

**CANTÓN SAN BARTOLO NANZALES
MUNICIPIO DE CHICACAO
DEPARTAMENTO DE SUCHITEPÉQUEZ**

**“COMERCIALIZACIÓN Y ORGANIZACIÓN EMPRESARIAL (PANADERÍA)
Y PROYECTO: CONSTRUCCIÓN DE CENTRO COMUNITARIO DE SALUD”**

MILDRED DALILA MARCOS AJCÚ

TEMA GENERAL

**“CARACTERIZACIÓN SOCIOECONÓMICA AMBIENTAL Y PROYECTOS
COMUNITARIOS RURALES SOSTENIBLES”**

**CANTÓN SAN BARTOLO NANZALES
MUNICIPIO DE CHICACAO
DEPARTAMENTO DE SUCHITEPÉQUEZ**

TEMA INDIVIDUAL

**“COMERCIALIZACIÓN Y ORGANIZACIÓN EMPRESARIAL (PANADERÍA)
Y PROYECTO: CONSTRUCCIÓN DE CENTRO COMUNITARIO DE SALUD”**

**FACULTAD DE CIENCIAS ECONÓMICAS
UNIVERSIDAD DE SAN CARLOS DE GUATEMALA
2020**

2020

(c)

FACULTAD DE CIENCIAS ECONÓMICAS
EJERCICIO PROFESIONAL SUPERVISADO
UNIVERSIDAD DE SAN CARLOS DE GUATEMALA

CANTÓN SAN BARTOLO NANZALES
MUNICIPIO DE CHICACAO
DEPARTAMENTO DE SUCHITEPÉQUEZ
-VOLUMEN- 9

2-86-10-AE-2018

Impreso en Guatemala, C.A.

Se hace la observación que el autor de este informe es el único responsable de su contenido, con base en el Capítulo II, Artículo 8°. Inciso 8.3 del Reglamento del Ejercicio Profesional Supervisado, de la Facultad de Ciencias Económicas, Universidad de San Carlos de Guatemala.

UNIVERSIDAD DE SAN CARLOS DE GUATEMALA
FACULTAD DE CIENCIAS ECONÓMICAS

"COMERCIALIZACIÓN Y ORGANIZACIÓN EMPRESARIAL (PANADERÍA)
Y PROYECTO: CONSTRUCCIÓN DE CENTRO COMUNITARIO DE SALUD"

CANTÓN SAN BARTOLO NANZALES
MUNICIPIO DE CHICACAO
DEPARTAMENTO DE SUCHITEPÉQUEZ

INFORME INDIVIDUAL

Presentado a la Honorable Junta Directiva y al

Comité Director

del

Ejercicio Profesional Supervisado de
la Facultad de Ciencias Económicas

por

MILDRED DALILA MARCOS AJCÚ

previo a conferírsele el título de

ADMINISTRADORA DE EMPRESAS

en el Grado Académico

de

LICENCIADA

Guatemala, noviembre. 2020

**HONORABLE JUNTA DIRECTIVA
DE LA FACULTAD DE CIENCIAS ECONÓMICAS
DE LA UNIVERSIDAD DE SAN CARLOS DE GUATEMALA**

Decano:	Lic. Luis Antonio Suárez Roldán
Secretario:	Lic. Carlos Roberto Cabrera Morales
Vocal Primero:	Lic. Carlos Alberto Hernández Gálvez
Vocal Segundo:	Dr. Byron Giovanni Mejía Victorio
Vocal Tercero:	Vacante
Vocal Cuarto:	Br. CC.LL. Silvia María Oviedo Zacarías
Vocal Quinto:	P.C. Omar Oswaldo García Matzuy

**COMITÉ DIRECTOR DEL
EJERCICIO PROFESIONAL SUPERVISADO**

Decano:	Lic. Luis Antonio Suárez Roldán
Coordinador General:	Lic. Pánfilo Baudilio Urizar Roblero
Director de la Escuela de Economía:	Lic. William Edgardo Sandoval Pinto
Director de la Escuela Contaduría Pública y Auditoría:	Lic. Felipe Hernández Sincal
Director de la Escuela de Administración de Empresas:	Lic. Carlos Alberto Hernández Gálvez
Director del IIES:	Lic. Edgar Arturo Marroquín López
Jefe del Depto. de PROPEC:	Lic. Hugo Rolando Cuyán Barrera
Delegado Estudiantil Área de Economía:	
Delegado Estudiantil Área de Contaduría Pública y Auditoría:	
Delegado Estudiantil Área de Administración de Empresas:	

UNIVERSIDAD DE SAN CARLOS
DE GUATEMALA



FACULTAD DE
CIENCIAS ECONÓMICAS

Edificio "s-8"

Ciudad Universitaria, Zona 12
Guatemala, Centroamérica

J.D-TG. No. 090-2021
Guatemala, 13 de enero de 2021

Estudiante
Mildred Dalila Marcos Ajcú
Facultad de Ciencias Económicas
Universidad de San Carlos de Guatemala

Estudiante:

Para su conocimiento y efectos le transcribo el Punto Segundo, inciso 2.1 subinciso 2.1.4 del Acta 23-2020 de la sesión realizada por Junta Directiva el 30 de noviembre de 2020, que en su parte conducente dice:

2.1.4 Informes individuales de EPS

Junta Directiva conoce los informes individuales de EPS, trasladados por el Jefe de Área de Contaduría Pública y Auditoría del Ejercicio Profesional Supervisado, quien solicita se considere la aprobación de dichos informes y la impresión correspondiente.

Junta Directiva acuerda: 1º. Aprobar los informes individuales del Ejercicio Profesional Supervisado y su impresión. 2º. Autorizar la graduación de los estudiantes siguientes:

ADMINISTRACIÓN DE EMPRESAS

11. 200315064-3 "COMERCIALIZACIÓN Y ORGANIZACIÓN EMPRESARIAL (PANADERÍA) Y PROYECTO: CONSTRUCCIÓN DE CENTRO COMUNITARIO DE SALUD", cantón San Bartolo Nanzales, municipio de Chicacao, departamento de Suchitepéquez, presentado por: Mildred Dalila Marcos Ajcú.

...

- 3º. Manifiestar a los estudiantes que se les fija un plazo de seis meses para su graduación.

Atentamente,

"ID Y ENSEÑAR A TODOS"

LIC. CARLOS ROBERTO CABRERA MORAL
SECRETARIO



m.ch

ACTO QUE DEDICO

- A DIOS:** Por darme sabiduría y protección.
- A MIS PADRES:** Ricardo Marcos y Leticia Ajcú, por su esfuerzo, apoyo y amor incondicional.
- A MI ESPOSO:** Eddú Rosales por su comprensión y amor.
- A MIS HIJOS:** Daniel y Javier, por ser mi inspiración, los amo.
- A MIS HERMANOS:** Yesica, William y Saul por su amor y apoyo incondicional.
- A MIS ABUELOS:** Miguel, Felipa, Marcelino y María Luisa (Q.E.P.D.) por sus enseñanzas.
- A MIS SOBRINOS:** Marjorie y Daren, con mucho amor.
- A MIS SUEGROS:** Victor y Sharon, con cariño.
- A MIS CUÑADOS:** Carlos, Elody, Salvador y Estefany, con cariño.
- A MIS AMIGOS:** Erika, Amalia y Alejandra, por sus muestras de cariño y amistad incondicional.
- A MIS COMPAÑEROS DEL EPS:** Por la convivencia y buenos momentos.
- A LA UNIVERIDAD DE SAN CARLOS DE GUATEMALA:** Por ser mi casa de estudios.

ÍNDICE

No.		Página
	INTRODUCCIÓN	i

CAPÍTULO I CONTEXTO TERRITORIAL

1.1	MUNICIPIO DE CHICACAO	1
1.1.1	Localización y extensión	1
1.1.2	División política y administrativa	3
1.1.2.1	División política	3
1.1.2.2	División administrativa	7
1.2	CANTÓN SAN BARTOLO NANZALES	7
1.2.1	Antecedentes históricos	9
1.2.2	Localización y extensión	9
1.2.3	División política y administrativa	11
1.2.3.1	División política	11
1.2.3.2	División administrativa	12
1.2.4	Clima	13
1.2.5	Población	13
1.2.5.1	Población total por número de hogares	13
1.2.5.2	Población por género, área geográfica, grupo étnico y edad	14
1.2.5.3	Población económicamente activa por sexo, área geográfica y actividad productiva	16
1.2.6	Migración	17
1.2.6.1	Inmigración	17
1.2.6.2	Emigración	18
1.2.7	Ecosistema	18
1.2.7.1	Agua	18
1.2.7.2	Bosque	19
1.2.7.3	Suelos	20
1.2.7.4	Flora y fauna	23
1.2.7.5	Orografía	24

CAPÍTULO II ÁMBITO SOCIAL DEL CANTÓN SAN BARTOLO NANZALES

2.1	ORGANIZACIONES	25
2.1.1	Sociales	25

2.1.1.1	Alcaldía Auxiliar	25
2.1.1.2	-COCODE-	26
2.1.1.3	Junta Directiva escolar de preprimaria de la Escuela Oficial de Párvulos –EODP-	26
2.1.1.4	Junta Directiva escolar de primaria de la Escuela Oficial Rural Mixta “Cantón San Bartolo” –EORM-	27
2.1.1.5	Junta escolar de educación básica del establecimiento Núcleo Familiar Educativo para el Desarrollo –NUFED-	27
2.1.1.6	Asociación de transporte público	27
2.1.1.7	Pastoral Directiva Iglesia Católica	27
2.1.2	Culturales	28
2.1.2.1	Comité de actividades culturales y deportivas	28
2.2	SERVICIOS BÁSICOS Y SU INFRAESTRUCTURA	28
2.2.1	Educación	29
2.2.1.1	Sectores educativos	29
2.2.1.2	Infraestructura de los edificios escolares	29
2.2.2	Salud	30
2.2.2.1	Cobertura	31
2.2.3	Agua	31
2.2.4	Drenajes	32
2.2.5	Energía eléctrica domiciliar y alumbrado público	32
2.2.5.1	Energía eléctrica domiciliar	33
2.2.5.2	Alumbrado público	34
2.2.6	Letrinas y otros servicios sanitarios	34
2.2.7	Sistema de recolección y de tratamiento de desechos sólidos	35
2.2.8	Sistema de tratamiento de aguas servidas	36
2.3	ENTIDADES DE APOYO	36
2.3.1	Privadas	36
2.3.1.1	Inversiones Atenas, S.A.	36
2.3.2	Internacionales	37
2.3.2.1	Talentos de Salud Internacional	37
2.4	ANÁLISIS DE RIESGO	37
2.4.1	Matriz de análisis de riesgo	38
2.4.2	Matriz de medidas de prevención y mitigación	40

CAPÍTULO III
CARACTERIZACIÓN DE LA PRODUCCIÓN
ARTESANAL

3.1	FACTORES DE LA PRODUCCIÓN	42
3.1.1	Recursos naturales	42
3.1.1.1	Agua	42
3.1.2	Trabajo	42
3.1.2.1	Participación por edad	42
3.1.3	Capital	43
3.1.3.1	Telecomunicaciones	43
3.1.4	Organización empresarial	43
3.2	CARACTERIZACIÓN DE LA ACTIVIDAD DE PANADERÍA	44
3.2.1	Características tecnológicas	44
3.2.2	Volumen y valor de la producción	44
3.2.3	Resultados financieros	45
3.2.3.1	Costo directo de producción	45
3.2.3.2	Estado de resultados	46
3.2.4	Comercialización panadería	47
3.2.4.1	Producto	47
3.2.4.2	Precio	47
3.2.4.3	Plaza	48
3.2.4.4	Promoción	48
3.2.4.5	Operaciones de comercialización	49
3.2.5	Organización empresarial	51
3.2.5.1	Tipo y sistema de organización empresarial	51
3.2.5.2	Diseño organizacional	52
3.2.6	Resumen de la problemática encontrada y propuesta de solución	53

CAPÍTULO IV PROYECTO: CONSTRUCCIÓN DE CENTRO COMUNITARIO DE SALUD

4.1	PERFIL DEL PROYECTO	55
4.1.1	Descripción del proyecto	55
4.1.2	Ubicación geográfica del proyecto y vías de acceso	56
4.1.2.1	Macrolocalización	56
4.1.2.2	Microlocalización	56
4.1.2.3	Vías de acceso	56
4.1.3	Antecedentes del proyecto	56
4.1.4	Contactos y gestores	56
4.1.5	Planteamiento del problema	57

4.1.5.1	Definición	57
4.1.5.2	Especificación	57
4.1.5.3	Delimitación	57
4.1.6	Justificación	58
4.1.7	Objetivos	58
4.1.7.1	General	58
4.1.7.2	Específicos	58
4.2	ESTUDIO DE MERCADO	58
4.2.1	Evolución histórica de la demanda	59
4.2.1.1	Demanda futura	59
4.2.2	Oferta histórica y futura	60
4.3	ESTUDIO ADMINISTRATIVO LEGAL	60
4.3.1	Propuesta de organización	60
4.3.1.1	Planeación estratégica	61
4.3.2	Estructura organizacional	62
4.3.2.1	Estructura nominal	62
4.3.2.2	Funciones y responsabilidades	63
4.3.3	Base legal del proyecto	65
4.3.3.1	Internas	65
4.3.3.2	Externas	65
4.4	ESTUDIO TÉCNICO	66
4.4.1	Diseño y planificación	66
4.4.1.1	Proyecto	66
4.4.1.2	Responsables del proyecto	67
4.4.1.3	Localización	67
4.4.1.4	Dimensiones	67
4.4.2	Materiales	68
4.4.3	Mano de obra	73
4.4.4	Plan de ejecución	75
4.5	ESTUDIO FINANCIERO	77
4.5.1	Costos y gastos	78
4.5.2	Costos de diseño y planificación	78
4.5.3	Costos de construcción	79
4.6	FUENTES DE FINANCIAMIENTO	86
4.6.1	Unidad ejecutora	87

4.7	ESTUDIO AMBIENTAL	87
4.7.1	Política ambiental	87
4.7.2	Gestión ambiental	88
4.7.2.1	Estudio de impacto ambiental	88
4.7.3	Impacto ambiental	89
4.8	IMPACTO SOCIAL	89
4.9	SOSTENIBILIDAD DEL PROYECTO	89
	CONCLUSIONES	90
	RECOMENDACIONES	92
	REFERENCIAS BIBLIOGRÁFICAS	94
	BIBLIOGRAFÍA	96
	ANEXOS	

ÍNDICE DE CUADROS

No.	Descripción	Página
1	Cantón San Bartolo Nanzales, municipio de Chicacao, departamento de Suchitepéquez, Población total y número de hogares, Años 2002 y 2018.	14
2	Cantón San Bartolo Nanzales, municipio de Chicacao, departamento de Suchitepéquez, Población según género, área geográfica, grupo étnico y edad, Años 2002 y 2018.	14
3	Cantón San Bartolo Nanzales, municipio de Chicacao, departamento de Suchitepéquez, Población económicamente activa, por sexo, área geográfica y actividad productiva, Año 2018.	16
4	Cantón San Bartolo Nanzales, municipio de Chicacao, departamento de Suchitepéquez, Migración, Año 2018.	18
5	Cantón San Bartolo Nanzales, municipio de Chicacao, departamento de Suchitepéquez, Centro educativo por nivel, alumnos y maestros, Año 2018.	29
6	Cantón San Bartolo Nanzales, municipio de Chicacao, departamento de Suchitepéquez, Abastecimiento del servicio de agua, Año 2018.	32
7	Cantón San Bartolo Nanzales, municipio de Chicacao, departamento de Suchitepéquez, Cobertura de energía eléctrica, Año 2018.	33
8	Cantón San Bartolo Nanzales, municipio de Chicacao, departamento de Suchitepéquez, Alumbrado público, Año 2018.	34
9	Cantón San Bartolo Nanzales, municipio de Chicacao, departamento de Suchitepéquez, Servicios sanitarios por vivienda, Año 2018.	35
10	Cantón San Bartolo Nanzales, municipio de Chicacao, departamento de Suchitepéquez, Sistema de recolección de desechos sólidos, Año 2018.	36
11	Cantón San Bartolo Nanzales, municipio de Chicacao, departamento de Suchitepéquez, Participación en actividades productivas por edad, Año 2018.	43
12	Cantón San Bartolo Nanzales, municipio de Chicacao, departamento de Suchitepéquez, Producción artesanal panadería, Volumen y valor de la producción, Año 2018.	45

- 13 Cantón San Bartolo Nanzales, municipio de Chicacao, departamento de Suchitepéquez, Producción artesanal panadería, Costo directo de producción, Año 2018. 45
- 14 Cantón San Bartolo Nanzales, municipio de Chicacao, departamento de Suchitepéquez, Producción artesanal panadería, Estado de resultados, Del 01 de enero al 31 de diciembre de 2018, (cifras en quetzales). 46
- 15 Cantón San Bartolo Nanzales, municipio de Chicacao, departamento de Suchitepéquez, Producción artesanal panadería, Márgenes de comercialización, Año 2018. 50
- 16 Cantón San Bartolo Nanzales, municipio de Chicacao, departamento de Suchitepéquez, Proyecto: Construcción de centro comunitario de salud, Evolución histórica de la demanda, Período 2013-2017. 59
- 17 Cantón San Bartolo Nanzales, municipio de Chicacao, departamento de Suchitepéquez, Proyecto: Construcción de centro comunitario de salud, Demanda futura, Período 2018-2023. 60
- 18 Cantón San Bartolo Nanzales, municipio de Chicacao, departamento de Suchitepéquez, Proyecto: Construcción de centro comunitario de salud, Presupuesto general, Año 2018. 78
- 19 Cantón San Bartolo Nanzales, municipio de Chicacao, departamento de Suchitepéquez, Proyecto: Construcción de centro comunitario de salud, Requerimientos técnicos, Año 2018. 79
- 20 Cantón San Bartolo Nanzales, municipio de Chicacao, departamento de Suchitepéquez, Proyecto: Construcción de centro comunitario de salud, Presupuesto de materiales, Año 2018. 80
- 21 Cantón San Bartolo Nanzales, municipio de Chicacao, departamento de Suchitepéquez, Proyecto: Construcción de centro comunitario de salud, Presupuesto mano de obra, Año 2018. 83
- 22 Cantón San Bartolo Nanzales, municipio de Chicacao, departamento de Suchitepéquez, Proyecto: Construcción de centro comunitario de salud, Presupuesto otros costos, Año 2018. 85
- 23 Cantón San Bartolo Nanzales, municipio de Chicacao, departamento de Suchitepéquez, Proyecto: Construcción de centro comunitario de salud, Costos de construcción, Año 2018. 85

- 24 Cantón San Bartolo Nanzales, municipio de Chicacao, departamento de Suchitepéquez, Proyecto: Construcción de centro comunitario de salud, Equipamiento, Año 2018. 86
- 25 Cantón San Bartolo Nanzales, municipio de Chicacao, departamento de Suchitepéquez, Proyecto: Construcción de centro comunitario de salud, Fuentes de financiamiento, Año 2018. 87

ÍNDICE DE GRÁFICAS

No.	Descripción	Página
1	Municipio de Chicacao, departamento de Suchitepéquez, Estructura organizacional de la municipalidad, Año 2018.	8
2	Cantón San Bartolo Nanzales, municipio de Chicacao, departamento de Suchitepéquez, Estructura organizacional de la alcaldía auxiliar, Año 2018.	12
3	Cantón San Bartolo Nanzales, municipio de Chicacao, departamento de Suchitepéquez, Producción artesanal panadería, Canales de comercialización, Año 2018.	50
4	Cantón San Bartolo Nanzales, municipio de Chicacao, departamento de Suchitepéquez, Producción artesanal panadería, Organigrama lineal por puestos, Año 2018.	53
5	Cantón San Bartolo Nanzales, municipio de Chicacao, departamento de Suchitepéquez, Proyecto: Construcción de centro comunitario de salud, Estructura nominal, Comité de vecinos, Año 2018.	63
6	Cantón San Bartolo Nanzales, municipio de Chicacao, departamento de Suchitepéquez, Proyecto: Construcción de centro comunitario de salud, Diseño vistas del proyecto, Año 2018.	69
7	Cantón San Bartolo Nanzales, municipio de Chicacao, departamento de Suchitepéquez, Proyecto: Construcción de centro comunitario de salud, Diseño de planta acotada, Año 2018.	70
8	Cantón San Bartolo Nanzales, municipio de Chicacao, departamento de Suchitepéquez, Proyecto: Construcción de centro comunitario de salud, Flujograma del proceso de construcción, Año 2018.	76
9	Cantón San Bartolo Nanzales, municipio de Chicacao, departamento de Suchitepéquez, Proyecto: Construcción de centro comunitario de salud, Cronograma de ejecución, Año 2018.	77

ÍNDICE DE TABLAS

No.	Descripción	Página
1	Municipio de Chicacao, departamento de Suchitepéquez, División política, Años 2002 y 2018.	3
2	Cantón San Bartolo Nanzales, municipio de Chicacao, departamento de Suchitepéquez, División política, Años 2002 y 2018.	11
3	Cantón San Bartolo Nanzales, municipio de Chicacao, departamento de Suchitepéquez, Flora, Año 2018.	23
4	Cantón San Bartolo Nanzales, municipio de Chicacao, departamento de Suchitepéquez, Fauna, Año 2018.	24
5	Cantón San Bartolo Nanzales, municipio de Chicacao, departamento de Suchitepéquez, Matriz de identificación de riesgos, amenazas y vulnerabilidades, Año 2018.	38
6	Cantón San Bartolo Nanzales, municipio de Chicacao, departamento de Suchitepéquez, Matriz de medidas de prevención y mitigación, Año 2018.	40
7	Cantón San Bartolo Nanzales, municipio de Chicacao, departamento de Suchitepéquez, Producción artesanal panadería, Mezcla de mercadotecnia, Año 2018.	48
8	Cantón San Bartolo Nanzales, municipio de Chicacao, departamento de Suchitepéquez, Producción artesanal panadería, Tipo y sistema de organización empresarial, Año 2018.	52
9	Cantón San Bartolo Nanzales, municipio de Chicacao, departamento de Suchitepéquez, Producción artesanal panadería, Problemática encontrada y propuestas de solución, Año 2018.	53
10	Cantón San Bartolo Nanzales, municipio de Chicacao, departamento de Suchitepéquez, Proyecto: Construcción de centro comunitario de salud, Materiales, Año 2018.	71
11	Cantón San Bartolo Nanzales, municipio de Chicacao, departamento de Suchitepéquez, Proyecto: Construcción de centro comunitario de salud, Mano de obra, Año 2018.	74

ÍNDICE DE MAPAS

No.	Descripción	Página
1	Municipio de Chicacao, departamento de Suchitepéquez, Ubicación geográfica, Año 2018.	2
2	Cantón San Bartolo Nanzales, municipio de Chicacao, departamento de Suchitepéquez, Localización geográfica, Año 2018.	10
3	Cantón San Bartolo Nanzales, municipio de Chicacao, departamento de Suchitepéquez, Recursos Hídricos (Agua), Año 2018.	21
4	Cantón San Bartolo Nanzales, municipio de Chicacao, departamento de Suchitepéquez, Bosque, Año 2018.	22

ÍNDICE DE ANEXOS

No.	Descripción
1	Manual de normas y procedimientos del Comité prosalud
2	Manual de organización del Comité prosalud
3	Campaña de concientización del Comité prosalud
4	Cantón San Bartolo Nanzales, municipio de Chicacao, departamento de Suchitepéquez, Carta de Jurisdicción del Centro Poblado, Año 2018.

INTRODUCCIÓN

La Facultad de Ciencias Económicas de la Universidad de San Carlos de Guatemala, tiene como método de evaluación final realizar el Ejercicio Profesional Supervisado para obtener el título universitario en el grado de Licenciado en Administración de Empresas, así contribuir al desarrollo económico y social de las comunidades objeto de estudio y de esta manera plantear opciones que brinden solución a la problemática encontrada.

La investigación se realizó en el cantón San Bartolo Nanzales, municipio de Chicacao, departamento de Suchitepéquez, el tema lleva el nombre de “COMERCIALIZACIÓN Y ORGANIZACIÓN EMPRESARIAL (PANADERÍA) Y PROYECTO: CONSTRUCCIÓN DE CENTRO COMUNITARIO DE SALUD” la planeación y desarrollo de la investigación se realizó en el segundo semestre del año 2018.

El presente informe contiene la información que se obtuvo de la investigación realizada en el cantón por medio del trabajo de campo en el mes de octubre del año 2018.

Se utilizó el método científico en sus tres fases: indagatoria, demostrativa y expositiva, al aplicar las técnicas de investigación documental y de campo por medio de la observación, entrevistas y censo realizado a la población y autoridades del cantón.

El presente documento consta de cuatro capítulos, a continuación se describe el contenido de cada uno.

Capítulo I, se hace referencia al contexto territorial del municipio de Chicacao y del cantón San Bartolo Nanzales, por medio de las variables siguientes: Antecedentes históricos, localización y extensión, división política y administrativa, clima, población, migración, ecosistema.

Capítulo II, se detalla el ámbito social del centro poblado, integrado por: organizaciones sociales, culturales y deportivas; servicios básicos y su infraestructura como: educación, salud, agua, drenajes, energía eléctrica domiciliar y alumbrado público,

letrinas, sistema de recolección y tratamientos de desechos sólidos, cementerios, sistema de aguas servidas; entidades de apoyo, privadas, internacionales; análisis de riesgo con la matriz de análisis de riesgo y matriz de medidas de prevención y mitigación.

Capítulo III, se describe la caracterización de la producción en la actividad artesanal y el producto pan, integrado por: factores de la producción como: recursos naturales, trabajo, capital, organización empresarial; caracterización de la actividad de panadería con las variables: características tecnológicas, volumen y valor de la producción, resultados financieros, comercialización, organización, resumen de la problemática encontrada y propuesta de solución.

Capítulo IV, proyecto: Construcción de centro comunitario de salud, por medio del perfil del proyecto, estudio de mercado, estudio administrativo legal, estudio técnico, estudio financiero, estudio ambiental, impacto social y sostenibilidad del proyecto.

Por último se incluyen las conclusiones y recomendaciones según la investigación de campo realizada en el cantón. Así también referencias bibliográficas, bibliografía, anexos que incluye el manual de normas y procedimientos; manual de organización y campaña de concientización.

CAPÍTULO I

CONTEXTO TERRITORIAL

El presente capítulo, contiene información enfocada al contexto territorial del municipio de Chicacao, departamento de Suchitepéquez y del cantón San Bartolo Nanzales, en el cual se llevó a cabo el trabajo de campo y recolección de información.

1.1 MUNICIPIO DE CHICACAO

Este subtema da a conocer las variables que identifican al municipio de Chicacao, departamento de Suchitepéquez, en el que se detallan la localización y extensión, la división política y administrativa.

1.1.1 Localización y extensión

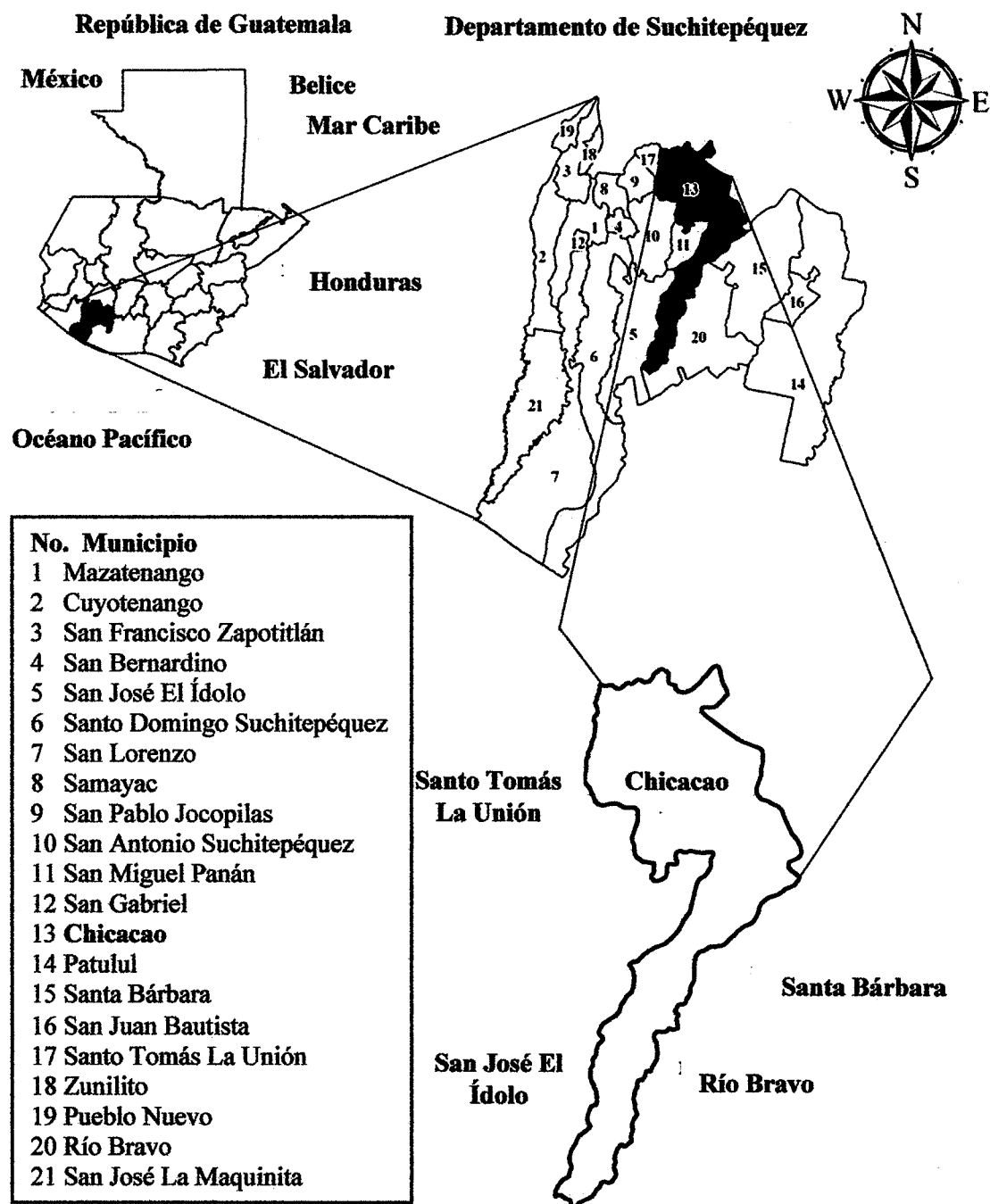
Se encuentra situado en la parte este del departamento de Suchitepéquez, colinda al norte con los municipios de Santa Catarina Ixtahuacán, Santiago Atitlán, San Juan La Laguna y San Pedro La Laguna del departamento de Sololá; al sur con los municipios de Río Bravo y San José El Ídolo del departamento de Suchitepéquez; al oeste con los municipios de San Miguel Panán, Santo Tomás La Unión, San Pablo Jocopilas, San Antonio y San José El Ídolo del departamento de Suchitepéquez; y al este con Santiago Atitlán del departamento de Sololá, Santa Bárbara y río Bravo del departamento de Suchitepéquez.

La extensión territorial, es de 216 kilómetros cuadrados, representa 8% del departamento de Suchitepéquez. Las coordenadas de localización del centro urbano son: latitud 14° 32' 31.00" N; longitud 91° 19' 36.00" O. Tiene una altura respecto al nivel del mar de 506 metros.

La distancia entre la ciudad de Guatemala y la cabecera municipal de Chicacao es de 150 kilómetros vía carretera CA-2, a la altura del kilómetro 136 aldea Nahualate, se debe tomar la ruta RD-SCH-14 y transitar los 14 kilómetros restantes; desde el cruce hasta el Municipio, la carretera es asfaltada en malas condiciones; sin embargo, al momento de la investigación esta se encontraba en reparación y mantenimiento. A continuación se presenta el mapa del departamento de

Suchitepéquez en el cual está la ubicación geográfica del municipio de Chicacao.

Mapa 1
Municipio de Chicacao, departamento de Suchitepéquez
Ubicación geográfica
Año 2018



Fuente: elaborado por Julio Lantán estudiante de ingeniería –USAC– e investigación de campo Grupo EPS, segundo semestre 2018.

1.1.2 División política y administrativa

En estas variables se describe como está dividido el municipio y organizada las autoridades encargadas de la gestión y funcionamiento del mismo.

1.1.2.1 División política

El municipio ha tenido algunos cambios significativos en los centros poblados, durante los últimos años. A continuación se muestra la división política del municipio de Chicacao.

Tabla 1
Municipio de Chicacao, departamento de Suchitepéquez
División política
Años 2002 y 2018

No.	Centro poblado	Censo INE 2002	Municipalidad 2018
		Categoría	Categoría
1	Chicacao	Villa	Villa
2	San Pedro Cutzán Central	Aldea	Aldea
3	Santa Ana	Aldea	-
4	Cutzán	Aldea	-
5	San Antonio Las Flores	Caserío	Caserío
6	Comunidad Mocá	Caserío	Caserío
7	San Pedrito Sector II	Caserío	Caserío
8	Las Victorias	Caserío	Cantón
9	Río Tarros	Caserío	Cantón
10	Reposición Mocá	Caserío	Cantón
11	San Bartolo Nanzales	Caserío	Cantón
12	San Bartolo Mixpillá	Caserío	Cantón
13	La Cruz	Caserío	Cantón
14	Nahualate	Caserío	Aldea
15	La Ceiba Sector III	Caserío	-
16	Nanzales	Caserío	-
17	Concepción Chinán Sectores I, II, III y IV	Caserío	-
18	Concepción Chinán Sector I	Caserío	-
19	San Pablo	Caserío	-
20	Portezuela	Caserío	-
21	Fegua	Colonia	-

Continúa en página siguiente...

...Viene de página anterior.

No.	Centro poblado	Censo INE 2002	Municipalidad 2018
		Categoría	Categoría
22	Alejandro	Finca	Finca
23	El Manantial	Finca	Finca
24	El Arco	Finca	Finca
25	Los Castaños	Finca	Finca
26	La India	Finca	Finca
27	La Libertad	Finca	Finca
28	La Esperanza	Finca	Finca
29	La Vega	Finca	Finca
30	Valle de Oro El Refugio	Finca	Finca
31	El Porvenir I, II y III Stan	Finca	Caserío
32	La Corona	Finca	Caserío
33	Santa Lucía Pamaxán	Finca	Caserío
34	El Pito	Finca	Cantón
35	San Juan Mocá	Finca	Aldea
36	Argentina	Finca	-
37	Alta Vista	Finca	-
38	Bolivia	Finca	-
39	Baja Vista	Finca	-
40	Bella Flor	Finca	-
41	Buenos Aires	Finca	-
42	Manacales	Finca	-
43	Bélgica	Finca	-
44	Colima Pamaxán	Finca	-
45	Candelaria Mocá	Finca	-
46	Chinán	Finca	-
47	Dolores	Finca	-
48	El Naranja	Finca	-
49	El Salvador Nahualate	Finca	-
50	El Regalo	Finca	-
51	El Jardín	Finca	-
52	El Retiro	Finca	-
53	El Trébol	Finca	-
54	El Refugio	Finca	-
55	El Baluarte	Finca	-
56	Filadelfia	Finca	-
57	Hawaii	Finca	-
58	La Esterlina	Finca	-
59	Las Esperanzas	Finca	-
60	Las Camelias	Finca	-

Continúa en página siguiente...

...Viene de página anterior.

No.	Centro poblado	Censo INE 2002	Municipalidad 2018
		Categoría	Categoría
61	Los Horizontes	Finca	-
62	Las Armonías	Finca	-
63	La Luz	Finca	-
64	Los Ángeles	Finca	-
65	La Merced	Finca	-
66	La Guardianía	Finca	-
67	La Arabia	Finca	-
68	Selvas	Finca	-
69	La Rochela	Finca	-
70	Las Viñas	Finca	-
71	La Felicidad	Finca	-
72	La Fortaleza	Finca	-
73	María del Mar	Finca	-
74	Medellín	Finca	-
75	Milán	Finca	-
76	Madrid	Finca	-
77	Maravillas	Finca	-
78	Mercedes	Finca	-
79	Maricela	Finca	-
80	Rosario Mocá Echeverría	Finca	-
81	Rosario Mocá Soto	Finca	-
82	Santa Clara	Finca	-
83	Santa Inés	Finca	-
84	Santa Rosa	Finca	-
85	Santa Marta	Finca	-
86	Santa Rita	Finca	-
87	San Rafael Pamaxán	Finca	-
88	Santander	Finca	-
89	San Miguel Mocá	Finca	-
90	Santa Emilia Mocá	Finca	-
91	San Cayetano	Finca	-
92	San Jorge	Finca	-
93	Valparaíso	Finca	-
94	Washington	Finca	-
95	Americana	Finca	-
96	Mangales	Finca	-
97	El Chorro	Finca	-
98	Brisas Del Mocá	Finca	-
99	Monte Carlo o La Conchita	Finca	-

Continúa en página siguiente...

...Viene de página anterior.

No.	Centro poblado	Censo INE 2002	Municipalidad 2018
		Categoría	Categoría
100	San Francisco La Cruz	Finca	-
101	San Juan	Finca	-
102	La Abundancia	Finca	-
103	La Fortuna	Otra	-
104	Población dispersa	Otra	-
105	La Soledad	-	Finca
106	El Porvenir	-	Finca
107	El Recuerdo	-	Colonia
108	Agua Santa	-	Caserío
109	Concepción Belén	-	Caserío
110	Concepción Belén Sector 1	-	Caserío
111	Eca Bella Linda	-	Caserío
112	El Chagüital	-	Caserío
113	El Rancho	-	Caserío
114	El Recreo	-	Caserío
115	El Triunfo	-	Caserío
116	La Bendición de Dios	-	Caserío
117	La Unión	-	Caserío
118	Los Encuentros	-	Caserío
119	San Florencio	-	Caserío
120	San José Pacayal	-	Caserío
121	Santiago	-	Caserío
122	El Molinillo	-	Caserío
123	Chicutzán	-	Cantón
124	Concepción Chinán Sector 1	-	Cantón
125	Concepción Chinán Sector 2	-	Cantón
126	Concepción Chinán Sector 3	-	Cantón
127	Concepción Chinán Sector 4	-	Cantón
128	Las Marucas	-	Cantón
129	Siete Vueltas	-	Cantón
130	Las Brisas del Cutzán	-	Barrio
131	Flor del Café	-	Barrio
132	Las Flores	-	Barrio
133	Real Samuc	-	Barrio

Fuente: elaboración propia, con base en datos del XI Censo Nacional de Población y VI de Habitación 2002 del Instituto Nacional de Estadística INE y la Dirección Municipal de Planificación DMP, municipalidad de Chicacao.

Derivado del crecimiento poblacional del año 2002 al 2018, las comunidades se han visto en la necesidad de cambiar de categoría, esto por el aumento de habitantes,

con ello tienen mayores posibilidades de desarrollo social, económico y cultural. Toma en cuenta las categorías de aldea, barrio, cantón, caserío, colonia, villa, finca y otras, que fueron segmentadas para dar origen a nuevas comunidades.

1.1.2.2 División administrativa

Es la forma como se realiza la gestión del gobierno del Municipio; está integrado por el Concejo Municipal, de acuerdo a lo establecido en el Código Municipal.

Las principales instancias administrativas y técnicas son: Unidad de Gestión Ambiental Municipal -UGAM- Dirección Municipal de Planificación -DMP-, Oficina Municipal de la Mujer -OMM-, Unidad de Acceso a la Información Pública -UAIP-, Dirección Administrativa Financiera Municipal -DAFIM-, Juzgado de Asuntos Municipales -JAM-, Servicios Públicos, Jefatura Policía Municipal -PM- y Dirección Policía Municipal de Tránsito -PMT-, y Juzgado de Tránsito J de T.

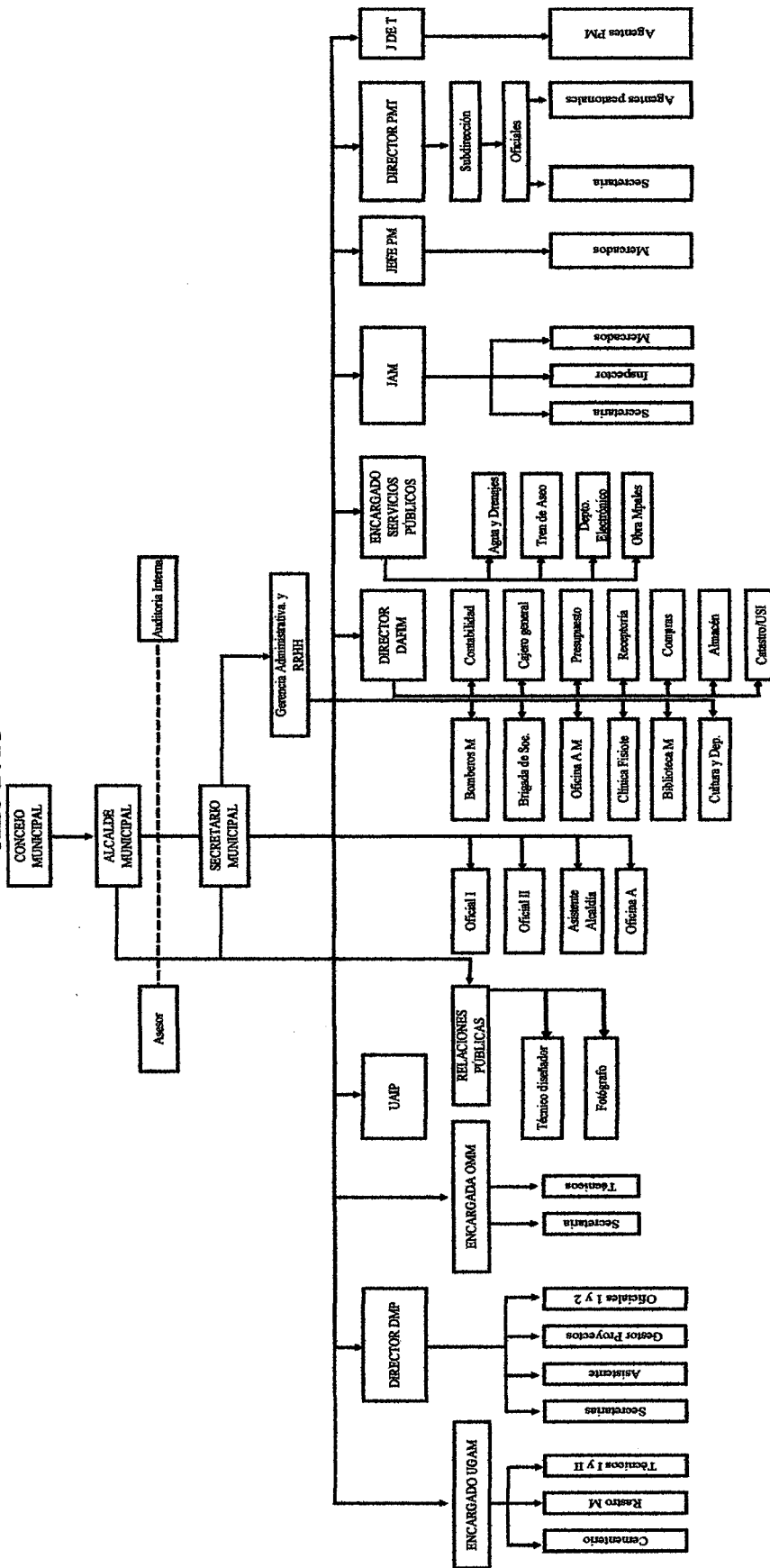
En la gráfica 1 se presenta la estructura organizacional de la municipalidad de Chicacao, departamento de Suchitepéquez.

Según gráfica de la estructura organizacional de la Municipalidad de Chicacao, el Concejo Municipal es representado en máxima autoridad por el alcalde municipal, este nombra al alcalde auxiliar de cada comunidad; trabaja en forma coordinada con sus diferentes dependencias para prestar un buen servicio a los habitantes que están bajo su jurisdicción, es elegido por votación popular por un período que no debe exceder de cuatro años.

1.2 CANTÓN SAN BARTOLO NANZALES

Es importante conocer los diferentes aspectos del centro poblado, dentro de las variables a desarrollar se encuentran: antecedentes históricos, localización y extensión, división política y administrativa, clima, población, migración y ecosistema.

Gráfica 1 Municipio de Chicacao, departamento de Suchitepéquez Estructura organizacional de la municipalidad Año 2018



Referencias:
 RR HH = Recursos Humanos. UGAM = Unidad de Gestión Ambiental Municipal. DMP = Dirección Municipal de Planificación. UAP = Unidad de Acceso a la Información Pública. DAFIM = Dirección Administrativa Financiera Integrada Municipal.
 OMM = Oficina Municipal de la Mujer. A.M = Adulfo Mayor. JAM = Juzgado de Asuntos Municipales. PMT = Policía Municipal. PM = Impuesto Único Sobre Inmuebles.
 = Línea de comunicación. J de T = Juzgado de Tránsito.

1.2.1 Antecedentes históricos

Según la historia, refleja que la comunidad se llamaba Xej, no se tiene registro desde cuando se llamaba así, posteriormente a la conquista cambio de nombre a San Bartolomé de la Costilla y antes que finalizara el año 1700 desapareció como pueblo, a partir de esa fecha se pierde la historia. En el año de 1960, se tiene información como pequeño pueblo, los primeros habitantes fueron los siguientes; Antonio Ramírez Zules, Andrés Tacaxoy, Antonio Zunun, Diego Ratzán, Salvador Damián, Antonio Méndez, Juan Mérida, Nicolás Chial y Pedro Samuc.

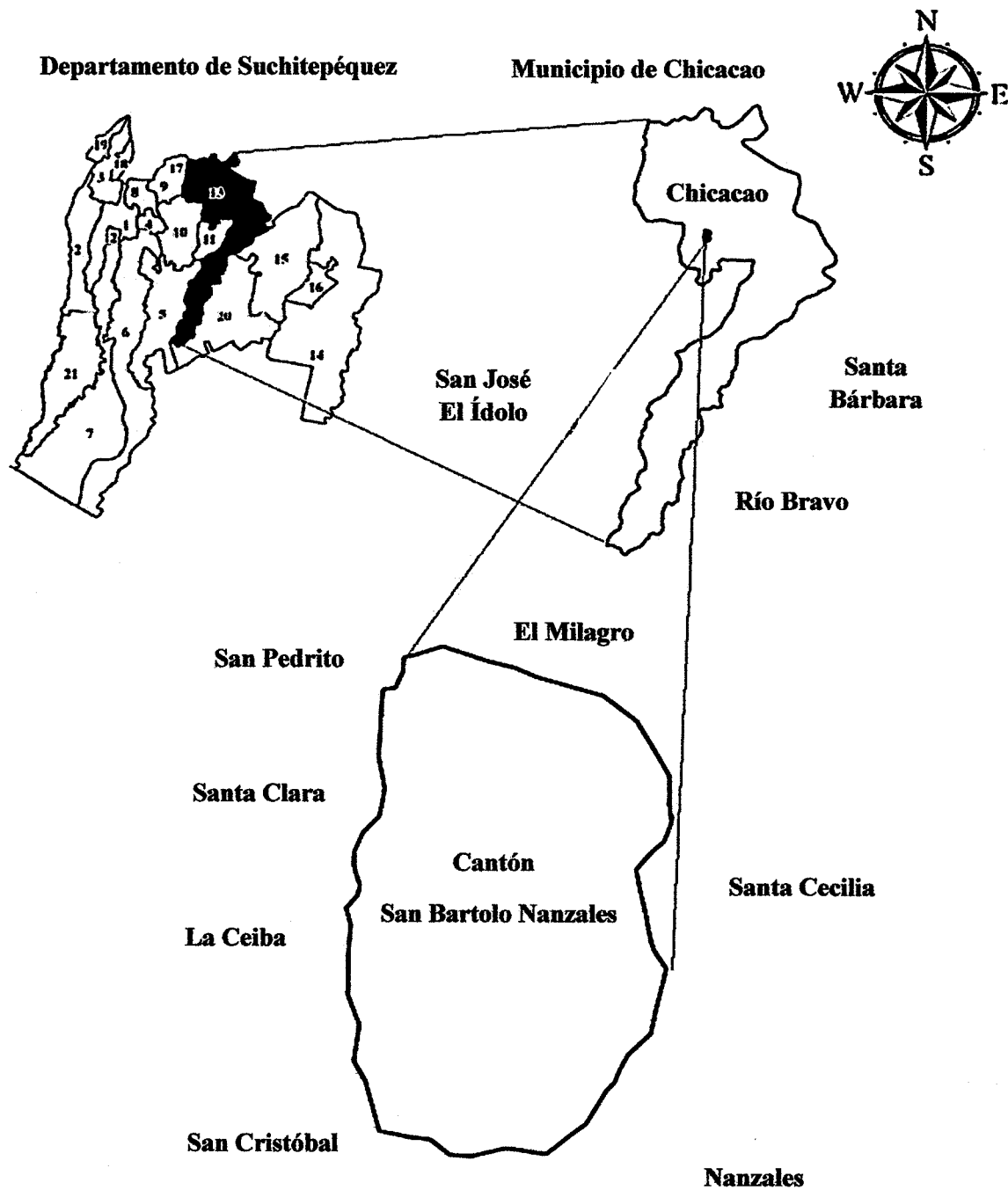
El significado del nombre del Cantón se debe a que en el terreno donde hoy se ubica la comunidad, antiguamente pertenecía a la finca Los Nanzales, pero con el paso del tiempo esas tierras fueron vendidas y pasaron a formar parte del cantón San Bartolo y debido a que en la parte norte colinda con el llamado también San Bartolo Mixpillá, le agregan el término “Nanzales”, con base a información proporcionada por la Dirección Municipal de Planificación -DMP-. Su categoría es de Cantón. (Ver anexo 4).

Otra teoría según indican los pobladores, el nombre de la comunidad se le colocó porque en un terreno donde actualmente existe la Alcaldía Auxiliar apareció el santo San Bartolomé Apóstol, que fue trasladado a Mazatenango; en honor a él nombraron al Cantón.

1.2.2 Localización y extensión

Según las mediciones realizadas en diferentes puntos del Cantón, este se encuentra a una altura de 538 metros sobre el nivel del mar y se localiza al occidente de la cabecera municipal de Chicacao, departamento de Suchitepéquez, a una distancia de 4 kilómetros. El ingreso al Cantón es por la carretera RD-SCH-06 que conecta a Chicacao con San Miguel Panán; a la altura del kilómetro 159 se encuentra la entrada al sector El Centro, por una calle adoquinada en buenas condiciones, por ella transitan vehículos en doble vía, también se llega a Cerritos y El Alto. La entrada a los demás sectores es por callejones y veredas de tierra, en mal estado. Cuenta con una extensión territorial de 5 k². Se presenta a continuación.

Mapa 2
Cantón San Bartolo Nanzales, municipio de Chicacao, departamento de
Suchitepéquez
Localización geográfica
Año 2018



Fuente: elaborado por Julio Lantán estudiante de ingeniería –USAC– e investigación de campo Grupo EPS, segundo semestre 2018.

En el mapa anterior se presenta la localización geográfica; el Cantón se encuentra ubicado al occidente de la Cabecera Municipal, colinda al norte con el cantón Concepción Chinán sector 4 y finca Los Castaños con una latitud de 14°33'53"N longitud 91°21'07"O; al oriente con el cantón San Bartolo Mixpillá con latitud 14°32'43"N longitud 91°20'46"O; al sur con la finca La Vega con una latitud de 14°33'10"N longitud 91°21'37"O y al occidente con la finca La Libertad su latitud 14°33'52"N y longitud 91°21'08"O.

1.2.3 División política y administrativa

Para la división política del Cantón se detalla los sectores en que se divide y para la división administrativa se describe el gobierno local, la forma en que se encuentra integrado y la función administrativa.

1.2.3.1 División política

Es el establecimiento de límites en el territorio, con el fin de determinar su extensión, conforman los diferentes centros poblados y la categoría a la que pertenecen; el Cantón está dividido en sectores, como se detalla en la tabla siguiente.

Tabla 2
Cantón San Bartolo Nanzales, municipio de Chicacao, departamento de
Suchitepéquez
División política
Años 2002 y 2018

Nombre	Categoría	
	Censo -INE- 2002	Censo -USAC- 2018
San Bartolo Nanzales	Caserío	Cantón
Cristal	-	Sector
El Poste	-	Sector
La Ceiba	-	Sector
Colinas	-	Sector
El Centro	-	Sector
Cerritos	-	Sector
El Alto	-	Sector

Fuente: elaboración propia con base en datos Censos Nacionales XI de Población y VI de Habitación 2002 del Instituto Nacional de Estadística- INE- e investigación de campo Grupo EPS, segundo semestre 2018.

San Bartolo Nanzales en el año 2002 aparece como caserío, para el 2018 la

categoría es de Cantón y está conformado por siete sectores. Respecto a los nombres de estos, los vecinos indicaron que: el sector Cristal lo nombraron así por el apellido de una familia situada en este; El Poste, por la instalación de un poste de alta tensión en la entrada del lugar; La Ceiba, porque existía un árbol de dicha especie que murió por la antigüedad; Colinas, por estar situado en una loma aledaña a la finca La Libertad; El Centro, por ser la calle principal; Cerritos, por estar ubicado en una ladera y El Alto por situarse en la parte más alta del Cantón.

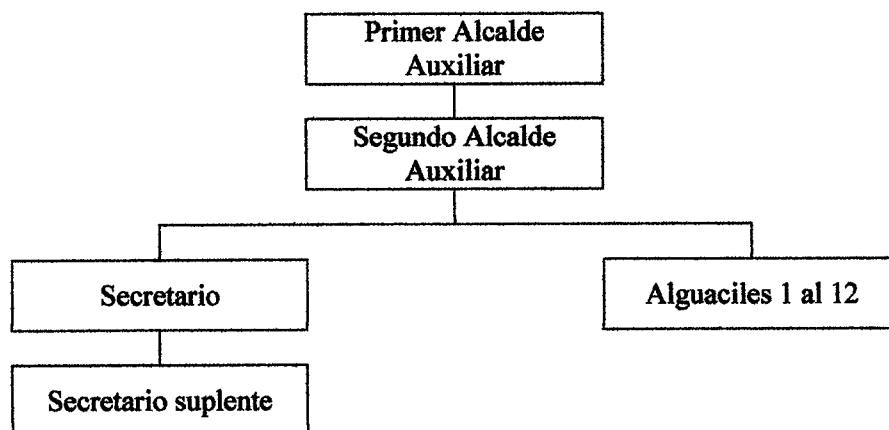
1.2.3.2 División administrativa

El cantón en su división administrativa cuenta con Alcaldía Auxiliar y Comité Comunitario de Desarrollo -COCODE-.

- **Alcaldía Auxiliar**

Es la entidad representativa de la comunidad, encargada de promover la organización, participación sistemática y efectiva en el centro poblado, en la identificación y solución de los problemas locales, el alcalde auxiliar es designado por elección de acuerdo a principios y valores de las mismas. A continuación, se presenta la estructura organizacional.

Gráfica 2
Cantón San Bartolo Nanzales, municipio de Chicacao, departamento de
Suchitepéquez
Estructura organizacional de la alcaldía auxiliar
Año 2018



Fuente: investigación de campo Grupo EPS, segundo semestre 2018.

La máxima autoridad es el Primer Alcalde Auxiliar, el segundo asume la responsabilidad en ausencia de este; reciben el apoyo del secretario y suplente; doce alguaciles asignados a los siete sectores, para brindar ayuda, ante cualquier eventualidad.

- **-COCODE-**

Está conformado por vecinos electos en asamblea general a los cargos de: presidente, vicepresidente, secretario, tesorero y cinco vocales, quienes desempeñan el cargo por dos años.

1.2.4 Clima

Predomina el clima cálido de día y templado por la noche. La temperatura oscila, en temporada invernal, entre 24 y 26 grados centígrados; en verano 28 y 32. Precipitación pluvial abundante (aproximadamente 4,483 milímetros) durante mayo a octubre y de noviembre a abril baja a 1,500 milímetros. Los vientos de diciembre para abril, alcanzan en promedio 6.9 km por hora y de mayo a noviembre 6 km por hora.

“La humedad relativa promedio anual es de 80%. El porcentaje es el cociente del vapor de agua en el aire y a la máxima masa del vapor de agua en el aire”. (INSIVUMEH, 2005, P. 43)

1.2.5 Población

Es la cantidad de personas que viven en un área geográfica o espacio determinado, cuyo número de habitantes se determina por un censo. Para ampliar dicha información se presentan datos, por número de hogares, género, área geográfica, grupo étnico, edad y la población económicamente activa -PEA-.

1.2.5.1 Población total por número de hogares

A continuación, se detalla información recabada en el trabajo de campo, mediante la utilización de técnicas estadísticas se logra establecer el número de habitantes y hogares, en cada sector que conforma el Cantón.

Cuadro 1
Cantón San Bartolo Nanzales, municipio de Chicacao, departamento de
Suchitepéquez
Población total y número de hogares
Años 2002 y 2018

Categoría/Sector	Censo -INE- 2002				Censo -USAC- 2018			
	Población	%	Hogares	%	Población	%	Hogares	%
Caserío	1,463	100	251	100	-	-	-	-
Cristal	-	-	-	-	374	12	77	12
El Poste	-	-	-	-	250	9	60	9
La Ceiba	-	-	-	-	307	11	61	11
Colinas	-	-	-	-	389	13	78	13
El Centro	-	-	-	-	855	30	180	30
Cerritos	-	-	-	-	500	17	99	17
El Alto	-	-	-	-	219	8	48	8
Total	1,463	100	251	100	2,894	100	603	100

Fuente: elaboración propia con base en datos Censos Nacionales XI de Población y VI de Habitación 2002 del Instituto Nacional de Estadística -INE- e investigación de campo Grupo EPS, segundo semestre 2018.

Del censo -INE- 2002 comparado con el 2018, hubo un incremento de 1,431 habitantes y 352 hogares, divididos en 7 sectores; los más representativos por la concentración de la población son: El Centro y Cerritos que representan 47% y la diferencia presenta un 53%.

1.2.5.2 Población por género, área geográfica, grupo étnico y edad

El estudio de la población proporciona información de interés para planificación en sectores como salud, educación, vivienda y empleo. A continuación se presenta cuadro comparativo de población por género, área geográfica, grupo étnico y edad.

Cuadro 2
Cantón San Bartolo Nanzales, municipio de Chicacao, departamento de
Suchitepéquez
Población según género, área geográfica, grupo étnico y edad
Años 2002 y 2018

Descripción	Censo -INE- 2002		Censo -USAC- 2018	
	Población	%	Población	%
Género				
Masculino	726	49.62	1,440	49.62
Femenino	737	50.38	1,454	50.38

Continúa en página siguiente...

... Viene de página anterior.

Descripción	Censo -INE- 2002		Censo -USAC- 2018	
	Población	%	Población	%
Total	1,463	100	2,894	100
Área geográfica				
Urbana	-	-	-	-
Rural	1,463	100	2894	100
Total	1,463	100	2,894	100
Grupo étnico				
Indígena	1,439	98	2,723	94
No indígena	24	2	171	6
Total	1,463	100	2,894	100
Edad				
0 a 06	397	27	543	19
07 a 14	349	24	603	21
15 a 64	657	45	1,603	55
De 65 a más	60	4	145	5
Total	1,463	100	2,894	100

Fuente: elaboración propia con base en datos Censos Nacionales XI de Población y VI de Habitación 2002 del Instituto Nacional de Estadística -INE- e investigación de campo Grupo EPS, segundo semestre 2018.

- **Género**

El crecimiento de la población es similar en ambos géneros, según censo -USAC- 2018 el masculino ha incrementado en 714 y el femenino en 717 comparado con censo -INE- 2002.

- **Área geográfica**

La población se concentra en el área rural, aumentó 1,431 del año 2002 al 2018, de acuerdo a las características del territorio la tierra es utilizada por la comunidad para la agricultura y crianza de animales.

- **Grupo étnico**

Del año 2002 al 2018 la etnia indígena disminuyó 4% y el no indígena aumentó en la misma proporción, esto debido al mestizaje que se da en la comunidad entre indígenas y ladinos.

- **Edad**

La población del Cantón para el año 2018 en los rangos de 0 a 6 y de 7 a 14, tuvo una disminución de 8% y 3%. Un aumento del 10%, de 15 a 64 y 1% en edades de 65 a más.

1.2.5.3 Población económicamente activa -PEA- por sexo, área geográfica y actividad productiva.

Es la suma de personas que trabajan o buscan activamente un empleo, comprendidas en las edades ente 15 y 64 años. Estas suministran la mano de obra para la producción agrícola, actividades artesanales, pecuarias, servicios y comercio. A continuación, la -PEA- determinada en el Cantón con las principales variables que inciden en el mercado de trabajo.

Cuadro 3
Cantón San Bartolo Nanzales, municipio de Chicacao, departamento de
Suchitepéquez
Población económicamente activa, por sexo, área geográfica y actividad productiva
Año 2018

Descripción	Censo -INE-2002		Censo -USAC- 2018	
	Población	%	Población	%
Sexo				
Masculino	280	74.47	1,147	83.73
Femenino	96	25.53	223	16.27
Total	376	100	1,370	100
Área geográfica				
Rural	376	100	1,370	100
Total	376	100	1,370	100
Actividad productiva				
Agrícola	-	-	789	57.59
Servicios	-	-	340	24.82
Comercio	-	-	170	12.41
Pecuario	-	-	19	1.39
Artesanal	-	-	10	0.73
En busca		□	42	3.06
Total			1,370	100

Fuente: elaboración propia con base en datos Censos Nacionales XI de Población y VI de Habitación 2002 del Instituto Nacional de Estadística -INE- e investigación de campo Grupo EPS, segundo semestre 2018.

- **Por sexo**

De acuerdo con la -PEA-, para el año 2018 el género masculino tuvo un incremento de 9.26% y el femenino disminuyó el mismo porcentaje respecto al 2002; los que presentan mayor participación son los hombres con 83.73% y en menor porcentaje las mujeres con 16.27%.

- **Por área geográfica**

La -PEA- tuvo un incremento de 952 personas, por estar vinculado al campo se enmarca como área rural.

- **Actividad productiva**

La principal es agricultura con 57.59%, con el cultivo de maíz, café uva, banano, cacao, plátano, limón criollo, persa y frijol; fundamental para la economía y fuente de alimentación para la población. Otro medio de generación de ingresos son los servicios con 24.82%, que corresponde a transporte, trabajos de albañilería, agentes de seguridad, peluquerías, limpieza e internet; al comercio se dedica 12.41%, en esta categoría se menciona las tiendas, carnicerías y ventas de verduras; artesanal 0.73% con panaderías, sastrerías, elaboración de chocolate y artículos decorativos; pecuaria 1.39%, con la crianza de ganado bovino, porcino y aviar.

1.2.6 Migración

Es el movimiento de la población que deja un lugar para establecerse en otro, lleva consigo el cambio de residencia. El análisis de este fenómeno permite conocer los motivos de estos movimientos que generalmente son por causas económicas o sociales y se dan de forma temporal o permanente.

1.2.6.1 Inmigración

Se hace referencia a las personas que nacieron o proceden de otro lugar que llegan de manera temporal no mayor a un mes o de forma permanente, a residir en la comunidad, por motivos laborales o sociales.

1.2.6.2 Emigración

La emigración es el proceso donde las personas salen de su área política administrativa, de manera temporal o permanente por razones económicas o estudios.

A continuación cuadro con información de las personas, que han salido o ingresado al Cantón de forma temporal o permanente.

Cuadro 4
Cantón San Bartolo Nanzales, municipio de Chicacao, departamento de
Suchitepéquez
Migración
Año 2018

Migración	Inmigración	%	Emigración	%
Temporal	9	7	266	66
Permanente	114	93	135	34
Total	123	100	401	100

Fuente: investigación de campo Grupo EPS, segundo semestre 2018.

Las personas que provienen de otros centros poblados, representan 93% de la inmigración permanente, el motivo de este fenómeno; es la creación de nuevas familias en la que uno de los cónyuges pertenece a otro lugar, el restante 7%, llegan a visitar familiares. La emigración permanente representa 34%, éstos abandonan sus hogares por motivos de trabajo hacia el departamento de Escuintla, Guatemala y otro país como Estados Unidos; de forma temporal 66%, por estudio y empleo en la cabecera municipal.

1.2.7 Ecosistema

Es una unidad integrada por organismos vivos, son el medio en los que estos se desarrollan. El Cantón cuenta con una diversidad biológica como: agua, suelo, flora y fauna, se caracterizan por sus componentes bióticos y abióticos; se describen a continuación.

1.2.7.1 Agua

Representa el recurso natural más importante y base de toda forma de vida. El río

que recorre la comunidad es el Boujiyá, se localizaron tres riachuelos en el sector El Centro, los cuales desembocan en el río Chinán, que pasa a una distancia aproximada de 500 metros del Cantón; además se localizaron cinco pequeños nacimientos de agua, dos ubicados en El Centro, uno en La Ceiba, uno en Colinas y uno en Cristal.

- **Rio Boujilla**

El potencial del caudal es estacional en verano, con la lluvia crece el nivel. Tiene una profundidad constante de 60 centímetros; sin embargo, existen ciertos puntos en los cuales sobrepasa este tamaño, la longitud es de 1.2 kilómetros.

- **Rio Chinán**

Es un río corto sus corrientes son muy rápidas, en época de invierno su caudal aumenta. Tiene su recorrido de norte a sur.

- **Riachuelos**

Los tres riachuelos que se encuentran en el sector El Centro, provienen de aguas subterráneas que emergen al exterior, estos tienen un escaso caudal y están contaminados por las vertientes de aguas residuales provenientes de las viviendas.

En mapa 3, se presenta los recursos hídricos, con los que cuenta la comunidad, para su desarrollo social y económico; sin embargo, por la contaminación, corre el riesgo que su capacidad no sea suficiente.

1.2.7.2 Bosque

Es el ecosistema en donde los árboles son las especies vegetales dominantes; según lo indica la Ley Forestal Decreto Número 101-96. Son tierras forestales o sin ningún uso que se extienden por más de media hectárea, en el entorno del Cantón se observó el siguiente tipo.

- **Bosque fragmentado y árboles dispersos**

Muchas de las especies existentes en esta región son bien cotizadas por la calidad de su madera. Las especies más importantes son: *Cyristax donnell-smithii* (palo blanco), *Swietenia humilis* (caoba del sur), *Terminalia oblonga* (volador), *Sickingia*

salvadorensis (puntero), *Enterolobium cyclocarpum* (conacaste), *Sterculia apetala* (castaño), *Zanthoxylum preserum* (chonte), *Maclura tinctoria* (palo de mora); árboles frutales como: rambután, níspero, coco; plantaciones de banano, maíz y ornamentales, utilizados para dar sombra al café.

En el mapa 4, se visualiza las diferentes áreas boscosas, que son remanentes de la vegetación arbórea, que en su mayor parte fue transformada para desarrollar actividades agrícolas y de ganadería, debido a sus magníficos suelos; también por el crecimiento poblacional, para lo cual es necesaria la construcción de más viviendas.

1.2.7.3 Suelos

Es la parte superficial de la corteza terrestre, compuesto por minerales, materia orgánica, diminutos organismos vegetales, animales, aire y agua. Se forma por la descomposición de rocas. La tierra en el sector es muy fértil para cualquier tipo de cultivo, la mayoría de los suelos presentan condiciones para el uso forestal y agrícola, principalmente cultivos perennes; dichas tierras son utilizadas para siembras y potreros.

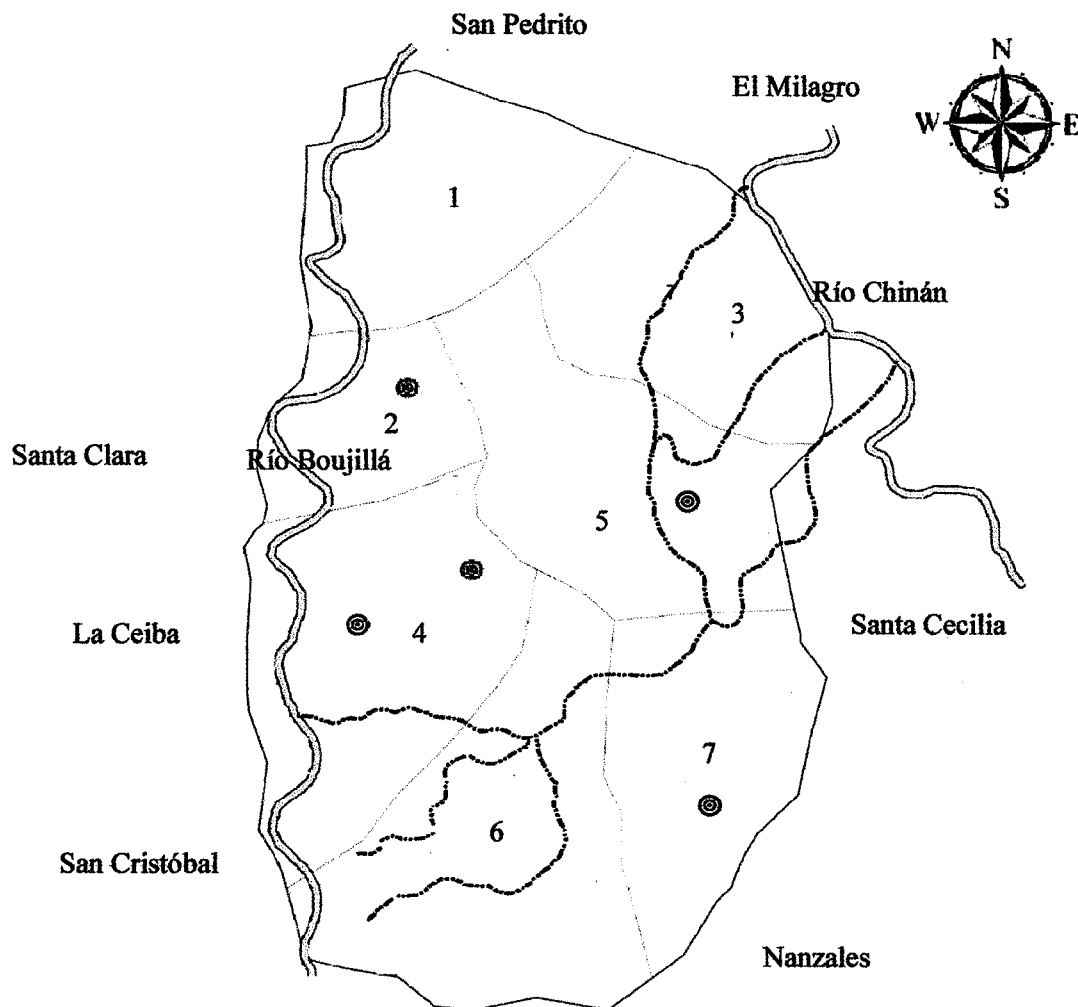
- **Tipo de suelo**

El tipo de suelo que prevalece en el municipio y cantón es el Suchitepéquez (Sx); este con material original de cenizas volcánicas, relieve suave, buen drenaje, color café oscuro, textura franco-limosa, PH 6.00, profundidad efectiva entre 150 y 200 centímetros, pedregoso ocasionalmente, potencial de fertilidad regular o bajo.

- **Clase agrológica**

Las clases agrológicas determinan los diferentes tipos de suelo de acuerdo a sus características físicas, químicas, mineralógicas y de relieve. El valor agrológico está representado por la capacidad productiva de un suelo. La clase agrológica que prevalece en el Cantón es III, presenta medianas limitaciones para producción agrícola, relieve plano a ondulado o suavemente inclinado, productividad mediana con prácticas adecuadas, estos suelos son apropiados para cultivos permanentes, praderas, plantaciones forestales.

Mapa 3
Cantón San Bartolo Nanzales, municipio de Chicacao, departamento de
Suchitepéquez
Recursos Hídricos (Agua)
Año 2018

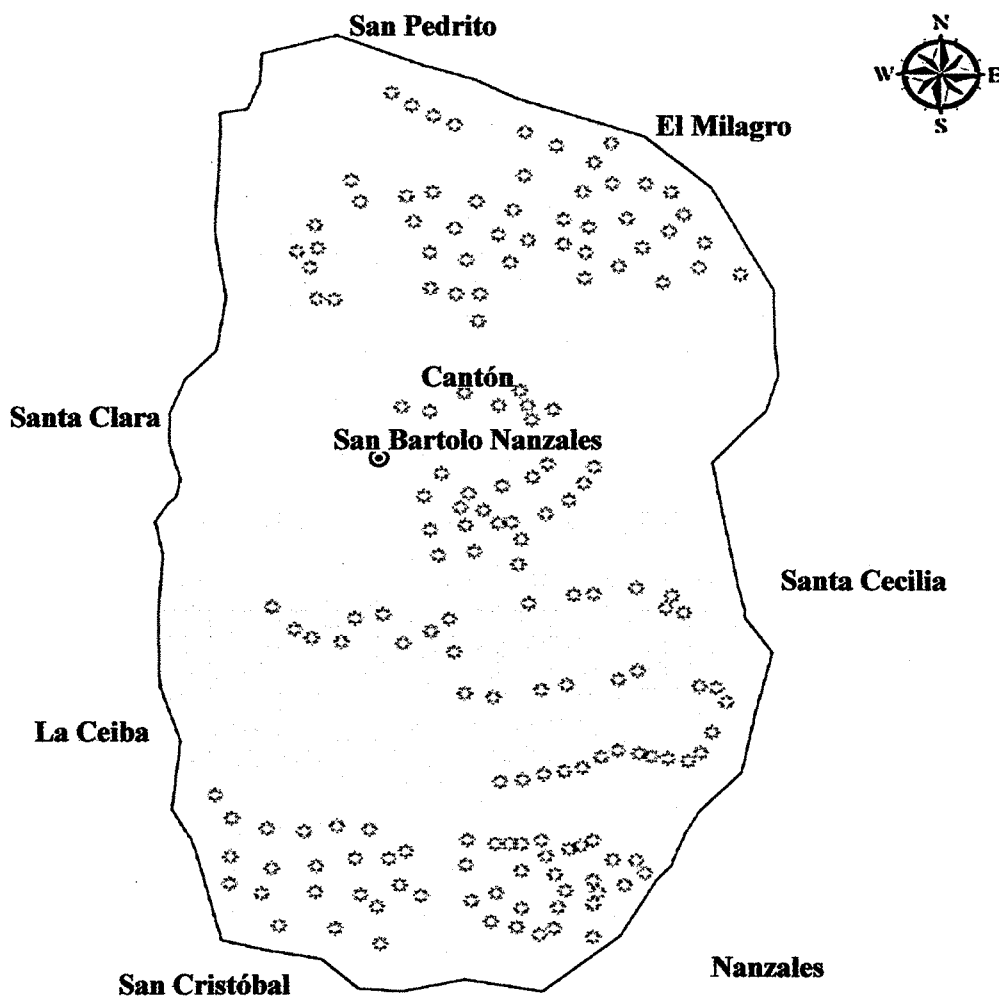


REFERENCIA	
Lugares Poblados	Recurso Hídrico
⊙ Lugar	⊙ Nacimientos
□ Límite Nanzales	-- Riachuelos
□ Límite cantón	= Ríos

No.	Nombre	Nacimientos
1	Cerritos	0
2	La Ceiba	1
3	El Alto	0
4	El Centro	2
5	Colinas	1
6	El Poste	0
7	Cristal	1

Fuente: elaborado por Julio Lantán estudiante de ingeniería –USAC– e investigación de campo Grupo EPS, segundo semestre 2018.

Mapa 4
Cantón San Bartolo Nanzales, municipio de Chicacao, departamento de
Suchitepéquez
Bosque
Año 2018



REFERENCIA TIPO DE BOSQUE			
Simbología	Tipo de bosque	Área en Km²	%
✱	Árboles dispersos	--	--
□	Sin cobertura	0.57	100
Total		0.57	100

Fuente: elaborado por Julio Lantán estudiante de ingeniería –USAC– e investigación de campo Grupo EPS, segundo semestre 2018.

1.2.7.4 Flora y fauna

Debido a la destrucción del medio ambiente como: la deforestación de bosques y la contaminación que afecta no solo a la vegetación, sino también a todos los animales que viven en ese hábitat, se pueden observar barreras vivas de plantas ornamentales y ecosistemas que son de vital importancia como refugio de la poca fauna silvestre que habita en la región, En la siguiente tabla se detalla las especies de vegetación encontradas en la comunidad.

Tabla 3
Cantón San Bartolo Nanzales, municipio de Chicacao, departamento de
Suchitepéquez
Flora
Año 2018

Nombre común	Nombre científico	Familia
Almendra	Terminaliacatappa	Combrutaceae
Antorcha	Heliconia	Heliconiaceae
Cola de camarón	Boloperoneguttata	Acanthaceae
Cola de quetzal	Helecho serrucho	Davalliaceae
Güisquil	Sechiumedule	Cucurbitáceas
Jengibre antorcha	Etlingeraelatior	Davalliaceae
Jícaro	Crescentiacujete	Bignoniáceas
Mangostán	Garciniamangostana	Clusiaceae
Orquídea	Orchidaceae	Monocotiledóneas
Pashte	Luffaaegyptiaca	Cucurbitáceas

Fuente: investigación de campo Grupo EPS, segundo semestre 2018.

En la flora, existen especies ornamentales como: antorchas, cola de camarón y orquídeas que le dan vista agradable al entorno. De igual forma se observan plantaciones, de hule, café, plátano, cacao, cardamomo, macadamia y almendro.

En la tabla 4, se presenta las diferentes especies animales, que fueron observadas mediante el recorrido y la estadía en el lugar.

Según tabla 4, existe variedad de especies, se pueden encontrar reptiles como: iguanas, mazacuatas, tortugas y lagartijas; mamíferos: tacuazines, conejos, armadillos y ardillas; acuáticas: langostas, cangrejos, camarones y mojarra que se

pueden encontrar en la parte alta del río, para consumo familiar; aves: tecolotes, búhos, estos se pueden encontrar en las tierras de mayor elevación y humedad. No se tiene datos sobre especies en peligro de extinción.

Tabla 4
Cantón San Bartolo Nanzales, municipio de Chicacao, departamento de
Suchitepéquez
Fauna
Año 2018

Nombre común	Nombre científico	Familia
Anguila	Anguilla	Pez anguiliforme
Ardilla	Sciurusvulgaris	Mamíferos
Armadillo	Dasypusnovemcintus	Mamíferos
Buho	Hemachalanus	Strigidae
Camaron	Caridea	Crustáceos decápodos
Cangrejo	Brachyura	Crustaceos
Conejo	Oryctolaguscuniculus	Mamíferos
Cotuza	Dasyprocta	Mamíferos
Iguana	Saurosidos	Reptiles
Lagartija	Psammodomushispanicus	Reptiles
Langosta	Palinuruselephas	Crustáceos decápodos
Mariposa	Lepidoptera	Insectos
Mazacuata	Boa constrictor	Reptiles
Mojarra	Diplodusvulgaris	Sparidae
Rana	Pelophylaxperezii	Anfibios
Ronron	Phyllophaga	Insectos
Salta montes	Caelifera	Insectos
Sanguijuela	Hirudomedicinalis	Invertebrados anélidos
Sapo	Bufo	Anfibios
Tacuazín	Didelphimarsupialis	Mamíferos
Taltuza	Orthogeomys	Roedores
Tecolote	Glacidium	Strigidae
Tortugas	Testudines	Reptiles

Fuente: investigación de campo Grupo EPS, segundo semestre 2018.

1.2.7.5 Orografía

Se encuentra un área montañosa donde se ubica el sector El Alto, en él se forma un valle angosto. La topografía es accidentada, con laderas y pendientes pronunciadas que oscilan entre 30 y 50 grados. Del total del área del territorio, un 70% se considera quebrado y un 30% entre ondulado y plano.

CAPÍTULO II

ÁMBITO SOCIAL DEL CANTÓN SAN BARTOLO NANZALES

Es el impacto en la calidad de vida, trabajo, seguridad, enfocado al desarrollo social de la población y generaciones futuras. Caracteriza los tipos de organizaciones, servicios básicos y entidades de apoyo, que contribuyen al desarrollo de la comunidad y se analizan los riesgos, a que están expuestos los habitantes.

2.1 ORGANIZACIONES

Son las encargadas de promover la participación ciudadana en la toma de decisiones, para dar soluciones a las necesidades básicas del ámbito social, ambiental, cultural, deportivo y religioso. Esto contribuye a fomentar el desarrollo de los habitantes de la comunidad.

2.1.1 Sociales

Durante el censo -USAC- 2018, se identificó la existencia de organizaciones sociales, como la Alcaldía Auxiliar, -COCODE-, Juntas Directivas de Padres de Familia de niveles, preprimaria de la Escuela Oficial de Párvulos -EODP-, primaria de la Escuela Oficial Rural Mixta “Cantón San Bartolo” -EORM- y secundaria del establecimiento Núcleo Familiar Educativo para el Desarrollo -NUFED-, Pastoral directiva de la Iglesia Católica, Comité de actividades culturales y deportivas y Asociación de transporte público.

2.1.1.1 Alcaldía Auxiliar

Es el vínculo entre los vecinos y el gobierno municipal, busca dar espacio a los ciudadanos para promover iniciativas destinadas a satisfacer necesidades de la población del Cantón.

El Alcalde Auxiliar es electo por los habitantes en asamblea general, para el período de un año, su equipo de trabajo está conformado por: Segundo Alcalde Auxiliar, Secretario y suplente, 12 alguaciles, quienes tienen la función de apoyar a toda la comunidad, no reciben remuneración alguna, se constituyó mediante Acta

Número 28 de fecha 31 de diciembre de 2017; según Artículos 56 y 57 del Decreto Número 12-2002 del Código Municipal.

2.1.1.2 -COCODE-

Pertenece al Sistema Nacional de Consejos de Desarrollo de la República, según Decreto Número 11-2002. Su principal propósito es apoyar, promover la participación de los pobladores en la gestión pública, para llevar a cabo el proceso de planificación democrática participativa, priorizar posibles soluciones a las necesidades básicas de infraestructura, vías de acceso y contribuir al desarrollo integral de la localidad; entre las funciones principales de la organización está solicitar al -COMUDE- la asignación de recursos de acuerdo a las necesidades.

El -COCODE- se constituyó según Acta Número 42-2016 del 28 de noviembre de 2016, con base en la Ley de Consejos de Desarrollo Urbano y Rural, Artículos 13 y 14; así como, del Reglamento Acuerdo Gubernativo Número 461-2002, Artículos 52, 55 y 64, la elección se realiza por medio de asamblea general para un período de dos años. Está integrado de acuerdo a los principios, valores, normas, procedimientos y regulado por la ley antes mencionada; está integrado por: presidente, vicepresidente, secretario, tesorero y cinco vocales.

Recibe apoyo de la municipalidad de Chicacao, para proyectos que se deban ejecutar en el Cantón, durante la investigación se observó la existencia de un proyecto de dotación de materiales, para la construcción de un nuevo tanque de distribución de agua.

2.1.1.3 Junta directiva escolar de preprimaria de la Escuela Oficial de Párvulos - EODP-

Encargada de administrar los fondos concedidos por el Ministerio de Educación -MINEDUC-, para 87 alumnos durante los 180 días del ciclo escolar, como lo establece el Artículo 58 del Acuerdo Gubernativo M de E Número 13-77, Reglamento de la Ley de Educación Nacional de fecha noviembre de 1977. Estos

recursos se utilizan para la adquisición de desayunos o refacciones como: caldo de pollo, chao mein, pepián, tostadas con guacamol o salsa, atol, panqueques; frutas: sandía, banano, manzana etc. La junta directiva es integrada por presidente, tesorero y tres vocales, se constituyó mediante Acta Número 4 de fecha 12 de junio de 2018.

2.1.1.4 Junta directiva escolar de primaria de la Escuela Oficial Rural Mixta “Cantón San Bartolo” -EORM-

Se compone de presidente, tesorero y tres vocales, constituida mediante Acta Número 10-2017, de fecha 11 de julio de 2017. Es la encargada de adquirir la refacción con los fondos proporcionados por el -MINEDUC- para 455 alumnos, para los 180 días que dura el ciclo escolar.

2.1.1.5 Junta escolar de educación básica del establecimiento Núcleo Familiar Educativo para el Desarrollo -NUFED-

Está en proceso de inscripción para obtener beneficios de parte del -MINEDUC-, se organizó mediante Acta Número 04-2018 de fecha 20 de marzo de 2018.

2.1.1.6 Asociación de transporte público

Integrada por 12 transportistas, dos de estos son los representantes ante la comuna, su función consiste en organizar los turnos, horarios de los pick ups y asistir a reuniones convocadas por la municipalidad de Chicacao. No cuentan con documento que establezca o ampare la constitución de la asociación y elección de los dirigentes, por ser acuerdos verbales.

2.1.1.7 Pastoral directiva iglesia católica

En la iglesia católica San Bartolomé, la primera comunidad se organizó hace 35 años, la conformaban 12 personas, el líder era el coordinador, quien se encargaba de realizar todas las actividades. En el año 2018 existe junta directiva, integrada por presidente, vicepresidente, secretario, tesorero, vocal I, II y III. Cuenta con una estructura de ministros, grupo de recepción, orden y catequistas.

La misa se celebra un domingo al mes y los demás días hay celebración de la

palabra organizado por el grupo de ministros, debido a que en el municipio de Chicacao están asignados dos sacerdotes para cubrir las iglesias de la región, entre estas la parroquia Inmaculada Concepción de María. Los jóvenes participan en la pastoral juvenil, se reúnen una vez a la semana, también hay pastoral de la mujer y vocacional, donde se congregan, dan charlas espirituales y motivacionales.

2.1.2 Culturales

Se determinó que en el Cantón existe una organización dedicada a las actividades culturales y deportivas, la cual se detalla a continuación.

2.1.2.1 Comité de actividades culturales y deportivas

Las actividades culturales y deportivas son pilares fundamentales en la formación de los niños y jóvenes. Contribuye al sentido de identificación y pertenencia, que les permite una mejor interacción con su entorno social.

El Comité se encuentra integrado por coordinador, presidente, tesorero y secretario; este organiza las actividades, también es el encargado de solicitar apoyo a la Alcaldía Auxiliar, -COCODE- y municipalidad para su realización. Otro medio para recaudar fondos es a través de patrocinio de diferentes personas y comercios de la comunidad.

Dentro de las actividades culturales se encuentra: el concurso de baile de Judas, donde se premia al mejor bailarín y disfraz, este se lleva a cabo en Semana Santa; el 24 de agosto de cada año se realiza la elección y coronación de la Reina Indígena en conmemoración a la fiesta patronal; el mismo día se realiza una carrera con recorrido de 10 kilómetros, que inicia en la iglesia católica hacia el parque central de Chicacao y viceversa; se juega un torneo de fútbol los días 24 y 25 de agosto; para el 24 y 31 de diciembre se organizan juegos de fútbol, que son realizados en Finca Chinán o Santa Clara.

2.2 SERVICIOS BÁSICOS Y SU INFRAESTRUCTURA

Se determinó por medio de la investigación de campo los servicios básicos a

los que tienen acceso los habitantes de la comunidad. A continuación, se presenta cada una de las variables.

2.2.1 Educación

La educación determina el bienestar, desarrollo y crecimiento de la población, tanto social como económica, se presentan los elementos más importantes del sector educativo y los niveles de educación que se imparte.

2.2.1.1 Sectores educativos

El sector educativo es de carácter público, buscan mejorar los conocimientos y aptitudes de las personas. A continuación, se presenta los niveles educativos que se imparten, el número de estudiantes y de maestros.

Cuadro 5
Cantón San Bartolo Nanzales, municipio de Chicacao, departamento de
Suchitepéquez
Centro educativo por nivel, alumnos y maestros
Año 2018

Niveles	Alumnos	%	Maestros	%
Preprimaria	87	14	3	14
Primaria	455	74	15	68
Básicos	72	12	4	18
Total	614	100	22	100

Fuente: investigación de campo Grupo EPS, segundo semestre 2018.

En el cuadro anterior se muestra que en el cantón solo hay un sector educativo y es el público, cuenta con una escuela en la que se imparte preprimaria, con un promedio de un profesor para 29 niños; primaria uno para 30 alumnos, ambos en la jornada matutina y básicos en vespertina con un maestro para 18 jóvenes.

2.2.1.2 Infraestructura del edificio escolar

La escuela Oficial Rural Mixta “Cantón San Bartolo” -EORM- código -MINEDUC- 10-13-0290-43, fue fundada en el año 1962, se encuentra ubicada en el sector El Centro, la principal vía de acceso es la carretera RD-SCH/06, que conduce

de la cabecera municipal de Chicacao hacia el municipio de San Miguel Panán y viceversa; una segunda vía es por la calle principal que intersecta caminos y veredas de los demás sectores. Las instalaciones son compartidas con la Escuela Oficial de Párvulos -EODP- código -MINEDUC- 10-13-1823-42 y Núcleo Damiliar Educativo para el Desarrollo -NUFED- código -MINEDUC- 10-13-2652-45. Dichas instalaciones cuenta con 13 salones, dirección, cocina, ocho sanitarios y pequeña área de recreación.

En relación a la infraestructura las paredes son de block; la estructura del techo a base de costaneras de metal con lámina troquelada, a excepción de la dirección, la cocina y los salones de preprimaria estos se encuentran estructurados con vigas de madera y lámina galvanizada. El piso de los salones es de concreto y el patio es de adoquín.

Los salones de clase se encuentran sin mantenimiento, las ventanas no cuentan con vidrios. La cocina de primaria se encuentra en malas condiciones, con filtración de agua y los poyos donde se prepara la refacción no son funcionales; por ello, las madres de familia cocinan en el suelo en hornillas improvisadas de block. De los servicios sanitarios dos se encuentran fuera de servicio por falta de mantenimiento de la fosa séptica y seis en funcionamiento. Cuentan con un salón que es utilizado como bodega para el resguardo de materiales de construcción, escritorios deteriorados y utensilios de cocina.

Dentro de mobiliario y equipo cuenta con 14 pizarras y 87 mesas con sus respectivas sillas para preprimaria; en primaria 455 escritorios en su mayoría están rayados y oxidados, otros se encuentran deteriorados, cinco son propiedad de los alumnos; estos también son utilizados por básicos. La escuela cuenta con servicio de energía eléctrica y agua.

2.2.2 Salud

En lo que respecta al servicio, es prestado por un centro comunitario de salud. Establecimiento de menor complejidad del Ministerio de Salud Pública y Asistencia

Social -MSPAS-, que por encontrarse en las comunidades, constituye la puerta de entrada de las personas a la red de servicios, permite que se implementen acciones coordinadas con los terapeutas tradicionales y que se establezca una relación dinámica y participativa con los distintos actores comunitarios, para una cobertura de 1,200 a 4,000 habitantes. (-MSPAS-, 2010, p. 47)

2.2.2.1 Cobertura

El centro comunitario de salud dio inicio el 06 de abril de 2015. Desde entonces se ha ubicado en diferentes viviendas. Según investigación se encuentra situado en sector El Centro, a una distancia de 15 metros de la calle principal. Se arrenda una habitación en una casa particular, construida con paredes de block, techo de lámina y piso de cemento. Cuenta con una cobertura del 100%, atiende en promedio a 15 personas por día lo que equivale a 3,900 consultas por año.

El mobiliario y equipo que tiene es: un escritorio, una camilla, una mesa donde se coloca la medicina y una pesa. Los servicios básicos que tiene son: energía eléctrica, agua y sanitario. No cuenta con equipo médico suficiente, los servicios se limitan a peso, talla de bebés y jornadas de vacunación, que se realizan en la escuela, la población es beneficiada con medicina gratuita como: prenatales a mujeres en estado de gestación, acetaminofén y desparasitantes, el horario de atención es de 8 a 16 horas de lunes a viernes. Es atendido por un auxiliar de enfermería y una promotora que informa sobre las jornadas médicas.

2.2.3 Agua

Este servicio es uno de los recursos más importantes, debido a que contribuye al bienestar de los hogares; el agua es captada de nacimientos ubicados en la parte alta de la montaña de la finca la Guardianía, es llevada mediante tubería que atraviesa finca Camelia, cantón Rio Tarros y finca Selvas que limita con el Cantón, hasta llegar al tanque de distribución que se encuentra ubicado en un terreno de sector El Alto. El agua es entubada no potable, se distribuye a los siete sectores de la comunidad, en el siguiente cuadro detalla la situación del servicio y su cobertura.

Cuadro 6
Cantón San Bartolo Nanzales, municipio de Chicacao, departamento de
Suchitepéquez
Abastecimiento del servicio de agua
Año 2018

Sector	Tubería de red	Pozo propio	Sin servicio	Total	Cobertura %
Cristal	55	1	7	63	87
El Poste	45	0	5	50	90
La Ceiba	53	1	4	58	91
Colinas	44	2	13	59	75
El Centro	156	1	31	188	83
Cerritos	78	0	12	90	87
El Alto	36	0	12	48	75
Total	467	5	84	556	84

Fuente: investigación de campo Grupo EPS, segundo semestre 2018.

El abastecimiento de agua cubre a 467 viviendas, lo que da como resultado una cobertura del 84% por medio de tubería de red, 0.90% utilizan pozo y 15.10% sin servicio, debido a que carecen de recursos económicos para solicitar la conexión. La población se beneficia al no realizar pagos mensuales por este servicio, solo cancelan la instalación. Sin embargo, si en algún momento se necesitan reparaciones, se reúne dinero dentro de los usuarios para la compra de los materiales, pago de mano de obra y en ocasiones los beneficiados colaboran para no hacer dicho gasto. El servicio, se encuentra disponible las 24 horas, los 365 días del año, la tubería se encuentra en buenas condiciones; en algunos sectores están expuestos a daños por la presión del agua, tránsito peatonal y de animales.

2.2.4 Drenajes

La cobertura del sistema de drenajes abarca 43 viviendas del sector El Centro y 13 de La Ceiba, con desfogue a fosas sépticas; para el resto estas aguas fluyen a través de canales improvisados sobre la superficie de la tierra, que llegan al río Boujiyá, en otras ocasiones mediante utilización de pozos ciegos.

2.2.5 Energía eléctrica domiciliar y alumbrado público

El servicio eléctrico es un factor importante para el desarrollo de la comunidad,

sus usos son numerosos; desde el funcionamiento de máquinas de costura y bordado, que son utilizadas en sastrerías, equipo de enfriamiento en tiendas, electrodomésticos de uso domiciliario, equipo de computación, en café internet, equipo de enfriamiento en tiendas, electrodomésticos de uso domiciliario y la iluminación en viviendas y calles como parte de la seguridad. A continuación, se presenta la situación de la energía domiciliar y alumbrado público.

2.2.5.1 Energía eléctrica domiciliar

Se analiza la situación del servicio eléctrico en las 556 viviendas de los siete sectores en los que está dividido el cantón, se detalla a continuación.

Cuadro 7
Cantón San Bartolo Nanzales, municipio de Chicacao, departamento de
Suchitepéquez
Cobertura de energía eléctrica
Año 2018

Sector	Con servicio	Sin servicio	Total	Cobertura %
Cristal	42	21	63	67
El Poste	33	17	50	66
La Ceiba	42	16	58	72
Colinas	28	31	59	47
El Centro	118	70	188	63
Cerritos	53	37	90	59
El Alto	30	18	48	63
Total	346	210	556	62

Fuente: investigación de campo Grupo EPS, segundo semestre 2018.

Se cuenta con servicio de energía eléctrica residencial y comercial, provistos por Distribuidora de Energía de Occidente, Sociedad Anónima -DEOCSA-. El servicio es prestado por -ENERGUATE-, regulada por la Comisión Nacional de Energía Eléctrica -CNEE-. La tarifa que manejan en la zona es de Q. 1.782728 (Q/Kwh) social DC más el 12% del -IVA-. Del total de viviendas, 346 disponen del servicio, por lo que el Índice de Cobertura Eléctrica -ICE- es 62% para 2018; 210 lo comparten con otra vivienda o bien son participes de organizaciones como el Comité de Desarrollo Campesino -CODECA-.

2.2.5.2 Alumbrado público

La iluminación es necesaria en los espacios públicos, que garantice la seguridad de peatones o vehículos durante la noche, con el fin de prevenir actos delictivos o accidentes; por tal motivo la comunidad posee una red de distribución eléctrica de 119 postes; sin embargo, no todos están en óptimas condiciones. A continuación se presenta distribución en cada sector y número de viviendas beneficiadas.

Cuadro 8
Cantón San Bartolo Nanzales, municipio de Chicacao, departamento de
Suchitepéquez
Alumbrado público
Año 2018

Sector	No. de viviendas	Cantidad de postes	No. de viviendas por postes
Cristal	63	16	4
El Poste	50	17	3
La Ceiba	58	13	4
Colinas	59	11	5
El Centro	188	41	5
Cerritos	90	13	7
El Alto	48	8	6
	556	119	

Fuente: investigación de campo Grupo EPS, segundo semestre 2018.

De acuerdo al cuadro anterior de los 119 postes del alumbrado público, 84 se encuentran en funcionamiento y en buen estado, 35 están en malas condiciones, por lámparas quemadas o falta de las mismas; por no tener el mantenimiento adecuado.

2.2.6 Letrinas y otros servicios sanitarios

Es un sistema apropiado e higiénico, que contribuye a evitar la contaminación del ambiente y preservar la salud, debe estar ubicado a una distancia de 15 metros de la vivienda. El uso de letrinas y otros servicios sanitarios, es importante para evitar enfermedades respiratorias y gastrointestinales.

A continuación se presenta cuadro, donde se detalla el servicio sanitario utilizado por vivienda.

Cuadro 9
Cantón San Bartolo Nanzales, municipio de Chicacao, departamento de
Suchitepéquez
Servicios sanitarios por vivienda
Año 2018

Sector	Inodoro con red de drenaje conectado a fosa séptica	Conectado a red directo al río	Letrina o pozo ciego	Sin servicio	Total
Cristal	-	37	20	6	63
El Poste	-	35	13	2	50
La Ceiba	13	23	14	8	58
Colinas	-	16	34	9	59
El Centro	43	101	31	13	188
Cerritos	-	59	25	6	90
El Alto	-	19	22	7	48
Total	56	290	159	51	556

Fuente: investigación de campo Grupo EPS, segundo semestre 2018.

Del total de las viviendas; las que cuentan con una red de drenaje conectado a una fosa séptica, representan 10%, con conexión directo al río Boujiyá 52%, letrina o pozo ciego 29%, que provocan focos de infección y sin servicio 9%, estos últimos van con vecinos o al aire libre, lo que provoca contaminación del ambiente.

2.2.7 Sistema de recolección y de tratamiento de desechos sólidos

Los desechos sólidos son quemados, lanzados a terrenos baldíos, basureros clandestinos, laderas y al río; a esto se le suma la falta de concientización ambiental para reciclar, no contaminar los afluentes de agua y áreas verdes. En el siguiente cuadro se muestra la forma que utilizan, para la eliminación de la basura.

Cuadro 10
Cantón San Bartolo Nanzales, municipio de Chicacao, departamento de
Suchitepéquez
Sistema de recolección de desechos sólidos
Año 2018

Forma de desechar la basura	Hogares	%
La queman	542	89.89
La entierran	29	4.81

Continúa en página siguiente...

...Viene de página anterior.

Forma de desechar la basura	Hogares	%
Basurero clandestino	16	2.65
Otros (calles, terrenos baldíos o ríos)	16	2.65
Total	603	100

Fuente: investigación de campo Grupo EPS, segundo semestre 2018.

No cuentan con un sistema de recolección de basura; debido a que, cinco de los sectores no tienen vías de acceso aptas para el ingreso de vehículos; sin embargo, el principal inconveniente para el manejo de estos desechos es la cultura y costumbre de los habitantes.

2.2.8 Sistema de tratamiento de aguas servidas

La finalidad del tratamiento de aguas negras, es preservar la salud del medio que nos rodea. La falta de una planta, es una de las deficiencias que el Cantón presenta. Para deshacerse de las aguas residuales, utilizan fosas sépticas, pozos ciegos o red conectada a río y riachuelos.

2.3 ENTIDADES DE APOYO

Según los datos recolectados en el censo -USAC- 2018 y entrevistas a los líderes comunitarios, se determinó que el Cantón cuenta con apoyo de entidades privadas e internacionales, a continuación se presentan.

2.3.1 Privadas

Estas entidades son propiedad de inversionistas privados con fines de lucro, dentro de sus políticas sociales está la ayuda a las comunidades, el apoyo es proporcionado a través de la siguiente institución.

2.3.1.1 Inversiones Atenas, S.A.

Es una empresa que inició operaciones en el año 2011, sus oficinas se ubican en sector La Ceiba y finca Santa Clara, su actividad principal es la generación de energía eléctrica a través de recursos hídricos, por medio de la Hidroeléctrica Panán, esta se encuentra ubicada en el centro poblado de igual nombre; vendida a la -CNEE-

quien se encarga de proveer a las diferentes distribuidoras. Esta entidad genera empleos para los pobladores del Cantón y centros poblados cercanos.

2.3.2 Internacionales

Son entidades sin fines de lucro, que buscan elevar el nivel de desarrollo de las comunidades en diferentes países. Dentro del cantón, se encuentra el apoyo brindado por una Organización no Gubernamental -ONG-, que presta servicio en el área de salud, al brindar consultas médicas, de manera gratuita.

2.3.2.1 Talentos de Salud Internacional

Es una entidad sin fines de lucro, que apoya a la comunidad en el área de salud, con atención los días miércoles en horario de 8:00 a 16:00 horas. Las consultas médicas las realizan en una habitación de una casa y cobran por paciente Q. 2.00, para el pago del alquiler. Esta organización tiene sus oficinas centrales y clínica Ezell en el municipio de San Miguel Panán..

El personal que presta el servicio se encuentra integrado por: un médico; dos asistentes, uno que toma nota de los pacientes y otro que entrega medicamentos; un evangelista que ora por los pacientes, previo a ingresar a la consulta. Los servicios que prestan son: consultas médicas en general, de acuerdo al diagnóstico, programan cirugías de ojos, hernias, matriz, labio leporino, paladar hendido, cálculos en la vesícula (estas cirugías se realizan en la clínica); se cuenta también, con un traumatólogo que viene del extranjero dos veces al año y atiende cirugías programadas a los pacientes.

La -ONG- trabaja con apoyo y donaciones de las diferentes congregaciones de la Iglesia de Cristo de los Estados Unidos de Norte América, como de diferentes personas jurídicas e individuales y colaboración de misioneros.

2.4 ANÁLISIS DE RIESGO

Es el estudio de las causas de posibles amenazas, daños y consecuencias que se puedan producir, se detalla a continuación lo encontrado en el Cantón.

2.4.1 Matriz de análisis de riesgo

La presente matriz detalla los riesgos, amenazas y vulnerabilidades detectadas sobre fenómenos, situaciones de peligro y condiciones vulnerables, a los que está expuesta la comunidad.

Tabla 5
Cantón San Bartolo Nanzales, municipio de Chicacao, departamento de
Suchitepéquez
Matriz de identificación de riesgos, amenazas y vulnerabilidades
Año 2018

Descripción riesgo	Factor amenaza	Factor de vulnerabilidad	Sectores afectados
Riesgo natural			
Daños y destrucción por sismos o terremotos.	Sismos o terremotos a causa de movimiento de placas tectónicas.	Viviendas construidas de piso de tierra, paredes de madera, bambú y techos de lámina.	Cristal, El Poste, La Ceiba, Colinas, El Centro, El Alto, y Cerritos.
		Infraestructura inadecuada en puentes.	
Derrumbes.	Cerros elevados, lluvias intensas y prolongadas.	Viviendas ubicadas en laderas.	Cristal, La Ceiba, Colinas y Cerritos.
Riesgo socio natural			
Deslizamientos.	Lluvias intensas y prolongadas.	Infraestructura de las vías de acceso en laderas pronunciadas.	Cristal, La Ceiba, Colinas, El Centro, El Alto y Cerritos.
Inundaciones.	Desborde de ríos en diferentes sectores y flujos masivos de precipitación pluvial.	Viviendas en orillas del río. Infraestructura de las vías de acceso, las cuales no se encuentran en buenas condiciones.	El Poste, La Ceiba, Colinas, El Centro, El Alto y Cerritos.
Enfermedades epidemias.	Contaminación de ríos por aguas servidas y basura.	Inexistencia de planta de aguas servidas y de planta de potabilización. Falta del servicio de recolección de basura en el centro poblado.	Cristal, El Poste, La Ceiba, Colinas, El Centro, El Alto y Cerritos.
Riesgo antrópico			
Contaminación ambiental.	Emisión de gases por quema de basura.	Falta de servicio de recolección de basura.	Cristal, El Poste, La Ceiba, Colinas, El Centro, El Alto y Cerritos

Continúa en página siguiente...

...Viene de página anterior.

Descripción riesgo	Factor amenaza	Factor de vulnerabilidad	Sectores afectados
Riesgo antrópico			
Accidentes al caer, que provocan quebraduras, torceduras e inclusive la muerte.	Vías de acceso a las viviendas en mal estado.	Infraestructura de los caminos de las viviendas sin adoquinar o pavimentar, laderas pronunciadas y en malas condiciones.	Cristal, El Poste, La Ceiba, Colinas, El Centro, El Alto y Cerritos.
Inseguridad y delincuencia.	Violencia y robo.	Falta de fuentes de empleo, pobreza y desintegración familiar.	Cristal, El Poste, La Ceiba, Colinas, El Centro, El Alto y Cerritos.
Pobreza.	Valor de canasta básica demasiado alta, corrupción y desigualdad.	Falta de fuentes de empleo.	
		Escolaridad baja.	
		Cultura y salud.	
Desempleo.	Falta de fuentes de empleo.	Escolaridad baja, mano de obra no calificada.	
Deserción escolar.	Escasos recursos económicos.	Poco interés por estudiar y bullying.	
		Distancia a la escuela.	La Ceiba y Colinas.
Migración y desintegración familiar.	Pobreza, falta de oportunidades laborales, desigualdad económica.	Escolaridad baja y escasos recursos económicos.	Cristal, El Poste, La Ceiba, Colinas, El Centro, El Alto y Cerritos.
Desnutrición.	Aumento en la canasta básica a nivel nacional.	Falta de recursos económicos.	
		Falta de fuentes de empleo.	
Deforestación.	Tala de árboles.	Calentamiento global y daños a la salud.	
Contaminación de ríos.	Inadecuado manejo de desechos sólidos y aguas servidas.	Falta de red de drenaje y servicio de recolección de basura.	

Fuente: investigación de campo Grupo EPS, segundo semestre 2018.

En tabla anterior se presenta los riesgos naturales, socionaturales y antrópicos, derrumbes, inundaciones, contaminación ambiental; las amenazas, que son un factor externo representado por la potencialidad de un suceso de origen natural, sismos, lluvias intensas y factores de vulnerabilidad como: viviendas ubicadas en laderas, y

falta de fuentes de empleo.

2.4.2 Matriz de medidas de prevención y mitigación

La siguiente matriz propone medidas preventivas y de mitigación para controlar los impactos negativos, que puedan presentar por las amenazas a las que están expuestos los pobladores y moderar el incremento de las diferentes vulnerabilidades.

Tabla 6
Cantón San Bartolo Nanzales, municipio de Chicacao, departamento de
Suchitepéquez
Matriz de medidas de prevención y mitigación
Año 2018

Descripción	Medidas de prevención	Medidas de mitigación
Riesgo natural		
Sismos o terremotos.	Capacitación y simulacros a organización sociales y pobladores.	Fortalecimiento y reconstrucción de casas.
Derrumbes.	Conservación de las áreas boscosas, laderas y barrancos.	Reubicación de viviendas.
Riesgo socionatural		
Desborde o inundaciones.	Nivelar la superficie de los terrenos para mejorar la estructura de las viviendas.	Mejorar las vías de acceso y construcción de cunetas.
Deslizamiento.	Reconocimiento de áreas propensas a deslizamientos.	Mejorar la infraestructura de los caminos y reubicación de las viviendas.
Enfermedades y epidemias.	Potabilización del agua.	Construcción de planta de tratamiento de aguas servidas.
Riesgo antrópico		
Quema de basura.	Capacitación para el manejo correcto de los desechos sólidos.	Implementación de servicio de recolección de basura.
Vías de acceso.	Mejorar alumbrado público y vías de acceso.	Adoquinar y construcción de graderío en las vías de acceso.
Basureros clandestinos.	Implementar acciones y programas para el cuidado del medio ambiente y recursos naturales en la comunidad, prevención de enfermedades que provocan daños a la salud.	Recolección de basura.
Inseguridad y delincuencia.	Programa de seguridad comunitaria.	Mayor desarrollo económico y social, mejorar el alumbrado público y seguridad.

Continúa en página siguiente...

...Viene de página anterior.

Descripción	Medidas de prevención	Medidas de mitigación
Riesgo antrópico		
Pobreza.	Proyectos de construcción de vivienda y distribución de tierras.	Programas técnicos de desarrollo (enseñanza de carpintería, herrería u otros).
Desempleo.	Crear programas de capacitación y mejoramiento para la diversificación de la agricultura.	Implementar ferias de empleo.
Deserción escolar.	Generar programas de concientización y proyectos para incentivar a los niños para que asistan a la escuela.	Programa de becas escolares.
Desnutrición.	Capacitación para la elaboración de productos sustitutos.	Implementar capacitaciones para diversificar la agricultura.
Migración y desintegración.	Generación de fuentes de empleo.	Programa de becas escolares.
Riesgo ambiental		
Tala de árboles.	Programa de concientización para el uso de los recursos forestales y siembra de árboles.	Uso de cocinas ecológicas para minimizar el uso de la leña.
Contaminación de ríos.	Recolección de basura por parte de la municipalidad y capacitación para uso correcto de los desechos.	Ampliación red de drenaje y tratamiento de aguas servidas.

Fuente: investigación de campo Grupo EPS, segundo semestre 2018.

La aplicación de las medidas de prevención y mitigación; como la capacitación sobre el tratamiento que se le debe dar a los desechos sólidos, la creación de programas para la diversificación de la agricultura y concientización para el uso adecuado de los recursos naturales; permitirán reducir riesgos en la salud y mejorar las condiciones de vida en la comunidad. De conformidad con entrevistas realizadas a varios ancianos el cantón no ha sufrido desastres en los últimos años.

CAPÍTULO III

CARACTERIZACIÓN DE LA PRODUCCIÓN ARTESANAL

Según censo comunitario realizado en el cantón San Bartolo Nanzales, se determinó que una de las actividades artesanales más importantes es la panadería, esta es realizada solo por familiares, no reciben remuneración por el trabajo que realizan ya que las ganancias percibidas es para la subsistencia de dicha familia, en la caracterización de la actividad, se describe los factores de producción.

3.1 FACTORES DE LA PRODUCCIÓN

Son los medios que utiliza el ser humano para producir bienes y servicios que demandan las necesidades de la sociedad. Para la producción de pan, se analizan los factores de producción con las variables: recursos naturales, trabajo, capital y la organización empresarial, las cuales se detallan a continuación.

3.1.1 Recursos naturales

Son los bienes de la naturaleza, utilizados por el hombre; con relación a la actividad artesanal de panadería, son manipulados para satisfacer la necesidad de alimento en la comunidad.

3.1.1.1 Agua

Recurso de vital importancia para el consumo humano, de tal forma que se utiliza para la mezcla y distribución los ingredientes en la preparación de la masa para la elaboración del pan.

3.1.2 Trabajo

Fuerza que los habitantes del Cantón utilizan para la preparación y elaboración de las diferentes presentaciones de pan, para satisfacer las necesidades básicas en la alimentación diaria.

3.1.2.1 Participación por edad

A continuación se presenta la participación por rangos de edad de las personas en

las actividades productivas en el Cantón.

Cuadro 11
Cantón San Bartolo Nanzales, municipio de Chicacao, departamento de
Suchitepéquez
Participación en actividades productivas por edad
Año 2018

Actividad	Edades				Total	%
	15 – 19	20 – 24	25 – 49	50 o más		
Agrícola	172	97	258	262	789	57.59
Servicio	34	67	127	112	340	24.82
Comercio	41	24	73	32	170	12.41
Pecuario	1	1	1	16	19	1.39
Artesanal	1	0	3	6	10	0.73
En busca	0	20	10	12	42	3.06
Total	249	209	472	440	1,370	100

Fuente: investigación de campo Grupo EPS, segundo semestre 2018.

De acuerdo a la investigación realizada en el cantón, se determinó que la participación en la actividad productiva artesanal, cubre 0.73% de la población. Y el rango de edad con mayor participación es la de 50 o más.

3.1.3 Capital

Factor fundamental del crecimiento económico, que servirán para generar la riqueza de las personas del Cantón y elevar la calidad de vida. El capital es con lo que cuentan para invertir y comprar todos los ingredientes y materiales necesarios para la elaboración del pan.

3.1.3.1 Telecomunicaciones

En el centro poblado utilizan los servicios de las empresas de telefonía móvil, Telecomunicaciones de Guatemala, S.A. -CLARO- y Comunicaciones Celulares, S.A. -TIGO- por medio de esta agilizan las actividades comerciales e intercambian información que facilita el movimiento de bienes.

3.1.4 Organización empresarial

Para determinar el tipo de organización empresarial en la actividad productiva

artesanal dedicada a la panadería, se debe contemplar el volumen de la producción, el nivel tecnológico, capital de trabajo, mano de obra y tipología. Por tal motivo se determinó que para dicha actividad se considera como pequeño artesano.

3.2 CARACTERIZACIÓN DE LA ACTIVIDAD DE PANADERÍA

Las actividades artesanales son aquellas que implican procesos, conocimientos, técnicas, habilidades y destrezas para transformar materia prima y elaborar alimentos que satisfagan las necesidades de los habitantes de la comunidad. Dentro del Cantón se determinó que la actividad artesanal predominante es la panadería, esta es una actividad que se realiza con la participación directa del propietario y trabajo familiar, además utilizan hornos de leña para la cocción del pan.

3.2.1 Características tecnológicas

En la actividad artesanal existe el pequeño artesano, de acuerdo a las características tecnológicas, la fabricación del pan se realiza con herramientas rudimentarias, no cuentan con asistencia técnica, la mano de obra es familiar y en ocasiones contratan un ayudante. El proceso comprende desde la elaboración hasta la venta.

3.2.2 Volumen y valor de la producción

El Volumen es la cantidad de bienes que se espera producir y el valor de la producción el grado de utilidad del bien. Para la producción artesanal de panadería en el cuadro de volumen y valor de la producción se presenta el número de artículos producidos, unidades productivas, precio de venta, por pequeños artesanos. Se detalla en el cuadro 12.

En el cuadro 12 se indica que hay cuatro unidades productivas, el pan dulce es el de mayor volumen de producción, con 316,940 unidades, debido a que elaboran diferentes presentaciones de forma y tamaño, el pan francés en menor volumen, con 315,456 unidades; el valor de la producción total de es Q.632,396.00, según investigación realizada en el Cantón.

Cuadro 12
Cantón San Bartolo Nanzales, municipio de Chicacao, departamento de
Suchitepéquez
Producción artesanal panadería
Volumen y valor de la producción
Año 2018

Tamaño/ productos	Unidades productivas	Unidad de medida	Volumen de la producción	Precio de venta Q.	Valor de la producción Q.
Pequeño artesano					
Panadería	4				
Francés		Unidad	315,456	1.00	315,456.00
Dulce		Unidad	316,940	1.00	316,940.00
Totales	4		632,396		632,396.00

Fuente: investigación de campo Grupo EPS, segundo semestre 2018.

3.2.3 Resultados financieros

Son los informes sobre la situación económica y financiera, en el cual se determina la ganancia o pérdida en un período determinado, de la actividad artesanal de panadería, por medio de costo directo de producción y estados de resultados, los cuales se detallan a continuación.

3.2.3.1 Costo directo de producción

Gastos directamente relacionados a la producción de pan, como materia prima, mano de obra y costos indirectos variables. El siguiente cuadro detalla los costos directos de producción.

Cuadro 13
Cantón San Bartolo Nanzales, municipio de Chicacao, departamento de
Suchitepéquez
Producción artesanal panadería
Costo directo de producción
Año 2018

Descripción	Censo -USAC-
Panadería	
Pan francés	
Materia prima	96,125.04
Mano de obra	-

Continúa en página siguiente...

... Viene de página anterior.

Descripción	Censo -USAC-
Costos indirectos variables	11,130.00
Total	107,255.04
Producción en unidades	315,456.00
Costo unitario de un pan francés	0.34
Pan dulce	
Materia prima	111,338.50
Mano de obra	-
Costos indirectos variables	9,100.00
Total	120,438.50
Producción en unidades	316,940.00
Costo unitario de un pan dulce	0.38

Fuente: investigación de campo Grupo EPS, segundo semestre 2018.

Para producir 315,456 panes de francés, los costos incurridos son de Q.107,255.04 y 316,940 de pan dulce son de Q.120,438.50, se puede observar en la elaboración de este ultimo los costos son mayores en comparación del primero, estos se concentran en los materiales. La mano de obra no representa costo debido a que es familiar, solo en épocas de mayor consumo se contrata a un ayudante pagándole Q.40.00 por día.

3.2.3.2 Estado de resultados

Reporte financiero en el cual se describen los ingresos, los costos y gastos en que se incurren para la fabricación del pan. A continuación se presenta el estado de resultados de la actividad artesanal panadería.

Cuadro 14
Cantón San Bartolo Nanzales, municipio de Chicacao, departamento de
Suchitepéquez
Producción artesanal panadería
Estado de resultados
Del 01 de enero al 31 de diciembre de 2018
(cifras en quetzales)

Descripción	Total
Ventas	632,396.00
Pan francés (315,456)	315,456.00
Pan dulce (316,940)	316,940.00

Continúa en página siguiente...

...Viene de página anterior.

Descripción	Total
Costo de producción	227,693.54
(-) Costo directo de producción pan francés	107,255.04
(-) Costo directo de producción pan dulce	120,438.50
Ganancia neta	404,702.46
(-) Costos y gastos fijos	720.00
Ganancia neta	403,982.46
Rentabilidad	
Ganancia neta/ventas netas	0.64
Ganancia neta/ costos + gastos	1.77

Fuente: investigación de campo Grupo EPS, segundo semestre 2018.

Según el cuadro anterior en la elaboración de pan francés y dulce, la ganancia neta es Q.403,982.46, de un total de ventas de Q.632,396.00. La rentabilidad en la producción de pan francés y pan dulce es Q.0.64 por cada venta que se realiza y por cada Q.1.00 invertido se ganan Q.1.77. No se aplica el cálculo del Impuesto Sobre la Renta por ser venta de tipo informal, que en su mayoría es directamente del productor al consumidor final, rara vez a través de un intermediario.

3.2.4 Comercialización panadería

En el Cantón la elaboración del pan es familiar. Para la comercialización del producto artesanal se necesita la utilización de la mezcla de mercadotecnia la cual consiste en producto, precio, plaza y promoción. Se detalla a continuación.

3.2.4.1 Producto

El pan es el producto artesanal, más consumido por los habitantes del Cantón, las presentaciones son francés y dulce; la calidad depende de su tamaño y sabor. Es el medio de subsistencia familiar de las unidades productivas.

3.2.4.2 Precio

El precio está determinado, por los costos en que incurren para la elaboración; además, en comparación con la competencia, ya que el precio no varía entre las panaderías.

3.2.4.3 Plaza

Los canales de comercialización son a minoristas y al consumidor final. Lo más frecuente en el Cantón, es que el productor de pan, utiliza una habitación de su vivienda para vender el producto. Del mismo modo en las tiendas, que son los minoristas.

3.2.4.4 Promoción

La publicidad para este producto artesanal, es de boca a boca, debido a que son los mismos consumidores que lo recomiendan a otras personas; no hay promoción de ventas y las relaciones públicas se da por medio de publicidad favorable del producto, por medio de la imagen.

A continuación se presenta tabla con la mezcla de mercadotecnia de la producción artesanal de panadería.

Tabla 7
Cantón San Bartolo Nanzales, municipio de Chicacao, departamento de
Suchitepéquez
Producción artesanal panadería
Mezcla de mercadotecnia
Año 2018

Variables	Descripción	
Panadería		
Producto	Calidad	Producto de buena calidad, tamaño y sabor elaborado con los mejores ingredientes: harina de trigo, manteca vegetal, azúcar vitaminada, levadura, sal gruesa y royal.
	Características	Pan elaborado a mano y utilización de horno de leña.
	Diseño	Francés y dulce.
	Marca	No registrada.
Precio	Utilidad	Alimento.
	Precio de lista	Q. 1.00.
	Forma de pago	Contado.
	Fijación de precios	Según insumos utilizados y por la competencia.

Continúa en página siguiente...

...Viene de página anterior.

Variables	Descripción	
Panadería		
Plaza	Canales	A minoristas y consumidor final.
	Cobertura	Cantón San Bartolo Nanzales.
	Inventario	Lo que venden al día.
	Lugar de comercialización	Casa del propietario y tiendas.
	Transporte	Ninguno.
Promoción	Publicidad	De boca en boca.
	Promoción de ventas	Ninguna.
	Relaciones públicas	Publicidad favorable según la imagen de los productos.

Fuente: investigación de campo Grupo EPS, segundo semestre 2018.

Según la investigación realizada en el Cantón, se determinó que la actividad artesanal más representativa es la panadería de la cual existen cuatro establecimientos, en los que elaboran pan francés y pan dulce.

3.2.4.5 Operaciones de comercialización

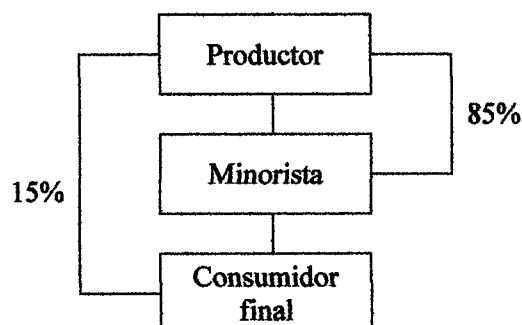
La comercialización de las panaderías es local, éstas distribuyen el producto en canastos artesanales a las tiendas cercanas, no utilizan ningún tipo de transporte lo hacen a pie; así mismo, tienen a la venta en su casa de habitación.

- **Canales de comercialización**

Son las vías por las que deben pasar los productos para llegar al consumidor final. Se detallan los tipos de canales que utiliza el productor para que el pan llegue al consumidor final.

En gráfica 3, se indica que en la panadería la comercialización es por medio de dos tipos de canales, el primero es la venta a minoristas, en este caso son las tiendas ubicadas en los diferentes sectores del Cantón, el productor les reparte canastos con pan francés y dulce, este último en sus diferentes presentaciones y el segundo es directamente al consumidor final quienes llegan a comprar al lugar donde lo elaboran; es decir, la casa del propietario.

Gráfica 3
Cantón San Bartolo Nanzales, municipio de Chicacao, departamento de
Suchitepéquez
Producción artesanal panadería
Canales de comercialización
Año 2018



Fuente: investigación de campo Grupo EPS, segundo semestre 2018.

- **Márgenes de comercialización**

La diferencia entre el precio que paga el consumidor y el que obtiene el productor. En la actividad productiva artesanal de panadería, el 85% del producto es vendido a tiendas locales; es decir que necesita de un intermediario para llegar al consumidor final. Se presenta los márgenes de comercialización entre productor y minorista en el cuadro siguiente.

Cuadro 15
Cantón San Bartolo Nanzales, municipio de Chicacao, departamento de
Suchitepéquez
Producción artesanal panadería
Márgenes de comercialización
Año 2018

Institución	Precio venta Q.	Comercialización		Rendimiento		
		Margen bruto Q.	Gastos Q.	Margen neto Q.	% Sobre inversión	% Participación en el precio
Productor	1.00					80
Minorista	1.25	0.25		0.25	25	20
Derecho de piso						
Consumidor final						
Total		0.25		0.25		100

Fuente: investigación de campo Grupo EPS, segundo semestre 2018.

El cuadro anterior, describe que para la elaboración de pan, el productor tiene el mayor margen de participación en el precio con 80%, si este decide el cambio en su canal de comercialización o sufre un desequilibrio en la producción el minorista se verá afectado. El rendimiento sobre la inversión del minorista es 25%, lo que significa que obtendrá ese porcentaje de utilidad por cada quetzal que invierta.

3.2.5 Organización empresarial

Según censo realizado la organización empresarial de la panadería es de tipo informal, con nivel tecnológico rudimentario, el pan es elaborado a mano con instrumentos poco tecnificados y la utilización de horno artesanal, el propietario es el que toma las decisiones sobre la administración del negocio.

3.2.5.1 Tipo y sistema de organización empresarial

El tipo de organización para la actividad de panadería se determina a través de: volumen de producción de francés 315,456 unidades y 316,940 de dulce al año; el nivel tecnológico es rudimentario, ya que no cuentan con maquinaria tecnificada, el pan es elaborado a mano; capital de trabajo sobre las ganancias de las ventas; mano de obra familiar, no reciben remuneración y la tipología es informal.

La estructura organizacional define el sistema de comunicación y autoridad por medio de la complejidad en la cual no existe división de trabajo; formalización, no cuenta con manuales de normas y procedimientos, ni de organización; la centralización se da en el propietario, él toma las decisiones. El sistema organizacional es lineal.

Por último el diseño organizacional determina la estructura del organigrama por medio de la división del trabajo, en esta actividad e temporal; no presenta departamentalización; la jerarquización es de forma empírica y la coordinación es por medio del propietario, de forma verbal.

En la tabla siguiente se presenta los elementos que definen la organización

empresarial de la actividad artesanal de panadería.

Tabla 8
Cantón San Bartolo Nanzales, municipio de Chicacao, departamento de
Suchitepéquez
Producción artesanal panadería
Tipo y sistema de organización empresarial
Año 2018

Concepto	Panadería	Pequeño artesano
Tipo de organización empresarial.	Volumen de producción.	La producción promedio es 632,396 unidades de pan francés y dulce.
	Nivel tecnológico.	Rudimentaria.
	Mano de obra.	Familiar no asalariada.
	Capital de trabajo.	
	Tipología.	Informal.
Estructura organizacional.	Complejidad.	No hay división de trabajo.
	Formalización.	Carece de manuales. Los procedimientos se dan de forma verbal.
	Centralización.	El propietario es quien toma las decisiones.
Sistema organizacional.	Lineal.	
Diseño organizacional.	División del trabajo.	Temporal.
	Departamentalización.	No presenta.
	Jerarquización.	De forma empírica.
	Coordinación.	Se realiza por medio del propietario, de forma verbal.

Fuente: investigación de campo Grupo EPS, segundo semestre 2018.

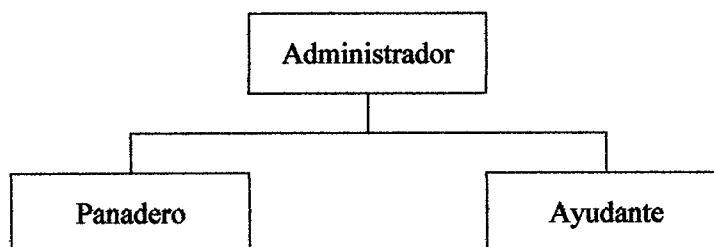
Según tabla anterior se determinó que el tipo de organización en la actividad de panadería es de tipo informal, como pequeño artesano.

3.2.5.2 Diseño organizacional

Según censo realizado en el Cantón, se determinó que existen pequeños artesanos dedicados a la panadería, esta organización no tiene establecido un organigrama, sus actividades son dirigidas de forma empírica, no cuentan con manuales de organización, de normas y procedimientos para la elaboración de los productos. La división del trabajo es de forma temporal, debido a que solo en ocasiones de mayor producción contratan a una persona.

Debido a lo anterior se plantea el diseño organizacional para la actividad artesanal de panadería en la gráfica siguiente.

Gráfica 4
Cantón San Bartolo Nanzales, municipio de Chicacao, departamento de
Suchitepéquez
Producción artesanal panadería
Organigrama lineal por puestos
Año 2018



Fuente: investigación de campo Grupo EPS, segundo semestre 2018.

Indica que la estructura organizacional de la panadería se centraliza en el propietario, quien toma las decisiones de inversión, comercialización y distribución, cuenta con una persona encargada de realizar el pan en sus diferentes presentaciones y en época de mayor consumo contrata a un ayudante temporal.

3.2.6 Resumen de la problemática encontrada y propuesta de solución

Según censo comunitario realizado en el Cantón, se determinó que las unidades productivas de pan, tienen diferentes problemas en la realización de sus actividades para la fabricación, comercialización y promoción de sus productos. Se detalla a continuación.

Tabla 9
Cantón San Bartolo Nanzales, municipio de Chicacao, departamento de
Suchitepéquez
Producción artesanal panadería
Problemática encontrada y propuestas de solución
Año 2018

No.	Problemática	Propuesta de solución
1	Falta de capacitación para la elaboración de otros tipos de pan.	Realizar talleres para mejorar técnicas y diversificación de productos.

Continúa en página siguiente...

... Viene de página anterior.

No.	Problemática	Propuesta de solución
2	Poca tecnificación en herramientas.	Adquirir nuevas herramientas que se ajusten a las necesidades del artesano.
	Desconocimiento de herramientas de mercadotecnia, para dar a conocer sus productos.	Identificar el lugar donde se realiza el pan, para que más personas se acerquen a comprar el producto.
3	Contaminación del ambiente por utilización de leña.	Compra de horno a gas.
4	Poco conocimiento sobre fuentes de financiamiento.	Investigar sobre las opciones de financiamiento disponibles para pequeños artesanos.
5	Falta de organización.	Creación de método de organización, por medio de manuales.

Fuente: investigación de campo Grupo EPS, segundo semestre 2018.

En la tabla anterior se hace referencia a la problemática encontrada para la actividad de panadería; así mismo, se da propuesta de solución, para que los pequeños artesanos lo tomen en cuenta y así mejorar sus productos en cuanto a calidad y volumen de producción.

CAPÍTULO IV

PROYECTO: CONSTRUCCIÓN DE CENTRO COMUNITARIO DE SALUD

Los habitantes, demandan un alto número de consultas externas. El centro comunitario de salud ubicado en el Cantón no cuenta con instalaciones propias ni equipo necesario para brindar un buen servicio, lo que pone en riesgo la integridad y genera efectos negativos en la salud. Como respuesta de solución ante las necesidades de la comunidad y brindar un buen servicio, se formula el proyecto: “Construcción de centro comunitario de salud” con el fin de fortalecer los servicios que se prestan. El proyecto se formuló por la cantidad de pobladores, según el modelo de atención integral en salud, del Ministerio de Salud Pública y Asistencia Social -MSPAS- (1,200 a 4,000 habitantes).

4.1 PERFIL DEL PROYECTO

A continuación, se presenta la formulación del proyecto que se pretende realizar con base a las necesidades, incluye: descripción, ubicación, antecedentes del proyecto, contactos o gestores, planteamiento del problema, justificación y objetivos.

4.1.1 Descripción del proyecto

Se basa en el mejoramiento de la atención médica que se brinda a la población, a través de la construcción del centro comunitario de salud. Las áreas que se pretenden implementar son: consultorio con la medida de 2.05m x 3.86m, clínica uno y dos 3.05m x 3.86m, sala de espera 3.66m x 9.14m y servicios sanitarios 3.55m x 1.83m. El material de construcción de las paredes es block de concreto; techo con base de costanera y lámina troquelada; piso de cemento.

El presente informe, da propuesta de inversión para el desarrollo, por medio de la construcción del centro comunitario de salud, donde se detallarán aspectos importantes para la toma de decisiones y los recursos que son necesarios; estará ubicado en el sector El Centro, en un terreno de 15m de largo x 15m de ancho, ubicado en la parte de atrás de la Alcaldía Auxiliar. El proyecto tiene como fin primordial, mejorar la cobertura y atención que brinda a los habitantes.

4.1.2 Ubicación geográfica del proyecto y vías de acceso

La ubicación geográfica es el lugar donde se situará el proyecto; con las variables macro y microlocalización; vías de acceso, se refiere a la identificación de las rutas o caminos para ingresar al Cantón. Se definen a continuación.

4.1.2.1 Macrolocalización

El proyecto se realizará en el municipio de Chicacao, que se encuentra ubicado en la parte este del departamento de Suchitepéquez, en la Región VI o Sur-occidental.

4.1.2.2 Microlocalización

Se propone que se desarrolle, en sector El Centro del cantón San Bartolo Nanzales, municipio de Chicacao, departamento de Suchitepéquez.

Se selecciona ese sector ya que el centro comunitario de salud que posee el Cantón se ubica en ese lugar, en una habitación de una casa que alquilan; además, es céntrico y con vías de acceso en buenas condiciones.

4.1.2.3 Vías de acceso

El ingreso es por la carretera RD-SCH-0606 que conecta a Chicacao con San Miguel Panán; a la altura del kilómetro 159 se encuentra la entrada al sector El Centro, por una calle adoquinada, por la que transitan vehículos en doble vía; también se puede llegar a Cerritos y El Alto. El ingreso a los demás sectores es a través de callejones y veredas de tierra que se encuentran en mal estado.

4.1.3 Antecedentes del proyecto

El centro comunitario de salud, ubicado en sector El Centro, se abrió el 06 de abril del año 2015, fue resultado de la gestión de los líderes comunitarios, lleva tres años en función y no cuenta con instalaciones propias, pagan alquiler de una casa particular

4.1.4 Contactos y gestores

Los contactos con los que se tuvo relación en el Cantón durante la investigación

son: Alcaldía Auxiliar y -COCODE-.

4.1.5 Planteamiento del problema

Por medio del Ministerio de Salud Pública y Asistencia Social -MSPAS-, se busca garantizar la cobertura de los servicios médicos en todo el país a través de los centros y puestos de salud. Asimismo, que estas instituciones cuenten con insumos, infraestructura, equipo y personal especializado para brindar un servicio de calidad a la población.

Es importante mencionar que por la falta de designación presupuestaria para la atención médica, se descuida la infraestructura, se desabastece de medicamentos y equipo médico; la población es la que resulta afectada al no recibir los servicios de salud.

Este problema se ve reflejado en el centro comunitario de salud, ya que no cuenta con infraestructura aceptable, las instalaciones son arrendadas y no son las adecuadas. Esto repercute en la atención que se brinda a la población ya que no se cuentan con todos los servicios de salud que la población necesita.

4.1.5.1 Definición

La necesidad de una adecuada infraestructura del centro comunitario de salud en el área rural del cantón San Bartolo Nanzales, provoca deficiencia en la atención y los servicios que brinda a la población.

4.1.5.2 Especificación

Cuáles son las causas que inciden en la necesidad de una adecuada infraestructura del centro comunitario de salud en el área rural del cantón San Bartolo Nanzales, que provoca deficiencia en la atención y los servicios que brinda a la población.

4.1.5.3 Delimitación

Unidad de análisis: centro comunitario de salud del área rural del cantón San Bartolo Nanzales.

Ámbito geográfico: cantón San Bartolo Nanzales, municipio de Chicacao, departamento de Suchitepéquez.

4.1.6 Justificación

La Organización Mundial de la Salud -OMS- dice: “La salud se define como un estado de completo bienestar físico, mental y social y no solo la ausencia de dolencias o enfermedades”. (párr.1)

El centro comunitario de salud que presta el servicio no tiene la cobertura, debido a que no cuenta con infraestructura, medicamentos, equipo y la atención es limitada. Se busca mejorar el estado de salud de los 2,894 habitantes de la comunidad, al brindar servicio de consulta externa, jornadas de vacunación, control prenatal, toma de signos vitales. Esto se convierte en un verdadero reto, que amerita no solo la unión de esfuerzos, sino también la formulación de políticas coordinadas entre autoridades gubernamentales y municipales.

4.1.7 Objetivos

Para obtener resultados positivos en el desarrollo del proyecto se determina el objetivo general y específicos siguientes:

4.1.7.1 General

Mejorar el servicio médico para satisfacer las necesidades de la población, a través del proyecto: “Construcción de centro comunitario de salud” cantón San Bartolo Nanzales”.

4.1.7.2 Específicos

- Contar con instalaciones propias, para brindar buen servicio de asistencia médica.
- Proveer de servicio de salud y medicamentos gratuitos a toda la comunidad.
- Garantizar adecuada atención y calidad del servicio.

4.2 ESTUDIO DE MERCADO

Es la base para el desarrollo de los demás estudios, describe evolución histórica de

la demanda, demanda futura, oferta histórica y futura del servicio de salud a la población que será beneficiada por medio del proyecto.

4.2.1 Evolución histórica de la demanda

En el año 2013 no había un centro comunitario de salud, a partir del 2015 se inició el servicio con una población estimada de 2,546, para el 2018 con 2,894, según censo -USAC-, lo que refleja un incremento de 348 personas que demandan este servicio. En el cuadro siguiente se muestra la evolución histórica de la demanda.

Cuadro 16
Cantón San Bartolo Nanzales, municipio de Chicacao, departamento de
Suchitepéquez
Proyecto: Construcción de centro comunitario de salud
Evolución histórica de la demanda
Período 2013-2017

Año	Población	Población delimitada (100%)	Atención potencial
2013	2,338	2,338	2,338
2014	2,440	2,440	2,440
2015	2,546	2,546	2,546
2016	2,657	2,657	2,657
2017	2,773	2,773	2,773

Fuente: elaboración propia con base en datos los Censos Nacionales XI de Población y VI de habitación año 2002 del Instituto Nacional de Estadística -INE- e investigación de campo Grupo EPS, segundo semestre 2018.

Se muestra que el promedio en crecimiento anual de habitantes es 116, según proyecciones del censo -INE- 2002 y -USAC- 2018; lo que refleja la necesidad de dar cobertura en salud a la comunidad, por medio de la construcción del proyecto.

4.2.1.1 Demanda futura

La demanda del servicio en centro comunitario de salud para el año 2018 es 2,894 habitantes, pero no logra cubrir dicha demanda, debido a que no cuentan con las instalaciones, equipo y personal médico necesario; así mismo, debe contemplar un crecimiento poblacional de 4.36% anual.

En el cuadro 17, se presenta la demanda futura; el crecimiento poblacional

proyectado del 2018 al 2023 es 4.36% anual, lo que refleja un crecimiento de 143 personas por año, según datos obtenidos en el censo -USAC- 2018. Se espera atender el 100% de la población porque la salud debe ser para todos.

Cuadro 17
Cantón San Bartolo Nanzales, municipio de Chicacao, departamento de
Suchitepéquez
Proyecto: Construcción de centro comunitario de salud
Demanda futura
Período 2018-2023

Año	Población	Población delimitada (100%)	Atención potencial
2018	2,894	2,894	2,894
2019	3,020	3,020	3,020
2020	3,152	3,152	3,152
2021	3,289	3,289	3,289
2022	3,433	3,433	3,433
2023	3,582	3,582	3,582

Fuente: elaboración propia con base en datos los Censos Nacionales XI de Población y VI de habitación año 2002 del Instituto Nacional de Estadística -INE- e investigación de campo Grupo EPS, segundo semestre 2018.

4.2.2 Oferta histórica y futura

El Cantón cuenta con un centro comunitario de salud desde el 2015; no tienen infraestructura propia, arrendan habitación en una vivienda, el espacio es reducido, el equipo médico, mobiliario y personal no es suficiente para brindar un buen servicio. En la formulación del proyecto se propone la construcción de instalaciones propias, mejorar y ampliar el servicio, proporcionar a los pacientes los medicamentos necesarios para la salud.

4.3 ESTUDIO ADMINISTRATIVO LEGAL

Determina los aspectos organizativos y legales que se deben considerar para la constitución de la unidad organizacional, encargada de supervisar el proyecto.

4.3.1 Propuesta de organización

Para el desarrollo del proyecto social, se propone la creación de un comité de vecinos, quienes serán los encargados de velar por la sostenibilidad del centro

comunitario de salud, que será construido en el Cantón.

4.3.1.1 Planeación estratégica

Es la herramienta que permite establecer el camino a recorrer para alcanzar las metas. Se presentan los componentes de la planeación como: misión, visión, valores y objetivos; lo que garantiza que las acciones de cada miembro estén dirigidas al cumplimiento de los objetivos.

- **Misión**

“Somos un Comité con el objetivo de velar que se cumpla a cabalidad y con transparencia el proyecto: “Construcción de centro comunitario de salud” cantón San Bartolo Nanzales, para contribuir al desarrollo integral de la población”.

- **Visión**

“Ser reconocido como el Comité social que contribuye y brinda apoyo en área de salud, al aportar calidad, confianza y seguridad en la supervisión y sostenibilidad del proyecto: “Construcción de centro comunitario de salud”. Así mismo facilitar el acceso al servicio”.

- **Valores**

Serán los pilares de los miembros del Comité, para desarrollo de sus actividades. Se describen a continuación.

- Honestidad: actuar siempre con base a la verdad y la justicia.
- Humildad: capacidad de restar importancia a los propios logros y virtudes y de reconocer sus defectos y errores.
- Trabajo en equipo: solidaridad y el sentido de pertenencia.
- Responsabilidad: tomar una serie de decisiones de manera consciente y también asumir las consecuencias que tengan las citadas decisiones.
- Espíritu de servicio: es el amor, entusiasmo y alegría por servir a los demás.
- Ética: acciones humanas y aquellos aspectos de las mismas que se relacionan con el

bien, la virtud, el deber, la felicidad y la vida realizada.

- **Objetivos**

Son los fines que el Comité pretende alcanzar para realizar de forma eficiente la supervisión del proyecto. Los objetivos de la organización se definen a continuación.

- **General**

Velar por el buen funcionamiento del proyecto: “Construcción de centro comunitario de salud” cantón San Bartolo Nanzales, que garantice la cobertura del servicio.

- **Específicos**

- Supervisar cada una de las etapas en las que se desarrollará el proyecto.
- Garantizar la transparencia en el uso de los recursos económicos.
- Mejorar la calidad del servicio.

4.3.2 Estructura organizacional

Es el marco formal que definirá el sistema de comunicación y autoridad del Comité de vecinos. A continuación, se presenta la propuesta de estructura organizacional.

4.3.2.1 Estructura nominal

Detalla la estructura nominal de la Junta Directiva del Comité de vecinos, las funciones y obligaciones que deben cumplir cada integrante; así mismo, la asamblea general y -COCODE-. Se detalla en gráfica 5.

A continuación se describe cada elemento de la estructura nominal.

- **Asamblea general**

Está conformada por los habitantes del Cantón, quienes elegirán a los integrantes del -COCODE- que a su vez elegirán los miembros del Comité.

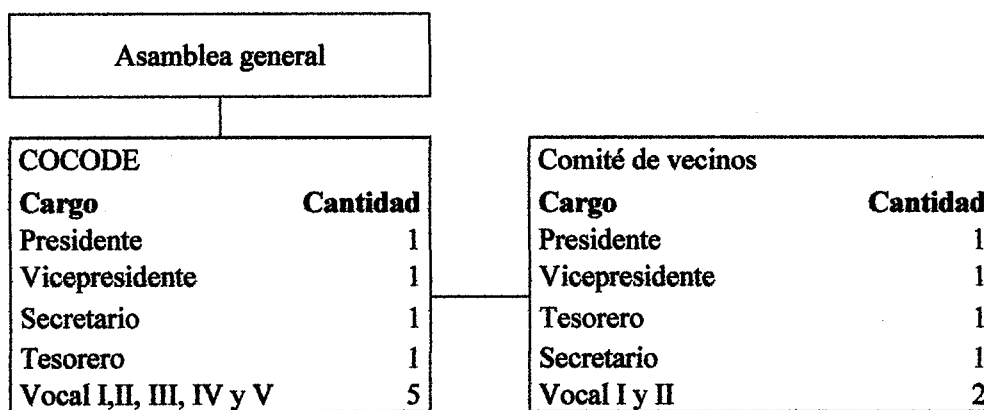
- **-COCODE-**

Son los encargados de gestionar junto con el -COMUDE- ante las autoridades municipales, de acuerdo con las necesidades de la comunidad, la construcción del centro comunitario de salud.

- **Comité de vecinos**

Estará constituido por seis integrantes: presidente, vicepresidente, tesorero, secretario, vocal I y II, los cuales tendrán a su cargo la supervisión, sostenibilidad y funcionamiento del proyecto.

Gráfica 5
Cantón San Bartolo Nanzales, municipio de Chicacao, departamento de
Suchitepéquez
Proyecto: Construcción de centro comunitario de salud
Estructura nominal
Comité de vecinos
Año 2018



Fuente: elaboración propia con base en Acuerdo Gubernativo Número 512-98 y reglamento de inscripción de Asociaciones Civiles e investigación de campo Grupo EPS, segundo semestre 2018.

Se observa cómo está integrado el comité de vecinos, conformado por seis habitantes del cantón, quienes velarán por el cumplimiento de los objetivos.

4.3.2.2 Funciones y responsabilidades

A continuación se presenta las funciones y responsabilidades de la Junta Directiva del Comité de vecinos.

- **Presidente**

Es el encargado de velar porque se cumpla con los objetivos para la realización del proyecto. Dentro de las atribuciones están las siguientes:

- Convocar y dirigir las sesiones que celebre la Junta Directiva.
- Autorizar documentos, actas, necesarias para dar seguimiento al proyecto.
- Definir una planificación mensual, para optimizar tiempo y recursos.
- Desarrollar actividades necesarias, con el fin de alcanzar las metas propuestas.

- **Vicepresidente**

Sustituirá al presidente cuando así sea necesario, para el buen funcionamiento del Comité. Sus funciones son las siguientes:

- Realizará las mismas funciones que el presidente, en su ausencia.
- Apoyar en planificación y ejecución en actividades de supervisión.
- Supervisar el funcionamiento del centro comunitario de salud.

- **Tesorero**

Encargado del resguardo de los fondos, entre sus funciones están las siguientes:

- Administrar los fondos y llevar el control de ingresos y egresos.
- Dar cumplimiento a las órdenes de pago que expida el presidente.
- Elaborar informe de ingresos y gastos del Comité de vecinos.

- **Secretario**

Llevará el control por medio de actas, de las decisiones tomadas. Las funciones son:

- Registro por medio de actas de las actividades y reuniones que se realicen para alcanzar los objetivos.
- Organizar reuniones para discutir asuntos del proyecto.

- Responsable de la comunicación entre el -COCODE- y el Comité en la programación de actividades relacionadas con el proyecto.

- **Vocal**

Realizará las actividades delegadas por el presidente, sus funciones son:

- Apoyar a los miembros de la Junta Directiva con actividades que se requiera.
- Servir como medio de comunicación entre el Comité y los habitantes del Cantón.
- Cubrir un cargo en la ausencia de algún miembro de la Junta Directiva.

4.3.3 Base legal para el proyecto

Conjunto de normas internas y externas que regula el funcionamiento del Comité, para llevar a cabo el proyecto: “Construcción de centro comunitario de salud”, tales como:

4.3.3.1 Internas

Reglas que regulan el funcionamiento interno de la organización, necesarios para realizar sus labores con éxito. Se menciona a continuación:

- Reglamento interno
- Normas de convivencia
- Estatutos
- Políticas
- Manual de normas y procedimientos

4.3.3.2 Externas

Leyes vigentes en Guatemala que normaran el proyecto, tales como:

- Constitución Política de la República de Guatemala (Reformada por Acuerdo Legislativo Número 18-93 del 17 de noviembre de 1993), Artículos 93, 94 y 95.
- Código de Salud, Decreto Número 90-97, Artículos 1, 4 y 6.

- Reglamento para el Manejo de Residuos Sólidos Hospitalarios, Artículos 4, 5, 7, 8 y 17.
- Congreso de la República de Guatemala, Decreto Número 12-2002, Código Municipal, Artículos 18, 19, 142 y 147.
- Ley de Protección del Medio Ambiente, Decreto Número 68-86, Artículos 1, 2, 3, 4, 5, 6, 7, 8, 11, 12, 13, 15 y 16.
- Congreso de la República de Guatemala, Decreto Ley Número 106, Código Civil, Artículos 15, 16, 18 y 24.
- Acuerdo Gubernativo Número 512-98 del Organismo Ejecutivo, Reglamento de Inscripción de Asociaciones Civiles, Artículos 1, 4, 5 y 6.
- Ministerio de Ambiente, Acuerdo Gubernativo Número 137-2016, Reglamento de evaluación, control y seguimiento ambiental, Artículos 1, 3, 11, 13, 18, 19, 21, 26, 58, 60, 61, 62, 72 y 75.

4.4 ESTUDIO TÉCNICO

Este estudio determina los requerimientos técnicos necesarios, en la formulación del proyecto: “Construcción de centro comunitario de salud”, se detallan a continuación.

4.4.1 Diseño y planificación

Elaboración de la propuesta de trabajo y la programación de las actividades necesarias para alcanzar los objetivos.

4.4.1.1 Proyecto

El nombre propuesto para el proyecto es: “Construcción de centro comunitario de salud” en cantón San Bartolo Nanzales, en busca del bienestar de los habitantes de dicha comunidad.

- **Objetivo**

Mejorar el servicio de salud para satisfacer las necesidades de la población, a través del proyecto: “Construcción de centro comunitario de salud”.

- **Beneficiarios**

El total de la población del Cantón serán los beneficiados, de acuerdo a los datos recabados durante el período de investigación es 2,894 habitantes.

4.4.1.2 Responsables del proyecto

La supervisión estará a cargo de la municipalidad de Chicacao, el Comité de vecinos y -COCODE-, que velarán por el funcionamiento y sostenibilidad del proyecto.

4.4.1.3 Localización

Consiste en identificar y analizar el lugar donde se llevará a cabo el proyecto de construcción del centro comunitario de salud. Se toma en cuenta los siguientes aspectos.

- **Macrolocalización**

Municipio de Chicacao, que se encuentra ubicado en la parte este del departamento de Suchitepéquez en la Región VI o Sur-occidental.

- **Microlocalización**

Sector El Centro, cantón San Bartolo Nanzales, municipio de Chicacao, departamento de Suchitepéquez.

4.4.1.4 Dimensiones

Para la construcción del centro comunitario de salud se propone el desarrollo de perfil del proyecto que contenga las siguientes características para su funcionamiento:

- Terreno 15m de largo x 15m de ancho.
- Dimensión de la construcción: 10m de largo x 10m de ancho.
- Nombre de la unidad: por la cantidad de pobladores que tiene el Cantón, la

construcción debe ser centro comunitario de salud, según el modelo de atención integral en salud, del -MSPAS- (1,200 a 4,000 habitantes).

- Material de construcción para las paredes se utilizará block de concreto; techo con base de costaneras y lámina troquelada; piso elaborado de cemento.
- La construcción contará con un consultorio, clínica uno y dos, sala de espera y servicios sanitarios.
- Contará con tres escritorios, tres sillas secretariales, 18 sillas, dos camillas, una estantería para colocar la medicina, un archivo de cuatro gavetas, una balanza con tallímetro, una balanza pediátrica, un estetoscopio, un esfigmomanómetro aneroide, un termómetro infrarrojo y un glucómetro.
- Acceso adecuado para personas que se movilizan en sillas de ruedas, debidamente identificado.
- Ventanas adecuadas, colocadas estratégicamente para buena iluminación y ventilación de las diferentes áreas.

En las gráficas 6 y 7 se presenta el diseño de la construcción del centro comunitario de salud.

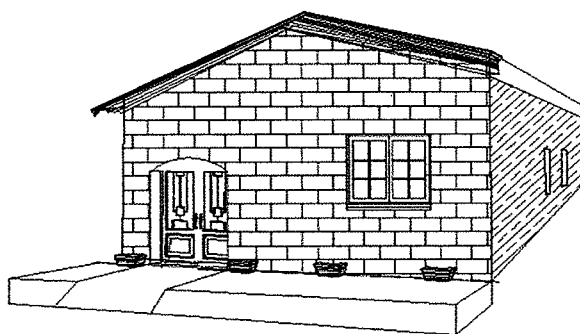
En gráfica 6, se detalla el diseño de las vistas lateral frontal, lateral derecha y lateral izquierda, de cómo se propone que se realice la construcción del centro comunitario de salud, con una dimensión de 10m de largo x 10m de ancho.

En gráfica 7, se presenta diseño de planta acotada, este indica las medidas para verificar las dimensiones de la construcción, detalla las áreas con las que contará el proyecto: consultorio con la medida de 2.05m x 3.86m, clínica uno y dos 3.05m x 3.86m, sala de espera 3.66m x 9.14m y servicios sanitarios 3.55m x 1.83m.

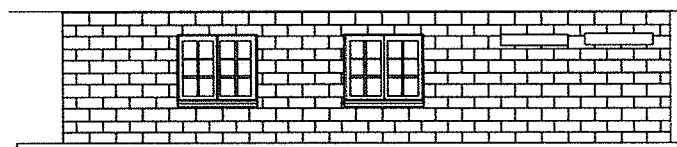
4.4.2 Materiales

Son los recursos materiales necesarios que se utilizarán para la edificación del proyecto: “Construcción de centro comunitario de salud”, los cuales se detallan en la tabla 10.

Gráfica 6
Cantón San Bartolo Nanzales, municipio de Chicacao, departamento de
Suchitepéquez
Proyecto: Construcción de centro comunitario de salud
Diseño vistas del proyecto
Año 2018

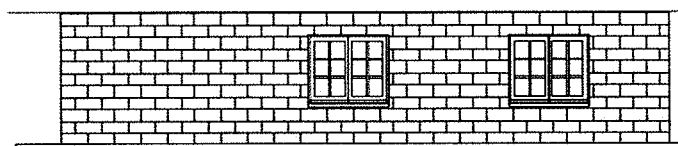


Vista lateral frontal



Vista lateral derecha

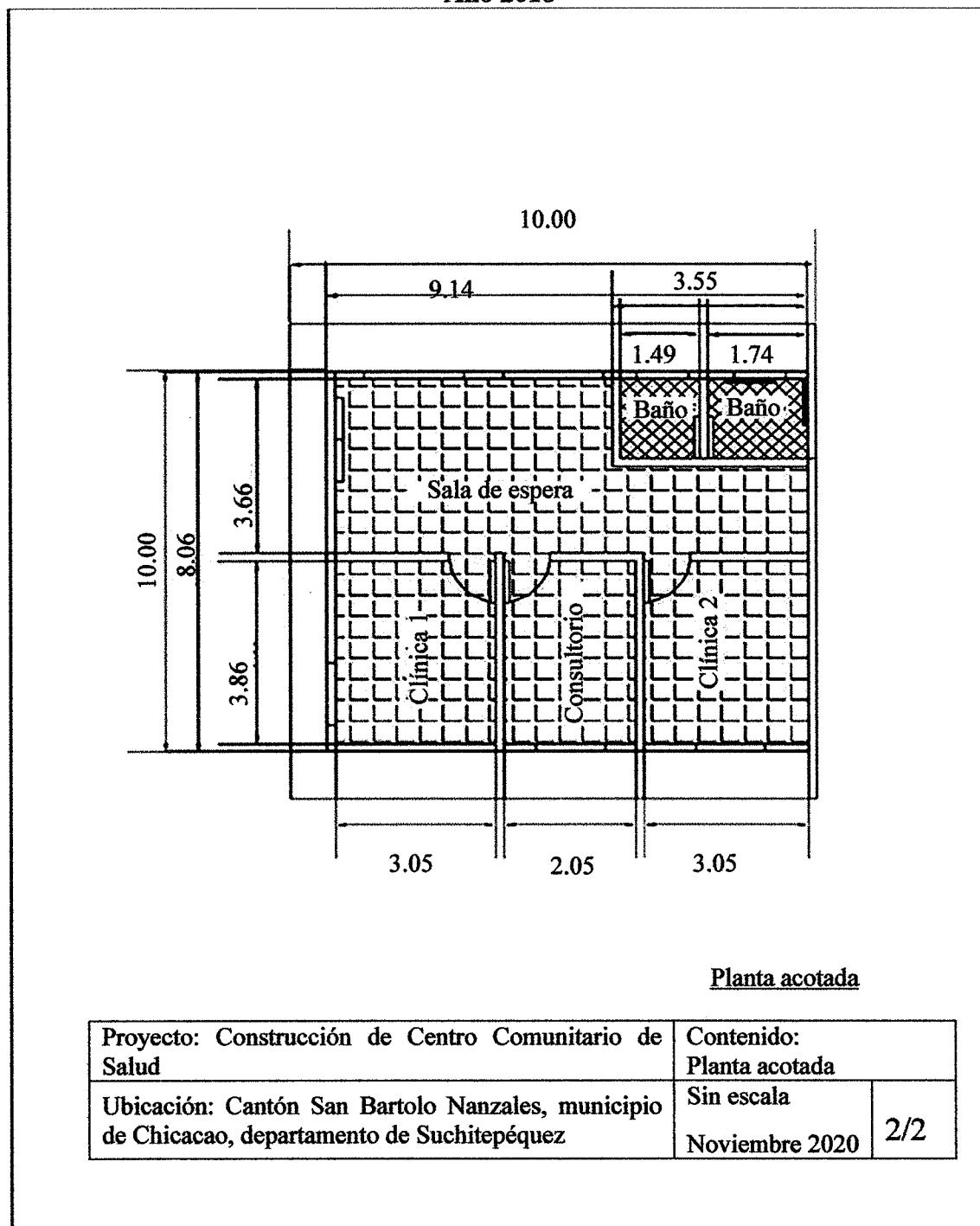
Vista lateral izquierda



Proyecto: Construcción de centro comunitario de salud	Contenido: Vistas	
Ubicación: Cantón San Bartolo Nanzales, municipio de Chicacao, departamento de Suchitepéquez	Sin escala	1/2
	Noviembre 2020	

Fuente: elaborado por Julio Lantán estudiante de ingeniería -USAC- e investigación de campo Grupo EPS, segundo semestre 2018.

Gráfica 7
Cantón San Bartolo Nanzales, municipio de Chicacao, departamento de
Suchitepéquez
Proyecto: Construcción de centro comunitario de salud
Diseño de planta acotada
Año 2018



Fuente: elaborado por Julio Lantán estudiante de ingeniería -USAC- e investigación de campo Grupo EPS, segundo semestre 2018.

Tabla 10
Cantón San Bartolo Nanzales, municipio de Chicacao, departamento de
Suchitepéquez
Proyecto: Construcción de centro comunitario de salud
Materiales
Año 2018

Descripción	Unidad de medida	Cantidad
Trabajos preliminares		
Limpieza		
Machete	Unidad	1
Circulación de terreno		
Tubo de h.g. de 2"	ml	40
Malla de 2 m. de 1.5"	m ²	40
Tornillos	Unidad	150
Trazo		
Cal hidratada	Saco de 25kg	1
Cimentación		
Excavación y nivelación		
Pala	Unidad	3
Piocha	Unidad	3
Nivel de aluminio 36"	Unidad	1
Hilo de pescar	Rollo	1
Fundición de cimientos		
Cemento nacional gris UGC	Quintal	50
Hierro corrugado de Ø 3/8" de 20'	Quintal	7
Hierro corrugado de Ø 3/4" de 20'	Quintal	2
Alambre de amarre calibre 16	Libra	20
Arena de río	m ³	4
Piedrín de 1/2"	m ³	4
Levantado de paredes		
Levantado de pared		
Block de concreto 15x20x40	Unidad	2008
Cemento nacional gris UGC	Quintal	31
Arena de río	m ³	1.5
Armado de columnas		
Hierro corrugado de Ø 3/8" de 20'	Quintal	2
Hierro liso de Ø 1/4" de 20'	Quintal	0.5
Cemento nacional gris UGC	Quintal	16
Piedrín de 1/2"	m ³	4
Arena de río	m ³	6
Encofrado y fundición de columnas		

Continúa en página siguiente...

...Viene de página anterior.

Descripción	Unidad de medida	Cantidad
Madera de pino rustica	Pie tablar	55
Clavos de 2"	Libra	5
Alambre de amarre	Libra	3
Armado y fundición de solera de humedad		
Piedrín de 1/2"	m ³	1.3
Cemento nacional gris UGC	Quintal	19
Arena de río	m ³	1
Hierro corrugado de Ø 1/2" de 20'	Quintal	7
Hierro liso de Ø 1/4" de 20'	Quintal	2
Alambre de amarre calibre 16	Libra	17
Armado y fundición de solera intermedia		
Block de U de 15x20x40	Unidad	3
Cemento nacional gris UGC	Quintal	12
Arena de río	m ³	0.5
Piedrín de 1/2"	m ³	0.7
Hierro corrugado de Ø 3/8" de 20'	Quintal	4
Hierro liso de Ø 1/4" de 20'	Quintal	2
Alambre de amarre calibre 16	Libra	2
Armado y fundición de solera corona		
Piedrín de 1/2"	m ³	2.2
Cemento nacional gris UGC	Quintal	31
Arena de río	m ³	1.7
Hierro corrugado de Ø 1/2" de 20'	Quintal	6
Hierro liso de Ø 1/4" de 20'	Quintal	3
Alambre de amarre calibre 16	Libra	12
Cubierta		
Instalación de estructura para cubierta		
Costaneras	Unidad	22
Colocación de lámina		
Lámina troquelada	Pie	320
Tornillos	Unidad	350
Capote para lámina	Unidad	6
Fundición de piso		
Armado y fundición de piso		
Selecto	m ³	8
Arena de río	m ³	7
Cemento nacional gris UGC	Quintal	20
Instalaciones eléctricas		

Continúa en página siguiente...

...Viene de página anterior.

Descripción	Unidad de medida	Cantidad
Poste de cemento	Unidad	1
Flipones 110v	Unidad	2
Caja /flipon 110v	Unidad	1
Poliducto de 1/2"	Metro	100
Apagadores	Unidad	12
Plafoneras	Unidad	12
Caja p/tomacorriente	Unidad	18
Toma corriente doble	Unidad	11
Bombillas ahorradoras	Unidad	12
Instalaciones sanitarias		
Inodoros	Unidad	2
Tubos PVC Ø = 4"	Unidad	1
Tubo PVC Ø = 1/2"	Unidad	2
Tee PVC Ø = 1/2"	Unidad	5
Codos PVC Ø = 1/2"	Unidad	6
Llaves de paso de 1/2"	Unidad	2
Chorros de ½	Unidad	2
Tubo de pegamento de PVC	Unidad	1
Pila de cemento	Unidad	1
Puertas y ventanas		
Puerta para baño	Unidad	2
Puerta de metal	Unidad	4
Ventanas	Unidad	2
Acabados		
Colocación de repello		
Arena amarilla	m ³	3
Arena de río	m ³	3
Cemento nacional gris UGC	Quintal	26
Cal hidratada	Saco de 25kg	16

Fuente: investigación de campo Grupo EPS, segundo semestre 2018.

La tabla que antecede indica la cantidad de materiales a utilizar en las actividades de trabajos preliminares, cimentación, levantado de paredes, cubierta, fundición de piso, instalaciones eléctricas y sanitarias, colocación de puertas y ventanas, por último acabados.

4.4.3 Mano de obra

Son las personas que participan en la realización del trabajo de construcción del

centro comunitario de salud en cada una de las actividades. Se detalla a continuación.

Tabla 11
Cantón San Bartolo Nanzales, municipio de Chicacao, departamento de
Suchitepéquez
Proyecto: Construcción de centro comunitario de salud
Mano de obra
Año 2018

Descripción	Unidad de medida	Cantidad
Trabajos preliminares		
Limpieza y chapeo		
Ayudantes	Día	8
Circulación de terreno		
Albañil	Día	6
Ayudantes	Día	12
Trazo		
Albañil	Día	2
Ayudantes	Día	4
Cimentación		
Excavación y nivelación		
Albañiles	Día	20
Ayudantes	Día	40
Fundición de cimientos		
Albañiles	Día	16
Ayudantes	Día	32
Levantado de paredes		
Levantado de pared		
Albañiles	Día	88
Ayudantes	Día	176
Armado de columnas		
Albañiles	Día	48
Ayudantes	Día	96
Encofrado y fundición de columnas		
Albañiles	Día	72
Ayudantes	Día	144
Armado y fundición de solera de humedad		
Albañiles	Día	48
Ayudantes	Día	96
Armado y fundición de solera intermedia		
Albañiles	Día	32
Ayudantes	Día	64

Continúa en página siguiente...

...Viene de página anterior.

Descripción	Unidad de medida	Cantidad
Armado y fundición de solera corona		
Albañiles	Día	32
Ayudantes	Día	64
Cubierta		
Instalación de estructura para cubierta		
Herreros	Día	24
Ayudantes	Día	48
Colocación de lámina		
Albañiles	Día	16
Ayudantes	Día	16
Fundición de piso		
Armado y fundición de piso		
Albañiles	Día	16
Ayudantes	Día	32
Instalaciones eléctricas		
Instalación de tubería y artefactos		
Electricista	Día	16
Ayudantes	Día	32
Instalaciones sanitarias		
Instalación de artefactos sanitarios		
Albañiles	Día	4
Ayudantes	Día	8
Puertas y ventanas		
Instalación de puertas y ventanas		
Albañiles	Día	8
Ayudantes	Día	16
Acabados		
Colocación de repello		
Albañiles	Día	24
Ayudantes	Día	48
Bonificación incentivo	8.33	1,408
Séptimo día * total de gastos de mano de obra + bonificación incentivo dividido 6.		

Fuente: investigación de campo Grupo EPS, segundo semestre 2018.

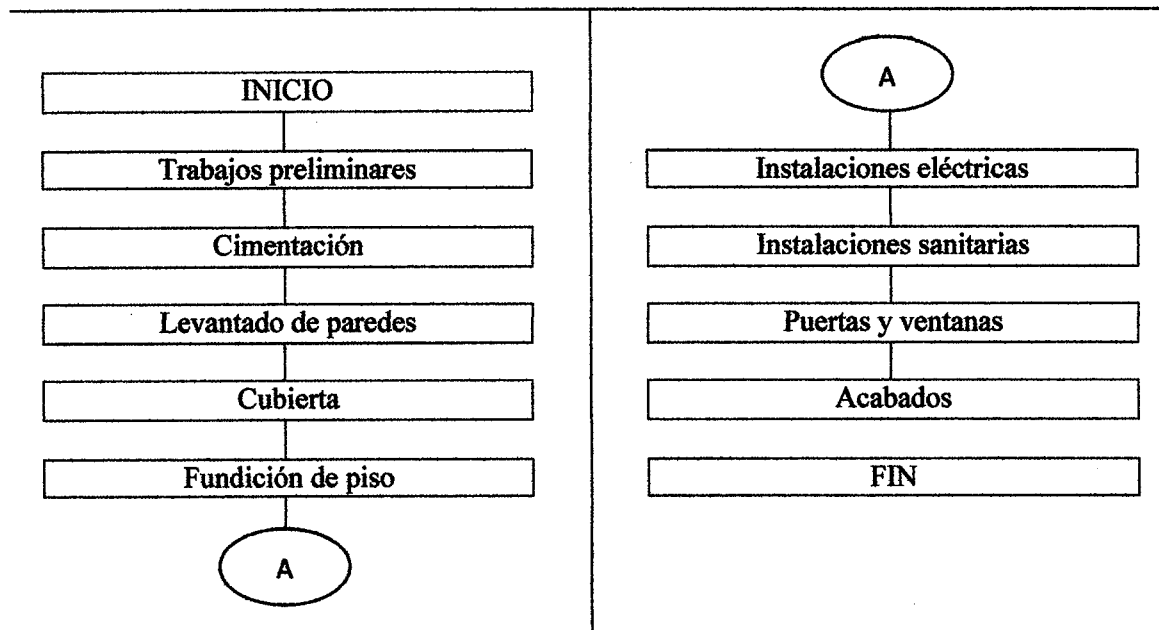
En la tabla anterior describe que en recurso humano se empleará mano de obra calificada y no calificada: albañiles, ayudantes, herreros y electricistas.

4.4.4 Plan de ejecución

Son las diferentes actividades consecutivas, tiempo estimado para cumplir con los

objetivos y metas propuestas para el desarrollo del proyecto. A continuación, la representación gráfica de las actividades.

Gráfica 8
Cantón San Bartolo Nanzales, municipio de Chicacao, departamento de
Suchitepéquez
Proyecto: Construcción de centro comunitario de salud
Flujograma del proceso de construcción
Año 2018



Fuente: investigación de campo Grupo EPS, segundo semestre 2018.

En el desarrollo del perfil del proyecto será necesario contar con lista de actividades de forma ordenada, relacionadas entre sí, tal como se muestra en gráfica anterior, para el correcto y adecuado proceso de construcción.

El cronograma muestra de forma ordenada el conjunto de actividades y sus respectivos pasos, de inicio a fin, en el tiempo estipulado para la construcción del proyecto.

La gráfica 9, servirá de guía para observar el grado de avance de las actividades con las fechas previstas y cumplir los objetivos; al establecer los tiempos, asignar funciones y tareas a las personas encargadas, se optimizarán los recursos. El tiempo estimado para la construcción es de tres meses.

Gráfica 9
Cantón San Bartolo Nanzales, municipio de Chicacao, departamento de
Suchitepéquez
Proyecto: Construcción de centro comunitario de salud
Cronograma de ejecución
Año 2018

Actividades	Pasos	Tiempo de ejecución											
		Mes 1				Mes 2				Mes 3			
		1	2	3	4	5	6	7	8	9	10	11	12
1. Trabajos preliminares	1.1 Limpieza y chapeo.	■											
	1.2 Circulación de terreno.		■										
	1.3 Trazo.			■									
2. Cimentación	2.1 Excavación y nivelación.			■									
	2.2 Fundición de cimientos.			■	■	■							
3. Levantado de paredes	3.1 Levantado de pared.							■	■	■			
	3.2 Armado de columnas.							■	■	■			
	3.3 Encofrado y fundición de columnas.							■	■	■			
	3.4 Armado y fundición de solera de humedad.							■	■	■			
	3.5 Armado y fundición de solera intermedia.							■	■	■			
	3.6 Armado y fundición de solera corona.							■	■	■			
4. Cubierta	4.1 Instalación de estructura para cubierta.										■		
	4.2 Colocación de lámina.										■		
5. Fundición de Piso	5.1 Armado y fundición de piso.										■		
6. Instalaciones eléctricas	6.1 Instalación de tubería y artefactos.										■		
7. Instalaciones sanitarias	7.1 Instalación de artefactos sanitarios.											■	
8. Puertas y ventanas	8.1 Instalación de puertas y ventanas.											■	
9. Acabados	9.1 Colocación de repello.												■
10. Finalización de la obra													■

Fuente: investigación de campo Grupo EPS, segundo semestre 2018.

4.5 ESTUDIO FINANCIERO

El estudio financiero, está integrado por datos donde se indican los montos de los recursos económicos necesarios; así como, el costo total requerido en el período de operación.

4.5.1 Costos y gastos

Integrado por la estimación realizada de materiales, mano de obra, otros costos, inversión fija y la preinversión que incluye el estudio ambiental. En el siguiente cuadro se presenta el presupuesto general de la formulación del proyecto.

Cuadro 18
Cantón San Bartolo Nanzales, municipio de Chicacao, departamento de
Suchitepéquez
Proyecto: Construcción de centro comunitario de salud
Presupuesto general
Año 2018

Descripción	Total Q.
<u>Ingresos</u>	468,982.43
Fuentes internas	468,982.43
Aporte municipal	418,982.43
Aporte de la comunidad (terreno)	50,000.00
<u>Egresos</u>	468,982.43
Monto global de la inversión	468,982.43
Preinversión	22,000.00
Evaluación ambiental inicial EAI	8,000.00
Requerimientos técnicos	14,000.00
Inversión fija	85,994.00
Terreno	50,000.00
Equipamiento	35,944.00
Costo de la construcción	360,988.43
Materiales	68,677.50
Mano de obra	197,905.49
Otros gastos	94,405.44
Saldo final	-

Fuente: investigación de campo Grupo EPS, segundo semestre 2018.

Se muestra a detalle cada uno de los gastos en que se incurrirá en la construcción del proyecto; las fuentes de financiamiento constan de aporte municipal y de la comunidad; egresos de preinversión que contienen evaluación ambiental y requerimientos técnicos; terreno considerado en inversión fija y costos de construcción.

4.5.2 Costos de diseño y planificación

En el siguiente cuadro se detalla la integración de los requerimientos técnicos y

otros estudios que son necesarios, previo a iniciar el proyecto: “Construcción de centro comunitario de salud”.

Cuadro 19
Cantón San Bartolo Nanzales, municipio de Chicacao, departamento de
Suchitepéquez
Proyecto: Construcción de centro comunitario de salud
Requerimientos técnicos
Año 2018

Descripción	Unidad de medida	Cantidad	Costo unitario Q.	Total Q.
Estudio técnico de planificación	Unidad	1	2,500.00	2,500.00
Especificaciones técnicas	Unidad	1	1,000.00	1,000.00
Memoria de cálculo	Unidad	1	500.00	500.00
Planos	Unidad	6	1,500.00	9,000.00
Presupuesto	Unidad	1	1,000.00	1,000.00
Total costos de diseño y construcción				14,000.00

Fuente: investigación de campo Grupo EPS, segundo semestre 2018.

Como se describe anteriormente, el presupuesto de requerimientos técnicos está integrado por el estudio de planificación, las especificaciones técnicas, memoria de cálculo, planos y el presupuesto.

4.5.3 Costos de construcción

El presupuesto de materiales representa las cifras monetarias de las especificaciones técnicas, en el cual se detalla los materiales que se utilizará y las cantidades requeridas de cada uno, según los planos; mano de obra que indica cuantas personas trabajaran en cada actividad, tiempo valor a pagar; otros costos como bonificación incentivo, prestaciones laborales, que se incurrirá para el desarrollo del proyecto.

El cuadro 20, detalla el presupuesto, en el cual se especifica los precios de los diferentes materiales que serán utilizados en cada una de las etapas del proceso de construcción del centro comunitario de salud, con base en costos unitarios, el total asciende a Q.68,677.50.

Cuadro 20
Cantón San Bartolo Nanzales, municipio de Chicacao, departamento de
Suchitepéquez
Proyecto: Construcción de centro comunitario de salud
Presupuesto de materiales
Año 2018

Descripción	Unidad de medida	Cantidad	Costo unitario Q.	Total Q.
<u>Trabajos preliminares</u>				7,230.00
Limpieza				40.00
Machete	Unidad	1	40.00	40.00
Circulación de terreno				7,150.00
Tubo de h.g. de 2"	ml	40	50.00	2,000.00
Malla de 2 m. de 1.5"	m ²	40	125.00	5,000.00
Tornillos	Unidad	150	1.00	150.00
Trazo				40.00
Cal hidratada	Saco de 25kg	1	40.00	40.00
<u>Cimentación</u>				8,770.00
Excavación y nivelación				810.00
Pala	Unidad	3	85.00	255.00
Piocha	Unidad	3	110.00	330.00
Nivel de aluminio 36"	Unidad	1	115.00	115.00
Hilo de pescar	Rollo	1	110.00	110.00
Fundición de cimientos				7,960.00
Cemento nacional gris UGC	Quintal	50	83.00	4,150.00
Hierro corrugado de Ø 3/8" de 20'	Quintal	7	260.00	1,820.00
Hierro corrugado de Ø 3/4" de 20'	Quintal	2	245.00	490.00
Alambre de amarre calibre 16	Libra	20	5.00	100.00
Arena de río	m ³	4	110.00	440.00
Piedrín de 1/2"	m ³	4	240.00	960.00
<u>Levantado de paredes</u>				28,115.50
Levantado de pared				10,770.00
Block de concreto 15x20x40	Unidad	2008	4.00	8,032.00
Cemento nacional gris UGC	Quintal	31	83.00	2,573.00
Arena de río	m ³	1.5	110.00	165.00
Armado de columnas				3,573.00
Hierro corrugado de Ø 3/8" de 20'	Quintal	2	260.00	520.00
Hierro liso de Ø 1/4" de 20'	Quintal	0.5	210.00	105.00
Cemento nacional gris UGC	Quintal	16	83.00	1,328.00
Piedrín de 1/2"	m ³	4	240.00	960.00
Arena de río	m ³	6	110.00	660.00

Continúa en página siguiente...

...Viene de página anterior.

Descripción	Unidad de medida	Cantidad	Costo unitario Q.	Total Q.
Encofrado y fundición de columnas				431.00
Madera de pino rustica	Pie tablar	55	7.00	385.00
Clavos de 2"	Libra	5	5.00	25.00
Alambre de amarre	Libra	3	7.00	21.00
Armado y fundición de solera de humedad				4,744.00
Piedrín de 1/2"	m ³	1.3	240.00	312.00
Cemento nacional gris UGC	Quintal	19	83.00	1,577.00
Arena de río	m ³	1	110.00	110.00
Hierro corrugado de Ø 1/2" de 20'	Quintal	7	320.00	2,240.00
Hierro liso de Ø 1/4" de 20'	Quintal	2	210.00	420.00
Alambre de amarre calibre 16	Libra	17	5.00	85.00
Armado y fundición de solera intermedia				2,699.50
Block de U de 15x20x40	Unidad	3	3.50	10.50
Cemento nacional gris UGC	Quintal	12	83.00	996.00
Arena de río	m ³	0.5	110.00	55.00
Piedrín de 1/2"	m ³	0.7	240.00	168.00
Hierro corrugado de Ø 3/8" de 20'	Quintal	4	260.00	1,040.00
Hierro liso de Ø 1/4" de 20'	Quintal	2	210.00	420.00
Alambre de amarre calibre 16	Libra	2	5.00	10.00
Armado y fundición de solera corona				5,898.00
Piedrín de 1/2"	m ³	2.2	240.00	528.00
Cemento nacional gris UGC	Quintal	31	83.00	2,573.00
Arena de río	m ³	1.7	110.00	187.00
Hierro corrugado de Ø 1/2" de 20'	Quintal	6	320.00	1,920.00
Hierro liso de Ø 1/4" de 20'	Quintal	3	210.00	630.00
Alambre de amarre calibre 16	Libra	12	5.00	60.00
Cubierta				6,750.00
Instalación de estructura para cubierta				1,100.00
Costaneras	Unidad	22	50.00	1,100.00
Colocación de lámina				5,650.00
Lámina troquelada	Pie	320	16.00	5,120.00
Tornillos	Unidad	350	1.00	350.00
Capote para lámina	Unidad	6	30.00	180.00
Fundición de Piso				2,950.00
Armado y fundición de piso				2,950.00
Selecto	m ³	8	65.00	520.00

Continúa en página siguiente...

...Viene de página anterior.

Descripción	Unidad de medida	Cantidad	Costo unitario Q.	Total Q.
Arena de río	m ³	7	110.00	770.00
Cemento nacional gris UGC	Quintal	20	83.00	1,660.00
<u>Instalaciones eléctricas</u>				1,776.00
Poste de cemento	Unidad	1	500.00	500.00
Flipones 110v	Unidad	2	88.00	176.00
Caja /flipon 110v	Unidad	1	186.00	186.00
Poliducto de 1/2"	m	100	3.00	300.00
Apagadores	Unidad	12	8.00	96.00
Plafoneras	Unidad	12	6.00	72.00
Caja p/tomacorriente	Unidad	18	4.00	72.00
Toma corriente doble	Unidad	11	10.00	110.00
Bombillas ahorradoras	Unidad	12	22.00	264.00
<u>Instalaciones sanitarias</u>				4,068.00
Inodoros	Unidad	2	1,600.00	3,200.00
Tubos PVC Ø = 4"	Unidad	1	170.00	170.00
Tubo PVC Ø = 1/2"	Unidad	2	25.00	50.00
Tee PVC Ø = 1/2"	Unidad	5	3.00	15.00
Codos PVC Ø = 1/2"	Unidad	6	5.00	30.00
Llaves de paso de 1/2"	Unidad	2	30.00	60.00
Chorros de ½	Unidad	2	35.00	70.00
Tubo de pegamento de PVC	Unidad	1	23.00	23.00
Pila de cemento	Unidad	1	450.00	450.00
<u>Puertas y ventanas</u>				5,800.00
Puerta para baño	Unidad	2	550.00	1,100.00
Puerta de metal	Unidad	4	850.00	3,400.00
Ventanas	Unidad	2	650.00	1,300.00
<u>Acabados</u>				3,218.00
<u>Colocación de repello</u>				3,218.00
Arena amarilla	m ³	3	30.00	90.00
Arena de río	m ³	3	110.00	330.00
Cemento nacional gris UGC	Quintal	26	83.00	2,158.00
Cal hidratada	Saco De 25kg	16	40.00	640.00
Total				68,677.50

Fuente: investigación de campo Grupo EPS, segundo semestre 2018.

En el siguiente cuadro se presenta el presupuesto de mano de obra. Se muestra las estimaciones hechas con respecto al esfuerzo humano, necesario para la construcción del centro comunitario de salud.

Cuadro 21
Cantón San Bartolo Nanzales, municipio de Chicacao, departamento de
Suchitepéquez
Proyecto: Construcción de centro comunitario de salud
Presupuesto mano de obra
Año 2018

Descripción	Unidad de medida	Subtotal días	Personas	Total días	Costo unitario Q.	Costo total Q.
<u>Trabajos preliminares</u>						3,363.84
Limpieza y chapeo						721.28
Ayudantes	Día	4	2	8	90.16	721.28
Circulación de terreno						1,981.92
Albañil	Día	6	1	6	150.00	900.00
Ayudantes	Día	6	2	12	90.16	1,081.92
Trazo						660.64
Albañil	Día	2	1	2	150.00	300.00
Ayudantes	Día	2	2	4	90.16	360.64
<u>Cimentación</u>						11,891.52
Excavación y nivelación						6,606.40
Albañiles	Día	10	2	20	150.00	3,000.00
Ayudantes	Día	10	4	40	90.16	3,606.40
Fundición de cimientos						5,285.12
Albañiles	Día	8	2	16	150.00	2,400.00
Ayudantes	Día	8	4	32	90.16	2,885.12
<u>Levantado de paredes</u>						105,702.40
Levantado de pared						29,068.16
Albañiles	Día	22	4	88	150.00	13,200.00
Ayudantes	Día	22	8	176	90.16	15,868.16
Armado de columnas						15,855.36
Albañiles	Día	12	4	48	150.00	7,200.00
Ayudantes	Día	12	8	96	90.16	8,655.36
Encofrado y fundición de columnas						23,783.04
Albañiles	Día	18	4	72	150.00	10,800.00
Ayudantes	Día	18	8	144	90.16	12,983.04
Armado y fundición de solera de humedad						15,855.36
Albañiles	Día	12	4	48	150.00	7,200.00
Ayudantes	Día	12	8	96	90.16	8,655.36
Armado y fundición de solera intermedia						10,570.24
Albañiles	Día	8	4	32	150.00	4,800.00
Ayudantes	Día	8	8	64	90.16	5,770.24

Continúa en página siguiente...

...Viene de página anterior.

Descripción	Unidad de medida	Subtotal días	Personas	Total días	Costo unitario Q.	Costo total Q.
Armado y fundición de solera corona						10,570.24
Albañiles	Día	8	4	32	150.00	4,800.00
Ayudantes	Día	8	8	64	90.16	5,770.24
<u>Cubierta</u>						11,770.24
Instalación de estructura para cubierta						7,927.68
Herreros	Día	12	2	24	150.00	3,600.00
Ayudantes	Día	12	4	48	90.16	4,327.68
Colocación de lámina						3,842.56
Albañiles	Día	8	2	16	150.00	2,400.00
Ayudantes	Día	8	2	16	90.16	1,442.56
<u>Fundición de piso</u>						5,285.12
Armado y fundición de piso						5,285.12
Albañiles	Día	8	2	16	150.00	2,400.00
Ayudantes	Día	8	4	32	90.16	2,885.12
<u>Instalaciones eléctricas</u>						8,000.00
Instalación de tubería y artefactos						8,000.00
Electicista	Día	8	2	16	250.00	4,000.00
Ayudantes	Día	8	4	32	125.00	4,000.00
<u>Instalaciones sanitarias</u>						1,321.28
Instalación de artefactos sanitarios						1,321.28
Albañiles	Día	4	1	4	150.00	600.00
Ayudantes	Día	4	2	8	90.16	721.28
<u>Puertas y ventanas</u>						2,642.56
Instalación de puertas y ventanas						2,642.56
Albañiles	Día	8	1	8	150.00	1,200.00
Ayudantes	Día	8	2	16	90.16	1,442.56
<u>Acabados</u>						7,927.68
Colocación de repello						7,927.68
Albañiles	Día	12	2	24	150.00	3,600.00
Ayudantes	Día	12	4	48	90.16	4,327.68
Bonificación incentivo			1408		8.33	11,728.64
Séptimo día				169,633.28	6.00	28,272.21
Costo total mano de obra						197,905.49

Fuente: investigación de campo Grupo EPS, segundo semestre 2018.

En el cuadro anterior se detalla el valor total de mano de obra a utilizar el cual

asciende a Q.197,905.49.

En el siguiente cuadro se describe otros costos.

Cuadro 22
Cantón San Bartolo Nanzales, municipio de Chicacao, departamento de
Suchitepéquez
Proyecto: Construcción de centro comunitario de salud
Presupuesto otros costos
Año 2018

Descripción	Unidad de medida	Cantidad	Costo unitario Q.	Total Q.
Sueldo supervisor de la obra	mes	3	3,000.00	9,000.00
Bonificación incentivo	mes	3	250.00	750.00
Cuota patronal 12.67% (186,176.85 + 9,000)		195,176.85	0.1267	24,728.91
Prestaciones laborales 30.55% (186,176.85 + 9,000)		195,176.85	0.3055	59,626.53
Energía eléctrica	mes	3	100.00	300.00
Total otros costos				94,405.44

Fuente: investigación de campo Grupo EPS, segundo semestre 2018.

En otros costos se incluye bonificación incentivo, cuotas patronales y prestaciones laborales, asciende a la cantidad de Q.94,405.44.

A continuación el resumen de los costos de construcción, según datos de los presupuestos de materiales, mano de obra y otros costos.

Cuadro 23
Cantón San Bartolo Nanzales, municipio de Chicacao, departamento de
Suchitepéquez
Proyecto: Construcción de centro comunitario de salud
Costos de construcción
Año 2018

Descripción	Total Q.
Materiales	68,677.50
Mano de obra	197,905.49
Otros gastos	94,405.44
Total costo de construcción	360,988.43

Fuente: investigación de campo Grupo EPS, segundo semestre 2018.

El valor total de los costos de construcción es Q.360,988.43, datos obtenidos de

los totales de materiales, mano de obra y otros gastos.

En el siguiente cuadro se detalla el equipamiento, incluido en la inversión fija.

Cuadro 24
Cantón San Bartolo Nanzales, municipio de Chicacao, departamento de
Suchitepéquez
Proyecto: Construcción de centro comunitario de salud
Equipamiento
Año 2018

Descripción	Unidad de medida	Cantidad	Costo unitario Q.	Total Q.
Escritorios	Unidad	8	1,249.00	9,992.00
Sillas secretariales	Unidad	3	1,099.00	3,297.00
Sillas de espera	Unidad	18	399.00	7,182.00
Camillas	Unidad	2	4,000.00	8,000.00
Estantería de metal	Unidad	1	200.00	200.00
Archivo de 4 gavetas	Unidad	1	2,699.00	2,699.00
Balanza con tallímetro adultos	Unidad	1	2,190.00	2,190.00
Balanza pediátrica	Unidad	1	1,690.00	1,690.00
Estetoscopio	Unidad	1	145.00	145.00
Esfigmomanómetro aneroide	Unidad	1	219.00	219.00
Termómetro infrarrojo	Unidad	1	180.00	180.00
Glucómetro	Unidad	1	200.00	200.00
Total equipamiento				35,994.00

Fuente: investigación de campo Grupo EPS, segundo semestre 2018.

El cuadro anterior describe el equipamiento necesario en el centro comunitario de salud.

4.6 FUENTES DE FINANCIAMIENTO

Recursos que cubrirán los costos en los cuales se incurrirán en la implementación del proyecto: “Construcción de centro comunitario de salud”.

Se detalla en cuadro 25, que para la construcción del centro comunitario de salud, será financiado por fuentes internas, tales como: la municipalidad y la comunidad, este último será quien donará el terreno.

Cuadro 25
Cantón San Bartolo Nanzales, municipio de Chicacao, departamento de
Suchitepéquez
Proyecto: Construcción de centro comunitario de salud
Fuentes de financiamiento
Año 2018

Descripción	Total Q.
Fuentes internas	
Aporte municipal	418,982.43
Aporte de la comunidad	50,000.00
Total	468,982.43

Fuente: investigación de campo Grupo EPS, segundo semestre 2018.

4.6.1 Unidad ejecutora

La unidad ejecutora del proyecto será la municipalidad de Chicacao, a través de la -DMP-, el -COCODE- y Comité; encargados de velar que se cumplan los objetivos.

4.7 ESTUDIO AMBIENTAL

Este estudio describe las características, permite identificar y pronosticar los efectos en los que incurrirá en el ambiente al ejercer el proyecto; así mismo, describir las medidas necesarias a tomar para evitar, reducir, corregir y controlar los impactos futuros desfavorables.

4.7.1 Política ambiental

El objetivo principal es lograr el desarrollo sustentable. Se indican todas las leyes que contribuyen en la protección y conservación del medio ambiente, con el aprovechamiento de los recursos naturales por medio de la educación ambiental.

- Constitución Política de la República de Guatemala (Reformada por Acuerdo Legislativo Número 18-93 del 17 de noviembre de 1993), Artículos 97 y 119, inciso c.
- Congreso de la República de Guatemala, Decreto Número 12-2002, Código Municipal, Artículo 36, numeral 4.
- Congreso de la República de Guatemala, Decreto Número 68-86, Ley de Protección y Mejoramiento del Medio Ambiente, Artículos 1, 2, 3, 4, 5, 6, 7, 8, 11, 12, 13, 15 y 16.
- Acuerdo Gubernativo Número 791-2003 del Organismo Ejecutivo, Normativa sobre la

Política Marco de Gestión Ambiental, Artículo 2 inciso 2.9, 3 inciso 3.1.2 y 3.2.3.

- Congreso de la República de Guatemala, Decreto Número 116-96, Ley de fomento a la difusión de la conciencia ambiental, Artículos 5 y 9.
- Acuerdo Gubernativo Número 137-2016 del Organismo Ejecutivo, Reglamento de evaluación, control y seguimiento ambiental, Artículos 1, 2, 3 y 4.
- Ministerio de Ambiente y Recursos Naturales, Acuerdo Ministerial Número 199-2006, Listado taxativo de proyectos, obras, industrias o actividades, Sección “F”, División 41, Grupo 390, Clase 4100N, De moderado a bajo impacto ambiental potencial B2.

4.7.2 Gestión ambiental

Esta es generada para los compromisos ambientales que se deben adoptar en el seguimiento del proyecto. Se constituye por procesos, operaciones técnicas y actividades gerenciales, con el objetivo de asegurar el desempeño en el proceso de evaluación, control, vigilancia, como parte de las fases de planificación, ejecución y vida útil; para que opere dentro de normas legales y técnicas ambientales requeridas.

Adicional, se pretende hacer buen uso y consciente de los recursos involucrados, en especial los de carácter natural; así mismo, no realizar acciones que alteren el entorno natural de la región donde se desarrollará. A través de la realización del proyecto se promoverá la salud en el Cantón, sin dejar de realizar las buenas prácticas de gestión ambiental y así reducir los impactos y riesgos a la población.

Dentro del listado taxativo, el proyecto se encuentra en la categoría B2 “Actividades de Moderado a Bajo Impacto Ambiental Potencial”, que indica que el instrumento ambiental predictivo a utilizar es el estudio de evaluación ambiental inicial -EAI-.

4.7.2.1 Estudio de impacto ambiental

Este establece un método de estudio y diagnóstico con el fin de identificar, predecir, interpretar y comunicar el impacto de una acción sobre el funcionamiento del medio ambiente, con fines de conocer lo principales impactos y prevenirlos.

4.7.3 Impacto ambiental

El proyecto pretende aumentar y mejorar la salud en la población; para ello, se cuidará de no provocar fuentes de contaminación a causa de las actividades de construcción. Evitar desequilibrios ecológicos, erosión y contaminantes industriales a través del alcantarillado. Por la importancia que radica en la preservación del medio ambiente, se debe incluir en la planeación del proyecto los costos del estudio de evaluación ambiental inicial.

4.8 IMPACTO SOCIAL

En el proceso de ejecución y una vez concluido el proyecto se velará por no realizar impactos negativos en el entorno social y tomar las medidas necesarias para contrarrestarlos, tales como: deterioro de la imagen urbana por residuos sólidos sobre las calles, evitar la congestión vial, accidentes, formación de barreras para los peatones y vehículos. Dentro de los impactos positivos se tiene la demanda de mano de obra durante el proceso de construcción, se generarán empleos temporales y lo más importante impulsar el cuidado de la salud de la población del cantón.

4.9 SOSTENIBILIDAD DEL PROYECTO

Se debe garantizar que los objetivos del proyecto: “Construcción de centro comunitario de salud”, perdure después de terminada la obra, la sostenibilidad se refiere a la capacidad de satisfacer las necesidades del presente sin poner en riesgo de las nuevas generaciones. Busca el equilibrio entre el respeto al medio ambiente, el crecimiento económico y el bienestar social, con el objetivo de lograr mejoras permanentes en la calidad de vida de la población.

CONCLUSIONES

Según la investigación de campo realizada en el cantón San Bartolo Nanzales, municipio de Chicacao, departamento de Suchitepéquez, para el tema individual Comercialización y Organización empresarial artesanal y proyecto: Construcción de centro comunitario de salud, se determinó las siguientes conclusiones:

1. El ingreso al Cantón es por la carretera RD-SCH-06 que conecta a Chicacao con San Miguel Panán; en el kilómetro 159 se encuentra la entrada por sector El Centro, calle adoquinada en buenas condiciones; sin embargo, la entrada a los demás sectores es a través de callejones y veredas de tierra, en mala situación.
2. Debido a la destrucción del medio ambiente como: la deforestación y la contaminación; en el cantón hay poca vegetación y fauna silvestre, se pueden observar barreras vivas de plantas ornamentales y ecosistemas que son de vital importancia como refugio de los animales.
3. Uno de los servicios básicos que tiene el Cantón es la educación pública; en la Escuela Oficial de Párvulos –EODP-, preprimaria; Escuela Oficial Rural Mixta “Cantón San Bartolo Nanzales” –EORM-, primaria, en jornada vespertina y el establecimiento Núcleo Familiar Educativo para el Desarrollo –NUFED-, básicos en jornada vespertina. Falta de mantenimiento en los salones y mobiliario.
4. No cuentan con sistema de recolección de desechos sólidos, optan por quemar la basura, tirarla en basureros clandestinos y ríos, esto contamina el medio ambiente y puede ser la causa de enfermedades respiratorias y gastrointestinales.
5. En el Cantón son pocas las personas que se dedican a las actividades artesanales, dentro de estas la predominante es la panadería; con cuatro unidades productivas, tienen una organización de tipo informal, carecen de manuales y no hay división de trabajo; por las características tecnológicas se estableció que son pequeños artesanos.

6. La realización de las actividades para la elaboración de pan, son de forma empírica; es decir, estos artesanos se basan en la experiencia que han adquirido al haber aprendido de algún familiar, por lo que se estableció que no han recibido ningún tipo de capacitación para mejorar sus procesos y calidad del producto.
7. La comercialización utilizada en las panaderías es de forma local, directamente al consumidor final y por medio de intermediario; con este último el productor distribuye canastos artesanales llenos de pan francés y dulce, a las tiendas de los diferentes sectores del Cantón.
8. El centro comunitario de salud no cuenta con instalaciones propias, arrendan una habitación de una casa formal, este espacio no es el adecuado para prestar el servicio, además no tiene el mobiliario necesario.
9. El Cantón necesita de una organización que contribuya al desarrollo integral de la población con respecto a la sostenibilidad del proyecto: Construcción de centro comunitario de salud, en conjunto con el -COCODE-.

RECOMENDACIONES

Para las conclusiones presentadas anteriormente se plantean las siguientes recomendaciones:

1. Que el -COCODE- haga solicitud a la municipalidad de Chicacao, para el proyecto de mejoramiento y ampliación de calles que sirven de acceso para algunos sectores del Cantón; ya que estos son callejones y veredas de tierra.
2. Que el -COCODE- se organicen para conservar sus recursos naturales, por medio de la concientización de la importancia de los bosques. Proponer iniciativas de reforestación en la comunidad para sembrar varias especies; no solo una o dos, ya que esto hace que pierda su funcionalidad al no tener integridad ecológica.
3. Que el -COCODE- por medio de la municipalidad de Chicacao, gestione ante el -MINEDUC-, para el mantenimiento de los salones de los establecimientos -EODP-, -EORM- y -NUFED- ; así mismo del mobiliario estudiantil.
4. Que por medio del -COCODE- se cree un programa comunitario para el manejo de desechos sólidos, en el cual se establezca normas y medidas que satisfagan las necesidades de la comunidad; como reducir, separar, convertir en composta, reutilizar y reciclar.
5. Que los productores de pan, soliciten al Instituto Técnico en Capacitación y Productividad -INTECAP-, capacitaciones para adquirir capacidades de preparar instalaciones, equipo, herramientas, utensilios y materiales para la mejorara de sus productos y estos sean de calidad. Así mismo generar empleo para los habitantes del Cantón.
6. Que los panaderos se organicen para crear una asociación como pequeños artesanos para planificar y ejecutar actividades que ayuden a fortalecer la capacidad técnica y productiva del artesano.

7. Que los propietarios de panaderías se organicen de tal forma que puedan expandir el mercado a otras comunidades, con el fin de que aumenten sus ingresos familiares y la expansión de su negocio.

8. Que el -COCODE- solicite a la municipalidad y al -MSPAS- el proyecto: Construcción de centro comunitario de salud, para dar un mejor servicio de salud a todos los habitantes del cantón y de este modo contribuir al desarrollo integral de los habitantes.

9. Que se cree un Comité de vecinos, que sea el encargado de supervisar el desarrollo y sostenibilidad del proyecto: Construcción de centro comunitario de salud; además de cumplir con los objetivos propuestos para su desempeño y sostenibilidad.

REFERENCIAS BIBLIOGRÁFICAS

- Coordinadora Departamental para la Reducción de Desastres de Suchitepéquez. (2008). *Plan de Emergencia Departamental, Suchitepéquez*. Guatemala.
- Gardey, J. P. (2009). Definición de. Recuperado el 21 de 12 de 2018, de <https://definicion.de/medio-ambiente/>
- GRN. (2018). Estudio de Impacto Ambiental. GRN Gestión en Recursos Naturales. Recuperado el 21 de 12 de 2018, de <https://www.grn.cl/estudio-de-impacto-ambiental.html>
- Instituto Nacional de Sismología, Vulcanología, Meteorología e Hidrología. (2005). *Atlas Hidrometeorológico*. Guatemala.
- Ley de los Consejos de Desarrollo Urbano y Rural. Guatemala. Recuperado el 03 de 11 de 2018. Lopez Y.L. (15 de Octubre de 2018). Recurso suelo.
- Ministerios de Salud Pública y Asistencia Social. (2010). Modelo de atención Integral en Salud. Organización Panamericana de la Salud, Organización Mundial de la Salud oficina regional para las Américas. Recuperado el 14 de octubre de 2018 de https://www.paho.org/gut/index.php?option=com_docman&view=download&category_slug=publications&alias=378-modelo-de-atencion-mpas&Itemid=518
- MSPAS. (2015). Censo Nacional de Talla 2015. Ministerio de Salud Pública y Asistencia Social, Guatemala. Recuperado el 30 de 11 de 2018.
- OPS/OMS, G. (4 de Noviembre de 2018). Organización Panamericana de la Salud/ Organización Mundial de la Salud. Obtenido de Oficina Regional para las Americas: <https://www.paho.org/gut/>

- Organización Mundial de la Salud. (2017). ¿Cómo define la OMS la salud?. Recuperado el 25 de octubre de 2018 de <http://www.who.int/es/about/who-we-are/frequently-asked-questions>. Guatemala, C. d. (2002).
- Saravia, C. (2208). No. 0, IMDICE. Evaluacion de vulnerabilidad estructural de los edificios de uso público del municipio de Chicacao, departamento de Suchitepéquez. Biblioteca Central de la Universidad de San Carlos de Guatemala. Recuperado el 15 de octubre de 2018 de http://biblioteca.usac.edu.gr/tesis/02/02_2182.pdf

BIBLIOGRAFÍA

- Aguilar Catalán. J. A. (2005). Método para La Investigación Del Diagnóstico Socioeconómico, (Pautas para el desarrollo de las regiones, en países que han sido mal administrados), Guatemala: PRAXIS EDITORIAL. Páginas 126.
- Cifuentes Medina, E. (2016). *La aventura de investigar: el plan y la tesis*, Guatemala: Magna Terra editores.
- Congreso de la República de Guatemala (2002), *Decreto Número 11-2002, Ley de los Consejos de Desarrollo Urbano y Rural*, Guatemala.
- Congreso de la República de Guatemala (2002), *Decreto Número 12-2002, Código Municipal*, Guatemala.
- Constitución Política de la República de Guatemala, (31 de mayo de 1985, reformada por Acuerdo legislativo 18-93 del 17 de noviembre de 1993). Constitución Política de la República de Guatemala, Guatemala.
- DMP. (05 de 10 de 2018). Dirección Municipal de Planificación del municipio de Chicacao, Suchitepéquez, Guatemala.
- PDM. (2017). Plan de Desarrollo Municipal. Chicacao, Suchitepéquez.

ANEXOS

ANEXO I
MANUAL DE NORMAS Y PROCEDIMIENTOS COMITÉ PROSALUD

ÍNDICE

No.	Descripción	Página
	INTRODUCCIÓN	
1	MANUAL DE NORMAS Y PROCEDIMIENTOS	1
2	OBJETIVOS DEL MANUAL	1
3	CAMPO DE APLICACIÓN	1
4	NORMAS DE APLICACIÓN	1
5	SIMBOLOGÍA BÁSICA UTILIZADA	1
	Procedimiento: convocar y dirigir las sesiones	3
	Flujograma del proceso convocar y dirigir las sesiones	4
	Procedimiento: celebración de sesión	5
	Flujograma del proceso convocar y dirigir las sesiones	6
	Procedimiento: Solicitar Pagos	7
	Flujograma del proceso convocar y dirigir las sesiones	8

INTRODUCCIÓN

El presente manual contiene información de carácter informativo; en él se presenta la secuencia de los procedimientos para la ejecución de actividades y funciones de las unidades administrativas del Comité prosalud del cantón San Bartolo Nanzales.

A través del mismo se pretende normatizar las obligaciones para cada puesto de trabajo, limitando su área de aplicación y toma de decisiones en el desarrollo de las actividades de los miembros del Comité.

Dicho manual tiene por objeto proporcionar los lineamientos del puesto de trabajo para su actuación interna y externa en la realización de las actividades que integran cada uno de los procedimientos.

Además describe los componentes del manual tales como: objetivos, su campo de aplicación, normas y simbología aplicada.

1. MANUAL DE NORMAS Y PROCEDIMIENTOS

El Manual de Normas y Procedimientos es de carácter informativo; en él se presenta la secuencia de los procedimientos en la ejecución de actividades y funciones de una unidad administrativa del Comité prosalud del cantón San Bartolo Nanzales, para la toma de decisiones en el desarrollo de las actividades.

2. OBJETIVOS DEL MANUAL

- Precisar la secuencia lógica de los pasos de cada uno de los procedimientos.
- Describe gráficamente el flujo de las operaciones.
- Delega la responsabilidad operativa del personal y área de trabajo.
- Sirve como medio de integración y orientación.

3. CAMPO DE APLICACIÓN

Las especificaciones del presente manual, será aplicado de forma general por los miembros del Comité prosalud del cantón San Bartolo Nanzales.

4. NORMAS DE APLICACIÓN


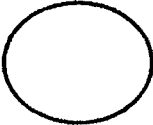





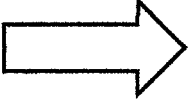

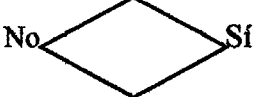
- Se dará a conocer a todos los miembros del Comité prosalud, mediante ejemplares impresos, para la aplicación adecuada.
- Podrá ser modificado o actualizado cada vez que sea necesario.

5. SIMBOLOGÍA BÁSICA UTILIZADA

Los símbolos son una especie de lenguaje convencional con los que se representan de forma ordenada ideas y significados precisos.

Este recurso constituye de forma analítica y detallada la secuencia de una acción. El diagrama de flujo, es el elemento fundamental para descomponer en partes procesos o funciones que faciliten su comprensión y contribuye a simplificar el trabajo del Comité.

Por lo anterior se debe tomar en cuenta que para las actividades que corresponden a cada miembro del Comité, se utilizó la siguiente simbología:

SÍMBOLO	NOMBRE	DESCRIPCIÓN
	Inicio o fin	Indica el inicio y el final de un proceso.
	Operación, actividad o proceso	Indica las actividades u operaciones que realiza los involucrados en el proceso.
	Archivo temporal	Indica el archivo temporal de un documento.
	Archivo final	Indica el archivo final de un documento.
	Inspección, revisión o verificación	Indica la supervisión de alguna actividad dentro del proceso.
	Conector fuera de página	Indica la conexión que existe entre actividades de un puesto a otro.
	Documento	Indica el llenado de formularios y archivo de documentos.
	Transferencia	Indica el traslado de actividad a otra unidad, departamento o puesto dentro del proceso.
	Multidocumento	Indica un conjunto de documentos que forman un expediente.
	Decisión	Indica la decisión que se tomará de continuar o no con la siguiente actividad, a la izquierda es negativo y a la derecha positivo.

Fuente: elaboración propia con base en material didáctico, Escuela de Administración de Empresas.

Procedimiento: convocar y dirigir las sesiones

Empresa Comité Prosalud	Procedimiento 1	Fecha: octubre 2018
Título: Manual de Normas y Procedimientos	No. De pasos: 4	Hoja: 1/2
	No. De forma: 1	Nombre: Mildred Marcos
<p>Definición Define la forma en que se convocará a la sesión que celebren en Asamblea General, COCODE y Junta Directiva.</p> <p>Objetivos específicos</p> <ol style="list-style-type: none"> 1. Comunicar sobre la sesión a realizar. 2. Llevar el control de las sesiones realizadas. <p>Normas específicas</p> <ol style="list-style-type: none"> 1. El Comité es el encargado de organizar las sesiones. 2. Redactar el acta de la sesión. 		
Puesto	Paso	Actividad
Presidente	1	Traslada información sobre la sesión a realizarse.
Secretario	2	Redacta el comunicado de la convocatoria.
	3	Traslada el documento a los interesados.
	4	Archiva una copia con la firma de recibido por parte de los interesados.

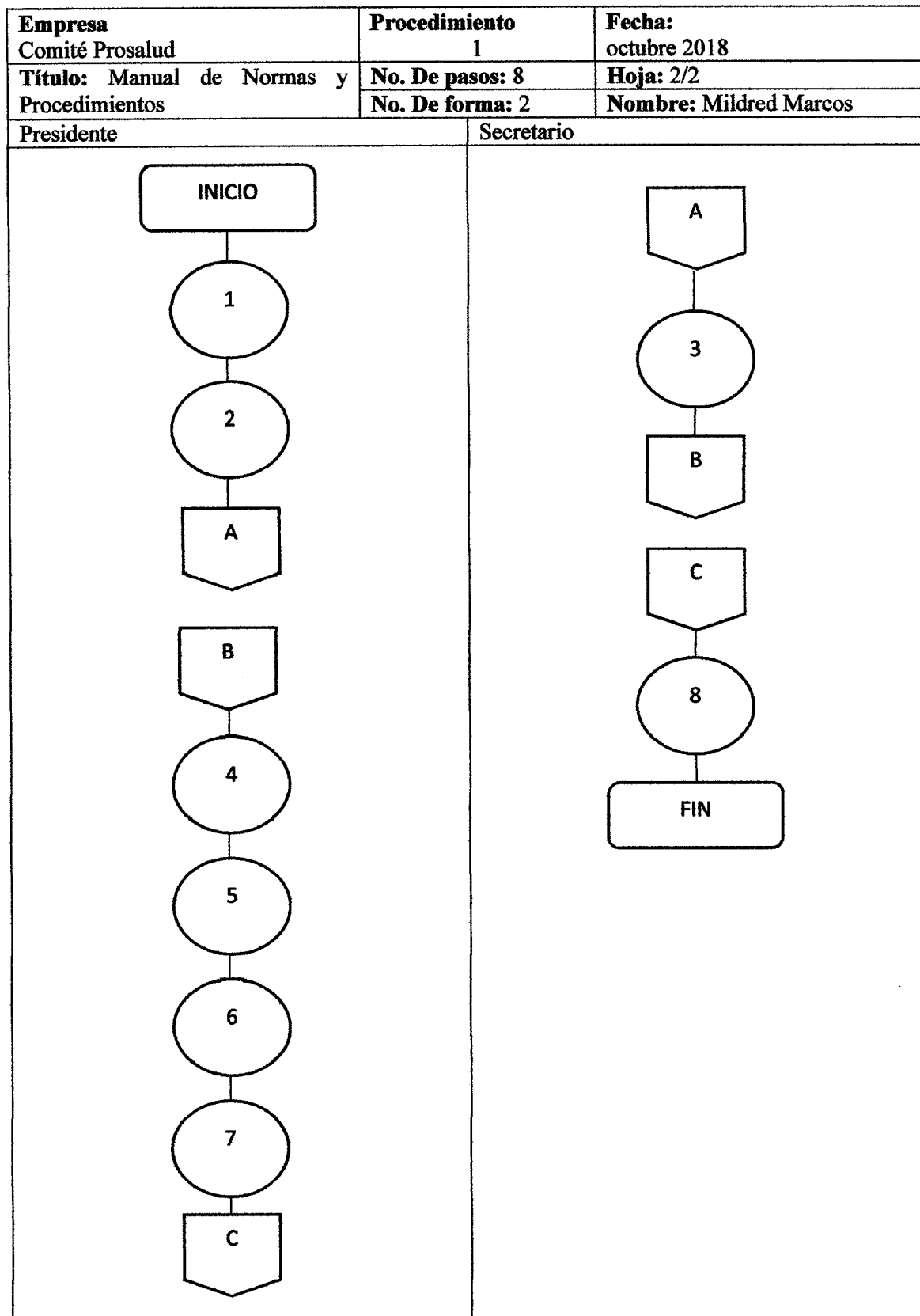
Flujograma del proceso convocar y dirigir las sesiones

Empresa Comité Prosalud	Procedimiento 1	Fecha: octubre 2018
Título: Manual de Normas y Procedimientos	No. De pasos: 4	Hoja: 2/2
	No. De forma: 2	Nombre: Mildred Marcos
Presidente		Secretario
<pre> graph TD INICIO([INICIO]) --> 1((1)) 1 --> A{{A}} </pre>		<pre> graph TD A{{A}} --> 2((2)) 2 --> 3((3)) 3 --> 4(4) 4 --> FIN([FIN]) </pre>

Procedimiento: celebración de sesión

Empresa Comité Prosalud	Procedimiento 2	Fecha: octubre 2018
Título: Manual de Normas y Procedimientos	No. De pasos: 8	Hoja: 1/2
	No. De forma: 1	Nombre: Mildred Marcos
<p>Definición Define la forma en que el presidente del comité dirige la sesión convocada.</p> <p>Objetivos específicos</p> <ol style="list-style-type: none"> 1. Comunicar los avances del proyecto en la sesión. 2. Firma de acta de los participantes de la sesión. <p>Normas específicas</p> <ol style="list-style-type: none"> 1. El Comité es el encargado de coordinar las próximas sesiones. 2. Firma de acta de la sesión. 		
Puesto	Paso	Actividad
Presidente	1	Da las palabras de bienvenida a los participantes.
	2	Comunica el motivo de la sesión.
Secretario	3	Inicia con la redacción de acta.
Presidente	4	Exposición de datos por lo que fue convocada la sesión.
	5	Sede la palabra para preguntas.
	6	Resuelve dudas.
	7	Da por terminada la sesión.
Secretario	8	Solita firma de los participantes, en el acta correspondiente.

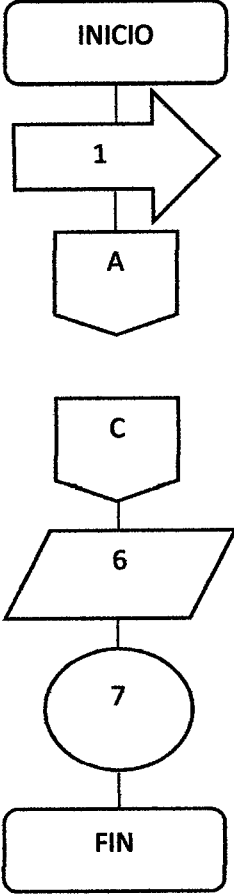
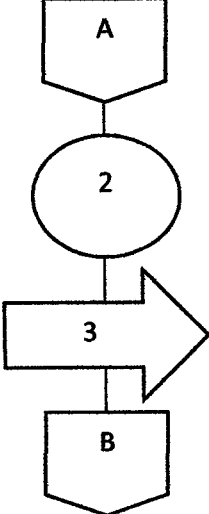
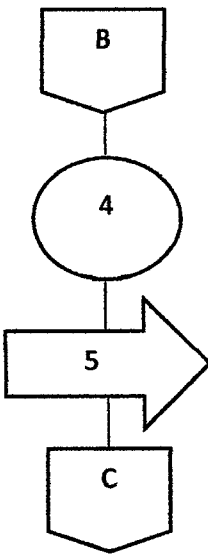
Flujograma del proceso celebración de sesión



Procedimiento: solicitar pagos

Empresa Comité Prosalud	Procedimiento 3	Fecha: octubre 2018
Título: Manual de Normas y Procedimientos	No. De pasos: 7	Hoja: 1/2
	No. De forma: 1	Nombre: Mildred Marcos
<p>Definición Define como se hace la solicitud de pagos.</p> <p>Objetivos específicos</p> <ol style="list-style-type: none"> 1. Establecer que pagos deben realizarse. 2. Control de ingresos y egresos. <p>Normas específicas</p> <ol style="list-style-type: none"> 1. Registro de ingresos y egresos. 		
Puesto	Paso	Actividad
Presidente	1	Traslada documento con los datos necesarios para la solicitud de pagos.
Secretario	2	Hace la solicitud por escrito.
	3	Traslada el documento al tesorero.
Tesorero	4	Emite cheque.
	5	Traslada cheque para firma del presidente.
Presidente	6	Verifica y autoriza el cheque con su firma.
	7	Hace pago correspondiente.

Flujograma del proceso solicitar pagos

Empresa Comité Prosalud	Procedimiento 1	Fecha: octubre 2018
Título: Manual de Normas y Procedimientos	No. De pasos: 7	Hoja: 2/2
	No. De forma: 2	Nombre: Mildred Marcos
Presidente	Secretario	Tesorero
 <pre>graph TD; INICIO[INICIO] --> 1[1]; 1 --> A{{A}}; A --> C{{C}}; C --> 6[/6/]; 6 --> 7((7)); 7 --> FIN[FIN];</pre>	 <pre>graph TD; A{{A}} --> 2((2)); 2 --> 3[3]; 3 --> B{{B}};</pre>	 <pre>graph TD; B{{B}} --> 4((4)); 4 --> 5[5]; 5 --> C{{C}};</pre>

ANEXO II
MANUAL DE ORGANIZACIÓN COMITÉ PROSALUD

ÍNDICE

No.	Descripción	Página
	INTRODUCCIÓN	
1	MANUAL DE ORGANIZACIÓN	1
2	OBJETIVOS DEL MANUAL	1
3	MISIÓN DEL COMITÉ PROSALUD	1
4	VISIÓN DEL COMITÉ PROSALUD	1
5	VALORES DEL COMITÉ PROSALUD	1
6	OBJETIVOS	2
7	ORGANIZACIÓN DEL COMITÉ	2
8	CARGOS DE TRABAJO	3
	DESCRIPCIÓN DEL CARGO DE TRABAJO, PRESIDENTE DEL COMITÉ.	5
	DESCRIPCIÓN DEL CARGO DE TRABAJO, VICEPRESIDENTE DEL COMITÉ.	6
	DESCRIPCIÓN DEL CARGO DE TRABAJO, TESORERO DEL COMITÉ.	7

INTRODUCCIÓN

El presente manual contiene información que sirve de apoyo para la estructura organizacional, se detalla las atribuciones, funciones, responsabilidades que deben cumplir los integrantes del Comité de vecinos prosalud del cantón San Bartolo Nanzales.

A través del mismo se pretende que los miembros del Comité, cuenten con una guía que los oriente para la realización de sus tareas y cumplan así con sus obligaciones al permitirles el desarrollo adecuado de sus funciones.

Dicho manual tiene por objeto proporcionar una guía que permita el acceso a la información general de las funciones y requisitos necesarios para cada uno de los puestos, grados de autoridad, niveles jerárquicos, canales de comunicación.

También se indica los principales componentes como: misión, visión, valores, objetivos, organigrama, puestos de trabajo y sus descripciones.

1. MANUAL DE ORGANIZACIÓN

El Manual de Organización tiene por finalidad definir la estructura organizacional del Comité Prosalud del cantón San Bartolo Nanzales, que permita el acceso a la información general de las funciones y requisitos necesarios para cada uno de los puestos, grados de autoridad, niveles jerárquicos y canales de comunicación.

2. OBJETIVOS DEL MANUAL

- Presentar una visión de la organización.
- Precisar las funciones y responsabilidades de cada unidad para evitar duplicidad u omisión de actividades.
- Contribuir a la correcta ejecución de las tareas encomendadas.
- Propiciar el aprovechamiento de los recursos.

3. MISIÓN DEL COMITÉ PROSALUD

“Somos un Comité con el objetivo de velar que se cumpla a cabalidad y con transparencia el proyecto: “Construcción de centro comunitario de salud” cantón San Bartolo Nanzales, para contribuir al desarrollo integral de la población”.

4. VISIÓN DEL COMITÉ PROSALUD

“Ser reconocido como el Comité social que contribuye y brinda apoyo en área de salud, al aportar calidad, confianza y seguridad en la supervisión y sostenibilidad del proyecto: “Construcción de centro comunitario de salud”. Así mismo facilitar el acceso al servicio”.

5. VALORES DEL COMITÉ PROSALUD

Serán los pilares de los miembros del Comité, para desarrollo de sus actividades. Se describen a continuación.

- Honestidad: actuar siempre con base a la verdad y la justicia.
- Humildad: capacidad de restar importancia a los propios logros y virtudes y de reconocer sus defectos y errores.
- Trabajo en equipo: solidaridad y el sentido de pertenencia.
- Responsabilidad: tomar una serie de decisiones de manera consciente y también

asumir las consecuencias que tengan las citadas decisiones.

- **Espíritu de servicio:** es el amor, entusiasmo y alegría por servir a los demás.
- **Ética:** acciones humanas y aquellos aspectos de las mismas que se relacionan con el bien, la virtud, el deber, la felicidad y la vida realizada.

6. OBJETIVOS

Son los fines que el Comité pretende alcanzar para realizar de forma eficiente la supervisión del proyecto. Los objetivos de la organización se definen a continuación.

- **General**

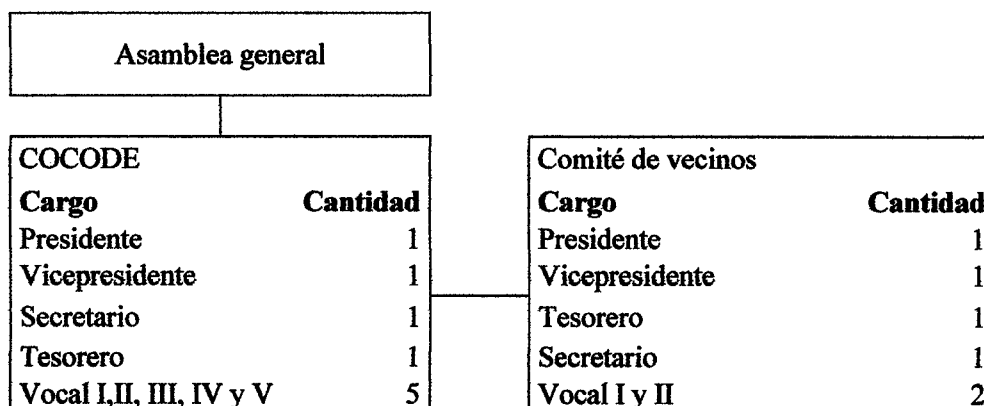
Velar por el buen funcionamiento del proyecto: “Construcción de centro comunitario de salud” cantón San Bartolo Nanzales, que garantice la cobertura del servicio.

- **Específicos**

- Supervisar cada una de las etapas en las que se desarrollará el proyecto.
- Garantizar la transparencia en el uso de los recursos económicos.
- Mejorar la calidad del servicio.

7. ORGANIZACIÓN DEL COMITÉ

**Cantón San Bartolo Nanzales, municipio de Chicacao, departamento de
Suchitepéquez
Organigrama del comité
Año 2018**



Fuente: elaboración propia con base en Acuerdo Gubernativo Número 512-98 y reglamento de inscripción de Asociaciones Cívicas e investigación de campo Grupo EPS, segundo semestre 2018.

8. CARGOS DE TRABAJO

A continuación se presenta las funciones y responsabilidades de la Junta Directiva del Comité prosalud.

- **Presidente**

Es el encargado de velar porque se cumpla con los objetivos para la realización del proyecto. Dentro de las atribuciones están las siguientes:

- Convocar y dirigir las sesiones que celebre la Junta Directiva.
- Autorizar documentos, actas, necesarias para dar seguimiento al proyecto.
- Definir una planificación mensual, para optimizar tiempo y recursos.
- Desarrollar actividades necesarias, con el fin de alcanzar las metas propuestas.

- **Vicepresidente**

Sustituirá al presidente cuando así sea necesario, para el buen funcionamiento del Comité. Sus funciones son las siguientes:

- Realizará las mismas funciones que el presidente, en su ausencia.
- Apoyar en planificación y ejecución en actividades de supervisión.
- Supervisar el funcionamiento del centro comunitario de salud.

- **Tesorero**

Encargado del resguardo de los fondos, entre sus funciones están las siguientes:

- Administrar los fondos y llevar el control de ingresos y egresos.
- Dar cumplimiento a las órdenes de pago que expida el presidente.
- Elaborar informe de ingresos y gastos del Comité de vecinos.

- **Secretario**

Llevará el control por medio de actas, de las decisiones tomadas. Las funciones son:

- Registro por medio de actas de las actividades y reuniones que se realicen para

alcanzar los objetivos.

- Organizar reuniones para discutir asuntos del proyecto.
- Responsable de la comunicación entre el -COCODE- y el Comité en la programación de actividades relacionadas con el proyecto.

- **Vocal**

Realizará las actividades delegadas por el presidente, sus funciones son:

- Apoyar a los miembros de la junta directiva con actividades que se requiera.
- Servir como medio de comunicación entre el Comité y los habitantes del cantón.
- Cubrir un cargo en la ausencia de algún miembro de la Junta Directiva.

DESCRIPCIÓN DEL CARGO DE TRABAJO PRESIDENTE DEL COMITÉ

1. Identificación del cargo

Nombre del puesto: Presidente
Código del cargo: 01
Departamento, unidad o sección en donde se encuentra: Junta Directiva
Le reporta a: Asamblea general
Le reportan: Vicepresidente, tesorero, secretario y vocales
Fecha de actualización y/o elaboración: octubre 2018

2. Propósito / objetivo del cargo

Velar porque se cumpla con los objetivos para la realización del proyecto, toma de decisiones.
--

3. Funciones del cargo

1. Convocar y dirigir las sesiones que celebre la Junta Directiva.
2. Autorizar documentos, actas, necesarias para dar seguimiento al proyecto.
3. Definir una planificación mensual, para optimizar tiempo y recursos.
4. Desarrollar actividades necesarias, con el fin de alcanzar las metas propuestas.

4. Especificación del cargo

Requisitos de educación
Perito en Administración de Empresas o carrera a fin a nivel medio.

Requisitos de experiencia
2 años de experiencia en puesto similar.

Habilidades / Destrezas
Redacción, computación.
Liderazgo, relaciones interpersonales.

5. Responsabilidad

Maquinaria / Equipo
Equipo de cómputo.
Materiales de oficina.

Relaciones con otros
Asamblea, COCODE, municipalidad de Chicacao.

6. Nivel de esfuerzo

Mental	Físico
70%	30%

DESCRIPCIÓN DEL CARGO DE TRABAJO VICEPRESIDENTE DEL COMITÉ

1. Identificación del cargo

Nombre del puesto: Vicepresidente
Código del cargo: 02
Departamento, unidad o sección en donde se encuentra: Junta Directiva
Le reporta a: Presidente
Le reportan: Tesorero, secretario y vocales
Fecha de actualización y/o elaboración: octubre 2018

2. Propósito / objetivo del cargo

Sustituirá al presidente cuando así sea necesario, para el buen funcionamiento del Comité.
--

3. Funciones del cargo

1. Realizará las mismas funciones que el presidente, en su ausencia.
2. Apoyar en planificación y ejecución en actividades de supervisión.
3. Supervisar el funcionamiento del centro comunitario de salud.

4. Especificación del cargo

Requisitos de educación
Perito en Administración de Empresas o carrera a fin a nivel medio.

Requisitos de experiencia
2 años de experiencia en puesto similar.

Habilidades / Destrezas
Redacción, computación.
Liderazgo, relaciones interpersonales.

5. Responsabilidad

Maquinaria / Equipo
Equipo de cómputo.
Materiales de oficina.

Relaciones con otros
Asamblea, COCODE, municipalidad de Chicacao.

6. Nivel de esfuerzo

Mental	Físico
70%	30%

DESCRIPCIÓN DEL CARGO DE TRABAJO TESORERO DEL COMITÉ

1. Identificación del cargo

Nombre del puesto: Tesorero
Código del cargo: 03
Departamento, unidad o sección en donde se encuentra: Junta Directiva
Le reporta a: Asamblea general, Presidente, Vicepresidente
Le reportan: Ninguno
Fecha de actualización y/o elaboración: octubre 2018

2. Propósito / objetivo del cargo

Encargado del resguardo de los fondos.
--

3. Funciones del cargo

1. Administrar los fondos y llevar el control de ingresos y egresos.
2. Dar cumplimiento a las órdenes de pago que expida el presidente.
3. Elaborar informe de ingresos y gastos del Comité de vecinos.

4. Especificación del cargo

Requisitos de educación
Perito Contador.

Requisitos de experiencia
1 años de experiencia en puesto similar.

Habilidades / Destrezas
Redacción, computación, archivo de documentos.
Relaciones interpersonales.

5. Responsabilidad

Maquinaria / Equipo
Equipo de cómputo.
Materiales de oficina.

Relaciones con otros
Presidente, Vicepresidente, secretario, vocales, vecinos.

6. Nivel de esfuerzo

Mental	Físico
60%	40%

ANEXO III

**CAMPAÑA DE CONCIENTIZACIÓN DEL PROYECTO: CONSTRUCCIÓN DE
CENTRO COMUNITARIO DE SALUD**

ÍNDICE

No.	Descripción	Página
	INTRODUCCIÓN	
1	POBLACIÓN BENEFICIADA	1
2	OBJETIVOS	1
3	RESPONSABILIDAD Y DESARROLLO	1
4	METODOLOGÍA	1
4.1	Charlas informativas	1
4.2	Trifoliales	2
5	TEMÁTICA	2
5.1	Lávate las manos	2
5.2	Importancia de la inmunización (vacunas)	2
6	PRESUPUESTO DE LA CAMPAÑA	2
7	EVALUACIÓN DE LA CAMPAÑA	3

INTRODUCCIÓN

La problemática actual en el cantón San Bartolo Nanzales, con respecto a no tener un lugar adecuado para recibir el servicio de salud, ha provocado que los habitantes asistan con menos frecuencia al centro comunitario; optan por automedicarse, o asistir a otros centros de salud ubicados en el Municipio o comunidades cercanas.

Por lo anterior se propone la campaña de concientización, cuyo fin fundamental es educar y promover que la salud es primero; que es muy importante para el desarrollo físico y mental.

En el presente documento se propone la campaña de concientización con actividades sencillas y de bajo costo para que pueda ser ejecutado con el propósito de dar a conocer a la población que la salud es primordial.

1. POBLACIÓN BENEFICIADA

Esto se refiere a la población a la que va dirigida la campaña; es decir, a quienes se quiere llegar con los mensajes que se van a producir. En el cantón San Bartolo Nanzales; estará destinada para el total de la población, ya que el tema se refiere al cuidado de la salud.

2. OBJETIVOS

- Crear conciencia sobre la importancia de asistir al centro comunitario de salud.
- Fomentar la importancia de la inmunización en los niños.
- Generar hábitos de higiene.

CUIDA TÚ SALUD Y LA DE TU FAMILIA

3. RESPONSABILIDAD Y DESARROLLO

Ejecutores: las autoridades locales como la Alcaldía Auxiliar, Consejo comunitario de desarrollo -COCODE- y el Ministerio de Salud Pública y Asistencia Social -MSPAS-.

Duración: 4 meses.

4. METODOLOGÍA

El propósito de la campaña de concientización es la búsqueda del bienestar común, por medio de la reflexión y cambio de actitud de la población, sobre los problemas de salud. Por lo que se han seleccionado los medios de comunicación siguientes:

4.1 Charlas informativas

Se pretende que la población tenga acceso a la información necesaria con respecto a las vacunas, cuidado e higiene personal, planificación familiar; con lo cual cuidan su salud y la de sus hijos. Estas serán impartidas por personal de salud, solicitada por el Comité y -COCODE- a través de la municipalidad de Chicacao al -MSPAS-.

4.2 Trifoliales

Es un desplegable utilizado para brindar información básica; diseñado para leer cada sección paso a paso sobre las enfermedades a los que están expuestos, si no tienen una adecuada higiene personal, además la importancia de la planificación familiar.

5. TEMÁTICA

Con el propósito de transmitir la información pertinente para el cuidado de la salud, se establecen los siguientes temas:

5.1 Lávate las manos

Lavarse las manos es una de las mejores formas de protegerse y proteger a su familia para que no contraigan ningún tipo de enfermedades; lavarse con frecuencia, especialmente antes, durante y después de preparar alimentos; antes de comer; después de ir al baño y tocar basura.

5.2 Importancia de la inmunización (vacunas)

La inmunización permite adquirir inmunidad (protección). Es de vital importancia vacunar a los niños los primeros meses de vida, durante el primer año, para la prevención de enfermedades como: hepatitis B, poliomielitis, sarampión, tétanos, tuberculosis.

6. PRESUPUESTO DE LA CAMPAÑA

Es necesario contar con fondos para la realización de la campaña. A continuación se presenta presupuesto para la ejecución de la campaña.

Proyecto: Construcción centro comunitario de salud

Presupuesto campaña

Descripción	Cantidad	Valor unitario Q.	Total Q.
Charlas informativas	4	100.00	400.00
Trifoliales	1,500	0.90	1,350.00
Total campaña			1,750.00

Fuente: investigación de campo Grupo EPS, segundo semestre 2018.

El cuadro anterior detalla el monto que costará realizar la campaña; el cual asciende a Q. 1,750.00, se incluye los gastos por atención a la persona que dará las charlas, que consiste en refrigerio, debido a que las charlas no tienen ningún costo. El Comité en conjunto con el -COCODE- son los encargados de solicitar apoyo a la municipalidad de Chicacao y al -MSPAS-, para la obtención de los recursos monetarios y personal para impartir charlas.

7. EVALUACIÓN DE LA CAMPAÑA

Luego de la campaña se debe revisar y analizar el impacto que tuvo sobre la población de la comunidad. Hacer entrevistas a los habitantes para determinar el grado de conciencia que generó sobre ellos.

Anexo IV
Carta de Jurisdicción del Centro de Poblado



Municipalidad de Chicacao

Departamento de Suchitepéquez
Guatemala, C. A.
Tels.: 7867-7300 7867-7113

No. _____
Ref. _____

EL INFRASCrito SECRETARIO MUNICIPAL DE LA MUNICIPALIDAD DE LA VILLA DE CHICACAO DEL DEPARTAMENTO DE SUCHITEPEQUEZ. -----

HACE CONSTAR:

Qué la comunidad de San Bartolo Nanzales, de la jurisdicción de este municipio, es de "Cantón", por lo que la denominación correcta de dicho lugar es: **CANTÓN SAN BARTOLO NANZALES**, del municipio de Chicacao del departamento de Suchitepéquez. - Y PARA EMITIR A DONDE CORRESPONDE, SE EXTIENDE LA PRESENTE EN LA VILLA DE CHICACAO DEL DEPARTAMENTO DE SUCHITEPEQUEZ A LOS VEINTICUATRO DIAS DEL MES DE OCTUBRE DEL AÑO DOS MIL DIECIOCHO. -----

