

UNIVERSIDAD DE SAN CARLOS DE GUATEMALA  
FACULTAD DE CIENCIAS JURIDICAS Y SOCIALES

**BENEFICIOS LEGALES NO APLICABLES  
A REINCIDENTES Y HABITUALES  
EN LA LEGISLACION PENAL GUATEMALTECA**

TESIS

Presentada a la Honorable Junta Directiva  
de la  
Facultad de Ciencias Jurídicas y Sociales  
de la  
Universidad de San Carlos de Guatemala

POR

**NORA EMILSE VASQUEZ BARRIENTOS DE GONZALEZ**

Previo a optar al Grado Académico de

**LICENCIADA EN CIENCIAS JURIDICAS Y SOCIALES**

Y a los Títulos de

**ABOGADA Y NOTARIA**

Guatemala, Febrero de 1995

PROPIEDAD DE LA UNIVERSIDAD DE SAN CARLOS DE GUATEMALA  
Biblioteca Central

THE UNIVERSITY OF CHICAGO  
DEPARTMENT OF CHEMISTRY

RESEARCH REPORT  
NO. 1000

THE EFFECT OF TEMPERATURE ON THE  
RATE OF REACTION OF  
HYDROGEN PEROXIDE WITH  
FERROUS SULFATE

BY  
J. H. GOLDSTEIN

PH.D. THESIS  
SUBMITTED TO THE FACULTY OF THE DIVISION OF THE PHYSICAL SCIENCES  
IN CANDIDACY FOR THE DEGREE OF DOCTOR OF PHILOSOPHY  
DEPARTMENT OF CHEMISTRY  
UNIVERSITY OF CHICAGO  
1954

REPRODUCED FROM THE ORIGINAL  
BY THE UNIVERSITY MICROFILMS  
SERIALS ACQUISITION DEPARTMENT  
ANN ARBOR, MICHIGAN

1000

1000

DL  
04  
T(1494)

**JUNTA DIRECTIVA  
DE LA  
FACULTAD DE CIENCIAS JURIDICAS Y SOCIALES  
DE LA  
UNIVERSIDAD DE SAN CARLOS DE GUATEMALA**

DECANO	Lic. Juan Francisco Flores Juárez
VOCAL I	Lic. Luis César López Permouth
VOCAL II	Lic. José Francisco De Mata Vela
VOCAL III	Lic. Roosevelt Guevara Padilla
VOCAL IV	Br. Erick Fernando Rosales Orizábal
VOCAL V	Br. Fredy Armando López Folgar
SECRETARIO	Lic. Carlos Humberto Mancio Bethancourt

**TRIBUNAL QUE PRACTICO EL EXAMEN  
TECNICO PROFESIONAL**

DECANO	
(en funciones)	Lic. Edgar Mauricio García Rivera
EXAMINADOR	Lic. Hilario Roderico Pineda Sánchez
EXAMINADOR	Lic. José Luis Méndez Estrada
EXAMINADOR	Lic. Javier Román Hinestroza López
SECRETARIO	Lic. Manuel Vicente Roca Menéndez

**NOTA:** "Únicamente el autor es responsable de las doctrinas sustentadas en la Tesis". (Artículo 25 del Reglamento para los exámenes Técnico Profesionales de Abogacía y Notariado y Público de Tesis).



UNIVERSIDAD DE SAN CARLOS  
DE GUATEMALA



FACULTAD DE CIENCIAS  
JURIDICAS Y SOCIALES  
Ciudad Universitaria, Zona 12  
Guatemala, Centroamérica



Guatemala, 16 de Enero de 1,995

179-95

Licenciado  
JUAN FRANCISCO FLORES JUAREZ  
Decano de la Facultad de Ciencias Jurídicas y Sociales  
De la Universidad de San Carlos de Guatemala  
Su Despacho.

FACULTAD DE CIENCIAS  
JURIDICAS Y SOCIALES  
SECRETARIA

20 ENE. 1995

RECIBIDO

Horas 13 Minutos 55  
OFICIAL

Señor Decano:

En atención a la providencia de ese Decanato, presté asesoría a la Bachiller NORA EMILSE VASQUEZ BARRIENTOS DE GONZALEZ, en la elaboración de su trabajo de tesis, y al emitir el DICTAMEN de rigor me permito hacerle en la forma siguiente: a) Con la venia de la sustentante, el título de la investigación fue modificado, denominándose a la misma "BENEFICIOS LEGALES NO APLICABLES A REINCENTES Y HABITUALES EN LA LEGISLACION PENAL GUATEMALTECA"; b) El trabajo antes aludido, es abordado por la autora con suficiencia, responsabilidad e interés, toda vez que se hace un estudio y análisis legal y doctrinario de las limitaciones legales de que son víctimas los reincidentes y habituales en la Legislación Penal de nuestro país; c) Por lo Expuesto opino que el trabajo de mérito, reúne los requisitos de fonde y forma exigidos por el reglamento correspondiente, por lo que debe ser discutido en el examen público respectivo.

Sin otro particular, aprovecho la oportunidad para patentizar al señor Decano mi más alta consideración y estima.

Lic. José Amilcar Velásquez Zárate.  
Asesor de Tesis.

JOSE AMILCAR VELASQUEZ ZARATE  
ABOGADO Y NOTARIO



UNIVERSIDAD DE SAN CARLOS  
DE GUATEMALA



FACULTAD DE CIENCIAS  
JURIDICAS Y SOCIALES

Ciudad Universitaria, Zona 12  
Guatemala, Centroamérica



DECANATO DE LA FACULTAD DE CIENCIAS JURIDICAS Y SOCIALES;  
Guatemala, enero veinte, de mil novecientos noventicinco.-

Atentamente pase al Licenciado GUILLERMO ROLANDO DIAZ RIVERA,  
para que proceda a revisar el trabajo de tesis de la Bachiller  
NORA EMILSE VASQUEZ BARRIENTOS DE GONZALEZ y en su oportunidad  
emita el dictamen correspondiente. -----



Handwritten signature and scribbles, including a large circular mark and a horizontal line.





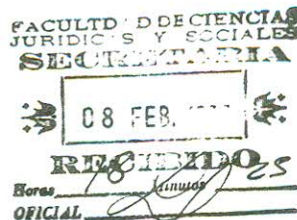




427-95

Guatemala,  
8 de febrero de 1995

Licenciado  
Juan Francisco Flores Juárez  
Decano  
Facultad de Ciencias Jurídicas y  
Sociales de la  
Universidad de San Carlos de Guatemala  
Ciudad.-



Señor Decano:

Respetuosamente me dirijo a usted, para informarle que en cumplimiento de la resolución emitida por ese decanato procedí a revisar el trabajo de tesis de la bachiller NORA EMILSE VASQUEZ BARRIENTOS DE GONZALEZ, intitulado "BENEFICIOS LEGALES NO APLICABLES A REINCIDENTES Y HABITUALES EN LA LEGISLACION PENAL GUATEMALTECA".

Estimo que el trabajo de tesis desarrollado por la bachiller VASQUEZ BARRIENTOS DE GONZALEZ, cumple con los requisitos estipulados en el reglamento respectivo, las conclusiones a que arribó son congruentes con el fondo del tema desarrollado y las recomendaciones que formula son producto de éstas últimas, por lo que opino debe ser aceptada para su discusión en el examen general público de tesis.

Sin otro particular, me suscribo del señor Decano con muestras de mi consideración y estima.

  
LIC. GUILLERMO ROLANDO DIAZ RIVERA  
REVISOR DE TESIS

C.C. archivo



UNIVERSIDAD DE SAN CARLOS  
DE GUATEMALA



FACULTAD DE CIENCIAS  
JURIDICAS Y SOCIALES

Ciudad Universitaria, Zona 13  
Guatemala, Centroamérica



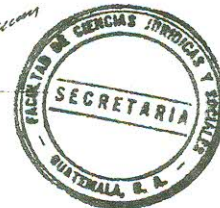
DECANATO DE LA FACULTAD DE CIENCIAS JURIDICAS Y SOCIALES:

Guatemala, febrero trece, de mil noecientos noventicinco.

Con vista en los dictámenes que anteceden, se autoriza la impresión del trabajo de tesis de la Bachiller NORA EMILSE VASQUEZ BARRIENTOS DE GONZALEZ intitulado "BENEFICIOS LEGALES NO APLICABLES A REINCIDENTES Y HABITUALES EN LA LEGISLACION PENAL GUATEMALTECA". Artículo 22 del Reglamento para Exámenes Técnico Profesional y Público de Tesis. ---



ahg/





STATE OF CALIFORNIA  
COUNTY OF [illegible]



[illegible text]  
[illegible text]  
[illegible text]



## DEDICATORIA

- A DIOS:** Por todas las bendiciones que de él he recibido.
- A MI PADRE:** Victor Ernesto Vásquez Gudiel  
Que sea una pequeña recompensa por su buen ejemplo como  
padre y profesional.
- A MI MADRE:** Zoila Elvira Barrientos de Vásquez.  
Por sus sabios consejos de madre y amiga.
- A MIS HERMANOS:** Obdulio Ernesto y Esposa,  
Virna Amady
- A MI ESPOSO:** Luis Eduardo González Salazar  
Con Amor,
- A MIS SUEGROS:** Francisco González y  
Rosa Carlota de González
- A MI FAMILIA Y AMIGOS.  
A CHIQUIMULILLA.  
A LA FACULTAD DE CIENCIAS JURIDICAS Y SOCIALES DE LA UNIVERSIDAD  
DE SAN CARLOS DE GUATEMALA.

Guatemala, Febrero de 1,995

PROPIEDAD DE LA UNIVERSIDAD DE SAN CARLOS DE GUATEMALA  
Biblioteca Central

BIBLIOTECA CENTRAL  
PROCESO DE LA UNIVERSIDAD DE SAN CARLOS DE GUATEMALA

## INDICE

<b>INTRODUCCIÓN:</b>	i
<b>CAPITULO 1:</b>	1
Causas que modifican la Responsabilidad Penal.	
De las Circunstancias Atemantes, según la doctrina y nuestra legislación.	
<b>CAPITULO II:</b>	7
De las Circunstancias Agravantes, según la doctrina y la legislación.	
<b>CAPITULO III:</b>	15
De la Reincidencia y la Habitualidad.	
Naturaleza jurídica de la reincidencia.	
Prescripción de la reincidencia.	
La Habitualidad.	
<b>CAPITULO IV:</b>	23
De las consecuencias jurídico-penales de la Reincidencia y la Habitualidad.	
A) Imposibilidad de la suspensión condicional de la pena.	
a.1) Concepto	
a.2) Regulación legal	
B) Sujeto a medidas de seguridad.	
b.1) Concepto	
b.2) Regulación legal	

b.3) Su naturaleza jurídica	
C) Impide la aplicación del perdón judicial.	
c.1) Concepto	
c.2) Autoridad que la concede	
c.3) Regulación legal	
D) No se les concede la conmuta de la pena.	
d.1) Concepto	
d.2) Regulación legal	
E) No se les aplica la Detención Domiciliaria.	
e.1) Regulación legal	
<b>CONCLUSIONES.</b>	<b>37</b>
<b>RECOMENDACIONES</b>	<b>39</b>
<b>BIBLIOGRAFIA</b>	<b>41</b>
<b>ANEXO A</b>	<b>45</b>
Encuesta	
<b>ANEXO B</b>	<b>46</b>
Gráficos	



## **CAPITULO I:**

### **CAUSAS QUE MODIFICAN LA RESPONSABILIDAD PENAL:**

#### **DE LAS CIRCUNSTANCIAS ATENUANTES :**

Al momento de cometerse el ilícito penal puede considerarse, desde un punto de vista de la culpabilidad del agente tres gradaciones :

Una culpabilidad que llamaríamos Típica o Normal,

Una culpabilidad Agravada, y

Una culpabilidad Atenuada.

El Delito excede en gravedad, cuando concurren en su ejecución determinadas causas indicadoras de una culpabilidad más grave, que por ello se llaman agravantes, y disminuye de esa gravedad cuando concurren causas que denotan una culpabilidad menos grave, las llamadas atenuantes.

Las causas Atenuantes son personales; consisten en estados o situaciones que disminuyen la inteligencia o la voluntad del agente, determinándole más fácilmente una menor perversidad del delincuente.

Los sistemas seguidos para la regulación de las causas o motivos de atenuación varían en las diversas legislaciones: el Código Francés se atiene al sistema denominado de las Atenuantes Genéricas, que son causas de atenuación dejadas a la libre apreciación de los Jurados o de los Jueces, los cuales al estimarlas no están obligados a designar cuales sean; limitándose a afirmar su existencia.

Los Códigos de algunos países contienen las llamadas Atenuantes Específicas, sistema que consiste en la enumeración taxativa de cada una de dichas causas o circunstancias; pero estas circunstancias, más que una enumeración taxativa de circunstancias, se trata más bien de una norma dada al Juez para proceder a la determinación de la pena.

Por último, en otros Códigos, las Atenuantes solo se admiten para evitar ciertas penas, o se aplican tan solo a determinados delitos.

La Legislación Española admite como Atenuantes, cuando no concurren los requisitos necesarios para eximir de responsabilidad.

En Guatemala, el código penal, decreto ley No. 17-73 en el artículo 26 regula las circunstancias atenuantes y estipula; " Son circunstancias atenuantes: **Inferioridad Psíquica:** 1o. Las condiciones determinadas por circunstancias orgánicas o patológicas que disminuyan, sin excluir la capacidad de comprender o de querer del sujeto."

Puede constituirse esta atenuante cuando no priven al Agente de modo total y completo de sus facultades mentales.

Se da cuando la perturbación de las facultades mentales no es absoluta y completa; de modo que el agente no se halle en situación total y absoluta de privación de la consciencia, o de la voluntad.

**Exceso de las causas de justificación:** 2o. El exceso de los límites establecidos en las causas de justificación:

Al estudiar las causas de justificación, y entre ellas la legítima defensa, cuando no concurra alguno de los elementos que la integra; excepto la agresión ilegítima, - que nunca puede faltar por ser el alma de esta figura-, puede existir lo que se denomina exceso de defensa.

Generalmente surge cuando para rechazar una agresión se emplea un medio desproporcionado al ataque, o cuando se prolonga la reacción defensiva del agredido después de terminada la agresión.

Las legislaciones siguen diversos sistemas, la mayor parte nada dice del exceso, otras se ocupan de él, declarándolo causa de impunidad, por el terror producido por el ataque; otras - como la nuestra- lo consideran como una simple atenuante; ciertos códigos dan facultad al juez para atenuar o eximir la pena, criterio que parece el más racional.

## INTRODUCCION:

No obstante que la parte medular del presente trabajo lo constituye el análisis doctrinario y jurídico de las Agravantes de Reincidencia y Habitualidad, estimo pertinente aludir someramente lo relativo a las circunstancias que modifican la responsabilidad penal, siendo las mismas, las circunstancias agravantes y atenuantes, consecuentemente partiré de lo general a lo específico.

Cuando tomé la decisión de buscar mi punto de tesis, estaba preparándome para sustentar el Examen Técnico Profesional, recuerdo, que en ese momento estaba estudiando el área Derecho Penal, fue entonces cuando me surgió la idea de elaborarla sobre LA REINCIDENCIA Y LA HABITUALIDAD, enfocándolo hacia los beneficios legales que no se conceden al condenado cuando es declarado reincidente o habitual, surgiendo así el tema final: BENEFICIOS LEGALES NO APLICABLES A REINCIDENTES Y HABITUALES EN LA LEGISLACION GUATEMALTECA.

El presente trabajo tiene el siguiente desarrollo:

### **CAPITULO I:**

CAUSAS QUE MODIFICAN LA RESPONSABILIDAD PENAL:

DE LAS CIRCUNSTANCIAS ATENUANTES,

### **CAPITULO II:**

DE LAS CIRCUNSTANCIAS AGRAVANTES,

### **CAPITULO III:**

DE LA REINCIDENCIA Y LA HABITUALIDAD,

### **CAPITULO IV:**

DE LAS CONSECUENCIAS JURIDICO PENALES DE LA REINCIDENCIA Y LA HABITUALIDAD::

A) Imposibilidad de la Suspensión Condicional de la Pena,

B) Sujeto a medidas de Seguridad,

C) Impide la aplicación del Perdón Judicial,

D) No se les concede la Conmuta de la Pena,

E) No se les aplica la Detención Domiciliaria.

Conclusiones.

Recomendaciones.

Por último efectué un trabajo de campo aplicando una Encuesta a los Jueces de Ejecución y a los Jueces de Sentencia, cuyo resultado se encuentra en la parte final .

Espero, que la inquietud por desarrollar este trabajo cumpla con su objetivo y pueda ser de utilidad en alguna oportunidad.

Atentamente :

Nora Emilse Vásquez Barrientos de González .

Guatemala, Octubre de 1,994.

**Estado Emotivo:** 3o. Obrar el delincuente por estímulos tan poderosos que, naturalmente, hayan producido arrebatos u obcecación:

Consiste esta circunstancia en una ofuscación rápida y momentánea que afecta hondamente el estado normal de la inteligencia, debilitando la voluntad e inclinando al Agente a la ejecución del delito. Es una perturbación momentánea de la inteligencia, análoga al trastorno mental transitorio incompleto.

Para la apreciación de esta atenuante es preciso que la obcecación o el arrebato provengan de estímulos poderosos, es decir que el estímulo se funde en motivos serios, graves, capaces de excitar las pasiones del agente.

Es menester que el estímulo productor del arrebato sea provocado por el que resulte víctima.

**Arrepentimiento eficaz:** 4o. Si el delincuente ha procurado con celo reparar el daño causado o impedir sus ulteriores consecuencias.

La base y fundamento de esta circunstancia es un estado subjetivo de pesar y aflicción motivados por el delito.

La circunstancia atenuante de arrepentimiento espontáneo se construye esencialmente sobre la base de un presupuesto objetivo, generado por un estado de conciencia ético psicológico nacido de sus sentimientos religiosos o morales que produce remordimiento, dolor o pesar por la mala conducta seguida al delinquir.

Hay en esta atenuante tres modalidades diversas: reparar o disminuir los efectos del delito, dar satisfacción al ofendido y confesar a las autoridades la infracción.

**Reparación del perjuicio:** 5o. Si el delincuente a criterio del tribunal, ha reparado, restituido o indemnizado adecuada y satisfactoriamente el daño causado antes de dictarse sentencia.

**Preterintencionalidad:** 6o. No haber tenido la intención de causar un daño de tanta gravedad como el que se produjo:

- B) Sujeto a medidas de Seguridad,  
 C) Impide la aplicación del Perdón Judicial,

Para que esta circunstancia sea apreciable es preciso que el hecho realizado exceda en gravedad al que se propuso cometer el agente; esta falta de intensión ha de manifestarse en la notoria desproporción entre los medios empleados y el resultado producido.

**Presentación a la autoridad :** Si pudiendo el imputado eludir la acción de la justicia por fuga u otro medio idóneo, se ha presentado voluntariamente a la autoridad.

**Confesión Espontánea: 8o.-** La confesión del procesado, si la hubiere prestado en su primera declaración.

**Ignorancia:9o.-** La falta de ilustración dada la naturaleza del delito, en cuanto haya influido en su ejecución.

**Dificultad de Prever: 10.-** En los delitos culposos, causar el resultado dañoso, en circunstancias que lo hacían muy improbable ó difícil de prever.

**Provocación de amenaza :11.-** Haber precedido inmediatamente de parte del ofendido, provocación o amenaza en proporción al Delito.

**Provocar:** según el uso corriente, significa excitar, incitar a uno a que ejecute una cosa.

**Amenaza:** significa según el Diccionario de la Lengua Española : " dar a entender con actos o palabras que se quiere hacer mal a otro ".

Esta es una atenuante de carácter emotivo, pues la provocación y la amenaza originan en el provocado o amenazado un estado emocional que lo excita y estimula a la ejecución del Delito.

La provocación puede consistir en injurias, insultos, amenazas,

Ha de ser inmediata; por lo que el transcurso de cierto espacio de tiempo, excluye la atenuante.

**Vindicación de Ofensa : 12.-** Haber ejecutado el hecho en vindicación próxima de una ofensa grave, causada al autor del Delito, su cónyuge, su concubinario, sus parientes dentro de los grados de ley, su adoptante o adoptado.

Se entiende por vindicación próxima la que se ejerce consecutivamente a la ofensa, o cuando no ha habido el tiempo necesario para la reflexión.

Puede ser causada la ofensa por palabras, frases, gestos o actos.

Para su existencia es preciso que la ofensa sea grave, la apreciación de su gravedad quedará a la estimación del Tribunal.

La ofensa ha de ser próxima en la ejecución del hecho punible, y ha de partir de la víctima del delito, no de otra persona.

**Inculpabilidad Incompleta :** 13.- Las expresadas en el artículo 25 del Código Penal, cuando no concurran los requisitos necesarios para excluir de responsabilidad en los respectivos casos.

**Atenuantes por Analogía :** 14.- Cualquier otra de igual entidad y análoga a las anteriores.

El Código, además de las circunstancias antes estudiadas, considera atenuante cualquier otra circunstancia de análoga significación de las anteriores. De modo que los Tribunales pueden, además de las circunstancias específicas, admitir como Atenuante las que consideren de análoga significación de aquellas.

1. The first part of the document is a letter from the author to the editor, dated 10/10/1964. The letter discusses the author's interest in the subject of the journal and the author's hope that the journal will be a valuable contribution to the field.

2. The second part of the document is a letter from the editor to the author, dated 10/10/1964. The editor expresses his interest in the author's work and his hope that the author's work will be a valuable contribution to the field.

3. The third part of the document is a letter from the author to the editor, dated 10/10/1964. The author discusses the author's interest in the subject of the journal and the author's hope that the journal will be a valuable contribution to the field.

4. The fourth part of the document is a letter from the editor to the author, dated 10/10/1964. The editor expresses his interest in the author's work and his hope that the author's work will be a valuable contribution to the field.

5. The fifth part of the document is a letter from the author to the editor, dated 10/10/1964. The author discusses the author's interest in the subject of the journal and the author's hope that the journal will be a valuable contribution to the field.

6. The sixth part of the document is a letter from the editor to the author, dated 10/10/1964. The editor expresses his interest in the author's work and his hope that the author's work will be a valuable contribution to the field.



## CAPITULO II:

### DE LAS CAUSAS QUE MODIFICAN LA RESPONSABILIDAD PENAL :

#### DE LAS CIRCUNSTANCIAS AGRAVANTES :

Como mencioné anteriormente, al referirme a las circunstancias atenuantes, en la ejecución del Delito pueden concurrir circunstancias mediante las cuales su gravedad excede de aquel término medio que la ley considera como tipo al definir las diversas figuras del Delito: ESTAS CIRCUNSTANCIAS SON LAS LLAMADAS AGRAVANTES.

El carácter de estas circunstancias es puramente personal y subjetivo, porque representan una mayor perversidad del Delincuente, a lo que corresponde mayor culpabilidad.

Los Códigos al normar las Agravantes, siguen diversos sistemas. Unos, en su parte general, enumeran taxativamente cierto número de ellas, algunos, también en la parte general, definen estas circunstancias, en una fórmula de carácter genérico, otros, las regulan en su parte Especial, al tratar de los Delitos cuya penalidad agravan.

En Guatemala, el Código Penal, Decreto Número 17-73, las regula en su parte General las cuales están contenidas en el artículo 27 que establece : Son circunstancias Agravantes :

**Motivos fútiles o Abyectos :** 1o.- Haber obrado el Delincuente por motivos fútiles o Abyectos.

Motivo Fútil, entiendo, que es un motivo que no tiene importancia,.

Futilidad quiere decir frialdad.

Motivo Abyecto, es un motivo bajo, vil.

Lo abyecto causa repulsión.

Es decir que el sujeto activo comete un hecho, motivado o provocado por un estímulo leve y desproporcionado.

Ejemplos para esta Agravante:

Cuando el sujeto activo da muerte a un policía por el hecho de que le caen mal los policías.

Cuando el sujeto activo da muerte a un policía por el hecho de que le caen mal los policías.

Matar por una apuesta. Por una expresión cualquiera hecha por la víctima, o por simple antipatía.

**Alevosía: 2o.-** Ejecutar el hecho con alevosía. Hay Alevosía cuando el culpable comete cualquiera de los delitos contra las personas empleando modos o formas en la ejecución que tiendan directa y especialmente a asegurarle, sin riesgo para su persona que proceda de la defensa que pudiera hacer el ofendido.

Requiere la Alevosía empleo de determinados modos, medios o formas de ejecución del Delito para perpetrarlo sin riesgo o peligro que proceda de la defensa del ofendido.

Constituyen expresión de una culpabilidad más grave.

La Alevosía proviene, a veces, según doctrina jurisprudencial, no de los medios, modos o formas de ejecución de Delito, sino del estado de Indefensión de la víctima que permite ejecutarlo sin riesgo para el culpable, así, concurre esta circunstancia en la muerte dada a un recién nacido o a un niño de corta edad, en la de un anciano, en el que hiere o mata a una persona ciega, a una persona dormida.

**Premeditación: 3o.-** Obrar con premeditación conocida.

Hay premeditación conocida, cuando se demuestre que los actos externos realizados, revelen que la idea del Delito surgió en la mente de su Autor, con la anterioridad suficiente a su ejecución, para organizarlo, deliberarlo o planearlo, y que, en el tiempo que medió entre el propósito y su realización, preparó ésta y la ejecutó fría y reflexivamente.

Existe, "cuando la voluntad de cometer un Delito se ha formado de un modo que pudiéramos llamar normal, con la premeditación que precede habitualmente a la ejecución de nuestros actos, existe el llamado Dolo Simple."<sup>1</sup>

---

1. Cuello Calón, Eugenio. Derecho Penal. Pag. 532.

Puede también concebirse la formación de la voluntad criminoso de una manera rápida é instantánea, sin meditación previa, en cuyo caso concurre el Dolo llamado Afectivo o de ímpetu..

Si la voluntad delictuosa se forma de un modo frío, lento y reflexivo, deliberadamente, constituye Dolo Premeditado o de Propósito; la premeditación como la denominan los Códigos Penales.

La Escuela Clásica, considerando que en el acto premeditado aparece una mayor intensidad dolosa, una mayor cantidad de voluntad criminal, una mayor dosis de libertad, estima la premeditación como una de las Agravantes mas cualificadas.

La Premeditación, por la frialdad y calma en la preparación del Delito, por la persistencia en la resolución delictiva es siempre indicio de mayor peligrosidad.

**Medios Gravemente Peligrosos : 4o.-** Ejecutar el hecho por medio de explosivos, gases perjudiciales, inundación, incendio, envenenamiento, narcótico, varamiento de nave, accidente de aviación, averia causada a propósito, descarrilamiento, alteración del orden público o por cualquier otro medio idóneo para ocasionar estragos de carácter general.

La razón de esta Agravante es la mayor facilidad para cometer el delito y la posible impunidad del delincuente, motivadas por la angustia y azoramiento del sujeto pasivo.

**Aprovechamiento de Calamidad : 5o.-** Aprovechar para la ejecución del Delito, que ocurra o haya ocurrido un ciclón, terremoto, inundación, naufragio, incendio, descarrilamiento, accidente de tránsito de cualquier clase, explosión, alteración del orden público o cualquier otro estrago o calamidad pública.

Razón de esta Agravante es la mayor facilidad para cometer el Delito y la posible impunidad del Delincuente, motivadas por la angustia del sujeto pasivo.

**Abuso de Superioridad : 6o.-** Abuso de superioridad física o mental o emplear medios que debiliten la defensa de la víctima.

Tiene esta circunstancia gran semejanza con la Alevosía en cuanto coloca en situación de ventaja a quien la emplea.

Esta circunstancia debe estimarse siempre que exista notoria desigualdad de fuerzas entre el agredido y agresor, supone una situación de fuerza notoriamente ventajosa por el Agente elegida o aprovechada para la comisión del Delito.

Para apreciarla no solo es necesario valorar las condiciones físicas de los protagonistas y las armas y objetos esgrimidos por ambos, sino también analizar los accidentes y episodios que constituyen el desarrollo total del suceso.

**Ensañamiento :** 7o.- Aumentar deliberadamente los efectos del Delito, causando otros innecesarios para su realización o acción delictual.

Para su existencia es preciso no solo el propósito de aumentar deliberadamente el dolor del ofendido, sino además la realidad de actos que hayan producido a la víctima un sufrimiento mayor que el propio del Delito.

Es prolongar inhumanamente y aumentar el dolor del ofendido.

**Preparación para la fuga :**8.- Ejecutar el hecho empleando vehículo o cualquier medio, modo o forma que asegure la fuga del Delincuente.

**Artificio para realizar el Delito:** 9o.- Cometer el Delito empleando astucia, fraude, disfraz o cualquier otro engaño suficiente para facilitar la ejecución del Delito o cualquier otro engaño suficiente para facilitar la ejecución del Delito, u ocultar la identidad del Delincuente.

Consiste esta circunstancia, en el empleo de medios conducentes a la realización del hecho punible sin que el Agraviado se percate de la intención del Delincuente.

Esto sucede también en algunas formas de alevosía, por ejemplo, cuando la víctima es agredida inopinadamente por la espalda.

Astucia: consiste en el empleo de un ardid o artificio que facilite la perpetración del Delito sin que se aperciba el sujeto pasivo.

Fraude: equivale a engaño, pero no toda astucia o fraude utilizados constituyen esta Agravante, es preciso que sean adecuados y suficientes para inducir a error. Ambos, astucia y fraude, tienen un fondo común: el engaño.

Por Disfraz: se entiende todo medio empleado por el delincuente para evitar ser conocido, encontrar mayor facilidad en la ejecución del Delito o sustraerse a la responsabilidad por sus actos criminales; constituye disfraz todo artificio encaminado a desfigurar los rasgos característicos o a la apariencia verdadera de las personas, como taparse la cara con un pañuelo, tiznarse la cara con carbón o empolvarse de blanco el pelo.

Cooperación de menores de edad: 10.- Cometer el delito utilizando la participación o ayuda de persona menor de edad.

De conformidad al artículo 8 del Código Civil, sabemos que, son mayores de edad los que han cumplido dieciocho años.

Interés Lucrativo : 11.- Cometer el delito mediante precio, recompensa o promesa remuneratoria.

No solo el dinero, sino cualquier otro pago que se dé por el crimen, constituye una circunstancia agravante.

Por precio, ha de entenderse no solo dinero, si no toda cosa que tenga un valor pecuniario, una joya, por ejemplo.

La recompensa se refiere a cualquier otro pago, a cualquier otra clase de remuneración o retribución, como la obtención de un cargo , de ciertos placeres,

La promesa es el precio o la recompensa ofrecidos para después.

La razón de esta Agravante es la bajeza del motivo. "nada hay tan bajo opina Pacheco, como el que mata por precio, a no ser el que mata alevosamente y sobre seguro".

Son varios los Autores, tales como, Cuello Calón y Antón, los que reconocen, que es posible que el inductor obre por móvil honorable, ejemplo, cuando el padre anciano, incapaz para vengar la afrenta causada a la hija, que paga con ese fin a un servidor.<sup>2</sup>

**Abuso de Autoridad:** 12.- Prevalerse el Delincuente, de su carácter público o del poder inherente al cargo, oficio, ministerio o profesión, o cometerlo haciendo uso de funciones que anteriormente hubiere tenido.

**Auxilio de gente armada:** 13.- Ejecutar el delito con auxilio de gente armada o de personas que aseguren o proporcionen la impunidad.

Del texto se deducen dos modalidades: ejecutar el delito con auxilio de gente armada, y ejecutarlo con auxilio de personas que aseguren o proporcionen la impunidad.

Ambas presuponen un menor peligro para el Delincuente por lo que poseen un fondo señaladamente alevoso.

Para su apreciación bastará el auxilio o ayuda de dos o más personas armadas, con armas propias o impropias, en la primera modalidad, sin armas, en la segunda, pero que por su número o por otra causa aseguren o proporcionen la impune perpetración del hecho punible.

La cooperación de varios Delincuentes en la ejecución del Delito, sostiene Cuello Calón, hay mayor gravedad objetiva porque la posibilidad de defensa de la víctima es menor, y más fácil su realización, además los criminales asociados son más peligrosos que los delincuentes solitarios, todo lo cual ha motivado que varios Códigos Penales consideren la participación de varias personas como una circunstancia agravante.

**Cuadrilla:** 14.- Ejecutar el delito en cuadrilla.

Hay cuadrilla cuando concurren a la comisión del Delito más de tres personas armadas.

En la cuadrilla su concurrencia tiene por objeto la perpetración del delito.

---

2. Cuello Calón, Eugenio. Parte General. Pag.580.

**Nocturnidad y Despoblado:** 15.- Ejecutar el delito de noche o en despoblado, ya sea que se elija o se aproveche una u otra circunstancia según la naturaleza y accidente del hecho.

La nocturnidad es circunstancia aprovechada o buscada expreso por el Delincuente para la mejor realización de su designio y para eludir más fácilmente la acción de la justicia.

Debe entenderse por noche, el espacio comprendido desde que se pone hasta que sale el sol, es apreciable lo mismo en el campo que en las grandes ciudades, y no solo cuando se busca de propósito, sino también, cuando no buscada, se aprovecha de ella el culpable.

Es Despoblado, el lugar donde no hay población ni siquiera concurrencia de gentes, lugar desamparado, solo, desierto.

El fundamento de esta circunstancia, es facilitar la realización del Delito y la impunidad del culpable, haciendo más angustiosa y desamparada la situación de la víctima.

**Menosprecio de autoridad :**16.- Ejecutar el Delito con ofensa o menosprecio de la autoridad pública o en el lugar en que ésta esté ejerciendo sus funciones.

Esta agravante es elemento integrante de los Delitos contra el Jefe de Estado, de los atentados y de los desacatos.

**Embriaguez:** 17.- Embriagarse el Delincuente o intoxicarse deliberadamente para ejecutar el Delito.

**Menosprecio al Ofendido:** 18.- Ejecutar el hecho con desprecio de la edad avanzada o de la niñez, del sexo, de la enfermedad o de la condición de incapacidad física o penuria económica del ofendido, según la naturaleza y accidentes del hecho.

La edad: se refiere tanto a la ancianidad como a la niñez. Así se ha apreciado esta agravante cuando el ofendido es octogenario o septuagenario, cuando el ofendido es un anciano, en la violación de una niña de diez años.

El sexo, es una agravante, fundada en la delicadeza y debilidad de la mujer, que aspira amparar a esta y a asegurarle las debidas consideraciones.

**Vinculación con otro Delito: 19.-** Ejecutar el Delito para preparar, facilitar, consumar, u ocultar otro delito, o para impedir su descubrimiento.

**Menosprecio del Lugar: 20.-** Ejecutar el Delito en la morada del ofendido, cuando este no haya provocado el suceso.

**Morada:** es el lugar donde se reside, el lugar destinado a habitación, pero si el ofensor y el ofendido tienen la misma morada no cabe apreciar esta agravante, ni cuando este hubiese provocado el hecho.

**Facilidad de prever: 21.-** En los Delitos culposos, haber ocasionado el resultado dañoso en circunstancias que lo hacían muy probable o fácilmente previsible.

**Uso de medios publicitarios: 21.-** Ejecutar el hecho por medio de la imprenta, grabado, cuadros expuestos al público, cinematógrafo, proyecciones luminosas, radio telégrafo, teléfono, televisión o cualquier otro medio de alta difusión.

La publicidad unida al escrito puede ser Agravantes específicos del Delito de Calumnia y de las Injurias.

Continuaré mi estudio tratando en capítulos separados, las dos últimas circunstancias Agravantes que contiene el Código Penal, las cuales son el eje de mi trabajo de tesis, siendo ellas La Reincidencia y La Habitualidad.



### **CAPITULO III :**

#### **DE LA REINCIDENCIA Y LA HABITUALIDAD:**

Entre las causas Agravantes de la culpabilidad destaca por su trascendencia, por ser reveladora de una especial peligrosidad: La Reincidencia.

El continuo aumento de la Reincidencia y de la Criminalidad Profesional, presta cada día, mayor interés a esta cuestión.

Todas estas consideraciones justifican que se estudie por aparte la Reincidencia, segregándola de las restantes causas agravantes de la culpabilidad.

Reincidencia ( de recidere, recaer ), significa la situación del individuo que después de haber sido juzgado y definitivamente condenado por un delito comete otro, u otros, en determinadas condiciones.

Cuando el delincuente comete un Delito de distinta clase que el anterior porque fue juzgado y condenado, su reincidencia se denomina Genérica, si recae en un delito de clase igual o análoga al anterior se denomina Específica.

La persistencia en el Delito que se exterioriza en la reincidencia ha originado desde muy antiguo, una agravación de la pena, para el reo que por sus continuas recaídas aparece como Delincuente más perverso.

La razón de esta agravación, según Carrara, -opinión que es compartida por otros Autores-, es la insuficiencia demostrada por el nuevo delito.

Sin embargo el Reincidente no siempre es un Delincuente Crónico Peligroso, la Reincidencia a veces es producto de un influjo ocasional pasajero, por ejemplo una situación económica angustiosa, que pueda no volver a presentarse, pero muchas veces los reincidentes son individuos inclinados al Delito, de una persistente conducta criminal y pertenecientes a una clase social en extremo peligrosa, son considerados como sujetos socialmente peligrosos que necesitan un tratamiento especial.

La reincidencia es la base común de las gravísimas variedades criminales que se denomina:

Delincuentes habituales,

Delincuentes profesionales,

Delincuentes incorregibles.

Al estudiar la Reincidencia, se planteaba entre otros, los siguientes problemas:

Qué clase de reincidencia es la más grave la Genérica o la Específica ?

Para Carrara, ambas deben ser tomadas en cuenta, pero estima la Genérica ( ejecución reiterada de delitos de diversas clases ), más peligrosa por revelar mayor variedad de aptitudes delincuentes.<sup>3</sup>

Pero, también varios Autores franceses, tales como, Rossi y Carnot, estiman que es más peligrosa la Reincidencia Específica ( ejecución reiterada de delitos de la misma o análoga índole), pues, solo esta demostraría la existencia de un impulso profundamente arraigado, y es la base de la Delincuencia Habitual.

Una opinión intermedia sostiene que ambas se equivalen y que la única diferencia entre ellas debe reducirse a un tratamiento penal diverso. opinión sostenida por Alimena.

Se plantea también el problema de si el estado de reincidencia debe ser permanente o si debe prescribir con el transcurso del tiempo.

Algunos autores se deciden por la prescripción, alegando que cuando después de la primera condena ha pasado determinado espacio de tiempo sin que se cometan nuevos delitos, no pueden afirmarse en el delincuente ni la eficacia de la represión que justifican la agravación en caso de reincidencia.

---

3.- Cuello Calón, Eugenio

Parte General. Pag.595.

Pero, otros autores, como Garófalo, 4. creen con más fundamento que no es posible sujetarla a término alguno, y que la tendencia al delito, si reaparece después de muchos años, demuestra su profundo arraigo. Se discute también, si ha de apreciarse la reincidencia solamente a base de las penas impuestas por los Tribunales nacionales o si, por el contrario, han de tomarse también en cuenta las impuestas por los Tribunales extranjeros ( la llamada reincidencia internacional ).

Durante largo tiempo solo se tomaron en cuenta las condenas de los Tribunales nacionales, afirmando que la independencia recíproca de cada Estado no permite que las sentencias extranjeras tengan efecto ejecutivo en el territorio nacional, pero hoy comienza a tener terreno, no solo en la doctrina sino en las legislaciones, la orientación opuesta, de estimar también las sentencias extranjeras.

Otra cuestión examinada por los Penalistas es, si para la existencia de la Reincidencia es preciso que la primera pena haya sido ejecutada, o si basta la sentencia irrevocable.

Antes se pensaba que era preciso la ejecución efectiva de la pena primitiva, pues si lo que justifica la agravación de la nueva pena es la insuficiencia de la pena ordinaria, demostrada por la recada, no es posible afirmarla mas que cuando la pena se ha sufrido y ha podido comprobarse mediante su ejecución la impresión producida por el rigor del castigo.

#### NATURALEZA JURIDICA DE LA REINCIDENCIA :

La Reincidencia generalmente se considera como Causa Agravante, pero los sistemas seguidos por las diversas Legislaciones para regularla son muy diversos.

Algunas, la consideran como una circunstancia de Agravación de todos los delitos, otros, la aprecian, solamente en algunas infracciones especialmente en los Delitos contra la Propiedad, otros Códigos castigan solo la Especificas , algunos admiten la Prescripción.

---

4. Garófalo, Criminología. Pag.368.

La Agravación de la Pena originada por la reincidencia, es también diversa en las distintas legislaciones y estimada conforme a criterios diferentes pero modernamente muchas legislaciones inspirándose en la peligrosidad de estos delincuentes, en particular, tratándose de Delincuentes Habituales y Profesionales, disponen su internamiento perpetuo o indefinido, o al menos por largo espacio de tiempo.

Hay legislaciones que establecen dos clases de Reincidencia: una Genérica, la reiteración, y otra Específica, la reincidencia.

Hay reiteración, cuando al delinquir el culpable hubiere sido castigado por delito al que la ley señale igual o mayor pena, o por dos o más delitos a que señale pena mayor; para estimarla son requisitos indispensable los siguientes :

a) que el Delincuente en el momento de la comisión del Delito haya sido condenado en causa seguida por otro delito anterior, y que conste este delito, así como la pena impuesta, pero no es preciso que el Delincuente haya cumplido la condena anterior como podría deducirse del empleo de la palabra castigado.

b) que el Delito anterior esté castigado con igual o mayor pena, o con pena menor, cuando el culpable hubiere sido castigado por dos o más delitos anteriores. Por tanto en el caso de haber sido el culpable castigado una sola vez por delito punible con pena menor, no podrá ser apreciada esta Agravante.

#### PRESCRIPCIÓN :

La Reincidencia no se extingue ni caduca, es imprescriptible.

La Reincidencia, como la reiteración, deben ser apreciadas aún cuando se trate de condenas canceladas., esta circunstancia constituye una Agravante genérica.

Las Agravantes genéricas de reiteración y reincidencia se aprecian solo en los delitos, no en las Faltas.

El Delincuente que con sus reiterados delitos persevera en la conducta criminal, muestra una peligrosidad mayor, aún que la del mero reincidente. Así ha surgido la noción del **DELINCUENTE HABITUAL**.

**LA HABITUALIDAD :**

Es ésta, la última circunstancia Agravante que regula el Código Penal, y estipula:

**La Habitualidad:** 24.- La de ser el Reo delincuente habitual.

Se declarará Delincuente Habitual a quien habiendo sido condenado por más de dos Delitos anteriores, cometiere otro ú otros, en Guatemala o fuera de ella, hubiere o no cumplido las penas.

El Delincuente habitual será sancionado con el doble de Pena.

El Delincuente Habitual, es un sujeto varias veces reincidente, por consiguiente el concepto de Delincuencia habitual requiere :

- a ) la comisión de reiterados Delitos,
- b) que el Agente posea una tendencia interna y estable al cometer delitos, innata o proveniente de influjos perniciosos del ambiente, esta es su característica esencial. Ha de tratarse pues, de sujetos que posan una personalidad criminal natural o adquirida.

El individuo que delinque reiteradas veces movido por estímulos externos, una ocasión excepcional o una situación de angustia económica, no es un Delincuente habitual, pues su Delito no responde a su personalidad.

En algunos casos la tendencia al Delito proviene de personalidades anormales, en particular de personalidad psicopáticas; pero, no debe considerarse que todo Delincuente habitual es un anormal psíquico.

La tendencia a delinquir siempre es socialmente peligrosa, pero no todos los criminales habituales son igualmente peligrosos.

Los Criminalistas suelen distinguir dos grupos :

Uno, el más peligroso, formado por individuos enérgicos, activos, de voluntad potente, en lucha constante contra la sociedad, verdaderos antisociales,

Otro, menos peligrosos, constituidos por asociales, sujetos pasivos, de voluntad débil, incapaces de resistir a las tentaciones y de contener sus impulsos.

Como una modalidad de la Habitualidad aparece en la Doctrina científica y en alguna Legislación, el concepto del Delincuente Profesional, individuo en el que además de la habitualidad criminal, concurre el hecho de vivir total o parcialmente de los recursos que el Delito le proporciona.

Estos peligrosos criminales, los Delincuentes Habituales son, en las modernas legislaciones, sometidos a un internamiento asegurativo, más o menos indefinido, que en gran número de legislaciones asume el carácter de medida de seguridad.

En los últimos años va tomando cuerpo la idea de no limitar el tratamiento de estos Delincuentes a medida asegurativas que los hagan inocuos, sino que es preciso intentar su corrección.

El concepto de Delincuente Habitual tiene íntima relación con el de delincuente incorregible y hasta puede decirse que ambas se identifican. Es lógica tal identificación pues el que habiendo sido condenado reiteradas veces y cumplido numerosas penas, delinque de nuevo, muestra que estas no han podido reformarle o a menos contenerle en su inclinación al Delito.

La apreciación de la Agravante de Reincidencia, así como el tratamiento especial que en algunos países comienza a aplicarse a los Delincuentes Habituales, no sería posible sino existieran medios ciertos y seguros para probar la anterior delincuencia de los Reos que comparecen ante los Tribunales. Estos medios son los Registros Penales y los procedimientos de identificación.

Los Registros Penales, tienen como fin la inscripción oficial de los nombres y condiciones personales de los condenados, y en algunos países la de los procesados en rebeldía, la de los

Delitos por ellos cometidos, las condenas impuestas y la expedición de copias de las inscripciones, a las autoridades judiciales, organismos oficiales o a particulares.

En el Código Penal, Decreto número 17-73, figuran, además de las circunstancias atenuantes y agravantes, una circunstancia de carácter mixto, pues, pueden obrar como Atenuante o Agravante. Consiste ésta en ser el agraviado cónyuge o concubinario, o pariente del ofensor, por consanguinidad o por afinidad, dentro de los grados de ley, así como las relaciones de respeto, amistad, gratitud, dependencia y hospitalidad que exista en el imputado con respecto al ofendido.

Por regla general, ha sido apreciada como Agravante en los Delitos contra las personas y como Atenuante en los Delitos contra la Propiedad.

En el artículo 28, dentro de las disposiciones comunes, el Código Penal, se refiere a las Agravantes especiales y estipula: " Los Jefes o Agentes encargados del orden público, que cometieren cualquier delito contra las personas o sus bienes, serán sancionados con el doble de la pena que corresponde al hecho cometido. "

En el artículo 32, el Código Penal, establece las limitaciones a la Reincidencia y Habitualidad, y estipula : " No existe reincidencia ni habitualidad entre delitos dolosos y culposos, entre delitos comunes y puramente militares, entre delitos comunes y políticos, entre delitos y faltas. "

En cuanto a delitos políticos es facultativo de los Jueces apreciar o no la reincidencia, atendidas las condiciones personales del responsable y las circunstancias especiales en que se cometió el hecho.

En el artículo 33, el Código Penal, establece: Consecuencias de la Habitualidad y estipula : " Además de ser aplicable la pena respectiva ( doble de pena ) el Delincuente habitual quedará sujeto a medidas de seguridad. "





**CAPITULO IV:**

**DE LAS CONSECUENCIAS JURIDICO PENALES DE LA REINCIDENCIA Y LA**

**HABITUALIDAD :**

**A) IMPOSIBILIDAD DE LA SUSPENSION CONDICIONAL DE LA PENA:**

**Concepto:**

Esta institución jurídico penal no es más que un beneficio a favor del condenado, y consiste en no ejecutar la pena impuesta, cuya aplicación corresponde a los Tribunales, siempre que concurren los requisitos establecidos en la Ley Penal.

El Código Penal, regula al respecto, en su capítulo IV, del artículo 72 a1 77:

**Artículo 72. (suspensión condicional)**

Este artículo expresa que: los Tribunales al dictar sentencia podrán concederle al Reo, el beneficio de suspenderle la pena, el Juez podrá hacerlo si el reo llena los siguientes requisitos:

- a) Que la pena consista en privación de libertad, privación que no sea mayor de tres años,
- b) Que el beneficiado NO sea reincidente, es decir que no haya sido anteriormente condenado por delito Doloso,
- c) Que en el tiempo anterior de cometido el delito, haya tenido buena conducta y haya sido un buen trabajador, es decir un trabajador constante,
- d) Que no revele peligrosidad social, y se crea que no volverá a cometer otro delito.

Del numeral 2o.- se deduce que se refiere al reincidente.

**El artículo 73.- (Reo sometido a Medidas de Seguridad):**

Este artículo contiene una segunda limitación para conceder este beneficio ( la primera es la del numeral 2o.- del artículo 72 ), y se refiere a que cuando en la sentencia también se imponga una medida de seguridad, excepto en el caso de libertad vigilada, no se otorgará el beneficio de Suspensión Condicional de la Pena.

Artículo 74.- (Responsabilidades Civiles ):

Este artículo expresa que: el beneficio podrá extenderse a las penas accesorias ( por descripción legal, sabemos que las penas accesorias son :Inhabilitación absoluta, inhabilitación especial, comiso y pérdida de los objetos o instrumentos del delito, expulsión de extranjero del territorio nacional, pago de costas y gastos procesales, publicación de sentencia, y todas aquellas que otras leyes señalen ); pero, no eximirá de las obligaciones civiles derivadas del delito.-

Artículo 75.- (Advertencias):

Este artículo expresa que el Juez o Tribunal al dictar sentencia y otorgar este beneficio, debe advertir al reo, la naturaleza del beneficio, las causas por las cuales se revocará, todo esto se hará constar por acta en el expediente.

Artículo 76.- (Revocación del Beneficio):

Este artículo claramente expresa la consecuencia desfavorable al reo, si éste, en el tiempo que goza del beneficio de la suspensión condicional de la pena, cometiere otro delito, se le revocará el beneficio otorgado y se ejecutará la pena suspendida más la del nuevo delito cometido, además si en el tiempo de la suspensión se descubriese que el reo tiene antecedentes penales por delito doloso cumplirá con la pena que se le hubiere impuesto.

Artículo 77.- ( Extinción de la Pena ):

Este artículo expresa, que se tendrá por extinguida la pena impuesta al reo, si transcurre el periodo fijado para el beneficio, sin que el penado haya dado motivo para revocar la suspensión.

**B) SUJETO A MEDIDAS DE SEGURIDAD:**

Concepto:

Las medidas de seguridad se han definido de manera diversa, atendiendo al particular punto de vista del autor, pero casi todas las definiciones las describen como medios o procedimientos que utiliza el Estado en pro de la defensa social, identificándolas con fines reeducadores y preventivos.

Algunas formas de definir las medidas de seguridad son las siguientes: 5.

Eugenio Cuello Calón:

" Consisten en especiales tratamientos impuestos por el Estado a determinados delincuentes, encaminados a obtener su adaptación, a la vida social, o segregación de la misma "

Federico Puig Peña:

" Son aquellos medios o procedimientos por virtud de los cuales el Estado trata de obtener la adaptación del individuo a la sociedad o a la eliminación de los inadaptables ".

En lo personal, comparto la definición dada por los autores guatemaltecos Héctor Anibal De León Velasco y José Francisco De Mata Vela, quienes expresan:

" Las medidas de seguridad son los medios de defensa social que utiliza el Estado, a través de los órganos jurisdiccionales correspondientes, que tienen por objeto la prevención del delito y la rehabilitación de sujetos con probabilidades de delinquir (peligrosos sociales o peligrosos criminales.)

---

5.De León Velasco/De Mata Vela.

Curso de Derecho Penal Guatemalteco.Pags.272/273.

#### Su naturaleza Jurídica:

Dentro del ámbito de los estudiosos del Derecho ha sido motivo de debates, lo relativo a la naturaleza jurídica de las medidas de seguridad.

En primer lugar se ha discutido si estas deben de ser de carácter judicial o bien administrativo.

En segundo lugar se dice que es necesario distinguir entre aquellas medidas que se incorporan al dispositivo de defensa con ocasión de un delito ( peligrosidad delictiva o criminal), que son propiamente dicha las medidas de seguridad, y aquellas que suponen un dispositivo de defensa aún no existiendo la comisión de un delito ( peligrosidad social o predelictiva ) y que reciben el nombre de medidas de prevención, que pueden aplicarse a los peligrosos sociales, ebrios, toxicómanos, vagos etc.

Algunos tratadistas estiman que las medidas predelictivas deben de ser de orden administrativo, mientras las que nacen de la comisión de un delito del orden judicial.

La discusión que ha alcanzado mayor importancia, es la polémica de que si existe o no diferencia entre las penas y las medidas de seguridad, algunos afirman que entre ambas no existe diferencia alguna porque las llamadas medidas de seguridad, son en el fondo penas disfrazadas, toda vez que son de tipo retributivo ( castigo ).

Otros, sostienen que ambas son diferentes por su naturaleza, en sus fundamentos y en sus objetivos, ya que la pena es consecuencia directa de la comisión de un delito y la medida de seguridad de un estado peligroso, la pena tiene una finalidad aflictiva, mientras la medida de seguridad atiende a la peligrosidad.

Considero, que la Medida de Seguridad no es una pena, porque se aplica tanto en sentencia condenatoria y absolutoria, y lo que pretende la medida de seguridad es ayudar al procesado a salir de ese estado de peligrosidad, dándole ayuda psíquica, psicológica, pedagógica,

También considero que no es una Pena, porque la Ley establece las Instituciones en las cuales debe cumplirse con la medida de seguridad, y en ningún momento establece la cárcel.

Del Código Penal deducimos que podemos clasificar a las medidas de seguridad así:

- A) Privativas de libertad,
- B) Restrictivas de libertad,
- C) Patrimonial o Pecuniaria.

Regulación Legal:

Artículo 84.- ( Principio de Legalidad ):

Expresa, que solo se decretarán las medidas de seguridad que hayan sido reguladas legal y expresamente.

Artículo 85.- (Indeterminación en el tiempo ):

Señala, que su aplicación será por tiempo indeterminado.

Artículo 86.- ( Aplicación jurisdiccional ):

Indica, que las medidas de seguridad solo podrán decretarse por los Tribunales de Justicia, ya sea por sentencia Absolutoria o Condenatoria, por Delito o por Falta.

Artículo 87.- ( Estado Peligroso):

Este artículo claramente delimita las situaciones en las cuales se tendrán por peligrosos sociales a los procesados, estipula:

- 1o.- La declaración de inimputabilidad,
- 2o.- La interrupción de la ejecución de la pena por enfermedad mental del condenado,
- 3o.- La declaratoria de delincuente habitual,
- 4o.- El caso de tentativa imposible del delito,
- 5o.- La vagancia habitual,
- 6o.- La embriaguez habitual,
- 7o.- El toxicómano,

80.- La mala conducta observada durante el cumplimiento de la condena.

90.- La explotación o el ejercicio de la prostitución.

Además, nos expresa lo que debe entenderse por Vago, estipula : " es el que teniendo aptitud para ejecutar un trabajo remunerable se mantiene habitualmente en holganza viviendo a costa del trabajo de otros o de mendicidad, o sin medios de subsistencia conocidos ".

En el artículo 88 encontramos las medidas de seguridad que pueden decretarse, son las siguientes:

- a) Internamiento en establecimiento psiquiátrico,
- b) Internamiento en granja agrícola, centro industrial u otro análogo,
- c) Internamiento en establecimiento educativo o de tratamiento especial,
- d) Libertad vigilada,
- e) Prohibición de residir en lugar determinado,
- f) Prohibición de concurrir a lugares determinados,
- g) La caución de buena conducta.

Así como las presenta el Código Penal, son privativas de libertad:

Los tres internamientos,

Son restrictivas de libertad:

La libertad vigilada y las prohibiciones,

y, es Patrimonial o Pecuniaria:

La caución de buena conducta.

En qué consisten:

En el artículo 89.- ( Internamiento Especial) :

Expresa, que cuando un menor de edad o el que adolezca de enfermedad mental cometa un delito, se ordenará su internamiento en un establecimiento psiquiátrico, hasta que por

REPUBLICA DE CHILE  
SECRETARÍA DE INTERIORES  
DIRECCIÓN DE CARCELEROS

resolución judicial, dictada en base a peritos o expertos, pueda modificarse la medida, a o revocarse si cesó el estado de peligroso del sujeto.

Lo que se establece en este artículo también se aplicará cuando se interrumpa la ejecución de la pena por enfermedad del condenado.

Artículo 90.- ( Medidas Curativas ):

Este artículo expresa, que si después de cumplida la pena, y si se considera peligroso al sujeto que adolezca de la circunstancia atenuante de Inferioridad Psíquica ( que son circunstancias orgánicas o patológicas que disminuyen, sin excluirla, la capacidad de comprender o de querer del sujeto ), será internado en un establecimiento educativo o de tratamiento especial.

Artículo 91.- ( Régimen de trabajo ):

En este artículo se expresa la necesidad de someter al régimen de trabajo en una granja agrícola, centro industrial o centro análogo, a los declarados delincuentes habituales que hayan cumplido su condena, y se estima que esta ha sido ineficaz para la readaptación del delincuente.

Artículo 92.- ( Peligrosidad por tentativa imposible):

Este artículo nos indica que en los casos de que el sujeto decidiera cometer un delito con medios normalmente inadecuados o sobre un objeto de tal naturaleza, que la consumación del hecho resulte absolutamente imposible, se le someterá según su grado de peligrosidad a régimen especial de trabajo, ya sea el internamiento en establecimiento educativo o a establecimiento de tratamiento especial.

Artículo 93.- ( Peligrosidad por vagancia ):

Este artículo nos dice que toda aquella persona que sea vaga ( entiéndase por definición legal, que vago es toda persona que teniendo aptitud para trabajar se mantiene habitualmente en holganza, viviendo a costa del trabajo de otros, o de mendicidad, o sin

medios de subsistencia conocidos ), cometiera un delito, serán sometidos al régimen de trabajo en granja agrícola, centro industrial por un término no menor de un año ni menor de tres.

Artículo 94.- ( Internamiento de ebrios habituales y toxicómanos ):

Este artículo contiene, la consecuencia jurídica que tiene el que ha cometido un delito bajo la influencia de alcohol o de drogas tóxicas o estupefacientes o bien se demuestre que el delincuente es toxicómano o ebrio habitual, el tribunal correspondiente podrá disponer que antes o después de cumplir su pena, si fuere de privación de libertad, o simultáneamente con ella, si fuere pecuniario, será sometido a un establecimiento de tratamiento especial, hasta que se compruebe, por dictamen médico, que puede ser sometido a libertad vigilada, prohibición de residir en lugar determinado, o bien prohibición de concurrir a determinados lugares.

Artículo 95.- ( Sustitución de establecimiento):

Este artículo faculta a hacer efectiva esta medida en otro establecimiento, cuando no haya establecimiento adecuado, según la naturaleza del internamiento.

Artículo 96.- ( Modificación de Medidas ):

Este artículo expresa, que la medida de seguridad que se ha aplicado cesará por resolución de Juez con base a dictámenes, y con los cuales se demuestre que el sujeto puede ser sometido a libertad vigilada.

Artículo 97.- ( Libertad vigilada ):

Esta medida no tiene carácter de custodia, sino de protección, se aplicará a enfermos mentales, toxicómanos o ebrios habituales, y consiste en confiar al sujeto al cuidado de su familia, bajo la inspección inmediata ( de lo que anteriormente se le llamaba Patronato de Cárceles y liberados) Hoy jueces de ejecución.



En los casos de suspensión condicional de la pena y de la libertad vigilada, durará el mismo tiempo que fije para dichos regímenes; en los demás casos durará el tiempo que señale el Tribunal sin que pueda ser menor de un año.

Al aplicar esta medida, el tribunal que corresponda prescribirá las reglas de comportamiento destinadas a evitar nuevas infracciones".

Artículo 98.- ( Prohibición de residir en determinados lugares ):

Este artículo indica que los tribunales pueden prohibir al condenado residir en determinados lugares durante un año como mínimo, cuando éste haya cumplido la pena o una medida de seguridad.

Artículo 99.- ( Prohibición de concurrir a lugares determinados ):

Señala que debido al hábito vicioso o por costumbres disolutas, el sujeto cometa el delito, se le podrá prohibir que concurra a lugares determinados.

Artículo 100.- ( Caución de buena conducta ):

Expresa, que esta medida es garantía personal, hipotecaria, prendaria o depósito de una cantidad de dinero, en la cual el sujeto peligroso, expresa que no cometerá nuevos delitos, y que cumplirá con las normas de buena conducta que le sean señaladas, durante un periodo de prueba no menor de un año ni mayor de cinco años.

Si el procesado no cumple con las normas que le establezcan, se hará efectiva la caución, por lo contrario, al finalizar su plazo, se ordenará la devolución del dinero o cancelación de la garantía.

C) IMPIDE LA APLICACION DEL PERDON JUDICIAL:

Concepto:

Es una institución jurídico penal por medio de la cual los Jueces tienen la facultad de

perdonar la pena impuesta por ellos mismos, al acusado, en virtud de las circunstancias que rodean el hecho delictivo o a la persona del delincuente.

Su aplicación está dirigida a delitos de escasa gravedad y a culpables no reincidentes.

La Ley Sustantiva Penal, en su artículo 83, señala los requisitos que deben cumplirse para otorgar dicho beneficio, siendo los siguientes:

1o.- Que se trate de delincuente primario, es decir no ser reincidente, 2o.- Que antes de la perpetración del delito, el beneficiado haya observado conducta intachable y la hubiere conservado durante su prisión, 3o.- Que los móviles del delito y las circunstancias personales del agente no revelen en éste peligrosidad social y pueda presumirse que no volverá a delinquir; 4o.- Que la pena no exceda de un año de prisión o consista en prisión".

Autoridad que la concede: Del texto legal se deduce que el Juez al dictar sentencia.

El beneficio del perdón judicial tiene como finalidad sustituir la pena de prisión cuando ésta es de corta duración, ya que podría ser más perjudicial al penado cumplirla en la cárcel, porque se le apartaría de su trabajo, se le alejaría de su familia y se le mezclaría con los peligrosos criminales que cumplen condenas largas, lo cual causaría un impacto negativo en su rehabilitación; ya que siempre se trata de delincuentes primarios, ocasionales, y aún pasionales, que no revelan peligrosidad y que antes de la comisión del delito han observado buena conducta y han sido trabajadores constantes, presumiéndose que al otorgar este beneficio, no volverán a delinquir. Una vez otorgado este beneficio se tiene por extinguida la pena.

#### D) NO SE LES CONCEDE LA CONMUTA DE LA PENA:

Concepto:

Es un indulto parcial que altera la naturaleza del castigo, en favor del reo.

La conmutación , puede estar referida a la disminución en la duración de la pena, o más frecuentemente, a la calidad de la misma: sustitución de pena por otra.

Artículo 50.- ( Conmutación de las penas privativas de libertad ):

Este artículo expresa que únicamente son conmutables:

a) El Arresto:

Entiéndase como tal, la privación de libertad que no debe de exceder de 60 días y se aplica a los responsables de faltas.

b) La prisión que no exceda de cinco años:

Expresa también que la conmuta se regulará entre un mínimo de veinticinco centavos de quetzal y un máximo de cinco quetzales por cada día, y deberá tomarse en cuenta las condiciones económicas del penado y las circunstancias del hecho.

Artículo 51.- ( Inconmutables ):

Expresa en que casos no se otorgará la conmuta, siendo los siguientes y contempla:

- 1o.- a los reincidentes y delincuentes habituales,
- 2o.- a los condenados por hurto y robo,
- 3o.- cuando así lo prescriban otras leyes,
- 4o.- cuando exista en el reo peligrosidad social..

Autoridad que concede la conmuta:

Los jueces al dictar sentencia.

Actualmente el Código Procesal Penal, Decreto número 51-92, regula la Conmuta, en el Libro V De La Ejecución, en el artículo 502.

Artículo 502.- Conmutación:

Este artículo fija el monto en que se concede la conmuta de la pena de privación de libertad, y estipula que será de cinco a cien quetzales por cada día. El Juez al recibir la solicitud de a

conmuta, hará inmediatamente el computo y ordenará la libertad, previa comprobación de pago.

Es importante hacer notar, que la fijación de la conmuta en este artículo es diferente a lo que estipula el Código Penal ( que estipula de Q.O.25 a Q.5.00).

Considero que en cuanto a la fijación al monto de la conmuta debe prevalecer la Ley Penal, porque es la Ley Sustantiva, y la Ley sustantiva prevalece sobre la ley adjetiva o procesal.

El artículo 189 ( Corrupción Agravada):

Esta consecuencia para la habitualidad, la encontramos en la parte especial del Código Penal, Expresa, que la pena señalada en el artículo 188, ( pena de prisión de dos a seis años ), será aumentada en dos terceras partes, si el que en cualquier forma, promoviere, facilitare o favoreciere la prostitución o la corrupción sexual de menor de edad; y si todos estos hechos fueran realizados con habitualidad. (artículo 189 numeral 6).

E) NO SE LES APLICA LA DETENCION DOMICILIARIA:

Es importante destacar que este beneficio dejó de existir en la Legislación guatemalteca. El Código Procesal Penal, decreto 51-92 no regula la detención domiciliaria; que era el beneficio que otorgaba el Juez al sindicado cuando se trataba de delitos cuya sanción era de multa o de prisión cuyo máximo no excediera de tres años, se otorgaba por tiempo limitado, o bien por el tiempo que tardara el proceso, siendo improcedente en todo caso, si se tratara de reincidente o de delincuente habitual.

Actualmente, el Decreto número 51-92 entre sus medidas sustitutivas regula EL ARRESTO DOMICILIARIO.

Lo regula el artículo 264: Expresa: "que si existiere peligro de fuga o de obstaculización para averiguación de la verdad, el Juez podrá evitarlo, aplicando alguna o varias de las medidas contempla este artículo.

Es importante determinar lo que estipula el artículo 263 en cuanto al peligro de obstaculación:

Expresa, que cuando se estime que el sindicado va a obstaculizar el procedimiento penal, es decir, que se tenga grave sospecha que el imputado podría:

- 1) destruir, modificar, ocultar, suprimir o falsificar elementos de prueba,
- 2) influir para que co imputados, testigos o peritos, informen falsamente o se comporten de manera desleal o reticente,
- 3) inducir a otros a realizar tales comportamientos.

El Arresto domiciliario podrá imponerse en el propio domicilio del imputado, con custodia de otra persona, con o sin vigilancia.

Considero, que estas dos figuras aunque en su denominación son semejantes, los motivos para otorgarlo son diferentes, por lo siguiente:

- 1) Cuando se otorgaba la detención domiciliaria, se otorgaba cuando los delitos no tenían pena mayor de tres años, o consistía en multa,
- 2) El arresto domiciliario, no especifica en que delitos se va a otorgar.

Entendiéndose que podrá otorgarse en toda clase de delitos, además textualmente no expresa cuando será improcedente otorgarla, pero, considero que el Juez aplicando la lógica, la experiencia y la sana crítica razonada, no la otorgará si se trata de un procesado reincidente o habitual.

Por lo que considero que el arresto domiciliario es un beneficio que no puede ser otorgado a los reincidentes y a los habituales, ya que los administradores de Justicia deben de combatir la impunidad, deben castigar severamente a los que hacen del delito un modus vivendi, así mismo deben velar por la prevención general o colectiva.-



## BIBLIOGRAFIA :

### A) TEXTOS:

- 1.- Arteaga Sánchez, Alberto.  
Derecho Penal Venezolano, Parte General.  
Universidad Central de Venezuela. 1984.
- 2.- Bacigalupo, Enrique.  
anual de Derecho Penal. Parte General.  
emmis. 1994..
- 3.- Carmona Salgado, Concha.  
Las circunstancias atenuantes de Arrebató u Obcecación.  
Granada Concepción Carmona Salgado, 1983.
- 4.- Cuello Calón, Eugenio.  
Derecho Penal, Parte General,  
Volumen I,  
Barcelona, 1991.
- 5.- Cuello Calón Eugenio,  
Derecho Penal, Parte General, Volumen II,  
Barcelona 1991.
- 6.- De León Velasco, Héctor Anibal .  
De Mata Vela, José Francisco  
Curso de Derecho Penal guatemalteco  
Parte general y parte especial  
Guatemala, Enero de 1,989.

- 7.- Hurtado Aguilar, Hernán  
Derecho penal compendiado  
Guatemala, Agosto de 1,984
- 8.- Puig Peña, Federico  
Derecho Penal. Parte General y Parte especial.  
Barcelona, 1,959
- 9.- Ramos, Juan P.  
Curso de Derecho Penal.  
Buenos Aires, 1,942.
- 10.- Rodríguez Manzanera, Luis  
Criminología.  
Editorial Gorrúa S.A.  
México, 1,984

**B) DICCIONARIOS:**

- 1.- Caballeros, Guillermo  
Diccionario de Derecho Usual  
Buenos Aires, 1,981
- 2.- Ossorio Marmel.  
Diccionario de Ciencias Jurídicas y Sociales.  
Buenos Aires, 1,981.



**C) LEYES:**

- 1.- Código Penal, Decreto Ley No. 17-73
- 2.- Código Procesal Penal. Decreto Ley No. 51-92
- 3.- Constitución política de la República de Guatemala.
- 4.- Código Civil. Decreto Ley No. 106



### CONCLUSIONES :

Las causas Agravantes de Reincidencia y Habitualidad representan una peligrosidad en el delincuente, razón por la cual incurre en una mayor culpabilidad, a lo que corresponde un mayor castigo.

Para declarar la Habitualidad, el Código Penal toma en cuenta el número de delitos que ha cometido el delincuente.

Para declarar la Reincidencia, no es necesario que el Reo haya cumplido la pena impuesta, basta únicamente que se haya dictado sentencia y que la misma se encuentre firme.

La situación económica precaria, así como el alcoholismo, son factores que influyen para convertirse en delincuente reincidente y habitual.

La Reincidencia Específica es la ejecución reiterada de delitos de la misma o análoga índole.

La Reincidencia Genérica es la ejecución reiterada de delitos de diversas clase.

No existe reincidencia ni habitualidad entre delitos dolosos y culposos, entre delitos comunes y puramente militares, entre delitos comunes y políticos, entre delitos y faltas.

Al delincuente habitual se le aplica el doble de la pena y queda sujeto a medidas de seguridad.

En Guatemala, los beneficios penales, no son aplicables a los reincidentes y a los habituales.

Que para combatir la impunidad, no ha existido criterios entre los Jueces de Sentencia, respecto a los correctivos sociales que deben aplicarse a reincidentes y habituales, todo obedece al desconocimiento de estudiar la Criminología, por parte de los Jueces de sentencia.



## RECOMENDACIONES :

Que para una mejor aplicación de la justicia penal, los Jueces de sentencia que sean nombrados en el futuro, además de los conocimientos sustantivos y procesales que posean, deben tener conocimiento básico de Criminología .

Que el Estado de Guatemala, a través de la autoridades correspondientes implemente una auténtica y eficaz Política Criminal que conlleve la rehabilitación y reeducación de las personas que se encuentran en los centros de prisión cumpliendo una condena, especialmente a los reincidentes y habituales.

Que los cursos de Derecho Penitenciario que actualmente se imparten en las facultades de Ciencias Jurídicas y Sociales de las Universidades del País, sean obligatorios y no optativos.

Que dentro de los programas sobre reeducación para el delincuente se instruya a estos, sobre la imposibilidad de gozar de los beneficios legales que las leyes otorgan, en la medida que sean reincidentes y habituales.



UNIVERSIDAD DE SAN CARLOS DE GUATEMALA  
FACULTAD DE CC JJ Y SS.  
ENCUESTA PARA JUECES DE SENTENCIA Y EJECUCION  
TESIS: DECLARACION DE REINCIDENCIA Y HABITUALIDAD  
AUTOR: NORA EMILSE VASQUEZ BARRIENTOS DE GONZALEZ SALAZAR  
ASESOR DE TESIS: Lic. JOSE AMILCAR VELASQUEZ ZARATE  
GUATEMALA, DICIEMBRE DE 1994.

I-) A su criterio, es procedente que a los condenados declarados reincidentes y habituales se les limite la aplicación de los beneficios penales.

SI \_\_\_\_\_ NO \_\_\_\_\_

Por qué?

II-)Cuál es su criterio en relación al monto de la fijación de la Conmuta de la Pena; ya que código penal establece que la conmuta se fijará entre veinticinco centavos y cinco quetzales, y el código procesal penal establece que la conmuta se fijará entre cinco quetzales y cien quetzales.

Que ley debe aplicarse?

Por qué?

III-) Considera Usted que el Arresto domiciliario se aplica a los reincidentes y a los habituales?

SI \_\_\_\_\_ NO \_\_\_\_\_

Por qué?

IV-) A su criterio, cuál es la actual política criminal del Estado de la República de Guatemala ?

V-) Cree Usted que el sistema penitenciario responde a las actuales necesidades?

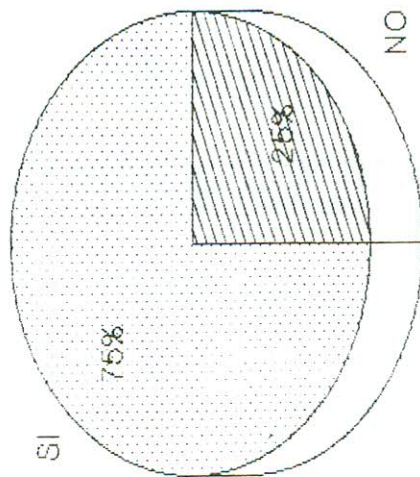
SI \_\_\_\_\_ NO \_\_\_\_\_

Por qué?

PROPIEDAD DE LA UNIVERSIDAD DE SAN CARLOS DE GUATEMALA  
Biblioteca Central

# PREGUNTA NO. 1

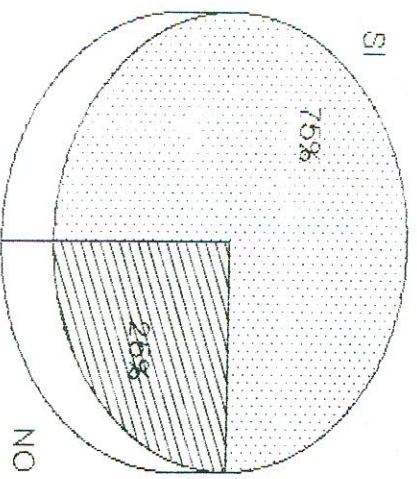
## ENCUESTA JUECES DE SENTENCIA Y EJECUCION



PROPIEDAD DE LA UNIVERSIDAD DE LA CIUDAD DE BUENOS AIRES  
Biblioteca Central

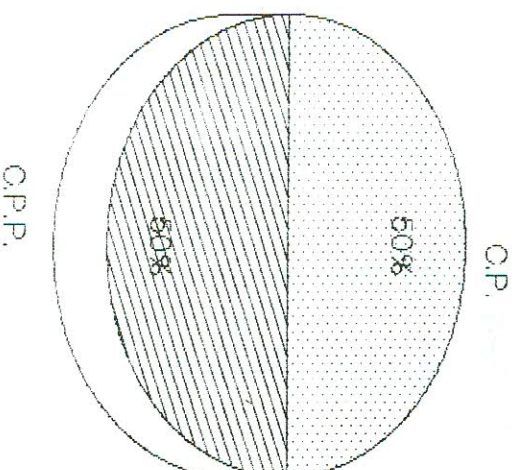


**PREGUNTA No. 3**  
**ENCUESTA JUECES DE SENTENCIA Y EJECUCION**



# PREGUNTA No. 2

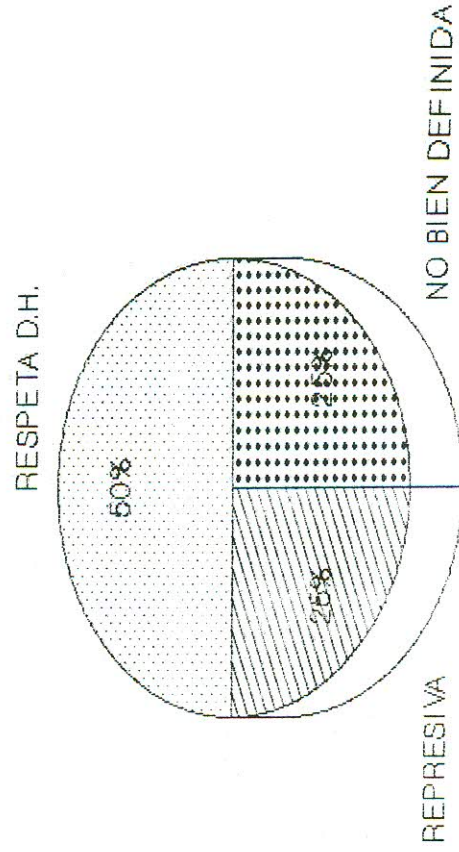
## ENCUESTA JUECES DE SENTENCIA Y EJECUCION



**CP-CODIGO PROCESAL, CPP-CODIGO PROCESAL PENAL**

# PREGUNTA No. 4

## ENCUESTA JUECES DE SENTENCIA Y EJECUCION



# PREGUNTA No. 5

## ENCUESTA JUECES DE SENTENCIA Y EJECUCION

50

