



Universidad de San Carlos de Guatemala  
Facultad de Ingeniería  
Escuela de Ingeniería Mecánica Eléctrica

**USO DE MEDIDORES INTELIGENTES EN SERVICIOS  
DE MEDIA Y BAJA TENSIÓN EN GUATEMALA**

**Elmar Obdulio Fuentes Ramírez**  
Asesorado por el Ing. Juan Pablo Yoc de la Cruz

Guatemala, febrero de 2017

UNIVERSIDAD DE SAN CARLOS DE GUATEMALA



FACULTAD DE INGENIERÍA

**USO DE MEDIDORES INTELIGENTES EN SERVICIOS  
DE MEDIA Y BAJA TENSIÓN EN GUATEMALA**

TRABAJO DE GRADUACIÓN

PRESENTADO A LA JUNTA DIRECTIVA DE LA  
FACULTAD DE INGENIERÍA  
POR

**ELMAR OBDULIO FUENTES RAMÍREZ**  
ASESORADO POR EL ING. JUAN PABLO YOC DE LA CRUZ

AL CONFERÍRSELE EL TÍTULO DE

**INGENIERO MECÁNICO ELECTRICISTA**

GUATEMALA, FEBRERO DE 2017

UNIVERSIDAD DE SAN CARLOS DE GUATEMALA  
FACULTAD DE INGENIERÍA



**NÓMINA DE JUNTA DIRECTIVA**

DECANO	Ing. Pedro Antonio Aguilar Polanco
VOCAL I	Ing. Angel Roberto Sic García
VOCAL II	Ing. Pablo Christian de León Rodríguez
VOCAL III	Ing. José Milton de León Bran
VOCAL IV	Br. Jurgen Andoni Ramírez Ramírez
VOCAL V	Br. Henry Fernando Duarte García
SECRETARIA	Inga. Lesbia Magalí Herrera López

**TRIBUNAL QUE PRACTICÓ EL EXAMEN GENERAL PRIVADO**

DECANO	Ing. Murphy Olympto Paiz Recinos
EXAMINADOR	Ing. Pedro Enrique Kubes Zacek
EXAMINADOR	Ing. Gustavo Benigno Orozco Godinez
EXAMINADOR	Ing. Erwin Efraín Segura Castellanos
SECRETARIO	Ing. Pedro Antonio Aguilar Polanco

## **HONORABLE TRIBUNAL EXAMINADOR**

En cumplimiento con los preceptos que establece la ley de la Universidad de San Carlos de Guatemala, presento a su consideración mi trabajo de graduación titulado:

### **USO DE MEDIDORES INTELIGENTES EN SERVICIOS DE MEDIA Y BAJA TENSIÓN EN GUATEMALA**

Tema que me fuera asignado por la Dirección de la Escuela de Ingeniería Mecánica Eléctrica, con fecha 31 de marzo de 2011.

**Elmar Obdulio Fuentes Ramírez**

Guatemala 11 de octubre de 2016

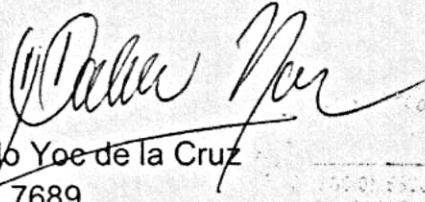
Ingeniero Gustavo Orozco  
Coordinador del Área de Potencia  
Escuela de Mecánica Eléctrica  
Universidad de San Carlos de Guatemala  
Presente

Estimado Ing. Orozco:

Por medio de la presente le informo que he asesorado el trabajo de tesis titulado: **“Uso de medidores inteligentes en servicios de media y baja tensión en Guatemala”**, desarrollado por el estudiante Elmar Obdulio Fuentes Ramirez, Carné 93-12190, previo a optar al título de Ingeniero Mecánico Electricista.

Con base en la revisión y corrección de dicho trabajo, considero que ha alcanzado los objetivos propuestos, por lo que el estudiante y asesor, nos hacemos responsables del contenido del mismo.

Atentamente

  
Ing. Juan Pablo Yoe de la Cruz  
Colegiado No. 7689





Ref. EIME 73. 2016.  
Guatemala, 10 de NOVIEMBRE 2016.

Señor Director  
Ing. Francisco Javier González López  
Escuela de Ingeniería Mecánica Eléctrica  
Facultad de Ingeniería, USAC.

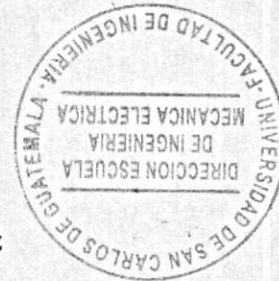
Señor Director:

Me permito dar aprobación al trabajo de Graduación titulado:  
**USO DE MEDIDORES INTELIGENTES EN SERVICIOS DE  
MEDIA Y BAJA TENSIÓN EN GUATEMALA,** del estudiante  
Elmar Obdulio Fuentes Ramírez, que cumple con los requisitos  
establecidos para tal fin.

Sin otro particular, aprovecho la oportunidad para saludarle.

Atentamente,  
ID Y ENSEÑANZA A TODOS

Ing. Gustavo Benigno Orozco Godínez  
Coordinador Área Potencia



SFO



REF. EIME 74. 2016.

El Director de la Escuela de Ingeniería Mecánica Eléctrica, después de conocer el dictamen del Asesor, con el Visto Bueno del Coordinador de Área, al trabajo de Graduación del estudiante; **ELMAR OBDULIO FUENTES RAMÍREZ** titulado: **USO DE MEDIDORES INTELIGENTES EN SERVICIOS DE MEDIA Y BAJA TENSIÓN EN GUATEMALA,** procede a la autorización del mismo.

Ing. Francisco Javier González López



GUATEMALA, 17 DE NOVIEMBRE 2016.

Universidad de San Carlos  
De Guatemala

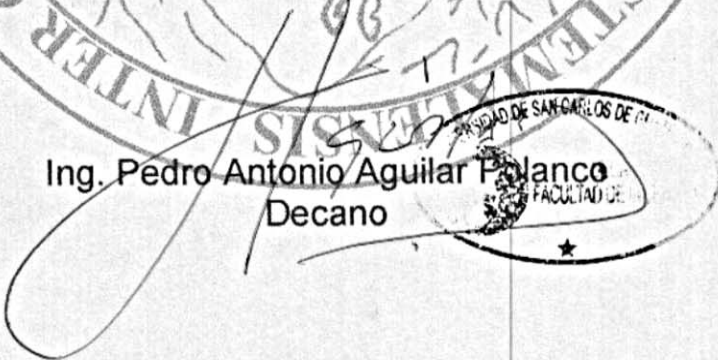


Facultad de Ingeniería  
Decanato

Ref. DTG.D.096.2017

El Decano de la Facultad de Ingeniería de la Universidad de San Carlos de Guatemala, luego de conocer la aprobación por parte del Director de la Escuela de Ingeniería Mecánica Eléctrica al trabajo de graduación, titulado: **USO DE MEDIDORES INTELIGENTES EN SERVICIOS DE MEDIA Y BAJA TENSIÓN EN GUATEMALA**, presentado por el estudiante universitario: **Elmar Obdulio Fuentes Ramírez**, y después de haber culminado las revisiones previas bajo la responsabilidad de las instancias correspondientes, se autoriza la impresión del mismo.

IMPRÍMASE.

  
Ing. Pedro Antonio Aguilar Polanco  
Decano



Guatemala, febrero de 2017



## **ACTO QUE DEDICO A:**

<b>Dios</b>	Por darme vida y guiar mis pasos.
<b>Mis padres</b>	Elmar Marín Fuentes Bautista (q. e. p. d.) y Julia Marina Ramírez González, por su gran esfuerzo, para guiarme y sacarme adelante.
<b>Mi esposa</b>	Ana Luisa Mosquera Morales, por ser el complemento perfecto para mi vida enviado por Dios.
<b>Mis hijas</b>	Natalia, Daniela y Mariana, por su amor y por ser mi principal motivación para seguir adelante.
<b>Mis hermanas</b>	Susana, Blanca y Telhma, por su cariño y apoyo incondicional.
<b>Mis sobrinos</b>	Elmar, Ricardo, William, Johana, Jair y Cristian, por todo su apoyo.
<b>Mis cuñados</b>	Mario Abdalla y Mario Hernandez.

## **AGRADECIMIENTOS A:**

<b>Universidad de San Carlos de Guatemala</b>	Por darme la oportunidad de ingresar a sus aulas y formarme como profesional.
<b>Facultad de Ingeniería</b>	Por mostrarme lo interesante de la profesión que tanto amo.
<b>Mi asesor</b>	Ing. Juan Pablo Yoc, por su empuje y apoyo incondicional para alcanzar esta meta.
<b>Mis amigos</b>	Ing. Giovanni Salazar e Ing. Julio González, por su apoyo y amistad.
<b>Mis amigos de EEGSA</b>	Amílcar, Manuel, Samuel, Wilson, Roberto, Wilmer, Jaime y Mario, por su amistad.

## ÍNDICE GENERAL

ÍNDICE DE ILUSTRACIONES.....	VII
LISTA DE SÍMBOLOS.....	XI
GLOSARIO.....	XIII
RESUMEN.....	XV
OBJETIVOS .....	XVII
Hipótesis .....	XVIII
INTRODUCCIÓN.....	XIX
1.    MEDIDORES CONVENCIONALES .....	1
1.1.    Medidores electromecánicos .....	1
1.1.1.    Principios de funcionamiento .....	1
1.1.2.    Características principales .....	2
1.1.2.1.    Mayor tiempo de vida útil .....	3
1.1.2.2.    Resistencia mecánica .....	3
1.1.2.3.    Exactitud ajustable .....	3
1.1.3.    Parámetros de medición .....	4
1.1.4.    Tipos de medidores electromecánicos .....	5
1.1.4.1.    Wathorímetros.....	6
1.1.4.2.    Wathorímetros demandómetros .....	6
1.1.5.    Aplicaciones principales de medidores electromecánicos .....	7
1.2.    Medidores electrónicos .....	7
1.2.1.    Principios de funcionamiento .....	8
1.2.1.1.    Interface de entrada .....	8
1.2.1.2.    Interface de medida.....	9

	1.2.1.3.	Interface de procesamiento .....	9
	1.2.1.4.	Interface de salida .....	10
1.2.2.		Características principales.....	11
	1.2.2.1.	Display LCD.....	11
	1.2.2.2.	Memoria interna.....	12
	1.2.2.3.	Tarifas horarias ( <i>time of use-TOU</i> ) .....	13
	1.2.2.4.	Reloj interno .....	14
	1.2.2.5.	Batería de respaldo .....	15
	1.2.2.6.	Modos de operación .....	16
		1.2.2.6.1. Modo normal.....	16
		1.2.2.6.2. Modo alterno.....	17
		1.2.2.6.3. Modo prueba .....	18
1.2.3.		Parámetros de medición.....	18
1.2.4.		Tipos de medidores electrónicos .....	19
	1.2.4.1.	Medidores residenciales .....	19
	1.2.4.2.	Medidores comerciales .....	20
	1.2.4.3.	Medidores industriales .....	21
1.2.5.		Aplicaciones principales de medidores electrónicos .....	22
	1.2.5.1.	Medición de servicios sin demanda .....	22
	1.2.5.2.	Medición de servicios con demanda ....	22
	1.2.5.3.	Medición de servicios con demanda y energía reactiva .....	23
	1.2.5.4.	Medición de servicios de autoprodutores.....	23
2.		MEDIDORES INTELIGENTES .....	25
	2.1.	Principios de funcionamiento.....	30
	2.2.	Características principales .....	32

2.2.1.	Almacenamiento de lecturas en intervalos programables .....	32
2.2.2.	Módulo de comunicación .....	34
2.2.3.	Generación de alarmas y eventos .....	36
2.2.4.	Dispositivo de cierre y apertura del servicio .....	36
2.2.5.	Tarjeta de comunicación con redes del hogar .....	38
2.3.	Parámetros de medición .....	39
2.3.1.	Energía activa y reactiva .....	40
2.3.2.	Voltajes de suministro .....	40
2.3.3.	Corrientes por fase .....	41
2.3.4.	Factor de potencia .....	41
2.3.5.	Parámetros de calidad de energía .....	42
2.4.	Tipos de medidores inteligentes .....	42
2.4.1.	Medidores inteligentes residenciales .....	43
2.4.2.	Medidores inteligentes comerciales .....	43
2.4.3.	Medidores inteligentes industriales .....	44
2.4.4.	Medidores con parámetros avanzados de calidad de energía .....	45
2.5.	Aplicaciones principales de medidores inteligentes .....	47
2.5.1.	Eficiencia energética .....	47
2.5.2.	Monitoreo de red .....	49
2.5.3.	Corte y reconexión a distancia .....	49
2.5.4.	Energía prepago .....	50
2.5.5.	Integración con red del hogar .....	51
2.5.6.	Generación distribuida .....	52
3.	REQUERIMIENTOS PARA EL USO DE MEDIDORES INTELIGENTES .....	53
3.1.	Plataforma de comunicación .....	53

3.1.1.	Redes inalámbricas .....	54
3.1.1.1.	RF MESH .....	55
3.1.1.2.	RF estrella .....	57
3.1.1.3.	<i>Wifi</i> .....	58
3.1.1.4.	WiMAX .....	59
3.1.1.5.	Zigbee .....	60
3.1.1.6.	Redes celulares .....	61
3.1.1.6.1.	1G-AMPS .....	61
3.1.1.6.2.	2G-GSM .....	62
3.1.1.6.3.	2.5G- GPRS/EDGE/1xRTT .....	63
3.1.1.6.4.	3G-HSPA/EVDO .....	64
3.1.1.6.5.	4G-LTE/HSPA+ .....	65
3.1.1.7.	Comunicación satelital .....	67
3.1.2.	Redes alámbricas .....	68
3.1.2.1.	PLC (power line communication) .....	68
3.1.2.2.	BPL (broadband over power line) .....	69
3.1.2.3.	Red serial RS485.....	74
3.1.2.4.	Red Ethernet con par trenzado .....	75
3.1.2.5.	Red de fibra óptica.....	76
3.2.	Sistemas asociados a medidores inteligentes .....	78
3.2.1.	AMR ( <i>automatic meter reading</i> ).....	78
3.2.2.	AMI ( <i>advanced metering infrastructure</i> ).....	79
3.2.3.	MDM ( <i>meter data management</i> ).....	81
3.2.4.	<i>SmartGrid</i> o red inteligente .....	83
3.3.	Integración con otros sistemas .....	85
3.3.1.	OMS ( <i>outage management system</i> ) .....	85
3.3.2.	CIS ( <i>customer information system</i> ).....	86
3.3.3.	DMS ( <i>demand management system</i> ) .....	87

3.4.	Normativas para el uso de medidores inteligentes.....	88
3.4.1.	Normativas nacionales para el uso de medidores inteligentes.....	88
3.4.1.1.	Usuarios regulados .....	89
3.4.1.2.	Usuarios no regulados .....	90
3.4.2.	Normativas internacionales para el uso de medidores inteligentes .....	92
3.4.2.1.	ANSI C12.1 (estándar nacional americano para medidores eléctricos - código para medición eléctrica).....	93
3.4.2.2.	ANSI C12.20 (estándar nacional americano para medidores eléctricos – clases de exactitud 0,2 y 0,5) .....	95
3.4.2.3.	NEMA SG-AMI 1 (requerimientos para actualización de medidores inteligentes).....	96
3.4.2.4.	OSGP (protocolo abierto para redes inteligentes).....	97
3.4.2.5.	FCC estándares para emisiones de radio intencional y no intencional y seguridad relacionada a la exposición a radio frecuencia partes 1 y 2 de las reglas y regulaciones de la FCC.....	98
3.4.2.6.	IEC 62052-11 (equipo de medición eléctrica AC - requerimientos generales, pruebas y condiciones de prueba - Parte 11: equipo de medición) .....	99

3.4.2.7.	IEC 62053-22 (equipo de medición eléctrica - requerimientos particulares - Parte 22: medidores estáticos para energía activa 0,2S y 0,5S).....	100
4.	PROPUESTA PARA LA IMPLEMENTACIÓN DE PLAN PILOTO DE MEDICIÓN INTELIGENTE EN GUATEMALA .....	101
4.1.	Definir el objetivo principal e identificar los beneficios de la implementación del piloto .....	101
4.2.	Análisis y selección del tipo de servicios a incluir .....	102
4.3.	Análisis y selección del tipo de medidor a utilizar .....	107
4.4.	Análisis y selección del medio de comunicación a utilizar .....	108
4.5.	Análisis costo-beneficio de la implementación del proyecto ..	109
	CONCLUSIONES .....	115
	RECOMENDACIONES .....	117
	BIBLIOGRAFÍA .....	119
	APÉNDICES .....	123
	ANEXOS .....	127



## ÍNDICE DE ILUSTRACIONES

### FIGURAS

1.	Registro de medidor electromecánico con registro de agujas.....	4
2.	Registro de medidor electromecánico con registro ciclométrico .....	5
3.	Medidor electromecánico con medición de potencia o demanda.....	6
4.	Diagrama de bloques del medidor ZME1 de Landis&Gyr .....	8
5.	Sistema de medida del medidor ZME1 de Landis&Gyr .....	10
6.	Dimensiones del <i>display</i> LCD del medidor Rex2 .....	12
7.	Batería de litio de medidor electrónico de energía eléctrica .....	15
8.	Medidor E130 Focus AL.....	20
9.	Medidores inteligentes instalados en Estados Unidos al 2015 .....	26
10.	Despliegue porcentual de medidores inteligentes por estado en Estados Unidos al 2015 .....	27
11.	Sistema antifraude de medición de energía eléctrica ENERI .....	28
12.	Sistema de medición inteligente de autogestión IUSA .....	29
13.	Diagrama de bloques de un medidor monofásico REX2 .....	31
14.	Perfil de carga de potencia activa y reactiva de un consumidor para el análisis y cálculo de su factor de potencia.....	34
15.	<i>Display</i> inteligente para red del hogar (HAN) .....	35
16.	Medidor REX2 con interruptor de control de servicio.....	38
17.	<i>Home area network</i> .....	39
18.	Medidor RXRS4x de Landis&Gyr .....	45
19.	Medidor Ion 8650 tipo socket de Schneider Electric .....	46
20.	Diagrama de red inteligente del sistema GridStream de Landis&Gyr ...	56
21.	Topología en estrella del sistema On-Ramp.....	57

22.	Esquema de una red satelital .....	68
23.	Esquema y arquitectura general de una red BPL.....	72
24.	Red BPL para un sistema AMI Corinex.....	73
25.	Sistema básico de comunicación por fibra óptica .....	77
26.	Diagrama de bloques de un sistema AMI .....	80
27.	Cuadrante mágico de productos MDM.....	83
28.	Esquema tradicional de una red eléctrica .....	84
29.	Diagrama de ruta de trazabilidad.....	94
30.	Cobertura de las empresas de distribución de energía eléctrica en Guatemala.....	102

## TABLAS

I.	Resumen de tecnologías inalámbricas .....	54
II.	Viabilidad de tecnologías inalámbricas.....	55
III.	Sistemas de comunicación de datos 2,5G .....	63
IV.	Resumen de tecnologías 3G.....	65
V.	Elementos críticos de comparación entre conexiones seriales.....	74
VI.	Área de cobertura en kilómetros cuadrados de las tres distribuidoras más grandes de Guatemala .....	103
VII.	Cantidad de usuarios de distribuidores a diciembre de 2015 .....	104
VIII.	Densidad de usuarios de las tres distribuidoras en usuarios por kilómetro cuadrado.....	104
IX.	Demanda de energía en GWh para las distribuidoras clasificadas por tarifa social y no social durante el 2014.....	105
X.	Densidad de carga en GWh por km <sup>2</sup> de superficie para las tres distribuidoras.....	105
XI.	kWh/usuario promedio para las tres distribuidoras de Guatemala....	106

XII.	Facturación promedio por usuario según segmento de consumo EEGSA.....	107
XIII.	Cálculo de la TIR considerando solamente los ahorros relacionados con las lecturas de los medidores.....	111
XIV.	Cálculo de la TIR considerando los ahorros relacionados con las lecturas de los medidores y un 1 % de ahorro en consumos de usuarios.....	112
XV.	Cálculo de la TIR considerando los ahorros relacionados con las lecturas de los medidores y un 2 % de ahorro en consumos de usuarios.....	113



## LISTA DE SÍMBOLOS

Símbolo	Significado
<b>A</b>	Amperio, unidad de corriente eléctrica
<b>bps</b>	Bytes por segundo. Velocidad de transferencia de datos
<b>dBm</b>	Decibelios por mW, unidad de potencia
<b>DMS</b>	<i>Demand management system</i>
<b>LCD</b>	Display de cristal líquido
<b>FP</b>	Factor de potencia
<b>GHz</b>	Giga Hertz, miles de millones de Hertz
<b>HAN</b>	<i>Home area network</i>
<b>Km<sup>2</sup></b>	Kilómetro cuadrado
<b>MHz</b>	Mega Hertz, millones de Hertz
<b>kbps</b>	Mil bytes por segundo
<b>kW</b>	Miles de W
<b>kWh</b>	Miles de Wh
<b>mW</b>	Milésima de W
<b>OMS</b>	<i>Outage management system</i>
<b>PLC</b>	<i>Power line carrier</i>
<b>BTH</b>	Tarifa en baja tensión horaria
<b>MTH</b>	Tarifa en media tensión horaria
<b>Hz</b>	Unidad de frecuencia
<b>UE</b>	Unión Europea
<b>Mbps</b>	Un millón de bytes por segundo
<b>V</b>	Volt, unidad de voltaje eléctrico

**W**

Watt, unidad de potencia eléctrica

**Wh**

Watt hora, unidad de energía eléctrica

## GLOSARIO

<b>AMM</b>	Administrador del Mercado Mayorista.
<b>ANSI</b>	Instituto Nacional de Estándares Americanos.
<b>Ancho de banda</b>	Capacidad de información o datos que pueden ser transmitidos por un canal de comunicación.
<b>Auto-productor</b>	Usuario regulado con dispositivos de generación para consumo propio.
<b>CIER</b>	Comisión de Integración Energética Regional.
<b>Curva de potencia</b>	Curva generada al graficar las potencias consumidas por un consumidor en el transcurso del tiempo.
<b><i>Display</i></b>	Pantalla.
<b>Domótica</b>	Conjunto de equipos, técnicas y sistemas utilizados para la automatización de un hogar.
<b><i>EEPROM</i></b>	Memoria de solo lectura borrable eléctricamente.
<b>Grandes usuarios</b>	Consumidor con potencia mayor a 100 kW certificado ante el Ministerio de Energía y Minas.

<b>IEC</b>	Comisión Electrotécnica Internacional.
<b>Latencia</b>	Suma de retardos temporales dentro de una red de comunicaciones.
<b>LED</b>	Diodo emisor de luz.
<b>NEMA</b>	Asociación Nacional de Fabricantes Eléctricos.
<b>Precinto</b>	Sello de seguridad.
<b>Resiliencia</b>	Capacidad de recuperación.
<b><i>Router</i></b>	Dispositivo que proporciona conectividad a nivel de red.
<b><i>Sag</i></b>	Huecos temporales de tensión.
<b><i>Swell</i></b>	Elevaciones temporales de tensión.
<b>WiFi</b>	Tecnología que permite a dispositivos electrónicos el conectarse a través de una red inalámbrica.
<b>WiMax</b>	Interoperabilidad mundial para acceso por microondas.
<b>Zigbee</b>	Conjunto de protocolos de alto nivel de comunicación inalámbrica para uso con radiodifusión digital.



## RESUMEN

En el presente trabajo se desarrollan los conceptos básicos de los medidores de energía eléctrica, y de cómo estos medidores han ido evolucionando en el transcurso del tiempo.

Además, se presentan los principios de funcionamiento, características, parámetros de medición, tipos y aplicaciones principales de cada una de estas tres tecnologías de medidores.

Posteriormente, se listan los requerimientos necesarios para el funcionamiento de un sistema de medidores inteligentes, haciendo énfasis en los distintos tipos de comunicación con que se cuenta hoy en día para la comunicación de dichos medidores.

Se mencionan también los sistemas informáticos necesarios para la adecuada operación de un sistema de medición inteligente, así como otros sistemas con los que puede interactuar, de manera de ofrecer el máximo beneficio a usuarios finales y distribuidoras de energía.

Se hace referencia a las distintas normativas, tanto nacionales como internacionales, que rigen la selección de estos equipos.

Finalmente se elabora una propuesta para la implementación de un piloto de medidores inteligentes, evaluando la inversión contra los beneficios obtenidos de dicha implementación.



## **OBJETIVOS**

### **General**

Dar a conocer los beneficios principales de la implementación de un sistema de medición inteligente, tanto para las distribuidoras como para el usuario final de energía eléctrica.

### **Específicos**

1. Conocer las distintas tecnologías de medidores con que se cuenta hoy en día y sus características.
2. Evaluar las tecnologías de comunicación disponibles en el mercado, así como las ventajas que ofrece cada una y sus limitantes.
3. Analizar cuál sería la opción adecuada para la implementación de un piloto de medición inteligente en Guatemala.
4. Proponer la implementación de un piloto, describiendo los hitos principales a tomar en cuenta.
5. Evaluar financieramente la implementación de un piloto AMI.

## **Hipótesis**

Se considera que los beneficios combinados de la implementación de un sistema de medidores inteligentes justifican la inversión en este sistema, ofreciendo un retorno adecuado a la inversión, el cual se vería reflejado tanto en beneficios para la distribuidora como para el consumidor final.

## INTRODUCCIÓN

A medida que la tecnología avanza, la presencia de la electrónica de potencia en los equipos eléctricos se va haciendo cada vez más común, lo que hace necesario contar con mejores niveles de calidad de energía para una operación adecuada de dichos equipos.

Además, el ingreso de nuevas tecnologías de generación distribuida han ido cambiando la configuración tradicional de las redes eléctricas, desde la configuración tradicional donde las generadoras se encontraban a grandes distancias y la energía era transportada por líneas de transmisión hacia los centros de carga, a nuevas redes con generación de energía distribuida, en las cuales se cuenta tanto con consumidores como con generadores en distintos puntos de la red.

Todo lo anterior hace necesario contar con redes eléctricas más eficientes y que con la ayuda de distintos sensores de red, permitan a los operadores de las mismas efectuar un trabajo más eficiente en la administración y operación de dichas redes, permitiendo en algunos casos la autorecuperación de la red.

Para lo anterior, uno de los primeros pasos consiste en la implementación de medidores inteligentes que ofrezcan información tanto a los operadores de red como a los mismos clientes, de manera que les permitan hacer una mejor operación con un uso más eficiente de la energía; lo que a la larga, con los incentivos adecuados, puede repercutir favorablemente en el pico total de la demanda nacional, lo que reduciría el precio de la energía en las tarifas.

Sin embargo, en esta implementación se deben considerar distintos aspectos, ya que al ser una inversión importante, no debe ser hecha sin un adecuado análisis de la situación, de lo que se pretende lograr y de las tecnologías con que se cuenta hoy en día en el mercado, de manera que los resultados obtenidos sean los mejores para todas las partes involucradas y que el retorno de la inversión sea el más alto posible.

Se espera que el presente trabajo ofrezca la información básica no solamente para conocer la tecnología y los beneficios de estos equipos, sino que además, para tomar una adecuada decisión de la tecnología a utilizar al momento de implementar un desarrollo de este tipo.

# **1. MEDIDORES CONVENCIONALES**

## **1.1. Medidores electromecánicos**

En la actualidad, el mayor porcentaje de medidores para el registro de energía eléctrica instalados en los servicios de las empresas distribuidoras de energía eléctrica en Guatemala son del tipo electromecánico. Los medidores electromecánicos son esencialmente motores de inducción cuya velocidad de rotación es directamente proporcional a la magnitud del voltaje aplicado y a la intensidad de la corriente que fluye a través de los mismos.

Tanto el desplazamiento de fase de la corriente como su magnitud son tomadas en cuenta por el medidor para el torque y la velocidad de rotación de su disco y eje, para que a través de distintas partes móviles transmita la rotación al registro encargado de contabilizar la energía consumida.

### **1.1.1. Principios de funcionamiento**

La electricidad es uno de los fenómenos físicos de mayor utilidad para nuestra especie, presentando sus efectos de dos formas: electrostática y electrodinámica.

La electrostática estudia a la electricidad generada a través del frote de una varilla de plástico con un paño de seda. Este frote produce el traslado de electrones de un cuerpo a otro, lo cual genera la carga electrostática de uno de ellos, permitiéndole atraer o repeler a otros cuerpos pequeños.

La electrodinámica estudia los fenómenos eléctricos generados por el movimiento de una bobina en un campo magnético, lo cual genera una fuerza electromotriz que se traduce en un voltaje inducido. Esta rama de la electricidad es la que ofrece los principios del funcionamiento de los motores eléctricos.

El principio de funcionamiento del medidor electromecánico se basa en el giro de un disco de aluminio, debido al torque generado por la interacción del campo magnético de un imán en cuadratura con el campo magnético generado por una corriente. Este disco a su vez traslada el movimiento de rotación a un conjunto de engranajes con una relación específica de vueltas, los que a su vez lo trasladan al registro del medidor, el cual consiste en una serie de agujas o indicadores que acumulan el número de rotaciones efectuadas por el disco en forma proporcional.

Por ende, se puede decir que la principal función de un medidor eléctrico consiste en integrar y registrar en unidades comerciales la cantidad de energía eléctrica que se entrega a través de un circuito eléctrico. Su principal diferencia con respecto a otros instrumentos de medición de parámetros eléctricos, como amperímetros o vatímetros, es que los medidores eléctricos integran el elemento tiempo en los parámetros que registran.

Los medidores electromecánicos pueden dividirse en dos tipos principales: los wathorímetros y wathorímetros demandómetros.

### **1.1.2. Características principales**

Dentro de las características principales de los medidores electromecánicos se puede mencionar las siguientes:



#### **1.1.2.1. Mayor tiempo de vida útil**

En la actualidad existen medidores electromecánicos con más de 50 años de antigüedad, lo cual comparado contra los 15 y 20 años de vida útil que ofrecen la mayoría de los fabricantes de medidores electrónicos de estado sólido, es un aspecto a considerar, ya que las inversiones en renovación de equipo se vuelven más frecuentes, lo que incrementa en forma directa los gastos reconocidos a las distribuidoras por este concepto. Esto además de los inconvenientes derivados de una rotación más rápida de los equipos instalados.

#### **1.1.2.2. Resistencia mecánica**

Otra característica importante de los medidores electromecánicos, y que va muy ligada al tiempo de vida útil es su resistencia mecánica, ya que al estar contruidos principalmente de partes metálicas, ofrecen una mayor resistencia mecánica ante golpes o impactos.

#### **1.1.2.3. Exactitud ajustable**

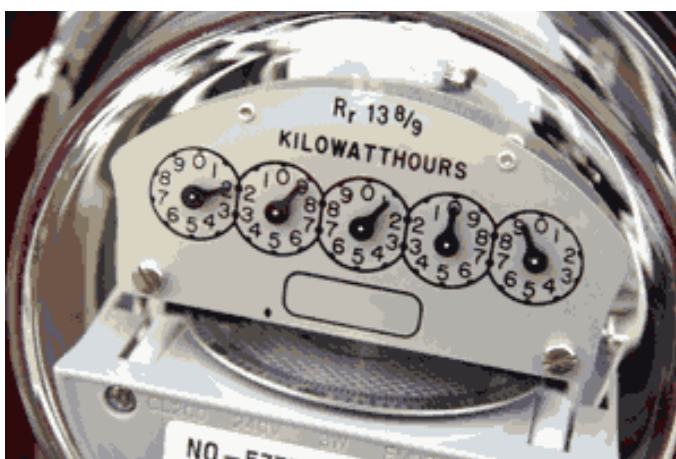
Anteriormente existía la posibilidad de que al momento de que un medidor electromecánico saliera del rango de exactitud garantizada por el fabricante, la distribuidora podía, en el caso de contar con un equipo de calibración de medidores, ajustar la exactitud del medidor, lo cual representaba un ahorro significativo en gastos de mantenimiento, ya que no era necesario desechar los medidores al momento de encontrarlos fuera de su rango de exactitud, sino que podían pasar por un proceso de calibración-ajuste-calibración para su habilitación, lo que le permitía continuar con su tiempo de servicio. Lo anterior conllevaba a que solamente los medidores que tenían un daño físico debían ser destruidos o reciclados.

### 1.1.3. Parámetros de medición

Una de las principales desventajas de los medidores electromecánicos comparados con los medidores que se fabrican en la actualidad, es el número limitado de los parámetros eléctricos que registran, ya que solo tienen capacidad de medir y registrar la energía activa consumida en un servicio determinado y en algunos casos, su demanda máxima.

Para el caso del registro de la energía activa, este se hace por medio de una secuencia de relojes análogos que giran alternadamente en una y otra dirección conforme se incrementa la cantidad de energía activa consumida, y que en conjunto representan la lectura total de energía eléctrica acumulada en el servicio. Por lo tanto, para determinar el consumo en un punto de suministro, se debe hacer la resta de la lectura del consumo acumulado actual menos la lectura del cierre del periodo anterior.

Figura 1. Registro de medidor electromecánico con registro de agujas



Fuente: *El contador o la gran caja negra del sector eléctrico.*

[http://mifactura.es/images/articulo\\_contadores/contador.png](http://mifactura.es/images/articulo_contadores/contador.png). Consulta: 29 de agosto de 2016.

Posteriormente surgieron otro tipo de medidores cuyo registro ya era en forma de números, permitiendo una mucha más fácil lectura del medidor. Estos últimos recibieron el nombre de medidores ciclométricos.

Figura 2. **Registro de medidor electromecánico con registro ciclométrico**



Fuente: CNEE. *Como leer su contador de electricidad.*

<http://www.cnee.gob.gt/xhtml/usuario/Contador/ContadorCiclotmetrico.JPG>. Consulta: 29 de agosto de 2016.

#### 1.1.4. Tipos de medidores electromecánicos

Instrumentos que miden e indican magnitudes eléctricas, como corriente, carga, potencial y energía, o las características eléctricas de los circuitos, como la resistencia, la capacidad, la capacitancia y la inductancia. La información se da normalmente en una unidad eléctrica estándar: ohmios, voltios, amperios, coulombs, henrys, faradios, watts o joules. Dado que todas las formas de la

materia presentan una o más características eléctricas es posible tomar mediciones eléctricas de un número ilimitado de fuentes.

#### 1.1.4.1. Watthorímetros

Son medidores electromecánicos con la capacidad de medir y registrar únicamente el total de la energía eléctrica activa consumida. Estos son los medidores más comunes, instalados en la gran mayoría de usuarios residenciales de las distribuidoras del país.

#### 1.1.4.2. Watthorímetros demandómetros

Son medidores que además de medir la energía eléctrica activa consumida, tienen también la capacidad de medir la potencia activa máxima consumida por el usuario. Constan de dos juegos de agujas: uno para el registro de la energía y otro para la demanda del usuario.

Figura 3. **Medidor electromecánico con medición de potencia o demanda**



Fuente: elaboración propia.

### **1.1.5. Aplicaciones principales de medidores electromecánicos**

En la actualidad prácticamente no existen fábricas de medidores de energía eléctrica que ofrezcan el suministro de medidores electromecánicos, ya que sus líneas de producción han sido sustituidas y enfocadas a la fabricación de medidores electrónicos convencionales e inteligentes. Por lo anterior, los medidores electromecánicos que actualmente están instalados principalmente en servicios residenciales y que en un momento dado presenten algún tipo de falla interna o daño permanente son sustituidos por medidores electrónicos convencionales o inteligentes, dependiendo de la política de las distribuidoras.

Para el caso de la industria y el comercio, son muy raros los lugares donde todavía se cuenta con este tipo de medidores, ya que por el tipo y volumen de consumo de estos usuarios las empresas distribuidoras optan por cambiar la tecnología del medidor para poder tener registros de parámetros eléctricos adicionales: el consumo de energía reactiva del usuario, el cual junto con la energía activa, permiten determinar el factor de potencia de la instalación del usuario. Según el artículo 49 de las NTSD, el valor mínimo admitido para el factor de potencia se discrimina de acuerdo a la potencia del usuario, de la siguiente forma:

- Usuarios con potencias de hasta 11 kW      0,85
- Usuarios con potencias superiores a 11 kW      0,90

### **1.2. Medidores electrónicos**

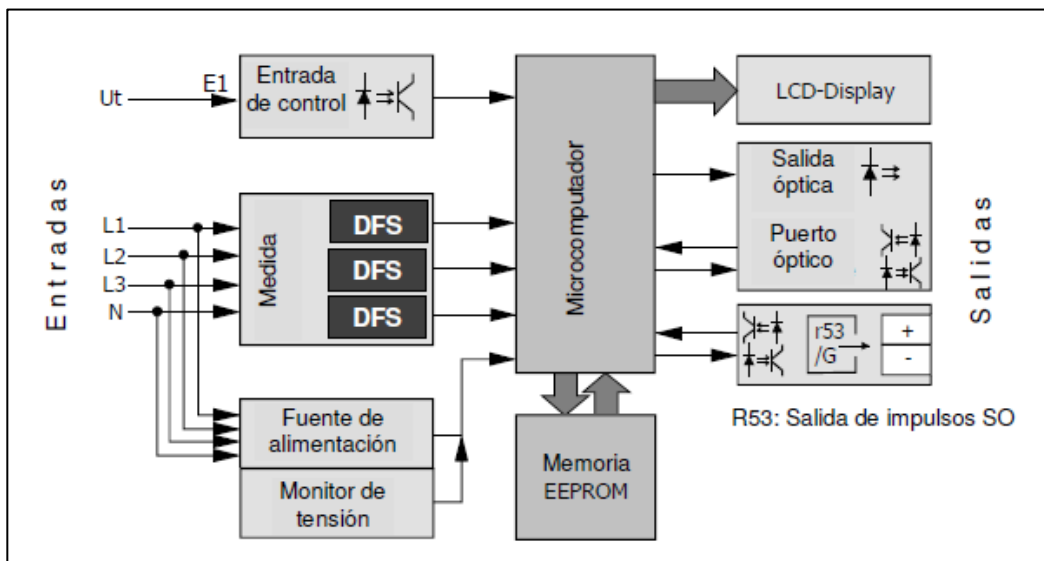
Los medidores electrónicos o medidores de estado sólido, son medidores con componentes fijos, es decir, carecen de partes mecánicas móviles como el

caso de los medidores electromecánicos, y es de ahí de donde proviene su nombre.

### 1.2.1. Principios de funcionamiento

Los medidores electrónicos constan básicamente de cuatro bloques principales para su operación: interface de entrada, interface de medida, interface de procesamiento e interface de salida.

Figura 4. Diagrama de bloques del medidor ZME1 de Landis&Gyr



Fuente: Landis+Gyr. *Contador estático polifásico ZME1. Manual de usuario.* p. 9.

#### 1.2.1.1. Interface de entrada

La interface de entrada es donde se encuentran los transductores de entrada, los cuales se encargan de convertir los valores de las señales de voltaje y corriente de entrada a valores medibles por la electrónica del medidor.

El número de entradas dependerá del número de voltajes y corrientes que registre el medidor más una adicional para el neutral. En la mayoría de los casos el medidor toma la energía para su operación de alguna de las fases del servicio o de varias de ellas. Dentro de la interface de entrada también se consideran las entradas adicionales que tenga el medidor para opciones de control.

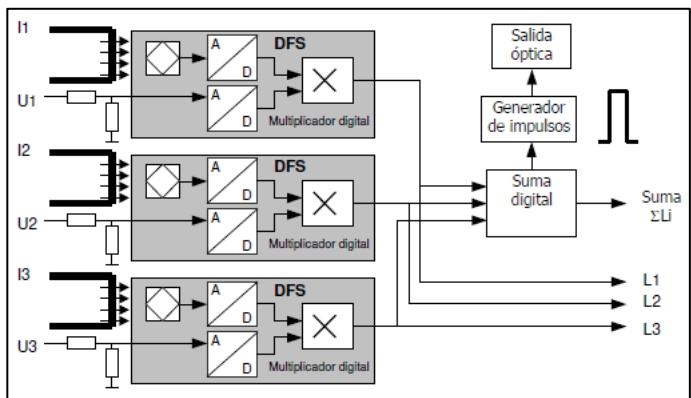
#### **1.2.1.2. Interface de medida**

La interface de medida es la que se encarga de tomar las señales analógicas provenientes de la interface de entrada y a través de convertidores analógico-digitales (A/D) las convierte en valores digitales, los cuales, al ser operados por un multiplicador digital interno, entregan los pulsos de amplitud variable y frecuencia fija que representan el valor de las potencias instantáneas de las fases del servicio.

#### **1.2.1.3. Interface de procesamiento**

Los pulsos provenientes de la interface de medida son integrados con una base de tiempo por un microprocesador interno, obteniendo así el valor de las energías consumidas en cada una de las fases, las cuales al multiplicarse por la constante del medidor y sumarse, dan como resultado la energía total consumida en el servicio.

Figura 5. Sistema de medida del medidor ZME1 de Landis&Gyr



Fuente: Landis+Gyr. *Contador estático polifásico ZME1. Manual de usuario.* p. 10.

Esta energía total es enviada por un lado en forma de pulsos de amplitud fija y frecuencia variable a la interface óptica de salida para la calibración del medidor. Por otro lado, es almacenada en los registros de memoria del medidor para su posterior envío a la interface de display del medidor.

#### 1.2.1.4. Interface de salida

La interface de salida está conformada por el puerto óptico del medidor y por el *display*. El puerto óptico es el que se utiliza para efectuar las pruebas de calibración del medidor mediante la comparación de los pulsos entregados contra un patrón de referencia con un grado mayor de exactitud que la del medidor.

El *display* es la pantalla mediante la cual pueden visualizarse muchos de los datos almacenados en el medidor dependiendo de su programación.



## **1.2.2. Características principales**

A continuación se describen las principales características que diferencian a los medidores electrónicos de sus antecesores electromecánicos.

### **1.2.2.1. Display LCD**

Una de las principales ventajas de los medidores electrónicos con respecto a los medidores electromecánicos radica en la implementación del display para la visualización de datos con que cuentan los primeros, ya que con este les es posible presentar información numérica y alfanumérica relacionada con lecturas, eventos, errores y cualquier otro tipo de mensaje configurado en los medidores.

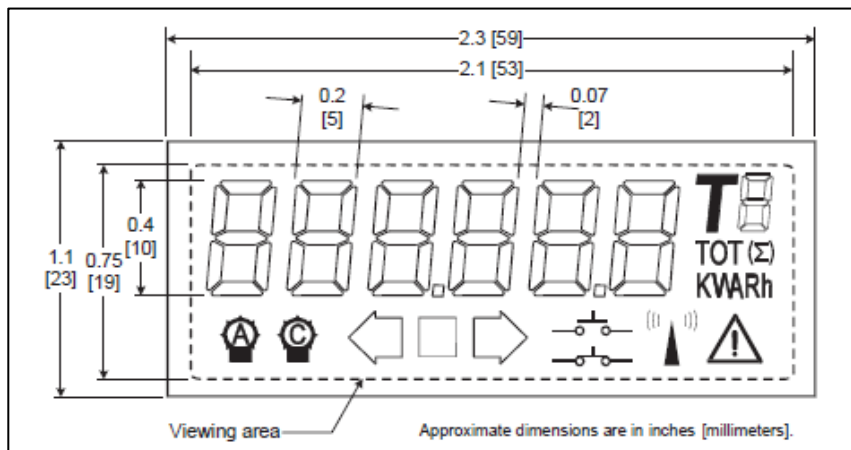
En la mayoría de los medidores electrónicos se utiliza un *display* de cristal líquido (LCD) para la visualización de la información de las energías almacenadas en la memoria del medidor, y en algunos casos los voltajes y corrientes instantáneas que circulan por el medidor. Además, según el modo de operación y la programación del medidor permiten también la visualización de otros parámetros: número de serie del medidor, fecha, hora, tarifa y otra información de interés para el lector.

El número de dígitos del *display* depende de la marca y tipo de medidor; sin embargo, los más populares cuentan con 6, 7 y 8 dígitos, de 7 segmentos cada uno. Algunos *display* cuentan con dos o tres dígitos adicionales para la presentación de mensajes y códigos de error.

Además de los dígitos, estos *display* cuentan con campos adicionales que proporcionan información del funcionamiento del medidor: el tipo, la banda

horaria y la dirección de la energía que está siendo presentada en pantalla. En la siguiente figura se presenta un diagrama con dimensiones del *display* utilizado en los medidores Rex2 del fabricante Elster.

Figura 6. Dimensiones del *display* LCD del medidor Rex2



Fuente: Elster. *Manual técnico. TM42-2220G del medidor REX2.* p. 3-1.

### 1.2.2.2. Memoria interna

Todos los medidores electrónicos cuentan con un módulo de memoria no volátil EEPROM donde se almacena toda la información del medidor, tanto la relacionada con su operación como la de las lecturas tomadas por el mismo.

Dentro de la información que se almacena en la memoria se encuentra:

- *Firmware* del medidor
- Programa de operación
- Eventos registrados
- Mediciones del servicio

- Configuración de bandas horarias
- Calendario
- Relaciones de transformación para las lecturas

La capacidad de la memoria de los medidores dependerá del fabricante y del tipo de medidor de que se trate, ya que es muy distinta la capacidad que requiere un medidor electrónico que solo registre el consumo de energía reactiva, que uno que almacene datos relacionados con perfiles de calidad de energía.

### **1.2.2.3. Tarifas horarias (*time of use-TOU*)**

Una de las ventajas de los medidores electrónicos es su capacidad para desplegar varias lecturas en su display, lecturas que pueden ser de los consumos totales del cliente o bien de los subtotales consumidos según la banda horaria que corresponda. Esto hubiera resultado muy complicado en los medidores electromecánicos ya que tendrían que tener un juego de registros para cada banda de lecturas a medir.

Actualmente en la página de la Comisión Nacional de Energía Eléctrica, se definen como tarifas horarias en baja o media tensión (BTH o MTH) a aquellas cuyo medidor permite discriminar el consumo por horas, y tienen precios diferenciados de energía por banda horaria. Las bandas horarias correspondientes a los períodos de máxima (punta), media (intermedia) y mínima (valle) son las definidas en el artículo 87 del *Reglamento del Administrador del Mercado Mayorista* o las que en el futuro determine la Comisión Nacional de Energía Eléctrica.

Según dicho artículo, las bandas horarias correspondientes a los periodos de máxima, media y mínima demanda quedan definidas de la siguiente forma:

- Banda de punta - período de máxima demanda de 18 a 22 horas
- Banda intermedia - período de demanda media de 06 a 18 horas
- Banda de valle - período de demanda mínima de 22 a 06 horas

#### **1.2.2.4. Reloj interno**

Una de las partes indispensables para que el medidor pueda llevar un registro adecuando de las lecturas por tarifas o bandas horarias es el reloj interno, el cual será la referencia que utilice el medidor para saber cuándo debe de almacenar la información en una banda y cuándo en otra.

Estos relojes tienen la capacidad de medir años, meses, días, horas y segundos, y normalmente consisten en un oscilador de cuarzo alimentado por la misma fuente de alimentación del medidor o bien por la batería de respaldo al momento de una desconexión.

Este reloj también da la referencia para eventos registrados por el medidor, así como aspectos de cambio de horarios verano/invierno y para el calendario registrado en la configuración del medidor.

Para el caso de los grandes usuarios este reloj toma mayor relevancia ya que es el que proveerá la referencia para el almacenamiento de los intervalos de lectura de la memoria masiva del medidor. La regulación en Guatemala para el mercado mayorista exige que la diferencia entre el reloj del medidor del gran usuario y un dispositivo GPS de referencia no sea mayor a 1 minuto, por lo que es muy importante que el error/día del reloj no sea demasiado elevado ya que

esto ocasionaría problemas al administrador del equipo de medición con constantes rutinas para la actualización de la hora del medidor. Existen programas que se encargan de efectuar esta función en forma automática.

#### 1.2.2.5. Batería de respaldo

Al momento de que el medidor sea desconectado de su fuente de alimentación, la información queda almacenada en su memoria no volátil; sin embargo, el reloj interno deja de funcionar, es por ello que todos los medidores que almacenan información con registro de tiempo cuentan con una batería de respaldo que alimente el reloj del medidor.

La mayoría de medidores utilizan baterías de litio con capacidad de operar hasta por 10 años dentro de un rango de temperatura adecuado y especificado por el fabricante en las especificaciones del medidor.

Figura 7. **Batería de litio de medidor electrónico de energía eléctrica**



Fuente: *Batería de litio de medidor*. [https://encrypted-tbn0.gstatic.com/images?q=tbn:ANd9GcTt8S2856JOs5YfB11TAxYkOjDAn8Qnh8\\_I3owNSo84QHkwbmpf](https://encrypted-tbn0.gstatic.com/images?q=tbn:ANd9GcTt8S2856JOs5YfB11TAxYkOjDAn8Qnh8_I3owNSo84QHkwbmpf). Consulta: 29 de agosto de 2016.

### **1.2.2.6. Modos de operación**

La gran mayoría de medidores electrónicos cuentan con distintos modos de operación o secuencias de display en su funcionamiento, esto con el fin de ofrecer la información necesaria dependiendo de la necesidad que se tenga.

#### **1.2.2.6.1. Modo normal**

Este modo de operación es en el que normalmente trabaja un medidor, en este modo se presenta información relacionada al consumo de energía y potencia del medidor, de manera que los lectores puedan leerlo sin tener necesidad de acceder al mismo. Debido a lo anterior, la mayoría de medidores deben contar con una secuencia de *display* corta en el modo normal de operación, ya que si fuera una secuencia muy larga se perdería tiempo valioso para los lectores al estar esperando el inicio de la siguiente secuencia de lecturas.

Dentro de los parámetros de *display* que normalmente se incluyen en este modo de operación se encuentran los siguientes:

- Número de medidor, con fines de identificación
- Energía activa entregada acumulada para facturación de los kWh
- Energía activa recibida acumulada para facturación de los -kWh
- Potencia máxima registrada para usuarios con tarifa con demanda
- Energía reactiva acumulada para el cálculo del FP
- Fecha
- Hora

Normalmente en este modo de operación el medidor emite pulsos los cuales son presentados por el o los led de calibración, dependiendo del medidor, con el fin de que los técnicos verificadores puedan hacer pruebas de exactitud en campo de los medidores.

#### **1.2.2.6.2. Modo alterno**

Algunos medidores cuentan con un modo alterno de operación, en el cual se presentan datos importantes almacenados en el medidor que son de utilidad para los técnicos verificadores o inspectores de las distribuidoras. Estos datos pueden servir como referencia para identificar las características del equipo o bien pueden ser datos instantáneos del servicio que son útiles para el cálculo de la energía o calidad de servicio suministrado en esos momentos al usuario final.

Normalmente el acceso a este modo de operación se hace a través de software o bien a través de un interruptor magnético que tienen algunos medidores para hacer el cambio entre modos de operación.

Dentro de los datos que pueden ser incluidos en este modo de operación se encuentran:

- Fechas importantes
- Constantes almacenadas en el medidor
- Potencia activa instantánea (dependiendo del medidor)
- Potencia reactiva instantánea (dependiendo del medidor)
- Voltajes instantáneos
- Corrientes instantáneas
- Factor de potencia (dependiendo del medidor)

### **1.2.2.6.3. Modo prueba**

Este modo de operación se utiliza normalmente dentro de un laboratorio para efectuar las pruebas de los medidores, siendo necesario en muchos casos acceder al interior del medidor para poder activar este modo de operación, ya que al trabajar en un modo de prueba es posible que la energía registrada por el medidor no sea almacenada en la memoria o registros acumulados del mismo.

Existen algunos casos en los cuales mediante *software* se puede acceder a este modo de operación; sin embargo, esto debe quedar configurado en el programa de operación cargado en el medidor y se debe ingresar con el nivel de seguridad especificado en dicho programa.

Normalmente en este programa se emiten los datos relacionados a la energía acumulada por el medidor y se selecciona el despliegue de información relacionada a las variables eléctricas registradas en forma instantánea por el medidor.

### **1.2.3. Parámetros de medición**

- Registro de energía activa entregada y recibida
- Registro de energía reactiva entregada y recibida
- Registro de demanda máxima entregada y recibida
- Registro de voltajes instantáneos
- Registro de corrientes instantáneas



## **1.2.4. Tipos de medidores electrónicos**

Utilizan convertidores analógicos-digitales para hacer la conversión.

### **1.2.4.1. Medidores residenciales**

Son medidores con características básicas de medición, generalmente con opción de medir solamente la energía activa consumida y entregada por los usuarios. No registran potencia máxima ni energía reactiva.

Cuentan con memoria interna EEPROM, pero con capacidad de almacenar solamente la energía acumulada y los parámetros de operación del medidor; es decir, no pueden almacenar el perfil de consumos del medidor.

Al no contar con batería de respaldo, no son aptos para el registro de tarifas horarias.

No cuentan con capacidad de registrar parámetros de calidad de energía, eventos o alarmas del medidor. Cuentan con puerto óptico e infrarrojo de lectura, pero generalmente son utilizados solamente para actividades de calibración, programación y revisión de parámetros de operación del medidor.

En la siguiente figura se presenta el medidor electrónico residencial tipo socket Focus AL de Landis&Gyr.

Figura 8. **Medidor E130 Focus AL**



Fuente: Landis&Gyr. *Residential E130 Focus AL. Specifications.* [www.landis&gyr.com](http://www.landis&gyr.com).

Consulta: 29 de agosto de 2016.

#### **1.2.4.2. Medidores comerciales**

Son medidores con características intermedias de medición, con capacidad de medir energía activa entregada y recibida, energía reactiva entregada y recibida y potencia activa del servicio.

Cuentan con memoria interna con capacidad de memoria masiva, la cual, dependiendo del fabricante, puede almacenar distinto número de canales con variables del medidor. Para el caso de los medidores de la línea AX de Landis&Gyr esta capacidad es de 8 canales de información.

Poseen batería de respaldo, lo que los habilita para el manejo de distintas tarifas haciéndolos aptos para tarifas horarias de consumo.

Cuentan con puerto óptico e infrarrojo de lectura para la calibración del medidor, así como para la programación, revisión y lectura de parámetros de operación y memoria masiva de consumos. Pueden generar auto lecturas y registrar eventos y alarmas relacionadas con el medidor y servicio.

Empiezan a poseer opciones de registros de calidad de energía tales como lecturas de voltajes y corrientes, así como registros de *sags* y *swells* en el servicio.

#### **1.2.4.3. Medidores industriales**

Medidor con características avanzadas de medición con capacidad de medir energía en los 4 cuadrantes, es decir, energía activa entregada y recibida, energía reactiva entregada y recibida, potencias activa y reactiva.

Poseen una memoria interna EEPROM extendida con capacidad de memoria masiva en distintos canales y perfiles de carga, dependiendo del fabricante del equipo. Para los medidores RXRS4e de Landis&Gyr se tiene capacidad de hasta 15 canales con opción a seleccionar 24 métricas o variables de medición.

Cuentan con batería interna, opción multitarifas y *switch* magnético para cambio entre modos de operación del medidor. Cuentan además con puertos óptico e infrarrojo para la lectura, calibración y programación del medidor.

Opción de autolecturas y registro de eventos y alarmas de la operación del medidor y del servicio.

Almacenamiento de parámetros de calidad de servicio, compensación de pérdidas de transformación, diagnósticos de operación y control de carga del servicio.

Al ser medidores para uso industrial poseen opciones de rangos de voltaje mayores a las de los medidores comerciales.

### **1.2.5. Aplicaciones principales de medidores electrónicos**

En la actualidad, los medidores electrónicos son los más utilizados en Guatemala; debido a la obsolescencia de los medidores electromecánicos y al alto precio de los medidores inteligentes comparado con el de los electrónicos.

#### **1.2.5.1. Medición de servicios sin demanda**

La mayor parte de clientes de las dos distribuidoras mayores de Guatemala son clientes con demandas menores a 11 KW en el caso de EEGSA y 15kVA en el caso de Energuate; a estos clientes se les instalan medidores con registro de energía activa únicamente, derivado de que son servicios con consumos relativamente bajos principalmente en el área de Energuate por lo que sus demandas máximas no alcanzan valores relevantes para ser registrados por las distribuidoras.

#### **1.2.5.2. Medición de servicios con demanda**

Cuando los usuarios sobrepasan los valores límites establecidos por las distribuidoras, estas los trasladan a otra tarifa con registro de demanda para lo cual se ven en la necesidad de cambiar el medidor del usuario: instalando uno con registro de demanda, lo cual en el caso de Eegsa involucra la readecuación

de la acometida del usuario hacia una altura menor, ya que se hace necesario que el lector tenga acceso al mismo para poder tomar la lectura y efectuar el reseteo de la demanda del medidor, cortando e instalando un nuevo precinto de demanda.

#### **1.2.5.3. Medición de servicios con demanda y energía reactiva**

Existen algunas instalaciones donde la distribuidora se encuentra con la necesidad de registrar la energía reactiva además de la energía activa consumida, lo anterior debido a que muchas de estas instalaciones cuentan con una gran cantidad de motores o equipos que absorben una buena cantidad de potencia reactiva, lo que se ve reflejado en el factor de potencia de la instalación y ocasiona pérdidas de energía, así como la necesidad de una mayor cantidad de potencia disponible para atender esta necesidad. Esto provoca también que la capacidad de la red de distribución se reduzca debido a esta potencia reactiva inductiva extra.

Actualmente, la legislación eléctrica en Guatemala autoriza a las distribuidoras a penalizar esta potencia reactiva inductiva cuando el factor de potencia total de la instalación sea menor que 0,95, por lo que el registro de la energía reactiva se hace necesario para determinar cuáles son los usuarios que deben penalizarse por dicho aspecto.

#### **1.2.5.4. Medición de servicios de autoprodutores**

La instalación de paneles solares es una actividad que cada día más usuarios están implementando en sus instalaciones, la reducción de precios de esta tecnología hace que cada día sea mayor el número de usuarios que

efectúan este tipo de instalación. La legislación eléctrica actual establece que el excedente de energía que estos usuarios ingresen a la red debe ser registrado, de manera que quede como un crédito de energía disponible para cuando el usuario tenga la necesidad de utilizarlo. Esto puede ser en épocas lluviosas con un bajo índice de generación solar fotovoltaica. Lo anterior hace necesaria la instalación de medidores con registro de energía bidireccional y registro de demanda máxima ya que al generarse parte de la energía consumida por el usuario por dichos paneles es muy difícil determinar la demanda máxima de la instalación solamente con el dato de energía consumida por el usuario.

## 2. MEDIDORES INTELIGENTES

En la actualidad muchas empresas están dirigiendo sus inversiones hacia la modernización de las redes eléctricas para convertirlas en redes inteligentes. Estas son redes que permiten una autorecuperación al momento de que se presenten fallas de distinta índole. Uno de los aspectos fundamentales para la implementación de estas redes inteligentes es el despliegue de medidores inteligentes dentro de la red eléctrica, los cuales funcionan como sensores que envían información variada de la red.

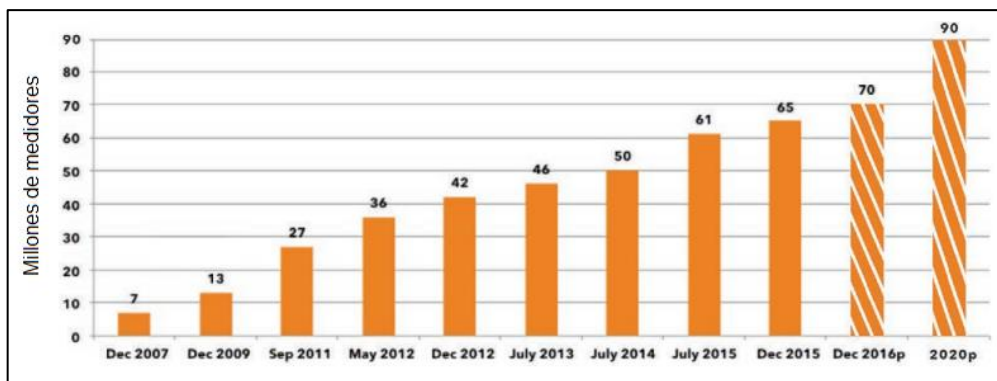
Un medidor inteligente es un medidor electrónico con capacidades especiales: el almacenamiento masivo de información en intervalos programables y la comunicación bidireccional entre la distribuidora y el medidor, comunicación que permite el envío de alarmas, avisos y eventos relacionados con el funcionamiento del medidor, así como de los parámetros de calidad y disponibilidad del servicio suministrado. Esta comunicación también habilita características adicionales del medidor: conexión y desconexión remota del servicio, así como la posibilidad de ofrecer información a los consumidores finales a través de un *display* en el hogar enlazado con el medidor por radiofrecuencia.

Adicional, los medidores inteligentes funcionan como sensores en la red que envían información a la distribuidora de las interrupciones en la red, lo cual permite efectuar una labor de restablecimiento mucho más eficiente, ya que no solo no es necesario esperar la llamada de un usuario por tener la información en línea, sino que además permite identificar el área específicamente afectada.

Actualmente el mayor despliegue de medidores inteligentes se ha dado en los países desarrollados, encabezados por Estados Unidos y algunos países desarrollados de Europa.

Para el caso de los países europeos, existe un plan que basa la implementación de los medidores en un análisis costo beneficio, análisis que en el caso de ser positivo proyecta un avance en la instalación de este tipo de medidores de un 80 % para el 2020. En mayo 2014, los países miembros de la Unión Europea (UE) se comprometieron al despliegue de 200 millones de medidores para el 2020 por lo cual se espera que casi el 72 % de los consumidores europeos tengan un medidor inteligente para ese año.

Figura 9. **Medidores inteligentes instalados en Estados Unidos al 2015**



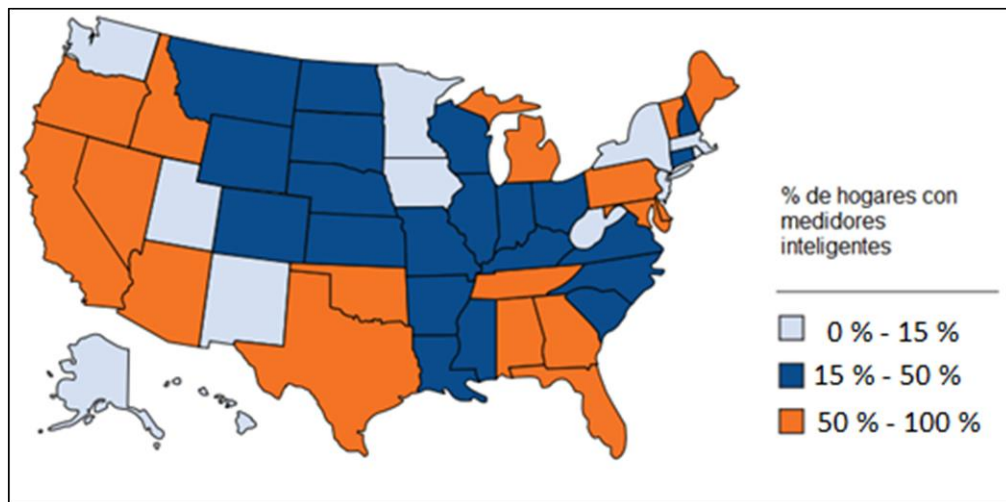
Fuente: Institute for Electric Innovation. *Electric Company Smart Meter deployments: Foundation for A Smart Grid.* p. 2.

Según se observa en la figura anterior, en Estados Unidos se han instalado cerca de 65 millones de medidores inteligentes, y se espera alcanzar 90 millones para el 2020.



Sin embargo, este no ha sido un despliegue uniforme, ya que mientras existen algunos estados con despliegues superiores al 50 % de sus usuarios, también existen otros que no alcanzan el 15 % de los mismos. En la siguiente figura se puede observar el despliegue de medidores inteligentes por estado en forma porcentual con respecto al número total de usuarios.

Figura 10. **Despliegue porcentual de medidores inteligentes por estado en Estados Unidos al 2015**



Fuente: Institute for Electric Innovation. *Electric Company Smart Meter deployments: Foundation for A Smart Grid*. p. 3.

En el caso de América Latina, el despliegue de medidores inteligentes ha sido un poco más lento en comparación al de Estados Unidos y países desarrollados de Europa, lo anterior es debido al alto costo de la inversión con relación al consumo promedio de los usuarios afectados por dichos medidores, el cual es mucho menor al de los otros países mencionados anteriormente.

Sin embargo, existen algunas áreas donde el consumo y las condiciones se hacen propicias para la instalación de esta tecnología; tal es el caso de las áreas con un alto índice de pérdidas debido al robo de energía, sectores donde se han implementado algunos desarrollos de medición inteligente un tanto distintos a los de Estados Unidos y Europa, ya que utilizan una especie de medición concentrada en cajas ubicadas en el poste inmediatamente después del transformador de distribución, donde se mide desde este punto el consumo de cada servicio, lo cual evita el hurto de energía, que en casi el 100 % de los casos se da en el medidor o en la acometida eléctrica del usuario. Este sistema es muy utilizado en Brasil, principalmente en el área de las favelas.

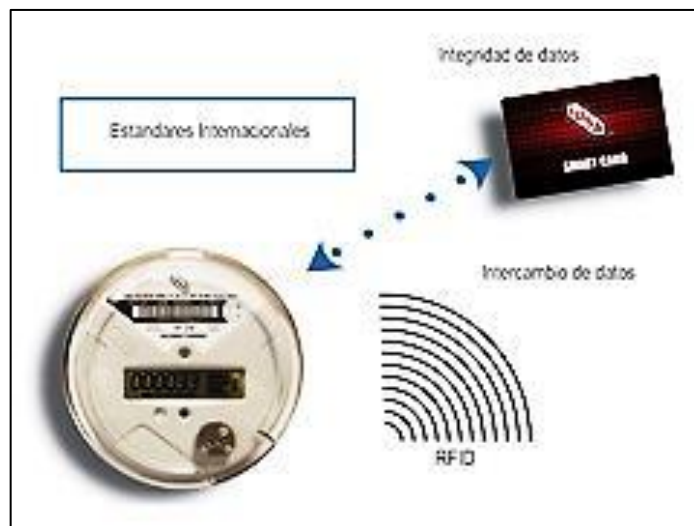
Figura 11. **Sistema antifraude de medición de energía eléctrica ENERI**



Fuente: Eneri. *Sistema antifraude de medición de energía eléctrica ENERI*. p.4.  
<http://archivos.gdlsystems.net/Eneri/ESP-IPD-014DescripcionSistemaAMI.pdf>. Consulta: 19 de agosto de 2016.

Otro de los sectores donde se hace importante el uso de medidores inteligentes es en los lugares con un bajo índice de recaudación con usuarios de bajos recursos; en estas áreas resulta bastante útil tanto para la distribuidora como para los consumidores el uso de un sistema prepago de energía eléctrica. Este sistema permite la administración del gasto por consumo eléctrico por parte del usuario y por consiguiente la solución al problema de recaudación por parte de la distribuidora. Para estos casos han surgido tecnologías que se podrían considerar inteligentes pero con ciertas limitantes, ya que presentan algunas características de los medidores inteligentes pero carecen de otras: la comunicación remota en tiempo real con la distribuidora.

Figura 12. **Sistema de medición inteligente de autogestión IUSA**



Fuente: IUSA. *Sistema de medición inteligente de autogestión para electricidad.*

<http://www.iusa.com.mx/med01.asp?ic=22>. Consulta: 29 de agosto de 2016.

Existen también áreas donde las distribuidoras tienen problema con el acceso para la toma de lecturas de los medidores, lo cual ocasiona que se deban tomar otras medidas para la facturación del consumo: la estimación de

consumos o bien la facturación en periodos más extensos de tiempo; lo cual en muchas ocasiones genera molestias para el cliente así como dudas con respecto al cobro que se está efectuando mes a mes del consumo de electricidad.

Para el caso de Guatemala se están desarrollando algunas pruebas de concepto financiadas por las distribuidoras cuyo interés principal es probar la tecnología y determinar los distintos beneficios que pueden ofrecer en el mercado, de manera de encontrar esos sectores donde pudiera ser rentable la implementación de este tipo de medidores. Actualmente la regulación del sector eléctrico guatemalteco no contempla la inversión en este tipo de medidores por lo que una inversión de este tipo debería estar basada en un retorno de capital tal y como se hace en los países europeos desarrollados, ya sea a través de reducción de costos operativos o a través de la recuperación de la tarifa eléctrica por beneficios trasladados a los usuarios finales del servicio eléctrico.

## **2.1. Principios de funcionamiento**

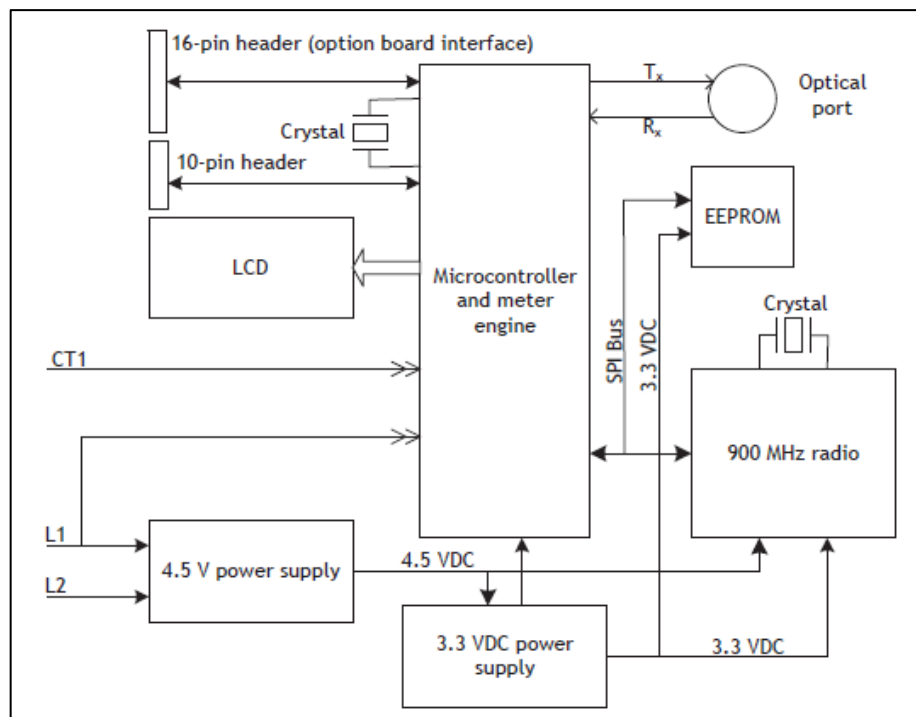
Los medidores inteligentes son una evolución de los medidores electrónicos de estado sólido, por lo que su construcción básica es muy similar a la de sus predecesores. La principal diferencia de los medidores inteligentes con respecto a los medidores electrónicos se centra en tres características: memoria masiva, capacidad de comunicación a distancia y capacidad de cierre y apertura de servicio. Sin embargo, la apariencia exterior de ambos tipos de medidores es muy similar.

Se puede definir a la memoria masiva como la capacidad que posee un medidor de almacenar parámetros eléctricos registrados por el medidor en posiciones de memoria independientes e intervalos de tiempo configurables.

Estos parámetros pueden ser descargados posteriormente del medidor y constituyen información valiosísima para el análisis del comportamiento y hábitos de consumo en una instalación. Adicional pueden ser almacenados otros parámetros de calidad de energía tales como voltajes y corrientes, los cuales permiten determinar las características y calidad del suministro eléctrico proporcionado al usuario final.

En la siguiente figura se presenta el diagrama de bloques de un medidor inteligente básico, donde al lado derecho se observa la unidad EEPROM de memoria y la interfaz de comunicación, que en este caso es una tarjeta de radio frecuencia a 900 MHz.

Figura 13. **Diagrama de bloques de un medidor monofásico REX2**



Fuente: Elster. *Manual técnico. TM42-2220G del medidor REX2.* p. 2-1.

## **2.2. Características principales**

Los medidores inteligentes cuentan con características similares a las de los medidores electrónicos, más algunas otras características especiales que se listan a continuación:

### **2.2.1. Almacenamiento de lecturas en intervalos programables**

Uno de las principales características, si no la más importante, de los medidores inteligentes es su capacidad para el almacenamiento de lecturas en intervalos programables, esta información es almacenada en espacios de memoria llamados canales y puede ser descargada posteriormente a distancia a través de alguno de los medios de comunicación con que el medidor cuente. A esta información almacenada en el medidor se le conoce como memoria masiva del medidor.

Los intervalos de programación pueden variar dependiendo del tipo de medidor y el uso para el que se requiera la información del mismo. Dentro de los valores más comunes se encuentran los intervalos de 15 minutos y de 1 hora. Este último es el que utiliza el Administrador del Mercado Mayorista (AMM) para los procesos de liquidación mensual de grandes usuarios.

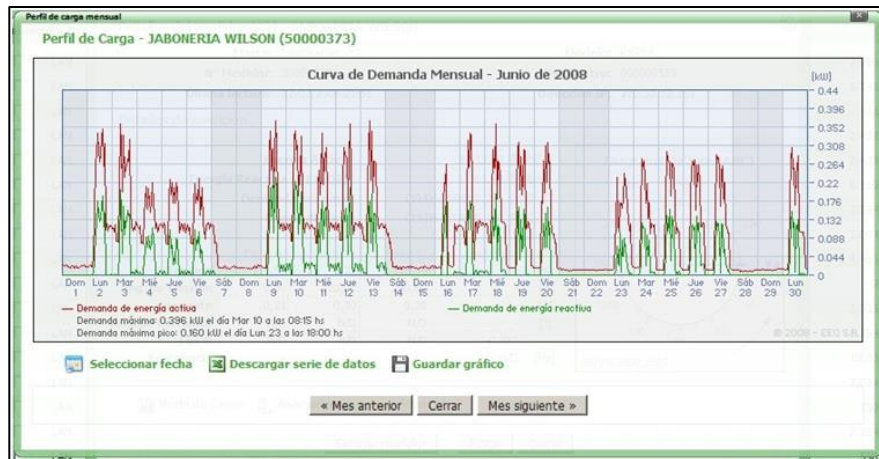
La importancia principal de esta característica radica en el análisis posterior que se puede hacer con la información almacenada en el medidor, ya que esto permite efectuar una caracterización del consumo energético del consumidor en el transcurso de un periodo de tiempo determinado, lo que con la aplicación de algunas medidas adecuadas puede conducir a un uso más

eficiente de la energía consumida y, por consiguiente, a obtener una reducción de la factura por el servicio eléctrico o incrementar su capacidad productiva.

Además del análisis del consumo, con la memoria masiva también es posible determinar cuáles son los picos de demanda o potencia eléctrica que requiere el cliente, lo que permite determinar si la potencia contratada con la distribuidora es la más adecuada, ya sea para prevenir cualquier cargo por superar la potencia contratada o para evitar el pago innecesario a la distribuidora por disponibilidad de potencia no utilizada. Esto aplica principalmente a los usuarios comerciales e industriales los cuales son los que normalmente cuentan con una tarifa con demanda.

Otra variable importante que se puede analizar en este tipo de clientes es el factor de potencia ya que existen muchos consumidores que ven incrementado el monto total de su factura de consumo de energía eléctrica debido a cargos extras ligados a un mal factor de potencia. En muchos casos el cliente contrata a alguna empresa de servicios eléctricos para la corrección de un mal factor de potencia, sin embargo, al no tener alguna forma de monitorear el desempeño de la solución, se topan con un nuevo cargo en la siguiente factura, muchas veces debido a que la solución no fue la adecuada para sus hábitos de consumo por un mal dimensionamiento del banco de capacitores instalado para la solución del problema inicial.

Figura 14. **Perfil de carga de potencia activa y reactiva de un consumidor para el análisis y cálculo de su factor de potencia**



Fuente: SMS Energy. *Perfil de carga mensual*. <http://www.smc-energy.com/folletoSMC/gestion-lectura-de-medidores/Nexus-perfil-carga-mensual.jpg>. Consulta: 29 de agosto de 2016.

## 2.2.2. Módulo de comunicación

Actualmente los medidores inteligentes cuentan con la capacidad de una comunicación bidireccional, esto significa que pueden enviar información a la distribuidora y recibir información de ella. Lo anterior permite que el usuario pueda recibir información de su interés de parte de la distribuidora o bien directamente del medidor, información que puede estar relacionada a cambios de tarifas, aperturas programadas del servicio eléctrico por mantenimientos, avisos previos al corte del servicio por falta de pago u otra de utilidad.

Esta comunicación, entre el medidor y la distribuidora, puede ser a través de medios alámbricos como PLC o inalámbricos como la radiofrecuencia o las redes celulares.



En algunos casos los medidores cuentan con una tarjeta de comunicación adicional la cual habilita al medidor para su integración en una red del hogar (HAN por sus siglas en inglés). En esta red el medidor puede interactuar con otros dispositivos inteligentes del hogar (elementos de domótica) para ofrecerles información en línea del consumo eléctrico del inmueble, que permita hacer un análisis y uso eficiente de la energía consumida.

Además, permite una mejor interacción entre la distribuidora y el consumidor ya que ofrece la posibilidad de enlazarse con un display inteligente y de esta forma presentar mensajes de la distribuidora con información de interés para el usuario final.

Figura 15. **Display inteligente para red del hogar (HAN)**



Fuente: Rainforest. *Display inteligente*. <https://rainforestautomation.com/wp-content/uploads/sites/7/2015/06/emu-2-with-background.jpg>. Consulta: 11 de septiembre de 2016.

En la figura 15 se presenta un *display* inteligente de la marca canadiense Rainforest donde se observa el costo de la energía y la cantidad de kWh consumidos por el usuario.

### **2.2.3. Generación de alarmas y eventos**

Existen distintos tipos de alarmas que hoy en día los medidores inteligentes pueden generar: alarmas relacionadas con calidad de suministro, detección de fraude, eventos en la red de distribución o algunos otros relacionados con el consumo del cliente: demandas máximas o bien otras relacionadas a alertas programadas en el medidor.

Dentro de la información que puede obtenerse de este tipo de medidores también se encuentra la relacionada al monitoreo de la red eléctrica, información que puede ser integrada a otros sistemas como un OMS (*outage management system*), lo cual representa información adicional de la red para efectuar un mejor manejo y restauración de la red al momento de una desconexión.

Adicionalmente, se puede lograr una integración con sistemas DMS (*distribution management system*) lo cual ofrece beneficios tales como el manejo de voltajes y reactiva en la red, monitoreo de dispositivos y mantenimiento predictivo de activos.

Claro está, todas estas alarmas van a depender del tipo de medidor con el que se cuente ya que no todos los medidores inteligentes cuentan con las mismas capacidades.

### **2.2.4. Dispositivo de cierre y apertura del servicio**

Esta característica ofrece a la distribuidora la capacidad de efectuar aperturas y cierres a distancia con el interruptor de desconexión de los medidores que cuentan con ella. Esto representa un beneficio tanto para la

distribuidora como para el cliente. En el caso de la distribuidora, ofrece la posibilidad de conectar o desconectar un servicio sin que tenga que movilizarse una cuadrilla de trabajo de campo. Para el caso del usuario, al momento de que su servicio fuera cortado por falta de pago y que el usuario haya efectuado el pago, tendría una reconexión casi inmediata de su servicio lo cual reduciría el tiempo sin servicio de energía eléctrica.

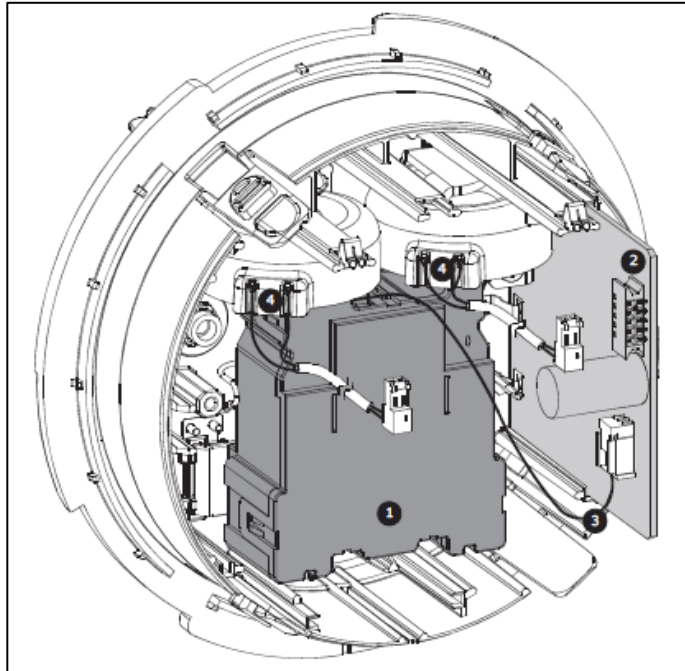
Otra ventaja que ofrece esta característica es la capacidad de aislar en forma masiva a un grupo de usuarios de la red, lo cual es sumamente útil en los lugares con alta densidad de usuarios autoprodutores, ya que al momento de hacer cualquier mantenimiento a la red existe la posibilidad de que alguno de ellos pudiese inyectar energía a la red ocasionando algún tipo de falla o accidente al personal de líneas que se encontrase trabajando en el lugar.

Existen distintas formas para completar esta función de cierre y apertura del medidor, una de ellas es con dispositivos externos de corte los cuales son alimentados por las salidas de relé de un medidor inteligente. Además, existen opciones de corte intrínsecas del medidor donde el dispositivo de corte se encuentra en el interior del medidor. Estas últimas pueden ser a través de Solenoide o de un motor.

En la figura 10 se presenta el interior de un medidor REX 2 de la marca Elster donde se observan:

- El interruptor de servicio o dispositivo de cierre y apertura
- La tarjeta de comunicaciones
- El cable de control
- Los cables de los transformadores de corriente

Figura 16. **Medidor REX2 con interruptor de control de servicio**



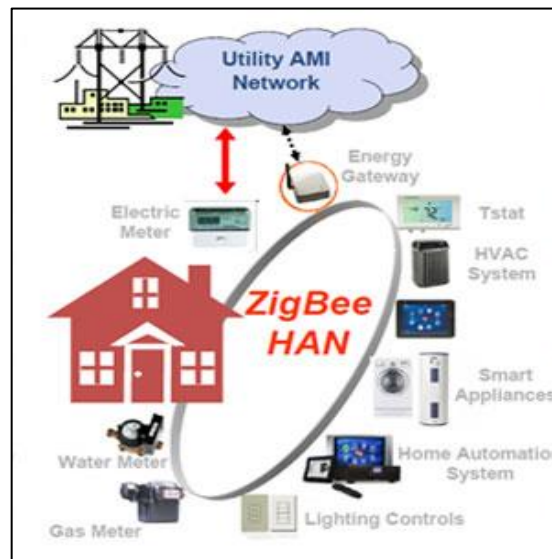
Fuente: Elster. *Manual técnico. TM42-2220G del medidor REX2.* p. 2-13.

### **2.2.5. Tarjeta de comunicación con redes del hogar**

Existen algunos medidores inteligentes que cuentan con una tarjeta de comunicación para comunicarse directamente con una red HAN (*home area network*) o red del hogar. Una red del hogar es una red donde se conectan distintos dispositivos del hogar y cuyo medio y protocolo de comunicación puede variar dependiendo de las opciones disponibles en el mercado. Dentro de las más comunes se encuentran las redes HAN con comunicación por radio frecuencia con el protocolo de comunicación zigbee. Estas redes HAN habilitan la capacidad de comunicar distintos dispositivos de domótica (automatización del hogar) con el medidor, lo que permite una automatización del hogar de la mano de un consumo de energía más eficiente, ya que recibe información

directa del medidor del consumo del usuario lo que permite el uso óptimo de los dispositivos automatizados del hogar dependiendo de la tarifa con la que se cuente en determinado periodo del día.

Figura 17. **Home area network**



Fuente: Embedded Systems Engineering. *EECatalog*. [http://eecatalog.com/smart-energy/files/2012/06/120606\\_TI\\_1.jpg](http://eecatalog.com/smart-energy/files/2012/06/120606_TI_1.jpg). Consulta: 11 de septiembre de 2016.

### 2.3. Parámetros de medición

Como se verá a continuación, los parámetros de medición de los medidores inteligentes son muy similares a los de los medidores electrónicos. La principal diferencia entre los parámetros de medición de los medidores electrónicos y los inteligentes radica en la capacidad que tienen estos últimos en almacenar la información en su memoria interna.

### **2.3.1. Energía activa y reactiva**

Los medidores inteligentes tienen la capacidad de almacenar información de energía activa y reactiva de dos formas: la primera es la energía acumulada, la cual del mismo modo que los medidores electrónicos la presentan en el display según la configuración establecida en el programa del medidor.

Además de la energía acumulada, los medidores inteligentes tienen la capacidad de almacenar la información de la energía consumida por intervalos de tiempo en su memoria interna lo que permite no solamente levantar un perfil detallado del comportamiento de cada una de las variables almacenadas sino que, además, determinar valores máximos y mínimos de dichas variables en un determinado periodo de tiempo, siempre y cuando este sea mayor al intervalo de almacenamiento del medidor.

Esta capacidad de almacenamiento permite también determinar la potencia promedio consumida en cada uno de los intervalos de almacenamiento del medidor, lo que a su vez sirve para determinar la curva de potencia de los consumidores.

### **2.3.2. Voltajes de suministro**

Otro de los parámetros importantes que pueden registrar y almacenar los medidores inteligentes son los datos de voltajes del servicio suministrado. Esta información que puede ser almacenada dentro de la memoria masiva del medidor presenta un informe detallado de los voltajes en cada una de las fases del servicio del consumidor en el transcurso del tiempo, lo cual permite al consumidor no solamente analizar la calidad del servicio que está recibiendo del proveedor sino que, además, le permite determinar el desbalance de fases que

pueda tener en su servicio. Para el proveedor de servicios representa una ventaja ya que le permite, en caso de existir algunas deficiencias, poder corregirlas para ofrecer un mejor producto a sus clientes.

### **2.3.3. Corrientes por fase**

El desbalance de corriente es un factor que puede incidir no solamente en las pérdidas de energía de la red eléctrica sino que, además, provoca muchas veces gastos innecesarios por sobredimensionamiento de conductores y transformadores para el caso de la distribuidora, y conductores y protecciones para el caso del usuario final, ya que al estar con mayor corriente una de las fases, las otras quedan subutilizadas provocando el gasto de recursos innecesario.

Lamentablemente este desbalance no es siempre obvio a las mediciones que puedan hacerse ya que en algunos casos suceden solamente en algunos intervalos de tiempo cuando entran algunas cargas específicas. Al ser almacenada esta información en la memoria masiva del medidor, habilita al usuario y a la distribuidora para efectuar un análisis a profundidad del comportamiento de las cargas y por consiguiente a determinar y corregir estos problemas a través de la reubicación de cargas en cada una de las fases.

### **2.3.4. Factor de potencia**

El factor de potencia es un parámetro de especial interés para todos los consumidores ya que al momento de bajar del valor límite expresado en la regulación, específicamente en las normas técnicas del servicio de distribución, el distribuidor de energía está facultado para penalizar al consumidor por los gastos adicionales en que incurre para corregir los efectos en la red de

distribución de este mal factor de potencia del consumidor, lo cual requiere en muchos casos inversiones en bancos de capacitores distribuidos en distintos puntos de la red de distribución.

Es por lo anterior que es muy importante que el usuario pueda tener acceso a esta información, ya que en muchos casos los consumidores invierten en bancos de capacitores sin saber específicamente cual es la potencia reactiva que deben corregir, lo que puede repercutir en gastos innecesarios por bancos de capacitores sobredimensionados o mal calculados.

### **2.3.5. Parámetros de calidad de energía**

Dentro de los más comunes parámetros de calidad de energía que ofrecen los medidores se encuentran los *sags* y *swells*. Estos son pequeñas perturbaciones del voltaje que dependiendo si están abajo o arriba del nivel de voltaje de suministro pueden recibir uno u otro nombre.

## **2.4. Tipos de medidores inteligentes**

Existen distintas formas de clasificar a los medidores inteligentes: la forma del medidor, el segmento de clientes, la tecnología de comunicación que utilizan o la norma con base en la cual se rigen entre otras; sin embargo, en el presente trabajo se abordará solamente la clasificación con base en el segmento de clientes, ya que permitirá visualizar de una mejor manera los beneficios que ofrecen dependiendo el nivel de tensión y carga en el que se encuentren los usuarios.



### **2.4.1. Medidores inteligentes residenciales**

En años anteriores el uso de medidores inteligentes en Guatemala se daba únicamente con los grandes usuarios, generadores o puntos de intercambio entre participantes del mercado mayorista, debido al alto precio que representaba instalar este tipo de medidores en usuarios con consumos menores; además, del hecho de que por regulación solamente estos eran los que estaban obligados a contar con este tipo de medidores.

Recientemente, como sucede con los equipos tecnológicos, surgieron nuevos tipos de medidores de menor precio que pueden ser utilizables con los usuarios residenciales y, que aunque no cuentan con todas las características de los medidores para grandes usuarios, cuentan con muchas de ellas; y en algunos casos otras adicionales que no tienen los medidores para grandes usuarios por la limitante en la potencia eléctrica que manejan, tal como la opción del interruptor de desconexión.

Los medidores inteligentes residenciales que actualmente se utilizan en Guatemala son en su mayoría para servicios con voltajes de 120 V para el interior del país, 120/240V en los cascos urbanos con una mayor demanda y 120/208V en los edificios; estos últimos por la configuración del transformador de potencia que los alimenta.

### **2.4.2. Medidores inteligentes comerciales**

Este tipo de medidores están diseñados para medir una cantidad de energía mayor a la de los servicios residenciales, por lo que ya cuentan con la opción de medir la potencia máxima consumida o entregada por el consumidor así como la energía reactiva demandada en el servicio.

Al ser para servicios comerciales, siguen siendo en su mayoría medidores monofásicos con voltajes de operación de 120/208 V en edificios y 120/240 V en comercios individuales. Cuentan con una capacidad máxima de corriente de 200 amperios por lo que para servicios con cargas mayores de 48 kW se hace necesario el uso de medidores trifásicos; es decir, que utilizan las tres fases del banco de transformación.

Para el caso de los medidores monofásicos cuentan con la opción del interruptor de desconexión; sin embargo, para los medidores trifásicos son muy pocos los fabricantes que hoy en día se han aventurado a ofrecer dicho interruptor por la gran cantidad de corriente que se maneja dentro del medidor.

### **2.4.3. Medidores inteligentes industriales**

Son todos medidores trifásicos con rangos de voltaje más elevados que permiten medir una mayor cantidad de potencia consumida por los usuarios. Los del tipo de medición directa pueden soportar hasta 200 amperios por fase y para servicios con mayor potencia demandada se utilizan los del tipo de medición indirecta, que se valen de transformadores de corriente y de voltaje para medir el consumo eléctrico total, reduciéndolo a valores alcanzables por la electrónica del medidor. Es por eso que estos últimos reducen su capacidad de corriente al orden de 20 amperios solamente.

Cuentan con registros de alarmas y eventos además, de registrar algunos parámetros generales de calidad de servicio que, aunque no proporcionan un informe detallado de todo lo que sucede en la red, si ofrecen información que permita detectar si está sucediendo algún problema.

Poseen salidas digitales y distintas opciones de tarjetas de comunicación.

Figura 18. **Medidor RXRS4x de Landis&Gyr**



Fuente: Landis+Gyr. *E650 S4x Meter*. <http://www.landisgyr.com/product/e650-s4x-meter/>.

Consulta: 11 de septiembre de 2016.

#### **2.4.4. Medidores con parámetros avanzados de calidad de energía**

Este tipo de medidores es el que se utiliza para los grandes usuarios, generadores y puntos de intercambio entre participantes del mercado eléctrico nacional o regional. Los mismos, además de contar con las capacidades de los medidores inteligentes industriales, cuentan con otras relacionadas al análisis de calidad de energía; lo que pone a disposición una mayor cantidad de parámetros a registrar y, por consiguiente, mayor capacidad de memoria para el almacenamiento de los mismos.

Además, cuentan con una mayor cantidad de opciones de protocolos de comunicación, lo que les permite comunicarse tanto por el protocolo del

fabricante del medidor, como por otros protocolos industriales trabajados por sistemas de monitoreo y control.

Para la comunicación cuentan con distintas opciones: desde tarjetas para comunicación serial, GPRS y la gran mayoría con tarjetas Ethernet, que les permite utilizar cualquier router celular o enlace de fibra para integrarse a la red. Esta última tiene la ventaja adicional de manejar un mayor ancho de banda que vuelve más eficiente la comunicación con el medidor por la gran cantidad de parámetros que almacena.

No cuentan con dispositivo de apertura y cierre interno, ya que se utilizan para servicios con medición indirecta. Sin embargo, cuentan con tarjetas de entradas y salidas digitales que permiten enviar señales a interruptores de potencia que generen la acción de apertura o cierre del servicio.

Figura 19. **Medidor Ion 8650 tipo socket de Schneider Electric**



Fuente: Schneider Electric. *ION 8650 Meter*. <http://www.schneider-electric.com/en/product-range/61053-powerlogic-ion8650/>. Consulta: 11 de septiembre de 2016.

## **2.5. Aplicaciones principales de medidores inteligentes**

Existen distintas aplicaciones para el uso de los medidores inteligentes las cuales ofrecen beneficios tanto para el usuario final, como para la distribuidora y entes reguladores; dentro de ellas tenemos:

### **2.5.1. Eficiencia energética**

Existen distintas aplicaciones para el uso de los medidores inteligentes: una de las principales es el tema de la eficiencia energética la cual puede lograrse ya sea haciendo un uso eficiente de la energía consumida o bien reduciendo pagos innecesarios tales como el pago por demanda contratada no utilizada que tienen algunos clientes. Al momento de efectuar una nueva instalación, en la mayoría de los casos, tanto los diseñadores como los desarrolladores dejan un margen de seguridad en las instalaciones; esto con el fin de que al momento que dichas instalaciones entren en funcionamiento, no exista alguna falla por sobrecarga que produzca un disparo en las protecciones y, por consiguiente, una salida en la producción de la industria o comercio que corresponda.

Lo anterior ocasiona que al momento de especificar la demanda a contratar con el nuevo servicio de electricidad, se solicite una potencia mayor a la necesaria, lo que ocasionará gastos adicionales tanto para el distribuidor por el incremento en la capacidad de los equipos para suministrar el servicio como también para el usuario final por el pago mensual de demanda contratada no utilizada que debe hacer.

Con el uso de medidores inteligentes, el usuario puede llevar un control específico de su demanda máxima conforme se van incrementando sus cargas

de manera que podrá determinar cuál es la demanda real que necesita y en el caso de que tuviera contratada una demanda mayor a esta, solicitar ante la distribuidora la reducción en el nivel de demanda contratada para reducir el monto que paga por la misma.

Otro beneficio importante para los usuarios consiste en evitar cargos adicionales por exceder la demanda contratada en el servicio. Actualmente la regulación en Guatemala especifica que en el caso que el distribuidor detecte que la potencia utilizada por el usuario es mayor que la contratada, el distribuidor le podrá cobrar la potencia utilizada en exceso a un precio máximo de dos veces el valor del cargo unitario por potencia contratada de la tarifa correspondiente por cada kilovatio utilizado en exceso.

Además del control de la demanda, los medidores inteligentes permiten al usuario final el acceso a la información de sus consumos durante el día, lo que le permite identificar consumos innecesarios tales como los debidos a iluminación o aire acondicionado en periodos de tiempo fuera del horario laboral o bien fines de semana.

Otro aspecto importante es el uso de la tarifa de electricidad adecuada ya que con la información del medidor el usuario puede efectuar un ejercicio de caracterización de carga que le permita elegir la tarifa eléctrica más adecuada para sus hábitos de consumo. Para el caso de usuarios que cuenten con tarifa de bandas horarias, existe la posibilidad de que el mismo medidor le envíe la información de la banda horaria en que se encuentra a través de un *display*, lo que le permitirá saber en qué momento del día le es más económico consumir energía eléctrica.

### **2.5.2. Monitoreo de red**

Además de información para eficiencia energética, los medidores inteligentes funcionan como sensores de red para proveer a la distribuidora información útil para determinar el alcance y ubicación específica de las interrupciones del servicio, lo cual permitirá efectuar un proceso de restablecimiento del suministro eléctrico más rápido y eficiente.

Los sistemas anteriores solo tenían la capacidad de detectar cuando los medidores dejaban de comunicar, lo cual podía ser debido ya sea a alguna desconexión del servicio o bien a alguna falla en las comunicaciones del colector. Sin embargo, en la actualidad con la capacidad que tienen los medidores de enviar un último aviso al momento de una desconexión, se puede identificar el motivo específico de la salida de los medidores, ayudando esto a un diagnóstico más adecuado y, por consiguiente, a un restablecimiento más efectivo de la red.

### **2.5.3. Corte y reconexión a distancia**

Según el artículo 50 de la Ley General de Electricidad, el usuario que tenga pendiente el pago del servicio de distribución final de dos o más facturaciones, previa notificación, podrá ser objeto del corte inmediato del servicio por parte de la distribuidora.

Actualmente este corte se hace a través de una cuadrilla de campo a la cual se le asigna una orden de corte y con esta se dirige a la ubicación del servicio y efectúa el corte en la caja del medidor. Posteriormente el usuario debe presentarse a las oficinas de la distribuidora para efectuar el pago no solo de su saldo pendiente, sino que también del costo de la reconexión del servicio.

Lo anterior trae gastos no solo para la distribuidora al momento del corte, sino que también para el usuario final para la reconexión del mismo, además de las pérdidas ocasionadas al usuario por el tiempo que debe quedarse sin energía desde el momento del corte del servicio hasta la reconexión del mismo.

Con los medidores inteligentes se tiene la ventaja de que al momento de ser necesario cortar un servicio, el corte y la reconexión del servicio pueden hacerse a distancia, reduciendo los gastos relacionados para la distribuidora y el usuario final; además, el tiempo entre un proceso y otro se reduce drásticamente ya que lo único que necesita el usuario es efectuar el pago pendiente para que le reconecten su servicio. Si la distribuidora cuenta con la opción de efectuar los pagos en línea a través de tarjeta de crédito, el tiempo se reduce todavía más.

#### **2.5.4. Energía prepago**

Las aplicaciones de corte y reconexión a distancia abren también la oportunidad de ofrecer un servicio prepago para los consumidores finales del servicio de electricidad. Actualmente en Guatemala no se cuenta con este tipo de tarifa, sin embargo, muchos usuarios podrían estar interesados en el servicio el cual les ayudaría a llevar un control del presupuesto que deseen manejar en términos de electricidad.

Este sistema también ayudaría a las distribuidoras con problemas de cobro ya que sería el mismo sistema el que en forma automática generaría el corte y reconexión según el saldo que haya ingresado el consumidor final.



### **2.5.5. Integración con red del hogar**

A medida que la tecnología avanza se van haciendo más comunes los electrodomésticos inteligentes, con opción a regular su consumo u operación según horarios establecidos o bien a través del control a distancia. Sin embargo, en términos de eficiencia energética es importante que estos dispositivos tengan la opción de recibir información relacionada con el consumo y las tarifas de cada servicio, ya que esta información será la que el electrodoméstico utilice para efectuar más eficientes rutinas de operación.

Para lo anterior es necesario un medio para que la información del medidor pueda ser trasladada a dichos electrodomésticos y es allí donde surge la necesidad de una red del hogar (HAN) y de medidores que tengan la capacidad de interactuar e integrarse con ella.

Esta integración también servirá como un medio de comunicación inmediato entre la distribuidora y el consumidor final, permitiéndoles intercambiar información importante relacionada con el servicio: desconexiones programadas del servicio, avisos de corte, avisos de saldo insuficiente en el caso de servicios prepago y cualquier otro que se desee.

Adicional, estas redes ofrecen, a través de un punto de acceso a internet, proporcionar información al usuario de sus consumos en cualquier punto en donde se encuentre de manera que el responsable del hogar podrá tener el control de lo que se consume en su hogar en cada momento del día. Dependiendo del tipo de dispositivos con que se cuente, también existe la posibilidad de integrar otros elementos de domótica para la automatización del hogar que le permitan al usuario no solo un uso eficiente de la energía sino que además mejorar el confort en su hogar.

### **2.5.6. Generación distribuida**

A medida que las tecnologías de paneles solares y aerogeneradores van avanzando, el precio de estos equipos se va reduciendo, colocándose al alcance de más personas. En el artículo 2 de la Norma Técnica de Generación Distribuida Renovable y Usuarios Autoprodutores con Excedentes de Energía NTGDR, se define a un usuario autoprodutor con excedentes de energía UAEE, al usuario del sistema de distribución que inyecta energía eléctrica a dicho sistema, producida por la generación con fuentes de energía renovable, ubicada dentro de sus instalaciones de consumo, y que no recibe remuneración por dichos excedentes.

El número de estos UAEE está creciendo cada día, por lo que es de suma importancia que las distribuidoras cuenten con un sistema que permita:

- Registrar la energía consumida y entregada por el UAEE a la red de distribución.
- Geoposicionar a estos usuarios para que al momento de una falla en la red pueda identificarlos y saber que en ese inmueble se tiene generación que puede ingresar a la red.
- Aislar a estos usuarios de la red para que al momento de efectuar un mantenimiento no se arriesgue la integridad de los trabajadores y de la misma red por algún retorno de energía.

Todo lo anterior puede ser cubierto por un sistema AMI con medidores comunicados y con dispositivos de corte y reconexión a distancia, los cuales pueden ser debidamente identificados por la distribuidora y aislados del segmento de red que se desee trabajar.

### **3. REQUERIMIENTOS PARA EL USO DE MEDIDORES INTELIGENTES**

#### **3.1. Plataforma de comunicación**

Existen distintos medios para establecer la comunicación de los medidores inteligentes; estos medios se pueden clasificar en dos categorías principales: los medios inalámbricos y los medios alámbricos. Si se analiza cada grupo, se pueden identificar las características predominantes de cada una de ellas.

Tomando de primera mano las redes inalámbricas se identifican algunos beneficios: el reducido costo de implementación y la flexibilidad de la solución, tanto en su implementación como en su mantenimiento. Por otro lado, las redes alámbricas, como es el caso de la fibra óptica, ofrecen una mayor capacidad y velocidad para la transmisión de datos así como una mayor seguridad ante el ataque o intrusión de otros.

En la actualidad no existe una tecnología de comunicación que sea óptima en todas las áreas para la implementación de una red inteligente, ya que algunos factores como la topografía de terreno y la concentración de los puntos de medición hacen que algunas tecnologías tengan ventajas operativas y económicas sobre otras. En muchos casos la solución termina siendo una plataforma combinada de comunicaciones que aprovecha los puntos fuertes de cada tecnología que la conforma dependiendo del área de implementación.

### 3.1.1. Redes inalámbricas

La mayor parte de los medidores inteligentes desarrollados hoy en día utilizan medios de comunicación inalámbricos, esto por la flexibilidad y bajo costo de implementación con respecto a medios de comunicación físicos.

Otra de las ventajas de las redes inalámbricas con respecto a las redes físicas es la rapidez con la que pueden ser implementadas, ya que un solo equipo de comunicación puede tener la capacidad de recolectar información de cinco mil dispositivos dependiendo de la concentración geográfica de los mismos.

A continuación se presenta una tabla comparativa de las ventajas operativas de distintas tecnologías de comunicación que serán tratadas a detalle en el transcurso de este trabajo, en ellas se toman en cuenta los factores más importantes para la operación de una red inteligente: la latencia, ancho de banda, resiliencia, seguridad, alcance y escalabilidad.

Tabla I. **Resumen de tecnologías inalámbricas**

	IEEE 802.16-2004	IEEE 802.16e	IEEE 802.11a	IEEE 802.11b	IEEE 802.11g	IEEE 802.11n	WirelessHART	ISA 100.11a	Zigbee	GPRS/EDGE	1xRTT	HSPDA/UMTS	EVDO	LTE/HSPA+
	WiMAX		WiFi				IEEE 802.15.4			2.5G		3G		4G
Latencia	B	B	B	B	B	B	B	B	B	M	M	M	M	B
Transferencia	A	A	A	A	A	A	B	B	B	B	B	M	M	A
Resiliencia	A	A	M	B	B	M	M	M	M	A	A	A	A	A
Seguridad	A	A	M	M	M	M	A	A	M	A	B	A	B	A
Distancia	A	A	B	B	B	M	B	B	B	A	A	A	A	A
Escalabilidad	A	A	M	B	B	M	M	M	B	M	M	A	A	A
	A Alta		M Media				B Baja							

Fuente: Pacific Northwest National Laboratory. *A Survey of Wireless Communications for the Electric Power System*. p. 3.12.

También se muestra una tabla donde se describe la viabilidad de dichas tecnologías.

Tabla II. Viabilidad de tecnologías inalámbricas

	WiMAX	WiFi	WirelessHeart	ISA100.11a	Zigbee	HSPA/EDVO	LTE/HSPA + UMTS
			IEEE 802.15.4			3G	4G
Reconfiguración de alimentadores	Adecuado [1]	No adecuado [2,4]	No adecuado [2]	No adecuado [2]	No adecuado [2,3]	Adecuado [1]	Adecuado [1]
Dentro de domicilios	No adecuado [5]	Adecuado	Adecuado	Adecuado	Adecuado	No adecuado [5]	No adecuado [5]
Domicilio a Centro de Control	Adecuado [1]	No adecuado [2]	No adecuado [2]	No adecuado [2]	No adecuado [2]	Adecuado [1]	Adecuado [1]
Dentro de una planta de Generación	No adecuado	Vigilancia y agregación de sensores	Redes de sensores	Redes de sensores	No adecuado [3]	No adecuado [5]	No adecuado [5]
Sistema de transmisión a centro de control	Adecuado [1]	No adecuado [2,4]	No adecuado [2]	No adecuado [2]	No adecuado [2,3]	Adecuado [1]	Adecuado [1]
Planta de Generación a centro de control	Adecuado [1]	No adecuado [2,4]	No adecuado [2]	No adecuado [2]	No adecuado [2,3]	Adecuado [1]	Adecuado [1]

1. Redes de área amplia puede ser abrumado por la demanda excesiva creada por una emergencia, desastre natural  
2. La tecnología no posee área de cobertura geográfica necesaria  
3. La tecnología no ofrece suficiente seguridad  
4. Espectro sin licencia susceptibles a la interferencia significativa  
5. Tecnología de área amplia no adecuada para su uso dentro de un área confinada

Fuente: Pacific Northwest National Laboratory. *A Survey of Wireless Communications for the Electric Power System*. p. 3.13.

### 3.1.1.1. RF MESH

En una red RF MESH los medidores se comunican unos con otros formando una malla, enviando la información a través de saltos por distintos dispositivos hasta llegar a un colector de datos. Este colector envía la información hacia el sistema de cabecera a través de algún otro medio de comunicación de largo alcance, tal como 3G o fibra óptica. El sistema de cabecera se encarga de recibir, desempaquetar y almacenar la información de todos los medidores, para luego almacenarla en una base de datos para su acceso y operación.

En algunos casos es necesaria la instalación de un dispositivo adicional para extender el alcance del colector de datos; este dispositivo llamado router, se encarga de retransmitir la información de un grupo de medidores hacia el colector de datos. La potencia de transmisión de estos dispositivos normalmente oscila alrededor de 1W de potencia con un alcance promedio de 1 km con línea de vista.

La mayoría de estas redes están diseñadas para trabajar en las bandas de frecuencia de 900 MHz o 2,4 GHz las cuales son bandas no licenciadas a nivel internacional. En el caso de Guatemala algunos rangos de estas bandas ya han sido asignados para su usufructo, por lo que es muy importante conocer la frecuencia exacta sobre la que se desea trabajar. En el anexo I se presenta la tabla nacional de atribución de frecuencias radioeléctricas extraída de la página de la Superintendencia de Telecomunicaciones de Guatemala.

Figura 20. **Diagrama de red inteligente del sistema GridStream de Landis&Gyr**

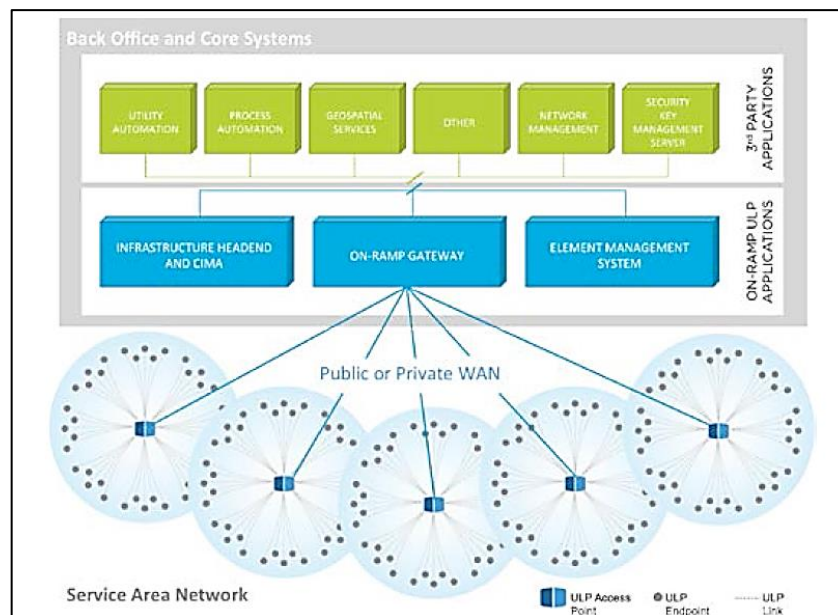


Fuente: Landis+Gyr. *Make Energy to Better Choice*. [http://landis.moveodev.com/webfoo/wp-content/uploads/2013/02/GridplusDA\\_150dpi-e1360184054209.jpg](http://landis.moveodev.com/webfoo/wp-content/uploads/2013/02/GridplusDA_150dpi-e1360184054209.jpg). Consulta: 11 de septiembre de 2016.

### 3.1.1.2. RF estrella

Dentro de la comunicación por radio frecuencia se encuentra también la comunicación por radiofrecuencia con topología en estrella. En esta topología todos los dispositivos dentro de la red se comunican directamente a un colector o punto central de acceso sin la necesidad de pasar por ninguno de los otros dispositivos de la red dentro del área de cobertura de dicho colector central. Este colector se encarga de almacenar toda la información y de redireccionarla hacia el sistema central de administración de la aplicación a través de otro medio de mayor alcance y gran ancho de banda, tal como la red celular o fibra óptica.

Figura 21. Topología en estrella del sistema On-Ramp



Fuente: SILVA, Joaquín. *Understanding wireless topologies for smart grid applications*. p.3.  
[http://www.gridwiseac.org/pdfs/forum\\_papers11/silva\\_paper\\_gi11.pdf](http://www.gridwiseac.org/pdfs/forum_papers11/silva_paper_gi11.pdf). Consulta: 11 de septiembre de 2016.

Algunos sistemas de topología en estrella pueden demodular señales a muy bajos niveles de potencia (la tecnología On-Ramp alcanza una sensibilidad de recepción de -145 dBm) manteniendo un alto rendimiento. Adicionalmente, sus nodos pueden operar a niveles de potencia significativamente bajos lo que convierte a este tipo de tecnología como una muy buena opción para ser operada por baterías haciéndola independiente de cualquier interrupción que pueda suceder en la red de suministro eléctrico.

### **3.1.1.3. Wifi**

Para redes inalámbricas con coberturas menores a los 100 metros y capacidades de algunos Mbps, fue creada la familia de estándares 802.11, más comúnmente conocidas como *wifi* (Por las siglas en ingles de *wireless fidelity*). Estas redes son las segundas más exitosas y comunes redes de datos inalámbricas utilizadas en el mundo. A diferencia de las redes celulares, estas operan solamente en los espectros sin licencia a nivel mundial de 2,4 y 5 GHz.

Dentro de las principales características de estas redes, se pueden mencionar:

- Alcance: normalmente este tipo de redes poseen un alcance de alrededor de 100 metros, el cual puede variar dependiendo si se trata de espacios abiertos o en el interior de edificios.
- Ancho de banda: el ancho de banda de la mayoría de estas redes oscilan entre 1 y 11 Mbps; sin embargo, actualmente se está trabajando en nuevos estándares que buscan aumentar este ancho de banda hasta valores del orden de 100 Mbps.



- Calidad de la señal: debido a que no se pueden priorizar los servicios, estas redes son poco recomendables para transportar servicios exigentes tales como llamadas de voz sobre IP u otro tipo de señales de control.
- Seguridad: a pesar de que en sus inicios tenían grandes deficiencias, en el estándar 802,11 se resuelven muchas de estas, volviéndolas comparables con las redes fijas.

#### **3.1.1.4. WiMAX**

WiMAX es la marca comercial del estándar de comunicación IEEE802.16. El estándar 802,16 es una tecnología de comunicación inalámbrica de red de área metropolitana que provee comunicación inalámbrica de banda ancha para dispositivos fijos o móviles en lo que se conoce como acceso de última milla en una red de comunicaciones. Puede usarse también para conectar puntos de acceso wifi (802,11) a la red de internet. Tiene un alcance de hasta 50 kilómetros sin línea de vista con la estación base y ofrece un ancho de banda de hasta 280 Mbps por estación base, lo que es suficiente para conectar simultáneamente cientos de abonados con conectividad tipo T1/E1 y miles de hogares con conectividad tipo DSL con una sola estación.

Para el caso de los medidores inteligentes, la tecnología WiMAX es una opción muy interesante ya que ofrece una cobertura bastante amplia con una capacidad suficiente para el transporte de data de miles de medidores, lo cual la deja en un lugar privilegiado ante otras tecnologías de comunicación como la tecnología *wifi* mencionada anteriormente.

Si se le compara contra la tecnología celular se obtienen ventajas con respecto a la latencia y el ancho de banda. Esta ventaja se ve reducida si se considera la tecnología LTE.

### **3.1.1.5. Zigbee**

El protocolo de comunicaciones zigbee fue uno de los principales impulsores de la pila de protocolos de la serie IEEE.802.15.4. Este es un estándar de comunicación inalámbrica de muy bajo costo, con un consumo de energía bastante reducido y que permite una comunicación de doble vía. Por todas estas características, este protocolo está siendo muy utilizado en electrónica de consumo, automatización de edificios y de hogares, controles industriales, periféricos de equipos de cómputo, aplicaciones para sensores médicos, juegos y juguetes.

Este estándar IEEE 802.15.4-2003 define las dos capas básicas para este protocolo: la capa física y la subcapa de control de acceso al medio. Sobre esto, la alianza zigbee proporciona la capa de red y el marco de referencia para la capa de aplicación. La capa física puede trabajar sobre las frecuencias de 868/915 MHz y 2,4 GHz.

La capa de red zigbee puede trabajar en topologías de estrella, árbol y malla. En una topología de estrella, la red es controlada por un solo dispositivo llamado coordinador, este coordinador es el responsable de iniciar y mantener al resto de los dispositivos dentro de la red zigbee. Todos los demás dispositivos conocidos como dispositivos finales se comunicarán directamente con el coordinador zigbee.

En las topologías de árbol y de red, el coordinador es el responsable de iniciar la red y de seleccionar ciertos parámetros clave para la red; sin embargo, la red puede ser extendida a través del uso de ciertos routers zigbee. En las topologías de árbol, los routers son los encargados de trasladar los datos y controlar los mensajes a través de la red utilizando una estrategia jerárquica. Las redes tipo malla permiten por otro lado una comunicación 100 % punto a punto.

#### **3.1.1.6. Redes celulares**

Las redes de comunicación celular se implementaron en los Estados Unidos desde el año 1972, año en que fueron presentados a la Comisión Federal de Comunicaciones los Servicios Avanzados de Telefonía Móvil (AMPS por las siglas en inglés de *Advanced Mobile Phone Services*). Esta plataforma fue aprobada en el año de 1982 asignándosele las frecuencias del rango de 824 a 894 MHz, y empezó a ser comercializada en 1983 por el operador AT&T. Es aquí donde inicia formalmente el desarrollo de la comunicación celular a nivel comercial.

Conforme van surgiendo nuevas tecnologías para el aprovechamiento del espectro radioeléctrico, se han ido desechando algunas otras. Es a estos cambios de tecnología, a lo que se llama hoy en día generaciones de la telefonía celular, las cuales se describirán a continuación.

##### **3.1.1.6.1. 1G-AMPS**

El primer servicio de telefonía celular fue un sistema celular analógico, posteriormente denominado de primera generación. Esta plataforma analógica de comunicación celular o plataforma de comunicaciones celulares AMPS

estaba basada en una tecnología de comunicación que utilizaba el principio de acceso múltiple por división de frecuencia (FDMA - *frequency division multiple access*). Esta tecnología utilizaba relativamente bajas potencias de transmisión, lo que restringía las señales de radio hacia las estaciones base donde las llamadas de voz eran enviadas hacia el sistema de telefonía terrestre.

Además de esta plataforma, existieron otros sistemas en Europa, sin embargo, no tuvieron mayor aceptación debido a problemas de interoperabilidad. La sucesora de AMPS fue la D-AMPS, fue introducida en 1990 pero no tuvo un despliegue a gran escala hasta mediados del mismo año. Estas dos tecnologías, AMPS y D-AMPS, fueron conocidas como tecnologías de primera generación y estaban enfocadas solamente en comunicaciones por medio de un canal de voz.

Esta tecnología fue creada en Estados Unidos en el mes de febrero del 2008. Para el caso de Guatemala fue hasta el 2009 cuando salió del aire dicha tecnología, dando paso a la generación 2G.

#### **3.1.1.6.2. 2G-GSM**

En 1990 surge la segunda generación de comunicaciones celulares, esta vez como un estándar de telefonía celular digital para todo el continente europeo. Este estándar fue denominado sistema global para comunicaciones móviles (GSM-*global system for mobile communications*) o “*groupe special mobile*”. En Norte América surgieron otras tecnologías competidoras en distintos estándares tales como la CDMA (*code division multiple access*) en el estándar IS-95 y otra sobre el estándar IS-136 conocida como D-AMPS, la cual utilizaba una combinación de TDMA (*time division multiple access*) y FDMA.

### 3.1.1.6.3. 2.5G-GPRS/EDGE/1xRTT

El servicio de radio de paquetes generales (*general packet radio service-GPRS*) y las tasas de datos mejoradas para evolución GSM (*enhanced data rates for gsm evolution-EDGE*), son sistemas de comunicación de paquetes de datos que surgieron como una evolución de la tecnología GSM. Para el caso de la 1xRTT, esta surge como una evolución a la tecnología CDMA (IS-95B). De su nombre el término 1x representa el uso de un canal sencillo CDMA de 1,25 MHz, y el término RTT significa tecnología de transmisión por radio.

A continuación se presenta una tabla con las características principales de estas tres tecnologías pertenecientes a la generación 2,5G celular.

Tabla III. **Sistemas de comunicación de datos 2,5G**

Tecnología	Máxima velocidad de transmisión (kbps)	Velocidad de transmisión típica (kbps)	Latencia (mseg)	Encriptación - Tamaño de la llave (b)
GPRS	60	40-50	700-1000	A5/3-KASUMI-128
EDGE	Bajada: 384 Subida: 100	Bajada: 150 Subida: 50	500	A5/3-KASUMI-128
1xRTT	144	70	500	42 bit PN secuencia con ORYX para privacidad

Fuente: Pacific Northwest National Laboratory. *A Survey of Wireless Communications for the Electric Power System*. p. A.24.

#### 3.1.1.6.4. 3G-HSPA/EVDO

Los sistemas celulares de tercera generación (3G) hicieron posible la transmisión de datos a muy altas velocidades por la red celular, permitiendo a estas redes celulares competir con la velocidad de las redes de tierra existentes (DSL), pero con el beneficio de una amplia cobertura por las características del sistema.

Surgieron dos tendencias dentro de esta nueva generación 3G: el acceso a paquetes a alta velocidad (HSPA-*high speed packet access*) y la evolución de datos optimizada (EVDO-*evolution data optimized*).

La tecnología HSPA basada en la tecnología de banda ancha CDMA cuenta con dos protocolos: el acceso a descarga de paquetes a alta velocidad (HSDPA-*high speed downlink packet access*) y el acceso a subida de paquetes a alta velocidad (HSUPA-*high speed uplink packet access*), cada uno de los cuales presenta mejoras a los canales de descarga y subida respectivamente.

Por otro lado, la tecnología EVDO surge como una evolución de la tecnología CDMA2000 y del estándar 1xRTT. Dentro de sus principales características se encuentran:

- Un control de velocidad de subida rápida para la mejora del rendimiento del canal en el control de interferencia.
- Una arquitectura híbrida en la subida de datos para la correcta recepción de datos y una rápida retransmisión de datos al momento de un error.
- Un intervalo de tiempo de transmisión corto para acelerar la transmisión de paquetes.

- Canalización de subidas para un mejor control de los flujos de datos de subida.

Tanto la tecnología HSPA y la EVDO ofrecen velocidades comparables a las de las líneas terrestres o líneas de abonado digital (DSL-*digital subscriber line*), pero con las ventajas de una cobertura y movilidad liberada.

Tabla IV. **Resumen de tecnologías 3G**

<b>Tecnología</b>	<b>Máxima velocidad de transmisión (kbps)</b>	<b>Velocidad de transmisión típica (kbps)</b>	<b>Latencia (mseg)</b>	<b>Encriptación - Tamaño de la llave (b)</b>
HSPA	Bajada: 7200 Subida: 5800 (HSUPA) 384 (UMTS)	Bajada: 2000 Subida: 2000 (HSUPA) 256 (UMTS)	150 ms	KASUMI (f8) y (f9)
EVDO Rev. A	Bajada: 3100 Subida: 1800	Bajada: 450-800 Subida: 300-400	50-150 ms	42 bit PN secuencia con ORYX para privacidad

Fuente: Pacific Northwest National Laboratory. *A Survey of Wireless Communications for the Electric Power System*. p. A.25.

### 3.1.1.6.5. **4G-LTE/HSPA+**

La tecnología HSPA evolucionada o HSPA+, como su nombre lo indica, surge como una evolución de la tecnología HSPA y es considerada como un puente tecnológico para el estándar de evolución a largo plazo (LTE-*long term evolution*). HSPA+ incrementa la velocidad de descarga hasta en 42 Mbps con respecto a la velocidad ofrecida por la HSPA, esto para usuarios cercanos a las antenas de la red celular.

Para el caso de la velocidad de subida, esta permanece limitada a 5,8 Mbps utilizando siempre HSUPA. Otra ventaja adicional es la mejora en las latencias contra las ofrecidas en HSPA. Actualmente en Guatemala las compañías celulares ya están ofreciendo la tecnología LTE. LTE es una tecnología 100 % compatible con el protocolo de internet (all-Internet Protocol) que simplifica la integración de las redes celulares con el internet.

Entre las metas que persigue la tecnología LTE están las siguientes:

- Incrementar las velocidades de transmisión a 100 Mbps en la bajada y 50 Mbps en la subida de información.
- Reducir la latencia a 10 ms.
- Mejorar la eficiencia del espectro entre dos y cuatro veces la de HSPA.
- Optimización del protocolo de internet.
- Soporte para la interacción con sistemas 3G.
- Mejora en el soporte para la radiodifusión.

La capa física del LTE utiliza OFDM para la descarga de información y SC-FDMA en la subida. Las velocidades teóricas de descarga para LTE son de 326,4 Mbps para antenas MIMO 4X4 y 172,8 Mbps para antenas 2X2 sobre la banda de 20 MHz. Para la subida, la máxima velocidad está limitada a 86,4 Mbps.

LTE utiliza diámetro como protocolo de autenticación y autorización. Resumiendo, la tecnología LTE provee un ancho de banda del tipo red de área local ancha (*WLAN-wide local area network*) pero con mucho mayor alcance y debido a su arquitectura de red 100 % protocolo de internet, es significativamente mejor que la tecnología 3G.



### **3.1.1.7. Comunicación satelital**

Al igual que el resto de tecnologías inalámbricas, los sistemas satelitales han evolucionado desde sistemas dominados por gobiernos y satélites geoestacionarios hasta los nuevos sistemas que utilizan haces de antenas múltiples que simulan células similares a las de los sistemas de telefonía celular.

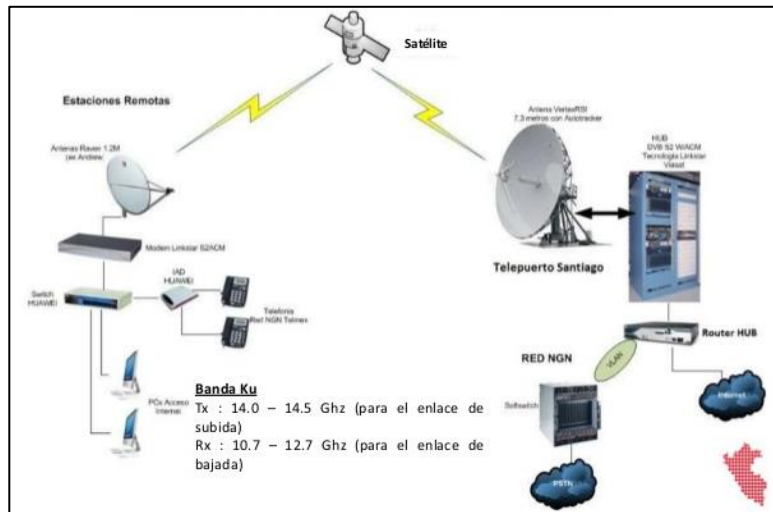
Un satélite es básicamente una estación de radioenlace pero ubicada en el espacio el cual recibe señales de radiofrecuencia desde la superficie terrestre, las amplifica y las retransmite a otros puntos de la superficie.

Su principal ventaja con respecto a las estaciones terrestres es que al estar a una gran altura cuenta con una mayor cobertura que las de dichas estaciones. Su elevado costo constituye la principal desventaja con respecto a los otros sistemas de comunicación. Otras ventajas de este sistema es su flexibilidad y rapidez de instalación, óptimas para instalaciones temporales.

Estos sistemas se componen de tres partes principales:

- El segmento espacial que involucra a todos los satélites encargados de la recepción y retransmisión de las señales.
- El segmento de control terrestre, que es donde se lleva todo el control del estado de los satélites y de sus órbitas.
- El equipo de infraestructura terrestre, encargado del control de todo el sistema de comunicaciones así como de la administración de usuarios y transacciones en el sistema.

Figura 22. Esquema de una red satelital



Fuente: Perúeduca. *Conectividad satelital*.

<http://image.slidesharecdn.com/conectividadsatelitalvsatin2-2-130604151747-phpapp01/95/conectividad-satelital-vsat-perueduca-3-638.jpg?cb=1376794952>. Consulta: 11 de septiembre de 2016.

### 3.1.2. Redes alámbricas

Son aquellas que utilizan cables para transmitir datos, proporcionan una buena seguridad y son capaces de mover múltiples datos de manera rápida, aún más rápidas que las inalámbricas.

#### 3.1.2.1. PLC (power line communication)

La primera tecnología de comunicación a través de la red eléctrica de potencia se empezó a desarrollar desde finales del siglo pasado en Europa y fue conocida como PLC (*power line communications*). Esta tecnología fue desarrollada con fines de automatización y control de equipos a baja velocidad,

con un reducido ancho de banda y utilizando como medio de transmisión las líneas de las redes eléctricas en distintos niveles de tensión.

Las modulaciones utilizadas en esta primera generación de comunicación a través de las líneas de potencia fueron DSSSM (*direct sequence spread spectrum modulation*) y GMSK (*gaussian minimum shift keying*).

La principal ventaja de esta tecnología radicaba en el hecho de que la información se transmitía a través de la red de electricidad existente, lo cual le permitía alcanzar cualquier hogar que contase con un servicio de energía eléctrica, lo que para las distribuidoras de electricidad, al ser las dueñas de las redes, resultaba bastante atractivo. Sin embargo, los problemas relacionados con el reducido ancho de banda y la alta interferencia que producían hicieron que esta tecnología no tuviera el éxito que muchos esperaban.

### **3.1.2.2. BPL (broadband over power line)**

Luego de la tecnología PLC surge la tecnología BPL (*broadband over power line*), que ofrece un ancho de banda mucho mayor que el de su predecesora, lo cual abre un sin fin de posibilidades para esta tecnología, ya que se convierte en un medio para llevar no solamente información de los equipos eléctricos, sino que además ofrece la posibilidad de llevar otro tipo de información tal como el internet y los servicios digitales a los usuarios más alejados que ya cuentan con un servicio de energía eléctrica a través de la red de distribución.

Según el informe “Planes indicativos de generación y transmisión” del Ministerio de Energía y Minas del Gobierno de Guatemala, para el 2014 Guatemala contaba con un índice de cobertura eléctrica de un 90,20 %, lo cual

aunque evidencia que aún hace falta mucho por invertir en el ramo eléctrico, también permite determinar el alcance que podrían tener las tecnologías BPL a través de la red de distribución; permitiendo que este 90,20 % no solamente tuviera acceso a un servicio de energía eléctrica sino que además tener todos los beneficios que representan el contar con un canal de comunicaciones de banda ancha; lo cual abre también la posibilidad a otros muchos beneficios tales como el acceso a la información lo que ayudaría en la educación y desarrollo de todos estos lugares.

Los sistemas BPL han ido mejorando en el transcurso del tiempo, convirtiéndose en sistemas más seguros, eficientes y confiables, esto a través del uso de nuevas tecnologías en equipos de comunicación y en el procesamiento de las señales, como el caso del tipo de modulación para la inyección de la información en la onda portadora de baja frecuencia de la señal eléctrica.

Otros aspectos que han influenciado en la mejora de la tecnología son los relacionados a los sistemas de codificación de canal, el procesamiento digital de señales y la detección y corrección de errores, lo que ha permitido a dichos sistemas alcanzar velocidades de hasta 500 Mbps con un alcance de hasta 1 500 metros desde el equipo inyector de la señal en el sistema eléctrico.

El 30 de diciembre del 2010, el Instituto de Ingenieros Electricistas y Electrónicos (IEEE, por sus siglas en inglés) publicó el estándar P1901 para la comunicación por banda ancha a través de las redes eléctricas denominándolo: “Control de acceso al medio y especificaciones para capa física” a velocidades de 500 Mbps y a distancias de 1 500 metros, con frecuencias de transmisión menores a 100 MHz, lo que significó un gran beneficio para las tecnologías BPL

en el mundo, permitiéndoles competir en el ámbito de las redes inteligentes y de los sistemas de medición inteligente y transporte de datos.

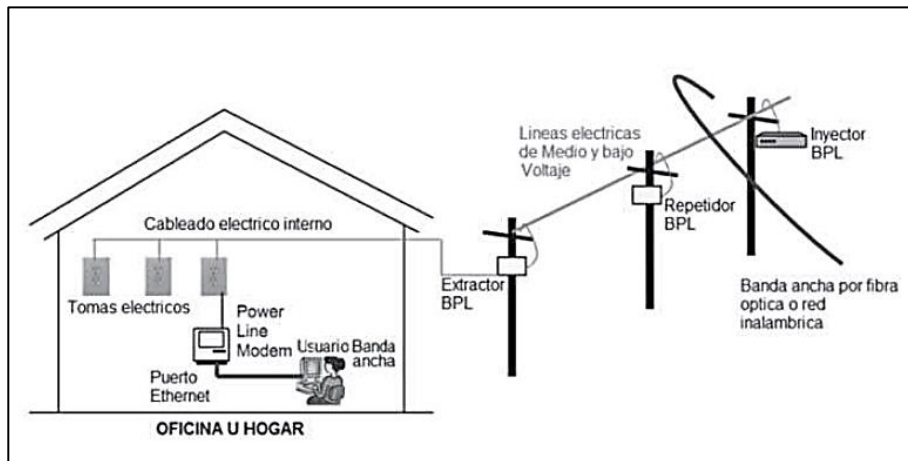
La IEEE P1901.2 clasifica las instalaciones eléctricas en varios rangos dependiendo del nivel de voltaje utilizado: baja tensión, para voltajes de hasta 1 000V; media tensión, para voltajes entre los 1 000V y los 72 000 V y alta y extra alta tensión para los voltajes superiores a 72 kV. La mayoría de los sistemas BPL están diseñados para trabajar en las redes de media y baja tensión. De la misma forma en Guatemala el Reglamento de la Ley General de Electricidad, estipula como 1 000 voltios en nivel de voltaje que divide a los sistemas de media y baja tensión, sin embargo, estipula 60 000 V el nivel frontera entre los sistemas de media y alta tensión.

A continuación se presenta la operación básica de un sistema BPL donde una señal de baja intensidad y alta frecuencia, típicamente entre 1,6 a 30 MHz, es inyectada a través de un proceso de modulación, a la señal de baja frecuencia del servicio eléctrico, frecuencia que en el caso de Guatemala es de 60Hz, a través de un equipo inyector de BPL. Esta señal viaja por la red y llega hasta un equipo extractor BPL que se encarga de entregarla al usuario a través del cable de acometida eléctrica.

En algunos casos las distancias entre el equipo inyector y el equipo extractor superan la máxima distancia de alcance de la señal BPL diseñada en los equipos por lo que en estos casos se hace necesaria la instalación de repetidores BPL que se encargan de tomar la señal, amplificarla y enviarla nuevamente para que llegue a su destino. Ya dentro del hogar un módem de línea de potencia (PLM, por sus siglas en inglés) se encarga, a través de un proceso de demodulación, de extraer la señal de alta frecuencia de la señal del

servicio eléctrico y de entregarla ya como una señal de comunicaciones a los distintos dispositivos del hogar.

Figura 23. **Esquema y arquitectura general de una red BPL**



Fuente: Revista de telecomunicaciones e informática. *Sistemas de comunicación BPL – Híbridos y su aplicación en áreas rurales.* p. 41.

En las últimas generaciones de BPL la modulación que comúnmente se ha utilizado, por su alta eficiencia, es la OFDM (*orthogonal frequency division multiplex*), por su tolerancia al ruido y por el uso de codificación adaptativa.

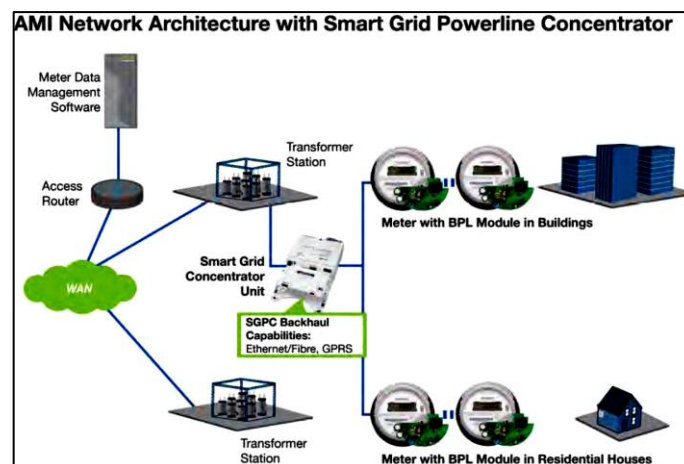
Actualmente ya existen distintos estándares creados para sistemas BPL, tales como ETSI (*European Telecommunications Standards Institute*), CENELEC (*Comité Européen de Normalisation Electronique*) y FCC (*Federal Communications Commission*). La idea del estándar IEEE P1901 es desarrollar un estándar para comunicaciones a alta velocidad del orden de 500 Mbps y con un alcance de 1 500 metros que pueda ser integrado con las distintas tecnologías BPL existentes en el mundo, tales como “PRIMER” y “G3-PLC” utilizadas por los proveedores de energía más grandes del mundo, con el fin de

lograr una eficiencia tanto en el desarrollo futuro de esta tecnología como en los precios de sus equipos.

En la figura 24 se presenta el esquema de un sistema AMI con una red BPL del fabricante de equipos Corinex. En este caso los medidores cuentan con un módulo de comunicación BPL que se encarga de tomar la información digital del medidor y convertirla en una señal de alta frecuencia y baja intensidad, la cual es inyectada a la señal eléctrica de baja frecuencia del servicio eléctrico que sirve como portadora, para luego viajar a través de los cables de electricidad hasta llegar a una unidad concentradora de potencia SmartGrid (SGPC, por sus siglas en inglés) que se encarga de extraer la señal de alta frecuencia y enviarla por otro medio, ya sea alámbrico o inalámbrico, al sistema central de cabecera (*head end system*).

Para el caso en el que la información se envía al medidor, sucede el mismo proceso solo que en un sentido inverso.

Figura 24. Red BPL para un sistema AMI Corinex



Fuente: Corinex. *BPL in Smart Meter Infrastructure White Paper Series*. p. 4.

### 3.1.2.3. Red serial RS485

Existen distintos estándares para la comunicación de dispositivos de forma alámbrica tipo serie de voltaje, siendo los más utilizados RS-232, RS-422 y RS-485. Dentro de estos se considerará para el presente estudio solamente el estándar RS-485 debido a sus ventajas relacionadas al alcance máximo y número de dispositivos con respecto a los otros dos mencionados.

En la tabla V se presentan las características de los tres estándares mencionados anteriormente, en la cual se observan las diferencias entre ellos.

Tabla V. **Elementos críticos de comparación entre conexiones seriales**

	RS232	RS422	RS485
<b>Cableado</b>	acabado sencillo	acabado sencillo / multi-caida	multi-caida
<b>Dispositivos</b>	1 transmisor / 1 receptor	5 transmisores / 10 receptores	32 transmisores / 32 receptores
<b>Modo de Comunicación</b>	full duplex	full duplex / half duplex	half duplex
<b>Distancia Máxima</b>	50 pies a 19.2 kbps	4000 pies a 100 kbps	4000 pies a 100 kbps
<b>Velocidad de transmisión de datos</b>	19.2 kbps para 50 pies	10 Mbps para 50 pies	10 Mbps para 50 pies
<b>Señalización</b>	Desbalanceada	Balanceada	Balanceada
<b>Marca (Dato 1)</b>	- 5V min / - 15V max	2V min (B>A)/ 6V max (B>A)	1.5V min (B>A)/ 5V max (B>A)
<b>Espacio (Dato 0)</b>	5V min / 15V max	2V min (A>B)/ 6V max (A>B)	1.5V min (A>B)/ 5V max (A>B)
<b>Nivel mínimo de entrada</b>	+/- 3V	0.2 V de diferencia	0.2 V de diferencia
<b>Corriente de Salida</b>	500 mA	150 mA	250 mA

Fuente: Revista de la facultad de Ingeniería de la Universidad Libre. Bogotá, Colombia. *Normas de comunicación en serie: RS-232, RS-422 y RS-485*. p. 32.



El estándar RS-485 es una de las especificaciones de la norma RS-449 publicada en 1983. En este se especifican las características de un circuito de comunicaciones de dos hilos con una señal diferencial y una señal de alta impedancia, también conocida como el tercer estado, lo que le permite la inclusión de más de un emisor en la red, elevando la capacidad de dispositivos a conectar. Actualmente a este estándar se le conoce como la norma TIA-485-A.222 confirmado por la TIA (Por las siglas de *Telecommunications Industry Association*).

Este consiste físicamente en un circuito de cobre de par trenzado lo que le permite ofrecer una mayor resistencia a las interferencias electromagnéticas y una mayor velocidad de transmisión. Permite la conexión de hasta 32 dispositivos emisores y 32 receptores en transmisión full dúplex permitiendo el enlace de una serie de dispositivos esclavos con un dispositivo maestro. Esta característica hace de este, un sistema ideal para dispositivos de medición concentrados, que almacenen y transmitan la información con un solo dispositivo maestro, con mayores prestaciones tanto de almacenamiento como de comunicación.

El alcance máximo de este arreglo es de hasta 1 200 metros y una velocidad máxima de 10 Mbps a 12 metros de distancia.

#### **3.1.2.4. Red Ethernet con par trenzado**

El sistema Ethernet fue creado por la compañía Xerox, sin embargo, su implementación como norma fue a través del trabajo conjunto de tres empresas: *Digital Equipment Corporation*, Intel y Xerox. Esta norma, fue conocida como DIX Ethernet, en honor al nombre de los participantes en su creación, en 1980. Posteriormente, surge la norma 802,3 del Instituto de Ingenieros Eléctricos y

Electrónicos (IEEE, *Institute of Electrical and Electronic Engineering*), la cual define una red muy similar pero con algunas diferencias.

La idea original de protocolo Ethernet surgió con el fin de que dos equipos de una red pudieran utilizar el mismo medio de transporte de la información sin existir interferencia entre las señales transmitidas.

Inicialmente estas redes utilizaban cable coaxial como medio físico para la transmisión de datos; sin embargo, posteriormente fueron sustituyéndolo por el cable de par trenzado, UTP, STP y fibra óptica. La fibra óptica será evaluada en la siguiente sección. Su principal aplicación es para redes locales con una gran cantidad de equipos conectados.

Existen distintos tipos de redes Ethernet:

- Ethernet
- Fast Ethernet
- Gigabit Ethernet

Estas redes cuentan con un alcance de hasta 100 metros con la opción de ampliar este alcance o bien conectar un mayor número de equipos a través de otros dispositivos como los *switches*.

### **3.1.2.5. Red de fibra óptica**

Desde su aparición a principios de los 70, la fibra óptica ha ido evolucionando volviéndose indispensable para la transmisión de grandes anchos de banda requeridos por empresas de telefonía, transmisión de video y

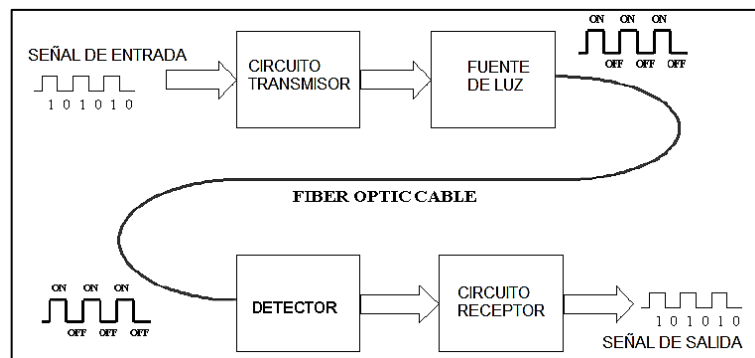
algunas otras como bancos que, aunque no demandan tanta capacidad como las primeras, si desean el alto grado de seguridad que la fibra ofrece.

Sus capacidades han ido incrementando, partiendo desde sistemas operados a 90 Mb/s a principios de los 80, hasta transmisiones del orden de 10 Gb/s en la actualidad.

La fibra óptica es un medio para trasladar información de un punto a otro en forma de luz. No posee partes metálicas por lo que no cuentan con características eléctricas. Un sistema básico de comunicación por fibra consiste en un transmisor que se encarga de convertir una señal eléctrica en una señal de luz, un cable de fibra que sirve como medio de transporte de la señal de luz y finalmente un receptor que se encarga de convertir la señal de luz transmitida y reconvertirla a una señal eléctrica nuevamente. Básicamente existen dos tipos de fibra: las fibras mono modo y multimodo.

En la siguiente figura se presenta un circuito básico de transmisión por fibra óptica.

Figura 25. **Sistema básico de comunicación por fibra óptica**



Fuente: Universidad de Connecticut. 2000. *Fundamentos de Fotonica. Módulo 1.8.* p. 39.

Dentro de los beneficios de la fibra óptica se tienen los siguientes:

- Transmisión de señal a largas distancias (Hasta 100 km).
- Gran ancho de banda, poco peso y pequeño diámetro.
- No poseen partes metálicas por lo que son inmunes a la interferencia electromagnética.
- Seguridad ya que al tener naturaleza dieléctrica hacen imposible la detección remota de la señal transmitida en su interior.
- Preparadas para las necesidades de ancho de banda del futuro.

### **3.2. Sistemas asociados a medidores inteligentes**

Estos medidores registran diariamente la información sobre el consumo de energía. Luego se envía a distancia al centro de información computarizada.

#### **3.2.1. AMR (*automatic meter reading*)**

Uno de los primeros sistemas que surgieron para la interrogación de medidores a distancia fueron los sistemas AMR (*automatic meter reading*) los cuales se encargaban de recopilar la información de lecturas almacenadas en la memoria masiva de los medidores. Debido a que la comunicación era unidireccional, no era posible hacer consultas puntuales a los medidores, por lo que solo era posible obtener las lecturas del medidor en intervalos predefinidos dentro del mismo medidor al momento de su programación, siendo en muchas ocasiones lecturas diarias y otros casos con intervalos de interrogación de hasta un mes. Lo anterior también representaba un problema al momento de querer actualizar el *firmware* o *software* de los medidores, ya que obligaba a las distribuidoras a cambiar los medidores al momento de querer modificar algún parámetro en la programación del medidor.

La principal ventaja de estos sistemas radicaba en la posibilidad de recibir lecturas de medidores en muchos casos inaccesibles, lo que generaba ahorros significativos para los dispositivos ubicados en áreas de difícil o ningún acceso, o bien en lugares muy alejados, además de evitarle a la distribuidora la necesidad de estimar lecturas, lo que a la larga le generaba problemas con el usuario y con los entes reguladores.

La cantidad de información recopilada estaba directamente relacionada con las características del medidor y del canal de comunicación utilizado. En algunos casos los medidores no tenían ni memoria ni reloj interno por lo que solamente ofrecían información relacionada al consumo acumulado de los usuarios.

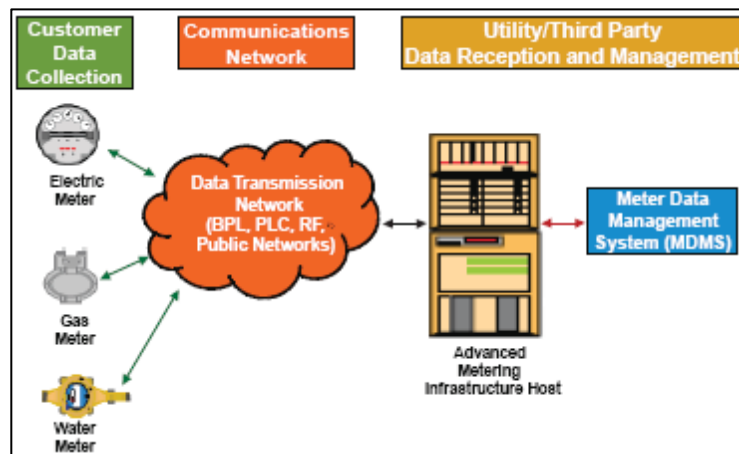
Por otro lado, la tecnología de comunicaciones utilizada limitaba también la cantidad de información a ser recabada del medidor, ya que en muchos casos se utilizaban módems analógicos con velocidades de transmisión muy inferiores a las alcanzadas hoy en día y en algunos otros la comunicación era a través de radio frecuencia de área local, lo que hacía necesario que las lecturas fueran recolectadas a través de dispositivos móviles que debían de circular dentro del área de alcance de las interfaces de radio frecuencia de los medidores.

### **3.2.2. AMI (*advanced metering infrastructure*)**

Existen distintas definiciones para una infraestructura avanzada de medición. Según el Instituto de Investigación de Potencia Eléctrica EPRI (*Electric Power Research Institute*) se puede definir como un sistema completo de medición y recolección de datos que incluye medidores inteligentes del lado del consumidor, redes de comunicación entre el consumidor y el proveedor de

servicios, y sistemas de recepción y administración de datos que ponen la información a disposición de dicho proveedor.

Figura 26. Diagrama de bloques de un sistema AMI



Fuente: ISO New England. *Overview of the Smart Grid—Policies, Initiatives, and Needs*. p. 30.

En la figura 26 se presenta un diagrama muy simplificado de lo que es un sistema AMI, en el cual se identifican tres bloques principales relacionados al usuario: infraestructura de comunicaciones y *head-end system* o sistema de recolección, almacenamiento y administración de datos.

La principal diferencia entre un sistema AMR y un sistema AMI radica en la capacidad de poder comunicarse en forma bidireccional con los medidores, es decir, que ya no solamente es posible recibir información con agendas preconfiguradas en los medidores sino que además es posible enviarles información y solicitarles el retorno de cualquier información almacenada en la memoria de los mismos.

La característica anterior genera una serie de beneficios adicionales, ya que se convierte también en un canal para la comunicación con el usuario a través de otros dispositivos adicionales de red del hogar (HAN), permitiendo a la distribuidora enviarles información relacionada con el medidor, con las tarifas o con cualquier otro asunto de interés para el usuario, tal como un aviso de suspensión de servicio ya sea por mantenimiento o por falta de pago.

### **3.2.3. MDM (*meter data management*)**

Uno de los aspectos más importantes que deben de prever las distribuidoras al momento de implementar un sistema AMI es la forma en la que se almacenarán y administrarán los datos de los medidores inteligentes, ya que muchas veces la información de los mismos es almacenada en distintas bases de datos lo que complica su administración. Esto sucede cuando las distribuidoras adquieren más de un sistema AMI o AMR, muchas veces debido al proceso de migración de una tecnología a otra, o bien debido a las pruebas iniciales llevadas a cabo para seleccionar el sistema AMI óptimo.

Otro aspecto que genera inconvenientes es el relacionado con el cambio de medidores, ya sea por mantenimiento preventivo o correctivo en los mismos. Lo anterior ocasiona que la información de los consumos sea almacenada en distintos aparatos, por lo que si no se cuenta con un sistema que unifique la información en un solo cliente habrá discontinuidad en el almacenamiento de los mismos.

Por lo anterior surge la necesidad de contar con un sistema encargado del almacenamiento de la información de todos los medidores inteligentes, independientemente del sistema AMR o AMI al que pertenezcan, para que al estar unificada la información almacenada, sea más fácil su administración y,

por consiguiente, se eficiente la búsqueda de información almacenada de los medidores. Es este sistema el que se conoce como MDM (*meter data management*)

Se recomienda utilizar un sistema MDM cuando una distribuidora supera los 100 000 medidores, aunque existen algunos sistemas de cabecera de los fabricantes de medidores que tienen capacidad de administrar hasta un millón de medidores.

En el informe del cuadrante mágico de productos MDM del 11 de diciembre del 2013 de Gartner, se listan las principales funciones que debe proveer un sistema MDM:

- Recolección de datos.
- Manejo de comandos (como el corte y reconexión a distancia).
- Validación, edición y estimación de lecturas de medidores.
- Administración de excepciones.
- Administración de eventos (como notificaciones del último suspiro).
- Estimación de lecturas perdidas o inválidas.
- Cálculo de facturación.
- Adición de lecturas de medidores.
- Seguimiento de inventario de medidores.
- Integración con otros sistemas tales como sistemas CIS.
- Acceso a la información para usuarios finales (distribuidora y clientes).
- Funciones adicionales tales como prepago de energía o análisis para la protección de ingresos.

Presentando como líderes en este segmento a los sistemas de eMeter e Itron, según se muestra en la siguiente figura:



Figura 27. Cuadrante mágico de productos MDM



Fuente: Gartner. *Informe del Cuadrante Mágico de productos MDM*. <https://www.informatica.com/mx/magic-quadrant-MDM.html>. Consulta: 11 de septiembre de 2016.

### 3.2.4. SmartGrid o red inteligente

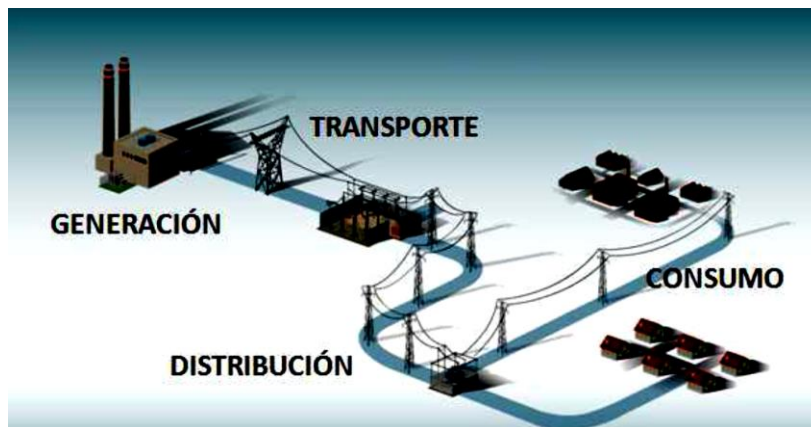
Según la CIER, se define una red inteligente o *smartgrid* como “Una red que puede integrar de manera inteligente el comportamiento y las acciones de todos los actores conectados a ellas, para proporcionar un suministro de electricidad seguro, económico y sostenible”<sup>1</sup>.

<sup>1</sup> Comisión de Integración Energética Regional (CIER). <http://www.cambioclimatico-regatta.org/index.php/es/instituciones-clave/item/comision-de-integracion-energetica-regional-cier>. Consulta: 11 de septiembre de 2016.

Tradicionalmente las redes eléctricas han sido construidas considerando una generación en puntos alejados de los centros de carga, los cuales a través de redes de transmisión con voltajes del orden de 230 kV y 69 kV, en el caso de Guatemala, trasladan la energía eléctrica a redes de distribución en media tensión con voltajes de 13,2 kV o 34,5 kV en algunas regiones del país.

En la siguiente figura se presenta este esquema tradicional de las redes eléctricas.

Figura 28. **Esquema tradicional de una red eléctrica**



Fuente: Comisión de Integración Energética Regional. *Smart Grids (Redes Inteligentes)*. p. 22.

Actualmente este esquema de las redes ha cambiado ya que con la inclusión de GDR'S, paneles solares, vehículos eléctricos y otras tecnologías que involucran electrónica de potencia se hace necesario la evolución de las redes eléctricas hacia redes que apoyadas en las tecnologías de información y de telecomunicaciones permitan obtener información en tiempo real de los distintos puntos de dicha red; incluyendo los medidores inteligentes los que además de ejercer su función de registrar el consumo de energía eléctrica de

los usuarios, se convierten en sensores de red que proveen retroalimentación de otros parámetros: la demanda instantánea, los voltajes y en el caso de los autoprodutores, de la energía que se está introduciendo en los distintos puntos de la red.

### **3.3. Integración con otros sistemas**

Existen otros sistemas que están surgiendo hoy en día para mejora en la administración y operación de redes de distribución a los cuales los medidores inteligentes pueden proveer de información que los haga mucho más eficientes en el cumplimiento de los objetivos para los que fueron desarrollados.

#### **3.3.1. OMS (*outage management system*)**

Un sistema para la administración de cortes (OMS, por sus siglas en inglés) es un sistema informático que utiliza una distribuidora o un transportista de electricidad para el óptimo restablecimiento de las desconexiones en su red. Según Gartner, en [www.gartner.com](http://www.gartner.com), un OMS debe de integrarse estrechamente con call centers para proveer información oportuna, precisa y específica a los clientes, relacionada a desconexiones así como con sistemas de supervisión, control y adquisición de datos (SCADA) para operaciones de maniobra y apertura en tiempo real.

Los medidores inteligentes, al estar geoposicionados y contar con las capacidades de detección de desconexiones pueden convertirse en una de las principales y más útiles fuentes de información de un sistema OMS ya que estos pueden proporcionar información de que puntos de la red se encuentran sin energía, lo que le proveerá mayor información al sistema para una adecuada delimitación de las zonas afectadas por la desconexión;

permitiéndole así efectuar un análisis más eficiente de la situación y, por consiguiente, restablecer el suministro de los puntos afectados con una mayor velocidad y eficiencia.

Hoy en día existen medidores con la capacidad del último suspiro, la cual es una característica que le permite al medidor el envío de un último aviso o informe al momento de darse una desconexión, esto no solamente les permite enviar información de la desconexión, sino que además de otras variables eléctricas de consumo y de la red, lo que ofrece ventajas adicionales para el sistema OMS.

### **3.3.2. CIS (*customer information system*)**

De la misma forma que los medidores inteligentes ofrecen información a un sistema OMS, estos pueden proporcionarla a un sistema de información del usuario (CIS, por sus siglas en inglés); ofreciéndole a los operadores información almacenada en los medidores ya sea de consumo o de otras variables: demanda máxima, demanda instantánea y factor de potencia.

Normalmente la integración de un sistema AMI con un sistema CIS se hace utilizando un sistema MDM (*meter data management*) como interface, quien se encarga de tomar la información del sistema AMI, almacenarla y administrarla, para que al momento de que exista alguna consulta del sistema CIS este pueda entregar solamente la información solicitada con el formato, variables e intervalo de tiempo requeridos.

Con lo anterior las personas a cargo de la atención a los clientes tendrán la capacidad y recursos para proveer de mayor información a los usuarios, mucha de ella en tiempo real. Lo anterior puede inclusive automatizarse, de

manera que sea el mismo usuario el que pueda ingresar en línea a la información de su medidor sin necesidad de la interacción de personal de atención al cliente en el proceso.

Todo lo anterior le abre las puertas al usuario a una serie de beneficios o posibilidades: la opción de tarifas horarias o bien el evitar cargos adicionales debidos a exceder la demanda máxima contratada o bien a contar con un factor de potencia por debajo del límite permitido por la regulación.

### **3.3.3. DMS (*demand management system*)**

El incremento de la carga instalada en las redes genera una serie de gastos e inversiones adicionales para las distribuidoras, tanto las relacionadas con la infraestructura de distribución y transformación existente así como las relacionadas con la contratación con generadores de distintas tecnologías para cubrir el pico de demanda máximo de la curva de carga de todos sus clientes, ocasionando muchas veces la entrada en actividad de tecnologías de generación térmicas que encarecen el precio final de la electricidad.

Por lo anterior se han desarrollado sistemas para la administración de la demanda DMS (*demand management system*) cuya principal función es reducir ese pico de demanda de la red de distribución para evitar los gastos e inversiones descritas en el párrafo anterior. Para esto se hace necesario que dichos sistemas sean alimentados con información proveniente de medidores inteligentes de manera que la demanda máxima sea monitoreada en tiempo real y así poder tomar medidas de desconexión de cargas. Para esto se deben de desarrollar ciertos contratos o incentivos para los usuarios dispuestos a desconectar parte o la totalidad de su carga al momento de que sea requerido y

que con esto reciban las compensaciones acordadas, lo que repercute en beneficios económicos para los mismos.

### **3.4. Normativas para el uso de medidores inteligentes**

Existen distintas normas tanto nacionales como internacionales para los medidores de electricidad. Actualmente en Guatemala no está regulado el uso de medidores inteligentes, por lo que se tomará de referencia lo expresado para grandes usuarios en donde se hace referencia a algunas normas internacionales que regulan la fabricación, prueba y uso de estos dispositivos.

#### **3.4.1. Normativas nacionales para el uso de medidores inteligentes**

Actualmente los consumidores del mercado eléctrico guatemalteco están clasificados en dos tipos de usuarios: aquellos con una demanda máxima menor a 100 kW los cuales entran dentro de un mercado regulado donde el precio de la energía es definido por la CNEE (Comisión Nacional de Energía Eléctrica) y que se conocen como usuarios regulados; y aquellos con una demanda mayor o igual a 100 kW los cuales reciben el nombre de grandes usuarios.

Estos últimos tienen la potestad de comprar su energía ya sea con un distribuidor de energía eléctrica dentro del mercado regulado o bien a través del mercado mayorista, en donde pueden optar por comprar la energía con un comercializador de energía o directamente con un generador

### **3.4.1.1. Usuarios regulados**

Son todos los usuarios de energía eléctrica con una demanda menor a 100 kW los cuales por regulación deben contratar el suministro de electricidad con un distribuidor de energía eléctrica. Este distribuidor dependerá de la ubicación geográfica en que se encuentre la instalación del usuario. Actualmente existen tres empresas distribuidoras de energía eléctrica registradas en el Mercado Mayorista del país: Empresa Eléctrica de Guatemala, S. A. (EEGSA) que atiende a los departamentos de Guatemala, Escuintla y Sacatepéquez; Distribuidora de Oriente, S.A. (DEORSA) en el oriente del país, y Distribuidora de Occidente, S. A. (DEOCSA) en el occidente; todas estas con más de quince mil usuarios cada una. Además, existen también 17 empresas eléctricas municipales ubicadas en distintos departamentos del país.

Dentro de las normativas nacionales para los medidores de estos usuarios se encuentran:

- Reglamento de la Ley general de Electricidad: el cual en su artículo 70 indica que el equipo de medición será propiedad del distribuidor, salvo en caso de grandes usuarios, que se deberán regir por las disposiciones sobre el tema que establezca el AMM (Administrador del Mercado Mayorista).
- Normas técnicas del servicio de distribución (NTSD): las cuales en el artículo 64, inciso c, indican que la precisión de la medición del consumo de energía eléctrica definida como admisible incluye al conjunto de equipos que conforman el equipamiento de medición y se discrimina de acuerdo a la potencia del usuario, permitiendo un error máximo de 3 % para usuarios con potencias de hasta 11 kW y 2 % para usuarios con

potencias superiores a 11 kW. Indicando, además, que el equipo de medición deberá responder a normas internacionales de fabricación tales como IEC o ANSI u otras que apruebe la CNEE, garantizando la precisión de la medición indicada anteriormente.

- Norma Técnica para la Conexión, Operación, Control y Comercialización de la Generación Distribuida Renovable –NTGDR- y Usuarios Autoprodutores con Excedentes de Energía: la cual en su artículo 36 indica que el sistema de medición de energía eléctrica de las instalaciones de un usuario autoprodutor con excedentes de energía deberá tener característica de medición, registro y lectura en forma bidireccional o de inyecciones y retiros de energía. Además de recalcar que en el caso de usuarios regulados, el suministro e instalación del medidor será cubierto por el distribuidor.

Actualmente en Guatemala no existe ninguna normativa que regule el uso específico de medidores inteligentes para usuarios regulados más que las indicadas anteriormente, que solo hacen referencia a la exactitud, propiedad y parámetros de medición de los medidores, más no a la tecnología de fabricación de los mismos.

#### **3.4.1.2. Usuarios no regulados**

Desde el momento que surgió la Ley General de Electricidad y su Reglamento se estableció también la formación del Administrador del Mercado Mayorista, quien dentro de sus obligaciones tuvo a cargo la emisión de las normas de coordinación comercial para agentes del mercado mayorista, en las cuales se estipulan las características de los equipos de medición para dichos usuarios.



- Norma de Coordinación Comercial núm. 14. Habilitación Comercial para Operar en el Mercado Mayorista y Sistema de Medición Comercial: en su artículo 14.3 indica las magnitudes a registrar y almacenar en la memoria del medidor:
  - Registro acumulado de energía activa y reactiva entregada y/o recibida.
  - Potencia activa y reactiva máxima entregada y recibida.
  - Potencia activa entregada y/o recibida instantánea.
  - Factor de potencia instantáneo.
  - Voltaje instantáneo en fases.

Además de almacenar las siguientes magnitudes:

- Energía activa entregada y recibida para el periodo de integración.
- Energía reactiva entregada y recibida para el período de integración.
- Potencia activa máxima entregada y recibida para el período de integración.

También en su artículo 14.4, inciso d, establece que todo participante generador, transportista, distribuidor, comercializador y gran usuario del mercado mayorista, en todo nivel de voltaje, deberá cumplir con las normas IEC 687 o ANSI/IEEE 12.20 en lo que respecta a medidores, tomando en cuenta que la clase de exactitud deberá ser 0,2 % y el número de elementos deberá ser tres.

En su artículo 14.7 indica que los pulsos generados por los medidores de energía deberán ser almacenados en una ubicación de memoria con

canales independientes para cada magnitud a registrar, con periodos ajustables entre 15 y 60 minutos, contando con una memoria no volátil que permita almacenar la información de los últimos 37 días con el apoyo de una batería incorporada ante la falla de su alimentación auxiliar.

Por último, en su artículo 14.8 estipula que cada medidor deberá contar obligatoriamente con un medio de comunicación vía internet (enlace IP) disponible en todo momento, para poder efectuar remotamente desde el AMM la lectura de memoria de acuerdo a plazos establecidos.

Como se puede observar en estos artículos se hace referencia a aspectos relacionados con comunicación a distancia, almacenamiento en memoria y parámetros de calidad de energía; por lo que se podría decir que esta fue la primera regulación existente en el país para medidores inteligentes, con algunas limitaciones tanto de capacidades como de alcance, ya que para la gran mayoría de medidores se estipula un medio de comunicación punto a punto.

### **3.4.2. Normativas internacionales para el uso de medidores inteligentes**

Según el documento para medidores inteligentes y sistemas para medidores inteligentes publicado en marzo del 2011 por el Instituto de Electricidad Edison (EEI, por sus siglas en inglés de *Edison Electric Institute*), las principales normativas que rigen las pruebas y características con las que deben cumplir los medidores inteligentes son las siguientes:

### **3.4.2.1. ANSI C12.1 (estándar nacional americano para medidores eléctricos - código para medición eléctrica)**

El código para medición eléctrica del Instituto de Estándares Nacional Americano establece los criterios aceptables para el desempeño de los nuevos medidores wathorímetros de corriente alterna entrantes al mercado. Esto cubre también a los medidores demandómetros, registradores de demanda, dispositivos emisores de pulsos y dispositivos auxiliares. Incluye también información relacionada a temas tales como: estándares relacionados a la medición, requerimientos para la instalación de medidores, métodos y protocolos de prueba de medidores.

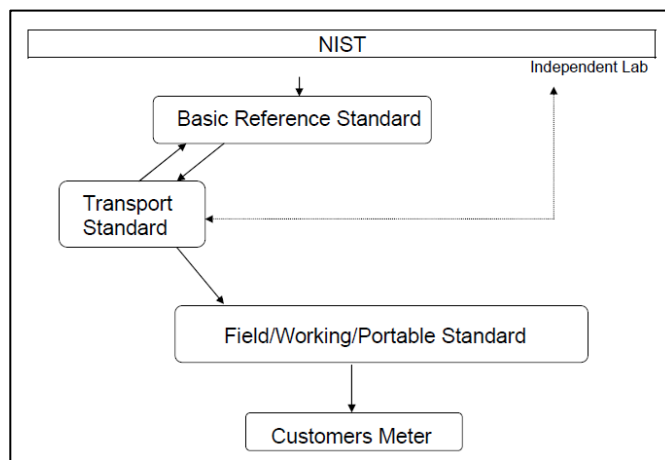
Su fin primordial es servir como una guía de referencia para los entes relacionados con el tema de la medición eléctrica, entes tales como distribuidoras de electricidad, fábricas de medidores y entes reguladores.

Dentro de los principales aspectos mencionados en este código se encuentran los siguientes:

- Rutas de trazabilidad hacia el NIST (*National Institute of Standards and Technology*): donde se hace referencia a la responsabilidad de la distribuidora de establecer y mantener una trazabilidad adecuada desde los estándares wathorímetros hacia el estándar nacional, esto ya sea en forma directa o indirecta. Lo anterior debe de quedar debidamente documentado para garantizar el proceso y permitir su auditoría en cualquier momento.

En la siguiente figura se presenta un diagrama de la trazabilidad que debe tener un medidor para con el estándar nacional del NIST.

Figura 29. **Diagrama de ruta de trazabilidad**



Fuente: ANSI. *American National Standard for Electric Meters. Code for electricity Metering ANSI C12.1-2008.* p. 77.

- Laboratorios para medidores
- Administración de medidores
- Estándares de laboratorio
- Verificaciones periódicas para estándares de referencia
- Estándares de campo
- Registros de desempeño
- Requisitos de desempeño de estándares para medidores watt-hourímetros
- Requerimientos de desempeño

En el anexo II se presenta el listado de pruebas que debe superar un nuevo medidor para poder ser certificado bajo la Norma ANSI C12.1.

### **3.4.2.2. ANSI C12.20 (estándar nacional americano para medidores eléctricos – clases de exactitud 0,2 y 0,5)**

El estándar ANSI C12.20 establece los criterios de desempeño aceptables para medidores eléctricos, cubriendo designaciones: clase de exactitud, clase de corriente, índices de voltaje y frecuencia, valores de corriente de prueba, arreglos de conexión de servicios, dimensiones, nomenclaturas y pruebas ambientales.

Específicamente, establece los aspectos físicos y desempeño aceptable que deben cumplir los medidores de electricidad con clase de exactitud 0,2 y 0.5 que cumplan con el teorema de Blondel. Los requerimientos de este estándar prevalecerán en el caso de que existieran controversias con respecto a los requerimientos de los estándares C12.1 y C12.10.

Dentro de los aspectos mencionados en este estándar sobresalen:

- Montaje
- Voltaje y frecuencia
- Clases de corriente y amperios de prueba
- Designaciones de forma
- Pantallas y placas de datos
- Provisiones para pruebas de calibración
- Desempeño de medidores
- Estándares de rendimiento en servicio
- Requerimientos para medidores tipo *socket*
- Requerimientos para medidores tipo base
- Procedimiento para asignación de forma de medidor

### **3.4.2.3. NEMA SG-AMI 1 (requerimientos para actualización de medidores inteligentes)**

Uno de los principales riesgos para una distribuidora que esté en proceso de seleccionar una tecnología de medidores inteligentes es el tiempo de vida útil de los mismos, tiempo que depende no solamente del *hardware* del medidor sino que también y en muchos casos, de una forma más crítica del *software* del medidor. La actualización del *software* es la capacidad que tendrán los medidores de cargar un nuevo *firmware* interno con el fin de aprovechar los nuevos desarrollos elaborados por los fabricantes de medidores, que les permitirán no solo aprovechar al máximo las capacidades de *hardware* de los mismos sino que además integrarse a nuevas plataformas o estándares que puedan surgir en un futuro.

Con el fin de reducir este riesgo, surge el estándar NEMA SG-AMI 1 el cual establece los requerimientos mínimos que deben cumplir los medidores inteligentes con relación a su capacidad de actualizar su *software* interno con un grado de seguridad adecuado, tanto en forma remota como en campo, requerimientos que están relacionados con:

- Medidores inteligentes
- Metrología del medidor
- Aplicaciones y comunicaciones AMI
- Aplicaciones y comunicaciones HAN
- Sistema de administración de actualizaciones
- Seguridad en el proceso de actualización

#### **3.4.2.4. OSGP (protocolo abierto para redes inteligentes)**

El protocolo abierto para redes inteligentes (OSGP, por sus siglas en inglés) fue diseñado para respaldar los requerimientos de comunicaciones entre los grandes despliegues de medidores y dispositivos inteligentes para con las distribuidoras, principalmente para temas de facturación; pero también información necesaria para los consumidores y para el control del uso del servicio por parte de la distribuidora en casos de cortes de energía por fallas en la red o por falta de pago de los consumidores.

Un despliegue masivo típico de medidores y colectores de información, basado en esta norma debe incluir:

- Concentradores de datos
- Intermediarios de comunicaciones
- Dispositivos de redes inteligentes OSGP

El objetivo principal de la norma OSGP es el protocolo de comunicación entre dispositivos de redes inteligentes y colectores de datos.

Los temas de metrología y de compatibilidad electromagnética están fuera de la presente norma.

Dentro de los temas principales que trata esta norma se encuentran:

- Operación
- Desarrollo y mantenimiento de la red
- Representación de los datos de los dispositivos

- Seguridad
- Descripción funcional de los dispositivos
- Servicios básicos

#### **3.4.2.5. FCC estándares para emisiones de radio intencional y no intencional y seguridad relacionada a la exposición a radio frecuencia partes 1 y 2 de las reglas y regulaciones de la FCC**

La comisión federal de comunicaciones regula las comunicaciones interestatales e internacionales de los Estados Unidos, abarcando las comunicaciones por radio, televisión, alámbrica, satélite y cable en los 50 estados, el distrito de Columbia y territorios de Estados Unidos. Esta comisión es la autoridad principal en los Estados Unidos para leyes de comunicaciones, regulaciones e innovación tecnológica, siendo una de sus obligaciones el desarrollo e implementación de programas regulatorios en el ámbito de las comunicaciones.

Para el presente estudio se toma en consideración las partes: 1, referida a los procedimientos y prácticas; y la parte 2, relacionada a reglas y regulaciones para asuntos de asignación de frecuencias y tratados de radio.



#### **3.4.2.6. IEC 62052-11 (equipo de medición eléctrica AC - requerimientos generales, pruebas y condiciones de prueba - Parte 11: equipo de medición)**

Esta parte, número 11 de la norma IEC 62052, cubre los tipos de pruebas para equipos de medición eléctrica para interiores y exteriores, y aplica a todos los nuevos equipos diseñados para medir la energía eléctrica en redes de 50 y 60 Hz con un voltaje de hasta 600 V.

Aplica tanto para medidores electromecánicos y de estado sólido a ser usados en interiores y exteriores, consistentes de elementos de medición y de registro integrados en la carcasa del medidor. También aplica para indicadores de operación y salidas de prueba. Si el medidor cuenta con un elemento de medición para más de un tipo de energía (medidores multienergía) o bien cuenta con otros elementos funcionales tales como indicadores de demanda máxima o interfaces de comunicación, entonces deberán considerarse los estándares para este tipo de componentes.

Dentro de los aspectos principales tratados en esta norma se encuentran los siguientes:

- Términos y definiciones
- Valores eléctricos de referencia
- Requerimientos mecánicos y pruebas
- Condiciones climáticas
- Requerimientos eléctricos
- Tipos de pruebas

**3.4.2.7. IEC 62053-22 (equipo de medición eléctrica - requerimientos particulares - Parte 22: medidores estáticos para energía activa 0,2S y 0,5S)**

Los requerimientos expresados en esta parte de la norma reemplazan a los requeridos en la norma IEC 60687 cuya segunda edición fue publicada en 1 992.

Esta parte número 22 de la norma aplica solamente a nuevos medidores wathhorímetros de clases de exactitud 0,2S y 0,5S, para la medición de energía activa con corriente alterna en redes de 50 o 60 Hz y aplica solamente a sus tipos de pruebas.

No aplica para:

- Medidores en donde el voltaje entre sus terminales exceda 600V
- Medidores portátiles o para uso en exterior
- Interfaces de datos hacia el registro del medidor
- Medidores de referencia

Dentro de los aspectos mencionados en esta norma se encuentran:

- Términos y definiciones
- Valores eléctricos de referencia
- Requerimientos mecánicos
- Condiciones climáticas
- Requerimientos eléctricos
- Requerimientos de exactitud

## **4. PROPUESTA PARA LA IMPLEMENTACIÓN DE PLAN PILOTO DE MEDICIÓN INTELIGENTE EN GUATEMALA**

### **4.1. Definir el objetivo principal e identificar los beneficios de la implementación del piloto**

Un aspecto muy importante a considerar al momento de implementar un sistema de medición inteligente es definir cuál o cuáles son los objetivos que se pretenden alcanzar con dicha implementación ya que de esto dependerán los siguientes pasos a seguir para el desarrollo del proyecto. Dependiendo de la distribuidora, existen distintos motivos por los que se podría implementar un proyecto de medidores inteligentes:

- Implementación de energía prepago
- Requerimientos regulatorios
- Medición concentrada para edificios
- Implementación de *smartgrid*
- Reducción de gastos por lectura de medidores
- Reducción de gastos por inspección de medidores
- Reducción de gastos por corte y reconexión de servicios
- Implementación de tarifas horarias para el manejo del pico de demanda
- Acceso a la información del medidor para el usuario

Independientemente de cuál sea el objetivo principal de la implementación del sistema, es de suma importancia identificar todos los beneficios adicionales que se reciben de dicha implementación ya que esto ayudará a rentabilizar de

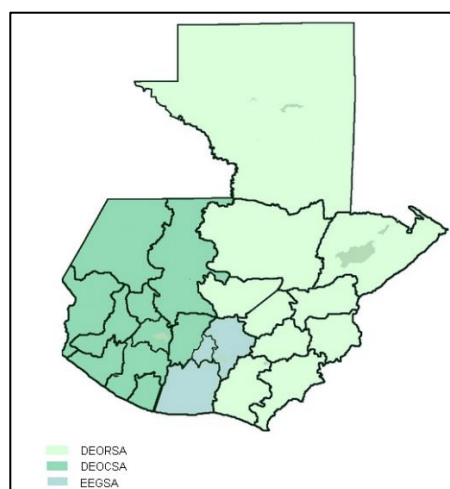
mejor forma el proyecto y por consiguiente a facilitar la aprobación por parte de los financistas del mismo.

Tomando en cuenta que actualmente nuestra legislación eléctrica no considera la instalación de medidores inteligentes para usuarios regulados ni la prestación de un servicio de energía eléctrica prepago, se centrará en los objetivos relacionados con la reducción de gastos para la distribuidora, además de los beneficios para los usuarios finales con el acceso a la información de sus consumos.

#### 4.2. Análisis y selección del tipo de servicios a incluir

Actualmente en Guatemala las tres distribuidoras más grandes de energía eléctrica poseen un área de cobertura según se muestra en la siguiente figura:

Figura 30. Cobertura de las empresas de distribución de energía eléctrica en Guatemala



Fuente: CNEE. *Cobertura de las distribuidoras*. [http://www.cnee.gob.gt/wp/?page\\_id=434](http://www.cnee.gob.gt/wp/?page_id=434).

Consulta: 29 de noviembre de 2016.

Si se combina la información de la figura anterior con la del informe Guatemala en cifras emitido en 2015 por el Banco de Guatemala, se obtiene el cuadro presentado en el apéndice I, donde se resume la extensión territorial de los 22 departamentos de Guatemala con la respectiva empresa distribuidora para cada uno de ellos.

Con la información de la tabla mencionada anteriormente, se puede obtener la cobertura total en kilómetros cuadrados de cada una de las tres más grandes distribuidoras del país, las cuales se describen en el siguiente cuadro:

Tabla VI. **Área de cobertura en kilómetros cuadrados de las tres distribuidoras más grandes de Guatemala**

No.	Distribuidora	Superficie (km <sup>2</sup> )
1	EEGSA	6,975
2	DEOCSA	29,989
3	DEORSA	71,925
	<b>Total</b>	<b>108,889</b>

Fuente: Instituto Nacional de Estadística (INE-) y Comisión Nacional de Energía Eléctrica (CNEE).

Además, según el compendio estadístico 2015 publicado en la página de la CNEE, el número de usuarios de las tres distribuidoras al mes de diciembre 2015 es de:

Tabla VII. **Cantidad de usuarios de distribuidores a diciembre de 2015**

No.	Distribuidora	Usuarios
1	EEGSA	1,146,098
2	DEOCSA	1,004,196
3	DEORSA	627,809
	<b>Total</b>	<b>2,778,103</b>

Fuente: Comisión Nacional de Energía Eléctrica, CNEE.

Con los datos de las dos tablas anteriores se pueden calcular las densidades de usuarios de las distribuidoras:

Tabla VIII. **Densidad de usuarios de las tres distribuidoras en usuarios por kilómetro cuadrado**

No.	Distribuidora	Usuarios	Superficie (km <sup>2</sup> )	Densidad (Usuarios/km <sup>2</sup> )
1	EEGSA	1,146,098	6,975	164
2	DEOCSA	1,004,196	29,989	33
3	DEORSA	627,809	71,925	9
	<b>Total</b>	<b>2,778,103</b>	<b>108,889</b>	<b>26</b>

Fuente: Instituto Nacional de Estadística (INE) y Comisión Nacional de Energía Eléctrica (CNEE).

Por otro lado, según el informe estadístico del mercado eléctrico 2014 emitido por la Comisión Nacional de Energía Eléctrica, la demanda de energía eléctrica durante el 2014 de las tres distribuidoras fueron los siguientes:

Tabla IX. **Demanda de energía en GWh para las distribuidoras clasificadas por tarifa social y no social durante el 2014**

No.	Distribuidora	GWh (Social)	GWh (Social)	GWh Totales
1	EEGSA	1 236,67	1 949,66	3 186,33
2	DEOCSA	805,53	696,78	1 502,31
3	DEORSA	544,00	584,37	1 128,37
	<b>Total</b>	<b>2 586,20</b>	<b>3 230,81</b>	<b>5 817,01</b>

Fuente: Comisión Nacional de Energía Eléctrica (CNEE).

Si se integra esta información con el área de cobertura de cada distribuidora, se obtiene la densidad de carga para los segmentos de carga social y no social, la cual se presenta a continuación:

Tabla X. **Densidad de carga en GWh por km<sup>2</sup> de superficie para las tres distribuidoras**

No.	Distribuidora	Superficie (km <sup>2</sup> )	GWh (Social)	GWh (No Social)	Densidad de Carga Social (GWh/km <sup>2</sup> )	Densidad de Carga No Social (GWh/km <sup>2</sup> )
1	EEGSA	6 975	1 236,67	1 949,66	0,18	0,28
2	DEOCSA	29 989	805,53	696,78	0,03	0,02
3	DEORSA	71 925	544,00	584,37	0,01	0,01
	<b>Total</b>	<b>108 889</b>	<b>2 586,20</b>	<b>3 230,81</b>	<b>0,02</b>	<b>0,03</b>

Fuente: Instituto Nacional de Estadística -INE- y Comisión Nacional de Energía Eléctrica -CNEE-

Por último, si se toma la energía total distribuida en 2014 y se divide dentro del número de usuarios, se obtiene un promedio de los kWh consumidos por cada usuario por distribuidora:

Tabla XI. **kWh/usuario promedio para las tres distribuidoras de Guatemala**

No.	Distribuidora	Usuarios	GWh (Social)	GWh (No Social)	GWh Totales	kWh/usuario
1	EEGSA	1,146,098	1236.67	1949.66	3186.33	2780.15
2	DEOCSA	1,004,196	805.53	696.78	1502.31	1496.03
3	DEORSA	627,809	544.00	584.37	1128.37	1797.31
	<b>Total</b>	<b>2,778,103</b>	<b>2586.2</b>	<b>3230.81</b>	<b>5817.01</b>	2093.88

Fuente: Comisión Nacional de Energía Eléctrica (CNEE).

Por lo anterior, debido a que en el área de Eegsa se encuentra la mayor cantidad de servicios por kilómetro cuadrado (164 usuarios/km<sup>2</sup>), la mayor densidad de carga (0,28 GWh/km<sup>2</sup>) y el mayor consumo promedio por usuario (2780,15 kWh/usuario), y tomando en consideración que el objetivo del piloto consiste en buscar el mayor retorno a la inversión a través de los beneficios ofrecidos a los usuarios, se propone la instalación del piloto en el área de la Empresa Eléctrica de Guatemala, S. A.

Según el informe anual 2015, emitido por Empresa Eléctrica de Guatemala, S. A., el total de usuarios de Eegsa para finales del 2015 ascendió a 1 148 494 usuarios, con una facturación total en el año de 3 936,60 millones de quetzales, distribuidos en 4 segmentos expresados en el cuadro adjunto.



Tabla XII. **Facturación promedio por usuario según segmento de consumo EEGSA**

No.	Segmento	MQ	Usuarios	Q/Usuario
1	Residencial	2,003.80	997,337	2,009
2	Comercial	1,220.40	138,922	8,785
3	Industrial	531.60	3,126	170,058
4	Otros	180.80	9,109	19,849
	<b>Total</b>	<b>3,936.60</b>	<b>1,148,494</b>	<b>200,700</b>

Fuente: EEGSA. *Informe Anual EEGSA 2015*. <https://eegsa.com/wp-content/uploads/2016/04/Informe-Anual-EEGSA-2015.pdf>. Consulta: 29 de Noviembre de 2016.

Por lo tanto, se propone que el piloto se ejecute en el área de cobertura de Empresa Eléctrica de Guatemala, S. A., abarcando los segmentos industrial y otros, que en conjunto poseen la mayor facturación por usuario y se encuentran distribuidos en la menor área geográfica de las tres distribuidoras, permitiendo con esto, una inversión más pequeña en aspectos de comunicaciones y un retorno mucho más rápido de la inversión total.

#### **4.3. Análisis y selección del tipo de medidor a utilizar**

Considerando que según el documento de normas de acometidas de Empresa Eléctrica de Guatemala, S. A., publicado en la página de la CNEE, indica que todas las acometidas de los clientes de esta distribuidora deben de contar con una caja tipo *socket* para la colocación del medidor propiedad de la distribuidora, y además que para servicios industriales con demandas mayores o iguales a 18 kW se utilizan medidores trifásicos, se propone para el piloto la utilización de medidores tipo *socket*, trifásicos autocontenidos o para medición indirecta, dependiendo del tipo de servicio, con doble tarjeta de radiofrecuencia: una para la comunicación con el *head end system* y otra para integración con

red HAN que permita a los usuarios obtener información en línea del medidor para un adecuado uso y control de la potencia y energía consumida.

Estos medidores deberían de contar también con memoria masiva que permita el almacenamiento de perfiles de carga de las energías consumidas que permitan un óptimo aprovechamiento de la energía tanto por el consumidor como por la distribuidora.

#### **4.4. Análisis y selección del medio de comunicación a utilizar**

Debido a que actualmente Eegsa cuenta con una densidad de usuarios de 164 usuarios/km<sup>2</sup> de superficie, se considera su área de cobertura como un territorio bastante adecuado para la implementación de un sistema de comunicación por radiofrecuencia del tipo mesh, ya que este permitiría aprovechar a los mismos medidores como repetidores de señal, lo que ayudaría a elevar el alcance de los colectores y *routers* encargados de recolectar la información de los medidores.

El traslado de la información de los colectores al sistema central de almacenamiento y administración de la información, se sugiere sea a través de servicios celulares 3G contratados con cualquiera de los proveedores de telefonía que cuenten con cobertura en el lugar; sin embargo, para los puntos en donde la distribuidora posea enlaces de fibra existentes, tales como agencias de servicio o subestaciones de distribución, se podría aprovechar este mismo canal para el envío de dicha información.

#### **4.5. Análisis costo-beneficio de la implementación del proyecto**

Al momento de solicitar un presupuesto para la implementación de un sistema de medición inteligente para un área o red determinada, la mayoría de los proveedores e implementadores de estos sistemas coincidirán en que previo es necesario efectuar un estudio de factibilidad, en donde se tomen en cuenta aspectos como: tipo de terreno, geoposicionamiento de los servicios, estructura de red y densidad de usuarios con que se cuente en el proyecto, con el fin de determinar el número exacto de equipos de comunicación a ser instalados en el mismo.

Por lo anterior, se presenta a continuación el cálculo estimado del costo de la implementación de un proyecto para los usuarios descritos en la sección anterior, tomando como base los datos del área total de cobertura de la distribuidora, el alcance promedio de los equipos de comunicación, y un precio de referencia para los mismos.

En general, el alcance de los ruteadores y colectores del sistema Gridstream que utiliza la tecnología RF Mesh, se encuentra entre 1,5 y 8 km, por lo que promediando estos valores se obtiene un radio de cobertura de 4,75 km para un colector, lo que corresponde, asumiendo una transmisión radial, a un área de cobertura por colector de 70,43 km<sup>2</sup>.

Según la tabla VIII, el área total de cobertura de EEGSA es de 6 975 km<sup>2</sup>, por lo que dividiendo este valor dentro del área de cobertura de cada colector, se obtiene un total de 99 colectores para cubrir el área total de EEGSA.

Con el cálculo anterior de la cantidad de colectores, y asumiendo un 50 % de servicios con medición directa y 50 % de servicios con medición indirecta, se hace la estimación de la inversión total en equipos, la cual es calculada en el apéndice II, utilizando como base los precios descritos en el anexo III, siendo esta inversión de \$ 7 796 376,74 que al tipo de cambio del Banguat equivale a Q 58 238 934,25.

Además, es importante considerar el costo de operación de la plataforma, por lo que para este tema se consideran los dos rubros más grandes: el costo de comunicaciones de los enlaces 3G y el costo de la licencia anual del *software* de operación, el cual en la mayoría de los casos corresponde a un pago anual del 30 % de la licencia original del *software*. En el apéndice III se presenta el cálculo anual de los gastos de operación del piloto siendo este de Q 271 080,00 para los 12 235 puntos del piloto.

Para la primera evaluación se tomará en consideración solamente la reducción de gastos de lectura de los 12 235 servicios en que se beneficiaría la distribuidora al momento de implementar un sistema AMI. Para lo anterior se estiman algunos parámetros tales como la distancia entre punto de medición, el tiempo total para la toma de una lectura y el costo administrativo mensual de un lector. Todos estos datos son presentados en el apéndice IV dando un costo anual de lecturas de Q 1 410 123,30.

Por último, es importante considerar que aunque los medidores cuentan con una vida útil de entre 10 y 20 años, los equipos de comunicación normalmente cuentan con un tiempo de vida útil de 5 años, por lo que es importante considerar el monto de renovación de estos equipos.

Con los datos anteriores se presentan en la siguiente tabla los cálculos de la TIR de la inversión propuesta obteniendo los siguientes resultados:

**Tabla XIII. Cálculo de la TIR considerando solamente los ahorros relacionados con las lecturas de los medidores**

<b>Año</b>	<b>Inversiones y Gastos</b>	<b>Ingresos y ahorros</b>	<b>Retorno</b>	<b>TIR</b>
Año 0	Q (58 238 934,25)	Q -	Q (58 238 934,25)	
Año 1	Q (271 080,00)	Q 1 410 123,30	Q 1 139 043,30	-98%
Año 2	Q (271 080,00)	Q 1 410 123,30	Q 1 139 043,30	-85%
Año 3	Q (271 080,00)	Q 1 410 123,30	Q 1 139 043,30	-70%
Año 4	Q (271 080,00)	Q 1 410 123,30	Q 1 139 043,30	-57%
Año 5	Q (621 389,52)	Q 1 410 123,30	Q 788 733,78	-50%
Año 6	Q (271 080,00)	Q 1 410 123,30	Q 1 139 043,30	-41%
Año 7	Q (271 080,00)	Q 1 410 123,30	Q 1 139 043,30	-35%
Año 8	Q (271 080,00)	Q 1 410 123,30	Q 1 139 043,30	-30%
Año 9	Q (271 080,00)	Q 1 410 123,30	Q 1 139 043,30	-26%
Año 10	Q (621 389,52)	Q 1 410 123,30	Q 788 733,78	-23%
Año 11	Q (271 080,00)	Q 1 410 123,30	Q 1 139 043,30	-20%
Año 12	Q (271 080,00)	Q 1 410 123,30	Q 1 139 043,30	-18%
Año 13	Q (271 080,00)	Q 1 410 123,30	Q 1 139 043,30	-16%
Año 14	Q (271 080,00)	Q 1 410 123,30	Q 1 139 043,30	-14%
Año 15	Q (621 389,52)	Q 1 410 123,30	Q 788 733,78	-13%
Año 16	Q (271 080,00)	Q 1 410 123,30	Q 1 139 043,30	-12%
Año 17	Q (271 080,00)	Q 1 410 123,30	Q 1 139 043,30	-11%
Año 18	Q (271 080,00)	Q 1 410 123,30	Q 1 139 043,30	-10%
Año 19	Q (271 080,00)	Q 1 410 123,30	Q 1 139 043,30	-9%
Año 20	Q (621 389,52)	Q 1 410 123,30	Q 788 733,78	-8%

Fuente: elaboración propia.

Como se puede observar en el cuadro anterior, ni llegando a los 20 años de vida útil de los medidores se logra un retorno de la inversión inicial.

Para la segunda evaluación se consideran también un 1 % de ahorro de consumo de los clientes finales con respecto al total de su facturación anual.

Tabla XIV. **Cálculo de la TIR considerando los ahorros relacionados con las lecturas de los medidores y un 1 % de ahorro en consumos de usuarios**

<b>Año</b>	<b>Inversiones y Gastos</b>	<b>Ingresos y ahorros</b>	<b>Retorno</b>	<b>TIR (%)</b>
Año 0	Q (58 238 934,25)	Q -	Q (58 238 934,25)	
Año 1	Q (271 080,00)	Q 8 534 123,30	Q 8 263 043,30	-86%
Año 2	Q (271 080,00)	Q 8 534 123,30	Q 8 263 043,30	-55%
Año 3	Q (271 080,00)	Q 8 534 123,30	Q 8 263 043,30	-33%
Año 4	Q (271 080,00)	Q 8 534 123,30	Q 8 263 043,30	-19%
Año 5	Q (621 389,52)	Q 8 534 123,30	Q 7 912 733,78	-11%
Año 6	Q (271 080,00)	Q 8 534 123,30	Q 8 263 043,30	-5%
<b>Año 7</b>	<b>Q (271 080,00)</b>	<b>Q 8 534 123,30</b>	<b>Q 8 263 043,30</b>	<b>0%</b>
Año 8	Q (271 080,00)	Q 8 534 123,30	Q 8 263 043,30	3%
Año 9	Q (271 080,00)	Q 8 534 123,30	Q 8 263 043,30	5%
Año 10	Q (621 389,52)	Q 8 534 123,30	Q 7 912 733,78	7%

Fuente: elaboración propia.

Como se puede observar en este nuevo panorama ya se obtiene un retorno a partir del año 7.

Para la última evaluación, se consideran los ahorros relacionados a la toma de lectura de los medidores más un 2 % de ahorro en el consumo de los usuarios finales.

Tabla XV. **Cálculo de la TIR considerando los ahorros relacionados con las lecturas de los medidores y un 2 % de ahorro en consumos de usuarios**

<b>Año</b>	<b>Inversiones y Gastos</b>	<b>Ingresos y ahorros</b>	<b>Retorno</b>	<b>TIR</b>
Año 0	Q (58 238 934,25)	Q -	Q (58 238 934,25)	
Año 1	Q (271 080,00)	Q 15 658 123,30	Q 15 387 043,30	-74%
Año 2	Q (271 080,00)	Q 15 658 123,30	Q 15 387 043,30	-34%
Año 3	Q (271 080,00)	Q 15 658 123,30	Q 15 387 043,30	-11%
<b>Año 4</b>	<b>Q (271 080,00)</b>	<b>Q 15 658 123,30</b>	<b>Q 15 387 043,30</b>	<b>2%</b>
Año 5	Q (621 389,52)	Q 15 658 123,30	Q 15 036 733,78	10%
Año 6	Q (271 080,00)	Q 15 658 123,30	Q 15 387 043,30	15%
Año 7	Q (271 080,00)	Q 15 658 123,30	Q 15 387 043,30	18%
Año 8	Q (271 080,00)	Q 15 658 123,30	Q 15 387 043,30	20%
Año 9	Q (271 080,00)	Q 15 658 123,30	Q 15 387 043,30	22%
Año 10	Q (621 389,52)	Q 15 658 123,30	Q 15 036 733,78	23%

Fuente: elaboración propia.

Como se puede observar en este último caso ya se obtiene un retorno a la inversión a partir del año 4, volviéndose una inversión bastante rentable, con muchos beneficios y que además abre las puertas hacia una nueva red inteligente en el sistema.





## CONCLUSIONES

1. Los medidores inteligentes ofrecen ventajas y beneficios tanto para la distribuidora, en el aspecto de reducción de costos de lectura, como para el usuario final de energía eléctrica, en aspectos de ahorro en consumo.
2. No existe una solución universal para la plataforma de comunicaciones de un sistema de medición inteligente ya que depende del tipo de terreno, tipo de clientes y el objetivo que se pretenda lograr.
3. La tecnología de comunicación más adecuada para sistemas urbanos es la de radio frecuencia.
4. La tecnología de comunicación más adecuada para sistemas rurales es la de BPL.
5. El área más aconsejable para la implementación de un piloto de medición inteligente es el del segmento industrial de Empresa Eléctrica de Guatemala, S. A. por su concentración geográfica y altos consumos.
6. La reducción de gastos de comunicación no rentabiliza un proyecto de medidores inteligentes; sin embargo, si se logra obtener un 1 % de reducción de consumo el proyecto se hace rentable a 7 años y con un 2 % de reducción a 4 años solamente.
7. Actualmente no existe una normativa enfocada a los sistemas de medición inteligentes en el mercado regulado de Guatemala.



## RECOMENDACIONES

1. Considerando el área de cobertura y niveles de consumo de los usuarios, se recomienda implementar un piloto de medición inteligente en el sector industrial de Empresa Eléctrica de Guatemala, S. A.
2. Considerando el sector propuesto para la implementación del piloto, se recomienda utilizar un sistema de medidores inteligentes tipo *socket* con una plataforma de comunicación por radiofrecuencia mesh.
3. Considerando que no existe normativa para el uso de medidores inteligentes en el mercado regulado guatemalteco, se recomienda el desarrollo de una para regir los pilotos o desarrollos que puedan implementar las distribuidoras en el futuro.
4. Considerando la cantidad de información que puede obtenerse de los medidores inteligentes, se recomienda la implementación de un sistema MDM como complemento al sistema AMI para obtener el máximo de beneficios de la información de los medidores inteligentes.
5. Observando los beneficios adicionales que se obtienen al combinarlos con otros sistemas, se recomienda la selección de una tecnología de medidores inteligentes compatible con los sistemas OMS, CIS y DMS de la distribuidora para obtener el máximo beneficio de la implementación.



## BIBLIOGRAFÍA

1. Administrador del Mercado Mayorista. *Norma de Coordinación Comercial núm. 14. Habilitación comercial para operar en el mercado mayorista y sistema de medición comercial*. Guatemala: AMM, 2002. 36 p.
2. A Joint Project of the Edison Electric Institute and the Association of Edison Illuminating Companies. *Smart Meters and Smart Meter Systems: A Metering Industry Perspective*. United States of America: Edison Electric Institute, 2011. 35 p.
3. Comisión de Integración Energética Regional. *Smart Grids (Redes Inteligentes)*. Montevideo, Uruguay: AGIES, 2014. 18 p.
4. Comisión Nacional de Energía Eléctrica. *Compendio de normas técnicas*. Guatemala: Ministerio de Energía y Minas, 2009. 53 p.
5. \_\_\_\_\_. *Ley general de electricidad, reglamento de la ley general de electricidad y reglamento del administrador del mercado mayorista*. Guatemala: Ministerio de Energía y Minas, 2007. 19 p.
6. \_\_\_\_\_. *Norma técnica de generación distribuida renovable y usuarios Autoproductores con excedentes de energía NTGDR*. Guatemala: MEM, 2014. 120 p.

7. Comunicaciones por Satélite. *Centros regionales de formación en ciencia y tecnología espaciales*. Plan de Estudios. Naciones Unidas. Nueva York. 2003. p. 159.
8. Dirección General de Energía. *Planes indicativos de generación y transmisión*. Guatemala: Ministerio de Energía y Minas, s.f. 30 p.
9. Ethernet: *Su origen, funcionamiento y rendimiento*. Ingeniería & Desarrollo. Universidad del Norte. 9:22-34, 2001.
10. FORERO SABOYA, Néstor Gabriel. *Normas de Comunicación en Serie: RS-232, RS-422 y RS-485: 2012*. Ingenio Libre: Revista de la facultad de ingeniería de la universidad libre. 9 p.
11. IDROVO CORONEL, Diego Rolando y REINOSO TORRES, Sebastián Marcelo. *Análisis de factibilidad para la implementación de un sistema AMI mediante contadores inteligentes por parte de la empresa eléctrica Azogues*. Trabajo de graduación, Universidad Politécnica Salesiana del Ecuador. 2012. 227 p.
12. Landis+Gyr. *Hoja de especificaciones del medidor E650 S4e*. [en línea]. <[www.Landis&Gyr.com](http://www.Landis&Gyr.com)>. [Consulta: 29 de agosto de 2016].
13. \_\_\_\_\_. *Product specifications E130 FOCUS AL*. [en línea]. <[www.Landis&Gyr.com](http://www.Landis&Gyr.com)>. [Consulta: 29 de agosto de 2016].
14. \_\_\_\_\_. *Residential Metering Catalogue*. [en línea]. <[www.Landis&Gyr.com](http://www.Landis&Gyr.com)>. [Consulta: 11 de septiembre de 2016].

15. MASSA, Nick. *Fundamentals of Photonics. Module 1.8. Fiber Optic Telecommunication*. University of Connecticut. 2000. p. 347.
16. MORENO CASTRO, German y AMAYA FERNÁNDEZ, Ferney. *Sistemas de comunicación BPL – Híbridos y su aplicación en áreas rurales*. Colombia: Revista en Telecomunicaciones e Informática, 2012. 14 p.
17. Pacific Northwest National Laboratory. *A Survey of Wireless Communication for the Electric Power System*. United States: AGIES, 2010. 73 p.
18. Public Utility Commission of Texas. *Report to the 82 nd Texas Legislature*. United States: Public utility comission of Texas, 2010. 8 p.
19. Syed Zaeem Hosain. *The Definitive Guide to the Internet of Things for Business*. United States: Aeris Communications, 2015. 131 p.
20. United States Department of the Interior Bureau of Reclamation. *Watt-Hour Meter Maintenance and Testing*. United States of America: AGIES, 2000. 72 p.
21. USmartConsumer. *European Smart Metering Landscape Report*. Madrid: AGIES, 2014. 93 p.
22. *WiMAX Forum*. [en línea]. <[www.wimaxforum.org](http://www.wimaxforum.org)>. [Consulta: 11 de septiembre de 2016].





## APÉNDICES

Apéndice 1. **Superficie de los 22 departamentos de Guatemala**

No.	Departamento	Superficie (km <sup>2</sup> )	Distribuidora
1	Guatemala	2,126	EEGSA
2	El Progreso	1,922	DEORSA
3	Sacatepéquez	465	EEGSA
4	Chimaltenango	1,979	DEOCSA
5	Escuintla	4,384	EEGSA
6	Santa Rosa	2,955	DEORSA
7	Sololá	1,061	DEOCSA
8	Totonicapán	1,061	DEOCSA
9	Quetzaltenango	1,953	DEOCSA
10	Suchitepéquez	2,510	DEOCSA
11	Retalhuleu	1,856	DEOCSA
12	San Marcos	3,791	DEOCSA
13	Huehuetenango	7,400	DEOCSA
14	Quiché	8,378	DEOCSA
15	Baja Verapaz	3,124	DEORSA
16	Alta Verapaz	8,686	DEORSA
17	Petén	35,855	DEORSA
18	Izabal	9,038	DEORSA
19	Zacapa	2,690	DEORSA
20	Chiquimula	2,376	DEORSA
21	Jalapa	2,063	DEORSA
22	Jutiapa	3,216	DEORSA
	<b>Total</b>	<b>108,889</b>	

Fuente: elaboración propia.

Apéndice 2. **Inversión total para piloto AMI en área EEGSA, abarcando los segmentos Industrial y otros, con tecnología RF MESH**

Material	Unitario	Cantidad	Total
Medidor tipo <i>socket</i> forma 16S	\$ 558.44	6118	\$ 3,416,535.92
Medidor tipo <i>socket</i> forma 9S	\$ 642.86	6117	\$ 3,932,374.62
<i>Software</i> de administración del sistema	\$ 60,000.00	1	\$ 60,000.00
Colector para instalación en poste	\$ 2,727.27	99	\$ 269,999.73
Kit de montaje de colector	\$ 129.87	99	\$ 12,857.13
<i>Router</i> o repetidor	\$ 292.21	99	\$ 28,928.79
Kit de montaje de <i>router</i> o repetidor	\$ 45.45	99	\$ 4,499.55
<i>Router</i> 3G	\$ 519.00	99	\$ 51,381.00
Kit de montaje de <i>router</i> 3G	\$ 200.00	99	\$ 19,800.00
<b>Inversión total en \$</b>			<b>\$ 7,796,376.74</b>
<b>Inversión total en Q</b>			<b>Q 58,238,934.25</b>

Fuente: elaboración propia.

Apéndice 3. **Cálculo anual de los gastos de operación del piloto**

Descripción	Cantidad
Costo mensual de plan 3G	Q 115.00
Número de colectores	99
Costo anual de comunicaciones	Q 136,620.00
Licencia anual de software (30 %)	Q 134,460.00
<b>Costo total anual de operación</b>	<b>Q 271,080.00</b>
Puntos de medición	12235
Costo de operación por punto	Q 1.85

Fuente: elaboración propia.

Apéndice 4. **Cálculo anual de gastos de lectura en campo de 12 235 medidores del segmento industrial y otros**

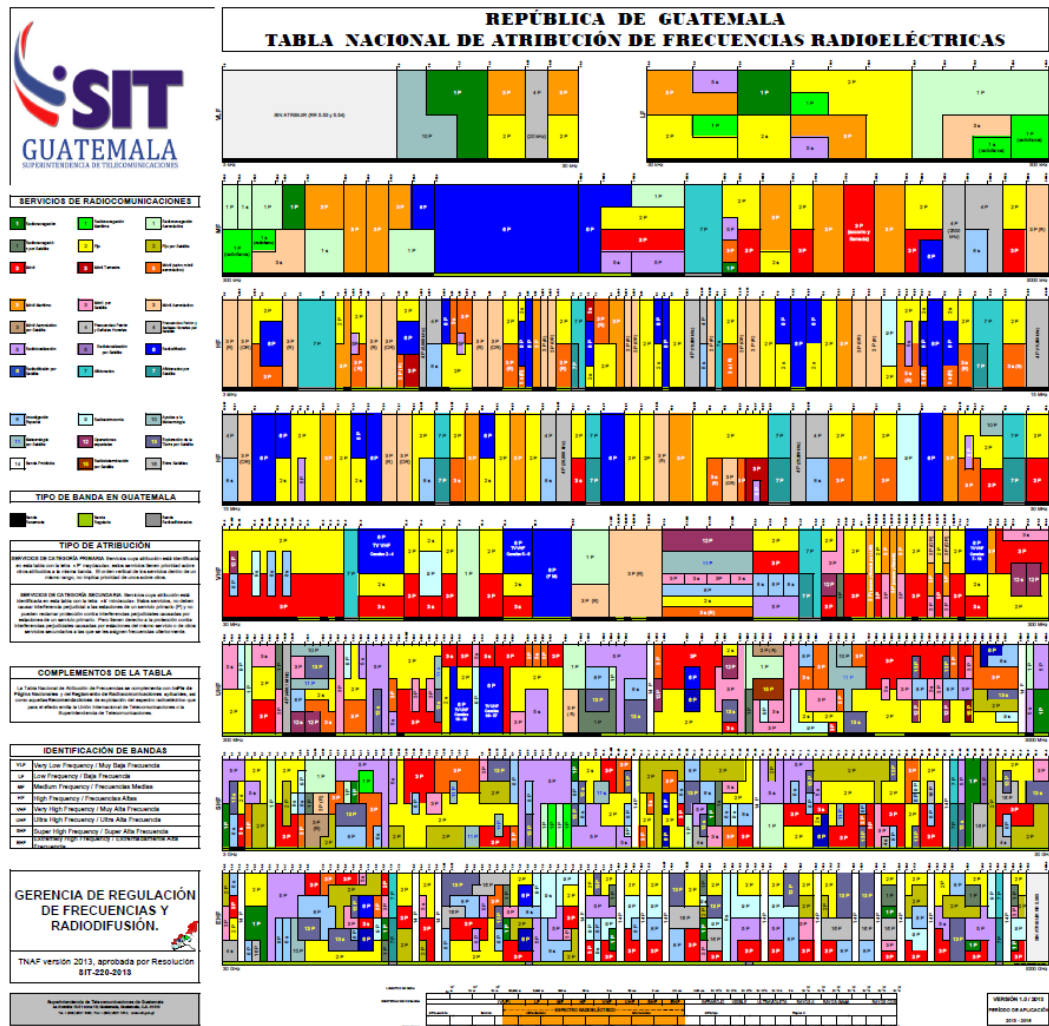
<b>Descripción</b>	<b>Cantidad</b>	<b>Unidad</b>
Puntos de medición	12235	
Área por punto	0.570085819	km <sup>2</sup>
Distancia promedio	0.851970722	km
Velocidad promedio	20	km/hr
Tiempo de recorrido	2.555912167	min
Tiempo de lectura	10	min
Tiempo total de lectura	12.55591217	min
Horas de trabajo por día	8	hr/día
Puntos/día	38.22900269	puntos
puntos/mes de lector	1146.870081	
costo/mes de lector	Q 7,343.36	
costo por punto	Q 6.40	
precio por punto	Q 9.60	
Gasto mensual de lecturas	Q 117,510.27	
<b>Gasto anual de lecturas</b>	<b>Q 1,410,123.30</b>	

Fuente: elaboración propia.



# ANEXOS

Anexo 1. Tabla nacional de atribución de frecuencias radioeléctricas



Fuente: Superintendencia de Comunicaciones. *Tabla nacional de atribución de frecuencias radioeléctricas*. <https://sit.gov.gt/>. Consulta: 29 de agosto de 2016.

Anexo 2. **Listado de pruebas que debe superar un nuevo medidor para poder ser certificado bajo la norma ANSI C12.1**

Pruebas en serie	Descripción de pruebas de certificación	ANSI C12.1
	Sin carga	1
	Carga de inicio	2
	Desempeño con carga	3
	Efecto de variación del factor de potencia	4
	Efecto de variación del voltaje	5 o 5a
	Efecto de variación de la frecuencia	6
	Igualdad de circuitos de corriente	7
	Pérdidas internas de medición	8
	Incremento de temperatura	9
	Efecto de fricción del registro	10
	Efecto de calentamiento interno	11
	Efecto de inclinación	12
	Estabilidad del desempeño	13
	Independencia de los elementos	14
*	Aislamiento	15
*	Interrupciones de voltaje	16
*	Efecto de sobretensiones de línea	17
	Efecto de campo magnético externo	18
	Efecto de variación de la temperatura ambiente	19 o 19a
	Efecto de sobrecargas temporales	20
	Efecto de sobrecorrientes en conductores de tierra	21
	Efecto de señales sobrepuestas	22
	Efecto de variación del voltaje-base de tiempo	23
	Efecto de variación de la temperatura ambiente-base de tiempo	24
*	Efecto de transientes eléctricos	25
*	Prueba de oscilación eléctrica	25a
	Efecto de interferencia por radio frecuencia	26
	Emisión radiada y conducida de radio frecuencia	27
*	Efecto de descargas electrostáticas	28
	Efecto de temperatura almacenada	29
*	Efecto de temperatura de operación	30
*	Efecto de humedad relativa	31
	Golpe mecánico	32
	Caída al transportarse	33
	Vibración mecánica	34
	Vibración al transporte	35
	Simulación de clima	36
	Spray salino	37
	Impermeabilidad	38

Fuente: NEMA. *ANSI C12.1-2008*. [https://www.nema.org/Standards/ Complimentary Documents/C12-1-2008-C-and-S.pdf](https://www.nema.org/Standards/ComplimentaryDocuments/C12-1-2008-C-and-S.pdf). Consulta: 29 de agosto de 2016.

Anexo 3. **Inversión para la implementación del sistema Energy Axis**

ÍTEM	CANT.	DESCRIPCIÓN	PRECIO U.	PRECIO T.
1	60	Medidor A3 nodo forma 16A, clase 100, 4 hilos base A	\$681,82	\$40909,2
2	33	Medidor A3 nodo forma 16S, Clase 200, trifásico 4 hilos Base Socket	\$558,44	\$18428,52
3	18	Medidor A3 nodo forma 9s, Clase 20, base socket Trifásico	\$642,86	\$11571,48
4	60	Base socket medidor bifásico clase 200	\$65	\$3900
5	60	Medidor REX2-D, Forma 12S, Bifásico Clase 200, socket con interruptor de corte interno	\$259,74	\$15584,4
6	0	Medidor gREX-D, 2hilos, 120 Voltios, con interruptor interno y tapa de bornera corta	\$170,13	0
7	5	EA_GK Gatekeeper, colector para instalación en poste	\$2727,27	\$13636,35
8	5	EA_GK Gatekeeper, Mounting Kit.	\$129,87	\$649,35
9	39	EA Repeater	\$292,21	\$11396,19
10	39	EA Repeater Mounting Kit	\$45,45	\$1772,55
11	2	Switch	\$26	\$52
12	2	Convertidor de medio	\$85	\$170
13	5	Patchport	\$10	\$50
14	2	Router	\$450	\$900
<b>TOTAL</b>				<b>\$119020,04</b>

Fuente: IDROVO CORONEL, Diego Rolando y REINOSO TORRES, Sebastián Marcelo.  
*Análisis de factibilidad para la implementación de un sistema AMI mediante contadores  
 inteligentes por parte de la empresa eléctrica Azogues. p.177.*

