



Universidad de San Carlos de Guatemala  
Facultad de Ingeniería  
Escuela de Ingeniería Mecánica Eléctrica

**DESARROLLO DE UNA APLICACIÓN DE MONITOREO DE *ROUTERS* 3G EN  
SISTEMAS DE TELEMEDIDA, PARA SU GESTIÓN Y MANTENIMIENTO**

**Roberto Antonio Román Cazali**

Asesorado por el Ing. Rogelio Giovanni Salazar Donis

Guatemala, mayo de 2017

UNIVERSIDAD DE SAN CARLOS DE GUATEMALA



FACULTAD DE INGENIERÍA

**DESARROLLO DE UNA APLICACIÓN DE MONITOREO DE *ROUTERS* 3G EN  
SISTEMAS DE TELEMEDIDA, PARA SU GESTIÓN Y MANTENIMIENTO**

TRABAJO DE GRADUACIÓN

PRESENTADO A LA JUNTA DIRECTIVA DE LA  
FACULTAD DE INGENIERÍA

POR

**ROBERTO ANTONIO ROMÁN CAZALI**

ASESORADO POR EL ING. ROGELIO GIOVANNI SALAZAR DONIS

AL CONFERÍRSELE EL TÍTULO DE

**INGENIERO EN ELECTRÓNICA**

GUATEMALA, MAYO DE 2017

UNIVERSIDAD DE SAN CARLOS DE GUATEMALA  
FACULTAD DE INGENIERÍA



**NÓMINA DE JUNTA DIRECTIVA**

DECANO	Ing. Pedro Antonio Aguilar Polanco
VOCAL I	Ing. Ángel Roberto Sic García
VOCAL II	Ing. Pablo Christian de León Rodríguez
VOCAL III	Ing. José Milton de León Bran
VOCAL IV	Br. Jurgen Andoni Ramírez Ramírez
VOCAL V	Br. Oscar Humberto Galicia Núñez
SECRETARIA	Inga. Lesbia Magalí Herrera López

**TRIBUNAL QUE PRACTICÓ EL EXAMEN GENERAL PRIVADO**

DECANO	Ing. Murphy Olympto Paiz Recinos
EXAMINADOR	Ing. Armando Alonso Rivera Carrillo
EXAMINADOR	Ing. Otto Fernando Andrino Gonzalez
EXAMINADOR	Ing. Byron Odilio Arrivillaga Méndez
SECRETARIO	Ing. Hugo Humberto Rivera Pérez

## **HONORABLE TRIBUNAL EXAMINADOR**

En cumplimiento con los preceptos que establece la ley de la Universidad de San Carlos de Guatemala, presento a su consideración mi trabajo de graduación titulado:

### **DESARROLLO DE UNA APLICACIÓN DE MONITOREO DE *ROUTERS* 3G EN SISTEMAS DE TELEMEDIDA, PARA SU GESTIÓN Y MANTENIMIENTO**

Tema que me fuera asignado por la Dirección de la Escuela de Ingeniería Mecánica Eléctrica, con fecha 17 de abril de 2015.

**Roberto Antonio Román Cazali**

Guatemala 03 de marzo de 2017

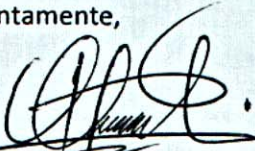
Ingeniero Carlos Guzman  
Coordinador del Área de electrónica  
Escuela de Mecánica Eléctrica  
Universidad de San Carlos de Guatemala  
Presente

Estimado Ing. Guzman

Por medio de la presente le informo que he asesorado el trabajo de tesis titulado: **"DESARROLLO DE UNA APLICACIÓN DE MONITOREO DE ROUTERS 3G EN SISTEMAS DE TELEMEDIDA, PARA SU GESTIÓN Y MANTENIMIENTO"**, desarrollado por el estudiante Roberto Antonio Román Cazali, Carné 2005-11932, previo a optar al título de Ingeniero Electrónico.

Con Base en la revisión y corrección de dicho trabajo, considero que ha alcanzado los objetivos propuestos, por lo que el estudiante y asesor, nos hacemos responsables del contenido del mismo.

Atentamente,



Ing. Rogelio Giovanni Salazar Donis  
Colegiado No. 4529



FACULTAD DE INGENIERIA

REF. EIME 13. 2017.  
Guatemala, 7 de MARZO 2017.

Señor Director  
Ing. Francisco Javier González López  
Director Escuela de Ingeniería Mecánica Eléctrica  
Facultad de Ingeniería, USAC.

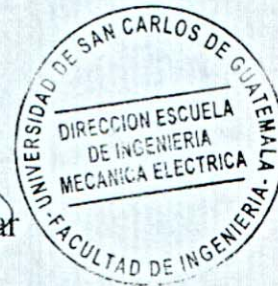
Señor Director:

Me permito dar aprobación al trabajo de Graduación titulado:  
**DESARROLLO DE UNA APLICACIÓN DE MONITOREO DE  
ROUTERS 3G EN SISTEMAS DE TELEMEDIDA; PARA SU  
GESTIÓN Y MANTENIMIENTO,** del estudiante **Roberto  
Antonio Román Cazali,** que cumple con los requisitos  
establecidos para tal fin.

Sin otro particular, aprovecho la oportunidad para saludarle.

Atentamente,  
ID Y ENSEÑAD A TODOS

Ing Carlos Eduardo Guzmán Salazar  
Coordinador Área Electrónica



STO



REF. EIME 13. 2017.

El Director de la Escuela de Ingeniería Mecánica Eléctrica, después de conocer el dictamen del Asesor, con el Visto bueno del Coordinador de Área, al trabajo de Graduación del estudiante: **ROBERTO ANTONIO ROMÁN CAZALI** Titulado: **DESARROLLO DE UNA APLICACIÓN DE MONITOREO DE ROUTERS 3G EN SISTEMAS DE TELEMEDIDA, PARA SU GESTIÓN Y MANTENIMIENTO,** procede a la autorización del mismo.

  
Ing. Francisco Javier González López



GUATEMALA, 27 DE MARZO 2017.

Universidad de San Carlos  
de Guatemala

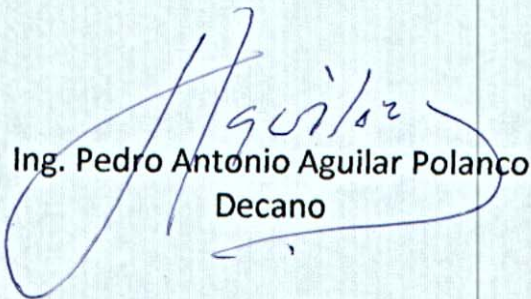


Facultad de Ingeniería  
Decanato

DTG. 198.2017

El Decano de la Facultad de Ingeniería de la Universidad de San Carlos de Guatemala, luego de conocer la aprobación por parte del Director de la Escuela de Ingeniería Mecánica Eléctrica, al Trabajo de Graduación titulado: **DESARROLLO DE UNA APLICACIÓN DE MONITOREO DE ROUTERS 3G EN SISTEMAS DE TELEMEDIDA, PARA SU GESTIÓN Y MANTENIMIENTO**, presentado por el estudiante universitario: **Roberto Antonio Román Cazali**, y después de haber culminado las revisiones previas bajo la responsabilidad de las instancias correspondientes, autoriza la impresión del mismo.

IMPRÍMASE:

  
Ing. Pedro Antonio Aguilar Polanco  
Decano

Guatemala, mayo de 2017

/gdech





## **ACTO QUE DEDICO A:**

<b>Dios</b>	Por su inmensa misericordia y amor hacia nosotros, como las bendiciones de cada día.
<b>Mis padres</b>	Marco Antonio Román y Hortensia Bueno de Román, por su dedicación y arduo esfuerzo de sacarme adelante.
<b>Mi esposa</b>	Acsa Mariela Ambrocio de Román, por su amor incondicional y apoyo en todo momento.
<b>Mis hijos</b>	Marco Domingo, por ser el motor de mi vida.
<b>Mi hermana</b>	Por ser mi segunda madre, por su cariño y sus consejos.
<b>Mis sobrinos</b>	Por ser una importante parte en mi vida.
<b>Mi tía</b>	Carmelina, por su cariño incondicional.
<b>Mis abuelos (q. e. p. d.)</b>	Rómulo Román, Marta Alicia Mendoza de Roman, Roberto Cazali y Esther Bueno, por su cariño y sabios consejos.

## **AGRADECIMIENTOS A:**

<b>Universidad de San Carlos de Guatemala</b>	Por ser mi Alma Mater y permitirme superarme a nivel profesional.
<b>Facultad de Ingeniería</b>	Por su invaluable misión de crear excelentes profesionales.
<b>Mis amigos de la facultad</b>	Por estar en los buenos y malos momentos.
<b>Elmar Fuentes</b>	Por ser una persona importante en mi carrera laboral y profesional.
<b>Giovanni Salazar</b>	Por su apoyo en la elaboración de la tesis y en mi carrera laboral.
<b>Mis amigos del trabajo</b>	Por su amistad y apoyo.
<b>Familia Ambrocio Chávez</b>	Por su apoyo en todo momento.

## ÍNDICE GENERAL

ÍNDICE DE ILUSTRACIONES.....	V
LISTA DE SÍMBOLOS .....	VII
GLOSARIO .....	IX
RESUMEN.....	XV
OBJETIVOS.....	XVII
INTRODUCCIÓN.....	XIX
1.    MOVILIDAD Y CONECTIVIDAD .....	1
1.1.    Generaciones de telefonía móvil .....	1
1.1.1.    Primera generación (1G) .....	1
1.1.2.    Segunda generación (2G) .....	2
1.1.3.    Segunda generación mejorada (2.5 G y 2.75 G) .....	4
1.1.3.1.    Circuito conmutado en alta velocidad, HSCSD (por sus siglas en inglés) .....	4
1.1.3.2.    Servicio general de paquetes vía radio, GPRS (por sus siglas en inglés) .....	5
1.1.3.3.    Tasas de datos mejorada para la evolución de GSM, EDGE (por sus siglas en inglés) .....	6
1.1.4.    Tercera generación (3G) .....	7
1.2.    Router.....	10
1.2.1.    Interfaz LAN.....	11
1.2.2.    Interfaz serial .....	12

1.2.3.	<i>Router 3G</i> .....	14
1.3.	M2M.....	14
2.	GEOPOSICIONAMIENTO Y CREACIÓN DE MAPAS.....	19
2.1.	GPS.....	20
2.1.1.	Segmento espacial.....	20
2.1.2.	Segmento de control.....	23
2.1.3.	Segmento de usuario.....	24
2.2.	Funcionamiento del GPS.....	24
2.2.1.	Triangulación.....	25
2.2.2.	Medir las distancias de los satélites por medio del tiempo de recepción de las señales de radio.....	26
2.2.3.	Sincronización de relojes.....	27
2.2.4.	Posición de los satélites.....	28
2.2.5.	Errores.....	29
2.3.	Tipos de GPS.....	29
2.3.1.	Receptores multiconstelación.....	30
2.3.2.	Receptores multifrecuencia.....	30
2.3.3.	Receptores aumentados.....	31
2.3.4.	Receptores diferenciales.....	31
2.3.5.	Receptores asistidos.....	32
2.4.	Sistema de coordenadas geográficas.....	33
2.4.1.	Coordenadas geográficas.....	33
2.4.2.	Proyecciones geográficas.....	34
2.4.3.	Conversión entre coordenadas.....	35
2.5.	Creación de mapas con la API de Google Maps.....	36
2.5.1.	Funciones básicas para crear un mapa.....	36
2.5.2.	Agregar y modificar un marcador.....	38
2.5.3.	Arreglo de marcadores.....	39

2.5.4.	Creación de marcadores por importación de XML..	40
2.5.5.	Creación de rutas en Google Maps .....	40
3.	CREACIÓN DEL MOTOR DE MONITOREO A TRAVÉS DE LABVIEW .....	43
3.1.	Programación gráfica .....	44
3.1.1.	Beneficios de la programación gráfica.....	46
3.2.	Participación del mercado de National Instruments.....	47
3.3.	Diseño del aplicativo de interrogación .....	52
3.4.	Adquisición y exportación de datos .....	52
3.4.1.	Adquisición de datos a través de archivos planos ..	53
3.4.2.	Exportación de datos a través de archivos planos .....	54
3.4.3.	Exportación de datos a través de archivos XML.....	55
3.5.	Creación del SubVI de interrogación .....	57
3.5.1.	Nodo constructor .NET .....	58
4.	COMPARACIÓN DE TIEMPOS Y ANÁLISIS ECONÓMICO .....	61
4.1.	Comparación de tiempos para rutas de mantenimientos correctivos .....	61
4.2.	Comparación de tiempos en el restablecimiento de enlaces caídos .....	64
4.3.	Análisis económico y rentabilidad del software .....	66
	CONCLUSIONES .....	73
	RECOMENDACIONES.....	75
	BIBLIOGRAFÍA.....	77



## ÍNDICE DE ILUSTRACIONES

### FIGURAS

1.	Modulación 8PSK.....	7
2.	Familia de sistemas 3G (IMT-2000) .....	9
3.	Trama Ethernet .....	12
4.	Constelación de las ranuras del GPS.....	21
5.	GPS, SIS generación y transmisión .....	22
6.	Segmento de control GPS.....	23
7.	Triangulación de satélites.....	26
8.	Modulación del código pseudoaleatorio .....	27
9.	Receptor GPS asistido .....	32
10.	Coordenadas geográficas .....	34
11.	Encabezado de HTML y DIV para mapa .....	37
12.	API google maps.....	37
13.	Creación de un marcador sencillo .....	39
14.	Servicio de direcciones de Google Maps .....	41
15.	Programación gráfica en Quartz composer .....	46
16.	Reporte de ingresos anual de National Instruments .....	48
17.	Ingresos y ganancias del primer trimestre de 2016.....	49
18.	Márgenes brutos vs capital laboral.....	50
19.	<i>Array</i> de texto.....	54
20.	Exportación de datos a archivos planos.....	55
21.	Exportación de datos en formato XML .....	56
22.	Etiquetas XML personalizadas .....	57
23.	SubVI de envió de ICMP .....	59
24.	Mapa con los estados de los enlaces.....	60

25.	Recorridos y tiempos entre paradas .....	62
26.	Gráfica de recorrido total vs número de mantenimientos.....	63
27.	Días promedio para mantenimientos correctivos .....	65
28.	Velocidad promedio actual.....	65
29.	Valor presente neto.....	70
30.	Retorno de la inversión .....	72

## TABLAS

I.	Sistemas de telefonía celular analógica.....	2
II.	Sistemas de segunda generación.....	3
III.	Frecuencias y ancho de bandas para sistemas 3G .....	10
IV.	Tiempos del primer semestre 2016.....	66
V.	Costos de operación según <i>outsourcing</i> .....	67
VI.	Proyección de tiempos y costos .....	67
VII.	Proyección de costos y ahorros .....	68
VIII.	Inversión .....	69
IX.	Inversión, rentabilidad y valor presente neto .....	70
X.	Flujo de caja .....	71



## LISTA DE SÍMBOLOS

<b>Símbolo</b>	<b>Significado</b>
<b>bps</b>	Bits por segundo
<b>Ghz</b>	Gigahercios
<b>hz</b>	Hercios
<b>Kbps</b>	Kilobits por segundo
<b>Khz</b>	Kilohercios
<b>Km</b>	Kilómetro
<b>m</b>	Metro
<b>Mbps</b>	Megabits por segundo
<b>Mhz</b>	Megahercios



## GLOSARIO

<b>.Net</b>	<i>Software</i> desarrollado por Microsoft que incluye una amplia librería para programar aplicaciones.
<b>1G</b>	Hace referencia a la primera generación de redes móviles.
<b>2G</b>	Hace referencia a la segunda generación de redes móviles.
<b>3G</b>	Hace referencia a la tercera generación de redes móviles.
<b>4G</b>	Hace referencia a la cuarta generación de redes móviles.
<b>API</b>	La interfaz de programación de aplicaciones por sus siglas en inglés ( <i>application programming interface</i> ), sirve para integrar subrutinas propias de un software a software de terceros.
<b>ADSL</b>	Línea subscriptora asimétrica digital, por sus siglas en inglés ( <i>asymmetric digital subscriber line</i> ) que permite la conexión de internet por medio de línea telefónica.

<b>Baudio</b>	Unidad de medida de la velocidad de transmisión de señales.
<b>Bluetooth</b>	Especificación industrial para transmisión voz y datos a través de un enlace de radiofrecuencia sobre la banda de los 2,4 Ghz.
<b>BPL</b>	Comunicación mejorada del PLC original.
<b>CDMA</b>	Técnica de multiplexión del canal por medio del múltiple acceso por división de código, por sus siglas en inglés ( <i>code division multiple access</i> ).
<b>DTE</b>	Equipo terminal de datos por sus siglas en inglés ( <i>data terminal equipment</i> ).
<b>DCE</b>	Equipo terminación de circuito de datos por sus siglas en inglés ( <i>data circuit-terminating equipment</i> ).
<b>DLL</b>	Biblioteca de enlace dinámico por sus siglas en inglés ( <i>dynamic-link library</i> ).
<b>Ethernet</b>	Estándar para las redes de área local.
<b>FDMA</b>	Técnica de multiplexión del canal por medio del acceso múltiple por división de frecuencia FDMA por sus siglas en inglés ( <i>frequency division multiple access</i> ).

<b>Firewall</b>	<i>Hardware</i> o <i>software</i> especializado en creación de reglas para los permisos de transmisión de paquetes de información.
<b>Gateway</b>	Dispositivo que sirve como puerta de enlace para alcanzar otros segmentos de red.
<b>GIS</b>	Sistema de información geográfica, por sus siglas en inglés ( <i>geographic information system</i> ).
<b>GMS</b>	Es un estándar creado por los países europeos para describir los protocolos utilizados en la red 2G.
<b>Google Maps</b>	Es un servidor de mapas en la web que pertenece a Alphabet INC.
<b>GPS</b>	Sistema de posicionamiento global, por sus siglas en inglés ( <i>global position system</i> ).
<b>HTTP</b>	Protocolo de transferencia de hipertexto por sus siglas en inglés ( <i>hypertext transfer protocol</i> ), protocolo de comunicación que permite el intercambio de información en Internet.
<b>ICMP</b>	Protocolo de mensajes de control de Internet, por sus siglas en inglés.

<b>IP</b>	Protocolo de internet, por sus siglas en inglés ( <i>Internet protocol</i> ).
<b>ISP</b>	Es el proveedor de servicios de Internet por sus siglas en inglés ( <i>Internet service provider</i> ).
<b>Javascript</b>	Lenguaje de programación orientada a objetos.
<b>LAN</b>	Red de área local por sus siglas en inglés ( <i>local area network</i> ).
<b>Linux</b>	Sistema operativo de software libre y código abierto.
<b>M2M</b>	Término para la comunicación maquina a máquina.
<b>Mac</b>	Abreviación de Macintosh.
<b>Modbus</b>	Protocolo de comunicación industrial de configuración maestro/esclavo.
<b>Multiplexión</b>	En sistemas de comunicación, la multiplexión aprovecha un medio para enviar diferentes canales de información.
<b>PDA</b>	Asistente digital personal por sus siglas en inglés ( <i>assistant digital personal</i> ).

<b>PLC</b>	Comunicación que utiliza como medio de comunicación los cables de alimentación.
<b>PSK</b>	Modulación por desplazamiento de fase, por sus siglas en inglés ( <i>phase shift keying</i> ).
<b>RF</b>	Abreviación de radiofrecuencia.
<b><i>Router</i></b>	Dispositivo encargado de enrutar o dirigir el tráfico que va desde una red de origen hacia una red de destino.
<b><i>Roaming</i></b>	En redes inalámbricas, se refiere a la capacidad de cambiar de un área de cobertura a otra de otro proveedor sin interrupción en el servicio.
<b>SAP</b>	Es un conjunto de herramientas para la gestión, ejecución y optimización de las empresas.
<b>Script</b>	Conjunto de instrucciones para automatizar tareas.
<b>SIM</b>	Tarjeta que sirve para la identificación del suscriptor en la red celular, SIM por sus siglas en inglés ( <i>subscriber identity module</i> ).
<b>SMS</b>	Servicio de mensajería corta, por sus siglas en inglés ( <i>short message service</i> ).
<b>SQL</b>	Motor de base de datos.

<b>TDMA</b>	Técnica de multiplexión del canal por medio del múltiple acceso por división de tiempo, por sus siglas en inglés ( <i>time division multiple access</i> ).
<b>UMTS</b>	Sistema universal de telecomunicaciones móviles por sus siglas en inglés ( <i>universal mobile telecommunications system</i> ) es una tecnología usada en la red 3G.
<b>URL</b>	Localizador uniforme de recursos, por sus siglas de inglés ( <i>uniform resource locator</i> ).
<b>WAN</b>	Red de área amplia, por sus siglas en inglés ( <i>wide area network</i> ).
<b>Wi-Max</b>	Interoperabilidad mundial para acceso por microondas por sus siglas en inglés ( <i>worldwide interoperability for microwave access</i> ), que utiliza frecuencias de 2,5 y 5,8 Ghz para la transmisión de datos.
<b>XML</b>	Formato para compartir la información de forma estructurada entre máquinas, programas y computadoras.
<b>Zigbee</b>	Conjunto de protocolos inalámbricos que se usan en aplicaciones con baja tasa de transferencia y larga vida útil para baterías.



## RESUMEN

En un sistema teledorado actúan varias partes, que se resumen en el dispositivo que adquiere los parámetros o variables medibles: el *gateway*, el medio de comunicación y el equipo o el aplicativo para el almacenamiento de las variables en una base de datos. Este trabajo de investigación se enfocará en el *gateway* e, intrínsecamente, en el medio de comunicación.

El *gateway* es la parte que comunica la red industrial o una red LAN con la red WAN; en este sistema este *gateway* es un *router* 3G que trabaja sobre la red de telecomunicaciones del país; el *router* cuenta con la mayor parte de funcionalidades de un *router* estándar y en adición es el responsable de enlazarse con el ISP por medio de una tarjeta SIM obteniendo la movilidad como beneficio tangible; las aplicaciones donde se pueden usar estos *router* no quedan ligadas únicamente a la teledorada sino a una gran variedad de aplicaciones derivadas de su versatilidad y movilidad.

Cada aplicación implica retos, condiciones de instalación muy diversas y muchas veces con condiciones ambientales críticas; si se le agrega la disponibilidad que se debe mantener y la confiabilidad que el sistema necesita, se aprecia lo importante de monitorear el estado de los *router* y los enlaces; de ahí deriva esta propuesta para desarrollar una aplicación customizada para su gestión.



# OBJETIVOS

## General

Gestionar eficientemente el proceso diario de planificación y ejecución de rutas de mantenimientos para *routers* 3G.

## Específicos

1. Monitorear el estado del enlace, visualmente y geográficamente de *routers* 3G que se encuentran instalados en campo.
2. Automatizar la identificación de zonas con la menor tasa de disponibilidad.
3. Mejorar los indicadores de tiempo para la planificación de mantenimientos y ejecución de rutas para enlaces caídos.
4. Analizar económicamente el proyecto evaluando la rentabilidad de la aplicación a desarrollar.



## INTRODUCCIÓN

En el presente trabajo de graduación se desarrollará una aplicación que tiene como objetivo monitorear el estado de los enlaces hacia *routers* 3G. Con el constante monitoreo se tendrán los estatus de cada uno de estos equipos en tiempo real; estos estatus serán desplegados por medio de HTTP y georreferenciados con el API de Google Maps.

En el primer capítulo se habla sobre la evolución de tecnología de las comunicaciones con los diferentes protocolos que han aparecido, sus tasas de velocidad y los países que los han adoptado mayoritariamente. En el segundo capítulo se abarca el tema de los sistemas geográficos, los diferentes tipos de coordenadas que se pueden encontrar actualmente y, los dispositivos GPS: el funcionamiento actual de los sistemas de posicionamiento global y los sistemas vigentes de los países.

En el tercer capítulo se describe la creación del motor de interrogación por medio del software LabVIEW; se detalla brevemente este software, sus ventajas con respecto a otros softwares con características similares y su valor en el mercado mundial. Por último, se analizará la situación actual del tiempo promedio de mantenimiento de los enlaces y de cómo esta aplicación mejorará estos índices, cuánto costó implementarla, cuál será su tasa de retorno de la inversión y su tiempo de recuperación.



# **1. MOVILIDAD Y CONECTIVIDAD**

## **1.1. Generaciones de telefonía móvil**

La transmisión de voz y datos ha ido evolucionando a través de los años conforme la tecnología ha ido mejorando y desarrollando; cada vez los componentes electrónicos se han ido potencializando y reduciendo de tamaño, colaborando en la creación de dispositivos más compactos y móviles, creando la infraestructura necesaria para enlaces de comunicación con mayor ancho de banda y velocidad, haciendo posible la creciente demanda de los medios para la transmisión de video, voz y datos.

Actualmente se está usando la cuarta generación en la tecnología de telefonía móvil aunque este trabajo de investigación se enfocará hasta la tercera generación ya que para la aplicación de telemetría los anchos de banda ofrecidos por la red 3G son suficientemente grandes para la adquisición de datos en tiempo real y aplicaciones actuales; puede ser que a corto plazo tengan que migrar los sistemas a 4G por los diversos aplicativos futuros o por falta de soporte en la plataforma de 3G.

### **1.1.1. Primera generación (1G)**

Principales características de los sistemas móviles de primera generación: modulación analógica en los servicios de voz de baja calidad, transmisión en la banda de frecuencia de 900 Mhz con velocidades de 2 400 baudios y multiplexión del canal por medio de la técnica de FDMA.

Al final de la década de los años setenta se desarrollaron los primeros sistemas celulares comerciales con la incorporación de la red celular analógica de Japón y el sistema *Nordic Mobile Telephone System*, implementado por los países nórdicos; luego, en los años ochenta surgieron muchos más sistemas con especificaciones diferentes en capacidad total de canales y ancho de banda de cada uno, como se resume en la tabla I.

Tabla I. **Sistemas de telefonía celular analógica**

Sistema	País	No. de canales	Espaciado (khz)
AMPS	EE.UU.	832	30
C-450	Alemania	573	10
ETACS	Reino Unido	1 240	25
JTACS	Japón	800	12,5
NMT-900	Escandinavia	1 999	12,5
NMT-450	Escandinavia	180	25
NTT	Japón	2 400	6,25
Radiocom-2000	Francia	560	12,5
RTMS	Italia	200	25
TACS	Reino Unido	1 000	125

Fuente: TECUANHUEHUE ROLDÁN, Julio. *Sistemas CDMA: cdmaOne, cdma2000*.

[http://catarina.udlap.mx/u\\_dl\\_a/tales/documentos/lem/tecuanhuehue\\_r\\_j/capitulo1.pdf](http://catarina.udlap.mx/u_dl_a/tales/documentos/lem/tecuanhuehue_r_j/capitulo1.pdf). Consulta:

9 de agosto de 2015.

### 1.1.2. **Segunda generación (2G)**

La segunda generación de comunicación celular surge aproximadamente en los años noventa por el deseo de usar de mejor manera las frecuencias y anchos de bandas asignados para la telefonía móvil; la tecnología de FDMA se ve limitada por los usuarios que se pueden conectar simultáneamente, por lo que se desarrollan tecnologías como:



- Múltiple acceso por división de tiempo TDMA
- Múltiple acceso por división de código CDMA
- Combinación de FDMA y TDMA

Entre las principales características de la segunda generación (2G) se pueden mencionar: modulación digital de la voz, fragmentación de las conversaciones, mejores velocidades de conexión y servicios adicionales como el servicio de mensajería corta SMS y *roaming*.

A nivel mundial con las diferentes tecnologías se desarrollaron sistemas que no eran compatibles entre sí en las diferentes regiones del mundo con diferentes ancho de bandas y número de canales; en la tabla II se observa un resumen de los principales sistemas.

Tabla II. **Sistemas de segunda generación**

Sistema	Desarrollador	Descripción
GSM	Países europeos	Utilizaba FDMA, TDMA y salto de bajas frecuencias SFH (por sus siglas en inglés); dividía el espectro de 25 Mhz en 124 canales de 200 Khz y cada portadora dividida en 8 ranuras de tiempo; los sistemas trabajaban a 900 Mhz y en 1.8 Ghz mundialmente y solo en América operaba en 1.9 Ghz.
TDMA IS-136	AT&T	El sucesor del AMPS, hecho para trabajar en la banda de 800 Mhz, usaba TDMA para dividir cada portadora de 30 khz en 3 canales permitiendo manejar velocidades de 9.6 Kbit/s.
CDMA IS-95	Qualcomm	También conocido como cdmaOne pues utilizaba CDMA como tecnología de transmisión; su característica más notable es el manejo de datos por medio de circuitos virtuales con anchos de frecuencia de 1.25 Mhz y la codificación de paquetes.

Fuente: elaboración propia.

GSM fue el sistema icono de la segunda generación de la comunicación móvil ya que tuvo mayor expansión en el mercado: alcanzó un 82 % del mercado global que favoreció a los consumidores con el *roaming* y la compatibilidad de la terminal con los diferentes operadores y a los operadores de red que podían elegir entre varios proveedores GSM ya que era un sistema estándar abierto que no necesitaba ningún tipo de licencia.

### **1.1.3. Segunda generación mejorada (2,5 G y 2,75 G)**

Se habla sobre las generaciones 2,5 G y 2,75 G que contaban con mayor velocidad que las tecnologías de la segunda generación originales; aunque para muchas personas no existen estas generaciones intermedias, sino solamente son catalogadas como actualizaciones de la segunda generación pues no cuentan con un estándar que les de esa clasificación.

Todas las tecnologías que estaban por encima a las velocidades nominales de las redes móviles 2G pero por debajo a las velocidades de las redes móviles 3G se consideran en esta clasificación; entre las más importantes están:

#### **1.1.3.1. Circuito conmutado en alta velocidad, HSCSD (por sus siglas en inglés)**

Este mecanismo de transferencia de datos fue una mejora a lo que era la forma de transmisión de datos de GSM; HSCSD implementaba dos mejoras que ayudaban a obtener velocidades mayores hasta 57,6 Kbps a comparación de los 9,6 Kbps del GSM.

Una de las mejoras fue asignar varias ranuras de tiempo a un mismo usuario, esto permitía que se consiguieran velocidades mejores en múltiplos de 9,6 o 14,4 Kbps según la calidad del enlace.

La segunda mejora fue la reducción en el uso de bits detectores de error que era útil en los inicios de GSM; cuando la relación de error disminuyó estos bits pasaron a hacer innecesarios para la transferencia correcta de los datos, por lo que el sistema podía transferir a 9,6 Kbps tradicionales o a 14,4 Kbps aprovechando los bits innecesarios de detección de errores para transferir más data útil.

#### **1.1.3.2. Servicio general de paquetes vía radio, GPRS (por sus siglas en inglés)**

El servicio de GPRS es importante mencionarlo en la evolución de las redes móviles ya que este define como dar soporte IP a la infraestructura existente de GSM; trabaja de una manera mucho más eficiente a la hora de transmitir datos por conmutación de paquetes y no como se hacía con la voz con la conmutación de circuitos.

Entre sus principales mejoras es poder asignar varias ranuras de tiempo a un usuario específico; teóricamente se pueden asignar hasta 8 ranuras de tiempo alcanzando velocidades de 115 Kbps aunque en la realidad no es rentable para ningún operador asignarle todos las ranuras de tiempo a un solo usuario por lo que las velocidades típicas reales son mucho menores; de igual forma, también, los terminales se ven limitados ya que muchos modelos solo pueden aceptar hasta 4 ranuras de tiempo simultáneamente.

El servicio GPRS viene a ser una mejora al sistema GSM de manera muy transparente pues se puede usar la mayoría de la infraestructura ya instalada para GSM; adicionalmente, la velocidad que puede alcanzar permite el uso de muchos servicios web que antes estaban ligados solamente a un computador; la telemetría, también, se ve favorecida con este sistema pues permite usar el protocolo IP para las comunicaciones, una forma mucho más eficiente ya que por la conmutación de paquetes se puede usar un mismo medio físico para interrogar varios dispositivos al mismo tiempo, cosa que se veía limitada con la conmutación de circuitos que permitía interrogar un dispositivo a la vez.

### **1.1.3.3. Tasas de datos mejorada para la evolución de GSM, EDGE (por sus siglas en inglés)**

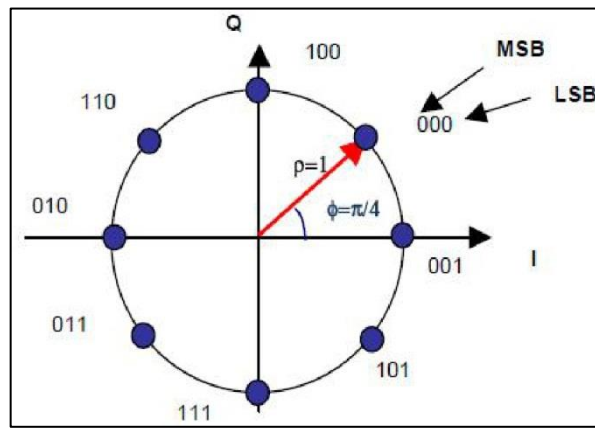
EDGE provee tasas de transferencias mucho mayores en los circuitos conmutados y paquetes conmutados, tan mayores que algunos consideran este sistema como de tercera generación, aunque en realidad es un puente entre la segunda y tercera generación.

Entre sus principales mejoras están las modificaciones a las especificaciones de capa 1 de GSM; aparte de las nuevas técnicas de modulación que ofrecen velocidades de 384 Kbps que se asemejan a las velocidades ofrecidas por los primeros lanzamientos del sistema múltiple acceso por división de código en banda ancha W-CDMA (por sus siglas en inglés).

La modulación de EDGE se hace por medio del algoritmo 8PSK que triplica la velocidad típica que ofrece la modulación de GPRS; la modulación 8PSK se basa en la desviación de fase de la portadora en niveles discretos; para este caso, la modulación tendrá 8 estados para ser específicos con

desviaciones de  $45^\circ$  entre cada estado; la ventaja de esta modulación que ofrece mayor capacidad de transferencia de data aunque se ve afectada con la degradación de los enlaces.

Figura 1. **Modulación 8PSK**



Fuente: *InTech-Open*. <http://www.intechopen.com/source/html/39343/media/image17.jpeg>.

Consulta: 23 de agosto de 2015.

#### 1.1.4. **Tercera generación (3G)**

El 3G marca una evolución en las redes móviles con funcionalidades y capacidades mejoradas que permiten más servicios y aplicaciones orientados a multimedia y datos; la Unión Internacional de Comunicaciones ITU (por sus siglas en inglés) en marca bajo el estándar IMT-2000 (International Mobile Telecommunications 2000) los temas de uso de espectro de frecuencias, recomendaciones técnicas y estudios para reglamentaciones y aspectos políticos para las redes 3G.

El estándar IMT-2000 norma como redes de tercera generación los sistemas que cumplan con los siguientes requisitos para su interfaz de radio:

- Velocidad de transmisión de datos a 144 kbps para usuarios en movimiento a una velocidad de 120 km/h.
- Velocidad de transmisión de datos a 384 kbps para peatones que se encuentren en un solo lugar o moviéndose en áreas pequeñas.
- Velocidad de transmisión de datos a 2.048 Mbps para ambientes interiores y estacionarios.
- Transmisión de datos simétricos y asimétricos.
- Servicios de circuitos conmutados y paquetes conmutados.
- Calidad en la voz comparada con la calidad de una línea de cobre.
- Soporte IP para acceso a Internet.
- Gran capacidad y eficaz uso del espectro de radio.
- Gran cantidad de servicios simultáneos.
- *Roaming* internacional.

Teniendo estos requisitos como base, la IMT-2000 recibió diversas propuestas para ser validadas como sistemas móviles de 3G, quedando en la lista los siguientes sistemas:

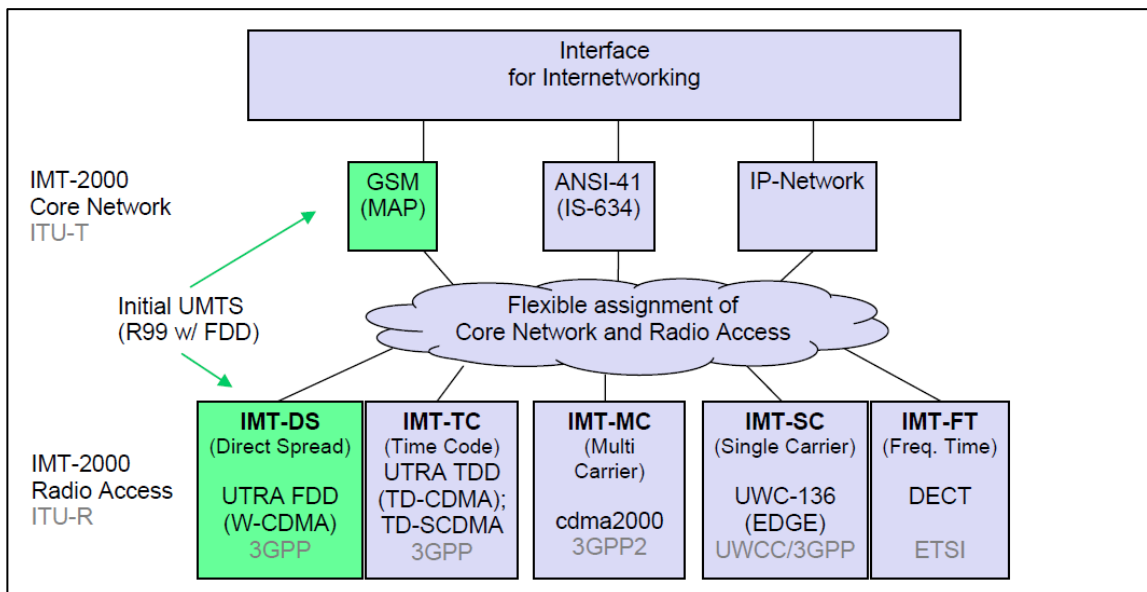
- W-CDMA.
- División del tiempo - CDMA (TD-CDMA) conocido también como doble división del tiempo (TDD).
- División del tiempo sincronizado CDMA (TD-SCDMA).
- CDMA2000.
- UWC-136.

Uno de los sistemas emblemas de esta generación fue el UMTS que fue desarrollado por 3GPP con cooperación de Japón y Europa; esta especificación usa como modulación el W-CDMA y su característica principal es que es

compatible con GSM, es una compatibilidad unidireccional ya que GSM no es compatible con UMTS.

Otro sistema importante fue CDMA2000 desarrollado por 3GPP2 y apoyado por Estados Unidos por la agencia TIA y por Corea del Sur; principalmente daba soporte a los sistemas que trabajaban con el CDMAOne.

Figura 2. Familia de sistemas 3G (IMT-2000)



Fuente: VASCO, Pereira; TIAGO, Sousa. *Evolution of mobile communications: from 1G to 4G*. p. 4.

Lo anterior va relacionado con uno de los aspectos más importantes de los sistemas 3G que son sus interfaces de radio; adicionalmente, en las conferencias mundiales de radiocomunicaciones del año 1992 y 2000, se establecieron las frecuencias y los anchos de bandas que debían usar los

sistemas de tercera generación (IMT-2000) para sus enlaces terrestres y satelitales.

Tabla III. **Frecuencias y ancho de bandas para sistemas 3G**

<b>Componente terrestre</b>		
<b>Frecuencias</b>	<b>Asignado por</b>	<b>Año</b>
806 – 960 Mhz	Conferencia Mundial de Radiocomunicaciones	2000
1710 – 1885 Mhz	Conferencia Mundial de Radiocomunicaciones	2000
1885 – 1985 Mhz	Conferencia Administrativa Mundial de Radiocomunicaciones	1992
2010 – 2025 Mhz	Conferencia Administrativa Mundial de Radiocomunicaciones	1992
2110 – 2200 Mhz	Conferencia Administrativa Mundial de Radiocomunicaciones	1992
2550 – 2690 Mhz	Conferencia Mundial de Radiocomunicaciones	2000
<b>Componente satelital</b>		
1980 – 2010 Mhz	Conferencia Administrativa Mundial de Radiocomunicaciones	1992
2170 – 2200 Mhz	Conferencia Administrativa Mundial de Radiocomunicaciones	1992
2500 – 2520 Mhz	Conferencia Mundial de Radiocomunicaciones	2000
2670 – 2690 Mhz	Conferencia Mundial de Radiocomunicaciones	2000

Fuente: elaboración propia

## 1.2. **Router**

Un *router* es un dispositivo capaz de enrutar o dirigir paquetes conectando diferentes secciones de redes lógicas y/o geográficas entre sí; los *routers* leen las direcciones lógicas que traen los paquetes y por medio de su tabla de



enrutamiento, determinan cuál es la mejor ruta para enviarlos; la tabla de enrutamiento se construye por medio de rutas estáticas o dinámicas dependiendo de su programación.

Para conectarse a los diferentes dispositivos en la red interna o en la red externa, los *router* cuentan con una serie de interfaces físicas que comúnmente se le llaman puertos, entre los principales están:

- Interfaz LAN
- Interfaz seriales
- Interfaz lógicas
- Interfaz de consola

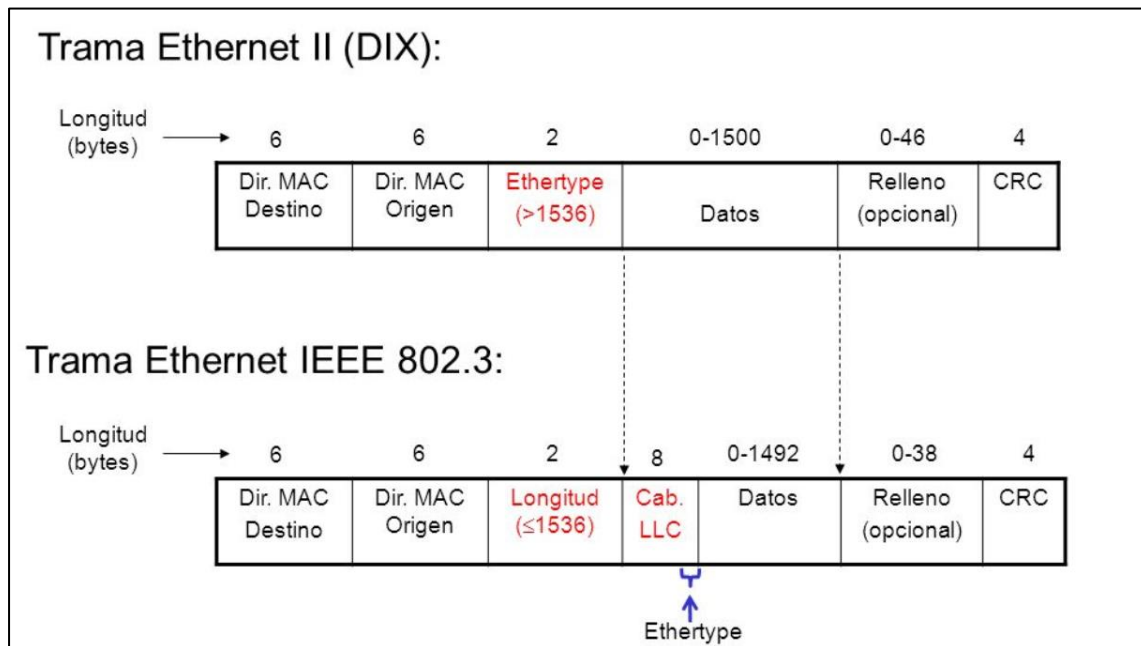
Adicionalmente, a las conexiones físicas, también, existe una serie de configuraciones lógicas y diferentes protocolos de comunicación que hacen que los *routers* puedan interactuar unos con otros; cada protocolo de configuración lógica cuenta con sus diferentes formas de empaquetar, encriptar y transmitir, por lo que es importante que las conexiones físicas y lógicas coincidan en cada uno de los extremos conectados para que se pueda dar la correcta comunicación.

### **1.2.1. Interfaz LAN**

Las interfaces de red de dirección local LAN por sus siglas en inglés (*local address network*) que actualmente se usan en casi todas las instalaciones, son las del estándar 802,3 con sus diferentes actualizaciones; este estándar define la trama, velocidad y medio de acceso, de lo que más comúnmente se conoce como Ethernet, FastEthernet, Gigabit Ethernet, entre otros, y su medio físico de conexión varía entre cable de cobre UTP, STP, coaxial o hasta por fibra.

El estándar Ethernet se considera un estándar de capa 1 y capa 2 haciendo referencia al modelo OSI; a continuación, en la figura 3 se presenta una trama Ethernet.

Figura 3. Trama Ethernet



Fuente: *Slideshare*. [http://images.slideplayer.es/1/106524/slides/slide\\_30.jpg](http://images.slideplayer.es/1/106524/slides/slide_30.jpg).

Consulta: 15 de octubre de 2015.

### 1.2.2. Interfaz serial

Las interfaces en serie de *router* permiten conectar varias redes LAN utilizando tecnologías WAN. Los protocolos WAN transmiten datos a través de interfaces asíncronos y síncronos en serie que están conectadas entre sí mediante líneas contratadas y otras tecnologías de conectividad suministradas por terceros. Las tecnologías WAN en la capa de enlace que más se utilizan en la actualidad son HDLC, X.25, Frame Relay, RDSI y PPP.

Las comunicaciones síncronas en serie utilizan un dispositivo de sincronización que proporciona una sincronización exacta de los datos cuando estos se transmiten del emisor al receptor a través de una conexión serie. Las comunicaciones asíncronas se sirven de los bits de inicio y de parada para garantizar que la interfaz de destino ha recibido todos los datos.

- HDLC es un protocolo de la capa de enlace que se encarga de encapsular los datos transferidos a través de enlaces síncronos. En un *router*, los puertos serie están conectados a un modem u otro tipo de dispositivo CSU/DSU a través de cables especiales.
- Protocolo punto a punto (PPP) es un protocolo de la capa de enlace que opera tanto en modo asíncrono como síncrono, y puede utilizarse para conectar redes IP, *AppleTalk* e IPX a través de conexiones WAN.
- X.25 es un protocolo de conmutación de paquetes que se utiliza en las redes telefónicas públicas conmutadas, utilizando circuitos virtuales.
- *Frame relay* es un protocolo de la capa de enlace de datos para la conmutación de paquetes que reemplaza X.25, y que también utiliza circuitos virtuales. En una conexión *frame relay* un DTE como un *router* está conectado a un DCE del tipo CSU/DSU.

Red digital de servicios integrados (RDSI), se trata de un protocolo WAN asíncrono que requiere que la red esté conectada a la línea telefónica a través de un equipo terminal comúnmente denominado modem RDSI.

### **1.2.3. Router 3G**

Un *router* 3G es un *router* como tal pero que agrega diferentes funcionalidades en un mismo equipo en un ambiente normal; el *router* viene separado de lo que es el modem de conexión, *firewall*, *gateways* o pasarelas para diferentes protocolos de comunicación y *access points*, en un *router* 3G todo esto viene junto para hacer de este un dispositivo muy versátil y con gran movilidad.

En el *router* 3G se puede encontrar que trae uno o dos módems que ofrecen poder engancharse a la red celular, con la posibilidad de tener redundancia en el servicio con el mismo proveedor o con otro diferente; dependiendo de la frecuencia con la que se trabaje y los servicios que ofrezca el operador celular en lugar donde se vaya a instalar; el equipo podrá trabajar con tecnologías GPRS, EDGE, UMTS y HSPA de donde viene su nombre 3G.

Este tipo de equipos son ampliamente usados en lo que son la tecnología M2M por su versatilidad y su manejo de usar diferentes de protocolos para la comunicación con los equipos remotos y con las redes de comunicaciones globales; debido a que su mercado es muy amplio se pueden encontrarlos con diferentes características según las necesidades puntuales de los procesos.

### **1.3. M2M**

*Machine-to-machine* (M2M) es un término que se usa para enmarcar las tecnologías que permiten las comunicaciones remotas entre máquinas sin la intervención humana; el concepto es muy amplio y abarca el hardware y software necesario para las diferentes aplicaciones.

El concepto de M2M empieza a surgir en el año 2000 cuando la tecnología de telefonía móvil empieza a brindar mejores velocidades de transmisión y hace recepción, nuevos servicios y comunicación con diferentes plataformas, que posible la comunicación de dispositivos remotos, a través de las redes móviles y/o fijas hacia las redes corporativas o domésticas donde se encuentran los aplicativos propietarios de cada dispositivo.

Las principales áreas beneficiadas con estas tecnologías son las de telemedida y telecontrol ya que les ofrecen controlar y supervisar los procesos en que las máquinas intervienen; los elementos que componen básicamente un sistema M2M son:

- Máquinas remotas: medidores de electricidad, agua y gas, terminales puntos de venta, alarmas, GPS, estaciones meteorológicas, entre muchas más.
- *Gateway*, es el dispositivo encargado de comunicar la máquina remota con el servidor de aplicación por lo que posee la capacidad de hablar en dos o más protocolos: en el protocolo de la máquina y en el protocolo de comunicaciones para el envío de información.
- Protocolos de comunicación, pueden ser cableados (Ethernet, PLC, BPL, Modbus TCP o 485, ADSL) o inalámbricos (GSM, UMTS, HSPA, Zigbee, Wi-Max, Bluetooth).
- Servidores, puede haber solo un servidor o varios servidores dependiendo de la estructura del *software* propietario, los principales son: los servidores de aplicación, de base de datos y reportería; los servidores gestionan la información adquirida por las máquinas remotas, la

almacenan y la presentan de una forma entendible hacia los usuarios finales; también, muchos de estos servidores son interoperables con otros softwares como SAP o GIS para unirse de forma integral al rol de cada proceso.

El concepto de M2M no es reciente, pero se ha vuelto parte esencial para integrar las máquinas a los procesos empresariales; a medida que la tecnología ha evolucionado, el M2M ha ido penetrando cada vez más en diversos mercados, volviéndose indispensable para monitorear y gestionar los procesos de una manera más eficiente; actualmente, el termino ha ido evolucionando hacia el IoT (*Internet of things*) que está orientado a ofrecer soluciones globales y nuevos servicios para generar nuevos ingresos.

El objetivo principal de los servicios y soluciones M2M es identificar, implementar y mejorar los procesos empresariales. Entre los principales escenarios donde se pueden aplicar estos servicios y soluciones destacan los siguientes:

- Máquinas expendedoras: la conexión M2M permite gestionar y optimizar la reposición de mercancía con base en el consumo.
- Lectura de medidores: este tipo de sistemas permite un ahorro de costes importantes a las empresas distribuidoras de energía eléctrica: reduce los desplazamientos de personal para tomas de lectura, facturación, entre otros, y para conocer la demanda energética en tiempo real, fallas y calidad de servicio.
- Medicina: muchos enfermos pueden enviar a su médico de forma regular y automática los datos medidos en su propio domicilio como la azúcar y

la presión sin desplazarse al hospital. A partir de la medición y análisis de estos datos, se pueden generar alarmas y planificar citas para el seguimiento y evolución del paciente.

- Automóviles: en este ámbito, el uso más frecuente son las aplicaciones que permiten la localización y ubicación del vehículo y su estado en determinados entornos.
- Control de acceso: es habitual el uso de estos sistemas en alarmas y el envío de datos hacia sistemas de control con el fin de vigilar el acceso a domicilios y empresas. En este tipo de entorno, el propio canal de comunicaciones sobre el que los sensores envían la información es monitorizado y tratado como un elemento clave en la seguridad.
- Medio ambiente, en la actualidad, es frecuente el uso de este tipo de conexiones en estaciones meteorológicas para la medición de la cantidad de lluvia, velocidad del viento e intensidad lumínica solar.





## 2. GEOPOSICIONAMIENTO Y CREACIÓN DE MAPAS

Como su nombre lo indica el geoposicionamiento hace referencia al posicionamiento global que tiene un objeto en la tierra; antiguamente la ubicación global se conseguía por medio de referencias geográficas, trazando los rumbos de navegación en los mapas elaborados por los cartógrafos y orientándose con la brújula; los mapas se conseguían copiándolos de los mapas originales o elaborándolos a mano en las diferentes expediciones que se hacían.

Actualmente, la tecnología permite tener los mapas mundiales actualizados gracias a las imágenes satelitales captadas rutinariamente que dan la visual de cómo cambia el planeta; con este sistema se ha mejorado de forma considerable la precisión y calidad, también, el tiempo de actualización y la variedad de los mapas.

Adicional a la innovación de los mapas satelitales, la ubicación puede ser obtenida en tiempo real por medio de los satélites que forman el sistema de posicionamiento global GPS (por sus siglas en inglés); esto abre una serie de posibilidades para crear georeferencias en los mapas actualizados basados en servidores de mapas libres, como el *OpenStreet*, o privados, como Google Maps, y brindar nuevos servicios, por ejemplo; ubicación de flotillas de vehículos, rutas de buses, ubicación de personas, tiendas, restaurantes, cines, entre otros.

## **2.1. GPS**

El sistema Navstar de posicionamiento global, más conocido como GPS, es un sistema de radionavegación basado en satélites propiedad del gobierno de los Estados Unidos de América que opera las fuerzas aéreas de Estados Unidos USAF (por sus siglas en inglés); el sistema provee servicios de hora, posición y navegación a civiles y militares de forma continua desde su inauguración en 1978.

El USAF es el responsable de su diseño, desarrollo, procedimientos y modernización del sistema; el segundo escuadrón espacial es el encargado de supervisar el estado y garantizar la salud del sistema que está conformado por tres secciones:

- Segmento espacial
- Segmento de control
- Segmento de usuario

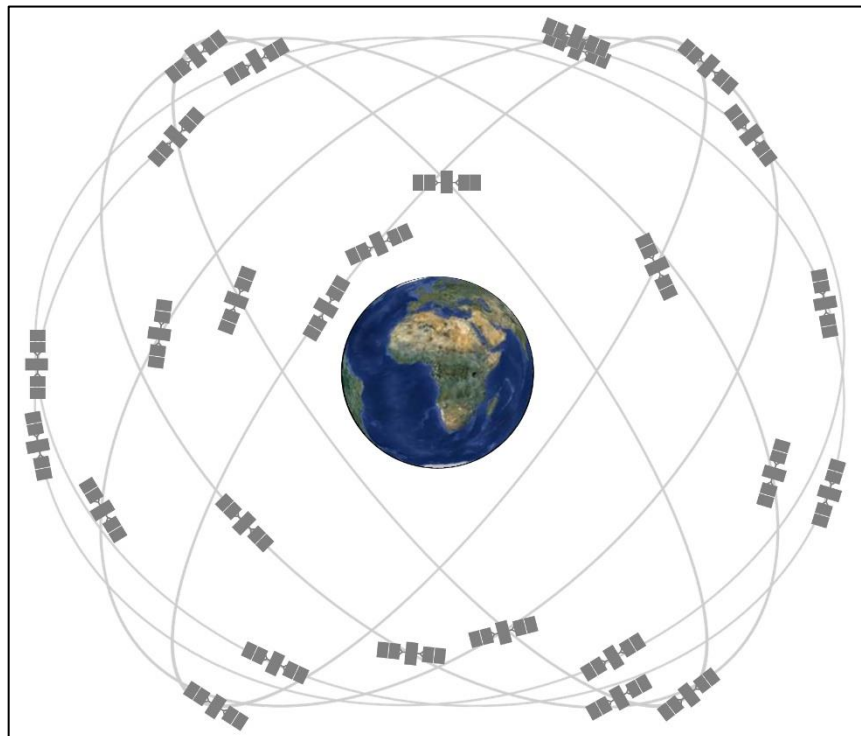
### **2.1.1. Segmento espacial**

El segmento espacial está formado por una constelación de 24 ranuras geométricamente distribuidas que cual siempre habrá como mínimo un satélite en operación en cada ranura, tanto el segmento espacial y el segmento de control se dividen en dos categorías: señal en el espacio servicio estándar de posicionamiento y señal en el espacio estándar de rendimiento, SPS SIS y PS SIS, por sus siglas en inglés respectivamente.

Estados Unidos comprometido con la alta disponibilidad del sistema y obedeciendo el PS SIS, de tener 24 satélites en operación en un 95 % del

tiempo, tiene en operación 31 satélites para poder garantizar la óptima operación del sistema; los satélites vuelan en la órbita media de la tierra con una altitud aproximada de 20 200 km y le dan 2 vueltas al planeta en un día.

Figura 4. **Constelación de las ranuras del GPS**

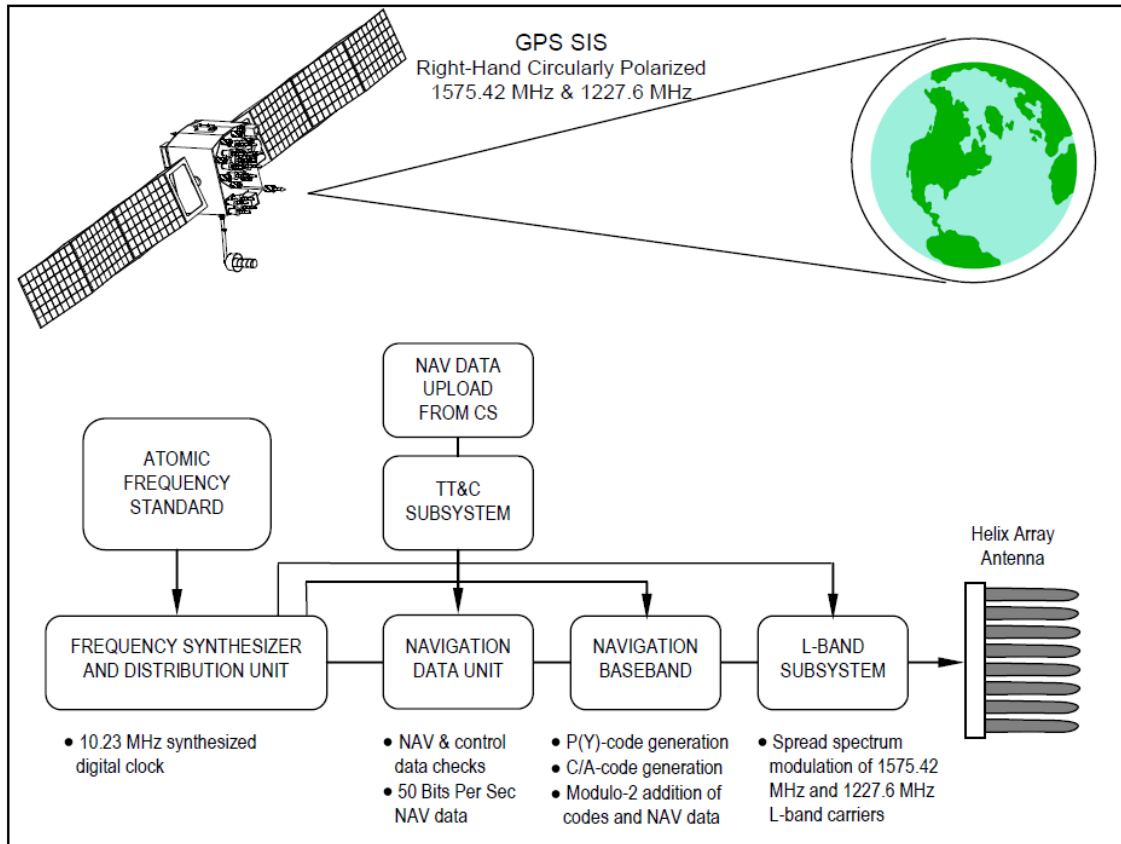


Fuente: *Constelación*. [gps.gov](http://gps.gov).

<http://www.gps.gov/multimedia/images/constellation.jpg>. Consulta: 17 de noviembre de 2015.

Entre el esquema de procedimiento para la generación y transmisión de los códigos generados por los satélites, se mencionan características como el estándar de frecuencia atómica, los sintetizadores y las unidades de distribución, la frecuencia de la señal portadora y el tipo de arreglo de las antenas, se aprecia en la siguiente figura.

Figura 5. **GPS, SIS generación y transmisión**



Fuente: Departamento de la Defensa de Estados Unidos. *Global positioning system standard positioning service performance standard*. p. 4.

Los satélites están diseñados para 7,5 a 11 años de servicio continuo, dependiendo del bloque de producción, de las partes espaciales, múltiples redundancias en los subsistemas y lógica interna de diagnóstico; los satélites necesitan de poca intervención del centro de comando y de muy pocas actividades de mantenimiento que conducen a una interrupción en la transmisión de datos.

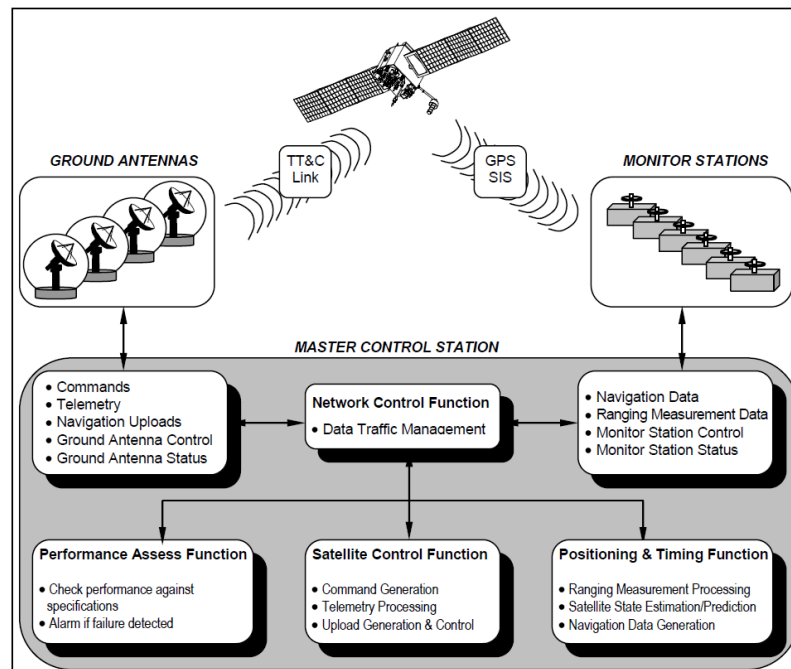
## 2.1.2. Segmento de control

El sistema de control operacional esta comprendido de 4 subsistemas:

- Estación de control maestro MCS (por sus siglas en inglés)
- Estación de respaldo del control maestro BMCS (por sus siglas en inglés)
- Una red de 4 antenas terrestres GAs
- Una red de estaciones de monitoreo globalmente distribuidas MSs

Un esquema del segmento de control podremos apreciar en la siguiente figura:

Figura 6. Segmento de control GPS



Fuente: Departamento de la Defensa de Estados Unidos. *Global positioning system standard positioning service performance standard*. p. 5.

El MCS es el nodo central de la constelación de satélites y es el responsable de todos los aspectos de la constelación, incluidos:

- Mantenimiento de satélites y resolución de anomalías
- Manejo del rendimiento del GPS SIS
- Actualización de los mensajes de navegación
- Detención y respuesta a falla del GPS SIS

La función principal del MCS es rastrear los satélites, actualizar sus posiciones orbitales y calibrar y sincronizar sus relojes. Otra función importante es determinar las órbitas de cada satélite y prever su trayectoria durante las 24 horas siguientes. Esta información es enviada a cada satélite para después ser transmitida por este, informando al receptor local donde es posible encontrar el satélite, en una falla prolongada del MCS entraría a operar el BMCS.

### **2.1.3. Segmento de usuario**

El componente de usuario se refiere a todos los dispositivos que usan un receptor de GPS capaz de decodificar las señales de radio de los satélites y convertir la señal en datos legibles de velocidad, posición y tiempo.

## **2.2. Funcionamiento del GPS**

El funcionamiento del GPS que aunque parezca sencillo y se mire como algo normal en la vida cotidiana, lleva intrínseco un gran proceso y mediciones muy exactas; el funcionamiento en general se puede resumir en 5 partes importantes:

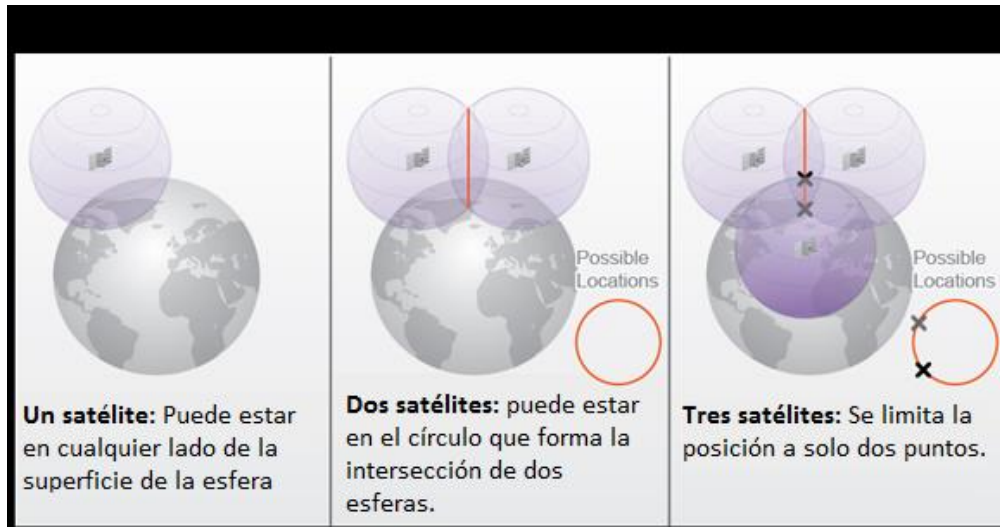
- Calcular la posición por medio de la triangulación de satélites.
- Medir las distancias de los satélites por medio del tiempo de recepción de las señales de radio.
- Sincronización de relojes.
- Posición de los satélites.
- Corrección de los errores.

### **2.2.1. Triangulación**

El proceso de obtención de la ubicación por medio del GPS empieza por la triangulación de nuestra posición con puntos de referencia como los satélites; para encontrar la posición se necesita de mínimo tres satélites aunque en la actualidad se necesitan 4 para agregar precisión y sincronización con los relojes.

El principio de triangulación se basa en medir la distancia entre los satélites y la posición; si se conoce la distancia entre alguien y un satélite, la ubicación queda limitada a una esfera con centro en el satélite y con el radio del tamaño de separación; con un segundo satélite se forma una segunda esfera que se entrelaza con la primera y forma una superficie donde se podría encontrar; con un tercer satélite la ubicación queda limitada solamente a dos puntos.

Figura 7. **Triangulación de satélites**



Fuente: DUTTON, John A. *e-Education Institute*. <https://www.e-education.psu.edu/geog160/node/1923>. Consulta: 15 de octubre de 2016.

### **2.2.2. Medir las distancias de los satélites por medio del tiempo de recepción de las señales de radio**

Para medir la distancia de los satélites hacia la Tierra, los satélites emiten dos señales moduladas en fase por un código que por su complejidad se asemeja a una señal de ruido; por esta característica el código se llama pseudoaleatorio, al saber a qué velocidad viajan las ondas electromagnéticas, que es la velocidad de la luz en el vacío; solo hace falta saber cuánto tiempo se tarda esta señal en llegar a la Tierra para conocer a qué distancia se está del satélite.

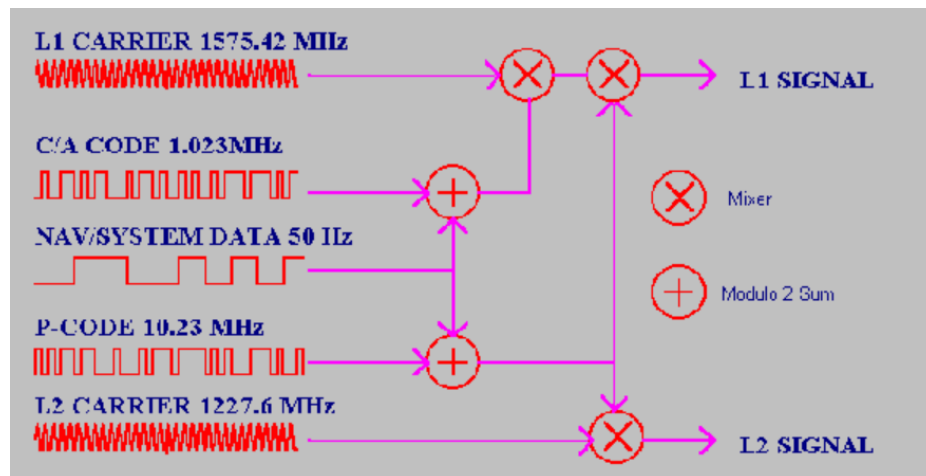
Para conocer el tiempo de viaje de la señal de radio del satélite, hace falta tener mucha precisión entre el reloj del satélite con el del receptor; el satélite cuenta con un reloj atómico y el receptor con un reloj de cuarzo, por lo que la



precisión del reloj del receptor hace falta sincronizarlo con el del satélite que se verá posteriormente.

Se manejan dos diferentes tipos de código pseudoaleatorio: el código C/A que se utiliza para uso civil y el código P que es de uso militar; cada uno maneja diferentes frecuencias de modulación por lo que su precisión es diferente, ya que está en función del tiempo de retraso de un bit; por lo que con el código C/A se consiguen precisiones máximas de 3 metros y con el código P, precisiones máximas de 0,3 metros.

Figura 8. **Modulación del código pseudoaleatorio**



Fuente: NAVSTAR-GPS. <http://tel.abloque.com/telecomunicaciones/tutorial/capitulo3.html>.

Consulta: 3 de noviembre de 2016.

### 2.2.3. Sincronización de relojes

El código pseudoaleatorio es una de las partes que permite saber cuál es el tiempo de retardo en la señal del satélite; es como un pulso para tener el delay de la señal, la otra parte faltante es sincronizar el reloj de cuarzo con el

reloj atómico del satélite; esto se consigue con la señal de un cuarto satélite como se mencionó anteriormente.

Con la señal de tres satélites se logra ubicarse en un punto geoespacial, si se agrega un cuarto satélite debería coincidir con este punto; sin embargo, por la misma falta de sincronización del reloj, estos puntos no coinciden, el procesador interno del receptor hace los cálculos necesarios para correlacionar este error de ubicación, con el desfase del reloj y sincronizar el reloj con el del satélite, teniendo así una medición exacta.

#### **2.2.4. Posición de los satélites**

Para poder usar los satélites como puntos de referencia, cada uno entre el código pseudoaleatorio, también, envía su ruta de navegación y órbita exacta, los satélites orbitan a una altura de 20 000 km por lo que su navegación es muy precisa y predecible.

Adicionalmente, el segmento de control es el encargado de estar monitoreando constantemente la órbita de cada satélite; cuando el MCS detecta desviaciones en la ruta de los satélites, envía actualizaciones al mismo para que la información de su órbita que envía a los receptores sea la más precisa posible.

Las desviaciones de los satélites se deben mayoritariamente por influencias gravitacionales del sol y de la luna y por la presión de la radiación solar sobre los satélites, estas desviaciones o errores son llamados errores de efemérides o de evolución orbital.

### **2.2.5. Errores**

Para calcular la distancia de los satélites, se consideró la velocidad de propagación igual a la velocidad de la luz; aunque esto es verdad solamente en el vacío, cuando las señales ingresan a la atmósfera terrestre se ven afectadas por las diferentes capas por las que pasan las señales de radio.

- Ionosfera: es la capa de la atmósfera de los 50 a los 500 km de altitud, está compuesta por partículas ionizadas que perturban a las ondas de radio del espacio para minimizar los errores causados por la ionósfera se utilizan modelos matemáticos, aun así es uno de los errores que tienen mayor porcentaje en el error total.
- Troposfera: es la parte de la atmósfera debajo de los 50 km de altura, está llena de vapor de agua, diferentes temperaturas y presiones, inserta un pequeño error y se compensa con el modelo de un día típico según las condiciones del clima.

Muchos de los retrasos insertados por la atmósfera se pueden compensar por modelaje matemático; los modelos toman en cuenta las partículas cargadas de la ionósfera y de los gases de la tropósfera; adicionalmente, los satélites constantemente transmiten un modelo básico de la ionósfera, para que el receptor junto con el ángulo de entrada de la señal pueda calcular de modo bastante certero el error de las señales.

### **2.3. Tipos de GPS**

Los tipos de GPS se pueden clasificar según su uso, arquitectura, movilidad y forma de procesar la posición. La expansión de los receptores GPS

ha ido en aumento y se pueden encontrar en autos, aviones, celulares, etc., por lo que su diversidad y variedad es bastante grande. Clasificación de receptores según procesamiento:

### **2.3.1. Receptores multiconstelación**

Con los diferentes sistemas de posición satelital, han surgido diferentes receptores con capacidad para procesamientos y algoritmos, que permiten la interoperabilidad y compatibilidad entre los sistemas existentes, permitiendo tener en un mismo dispositivo una solución global. Este enfoque ha abarcado los cuatro sistemas globales:

- Sistema Galileo
- Sistema GPS
- Sistema GLONASS
- Sistema BeiDou

Desde la perspectiva del receptor, la multiconstelación aporta una solución que da una mayor visibilidad de satélites de los diferentes sistemas globales lo que permite tener una mayor precisión y flexibilidad.

### **2.3.2. Receptores multifrecuencia**

Ya sea porque el receptor reciba una sola constelación o tenga capacidad para multiconstelación, se puede llegar a beneficiar de recibir multifrecuencia (Ej., las bandas del GPS L1 y L2), sobre todo para poder eliminar los errores dependientes de la frecuencia de la señal, por lo tanto, mejorar la precisión del receptor.

Una de las desventajas de la multifrecuencia es que hay que utilizar hardware redundante ya que para cada frecuencia, por lo general, se utilizan antenas, secciones de RF, filtrado y muestreo de frecuencia; por tal razón el costo, el tamaño y consumo de energía aumentan.

### **2.3.3. Receptores aumentados**

Los receptores también pueden beneficiarse de las correcciones o medidas proporcionadas por los sistemas de ampliación disponibles para mejorar su precisión y rendimiento. Como su nombre indica, estos sistemas tienen por objeto proporcionar información de aumento a los usuarios, que consta de correcciones y mediciones auxiliares que aumentan la precisión y exactitud en la solución calculada. Como por ejemplo:

- NDGPS (sistema nacional de GPS diferencial)
- WAAS (sistema de ampliación de área amplia)
- CORS (estaciones de referencia de operación continua)
- GDGPS (GPS global diferenciado)
- IGS (servicio internacional de GNSS)

### **2.3.4. Receptores diferenciales**

Las técnicas diferenciales habilitan a mejorar la precisión del receptor, proveyendo a este de información adicional proveniente de mediciones de otros receptores próximos estacionarios o correcciones calculadas independientemente por ejemplo:

- DGNSS (GNSS diferencial)
- PPP (posicionamiento de punto preciso)

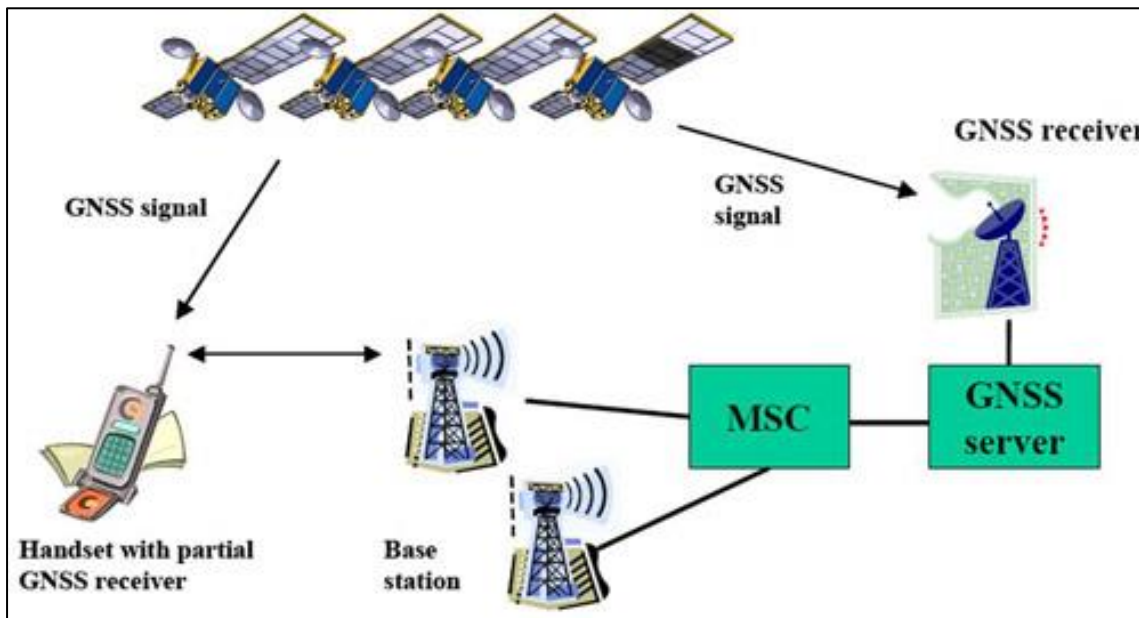
- RTK (cinemática en tiempo real)

### 2.3.5. Receptores asistidos

Los receptores asistidos conocidos como a-GPS, reciben asistencia de los sistemas celulares o Wi-Fi que envían a los receptores los retrasos y rutas de los satélites previamente almacenados en una base de datos y que permiten que el receptor sea más rápido localizando su posición y mejore su precisión.

Este tipo de receptores son los más usados en los dispositivos móviles celulares.

Figura 9. Receptor GPS asistido



Fuente: *Communication Components Magazine*.

<http://www.2cm.com.tw/news/images/N080714000820080714152827.jpg>. Consulta: 10 de noviembre de 2016.

## **2.4. Sistema de coordenadas geográficas**

La Tierra es modelada como un elipsoide que sirve como base para establecer un sistema de codificación de las posiciones sobre su superficie, el sistema de referencia que se utiliza normalmente es con base en la geometría esférica por lo que se utilizan los conceptos de latitud y longitud para la representación de los puntos; aunque para la visualización es mucho más intuitivo y fácil la geometría plana por lo que surgen las proyecciones cartográficas.

### **2.4.1. Coordenadas geográficas**

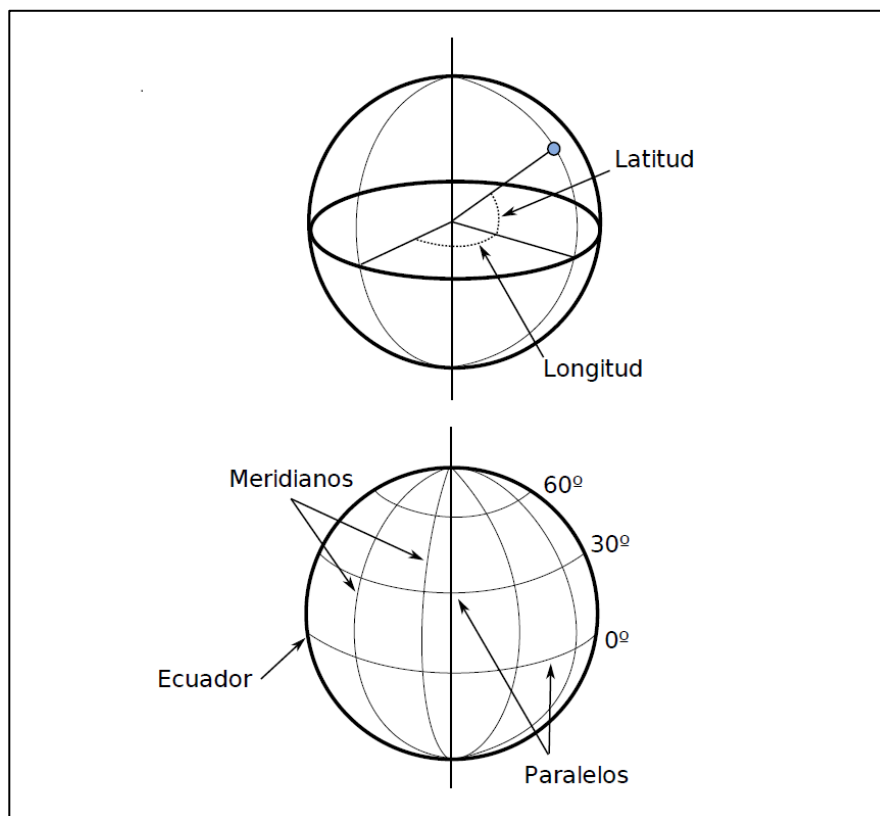
Las coordenadas geográficas representan un punto de la superficie terrestre, por medio de formatos preestablecidos que dependen de los sistemas de referencia; estos puntos geográficos tienen que tener cualidades como unicidad e identificable.

Al usar un sistema de referencia esférico, un punto se representa por medio de dos ángulos: la latitud y la longitud.

- El ángulo de latitud forma la línea que une el centro de la esfera con un punto de su superficie y el plano ecuatorial (el plano ecuatorial es un plano imaginario ubicado en la mitad de la Tierra y la divide en norte y sur). Cada latitud forma círculos concéntricos con respecto al plano ecuatorial llamados paralelos. El ángulo de la latitud puede ir de  $0^\circ$  a  $90^\circ$  definiendo el hemisferio al que pertenece (Ej.  $14^\circ 36' 47.7''$  N).
- El ángulo de longitud forma una línea que une el centro de la tierra con un punto en la superficie y un plano perpendicular al plano ecuatorial,

este plano perpendicular divide la tierra por la mitad, formando dos hemisferios denominados este y oeste, el punto de referencia o el ángulo 0, internacionalmente es usado el meridiano de Greenwich (un meridiano son líneas que tienen la misma longitud y convergen en los polos).

Figura 10. **Coordenadas geográficas**



Fuente: OLAYA, Víctor. *Sistemas de información geográfica*. p. 42.

#### 2.4.2. **Proyecciones geográficas**

Las proyecciones geográficas son el traslado de la curvatura terrestre a una superficie plana que hace que la representación de las ubicaciones sobre



ella sea mucho más sencilla. Hay diferentes tipos de proyecciones según lo que se deje constante: el ángulo, el área o las distancias; sí se deja constante el ángulo las proyecciones son conformes, sí el área es constante son equiárea y sí las distancias son constantes son equidistantes.

Otra forma de clasificar las proyecciones depende de la superficie sobre la que se proyectan los puntos; la superficie, también, puede ser tridimensional pero son superficies que se pueden extender como un plano de dos dimensiones; las principales clasificaciones y ejemplos son:

- Proyecciones cónicas
  - Proyección cónica simple
  - Proyección conforme de Lambert
  - Proyección cónica múltiple
- Proyecciones cilíndricas
  - Proyección de Mercator
  - Proyección de Peters
- Proyecciones planas o azimutales
  - Proyección ortográfica
  - Proyección estereográfica
  - Proyección gnomónica
  - Proyección azimutal de Lambert

### **2.4.3. Conversión entre coordenadas**

Debido al manejo de los diferentes sistemas de coordenadas a veces se vuelve obligatorio convertir las coordenadas de origen a un sistema de destino; lo que hay que tener en cuenta con las conversiones es que pueden variar las coordenadas de referencia, la nomenclatura de las coordenadas, las

proyecciones y hasta el datum, haciendo que la conversión sea bastante complicada; por lo cual la mayoría de SIG (sistemas de información geográfica) ya traen esas opciones que logran con algoritmos internos para facilitar pasar de un sistema de coordenadas a otro de forma automática.

## **2.5. Creación de mapas con la API de Google Maps**

Un API (interfaz de programación de aplicaciones) es un conjunto de herramientas cuya principal función es ser utilizadas por otro *software* para poder ejecutar rutinas y subprocesos que facilitarán el desarrollo de aplicaciones.

Google Maps cuenta con un API que permite incrustar mapas creados por su motor, en las páginas web con de JavaScript y otro lenguajes de programación, en la aplicación de monitoreo de *routers* 3G se usará esta API para la creación del mapa personalizado, donde se ubicará cada uno de los *routers* por medio de marcadores y el estado de su enlace quedará connotado por su color.

Cabe resaltar que el API de Google Maps es gratuito siempre que se pase de un cierto límite de transacciones múltiples por segundo o transacciones por día; por lo que para el uso del API V3 de Google Maps, se creará una cuenta y se solicitará una llave de acceso, que incluirá en el código y permitirá llevar las estadísticas de uso del API.

### **2.5.1. Funciones básicas para crear un mapa**

Ya que se usará el API con Javascript, se usarán elementos comunes para la creación de la página web en HTML; lo primero a utilizar son los

encabezados del propio HTML y un elemento en la página web donde aparecerá el mapa.

Figura 11. **Encabezado de HTML y DIV para mapa**

```
<!DOCTYPE html>
<html>
  <head></head>
  <body>
    <div id="map"></div>
  </body>
</html>
```

Fuente: *Google Developers*. <https://developers.google.com/maps/tutorials/fundamentals/adding-a-google-map>. Consulta: 20 de noviembre de 2016.

Adicional a los encabezados hay que cargar el API a la página por lo que se usa una etiqueta de script; esta etiqueta tiene que contener la URL de acceso al archivo de JavaScript del API, la llave para la autorización del uso de la misma y un parámetro de *callback* por si se usa el atributo de *async* que permite que los elementos adicionales de la página carguen mientras el API del mapa se carga.

Figura 12. **API google maps**

```
<script async defer
  src="https://maps.googleapis.com/maps/api/js?key=YOUR_API_KEY&callback=initMap">
</script>
```

Fuente: *Google Developers*. <https://developers.google.com/maps/tutorials/fundamentals/adding-a-google-map>. Consulta: 20 de noviembre de 2016.

Hay dos opciones que todo mapa requiere para crearlo, el centro y el *zoom*, el centro del mapa se especifican con coordenadas rectangulares y el nivel del zoom puede ser especificado desde 0 hasta 22 en mapas de caminos.

La clase del objeto para un mapa en Javascript es un *Map class* y define un mapa en la página, aunque se pueden crear más de una instancia de esta clase, cada instancia nueva se crea con el operador *new*, y se puede obtener una referencia ya que los nodos de HTML son hijos en el documento de Javascript con el ID de la etiqueta DIV.

### **2.5.2.     Agregar y modificar un marcador**

Un marcador identifica un lugar en el mapa, por defecto un marcador tiene una imagen, esta imagen puede ser personalizada llamando al marcador entonces *icono*, los marcadores e iconos pueden ser modificados por medio del constructor *setIcon()*.

Los marcadores están diseñados para ser interactivos por lo que se pueden añadir eventos; dar un clic sobre uno puede que tenga una reacción como encontrar un cuadro de información del marcador; también, tienen una característica llamada *draggable* que si está habilitada, con un clic sostenido se puede arrastrar el marcador hacia otra posición, actualizándose internamente las coordenadas del marcador.

Para agregar un marcador se usa el constructor *google.maps.Marker* y se especifican las propiedades iniciales del marcador, los campos, que se requieren en la mayoría de los casos son: posición y mapa; la posición identifica la ubicación inicial del marcador y el mapa puede ser opcional, sino se

determina a que mapa pertenece el marcador, se creará aunque no se representará gráficamente hasta que se llame a la función setMap().

Figura 13. **Creación de un marcador sencillo**

```
function initMap() {  
  var myLatLng = {lat: -25.363, lng: 131.044};  
  
  var map = new google.maps.Map(document.getElementById('map'), {  
    zoom: 4,  
    center: myLatLng  
  });  
  
  var marker = new google.maps.Marker({  
    position: myLatLng,  
    map: map,  
    title: 'Hello World!'  
  });  
}
```

Fuente: *Google Developers*. <https://developers.google.com/maps/tutorials/fundamentals/adding-a-google-map>. Consulta: 20 de noviembre de 2016.

### 2.5.3. Arreglo de marcadores

Los arreglos de JavaScript son usados para almacenar múltiples valores de una variable; los arreglos de JavaScript tienen la capacidad de que la variable puede ser un marcador con sus respectivas características, como que se tratara de un objeto; por lo tanto permite crear arreglos de múltiples marcadores para poder acceder luego a los diferentes valores del arreglo, se usa un número de índice.

#### **2.5.4. Creación de marcadores por importación de XML**

El API de Google Maps permite crear marcadores de forma rápida y estática que es bastante útil cuando se tienen que crear pocos marcadores; cuando se maneja un volumen considerable de marcadores, el código se vuelve muy grande; por lo que se considera mejor manejar la información de todos los marcadores necesarios con un archivo XML y luego con JavaScript leer el archivo y generar los marcadores que contenga.

Los archivos XML son archivos que utilizan un lenguaje de marcas extensibles que permiten almacenar datos de forma sencilla y legible; principalmente, se usa para estructurar documentos grandes y da soporte a bases de datos; su principal objetivo es poder compartir e integrar información con diferentes softwares.

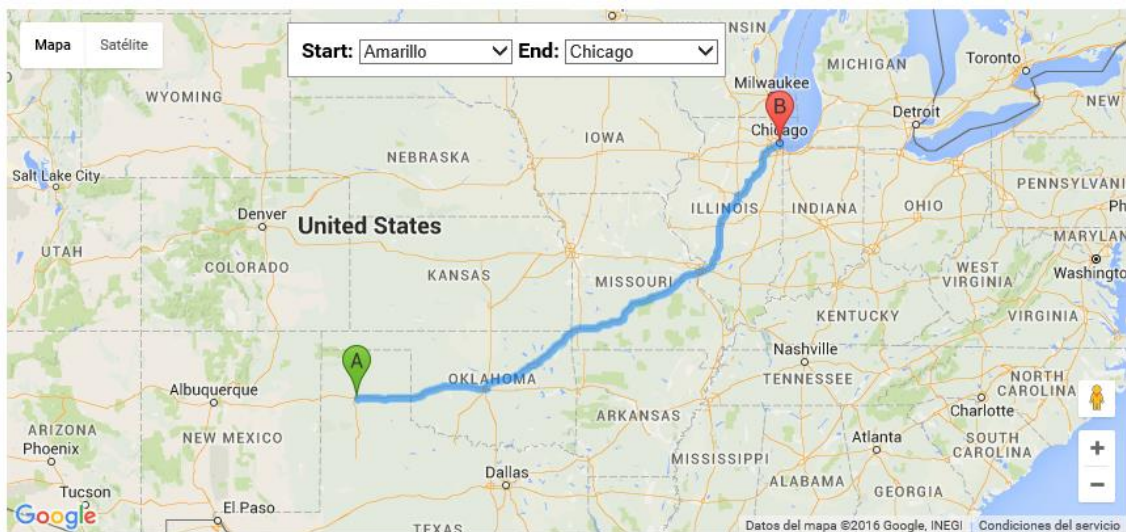
Con JavaScript se leerá el archivo XML a través de sus etiquetas que se pueden configurar de forma personalizada; con los datos extraídos, se construirá un arreglo de marcadores extrayendo de forma estructurada los datos almacenados: nombre, latitud, longitud, imagen de ícono y todo dato relevante con la creación del marcador en el mapa.

#### **2.5.5. Creación de rutas en Google Maps**

Para la creación de rutas de mantenimiento preventivo y correctivo para el desarrollo de monitoreo de *router* 3G, se necesitarán los servicios de dirección de Google maps; este servicio crea las rutas y direcciones para llegar de un punto A a un punto B dentro del mapa.

Para calcular las direcciones se necesita saber el modo de viaje o medio de transporte, las opciones de tránsito y las opciones de manejo; la idea de usar este servicio es para optimizar las rutas de las cuadrillas de campo, considerando tener las rutas más cortas y eficientes, así como en un futuro cercano la posibilidad de integrar los datos de tráfico para disminuir los tiempos muertos de traslado entre puntos.

Figura 14. **Servicio de direcciones de Google Maps**



Fuente: *Google developers.*

[https://developers.google.com/maps/documentation/javascript/examples/directions-simple.](https://developers.google.com/maps/documentation/javascript/examples/directions-simple)

Consulta: 20 de noviembre de 2016.





### 3. CREACIÓN DEL MOTOR DE MONITOREO A TRAVÉS DE LABVIEW

LabVIEW es una plataforma de desarrollo que apareció en el año 1986 y que está orientada especialmente para aplicaciones de medición, control y automatización; una de sus principales características es su facilidad de uso y su entorno de programación en forma gráfica.

Inicialmente, la plataforma se ejecutaba en sistema operativo Mac y al pasar el tiempo se desarrolló para Linux y Windows también; ha estado presente en las principales distribuciones de sistemas operativos y para darle soporte a *hardware* propietario y a terceros.

En el *hardware* propietario se pueden encontrar sistemas embebidos que pueden ejecutar programas en forma autónoma y con función parecida a los PLC, pero que en la categoría de la automatización de la industria van más allá incorporando mediciones en tiempo real y compuertas reconfiguradas por *software* como se le conoce a los FPGA; permite adquisiciones del orden de las décimas de microsegundos o más, y que hacen que sean el siguiente nivel para automatizar procesos.

Una característica principal de LabVIEW es programar sin necesidad de escribir una sola línea de código, ya que su lenguaje de programación, conocido como Lenguaje G, es un lenguaje propietario que se programa de forma gráfica; contiene bloques que se interconectan por medio de terminales e hilos; este lenguaje G no se debe confundir con el lenguaje Code G que se utiliza en la industria automotriz.

El programar gráficamente trae beneficios como:

- Lenguaje de programación intuitivo.
- Plataforma modular y jerárquica.
- Lenguaje abierto que puede integrar parte de otros sistemas, ActiveX, .NET, DLLs, librerías compartidas, SQL, XML, OPC y otros.
- Reducción en tiempo de elaboración de una aplicación.

### **3.1. Programación gráfica**

Los programas de LabVIEW son llamados instrumentos virtuales o VIs ya que su apariencia y operación generalmente imitan a los instrumentos físicos, como osciloscopios y multímetros. Cuando se crea un nuevo VI, se abren dos ventanas: la ventana del panel frontal y el diagrama de bloques.

La ventana de panel frontal es la interfaz del usuario y donde se visualizan los instrumentos virtuales, se construye a partir de los controles e indicadores que LabVIEW pone a disposición de forma nativa; en la ventana de diagrama de bloques se encuentran todos los elementos que constituyen la programación y estructura lógica del instrumento virtual.

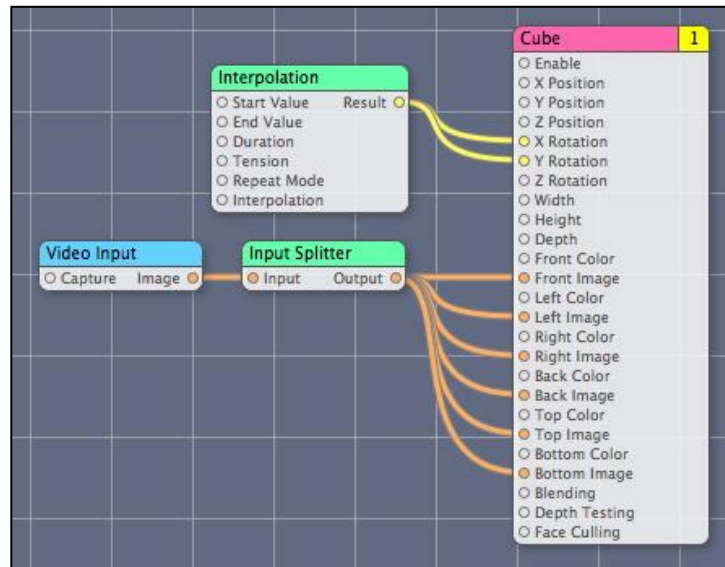
En la ventana de diagrama de bloques están los diferentes elementos: terminales, funciones, constantes, nodos y cables que ayudan a programar el comportamiento del instrumento virtual; hay que tener en cuenta que este lenguaje es diferente a los lenguajes tradicionales que basan su comportamiento en la secuencia del código escrito. Sus principales diferencias se clasifican en dos partes:

- La primera diferencia es que la programación G se desarrolla cableando iconos gráficos en el diagrama de bloques, que se compila directamente a código máquina de modo que los procesadores del ordenador pueden ejecutarlo. Aunque la programación sea gráfica, contiene los mismos elementos de la programación estándar: tipos de datos, ciclos, eventos, variables, recursividad y programación orientada a objetos.
- La segunda diferencia es que el código G desarrollado en LabVIEW se ejecuta de acuerdo con las reglas del flujo de datos y no de forma secuencial de comandos que se encuentran en la mayoría de los lenguajes de programación basados en texto como C y C++.

Los lenguajes de flujo de datos como LabVIEW, VEE de Agilent, Microsoft Visual y Apple Quartz Composer hacen que la ejecución de un datagrama sea determinada directamente por los datos ya que su flujo entre los nodos del programa determinará el orden de la ejecución.

Los nodos son funciones, estructuras de ciclos y subrutinas que tienen entradas, procesan datos y generan salidas. Al tener los nodos datos válidos en sus entradas, el nodo ejecuta su lógica, produce datos de salida y pasa los datos al siguiente nodo en la secuencia del flujo de datos; esta característica es una de las más importantes ya que le permite a los desarrolladores centrar su atención en cómo los datos se mueven a través del programa de una forma muy sencilla.

Figura 15. Programación gráfica en Quartz composer



Fuente: *Quartz Composer User Guide*.

[https://developer.apple.com/library/prerelease/content/documentation/GraphicsImaging/Conceptual/QuartzComposerUserGuide/qc\\_concepts/qc\\_concepts.html](https://developer.apple.com/library/prerelease/content/documentation/GraphicsImaging/Conceptual/QuartzComposerUserGuide/qc_concepts/qc_concepts.html). Consulta: 29 de noviembre de 2016.

### 3.1.1. Beneficios de la programación gráfica

- Programación intuitiva: la mayoría de los lenguajes de programación requiere el empleo de mucho tiempo para aprender la sintaxis asociada con el lenguaje y mapear su estructura al problema a solventar; el lenguaje G le permite a los científicos e ingenieros programar de forma intuitiva pues se basa en una forma de pensamiento de diagramas de bloque y diagramas de flujo, con lo que se facilita el modelado y la visualización gráfica del proceso.

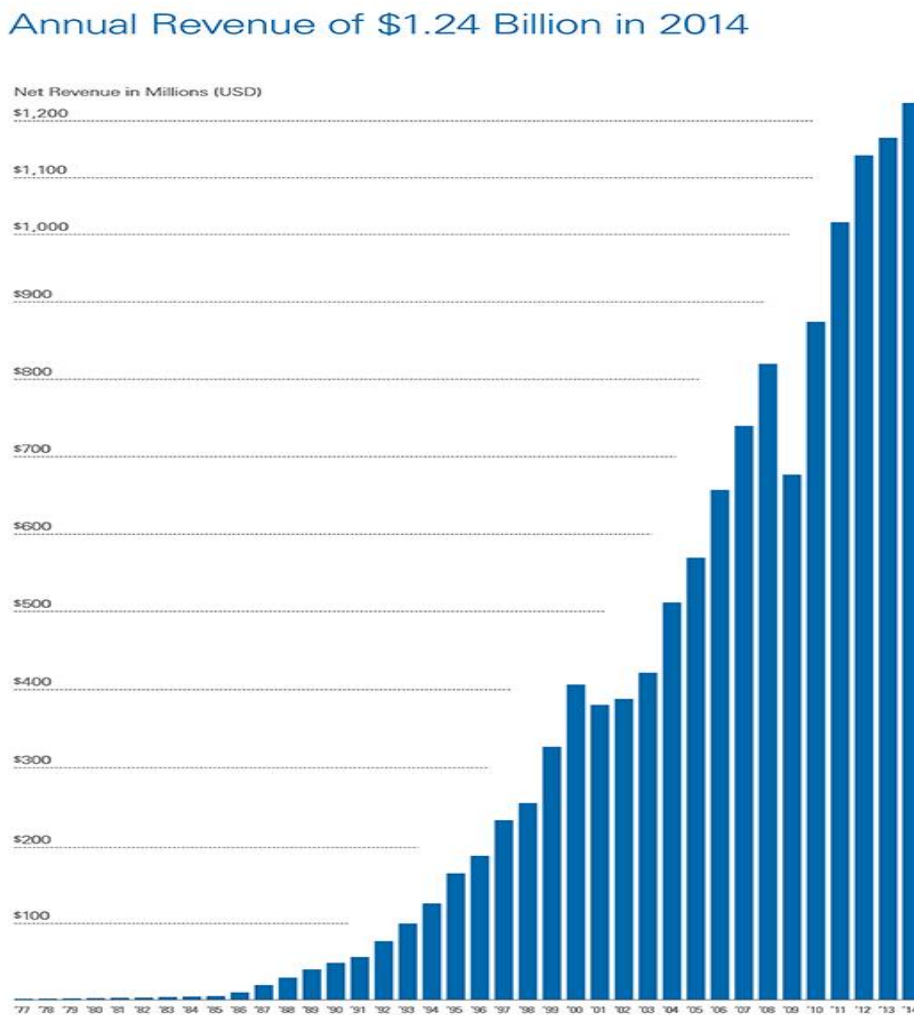
- Herramientas de depuración interactiva: igual que la programación, la depuración también tiene la misma característica gráfica que facilitan la corrección del código pues se puede observar el flujo de datos a través de los cables a velocidades asequibles para el ojo humano; adicionalmente, tiene herramientas como puntos de parada y ejecución paso a paso; el compilador también está en constante verificación y no permite la ejecución del código en la presencia de algún error.
- Paralelismo: según ha avanzado la tecnología en el procesamiento de datos en las computadoras, se ha llegado a un punto donde para mejorar la velocidad se han ido integrando arquitecturas de múltiples núcleos; con LabVIEW se puede aprovechar la tecnología de multitarea y multihilo en las aplicaciones ya que el código identifica secciones paralelas que ejecuta independientemente y que el desarrollador puede gestionar cuantos núcleos necesita usar en el código completo o en parte de este.
- LabVIEW con otros lenguajes: aunque el lenguaje gráfico sea eficiente aprovechando el paralelismo del procesamiento de múltiples núcleos, puede hacerse uso de lenguajes basados en texto para realizar tareas donde otros códigos son más eficientes: las fórmulas matemáticas y las ecuaciones, e integrarlos directamente al código de desarrollo de LabVIEW.

### **3.2. Participación del mercado de National Instruments**

Su participación se inicia en 1977, un año después de su fundación; desde entonces su participación ha ido creciendo exponencialmente, llegando a reportar un ingreso de \$1,24 billones de dólares en el año 2014; para el primer

trimestre del 2016 reportan un ingreso de \$ 287,18 millones de dólares con una ganancia neta de 9,30 millones de dólares.

Figura 16. **Reporte de ingresos anual de National Instruments**



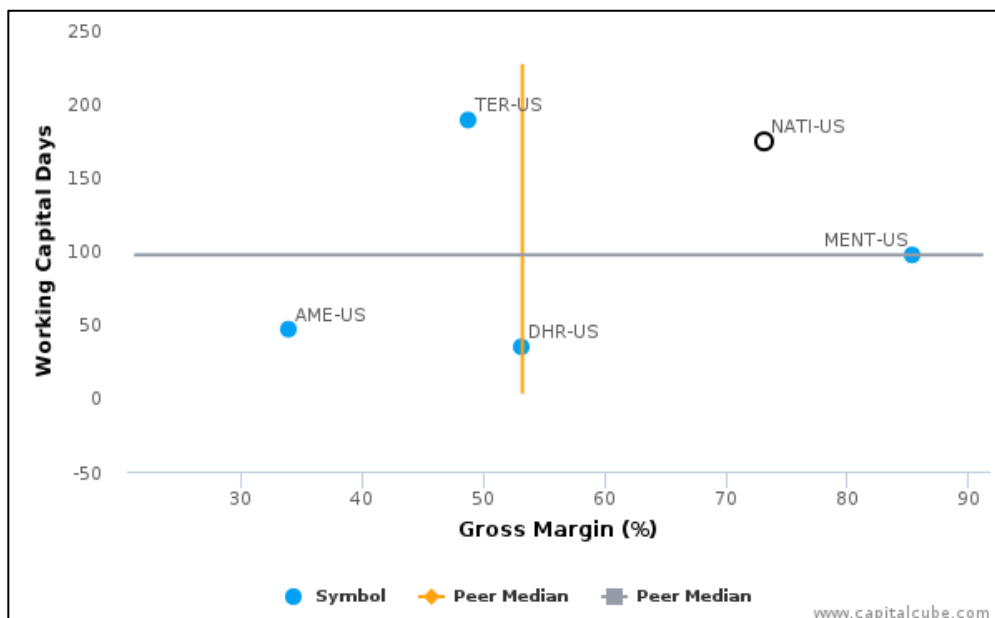
Fuente: *National Instruments*. <http://www.ni.com/nati/annual/14/highlights.htm>. Consulta: 29 de noviembre de 2016.

Sus ingresos y ganancias comparadas con el primer trimestre del año 2015 son muy similares: cerca del 97 % por lo que parece que se mantiene



disminución en sus márgenes está compensado por los índices del manejo del capital laboral donde se observa una mejora ya que se tiene una caída de 220.95 días laborados del mismo periodo del año 2015 a 173,96 días para el primer periodo del año 2016.

Figura 18. **Márgenes brutos vs capital laboral**



Fuente: *CapitalCube*. <http://www.capitalcube.com/blog/index.php/national-instruments-corp-nati-us-earnings-analysis-q1-2016-by-the-numbers/>. Consulta: 20 de diciembre de 2016.

En la figura se aprecia como National Instruments está situado en una buena posición a pesar de su disminución en sus márgenes de ganancia; también, se aprecian otras empresas y sus valores con respecto a este índice de márgenes brutos con respecto al capital laboral; las empresas en comparación son:



- Danaher Corporation (DHR-US): corporación que diseña, fabrica y comercializa productos profesionales, médicos, industriales y comerciales y servicios. La compañía opera en cinco segmentos: prueba y medición; ambiental; ciencias de la vida y diagnóstico; dental y las tecnologías industriales. Su segmento de prueba y medición ofrece productos, *software* y servicios.
- Teradyne, Inc (TER-US): proveedor de equipos de automatización para la prueba y las aplicaciones industriales. *Teradyne Automated Test Equipment* (ATE) se utiliza para probar los semiconductores, productos inalámbricos, de almacenamiento de datos y sistemas electrónicos complejos que sirven de consumo, comunicaciones, clientes industriales y gubernamentales.
- Mentor Graphics Corporation (MENT-US): proporciona soluciones de *software* y *hardware* de automatización de diseño electrónico para diseñar, analizar y prueba de sistemas electromecánicos, electrónicos, hardware y software de sistemas embebidos en todo el mundo.
- AMETEK (AME-US): fabrica y vende instrumentos electrónicos y dispositivos electromecánicos en todo el mundo. La compañía proporciona instrumentos avanzados para el proceso, la industria aeroespacial, la energía y los mercados industriales; proceso y los instrumentos analíticos para el petróleo, gas, petroquímica, farmacéutica, de semiconductores y los mercados de automatización de fábricas.

### **3.3. Diseño del aplicativo de interrogación**

La aplicación para monitoreo de *routers* 3G requiere de un software que facilite la integración de la base de datos, en la cual reside la información con los detalles de cada punto remoto que, además, tenga la habilidad de hacer el análisis de los enlaces 3G y que permita la conectividad con el API de Google Maps.

Los requerimientos mencionados se toman como impulsores para tomar la decisión de utilizar LabVIEW como plataforma de desarrollo; plataforma que permite importar archivos planos de la base de datos que, además, utiliza las librerías .Net para crear un motor de verificación de enlaces por medio de paquetes ICMP, con capacidad de exportar archivos en XML para cargarlos a una página web, mostrando la información de los enlaces 3G geo referenciados y sus estatus.

### **3.4. Adquisición y exportación de datos**

Los datos se obtendrán a partir del software de gestión de medidores que tiene registrado en su base de datos SQL la información de cada medidor, cliente, nombre comercial y ubicación; la importación de datos a la aplicación será por medio de archivos planos delimitados por comas o tabulaciones para facilitar el procesamiento en LabVIEW; también, se pueden importar los datos en otros formatos con pago de costes adicionales que no agregan valor.

Para que la importación de los datos sea lo más estandarizada posible se utilizarán archivos delimitados por tabulaciones ya que la mayoría de programas de gestión de medidores utilizan este formato por defecto y esto evitará que se incurra en gastos adicionales por licenciamiento de módulos extras.

La exportación de datos procesados será por medio de un archivo XML, ya que es un archivo estándar ampliamente usado para almacenar datos de forma sencilla y legible. El uso de los archivos XML ha cobrado bastante importancia, permitiendo la compatibilidad entre sistemas para compartir la información de una manera segura, fácil y confiable.

#### **3.4.1. Adquisición de datos a través de archivos planos**

En LabVIEW se encontrará una paleta de opciones nativa de manejo de archivos planos: archivos binarios, archivos separados por delimitadores, archivos TDM/TDMS; esta paleta de opciones permite crear, abrir y modificar estos archivos.

Se define la ubicación del archivo de base de datos que previamente se exporta del programa de gestión de medidores; esto se hace por medio de un *path constant*; acá se define donde está el archivo; se define esquemáticamente o si se le deja en blanco, al correr el instrumento virtual aparecerá un cuadro de diálogo que preguntará la ubicación.

Para la implementación se requiere crear un ejecutable que pueda instalarse en diferentes máquinas, la ubicación del archivo puede cambiar dependiendo de los sistemas operativos, lenguajes, etc.; las herramientas *application directory* y *build path* facilitarán la construcción del camino hacia el archivo de datos de forma dinámica y no de forma estática.

Para leer el archivo se usará la herramienta *read delimited spreadsheet*, herramienta polimórfica porque se puede adaptar a diferentes clases de datos como los datos que poblan el archivo plano importado, usando la instancia *string* se mostrarán todos los datos como una cadena de texto.

Figura 19. **Array de texto**

Array de texto

ID de dispositivo	Descripción	Tipo de conexión	Phone / IP Address	GPS Longitud	GPS Latitud
100000001	Punto de telemedida #1	TCP/Ethernet Master	10.98.59.63,7720	-90 33.907E	14 38.172N
100000002	Punto de telemedida #2	TCP/Ethernet Master	10.98.178.1,7720	-90 43.607E	14 32.819N
100000003	Punto de telemedida #3	TCP/Ethernet Master	10.97.1.109,7701	-90 35.067E	14 38.539N
100000004	Punto de telemedida #4	TCP/Ethernet Master	10.98.170.43,7701	-90 35.727E	14 39.338N
100000005	Punto de telemedida #5	TCP/Ethernet Master	10.98.170.48,7701	-90 33.549E	14 30.389N
100000006	Punto de telemedida #6	TCP/Ethernet Master	10.98.57.190,7720	-90 32.436E	14 35.192N
100000007	Punto de telemedida #7	TCP/Ethernet Master	10.255.100.191,7720	-90 35.153E	14 31.907N
100000008	Punto de telemedida #8	TCP/Ethernet Master	10.98.170.211,7701	-90 32.729E	14 34.419N
100000009	Punto de telemedida #9	TCP/Ethernet Master	10.98.58.91,7720	-90 31.164E	14 36.350N
100000010	Punto de telemedida #10	TCP/Ethernet Master	10.98.178.11,7701	-90 31.458E	14 34.817N

Fuente: elaboración propia.

### 3.4.2. Exportación de datos a través de archivos planos

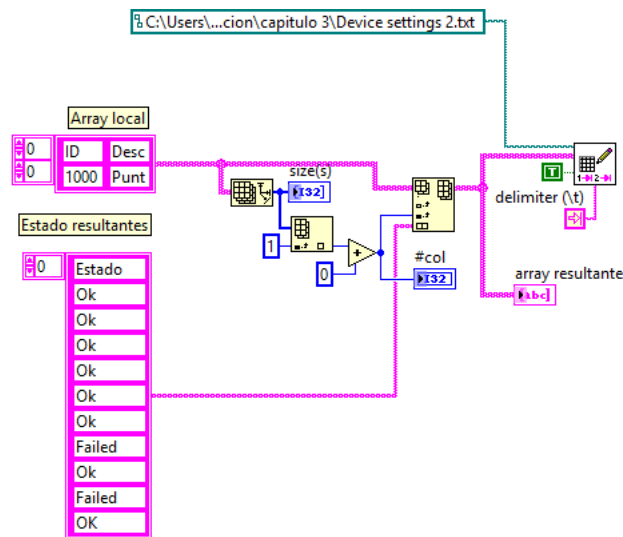
La exportación de datos procesados se puede hacer por medio de un archivo plano, agregando columnas con información generadas por el instrumento virtual de interrogación y que se considere importante almacenar como el estatus del enlace.

En la misma paleta de opciones donde se encuentra la lectura de archivos planos, también, se encuentra la función de escribir archivos con delimitadores; esta función se puede personalizar para que acepte diferentes tipos de separadores, los más comunes, el tabulador y la coma; pero se puede separar con letras, espacios, signos de puntuación, entre otros, para estandarizar los archivos se seguirá usando el tabulador para la exportación de datos en archivos planos.

Para llevar un reporte histórico de los paquetes ICMP se pueden usar los archivos de texto plano como un medio de almacenamiento sencillo ya que los

archivos planos ofrecen facilidad de intercambio y legibilidad, aunque presentan inconvenientes en el espacio de almacenamiento cuando son grandes volúmenes de información; adicionalmente, la velocidad de lectura y escritura es lenta comparada a otros formatos.

Figura 20. **Exportación de datos a archivos planos**



Fuente: elaboración propia, empleando, LabVIEW.

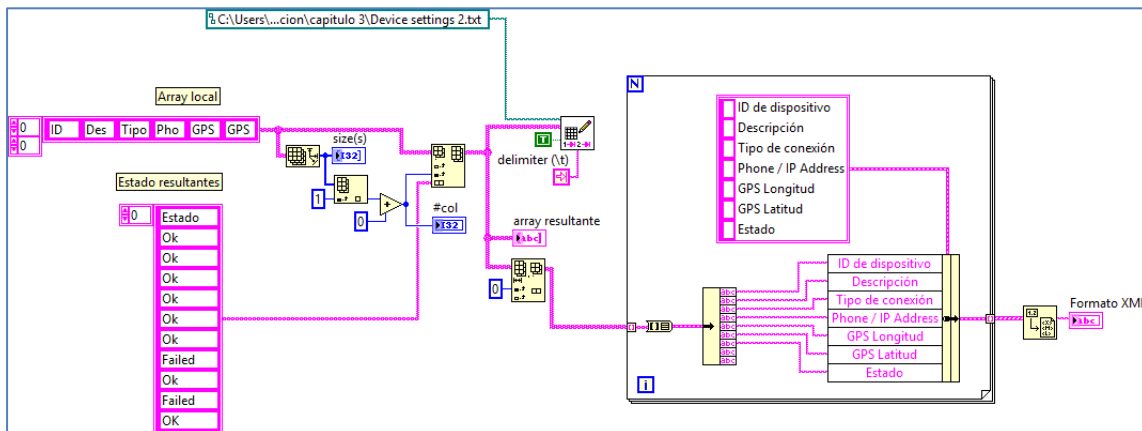
### 3.4.3. **Exportación de datos a través de archivos XML**

Los archivos XML son muy populares ya que pueden alojar estructuras complejas de datos, los datos se almacenan junto a sus etiquetas de formato, haciendo del XML un formato flexible, muy legible e intercambiable. La edición de un archivo XML se puede hacer a través de varios editores de texto y la visualización se puede hacer también por medio de exploradores de internet.

Los ficheros de XML se basan en un modelo de árbol que necesita un mapa del esquema de almacenamiento para el análisis o visualización de los datos; el esquema necesita una planificación adecuada para mantener una organización eficaz ya que el diseño debe ser legible para el manejo de un volumen alto de información.

En LabVIEW dentro de las paletas de opciones nativas del paquete básico hay una opción para convertir cualquier tipo de datos a formato XML que ayuda a exportar los datos a ese formato, pero el mapa del archivo es muy genérico; se consideró conveniente convertir el *array* de *string* que se estaba manejando a un *array* de *cluster* de *string* para facilitar la configuración del nombre de los datos con etiquetas personalizadas.

Figura 21. Exportación de datos en formato XML



Fuente: elaboración propia, empleando, LabVIEW.

Figura 22. **Etiquetas XML personalizadas**

```
Formato XML
<Array>
<Name></Name>
<Dimsize> 10</Dimsize>
<Cluster>
<Name> datos</Name>
<NumElts> 7</NumElts>
<String>
<Name> ID de dispositivo</Name>
<Val> 10000001</Val>
</String>
<String>
<Name> Descripción</Name>
<Val> Punto de telemedida #1</Val>
</String>
<String>
<Name> Tipo de conexión</Name>
<Val> TCP/Ethernet Master</Val>
</String>
<String>
<Name> Phone / IP Address</Name>
<Val> 10.98.59.63</Val>
</String>
<String>
<Name> GPS Longitud</Name>
<Val> -90 33.907E</Val>
</String>
<String>
<Name> GPS Latitud</Name>
<Val> 14 38.172N</Val>
</String>
<String>
<Name> Estado</Name>
<Val> Ok</Val>
</String>
</Cluster>
```

Fuente: elaboración propia, empleando, LabVIEW.

Como se puede observar, el formato XML es legible para un humano como para una computadora; adicionalmente, como se comentó, posee una gran popularidad por su fácil intercambio de datos entre sistemas; aunque como se ve en la imagen, el volumen de los archivos es mucho mayor, afectando la velocidad de lectura y escritura de archivos.

### 3.5. Creación del SubVI de interrogación

El corazón de la aplicación para la interrogación de *router* 3G está en la creación del motor de verificación de estados de los enlaces; este motor se construye con base en paquetes ICMP y verificando sí se reciben de vuelta y cuántos.

Desde Windows se puede hacer un envío de paquetes ICMP a un *host* en específico o a un grupo a través del símbolo del sistema, desde LabVIEW no hay una función específica; por lo tanto, hay dos alternativas para crear el módulo de interrogación: la primera es a través de la paleta de opciones de conectividad, hay una opción de librerías y ejecutables en donde está la opción de llamar a una interfaz integrada a LabVIEW del símbolo del sistema; la segunda es a través de un nodo constructor .NET.

La primera alternativa es funcional; sin embargo, la ejecución es bastante lenta, entre cada paquete enviado hay un retraso de 1,5 segundos más el retraso en enviar y recibir el paquete; si se quieren enviar 10 paquetes el tiempo que tomaría por cada punto más el tiempo de procesamiento sería demasiado largo; sí se tienen que verificar pocos enlaces podría ser una opción factible; sin embargo, sí se está hablando de varios cientos de enlaces esta opción haría que el tiempo de actualización no tenga un buen rendimiento.

Por lo anterior, se toma la segunda alternativa como la mejor opción utilizando objetos .NET que ofrecen la ventaja de poder configurar los tiempos entre cada paquete, que pueden ir en el orden de milisegundos; esta opción no está disponible en el símbolo de sistema; adicionalmente, el procesamiento para ejecutar las instrucciones y recibir las respuestas supera la primera alternativa.

### **3.5.1. Nodo constructor .NET**

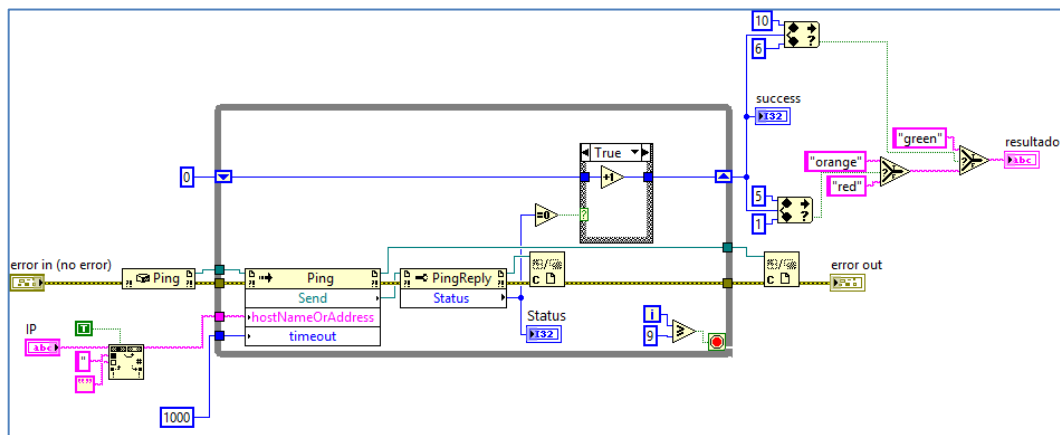
LabVIEW tiene la capacidad de incorporar códigos ya desarrollados por medio de DLLs, controles ActiveX y ensambles .NET que hace que herramientas que nativamente no tiene, se puedan integrar fácilmente por medio de código a su interfaz.



Para el desarrollo del motor se usará un nodo constructor .NET que se encontrará en la paleta de opciones de conectividad, y en la subdivisión de .NET, al posicionarlo en la diagrama de bloques se abrirá un cuadro de dialogo donde se escoge el constructor que se necesita, que en este caso es el constructor *system* (4.0.0); el objeto *System.Net.NetworkInformation* contiene la opción de *ping* que se necesita para la verificación de los enlaces.

Con el archivo plano exportado de la base de datos se evalúa punto por punto; enviando paquetes que servirán para verificar la conexión del enlace por medio de las propiedades del nodo constructor y los resultados se irán clasificando como una comunicación nula marcada en color rojo; una comunicación con una pérdida mayor del 50 % de paquetes en color naranja y en una clasificación con pérdida menor al 50 % en color verde.

Figura 23. **SubVI de envío de ICMP**



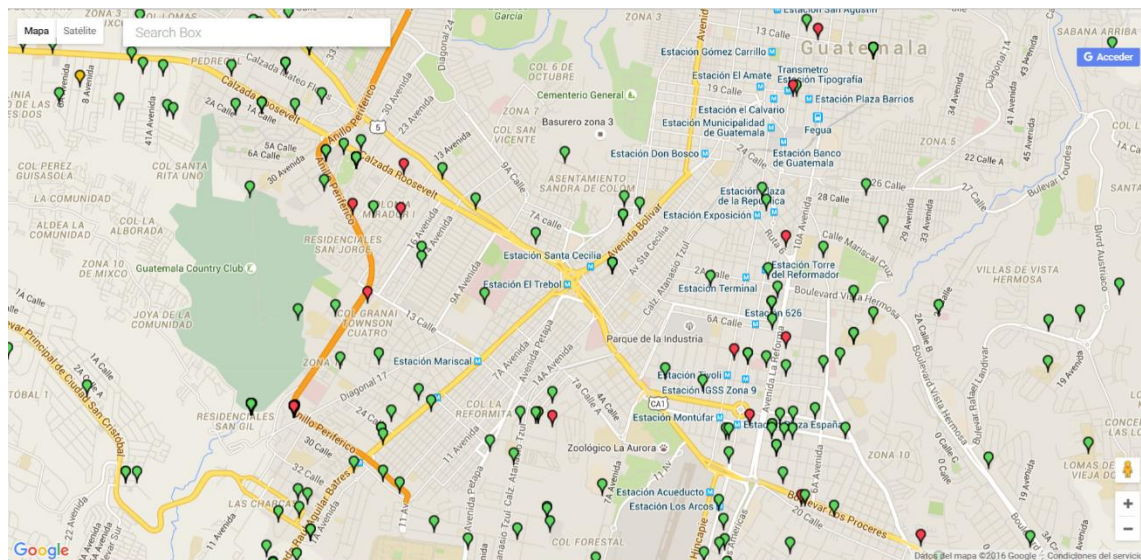
Fuente: elaboración propia, empleando, LabVIEW.

Trabajando con un volumen grande de enlaces, se comprueba que solo un módulo de envío de ICMP se tarda demasiado para dar una vuelta completa a

todo el listado de direcciones IP; por lo que dentro del motor de interrogación se crearon varios módulos para agilizar el proceso y obtener una actualización de los enlaces cada 15 minutos de un total de 700 enlaces interrogados.

Estos resultados se guardan en un *array*, que posteriormente se traslada a un archivo plano o en el archivo XML que se sube por medio de *javascript* a una página HTML y se mapea con el API de Google Maps; sería el final del proceso donde se visualizará el mapa de Guatemala con todos los marcadores con diferentes colores según los porcentajes de paquetes perdidos.

Figura 24. Mapa con los estados de los enlaces



Fuente: elaboración propia, empleando, LabVIEW y Google Maps API.

## **4. COMPARACIÓN DE TIEMPOS Y ANÁLISIS ECONÓMICO**

El tener una herramienta como el monitoreo en tiempo real de los enlaces de los *routers* 3G tiene muchas ventajas desde facilitar al operador responsable del mantenimiento y operación tanto la visualización como la dispersión geográfica de los *routers* hasta mejoras en los tiempos de operación y mantenimiento.

La facilidad de tener en tiempo real la información y representada gráficamente en un mapa permite identificar concentraciones geográficas de enlaces caídos y comportamientos inusuales en la disponibilidad de los enlaces; facilita la toma de decisiones rápidas y eficientes para manejar y direccionar apropiadamente las cuadrillas en campo.

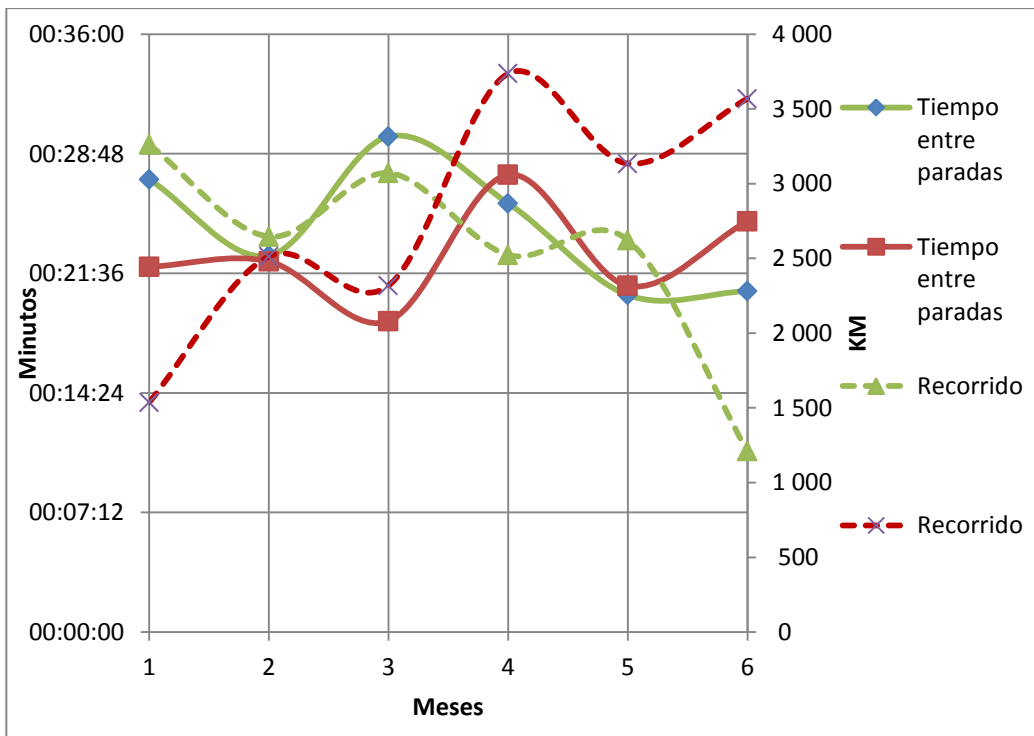
Para que el manejo de las cuadrillas sea lo más óptimo posible se integraron las ubicaciones GPS de cada *router* en la aplicación; también considerar los servicios de terceros que ayuden con el tráfico y otras condiciones que puedan afectar la movilidad de las cuadrillas.

### **4.1. Comparación de tiempos para rutas de mantenimientos correctivos**

Cada uno de los vehículos para hacer los mantenimientos preventivos y correctivos cuenta con un sistema de posicionamiento global que monitorea las unidades en tiempo real y tiene una base de datos para consultar su ubicación en fechas y horas en específico.

Con el *software* de gestión de los vehículos se generaron reportes mensuales del primer semestre del año 2016; los datos generados por los reportes detallan las rutas diarias de los vehículos, tiempos en cada una de las paradas y los tiempos de circulación; estos datos se utilizan como insumos que permiten diagnosticar el manejo del personal en campo y formarán la base de evaluación en cuanto la aplicación sea totalmente productiva.

Figura 25. **Recorridos y tiempos entre paradas**



Fuente: elaboración propia.

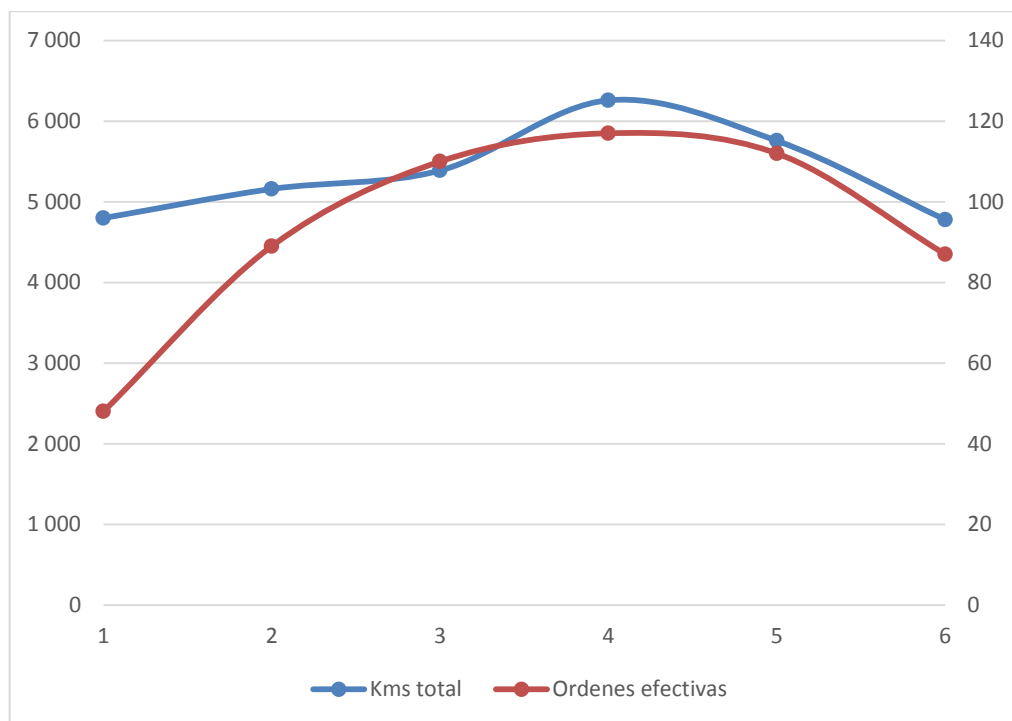
En la gráfica se ve, que existe cierta correlación entre la distancia total de circulación con el tiempo que les toma a los técnicos trasladarse de un punto a otro, esto es debido a que el tiempo de circulación entre paradas es proporcional con la distancia total recorrida por el vehículo; es decir, a mayor

distancia entre los puntos incluidos en la ruta de mantenimiento, se tendrá una mayor cantidad de tiempo muerto.

En algunos meses no se mantiene la correlación por otras variables exógenas que afectan los tiempos de circulación y que son difíciles de controlar: tráfico de las zonas urbanas, lluvia y tipo de camino.

Adicionalmente, se puede evaluar el comportamiento en función del número de mantenimientos mensuales con el registro de la base de datos, que considera la cantidad de órdenes generadas por día y la cantidad de órdenes ejecutadas tal como se muestra en la figura 26.

Figura 26. **Gráfica de recorrido total vs número de mantenimientos**



Fuente: elaboración propia.

Como se visualiza en la figura 26, el mes de enero es atípico derivado de la actividad económica del sector industrial, el resto del año existe una correlación entre el número de mantenimientos ejecutados por mes con el total de kms recorridos por las unidades; este detalle se utiliza para proyectar los recorridos en función del número de mantenimientos ejecutados y su comparación con respecto al recorrido real; así como la evaluación de mejora con la optimización de las rutas con el uso de la herramienta.

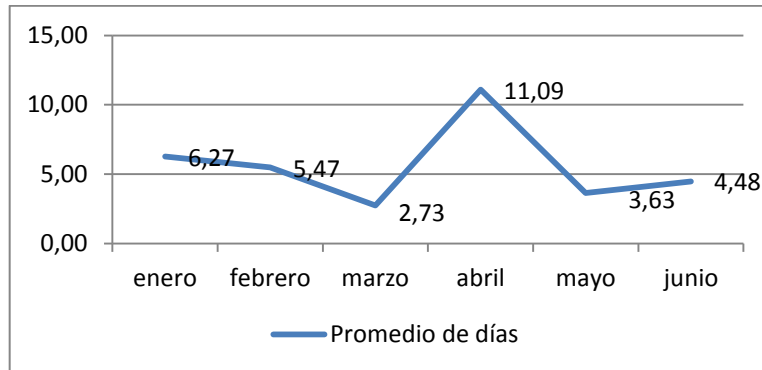
#### **4.2. Comparación de tiempos en el restablecimiento de enlaces caídos**

Otro indicador importante para la optimización es el tiempo de respuesta para enviar a mantenimiento correctivo los enlaces caídos identificados con la herramienta; ya que el parque de *routers* cada vez es más grande, se necesita que las decisiones sean lo más acertadas y automatizadas posibles; la aplicación creada es una parte de los pilares estratégicos para la justificación y creación de un centro de monitoreo de enlaces 3G.

Este centro de monitoreo puede incluir conectividad con equipos móviles de campo, por ejemplo: computadoras, PDA o celulares inteligentes; esto mejoraría el tiempo de recepción y entregas de rutas, facilitando la carga de datos, actualización de forma digital y envío en tiempo real; en consecuencia, se logrará la optimización del despacho de las cuadrillas y se obtendrá mayor tiempo efectivo para ruta de campo.

Tomando en consideración el primer semestre del año 2016, se puede comparar el tiempo promedio que tomó la reparación de un enlace con el objetivo de optimizar la ruta, se obtiene mayor tiempo eficaz en campo, más cantidad de mantenimientos diarios y una sensible reducción del tiempo medio de respuesta para la reparación un sitio con telemedida.

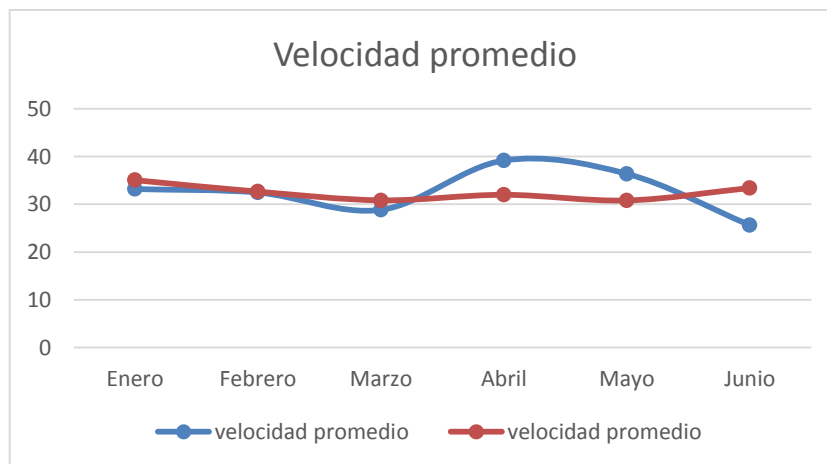
Figura 27. **Días promedio para mantenimientos correctivos**



Fuente: elaboración propia.

Adicionalmente, la información que nos brinda el servicio de GPS que cada vehículo cuenta, también nos da la posibilidad de observar la velocidad promedio de cada uno de ellos, esto adelante servirá para el análisis de optimización de tiempos y el costo que se reducirá al utilizar la herramienta.

Figura 28. **Velocidad promedio actual**



Fuente: elaboración propia.

#### 4.3. Análisis económico y rentabilidad del software

La aplicación de monitoreo de *routers*, que a un futuro puede llegar a ser toda una plataforma de gestión consolidará su rentabilidad cuando se logren concretar los beneficios siguientes:

- Reducción de tiempos entre paradas
- Reducción de tiempos en los mantenimientos
- Incremento de mantenimientos por día
- Reducción de tiempo en el restablecimiento de enlaces caídos

Inicialmente, se analizaron los tiempos y mantenimientos promedios del primer semestre del 2016 tomándolos como base, se realiza la proyección con la nueva aplicación para evaluar de cuanto serían los ahorros o los índices de mejora, los tiempos del primer semestre se muestran en la tabla IV.

Tabla IV. **Tiempos del primer semestre 2016**

Resumen de tiempos y mantenimientos	
Cantidad promedio de ordenes mensuales	169
Cantidad promedio de ordenes diarias	5,63
Tiempo promedio entre paradas	00:23:33
Tiempo promedio en paradas	00:45:51

Fuente: elaboración propia.

Para cuantificar los costos de operación se tomó como referencia el costo de una cuadrilla externa, el costo sería por día trabajado y de acuerdo a la cantidad de órdenes trabajadas por día.



Tabla V. **Costos de operación según outsourcing**

Costo por mantenimiento	Q 300,00
Costo diario por mantenimientos	Q 1 689,00
Costo mensual por mantenimientos	Q 50 700,00

Fuente: elaboración propia.

La herramienta determinará de forma geográfica los enlaces caídos por lo que serán más concentrados y asertivos, lo que reduce los tiempos entre cada parada; se considerará una reducción del 20 % en el tiempo entre paradas para hacer las proyecciones de reducción de costos; adicionalmente, cuando la plataforma se complemente con herramientas para llenar órdenes por teléfonos o PDA, el tiempo en cada mantenimiento podría reducirse en un 10 % respecto al registro de información en órdenes impresas en papel.

Esta proyección de mejora da resultados sobre cómo serán los tiempos con la herramienta y cuánto costará el mantenimiento cuando se tenga implementado.

Tabla VI. **Proyección de tiempos y costos**

Proyección de operaciones	
Cantidad promedio de ordenes mensuales	186
Cantidad promedio de ordenes diarias	6,2
Tiempo promedio entre paradas	00:18:50
Tiempo promedio en paradas	00:41:16
Costo por mantenimiento	Q 272,58

Fuente: elaboración propia.

Evaluando el escenario a futuro con los costos actuales y los mantenimientos que se realizan, se puede resumir los costos de cada uno de los escenarios: actual y futuro, y determinar los ahorros que se podrían percibir por la toma de decisión de invertir en herramientas tecnológicas que mejoran los procesos.

Tabla VII. **Proyección de costos y ahorros**

	Mantenimiento mensual individual	Mantenimiento mensual (2 cuadrillas)	Mantenimiento anual	Costos por mantenimiento	Total
Escenario actual	186	372	4 464	Q 300,00	Q 1 339 200,00
Escenario proyectado	186	372	4 464	Q 272,58	Q 1 216 797,12
				<b>Ahorro</b>	<b>Q 122 402,88</b>

Fuente: elaboración propia.

Como inversión para concretar el desarrollo, se consideró la compra del software LabVIEW versión profesional para poder hacer los desarrollos y crear ejecutables personalizados para su instalación distribuida en diferentes puestos de trabajo; adicionalmente, para completar la plataforma de gestión se contemplaron 2 *routers* con GPS para integrarlos a la plataforma de monitoreo y tres meses para el desarrollo de la aplicación.

Tabla VIII. **Inversión**

No.	Cantidad	Descripción	Costo unitario	Cambio \$-Q	Subtotal
1	1	Licencia software de desarrollo Labview completo	\$ 5 500,00	Q 42 900,00	Q 42 900,00
2	2	Router móvil con GPS	\$ 500,00	Q 3 900,00	Q 7 800,00
3	720	Horas de desarrollo	\$ 5,00	Q 38,00	Q 27 360,00
4	1	Usuario google developer - basic	0	0	Q -
				<b>Total</b>	<b>Q 78 060,00</b>

Fuente: elaboración propia.

Es imprescindible saber cuál es la rentabilidad y el periodo de recuperación de la inversión planteada en la tabla VIII, por lo que se usará un método que toma en cuenta el valor del dinero en el tiempo, con lo cual se justificará el proyecto y si hubiera más proyectos de inversión, poder asignarle un nivel de preferencia; los indicadores de mayor importancia para la evaluación de proyectos e inversiones en general son:

- El valor presente neto (VPN)
- Tasa interna de retorno (TIR)
- Periodo de recuperación de capital (PRC)

El VPN medirá el aumento o decrecimiento del dinero de los inversionistas por haber invertido en el proyecto al finalizar su vida útil, por lo que si el resultado es positivo es un proyecto aceptable; La TIR permitirá jerarquizar los proyectos de inversión y si su resultado es superior a la tasa interna de rentabilidad requerida es factible aceptar el proyecto.

Figura 29. **Valor presente neto**

$$VPN = I_0 + \sum_{t=1}^n \frac{FC}{(1+i)^t}$$

Fuente: CANALES SALINAS, Ricardo José. *Criterios para la toma de decisión de inversiones*.  
p. 10.

Donde:

$I_0$  = inversión inicial

FC = flujo de caja anual

$i$  = rendimiento requerido

$t$  = número de periodos de vida útil del proyecto

Tabla IX. **Inversión, rentabilidad y valor presente neto**

Años	saldo de la inversión	flujo mensual	rentabilidad exigida	recuperación inversión	beneficio neto
0	Q 78 060,00		10 %		
1	Q 78 060,00	Q 122 402,88	Q 7 806,00	Q 78 060,00	Q 36 536,88

Fuente: elaboración propia.

Según los cálculos, al finalizar el primer año después de la inversión inicial se tendrá un beneficio neto de Q. 36 536,88; por lo que el VPN da un valor de Q. 33 215,35.

- Periodo de recuperación

$$PRC = \frac{A}{Q}$$

Donde:

Q = flujo neto de caja para cada periodo

A = inversión

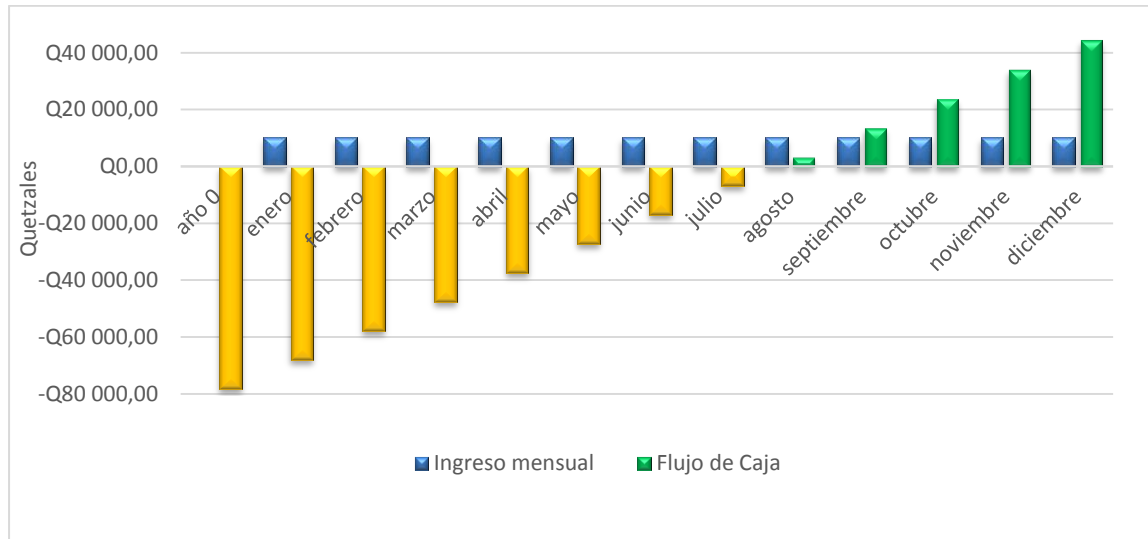
Según los cálculos, la rentabilidad del proyecto es del 42 % ya que es valor del dinero del beneficio neto con respecto a la inversión inicial y que la inversión se recuperará en el primer año; haciendo un flujo de caja mensual, se puede determinar que en 8 meses se estaría pagando el total de la inversión.

Tabla X. **Flujo de caja**

	Inversión	Ingreso mensual	Flujo de Caja
Año 0	Q 78 060,00		-Q 78 060,00
Enero		Q 10 200,24	-Q 67 859,76
Febrero		Q 10 200,24	-Q 57 659,52
Marzo		Q 10 200,24	-Q 47 459,28
Abril		Q 10 200,24	-Q 37 259,04
Mayo		Q 10 200,24	-Q 27 058,80
Junio		Q 10 200,24	-Q 16 858,56
Julio		Q 10 200,24	-Q 6 658,32
Agosto		Q 10 200,24	Q 3 541,92
Septiembre		Q 10 200,24	Q 13 742,16
Octubre		Q 10 200,24	Q 23 942,40
Noviembre		Q 10 200,24	Q 34 142,64
Diciembre		Q 10 200,24	Q 44 342,88
	<b>Q 78 060,00</b>	<b>Q 122 402,88</b>	<b>Q 44 342,88</b>

Fuente: elaboración propia.

Figura 30. Retorno de la inversión



Fuente: elaboración propia.

## CONCLUSIONES

1. La innovación e integración de herramientas tecnológicas trae beneficios importantes en los procesos de gestión, operativa y financiera; si van enfocados hacia la optimización y facilitación de las tareas cotidianas, generarán más valor a cada proceso y se ahorrará en recursos económicos, humanos y en tiempo.
2. Monitorear los enlaces de comunicaciones geográficamente trae consigo ventajas cuando se localizan fallas y mejora en el tiempo de respuesta en los mantenimientos correctivos, por lo tanto adoptar esta herramienta ayuda a mejorar los indicadores operativos; adicionalmente, hacen que el servicio de Telemedida tenga un mejor nivel de disponibilidad y confiabilidad.
3. Como se pudo observar en la sección de rentabilidad de la aplicación, la tasa interna de rentabilización es mayor de uno por lo que financieramente se puede justificar la priorización de la inversión; también, el periodo de recuperación es menor de un año, por lo que ocho meses después de invertir en la compra de *software*, equipo y horas hombres, se empezará a obtener beneficios y ahorros.
4. El uso de herramientas tecnológicas especializadas, desarrolladas por terceros y el aprovechamiento al integrarlas al desarrollo permite obtener aplicaciones más profesionales y que dependiendo del tipo de licenciamiento se puede obtener beneficios como licencias gratuitas que no impactan el presupuesto de inversión de nuestros proyectos.

5. Tanto LabVIEW, con su entorno gráfico y su programación con lenguaje G, como Google Maps, con su API V3, hicieron que el desarrollo se culminará en tres meses; sus curvas de aprendizaje son muy cortas y hace que la ejecución de proyectos lleve menos tiempo y que se invierta menos horas hombre; se obtiene como resultado eficiencia en la identificación de fallas, la planificación de rutas de trabajo y beneficios de mejora de la tasa de disponibilidad del sistema de telemedida.



## RECOMENDACIONES

1. Capacitar al personal responsable de la gestión de los mantenimientos preventivo y correctivo, orientando dicha capacitación al procedimiento de actualización de enlaces, utilizando archivos de datos exportados hacia la aplicación de monitoreo, con el objetivo de facilitar la verificación del funcionamiento correcto y la georreferencia de cada enlace.
2. Dimensionar conjuntamente con el personal de informática e infraestructura el servidor que albergará la aplicación de monitoreo e interrogación de *routers*; así como si será en el mismo equipo o en otro servidor especializado para la publicación web de la página HTML.
3. Se deberá tener en cuenta que para continuar usando la licencia estándar del API de Google Maps que no tiene costo, hay que considerar los límites de uso del API, los cuales están claramente definidos en la página de la aplicación que define 25 000 cargas del mapa por día.
4. Es importante tomar en cuenta que para transformar la aplicación de monitoreo de enlaces de *routers* 3G en toda una plataforma de gestión, se complemente con innovaciones como la carga de órdenes diarias a dispositivos móviles para agilizar su registro y llenado, actualización en tiempo real y optimización del tiempo de las cuadrillas de campo.



## BIBLIOGRAFÍA

1. BARGSTED, Cristián; KETTLUN, Andrés. *Indicadores evaluación de proyectos*. [En línea]. <<https://users.dcc.uchile.cl/~anpereir/evaluacion/08IndicadoresFinancierosDetalladoParte1.pdf>>. [Consulta: 28 de febrero de 2017].
2. CANALES, Ricardo José. *Criterios para la toma de decisión de inversiones*. [En línea]. <<https://dialnet.unirioja.es/descarga/articulo/5140002.pdf>>. [Consulta: 27 de febrero de 2017].
3. COX, Christopher. *Essentials of UMTS*. [En línea]. <[http://assets.cambridge.org/97805218/89315/frontmatter/9780521889315\\_frontmatter.pdf](http://assets.cambridge.org/97805218/89315/frontmatter/9780521889315_frontmatter.pdf)>. [Consulta: 09 de agosto de 2015].
4. Department of defense, United States of America y GPS NAVSTAR. *Global positioning system standard positioning service performance standard*. [En línea]. <[www.gps.gov/technical/ps/2008-SPS-performance-standard.pdf](http://www.gps.gov/technical/ps/2008-SPS-performance-standard.pdf)>. [Consulta: 12 de noviembre de 2015].
5. Digital cellular telecommunications system (phase 2+). [En línea]. <<http://www.etsi.org>> [Consulta: 17 de agosto de 2015].
6. Escuela Técnica Superior de Ingenieros de Telecomunicación de la Universidad de Valladolid. *Sistemas de telecomunicación, comunicaciones móviles 3g*. [En línea].

<<https://www.tel.uva.es/descargar.htm;jsessionid...?id=17011>>.

[Consulta: 15 de septiembre de 2015].

7. FERNANDEZ-COPPEL, Ignacio Alonso. *Localización geográficas y la proyección UTM (Universal Transversa Mercator)*. Universidad de Valladolid, Escuela Técnica Superior de Ingenierías Agrarias, 2001. 130 p.
8. GSM Association. *Understanding the Internet of Things (IoT)*. [En línea]. <[www.gsma.com/connectedliving/wp-content/uploads/2014/08/cl\\_iot\\_wp\\_07\\_14.pdf](http://www.gsma.com/connectedliving/wp-content/uploads/2014/08/cl_iot_wp_07_14.pdf)>. [Consulta: 24 de julio de 2015].
9. Instituto de Mecánica de los Fluidos e Ingeniería Ambiental, Facultad de Ingeniería, Universidad de la república de Uruguay. Módulo I: *Aplicación de los SIG en el manejo de cuencas hidrográficas*. [En línea]. <[https://www.fing.edu.uy/imfia/imfiaweb/sites/default/files/Clase1\\_Introducci%C3%B3n.pdf](https://www.fing.edu.uy/imfia/imfiaweb/sites/default/files/Clase1_Introducci%C3%B3n.pdf)>. [Consulta: 22 de noviembre de 2015].
10. LÁZARO, Rubén. *El trazo firme de LabVIEW. Logismarket, Mecalux*. [En línea]. <<https://www.mecalux.es/articulos-de-logistica/trazo-firme-labview>>. [Consulta: 17 de julio de 2016].
11. National Instrument Corporation. *Labview, user manual*. [En línea]. <<http://www.ni.com/pdf/manuals/320999e.pdf>>. [Consulta: 20 de julio de 2016].

12. OLAYA, Víctor. *Sistemas de información geográfica*. [En línea]. <<http://volaya.github.io/libro-sig/>>. [Consulta: 02 de abril de 2016].
13. PEREIRA, Vasco; SOUSA, Tiago. *Evaluation of mobile communications: from voice calls to ubiquitous multimedia group communications. 2da Conferencia de trabajo internacional, Performance Modelling and Evaluation of Heterogeneous Networks*. U.K.: Euro-Labs, 2004. 12 p.
14. Redes y Fundación Vodafone España. *Tecnologías orientadas a la movilidad: valoración y tendencias*. [En línea]. <<http://www.fundacionvodafone.es>>. [Consulta: 02 de abril de 2016].
15. TECUANHUEHUE ROLDÁN, J. *Sistemas CDMA: cdmaOne, cdma2000*. Tesis de Licenciatura, Ingeniería en Electrónica y Comunicaciones. Universidad de las Américas Puebla, Escuela de Ingeniería y Ciencias, Departamento de Computación, Electrónica, Física e Innovación, 2006. 182 p.

