



Universidad de San Carlos de Guatemala
Facultad de Ingeniería
Escuela de Ingeniería Mecánica Eléctrica

**CRITERIO BÁSICO PARA TROUBLESHOOTING EN UNA RED CON
SISTEMA DWDM**

Berta Raquel Guerra Hernández

Asesorado por el Ing. Carlos Eduardo Guzmán Salazar

Guatemala, enero de 2019

UNIVERSIDAD DE SAN CARLOS DE GUATEMALA



FACULTAD DE INGENIERÍA

**CRITERIO BÁSICO PARA TROUBLESHOOTING EN UNA RED CON
SISTEMA DWDM**

TRABAJO DE GRADUACIÓN

PRESENTADO A LA JUNTA DIRECTIVA DE LA
FACULTAD DE INGENIERÍA

POR

BERTA RAQUEL GUERRA HERNÁNDEZ

ASESORADO POR EL ING. CARLOS EDUARDO GUZMAN SALAZAR

AL CONFERÍRSELE EL TÍTULO DE

INGENIERA EN ELECTRÓNICA

GUATEMALA, ENERO DE 2019

UNIVERSIDAD DE SAN CARLOS DE GUATEMALA
FACULTAD DE INGENIERÍA



NÓMINA DE JUNTA DIRECTIVA

DECANO	Ing. Pedro Antonio Aguilar Polanco
VOCAL I	Ing. José Francisco Gómez Rivera
VOCAL II	Ing. Mario Renato Escobedo Martínez
VOCAL III	Ing. José Milton de León Bran
VOCAL IV	Br. Luis Diego Aguilar Ralón
VOCAL V	Br. Christian Daniel Estrada Santizo
SECRETARIA	Inga. Lesbia Magalí Herrera López

TRIBUNAL QUE PRACTICÓ EL EXAMEN GENERAL PRIVADO

DECANO	Ing. Pedro Antonio Aguilar Polanco
EXAMINADOR	Ing. Julio Rolando Barrios Archila
EXAMINADORA	Inga. María Magdalena Puente Romero
EXAMINADOR	Ing. Carlos Eduardo Guzmán Salazar
SECRETARIA	Inga. Lesbia Magalí Herrera López

HONORABLE TRIBUNAL EXAMINADOR

En cumplimiento con los preceptos que establece la ley de la Universidad de San Carlos de Guatemala, presento a su consideración mi trabajo de graduación titulado:

CRITERIO BÁSICO PARA THOUBLESHOOTING EN UNA RED CON SISTEMA DWDM

Tema que me fuera asignado por la Dirección de la Escuela de Ingeniería Mecánica Eléctrica, con fecha 2 de agosto de 2017.


Berta Raquel Guerra Hernández

Guatemala, 17 de septiembre de 2018

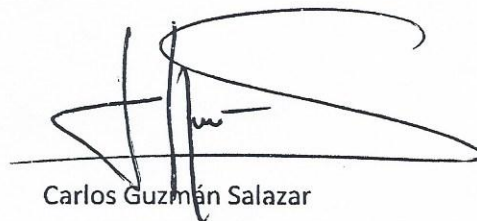
Ingeniero
Julio Solares Peñate
Coordinador Área de Electrónica
Escuela de Ingeniería Mecánica Eléctrica
Facultad de Ingeniería
Universidad de San Carlos de Guatemala

Estimado ingeniero Solares:

Por medio de la presente hago de su conocimiento que he revisado el trabajo de graduación de la estudiante **Berta Raquel Guerra Hernández**, titulado **"CRITERIO BÁSICO PARA TROUBLESHOOTING EN UNA RED CON SISTEMA DWDM"**.

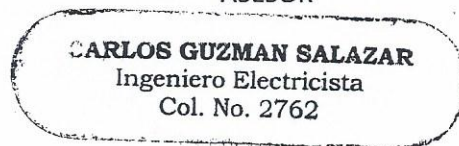
Considero que el mismo ha cumplido con los propósitos y objetivos que se propusieron para su elaboración, Por lo que, le doy mi **APROBACIÓN**. Asimismo, indico que tanto la estudiante Guerra Hernández como el suscrito somos responsables del contenido del trabajo.

Reciba un cordial saludo,



Carlos Guzmán Salazar

ASESOR





FACULTAD DE INGENIERIA

Guatemala, 27 de septiembre de 2018

Señor Director
Ing. Otto Fernando Andrino González
Escuela de Ingeniería Mecánica Eléctrica
Facultad de Ingeniería, USAC.

Señor Director:

Por este medio me permito dar aprobación al Trabajo de Graduación titulado: **CRITERIO BÁSICO PARA TROUBLESHOOTING EN UNA RED CON SISTEMA DWDM**, desarrollado por la estudiante **Berta Raquel Guerra Hernández**, ya que considero que cumple con los requisitos establecidos.

Sin otro particular, aprovecho la oportunidad para saludarlo.

Atentamente,

ID Y ENSEÑAD A TODOS


Ing. Julio César Solares Peñate
Coordinador de Electrónica





REF. EIME 73. 2018.

El Director de la Escuela de Ingeniería Mecánica Eléctrica, después de conocer el dictamen el Asesor, con el Visto Bueno del Coordinador de Área, al trabajo de Graduación del estudiante: **BERTA RAQUEL GUERRA HERNÁNDEZ** titulado: **CRITERIO BÁSICO PARA TROUBLESHOOTING EN UNA RED CON SISTEMA DWDM,** procede a la autorización del mismo.


Ing. Otto Fernando Andriano González

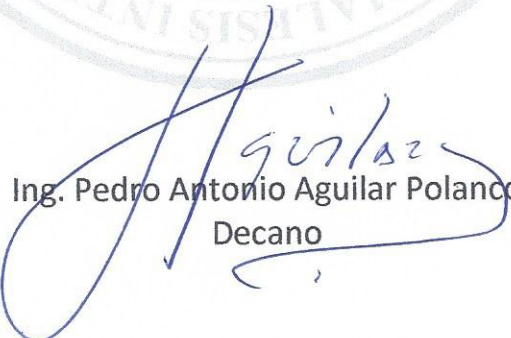


GUATEMALA, 12 DE OCTUBRE 2018.



El Decano de la Facultad de Ingeniería de la Universidad de San Carlos de Guatemala, luego de conocer la aprobación por parte del Director de la Escuela de Ingeniería Mecánica Eléctrica, al Trabajo de Graduación titulado: **CRITERIO BÁSICO PARA TROUBLESHOOTING EN UNA RED CON SISTEMA DWDM**, presentado por la estudiante universitaria: **Berta Raquel Guerra Hernández**, y después de haber culminado las revisiones previas bajo la responsabilidad de las instancias correspondientes, autoriza la impresión del mismo.

IMPRÍMASE:


Ing. Pedro Antonio Aguilar Polanco
Decano

Guatemala, enero de 2019

/gdech



ACTO QUE DEDICO A:

- Dios** Por darme la oportunidad de realizar mis sueños, por ser esa fuerza interior que siempre me empuja a seguir y no rendirme ante las adversidades.
- Mi madre** Mayra Hernández, por su apoyo incondicional, su amor y por haber sido el ejemplo de nunca rendirse y que todo se puede en Dios.
- Mi padre** Vitalino Guerra, por todos sus consejos y su amor. Por su ejemplo de superación y astucia incomparables.
- Mis abuelos** Vitalino Guerra y Berta Marroquín, que desde el cielo celebran mi triunfo. Raquel Bobadilla, que todos los días me enseña su alegría y amor por la vida.
- Mi familia** Hermanos, tíos y primos, por estar pendiente y siempre ser un apoyo en mi vida y darme ánimos.

AGRADECIMIENTOS A:

**Universidad de San
Carlos de Guatemala**

Por ser la cuna de mis conocimientos académicos y por formarme como futuro profesional para servirle a mi país.

Facultad de Ingeniería

Por la oportunidad de desarrollarme profesionalmente; siempre estaré orgullosa de pertenecer a esta Facultad.

Ing. Romeo López

Por su apoyo a lo largo de mi carrera, por ser de los mejores ingenieros, del cual más aprendí; por su dedicación y su amor a la carrera; gracias por compartirlo conmigo.

Ing. Carlos Guzmán

Por ser un excelente catedrático, por su paciencia y su valiosa asesoría del presente trabajo.

Mis amigos

Gisela Gaitán, Alejandra López, Carina Ruiz, Eduardo Girón y Miguel Argueta, que con su amistad y apoyo hicieron agradable esta aventura de volvernos profesionales.

ÍNDICE GENERAL

ÍNDICE DE ILUSTRACIONES.....	V
LISTA DE SÍMBOLOS	IX
GLOSARIO	XI
RESUMEN.....	XV
OBJETIVOS.....	XVII
INTRODUCCIÓN.....	XIX
1. SISTEMA DWDM	1
1.1. WDM.....	1
1.2. Gestor DWDM	1
1.3. Equipo de transmisión y supervisión de un sistema DWDM.....	2
1.3.1. Transponder	2
1.3.2. Multiplexor/demultiplexor óptico.....	3
1.3.2.1. Multiplexor (MUX)	3
1.3.2.2. Demultiplexor (demux).....	4
1.3.3. Amplificadores ópticos.....	4
1.3.3.1. Preamplificador.....	5
1.3.3.2. Booster	6
1.3.3.3. Línea.....	7
1.3.3.4. Raman	8
1.3.4. Canal de supervisión óptico (<i>OSC optical supervisory channel</i>).....	9
1.3.5. Tarjetas supervisoras	9
1.3.6. Multiplexación y demultiplexación del canal de supervisión (SCMD).....	10

1.3.6.1.	Multiplexación del canal de supervisión (SCM).....	10
1.3.6.2.	Demultiplexación del canal de supervisión (SCD)	11
1.3.7.	Conmutador selectivo de longitud de onda (WSS, <i>wavelength selective switch</i>).....	11
1.3.8.	Monitorización de canales ópticos (OCM, <i>optical channel monitoring</i>).....	13
1.3.9.	Llaves ópticas.....	14
1.3.9.1.	Criterios para el inicio de la conmutación de protección.....	15
1.3.9.2.	Conmutación forzada	15
1.3.9.3.	Conmutación manual	15
1.3.9.4.	Conmutación automática.....	15
1.3.10.	Módulo compensador de dispersión DCM/DCF	16
1.4.	Tipos de nodos.....	18
1.4.1.	Nodo OTM (<i>optical terminal multiplexer</i>)	19
1.4.2.	Nodo OADM (<i>optical add and drop multiplexer</i>)	20
1.4.3.	Nodo ROADM (<i>reconfigurable optical add and drop multiplexer</i>).....	21
1.4.4.	Nodo OLA (<i>optical line amplifier</i>).....	22
1.5.	Protocolo de protección.....	23
1.5.1.	Protección de Y cable (Y-cable)	23
1.5.2.	Protección ASON (<i>automatically switched optical network</i>).....	25
1.5.2.1.	Protección en una red ASON	28
1.5.2.2.	Restauración en una red ASON	28
1.5.2.3.	Estándar ASON.....	29

2.	TRAMA OTN (OPTICAL TRANSPORT NETWORK)	31
2.1.	Capa OTN	33
2.2.	Jerarquía de alarmas OTN	35
3.	DIAGRAMA TOPOLÓGICO DWDM.....	37
3.1.	Creación de diagrama sistémico	38
3.2.	Creación de diagrama de canales	41
3.3.	Creación de diagrama de DCN (<i>data communication network</i>).....	43
4.	ANÁLISIS DE CASOS A NIVEL DE AMPLIFICADORES	45
4.1.	Corte total sin Raman.....	45
4.2.	Corte total con Raman.....	48
4.3.	Corte parcial sin Raman	52
4.4.	Corte parcial con Raman.....	55
5.	ANÁLISIS DE CASOS A NIVEL DE TRANSPONDER O CANALES	61
5.1.	Errores en transponder o degradación de FEC	61
5.2.	Afectación parcial en canal cliente	69
5.3.	Caída de transponder o canal sin falla en fibra óptica o eventos en la red.	77
5.3.1.	Escenario 1: canal presenta alarmas de degradacion de FEC.....	78
5.3.2.	Escenario 2: canal presenta alarmas de degradación de FEC, LOF y/o LOM	78
5.3.3.	Escenario 3: canal presenta alarmas de degradación de FEC, LOF, LOM y LOS Sync	78

CONCLUSIONES.....81
RECOMENDACIONES83
BIBLIOGRAFÍA.....85

ÍNDICE DE ILUSTRACIONES

FIGURAS

1.	Transponder óptico	2
2.	Representación funcional del multiplexador óptico	3
3.	Representación funcional del demultiplexador óptica	4
4.	Funcionamiento de un EDFA	5
5.	Representación funcional del preamplificador.....	6
6.	Representación funcional del amplificador booster.....	6
7.	Representación funcional del amplificador de línea.....	7
8.	Representación funcional del amplificador Raman	8
9.	Representación funcional de supervisión de transpondedor.....	9
10.	Representación funcional del SCM.....	10
11.	Representación funcional del SCD	11
12.	Representación de conmutador selectivo de longitud de onda	12
13.	Red malla con ROADM.....	13
14.	Representación funcional del sistema óptico de protección.....	14
15.	Escenario de protección de fibra.....	16
16.	Representación funcional del DCM.....	17
17.	Diseño de red con compensadores.....	18
18.	Tipos de nodos.....	19
19.	Estructura de transmisión del equipo terminal	20
20.	Topología en bus con estaciones intermediarias (OADM)	21
21.	Topología de red con estaciones intermediarias reconfigurables (ROADM)	22
22.	Estructura de transmisión en nodo OLA.....	23

23.	Representación de red con protección Y-cable	24
24.	Tipos de sistema con protección.....	25
25.	Representación de red con ASON implementado	27
26.	Representación de protección en señalización.....	28
27.	Normas ITU-T relacionadas con la red óptica ASON.....	29
28.	Estándares IETF relacionados con la red óptica ASON	30
29.	Estructura general de OTN (<i>overview of the OTN</i>)	31
30.	Jerarquía OTN	33
31.	Puntos de terminación de la capa OTN	34
32.	Encabezados de estructura OTN.....	34
33.	Jerarquía de alarmas OTN	35
34.	Diagrama topológico DWDM	37
35.	Diagrama sistémico de red completo.....	38
36.	Diagrama sistémico de red sector oeste.....	39
37.	Diagrama sistémico de red sector este.....	40
38.	Leyenda de diagrama sistémico	41
39.	Diagrama de transponder o canales.....	42
40.	Diagrama de DCN.....	43
41.	Diagrama de corte en red DWDM a nivel de gestor.....	45
42.	Diagrama de corte en red DWDM en diagrama sistémico	46
43.	Diagrama de pérdida de comunicación de la gestión (OSC)	47
44.	Diagrama de potencias en amplificadores EDFA.....	48
45.	Diagrama de corte en red DWDM a nivel de gestor.....	49
46.	Diagrama corte en red DWDM en diagrama sistémico	50
47.	Diagrama de pérdida de comunicación de la gestión (OSC)	51
48.	Diagrama de potencias en amplificadores EDFA y Raman	52
49.	Diagrama de corte en red DWDM a nivel de gestor.....	53
50.	Diagrama corte en red DWDM en diagrama sistémico	53
51.	Diagrama de pérdida de comunicación de la gestión (OSC)	54

52.	Diagrama de potencias en amplificadores EDFA	55
53.	Diagrama de corte en red DWDM a nivel de gestor	56
54.	Diagrama corte en red DWDM en diagrama sistémico	57
55.	Diagrama de pérdida de comunicación de la gestión (OSC).....	58
56.	Diagrama de potencias en amplificadores EDFA y Raman.....	59
57.	Diagrama de transponder o canales	62
58.	Diagrama de señal afectada por falla en transponder o canal	63
59.	Diagrama de señal 22, respaldo de señal 21	64
60.	Jerarquía de alarmas OTN	65
61.	Diagrama esquemático de la conexión para protección Y-cable.....	66
62.	Diagrama de señal 25 antes activación de protección ASON	67
63.	Diagrama de señal 25 después activación de protección ASON	68
64.	Diagrama de caída de señal 26 por linealidad de transponder o canal.....	69
65.	Diagrama de transponder o canales	70
66.	Diagrama de señal afectada por falla en transponder o canal	71
67.	Diagrama esquemático de la conexión para protección Y-cable.....	72
68.	Diagrama de señal 22, respaldo de señal 21	73
69.	Diagrama de señal 23, respaldo de señal 24	74
70.	Diagrama esquemático de la conexión para protección OLP.....	75
71.	Diagrama de caída de señal 26 por linealidad de transponder o canal.....	76
72.	Jerarquía de alarmas OTN.....	77

TABLAS

I.	Transponder o canales con sus configuraciones	41
II.	Direccionamiento IP de DCN	43
III.	Transponder o canales con sus configuraciones	61
IV.	Transponder o canales con sus configuraciones	70

LISTA DE SÍMBOLOS

Símbolo	Significado
dBm	Decibel
Gbit/s	Gigabit por segundo
Km	Kilómetro
nm	Nanómetro

GLOSARIO

ASON	<i>Automatically switched optical network</i> , red óptica con conmutación automática.
<i>Backplane</i>	Placa de circuito que conecta varios conectores en paralelo uno con otro, de tal modo que cada pin de un conector esté conectado al mismo pin relativo del resto de conectores.
BDI	<i>Backward defect indication</i> .
BEI	<i>Backward error indication</i> .
BIP-8	BIT Interleaved Parity – 8.
DCF	<i>Dispersion compensating fiber</i> .
DCN	<i>Data communication network</i> .
EDFA	<i>Erbium doped fiber amplifier</i> .
FEC	<i>Forward error correction</i> .
Fotodetector	Sensor que genera una señal eléctrica dependiente de la luz u otra radiación electromagnética que recibe.

GCP	<i>Gateway control protocol.</i>
GNE	<i>Gateway network element.</i>
IETF	<i>Internet engineering task force.</i>
IP	<i>Internet protocol.</i>
ITU	International Telecommunication Union.
LOF	<i>Loss of frame.</i>
LOM	<i>Loss of multiframe.</i>
LOS SYNC	<i>Loss of synchronism.</i>
LOS	<i>Loss of signal.</i>
LSP	<i>Label switched path.</i>
OCM	<i>Optical channel monitoring.</i>
ODU	<i>Optical data unit.</i>
OEO	<i>Optical electrical optical.</i>
OSC	<i>Optical supervision channel.</i>
OTN	<i>Optical transport network.</i>

OTU	<i>Optical transport unit.</i>
Portadoras	Es una onda, generalmente senoidal, modificada en alguno de sus parámetros por una señal de entrada denominada moduladora con el fin de transmitir una información.
SDH	<i>Synchronous digital hierarchy.</i>
SONET	<i>Synchronous optical network.</i>
SNMP	<i>Simple network management protocol.</i>
Splitter	Es un dispositivo electrónico de interconexión empleado en tomas de señales para conseguir separar varios canales de señales idénticas de una sola fuente.
STM	<i>Synchronous transport module.</i>
VOA	<i>Variable optical attenuator.</i>
WDM	<i>Wavelength division multiplexing.</i>
WSS	<i>Wavelength selective switch.</i>

RESUMEN

En el presente trabajo de graduación se presenta el conocimiento básico del correcto diagnóstico de una red de fibra óptica que está operando en sistema de DWDM, sin importar las diferencias los entre fabricantes del gestor.

En el primer capítulo se describen los conceptos de las tarjetas necesarias para el sistema: su funcionamiento, sus características y sus aplicaciones, en la red de DWDM

Posteriormente, en el segundo capítulo se detalla el encapsulado óptico del sistema DWDM para manejo de información con tarjeta y gestor.

En el capítulo tercero se propone el escenario en que se plantearán las fallas, el diseño a nivel de tarjetas; y de servicios que estarán implementados.

En el cuarto capítulo, se analizará la dinámica del sistema de amplificación con el gestor y de cómo este estará indicando la causa y la solución.

Por último, se hará un análisis más detallado de los escenarios posibles de fallas en el sistema en una red DWDM a nivel de cliente.

OBJETIVOS

General

Ampliar el conocimiento de la redes de fibra óptica que trabaja con DWDM para tener un mejor desempeño en el diagnostico

Específicos

1. Ampliar el conocimiento técnico de la plataforma sobre la cual se hace el soporte de una red de fibra óptica con un sistema DWDM.
2. Analizar y solventar los puntos de fallas típicos de una red DWDM, en el uso de las herramientas que provee esta tecnología sin importar su marca o proveedor para su adecuada solución.
3. Analizar y solventar casos específicos con impacto a un canal sin tener afectación en todo el sistema para lograr la especialización de la capa óptica a nivel cliente.

INTRODUCCIÓN

Las redes de transporte basadas en técnicas de transmisión de señales a través de fibra óptica usando la banda C, utilizan actualmente DWDM (*dense waveleng division multiplexing*).

Estas redes están diseñadas para su continuo mantenimiento por la exposición de la fibra óptica al medio ambiente.

Sin embargo hay muy poco conocimiento sobre cómo se deben verificar esos sistemas con base en su degradación, debido a que esta puede ser por problemas internos sin incluir la operatividad de las tarjetas; no se tiene al alcance cómo realizar laboratorios para experimentar sobre los comportamientos que se presentan en los sistemas que hacen funcionar esta técnica por su costo.

1. SISTEMA DWDM

1.1. WDM

Sistemas WDM (*wavelength division multiplexing*), los sistemas de multiplexación por división de longitud de onda son sistemas de comunicación óptica que comparten una misma fibra entre distintas fuentes de luz o portadoras ópticas. Esta técnica permite la transmisión de varias longitudes de onda en la misma fibra, que lleva a la optimización de la capacidad de transmisión de la fibra.

Normalmente, la transmisión de múltiples portadoras ópticas se da en régimen lineal de operación, en el cual la transmisión en la fibra óptica es descrita por sus características de atenuación y dispersión.

En régimen no lineal, donde las penalidades ocurren en situaciones de elevada potencia y se acentúan en las condiciones de baja dispersión; el uso de sistemas WDM puede sufrir penalidades tan severas que eventualmente tornan inviable la transmisión¹.

1.2. Gestor DWDM

La plataforma de gestión DWDM es un sistema de comunicación óptica WDM desarrollado y producido por el proveedor, todos tienen sus características específicas; sin embargo, todos los datos que se cuantizan a la hora de una falla se miden siempre en el mismo punto de todos los sistemas sin importar el sistema de gestión. Este sistema es proyectado para alto desempeño en régimen lineal y alta tolerancia al régimen no lineal; permite elevados niveles de potencia incluso en las condiciones más desfavorables de baja dispersión.

Estos gestores soportan funcionalidades de OTN (*optical transport network*), implementan una estructura de cuadro conforme a las especificaciones ITU-T G.709, G.871, G.872, G.873.1 y G.874 para las señales STM-16 y STM-64; adicional tales funcionalidades incorporan varias facilidades de gestión de fallo y desempeño así como código corrector de error (FEC – *forward error correction*).

El sistema de gestión DWDM permite la gestión de cada uno de los canales ópticos transmitidos a través de un canal de supervisión óptico, que puede ser accedido en cada nodo de la red óptica. Todas las unidades activas que componen el sistema DWDM son controladas por un elemento de red *gateway* (GNE) que se comunica internamente con las unidades con un protocolo del propietario y con el centro de gestión a través de SNMP. Los algoritmos usados por el sistema de gestión son

¹ Padtec S/A. *Plataforma LightPad 160-channel DWDM Multiservice System, Version 4.1.* p. 11.

almacenados en una unidad de procesamiento principal, que puede trabajar con redundancia y está ubicada en el centro de gestión.²

1.3. Equipo de transmisión y supervisión de un sistema DWDM

Se definen todos los conceptos que son los esenciales en una red con un sistema DWDM, tanto a nivel físico y lógico que necesita esta tecnología.

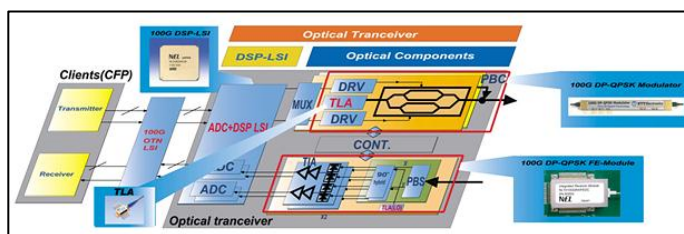
1.3.1. Transponder

El transpondedor en transmisión convierte señales eléctricas de sistemas cliente en señales ópticas sobre longitudes de onda disponibles en sistemas WDM. En recepción realiza el proceso inverso.

Si la señal de entrada ya pertenece al dominio óptico de banda ancha, la convierte en longitudes de onda específicas de una grilla DWDM utilizando conversión OEO (*óptica-eléctrica-óptica*). Esta conversión habilita a dispositivos no equipados con láseres de precisión de banda angosta a ser multiplexados en una fibra óptica singular.

Un transponder normalmente integra un diodo láser sintonizable, un modulador sincrónico y un multiplexor para la transmisión óptica. En el lado receptor, incorpora un filtro óptico sintonizable, un demodulador sincrónico y un demultiplexor.³

Figura 1. Transponder óptico



Fuente: NTT Electronics. <https://www.ntt-electronics.com/en/optical/ecoc2012.html>. Consulta: 8 de agosto de 2017.

² Padtec S/A. *Plataforma LightPad 160-channel DWDM Multiservice System, Version 4.1*. p. 15.

³ Universidad del Cauca. *Multiplex por división de longitud de onda (WDM)*. <https://es.slideshare.net/fernandomendioroz/introduccion-a-wdm-y-otn>. Consulta: 25 de febrero de 2018.

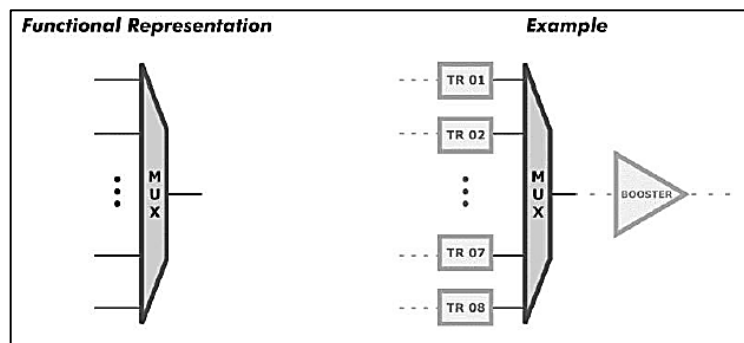
1.3.2. Multiplexor/demultiplexor óptico

Los multiplexores y demultiplexores ópticos son dispositivos son parte importante de los sistemas DWDM.

1.3.2.1. Multiplexor (MUX)

“El multiplexador óptico o Mux es un dispositivo que agrupa en una única fibra óptica las señales ópticas con diferentes longitudes de onda que llegan en su entrada. Estas señales de entrada son provenientes de las unidades transpondedor. La señal de salida es denominada de la señal óptica multiplexada”.⁴

Figura 2. Representación funcional del multiplexador óptico



Fuente: Padtec S/A. *Plataforma LightPad 160-channel DWDM Multiservice System, Version 4.1.*

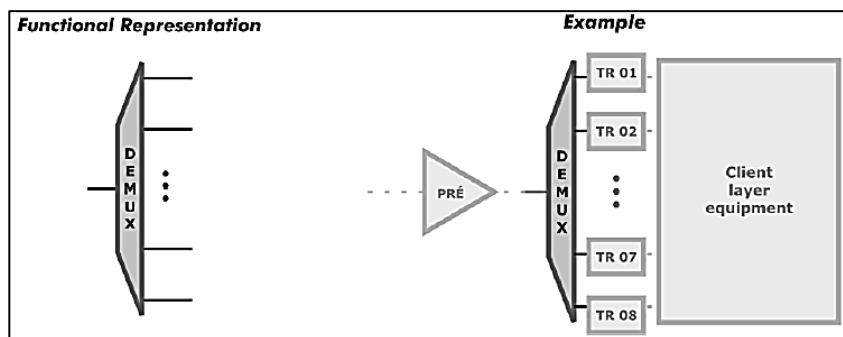
p. 4-13.

⁴ Padtec S/A. *Plataforma LightPad 160-channel DWDM Multiservice System, Version 4.1.*
p. 4-13.

1.3.2.2. Demultiplexor (demux)

“El demultiplexor (demux) realiza función inversa al mux. Recibe en su entrada la señal óptica multiplexada y separa los varios canales ópticos que la compone. Estas señales ópticas de salida, cada cual con una longitud de onda distinta, son encaminadas para sus respectivas fibras ópticas de salida”.⁵

Figura 3. Representación funcional del demultiplexador óptica



Fuente: Padtec S/A. *Plataforma LightPad 160-channel DWDM Multiservice System, Version 4.1.*

p. 4-14.

1.3.3. Amplificadores ópticos

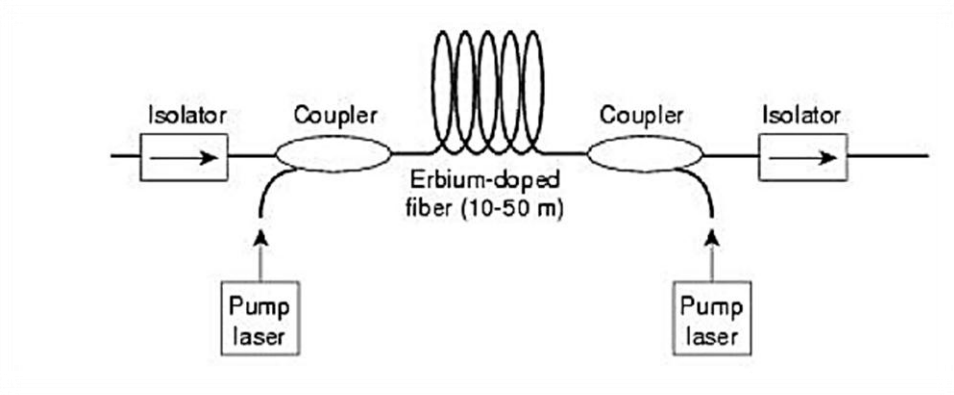
En estos sistemas se usan amplificadores ópticos EDFA (*erbium doped fiber amplifier*) en las configuraciones Booster y Pre. Específicamente para aplicaciones de larga distancia puede incorporar amplificador EDFA de línea y amplificador Raman. Los amplificadores ópticos a fibra dopada con Erblio incorporan funcionalidades de control automático de ganancia.

Estos amplificadores utilizan algunos metros de fibra óptica dopada con Erblio (EDFA) como medio generador de ganancia para la señal óptica multiplexada. En un sistema DWDM, hay tres posibilidades de ubicación para un amplificador EDFA. Puede estar ubicado tras la unidad mux (amplificador de potencia o booster), inmediatamente antes de la unidad demux (preamplificador) o en el

⁵ Padtec S/A. *Plataforma LightPad 160-channel DWDM Multiservice System, Version 4.1.* p. 4-14.

medio del enlace óptico (amplificador de línea). Estos tres modelos de amplificadores ópticos son descritos a continuación.⁶

Figura 4. **Funcionamiento de un EDFA**



Fuente: DE QUINTAL F., Carlos D.; FERNÁNDEZ R., Henr y J. *Diseño de una red de transporte de fibra óptica que incremente la capacidad de tráfico de la red de una operadora móvil*. p. 26.

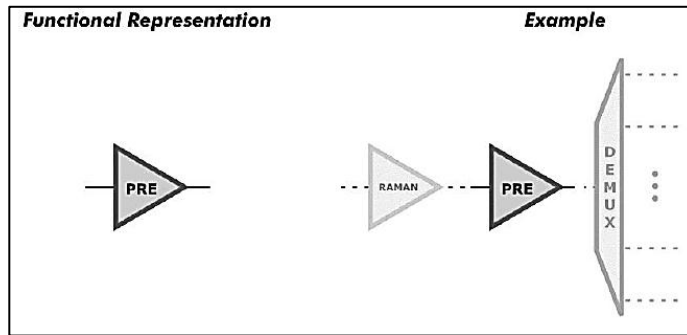
1.3.3.1. **Preamplificador**

“Utilizado en el final del enlace, antes de los receptores. Posee alta sensibilidad de entrada, bajo ruido y baja potencia de salida”.⁷

⁶ Padtec S/A. *Plataforma LightPad 160-channel DWDM Multiservice System, Version 4.1*. p. 4-15.

⁷ AsGA. *Amplificador óptico, EDFA*. <http://www.traffic.com.ar/datasheet/Soluciones%20DWDM%20Metro%20Plus/6.%20Amplificador%20EDFA%20-%20Español.pdf>. Consulta: 4 de septiembre de 2018.

Figura 5. **Representación funcional del preamplificador**

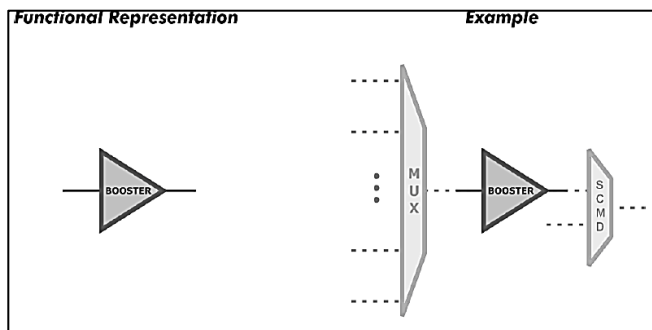


Fuente: Padtec S/A. *Plataforma LightPad 160-channel DWDM Multiservice System, Version 4.1.*
p. 4-14.

1.3.3.2. **Booster**

“El amplificador Booster o de potencia, posee alta potencia de salida, baja sensibilidad de entrada y el nivel de ruido es relativamente alto”.⁸

Figura 6. **Representación funcional del amplificador booster**



Fuente: Padtec S/A. *Plataforma LightPad 160-channel DWDM Multiservice System, Version 4.1.*
p. 4-15.

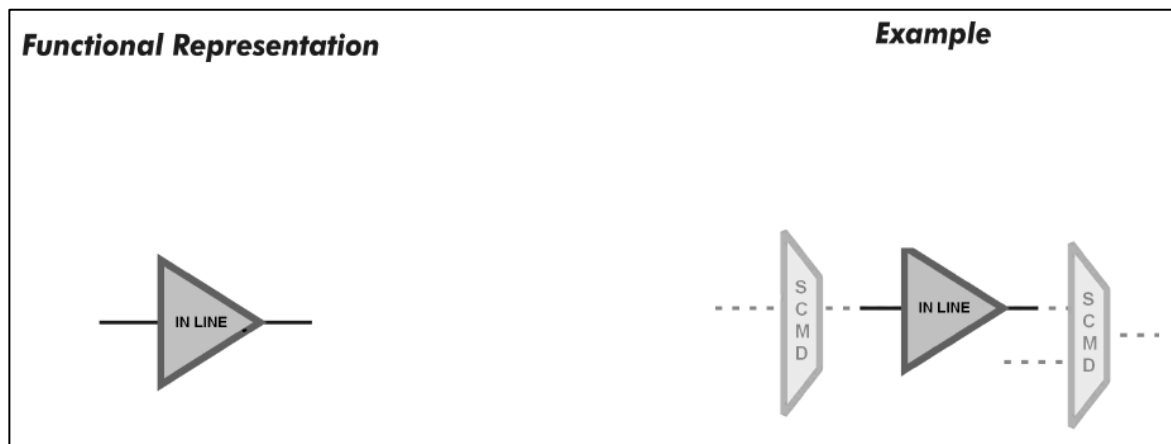
⁸ Padtec S/A. *Plataforma LightPad 160-channel DWDM Multiservice System, Version 4.1.*
p. 4-14.

1.3.3.3. Línea

“El amplificador de línea es utilizado en el medio del enlace responsable por amplificar una señal dañada en la recepción y enviarlo con potencia suficiente para llegar a la segunda parte del enlace2.”⁹

Por poseer doble etapa de amplificación, puede operar utilizando módulo de compensación de dispersión insertado entre sus dos etapas de amplificación.

Figura 7. Representación funcional del amplificador de línea



Fuente: Padtec S/A. *Plataforma LightPad 160-channel DWDM Multiservice System, Version 4.1.*

p. 4-15.

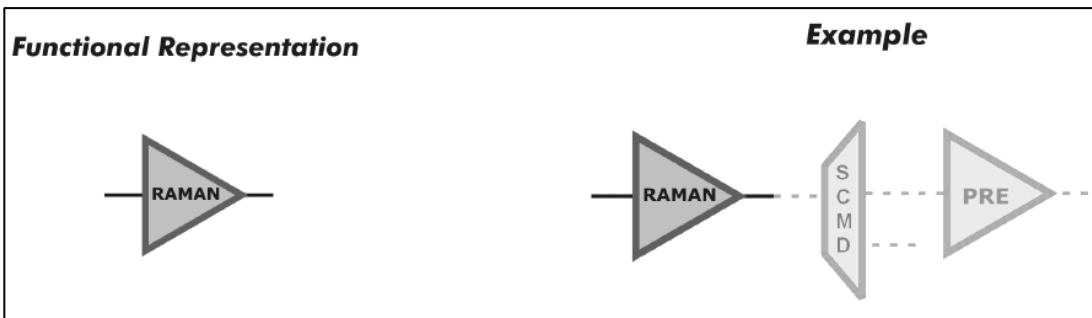
⁹ AsGA. *Amplificador óptico, EDFA.* <http://www.traffic.com.ar/datasheet/Soluciones%20DWDM%20Metro%20Plus/6.%20Amplificador%20EDFA%20-%20Espanhol.pdf>. Consulta: 4 de septiembre de 2018.

1.3.3.4. Raman

El preamplificador Raman normalmente se ubica en la recepción del sistema, inmediatamente antes del preamplificador a fibra dopada con Erbio. Realiza la primera unidad de preamplificación de la señal proveniente del enlace óptico y se aplica solamente a enlaces de muy alta pérdida.

La amplificación Raman se basa en las propiedades intrínsecas del silicio con oxígeno (SiO₂) de la fibra para dar amplificación a la señal. De esa forma, la cantidad suficiente de potencia de bombeo es lanzada en la fibra en una longitud de onda menor que la longitud de onda de la señal, la propia fibra es utilizada como medio de amplificación de la señal. En ese efecto, la señal de bombeo excita los átomos para un nivel energético superior y, debido a las propiedades no lineales de la fibra óptica, bajan para un nivel energético inferior que libera fotones de misma longitud de onda de la señal, realizando su amplificación. Este efecto es denominado '*stimulated Raman scattering*'.¹⁰

Figura 8. Representación funcional del amplificador Raman



Fuente: Padtec S/A. *Plataforma LightPad 160-channel DWDM Multiservice System, Version 4.1.*
p. 4-10.

¹⁰ Padtec S/A. *Plataforma LightPad 160-channel DWDM Multiservice System, Version 4.1.*
p.4-10.

1.3.4. Canal de supervisión óptico (OSC *optical supervisory channel*)

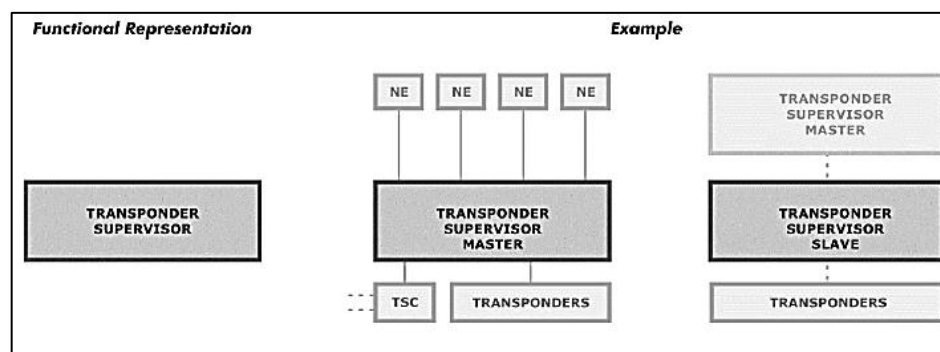
El canal de supervisión óptico no se utiliza para transportar tráfico de servicios, únicamente tráfico de gestión que contiene lo que son los datos cuantitativos, las alarmas de cada amplificador del sistema y de los nodos remotos involucrados.

El tráfico de gestión debe alcanzar toda la parte del sistema capaz de externar información (parámetros o alarmas) sobre su condición operacional y / o recibir comandos, independientemente de la estructura sistémica a que pertenezca (transmisión, gestión o miscelánea).¹¹

1.3.5. Tarjetas supervisoras

Las tarjetas supervisoras constituyen elementos de la red del sistema de gestión, son responsables por recolectar todas las informaciones de los equipos conectados a la red. Solo se tiene una tarjeta supervisora por nodo, la cual se le denomina maestra. Por cada *sub-rack* se debe tener una tarjeta supervisora que le reporte a la supervisora principal la cual se denominará esclavas. Para cada nodo DWDM hay solamente una supervisora maestra responsable por recolectar las informaciones de las demás supervisoras del equipo y pasarlas a la gestión central. Las supervisoras se comunican a través del canal óptico de supervisión o por *backplane* dependiendo de las características de la tarjeta en uso.¹²

Figura 9. Representación funcional de supervisión de transpondedor



Fuente: Padtec S/A. *Plataforma LightPad 160-channel DWDM Multiservice System, Version 4.1.*

p. 4-24.

¹¹ Padtec S/A. *Plataforma LightPad 160-channel DWDM Multiservice System, Version 4.1.* p.4-10.

¹² Ibídem.

1.3.6. Multiplexación y demultiplexación del canal de supervisión (SCMD)

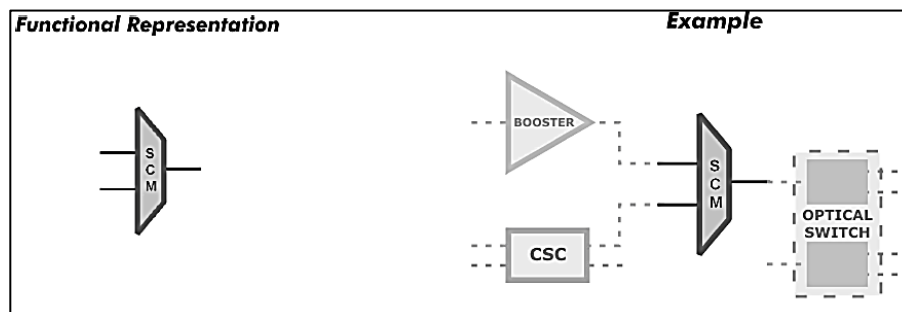
“Este multiplexa y demultiplexa del canal de supervisión, dependiendo del modelo o del proveedor están integrados en un mismo módulo o en módulos individuales”.¹³

1.3.6.1. Multiplexación del canal de supervisión (SCM)

Tiene la función de multiplexar el canal óptico de supervisión, generado por la unidad del canal de supervisión óptico (OSC) y transmitido en la longitud de onda de 1510 nm, con la señal óptica multiplexada.

En sistemas con amplificador óptico de potencia, este módulo posee la función de multiplexar el canal de supervisión (que es transmitido en 1 510 nm) con los canales de datos inmediatamente después de la amplificación. Este módulo es utilizado en sistemas con amplificación óptica debido al hecho de que la señal de supervisión debe ser multiplexado a los canales de datos después que los mismos fueren amplificados.¹⁴

Figura 10. Representación funcional del SCM



Fuente: Padtec S/A. *Plataforma LightPad 160-channel DWDM Multiservice System, Version 4.1.*

p. 4-17.

¹³ Padtec S/A. *Plataforma LightPad 160-channel DWDM Multiservice System, Version 4.1.* p.4-17.

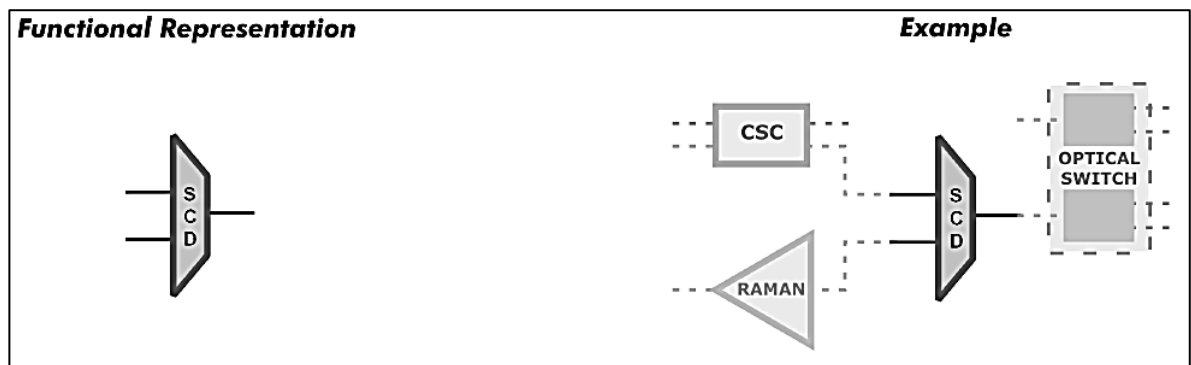
¹⁴ Ibíd.

1.3.6.2. Demultiplexación del canal de supervisión (SCD)

Esta unidad posee la función de separar el canal óptico de supervisión de los canales de datos. El canal de supervisión es enviado a la unidad OSC y los canales ópticos multiplexados son enviados al amplificador Raman.

En sistemas con preamplificación óptica, este módulo posee la función de separar el canal de supervisión de los canales de datos para que los mismos sean preamplificados antes de ser entregues al demultiplexador.¹⁵

Figura 11. Representación funcional del SCD



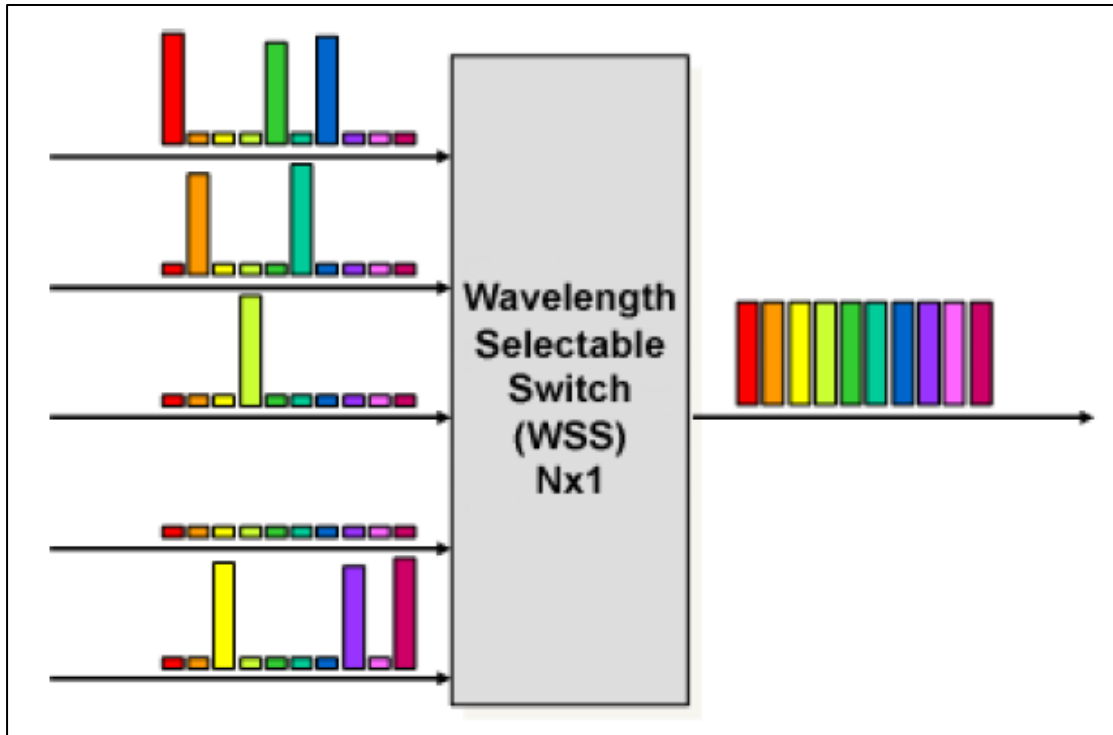
Fuente: Padtec S/A. *Plataforma LightPad 160-channel DWDM Multiservice System, Version 4.1.*
p. 4-18.

1.3.7. Conmutador selectivo de longitud de onda (WSS, wavelength selective switch)

La tecnología WSS permite que cualquier longitud de onda, sin importar el puerto de entrada, sea bloqueada o se dirija al puerto de salida. Logra así implementar un nodo ROADM.

¹⁵ Padtec S/A. *Plataforma LightPad 160-channel DWDM Multiservice System, Version 4.1.*
p. 4-18.

Figura 12. **Representación de conmutador selectivo de longitud de onda**

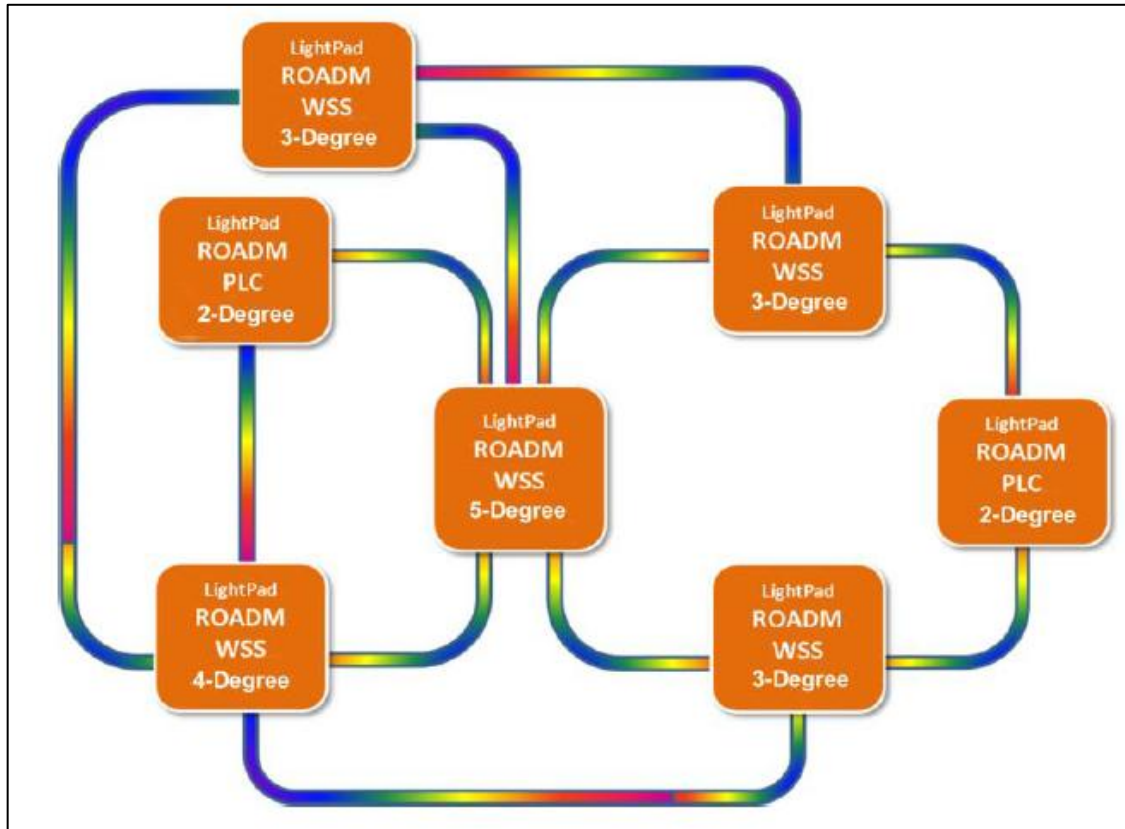


Fuente: Padtec S/A. *Plataforma LightPad 160-channel DWDM Multiservice System, Version 4.1.*
p. 3-0.

“El grado del ROADM es el número de módulos WSS utilizados. Cada módulo corresponde a un grado. La siguiente figura ilustra una topología de red ROADM de varios grados son utilizados”.¹⁶

¹⁶ Padtec S/A. *Plataforma LightPad 160-channel DWDM Multiservice System, Version 4.1.*
p.3-0.

Figura 13. Red malla con ROADM



Fuente: Padtec S/A. *Plataforma LightPad 160-channel DWDM Multiservice System, Version 4.1.*
p. 3-10.

1.3.8. Monitorización de canales ópticos (OCM, *optical channel monitoring*)

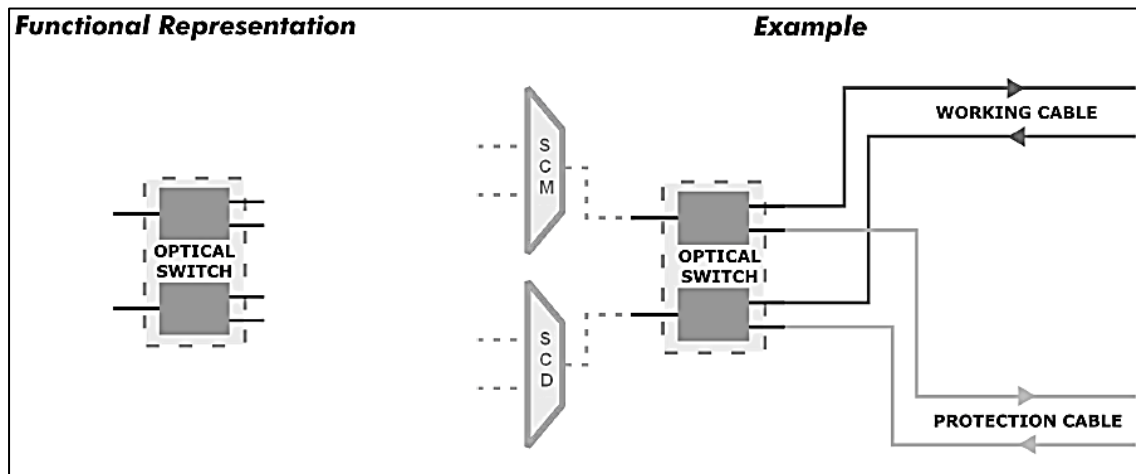
La tarjeta OCM se utiliza en aplicaciones con Roadm WSS para medir la potencia de cada canal en la interfaz *line out* de las placas WSS. Además, el OCM envía a través del *backplane*, la información de los canales para las tarjetas WSS. Por lo tanto, las placas WSS pueden realizar la ecualización dinámica y automática mediante del control de la atenuación de los VOAs. El OCM permite controlar en tiempo real los niveles de potencia de los canales a través del sistema de gestión.

Observación: el control de los niveles de potencia se basa en las señales emitidas por la muestra de las placas WSS, o sea, no representan la potencia total de las interfaces *line out*.¹⁷

1.3.9. Llaves ópticas

El sistema óptico de protección o llave óptica es un dispositivo utilizado para proveer protección de rutas ópticas. Puede ser utilizado como protección de la señal óptica multiplexada o individualmente para cada uno de los canales ópticos. Conmuta automáticamente la señal principal para la señal de protección al detectar caída del nivel de la potencia óptica recibida.

Figura 14. Representación funcional del sistema óptico de protección



Fuente: Padtec S/A. *Plataforma LightPad 160-channel DWDM Multiservice System, Version 4.1.*

p. 17.

El sistema de protección opera en la configuración 1+1 (una señal principal y una de protección). Consiste de un *splitter* en la transmisión que deriva la misma señal óptica por dos caminos distintos y de una llave óptica en la recepción que selecciona la señal de mejor calidad.

¹⁷ Padtec S/A. *Plataforma LightPad 160-channel DWDM Multiservice System, Version 4.1.* p. 3-10.

La conmutación de protección puede ser reversible o no-reversible, o sea, cuando el fallo o degradación de señal que ha causado una conmutación de protección es sanada, la llave óptica puede o no retornar a su estado anterior.

La conmutación de protección es unidireccional, o sea, puede ocurrir solamente en el sentido de recepción en que fuera detectado fallo o la degradación de la señal óptica.¹⁸

1.3.9.1. Criterios para el inicio de la conmutación de protección

Pedidos de conmutación de protección pueden surgir automáticamente, en el caso de fallo o degradación de señal óptica, o a través de actuación externa, vía comando manual o remoto.

1.3.9.2. Conmutación forzada

El sistema de gestión de la plataforma DWDM puede realizar una conmutación forzada remotamente sin importar en que gestor se esté trabajando, independientemente de la calidad de las señales ópticas.

1.3.9.3. Conmutación manual

Se envía el comando de conmutación manual, quedan deshabilitada la conmutación automática por defecto, hace así que la conmutación siempre se haga manualmente.

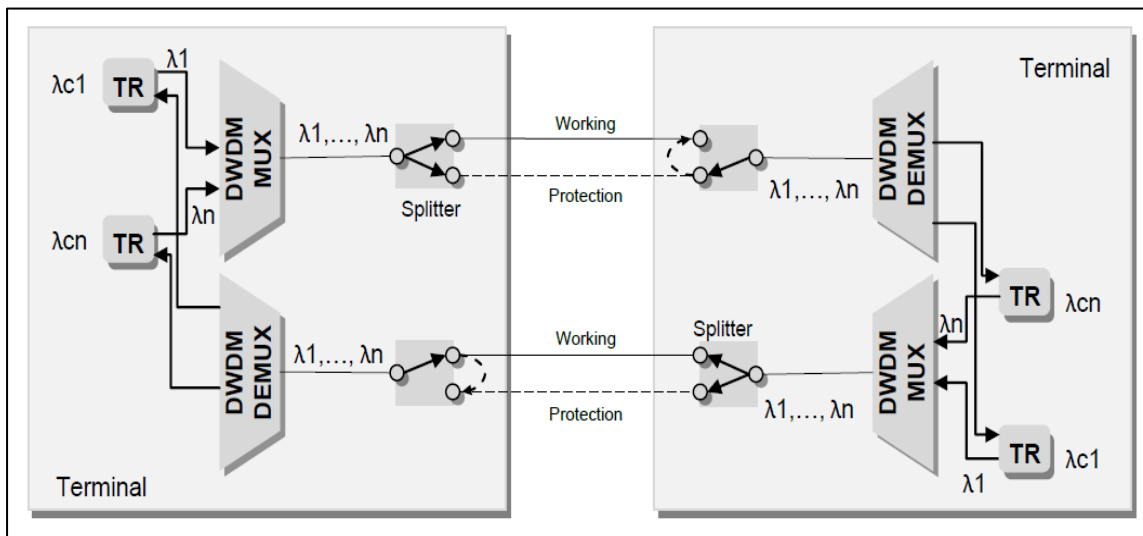
1.3.9.4. Conmutación automática

Las señales ópticas principal y de protección son constantemente monitoreadas en el lado de recepción de la plataforma del gestor de DWDM. En

¹⁸ Padtec S/A. *Plataforma LightPad 160-channel DWDM Multiservice System, Version 4.1.* p. 4-17.

caso de pérdida de señal óptica o disminución de la potencia óptica abajo de un umbral preestablecido, la llave óptica conmutará automáticamente para la ruta alterna activa.

Figura 15. Escenario de protección de fibra



Fuente: Padtec S/A. *Plataforma LightPad 160-channel DWDM Multiservice System, Version 4.1.*

p. 3-14.

1.3.10. Módulo compensador de dispersión DCM/DCF

La dispersión cromática consiste en un retardo variable dependiente de la frecuencia introducida durante la propagación a través de la fibra y que produce distorsión no lineal a la salida del fotodetector. Es decir, las componentes frecuenciales que constituyen el espectro de la señal óptica viajan a velocidades diferentes por la fibra y alcanzan el fotodetector en instantes ligeramente distintos. En el caso de transmisiones digitales, el efecto se manifiesta en un ensanchamiento temporal de los pulsos ópticos que provoca interferencia entre símbolos.

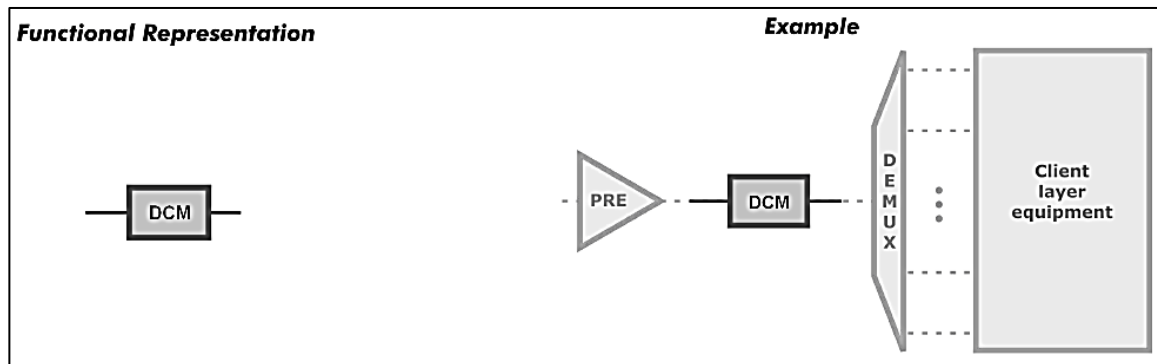
Lógicamente, conforme los pulsos ópticos son más estrechos (mayores velocidades de modulación) o el enlace de fibra más extenso (mayor dispersión acumulada), las degradaciones son más acusadas. De ahí que exista un límite

que suele expresarse normalmente por medio del producto ancho de banda-longitud de fibra y que se mide en (Gbit/s)*(km).

Las fibras compensadoras de dispersión (*dispersion compensating fiber*, DCF) se caracterizan por poseer un parámetro de dispersión cromática elevado y de signo opuesto al de las fibras convencionales operando en tercera ventana. De este modo, colocando una cierta longitud de DCF tras el enlace de fibra óptica que constituye el sistema de comunicaciones, es posible compensar la dispersión cromática acumulada durante el primer trayecto.

Este módulo tiene como función compensar el efecto de dispersión insertado en los datos transmitidos por la fibra debido a la dispersión cromática.¹⁹

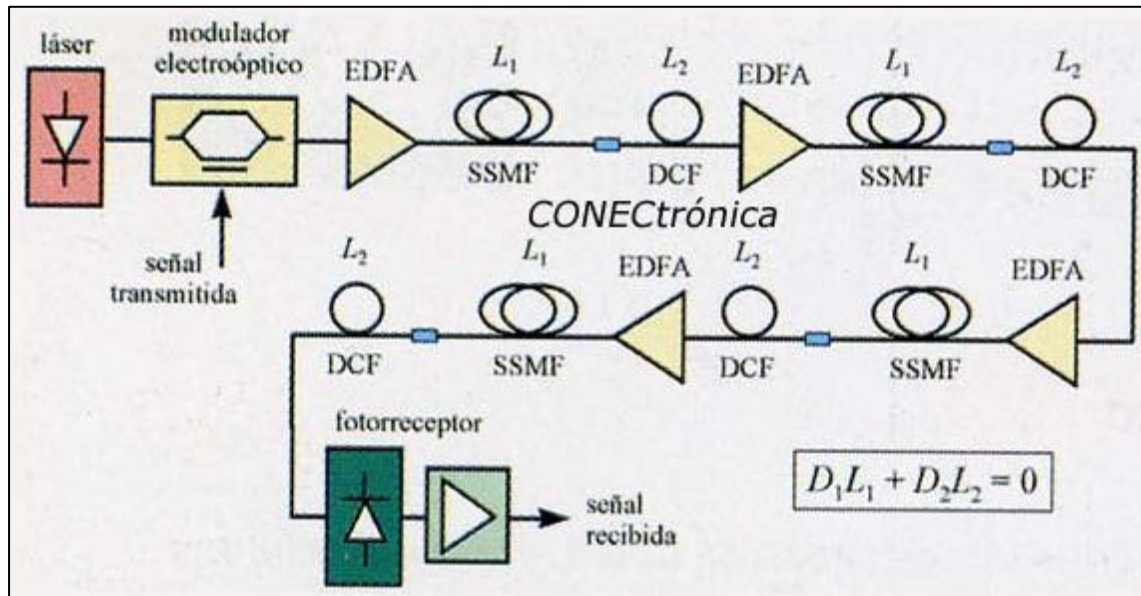
Figura 16. Representación funcional del DCM



Fuente: Padtec S/A. *Plataforma LightPad 160-channel DWDM Multiservice System, Version 4.1.*
p. 4-18.

¹⁹ Conectronica. *Dispositivos y técnicas de compensación de dispersión cromática.* <http://www.conectronica.com/fibra-optica/redes-opticas/dispositivos-y-tecnicas-de-compensacion-de-dispersion-cromatica>. Consulta: 25 de febrero de 2018.

Figura 17. **Diseño de red con compensadores**

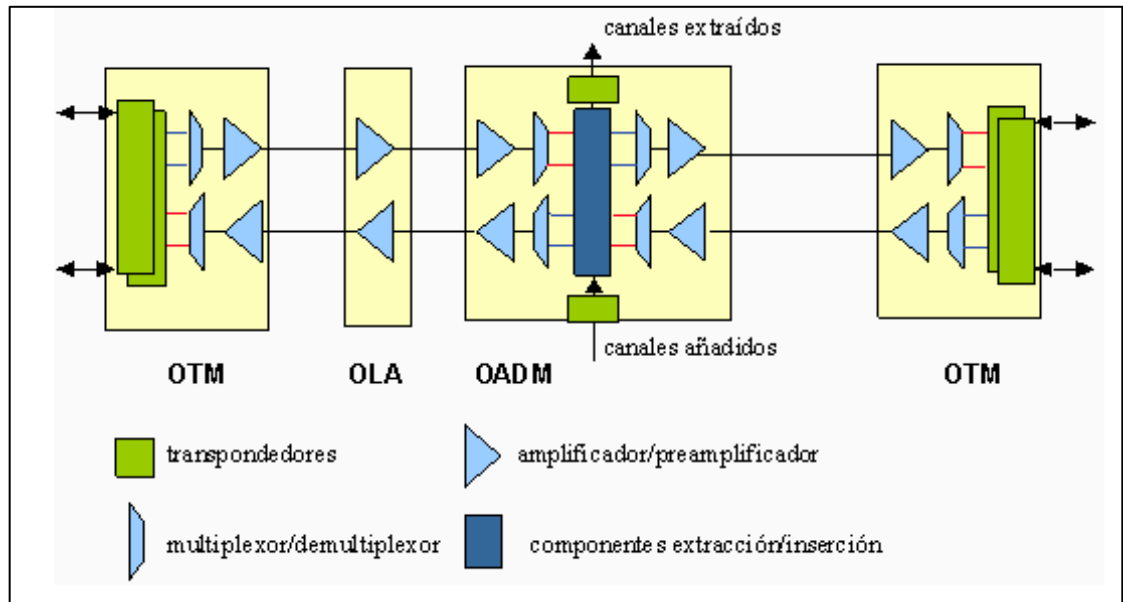


Fuente: Conectrónica. *Dispositivos y técnicas de compensación de dispersión cromática*.
<http://www.conectronica.com/fibra-optica/redes-opticas/dispositivos-y-tecnicas-de-compensacion-de-dispersion-cromatica>. Consulta: 10 de septiembre de 2017.

1.4. Tipos de nodos

Para cada tipo de nodo de DWDM se tiene la siguiente clasificación: Nodo OTM, OLA, OADM y ROADM.

Figura 18. Tipos de nodos



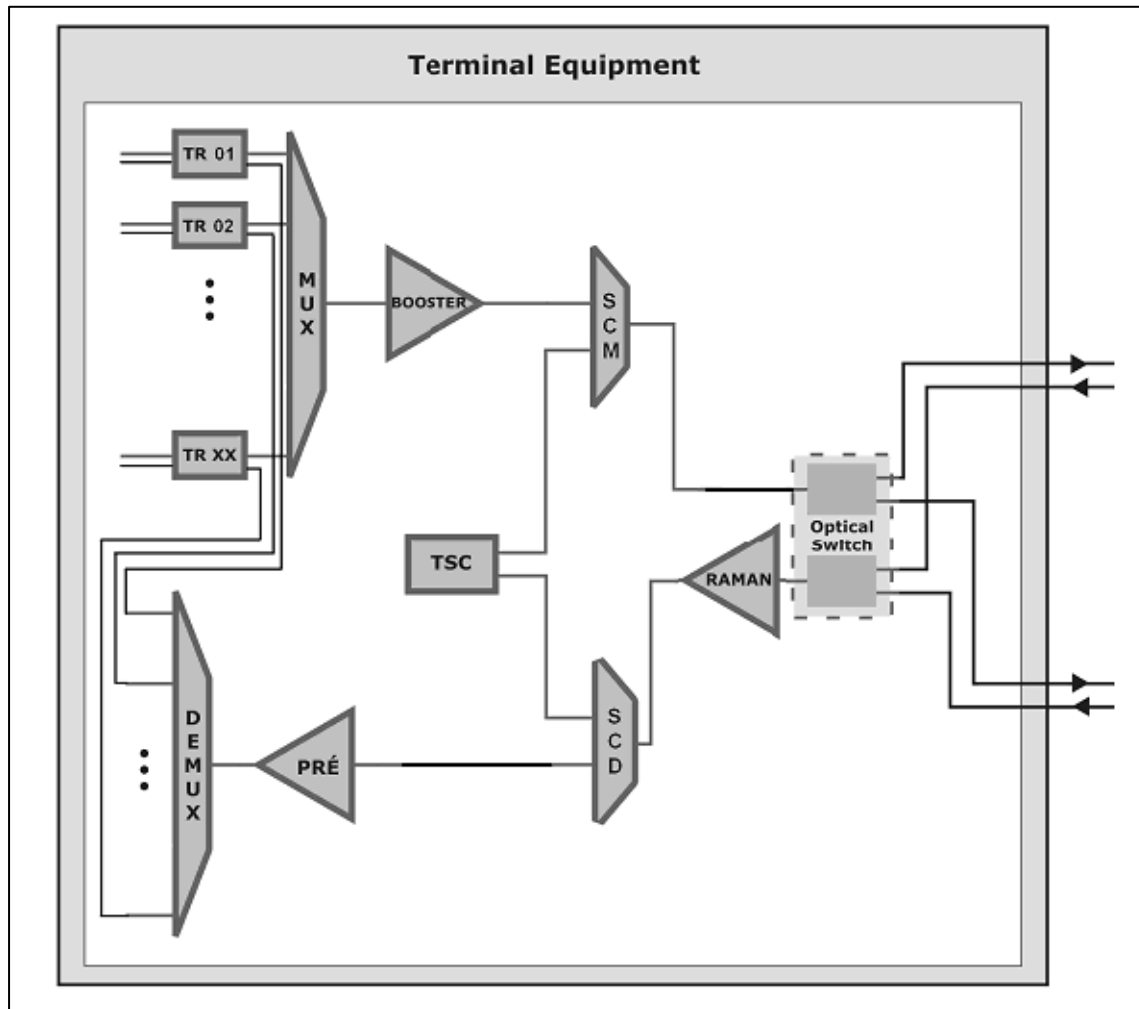
Fuente: MILLAN TEJEDOR, Ramón Jesús. *Redes & Telecom n° 201*. <http://www.ramonmillan.com/tutoriales/dwdmlargadistancia.php>. Consulta: 10 de septiembre de 2017.

1.4.1. Nodo OTM (*optical terminal multiplexer*)

“Multiplexa (en transmisión) y demultiplexa (en recepción), la totalidad de canales ópticos del enlace instalados hasta el momento. Entre las estaciones terminales puede haber estaciones repetidoras con la función de amplificar ópticamente la señal óptica multiplexada, sin acceder ningún canal óptico”.²⁰

²⁰ MILLÁN TEJEDOR, Ramón Jesús. *Consultoría estratégica en tecnologías de la información y comunicaciones*. <http://www.ramonmillan.com/tutoriales/dwdmlargadistancia.php>. Consulta: 10 de septiembre de 2017.

Figura 19. Estructura de transmisión del equipo terminal



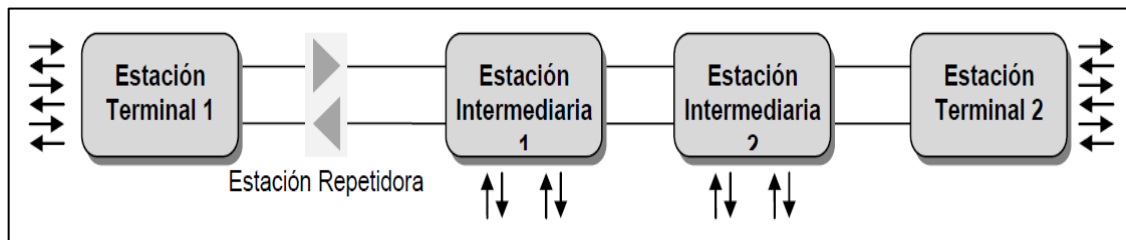
Fuente: Padtec S/A. Plataforma LightPad 160-channel DWDM Multiservice System, Version 4.1.
p. 4-8.

1.4.2. Nodo OADM (optical add and drop multiplexer)

“El nodo OADM normalmente es un nodo intermedio por lo que se extrae información de un determinado canal óptico, e inserta nueva información reutilizando dicho canal, sin alterar al resto de canales multiplexados y sin

ningún tipo de conversión electroóptica. Eventualmente, entre las estaciones intermedias puede haber estaciones repetidoras con amplificadores ópticos”.²¹

Figura 20. **Topología en bus con estaciones intermedias (OADM)**



Fuente: Padtec S/A. *Plataforma LightPad 160-channel DWDM Multiservice System, Version 4.1.*
p. 3-2.

1.4.3. **Nodo ROADM (reconfigurable optical add and drop multiplexer)**

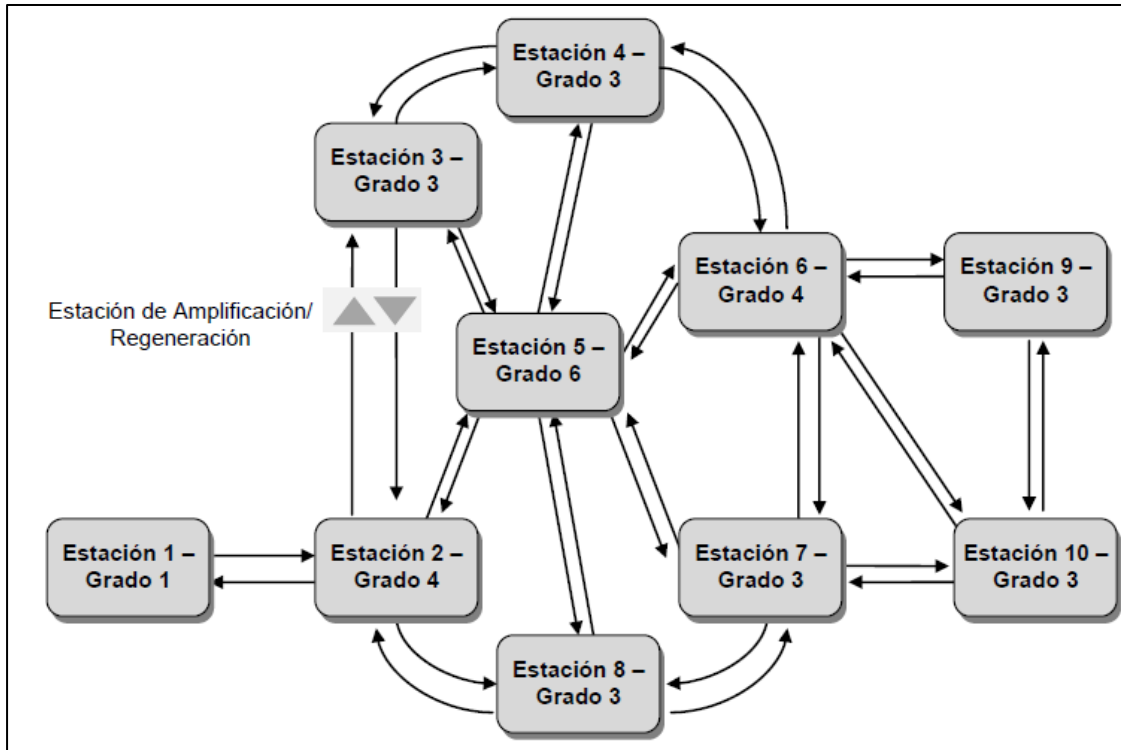
Los OADMs son reconfigurables, los cuales derivan canales ópticos de la banda C configurables por el sistema de Gestión DWDM

El ROADM permite a los administradores de red seleccionar, a través del software de gestión de rutas, los canales DWDM que se agregan o quitan en un nodo de red; además, de permitir protección del canal óptico en red de tipo anillo. El ROADM es una solución de red inteligente para los proveedores de servicios.²²

²¹ MILLÁN TEJEDOR, Ramón Jesús. *Consultoría estratégica en tecnologías de la información y comunicaciones.* <http://www.ramonmillan.com/tutoriales/dwdmlargadistancia.php>. Consulta: 10 de septiembre de 2017.

²² Padtec S/A. *Plataforma LightPad 160-channel DWDM Multiservice System, Version 4.1.*
p. 3-2.

Figura 21. Topología de red con estaciones intermediarias reconfigurables (ROADM)



Fuente: Padtec S/A. *Plataforma LightPad 160-channel DWDM Multiservice System, Version 4.1.*

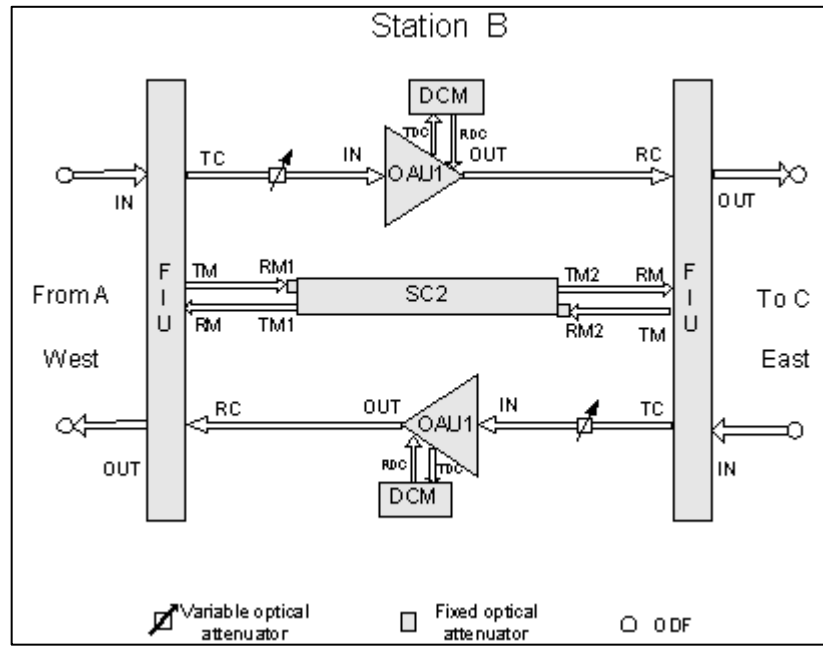
p. 3-3

1.4.4. Nodo OLA (*optical line amplifier*)

El nodo OLA se utiliza para la amplificación de señales ópticas desde dos direcciones de transmisión. Se inicia separando la señal de supervisión de las señales ópticas de la trayectoria principal. Las señales ópticas de la trayectoria principal son amplificadas por la unidad amplificadora y multiplexadas con la OSC que ya ha sido procesada, y luego enviadas a la fibra de línea para su transmisión.²³

²³ HUAWEI P20 Lite 4G Phablet Global Version – BI. <http://support.huawei.com/enterprise/ae/doc/DOC1000089618?section=10072>. Consulta: 10 de junio de 2017.

Figura 22. Estructura de transmisión en nodo OLA



Fuente: HUAWEI P20 Lite 4G Phablet Global Version – BI. <http://support.huawei.com/enterprise/ae/doc/DOC1000089618?section=10072>. Consulta: 10 de junio de 2017.

1.5. Protocolo de protección

A continuación, se analizan los modelos de protección ópticos de una red con sistema DWDM.

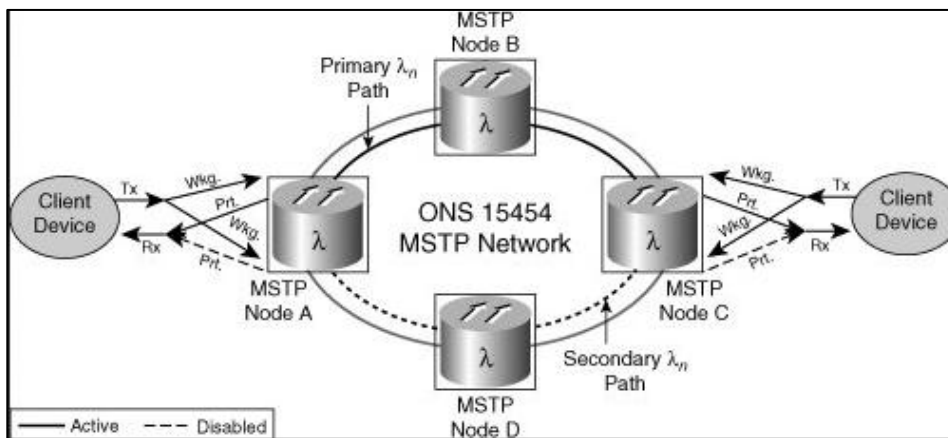
1.5.1. Protección de Y cable (Y-cable)

Con este esquema de protección, un canal de entrada de longitud de onda DWDM de un solo cliente se divide pasivamente en dos señales discretas de entrada a través del Y cable. El cable está construido con un puerto de entrada de cliente, que está conectado al dispositivo cliente, y dos puertos de salida, que están conectados a los puertos de los transpondedores. En consecuencia,

se requieren dos interfaces de transponder para proteger contra el fallo de la tarjeta de. Solo una tarjeta de las dos tarjetas de transpondedor puede transmitir a la vez, al dispositivo cliente en un momento dado. Por lo tanto, las tarjetas de transponder se designan como 'principal' o 'respaldo'.

“Las transmisiones ópticas de la tarjeta de interfaz de protección del cliente se desactivan para evitar errores de transmisión al combinar las dos señales de transponder en el Y cable. Cada una de las longitudes de onda de la red DWDM asociadas con cada interfaz transponder se enruta de forma diversa en una topología en anillo para proporcionar protección a nivel de red”.²⁴

Figura 23. **Representación de red con protección Y-cable**

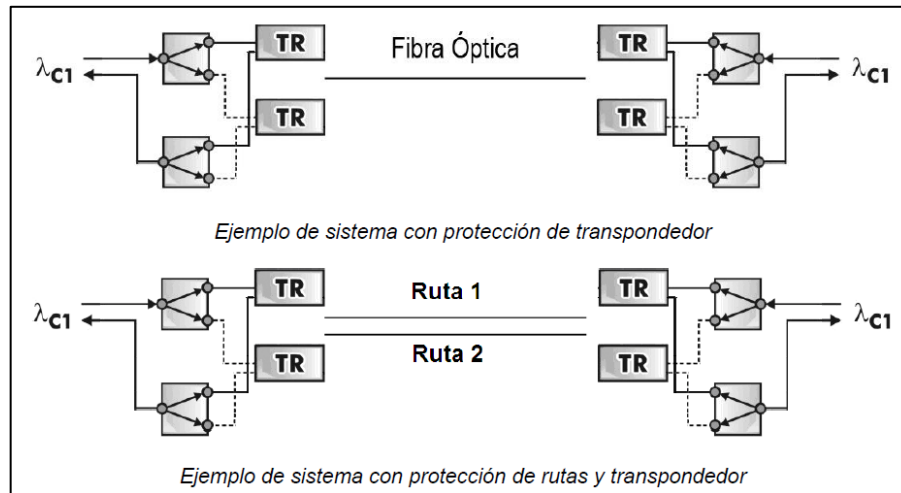


Fuente: Flylid.com. *Wavelength services protection options*.

<http://flylib.com/books/en/2.319.1.90/1/>. Consulta: 29 de agosto de 2017.

²⁴ Flylid.com. *Wavelength services protection options*. <http://flylib.com/books/en/2.319.1.90/1/>. Consulta: 29 de agosto de 2017.

Figura 24. Tipos de sistema con protección



Fuente: Padtec S/A. *Plataforma LightPad 160-channel DWDM Multiservice System, Version 4.1.*

p. 3-18.

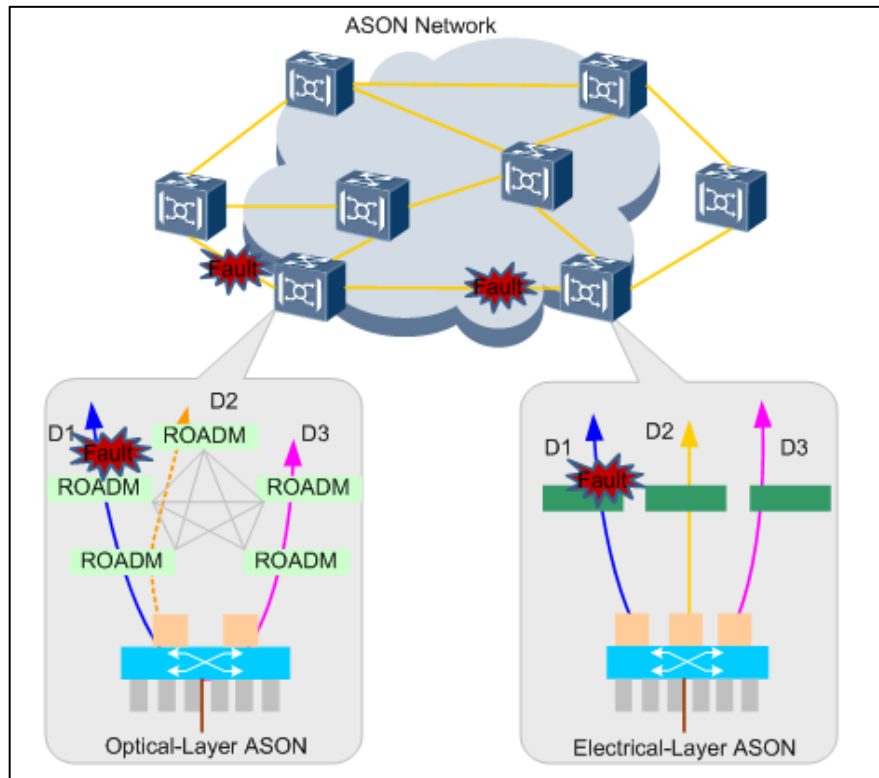
1.5.2. Protección ASON (*automatically switched optical network*)

Los conceptos básicos relacionados con ASON son la ruta conmutada de etiqueta LSP (*label switched path*) y el reenrutamiento.

La tecnología ASON implica la conmutación de señalización y un plano de control para mejorar su capacidad de recuperación y gestión de conexión de red. La tecnología ASON proporciona servicios ASON de nivel de longitud de onda en la capa óptica y servicios ASON de nivel ODUk en la capa eléctrica. También, es compatible con la configuración del servicio de extremo a extremo, ASON tiene las siguientes características:

- Para la red OTN, admite el ajuste automático de las longitudes de onda durante el reenrutamiento u optimización.
- Las longitudes de onda se pueden asignar automáticamente para servicios recién creados.
- Configura automáticamente los servicios de extremo a extremo.
- Descubre automáticamente la topología.
- Proporciona una red de malla que mejora la capacidad de supervivencia de la red.
- Admite diferentes servicios que se proporcionan con diferentes niveles de protección.
- Proporciona ingeniería de tráfico y ajusta dinámicamente la topología de la lógica de red en tiempo real para optimizar la configuración de los recursos de red.

Figura 25. Representación de red con ASON implementado

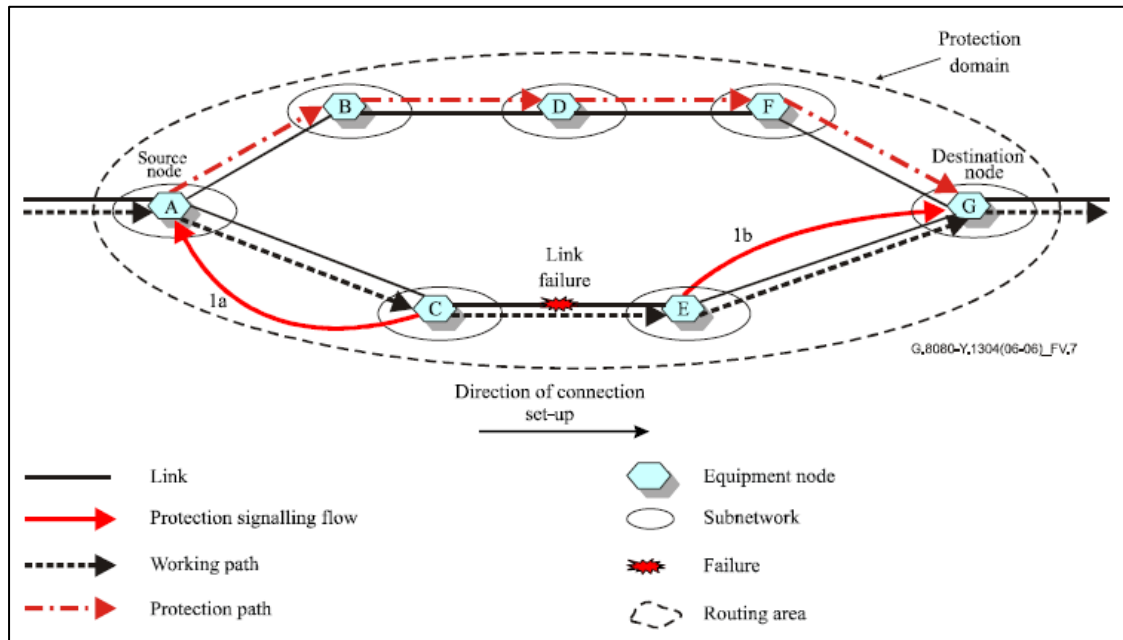


Fuente: HUAWEI Enterprise. http://support.huawei.com/hedex/hdx.do?docid= EDOC0100597620&tocURL=resources%2Fhelp%2Fwdm%2Fngwdm%2Fpd%2Ftc_wdm_ng_dts_9420.html. Consulta: 4 de enero de 2018.

“ASON tiene la cualidad de que los servicios se pueden restaurar de manera rápida y automática. Después de aplicar la tecnología para la restauración del servicio en una red ASON, se requiere menos capacidad adicional cuando dicha red ASON se restaura en tiempo real. La utilización del ancho de banda aumenta considerablemente”.²⁵

²⁵ HUAWEI Enterprise. http://support.huawei.com/hedex/hdx.do?docid= EDOC0100597620&tocURL=resources%2Fhelp%2Fwdm%2Fngwdm%2Fpd%2Ftc_wdm_ng_dts_9420.html. Consulta: 4 de enero de 2018.

Figura 26. Representación de protección en señalización



Fuente: ITU-T G.8080/Y.1304 (02/2012). *Architecture for the automatically switched optical network*. p. 94.

1.5.2.1. Protección en una red ASON

Los esquemas de protección tradicionales aún se pueden aplicar en una red ASON. Cuando ocurre una falla, la conmutación de protección se realiza por el plano de transporte. En este caso, la conmutación de protección no implica el plano de control.

1.5.2.2. Restauración en una red ASON

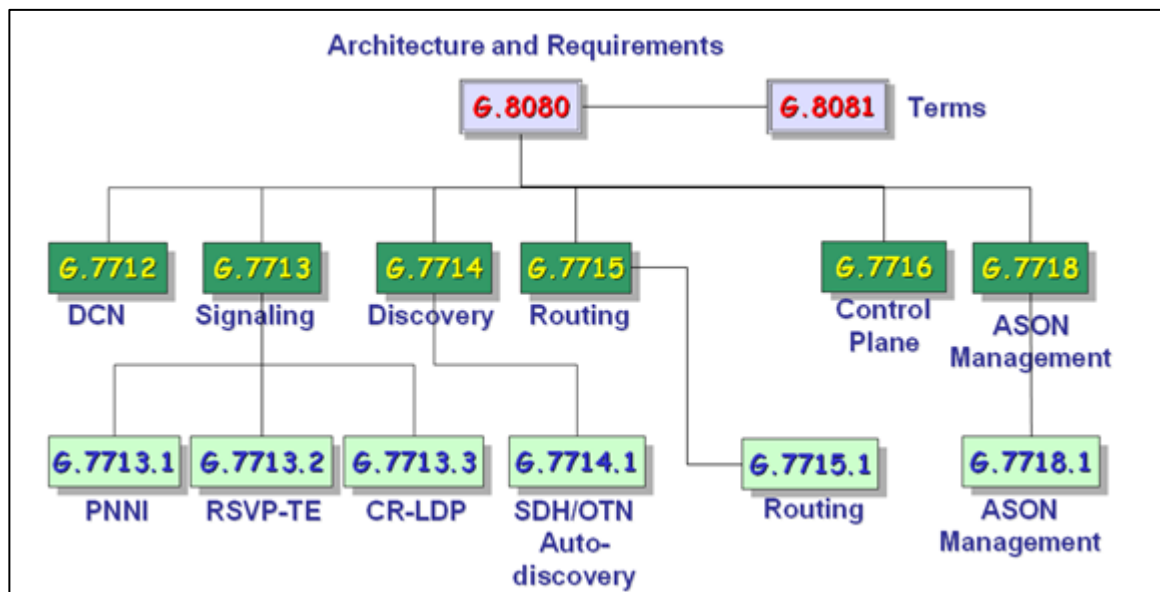
En el caso de una red ASON, el esquema de reenrutamiento se aplica para restaurar servicios. Cuando falla un LSP, el nodo de origen calcula el mejor camino para la restauración del servicio y luego utiliza la señalización para crear un LSP, entonces, el nuevo sendero lleva los servicios. Para los servicios no

reversibles, el LSP original se elimina después de que se crea el nuevo LSP, sin embargo, para los servicios de reversión, el LSP; original no se eliminaría.²⁶

1.5.2.3. Estándar ASON

El IUT-T presenta una serie de normas relacionadas con la red óptica ASON sobre la base de IUT-T G.8080. Los estándares de la serie incluyen G.7713 para gestión de llamadas y conexiones, G.7714 para tecnología de detección automática, G.7712 para DCN, G.7715 para enrutamiento y G.7716 para gestión de enlaces.

Figura 27. Normas ITU-T relacionadas con la red óptica ASON



Fuente: HUAWEI Enterprise. *Cámaras y seguridad*. http://support.huawei.com/hedex/pages/EDOC010059762031185400/03/EDOC010059762031185400/03/resources/help/ason/pd/tc_ason Ug_1087.html. Consulta: 4 de enero de 2018.

²⁶ HUAWEI Enterprise. *Cámaras y seguridad*. http://support.huawei.com/hedex/pages/EDOC010059762031185400/03/EDOC010059762031185400/03/resources/help/ason/pd/tc_ason Ug_1087.html. Consulta: 4 de enero de 2018.

“El IETF define los protocolos de señalización y enrutamiento de ASON. IETF lidera el lanzamiento de la arquitectura *gateway control protocol* (GCP) y define los protocolos de señalización y enrutamiento de ASON relacionados con GCP. Parte o la totalidad de estos protocolos han sido adoptados por el UIT-T”.²⁷

- Los protocolos de los estudios IETF de ASON incluyen:
- Protocolo de señalización (GCP-RSVP-TE / CR-LDP)
- Protocolo de enrutamiento (GCP-OSPF-TE / IS-IS)
- Protocolo de gestión de enlaces (LMP)

Figura 28. **Estándares IETF relacionados con la red óptica ASON**

Standard	Description
RFC 3945	Generalized Multi-Protocol Label Switching (GMPLS) Architecture
RFC 3471	Generalized Multi-Protocol Label Switching (GMPLS) Signaling Functional Description
RFC 3473	Generalized Multi-Protocol Label Switching (GMPLS) Signaling Resource Reservation Protocol-Traffic Engineering (RSVP-TE) Extensions
RFC 4204	Link Management Protocol (LMP)
RFC 4258	Requirements for Generalized Multi-Protocol Label Switching (GMPLS) Routing for the Automatically Switched Optical Network (ASON)
RFC 4203	OSPF Extensions in Support of Generalized Multi-Protocol Label Switching (GMPLS)
RFC 4257	Framework for Generalized Multi-Protocol Label Switching (GMPLS)-based Control of Synchronous Digital Hierarchy/Synchronous Optical Networking (SDH/SONET) Networks
RFC 4426	Generalized Multi-Protocol Label Switching (GMPLS).Recovery Functional Specification

Fuente: HUAWEI Enterprise. *Qawqy twchnology*. http://support.huawei.com/hedex/pages/EDOC010059762031185400/03/EDOC010059762031185400/03/resources/help/ason/pd/tc_ason_ug_1087.html. Consulta: 4 de enero de 2018.

²⁷ HUAWEI Enterprise. *Qawqy twchnology*. http://support.huawei.com/hedex/pages/EDOC010059762031185400/03/EDOC010059762031185400/03/resources/help/ason/pd/tc_ason_ug_1087.html. Consulta: 4 de enero de 2018.

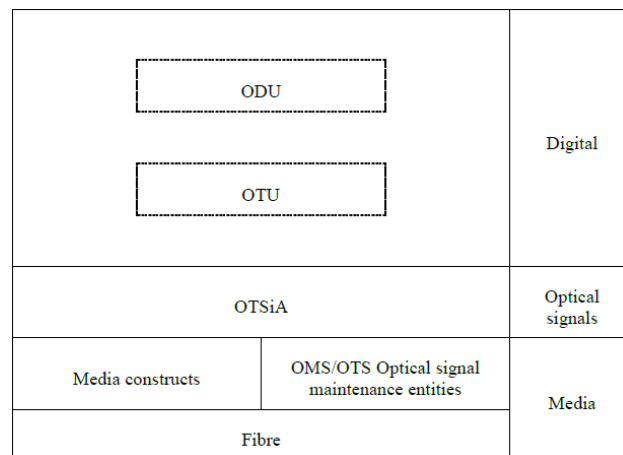
2. TRAMA OTN (OPTICAL TRANSPORT NETWORK)

La funcionalidad de la OTN contiene la información que proporciona el transporte, la agregación, el enrutamiento, la supervisión y la supervivencia de señales de cliente que son procesadas en el dominio digital y transportado a través del dominio óptico.

Esta funcionalidad se describe desde el punto de vista de nivel de red utilizando los principios genéricos definidos en [ITU-T G.800] and [ITU-T G.805], en esta recomendación se proporcionan los aspectos específicos relacionados con la estructura en capas OTN, la información de característica, las asociaciones de capa cliente/servidor, la topología de red, la funcionalidad de red de capa y los medios.

El OTN se descompone en redes de capa de transporte independientes, donde cada red de capa se puede dividir de manera que refleje la estructura interna de esa red de capa. La estructura de capas de la OTN se proporciona en la figura a continuación.²⁸

Figura 29. **Estructura general de OTN (overview of the OTN)**



Fuente: ITU-T G.872. *Arquitectura de las redes ópticas de transporte*. <https://www.itu.int/rec/T-REC-G.872-201701-I/en>. Consulta: 25 de febrero de 2018.

²⁸ ITU-T G.872. *Arquitectura de las redes ópticas de transporte*. <https://www.itu.int/rec/T-REC-G.872-201701-I/en>. Consulta: 25 de febrero de 2018.

- ODU (*optical data unit*): es un incremento del ancho de banda que, multiplicado por un número de *slots* de tributarias, da el tamaño recomendado de un ODUflex optimizado para ocupar un número determinado de slots tributarias de un OPU.
- “OTU (*optical transport unit*): es la estructura de información utilizada para el transporte de una ODU a través de una interfaz de red óptica de múltiples proveedores en un dominio administrativo en el borde de la red óptica de transporte”.²⁹
- OPU (*optical payload unit*): es agregado para soportar diferentes tipos de señales clientes y provee información sobre el tipo de señal transportada.
- OCh (*optical channel*): transportan una señal de cliente digital entre los puntos de regeneración 3R.
- OMS (*optical multiplex section*): es la estructura que tiene un canal de supervisión en conjunto con OTS, llevan la supervisión al gestor de información.
- OTS (*optical transport section*): es la estructura que de forma específica da los datos de supervisión al OMS.
- OTSiA (*optical tributary signal assembly*): el OTSiG junto con el encabezado no asociado (OTSiG-O).

²⁹ ITU-T G.709/Y.1331 (06/2016). *Series G: Transmission systems and media, digital systems and networks*. file:///C:/Users/ASUS/Downloads/T-REC-G.709-201606-!!!PDF-E.pdf. Consulta: 4 de abril de 2018.

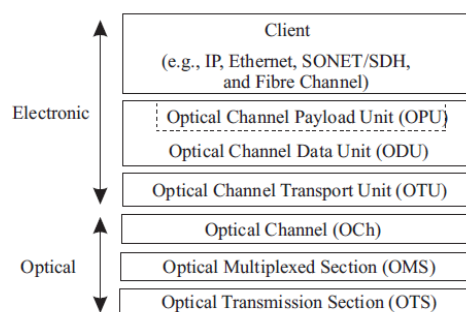
- “OTSiG (*optical tributary signal group*): conjunto de señales OTSi que soporta una OTU”³⁰.
- OTSiG-O (*optical tributary signal overhead*): el encabezado no asociado para un OTSiG.

2.1. Capa OTN

La señal cliente es insertada en el contenedor OPU correspondiente y junto con un encabezado de control, forman la unidad OPU. Luego, se agrega un encabezado para operación y mantenimiento para crear la unidad ODU correspondiente a la capa de multiplexación en SDH/SONET.

Después se agrega un encabezado de transporte para crear la unidad OTU, correspondiente a la capa de sección o regeneración en SDH/SONET. La trama OTU es luego transmitida sobre una longitud de onda constituyendo el OCh. Los canales ópticos son multiplexados por división de onda en grupos identificados como OMS. La sección OMS tiene un canal de supervisión en una longitud de onda separada. Terminado con OTS que se compone de un OMS junto con un encabezado de canal.³¹

Figura 30. Jerarquía OTN

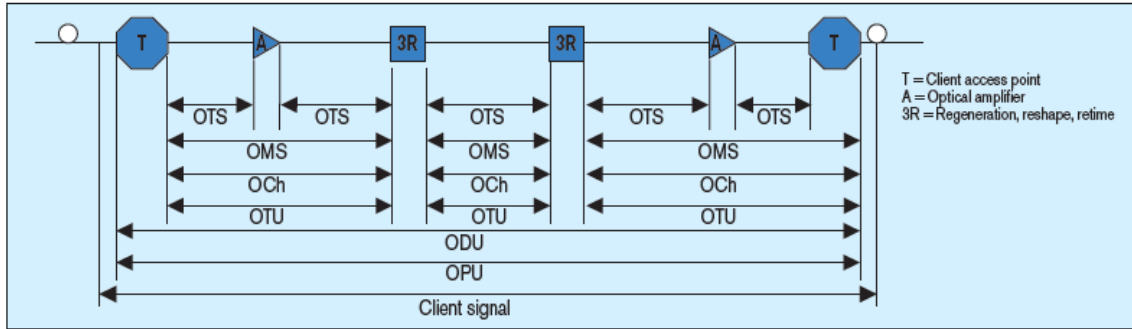


Fuente: SEQUEIRA, Pedro Ignacio. *Estudio de la Interoperabilidad entre distintos equipamientos DWDM*. p. 17.

³⁰ ITU-T G.709/Y.1331 (06/2016). *Series G: Transmission systems and media, digital systems and networks*. file:///C:/Users/ASUS/Downloads/T-REC-G.709-201606-I!!!PDF-E.pdf. Consulta: 4 de abril de 2018.

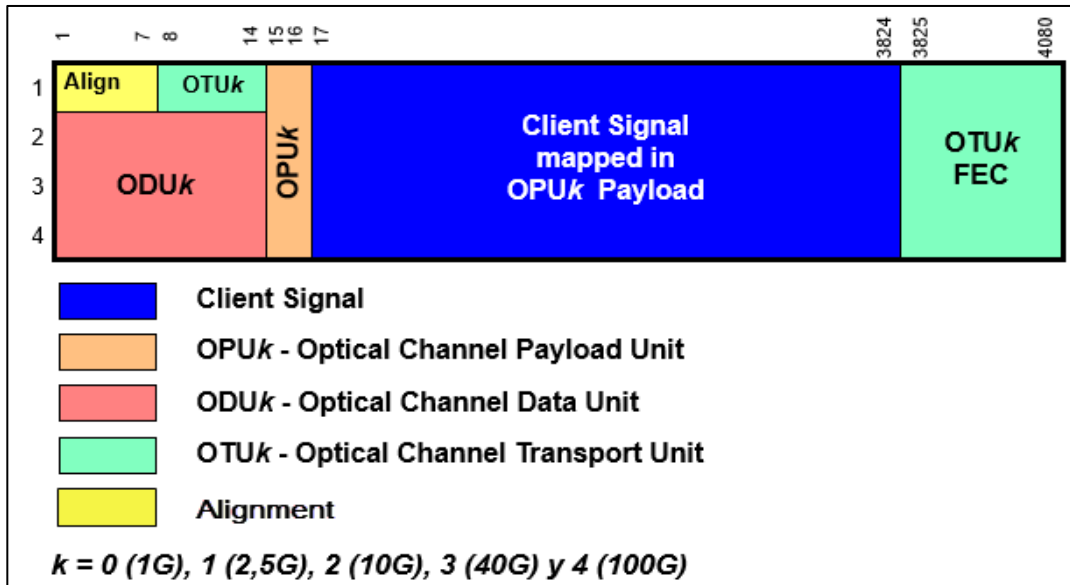
³¹ Ibíd.

Figura 31. **Puntos de terminación de la capa OTN**



Fuente: OTN (G.709). *Reference guide your insight into the optical transport network*. EXFO. <https://www.exfo.com/umbraco/surface/file/download/?ni=13637&cn=en-US>. Consulta: 25 de febrero de 2018.

Figura 32. **Encabezados de estructura OTN**

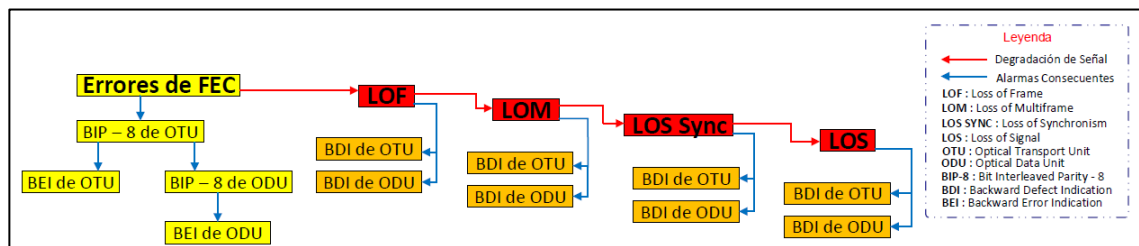


Fuente: ITU-T G.709/Y.1331 (06/2016). *Interfaces for the optical transport network*. p. 210.

2.2. Jerarquía de alarmas OTN

Todo gestor de monitoreo DWDM está estandarizado con la jerarquía de alarmas que presenta a nivel óptico; hace como objetivo la facilidad de diagnóstico dependiendo del proveedor los nombres pueden tener una variación en la escritura, pero indiferente para la detección de falla ya que la forma de lectura de alarma del gestor siempre se desata en cadena sin perder su jerarquía o su orden establecido.

Figura 33. Jerarquía de alarmas OTN

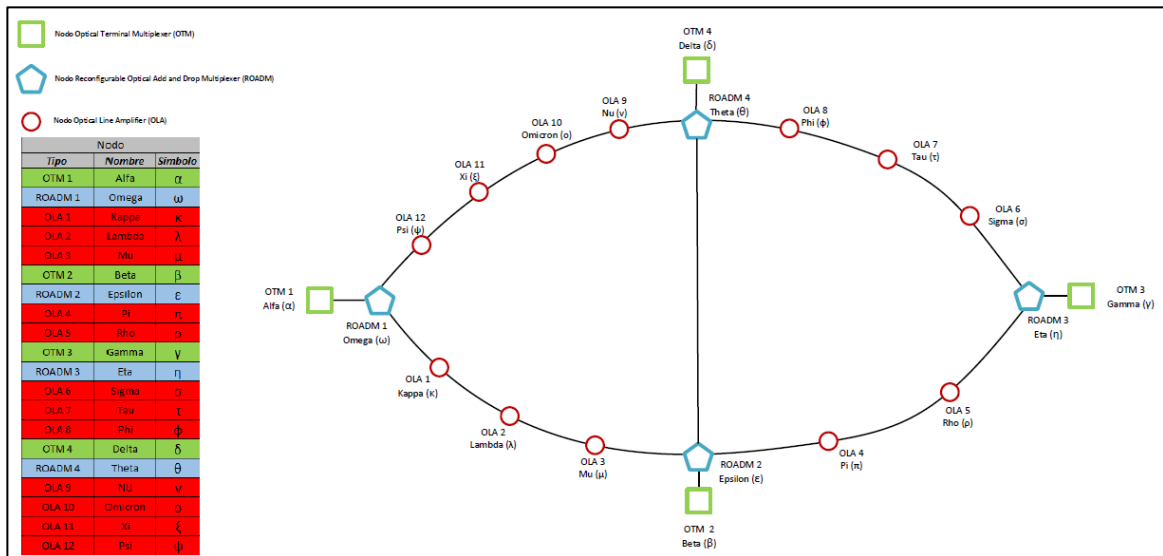


Fuente: elaboración propia.

3. DIAGRAMA TOPOLÓGICO DWDM

Tabla de nombre de nodos con simbología y tipos, el diagrama está basado en una red DWDM con sistema de nodos ROADM DIRECTIONLESS.

Figura 34. Diagrama topológico DWDM

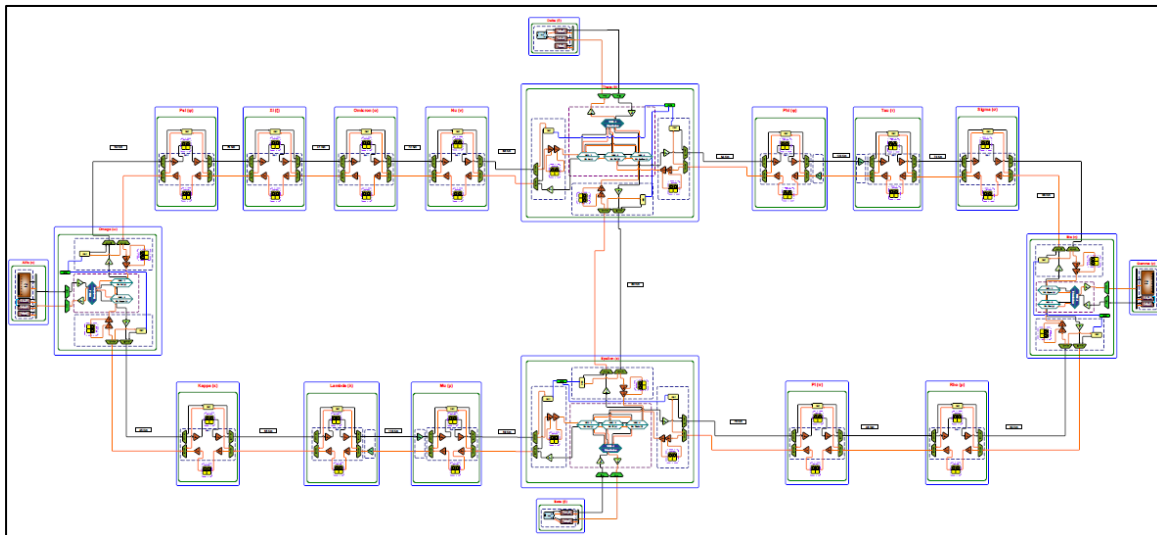


Fuente: elaboración propia.

3.1. Creación de diagrama sistémico

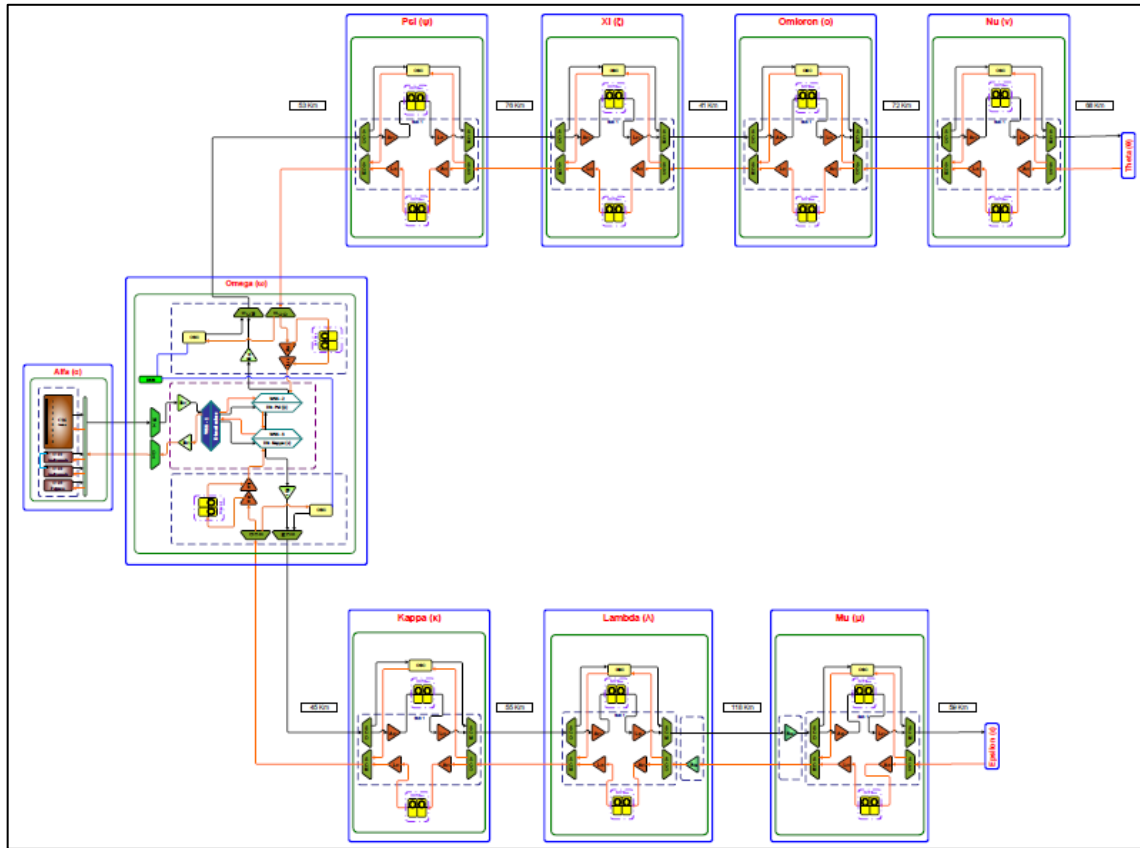
El diagrama sistémico, es utilizado para el diseño de la red ya que este es realizado de una manera detallada y específica en sus conexiones según los requerimientos.

Figura 35. Diagrama sistémico de red completo



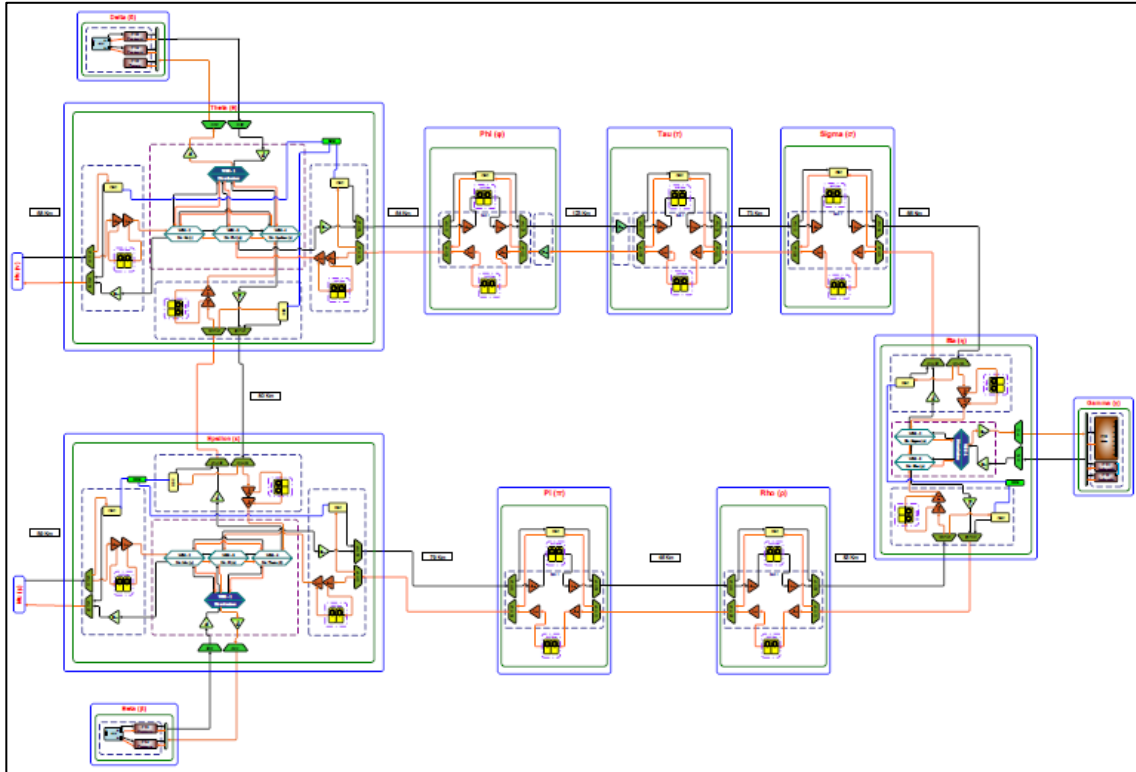
Fuente: elaboración propia.

Figura 36. Diagrama sistémico de red sector oeste



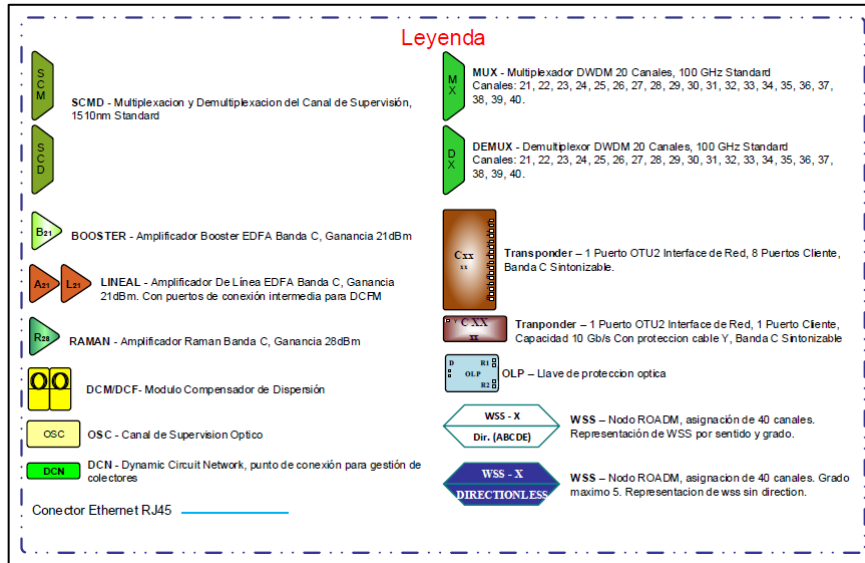
Fuente: elaboración propia.

Figura 37. Diagrama sistémico de red sector este



Fuente: elaboración propia.

Figura 38. Leyenda de diagrama sistémico



Fuente: elaboración propia.

3.2. Creación de diagrama de canales

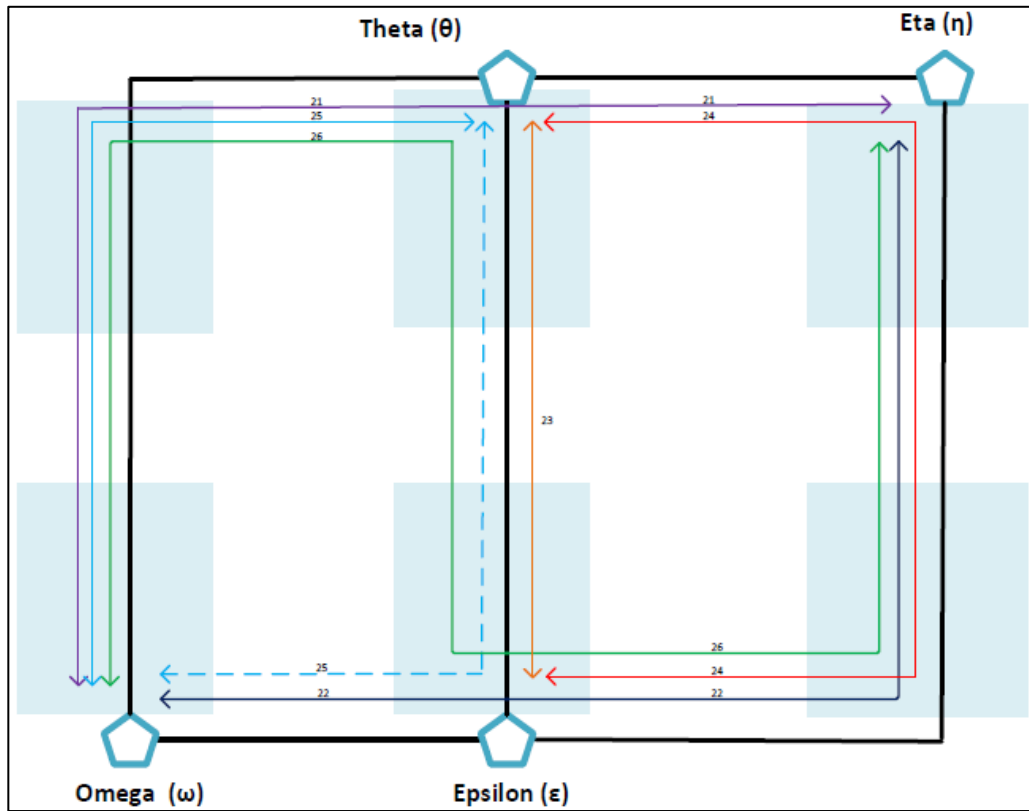
El diagrama de canales, es una documentación que sirve para llevar el control de las configuraciones y capacidad de la red.

Tabla I. Transponder o canales con sus configuraciones

Ciudades	Nombre	Protección	Origen	Destino	Canales	Señalización
C1	Andromeda	Cable Y	Alfa	Gamma	21	
					22	
C2	Centauro	OLP	Beta	Delta	23	
					24	
C3	Pegaso	ASON	Alfa	Delta	25	
C4	Orion	Lineal	Alfa	Gamma	26	

Fuente: elaboración propia.

Figura 39. Diagrama de transponder o canales

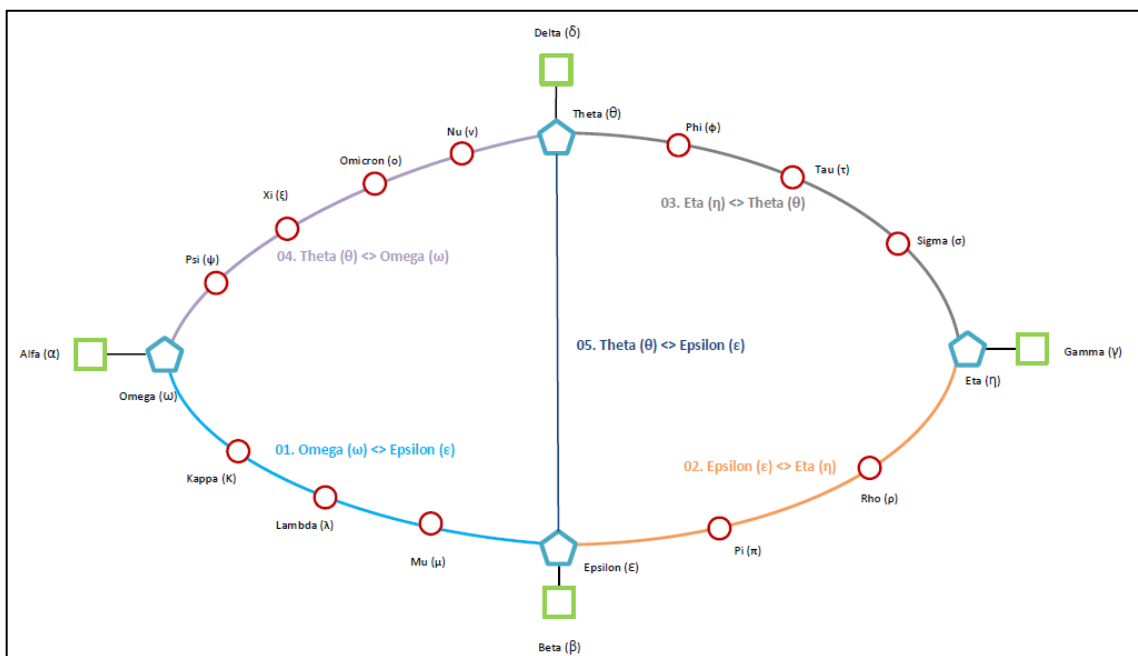


Fuente: elaboración propia.

3.3. Creación de diagrama de DCN (*data communication network*)

Esta documentación contiene el direccionamiento IP y los nombres de los nodos que entran bajo el segmento de la red de gestión según su colector.

Figura 40. Diagrama de DCN



Fuente: elaboración propia.

Tabla II. Direccionamiento IP de DCN

Colector DCN	Sitio A	IP Sitio A	Sitio B	IP Sitio B
01. Omega (ω) <-> Epsilon (ε)	Omega (ω)	192.168.102.3	Epsilon (ε)	192.168.102.9
02. Epsilon (ε) <-> Eta (η)	Epsilon (ε)	192.168.102.10	Eta (η)	192.168.102.15
03. Eta (η) <-> Theta (θ)	Eta (η)	192.168.102.16	Theta (θ)	192.168.102.21
04. Theta (θ) <-> Omega (ω)	Theta (θ)	192.168.102.22	Omega (ω)	192.168.102.4
05. Theta (θ) <-> Epsilon (ε)	Theta (θ)	192.168.102.23	Epsilon (ε)	192.168.102.11

Fuente: elaboración propia.

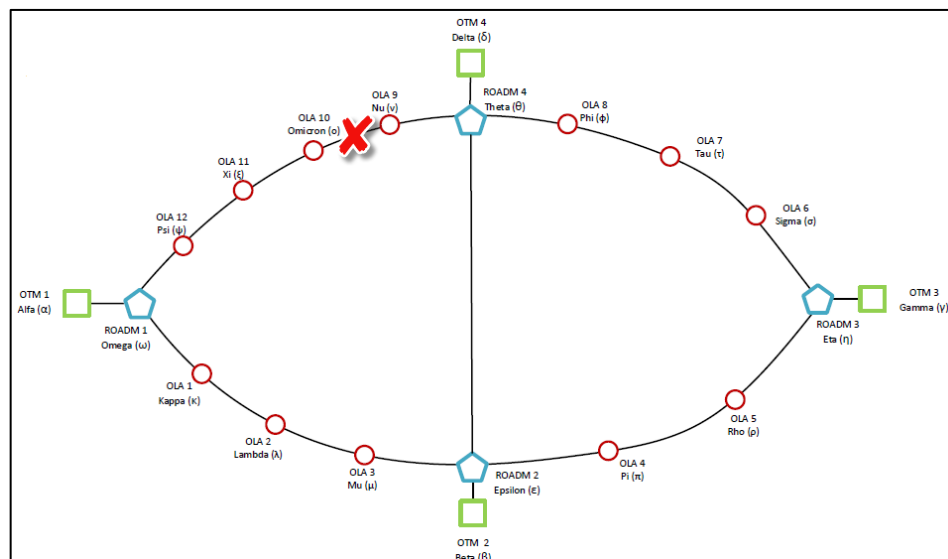
4. ANÁLISIS DE CASOS A NIVEL DE AMPLIFICADORES

4.1. Corte total sin Raman

Se plantea el escenario donde la red presenta un corte total en un tramo con amplificadores EDFA y sin amplificadores Raman para validar las secuencias de las alarmas y lo que indican.

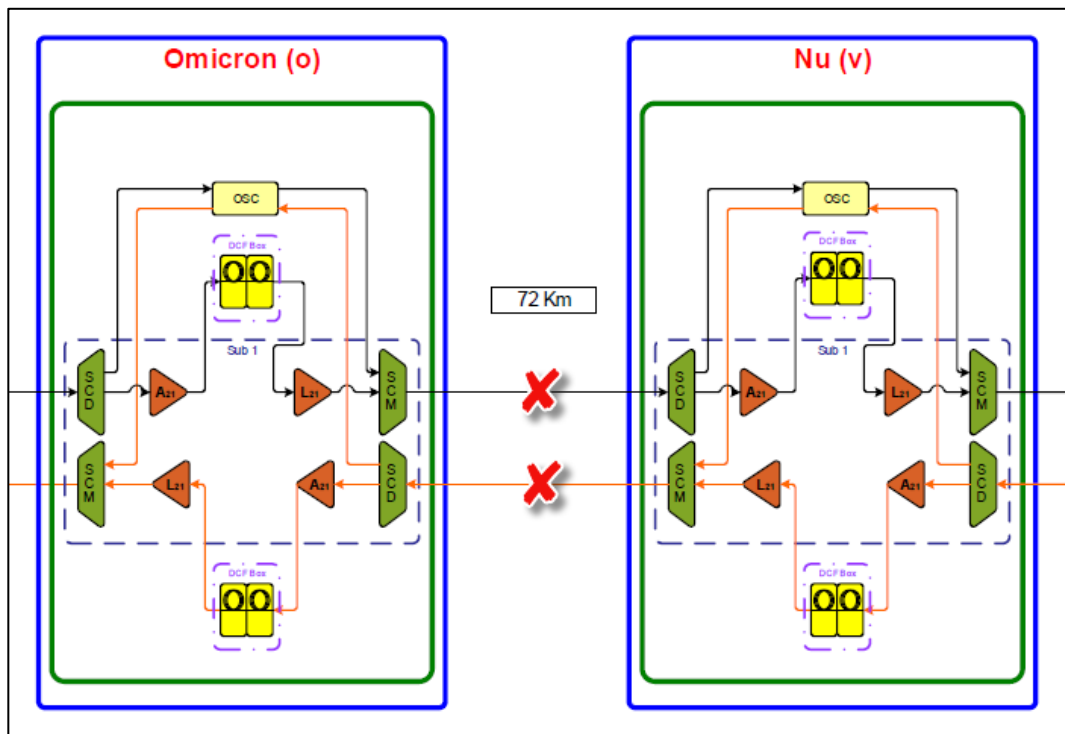
El corte en este escenario se da entre dos nodos del tipo OLA los cuales se identifican como Omicron y Nu; también, está la característica que es un corte total, es decir, ambos hilos están afectados, queda totalmente fuera la comunicación directa que existía entre ellos.

Figura 41. Diagrama de corte en red DWDM a nivel de gestor



Fuente: elaboración propia.

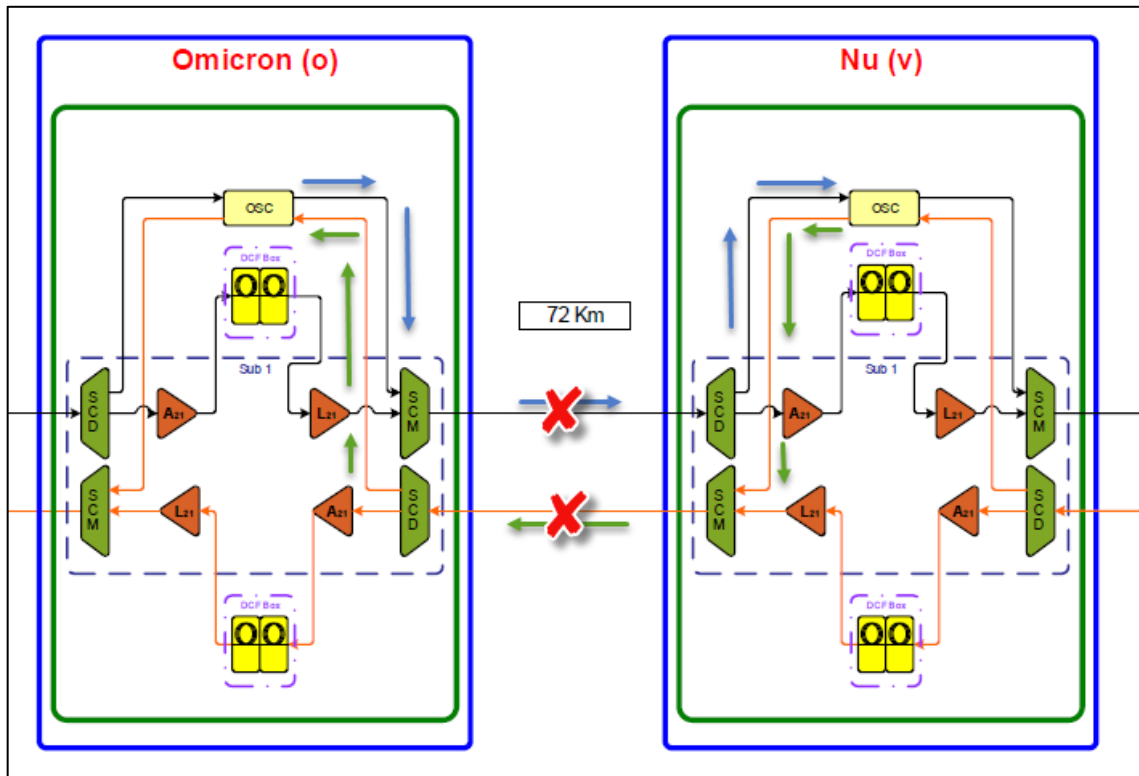
Figura 42. Diagrama de corte en red DWDM en diagrama sistémico



Fuente: elaboración propia.

Con base en el escenario creado lo primero que genera el gestor es la alarma en el OSC ya que la señal de esta tarjeta es la primera que queda por fuera; el gestor indicará que la comunicación en el nodo Omicron hacia el Nu está en falla y también indicará que del nodo Nu hacia Omicron está en falla, corroborando que la ruptura ha ocurrido en ambos hilos.

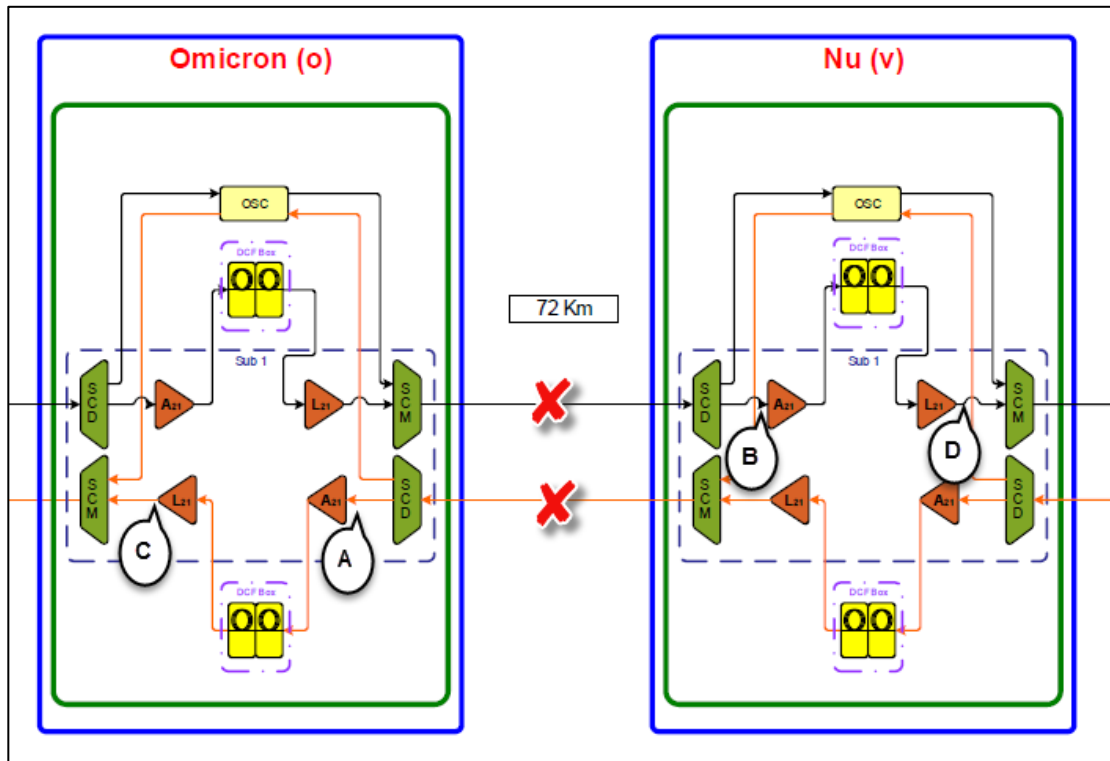
Figura 43. Diagrama de pérdida de comunicación de la gestión (OSC)



Fuente: elaboración propia.

La siguiente alarma que tira el gestor es que los amplificadores EDFA en la recepción han cruzado el umbral inferior de potencia (como se muestra en la siguiente figura en el indicador A, y B), activando el autolaser *off*, para desactivar el láser de trasmisión (como se observa en el indicador C y D de la misma figura) hacia los nodos vecinos que en este caso sería Xi y Theta, para propagar la información de la falla que está ocurriendo en el lugar remoto y hacer que las protecciones se activen según sus configuraciones.

Figura 44. Diagrama de potencias en amplificadores EDFA



Fuente: elaboración propia.

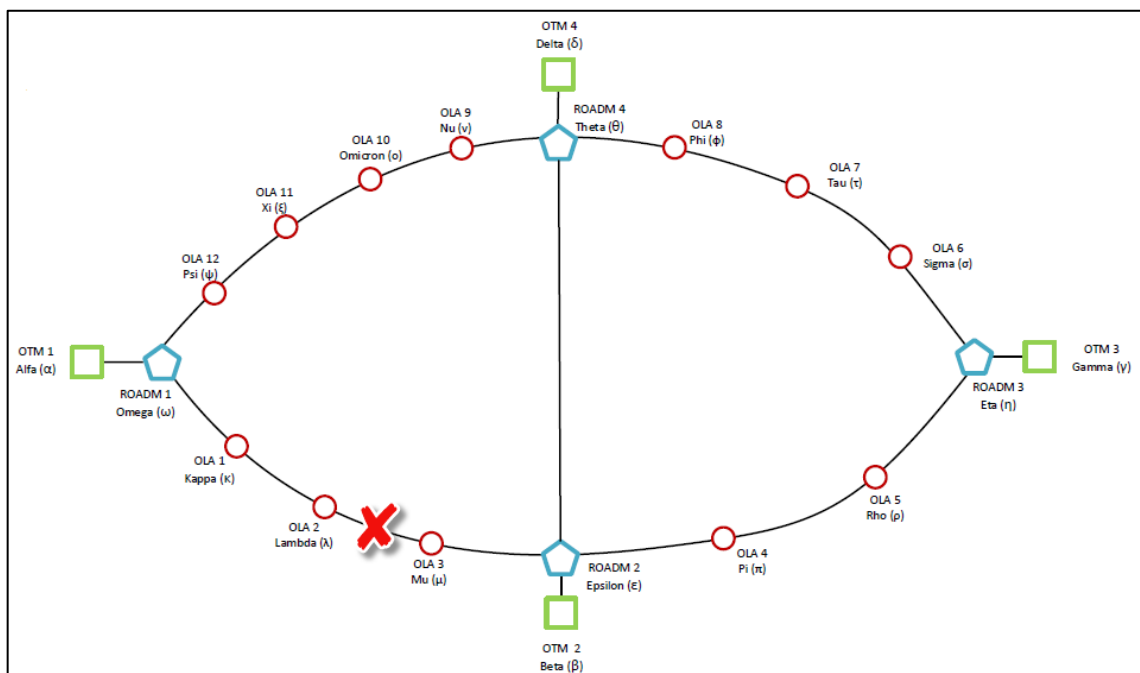
Es importante tener en cuenta que el autolaser *off* solo desactiva el láser de amplificador EDFA y no el de la tarjeta OSC; es así únicamente afectado el láser que lleva el tráfico cliente pero no el láser que lleva la gestión, por lo que siempre se mantiene la gestión en los nodos.

4.2. Corte total con Raman

Se plantea el escenario donde la red presenta un corte total en un tramo con amplificadores EDFA y con amplificadores Raman para validar las secuencias de las alarmas y lo que ellas indican.

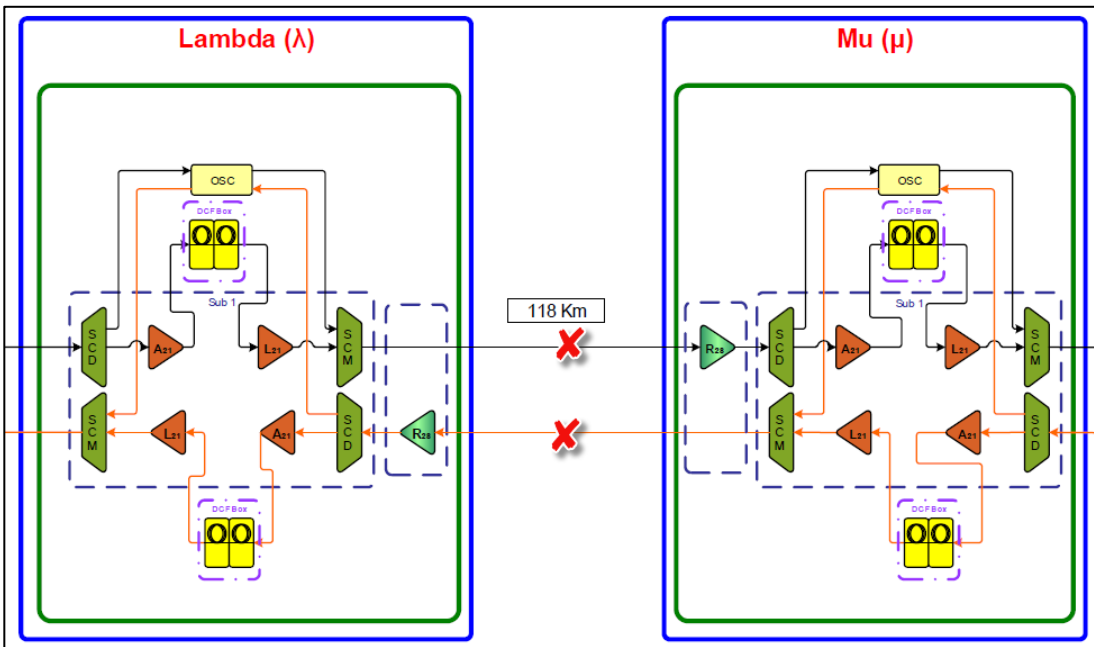
El corte en este escenario se da entre dos nodos del tipo OLA los cuales se identifican como Lambda y Mu; también, está la característica que es un corte total, es decir, ambos hilos están afectados, queda totalmente fuera la comunicación directa que existía entre ellos.

Figura 45. Diagrama de corte en red DWDM a nivel de gestor



Fuente: elaboración propia.

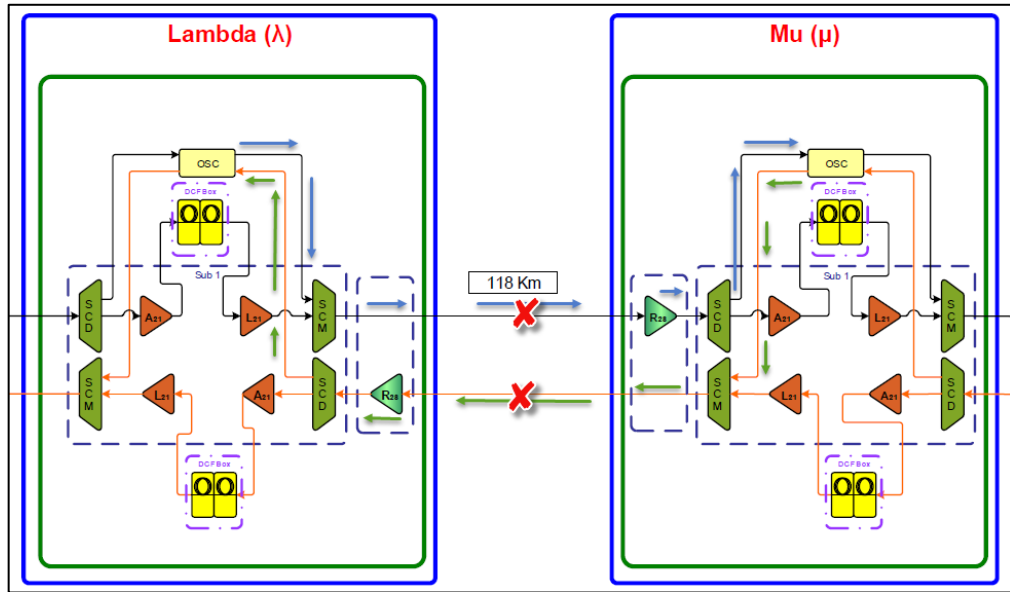
Figura 46. Diagrama corte en red DWDM en diagrama sistémico



Fuente: elaboración propia.

Con base en el escenario creado lo primero que genera el gestor es la alarma en el OSC, ya que la señal de esta tarjeta es la primera que queda por fuera; el gestor indicará que la comunicación en el nodo Lambda hacia el Mu está en falla; también, indicará que del nodo Mu hacia Lambda está en falla, corroborando que la ruptura ha ocurrido en ambos hilos.

Figura 47. Diagrama de pérdida de comunicación de la gestión (OSC)

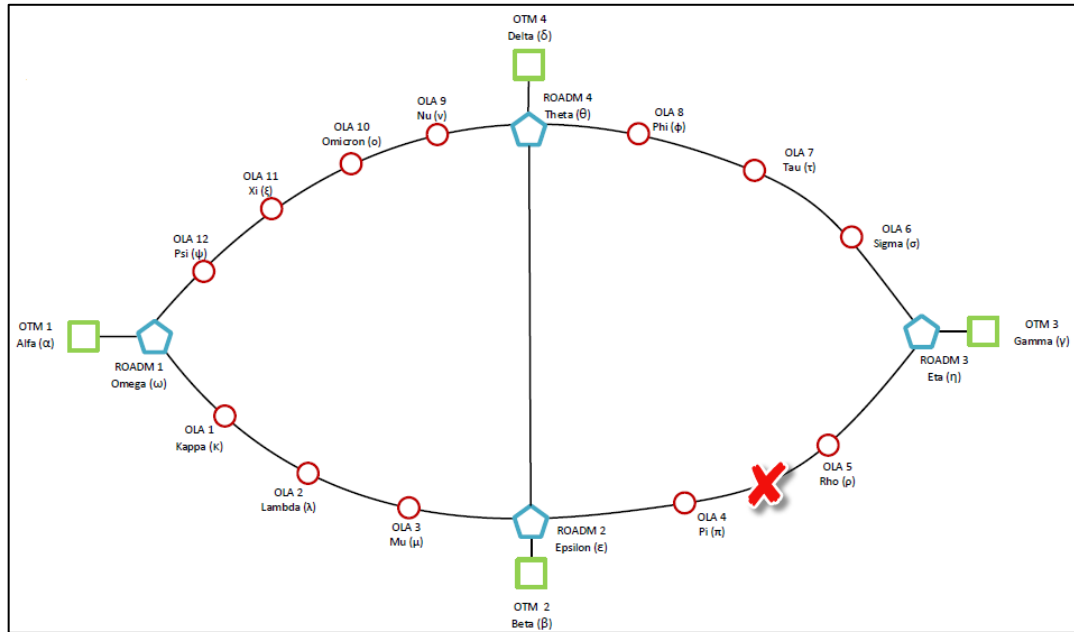


Fuente: elaboración propia.

La siguiente alarma que tira el gestor es que los amplificadores Raman han desactivado el láser de bombeo (como se muestra en la siguiente figura en el indicador A y B) cuya consecuencia es que la recepción del amplificador EDFA cruce el umbral inferior de potencia (como se muestra en el indicador C y D de la misma figura); activando el autolaser *off*, para desactivar el láser de transmisión (como se observa en el indicador E y F de la misma figura) hacia los nodos vecinos que en este caso serían Kappa y Epsilon.

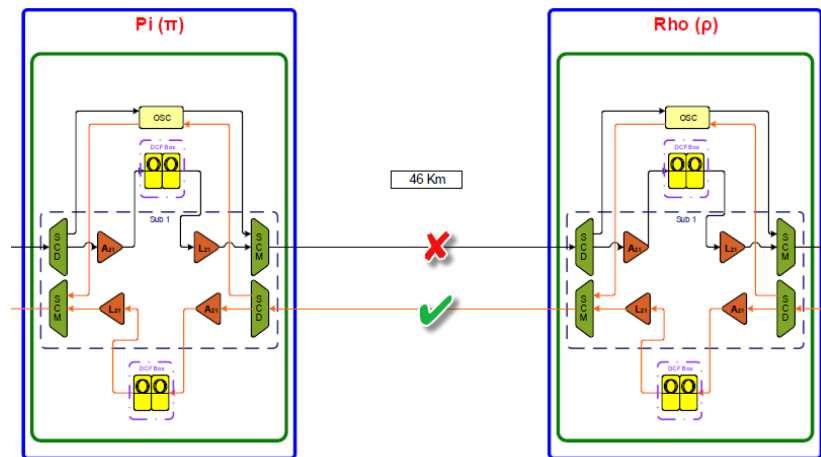
En este escenario, el amplificador Raman por ser una tarjeta de alta potencia no posee un sensor de monitoreo en la recepción, por lo que depende de la información que se maneja en el OSC para activar la protección de la bomba del láser y así hacer que el sistema active la secuencia de autolaser *off* en las amplificadoras EDFA.

Figura 49. Diagrama de corte en red DWDM a nivel de gestor



Fuente: elaboración propia.

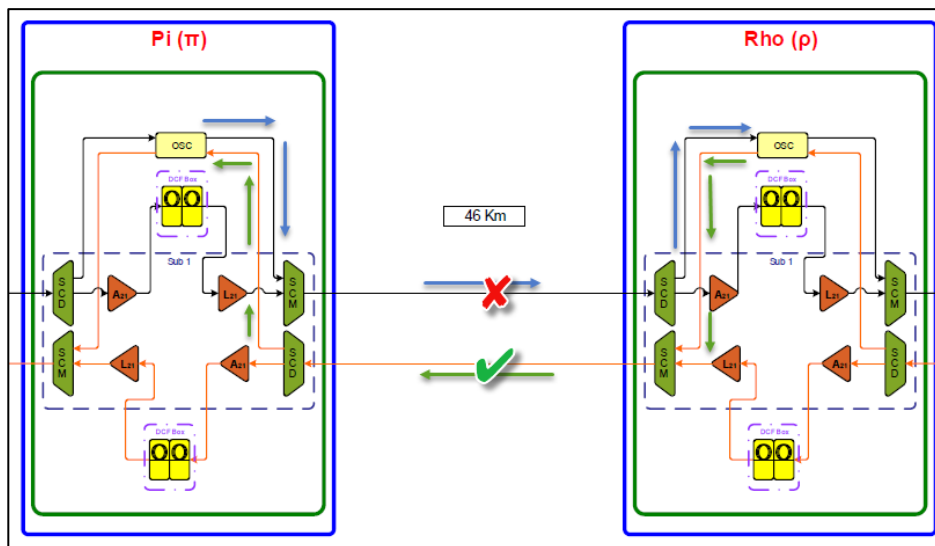
Figura 50. Diagrama corte en red DWDM en diagrama sistémico



Fuente: elaboración propia.

Con base en el escenario creado lo primero que genera el gestor es la alarma en el OSC, ya que la señal de esta tarjeta es la primera que queda por fuera; el gestor indicara que la comunicación en el nodo Pi hacia el nodo Rho está en falla y no presentará falla de comunicación en el nodo Rho hacia el nodo Pi, corroborando que la ruptura ha ocurrido en un hilo y de esta manera se identifica que la afectación está en la recepción del nodo Rho.

Figura 51. Diagrama de pérdida de comunicación de la gestión (OSC)

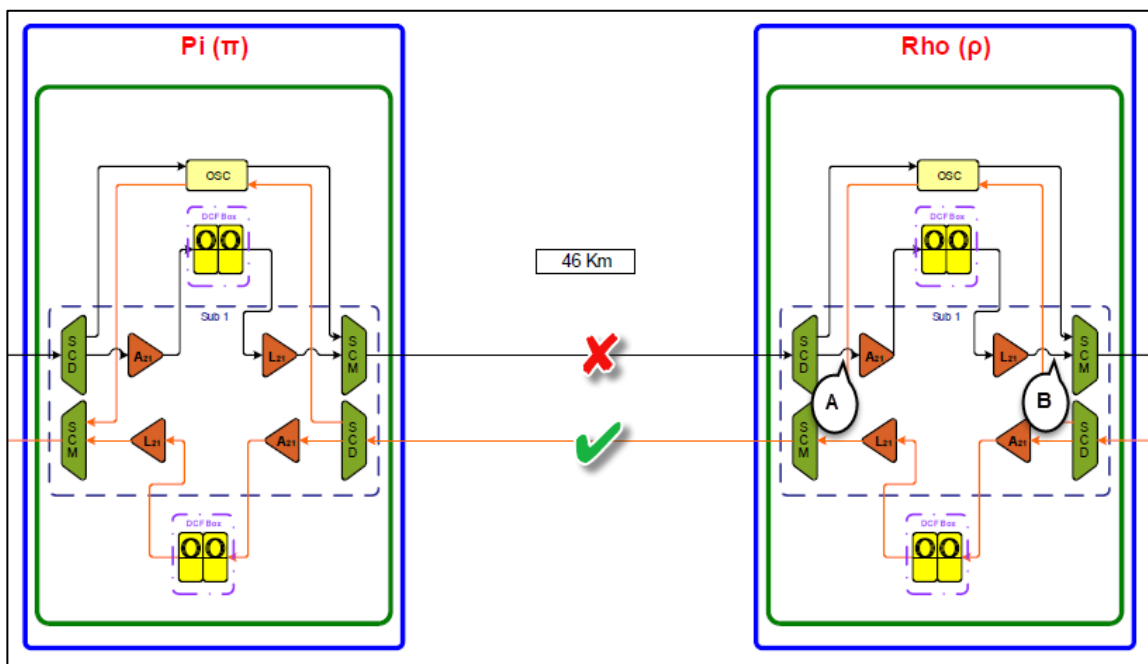


Fuente: elaboración propia.

La siguiente alarma que muestra el gestor es que el amplificador EDFA que está en la recepción del nodo Rho ha cruzado el umbral inferior de potencia (como se muestra en la siguiente figura en el indicador A), activando el autolaser *off*, para desactivar el láser de transmisión (como se observa en el indicador B de la misma figura) hacia el nodo vecino que en este caso sería Eta, para propagar la información de la falla que está ocurriendo en el lugar remoto y hacer que las protecciones se activen según sus configuraciones.

Mientras que en el amplificador EDFA que está en el nodo Pi no presenta alarma en la recepción; por ende no cruza el umbral inferior de potencia y a su vez no activa el autolaser *off* de la transmisión del nodo vecino para este caso Epsilon y este no se ve afectado.

Figura 52. Diagrama de potencias en amplificadores EDFA



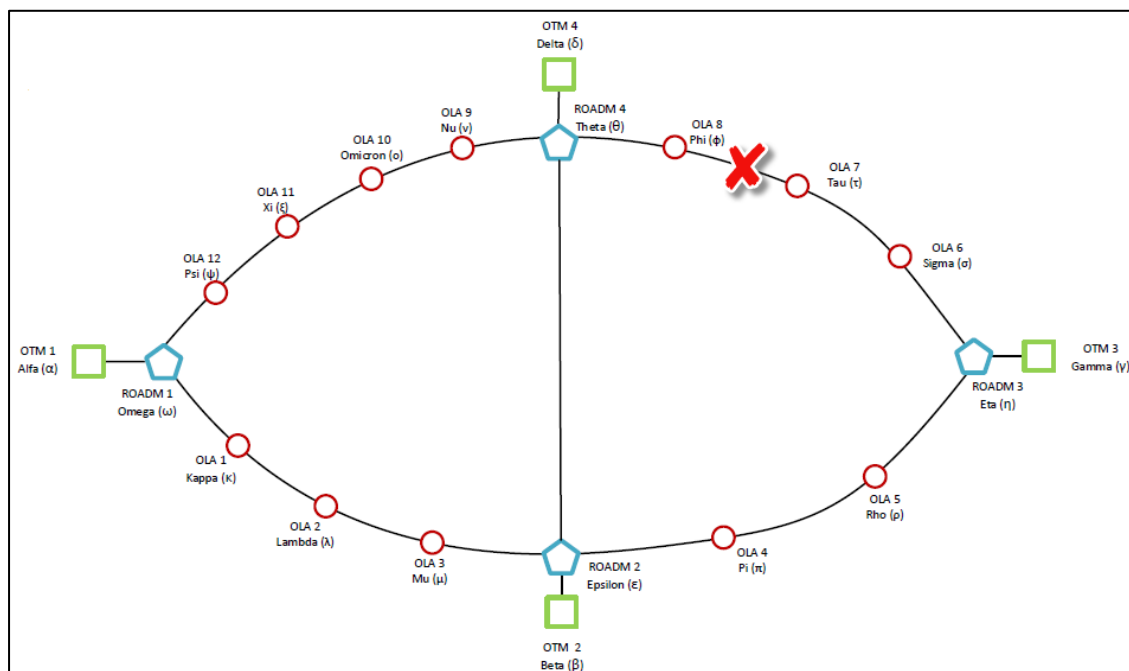
Fuente: elaboración propia.

4.4. Corte parcial con Raman

Se plantea el escenario donde la red presenta un corte parcial en un tramo con amplificadores EDFA y con amplificadores Raman para validar las secuencias de las alarmas y lo que ellas indican.

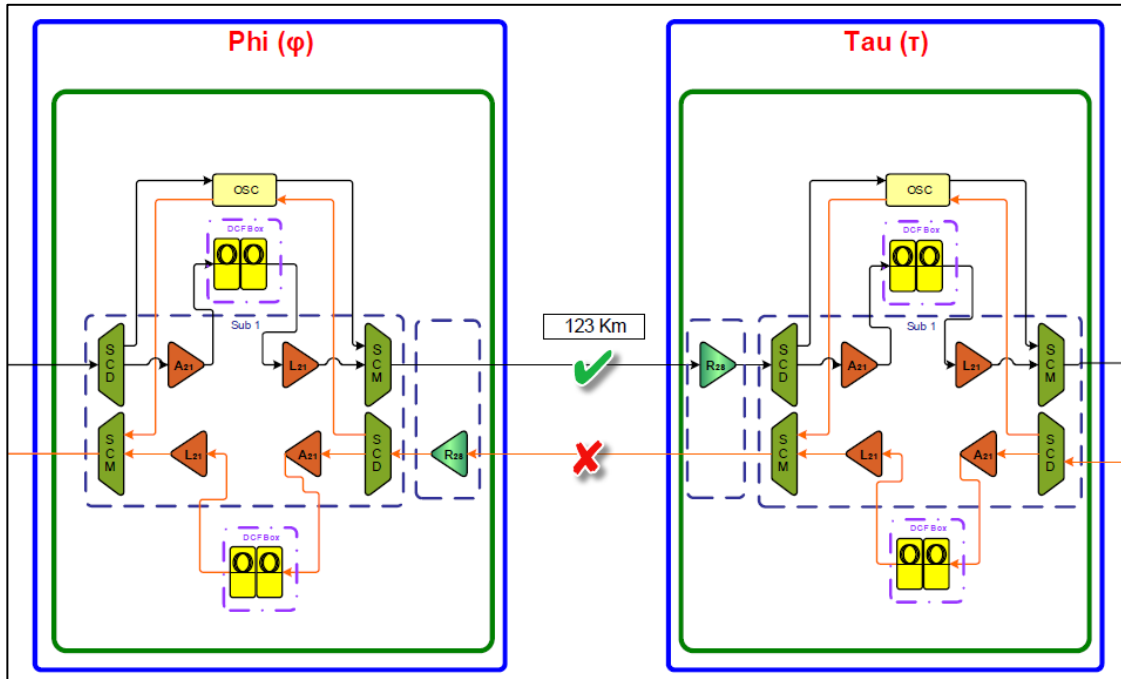
El corte en este escenario se da entre dos nodos del tipo OLA: Phi y Tau; también, está la característica que es un corte parcial, es decir, solo un hilo está afectado y el otro hilo esta sin afectación que hace que la comunicación directa entre los nodos sea unidireccional.

Figura 53. Diagrama de corte en red DWDM a nivel de gestor



Fuente: elaboración propia.

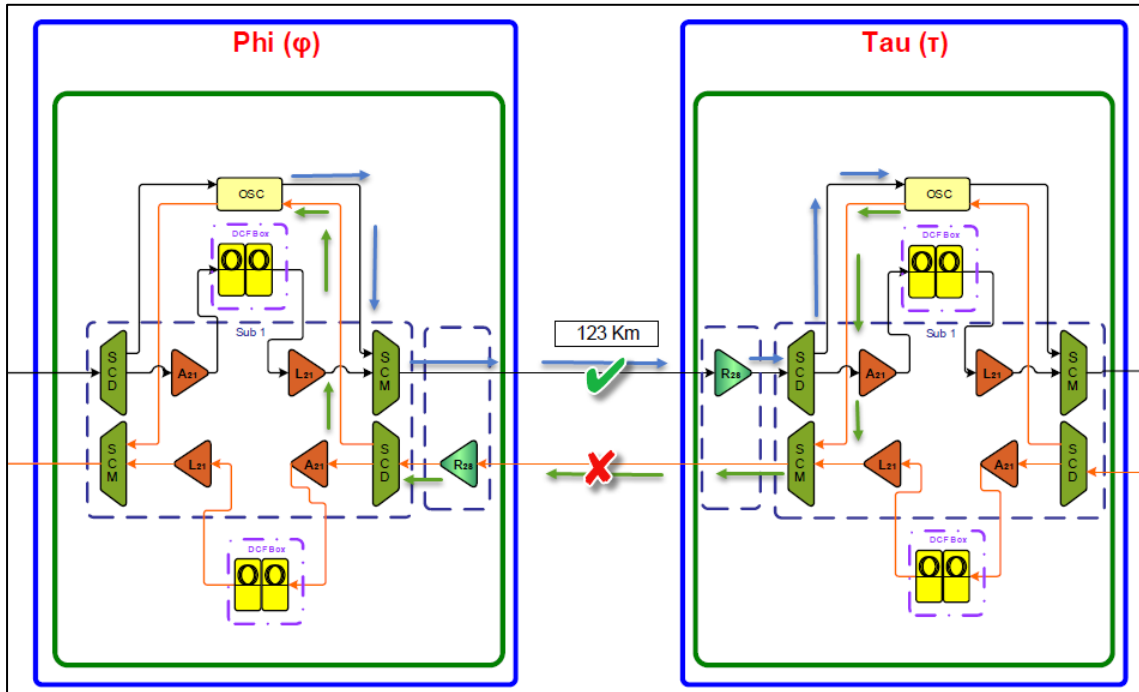
Figura 54. Diagrama corte en red DWDM en diagrama sistémico



Fuente: elaboración propia.

Con base en el escenario creado, lo primero que genera el gestor es la alarma en el OSC, ya que la señal de esta tarjeta es la primera que queda por fuera; el gestor indicará que la comunicación en el nodo Tau hacia el nodo Phi está en falla y no presentará falla de comunicación en el nodo Phi hacia el nodo Tau, corroborando que la ruptura ha ocurrido en un hilo; de esta manera, se identifica que la afectación está en la recepción del nodo Phi.

Figura 55. Diagrama de pérdida de comunicación de la gestión (OSC)



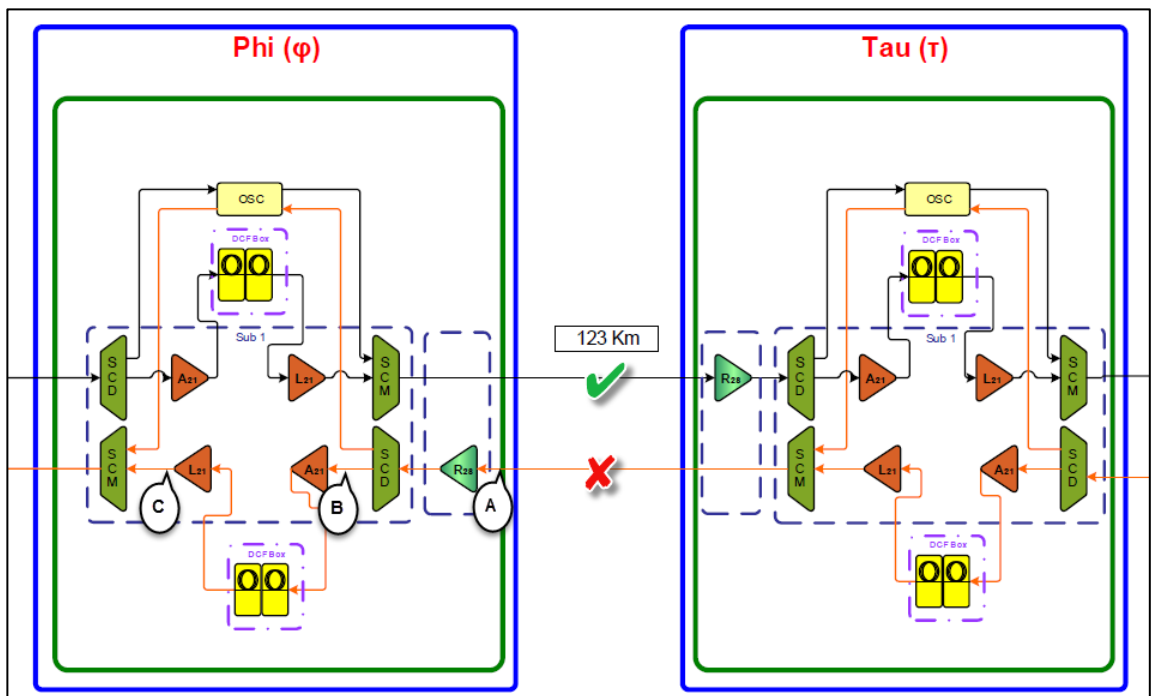
Fuente: elaboración propia.

Como la pérdida de comunicación se da en la recepción del nodo Phi, el gestor por medio del OSC procede a desactivar el láser de bombeo del amplificador Raman del mismo nodo (como se muestra en la figura en el indicador A), mientras que el amplificador Raman del nodo Tau no desactiva el láser de bombeo.

La siguiente alarma que muestra el gestor es que el amplificador EDFA que está en la recepción del nodo Phi ha cruzado el umbral inferior de potencia (como se muestra en la siguiente figura en el indicador B), que activa el autolaser *off*, para desactivar el láser de transmisión (como se observa en el indicador C de la misma figura) hacia el nodo vecino que en este caso sería

Theta, para propagar la información de la falla que está ocurriendo en el lugar remoto y hacer que las protecciones se activen según sus configuraciones.

Figura 56. Diagrama de potencias en amplificadores EDFA y Raman



Fuente: elaboración propia.

5. ANÁLISIS DE CASOS A NIVEL DE TRANSPONDER O CANALES

5.1. Errores en transponder o degradación de FEC

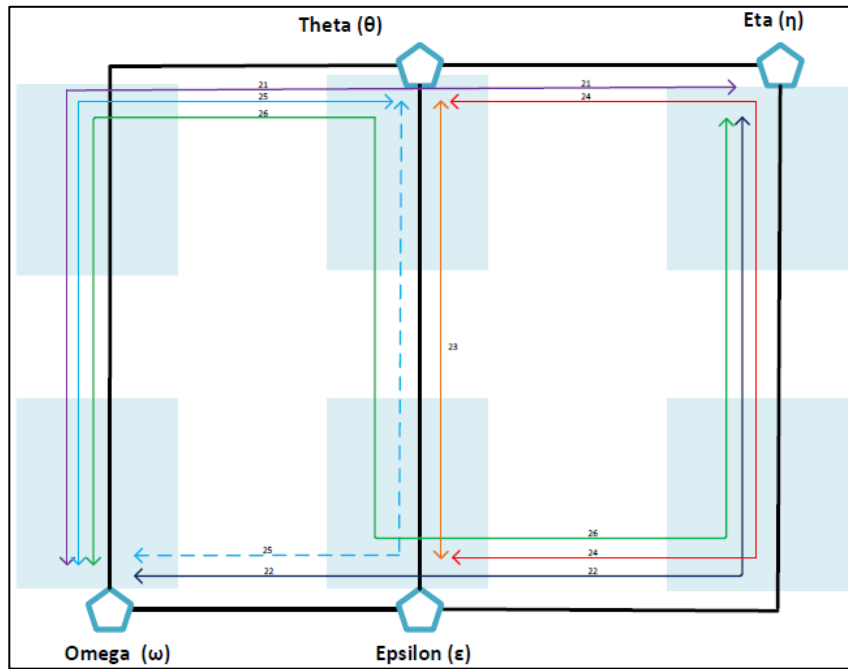
Para el siguiente escenario se utilizará en el diagrama del inciso 3.2, donde se planteó como está diseñado el tráfico de los transponder o canales, para entender el comportamiento del transponder ante una falla; también, se usará el inciso 4.1.

Tabla III. **Transponder o canales con sus configuraciones**

Clientes	Nombre	Protección	Origen	Destino	Canales	Señalización
C1	Andromeda	Cable Y	Alfa	Gamma	21	
					22	
C2	Centauro	OLP	Beta	Delta	23	
					24	
C3	Pegaso	ASON	Alfa	Delta	25	
C4	Orion	Lineal	Alfa	Gamma	26	

Fuente: elaboración propia.

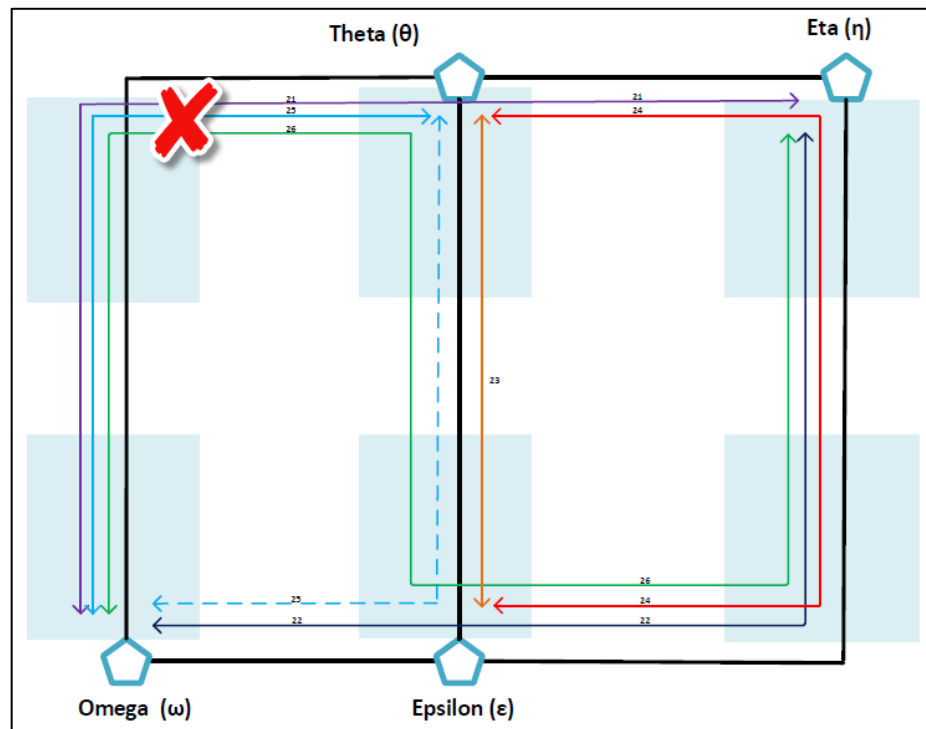
Figura 57. Diagrama de transponder o canales



Fuente: elaboración propia.

Una vez planteado el escenario completo se observa que el corte que presentaron los nodos Omicron y Nu, afecta la señalización de los transponder o canales 21, 25 y 26, los cuales se observa que tienen diferentes protecciones y no todos superarán la falla con éxito.

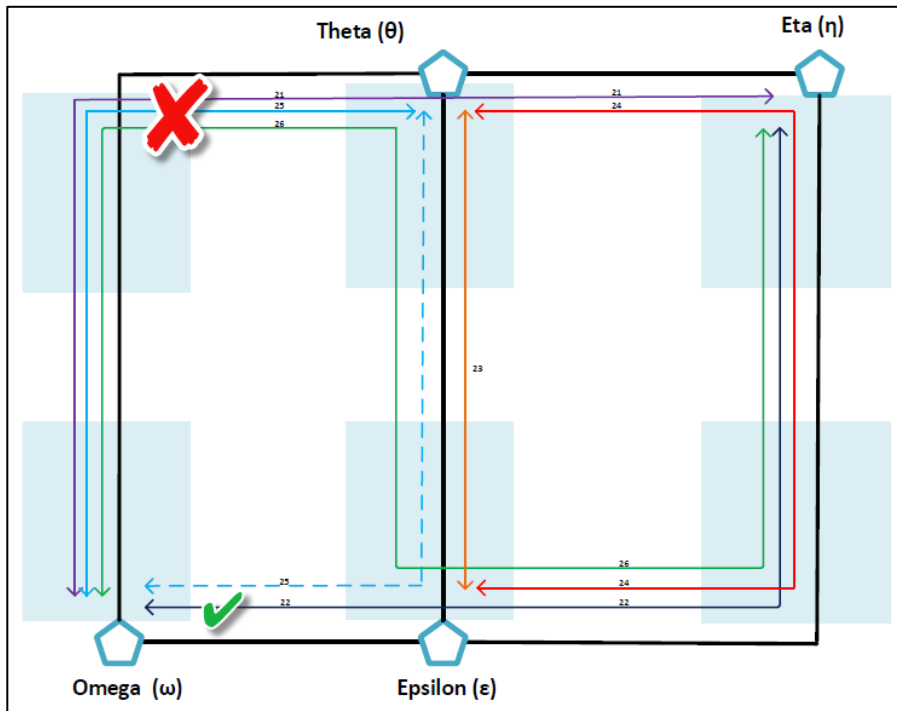
Figura 58. Diagrama de señal afectada por falla en transponder o canal



Fuente: elaboración propia.

El transponder que lleva la señal del canal 21 está contratado por el cliente Andrómeda y quién solicitó una protección del tipo cable Y, con la señal del canal 22; se observa que permanece fuera de la afectación provocada entre los nodos Omicron y Nu.

Figura 59. Diagrama de señal 22, respaldo de señal 21



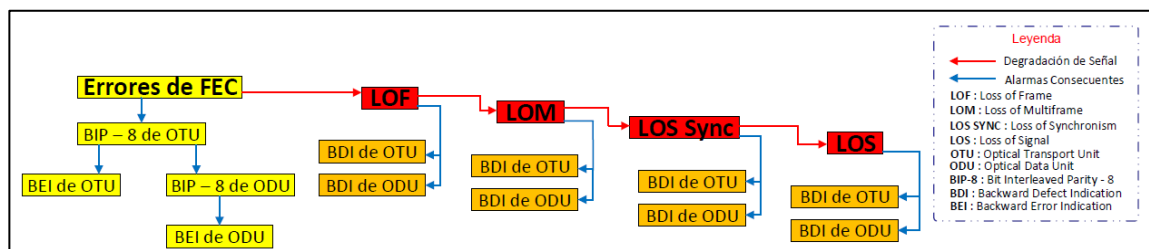
Fuente: elaboración propia.

Una vez propagada la falla por medio de los amplificadores de la red, los transponder inician su secuencia de alarmas para proceder a proteger el servicio del cliente si este lo permite.

El transponder empieza a percibir alarmas de degradación de FEC; entonces, el gestor tira la etiqueta de Error de FEC; dependiendo del fabricante, puede decir degradación de FEC, pero siempre esta es la primer alarma en salir, ya que este mide el rendimiento de la señal; cuando esta queda muy degradada procede a la siguiente etiqueta de LOF el cual indica que se tiene pérdida de tramas; seguido, manda la etiqueta de LOM y este indica una severidad de LOF porque este significa pérdida múltiples de tramas; cuando

llega la pérdida de múltiples tramas, el gestor envía la etiqueta de 'LOS Sync' ya que la señal no logra sincronizar y, por ende la comunicación no se está completando hace que este llegue al punto máximo de la criticidad del sistema que hace que mande la etiqueta LOS que significa pérdida de señal.

Figura 60. Jerarquía de alarmas OTN

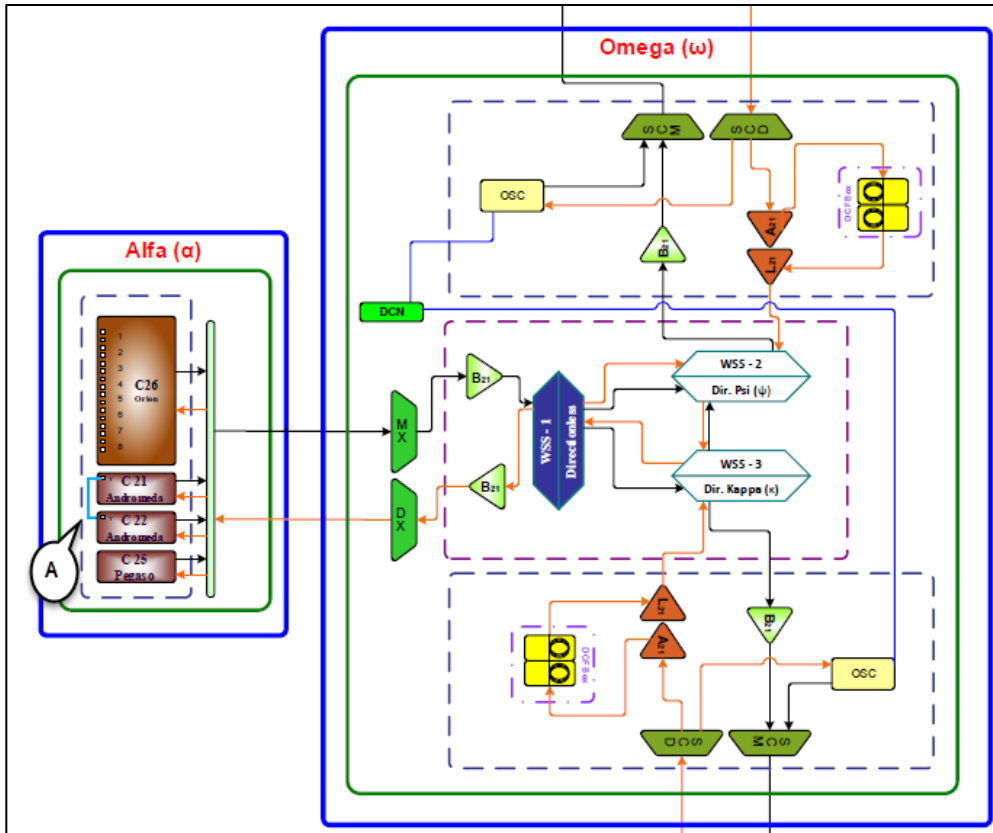


Fuente: elaboración propia.

Cuando ya se tiene la pérdida de señal en el transponder o canal, este consulta al gestor qué alternativas tiene para cambiar de camino y así restablecer el circuito nuevamente.

En este caso la alternativa de la señal 21 está configurada como Cable Y (como se muestra en la siguiente figura, en el indicador A). Cuando el transponder tiene la etiqueta LOS procede a comunicarse con el transponder que envía la señal 22 y realiza la conmutación que hace que el transponder active el autolaser *off* en la señal 21 y desactiva el autolaser *off* en la señal 22 que logra la restauración del circuito del cliente Andrómeda.

Figura 61. Diagrama esquemático de la conexión para protección Y-cable

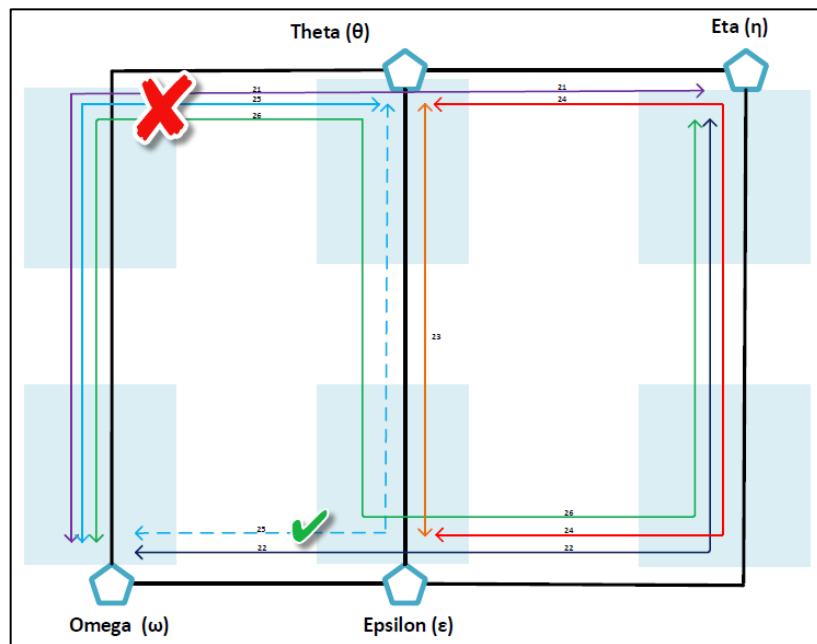


Fuente: elaboración propia.

La señal 25 se tiene definido que es un servicio del cliente Pegaso quien está configurado con una protección ASON; para este caso la conmutación no depende de una comunicación entre transponder; la misma siempre se activa después de que el gestor tira la alarma de LOS en el transponder, con la diferencia que entra en comunicación con el OSC que envía la señal a la tarjeta WSS y esta consulta la base de datos de las crossconexiones ya configuradas; envía la señal por el camino ya preestablecido; es de tener en cuenta que la señalización cambia de dirección que hace que deje de pasar en el camino

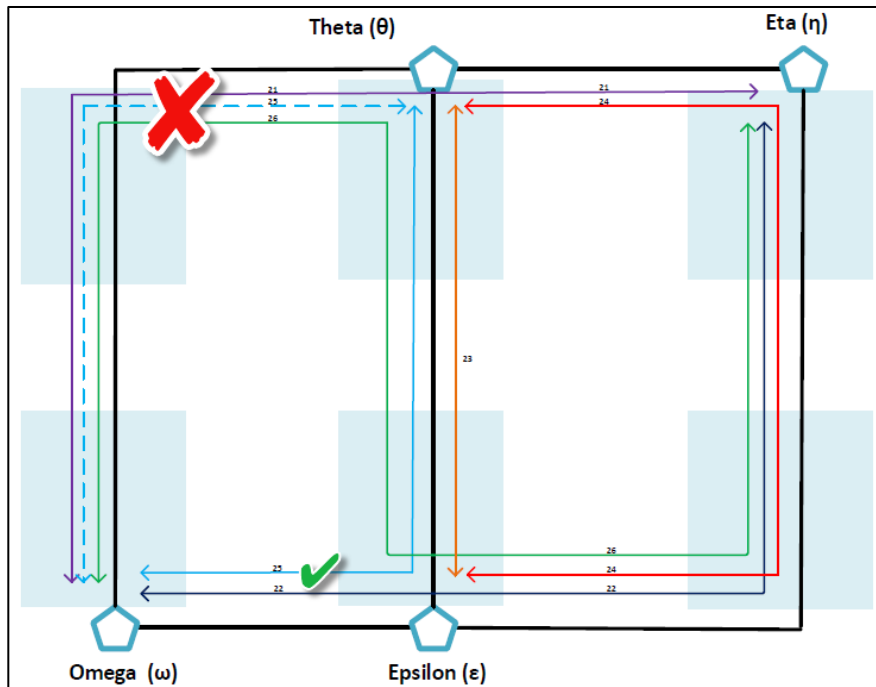
donde se encuentra la falla de Omicron y Nu, hace que el cliente Pegaso restablezca su servicio.

Figura 62. Diagrama de señal 25 antes activación de protección ASON



Fuente: elaboración propia.

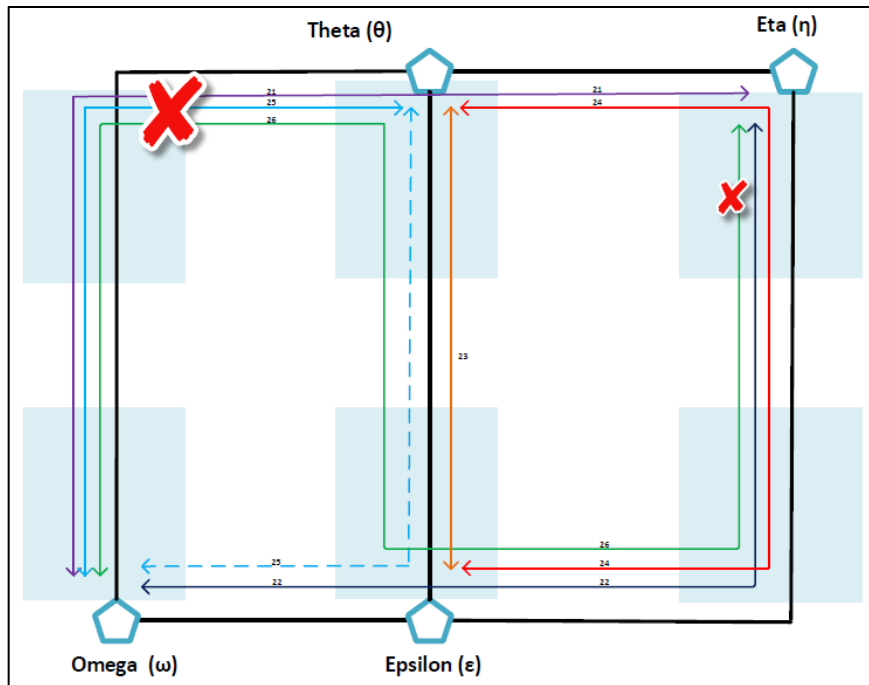
Figura 63. Diagrama de señal 25 después activación de protección ASON



Fuente: elaboración propia.

Con la señal 26 se tiene definido que el cliente Orión, no contrató protección de ningún tipo, por lo que esta señal entra en categoría lineal, que hace que cualquier afectación deje al cliente por fuera. Esta validación siempre la realiza cuando el gestor indica que el transponder o canal se encuentra en LOS; el gestor consulta con el OSC si hay algún tipo de protección o si solo activa el autolaser *off*, para la propagación de falla para validar que ambos extremos del servicio estén sin transmitir señal.

Figura 64. Diagrama de caída de señal 26 por linealidad de transponder o canal



Fuente: elaboración propia.

5.2. Afectación parcial en canal cliente

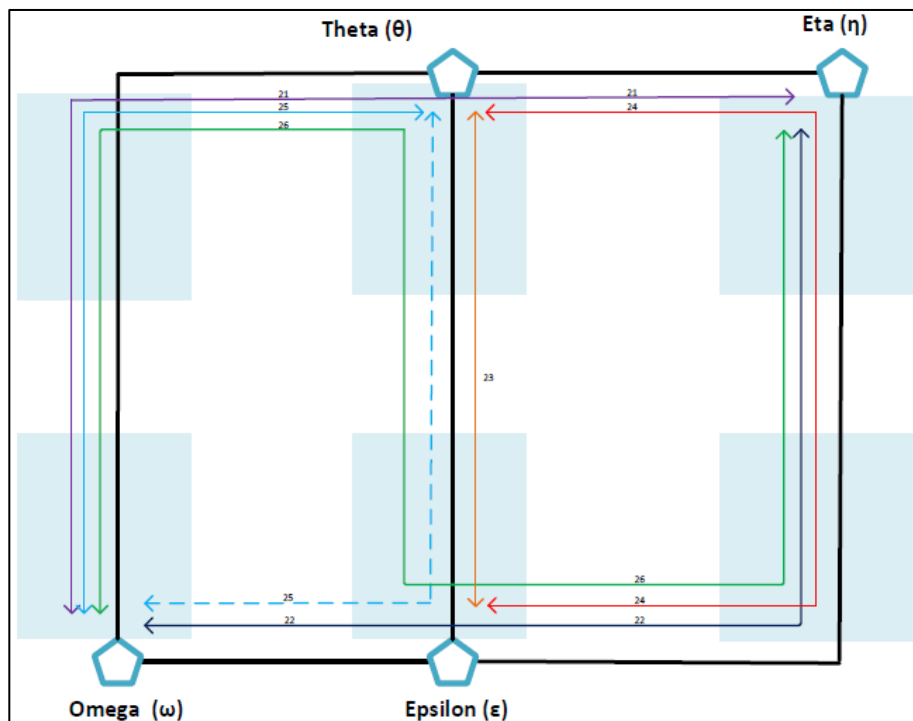
Para el análisis de este tema, se utilizará siempre el escenario del inciso 3.2 pero con la variante que se utilizará la falla del inciso 4.3.

Tabla IV. **Transponder o canales con sus configuraciones**

Clientes	Nombre	Protección	Origen	Destino	Canales	Señalización
C1	Andromeda	Cable Y	Alfa	Gamma	21	
					22	
C2	Centauro	OLP	Beta	Delta	23	
					24	
C3	Pegaso	ASON	Alfa	Delta	25	
C4	Orion	Lineal	Alfa	Gamma	26	

Fuente: elaboración propia

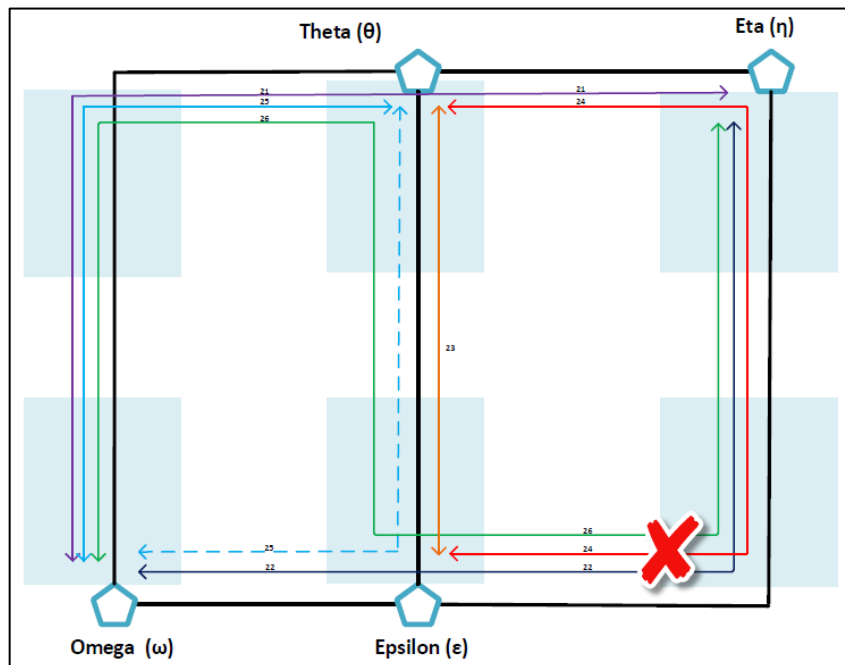
Figura 65. **Diagrama de transponder o canales**



Fuente: elaboración propia.

En el inciso 4.3 se tiene una afectación parcial entre los nodos Pi y Rho, es afectada la recepción del nodo RhoM; como se observa los transponder afectados son los que llevan la señal 22, 24 y 26.

Figura 66. Diagrama de señal afectada por falla en transponder o canal



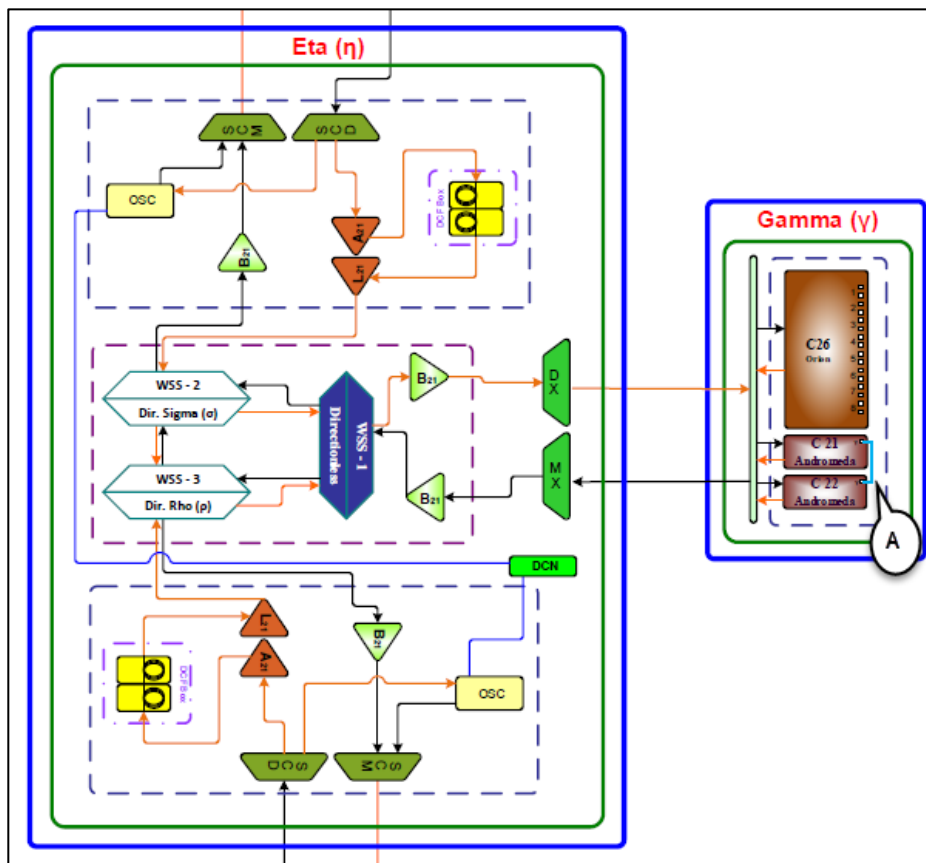
Fuente: elaboración propia.

En el escenario de la señal 22 se tiene definido que es un cliente con nombre Andrómeda y que tiene como protección cable Y por medio de la señal 21.

Cuando finaliza el proceso de alarmas en la parte de los amplificadores y estas se propagaron en toda la red, el transponder inicia su secuencia de alarmas del mismo orden como lo hizo en el inciso anterior; pasa por errores de FEC – LOF – LOM – LOS Sync – LOS.

Al llegar a LOS el transponder procede con la protección configurada que en este caso es Y cable; se comunica con el transponder que transmite la señal 21 que es la que está como respaldo; es de tomar en cuenta que la transponder que realiza el proceso de alarmas es la que está en el sentido que afecta la recepción de Rho, específicamente la que está instalada en el nodo de Gamma para este escenario (como se muestra en la siguiente figura, en el indicador A).

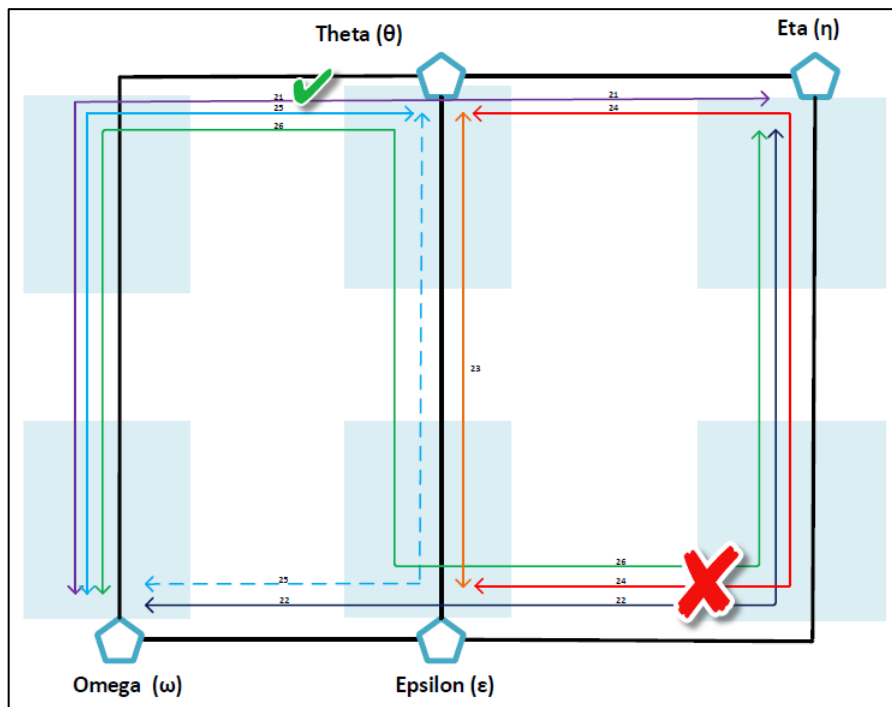
Figura 67. **Diagrama esquemático de la conexión para protección Y-cable**



Fuente: elaboración propia.

La protección Y cable no puede funcionar en forma asimétrica, por lo que al momento de que el transponder procede a desactivar el autolaser *off* para realizar la conmutación, contra parte recibe la señal de LOS no proveniente de la parte de los amplificadores sino de la desactivación del láser que ya provocó el Y cable; logra así que la señal quede totalmente por el otro camino y restable el servicio del cliente Andrómeda.

Figura 68. Diagrama de señal 22, respaldo de señal 21

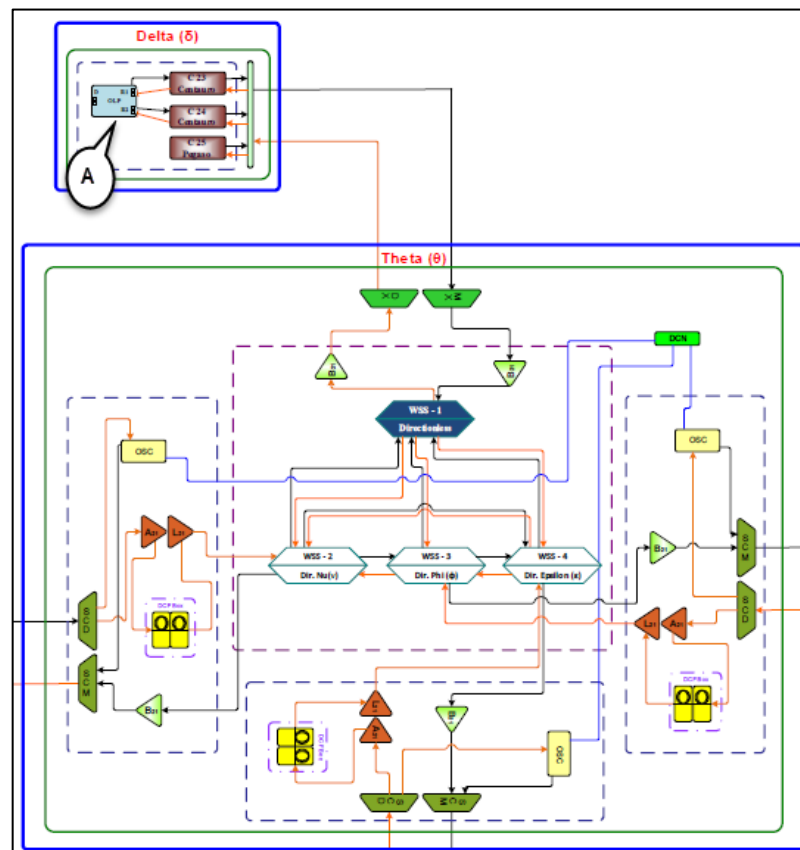


Fuente: elaboración propia.

Para la señal 24 se tiene definido que pertenece al cliente Centauro y su protección es OLP con la señal 23.

Ya que la OLP y la transponder para este tipo de protección no tienen comunicación con el OSC, lo que ellos perciben y realizan queda aislado de la red por lo que en este tipo de protección no es inusual que esté funcionando asimétricamente la señal; es decir, para este caso en específico que la falla está en la recepción del nodo Rho, el transponder y la OLP que percibirán la falla y harán las acciones de conmutación son los que están en el sentido de la recepción del nodo Delta (como se muestra en la siguiente figura, con el indicador A), sin que su contraparte se den por enterado.

Figura 70. Diagrama esquemático de la conexión para protección OLP

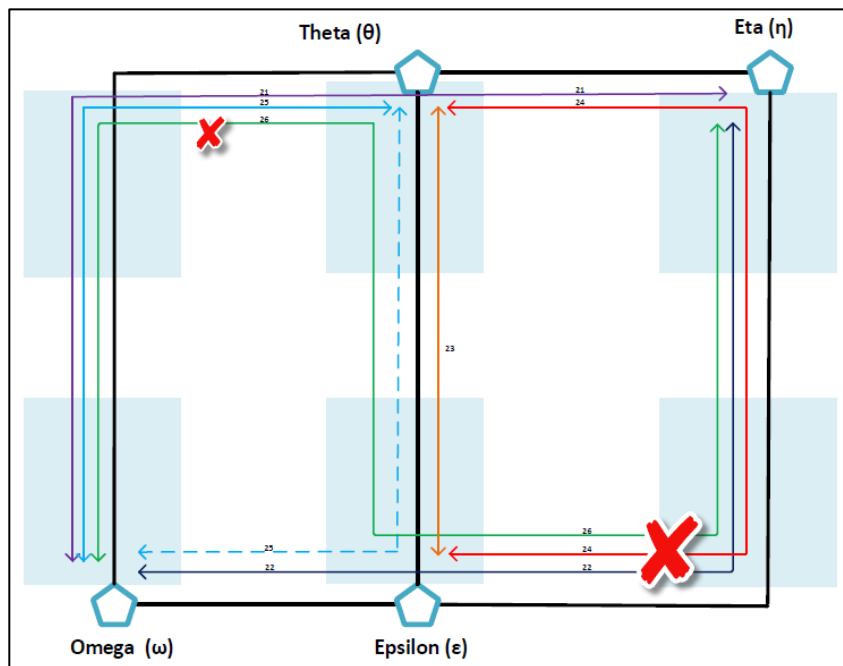


Fuente: elaboración propia.

Por lo que el servicio del cliente Centauro estaría usando ambos transponder para mantener su servicio restablecido, usando la señal 23 en el nodo **Delta** y la señal 24 en el nodo **Beta**.

Para la señal 26 se tiene definido que el cliente Orión no cuenta con protección de ningún tipo ya que él está totalmente lineal.

Figura 71. **Diagrama de caída de señal 26 por linealidad de transponder o canal**



Fuente: elaboración propia.

Cuando finaliza el proceso de alarmas en la parte de los amplificadores, y estas se propagaron en toda la red, el transponder inicia su secuencia de alarmas del mismo orden como lo hizo en el inciso anterior, pasa por errores de FEC – LOF – LOM – LOS Sync – LOS.

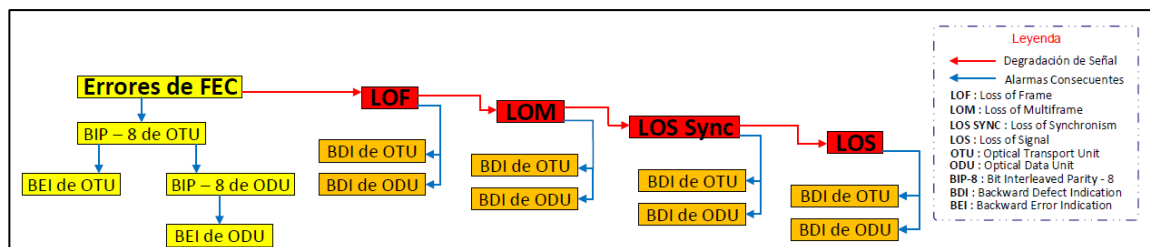
Al llegar a LOS el transponder procede a comunicarse con el OSC o con los transponder vecinos para validar si tiene una protección configurada; en este caso no se tiene por lo que la señal 26 del cliente Orión queda por fuera. Por ser una afectación en un hilo específicamente en la recepción del nodo Rho el transponder queda fuera es el que se encuentra en el nodo Gamma.

5.3. Caída de transponder o canal sin falla en fibra óptica o eventos en la red.

Para este escenario se tiene una red libre de fallas, totalmente operativa a nivel de transporte y de gestión. La secuencia de alarmas del transponder o canal no va directamente ligada a las alarmas que presenta los amplificadores del sistema, Raman o EDFA.

Lo que siempre se respeta es la jerarquía de alarmas del transponder o canal, ya que ninguna puede suceder sin su etapa previa.

Figura 72. Jerarquía de alarmas OTN



Fuente: elaboración propia.

Si la señal del transponder está fuera de operación se deben revisar las alarmas que ellas presenten; es recomendable tener como buena práctica la revisión en la parte de la amplificación en la red.

5.3.1. Escenario 1: canal presenta alarmas de degradación de FEC

Si el canal se encuentra con degradación de FEC o errores de FEC, se debe realizar revisión de la potencia que se está usando para la señal en específico en el puerto OTU; las encargadas de esta parte son las tarjetas WSS que tienen un módulo de atenuadores variables; estos están configurados para hacer trabajar el canal en un rango de operación óptica y así afectar su rendimiento. Si este fuera el caso, se debe modificar la atenuación de la WSS para recuperar el FEC.

5.3.2. Escenario 2: canal presenta alarmas de degradación de FEC, LOF y/o LOM

Si el canal presenta degradación de FEC y también tiene alarma de LOF y/o LOM hay un problema con la parte de alineamiento del canal; siempre que se inserta un canal se trabaja sobre los cálculos de la máxima capacidad del sistema; por lo que se debe validar que el canal no presente ni atenuación, ni saturación de potencia en el puerto OTU del transponder; para validar estos parámetros se consulta con la hoja de datos técnicos del proveedor y el modelo de la tarjeta transponder y con base en eso se hace la corrección en las WSS o en la etapa de amplificación para que la señal quede alineada en el sistema.

5.3.3. Escenario 3: canal presenta alarmas de degradación de FEC, LOF, LOM y LOS Sync

Si el canal tiene alarmas de errores de FEC, LOF, LOM y LOS Sync, se debe validar que los dos transponder de los cuales depende la misma señal estén debidamente configurados y esté completando el camino para que se

puedan ver entre ellos. Se debe validar que se esté permitiendo la señalización de los canales por el camino predefinido en los nodos ROADM por medio de las WSS, tanto en el sentido de transmisión y recepción de los nodos involucrados.

CONCLUSIONES

1. Se expusieron los fundamentos de una red con sistema DWDM; logró que con base en el concepto básico de las tarjetas se complemente con el análisis para lograr una mejor comprensión de lo que este tipo de redes pueden transmitir en el gestor al momento de un diagnóstico sólido.
2. Se logró comprender con base en el análisis del sistema de amplificadores óptico y los eventos de fallas que ellos perciben con base en sus consecuencias y a los tipos de protección que pueden proporcionar para propagar la información a través del sistema y así entender el porqué de las acciones que refleja el gestor.
3. Con el dominio de la información que provee el gestor de un sistema de DWDM, se logró demostrar que es posible diagnosticar sin tener un evento externo sobre la red, que esté afectando de manera puntual a un cliente y a su vez detectar el porqué de su afectación a través de un diagnóstico certero.

RECOMENDACIONES

1. Es importante tener claro que tipo de red es la que se está diagnosticando, según el diseño DWDM para tener un mejor panorama de las consecuencias que puede desencadenar una ruptura de fibra en la red.
2. Se recomienda tener siempre un diagrama sistémico de cada nodo ya que este proporciona información detallada para comprender de qué tipo de nodo y cómo están distribuidas las rutas y sus protecciones.
3. Para el buen diagnóstico de toda afectación de una red DWDM o de un cliente a nivel puntual, es necesario que todos los nodos cuenten con una gestión redundada, ya que sin esta información el sistema estaría trabajando con la mitad de la información, lo cual puede provocar que la misma sea errónea y provoque caídas de servicios innecesarias.

BIBLIOGRAFÍA

1. AsGA. *Amplificador óptico, EDFA*. [en línea]. <<http://www.trafic.com.ar/datasheet/Soluciones%20DWDM%20Metro%20Plus/6.%20Amplificador%20EDFA%20-%20Espanhol.pdf>>. [Consulta: 4 de septiembre de 2018].
2. Conectrónica. *Dispositivos y técnicas de compensación de dispersión cromática*. [en línea]. <<http://www.conectronica.com/fibra-optica/redes-opticas/dispositivos-y-tecnicas-de-compensacion-de-dispersion-cromatica>>. [Consulta: 25 de febrero de 2018].
3. Flylid.com. *Wavelength services protection options*. [en línea]. <<http://flylib.com/books/en/2.319.1.90/1/>>. [Consulta: 29 de agosto de 2017].
4. Huawei. *Network switch*. [en línea]. <http://support.huawei.com/hedex/pages/EDOC010059762031185400/03/EDOC010059762031185400/03/resources/help/ason/pd/tc_ason_ug_1087.html>. [Consulta: 4 de enero de 2018].
5. HUAWEI Enterprise. *Cámaras y seguridad*. [en línea]. <http://support.huawei.com/hedex/hdx.do?docid=EDOC0100597620&tocURL=resources%2Fhelp%2Fwdm%2Fngwdm%2Fpd%2Ftc_wdm_ng_dts_9420.html>. [Consulta: 4 de enero de 2018].

6. _____ *Qaway technology*. [en línea]. <<http://support.huawei.com/enterprise/en/doc/EDOC0100384657?section=j004http://support.huawei.com/enterprise/en/doc/EDOC0100384657?section=j004>>. [Consulta: 4 de enero de 2018].
7. HUAWEI P20 Lite 4G Phablet Global Version – BI. [en línea]. <<http://support.huawei.com/enterprise/ae/doc/DOC1000089618?section=10072>>. [Consulta: 10 de junio de 2017].
8. ITU-T G.872. *Arquitectura de las redes ópticas de transporte – ITU*. [en línea]. <<https://www.itu.int/rec/T-REC-G.872-201701-I/en>>. [Consulta: 25 de febrero de 2018].
9. ITU-T G.709/Y.1331 (06/2016). *Series G: Transmission systems and media, digital systems and networks*. [en línea]. <<file:///C:/Users/ASUS/Downloads/T-REC-G.709-201606-III!PDF-E.pdf>>. [Consulta: 4 de abril de 2018].
10. MILLÁN TEJEDOR, Ramón Jesús. *Consultoría estratégica en tecnologías de la información y comunicaciones*. [en línea]. <<http://www.ramonmillan.com/tutoriales/dwdmlargadistancia.php>>. [Consulta: 10 de septiembre de 2017].
11. Padtec S/A. *Plataforma LightPad 160-channel DWDM Multiservice System, Version 4.1*. Mogi-Mirim, Brasil: Padtec S/A, 2014. 205 p.
12. Universidad del Cauca. *Multiplex por división de longitud de onda (WDM)*. [en línea]. <<https://es.slideshare.net/fernandomendioroz/introduccion-a-wdm-y-otn>>. [Consulta: 25 de febrero de 2018].