



Universidad de San Carlos de Guatemala  
Facultad de Ingeniería  
Escuela de Ingeniería Mecánica Eléctrica

**DISEÑO DE LA ESTRUCTURA VIRTUAL DE LAS UNIDADES 1, 3 Y 10 DEL CURSO DE  
ELECTRICIDAD Y ELECTRÓNICA BÁSICA, EN LA ESCUELA DE INGENIERÍA MECÁNICA  
ELÉCTRICA, FACULTAD DE INGENIERÍA, UNIVERSIDAD DE SAN CARLOS DE  
GUATEMALA**

**María Fernanda López Ortega**

Asesorado por la Inga. Ingrid Salomé Rodríguez de Loukota

Guatemala, enero de 2019

UNIVERSIDAD DE SAN CARLOS DE GUATEMALA



FACULTAD DE INGENIERÍA

**DISEÑO DE LA ESTRUCTURA VIRTUAL DE LAS UNIDADES 1, 3 Y 10 DEL CURSO DE  
ELECTRICIDAD Y ELECTRÓNICA BÁSICA, EN LA ESCUELA DE INGENIERÍA MECÁNICA  
ELÉCTRICA, FACULTAD DE INGENIERÍA, UNIVERSIDAD DE SAN CARLOS DE  
GUATEMALA**

TRABAJO DE GRADUACIÓN

PRESENTADO A LA JUNTA DIRECTIVA DE LA  
FACULTAD DE INGENIERÍA  
POR

**MARÍA FERNANDA LÓPEZ ORTEGA**

ASESORADO POR LA INGA. INGRID SALOMÉ RODRÍGUEZ DE LOUKOTA

AL CONFERÍRSELE EL TÍTULO DE

**INGENIERA EN ELECTRÓNICA**

GUATEMALA, ENERO DE 2019

UNIVERSIDAD DE SAN CARLOS DE GUATEMALA  
FACULTAD DE INGENIERÍA



**NÓMINA DE JUNTA DIRECTIVA**

DECANO	Ing. Pedro Antonio Aguilar Polanco
VOCAL I	Ing. José Francisco Gómez Rivera
VOCAL II	Ing. Mario Renato Escobedo Martínez
VOCAL III	Ing. José Milton de León Bran
VOCAL IV	Br. Luis Diego Aguilar Ralón
VOCAL V	Br. Christian Daniel Estrada Santizo
SECRETARIA	Inga. Lesbia Magalí Herrera López

**TRIBUNAL QUE PRACTICÓ EL EXAMEN GENERAL PRIVADO**

DECANO	Ing. Pedro Antonio Aguilar Polanco
EXAMINADORA	Inga. María Magdalena Puente Romero
EXAMINADOR	Ing. Carlos Estuardo Guzmán Salazar
EXAMINADOR	Ing. Sergio Leonel Gómez Bravo
SECRETARIA	Inga. Lesbia Magalí Herrera López

## HONORABLE TRIBUNAL EXAMINADOR

En cumplimiento con los preceptos que establece la ley de la Universidad de San Carlos de Guatemala, presento a su consideración mi trabajo de graduación titulado:

**DISEÑO DE LA ESTRUCTURA VIRTUAL DE LAS UNIDADES 1, 3 Y 10 DEL CURSO DE ELECTRICIDAD Y ELECTRÓNICA BÁSICA, EN LA ESCUELA DE INGENIERÍA MECÁNICA ELÉCTRICA, FACULTAD DE INGENIERÍA, UNIVERSIDAD DE SAN CARLOS DE GUATEMALA**

Tema que me fuera asignado por la Dirección de la Escuela de Ingeniería Mecánica Eléctrica, con fecha octubre 2017.

  
**María Fernanda López Ortega**

Guatemala 21 de septiembre de 2018

Ingeniero  
Julio Rolando Barrios Archila  
Coordinador del Área de Electrotecnia  
Escuela de Ingeniería Mecánica Eléctrica  
Facultad de Ingeniería, USAC.

Apreciable Ingeniero Barrios.

Me permito dar aprobación al trabajo de graduación titulado "**Diseño de la estructura virtual de las unidades 1, 3 y 10 del curso de Electricidad y Electrónica Básica, en la Escuela de Ingeniería Mecánica Eléctrica, Facultad de Ingeniería, Universidad de San Carlos de Guatemala**", de la señorita **María Fernanda López Ortega**, por considerar que cumple con los requisitos establecidos.

Por lo tanto, el autor de este trabajo de graduación y, yo, como su asesora, nos hacemos responsables por el contenido y conclusiones del mismo.

Sin otro particular, me es grato saludarle.

Atentamente,



Inga. Ingrid Rodríguez de Loukota  
Colegiada 5,356  
Asesora

Ingrid Rodríguez de Loukota  
Ingeniera en Electrónica  
colegiado 5356





REF. EIME 78.2018.  
15 DE OCTUBRE 2018.

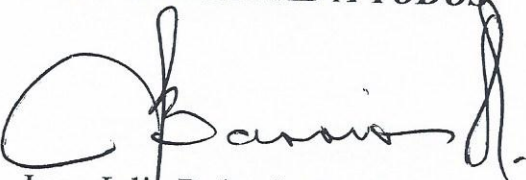
Señor Director  
Ing. Otto Fernando Andrino González  
Escuela de Ingeniería Mecánica Eléctrica  
Facultad de Ingeniería, USAC.

Señor Director:

Me permito dar aprobación al trabajo de Graduación titulado: **DISEÑO DE LA ESTRUCTURA VIRTUAL DE LAS UNIDADES 1, 3 Y 10 DEL CURSO DE ELECTRICIDAD Y ELECTRÓNICA BÁSICA, EN LA ESCUELA DE INGENIERÍA MECÁNICA ELÉCTRICA, FACULTAD DE INGENIERÍA, UNIVERSIDAD DE SAN CARLOS DE GUATEMALA,** de la estudiante; **María Fernanda López Ortega**, que cumple con los requisitos establecidos para tal fin.

Sin otro particular, aprovecho la oportunidad para saludarle.

Atentamente,  
**ID Y ENSEÑAD A TODOS**

  
Ing. Julio Rolando Barrios Archila  
Coordinador de Electrotécnica





REF. EIME 78. 2018.

El Director de la Escuela de Ingeniería Mecánica Eléctrica, después de conocer el dictamen el Asesor, con el Visto Bueno del Coordinador de Área, al trabajo de Graduación de la estudiante: **MARÍA FERNANDA LÓPEZ ORTEGA** titulado: **DISEÑO DE LA ESTRUCTURA VIRTUAL DE LAS UNIDADES 1, 3 Y 10 DEL CURSO DE ELECTRICIDAD Y ELECTRÓNICA BÁSICA, EN LA ESCUELA DE INGENIERÍA MECÁNICA ELÉCTRICA, FACULTAD DE INGENIERÍA, UNIVERSIDAD DE SAN CARLOS DE GUATEMALA,** procede a la autorización del mismo.

  
Ing. Otto Fernando Andrino González



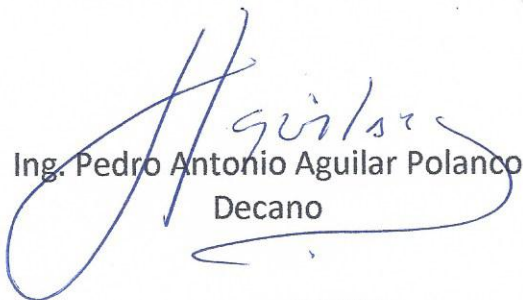
GUATEMALA, 22 DE OCTUBRE 2018.





El Decano de la Facultad de Ingeniería de la Universidad de San Carlos de Guatemala, luego de conocer la aprobación por parte del Director de la Escuela de Ingeniería Mecánica Eléctrica, al Trabajo de Graduación titulado: **DISEÑO DE LA ESTRUCTURA VIRTUAL DE LAS UNIDADES 1, 3 Y 10 DEL CURSO DE ELECTRICIDAD Y ELECTRÓNICA BÁSICA, EN LA ESCUELA DE INGENIERÍA MECÁNICA ELÉCTRICA, FACULTAD DE INGENIERÍA, UNIVERSIDAD DE SAN CARLOS DE GUATEMALA,** presentado por la estudiante universitaria: **María Fernanda López Ortega,** y después de haber culminado las revisiones previas bajo la responsabilidad de las instancias correspondientes, autoriza la impresión del mismo.

IMPRÍMASE:

  
Ing. Pedro Antonio Aguilar Polanco  
Decano

Guatemala, enero de 2019

/gdech





## **ACTO QUE DEDICO A:**

- Dios** Por todas las bendiciones y permitirme culminar mis estudios de licenciatura.
- Mis padres** Roberto López y Aracely Ortega de López, por todo su apoyo y comprensión en los momentos que más lo necesitaba, por nunca dejarme sola y sobre todo por amarme tal como soy.
- Mi hermana** Ana Sucely López, por siempre estar para mí.
- Mi novio** Daniel Godínez por creer en mí, por apoyarme cuando más lo necesitaba, por darme todo ese amor que me motiva a ser mejor persona.
- Mis abuelos** Alicia Ramírez (q.e.p.d.), María Paz (q.e.p.d.) y Francisco Ortega, por todo el amor que me han brindado y las enseñanzas de vida.
- Mi hermano** Francisco López, por haberme ayudado cuando más lo necesitaba y por todos los consejos.
- Mi mascota** Por ser la compañía perfecta en esas noches de desvelo y estar conmigo sin interés alguno.

## **AGRADECIMIENTOS A:**

<b>Universidad de San Carlos de Guatemala</b>	Por ser mi segundo hogar, en donde me formé como profesional.
<b>Facultad de Ingeniería</b>	Por darme las herramientas necesarias para aportar de manera positiva al país.
<b>Mis padres</b>	Roberto López y Aracely Ortega de López, por todas sus enseñanzas a lo largo de mi vida, sobre todo amor.
<b>Mi novio</b>	Daniel Godínez por ser mi incondicional y por preocuparse de que siempre esté bien.
<b>Mis amigos de la carrera</b>	Por todas las convivencias, apoyo y motivaciones para cumplir nuestra meta en común.
<b>Mi asesora</b>	Ingeniera Ingrid Rodríguez, por tener siempre la mejor disposición en ayudarme y ser una fuente de motivación para terminar mi trabajo de graduación.
<b>Ingeniero</b>	Julio Barrios, por todo el apoyo brindado cuando más lo necesité.

## ÍNDICE GENERAL

ÍNDICE DE ILUSTRACIONES.....	XI
LISTA DE SÍMBOLOS .....	XV
GLOSARIO .....	XVII
RESUMEN.....	XXI
OBJETIVOS.....	XXIII
INTRODUCCIÓN .....	XXV
1.    CONCEPTOS        FUNDAMENTALES        DEL        MODELO	
CONSTRUCTIVISTA .....	1
1.1.    Modelo constructivista .....	1
1.2.    Principales exponentes del constructivismo .....	3
1.2.1.    David Paul Ausubel .....	3
1.2.2.    Jean Piaget.....	4
1.2.3.    Lev S. Vigostky .....	5
1.3.    Características.....	6
1.4.    Roles .....	7
1.4.1.    Rol del docente.....	7
1.4.2.    Rol del estudiante .....	8
1.5.    Ventajas del modelo constructivista .....	8
1.6.    Desventajas del modelo constructivista.....	9
1.7.    Educación virtual .....	10
1.8.    Concepto de educación virtual .....	10
1.9.    Características de la educación virtual .....	13
1.10.   Curso virtual .....	14
1.10.1.   Estudio independiente .....	15

1.10.2.	Trabajo en grupo .....	17
1.10.3.	Tutoría virtual .....	17
1.10.4.	Actividades presenciales .....	18
1.10.5.	Condiciones operativas del aula virtual .....	19
1.10.5.1.	Guía del alumno .....	19
1.10.5.2.	Programa.....	20
1.10.5.3.	Metodología.....	20
1.10.5.4.	Contenidos .....	21
1.10.5.5.	Cronograma .....	21
1.10.5.6.	Enlaces.....	22
1.10.5.7.	Medios de comunicación .....	22
1.10.5.8.	Información del alumno .....	22
1.10.5.9.	Asignación de trabajos .....	23
1.10.5.10.	Publicación de trabajos .....	23
1.10.5.11.	Ayuda .....	24
1.10.6.	Metodología de educación virtual .....	24
1.10.6.1.	Métodos sincrónicos.....	24
1.10.6.2.	Métodos asíncronos .....	25
1.10.6.3.	Aula virtual – presencial .....	25
1.11.	Ventajas de la educación virtual.....	26
1.12.	Desventajas de la educación virtual .....	27
1.13.	Tecnologías de información y comunicaciones .....	28
1.14.	Concepto de TIC .....	29
1.15.	Características .....	30
1.15.1.	Inmaterialidad.....	30
1.15.2.	Interactividad .....	30
1.15.3.	Interconexión.....	30
1.15.4.	Instantaneidad.....	30



1.15.5.	Elevados parámetros de calidad de imagen y sonido .....	31
1.15.6.	Digitalización.....	31
1.15.7.	Mayor influencia sobre los procesos que sobre los productos .....	31
1.15.8.	Penetración en todos los sectores.....	32
1.15.9.	Innovación .....	32
1.15.10.	Tendencia hacia la automatización.....	33
1.15.11.	Diversidad.....	33
1.16.	Ventajas del uso de TIC .....	33
1.17.	Desventajas del uso de TIC.....	34
1.18.	Función del catedrático con las TIC .....	34
1.19.	Aplicación de las TIC.....	35
1.20.	Aplicación de las TIC en el método constructivista.....	36
1.20.1.	Redes sociales .....	36
1.20.2.	La Wiki.....	37
1.20.3.	Blogs.....	39
1.20.3.1.	Responsabilidad y compromiso .....	39
1.20.3.2.	Comunicación.....	40
1.20.3.3.	Tecnología.....	40
1.20.3.4.	Mejora de habilidades de escritura, gramática y ortografía .....	40
1.21.	Estructuras de los vídeos .....	41
1.22.	Vídeo como medio de observación .....	42
1.23.	El vídeo como medio de expresión.....	43
1.24.	El vídeo como medio de autoaprendizaje.....	43
1.25.	El vídeo en el aula .....	44
1.25.1.	Vídeo apoyo o complemento docente .....	44

1.25.2.	El vídeo como instrumento de transmisión de conocimientos .....	45
1.26.	Tipos de programas .....	46
1.27.	Criterios para la selección y evaluación de vídeo gramas educativos .....	47
1.27.1.	Indicadores técnicos.....	48
1.27.2.	Indicadores educativos.....	48
1.27.3.	Indicadores de la expresividad audiovisual .....	49
1.28.	Elaboración de estrategias didácticas para el uso de vídeos en el ámbito educativo .....	51
1.28.1.	Aspectos de la estrategia didáctica .....	52
1.28.1.1.	Presentación .....	52
1.28.1.2.	Actividad del alumno .....	53
1.28.1.3.	Actividades del catedrático.....	54
1.28.1.4.	Material complementario .....	54
2.	TEOREMAS Y CONCEPTOS A VIRTUALIZAR .....	57
2.1.	Clasificación y propiedades de los materiales.....	57
2.1.1.	Estructura atómica .....	57
2.1.2.	Capas y órbitas de los electrones .....	58
2.1.3.	Niveles de energía .....	59
2.1.4.	Electrones de valencia .....	59
2.1.5.	Ionización .....	60
2.2.	Clasificación de los materiales .....	61
2.2.1.	Aislantes.....	61
2.2.2.	Conductores.....	62
2.2.3.	Semiconductores.....	65
2.2.3.1.	Germanio.....	65
2.2.3.2.	Silicio .....	66

	2.2.3.3.	Silicio vs. germanio.....	67
	2.2.3.4.	Cristal de silicio.....	68
	2.2.3.5.	Enlaces covalentes.....	68
	2.2.3.6.	Saturación de valencia .....	69
	2.2.3.7.	El hueco.....	70
	2.2.3.8.	Recombinación y tiempo de vida .....	71
2.3.		Teoría de bandas de los materiales .....	72
	2.3.1.	Aislante.....	73
	2.3.2.	Semiconductor.....	74
	2.3.3.	Conductor .....	75
2.4.		Materiales semiconductores .....	75
	2.4.1.	Materiales intrínsecos.....	76
		2.4.1.1. Flujo de electrón y hueco.....	77
		2.4.1.2. Tipos de flujo .....	79
	2.4.2.	Dopaje de semiconductores puros .....	80
		2.4.2.1. Aumento de la cantidad de electrones .....	81
		2.4.2.2. Aumento de la cantidad de huecos.....	82
	2.4.3.	Materiales extrínsecos.....	83
		2.4.3.1. Material extrínseco tipo N .....	83
		2.4.3.2. Material extrínseco tipo P .....	85
2.5.		Propiedades eléctricas en los materiales .....	87
	2.5.1.	Resistencia .....	87
		2.5.1.1. Resistividad .....	89
		2.5.1.2. Unidades métricas de la resistividad ...	90
	2.5.2.	Conductividad .....	91
2.6.		La temperatura y sus efectos en los materiales .....	93
		2.6.1.1. Materiales conductores.....	93
		2.6.1.2. Materiales semiconductores .....	94

2.6.2.	Materiales aislantes.....	95
2.6.3.	Coeficiente térmico de resistencia.....	95
2.6.4.	PPM/°C.....	96
2.7.	Ley de Ohm.....	97
2.7.1.	Ley de Ohm en forma puntual.....	97
2.7.2.	Trazado de la ley de Ohm .....	98
2.8.	Potencia .....	99
2.8.1.	Potencia disipada .....	100
2.9.	Capacitores .....	101
2.10.	Materiales dieléctricos.....	103
2.10.1.	Clasificación .....	105
2.10.2.	Polarización y uso de los materiales dieléctricos ..	106
2.11.	Respuesta de frecuencia de los capacitores.....	107
2.12.	Clasificación de los capacitores .....	108
2.12.1.	Capacitores fijos.....	108
2.12.1.1.	Capacitores de mica.....	108
2.12.1.2.	Capacitor de cerámica .....	109
2.12.1.3.	Capacitor electrolítico .....	110
2.12.1.4.	Capacitor de tantalio .....	111
2.12.1.5.	Capacitor de película de poliéster .....	112
2.12.2.	Capacitores variables.....	113
2.12.2.1.	Capacitor variable giratorio.....	114
2.12.2.2.	Capacitor ajustable trimmer.....	114
2.13.	Criterios de selección .....	116
2.13.1.	Valor capacitivo .....	116
2.13.2.	Tolerancia.....	117
2.13.3.	Tensión máxima de trabajo .....	118
2.13.4.	Tensión de prueba .....	118
2.13.5.	Corriente de carga.....	118



2.13.6.	Tangente de delta .....	119
2.13.6.1.	Coeficiente de temperatura.....	121
2.13.7.	Resistencia de aislamiento .....	122
2.13.8.	Inductancia parásita.....	123
2.13.9.	Frecuencia de resonancia propia.....	123
2.13.10.	Factor de potencia .....	123
2.14.	Régimen transitorio RC .....	125
2.14.1.	Fase de carga del capacitor .....	125
2.14.2.	Fase de descarga del capacitor.....	129
2.15.	Filtros.....	131
2.16.	Clasificación .....	132
2.16.1.	Por su función de transferencia .....	132
2.16.1.1.	Filtro pasa bajo .....	132
2.16.1.2.	Filtro pasa alto .....	133
2.16.1.3.	Filtro pasa banda .....	133
2.16.1.4.	Filtro rechaza banda .....	134
2.16.2.	Por los componentes que utiliza .....	135
2.16.2.1.	Diagramas de los filtros .....	136
3.	SIMULACIONES .....	139
3.1.	Propiedades de los materiales .....	139
3.1.1.	Propiedades eléctricas de los materiales .....	139
3.1.1.1.	Velocidad de desplazamiento .....	139
3.1.2.	Densidad de corriente eléctrica .....	143
3.1.3.	Resistencia y resistividad .....	145
3.1.3.1.	El efecto de la temperatura en la resistividad de los materiales.....	146
3.1.4.	Conductividad .....	149

3.1.5.	Potencia disipada por efecto Joule en los conductores.....	151
3.1.6.	Resolución de ejercicios.....	155
3.2.	Modelo atómico de Bohr .....	164
3.2.1.	Resolución de ejercicios.....	164
3.3.	Materiales conductores y semiconductores .....	166
3.3.1.1.	Cobre.....	166
3.3.1.2.	Silicio.....	167
3.4.	Capacitores .....	168
3.4.1.	Respuesta de frecuencia de los capacitores .....	168
3.4.2.	Resolución de ejercicios.....	169
3.5.	Régimen transitorio RC.....	171
3.5.1.1.	Fase de carga .....	172
3.5.1.2.	Fase de descarga.....	177
3.6.	Filtros .....	180
3.7.	Filtros pasivos .....	181
3.8.	Filtros activos .....	184
4.	EVALUACIONES .....	191
4.1.	Evaluación de conceptos básicos .....	191
4.1.1.	Clasificación de los materiales .....	191
4.1.1.1.	Estructura atómica .....	191
4.1.1.2.	Materiales conductores, semiconductores y aislantes .....	192
4.2.	Materiales semiconductores.....	193
4.3.	Propiedades eléctricas de los materiales.....	194
4.4.	Capacitores .....	196
4.4.1.	Capacitores y materiales dieléctricos .....	196
4.5.	Respuesta de frecuencia de los capacitores.....	197

4.6.	Clase y tipos de capacitores.....	197
4.7.	Criterios de selección .....	198
4.8.	Régimen transitorio RC .....	199
4.9.	Filtros.....	200
4.9.1.	Conceptos básicos de los filtros .....	200
4.10.	Clasificación de los filtros .....	201
4.11.	Resolución de los diferentes tipos de filtros.....	201
CONCLUSIONES .....		209
RECOMENDACIONES .....		211
BIBLIOGRAFÍA.....		213
APÉNDICES .....		217





## ÍNDICE DE ILUSTRACIONES

### FIGURAS

1.	Modelo constructivista.....	2
2.	Aprendizaje significativo.....	4
3.	Educación virtual.....	12
4.	Átomo de Helio.....	58
5.	Ion positivo de litio.....	60
6.	Material aislante vidrio.....	62
7.	Átomo de cobre (Cu).....	63
8.	Parte interna del átomo de cobre.....	64
9.	Átomo de germanio.....	66
10.	Átomo de silicio.....	66
11.	Comparación de capas entre silicio y germanio.....	67
12.	Cristal de Silicio.....	68
13.	Enlace covalente.....	69
14.	Electrón libre y hueco.....	71
15.	Recombinación.....	72
16.	Banda de energía de un aislante.....	73
17.	Banda de energía de un semiconductor.....	74
18.	Banda de energía de un conductor.....	75
19.	Cristal de silicio.....	76
20.	Flujo de electrones libres.....	77
21.	Flujo de huecos.....	79
22.	Flujo de un semiconductor.....	80
23.	Aumento de electrones libres.....	82

24.	Aumento de huecos .....	83
25.	Material extrínseco tipo N .....	84
26.	Material extrínseco tipo P .....	86
27.	Símbolo de la resistencia.....	87
28.	Representación gráfica de la relación de la resistencia con los factores.....	89
29.	Coeficiente térmico positivo (conductores) .....	94
30.	Coeficiente térmico negativo (semiconductores) .....	95
31.	Representación gráfica de la ley de Ohm .....	98
32.	Potencia entregada y absorbida .....	100
33.	Potencia disipada por el resistor .....	101
34.	Símbolo del capacitor .....	102
35.	Polarización de un material dieléctrico.....	106
36.	Reactancia capacitiva vs frecuencia .....	107
37.	Símbolos de capacitores.....	108
38.	Capacitor de mica.....	109
39.	Capacitor de cerámica.....	110
40.	Capacitor electrolítico .....	111
41.	Capacitor de tantalio .....	112
42.	Capacitor de poliéster .....	113
43.	Capacitor variable .....	114
44.	Métodos de variación de la capacitancia .....	115
45.	Circuito equivalente de un capacitor con dieléctrico no perfecto .....	119
46.	Circuito RC .....	125
47.	Comportamiento de la corriente y voltaje del capacitor en la fase de carga.....	126
48.	Ciclos de carga y descarga.....	130
49.	Comportamiento ideal de los filtros.....	131
50.	Filtro paso bajo .....	132

51.	Filtro pasa alto.....	133
52.	Filtro pasa banda .....	134
53.	Filtro rechaza banda .....	134
54.	Filtro paso bajo.....	136
55.	Filtro paso alto.....	137
56.	Velocidad de desplazamiento de las cargas .....	139
57.	Conductor.....	145
58.	Alambre conductor .....	151
59.	Diagrama de un átomo de cobre .....	167
60.	Diagrama de un átomo de silicio .....	167
61.	Reactancia capacitiva vs. frecuencia .....	168
62.	Circuito RC.....	172
63.	Circuito RC en posición 1 .....	172
64.	Capacitor como corto circuito.....	175
65.	Circuito RC en posición 2.....	178
66.	Filtro pasivo RC.....	181
67.	Gráfica $A_v$ vs. $W$ .....	183
68.	Filtro activo RC.....	185
69.	Gráfica $A_v$ vs $w$ .....	187
70.	Lámina de platino .....	195
71.	Alambre de hierro.....	196
72.	Circuito RC en fase de carga .....	199
73.	Circuito RC.....	199
74.	Circuito RC en fase de descarga .....	200
75.	Filtro pasivo 1 .....	202
76.	Filtro pasivo 2.....	202
77.	Filtro pasivo 3.....	203
78.	Filtro pasivo 4.....	203
79.	Filtro pasivo 5.....	204

80.	Filtro activo 1 .....	205
81.	Filtro activo 2 .....	205
82.	Filtro activo 3 .....	206
83.	Filtro activo 4 .....	207
84.	Filtro activo 5 .....	207
85.	Filtro activo 6 .....	208

## TABLAS

I.	Energía necesaria para semiconductores.....	74
II.	Resistividad de los materiales .....	90
III.	Conductividad de los materiales .....	91
IV.	Rango de conductividad .....	92
V.	Permitividad relativa.....	104
VI.	Tolerancia de capacitores.....	117
VII.	Coeficientes de temperatura de los capacitores .....	122
VIII.	Ventajas de filtros análogos.....	135
IX.	Desventajas de los filtros análogos.....	136
X.	Frecuencia vs. reactancia capacitiva .....	169

## LISTA DE SÍMBOLOS

Símbolo	Significado
A	Amperio
Sb	Antimonio
As	Arsénico
Bi	Bismuto
B	Boro
E	Campo eléctrico
C	Capacitancia
Q	Carga eléctrica
cm	Centímetro
Cu	Cobre
$\alpha$	Coeficiente térmico
$\sigma$	Conductividad
$\tau$	Constante de tiempo
I	Corriente
$I_c$	Corriente del capacitor
dB	Decibel
j	Densidad de corriente
eV	Electrón Voltio
F	Faradio
P	Fósforo
f	Frecuencia
$\omega$	Frecuencia angular
$f_c$	Frecuencia de corte

<b>Ga</b>	Galio
<b><math>A_{vmax}</math></b>	Ganancia máxima respecto al voltaje
<b><math>A_v</math></b>	Ganancia respecto al voltaje
<b>Ge</b>	Germanio
<b>Z</b>	Impedancia
<b>In</b>	Indio
<b>J/s</b>	Joule/Segundo
<b><math>\mu</math></b>	Movilidad de cargas
<b><math>N_e</math></b>	Número máximo de electrones
<b><math>\Omega</math></b>	Ohm
<b><math>\epsilon</math></b>	Permitividad
<b><math>\epsilon_0</math></b>	Permitividad al vacío
<b><math>\epsilon_r</math></b>	Permitividad relativa
<b>P</b>	Potencia
<b><math>X_c</math></b>	Reactancia capacitiva
<b>R</b>	Resistencia
<b><math>\rho</math></b>	Resistividad
<b>S/m</b>	Siemens por metro
<b>Si</b>	Silicio
<b>T</b>	Temperatura
<b>t</b>	Tiempo
<b><math>V_i</math></b>	Voltaje de entrada
<b><math>V_R</math></b>	Voltaje de la resistencia
<b><math>V_c</math></b>	Voltaje del capacitor
<b><math>V_o</math></b>	Voltaje de salida
<b>V</b>	Voltaje o Voltio

## GLOSARIO

<b>Ancho de banda</b>	Expresa el rango de frecuencias en las que se concentra la mayor potencia de una señal, se mide en Hz.
<b>Atenuación</b>	Es la disminución de intensidad de una señal.
<b>Camtasia</b>	Programa para capturar y editar cualquier tipo de vídeos.
<b>Capacitor</b>	Componente pasivo capaz de almacenar energía por medio de un campo eléctrico.
<b>Dopaje</b>	Es el proceso de agregar impurezas a un semiconductor puro.
<b>Educación virtual</b>	Es la educación en donde el estudiante aprende de una forma on line, sin necesidad de estar en un lugar físico.
<b>Electrón</b>	Partícula con carga negativa, se encuentra alrededor del núcleo.
<b>Elemento</b>	Es formado por átomos del mismo tipo, contando con la misma cantidad de protones cada átomo.



<b>Estructura atómica</b>	Es forma como están distribuidas las partículas de un átomo.
<b>Función de transferencia</b>	Determina la relación entre la señal de salida y la de entrada.
<b>Ganancia</b>	Es una magnitud adimensional, la cual se expresa en belios (B) o decibelios (dB).
<b>Impedancia</b>	Es resistencia, con la diferencia que se representa por medio de un valor complejo, teniendo una parte real y otra imaginaria. La parte real está formada por la resistencia eléctrica, mientras la imaginaria está compuesta de reactancias capacitivas o inductivas.
<b>Incerteza</b>	Representa cuánto puede estar alejada del valor verdadero de una magnitud respecto al valor medido.
<b>Inductancia</b>	Es un componente pasivo, el cual tiene la capacidad de almacenar energía en forma de un campo magnético.
<b>Leyes de Kirchhoff</b>	Son igualdades que se fundamentan en la conservación de energía.
<b>Paint</b>	Programa para editar imágenes, desarrollado por Microsoft.

<b>Proteus 8 Professional</b>	Programa de automatización de diseño electrónico.
<b>Reactancia</b>	Es la oposición al paso de la corriente alterna, puede ser capacitiva o inductiva, se expresa en ohms.
<b>Temperatura</b>	Grado o nivel térmico de un cuerpo.
<b>TIC</b>	Tecnologías de la información y comunicación.
<b>VideoScribe</b>	Software para crear presentaciones animadas.
<b>ZDP</b>	Zona de Desarrollo Próximo



## RESUMEN

Las tecnologías de la información y comunicación más conocidas como TIC son aplicadas en diferentes campos, y entre ellos se encuentra la educación superior, por lo que el trabajo de graduación Diseño de la estructura virtual de las unidades 1, 3 y 10 del curso de Electricidad y Electrónica Básica, en la Escuela de Ingeniería Mecánica Eléctrica, Facultad de Ingeniería, Universidad de San Carlos de Guatemala, consiste en brindar tanto al catedrático como al estudiante una herramienta virtual, con la que puedan interactuar en el momento que lo deseen, sin estar sujetos a un horario y lugar en específico. Está formado por cuatro capítulos.

El capítulo uno trata sobre lo que son las TIC, los beneficios que conlleva el uso de ellas en los diferentes ámbitos y cómo éstos han venido a revolucionar, principalmente en el campo de la educación, donde se encuentran una serie de facilidades en el aprendizaje por medio del contenido virtual.

El capítulo dos capta los conceptos a virtualizar, el contenido de la unidad uno son las propiedades eléctricas de los materiales, la unidad tres es del capacitor y su estado transitorio tanto en la fase de carga como descarga, y la unidad diez consiste en la teoría de los filtros análogos. Esta sección es de suma importancia para el estudiante, porque es la base para resolución de los ejercicios que se presentan en los capítulos siguientes.

En el capítulo tres se expone las demostraciones y resolución de ejercicios relacionados con la teoría expuesta en el capítulo anterior. En este el estudiante

obtendrá el criterio necesario para la resolución de ejercicios expuestos, tanto en la clase presencial como en el material virtual.

El último capítulo proporciona evaluaciones por medio de ejercicios y preguntas teóricas, en donde el estudiante podrá confirmar si comprendió los conceptos expuestos en los capítulos anteriores, además de practicar el contenido de las unidades 1, 3 y 10.

## **OBJETIVOS**

### **General**

Diseñar la estructura virtual de las unidades 1, 3 y 10 del curso de Electricidad y Electrónica Básica, bajo el modelo constructivista, en la Escuela de Mecánica Eléctrica, Facultad de Ingeniería, Universidad de San Carlos de Guatemala.

### **Específicos**

1. Crear vídeos tanto conceptuales como de aplicación del curso de electricidad y electrónica básica, para que el estudiante pueda consultarlos en el momento y lugar que lo desee.
2. Aplicar las tecnologías de información y comunicación TIC para renovar la forma de aprendizaje en los estudiantes.
3. Fomentar en los estudiantes el ser autodidactas y que consulten fuentes fidedignas.
4. Mejorar la calidad en el proceso de aprendizaje.





## INTRODUCCIÓN

El trabajo de graduación Diseño de la estructura virtual de las unidades 1, 3 y 10 del curso de Electricidad y Electrónica Básica, en el Escuela de Ingeniería Mecánica Eléctrica, Facultad de Ingeniería, Universidad de San Carlos de Guatemala pretende dar al individuo un material virtual, con el que pueda comprender los conceptos abordados en las unidades mencionadas de una forma autodidacta, no importando el lugar y el momento en el que quiera interactuar con dicho material, siendo un complemento con la clase presencial.

Las tecnologías de la información y comunicación, más conocidas como TIC han sido utilizadas en diferentes campos, aportando facilidades al individuo; la enseñanza no es la excepción. Existen centros de educación que han ido incorporando este tipo de tecnología, aprovechando las ventajas que conlleva su uso.

La plataforma virtual comprende conceptos y la aplicación de ellos, por medio de ejercicios, este material puede ir en paralelo con la clase magistral o como el catedrático lo indique. Siendo una herramienta de aprendizaje y/o refuerzo para el estudiante.

Entre las ventajas de las TIC aplicadas a la educación, se encuentra que el individuo puede aprender por medio de material multimedia a través de una computadora, sin necesidad de asistir a un lugar físico. Sin embargo en este caso, el material está diseñado para trabajar en conjunto con el catedrático, mejorando el proceso de aprendizaje en los estudiantes.



# **1. CONCEPTOS FUNDAMENTALES DEL MODELO CONSTRUCTIVISTA**

Existen diferentes tipos de modelos pedagógicos, entre ellos se encuentra el modelo constructivista, que tiene su origen en la educación, psicología, filosofía y sociología. La idea principal de este método es adquirir y/o construir nuevos conocimientos en base a los anteriores, este proceso se realiza de manera colectiva entre los compañeros, el estudiante y la persona encargada de transmitir el conocimiento.

## **1.1. Modelo constructivista**

El constructivismo es un modelo en el cual se tiene una interacción activa, esto se refiere a que se opone a la enseñanza convencional maestro-alumno, donde el alumno observa lo que el maestro explica. En este método el individuo puede participar en actividades, donde se pone a prueba el conocimiento adquirido; debido a que el conocimiento debe ser construido o reconstruido por el propio individuo que aprende por medio de acciones.

El conocimiento es formado meramente por experiencias, porque las experiencias crean esquemas mentales, que son almacenados en la mente del individuo. Dichos esquemas van cambiando respecto al tiempo, debido a que se vuelven más grandes con mayor información, y hasta en cierta parte más determinados. Esto se debe a dos procesos que complementa el modelo constructivista, estos son: la asimilación y el alojamiento.

El modelo constructivista se basa en 3 nociones principales:

- El individuo es responsable de su propio proceso de aprendizaje, debido a que es el elemento directo del modelo constructivista, es quien aprende por medio de la construcción del conocimiento.
- La actividad constructivista del individuo se basa a la aplicación de los conocimientos anteriormente adquiridos.
- El individuo reconstruye objetos de conocimiento en base a los que ya están construidos.

El papel del maestro es condicionado, se debe a que la actividad constructivista del individuo es aplicado a contenidos de aprendizaje preexistentes. Por lo que el profesor es un facilitador para orientar al alumno a la construcción de nuevos conocimientos.

Figura 1. **Modelo constructivista**



Fuente: *Pedagógico*. <http://mundo--pedagogico.blogspot.com/>. Consulta: 10 de junio de 2017.

## **1.2. Principales exponentes del constructivismo**

El modelo constructivista cuenta con tres representantes, donde hablan del constructivismo dependiendo de la interacción del individuo con el conocimiento. Las tendencias del modelo constructivo según su representante son:

### **1.2.1. David Paul Ausubel**

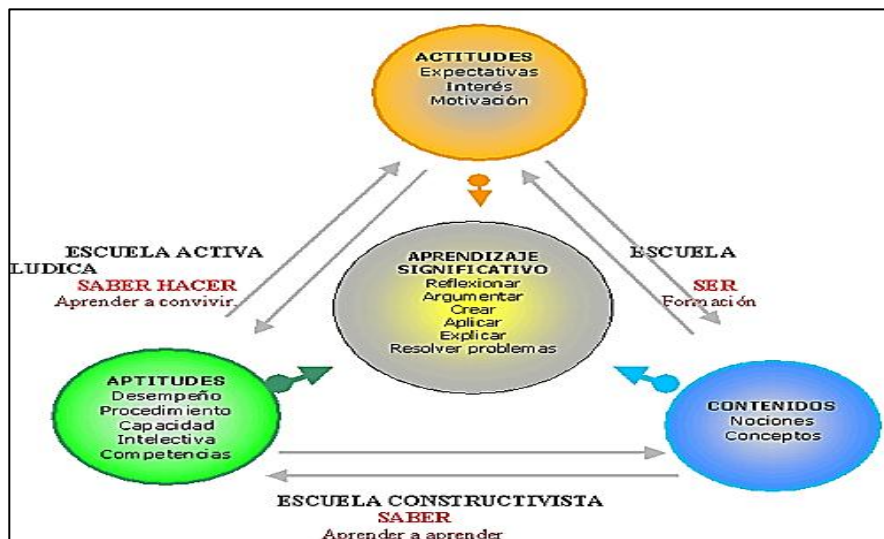
Según Ausubel, se realizaron varios aportes al constructivismo, el principal es la teoría de aprendizaje significativo, se basa en la construcción de nuevos conocimientos por medio de los previamente adquiridos. La teoría de aprendizaje significativo encierra dos criterios: producto del aprendizaje y el proceso de aprendizaje.

El producto del aprendizaje abarca desde el aprendizaje memorístico repetitivo, es basado en asociaciones hasta el aprendizaje significativo, en donde el individuo realiza la construcción de nuevos conocimientos. Mientras que el proceso de aprendizaje se refiere a los métodos, que son utilizados para que el individuo pueda obtener la información de terceros o ser descubierta por ellos mismos. Otro aporte son los organizadores anticipados, que complementan a la teoría de aprendizaje significativo que ayudan al individuo a que construyan sus propios esquemas de conocimiento. Existen diferentes tipos de aprendizaje significativos según Ausubel, entre ellos se encuentran: aprendizaje de representaciones, de conceptos y proposiciones.

El aprendizaje de presentaciones sucede cuando el individuo adquiere el vocabulario; aprendiendo palabras que representan objetos reales que tienen significados para él. Sin embargo, no los puede identificar por categorías. En el

caso del aprendizaje de conceptos, es cuando el individuo comprende que una palabra puede utilizarse para varios ámbitos y no solo para uno en específico, además de someterse al descubrimiento y comprensión de conceptos abstractos. Mientras que el aprendizaje de proposiciones se da cuando el individuo conoce el significado de los conceptos, formando frases con dos o más conceptos; también asimilando nuevos conceptos e integrarlos en la estructura cognitiva que ha construido.

Figura 2. **Aprendizaje significativo**



Fuente: ASUBEL, David Paul. *Constructivismo*. <http://constructivismo.webnode.es/autores-importantes/david-paul-ausubel/>. Consulta: diciembre de 2016.

### 1.2.2. **Jean Piaget**

Relaciona el constructivismo como la forma de adquirir el conocimiento. Piaget interpreta el desarrollo intelectual como el proceso de cambios de estructuras, a partir de las más simples a las más complejas. Las estructuras de

conocimiento son modificadas por medio de procesos de asimilación y acomodación. La asimilación consiste en incorporar los nuevos conocimientos al cerebro, mientras que la acomodación se relaciona con cambiar los esquemas ya construidos o reajustarlos por el nuevo conocimiento adquirido.

Se obtiene el logro cognitivo cuando la asimilación y la acomodación están en equilibrio. Lo que quiere decir que una estructura está en equilibrio cognoscitivo con el elemento de aprendizaje, cuando se da de una manera adecuada, en otras palabras cuando el conocimiento es asimilado correctamente después de haberse acomodado.

### **1.2.3. Lev S. Vigostky**

Habla de la relación entre los contextos culturales y sociales, cómo se relacionan con la obtención del conocimiento, dándole mayor importancia al rol del maestro; mientras que las actividades mentales de los estudiantes se van construyendo de una manera natural, por medio de diferentes formas entre las cuales se encuentran: construcción de significados, los instrumentos para el desarrollo cognitivo y la zona de desarrollo próximo (ZDP).

Teniendo como concepto principal la zona de desarrollo próximo, donde cada individuo es capaz de obtener algunos aspectos relacionados con su nivel de desarrollo, sin embargo existen otros que se encuentran fuera de su alcance, que pueden ser asimilados con ayuda de otro individuo avanzado. En otras palabras la zona de desarrollo próximo se establece como lo que el individuo puede aprender por sus propios medios, y lo que aprende con ayuda de terceros. Por lo que Vigotsky le da un papel principal al maestro, lo considera facilitador de la creación de estructuras mentales en el alumno, para que pueda construir esquemas más complejos.

Por lo que se le da gran importancia a la interacción social en el aprendizaje, debido a que el estudiante aprende de una mejor manera cuando lo hace cooperando.

Aportando también el concepto de la doble formación, consiste en que el individuo aprende por medio de interacción con los demás, y se crea el desarrollo cuando puede controlar internamente el proceso, agregando nuevos conceptos a la estructura cognitiva existente.

Por medio del lenguaje se realiza la interacción entre el maestro y sus alumnos, mediante el habla se reorganizan ideas lo que ayuda al desarrollo y lo hace necesario en clase; aportando interacciones más estimulantes y saludables para el alumno. Las aportaciones de Vigotsky al constructivismo han hecho que el aprendizaje no se considere una actividad individual, sino una construcción social.

### **1.3. Características**

El modelo constructivista está basado en las siguientes características:

- Los conocimientos previos son de suma importancia en el modelo constructivista.
- La relación entre los conocimientos para la creación de mapas conceptuales y los contenidos de memoria.
- Tener la capacidad de construir significados por medio de reestructurar los conocimientos, que fueron adquiridos por medio de las concepciones básicas previas del alumno.



- Los alumnos auto-aprenden controlando sus capacidades a ciertos contenidos y de esa manera construyendo por si mismos el significado de dichos contenidos, que deben ser procesados posteriormente.

Debido a estas características se puede concluir que el modelo constructivista se basa en el aprendiz, en sus experiencias con las que realiza nuevas construcciones cognitivas, considerando que la construcción del nuevo conocimiento se da cuando el individuo está en contacto con el objeto del conocimiento, cuando interactúa con otros individuos y es significativo para él.

En conclusión, el modelo constructivista considera que el aprendizaje en los individuos es una construcción interna y subjetiva. De esa manera los conocimientos captados por el individuo son por medio de su capacidad particular de adquisición, por lo que le permite explicar, anticipar y controlar a su entorno respecto a la realidad.

#### **1.4. Roles**

A continuación, se describen los diferentes roles.

##### **1.4.1. Rol del docente**

En el modelo constructivista, el docente cede su protagonismo al alumno debido a que asume el papel principal en su propio proceso de aprendizaje. El individuo es el único que logrará realizar la transición de un marco teórico a un ámbito práctico.

El profesor constructivista debe contar con las siguientes características:

- Impulsa la autonomía e iniciativa que el alumno pueda llegar a obtener

- Utiliza fuentes primarias y materia prima en conjunto con materiales físicos, de una manera interactiva y que pueda ser manipulada por los alumnos.
- Utiliza terminología cognitiva, por ejemplo analizar, crear, deducir, entre otras. El profesor es capaz de investigar la comprensión que tienen los estudiantes, antes de compartir el conocimiento con los alumnos.
- Propicia a que el estudiante dé respuestas muy reflexionadas, para realizar preguntas entre ellos.

#### **1.4.2. Rol del estudiante**

El rol que tiene el estudiante en el modelo constructivista es de suma importancia, ya que es el encargado de obtener el conocimiento con éxito. Sin embargo, el profesor continúa con su papel de orientador del conocimiento. En cuanto a la evaluación que se debe realizar a los estudiantes, el profesor constructivista tiene más opciones, no sólo la prueba convencional escrita.

#### **1.5. Ventajas del modelo constructivista**

El constructivismo como cualquier otro modelo cuenta con una serie de ventajas específicas:

- Debido a que el profesor toma un papel secundario en el aprendizaje del alumno, se promueve la autonomía de los estudiantes.
- El aprendizaje es dinámico y flexible, adecuándose a las necesidades del grupo.

- Se generan procesos donde los estudiantes interactúan, planifican y las evaluaciones a las que son sometidos son participativas.
- Permite la interacción entre estudiantes que se encuentran en puntos geográficamente alejados o remotos en el aula, para el proceso de aprendizaje.
- Ayuda al desarrollo de las destrezas del pensamiento, trabajo cooperativo, entre otras.

#### **1.6. Desventajas del modelo constructivista**

El modelo constructivista también cuenta con inconvenientes:

- Debido a que el aprendizaje de los estudiantes, se realiza por medio de una construcción subjetiva de algún conocimiento que está en proceso de dejar de ser, o que en un futuro cercano deje de existir debido a la reconstrucción del conocimiento.
- Los constructivistas tienen la preferencia por estudiar los problemas del conocimiento en vez del contenido.
- Dificulta la organización en cuanto a la evaluación de lo aprendido y en sí el mismo plan de estudio, debido a que cada estudiante se organiza a su propio ritmo de aprendizaje.

## **1.7. Educación virtual**

En la educación existen diferentes metodologías que ayudan a cumplir el principal objetivo de la enseñanza, que es transmitir conocimiento y que el estudiante adquiera la información. Entre las metodologías se encuentra la educación virtual la cual vino a revolucionar el concepto de educación, trayendo consigo herramientas y una nueva forma de interacción maestro-alumno.

En algunas ocasiones, este tipo de educación es utilizada como complemento en la enseñanza convencional. Siendo de gran utilidad para el alumno, ya que de esta manera se refuerzan conceptos recibidos en clase. En un ámbito puramente virtual es un sistema de software diseñado para que los profesores puedan crear cursos virtuales para sus estudiantes, con mayor facilidad. Este tipo de enseñanza funciona en el servidor, de esta manera facilita al estudiante a tener acceso por medio de la internet. Por lo regular estos cursos virtuales incluyen plantillas donde se puedan elaborar contenidos, foros, charlas, ejercicios de opción múltiple, cuestionarios; para ser utilizados por los estudiantes.

## **1.8. Concepto de educación virtual**

La educación virtual también es llamada e-Learning o educación a distancia, la cual consiste en el uso de la Internet y una computadora para el proceso del aprendizaje. Dicha educación recurre a la utilización de nuevas tecnologías para el desarrollo de metodologías alternativas, para el aprendizaje de individuos que se encuentran limitados por su ubicación geográfica, disponibilidad y calidad de docencia.

La educación virtual ha venido revolucionando el aprendizaje como tal, permite a la persona obtener el conocimiento necesario sin tener al profesor presente. Este tipo de aprendizaje es complicado por lo mismo, y prácticamente depende del individuo. Regularmente, esta modalidad es para personas que no cuentan con el tiempo necesario para asistir a clases, por motivos laborales y/o familiares o simplemente para reforzar lo aprendido en clase.

La educación virtual se basa en el aprendizaje colaborativo, se crea un espacio donde los estudiantes pueden realizar aportes y exponer sus dudas, así mismo se apoyan con herramientas multimedia que hacen más agradable la interacción con el aprendizaje, de esta manera el estudiante tendrá facilidad en dominar el conocimiento.

Debido a la evolución de la educación virtual en pleno siglo XXI, los modelos educativos deben fomentar este tipo de sistemas virtuales de aprendizaje interactivos, donde el educador ocupa el papel de asesor comprometiéndose con el aprendizaje de los alumnos por medio de métodos innovadores, haciendo uso de tecnologías de vanguardia, materiales didácticos, recursos y contenidos. Obteniendo un ambiente de aprendizaje en proceso por medio de la interacción entre el profesor y los estudiantes, a través del material y los recursos de información.

En conclusión, la educación virtual es una excelente forma de aprender acomodándose a la necesidad y el tiempo del alumno. Facilitando el uso de la información y la comunicación por medio de una computadora con acceso a internet. A pesar que el individuo aprende desde casa y/o trabajo, el educando se puede comunicar e interactuar a distancia con el educador y sus compañeros, de esta manera se crea una comunidad de aprendizaje.

Figura 3. **Educación virtual**



Fuente: *Investigación y desarrollo*. [http://www.universidadlasallebenavente.edu.mx/investigacion-y-desarrollo/foro2012\\_1\\_hdt\\_puebla.pdf](http://www.universidadlasallebenavente.edu.mx/investigacion-y-desarrollo/foro2012_1_hdt_puebla.pdf). Consulta: 4 de diciembre 2016.

Debido a que la educación virtual vino a revolucionar la educación como tal, se deben de considerar los siguientes aspectos para obtener los mejores resultados:

- Crear períodos de adaptación en las primeras semanas, para que los estudiantes se familiaricen con las actividades, material y ambiente de trabajo por medio del aula virtual.
- Actividades de estudio independiente utilizando material interactivo, el cual fomentará en el estudiante una actitud investigativa y de reflexión.
- Realizar trabajos de grupo estratégicamente donde los estudiantes obtendrán el diálogo y la discusión en orientación a la solución de problemas, logrando metas concretas en la educación.

- Desarrollar estrategias de seguimiento y tutoría virtual que ayuden a promover y acompañar el proceso de enseñanza. Tomando en cuenta que el profesor debe estar pendiente del rendimiento académico de cada estudiante, ayudando con sus conocimientos y/o experiencias, organizando las actividades de aprendizaje y manteniendo la armonía del grupo.
- Sesiones presenciales, de esta manera fomentar un espíritu de compromiso en el grupo.
- Implementar sistemas de evaluación que comprueben realmente el progreso y limitaciones de cada estudiante, en cuanto al nivel de dominio de los conocimientos adquiridos.
- Implementar estrategias donde el profesor pueda guiar a cada estudiante en su proceso de aprendizaje y explotación de sus habilidades.

### **1.9. Características de la educación virtual**

La educación virtual cuenta con una serie de características:

- Ayuda a fomentar la exploración en cuanto al contenido, buscando maneras de captar la mayor parte del conocimiento.
- Mejora la habilidad digital, ya que está en mayor contacto con ella.
- Se necesita de mayor compromiso, debido a que el individuo debe ser constante y autodidacta.

- Tiene mayor flexibilidad para la persona, ya que puede ingresar en cualquier momento a recibir la clase.
- Se pueden encontrar temas de actualidad.
- Promueve la personalización del aprendizaje, ya que se adecúa a las necesidades de la persona.

### **1.10. Curso virtual**

La pieza clave de la educación virtual, como en la educación convencional es el aula virtual, es un lugar de reunión específico donde el profesor y el alumno deciden hacer lo que mejor les convenga en ella. Así mismo, el profesor cuenta con herramientas que hacen que el curso virtual sea más interactivo y dinámico.

En el curso virtual cada alumno cuenta con una clave, donde se le permite el acceso a la plataforma virtual en cualquier momento que lo desee. De la misma manera si el profesor se encuentra puede responder inmediatamente las dudas que el alumno tenga, a este proceso se le conoce como atención sincrónica; de lo contrario si no lo estuviera, las preguntas quedarán registradas en el buzón y cuando acceda responderlas, a esto se le llama atención asincrónica.

Las plataformas para la educación virtual cuentan con herramientas tecnológicas, que ayudan para entregar los cursos al usuario final por medio de conexión a internet. También, cuenta con una interfaz amigable tanto para los alumnos como para el profesor.



Para que exista un desarrollo en un aula virtual es necesario tomar en cuenta estrategias metodológicas básicas, tomando en cuenta elementos de construcción colectiva del conocimiento, discusión, el proceso de reflexión-acción-reflexión y diálogo de saberes; tomando como prioridad los aportes y construcción del conocimiento de los alumnos. El entorno de aprendizaje debe ser diseñados de tal manera que cada alumno pueda realizar actividades con otros compañeros y de esta manera crear diversas experiencias de aprendizaje, que ayuden a enriquecer el contenido y el desarrollo de las diferentes habilidades.

Para utilizar una estrategia metodológica que se adecúe a las necesidades de los estudiantes, se deben de tomar en cuenta los siguientes aspectos:

#### **1.10.1. Estudio independiente**

En este aspecto cada alumno tendrá su disposición una diversidad de material didáctico y recursos multimedia, que le ayuden a abordar el tema. Teniendo como objetivo que el estudiante sea capaz de adquirir el aprendizaje por medio de una forma reflexiva y crítica, para que comprenda los aspectos básicos de la temática y así estar en condiciones de tener una perspectiva personal en cuanto a lo estudiado.

El docente debe transmitir información detallada tomando aspectos como: objetivos de aprendizaje, bibliografía, conceptualización de la temática y materiales didácticos, que puedan ser consultados directamente en el aula virtual o revisados por el estudiante posteriormente.

Durante esta etapa del proceso de aprendizaje, el estudiante podrá realizar lo siguiente:

- Organizar el tiempo que dedicará al estudio, dependiendo su estilo de trabajo y tiempo disponible.
- Podrá consultar a su tutor y/o compañeros de estudio, con el objetivo de intercambiar puntos de vista, aclarar dudas o compartir notas.
- Fomentar la participación en los foros de discusión sincrónica o asincrónica, y de esa manera aportar ideas del tema en discusión.
- Explorar los recursos que se ofrecen en el aula virtual, por ejemplo: enlaces, contenidos, cronograma y material de apoyo. Con el objetivo de complementar el estudio, de esa manera mantener los requerimientos y exigencias del programa del aula virtual.
- Investigar en material electrónico como sitios web, revistas electrónicas, base de datos, etc. Con el fin de profundizar en los temas expuestos en el aula virtual.
- Seleccionar a los compañeros que serán parte del grupo de estudio. Dicha selección de los integrantes debe ser libre elección, no importando la ubicación geográfica de cada estudiante.
- Los estudiantes podrán acordar horario de la conferencia virtual con el grupo de estudio. De esa manera podrán intercambiar diferentes puntos de vista por medio de chats y/o videoconferencias.
- Llevar a cabo el cronograma de trabajo, con el objetivo de cumplir con las exigencias académicas adquiridas y concordar con los integrantes del grupo, fechas límites para publicar los apuntes en los foros privados y

sugerencias para encontrar la mejor solución a la actividad planteada por el tutor.

### **1.10.2. Trabajo en grupo**

El tutor es el encargado de guiar a los alumnos para que formen los equipos de trabajo. Tomando en cuenta que cada grupo debe ser en cierto punto heterogéneo para que el trabajo sea más enriquecedor.

El catedrático deberá colocar un tiempo prudente, en el que cada equipo de trabajo pueda investigar, recopilar información, discutir sobre lo que cada estudiante encontró, realizar el documento y/o presentación final. De esa manera garantizar que cada grupo pueda distribuir y asignar las tareas y roles a los integrantes.

En las actividades en grupo, los integrantes deben de tener en cuenta que tienen que ser responsables de dos cosas: ser activos y comprometidos con la actividad del grupo; de igual manera ayudar a miembros de su equipo o de otros grupos. De esta manera la evaluación será el resultado del desempeño en conjunto de los estudiantes y no solamente el desempeño individual.

### **1.10.3. Tutoría virtual**

Durante el tiempo de trabajo en grupo e individual, el estudiante podrá consultar con el docente sus inquietudes por medio de email las veces que sea necesario, con el objetivo de aclarar todas las dudas que se vayan generando en el transcurso del curso virtual.

Las tutorías virtuales se pueden apoyar con sesiones programadas en el chat, de esa manera cada individuo podrá aclarar cualquier tipo de duda relacionada con conceptos básicos y/o con tareas asignadas a los grupos.

Dichas tutorías serán usadas en un espacio de reflexión donde el tutor podrá guiar a cada alumno en su proceso de autoevaluación, y de la manera como el catedrático planifica, supervisa y evalúa las actividades cognitivas antes, durante y después del desarrollo de diferentes experiencias de aprendizaje.

Por todo lo anterior, las tutorías virtuales serán una excelente herramienta para el docente, donde le ayudará a realizar un seguimiento más minucioso respecto al desempeño de cada estudiante y de los grupos de trabajo. Motivando y acompañándolos en su proceso de crecimiento personal.

#### **1.10.4. Actividades presenciales**

Las sesiones presenciales son un aspecto importante durante el desarrollo de las actividades en el aula virtual, el docente tendrá la posibilidad de programar cuando se lleven a cabo dichas sesiones.

Las actividades presenciales deben tener como finalidad, lo siguiente:

- Realizar una sesión de inducción, donde el tutor pueda impartir las instrucciones para que cada estudiante acceda al aula virtual.
- Fomentar la profundización temática.
- Ayudar a que se logre la socialización de trabajos.
- Fomentar el espíritu de compromiso y pertenencia en el grupo.
- Sentar las bases para el trabajo del curso.

Por medio de las reuniones de estudio independiente, las tutorías virtuales, el trabajo en grupo, los foros y las sesiones presenciales buscan promover y dar seguimiento al proceso de aprendizaje de los alumnos, además de fomentar el trabajo en equipo e intercambio de experiencias. De esta forma estimular destrezas sociales y cognitivas en el grupo, utilizando los medios de interacción que brindan las nuevas tecnologías de la información y comunicación.

#### **1.10.5. Condiciones operativas del aula virtual**

La estructura de un ambiente virtual de enseñanza debe estar organizada de tal manera que ayude en el desarrollo de la metodología de estudio, que es impuesta por el docente. Esta estructura es representada por medio de iconos y menús de navegación en una página web, donde se tiene el acceso mediante una identificación y contraseña. A continuación, se presentan los aspectos que explican las condiciones operativas:

##### **1.10.5.1. Guía del alumno**

Esta sección da información detallada sobre las características fundamentales de la educación virtual, de tal modo que los estudiantes que inicien un curso virtual puedan obtener una explicación detallada de los objetivos que alcanzarán por medio de entornos virtuales, y como se irán desarrollando habilidades y actitudes que ayudarán a tener éxito en esta modalidad de educación. También, se cuenta con instrucciones para establecer especificaciones más adecuadas para la configuración del navegador a utilizar, y determinar si la computadora tiene los requisitos mínimos en hardware y software para iniciar el curso virtual. El alumno contará con un tutorial que le muestre los diferentes elementos que formen parte del aula virtual, para lograr

la familiarización con este ambiente de aprendizaje y pueda utilizarlo sin dificultad.

#### **1.10.5.2. Programa**

Esta sección proporciona información sobre las características de la materia, identificando la división académica a la cual pertenece los créditos correspondientes, docente, entre otros. Prácticamente esta sección presenta la descripción de la asignatura, justificación de la materia en la carrera, además de enumerar los objetivos de aprendizaje tanto general y específicos, la tabla de contenido y la bibliografía.

#### **1.10.5.3. Metodología**

Permite al catedrático especificar cada uno de los aspectos clave, que caracterizarán su forma de orientar el curso virtual, considerando aspectos como los siguientes:

- Elementos de construcción colectiva relacionados con el conocimiento
- Diálogo de saberes
- Reflexión-acción-reflexión
- Discusión y consenso, tomando en cuenta los aportes y construcción de conocimiento de los alumnos.

Cada docente especificará su metodología dependiendo de la experiencia que él tenga, un proceso de reflexión y análisis sobre los procesos de enseñanza-aprendizaje en ambientes virtuales.

#### **1.10.5.4. Contenidos**

Está comprendida por los objetivos de aprendizaje y la conceptualización de cada tema, con el propósito de ubicar al estudiante dentro de la estructura o configuración general de la temática, con ella tendrá que estudiar y familiarizarse con el argumento central.

Además de incluir materiales de estudio por el docente, están diseñados de tal manera que promuevan el autoaprendizaje, los procesos de reflexión y el análisis crítico en los alumnos. Aprovechando el potencial que ofrece el ambiente tecnológico en el aula virtual. Con esto se especifican las actividades de aprendizaje, de tal modo que el alumno pueda desarrollar parte de éstas en forma individual y/o colectiva en grupos pequeños. Plantear de una forma clara las estrategias de evaluación que se usarán para determinar el nivel de comprensión, y de dominio conceptual que obtendrán los estudiantes.

#### **1.10.5.5. Cronograma**

En el cronograma se definen los tiempos que se usarán para las diferentes actividades que se realizarán en el curso, estos son:

- El período de adaptación de los alumnos con el aprendizaje virtual.
- El desarrollo de los contenidos y de las actividades de aprendizaje durante el tiempo de estudio independiente.
- Horas de reuniones y tutorías virtuales.
- El tiempo de las evaluaciones y autoevaluaciones.
- Jornadas presenciales.

#### **1.10.5.6. Enlaces**

Incluyen direcciones electrónicas, las cuales permiten localizar materiales de apoyo y referencia proveniente de diferentes fuentes como sitios en internet, libros, revistas digitales y/o bases de datos. El objetivo principal de esta sección es fomentar la investigación con apoyo en la búsqueda y selección de información relacionada con la cátedra.

#### **1.10.5.7. Medios de comunicación**

En esta sección se encuentran diversas herramientas: correo electrónico, foros de discusión públicos y privados, aulas virtuales de charlas y un pizarrón digital. Con dichas herramientas se definen las diferentes estrategias de interacción que se utilizarán para promover y acompañar el proceso enseñanza-aprendizaje, y así fomentar el trabajo en equipo e intercambio de experiencias. De esa manera estimular en los alumnos destrezas sociales y cognitivas que ayuden el aprender de otros y con otros.

#### **1.10.5.8. Información del alumno**

En esta sección o área, el catedrático y los estudiantes podrán acceder a las páginas personales de los integrantes del curso, y de esa manera consultar la hoja de vida de cada estudiante del curso. Por medio de este espacio se puede intercambiar mensajes de correo y visitar sitios en internet recomendados por los integrantes del grupo. Por lo que es un aspecto importante, porque fomenta la socialización e integración del grupo.

Además que el alumno tendrá acceso a los resultados de las actividades evaluativas que se realizaron, usando las herramientas denominadas



calificaciones, evaluaciones y asignación de trabajos. Se podrá consultar la herramienta de seguimiento, de esa manera obtener información sobre lo que se ha realizado en el aula virtual y/o las actividades que estén pendientes. Adicional, se cuenta con un espacio en el cual se puede realizar un proceso de autoevaluación con ayuda del docente, además de un diagnóstico personal de las habilidades de pensamiento, todo esto relacionado con la forma de planificación, monitoreo y evaluación de las actividades cognitivas antes, durante y después del desarrollo de las diferentes experiencias de aprendizaje en el aula virtual.

#### **1.10.5.9. Asignación de trabajos**

El alumno podrá enviar al profesor los diferentes trabajos y tareas que se impongan durante el curso. Con esta herramienta se permitirá descargar documentos que contengan el formato, protocolos o los lineamientos establecidos por el catedrático para el desarrollo de las tareas, y suministrar al estudiante una retroalimentación de los trabajos enviados por esta plataforma, así contar con información actualizada y en detalle que le permita realizar una detección de las fortalezas y limitaciones.

#### **1.10.5.10. Publicación de trabajos**

En esta área se permite publicar trabajos realizados en grupo, además de crear la posibilidad de que cada alumno pueda consultar y enviar comentarios al correo de los integrantes de cada grupo. Fomentando por este medio la coevaluación entre alumnos o entre grupos y la discusión en base al trabajo realizado, favoreciendo la construcción de significados individual y colectiva.

#### **1.10.5.11. Ayuda**

Con esta opción se le permite al alumno consultar de una forma rápida los procedimientos para usar cualquiera de las herramientas que forman el ambiente de aprendizaje virtual. El estudiante puede consultar la ayuda para realizar diferentes acciones en el aula virtual, como enviar mensajes por medio del correo o desde los foros. Asimismo, consultar la ayuda para enviar los trabajos al catedrático o realizar un cronograma personalizado, cambio de contraseña, entre otros. La ayuda da información detallada con el objeto de que cada estudiante pueda desarrollar la habilidad para el manejo de los recursos tecnológicos en el aula virtual, y así aprovechar al máximo los diferentes elementos que proporciona el ambiente enseñanza-aprendizaje.

#### **1.10.6. Metodología de educación virtual**

La metodología está relacionada con cómo enseñar y aprender. Cada modelo de educación virtual destaca la metodología como base en el proceso de aprendizaje. En la educación virtual se destacan tres métodos, que son: método sincrónico, asincrónico y el aula virtual-presencial que junta ambos métodos. Cuando se implementa un aula virtual, se debe tomar en cuenta el método a usar en relación al contexto y el objetivo principal del trabajo planteado.

##### **1.10.6.1. Métodos sincrónicos**

Son aquellos donde el marco temporal operativo es común tanto para el emisor como el receptor del mensaje, mientras se realiza la comunicación; en otras palabras, para que se pueda utilizar el método sincrónico es necesario que ambas partes estén presentes en el mismo momento para que sea efectivo.

Este método cumple con un papel importante de tipo socializador, por lo que la interacción tiende a prevenir aislamiento en el estudiante bajo la modalidad virtual, apoyada por pedagogía constructivista.

#### **1.10.6.2. Métodos asíncronos**

En este método no es necesario que el emisor y el receptor coincidan en un marco temporal o que ambos generen una interacción instantánea al mismo tiempo. Por lo que es necesario que se ubique en un espacio físico y lógico, que permita guardar y usar después la información. Es de suma importancia este tipo de método en la educación a distancia; se puede acceder posteriormente a la información, brindando un componente flexible de uso por parte del estudiante, una de las características fundamentales que presentan los alumnos que estudian en un ambiente virtual. Entre las herramientas que utiliza este método se encuentra el Email, foros de discusión, textos, multimedia, entre otros. Fomentando la autonomía en el aprendizaje por parte del alumno.

#### **1.10.6.3. Aula virtual – presencial**

Es producto de la combinación de los dos métodos (sincrónico y asincrónico), y como hace más efectivo el proceso de enseñanza en un entorno virtual debido a que principalmente es más flexible, ya que facilita el manejo del horario conforme la disposición y condiciones de cada estudiante, dando oportunidades para estimular la comunicación en todo instante, por medio de actividades como: debates y tareas grupales. Incrementando significativamente la posibilidad de contacto personalizado con el catedrático y los compañeros de curso, a través de audio o videoconferencias, pizarrones electrónicos o aplicaciones, permitiendo presentaciones con contenido multimedia basado en

web y el desarrollo de conversaciones privadas, entre otras funciones de este tipo. Por medio de esta mezcla de métodos, los catedráticos pueden controlar las presentaciones, formular preguntas a los estudiantes y así orientarlos, dirigiendo la comunicación en la clase, la cual puede ser virtualmente, semi presencial o presencial.

### **1.11. Ventajas de la educación virtual**

Entre las ventajas de una educación virtual, se encuentran las siguientes:

- El alumno tiene un trato más personalizado entre el docente y los compañeros.
- El alumno puede realizar sus participaciones de una forma rápida, debido a trabajar on-line.
- El estudiante tiene la posibilidad de seguir el ritmo de trabajo marcado por el profesor de curso.
- El alumno tiene un papel principal y activo que no limita recibir información, sino que será usada para su propia formación.
- La educación virtual ayuda a los alumnos a tener acceso a la enseñanza, sin necesidad de ser perjudicados por no acudir eventualmente a clases.
- Se realiza retroalimentación de información, para que el profesor pueda evaluar si el alumno responde al método, y si cumple con los objetivos fijados inicialmente.

- Existe beneficio para los alumnos debido a los distintos métodos de enseñanza y medios didácticos.
- Mejora en la calidad de aprendizaje.
- Se muestra una optimización del aprendizaje significativo, al mismo tiempo capta otro tipo de aprendizaje.
- El alumno ahorra tiempo y dinero.
- Las clases y el estudio se acomoda a las necesidades del estudiante.
- El proceso formativo depende del estudiante en su totalidad.
- Las instrucciones dadas por el profesor son más personalizadas para el estudiante.
- Motiva al estudiante a buscar información de una forma independiente, además de desarrollar creatividad en él.
- Supera las limitaciones de las clases magistrales.

#### **1.12. Desventajas de la educación virtual**

La educación virtual cuenta con una serie de inconvenientes, como cualquier otro tipo de educación. Entre las desventajas destacan las siguientes:

- Las personas no cuentan con las mismas oportunidades de acceso a tecnología.

- Fallas técnicas que puedan interrumpir la clase virtual.
- Alto costo del equipo necesario, material y la producción de dicho material.
- Falta de contenido de calidad en lengua castellana; la mayoría se encuentra en lengua inglesa.
- Conectividad deficiente.
- El material no puede estar correctamente diseñado y confeccionado.
- El estudiante puede aislarse y no planificar de la mejor manera su horario y/o actividades.
- Algunos modelos virtuales sólo utilizan canales unidireccionales de comunicación con el estudiante.
- Se necesita de mayor responsabilidad y disciplina por parte del alumno.
- Carencia de los educadores calificados para la educación virtual.

### **1.13. Tecnologías de información y comunicaciones**

Las tecnologías de información han venido a revolucionar el trato de las personas en cualquier ámbito. Las nuevas herramientas de las TIC han revolucionado la comunicación entre las personas. En el caso de la educación, cualquier individuo que tenga acceso al internet tendrá la capacidad de crear, compartir y dominar el conocimiento que sea de su interés. Creando avances

importantes en diferentes campos como la industria, medicina, agricultura, ingeniería, educación entre otras.

La educación se ha transformado en los siguientes aspectos fundamentales: su naturaleza, el lugar y la forma donde se realiza, y el papel que desempeña el profesor y sus alumnos.

#### **1.14. Concepto de TIC**

Las siglas “TIC” vienen de las palabras “tecnologías de la información y comunicación”, teniendo como función principal el manejo y desarrollo de la comunicación. Debido que permite actuar sobre cierta información y así generar un mayor conocimiento en el individuo. Abarcando diferentes ámbitos de la experiencia humana, utilizando las TIC en diversas aplicaciones como el trabajo, modalidades para compra/venta, trámites, formas de estudiar, el aprendizaje, acceso a la salud, entre otras.

Las TIC tienen un papel importante en la sociedad; ofrece diversos servicios como: búsqueda de información, banca online, correo electrónico, descarga de música y películas, entre otros. Debido a los diferentes servicios que se obtienen, las TIC se han colocado en diferentes ámbitos, como es el caso de la educación. Además, son consideradas la base para reducir la brecha digital sobre la construcción de una sociedad de la información.

## **1.15. Características**

A continuación, se describen las características.

### **1.15.1. Inmaterialidad**

Las TIC pueden realizar la creación, el proceso y la comunicación de la información. Dicha información es fundamentalmente inmaterial y puede ser llevada de forma instantánea y transparente a cualquier lugar.

### **1.15.2. Interactividad**

Es una de las características más fundamentales de las TIC para la aplicación en el ámbito educativo. Por medio de ellas se puede realizar un intercambio de información entre el usuario y el ordenador. Además, permite adaptar los recursos utilizados a las necesidades y características de cada individuo, en función de interacción concreta del alumno con el ordenador.

### **1.15.3. Interconexión**

Esta característica se refiere a la creación de nuevas posibilidades tecnológicas por medio de la conexión entre dos tecnologías. El caso de la telemática que es la conexión entre la información y tecnologías de comunicación, llevando con ella el uso de nuevos recursos como el correo electrónico entre otros.

### **1.15.4. Instantaneidad**

Por medio de las redes de comunicación y la integración que esta tiene con la informática, dan la posibilidad del uso de servicios que permiten la



comunicación y transición de la información en lugares alejados físicamente, de una forma eficiente y rápida.

#### **1.15.5. Elevados parámetros de calidad de imagen y sonido**

El proceso y transmisión de la información engloba la diversidad de dicha información, como: textual, imagen y sonido; ya que los avances tienen como objetivo la obtención de transmisiones multimedia de gran calidad; se ha logrado por el proceso de digitalización.

#### **1.15.6. Digitalización**

Tiene como objetivo principal que la información de cualquier tipo puede ser transmitida por los mismos medios, al estar representada en un formato único y universal. En algunos casos los sonidos son transmitidos de la forma tradicional (la cual es de la forma analógica), para que pueda existir una comunicación exitosa a través de redes telemáticas, se necesita de transcripción a una codificación digital, que en tal caso podría ser realizado por un soporte de hardware como el modem o un soporte de software en el caso de la digitalización.

#### **1.15.7. Mayor influencia sobre los procesos que sobre los productos**

Debido al uso de las diversas aplicaciones de las TIC, pueda presentar influencia sobre los procesos mentales que son realizados por los usuarios para la obtención de nuevos conocimientos, más que los conocimientos ya adquiridos. En diferentes análisis realizados, que son ejecutados con la sociedad de la información, se enfatizan en la importancia de la inmensidad de

datos que se le permite realizar una conexión a internet. Es necesario tomar en cuenta que el incremento de información puede causar problemas de calidad y la evolución hacia aspectos precisamente sociales, que dicha información no tenga el potencial adecuado para ser catalogado como educativa, económica, entre otros.

También se tiene que tomar en cuenta que las oportunidades y posibilidades que proveen las TIC, dan pauta a un cambio cualitativo en los procesos más que en el producto final. Se debe tomar en cuenta que el usuario tendrá un papel activo, porque dependerá de él aprender a construir su propio conocimiento sobre una base más amplia y rica en conocimiento. El conocimiento además de ser construido de forma individual, el alumno podrá hacer uso de las TIC para que esa construcción sea de forma colectiva, asociándose a otros grupos o individuos. Tomando en cuenta estos dos factores (protagonismo del usuario y la facilidad del conocimiento colectivo), se obtendrá una modificación tanto cuantitativa como cualitativa de los procesos personales y educativos en el uso de las TIC.

#### **1.15.8. Penetración en todos los sectores**

Debido a la evolución de la educación por medio de las TIC, el impacto que estas han generado en el usuario, grupo, sector o país, va más allá de todas las sociedades del planeta. Los conceptos de la sociedad de la información y la globalización se refieren a este proceso.

#### **1.15.9. Innovación**

Las TIC están siempre en cambio constante e innovación en todos los ámbitos sociales. Se tiene que tomar en cuenta que los cambios no siempre

están relacionados con rechazo a las tecnologías o medios anteriores, porque en algunos casos se crea una combinación con otros medios. Tal es el caso de la correspondencia personal, la cual se ha reducido ampliamente su uso con la aparición del celular. El uso del correo electrónico ha logrado el resurgimiento de la correspondencia personal.

#### **1.15.10. Tendencia hacia la automatización**

Debido a que a la complejidad de las TIC, han aparecido diferentes posibilidades y herramientas que ayudan a que el manejo sea automático de la información en diversas actividades personales, profesionales y sociales. La información debe ser presentada de una manera estructurada, por ese motivo se desarrollan gestores personales o corporativos con diferentes fines y acorde con principios determinados.

#### **1.15.11. Diversidad**

La utilidad de la tecnología es diversa, desde la propia comunicación entre personas hasta el proceso donde la información se usa para crear información nueva.

### **1.16. Ventajas del uso de TIC**

Entre las ventajas que presentan las TIC, se encuentran las siguientes:

- Eliminan las barreras del tiempo y espacio
- Facilitan la comunicación entre las personas
- Aumentan las respuestas innovadoras a retos futuros
- Fomentan la cooperación y colaboración entre diversas entidades

- El uso del internet como una herramienta de comunicación en el estudio o el trabajo, permite acceso igualitario a la información y el conocimiento.
- Elevan la calidad de vida de los individuos.
- Fomentan el surgimiento de nuevas profesiones y mercados.
- Por medio de las TIC se tiene un proceso fiable y rápido en todo tipo de datos.
- Fácil acceso a una inmensa base de datos de información.
- Mayor capacidad de almacenamiento.
- Automatización en los trabajos o dependiendo el tipo de aplicación.
- Canales de comunicación inmediata.
- Interactividad.

#### **1.17. Desventajas del uso de TIC**

Las TIC cuentan con una diversidad de ventajas para usarlas, y también cuentan con algunas desventajas, entre ellas se encuentran las siguientes:

- Puedan existir problemas técnicos y de seguridad.
- Barreras económicas, porque no todos los individuos tendrán acceso a la tecnología mínima requerida para el acceso de las TIC.
- Falta de privacidad.
- Saturación de información por parte de los individuos.
- Demasiadas fuentes con información distinta del mismo tema.

#### **1.18. Función del catedrático con las TIC**

En la educación el catedrático tiene un papel fundamental al igual con el uso de las TIC (siempre en el ámbito de la educación); desempeña el papel de

guía para que los alumnos puedan darle el mejor uso a las TIC, y debe realizar lo siguiente:

- Ayudar a construir junto a los alumnos esquemas para percibir, expresar y reaccionar ante a la información y sus medios tecnológicos.
- El docente debe realizar intervenciones que orienten y guíen al estudiante en su progreso individual y colectivo.
- Tiene la función de ser mediador, ya que su función es clave en la creación de la autonomía de los estudiantes en la construcción del aprendizaje de cada uno.

Para que el catedrático pueda cumplir con lo escrito anteriormente, se necesita que planifique el proceso de enseñanza-aprendizaje que utilizará en los alumnos, además de realizar una selección y presentación del contenido de la materia para que cada estudiante se relacione con los tópicos que se impartirán en el curso. Dar información y explicación de fácil comprensión para el alumno. En el caso de cursos virtuales, el profesor debe manejar con facilidad las TIC para enseñarles a los estudiantes como buscar, analizar y seleccionar información, debido al contenido excesivo de información en la red. Todas estas acciones deben estar relacionadas siempre con que el profesor debe estar en contacto con los alumnos, además investigar y reflexionar el uso de las TIC en el ámbito de la enseñanza.

### **1.19. Aplicación de las TIC**

Entre las aplicaciones que tiene las TIC, se encuentran:

- Correo electrónico
- Wikis

- Conversaciones en línea
- Conversaciones en grupo
- Educación en línea
- Grupos de discusión
- Videoconferencias
- Enciclopedias en línea
- Blogs

## **1.20. Aplicación de las TIC en el método constructivista**

Las siguientes aplicaciones son usadas como herramientas en conjunto con el método constructivista, para que el estudiante reciba el curso de una forma virtual.

### **1.20.1. Redes sociales**

Las redes sociales es una asociación de personas unidas por diferentes motivos, tales como familiares, trabajo, intereses en común o pasatiempos parecidos. Es una estructura social formada por nodos (formados por individuos u organizaciones), que está unida entre sí por alguna de las relaciones anteriormente mencionadas.

Las nuevas tecnologías han venido a revolucionar la forma de interacción entre las personas, sin necesidad de un contacto físico sino por medio de la pantalla del ordenador, siempre estableciendo los mismo criterios tradicionales, con los que las personas pueden compartir sus pensamientos o ideas con los demás individuos, adquiriendo nuevos conocimientos y pensamientos tanto fuera del aula como dentro.

Esta manera de comunicación ayuda al estudiante, no es necesario esperar al día siguiente para exponer las dudas, ideas o cualquier inquietud al profesor, porque por medio de las redes sociales el individuo tiene la oportunidad de escribir y compartir sus pensamientos en cualquier momento y con el destinatario que desee, formando un lazo de compañerismo que no es limitado por un espacio físico.

Las redes sociales son herramientas constructivas que funcionan como una continuación del aula, solo que en el ámbito virtual, de esa manera realizando una ampliación del espacio donde interacciona con los demás estudiantes y el catedrático, permitiendo contacto continuo con los integrantes de su grupo y obteniendo nuevos materiales para la comunicación entre ellos. Este tipo de tecnología ofrece una serie de ventajas a los individuos en cualquier ámbito que sea utilizada, en la educación cuenta con las siguientes características: interacción, parámetros elevados de calidad en multimedia, instantaneidad, interconexión y diversidad.

### **1.20.2. La Wiki**

Es un tipo de página web colaborativa, se puede considerar como una red social de cooperación donde el usuario puede editarla directamente, y se puede considerar como una base de datos en línea.

El uso de wikis en el proceso de aprendizaje del estudiante aporta nuevas herramientas, aplicaciones innovadoras y originales en la construcción del conocimiento de cada alumno. Este tipo de páginas vinieron a revolucionar la obtención de información, porque antes para conseguir información de algún tema, el estudiante necesitaba recurrir a libros, enciclopedias, entre otros, en donde la información era impresa y en algunos casos se podían encontrar

imágenes relacionadas al tema. Con el tiempo se empezó a usar software enciclopédico, con la ventaja de presentar el contenido en la pantalla de un ordenador o en papel, si se desea imprimirlo. Por medio de las wiki el alumno podrá obtener la información necesaria que necesite en el aula, además ellos mismos podrán crear o contribuir en la wiki.

Por medio de las wikis, el rol del estudiante ha cambiado debido a que pasó de tener un papel pasivo a estar involucrado activamente en la construcción de su propio conocimiento, por medio del contenido en clase, investigando fuera del aula (por medio de material tradicional o con nuevas herramientas como Google), después el alumno redacta artículos en la wiki con la información que investigó y de esa manera enriquecer la wiki.

Para que los estudiantes puedan comprender el uso de las wikis, el catedrático debe introducirlos en el tema, siempre dejando el espacio necesario para que cada alumno pueda interactuar con las wikis de una manera libre.

En los materiales tradicionales, los estudiantes podían encontrar imágenes que ilustraban la información, mientras que en las wikis el estudiante tiene la opción de introducir imágenes con el plus de crear enlaces que dirijan a los lectores a otras páginas, donde podrán encontrar información que refuerce en contenido en la wiki, esta información podría ser textual, gráficas o algún tipo de imágenes animadas (tal el caso de los gif).

La wiki funciona dentro del ámbito de la educación es como una pizarra o cuaderno sólo que de manera virtual, donde cualquier alumno del curso puede acceder a esa plataforma, leer el contenido que sus compañeros han escrito, editar ideas si llegarán a presentar algún error en la información ingresada, además de plasmar los conceptos aprendidos en clase. Cuando se crea una



wiki en un espacio cerrado donde los únicos que pueden acceder a ella son los alumnos y el catedrático, ayuda con el aprendizaje de cada estudiante en el curso. Tomando en cuenta que las wikis no solo son fuentes de generación de conocimientos sino que ayudan a los estudiantes, a que puedan escribir y construir sobre ellas.

### **1.20.3. Blogs**

Los blogs son un medio de comunicación colectiva, que tiene énfasis en crear y consumir información original y verídica, que fomentan la reflexión personal y social sobre temas de los individuos, grupos o de un tema específico.

Este tipo de aplicación ofrece un espacio donde los usuarios pueden expresar sus ideas sobre cualquier tema que sea de su interés. Además de proveer al usuario la oportunidad de integrar vídeos e imágenes en el contenido del autor. Cualquier individuo tendrá la opción de comentar sobre el contenido que se expone en el blog, creando un diálogo entre el propietario del blog y las personas que accedan a él.

Al igual que las wikis, los blogs fomentan la escritura, proporcionando herramientas para el desarrollo de la ortografía y gramática, ayudando al estudiante en su proceso de aprendizaje, que consiste en los siguientes pasos:

#### **1.20.3.1. Responsabilidad y compromiso**

Redactar entradas con fechas específicas en el blog, además de estar a cargo de actualizar e introducir nuevos pensamientos, ideas o artículos en el blog, de esta manera fomentar en los alumnos disciplina y responsabilidad.

### **1.20.3.2. Comunicación**

Por medio de los blog se aumenta la comunicación entre los alumnos, el profesor e incluso con los familiares. Esta herramienta proporciona a que las personas puedan conectarse, como en las redes sociales con cualquier integrante del grupo, sin que exista de por medio barreras de tiempo o espacio.

### **1.20.3.3. Tecnología**

La tecnología tiene un papel principal en cada actividad que los estudiantes realizan actualmente. En el caso de los blogs, fomentan el uso de nuevas construcciones del conocimiento.

### **1.20.3.4. Mejora de habilidades de escritura, gramática y ortografía**

Debido a que el blog es visitado tanto por el profesor como por alumnos, esto genera que cada estudiante se esfuerce más por presentar un mejor trabajo, poniendo empeño en la escritura de lo que va a redactar.

En énfasis un blog tiene la función de una bitácora virtual, donde los alumnos tienen la libertad de expresar sus pensamientos y dar entrada a los conceptos que van aprendiendo por medio de los escritos que redactan. Los blogs en el ámbito de la educación tienen como objetivo ser un espacio personal, donde cada estudiante pueda escribir y así el catedrático pueda usarlo como herramienta para entender cómo va el proceso de aprendizaje de cada estudiante. Además que los estudiantes podrán realizar actividades por medio del blog, realizar trabajos de temas relacionados a las asignaturas

impartidas, donde el estudiante tiene la oportunidad de usar vídeos, imágenes o audio que complementen su trabajo.

### **1.21. Estructuras de los vídeos**

El vídeo es un sistema donde se capta y reproduce de forma instantánea imágenes en movimiento y sonido por procedimientos electrónicos.

El vídeo tiene una serie de características que lo distinguen del resto de los medios que son parte del ecosistema visual. Entre las características, se encuentran:

- Permite la conservación de los mensajes y el intercambio de los mismos
- Reproducción instantánea de lo grabado
- Permite ser reutilizado un número indeterminado de veces
- Presenta baja definición de imagen
- Permite la generación de micro comunicación original

El uso del vídeo en el aula puede generar modificaciones sustanciales en el ámbito de la docencia. Dependiendo de cómo sea introducido el vídeo en el aula tendrá sus efectos, en el caso donde sea ocasional se convierte en un elemento de distracción o de ligereza de la tarea en el aula; mientras que si el uso es más continuo, el vídeo se convierte en una herramienta que interviene en el proceso educativo.

El vídeo como recurso didáctico tiene varias características, entre ellas destacan: bajo costo y la facilidad de manejo, lo que hace que esté presente en distintos momentos del proceso educativo, tales como medio de observación, de expresión, de autoaprendizaje y como medio de ayuda a la enseñanza.

## **1.22. Vídeo como medio de observación**

El vídeo hace uso de su potencial expresivo, ya que la cámara se limita solamente a registrar las situaciones que están ante ella. No hay existencia de montaje desde el punto de vista expresivo, por lo que el encuadre de la cámara estará condicionado únicamente por el punto de vista objetivo, donde se puede recoger con mejor claridad lo que está ocurriendo enfrente a ésta.

Por lo que el vídeo como medio de observación, se utiliza en los siguientes casos:

- La formación y perfeccionamiento del profesorado: es un medio fundamental para la auto-observación, análisis y corrección instantánea por medio del catedrático.
- Observación de los alumnos: tanto profesores como tutores pueden hacer uso de los vídeos para el estudio del comportamiento de cada estudiante. Además, los alumnos pueden auto reconocerse y observar con objetividad su comportamiento.
- Observación directa, como medio de registro de datos en proceso de investigación: la cámara como medio de investigación tiene como función principal la recolección de datos. Dichos datos son analizados con determinadas metodologías, para estar a disposición como un documento que pueda ser consultado y analizado, tomando en cuenta las posibilidades y facilidades operativas del medio cada vez que sea necesario para las personas.

- Observación de conductas con fines de evaluación: el uso de la observación y la auto observación pueden ser usadas como medio de evaluación, para estudiantes y profesores en el proceso de formación.

### **1.23. El vídeo como medio de expresión**

El uso del vídeo como medio de expresión, tomando en cuenta que el observador tiene un papel pasivo lo contrario a la acción que están observando en el vídeo. Por lo que la acción afecta a las partes implicadas en el proceso educativo, estas son:

- Los estudiantes: una herramienta como lo es el vídeo puede convertirse en un medio de expresión y aprendizaje, en el caso de los alumnos. Por lo que ellos pueden generar sus propios programas, facilitándole al profesor un complemento docente de primera instancia.
- Los catedráticos: mientras que los catedráticos pueden usar el vídeo como medio expresivo desde dos puntos de vista, que son:

Como aficionados. Como catedráticos que hacen uso de los vídeos como apoyo a la presentación de trabajos académicos.

### **1.24. El vídeo como medio de autoaprendizaje**

El uso del vídeo como medio didáctico, tomando en cuenta las posibilidades que tiene para alcanzar un alto grado de expresividad, y hace del vídeo una herramienta autónoma de aprendizaje, con la que el estudiante puede dominar determinado contenido que le puede servir como:

- Complemento curricular
- Auto enseñanza
- Enseñanza a distancia
- Divulgación
- Enseñanza ocupacional

Dentro de las situaciones de aprendizaje anteriormente descritas, la posibilidad de interactuar con este medio, permite al estudiante realizar diferentes acciones con el vídeo como: congelar la imagen (stop), retroceder y como prioridad adecuar el ritmo de visualización del contenido que es difícil de comprender o retener.

### **1.25. El vídeo en el aula**

Entre las aplicaciones más comunes del vídeo en el ámbito del aprendizaje, se encuentra la etapa de transmisión de información. Cualquier programa puede ser usado didácticamente, tomando en cuenta que su uso esté en función del logro de los objetivos previamente definidos. Un vídeo educativo puede servir como refuerzo, complemento o antecedente de una actividad docente, debido a que el vídeo cumple con la función de ilustrar y esquematizar cierto contenido con el cual el estudiante esté interactuando, haciendo que dicho contenido sea más claro y de una forma más amena el aprendizaje.

#### **1.25.1. Vídeo apoyo o complemento docente**

El catedrático puede ser uso de imágenes con o sin audio, para ilustrar la explicación del contenido que se esté exponiendo. La misma función haría una colección de dispositivas, con la ventaja que las imágenes en vídeo son animadas, además de ser complementadas con sonido.

La adquisición de las imágenes puede ser inmediata, no necesita de un proceso de post-producción. Los vídeos pueden ser creados de una forma simple, con una cámara doméstica obteniendo imágenes en visitas, sesiones técnicas, entre otros lugares y así aprovechar cualquier imagen. De igual forma, las imágenes pueden ser extraídas de documentales, imágenes de la televisión, vídeos de promoción comercial, vídeo clips, publicidad, vídeos científicos, entre otros.

### **1.25.2. El vídeo como instrumento de transmisión de conocimientos**

El vídeo también puede usarse como instrumento de transmisión de conocimientos. En los sistemas tradicionales de enseñanza se puede dar la opción de sustituir al catedrático por medio de vídeos en algunos contenidos, dichos contenidos deben ser de tipo conceptual o descriptivo, para que sirva de repaso a las explicaciones de tipo matemático o simbólico, y con explicaciones repetitivas. También puede ser usado como complemento, porque después de una explicación dada por el catedrático, se puede proyectar un vídeo que complete dicha explicación.

El vídeo como instrumento de transmisión de conocimientos, puede aplicarse en las siguientes condiciones:

- Vídeo lecciones, las cuales son realizadas específicamente para la explicación de una lección.
- Grabación de lecciones magistrales.
- Grabación de prácticas de laboratorio.

- Grabaciones de temas generales ayudando a la introducción de imágenes de elementos reales, como contenidos descriptivos.
- Documentos con aspecto científicos o tecnológicos, que son de gran ayuda para el estudiante.
- Los vídeos son utilizados como medio de información y orientación a los estudiantes.

### **1.26. Tipos de programas**

Un vídeo educativo prácticamente es aquella herramienta que sirve para la educación, y que cumple con un objetivo previamente establecido.

Los videogramas pueden ser:

- Curriculares, son aquellos que adaptan a la programación de una asignatura.
- De divulgación cultural.
- De carácter científico-técnico.
- Vídeos para la educación.

Existen cinco tipos fundamentales de vídeo gramas educativos, que se definen dependiendo su función y el objetivo a cumplir. Estos son:

- Instructivo: este tipo de vídeo gramas son utilizados para que el estudiante reciba una cantidad de información que pueda dominar y retener. Comúnmente es por medio de una vídeo lección.



- De conocimiento: proveen información que complementa el contenido curricular. Este tipo de información no debe ser dominada por el estudiante.
- Motivador: este tipo de vídeo gramas tiene como objetivo principal captar la atención del alumno, dirigiéndose a la emotividad.
- Modelizador: este tipo de vídeo gramas presenta un modelo que el alumno debe imitar. Adoptando el punto de vista del espectador y situarse en ese papel.
- Expresivo: es utilizado por el estudiante como medio de expresión, por medio del manejo de elementos expresivos y de conocimiento.

### **1.27. Criterios para la selección y evaluación de vídeo gramas educativos**

Los criterios que se usan para la selección de un vídeo grama educativo prácticamente es conocer, analizar y valorar las características técnicas, expresivas y educativas que tienen los vídeos gramas educativos, y de esta manera tener un criterio dado por un indicador numérico que ayude a evaluar el programa.

Entre los indicadores que se deben utilizar para selección y evaluación de vídeo gramas educativos.

### **1.27.1. Indicadores técnicos**

Este tipo de indicadores están orientados a medir aspectos que estén relacionados con el estado de conservación en el que esté el material, y la degeneración que haya sufrido por medio de las sucesivas copias. Entre los aspectos que se toman en cuenta se encuentran la calidad, esmero y limpieza del trabajo en las diferentes etapas de producción y post producción del vídeo. Tomando en cuenta la calidad de la imagen, legibilidad de los textos y cuidado en la fabricación de la banda sonora.

### **1.27.2. Indicadores educativos**

La función principal de los vídeos educativos es cumplir una serie de objetivos, que son determinados en el diseño de la actividad docente que es donde se usará. Por esto, es necesario evaluar si existe una formulación concreta de objetivos y si estos son cumplidos.

El vídeo debe mostrar interés en la audiencia, para llamar la atención desde el principio y así pretender que esta no decaiga.

El contenido del vídeo debe estar relacionado o acorde a la programación, que se haya determinado al principio del curso. Tomando en cuenta el aspecto interdisciplinar, que establece una relación directa con otras asignaturas del currículum. Debido a esto, se debe pensar que cualquier vídeo grama puede estar relacionado con más de un área de conocimiento, por lo que esta relación puede ser positiva para este tipo de vídeos.

El objetivo principal de un vídeo educativo es motivar a los alumnos a realizar otras tareas que complementen, refuercen y ayuden en el aprendizaje. Y no sólo la repetición del vídeo y los ejercicios de comprensión.

De igual manera, los vídeos deben cumplir con las expectativas planteadas en la introducción general, de lo contrario no puede cumplir con lo esperado por el alumno, y de esta manera propiciar la falta de atención hacia el contenido que se esté exponiendo.

Entre los aspectos importantes de los vídeo gramas, se encuentra la duración. Tanto del contenido total como de cada uno de los bloques temáticos que sean incluidos. Por lo que es necesario tener conocimiento de este dato (la duración), para programar, diseñar la clase y la estrategia didáctica. Adicional la duración es proporcional a la cantidad de información que provee el vídeo grama, y de igual manera el nivel de atención del estudiante.

La guía didáctica es un complemento para seleccionar y evaluar cualquier vídeo educativo. Además de agregar datos técnicos y la formulación de los objetivos, se incluyen sugerencias para el trabajo con el vídeo grama, antes y después de la proyección de dicho vídeo grama con datos que son utilizados para ampliar conocimiento, aclarar dudas, brindar bibliografía para amplificar dicho contenido y materiales complementarios que puedan servir como pruebas de evaluación, ejercicios de comprensión, entre otras actividades. Y en algunas ocasiones se incluye la sinopsis del guion del vídeo.

### **1.27.3. Indicadores de la expresividad audiovisual**

El vídeo educativo debe estar realizado con criterios audiovisuales donde las posibilidades expresivas del medio se incrementan, orientadas a comunicar

las ideas por medio de emociones. Tomando en cuenta si el tema planteado se adapta a las posibilidades del medio, y si el género narrativo con el que se realizó el vídeo es el adecuado.

La función básica del texto (escrito o hablado), consiste en ser complemento de la imagen y disminuir los grados de polisemia. Mientras que la duración del texto hablado, con relación a la imagen, debe ser equilibrada. La duración del debe estar entre un 60 % al 80 % del tiempo total del vídeo educativo.

La expresión audiovisual debe tomar en cuenta dos parámetros importantes los cuales son la dimensión semántica y estética. La dimensión semántica está relacionada con el significado, e incurre directamente sobre la eficacia de los programas de conocimiento, instructivos y modelizadores. Mientras que la dimensión estética está en relación con los programas motivadores.

El contenido del programa debe estar ordenado, teniendo una secuencia lógica y clara. En una estructura narrativa que empiece de un planteamiento motivador, que vaya desarrollando los contenidos con una secuencia previamente establecida, en progreso constante y que mantenga el interés de los estudiantes. Terminando con una breve recapitulación y síntesis final.

La evaluación de materiales vídeo gráficos puede incorporar sugerencias de posibles modificaciones, con tal de ampliar el contenido del vídeo grama, agregando nuevas secuencias o por medio de otros recursos como dispositivas, textos escritos, entre otros. Resumir partes del contenido que no tengan la relevancia necesaria. Realizar cambio en algunas imágenes o sonido, etc.

### **1.28. Elaboración de estrategias didácticas para el uso de vídeos en el ámbito educativo**

El hecho que los estudiantes miren vídeos educativos, no quiere decir que estén aprendiendo o sea una forma de enseñanza. El vídeo cumple con el objetivo de transmitir, y no es suficiente en el ámbito de la educación.

Para que el profesor esté seguro que los alumnos comprenden y retienen información transmitida por el vídeo, se necesita del diseño de una estrategia didáctica para garantizar la enseñanza en los alumnos. El uso de vídeos educativos en la educación universitaria está condicionado por los siguientes aspectos:

- El estilo o forma de aprendizaje: el estudiante universitario muy difícilmente puede cambiar su forma de aprender, si prácticamente en toda su vida estudiantil los únicos medios didácticos fueron los tradicionales.
- La capacidad que los alumnos otorgan al vídeo para la transmisión de algunos contenidos: El vídeo es un medio, que realiza una vinculación de contenidos regularmente de bajo nivel; son relacionados con el entretenimiento.
- El programa de la clase: regularmente el estudiante se preocupa con prioridad por el examen del curso, los vídeos gramas que son de su interés son los que están relacionados con dicha clase. Para el uso de los vídeos educativos se necesita una estrategia didáctica. En la realización de dichos vídeos es necesario que estos tengan un nivel técnico adecuado adoptando cualquier forma.

- Las actualizaciones del vídeo como medio de transmisión autosuficiente, en donde el estudiante adquiere determinadas habilidades o conocimientos, serán de gran utilidad sólo si lleva una estrategia didáctica, tomando en cuenta el contenido que se quiere transmitir, el nivel y al tipo de estudiantes, teniendo como objetivo básico terminar con la pasividad que este medio genera en las personas.
- La estrategia didáctica ayuda que el uso del medio no sea un simple hecho donde el estudiante tenga que observar un mensaje audiovisual educativo y entretenido, sino que se convierta en una clase con objetivos concretos de aprendizaje y que sean logrados de la mejor manera.

#### **1.28.1. Aspectos de la estrategia didáctica**

Los aspectos son tomados en cuenta en la estrategia didáctica son los siguientes:

##### **1.28.1.1. Presentación**

Para su presentación, el catedrático debe tomar en cuenta las características como la edad, el nivel de conocimiento y de información que los estudiantes tienen sobre el tema de interés, etc. Tomando en cuenta esto, se realizará la introducción al vídeo grama, de esa manera se resaltarán los aspectos necesarios, se aclararán otros, siendo la terminología entendible para a audiencia.

### **1.28.1.2. Actividad del alumno**

La pasividad es una desventaja en el uso de vídeos educativos debido a que dificulta la asimilación y comprensión de contenidos; esta desventaja identifica la vídeo lección como la contemplación de un programa de televisión, ya que no requiere de ningún esfuerzo para la asimilación.

Debido a las desventajas que conlleva la pasividad en la audiencia, se necesita tomar acciones para que no afecte al alumno que requiere asimilar y comprender el contenido. Para esto el estudiante deberá realizar algo más que sólo prestar atención. Por lo que se necesita motivar la atención o terminar con la inactividad, proponiendo tareas que pueden ser resueltas mientras el estudiante mira la vídeo lección. Las tareas asignadas mientras se esté mirando el vídeo podrían ser cuestionarios, el uso de algún aparato o simplemente tomar apuntes. Debe tomar en cuenta, que a la hora de diseñar este tipo de actividades que complementen la vídeo lección, el estudiante debe ser capaz de contemplar el vídeo con pocas distracciones.

Si el catedrático pasa en más de una ocasión el vídeo educativo, el estudiante tendrá más probabilidades de completar las tareas de complemento del vídeo y así dichas tareas pueden ser más complejas.

La versatilidad que tienen los vídeos educativos permite que sean considerados como una herramienta de repaso o ampliación, que ayude al estudiante a sumergirse en el estudio individualizado. La estrategia de paradas, avances o retrocesos la definirá el estudiante. Es recomendable orientar al estudiante para que sepa por medio de una guía los puntos clave del vídeo educativo y cuales debe retener.

### **1.28.1.3. Actividades del catedrático**

El catedrático debe saber con claridad que es lo que va a hacer antes, durante y después del vídeo educativo. Así como las condiciones que el profesor debe desarrollar, en donde debe especificar en qué punto debe colocar pausa o retroceder el vídeo. Además de realizar una introducción y presentación de la lección que se impartirá por medio del vídeo haciendo aclaraciones previas, que sean consideradas necesarias, motivando a los estudiantes para que estén atentos y de esa manera el catedrático podrá resolver las dudas, que se vayan generando durante el vídeo educativo.

### **1.28.1.4. Material complementario**

Los medios audiovisuales son usados como recursos didácticos, que tienen una función principal, que es complementar la acción del catedrático y así puede ir acompañada de otros recursos, ya sean audiovisuales o no pero que cumplan con el objetivo de complementar el contenido.

Los materiales complementarios ayudan la explicación que es recibida por los estudiantes, por medio de la vídeo lección. Su misión es hacer énfasis en aquellos aspectos que no quedan claros por su dificultad o interés, por lo que se requiere de una atención especial.

Los materiales complementarios pueden ser apuntes que aclaren aspectos del vídeo educativo. Apuntes ciegos o fichas que los estudiantes puedan completar mientras observan la lección. Guías de los vídeos educativos donde aparecen los objetivos del programa, además de indicar cuáles son los aspectos que tienen que quedar claros, todo lo anterior incluido en el vídeo. Los materiales de prácticas son aquellos que ayudan en el proceso de aprendizaje



por medio de vídeos educativos, donde los estudiantes podrán ver el programa que da la explicación de cómo realizar la práctica. Las colecciones didácticas que los estudiantes observan, colecciones de plantas, rocas, entre otras, son de ayuda en el aprendizaje de cada alumno.



## **2. TEOREMAS Y CONCEPTOS A VIRTUALIZAR**

### **2.1. Clasificación y propiedades de los materiales**

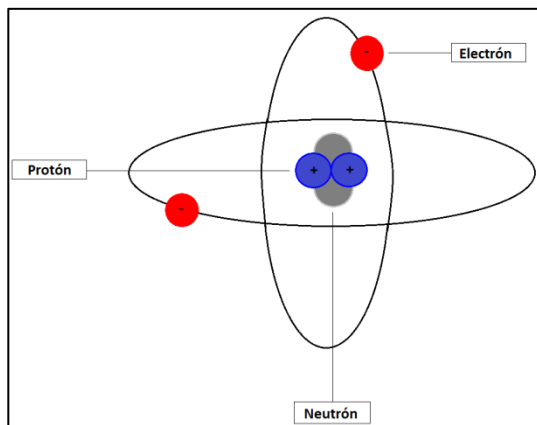
La clasificación da por las siguientes propiedades.

#### **2.1.1. Estructura atómica**

La materia está formada por átomos y cualquier átomo está compuesto por electrones, protones y neutrones. En el ámbito de la electrónica, es necesario saber la composición de los materiales, porque la configuración de los electrones de un átomo definirá como los materiales conducen corriente eléctrica.

Un átomo es la partícula más pequeña de cualquier elemento, cada elemento tiene características únicas a los demás elementos, en otras palabras todos los elementos cuentan con una estructura atómica única. Según el modelo de Bohr, los átomos tienen una estructura planetaria, que está formada de un núcleo central rodeado de electrones. El núcleo está compuesto de partículas positivas (protones) y sin carga (neutrones). Mientras que las partículas con carga negativa son llamadas electrones.

Figura 4. **Átomo de Helio**



Fuente: elaboración propia.

Los elementos cuentan con un número atómico, que representa la cantidad de protones en el núcleo, que también es igual a la cantidad de electrones en un átomo eléctricamente balanceado (estado neutro). El estado normal (neutro) de todo átomo es cuando tiene la misma cantidad de protones como de electrones, porque las cargas positivas cancelan a las negativas por lo que la carga neta del átomo es cero.

### **2.1.2. Capas y órbitas de los electrones**

Los electrones de todo átomo giran alrededor de su núcleo a ciertas distancias. Mientras más cercanos se encuentren los electrones del núcleo, tendrán menos energía que aquellos que estén en órbitas más lejanas. Los electrones sólo pueden tener valores discretos de energía en su estructura atómica. Por lo mismo, los electrones deben especificar órbitas a distancias discretas del núcleo.

### 2.1.3. Niveles de energía

Cada distancia discreta u órbita al núcleo corresponde a cierto nivel de energía. En el átomo, las órbitas son agrupadas en bandas de energía, comúnmente conocidas como capas. Cualquier átomo cuenta con un determinado número de capas. Cada capa cuenta con un número máximo de electrones según el nivel de energía. Las diferencias entre los niveles de energía en una capa son mínimas, en comparación entre capas. Las capas son asignadas como 1, 2, 3 y así sucesivamente tomando en cuenta que la capa 1 es la que se encuentra más cercana al núcleo. El número máximo de electrones que pueden existir en una capa, se designa como “ $Ne$ ”. El número máximo de electrones se calcula con la siguiente formula:

$$Ne = 2n^2$$

### 2.1.4. Electrones de valencia

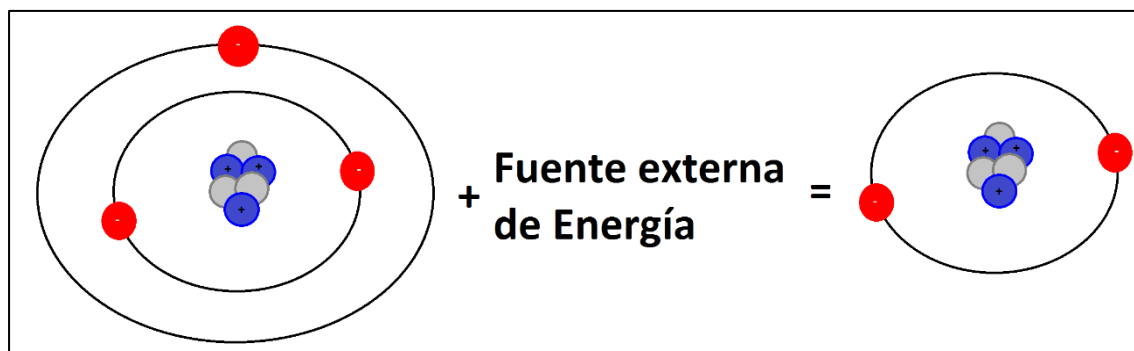
Se encuentran en las órbitas más alejadas del núcleo, tienen más energía y son flojamente enlazados al átomo, en comparación a los electrones que se encuentran más cercanos a él. Este comportamiento se debe a que la fuerza de atracción entre el núcleo cargado positivamente y el electrón cargado negativamente, disminuye con la distancia a la que se encuentren del núcleo. La capa más externa de cualquier átomo, tiene electrones con un alto nivel de energía. A dicha capa se le conoce como “capa de valencia”, y los electrones que se encuentren en ella se les conocen como “electrones de valencia”. Los electrones de valencia son los encargados de realizar los enlaces dentro de la estructura de un material, determinan las propiedades eléctricas.

### 2.1.5. Ionización

Las energías de los electrones son elevadas, los electrones de valencia son los que poseen más energía, a su vez se encuentran ligeramente enlazados al núcleo, en comparación a los electrones más internos; por esta razón los electrones de valencia tienen la facilidad de saltar a órbitas más altas dentro de la capa de valencia cuando el átomo absorbe energía externa.

Si un electrón de valencia obtiene la energía necesaria, dicho electrón puede escapar con mayor facilidad de la capa externa. Cuando el electrón de valencia se desprende deja al átomo con un exceso en carga positiva (el cual anteriormente era neutro), en otras palabras con más protones que electrones. El proceso de perder un electrón de valencia es conocido como "ionización" y el resultado del átomo se le conoce como ion positivo (debido a que el átomo queda cargado positivamente).

Figura 5. Ion positivo de litio



Fuente: elaboración propia.

## **2.2. Clasificación de los materiales**

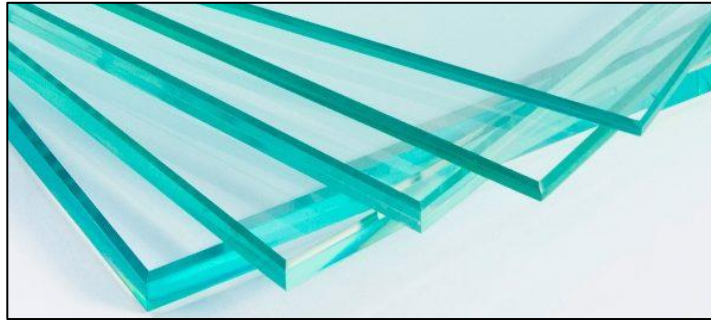
Los materiales se clasifican según sus propiedades eléctricas en tres grupos, los cuales son: conductores, semiconductores y aislantes. Cualquier material está formado por átomos, a ellos se deben las propiedades eléctricas en un material.

### **2.2.1. Aislantes**

Es aquel que no conduce corriente eléctrica en condiciones normales. La mayoría de buenos aislantes no sólo están formados por un elemento. Los electrones de valencia de este tipo de material se encuentran estrechamente enlazados a sus átomos, por lo mismo un aislante tiene muy pocos electrones libres. Entre los materiales aislantes están el hule, plástico, vidrio, mica y cuarzo, entre otros.

Los materiales aislantes cuentan con una banda de valencia grande, en otras palabras la última órbita electrónica (órbita de valencia), tiene una cantidad entre cinco y siete electrones fuertemente enlazados lo que impide cederlos. Esta característica es la que los determina como malos conductores de la electricidad.

Figura 6. **Material aislante vidrio**



Fuente: *Calcular el peso de un vidrio.* <http://www.aramar.com/como-calculer-el-peso-de-un-vidrio/>. Consulta: 29 de abril de 2017.

### **2.2.2. Conductores**

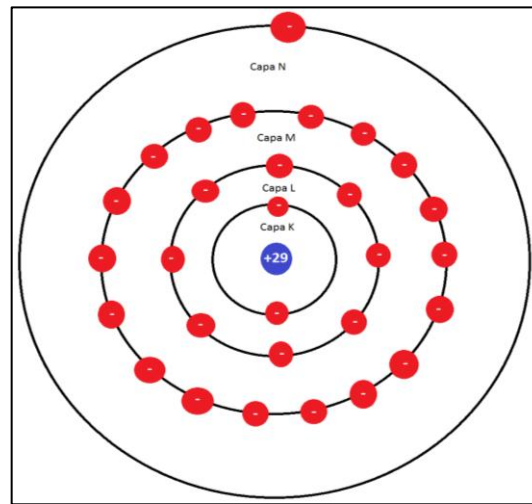
Son aquellos que tienen facilidad para conducir corriente eléctrica. Los mejores conductores son aquellos que están formados por un sólo elemento, como en el caso de aluminio, oro, plata y cobre; estos elementos cuentan con sólo un electrón de valencia débilmente enlazado al átomo. Dichos electrones de valencia flojamente enlazados fácilmente se convierten en electrones libres. Una de las características fundamentales de un material conductor es que ellos cuentan con una mayor cantidad de electrones libres, facilitando las acciones de ceder o aceptar electrones libres.

Un ejemplo de un buen conductor es el cobre, esto es debido a la estructura atómica con la que cuenta. El núcleo del átomo del cobre cuenta con 29 protones (cargas positivas), cuando el átomo de cobre se encuentra en estado neutro, los 29 electrones están alrededor del núcleo. Sin embargo, en distintas orbitales o capas; en el caso de este átomo, sus electrones se



distribuyen de la siguiente manera: 2 electrones en la primera capa, 8 electrones en la segunda, 18 en la tercera y 1 en la capa exterior.

Figura 7. **Átomo de cobre (Cu)**

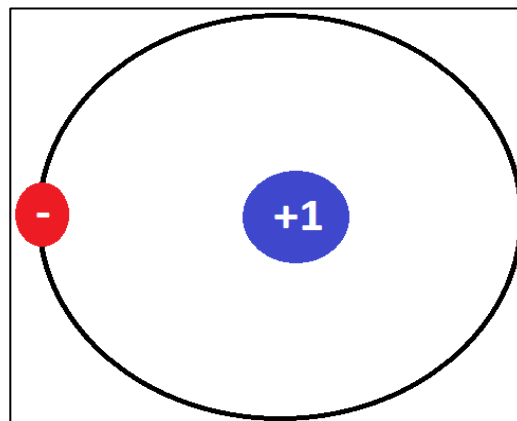


Fuente: elaboración propia.

- Orbitales estables: el núcleo atómico atrae a los electrones, sin embargo estos permanecen estables en sus órbitas, esto es causado por la fuerza centrífuga que se va generando por el movimiento orbital. Un electrón se encuentra en una órbita estable cuando la fuerza centrífuga está equilibrada con la atracción eléctrica generada por el núcleo.
- Debido a este comportamiento, entre más lejana se encuentra la órbita de un electrón, menos será la atracción del núcleo. Los electrones de las órbitas más alejadas del centro son las que se mueven a menor velocidad, de esta manera genera menos fuerza centrífuga. En otras palabras, el electrón más externo viaja lentamente y con la mínima atracción hacia el núcleo.

- Parte interna: En el ámbito de la electrónica, lo único importante de la estructura atómica de un elemento es el orbital externo, el cual también es conocido como orbital de valencia. El orbital externo es el que determina las propiedades eléctricas del átomo. Para realizar énfasis en el orbital de valencia, se define la parte interna de cualquier átomo como el núcleo más todos los orbitales internos. En el caso de un átomo de cobre, la parte interna prácticamente es el núcleo (+29) más los primeros tres orbitales (-28). La parte interna de dicho átomo de cobre tiene una carga resultante de +1, esto se debe a los 29 protones y los 28 electrones internos. El electrón de valencia se encuentra en una capa externa alrededor de la parte interna. Debido a esta situación, la atracción que tiene el electrón de valencia es mínima.

Figura 8. **Parte interna del átomo de cobre**



Fuente: elaboración propia.

- Electrón libre: Debido a que el electrón de valencia es débilmente atraído por la parte interna del átomo, una fuerza externa puede arrancar fácilmente dicho electrón, al cual se le conoce como electrón libre. Para

que los electrones libres de un conductor de un átomo se muevan con libertad al siguiente átomo, se necesita de una tensión pequeña.

### **2.2.3. Semiconductores**

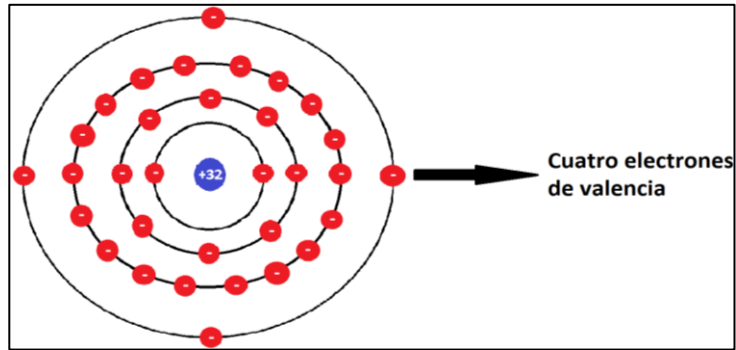
La clasificación de los materiales cuenta con dos extremos, en uno de ellos se encuentran los aislantes, donde los mejores aislantes cuentan con 8 electrones de valencia; mientras que en el otro lado están los conductores, los mejores cuentan con 1 electrón de valencia. Sin embargo, existen materiales que se encuentran en medio de estos dos extremos, conocidos como semiconductores, estos tienen propiedades eléctricas entre las de los aislantes y conductores. Los mejores semiconductores cuentan con 4 electrones de valencia.

Entre los semiconductores más comunes con un sólo elemento, son el germanio, silicio y carbón. Mientras que en los semiconductores compuestos, entre los más comunes se encuentran arseniuro de galio y fosfuro de indio.

#### **2.2.3.1. Germanio**

El elemento germanio es un claro ejemplo de un material semiconductor. El cual consta de 4 electrones en su capa de valencia. Hace años, el germanio era considerado como el material adecuado para la fabricación de dispositivos de semiconductores. Los dispositivos de germanio cuentan con un gran inconveniente, que consistía en la excesiva corriente inversa, que no pudo ser resuelto. Debido a esto, el germanio fue sustituido por el silicio en la mayoría de aplicaciones, porque este elemento no contaba con dicho inconveniente, además se encuentra con mayor facilidad.

Figura 9. **Átomo de germanio**

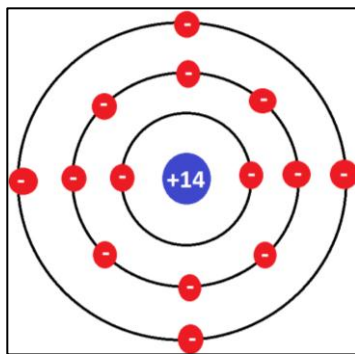


Fuente: elaboración propia.

### 2.2.3.2. **Silicio**

El silicio es un elemento abundante en la tierra. Un átomo de silicio cuenta con 14 protones y 14 electrones, distribuidos en la primera capa 2 electrones, en la segunda 8, y en la tercera los 4 electrones restantes (que son electrones de valencia).

Figura 10. **Átomo de silicio**

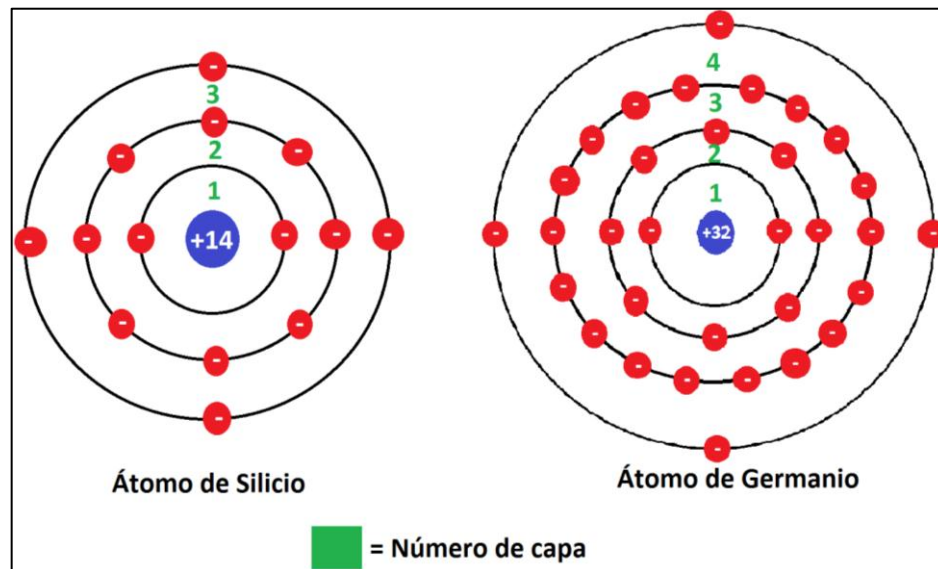


Fuente: elaboración propia.

### 2.2.3.3. Silicio vs. germanio

El silicio es el material más usado para la fabricación de transistores, diodos, circuitos integrados o en dispositivos semiconductores. Tanto el silicio como el germanio cuentan con 4 electrones de valencia. Sin embargo, los electrones de valencia del germanio se encuentran en la cuarta capa, mientras que los electrones de valencia del silicio están en la tercera capa (más cercana al núcleo). Debido a eso, los electrones de valencia de germanio están en niveles más altos de energía, en comparación de los electrones de valencia del silicio, por lo que se necesita de una cantidad de energía adicional más pequeña para que dichos electrones de germanio se puedan desprender del átomo. Por esta característica, el germanio es más inestable a altas temperaturas, produciendo una excesiva corriente inversa; mientras que el silicio es un material más estable.

Figura 11. Comparación de capas entre silicio y germanio



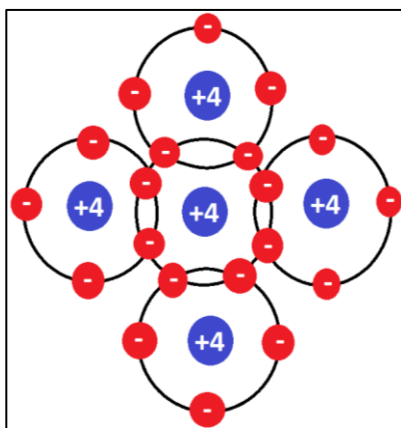
Fuente: elaboración propia.

#### 2.2.3.4. Cristal de silicio

Cuando los átomos de silicio se unen para formar un sólido, lo hacen por medio de una estructura a la cual se le conoce como cristal. Donde los átomos comparten sus electrones de valencia con átomos vecinos, de esta manera cada átomo tendrá 8 electrones de valencia.

La figura 12 muestra un cristal de silicio teniendo un átomo central y cuatro átomos vecinos, los cuales le brindan un electrón de valencia al átomo central, pasando de tener 4 electrones a 8 electrones en la capa de valencia.

Figura 12. **Cristal de Silicio**



Fuente: elaboración propia.

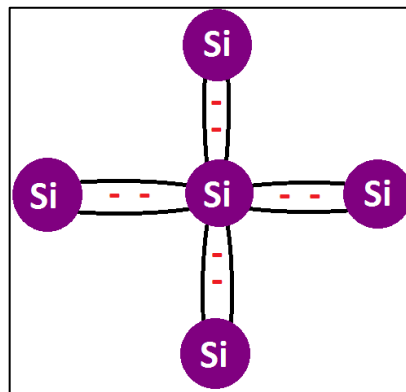
#### 2.2.3.5. Enlaces covalentes

Cada átomo vecino comparte un electrón de valencia con el átomo central. El átomo central obtendrá 4 electrones adicionales, completando 8 electrones en la capa de valencia. Los electrones dejan de pertenecer a un solo

átomo, para ser compartidos entre el átomo vecino y central. En conclusión cada átomo en un cristal de silicio tiene cuatro átomos vecinos.

Los electrones compartidos entre el átomo vecino y central son atraídos en direcciones opuestas, formando un enlace entre núcleos opuestos. Este tipo de enlace químico es conocido como “enlace covalente”. En un cristal de silicio se encuentran millones de átomos de silicio, cada uno cuenta con 8 electrones de valencia. Estos electrones de valencia forman los enlaces covalentes, que ayudan a mantener unido el cristal proporcionándole solidez.

Figura 13. **Enlace covalente**



Fuente: elaboración propia.

#### 2.2.3.6. **Saturación de valencia**

Cada átomo en un cristal, en este caso de silicio tiene 8 electrones en su capa de valencia. Estos 8 electrones forman una estabilidad química, dando como resultado un cuerpo sólido del material de silicio. Cualquier elemento está predispuesto a tener 8 electrones en su capa más externa. Cuando el elemento no cuenta con 8 electrones de forma natural en su capa de valencia, trata de

combinarse y compartir electrones con otros átomos para obtener los 8 electrones en la capa externa. Por esta razón, se tiene como ley la cantidad de electrones para saturar dicha órbita de valencia. Quedado de la siguiente manera:

Saturación de valencia:  $n = 8$

En conclusión, en la capa de valencia no pueden existir más de 8 electrones. Esos electrones de valencia también son llamados electrones ligados, debido a que se encuentran fuertemente unidos a los átomos. Por los electrones ligados, un cristal de silicio es considerado casi un aislante perfecto a temperatura ambiente.

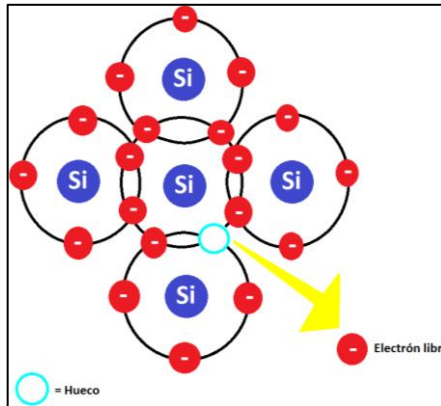
#### **2.2.3.7. El hueco**

Cuando la temperatura es mayor que el cero absoluto ( $-273\text{ }^{\circ}\text{C}$ ), la energía térmica del aire hace que los átomos de silicio vibren dentro del cristal. Por lo que entre mayor sea la temperatura, mayor será el grado de las vibraciones mecánicas de los átomos. Dicha vibración de los átomos puede ocasionar que algún electrón se desligue de la capa de valencia. Cuando sucede el desligue de un electrón, siempre será para que gane la energía suficiente para colocarse en un orbital de energía superior.

Al electrón que se libera del átomo, se le conoce como electrón libre, y el espacio que deja dicho electrón en la capa de valencia se le conoce como hueco, se comporta como una carga positiva, esto se debe a que la pérdida de dicho electrón, creando un ion positivo.



Figura 14. **Electrón libre y hueco**

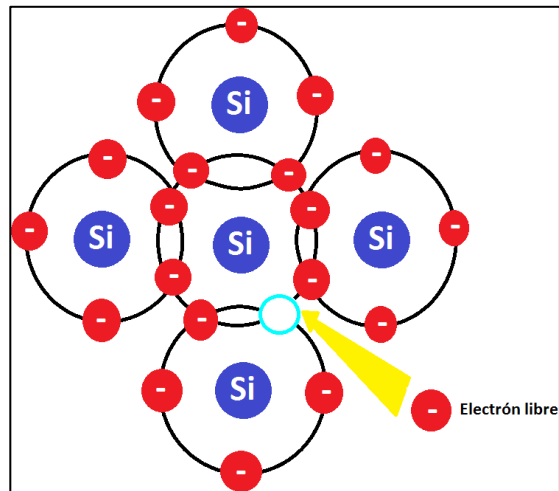


Fuente: elaboración propia.

### 2.2.3.8. **Recombinación y tiempo de vida**

Un cristal de silicio puro cuenta con la misma cantidad de electrones libres que huecos, esto es debido a la energía térmica. El movimiento de los electrones libres es aleatorio en el cristal. En algún momento ese electrón puede estar cerca de un hueco, por el cual será atraído y caerá en él. A la unión de un electrón libre y un hueco se le conoce como recombinación. El tiempo que se utiliza para la creación y desaparición de un electrón libre, es conocido como tiempo de vida, este puede variar desde nanosegundos hasta microsegundos, esto dependerá de la perfección del cristal y otras causas.

Figura 15. **Recombinación**



Fuente: elaboración propia.

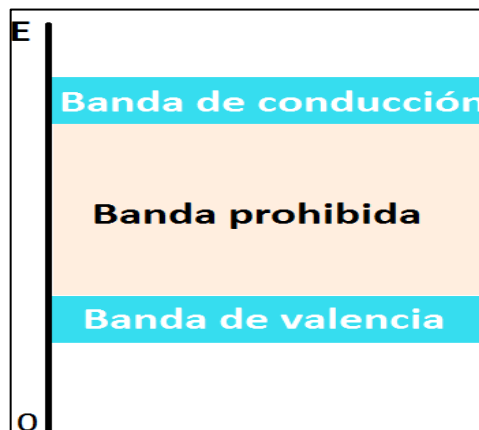
### 2.3. **Teoría de bandas de los materiales**

La capa de valencia de cualquier átomo determina las propiedades eléctricas, dicha capa representa una banda de niveles de energía y como los electrones están relacionados a dicha banda. Cuando un electrón tiene la suficiente energía puede abandonar la órbita exterior, de esa manera se convierte en un electrón libre y así estar en la banda de conducción. La diferencia de energía que existe entre las bandas de valencia y conducción, es conocida como banda prohibida. La banda prohibida representa la cantidad de energía que necesita un electrón para saltar de la banda de valencia a la de conducción. Cuando el electrón se encuentra en la banda de conducción, éste tendrá libertad de moverse a través del material, no quedando enlazado a ningún átomo.

### 2.3.1. Aislante

Los materiales aislantes cuentan con la siguiente banda de energía, en donde la banda de valencia y la de conducción están alejadas por una muy ancha banda prohibida, por lo que los electrones que se encuentran en la banda de valencia no se pueden trasladar a la banda de conducción a una temperatura de cero absoluto; necesitando energía extremadamente alta para que suceda el salto de algún electrón de una banda a otra.

Figura 16. **Banda de energía de un aislante**



Fuente: elaboración propia.

En el caso de los materiales aislantes, la banda de valencia se encuentra completamente llena de electrones, mientras que la banda de conducción no cuenta con ninguno.

### 2.3.2. Semiconductor

Los materiales semiconductores cuentan con una banda prohibida más angosta (que la de un material aislante), por lo que existe más probabilidad que un electrón de valencia salte hacia la banda de conducción, aplicando poca energía.

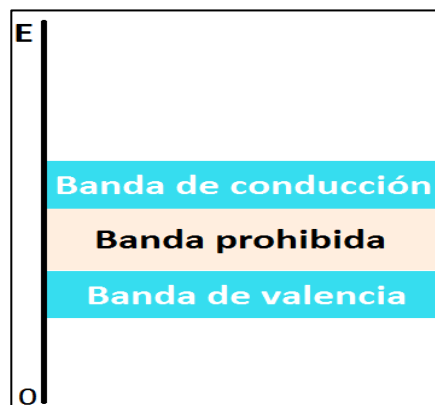
Los semiconductores más conocidos en este caso germanio y silicio necesitan de la siguiente energía, para pasar de la banda de valencia a la de conducción, ver tabla I.

Tabla I. **Energía necesaria para semiconductores**

Elemento	Energía (eV)
Silicio	1,12
Germanio	0,67

Fuente: elaboración propia.

Figura 17. **Banda de energía de un semiconductor**

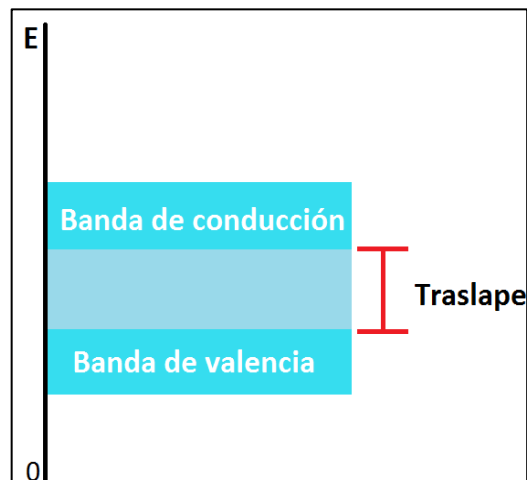


Fuente: elaboración propia.

### 2.3.3. Conductor

El material conductor tiene en su banda de energía traslape entre sus bandas de valencia y conducción. Por lo que a temperatura de cero absoluto, existen electrones en la banda de conducción sin necesidad de aplicar alguna fuente de energía externa. En un material conductor metálico tiene un número mayor de valencia que electrones libres.

Figura 18. **Banda de energía de un conductor**



Fuente: elaboración propia.

### 2.4. Materiales semiconductores

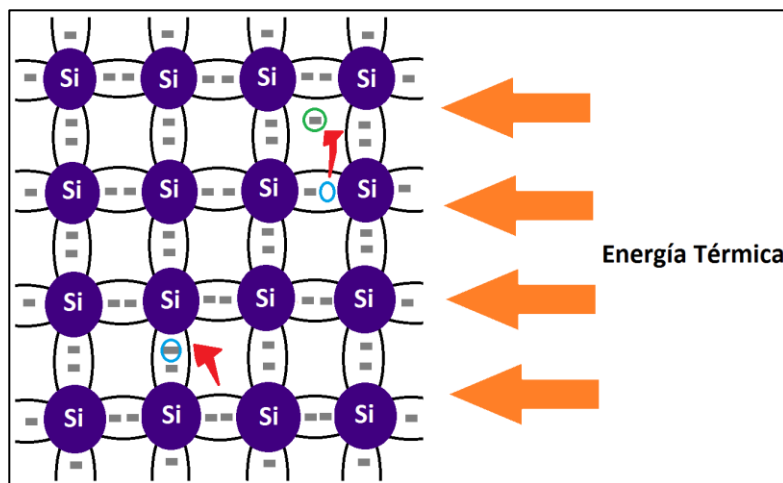
Estos se pueden clasificar en dos grupos, los cuales son: materiales intrínsecos y materiales extrínsecos.

### 2.4.1. Materiales intrínsecos

Un semiconductor intrínseco es un material puro, esto se refiere a que si se tiene un cristal de silicio cada átomo de dicho cristal debe ser solamente de silicio. A temperatura ambiente, un cristal de silicio tiene un comportamiento más o menos de un material aislante, debido que tiene pocos electrones libres y los huecos producidos por la liberación de dichos electrones, todo esto ocasionado por la energía térmica que tiene el cristal.

La figura 19 muestra cómo con la aplicación de energía térmica sobre el cristal se van creando pares electrón-hueco. Además, la recombinación que pueda existir entre los electrones libres y huecos.

Figura 19. **Cristal de silicio**

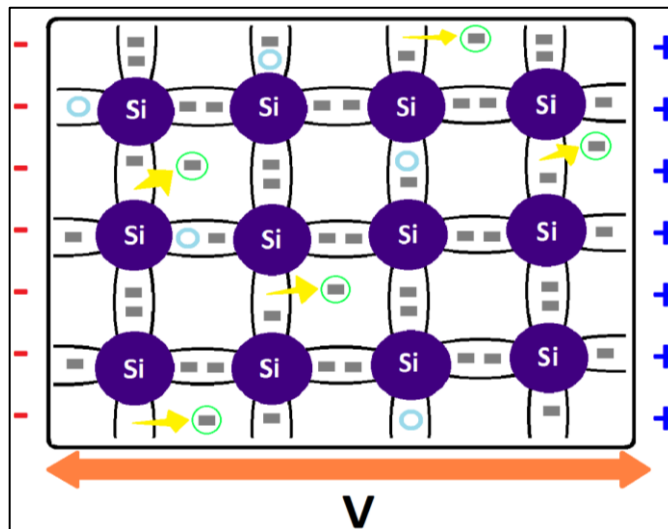


Fuente: elaboración propia.

### 2.4.1.1. Flujo de electrón y hueco

Cuando es aplicado cierto voltaje a un cristal de silicio intrínseco, los electrones libres (los cuales fueron generados por energía térmica), que se encuentran en la banda de conducción son atraídos con facilidad al extremo positivo. Este movimiento de electrones es un tipo de corriente, que es conocido como corriente de electrón. En la figura 20, se observa cómo se van creando pares electrón-hueco de forma térmica, y como los electrones libres se van acercando al lado positivo, cuando se aplica tensión en el cristal.

Figura 20. Flujo de electrones libres



Fuente: elaboración propia.

Mientras que en la banda de conducción ocurre la corriente del electrón; en la banda de valencia se da otro tipo de corriente, donde se encuentran los huecos creados por los electrones libres. Los electrones que continúan en la banda de valencia siguen estando unidos a sus átomos, sin poderse mover a

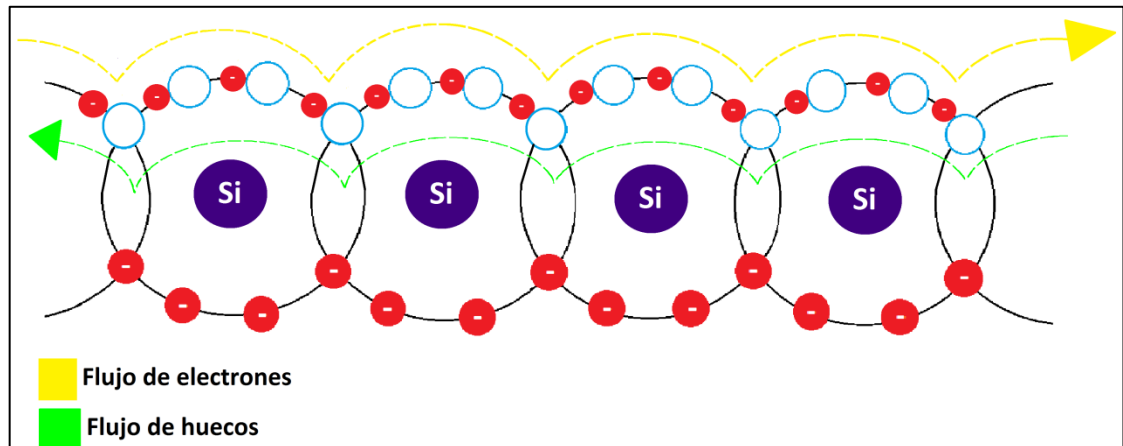
cualquier lado del cristal así como lo hacen los electrones libres. Un electrón de valencia puede moverse a un hueco cercano y dejar otro hueco en su lugar de origen, por lo que el hueco se habrá movido de un lugar a otro. La corriente que es generada por los electrones de valencia, es conocida como corriente de hueco, esta corriente va en dirección opuesta a la corriente del electrón.

En el caso de un material semiconductor, se pueden apreciar los dos tipos de corriente. Sin embargo en el caso de un material conductor metálico no se pueden apreciar ambos; esto se debe a que los átomos del conductor metálico forman un cristal diferente, en donde dichos átomos no se encuentran enlazados covalentemente entre ellos, sino que están formados por iones positivos (donde son átomos sin sus electrones de valencia). Por lo que los electrones de valencia se enlazan con los iones positivos, de esa manera los iones positivos del cristal permanecen juntos, por ende se forman los enlaces metálicos. Los electrones de valencia no se encuentran en los átomos, sino que en el cristal, por lo que se mueven libremente en el material. Cuando se aplica cierto voltaje en el material se produce corriente, en este caso sólo existe un tipo, la cual es generada por el movimiento de los electrones libres, porque no existen huecos en una estructura metálica.

En la figura 21 se muestra el movimiento de electrones y huecos, como estos dos flujos tienen direcciones opuestas. Mientras que el electrón se va moviendo de izquierda a derecha, dejando un hueco en la posición anterior en la que estuvo. El flujo de hueco se va dando de derecha a izquierda.



Figura 21. **Flujo de huecos**



Fuente: elaboración propia.

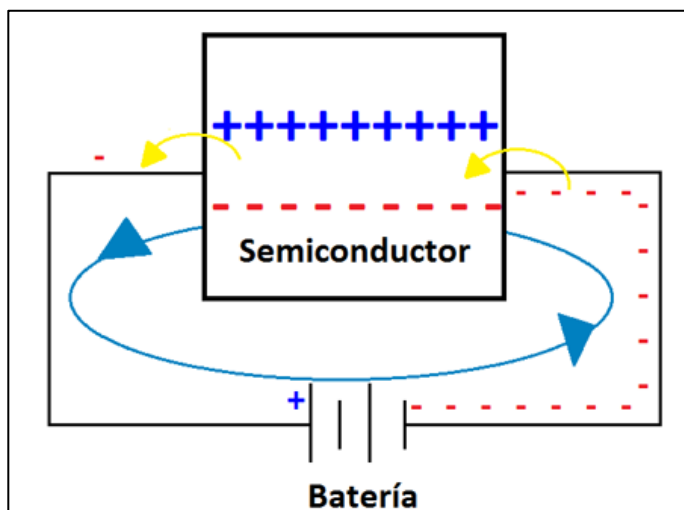
#### 2.4.1.2. Tipos de flujo

Un semiconductor intrínseco cuenta con la misma cantidad de electrones libres que de huecos, esto se debe a que la energía térmica va produciendo electrones libres y huecos en pares. Cuando se aplica cierta tensión, los electrones libres circularán a la izquierda y los huecos a la derecha. Cuando los electrones libres estén en el extremo izquierdo entrarán al conductor externo y se moverán hacia el terminal positivo de la batería.

Mientras que los electrones libres que se encuentren en el terminal negativo de la batería, se moverán hacia el extremo derecho del material. Cuando esos electrones libres ingresen al cristal, se empezaran a recombinar con los huecos que llegan al extremo derecho del material. De esta manera, se produce un flujo estable de electrones libres y huecos en el cristal. Afuera del semiconductor no hay flujo de huecos sólo a través del cristal. La corriente de un semiconductor se tomará en cuenta en la combinación de los dos tipos de

flujos (los electrones libres yendo a una dirección y el flujo de huecos yendo a la dirección opuesta). Los electrones libres y huecos comúnmente son conocidos como portadores, esto se debe a que transportan carga eléctrica de un lado a otro.

Figura 22. **Flujo de un semiconductor**



Fuente: elaboración propia.

#### 2.4.2. **Dopaje de semiconductores puros**

Los materiales semiconductores intrínsecos no conducen bien la corriente, esto se debe a que la cantidad de electrones libres en la banda de conducción y los huecos en la banda de valencia, ambas cantidades son limitadas. Un material intrínseco debe ser modificado para aumentar su conductividad. La modificación del material intrínseco se hace agregando impurezas al cristal, a esto se le conoce como dopaje. Los materiales semiconductores intrínsecos (puros) que han sido dopados son conocidos como semiconductores extrínsecos (impuros).

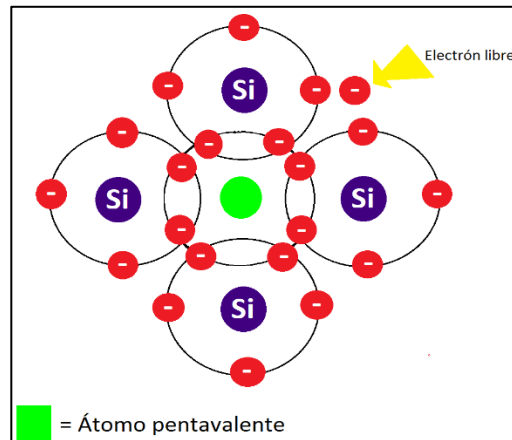
#### **2.4.2.1. Aumento de la cantidad de electrones**

Para realizar dopaje en un material intrínseco puro se necesita fundir el cristal del semiconductor para romper los enlaces covalentes, y cambiar el estado del semiconductor de sólido a líquido. Esto se realiza con el objetivo de aumentar el número de electrones libres, por lo que se agregan átomos pentavalentes al silicio fundido. Los átomos pentavalentes son aquellos que tienen cinco electrones de valencia. Algunos ejemplos de átomos pentavalentes son el arsénico, antimonio y fósforo. A los átomos pentavalentes en el material de silicio se les conoce como impurezas donadoras, ya que donan un electrón extra al cristal.

Cuando el cristal de silicio regresa a estado sólido después de doparlo, en el centro se encontrará un átomo pentavalente rodeado de cuatro átomos de silicio; cada vecino de silicio le donará un electrón al átomo pentavalente, quedando un electrón extra. Debido a que sólo se pueden tener ocho electrones en la capa de valencia, el electrón adicional queda en un orbital mayor, y es un electrón libre.

Cada átomo pentavalente genera un electrón libre en un cristal de silicio. Por lo que el fabricante puede controlar la conductividad de un semiconductor dopado, porque entre más impurezas se agregan mayor será la conductividad. Un semiconductor puede ser dopado ligero o fuertemente; en el caso del dopaje ligero la resistencia es alta, caso contrario al dopaje que se realiza fuertemente.

Figura 23. **Aumento de electrones libres**



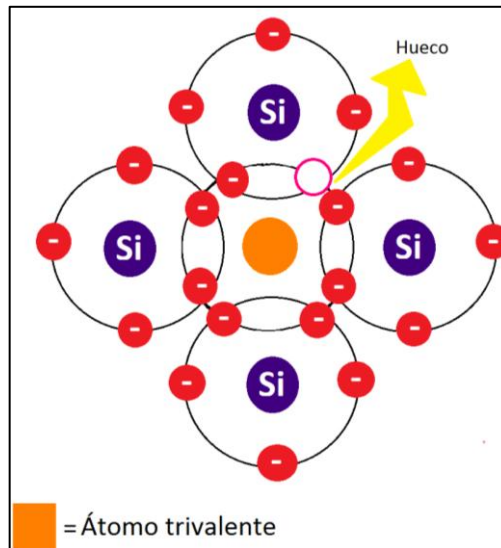
Fuente: elaboración propia.

#### 2.4.2.2. **Aumento de la cantidad de huecos**

Para aumentar la cantidad de huecos en un cristal de silicio, se necesita dopar el material con átomos trivalentes. En otras palabras, se necesita de impurezas con átomos con tres electrones de valencia, como es el caso del boro, aluminio y galio.

En el caso de los materiales dopados con impurezas con tres electrones de valencia, el átomo trivalente se encuentra en medio rodeado de cuatro átomos de silicio, cada átomo comparte uno de sus electrones con el átomo central. Debido a que el átomo trivalente solo cuenta con tres electrones de valencia y le comparten un electrón cada átomo vecino, teniendo en total siete electrones en la capa de valencia. Por lo que aparece un hueco en la capa de valencia de cada átomo trivalente. A los átomos trivalentes se les conoce como átomo aceptador, ya que los huecos pueden aceptar un electrón libre en la recombinación.

Figura 24. **Aumento de huecos**



Fuente: elaboración propia.

### 2.4.3. **Materiales extrínsecos**

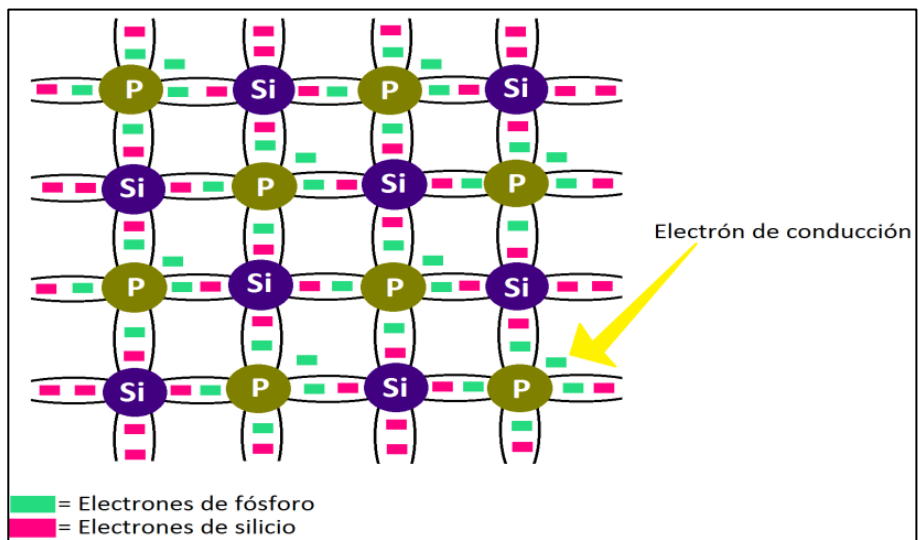
Dependiendo del portador mayoritario, los materiales extrínsecos se pueden clasificar en: materiales extrínsecos tipo N o materiales extrínsecos tipo P.

#### 2.4.3.1. **Material extrínseco tipo N**

Para obtener un material extrínseco tipo N, se necesita aumentar el número de electrones en la banda de conducción, por medio de impurezas pentavalentes, ejemplo: arsénico (As), bismuto (Bi), antimonio (Sb), y fósforo (P).

Del átomo pentavalente se utilizan cuatro electrones de valencia, para formar los enlaces covalentes con átomos de silicio quedando un electrón extra del átomo pentavalente. El electrón extra se convierte en electrón de conducción, esto se debe porque no es parte del enlace. El electrón extra es cedido por el átomo pentavalente, el cual también es conocido como átomo donador. Los electrones de conducción creados por el proceso de dopado no dejan ningún hueco en la banda de valencia, debido a que el número de electrones es mayor al necesario para llenar dicha banda.

Figura 25. **Material extrínseco tipo N**



Fuente: elaboración propia.

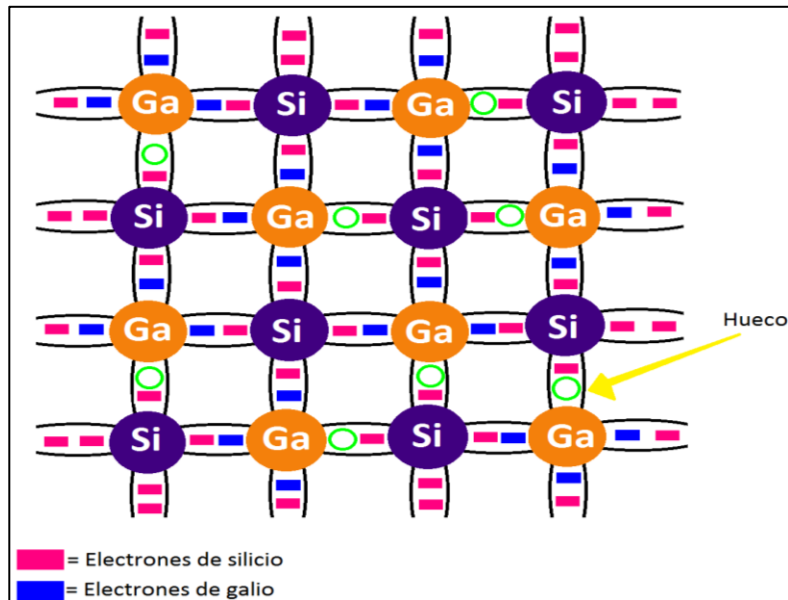
En un material extrínseco existen portadores mayoritarios y minoritarios; en el caso de un semiconductor extrínseco tipo N prevalecen los electrones, por ende son los portadores mayoritarios. Existe presencia de huecos, que son generados térmicamente por los pares electrón-hueco. Los huecos en un material tipo N, son conocidos como portadores minoritarios.

Cuando se aplica cierto voltaje a un material extrínseco tipo N, los electrones libres y los huecos se mueven hacia direcciones opuestas. Cuando los huecos lleguen al extremo del semiconductor uno de los electrones del circuito externo entra al semiconductor recombinándose con el hueco. Mientras que los electrones libres circulan al otro extremo del cristal, donde entran al conductor buscando el terminal positivo de la batería.

#### **2.4.3.2. Material extrínseco tipo P**

Para obtener un material extrínseco tipo P, se necesita agregar átomos con tres electrones de valencia, como en el caso de los siguientes elementos, como el indio (In), galio (Ga) y boro (B). Cada átomo trivalente forma un enlace covalente con cuatro átomos de silicio, utilizando sus tres electrones de valencia. Es necesario cuatro electrones, y da como resultado un hueco por cada átomo trivalente. Debido a que cada átomo trivalente puede aceptar un electrón, es conocido como átomo aceptador. Los huecos que son creados por dopaje no están acompañados por un electrón libre.

Figura 26. **Material extrínseco tipo P**



Fuente: elaboración propia.

En el caso de los materiales extrínsecos tipo P, los portadores mayoritarios son los huecos, ya que el material ha sido dopado con átomos trivalentes. Dada la existencia de electrones de conducción, los cuales se han creado térmicamente por pares electrón-hueco. Los portadores minoritarios son los electrones de la banda de conducción.

Cuando se aplica cierta tensión a este tipo de material, los electrones libres se mueven hacia un extremo mientras los huecos llegan al otro extremo del cristal, donde se recombinan con los electrones libres del conductor externo. Debido a que hay pocos portadores minoritarios, el flujo que crean es despreciable.



## 2.5. Propiedades eléctricas en los materiales

A continuación, se definen las propiedades eléctricas.

### 2.5.1. Resistencia

El flujo de carga por medio de un material cuenta con una fuerza opuesta, la cual se debe a las colisiones entre electrones del material. Dicha fuerza opuesta convierte la energía eléctrica a otra forma de energía, tal es el caso del calor. A este comportamiento se le conoce como resistencia del material. La unidad de medición para la resistencia es el ohm, cuyo símbolo es  $\Omega$ . Mientras que el símbolo de la resistencia, el cual es usado para los circuitos eléctricos, es el que se presenta en la figura 27.

Figura 27. Símbolo de la resistencia



Fuente: elaboración propia, empleando Proteus 8 Professional.

La resistencia de un conductor es independiente al voltaje y corriente. Sin embargo depende de los siguientes factores:

- Tipo de material
- Longitud
- Área transversal
- Temperatura

Dependiendo del tipo de material, la estructura molecular es única reacciona de diferente manera a presiones, para definir una corriente por medio de su núcleo. Los materiales conductores que aceptan un flujo de carga abundante con mínima presión externa, lo cual tendrá como resultado bajos niveles de resistencia; mientras que los materiales aislantes cuentan con niveles altos de resistencia.

En cuanto a la trayectoria que debe recorrer la corriente, entre mayor sea mayor será la resistencia. Caso contrario al área transversal, ya que entre mayor sea (más espacio disponible), menor será el nivel de resistencia. En otras palabras, la resistencia es directamente proporcional a la longitud del material, e inversamente proporcional al área transversal.

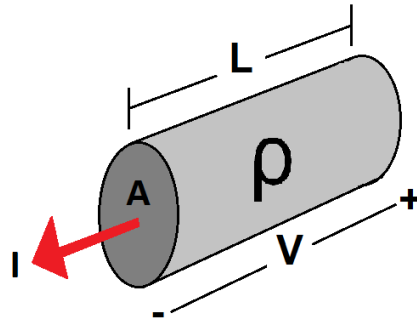
La temperatura incrementa en la mayoría de materiales conductores, el movimiento aumentado de las partículas se vuelve más complicado para que los portadores libres puedan circular, por ende la resistencia incrementa.

Tomando como referencia una temperatura base (20 °C, temperatura ambiente), la resistencia se relaciona con los factores antes mencionados, y se expresa de la siguiente forma:

$$R = \rho \frac{l}{A}$$

En donde  $\rho$  es una característica propia de cada material, y es llamada resistividad,  $l$  es la longitud y  $A$  es el área transversal de dicho material.

Figura 28. **Representación gráfica de la relación de la resistencia con los factores**



Fuente: elaboración propia.

### 2.5.1.1. Resistividad

La resistividad o también conocida como resistencia específica es una característica particular de cada material, y sus unidades son ohmios-metro ( $\Omega \cdot m$ ). Esta característica muestra qué tanto se opone el material al paso del flujo de corriente. Se representa con la letra griega rho ( $\rho$ ).

La resistividad no se mantiene constante a la variación de la temperatura. Debido a que su valor aumenta, al incrementar la temperatura en los metales; caso contrario a los semiconductores, que su valor disminuye.

Los materiales que cuentan con baja resistividad son llamados como conductores, tal es el caso del cobre, aluminio, entre otros. Mientras que los materiales que tienen alta resistividad son conocidos como aislantes, entre ellos se encuentran la aleación de cromo y níquel.

La tabla II muestra la resistividad de algunos materiales, a temperatura ambiente (20 °C).

Tabla II. **Resistividad de los materiales**

Material	$\rho$ [ $\Omega \cdot m$ ]
Hierro	$9,71 \times 10^{-8}$
Plata	$1,47 \times 10^{-8}$
Oro	$2,44 \times 10^{-8}$
Cobre	$1,72 \times 10^{-8}$
Aluminio	$2,75 \times 10^{-8}$
Grafito	$3,50 \times 10^{-5}$
Germanio	0,60
Silicio	2300
Madera	$10^8 - 10^{11}$
Vidrio	$10^{10} - 10^{14}$
Mica	$10^{11} - 10^{15}$

Fuente: elaboración propia.

### 2.5.1.2. Unidades métricas de la resistividad

Según el Sistema internacional (SI) las unidades de medición de la resistividad son ohm-metro ( $\Omega \cdot m$ ); donde el área transversal se da en metros cuadrados y la longitud del material en metros. Sin embargo, la unidad metro es una unidad de medición grande para la mayoría de aplicaciones, por lo que es más común representar el resultado en centímetros. Quedando las unidades métricas de los factores que afectan a la resistividad de la siguiente manera: la longitud en cm y el área transversal en  $cm^2$ .

Quedando las unidades métricas de la resistividad ( $\rho$ ) en  $\Omega \cdot cm$ ,

$$\rho = \frac{RA}{l} = \frac{\Omega \cdot cm^2}{cm} = \Omega \cdot cm$$

## 2.5.2. Conductividad

La conductividad es el valor que indica la capacidad de un material de dejar pasar la corriente eléctrica. Esta propiedad eléctrica depende de la estructura atómica del material; como es el caso de los metales que son buenos conductores debido a su estructura, que cuenta con una gran cantidad de electrones con enlaces débiles, lo que permite el movimiento.

La conductividad es el valor inverso de la resistividad, sus unidades métricas son S/m (siemens por metro) o  $\Omega^{-1}m^{-1}$ . Su expresión matemática es la siguiente:

$$\sigma = \frac{1}{\rho}$$

Así como en el caso de la resistividad, la conductividad también depende de factores físicos del material y la temperatura.

Tabla III. **Conductividad de los materiales**

Material	$\sigma [(\Omega \cdot m)^{-1}]$
Oro	$4,3 \times 10^7$
Plata	$6,8 \times 10^7$
Cobre	$6,0 \times 10^7$
Aluminio	$3,8 \times 10^7$
Hierro	$1,0 \times 10^7$
Grafito	$10^5$
Mica	$10^{-11} - 10^{-15}$
Porcelana	$10^{-10} - 10^{-12}$

Fuente: elaboración propia.

Debido a los valores obtenidos en la tabla III, se concluye que los materiales aislantes, metales y semiconductores se pueden establecer en los siguientes rangos:

Tabla IV. **Rango de conductividad**

Material	Rango de conductividad [[ $\Omega \cdot m$ ] <sup>-1</sup> ]
Metales	$\approx 10^7$
Semiconductores	$10^{-6} - 10^4$
Aislantes	$10^{-10} - 10^{-20}$

Fuente: elaboración propia.

- Temperatura: cuando existe un incremento de la temperatura del material, hay un aumento de energía de vibración de los átomos del cristal. Por lo que los átomos oscilaran, ocasionando que la movilidad de los electrones disminuya y a su vez la conductividad. La resistividad aumenta, y se puede decir que la relación de la temperatura con la resistividad es directamente proporcional.
- Imperfecciones del cristal: los cristales pueden tener imperfecciones como es el caso de impurezas, que sean irregulares al cristal, y por lo mismo ocasionan que las ondas electrónicas sean dispersas. Dependiendo del número de defectos o imperfecciones que tenga el cristal se tendrá un aumento en la resistividad, siendo esto independiente de la temperatura.
- El procesamiento y endurecimiento del material: cuando es utilizado algún método para endurecer el material, se está aumentando la resistencia mecánica y a su vez la resistividad eléctrica. El

endurecimiento del material puede ser causado por, solución sólida, esto es causado cuando al material se le agregan impurezas.

- Endurecimiento por envejecimiento
- Endurecimiento por deformación en frío

## **2.6. La temperatura y sus efectos en los materiales**

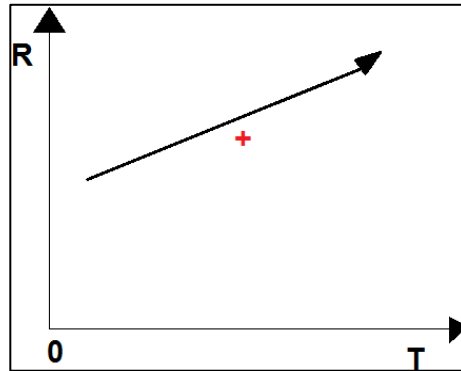
La temperatura afecta considerablemente la resistencia de los materiales conductores, semiconductores y aislantes.

### **2.6.1.1. Materiales conductores**

Los materiales conductores cuentan con un número grande de electrones libres, y cualquier aplicación de energía térmica tendrá poco impacto en el número total de portadores libres. El efecto de la energía térmica en el conductor es aumentar la intensidad del movimiento aleatorio de las partículas a través del material, por consiguiente será más difícil que se determine un flujo de electrones a cualquier dirección.

En conclusión, un material conductor al presentar un aumento en la temperatura tendrá como resultado un incremento en el nivel de resistencia; por ende, los conductores cuentan con un coeficiente térmico de resistencia positivo. La figura 29 explica gráficamente el comportamiento del coeficiente positivo.

Figura 29. **Coefficiente térmico positivo (conductores)**



Fuente: elaboración propia.

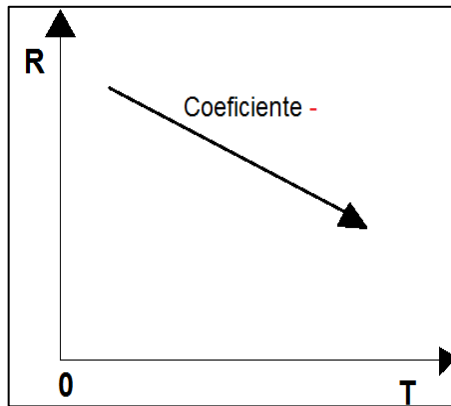
### 2.6.1.2. **Materiales semiconductores**

En el caso de los semiconductores un incremento de temperatura provocará el aumento del número de portadores libres en el material. Por lo que el aumento en el nivel de temperatura tendrá como resultado disminución en la resistencia, por lo que los semiconductores cuentan con coeficientes térmicos negativos.

El termistor es un claro ejemplo de un semiconductor con coeficiente térmico negativo. La figura 30 explica gráficamente el comportamiento del coeficiente térmico negativo.



Figura 30. **Coefficiente térmico negativo (semiconductores)**



Fuente: elaboración propia.

### 2.6.2. **Materiales aislantes**

En el caso de los materiales aislantes, al haber un aumento de temperatura tendrá como resultado disminución en su resistencia. Por lo que tendrá un coeficiente negativo, al igual que los materiales semiconductores.

### 2.6.3. **Coefficiente térmico de resistencia**

El coeficiente térmico prácticamente es la magnitud que representa la variación de la resistencia en función de la temperatura. Dicho coeficiente térmico también es utilizado para calcular la resistencia del conductor a diferentes temperaturas. Definiendo el coeficiente térmico de la siguiente manera:

$$\alpha_{20} = \frac{1}{|T_1| + 20\text{ °C}}$$

El coeficiente térmico de resistencia a 20 °C es representado por alpha con subíndice 20 ( $\alpha_{20}$ ), mientras que “R<sub>20</sub>” es la resistencia de la muestra a 20 °C, por lo que resistencia R<sub>1</sub> y la temperatura T<sub>1</sub> pueden ser definidas por la siguiente ecuación:

$$R_1 = R_{20}[1 + \alpha_{20}(T_1 - 20 \text{ °C})]$$

#### 2.6.4. PPM/°C

El cambio de la resistencia mientras va variando la temperatura se puede representar en partes por millón por grado Celsius (PPM/°C), que es indicativo del nivel de sensibilidad del resistor a la temperatura. En el caso de las resistencias, un nivel a 5 000 PPM es alto, mientras que un valor a 20PPM es bajo. En el caso del valor 5 000 PPM/°C indica que por un cambio de 1 °C se obtendrá un cambio en resistencia igual a 5 000 PPM o en otras palabras  $5\,000/1\,000\,000 = 5/1000$  de su valor nominal, lo que no representa un cambio significativo. Por lo que se puede decir que el valor PPM no representa mayor cambio a comparación de la variación de la temperatura. Esta relación se puede representar matemáticamente de la siguiente forma:

$$\Delta R = \frac{R_{nominal}}{10^6} (PPM)(\Delta T)$$

En donde R<sub>nominal</sub> es el valor de la resistencia a temperatura ambiente, mientras que  $\Delta T$  representa el cambio en temperatura, tomando como referencia 20 °C.

## 2.7. Ley de Ohm

La ley de Ohm establece que la corriente eléctrica que circula a través de un conductor es directamente proporcional a la diferencia de potencial e inversamente proporcional a la resistencia de dicho conductor. Se expresa matemáticamente de la siguiente forma:

$$I = \frac{V}{R}$$

Esta representación es conocida como la “forma clásica” de la ley de Ohm.

Donde:

- $I$  = representa la intensidad o corriente eléctrica en amperios (A)
- $V$  = indica el diferencial de potencia aplicado en voltios (V)
- $R$  = es la resistencia del material en ohms ( $\Omega$ )

### 2.7.1. Ley de Ohm en forma puntual

La ley de Ohm expresada de la forma clásica es obtenida por medio de la forma puntual. Esta establece que la densidad de corriente  $j$  es proporcional al campo eléctrico  $E$ . Expresada matemáticamente de la siguiente manera:

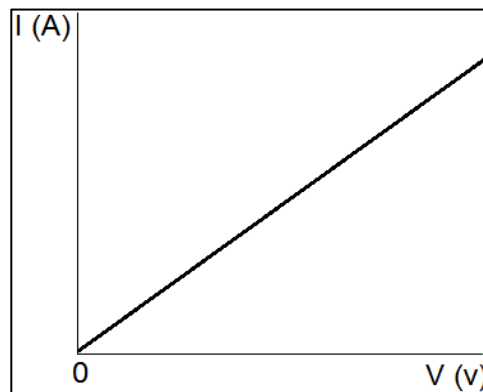
$$j = \sigma E$$

En donde  $\sigma$  representa la conductividad y es un valor positivo, por ende la densidad de corriente tiene el mismo sentido que el campo eléctrico.

### 2.7.2. Trazado de la ley de Ohm

La ley de Ohm también puede ser representada gráficamente en donde el eje vertical representa la corriente, mientras que el eje horizontal es el voltaje. El comportamiento de la ley de Ohm es lineal, representa que la resistencia no varía conforme va cambiando tanto el voltaje como la corriente. La dirección de la corriente y la polaridad del voltaje también pueden ser observadas en la figura 31 que representa la ley de Ohm.

Figura 31. Representación gráfica de la ley de Ohm



Fuente: elaboración propia.

La ley de Ohm también se puede representar como la ecuación de la línea recta, de la siguiente manera:

$$I = \frac{1}{R} \cdot E + 0$$

En donde la pendiente es  $1/R$ , cuyo valor puede ser encontrado por medio de la gráfica, intersectando el valor de la corriente y voltaje en un mismo punto, donde R se puede calcular de la siguiente forma:

$$R = \frac{\Delta V}{\Delta I}$$

No importando el punto de intersección de la corriente con el voltaje, el valor de la resistencia será el mismo, siempre y cuando la gráfica sea una línea recta.

## 2.8. Potencia

La potencia representa cuanto trabajo puede producirse en un tiempo específico. En el caso de un motor grande tiene más potencia que un motor pequeño, Tiene la capacidad de convertir más energía eléctrica en energía mecánica en el mismo período.

La energía eléctrica se mide en joules (J), el tiempo en segundos (s), por lo que la potencia se mide en joules/segundos (J/s). La unidad eléctrica para la potencia es el watt (W), debido a lo siguiente:

$$1 \text{ watt (W)} = 1 \text{ joule/segundo (J/s)}$$

Por lo que la potencia puede representarse de la siguiente manera:

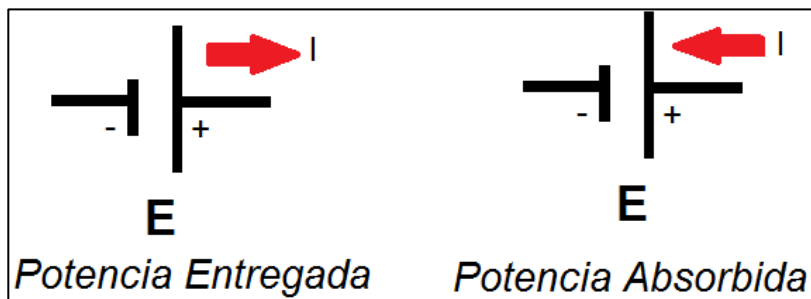
$$P = \frac{\text{Energía}}{t}$$

La potencia entregada o absorbida por un dispositivo o sistema eléctrico, se puede representar en términos del voltaje y corriente así:

$$P = VI$$

La potencia puede ser absorbida o entregada dependiendo cual sea la polaridad del voltaje y la dirección de la corriente. Para las fuentes de voltaje dc, la potencia es entregada por la fuente cuando la dirección de la corriente es establecida por la una sola fuente. Contrario, cuando la potencia está siendo absorbida por la fuente, esto sucede en una red multifuente. La potencia absorbida es encontrada fácilmente, si la corriente y la resistencia son conocidas.

Figura 32. **Potencia entregada y absorbida**



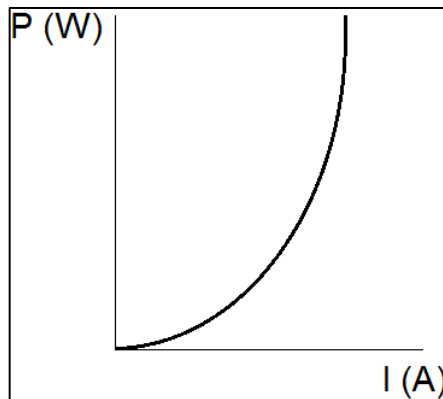
Fuente: elaboración propia.

### 2.8.1. **Potencia disipada**

En el caso de los componentes resistivos, la potencia entregada se disipa en forma de calor debido a la polaridad del voltaje, que es definida por la dirección de la corriente. La potencia disipada de un resistor tiene relación con el voltaje y la corriente que se esté inyectando a dicho resistor.

En el caso que el voltaje que se esté inyectando al resistor aumente, la corriente y la potencia disipada por la resistencia también incrementarán. Mientras que si el valor de la resistencia aumenta la corriente y la potencia disipada disminuirán. En la gráfica 33 se observa el comportamiento de la potencia disipada por la resistencia en relación a la corriente.

Figura 33. **Potencia disipada por el resistor**



Fuente: elaboración propia.

## 2.9. Capacitores

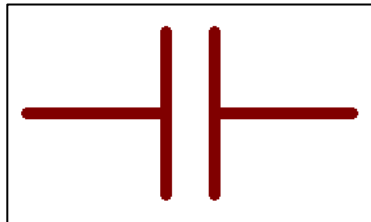
Los capacitores son componentes pasivos al igual que el resistor, con la diferencia que estos componentes no disipan energía (como en el caso de las resistencias), sino que almacena dicha energía en un período de carga, en una forma en la cual pueda ser reutilizada cuando sea necesario. Mientras que en el período de descarga el capacitor cede la energía al circuito.

Un capacitor está formado por dos placas conductoras paralelas separadas entre sí por una lámina, que es usada para almacenar las cargas eléctricas. Dicha lámina es de un material dieléctrico (cuenta con poca

capacidad de conducción), las placas del capacitor cuentan con distintas cargas eléctricas (en otras palabras, una placa tiene carga negativa y la otra positiva).

Cuando un capacitor es polarizado, los electrones de la placa superior son atraídos al terminal positivo de la batería. Presentándose al principio un pico de corriente, dependiendo su amplitud del valor de la resistencia presente. El nivel de flujo disminuirá, por lo que se creará una carga positiva neta sobre la placa superior. Los electrones serán repelados por el terminal negativo de la batería, hacia la placa inferior con el mismo compás que son atraídos al terminal positivo. Este proceso terminará hasta que la diferencia de potencial en las placas paralelas sean igual al voltaje de la batería. Este comportamiento en el capacitor tendrá como resultado una carga positiva sobre la placa superior, y una carga negativa sobre la placa inferior.

Figura 34. **Símbolo del capacitor**



Fuente: elaboración propia, empleando Proteus 8 Professional.

- Capacitancia: es la capacidad que tiene el capacitor de almacenar carga eléctrica sobre sus placas, de acuerdo a la diferencia en el potencial eléctrico. Se puede decir que un capacitor tendrá la capacitancia de un 1 faradio si un coulomb de carga se almacena sobre las placas a través de un diferencial de potencial de 1 volt en las placas.



- La capacitancia se puede expresar matemáticamente de la siguiente forma:

$$C = \frac{Q}{V}$$

Donde:

C = faradios (F)

Q = coulombs (C)

V = voltios (V)

## 2.10. Materiales dieléctricos

La palabra dieléctrico proviene de di por opuesto y eléctrico por campo eléctrico. Por lo que un material dieléctrico es aquel que es mal conductor de electricidad, con la diferencia de que si se aplica un campo eléctrico externo, dicho material puede generar un campo eléctrico interno. Es decir, todos los materiales dieléctricos son aislantes, sin embargo no todos los aislantes son materiales dieléctricos.

La relación de la densidad del flujo a la intensidad del campo eléctrico dentro del material dieléctrico se le conoce como permitividad del dieléctrico, la cual se puede representar matemáticamente de la siguiente manera:

$$\varepsilon = \frac{D}{E} \text{ F/m}$$

La permitividad al vacío es representada por el símbolo  $\varepsilon_0$ , cuyo valor es de  $8,85 \times 10^{-12} \text{ F/m}$ , mientras que la relación de la permitividad de cualquier

dieléctrico respecto a la del vacío se le conoce como permitividad relativa. La cual se representa matemáticamente así:

$$\epsilon_r = \frac{\epsilon}{\epsilon_0}$$

La tabla V presenta la permitividad relativa de distintos materiales dieléctricos.

Tabla V. **Permitividad relativa**

Dieléctrico	$\epsilon_r$ (Valores promedio)
Vacío	1,0
Aire	1,0006
Caucho	3,0
Mica	5,0
Baquelita	7,0
Vidrio	7,5

Fuente: elaboración propia.

Entre las características de los materiales dieléctricos, se encuentran:

- La estructura de un material dieléctrico no cuenta con electrones libres
- Los electrones se encuentran fuertemente ligados a sus núcleos.
- Las moléculas cuentan con el mismo número de cargas positivas como de negativas, por lo que son eléctricamente neutras.
- Las moléculas de los materiales dieléctricos pueden ser polares o no polares.
- Se distinguen por su fuga constante dieléctrica, corriente y voltaje de ruptura.

- Tienen la capacidad de soportar un campo eléctrico de alta, sin dejar pasar corriente por medio del material dieléctrico.

### **2.10.1. Clasificación**

Los materiales dieléctricos se clasifican en sólidos, líquidos y gases. Los diferentes materiales dieléctricos cuentan con diferente grado de permitividad, es decir diferente capacidad para establecer un campo eléctrico.

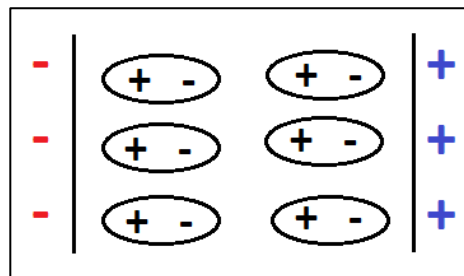
- **Sólidos:** los dieléctricos sólidos son más usados, además de contar con buenas propiedades dieléctricas, son excelentes en adherencia a los alambres magnéticos. Entre los más comunes se encuentran el cristal, porcelana, madera, goma, papel, y la mayoría de plásticos.
- **Líquidos:** los materiales dieléctricos líquidos cuentan con una serie de propiedades físicas (como la viscosidad, conductividad térmica, entre otros), dependen de su estructura química. Las propiedades como la rigidez dieléctrica también depende de factores externos (humedad, impureza en suspensión entre otros), provocando degradación en esas propiedades.
- **Gases:** los dieléctricos gaseosos más usados son el aire, hexafluoruro de sulfuro y nitrógeno. En el caso de los transformadores, se utiliza como aislante el aire y nitrógeno, por lo regular estos transformadores son de construcción sellada. El aire y otros gases cuentan con alta resistencia, por lo que tienen poca pérdida dieléctrica.

- Un material dieléctrico puede convertirse en conductor, cuando se sobrepasa la rigidez dieléctrica. Es decir, el campo eléctrico aumenta hasta un punto donde pasa por el dieléctrico.

### 2.10.2. Polarización y uso de los materiales dieléctricos

- Polarización: cuando se polariza un material dieléctrico, lo que ocurre es la alineación de un conjunto de dipolos eléctricos en el material, debido a los desplazamientos relativos de carga positiva en relación a la carga negativa.

Figura 35. **Polarización de un material dieléctrico**



Fuente: elaboración propia.

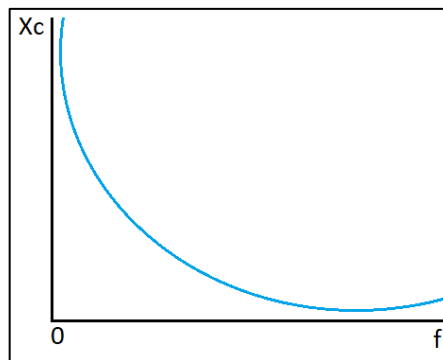
- Uso: entre los usos que pueden tener los materiales dieléctricos se encuentran los siguientes:
  - En la elaboración de capas industriales, tal es el caso del aceite mineral que es usado en el interior eléctrico de transformadores.
  - El ricino, es usado en capacitores de alto voltaje para evitar descarga de corona y que la capacitancia aumente.
  - En la fabricación de capacitores.

## 2.11. Respuesta de frecuencia de los capacitores

La respuesta de frecuencia de los capacitores se puede analizar por medio de su reactancia, que se representa matemáticamente como  $1/\omega C$ , es medida en ohms, en donde  $\omega$  también se puede representar en términos de la frecuencia ( $2\pi f$ ), donde  $f$  es la frecuencia de la onda senoidal. La reactancia de un capacitor varía dependiendo si se está trabajando en alta o baja frecuencia.

El comportamiento de la reactancia de un capacitor se comporta según se observa en la figura 36.

Figura 36. Reactancia capacitiva vs frecuencia



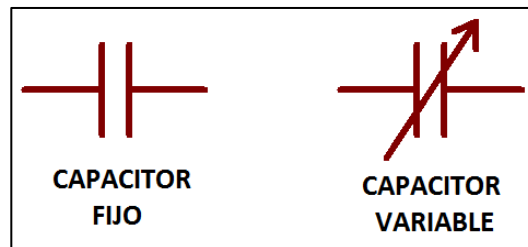
Fuente: elaboración propia.

La figura 38 prácticamente muestra el comportamiento de la reactancia, a frecuencias altas el valor de la reactancia tiende a cero, caso contrario a frecuencias bajas dicho valor tiende al infinito.

## 2.12. Clasificación de los capacitores

Los capacitores se pueden clasificar en dos grupos, en capacitores fijos o variables. En donde los símbolos que representan a cada grupo, son los que se observan en la figura 37.

Figura 37. Símbolos de capacitores



Fuente: elaboración propia, empleando Proteus 8 Professional.

### 2.12.1. Capacitores fijos

Dentro de los capacitores fijos se encuentran diferentes tipos de capacitores, entre los más comunes están los capacitores de mica, cerámica, tantalio, electrolítico, y de poliéster.

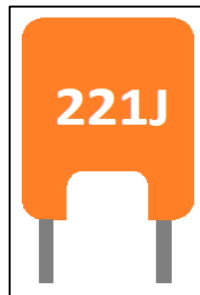
#### 2.12.1.1. Capacitores de mica

Estos capacitores regularmente están formados de dos hojas de mica separadas por láminas metálicas, dichas placas están conectadas a dos electrodos. Estas láminas son encapsuladas en un material aislante de plástico.

Este tipo de capacitores cuentan con buenas características en variaciones de temperatura y aplicación de alto voltaje. La corriente de fuga de

éstos es muy pequeña. Regularmente el intervalo que manejan los capacitores de mica es desde unos cuantos picofaradios a  $0,2\mu\text{F}$ , con voltaje de 100 V o más.

Figura 38. **Capacitor de mica**

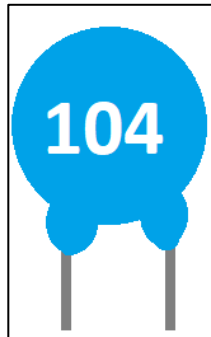


Fuente: elaboración propia.

#### **2.12.1.2. Capacitor de cerámica**

La estructura de estos capacitores cuenta con una base de cerámica que se recubre por ambos lados con un metal, tal es el caso de cobre o plata, para que tenga la función de las dos placas. En sus terminales son agregadas a las placas por medio de los electrodos. A la estructura mencionada anteriormente, es recubierta con un aislante de cerámica o plástico. Estos capacitores también cuentan con una corriente de fuga muy baja, por lo que son usados tanto en redes de dc como ca. El intervalo que manejan va de unos cuantos picofaradios a aproximadamente  $2\mu\text{F}$ , con voltajes altos de 5000V o más.

Figura 39. **Capacitor de cerámica**



Fuente: elaboración propia.

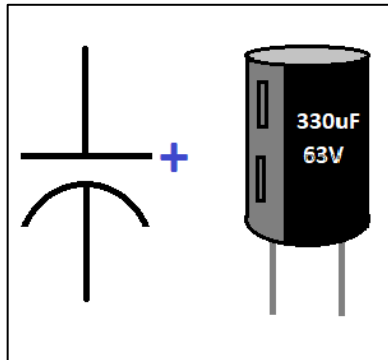
### **2.12.1.3. Capacitor electrolítico**

Este tipo de capacitores son utilizados generalmente en situaciones donde se necesita de capacitancias de uno a varios miles de microfaradios; regularmente están diseñados para ser usados en redes donde se aplicarán voltajes de dc en el capacitor, ya que cuentan con características de aislamiento como lo es la alta corriente de fuga, las placas están colocadas en cierta manera que vayan en una sola dirección mientras que en la dirección opuesta se comportan como conductores.

La estructura general de un capacitor electrolítico consta de un rollo de hoja de aluminio cubierto de un lado con óxido de aluminio, siendo el óxido el dieléctrico y el aluminio la placa positiva. Lleva una capa de papel saturada de un electrolito encima de la hoja de óxido de aluminio sobre la placa positiva. Después, lleva otra capa de aluminio sin estar cubierto de óxido, para que esta placa sea la parte negativa del capacitor. Por lo general, el terminal positivo del capacitor se identifica como +, ya que se necesita de la identificación de la polaridad.



Figura 40. **Capacitor electrolítico**



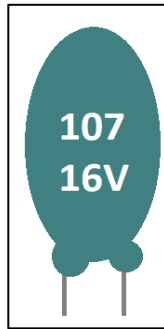
Fuente: elaboración propia.

Este tipo de capacitores tienen bajos voltajes de ruptura y alta corriente de fuga. El intervalo que manejan los capacitores electrolíticos va de unos cuantos microfaradios hasta miles de microfaradios, con voltajes de trabajo hasta 500bV.

#### **2.12.1.4. Capacitor de tantalio**

Dentro de los capacitores de tantalio se encuentran dos grupos, los cuales son los sólidos y húmedos. En ambos grupos se comprime polvo de tantalio de alta pureza en una forma rectangular o cilíndrica. La estructura del capacitor se hornea al vacío a altas temperaturas para formar un material muy poroso, después de eso se cubre de una solución ácida, logrando un recubrimiento de dióxido de manganeso sobre toda la superficie. En el caso de que la superficie se introduce en ácido húmedo, el capacitor será un capacitor de tantalio húmedo.

Figura 41. **Capacitor de tantalio**



Fuente: elaboración propia.

#### **2.12.1.5. Capacitor de película de poliéster**

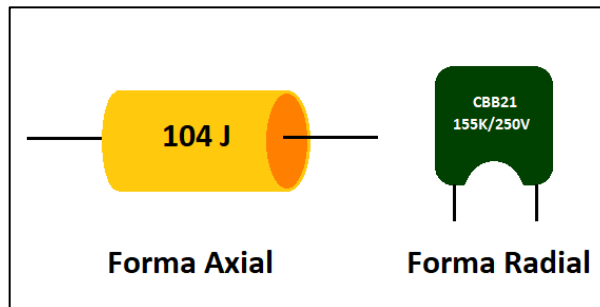
La estructura de un capacitor de película de poliéster cuenta básicamente de dos hojas metálicas separadas por una banda de poliéster (como el Mylar). La capa externa de poliéster es usada como funda aislante. Cada hoja metálica es conectada a un terminal, las hojas son enrolladas lo que hace que el dieléctrico de plástico sea una capa muy delgada entre las superficies conductoras.

Regularmente la información técnica del capacitor (tanto capacitancia como el voltaje de trabajo) es impresa sobre la superficie del capacitor si es lo suficientemente grande; caso contrario se usa un código de color. Este tipo de capacitores cuentan con una resistencia de fuga de 100 MΩ.

Las hojas pueden ser enrolladas de dos maneras en forma axial o radial; los capacitores en forma axial manejan un intervalo de 0,1μF a 18μF, con voltaje de trabajo hasta los 630 V. Mientras que los capacitores con forma radial

tienen un rango de capacitancia de  $0,01 \mu\text{F}$  a  $10 \mu\text{F}$  y con voltajes de trabajo hasta los  $1000 \text{ V}$ .

Figura 42. **Capacitor de poliéster**

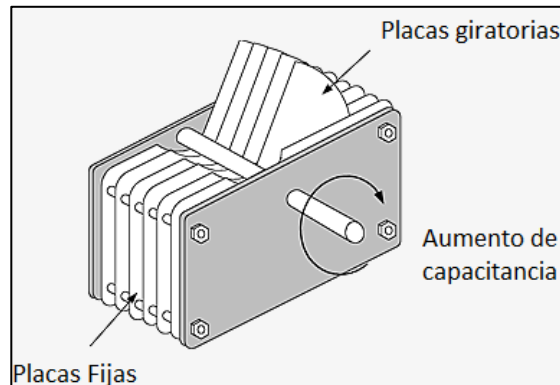


Fuente: elaboración propia.

### 2.12.2. **Capacitores variables**

En el caso de los capacitores variables su dieléctrico es el aire y su capacitancia se varía por medio del giro de un eje en un extremo, para ir moviendo el área que se tiene en común de las placas móviles y fijas. Entre mayor sea el área en común, mayor será la capacitancia y viceversa.

Figura 43. **Capacitor variable**



Fuente: *Capacitador*. <http://www.matrixtsl.com/courses/ecc/index.php?n=Capacitors>.  
CapacitorConstruction. Consulta: 19 de julio de 2017.

### 2.12.2.1. **Capacitor variable giratorio**

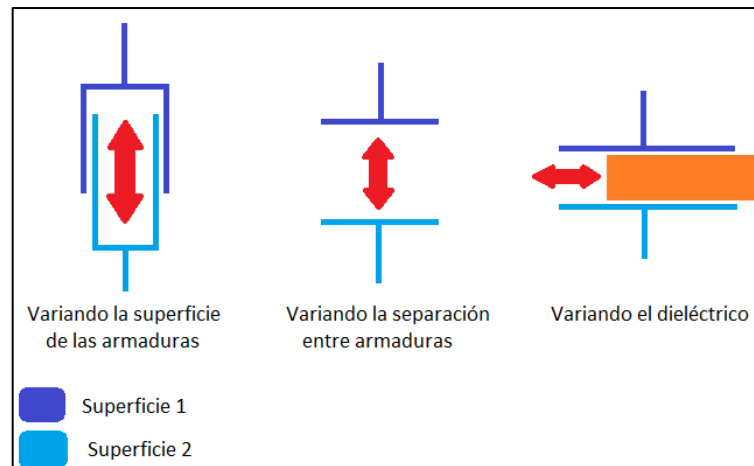
Los capacitores variables giratorios son usados comúnmente para los aparatos de radio. Dichos capacitores varían su capacitancia con la ayuda de un eje (el encargado de mover las placas del capacitor), este mueve el área de las placas que se encuentran frente a frente. Estos capacitores son fabricados como dieléctrico el aire, sin embargo para reducir la separación entre las placas y así aumentar la constante dieléctrica es usado el plástico.

### 2.12.2.2. **Capacitor ajustable trimmer**

Los capacitores ajustables también son llamados como trimmers o padders dependiendo de su tamaño, son pequeños capacitores de hasta 500 pF, son usados para ajustar un valor específico la capacitancia. Regularmente se utilizan tres métodos para variar la capacitancia, estos son:

- Variando la superficie de las armaduras
- Variando el dieléctrico
- Variando la separación entre las armaduras

Figura 44. **Métodos de variación de la capacitancia**



Fuente: elaboración propia.

Por lo general el uso de los trimmers es para encontrar un valor específico de capacitancia, por lo que ya no se varía de nuevo el capacitor. Sin embargo, puede darse el caso que ese valor sea modificado por factores externos, dicho valor puede ser reajustado si es necesario.

Para ajustar el capacitor a una determinada capacitancia, se debe realizar con destornillador de plástico, ya que uno metálico puede alterar la capacidad cuando la punta del destornillador entre en contacto con el tornillo de ajuste del trimmer.

Existen diferentes tipos de trimmers, entre ellos se encuentran:

- Trimmer de disco
- Trimmer de presión
- Trimmer de placas
- Trimmer tubular o cilíndrico

La capacitancia de un trimmer puede variar de 1,4 pF hasta los 50 pF dependiendo el modelo. En el caso de los trimmers de disco con dieléctrico cerámico pueden tener un intervalo mayor de capacitancia. Por lo regular la relación entre la mayor y la menor capacidad ajustable es de 1:10.

Los trimmers cuentan con una armadura fija (conocida también como estator) y una armadura desplazable (o también llamada rotor). El rotor es la armadura que se ajusta por medio de un tornillo, el cual ejerce más o menos presión sobre dicho rotor dependiendo el ángulo de giro, para que su superficie quede enfrente con la superficie del estator.

### **2.13. Criterios de selección**

Los capacitores poseen una serie de características técnicas, que ayudan a seleccionar el capacitor que sea más adecuado para un circuito determinado. Las principales características son las siguientes:

#### **2.13.1. Valor capacitivo**

La capacidad de almacenamiento de energía de un capacitor se expresa en faradios (F). Sin embargo, como esa unidad es grande regularmente la capacitancia se expresa en pF, nF y  $\mu$ F.

En otras palabras, la unidad de capacidad el faradio corresponde a la capacidad de almacenar una cantidad de electricidad de 1 culombio en un capacitor al que se le ha aplicado un voltaje de 1V, esto se expresa así:

$$1F = \frac{1C}{1V}$$

Uno de los factores que influye la capacidad de un capacitor es el dieléctrico. Por lo que todos los tipos de capacitores cuentan con diferentes rangos de capacitancias.

### 2.13.2. Tolerancia

El valor real de la capacitancia varía dentro de un rango permitido del valor teórico indicado en el capacitor. Estas variaciones son debidas por el proceso de fabricación y son conocidas como tolerancias.

Tabla VI. **Tolerancia de capacitores**

Tipo de capacitor	Rango de tolerancia
Mica	0,5 % a 20 %
Papel	5 %, 10 % y 20 %
Poliestireno	2,5 %, 5 % y 10 %
Película de poliéster	5 %, 10 % y 20 %
Poliéster metalizado	5 %, 10 % y 20 %
Policarbonato metalizado	5 %, 10 % y 20 %
Cerámicos grupo 1	2 %, 5 % y 10 %
Cerámicos grupo 2	-20 +50 %, -20 +80 %, ±20 %
Electrolítico de aluminio	-10 +50 %, -10 100 %, -20 +30 %
Electrolítico de tantalio	±20 %, -20 +50 %

Fuente: elaboración propia.

### **2.13.3. Tensión máxima de trabajo**

La tensión máxima de trabajo también es conocida como la tensión nominal o de servicio. Este valor indica que tanta tensión es admisible entre las placas del capacitor.

En el caso que se aplique tensión alterna a los terminales del capacitor, se debe tener cuidado con el valor pico o cresta que no sea mayor al valor nominal indicado de dicho capacitor.

En algunos casos, sucede que la tensión nominal puede descender mientras se aumenta la frecuencia, por lo que se debe confirmar que el capacitor esté trabajando en las condiciones óptimas de tensión y frecuencia. Este dato es brindado por el fabricante, ya que es obtenido por medio de las curvas características de variación de la tensión nominal en función de la frecuencia.

### **2.13.4. Tensión de prueba**

Es un dato proporcionado por el fabricante, este valor siempre es mayor al valor nominal de servicio. En tal caso la tensión aplicada supera la tensión de prueba puede darse el caso que el dieléctrico se perfora, cuando ocurra dicha perforación sobre el dieléctrico se genera un cortocircuito permanente en el interior del capacitor, esto hace que el capacitor ya no funcione correctamente.

### **2.13.5. Corriente de carga**

Cuando se polariza un capacitor con corriente continua empieza a circular una corriente que tiende a disminuir mientras el capacitor se carga, hasta



desaparecer cuando se carga completamente. El nombre que recibe esta corriente es corriente de carga.

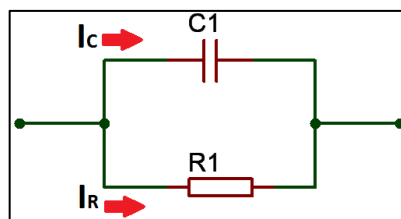
En el caso que la polarización que se le aplique al capacitor sea alterna, éste tendrá una serie de cargas y descargas dependiendo del cambio del sentido de la corriente alterna, por lo que la corriente circulará en ambos sentidos. Dicha corriente está desfasada  $90^\circ$  en adelante con respecto a la tensión que sea aplicada, dicho desfase ocurre en un capacitor ideal, porque en la práctica es menor a  $90^\circ$ .

### 2.13.6. Tangente de delta

En un capacitor además de la corriente de carga, también se encuentra una pequeña corriente de fuga, está en fase con la tensión que se aplica al capacitor. Debido a que el dieléctrico no es perfecto deja pasar la corriente de fuga por medio de él.

El dieléctrico del capacitor no es perfecto, esto es equivalente de un capacitor ideal en paralelo con una resistencia de valor elevado.

Figura 45. **Circuito equivalente de un capacitor con dieléctrico no perfecto**



Fuente: elaboración propia, empleando Proteus 8 Professional.

El ángulo que se forma entre la corriente que circula por el capacitor respecto a la tensión que se aplica, es igual a la suma vectorial de la corriente de fuga más la corriente ideal del capacitor. Esto se representa matemáticamente así:

$$I_{C_{real}} = \sqrt{I_R^2 + I_C^2}$$

El ángulo que se forma entre la corriente de carga ideal respecto a la corriente de carga real es denominado como ángulo delta ( $\delta$ ). Debido que la tangente trigonométrica es la relación entre las dos corrientes de fuga e ideal, el coeficiente de pérdidas del capacitor se puede expresar como tangente delta, de la siguiente manera:

$$tg \delta = \frac{I_R}{I_C}$$

Entre más bajo sea el valor de  $tg \delta$  menor será el ángulo de pérdidas  $\delta$ , y por ende el capacitor será más perfecto. Por lo que se puede decir que si el valor de  $I_R$  es menor, más se acerca el valor de  $I_{C_{Real}}$  al valor de la corriente ideal  $I_C$ , y disminuye el valor del ángulo  $\delta$ .

El ángulo de pérdidas  $\delta$  es proporcionado por el fabricante a una frecuencia y una temperatura específica. Esto es justificado, por los siguientes motivos:

- La carga y descarga de un capacitor ideal está dado por:

$$I_C = \frac{V}{X_C}$$

- En donde  $X_c$  es la reactancia del capacitor y puede estar representada así:

$$X_c = \frac{1}{2\pi fC}$$

- Observando la fórmula de la reactancia del capacitor, se puede concluir que el único parámetro que puede afectar el valor de la reactancia es la frecuencia (f), por lo que modificará el valor de la corriente  $I_c$ .
- El valor óhmico del dieléctrico es afectado por la temperatura, a su vez la intensidad de corriente de fuga.

En conclusión, se puede decir que es importante saber las condiciones en las que se realizaron las pruebas para comparar un capacitor con otros.

### **2.13.6.1. Coeficiente de temperatura**

La temperatura afecta el valor de la conductividad de la mayoría de conductores eléctricos. Este fenómeno también afecta a los capacitores, ya que es una propiedad del dieléctrico. La influencia de la temperatura respecto a la capacidad se expresa por medio del coeficiente de temperatura TK.

La variación de capacidad ( $\Delta C$ ) se calcula así:

$$\Delta C = TK \cdot C \cdot \Delta T$$

En donde C es la capacitancia del capacitor en pF y el  $\Delta T$  es a 20 °C. Por lo general el valor del coeficiente de temperatura es muy pequeño.

Los materiales dieléctricos pueden tener un coeficiente de temperatura positivo o negativo. En el caso que el coeficiente sea positivo indica que la capacidad aumenta con la temperatura; mientras que si el coeficiente es negativo la capacidad disminuye al aumentar la temperatura.

En el caso que se conecte un capacitor que cuenta con un coeficiente de temperatura positivo con otro de coeficiente negativo, se puede dar el caso que las variaciones de capacidad se compensen por los cambios de temperatura; escogiendo los valores de los capacitores convencionalmente para obtener en conjunto el valor que se necesite. En algunos casos, los fabricantes indican la variación de capacidad en función de la temperatura por medio de curvas características, la cuales son establecidas en sus catálogos.

Tabla VII. **Coeficientes de temperatura de los capacitores**

Tipo	Coeficiente de temperatura entre 20 y 35 °C (%°C)
Mica	±0,1 %
Papel	+0,5 %
Poliestireno	-0,15 %
Película de poliéster	+0,3 %
Poliéster metalizado	+0,3 %
Policarbonato metalizado	+0,3 %
Electrolítico de aluminio	+1% +5 %
Electrolítico de tantalio	+1 %

Fuente: elaboración propia.

### 2.13.7. Resistencia de aislamiento

Debido a que la corriente de fuga que pasa por el dieléctrico incrementa con el aumento de la frecuencia de la corriente que se aplica en el capacitor; es

necesario que la fabricación de los capacitores sea con materiales de alta calidad. Cuando a un capacitor se le aplica corriente continua, existen pérdidas a las que se les llama resistencia de aislamiento.

La resistencia de aislamiento disminuye cuando se aumenta la temperatura, debido a eso algunos fabricantes indican en sus catálogos la curva de la resistencia de aislamiento en  $M\Omega \cdot \mu F$  en función de la temperatura.

#### **2.13.8. Inductancia parásita**

Todos los capacitores cuentan con inductancia parásita, el valor de esta depende de la forma en la que esté construido el capacitor. La inductancia parásita se considera que se encuentre conectada en serie con el capacitor, el valor de la inductancia es despreciable a bajas frecuencias. Sin embargo, a altas frecuencias el valor de la inductancia influye en el aumento de la reactancia del capacitor.

#### **2.13.9. Frecuencia de resonancia propia**

Es la frecuencia con la que se igualan la reactancia capacitiva y la inductancia parásita. Por debajo de la frecuencia de resonancia propia, el capacitor se comporta como debería, sin embargo por encima de dicha frecuencia de resonancia el capacitor se comporta como una bobina.

#### **2.13.10. Factor de potencia**

Un capacitor real puede ser considerado como un capacitor ideal, si cuenta con los siguientes aspectos:

- Una inductancia en serie, producto de la inductancia parásita del capacitor.
- Una resistencia en derivación, producto de la resistencia de aislamiento en corriente directa y a las pérdidas por  $\text{tg } \delta$  en corriente alterna.

Un capacitor real cuenta con resistencias óhmicas en sus terminales y armaduras, que en algunos casos no deben ser despreciadas, y pueden ser consideradas como una resistencia en serie del capacitor.

En el caso que se le aplique corriente alterna al capacitor, esto indica una impedancia  $Z$ , es la suma geométrica de la reactancia capacitiva  $X_c$  y la resistencia óhmica  $R$  que son consideradas en serie. Representado de la siguiente manera:

$$Z = \sqrt{X_c^2 + R^2}$$

Se le llama factor de potencia o coseno  $k$  de un capacitor al valor de dividir la resistencia parásita  $R$  por la impedancia total  $Z$ , representado así:

$$\cos \varphi = \frac{R}{Z}$$

Si el valor de  $R$  tiende a cero el factor de potencia será nulo, en tal caso el capacitor no consume energía.

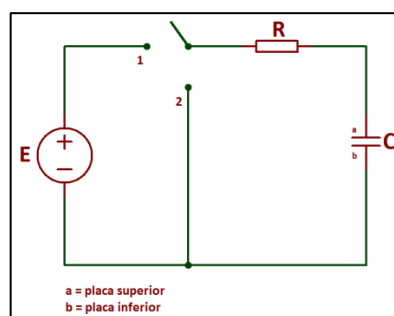
## 2.14. Régimen transitorio RC

A continuación, se define el régimen transitorio RC.

### 2.14.1. Fase de carga del capacitor

Cuando el interruptor cierre en la posición 1 del circuito RC de la figura 46, los electrones son extraídos de la placa superior y son depositados sobre la placa inferior, esto se debe a la batería que está energizando el circuito RC, generando una carga neta positiva sobre la placa superior y una carga negativa en la placa inferior. La transferencia de electrones empieza muy rápida y poco a poco va disminuyendo su velocidad, conforme el potencial del capacitor se acerca al voltaje aplicado por la batería. Cuando el voltaje del capacitor igual al voltaje suministrado por la batería, la transferencia de electrones terminará y las placas contarán con una carga neta, la cual se determina por  $Q = CV_c = CE$ .

Figura 46. Circuito RC



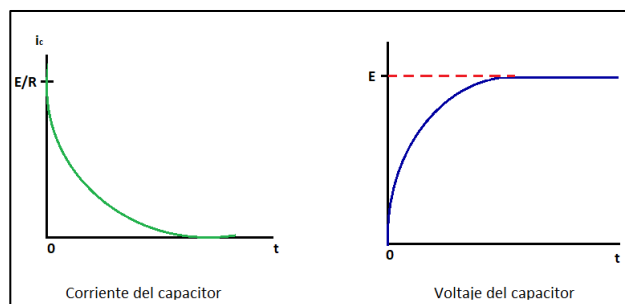
Fuente: elaboración propia, empleando Proteus 8 Professional.

Cuando el interruptor se cierra en la posición 1 ( $t = 0s$ ), la corriente salta a un valor que depende de la resistencia del circuito, y va disminuyendo hasta llegar a cero mientras las placas se van cargando. La pendiente del nivel de la

corriente expresa que la cantidad de carga que se deposita en las placas por unidad de tiempo decrece rápidamente.

En el caso del voltaje que se encuentra en las placas, se relaciona directamente con la carga existente en dichas placas por medio de  $v_C = q/C$ , esto representa la velocidad con la que la carga inicialmente se coloca sobre las placas, generando un aumento en  $v_C$ . Mientras la velocidad del flujo de carga ( $I$ ), va disminuyendo, la velocidad de carga en el voltaje ejecutará la misma forma. Con el tiempo, el flujo de carga será nulo, la corriente  $I$  será igual a cero, y el voltaje no cambiará en magnitud, y la fase de carga habrá terminado. Por lo que el capacitor se comportará como un circuito abierto, en donde el voltaje del capacitor es el voltaje de la fuente y la corriente es cero, al igual que el voltaje de la resistencia. Un capacitor puede ser reemplazado por un circuito abierto, siempre y cuando la fase de carga haya concluido.

Figura 47. **Comportamiento de la corriente y voltaje del capacitor en la fase de carga**



Fuente: elaboración propia.

Mientras que el instante cuando el interruptor se cierra para colocarse en la posición 1, se puede suponer que el capacitor se comporta como un corto



circuito; por lo que se puede determinar la corriente  $i = i_c = i_R = E/R$ , y el voltaje  $v_c = 0V$  en  $t = 0s$ .

La corriente de carga se puede representar así:

$$i_c(t) = \frac{E}{R} e^{-t/RC}$$

El factor  $RC$ , es conocido como constante de tiempo. Se representa con la letra griega  $\tau$  y su unidad de medida es el segundo.

$$\tau = RC$$

Por lo que la ecuación de la corriente de carga se puede representar como:

$$i_c(t) = \frac{E}{R} e^{-t/\tau}$$

Analizando la ecuación anterior, se puede observar que se necesita  $1\tau$  para alcanzar el 36,79 % de su valor máximo. En otras palabras en un  $\tau$ , la corriente decae un 63,2 %; sin embargo, entre la quinta y sexta constante de tiempo la corriente decae solamente un 0,4 %. Este comportamiento indica que la velocidad de cambio de la corriente del capacitor es sensible a  $\tau$  (constante de tiempo). En conclusión, se puede decir que la corriente  $i_c$  de una red capacitiva es cercana a cero, después de que hayan pasado cinco constantes de tiempo en la fase de carga de una red de dc. Por lo regular, el valor del capacitor se encuentra entre los microfaradios o picofaradios, la constante de tiempo no es mayor a unos cuantos segundos, a menos que el valor de la resistencia se demasiado grande.

La ecuación que determina el voltaje del capacitor es:

$$v_c(t) = E(1 - e^{-t/RC})$$

El voltaje del capacitor será igual al voltaje de alimentación del circuito, cuando hayan pasado cinco constantes de tiempo de la fase de carga. Cuando el valor de la resistencia es constante y se reduce el valor de la capacitancia, el producto RC disminuirá, y por ende el tiempo de cinco constantes de tiempo será más bajo. Dado este comportamiento, el voltaje de un capacitor no puede cambiar de forma repentina.

El valor de capacitancia, también es un parámetro de oposición al cambio de voltaje en una red. Entre mayor sea la capacitancia mayor será la constante de tiempo, y por lo mismo mayor será el tiempo que se llevará para cargar por completo el capacitor. Caso contrario a lo que pasaría si la capacitancia fuera menor, la carga del capacitor se realizaría de una forma más rápida.

La velocidad con que se carga el capacitor así:

$$v_c = \frac{q}{C}$$

La velocidad de carga del capacitor será muy alta en las primeras constantes de tiempo y menor a 1 % después de las cinco constantes de tiempo. El voltaje de la resistencia se puede determinar por medio de:

$$v_R(t) = E e^{-t/\tau}$$

Mientras que el voltaje en el capacitor puede ser expresado con la siguiente ecuación:

$$v_c(t) = E(1 - e^{-t/\tau})$$

Cuando el voltaje en el capacitor alcance el voltaje de entrada E, el capacitor estará completamente cargado y permanecerá en ese estado hasta que se le realice alguna modificación. Dependiendo el tipo de capacitor mantendrá la carga, ese tiempo es determinado por su corriente de fuga. En el caso de los capacitores de cerámica y mica, la corriente de fuga es muy pequeña, lo que ayuda al capacitor a mantener su carga durante largo tiempo. Sin embargo, en los capacitores electrolíticos debido a que cuentan con altas corrientes de fuga, son descargados de una forma más rápida.

#### **2.14.2. Fase de descarga del capacitor**

Cuando el interruptor pasa a la posición 2 de la figura 46, el capacitor comenzará a descargarse a una velocidad que también dependerá de la constante de tiempo ( $\tau$ ). El voltaje en el capacitor crea un flujo de carga dentro de la trayectoria cerrada, la cual irá descargando el capacitor. La siguiente ecuación representa el voltaje del capacitor en la fase de descarga.

$$v_c(t) = Ee^{-t/RC}$$

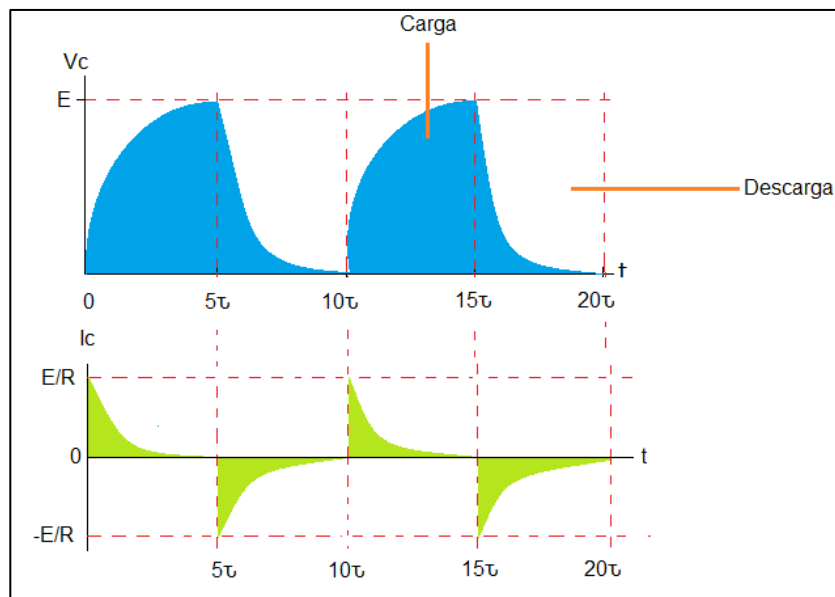
La corriente del capacitor también disminuye respecto al tiempo y se define así:

$$i_c(t) = \frac{E}{R}e^{-t/RC}$$

La descarga se llevará a cabo en cinco constantes de tiempo. La polaridad del voltaje  $v_c$  es la misma para ambas fases; mientras que la corriente  $i_c$  invierte su dirección durante la fase de carga y descarga, este comportamiento genera un pulso negativo tanto para la corriente como para el voltaje  $v_R$ .

En la figura 48, se puede observar claramente el comportamiento tanto del voltaje como de la corriente del capacitor, en ambas fases (carga y descarga). La polaridad del voltaje del capacitor no cambia entre fase de carga a la de descarga; sin embargo, la polaridad de la corriente del capacitor si cambia de una fase a otra.

Figura 48. **Ciclos de carga y descarga**



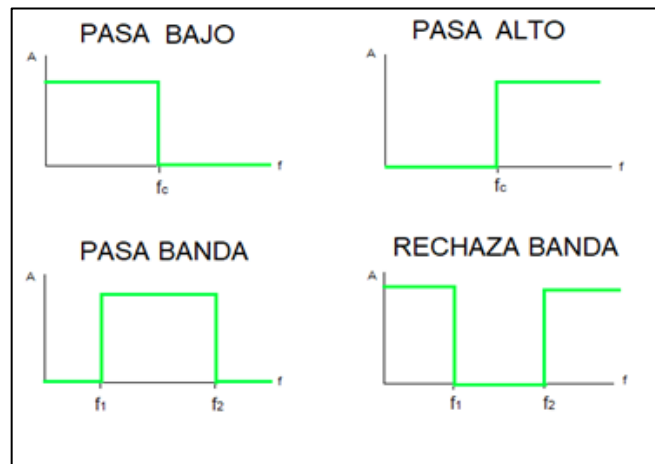
Fuente: elaboración propia.

## 2.15. Filtros

Un filtro prácticamente es un sistema que permite el paso de señales eléctricas en un rango de frecuencias específicas, así mismo impidiendo el paso al resto de las frecuencias. Los filtros pueden ser clasificados por su función de transferencia, en este caso la clasificación quedaría como filtros pasa bajo, pasa alto, pasa banda y rechaza banda.

- Filtro ideal vs filtro real: un filtro ideal es aquel que cuenta con una magnitud constante de la función de transferencia en la banda de paso. Así mismo, con una frecuencia de corte abrupta (en otras palabras atenuación infinita). Y por último fase línea respecto a la frecuencia.

Figura 49. **Comportamiento ideal de los filtros**



Fuente: elaboración propia.

## 2.16. Clasificación

Los filtros pueden ser clasificados por diferentes factores. En este caso son importantes dos factores, el primero es por su función de transferencia y el otro es por los componentes que utiliza el filtro.

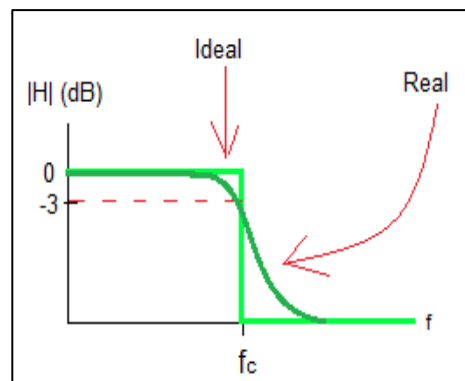
### 2.16.1. Por su función de transferencia

Los filtros pueden ser clasificados por su función de transferencia en pasa bajo, pasa alto, pasa banda y rechaza banda.

#### 2.16.1.1. Filtro pasa bajo

Este tipo de filtro permite pasar las frecuencias bajas con pocas pérdidas y atenúa las frecuencias altas. La figura 50 muestra el comportamiento del filtro real.

Figura 50. Filtro paso bajo

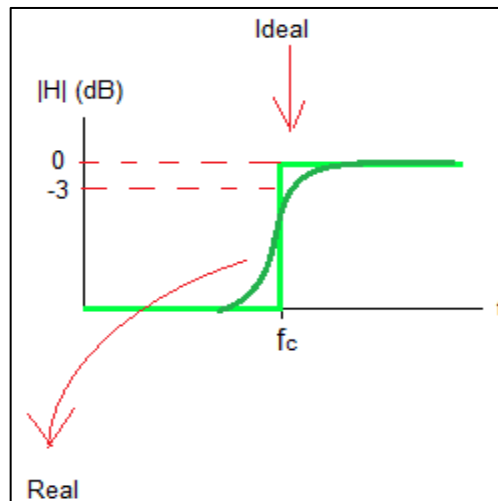


Fuente: elaboración propia.

### 2.16.1.2. Filtro pasa alto

Este tipo de filtro deja pasar las frecuencias que son mayores a la frecuencia de corte; mientras que las frecuencias inferiores las atenúa fuertemente.

Figura 51. Filtro pasa alto

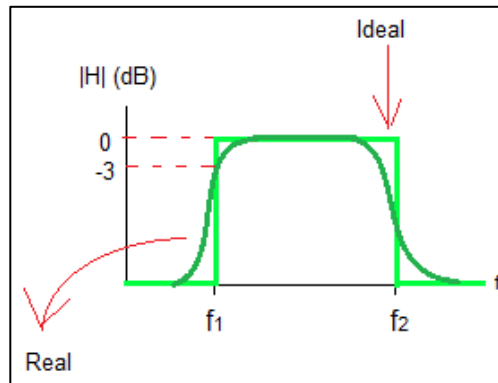


Fuente: elaboración propia.

### 2.16.1.3. Filtro pasa banda

El filtro pasa banda cuenta con dos frecuencias de corte, una inferior y otra superior. Atenuando fuertemente las frecuencias que se encuentran abajo de la frecuencia de corte inferior y las que están por encima de la frecuencia de corte superior. En otras palabras sólo permite el paso a una banda de frecuencias sin atenuar.

Figura 52. **Filtro pasa banda**

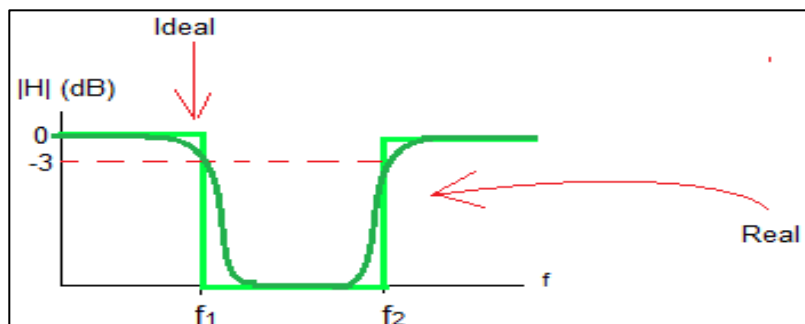


Fuente: elaboración propia.

#### 2.16.1.4. **Filtro rechaza banda**

Este filtro se encarga de atenuar fuertemente un rango de frecuencias. En el caso del filtro pasa banda, también cuenta con dos frecuencias de corte (inferior y superior). Atenúa fuertemente las frecuencias que se encuentran entre la frecuencia de corte inferior y superior.

Figura 53. **Filtro rechaza banda**



Fuente: elaboración propia.



### 2.16.2. Por los componentes que utiliza

Los filtros pueden ser clasificados por sus componentes en dos grupos, los cuales son análogos y digitales. Por contenido del curso de electricidad y electrónica básica son de importancia los filtros análogos. Los filtros análogos se subdividen en dos grupos, pasivos y activos.

Los filtros pasivos son aquellos que son formados únicamente con componentes pasivos, de ahí su nombre, como es el caso de resistencias, capacitores e inductancias. Mientras que los filtros activos hacen uso de amplificadores operacionales junto con componentes como resistencias, inductores y capacitores.

- Ventajas: Ambos grupos cuentan con una serie de ventajas. Entre ellas se destacan:

Tabla VIII. **Ventajas de filtros análogos**

<b>Pasivos</b>	<b>Activos</b>
Sensibilidad baja	Facilidad en cuanto a diseño de circuitos complejos.
Son utilizados en aplicaciones de altas frecuencias.	Brindan gran amplificación de la señal de salida.
Respuesta aproximada a la función ideal.	Costo más bajo en comparación de los filtros pasivos.
Son usados en aplicaciones de media y alta potencia.	Pérdidas o atenuaciones nulas
	Reducción de efectos parásitos

Fuente: elaboración propia.

- Desventajas: los filtros tanto activos como pasivos también cuentan con una serie desventajas. Entre se encuentran:

Tabla IX. **Desventajas de los filtros análogos**

Pasivos	Activos
No amplifica la señal de salida	Sensibilidad alta
Diseño para una impedancia específica.	Alimentación exterior
Aumento de los valores de las inductancias en frecuencias bajas.	Ancho de banda limitado.

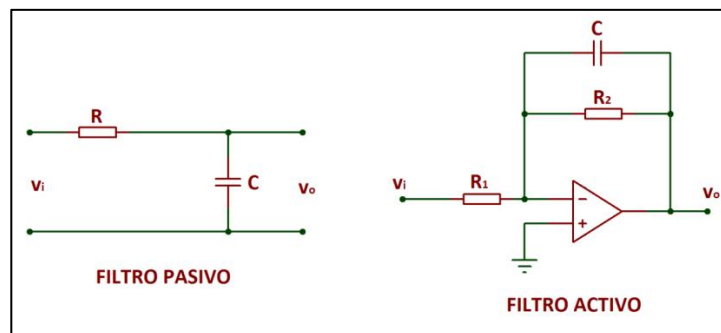
Fuente: elaboración propia.

### 2.16.2.1. Diagramas de los filtros

Los filtros activos y pasivos cuentan con diferentes diagramas que representan a cada filtro, como pasa bajo, pasa alto, pasa banda y rechaza banda.

- Filtro pasa bajo: este filtro tiene su versión tanto pasiva como activa. La versión pasiva representa un circuito básico, consiste en una resistencia en serie con un capacitor o inductancia; mientras que la versión activa hace uso de un amplificador operacional.

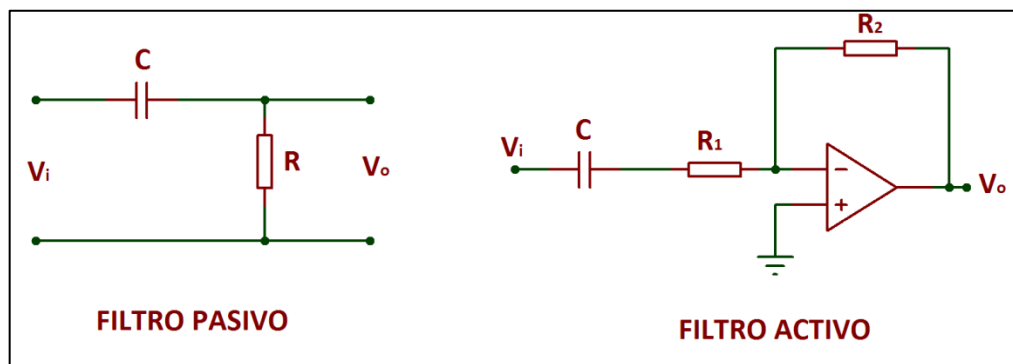
Figura 54. **Filtro paso bajo**



Fuente: elaboración propia, empleando Proteus 8 Professional.

- El filtro pasivo cuenta con una ganancia dc igual a 1, mientras que el filtro activo tiene una ganancia de  $-R_2/R_1$ .
- Filtro pasa alto: en el caso del filtro pasivo, ahora el capacitor se encuentra en la entrada del filtro a diferencia del filtro paso bajo. Mientras que en el filtro activo, el capacitor está en serie con la resistencia  $R_1$ . Como se muestra en la figura 55.

Figura 55. **Filtro paso alto**



Fuente: elaboración propia, empleando Proteus 8 Professional.



### 3. SIMULACIONES

#### 3.1. Propiedades de los materiales

Entre las propiedades de los materiales se encuentran las que son eléctricas.

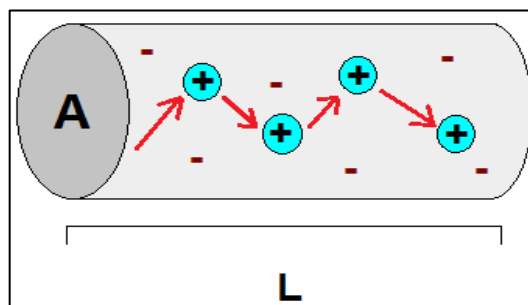
##### 3.1.1. Propiedades eléctricas de los materiales

A continuación, se realizan las demostraciones de las propiedades eléctricas.

##### 3.1.1.1. Velocidad de desplazamiento

Esta propiedad depende del material.

Figura 56. Velocidad de desplazamiento de las cargas



Fuente: elaboración propia.

La velocidad de desplazamiento de las cargas se determina por medio de la fuerza que se aplica, para dar origen a dicha velocidad. Esta se puede definir así:

$$F = qE$$

En donde el valor de F será positivo si la carga q es positiva, y es negativa cuando q es negativa. En la mayoría de casos reales, se toma en cuenta la interacción que tienen las cargas libres con el resto del conductor a través de una fuerza, la cual se le denomina fuerza de rozamiento. Dicha fuerza de rozamiento es proporcional a la velocidad de desplazamiento de carga y con sentido opuesto. Representada de la siguiente manera:

$$F_R = -Cv$$

En donde C es una constante de proporcionalidad, esta depende del conductor y la clase de partícula libre que se mueva en él. C está en unidades Ns/m. Cuando se aplica un campo eléctrico en  $t=0$ , la fuerza de desplazamiento crea una velocidad de desplazamiento de cargas, y por ende una fuerza de rozamiento. Teniendo como fuerza total:

$$F_t = qE + (-Cv)$$

Sin embargo, si las partículas libres se encuentran en el vacío no existe rozamiento alguno, por lo que la fuerza total sería:

$$F_t = qE + 0$$

Quedando la fuerza total como:

$$F = qE$$

De igual manera la fuerza total también puede ser representada así:

$$F = ma$$

Debido a que ambas representaciones son de la misma fuerza, esta puede ser igualada de la siguiente manera:

$$F = F$$

$$ma = qE$$

En la mayoría de conductores  $E$ ,  $v$  y  $a$  tienden a tener la misma dirección. La ecuación anterior se puede representar así (sustituyendo la aceleración como  $dv/dt$ ).

$$qE = m \frac{dv}{dt}$$

Resolviendo la ecuación de la siguiente manera:

$$\frac{qE}{m} = \frac{dv}{dt}$$

$$\frac{qE}{m} dt = d$$

Se integra ambas partes.

$$\int \left(\frac{qE}{m}\right) dt = \int dv$$

El resultado quedaría así,

$$v = \frac{qt}{m}E$$

En donde  $qt/m$  representa la movilidad de las cargas  $\mu$ , simplificando finalmente la ecuación.

$$v = \mu E \text{ [m/s]}$$

Corroborando con las unidades de medida de la movilidad de cargas y campo eléctrico, se confirma que la ecuación queda en unidades de velocidad. De la siguiente manera:

Donde,

$$\mu = \left[ \frac{m^2}{Vs} \right]$$

$$E = \left[ \frac{V}{m} \right]$$

$$v = \left(\frac{m^2}{Vs}\right) \left(\frac{V}{m}\right) = \frac{m}{s}$$

La velocidad de desplazamiento de carga llegará al valor descrito anteriormente, siempre y cuando el campo eléctrico sea constante y tenga una variación lenta.



Se deduce por medio de la ecuación de la velocidad de desplazamiento que las cargas positivas son movidas en sentido del campo, mientras que las negativas son movidas en sentido opuesto al campo.

### 3.1.2. Densidad de corriente eléctrica

La densidad de corriente eléctrica es una magnitud que se relaciona de una forma directa con la corriente  $i$ , la cual se representa con la letra  $j$ . La densidad se encarga de describir el flujo de carga a través de un conductor. En el caso que la densidad de la corriente sea uniforme, esta se puede representar así:

$$j = \frac{i}{A}$$

En donde  $i$  es corriente y  $A$  es el área transversal del conductor,  $i$  puede ser sustituida por  $i = Nq/t$ . Quedando de la siguiente manera:

$$j = \frac{Nq/t}{A}$$

Tomando en cuenta que la velocidad en un conductor también puede estar representada como  $v = L/t$ , en donde  $L$  es la longitud de dicho conductor. La densidad de corriente eléctrica puede ser:

$$j = \frac{Nq}{A \cdot \frac{L}{v}} = \frac{Nqv}{A \cdot L}$$

El volumen del conductor está dado por el producto entre el área transversal y su longitud. Por lo que la ecuación de la densidad de corriente eléctrica quedaría así:

$$j = \frac{Nqv}{\text{volumen}}$$

Se debe tomar en cuenta que el número de carga por unidad de volumen está representado por  $n = N/\text{volumen}$ . Quedando la ecuación así:

$$j = nqv$$

La ecuación anterior también se puede representar en forma vectorial, así:

$$\vec{j} = n\vec{v}q$$

En donde la densidad de corriente tiene la misma dirección que la velocidad de desplazamiento de las cargas, en el caso de los portadores positivos y en contra de la velocidad de desplazamiento para los portadores negativos. Por ende la dirección de  $\vec{j}$  tiene el mismo sentido que la corriente en el alambre.

Por lo que la ecuación en forma vectorial es utilizada para cualquier clase de distribución de corriente, mientras que la ecuación  $j = i/A$  sólo puede ser usada cuando la densidad de corriente es uniforme.

Tomando en cuenta la velocidad de desplazamiento de las cargas y la densidad de la corriente eléctrica, se puede determinar las propiedades eléctricas de los materiales, como conductividad eléctrica, resistencia eléctrica y pérdida de energía en los conductores.

### 3.1.3. Resistencia y resistividad

La resistencia de un conductor está definida por la aplicación de un diferencial de potencial “V” entre dos puntos, y dividida por su corriente. Quedando así:

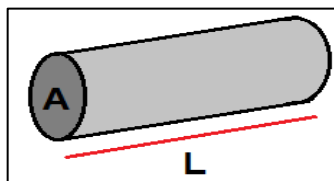
$$R = \frac{V}{i}$$

La resistencia está relacionada con la resistividad “ $\rho$ ”, se determina para materiales isótropos (son aquellos que sus propiedades eléctricas no varían con la dirección que tome en el material) así:

$$\rho = \frac{E}{j}$$

Para deducir la ecuación de la resistividad, se debe suponer un conductor con área transversal A y una longitud l. Como el que se muestra en la figura 57.

Figura 57. **Conductor**



Fuente: elaboración propia.

El campo eléctrico del conductor puede estar representado como  $E = V/l$ , y la densidad de corriente eléctrica está definida como  $j = i/A$ . La ecuación de la resistividad anterior, se puede representar como:

$$\rho = \frac{V/l}{i/A} = \frac{VA}{il}$$

En donde  $V/i$  es la resistencia de dicho conductor, por lo que la ecuación se puede reducir a:

$$\rho = R \frac{A}{l}$$

También se puede representar la resistencia en términos de la resistividad por medio de la ecuación anterior, de esta manera:

$$R = \rho \frac{l}{A}$$

### **3.1.3.1. El efecto de la temperatura en la resistividad de los materiales**

El efecto que tiene la temperatura en la resistividad es directamente proporcional. Cuenta con un coeficiente de temperatura, este representa un aumento relativo de la resistividad por cada grado que aumenta la temperatura. El cual se representa matemáticamente así:

$$\alpha = \frac{1}{\rho} \frac{d\rho}{dT}$$

En el caso de metales muy puros, el valor del coeficiente de temperatura es cercano a  $1/T$ , en donde T es la temperatura absoluta del metal. Por lo que se obtiene:

$$\frac{1}{T} = \frac{1}{\rho} \frac{d\rho}{dT}$$

$$\frac{dT}{T} = \frac{d\rho}{\rho}$$

El resultado de la integral queda así:

$$\ln T + \ln K = \ln \rho$$

La cual se simplifica de la siguiente manera:

$$\ln(TK) = \ln \rho$$

Simplificando,

$$e^{\ln(TK)} = e^{\ln \rho}$$

$$\rho = TK$$

Según la ecuación se puede concluir que la resistividad del material es proporcional a la temperatura absoluta. Sin embargo, para pequeñas variaciones de temperatura, el coeficiente de temperatura puede ser constante, por lo que:

$$\alpha = \frac{1}{\rho} \frac{d\rho}{dT}$$

$$\frac{d\rho}{\rho} = \alpha dT$$

Integrando,

$$\ln \rho - \ln K = \alpha T$$

Simplificando la ecuación,

$$\ln \left( \frac{\rho}{K} \right) = \alpha T$$

$$e^{\ln \left( \frac{\rho}{K} \right)} = e^{\alpha T}$$

$$\frac{\rho}{K} = e^{\alpha T}$$

$$\rho = K e^{\alpha T}$$

$$\rho = K e^{\alpha(273+t)}$$

$$\rho = \rho_0 e^{\alpha t}$$

$\rho_0$  es  $K e^{273\alpha}$ , la cual hace referencia a la resistividad a 0 °C. Por lo regular se utiliza los dos primeros términos de su serie de Taylor, siendo esta:

$$\rho = \rho_0 e^{\alpha t}$$

$$\rho \cong \rho_0 + \rho_0 \alpha t$$

Simplificando,

$$\rho = \rho_0(1 + \alpha t)$$

También puede ser modificada la temperatura de referencia en la ecuación de la resistividad, de esta manera, siendo  $t_1$ :

$$\rho = \rho_0 e^{\alpha t}$$

$$\rho = \rho_0 e^{\alpha(t_1 + \Delta t)} = \rho_1 e^{\alpha \Delta t}$$

$$\rho \cong \rho_1 + \rho_1 \alpha \Delta t$$

Simplificando,

$$\rho = \rho_1 (1 + \alpha \Delta t)$$

En donde  $\Delta t$  es  $t - t_1$

#### 3.1.4. Conductividad

La conductividad puede ser deducida a partir de densidad de la corriente eléctrica, de la siguiente manera:

$$j = \frac{I}{A}$$

En donde se puede reemplazar la corriente como  $I = \frac{Nq}{t}$ , quedando así:

$$j = \frac{Nq/t}{A} = \frac{Nq}{At}$$

En donde la velocidad puede ser representada como  $v = l/t$ , y despejando la variable "t" ( $t = l/v$ ). Quedando la densidad de corriente eléctrica, de la siguiente manera:

$$j = \frac{Nqv}{Al}$$

Simplificando,

$$j = \frac{Nqv}{volumen}$$

Sustituyendo  $N/volumen$  por n, y la velocidad de desplazamiento de las cargas por  $v = \mu E$ .

$$j = nq\mu E$$

Se debe considerar que la resistividad en términos de la densidad de corriente está dada por  $\rho = E/j$ , y que la conductividad es el inverso de la resistividad. Por lo que la conductividad es  $j/E$ . Por lo que la conductividad queda:

$$\sigma = \frac{j}{E} = nq\mu$$

La cual también puede ser representada de la siguiente manera:



$$\sigma = \frac{j}{E} = \frac{i/A}{V/l}$$

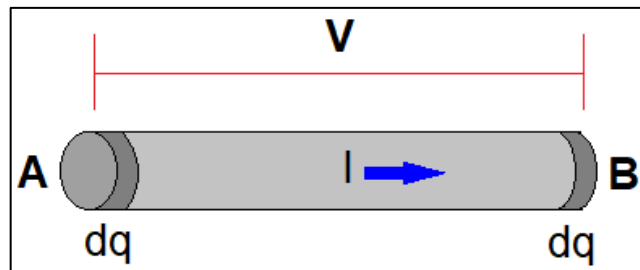
Simplificando, la conductividad queda en términos de la resistencia, longitud y área transversal del conductor.

$$\sigma = \frac{il}{VA} = \frac{l}{RA}$$

### 3.1.5. Potencia disipada por efecto Joule en los conductores

Este tipo de potencia se da en cualquier conductor que tenga cierta resistencia.

Figura 58. **Alambre conductor**



Fuente: elaboración propia.

Tomando como base el conductor de la figura 58, se observa un diferencial de potencial entre los puntos A y B, además de haber un campo electrostático que genera corriente eléctrica estacionaria con el mismo sentido del campo; lo que ayuda a que la carga dq en un tiempo dt atravesase la sección A, sea la misma que atraviesa la sección B. En otras palabras, el efecto del movimiento de las cargas en el conductor y el efecto de la corriente en sí, es el

mismo en el caso que una carga  $dq$  sea trasladada por el campo electrostático desde el punto A al punto B.

El trabajo que realiza el campo para que la carga se traslade a través del conductor es el diferencial de potencial entre los extremos del conductor por la carga trasladada, dada como  $v dq$ . Y la potencia se obtiene de la división del tiempo  $dt$  que tarda el campo en trasladar la carga.

$$p = v \frac{dq}{dt}$$

En donde  $\frac{dq}{dt}$  representa la intensidad del conductor  $i$ , quedando la potencia así:

$$p = vi$$

Es la potencia que el campo eléctrico entrega al conductor. Para la deducción de la misma, se necesita que el conductor tenga entre sus dos terminales una diferencia de potencial  $v$  y que circule por dicho conductor una intensidad  $i$ . Si el objeto que recibe la potencia es un resistor, tanto la diferencia de potencial  $v$  como la corriente  $i$  tienen el mismo sentido y la potencia que es absorbida será siempre positiva. Y puede ser representada como:

$$p = vi$$

En donde la diferencia de potencial de una resistencia se sustituye por  $Ri$ . Por lo que la potencia en el resistor es:

$$p = (Ri)i$$

$$p = Ri^2$$

O sustituyendo el valor de la intensidad en la resistencia por  $i = v/R$ , quedando así:

$$p = \left(\frac{v}{R}\right)v$$

$$p = \frac{v^2}{R}$$

Este tipo de potencia es conocida como potencia disipada, y por medio de la ecuación se deduce que la potencia que es absorbida por la resistencia siempre tendrá un valor positivo.

Existen aparatos que son utilizados para la medición de la potencia absorbida, estos reciben el nombre de vatímetros. Estos aparatos por lo regular miden el valor medio en un período de la potencia absorbida. Por lo que se puede deducir el valor medio de la potencia que es absorbida por un resistor en un intervalo de tiempo, de la siguiente manera:

$$P = \frac{1}{t_2 - t_1} \int_{t_1}^{t_2} p dt$$

$p$  es sustituido por  $Ri^2$ , y así resolver la integral.

$$P = \frac{1}{t_2 - t_1} \int_{t_1}^{t_2} Ri^2 dt$$

$$P = \frac{1}{t_2 - t_1} [Ri^2t]_{t_1}^{t_2}$$

$$P = \frac{1}{t_2 - t_1} [RI^2t_2 - RI^2t_1]$$

$$P = \frac{1}{t_2 - t_1} [RI^2(t_2 - t_1)]$$

$$P = \frac{RI^2(t_2 - t_1)}{t_2 - t_1}$$

$$P = RI^2$$

En donde el valor medio cuadrático de la intensidad en el intervalo en el que se encuentra el valor medio de la potencia, está dado por:

$$I = \sqrt{\frac{1}{t_2 - t_1} \int_{t_1}^{t_2} i^2 dt}$$

Para encontrar el valor medio de la potencia, también se puede sustituir la potencia "p" por  $v^2/R$ . En donde la resolución de la integral sería:

$$P = \frac{V^2}{R}$$

Y el valor medio cuadrático de la diferencia de potencial es:

$$V = \sqrt{\frac{1}{t_2 - t_1} \int_{t_1}^{t_2} v^2 dt}$$

### 3.1.6. Resolución de ejercicios

- En un alambre de cobre las cargas se desplazan a la velocidad de  $1.2\text{mm/s}$ , en un campo eléctrico a  $2.5\text{V/m}$ . ¿Cuál es la movilidad de las cargas?

Respuesta:  $4.8 \times 10^{-4} \text{ m}^2/\text{Vs}$

Datos:

$$v = 1.2\text{mm/s}$$

$$E = 2.5\text{V/m}$$

$$\mu = ?$$

Procedimiento.

De la ecuación de “velocidad de desplazamiento” se despeja la incógnita  $\mu$ , de la siguiente manera:

$$v = \mu E$$

$$\mu = \frac{v}{E}$$

Teniendo la variable despejada, se sustituyen los valores del campo eléctrico y velocidad de desplazamiento.

$$\mu = \frac{1,2 \times 10^{-3} \text{ m/s}}{2,5 \text{ V/m}}$$

$$\mu = 4.8 \times 10^{-4} \text{ m}^2/\text{Vs}$$

- Un hilo de cobre cilíndrico con  $0.9\text{mm}$  de diámetro y  $600\text{m}$  de longitud, cuenta con una concentración de electrones de  $8,5 \times 10^{28} \text{e}/\text{m}^3$  y una corriente de  $1,5\text{A}$ . Encontrar la densidad de corriente y la velocidad de desplazamiento.

Respuesta:  $j = 2,36 \times 10^6 \text{A}/\text{m}^2$ ,  $v = 1,73 \times 10^{-4} \text{m}/\text{s}$

Datos:

$$d = 0,9 \text{ mm}$$

$$l = 600 \text{ m}$$

$$n = 8,5 \times 10^{28} \text{e}/\text{m}^3$$

$$I = 1,5\text{A}$$

$$j = ?$$

$$v = ?$$

Procedimiento.

La densidad de corriente está dada por:

$$j = \frac{I}{A}$$

El área de un cilindro está por la siguiente ecuación:

$$A = \pi r^2$$

En donde  $r = d/2$ , por lo que la ecuación quedaría así:

$$A = \pi \left(\frac{d}{2}\right)^2$$

$$A = \frac{\pi}{4} d^2$$

Sustituyendo con los valores dados, se obtiene el valor del área transversal del conductor.

$$A = \frac{\pi}{4} (0,9 \times 10^{-3} m)^2$$

$$A = 6,36 \times 10^{-7} m^2$$

Obteniendo el valor del área transversal del hilo de cobre, se procede a ingresar los valores en la ecuación de densidad de corriente.

$$j = \frac{I}{A}$$

$$j = \frac{1,5A}{6,36 \times 10^{-7} m^2}$$

$$j = 2,36 \times 10^6 A/m^2$$

La densidad de corriente puede representar en términos de la velocidad de desplazamiento, de la siguiente manera:

$$j = nqv$$

En donde se despeja la incógnita, en este caso la velocidad de desplazamiento.

$$j = nqv$$

$$v = \frac{j}{nq}$$

Ingresando los valores dados, tomando en cuenta que la carga de un electrón está dada por  $q = 1.602 \times 10^{-19}C$ , la velocidad de desplazamiento es:

$$v = \frac{2,36 \times 10^6 A/m^2}{(8,5 \times 10^{28} e/m^3)(1.602 \times 10^{-19}C)}$$
$$v = 1,73 \times 10^{-4} m/s$$

- ¿Cuál es la resistencia de un alambre de plata de 300m de longitud y 1.5mm de diámetro a 20 °C?

Respuesta:  $R = 2,70\Omega$

Datos:

$$l = 300m$$

$$d = 1,5mm$$

$$R = ?$$

Procedimiento.

La ecuación para determinar la resistencia es:



$$R = \rho \frac{l}{A}$$

En donde el área transversal se calcula de la siguiente manera, por tratarse de una forma cilíndrica.

$$A = \pi r^2$$

$$A = \frac{\pi}{4} (1,5 \times 10^{-3})^2$$

$$A = 1,76 \times 10^{-6} m^2$$

Y la resistividad de la plata es  $1,59 \times 10^{-8} \Omega m$ , teniendo todos los datos necesarios, son sustituidos en la ecuación para calcular la resistencia.

$$R = (1,59 \times 10^{-8} \Omega m) \left( \frac{300 m}{1,76 \times 10^{-6} m^2} \right)$$

$$R = 2,70 \Omega$$

- Un filamento de hierro tiene una resistencia de  $30 \Omega$  a temperatura ambiente ( $20^\circ C$ ). ¿Cuál sería la resistencia del filamento, si la temperatura aumenta a  $70^\circ C$ ?

Respuesta:  $R_1 = 39,77 \Omega$

Datos:

$$R_0 = 30 \Omega$$

$$T_0 = 20 \text{ }^\circ\text{C}$$

$$T_1 = 70 \text{ }^\circ\text{C}$$

$$R_1 = ?$$

Procedimiento.

Para encontrar la resistencia a 70 °C, se utiliza la siguiente ecuación:

$$R_1 = R_0[1 + \alpha_{20}(T_1 - T_0)]$$

En donde el coeficiente térmico del hierro es 0.00651 a temperatura ambiente (20 °C). Por lo que se sustituyen los valores para calcular el valor de la resistencia.

$$R_1 = 30[1 + 0,00651(70 - 20)]$$

$$R_1 = 39,77\Omega$$

- Un alambre de 1mm de diámetro y 1000m de largo tiene una resistencia de 450 Ω. ¿Cuál es la conductividad para dicho alambre?

Respuesta:  $\sigma = 2,83 \times 10^6 / \Omega m$

Datos:

$$d = 1 \text{ mm}$$

$$l = 1 \text{ 000 m}$$

$$R = 450 \Omega$$

$$\sigma = ?$$

Procedimiento.

Se sabe que la resistencia de cualquier material puede ser representada como:

$$R = \rho \frac{L}{A}$$

Sabiendo que la conductividad es el inverso de la resistividad, ésta queda de la siguiente manera:

$$\sigma = \frac{l}{RA}$$

El área de este alambre está dada por:

$$A = \pi r^2$$

Sustituyendo valores,

$$A = \pi \left( \frac{d}{2} \right)^2$$

$$A = \pi \left( \frac{1 \times 10^{-3}}{2} \right)^2$$

$$A = 7,85 \times 10^{-7} m^2$$

Teniendo el valor del área del alambre se puede calcular la conductividad en dicho alambre, ya que se tienen todos los datos necesarios para ser sustituidos en la ecuación de la conductividad, de la siguiente manera:

$$\sigma = \frac{1\,000}{(450)(7,85 \times 10^{-7})}$$

$$\sigma = 2,83 \times 10^6 / \Omega m$$

- Un alambre de platino cuenta con 400 m de largo y 1,5 mm de radio, a través de él circula una corriente de 0,5 A. ¿Cuál es la potencia que disipa dicho alambre?

Respuesta:  $P = 1,5W$

Datos:

$$l = 400\,m$$

$$r = 1,5\,mm$$

$$I = 0,5\,A$$

$$\rho_{\text{platino}} = 10,6 \times 10^{-8} \Omega m$$

$$P_{\text{disipada}} = ?$$

Procedimiento:

La potencia disipada del alambre de platino puede ser calculada por medio de:

$$P = I^2 R$$

Según los datos dados, no se cuenta con la resistencia de dicho alambre, sin embargo se puede calcular así:

$$R = \rho \frac{l}{A}$$

En donde el área transversal de este alambre es:

$$A = \pi r^2$$

$$A = \pi(1,5 \times 10^{-3})^2$$

$$A = 7,068 \times 10^{-6} m^2$$

Tenido el valor del área transversal, se procede a calcular el valor de la resistencia.

$$R = \rho \frac{l}{A}$$

$$R = (10,6 \times 10^{-8}) \left( \frac{400}{7,068 \times 10^{-6}} \right)$$

$$R = 5,998 \Omega$$

$$R \cong 6 \Omega$$

Con los datos respectivos, el cálculo de la potencia disipada es:

$$P = I^2 R$$

$$P = (0,5)^2 (6)$$

$$P = 1,5W$$

### 3.2. Modelo atómico de Bohr

A continuación, se presenta la resolución de ejercicios.

#### 3.2.1. Resolución de ejercicios

- En un átomo de hidrógeno un electrón se mueve del nivel 2 al 3. ¿Cuál es la energía necesaria para que pueda desplazarse de un nivel a otro?

Respuesta:  $\Delta E = 1,89eV$

Datos:

$$n_1 = 2$$

$$n_2 = 3$$

$$E_0 = 13,6eV$$

$$\Delta E = ?$$

Procedimiento.

La energía de un átomo de hidrógeno según Bohr está dada por:

$$\Delta E = E_0 \left( \frac{1}{n_1^2} - \frac{1}{n_2^2} \right)$$

Como se tienen los datos necesarios, para obtener el valor de la energía que genera el electrón, se sustituyen los valores.

$$\Delta E = 13,6 \left( \frac{1}{2^2} - \frac{1}{3^2} \right)$$

$$\Delta E = 1,89eV$$

- En un átomo de hidrógeno un electrón se encuentra en el nivel 3, ¿Cuál es la distancia entre el núcleo y el electrón?

Respuesta:  $r = 0,48nm$

Datos:

$$n = 3$$

$$r = ?$$

Procedimiento.

Para calcular el radio se utiliza la siguiente expresión propuesta por Bohr:

$$r = a_0 n^2$$

En donde el valor de  $a_0$  es  $0,0529 nm$ , por lo que se procede a sustituir los valores.

$$r = (0,0529)(3)^2$$

$$r = 0,48nm$$

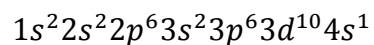
### 3.3. Materiales conductores y semiconductores

Los materiales se clasifican en conductores, semiconductores y aislantes, esto se debe a la cantidad de electrones en su capa de valencia, esto depende de la configuración electrónica de cada material. Para que sea un buen conductor el material debe tener un electrón en su última capa, mientras que los semiconductores cuentan con 4 electrones.

Se sabe que el cobre, plata, oro, aluminio, hierro y carbono son buenos conductores. Mientras que el silicio, germanio y galio son semiconductores. Para demostrar esta característica de estos elementos, se usará el cobre y silicio.

#### 3.3.1.1. Cobre

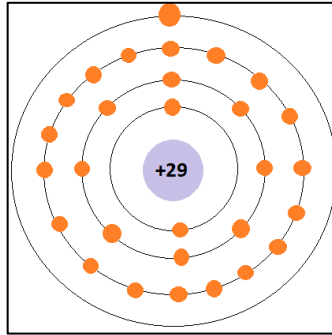
El cobre cuenta con un número atómico  $z = 29$ . Por lo que su configuración electrónica es:



Como se puede observar en el último nivel de energía solo se cuenta con un electrón, lo que hace que el cobre sea un buen conductor. Por lo que su diagrama quedaría así:



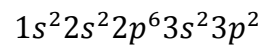
Figura 59. **Diagrama de un átomo de cobre**



Fuente: elaboración propia.

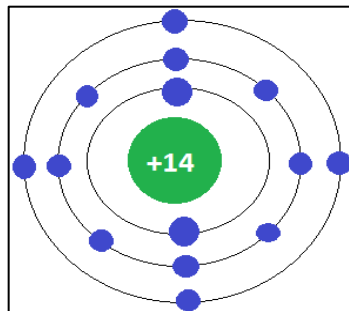
### 3.3.1.2. **Silicio**

El silicio tiene un número atómico  $z = 14$ . Su configuración electrónica es:



El diagrama de este material quedaría así:

Figura 60. **Diagrama de un átomo de silicio**



Fuente: elaboración propia.

Con esto se comprueba que el silicio es un semiconductor, porque tiene en su capa de valencia cuatro electrones.

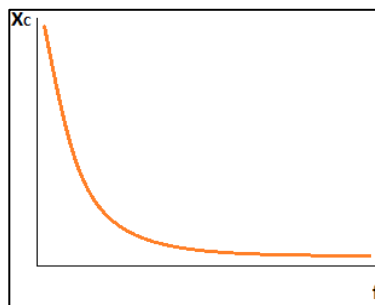
### 3.4. Capacitores

A continuación, se presentan ejercicios resueltos.

#### 3.4.1. Respuesta de frecuencia de los capacitores

Se presenta la demostración del comportamiento del capacitor respecto la frecuencia.

Figura 61. **Reactancia capacitiva vs. frecuencia**



Fuente: elaboración propia.

La reactancia capacitiva depende de la frecuencia y esta está definida por:

$$X_c = \frac{1}{\omega C}$$

En donde  $\omega$  es  $2\pi f$ , quedando así:

$$X_c = \frac{1}{2\pi fC}$$

A bajas frecuencias la reactancia capacitiva tiende al infinito, mientras que en altas frecuencias tiende a cero. La tabla X tiene ciertas frecuencias que comprueban el comportamiento de la reactancia capacitiva según la frecuencia. Tomando como referencia una capacitancia de  $9nF$ .

Tabla X. **Frecuencia vs. reactancia capacitiva**

Frecuencia (Hz)	Reactancia Capacitiva [ $\Omega$ ]
0,00000001	$1,768 \times 10^{15}$
0,000001	$1,768 \times 10^{13}$
0,001	$1,768 \times 10^{10}$
0,1	$176,8 \times 10^6$
10	$1,768 \times 10^6$
100	$176,84 \times 10^3$
500	$35,36 \times 10^3$
2000	$8,84 \times 10^3$
8000	$2,21 \times 10^3$
50000	353,67
500000	35,36
1000000	17,68
1000000000	0,0176
10000000000	0,00176
1000000000000	0,0000176
10000000000000	0,00000176

Fuente: elaboración propia.

Por lo que se confirma el comportamiento de la reactancia depende de la frecuencia.

### 3.4.2. Resolución de ejercicios

- Un capacitor tiene una capacitancia de  $30 nF$ . ¿Cuál sería su reactancia capacitiva a una frecuencia de  $250 Hz$ ?

Respuesta:  $X_C = 21,22 \times 10^3 \Omega$

Datos:

$$C = 30 \text{ nF}$$

$$f = 250 \text{ Hz}$$

$$X_C = ?$$

Procedimiento.

Para calcular la reactancia capacitiva se utiliza la siguiente expresión:

$$X_C = \frac{1}{2\pi f C}$$

Debido a que se tienen todos los datos necesarios, son sustituidos en la ecuación.

$$X_C = \frac{1}{2\pi(250)(30 \times 10^{-9})}$$

$$X_C = 21,22 \times 10^3 \Omega$$

- Un capacitor tiene una reactancia de  $1\,000 \Omega$  a una frecuencia de  $10 \text{ KHz}$ . ¿De cuánto debería ser la capacitancia de dicho capacitor para cumplir con la condición mencionada?

Respuesta:  $C = 15,9 \text{ nF}$

Datos:

$$X_C = 1\,000\ \Omega$$

$$f = 10\ \text{KHz}$$

$$C = ?$$

Procedimiento.

De la ecuación de la reactancia capacitiva se despeja la incógnita  $C$ , quedando así:

$$C = \frac{1}{2\pi f X_C}$$

Sustituyendo los valores.

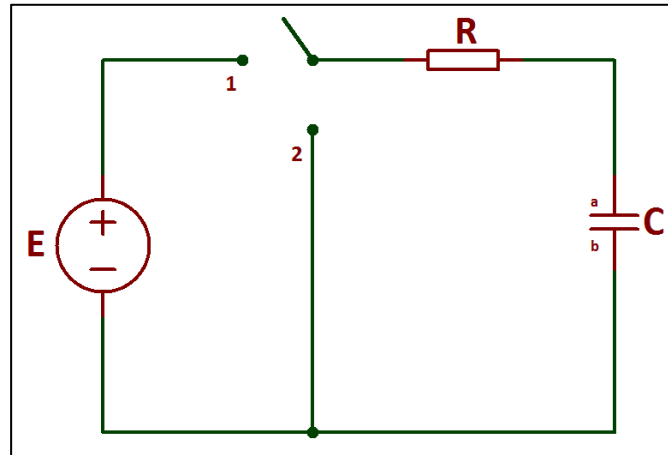
$$C = \frac{1}{2\pi(10 \times 10^3)(1\,000)}$$

$$C = 15,9 \times 10^{-9} F$$

### 3.5. Régimen transitorio RC

La figura 62 presenta las dos posiciones en las que se puede encontrar un circuito RC, cuando el interruptor cierra el circuito en la posición 1 el capacitor entra en la fase de carga.

Figura 62. **Circuito RC**

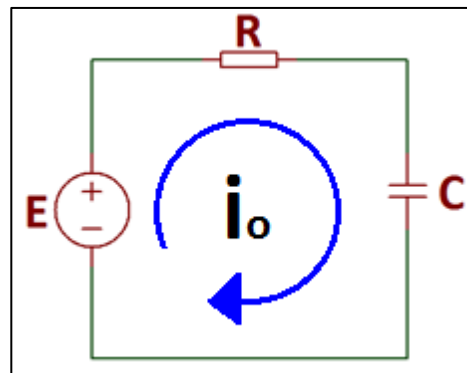


Fuente: elaboración propia, empleando Proteus 8 Professional.

### 3.5.1.1. **Fase de carga**

A continuación se demuestran las expresiones de corriente y voltaje del capacitor.

Figura 63. **Circuito RC en posición 1**



Fuente: elaboración propia, empleando Proteus 8 Professional.

Para demostrar las expresiones de la corriente y voltaje en la fase de carga, se realiza el siguiente procedimiento. Haciendo uso de la ley de tensiones de Kirchhoff, se establece la siguiente ecuación:

$$E - V_R - V_C = 0$$

En donde el voltaje de la resistencia puede ser representado por  $Ri$ , mientras que el voltaje en el capacitor esta definido por  $q/C$  (carga/capacitancia). Quedando la expresión anterior así:

$$E - Ri - \frac{q}{C} = 0$$

Se deriva respecto al tiempo.

$$\frac{dE}{dt} - R \frac{di}{dt} - \frac{1}{C} \frac{dq}{dt} = 0$$

En donde la derivada de la fuente de alimentación es cero, por ser un valor constante. Mientras que la  $dq/dt$  representa la corriente.

$$0 - R \frac{di}{dt} - \frac{1}{C} i = 0$$

Simplificando.

$$-R \frac{di}{dt} - \frac{1}{C} i = 0$$

$$R \frac{di}{dt} = -\frac{i}{C}$$

$$\frac{di}{i} = -\frac{dt}{RC}$$

Se integra la expresión simplificada, resultando:

$$\int_{i_0}^i \frac{di}{i} = -\frac{1}{RC} \int_0^t dt$$

$$(\ln i)_{i_0}^i = -\frac{1}{RC} (t)_0^t$$

$$\ln i - \ln i_0 = -\left(\frac{t}{RC} - \frac{0}{RC}\right)$$

$$\ln\left(\frac{i}{i_0}\right) = -\frac{t}{RC}$$

Se despeja la variable  $i$ .

$$e^{\ln\left(\frac{i}{i_0}\right)} = e^{-t/RC}$$

$$\frac{i}{i_0} = e^{-t/RC}$$

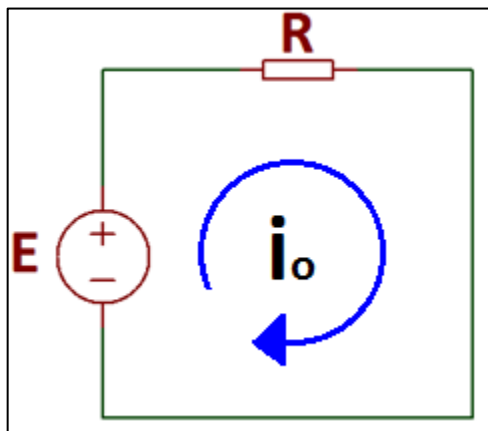
$$i = i_0 e^{-t/RC}$$

Se busca el valor de  $i_0$ , sabiendo que en el instante en el que se empieza a alimentar el circuito RC, el capacitor mantiene el valor antes de alimentarlo,



mientras que el valor de la corriente dependerá en ese momento exclusivamente de la resistencia, por lo que el capacitor tiende a comportarse como un corto circuito. Tal como lo muestra la figura 64.

Figura 64. **Capacitor como corto circuito**



Fuente: elaboración propia, empleando Proteus 8 Professional.

Haciendo uso de la ley de tensión de Kirchhoff, la ecuación quedaría así:

$$E - V_R = 0$$

Resolviendo la ecuación para encontrar  $i_0$ .

$$E - Ri_0 = 0$$

$$E = Ri_0$$

$$i_0 = \frac{E}{R}$$

Teniendo el valor de  $i_0$ , la corriente del capacitor en fase de carga quedaría:

$$i(t) = \frac{E}{R} e^{-t/RC}$$

A partir de la ecuación de la corriente del capacitor, se encuentra la ecuación del voltaje. Tomando en cuenta que la corriente puede ser representada como  $dq/dt$ .

$$i = \frac{dq}{dt} = \frac{E}{R} e^{-t/RC}$$

Despejando  $dq$ .

$$dq = \frac{E}{R} e^{-t/RC} dt$$

Integrando ambas partes.

$$\int_0^q dq = \frac{E}{R} \int_0^t e^{-t/RC} dt$$

$$(q)_0^q = \left( \frac{-E(RC)}{R} e^{-t/RC} \right)_0^t$$

$$q - 0 = -ECe^{-t/RC} + ECe^0$$

$$q = -ECe^{-t/RC} + EC$$

$$q = EC \left( 1 - e^{-t/RC} \right)$$

Sabiendo que el voltaje de un capacitor está dado por  $V = q/C$ , la expresión quedaría así:

$$V(t) = \frac{q}{C} = E \left(1 - e^{-t/RC}\right)$$

En el caso de la resistencia, la corriente es la misma que la del capacitor  $i_C = i_R$ . Sin embargo, el voltaje en la resistencia está dada por  $Ri_C$ . De la siguiente manera:

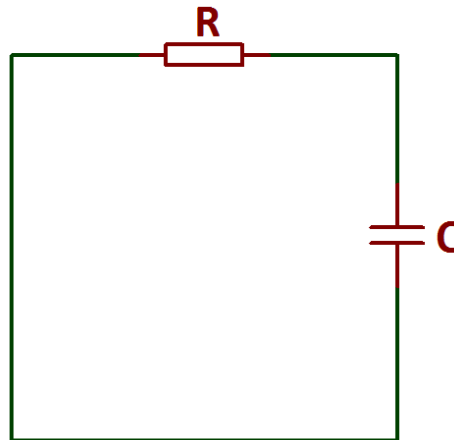
$$V_R = R \frac{E}{R} e^{-t/RC}$$

$$V_R = E e^{-t/RC}$$

### 3.5.1.2. Fase de descarga

Para que inicie la etapa de descarga en el capacitor, el interruptor tiene que pasar de la posición 1 a la posición 2, tal como se muestra en la figura 65.

Figura 65. **Circuito RC en posición 2**



Fuente: elaboración propia, empleando Proteus 8 Professional.

Los datos iniciales en el proceso de descarga son el voltaje del capacitor, que es el valor de la fuente de alimentación ( $E$ ) y la carga del capacitor es  $Q = EC$ . Haciendo uso de la ley de tensiones de Kirchhoff, para el circuito de la figura 65. La ecuación queda así:

$$V_R + V_C = 0$$

$$Ri + \frac{q}{C} = 0$$

Se sustituirá la corriente por  $\frac{dq}{dt}$  de la siguiente manera:

$$R \frac{dq}{dt} + \frac{q}{C} = 0$$

Despejando.

$$R \frac{dq}{dt} = -\frac{q}{C}$$

$$\frac{dq}{q} = -\frac{dt}{RC}$$

Se integra ambas partes y se simplifica.

$$\int_Q^q \frac{dq}{q} = -\frac{1}{RC} \int_0^t dt$$

$$(\ln q)_Q^q = -\frac{1}{RC} (t)_0^t$$

$$\ln q - \ln Q = -\frac{1}{RC} (t - 0)$$

$$\ln \frac{q}{Q} = -\frac{t}{RC}$$

$$e^{\ln \frac{q}{Q}} = e^{-t/RC}$$

$$\frac{q}{Q} = e^{-t/RC}$$

$$q = Qe^{-t/RC}$$

Como se sabe que  $Q = EC$ , se sustituye en la expresión obtenida.

$$q = ECe^{-t/RC}$$

Para encontrar la corriente se debe aplicar la derivada, para cumplir con  $i = dq/dt$  como se había mencionada anteriormente.

$$i = \frac{dq}{dt} = \frac{-EC}{RC}e^{-t/RC}$$

$$i(t) = -\frac{E}{R}e^{-t/RC}$$

En el caso de la expresión del voltaje, se toman en cuenta que el voltaje del capacitor es  $q/C$ . Por lo que queda así:

$$V = \frac{q}{C} = \frac{EC}{C}e^{-t/RC}$$

$$V(t)_C = Ee^{-t/RC}$$

Para la resistencia el voltaje es igual al voltaje del capacitor.

$$V_R = Ee^{-t/RC}$$

### 3.6. Filtros

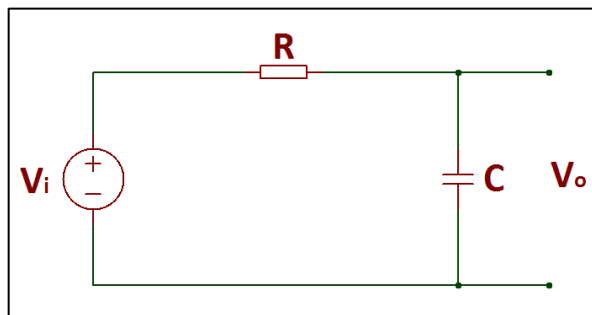
Los filtros pueden tener diferente respuesta en frecuencia según su configuración, estos pueden ser pasa bajo, pasa alto, pasa banda y rechaza

banda, los cuales pueden ser filtros activos o pasivos, esto dependerá de los componentes a utilizar.

### 3.7. Filtros pasivos

El circuito mostrado en la figura 66 representa un filtro pasivo básico. Del cual se obtendrá la expresión  $A_v = v_o/v_i$ , para determinar el tipo de filtro y obtener la fórmula para calcular la frecuencia de corte.

Figura 66. Filtro pasivo RC



Fuente: elaboración propia, empleando Proteus 8 Professional.

Para llegar a la expresión  $A_v = v_o/v_i$ , se aplica un divisor de voltaje al filtro de la siguiente manera:

$$v_o = v_i \left( \frac{1/j\omega C}{1/j\omega C + R} \right)$$

$$\frac{v_o}{v_i} = \frac{1/j\omega C}{1/j\omega C + R}$$

Con eso se obtiene la función de transferencia de dicho filtro  $v_o/v_i$ , y se procede a simplificar la expresión, hasta tener un valor entero en el numerador.

$$\frac{v_o}{v_i} = \frac{\frac{1}{j\omega C} * j\omega C}{\left(\frac{1}{j\omega C} + R\right) * j\omega C}$$

$$\frac{v_o}{v_i} = \frac{j\omega C}{\frac{j\omega C}{j\omega C} + j\omega RC}$$

$$\frac{v_o}{v_i} = \frac{1}{1 + j\omega RC}$$

Teniendo ya simplificada la función de transferencia, se puede determinar el tipo de filtro, sustituyendo  $\omega$  por 0 y  $\infty$  en la expresión.

$$\omega = 0$$

$$\frac{v_o}{v_i} = A_v = \frac{1}{1 + j(0)RC}$$

$$A_v = \frac{1}{1 + 0}$$

$$A_v = 1$$

$$\omega = \infty$$

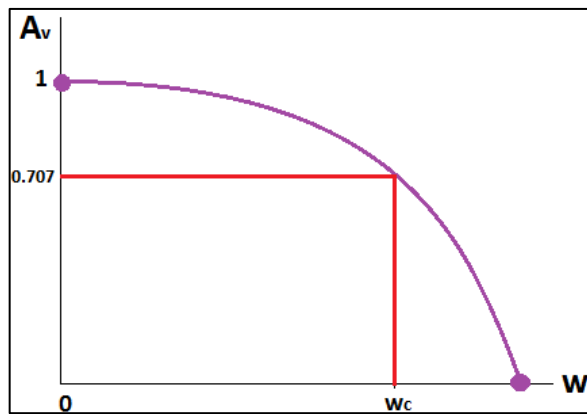
$$A_v = \frac{1}{1 + j(\infty)RC}$$



$$A_v = 0$$

Teniendo los valores, se grafica  $A_v$  vs  $w$  y de esta manera concluir el tipo de filtro.

Figura 67. **Gráfica  $A_v$  vs.  $W$**



Fuente: elaboración propia.

Como se observa en la figura 67 se trata de un filtro pasa bajo, ya que deja pasar las frecuencias inferiores a su frecuencia de corte. Para calcular la frecuencia de corte de este filtro, se realiza el siguiente procedimiento.

$$|A_{v_{3dB}}| = \frac{1}{\sqrt{2}} A_{v_{max}} = \frac{A_{v_{max}}}{\sqrt{(1)^2 + (w_c RC)^2}}$$

En este caso  $A_{v_{max}} = 1$ , la cual se sustituye en la ecuación y se procede a simplificar, para encontrar  $f_c$ .

$$\frac{1}{\sqrt{2}} (1) = \frac{1}{\sqrt{(1)^2 + (w_c RC)^2}}$$

$$\frac{1}{\sqrt{2}} = \frac{1}{\sqrt{1 + (w_c RC)^2}}$$

$$\sqrt{2} = \sqrt{1 + (w_c RC)^2}$$

$$(\sqrt{2})^2 = (\sqrt{1 + (w_c RC)^2})^2$$

$$2 = 1 + (w_c RC)^2$$

$$1 = (w_c RC)^2$$

$$\sqrt{1} = \sqrt{(w_c RC)^2}$$

$$1 = w_c RC$$

$$w_c = \frac{1}{RC}$$

$$2\pi f_c = \frac{1}{RC}$$

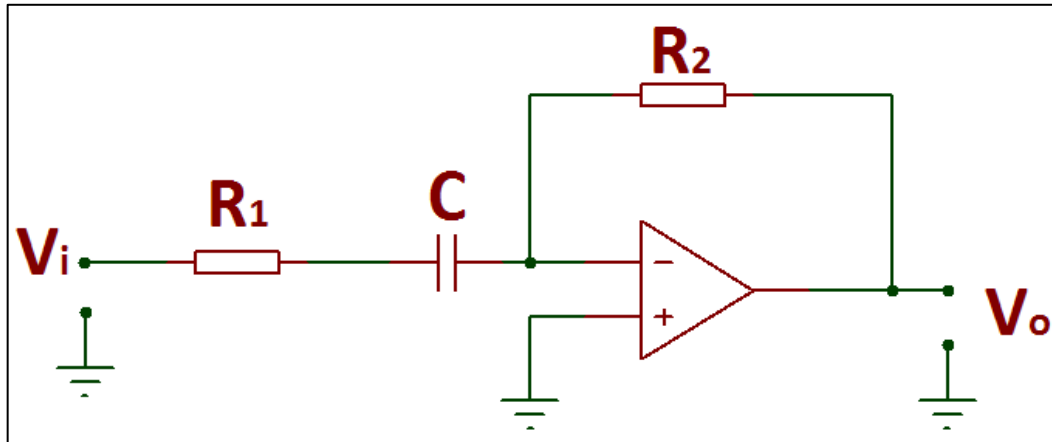
La frecuencia de corte de este filtro está dada por:

$$f_c = \frac{1}{2\pi RC}$$

### 3.8. Filtros activos

El siguiente circuito representa un filtro activo básico, el cual no solo cuenta con componentes pasivos sino que también con un amplificador operacional.

Figura 68. Filtro activo RC



Fuente: elaboración propia, empleando Proteus 8 Professional.

Del filtro anterior, se va a determinar la función de transferencia, el tipo del filtro, la frecuencia de corte y la ganancia máxima. Para encontrar la función de transferencia se parte de  $i_1 = i_2$ .

$$i_1 = i_2$$

$$\frac{v_i}{Z} = \frac{-v_o}{R_2}$$

En donde  $Z = R_1 + \frac{1}{j\omega C}$

$$\frac{v_i}{R_1 + \frac{1}{j\omega C}} = -\frac{v_o}{R_2}$$

$$\frac{v_o}{v_i} = \frac{-R_2}{R_1 + \frac{1}{j\omega C}}$$

La función de transferencia de este filtro es:

$$\frac{v_o}{v_i} = -\frac{R_2}{R_1} \left( \frac{1}{1 + \frac{1}{j\omega R_1 C}} \right)$$

Y la ganancia máxima es:

$$A_{v_{max}} = -\frac{R_2}{R_1}$$

Para determinar el tipo de filtro se sustituye  $\omega$  por 0 y  $\infty$ , de la siguiente manera:

$$\omega = 0$$

$$\frac{v_o}{v_i} = -\frac{R_2}{R_1} \left( \frac{1}{1 + \frac{1}{j(0)R_1 C}} \right)$$

$$\frac{v_o}{v_i} = -\frac{R_2}{R_1} (0)$$

$$\frac{v_o}{v_i} = 0$$

$$\omega = \infty$$

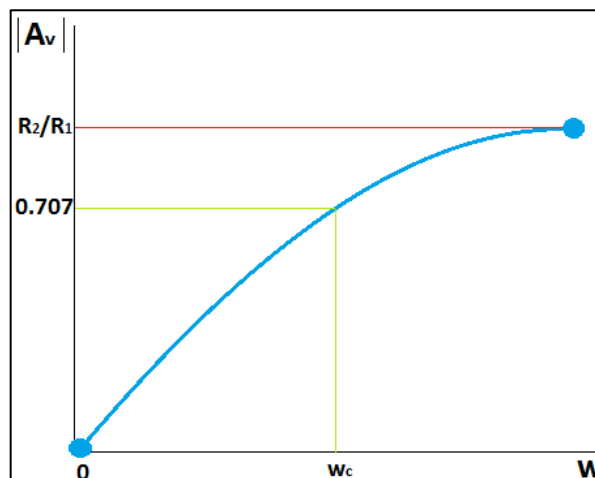
$$\frac{v_o}{v_i} = -\frac{R_2}{R_1} \left( \frac{1}{1 + \frac{1}{j(\infty)R_1C}} \right)$$

$$\frac{v_o}{v_i} = -\frac{R_2}{R_1} (1)$$

$$\frac{v_o}{v_i} = -\frac{R_2}{R_1}$$

Teniendo los valores, la gráfica  $A_v$  vs  $w$  quedaría así:

Figura 69. **Gráfica  $A_v$  vs  $w$**



Fuente: elaboración propia.

Como se observa la figura 69 corresponde a un filtro pasa alto, ya que deja pasar las frecuencias arriba de la frecuencia de corte. Para determinar la frecuencia de corte de este filtro, se realiza lo siguiente:

$$\frac{1}{\sqrt{(1)^2 + \left(\frac{1}{w_c R_1 C}\right)^2}} = \frac{1}{\sqrt{2}}$$

Simplificando la expresión, para despejar  $w_c$ .

$$\sqrt{1 + \left(\frac{1}{w_c R_1 C}\right)^2} = \sqrt{2}$$

$$\left(\sqrt{1 + \left(\frac{1}{w_c R_1 C}\right)^2}\right)^2 = (\sqrt{2})^2$$

$$1 + \left(\frac{1}{w_c R_1 C}\right)^2 = 2$$

$$\left(\frac{1}{w_c R_1 C}\right)^2 = 1$$

$$\frac{1}{w_c R_1 C} = 1$$

$$w_c = \frac{1}{R_1 C}$$

$$2\pi f_c = \frac{1}{R_1 C}$$

La frecuencia de corte de este filtro es:

$$f_c = \frac{1}{2\pi R_1 C}$$





## 4. EVALUACIONES

### 4.1. Evaluación de conceptos básicos

A continuación se presenta una serie de preguntas y/o ejercicios relacionados al contenido de las unidades 1, 3 y 10 con el fin de reforzar los conceptos expuestos.

#### 4.1.1. Clasificación de los materiales

A continuación, se presentan preguntas relacionadas con el tema de estructura atómica.

##### 4.1.1.1. Estructura atómica

- ¿En qué consiste el modelo atómico de Bohr?
- ¿Qué es un átomo eléctricamente balanceado?
- ¿Qué es lo que indica el número atómico de un elemento?
- ¿Cómo es la energía de los electrones que se encuentran más alejados del núcleo del átomo?
- ¿Cómo se calcula el número máximo de electrones en cualquier capa de un átomo?
- ¿Cuáles son los electrones de valencia?
- ¿Qué es la ionización?
- En un átomo de hidrógeno, ¿Cuál es la energía que tiene un electrón en el nivel 4?
- ¿Cuál es la energía de un electrón que pasa de la capa 5 a la 3?

- En un átomo de hidrógeno un electrón se encuentra en el nivel 4, ¿Cuál es la distancia entre el electrón y el núcleo?

#### **4.1.1.2. Materiales conductores, semiconductores y aislantes**

- ¿Qué indica la capa de valencia en los materiales?
- ¿Cómo se clasifican los materiales según sus propiedades eléctricas?
- ¿Qué es un material aislante?
- ¿Qué sucede con los electrones de valencia en un material aislante?
- Mencione 5 ejemplos de materiales aislantes.
- ¿Qué es un material conductor?
- ¿Por qué el aluminio es un buen conductor?, escriba su configuración electrónica que respalde la respuesta.
- ¿Cómo se genera un electrón libre en un conductor?
- ¿Qué es un material semiconductor?
- ¿Cuántos electrones de valencia tienen los mejores semiconductores?
- ¿Cuáles son los semiconductores más comunes?
- Escriba la configuración electrónica del elemento germanio.
- ¿Cuál es el inconveniente del germanio?
- ¿Cuántos electrones de valencia tiene el silicio? Escriba la configuración electrónica del silicio, para respaldar la respuesta.
- ¿Cuáles son las ventajas y desventajas del silicio y germanio?
- ¿Qué es un cristal?
- ¿Qué es un enlace covalente?
- ¿Con cuántos electrones se da la saturación de valencia?
- ¿Cómo se crea un hueco?
- ¿Qué es la recombinación?

- ¿Cómo se le conoce al tiempo que se utiliza para la creación y desaparición de un electrón libre?
- ¿Qué representa la banda prohibida?
- En el caso de un material aislante, ¿Cómo se comporta la banda prohibida?
- Para el silicio y germanio, ¿Cuál es la energía necesaria para que un electrón de dichos elementos pase de la banda de valencia a la de conducción?
- Dibujar diagrama de la banda de energía de un conductor y una breve explicación del mismo.

#### **4.2. Materiales semiconductores**

- ¿En qué grupos se clasifican los materiales semiconductores?
- ¿Qué es un material intrínseco?
- Dibujar el diagrama de un cristal de germanio
- ¿Qué es corriente de electrón?
- ¿Qué es corriente de hueco?
- ¿Por qué los materiales intrínsecos generan electrones libres y huecos en pares?
- ¿Qué es dopaje de un semiconductor?
- ¿Cómo se le conocen a los semiconductores puros que han sido dopados?
- ¿Qué pasa con la conductividad cuando se agregan más impurezas al cristal?
- Para aumentar la cantidad de electrones en un cristal de silicio, ¿Con que tipo de elemento debe realizarse el dopaje?
- ¿Qué es un átomo donador?
- Escribir 3 ejemplos de átomos pentavalentes.

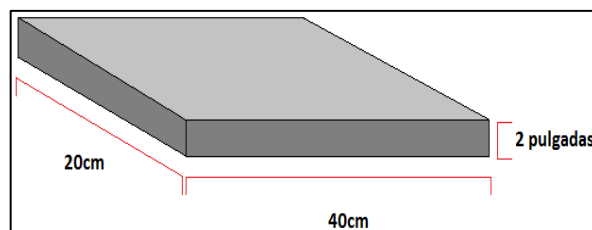
- Para aumentar la cantidad de huecos en un cristal de silicio, ¿Con qué tipo de elemento debe realizarse el dopaje?
- ¿Por qué un átomo trivalente es conocido como átomo aceptador?
- ¿Cómo se clasifican los materiales extrínsecos?
- ¿Qué es un material extrínseco tipo N?
- ¿Cuáles son los portadores mayoritarios y minoritarios en un material extrínseco tipo N?
- Dibujar el diagrama de un cristal de silicio extrínseco tipo N.
- ¿Qué es un material extrínseco tipo P?
- ¿Cuáles son los portadores mayoritarios y minoritarios en un material extrínseco tipo P?
- Dibujar el diagrama de un cristal de silicio extrínseco tipo P.

#### 4.3. Propiedades eléctricas de los materiales

- Demostrar la ley de ohm en forma puntual  $j = \sigma E$ .
- Un alambre de cobre de  $2\text{ mm}$  de radio y longitud de  $2\ 000\text{ m}$ , cuenta con una resistencia de  $45\ \Omega$  y una corriente de  $3\text{ A}$ . Encontrar:
  - Velocidad de desplazamiento
  - Movilidad
  - Conductividad
- Un alambre de aluminio tiene una velocidad de desplazamientos de carga a  $2\text{ mm/s}$ , con una movilidad de  $5.6 \times 10^{-4}\text{ m}^2/\text{Vs}$ . ¿Cuál es el valor del campo eléctrico que cumpla con las condiciones anteriores?
- Un filamento de cobre cuenta con una longitud de  $750\text{ m}$ , tiene una resistencia de  $50\ \Omega$  a  $20^\circ\text{C}$ . Encontrar el diámetro de dicho filamento.

- Un alambre de cobre tiene una longitud de  $2\,000\text{ m}$  y un radio de  $2,5\text{ mm}$ , a una corriente de  $3\text{ A}$ . Encontrar la velocidad de desplazamiento y densidad de corriente.
- Un alambre de plomo tiene una longitud de  $2000\text{ ft}$  y un diámetro de  $1,05\text{ mm}$ , ¿Cuál es la resistencia a  $20\text{ }^\circ\text{C}$ ?
- Un filamento de plata tiene una resistencia de  $80\ \Omega$  a temperatura ambiente ¿Cuál sería la resistencia a  $25\text{ }^\circ\text{C}$ ,  $50\text{ }^\circ\text{C}$ ,  $75\text{ }^\circ\text{C}$ ,  $100\text{ }^\circ\text{C}$  y  $150\text{ }^\circ\text{C}$ ? En base a los resultados obtenidos concluya.
- Un conductor tiene una resistencia de  $55\ \Omega$  a temperatura ambiente, mientras que a  $60\text{ }^\circ\text{C}$  la resistencia es de  $67\ \Omega$ . ¿Cuál es el coeficiente de temperatura de este conductor?
- Un alambre tiene una resistencia de  $650\ \Omega$ , cuenta con  $360\text{ m}$  de largo y  $0,5\text{ mm}$  de diámetro. ¿Cuál es la conductividad para dicho alambre?
- Calcular la resistencia de una lámina de platino, con las siguientes dimensiones.

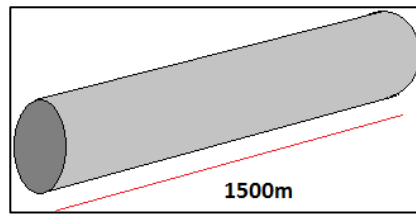
Figura 70. **Lámina de platino**



Fuente: elaboración propia.

- La potencia que se disipa de un alambre de hierro es de  $1\text{ W}$ , la corriente que pasa a través de él es de  $0,3\text{ A}$ . ¿Cuál es el radio de dicho alambre?

Figura 71. **Alambre de hierro**



Fuente: elaboración propia.

- Un alambre de cobre cuenta con  $700\text{ m}$  de largo y  $0,05\text{ ft}$  de radio, pasando a través de él una corriente de  $0,76\text{ A}$ . ¿Cuál es la potencia que disipa?

#### 4.4. Capacitores

A continuación, se presentan preguntas relacionadas con el tema de capacitores.

##### 4.4.1. Capacitores y materiales dieléctricos

- ¿Qué es un capacitor?
- ¿Cuál es el símbolo electrónico del capacitor?
- ¿Cómo almacena la energía un capacitor?
- ¿Qué es la capacitancia? Y ¿Cuál es su unidad de medida?
- Expresa matemáticamente la capacitancia.
- ¿Qué es un material dieléctrico?

- ¿Por qué no todos los aislantes son materiales dieléctricos?
- ¿Qué es la permitividad del dieléctrico? Y ¿Cuál es su representación matemática?
- ¿Qué valor tiene la permitividad del dieléctrico al vacío?
- Exprese matemáticamente la permitividad relativa.
- Escriba tres características de los materiales dieléctricos.
- ¿Cómo se clasifican los materiales dieléctricos?
- ¿Qué pasa cuando se polariza un material dieléctrico?
- ¿Qué usos pueden tener los materiales dieléctricos?

#### 4.5. Respuesta de frecuencia de los capacitores

- ¿Qué es la reactancia capacitiva?
- Representación matemática de la reactancia capacitiva.
- ¿Cómo se comporta la reactancia capacitiva en altas frecuencias?
- ¿Cómo se comporta la reactancia capacitiva en bajas frecuencias?
- Suponga que tiene un capacitor de  $100 \text{ nF}$ . ¿Cuál sería su reactancia a una frecuencia de  $50 \text{ Hz}$ ?
- Un capacitor tiene una capacitancia de  $90 \text{ pF}$ , ¿Cuál es su reactancia capacitiva a una frecuencia de  $1\,000 \text{ Hz}$ ?
- Encontrar la reactancia de un capacitor de  $15 \text{ nF}$  a las frecuencias de  $5 \text{ Hz}$ ,  $100 \text{ Hz}$ ,  $500 \text{ Hz}$ ,  $1\,000 \text{ Hz}$  y  $500\,000 \text{ Hz}$ .
- Si la reactancia de un capacitor es de  $600 \Omega$  a una frecuencia de  $900 \text{ Hz}$ . ¿Cuál es valor de dicho capacitor?

#### 4.6. Clase y tipos de capacitores

- ¿Cómo se clasifican los capacitores? Y ¿Cuáles son sus símbolos electrónicos?

- ¿Cuáles son los capacitores fijos?
- ¿Cuáles son los capacitores variables?
- ¿Qué tipos de capacitores se encuentran dentro de los capacitores fijos?
- ¿Cuál es el intervalo de capacitancia que manejan los capacitores fijos de cerámica?
- ¿En qué condiciones pueden ser usados los capacitores de mica?
- ¿Cuál es el capacitor que cuenta con polaridad?
- ¿Cómo se dividen los capacitores de tantalio?
- ¿Cuál es el rango de capacitancia que manejan los capacitores de película de poliéster con forma radial?
- ¿Qué es un capacitor variable?
- ¿Cuál es el dieléctrico más común en un capacitor variable?
- ¿Cuáles son los tipos de capacitores variables?
- ¿Cuáles son los tres métodos para variar la capacitancia de un capacitor ajustable trimmer?
- Mencione tres tipos de capacitores trimmers.

#### **4.7. Criterios de selección**

- Mencione tres criterios para seleccionar un capacitor
- ¿En qué unidades de medida se expresa la capacitancia?
- ¿Qué representa un faradio?
- ¿Qué representa la tolerancia en un capacitor?
- ¿Qué pasa si la tensión aplicada supera la tensión de prueba de un capacitor?
- ¿Qué es la corriente de carga?
- ¿Qué es el coeficiente de temperatura en los capacitores?
- Explique cómo se comporta la inductancia parásita en los capacitores.

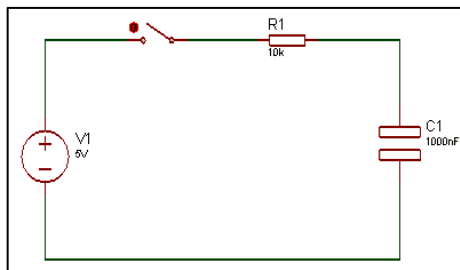


- ¿Qué representa la frecuencia de resonancia propia?
- ¿En qué condiciones se puede considerar un capacitor real como ideal?

#### 4.8. Régimen transitorio RC

- Encontrar las expresiones  $v_C$ ,  $i_C$  y  $v_R$  para el circuito de la figura 72, en el momento en el que el interruptor se cierra. Además de trazar las gráficas de corriente y voltaje de los componentes.

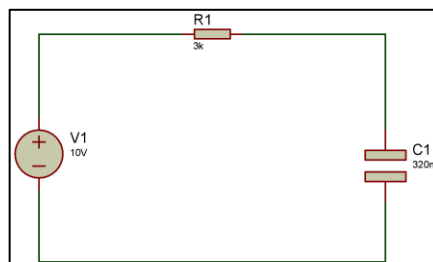
Figura 72. **Circuito RC en fase de carga**



Fuente: elaboración propia, empleando Proteus 8 Professional.

- ¿Cuánto tiempo debe transcurrir para que se pueda asumir  $v_C = V_1$  y  $i_C = 0$ ? Tome en cuenta las condiciones de la figura 73.

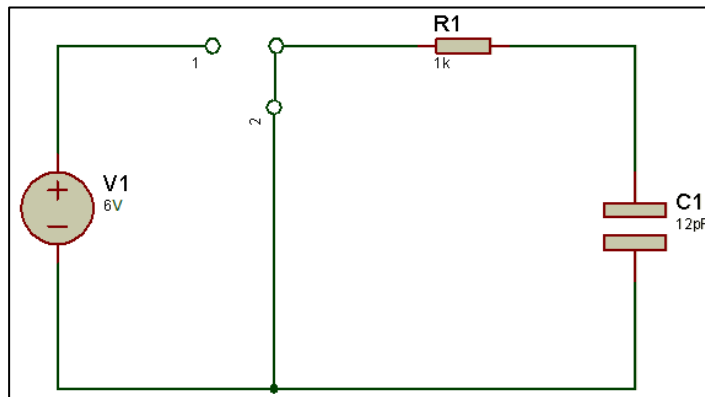
Figura 73. **Circuito RC**



Fuente: elaboración propia, empleando Proteus 8 Professional.

- Cuando el circuito RC de la figura 74 cumple con  $v_C = V_1$ , el interruptor pasa de la posición 1 a la 2. Encuentre las expresiones  $v_C$ ,  $i_C$  y  $v_R$ , además de graficarlas.

Figura 74. **Circuito RC en fase de descarga**



Fuente: elaboración propia, empleando Proteus 8 Professional.

## 4.9. Filtros

A continuación, se presentan preguntas del tema filtros.

### 4.9.1. Conceptos básicos de los filtros

- ¿Qué es un filtro?
- ¿Qué es un filtro ideal?
- ¿Qué es un filtro real?
- Dibuje el comportamiento ideal de un filtro paso bajo, paso alto, pasa banda y rechaza banda.
- Dibuje el comportamiento real de un filtro pasa alto.

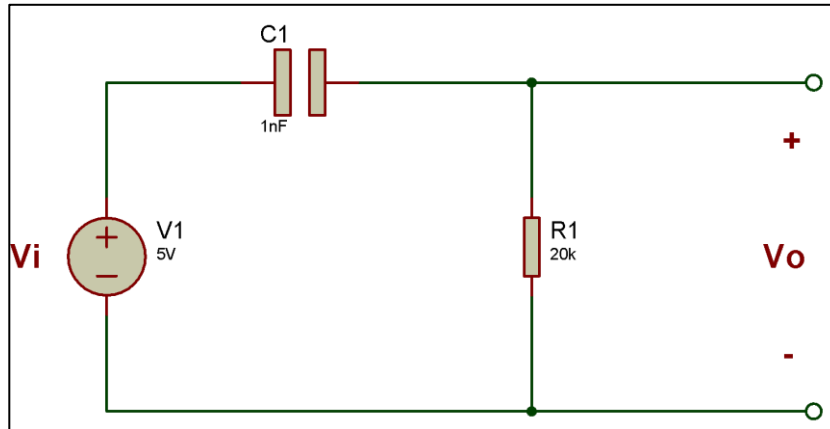
#### **4.10. Clasificación de los filtros**

- ¿Cómo se clasifican los filtros?
- ¿Cómo se clasifican los filtros según su función de transferencia?
- ¿Qué es un filtro pasa banda?
- ¿Qué es un filtro paso alto?
- ¿Cómo se clasifican los filtros según los componentes que utiliza?
- ¿Qué es un filtro pasivo?
- ¿Qué es un filtro activo?
- Mencione 2 ventajas de usar filtros pasivos y activos.
- Mencione 2 desventajas de los filtros pasivos y activos.
- Dibuje el diagrama del filtro paso bajo, tanto en su versión pasiva como activa.
- ¿Qué es la frecuencia de corte de un filtro?

#### **4.11. Resolución de los diferentes tipos de filtros**

- Determinar el tipo de filtro, obtener la ecuación para calcular la frecuencia de corte, y dibujar la respuesta del filtro:
  - Filtro 1

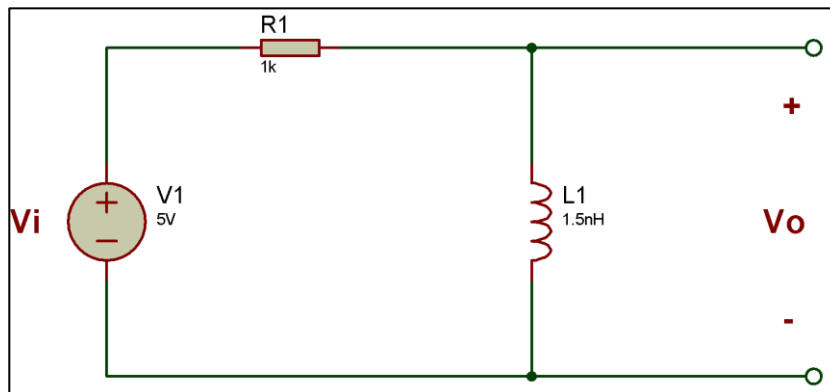
Figura 75. Filtro pasivo 1



Fuente: elaboración propia, empleando Proteus 8 Professional.

- Filtro 2

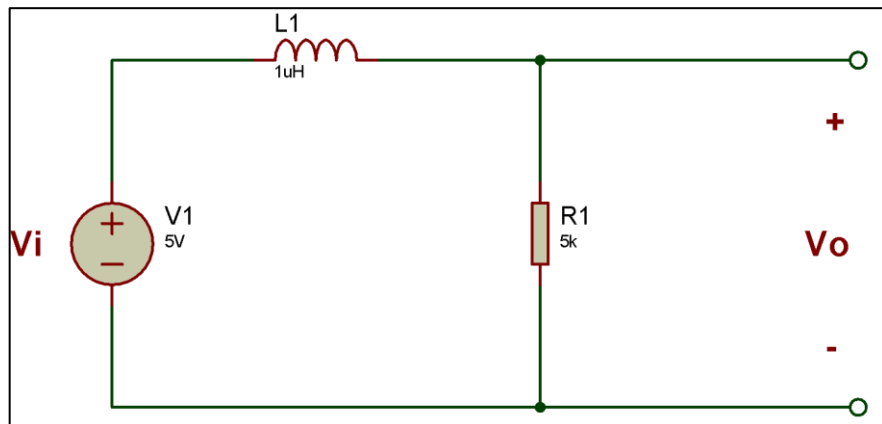
Figura 76. Filtro pasivo 2



Fuente: elaboración propia, empleando Proteus 8 Professional.

- Filtro 3

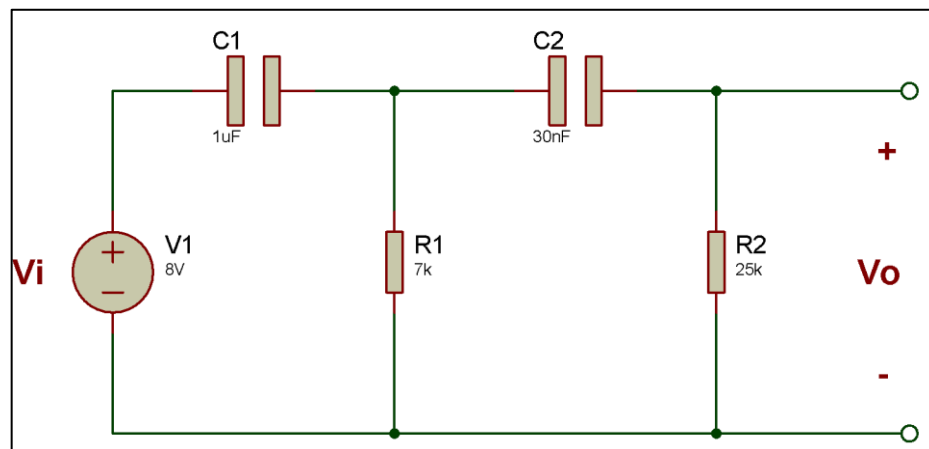
Figura 77. Filtro pasivo 3



Fuente: elaboración propia, empleando Proteus 8 Professional.

- Filtro 4

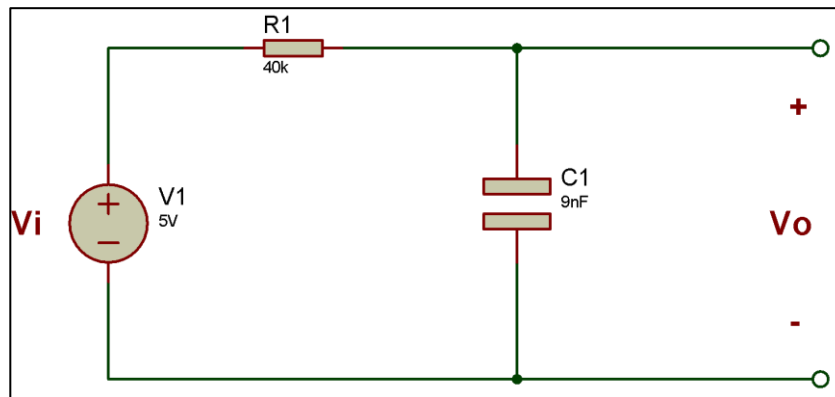
Figura 78. Filtro pasivo 4



Fuente: elaboración propia, empleando Proteus 8 Professional.

- Filtro 5

Figura 79. Filtro pasivo 5



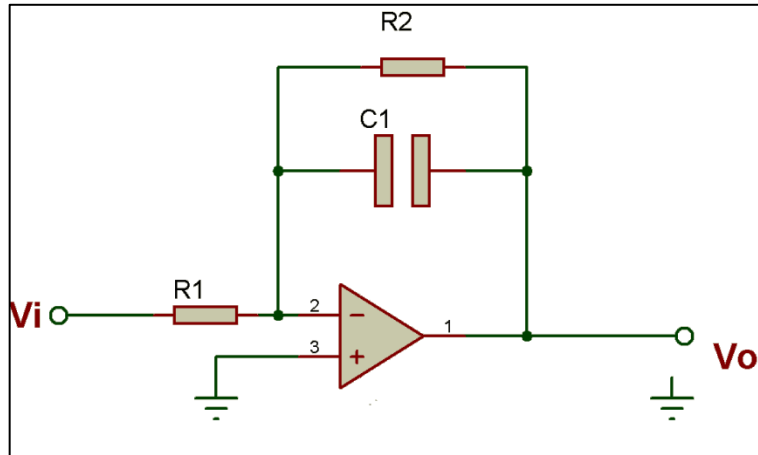
Fuente: elaboración propia, empleando Proteus 8 Professional.

- Determinar el tipo de filtro, la frecuencia de corte,  $A_{v_{max}}$  y dibujar la respuesta del filtro:

- Filtro 1

$$R_1 = 10k\Omega, R_2 = 5k\Omega \text{ y } C_1 = 10nF.$$

Figura 80. **Filtro activo 1**

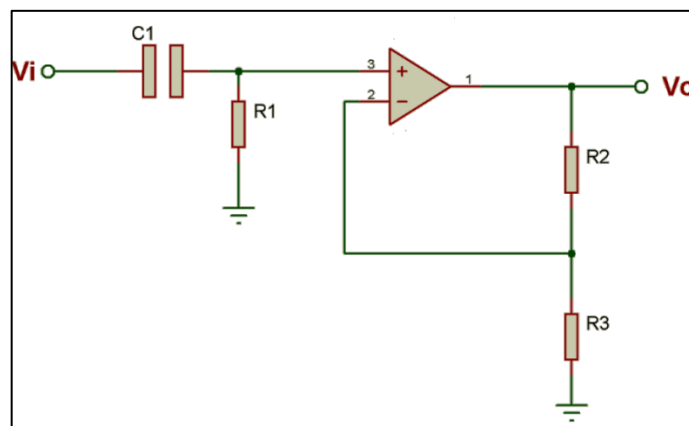


Fuente: elaboración propia, empleando Proteus 8 Professional.

- Filtro 2

$$R_1 = 1k\Omega, R_2 = 4k\Omega, R_3 = 2k\Omega \text{ y } C_1 = 12pF.$$

Figura 81. **Filtro activo 2**

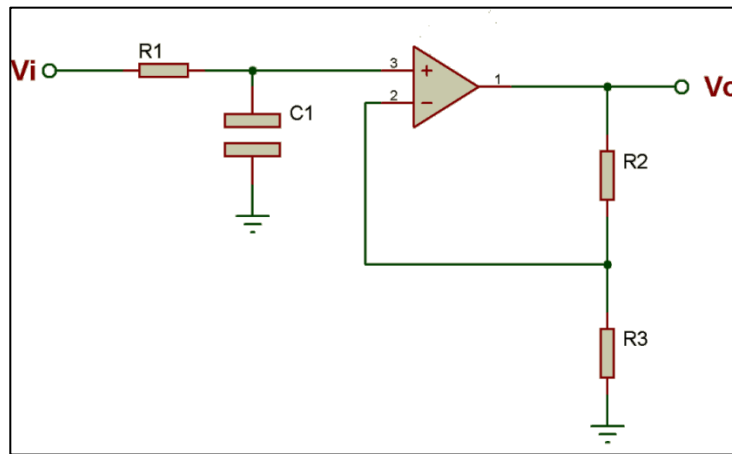


Fuente: elaboración propia, empleando Proteus 8 Professional.

- Filtro 3

$$R_1 = 15k\Omega, R_2 = 6k\Omega, R_3 = 7k\Omega \text{ y } C_1 = 2.5\mu F.$$

Figura 82. **Filtro activo 3**



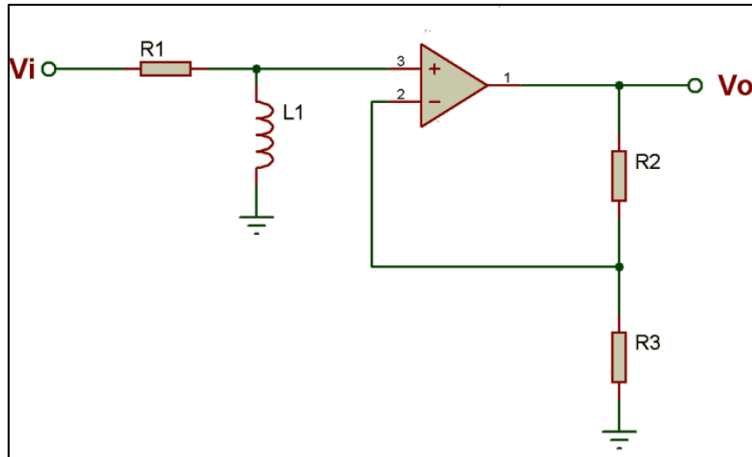
Fuente: elaboración propia, empleando Proteus 8 Professional.

- Filtro 4

$$R_1 = 2k\Omega, R_2 = 5k\Omega, R_3 = 9k\Omega \text{ y } L_1 = 7\mu H.$$



Figura 83. **Filtro activo 4**

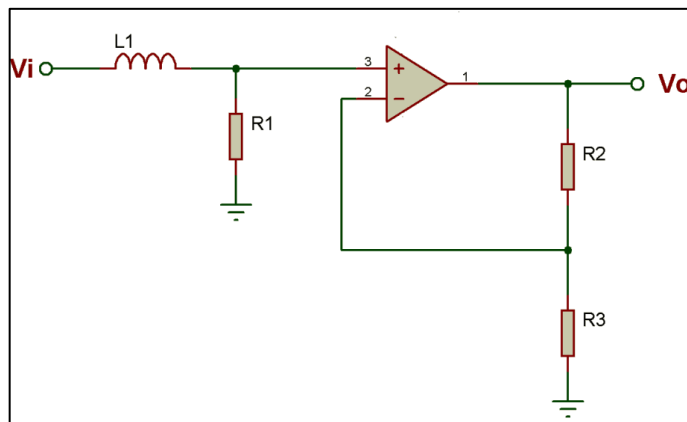


Fuente: elaboración propia, empleando Proteus 8 Professional.

- Filtro 5

$$R_1 = 4k\Omega, R_2 = 8k\Omega, R_3 = 12k\Omega \text{ y } L_1 = 1.5pH.$$

Figura 84. **Filtro activo 5**

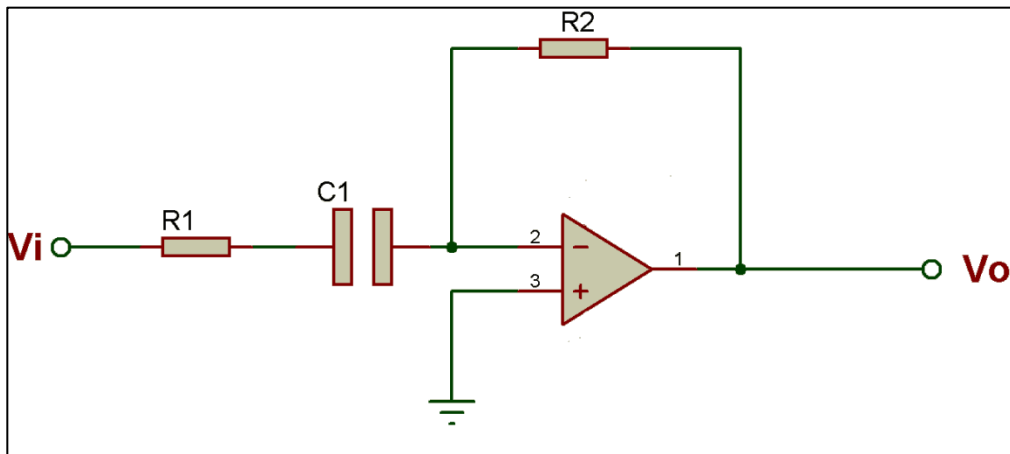


Fuente: elaboración propia, empleando Proteus 8 Professional.

- Filtro 6

$$R_1 = 2.5k\Omega, R_2 = 10k\Omega \text{ y } C_1 = 2.2nF.$$

Figura 85. **Filtro activo 6**



Fuente: elaboración propia, empleando Proteus 8 Professional.

## CONCLUSIONES

1. Cuando el estudiante haya concluido el material virtual tendrá la capacidad de dominar los conceptos y resolver ejercicios relacionados con las unidades 1, 3 y 10 del curso de Electricidad y Electrónica Básica, de la Escuela de Ingeniería Mecánica Eléctrica, Facultad de Ingeniería, Universidad de San Carlos de Guatemala.
2. El estudiante contará con una herramienta de aprendizaje, con la que podrá interactuar a su conveniencia las veces que sea necesario, para la comprensión de los conceptos expuestos en el material multimedia, hasta dominarlos.
3. En la actualidad el ritmo de vida es acelerado, en algunos momentos los estudiantes no pueden asistir a una clase presencial. Sin embargo, aplicando las TIC al ámbito de la educación, en este caso al curso de Electricidad y Electrónica Básica, el estudiante tiene la oportunidad de recibir la clase de una manera virtual y de esta forma contribuir al proceso de aprendizaje.
4. El material virtual incentiva al estudiante a aprender de una manera interactiva, y a exhortarlos a buscar más información de los temas relacionados a las unidades 1, 3 y 10 con fuentes verídicas.
5. El material multimedia tiene un efecto positivo en los estudiantes, siempre y cuando se le dé un uso adecuado, y con asesoría de un profesional en la materia.



## RECOMENDACIONES

1. Explicar la metodología del material virtual, y como éste se llevará en paralelo con la clase magistral, para tener los mejores resultados en cuanto al proceso de enseñanza.
2. Capacitar tanto al catedrático como al estudiante sobre la plataforma en la que se encontrará el material multimedia y cómo se tendrá acceso a él.
3. Motivar al catedrático a hacer uso de las TIC para que el curso sea más interactivo, y en cierta parte un poco más personal.
4. Hacer uso del material virtual de una forma secuencial, para que el estudiante vaya adquiriendo el conocimiento conforme el programa del curso y/o como el catedrático lo indique.
5. El material multimedia no es sustituto de las clases magistrales, sino que es un complemento. porque el catedrático cuenta con la experiencia necesaria para resolver las dudas, que se vayan presentando tanto en las clases virtuales como presenciales.
6. Realizar las evaluaciones planteadas en el capítulo 4, para confirmar el dominio de los conocimientos adquiridos en los capítulos 2 y 3.



## BIBLIOGRAFÍA

1. BOYLESTAD, Robert. *Introducción al análisis de circuitos*. 10a ed. México: Educación Pearson, 2004. 1041 p.
2. \_\_\_\_\_. *Electrónica: Teoría de circuitos y dispositivos electrónicos*. 10a ed. México: Educación Pearson, 2009. 207 p.
3. Didáctica Física. *Tabla de resistividad*. [en línea]. <<http://didactica.fisica.uson.mx/tablas/resistividad.htm>>. [Consulta: 31 de mayo de 2017].
4. EcuRed. *David Paul Ausubel*. [en línea]. <[https://www.ecured.cu/David\\_Paul\\_Ausubel](https://www.ecured.cu/David_Paul_Ausubel)>. [Consulta: 13 de marzo de 2017].
5. EduMedia. *Potencia disipada*. [en línea]. <<https://www.edumedia-ciencias.com/es/media/732-potencia-disipada-por-una-resistencia>>. [Consulta: 6 de junio de 2017].
6. Electrónica Unicrom. *Capacitor/condensador electrolítico*. [en línea]. <<https://unicrom.com/capacitor-condensador-electrolitico/>>. [Consulta: 20 de junio de 2017].
7. FLOYD, Thomas L. *Dispositivos electrónicos*. 8a ed. México: Educación Pearson, 2008. 144 p.

8. Fundación Universitaria Católica del Norte. *Educación virtual: reflexiones y experiencias*. Medellín, Colombia: FUCN, 2005, 130 p.
9. GROS SALVAT, Begoña. *Evolución y retos de la educación virtual construyendo el e-Learning del siglo XXI*. Barcelona, España: UOC, 2011. 134 p.
10. HERNÁNDEZ REQUENA, Stefany. *El modelo constructivista con las nuevas tecnologías: aplicado en el proceso de aprendizaje*. Cataluña, España: Revista de Universidad y Sociedad del Conocimiento, 2008, 11 p.
11. HyperPhysics. *Estados de energía cuantizados*. [en línea]. <<http://hyperphysics.phy-astr.gsu.edu/hbasees/bohr.html#c4>>. [Consulta: 10 de junio de 2017].
12. \_\_\_\_\_. *Respuesta del condensador a la AC*. [en línea]. <<http://hyperphysics.phy-astr.gsu.edu/hbasees/electric/accap.html#c1>>. [Consulta: 6 de junio de 2017].
13. MALVINO, Paul Albert. *Principios de electrónica*. 6a ed. España: McGraw-Hill/INTERAMERICANA, 2000. 164 p.
14. Químicas. *El modelo atómico de Bohr*. [en línea]. <<https://www.quimicas.net/2015/05/el-modelo-atómico-de-bohr.html>>. [Consulta: 11 de junio de 2017].



15. SAAVEDRA ABADÍA, Alba Lucía. *Diseño e implementación de ambientes virtuales de aprendizaje a través de la construcción de un curso virtual en la asignatura de química para estudiantes de grado 11 de la institución educativa José Asunción Silva municipio de Palmira, corregimiento la torre*. Colombia: Universidad Nacional de Colombia, Facultad de Ingeniería y Administración, 2011. 130 p.
16. SEDRA, Adel. *Circuitos microelectrónicos*. 4a ed. México: Oxford University Press, S.A., 1999. 1889 p.
17. Universidad del Norte. *Programa de Aula Virtual Modelo Pedagógico*. Colombia: Créditos. 19 p.
18. Universidad Pontificia Bolivariana. *Un modelo para la educación en ambientes virtuales*. Medellín, Colombia: Escuela de Educación y Pedagogía. U.P.B, 2006. 178 p.



## APÉNDICES

### Apéndice 1. Creación de la animación de los vídeos

- Programa VideoScribe para la animación de los vídeos del curso de Electricidad y Electrónica Básica.



Fuente: elaboración propia.

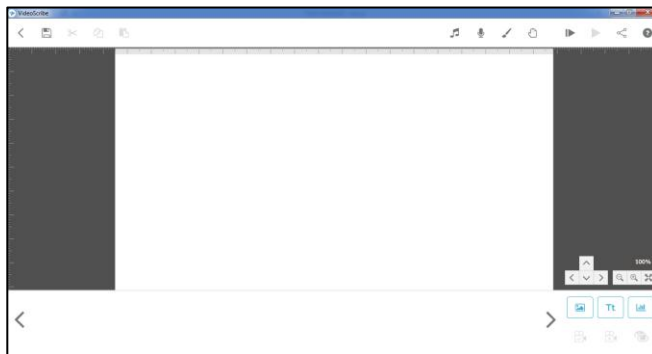
- Cuando se inicia el programa VideoScribe en la computadora, se presenta el siguiente panel.



Fuente: elaboración propia.

Continuación del apéndice 1.

- Se da clic izquierdo sobre el botón 'Crear un proyecto 'Scribe'', abriendo la pantalla que se muestra.



Fuente: elaboración propia.

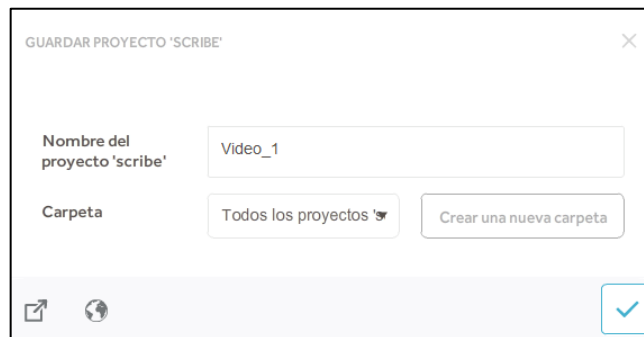
- En donde se encuentran todas las herramientas necesarias para la creación de un nuevo vídeo y/o presentación. Se recomienda guardar el Scribe creado, dando clic izquierdo en el ícono de disquete.



Fuente: elaboración propia.

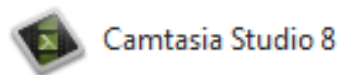
Continuación del apéndice 1.

- El programa presenta la opción de colocar nombre al Scribe y en qué carpeta se desea guardar. Completada la información se da clic izquierdo en el cheque celeste.



Fuente: elaboración propia.

- Cuando la animación del vídeo es terminada, se edita el audio en el programa Camtasia Studio 8.



Fuente: elaboración propia.

## Apéndice 2. Estructura de los vídeos

- Carátula principal de cada vídeo.



Fuente: elaboración propia.

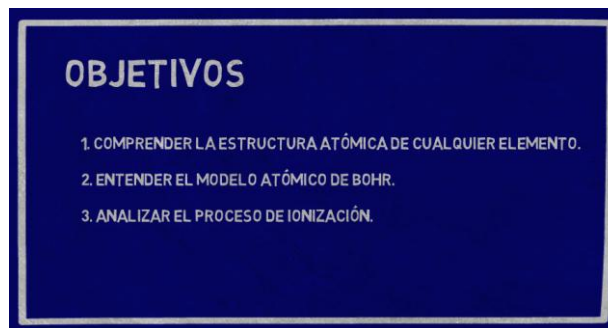
- Título del tema a exponerse en el vídeo, en este caso es estructura atómica de la unidad 1.



Fuente: elaboración propia.

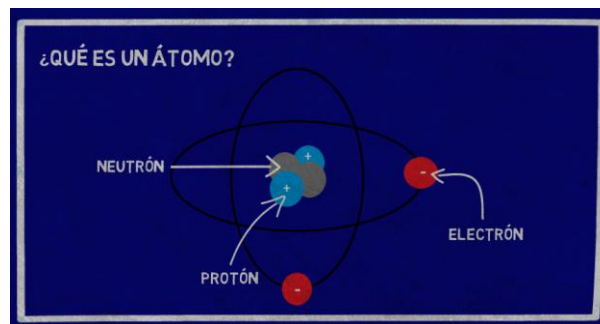
Continuación del apéndice 2.

- Cuenta con ciertos objetivos que se deben cumplir cuando el estudiante termine de ver el vídeo, estos varían dependiendo el tema.



Fuente: elaboración propia.

- Contenido del vídeo 'estructura atómica'.



Fuente: elaboración propia.

Continuación del apéndice 2.

- Todos los vídeos de las unidades 1, 3 y 10 del curso de electricidad y electrónica básica cuentan con conclusiones.



Fuente: elaboración propia.