



Universidad de San Carlos de Guatemala
Facultad de Ingeniería
Escuela de Ingeniería Mecánica Eléctrica

**CONSIDERACIONES GENERALES PARA LA MIGRACIÓN DE LA
ARQUITECTURA TRADICIONAL DE ESTACIÓN BASE HACIA C-RAN PARA
LA RED DE TELEFONÍA MÓVIL**

Jonathan Emanuel García Gómez

Asesorado por la Inga. Ingrid Rodríguez de Loukota

Guatemala, septiembre de 2018

UNIVERSIDAD DE SAN CARLOS DE GUATEMALA



FACULTAD DE INGENIERÍA

**CONSIDERACIONES GENERALES PARA LA MIGRACIÓN DE LA
ARQUITECTURA TRADICIONAL DE ESTACIÓN BASE HACIA C-RAN PARA
LA RED DE TELEFONÍA MÓVIL**

TRABAJO DE GRADUACIÓN

PRESENTADO A LA JUNTA DIRECTIVA DE LA
FACULTAD DE INGENIERÍA
POR

JONATHAN EMANUEL GARCÍA GÓMEZ

ASESORADO POR LA INGA. INGRID RODRÍGUEZ DE LOUKOTA

AL CONFERÍRSELE EL TÍTULO DE

INGENIERO EN ELECTRÓNICA

GUATEMALA, SEPTIEMBRE DE 2018

UNIVERSIDAD DE SAN CARLOS DE GUATEMALA
FACULTAD DE INGENIERÍA



NÓMINA DE JUNTA DIRECTIVA

DECANO	Ing. Pedro Antonio Aguilar Polanco
VOCAL I	Ing. Angel Roberto Sic García
VOCAL II	Ing. Pablo Christian de León Rodríguez
VOCAL III	Ing. José Milton de León Bran
VOCAL IV	Br. Oscar Humberto Galicia Nuñez
VOCAL V	Br. Carlos Enrique Gómez Donis
SECRETARIA	Inga. Lesbia Magalí Herrera López

TRIBUNAL QUE PRACTICÓ EL EXAMEN GENERAL PRIVADO

DECANO	Ing. Murphy Olympto Paíz Recinos
EXAMINADOR	Ing. Helmunt Federico Chicol Cabrera
EXAMINADOR	Ing. Romeo Neftalí López Orozco
EXAMINADORA	Inga. María Magdalena Puente Romero
SECRETARIO	Ing. Hugo Humberto Rivera Pérez

HONORABLE TRIBUNAL EXAMINADOR

En cumplimiento con los preceptos que establece la ley de la Universidad de San Carlos de Guatemala, presento a su consideración mi trabajo de graduación titulado:

CONSIDERACIONES GENERALES PARA LA MIGRACIÓN DE LA ARQUITECTURA TRADICIONAL DE ESTACIÓN BASE HACIA C-RAN PARA LA RED DE TELEFONÍA MÓVIL

Tema que me fuera asignado por la Dirección de la Escuela de Ingeniería Mecánica Eléctrica, con fecha 2 de agosto de 2017.



Jonathan Emanuel García Gómez

Guatemala 9 de febrero de 2018

Ingeniero
Julio Cesar Solares Peñate
Coordinador del Área de Electrónica
Escuela de Ingeniería Mecánica Eléctrica
Facultad de Ingeniería, USAC.

Apreciable Ingeniero Solares.

Me permito dar aprobación al trabajo de graduación titulado **"Consideraciones generales para la migración de la arquitectura tradicional de estación base hacia C-RAN para la red de telefonía móvil"**, del señor **Jonathan Emanuel García Gómez**, por considerar que cumple con los requisitos establecidos.

Por tanto, el autor de este trabajo de graduación y, yo, como su asesora, nos hacemos responsables por el contenido y conclusiones del mismo.

Sin otro particular, me es grato saludarle.

Atentamente,



Inga. Ingrid Rodríguez de Loukota
Colegiada 5,356
Asesora

Ingrid Rodríguez de Loukota
Ingeniera en Electrónica
colegiada 5356

UNIVERSIDAD DE SAN CARLOS
DE GUATEMALA



FACULTAD DE INGENIERIA

REF. EIME 38. 2018.
9 DE MAYO 2018.

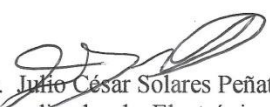
Señor Director
Ing. Otto Fernando Andrino González
Escuela de Ingeniería Mecánica Eléctrica
Facultad de Ingeniería, USAC.

Señor Director:

Me permito dar aprobación al trabajo de Graduación titulado:
**CONSIDERACIONES GENERALES PARA LA MIGRACIÓN DE
LA ARQUITECTURA TRADICIONAL DE ESTACIÓN BASE
HACIA C-RAN PARA LA RED DE TELEFONÍA MÓVIL,**
estudiante; Jonathan Emanuel García Gómez, que cumple con los
requisitos establecidos para tal fin.

Sin otro particular, aprovecho la oportunidad para saludarle.

Atentamente,
ID Y ENSEÑAD A TODOS


Ing. Julio César Solares Peñate
Coordinador de Electrónica



UNIVERSIDAD DE SAN CARLOS
DE GUATEMALA



FACULTAD DE INGENIERIA

REF. EIME 38. 2018.

El Director de la Escuela de Ingeniería Mecánica Eléctrica, después de conocer el dictamen el Asesor, con el Visto Bueno del Coordinador de Área, al trabajo de Graduación del estudiante: JONATHAN EMANUEL GARCÍA GÓMEZ titulado: CONSIDERACIONES GENERALES PARA LA MIGRACIÓN DE LA ARQUITECTURA TRADICIONAL DE ESTACIÓN BASE HACIA C-RAN PARA LA RED DE TELEFONÍA MÓVIL, procede a la autorización del mismo.


Ing. Otto Fernando Andriano González



GUATEMALA, 18 DE MAYO 2018.

UNIVERSIDAD DE SAN CARLOS
DE GUATEMALA



FACULTAD DE INGENIERIA

Ref. EIME 181.2017.
2 de AGOSTO de 2017.

Estudiante
Jonathan Emanuel García Gómez
Carné No. 2004-13156

Estimado estudiante:

Me permito hacer de su conocimiento que, la Dirección de Escuela ha aprobado su protocolo de tesis titulado: **CONSIDERACIONES GENERALES PARA LA MIGRACIÓN DE LA ARQUITECTURA TRADICIONAL DE ESTACIÓN BASE HACIA C-RAN PARA LA RED DE TELEFONÍA MÓVIL.**

Se aprobó que este trabajo sea asesorado por la **Ingeniera Ingrid de Loukota .**

Sin otro particular, aprovechó para saludarle.

Atentamente,

ID Y ENSEÑAD A TODOS

Ing. Otto Fernando Andriño González
Director

Escuela de Ingeniería Mecánica Eléctrica

S/O
cc. archivo

Universidad de San Carlos
de Guatemala

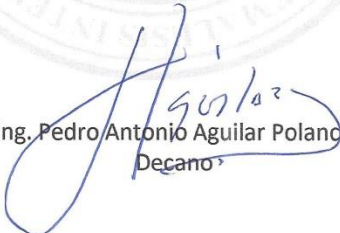


Facultad de Ingeniería
Decanato

DTG. 330.2018

El Decano de la Facultad de Ingeniería de la Universidad de San Carlos de Guatemala, luego de conocer la aprobación por parte del Director de la Escuela de Ingeniería Mecánica Eléctrica, al Trabajo de Graduación titulado: **CONSIDERACIONES GENERALES PARA LA MIGRACIÓN DE LA ARQUITECTURA TRADICIONAL DE ESTACIÓN BASE HACIA C-RAN PARA LA RED DE TELEFONÍA MÓVIL**, presentado por el estudiante universitario: **Jonathan Emanuel García Gómez**, y después de haber culminado las revisiones previas bajo la responsabilidad de las instancias correspondientes, autoriza la impresión del mismo.

IMPRÍMASE:


Ing. Pedro Antonio Aguilar Polanco
Decano

Guatemala, septiembre de 2018

/gdech



ACTO QUE DEDICO A:

Mis padres

María Catalina Gómez y José Raúl García
quienes siempre me han amado.

Mis hermanos

Raúl, Rocío y Lester García Gómez por su
amor y apoyo.

AGRADECIMIENTOS A:

Jehová

Por el regalo de la vida.

Mis padres

Por el amor y apoyo que me han brindado durante todas las etapas de mi vida.

Mis amigos

Por brindarme su amistad.

Inga. Ingrid Loukota

Por su asesoría en el desarrollo del presente trabajo de graduación.

ÍNDICE GENERAL

ÍNDICE DE ILUSTRACIONES.....	V
LISTADO DE SÍMBOLOS.....	VII
GLOSARIO.....	IX
RESUMEN.....	XV
OBJETIVOS.....	XVII
INTRODUCCIÓN.....	XIX
1. LA ESTACIÓN BASE.....	1
1.1. Características de la estación base.....	2
1.2. Componentes de una estación base.....	4
1.2.1. Gabinete de una BTS.....	6
1.2.2. Unidad de banda base (BBU).....	7
1.2.3. Unidad de radio frecuencia (RF).....	9
1.3. Evolución de la arquitectura de la estación base.....	10
1.3.1. Arquitectura tradicional.....	11
1.3.2. Estación base con RRH.....	12
2. LA BTS COMO PARTE DE LA RED DE ACCESO RADIO.....	15
2.1. Concepto de RAN.....	15
2.1.1. GSM RAN.....	16
2.1.2. UMTS RAN.....	17
2.1.3. LTE RAN.....	18
2.2. Arquitecturas RAN actuales.....	20
2.3. Desafíos de las RAN actuales.....	20

2.3.1.	Muchas BTS asociadas a gran consumo de energía	21
2.3.2.	Rápido incremento de CAPEX/OPEX de RAN.....	23
2.3.2.1.	Análisis de TCO	23
2.4.	Carga dinámica de red móvil y baja tasa de utilización de las BTS.....	28
3.	CONCEPTO DE C-RAN	31
3.1.	Visión de C-RAN	31
3.2.	¿Qué es C-RAN?	33
3.3.	Arquitectura de C-RAN.....	35
3.4.	Estructura lógica de C-RAN	39
3.4.1.	Plano físico.....	40
3.4.2.	Plano de control	42
3.4.2.1.	Módulo de gestión de recursos	42
3.4.2.2.	Módulo de mantenimiento de servicio	43
3.4.3.	Plano de servicio	44
3.5.	Ventajas de C-RAN	46
4.	ANÁLISIS DE LA IMPLEMENTACIÓN DE C-RAN	49
4.1.	Desafíos técnicos de C-RAN.....	49
4.2.	Aspectos de implementación	51
4.2.1.	Centralización en C-RAN	52
4.2.2.	Coordinación en C-RAN.....	54
4.3.	Tendencias tecnológicas y análisis de viabilidad	55
4.3.1.	Transmisión Inalámbrica de señal en red óptica	55

4.3.1.1.	Requisito de ancho de banda de BBU- RRU.....	56
4.3.1.2.	Confiabilidad.....	56
CONCLUSIONES		59
RECOMENDACIONES.....		61
BIBLIOGRAFÍA.....		63

ÍNDICE DE ILUSTRACIONES

FIGURAS

1.	Diferentes servicios de las redes móviles.....	1
2.	Estación base (BTS)	2
3.	Concepto de trisectorización	3
4.	Módulo de procesamiento de banda base	4
5.	Módulo de radio.....	5
6.	Componentes estación base	6
7.	Distribución de gabinetes de una BTS	7
8.	Apariencia y panel de una BBU.....	8
9.	Estructura funcional de unidad de RF	9
10.	Panel de unidad de RF.....	10
11.	Arquitectura tradicional.....	11
12.	Arquitectura estación base con RRH	12
13.	Instalación de RRU	13
14.	Conexión BBU con varias RRU.....	14
15.	GSM RAN.....	16
16.	UMTS RAN (UTRAN).....	18
17.	LTE RAN (E-UTRAN).....	19
18.	Consumo de potencia de la estación base.....	22
19.	Incremento e CAPEX en construcción red 3G	24
20.	Análisis de CAPEX de un sitio.....	25
21.	Análisis de TCO de un sitio	26
22.	Costos vs ingresos en redes móviles	27
23.	Carga de red móvil durante el día	28

- 24. Diferentes escenarios de despliegue de RAN..... 33
- 25. Arquitectura C-RAN 34
- 26. Soluciones C-RAN 35
- 27. C-RAN arquitectura totalmente centralizada..... 37
- 28. C-RAN arquitectura parcialmente centralizada 38
- 29. Estructura lógica de C-RAN 40
- 30. Configuración centralizada y distribuida..... 53

LISTA DE SÍMBOLOS

Símbolo	Significado
X2	Interfaz.
Mbps	Megabit por segundo
MHz	Megahertz
%	Porcentaje

GLOSARIO

ABIS	Interfaz que comunica la estación base con el controlador de estación base.
ARPU	Ingreso medio por usuario.
BBU	Unidad de banda base.
BSC	Controlador de estación base.
BTS	Estación base.
CAF	Función de contexto.
CAPEX	Gastos de capital.
CoMP	Tecnología de procesamiento multipunto cooperativa.
CORE	Núcleo de las redes de telecomunicaciones.
CPRI	Acrónimo de <i>Common public radio interface</i> .
CPU	Unidad central de procesamiento.
CSI	Información de estado de canal.

C-RAN	Cloud RAN (red de acceso radio).
DCDU	Unidad de distribución de potencia.
DVB	Acrónimo de <i>Digital Video Broadcasting</i> .
EPC	Acrónimo de <i>Evolved Packet Core</i> .
FFT	Transformada rápida de <i>Fourier</i> .
GPP	Procesador de propósito general.
GPS	Sistema de posicionamiento global.
GRFU	Unidad de RF de GSM.
GSM	Sistema global para las comunicaciones móviles.
Ir	Interfaz de transmisión entre la BBU y la RRU.
Iub	Interfaz entre la RNC y el nodo B.
Iur	Interfaz entre dos RNC de la misma red.
LRFU	Unidad de RF de LTE.
LTE	Acrónimo de <i>Long Term Evolution</i> .
MAC	Acrónimo de <i>media access control</i> .

MIMO	Múltiple entrada múltiple salida.
MMS	Servicio de mensajería multimedia.
MRFU	Unidad de RF multimodo.
MS	Estación móvil.
OPEX	Gastos de operación.
OTN	Red de transporte óptico.
O&M	Operación y mantenimiento.
PCle	Interconexión de componentes periféricos <i>express</i> .
PHY	Capa física.
PMF	Gestión del protocolo función.
QoS	Calidad de servicio.
RACK	Soporte metálico destinado a alojar equipo electrónico.
RAN	Red de acceso radio.
RAT	Tecnología de acceso por radio.

RF	Radio frecuencia.
RMM	Módulo de gestión de recursos.
RNC	Controlador de la red de radio para la tecnología UMTS.
ROAMING	Itinerancia o capacidad de los teléfonos móviles de desplazarse entre redes de diferentes países.
RRC	Control de recursos de radio.
RRH	Acrónimo de <i>Remote Radio Head</i> .
RRU	Unidad de radio remoto.
RSF	Función de planificación de recursos.
SAF	Servicio de publicidad.
SDR	Radio definido por software.
SMS	Servicio de mensajes cortos.
SMM	Módulo de mantenimiento de servicio.
SNF	Función de negociación.

S1	Interfaz que conecta la estación base con el núcleo de red (core).
TCO	Costo total de propiedad.
UE	Equipo de usuario.
Um	Interfaz de radio que comunica la estación móvil con la red de acceso radio.
UMTS	Sistema universal de telecomunicaciones móviles.
USB	Universal serial bus.
Uu	Es la interfaz de radio entre el dispositivo móvil y el nodo B (BTS).
WRFU	Unidad de RF de UMTS.
1G	Primera generación de tecnología de comunicaciones móviles.
2G	Segunda generación de tecnología de comunicaciones móviles.
3G	Tercera generación de tecnología de comunicaciones móviles.

RESUMEN

El presente trabajo de graduación describe las consideraciones generales para la implementación de una red de telecomunicaciones que ofrece servicios de voz y datos sobre una infraestructura centralizada y virtualizada a nivel de RAN o la denominada red de acceso radio que permite reducir los altos costos de inversión que implica el establecimiento de una red de acceso radio tradicional. Con esta idea en mente se propone una solución de red que permita satisfacer las necesidades de usuarios y operadores móviles mediante la centralización y virtualización de las estaciones base (BTS).

En el capítulo 1 se brinda la definición de la estación base (BTS) y se definen sus características principales. También se explican los componentes más importantes como el gabinete, la unidad de banda base o BBU y la unidad de RF, también se expone la evolución de la arquitectura de la estación base desde su forma tradicional hasta el escenario de estación base con RRU.

En el capítulo 2 se describe la estación base como parte de la red de acceso radio, el concepto de RAN y sus características para las tecnologías de red GSM, UMTS y LTE, se mencionan las características de las redes de acceso radio (RAN) actuales y los desafíos que éstas enfrentan en la actualidad, como lo son muchas estaciones base asociadas a grandes consumos de energía, rápido incremento de CAPEX/OPEX de RAN, la carga dinámica de red móvil y baja tasa de utilización de las estaciones base.

En el capítulo 3 se presenta el concepto y visión de C-RAN, la arquitectura y como difiere ésta de la RAN tradicional, también la estructura lógica que

contiene tres planos, el físico, de control y de aplicación. Por último se listan las ventajas de la arquitectura C-RAN con respecto a la arquitectura tradicional.

Por último en el capítulo 4 se presenta un análisis de lo que conlleva la implementación de C-RAN como lo son los desafíos técnicos, los aspectos de su desarrollo como la virtualización, centralización y coordinación. Se mencionan las tendencias tecnológicas y un breve análisis de viabilidad.

OBJETIVOS

General

Presentar las consideraciones para la migración de la arquitectura tradicional de estación base hacia C-RAN para la red de telefonía móvil.

Específicos

1. Describir las características, componentes y evolución de la arquitectura de la estación base tradicional.
2. Presentar la estación base como parte de la red de acceso radio, arquitecturas y desafíos de las RAN actuales.
3. Presentar el concepto y los fundamentos de C-RAN.
4. Presentar el análisis y desafíos técnicos para la implementación C-RAN.

INTRODUCCIÓN

De un tiempo a la presente fecha, el uso de las comunicaciones móviles se ha convertido en algo indispensable en nuestra vida, cada vez más personas tienen acceso a un teléfono móvil. No cabe duda que en los próximos años las redes móviles serán más que un simple medio de comunicación, ya que han evolucionado y lo seguirán haciendo para ser utilizadas en la oficina, servicios de salud, control de circulación vehicular, seguridad, entre otras.

Debido a ello los operadores móviles de hoy en día se enfrentan a un entorno de fuerte competencia para satisfacer las necesidades de los usuarios, para ello una de las acciones efectuadas por el operador es cubrir siempre la demanda de terminales móviles o celulares (UE) y aumentar la cantidad de estaciones base (BTS). Estos elementos forman parte de la RAN por sus siglas en inglés *Radio Access Network* o Red de Acceso Radio que proporciona la conexión entre los terminales móviles y el núcleo de red.

La RAN es una parte importante de la red móvil para que el operador proporcione servicio de calidad y alta velocidad de datos en todo momento a los usuarios. La arquitectura tradicional de la RAN tiene las siguientes características primero, cada estación base (BTS) solo se conecta a un número fijo de antenas sectoriales que cubren un área pequeña y solo se ocupan de las señales de transmisión/recepción en el área de cobertura, segundo, la capacidad del sistema está limitada por interferencia, por lo que es difícil mejorar la capacidad del espectro, y por último las BTS están construidas sobre plataformas propietarias como una solución vertical.

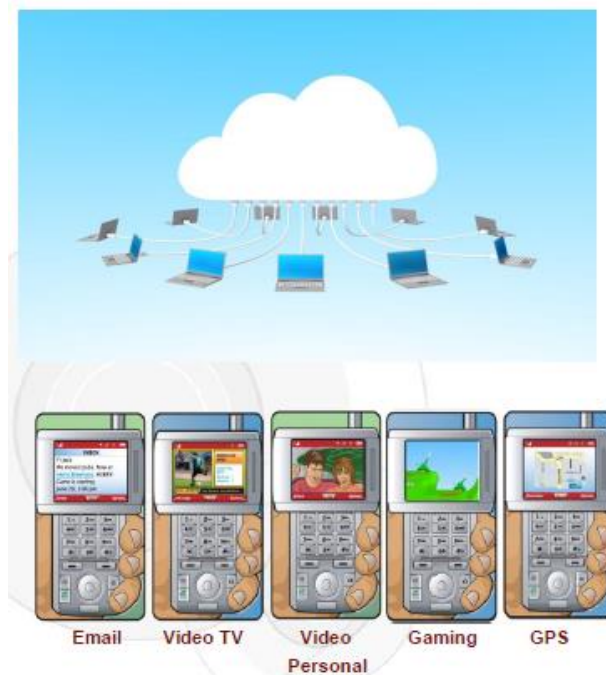
Para aumentar la cantidad de estaciones base (BTS), el operador debe solventar muchos desafíos como por ejemplo, se requiere una inversión inicial correspondiente, soporte en sitio, alquiler o compra del terreno donde ira ubicada la estación base, y apoyo para la gestión de la misma.

Además, al aumentar la cantidad de estaciones bases (BTS), el consumo de energía se hace mayor también, así como la interferencia co-canal que se genera por las nuevas portadoras, es por ello que en este trabajo de tesis se describirán la consideraciones generales para la migración a un sistema centralizado de la red de acceso de radio C- RAN y así solventar estas cuestiones.

1. LA ESTACIÓN BASE

En estos días las redes de comunicación móvil se han convertido en una parte importante de la sociedad actual, éstas deben de proporcionar servicios de voz, email, video, gaming y GPS como se muestra en la figura 1, factores como el aumento de la demanda de tráfico, la disponibilidad limitada del espectro y adopción masiva de banda ancha móvil están desafiando las formas tradicionales de construir las redes de comunicación móvil.

Figura 1. **Diferentes servicios de las redes móviles**



Fuente: Huawei. *Cloud RAN Introduction. The 4th CJK International Workshop Technology Evolution and Spectrum.* p. 3.

Por tal motivo los operadores buscan el modo de aumentar la capacidad y cobertura de la red en el menor tiempo posible y minimizar el costo total de propiedad (TCO). Una de las soluciones empleada es aumentar la cantidad de estaciones base.

1.1. Características de la estación base

La estación base del inglés *base station transceiver (BTS)* es una instalación fija, básicamente utilizada para comunicar teléfonos celulares. Realiza el enlace de RF (radio frecuencia) a los terminales celulares, transmite información entre la celda y la estación de control y conmutación, monitorea la comunicación de los abonados, lo que se muestra en la figura 2.

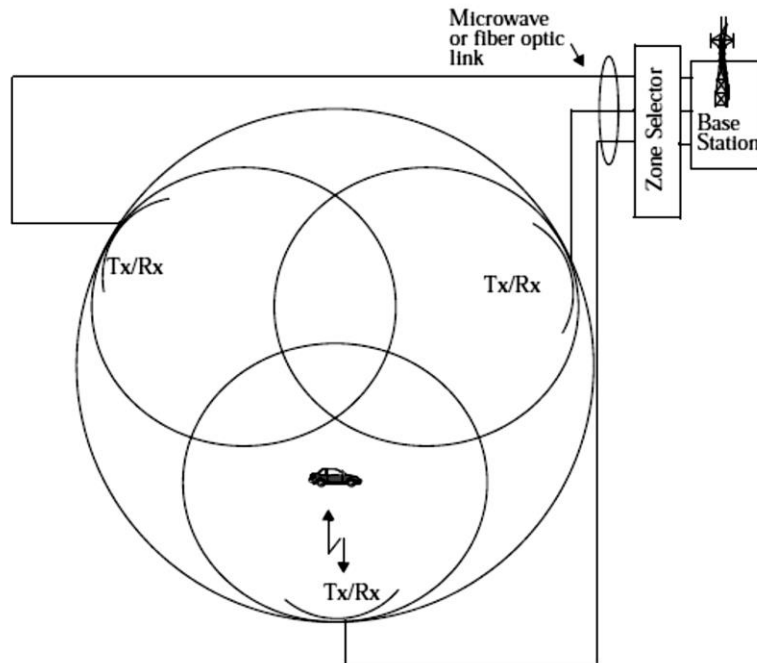
Figura 2. **Estación base (BTS)**



Fuente: *Base Transceiver Station (BTS)*. <https://es.slideshare.net/davidortegag/capitulo-07-comunicaciones-moviles>. Consulta: 23 de abril 2017.

Las BTS son capaces de prestar servicio a un número limitado de abonados dentro del área geográfica determinada por su cobertura radioeléctrica. Es decir, disponen de un número finito de canales de tráfico disponibles para el establecimiento de llamadas telefónicas. En los entornos rurales, donde el número de usuarios es menor, las BTS suelen tener cobertura omnidireccional. En zonas urbanas con mayor concentración de población se utiliza la técnica de trisectorización, consistente en dividir la célula en tres zonas, denominadas sectores, que a efectos prácticos funcionan como células independientes como se muestra en la figura 3.

Figura 3. **Concepto de trisectorización**

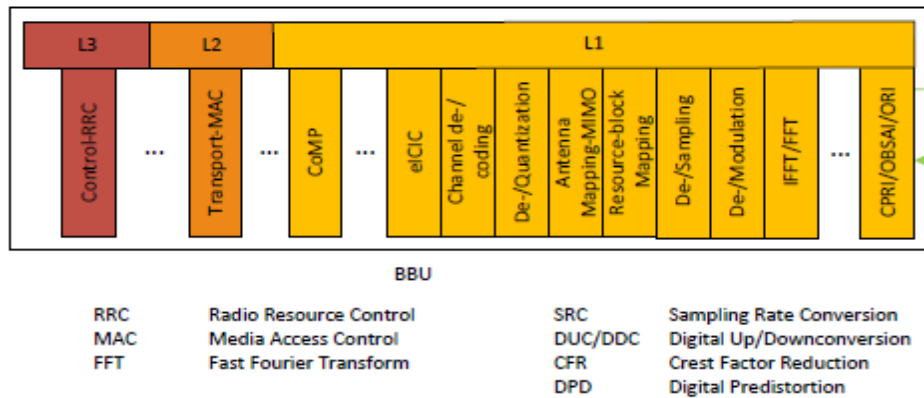


Fuente: RAPPAPORT, Theodore. *Wireless Communications Principles and Practice*. p. 95.

1.2. Componentes de una estación base

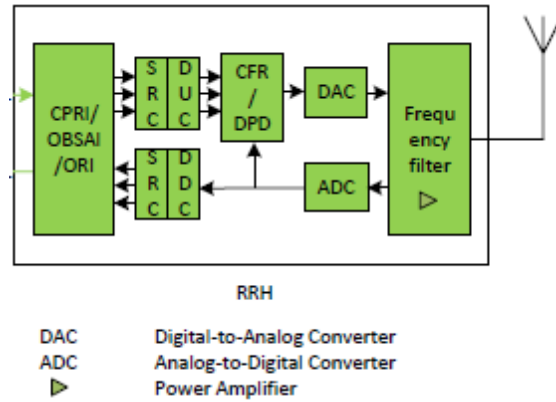
Las principales funciones de la estación base pueden ser divididas en procesamiento de banda base y funcionalidades de radio. Las principales subfunciones del módulo de procesamiento de banda base se muestran en la figura 4. Dentro de las cuales se encuentran, codificación, modulación, la transformada rápida de Fourier, entre otros. El módulo de radio es responsable del procesamiento digital de la señal, filtrado de la frecuencia y de la amplificación de potencia como se muestra en la figura 5.

Figura 4. **Módulo de procesamiento de banda base**



Fuente: CHECKO, Aleksandra, BERGER, Michael. *Cloud RAN for Mobile Networks – A Technology Overview*. p. 3.

Figura 5. **Módulo de radio**



Fuente: CHECKO, Aleksandra, BERGER, Michael. *Cloud RAN for Mobile Networks – A Technology Overview*. p. 3.

En general una BTS está conformada por una unidad de radio frecuencia (RF), unidad de procesamiento de señales digitales, unidad de banda base, rectificador, batería de respaldo y módulo de transmisión, en la figura 6 se muestra una BTS donde se observan algunos de estos componentes. En la mayoría de los casos todos estos componentes se encontraban dentro de un mismo gabinete, pero debido al desarrollo de la tecnología, no siempre es así.

Figura 6. **Componentes estación base**

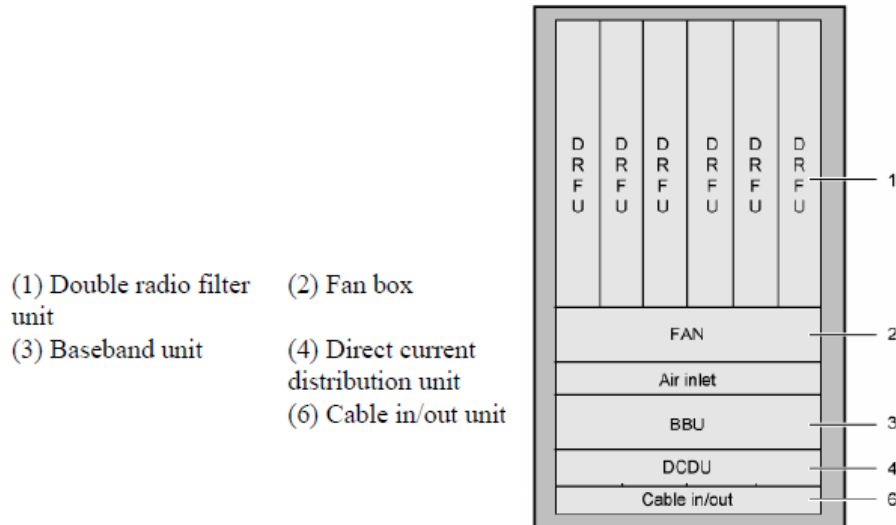


Fuente: *Base Transceiver Station (BTS)*. <http://www.telecom-world.net>. Consulta 2 de mayo 2017.

1.2.1. Gabinete de una BTS

Por lo general los gabinetes de una BTS son del tipo modular y contienen la unidad de radio frecuencia (RF), unidad de banda base y la unidad de distribución de potencia (DCDU). En la figura 7 se muestra una distribución típica de los módulos dentro del gabinete de una BTS.

Figura 7. **Distribución de gabinete de una BTS**



Fuente: Huawei. *Huawei BTS3036 System Structure*. p. 10.

1.2.2. **Unidad de banda base (BBU)**

La banda base se refiere al rango de frecuencias original de una señal de transmisión antes de ser modulada. También puede referirse a un tipo de transmisión de datos en la que se envía información digital o analógica, a través de un único canal no multiplexado. La BBU posee una estructura modular que consiste de:

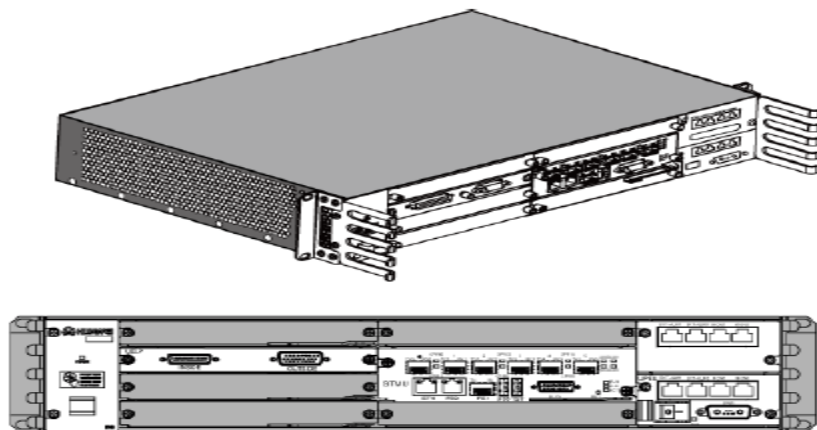
- Subsistema de control
- Subsistema de transmisión
- Subsistema de banda base
- Módulo de potencia

La BBU se compone de un procesador de señal digital para transformar las señales que van hacia y desde la unidad móvil o celular, también tiene las siguientes funciones:

- Proveer los puertos físicos entre la BTS y la BSC para interacción. La BSC es la controladora de estación base.
- Proporcionar los puertos de comunicación con las unidades de radio frecuencia (RF).
- Suministrar puertos USB para descargar el software a la BTS o actualizar el mismo.
- Facilita los canales de operación y mantenimiento (OM) para la gestión remota de la BTS.
- Otorga el reloj de referencia para el sistema completo.

En la figura 8 se muestra la apariencia y el panel de una BBU a modo de ilustración.

Figura 8. **Apariencia y panel de una BBU**



Fuente: Huawei. *Huawei BTS3036 System Structure*. p. 15.

1.2.3. Unidad de radio frecuencia (RF)

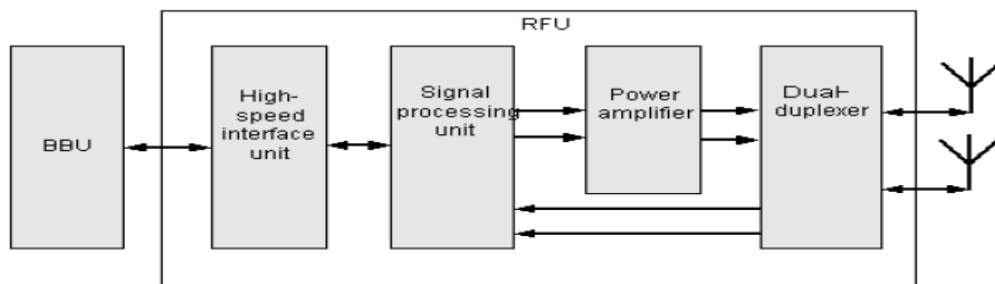
Implementa la conversión directa de frecuencia en el canal de transmisión, modula las señales de banda base a señales de RF de GSM, UMTS o LTE por ejemplo. Después de filtrar, amplificar y combinar las señales de RF, la unidad de radio (RF) envía las señales hacia la antena para su transmisión. Cuando recibe señales de la antena, realiza la reconversión, amplifica, realizar la conversión analógica-digital, filtra de nuevo y luego transmite las señales hacia la BBU para su siguiente procesamiento.

Las unidades de radio (RF) según la tecnología se separan en los siguientes grupos:

- Unidad de RF multimodo (MRFU)
- GSM RFU (GRFU)
- UMTS RFU (WRFU)
- LTE RFU (LRFU)

En la figura 9 se muestra la estructura funcional de una unidad de radio frecuencia (RF).

Figura 9. Estructura funcional de unidad de RF



Fuente: Huawei. *Huawei BTS3036 System Structure*. p.

En la figura 10 se muestra el panel de una unidad de RF típica.

Figura 10. **Panel de unidad de RF**

Item	Specifications
Dimensions	Front panel: 395.2 mm (L) × 70.6 mm (W)
Working voltage	-48 V power input
Power consumption (heat consumption)	Maximum power consumption: 450 W
Weight	12 kg



Fuente: Huawei. *Huawei BTS3036 System Structure*. p. 42.

1.3. Evolución de la arquitectura de la estación base

El área en la cual una red móvil brinda cobertura se divide en celdas, es por tal motivo que comúnmente se denominan redes celulares.

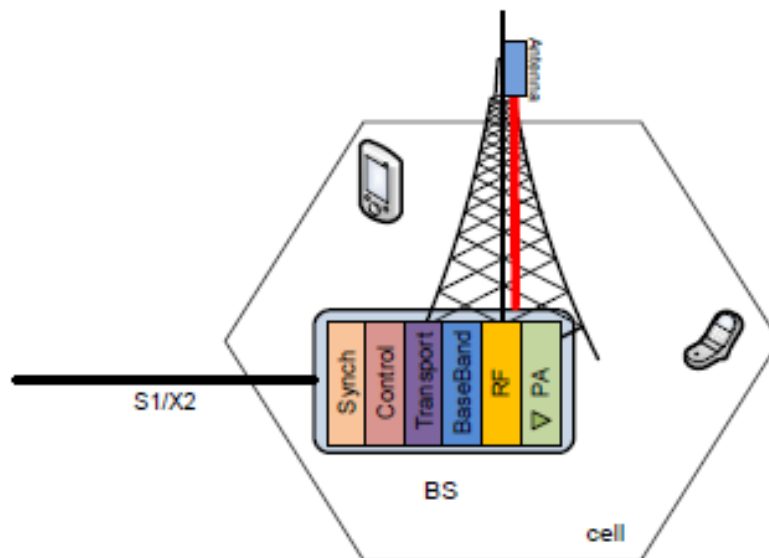
Tradicionalmente en las redes celulares los usuarios se comunican con la estación base (BTS) que sirve a la celda que da la cobertura al área en donde ellos están ubicados.

1.3.1. Arquitectura tradicional

En la arquitectura tradicional la funcionalidad de procesamiento de radio y de banda base están integrados dentro de la estación base (BTS). El módulo de la antena generalmente se localiza próximo (a unos cuantos metros) al módulo de RF como se muestra en la figura 11, utilizando cable coaxial para su interconexión. Se denomina X2 a la interfaz definida entre estaciones base, y S1 a la interfaz que conecta una estación base con el núcleo de red (core).

Esta arquitectura fue popular para las tecnologías de red 1G y 2G.

Figura 11. **Arquitectura tradicional**

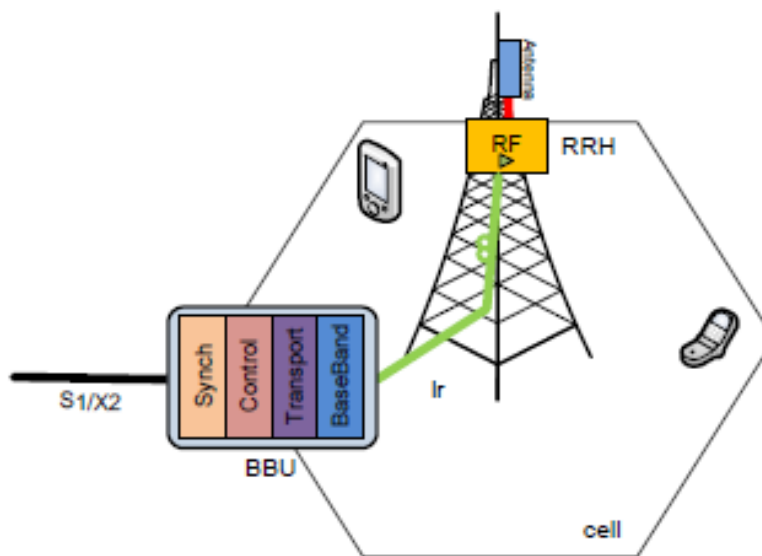


Fuente: CHECKO, Aleksandra; BERGER, Michael. *Cloud RAN for Mobile Networks – A Technology Overview*. p. 4.

1.3.2. Estación base con RRH

En una estación base (BTS) con arquitectura de RRH (Remote Radio Head), la estación base está separada de la unidad de radio frecuencia y de la unidad de procesamiento de la señal como se muestra en la figura 12.

Figura 12. **Arquitectura estación base con RRH**



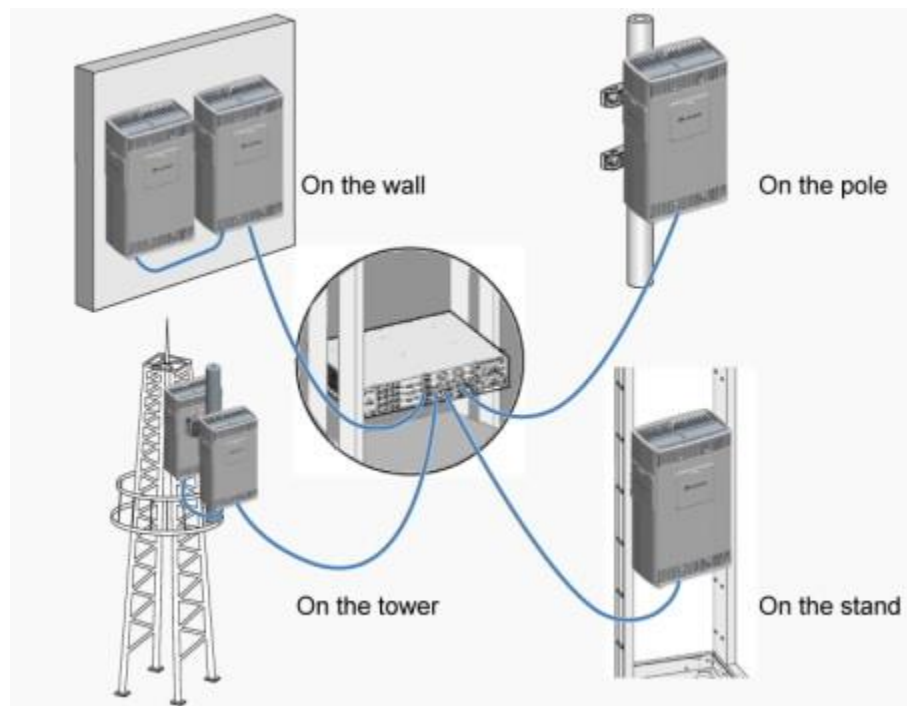
Fuente: CHECKO, Aleksandra; BERGER, Michael. *Cloud RAN for Mobile Networks – A Technology Overview*. p. 4.

La unidad de radio frecuencia es llamada RRH o RRU (*Radio Remote Unit*). La RRU provee la interfaz de fibra y realiza el procesamiento digital, la conversión digital-análoga, la amplificación de potencia y el filtrado. La unidad de banda base BBU como se observó anteriormente procesa la señal en banda base. Esta arquitectura fue introducida cuando la tecnología de red 3G empezaba a implementarse, y actualmente la mayoría de estaciones base la utilizan.

La distancia entre una RRU y una BBU se puede extender hasta 40 kilómetros, donde la limitación viene dada por el retardo de procesamiento y propagación. La BBU se puede colocar en un lugar más cómodo y accesible, permitiendo con esto reducir costos de arrendamiento de sitio y de mantenimiento comparado con la arquitectura tradicional en donde la BBU necesita ser colocada cerca de la antena.

La RRU puede ser colocada en postes, paredes, torres y en los llamados racks o estantes, aprovechando así, el enfriamiento eficientemente ahorrando en aire acondicionado. En la figura 13 se ilustra lo mencionado anteriormente.

Figura 13. **Instalación de RRU**

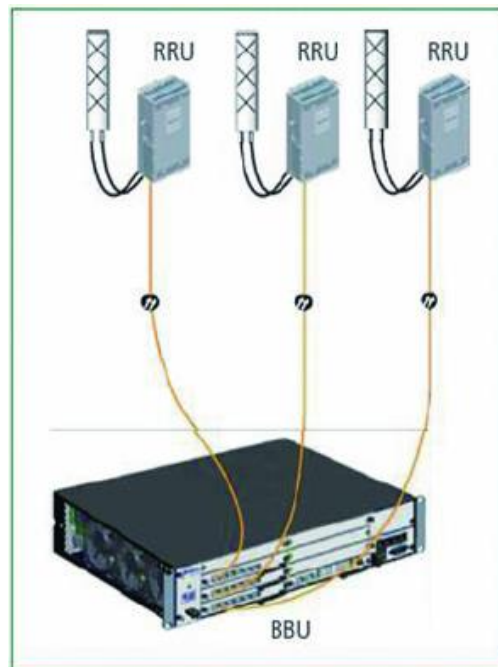


Fuente: *Radio Remot Unit Scenarios*.

<http://enterprise.huawei.com/nla/products/network/wireless/trustar/hw-144311.htm>. Consulta: 18 de mayo 2017.

Una BBU puede controlar varias RRU. Las RRU pueden ser conectadas unas con otras en una arquitectura llamada de cadena. Se define la interfaz Ir, como la que conecta la BBU con la RRU, esto se muestra en la figura 14.

Figura 14. **Conexión BBU con varias RRU**



Fuente: *Multiple RRU Connections*, <https://www.ec21.com/product-details/Huawei-BTS-DBS-BBU3900-LTE--10415293.html>. Consulta: 18 de mayo 2017.

El CPRI de sus siglas en inglés *Common Public Radio Interface* es el protocolo de interfaz de radio ampliamente usado para la transmisión de datos entre la BBU y la RRU sobre la interfaz Ir. Es un protocolo bidireccional de tasa de bits constante que requiere una precisa sincronización y un estricto control de latencia.

2. LA BTS COMO PARTE DE LA RED DE ACCESO RADIO

La estación base o BTS es una estructura importante dentro de las redes de comunicación móvil, éstas junto con otros componentes conforman lo que se conoce la red de acceso radio o RAN. En el despliegue y la operación de una red de comunicación móvil, la planificación y el dimensionamiento del acceso radio debe ser tratado como un aspecto clave, los resultados se verán reflejados en la operación y la optimización de la red radio.

La planificación de la red radio es un proceso que tiene como objetivo la obtención de la localización de los sitios de la red (ubicación física), así como su configuración para una determinada tecnología de acceso radio. En este proceso se debe garantizar que se cumplan los criterios de capacidad, cobertura y calidad de servicio en el área de interés en la que se realiza el despliegue. Una vez desplegada la red radio, se debe comprobar que en todo momento la red está dando las mejores prestaciones posibles en función del tráfico ofrecido.

2.1. Concepto de RAN

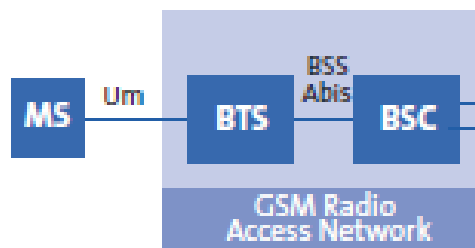
Dependiendo de la tecnología usada ya sea GSM, UMTS o LTE los componentes de cada RAN tienen su propia nomenclatura, pero el concepto se mantiene, la red de acceso radio proporciona la conexión entre los terminales móviles y el núcleo de red.

2.1.1. GSM RAN

GSM de su nombre en inglés *Global Systems for Mobile Communications* o Sistema Global para Comunicaciones Móviles fue el primer sistema de segunda generación introducido a finales de los años 90, se utiliza principalmente para comunicación por voz, teniendo una velocidad de datos de hasta 64 kbps. En GSM o 2G como comúnmente se le conoce, la carga de la batería del celular rinde bastante porque las señales de radio tienen baja potencia.

En esta tecnología fue donde se proveyó por primera vez el servicio de mensajería corta SMS (*Short Message Service*) y correo electrónico (*e-mail*). La arquitectura de RAN está compuesta por la BTS y la BSC de sus siglas en inglés *Base Station Controller* (controlador de estación base), en la figura 15 se la muestra.

Figura 15. GSM RAN



Fuente: BECERRA GONZÁLEZ, Alejandro; BERBERANA FERNANDEZ, Ignacio. *Las Telecomunicaciones y la Movilidad en la Sociedad de la Información*. p. 48.

Como se observa en la figura 15, MS de sus siglas en inglés *Mobile Station* se refiere al celular o dispositivo móvil, Um es la interfaz de radio entre el dispositivo móvil y la estación base (BTS). La BSC además de las funciones

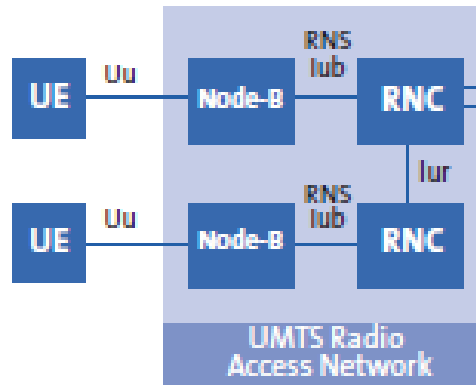
clásicas de control de llamada, controla la conmutación de la conexión de distintas estaciones base, de forma que la movilidad del usuario sea gestionada de forma transparente a éste. La interfaz de comunicación entre la BTS y la BSC se denomina ABIS, la cual funciona a una velocidad de transferencia de 2 Mbps.

2.1.2. UMTS RAN

UMTS de sus siglas en inglés *Universal Mobile Telecommunications Systems* (Sistema Universal de Telecomunicaciones Móviles) es una de las tecnologías usadas en los sistemas de tercera generación (3G) que se estableció a finales del 2000. Transmite a una velocidad de hasta 2 Mbps y combina el acceso de alta velocidad con servicios basados en el protocolo de internet (IP). A parte de la tasa de transmisión, se hizo una mejora no convencional para mantener la calidad de servicio (QoS).

Servicios adicionales como *roaming* global y la calidad de servicio de voz mejorada, hizo de 3G una generación notable. La mayor desventaja para los dispositivos móviles de 3G es que requieren más potencia que la mayoría utilizados en 2G. En UMTS la red de acceso radio se denomina UTRAN, y se compone de un conjunto de sistemas de red de radio o RNS (*Radio Network System*), constituidos a su vez por un controlador de radio RNC (*Radio Network Controller*) y una serie de Nodos B (Estaciones Base) dependientes de ella. La RNC se encarga de controlar a uno o varios Nodos B bajo su cargo. En la figura 16 se muestra la UTRAN.

Figura 16. **UMTS RAN (UTRAN)**



Fuente: BECERRA GONZÁLEZ, Alejandro; BERBERANA FERNANDEZ, Ignacio. *Las Telecomunicaciones y la Movilidad en la Sociedad de la Información*. P. 48.

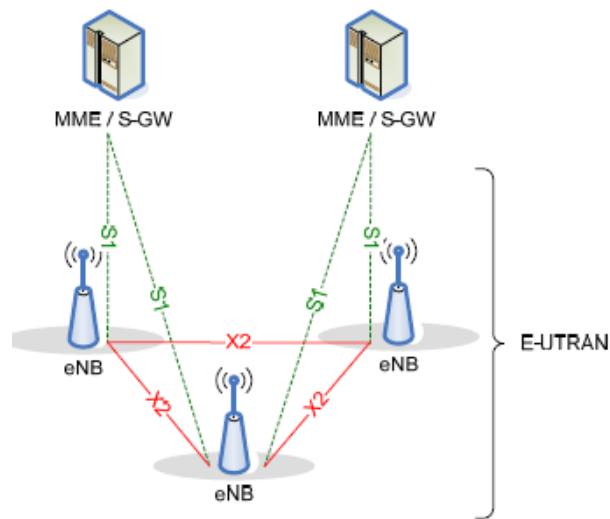
Se observa cierta similitud a la arquitectura RAN de GSM. La nomenclatura Uu es la interfaz de radio entre el dispositivo móvil y el nodo B (BTS). La interfaz Iub establece la conexión entre el nodo B (BTS) y la RNC, la interfaz Iur interconecta una RNC con otra.

2.1.3. **LTE RAN**

LTE de sus siglas en inglés *Long Term Evolution* (Evolución a Largo Plazo), es referido como el descendiente de las tecnologías 2G y 3G. Se conoce también como el estándar de cuarta generación (4G) y mejora la comunicación prevaleciente con una solución fiable y completa basada totalmente en IP. Las tasas de transferencia de datos son bastante más altas en relación con las generaciones anteriores. Algunos de los servicios ofrecidos en 4G son servicio de mensajería multimedia (MMS), video digital *broadcasting* (DVB), video chat, televisión de alta definición y TV móvil.

Como se observó en las secciones anteriores la RAN en GSM (2G) y UMTS (3G) la estación base (BTS o nodo B) están separados de su controladora (BSC o RNC) y existe una interfaz de comunicación entre ellos, abis para GSM y lub para UMTS. En las redes 4G, el llamado eNodeB incluye ambos, la estación base y las funciones de control. En la figura 17 se muestra la E-UTRAN.

Figura 17. **LTE RAN (E-UTRAN)**



Fuente: FLORE, Dino. *LTE RAN Architecture Aspects*. p. 4.

La E-UTRAN de sus siglas en inglés *Evolved Universal Mobile Telecommunications System Terrestrial Radio Access*, se compone de los eNodeB, provee la E-UTRA que es la interfaz de radio para el plano de usuario y plano de control hacia el dispositivo móvil. Cada eNodeB se conecta con otro a través de la interfaz X2 que es parte de la RAN y se usa tanto en el plano de control como en el plano de usuario. Los eNodeB se conectan al núcleo de la red llamado EPC (*Evolved Packet Core*) por medio de la interfaz S1.

2.2. Arquitecturas RAN actuales

Las RAN han evolucionado enormemente a través de los años. Las tecnologías de acceso radio de vanguardia actualmente dan soporte a:

- Anchos de banda de amplio espectro, agregación de portadoras de múltiples bandas, múltiples entradas y múltiples salidas (MIMO).
- Estrecha coordinación radioeléctrica entre sitios y celdas, incluida la movilidad y la gestión de interferencias.
- Una amplia gama de configuraciones de estaciones base, celdas macro metropolitanas, soluciones de sitios de cobertura con eficiencia energética y celdas micro y pico.
- Transporte flexible de última milla, desde la mejor conexión de transporte IP a microondas.

2.3. Desafíos de las RAN actuales

RAN es un elemento importante de la red para los operadores móviles, para proveer datos de alta velocidad, calidad y servicios 24x7 a los usuarios móviles. La arquitectura RAN tradicional tiene las siguientes características: primero, cada estación base (BTS) se conecta a un número fijo de antenas sectoriales que cubren un área pequeña, y únicamente manejan las señales de transmisión/recepción en su área de cobertura, segundo, la capacidad del sistema se ve limitada por la interferencia, lo que dificulta la mejora de la capacidad del espectro.

Y por último, pero no menos importante las BTS se construyen en plataformas propietarias como una solución vertical. Estas características han dado lugar a muchos desafíos. Por ejemplo, el gran número de BTS requiere de

la inversión inicial correspondiente, el soporte del sitio, el alquiler del mismo y el soporte de administración. Construir más sitios de BTS significa aumentar el Capex (*Capital Expenditure*) o gasto en bienes capitales y Opex (*Operating Expenditure*) o gasto de funcionamiento.

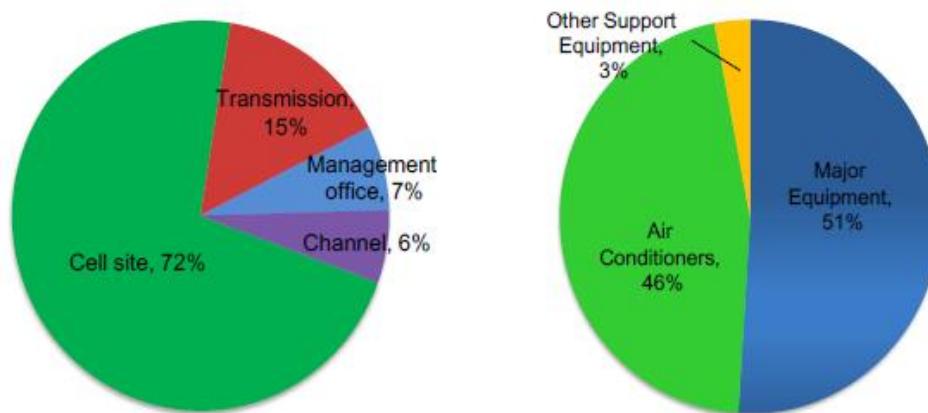
Por lo general, la tasa de utilización de BTS es baja debido a que la carga de red promedio suele ser mucho menor que en la carga en horas pico, mientras que la potencia de procesamiento de la BTS no puede ser compartida con otras BTS. En las secciones siguientes se mencionan algunos desafíos específicos de las RAN actuales, las cuales se pretenden solventar de mejor manera mediante C-RAN.

2.3.1. Muchas BTS asociadas a gran consumo de energía

A medida que los operadores introducen constantemente una nueva interfaz aérea y aumentan el número de estaciones base para ofrecer servicios de inalámbricos de banda ancha, el consumo de energía aumenta drásticamente. Por ejemplo, en los últimos cinco años, China Mobile casi ha duplicado el número de BTS para proporcionar una mejor cobertura y capacidad de red. Como resultado, el consumo de energía total, también se ha duplicado. El mayor consumo de energía se traduce directamente en el Opex más alto y un impacto ambiental significativo.

La figura 18 muestra los componentes del consumo de energía de China Mobile muestra que la mayoría del consumo de energía se da en la BTS en la red de acceso radio.

Figura 18. **Consumo de potencia de la estación base**



Fuente: China Mobile Research Institute. *C-RAN The Road Towards Green RAN*. p 7.

Lo más inmediato para ahorrar energía y reducir las emisiones de dióxido de carbono es disminuir el número de BTS. Sin embargo, para la RAN tradicional, esto resultará en mala cobertura de red y menor capacidad. Por ello, los operadores de redes móviles buscan nuevas tecnologías para reducir el consumo de energía, sin reducir la cobertura y la capacidad de red. Hoy en día hay muchas tecnologías alternas que ayudan a reducir el consumo de energía de BTS tales como:

- Soluciones de software que ahorran energía al apagar portadores (ciertas frecuencias) seleccionados en horas inactivas como la medianoche.
- Las soluciones de energía verde que ofrecen energía solar, eólica.
- El uso de energía renovable para la fuente de alimentación de la estación base de acuerdo con las condiciones naturales y locales.
- La tecnología de aire acondicionado de ahorro de energía que combinada con las características locales del clima y el medio ambiente.

Sin embargo, estos métodos son suplementarios y no abordan los problemas fundamentales del consumo de energía con el número de BTS creciente. A largo plazo los operadores móviles deben planificar la eficiencia energética a partir de la planificación de la arquitectura de la red de acceso por radio.

2.3.2. Rápido incremento de Capex/Opex de RAN

En los últimos años, el consumo de datos móviles ha experimentado un crecimiento en todo el mundo, los operadores ven como ahora los suscriptores utilizan más teléfonos inteligentes y dispositivos móviles como las *tablets*. Para satisfacer este crecimiento de consumo, los operadores deben aumentar significativamente su red para tener la capacidad de proveer banda ancha móvil a las masas. Sin embargo, en una competencia de mercados, altos niveles de saturación, rápidos cambios tecnológicos y disminución de ingresos por servicios de voz, los operadores son desafiados a desplegar más estaciones base (BTS), como el costo es alto, el retorno no es suficientemente alto.

El ingreso medio por usuario (ARPU) de sus siglas en inglés (*Average Revenue Per User*) afecta a la rentabilidad de los operadores móviles. Éstos se vuelven más cautelosos con respecto al costo total de propiedad (TCO) de sus redes para seguir siendo rentables y competitivos.

2.3.2.1. Análisis de TCO

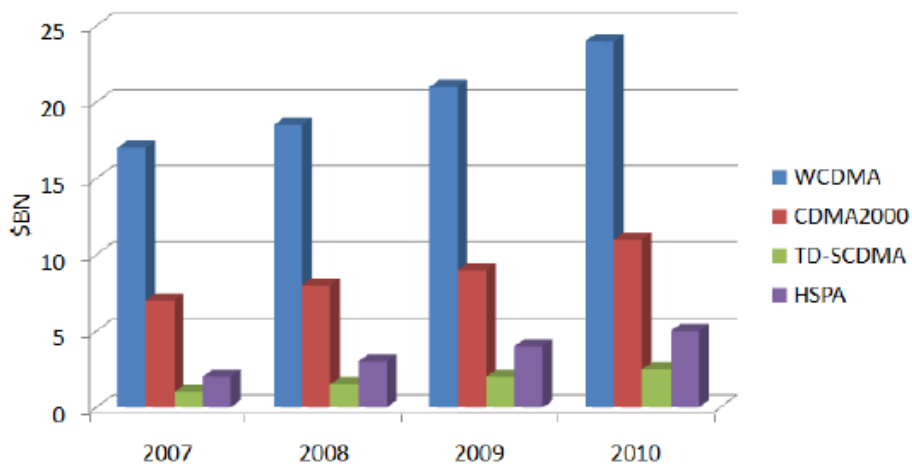
El Coste Total de Propiedad (TCO) en las redes móviles incluye a los gastos de capital (Capex) y gastos de funcionamiento (Opex). Capex se refiere principalmente a los gastos relacionados a la red, que puede abarcar desde la planificación de la red a la adquisición de sitios, hardware de RF, hardware de

banda base, software, licencias, conexiones de líneas arrendadas, costos de obra civil, soporte de red como la potencia y la refrigeración.

Capex y Opex aumentan significativamente cuando se despliegan más estaciones base. Más específicamente, el Capex incrementa debido a que las estaciones base son los componentes más caros dentro de una infraestructura de red inalámbrica, en general, hasta un 80 % de Capex de un operador móvil se gasta en el RAN. Esto significa que la mayor parte del Capex está relacionada con la construcción de sitios para el RAN.

El gasto histórico de Capex del periodo 2007-2012 se muestra en la figura 19. Debido a que las señales 3G (frecuencia desplegada 2 GHz) tienen una mayor pérdida de trayectoria y penetración más alta que las señales 2 G (frecuencia desplegada 900 MHz) se necesitan sitios de celdas múltiples para el nivel similar de cobertura 2G. Por lo tanto, el aumento dramático se encontró en el Capex en la construcción de una red 3G.

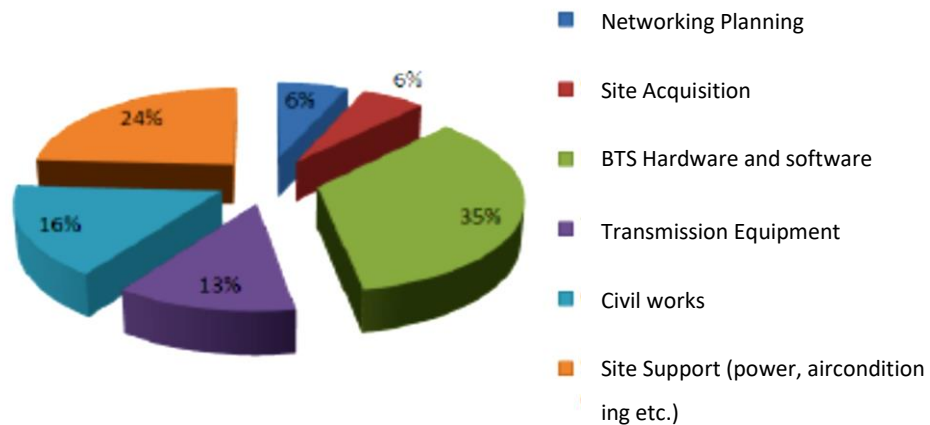
Figura 19. **Incremento de Capex en construcción red 3G**



Fuente: China Mobile Research Institute. *C-RAN The Road Towards Green RAN*. p. 7.

El Capex se gasta principalmente en la etapa de construcción de los sitios y consiste en gastos de compra y edificación. Los gastos de compra incluyen las compras de BTS y equipos complementarios, tales como, energía y equipos de aire acondicionado, entre otros. Los gastos de edificación incluyen la planificación de la red, la adquisición del sitio, obras civiles y así sucesivamente. En la figura 20 se nota que el costo de los equipos inalámbricos principales representa solo el 35 % del Capex, mientras que el costo de la adquisición del sitio, la obra civil y la instalación del equipo es más del 50 % del costo total.

Figura 20. **Análisis de CAPEX de un sitio**



Fuente: China Mobile Research Institute. *C-RAN The Road Towards Green RAN*. p 8.

Esto significa que más de la mitad de Capex no se gasta en funcionalidad inalámbrica productiva. Por lo tanto, las maneras de reducir el gasto en el equipo complementario y los gastos de instalación y despliegue del sitio son importantes para reducir el Capex de los operadores móviles.

El Opex en el funcionamiento de la red y la etapa de mantenimiento desempeña un papel importante en TCO. Opex cubre el costo necesario para operar la red, es decir, el alquiler del sitio, la línea arrendada, la electricidad,

operación y mantenimiento, así como la actualización. El Opex incrementa a medida que las celdas de los sitios demandan una cantidad considerable de potencia para operar. Por ejemplo, China Mobile estima que el 72 % del total de potencia consumida viene de las celdas de los sitios.

Dado un período de amortización del equipo BTS, como se muestra en la figura 21, un análisis de TCO muestra que el Opex representa más del 60 % del TCO, mientras que el Capex solo representa alrededor del 40 % del TCO. El Opex es un factor clave que los operadores deben considerar en la construcción del futuro RAN.

Figura 21. **Análisis de TCO de un sitio**

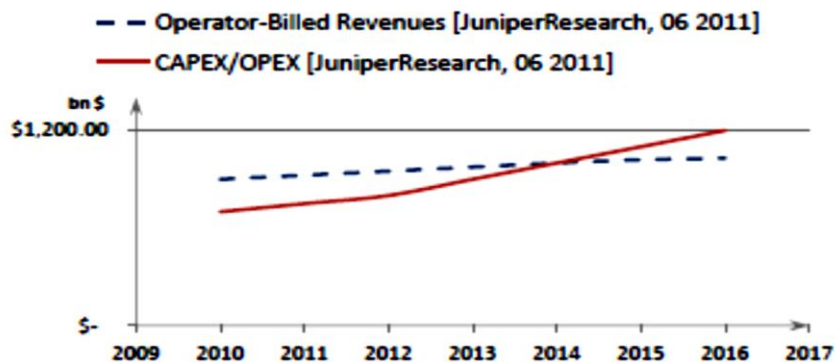


Fuente: China Mobile Research Institute. *C-RAN The Road Towards Green RAN*. p. 9.

Los operadores móviles necesitan cubrir los gastos de la construcción, operación, mantenimiento y actualización de la red, mientras que el ARPU permanece plano o incluso disminuye con el tiempo, ya que el usuario típico espera tener una mayor cantidad y velocidad en su servicio de datos esperando

pagar menos por el uso de ellos. Como se muestra en la figura 22, los operadores móviles se enfrentan a casos (2014-2015) donde el costo de la red puede exceder los ingresos si no se toman medidas correctivas.

Figura 22. **Costos vs Ingresos en redes móviles**



Fuente: CHECKO, Aleksandra; BERGER, Michael. *Cloud RAN for Mobile Networks – A Technology Overview*. p. 1.

La manera más efectiva de reducir el TCO es disminuir el número de sitios. Esto reducirá el costo para la construcción del equipo principal, y minimizará el gasto en la instalación y el alquiler incurrido del equipo por su espacio ocupado. Menos sitios significan que el costo correspondiente del equipo suplementario también se ahorrará. Esto puede disminuir de forma significativa los operadores Capex y Opex pero los resultados en la cobertura de la red y la experiencia del usuario serán más pobres en la RAN tradicional.

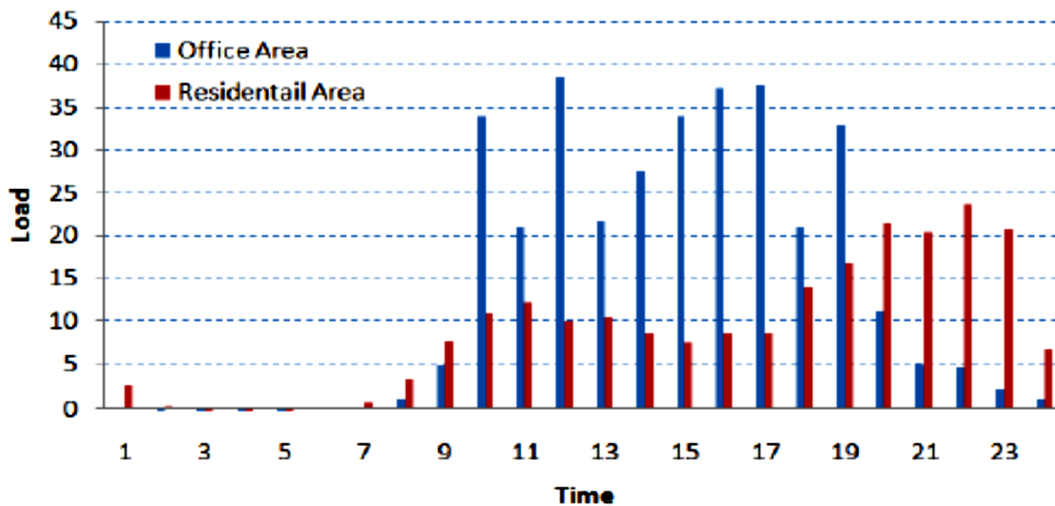
Por lo tanto se debe buscar una forma más rentable de minimizar la parte no productiva del TCO, manteniendo al mismo tiempo una buena cobertura de la red, que es lo que se intenta lograr con la propuesta de C-RAN.

2.4. Carga dinámica de red móvil y baja tasa de utilización de las BTS

Una característica de la red móvil es que los abonados se desplazan frecuentemente de un lugar a otro. A partir de datos basados en la red de operación real, se puede notar que el movimiento de los suscriptores muestra un patrón muy fuerte. Alrededor del comienzo de la jornada laboral, un gran número de abonados se trasladan desde sus hogares a su lugar de trabajo, cuando finaliza el trabajo los suscriptores retornan a sus residencias. En consecuencia, la carga de la red se mueve en la red móvil con un patrón similar, denominado efecto de marea.

La figura 23 muestra que durante las horas de trabajo, las estaciones base (BTS) del área central de la oficina son las más ocupadas, en las horas de no trabajo, las estaciones base (BTS) del área residencial o entretenimiento son las más ocupadas.

Figura 23. Carga de red móvil durante el día



Fuente: China Mobile Research Institute. *C-RAN The Road Towards Green RAN*. p. 14.

La capacidad de procesamiento de cada estación base solo puede ser utilizada hoy por los usuarios activos en el rango de las celdas, causando estaciones base inactivas en ciertas áreas/momentos y estaciones base sobrecargadas en otras áreas/momentos. Cuando los usuarios se están desplazando a otras áreas, la estación base apenas permanece en inactivo con una gran cantidad de su energía de procesamiento perdida. Debido a que los operadores móviles deben proporcionar una cobertura 24x7, estas estaciones base inactivas consumen casi el mismo nivel de energía que en las horas de mayor actividad.

Aún peor, las estaciones base a menudo están dimensionadas para manejar un número máximo de suscriptores activos en horas de alta demanda, por lo que están diseñadas para tener mucha más capacidad que la media necesaria, lo que significa que la mayor parte de la capacidad de procesamiento se desperdicia en el tiempo que no está siendo ocupada la estación base. Compartir el procesamiento y la potencia entre las diferentes áreas celulares es una forma de utilizar estas estaciones base más eficazmente.

3. CONCEPTO DE C-RAN

Estación base (BTS), Nodo B, eNodeB son los nombres usados para describir una estación base en las tecnologías GSM, UMTS y LTE, respectivamente. La estación base es responsable de recibir y enviar la señal del usuario, prepararla para ser enviada y recibida de la red core y organiza la transmisión. Físicamente esto se puede desplegar como una estación base autónoma, estación base con RRU, C-RAN (*cloud RAN*). Como la eficiencia espectral para el estándar LTE se aproxima al límite de *shannon* que establece la máxima cantidad de datos digitales que pueden ser transmitidos sin error (esto es información) sobre dicho enlace de comunicaciones con un ancho de banda específico y que está sometido a la presencia de la interferencia del ruido, la forma más prominente de aumentar la capacidad de la red es, añadiendo más celdas creando una compleja estructura de redes celulares, o implementando técnicas tales como MIMO multiusuario, así como Massive MIMO, donde numerosas antenas sirven simultáneamente a un número de usuarios en el mismo recurso de tiempo o frecuencia, sin embargo, esto da a lugar a un aumento de los niveles de interferencia.

3.1. Visión de C-RAN

La futura RAN debe proporcionar acceso a internet de banda ancha móvil con bajo costo, alta eficiencia espectral y energética. La RAN debe cumplir con los siguientes requisitos.

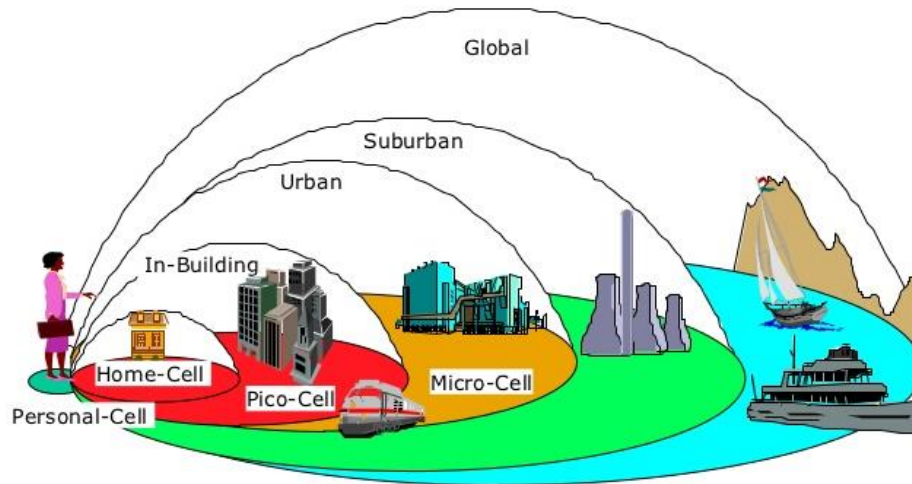
- Reducción de costos (Capex y Opex).
- Menor consumo de energía.

- Alta eficiencia espectral.
- Basada en una plataforma abierta, soportar múltiples estándares y una suave evolución.
- Proporcionar una plataforma para servicios adicionales generadores de ingresos.

El procesamiento de banda base en *pool*, la interfaz de radio distribuida y equipada con RRH y las infraestructuras en tiempo real C-RAN, pueden resolver los desafíos a los que se enfrentan los operadores y cumplir con los requisitos. El procesamiento centralizado de la señal reduce en gran medida el número de equipos necesarios para cubrir las mismas áreas. La interfaz de radio distribuida equipada con RRH, proporciona una mayor eficiencia del espectro, en tiempo real la infraestructura C-RAN basada en una plataforma abierta y virtualización de BTS permite procesar la agregación y asignación dinámica, reduciendo el consumo de energía y aumentando la tasa de utilización de la infraestructura.

Estas novedosas tecnologías ofrecen un enfoque innovador que permite a los operadores no sólo satisfacer los requisitos, sino también avanzar en la red para proporcionar cobertura, nuevos servicios y menores costos de soporte. C-RAN no es un reemplazo para los estándares 3G, 2G y 4G, solamente un acercamiento alternativo a la entrega actual. Desde una perspectiva a largo plazo, C-RAN proporciona arquitectura de red verde de bajo costo y alto rendimiento a los operadores. A su vez, los operadores son capaces de ofrecer ricos servicios inalámbricos de una manera rentable a todos los usuarios. Sin embargo, C-RAN no es la única solución de RAN que reemplazará a todas las estaciones de macro celdas, micro celdas, celdas pico, sistema de cobertura interior y repetidores, las configuraciones que se muestran en la figura 24.

Figura 24. **Diferentes escenarios de despliegue de RAN**



Fuente: KAMUGISHA Kazaura. *RoFSO: An Enabling Technology for Heterogeneous Broadband Networks*. p. 4.

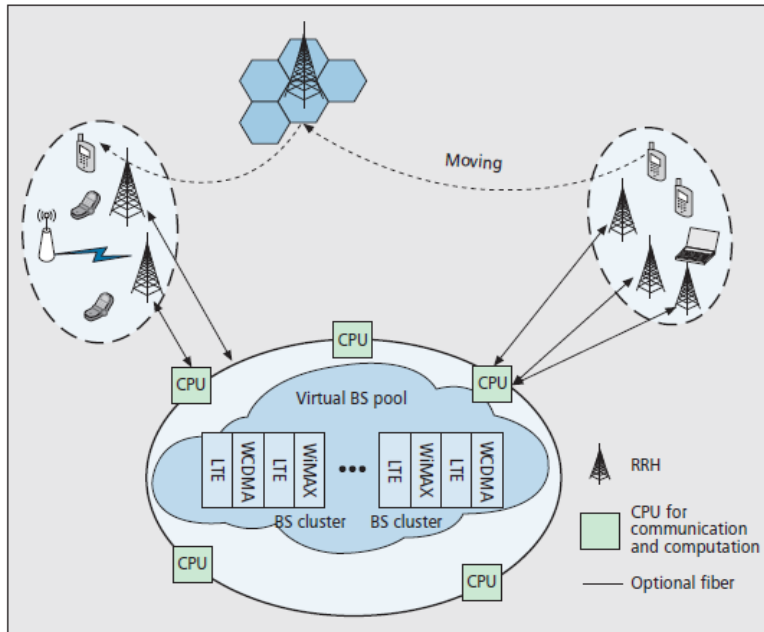
Las diferentes soluciones de despliegue tienen sus ventajas y desventajas y son adecuadas para escenarios de despliegue particulares. C-RAN está dirigido a ser aplicable a la mayoría de los escenarios típicos de despliegue de RAN, como macro celda, micro celda, pico celda y cobertura en interiores. Además, otra solución de despliegue de RAN puede servir como despliegue complementario de C-RAN para ciertos casos.

3.2. ¿Qué es C-RAN?

C-RAN es un término con diferentes significados describe una arquitectura en la cual el procesamiento de banda base está centralizado en una entidad llamada comúnmente BBU *pool*. La letra C puede ser interpretada como: cloud (nube), centralizada, clean (limpia). Aun no hay ninguna definición acordada. Es una evolución natural de la estación base (BTS) distribuida que está compuesta por la unidad de banda base (BBU) y la unidad de radio remota (RRU). En C-

RAN, un grupo de BBU es compartido entre sitios físicos y virtualizados como se muestra en la figura 25.

Figura 25. **Arquitectura C-RAN**



Fuente: WU, Jun. *Cloud Radio Access Network (C-RAN): A Primer*. p. 36.

La BBU actúa como una unidad digital que implementa la funcionalidad de la estación base, desde el procesamiento de banda base hasta procesamiento de paquetes, mientras que las RRU realizan las funciones de radio incluyendo la conversión de frecuencia, amplificación, conversión analógica-digital y digital-analógica. Los RRU envían y reciben señales hacia y desde el grupo de BBU a través de fibra óptica y las antenas están equipadas con RRU para transmitir y recibir señales de radio frecuencia.

Al colocar numerosas BBU en un *pool* físico y las RRU de manera distribuida de acuerdo con las estrategias de RF, los operadores pueden aplicar

una tecnología de virtualización en tiempo real que asigna señales de radio desde y hacia una RRU hacia cualquier entidad de procesamiento BBU en la agrupación.

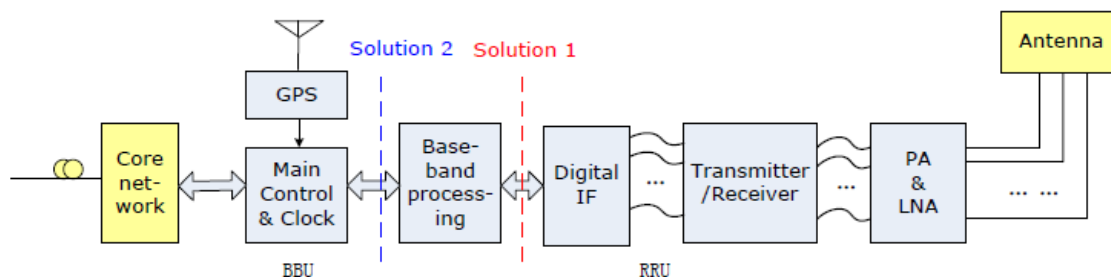
3.3. Arquitectura de C-RAN

De acuerdo con la división de funciones entre BBU y RRU, hay dos tipos de soluciones C-RAN:

- centralización completa donde la banda base, es decir, la capa 1 y las funciones de BTS de capa 2 y 3 están situadas en la BBU.
- centralización parcial donde la RRU integra no sólo la función de radio sino también la de banda base, mientras que todas las demás funciones de capa superior las realiza la BBU.

Para la segunda solución aunque la BBU no incluya la función de banda base, todavía se llama BBU por simplicidad. Ambas soluciones se muestran en la figura 26.

Figura 26. Soluciones C-RAN



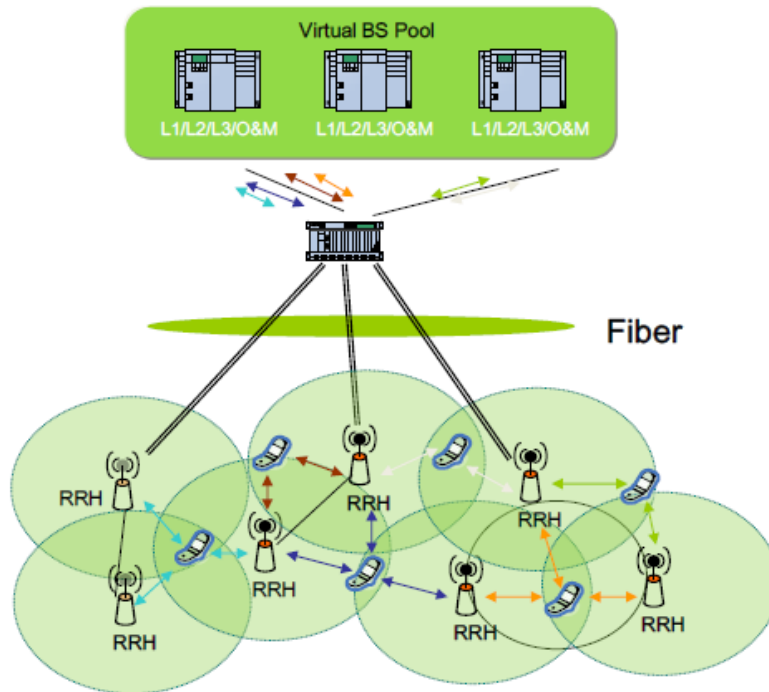
Fuente: China Mobile Research Institute. *C-RAN The Road Towards Green RAN*. p. 16.

Sobre la base de estos dos diferentes métodos de división de funciones, hay dos arquitecturas C-RAN. Ambos se componen de tres partes principales:

- Las unidades de radio distribuidas que como hemos visto se denominan RRU y las antenas que se encuentran en el sitio remoto.
- La red óptica de transporte de alto ancho de banda y baja latencia que conecta las RRU con el *pool* de BBU.
- La BBU compuesta de procesadores programables de alto rendimiento y tecnología de virtualización en tiempo real.

La arquitectura C-RAN totalmente centralizada que se muestra en la figura 27, tiene las ventajas de una fácil actualización y expansión de la capacidad de la red. También tiene una mejor capacidad para soportar la operación multitecnología, maximiza el intercambio de los recursos, y es más conveniente para el procesamiento de señales multicelulares. Su principal desventaja es el alto ancho de banda requerido entre la BBU y la RRU para transportar la señal de banda base.

Figura 27. C-RAN arquitectura totalmente centralizada



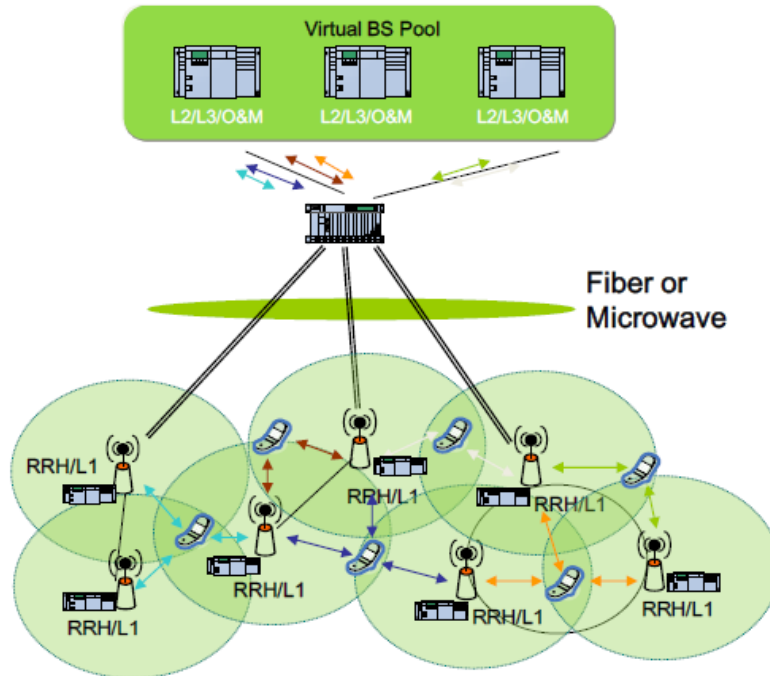
Fuente: China Mobile Research Institute. *C-RAN The Road Towards Green RAN*, p. 17.

El otro tipo de C-RAN consiste en centralizar las funciones parciales de la BBU, que incluyen la función colaborativa, la capa L2 y L3 y la asignación de recursos inalámbricos. Como se muestra en la figura 28, la característica de esta arquitectura es la de una centralización pequeña con funciones BBU parcialmente centralizadas en un punto. Con esta arquitectura, el recurso central puede programar el recurso inalámbrico en cada celda a nivel global e incluso realizar la transmisión conjunta o recepción conjunta en la capa física para mejorar el rendimiento en las celdas de borde.

El ancho de banda entre el punto central y los sitios remotos no es tan alto como en la arquitectura anterior, lo que minimiza el cambio en las redes de transporte existentes. La mayor desventaja de esta arquitectura es que todavía requiere equipos remotos, además de que existe cierto retraso en el

intercambio de información que puede tener un impacto en la mejora del rendimiento del sistema.

Figura 28. **C-RAN arquitectura parcialmente centralizada**



Fuente: China Mobile Research Institute. *C-RAN The Road Towards Green RAN*. p. 17.

Con cualquiera de estas arquitecturas C-RAN los operadores pueden implementar y realizar actualizaciones rápidamente en su red. El operador solo necesita instalar nuevos RRU y conectarlos al pool de BBU para expandir la cobertura de red o dividir la celda para mejorar la capacidad. Si la carga de red crece el operador solo necesita actualizar el hardware del *pool* de BBU para cubrir la mayor capacidad de procesamiento. Además, la solución totalmente centralizada, en combinación con plataformas abiertas y los procesadores de propósito general, proporcionarán una manera fácil de implementar radio definido por software (SDR) de sus siglas en inglés *Software Defined Radio* que permite la actualización de los estándares de la interfaz aérea por software

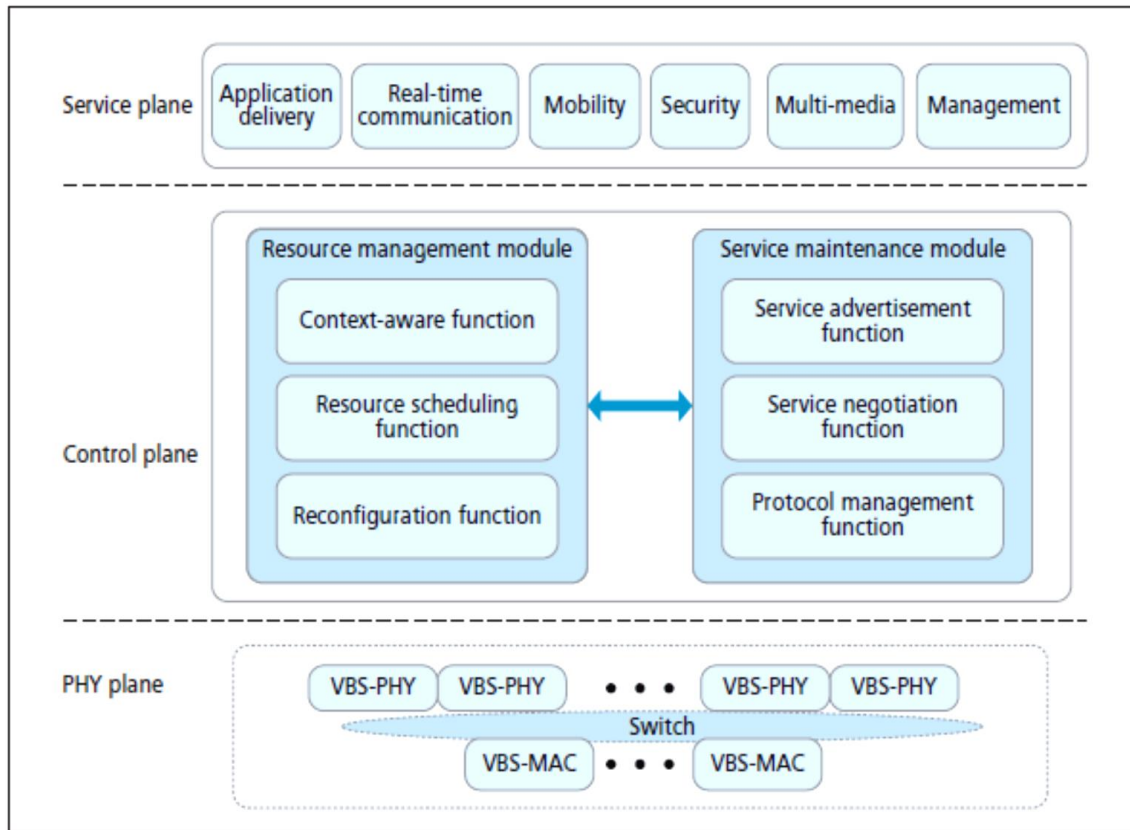
únicamente y facilita la actualización de RAN y soporta operaciones multi-estándar.

A diferencia de la arquitectura BTS distribuida, C-RAN rompe la relación estática entre RRU y BBU. Cada RRU no pertenece a ningún BBU físico específico. Las señales de radio desde/hacia una RRU particular pueden ser procesadas por una BTS virtual, que es parte de la capacidad de procesamiento asignada desde la agrupación BBU física por la tecnología de virtualización en tiempo real. La adopción de la tecnología de virtualización maximizará la flexibilidad en el sistema C-RAN.

3.4. Estructura lógica de C-RAN

Las redes de acceso actuales están evolucionando de una estructura jerárquica a una estructura plana. Debido a que el controlador de la estación base (BSC) y el controlador de la red de radio (RNC) fueron suprimidos de la red LTE, la arquitectura plana es más adecuada para la nube. La estructura lógica se muestra en la figura 29 que contiene tres planos: físico, control y servicio.

Figura 29. Estructura lógica de C-RAN



Fuente: WU, Jun. *Cloud Radio Access Network (C-RAN): A Primer*. p. 37.

3.4.1. Plano físico

Basado en los recientes desarrollos de *cloud computing* y técnicas de radio definidas por software (SDR), C-RAN puede utilizar procesadores de propósito general (GPP) con técnicas *multicore* y *multithread* para implementar sistemas de banda base virtualizados y centralizados y protocolos de procesamiento tales las capas PHY (capa física) y MAC (Medio de Control de Acceso). Con el fin de reducir el consumo de energía y mejorar la capacidad de procesamiento, se prefieren los aceleradores de hardware para tareas de cálculo intensivo incluso en C-RAN, por ejemplo, turbo de codificadores, FFT y

decodificadores MIMO. Para utilizar estos aceleradores de hardware de forma eficiente y flexible en el ambiente C-RAN es necesario enfrentar ciertas dificultades. Uno es una interfaz de alto rendimiento para facilitar el intercambio de datos entre la plataforma de nubes y el grupo de aceleradores. La interfaz PCIe (*Peripheral Component Interconnect Express*) es un buen candidato. La otra es la técnica de virtualización de E/S que permite que los aceleradores de hardware sean compartidos de forma flexible a través de la nube.

La virtualización de E/S puede ser implementada basada en software y por medio de técnicas de hardware asistido. Con el fin de cumplir con los estrictos requisitos de C-RAN, la virtualización de E/S se implementa con técnicas de hardware asistido. Los aceleradores de hardware virtualizados son un tipo especial de recurso de cómputo. El plano PHY se ocupa principalmente de las tareas siguientes:

- Virtualización para el aprovisionamiento de recursos: en el *pool* de estaciones base virtual, cualquier instancia de BTS puede ser servida por más de un nodo GPP (procesador de propósito general) y acelerador. La capa PHY y MAC de la misma instancia de BTS puede ejecutarse en diferentes nodos GPP. Nuevas BTS pueden ser añadidas y cualquier BTS existente puede salir fácilmente a través de las técnicas de virtualización. Debido a que el vínculo tradicional entre infraestructura y la correspondiente autorización de software/hardware está debilitado, los operadores celulares pueden seleccionar el software/hardware óptimo de acuerdo con las necesidades de cobertura.
- Interconexión en pool de banda base: con el fin de facilitar la programación dinámica de cálculo y la aceleración de recursos para las BTS virtuales, se necesitan topologías de red eficientes para la

interconexión de CPUs en la misma BTS, estaciones base en el mismo *rack* y entre diferentes *racks*. Las interconexiones deben de ser de alto ancho de banda, bajo costo y de baja latencia.

- Procesamiento de la señal: la implementación completa de RAN se realiza en un centro de datos, compuesto principalmente por GPPs y aceleradores. Después de recibir las señales de la red de transmisión (OTN), los GPP y los aceleradores se coordinan para realizar tareas de procesamiento de señal, como decodificación, de multiplexación y FFT (transformada rápida de Fourier).

3.4.2. Plano de control

Este plano implementa funcionalidades basadas en el plano físico subyacente y apoya al plano de servicio. Permite la reconfiguración y selección de RAN. Este plano contiene principalmente dos módulos: el módulo de gestión de recursos (RMM) de sus siglas en inglés *Resource Management Module* y el módulo de mantenimiento de servicio (SMM) de sus siglas en inglés *Service Maintenance Module*.

3.4.2.1. Módulo de gestión de recursos

Este módulo se encarga de los recursos radioeléctricos disponibles y de los recursos computacionales, tanto en la red como en los dispositivos móviles, para lograr una alta calidad de servicio (QoS), movilidad sin fisuras y la eficiencia de la utilización de la energía. Se compone de tres funciones: la función de contexto (CAF), la función de planificación de recursos (RSF) y la reconfiguración (RF).

- Función de contexto: esta función recoge información de contexto sobre el aspecto del dispositivo móvil y de la red y la envía a la RSF. La información de contexto relacionada con el dispositivo móvil incluye preferencias de servicio del usuario, requisitos de QoS, consumo de batería, información de estado de canal (CSI) de sus enlaces múltiples hacia las BTS y otros dispositivos móviles, ubicación y movimiento de las terminales. La información de contexto relacionada con la red es una colección de disponibilidad de tecnologías de acceso por radio (RAT), la calidad de servicio de las redes disponibles, la privacidad y la seguridad, así como las necesidades de costos de los operadores.
- Función de planificación de recursos: dada la información de contexto, el RSF anticipa los posibles RAN para dispositivos móviles, según su modelo de criterios de red, incluidos los objetivos de red y preferencia de terminal. Luego basado en la retroalimentación de resultados de negociación del módulo de mantenimiento de servicio, el RSF toma las últimas decisiones de programación de contexto y entrega los resultados a RF.
- Función de reconfiguración (RF): por un lado el RF se comunica con RSF periódicamente para obtener decisiones de reconfiguración y ejecutarlos puntualmente para RANs y dispositivos móviles. Por otro lado, el RF registra las decisiones en una lista global para referencia.

3.4.2.2. Módulo de mantenimiento de servicio

Este módulo se encarga de servicios disponibles desde la perspectiva de la red, así como la negociación y la realización de servicios entre redes, proveedores y consumidores de terminales. Se compone de tres funciones: la

función de servicio de publicidad (SAF), la función de negociación (SNF), y la gestión del protocolo función (PMF).

- Función servicio de publicidad: hay dos tipos de publicidad de servicio: centralizada y distribuida. En el sistema centralizado de servicios, un nodo de servicios domina una lista de información de servicio de otros nodos y lo informa a los dispositivos móviles. En publicidad distribuida todos los nodos de servicios son iguales y anuncian los servicios a todos los terminales. Debido a las estrategias de RAN recomendadas por el RSF, la SAF debe generar un mapa virtual del universo RAN y difundirlo a los terminales potenciales que están o estarán en la cobertura de esos RAN.
- Función de negociación del servicio: esta función se encarga del mecanismo de evaluación de precios y servicios. Ofrece la predicción de los niveles de QoS y el coste de cada conexión de red desde las perspectivas del operador y el dispositivo móvil. Luego el terminal y el operador llegan a un acuerdo sobre la conexión primaria y la conexión auxiliar para cada dispositivo móvil y retroalimentar los resultados hacia la RSF.
- Función de gestión de protocolos: esta función implementa interfaces entre el MAC, el protocolo de servicio, el protocolo inalámbrico de aplicación y el protocolo de enrutamiento. También algunos temas como la privacidad, la seguridad y la autenticación se procesan en esta función.

3.4.3. Plano de servicio

El plano de servicio es una plataforma en la que los servicios fijos y móviles son proporcionados y gestionados por las telecomunicaciones. Los

suscriptores obtienen servicios de la nube como si esta fuese una caja negra, mientras que cada servicio puede ser soportado por múltiples RATs, simultáneamente. Este plano comprende una biblioteca escalable de servicios basados en red para ofrecer servicios de voz, datos y aplicaciones multimedia de manera consistente, robusta y eficiente.

Los servicios típicos son los siguientes:

- Servicio de entrega de la aplicación: el plano de servicio proporciona una funcionalidad específica para mejorar la entrega de aplicaciones en los aspectos de los valores de aplicación, protocolo de transporte de aplicaciones, la disponibilidad de la aplicación y la aceleración, métricas como costo-eficiencia, equilibrio de carga y escalabilidad.
- Servicio de comunicación: el plano de servicio ofrece más fluidez en mensajes de texto y sesiones de audio y video.
- Servicio de movilidad: el plan de servicio ofrece transferencia transparente al uso móvil.
- Servicio multimedia: el plano de servicio permite el *streaming* de video para cubrir el entretenimiento, la educación, el periodismo e industria. Una de las tecnologías de vanguardia es la experiencia *multiscreen* que involucra la interacción de múltiples UEs en pantalla siempre y cuando sea a través de internet.
- Servicio de gestión: el plano de servicio proporciona monitoreo y operaciones a nivel industrial.

- Servicio de seguridad: el plano de servicio protege la infraestructura y datos de invasión, y proporciona reconocimiento de identidad y control de acceso.

3.5. Ventajas de C-RAN

- Energía eficiente / estructura verde: C-RAN es una infraestructura ecológica. En primer lugar con el procesamiento centralizado de la arquitectura C-RAN el número de sitios BTS puede reducirse considerablemente. Por lo tanto, el aire acondicionado y el consumo de energía de otros equipos de apoyo del sitio pueden ser reducidos en gran medida. En segundo lugar, la distancia de los RRUs hacia los dispositivos móviles se puede disminuir ya que la tecnología de radio cooperativa puede reducir la interferencia entre RRUs y permitir una mayor densidad de RRUs.

Se pueden desplegar celdas más pequeñas con menor potencia de transmisión mientras que la calidad de cobertura no se ve afectada. Se reducirá la energía utilizada para la transmisión de la señal, lo cual es esencialmente útil para reducir el consumo de energía en el RAN y extender el tiempo de uso de la batería del dispositivo móvil. Por último, debido a que el grupo BBU es un recurso compartido entre un gran número de estaciones base virtual, significa una tasa de utilización mucho mayor de recursos de procesamiento y se puede lograr un menor consumo de energía.

Cuando una BTS virtual está inactiva por la noche y la mayor parte de la potencia de procesamiento no es necesaria, se pueden desactivar

selectivamente (o llevarse a un estado de energía inferior) sin afectar el compromiso de servicio.

- Ahorro en costes Capex y opex: debido a que las BBUs y el equipo de soporte del sitio se agregan en unas pocas salas grandes, es mucho más fácil para la administración y operación centralizadas, ahorrando una gran parte del costo de O&M asociado con el gran número de sitios BTS en una red RAN tradicional. Aunque el número de RRUs no puede ser reducido en una arquitectura C-RAN, su funcionalidad es más simple, el tamaño y el consumo de energía son reducidos y pueden instalarse en polos con soporte y administración mínimos del sitio.

La RRU solo requiere la instalación de los sistemas auxiliares de alimentación de antena, lo que permite a los operadores acelerar la construcción de la red para obtener una ventaja de primer movimiento. Por lo tanto, los operadores pueden obtener grandes ahorros de costes en el alquiler del sitio y O&M.

- Mejora de capacidad: en C-RAN, las estaciones base virtuales pueden trabajar juntas en un gran grupo BBU físico y pueden compartir fácilmente la información de señalización, tráfico e información de estado de canal (CSI) de los dispositivos móviles activos en el sistema. Es mucho más fácil implementar el procesamiento y la programación conjunta para mitigar la interferencia intercelular (ICI) y mejorar la eficiencia espectral. Por ejemplo, la tecnología de procesamiento multipunto cooperativa (CoMP en *LTE-advanced*), puede implementarse fácilmente bajo la infraestructura C-RAN.

- Adaptabilidad al tráfico no uniforme: C-RAN también es adecuado para tráfico no distribuido uniformemente debido a la capacidad de balanceo de carga en el grupo BBU distribuido. Aunque el RRU de servicio cambia dinámicamente de acuerdo con el movimiento de los dispositivos móviles, la BBU de servicio está todavía en el mismo grupo BBU. Dado que la cobertura de un grupo BBU es mayor que la BTS tradicional, el tráfico no distribuido uniformemente generado desde los dispositivos móviles puede distribuirse en una BTS virtual que se encuentra en el mismo grupo de BBU.
- Tráfico inteligente de internet: a través de la habilitación de la tecnología de ruptura inteligente en C-RAN, el creciente tráfico de internet desde teléfonos inteligentes y otros dispositivos portátiles puede ser descargado de la red principal de operadores. Los beneficios son los siguientes: reducción del tráfico de remolque y costo; reducción del tráfico básico de la red y del coste de actualización del Gateway, menor latencia para los usuarios; diferenciando la calidad de la prestación de servicios para diversas aplicaciones. El servicio que se superpone a la red central también proporciona una mejor experiencia a los usuarios.

4. ANÁLISIS DE LA IMPLEMENTACIÓN DE C-RAN

El C-RAN trae muchos beneficios en costo, capacidad y flexibilidad sobre la RAN tradicional, sin embargo, también tiene unos desafíos técnicos que deben ser resueltos antes de ser desplegados por operadores móviles.

4.1. Desafíos técnicos de C-RAN

- Necesidad de red óptica de bajo costo: en la arquitectura de C-RAN, la fibra óptica entre el grupo BBU y las RRU tiene que transportar una gran cantidad de datos de muestreo en banda base en tiempo real. Debido al requisito de banda ancha del sistema LTE / LTE-A y la tecnología de antenas múltiples, el ancho de banda del enlace de transporte óptico para transmitir múltiples datos de muestreo en banda base de múltiples RRU es de 10 gigabits, con requisitos estrictos de latencia de transporte y latencia jitter.
- Transmisión / recepción cooperativa avanzada: el procesamiento en conjunto es la clave para lograr una mayor eficiencia del espectro del sistema. Para mitigar la interferencia del sistema celular, se deben desarrollar algoritmos de procesamiento multipunto que puedan hacer uso de canales especiales y aprovechar la cooperación entre múltiples antenas en diferentes sitios físicos. La programación conjunta de los recursos de radio también es necesaria para reducir la interferencia y aumentar la capacidad.

Para soportar los algoritmos de procesamiento de conjuntos multipunto cooperativos anteriores, tanto los datos de usuario final como la información de canal UL / DL deben compartirse entre BTS virtuales. La interfaz entre BTS virtuales para llevar esta información debe soportar un ancho de banda alto y baja latencia para asegurar un procesamiento cooperativo en tiempo real. La información intercambiada en esta interfaz incluye uno o más de los siguientes tipos: paquete de datos de usuario final, información de realimentación de canal de UE e información de programación de BTS virtual.

Por lo tanto, el diseño de esta interfaz debe cumplir el requisito de procesamiento conjunto en tiempo real con retraso de transporte de backhaul y gastos generales.

- Interconexión de banda base en *pool*: la arquitectura C-RAN centraliza un gran número de BBU dentro de una ubicación física, por lo que su seguridad es crucial para toda la red. Para lograr una alta fiabilidad en caso de fallo de la unidad, con el fin de recuperarse del error, y para permitir la asignación flexible de recursos de BBU, debe haber una red de conmutación de alto ancho de banda, baja latencia y bajo costo con topología flexible y extensible que interconecta las BBU en el *pool*.

A través de esta red de conmutación, la señal de banda base digital de cualquier RRU puede ser enrutada a cualquier BBU en la agrupación para su procesamiento. Por lo tanto, cualquier desperfecto individual de BBU no afectará la funcionalidad del sistema.

- Tecnología de virtualización de estaciones base: después de que las unidades de procesamiento de banda base se han colocado en un grupo centralizado, es esencial diseñar tecnologías de virtualización para distribuir / agrupar las unidades de procesamiento en entidades virtuales de BTS. Los principales desafíos de la virtualización son: la implementación en tiempo real del algoritmo de procesamiento, la virtualización del pool de procesamiento de banda base y la asignación dinámica de la capacidad de procesamiento para hacer frente a la carga dinámica de celdas en el sistema.

4.2. Aspectos de implementación

- Virtualización en C-RAN

Los términos virtualización y nube suelen utilizarse de forma intercambiable. Trabajan bien juntos en muchos casos, incluso en un contexto RAN. Sin embargo, cada concepto trae diferentes aspectos al escenario. En general, la virtualización es una técnica que puede significar cosas diferentes en diferentes escenarios, y es poco probable que signifique lo mismo en un contexto RAN como en, por ejemplo, un contexto de servidor de datos.

La razón de esto es la diferencia sustancial en los requisitos en tiempo real impuestos por el protocolo de acceso por radio. Muchos de los requisitos de sincronización que garantizan el rendimiento del protocolo de acceso de radio están en el nivel de microsegundos y, en algunos casos a nivel de nanosegundos. Por lo tanto, la funcionalidad RAN no es fácilmente alojada por la plataforma virtualizada como un servicio (PaaS)

que es la plataforma como servicio (*platform as a service*), como es posible con aplicaciones sencillas y funciones de tipo servidor.

Por otra parte, no hay necesidad de virtualizar toda la funcionalidad de RAN para proporcionar los servicios de *cloud* RAN o C-RAN. La virtualización como técnica de entorno de ejecución puede utilizarse para proporcionar aislamiento, escalabilidad y elasticidad, entre otras cosas, para la capa de protocolo RRC (control de recursos de radio).

Cuando se aplica de esta manera, la virtualización puede utilizarse para simplificar la gestión y el despliegue de los nodos RAN, por ejemplo, permitiendo la definición de estaciones base (en términos del número de celdas). También se puede utilizar para aprovechar un entorno de ejecución común para RAN, CORE y la funcionalidad de la aplicación, proporcionando lo último en proximidad de ejecución y asegurando la máxima respuesta de, por ejemplo, un servicio determinado o, como se le llama a veces, un cierto tipo de rebanada de red.

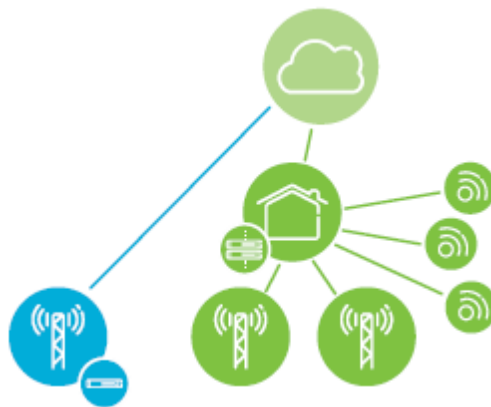
La posibilidad de virtualizar las funciones de red de esta manera hace factible la funcionalidad en una plataforma de ejecución más genérica y generalmente disponible junto con la nube y otros servicios críticos de latencia, a veces incluso en un entorno PaaS.

4.2.1. Centralización en C-RAN

La centralización del procesamiento de estaciones base con C-RAN simplifica la puesta en común de recursos y la coordinación de los recursos de radio. El *pooling* o la multiplexación estadística, permite que una plataforma de ejecución realice las mismas tareas con menos hardware o capacidad. Esto es

de gran interés para las tareas que requieren un gran número de recursos computacionales. También significa que la configuración en pool más deseable es una con enfoque centralizado de banda base con una conexión en estrella de larga distancia entre la BBU y las RRU distribuidas como se muestra en la figura 30.

Figura 30. **Configuración centralizada y distribuida**



Fuente: Ericsson White Paper, *Cloud RAN*. p. 5.

Esto se debe a que el procesamiento de las capas inferiores constituye una parte tan grande del esfuerzo computacional. Mediante el uso de la capacidad de procesamiento separado (centro de datos) para capas superiores, pueden ser introducidas nuevas características sin afectar el rendimiento y la capacidad de las unidades distribuidas de banda base. La introducción de configuraciones masivas MIMO que serán de interés creciente con el movimiento en bandas de frecuencias cada vez más elevadas implicará también la necesidad de un transporte optimizado y procesamiento de banda base para configuraciones centralizadas de banda base.

Existen otras ventajas potenciales de centralización, entre ellas se tienen:

- Menos instancias X2: centralizar el plano de control X2 conduce a menos instancias de X2, y distancias X2 más cortas.
- Menos fallas de Handover: centralizar la movilidad y las decisiones de gestión de tráfico lleva a menos fallas de handover y menos señalización de control de red.
- Ganancias de trunking de memoria: se da por la agrupación del contexto de los equipos de usuario por usuarios atendidos por más de una celda.

4.2.2. Coordinación en C-RAN

La coordinación de radio entre celdas y bandas se utiliza para maximizar la eficiencia del espectro y de la experiencia del usuario. Actualmente vemos que hay una necesidad de diferentes anchos de banda en celdas de diferentes bandas, así como la implementación de redes cada vez más heterogéneas, y que esto requerirá un inter funcionamiento más estrecho entre las tecnologías y las capas de celdas para garantizar una de experiencia al usuario sin interrupciones.

La funcionalidad de coordinación centralizada es ventajosa para simplificar y maximizar el rendimiento de la red, incluidos los handovers, carrier *aggregation* y el manejo de interferencia. De nuevo, la configuración centralizada de banda base proporciona un gran potencial para aprovechar la gestión de interferencias, procesamiento conjunto y técnicas de combinación de la recepción. También es posible tener muchos niveles de coordinación en

casos donde la centralización se limita a capas superiores de la pila de protocolo de radio.

4.3. Tendencias tecnológicas y análisis de viabilidad

Con el fin de resolver los desafíos técnicos de la arquitectura C-RAN, basados en las condiciones técnicas actuales y tendencias futuras de desarrollo, el objetivo es resolver el problema de la transmisión de señal inalámbrica de alto ancho de banda de bajo costo basado en una red óptica, asignación dinámica de recursos y tecnología de radio colaborativa. También comprende el conjunto de BBU a gran escala y el problema de interconexión asociado, BTS virtualizadas basadas en plataformas abiertas y soluciones de redes de servicios distribuidos.

A continuación, se presenta un análisis detallado de estos desafíos.

4.3.1. Transmisión inalámbrica de señal en red óptica

La arquitectura C-RAN, que consta de RRU y BBU distribuidas, indican que es necesario transportar señales inalámbricas sin tratar entre RRU y BBU. Los requisitos de conectividad BBU-RRU plantean desafíos a la velocidad y capacidad de transmisión óptica. Por lo general, y como se ha visto en apartados anteriores, la transmisión por fibra óptica debe usarse para transportar la señal BBU-RRU para cumplir con los estrictos requisitos de ancho de banda y retardo.

4.3.1.1. Requisito de ancho de banda de BBU-RRU

La interfaz aérea se está actualizando rápidamente, nuevas tecnologías como la tecnología de antena múltiple (2 a 8 antenas por cada sector), ancho de banda amplio (10MHz a 20MHz cada portadora) han sido ampliamente adoptadas en LTE/LTE-A, por lo tanto, el ancho de banda de CPRI/Ir/OBRI (*open BBU-RRU interface*) es mucho mayor que el de las tecnologías 2G y 3G. En general el ancho de banda del sistema, la configuración de la antena MIMO y los niveles de concatenación son los factores principales que tienen un impacto en el requisito de ancho de banda OBRI.

Por ejemplo, el ancho de banda para los sistemas GSM de 200 KHz con antenas 2Tx/2Rx y la tasa de muestreo de 4x es de hasta 25,6 Mbps. El ancho de banda para los sistemas TD-SCDMA de 1.6 MHz con antenas de 8Tx/8Rx y 4 veces la velocidad de muestreo es de hasta 330 Mbps. La transmisión de este nivel de ancho de banda en enlace de fibra es económica. Sin embargo, con la introducción de RRU multisalto y MIMO de órdenes superiores con configuración de antena 8Tx/8Rx, el ancho de banda de la señal de banda base inalámbrica entre BBU-RRU se elevaría a docenas de Gbps. Por lo tanto, explorar diferentes esquemas de transporte para la señal de banda base inalámbrica BBU-RRU es muy importante para C-RAN.

4.3.1.2. Confiabilidad

Para la confiabilidad del sistema debido a que las redes de transmisión ópticas tradicionales (SDH/PTN) en los enlaces de red de acceso proporcionan protección de bucle confiable, reemplazo automático y función de gestión de enlace de fibra óptica, la arquitectura C-RAN en la red de acceso también debe proporcionar confiabilidad comparativa y manejabilidad. En la arquitectura RAN

tradicional, cada BBU en el anillo de acceso por lo general tiene acceso al equipo de transmisión correspondiente de la sala central de transmisión a través de SDH/PTN.

A través de la función de enrutamiento y protección de anillo SDH/PTN, el sistema puede cambiar rápidamente al modo de enrutamiento seguro cuando cualquier punto en este bucle experimenta fallas de fibra óptica, asegurando que el servicio no se interrumpa.

CONCLUSIONES

1. Describir las características, componentes y evolución de la arquitectura de la estación base nos permite concluir que existe una gran necesidad por parte de los operadores de red de encontrar alternativas más eficientes para la expansión de la red móvil.
2. Las arquitecturas de RAN actuales presentan grandes desafíos como lo son la gran cantidad de estaciones base asociadas a un alto consumo de energía y un rápido incremento de CAPEX/OPEX de RAN.
3. Con el procesamiento centralizado de la arquitectura C-RAN, el número de sitios de la estación base se puede reducir por un factor de 10. Por lo tanto, aire acondicionado y otros equipos de consumo de energía en el sitio se pueden reducir. Esto se traduce directamente en reducción de CAPEX y OPEX.
4. La arquitectura C-RAN puede manejar eficientemente el tráfico de datos no uniforme debido a la capacidad de equilibrio de carga en el conjunto de BBU distribuido.
5. La arquitectura C-RAN admite operaciones multiestandar y procesamiento de señales colaborativas multicelulares lo que facilita la expansión y actualización de la red.
6. En C-RAN, las estaciones base virtuales (macro, micro, small) se agregan en una gran agrupación de BBU física donde pueden compartir

fácilmente la señalización, los datos y la información del estado del canal (CSI) para usuarios activos en el sistema. Con C-RAN, es mucho más fácil implementar algoritmos para mitigar la interferencia de interceldas y mejorar la eficiencia espectral.

RECOMENDACIONES

1. Es importante que los operadores efectúen un estudio del despliegue actual de estaciones base, para determinar las ubicaciones físicas que se pueden centralizar mediante C-RAN por factores de alto arrendamiento, difícil acceso a sitio e incluso peligrosidad del mismo.
2. Luego de la implementación de la arquitectura C-RAN es recomendable efectuar un monitoreo del tráfico generado por los usuarios, para verificar el funcionamiento de la red y optimizar el uso de los recursos.
3. Se recomienda que los operadores realicen actualizaciones de software de forma constante para que el sistema se mantenga siempre optimizado.
4. Que los proveedores proporcionen a los operadores un gestor intuitivo y con una eficaz interfaz gráfica para poder monitorear de forma sencilla el conjunto de estaciones base en pool.

BIBLIOGRAFÍA

1. Base Transceiver Station (BTS). <http://www.telecom-world.net>. Consulta: 2 de mayo de 2017.
2. BECERRA GONZÁLEZ, Alejandro; BERBERANA FERNANDEZ, Ignacio. Las Telecomunicaciones y la Movilidad en la Sociedad de la Información. 2005. 430 p.
3. CHECKO, Aleksandra; BERGER, Michael. Cloud RAN for Mobile Networks – A Technology Overview. 2015. 26 p.
4. China Mobile Research Institute. C-RAN The Road Towards Green RAN Version 3.0. 2013. 91 p.
5. Dino Flore. LTE RAN Architecture Aspects. 1st edition. 2009. 19 p.
6. Ericsson White Paper. Cloud RAN. 2015. 11 p.
7. Huawei, cloud RAN Introduction. The 4th CJK International Workshop Technology Evolution and Spectrum. 2011. 14. p.
8. Huawei. Huawei BTS3036 System Structure. 2010. 49 p.
9. JUN, Wu. Cloud Radio Access Network (C-RAN): A Primer. 2015. 41 p.

10. Kamugisha Kazaura. RoFSO: An Enabling Technology for Heterogeneous Broadband Networks. 2007. 26 p.
11. Multiple RRU Connections. <https://www.ec21.com/product-details/Huawei-BTS-DBS-BBU3900-LTE--10415293.html>.
Consulta: 18 de mayo de 2017.
12. Radio Remot Unit Scenarios,
<http://enterprise.huawei.com/nla/products/network/wireless/trustar/hw-144311.htm>. Consulta: 18 de mayo de 2017.
13. Rappaport, Theodore. Wireless Communications Principles and Practice 2nd edition. 2002. 543 p.