



Universidad de San Carlos de Guatemala
Facultad de Ingeniería
Escuela de Ingeniería Mecánica Eléctrica

**DISEÑO DE UNA RED VOLTE, BASADO EN LOS SERVICIOS IMS PARA
UNA RED DE TELECOMUNICACIONES EXISTENTE EN GUATEMALA**

Albert Miguel Chuy

Asesorado por el Ing. Julio César Solares Peñate

Guatemala, mayo de 2019

UNIVERSIDAD DE SAN CARLOS DE GUATEMALA



FACULTAD DE INGENIERÍA

**DISEÑO DE UNA RED VOLTE, BASADO EN LOS SERVICIOS IMS PARA
UNA RED DE TELECOMUNICACIONES EXISTENTE EN GUATEMALA**

TRABAJO DE GRADUACIÓN

PRESENTADO A LA JUNTA DIRECTIVA DE LA
FACULTAD DE INGENIERÍA
POR

ALBERT MIGUEL CHUY

ASESORADO POR EL ING. JULIO CÉSAR SOLARES PEÑATE

AL CONFERÍRSELE EL TÍTULO DE

INGENIERO EN ELECTRÓNICA

GUATEMALA, MAYO DE 2019

UNIVERSIDAD DE SAN CARLOS DE GUATEMALA
FACULTAD DE INGENIERÍA



NÓMINA DE JUNTA DIRECTIVA

| | |
|------------|--------------------------------------|
| DECANO | Ing. Pedro Antonio Aguilar Polanco |
| VOCAL I | Ing. José Francisco Gómez Rivera |
| VOCAL II | Ing. Mario Roberto Escobedo Martínez |
| VOCAL III | Ing. José Milton de León Bran |
| VOCAL IV | Br. Luis Diego Aguilar Ralón |
| VOCAL V | Br. Christian Daniel Estrada Santizo |
| SECRETARIA | Inga. Lesbia Magalí Herrera López |

TRIBUNAL QUE PRACTICÓ EL EXAMEN GENERAL PRIVADO

| | |
|------------|---------------------------------------|
| DECANO | Ing. Pedro Antonio Aguilar Polanco |
| EXAMINADOR | Ing. Helmunt Federico Chicol Cabrera |
| EXAMINADOR | Ing. Guillermo Antonio Puente Romero |
| EXAMINADOR | Ing. José Aníbal Silva de Los Ángeles |
| SECRETARIA | Inga. Lesbia Magalí Herrera López |

HONORABLE TRIBUNAL EXAMINADOR

En cumplimiento con los preceptos que establece la ley de la Universidad de San Carlos de Guatemala, presento a su consideración mi trabajo de graduación titulado:

DISEÑO DE UNA RED VOLTE, BASADO EN LOS SERVICIOS IMS PARA UNA RED DE TELECOMUNICACIONES EXISTENTE EN GUATEMALA

Tema que me fuera asignado por la Dirección de la Escuela de Ingeniería Mecánica Eléctrica, con 12 de octubre de 2018.



Albert Miguel Chuy



FACULTAD DE INGENIERIA

Escuelas de Ingeniería Civil, Ingeniería
Mecánica Industrial, Ingeniería Química,
Ingeniería Mecánica Eléctrica, Técnicas
y Regional de Post-grado de Ingeniería
Sanitaria.

Ciudad Universitaria, zona 12
Guatemala, Centroamérica

Guatemala, 12 de noviembre de 2018

Señor
Coordinador del Área de Electrónica
Escuela de Ingeniería Mecánica Eléctrica
Facultad de Ingeniería, USAC.

Estimado Ingeniero:

Por este medio me permito dar aprobación al trabajo de Graduación titulado: **DISEÑO DE UNA RED VOLTE, BASADO EN LOS SERVICIOS IMS PARA UNA RED DE TELECOMUNICACIONES EXISTENTE EN GUATEMALA**, desarrollado por el estudiante **Albert Miguel Chuy**, ya que considero que cumple con los requisitos establecidos.

Por lo tanto, el autor de este trabajo y yo como asesor, nos hacemos responsables del contenido y conclusiones del mismo.

Sin otro en particular, aprovecho la oportunidad para saludarlo.

ID Y ENSEÑAD A TODOS


Ing. Julio C. Solares Peñate
Asesor

JULIO CESAR SOLARES P.
INGENIERO MECANICO ELECTRICISTA
COLEGIADO No. 2330



REF. EIME 03. 2019.

El Director de la Escuela de Ingeniería Mecánica Eléctrica, después de conocer el dictamen del Asesor, con el Visto bueno del Coordinador de Área, al trabajo de Graduación del estudiante: **ALBERT MIGUEL CHUY** Titulado: **DISEÑO DE UNA RED VOLTE, BASADOS EN LOS SERVICIOS IMS PARA UNA RED DE TELECOMUNICACIONES EXISTENTE EN GUATEMALA,** procede a la autorización del mismo.


Ing. Otto Fernando Andriano González



GUATEMALA, 5 DE FEBRERO 2019.

Universidad de San Carlos
de Guatemala

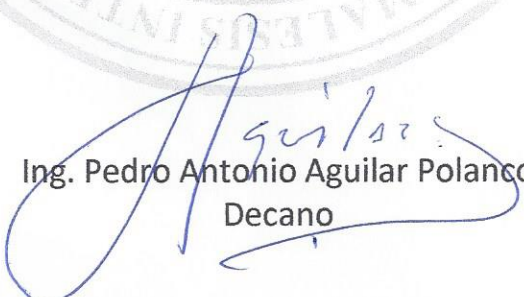


Facultad de Ingeniería
Decanato

DTG. 215.2019

El Decano de la Facultad de Ingeniería de la Universidad de San Carlos de Guatemala, luego de conocer la aprobación por parte del Director de la Escuela de Ingeniería Mecánica Eléctrica, al Trabajo de Graduación titulado: **DISEÑO DE UNA RED VOLTE, BASADO EN LOS SERVICIOS IMS PARA UNA RED DE TELECOMUNICACIONES EXISTENTE EN GUATEMALA**, presentado por el estudiante universitario: **Albert Miguel Chuy**, y después de haber culminado las revisiones previas bajo la responsabilidad de las instancias correspondientes, autoriza la impresión del mismo.

IMPRÍMASE:


Ing. Pedro Antonio Aguilar Polanco
Decano

Guatemala, mayo de 2019

/gdech



ACTO QUE DEDICO A:

- Dios** Por haberme guiado, por ser mi fortaleza y darme la bendición de culminar mi carrera.
- Mi esposa** Claudia Fabián por tu amor, tu ayuda, tu motivación, ya que sin ti no hubiera podido llegar hasta este momento.
- Mi hijo** Alain Israel por ser motivación para poder superarme cada día más, y concluir esta etapa.
- Mi mamá** Jeannette Chuy por su amor, su apoyo incondicional y sus consejos para ser de mí una mejor persona.
- Mi abuelita** Ana de Chuy porque siempre ha estado a mi lado dándome su amor, consejos y creyendo que algún día llegaría a terminar mi carrera.

AGRADECIMIENTOS A:

| | |
|---|---|
| Dios | Por haberme permitido llegar a este momento y darme la oportunidad de terminar mi carrera, porque sin Él nada es posible, porque es bueno y misericordioso. |
| Universidad de San Carlos de Guatemala | Por darme la oportunidad de pertenecer a tan gloriosa casa de estudios. |
| Facultad de Ingeniería | Por brindarme el conocimiento para formarme como profesional. |
| Ing. Julio Solares | Por su valiosa ayuda en el área profesional. |
| Mi esposa | Porque me ha hecho ver que debemos esforzarnos siempre, por ser parte muy importante de mi vida, por haberme apoyado en las buenas y en las malas, por su paciencia y amor incondicional. |
| Mi mamá | Por su apoyo durante toda la carrera, por los valores que me ha inculcado, sus consejos y motivación. |
| Mis hermanos | Por brindarme su apoyo y paciencia, esperando que esto les sirva de ejemplo. |

Mi familia

Porque han fomentado en mí el deseo de superación y de triunfo en la vida.

Mis amigos

Por haberme ayudado en los momentos que los necesité sin importar la hora o el día.

INDICE GENERAL

| | |
|--|------|
| ÍNDICE DE ILUSTRACIONES | V |
| LISTA DE SÍMBOLOS | VII |
| GLOSARIO | IX |
| RESUMEN..... | XI |
| OBJETIVOS | XV |
| INTRODUCCIÓN..... | XVII |
| | |
| 1. TECNOLOGIAS Y GENERACIONES DE TELECOMUNICACIONES | 19 |
| 1.1. Generación cero (0G) | 19 |
| 1.2. Primera generación (1G) | 20 |
| 1.2.1. Historia..... | 20 |
| 1.2.2. Protocolos y tecnologías principales | 21 |
| 1.2.2.1. AMPS | 21 |
| 1.2.2.2. NMT | 25 |
| 1.2.2.3. Radiocom 2000 | 27 |
| 1.2.2.4. TACS | 29 |
| 1.2.2.5. RTMI..... | 30 |
| 1.2.2.6. RTMS | 31 |
| 1.3. Segunda Generación (2G)..... | 33 |
| 1.3.1. Características sistemas 2G | 34 |
| 1.3.2. Protocolos y tecnologías principales 2G | 35 |
| 1.3.2.1. CDMA | 36 |
| 1.3.2.2. TDMA | 42 |
| 1.3.2.3. FDMA | 44 |
| 1.3.2.4. GSM | 46 |
| 1.3.2.5. GPRS | 52 |

| | | |
|----------|---|-----|
| 1.3.2.6. | EDGE | 58 |
| 1.4. | Tercera generación (3G) | 62 |
| 1.4.1. | Historia | 62 |
| 1.4.2. | Características sistemas 3G | 63 |
| 1.4.3. | Protocolos y tecnologías 3G | 65 |
| 1.4.3.1. | WCDMA..... | 65 |
| 1.4.3.2. | UMTS | 68 |
| 1.4.3.3. | HSDPA..... | 72 |
| 1.4.3.4. | HSUPA..... | 74 |
| 1.4.3.5. | HSPA | 76 |
| 1.4.3.6. | HSPA+ | 76 |
| 1.5. | Cuarta Generación (3G)..... | 77 |
| 1.5.1. | LTE..... | 78 |
| 2. | RED HÍBRIDA 2G / 3G / LTE..... | 83 |
| 2.1. | Red 2G para servicios de voz | 83 |
| 2.1.1. | Arquitectura servicio GMS | 83 |
| 2.1.1.1. | Bloque de estación móvil | 84 |
| 2.1.1.2. | Bloque de estación base..... | 85 |
| 2.1.1.3. | Bloque de conmutación de red | 87 |
| 2.1.1.4. | Bloque de administración de red..... | 94 |
| 2.2. | Red 3G para servicios de datos | 96 |
| 2.2.1. | Arquitectura red 3G para servicio de datos..... | 96 |
| 2.2.1.1. | Bloque de estación móvil | 97 |
| 2.2.1.2. | Bloque de acceso a la red..... | 97 |
| 2.2.1.3. | Bloque de núcleo de red | 101 |
| 2.3. | Red LTE para servicios de datos..... | 104 |
| 2.3.1. | Arquitectura de red LTE para servicios de datos . | 105 |
| 2.3.1.1. | Bloque de red móvil..... | 105 |

| | | |
|----------|---|-----|
| 2.3.1.2. | Bloque EUTRAN | 106 |
| 2.3.1.3. | Bloque ECP | 108 |
| 3. | TECNOLOGÍAS IMS | 113 |
| 3.1. | Publicaciones y estandarización IMS | 114 |
| 3.2. | Arquitectura de Protocolo IMS | 116 |
| 3.2.1. | Terminal IMS | 118 |
| 3.2.2. | CSCF | 118 |
| 3.2.3. | MGCF | 120 |
| 3.2.4. | IMS- MGW | 121 |
| 3.2.5. | T-SGW | 122 |
| 3.2.6. | Servidores de aplicación | 122 |
| 3.2.7. | MRF | 123 |
| 3.2.8. | MRB | 123 |
| 3.2.9. | BGCF | 124 |
| 3.3. | Características comerciales y servicios ofrecidos | 124 |
| 4. | VOLTE EN UNA RED LTE IMS | 127 |
| 4.1. | Historia VoLTE | 127 |
| 4.2. | Protocolos utilizados en VoLTE | 129 |
| 4.2.1. | Protocolo SIP | 129 |
| 4.2.2. | Protocolo SS7 | 135 |
| 4.2.3. | Protocolo SDP | 137 |
| 4.2.4. | Protocolo RTP | 139 |
| 4.2.5. | Protocolo H.248 | 141 |
| 4.2.6. | Protocolo Diameter | 142 |
| 4.3. | Cambios de hardware necesarios | 144 |

| | | |
|-----------------------|-------------------------------|-----|
| 4.3.1. | Bloque de acceso | 145 |
| 4.3.2. | Bloque de núcleo de red | 145 |
| 4.3.3. | Bloque de AS | 147 |
| 4.3. | Analisis final | 148 |
| CONCLUSIONES | | 151 |
| RECOMENDACIONES | | 153 |
| BIBLIOGRAFÍA | | 155 |

ÍNDICE DE ILUSTRACIONES

FIGURAS

| | | |
|-----|--|-----|
| 1. | Motorola DynaTAC8000x | 23 |
| 2. | Alcatel Comfort para sistemas NMT | 27 |
| 3. | Estación base sistema Radiocom 2000..... | 28 |
| 4. | Ote Dialogo | 32 |
| 5. | Telettra Ulisse | 33 |
| 6. | Modulación señal en CDMA | 42 |
| 7. | Trama TDMA | 44 |
| 8. | Señal FDMA..... | 46 |
| 9. | Señal WCDMA | 68 |
| 10. | Estructura bloque estación base | 85 |
| 11. | Estructura bloque conmutación de red | 88 |
| 12. | Interconexión del bloque OSS..... | 94 |
| 13. | Arquitectura red GSM..... | 95 |
| 14. | Arquitectura red 3G UMTS..... | 97 |
| 15. | Arquitectura red LTE | 105 |
| 16. | Bloque EUTRAN | 106 |
| 17. | Bloque EPC | 109 |
| 18. | Arquitectura red IMS | 117 |
| 19. | Estructura servicios IMS..... | 125 |
| 20. | Arquitectura de red VoLTE | 148 |

TABLAS

| | | |
|------|--|----|
| I. | Esquemas de codificación en GPRS | 56 |
| II. | Clases GPRS..... | 57 |
| III. | Esquemas de modulación EDGE..... | 60 |
| IV. | Categorías HSDPA | 73 |
| V. | CCategorías HSUPA | 75 |

LISTA DE SÍMBOLOS

| Símbolo | Significado |
|-----------------|---|
| 0G | Generación 0 de telecomunicaciones |
| 1G | Primera generación de telecomunicaciones |
| 2G | Segunda generación de telecomunicaciones |
| 3G | Tercera generación de redes móviles |
| 3GPP | <i>Third Generation Partnership Project</i> |
| 4G | Cuarta generación de redes móviles |
| 5G | Quinta generación de redes móviles |
| <i>f</i> | Frecuencia |
| Gbps | Giga bit por segundo |
| Hz | Hertz |
| Kbps | Kilo bit por segundo |
| KHz | Kilo Hertz |

Mbps Megabit por segundo

MHz Mega Hertz

QoS *Quality of Service*

GLOSARIO

| | |
|---------------|---|
| AI | Interfaz de aire |
| AP | Punto de acceso |
| ATM | Modo de transferencia asíncrono |
| AuC | Centro de autenticación |
| BSS | Estación base |
| CDMA | Acceso múltiple por división de código |
| eNB | Nodo B mejorado. |
| EUTRAN | Tecnología UTRAN mejorada |
| FDM | Multiplexación por división de frecuencia |
| GSM | Estándar 2G para los servicios de voz |
| GGSN | Elemento 2.75G responsable del enlace entre la nube y el UE |
| HLR | Base de datos que almacena información de los suscriptores |

| | |
|-------------|---|
| HSS | elemento IMS responsable de almacenar información del abonado |
| IMEI | Número único de identificación de usuario |
| IP | <i>Internet Protocol</i> |
| LTE | Tecnología 3G/4G para el servicio de datos |
| MTP | <i>Message Transfer Part</i> |
| OSS | <i>Operations Support Systems</i> |
| RTP | <i>Real Time Transport Protocol</i> |
| SIM | <i>Subscriber Identity Module.</i> |

RESUMEN

La tecnología VoLTE (*Voice over LTE*), basa su funcionamiento y arquitectura sobre IMS (IP Multimedia Subsystem). VoLTE cuenta con perfiles específicos para el control y planes multimedia definidos por la GSMA en el PRD IR.92.1. El resultado se enfoca en el servicio de voz (control y planes multimedia) que se entrega como flujos de datos dentro del portador de datos LTE. Lo anterior significa que VoLTE es independiente de una red de voz por conmutación de circuitos legada que deba ser mantenida, es decir una red 2G/GSM. VoLTE tiene hasta tres veces más capacidad de voz y datos que los servicios de una red 3G UMTS normal y hasta seis veces más que una red 2G GSM. Además, con VoLTE se consigue una optimización del ancho de banda, debido a que las cabeceras de paquetes VoLTE son más pequeñas que las cabeceras enviadas en VoIP/LTE.

Además, un estudio realizado por la SIG sobre el rendimiento de VoLTE en una operación comercial con visibilidad de acceso de radio, básico e IMS, demostró que la calidad de las llamadas de VoLTE superó, en gran medida, la calidad de una llamada de voz en conmutación de circuitos 3G y fue mensurablemente más alta que el servicio de voz de alta definición que ofrece Skype. El tiempo de establecimiento de llamada de voz hecha en VoLTE fue casi dos veces más rápido que para el establecimiento de llamada en 3G. VoLTE utilizó, esencialmente, menos recursos de red que la voz de Skype, lo que a su vez dio lugar a una vida estimada más prolongada de la batería del dispositivo para el abonado y una red más eficiente para las operadoras. Al salir de la cobertura de LTE, las llamadas de VoLTE fueron transferidas con éxito como voz

de circuitos conmutados en 3G, asegurando que las llamadas continuaran sin interrupción.

De acuerdo con los requerimientos y protocolos, VoLTE basa su funcionamiento en dos normas 3GPP. La primera relacionada con los sistemas IMS introducidos por primera vez en la versión 5 UMTS de 3GPP. La segunda norma relacionada con la tecnología LTE, que fue introducida por primera vez en la versión 8 UMTS de 3GPP. IMS, no depende de la existencia de LTE ni LTE depende de IMS, pero VoLTE puede ser concebido como un proceso que combina IMS y LTE para crear un entorno capaz de dar soporte a tráfico de voz de alta calidad en una red de paquetes de datos compartida. La red IMS es la tecnología líder empleada en la actualidad para las llamadas VoIP sobre una red LTE en el sentido de que es IMS el que reconoce la necesidad de condiciones especiales de red necesarias para dar soporte al tráfico de voz. La red LTE recibe instrucciones de la red IMS usando el Protocolo de Iniciación de Sesión (SIP) como protocolo de señalización, para establecer conexiones de llamada con la QoS apropiada. Con VoLTE, IMS dirige a LTE para establecer el entorno de QoS deseado e inicia la llamada de voz. IMS también notifica a LTE cuando la llamada se ha terminado, y dirige a LTE para que cierre el entorno especial para voz.

En el primer capítulo se describirán brevemente las tecnologías antecesoras a VoLTE, empezando desde las tecnologías 0G hasta la tecnología 4G.

En el segundo capítulo, se realizará un estudio sobre la composición de una red de telecomunicaciones híbrida que utiliza GSM para los servicios de voz y 3G para los servicios de datos. Se analizarán todos los elementos que conformar la red y las funciones que cumple cada elemento. En este capítulo se

hará un énfasis especial en los elementos que serán necesarios para la implementación de VoLTE sobre IMS.

En el tercer capítulo se realizará un estudio sobre los servicios y tecnología IMS, incluida su arquitectura, estructura en red LTE, hardware y software necesario para su implementación, protocolos y señalizaciones utilizadas.

En el cuarto capítulo, se analizarán los cambios e implementaciones necesarias para que se implemente VoLTE sobre una red con IMS. También se realizará un análisis final de las mejoras que conlleva VoLTE.

OBJETIVOS

General

Realizar un estudio sobre el diseño de una red VoLTE basado en los servicios IMS para una red de telecomunicaciones existente en Guatemala.

Específicos

1. Presentar de una manera más profunda la historia de las telecomunicaciones, desde la tecnología 0G hasta la tecnología 4G, incluidos las técnicas de acceso y protocolos utilizados.
2. Presentar un estudio sobre una red híbrida con servicios 2G GSM para voz, 3G para voz y datos y LTE para datos con mayor capacidad.
3. Presentar un estudio sobre los requerimientos técnicos, arquitectura y estructura de una red con IMS, así mismo presentar los servicios y beneficios que presta IMS.
4. Presentar un estudio sobre los cambios e implementaciones que se deben realizar en una red LTE con IMS, para implementar el servicio de VoLTE.

INTRODUCCIÓN

Actualmente, en Guatemala no se cuenta con la tecnología VoLTE. Esto representa un atraso considerable comparado con otros países de América Latina. El desinterés de las empresas de telecomunicaciones se debe, en parte, a que desconocen los beneficios que representa la inversión que requiere la implementación de VoLTE. Además, en Guatemala, los ingenieros en electrónica, especializados en el ramo de las telecomunicaciones, cuentan con un conocimiento limitado sobre el hardware y software de la tecnología en mención porque aún se están acoplando a los servicios IMS y no han iniciado la adaptación de VoLTE. Actualmente, las redes de telecomunicaciones utilizan redes 2G para sus servicios de voz, esto representa un gasto innecesario debido a los altos costos de mantenimiento de las redes 2G. Este gasto puede ser reducido mediante la combinación de los servicios de voz y datos en una misma red. Para que una misma red lleve los servicios de voz y datos, conjuntamente, es necesaria la implementación del sistema VoLTE sobre IMS. La arquitectura IMS permite que VoLTE pueda interactuar con cualquier tipo de dispositivos, es decir, un teléfono con VoLTE se puede comunicar con un teléfono fijo el cual únicamente es utilizado para servicios de voz.

El objetivo fundamental de este trabajo de graduación, es visualizar, de manera más transparente y fácil de asimilar todos los cambios necesarios que conlleva la implementación de VoLTE. Sin apelar al enfoque técnico, se pretende demostrar los beneficios que represente VoLTE para los usuarios finales, así como para las empresas de telecomunicaciones.

1. TECNOLOGIAS Y GENERACIONES DE TELECOMUNICACIONES

Con el pasar del tiempo, las tecnologías de telecomunicaciones fueron evolucionando a un ritmo muy elevado. Esto ha propiciado que todas las tecnologías fueran clasificadas en grupos por periodo de tiempo, estos grupos reciben el nombre de generaciones.

En la actualidad, se tienen 5 generaciones, las cuales reciben los nombres de Generación cero (0G), Primera generación (1G), Segunda generación (2G), Tercera generación (3G) y Cuarta generación (4G). En este capítulo se analizarán cada una de estas generaciones.

1.1. Generación Cero (0G)

La generación cero de redes móviles es la generación existente antes de la telefonía celular. En la 0G los teléfonos móviles eran conocidos como radioteléfonos. Estos radioteléfonos funcionaban de manera “parasita” en la red de telefonía fija. Para su funcionamiento se les asignaba un número de teléfono, su costo era elevado, debido a que funcionaban de manera similar a los canales de emergencia. Usualmente, eran montados en carros o camionetas, aunque también se fabricaron modelos portátiles (portafolio). Por lo general, el transmisor (transmisor-receptor) era montado en la parte posterior del vehículo (su peso era de unos 50 kg) y unido al resto del equipo (auricular, pantalla y teclado) colocado cerca del asiento del conductor.

Los teléfonos celulares (*cell phones*) surgieron a raíz de la invención de las células hexagonales en 1947. Los ingenieros de Bell Labs en AT&T desarrollaron más a fondo esta tecnología durante los años 60. Uno de los inconvenientes de este sistema era que, durante una llamada, la frecuencia del canal no se podía cambiar automáticamente a partir de una célula a otra célula cuando la persona (con su equipo móvil) viajaba del área de una célula al área de otra célula. Para solucionar estos problemas, en los laboratorios de Bell, inventaron el *handoff* de la llamada, con lo cual la frecuencia del canal se podría cambiar automáticamente a partir de una célula a otra, durante la misma llamada, cuando el usuario móvil viaja de una célula a otra. Debido a su construcción pesada, estos teléfonos fueron utilizados principalmente en automóviles. Eran vendidos mediante WCC's y RCC's

1.2. Primera generación (1G)

La primera generación es completamente una generación de tecnologías análogas, en la cual los servicios ofrecidos eran únicamente de voz, mediante técnicas de conmutación de circuitos.

1.2.1. Historia

A inicios de 1980, surgieron los primeros sistemas de comunicaciones celulares móviles, durante este periodo, los sistemas de telecomunicaciones se desarrollaban de acuerdo con requerimientos propios de cada país, por lo tanto, los equipos móviles no podían funcionar en redes externas. Esto ocasionaba que las diferentes tecnologías no fueran compatibles entre sí. En 1982, se formó un comité de estandarización conformado por países europeos, este comité tenía a su cargo la tarea de desarrollar una tecnología celular que conllevara un servicio común de telefonía móvil europea.

Dicho comité de estandarización debía seleccionar una opción idónea entre los sistemas de banda ancha y banda estrecha, así como los modelos de transmisión o división de las frecuencias. Para seleccionar un sistema, el comité de estandarización efectuó pruebas para elegir su banda estándar, posteriormente, se eligió la banda estrecha y el modelo TDMA (Time División Múltiple Access) para la transmisión del protocolo estándar.

1.2.2. Protocolos y tecnologías principales

Entre los principales protocolos y tecnologías 1G se tienen NMT (*Nordic Mobile Telephone*), utilizado en los países Nórdicos, Holanda, Europa del Este y Rusia; Radiocom 2000 utilizado en Francia; AMPS utilizado en Estados Unidos; C-450 utilizado en Alemania Oriental, Portugal y África; TACS (Total Access Communications System) utilizado en el Reino Unido; RTMI utilizado en Italia; TZ-801, TZ-802 y TZ-803 utilizados en Japón. La tecnología predominante en esta generación fue AMPS, el cual fue implementado en Estados Unidos.

1.2.2.1. AMPS

AMPS fue una tecnología análoga de telefonía móvil desarrollada por Bell Labs, e introducido oficialmente 13 de octubre de 1983 en Estados Unidos. Después de la implementación en Estados Unidos, se implementó en Israel en 1986, Australia 1987, Singapur en 1988 y Pakistán en 1990. En Estados Unidos estuvo en funcionamiento hasta el 2008, cuando fue declarada obsoleta y desaparecieron las pocas redes que aún tenían AMPS en funcionamiento. Los primeros esfuerzos de la red celular comenzaron en los laboratorios Bell y con la investigación realizada por la empresa Motorola. En 1960, el ingeniero eléctrico John F. Mitchell, se convirtió en el ingeniero jefe de Motorola para sus productos de comunicación móvil. Mitchell supervisó el desarrollo y la comercialización del

primer localizador a base de transistores. Motorola había producido teléfonos móviles para automóviles durante mucho tiempo, pero estos modelos grandes y pesados, además de esto consumían demasiada energía para permitir su uso sin el motor del automóvil en marcha. Luego de muchos años de investigación, en 1973, el equipo de Mitchell desarrolló un celular portátil. Mientras Motorola desarrollaba un teléfono celular. Entre 1968 y 1983 Bell Labs desarrolló el Sistema de teléfono móvil Avanzado (AMPS), que se convirtió en el primer estándar de red celular en los Estados Unidos. En 1979 se implementó de manera exitosa el primer sistema se implementó.

Años más tarde, Martin Cooper, exgerente general de la división de sistemas de Motorola, dirigió al equipo de trabajo que desarrollo el primer teléfono celular disponible en el mercado lo suficientemente pequeño como para ser transportado fácilmente. A este teléfono se le conoce como DynaTAC8000x. En 1992, el primer teléfono inteligente, llamado IBM Simon, utilizó AMPS. Frank Canova dirigió su diseño en IBM y se demostró ese año en la feria comercial COMDEX de la industria informática. BellSouth comercializó una versión refinada del producto a los consumidores en 1994 bajo el nombre de Simon Personal Communicator. Simon fue el primer dispositivo al que se puede hacer referencia correctamente como un teléfono inteligente. En la figura 1 se muestra un teléfono del modelo DynaTAC8000x.

AMPS utiliza frecuencias o canales separados para cada conversación. Por este motivo, para su funcionamiento, requería un ancho de banda bastante grande para un gran número de usuarios. En términos generales, AMPS era muy similar al antiguo Servicio Telefónico Móvil "0G", con la ventaja podía transferir conversaciones a líneas PSTN, y administrar tanto la configuración como la facturación de las llamadas. Lo que realmente separa a los AMPS de los sistemas más antiguos de telecomunicaciones, es la funcionalidad de

configuración de llamada de "back-end". En AMPS, los centros celulares podrían asignar, de manera flexible, los canales a los teléfonos basados en la intensidad de la señal, permitiendo que la misma frecuencia se reutilice en varias ubicaciones sin interferencia. Esto permitió que una mayor cantidad de teléfonos fueran soportados en un área geográfica. Los fundadores de AMPS introdujeron el término "celular" debido a su uso de pequeñas células hexagonales dentro de un sistema.

Figura 1. **Motorola DynaTAC8000x**



Fuente: Xataka. *Motorola Dyna TAC8000x*. <https://www.xataka.com/moviles/motorola-dynatac-8000x-el-primer-movil-con-certificacion-fcc>. Octubre, 2018

AMPS presentaba desventajas, como ser susceptible a la estática y al ruido y carecía de protección contra las escuchas ilegales. Estas vulnerabilidades provocaron que, en la década de 1990, se diera un fenómeno masivo de clonación, el cual representó pérdidas millonarias para las compañías de telefonía. La clonación, básicamente, era el proceso mediante el cual, un intruso con equipo especializado podría interceptar el ESN (Número de serie electrónico) de un teléfono y MDN o CTN (Número de directorio móvil o número de teléfono celular). El número de serie electrónico, un número de 12 dígitos enviado por el teléfono al sistema celular para fines de facturación permitía a la red, identificar de manera única ese teléfono celular. Luego, la red permitía o no, la realización de llamadas o funciones basadas en su archivo de cliente. Una persona que intercepte un par de ESN / MDN podría clonar la combinación en un teléfono diferente y usarla en otras áreas para hacer llamadas sin pagar.

AMPS operaba en la banda celular 850 MHz. Para cada área de mercado, la FCC permitió dos tipos de redes conocidas como A y B. Cada operador dentro de un mercado utilizó un bloque específico de frecuencias que consta de 21 canales de control y 395 canales de voz. Originalmente, la licencia de la red B (línea fija), generalmente, era propiedad de la compañía telefónica local, y la licencia de red A (no fija) se otorgó a los proveedores de telefonía inalámbrica. En 1983, la FCC había otorgado a cada operador un total de 333 pares de canales (666 canales en total). A fines de la década de 1980, la base de suscriptores de la industria celular se había convertido en millones en toda América y se hizo necesario agregar canales para una capacidad adicional, esto provoco que en 1989, la FCC otorgará a los operadores una expansión a 416 pares de canales (832 en total) por operador. Cada canal dúplex estaba compuesto por 2 frecuencias, de los cuales 416 canales se encontraban en el rango de 824–849 MHz para transmisiones desde estaciones móviles a estaciones base, emparejados con 416 canales en el rango de 869–894 MHz

para transmisiones desde estaciones base a estaciones móviles. Para evitar interferencias, a cada sitio celular se le asignó un subconjunto diferente de estos canales. Esto redujo significativamente la cantidad de canales disponibles. Cada canal AMPS tenía un ancho de banda unidireccional de 30 kHz, para un total de 60 kHz para cada canal dúplex.

1.2.2.2. NMT

NMT fue el primer sistema de telefonía celular totalmente automatizado. Fue especificado por la PTT, en 1981 fue introducido oficialmente, esto como respuesta a la creciente congestión y los grandes requisitos de las redes manuales de telefonía móvil ARP (150 MHz) y MTD (450 MHz). NMT es una tecnología análoga y existen dos variantes: NMT-450 y NMT-900. Los números indican las bandas de frecuencia utilizadas. El NMT-900 se introdujo en 1986 y tiene más canales que la antigua red NMT-450. Las especificaciones de NMT eran libres y abiertas, lo que permitía a muchas compañías producir su propio hardware de NMT y con esto bajar los precios. El éxito de NMT fue importante para Nokia y Ericsson. Los primeros teléfonos que funcionaban bajo NMT fueron diseñados para montarse en el maletero de un automóvil; estos teléfonos contaban con teclado y pantalla en el asiento del conductor. Surgieron versiones portátiles, aunque aún eran voluminosas y la duración de la batería era muy pequeña.

La cobertura de una celda NMT oscila entre el rango de 2 a 30 km. Con los rangos de cobertura más pequeños, la red puede atender a más usuarios de manera simultánea. NMT utilizó la transmisión full dúplex, lo que permite la recepción y transmisión de voz de manera simultánea. Las versiones de NMT para teléfonos de automóviles utilizaban una potencia de transmisión de hasta 15v para NMT-450 y 6v para NMT-900. NMT tenía conmutación automática y

entrega de la llamada incorporada en el estándar desde el principio, lo cual no era el caso con la mayoría de los servicios telefónicos de automóviles anteriores. Otra de las ventajas de NMT fue que introdujo la tarificación, así como el *roaming* nacional e internacional. El canal de voz NMT se transmite con modulación de frecuencia y las velocidades de transferencia de señalización de NMT varían entre 600 y 1 200 bps, utilizando la modulación FFSK (*Keying Frequency Shift Keying*).

Entre las desventajas de la tecnología NMT están que, debido a que la señalización entre la estación base y la estación móvil, se implementó utilizando el mismo canal de RF que se usó para el audio y utilizando el módem FFSK de 1 200 bps, se podían escuchar ráfagas de ruido cortas y periódicas. Además de esto, el tráfico de voz no estaba cifrado, por lo tanto, era posible escuchar llamadas usando un escáner. Las versiones posteriores de NMT definieron la aleatorización analógica opcional, la cual se basaba en la inversión de frecuencia de audio de dos bandas. Si tanto la estación base como la estación móvil admitieran la aleatorización, podrían acordar usarla al iniciar una llamada telefónica. Además, si dos usuarios tuvieran estaciones móviles que admitieran la codificación, podrían activarlo durante la conversación, incluso si las estaciones base no lo admitieran. En este caso, el audio se mezclaría entre las 2 estaciones móviles.

Entre los aspectos más llamativos de NMT están que admitía un modo de transferencia de datos integrado llamado DMS (Servicio de datos y mensajería) o NMT-Text, que usó el canal de señalización de la red para la transferencia de datos. Mediante el uso de DMS, también era posible enviar mensajes de texto entre dos teléfonos NMT antes de que se iniciara el servicio de SMS en GSM, pero esta función nunca estuvo disponible comercialmente, excepto en las redes NMT rusas, polacas y búlgaras. Otro método de transferencia de datos se llamó

NMT Mobidigi con velocidades de transferencia de 380 bps, aunque para esto era necesaria la utilización de equipamiento externo. En la figura 2 se muestra la estación base de Alcatel compatible con el sistema NMT.

Figura 2. **Alcatel Comfort para sistemas NMT**



Fuente: eBay. *Alcatel Comfort para sistemas NMT*. <https://www.ebay.com/itm/ALCATEL-COMFORT-NMT-VINTAGE-CELL-BRICK-MOBILE-PHONE-RARE-RETRO-CLASSIC-PORTABLE-/372432237194>. Octubre, 2018.

1.2.2.3. Radiocom 2000

El sistema Radiocom 2000 fue el sistema pionero de la red de telefonía móvil francesa, lanzado en 1986. Radiocom 2000 se implementó bajo el fundamento principal de reemplazar gradualmente a la red de telefonía analógica correspondencia pública. Operaba en la banda de frecuencia de 400 MHz. Una de las novedades de Radiocom 2000 fue que era una red híbrida, que utilizaba tecnología digital para señalización y modulación analógica para voz. Las

frecuencias eran asignadas dinámicamente de acuerdo con las necesidades. Debido a la creciente demanda de suscriptores, se utilizaron varias bandas de frecuencia en la red Radiocom 2000, en particular las bandas de 200 MHz, 160 MHz y 175 MHz. Esto fue una solución práctica por un pequeño lapso de tiempo, ya que en a partir de 1990, para satisfacer la demanda de más capacidad, los teléfonos móviles se convirtieron en doble banda 400/900 MHz. Estos teléfonos fueron desarrollados por Matra, Mobitel y Sagem. Dado el éxito de estos teléfonos, marcas, como Nokia y Alcatel también lanzaron sus modelos de doble banda. En la figura 3 se muestra una estación base típica del sistema Radiocom 2000.

Figura 3. **Estación base sistema Radiocom 2000**



Fuente: Telephones history. *Estación base sistemas Radiocom 2000*. <http://telephones-portables.over-blog.com/article-31297089.html>. Octubre, 2018.

Es con Radiocom 2000 que aparecen las primeras nociones de telefonía celular, poco después de su lanzamiento, la aparición del traspaso denominado RHD, la cual era una técnica que le proporcionaba a la red la capacidad para cambiar de celda dinámicamente y la asignación de frecuencias a dentro de una celda. Las estaciones fueron fabricadas por Matra, Radiotel, Alcatel y Sagem. Las baterías de níquel-cadmio que usaban los teléfonos eran recargables. La antena es más pequeña que la de un terminal de la década de 1980, pero de igual forma, el teléfono seguía siendo voluminoso y excesivamente costoso, por lo cual, solo quienes tenían solvencia económica podían adquirir el servicio y este era implementado casi exclusivamente en vehículos. En 1988, la red tenía alrededor de 60 000 suscriptores y más del 90% eran de teléfonos instalados en vehículos.

1.2.2.4. TACS

El sistema TACS (*Total Access Communication System*) fue una variante de la tecnología AMPS. TACS fue la respuesta del Reino Unido para su red de telefonía. Inicio su implementación en febrero de 1983. El sistema TACS también se usó en Japón con el nombre de Comunicación de acceso total japonés (JTAC). TACS es un sistema de FM analógico que operaba en las bandas de 890-915 MHz / 935-960 MHz. El ancho de banda del canal de radio fue de 25 kHz, ofreciendo 1 000 canales dúplex en la banda de 900 MHz. Debido a que TACS utilizó un ancho de banda de radio de radio reducido en comparación con AMPS, que tiene un ancho de banda de 30 kHz, la velocidad de señalización de datos tuvo que reducirse.

Igual que AMPS, TACS fue diseñado pensando en grandes ciudades, las cuales necesitaban coberturas de red bastante amplias con una alta densidad de usuarios. Debido a la creciente necesidad de ampliar las zonas de cobertura y la

capacidad de atención a suscriptores en los canales, el sistema TACS evolucionó a ETACS. ETACS opera en la banda de frecuencia 900 MHz con modulación de frecuencia y admite hasta 1 000 canales de radio con un ancho de banda de 25 kHz. El método de acceso utilizado por ETACS es el acceso múltiple por división de frecuencia (FDMA). La comunicación es bidireccional con FDD a través de enlaces ascendentes y descendentes.

1.2.2.5. RTMI

El sistema RTMI fue el primer sistema de radio móvil introducido en Italia integrado con la red nacional de telefonía fija. Fue lanzado comercialmente en 1973. El principal requisito era cubrir las zonas urbanas. El sistema preveía la subdivisión del territorio en áreas geográficas autónomas, cada una cubierta por una estación base de radio con el uso de todas las frecuencias asignadas al servicio. Esta tecnología funcionó en una frecuencia de 160 MHz y utilizó 32 canales bidireccionales. De manera similar a los sistemas de telefonía celular modernos, la zona de cobertura era cubierta por celdas, pero a diferencia de los sistemas actuales, RTMI no permitía mantener una comunicación activa en el paso de una celda a otra, normalmente conocido como *Handover*. Además, no era posible recibir llamadas directamente, solo hacerlas; para comunicarse desde la red fija con el usuario móvil, era necesario comunicarse con el operador del servicio 119 que podría tener una luz de advertencia en el dispositivo móvil, que invitaba al usuario a comunicarse con el mismo servicio. El sistema RTMI permaneció activo durante aproximadamente una década, después de lo cual fue reemplazado por el RTMS.

1.2.2.6. RTMS

El sistema RTMS fue introducido en 1984 con el objetivo de reemplazar al sistema anterior conocido como RTMI; estuvo activo hasta 1996. Fue el primer sistema celular de tipo móvil que permitió el uso de un teléfono en automóviles en movimiento, asegurándose de que la comunicación no se perdiera al pasar de una celda a otra (transferencia). Es decir, a diferencia de su antecesor RTMI, el sistema RTMS sí permitía la ejecución de *Handover*. Los enlaces de radio eran más pequeños, en comparación con el GSM actual. En RTMS las celdas eran grandes y la potencia de transmisión necesaria para establecer una llamada, tanto en la celda como en el teléfono móvil era superiores a las utilizadas en la actualidad. Por lo general, los puentes de radio estaban ubicados en áreas altas y en puntos estratégicos, como las montañas o edificios.

El sistema RTMS funcionaba de forma analógica, los canales para las comunicaciones disponibles fueron pocos, únicamente se le asignaron 200 canales, de los cuales 192 eran para el enlace hacia el teléfono y 8 canales de control, los teléfonos móviles que se instalaron en los vehículos eran grandes y muy costosos, adicionalmente al costo del teléfono, la tarifa mensual era demasiado costosa y cada llamada realizada desde y hacia el radiomóvil tenía un costo tan elevado que muy pocas personas podían pagar este servicio, esto hacía que este servicio fuera accesible únicamente a profesionales, políticos, artistas y deportistas de alto nivel.

Para realizar una llamada, RTMS utilizaba un prefijo. El prefijo que se utilizó para llamar a un radiomóvil fue 0333. Las comunicaciones entre la unidad móvil y el puente de radio se realizaban sin protección alguna, lo que provocaba que cualquiera con un simple receptor tipo escáner pudiera escuchar las

conversaciones. Los dispositivos o teléfonos que se utilizaron en RTMS podían ser de los siguientes 2 modelos:

- Vehiculares móviles: Instalados de manera fija en automóviles.
- Portátiles: Eran demasiado voluminosos, pero en teoría eran móviles. Entre los teléfonos móviles que se utilizaron se tienen el Ote Dialogo, Telettra Ulisse y el Ascom SE-920. En la figura 4 se puede observar un teléfono Ote Dialogo. En la figura 5 se puede observar un teléfono Telettra Ulisse.

Figura 4. **Ote Dialogo**



Fuente: kijiji. Ote Dialogo. <https://www.kijiji.it/annunci/cellulari-e-accessori/forli-cesena-annunci-cesena/radiotelefono-ote-dialogo-sip-450mhz-cablaggio/108525312>. Octubre, 2018.

Figura 5. **Telettra Ulisse**



Fuente: kijiji. *Telettra Ulisse*. <https://www.kijiji.it/annunci/cellulari-e-accessori/varese-annunci-varese/radiotelefono-veicolare-telettra-ulisse/117458339>. Octubre, 2018.

1.3. Segunda generación (2G)

Se caracteriza, principalmente, por la implementación de los primeros servicios digitales y la utilización de codificadores de voz. Estos avances permitieron incrementar la velocidad de transmisión de la información logrando alta tasa de transmisión de voz, pero limitada transmisión de datos.

En la segunda generación se lograron avances significativos en temas de seguridad, calidad de servicio, tarificación así como implementación de nuevos servicios. En 2G también se logró una rebaja significativa en el costo del servicio, así como en el costo de los teléfonos móviles. De igual forma el peso y tamaño de los teléfonos móviles se vio reducido de gran manera.

2G surgió alrededor de 1991 debido a la constante necesidad de contar con un mayor manejo de llamadas en prácticamente los mismos espectros de radiofrecuencia asignados a la telefonía móvil, esto derivó en la implementación de nuevos y mejores protocolos de telefonía que, además de permitir más enlaces simultáneos en un mismo ancho de banda, integraban otros servicios, que anteriormente eran independientes, en la misma señal. Años después de haber surgido 2G, inició la 2.5G, como consecuencia de la necesidad de transferencia de información. Los sistemas 2.5G utilizan la conmutación de circuitos para las comunicaciones de voz y la conmutación de paquetes para la transferencia de datos, en la cual las velocidades son mayores a la tecnología 2G. También existe la generación 2.75G que es una mejora de la 2.5G en temas de velocidades de transferencia de información. Para fines prácticos, no haremos distinción entre los límites de 2.5G y 2.75G.

1.3.1. Características sistemas 2G

Entre las ventajas más importantes de la segunda generación de redes móviles se tienen:

- Implementación de tecnologías digitales.
- Aparición de nuevos servicios como el de Mensajes de texto cortos (SMS, *Short Message System*).
- Aparición de los mensajes multimedia (MMS, *Multimedia Message System*).
- Utilización de protocolos de encriptación para aumentar la seguridad.
- Aumento del área de cobertura geográfica.
- Disminución de la potencia necesaria para el establecimiento del enlace.
- Disminución del costo del servicio.
- Disminución del costo del teléfono móvil.
- Teléfonos móviles más livianos.

- Aumento de la duración de la batería del teléfono móvil.
- Introducción del servicio de correo electrónico.
- Reducción de los riesgos de clonación de cuentas.
- Introducción de los primeros protocolos para navegación por internet y uso de la nube.

Entre las desventajas de los sistemas 2G tenemos las siguientes:

- Sistemas, protocolos y tecnologías desarrollados por país y fabricante exclusivo, lo que hacía casi imposible la interoperabilidad entre tecnologías.
- Debido a la disminución de la potencia, en las frecuencias más altas, las conexiones entre los teléfonos móviles y las celdas eran inestables.
- La infraestructura de una red 2G era voluptuosa y costosa para los fabricantes.
- 2G únicamente estaba diseñada para su implementación inicial en zonas urbanas.
- Servicio pobre en la frontera de cobertura.

1.3.2. Protocolos y tecnologías principales 2G

Entre los protocolos y tecnologías 2G están CDMA (Acceso Múltiple por División de Código), TDMA (Acceso Múltiple por División de Tiempo), GSM (Sistema Global para las Comunicaciones Móviles), GPRS (Servicio General de Paquetes Vía Radio) y EDGE (Tasas de Datos Mejoradas para la Evolución de GSM).

1.3.2.1. CDMA

La tecnología CDMA (*Code Division Multiple Access*), es una tecnología de método de acceso al canal. CDMA permite que varios equipos transmisores puedan enviar información simultáneamente a través de un mismo canal. De esta forma varios usuarios comparten una banda de frecuencias. Para lograrlo sin que interferencia entre los usuarios, CDMA emplea la tecnología de espectro expandido y un esquema de codificación especial, en el cual se le asigna un código a cada transmisor. Los primeros conocimientos que se tienen de la técnica CDMA se remonta a 1957, cuando el joven ingeniero de radio militar Leonid Kupriyanovich en Moscú hizo un modelo experimental de un teléfono móvil automático portátil, llamado LK-1, con una estación base. LK-1 tenía un peso de 3 kg, una zona de funcionamiento de 20 a 30 km y un tiempo de batería útil de 20 a 30 horas. Para este experimento la estación base, era funcional con varios dispositivos en simultáneo.

La tecnología CDMA es una técnica de espectro expandido, la cual distribuye el ancho de banda de manera uniforme para la misma potencia transmitida. Un código de propagación es un código pseudoaleatorio que tiene una función de ambigüedad, a diferencia de otros códigos de pulso. En CDMA, un código generado localmente se ejecuta a una velocidad mucho mayor que los datos a transmitir. Los datos para la transmisión se combinan mediante la lógica XOR con el código más rápido. Cada usuario en un sistema usa un código diferente para modular su señal. Elegir los códigos utilizados para modular la señal es muy importante en el rendimiento de los sistemas CDMA. El mejor rendimiento se produce cuando hay una buena separación entre la señal de un usuario deseado y las señales de otros usuarios. La separación de las señales se realiza mediante la correlación de la señal recibida con el código generado localmente del usuario deseado. Si la señal coincide con el código del usuario

deseado, entonces la función de correlación será alta y el sistema puede extraer esa señal. Si el código del usuario deseado no tiene nada en común con la señal, la correlación debe ser tan cercana a cero como sea posible; esto se conoce como correlación cruzada. Si el código se correlaciona con la señal en cualquier desplazamiento de tiempo distinto de cero, la correlación debe ser lo más cercana a cero posible, a esto se le conoce como autocorrelación y se usa para rechazar la interferencia de múltiples rutas. CDMA se divide en dos categorías síncrono (códigos ortogonales) y asíncrono (códigos pseudoaleatorios).

CDMA síncrono utiliza una técnica de baja frecuencia que se multiplica en el tiempo con una portadora de onda senoidal pura de alta frecuencia y se transmite. Esto es, efectivamente, una convolución de frecuencia de las dos señales, lo que resulta en una portadora con bandas laterales estrechas. En el caso digital, la portadora senoidal es reemplazada por las funciones de Walsh. Estas son ondas cuadradas binarias que forman un conjunto ortogonal completo. La señal de datos también es binaria y la multiplicación de tiempo se logra con una simple función XOR. Esto suele ser un mezclador de células Gilbert en el circuito. CDMA sincrónico explota las propiedades matemáticas de la ortogonalidad entre vectores que representan las cadenas de datos. Los vectores se pueden multiplicar tomando su producto puntual, sumando los productos de sus componentes respectivos. Si el producto punto es cero, se dice que los dos vectores son ortogonales entre sí. Cuando los enlaces de móvil a base no pueden coordinarse con precisión, especialmente debido a la movilidad de los teléfonos, se requiere un enfoque diferente, dado que matemáticamente no es posible crear secuencias ortogonales para puntos de inicio aleatorios y que hagan uso completo del espacio de código, se utilizan secuencias únicas "pseudoaleatorias" o "seudo ruido" (PN) en CDMA asíncrono sistemas.

Un código PN es una secuencia binaria que parece aleatoria pero que puede ser reproducida de manera determinística por los receptores previstos. Estos códigos PN se utilizan para codificar y decodificar la señal de un usuario en CDMA asíncrono de la misma manera que los códigos ortogonales en CDMA síncrono. Estas secuencias PN no están correlacionadas estadísticamente, y la suma de un gran número de secuencias PN da como resultado una interferencia de acceso múltiple que se aproxima mediante un proceso de ruido gaussiano. Los códigos de oro son un ejemplo de PN adecuado para este propósito, ya que existe una baja correlación entre los códigos. Si todos los usuarios se reciben con el mismo nivel de potencia, entonces la variación del MAI aumenta en proporción directa al número de usuarios. En otras palabras, a diferencia de CDMA síncrono, las señales de otros usuarios aparecerán como ruido a la señal de interés e interferirán ligeramente con la señal deseada en proporción al número de usuarios.

Todas las formas de CDMA utilizan la ganancia del proceso de espectro expandido para permitir que los receptores discriminen parcialmente las señales no deseadas. Las señales codificadas con la secuencia PN especificada se reciben, mientras que las señales con códigos diferentes aparecen como ruido de banda ancha reducido por la ganancia del proceso. Dado que cada usuario genera MAI, controlar la intensidad de la señal es un problema importante con los transmisores CDMA. Un receptor puede, en teoría, rechazar completamente señales arbitrariamente fuertes utilizando diferentes códigos, intervalos de tiempo o canales de frecuencia debido a la ortogonalidad de estos sistemas. Esto no es posible para CDMA asíncrono, en el cual, el rechazo de señales no deseadas es solo parcial. Esto lleva a un requisito general en cualquier sistema CDMA asíncrono para que coincida aproximadamente con los distintos niveles de potencia de la señal como se ve en el receptor. En CDMA, la estación base utiliza

un esquema de control de potencia de circuito cerrado rápido para controlar estrechamente la potencia de transmisión de cada móvil.

CDMA asíncrono ofrece una ventaja clave en la asignación de recursos, es decir, la asignación flexible de códigos PN a usuarios activos. En el CDMA síncrono, el número de códigos ortogonales simultáneos, los intervalos de tiempo y los intervalos de frecuencia respectivamente son fijos, por lo que la capacidad en términos de número de usuarios simultáneos es limitada. Existe un número fijo de códigos ortogonales, intervalos de tiempo o bandas de frecuencia que se pueden asignar para los sistemas que se mantienen infrautilizados debido a la naturaleza explosiva de la telefonía y las transmisiones de datos en paquetes. No hay un límite estricto en cuanto al número de usuarios que pueden admitirse en un sistema CDMA asíncrono, solo un límite práctico gobernado por la probabilidad de error de bit deseada, ya que la SIR (relación señal-interferencia) varía inversamente con el número de usuarios.

En un entorno de tráfico irregular como la telefonía móvil, la ventaja que ofrece el CDMA asíncrono es que el rendimiento (tasa de error de bits) puede fluctuar aleatoriamente, con un valor promedio determinado por el número de usuarios multiplicado por el porcentaje de utilización. Supongamos que hay usuarios $2N$ que solo hablan la mitad del tiempo, entonces los usuarios $2N$ pueden ser acomodados con la misma probabilidad de error de bit promedio que los usuarios N que hablan todo el tiempo. La diferencia clave aquí es que la probabilidad de error de bit para N usuarios que hablan todo el tiempo es constante, mientras que es una cantidad aleatoria para usuarios $2N$ que hablan la mitad del tiempo. En otras palabras, el CDMA asíncrono es ideal para una red móvil donde un gran número de transmisores generan una cantidad relativamente pequeña de tráfico a intervalos irregulares. Los sistemas CDMA síncronos, no pueden recuperar los recursos subutilizados inherentes al tráfico

de ráfagas debido al número fijo de códigos ortogonales, intervalos de tiempo o canales de frecuencia que pueden asignarse a transmisores individuales. Por ejemplo, si hay N intervalos de tiempo y $2N$ usuarios que hablan la mitad del tiempo, entonces la mitad del tiempo habrá más de N usuarios que necesiten usar más de N intervalos de tiempo. Además, requeriría una sobrecarga significativa para asignar y desasignar continuamente los recursos de código ortogonal, intervalo de tiempo o canal de frecuencia. En comparación, los transmisores CDMA asíncronos simplemente envían cuando tienen algo que decir y se salen del canal cuando no lo tienen, manteniendo la misma secuencia de firma PN siempre que estén conectados al sistema.

La mayoría de los esquemas de modulación intentan minimizar el ancho de banda de la señal, ya que el ancho de banda es un recurso limitado. Sin embargo, las técnicas de espectro expandido utilizan un ancho de banda de transmisión que es de magnitud mayor que el ancho de banda de señal mínimo requerido. Una de las razones iniciales para hacer esto fueron las aplicaciones militares, incluidos los sistemas de guía y comunicación. Estos sistemas fueron diseñados utilizando espectro expandido debido a su seguridad y resistencia a las interferencias.

CDMA asíncrono tiene cierto nivel de privacidad incorporado ya que la señal se transmite mediante un código pseudoaleatorio; este código hace que las señales de amplio espectro parezcan aleatorias o tengan propiedades similares al ruido. Un receptor no puede demodular esta transmisión sin conocer la secuencia pseudoaleatoria utilizada para codificar los datos. Una señal de interferencia solo tiene una cantidad finita de energía disponible para bloquear la señal. La emisión de interferencias puede distribuir su energía en todo el ancho de banda de la señal o puede bloquear solo una parte de la señal. CDMA también puede rechazar efectivamente la interferencia de banda estrecha. Dado que la

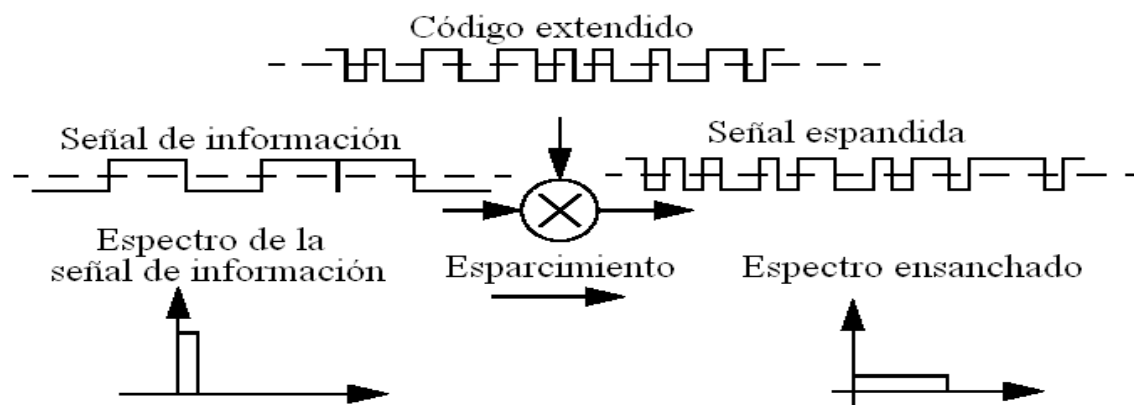
interferencia de banda estrecha afecta solo a una pequeña parte de la señal de espectro expandido, puede eliminarse fácilmente a través del filtrado de muesca sin mucha pérdida de información. La codificación y el intercalado por convolución se pueden usar para ayudar a recuperar esta información perdida.

Las señales CDMA también son resistentes al desvanecimiento por trayectos múltiples. Dado que la señal de espectro expandido ocupa un gran ancho de banda, solo una pequeña parte de esto sufrirá desvanecimiento debido a múltiples rutas en un momento dado. Igual que la interferencia de banda estrecha, esto resultará en solo una pequeña pérdida de datos y se puede superar. Otra razón por la que CDMA es resistente a la interferencia de múltiples rutas es porque las versiones retrasadas de los códigos pseudoaleatorios transmitidos tendrán una correlación pobre con el código pseudoaleatorio original y, por lo tanto, aparecerán como otro usuario, que se ignora en el receptor. En otras palabras, siempre que el canal multitrayecto induzca al menos un chip de retardo, las señales multirutas llegarán al receptor de modo que se desplacen en el tiempo en al menos un chip de la señal deseada. Las propiedades de correlación de los códigos pseudoaleatorios son tales que este ligero retraso hace que el multitrayecto no tenga correlación con la señal deseada, por lo que se ignora.

Algunos dispositivos CDMA utilizan un receptor que explota los componentes de retardo de múltiples rutas para mejorar el rendimiento del sistema. Este receptor combina la información de varias señales, cada uno sintonizado en un retardo de ruta diferente, produciendo una versión más fuerte de la señal que un receptor simple con una correlación única sintonizada con el retardo de ruta de la señal más fuerte. La reutilización de frecuencia es la capacidad de reutilizar la misma frecuencia de canal de radio en otros sitios celulares dentro de un sistema celular. Como las celdas adyacentes usan las

mismas frecuencias, los sistemas CDMA tienen la capacidad de realizar transferencias suaves. Las transferencias suaves permiten que el teléfono móvil se comunique simultáneamente con dos o más celdas. La mejor calidad de señal se selecciona hasta que se completa el traspaso. Esto es diferente de las transferencias duras utilizadas en otros sistemas celulares. En una situación difícil, a medida que el teléfono móvil se acerca a una transferencia, la intensidad de la señal puede variar abruptamente. En la figura 6 se puede observar el proceso realizado para la modulación de la señal en CDMA.

Figura 6. **Modulación señal en CDMA**



Fuente: Angelfire. *Modulación señal en CDMA*.

<http://www.angelfire.com/al4/cdmaone/cdmaOne/Img009.png>. Octubre, 2018

1.3.2.2. TDMA

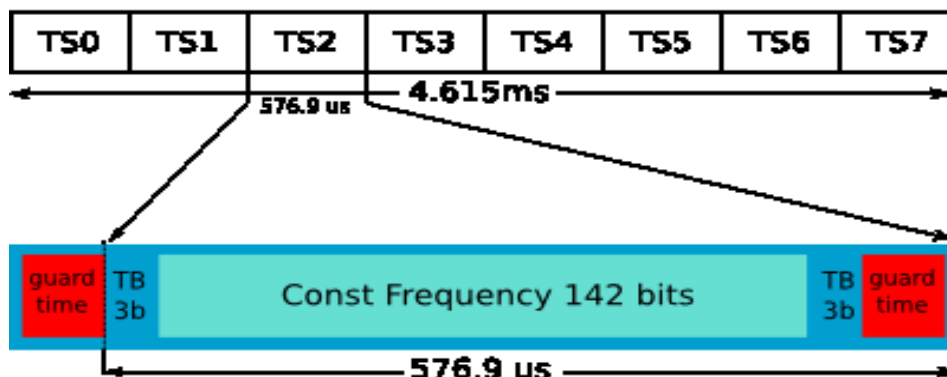
La tecnología de acceso múltiple por división de tiempo (TDMA, *Time Division Multiple Access*) es un método de acceso al canal para redes de medios compartidos. Por su medio, varios usuarios comparten el mismo canal al dividir la señal en diferentes intervalos de tiempo. Los usuarios transmiten rápidamente una sucesión de ráfagas de información, una tras otra, cada una utilizando su propio intervalo de tiempo. De esta forma, varias estaciones comparten el mismo

medio de transmisión mientras utilizan únicamente una parte de su capacidad de canal. La sincronización de los teléfonos móviles se logra mediante el envío de comandos de avance de tiempo desde la estación base que le indica al teléfono móvil que transmita antes y en qué medida, esto compensa el retardo de propagación resultante de la velocidad de las ondas de radio. El teléfono móvil no puede transmitir durante todo el intervalo de tiempo, pero hay un intervalo de guarda al final de cada intervalo de tiempo. A medida que la transmisión pasa al período de guarda, la red móvil ajusta el avance de sincronización para sincronizar la transmisión. La sincronización inicial de un teléfono requiere aún más cuidado. Antes de que un móvil transmita, no hay forma de saber realmente el desplazamiento requerido. Por esta razón, se debe dedicar un intervalo de tiempo completo a los móviles que intentan comunicarse con la red. Esto se conoce como el canal de acceso aleatorio (RACH). El móvil intenta transmitir al principio del intervalo de tiempo, tal como se recibe de la red. Si el móvil está ubicado junto a la estación base, no habrá demora y esto tendrá éxito. Sin embargo, si el teléfono móvil se encuentra a menos de 35 km de la estación base, el retraso de tiempo significará que la transmisión del móvil llega al final del intervalo de tiempo. En ese caso, se le indicará al móvil que emita sus mensajes comenzando casi en un intervalo de tiempo completo antes de lo que se esperaría de otra manera. Finalmente, si el móvil está más allá del rango celular de 35 km, entonces el RACH llegará a una franja horaria vecina y será ignorado. En la figura 7 se puede observar una trama TDMA resultante lista para ser transmitida. De las características más importantes de TDMA se pueden mencionar:

- Comparte una única frecuencia de portadora con múltiples usuarios.
- El control de potencia es menos estricto que en CDMA debido a la reducción de la interferencia intracelular.
- Las ranuras se pueden asignar a un esquema en TDMA dinámico.

- La transmisión no continua hace que el traspaso sea más sencillo.
- Puede ser necesaria la utilización de la ecualización avanzada para altas velocidades de datos si el canal es selectivo de frecuencia y crea interferencia entre símbolos.
- Mayor sobrecarga de sincronización que en CDMA.
- La asignación de frecuencia es compleja.
- La potencia de la envolvente causa interferencia.

Figura 7. Trama TDMA



Fuente: RIVA, Guillermo. *Trama TDMA*. https://www.researchgate.net/figure/Figura-4-Trama-TDMA-y-rafaga-de-correccion-de-frecuencia-FB_fig3_315044350. Octubre, 2018.

1.3.2.3. FDMA

La tecnología de acceso múltiple por división de frecuencia (FDMA, *Frequency Division Multiple Access*) es un método de acceso de canal utilizado en los protocolos de acceso múltiple como un protocolo de canalización. FDMA proporciona a los usuarios una asignación individual de una o varias bandas de frecuencia (canales). Una de las grandes desventajas de FMDA es que la diafonía puede causar interferencia entre las frecuencias e interrumpir la transmisión.

En FDMA, todos los usuarios comparten de manera simultánea el canal de frecuencia, pero cada usuario transmite a una sola frecuencia. FDMA puede ser utilizado de forma analógica y digital, pero generalmente se usa con señales analógicas. FDMA requiere filtros de alto rendimiento en el hardware de acceso de radio. Es invulnerable a los problemas de tiempo, que presenta TDMA, dado que una banda de frecuencia predeterminada está disponible para todo el período de comunicación, los datos de flujo se pueden usar fácilmente, por lo cual es más segura.

FDMA admite la asignación de canal dinámica, además también puede admitir una asignación de canal estática. La asignación dinámica permite a todos los usuarios un acceso continuo del espectro de radio mediante la asignación temporal de frecuencias de portadora. En la figura 8 se puede observar el espectro de una señal FMDA.

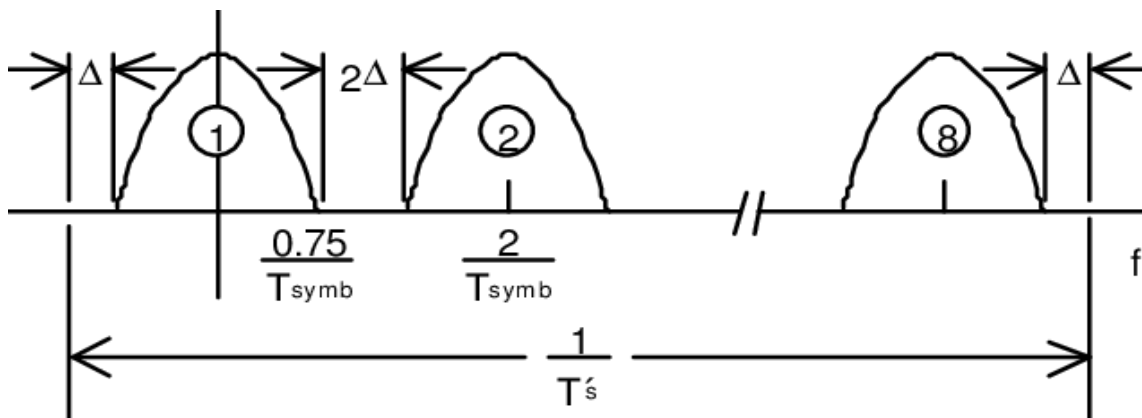
Entre las ventajas de utilizar FMDA están las siguientes:

- Incremento de la capacidad del canal, mediante la reducción de la velocidad de transmisión de la información y la utilización de códigos numéricos eficientes.
- Reducción de la interferencia entre símbolos (ISI).
- No es necesaria la utilización de esquemas de ecualización de la señal.
- Fácil implementación en una red 2G.
- Se puede configurar un sistema para que las mejoras en términos de codificador de voz y reducción de la velocidad de bits se puedan incorporar fácilmente.
- Dado que la transmisión es continua, se requiere menos número de bits para la sincronización.

Entre las desventajas de la utilización de FMDA están las siguientes:

- No difiere significativamente de los sistemas analógicos.
- El incremento de la capacidad del canal depende de la reducción de la señal a la interferencia o de la relación señal / ruido (SNR).
- El flujo máximo por canal es fijo y más pequeño que en TDMA o CDMA.
- Las bandas de guardia conducen a una pérdida de capacidad.
- El hardware implica la utilización de filtros de banda estrecha, los cuales incrementan el costo.

Figura 8. Señal FDMA



Fuente: NGUYEN, Tien. Señal FDMA. https://www.researchgate.net/figure/Spectrum-of-the-FDMA-signal-QPSK-signal-With-signal-constellation-power-equal-to_fig3_268574459. Octubre, 2018.

1.3.2.4. GSM

El sistema Global para Comunicaciones móviles (GSM, *Global System for Mobile Communications*) es un estándar desarrollado por el Instituto Europeo de Normas de Telecomunicaciones (ETSI, *European Telecommunications Standards Institute*) para estandarizar los protocolos de comunicación 2G, para lo cual el estándar GSM describió originalmente una red digital con conmutación

de circuitos optimizada para telefonía de voz dúplex completa. En 1983, se comenzó a desarrollar un estándar europeo para las telecomunicaciones de voz digitales y celulares cuando la Conferencia Europea de Administración de Correos y Telecomunicaciones (CEPT, *European Conference of Postal and Telecommunications Administrations*) el comité GS. En 1987, 15 representantes de 13 países europeos firmaron un acuerdo en el cual se acordaba desarrollar e implementar un sistema de telefonía celular común en toda Europa, y se aprobaron las normas de la UE para hacer de GSM una norma obligatoria. Ese mismo año, Europa produjo la primera especificación técnica de GSM. Los ministros de los cuatro grandes países de la UE consolidaron su apoyo político para GSM con la Declaración de Bonn sobre redes de información global y el MoU de GSM se presentó a la firma en septiembre. El MoU atrajo a operadores móviles de toda Europa para comprometerse a invertir en nuevas redes GSM.

La arquitectura de la red de GSM está conformada por 4 bloques que son el subsistema de estación base (BSS, *Base Station Subsystem*), el subsistema de conmutación red (NSS, *Network and Switching Subsystem*) y el sistema de soporte de operaciones y mantenimiento (OSS, *Operations Support System*).

El subsistema de estación base es el bloque de la red que es responsable de controlar el tráfico y la señalización entre un teléfono móvil y el subsistema de conmutación de red. El BSS lleva a cabo la transcodificación de canales de voz, la asignación de canales de radio a teléfonos móviles, la localización, la transmisión y la recepción a través de la interfaz de aire. Hay cinco tamaños de celda diferentes en una red GSM: macro, micro, pico, femto y sombrillas. El área de cobertura de cada celda varía según el entorno de implementación.

Las celdas macro pueden considerarse celdas donde la antena de la estación base está instalada en un mástil o en un edificio por encima del nivel promedio en la azotea.

Las micro celdas son aquellas cuya altura de la antena está por debajo del nivel promedio de la azotea, normalmente se utilizan en zonas urbanas.

Las pico celdas tienen un diámetro de cobertura de unas pocas docenas de metros, se utilizan principalmente en interiores.

Las femto celdas están diseñadas para su uso en entornos residenciales o de pequeñas empresas y se conectan a la red del proveedor de servicios a través de una conexión a internet de banda ancha.

Las celdas de sombrilla se utilizan para cubrir regiones sombreadas de celdas más pequeñas y con esto rellenar los huecos en la cobertura entre esas celdas.

El radio de cobertura de cada celda varía según la altura de la antena, la ganancia de la antena y las condiciones de propagación. La distancia más larga que soporta la especificación GSM en el uso práctico es de 35 Km. También existen especificaciones para implementaciones de celdas con cobertura extendida, donde el radio de cobertura de la celda podría ser el doble o incluso más de la especificación máxima, esto dependiendo del tipo de antena, el tipo de terreno y las condiciones ambientales. La cobertura en interiores se logra mediante la utilización de pico celdas, o en su defecto, utilizar repetidores con antenas interiores alimentadas a través de divisores de potencia, para enviar las señales de radio desde una antena al sistema de antenas distribuidas en interiores. Estos se suelen implementar cuando se necesita una capacidad de

llamada significativamente alta en interiores, como en centros comerciales o aeropuertos.

El NSS lleva a cabo funciones de llamada y gestión de movilidad para teléfonos móviles en la red de estaciones base, permite que los dispositivos móviles se comuniquen entre sí y con los teléfonos en la red telefónica pública más amplia y conmutada (PSTN). Originalmente, el bloque NSS originalmente consistía en la red central de conmutación de circuitos, utilizada para los servicios GSM tradicionales como llamadas de voz, SMS y llamadas de datos de conmutación de circuitos.

El bloque OSS es el encargado de la administración de toda la red. Admiten funciones de administración como el diseño de red, el aprovisionamiento de servicios, la configuración de red y la gestión de fallas. Dentro de las funciones del bloque OSS, se pueden mencionar las siguientes:

- Gestión de red
- Prestación de servicios
- Control de los elementos de red
- Aprovisionamiento de los elementos de red
- QoS

La arquitectura del Bloque OSS está conformada por los siguientes elementos básicos, cada uno enfocado en un conjunto de tareas específicas. Las tareas son las siguientes:

- Procesos, la administración de cada evento ocurrido en la red.
- Datos, la administración de la información.

- Aplicaciones, la administración de los procesos que se utilizar para la gestión de datos.
- Tecnología, la administración de los procesos utilizados para implementar aplicaciones de red.

Adicionalmente, el bloque OSS se encuentra diseñado bajo un modelo de 4 capas de TMN:

- Nivel de Gestión Empresarial (BML, *Business Management Level*)
- Nivel de Gestión de Servicios (SML, *Service Management Level*)
- Nivel de gestión de red (NML, *Network Management Level*)
- Nivel de gestión de elementos (EML, *Element Management Level*)

El nivel de gestión de la red se definió utilizando el modelo FCAPS: falla, configuración, contabilidad, rendimiento y seguridad. Esta base fue adoptada por los estándares UIT-T TMN como modelo funcional para la base tecnológica de los estándares TMN serie M.3000 - M.3599. Aunque el modelo FCAPS fue concebido originalmente y es aplicable a una red empresarial de TI, se adoptó para su uso en redes públicas administradas por proveedores de servicios de telecomunicaciones que cumplen con los estándares de la TMN de la UIT-T. Un gran problema de la gestión de la red y del servicio es la capacidad de administrar y controlar los elementos de la red de acceso y las redes centrales. Se han realizado muchos esfuerzos en los foros de estandarización para definir el protocolo estándar para la gestión de la red, pero sin éxito ni resultados prácticos.

Las redes GSM operan en varios rangos de frecuencia con portadoras diferentes, con la mayoría de las redes GSM 2G operando en las bandas de 900 MHz o 1800 MHz. En el caso que estas bandas ya estuvieran asignadas, entonces se utilizarán las bandas de frecuencia 850 MHz y 1900 MHz.

Independientemente de la frecuencia utilizada, esta se divide en intervalos de tiempo, esto con el objetivo de permitir ocho canales de voz de velocidad completa o dieciséis de media velocidad por radio frecuencia. Estos ocho intervalos de tiempo se agrupan en una trama TDMA. Los canales de velocidad media utilizan cuadros alternativos en el mismo intervalo de tiempo. La velocidad de datos del canal para los 8 canales es 270.833 kbps y la duración del cuadro es 4.615 ms. La potencia de transmisión en el teléfono está limitada a un máximo de 2 vatios en GSM 850/900 y 1 vatio en GSM 1800/1900.

GSM utiliza una variedad de códecs de voz para la compresión de audio de 3.1 KHz entre 7 y 13 Kbps. Originalmente, se utilizaron dos códecs, llamados *Half Rate* (6,5 kbps) y *Full Rate* (13 kbps). Estos utilizaron un sistema basado en la codificación predictiva lineal (LPC). Además de ser eficientes con las tasas de bits, estos códecs también facilitaron la identificación de partes más importantes del audio, lo que permite que la capa de interfaz de aire priorice y proteja mejor estas partes de la señal. GSM se mejoró aún más en 1997 con el códec de tasa completa mejorada (EFR), un códec de 12.2 kbps.

Una de las características más importante de GSM es la introducción del Módulo de Identidad del Suscriptor, mejor conocido como tarjeta SIM. La tarjeta SIM es una tarjeta inteligente desmontable que contiene la información de suscripción del usuario y la guía telefónica. Esto le permite al usuario retener su información después de cambiar de teléfono. Alternativamente, el usuario puede cambiar de operador mientras retiene el teléfono simplemente cambiando la tarjeta SIM. Algunos operadores lo bloquearán permitiendo que el teléfono use solo una SIM o solo una SIM emitida por ellos; Esta práctica se conoce como bloqueo de SIM. A veces, los operadores de redes móviles restringen los teléfonos que venden para usarlos con su propia red. Esto se denomina bloqueo y se implementa mediante una función de software del teléfono. Por lo general,

un suscriptor puede comunicarse con el proveedor para eliminar el bloqueo a cambio de una tarifa.

Uno de los objetivos principales de la creación de GSM fue mejorar la seguridad respecto a las tecnologías 1G, esto se logró mediante la implementación de la autenticación de usuario mediante la utilización de una clave precompartida y una respuesta aleatoria. GSM utiliza varios algoritmos criptográficos para la seguridad. Los cifrados de flujo A5 / 1, A5 / 2 y A5 / 3 se utilizan para garantizar la privacidad de la voz por el aire. A5 / 1 se desarrolló primero y es un algoritmo más fuerte utilizado en Europa y los Estados Unidos; A5 / 2 es más débil y se usa en otros países. Se han encontrado graves debilidades en ambos algoritmos: es posible romper A5 / 2 en tiempo real con un ataque de texto cifrado. El sistema admite múltiples algoritmos para que los operadores puedan reemplazar ese cifrado con uno más fuerte.

1.3.2.5. GPRS

El sistema GPRS (*General Packet Radio Service*) es un estándar de datos móviles 2G orientado a paquetes en el sistema GSM, normalmente a GPRS se le conoce como tecnología 2.5G. Fue establecido por el Instituto Europeo de Normas de Telecomunicaciones (ETSI) en respuesta a las anteriores tecnologías celulares de conmutación de paquetes CDPD e i-mode. Por lo general, en el sistema GPRS al usuario se le factura por la cantidad de datos transferidos durante el ciclo establecido, en contraste la tecnología de conmutación de circuitos, que generalmente se facturan por minuto de tiempo de conexión o, a veces, en incrementos de un tercio de minuto.

GPRS proporciona velocidades de transferencia de datos en el rango de 56 a 114 kbps. Proporciona transferencia de datos de velocidad moderada,

mediante el uso de TDMA. Las velocidades de carga y descarga de datos que se pueden lograr en GPRS dependen de varios factores, tales como el número de intervalos de tiempo BTS TDMA asignados por el operador, la codificación del canal utilizado, la capacidad máxima del dispositivo móvil expresada como una clase multislots GPRS. Gracias a la ampliación en la capacidad de los datos transferidos, GPRS proporciona los siguientes nuevos servicios a una red GSM:

- Mensajes de texto, SMS
- Mensajes multimedia, MMS
- Mensajes de difusión
- Servicio *Push to Talk*
- Mensajería instantánea
- Acceso a internet mediante WAP
- Implementación de servicios P2P
- Implementación de servicios P2M

El sistema GPRS está capacitado para soportar los siguientes protocolos y técnicas:

- Protocolo IP.
- Conexiones de tipo X.25, las cuales se suelen utilizar para aplicaciones como terminales de pago inalámbricas, aunque se han eliminado de la norma. X.25 aún puede admitirse a través de PPP, o incluso a través de IP, pero esto requiere un enrutador basado en la red para realizar la encapsulación o el software integrado en el dispositivo / terminal final.
- Protocolo PPP. Este protocolo, generalmente, no es compatible con los operadores de teléfonos móviles, pero si se usa un teléfono celular como un módem para una computadora conectada, se puede usar PPP para hacer

un túnel IP al teléfono. De esta forma, una dirección IP se asigna dinámicamente (utilizando IPCP en lugar de DHCP) al equipo móvil.

Relacionado a los dispositivos que soportan GPRS se agrupan en tres clases, que son clase A, clase B y clase C.

Los dispositivos clase A pueden conectarse al servicio GPRS y al servicio GSM simultáneamente. Debido a que un dispositivo de clase A debe prestar servicio a las redes GPRS y GSM, es necesaria la utilización de dos radios. Para evitar esto, un dispositivo móvil GPRS puede implementar la función de modo de transferencia dual (DTM). Un dispositivo clase A DTM puede manejar paquetes GSM y paquetes GPRS con la coordinación de red para garantizar que ambos tipos no se transmitan al mismo tiempo. Dichos dispositivos se consideran pseudoclase A, a veces denominados clase A simple.

Los dispositivos clase B puede conectarse al servicio GPRS y al servicio GSM pero utilizando solo uno a la vez. Durante el servicio GSM (llamada de voz o SMS), el servicio GPRS se suspende y se reanuda automáticamente después de que el servicio GSM haya finalizado.

Los dispositivos clase C están conectados al servicio GPRS o al servicio GSM y deben ser cambiados manualmente entre un servicio y otro.

La conexión al servicio GPRS se establece mediante la configuración del punto de acceso (APN, *Access Point Name*). El APN define los servicios como el acceso al protocolo de aplicación inalámbrica (WAP), el servicio de mensajes cortos (SMS), el servicio de mensajes multimedia (MMS) y los servicios de comunicación de Internet como el correo electrónico y el acceso a Internet.

Los métodos de acceso múltiple utilizados en GSM con GPRS se basan en FDD y TDMA. Durante una sesión, al usuario se le asigna un par de canales de frecuencia, uno para el enlace ascendente y otro para el enlace descendente. Esto se combina con la multiplexación en el dominio del tiempo, por lo cual, varios usuarios, comparten el mismo canal de frecuencia. Los paquetes tienen una longitud constante, correspondiente a un intervalo de tiempo GSM. El enlace descendente utiliza la programación de paquetes por orden de llegada, mientras que el enlace ascendente utiliza un esquema muy similar al de la reserva ALOHA. Esto significa que se utiliza ALOHA ranurado (S-ALOHA) para consultas de reserva durante una fase de contención, y luego los datos reales se transfieren utilizando TDMA dinámico con el primero en llegar.

En relación a la codificación del canal, en GPRS el proceso consta de dos pasos. En primer lugar, se usa un código cíclico para agregar bits de paridad, también conocidos como secuencia de verificación de bloque. El segundo paso es la codificación con un código convolucional posiblemente perforado. Los esquemas de codificación de CS-1 a CS-4 especifican el número de bits de paridad generados por el código cíclico y la tasa de perforación del código convolucional. En los Esquemas de codificación CS-1 a CS-3, el código convolucional es de velocidad 1/2, es decir, cada bit de entrada se convierte en dos bits codificados. En los Esquemas de codificación CS-2 y CS-3, la salida del código convolucional se pincha para lograr la tasa de código deseada. En el esquema de codificación CS-4, no se aplica codificación convolucional. El esquema de codificación menos robusto, pero más rápido es el esquema CS-4, el cual se usa cuando la estación móvil se encuentra cerca de una BTS, mientras que el esquema de codificación más robusto es el CS-1, el cual se usa cuando la estación móvil se encuentra alejada de la BTS. Usando el CS-4 es posible alcanzar una velocidad de 20.0 kbps por intervalo de tiempo. Sin embargo, utilizando este esquema, la cobertura celular es del 25 % de lo normal. CS-1

puede alcanzar una velocidad de tan solo 8.0 kbps por intervalo de tiempo, pero tiene el 98% de la cobertura normal.

En la tabla I se observa un resumen de los esquemas de codificación.

Tabla I. **Esquemas de codificación en GPRS**

| Esquema utilizado | Bit Rate con RLC/MAC | Bit Rate sin RLC/MAC | Modulación Utilizada | Código |
|-------------------|----------------------|----------------------|----------------------|--------|
| CS-1 | 9.2 | 8 | GMSK | 1-feb |
| CS-2 | 13.55 | 12 | GMSK | ≈2/3 |
| CS-3 | 15.75 | 14.4 | GMSK | ≈3/4 |
| CS-4 | 21.55 | 20 | GMSK | 1 |

Fuente: elaboración propia.

La clase *multislot* determina la velocidad de transferencia de datos disponible para el enlace ascendente y el enlace descendente. Consiste en un valor entre 1 y 45 que la red utiliza para asignar canales de radio en el sentido ascendente y descendente. Las clases *multislot* con valores superiores a 31 se conocen como clases *multislot* altas. Una asignación *multislot* se representa como la sumatoria de dos dígitos, por ejemplo, 5 + 2. El primer dígito es el número de intervalos de tiempo del enlace descendente y el segundo dígito es el número de intervalos de tiempo del enlace ascendente asignados al cliente por la estación móvil. Un valor comúnmente utilizado es la clase 10, la cual utiliza un máximo de 4 intervalos de tiempo para el enlace descendente y 2 intervalos de tiempo para el enlace ascendente. Sin embargo, simultáneamente se puede utilizar un número máximo de 5 intervalos de tiempo tanto para el enlace ascendente como para el enlace descendente. La red se configurará automáticamente para la operación 3 + 2 o 4 + 1 dependiendo de la naturaleza de la transferencia de datos.

En la tabla II se puede observar cómo se realiza la configuración de la representación de las clases.

Tabla II. **Clases GPRS**

| Clase utilizada | TS para el enlace descendente | TS para el enlace ascendente | TS activo |
|-----------------|-------------------------------|------------------------------|-----------|
| 1 | 1 | 1 | 2 |
| 2 | 2 | 1 | 3 |
| 3 | 2 | 2 | 3 |
| 4 | 3 | 1 | 4 |
| 5 | 2 | 2 | 4 |
| 6 | 3 | 2 | 4 |
| 7 | 3 | 3 | 4 |
| 8 | 4 | 1 | 5 |
| 9 | 3 | 2 | 5 |
| 10 | 4 | 2 | 5 |
| 11 | 4 | 3 | 5 |
| 12 | 4 | 4 | 5 |
| 30 | 5 | 1 | 6 |
| 31 | 5 | 2 | 6 |
| 32 | 5 | 3 | 6 |
| 33 | 5 | 4 | 6 |
| 34 | 5 | 5 | 6 |

Fuente: elaboración propia.

Cada clase *multislot* identifica al número máximo de ranuras de tiempo que se pueden asignar para el enlace ascendente, el número máximo de ranuras de tiempo que se pueden asignar para el enlace descendente, el número total de intervalos de tiempo que la red puede asignar al móvil, el tiempo necesario para que la MS realice la medición de nivel de señal de celda adyacente y se prepare para transmitir, el tiempo necesario para que la MS se prepare para transmitir, el tiempo necesario para que la MS realice la medición de nivel de señal de celda

adyacente y se prepare para recibir, el tiempo necesario para que la MS se prepare para recibir.

1.3.2.6. EDGE

La tecnología EDGE (*Enhanced Data rates for GSM Evolution*) es una tecnología basada en GPRS. Por este motivo, también se le conoce como EGPRS (*Enhanced GPRS*). EDGE mejora considerable la tasa de transferencia de datos para ambos canales, ascendente y descendente. La mejora de la velocidad de transferencia de datos se logra mediante la implementación de métodos sofisticados de codificación y transmisión de datos. Con esto se ofrece velocidades de bits más altas por canal de radio, lo que resulta en un triple aumento de la capacidad y el rendimiento en comparación con una conexión GPRS normal. Por estas razones a la tecnología EDGE se le considera una tecnología 2.75G

EDGE puede funcionar en cualquier red que tenga implementado GPRS. No requiere que se realicen cambios de hardware o software en las redes centrales. Las unidades transceptoras compatibles con EDGE deben instalarse y el subsistema de la estación base debe actualizarse para admitir EDGE. Si el operador ya tiene esto implementado, la red puede actualizarse a EDGE activando una función de software opcional.

EDGE utiliza las modulaciones GMSK (*Gaussian Minimum Shift Keying*) en conjunto con 8PSK de orden superior para los cinco esquemas superiores de modulación (de un total de 9 esquemas). Esto produce una palabra de 3 bits para cada cambio de fase de la portadora. Esto efectivamente triplica la tasa bruta de datos ofrecida por GPRS. EDGE utiliza un algoritmo de adaptación de velocidad que adapta el esquema de modulación y codificación de acuerdo con la calidad

del canal de radio y, por lo tanto, la velocidad de bits y la robustez de la transmisión de datos. Adicionalmente, EDGE Introduce una nueva tecnología que no se encuentra en GPRS, esta nueva tecnología recibe el nombre de redundancia incremental, la cual en lugar de retransmitir paquetes alterados, envía más información de redundancia para ser combinados en el receptor, esto aumenta la probabilidad de decodificación correcta.

EDGE puede lograr velocidades de hasta 236 kbps (con una latencia de extremo a extremo inferior a 150 ms) durante 4 intervalos de tiempo, mientras que puede tener un máximo teórico de 473,6 kbps para 8 intervalos de tiempo. Esto significa que puede manejar cuatro veces más tráfico que GPRS. EDGE cumple con el requisito de la Unión Internacional de Telecomunicaciones para una red 3G, y ha sido aceptado por la UIT como parte de la familia IMT-2000 de estándares 3G. El proceso de codificación del canal, consta de dos pasos. Primero, se usa un código cíclico para agregar bits de paridad, conocidos como secuencia de verificación de bloque. En segundo lugar, se realiza la codificación con un código convolucional perforado. Los esquemas de modulación y codificación MCS-1 a MCS-9 reemplazan a los esquemas de codificación de GPRS, y además especifican qué esquema de modulación se utilizara, ya sea GMSK u 8PSK. MCS-1 a MCS-4 usa GMSK y tiene un rendimiento similar a GPRS, mientras que MCS-5 a MCS-9 usa 8PSK. En todos los esquemas de codificación y modulación EDGE, se utiliza un código convolucional de tasa 1/3, y se utiliza la perforación para lograr la tasa de código deseada. A diferencia de GPRS, los encabezados de Control de enlace de radio (RLC), control de acceso a medios (MAC) y los datos de carga útil se codifican por separado en EDGE. Los encabezados están codificados de forma más robusta que los datos. En la figura III se muestran los diferentes tipos de modulación utilizados en EDGE.

Tabla III. **Esquemas de modulación EDGE**

| Esquema de modulación | Bit rate con RLC/MAC | Bit rate sin RLC/MAC | Modulación utilizada | Tasa de código de datos | Tasa de código de cabecera |
|-----------------------|----------------------|----------------------|----------------------|-------------------------|----------------------------|
| MCS-1 | 9,2 | 8 | GMSK | ≈0,53 | ≈0,53 |
| MCS-2 | 11,6 | 10,4 | GMSK | ≈0,66 | ≈0,53 |
| MCS-3 | 15,2 | 14,8 | GMSK | ≈0,85 | ≈0,53 |
| MCS-4 | 18 | 16,8 | GMSK | 1 | ≈0,53 |
| MCS-5 | 22,8 | 21,6 | 8PSK | ≈0,37 | 1-mar |
| MCS-6 | 30 | 28,8 | 8PSK | ≈0,49 | 1-mar |
| MCS-7 | 45,2 | 44 | 8PSK | ≈0,76 | ≈0,39 |
| MCS-8 | 54,8 | 53,6 | 8PSK | ≈0,92 | ≈0,39 |
| MCS-9 | 59,6 | 58,4 | 8PSK | 1 | ≈0,39 |

Fuente: elaboración propia.

Posteriormente a EDGE, apareció una nueva tecnología llamada *Evolved EDGE*, también conocido como *EDGE Evolution* o E-EDGE, la cual es una extensión de la norma de telefonía móvil GSM, que mejora EDGE de varias maneras. Al reducir el intervalo de tiempo de transmisión a la mitad (de 20 ms a 10 ms), se logra una reducción de la latencia. Las velocidades de transferencia de datos se incrementan hasta un máximo de 1 Mbps y las latencias hasta 80 ms usando la portadora dual, la velocidad de símbolos más alta y la modulación de orden superior 32QAM y 16QAM en lugar de 8PSK, y códigos turbo para mejorar la corrección de errores. Esto da como resultado velocidades reales para el enlace descendente de hasta 600 kbps. Además, la calidad de la señal se mejora utilizando antenas duales que mejoran las tasas de bits promedio y la eficiencia del espectro. El objetivo primordial de aumentar el rendimiento EDGE es que muchos operadores deseaban actualizar su infraestructura existente en lugar de invertir en una nueva infraestructura de red. Con E-EDGE vienen tres características principales diseñadas para reducir la latencia en la interfaz aérea.

Primero, un solo bloque de datos RLC, con un rango de 23 a 148 bytes de datos, se transmite a través de cuatro tramas, utilizando un solo intervalo de tiempo; en promedio, esto requiere 20 ms para la transmisión en un sentido.

Bajo el esquema RTTI, un bloque de datos se transmite a través de dos cuadros en dos intervalos de tiempo, lo que reduce la latencia de la interfaz aérea a 10 ms. La latencia reducida también implica el soporte *Piggy-backed ACK/NACK (PAN)*, en el que se incluye un mapa de bits de los bloques no recibidos, dentro de los bloques de datos normales, usando el campo PAN, el receptor puede reportar inmediatamente bloques de datos faltantes, en lugar de esperar a enviar un mensaje PAN dedicado. La mejora final es la implementación del modo RLC no persistente. Con EDGE, la interfaz RLC podría funcionar en modo reconocido o en modo no reconocido. En el modo no reconocido, no hay retransmisión de bloques de datos faltantes, por lo que un solo bloque corrupto causaría la pérdida de todo un paquete IP de capa superior. Con el modo no persistente, un bloque de datos RLC se puede retransmitir si es menor de cierta longitud y tiempo de inicio. Una vez que este tiempo expira, se considera perdido y los bloques de datos subsiguientes se pueden reenviar a las capas superiores.

Con la utilización de la portadora dual para el enlace descendente, se pueden recibir datos en dos canales de frecuencia diferentes al mismo tiempo, duplicando el rendimiento del enlace descendente. Además, si el segundo receptor está presente, se pueden recibir datos en un intervalo de tiempo adicional en el modo de portadora única, ya que puede superponer la sintonización de un receptor con otras tareas. El rendimiento del enlace ascendente y del enlace descendente se mejora mediante la utilización de las modulaciones 16QAM y/o 32 QAM, junto con códigos turbo y tasas de símbolos más altas.

1.4. Tercera generación (3G)

La tercera generación 3G, es la evolución natural de 2G, basa su funcionamiento en un conjunto de estándares que cumplen con las especificaciones de IMT-2000, publicados por la Unión Internacional de Telecomunicaciones. Las redes 3G son compatibles con servicios que proporcionan una velocidad de transferencia de datos mínima teórica de 200 kbps. Las versiones posteriores de 3G, a menudo indicadas con 3.5G y 3.75G, también proporcionan acceso de banda ancha con tasas de transferencia de datos del orden de los Mbps. Esto garantiza que los protocolos 3G puedan cumplir (a menudo con lo mínimo) con los requisitos para la telefonía de voz inalámbrica, acceso a Internet, video llamadas y tecnologías de TV móvil.

1.4.1. Historia

La tecnología 3G fue producto del trabajo de investigación y desarrollo realizado por la Unión Internacional de Telecomunicaciones (UIT) a principios de los años ochenta. Las especificaciones y estándares 3G fueron desarrolladas en un tiempo aproximado de 16 años. Las especificaciones técnicas se pusieron a disposición del público con el nombre IMT-2000. El espectro de comunicación especificado está entre el rango de 400 MHz a 3 GHz. La primera red de telefonía 3G pre-comercial fue lanzada por NTT DoCoMo en Japón en 1998, con la marca FOMA. Fue disponible al público, por primera vez en mayo de 2001 como una versión preliminar de la tecnología WCDMA. El primer lanzamiento comercial de 3G también fue realizado por NTT DoCoMo en Japón en octubre de 2001, aunque inicialmente tenía un alcance algo limitado, esto debido a que la disponibilidad más amplia del sistema se vio retrasada por aparentes preocupaciones sobre su confiabilidad.

La primera red precomercial europea fue una red UMTS en la Isla de Man por Manx Telecom, el operador en ese entonces era propiedad de British Telecom, y la primera red comercial en Europa se abrió en Telenor en diciembre de 2001 sin teléfonos comerciales y por lo tanto no hay registro de clientes de pago. La primera red que se comercializó en vivo fue la de SK Telecom en Corea del Sur con la tecnología 1xEV-DO basada en CDMA en enero de 2002. En mayo de 2002, la segunda red 3G de Corea del Sur fue lanzada por KT en EV-DO. La primera red comercial de Estados Unidos 3G fue realizada por Monet Mobile Networks, con la tecnología CDMA2000 1x EV-DO. El segundo operador de red 3G en los Estados Unidos fue Verizon Wireless en julio de 2002, también en CDMA2000 1x EV-DO. AT&T Mobility lanzó su red 3G UMTS, luego de completar su actualización de la red 3G a HSUPA. En algunos casos, las redes 3G no utilizan las mismas frecuencias de radio que la tecnología 2G, por lo que los operadores móviles debían implementar redes completamente nuevas y obtener licencias para frecuencias nuevas, especialmente para lograr altas velocidades de transmisión de datos. Los retrasos de otros países se debieron a los elevados costos de actualización de hardware de transmisión, especialmente para UMTS, cuya implementación requirió el reemplazo de la mayoría de las torres de transmisión. Debido a estos problemas y dificultades con la implementación, muchos operadores retrasaron la adquisición de estas capacidades actualizadas.

1.4.2. Características sistemas 3G

Dentro de las principales características de las tecnologías 3G se pueden mencionar aumento de la velocidad, implementación de nuevos servicios multimedia y mejora de los servicios existentes.

Otra característica importante de las tecnologías 3G, es la mejora en temas de seguridad. Las redes 3G ofrecen mayor seguridad que sus predecesoras 2G.

Al permitir que el UE autentique la red a la que se está conectando, el usuario puede estar seguro de que la red es la deseada y no un imitador. Las redes 3G utilizan el cifrado de bloque KASUMI en lugar del antiguo cifrado de flujo A5 / 1. Sin embargo, se han identificado varias debilidades graves en el cifrado KASUMI. Además de la seguridad de la infraestructura de la red 3G, la seguridad de extremo a extremo se ofrece cuando se accede a los marcos de aplicaciones como IMS, aunque esto no es estrictamente una propiedad de 3G.

El ancho de banda y la información de ubicación disponibles para los dispositivos 3G dan lugar a la implementación de nuevos servicios, entre los cuales tenemos:

- Sistema de posicionamiento global, GPS.
- Servicios basados en la localización.
- TV móvil.
- Video llamada.
- Video bajo demanda.
- Streaming.

Todos los estándares 3G, deben cumplir bajo una serie de requerimientos establecidos bajo IMT2000. Entre estos requerimientos se encuentran:

- Alta velocidad en transmisión de datos, hasta 144 kbps para teléfonos en movimiento rápido; 384 kbps para teléfonos en movimiento normal y hasta 2 Mbps para teléfonos que no se encuentren en movimiento.
- Soporte a servicios bajo conmutación de paquetes y en modo circuito, tales como tráfico Internet y video en tiempo real.
- Transmisión de datos en forma simétrica y asimétrica.
- Itinerancia internacional entre diferentes operadores.

- Capacidad de proveer servicios simultáneos a usuarios finales.
- Calidad en el servicio de voz comparable con la calidad ofrecida por sistemas alámbricos 2G.
- Mayor capacidad de ancho de banda.
- Mejora en la eficiencia del espectro.
- Compatibilidad con los sistemas y estándares 2G.
- Soporte para servicios de voz en banda estrecha.
- Soporte para servicios multimedia en tiempo real y de banda ancha.
- Servicios unificados de mensajes como correo electrónico multimedia.
- Aplicaciones de comercio electrónico móvil, que incluye operaciones bancarias y compras móviles.
- Aplicaciones audio/video en tiempo real como videoteléfono, videoconferencia interactiva, audio y música, aplicaciones multimedia especializadas como supervisión remota de seguridad.

1.4.3. Protocolos y tecnologías 3G

De los estándares y protocolos 3G se pueden mencionar los más importantes que son UMTS, WCDMA, HSPA, HSDPA, HSUPA y HSPA+.

1.4.3.1. WCDMA

La técnica WCDMA (*Wideband Code Division Multiple Access*), es un estándar de interfaz aérea desarrollado e implementado en las redes 3G. Admite servicios de voz, texto y MMS de telefonía celular convencional, pero también puede transportar datos a altas velocidades, lo que permite a los operadores móviles ofrecer aplicaciones de mayor ancho de banda, incluida la transmisión por secuencias y el acceso a Internet de banda ancha. Utiliza el método de acceso al canal DS-CDMA con un par de canales de 5 MHz de ancho de banda.

Las bandas de frecuencia específicas originalmente por el estándar UMTS son 1885 – 2025 MHz para el enlace ascendente y 2110 – 2200 MHz para el enlace descendente.

WCDMA transmite en un par de canales de radio de 5 MHz de ancho de banda, mientras que antecesor CDMA2000 transmite en uno o varios pares de canales de radio de 1.25 MHz. Aunque WCDMA utiliza una técnica de transmisión CDMA de secuencia directa como CDMA2000, WCDMA no es simplemente una versión de banda ancha de CDMA2000. El sistema WCDMA es un nuevo diseño de NTT DoCoMo, y se diferencia en muchos aspectos de CDMA2000. Desde el punto de vista de la ingeniería, WCDMA proporciona un balance diferente de compensaciones entre costo, capacidad, rendimiento y densidad. WCDMA también es utilizado principalmente en ciudades muy densas. El sistema WCDMA, acepta dos modos de operación el TDD (*Time Division Duplex*) y el FDD (*Frequency Division Duplex*). El método TDD, es un método bidireccional, en el cual las transmisiones de los enlace ascendente y descendente son transportadas en la misma banda de frecuencia usando intervalos de tiempo de forma síncrona. Así los intervalos de tiempo en un canal físico se asignan para los flujos de datos de transmisión y de recepción. En el modo FDD, los enlaces de las transmisiones ascendentes descendentes emplean dos bandas de frecuencia separadas. Un par de bandas de frecuencia con una separación especificada se asigna para cada enlace.

En WCDMA, cada transmisor es programado con códigos, los cuales se utilizan para extender una señal de baja potencia sobre un espectro de frecuencia amplia. Cada receptor utiliza los mismos códigos para reconstruir la señal original. Con esto se consigue una mayor eficiencia en la utilización del espectro radioeléctrico y una mayor seguridad en la comunicación. WCDMA permite el

solapamiento en la frecuencia y en el tiempo de la transmisión de las estaciones, algo que no puede ser realizado con los sistemas FDMA y TDMA.

En WCDMA, el espectro de la señal a transmitir es expandido por medio de secuencias ortogonales, las cuales no producen interferencia entre sí. De este modo, la información de una señal no interfiere con otras, ya que el receptor rechazaría completamente la señal del resto de los usuarios. El receptor sólo puede demodular la señal si conoce la secuencia que se ha utilizado en su expansión. Las señales producidas por los otros transmisores, que utilizan la misma banda se ven como ruido.

El sistema WCDMA permite la coexistencia de varios sistemas en las mismas bandas de frecuencia, usando diferentes señales, pero la transmisión del código utiliza un ancho de banda mayor. Los códigos ortogonales y de pseudoruido trabajan en conjunto para asegurar una diferenciación de cada canal y de cada usuario, esto con el objetivo de eliminar la interferencia mutua. Es debido a esto que todo código utilizado en WCDMA nunca es totalmente ortogonal con los demás, pues, aunque los códigos ortogonales sí tienen esta propiedad, los códigos de pseudoruido no son perfectamente ortogonales. Los códigos de WCDMA se pueden clasificar en 3 partes:

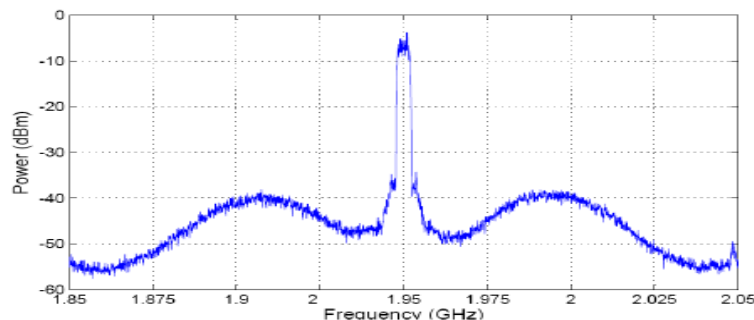
- 1) Códigos de sincronización.
- 2) Códigos de canalización.
- 3) Códigos de mezclado.

Los códigos de sincronización se utilizan para sincronizar las unidades móviles con las estaciones base. Esta sincronización se hace con un código de pseudoruido, por medio de su propiedad de autocorrelación.

Los códigos de canalización son los únicos códigos ortogonales en WCDMA. Para el caso del enlace descendente, los códigos de canalización sirven para diferenciar distintos usuarios. Para el enlace ascendente los códigos de canalización sirven para diferenciar los canales de control y los canales de datos.

Los códigos de mezclado simulan el comportamiento de ruido para cada señal. Para el enlace ascendente, los códigos de mezclado sirven para diferenciar terminales que no están sincronizadas. Para el enlace descendente, los códigos de mezclado sirven para diferenciar sectores o estaciones base, esta función es importante cuando una unidad móvil se encuentra en un área donde se pueden recibir señales de dos o más estaciones base. La unidad móvil podría recibir el mismo código ortogonal de 2 estaciones bases distintas, pero el código de mezclado asegura que la unidad perciba sólo la correcta.

Figura 9. **Señal WCDMA**



Fuente: SANDERS, Seth. *Señal WCDMA*. https://www.researchgate.net/figure/Output-Spectrum-for-WCDMA-channel-waveform-I-or-Q-with-channel-bandwidth-384MHz_fig2_224324004. Octubre, 2018.

1.4.3.2. UMTS

La tecnología UMTS (*Universal Mobile Telecommunications System*) es un sistema de tercera generación para redes basadas en el estándar GSM. UMTS

es un elemento del conjunto de normas IMT-2000 de la Unión Internacional de Telecomunicaciones. UMTS utiliza la tecnología WCDMA para ofrecer una mayor eficiencia espectral y ancho de banda a los operadores de redes móviles. UMTS especifica un sistema de red completo, que incluye la red de acceso de radio UMTS (*UMTS Terrestrial Radio Access Network*), la red y la autenticación de usuarios a través de tarjetas SIM. Con UMTS se logran velocidades de transferencia de datos de hasta 384 kbps para los sistemas de la Versión '99 y 7.2 Mbps para los sistemas HSPDA. Las primeras redes UMTS fueron lanzadas en 2002 con un gran énfasis en las aplicaciones móviles proporcionadas por las empresas de telecomunicaciones, como la televisión móvil y las video llamadas. Las altas velocidades de datos de UMTS ahora se utilizan con mayor frecuencia para el acceso a Internet.

UMTS combina tres interfaces de aire diferentes, MAP (*Mobile Application Part*) de la parte GSM y la familia de códecs de voz GSM. Las interfaces de aire son conocidas como UTRAN (*UMTS Terrestrial Radio Access*). Todas las opciones de interfaz aérea forman parte de las IMT-2000 de la UIT. UMTS-TDD, es una versión estandarizada 3GPP de redes UMTS que usan UTRA-TDD. UTRA-TDD es un UTRA que utiliza la duplicación por división de tiempo para la duplicación de datos. Si bien es una implementación completa de UMTS, se utiliza principalmente para proporcionar acceso a Internet en circunstancias similares a las de WiMAX. UMTS-TDD no es directamente compatible con UMTS-FDD, es decir, un dispositivo diseñado para usar un estándar no puede, a menos que esté diseñado específicamente para, trabajar en el otro, debido a la diferencia en las tecnologías de interfaz de aire y las frecuencias utilizadas. Las dos interfaces de aire UMTS para UMTS-TDD son TD-CDMA y TD-SCDMA. Ambas interfaces aéreas utilizan una combinación de CDMA y TDMA. Estas interfaces de aire se clasifican como TDD, porque los intervalos de tiempo se pueden asignar al tráfico de enlace ascendente o descendente.

TD-CDMA, es una técnica de acceso al canal, basada en CDMA, a través de múltiples intervalos de tiempo, TDMA. Las interfaces aéreas de UMTS-TDD que utilizan la técnica de acceso al canal TD-CDMA están estandarizadas como UTRA-TDD HCR, que utiliza incrementos de 5 MHz de espectro, cada segmento dividido en marcos de 10 ms que contienen quince intervalos de tiempo. Los intervalos de tiempo se asignan en porcentaje fijo para el enlace descendente y el enlace ascendente. TD-CDMA se utiliza para multiplexar flujos desde o hacia múltiples transceptores. A diferencia de WCDMA, no necesita bandas de frecuencia separadas para el flujo ascendente y descendente, lo que permite el despliegue en bandas de frecuencia ajustadas. TD-CDMA está publicada bajo los IMT-2000, y definida como IMT-TD. UTRA-TDD HCR está estrechamente relacionado con WCDMA y proporciona los mismos tipos de canales.

TD-SCDMA utiliza TDMA combinado con CDMA síncrono adaptativo en segmentos de espectro de 1,6 MHz, lo que permite el despliegue en bandas de frecuencia aún más ajustadas que las desplegadas por TD-CDMA. Está estandarizado por el comité 3GPP y también se le conoce como UTRA-TDD LCR. A diferencia de las otras interfaces aéreas, TD-SCDMA no formó parte de UMTS desde el principio, pero se agregó en la versión 4 de la especificación. TD-SCDMA usa TDD, al ajustar dinámicamente el número de intervalos de tiempo utilizados para el enlace descendente y el enlace ascendente, el sistema puede acomodar más fácilmente el tráfico asimétrico de datos con diferentes requisitos de velocidad de datos en el enlace descendente y el enlace ascendente que los esquemas FDD. Dado que no requiere espectro emparejado para el enlace descendente y el enlace ascendente, la flexibilidad de la asignación de espectro también se incrementa. El uso de la misma frecuencia portadora para el enlace ascendente y el enlace descendente también significa que la condición del canal es la misma en ambas direcciones, y la estación base puede deducir la información del canal del enlace descendente a partir de las estimaciones del

canal del enlace ascendente, lo que es útil para la aplicación de técnicas de formación de haz. TD-SCDMA también usa TDMA además del CDMA, esto reduce el número de usuarios en cada intervalo de tiempo, lo que reduce la complejidad de la implementación de los esquemas de detección de haz y multiusuario. La "S" en TD-SCDMA quiere decir que la técnica es de tipo síncrona, lo que significa que las señales de enlace ascendente se sincronizan en el receptor de la estación base, lo cual se logra mediante ajustes de temporización continuos. Esto reduce la interferencia entre los usuarios del mismo intervalo de tiempo utilizando diferentes códigos para mejorar la ortogonalidad entre los códigos.

UMTS también introdujo la técnica UTRAN, la cual se compone de varias estaciones base, utilizando diferentes estándares de interfaz de aire y bandas de frecuencia. Gracias a UTRAN, UMTS y EDGE pueden compartir una red central, haciendo de UTRAN una red de acceso de radio alternativa a GERAN (GSM / EDGE RAN), y permite un cambio transparente entre las RAN. Debido a eso, las redes de acceso de radio de UMTS y GSM / EDGE se denominan UTRAN / GERAN. La interfaz UE de la RAN consta principalmente de RRC, PDCP, RLC y MAC. El protocolo RRC administra el establecimiento de la conexión, las mediciones, los servicios de portadores de radio, la seguridad y las decisiones de entrega. El protocolo RLC se divide principalmente en tres modos: modo transparente, Modo de no-reconocimiento y modo de reconocimiento. La funcionalidad de la entidad de AM se parece a la operación TCP, la operación de UM se parece a la operación UDP. En el modo TM, los datos se enviarán a las capas inferiores sin agregar ningún encabezado a la SDU de las capas superiores. MAC maneja la programación de datos en la interfaz aérea según los parámetros configurados de capa superior.

En temas de seguridad, UMTS utiliza dos procedimientos que son la integridad y el cifrado. La integridad valida el recurso de mensajes y también se asegura de que nadie en la interfaz de radio haya modificado los mensajes. El cifrado garantiza que nadie escuche sus datos en la interfaz de aire. Tanto la integridad como el cifrado se aplican para los SRB, mientras que para los datos RB únicamente se aplica el cifrado.

1.4.3.3. HSDPA

La tecnología HSDPA (*High Speed Downlink Packet Access*) es un protocolo de telecomunicaciones. A la tecnología HSDPA también se conoce como 3,5G. Permite que las redes basadas en UMTS tengan mayores velocidades para la velocidad de transferencia de datos, así como una mayor capacidad de datos. HSDPA se introdujo con 3GPP *Release 5*, el cual indica una velocidad de transferencia de datos de 128 kbps a 384 kbps. HSDPA también disminuye la latencia. La primera fase de HSDPA se especificó en la versión 5 de 3GPP. La fase uno introdujo nuevas funciones básicas y tuvo como objetivo alcanzar velocidades de datos máximas de 14,0 Mbps con una latencia significativamente reducida. La mejora en la velocidad y la latencia reduce el costo por bit y mejora el soporte para aplicaciones de paquetes de datos de alto rendimiento.

HSDPA se basa en la transmisión de canales compartidos; sus características principales son:

- Canal compartido.
- Transmisión de códigos múltiples.
- Modulación de orden superior.
- Intervalo de tiempo de transmisión corto (TTI).

- Adaptación y programación rápidas de enlaces.
- Implementación de HARQ (*Hybrid Automatic Repeat Request*).
- Implementación HS-DSCH (*High Speed Downlink Shared Channels*).
- Modulación de cambio de fase en cuadratura.
- 16QAM.
- Implementación MAC-HS (*High Speed Medium Access protocol*).

Tabla IV. **Categorías HSDPA**

| Categoría | HS-DSCH máximo | Modulación utilizada | Tasa de código | Velocidad máxima en Mbps |
|-----------|----------------|----------------------|----------------|--------------------------|
| 1 | 5 | 16-QAM | 0,76 | 1,2 |
| 2 | 5 | 16-QAM | 0,76 | 1,2 |
| 3 | 5 | 16-QAM | 0,76 | 1,8 |
| 4 | 5 | 16-QAM | 0,76 | 1,8 |
| 5 | 5 | 16-QAM | 0,76 | 3,6 |
| 6 | 5 | 16-QAM | 0,76 | 3,6 |
| 7 | 10 | 16-QAM | 0,75 | 7,2 |
| 8 | 10 | 16-QAM | 0,76 | 7,2 |
| 9 | 15 | 16-QAM | 0,7 | 10,1 |
| 10 | 15 | 16-QAM | 0,97 | 14 |
| 11 | 5 | QPSK | 0,76 | 0,9 |
| 12 | 5 | QPSK | 0,76 | 1,8 |

Fuente: elaboración propia.

La implementación a nivel de red de HSDPA es a menudo solo una actualización de software para redes WCDMA. En general, las llamadas de voz suelen tener prioridad sobre la transferencia de datos. En la tabla IV, se observan las velocidades de datos máximas para las diferentes categorías de dispositivos existentes, así como las técnicas utilizadas. Las categorías 1-4 y 11 tienen intervalos entre TTI de 2 o 3, lo que reduce la velocidad de datos máxima en ese factor. Las técnicas Dual-Cell y MIMO 2x2 multiplican cada uno la velocidad de datos máxima por 2, debido a que múltiples bloques de transporte independientes

se transmiten a través de diferentes portadoras o flujos espaciales, respectivamente.

1.4.3.4. HSUPA

La tecnología HSUPA (*High-Speed Uplink Packet Access*) fue especificada y estandarizada bajo el Release 6 del comité 3GPP para mejorar la velocidad de datos de enlace ascendente a una velocidad teórica máxima de 5.76 Mbps. El enlace ascendente mejorado agrega un nuevo canal de transporte a WCDMA, llamado el canal dedicado mejorado E-DCH (*Enhanced Dedicated Channel*). También presenta varias mejoras similares a las de HSDPA, incluida la transmisión de códigos múltiples, un intervalo de tiempo de transmisión más corto, con lo cual se obtiene una adaptación más rápida del enlace, una programación rápida y la implementación de un HARQ más rápido con redundancia incremental que hace que las retransmisiones sean más efectivas. HSUPA utiliza un programador de paquetes, el cual opera según un principio de "solicitud-concesión"; bajo este principio el UE solicita permiso para enviar datos y el programador decide cuándo y cuántos UE podrán hacerlo.

Una solicitud de transmisión contiene datos sobre el estado del búfer de transmisión y la cola en el UE, así como su margen de potencia disponible. Sin embargo, a diferencia de HSDPA, las transmisiones de enlace ascendente no son ortogonales entre sí. Adicionalmente, los estándares permiten un modo de transmisión autoiniciado desde los UE, denominado como "no programado". El modo no programado se puede usar, por ejemplo, para servicios de VoIP. Cada flujo de MAC-d está configurado para usar modos programados o no programados. El UE ajusta la velocidad de datos para flujos programados y no programados de forma independiente. La velocidad de datos máxima de cada flujo no programado se configura en la parametrización de la llamada y, por lo

general, no se cambia con frecuencia. La potencia utilizada por los flujos programados se controla dinámicamente mediante el Nodo B, a través de los mensajes de concesión absoluta (que consta de un valor real) y de concesión relativa (que consta de un solo bit arriba / abajo). A nivel de capa física, HSUPA presenta nuevos canales que son:

- E-AGCH (*Absolute Grant Channel*).
- E-RGCH (*Relative Grant Channel*).
- F-DPCH (*Fractional-DPCH*).
- E-HICH (*E-DCH Hybrid ARQ Indicator Channel*).
- E -DPCCH (*E-DCH Dedicated Physical Control Channel*). Este canal es utilizado para transportar la información asociada con el canal E-DCH.
- E-DPDCH (*Dedicated Physical Data Channel E-DCH*). Este canal es utilizado para transportar al E-DCH.

En la tabla V, se observan las velocidades de datos máximas para las diferentes categorías de dispositivos existentes, así como las técnicas utilizadas.

Tabla V. **Categorías HSUPA**

| Categoría | Modulación utilizada | Velocidad máxima en Mbps |
|-----------|----------------------|--------------------------|
| 1 | QPSK | 0,73 |
| 2 | QPSK | 1,46 |
| 3 | QPSK | 1,46 |
| 4 | QPSK | 2,93 |
| 5 | QPSK | 2 |
| 6 | QPSK | 5,76 |

Fuente: elaboración propia.

1.4.3.5. HSPA

La tecnología HSPA (*High Speed Packet Access*) es producto de una combinación de dos tecnologías existentes, HSUPA y HSDPA. HSPA proporciona velocidades teóricas máximas de 14,4 Mbps para el enlace descendente y 5,76 Mbps para el enlace ascendente, dependiendo del estado o la saturación la red y de su diseño de red. Con HSPA también se logró una reducción importante de la latencia, proporcionando hasta cinco veces más la capacidad del sistema en el enlace descendente y 2 veces más la capacidad del sistema en el enlace ascendente a comparación de protocolos WCDMA originales.

1.4.3.6. HSPA+

Evolved HSPA, también conocido como HSPA+ es un estándar de banda ancha definido por 3GPP bajo el Release 7 de la especificación WCDMA. Proporciona mejoras a las definiciones HSPA existentes y, por lo tanto, es compatible con versiones anteriores hasta las versiones originales de la versión 99 WCDMA. HSPA+ proporciona velocidades teóricas para la transferencia de datos de 42.2 Mbps en el enlace descendente y 22 Mbps en el enlace ascendente, utilizando la técnica MIMO 2x2 y una modulación de orden superior 64 QAM. Además, con la utilización de la tecnología Dual Cell, estos datos pueden ser duplicados. HSPA+ proporciona un mejor soporte y ejecución de servicios multimedia en tiempo real tales como Push-to-Talk sobre Celular (PoC), compartir video, imagen y VoIP. De las características más importantes de HSPA+, se pueden mencionar las siguientes:

- Velocidad máxima de transferencia de datos para en enlace descendente 28 Mbps.

- Velocidad máxima de transferencia de datos para en enlace ascendente 11 Mbps.
- Utilización de WCDMA como método de acceso al canal.
- Ancho de banda de 5 MHz.
- Utilización de modulaciones Q-PSK y 16-QAM.
- Tiempo aproximado de latencia 50 ms.

1.5. Cuarta Generación (4G)

Inició comercialmente con LTE, aunque teóricamente LTE, en la mayoría de las implementaciones, no cumple con los requisitos mínimos de velocidad para ser considerado un estándar LTE 4G puro. Un sistema 4G debe cumplir con los requisitos definidos por UIT en IMT Advanced. Las aplicaciones requeridas incluyen acceso a Internet móvil modificado, telefonía IP, servicios de juegos, TV móvil de alta definición, videoconferencia y televisión 3D.

En IMT Advanced se especifican tasas de transferencia de información de 100 Mbps para dispositivos en movimiento y 1 Gbps para dispositivos estáticos. Dado que las versiones de primer lanzamiento de Mobile WiMAX y LTE admiten una velocidad de bits máxima de menos de 1 Gbps, no son totalmente compatibles con IMT-Advanced, pero a menudo tienen la marca 4G de los proveedores de servicios. Según los operadores, una generación de la red se refiere al despliegue de una nueva tecnología no compatible con versiones anteriores. El 6 de diciembre de 2010, UIT-R reconoció que estas dos tecnologías, así como otras tecnologías más allá de 3G que no cumplen con los requisitos de IMT-Advanced, podrían, sin embargo, considerarse "4G", siempre que representen precursores de las normas IMT-Advanced. Mobile WiMAX Release 2 y LTE Advanced (LTE-A) son compatibles con IMT Advanced, ya que

presentan tasas de transferencia de información en el orden de 1 Gbit / s. Se esperaban servicios en 2013.

A diferencia de las generaciones anteriores, un sistema 4G no admite el servicio tradicional de telefonía basado en la técnica de conmutación de circuitos, sino una comunicación basada en el protocolo de Internet (IP), como la telefonía IP.

Según IMT-advanced, una tecnología 4G debe cumplir los siguientes requisitos:

- Basarse en una red de conmutación de paquetes IP.
- Tasas de transferencia de información de 100 Mbps para dispositivos en movimiento y 1 Gbps para dispositivos estáticos.
- Capacidad de compartir recursos de red entre usuarios.
- Utilización dinámica de los recursos de red.
- Ancho de banda escalable de 5 a 20 MHz.
- Eficiencias espectral máxima de 15 bps/Hz para el enlace descendente y 6.75 bps/Hz para el enlace ascendente.
- Soft-Handover para redes heterogéneas.

1.5.1. LTE

LTE (*Long-Term Evolution*) es un estándar 4G, basado en las tecnologías GSM / EDGE y UMTS / HSPA. Aumenta la capacidad y la velocidad utilizando una interfaz de radio diferente junto con mejoras de la red central. Fue desarrollado por el comité 3GPP bajo el Release 8, con mejoras menores descritas en la Versión 9. LTE es la ruta de actualización para operadores con redes GSM / UMTS y redes CDMA2000. LTE. El objetivo para la creación de LTE

era aumentar la capacidad y la velocidad de transferencia de datos para las redes de datos inalámbricas utilizando las nuevas técnicas y modulaciones DSP (procesamiento de señales digitales) que se desarrollaron a finales del milenio.

Debido a que la interfaz inalámbrica LTE es incompatible con las redes 2G y 3G, LTE debe operar en un espectro de radio separado. LTE fue propuesto por primera vez en 2004 por NTT DoCoMo de Japón, y los estudios sobre la norma comenzaron oficialmente en 2005. El estándar LTE se finalizó en diciembre de 2008, y el primer servicio LTE disponible públicamente fue lanzado por TeliaSonera en Oslo y Estocolmo el 14 de diciembre de 2009 como una conexión de datos con un módem USB. Los servicios LTE también fueron lanzados por las principales compañías de América del Norte, siendo el Samsung SCH-r900 el primer teléfono móvil LTE, el cual fue lanzado el 21 de septiembre de 2010; y Samsung Galaxy Indulge el primer teléfono inteligente LTE del mundo el cual fue lanzado el 10 de febrero de 2011, ambos ofrecidos por MetroPCS.

La especificación LTE proporciona velocidades teóricas máximas de 300 Mbps para el enlace descendente y 75 Mbps para el enlace ascendente, con una latencia de al menos 5 ms en la red de acceso de radio. LTE tiene la capacidad de administrar móviles de rápido movimiento y es compatible con transmisiones de simples y multidifusión.

La tecnología LTE admite anchos de banda de portadora escalables, desde 1,4 MHz a 20 MHz y soporta tanto FDD como TDD. La arquitectura de red basada en IP, denominada Evolved Packet Core (EPC), diseñada para reemplazar la red principal de GPRS, admite transferencias ininterrumpidas de servicios de voz y datos a teléfonos con tecnología de red más antigua, como GSM, UMTS y CDMA2000. La arquitectura más simple da como resultado costos de operación

más bajos, por ejemplo, cada celda E-UTRA soportará hasta cuatro veces la capacidad de voz y datos soportada por HSPA.

Gran parte del estándar LTE aborda la actualización de UMTS 3G a lo que, eventualmente, será la tecnología de comunicaciones móviles 4G. Una gran parte del trabajo tiene como objetivo simplificar la arquitectura de red, ya que realiza la transición de la red combinada de conmutación de paquetes más circuito UMTS existente, a un sistema de arquitectura plana totalmente IP. E-UTRA es la interfaz de aire de LTE. Sus principales características son:

- Velocidades de descarga máximas de hasta 299,6 Mbps.
- Utilización de antenas 4x4, las cuales utilizan 20 MHz de ancho de banda.
- Soporte para tamaños de celdas desde decenas de metros de radio hasta 100 km.
- Interfaz de radio por conmutación de paquetes.
- Los UE LTE soportar anchos de banda de hasta 20 MHz.
- Mayor flexibilidad de espectro: se estandarizan las celdas de 1,4 MHz, 3 MHz, 5 MHz, 10 MHz, 15 MHz y 20 MHz.
- Latencia inferior a 5 ms para paquetes IP pequeños en condiciones óptimas.
- Soporte mejorado para movilidad.
- Acceso múltiple por división de frecuencia ortogonal para el enlace descendente, FDMA de una sola portadora para el enlace ascendente para ahorrar energía.
- Soporte para sistemas de comunicación FDD y TDD, así como FDD semidúplex con la misma tecnología de acceso por radio.
- Soporte para todas las bandas de frecuencia utilizadas actualmente por los sistemas IMT por el UIT-R.
- Admite al menos 200 clientes de datos activos en cada celda de 5 MHz.

- Arquitectura simplificada, el lado de la red de E-UTRAN está compuesto solo por eNodos Bs.
- Interoperabilidad y la coexistencia con estándares heredados.
- Soporte para MBSFN.

Con respecto a los servicios de voz, el estándar LTE admite solo la conmutación de paquetes IP. Las llamadas de voz en GSM, UMTS y CDMA2000 son mediante la técnica de conmutación de circuitos. Esto significa que, con la introducción de LTE, los servicios de voz migran a cualquier de estas técnicas:

- Voz sobre LTE (VoLTE, *Voice over LTE*).
- CSFM (*Circuit-switched fallback*).
- SVLTE (*Simultaneous voice and LTE*).
- SRVCC (*Single Radio Voice Call Continuity*).

Con la técnica CSFM LTE solo se proporciona servicios de datos y, cuando se debe iniciar o recibir una llamada de voz, recurre al dominio de conmutación de circuitos. Al usar esta solución, los operadores solo necesitan actualizar la MSC en lugar de implementar IMS y, por lo tanto, pueden proporcionar servicios rápidamente. Sin embargo, la desventaja es un mayor retraso en la configuración de la llamada.

Con la técnica SVLTE, el teléfono funciona simultáneamente en los modos LTE y de conmutación de circuitos, el modo LTE proporciona servicios de datos y el modo de conmutación de circuitos proporciona el servicio de voz. Esta es una solución basada únicamente en el teléfono, que no tiene requisitos especiales en la red y tampoco requiere la implementación de IMS. La desventaja de esta solución es que el teléfono puede llegar a ser costoso y tener un alto consumo de energía.

Con la técnica SRVCC, únicamente se utilizan llamadas de voz sobre datos, utilizando aplicaciones como Skype y Google Talk para proporcionar el servicio de voz LTE.

Respecto a la tecnología VoLTE, se analizará más profundamente en el capítulo 4.

2. RED HÍBRIDA 2G / 3G / LTE

Actualmente, en Guatemala, no existe ninguna red con arquitectura pura 2G, 3G ni LTE, esto se debe a que servicios de voz GSM coexisten con servicios de datos 3G y LTE. Con la migración de los servicios de voz GSM a LTE, se pretende dejar redes híbridas 3G y LTE únicamente.

2.1. Red 2G para servicios de voz

Como se analizó en el capítulo anterior, la mayoría de los servicios de datos 2G (GPRS, Edge, MMS) han sido eliminados de las redes locales. Sin embargo, un elevado porcentaje de las redes basan sus servicios de voz en la tecnología GSM. Los servicios GSM que se mantienen activos son los siguientes:

- Identificar de llamadas
- Buzón de voz
- SMS
- Transferencia y retención de llamadas
- Conferencia
- Restricción de llamadas

2.1.1. Arquitectura servicio GSM

La arquitectura de una red 2G GSM se basa en 4 bloques, el bloque de estación móvil, el bloque de estación base, el bloque de conmutación de red y el bloque de administración de red.

2.1.1.1. Bloque de estación móvil

Es el único bloque dentro de la red 2G GSM que tiene un contacto directo con el usuario, ya que es acá donde se permite o no el acceso del usuario a la red. En este bloque se incluyen los siguientes elementos:

- UE (*User terminal*), el cual, en términos más simples, se refiere al teléfono móvil celular. Cada teléfono móvil tiene un identificador único llamado IMEI el cual le sirve a la red para conocer al equipo.
- Tarjeta SIM (*Subscriber Identification Module*), por medio de la tarjeta SIM es que el usuario obtiene acceso a la red. La tarjeta SIM almacena información sobre el IMSI (*International Mobile Subscriber Identity*), el cual identifica a la tarjeta SIM en la red; y el MSISDN (*Mobile Subscriber ISDN Number*), el cual es el identificado del cliente, mejor conocido como el número de teléfono personal.

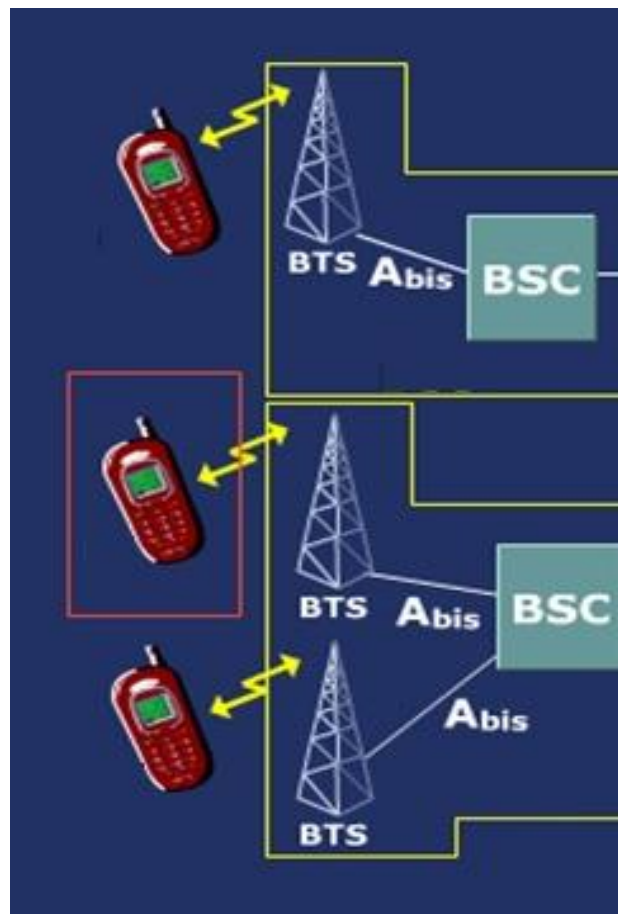
El número de IMEI, está conformado por 15 dígitos los cuales tienen información sobre el TAC (*Type Approval Code*), FAC (*Final Assembly Code*), SNR (*Serial Number*) y SP (*Supplementary Number*). El TAC está formado por 6 dígitos, el cual es asignado por el fabricante. El FAC es un código de 2 dígitos que identifica al fabricante del teléfono móvil. El SNR es un código de 6 dígitos que identifica al teléfono. El SP es un código de un dígito que es una trampa para evitar duplicidad.

El IMSI permite identificar el país y la red local, así mismo permite identificar a la UE. Está conformado por el MCC (*Mobile Country Code*), que es un código de 3 dígitos que identifica al país, el MNC (*Mobile Network Code*), que es un código de 2 dígitos que identifica a la red y el MSIN (*Mobile Station Identification Number*), que es un código de 13 dígitos que identifica al UE.

2.1.1.2. Bloque de estación base

El bloque de estación base se encuentra conformado, básicamente, por las BTS (*Base Transceiver Station*) y las BSC (*Base Station Controller*). En cuanto al método de acceso se utiliza la técnica TRAU y la interfaz Abis. En la figura 10 se observa la estructura del bloque de estación base.

Figura 10. Estructura bloque estación base



Fuente: Jago. *Estructura bloque estación base*.

<http://intercambiotecnologicosdejago.blogspot.com/2010/05/arquitectura-gsm.html>. Noviembre, 2018.

La BTS, consiste en la instalación fija de radio para la comunicación bidireccional, es decir Full Duplex, con el objetivo de crear el enlace con el usuario que efectúa o recibe la llamada, adicionalmente es la encargada de mantener la comunicación con el UE y la BSC, realiza procesos para garantizar la conexión libre de errores entre la estación móvil y la BSC. Las BTS están ubicadas a grandes alturas para dar una mejor área de cobertura y son antenas tipo dipolo. La BTS consiste en lo siguiente:

- Transmisor de radio
- Receptor de radio
- Antena
- Guía o medio de onda
- Equipo para el procesamiento de señales

Seguida a las BTS, se encuentra la BSC (Base Station Controller) las cuales se encargan de la administración e intercomunicaciones con una o varias BTS, así como permitir la conexión entre el UE y el bloque NSS. Específicamente, las funciones de la BTS son:

- Asignar y gestionar el canal de radio
- Recopilación de información
- Gestionar los *Handover*
- Mantener la llamada
- Control de la potencia
- Administración del estado de las BTS

La TRAU codifica (analógica/digital) la información de voz. TRAU utiliza una velocidad de 13Kbps para la transmisión de la información de voz. La salida de un canal digital tiene una velocidad de transmisión de 64 Kbps. Cada uno de

los 30 canales son multiplexados a 2,048 Mbps. Un E1 puede llevar hasta 120 señales de tráfico y control. Entre la BTS y el BSC se configuran subcanales con velocidades de transmisión de 16 Kbps ubicados entre la BTS y TRAU, y canales de 64 Kbps ubicados entre TRAU y BSC.

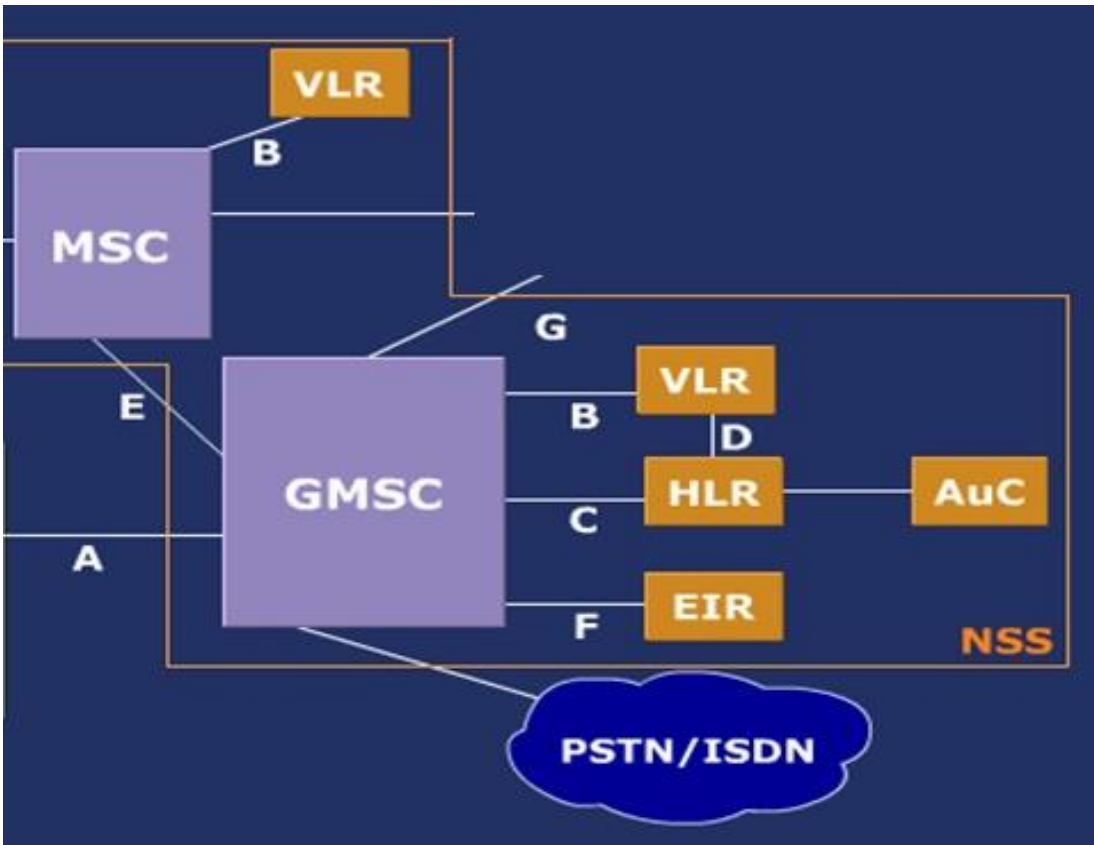
Para la comunicación entre las BTS y las BSC se utilizan la interfaz Abis la cual es la encargada del control del equipo de radiofrecuencia. Sobre la interfaz de radio la velocidad de la transmisión de voz es de 13 Kbps, mientras que la velocidad para un canal de enlace es de 64Kbps. Para compensar esta diferencia, se puede elegir multiplexar 4 canales de voz en un PCM o transcodificar los canales de voz a una velocidad de 64kbps.

2.1.1.3. Bloque de conmutación de red

El bloque de conmutación de red es el encargado del enrutamiento de llamadas y almacenamiento de datos, aunque para fines del trabajo de graduación, únicamente se enfocará la parte del enrutamiento de llamadas. Entre las funciones principales del bloque de conmutación de red se encuentran enrutar las transmisiones de la BSC que ejecuta la llamada, la interconexión con las redes visitantes, la conexión con los equipos de identificación de abonado y las bases de datos. En la figura 11 se observa la estructura del bloque de conmutación de red. El bloque de comunicación de red se encuentra conformado por los siguientes elementos:

- MSC
- HLR
- VLR
- EIR
- AuC

Figura 11. Estructura de conmutación de red



Fuente: Jago. *Estructura de conmutación de red.*

<http://intercambiostecnologicosdejago.blogspot.com/2010/05/arquitectura-gsm.html>. Noviembre, 2018.

La MSC (*Mobile Switching Center*) es el elemento principal del bloque de conmutación de red GSM y enruta las llamadas de voz y SMS. La MSC configura y libera la conexión de extremo a extremo, administrar los requisitos de movilidad y entrega de la llamada, además, se encarga de la facturación y el monitoreo de la cuenta del cliente en tiempo real. Básicamente, la MSC se encarga de controlar a todos los otros elementos dentro del bloque de conmutación de red. La MSC basa su funcionamiento en los protocolos M2UA, M3UA, Control de entradas multimedia y de inicio de sesión. La MSC realiza funciones de conmutación como el establecimiento, finalización y enrutamiento de la llamada. Sin embargo,

también lleva a cabo una serie de funciones adicionales, incluyendo enrutamiento de mensajes SMS, llamadas en conferencia, fax y servicio de facturación, así como la interconexión con otras redes como la red telefónica pública conmutada (PSTN). La información de fax y datos se envía codificada digitalmente directamente a la MSC y esta vuelve a codificar a una señal analógica. La G-MSC (*Gateway MSC*) determina en cual MSC visitado (V-MSC, *Visitor MSC*) se encuentra actualmente el suscriptor al que se está llamando, también interactúa con la PSTN.

Todas las llamadas de móvil a móvil y de PSTN a móvil se enrutan a través de una G-MSC. El término solo es válido en el contexto de una llamada, ya que cualquier MSC puede proporcionar tanto la función de puerta de enlace como la función de MSC visitada. Sin embargo, algunos fabricantes diseñan MSC dedicados de alta capacidad que no tienen ningún subsistema de estación base (BSS) conectado a ellos. Estos MSC serán el MSC de puerta de enlace para muchas de las llamadas que manejan. El MSC de anclaje es el MSC desde el que se ha iniciado un traspaso. El MSC objetivo es el MSC hacia el que debe tener lugar un traspaso. Para un *handover* inter BSC (aquellos que se dan entre varias BSC). Al detectar que el dispositivo móvil se aproxima al borde de su célula, la MSC realiza un proceso de escaneo de una lista de células adyacentes y sus correspondientes BSCs. Con esto facilita el traspaso del dispositivo móvil a la BSC apropiada. Para la MSC es importante determinar la ubicación geográfica de cada UE para facilitar el enrutamiento de las posibles llamadas que se tengan entre ellos, para determinar esto la MSC se intercomunica con la HLR.

El HLR (*Home Location Register*) es una base de datos que contiene detalles de cada suscriptor autorizado para usar la red central GSM. Puede haber varios HLR lógicos y físicos en la PLMN, aunque una IMSI o MSISDN, únicamente puede asociarse con un solo HLR lógico. Los HLR almacenan

detalles de cada tarjeta SIM emitida por el operador de telefonía móvil. Cada SIM tiene un identificador único llamado IMSI, que es la clave principal de cada registro HLR. El HLR recibe y procesa directamente las transacciones y mensajes MAP de elementos en la red GSM, por ejemplo, los mensajes de actualización de ubicación recibidos a medida que los teléfonos móviles se desplazan.

Los datos en el HLR se almacenan únicamente mientras un suscriptor permanezca con el operador de telefonía móvil. Adicionalmente el HLR almacena los siguientes datos del cliente:

- Servicios autorizados
- Identificador Internacional del abonado móvil
- Servicios denegados
- VLR del cliente
- Información geográfica del cliente
- Servicios suplementarios
- Configuración para el desvío de llamadas

Dentro del bloque de conmutación de red, el HLR se comunica con los siguientes elementos:

- Con el VLR para la administración de solicitudes del UE para conexión a la red.
- Con el SMSC para la administración de los SMS.
- Con la G-MSC para el manejo de llamadas entrantes.
- Con el sistema de buzón de voz para enviar notificaciones al teléfono móvil que un mensaje está esperando.
- Con el AuC para autenticación, cifrado e intercambio de datos (tripletes).

El VLR (*Visitor Location Register*) es una base de datos que contiene información sobre usuarios temporales dentro de la red. Un VLR puede prestar servicio o comunicarse con varias MSC. Cada estación base principal recibe el servicio de exactamente un VLR (un BTS puede recibir servicio de muchos MSC en caso de un MSC en conjunto), por lo tanto, un suscriptor no puede estar presente en más de un VLR a la vez. Los datos almacenados en el VLR han sido recibidos directamente del HLR o se han recopilado de la UE. Cada vez que la MSC detecta un nuevo UE en su red, además de crear un nuevo registro en el VLR, también actualiza el HLR del suscriptor móvil, informándose de la nueva ubicación de la UE. Si los datos VLR están dañados, pueden surgir problemas serios con los mensajes de texto y los servicios de llamadas. Los datos almacenados en el VLR son los siguientes:

- IMSI
- MSISDN
- Datos de autenticación
- Servicios permitidos
- Dirección HLR del suscriptor
- Dirección de SCP (para el suscriptor prepago)

Las funciones principales del VLR son informar al HLR que un suscriptor ha llegado al área particular cubierta por el VLR, rastrear dónde se encuentra el suscriptor dentro del área VLR cuando no hay llamada en curso, permitir o rechazar los servicios permitidos, asignar números de *roaming* durante el procesamiento de las llamadas entrantes, purgar el registro de suscriptor si un suscriptor se vuelve inactivo mientras se encuentra en el área de un VLR.

El VLR elimina los datos del suscriptor después de un período de inactividad establecido por el administrador de red y posteriormente informa al HLR.

El EIR (*Equipment Identity Register*) básicamente es una base de datos, la cual almacena los números de IMEI de los UE. El EIR mantiene una lista de UE que deben ser prohibidos de la red o monitoreados. Está diseñado para el seguimiento de los teléfonos móviles robados. En teoría, todos los datos sobre todos los teléfonos móviles robados deben distribuirse a todos los EIR en el mundo a través de un EIR central. Los datos EIR no tienen que cambiar en tiempo real, lo que significa que esta función puede estar menos distribuida que la función del HLR. El EIR es una base de datos que contiene información sobre la identidad del equipo móvil que evita que las estaciones móviles robadas, no autorizadas o defectuosas. Algunos EIR también tienen la capacidad de registrar los intentos del teléfono y almacenarlo en un archivo de registro. Un usuario, en el EIR, puede ser asignado a una de las siguientes listas:

- Lista blanca. Incluye los UE que se encuentran en lista blanca tienen permitido establecer conexión a la red.
- Lista negra. Comprende los UE que se encuentran en la lista negra han sido reportados como robados, perdidos o bien el modelo o marca de las terminales no son permitidas dentro de la red. Todos los UE en lista negra tienen prohibido el acceso a la red.
- Lista gris. Agrupa los UE que se encuentran en lista gris tienen permitida la conexión a la red, pero se encuentran siendo monitoreados.

El centro de autenticación (AuC, *Authentication Center*) autentica cada tarjeta SIM que intenta conectarse a la red GSM. Una vez que la autenticación es exitosa, el HLR puede administrar la tarjeta SIM y los servicios descritos

anteriormente. Si la autenticación falla, entonces el UE no tendrá acceso a los servicios que ofrece la red. La implementación adecuada de la seguridad en el AuC es una parte clave de la estrategia de un operador para evitar la clonación de SIM. El AuC no participa directamente en el proceso de autenticación, este genera datos conocidos como *triplets* para que la MSC los utilice durante el procedimiento. La seguridad del proceso depende de una contraseña compartida entre el AuC y la SIM llamada Ki. La Ki se graba de forma segura en la tarjeta SIM durante la fabricación y también se replica de forma segura en el AuC. Este Ki nunca se transmite entre el AuC y la SIM, sino que se combina con el IMSI para producir una consulta y respuesta con fines de identificación y una clave de cifrado llamada Kc para su uso en las comunicaciones por aire. En el AuC se almacenan la Ki e información sobre los algoritmos de identificación

Cuando la MSC solicita al AuC un nuevo conjunto de *triplets* para un IMSI en particular, el AuC, primero, genera un número aleatorio conocido como RAND, el cual se combina con el Ki para producir dos números de la siguiente manera:

- El Ki y RAND se introducen en un algoritmo A3 y se calcula la respuesta firmada (SRES).
- El Ki y RAND se introducen en un algoritmo A8 y se calcula una clave de sesión llamada Kc.

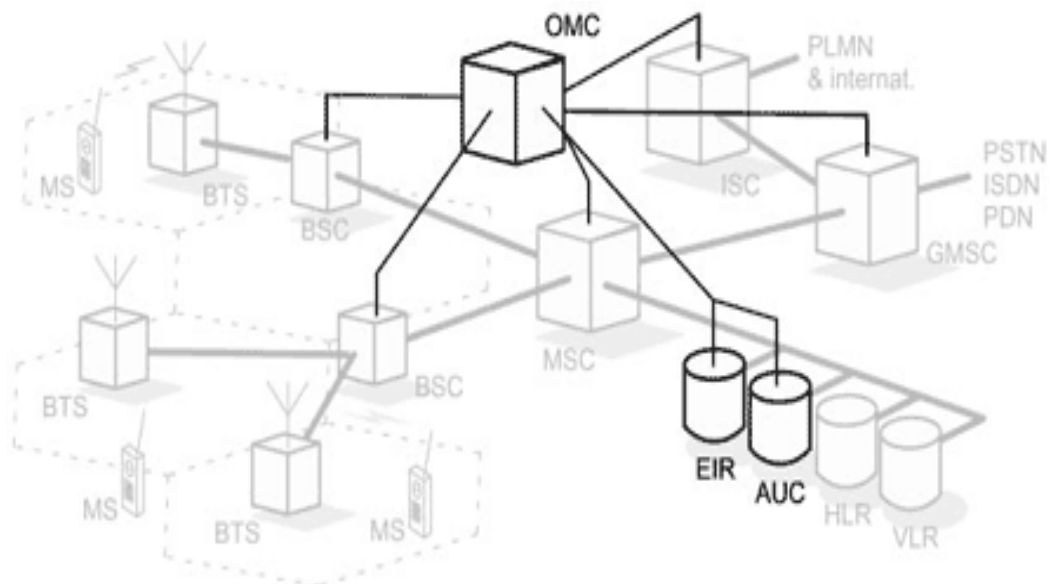
Los números RAND, SRES y Kc forman el triplete devuelto a la MSC. Cuando un IMSI particular solicita acceso a la red central GSM, la MSC envía la parte RAND del triplete a la SIM. Luego, la SIM alimenta este número y el Ki (que se graba en la SIM) en el algoritmo A3, según corresponda, y se calcula un SRES y se envía de vuelta a la MSC. Si este SRES coincide con el SRES en el triplete, entonces se permite que el UE se conecte y continúe con los servicios GSM. Después de la autenticación exitosa, el MSC envía la clave de cifrado Kc al

controlador de la BSC para que todas las comunicaciones se puedan cifrar y descifrar. El AuC generalmente se coloca junto con el HLR, aunque esto no es necesario.

2.1.1.4. Bloque de administración de red

Las funciones del bloque de administración de red, administra y opera comercialmente los servicios, como suscripción, terminales finales, cobro y estadísticas, gestión de seguridad, configuración de red, operación de red, gestión del rendimiento, tareas de mantenimiento. En la figura 12 se muestra la interconexión del bloque de administración de red con los demás elementos de la red. El bloque de administración de red está conectado a todos los elementos del bloque de conmutación de red y a la BSC.

Figura 12. Interconexión del bloque OSS

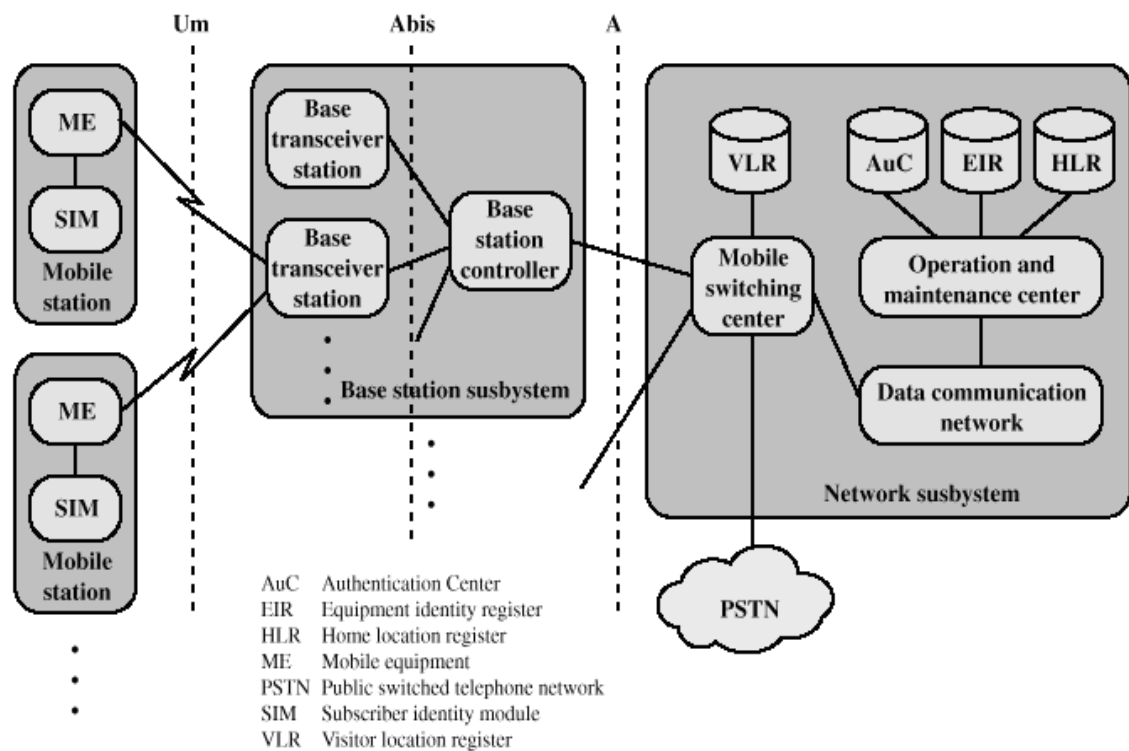


Fuente: Tutorialspoint. *Interconexión del bloque OSS.*

https://www.tutorialspoint.com/gsm/gsm_operation_support_subsystem.htm. Noviembre, 2018.

Las funciones de operación y mantenimiento se basan en los conceptos de la Red de Gestión de Telecomunicaciones (RGT), los cuales se encuentran estandarizados bajo la UIT-T M.30. El OSS es la entidad funcional del bloque de administración de red desde la cual el operador de red supervisa y controla el sistema. El propósito de OSS es ofrecer al cliente un soporte rentable para las actividades operativas y de mantenimiento centralizado, regional y locales que se requieren para una red GSM. En la figura 13 se puede observar la arquitectura de una red GSM.

Figura 13. **Arquitectura red GSM**



Overall GSM Architecture

Fuente: PIÑA, Johanna. *Arquitectura red GSM*.

http://www.geocities.ws/johanna_pina28/fase2/t3.html. Noviembre, 2018.

2.2. Red 3G para servicios de datos

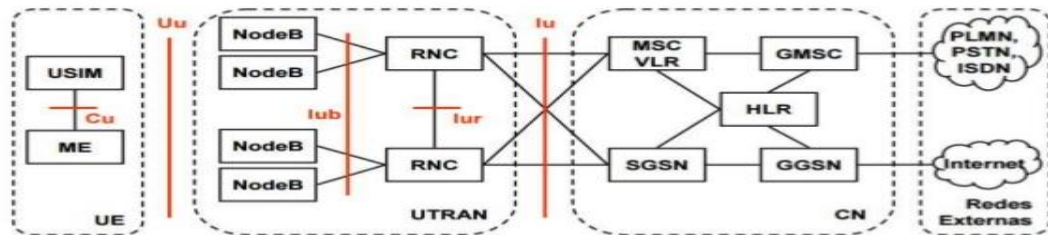
La mayoría de las redes 3G se utilizan, exclusivamente, para el servicio de transferencia de datos. En la actualidad, 3G sirve como apoyo a las redes LTE para los servicios de transferencia de datos, pero siguen siendo incompatibles con los servicios de voz sobre IP. Algunos de los servicios y ventajas que ofrecen las redes 3G son los siguientes:

- Servicios de *Streaming*
- *Roaming* mejorado
- Mensajería instantánea
- *Video on demand*
- Mayor capacidad y eficiencia del canal
- Flexibilidad en el uso de bandas de frecuencia
- Compatibilidad con estándares anteriores
- Ancho de banda ajustable
- Mejora en la velocidad de transferencia de información para los enlaces ascendente y descendente

2.2.1. Arquitectura red 3G para servicio de datos

La arquitectura de una red 3G para servicio de datos se basa fundamentalmente en una red 2G. Una red 3G se encuentra conformada por el bloque de estación móvil, el bloque de acceso a la red y el bloque de núcleo de red. En la figura 14 se puede observar la arquitectura de una red 3G UMTS.

Figura 14. **Arquitectura red 3G UMTS**



Fuente: TITO, Ammy. *Arquitectura red 3G UMTS*. <https://image.slidesharecdn.com/umts-150608094438-lva1-app6891/95/umts-estndar-de-tercera-generacin-de-telefona-movil-11-638.jpg?cb=1433757046>. Noviembre, 2018.

2.2.1.1. **Bloque de estación móvil**

El bloque de estación móvil para una red 3G es el mismo utilizado en una red 2G GSM. En el dominio de equipo de usuario se observan los módulos de identidad de abonado UMTS, USIM y el equipo móvil, definiéndose entre ellos la interfaz Cu.

2.2.1.2. **Bloque de acceso a la red**

El bloque de acceso a la red basa su funcionamiento en la técnica UTRAN (*Universal Terrestrial Radio Access Network*). UTRAN está conformada por las estaciones base, denominadas Nodo B y RNC (*Radio Network Controllers*). Esta red puede transportar muchos tipos de tráfico, desde conmutación de circuitos en tiempo real a conmutación de paquetes basada en IP. La UTRAN permite la conectividad entre el UE y la red central. Existe cuatro interfaces que conectan la UTRAN interna o externamente a otras entidades funcionales: Iu, Uu, Iub y Iur.

Un nodo B, es el análogo 3G a las BTS en GSM. El Nodo B proporciona la conexión entre los UE y la red telefónica más amplia. El nodo B está conectado

a la red de telefonía móvil que se comunica directamente con los teléfonos móviles. En contraste con las estaciones base GSM, el Nodo B utiliza las técnicas WCDMA y TD-SCDMA para la interfaz aérea. El Nodo B contiene transmisores de radio frecuencia y los receptores utilizados para comunicarse directamente con los dispositivos móviles, que se mueven libremente alrededor de ellos. Los Nodos B tienen una funcionalidad mínima y están controlados por la RNC (*Radio Network Controller*). Una celda completa tiene un gabinete, un mástil de antena y una antena real. Un gabinete de equipo contiene amplificadores de potencia, procesadores de señal digital y baterías de respaldo. Los nodos interiores más pequeños pueden tener una antena incorporada en la puerta del gabinete. Un nodo B puede servir a varias celdas, también llamadas sectores, según la configuración y el tipo de antena.

Las funciones del Nodo B están estrechamente ligadas con la técnica de acceso a canal e interfaz de aire del sistema. El Nodo B, se encuentra ubicado en la capa física de la interfaz de aire, es por esta razón que los Nodo B también realizan funciones propias de un elemento de capa 1. Un nodo B ejecuta funciones tales como:

- Mapeo de recursos lógicos
- Implementación lógica del esquema de operación y mantenimiento
- Transmisión de información horaria
- Control de la potencia de lazo cerrado
- Generación de códigos para el acceso a la red
- Medición del nivel de interferencia

Un Nodo B es un elemento transceptor, es decir, que transmite y recibe información. Los bloques TX y RX son los encargados de la transmisión y recepción de esta información, un modulador se encarga de adecuar las señales

para su transmisión, las modulaciones más utilizadas son QPSK, Dual QPSK y 16QAM. Lógicamente, un Nodo B está compuesto por dos entidades lógicas, la entidad de transporte común y los TTP. El transporte común se realiza por los canales de transporte común que son utilizados por el UE para el acceso inicial a la red, este también posee un puerto destinado para las funcionalidades de operación y mantenimiento.

La RNC (*Radio Network Controller*) es responsable de controlar a todos los nodos B que están conectados a ella. La RNC lleva a cabo la gestión de recursos de radio, algunas funciones de gestión de movilidad y es el punto donde se realiza el cifrado antes de que los datos del usuario se envíen hacia el móvil. La RNC se conecta a la red central de circuitos conmutados a través del MGW (*Media Gateway*) y el SGSN (*Serving GPRS Support Node*) en la red central de paquetes conmutados. Las conexiones lógicas entre los elementos de la red se conocen como interfaces. Las interfaces utilizadas por las RNC son las siguientes:

- Iu-CS, es la interfaz entre la RNC y la red central de circuitos conmutados
- Iu-PS, es la interfaz entre la RNC y la red central de paquetes conmutados
- Iub, es la interfaz entre la RNC y el Nodo B
- Iur, es la interfaz entre varias RNC
- Iu, es la interfaz que transporta el tráfico de usuario

Hasta el Release 4, todas las interfaces UTRAN se implementan utilizando solo ATM, excepto la interfaz Uu que utiliza WCDMA. A partir del Release 5, los portadores de IP se pueden usar a través de Ethernet. Físicamente, estas interfaces se pueden transferir a través de SDH a través de fibra óptica, E1 (a veces denominada PDH), a través de un cable de cobre o radio de microondas. Se pueden agrupar varios E1 para formar un Grupo IMA. Dado que las interfaces son lógicas, muchas interfaces pueden multiplexarse en la misma línea de

transmisión. La implementación real depende de la topología de la red; Algunos ejemplos son las configuraciones de cadena, estrella distante, malla y lazo.

El protocolo de señalización responsable del control del Nodo B por el RNC se llama NBAP (*Node-B Application Part*). NBAP se subdivide en NBAP común (C-NBAP, *Common NBAP*) y NBAP dedicado (D-NBAP, *Dedicated NBAP*).

NBAP común controla la funcionalidad general del Nodo B y NBAP dedicado controla las celdas o sectores separados del Nodo B. El NBAP se lleva sobre Iub. Para que NBAP maneje procedimientos comunes y dedicados, se divide en:

- NCP (*Node B Control Port*), el cual controla los procedimientos NBAP comunes.
- CCP (*Communication Control Port*), el cual maneja procedimientos NBAP dedicados.

El protocolo de plano de control para la capa de transporte se llama ALCAP (*Access Link Control Application Protocol*). La funcionalidad básica de ALCAP es la multiplexación de diferentes usuarios en una ruta de transmisión AAL2 utilizando ID de canal. ALCAP se transporta a través de las interfaces Iub e Iu-CS.

El protocolo de señalización responsable de la comunicación entre RNC y la red central se denomina RANAP (*Radio Access Network Application Part*) y se transmite a través de la interfaz Iu. El protocolo de señalización responsable de las comunicaciones entre los RNC se llama RNSAP (*Radio Network Subsystem Application Part*) y se transmite en la interfaz Iur.

Lógicamente, la RCN puede ser configurada de 3 formas diferentes:

- RNC de transferencia. Tiene como función la administración y control de los *handover*.

- RNC de control. Tiene como función el control de entidades de transporte común, adicionalmente administra el tráfico que va sobre un Nodo B.
- RNC de servicio. Tiene como función establecer y mantener las conexiones de radio, para administrar el tráfico común y el tráfico dedicado entre las entidades UE, RNC y CN.

2.2.1.3. Bloque de núcleo de red

El bloque de núcleo de red se basa, en su mayoría, en el bloque de conmutación de red de una red GSM, es decir, tienen en común los elementos SMC, HLR, VLR, EIR, AuC y OSS. Los nuevos elementos que se incorporan son el MGW (*Media Gateway Controller*), SGSN (*Serving GPRS Support Node*) y GGSN (*Gateway GPRS Support Node*).

El MGW (*Media Gateway*) tiene como función principal servir de conexión y enlace entre dos elementos, cuya comunicación, debido a su naturaleza distinta, sería imposible o muy difícil de otra manera. Pueden ser configurado de forma física o lógica. Los Media Gateways se utilizan para transcodificar medios entre redes PSTN e IP.

El MGW traduce la señalización de las tecnologías diferentes a UMTS, a lenguaje de switch u otro nodo de la red como el HLR. El switch y la MGW pueden venir en equipos distintos o en uno mismo, donde en su generalidad se encuentran en equipos separados. Así, la separación del control y tráfico de datos permite a la red emplear más eficientemente sus routers de alta capacidad, mientras el tráfico de señalización es manejado por equipos de menor porte. Adicionalmente, el MGW se encarga de manejar la señalización de los *gateways* que transportan el control de señalización de las llamadas, la cuales pueden ser ISDN, CAS o SS7 a través de una red IP por un switch.

Equipos como el VoiceMail son conectados directamente al MGW para tener contacto directo con las tecnologías debido a ser un nodo de aplicación común. Una pasarela de medios es un dispositivo o servicio de traducción que convierte flujos de medios entre tecnologías de telecomunicaciones dispares como POTS, SS7, redes de próxima generación o sistemas de intercambio de sucursales privadas. Las pasarelas de medios facilitan la comunicación multimedia a través de redes de paquetes utilizando protocolos de transporte como el Modo de transferencia asíncrono (ATM) y el Protocolo de Internet (IP). Debido a que la pasarela de medios conecta diferentes tipos de redes, una de sus funciones principales es convertir entre diferentes técnicas de transmisión y codificación. Las funciones de transmisión de medios, como la cancelación de eco, DTMF y el transmisor de tonos, también se encuentran en la pasarela de medios.

Un controlador de pasarela de medios independiente, generalmente, controla las pasarelas de medios. Proporciona la funcionalidad de señalización y control de llamadas. La comunicación entre los gateways de medios y los agentes de llamada se logra mediante protocolos como MGCP o Megaco (H.248) o Protocolo de inicio de sesión (SIP). Las pasarelas de medios modernas utilizadas con SIP son, a menudo unidades independientes con su propio control de llamada y señalización integrado y pueden funcionar como puntos finales SIP independientes e inteligentes. Las pasarelas de voz sobre Protocolo de Internet (VoIP) realizan la conversión entre la voz multiplexación por división de tiempo (TDM) en un protocolo de transmisión de medios, como el Protocolo de transporte en tiempo real (RTP), así como un protocolo de señalización utilizado en la VoIP. Las pasarelas de medios de acceso móvil conectan las redes de acceso de radio de una red móvil terrestre pública PLMN a una red central de próxima generación. Los estándares 3GPP definen la funcionalidad de CS-MGW e IMS-MGW para PLMN basadas en UTRAN y GERAN.

El SGSN (*Serving GPRS Support Node*) realiza un seguimiento de la ubicación de un UE individual y realiza funciones de seguridad y control de acceso. El SGSN está conectado al sistema GERAN a través de la interfaz Gb o Lu a UTRAN a través de la interfaz Iu. Un SGSN es responsable de la entrega de paquetes de datos desde y hacia las estaciones móviles dentro de su área de servicio geográfico. Sus tareas incluyen enrutamiento y transferencia de paquetes, administración de movilidad, administración de enlaces lógicos y funciones de autenticación y cobro. El registro de ubicación del SGSN almacena información de ubicación y perfiles de usuario de todos los usuarios GPRS registrados con él. Entre las funciones del SGSN se encuentran:

- Configuración de túnel de paquetes GTP desde el GGSN para el enlace descendente.
- Configuración de túnel de paquetes IP hacia el GGSN para el enlace ascendente.
- Llevar a cabo la gestión de la movilidad cuando un dispositivo móvil en modo de espera pasa de un área de enrutamiento a otra área de enrutamiento.
- Facturación en base a datos utilizados.
- Procedimiento de verificación de identidad del equipo móvil.
- Proporcionar registros de carga al OFCS (*Offline Charging System*).
- Evitar y controlar la sobrecarga.

El GGSN (*Gateway GPRS Support Node*) es un componente principal de la red para el sistema de datos. El GGSN interconecta la red GPRS y las redes de conmutación de paquetes externas, como internet o una red X.25. Desde el punto de vista de una red externa, el GGSN es un enrutador a una subred, porque el GGSN oculta la infraestructura GPRS de la red externa. Cuando el GGSN recibe datos dirigidos a un usuario específico, comprueba si el usuario está activo. Si es así, el GGSN reenvía los datos al SGSN que atiende al usuario móvil, pero si el

usuario móvil está inactivo, los datos se descartan. En la otra dirección, los paquetes originados en dispositivos móviles son enrutados a la red correcta por el GGSN. El GGSN es el punto de anclaje que permite la movilidad del terminal de usuario en las redes.

El GGSN convierte los paquetes provenientes del SGSN al formato apropiado del protocolo de datos en paquetes (PDP) (IP o X.25) y los envía a la red de paquetes de datos correspondiente. En la otra dirección, las direcciones PDP de los paquetes de datos entrantes se convierten a la dirección del usuario de destino. Los paquetes leídos se envían al SGSN responsable. Para este propósito, el GGSN almacena la dirección actual del SGSN del usuario y su perfil en su registro de ubicación. El GGSN es responsable de la asignación de direcciones IP y es el enrutador predeterminado para el equipo de usuario conectado (UE). El GGSN también realiza funciones de autenticación y carga. Otras funciones incluyen la selección de suscriptores, la gestión de grupos de IP y la asignación de direcciones, la aplicación del contexto de QoS y PDP.

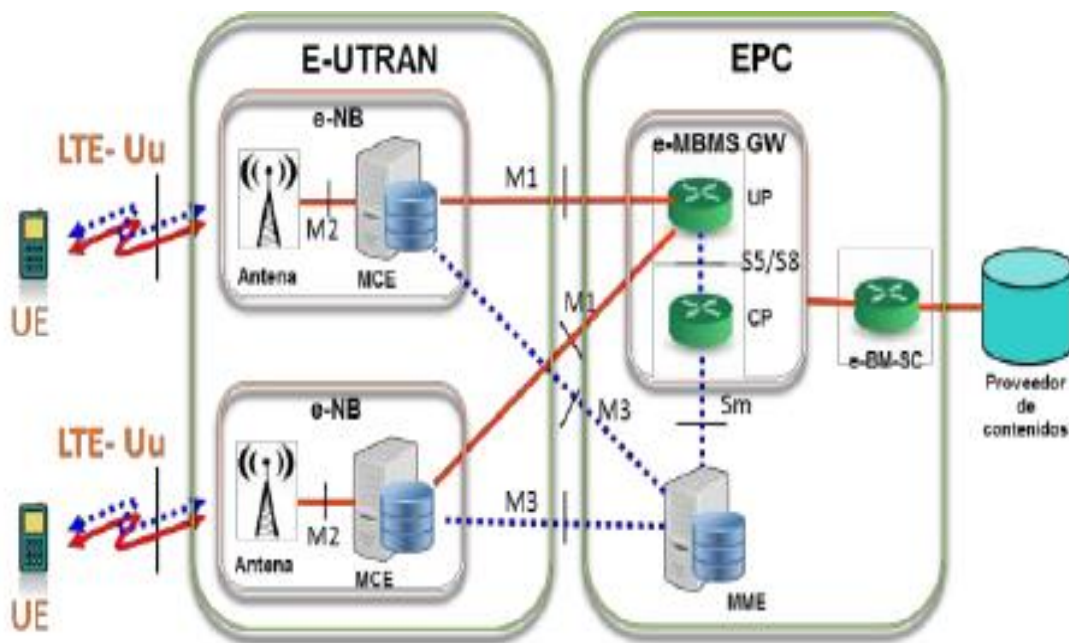
2.3. Red LTE para servicios de datos

La red LTE basa su funcionamiento en el servicio de datos, aunque actualmente es soportada por red GSM para los servicios de voz y redes 3G para soporte de servicios de datos en lugares donde LTE no es accesible. La arquitectura de red LTE, se basa en una red 3G, la mayor parte de los cambios se encuentra en el bloque de conmutación por paquetes ya que se incorporan varios nuevos elementos los cuales conllevan el mejoramiento en las tasas de transferencia de datos.

2.3.1. Arquitectura de red LTE para servicios de datos

LTE se encuentra dividido en 3 bloques, el bloque de red móvil, el bloque EUTRAN y el bloque EPC. La arquitectura de la red LTE se muestra en la figura 15.

Figura 15. Arquitectura red LTE



Fuente: IGLESIAS, Alejandro. *Arquitectura red LTE*.

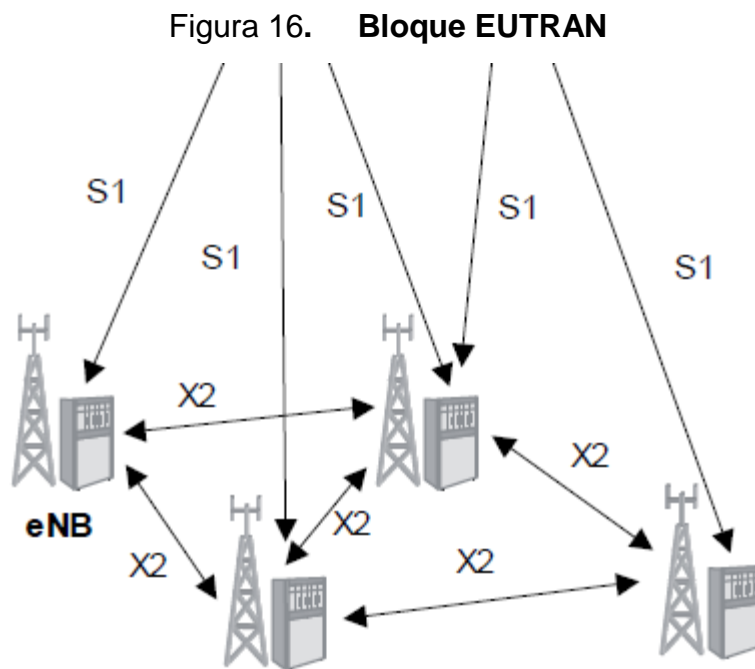
https://www.researchgate.net/figure/Arquitectura-e-MBMS_fig1_251237582. Noviembre, 2018.

2.3.1.1. Bloque de red móvil

El bloque de red móvil es el mismo que se utiliza en la arquitectura de red UMTS y GSM. El único cambio respecto a UMTS y GSM es la tarjeta SIM, ya que sigue funcionando de la misma manera, se les cambio el tamaño a Nano SIM, las cuales son compatibles con LTE, mientras que las otras tarjetas SIM no son compatibles con LTE

2.3.1.2. Bloque EUTRAN

El bloque EUTRAN tiene como función principal compartir información y tráfico de datos entre el bloque UE y el bloque EPC, es responsable de la completa gestión del acceso de radio. En un red LTE, el bloque EUTRAN incorpora los eNodo B (*Evolved Node B*) en sustitución de los Nodos B. El bloque EUTRAN se encuentra compuesto por eNodos B y la interfaz X2 y S1. En la figura 16 se muestra la configuración del bloque EUTRAN



Fuente: Docplayer. *Bloque EUTRAN*. <https://docplayer.es/docs-images/24/2321601/images/28-0.png>. Noviembre, 2018

Los eNodo B (también conocidos como eNB) son los elementos de la red LTE que están conectados a la red de telefonía móvil que se comunica directamente de forma inalámbrica con el UE. Con los eNB, no hay un elemento de controlador separado. Esto simplifica la arquitectura y permite menores tiempos de respuesta. eNB utiliza las técnicas OFDMA para el enlace

descendente y SC-FDMA para el enlace ascendente en su interfaz LTE-Uu. eNB incorpora su propia funcionalidad de control, en lugar de utilizar un RNC como lo hace un Nodo B.

eNB interactúa con el EPC (*Evolved Packet Core*) y otro eNB de la siguiente manera:

- Un eNB utiliza el protocolo S1-AP en la interfaz S1-MME con el MME para el tráfico del plano de control.
- Un eNB utiliza el protocolo GTP-U en la interfaz S1-U con el Serving Gateway (S-GW) para el tráfico del plano de usuario.
- En conjunto, las interfaces S1-MME y S1-U se conocen como la interfaz S1, que representa la interfaz de eNB al EPC.
- Un eNB utiliza el protocolo X2-AP en la interfaz X2 con otros elementos de eNB.

Cuando el UE se encuentra registrado a la red, los eNB son los responsables de las siguientes tareas:

- Gestión y control de admisión de los recursos de radio.
- Asignación de la ruta para el enlace ascendente y descendente.
- Compresión del encabezado IP.
- Encriptación de los flujos de datos.
- Añadir cabeceras de GTP-U a la carga útil y enviarlo al SGW.
- Selección de la función de selección utilizando MME
 - Conectividad con el bloque EPC
 - Programación y posterior transmisión de mensajes de búsqueda
 - Programación y posterior transmisión de mensajes de difusión
 - Asignación del tipo y nivel de la portadora

- Seguridad en la transmisión de datos
- Cifrado de los datos transmitidos
- Cifrado de la información de usuario

La interfaz S1 es la encargada de comunicar a los eNB con el bloque EPC. Si una interfaz S1 es configurada como S1 *Flex*, varios nodos EPC puede servir a un área geográfica común, siempre y cuando sean conectados por una red de malla, configurada por el conjunto de eNB situados en esa zona.

La interfaz X2 sirve para intercomunicar eNB entre sí.

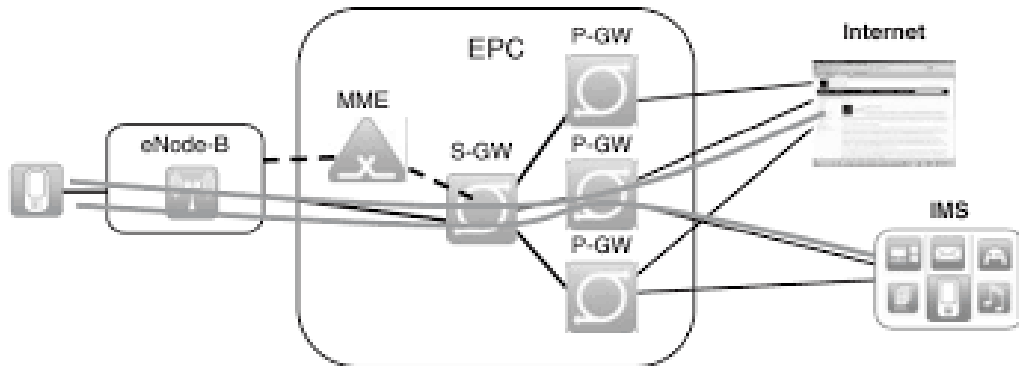
2.3.1.3. Bloque EPC

El bloque EPC, es el encargado de proporcionar conectividad IP hacia un PDN para acceder a internet a los UE, así como los servicios para la implementación de los servicios de voz sobre IP. El bloque EPC se encuentra conformado por los siguientes nuevos elementos:

- MME
- P-GW
- S-GW
- PCRF

En la figura 17 se observa la configuración de un bloque EPC.

Figura 17. **Bloque EPC**



Fuente: MUÑOZ, Javier. *Bloque EPC*.

https://upcommons.upc.edu/bitstream/handle/2117/98231/pfc_build.pdf. Noviembre, 2018.

El MME (*Mobility Management Entity*) es el encargado de procesar el flujo de información y el tráfico de datos e información entre el UE y el HSS o el S-GW. Las funciones del MME están relacionadas con la administración del portador y la administración de las conexiones. El MME consiste en los *Stack S1-MME* para soportar la interfaz con el eNB, y el *Stack S11* para el soporte con el S-GW. MME soporta a la interfaz S1 con eNodeB. El protocolo SCTP (*Stream Control Transmission Protocol*) es un protocolo de transporte común que utiliza los servicios del Protocolo de Internet (IP) para proporcionar un servicio confiable de entrega de datagramas a los módulos de adaptación, como el S1AP. SCTP proporciona una entrega confiable y secuencial sobre el marco de IP existente. Las principales características proporcionadas por SCTP son:

- Configuración por asociación: una asociación es una conexión que se configura entre dos puntos finales para la transferencia de datos, de manera muy similar a una conexión TCP. Una asociación SCTP puede tener varias direcciones en cada extremo.
- Configuración entrega de datos confiable: entrega datos secuenciados en una secuencia. SCTP asegura la entrega secuenciada de datos con múltiples

corrientes unidireccionales, sin bloquear los fragmentos de datos en otra dirección.

S1AP es el servicio de señalización entre E-UTRAN y el EPC que cumple las funciones de la interfaz S1, como las funciones de gestión de portador SAE, la función de transferencia de contexto inicial, las funciones de movilidad para UE, paginación, funcionalidad de restablecimiento, función de transporte de señalización NAS, informe de errores, función de liberación de contexto de UE, transferencia de estado. MME es compatible con la interfaz S11 con S-GW.

El S-GW (*Serving Gateway*) es el encargado de funcionar como un ancla local para la movilidad de la información del usuario cuando el UE se encuentra moviéndose entre diferentes eNB. Adicionalmente el S-GW retiene información sobre los portadores cuando el UE está en estado inactivo, así como almacenar datos del enlace descendente mientras el MME inicia la paginación del UE para restablecer los portadores. El SGW consiste en lo siguiente:

- *Stack* S11 para soporte de la interfaz S11 MME.
- Control de las interfaces S5 / S8 con el objetivo de soportar la interfaz S5 / S8 con PGW.
- *Stack* S1 para soporte de la interfaz S1 con eNB.
- *Stack* S4 para soporte de la interfaz S4 entre RNC y S-GW.

El S-GW admite la interfaz S11 con MME y la interfaz S5 / S8 con PGW. El *Stack* para estas interfaces consta de IP, UDP, eGTP-C. SGW admite la interfaz S1-U con eNodeB y la interfaz del plano de datos S5 / S8 con PGW. La pila de planos de datos integrada para estas interfaces consta de IP, UDP, eGTP-U.

El P-GW (*Packet Data Network Gateway*) El P-GW es el encargado de la asignación de la dirección IP al UE. Es responsable de la filtración de los paquetes IP del usuario de enlace descendente. El P-GW lleva a cabo las tareas de QoS para la tasa de bits garantizada portadores. Las principales interfaces soportadas por el P-GW son:

- Interfaz S5 / S8, la cual se define entre el S-GW y el P-GW. Se llama S5 cuando el S-GW y el P-GW están ubicadas en la misma red y S8 cuando el S-GW está ubicado en la red visitada y el P-GW en la red doméstica. Las interfaces S5 / S8 utilizan los protocolos eGTP-C y GTP-U
- Interfaz Gz, la cual es utilizada por el P-GW para comunicarse con el OFCS, principalmente para enviar los registros de datos de carga (CDR) de los usuarios de postpago a través de FTP.
- Interfaz Gy, esta interfaz es utilizada por el P-GW para comunicarse con el OCS. El P-GW informa al sistema de carga sobre la carga útil de los usuarios de prepago en tiempo real. La interfaz Gy utiliza el protocolo *Diameter*.
- Interfaz Gx, esta interfaz es utilizada por el P-GW para comunicarse con la función de PCRF para manejar las reglas PCC. Estas reglas contienen información relacionada con el cobro así como parámetros de Calidad de servicio que se utilizarán en el establecimiento del portador. La interfaz Gx utiliza el protocolo *Diameter*.
- Interfaz SGi, esta interfaz se define entre el P-GW y las redes externas, por ejemplo, acceso a Internet, acceso corporativo, entre otras.
- Interfaz Sxb, la cual permite la separación del plano de usuario de control entre el PGW-C y el PGW-U.

3. TECNOLOGÍAS IMS

La tecnología IMS (Internet Multimedia Subsystem) define todo el diseño estructural y de arquitectura para la implementación de servicios multimedia IP, tales como la tecnología de Voz sobre IP, VoIP. IMS fue diseñado por 3GPP, como parte la evolución natural de GSM, bajo el Release 5, en el cual presentaba una mejora para la entrega de servicios de Internet a través de GPRS.

Años después, este enfoque fue actualizado, al requerir el soporte de redes que no sean GPRS, como LAN inalámbrica, CDMA2000 y líneas fijas. IMS utiliza los protocolos IETF como el protocolo SIP. De acuerdo con el 3GPP, IMS no pretende estandarizar las aplicaciones, sino más bien ayudar al acceso a las aplicaciones de voz y multimedia desde terminales inalámbricos y alámbricos, es decir, crear una forma de convergencia fijo-móvil (FMC). Esto es posible mediante la utilización de una capa de control horizontal que aísla la red de acceso de la capa de servicio.

Desde una perspectiva de arquitectura lógica, los servicios no necesitan tener sus propias funciones de control, ya que la capa de control es una capa horizontal común. Sin embargo, en la implementación, esto no necesariamente se traduce en una mayor reducción de costos y complejidad. Algunos protocolos basados en IMS son MMTel, que es la base para Voz sobre LTE (VoLTE) y Rich Communication Services (RCS), también conocido como joyn o Advanced Messaging

3.1. Publicaciones y estandarización IMS

El protocolo IMS fue definido por un foro de la industria llamado 3G.IP, formado en 1999. 3G.IP desarrolló la arquitectura inicial de IMS, el cual fue presentado por 3GPP como parte de su proyecto de estandarización para sistemas de telefonía móvil 3G para redes que tuvieran implementada la tecnología UMTS.

El protocolo IMS apareció publicado por primera vez en el Release 5, cuando se agregaron los servicios multimedia basados en SIP. También se proporcionó soporte para las redes GSM y GPRS más antiguas. El comité 3GPP2, el cual es un comité totalmente ajeno a 3GPP, basó su Dominio Multimedia CDMA2000 en el IMS 3GPP, agregando soporte para CDMA2000.

En el Release 6 de 3GPP, se agregó el interfuncionamiento con WLAN, la interoperabilidad entre IMS utilizando diferentes redes con conectividad IP, identidades de grupos de enrutamiento, registro múltiple y *forking*, reconocimiento de voz y servicios habilitados de hablar (*Push to Talk*).

En el Release 7 de 3GPP, se agregó soporte para redes fijas, así como soporte a redes fijas que funcionan con la versión R1.1 de TISIPAN. Adicionalmente, se agregaron las funciones AGCF (Access Gateway Control Function) y PES (PSTN Emulation Service). La función AGCF funciona como un puente que interconecta las redes IMS y las redes Megaco / H.248. Las redes Megaco / H.248 ofrecen la posibilidad de conectar terminales de las antiguas redes heredadas a la nueva generación de redes basadas en redes IP. La función AGCF actúa como un agente de usuario SIP hacia el IMS y realiza la función de P-CSCF. La funcionalidad de SIP User Agent se incluye en el AGCF y no en el dispositivo del cliente. También se agregó la continuidad de las llamadas de voz

bajo el dominio de conmutación de circuitos y de conmutación de paquetes (VCC), la conexión de banda ancha fija al IMS, el interfuncionamiento con redes que no son IMS, el control de la política y el cobro (PCC), así como las sesiones de emergencia.

El Release 8 de 3GPP agregó soporte para LTE / SAE, continuidad de sesión multimedia, sesiones de emergencia mejoradas y servicios centralizados IMS.

El Release 9 de 3GPP agregó soporte para llamadas de emergencia IMS sobre las tecnologías GPRS y EPS, mejoras a la telefonía multimedia, seguridad del plano de medios IMS, así como mejoras a la centralización y continuidad de servicios.

El Release 10 de 3GPP agregó soporte para la transferencia de información entre dispositivos, mejoras a la continuidad de la llamada de voz por radio (SRVCC), así como mejoras a las sesiones de emergencia de IMS.

El Release 11 de 3GPP agregó el servicio de simulación USSD, información de ubicación proporcionada por la red para IMS, así como envío y entrega de SMS sin MSISDN en IMS y control de sobrecarga.

De las principales características de la tecnología IMS se pueden mencionar las siguientes:

- Acceso a la red mediante una única dirección URL, es decir, ya no se manejan números de teléfonos, ahora son nombres de dominios similares al funcionamiento de las direcciones de internet.

- El acceso a la red es independiente del UE y del tipo de red de acceso, por lo que permite pasar de un sistema a otro sin interrumpir la conexión y utilizar varios medios a la vez.
- El protocolo IMS proporciona conexiones orientadas a una sesión de un usuario a otro usuario o a un servicio, incorporando servicios de voz, texto, imágenes, video o cualquier combinación de los servicios anteriormente descritos.
- IMS permite comunicación en tiempo real.
- IMS permite la incorporación y utilización de una gran cantidad de servicios basados en IP.
- El protocolo IMS utiliza una infraestructura común para todos sus servicios.
- El protocolo IMS no define las aplicaciones o servicios que la red puede ofrecer al usuario. Únicamente define la infraestructura y las capacidades del servicio que los operadores pueden emplear para construir sus propias aplicaciones y producir su oferta de servicios.

3.2. Arquitectura de protocolo IMS

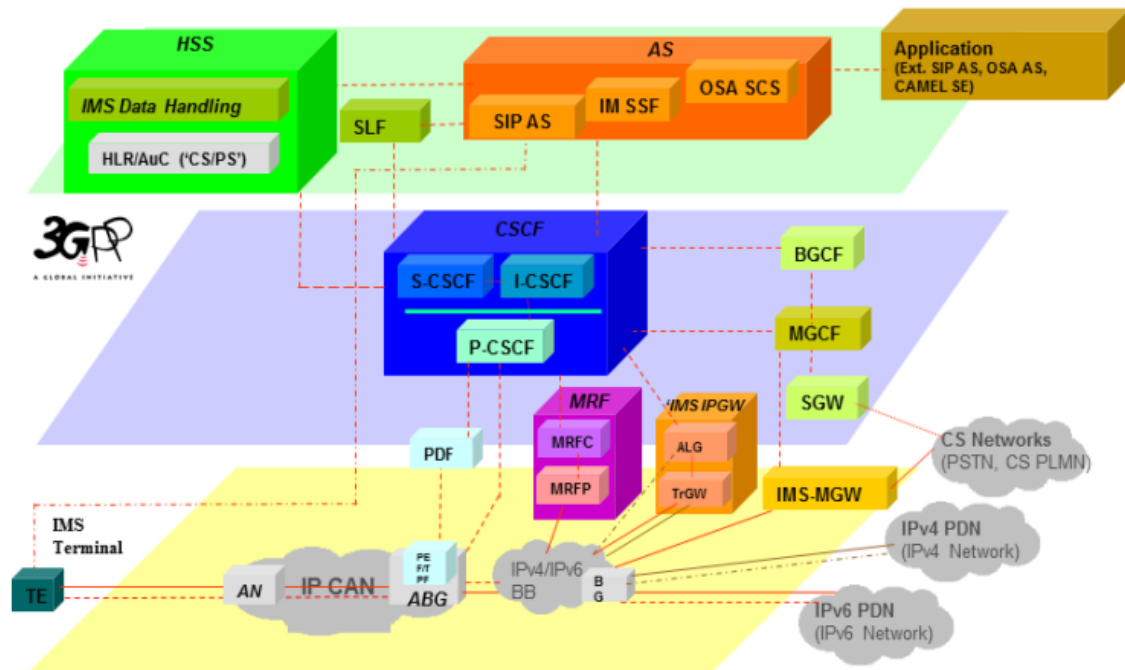
El protocolo IMS es un conjunto de servicios y prestaciones, unido por medio de interfaces estandarizadas, que se agrupan en una red administrativa IMS. Un implementador es libre de combinar dos funciones en un nodo, o de dividir una sola función en dos o más nodos. Cada nodo también puede estar presente en más de una ocasión en el diseño de red para realizar funciones de dimensionamiento, equilibrio de carga o problemas organizativos. Básicamente la estructura de una red IMS basa su funcionamiento en el sistema de capas, dichas capas se mencionan a continuación:

- Capa de acceso
- Capa de transporte

- Capa de control
- Capa de aplicación

La capa de acceso representa todo el acceso de alta velocidad como UMTS, UTRAN, IP y WiFi. La capa de transporte representa a una red IP. Dicha red puede integrar servicios como MPLS, Diffserv, RSVP, etc. Básicamente, la capa de transporte está compuesta por routers, los cuales se encuentran conectados a una red de transmisión. Además, la red IP también puede incorporar servicio IP, ATM, SDH, IP, Ethernet, entre otros. La capa de control consiste básicamente en controladores de sesión, los cuales encaminan la señalización entre usuarios e inician los servicios. La capa de aplicación introduce las aplicaciones. En la figura 18 se observa la arquitectura de una red IMS básica.

Figura 18. **Arquitectura red IMS**



Fuente: MILLÁN, Ramón. *Arquitectura red IMS*.

<https://www.ramonmillan.com/tutoriales/ims.php>. Noviembre, 2018.

3.2.1. Terminal IMS

La terminal IMS se refiere al UE que se conecta a la red de paquetes. Se trata de una aplicación sobre un UE que emite o recibe solicitudes SIP. Estos equipos pueden ser smartphones, PDAs, computadoras de escritorio, *laptop*, teléfonos IP. El usuario puede conectarse a IMS de varias maneras, la mayoría de las cuales utilizan el protocolo IP estándar. Los terminales IMS pueden registrarse directamente a la red IMS, incluso si se encuentra en itinerancia en otra red o país. El único requisito es que puedan usar IP y ejecutar agentes de usuario SIP. El acceso fijo, el acceso móvil y el acceso inalámbrico son todos compatibles. A través de las puertas de enlace se admiten otros sistemas telefónicos como el servicio de telefonía simple (POTS, los teléfonos analógicos antiguos), H.323 y sistemas no compatibles con IMS.

3.2.2. CSCF

CSCF (*Call Session Control Function*) consiste en un conjunto de servidores o proxies SIP, los cuales están configurados para ejecutar diversas funciones, para el procesamiento de paquetes de señalización SIP en el protocolo IMS. Un Proxy-CSCF (P-CSCF) es un proxy SIP, el cual es el primer punto de contacto para el terminal IMS, puede ubicarse en una red visitada o en una red doméstica. Algunas redes pueden usar un controlador de borde de sesión (SBC, *Session Border Controller*) para esta función.

Básicamente un P-CSCF es un SBC especializado para la interfaz usuario-red que no solo protege la red, sino también al terminal IMS. La terminal descubre su P-CSCF con DHCP o mediante la asignación en el contexto de PDP, este se le asigna a la terminal IMS antes del registro y no cambia durante la el tiempo que dure el registro. P-CSCF se encuentra en el camino de toda la señalización

y puede inspeccionar cada señal transmitida. Proporciona autenticación de suscriptor y puede establecer una asociación de seguridad IPsec o TLS con el terminal IMS, esto evita los ataques de suplantación de identidad y los ataques de reproducción, al mismo tiempo que protege la privacidad del suscriptor.

P-CSCF debe inspeccionar la señalización y garantizar que los terminales IMS no tengan un comportamiento erróneo como cambio las rutas de señalización normales y desobedecer la política de enrutamiento de la red doméstica. P-CSCF puede comprimir y descomprimir los mensajes SIP utilizando *SigComp*, lo que reduce el tiempo de ida y vuelta a través de enlaces de radio lentos.

Adicionalmente, P-CSCF introduce una función de decisión de políticas (PDF, *Policy Decision Function*), la cual autoriza los recursos del plano de medios, por ejemplo, el servicio QoS. Se utiliza para el control de políticas, la gestión del ancho de banda, entre otros.

El I-CSCF (*Interrogating-CSCF*) es otra función SIP ubicada en el borde del dominio administrativo. Su dirección IP se publica en el DNS utilizando el tipo de registros DNS de NAPTR y SRV, para que los servidores remotos puedan encontrarla y usarla como punto de reenvío para paquetes SIP a este dominio.

I-CSCF consulta al HSS para recuperar la dirección de la S-CSCF y asignarla a un usuario que realiza el registro SIP, también reenvía la solicitud o respuesta SIP al S-CSCF. Hasta el Release, se puede usar para ocultar la red interna del mundo exterior, en cuyo caso se denomina puerta de enlace entre redes (THIG, *Topology Hiding Inter-Network Gateway*). Desde el Release 7, esta función de "punto de entrada" se elimina de la I-CSCF y ahora es parte de la función de control de frontera de interconexión (IBCF, *Interconnection Border*

Control Function). IBCF se utiliza como puerta de entrada a redes externas y proporciona funciones de NAT y firewall.

S-CSCF (*Serving-CSCF*) es el nodo central del plano de señalización. Es un servidor SIP, pero también realiza el control de sesión. Siempre se encuentra en la red local. Utiliza las interfaces Diameter Cx y Dx al HSS para descargar perfiles de usuario y cargar asociaciones de usuario al S-CSCF (Por razones de procesamiento el perfil de usuario solo se almacena en la memoria caché local y no se modifica). Toda la información necesaria del perfil del suscriptor se carga desde el HSS. El S-CSCF maneja los registros SIP, lo que le permite vincular la ubicación del usuario (por ejemplo, la dirección IP del terminal) y la dirección SIP.

Se encuentra en la ruta de todos los mensajes de señalización de los usuarios registrados localmente y puede inspeccionar cada mensaje. El S-CSCF decide a qué servidor de aplicaciones se enviará el mensaje SIP para proporcionar sus servicios, además proporciona servicios de enrutamiento, generalmente mediante búsquedas de numeración electrónica y hace cumplir la política del operador de red.

Puede haber múltiples S-CSCF en la red por razones de distribución de carga y alta disponibilidad. Es el HSS quien asigna el S-CSCF a un usuario, cuando es consultado por el I-CSCF. Existen múltiples opciones para este propósito, incluidas las capacidades obligatorias y/o opcionales que deben combinarse entre los suscriptores y las S-CSCF.

3.2.3. MGCF

El MGCF (*Media Gateway Controller Function*) es un punto final del protocolo SIP que realiza la conversión de protocolo de control de llamada entre

SIP e ISUP / BICC. MGCF interactúa con el SGW a través de SCTP. También controla los recursos del MGW a través de una interfaz H.248. Se comunica con CSCF y controla las conexiones de los canales de los medios en un IMS-MGW para establecer, mantener y liberar conexiones en el IMS-MGW. Una transcodificación de la voz debe también tener lugar a nivel del IMS-MGW para convertir la voz recibida codificada con el apoyo del códec G.711, en voz codificada usando el códec AMR (UMTS) si el terminal IMS es un móvil UMTS

EL MGCF al igual que las entidades CSCF, solo pertenece al plan de control y no al plan media, una conexión corresponde por ejemplo a una asociación entre una terminación TDM y una terminación RTP/UDP/IP.

3.2.4. IMS- MGW

El dominio IMS debe ínter funcionar con la RTCP con el fin de permitir a los usuarios IMS establecer llamadas con la RTCP. Dicha arquitectura presenta un plan de control (señalización) y un plan de usuario (transporte). En el plan usuario, es necesaria la utilización de pasarelas IMS-MGW con el fin de convertir los flujos RTP en flujos TDM. Estas pasarelas, únicamente tratan el aspecto media. Las entidades son las responsables de crear, mantener y liberar conexiones en estas pasarelas. Por otra parte, el mismo MGC termina la señalización ISUP del lado RTC y la convierte en señalización SIP entregada al dominio IMS. El IMS-MGW es controlado por el MGCF por medio del protocolo MEGACO/H.248.

El IMS-MGW recibe un tráfico de datos de la RTCP y lo encamina sobre una red IP. El tráfico voz es transportado sobre RTP/UDP/IP. Generalmente, soporta funciones de conversión y tratamiento de media como cancelación de eco y puente de conferencia

3.2.5. T-SGW

El T-SGW asegura la conversión del transporte para el encaminamiento de la señalización ISUP entre el conmutador telefónico y el MGCF. La señalización ISUP puede ser intercambiada sobre SS7 entre el conmutador y el T-SGW, o sobre SIGTRAN entre el T-SGW y el MGCF. Por otra parte, no analiza los mensajes de aplicación ISUP.

3.2.6. Servidores de aplicación

Los servidores de aplicaciones (AS, *Application servers*) alojan y ejecutan servicios de aplicaciones en IMS. Los AS se interconectan con el S-CSCF utilizando el protocolo SIP. Dependiendo del servicio real, el AS puede operar en modo proxy SIP, modo SIP UA (agente de usuario) o modo SIP B2BUA. Un AS puede estar ubicado en la red local o en una red externa de terceros. Si se encuentra en la red doméstica, puede consultar el HSS con las interfaces Sh o Si (para un SIP-AS).

Los AS ejecutan servicios y que pueden influenciar en el desempeño de la sesión a pedido del servicio. La pasarela OSA (*Service Capability Server*) es un tipo específico de servidor de aplicación SIP que termina a la señalización SIP sobre interfaz ISC y que interactúa con servidores de aplicación OSA usando el API OSA. Un tipo especializado de servidor de aplicación SIP llamado SCIM (*Service Capability Interaction Manager*) permite el manejo de las interacciones entre servidores de aplicación SIP.

3.2.7. MRF

El MRF (*Multimedia Resource Function*) es un nodo de plano de señalización que interpreta información proveniente de un AS y S-CSCF para controlar el MRFP, se utiliza para mezclar, generar o procesar flujos de medios. También puede gestionar el derecho de acceso a los recursos compartidos.

El MRFC establece conferencias multimedia, difunde anuncios de voz o multimedia y recaudar informaciones de usuario. Se trata de la evolución multimedia de la entidad SFR (*Specialized Resource Function*). Sus funciones son las siguientes:

- Ejecutar la instrucción MRFP (*MRF Processor*), la cual se encarga del transporte de la información multimedia a través de RTP, UDP o IP.
- Ejecutar la instrucción MRFC (*MRF Controller*), la cual es la encargada del procesamiento de la señalización.

LA interfaz MR entre las entidades S-CSCF y MRFC es soportada por el protocolo SIP. Cada MRF se divide en un MRFC y un MRFP.

3.2.8. MRB

El MRB es una entidad funcional, cuya función principal es la recopilación de información publicada por el MRF y del suministro de información apropiada del MRF a entidades consumidoras como el AS.

El MRB se puede utilizar en dos modos diferentes:

- Modo consulta.

- Modo en línea.

El modo consulta se especifica cuando el AS consulta al MRB por los medios y configura la llamada utilizando la respuesta de MRB.

El modo en línea se da cuando el AS envía una invitación SIP al MRB, y este a su vez configura la llamada.

3.2.9. BGCF

El BGCF (*Breakout Gateway Control Function*) es un proxy SIP que procesa las solicitudes de enrutamiento desde el S-CSCF cuando el S-CSCF ha determinado que la sesión no se puede enrutar utilizando DNS o ENUM/DNS. Incluye funcionalidad de enrutamiento basada en números de teléfono.

3.3. Características comerciales y servicios ofrecidos

Como se analizó anteriormente, el diseño de la arquitectura de una red IMS básica está conformada por servidores de aplicación, servidores de media IP y de S-CSCF equivalentes a servidores de llamadas, como se observa en la figura 19. Con esto se pueden ofrecer servicios tales como *Push To Talk*, video presencia, Mensaje Instantáneo, voz sobre LTE, Streaming, video on demand y otra serie de servicios multimedia de menor escala.

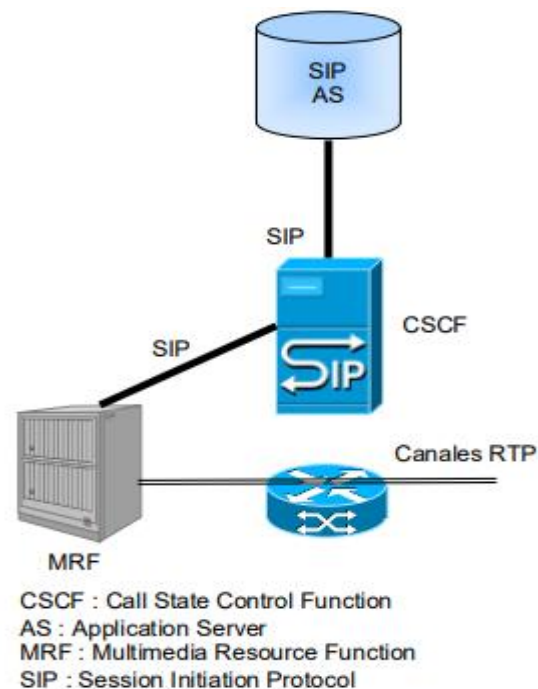
El punto clave de la comercialización de IMS es la creación de servicios de valor agregado y estrategias tales como la apertura de IMS a aplicaciones y servicios provistos por terceros (ASP, *Application Service Providers*) con la finalidad de permitir a la empresa de telefonía enriquecer su cartera de servicios ofrecidos al cliente. En IMS también es de suma importancia que los diferentes operadores tengan acuerdos de *roaming*, tanto para el servicio de voz como para

el de datos, esto ayuda a la movilización fácil del usuario fuera de sus redes locales.

Por medio de IMS la empresa de telefonía obtiene información y estadísticas sobre tasación de los equipos de redes y servicios IMS mediante la utilización de equipos de mediación, los cuales producen registros de tasación sometidos al sistema de facturación encargado de valorizar dichos registros y posteriormente facturar el cliente.

Los operadores de telefonía, por medio de IMS, comercializan conexiones entre dispositivos y servicios ERP y CRM. IMS le ofrece al usuario la ventaja de utilizar, de manera simultánea, varias sesiones de aplicaciones, sin que estas se interfieran.

Figura 19. **Estructura servicios IMS**



Fuente: MILLÁN, Ramón. *Estructura servicios IMS*.

<https://www.ramonmillan.com/tutoriales/ims.php>. Noviembre, 2018

4. VOLTE EN UNA RED LTE IMS

El servicio de voz sobre LTE, VoLTE, es una tecnología para la transmisión de voz sobre internet, esto con la finalidad de eliminar las robustas y costosas redes GSM y dar un mejor uso al espectro de banda. VoLTE es un estándar de comunicación inalámbrica de alta velocidad para teléfonos móviles y terminales de datos, incluidos dispositivos IoT y dispositivos portátiles. Se basa en una red IMS, con perfiles específicos para los planos de control y medios del servicio de voz en LTE definidos por GSMA en PRD IR.92. Este enfoque hace que el servicio de voz (control y planos de medios) se entregue como flujos de datos dentro del portador de datos LTE, esto significa que no hay dependencia hacia la red de voz de conmutación de circuitos heredada. VoLTE tiene hasta tres veces más capacidad de voz y datos que 3G UMTS y hasta seis veces más que 2G GSM. Además, libera ancho de banda porque los encabezados de paquetes de VoLTE son más pequeños que los de VoIP / LTE no optimizados.

4.1. Historia VoLTE

Para proporcionar un buen rendimiento a altas velocidades de datos, LTE ha sido diseñado como una tecnología de todo IP; el inconveniente de esto es la falta de conmutación de circuitos (CS) de voz de dominio nativo, que ha sido la norma hasta ahora en las redes celulares. Los operadores en proceso de desplegar LTE buscan soluciones para proporcionar voz CS a sus clientes. Esto ha resultado en una serie de diferentes soluciones, los métodos principales son CSFB y el perfil GSMA VoLTE con SRVCC.

El concepto es conectar los centros de conmutación móvil ya existentes a la red LTE a través de una puerta de enlace. Como no se regresa a la red 2G/3G, los tiempos de establecimiento de llamada no se incrementan y la calidad del usuario de la experiencia es coherente con la del entorno de voz 2G o 3G.

Con el surgimiento de los requerimientos para LTE, también surgió el requerimiento de soportar el servicio de voz sin necesidad de tener una red 2G GSM implementada.

En agosto de 2012, MetroPCS lanzó los primeros servicios comerciales VoLTE del mundo en Dallas, Texas. Junto con el primer teléfono VoLTE, el LG Connect 4G. En mayo de 2014, Singtel introdujo el primer servicio comercial VoLTE con todas las funciones en Singapur. En junio de 2014, KT presentó los primeros servicios de roaming transfronterizos basados en Voz sobre LTE. El operador surcoreano se asoció con China Mobile para desarrollar servicios de roaming VoLTE. En noviembre de 2014, Verizon y AT&T anunciaron que las compañías están permitiendo las conexiones de VoLTE a VoLTE entre sus respectivos clientes. La interoperabilidad de VoLTE entre Verizon y los clientes de AT&T comenzó en 2015. Las pruebas y el diseño se realizaron entre ambas compañías utilizando redes de terceros como Alcatel-Lucent. El 11 de julio de 2015, SEATEL Camboya anunció el primer servicio comercial 100% VoLTE del mundo sin 2G / 3G en Camboya. El 14 de septiembre de 2015, Orange Rumania lanzó el servicio VoLTE para usuarios de Samsung en Rumania. El 16 de septiembre de 2015, Telstra anunció que había comenzado a habilitar VoLTE a través de su red, incluyendo llamadas a la Red Nacional de Banda Ancha y servicios empresariales y empresariales con dispositivos de alta definición. El 30 de noviembre de 2015, Telenor Dinamarca lanzó VoLTE para todos los teléfonos Samsung Galaxy S6.

En 2016, Vodafone Netherlands lanzó VoLTE, junto con llamadas Wi-Fi. El 30 de junio de 2016, YES de YTL lanza el servicio 4G LTE para convertirse en el proveedor de servicios FIRST VoLTE de Malasia. En junio de 2016, Movistar Perú lanzó el servicio comercial VoLTE en Perú, comenzando en Lima y Callao para los teléfonos Samsung Galaxy S6, S6 Edge y LG G4. En julio de 2016, PT Smartfren Telecom lanza servicios VoLTE en colaboración con Mitel. El 1 de septiembre de 2016, Dialog Axiata lanzó el servicio comercial VoLTE en Sri Lanka. El 5 de septiembre de 2016, la primera red Jio solo de 4G de la India lanzó su servicio comercial VoLTE sin servicios basados en 2G / 3G. En octubre de 2016, Orange Polska lanzó el servicio comercial VoLTE en Polonia. En noviembre de 2016, T-Mobile Polonia lanzó el servicio comercial VoLTE en Polonia. El 7 de diciembre de 2016, Telenor Dinamarca lanzó VoLTE para todos los teléfonos con soporte VoLTE. El 8 de marzo de 2017, Cosmote es el primer operador que lanzó el servicio VoLTE en Grecia. El 24 de abril de 2017, TIM lanzó VoLTE para todos los teléfonos con soporte VoLTE en Italia. En marzo de 2018, SS7ware, la compañía detrás de Yate, lanzó VoLTE Lab. En mayo de 2018, Play lanzó el servicio comercial VoLTE en Polonia para dispositivos iOS compatibles.

4.2. Protocolos utilizados en VoLTE

Para la correcta funcionalidad de VoLTE, una red IMS basa su funcionamiento en los protocolos SIP (*Session Initiation Protocol*), SS7 (*Signaling System No. 7*), SDP (*Session Description Protocol*), RTP (*Real Time Transport Protocol*), Diameter y H.248.

4.2.1. Protocolo SIP

SIP es un protocolo de señalización utilizado para iniciar, mantener y finalizar sesiones en tiempo real que incluyen aplicaciones de voz, video y

mensajería, para fines prácticos, vamos a enfocar este estudio en el servicio de voz. SIP se utiliza para señalar y controlar sesiones de comunicación multimedia en aplicaciones de telefonía por Internet para llamadas de voz y video, en sistemas de telefonía IP privados, en mensajería instantánea a través de redes de Protocolo IP, así como para VoLTE. SIP define el formato específico de los mensajes intercambiados y la secuencia de comunicaciones para la cooperación de los participantes. SIP es un protocolo basado en texto, que incorpora muchos elementos de HTTP y el SMTP.

Una llamada establecida con SIP puede consistir en múltiples transmisiones de medios, pero no se requieren transmisiones separadas para aplicaciones, como mensajes de texto, que intercambian datos como carga útil en el mensaje SIP. SIP funciona en conjunto con varios protocolos que especifican y llevan los medios de sesión. El tipo de medio, y la negociación de parámetros y la configuración de medios se realizan con el protocolo SDP, que se transporta como carga útil en los mensajes SIP. El protocolo SIP está diseñado para ser independiente del protocolo de la capa de transporte subyacente, se puede usar con el protocolo UDP, el protocolo TCP y el protocolo SCTP.

Para la transmisión de secuencias de medio de voz, SIP generalmente emplea el protocolo TRP o el protocolo SRTP. Para transmisiones seguras de mensajes SIP a través de enlaces de red inseguros, el protocolo puede estar cifrado con TLS. SIP solo participa en las operaciones de señalización de una sesión de comunicación de medios y se utiliza principalmente para configurar y terminar llamadas de voz. SIP se puede utilizar para establecer sesiones de dos partes llamadas *unicast* o múltiples partes llamadas *multicast*.

Para la configuración de llamadas, el cuerpo de un mensaje SIP contiene una unidad de datos del protocolo SDP, que especifica el formato de los medios,

el códec y el protocolo de comunicación de los medios. Las transmisiones de medios de voz generalmente se transmiten entre las terminales utilizando el protocolo RTP o SRTP.

Todos los recursos de red SIP, como los agentes de usuario, enrutadores de llamadas y buzones de correo de voz, se identifican mediante URI. La sintaxis de la URI sigue la sintaxis estándar que también se usa en servicios web y correo electrónico, mientras que el esquema es SIP y un URI de SIP típico tiene la forma SIP: nombre de usuario @ nombre de dominio o SIP: nombre de usuario @ hostport, donde el nombre de dominio requiere registros DNS SRV para ubicar los servidores para el dominio SIP, mientras que hostport puede ser una dirección IP o un Nombre de dominio completo del host y puerto. SIP emplea elementos de diseño similares al modelo de transacción de solicitud y respuesta HTTP.

Cada transacción consta de una solicitud de cliente que invoca un método o función particular en el servidor y al menos una respuesta. SIP reutiliza la mayoría de los campos de encabezado, las reglas de codificación y los códigos de estado de HTTP, proporcionando un formato basado en texto legible. SIP puede ser transportado por varios protocolos de la capa de transporte, incluyendo TCP, UDP y SCTP. Los clientes SIP suelen utilizar TCP o UDP en los números de puerto 5060 o 5061 para el tráfico SIP a los servidores y otros puntos finales. El puerto 5060 se usa comúnmente para el tráfico de señalización no cifrado, mientras que el puerto 5061 se usa normalmente para el tráfico cifrado con TLS.

Las redes de telefonía basadas en SIP a menudo implementan funciones de procesamiento de llamadas del protocolo SS7, para las cuales existen extensiones de protocolo SIP especiales, aunque los dos protocolos son muy diferentes. SS7 es un protocolo centralizado, caracterizado por una compleja arquitectura de red central y puntos finales tontos (teléfonos tradicionales). SIP

es un protocolo cliente-servidor de pares equipotentes. Las funciones SIP se implementan en los puntos finales de comunicación, mientras que la arquitectura tradicional SS7 se usa solo entre los centros de conmutación.

Los elementos de red que utilizan el protocolo SIP para la comunicación se denominan agentes de usuario SIP. Cada agente de usuario realiza la función de un cliente de agente de usuario (UAC) cuando solicita una función de servicio y la de un servidor de agente de usuario (UAS) cuando responde a una solicitud. Por lo tanto, cualquiera de los dos puntos finales SIP puede operar en principio sin que intervenga ninguna infraestructura SIP. Sin embargo, por razones operativas de red, para proporcionar servicios públicos a usuarios y para servicios de directorio, SIP define varios tipos específicos de elementos de servidor de red. Cada uno de estos elementos de servicio también se comunica dentro del modelo cliente-servidor implementado en los clientes y servidores del agente de usuario. Un agente de usuario es un punto final de red lógica que envía o recibe mensajes SIP y administra sesiones SIP. Los agentes de usuario tienen componentes de cliente y servidor. El cliente agente de usuario envía solicitudes SIP. El servidor de agente de usuario recibe solicitudes y devuelve una respuesta SIP. Las funciones de UAC y UAS solo duran el tiempo de duración de una transacción SIP.

Un teléfono SIP es un teléfono IP que implementa las funciones de cliente y servidor de un agente de usuario SIP y proporciona las funciones de llamada tradicionales de un teléfono, como marcar, contestar, rechazar, retener llamadas y transferir llamadas. Los teléfonos SIP pueden implementarse como un dispositivo de hardware o como un softphone. A medida que los proveedores implementan cada vez más SIP como una plataforma de telefonía estándar, la distinción entre teléfonos SIP basados en hardware y basados en software se difumina y los elementos SIP se implementan en las funciones básicas de

firmware de muchos dispositivos de comunicaciones compatibles con IP, como los teléfonos inteligentes.

En SIP, el agente de usuario puede identificarse utilizando un campo de encabezado de mensaje, que contiene una descripción de texto del software, hardware o el nombre del producto. El campo de agente de usuario se envía en los mensajes de solicitud, lo que significa que el servidor SIP receptor puede evaluar esta información para realizar la configuración específica del dispositivo o la activación de funciones. Los operadores de elementos de red SIP a veces almacenan esta información en los portales de cuentas de clientes, donde puede ser útil para diagnosticar problemas de compatibilidad SIP o mostrar el estado del servicio. Un servidor proxy es un servidor de red con componentes UAC y UAS que funciona como una entidad intermediaria con el fin de realizar solicitudes en nombre de otros elementos de la red.

Un servidor proxy desempeña principalmente la función de enrutamiento, lo que significa que su trabajo es garantizar que se envíe una solicitud a otra entidad más cercana al usuario objetivo. Los proxies también son útiles para hacer cumplir la política, como para determinar si un usuario tiene permiso para realizar una llamada. Un proxy interpreta y, si es necesario, reescribe partes específicas de un mensaje de solicitud antes de reenviarlo.

Un registrador es un punto final SIP que proporciona un servicio de ubicación. Acepta solicitudes de registro, registrando la dirección y otros parámetros del agente de usuario. Para solicitudes posteriores, proporciona un medio esencial para localizar posibles pares de comunicación en la red. El servicio de ubicación vincula una o más direcciones IP al URI de SIP del agente de registro. Los agentes de múltiples usuarios pueden registrarse para el mismo

URI, con el resultado de que todos los agentes de usuarios registrados reciben las llamadas al URI.

Un servidor de redireccionamiento es un servidor de agente de usuario que genera respuestas a las solicitudes que recibe, y le indica al cliente que se comunique con un conjunto alternativo de URI. Un servidor de redirección permite a los servidores proxy dirigir invitaciones de sesión SIP a dominios externos. Los controladores de borde de sesión sirven como cuadros intermedios entre el agente de usuario y los servidores SIP para diversos tipos de funciones, incluido la ocultación de la topología de la red y la asistencia en el cruce de NAT.

Las puertas de enlace se pueden utilizar para interconectar una red SIP con otras redes, como la red telefónica pública conmutada, que utiliza diferentes protocolos o tecnologías. Los registradores SIP son elementos lógicos y, a menudo, se colocan junto con los proxies SIP. Para mejorar la escalabilidad de la red, los servicios de ubicación pueden ubicarse con un servidor de redirección.

Existen dos tipos diferentes de mensajes SIP: solicitudes y respuestas. La primera línea de una solicitud tiene un método que define la naturaleza de la solicitud y un URI de solicitud que indica dónde se debe enviar la solicitud. La primera línea de una respuesta tiene un código de respuesta. Las solicitudes inician una transacción SIP entre dos entidades SIP para establecer, controlar y terminar sesiones. Los códigos utilizados para VoLTE incluyen los siguientes:

- INVITE. El cual se utiliza para establecer un diálogo con intercambio de medios entre agentes de usuario.
- BYE. El cual se utiliza para terminar una sesión establecida.
- REGISTER. Se utiliza para implementar un servicio de ubicación para los agentes de usuario, que indican su información de dirección al servidor.

Las respuestas son enviadas por el servidor de agente de usuario que indica el resultado de una solicitud recibida. Se reconocen varias clases de respuestas, determinadas por el rango numérico de los códigos de resultados, entre las respuestas utilizadas por VoLTE se tienen las siguientes:

- 1xx. Estas respuestas indican que la solicitud era válida y se está procesando.
- 2xx. Estas respuestas indican una finalización exitosa de la solicitud.
- 3xx. Estas respuestas indican que se necesita una redirección para completar la solicitud. La solicitud debe ser completada con un nuevo destino.
- 4xx. Estas respuestas indican que la solicitud contenía una sintaxis incorrecta o no se puede cumplir en el servidor.
- 5xx. Estas respuestas indican que el servidor no pudo cumplir una solicitud aparentemente válida.
- 6xx. Estas respuestas indican un error global, ya que la solicitud no se puede cumplir en ningún servidor.

4.2.2. Protocolo SS7

El protocolo SS7, consiste en un conjunto de protocolos de señalización de telefonía, el cual se utiliza para configurar y eliminar la mayoría de las llamadas telefónicas de la red telefónica pública conmutada (PSTN). Es un protocolo esencial para el servicio VoLTE. SS7 utiliza señalización de canal común, en la cual la ruta y la facilidad utilizadas por la señalización son separadas y distintas de la señalización sin tomar primero un canal de voz, lo que conlleva ahorros significativos y aumentos en el rendimiento tanto de la señalización como del uso del canal. SS7. Al ser un protocolo de comunicaciones basado en paquetes de alta velocidad y alto rendimiento, puede comunicar cantidades significativas de información al configurar una llamada, durante la llamada y al final de la llamada.

Esto permite que se desarrolle una gran variedad de servicios relacionados con las llamadas.

Los primeros protocolos de capa superior implementados en la suite SS7 se dedicaron a la configuración, mantenimiento y liberación de llamadas telefónicas. Debido a que la señalización SS7 no requiere la captura de un canal para una conversación antes del intercambio de información de control, se hizo posible la implementación de NFAS, la cual es una técnica es una señalización que no está directamente asociada con la ruta que atravesará una conversación y puede referirse a otra información ubicada en una base de datos centralizada, como la suscripción del servicio, la activación de funciones y la lógica del servicio. Esto hace posible un conjunto de servicios basados en la red que no dependen de que la llamada se enrute a un conmutador de suscripción particular en el que se ejecutaría la lógica de servicio, pero permite que la lógica de servicio se distribuya a través de la red telefónica y se ejecute más convenientemente en los conmutadores de origen. Mucho antes de enrutamiento de llamadas. SS7 también habilita la señalización no asociada a la llamada, que no está directamente relacionada con el establecimiento de una llamada telefónica, esto incluye el intercambio de información de registro utilizada entre un teléfono móvil y una base de datos de registro de ubicación local, que rastrea la ubicación del móvil.

SS7 está diseñado para operar en dos modos: modo asociado y modo cuasi asociado. En el modo asociado, la señalización SS7 avanza de un interruptor a otro a través de la red telefónica pública conmutada siguiendo la misma ruta que las instalaciones asociadas que llevan la llamada telefónica. Este modo es más económico para redes pequeñas. En el modo cuasi asociado, la señalización SS7 avanza desde el interruptor de origen al interruptor de terminación, siguiendo una ruta a través de una red de señalización SS7 separada compuesta de puntos de

transferencia de señal. Este modo es más económico para redes grandes con enlaces de señalización ligeramente cargados.

SS7 separa la señalización de los circuitos de voz, na red SS7 debe estar compuesta de equipos compatibles con SS7 de punta a punta para proporcionar su funcionalidad completa. La red puede estar formada por varios tipos de enlace (A, B, C, D, E y F) y tres nodos de señalización, los cuales son:

- SSP (*Service Switching Points*)
- STP (*Signal Transfer Points*)
- SCP (*Service Control Points*)

Cada nodo está identificado en la red por un número, un código de punto de señalización. Los servicios extendidos son proporcionados por una interfaz de base de datos a nivel de SCP utilizando la red SS7. Los enlaces entre los nodos son canales de comunicaciones graduados full-duplex con tasas de 56, 64, 1 536 o 1 984 Kbps. Se pueden conectar uno o más enlaces de señalización a los mismos dos puntos finales que juntos forman un conjunto de enlaces de señalización. Los enlaces de señalización se agregan a los conjuntos de enlaces para aumentar la capacidad de señalización del conjunto de enlaces. Los enlaces SS7 con una capacidad de señalización mayor (1 536 y 1 984 Mbps), se denominan enlaces de alta velocidad (HSL). Los enlaces de alta velocidad se especifican en la Recomendación UIT-T Q.703 para las velocidades de 1,5 Mbps y 2,0 Mbps, y la norma ANSI T1.111.3 para la velocidad de 1 536 Mbps.

4.2.3. Protocolo SDP

El protocolo SDP (*Session Description Protocol*) se utiliza para describir los parámetros de comunicación de los medios de transmisión. El IETF publicó la

especificación original como una norma propuesta por IETF en abril de 1998 y, posteriormente, publicó una especificación revisada como una norma propuesta por el IETF como RFC 4566 en julio de 2006. SDP se utiliza para describir sesiones de comunicación multimedia con el propósito de anuncio de sesión, invitación de sesión y negociación de parámetros. SDP no entrega ningún medio por sí mismo, pero se utiliza entre puntos finales para la negociación del tipo de medio, el formato y todas las propiedades asociadas. El conjunto de propiedades y parámetros a menudo se llama un perfil de sesión.

SDP está diseñado para ser extensible para admitir nuevos tipos y formatos de medios. SDP comenzó como un componente del Protocolo de anuncio de sesión (SAP), pero encontró otros usos en conjunto con los protocolos RTP, RTSP y SIP. SDP utiliza atributos para extender el protocolo central, los atributos pueden aparecer dentro de las secciones Sesión o Medios y tienen el alcance correspondiente como nivel de sesión o nivel de medios. Los nuevos atributos se agregan al estándar de vez en cuando a través del registro con IANA.

Los tiempos absolutos se representan en formato de NTP. Si la hora de finalización es 0, la sesión es "ilimitada". Si la hora de inicio también es cero, la sesión se considera permanente. Las sesiones permanentes y no limitadas son desalentadas pero no prohibidas. Los intervalos pueden representarse con tiempos del protocolo de tiempo de red o en tiempo escrito: una secuencia de valores y unidades de tiempo como días, horas, minutos y segundos. Cuando se especifican los tiempos de repetición, es posible que la hora de inicio de cada repetición deba ajustarse para que se produzca a la misma hora local en una zona horaria específica durante todo el período entre la hora de inicio y la hora de finalización en una zona horaria UTC absoluta. En lugar de especificar esta zona horaria y tener que admitir una base de datos de zonas horarias para saber cuándo y dónde se necesitarán los ajustes de luz diurna, se supone que todas

las horas de repetición están definidas dentro de la misma zona horaria, y SDP admite la indicación de las horas absolutas NTP. El desplazamiento deberá aplicarse a la hora de inicio o finalización repetida que se produce en o después de cada ajuste. Todas estas compensaciones son relativas a la hora de inicio, no son acumulativas.

4.2.4. Protocolo RTP

RTP (*Real Time Transport Protocol*) es un protocolo de red para entregar audio y video a través de redes IP. RTP se usa ampliamente en sistemas de comunicación y entretenimiento que involucran transmisión de medios, como telefonía, aplicaciones de videoconferencia, incluido WebRTC, servicios de televisión y funciones de pulsación para hablar basadas en la web. RTP, normalmente, se ejecuta sobre el protocolo UDP. RTP se utiliza junto con el protocolo de control RTPCP. RTP transporta los flujos de medios y RTCP monitorea las estadísticas de transmisión y el QoS, además, ayuda a la sincronización de múltiples flujos. RTP es uno de los fundamentos técnicos de VoLTE y en este contexto se usa a menudo junto con un protocolo de señalización SIP para el establecimiento de conexiones a través de la red.

RTP proporciona facilidades para la compensación de fluctuaciones y la detección de la pérdida de paquetes y la entrega fuera de orden, que son comunes, especialmente durante las transmisiones UDP en una red IP. RTP permite la transferencia de datos a múltiples destinos a través de multidifusión IP. RTP se considera el principal estándar para el transporte de voz en redes IP y se usa con un perfil asociado y un formato de carga útil. El diseño de RTP se basa en el principio arquitectónico conocido como estructura de capa de aplicación donde las funciones de protocolo se implementan en la aplicación en lugar de en la pila de protocolos del sistema operativo. Las aplicaciones de

transmisión en tiempo real requieren la entrega oportuna de información y, a menudo, pueden tolerar algunas pérdidas de paquetes para lograr este objetivo.

La información proporcionada por RTP incluye las marcas de tiempo, los números de secuencia y el formato de carga útil que indica el formato codificado de los datos. El protocolo de control, RTCP, se utiliza para la retroalimentación y la sincronización del QoS entre los flujos de medios. Las sesiones RTP, normalmente, se inician entre pares que se comunican mediante un protocolo de señalización. Se establece una sesión RTP para cada flujo de información. Una sesión consiste en una dirección IP con un par de puertos para RTP y RTCP. La especificación recomienda que los números de puerto RTP se elijan para ser par y que cada puerto RTCP asociado sea el siguiente número impar. Sin embargo, se elige un solo puerto para RTP y RTCP en las aplicaciones que multiplexan los protocolos. RTP y RTCP generalmente usan puertos UDP sin privilegios.

Una de las consideraciones de diseño de RTP es considerar una variedad de formatos multimedia y permitir nuevos formatos. Para este fin, la información requerida por una aplicación específica del protocolo no se incluye en el encabezado RTP genérico, sino que se proporciona a través de los perfiles RTP y los formatos de carga útil. Para cada clase de aplicación RTP define un perfil y uno o más formatos de carga útil asociados.

El perfil define los códecs utilizados para codificar los datos de carga útil, así como la asignación a los códigos de formato de carga útil en el campo PT del encabezado RTP. Cada perfil va acompañado de varias especificaciones de formato de carga útil, cada una de las cuales describe el transporte de un determinado dato codificado. Los formatos de carga útil de audio incluyen G.711, G.723, G.726, G.729, GSM, QCELP, MP3 y DTMF. La asignación de flujos de audio a paquetes RTP se especifica en RFC 3016.

4.2.5. Protocolo H.248

El protocolo H.248 es una implementación de la arquitectura del protocolo de control de pasarela de medios para proporcionar servicios de telecomunicaciones a través de una red interconectada que consiste en la red telefónica pública tradicional (PSTN) y las redes de paquetes modernas.

H.248 no describe el establecimiento de llamadas entre dominios o controladores de pasarela de medios. H.248 se utiliza para la comunicación hacia abajo, a las pasarelas de medios y no constituye un sistema completo. El dispositivo que maneja la función de control de llamadas se conoce como un controlador inteligente de pasarela de medios y el dispositivo que maneja los medios se conoce como una pasarela de medios poco inteligente. H.248 define el protocolo para los controladores de pasarela de medios a través de redes IP y la red telefónica pública conmutada PSTN. Debido a los tipos de dispositivos destinados al control por H.248 y el bajo nivel de su estructura de control, el H.248 generalmente se considera complementario al H.323 y a SIP. Mientras que un MGC utiliza H.248 para administrar el establecimiento y control de medios con una serie de pasarelas de medios, otros protocolos VoIP, como SIP y H.323, se usan para una comunicación entre controladores.

H.248 describe un modelo de conexión que contiene las entidades lógicas dentro de los MGW, las principales entidades son los contextos y las terminaciones.

Una entidad lógica en el MGW que es una asociación entre una colección de terminaciones. Un contexto NULL contiene todas las terminaciones no asociadas, un contexto es una entidad lógica dentro del MGW que es una asociación entre una colección de terminaciones. Un ID de contexto identifica un

contexto. El contexto *active* podría tener una terminación física y una. Los contextos son creados y liberados por el MGW bajo el mando del MGC. Se crea un contexto agregando la primera terminación, y se libera eliminando dicha última terminación. Una terminación puede tener más de una secuencia y, por lo tanto, un contexto puede ser un contexto de múltiples secuencias. Aunque el modelado del MGW difiere de H.248, existe una similitud entre la semántica de los comandos en las dos especificaciones. Hay casi una asignación uno a uno entre los comandos de H.248 y MGCP.

4.2.6. Protocolo *Diameter*

Diameter es un protocolo de autenticación y autorización. Se desarrolló a partir del protocolo RADIUS. Pertenece a los protocolos de capa de aplicación en el conjunto de protocolos de Internet. Las aplicaciones del protocolo *Diameter* extienden el protocolo base agregando nuevos comandos y/o atributos, como los que se usan con el protocolo EAP. Una aplicación *Diameter* no es una aplicación de software, sino un protocolo basado en el protocolo base *Diameter* definido en RFC 6733 y RFC 7075. Cada aplicación está definida por un identificador de la aplicación y puede agregar nuevos códigos de comando. Algunos ejemplos de estas aplicaciones que utilizan protocolo *Diameter* son:

- IPv4
- Aplicación de servidor de acceso a la red de diámetro
- Aplicación de protocolo de autenticación de diámetro extensible
- Aplicación de control de crédito de diámetro
- Aplicación del protocolo de inicio de sesión de diámetro
- IMS

Diameter trabaja con banderas las cuales se escriben sobre un bit, pueden ser las siguientes:

- R (*Request*), si se incluye esta bandera, el mensaje será una solicitud, en caso contrario el mensaje es una respuesta.
- P (*Proxiable*), si se incluye esta bandera, el mensaje PUEDE ser enviado, retransmitido o redirigido, en caso contrario el mensaje DEBE ser procesado localmente.
- E (*Error*), si se incluye esta bandera, el mensaje contiene un error de protocolo, y el mensaje no se ajustará al CCF descrito para este comando.
- T (*Potentially Retransmitted Message*) esta bandera se establece después de un procedimiento de conmutación por error del enlace, para ayudar a eliminar las solicitudes duplicadas. Se establece cuando se reenvían las solicitudes que aún no se han reconocido como una indicación de un posible duplicado debido a una falla del enlace.

La función *Application ID* se utiliza para identificar para cual aplicación de *Diameter* se aplica el mensaje. La aplicación puede ser de autenticación, contabilidad o una aplicación específica del proveedor. Los agentes *Diameter* que se ajustan a una cierta extensión *Diameter* publican su soporte al incluir un valor específico en el Atributo de ID. El valor del campo en el encabezado es el mismo que cualquier AVP relevante contenido en el mensaje. El identificador de salto por salto es un campo entero sin signo de 32 bits (en orden de bytes de red) que se utiliza para hacer coincidir las solicitudes con sus respuestas, ya que en la respuesta se utiliza el mismo valor en la solicitud.

El protocolo *Diameter* requiere que los agentes de retransmisión y proxy mantengan el estado de la transacción, que se utiliza para fines de conmutación por error. El estado de transacción implica que al reenviar una solicitud, se guarda

su identificador de salto por salto; el campo se reemplaza con un identificador único local, que se restaura a su valor original cuando se recibe la respuesta correspondiente. El estado de la solicitud se libera al recibir la respuesta. Las respuestas recibidas que no coinciden con un identificador conocido de salto por salto son ignoradas por el agente *Diameter*. En el caso de agentes redireccionantes, el identificador de salto por salto se mantiene en el encabezado cuando el agente *Diameter* responde con un mensaje de respuesta.

La comunicación entre dos pares *Diameter* comienza con el establecimiento de una conexión de transporte (TCP o SCTP). Luego, el iniciador envía una solicitud de Intercambio de capacidades (CER) al otro par, que responde con una respuesta de Intercambio de Capacidades (CEA). Para pares compatibles con RFC3588, TLS se puede negociar opcionalmente. Para los pares que cumplen con RFC6733, la negociación TLS puede ocurrir opcionalmente antes del CER / CEA, cuando la conexión está lista para intercambiar mensajes de aplicación. Si no se ha intercambiado ningún mensaje durante algún tiempo, cualquiera de las partes puede enviar una solicitud de vigilancia de dispositivo (DWR) y la otra persona debe responder con respuesta de vigilancia de dispositivo. Cualquiera de las partes puede terminar la comunicación mediante el envío de una solicitud de par de desconexión (DPR) a la que el otro par debe responder con *Disconnect-Peer-Answer*. Después de eso, la conexión de transporte se puede desconectar.

4.3. Cambios necesarios para la implementación de VoLTE

Para el diseño de una red VoLTE se puede configurar en 3 bloques que son:

- Bloque de acceso
- Bloque de núcleo de red
- Bloque de AS

4.3.1. Bloque de acceso

A nivel del bloque de acceso, para la implementación de VoLTE se requieren los siguientes elementos:

- Nodos B (para UMTS)
- RNC (para UMTS)
- eNB (LTE)

Como se observó en el capítulo anterior. La arquitectura UMTS ya cuenta con Nodos B y RNC, así como la arquitectura de red LTE ya cuenta con eNB, por lo que se puede concluir que a nivel de bloque de acceso no es necesario ningún cambio.

4.3.2. Bloque de núcleo de red

Estos son los elementos necesarios para el funcionamiento correcto de VoLTE en el bloque de núcleo de red:

- *Softswitch*
- MSC
- SGSN
- GGSN
- MME
- PGW
- SGW
- MGW
- PCRF
- CSCF

- MRF
- BGCF
- MGCF
- HSS
- SLF

Como se observa, la mayoría de elementos necesarios ya se encuentran implementados en una red LTE IMS con soporte 3G UMTS y 2G GSM. Únicamente se debe tomar en cuenta lo siguientes cambios en las configuraciones:

- Los *Softswitch* deben ser configurados y actualizados para soportar VoLTE bajo IMS.
- Los GGSN deben ser configurados y actualizados para soportar VoLTE bajo IMS, así como SRVCC.
- Los SGSN deben ser configurados y actualizados para soportar VoLTE bajo IMS, así como SRVCC.
- Los PGW deben ser configurados y actualizados para soportar VoLTE bajo IMS, así como SRVCC.
- Los SGW deben ser configurados y actualizados para soportar VoLTE bajo IMS, así como SRVCC.
- Los MME deben ser configurados y actualizados para soportar VoLTE bajo IMS, así como SRVCC.
- Los MGW deben ser configurados y actualizados para soportar VoLTE bajo IMS, así como SRVCC.
- Las MSC deben ser configurados y actualizados para soportar VoLTE bajo IMS, así como SRVCC.
- Los PCRF deben ser configurados y actualizados para soportar VoLTE bajo IMS, así como SRVCC.

- Los HSS deben ser configurados y actualizados para soportar VoLTE bajo IMS, así como SRVCC.
- Los SLF deben ser configurados y actualizados para soportar VoLTE bajo IMS, así como SRVCC.

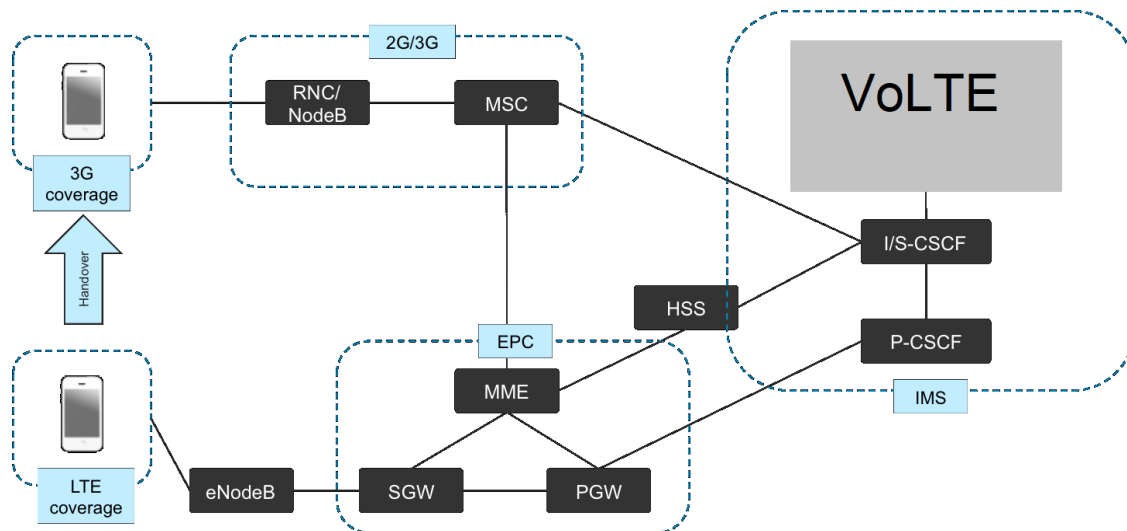
4.3.3. Bloque de AS

Dentro de la arquitectura de una red LTE con IMS ya se encuentra el bloque AS básico. Para la implementación de VoLTE, se deben hacer las siguientes implementaciones:

- Implementación de MMTEL, para el control de los servicios de telefonía sobre IP.
- Implementación de DMS, para la configuración de datos y gestión de dispositivos.
- Implementación de EMS para la gestión centralizada de los equipos de la red.
- Implementación de RCS para soportar mejores comunicaciones de maneras más eficientes.
- Implementación de OCS para controlar los sistemas de facturación

En la figura 20 se observa la arquitectura final de una red LTE IMS con servicio de VoLTE.

Figura 20. **Arquitectura de red VoLTE**



Fuente: Metaswitch. *Arquitectura de red VoLTE*.

<https://developer.opencloud.com/devportal/display/VoLTE2v2/1.+Sentinel+VoLTE+Architecture>.

Noviembre, 2018.

4.4. Análisis final

VoLTE conlleva bastantes mejoras tanto para el usuario como para la compañía de telefonía. Estas son las mejoras que se obtienen con la nueva red LTE IMS con VoLTE:

- Mejora en la calidad del servicio de voz.
- Brinda una comunicación más enriquecida.
- Mejora en el tiempo de establecimiento de llamadas.
- Ahorro de energía.
- UE más avanzados.
- Resolución HD para servicios de voz.
- Transporte más eficiente de los datos de voz en el canal.
- Mayor capacidad para el servicio de voz.

- Mejoras en temas de seguridad mediante la utilización de la encriptación.
- Mejora las posibilidades de nuevas funciones mediante la utilización de protocolos IP.
- Compatibilidad con redes 2G/3G/LTE existentes.

CONCLUSIONES

1. Cada una de las 4 generaciones de telecomunicaciones han incluido mejoras a los sistemas existentes y nuevas tecnologías. A partir de la generación 2,5G las mejoras y nuevas tecnologías se han enfocado en la transferencia de datos por internet. Como consecuencia, los servicios de voz están cambiando de la antigua conmutación por circuitos a servicios de voz sobre IP.
2. En la actualidad, la mayoría de las redes en Guatemala están diseñadas bajo una red híbrida con GSM para el servicio de voz, UMTS para el servicio de datos y LTE para los servicios multimedia. Esto provoca diversidad en el servicio, en las tecnologías y en la calidad.
3. La tecnología IMS representa un avance significativo en la evolución de los servicios multimedia. Es la base fundamental para la expansión de los servicios de voz sobre IP, ya que consiste en un conjunto de técnicas y protocolos que hacen posible la codificación de la información de voz y su rápida transmisión sobre la nube.
4. A partir de una red híbrida 2G / 3G / LTE con servicio IMS implementado, es fácil la implementación del servicio VoLTE, ya que todos los equipos necesarios ya se encuentran implementados. Los cambios necesarios únicamente son a nivel de configuración y habilitación de nuevos servicios en la capa de aplicaciones.

5. El servicio VoLTE trae consigo una serie de mejora para el usuario final, como establecimiento más rápido de llamadas y mejora en la resolución de la voz; así mismo, le trae beneficios a la compañía de telefonía, ya que con VoLTE se puede eliminar gradualmente la costosa y robusta red GSM, así como lograr una mejor eficiencia del ancho de banda.

RECOMENDACIONES

1. Conocer a detalle las técnicas de acceso al medio de la tecnología GSM, ya que a partir de estas tecnologías se basa el funcionamiento de las técnicas de acceso 3G y LTE
2. Empezar gradualmente con la migración de los servicios de voz sobre IP. Aunque el servicio de voz GSM es el predominante en una red actual, tiene desventajas y carencias.
3. El servicio IMS debe implementarse pensando a futuro. En su capa de aplicaciones, no debe incorporarse únicamente soporte para aplicaciones que se encuentren en servicio, es recomendable incorporar soporte para aplicaciones futuras como VoLTE y VoWiFi.
4. Con la incorporación de VoLTE las empresas de telefonía deben hacer un giro radical en sus estrategias de marketing. En primer lugar deben convencer al cliente tradicional, que el servicio de VoLTE es novedoso y que incluye muchas mejoras respecto a los servicios de voz GSM. En segundo lugar, deben convencer al usuario de ir migrando sus teléfonos a teléfonos que soporte VoLTE.

BIBLIOGRAFÍA

1. COX, Christopher. *An Introduction to LTE: LTE, LTE-Advanced, SAE, VoLTE and 4G Mobile Communications*. 2a. ed. Reino Unido: WILEY, 2014. ISBN: 1118818032. 352 p.
2. CAMARILLO, Gonzalo; GARCIA-MARIN, Miguel Ángel. *The 3G IP Multimedia Subsystem (IMS): Merging the Internet and the Cellular Worlds*. 3a. ed. Reino Unido: WILEY, 2015. ISBN: 9780470516621. 423 p.
3. SYED, Ahson; MOHAMMAD, Ilyas. *IP Multimedia Subsystem (IMS) Handbook*. 1a. ed. Estados Unidos: CRC PRESS, 2007. ISBN: 1420064592. 690 p.
4. PEREZ, André. *Voice over LTE: EPS and IMS Networks*. 1a. ed. Reino Unido: WILEY, 2013. ISBN: 1848215347. 256 p.
5. HANDA, Arun. *System Engineering for IMS Networks*. 1a. ed. Estados Unidos: NEWNES. 2009. ISBN: 9780750683883. 340 p.
6. COPELAND, Rebecca. *Converging NGN Wireline and Mobile 3G Networks with IMS: Converging NGN and 3G Mobile*. 1a. ed. Estados Unidos: CRC PRESS. 2009. ISBN: 0849392500. 518 p.

7. Masterliefaster. *LTE Protocols explained, following the 3GPP structure.*
[en línea].
< <http://www.masterliefaster.com/lte/controlplane.php> > [Consulta: 10 de septiembre de 2018].

8. 3GPP. *LTE Specifications* [en línea].
< <http://www.3gpp.org/specifications> >. [Consulta: 14 de septiembre de 2018].