



Universidad de San Carlos de Guatemala  
Facultad de Ingeniería  
Escuela de Ingeniería Mecánica Industrial

## **DISEÑO DE UN BANCO DE PRUEBAS PARA BOMBAS HIDRÁULICAS DE ALTO CAUDAL Y PRESIÓN**

**Ricardo Daniel Aguilar Cruz**

Asesorado por el Ing. Francisco Rolando Sandoval López

Guatemala, junio de 2015

UNIVERSIDAD DE SAN CARLOS DE GUATEMALA



FACULTAD DE INGENIERÍA

**DISEÑO DE UN BANCO DE PRUEBAS PARA BOMBAS  
HIDRÁULICAS DE ALTO CAUDAL Y PRESIÓN**

TRABAJO DE GRADUACIÓN

PRESENTADO A LA JUNTA DIRECTIVA DE LA  
FACULTAD DE INGENIERÍA

POR

**RICARDO DANIEL AGUILAR CRUZ**

ASESORADO POR EL ING. FRANCISCO ROLANDO SANDOVAL LÓPEZ

AL CONFERÍRSELE EL TÍTULO DE

**INGENIERO MECÁNICO INDUSTRIAL**

GUATEMALA, JUNIO DE 2015

UNIVERSIDAD DE SAN CARLOS DE GUATEMALA  
FACULTAD DE INGENIERÍA



**NÓMINA DE JUNTA DIRECTIVA**

DECANO	Ing. Angel Roberto Sic García
VOCAL I	
VOCAL II	Ing. Pablo Christian de León Rodríguez
VOCAL III	Inga. Elvia Miriam Ruballos Samayoa
VOCAL IV	Br. Nadia Lucía Pacay Barrientos
VOCAL V	Br. Walter Rafael Véliz Muñoz
SECRETARIO	Ing. Hugo Humberto Rivera Pérez

**TRIBUNAL QUE PRACTICÓ EL EXAMEN GENERAL PRIVADO**

DECANO	Ing. Sydney Alexander Samuels Milson
EXAMINADOR	Ing. Esdras Feliciano Miranda Orozco
EXAMINADOR	Ing. José Vicente Guzmán Shaúl
EXAMINADOR	Ing. Edgar Darío Alvarez Cotí
SECRETARIO	Ing. Carlos Humberto Pérez Rodriguez

## HONORABLE TRIBUNAL EXAMINADOR

En cumplimiento con los preceptos que establece la ley de la Universidad de San Carlos de Guatemala, presento a su consideración mi trabajo de graduación titulado:

### **DISEÑO DE UN BANCO DE PRUEBAS PARA BOMBAS HIDRÁULICAS DE ALTO CAUDAL Y PRESIÓN**

Tema que me fuera asignado por la Dirección de la Escuela de Ingeniería Mecánica Industrial, con fecha 22 de noviembre de 2012.

  
Ricardo Daniel Aguilar Cruz

Guatemala noviembre de 2012

Ingeniero  
Cesar Urquizú  
Director de la Escuela de Mecánica Industrial  
Su despacho

Es un placer saludarle y desearle éxitos en sus labores cotidianas.

Por medio de la presente hago de su conocimiento que se ha brindado asesoría y trabajando conjuntamente con el señor Ricardo Daniel Aguilar Cruz quien se identifica con el número de cédula A-1 registro 1027691, y con el carné universitario: 1999-12036, el trabajo de graduación para conferirle el título de Ingeniero Mecánico Industrial, con todas las herramientas y conocimientos correspondientes al trabajo de graduación titulado:

**DISEÑO DE UN BANCO DE PRUEBAS PARA BOMBAS HIDRÁULICAS DE ALTO CAUDAL Y PRESIÓN.**

Evaluando y corrigiendo el contenido, la presentación de los conceptos y opiniones que allí se tratan, doy por aprobado el presente trabajo.

Sin otro particular,



Francisco R. Sandoval López  
ING. MECÁNICO-INDUSTRIAL  
Colegiado No. 7172

---

Ingeniero Francisco Rolando Sandoval López  
Ingeniero Mecánico Industrial  
Colegiado No.:7172

UNIVERSIDAD DE SAN CARLOS  
DE GUATEMALA



FACULTAD DE INGENIERIA

REF.REV.EMI.022.015

Como Catedrático Revisor del Trabajo de Graduación titulado **DISEÑO DE UN BANCO DE PRUEBAS PARA BOMBAS HIDRÁULICAS DE ALTO CAUDAL Y PRESIÓN**, presentado por el estudiante universitario **Ricardo Daniel Aguilar Cruz**, apruebo el presente trabajo y recomiendo la autorización del mismo.

“ID Y ENSEÑAD A TODOS”

*César Akú Castillo* MSc.  
INGENIERO INDUSTRIAL  
COLEGIADO No. 4,073

Ing. Cesar Augusto Akú Castillo  
Catedrático Revisor de Trabajos de Graduación  
Escuela de Ingeniería Mecánica Industrial

Guatemala, febrero de 2015.

/mgp

UNIVERSIDAD DE SAN CARLOS  
DE GUATEMALA




FACULTAD DE INGENIERIA

REF.DIR.EMI.089.015

El Director de la Escuela de Ingeniería Mecánica Industrial de la Facultad de Ingeniería de la Universidad de San Carlos de Guatemala, luego de conocer el dictamen del Asesor, el Visto Bueno del Revisor y la aprobación del Área de Lingüística del trabajo de graduación titulado **DISEÑO DE UN BANCO DE PRUEBAS PARA BOMBAS HIDRÁULICAS DE ALTO CAUDAL Y PRESIÓN**, presentado por el estudiante universitario **Ricardo Daniel Aguilar Cruz**, aprueba el presente trabajo y solicita la autorización del mismo.

“ID Y ENSEÑAR A TODOS”

  
Ing. César Ernesto Urquizú Rodas  
DIRECTOR  
Escuela de Ingeniería Mecánica Industrial



Guatemala, mayo de 2015.

/mgp

Universidad de San Carlos  
De Guatemala



Facultad de Ingeniería  
Decanato

Ref. DTG.243-2015

El Decano de la Facultad de Ingeniería de la Universidad de San Carlos de Guatemala, luego de conocer la aprobación por parte del Director de la Escuela de Ingeniería Mecánica Industrial, al trabajo de graduación titulado: **DISEÑO DE UN BANCO DE PRUEBAS PARA BOMBAS HIDRÁULICAS DE ALTO CAUDAL Y PRESIÓN**, presentado por el estudiante universitario: **Ricardo Daniel Aguilar Cruz** y después de haber culminado las revisiones previas bajo la responsabilidad de las instancias correspondientes, se autoriza la impresión del mismo.

IMPRÍMASE:

  
Ing. Angel Roberto Sic Garcia  
Decano



Guatemala, junio de 2015

/cc



## **ACTO QUE DEDICO A:**

<b>Dios</b>	Por haber dado todo lo que necesitaba para culminar mis estudios y salir adelante.
<b>Mis padres</b>	Jorge Aguilar y María Concepción Cruz de Aguilar, por todo su sacrificio, dedicación y amor que me brindaron a lo largo de mi vida.
<b>Mi esposa</b>	Clara Luz Arriaza Ramos, por el apoyo brindado desde que está en mi vida y sobre todo a que terminara mi carrera.
<b>Mis hijos</b>	Eduardo, Izabel y Sofía Aguilar, por convertirse en los motores de mi vida.
<b>A mi hermano</b>	Jorge Aguilar, por estar incondicionalmente en todo momento.
<b>Ing. Francisco Sandoval</b>	Por su asesoría en el presente trabajo.

## **AGRADECIMIENTOS A:**

**Universidad de San  
Carlos de Guatemala**

En especial a la Facultad de Ingeniería, por toda la formación recibida.

**Mis amigos en la  
Facultad**

César Rosales, Carlos Coronado, Ottoniel Guevara, Mario Gonzalez y Viviana Gonzalez, por su ayuda a lo largo de mi carrera.

## ÍNDICE GENERAL

ÍNDICE DE ILUSTRACIONES .....	XIII
LISTA DE SÍMBOLOS .....	XIX
GLOSARIO .....	XXI
RESUMEN .....	XXIII
OBJETIVOS.....	XXV
INTRODUCCIÓN .....	XXVII
1. ANTECEDENTES GENERALES .....	1
1.1. La empresa.....	1
1.1.1. Ubicación.....	1
1.1.1.1. Salas de venta .....	1
1.1.1.2. Sede central y taller .....	2
1.1.2. Historia.....	2
1.1.3. Actividades .....	3
1.1.3.1. Ventas.....	3
1.1.3.2. Taller de torno.....	5
1.1.4. Organización.....	6
1.1.4.1. Departamento de Ingeniería .....	6
1.1.4.1.1. Área de Diseño.....	6
1.1.4.1.2. Área de Taller .....	6
1.1.4.2. Departamento de Ventas .....	6
1.1.4.2.1. Compras .....	7
1.1.4.2.2. Bodega .....	7
1.1.4.3. Departamento de Administración.....	7
1.1.4.3.1. Contabilidad.....	7

	1.1.4.3.2.	Recursos humanos .....	7	
1.1.5.		Política de calidad .....	8	
1.1.6.		Misión .....	9	
1.1.7.		Visión.....	9	
1.1.8.		Valores .....	9	
1.2.		Fundamentos teóricos.....	10	
1.2.1.		El motor diésel.....	10	
	1.2.1.1.	Funcionamiento.....	12	
		1.2.1.1.1.	Primer tiempo .....	12
		1.2.1.1.2.	Segundo tiempo .....	13
		1.2.1.1.3.	Tercer tiempo .....	13
		1.2.1.1.4.	Cuarto tiempo.....	13
	1.2.1.2.	Partes del motor diésel.....	14	
		1.2.1.2.1.	Bloque .....	14
		1.2.1.2.2.	Culata.....	15
		1.2.1.2.3.	Cigüeñal .....	16
		1.2.1.2.4.	Pistones .....	17
		1.2.1.2.5.	Volante.....	18
		1.2.1.2.6.	Lubricación.....	19
		1.2.1.2.7.	Refrigeración.....	20
1.2.2.		Cajas de engranajes .....	21	
	1.2.2.1.	Partes de cajas de engranaje .....	24	
		1.2.2.1.1.	Carcasa.....	24
		1.2.2.1.2.	Árbol primario .....	25
		1.2.2.1.3.	Árbol secundario .....	26
		1.2.2.1.4.	Grupo diferencial.....	27
		1.2.2.1.5.	Doble sincronización .....	28
		1.2.2.1.6.	Asiento de cojinetes .....	29
	1.2.2.2.	Tipos de cajas de engranajes.....	30	

	1.2.2.2.1.	Caja de engranes manual.....	30
	1.2.2.2.2.	Caja de engranes automática.....	31
1.2.3.		Bombas hidráulicas .....	31
	1.2.3.1.	Clasificación de bombas.....	33
	1.2.3.1.1.	Bombas volumétricas ...	33
	1.2.3.1.2.	Bombas rotodinámicas .....	35
	1.2.3.2.	Tipos de bombas .....	35
	1.2.3.2.1.	Engranajes .....	35
	1.2.3.2.2.	Bombas neumáticas .....	35
	1.2.3.2.3.	Bombas de paletas.....	36
	1.2.3.2.4.	Bombas de pistones .....	36
1.2.4.		Vibraciones.....	36
	1.2.4.1.	Análisis de vibraciones en máquinas...	37
	1.2.4.2.	Causas de las vibraciones mecánicas.....	39
2.		ANÁLISIS DE LAS ETAPAS DEL PROCESO.....	41
	2.1.	Descripción de la situación actual del taller .....	41
	2.1.1.	Descripción física del taller .....	41
	2.1.1.1.	Descripción de la maquinaria.....	41
	2.1.1.1.1.	Tornos disponibles .....	42
	2.1.1.1.2.	Equipo complementario .....	42
	2.1.1.1.3.	Herramientas .....	43
	2.1.1.1.4.	Personal del taller.....	44
	2.1.1.2.	Distribución de áreas .....	44

	2.1.1.2.1.	Área de recepción .....	45
	2.1.1.2.2.	Área de trabajo primario .....	45
	2.1.1.2.3.	Área de trabajo secundario.....	45
	2.1.1.2.4.	Oficina de taller .....	45
	2.1.1.3.	Iluminación .....	46
	2.1.1.3.1.	Iluminación general .....	46
	2.1.1.3.2.	Iluminación localizada ...	47
	2.1.1.4.	Red de potencia .....	47
2.1.2.		Descripción de los procesos del taller .....	49
	2.1.2.1.	Demanda de diseño de soluciones.....	49
	2.1.2.2.	Procedimiento de admisión y diagnóstico de un trabajo .....	50
	2.1.2.3.	Proceso de producción.....	51
	2.1.2.3.1.	Diagrama de proceso de producción.....	52
	2.1.2.4.	Desechos de producción .....	53
	2.1.2.4.1.	Emisiones atmosféricas.....	53
	2.1.2.4.2.	Residuos sólidos .....	53
	2.1.2.4.3.	Juntas y sellos.....	55
	2.1.2.4.4.	Fluidos de trabajo.....	56
	2.1.2.5.	Equipo y maquinaria.....	56
	2.1.2.6.	Manejo de los desechos.....	57
2.1.3.		Estadísticas del taller.....	57
	2.1.3.1.	Estadísticas de cambios de sellos y juntas en bombas .....	58

	2.1.3.2.	Estadísticas de reparaciones mecánicas de bombas .....	59
2.2.		Evaluación del proceso.....	61
	2.2.1.	Evaluación económica .....	61
	2.2.1.1.	Costos.....	61
		2.2.1.1.1. Costo de mano de obra .....	62
		2.2.1.1.2. Costo de flete .....	62
		2.2.1.1.3. Costo de cambio de sellos .....	64
		2.2.1.1.4. Costo de reparación ....	65
		2.2.1.1.5. Costos fijos .....	67
		2.2.1.1.6. Reclamo de garantía ....	67
		2.2.1.1.7. Costos totales.....	68
	2.2.2.	Evaluación ambiental.....	69
		2.2.2.1. Cambio de sellos de bombas.....	69
		2.2.2.2. Reparaciones de bombas .....	70
		2.2.2.3. Evaluación ambiental total .....	71
	2.2.3.	Estimación del potencial .....	72
		2.2.3.1. Estimación del potencial económico ....	72
		2.2.3.2. Estimación del potencial ambiental.....	72
		2.2.3.3. Estimación del potencial de seguridad e higiene.....	73
3.		PROPUESTA DE DISEÑO.....	75
	3.1.	Definición de variables a medir.....	75
		3.1.1. Fugas en bomba reparada.....	75
		3.1.1.1. Límites de fuga de líquido en bombas .....	76

3.1.2.	Excesivas vibraciones .....	76
3.1.2.1.	Límite de vibración .....	76
3.1.3.	Caudal .....	76
3.1.3.1.	Límite de caudal .....	77
3.1.4.	Presión baja .....	77
3.1.4.1.	Límite de presión .....	77
3.1.5.	Sobrecalentamiento .....	77
3.1.5.1.	Límite de temperatura .....	78
3.2.	Esquema de pruebas .....	78
3.2.1.	Caudal .....	78
3.2.2.	Presión .....	79
3.2.3.	Temperatura.....	79
3.2.4.	Vibraciones.....	79
3.2.5.	Fugas .....	79
3.2.6.	Diagrama de flujo en pruebas .....	79
3.3.	Especificaciones de diseño .....	81
3.3.1.	Cálculos de la capacidad requerida del motor diésel.....	81
3.3.2.	Cálculos para el diseño del chasis .....	82
3.3.2.1.	Cálculo de carga.....	83
3.3.2.1.1.	Peso de combustible .....	83
3.3.2.1.2.	Peso de tanque de combustible.....	84
3.3.2.1.3.	Peso de equipo del banco de pruebas.....	85
3.3.3.	Cálculos del equipo complementario.....	91
3.3.3.1.	Equipo de refrigeración .....	91
3.3.3.1.1.	Radiador.....	91
3.3.3.1.2.	Mangueras .....	92



	3.3.3.1.3.	Bomba del agua .....	92
	3.3.3.1.4.	El ventilador.....	92
	3.3.3.1.5.	Líquido refrigerante .....	93
	3.3.3.1.6.	El termostato .....	93
3.3.3.2.		Sistema de alimentación de combustible.....	93
3.3.3.3.		Sistema de lubricación.....	94
3.3.3.4.		Sistema de arranque.....	95
3.3.3.5.		Sistema de acoplamiento.....	100
3.3.3.6.		Sistema de gases de escape.....	102
	3.3.3.6.1.	Múltiple de escape.....	103
	3.3.3.6.2.	Ducto de escape.....	103
	3.3.3.6.3.	Compensador de dilatación .....	103
	3.3.3.6.4.	Silenciador.....	104
	3.3.3.6.5.	Sistema de soportes...	105
	3.3.3.6.6.	Salidas de escape .....	107
3.3.3.7.		Sistema de sujeción de bombas .....	108
3.3.3.8.		Sistema de líquido oleohidráulico .....	112
	3.3.3.8.1.	Depósito de aceite.....	113
	3.3.3.8.2.	Línea de aspiración ....	117
	3.3.3.8.3.	Línea de retorno .....	122
3.3.3.9.		Medición de caudal.....	124
3.3.3.10.		Medición de temperatura .....	129
3.3.3.11.		Medición de vibraciones .....	130
3.4.		Distribución física.....	131
3.4.1.		Ubicación física del banco .....	131
3.4.2.		Planos de la instalación actual física .....	132
3.4.3.		Planos de la nueva distribución de maquinaria.....	133

3.4.4.	Modificaciones del taller .....	134
3.4.4.1.	Piso de concreto.....	134
3.4.4.2.	Ventilación.....	137
3.5.	Seguridad industrial.....	139
3.5.1.	Diseño de un plan de seguridad industrial para el banco de pruebas.....	139
3.5.1.1.	Reconocimiento y evaluación de riesgos.....	139
3.5.1.2.	Normas de seguridad .....	140
3.5.1.2.1.	Señalización.....	140
3.5.1.2.2.	Equipo de seguridad industrial.....	141
3.5.1.2.3.	Extintores .....	144
3.6.	Reciclaje interno.....	144
3.6.1.	Fuentes de desecho .....	144
3.6.2.	Tipos de desecho .....	145
3.6.3.	Plan de manejo de desechos metálicos .....	145
3.6.3.1.	Separar.....	145
3.6.3.2.	Reciclar .....	146
3.6.4.	Plan de manejo de desechos líquidos.....	146
3.6.5.	Plan de manejo de emisiones atmosféricas .....	147
3.7.	Análisis financiero .....	149
3.7.1.	Costo de la propuesta .....	150
3.7.1.1.	Costo del chasis.....	150
3.7.1.2.	Costo del motor .....	151
3.7.1.3.	Costo del sistema hidráulico.....	152
3.7.1.4.	Costo de las modificaciones al taller ..	153
3.7.1.5.	Costo del plan de seguridad e higiene.....	154

	3.7.1.6.	Costos totales .....	155
	3.7.2.	Tiempo de retorno .....	155
	3.7.3.	Valor presente neto (VPN).....	156
	3.7.4.	Tasa interna de retorno (TIR) .....	157
4.		PROPUESTA DE MEJORA .....	159
	4.1.	Presentación de la propuesta a la Gerencia .....	159
	4.2.	Secuencia de tiempo para la implementación .....	159
	4.2.1.	Diagrama de Gantt .....	160
	4.3.	Asignación de responsabilidades .....	162
	4.3.1.	Hacer espacio.....	162
	4.3.2.	Cimentación.....	162
	4.3.3.	Fabricación de chasis .....	162
	4.3.4.	Armado del motor .....	163
	4.3.5.	Armado del sistema hidráulico.....	163
	4.3.6.	Sistema de gases de escape.....	163
	4.3.7.	Pruebas .....	163
	4.3.8.	Señalización .....	163
	4.4.	Establecimiento de especificaciones técnicas .....	164
	4.4.1.	Motor .....	164
	4.4.2.	Radiador .....	164
	4.4.3.	Bomba de inyección .....	164
	4.4.4.	Silenciador.....	164
	4.4.5.	Piezas a fabricar .....	165
	4.5.	Preparación del área de instalación.....	165
	4.5.1.	Limpieza del área .....	166
	4.5.2.	Cimentación.....	166
	4.5.3.	Sistema de gases de escape.....	167
	4.6.	Implementación de planes.....	167

4.6.1.	Mantenimiento del banco de pruebas .....	167
4.6.1.1.	Inspección diaria.....	167
4.6.1.2.	Semanalmente .....	168
4.6.1.3.	Mensualmente.....	168
4.6.1.4.	Cada 6 meses o 250 horas .....	169
4.6.1.5.	Mantenimiento de baterías.....	170
4.6.1.6.	Mantenimiento al sistema de refrigeración .....	171
4.6.1.7.	Mantenimiento al sistema de lubricación .....	173
4.6.1.7.1.	Cambio de aceite .....	174
4.6.1.8.	Mantenimiento al sistema de admisión de aire .....	175
4.6.1.9.	Bandas .....	176
4.6.1.10.	Recomendaciones generales .....	176
4.6.2.	Limpieza y asignación de tareas .....	178
4.6.2.1.	Tarea de limpieza.....	178
4.6.2.1.1.	Limpieza de polvo .....	179
4.6.2.1.2.	Radiador.....	179
4.6.2.1.3.	Sistema de baterías ....	179
5.	SEGUIMIENTO Y MEJORA CONTINUA .....	181
5.1.	Monitoreo y evaluación de resultados .....	181
5.1.1.	Medición del desempeño.....	181
5.1.1.1.	Tiempo promedio de entrega .....	182
5.1.1.2.	Costos de operación.....	182
5.1.1.3.	Materia prima utilizada .....	183
5.1.1.4.	Recursos utilizados .....	183
5.1.1.5.	Estadísticos de reclamos.....	184

5.1.1.6.	Hojas de registro.....	184
5.2.	Mejora continua .....	187
5.2.1.	Capacitación.....	187
5.2.1.1.	Mantenimiento de la estación de pruebas de bombas .....	187
5.2.1.2.	Seguridad industrial .....	188
5.2.1.3.	Modificación de procedimientos y manuales .....	188
5.2.2.	Bitácoras de mantenimiento .....	189
CONCLUSIONES .....		193
RECOMENDACIONES .....		195
BIBLIOGRAFÍA.....		197
ANEXOS .....		201



# ÍNDICE DE ILUSTRACIONES

## FIGURAS

1.	Organigrama administrativo .....	8
2.	Motor diésel fabricado por Rudolf Diesel en 1892.....	11
3.	Diagrama de tiempos de motor diésel.....	12
4.	Bloque del motor diésel.....	15
5.	Culata.....	16
6.	Cigüeñal.....	17
7.	Pistón.....	17
8.	Volante del motor .....	18
9.	Sistema de lubricación .....	19
10.	Sistema de refrigeración .....	20
11.	Caja de engranajes .....	22
12.	Caja de cambios de 4 velocidades.....	23
13.	Carcasa de caja de cambio.....	24
14.	Estructura del árbol primario .....	25
15.	Estructura del árbol secundario.....	26
16.	Estructura del grupo diferencial.....	27
17.	Estructura de la doble sincronización.....	28
18.	Árboles de transmisión y alojamiento de cojinetes.....	29
19.	Bomba de embolo alternativo.....	34
20.	Bomba de lóbulos y bomba de engranajes .....	34
21.	Torno de bancada .....	42
22.	Distribución de la maquinaria en el taller.....	43
23.	Distribución de áreas de trabajo del taller .....	46

24.	Distribución de iluminación .....	47
25.	Diagrama de potencia eléctrica del taller .....	48
26.	Diagrama de flujo de solicitud de solución .....	49
27.	Diagrama de flujo de recepción de trabajos.....	50
28.	Diagrama de proceso de producción .....	52
29.	Viruta de trefilado.....	54
30.	Chatarra de piezas de cambio .....	55
31.	Juntas y sellos .....	55
32.	Lubricantes de trabajo .....	56
33.	Diagrama de flujo en pruebas.....	80
34.	Distribución de áreas del banco de pruebas .....	82
35.	Diagrama de fuerzas de corte en el chasis.....	86
36.	Estructura del chasis.....	88
37.	Grado de viscosidad según la temperatura de arranque .....	95
38.	Diagrama del sistema de arranque .....	96
39.	Circuito de baterías en serie .....	98
40.	Diagrama eléctrico el banco de pruebas.....	99
41.	Compensador de dilatación .....	104
42.	Esquema del silenciador E12H marca Universal .....	105
43.	Marco de alfileres de soporte del tubo de escape.....	106
44.	Sistema de sujeción del silenciador .....	106
45.	Plano de soporte del sistema de gases de escape.....	107
46.	Medidas marco de ajuste de bomba .....	109
47.	Vista frontal de 1 de las columnas con corredera .....	110
48.	Vista de águila de correderas en la lámina de trabajo .....	111
49.	Vista aérea de la base de las columnas .....	112
50.	Configuración del depósito de aceite .....	115
51.	Vista de hormiga del depósito de aceite .....	115
52.	Dimensiones de depósito de aceite .....	116



53.	Dimensiones de la base del depósito de aceite .....	116
54.	Vista lateral tapadera del depósito de aceite.....	117
55.	Vista superior de la tapadera del depósito de aceite.....	117
56.	Partes de la línea de aspiración .....	118
57.	Configuración pata de gallo del filtros de succión .....	119
58.	Diagrama de partes del válvula de pie .....	120
59.	Diagrama de medidas de reductor de tubería .....	121
60.	Diagrama de retorno .....	123
61.	Diagrama de placa de orificio para cálculo de caudal .....	124
62.	Termómetro de superficie .....	129
63.	Medidor de vibraciones .....	130
64.	Distribución de áreas de trabajo del taller .....	132
65.	Distribución física antigua del taller .....	133
66.	Nueva distribución física del taller .....	133
67.	Plano de agujero de la losa.....	135
68.	Plano de la rejilla de ventilación .....	138
69.	Ubicación de la rejilla de ventilación.....	138
70.	Estructura del filtro de partículas.....	148
71.	Proceso de oxidación en el filtro .....	149
72.	Diagrama de Gantt de la instalación del banco de prueba.....	161

## **TABLAS**

I.	Clasificación de los tipos de bombas .....	32
II.	Valores de referencia de amplitud de vibración .....	38
III.	Tipos de falla.....	58
IV.	Estadísticas de tiempo de vida de sellos y juntas .....	59
V.	Costo de cambio de sellos en bombas.....	59
VI.	Estadísticos de falla de trabajos.....	60

VII.	Costo de reparaciones en bombas .....	60
VIII.	Otros costos .....	61
IX.	Mano de obra .....	62
X.	Costos de flete .....	63
XI.	Costo de cambio de sellos.....	65
XII.	Costos de reparaciones.....	66
XIII.	Costos fijos.....	67
XIV.	Chatarra generada.....	71
XV.	Valores de capacidad máxima del banco de pruebas .....	81
XVI.	Áreas de panes del tanque de combustible .....	84
XVII.	Pesos de partes del banco de pruebas .....	85
XVIII.	Pesos de partes del banco de pruebas real.....	89
XIX.	Amperaje de cable de soldadura .....	97
XX.	Capacidades de tomas de fuerza .....	101
XXI.	Mangueras-adaptadores.....	122
XXII.	Reducción de emisiones.....	149
XXIII.	Costo del chasis .....	150
XXIV.	Costo de la fuente motriz .....	151
XXV.	Costo del sistema de gases de escape .....	151
XXVI.	Costo del sistema de arranque .....	152
XXVII.	Costos totales del motor y sistemas complementarios .....	152
XXVIII.	Sistema hidráulico .....	153
XXIX.	Costo de modificaciones al taller .....	154
XXX.	Costo del plan de seguridad e higiene.....	154
XXXI.	Costos totales... ..	155
XXXII.	Actividades para el diagrama de Gantt.....	161
XXXIII.	Costos de operación.....	183
XXXIV.	Recursos utilizados.....	184
XXXV.	Hoja de registro .....	186

XXXVI.	Hoja de registro inspección diaria.....	189
XXXVII.	Hoja de registro inspección mensual.....	190
XXXVIII.	Hoja de registro mantenimiento semestral .....	191
XXXIX.	Hoja de registro mantenimiento correctivo .....	192



## LISTA DE SÍMBOLOS

<b>Símbolo</b>	<b>Significado</b>
<b>CO<sub>2</sub></b>	Anhídrido carbónico
<b>cm</b>	Centímetro
<b>cc</b>	Centilitros cúbicos
<b>db</b>	Decibeles
<b><math>\rho</math></b>	Densidad (masa/volumen)
<b><math>\sigma</math></b>	Esfuerzo de corte
<b>°C</b>	Grados Celsius
<b>°F</b>	Grados Fahrenheit
<b>kg/cm<sup>3</sup></b>	Kilogramo sobre centímetro cúbico
<b>psi</b>	Libras de presión por pulgada cuadrada
<b><math>\geq</math></b>	Mayor o igual que
<b><math>\leq</math></b>	Menor o igual que
<b>m<sup>2</sup></b>	Metros cuadrados
<b><math>\mu</math></b>	Micrones
<b>%</b>	Porcentaje
<b><math>\pm</math></b>	Precisión de más menos
<b>”</b>	Pulgadas

$\omega$

Velocidad angular (en rad/s)

## GLOSARIO

<b>Aceite de motor</b>	Lubricantes formados por moléculas destiladas del petróleo, y otras materias.
<b>Acometida eléctrica</b>	Derivación desde la red de distribución de la empresa de servicio eléctrico hacia la edificación.
<b>Anticongelante</b>	Aditivo que disminuye el punto de congelación de un líquido.
<b>Caballo de fuerza</b>	Unidad de potencia o de trabajo.
<b>Faja</b>	Tira circular de hule especial, que sirve para trasladar la rotación del cigüeñal, hacia los componentes frontales rotatorios del motor.
<b>Inyector</b>	Boquilla que suministra el combustible, al sistema de inyección.
<b>Junta</b>	Material comprimible, que se coloca entre dos superficies correlativas rígidas, para cubrir pequeñas irregularidades de estas, y sellarlas.

**Mantenimiento**

Conjunto de actividades que deben realizarse a instalaciones y equipos con el fin de prevenir o corregir fallas, buscando que éstas continúen prestando el servicio para el cual fueron diseñados.

**Motor diésel**

Máquina que transforma la energía química del diésel en energía mecánica.

**Programas**

Son las listas o gráficos que indican exactamente quien, cuando, como y en cuanto tiempo debe realizarse una labor, con esto se logra la coordinación de los recursos para cubrir las necesidades.



## RESUMEN

Este trabajo se realizó en un taller de torno industrial en el cual se reparan bombas hidráulicas de todo tipo y tamaño. En la actualidad, estas bombas después de ser reparadas no se prueban, por lo que no hay forma de garantizar el trabajo que se realizó. Para garantizar el servicio prestado se apoyará en un banco de pruebas.

Según las estadísticas proporcionadas por el taller, las fallas que se reclaman son: fugas, vibración excesiva, falta de caudal, falta de presión y sobrecalentamiento. Estas son las variables que se deben medir en el banco de pruebas. Aparte de medir las fallas ya mencionadas, el banco de pruebas proporcionará un diagnóstico de la bomba en general, determinando así, si es necesario hacer reajustes o un trabajo mayor. Con esto, se ahorra recursos y materia prima.

Para su elaboración se basará en la elección correcta de todos y cada uno de los componentes del sistema final con base en alternativas existentes en el mercado. Como fuente de potencia motriz del banco se escoge un motor turbo diésel usado, se fabrica un chasis en donde se monta el motor y que sirva de base a todos los sistemas complementarios. Debajo del motor se coloca el depósito de combustible. Se compra un radiador apropiado para la capacidad del motor. Se diseña el sistema de gases de escape y sistema de aceite hidráulico. También tendrá una toma de fuerza con embrague seco que se escoge de acuerdo a la capacidad del motor.

Al momento de instalar el banco de pruebas se deben realizar unas modificaciones del taller que se comienza con realizar un ordenamiento del mismo, luego se procede a la realización de la cimentación para el del banco. En la pared que quedará frente al radiador se coloca una rejilla para que salga el aire caliente del motor. Por último, se delimita el área de la estación de trabajo.

Para la operación del banco de pruebas se crean un manual de operación, mantenimiento, seguridad y un plan de manejo de desechos generados en la estación de trabajo.

Para la mejora continua del proyecto se crean los programas de capacitación en seguridad industrial y en mantenimiento, y se crean las bitácoras de mantenimiento para llevar los registros.

# OBJETIVOS

## General

Diseñar un banco de pruebas para bombas hidráulicas de alto caudal y presión que ayudará a garantizar los trabajos de reparación o mantenimiento realizados.

## Específicos

1. Determinar y delimitar las variables a evaluar en los ensayos.
2. Definir la capacidad requerida del motor diésel y del equipo complementario.
3. Dimensionar el chasis del banco de pruebas.
4. Demarcar la ubicación del banco de pruebas.
5. Crear un programa de implementación y asignación de responsabilidades.
6. Implementar un plan de manejo adecuado de desechos.
7. Implantar un programa de seguridad e higiene industrial y mantenimiento.



## INTRODUCCIÓN

Al momento de realizar una reparación de cualquier tipo es necesario que se someta a una prueba dicho trabajo para verificar que se haya realizado de forma correcta. En el taller de torno industrial en donde se realizó este trabajo no es la excepción, aquí se reparan bombas hidráulicas de todo tipo y tamaño, no cuentan con una forma de examinarlas, y por lo tanto no pueden garantizar el trabajo realizado.

Para probar las bombas se le debe de suministrar torque motriz y una fuente de aceite hidráulico. Y así verificar si existen fugas, vibración excesiva, falta de caudal, falta de presión y sobrecalentamiento, que según las estadísticas del taller, estas deben ser las variables que se deben medir.

Diseñar un banco de pruebas de bombas que proporcionará un diagnóstico de la bomba en general, determinando así, si es necesario hacer reajustes o un trabajo mayor. Con esto, se ahorra recursos y materia prima.

La metodología que se aplicará para la elaboración del banco se basará en la elección correcta de todos y cada uno de los componentes del sistema final con base en alternativas existentes en el mercado. El diseño constará de un motor diésel, montado en una estructura metálica apropiada, que tenga todos los sistemas complementarios para su funcionamiento. También tendrá una caja de engranajes para conectar las diferentes bombas que se van a probar.

En la parte inferior del chasis se colocará el depósito de aceite hidráulico, con que se alimentará al sistema. Para el acoplamiento de las bombas con el motor, se tendrá una toma de fuerza con embrague seco que se escoge de acuerdo a la capacidad del motor.

Al momento de instalar el banco de pruebas se deben realizar unas modificaciones del taller. Se comienza con el ordenamiento del mismo, definiendo las áreas de trabajo y zonas de almacenamiento. Luego se realiza una nueva losa de cimentación para el del banco de pruebas. Para la refrigeración del calor residual producido por el motor, se instalará una rejilla de ventilación. Por último se delimita el área de la estación de trabajo.

Para operar el banco de pruebas se crea un manual de usuario, mantenimiento, seguridad y un plan de manejo de desechos generados en la estación de trabajo.

Para la mejora continua del proyecto se crean los programas de capacitación en seguridad industrial y en mantenimiento, y se crean las bitácoras de mantenimiento para llevar los registros.

# **1. ANTECEDENTES GENERALES**

## **1.1. La empresa**

La empresa dueña del taller es una de las más grandes distribuidoras de sellos, barras cromadas, tubo honeado y bombas hidráulicas en Guatemala, cuentan con un taller especializado en la reparación y fabricación de equipo hidráulico.

La empresa fue creada para satisfacer la necesidad que existía en el mercado guatemalteco de repuestos hidráulicos. Los sellos hidráulicos y neumáticos se distribuyen en varias marcas y medidas.

Cuentan también con un taller de torno donde se brindan reparaciones, y cuentan con un departamento de diseño que brinda soluciones industriales.

### **1.1.1. Ubicación**

La empresa se divide en una sede central en donde se encuentra el taller y varias sucursales que se dedican a la venta de repuestos.

#### **1.1.1.1. Salas de venta**

Estas se encuentran ubicadas en diferentes puntos de la ciudad capital y una en el interior del país. Además de vender, también se dedican a recolectar los trabajos que realizan en el taller.

Estas son:

- Sucursal Aguilar Batres, calzada Aguilar Batres, zona 12, ciudad Guatemala.
- Sucursal calzada San Juan, calzada San Juan zona 7, colonia Altamira, ciudad Guatemala.
- Sucursal Reformita, zona 12, colonia Reformita, ciudad Guatemala.
- Sucursal Santa Lucia, Cotzumalguapa, carretera al pacífico en Santa Lucía Cotzumalguapa.

#### **1.1.1.2. Sede central y taller**

En el mismo lugar que se encuentra el taller, se encuentran las oficinas centrales de la empresa y la bodega central. Su ubicación es en la zona 7, colonia Ciudad de Plata II, ciudad Guatemala.

#### **1.1.2. Historia**

La empresa fue creada en 1987, para satisfacer la necesidad que existía en el mercado guatemalteco de repuestos hidráulicos de calidad. Lo primero que distribuyeron fueron sellos hidráulicos, barras cromadas y tubos honeados.

Al ir creciendo la empresa, en sus diferentes puntos de venta, era muy frecuente que se les solicitara sus servicios para la reparación de cilindros hidráulicos, por lo que vieron una oportunidad de crecer en sus actividades económicas. Decidieron comprar maquinaria, contratar personal, alquilar un



local más grande y empezar a reparar los cilindros hidráulicos. De esta forma fue como se instaló el taller de torno.

Aparte de reparar cilindros hidráulicos, con lo que se comenzó en el taller, ahora también se brinda los servicios de soluciones industriales. Estas consisten en que las empresas llegan con un problema de producción, los miembros del equipo técnico del taller estudian el problema, visitan las instalaciones y le realizan una propuesta para su problema. Si la empresa se encuentra de acuerdo, en el taller le fabrican su solución industrial.

Con la improvisación en la creación del taller, no se tomó en cuenta ningún sistema para el sistema de potencia eléctrica ni la iluminación, puesto que se usa la que estaba en la bodega, es una instalación deteriorada. La maquinaria se fue colocando en donde hubiera espacio a medida que se compraba. No cuentan con un programa de mantenimiento ni seguridad industrial. Tampoco tienen un plan de capacitación.

### **1.1.3. Actividades**

La empresa tiene dos actividades principales, ventas de repuestos para sistemas hidráulicos y la otra actividad es la de servicio del taller del torno industrial para la reparación de maquinaria hidráulica.

#### **1.1.3.1. Ventas**

La empresa cuenta con 5 salas de ventas, que tienen en su haber todos los sellos, barras cromadas, bombas hidráulicas y repuestos hidráulicos que vende la empresa.

- Sellos hidráulicos y neumáticos medidas americana y métricas.

- *Pistón Seal*
- *Wiper rings*
- *Wear rings*
- *Rod u-seals*
- *Buffer seals*
- *Vee pack*
- *Piston cup*
- *T-Seals*
- *Piston Seal assemblies*
- *O-rings*
- *Back up rings*
- Retenedores

- Barra cromada

Estas barras cromadas son fabricadas especialmente para reparar o fabricar cilindros oleohidráulicos.

- Bombas hidráulicas

Las bombas hidráulicas son los elementos encargados de impulsar el líquido hidráulico, transformando la energía mecánica rotatoria en energía hidráulica. El propósito de una bomba hidráulica es suministrar un flujo de líquido a un sistema hidráulico.

Marcas: Comercial Intertech (genérico), Vickers (genérico)

- Repuestos y accesorios para bombas hidráulicas Kit de sellos para:
  - Caterpillar (CTP)
  - Cameco
  - Komatsu
  - JCB
  - John Deere
  - Char Lynn
  - Vickers
  - Hyundai
  - Clarck
  - Hyco
  - Heil
  - Custom Hoists

#### **1.1.3.2. Taller de torno**

El taller de torno se dedica desde un simple servicio de cambio de empaques, hasta una reconstrucción total del mismo. Cuentan también con la disponibilidad de fabricar cilindros hidráulicos a partir de algunas especificaciones.

Aparte de reparar cilindros hidráulicos, con lo que se comenzó, ahora también se brinda los servicios de soluciones industriales. Estas consisten en que los clientes se acercan con una necesidad industrial, por lo que los miembros del equipo técnico del taller estudian el problema, brindando una solución que dependiendo del cliente se fabrica o no.

#### **1.1.4. Organización**

La estructura de la organización de la empresa es piramidal, dividida en 3 ramales: Departamento de Ingeniería, Ventas y Administración.

##### **1.1.4.1. Departamento de Ingeniería**

En esta área es la que tiene bajo su mando el funcionamiento del taller. A su vez, este departamento se divide en dos ramales:

###### **1.1.4.1.1. Área de Diseño**

Es en esta área en donde se toman las especificaciones, necesidades y se les crea una solución acorde a las mismas. Cuenta con dos ingenieros que se encargan de crear las soluciones a las necesidades de los clientes.

###### **1.1.4.1.2. Área de Taller**

Área en donde llevan a cabo las reparaciones rutinarias como cambio de empaques, esmerilado de piezas, fabricación de barras, fundas y pistones. Además de la fabricación de las soluciones hidráulicas.

##### **1.1.4.2. Departamento de Ventas**

Es el corazón de la empresa, se encarga de realizar la búsqueda de trabajos y de ofrecer los productos en las diferentes industrias a lo largo del país.

Para su administración, este se divide en 2 subdepartamentos:

#### **1.1.4.2.1. Compras**

Es el encargado de realizar las adquisiciones necesarias en el momento debido, con la cantidad y calidad requerida.

#### **1.1.4.2.2. Bodega**

Se encarga de la gestión del inventario de repuestos y materia prima para el taller y las salas de venta.

#### **1.1.4.3. Departamento de Administración**

Este departamento se encarga del manejo de las tiendas, personal y los recursos de la empresa.

Para su manejo, también se divide en 2 subdepartamentos:

#### **1.1.4.3.1. Contabilidad**

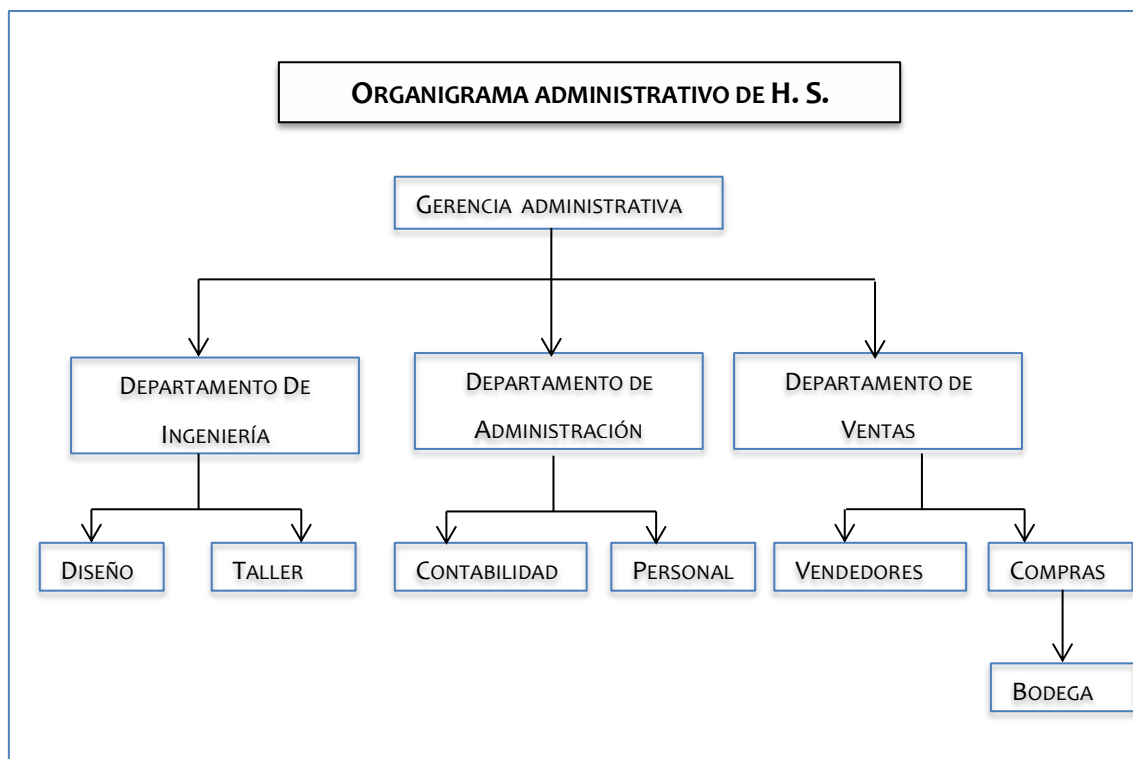
Lleva a cabo la plantación, ejecución y el control de los registro del presupuestario, flujo de caja, origen y aplicación de los fondos disponibles y toda aquella operatoria técnica contable necesaria.

#### **1.1.4.3.2. Recursos humanos**

Este departamento se dedica a mantener las relaciones laborales y personales entre todos los empleados del negocio para optimizar los servicios y

hacer las actividades lo más eficiente posible, además de que se encarga de reclutar y capacitar al personal necesitado, a la vez que describe las responsabilidades que definen cada puesto laboral y las cualidades que debe tener la persona que lo ocupe.

Figura 1. **Organigrama administrativo**



Fuente: elaboración propia, con programa Word 2010.

### 1.1.5. **Política de calidad**

Esta se basa en la búsqueda constante de satisfacción plena del cliente, brindando un inventario completo de repuestos en los puntos de venta, así como un excelente servicio de taller y de diseño de soluciones industriales,

sobrepassando las expectativas del cliente, lo cual incluye además de la calidad del servicio, la entrega a tiempo, asesoramiento, servicio posventas y precios competitivos.

La forma de implementar la política de calidad es trabajar en forma integrada con los proveedores y clientes en el mejoramiento de los servicios de ventas, mantenimiento y de diseño, para obtener así beneficios y satisfacción recíproca.

#### **1.1.6. Misión**

La satisfacción de nuestros clientes, con un buen servicio y contando con una amplia gama de productos e inventario”.

#### **1.1.7. Visión**

“Posicionarnos como una empresa reconocida a nivel centroamericano, manteniéndonos actualizados con productos de alto desempeño y tecnología de punta, para siempre satisfaciendo a nuestros clientes y contar con proveedores fieles a nuestro objetivo”.

#### **1.1.8. Valores**

“Somos empresa que se esfuerza día con día, para ofrecer un mejor servicio a nuestros clientes de alta calidad y confiable, esto a través del tiempo de que lleva la empresa laborando ha formado los valores que a continuación se presentan:

- Calidad: en todos los ámbitos de cada uno de los proyectos que se realiza.

- Innovación: es una de nuestras estrategias y métodos de trabajo.
- Puntualidad: en la entrega de los trabajos solicitados por nuestros clientes.
- Comunicación: constante y efectiva, entre todos los miembros que formamos parte de la empresa, así como con nuestros proveedores y clientes.
- Confianza: en que realizaremos nuestras labores de la mejor manera, con la finalidad de satisfacer a cada uno de nuestros clientes.
- Compromiso: con nuestro clientes, al brindarles un servicios de calidad; con la sociedad, al brindar estabilidad a las familias de nuestro personal, y con el medio ambiente, al respetar y cumplir todas las normas establecidas para el cuidado de este.”

## **1.2. Fundamentos teóricos**

Se describen los fundamentos en que se basa el diseño del banco de pruebas, se comienza con el motor diésel, la caja de cambios y las bombas hidráulicas.

### **1.2.1. El motor diésel**

Fue inventado y patentado por el ingeniero alemán Rudolf Diesel en 1892. El motor de gasolina al principio tenía muy poca eficiencia. Rudolf Diesel estudió las razones y desarrolló el motor que lleva su nombre (1892), cuya eficiencia es bastante mayor. En teoría, el ciclo diésel difiere del ciclo Otto en



que la combustión tiene lugar en este último a volumen constante en lugar de producirse a una presión constante. La mayoría de los motores diésel tienen también cuatro tiempos, si bien las fases son diferentes de las de los motores de gasolina.

El motor diésel es un motor térmico de combustión interna en el cual el encendido del combustible se logra por la temperatura elevada que produce la compresión del aire en el interior del cilindro, según el principio del ciclo del diésel.

Figura 2. **Motor diésel fabricado por Rudolf Diesel en 1892**



Fuente: Motores diésel. [mmotoresdieselpopayan.blogspot.com](http://mmotoresdieselpopayan.blogspot.com). Consulta: 02 mayo de 2012.

Fue inventado y patentado por Rudolf Diesel en 1892, del cual derivó su nombre. El diseño inicial fue presentado en la Feria Internacional de 1900 en París como el primer motor para "biocombustible", como aceite puro de palma o de coco. Diesel también reivindicó en su patente el uso de polvo de carbón como combustible, aunque no se utiliza por lo abrasivo que es. El motor diésel existe tanto en el ciclo de 4 tiempos como de 2 tiempos.

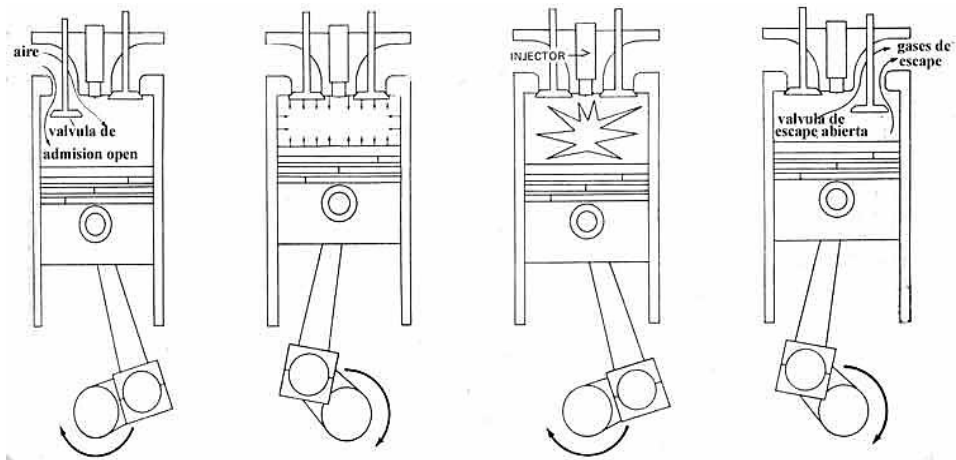
### 1.2.1.1. Funcionamiento

Un motor diésel funciona mediante la ignición (encendido) del combustible al ser inyectado muy pulverizado y con alta presión en una cámara (o pre-cámara, en el caso de inyección indirecta) de combustión que contiene aire a una temperatura superior a la temperatura de autocombustión, sin necesidad de chispa. Esta es la llamada autoinflamación.

#### 1.2.1.1.1. Primer tiempo

Admisión de aire puro, sin mezcla y, en general, en gran cantidad. El pistón va del punto muerto superior al punto muerto inferior; la válvula de admisión permanece abierta y la de escape cerrada. El cilindro se llena de aire.

Figura 3. Diagrama de tiempos de motor diésel



Fuente: *El mundo de la mecánica*. [www.elmundodelamecanica.blogspot.com](http://www.elmundodelamecanica.blogspot.com).

Consulta: 02 mayo de 2012.

#### **1.2.1.1.2. Segundo tiempo**

Compresión del aire, que se encuentra en el cilindro, quedando reducido al volumen de la cámara de compresión. Con una relación de compresión que oscila entre 18 y 24 a 1, supone al final de la compresión, una presión alrededor de 45 kilogramos por centímetro cuadrado y una temperatura de 600 grados Celsius. El pistón se ha desplazado del punto muerto inferior al punto muerto superior y ambas válvulas permanecen cerradas.

#### **1.2.1.1.3. Tercer tiempo**

Teniendo el aire a una presión y temperatura adecuada, se introduce en la cámara de compresión un chorro de diésel, a gran presión, que lo pulveriza y mezcla con la mayor parte posible del aire. Este aire calienta las finas gotas de diésel, elevando su temperatura hasta que este empieza a quemarse. Los gases se dilatan en la cámara de compresión, se produce un extraordinario aumento de presión. Esta presión, que solo encuentra como punto móvil la cabeza del pistón, carga sobre él toda la fuerza, obligándole a descender bruscamente del punto muerto superior al punto muerto inferior, constituyendo el tiempo motor. El pistón ha ido del punto muerto superior al punto muerto inferior y ambas válvulas permanecen cerradas.

#### **1.2.1.1.4. Cuarto tiempo**

Escape, el pistón expulsa los gases quemados al exterior dejando el cilindro preparado para un próximo ciclo. El pistón se ha desplazado del punto muerto inferior al punto muerto superior. La válvula de admisión permanece cerrada y la de escape abierta. De esta forma termina el ciclo y el cigüeñal ha dado dos vueltas.

### **1.2.1.2. Partes del motor diésel**

Para comprender el funcionamiento de la fuente motriz del banco de pruebas, se describirán a continuación las partes fundamentales que lo componen.

#### **1.2.1.2.1. Bloque**

Es una pieza fundida en hierro o aluminio que aloja los cilindros del motor, así como los soportes de apoyo del cigüeñal. El diámetro de los cilindros determina la cilindrada del motor. Además de alojar los cilindros, donde se mueven los pistones, el bloque del motor soporta otras dos piezas: la culata del motor en la parte superior y el cárter en la parte inferior. La culata del motor está fijada al bloque a través de la junta de la culata, que es atravesada por tornillos de fijación enroscados en el bloque.

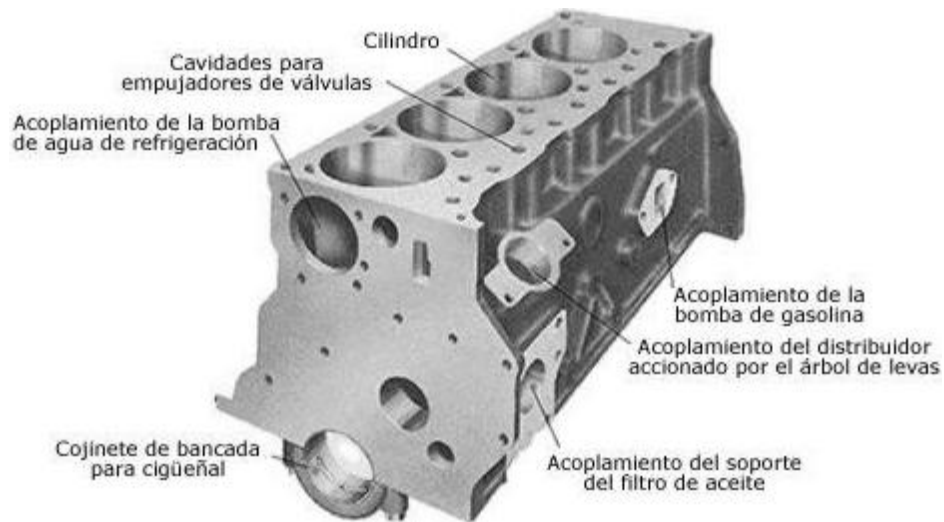
En el interior del bloque existen también cavidades tubulares a través de las cuales circula el agua de enfriamiento, así como el aceite de lubricación cuyo filtro también es generalmente fijo a la estructura.

Cuando el árbol de levas no es colocado en la culata existen cavidades atravesadas por las astas impulsoras de las válvulas. El bloque tiene conexiones y aperturas a través de las cuales varios otros dispositivos son controlados a través de la rotación del cigüeñal, expresamente la bomba de agua, bomba de combustible y distribuidor (en los vehículos que los poseen).

El material del que son construidos los bloques tiene que permitir el moldeado de todas las aperturas y pasajes indispensables, como también soportar las elevadas temperaturas generadas por la deflagración del combustible en el interior del bloque y permitir la rápida disipación del calor. Los

materiales más usados son el hierro fundido y el aluminio, este último más leve y con mejores propiedades disipadoras, pero de precio más elevado, resistiendo peor al roce de los pistones los bloques de aluminio tienen los cilindros normalmente revestidos con camisas de acero.

Figura 4. **Bloque del motor diésel**



Fuente: ORTIZ, Juan. [www.aficionadosalamecanica.com](http://www.aficionadosalamecanica.com). Consulta: 02 mayo de 2012.

#### 1.2.1.2.2. **Culata**

Es el elemento más característico de este motor, ya que la relación de compresión es muy alta en los motores diésel, a su vez deben tener un diseño que facilite la autoinflamación. Al final de la compresión del aire, se encuentra a una presión próxima a los 40 kilogramos por centímetro cuadrado y una temperatura de 500 a 600 grados Celsius, donde al inyectarse el diésel se quema instantáneamente. La unión entre la culata y el bloque de cilindros se

realiza con un gran número de tornillos especiales (presiones internas muy elevadas) y su correspondiente junta.

Figura 5. **Culata**

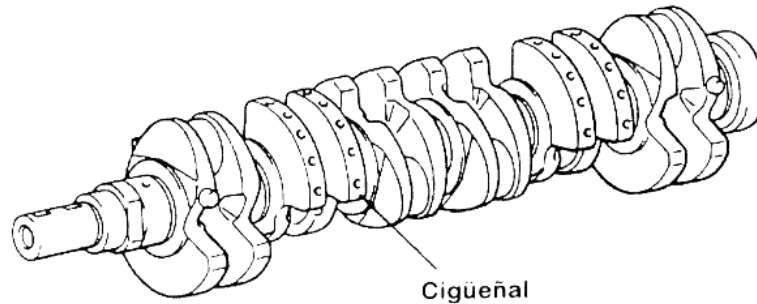


Fuente: ORTÍZ, Juan. [www.aficionadosalamecanica.com](http://www.aficionadosalamecanica.com). Consulta: 02 mayo de 2012.

### 1.2.1.2.3. **Cigüeñal**

Debido a los grandes esfuerzos que recibe, debe asegurarse su rigidez y resistencia. Para ello, se aumenta el número de apoyos, teniendo uno entre codo y codo, cinco para 4 cilindros, siete para 6 cilindros (en línea). Se emplea en su fabricación aceros especiales de gran tenacidad.

Figura 6. **Cigüeñal**

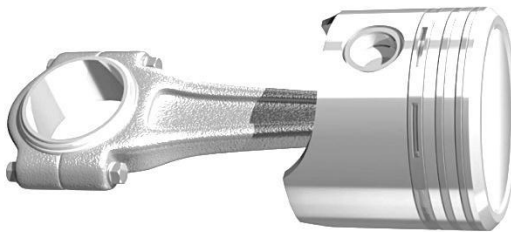


Fuente: Mécanica automotriz. [www.automotriz.net](http://www.automotriz.net). Consulta: 03 mayo de 2012.

#### 1.2.1.2.4. **Pistones**

El pistón recibe la presión de la combustión y funciona para transmitir esa energía al cigüeñal vía la biela, al igual que para empujar a los gases de combustión fuera del cilindro. Los pistones son hechos de materiales que puedan resistir altas temperaturas y alta presión. Con la finalidad de reducir el peso para igualar los más altos movimientos para arriba y abajo, aleación de aluminio es usada.

Figura 7. **Pistón**



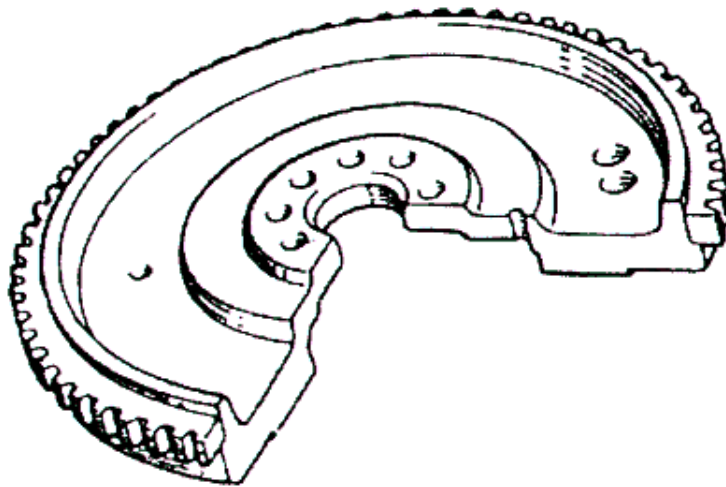
Fuente: Falex Tribology. [www.bluesphere.be](http://www.bluesphere.be) Consulta: 2 de abril de 2015.

#### 1.2.1.2.5. Volante

También llamado volante de inercia, es una placa redonda hecha de hierro fundido. Su aporte al sistema es de inercia adicional de modo que le permite almacenar energía cinética.

El volante va montado en la parte posterior del cigüeñal, que recibe la fuerza rotacional desde la carrera de combustión solamente, mientras que en las otras carreras, este pierde fuerza rotacional. Como resultado, la fuerza no es uniforme. El volante del motor funciona para apaciguar esta fluctuación en la energía inercial.

Figura 8. Volante del motor



Fuente: Mécanica automotriz. [www.automotriz.net](http://www.automotriz.net). Consulta: 03 mayo de 2012.

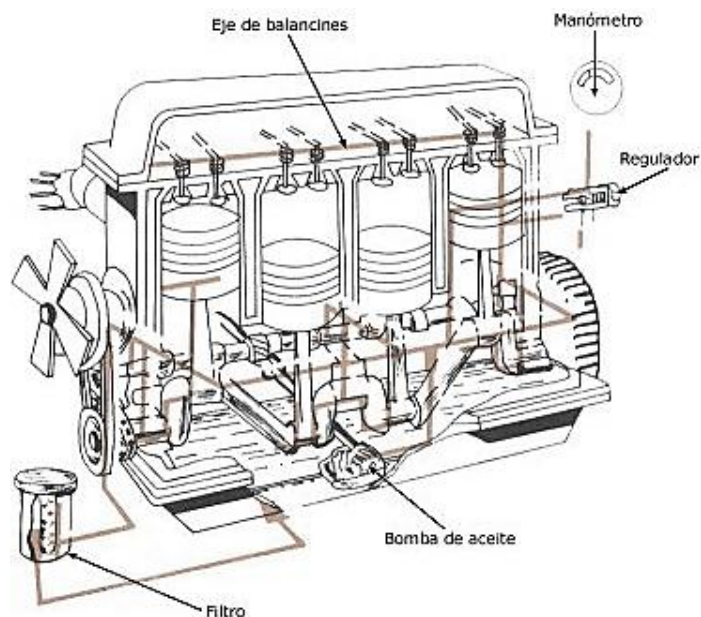


### 1.2.1.2.6. Lubricación

La función del sistema de lubricación es evitar el desgaste de las piezas del motor, creando una capa de lubricante entre las piezas, que están siempre rozando. El lubricante suele ser recogido (y almacenado) en el cárter inferior (pieza que cierra el motor por abajo).

El aceite llega impulsado por la bomba a todos los elementos, por medio de unos conductos, excepto al pie de biela, que asegura su engrase por medio de un segmento, que tiene como misión raspar las paredes para que el aceite no pase a la parte superior del pistón y se quemé con las explosiones.

Figura 9. Sistema de lubricación



Fuente: Equipo cinco. [www.equipo5-cbtis160.blogspot.com](http://www.equipo5-cbtis160.blogspot.com). Consulta: 03 mayo de 2012.

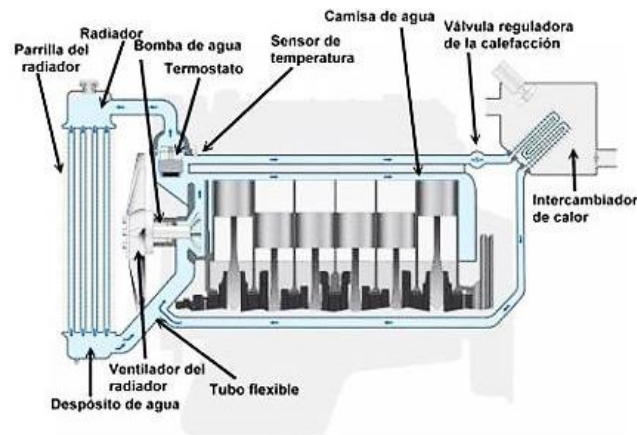
### 1.2.1.2.7. Refrigeración

A causa de las elevadas temperaturas, especialmente en la culata, se utiliza sistema de refrigeración líquida forzada por bomba, dotada de electroventilador y circuito a presión hermético.

En este sistema cilindros y bloque de cilindros constituyen una envoltura en cuyo interior circula el líquido de refrigeración. El líquido refrigerante circula igualmente por el interior de la culata a través de unos huecos previstos al efecto (cámaras de líquido).

Las cámaras están uniformemente repartidas alrededor de la cámara de combustión y cilindros. Este líquido, que se calienta al contacto con las paredes, es a continuación dirigido hacia el radiador, donde cede su calor al aire ambiente, para volver después al bloque de cilindros.

Figura 10. Sistema de refrigeración



Fuente: Espacio coches. [www.espaciocoches.com](http://www.espaciocoches.com). Consulta: 03 mayo de 2012.

### 1.2.2. Cajas de engranajes

El motor de combustión interna, al revés de lo que ocurre con la máquina de vapor o el motor eléctrico, necesita un régimen de giro suficiente (entre un 30 y un 40 por ciento de las revoluciones por minuto máximas) para proporcionar la capacidad de iniciar el movimiento del vehículo y mantenerlo luego. Aún así, hay que reducir las revoluciones del motor en una medida suficiente para tener el par suficiente; es decir si el par requerido en las ruedas es 10 veces el que proporciona el motor, hay que reducir 10 veces el régimen.

Esto se logra mediante las diferentes relaciones de desmultiplicación obtenidas en el cambio, más la del grupo de salida en el diferencial. El sistema de transmisión proporciona las diferentes relaciones de engranes o engranajes, de tal forma que la misma velocidad de giro del cigüeñal puede convertirse en distintas velocidades de giro en las ruedas. El resultado en las ruedas de tracción es la disminución de velocidad de giro con respecto al motor, y el aumento en la misma medida del par motor:

$$P = M\omega$$

Donde:

P es la potencia (en watts)

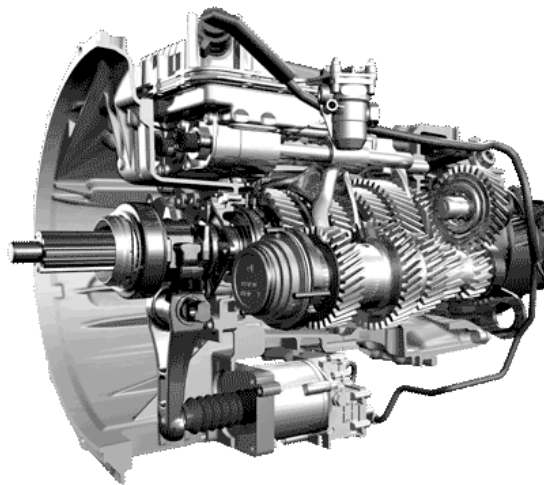
M es el par motor (en Newton por metro)

$\omega$  es la velocidad angular (en radianes sobre segundo)

En función de esto, si la velocidad de giro (velocidad angular) transmitida a las ruedas es menor, el par motor aumenta, suponiendo que el motor entrega una potencia constante.

La caja de cambios tiene pues la misión de reducir el número de revoluciones del motor, según el par necesario en cada instante. Además de invertir el sentido de giro en las ruedas, cuando las necesidades de la marcha así lo requieren. Va acoplada al volante de inercia del motor, del cual recibe movimiento a través del embrague, en transmisiones manuales; o a través del convertidor de par, en transmisiones automáticas. Acoplado a ella va el resto del sistema de transmisión.

Figura 11. **Caja de engranajes**

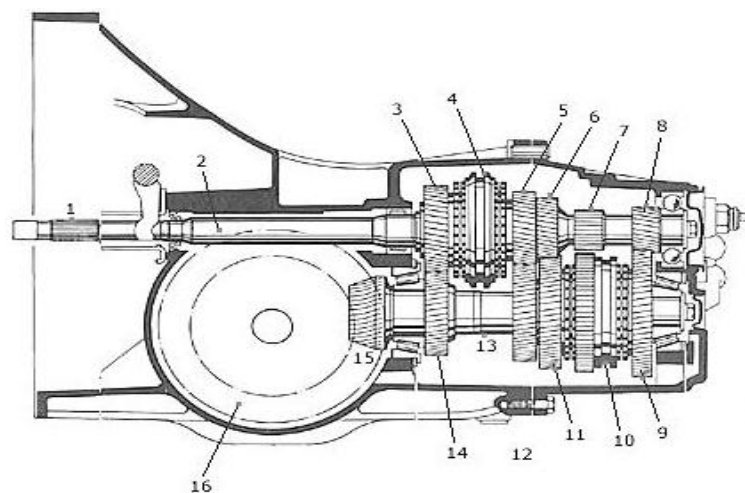


Fuente: Talleres Tenerife. [www.tallerestenerife.es](http://www.tallerestenerife.es). Consulta: 03 mayo de 2012.

Los componentes de la carcasa están fabricados en magnesio. El cambio puede transmitir pares de hasta 200 Newton por metro. Este cambio se puede emplear en combinación con una gran cantidad de motorizaciones. Las relaciones de las marchas, los piñones y la relación de transmisión del eje han sido configurados por ello de modo flexible.

La primera y segunda marchas tienen una doble sincronización. Todas las demás marchas adelante tienen sincronización simple. El dentado de trabajo de los piñones móviles (solidarios) y fijos (locos) es de tipo helicoidal y se hallan continuamente en ataque (engranados).

Figura 12. **Caja de cambios de 4 velocidades**



- |                                     |   |
|-------------------------------------|---|
| 1.- Situación del embrague          | 9.- Piñón loco de 1ª velocidad                      |
| 2.- Eje primario                    | 10.- Sincronizador de 1ª/2ª y piñón de marcha atrás |
| 3.- Piñón loco de 4ª velocidad      | 11.- Piñón loco de 2ª velocidad                     |
| 4.- Sincronizador de 3ª/4ª          | 12.- Piñón solidario de 3ª velocidad                |
| 5.- Piñón loco de 3ª velocidad      | 13.- Eje secundario                                 |
| 6.- Piñón solidario de 2ª           | 14.- Piñón solidario de 4ª velocidad                |
| 7.- Piñón solidario de marcha atrás | 15.- Piñón de ataque al diferencial                 |
| 8.- Piñón solidario de 1ª velocidad | 16.- Corona del diferencial                         |

Fuente: ARRIAZA, Juan. [www.aficionadosalamecanica.com](http://www.aficionadosalamecanica.com). Consulta: 03 mayo de 2012

Todos los piñones móviles (locos) están alojados en cojinetes de agujas y están repartidos en los árboles primario y secundario. Los piñones de primera y segunda marcha se conectan sobre el árbol secundario; los de tercera, cuarta y quinta marchas se conectan sobre el árbol primario.

El piñón de marcha atrás (16) tiene dentado recto. La inversión del sentido de giro sobre el árbol secundario se realiza con ayuda de un piñón intermediario (15), alojado con un eje aparte en la carcasa del cambio, que se conecta entre los árboles primario y secundario. Sobre el secundario se conecta sobre la corona dentada, tallada en el exterior del sincronizador de 1ª y 2ª.

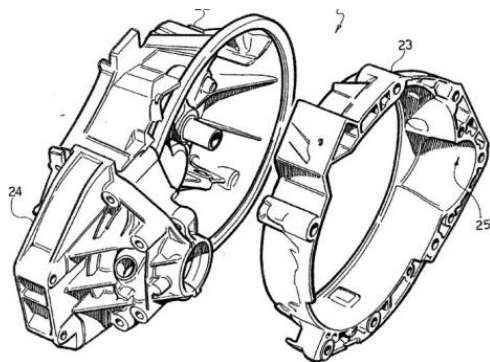
### 1.2.2.1. Partes de cajas de engranaje

Como se demuestra en la figura 12, la caja de engranajes se puede dividir en seis grupos: carcasa, árbol primario, árbol secundario, grupo diferencial, doble sincronización y alojamiento de cojinetes.

#### 1.2.2.1.1. Carcasa

La carcasa del cambio consta de 2 piezas que por lo regular son de magnesio (carcasa del cambio y carcasa de embrague). Con una tapa específica se cierra la carcasa del cambio hacia fuera. Los componentes de la carcasa son de magnesio, para conseguir un conjunto más ligero.

Figura 13. **Carcasa de caja de cambio**



### 1.2.2.1.2. Árbol primario

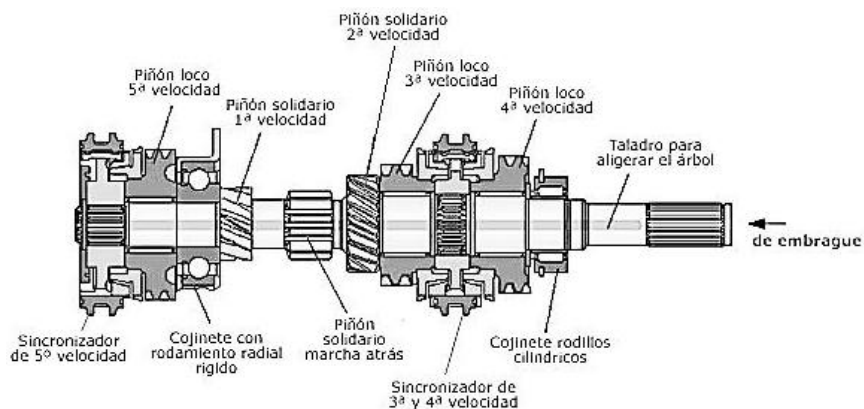
El árbol primario está diseñado con el conjunto clásico de cojinetes fijo/móvil, está alojado:

- Mediante un cojinete de rodillos cilíndricos en la carcasa del embrague.
- Mediante un rodamiento radial rígido (fijo) en una unidad de cojinetes, dentro de la carcasa del cambio.

El dentado para la primera, la segunda y marcha atrás forma parte del árbol primario. El cojinete de agujas para la quinta marcha se aloja en un casquillo por el lado del árbol. Los cojinetes de agujas para los piñones de la tercera y cuarta marchas funcionan directamente sobre el árbol primario.

Los sincronizadores de la tercera, cuarta y quinta marcha van engranados mediante un dentado fino. Se mantienen en posición por medio de seguros.

Figura 14. Estructura del árbol primario



Fuente: GARBERO, Jorge. [www.aficionadosalamecanica.com](http://www.aficionadosalamecanica.com). Consulta: 05 mayo de 2012.

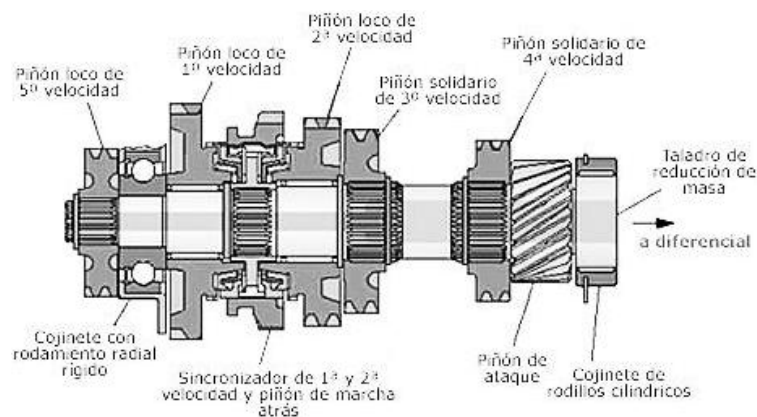
### 1.2.2.1.3. Árbol secundario

También el árbol secundario está diseñado de acuerdo al cojinete clásico fijo/móvil, igual que el árbol primario, está alojado:

- Mediante un cojinete de rodillos cilíndricos (móvil) en la carcasa del embrague
- Por medio de un rodamiento radial rígido de bolas (fijo), situado conjuntamente con el árbol primario en la unidad de cojinetes, en la carcasa del cambio.

Para reducir la masa se ha procedido a ahuecar el árbol secundario. Los piñones de la tercera, cuarta y quinta velocidad y el sincronizador para la primera y segunda velocidad están engranados por medio de un dentado fino. Se mantienen en posición por medio de seguros. En el árbol secundario se encuentran los piñones móviles (locos) de primera y segunda velocidad, alojados en cojinetes de agujas.

Figura 15. Estructura del árbol secundario



Fuente: GARBERO, Jorge .www.aficionadosalamecanica.com. Consulta: 05 mayo de 2012.



#### 1.2.2.1.4. Grupo diferencial

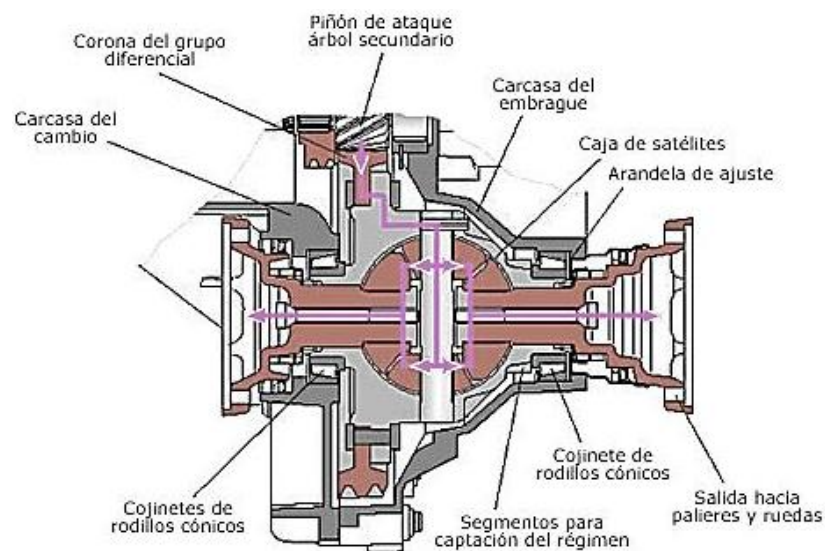
El grupo diferencia constituye una unidad compartida con el cambio de marchas. Se apoya en dos cojinetes de rodillos cónicos, alojados en las carcasas de cambio y embrague.

Los retenes (de diferente tamaño para los lados izquierdo y derecho) sellan la carcasa hacia fuera.

La corona está remachada fijamente a la caja de satélites y hermanada con el árbol secundario (reduce la sonoridad de los engranajes).

La rueda generatriz de impulsos para el velocímetro forma parte integrante de la caja de satélites.

Figura 16. Estructura del grupo diferencial



Fuente: GARBERO, Jorge [www.aficionadosalamecanica.com](http://www.aficionadosalamecanica.com). Consulta: 05 mayo de 2012.

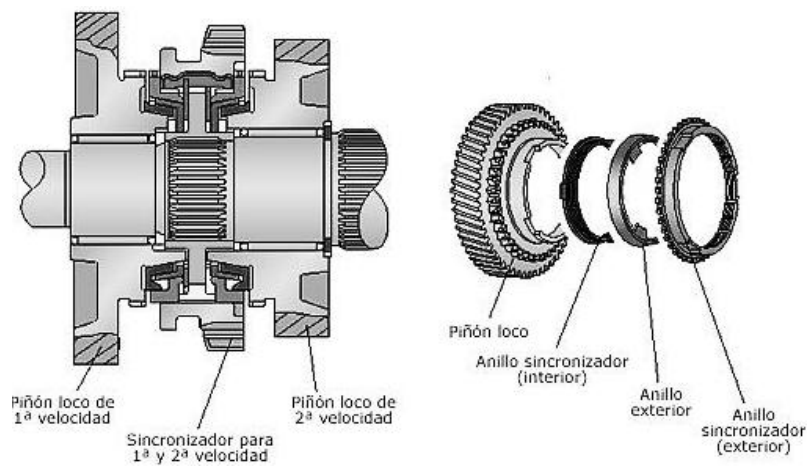
### 1.2.2.1.5. Doble sincronización

La primera y la segunda velocidad tienen una doble sincronización. Para estos efectos se emplea un segundo anillo sincronizador.

La doble sincronización viene a mejorar el confort de los cambios al reducir de la tercera y la segunda velocidad y de la segunda y la primera velocidad.

Debido a que las superficies de fricción cónicas equivalen casi al doble de lo habitual, la capacidad de rendimiento de la sincronización aumenta en un 50 por ciento, aproximadamente, reduciéndose a su vez la fuerza necesaria para realizar el cambio, aproximadamente a la mitad.

Figura 17. Estructura de la doble sincronización



Fuente: GARBERO, Jorge [www.aficionadosalamecanica.com](http://www.aficionadosalamecanica.com). Consulta: 05 mayo de 2012.

### 1.2.2.1.6. Asiento de cojinetes

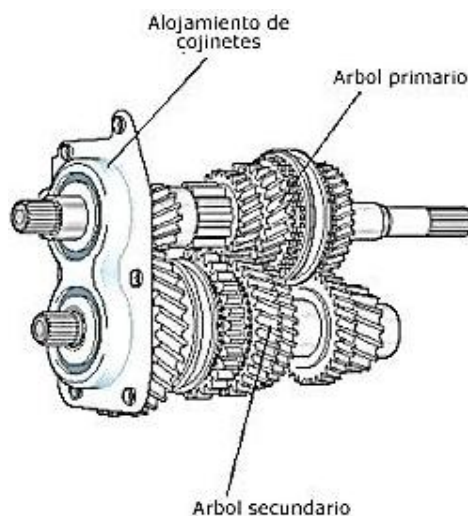
Los rodamientos radiales rígidos de bolas no se montan directamente en la carcasa del cambio, sino que se instalan en un alojamiento por separado para cojinetes.

El paquete completo de los árboles primario y secundario con sus piñones se preensambla fuera de la carcasa del cambio.

Los rodamientos radiales rígidos se fijan en la posición prevista por medio de una arandela de geometría específica, que va soldada al alojamiento de cojinetes.

Los rodamientos radiales rígidos poseen retenes radiales propios por ambos lados, para mantener alejadas de los cojinetes las partículas de desgaste que acompañan al aceite del cambio.

Figura 18. **Árboles de transmisión y alojamiento de cojinetes**



Fuente: GARBERO, Jorge. [www.aficionadosalamecanica.com](http://www.aficionadosalamecanica.com). Consulta: 05 mayo de 2012.

### **1.2.2.2. Tipos de cajas de engranajes**

Existen varios tipos de cajas de engranajes. Hasta el momento en que no se habían desarrollado sistemas de control electrónico la distinción era mucho más sencilla e intuitiva, ya que describía su construcción y funcionamiento. En tanto que se han desarrollado sistemas de control electrónico para cajas se da la paradoja que existen cajas manuales con posibilidad de accionamiento automatizado y cajas automáticas con posibilidad de intervención manual. La clasificación en función de su accionamiento es una de las clasificaciones aceptadas por mayor número de autores:

- La caja de engranes manual
- La caja de engranes automática

#### **1.2.2.2.1. Caja de engranes manual**

Tradicionalmente se denominan cajas mecánicas a aquellas que se componen de elementos estructurales, rodamientos, entre otras de tipo mecánico. En este tipo de cajas de cambio, la selección de las diferentes velocidades se realiza mediante mando mecánico, aunque este puede estar automatizado.

Los elementos sometidos a rozamiento ejes, engranajes, sincronizadores, o selectores están lubricados mediante baño de aceite (específico para engranajes) en el cárter aislados del exterior mediante juntas que garantizan la estanqueidad.

Los acoplamientos en el interior se realizan mediante mecanismos compuestos de balancines y ejes guiados por cojinetes. El accionamiento de los

mecanismos internos desde el exterior de la caja se realiza mediante cables flexibles o varillas rígidas.

Las distintas velocidades de que consta la caja están sincronizadas. Esto quiere decir que disponen de mecanismos de sincronización que permiten igualar las velocidades de los distintos ejes de que consta la caja durante el cambio de una a otra.

#### **1.2.2.2. Caja de engranes automática**

La caja de cambios automática es capaz de cambiar las marchas de forma autónoma y progresiva. La caja de cambios automática se compone de un convertidor de par, trenes epicicloidales, embragues multidiscos, un selector de marchas y una bomba de aceite que favorece la lubricación del mecanismo de la caja. Así, gestiona el arranque del vehículo, la selección y el cambio de marchas durante la conducción. Esta solución se utiliza en vehículos de alta gama en razón de la autonomía y la comodidad que proporciona.

#### **1.2.3. Bombas hidráulicas**

Una bomba hidráulica es un dispositivo tal que recibiendo energía mecánica de una fuente exterior la transforma en energía cinética en un líquido cuyas moléculas estén sometidas. Las bombas hidráulicas son los elementos encargados de impulsar líquido, transformando la energía mecánica rotatoria en energía hidráulica.

El propósito de una bomba hidráulica es suministrar un flujo de líquido a un sistema hidráulico. La bomba no crea la presión de sistema, puesto que la presión se puede crear solamente por una resistencia al flujo. Mientras que la bomba proporciona flujo, transmite una fuerza al líquido. Dado que el flujo de

líquido encuentra resistencia, esta fuerza se vuelve una presión. La resistencia al flujo es el resultado de una restricción o de una obstrucción en la trayectoria del mismo.

Esta restricción es normalmente el trabajo logrado por el sistema hidráulico, pero puede ser también debido a restricciones de líneas, de guarniciones, y de válvulas dentro del sistema. Así, la presión es controlada por la carga impuesta sobre el sistema o la acción de un dispositivo regulador de presión.

Tabla I. **Clasificación de los tipos de bombas**

<b>BOMBAS</b>	<b>Amplitud Presión</b>	<b>Volumen</b>	<b>Amplitud Velocidad</b>	<b>Eficiencia Volumen.</b>	<b>Eficiencia Total</b>
Bomba engrane 1 500 Lb/plg <sup>2</sup>	1 500 Lb/plg <sup>2</sup>	10 Gal/min	1 200 rpm	80 %	75 – 80 %
Bomba engrane 2 000 Lb/plg <sup>2</sup>	2 000 Lb/plg <sup>2</sup>	15 Gal/ min	1 800 rpm	90 %	80 - 85%
Bomba Paleta 1 000 Lb/plg <sup>2</sup>	1 000 Lb/plg <sup>2</sup>	1,1 – 55 Gal/min	1 000 rpm	> 90 %	80 – 85 %
Bomba Pistón Placa empuje angular	3 000 Lb/plg <sup>2</sup> 5 000 Lb/plg <sup>2</sup>	2 – 120 Gal/min 7,5 – 41 Gal/min	1 200–1 800 rpm	90 % 90 %	> 85 % > 80 %
Diseño Dynex	6 000 – 8 000 Lb/plg <sup>2</sup>	2,9 – 4,2 Gal/min	1 200 – 2 200 rpm	90 %	> 85 %

Fuente: EIA. [www.fluidos.eia.edu.com](http://www.fluidos.eia.edu.com). Consulta: 05 mayo del 2012.

### **1.2.3.1. Clasificación de bombas**

Cuando se pretende desarrollar una clasificación de los diferentes tipos de bombas hidráulicas se debe tener claridad en algunos términos para así poder evaluar los méritos de un tipo de bomba sobre otro.

La principal clasificación de las bombas, según el funcionamiento en que se basan para generar el caudal. Por el volumen desplazado, y el intercambio de cantidad de movimiento.

#### **1.2.3.1.1. Bombas volumétricas**

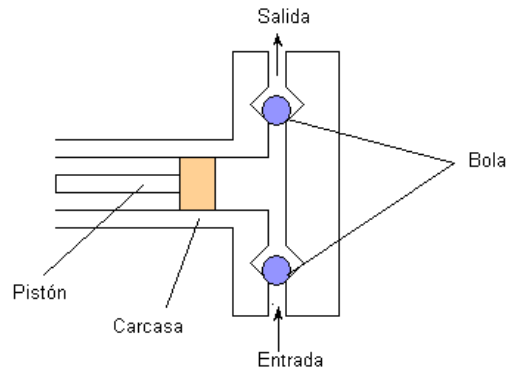
En las que el principio de funcionamiento está basado en la hidrostática, de modo que el aumento de presión se realiza por el empuje de las paredes de las cámaras que varían su volumen. En este tipo de bombas, en cada ciclo el órgano propulsor genera de manera positiva un volumen dado. En caso de poder variar el volumen máximo de la cilindrada se habla de bombas de volumen variable. De lo contrario, es una bomba de volumen fijo.

A su vez este tipo de bombas pueden subdividirse en:

- Bombas de émbolo alternativo

Existe uno o varios compartimentos fijos, pero de volumen variable, por la acción de un émbolo o de una membrana. En estas máquinas, el movimiento del fluido es discontinuo y los procesos de carga y descarga se realizan por válvulas que abren y cierran alternativamente. Algunos ejemplos de este tipo de bombas son la bomba alternativa de pistón, la bomba rotativa de pistones o la bomba pistones de accionamiento axial.

Figura 19. **Bomba de embolo alternativo**

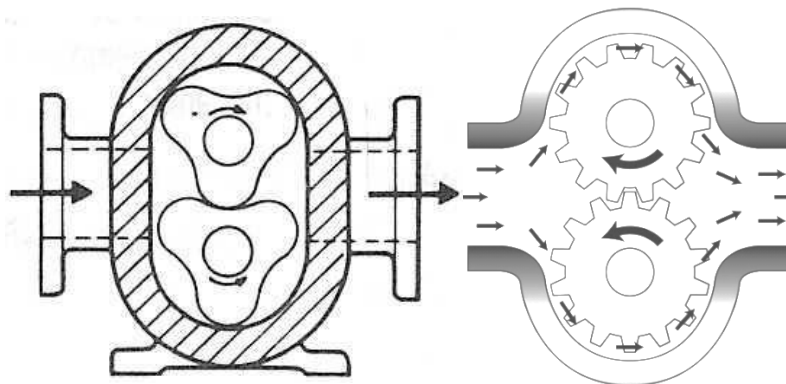


Fuente: página [www.sapiensman.com](http://www.sapiensman.com). Consulta: 06 abril de 2015.

- **Bombas volumétricas rotativas**

Son las bombas en las que una masa fluida es confinada en uno o varios compartimentos que se desplazan desde la zona de entrada (de baja presión) hasta la zona de salida (de alta presión) de la máquina. Algunos ejemplos de este tipo de máquinas son la bomba de paletas, la bomba de lóbulos, la bomba de engranajes, la bomba de tornillo o la bomba peristáltica.

Figura 20. **Bomba de lóbulos y bomba de engranajes**



Fuente: FLORES, Francisco. [bombas-hidro.blogspot.com/](http://bombas-hidro.blogspot.com/). Consulta: 06 mayo de 2012



### **1.2.3.1.2. Bombas rotodinámicas**

Estas son las bombas que basan su funcionamiento en el intercambio de una cantidad de movimiento entre la máquina y el fluido, aplicando la hidrodinámica. En este tipo de bombas hay uno o varios rodetes con álabes que giran generando un campo de presiones en el fluido. En este tipo de máquinas el flujo es continuo.

### **1.2.3.2. Tipos de bombas**

En oleohidráulica las bombas que se utilizan para generar caudal son: las bombas de engranajes, bombas neumáticas, bombas de paletas y bombas de pistones.

#### **1.2.3.2.1. Engranajes**

El engranaje impulsor gira arrastrando al otro engranaje que gira en dirección opuesta. La rotación es hacia el orificio de entrada desde el punto de engrane. Conforme los dientes de los dos engranes se separan, se formará una cavidad y se producirá un vacío en el orificio de entrada. Este vacío permitirá a la presión atmosférica forzar el fluido al lado de entrada de la bomba. El fluido será confinado en el espacio entre los dientes del engrane y la carcasa. La rotación en los engranes permite que el fluido llegue hasta la salida.

#### **1.2.3.2.2. Bombas neumáticas**

Son bombas de desplazamiento positivo que utiliza una relación de áreas de pistones para transformar presión baja de aire (alrededor de 120 libras por

pulgada cuadrada) en una salida de aceite con alta presión (alrededor de 10 000 libras por pulgada cuadrada), pero con un bajo caudal.

#### **1.2.3.2.3. Bombas de paletas**

Estas tienen un conjunto de aletas que se deslizan en un cilindro hueco con ranuras radiales en el rotor. Respecto al eje del cuerpo de la bomba está colocado de forma excéntrica el rotor, que durante la rotación las aletas realizan movimientos alternativos. La cámara de trabajo es llenada entre dos paletas contiguas, el estator y el rotor. Durante el giro rotor el volumen de producto aumenta hasta alcanzar un valor máximo que tras alcanzarlo este se cierra para trasladar el producto a la cavidad de impulsión de la bomba A la par se inicia el desalojo del líquido de la cámara de trabajo.

#### **1.2.3.2.4. Bombas de pistones**

La bomba de pistón radial, aloja los pistones deslizantes dentro de un bloque del cilindro que gira alrededor de un perno o clavija estacionaria o flecha portadora. Se logra una eficiencia volumétrica alta debido a los ajustes estrechos de los pistones a los cilindros y por el cierre adecuado entre el bloque del cilindro y el perno o clavija alrededor del cual gira.

#### **1.2.4. Vibraciones**

Es la oscilación de un objeto alrededor de una posición de equilibrio. La posición de equilibrio es la que llegará cuando la fuerza que actúa sobre él sea cero. Este tipo de vibración se llama vibración de cuerpo entero, lo que quiere decir que todas las partes del cuerpo se mueven juntas en la misma dirección en cualquier momento.

El movimiento vibratorio de un cuerpo entero se puede describir completamente como una combinación de movimientos individuales de 6 tipos diferentes. Esos son traslaciones en las tres direcciones ortogonales x, y, y z, y rotaciones alrededor de los ejes x, y, y z. Cualquier movimiento complejo que el cuerpo pueda presentar se puede descomponer en una combinación de esos seis movimientos. De un tal cuerpo se dice que posee seis grados de libertad. Por ejemplo un barco se puede mover desde adelante hacia atrás (ondular) desde abajo hacia arriba y de babor hacia *tribor*. También puede rodar en el sentido de la longitud (rodar), girar alrededor del eje vertical, (colear) y girar alrededor del eje *babor-tribor* (arfar).

La vibración de un objeto es causada por una fuerza de excitación. Esta fuerza se puede aplicar externamente al objeto o puede tener su origen a dentro del objeto. Más adelante veremos que la proporción (frecuencia) y la magnitud de la vibración de un objeto dado, están completamente determinados por la fuerza de excitación, su dirección y frecuencia.

#### **1.2.4.1. Análisis de vibraciones en máquinas**

Las vibraciones son un efecto. Cuando se realiza un trabajo de diagnóstico, siempre se busca el efecto para tratar de descubrir la causa.

Uno de los primeros pasos a seguir en el análisis de vibraciones en una máquina es obtener un valor global de las vibraciones para poder determinar la condición general de la misma. Estas mediciones deben realizarse en distintos puntos y en tres direcciones, vertical, horizontal y axial. Algunos puntos importantes para la medición de las vibraciones son los ubicados sobre los cojinetes o cerca de ellos, porque es a través de los cojinetes por donde se transmiten las fuerzas de vibración. Las mediciones en distintas direcciones son

necesarias debido a que algunos problemas de máquinas rotativas se manifiestan más en alguna dirección que en otra.

En general las mediciones de vibraciones globales se realizan en forma de velocidad (milímetros por segundo), debido a que la experiencia ha demostrado que las mediciones de velocidad son la mejor indicación para evaluar la severidad de las vibraciones en el rango normal de frecuencias de giro de las máquinas rotativas usuales (de 10 a 1000 Hertz). El valor global de vibraciones obtenido, comparado con los valores recomendados por el fabricante de la máquina, da una idea de la condición mecánica de la misma. En ausencia de valores recomendados por el fabricante, existen tablas y normas que pueden utilizarse al efecto. En la tabla II se presentan los valores característicos de amplitudes de vibración en maquinarias relacionadas con la condición mecánica de la misma estipulados por la Norma ISO 3945-1985(1).

Tabla II. **Valores de referencia de amplitud de vibración**

SEVERIDAD DE LAS VIBRACIONES (MILÍMETROS/SEGUNDO)	TIPO DE SOPORTE	
	RÍGIDO	FLEXIBLE
0.46	BUENA	BUENA
0.71		
1.12		
1.8		
2.8	SATISFACTORIA	SATISFACTORIA
4.6		
7.1	NO SATISFACTORIA	NO SATISFACTORIA
11.2		
18.0	INACEPTABLE	INACEPTABLE
28.0		
71.0		

Fuente: Asociación Argentina de ensayos. [www.aaende.org.ar](http://www.aaende.org.ar). Consulta: 05 mayo de 2012.

#### **1.2.4.2. Causas de las vibraciones mecánicas**

Son muchas, pero básicamente las vibraciones se encuentran estrechamente relacionadas con tolerancias de mecanización, desajustes, movimientos relativos entre superficies en contacto, desbalances de piezas en rotación u oscilación, entre otros; es decir, todo el campo de la técnica.

Los fenómenos anteriormente mencionados producen casi siempre un desplazamiento del sistema desde su posición de equilibrio estable originando una vibración mecánica.



## **2. ANÁLISIS DE LAS ETAPAS DEL PROCESO**

### **2.1. Descripción de la situación actual del taller**

El taller fue fundado en 2003, empezaron con un torno vertical de 2 caballos de potencia y un barreno de pedestal. Con el paso del tiempo se expandió comprando más maquinaria para poder la demanda: entre el equipo que se adquirió se tiene otro torno, dos tipos de soldadoras, una fresadora y se fabricaron dos bancos de trabajo.

#### **2.1.1. Descripción física del taller**

Se encuentra ubicado en la zona 7, colonia Ciudad de Plata II, carril auxiliar del Anillo Periférico. Es una bodega de 250 metros cuadrados en donde se ubica toda la maquinaria, herramientas, bancos de trabajo, área de recepción de trabajo y áreas de trabajo primario y secundario.

##### **2.1.1.1. Descripción de la maquinaria**

Por la rama de la industria a la que se presta servicios, el taller es netamente de metalmecánica, por lo que toda la maquinaria es para ese fin. Es equipo para desbastar y moldear tubos honeados y barras cromadas.

#### 2.1.1.1.1. Tornos disponibles

Es el corazón operativo del taller, pues son los que sirven para fabricación de piezas, corte de las mismas y para la comprobación de la linealidad de barras y tubos.

El taller cuenta con:

- Torno de 3 metros de bancada, *shock* de 2 pies, usillo de 6 pulgadas.
- Torno de 2 metros, *shock* de 1-1/2 pies y usillo de 4 pulgadas.

Figura 21. Torno de bancada



Fuente: Tecnomquinaria. [www.maquinariacatalogo.com](http://www.maquinariacatalogo.com). Consulta: 05 mayo de 2012.

#### 2.1.1.1.2. Equipo complementario

Para realizar los trabajos, el taller cuenta con el siguiente equipo complementario de máquinas.



- Fresa vertical
- Taladro de pedestal
- Soldadora Mig
- Soldadora Saw
- 2 pulidoras de 5" y 9 ½ "
- 3 barrenos portátiles de 3/8"
- 2 barrenos portátiles de ½"
- 3 bancos de trabajo
- 2 estanterías para herramientas

Figura 22. **Distribución de la maquinaria en el taller**



Fuente: elaboración propia, con programa Word 2010.

### 2.1.1.1.3. **Herramientas**

Las diferentes herramientas utilizadas en el taller son para desarmar y armar los cilindros hidráulicos y las bombas que llegan. Estas son la más que se dañan con el uso diario, teniendo en promedio 10 meses de tiempo de vida.

- Honeadores
- 2 llaves *stilson* de 60"
- 2 llaves *stilson* de 34"
- 1 juego de llaves de cola corona de 6 a la 32 milímetros.
- 1 juego de llaves de cola corona de 6/32 a la 1½ pulgadas.

#### **2.1.1.1.4. Personal del taller**

El taller necesita por contar con mano de obra calificada para el manejo de del equipo de torneado y de fresado que es un maestro mecánico. Los mecánicos se encargan de armar y desarmar los cilindros hidráulicos y de asistir a los maestros mecánicos. Por último se tiene a los armadores que se encargan de recibir los trabajos y de asistir a los mecánicos.

El taller cuenta con 3 grupos de trabajo, compuestos por:

- 1 maestro mecánico (tornero)
- 1 mecánico
- 1 armador

Todos los grupos dirigidos por el jefe de taller, que a su vez es dirigido por el ingeniero jefe de diseño.

#### **2.1.1.2. Distribución de áreas**

El taller es una bodega rectangular de 10 metros por 18 metros. El taller a su vez se divide en 4 áreas en donde se realizan todos los trabajos necesarios. Estas áreas son:

#### **2.1.1.2.1. Área de recepción**

Que se encuentra en la parte más externa del taller, se extiende por debajo de la oficina del jefe de taller. Aquí es donde se reciben los trabajos y se entregan al momento de estar ya listos.

#### **2.1.1.2.2. Área de trabajo primario**

En esta área es donde se comienza con el proceso de trabajo en el taller, aquí se desarma y se arman los cilindros. También es el área donde se reciben todos los trabajos y se asigna al personal que se encargará de reparar el equipo.

#### **2.1.1.2.3. Área de trabajo secundario**

En el área de trabajo secundario es en donde se comienza con la verificación de las piezas, y si estas lo requieren, maquina, se soldán o se reparan.

#### **2.1.1.2.4. Oficina de taller**

Aquí es donde se diseñan las soluciones industriales y se toman las decisiones respecto a los trabajos que se van a realizar.

Figura 23. **Distribución de áreas de trabajo del taller**



Fuente: elaboración propia, con programa Word 2010.

### **2.1.1.3. Iluminación**

El taller cuenta con un sistema de iluminación general y el sistema de iluminación localizada.

#### **2.1.1.3.1. Iluminación general**

Es el sistema encargado de iluminar todo el taller, consiste en 3 lámparas de vapor de sodio de 450 watts y una lámpara de sodio de 175 watts.

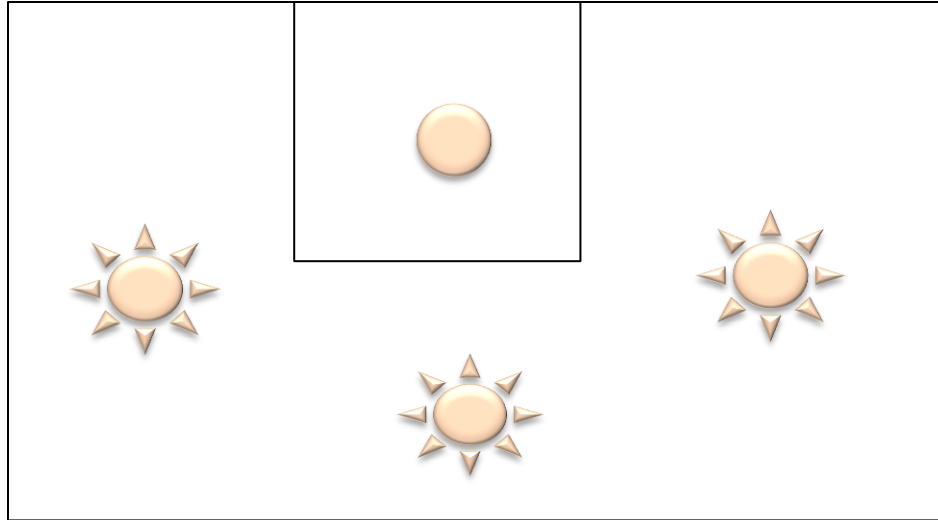


Luminaria de lámpara de vapor de sodio de 450 watts.



Luminaria de lámpara de vapor de sodio de 175 watts.

Figura 24. **Distribución de iluminación**



Fuente: elaboración propia, con programa Word 2010.

#### **2.1.1.3.2. Iluminación localizada**

Esta iluminación se encuentra colocada en cada una de las estaciones de trabajo que se encuentran distribuidas por el taller. Consiste en 1 lámpara fluorescente F-96, que se sitúa a 1,20 metros sobre el área de trabajo.

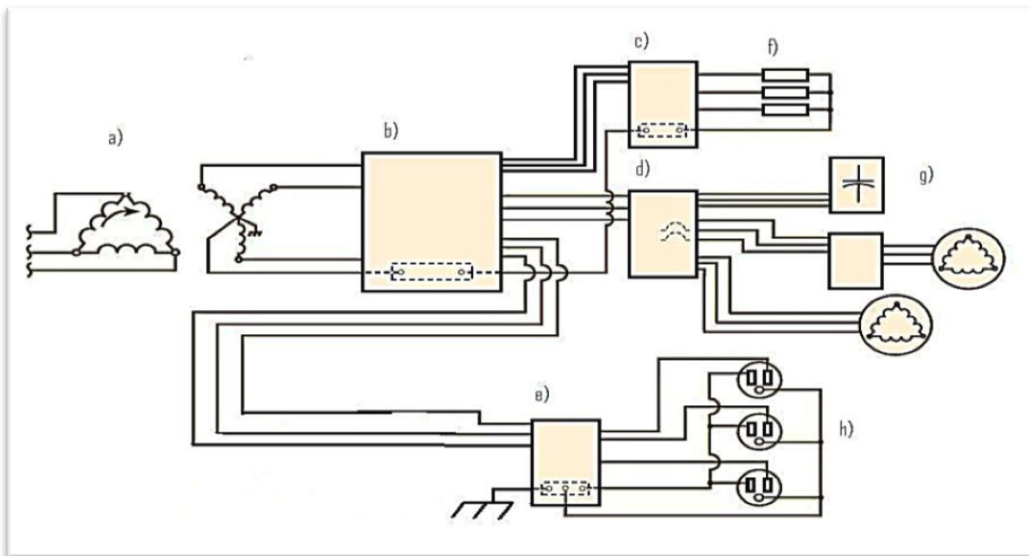
#### **2.1.1.4. Red de potencia**

La potencia eléctrica es suministrada por la empresa eléctrica de Guatemala a través de líneas de transmisión de mediana-baja potencia (13 000 voltios) a un transformador que los convierte en 480 voltios de corriente trifásica. Estos entran a un tablero principal, que a su vez distribuye la corriente a 3 tableros secundarios.

Los tableros secundarios se dividen en:

- Tablero de iluminación donde se encuentran todos los flipones de luces.
- Tablero de alta potencia que contiene los flipones de la maquinaria.
- Tablero de media potencia que se encuentran los flipones de los tomacorrientes de 110 y 220 voltios.

Figura 25. **Diagrama de potencia eléctrica del taller**



- Transformador trifásico
- Flipon general
- Flipones de iluminación
- Flipones de potencia de maquinaria
- Flipones de potencia de herramientas
- Luminarias
- Motores de tornos
- Tomacorrientes del taller

Fuente: elaboración propia, utilizando el programa Paint.

## 2.1.2. Descripción de los procesos del taller

Las actividades del taller se dividen en dos grandes ramales: demanda de soluciones y las reparaciones comunes. Estas últimas a su vez se dividen en el proceso de admisión y el proceso de reparación.

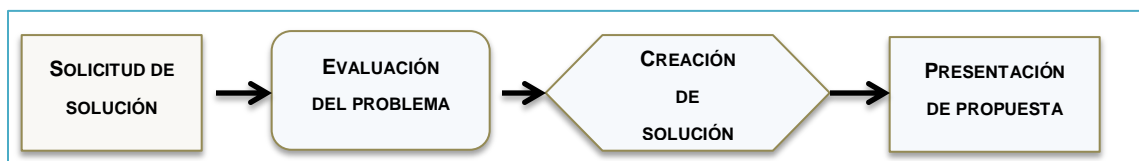
### 2.1.2.1. Demanda de diseño de soluciones

Cuando una empresa tiene algún problema en su producción, el equipo técnico del taller realiza una visita para estudiar el problema y brindar una propuesta. Si la empresa está de acuerdo se fabrica la solución industrial.

La mayor parte de las demandas de soluciones se presentan en los ingenios de la costa sur, pero gradualmente se ha incrementado las peticiones de los grupos mineros que recientemente se han instalado en el país.

La idea de crear soluciones industriales surgió en el 2003 a raíz de la solicitud de una empresa que se dedica la siembra de palma africana, necesitaban una máquina que les ayudara a cosechar. En ese momento no se contaba con el equipo, ni el conocimiento técnico para satisfacer esta demanda de 1 000 unidades. Entonces se creó la división de soluciones industriales, a cargo de un ingeniero mecánico industrial.

Figura 26. Diagrama de flujo de solicitud de solución

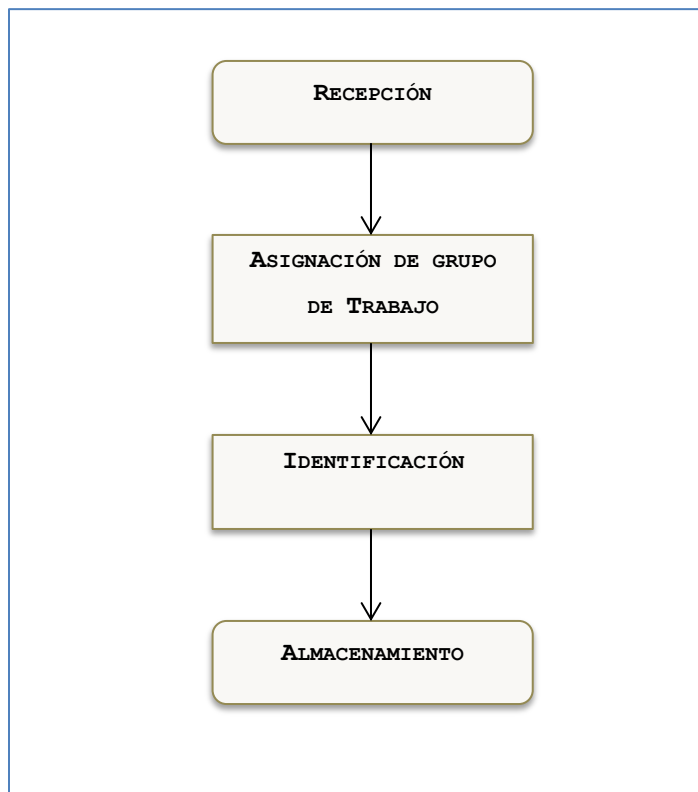


Fuente: elaboración propia, con programa Word 2010.

### 2.1.2.2. Procedimiento de admisión y diagnóstico de un trabajo

Al momento de recibir un trabajo, este se asigna a uno de los tres grupos constituidos en el taller, por lo general es al que tenga menos trabajo acumulado. El armador le coloca un pedazo de tape con el nombre, y con un marcador se coloca en una frase el problema que tiene y el nombre del propietario.

Figura 27. Diagrama de flujo de recepción de trabajos



Fuente: elaboración propia, con programa Word 2010.



### **2.1.2.3. Proceso de producción**

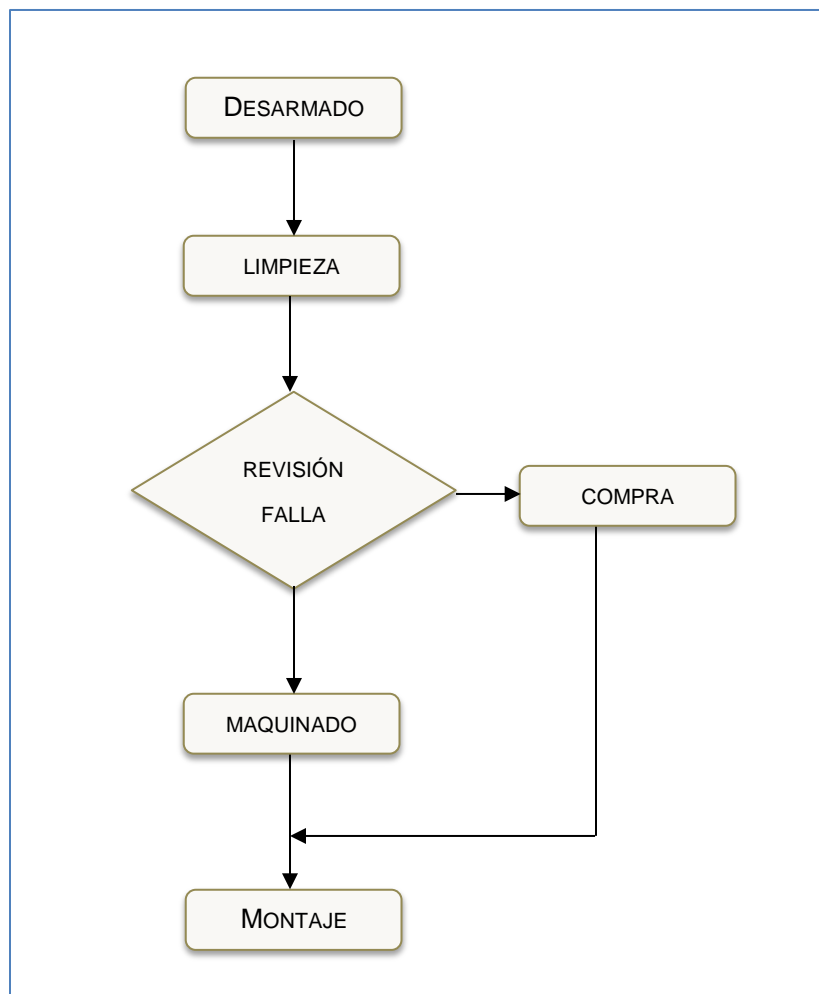
El proceso de producción consiste en tomar la pieza que se va a trabajar, comenzando por desarmarla y límpiala, para poder diagnosticar el problema. La solución de problema se cotiza al cliente y este al aprobar el presupuesto, se termina de reparar.

- Desarmado: es cuando se desmontan de la pieza a trabajar todo lo que no sea necesario.
- Limpieza: se quita la tierra, concreto, grasa y aceite para trabajar de forma segura.
- Diseño: se realiza la solución al problema que se tenga en la pieza.
- Preparación: utilizado para llevar y traer la herramienta o materiales necesarios para desarrollar el proceso.
- Prorratear. tiempo que el operario requiere para hacer que la máquina funcione incluyendo armado de la máquina, marcado de la pieza, lectura de planos, volteo de las piezas, cambio de herramientas, entre otras cosas.
- Maquinado principal: procedimiento en el que se desprender la viruta y con ello se adquiere la forma requerida.
- Montaje: cuando ya se tienen los repuestos y/o las piezas fabricadas, se procede a armar la pieza.

### 2.1.2.3.1. Diagrama de proceso de producción

Para tener una mejor visualización del proceso de producción, se procede a diagramarlo. Se utilizan los pasos ya descritos en la sección anterior para graficar cada paso del proceso.

Figura 28. Diagrama de proceso de producción



Fuente: elaboración propia, con programa Word 2010.

#### **2.1.2.4. Desechos de producción**

Cada vez que se realiza un trabajo en el taller, ya sea fabricación o cambio de algunos componentes, se generan residuos como consecuencia directa. Se crean tres tipos principales de desechos, los metálicos (la chatarra y viruta), los elastómeros (sellos y juntas) y los fluidos de trabajo (lubricantes y enfriamiento), además de emisiones atmosféricas.

##### **2.1.2.4.1. Emisiones atmosféricas**

El problema más importante respecto a la generación de emisiones atmosféricas, es la emanación de olores, ocasionados por la descomposición bacteriana en los fluidos de trabajo y la respiración por parte de los trabajadores de material en partículas y algunos compuestos orgánicos. No existe ningún sistema para tratar las emisiones atmosféricas.

##### **2.1.2.4.2. Residuos sólidos**

Desde el punto de vista de la gestión de residuos, los desechos sólidos son formados principalmente por la generación de virutas que provienen de los trabajos de trefilado, barrenado y maquinado. Otros residuos sólidos metálicos es la chatarra.

- Virutas

La virutas es el resultado del material removido de la pieza original así como un porcentaje de fluidos de trabajo, provenientes previos y durante los trabajos mecánicos.

La morfología de la viruta está influenciada directamente por el material trabajado, condiciones del proceso (velocidad, alimentación, geometría de las herramientas) y transferencia de calor (con o sin refrigerantes). La forma, tamaño y textura de las virutas determinan la forma y dificultad de manejo y disposición.

Figura 29. **Viruta de trefilado**



Fuente: Kaltenbach. [www.kaltenbach.com](http://www.kaltenbach.com). Consulta: 06 mayo de 2012.

La viruta es de metales como el bronce, aceros inoxidable ANSI 304 o ANSI 316, acero estándar 52, hierro dulce, plástico.

- Chatarra

Son todos los residuos que se genera en el taller de las piezas de cambio por mantenimiento preventivo o correctivo, generando una cantidad importante de estos residuos.

Figura 30. **Chatarra de piezas de cambio**



Fuente: Kaltenbach. [www.kaltenbach.com](http://www.kaltenbach.com). Consulta: 06 mayo de 2012.

#### **2.1.2.4.3. Juntas y sellos**

Otros de los residuos sólidos que se generan en el taller son los sellos tanto hidráulicos como neumáticos, además de las juntas que se cambian por desgaste o por ruptura.

Figura 31. **Juntas y sellos**

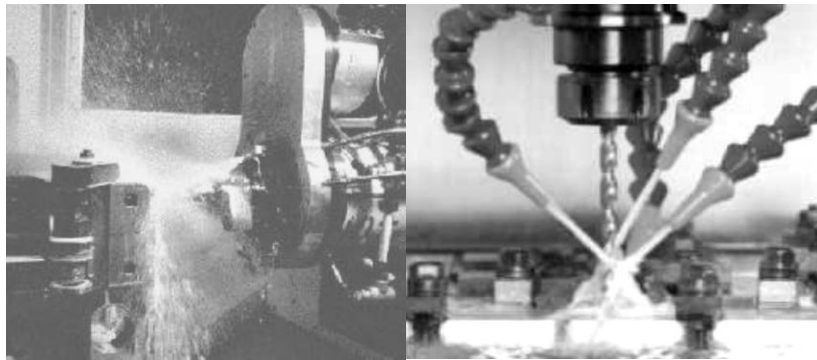


Fuente: Talleres de Hy Seals. Consulta: 06 mayo de 2012.

#### 2.1.2.4.4. Fluidos de trabajo

Al existir gran variedad de tipos de líquido refrigerantes y otros lubricantes utilizados en los talleres metal mecánicos la determinación de sus características no siempre es algo sencillo. En este taller se utiliza el refrigerante CR-10 que se maneja en aceite soluble.

Figura 32. Lubricantes de trabajo



Fuente: Directindustry. [www.directindustry.es](http://www.directindustry.es). Consulta: 06 mayo de 2012.

Cuando se repara un cilindro hidráulico, se tiene que vaciar primero el aceite hidráulico, que por lo regular se encuentra contaminado, por lo que se tiene que desechar. Se desecha al mezclarse con aserrín y se tira en el vertedero municipal.

#### 2.1.2.5. Equipo y maquinaria

Bajo condiciones ideales y suponiendo un mantenimiento apropiado, los equipos y maquinarias pueden durar por muchos años, sin embargo cada cierto tiempo estos deben ser dados de bajas y se convierten en residuos. En el taller

existen muchas herramientas que se encuentran deterioradas, que necesitan ser remplazadas.

#### **2.1.2.6. Manejo de los desechos**

Todos los desechos generados por el taller no tienen un manejo de desechos. Simplemente se tiran al vertedero. Los aceites y lubricantes se mezclan con aserrín y se tiran. La chatarra no se recicla.

Tampoco cuentan con un plan de seguridad e higiene que sirva para proteger a los operarios.

#### **2.1.3. Estadísticas del taller**

Según los registros del taller, en un intervalo de un mes, se promedian 15 reclamos en la garantía por los trabajos realizados en las bombas.

Por la naturaleza de las reparaciones que se realizan, estas se pueden dividir en:

- Cambio de sellos y juntas
- Reparaciones mecánicas de bombas

Tabla III. **Tipos de falla**

<b>Fallo</b>	<b>Frecuencia</b>	<b>Porcentaje</b>
Fuga	7	47
Vibración excesiva	3,2	21
Sobrecalentamiento	1,2	8
Presión	1,2	8
Caudal	2,4	16
Total	15	100

Fuente: archivos taller.

### **2.1.3.1. Estadísticas de cambios de sellos y juntas en bombas**

Según los registros de la empresa, del total de trabajos recibidos en el taller, el 85 por ciento corresponde a maquinaria móvil (cilindros hidráulicos) y el resto a maquinaria industrial (bombas). De los trabajos de maquinaria móvil recibidos, un 70 por ciento en corresponden al equipo de construcción (tractores, aplanadoras, retroexcavadoras), un 20 por ciento a equipo agrícola (cosechadoras, aradoras) y un 10 por ciento de otro tipo de equipos móviles (montacargas). Los reclamos de garantía en trabajos realizados en las bombas representan el 20 por ciento.



Tabla IV. **Estadísticas de tiempo de vida de sellos y juntas**

<b>Producto</b>	<b>Tiempo de vida</b>	<b>Unidades vendidas</b>
Limpiadores	1 año	5
Anillos guía	7 años	78
Sellos para eje	8 meses	150
<i>Buffer seals</i>	1 año	100
<i>Vee pack seals</i>	2 años	68
<i>O-rings</i>	1 año	150
<i>Back up rings</i>	1 año	532
Retenedores	2 años	196

Fuente: archivos taller.

Tabla V. **Costo de cambio de sellos en bombas**

<b>Sellos</b>	<b>Monto</b>
Sello de carcasa	Q350,00
Sello mecánico	Q89,00
Empaquetadura	Q145,00

Fuente: archivos taller.

### **2.1.3.2. Estadísticas de reparaciones mecánicas de bombas**

En cuanto a la relación reparación/fabricación, los porcentajes son 75/25 por ciento, y de las reparaciones un 70 por ciento implican trabajo de torno o remplazo de alguna pieza metálica y el resto es solo cambio de sellos.

Los sellos hidráulicos tienen un tiempo estimado de vida de 1 año, y recomiendan que sean cambiados y reemplazados por nuevos. Pero en Guatemala son pocas las empresas que siguen esta recomendación y las utilizan hasta que estas se rompen, originando así un daño estructural de los cilindros hidráulicos.

Tabla VI. **Estadísticos de falla de trabajos**

<b>Producto</b>	<b>Tiempo de vida</b>	<b>Frecuencia de fallo</b>
<i>Piston seal</i>	10 años	10 años
<i>Pistón cup</i>	7 años	8 años
<i>Piston seal assemblies</i>	5 años	5,5 años
Barra cromada	5 años	7 años

Fuente: archivos taller.

Tabla VII. **Costo de reparaciones en bombas**

<b>Frecuencia mes</b>	<b>Reparación</b>	<b>Monto</b>
8	Cambio cojinetes	Q234,00
3	Cambio impulsor	Q869,00
1	Soldadura	Q75,00
3	Cambio embobinado	Q1 650,00
6	Cambio capacitor	Q230,00

Fuente: archivos taller.

Tabla VIII. **Otros costos**

<b>Rublo</b>	<b>Monto</b>
Energía eléctrica	Q.4 500,00
Agua	Q.350,00
Servicio de basura	Q.200,00

Fuente: archivos taller.

## **2.2. Evaluación del proceso**

Se medirá desde el punto de vista económico el desempeño actual del taller. También se medirá el desempeño en el manejo de los desechos generados y se determinara el potencial de mejora en dichos rubros.

### **2.2.1. Evaluación económica**

Con la gestión actual del taller, los gastos que se incurren al prestar los servicios de mantenimiento preventivo o correctivo a las bombas son cercanos al 20 por ciento, según las estadísticas del taller. A continuación se desglosará cuanto representa este porcentaje.

#### **2.2.1.1. Costos**

El desglose se inicia con los costos variables, de los que se tiene la mano de obra, flete y el costo de las reparaciones en general. Entre los costos fijos están la energía eléctrica, servicio de agua y servicio de recolección de basura.

#### 2.2.1.1.1. Costo de mano de obra

En la tabla IX se enumera el costo de mano de obra del taller. Cada maestro mecánico devenga Q4 000,00 de sueldo fijo, cada mecánico devenga Q3 000,00 de sueldo fijo y por último los armadores devengan un sueldo fijo de Q 2 500,00. Todos laboran 44 horas semanales.

Tabla IX. **Mano de obra**

<b>Puesto</b>	<b>Costo</b>	<b>Horas laboradas</b>	<b>Q/hora</b>
Maestro mecánico	Q4 000,00	176	22,73
Mecánico	Q3 000,00	176	17,05
Armador	Q2 500,00	176	14,21

Fuente: archivos taller.

#### 2.2.1.1.2. Costo de flete

Los ingenios se encuentran en promedio a 150 kilómetros del taller. Se utiliza un *pick up* Toyota Tacoma 2008 que rinde 33 kilómetros por galón de gasolina, el precio del galón de combustible el día que se realizó es de Q34,55 por galón. El costo del servicio menor es de Q850,00 que se realiza a los 5 000 kilómetros. El servicio mayor es de Q3 565,00 a los 15 000 kilómetros. Las llantas el juego es de Q6 800,00. Con un promedio de vida de 120 000 kilómetros.

El costo de combustible es:

$$\frac{300 \text{ kilómetros}}{33 \text{ kilómetros/galón}} = 9,091 \text{ galones} \times \text{Q}3,55/\text{galón} = \text{Q}314,09/\text{viaje} = 9,091$$

El costo del servicio menor es:

$$\frac{\text{Q}850,00}{5\,000 \text{ kilómetros}} = \frac{\text{Q}0,17}{\text{kilómetro}} \times 300 \text{ kilómetros} = \text{Q}51,00/\text{viaje}$$

El costo del servicio mayor es:

$$\frac{\text{Q}3\,565,00}{15\,000 \text{ kilómetros}} = \frac{\text{Q}0,24}{\text{kilómetros}} \times 300 \text{ kilómetros} = \text{Q}71,30/\text{viaje}$$

El costo de las llantas es:

$$\frac{\text{Q}6\,800,00}{120\,000 \text{ kilómetros}} = \frac{\text{Q}0,056}{\text{kilómetros}} \times 300 \text{ kilómetros} = \text{Q}17,00/\text{viaje}$$

Tabla X. **Costos de flete**

<b>Rublo</b>	<b>Costo</b>
Combustible	Q314,09
Servicio menor	Q.51,00
Servicio mayor	Q71,30
Llantas	Q17,00
Total	Q453,39/viaje

Fuente: elaboración propia.

### 2.2.1.1.3. Costo de cambio de sellos

Cuando se realiza un diagnóstico en una bomba, por política de la empresa se cotiza todo el juego de sellos que utiliza el mismo. Se busca en los catálogos de servicio de las bombas, si se tiene en bodega o si se tienen que cotizar el extranjero, lo que incrementa el tiempo de entrega y el costo final. Pero como en todo, el cliente es el que decide si se cambia el juego o se cambia parcialmente. En este último caso, el servicio prestado no cuenta con garantía pues no se cumplen con los estándares que recomiendan los fabricantes.

En promedio un juego de sellos para una bomba es de:

- Sellos de carcasa Q350,00.
- Juego de O-ring Q89,00
- Retenedor de presión Q 145,00

El costo promedio de la reparación es:

$$350 + 89 + 145 = Q584,00$$

El tiempo promedio que se utiliza para realizar el diagnóstico, limpieza y el cambio de sellos, es en promedio 30 minutos o 0,5 horas. Más el tiempo de transporte.

Tabla XI. **Costo de cambio de sellos**

<b>Rublo</b>	<b>Costo unitario</b>	<b>Tanto</b>	<b>Monto</b>
Mano de obra	Q.14,21/hora	0,5 horas	Q.7,11
Cambio de sellos	Q584,29/juego	1 juego	Q.584,29
Flete	Q453,39/viaje	1viaje	Q.453,39
Otros costos	Q28,69/hora	0,5 horas	Q.14,35
<b>Total</b>			<b>Q.1 059,14</b>

Fuente: elaboración propia.

#### **2.2.1.1.4. Costo de reparación**

Cuando se determinó que se debe realizar una reparación a una bomba, ya sea porque se diagnosticó o que el cliente lo diga, política de la empresa, se recomienda que se realice un cambio completo de sellos, retenedores y juntas, puesto que es muy difícil que se le de mantenimiento a este tipo de equipo, por eso se aprovecha el tenerla desarmada para realizar el servicio y todo los trabajos que se le puedan hacer para tener el equipo funcionando a la perfección. A excepción que el cliente diga lo contrario.

Aparte del juego de sellos que se debe de cambiar, es necesario el cambio del juego de cojinetes, los impulsores, cambios de embobinados o capacitores y realizar metalizaciones que fueran necesarias.

Los impulsores son los juegos de engranajes para las bombas homónimas, juego de *Cartridge* para las bombas de paletas y el juego rotativo para las bombas de engranajes.

Los costos de este tipo son:

- 16 cambios de cojinetes Q234,00
- 06 cambio de impulsor Q. 869,00
- 02 soldadura Q75,00
- 06 embobinado quemado Q.1 650,00
- 12 cambio de capacitor Q230,00

Costo de reparación promedio:

$$\frac{16(234)+6(869)+2(75)+6(1650)+12(230)}{42} = Q518,29$$

La media de trabajos de reparaciones de bombas que llegan al taller es de 42 reparaciones al mes. Un grupo de trabajo es el que se encarga de realizar las reparaciones necesarias en la bomba.

Tabla XII. **Costos de reparaciones**

<b>Rublo</b>	<b>Costo unitario</b>	<b>Cantidad</b>	<b>Monto</b>
Mano de obra 1	Q22,73	1,75	Q39,78
Mano de obra 2	Q17,05	2	Q34,10
Mano de obra 3	Q14,21	3,15	Q44,76
Reparación promedio	Q518,29	1	Q518,29
Costo cambio de sellos	Q1 059,14	1	Q1 059,14
<b>Total</b>			<b>Q1 696,07</b>

Fuente: elaboración propia.



### 2.2.1.1.5. Costos fijos

Se clasifica como costos fijos los que se incurren invariablemente todos los meses por el simple hecho funcionar el taller. Estos son: energía eléctrica, servicio de agua y de basura.

Tabla XIII. Costos fijos

Rublo	Monto
Energía eléctrica	Q.4 500,00
Agua	Q.350,00
Servicio de basura	Q.200,00
Total	Q5 050,00

Fuente: elaboración propia.

$$\frac{Q5\ 050,00}{176\ \text{horas}} = Q\ 28,69/\text{hora}$$

### 2.2.1.1.6. Reclamo de garantía

Este es un gasto innecesario que se lleva a cabo en este momento, pues es el promedio de 7 trabajos que se deben de repetir para tener al cliente satisfecho.

- Reclamo de garantía de cambio de sellos

De acuerdo con los cálculos realizados en la tabla XIII, el costo de reclamo de garantía por trabajos de cambios de sellos son de Q.1 059,14. Y el

número de órdenes de cambios de sellos es en promedio de 35. Entonces el 20 por ciento de 35 es 7 trabajos que se tienen que repetir, incurriendo en un gasto de Q. 7 413,98 al mes. En un año se generan pérdidas de Q.88 967,76. Es un gran gasto que se quiere minimizar.

- Reclamo de garantía por reparaciones

Siguiendo con la base de los cálculos realizados en la tabla XIII anteriores, el costo por los reclamos de garantía en los trabajos asciende a Q1 696,07. El número de órdenes de este rubro es de él orden de 42. El 20 por ciento de estas órdenes de trabajo son 8,4 reclamos. Equivalentes a Q.14 246,99 al mes. En un año se generan pérdidas equivalentes a Q.170 963,86.

#### **2.2.1.1.7. Costos totales**

Para totalizar los costos de reparación de las bombas se debe de sumar los costos de reparaciones y de los cambios de sellos. La sumatoria de los costos de esta forma de manejar el taller fijarse a:

Costos totales= cambio de sellos + reparaciones

Costos totales=Q.88 967,76+Q.170 963,86.

Costos totales=Q.259 931,62

La cantidad de dinero convertido en pérdidas asciende a Q.259 931,62.

## **2.2.2. Evaluación ambiental**

El tener los reclamos de garantías repercute desde el punto de vista ambiental en la emisión doble de dióxido de carbono, juego de sellos y de desechos.

### **2.2.2.1. Cambio de sellos de bombas**

En promedio hay 7 reclamos de garantía por mes, en los trabajos que se tienen que repetir.

Es equivale a:

$$7 \times 300 \text{ km} = 2\ 100 \text{ km}$$

Según la ficha técnica del Toyota Tacoma 2008, el auto emite 177,9 gramos de dióxido de carbono por kilómetro recorrido. Con los 2 100 kilómetros recorridos extras, se está emitiendo una cantidad de:

$$2\ 100 \text{ km} \times 177,9 \text{ gr/km recorrido} = 373\ 590 \text{ gr de CO}_2 \text{ equivalente a} \\ 373,59 \text{ kg de CO}_2.$$

Al año se emiten:

$$373,59 \text{ kg de CO}_2 \times 12 \text{ meses} = 4483,08 \text{ kg de CO}_2$$

Este kilometraje es equivalente a:

$$\frac{2\,100\text{ kms}}{5\,000\text{ kms}} = 0,42 \text{ por mes,}$$

servicio menor

Por año serán  $0,42 \times 12 = 5,04$  servicios menores

$$\frac{2\,100\text{ kms}}{15\,000\text{ kms}} = 0,14 \text{ por mes,}$$

servicio mayor

al año es  $0,14 \times 12 = 1,68$  servicios mayores

Los desechos que se producen en el taller por no contar con un sistema que garantice el buen funcionamiento de las bombas son:

- 7 juegos de sellos, retenedores mecánicos y empaquetaduras, que al año equivalen a 54 juegos
- Se emiten a la atmósfera 4 483,08 kilogramos de dióxido de carbono, por el transporte
- Se realizan 5,04 servicios menores
- 1,68 servicios mayores extras
- Son 5 galones de aceite de motor extras
- 2,1 galones de aceite de caja de engranajes son consumidos.

#### **2.2.2.2. Reparaciones de bombas**

Los 8,4 reclamos que se tienen por las reparaciones que se realizan mensualmente en el taller, se recorren:

$$8,4 \times 300 \text{ km} = 2\,520 \text{ km}$$

Según la ficha técnica del Toyota Tacoma modelo 2008, el auto emite 177,9 gramos de dióxido de carbono/kilómetro. Con los 2 520 kilómetros recorridos extras se está emitiendo una cantidad de:

$$2\,520 \text{ km} \times 177,9 \text{ gr (CO}_2\text{)}/\text{km} = 4\,483,08 \text{ gr CO}_2 \approx 448,308 \text{ kg de CO}_2$$

Al año se emiten:

$$448,308 \text{ kg de CO}_2 \times 12 = 5\,379,696 \text{ kg de CO}_2$$

Tabla XIV. **Chatarra generada**

<b>Numero</b>	<b>Rublo</b>	<b>Mensual</b>	<b>al año</b>
16	Cojinetes	3,2	38,4
06	Cambios de impulsores	1,2	14,4
06	Embobinados quemados	1,2	14,4
12	Capacitores	2,4	28,8

Fuente: archivos taller

### **2.2.2.3. Evaluación ambiental total**

La suma total de todos los desechos generados por reclamo de la garantía son enormes, es un gran gasto de recursos, tiempo y dinero que se están desperdiciando.

A continuación se enumeran los mismos.

- 9,863 toneladas métricas generadas de dióxido de carbono extras
- Se desperdician 39 juegos de cojinetes
- 14 impulsores que se tienen que cambia
- 14 embobinados que se tienen que rehacer
- 29 capacitores que se tienen que volver a cambiar.

### **2.2.3. Estimación del potencial**

Al haber tanto desperdicio de recursos en la operación del taller, se tiene mucha oportunidad de mejorar en los puntos económicos ambientales y de seguridad en higiene.

#### **2.2.3.1. Estimación del potencial económico**

Existe oportunidad de reducir las pérdidas económicas derivadas de las fallas en las reparaciones de las bombas. Si se lograra reducir en 50 por ciento los reclamos en los trabajos, esto representaría un ahorro de cercano a los Q.130 000,00. Una suma nada despreciable.

El costo de manejo de desechos es de Q.200,00, que representa ser un costo más para la empresa. La mayor parte de estos desechos se puede reciclar, para que este manejo represente un beneficio en vez de un costo.

#### **2.2.3.2. Estimación del potencial ambiental**

En un año, se emiten cerca de 10 toneladas métricas de dióxido de carbono, por la realización de viajes innecesarios. Se utilizan una gran cantidad

de repuestos que generan una gran cantidad de desechos, que no se reciclan. Además, el resto de los desechos no son tratados y existe un volumen importante de viruta el manejo de que hace factible su reciclaje, asumiendo que virutas no se encuentran contaminadas con materiales extraños. La chatarra es fácilmente reciclable por las características de la misma.

### **2.2.3.3. Estimación del potencial de seguridad e higiene**

En ninguna de las estaciones de trabajo del taller tienen normas de seguridad que protejan a los operarios, ni medidas de seguridad que prevengan los posibles accidentes que pudieran tener.

No utilizan uniformes, sino solo ropa vieja de cualquier tipo, generalmente holgada. La limpieza la realizan al final del día de trabajo o cuando ya estorba en el camino. No existen restricciones en la aportación de joyas.





### **3. PROPUESTA DE DISEÑO**

#### **3.1. Definición de variables a medir**

Para determinar si el trabajo que se realizó en una bomba fue correcto, es necesario que se ponga en marcha, es preciso que se conecte a un circuito oleohidráulico que simule las condiciones de trabajo normales y con esto poder medir que su funcionamiento sea el correcto.

Según la tabla III del capítulo 2, existen 5 tipos de fallo que se reclaman: fugas, vibración excesiva, falta de caudal, falta de presión y sobrecalentamiento.

Todas estas variables son la que se tienen que medir a través del banco de pruebas.

##### **3.1.1. Fugas en bomba reparada**

Las fugas representan el 47 por ciento de los reclamos según las estadísticas, con lo que es la principal causa de reclamos de garantía. Por lo que es necesario que se disminuyan los reclamos en este aspecto.

Al conectar a un circuito oleohidráulico lo que se va a verificar es si existe alguna fuga por los empaques o las juntas.

### **3.1.1.1. Límites de fuga de líquido en bombas**

No es permisible que exista alguna fuga cuando se prueba una bomba. Puesto que se trabajan a grandes presiones, una pequeña fuga representa peligro potencial para los operadores y para el equipo.

### **3.1.2. Excesivas vibraciones**

Es el segundo reclamo en importancia son las vibraciones excesivas. Estas se deben a: problemas se debe a un desbalance, desalineación, problemas en correas y poleas, resonancias y debido a otras causas (cavitación, remolino de aceite o juegos mecánicos, turbulencia en tuberías, entre otras causas).

#### **3.1.2.1. Límite de vibración**

La prevención de posibles fallas en maquinarias es necesaria para una operación confiable y segura de una instalación. Por lo que el límite de las vibraciones en las bombas dependerá de cuantas revoluciones funcione la bomba, así será evaluada según la Norma ISO 2372.

### **3.1.3. Caudal**

Una bomba que se haya reparado y presente un caudal menor al que fue diseñada es un problema que se puede atribuir a que el embobinado no está bien, que el impulsor está mal colocado o dañado o que tenga entrada de aire en el circuito hidráulico.

### **3.1.3.1. Límite de caudal**

El límite mínimo de caudal que aporta una bomba dependerá de las necesidades del sistema oleohidráulico o un 75 por ciento del caudal que especifique el fabricante.

### **3.1.4. Presión baja**

Cuando en un circuito oleohidráulico no cuenta con la presión de trabajo, es debido a que no cuenta con un caudal lo suficientemente alto para las necesidades del circuito, o que el sistema tiene una fuga de presión o una entrada de aire.

#### **3.1.4.1. Límite de presión**

Al igual que el límite mínimo de caudal, el límite de presión baja en un circuito oleohidráulico lo tiene que proporcionar el fabricante del sistema. Pero el dueño del equipo puede determinar que la bomba ya no está funcionando como debería.

### **3.1.5. Sobrecalentamiento**

Cuando una bomba se pone a funcionar y eleva su temperatura más de la normal de trabajo, es un indicativo de existe un problema mecánico o eléctrico. Entre los problemas mecánicos se pueden mencionar rozamiento de partes móviles y cojinetes atascados. Entre los problemas eléctricos tenemos la baja tensión, capacitor estropeado, embobinado dañado y sobre carga de trabajo en el equipo.

### **3.1.5.1. Límite de temperatura**

El rango de temperatura que es permitido que trabajen las bombas será en el límite inferior, la temperatura ambiente. Mientras que el límite superior se tiene que recurrir de nuevo al manual del fabricante para encontrarlo, puesto que los valores variarán enormemente por las especificaciones técnicas de cada bomba y las condiciones ambientales.

## **3.2. Esquema de pruebas**

El circuito oleohidráulico se tiene que hacer funcionar como mínimo 5 minutos para que todo el sistema alcance la temperatura y la presión de trabajo. De allí en adelante, se comienza a realizar las mediciones de caudal, presión, temperatura, vibraciones, por último se realiza una inspección visual en busca de fugas en el sistema.

Se realiza en este orden porque sin caudal, la presión tardará mucho en alcanzarse y puede dar valores falsos. La temperatura, las vibraciones y las fugas necesitan tener al sistema con la carga máxima de trabajo (presión máxima del sistema) para poder medir correctamente.

### **3.2.1. Caudal**

El caudal que presta la bomba se mide por medio de un caudalímetro integrado al circuito, este mide galones por minuto. Para luego ser comparado con el dato que recomienda el fabricante.

### **3.2.2. Presión**

Al tener el dato del caudal de la bomba, se pasa a someter a presión el circuito y medir por medio de un manómetro instalado en el mismo, si se alcanza el valor que establece el fabricante.

### **3.2.3. Temperatura**

Después de haber medido el caudal y la presión del sistema, se termina por medio de un termómetro de superficie si la temperatura de la bomba está en los valores esperados.

### **3.2.4. Vibraciones**

Para medir las vibraciones en una bomba se tienen que medir con un aparato de PCE-VT 1000 y luego compararlos a la tabla ISO 3945, para determinar si la bomba está en un rango aceptable de vibración.

### **3.2.5. Fugas**

La prueba para medir fugas de líquido consiste en realizar una inspección visual a los sellos, juntas y empaquetaduras para encontrar algún escape de líquido.

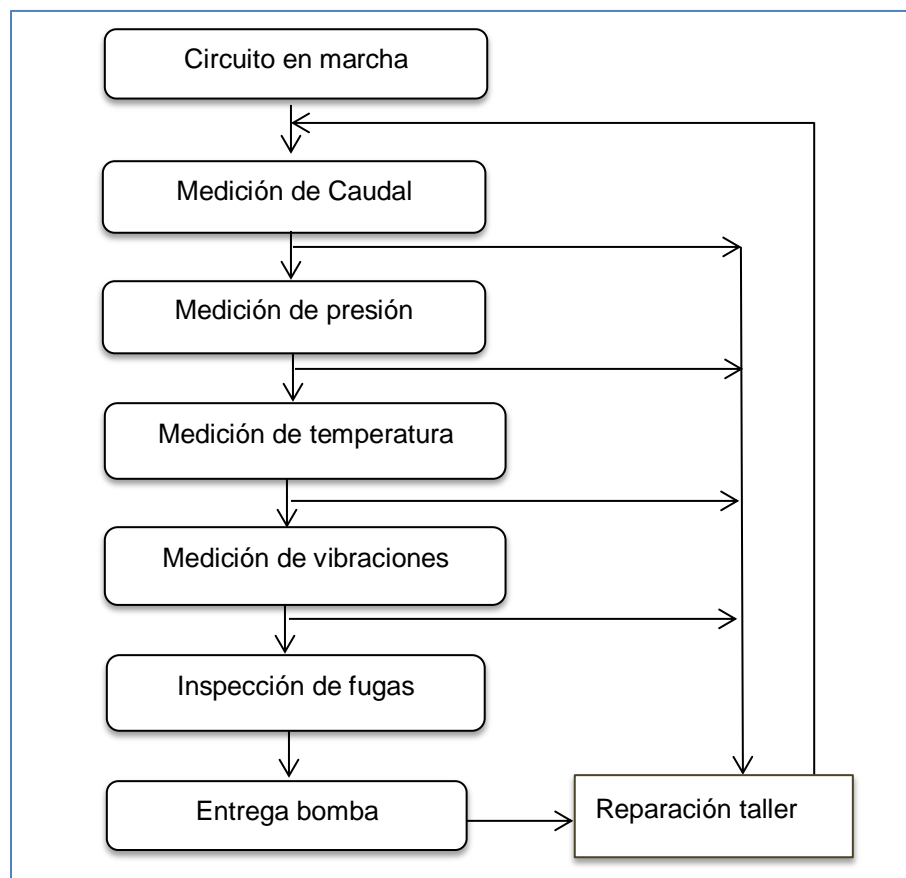
### **3.2.6. Diagrama de flujo en pruebas**

Después de colocar la bomba en el banco de pruebas, se pone en marcha el mismo. Se mide el caudal para verificar que se encuentre entre los parámetros establecidos. Se cierra la válvula de paso para elevar la presión y

medirla. Se verifica la temperatura de la bomba para determinar que no exista roce. El siguiente paso es la medición de vibraciones. Por último se inspecciona de forma visual si existe alguna fuga en la carcasa de la bomba.

Para visualizar el proceso de pruebas que se realizará a las bombas se procede a diagramarlo según la descripción antes detallada.

Figura 33. **Diagrama de flujo en pruebas**



Fuente: elaboración propia, con programa Word 2010.

### 3.3. Especificaciones de diseño

Con las variables ya especificadas se procede a dimensionar las capacidades que se necesitan para las pruebas de funcionamiento de las bombas que se reparan.

#### 3.3.1. Cálculos de la capacidad requerida del motor diésel

Al taller la bomba más grande que ha llegado a reparación es una bomba de con un caudal de 66 galones por minuto y 6 000 libras por pulgada cuadrada de presión máxima que consume una potencia de 175 caballos de potencia. Al utilizar un factor de carga 1,2, se obtendrán los valores de:

Tabla XV. Valores de capacidad máxima del banco de pruebas

Carga máxima	Factor de seguridad	Valor de diseño
175 hp	1,2	210 hp
66 gpm	1,2	79,2 gpm
6 000 psi	1,2	7 200 psi

Fuente: elaboración propia.

Como ya se determinó en la tabla, la capacidad del motor diésel debe ser de 210 caballos de potencia, que tendría que ser el motor de un camión para alcanzar esta capacidad.

En el mercado se encontró un motor turbo diésel de seis cilindros en línea, de inyección directa de 6 litros. Alcanza una potencia máxima de 210 caballos de potencia a 2 600 revoluciones por minuto, su torque neto es de 65 Kilogramo-metro a las 1 600 revoluciones por minuto.

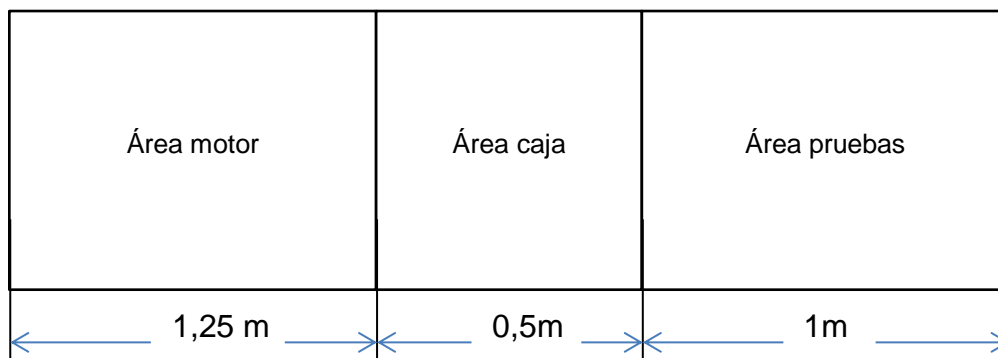
Es un motor Perkins serie 1006-60YB. Refrigerado por agua forzada, que necesita 37,5 litros de refrigerante. La lubricación es también forzada por medio de una bomba mecánica y necesita 18 litros de aceite. El peso en seco de este motor es de 620 kilogramos. El circuito eléctrico que utiliza es uno de 24 voltios.

### 3.3.2. Cálculos para el diseño del chasis

El chasis del banco de pruebas tiene que tener la capacidad para tener en él, un motor diésel de 210 caballos de potencia, caja de cambios, depósito de combustible, radiador, batería, filtro de aire, escape, y una plataforma en donde anclar la bomba que se estará probando. Aparte debe contar con un depósito de aceite hidráulico que tendrá integrados manómetros, termómetro y caudalímetro para las mediciones.

Al tomar las medidas del motor diésel que se cotizo, el área que abarca junto con el sistema de enfriamiento es de es de 1,56 metros cuadrados. Al acotar la caja de engranajes el área es de 0,50 metros cuadrados. Por último, el área para probar las bombas es de 1 metro cuadrado.

Figura 34. **Distribución de áreas del banco de pruebas**



Fuente: elaboración propia, con programa Word 2010.



### 3.3.2.1. Cálculo de carga

El chasis se formará a partir de viga tipo I que se vende comercialmente en el mercado guatemalteco. Para dimensionar la viga se procederá a calcular el peso total de todo el banco de pruebas, luego se pasa a realizar el diagrama de corte en la viga para encontrar la que cumpla con las especificaciones. Se usará un factor de seguridad de 3.

#### 3.3.2.1.1. Peso de combustible

El tanque de combustible se colocará en el chasis, debajo del motor y tendrá una longitud de 100 centímetros por 60 centímetros por 10 centímetros.

$$100 \text{ cm} \times 60 \text{ cm} \times 10 \text{ cm} = 60\,000 \text{ cm}^3$$

$$\frac{1 \text{ litro}}{1000 \text{ cm}^3} \times 60\,000 \text{ cm}^3 = 60 \text{ litros}$$

$$\text{Densidad del diésel} = 0,85 \text{ g/cm}^3$$

$$\rho = \frac{m}{v} \text{ despejando el volumen}$$

$$m = \rho \times v$$

Sustituyendo los valores:

$$m = 0,85 \text{ g/cm}^3 \times 60\,000 \text{ cm}^3 = 51\,000 \text{ g} \times \frac{1 \text{ kg}}{1\,000 \text{ g}} = 51 \text{ kg}$$

### 3.3.2.1.2. Peso de tanque de combustible

El tanque de combustible como ya se mencionó tendrá unas medidas de: 100 centímetros por 60 centímetros por 10 centímetros.

Tabla XVI. Áreas de panes del tanque de combustible

Número	Paneles(cm)	Área(cm <sup>2</sup> )
2	10x60	1 200
2	100x60	12 000
2	10x100	2,000
<b>Total</b>		15 200 cm <sup>2</sup>

Fuente: elaboración propia.

El peso de la lámina de 4 pies x 8 pies es de 74,13 kilogramos.

$$4 \text{ pies} \times \frac{12 \text{ pulg}}{1 \text{ pie}} \times \frac{2,54 \text{ cm}}{1 \text{ pulg}} = 121,92 \text{ cm}$$

$$8 \text{ pies} \times \frac{12 \text{ pulg}}{1 \text{ pie}} \times \frac{2,54 \text{ cm}}{1 \text{ pulg}} = 243,84 \text{ cm}$$

$$\text{Área lámina: } 121,92 \times 243,84 = 29\,728,973 \text{ cm}^2$$

$$\text{La densidad de la lámina es: } \frac{7\,413 \text{ g}}{29\,728,973 \text{ cm}^2} = 0,24935 \frac{\text{g}}{\text{cm}^2}$$

$$\text{Peso tanque: } 15\,200 \text{ cm}^2 \times 0,24935 \frac{\text{g}}{\text{cm}^2} = 3\,790,161 \text{ g} \equiv 37,9 \text{ kg}$$

### 3.3.2.1.3. **Peso de equipo del banco de pruebas**

Para realizar los cálculos del peso total del banco de pruebas, este se estimara en 50 kilogramos.

Tabla XVII. **Pesos de partes del banco de pruebas**

<b>Parte</b>	<b>Pesos kilogramos</b>
Caja	50
Motor	620
Equipo auxiliar	25
Deposito combustible	37,9
Combustible	51
Placa de anclaje	60,8
Peso chasis	50
<b>Total</b>	<b>894,7</b>

Fuente: elaboración propia.

Se utilizará para la estructura del chasis el perfil estructural de acero tipo viga ASTM designación A36 que es la viga que representa mayor resistencia al corte.

Si se utiliza el método de diseño por resistencia, lo primero que se realiza es encontrar en el diagrama de momentos de la viga el mayor momento flector actuante. Con el momento máximo y el esfuerzo normal admisible del material se calcula el módulo resistente mínimo que debe tener el perfil, con la fórmula:

$$Z_{MAX} \geq \frac{M_{max}}{\sigma_{max}}$$

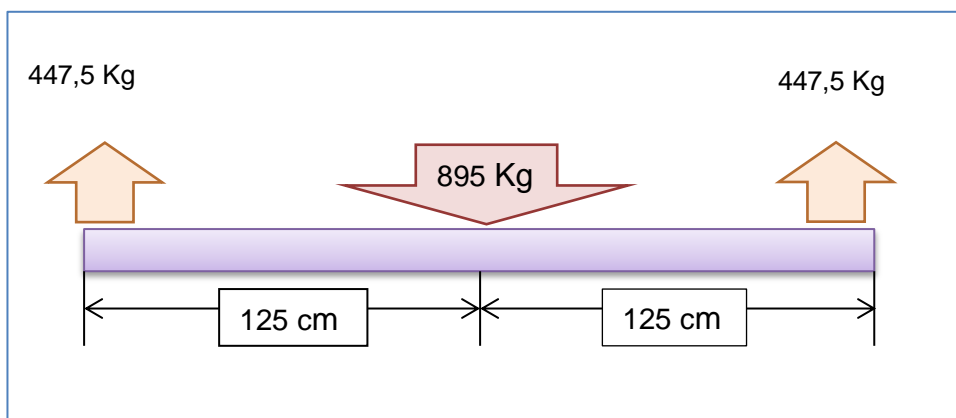
Se busca en las tablas de perfiles aquellos que tengan el módulo de resistencia más cercano que sobrepase al mínimo calculado  $Z_{min}$ . Se realiza el cálculo del momento flector producido por la carga externa. Con este momento se calcula un  $Z_{ppmin}$ . Finalmente se hace una verificación por corte, que consiste en calcular el esfuerzo cortante máximo actuante en el eje neutro de la sección para compararlo con el esfuerzo cortante admisible del material. Si este último es mayor que el primero, el perfil cumple, en caso contrario, se tendrá que escoger el perfil inmediatamente superior.

Según la Norma ASTM A 36, el  $\sigma_{adm}$ : 2 530 kg/cm<sup>2</sup>.

El  $M_{max}$  se calcula:

$$M_{max} = F_{max} \times d$$

Figura 35. Diagrama de fuerzas de corte en el chasis



Fuente: elaboración propia, con programa Word 2010.

$$M_{\max} = 894,7 \text{ kg} \times 125 \text{ cm}$$

$$M_{\max} = 111\,837,5 \text{ kg-cm}$$

Sustituyendo los valores para encontrar el momento de resistencia máximo se obtiene:

$$Z_{\max} \geq \frac{M_{\max}}{\sigma_{\text{adm}}}$$

$$Z_{\max} \geq \frac{111\,837,5 \text{ kg} \cdot \text{cm}}{2\,530 \frac{\text{kg}}{\text{cm}^2}}$$

$$Z_{\max} \geq 44,2 \text{ cm}^3$$

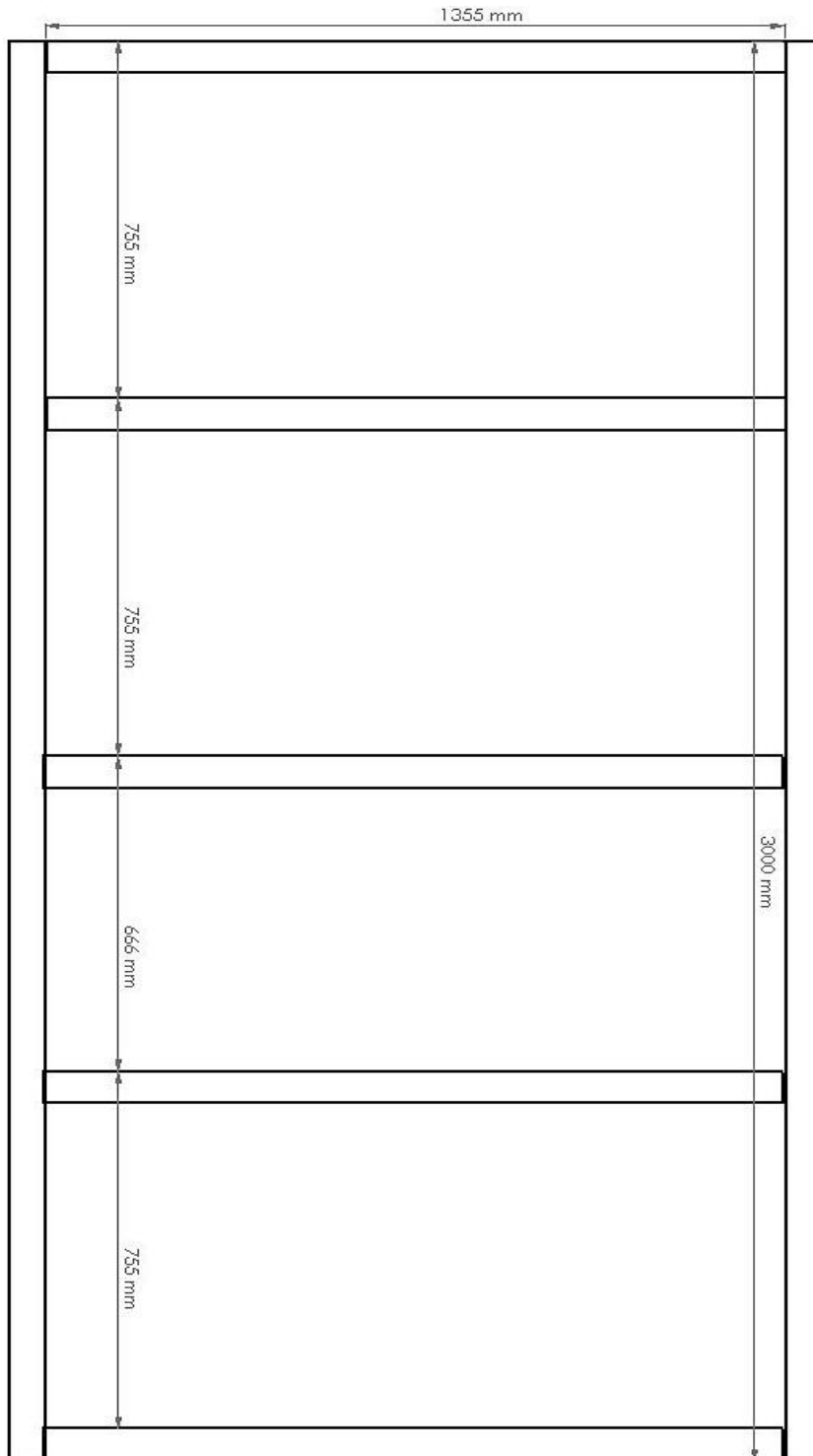
Utilizando el factor de seguridad:

$$Z_{\max} \geq 44,2 \text{ cm}^3 \times 3$$

$$Z_{\max} \geq 132,6 \text{ cm}^3$$

La viga que cumple con el  $Z_{\max}$  es la IPE 180, con un  $Z_x = 146 \text{ cm}^3$

Figura 36. Estructura del chasis



Fuente: elaboración propia, con programa SolidWorks 2011.

- **Peso del chasis**

Al construir el chasis con la viga el IPE 180, se necesitan de 2 secciones de 250 centímetros y 5 secciones de 142 centímetros. Esto es un total de 1 210 centímetros. Con una densidad de 21,9 kilogramo por metro.

$$1\,210\text{ cm} \times \frac{1\text{ m}}{100\text{ cm}} \times 21,9\text{ kg/m} = 264,99\text{ kg}$$

Tabla XVIII. **Pesos de partes del banco de pruebas real**

<b>Parte</b>	<b>Pesos kilogramos</b>
Caja	50
Motor	620
Equipo auxiliar	25
Deposito combustible	37,9
Combustible	51
Placa de anclaje	60,8
Peso chasis	265
<b>Total</b>	<b>1 109,7</b>

Fuente: elaboración propia.

Ya con los valores reales de corte y módulo resistente se realizan los cálculos:

$$\sigma_{adm} \geq \frac{M_{max}}{Z_{max}}$$

$$M_{max} = F_{max} \times d$$

$$M_{\max}=1\ 109,8\ \text{kg} \times 125\ \text{cm}$$

$$M_{\max} = 138,725\ \text{kg}\cdot\text{cm}$$

Sustituyendo en la ecuación:

$$2\ 530\ \frac{\text{kg}}{\text{cm}^2} \geq \frac{138\ 725\ \text{kg}\cdot\text{cm}}{146\ \text{cm}^3}$$

$$2\ 530\ \frac{\text{kg}}{\text{cm}^2} \geq 950,171\ \frac{\text{kg}}{\text{cm}^2}$$

Calculando el factor de seguridad queda:

$$F_{\text{seg}} = \frac{\sigma_{\text{adm}}}{\sigma_{\text{carga}}}$$

$$F_{\text{seg}} = \frac{2\ 530\ \frac{\text{kg}}{\text{cm}^2}}{950,171\ \frac{\text{kg}}{\text{cm}^2}}$$

$$F_{\text{seg}}=2.666$$

El factor de seguridad de carga queda en 2,666, es suficiente para cargar el peso el banco de pruebas.



### **3.3.3. Cálculos del equipo complementario**

Para que el banco de pruebas funcione, necesita sistemas que lo complemente como lo es el sistema de refrigeración del motor, lubricación, sistema de arranque. Además de contar con el sistema hidráulico, sistema de sujeción de bombas y el acoplamiento de las mismas.

A continuación se procederá a dimensionar los diferentes sistemas que necesita el banco de pruebas.

#### **3.3.3.1. Equipo de refrigeración**

Para mantener la temperatura de funcionamiento del motor, en cualquier condición de carga necesita de un sistema que se encargue de eliminar el excedente de calor.

El sistema de enfriamiento por medio del agua se compone de las siguientes partes: radiador, ventilador, mangueras de conexión, bomba de agua, tapón, termostato y líquido refrigerante.

##### **3.3.3.1.1. Radiador**

El radiador que se usará es uno de un motor estacionario de iguales capacidades de marca Caterpillar modelo 3306TA. Este cuenta con la base para fijarse al chasis del banco.

El tapón del circuito va mantener una presión en el radiador para que el punto de ebullición sea mayor. Este viene incluido al comprar el radiador.

#### **3.3.3.1.2. Mangueras**

Las mangueras de conexión llevarán el líquido refrigerante del motor, al radiador. Se necesita un juego de tuberías de 1 pulgada de diámetro. Que midan 2 metros lineales para todo el circuito.

#### **3.3.3.1.3. Bomba del agua**

Su capacidad debe ser suficiente para proporcionar la circulación del refrigerante por todas las partes del circuito de refrigeración del motor; el flujo del líquido refrigerante regresa a la bomba de agua a través del desviador cuando está cerrado el termostato y por el radiador cuando el termostato está abierto.

La bomba de agua es una bomba centrífuga accionada por el motor mediante una correa. Esta bomba viene integrada al motor Perkins que se va a comprar.

#### **3.3.3.1.4. El ventilador**

El ventilador no sólo envía una corriente de aire alrededor del motor, sino que absorbe el aire de la atmósfera y lo hace pasar a través del núcleo del radiador proporcionando un adecuado enfriamiento.

El ventilador es accionado por el motor mediante un acople en el eje de la bomba de agua y se impulsa con una correa desde la polea del cigüeñal.

### **3.3.3.1.5. Líquido refrigerante**

Es el medio que se utiliza para absorber calor desde el motor hacia la atmósfera utilizando el sistema de refrigeración. El refrigerante recomendado para este motor es el *powerpart antifreeze* número de parte 21825166. Se utiliza una mezcla de 50:50, lo que quiere decir 50 por ciento de agua y 50 por ciento de refrigerante. Esta relación proporciona protección para el sistema en rangos que van hasta -35 grados Celsius y elevando el punto de ebullición para el refrigerante hasta 130 grados Celsius, además inhibe la corrosión en las partes de aluminio del radiador.

### **3.3.3.1.6. El termostato**

Esta válvula se ubica en la parte superior delantera del motor. Controla la circulación del refrigerante según rangos mínimos y máximos de temperatura. Cuando se arranca el motor frío, se encuentra cerrado el flujo del refrigerante, una vez que la máquina está caliente, se abre el termostato y permite que el refrigerante atrapado fluya de regreso al radiador.

### **3.3.3.2. Sistema de alimentación de combustible**

El sistema de alimentación de combustible cuenta con un filtro de sólidos que se encuentra en la entrada de la bomba de baja presión que está sumergida en el tanque de combustible, el filtro principal de combustible, bomba de alta presión, manguera de alimentación y ducto de retorno.

El filtro primario es una rejilla y sirve para no dejar pasar las impurezas gruesas. Se usara una de malla fina. La bomba de baja presión esta adosada a la bomba de alta presión y es accionada por esta, llevará el combustible desde

el depósito, pasando por un juego de filtros (agua y aire) y luego alimenta la bomba de alta presión. Esta bomba se cambia por una bomba rotativa de émbolos radiales y con regulador centrífugo, se coloca está para que mantenga el régimen del motor sin necesidad de controles electrónicos.

La entrada de la bomba de baja presión es de 13/16 pulgada de diámetro externo, por lo que se usará una manguera SAE 100 R5 malla metálica-textil, de ½ pulgada de diámetro interno que tiene una presión de trabajo de 1 750 libra sobre pulgada cuadrada (121 bar) para alimentar la bomba y como ducto de retorno.

Se colocará un tubo de aluminio de ½ pulgada de diámetro con un adaptador de tuerca giratoria de 37 grados de inclinación y a la manguera se colocará una terminal de tubo a 45 grados de inclinación de rosca interna unificada de ½ pulgada de diámetro.

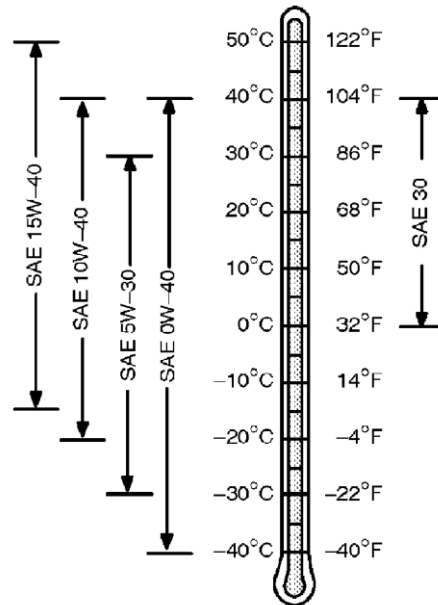
El filtro de diésel, el separador de agua, los ductos de alta presión y los inyectores los trae el motor integrado.

### **3.3.3.3. Sistema de lubricación**

El sistema de lubricación se encuentra completamente integrado al motor. Está formado por una bomba de engranajes que empuja el aceite primero por el filtro, para luego distribuirlo por todo el motor. Se le instalará un manómetro para estar verificando la presión con que está trabajando el motor. Se colocará en la caja de arranque.

Para determinar el lubricante que se usará se utiliza la figura 37 para determinar cuál será el aceite adecuado.

Figura 37. **Grado de viscosidad según la temperatura de arranque**



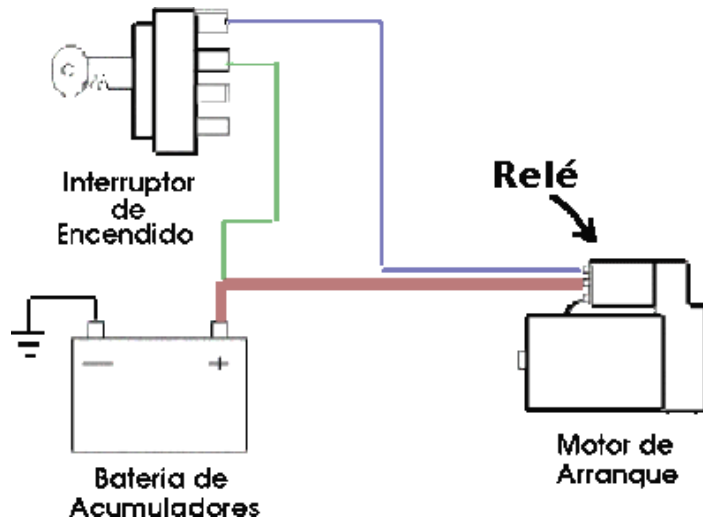
Fuente: JOHN DEERE (ENGINEERING, COMBUSTION), Manual del fabricante, 2005.

En la ciudad de Guatemala, la temperatura promedio es de 22 grados Celsius, y según la figura 37, sólo se necesita un aceite monogrado SAE 30.

#### 3.3.3.4. Sistema de arranque

Para poner en funcionamiento el motor del banco de pruebas se usa un motor eléctrico de corriente continua que se alimenta desde la batería de acumuladores a través de un relé. Este relé a su vez se acciona desde el interruptor de en el panel de control.

Figura 38. **Diagrama del sistema de arranque**



Fuente: Carinstace. [www.carinstance.com/](http://www.carinstance.com/). Consulta: 09 junio de 2012

Cuando se acciona el interruptor de arranque se alimenta con electricidad proveniente de la batería a la bobina del relé, y este se abre, cerrando el circuito de alimentación de corriente al motor de arranque desde la baterías a través de un grueso conductor (representado con color rojo).

El motor de arranque es de 2 000 watts, por lo que se utiliza la fórmula de potencia:

$$P= V \times I$$

Donde:

P: potencia expresada en watt

V: voltaje expresada en voltios

I: corriente expresada en amperios

Despejando la corriente:

$$I = \frac{P}{V}$$

$$I = \frac{2\,000 \text{ Watts}}{24 \text{ Voltios}} = 83,333 \text{ amperios}$$

El circuito de arranque consume 83,333 amperios para funcionar, si se usa un factor de seguridad de 2,25, la corriente admisible queda en:

$$83,333 \times 2,25 = 187,499 \text{ A}$$

Se escoge el cable tipo portaelectrodo, por sus características de resistencia al aceite, sustancias químicas, resistencia a la compresión abrasiva, y tiene una gran resistencia mecánica sin sacrificar flexibilidad.

Se busca en la tabla XIX de amperaje de cables y el que cumple con el amperaje es el de calibre 1 en distancias cortas que soporta 211 amperios.

Tabla XIX. **Amperaje de cable de soldadura**

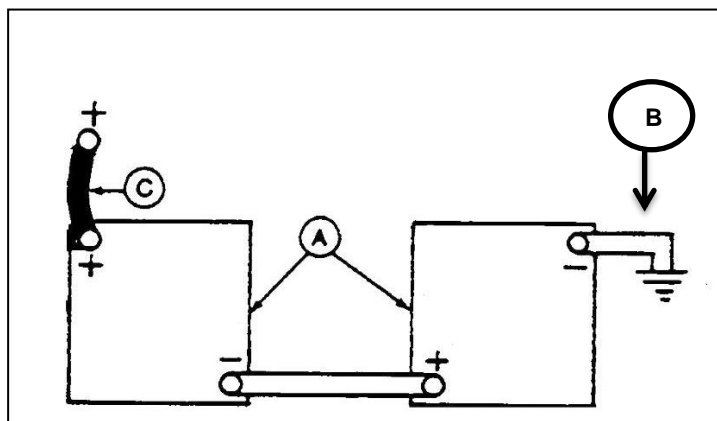
Número AWG	Diámetro (mm)	Sección (mm <sup>2</sup> )	Capacidad (A)
4/0	11,86	107,2	319
3/0	10,4	85,3	240
2/0	9,226	67,43	190
0	8,252	53,48	150
1	7,348	42,41	120
2	6,544	33,63	96
3	5,827	26,67	78

Fuente: Foro de soldaduras. <http://www.ie.com.co>. Consulta: 02 junio de 2012

El circuito requiere de un relé que maneje 200 amperios, que funcione con 24 voltios de corriente directa, y un fusible para proteger al motor de arranque y al relé. Por lo que debe ser de 185 amperios que funcione también con 24 voltios de corriente directa.

Se requiere un sistema de 2 baterías de 12 voltios que entreguen una capacidad 100 amperios hora cada una. Las baterías se colocan en serie para aumentar su voltaje.

Figura 39. **Circuito de baterías en serie**



- A) Baterías 12V
- B) Conexión 24V
- C) Conexión tierra

Fuente: elaboración propia, realizado con programa Paint.

En el diagrama del circuito de arranque, el bus 1 es el encargado de llevar la corriente eléctrica al motor de arranque. El bus 2 es el encargado de distribuir la energía por los mandos, relés y actuadores, también lleva la corriente a la batería como retroalimentación.

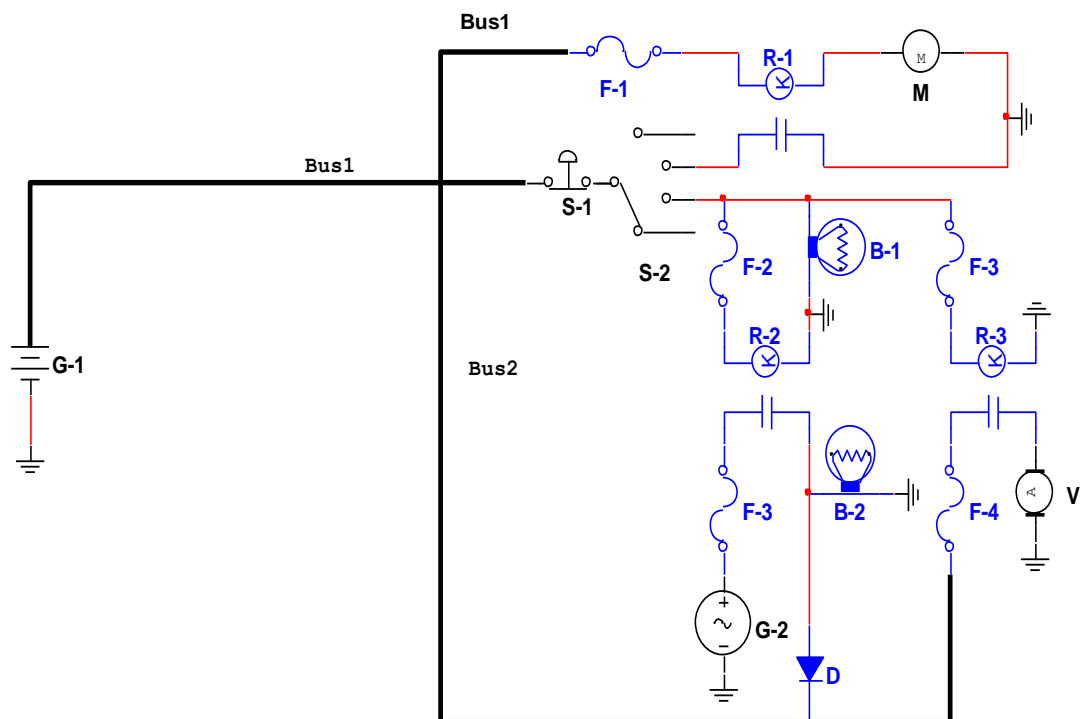


Se coloca un interruptor de seguridad por si existe algún accidente para detener en forma rápida el motor. Este desconecta el relé que maneja los relés de los actuadores. Aparte, se coloca un interruptor de 3 posiciones con llave para el arranque del motor.

Se colocan un fusible por cada uno de los relés para protegerlos de sobrecarga. También se colocan fusibles en los actuadores. Se incluye un diodo rectificador para que convierta la corriente alterna en continua.

Se coloca una bombilla verde que indica que el circuito se encuentra activado. Una bombilla amarilla para indicar que el alternador se encuentra trabajando.

Figura 40. Diagrama eléctrico el banco de pruebas



Continuación de la figura 40.

G-1: juego de baterías

G-2: alternador del motor

F-1: fusible de 185A

F-2: fusible de 1A

F-3: fusible de 75A

F-4: fusible de 5A

S-1: interruptor de emergencia

S-2: interruptor de arranque

B-1: bombillo verde 10 watts

B-2: bombillo amarillo 10 watts

V: válvula de corte de combustible

M: motor de arranque

Fuente: elaboración propia, realizado con el programa PSPICE Student

### **3.3.3.5. Sistema de acoplamiento**

Se necesita transmitir el torque del motor a la bomba que se van a examinar, es necesario variar la carga en forma escalonada para que no exista una patada y no se dañe la bomba o algún operario.

La solución es una toma de fuerza con embrague. Es el acoplamiento adecuado para aplicaciones de una línea y la carga lateral en todos los motores de combustión interna con dimensiones estándar SAE carcasa del volante.

Para determinar el modelo de toma de fuerza adecuado, se utiliza la ecuación de aplicación de torque equivalente del fabricante Vulcan:

$$M_{eq} = \frac{C \times N \times Fs}{RPM}$$

Donde:

$M_{eq}$ : es el torque equivalente

C: una constante (9 550 en kilowatts o 7 030 en caballos de vapor)

N: la potencia de la máquina

Fs: factor de potencia (leve  $\geq 1,4$ , medio  $\geq 1,7$  pesado  $\geq 2,2$ )

$M_{max}$ : torque máximo permitido en el embrague

La condición que se tiene que cumplir es:

$$M_{max} \geq M_{eq}$$

Se busca en la tabla XX de torque máximo y la que cumpla con la condición anterior, es el embrague seleccionado.

Tabla XX. **Capacidades de tomas de fuerza**

Capacity Chart for Clutches VNR/VNB/VNEE/VNEB / Tabla de Capacidades para Embragues VNR/VNB/VNEE/VNEB								
Size / Tamaño	Power / Potencia kW (cv)			Max. Speed / Rotación n (rpm)	Max. Torque / Par Máximo Nm (mkgf)	Housing / Carcasa SAE J617c	Flywheel / Volante SAE J620d	Approx. Weight Peso Aprox. (kg)
	Service / Servicio							
	Light / Leve	Normal / Normal	Heavy / Pesado					
106	25 (34)	20 (27)	14 (19)	3500	147 (15)	Shaft / Shaft / Eje/eje		32
107	27 (36)	21 (28)	15 (20)		165 (17)			6;5;4
110	41 (55)	28 (38)	21 (28)	2850	284 (29)	4;3	10	48
111E	83 (111)	65 (87)	46 (61)		461 (47)			
111HD	108 (145)	85 (114)	60 (80)		680 (69)			
211	151 (203)	96 (129)		2700	921 (94)	3;2;1	11½	75
211HD	198 (266)	126 (169)	78 (105)		1205 (123)			

Fuente: Directindustry. www.directindustry.es. Consulta: 04 junio de 2012.

Sustituyendo en la fórmula los valores del motor Perkins, se tendrá:

C: 7 030

N: 210 *horse power*

Fs: 1,4 leve

RPM: 2 600

$$M_{eq} = \frac{7\,030 \times 210 \times 1.4}{2\,600}$$

$$M_{eq} = 794,931$$

El toma de fuerza que cumple con la regla es el embrague 211 VNR de *Vulcan drive tech*.

### **3.3.3.6. Sistema de gases de escape**

El sistema de gases de escape del banco de pruebas sirve para evacuar los gases de combustión que emite el motor una vez realizada la combustión. Asimismo, se encarga de amortiguar el ruido generado, asegurar el mayor rendimiento del motor, reducir la temperatura y contaminación dentro del taller.

El sistema de gases de escape está formado por:

- Múltiple de escape,
- Ducto de escape
- Compensador de dilatación
- Silenciador
- Sistema de sujeción
- Mofle

#### **3.3.3.6.1. Múltiple de escape**

Es el conducto que lleva los gases de escape de los cilindros al exterior. Tiene 76 centímetros. Al momento de comprar el motor, este ya viene incluido.

#### **3.3.3.6.2. Ducto de escape**

El ducto de escape es el que se encarga de llevar los gases del múltiple de escape al silenciador. El diámetro de este, es el mismo que el diámetro del múltiple de escape.

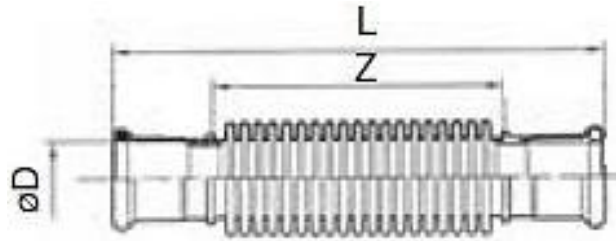
Se utilizará un tubo de hierro negro cédula 40, con un diámetro 100 milímetros. Se utilizará un conector de escape a 90 grados, y un codo de 90 grados de 150 milímetros de diámetro largo y un codo de 90 grados de radio corto de 50 milímetros de diámetro.

#### **3.3.3.6.3. Compensador de dilatación**

Según el manual de instalación de motores estacionarios de Cummins del 2005, es necesario el colocar por lo menos un compensador de dilatación para que este minimice los efectos negativos de la dilatación y las vibraciones inherentes de los motores de combustión.

Para el banco de pruebas se utilizará una tubería tipo fuelle, de acero inoxidable corrugado sin costura de 250 milímetros de longitud que unirá el codo de radio corto del múltiple de escape con el silenciador. Se coloca en este punto para evitar que la vibración del motor se transmita al silenciador y al resto de la tubería.

Figura 41. **Compensador de dilatación**



Modelo	D	Z	L
4	102	102	762

Fuente: apéndice técnico Coraci, s.a. los fuelles. Barcelona, España.2010.

#### **3.3.3.6.4. Silenciador**

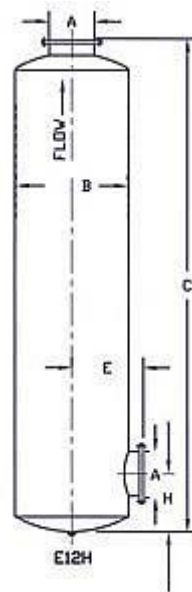
El silenciador es el encargado de reducir la velocidad de los gases de escape, disminuir su temperatura y por ende, disminuye el ruido que provocan.

Se escoge la serie industrial de silenciadores que atenúa un máximo de 18 decibeles, con entrada de 100 milímetros y salida del mismo diámetro.

Además para mantener un ambiente agradable y por seguridad del personal, es necesaria la instalación de un aislante de calor. Se utilizará fibra de vidrio como aislante, de un espesor de 50 milímetros.

Para proteger el aislante, se cubre con una chapa de aluminio, que también mejora la estética de la instalación y la conservación del calorífugo.

Figura 42. **Esquema del silenciador E12H marca Universal**



Modelo	A	B	C	E	Peso
E12H-4	102	229	762	11	42

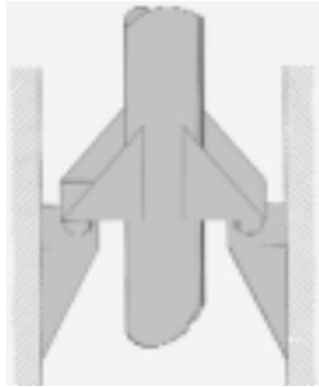
Fuente: apéndice técnico Coraci, s.a. los fuelles. Barcelona, España.2 010.

### 3.3.3.6.5. Sistema de soportes

Para alcanzar una duración de vida larga en una instalación dependerá en gran parte de un montaje correcto y de una suspensión adecuada.

Se utiliza un marco con alfileres puesto que el escape se colocará en el techo, el marco con alfileres permite la dilatación de la tubería manteniéndola al mismo tiempo lateralmente. Se colocaran 3 marcos distribuidos uniformemente para soportar el peso del escape.

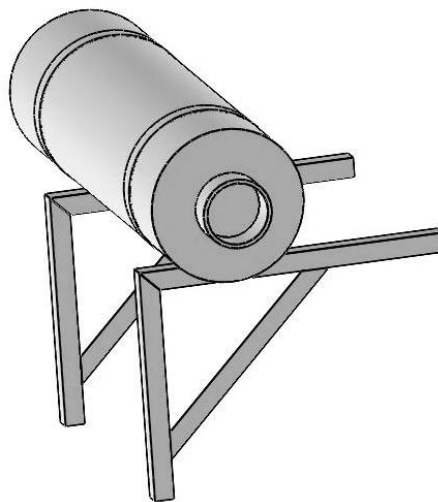
Figura 43. **Marco de alfileres de soporte del tubo de escape**



Fuente: *Guía de instalación de grupos electrógenos*. Madrid España, 2010. Publicación: 33523001601. p 46.

Para soportar el silenciador, se colocarán dos marcos de triángulo para que se mantenga fijo el mismo.

Figura 44. **Sistema de sujeción del silenciador**

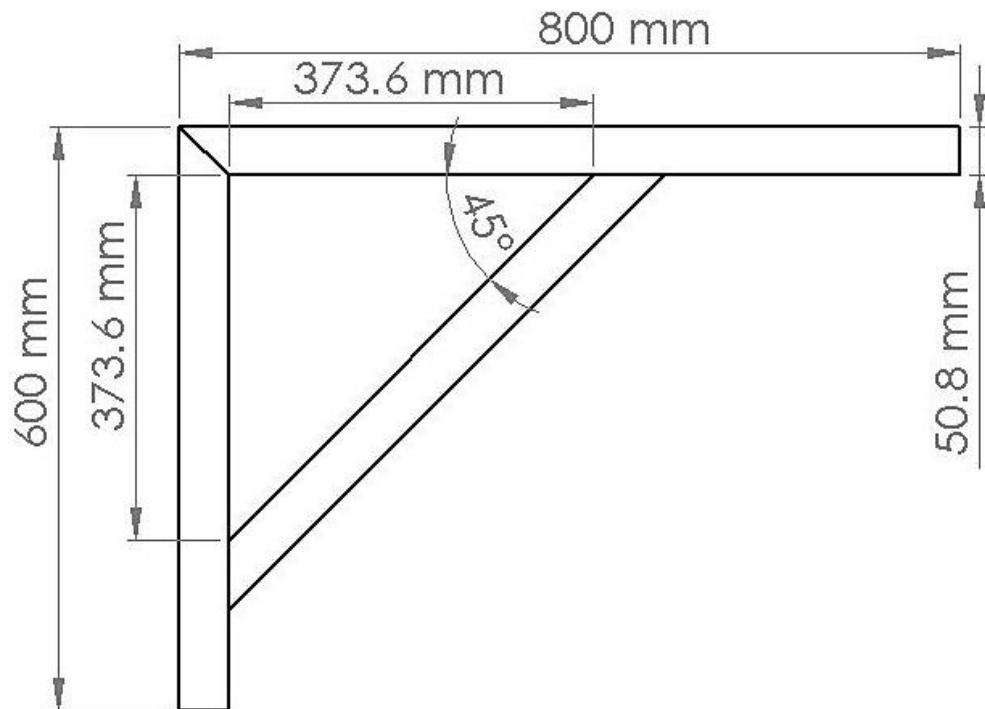


Fuente: elaboración propia, con programa SolidWorks 2011.



Se fabricará bases en forma de triángulo rectángulo. Se usará angular de  $\frac{1}{4}$  de pulgada. Las dimensiones del triángulo son:

Figura 45. **Plano de soporte del sistema de gases de escape**



Fuente: elaboración propia, con programa SolidWorks 2011.

### 3.3.3.6.6. Salidas de escape

Las salidas de escape sirven para difundir los gases en la atmósfera y para proteger la parte interna de la tubería de las intemperies.

Se colocará una tapa de lluvia para evitar que el agua entre en el sistema de gases de escape.

### 3.3.3.7. Sistema de sujeción de bombas

Para sujetar las bombas que se van a probar, se necesita una base para sujetarla a la altura de la salida del toma de fuerza del motor. Como se van a probar diferentes tipos de bombas, es necesario que se cambie de altura, de distancia entre pines de sujeción, que se acerque o aleje de la toma de fuerza.

El sistema de sujeción de las bombas hidráulicas es un juego de 2 o 4 tornillos. Se necesita que se pueda ajustar la altura al piso.

Se opta por un sistema de dos columnas con correderas para poder ajustar la altura. Para darle rigidez al sistema, se escogen angular de 4 pulgadas (101,6 milímetros) de ancho por ½ pulgada (12,7 milímetros) de espesor.

La altura al piso del eje a la toma de potencia es de 350 milímetros. La altura de las bombas más grande es de 250 milímetros, y la más pequeña es de 100 milímetros. Con estos datos, se procede a dimensionar las bases:

La altura de la columna de se determina por la altura al piso(350 milímetros), sumado a la mitad de la altura de la bomba más grande(125 milímetros),y por último se adiciona 25 milímetros para refuerzo.

$$\text{Altura } (h_1) = 350 + 125 + 25$$

$$h_1 = 500 \text{ mm}$$

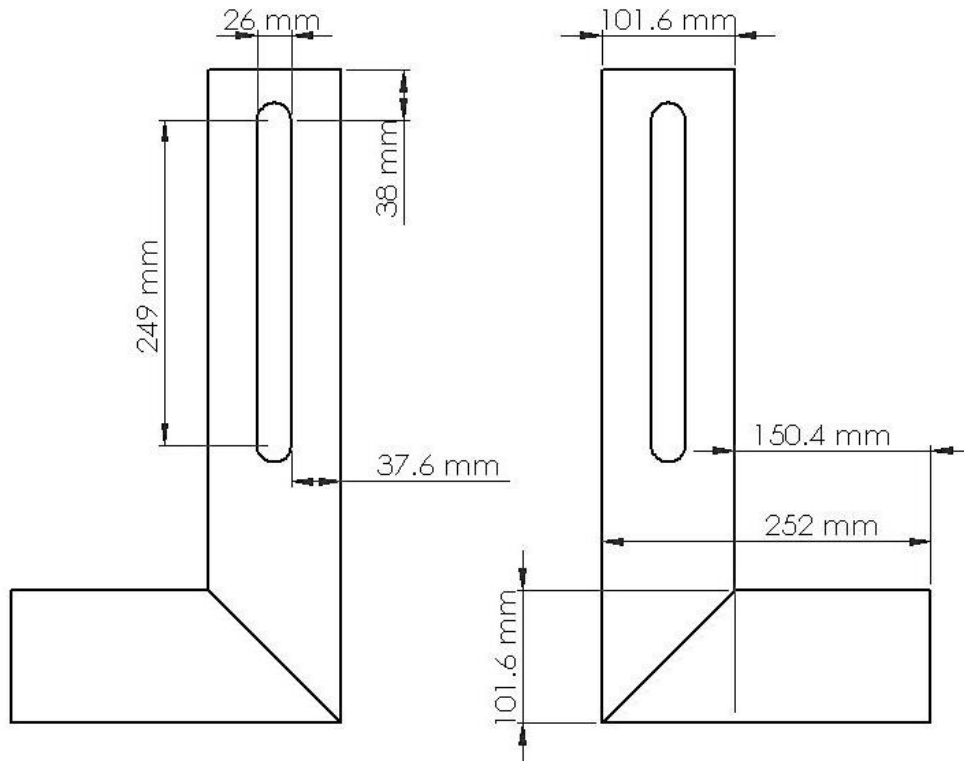
Ahora para determinar la altura mínima de la corredera inferior, se procede a restar la altura al piso del eje (350 milímetros) la mitad de la bomba más

grande (125 milímetros) y se resta también un diferencial de seguridad de 25 milímetros.

$$h_2 = 350 - 125 - 25$$

$$h_2 = 225 \text{ mm}$$

Figura 46. **Medidas marco de ajuste de bomba**

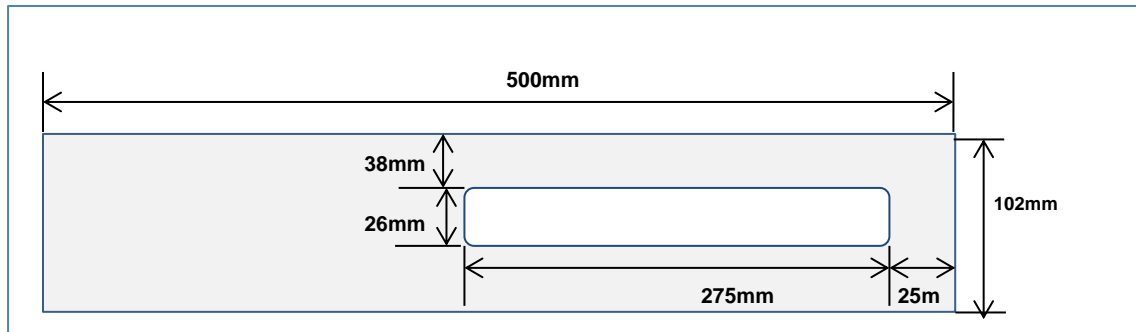


Fuente: elaboración propia, con programa SolidWorks 2011.

Al tener diferente medida de tornillos de sujeción, se opta por realizar las correderas de 26 milímetros que es la medida más grande de una bomba. Para medidas menores, se utilizarán roldanas para ajustar el agujero de los tornillos.

Con estos datos se realiza el plano frontal de una de las columnas de la base de apoyo.

Figura 47. **Vista frontal de 1 de las columnas con corredera**



Fuente: elaboración propia, con programa Word 2010.

Para poder ajustar la distancia entre columnas de soporte, se opta por maquinar dos correderas de 26 milímetros en la lámina de trabajo.

Para dimensionar las correderas, se toma como base las dimensiones de la bomba más pequeña que entre sus tornillos de anclaje tiene 90 milímetros, y la más grande de 240 milímetros.

La distancia mínima es de 43 milímetros al centro, se le suma la 13 milímetros de la mitad de corredera, se le suma 51 milímetros de la base, se suma 50 milímetros para dar un factor de seguridad.

$$\text{Longitud } (l_1) = 43+13+51+50$$

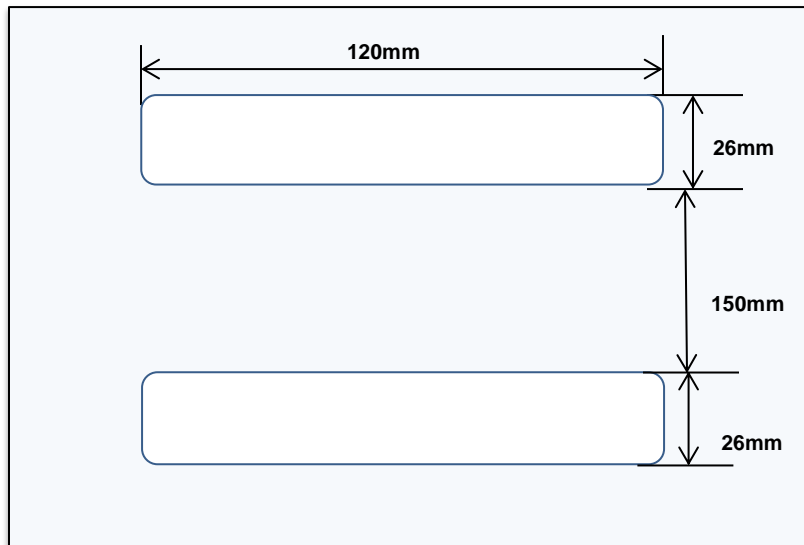
$$l_1=157\text{mm}$$

El otro punto se determinará sumando la mitad de la base de anclaje de la bomba más grande que es 120 milímetros sumados a los 100 milímetros que mide la columna y con los 100 milímetros de seguridad.

$$\text{Longitud } (l_2) = 120+100+100$$

$$l_2=320\text{mm}$$

Figura 48. **Vista de águila de correderas en la lámina de trabajo**



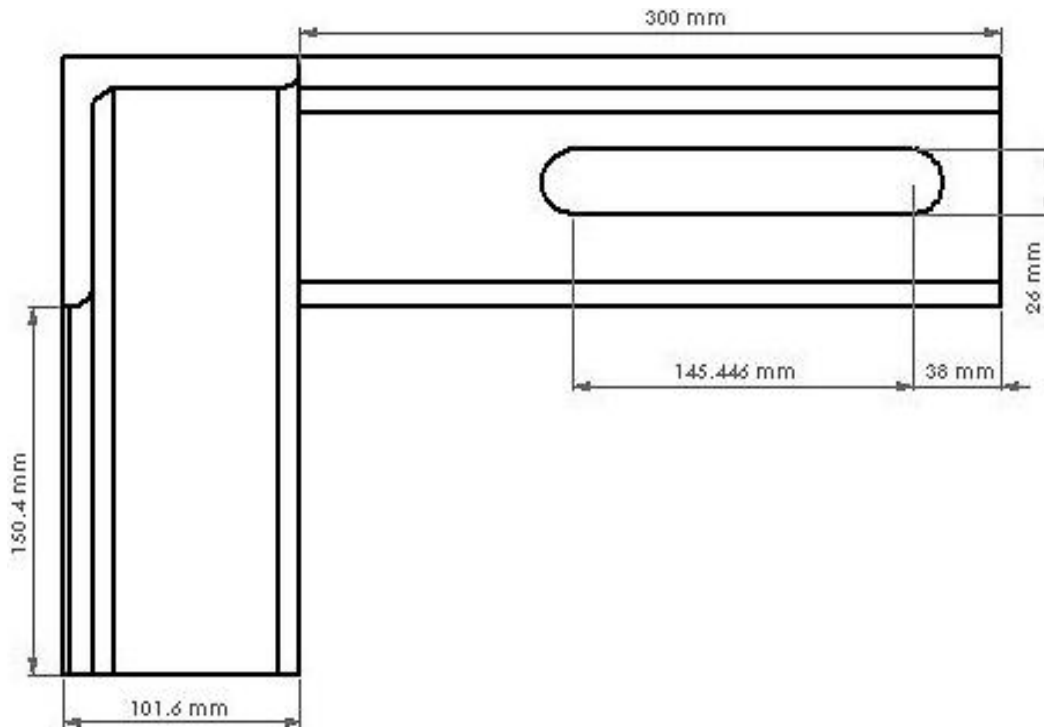
Fuente: elaboración propia, con programa Word 2010.

Ahora bien, para sujetar la base y evitar que esta se vuelque, se colocarán una corredera en cada una de las bases para sujetarlo con dos tornillos. Estos tornillos van en las correderas que se maquinaron en la lámina base de trabajo.

El tamaño de la base se calcula sumando los 150 milímetros que miden las correderas, se suma 50 milímetros de espacio de juego, se suma 50

milímetros de lámina de seguridad en la parte posterior, se suman 50 milímetros en la parte frontal como lamina de seguridad.

Figura 49. **Vista aérea de la base de las columnas**



Fuente: elaboración propia, con programa SolidWorks 2011.

### 3.3.3.8. Sistema de líquido oleohidráulico

El sistema de líquido oleohidráulico del banco de pruebas, se dividirá en 3 secciones diferentes:

- Depósito
- Línea de aspiración
- Línea de retorno

### 3.3.3.8.1. Depósito de aceite

El depósito debe ser capaz de almacenar el volumen necesario para que la bomba más grande trabaje y aun contener reservas para que no se vacíe completamente.

El caudal máximo que se va a trabajar en el taller es de 80 galones por minuto (tabla XV). Se multiplica por un factor de trabajo de 1.5 para tener el volumen de reserva.

$$\text{Volumen} = 80 \times 1.5$$

$$\text{Volumen} = 120 \text{ galones}$$

Al hacer equivalencia de este volumen en metros cúbicos, nos da:

$$V = 120 \text{ gal} \times \frac{3,785 \text{ l}}{1 \text{ gal}} = 454,2 \text{ litros}$$

$$V = 454,2 \text{ litros} \times \frac{1 \text{ m}^3}{1\,000 \text{ litros}} = 0,4542 \text{ m}^3$$

El depósito tiene que tener un espacio vacío para que el aceite se expanda cuando se caliente, tener agua que se condense y las impurezas que pueda haber. Tomando en cuenta lo anterior, se dará un 30 por ciento de volumen del depósito para cumplir con lo ya mencionado. El volumen entonces queda:

$$\text{Volumen2} = 1,3 \times 0,4542$$

$$\text{Volumen2} = 1,3 \times 0,59046 \text{ m}^3$$

Para facilitar los cálculos, se redondea a 0,6 metros cúbicos.

El depósito se diseña de una base de 500 milímetros por 1 200 milímetros y una altura de 1 000 milímetros. La línea de aspiración se coloca en uno de los extremos del depósito y en el lado contrario se colocara el retorno.

Se colocará una lámina para dividir longitudinalmente en dos el depósito, su función es la de separar la zona de aspiración, del retorno del fluido, obligando al fluido se desplace a lo largo de las paredes de éste, en donde se disipe la mayoría de calor a las superficies exteriores del tanque. Esto ayuda a que los contaminantes se decanten y que el aire atrapado se desprenda del fluido; logrando una menor turbulencia en el depósito.

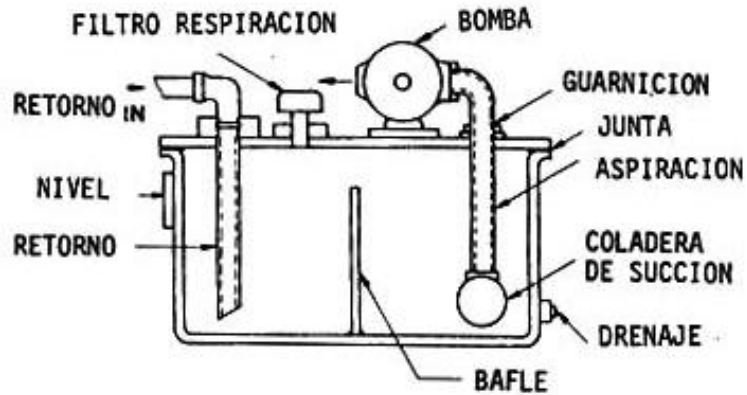
Al depósito se le tiene que colocar un filtro de aire que permitirá el intercambio de aire debido al cambio constante de presión y temperatura dentro del depósito. Se coloca un agujero de llenado que lleva una tela metálica removible que mantiene los contaminantes fuera del depósito cuando se añade fluido al tanque.

Toda la tapa superior es removible, para desmontarse con facilidad para facilitar un acceso completo cuando se limpia.

La línea de retorno tiene que terminar debajo del nivel de aceite. Para impedir formación de espuma y aireación en el fluido hidráulico, igualmente la línea de aspiración terminara debajo del nivel del fluido, a 50 milímetros del fondo del depósito.

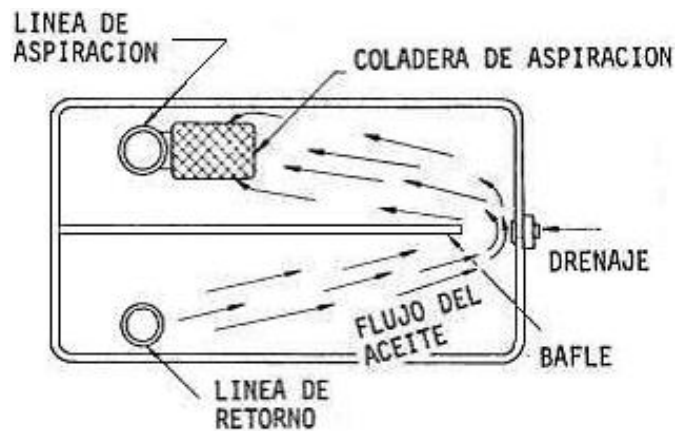


Figura 50. **Configuración del depósito de aceite**



Fuente: Sapiensman. [www.sapiensman.com](http://www.sapiensman.com). Consulta: 05 junio de 2012.

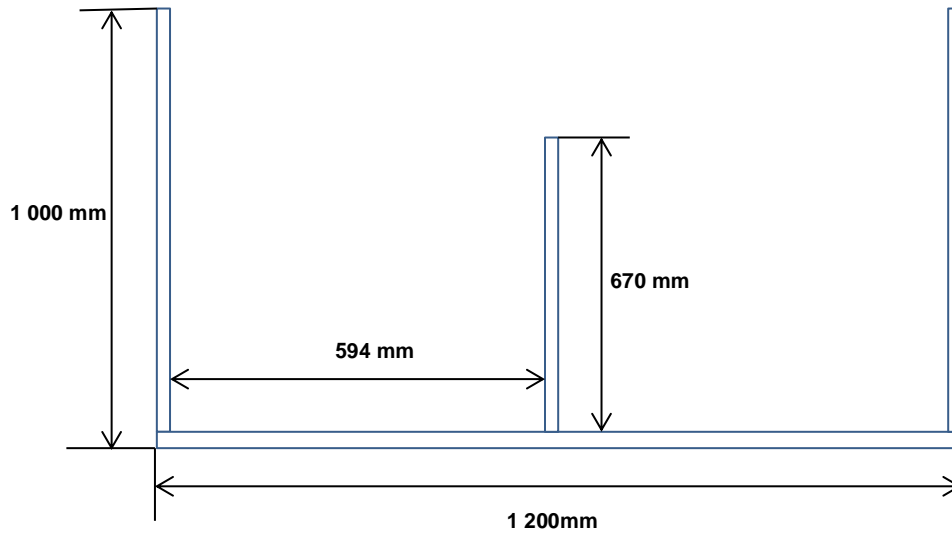
Figura 51. **Vista de hormiga del depósito de aceite**



Fuente: Sapiensman. [www.sapiensman.com](http://www.sapiensman.com). Consulta: 06 junio de 2012.

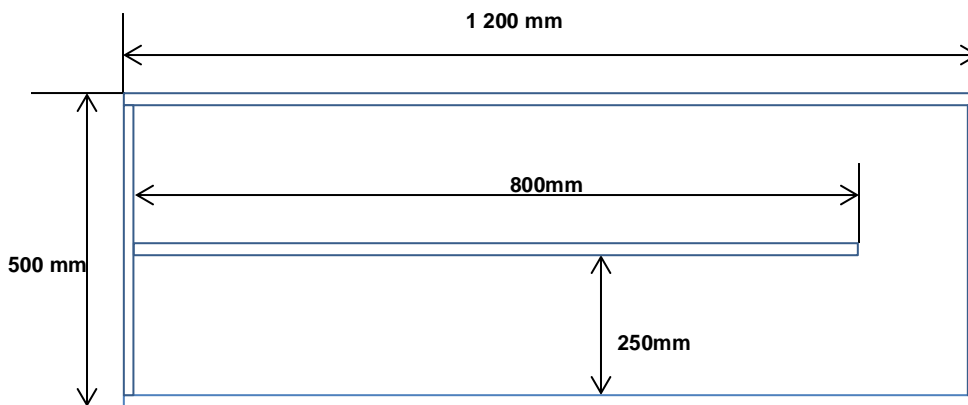
Por último se coloca en la parte inferior un drenaje para cuando sea necesario el sacar el aceite del tanque.

Figura 52. Dimensiones de depósito de aceite



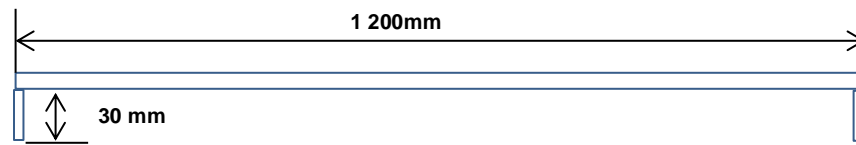
Fuente: elaboración propia, con programa Word 2010.

Figura 53. Dimensiones de la base del depósito de aceite



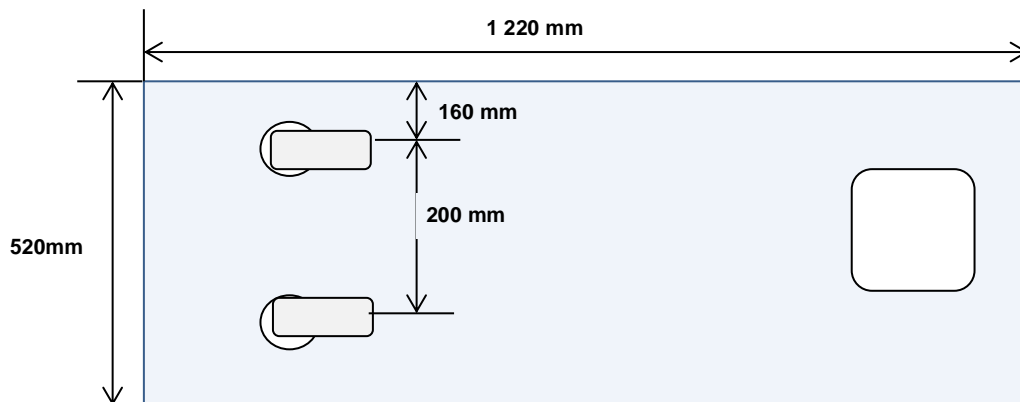
Fuente: elaboración propia, con programa Word 2010.

Figura 54. **Vista lateral tapadera del depósito de aceite**



Fuente: elaboración propia, con programa Word 2010

Figura 55. **Vista superior de la tapadera del depósito de aceite**



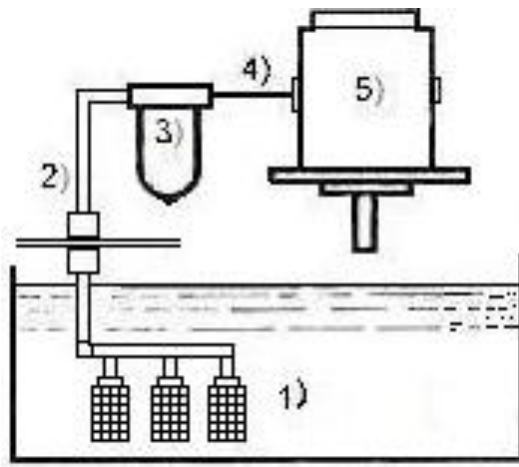
Fuente: elaboración propia, realizado con programa Word 2010.

### 3.3.3.8.2. **Línea de aspiración**

Para el diseño de la línea de aspiración, se va a dividir en 2 secciones, una es la que está dentro del depósito de aceite y el otro que comienza después del filtro de partículas, finalizando en la manguera que conecta con la bomba que se va a probar.

Figura 56. **Partes de la línea de aspiración**

1. Sistema de filtros de succión
2. Tubería galvanizada
3. Filtro de solidos 25 micrones
4. Manguera de conexión
5. Bomba oleohidráulica



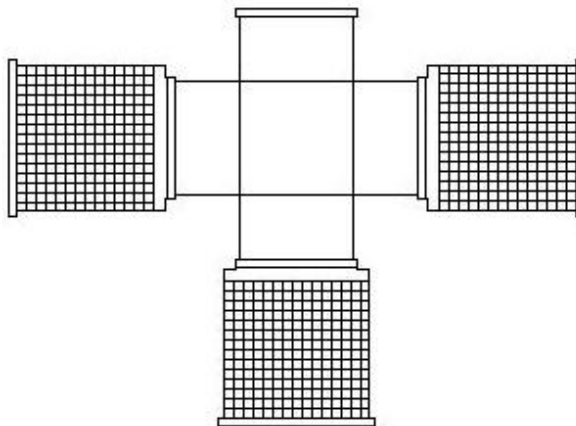
Fuente: elaboración propia, con programa Paint.

Para la elaboración del sistema hidráulico del banco de pruebas, se utilizarán materiales que se tienen en la venta de repuestos que pertenecen a la empresa. Por lo que el filtro de baja presión es un UCC de 25 micrones a 99 libras por pulgada cuadrada, con un diámetro de conexión de 1 ½ pulgada. Este filtro maneja 95 galones por minuto, con lo que se queda cubierta la capacidad máxima del sistema.

La línea de aspiración comienza en un filtro de succión que evitará el ingreso de partículas grandes en el sistema. Se necesita una succión de 90

galones por minuto, unido a una tubería de 1 ½ pulgada de diámetro, esta restricción es por el filtro de baja presión que tiene una tubería de este diámetro. Entonces se escoge un sistema de 3 filtros Vickers modelo OF3-12-10 con capacidad de 30 galones por minuto cada uno. Se colocan emulando una pata de gallo para que los tres se encuentren a una misma altura y distancia de la tubería de succión principal.

Figura 57. **Configuración pata de gallo del filtros de succión**



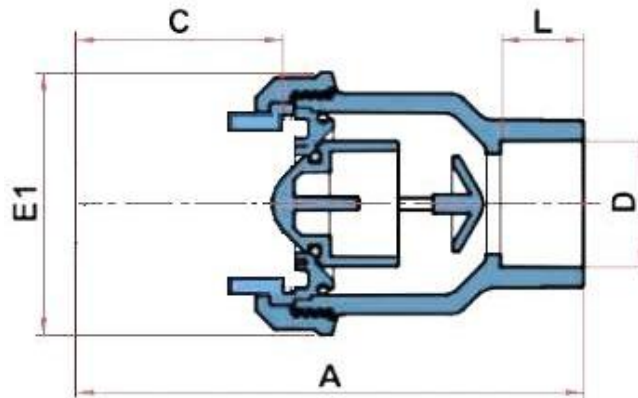
Fuente: elaboración propia, con programa Paint.

Para elaborar este sistema se necesita:

- 1 unión en cruz
- 4 niples corridos
- 3 filtros
- 1 codo de 90°

Después de este sistema se coloca una válvula de pie, para mantener el cebado dentro la tubería de succión. Se escoge el modelo MF-16, este tiene un diámetro de 1 ½ pulgadas.

Figura 58. Diagrama de partes del válvula de pie



En donde:

L: 26 milímetros

E1: 83 milímetros

D: 38 milímetros

C: 68 milímetros

A: 160 milímetros

Fuente: elaboración propia, con el programa Paint.

La válvula de pie se coloca después del juego de pata de gallo unido por medio de un niple corrido.

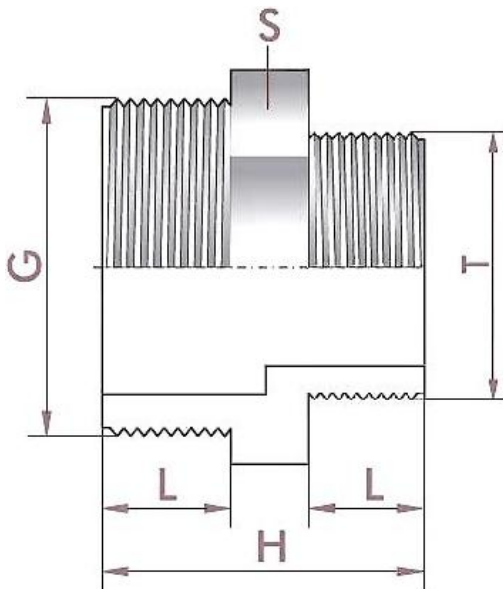
Para fijar a la tapadera del depósito, primero se perfora un agujero de  $\frac{3}{4}$  pulgadas de diámetro, y se utiliza una copla roscada hembra que se suelda en el agujero por la parte inferior de la tapadera. Se rosca la tubería de succión para fijar todo.

Se necesitan 3 tubos galvanizados roscados en sus dos lados, uno de 950 milímetros, otro de 200 milímetros y por último uno de 100 milímetros. Unido a esta estructura se integra el filtro de sólidos. Como ya se mencionó, este filtro UCC de 25 micras se coloca en la tubería galvanizada por un lado y por el otro se conecta una manguera que llevara el fluido hidráulico desde el filtro hacia la bomba.

Como cada bomba es de diferente tamaño, es necesario utilizar un adaptador para acoplar cada juego de bomba-manguera al sistema.

Los diámetros de las mangueras varían de 3/8 a 1 1/2 de pulgada de diámetro, se escogen las mangueras con dos trenzas de acero SAE 100 R2AT. Los reducidos machos de 1 1/2 pulgada a cada una de las diferentes medidas de mangueras.

Figura 59. **Diagrama de medidas de reductor de tubería**



Fuente: elaboración propia, con programa Paint.

Tabla XXI. **Mangueras-adaptadores**

Presión de trabajo manguera kilogramos sobre metro cuadrado	Dimensiones adaptador macho doble mm				
	T	G	L	H	S
276	3/8"	1 ½	11	32	20
242	½"	1 ½	14	40	27
190	5/8"	1 ½	15	42	30
155	¾"	1 ½	16	44	32
138	1"	1 ½	19	51	36
112	1¼"	1 ½	21	55	46
86	1 ½	1 ½	21	56	55

Fuente: elaboración propia.

### 3.3.3.8.3. Línea de retorno

La línea de retorno comienza en la salida de la bomba que se coloca la una manguera, que se acopla con una válvula reguladora de presión variable que servirá para probar la presión. Luego se coloca otra manguera flexible. Luego pasar por un acople doble macho para transformar la tubería de retorno en una de 1 ½ pulgada de diámetro, después de este acople, empieza la tubería galvanizada de una longitud de 300 milímetros. A continuación, se necesita una unión t, en una de sus roscas entra la tubería proveniente de la bomba, en la otra se coloca un reductor de tubería de 1½ a ¼ de pulgada para colocar un manómetro de baño de glicerina y caja inoxidable con una escala de 0-600 bar marca *Crisargi* serie 52 que tiene una rosca de ¼ de pulgada de diámetro.

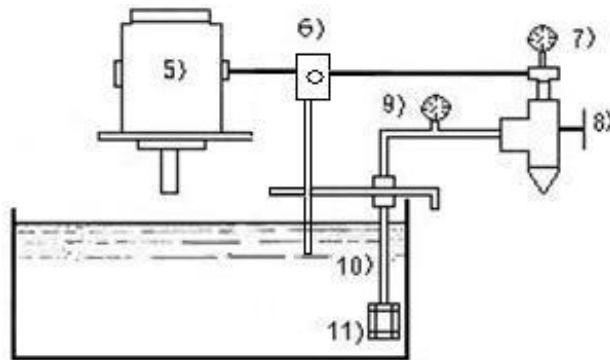
Después de este codo, se coloca una válvula de paso, esta servirá para cortar el flujo y así obtener presión. Después se utilizarán dos coplas con rosca



interior y un niple corrido de 1 ½ pulgadas de diámetro por 50 milímetros de largo para fijar esta tubería a la tapadera del depósito.

Un tubo galvanizado roscados en sus dos lados de 950 milímetros de longitud. Al final de esta, se coloca un difusor de descarga marca Vickers que sirve para disminuir velocidad de retorno de aceite al estanque, evitando con esto formación de espuma, levantar partículas decantadas y la oxidación del aceite.

Figura 60. Diagrama de retorno



- 5) Bomba
- 6) Regulador de presión variable
- 7) manómetro
- 8) Válvula de paso
- 9) Manómetro 2
- 10) Tubería de retorno
- 11) Difusor de descarga

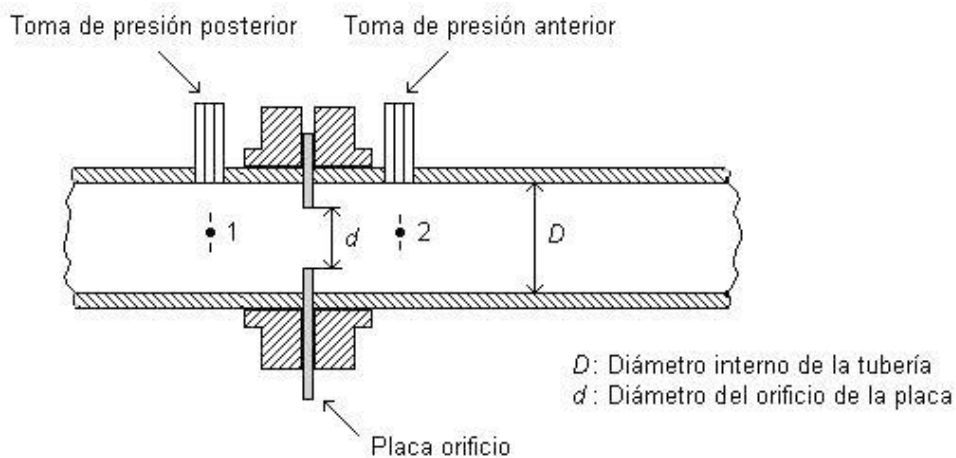
Fuente: elaboración propia, con programa Paint.

### 3.3.3.9. Medición de caudal

Para medir el caudal que está generando la bomba, se utilizará el método del orificio, que parte de la ecuación de Bernoulli; que dice: la energía total en un punto cualquiera por encima de un plano horizontal arbitrario fijado como referencia, es igual a la suma de la altura geométrica, la altura debida a la presión y la altura debida a la velocidad, es decir:

$$E_{\text{potencial1}} + E_{\text{cinetica1}} + E_{\text{flujo1}} = E_{\text{potencial2}} + E_{\text{cinetica2}} + E_{\text{flujo2}}$$

Figura 61. Diagrama de placa de orificio para cálculo de caudal



Fuente: I. Martín, R. Salcedo, R. Font. *Mecánica de fluidos*, tema 3. Medida de caudales. Universidad de Alicante.2011.

$$\frac{P_1}{\gamma} + \frac{V_1^2}{2g} + Z_1 = \frac{P_2}{\gamma} + \frac{V_2^2}{2g} + Z_2$$

Donde:

$v_1$  y  $v_2$  son las velocidades del fluido en los puntos 1 y 2 en metro/segundo  
 $p_1$  y  $p_2$  son las presiones del fluido en los puntos 1 y 2 en kilogramo/metro cuadrado

$g$  es la aceleración de la gravedad en metro/segundo

$\gamma$  es la densidad del fluido en kilogramo/metro cúbico

$Z$  es la altura en metros

Como ambos puntos se encuentran a la misma altura,  $Z_1$  y  $Z_2$  es 0. La fórmula queda:

Ecuación 1

$$\frac{P_1}{\gamma} + \frac{V_1^2}{2g} + Z_1 = \frac{P_2}{\gamma} + \frac{V_2^2}{2g} + Z_2$$

$$\frac{P_1}{\gamma} + \frac{V_1^2}{2g} = \frac{P_2}{\gamma} + \frac{V_2^2}{2g}$$

$$\frac{P_1}{\gamma} - \frac{P_2}{\gamma} = \frac{V_2^2}{2g} - \frac{V_1^2}{2g}$$

Por la ley de conservación de la masa:

$$Q_1 = Q_2$$

$$V_1 \cdot A_1 = V_2 \cdot A_2 \rightarrow V_2 = \frac{V_1 \cdot A_1}{A_2}$$

Sustituimos en la primera ecuación la  $V_1$ .

$$\frac{P_1}{\gamma} - \frac{P_2}{\gamma} = \frac{V_2^2}{2g} - \frac{V_1^2}{2g}$$

Factorizando:

$$\frac{P_1 - P_2}{\gamma} = \frac{V_2^2}{2g} \left[ 1 - \frac{A_2^2}{A_1^2} \right]$$

Se despeja  $V_2$ :

$$V_2^2 = \frac{1}{\left[ 1 - \left( \frac{A_2}{A_1} \right)^2 \right]} \cdot \left( \frac{2g}{\gamma} [P_1 - P_2] \right)$$

$$V_2 = \sqrt{\frac{1}{\left[ 1 - \left( \frac{A_2}{A_1} \right)^2 \right]} \cdot \left( \frac{2g}{\gamma} [P_1 - P_2] \right)}$$

Dejando el caudal en función de los valores conocidos, el caudal ideal queda:

$$Q = A_2 \cdot v_2 \equiv Q = A_2 \cdot \sqrt{\frac{1}{\left[ 1 - \left( \frac{A_2}{A_1} \right)^2 \right]} \cdot \left( \frac{2g}{\gamma} [P_1 - P_2] \right)}$$

Simplificando términos:

$$Q = \frac{A_2}{\sqrt{\left[1 - \left(\frac{A_2}{A_1}\right)^2\right]}} \cdot \sqrt{\left(\frac{2g}{\gamma} [P_1 - P_2]\right)}$$

Se ha de tener en cuenta las pérdidas, que no se han considerado en la ecuación de Bernoulli, eso se consigue mediante la introducción de un parámetro adimensional,  $C_v$ , que afecta a la velocidad:

$$Q = \frac{C_v \cdot A_2}{\sqrt{\left[1 - \left(\frac{A_2}{A_1}\right)^2\right]}} \cdot \sqrt{\left(\frac{2g}{\gamma} [P_1 - P_2]\right)}$$

$C_v$  oscila entre un valor de 0,95 y un valor ligeramente superior a la unidad, pero como regla general podemos tomar un valor de 0,98.

Se puede observar que la expresión:

$$\frac{C_v \cdot A_2}{\sqrt{\left[1 - \left(\frac{A_2}{A_1}\right)^2\right]}}$$

Es una constante que se denomina  $C_q$ , que es equivalente a:

$$C_q = \frac{C_v \cdot A_2}{\sqrt{\left[1 - \left(\frac{A_2}{A_1}\right)^2\right]}}$$

Donde:

$$C_v: 0,98$$

$$A_1: \pi r^2$$

$$A_1: \pi 1,5 \times 0,0254 \text{ m}^2 \equiv A_1 = 0,11969 \text{ m}_2$$

$$A_2 = \frac{A_1}{2} \equiv A_2 = 0,05984 \text{ m}^2$$

Sustituyendo para encontrar  $C_q$ :

$$C_q = \frac{0,98 \times 0,05984}{\sqrt{\left[1 - \left(\frac{0,05984}{0,11969}\right)^2\right]}}$$

$$C_q = \frac{0,0586432}{\sqrt{[1 - 0,25]}}$$

$$C_q = \frac{0,05864}{0,86603}$$

$$C_q = 0,06771$$

La ecuación queda:

$$Q_{\text{real}} = 0,06771 \cdot \sqrt{\left(\frac{2g}{\gamma} [P_1 - P_2]\right)}$$

Donde:

g: gravedad 9,81 metro/segundo

$\gamma$ : densidad del aceite:890 kilogramo/metro cúbico

P1: es la presión en la tubería en kilogramo/metro cuadrado

Esta es la fórmula que se utilizará para encontrar el caudal que está proporcionando la bomba solamente midiendo el diferencial de la presión causada al cerrar a la mitad la llave de paso e inmediatamente medir la presión.

### 3.3.3.10. Medición de temperatura

Para medir la temperatura se escoge el termómetro con *termocople aquatuff™* 35100-k a prueba de agua y una sonda de superficie con sonda de campana 35135 (para superficie). Se escoge la sonda de campana por ser la más adecuada para realizar mediciones en cualquier superficie plana.

Figura 62. Termómetro de superficie



Fuente: Equipos Cooper Atkins. [www.cooper-atkins.com](http://www.cooper-atkins.com). Consulta: 05 julio 2012.

### 3.3.3.11. Medición de vibraciones

Para medir las vibraciones que se presenten en las pruebas que se realicen a las bombas, se utilizará un medidor de vibraciones. EL medidor de vibraciones PCE-VT 1000 es el que se escogió por las funciones con que cuenta.

Figura 63. Medidor de vibraciones



Fuente: Equipos de PCE. [www.pce-iberica.es](http://www.pce-iberica.es). Consulta: 05 julio de 2012:

Como se muestra en la figura, el medidor se coloca sobre la bomba en funcionamiento para medir las vibraciones, se realiza una medición por 20 segundos.



- Especificaciones técnicas
  - Rango de medición: 0,1... 199,9 mm/s (velocidad de vibración)
  - Resolución: 0,1 milímetros/segundo
  - Precisión:  $\pm 5 \%$
  - Frecuencia: 10 Hertz a 1 000 Hertz
  - Indicador: pantalla LCD de 3,5 posiciones.
  - Alimentación: 2 baterías de botón de 1,5 voltios
  - Temperatura de almacenamiento: 0 a 40 grados Celsius
  - Humedad de almacenamiento: < 85 % humedad relativa.
  - Dimensiones: 150 x 22 x 15 milímetros
  - Peso: 55 gramos.

### **3.4. Distribución física**

Para instalar el banco de pruebas, lo primero que se debe hacer es un espacio físico para la instalación y delimitar el área de la estación de trabajo. Luego, se deben realizar los diseños de la cimentación, señalización del área y el diseño de la distribución de la maquinaria.

#### **3.4.1. Ubicación física del banco**

La descripción del taller en el capítulo 2, representa las diferentes áreas que se encuentra dividido el taller. Como el banco de pruebas se utilizará en trabajos terminados en bombas, el lugar que le corresponde es en área de trabajo secundario.

Figura 64. **Distribución de áreas de trabajo del taller**



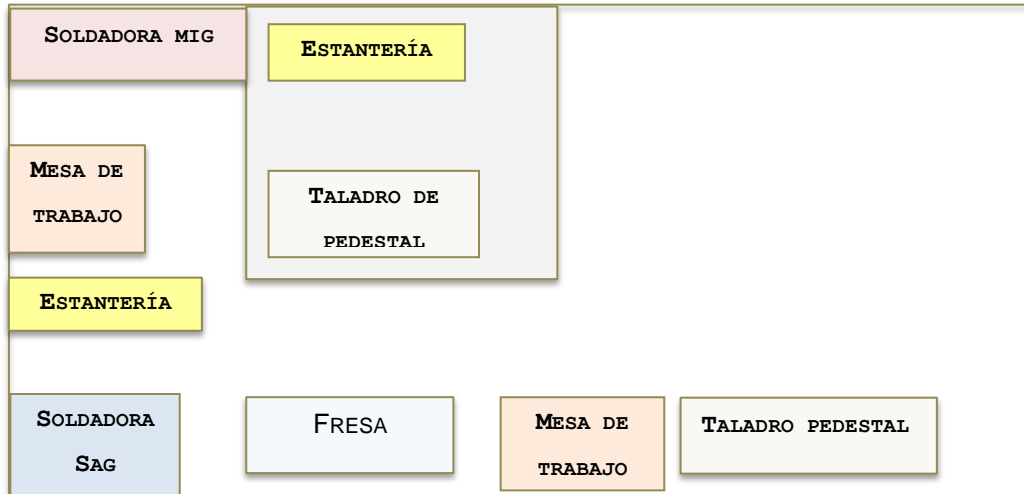
Fuente: elaboración propia, con programa Word 2010.

### 3.4.2. **Planos de la instalación actual física**

Se comienza entonces a crear el espacio para colocar el banco de pruebas. El espacio que se utilizará es una porción de área que se encuentra detrás de la oficina administrativa, en el lugar que está ocupando una estantería para las herramientas. Las estaciones de trabajo de soldadura Mig y de soldadura Saw se unirán en una sola, que ocupara el lugar que actualmente se encuentra la soldadora Mig (E). Como la estación de trabajo de soldadura se le añadirá el banco de trabajo J3, se ahorra.

La mesa de trabajo J1 se mueve hacia el lugar que se encontraba la soldadora Saw (F) y se crea un corredor sin obstáculos en donde se puede transitar sin obstáculos. El taladro de pedestal (D) se moverá hacia el torno(A). En el espacio que queda en el fondo, es donde se traslada la estantería de herramientas.

Figura 65. **Distribución física antigua del taller**

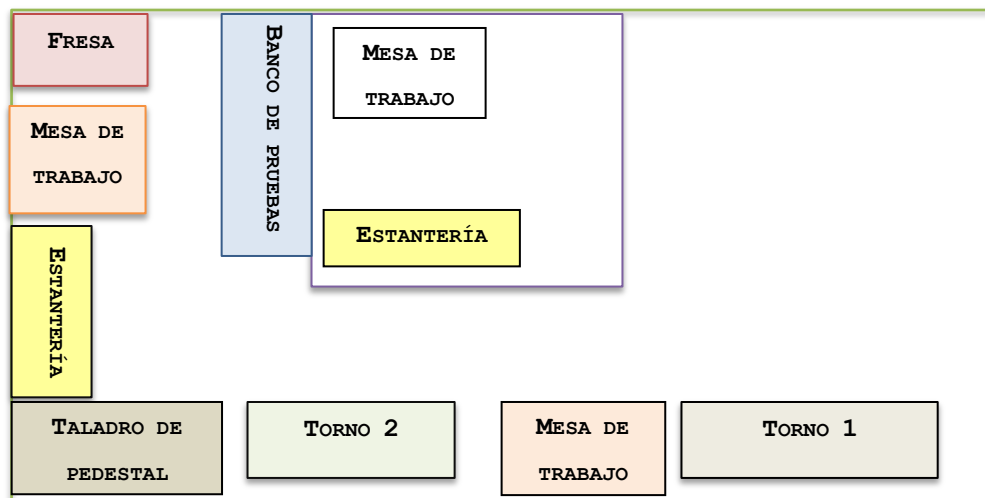


Fuente: elaboración propia, con programa Word 2010.

### 3.4.3. Planos de la nueva distribución de maquinaria

El área en donde se colocará el banco de pruebas se marca con un rectángulo de color azul. Reordenando las estaciones de trabajo quedarán:

Figura 66. **Nueva distribución física del taller**



Continuación del a figura 66.

- Torno de 2 metros de bancada
- Mesa de trabajo 1
- Torno de 3 metros de bancada
- Taladro vertical
- Estanterías para herramientas
- Estación de soldadura
- Fresa vertical
- Banco de pruebas de bombas
- Fresa vertical 2
- Mesa de trabajo 2

Fuente: elaboración propia, con programa Word 2010.

#### **3.4.4. Modificaciones del taller**

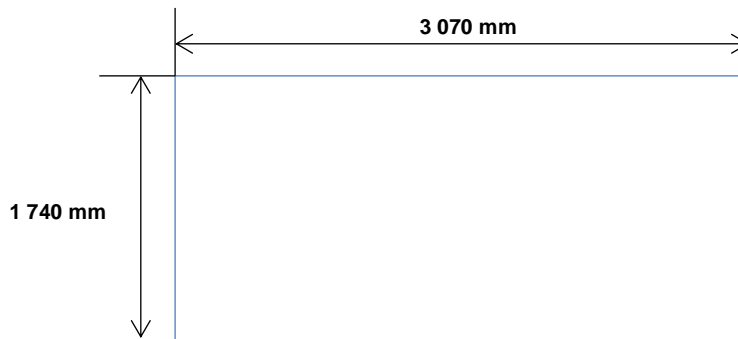
El diseño de la instalación debe proporcionar una cimentación apropiada para soportar el conjunto banco de pruebas, evitando niveles de energía de vibración dañinos que migren a la estructura del edificio. Todos los componentes que se conectan físicamente con el conjunto del banco deben ser flexibles para absorber el movimiento de vibración sin dañarse.

##### **3.4.4.1. Piso de concreto**

Tomando de referencia el manual de aplicación de Cummins Power de 2010, se colocará una plancha de concreto reforzado con una fuerza compresiva de por lo menos de 2 500 libra por pulgada cuadrada (1,22 kilogramo de fuerza sobre centímetro cuadrado) a los 28 días. La plancha debe

tener cuando menos 150 milímetros más allá del patín en todos los lados. Las varillas de refuerzo deben ser de acero corrugado grado 42. La losa debe descansar en una capa de 200 milímetros de arena para disipar las vibraciones.

Figura 67. **Plano de agujero de la losa**



Fuente: elaboración propia, con programa Word 2010.

Después de retirar la losa existente, se debe escarbar 200 milímetros para el terraplén de cimentación y sumarle el ancho de la losa. La altura (h) de la losa de cimentación, se necesita obtener el peso requerido (W) usando la siguiente fórmula:

$$h = \frac{W}{\rho \cdot l \cdot b}$$

Donde:

h = altura de la cimentación en metros.

l = longitud de la cimentación en metros.

b = ancho de la cimentación en metros.

$\rho$  = densidad del concreto 2 322 kilogramos sobre metro cubico.

W = peso húmedo total del banco de pruebas en kilogramos.

Sustituyendo los valores en la ecuación, queda:

$$l = 2,75 \text{ m} + 2 \times 0,15 \text{ m} = 3,050 \text{ m}$$

$$b = 1,42 \text{ m} + 2 \times 0,15 \text{ m} = 1,72 \text{ m}$$

$$\rho = 2\,322 \text{ kilogramo sobre metro cúbico}$$

$$W = 1\,110 \text{ kilogramo}$$

$$h = \frac{1\,110}{2\,322 \times 3,05 \times 1,72}$$

$$h = 0,091 \text{ metros}$$

El factor de seguridad es de 1,6 con lo que la h queda:

$$H = 0,091 \text{ m } h_{\text{seguro}} = h \times F_{\text{seguridad}}$$

$$h_{\text{seguro}} = 0,091 \text{ m} \times 1,6$$

$$h_{\text{seguro}} = 0,1456 \text{ metros}$$

$$h_{\text{seguro}} \cong 0,15 \text{ metros}$$

Se debe escarbar a una profundidad de 350 milímetros, se rellenan 200 milímetros con selecto que ocupará un volumen de:

$$V = 3,07 \text{ m} \times 1,74 \text{ m} \times 0,2 \text{ m} \cong 1,068 \text{ metros cúbicos de selecto}$$

La losa tiene un volumen de:

$$V = 3,05 \text{ m} \times ,72 \text{ m} \times 0,15 \text{ m} = 0,7869 \text{ metros cúbicos}$$

La losa se fabricará con cemento UCG 4000 de cementos Progreso. En la ficha técnica del cemento UCG 4000, indica para realizar 1 metro cúbico de concreto con una resistencia de 3 500 libras sobre pulgada cuadrada (249 kilogramos de fuerza sobre centímetro cuadrado), se debe de utilizar:

- 380 kilogramos de cemento(7,5 sacos)
- 0,6 metros cúbicos de arena
- 0,76 metros cúbicos de pedrín de 3/8
- 170 litros de agua

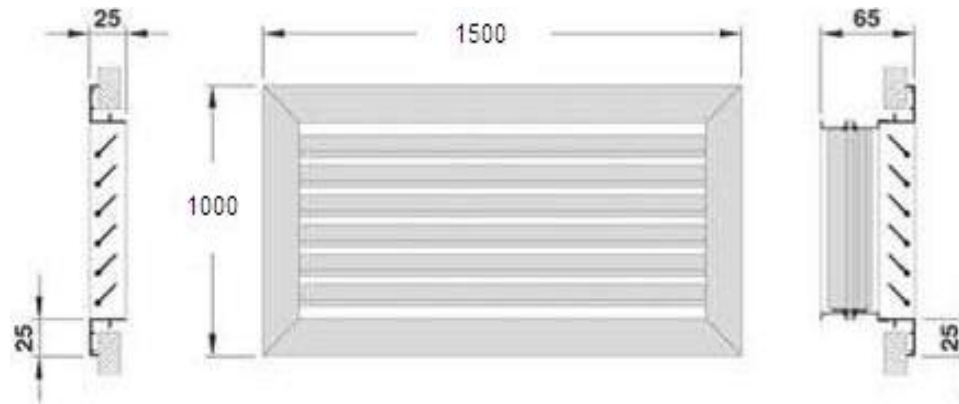
Según el Manual de NRF-159-PEMEX-2006, el refuerzo debe tener una resistencia a la fluencia no menor de  $f_y = 4\ 200$  kilogramos sobre centímetro cuadrado.

Por lo que se escoge para reforzar la losa se utilizará electromalla de 15x15 Ø 8X8. Está se levantará del terraplén por medio de varillas de hierro corrugado de ¼ de pulgada de 150 milímetros.

#### **3.4.4.2. Ventilación**

Un motor térmico genera calor, que se debe evacuar al exterior del taller, a fin de garantizar un ambiente agradable para trabajar. La rejilla de ventilación tendrá las dimensiones:

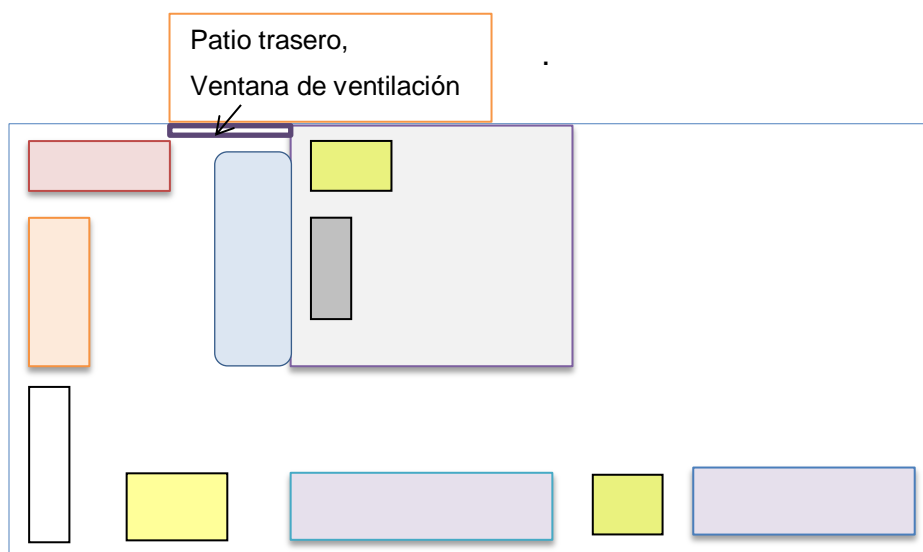
Figura 68. **Plano de la rejilla de ventilación**



Fuente: Catálogo de Tradair: Tratamiento para la de difusor de aire Regilla

Por el área en donde se ubicará el banco de pruebas, que es en la parte trasera del taller, es necesario colocar una salida de aire para disminuir la temperatura ambiental. El sentido de la ventilación, será: área de pruebas, Motor y Radiador.

Figura 69. **Ubicación de la rejilla de ventilación**



Fuente: elaboración propia, con programa Word 2010.



Se abrirá una ventana de ventilación que descargue el aire caliente en el patio que se encuentra en el lado del taller.

### **3.5. Seguridad industrial**

Para resguardar la integridad física del personal del taller, se debe diseñar un plan de seguridad e higiene industrial que comience con el reconocimiento de los riesgos que conlleva el uso del banco de pruebas. Para posteriormente elaborar las normas de seguridad que incluyan la señalización y el equipo de seguridad para utilizar el banco de pruebas.

#### **3.5.1. Diseño de un plan de seguridad industrial para el banco de pruebas**

En el banco de pruebas se debe de tomar en cuenta la seguridad e higiene industrial para con ello minimizar al máximo los posibles accidentes que pueden ocurrir a los operarios al momento de trabajar en la estación de trabajo. Por lo tanto, se requiere de la protección de los trabajadores, la implementación de controles técnicos y la formación vinculada al control de riesgos.

##### **3.5.1.1. Reconocimiento y evaluación de riesgos**

Cuando un operario utilice el banco de pruebas, existen diferentes riesgos de sufrir un percance, entre los cuales se tienen:

- El que un operario se quemó por tocar una parte caliente del motor
- La ropa de un operario se enrede en una parte móvil del motor
- Que se incendie alguna parte de motor estacionario
- Caída de un operario por derrame de aceite o combustible

- Explosión del motor o juego de baterías del banco de pruebas
- Inhalación de los gases de escape por un operario.

### **3.5.1.2. Normas de seguridad**

Son directrices que instruyen al personal del taller sobre los riesgos que pueden presentarse en el desarrollo de una actividad y la forma de prevenirlos mediante actuaciones seguras.

- No se debe comer ni beber en el banco de pruebas
- Es aconsejable lavarse las manos siempre que se tenga contacto con alguna sustancia y antes de salir del taller
- Cuando se trabaja en el banco de pruebas se debe llevar ropa y zapatos adecuados
- El taller debe mantenerse ordenado y limpio porque el orden y la limpieza evitan que se produzcan accidentes
- Nunca se debe trabajar solo en el taller
- Al terminar una tarea u operación la mesa de trabajo y/o el equipo debe quedar limpio, los materiales utilizados ordenados y los equipos apagados.

#### **3.5.1.2.1. Señalización**

Para delimitar el espacio físico del banco de pruebas, se señalará en el piso por medio de una línea amarilla de 150 milímetros de grosor elaborada con pintura para tráfico. Se pintará un rectángulo de 3,02 metros por 1,74 metros.

Sobre la pared, a una altura de 1,70 metros se pintará un rectángulo sobre la pared, abarcando 0,20 metros alrededor, en todo sentido. En el interior se

dibuja la letra B. En el piso de bajo del extintor se pinta una franja de 50 milímetros de ancho sobre el piso con pintura de tráfico.

### **3.5.1.2.2. Equipo de seguridad industrial**

Para que la seguridad del personal se mantenga, se debe de controlar de manera muy estricta el uso adecuado del equipo de seguridad personal al momento de utilizar el banco de pruebas.

- Ropa
  - El uniforme de trabajo proporciona protección contra manchas, polvos, productos corrosivos, entre otros.
  - Debe cuidarse que la ropa de trabajo esté limpia y en buenas condiciones, sin roturas que puedan ser motivo de enganches con la máquina provocando el accidente.
  - No se llevarán ropas holgadas, cadenas, anillos ni ningún otro elemento que pueda resultar atrapado por los equipos.
  - En el taller siempre es recomendable llevar recogidos los cabellos, ya que el pelo largo puede engancharse en los montajes y equipos.
  - No se deben dejar objetos personales (chumpas, mochilas, carpetas, entre otros.) en mesas de trabajo o equipos, ya que pueden entorpecer las prácticas que se van a realizar y ser la causa de posibles accidentes.

- Botas de seguridad

Al ser el taller un lugar en donde se realizan diferentes trabajos, el calzado debe proteger el pie de los trabajadores contra humedad y sustancias calientes, contra superficies ásperas, contra objetos pesados, choques eléctricos y contra objetos filosos y agudos. Además, debe contar con una suela antideslizante que resista los aceites. Estos son algunos de los riesgos que implica la determinación de las prestaciones de los calzados para que éstos sean adecuados a los riesgos de los que haya que protegerse.

- Botiquín de primeros auxilios

El botiquín debe estar equipado para las posibles lesiones que se están expuestos los operarios en el taller. Se escoge a una persona para que puedan prestar los primeros auxilios en caso de accidentes y la vez, sea la encargada de mantener el botiquín surtido y en condiciones de uso inmediato.

El botiquín no deberá ubicarse en el baño o a la intemperie, los medicamentos se pueden alterar por la humedad o por el calor. Todos los elementos deben estar debidamente resguardados y rotulados. En caso de líquidos, se recomienda utilizar envases plásticos, pues el vidrio puede romperse fácilmente.

Periódicamente se deberá revisar el botiquín y sustituir aquellos elementos que se encuentran sucios, contaminados, dañados o caducados. Para administrar medicamentos deberá tenerse en cuenta las contraindicaciones para cada caso.

Para el taller, el botiquín deberá contar con lo siguiente:

- Elementos de botiquín
  - 1 bolsa de ½ libra de algodón absorbente
  - 3 rollos de gasa de 2" de ancho
  - 10 unidades de gasas esterilizadas
  - 1 carrete de esparadrapo de 2"
  - 1 frasco de 8 onzas de tintura de merthiolate
  - 50 curitas
  - 12 aplicadores de madera (palillos con algodón en un extremo)
  - 12 comprimidos de Aspirina 0,50 gramos
  - 4 onzas de bicarbonato de sodio
  - 1 tubo de vaselina estéril
  - 1 frasco de 4 onzas de agua oxigenada
  - 12 sobres de Salandrus
  - 12 sobres de Yodoclorina
  - 12 comprimidos de anti istaminico
  - 1 jeringa hipodérmica de 5 y 10 centímetros cúbicos
  - 1 termómetro oral
  - 1 linterna eléctrica de bolsillo

El botiquín deberá mantenerse completamente equipado, en un mueble especialmente construido para ese efecto y en un sitio que permita la atención del paciente.

### **3.5.1.2.3. Extintores**

Por el tipo de trabajo que se realiza en el taller, existe el riesgo que se produzca un incendio en cualquier momento. Por lo que se necesita un extinguidor de llama que pueda utilizarse en los fuegos de tipo A, B y C. Deben ser fáciles de manejar, transportar y operar.

Puesto que el extintor se utilizará para cualquier incendio en el taller, se escoge el extintor de polvo ABC, conocido en la práctica como polivalente, que está compuesto por bisulfato amónico o fosfato amónico, con los aditivos para evitar el apelmazamiento, facilitar la fluidez, y proteger contra la humedad y su posterior inutilización. Sera de 6 kilogramos proporcionados por Extintores de Guatemala.

## **3.6. Reciclaje interno**

Para disminuir la cantidad y poder manejar de manera adecuada los desechos que se generan en el banco de pruebas, primero se tiene que identificar los tipos de emisiones y sus fuentes de emisión, para luego ya trazar un plan para manejarlos.

### **3.6.1. Fuentes de desecho**

Al realizar un servicio, ya sea el mayor o menor al banco de pruebas, se generan desechos que se deben clasificar, reducir y reciclar para disminuir el impacto ambiental por su uso.

Las fuentes de desechos en el banco de pruebas se dividen en:

- Piezas de cambio del motor
- Aceites que pierden tiempo de vida
- Filtros que cumplieron tiempo de vida
- Emisiones de combustión

### **3.6.2. Tipos de desecho**

Los desechos que se generan al poner en marcha el banco de pruebas son de tres tipos: metálicos, líquidos y gases. Los dos primeros se pueden reciclar y el último se puede reducir. A continuación se detallan las fuentes de los mismos.

- Metálicos: tornillos, filtros de aceite, engranajes
- Líquidos: líquido refrigerante, aceite hidráulicos y aceite del motor
- Emisiones atmosféricas: humos de combustión.

### **3.6.3. Plan de manejo de desechos metálicos**

El plan de manejo de los desechos metálicos se basa en la idea que los desechos metálicos son de fácil reciclado, por lo que se aprovecha esta ventaja y se divide en dos los pasos a seguir:

#### **3.6.3.1. Separar**

Para maximizar las ganancias por la venta de los desechos, estos se deben separar. Los desechos metálicos se clasificaran en cuatro grupos, los desechos líquidos se separan en líquido refrigerante y aceites.

Los desechos metálicos se separará en:

- Bronce
- Metales ferrosos
- Aluminio
- Cobre

### **3.6.3.2. Reciclar**

Cada uno de estos metales se almacenará en un bote de plástico de 5 galones, que al cabo de 2 meses se llevarán a vender. Cada uno de estos botes se pintara de un color para su fácil identificación:

- Bronce: amarillo
- Metales ferrosos: blanco
- Aluminio: gris
- Cobre: rojo

### **3.6.4. Plan de manejo de desechos líquidos**

Existe un mercado para el aceite hidráulico utilizado que se cotiza a mejor precio que el aceite de motor, por lo que se deben separar desde el principio. Los desechos líquidos que se producen en el banco de pruebas son 3:

- Aceite de motor
- Aceite hidráulico
- Líquido de refrigeración
- Aceite de motor



Al momento de realizar un servicio menor (cada 1 000 horas) sale un máximo de 19 litros de aceite. Que se guardan en un bote de aceite de 5 galones que se marcaran con la leyenda: “aceite quemado” .Este se venderá a la empresa DISO, S. A.

- Aceite hidráulico

Cuando las propiedades del aceite hidráulico se pierden, es necesario el cambio del mismo, por lo que se desechará un máximo de 460 litros. Se necesitan 2 toneles y 3 botes de 5 galones. Se les coloca una leyenda: “Aceite hidráulico usado”. Este al igual que el aceite de motor, se venderá a la empresa DISO, S. A.

- Refrigerante

Al momento de realizar un servicio menor (cada 1000 hr) sale un máximo de 19 litros de refrigerante. Que se guardará en un bote de 5 galones que se marcaran con la leyenda: “Refrigerante usado” .Este se venderá a la empresa DISO, S. A.

### **3.6.5. Plan de manejo de emisiones atmosféricas**

La fuente de emisiones atmosféricas del banco de pruebas es la combustión del diésel en el motor. Para lograr controlarlas, se debe cumplir con las revisiones mecánica y el mantenimiento preventivo, para evitar que el número de estas aumente.

- Filtro de partículas

Asimismo, aparte de las acciones preventivas del mantenimiento, se colocará un filtro DPF consiste básicamente en un monolito cerámico, con baño catalizador, con canales largos y estrechos, abiertos en un extremo y cerrados en el otro. El gas del escape se ve forzado a salir pasando por las paredes del filtro, donde las partículas (el hollín) quedan atrapadas.

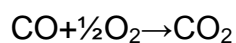
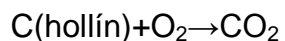
Figura 70. **Estructura del filtro de partículas**



Fuente: Filtros Diésel. [www.filtrosdiesel.cl](http://www.filtrosdiesel.cl). Consulta: 05 julio 2012.

En presencia de alta temperatura, el hollín se oxida y limpia el filtro en un proceso denominado regeneración. Con el gas de escape a alta temperatura, las partículas de hollín arden y se transforman en dióxido de carbono inocuo.

Las reacciones básicas que ocurren al interior del filtro son las siguientes:



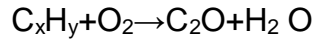
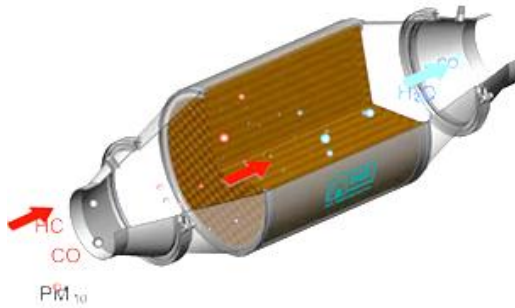


Figura 71. **Proceso de oxidación en el filtro**



Fuente: Filtros Diésel. [www.filtrosdiesel.cl](http://www.filtrosdiesel.cl). Consulta: 07 julio de 2012.

Las reducciones esperadas de emisiones generadas por los filtros tipo DPF, son las que se muestran en la siguiente tabla:

Tabla XXII. **Reducción de emisiones**

	MP	CO	HC	NO <sub>x</sub>
Reducciones esperadas (plena carga)	85-95%	90%	60-80%	Sin Reducción

Fuente: Filtros Diésel. [www.filtrosdiesel.cl](http://www.filtrosdiesel.cl). Consulta: 07 julio 2012.

### 3.7. Análisis financiero

Para realizar el análisis financiero de la propuesta del banco de pruebas, lo primero que se debe realizar es encontrar el costo del mismo, para luego encontrar el tiempo de retorno de la inversión, la tasa interna de retorno y el valor presente neto.

### 3.7.1. Costo de la propuesta

La propuesta de fabricación del banco se divide en: partes que se deben fabricar y las que se deben comprar. Estas a su vez se dividen en puntos para el armado del banco, y los que se realizaran para su funcionamiento. Estos son:

- Motor
- Chasis
- Modificaciones al taller
- Botiquín
- Sistema hidráulico

#### 3.7.1.1. Costo del chasis

Para fabricar el chasis primero se debe de comprar la materia prima que previamente se cotizó en el mercado, para luego empezar con el trabajo de corte y armado. A continuación se describen los costos del chasis en donde se anclará el motor y el resto del equipo.

Tabla XXIII. Costo del chasis

<b>Pieza</b>	<b>Costo unitario</b>	<b>Unidades</b>	<b>total</b>
Lamina negra de 4x8' de 1/8"	Q275,00	3	Q825,00
Viga I 180	Q400,00	2	Q800,00
Tubo cedúla 40 de 4'	Q340,00	1	Q340,00
Conector 90°	Q300,00	1	Q300,00
Angular de 2' de 1/4"	Q145,00	2	Q290,00
<b>Total</b>			<b>Q2 555,00</b>

Fuente: elaboración propia.

### 3.7.1.2. Costo del motor

Después de cotizar en el mercado guatemalteco, el motor se compra en una empresa que se dedica a la venta de motores agrícolas usados. El sistema de arranque se tiene que fabricar al igual que el sistema de gases de escape. Todos estos costos se detallan a continuación:

Tabla XXIV. Costo de la fuente motriz

Piezas	Precio unitario	Unidades	Total
Motor	Q25 000,00	1	Q25 000,00
Toma de fuerza	Q8 750,00	1	Q8 750,00
Radiador	Q890,00	1	Q890,00
Manguera de refrigeración	Q60,00	2	Q120,00
Refrigerante	Q21,00	19	Q399,00
Filtro de regilla	Q60,00	1	Q60,00
Manguera de combustible	Q145,00	2,5	Q362,50
Filtro de aire-agua	Q235,00	1	Q235,00
Aceite	Q40,00	37	Q1 480,00
Total			Q37 296,50

Fuente: elaboración propia.

Tabla XXV. Costo del sistema de gases de escape

Piezas	Costo unitario	Unidades	Total
Compensador de dilatacion	Q450,00	1	Q450,00
Silenciador	Q768,00	1	Q768,00
Filtro de partículas	Q2 500,00	1	Q2 500,00
Total			Q3 718,00

Fuente: elaboración propia.

Tabla XXVI. **Costo del sistema de arranque**

<b>Piezas</b>	<b>Costo unitario</b>	<b>Unidades</b>	<b>Total</b>
Bateria	Q1 700,00	2	Q3 400,00
Relé 24VDC 200A	Q150,00	1	Q150,00
Caple portaelectrodo calibre 0	Q150,00	2,5	Q375,00
Fusible 185 A	Q160,00	1	Q160,00
Fusible 1 A	Q25,00	2	Q50,00
Fusible 75 A	Q65,00	1	Q65,00
Fusible 5 A	Q20,00	2	Q40,00
Swicht emergencia	Q350,00	1	Q350,00
Swicht de arranque	Q230,00	1	Q230,00
Bombillo verde 10 W	Q45,00	1	Q45,00
Bombillo amarillo 10 W	Q45,00	1	Q45,00
<b>Total</b>			Q4 910,00

Fuente: elaboración propia.

Tabla XXVII. **Costos totales del motor y sistemas complementarios**

<b>Rublo</b>	<b>Costo</b>
Costo de la fuente motriz	Q37 296,50
Costo sistema de arranque	Q 4 910,00
Costo del sistema de gases de es	Q 3 718,00
<b>Total</b>	Q45 924,50

### 3.7.1.3. **Costo del sistema hidráulico**

La fabricación del sistema hidráulico se realiza por partes, la tubería se debe de mandar a cortar y roscar, la fittineria se debe de comprar, el termómetro y el medidor de vibración se deben de comprar. La válvula, regulador de presión se mandan a importar.

Aquí se incluyen los costos de los implementos, y de todos los implementos para la medición de las variables.

Tabla XXVIII. **Sistema hidráulico**

<b>Pieza</b>	<b>Costo unitario</b>	<b>Unidades</b>	<b>Total</b>
Tubo galvanizado de 1 1/2"	Q25,00	1	Q25,00
Niple corrido de 2" de 1 1/2"	Q10,00	6	Q60,00
T galvanizada de 1 1/2"	Q25,00	1	Q25,00
Codo 90° de 1 1/2"	Q25,00	2	Q50,00
Valvula de pie de 1 1/2"	Q150,00	1	Q150,00
Coplas de 2' de 1 1/2"	Q35,00	4	Q140,00
Filtro de 25 μ	Q545,00	1	Q545,00
Adaptadores a 1 1/2"	Q15,00	7	Q105,00
Roscado a tubos	Q35,00	6	Q210,00
Valvula de bola	Q75,00	1	Q75,00
Manómetros	Q500,00	2	Q1 000,00
Termometro Atkins	Q450,00	1	Q450,00
Sonda de superficie	Q250,00	1	Q250,00
Regulador de presión	Q2 465,00	1	Q2 465,00
Medidor de vibraciones	Q800,00	1	Q800,00
Aceite hidráulico	Q50,00	120	Q6 000,00
<b>Total</b>			<b>Q12 350,00</b>

Fuente: elaboración propia.

#### **3.7.1.4. Costo de las modificaciones al taller**

En la instalación del banco se debe de comenzar por realizar el espacio físico en donde se instalará. Luego se procede a realizar la cimentación, delimitación de la estación de trabajo y por último se realiza la salida de aire caliente en la pared.

Tabla XXIX. **Costo de modificaciones al taller**

<b>Pieza</b>	<b>Precio unitario</b>	<b>Unidades</b>	<b>Total</b>
Mano de obra	Q125,00	7	Q 875,00
Cemento USG 4000	Q69,50	8	Q 556,00
Arena metro cúbico	Q95,00	1	Q 95,00
Grava metro cúbico de 3/8"	Q193,00	1	Q 193,00
Electromalla de 3/8"	Q120,00	3	Q 360,00
Rejilla	Q600,00	1	Q 600,00
Botes	Q15,00	10	Q 150,00
<b>Total</b>			<b>Q1 303,00</b>

Fuente: elaboración propia.

### 3.7.1.5. **Costo del plan de seguridad e higiene**

En el costo del plan de seguridad e higiene se incluyen las pinturas que se utilizarán para señalar la estación de trabajo, el botiquín de primeros auxilios, la medicina que incluye y los extintores que se colocaran en el taller.

Tabla XXX. **Costo del plan de seguridad e higiene**

<b>Pieza</b>	<b>Precio unitario</b>	<b>Unidades</b>	<b>Costo</b>
Pintura de trafico	Q195,00	1	Q 195,00
Pintura para paredes	Q120,00	5	Q 600,00
Pintura de señalización	Q45,00	1	Q 45,00
Botiquín	Q150,00	1	Q 150,00
Medicina	Q350,00	1	Q 350,00
Extintor clase B	Q500,00	2	Q1 000,00
<b>Total</b>			<b>Q2 340,00</b>

Fuente: elaboración propia.



### 3.7.1.6. Costos totales

Al sumar los diferentes costos individuales de cada tabla, da el valor total de la inversión necesaria para desarrollar el banco de pruebas.

Tabla XXXI. Costos totales

Tabla	Cantidad
Chasis	Q2 555,00
Motor	Q45 924,50
Sistema hidráulico	Q12 350,00
Modificaciones	Q1 160,00
Plan seguridad e higiene	Q2 340,00
Total	Q64 329,50

Fuente: elaboración propia.

### 3.7.2. Tiempo de retorno

La meta es que con el banco de pruebas se reduzca en un 75 por ciento los reclamos en los trabajos de bombas. Si el gasto que se incurre al no tener el banco es de Q.259 931,62, el 75 por ciento de esa cantidad es de:

$$\text{Ahorro} = 75\%(\text{Gasto})$$

$$\text{Ahorro} = 0,75(259\ 931,62)$$

$$\text{Ahorro} = \text{Q } 194\ 948,72$$

En un año se ahorrarán Q194 948,72. Por lo tanto, el tiempo de recuperación de la inversión es de:

$$\text{Tiempo de Retorno} = \frac{\text{Gasto del banco}}{\text{Gasto ahorrado}}$$

$$\text{Tiempo de Retorno} = \frac{64\,329,50}{194\,948,72}$$

Tiempo de Retorno = 0,329 años  $\cong$  4 meses

### 3.7.3. Valor presente neto (VPN)

El valor presente neto de una inversión es el valor de los flujos de caja esperados, menos el costo de la inversión. Corresponde al monto o valor del desembolso que la empresa hará en el momento de contraer la inversión. En este monto se pueden encontrar: el valor de los activos fijos, la inversión diferida y el capital de trabajo.

Como es un caso monopériódico se toma la fórmula:

$$\text{VPN} = \frac{C_2}{1+r} - I$$

En donde:

$C_1$ : es el flujo de caja en el tiempo 1

$r$ : es la tasa de interés apropiada

$I$ : costo de la inversión

$C_1$ : 194 948,72

$r$ : 10,37%

$I$ : 64 329,50

Sustituyendo en la ecuación de valor presente se tiene:

$$VPN = \frac{194\,948,72}{1+0,1037} - 64\,329,50$$

$$VPN = 176\,631,983 - 64\,329,50$$

$$VPN = 112\,302,483$$

Como el valor presente neto es mayor de cero, demuestra que es una inversión rentable y la ganancia en un año será de Q112 302,48.

#### **3.7.4. Tasa interna de retorno (TIR)**

Para encontrar la tasa interna de retorno (TIR), hay que igualar el valor presente neto a cero.

$$VPN = \frac{C_1}{1+r} - I$$

En donde:

$C_1$ : es el flujo de caja en el tiempo 1

$r$ : es la tasa de interés apropiada

$I$ : costo de la inversión

$C_1$ : 194 948,72

$I$ : 64 329,50

Sustituyendo en la ecuación, queda:

$$0 = \frac{194\,948,72}{1+r} - 64\,329,5$$

$$64\,329,50 = \frac{194\,948,72}{1+r}$$

$$1+r = \frac{194\,948,72}{64\,329,50}$$

$$r = \frac{194\,948,72}{64\,329,50} - 1$$

$$r = 3,03 - 1$$

$$r = 2,03$$

La tasa interna de retorno en un periodo de un año es de 2,03 multiplicado por 100 da como resultado un 203 por ciento.

## **4. PROPUESTA DE MEJORA**

### **4.1. Presentación de la propuesta a la Gerencia**

La presentación de la propuesta a la Gerencia se realizará en una reunión, en la que se encontrarán presentes el jefe del taller y el gerente de la empresa para que sean ellos los que realicen una evaluación de la propuesta del banco de pruebas.

### **4.2. Secuencia de tiempo para la implementación**

Para la instalación del banco de pruebas al momento de su aprobación de parte de la gerencia, esta debe seguir un orden para realizar las tareas de instalación del banco de pruebas. Se comienza con hacer un espacio físico en donde se instalara el banco de pruebas, que se encuentra al reacomodar, organizar y unificar las diferentes estaciones de trabajo que se encuentran en el taller.

Al tener el espacio físico del banco de pruebas, se procede a realizar la cimentación en donde se asentará la maquinaria. Se realiza la ventana de ventilación del banco en la pared. El tiempo de curado de la losa de concreto más el tiempo de realización de la misma es de 9 días.

Una vez la losa esté curada, se comienza a realizar el armado del chasis, la lámina de trabajo y el depósito de combustible. El motor es la siguiente parte a armar, junto con los sistemas auxiliares.

El siguiente paso a seguir, es el armado del sistema hidráulico para las pruebas, que incluyen el depósito de aceite hidráulico, las bases de soporte de bombas, el sistema de mangueras de suministro y descarga y sistema de filtrado que limpia el aceite y evita la formación de espuma en el depósito.

El último paso en el proceso de armado del banco es el sistema de gases de escape, con las bases de soporte, forro del silenciador y el anclaje al techo de la tubería de escape.

Al tener listo todos los sistemas para el funcionamiento del banco de pruebas, se realiza una prueba, se pone en marcha del motor y se prueban todos los sistemas a fin de corregir algún posible fallo en el sistema.

Para finalizar el trabajo, se realiza el trabajo de pintura en pisos y en paredes para delimitar y señalizar el área de trabajo, ruta de evacuación y el lugar de los extintores.

#### **4.2.1. Diagrama de Gantt**

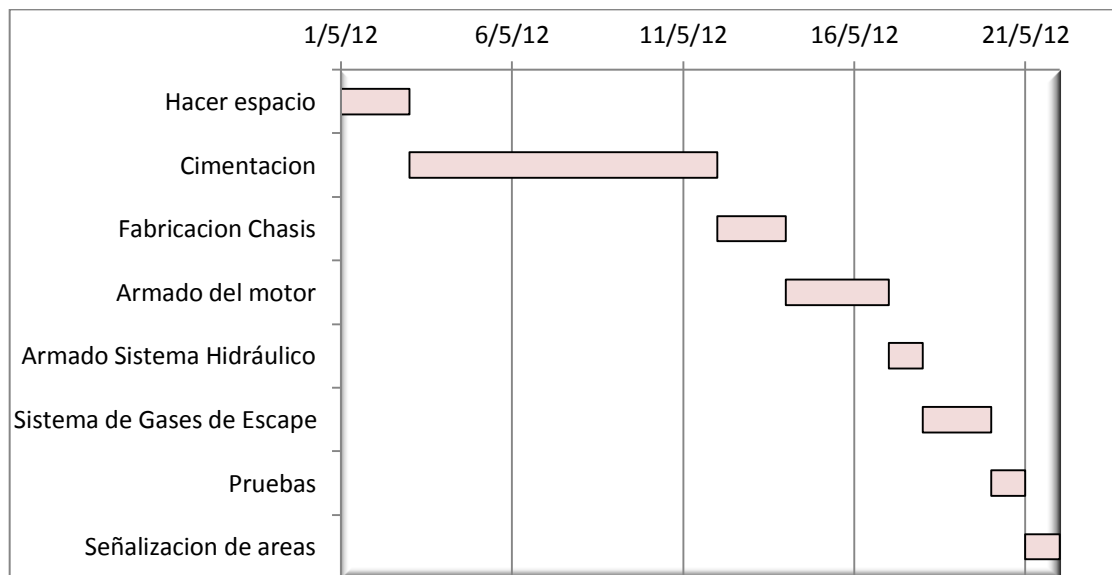
Para realizar la programación en la instalación del banco de pruebas, se utiliza el diagrama de Gantt, pues se necesita haber terminado una etapa para poder continuar con la siguiente.

Tabla XXXII. **Actividades para el diagrama de Gantt**

Actividad	Fecha inicio	Duración	Fecha final
Hacer espacio	01/05/2012	2	03/05/2012
Cimentación	03/05/2012	9	12/05/2012
Fabricación chasis	12/05/2012	2	14/05/2012
Armado del motor	14/05/2012	3	17/05/2012
Armado sistema hidráulico	17/05/2012	1	18/05/2012
Sistema de gases de escape	18/05/2012	2	20/05/2012
Pruebas	20/05/2012	1	21/05/2012
Señalización de áreas	21/05/2012	1	22/05/2012

Fuente: elaboración propia.

Figura 72. **Diagrama de Gantt de la instalación del banco de prueba**



Fuente: elaboración propia, con programa Excel 2010.

### **4.3. Asignación de responsabilidades**

Para cada una de las actividades descritas en el diagrama de Gantt, se delegara a una parte de la organización, o bien se contratará a una empresa para que la realice.

#### **4.3.1. Hacer espacio**

El primer paso para el montaje del banco de pruebas es hacer un ordenamiento de las herramientas que estará a cargo del jefe de taller, los mecánicos y el resto del personal.

#### **4.3.2. Cimentación**

Ya despejada el área en donde se instalarán el banco de pruebas, el jefe de taller se encargará de contratar a 2 albañiles que realicen la remoción de la losa normal del taller, realización de un terraplén de 200 milímetros de altura y de una losa de cimentación reforzada de 150 milímetros reforzada para cargar y distribuir el peso.

#### **4.3.3. Fabricación de chasis**

La fabricación del chasis comienza por comprar los materiales, luego cortarlos y soldarlos, que es una tarea que queda consignada a un grupo de maestro mecánico con sus respectivos ayudantes. Estos serán supervisados por el jefe de taller.



#### **4.3.4. Armado del motor**

El motor se compra parcialmente armado, por lo que se designa en las tareas de armado a un grupo de maestro mecánico con sus ayudantes para realizar esta tarea.

#### **4.3.5. Armado del sistema hidráulico**

El sistema hidráulico es una tarea que debe ser realizada por un maestro mecánico con un ayudante, puesto que ellos son los que regularmente arman y desarman los sistemas hidráulicos que llegan al taller.

#### **4.3.6. Sistema de gases de escape**

La instalación del sistema de gases de escape es una tarea sencilla que puede ser realizada por dos ayudantes mecánicos.

#### **4.3.7. Pruebas**

Las pruebas de los sistemas de funcionamiento del banco de pruebas deberán ser realizadas por el jefe del taller en colaboración con un maestro mecánico.

#### **4.3.8. Señalización**

Esta tarea se realizará por un ayudante del taller pues es una tarea sencilla. Que no necesita de mucha supervisión del jefe del taller.

#### **4.4. Establecimiento de especificaciones técnicas**

Para armar el banco de pruebas, se necesitan fabricar y comprar algunos componentes que a continuación se brindarán las especificaciones técnicas que necesitan.

##### **4.4.1. Motor**

El motor debe ser un motor diésel, que produzca como mínimo 210 caballos de potencia de potencia al freno, que cuente con turbo, con sistema de gobernador mecánico de tiempo.

##### **4.4.2. Radiador**

El radiador que se debe adquirir debe tener la capacidad para refrigerar de forma adecuada al motor que se adquiriera.

##### **4.4.3. Bomba de inyección**

Esta está unida al motor, por lo si no se adquiere una que sea de mando mecánico, se debe sustituir por una bomba rotativa de émbolos radiales y con regulador centrifugo, se coloca está para que mantenga el régimen del motor sin necesidad de controles electrónicos.

##### **4.4.4. Silenciador**

Al momento de comprar un silenciador se debe de cumplir con las el tamaño de entrada y de salida, además de tener la capacidad adecuada de no producir reflujos en el motor.

#### **4.4.5. Piezas a fabricar**

Las piezas que se deben fabricar son en esencia el chasis, tanque de combustible y de aceite hidráulico, las bases para anclar las bombas.

La estructura del chasis es la que se debe fabricar para sostener el motor y todos sus equipos complementarios, además de sostener la placa de trabajo y de anclarse en ella las bombas a probar. Todas las piezas que se fabriquen, para que se conserven de una manera adecuada se debe de proteger con pintura anticorrosiva para evitar que se deteriore.

La pintura que se utilizara en el banco de pruebas es:

- Sistema de escape: pintura color aluminio para alta temperatura.
- Grupo motor: pintura epóxica ANSI-61.
- Chasis: pintura negro mate.

Las demás especificaciones técnicas ya se han dado en el capítulo 3 que es de diseño.

#### **4.5. Preparación del área de instalación**

Para realizar la preparación de la instalación para comenzar a instalar el banco de pruebas, lo primero que se debe de realizar es pactar con la gerencia la fecha de comienzo de la instalación. La actividad de ordenamiento del taller involucra a todo el taller, desde los ingenieros de diseño hasta los ayudantes de mecánicos que trabajaran y aportaran ideas y trabajo para llevar acabo la tarea.

#### **4.5.1. Limpieza del área**

Todas las herramientas se colocaran en una estantería en donde se ordenaran en grupos.

Ahora se tienen dos estaciones de trabajo para la soldadura, la soldadura eléctrica y la soldadura autógena. En el capítulo 3 se propuso el reunir en una sola estación todo el trabajo de soldadura y ahorrar espacio desperdiciado teniendo dos estaciones de trabajo. Colocando una mesa de trabajo y una prensa se completa la misma.

Con todos los arreglos ya descritos que se realicen en el taller, se obtendrá espacio para colocar el banco de pruebas.

#### **4.5.2. Cimentación**

El banco de pruebas debe de descansar en una base que soporte las vibraciones y que sirva también para amortiguarlas.

Según se calculó en el capítulo 3, sección 3.3.4.1 la cimentación será de una plancha de concreto reforzado de 150 milímetros de espesor. Las varillas de refuerzo deben ser de acero corrugado grado 42. La losa debe descansar en una capa de 200 milímetros de arena compactada para disipar las vibraciones.

Para que la losa alcance los 3 500 libras sobre pulgada cuadrada, se deben de respetar las proporcionadas para que se alcance como mínimo la resistencia ya mencionada a los 28 días del fraguado.

### **4.5.3. Sistema de gases de escape**

El sistema de gases de escape que se crea con un tubo de 4 pulgadas de diámetro, un silenciador, un compensador de dilatación, soportes y una cubierta protectora de fibra de vidrio para evitar que se caliente el ambiente del taller.

Las bases se adhieren a las paredes del taller, por medio de soportes y se le coloca una tapadera en la parte de afuera para que no entre el agua.

## **4.6. Implementación de planes**

Al tener el banco de pruebas ya instalado, se deben de implementar los programas de mantenimiento y de limpieza. El siguiente paso es la asignación de las tareas de limpieza para el cumplimiento de los mismos.

### **4.6.1. Mantenimiento del banco de pruebas**

El mantenimiento regular es esencial para un funcionamiento seguro y eficaz de todos los sistemas del banco de pruebas motor.

El mantenimiento preventivo se divide en inspecciones preventivas, semanales mensuales y de cada 6 meses.

#### **4.6.1.1. Inspección diaria**

Una de las tareas de seguridad básicas e importantes, es llevar a cabo una minuciosa inspección alrededor de la máquina antes de comenzar a trabajar.

Antes de poner en marcha el banco de pruebas, se debe comprobar los siguientes puntos:

- Elemento del filtro de aire limpio
- Combustible suficiente
- Alrededores seguros
- Fuga de combustible y aceite del motor
- Aceite del motor suficientemente limpio
- Pernos y tuercas flojos o rotos

#### **4.6.1.2. Semanalmente**

Es parte de la rutina de mantenimiento mucho más específica, son de verificación y de limpieza. Estas se debe de realizar de forma más espaciada que en la inspección diaria.

- Operar el grupo banco de pruebas con carga, comprobar que todos sus elementos operen satisfactoriamente, durante unos 15 minutos.
- Limpiar el polvo que se haya acumulado sobre la misma o en los pasos de aire de enfriamiento.

#### **4.6.1.3. Mensualmente**

Este mantenimiento se realiza operaciones de inspección general de todos los sistemas auxiliares del banco de pruebas, para verificar si necesitan algún ajuste.

- Comprobar la tensión correcta y el buen estado de las bandas de transmisión.
- Limpieza del filtro de aire.
- Revisión del nivel del aceite lubricante.
- Revisión del nivel del líquido refrigerante.

#### **4.6.1.4. Cada 6 meses o 250 horas**

Según el manual de usuario del motor Perkins 1000 modelo AJ, se debe realizar la inspección mensual, luego realizar al motor el servicio mayor. El mantenimiento consiste en:

- Verificar todo lo anterior, inspeccionar el acumulador y verificar que soporte la carga.
- Darle mantenimiento a la batería,( ver sección 4.6.1.5)
- Apretar la tortillería de soporte del silenciador.
- Verificar los empalmes de las conexiones eléctricas.
- Efectuar los trabajos de mantenimiento especificados en el manual del motor.
- Cambiar los filtros de combustible de acuerdo al tiempo de operación recomendación del fabricante del motor.

- Revise los inyectores y el tiempo de la bomba de inyección según se especifica en el manual del operador.
- Cambie los filtros de combustible regularmente, teniendo cuidado que sea el filtro indicado para su motor y tipo de sistema de inyección.

#### **4.6.1.5. Mantenimiento de baterías**

La batería es un conjunto de “celdas” que contienen cierto número de placas sumergidas en un electrolito. La energía eléctrica de la batería proviene de las reacciones químicas que se producen en las celdas, estas reacciones son de tipo reversibles, lo que significa que la batería puede cargarse o descargarse repetidamente.

El mantenimiento de baterías consiste en:

- Antes de trabajar en las baterías desconectar la alimentación corriente alterna para evitar dañar los componentes eléctricos.
- El gas emitido por las baterías puede explotar. Mantener las chispas y las llamas alejadas de las baterías.
- Nunca revisar la carga de la batería haciendo un puente entre los bornes de la batería con un objeto metálico. Se debe usar un voltímetro.
- Siempre desconectar el cable de la batería de la terminal que va al borne negativo (-) primeramente, y posteriormente desconectar la terminal del borne positivo (+).



- Para volver a conectar la batería se debe conectar la terminal al borne positivo (+) primero y al último conectar el borne negativo (-).
- Los postes bornes y accesorios relacionados con la batería contienen plomo, y compuestos de plomo, sustancias químicas conocidas como agentes causantes del cáncer y tareas reproductivas.
- Lavarse las manos después de haber manipulado dichos elementos.
- En las baterías tradicionales de plomo y ácido, inspeccionar el nivel de electrolito, en caso de estar bajo el nivel, reponer el faltante con agua para batería (agua destilada).
- El ácido sulfúrico en el electrolito de las baterías es venenoso. Además es lo bastante concentrado para quemar la piel abrir hoyos en la ropa y causar ceguera si llega a salpicar los ojos.

#### **4.6.1.6. Mantenimiento al sistema de refrigeración**

Al realizar esta operación, el grupo banco de pruebas, deberá estar fuera de operación y procurar cubrir el motor, para evitar que el agua se filtre en este.

Se pueden formar incrustaciones en el sistema, debido a que este solo se llenó con agua sin anticorrosivos durante un largo tiempo. El radiador cuenta con una válvula de drenaje, que facilite el drenado del radiador.

Simplemente desenrosque la válvula y permita que el anticongelante fluya hacia el depósito que usted dispuso para el anticongelante usado.

Tome una manguera e inserte la boquilla en el orificio del radiador y déjela fluir hasta llenarlo. Entonces abra la válvula de drenado y deje salir todo el contenido a la charola. Repita el procedimiento hasta que el agua corra limpia, y asegúrese de que el agua usada sea guardada en el recipiente que dispuso, así como lo hizo con el refrigerante usado.

El siguiente paso es revisar las abrazaderas y las mangueras del radiador. Hay dos mangueras: una en la parte superior del radiador que drena el refrigerante caliente del motor y otra en el fondo que lava el motor con refrigerante fresco. El radiador debe estar drenado para poder cambiar las mangueras, así que revisarlas antes del proceso es una buena idea. Así que, si usted encuentra rastros de que las mangueras tienen fugas o resquebrajamiento o las abrazaderas se ven oxidadas, las puede cambiar antes de iniciar el proceso de rellenado del radiador.

Una consistencia suave, blandita es una buena indicación de que necesita mangueras nuevas y si solo descubre estas señales en solo una manguera, sigue siendo una buena idea cambiar ambas. Después de haber hecho dicha revisión, se puede rellenar el radiador con líquido refrigerante nuevo.

El drenado apropiado de los refrigerantes usados es muy importante. Los refrigerantes son altamente tóxicos pero tienen un olor dulce que puede resultar atractivo para niños y animales. No se debe dejar drenar los fluidos si uno no está al pendiente y nunca hacer el drenado directo al suelo.

Es preferente utilizar el refrigerante que el fabricante del motor recomienda, aunque en el mercado existen refrigerantes que cumplen con las mismas especificaciones y más.

No emplear líquidos refrigerantes que contengan aditivos antifugas en el sistema de enfriamiento. Ya que estos al degradarse se incrustan en las paredes del sistema de refrigeración, disminuyendo la eficiencia del sistema de enfriamiento, incluso puede llegar a dañar la bomba de agua.

Los refrigerantes de tipo automotriz, no cumplen con los aditivos apropiados para la protección de motores diésel para servicio severo, por lo cual se sugiere no emplearlos.

No mezclar líquidos refrigerantes de diferente composición química. Si el motor estuvo operando el líquido refrigerante se encuentra a alta temperatura y presión por lo cual se debe evitar retirar el tapón del radiador o desconectar la tubería del mismo, hasta que el motor se haya enfriado.

No trabajar en el radiador, ni retirar cualquier guarda de protección cuando el motor esté funcionando.

Los refrigerantes que satisfacen las Normas D5345 de ASTM (para refrigerante prediluido) o D4985 de ASTM (para concentrado de refrigerante) requieren una carga inicial de aditivos de refrigerante.

#### **4.6.1.7. Mantenimiento al sistema de lubricación**

Una lubricación adecuada es crítica para mantener el desempeño y vida del motor. Es esencial utilizar el aceite y los filtros diseñados para motores específicos. Sin cambios regulares de aceite y filtros, el aceite se satura de impurezas y partículas contaminantes, y no puede realizar su función adecuadamente. Asegúrese de cambiar aceite y filtros.

#### **4.6.1.7.1. Cambio de aceite**

Antes de iniciar alguna operación de mantenimiento en el grupo del banco de pruebas se debe desconectar la batería del grupo, para que bajo cualquier circunstancia el grupo no arranque.

El procedimiento para el cambio de aceite es el siguiente:

- Quitar tapón de drenado de aceite y dejar que fluya el aceite del motor hacia el depósito que usted dispuso para el aceite usado.
- Poner el tapón del drenaje o cerrar la válvula de drenado de aceite.
- Agregar aceite nuevo, que cumpla con las especificaciones, tipo y que sea la cantidad adecuada.
- Arrancar el motor por unos minutos y apagarlo, esperar 15 minutos en lo que se escurre el aceite de las partes móviles y paredes al cárter.
- Verificar que el nivel de aceite se encuentre en el nivel correcto, de acuerdo a la varilla de medición de aceite. Rellenar en caso de que el nivel este bajo.

El proceso para el cambio del filtro de aceite es:

- Los filtros se cambian cada que se realiza el cambio de aceite, (de acuerdo a las horas de operación del equipo o cada seis meses).
- Limpiar la zona alrededor de los filtros

- Usar una llave especial para retirar el filtro de aceite
- Llenar el filtro nuevo con aceite (del mismo con el que se hizo el cambio)
- Aplicar una capa delgada de aceite lubricante a la empaquetadura antes de instalar el filtro
- Girar el filtro a mano hasta que este apretado y no tenga fugas.

#### **4.6.1.8. Mantenimiento al sistema de admisión de aire**

La restricción máxima de admisión de aire es de 0,03 bares (0,5 libra sobre pulgada cuadrada). Un filtro de aire tapado producirá una restricción excesiva de la admisión de aire y reducirá el suministro de aire al motor.

No debe haber fugas en el sistema de admisión de aire. No importa cuán pequeña sea la fuga, esta puede resultar en daños al motor debido a la entrada de polvo y suciedad abrasivos.

- Revisar si tienen grietas las mangueras (tubos). Sustituir según sea necesario.
- Revisar las abrazaderas de los tubos que conectan el filtro de aire al motor y al turboalimentado.
- Apretar las abrazaderas como sea necesario. Esto ayuda a evitar que la suciedad entre por las conexiones sueltas al sistema de admisión de aire, lo que causaría daños internos al motor.

- Si el motor tiene una válvula de caucho para la descarga de polvo, inspeccionarla en el fondo del filtro de aire, en busca de grietas u obturaciones. Sustituir según sea necesario.
- Sustituir los elementos del filtro de aire cada 500 horas o 12 meses, lo que ocurra primero.
- Quitar e inspeccionar el elemento primario del filtro de aire. Dar mantenimiento según sea necesario.

#### **4.6.1.9. Bandas**

Inspeccione las bandas en busca de fisuras, desgaste o estiramiento, según los intervalos establecidos en su manual de operación. Reemplace cuando sea necesario.

Mida la tensión de la banda, y el estado del tensor automático si su motor cuenta con esta opción.

#### **4.6.1.10. Recomendaciones generales**

Procure que no entre tierra y polvo al motor, al tanque de aceite hidráulico, tanque de combustible, ni al interior del tablero de control.

Conserve lubricado el motor y la chumacera de la toma de fuerza.

Cerciórese que está bien dosificado el combustible para el motor.

Compruebe que al operar el banco de pruebas se conserve dentro de los rangos de operación:

- Temperatura del agua 160 a 200 grados Fahrenheit
- Presión de aceite 40 a 60 libras sobre pulgada cuadrada
- Corriente del cargador de batería 0,8 a 3 amperios

En general se debe prevenir y evitar la corrosión a toda costa de los componentes del grupo del banco de pruebas.

Hay que procurar que se cuente siempre con los medios de suministro de aire adecuados por ejemplo:

- Aire limpio para la operación del motor
- Aire fresco para el enfriamiento del motor y generador
- Medios para desalojar el aire caliente

Entérese del buen estado de su equipo, para que cuando se presente una falla por insignificante que ésta sea, se corrija a tiempo y adecuadamente, para tener su equipo en condiciones óptimas de funcionamiento.

El mantenimiento y reparaciones varían según la aplicación para la cual se utilice el motor, mantenimiento previo y condiciones de operación. Para lineamientos más específicos, consulte el manual de operación y mantenimiento que le debe ser entregado junto con su motor.

#### **4.6.2. Limpieza y asignación de tareas**

Son 3 equipos de trabajo que se reparten el trabajo de reparación de bombas en forma equitativa, por lo que se asignará la limpieza igualmente a los tres grupos de trabajo.

Las tareas de limpieza y mantenimiento preventivo correrá a cargo de un grupo de trabajo conformado por:

- 1 maestro mecánico (tornero)
- 1 mecánico
- 1 armador

El período de limpieza es de 1 semana, que se dedicarán a quitar el polvo, limpieza de batería, limpieza de radiador.

Para evitar que existan discrepancias en las actividades de limpieza, el grupo que utilice el banco de pruebas es el encargado de limpiar y ordenar el área de trabajo después de utilizarlo, cerciorándose de limpiar las posibles fugas de aceite hidráulico, combustible y dejando en su lugar las bases y mangueras.

##### **4.6.2.1. Tarea de limpieza**

La limpieza del banco de pruebas se debe de realizar de forma regular y con el equipo adecuado para no dañar las partes delicadas, como el radiador o ser lastimado como con las baterías.



#### **4.6.2.1.1. Limpieza de polvo**

El banco de pruebas no se utilizará todos los días, por lo que pasará algunos días sin uso, además de los fines de semana, se debe de realizar una operación de remoción de polvo en todo el banco de pruebas, para evitar que este pueda causar algún daño a los trabajadores o sea una fuente de accidentes.

#### **4.6.2.1.2. Radiador**

Si el grupo banco de pruebas opera bajo condiciones polvorientas la suciedad en el radiador puede llegar a obstruirse debido al polvo e insectos, entre otros, provocando un bajo rendimiento del radiador. Por lo que se debe, eliminar regularmente los depósitos de suciedad, para esta operación se puede utilizar un chorro de vapor o agua a baja presión y en caso de ser necesario se puede utilizar detergente. Dirigir el chorro de vapor o agua, desde la parte frontal del radiador hacia el ventilador, ya que si el chorro se dirige en otra dirección, desde el ventilador hacia la parte posterior del radiador lo que se hará será forzar los depósitos acumulados hacia el interior del radiador.

Asegúrese de tallar en la dirección de las rejillas, no en contra, ya que el metal es frágil y fácilmente puede perder su forma.

#### **4.6.2.1.3. Sistema de baterías**

El sistema de baterías se debe de mantener limpias, removiendo la suciedad con un trapo húmedo, o con agua y detergente si es necesario, además verificar que las conexiones estén limpias y apretadas.

En caso de que los bornes y las terminales se encuentren sulfatados, aflojar la terminal y lijar el poste y la pinza, posteriormente lavar los bornes y terminales con una solución 1 parte de bicarbonato de sodio, a 4 partes de agua y cepillar. Posteriormente apretar firmemente todas las conexiones. Se cubrirán los bornes y terminales de la batería con una mezcla de vaselina y bicarbonato de sodio para retardar que se sulfaten.

## **5. SEGUIMIENTO Y MEJORA CONTINUA**

### **5.1. Monitoreo y evaluación de resultados**

La implementación de los programas del banco de pruebas se mantendrá en constante evaluación, para medir si se está llevando el rumbo trazado, de lo contrario se tomarán las medidas necesarias para que las actividades señaladas en las mismas se realicen de la manera adecuada. Si existen otras medidas más eficientes para que los programas, estas serán tomadas en cuenta para su análisis y así observar de qué forma se puede mejorar la implementación.

#### **5.1.1. Medición del desempeño**

El análisis para medir el desempeño del banco de pruebas se efectuará por medio de las estadísticas del tiempo promedio de entrega, costos de operación, materia prima utilizada.

Se presentaran las plantillas de cada una de ellas para ser tomadas y almacenadas para su posterior interpretación.

Estos datos que se recopilen, se compararán con las estadísticas anteriores del taller.

### 5.1.1.1. Tiempo promedio de entrega

Para llevar el registro del tiempo en cada reparación, se crea una hoja en donde se coloca la información de tiempo de entrada al taller y el tiempo de salida del mismo.

Luego esos datos se ingresan a una hoja de Excel para que se tabulen y se interpreten.

### 5.1.1.2. Costos de operación

Según la tabla XXV el costo total del aceite hidráulico es de Q.6 000,00 y dura 2 000,00 horas. Por lo que el costo por hora es:

$$\text{Costo/ hora} = \frac{\text{Q } 6\,000,00}{2\,000 \text{ h}} = \text{Q}3/\text{hora}$$

El consumo de diésel al 75 por ciento de carga es de 3,4 galones por hora. El costo del galón de diésel por hora es de Q34,00.

$$\text{Diésel/hora} = \frac{3,4 \text{ galones} \times \text{Q } 34}{1 \text{ hora}} = \text{Q } 115,60$$

El costo de refrigerante es de Q92,00/galón y utilizará 37,5 litros, con un tiempo de vida de 700 h.

$$\text{Costo por hora refrigerante} = \frac{\frac{\text{Q}92}{\text{galon}} \times \frac{1 \text{ galon}}{3,785 \text{ litros}} \times 18,75 \text{ litros}}{700 \text{ h}} = \text{Q } 0,651/\text{h}$$

El aceite total del aceite que utilizará el motor es de 18 litros que tienen un costo de Q54,00 cada litro y tiene un tiempo de vida de 700 horas.

$$\text{Costo X hora aceite} = \frac{18 \text{ litros} \times \frac{Q54}{\text{litro}}}{700 \text{ h}} = Q1 \ 389/h$$

Tabla XXXIII. **Costos de operación**

	<b>Costo unitario</b>	<b>Unidades utilizadas</b>	<b>Costo total</b>
Diésel	Q115,60/hora	1 hora	Q115,6/hora
Refrigerante	Q0,651/hora	1 hora	Q0,65/hora
Aceite lubricante	Q1,389/hora	1 hora	Q1,39/hora
Aceite hidráulico	Q3/hora	1 hora	Q3/hora
<b>Total</b>			<b>Q120/hora</b>

Fuente: elaboración propia.

#### **5.1.1.3. Materia prima utilizada**

El control de la materia prima se llevará registro por medio de añadir una casilla en donde se tabularán los materiales utilizados en la reparación de las bombas, cuando se encuentre ya entregadas se ingresen a la hoja de Excel.

#### **5.1.1.4. Recursos utilizados**

Tomando como base el manual del fabricante del motor para el tiempo de vida entre servicios, y el tiempo de vida que recomienda el fabricante del aceite hidráulico, se tiene los datos para elaborar la tabla de elementos consumidos por hora de uso del banco de pruebas.

Tabla XXXIV. **Recursos utilizados**

Diésel	12,869 litros/hora
Refrigerante	0,054 litros/hora
Aceite lubricante	0,0257litros/hora
Aceite hidráulico	0,227litros/hora

Fuente: elaboración propia.

#### **5.1.1.5. Estadísticos de reclamos**

A partir de la instalación del banco de pruebas, se llevará un nuevo registro de los reclamos que se espera que disminuya en un 75 por ciento. Este nuevo registro se basará en la tabulación de los datos recogidos a partir de la hoja de registro, en donde se recolectaran los datos para las nuevas estadísticas de control.

Después de un mes de registros sobre las fallas, materia prima consumida, recursos utilizados, costos de operación y tiempo de entrega. Se procede entonces a realizar la media, la desviación estándar y la varianza que serían los valores que representan el comportamiento de las mejoras en el taller.

#### **5.1.1.6. Hojas de registro**

La información que se debe de recopilar en las hojas de registro son los datos del dueño, fecha de ingreso, problema y solución. A continuación se dará la propuesta de la hoja de registro de trabajo de bombas.

Los datos a recabar son:

- Número de orden
- Datos del dueño
- Tipo de pieza
- Problema principal
- Fecha de ingreso,
- Fecha de entrega,
- Materiales utilizados
- Medición de variables y
- Observaciones.

El formato de las hojas de registros es de una hoja tamaño carta que se divide en dos. Una parte se lleva en el registro de trabajos realizados y la otra parte que se desprende y se adhiere en la coloca en la pieza. En estas últimas se colocan los datos para la identificación de la pieza y si ya se trabajó o no.

Tabla XXXV. Hoja de registro

<b>Talleres de Torno H. S.</b>			ORDEN NO.: <b>001</b>	
Nombre de empresa :			Pieza:	
Trabajo a realizar:				
Fecha ingreso:		Fecha Egreso:		
Desperfecto:				
Materiales utilizados:				
Observaciones:				
Mediciones en el banco de pruebas de bombas				
	límite	Medición	Reparación	Nueva medición
Fugas	SI	NO		
Vibraciones				
Caudal				
Presión				
Temperatura				

<b>Talleres de Torno H. S.</b>			Orden No.: <b>001</b>	
Nombre de empresa :			Pieza:	
Trabajo a realizar:				
Fecha ingreso:		Fecha Egreso:		

Fuente: elaboración propia.



## **5.2. Mejora continua**

Se da seguimiento a la línea de desarrollo en el taller, se debe de crear un plan de capacitación del personal para el manejo del banco de pruebas, así como la capacitación en seguridad e higiene industrial.

### **5.2.1. Capacitación**

Para que el banco de pruebas se utilice de forma correcta y se mantenga en buenas condiciones de uso, sin que llegue a representar un peligro para los operarios es necesario que se realicen capacitaciones constantes para que mejorar las condiciones de trabajo.

Las sesiones de capacitación serán por medio de una clase magistral que se apoye con presentaciones en formato digital, videos y carteles que ayuden a difundir el mensaje.

#### **5.2.1.1. Mantenimiento de la estación de pruebas de bombas**

El programa de capacitación se hará por medio de una sesión a la semana, en lo que se implementa el banco de pruebas.

Estas trataran de:

- Sesión 1: procedimiento de uso
- Sesión 2: registros,
- Sesión 3: procedimiento de limpiezas
- Sesión 4: mantenimiento del banco

### **5.2.1.2. Seguridad industrial**

Después de instalado el banco, se cambia la naturaleza de las capacitaciones, ahora estas se enfocaran en la seguridad en general. Las sesiones se espaciarán una cada 3 meses. Se impartirán por medio de personas dedicadas a asesorar sobre temas de seguridad.

Los temas a tratar son:

- equipo de protección
- primeros auxilios
- tipos y uso de extinguidores y
- revisión de procedimientos

### **5.2.1.3. Modificación de procedimientos y manuales**

Las modificaciones en los procedimientos son parte esencial de la mejora continua, puesto que en la actualidad los procedimientos funcionales pero al pasar del tiempo pueden quedar obsoletos por modificaciones al banco de pruebas, nuevas técnicas y capacitaciones.

La corrección de riesgos que en la actualidad son aceptables y de poca gravedad en el futuro puedan ser inaceptables debiéndose corregir a la mayor brevedad posible, la creación de nuevos formatos e instructivos de control porque los actuales puedan ser insuficientes o no llenen las expectativas de las modificaciones.

### 5.2.2. Bitácoras de mantenimiento

Las bitácoras de mantenimiento sirven para llevar registro de los procedimientos de mantenimiento. Estos registros son importantes, y darán un respaldo de cómo se han sucedido los trabajos de mantenimiento preventivo.

Tabla XXXVI. Hoja de registro inspección diaria

<b>ORDEN</b>				
<b>No.: 001</b>				
<b>Talleres H. S.</b>				
Banco de pruebas de bombas hidráulicas				
<b>BITÁCORA DE MANTENIMIENTO: INSPECCIÓN DIARIA</b>				
	Bien	Regular	Cambio	Observaciones
Filtro de aire				
Combustible suficiente				
Seguridad estación				
Fugas de aceite				
Fugas de combustible				

<b>ORDEN</b>				
<b>No.: 002</b>				
<b>Talleres H. S.</b>				
Banco de pruebas de bombas hidráulicas				
<b>BITÁCORA DE MANTENIMIENTO: INSPECCIÓN DIARIA</b>				
	Bien	Regular	Cambio	Observaciones
Filtro de aire				
Combustible suficiente				
Seguridad estación				
Fugas de aceite				
Fugas de combustible				

Fuente: elaboración propia.

Tabla XXXVII. Hoja de registro inspección mensual

ORDEN No.:	Talleres H. S. Banco de pruebas de bombas hidráulicas <b>BITÁCORA DE MANTENIMIENTO: INSPECCIÓN MENSUAL</b>
<b>001</b>	
Operar el grupo banco sin carga, durante unos 15 minutos. Verificando los sistemas	
Observaciones: _____	
Limpieza del polvo acumulado sobre el banco y en los pasos de aire de enfriamiento.	
Observaciones: _____	
Comprobar la tensión correcta y el buen estado de las bandas de transmisión	
Observaciones: _____	
Limpieza del filtro de aire.	
Observaciones: _____	
Revisión del nivel del aceite lubricante.	
Observaciones: _____	
Revisión del nivel del líquido refrigerante.	
Observaciones: _____	
Revisión de sistema de baterías	
Observaciones: _____	

Fuente: elaboración propia.

Tabla XXXVIII. Hoja de registro mantenimiento semestral

<b>ORDEN</b> <b>No.:</b> <b>001</b>	<b>Talleres H. S.</b> Banco de Pruebas De Bombas Hidráulicas <b>BITÁCORA DE MANTENIMIENTO: INSPECCIÓN MENSUAL</b>
Operar el grupo banco sin carga, por 15 minutos. Verificando los sistemas Observaciones: _____	
Limpieza del polvo acumulado sobre el banco y en los pasos de aire de enfriamiento. Observaciones: _____	
Comprobar la tensión correcta y el buen estado de las bandas de transmisión Observaciones: _____	
Limpieza del filtro de aire. Observaciones: _____	
Revisión del nivel del aceite lubricante. Observaciones: _____	
Revisión del nivel del líquido refrigerante. Observaciones: _____	
Revisión de sistema de baterías Observaciones: _____	

Fuente: elaboración propia.

Tabla XXXIX. **Hoja de registro mantenimiento correctivo**

<b>ORDEN</b>	<b>Talleres H. S.</b>
<b>No.:</b>	Banco de Pruebas De Bombas Hidráulicas
<b>001</b>	<b>BITÁCORA DE MANTENIMIENTO: CORRECTIVO</b>
<b>FECHA:</b>	
<b>Pieza:</b>	
<b>Observaciones:</b>	
<b>Fallo:</b>	
<b>Observaciones:</b>	
<b>Persona o empresa que realizo el trabajo:</b>	

Fuente: elaboración propia.

## CONCLUSIONES

1. Según los registros del taller existen 5 tipos de fallo que se reclaman: fugas, vibración excesiva, falta de caudal, falta de presión y sobrecalentamiento. Las fugas de líquido representan alrededor del 47 por ciento de los reclamos.
2. En el mercado se encontró un motor turbo diésel de seis cilindros en línea, de inyección directa, con una cilindrada de 6 litros. Alcanza una potencia máxima de 210 caballos de potencia a 2 600 revoluciones por minuto y su torque neto es de 65 kilogramos por metro a 1 600 revoluciones por minuto. De marca Perkins serie 1006-60YB, pesando en seco de 620 kilogramos.
3. El área que abarca el motor junto a sus sistemas complementarios es de 2,56 metros cuadrados. El área para probar las bombas es de 1 metro cuadrado. El chasis se formará a con vigas tipo "I". El factor de seguridad de carga es de 2,666.
4. Después de ordenar el taller, el banco se instalará en el área de trabajo secundario. La cimentación consistirá en una plancha de concreto de 150 milímetros de espesor, reforzado con varillas de acero corrugado grado 42. La losa debe descansar en una capa de 200 milímetros de arena compactada para disipar las vibraciones. La losa se fabricará con cemento Progreso UCG 4000.

5. Tener de meta reducir un 75 por ciento los reclamos debido a la utilización del banco de pruebas, se obtendrá un ahorro de Q194 948,72 y el tiempo de recuperación es de 4 meses.
6. El plan de manejo de desechos se basa en disminuir la utilización de materia prima y recursos al utilizar el banco de pruebas. Los desechos que se generen se separarán y se reciclarán para que no contaminen.
7. El programa de mantenimiento preventivo del banco se compone de mantenimiento diario, semanal, mensual y semestral. De manera paralela, se diseña un programa de seguridad industrial basada en la prevención de riesgos, la concientización del personal y la retroalimentación del mismo.



## RECOMENDACIONES

1. Para delimitar las variables que se van a medir en el banco de pruebas, se debe tomar en cuenta que cada una de las bombas tiene parámetros diferentes y es según el manual del fabricante, serán los límites de cada una de las variables.
2. Al momento de elegir el motor para la fabricación del banco de pruebas, se debe elegir uno que sus componentes sean mecánicos y de una marca reconocida para que no sea una inversión de bajo rendimiento y de mantenimiento barata.
3. Al momento de dimensionar el banco de pruebas, se debe tener en cuenta los materiales disponibles en el mercado guatemalteco para no tener que importar nada.
4. Para la demarcación del área del banco de pruebas, se debe dejar suficiente espacio para el mantenimiento, limpieza y manejo del mismo.
5. Para que los planes de manejo del banco de pruebas sean respetados, se debe asignar responsabilidades para que se cumplan.
6. Para el manejo de los desechos, el primer paso es reducir la emisión de los mismos, luego es reciclar los emitidos. Porque la idea principal es reducir y luego reciclar.

7. La importancia de las bitácoras de mantenimiento y los registros son el fundamento del éxito o fracaso del programa de mantenimiento preventivo, por ello se debe sensibilizar a cada uno de los operadores para que el registro sea el correcto.

## BIBLIOGRAFÍA

1. ASFAHL, C. Ray. *Seguridad Industrial y Salud*. Roy Pablo(tra). 4a. ed. México: Prentice Hall, 2000. 472 p.
2. *Catálogo de instrumentos de medición*. [en línea] PCE Ibérica S.L. Albacete-España. 2012. <http://www.pce-iberica.es/instrumentos-de-medida/instrumentos-medida.htm>. [Consulta: 23 de septiembre de 2012]
3. CORONADO, Carlos Eduardo. *Programa de lubricación para línea de producción en pastas La Moderna S.A.* Trabajo de graduación de Ing. Mecánica, Universidad de San Carlos de Guatemala, Facultad de Ingeniería. Guatemala, 2009. 69 p.
4. DE LEÓN DE LEÓN, Alexander Ottoniel. *Implementación de un banco de pruebas para transmisiones, bombas, motores, cilindros y válvulas hidráulicas de maquinaria pesada para la construcción*. Trabajo de graduación de Ing. Química, Universidad de San Carlos de Guatemala, Facultad de Ingeniería. Guatemala, 2008. 97 p.
5. DE LEÓN MALDONADO, Oscar Estuardo. *Implementación de un modelo de productividad industrial 5s`s en una empresa de artes gráficas*. Trabajo de graduación de Ing. Industrial, Universidad de San Carlos de Guatemala, Facultad de Ingeniería. Guatemala, 1979. 105 p.

6. ESTRADA MARROQUÍ, Carlos Haroldo. *Propuesta para mejora del manejo de desechos*. Trabajo de graduación de Ing. Industrial, Universidad de San Carlos de Guatemala, Facultad de Ingeniería. Guatemala, 2002. 165 p.
7. *Estructura del motor de explosión* [en línea]. Aficionadosalamecanica.net.  
<<http://www.aficionadosalamecanica.com/motor-estructura.htm>>  
[Consulta: 18 de agosto de 2012].
8. FLORES, Francisco. *Bombas Hidráulicas*. [en línea]. Venezuela.  
<<http://bombas-hidro.blogspot.com/>> [Consulta 27 de agosto de 2012].
9. GRIMALDI, John V. *La seguridad Industrial y su administración*. 2a ed. México: Alfaomega, 1996. 745 p.
10. *Guía de instalación de grupos electrógenos* [en línea]. GEA, grupos electrógenos. Madrid: 2010. Disponible en Web: <<http://www.geaifills.com/PDF/guia.pdf>>. [Consulta: 19 de junio de 2012].
11. SOLARI, Raul. *Guide-standard-engine-silencers* [en línea]. Buenos Aires: Asociación Argentina de Ensayos No Destructivos y Estructurales.  
<<http://www.aaende.org.ar/sitio/biblioteca/material/CORENDE2000Raul.pdf>>. [Consulta: 06 de julio de 2012].

12. HOOF, Bart Van. *Producción más limpia*. SAER, Alex(pro.), MONROY, Néstor (tra.). Bogotá: Marcombo-Alfaomega, 2008. 300 p. ISBN: 9789701513675.
13. MARTÍN, R.; SALCEDO, R. Font. *Mecánica de fluidos*. Alicante: Universidad de Alicante, 2011. 248 p.
14. KIRILLIN, V. A.; SICHEV, V. V.; SHEINDLIN, A. E. *Termodinámica Técnica*. Molina García, Antonio(trad.). Moscú: Mir, 1976. 600 p.
15. *Manual de aplicación, conjuntos generadores enfriados con líquido*. San Luis Potosí: Cummins Power Generation Inc, 2010. 239 p.
16. *Manual del fabricante*. Toluca: John Deere Power Systems. 2005. 166 p.
17. ORANTES MARROQUÍN, Manolo Estuardo. *Montaje, instalación y mantenimiento preventivo de un motor de combustión interna John Deere junto con un generador Broadcrown para el funcionamiento de un pozo mecánico de agua, en la colonia la Brigada municipio de Mixco*. Trabajo de graduación de Ing. Mecánica Industrial, Universidad de San Carlos de Guatemala, Facultad de Ingeniería. Guatemala, noviembre de 2009. 203 p.
18. MOLINER, Pedro Ramón; MARTELL PÉREZ Joaquín; RODRÍGUEZ TORRES, Alejandro. *Elementos de máquinas*. Madrid: Universidad Nacional a Distancia, 1976. 384 p.

19. SINGER, Joseph G. (ed.), Windsor (Connecticut). *Combustion. Fossil Power*. México: ABB Motores de combustión, 1992. 456 p.
20. *Sistemas de refrigeración en coches* [en línea]. Espaciocoche.com <<http://espaciocoche.com/sistema-de-refrigeracion-de-un-vehiculo/>> [Consulta: 17 de agosto de 2012].
21. VALDEZ MARTÍNEZ, Oscar Raúl. *Propuesta de un programa de seguridad industrial para una empresa dedicada a la vulcanización de llantas*. Trabajo de graduación de Ing. Mecánica Industrial, Universidad de San Carlos de Guatemala, Facultad de Ingeniería. Guatemala, noviembre de 2009. 141 p.
22. ZUBICARAG VIEJO, Manuel. *Bombas, teoría y aplicaciones*. 2a. ed. México: Limusa. 1979. 271 p.

## **ANEXOS**





## 1. NORMA ISO 2372

La norma ISO número 2372 proporciona guías para aceptación de la amplitud de vibración, para maquinaria rotativa operando desde 600 hasta 12 000 RPM. Especifica niveles de velocidad general de vibración en lugar de niveles espectrales, y puede ser muy engañosa.

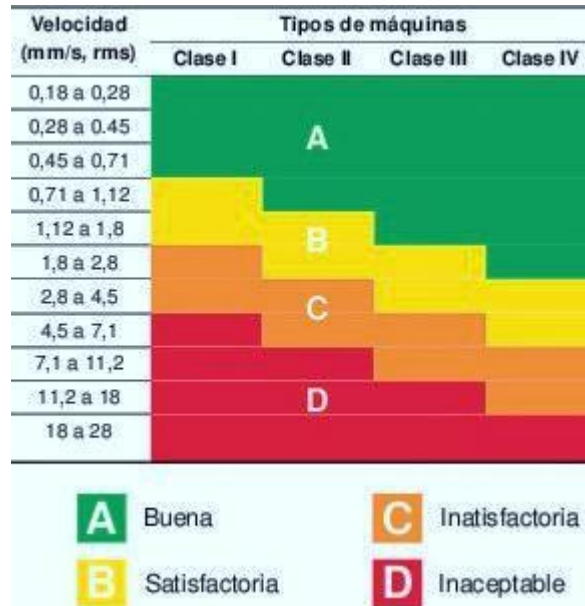
ISO 2372 especifica los límites de la velocidad de vibración basándose en los caballos vapor de la máquina y cubre un rango de frecuencias desde 10 Hz hasta 1 000 Hz. Debido al rango limitado de alta frecuencia, se puede fácilmente dejar pasar problemas de rodamientos con elementos rodantes. Esta norma está considerada obsoleta y se va a reformular.

Las características más relevantes de la norma ISO 2372 son:

- Es aplicable a los equipos rotativos cuyo rango de velocidades de giro está entre 600 y 12 000 RPM.
- Los datos que se requieren para su aplicación son el nivel global de vibración en velocidad - valor eficaz RMS, en un rango de frecuencia entre 10 y 1 000 Hz, distinguiendo varias clases de equipos rotativos según la tabla de 3 de los anexos.

Para utilizar la norma ISO 2372, basta con clasificar la máquina en estudio dentro de la clase correspondiente y una vez obtenido el valor global de vibración entre 600 y 60 000 CPM localizar en la 2 la zona en la que se encuentra.

## 2. Zonas de vibración



## 3. Severidad de la vibración en ISO 2372

Clase	Descripción
Clase I	Equipos pequeños hasta 15 kW.
Clase II	Equipos medios, de 15kW hasta 300 kW con cimentación especial.
Clase III	Equipos grandes, por encima de 75 kW con cimentación rígida o de 300 kW con cimentación especial.
Clase IV	Turbomaquinaria (equipos con RPM > velocidad crítica).