



Universidad de San Carlos de Guatemala
Facultad de Ingeniería
Escuela de Ingeniería Mecánica

**MONTAJE DE UN SISTEMA DE AIRE ACONDICIONADO
TIPO MINISPLIT DE 12,000 BTU/HORA PARA EL
LABORATORIO DE INGENIERÍA MECÁNICA DE FIUSAC**

Ricardo Arturo Parada Cárcamo
Asesorado por el Ing. José Ismael Véliz Padilla

Guatemala, octubre de 2015

UNIVERSIDAD DE SAN CARLOS DE GUATEMALA



FACULTAD DE INGENIERÍA

**MONTAJE DE UN SISTEMA DE AIRE ACONDICIONADO
TIPO MINISPLIT DE 12,000 BTU/HORA PARA EL
LABORATORIO DE INGENIERÍA MECÁNICA DE FIUSAC**

TRABAJO DE GRADUACIÓN

PRESENTADO A LA JUNTA DIRECTIVA DE LA
FACULTAD DE INGENIERÍA

POR

RICARDO ARTURO PARADA CÁRCAMO
ASESORADO POR EL ING. JOSÉ ISMAEL VÉLIZ PADILLA
AL CONFERÍRSELE EL TÍTULO DE

INGENIERO MECÁNICO

GUATEMALA, OCTUBRE DE 2015

UNIVERSIDAD DE SAN CARLOS DE GUATEMALA
FACULTAD DE INGENIERÍA



NÓMINA DE JUNTA DIRECTIVA

DECANO	Ing. Pedro Antonio Aguilar Polanco
VOCAL I	Ing. Angel Roberto Sic García
VOCAL II	Ing. Christian Pablo de León Rodríguez
VOCAL III	Inga. Elvia Miriam Ruballos Samayoa
VOCAL IV	Br. Raúl Eduardo Ticún Córdova
VOCAL V	Br. Henry Fernando Duarte García
SECRETARIA	Inga. Lesbia Magalí Herrera López

TRIBUNAL QUE PRACTICÓ EL EXAMEN GENERAL PRIVADO

DECANO	Ing. Murphy Olympo Paiz Recinos
EXAMINADOR	Ing. José Ismael Véliz Padilla
EXAMINADOR	Ing. Edwin Estuardo Sarceño Zepeda
EXAMINADOR	Ing. Sergio Torres Hernández
SECRETARIA	Inga. Marcia Ivónne Véliz Vargas

HONORABLE TRIBUNAL EXAMINADOR

En cumplimiento con los preceptos que establece la ley de la Universidad de San Carlos de Guatemala, presento a su consideración mi trabajo de graduación titulado:

MONTAJE DE UN SISTEMA DE AIRE ACONDICIONADO TIPO MINISPLIT DE 12,000 BTU/HORA PARA EL LABORATORIO DE INGENIERÍA MECÁNICA DE FIUSAC

Tema que me fuera asignado por la Dirección de la Escuela de Ingeniería Mecánica, con fecha 11 de marzo de 2015.



Ricardo Arturo Parada Cárcamo

UNIVERSIDAD DE SAN CARLOS
DE GUATEMALA



FACULTAD DE INGENIERÍA

Guatemala, 16 de abril de 2015

Ingeniero
Julio Cesar Campos Paz
Director de Escuela de Ingeniería Mecánica
Facultad de Ingeniería
Universidad de San Carlos de Guatemala

Ingeniero Campos:

De la manera más atenta me dirijo a usted, para informarle que asesorado el trabajo de graduación del estudiante **RICARDO ARTURO PARADA CÁRCAMO**, con carné **197803344**, titulado, "**MONTAJE DE UN SISTEMA DE AIRE ACONDICIONADO TIPO MINISPLIT DE 12,000 BTU/HORA PARA EL LABORATORIO DE INGENIERÍA MECÁNICA DE FIUSAC**".

Después de leer y analizar los conceptos expuestos en este trabajo de graduación y estando satisfecho en mi calidad de asesor me permito someterla a su consideración.

Sin otro particular, me suscribo de usted

Atentamente,

José Ismael Véliz Padilla
Ingeniero Mecánico
Colegiado 3646
ASESOR

José Ismael Véliz Padilla
INGENIERO MECÁNICO
COL. 3646



USAC

TRICENTENARIA

Universidad de San Carlos de Guatemala

Facultad de Ingeniería

Escuela de Ingeniería Mecánica

Ref.E.I.Mecanica.174.2015

El Coordinador del Área de Laboratorios, de la Escuela de Ingeniería Mecánica, luego de conocer el dictamen del Asesor y habiendo revisado en su totalidad el trabajo de graduación titulado **MONTAJE DE UN SISTEMA DE AIRE ACONDICIONADO TIPO MINISPLIT DE 12,000 BTU/HORA PARA EL LABORATORIO DE INGENIERÍA MECÁNICA DE FIUSAC**. Del estudiante **Ricardo Arturo Parada Cárcamo**, recomienda su aprobación.

"Id y Enseñad a Todos"


Ing. Carlos Anibal Chicojay Coloma
Coordinador del Área de Laboratorios
Escuela de Ingeniería Mecánica

Guatemala, mayo de 2015.





USAC

TRICENTENARIA
Universidad de San Carlos de Guatemala

Facultad de Ingeniería

Escuela de Ingeniería Mecánica

Ref.E.I.M.328.2015

El Director de la Escuela de Ingeniería Mecánica, de la Facultad de Ingeniería de la Universidad de San Carlos de Guatemala, luego de conocer el dictamen del Asesor y con la aprobación del Coordinador del Área de Laboratorios del trabajo de graduación titulado: **MONTAJE DE UN SISTEMA DE AIRE ACONDICIONADO TIPO MINISPLIT DE 12,000 BTU/HORA PARA EL LABORATORIO DE INGENIERÍA MECÁNICA DE FIUSAC** del Estudiante **Ricardo Arturo Parada Cárcamo** Carné No. **1978-03344** y luego de haberlo revisado en su totalidad, procede a la autorización del mismo.

"Id y Enseñad a Todos"


Ing. Roberto Guzmán Ortiz
Director
Escuela de Ingeniería Mecánica



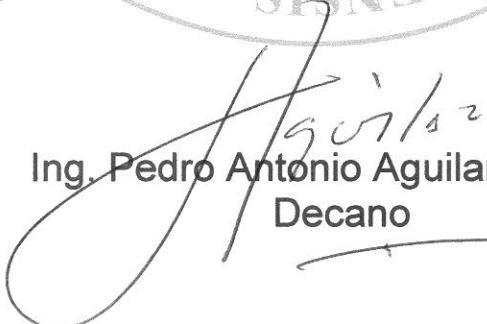
Guatemala, octubre de 2015

/aej



El Decano de la Facultad de Ingeniería de la Universidad de San Carlos de Guatemala, luego de conocer la aprobación por parte del Director de la Escuela de Ingeniería Mecánica, al trabajo de graduación titulado: **MONTAJE DE UN SISTEMA DE AIRE ACONDICIONADO TIPO MINISPLIT DE 12,000 BTU/HORA PARA EL LABORATORIO DE INGENIERÍA MECÁNICA DE FIUSAC**, presentado por el estudiante universitario: **Ricardo Arturo Parada Cárcamo**, y después de haber culminado las revisiones previas bajo la responsabilidad de las instancias correspondientes, se autoriza la impresión del mismo.

IMPRÍMASE.


Ing. Pedro Antonio Aguilar Polanco
Decano



Guatemala, noviembre de 2015

/cc

ACTO QUE DEDICO A:

Dios	Todopoderoso, fuente de sabiduría, gracias por permitirme llegar hasta aquí.
Mis padres	Luis Felipe Gonzales (q. d. e. p.), Ana María Cárcamo. Que Dios los bendiga, porque a través de sus esfuerzos y amor, hoy ven realizados sus anhelos y los míos.
Mi esposa	Mildre Rossana de Parada, por el amor, apoyo moral y confianza que siempre me ha brindado.
Mis hijos	Milton Ricardo, Allan Josué, Kevin Emilio, por ser mi fuente de inspiración.
Mis hermanos	Mil gracias por estar conmigo en las buenas y en las malas.
Mi familia	Que Dios derrame bendiciones sobre cada uno de ellos, los proteja y ampare.
Mis amigos	Gracias a todos por la amistad que hemos conservado.

AGRADECIMIENTOS A:

**Universidad de San
Carlos de Guatemala**

Por ser una importante influencia en mi carrera y brindarme la oportunidad de ampliar mis conocimientos.

Facultad de Ingeniería

Por formarme profesionalmente para ejercer mi profesión con ética y honestidad en todo el país.

**Mis amigos de la
Facultad**

Por su apoyo incondicional que impulsó mi motivación para graduarme.

ÍNDICE GENERAL

ÍNDICE DE ILUSTRACIONES	V
GLOSARIO.....	VII
RESUMEN.....	XIII
OBJETIVOS	XV
INTRODUCCIÓN.....	XVII
1. CONTENIDO TÉCNICO DE AIRE ACONDICIONADO TIPO MINISPLIT.....	1
1.1. Principios de enfriamiento en el aire acondicionado	1
1.2. Termodinámica.....	3
1.3. Calor.....	5
1.4. Tipos de refrigerantes	11
1.5. Refrigerantes R-12, R-22, R-502, R-134A y R-410A.....	16
1.6. Temperatura de saturación de refrigerante	21
1.7. Evaporación de refrigerante.....	23
1.8. Ciclo de refrigeración.....	24
1.9. Efecto de los cambios en la presión de succión.....	28
1.10. Efecto de los cambios en la presión de descarga	29
1.11. Efecto de subenfriamiento del refrigerante líquido mediante aire y agua.....	29
2. DISPOSITIVOS DE CONTROL DE REFRIGERACIÓN	33
2.1. Definición y descripción	33
2.2. Dispositivos utilizados.....	34
2.3. Válvula de expansión.....	35
2.4. Tubo capilar.....	42

2.5.	Válvula de paso manual	44
2.6.	Válvulas de servicio de alta y baja presión	46
2.7.	Válvula de alivio	48
2.8.	Dispositivos electrónicos de control.....	50
2.9.	Control de temperatura	53
2.10.	Contactores.....	57
2.11.	Retardadores	66
2.12.	Bulbo de alta y baja presión	68
2.13.	Transformadores.....	70
2.14.	Tarjeta de control	71
3.	COMPONENTES DEL EQUIPO DE AIRE ACONDICIONADO TIPO MINISPLIT	77
3.1.	Unidad manejadora de aire	77
3.2.	Unidad condensadora	81
3.3.	Evaporador	83
3.4.	Turbina.....	85
3.5.	Motor para turbina	87
3.6.	Motor ventilador	88
3.7.	Tubería de cobre de alta y baja presión	89
3.8.	Insolación de tubería con Arma Flex	93
3.9.	Termostato.....	94
3.10.	Control remoto	94
3.11.	Sistema eléctrico.....	96
4.	INSTALACIÓN Y MONTAJE DEL EQUIPO DE AIRE ACONDICIONADO TIPO MINI-PLIT DE 12 000 BTU/HORA	99
4.1.	Cálculo y diseño de equipos de aire acondicionado tipo Minisplit.....	99

4.2.	Montaje del equipo en el Laboratorio de Refrigeración y Aire Acondicionado en la Escuela de Ingeniería Mecánica	102
4.3.	Instalaciones mecánicas.....	106
4.4.	Instalaciones eléctricas.....	109
4.5.	Supervisión y evaluación del montaje e instalaciones mecánicas y eléctricas del equipo	111
4.6.	Puesta en marcha del equipo	112
CONCLUSIONES.....		115
RECOMENDACIONES.....		117
BIBLIOGRAFÍA.....		119

ÍNDICE DE ILUSTRACIONES

FIGURAS

1.	Muestra el suministro del aire dentro de un ambiente utilizando el sistema de aire acondicionado tipo Minisplit1	2
2.	Muestra el cilindro de refrigerante 410A.....	20
3.	Muestra el diagrama de Ph para el sistema frigorífico de una etapa por compresión mecánica	25
4.	Muestra el ciclo de refrigeración/aire acondicionado 1	27
5.	Funcionamiento de un aire acondicionado tipo Minisplit.....	31
6.	Válvula de expansión para refrigerante 410-A o R-410A.....	36
7.	Medición de la temperatura de sobrecalentamiento	38
8.	Manera en que se regula el sobrecalentamiento total	39
9.	Válvula de expansión utilizada en aire acondicionado.....	40
10.	Válvula expansión que se encuentra en el mercado local	41
11.	Tubo capilar de cobre utilizado en aire acondicionado	43
12.	Tubo capilar y filtro deshidratante instalados conjuntamente 1.....	44
13.	Distintos tipos de válvulas de paso manual	46
14.	Válvula de servicio de alta.....	47
15.	Válvula de servicio de baja 1	48
16.	Válvula de alivio 1	50
17.	Control de temperatura digital	55
18.	Control de temperatura bimetálico	56
19.	Control de temperatura manual o analógica.....	56
20.	Control de temperatura automático	57
21.	Contactador usado en un aire acondicionado	65
22.	Retardadores para aire acondicionado tipo Minisplit	67

23.	Bulbo de alta y baja presión instalado en válvula termostática	69
24.	Transformador empleado en aire acondicionado	71
25.	Tarjeta de control empleada en aire acondicionado Minisplit	76
26.	Unidad manejadora de aire tipo Minisplit	80
27.	Unidad manejadora de aire tipo Minisplit instalada	81
28.	Unidad condensadora de descarga lateral.....	82
29.	Unidad condensadora de descarga de aire vertical	83
30.	Evaporador de serpentín de expansión seca con ventilador	85
31.	Turbina utilizada en una unidad interior Minisplit	86
32.	Motores eléctricos para turbinas	87
33.	Motor ventilador del evaporador de unidad exterior	89
34.	Distintos diámetros de tubería de cobre utilizados	90
35.	Aislante Arma Flex para insolar la tubería de cobre.....	94
36.	Control remoto con su respectiva unidad interior	95
37.	Diagrama del sistema eléctrico de un aire acondicionado	97
38.	Cálculo de una tonelada de refrigeración.....	99
39.	Estructura y aire acondicionado Minisplit de 12,000 BTU/hora	103

TABLAS

I.	Muestra los códigos de colores AR para los cilindros de refrigerante ..	15
II.	Códigos de la tubería de cobre de la Norma ASTM B2801	92
III.	Especificaciones para calcular un aire acondicionado Minisplit	101

GLOSARIO

Acción de control remoto	Es la acción del control remoto, en el cual el lazo de control opera independientemente sujeto acción correctiva intermitente, el punto de trabajo cambia de una fuerza externa
Acondicionamiento de aire	Proceso que enfría, limpia y circula el aire, controlando, además su contenido de humedad que se desea climatizar.
Aire lisiado	Aire que contiene contaminantes inmerso, es sustraído del ambiente al exterior.
Aislante Arma Flex	Material térmico que se utiliza para cubrir la tubería de cobre y reducir las pérdidas de calor.
Ambiente	Espacio físico que se desea climatizar y se llama comúnmente habitación.
BTU	Unidad térmica británica por sus siglas en inglés British Thermal Unit. La capacidad de los equipos de aire acondicionado se mide en esta unidad.

Calor	Es una forma de energía, creada principalmente por la transformación de otros tipos de energía en energía de calor.
Calor específico	Es la capacidad relativa de un sustancia de absorber calor tomando como base la unidad de agua pura.
Calor latente	Calor que se necesita para cambiar un sólido a un líquido, o un líquido en gas sin variar la temperatura de la sustancia.
Calor latente de fusión	El cambio de una sustancia de sólida a líquida o líquida a sólida requiere calor latente de fusión.
Calor latente de evaporación	Para cambiar una sustancia de líquido a vapor y de vapor a líquido se requiere de calor latente de evaporación.
Calor latente de sublimación	Este es el proceso de cambio directo de un sólido a vapor sin pasar por el estado líquido que puede ocurrir en algunas sustancias.
Cambio de estado	Efecto que causa el calor al aplicarlo a una sustancia, por ejemplo el agua en estado líquido al hervirla a 100 °C pasa del estado líquido a vapor.

Carga de presión	Término usado generalmente para nombrar cualquier clase de presión creada por un fluido y puede expresarse en términos de la altura de la columna del mismo fluido.
Climatizar	Mantener la temperatura en el ambiente o habitación entre el rango de 15 a 17 °C.
Controlador	Dispositivo eléctrico de control, que opera automáticamente para regular una variable controlada.
Densidad	Peso por unidad de volumen y se expresa normalmente en gramos por centímetro cúbico.
Dispositivo de refrigeración	Son todos aquellos mecanismos de control eléctrico o temperatura que operan automáticamente para regular una variable controlada.
Flujo de fluidos	Diferencia de presiones entres dos puntos del fluido ya sea gas o líquido que circula dentro de una tubería y flujo de ambos es importante en la refrigeración.

Líquidos subenfriados

Cualquier líquido que tenga una temperatura inferior a la temperatura de saturación correspondiente a la presión existente.

Presión absoluta

Esta se cuenta a partir del vacío perfecto en el cual no existe presión. Por lo tanto en el aire a nuestro alrededor, la presión absoluta y la presión atmosférica son iguales.

Presión atmosférica

El peso de la atmósfera sobre la tierra crea la presión atmosférica. La atmósfera alrededor de la tierra está compuesta de gases como el oxígeno y nitrógeno se extiende muchos kilómetros sobre la superficie.

Presión manométrica

Presión de refrigerante medida en la válvula de servicio utilizando el juego de manómetros, y esta presión es relativa a la presión absoluta.

Principio básico de refrigeración

En la práctica de ingeniería de refrigeración, trata enteramente con la transmisión de calor, que deben ser comprendidos para entender la operación de un sistema de refrigeración.

Temperatura

Escala utilizada para medir la intensidad del calor y esta indicará en que determinada dirección se moverá la energía de calor.

Temperatura de descarga	Temperatura del refrigerante en forma de líquido en el evaporador, se conoce como temperatura de baja.
Temperatura de saturación	Saturación es la condición de temperatura y presión en el cual el líquido y el vapor pueden existir simultáneamente.
Temperatura de succión	Temperatura del refrigerante en forma de gas en el evaporador, se conoce como temperatura de alta.
Termodinámica	Ciencia que estudia los procesos del intercambio de masa y energía térmica entre sistemas térmicos distintos.
Tonelada de refrigeración	Cantidad de calor absorbida por la fusión de una tonelada de hielo puro en 24 horas. Es también conocida como una unidad de calor basada en el efecto frigorífico de la fusión de hielo. Una tonelada de refrigeración es equivalente a 12 000 Btu/hora.
Unidad condensadora	Componente del sistema de aire acondicionado tipo Minisplit, encargada de enfriar el refrigerante que absorbe el calor del sistema, también se le conoce como unidad exterior.

**Unidad manejadora
de aire**

Componente del sistema de aire acondicionado encargada de suministrar el aire frío, libre de contaminantes al ambiente acondicionado, también se le conoce como unidad interior.

**Vapor
sobrecalentado**

Este término se emplea para denominar un gas refrigerante cuya temperatura se encuentra arriba de punto de ebullición o saturación.

Volumen específico

Se define como el número de centímetros cúbicos por un kilogramo o pies cúbicos por libra de esta sustancia.

RESUMEN

El presente trabajo de graduación constituye una guía para el montaje e instalación de un sistema de aire acondicionado tipo Minisplit de 12 000 Btu/hora. Se señalan los conceptos teóricos y técnicos de un sistema de aire de acondicionado Minisplit utilizado. El acondicionamiento de aire para un ambiente que se desea climatizar adecuadamente, a temperatura agradable, sin contaminantes en el aire y con confort debe determinarse de acuerdo a las especificaciones del contenido técnico del aire acondicionado tipo Minisplit, como el principio de acondicionamiento del aire, el tipo de refrigerante que se emplea, capacidad de enfriamiento del equipo, el volumen total del ambiente, el flujo de aire y calor que se produce en el ambiente acondicionado. Los dispositivos de refrigeración que componen el sistema de aire acondicionado tipo Minisplit tanto los dispositivos automáticos, termostato y válvulas como los dispositivos eléctricos de control. El funcionamiento de estos dispositivos de refrigeración y como operan.

El sistema de aire acondicionado tipo Minisplit de 12 000 Btu/hora no solo se debe conocer sus aspectos técnicos, sus componentes y su funcionamiento sino también cómo se efectúa su montaje e instalaciones mecánica y eléctrica para asesorar eficientemente y debidamente. El montaje de un sistema de aire acondicionado tipo Minisplit de 12 000 Btu/Hora para el laboratorio de Ingeniería Mecánica de Fiusac propone el aporte de un equipo de aire acondicionado tipo Minisplit de 12000 Btu/hora instalado en una estructura metálica portátil con todos sus componentes, sus dispositivos de refrigeración y dispositivos eléctricos de control para que el estudiante pueda realizar sus prácticas de refrigeración y aire acondicionado de laboratorio.

OBJETIVOS

General

Realizar el montaje de un sistema de aire acondicionado tipo Minisplit de 12 000 Btu/hora para el laboratorio de Ingeniería Mecánica de la Universidad de San Carlos de Guatemala.

Específicos

1. Determinar las ventajas que posee este sistema de aire acondicionado sobre los sistemas convencionales existentes.
2. Montar e instalar el sistema dentro de las actuales instalaciones para que los estudiantes no tengan que realizar viajes fuera de la Escuela de Ingeniería Mecánica.
3. Proporcionar al estudiante información técnica y académica sobre equipos de aire acondicionado tipo Minisplit.

INTRODUCCIÓN

Dada las exigencias actuales el estudiante de ingeniería mecánica debe estar actualizado en todo lo referente a equipos de aire acondicionado, para poder satisfacer las demandas de la industria nacional que tanto lo necesita en Guatemala. Debido también a que la gran mayoría de la población demandan equipos de aire acondicionado que sean: prácticos, fáciles de instalar y operar, sin ductos, eficientes, ecológicos, de reducido consumo de energía eléctrica y a bajo precio. La mejor manera de satisfacer esta demanda en el mercado nacional es que el estudiante de ingeniería mecánica posea amplio conocimiento sobre equipos de aire acondicionado tipo Minisplit, que cumplan con estos requerimientos a cabalidad según se describe en el presente trabajo de graduación.

El montaje de un sistema de aire acondicionado tipo Minisplit de 12 000 Btu/hora para el Laboratorio de Ingeniería Mecánica de Fiusac, se describe como una guía para los estudiantes de dicha Escuela, principalmente para la práctica del curso de refrigeración y aire acondicionado, donde el estudiante pueda realizar todas las prácticas que sean requeridas, para adquirir los conocimientos que necesitan para satisfacer las exigencias que como profesional que se le hagan.

Por tal motivo se ha tratado de cubrir todos los puntos de más importancia, para que el estudiante pueda comprender, visualizar y analizar cada uno de los puntos que en este trabajo se detallan, además se presenta un capítulo, en particular en el cual se realizan cálculos y selección de las diversas capacidades de enfriamiento de los equipos de aire acondicionado tipo Minisplit

para emplearlo como guía al estudiante y de esta manera se mejore la calidad de formación profesional académica y práctica del curso ya anteriormente mencionado.

Este trabajo consta de cuatro capítulos, los primeros tres son para entender todos los procesos de refrigeración y acondicionamiento de aire para un ambiente que se desea climatizar adecuadamente, a temperatura agradable, sin contaminantes en el aire y con confort. Debe determinarse, de acuerdo a las especificaciones, el contenido técnico del aire acondicionado tipo Minisplit como el principio de acondicionamiento del aire, el tipo de refrigerante que se emplea, capacidad de enfriamiento del equipo, el volumen total del ambiente, el flujo de aire, el calor que se produce, los componentes de equipo de aire acondicionado: unidad manejadora de aire o unidad interior, unidad condensadora o unidad exterior, evaporador o serpentín de enfriamiento, turbina, motor para turbina, motor ventilador, tubería de cobre de alta y baja presión, insolación de tubería con arma flex, termostato, control remoto, sistema eléctrico, los dispositivos de refrigeración o dispositivos automáticos, válvulas, y los dispositivos eléctricos de control. El funcionamiento de todos los componentes de equipo, dispositivos de refrigeración y como operan.

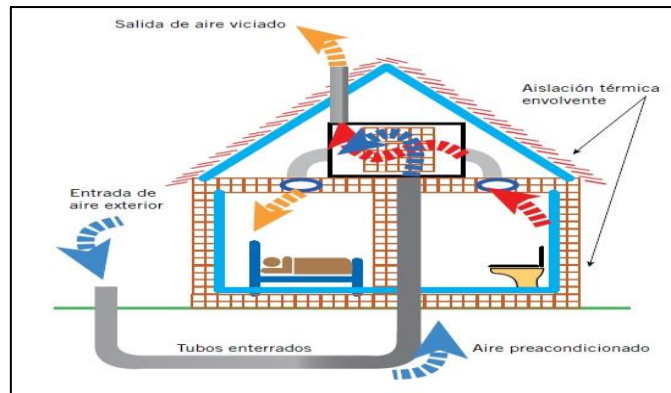
Luego un cuarto capítulo que incluye cálculo y diseño del sistema requerido, el montaje e instalaciones mecánicas y eléctricas, con lo que el estudiante debería adquirir los conocimientos elementales para afrontar las exigencias que como profesional se le presente en la industria de refrigeración a nivel industrial.

1. CONTENIDO TÉCNICO DE AIRE ACONDICIONADO TIPO MINISPLIT

1.1. Principios de enfriamiento en el aire acondicionado

Aire acondicionado se define como el proceso por el que se disminuye la temperatura de un espacio determinado y se mantiene esta temperatura baja con el fin, de enfriar el ambiente y conseguir un ambiente agradable libre de contaminación, de aire caliente y controlar el porcentaje de humedad. El acondicionamiento del aire es el proceso que enfría, limpia y circula el aire, controlando, además, su contenido de humedad para mantener climatizado el ambiente para el cual se instala. En condiciones ideales un sistema de aire acondicionado tipo Minisplit puede lograr todo esto de manera simultánea. En la figura 1 aparece un esquema del aire en el ambiente por medio de un sistema de aire acondicionado.

Figura 1. **Muestra el suministro del aire dentro de un ambiente utilizando el sistema de aire acondicionado tipo Minisplit**



Fuente: CARRIER. *Catálogo*. p. 586.

No obstante, que la refrigeración y el aire acondicionado, como se les conoce en la actualidad, data desde los años cincuenta, algunos de sus principios fueron conocidos hace tanto como 10 000 años antes de Cristo. Uno de los grandes sistemas para suprimir el calor sin duda fue el de los egipcios. Este se empleó principalmente en el palacio del faraón. Básicamente los muros fueron contruidos de enormes bloques de piedra, con peso superior de 1 000 toneladas y de un lado pulido y el otro áspero. Durante la noche, 3 000 esclavos desmantelaban las paredes y acarreaban las piedras al desierto del Sahara.

Como la temperatura en el desierto disminuye notablemente a niveles muy bajos en el transcurso de la noche, las piedras se enfriaban y justamente antes de que amaneciera los esclavos retornaban las piedras al sitio del palacio donde estas se encontraban.

Se supone que el faraón disfrutaba de temperaturas alrededor de los 26,7 °C, mientras que afuera estas se encontraban hasta en los 54 °C. Como se mencionó, se necesitaban 3 000 esclavos para un sistema de

acondicionamiento, lo que actualmente se efectúa fácilmente con aire acondicionado. El acondicionador de aire o manejadora de aire toma aire del interior de una recámara para que circule por tubos que están a baja temperatura, estos tubos están enfriados por medio de un líquido refrigerante que, a su vez, se enfría por medio del condensador, un porcentaje del contenido del aire se devuelve a una temperatura menor y restante porcentaje sale expulsado por el panel trasero de la unidad, el termómetro control de temperatura está instalado en el panel frontal para que cuando pase el aire haga la medición de la temperatura a la que está el ambiente dentro de la recámara, y así regula que tan frío está el aire y que tanto debe trabajar el compresor y el condensador.

1.2. Termodinámica

La palabra termodinámica, que viene del griego *θερμο*, termo, que significa calor y *δύναμις*, dínamis, que significa fuerza, es la rama de la física que describe los estados de equilibrio a nivel macroscópico de la intensidad del calor. Los estados de equilibrio se estudian y definen por medio de magnitudes extensivas, tales como la energía interna, la entropía, el volumen o la composición molar del sistema, o por medio de magnitudes no-extensivas derivadas de las anteriores como la temperatura, presión y el potencial químico; otras magnitudes, tales como la emanación, la fuerza electromotriz y las asociadas con la mecánica de los medios continuos, en general también pueden tratarse por medio de la termodinámica.

La termodinámica ofrece un aparato formal aplicable únicamente a estados de equilibrio, definidos como aquel estado hacia el que todo sistema tiende a evolucionar y está caracterizado, porque en el mismo todas las propiedades del sistema quedan determinadas por factores intrínsecos y no por

influencias externas previamente aplicadas. Tales estados terminales de equilibrio son, por definición, independientes del tiempo, y todo el aparato formal de la termodinámica, todas las leyes y variables termodinámicas, se definen de tal modo que podría decirse que un sistema está en equilibrio si sus propiedades pueden describirse consistentemente utilizando la teoría termodinámica.

Los estados de equilibrio son necesariamente coherentes con los contornos del sistema y las restricciones a las que esté sometido. Por medio de los cambios producidos en estas restricciones, esto es, al retirar limitaciones tales como impedir la expansión del volumen del sistema e impedir el flujo de calor, el sistema tenderá a evolucionar de un estado de equilibrio a otro; al comparar ambos estados de equilibrio, la termodinámica permite estudiar los procesos de intercambio de masa y energía térmica entre sistemas térmicos distintos.

Aplicada a la ciencia fenomenológica, la termodinámica no se ocupa de ofrecer una interpretación física de sus magnitudes. La primera de ellas, la energía interna, se acepta como una simple manifestación macroscópica de la primera ley de conservación de la energía a nivel microscópico, que permite caracterizar el estado energético del sistema macroscópico.

El punto de partida para la mayor parte de las consideraciones termodinámicas es que la energía puede ser intercambiada entre sistemas en forma de calor o trabajo, y que solo puede hacerse de una determinada forma. Además, se introduce una magnitud denominada entropía, que se define como aquella función extensiva de la energía interna, el volumen y la composición molar que toma valores máximos en equilibrio: el principio de maximización de

la entropía define el sentido en el que el sistema evoluciona de un estado de equilibrio a otro.

Es la mecánica estadística, íntimamente relacionada con la termodinámica, la que ofrece una interpretación física de ambas magnitudes: la energía interna se identifica con la suma de las energías individuales de los átomos y moléculas del sistema, y la entropía mide el grado de orden y el estado dinámico de los sistemas, y tiene una conexión muy fuerte con la teoría de información. En la termodinámica se estudian y clasifican las interacciones entre diversos sistemas, lo que lleva a definir conceptos como sistema termodinámico y su contorno.

Un sistema termodinámico se caracteriza por sus propiedades, relacionadas entre sí mediante las ecuaciones de estado. Estas se pueden combinar para expresar la energía interna y los potenciales termodinámicos, útiles para determinar las condiciones de equilibrio entre sistemas y los procesos espontáneos. Con estas herramientas, la termodinámica describe cómo los sistemas responden a los cambios en su entorno. Esto se puede aplicar a una amplia variedad de ramas de la ciencia y de la ingeniería, tales como, compresores, motores, cambios de fase, reacciones químicas, fenómenos de transporte, e refrigeración y aire acondicionado.

1.3. Calor

Se define el calor como la transferencia de energía térmica que se transmite entre diferentes cuerpos, o diferentes zonas de un mismo cuerpo, que se encuentran a distintas temperaturas. Sin embargo, en termodinámica generalmente el término calor significa transferencia de energía. Este flujo de energía siempre se da desde el cuerpo de mayor temperatura hacia el cuerpo

de menor temperatura, ocurriendo la transferencia hasta que ambos cuerpos se encuentren en equilibrio térmico, por ejemplo: para equilibrar la temperatura ambiente en una habitación la cual está muy elevada, se debe suministrar aire frío para que la temperatura en la habitación se climatice.

La energía calórica o térmica puede ser transferida por diferentes medios o mecanismos de transferencia, tales como: la radiación, la conducción y la convección, aunque en la mayoría de los procesos reales todos se encuentran presentes en mayor o menor grado. Cabe resaltar que los cuerpos no poseen calor inicialmente, sino energía térmica. La energía existe en varias y diversas maneras. En este caso se enfoca el calor, que es el proceso mediante el cual la energía se puede transferir de un sistema a otro como resultado de la diferencia de temperatura. Prácticamente en la naturaleza existen tres estados usuales de la materia: sólido, líquido y gaseoso. Al aplicarle calor a una sustancia, esta puede cambiar de un estado a otro. A estos procesos se les conoce como cambios de fase. A continuación se enlistan los posibles cambios de fase:

- De sólido a líquido, llamado fusión
- De líquido a sólido, llamado solidificación
- De líquido a gaseoso, llamado evaporación o vaporización
- De gaseoso a líquido, llamado condensación
- De sólido a gaseoso, llamado sublimación progresiva
- De gaseoso a sólido, llamado sublimación regresiva o deposición
- De gaseoso a plasma, llamado ionización
- De plasma a gaseoso, llamado deionización

El calor latente en un cuerpo sólido puede estar en equilibrio térmico con un líquido o un gas a cualquier temperatura, o que un líquido y un gas pueden

estar en equilibrio térmico entre sí, en una amplia gama de temperaturas, ya que se trata de sustancias diferentes. Pero lo que es menos evidente es que dos fases o estados de agregación, distintas de una misma sustancia, puedan estar en equilibrio térmico entre sí en circunstancias apropiadas. Un sistema que consiste en formas sólida y líquida de determinada sustancia, a una presión constante dada, puede estar en equilibrio térmico, pero únicamente a una temperatura llamada punto de fusión, simbolizado a veces como T_f . A esta temperatura, se necesita cierta cantidad de calor para poder fundir cierta cantidad del material sólido, pero sin que haya un cambio significativo en su temperatura. A esta cantidad de energía se le llama calor de fusión, calor latente de fusión o entalpía de fusión, y varía según las diferentes sustancias. Se denota por L_f

El calor de fusión representa la energía necesaria para deshacer la fase sólida que está estrechamente unida y convertirla en líquido. Para convertir líquido en sólido se necesita la misma cantidad de energía, por ello el calor de fusión representa la energía necesaria para cambiar del estado sólido a líquido, y también para pasar del estado líquido a sólido. El calor de fusión se mide en caloría/gramo.

De forma similar, un líquido y un vapor de una misma sustancia pueden estar en equilibrio térmico a una temperatura llamada punto de ebullición, simbolizado por t_e . El calor necesario para evaporar una sustancia en estado líquido o condensar una sustancia en estado de vapor, se llama calor de ebullición o calor latente de ebullición o entalpía de ebullición h , y se mide en las mismas unidades que el calor latente de fusión. Se denota por L_e

En la transmisión de calor, este puede ser transmitido de tres formas distintas: por conducción, convección o radiación.

Conducción térmica: es el proceso que se produce por contacto térmico entre dos o más cuerpos, debido al contacto directo entre las partículas individuales de los cuerpos que están a diferentes temperaturas, lo que produce que las partículas lleguen al equilibrio térmico.

Convección térmica: solo se produce en fluidos, líquidos o gases, ya que implica movimiento de volúmenes de fluido de regiones que están a una temperatura, a regiones que están a otra temperatura. El transporte de calor está inseparablemente ligado al movimiento del propio medio.

Radiación térmica: es el proceso por el cual se transmite a través de ondas electromagnéticas. Implica doble transformación de la energía para llegar al cuerpo al que se va a propagar: primero de energía térmica a radiante y luego viceversa.

La conducción pura se presenta solo en materiales sólidos. La convección siempre está acompañada de la conducción, debido al contacto directo entre partículas de distinta temperatura en un líquido o gas en movimiento. En el caso de la conducción, la temperatura de calentamiento depende del tipo de material, de la sección del cuerpo y del largo del cuerpo. Esto explica porqué algunos cuerpos se calientan más rápido que otros, a pesar de tener exactamente la misma forma, y que se les entregue la misma cantidad de calor.

La unidad de medida del calor en el Sistema Internacional de Unidades es la misma que la de la energía y el trabajo: el joule. Otra unidad ampliamente empleada para medir la cantidad de energía térmica intercambiada es la caloría, que es la cantidad de energía que hay que suministrar a un gramo de

agua para elevar su temperatura 1 °C grado centígrado. Diferentes condiciones iniciales dan lugar a diferentes valores para la caloría.

La caloría también es conocida como caloría pequeña, en comparación con la kilocaloría, que se conoce como caloría grande y es utilizada en refrigeración 1 kilocaloría = 1 000 calorías, joule, tras múltiples experimentaciones en las que el movimiento de unas palas, impulsadas por un juego de pesas, se movían en el interior de un recipiente con agua, estableció el equivalente mecánico del calor, determinando el incremento de temperatura que se producía en el fluido como consecuencia de los rozamientos producidos por la agitación de las palas:1 caloría = 4 184 joule. El BTU (unidad térmica británica) es una medida para el calor muy usada en equipos de aire acondicionado, por su capacidad de disipar el calor generado en un ambiente. Se define como la cantidad de calor que se debe agregar a una libra de agua para aumentar su temperatura en un grado Fahrenheit y equivale a 252 calorías.

La termodinámica se interesa en la cantidad de transferencia de calor a medida que un sistema pasa por un proceso, sin indicar cuánto tiempo transcurrirá. Un estudio termodinámico sencillamente nos dice cuánto calor debe transferirse para que se realice un cambio de estado específico, con el fin de cumplir con el principio de conservación de la energía. En la experiencia se enfoca más en la velocidad de la transferencia de calor que en la cantidad transferida. La termodinámica trata de los estados en equilibrio y de los cambios que ocurren entre un estado de equilibrio y otro.

Por otra parte, la transferencia de calor se ocupa de los sistemas en los que se presenta desequilibrio térmico y, por consiguiente, existe una condición de no equilibrio. En consecuencia, el estudio de la transferencia de calor debe

basarse solo en los principios de la termodinámica; sin embargo, existen leyes de la termodinámica que constituyen la base científica de la transferencia de calor. La primera ley de la termodinámica establece que la velocidad de transferencia de energía hacia un sistema es igual a la velocidad de incremento de la energía de dicho sistema. Su segunda ley, establece que el calor se transfiere en dirección de la temperatura decreciente. El requisito básico para la transferencia de calor es la presencia de una diferencia de temperatura.

No existe la más mínima posibilidad de que se dé transferencia neta de calor entre dos medios que están a la misma temperatura, esta diferencia de temperaturas constituye la condición básica necesaria para que se dé transferencia de calor. Anteriormente, se mencionó que el análisis termodinámico no se ocupa de la velocidad de la transferencia de calor en cierta dirección pero, ahora, se puede decir que este parámetro depende de la magnitud del gradiente de temperatura o diferencia de temperatura por unidad de longitud, o la razón o relación de cambio de la temperatura en esa dirección. A mayor gradiente de temperatura, mayor es la velocidad de transferencia de calor.

Áreas de aplicación de la transferencia de calor, es común encontrar la transmisión de calor en los sistemas de ingeniería y otros aspectos de la vida; y no es necesario ir muy lejos para ver algunas de sus áreas de aplicación. Es más, uno de los ejemplos más sencillos se encuentra dentro del cuerpo humano, este permanece emitiendo calor en forma constante hacia sus alrededores y la comunidad humana está íntimamente influenciada por la velocidad de esta emisión de calor. Se trata de controlar la velocidad de esta transferencia de calor al ajustar la ropa a las condiciones ambientales. Muchos aparatos domésticos se han diseñado, en su totalidad o en parte, aplicando los principios de la transferencia de calor. Algunos ejemplos incluyen refrigeración,

el sistema de calefacción y de acondicionamiento del aire. La transferencia de calor desempeña un papel importante en el diseño de muchos otros dispositivos, como los radiadores de automóviles, los colectores solares, diversos componentes de las plantas generadoras de energía.

1.4. Tipos de refrigerantes

Los refrigerantes son fluidos vitales para los sistemas de refrigeración y aire acondicionado tanto en el tipo de absorción como en el tipo de compresión. Absorben calor del lugar donde no se le desea y lo expulsa a cualquier otro lugar. El refrigerante, normalmente un producto químico líquido o gaseoso, fácilmente de licuar, que es empleado como medio transmisor de calor entre otros dos en una máquina térmica. La evaporación o ebullición del refrigerante líquido absorbe el calor que se desprende en la condensación del vapor. Cualquier sustancia que sufra cambio de fase pasando de líquido a vapor y viceversa, puede emplearse como refrigerante, en los sistemas tipo compresión de vapor.

Los principales usos de los refrigerantes son en refrigeradores y acondicionadores de aire. El principio de funcionamiento de algunos sistemas de refrigeración se basa en un ciclo de refrigeración por compresión, que tiene algunas similitudes con el ciclo de Carnot y utiliza refrigerantes como fluido de trabajo. Cuando iniciaron las preocupaciones por el deterioro de la capa de ozono, los refrigerantes más usados eran los clorofluorocarbonos: refrigerante freón 12 o R-12 y refrigerante freón 22 o R-22 que contienen óxido clórico, esto causó serios daños irreversible. El primero era empleado principalmente para aire acondicionado de vehículos y para pequeños refrigeradores domésticos; el segundo para aire acondicionado, refrigeradores a nivel industrial, y congeladores comerciales, residenciales y ligeros. Algunos de los

primeros sistemas emplearon el refrigerante freón 11 o R-11 por su bajo punto de ebullición, lo que permitía construir sistemas de baja presión.

La producción de refrigerante freón 12 o R-12 cesó en Estados Unidos en 1995, y el refrigerante freón 22 o R-22 fue eliminado posteriormente en 2010. Se está empleando el refrigerante 134A o R-134A y ciertas mezclas que no atentan contra la capa de ozono, en reemplazo de los compuestos clorados.

El refrigerante 410A o R-410A, comúnmente llamado por su nombre comercial Puron es una popular mezcla 50/50 de refrigerante 32 o R-32 y refrigerante 125 o R-125 que comienza a sustituir al refrigerante freón 22 o R-22. A pesar de que el refrigerante R-22 fue desechado del mercado en el 2010 internacionalmente, desde el 2010 todos los sistemas de aire acondicionado incluyendo los Minisplit utilizan el refrigerante 410A o R-410A, excepto los sistemas de aire acondicionado automotrices. Sin embargo, existen una gran cantidad de sistemas de aire acondicionado Minisplit en Guatemala que todavía emplean refrigerante freón 22 o R-22 debido a que estos sistemas todavía funcionan adecuadamente.

Las características del refrigerante normalmente se especifican de acuerdo a los siguientes aspectos:

- Punto de congelación, debe de ser inferior a cualquier temperatura que existe en el sistema, para evitar congelamientos en el evaporador.
- Calor específico, debe de ser lo más alto posible para que una pequeña cantidad de líquido absorba una gran cantidad de calor.
- Volumen específico, el volumen específico debe de ser lo más bajo posible para evitar grandes tamaños en las líneas de aspiración y

compresión densidad, debe ser elevada para usar líneas de líquido pequeñas.

- La temperatura de condensación, a la presión máxima de trabajo debe ser la menor posible.
- La temperatura de ebullición, relativamente baja a presiones cercanas a la atmosférica.
- Punto crítico, lo más elevado posible.
- No deben ser líquidos inflamables, corrosivos ni tóxicos.
- Dado que deben interaccionar con el lubricante del compresor, deben ser miscibles en fase líquida y no nociva con el aceite.
- Los refrigerantes, se aprovechan en muchos sistemas para refrigerar también el motor del compresor, normalmente un motor eléctrico, por lo que deben ser buenos dieléctricos, es decir, tener una baja conductividad eléctrica.

Por su composición química puede ser:

- Inorgánicos, como el agua o el NH_3 : amoníaco
- De origen orgánico o hidrocarburos y derivados
- CFC, clorofluorocarbonos, perjudiciales para la capa de ozono
- HCFC, hidroc fluorocarbonados
- HFC, hidrof fluorocarbonato
- HC: hidrocarburoso alcanos y alquenos
- Mezclas, azeotrópicas o no azeotrópicas

Por su grado de seguridad pueden ser:

- Grupo 1: no son combustibles ni tóxicos.

- Grupo 2: tóxicos, corrosivos o explosivos a concentraciones mayores de 3,5 %, en volumen, mezclados con el aire.
- Grupo 3: tóxicos, corrosivos o explosivos a concentraciones menores o iguales a 3,5 % en volumen.

Por sus presiones de trabajo pueden ser:

- Baja
- Media
- Alta
- Muy alta

Por su función pueden ser:

- Primario: si es el agente transmisor en el sistema frigorífico, y por lo tanto realiza un intercambio térmico principalmente en forma de calor latente.
- Secundario: realiza un papel de intercambio térmico intermedio entre el refrigerante primario y el medio exterior. Asimismo, el intercambio, principalmente en forma de calor sensible.

Pueden ser perjudiciales para la capa de ozono: índice ODP (Ozone Depletion Potential o deflexión potencial de la capa de ozono) y ayudar al efecto invernadero: índice Global Warming Potential o Calentamiento Global Potencial.

Los refrigerantes comúnmente utilizados en refrigeración y aire acondicionado:

- Agua

- Amoníaco o R717
- Glicol
- Freón 11 o R11
- Freón 12 o R12
- Freón o R22
- 23 o R23
- 32 o R32
- 123 o R123
- 124 o R124
- 134A o R134A
- 502 o R502
- 407C o R407C
- 410A o R-410A
- 507 o R507
- 517 o R517

Tabla I. **Muestra los códigos de colores AR para los cilindros de refrigerante**

Refrigerante número AHSRAE	Color ARI (American Refrigeration Institute o Instituto Estadounidense de refrigeración)
R-11	Anaranjado
R-12	Blanco
R-22	Verde claro
R-113	Morado (violeta)
R-114	Azul oscuro (Marino)
R-123	Azul grisáceo claro
R-124	Verde intenso (verde DOT)
R-125	Marrón mediano (tostado)
R-134a	Azul celeste (cielo)
R-401A	Rosa claro
R-401B	Amarillo oscuro

Continuación de la tabla I.

R-402A	Marrón claro (arena)
R-402B	Verde oliva
R-404A	Anaranjado
R-410A	Rosa
R-500	Amarillo

Fuente: Carrier. www.carrier.com. Consulta: 5 de abril de 2015.

1.5. Refrigerantes R-12, R-22, R-502, R-134A y R-410A

El presente documento se enfoca en los refrigerantes R-12, R-22, R-502, R-134A y R-410A, porque estos refrigerantes son los más importantes y empleados en la industria del sistema de aire acondicionados a nivel internacional y se emplean durante la instalación de los sistemas de aire acondicionados, dar servicios de mantenimiento tanto preventivo como correctivo.

Refrigerante 11o R-11: el fluortriclorometano es un gas pesado 4,74 veces más pesado que el aire, relacionado al grupo de los clorofluorocarbonos FCC sustitución de moléculas de hidrógeno por fluoruro. Se caracteriza por un alto PDO (Pacific Decanal Oscilación o fenómeno El Niño en el Pacífico) = 1. De acuerdo con el Protocolo de Montreal, desde enero de 1996 debió detenerse la producción del refrigerante 11 o R-11. Para el organismo humano el refrigerante 11 o R-11 es inofensivo, no es explosivo, se disuelve en toda proporción en aceites minerales. Es insoluble en agua, permitiendo una proporción de humedad en masa no mayor que 0,0025%.

El refrigerante deshidratado es neutral a todos los metales, excepto a las aleaciones que contienen más de un 20 % de magnesio. La temperatura de

ebullición normal es de 23,8 °C. El efecto refrigerante volumétrico de refrigerante 11 o R11 es bajo, es usado en máquinas de refrigeración de baja temperatura de ebullición por encima de -20 °C. El refrigerante 11 o R11 fue ampliamente usado en aires acondicionados industriales, compresores de turbinas de potencia media y alta.

Refrigerante freón 12 o R12: el difluordiclorometano es un representante del grupo clorofluorocarbonos CFC sustitución de moléculas de hidrógeno por fluoruro. Está caracterizado por presentar un PDO alto (Pacific Decanal Oscilación o fenómeno El Niño en el Pacífico) =1 y un elevado potencial de calentamiento global. Es un gas claro con un olor específico, 4,18 veces más pesado que el aire. Es uno de los más difundidos y seguros en la operación de los refrigerantes.

En una atmósfera que contiene una fracción, en volumen, mayor a un treinta por ciento del refrigerante freón 12 o R-12, la asfixia tiene lugar como resultado de la falta del oxígeno. La concentración de tolerancia CT en particular bajo la exposición de dos horas, corresponde a un contenido en el aire en términos de fracción en volumen de 38,5...30,4%. No es un explosivo, pero a una temperatura $T > 330$ °C se descompone con formación de cloruro de hidrógeno, fluoruro de hidrógeno anhidro y trazas del gas venenoso llamado fosgeno. Se mezcla en toda proporción con aceites, no conduce la corriente eléctrica y se disuelve muy poco en agua.

La fracción en volumen de humedad en el refrigerante Freón 12 o R-12 para refrigeradores domésticos no debe exceder 0,0004 %. El refrigerante freón 12 o R-12 deshidratado es neutral a todos los metales. Se caracteriza por una alta fluidez que facilita su penetración a través de los pequeños poros del hierro comercial.

Al mismo tiempo, gracias a la alta fluidez del refrigerante freón 12 o R-12 los aceites refrigerantes penetran a través de las partes gomosas y reduce su escape. Ya que el refrigerante freón 12 o R-12 es un buen disolvente de muchas sustancias orgánicas, durante la manufactura de almohadillas se usa gomas especiales, sevanita o paronita. En los equipos de refrigeración, el refrigerante freón 12 o R-12 fue ampliamente usado para obtener temperaturas medias.

Refrigerante R502: una mezcla azeotrópica de los refrigerantes el freón 22 o R22 y refrigerante 115 o R115. La proporción en masa del refrigerante freón 22 o R-22 constituye el 48,8 %, y de refrigerante 115 o R-115, el 51,2 %. Está relacionado con el grupo de los clorofluorocarbonos CFCs, sustitución de moléculas de hidrógeno por fluoruro. Tiene las siguientes características ecológicas: PDO, (Pacific Decanal Oscilación o fenómeno El Niño en el Pacífico) = 0,33; PCG Potencial de Calentamiento Global = 4 300. núm. es explosivo, tiene baja toxicidad y es químicamente inerte a los metales.

El refrigerante 502 o R502 se mezcla con aceites, los coeficientes de transferencia de calor durante la ebullición y condensación son cercanos a los valores correspondientes al refrigerante freón 22 o R-22. El refrigerante 502 o R502 es muy poco soluble en agua. La concentración de tolerancia de este refrigerante en el aire es de 3 000 mg/m³. Su efecto de refrigeración volumétrico es más alto y la temperatura de descarga es aproximadamente veinte grados centígrados 20 °C más baja que la del refrigerante freón 22 y R-22, que se manifiesta positivamente sobre la temperatura de la bobina del motor eléctrico durante la operación del compresor de refrigeración hermético. El refrigerante 502 o R-502 fue usado en dispositivos de refrigeración de compresión a temperatura baja.

Refrigerante 134A o R134A y refrigerante 410A o R-410A: el R134A se conoce por un número de diversos nombres y números de identificación. Freón 134a, 1,1,1,2 tetrafluoretano y UN3159 son todos nombres diferentes para este refrigerante. Sus CAS Chemical Abstract Service o servicio de resúmenes químicos, es el número 811-97-2. Su estructura molecular se compone de: el peso molecular del refrigerante 134A o R134A es de 102,3 gramos o 0,23 libras por mol de moléculas. Su fórmula química del F₃CCH₂F del refrigerante 410A indica que está compuesto de tres átomos de flúor, dos átomos de carbono y dos de hidrógeno por que denota que es un gas noble que causa ningún daño a la capa de ozono por consiguiente cero contaminación al medio ambiente.

Este compuesto se congela a 141,9 grados Fahrenheit o 96 grados centígrados bajo cero. Cuando está en su estado líquido se reduce y cambia a un gas incoloro, con un ligero olor, a una temperatura de 15,1 grados Fahrenheit o 26,6 grados centígrados bajo cero. El uso principal del refrigerante 134A o R134A y refrigerante 410A o R410A son como refrigerantes ecológicos. Además pueden sustituir a los clorofluorocarbonos CFC como un propulsor en latas de aerosol, así como también en el soplado de espumas elaboradas de poliestireno.

El refrigerante 134A o R-134A, refrigerante 410A o R-410A, son un sustituto para el refrigerante Freón 12 o R-12 y el refrigerante freón 22 o R-22 respectivamente de clorofluorocarbono que ha sido implicado en el agotamiento de la capa de ozono protectora por su contenido de óxido clorítico en su estructura molecular. Por otra parte, por su naturaleza, no agota la capa de ozono, el R-134A tampoco es considerado un componente de residuos peligrosos según lo definido por la Ley de la Recuperación y Conservación de Recursos 1976 de los Estados Unidos. Por tales razones el refrigerante 134A o R-134A y el refrigerante 410A o R-410A en la actualidad son lo más empleado

por la industria de sistemas de aire acondicionado y refrigeración a nivel mundial.

A continuación se presenta una fotografía del cilindro del refrigerante 134A o R-134A en la figura 2, que es empleado en sistemas de aire acondicionados automotriz y el cilindro del refrigerante 410A R-410A es idéntico al refrigerante 134A o 134A, la diferencia la hace el color de azul celeste a rosa.

Figura 2. **Muestra el cilindro de refrigerante 410A**



Fuente: Cidearie. www.aireacondicionadosproductos.com. Consulta: 5 de abril de 2015.

1.6. Temperatura de saturación de refrigerante

Básicamente, una sustancia a una presión específica hervirá a la temperatura de saturación correspondiente a esa presión. Este fenómeno permite controlar la temperatura de ebullición de una sustancia, sencillamente controlando la presión, y esto tiene numerosas aplicaciones, en la práctica, en la temperatura de saturación del refrigerante. En la mayoría de los casos, el camino natural para alcanzar el equilibrio de fase es permitiendo que algo del líquido se evapore, lo cual ocurre como un fenómeno no siempre perceptible.

Se hacen algunas consideraciones: un recipiente sellado contiene refrigerante líquido 410-A o R-410A a la temperatura de 25 °C en equilibrio con la temperatura ambiente. Si el recipiente es abierto lentamente y se permite que escape algo del refrigerante, la presión dentro del envase comenzará a descender hasta que alcance la presión atmosférica. Si alguien sostiene la lata notará que la temperatura desciende rápidamente e incluso puede formarse escarcha de hielo si el aire está húmedo. Un termómetro insertado dentro del envase indicará menos veintiséis grados centígrados (-26 °C) cuando la presión cae a 1 atmósfera, la cual es la temperatura de saturación del refrigerante 410-A o R-410A a esa presión.

La temperatura del líquido refrigerante permanecerá constante a -26 °C hasta que la última gota se vaporiza. Otro aspecto interesante de este fenómeno físico es que el líquido no se puede vaporizar a menos que absorba energía en una cantidad equivalente al calor latente de vaporización, el cual es 217 kilojoules/kilogramo para el refrigerante 410-A o R-410A. Entonces, la razón de vaporización del refrigerante depende de la velocidad de transferencia de calor a la lata: a mayor cantidad de calor transferido, mayor será la razón de vaporización. Esa razón de transferencia de calor puede ser minimizada

aislando la lata fuertemente. En el caso límite de que no haya transferencia de calor, el refrigerante permanecerá en la lata como líquido a $-26\text{ }^{\circ}\text{C}$ indefinidamente.

La temperatura de ebullición del nitrógeno a presión atmosférica es $-196\text{ }^{\circ}\text{C}$, lo cual significa que esa será la temperatura del nitrógeno líquido expuesto a la atmósfera, ya que algo del mismo se estará evaporando, permaneciendo constante esa temperatura de -196°C hasta que todo el nitrógeno se evapore. Una forma práctica de enfriar vegetales de hoja ancha es el enfriamiento al vacío, el cual se basa en reducir la presión de una cámara de enfriamiento sellada a la presión de saturación de la temperatura baja deseada y evaporando algo de agua de los productos a ser enfriados.

El calor de vaporización durante la evaporación es absorbido de los productos, lo cual disminuye su temperatura. La presión de saturación del agua a $0\text{ }^{\circ}\text{C}$ es 0,61 kilo pascales, y los productos pueden ser enfriados hasta $0\text{ }^{\circ}\text{C}$ disminuyendo la presión a ese nivel. La velocidad de enfriamiento puede ser incrementada, disminuyendo la presión abajo de 0,61 kilo pascales, pero esto no es aconsejable por el peligro de congelamiento y los costos adicionales.

El enfriamiento al vacío se hace en dos etapas distintas. En la primera etapa, los productos a temperatura ambiente, digamos $25\text{ }^{\circ}\text{C}$, se cargan dentro de una cámara especial y la operación de descompresión comienza. La temperatura de la cámara permanece constante hasta que se consigue la presión de saturación, la cual es 3,17 kilo pascales a temperatura de $25\text{ }^{\circ}\text{C}$.

En la segunda etapa que sigue, las condiciones de saturación son mantenidas conforme progresivamente se disminuye la presión y con el correspondiente descenso de temperatura hasta llegar a la temperatura

deseada, ligeramente arriba de 0 °C. El enfriamiento al vacío es generalmente más caro que el enfriamiento por acondicionamiento de aire y refrigeración convencional.

1.7. Evaporación de refrigerante

La evaporación de refrigerante 410-A o R-410A se genera específicamente en una máquina frigorífica por compresión, que tiene por cometido desplazar energía térmica en forma de calor entre dos puntos, como se realiza en la refrigeración por compresión mecánica de una etapa. La refrigeración por compresión es un método de refrigeración utilizado en los sistemas de aire acondicionado que consiste en forzar mecánicamente la circulación del refrigerante 410-A o R-410A en un circuito cerrado creando zonas de alta y baja presión con el propósito de que el fluido absorba calor en el evaporador y lo ceda en el condensador.

La refrigeración por compresión se logra evaporando un gas refrigerante del tipo de 410-A o R-410A en estado líquido a través de un dispositivo de expansión dentro de un intercambiador de calor, denominado evaporador. Para evaporarse este requiere absorber calor latente de vaporización. Al evaporarse el líquido refrigerante cambia su estado a vapor. Durante el cambio de estado el refrigerante en estado de vapor absorbe energía térmica del medio en contacto con el evaporador, bien sea este medio gaseoso o líquido. A esta cantidad de calor contenido en el ambiente se le denomina carga térmica. Luego de este intercambio energético, un compresor mecánico se encarga de aumentar la presión del vapor para poder condensarlo dentro de otro intercambiador de calor conocido como condensador y hacerlo líquido de nuevo y retornarlo al compresor.

En este intercambiador se liberan del sistema frigorífico tanto el calor latente como el sensible, ambos componentes de la carga térmica. Ya que este aumento de presión también produce un aumento en su temperatura, para lograr el cambio de estado del fluido refrigerante, y producir el subenfriamiento del mismo es necesario enfriarlo al interior del condensador, esto suele hacerse por medio de aire. De esta manera, el refrigerante en estado líquido, puede evaporarse nuevamente a través de la válvula de expansión y repetir el ciclo de acondicionamiento del aire o refrigeración por compresión.

Existe otra modalidad de evaporación del refrigerante corresponde a un arreglo que permite realizar la vaporización del refrigerante a la salida del evaporador, dando una mayor superficie efectiva a este intercambiador al mantenerlo lleno de líquido y, por consecuencia logra un mayor rendimiento. No obstante lo anterior descrito no es posible realizar en todo tipo de sistemas de acondicionamiento del aire y refrigeración, ya que requiere de voluminosas instalaciones anexas y sistemas de bombeo para alimentar a los denominados evaporadores inundados, utilizados generalmente en plantas frigoríficas o cámaras de refrigeración a nivel industrial.

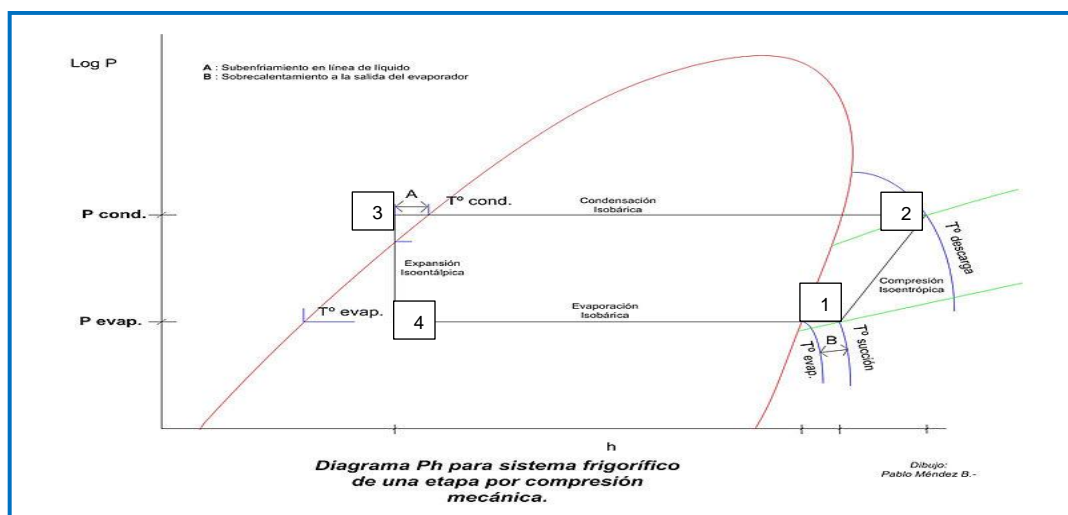
1.8. Ciclo de refrigeración

En el ciclo de refrigeración ideal, en los balances de energía del equipo se desprecia cualquier pérdida o ganancia de calor en las tuberías, considerando que los únicos intercambios de calor que se producen en el sistema, ocurren en el evaporador y en el condensador, a pesar de que se conoce que el fluido refrigerante R-134A presenta una temperatura diferente a la de las tuberías y que esto necesariamente produciría un intercambio de calor.

En lo referente a la presión las pérdidas por fricción en el sistema son completamente despreciables, debido a que las presiones entre los recorridos de las tuberías no varían significativamente. En el sistema de aire acondicionado se observa que existen dos zonas de presión, una de presión alta entre el compresor y la entrada de la válvula y la otra de presión baja, entre la salida de la válvula y la entrada del compresor.

El diagrama Ph de sistema frigorífico de compresión mecánica y expansión directa de etapa; por su parte, cada refrigerante tiene su propio diagrama de Ph con particularidades que lo hacen más o menos adecuado a cada aplicación frigorífica o enfriamiento del aire y propiedades exclusivas como relación temperatura/presión tanto de saturación como en mezcla, efecto refrigerante, temperatura de descarga del compresor en función de la entropía, entre otros. Como se observa en la figura 3.

Figura 3. **Muestra el diagrama de Ph para el sistema frigorífico de una etapa por compresión mecánica**



Fuente: Frigorífico. www.frigorífico/Wikipedia. Consulta: 7 de abril de 2015.

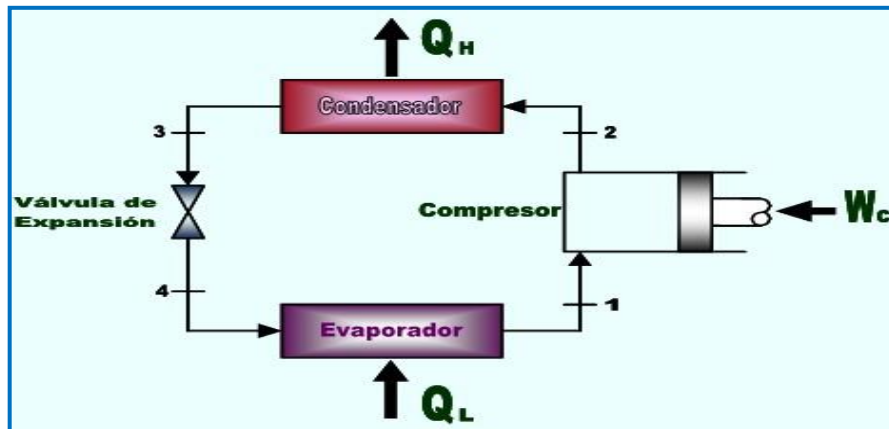
Una de las grandes ventajas del diagrama Ph es la facilidad y fiabilidad con que se pueden realizar los cálculos de sistemas frigoríficos o enfriamiento del aire y la selección de componentes como evaporadores, condensadores, compresores y dispositivos de expansión, tuberías y accesorios, así como trazar todo tipo de sistemas frigoríficos o acondicionamiento de aire.

El ciclo de Carnot invertido, no es práctico para comparar el ciclo real de refrigeración, sin embargo, es conveniente que se pudieran aproximar los procesos de suministro y disipación de calor a temperatura constante para alcanzar el mayor valor posible del coeficiente de rendimiento. Esto se logra al operar una máquina frigorífica o enfriamiento de aire con un ciclo de compresión de vapor. En la figura 4 se muestra el esquema del equipo para tal ciclo, junto con diagrama Ts temperatura de saturación y Ph peso de hidrógeno del ciclo ideal.

El vapor saturado en el estado 1 se comprime isoentrópicamente a vapor sobrecalentado en el estado 2. El refrigerante 410A o R-410A en estado de vapor entra a un condensador, de donde se extrae calor a presión constante hasta que el fluido refrigerante se convierte en líquido saturado en el estado 3. Para que el fluido de refrigerante regrese a presión más baja, se expande adiabáticamente en una válvula o un tubo capilar hasta el estado 4.

El proceso 3-4 es una estrangulación y h_3 entalpía₃ = h_4 entalpía₄. En el estado 4, el refrigerante es una mezcla húmeda de baja calidad. Finalmente, pasa por el evaporador a presión constante. De la fuente de baja temperatura entra calor al evaporador, convirtiendo el fluido en vapor saturado y se completa el ciclo. Observe que todo el proceso 4-1 y una gran parte del proceso 2-3 ocurren a temperatura constante.

Figura 4. Muestra el ciclo de refrigeración/aire acondicionado



Fuente: Frigorífico. www.frigorifico/wikipedia. Consulta: 7 de abril de 2015.

Se debe observar qué sucede en un ciclo de refrigeración sencillo y los componentes principales que lo forman. En este ciclo de refrigeración existen dos presiones distintas: la de evaporación o baja presión en el lado de baja, y la de condensación, o alta presión en el lado de alta. Las zonas donde se encuentran estas presiones están separadas por dos puntos divisores: uno es el dispositivo de reducción de presión, donde el flujo de refrigerante se controla y se disminuye el punto de ebullición, y el otro es el compresor, donde el vapor se comprime y se eleva a la temperatura de condensación.

El dispositivo reductor de presión es buen lugar para iniciar el recorrido del ciclo. Puede ser una válvula de exposición, un tubo capilar u otro medio de controlar el flujo del refrigerante al evaporador o serpentín de enfriamiento, como refrigerante líquido a baja presión y baja temperatura, con su punto de ebullición disminuido, el refrigerante en exposición se evapora o cambia de estado al pasar por el serpentín de enfriamiento donde extrae el calor de espacio en él se encuentra. El calor pasa del aire más caliente a los serpentines

enfriados por evaporación del refrigerante, para hacer hervir o evaporar a este, cambiando su estado al de vapor. El vapor de baja presión y temperatura se hace pasar al compresor, donde se comprime en forma de vapor de alta presión y alta temperatura. El compresor lo descarga al condensador, de tal manera que pueda ceder el calor que ha tomado del evaporador.

En este proceso, al salir el calor de vapor, se efectúa un cambio de estado y el vapor se condensa de nuevo en un líquido a alta presión y alta temperatura. El tubo de succión conecta al evaporador con el compresor, el tubo de gas caliente, o descarga, conecta al compresor con el condensador y el dispositivo reductor de presión, el tubo de líquido es el que conecta el condensador y el dispositivo de reductor de presión. Es el ciclo de refrigeración trabaja en forma de ciclo cerrado que se emplea para otros fines, también para evitar que el refrigerante se contamine y controlar su flujo.

El sistema de refrigeración mecánica descrito anterior es esencialmente un sistema de aire acondicionado para confort y un refrigerador industrial. Los refrigerantes podrían ser distintos y la capacidad de enfriamiento en toneladas de refrigeración o Btu/hora varía dependiendo el ambiente que se requiera climatizar, pero el principio de funcionamiento y el ciclo de refrigeración permanecen igual.

1.9. Efecto de los cambios en la presión de succión

El efecto que causan los cambios en la presión de succión ocurre cuando el volumen específico de un refrigerante se define como el volumen por unidad de masa del gas de retorno al compresor, aumenta si se mantienen constantes todos los factores, al reducirse la presión de succión. La disminución de la densidad del gas de succión merma el peso del refrigerante 410-A o R-410A

bombeado, con la consecuente pérdida de capacidad del compresor. Por consiguiente, para obtener la más elevada capacidad y economía de operación, es de gran importancia que el sistema de aire acondicionado o refrigeración trabaje a las presiones de succión más altas que sean posibles.

1.10. Efecto de los cambios en la presión de descarga

Se crea cuando un aumento en la presión de descarga provocará un incremento en la relación de compresión, con la resultante pérdida de eficiencia volumétrica. Aún cuando la pérdida de capacidad no es tan elevada como la causada por una disminución en la presión de succión equivalente, será de todas maneras sumamente perjudicial. Por cuestiones de economía de operación y para obtener mayor capacidad, la presión de descarga debe mantenerse tan baja como sea posible.

1.11. Efecto de subenfriamiento del refrigerante líquido mediante aire y agua

El efecto del subenfriamiento en el ciclo de refrigeración se inicia debido al subenfriamiento del refrigerante líquido mediante aire que circula en el ambiente y vapor de agua, esto ocurre normalmente cuando se insola la tubería indebidamente. Existen varias formas de lograr un mayor subenfriamiento del líquido, se pueden considerar pequeños sistemas de acondicionamiento de aire y equipos de intercambio de calor adicionales que pueden ser enfriados por agua o aire.

En este contexto, actualmente han adquirido importancia los enfriadores de estado sólido, basados en módulos termoeléctricos, que pueden funcionar como intercambiadores de calor de baja capacidad. Su principal ventaja sobre

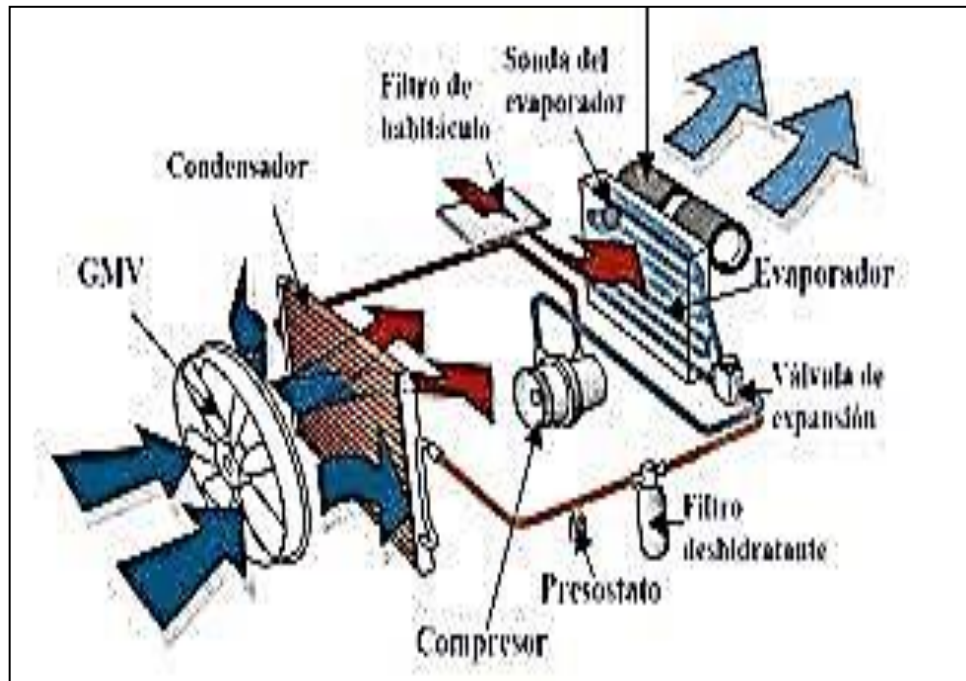
otros intercambiadores de calor es que se puede controlar el subenfriamiento de manera simple regulando la corriente suministrada a los módulos termoeléctricos. Recientemente, varios investigadores han realizado estudios, de manera experimental, sobre la posibilidad de instalar enfriadores de estado sólido para su enfriar el refrigerante en sistemas de refrigeración de distintas capacidades y refrigerantes.

Sin embargo, en la mayor parte de los casos no se ha incluido el consumo de energía del enfriador en el cálculo del COP (Coeficient of Performance, Coeficiente o rendimiento del sistema de refrigeración), lo que conduce a una sobreapreciación de la aplicación de estos dispositivos.

De lo anteriormente mencionado, es entonces la motivación de este trabajo hacer una evaluación experimental de un enfriador de estado sólido para conocer su capacidad de su enfriar refrigerante, con la intención de aplicarlo a un sistema de refrigeración por compresión de vapor de una tonelada de refrigeración. Los resultados experimentales muestran que el enfriador de estado sólido es capaz de proporcionar un subenfriamiento del refrigerante de hasta 8 °C, lo que conduce a un incremento del efecto refrigerante del sistema de refrigeración.

En el cálculo del COP se incluirá el consumo de energía del enfriador de estado sólido. Su aplicación en el subenfriamiento de refrigerante queda limitada a sistemas de refrigeración que requieran operar con el COP máximo independientemente del aumento de la temperatura ambiente. El funcionamiento del sistema de aire acondicionado tipo Minisplit se puede apreciar en la figura 5.

Figura 5. **Funcionamiento de un aire acondicionado tipo Minisplit**



Fuente: Copelan. *Manual de aire acondicionado*. p. 501.

2. DISPOSITIVOS DE CONTROL DE REFRIGERACIÓN

2.1. Definición y descripción

Acondicionamiento de aire es el proceso que se considera más completo de tratamiento del aire de los ambientes habitados; consiste en regular las condiciones en cuanto a la temperatura, calefacción o refrigeración, humedad, limpieza renovación, filtrado y el movimiento del aire dentro de los ambientes.

Entre los sistemas de acondicionamiento se cuentan los autónomos, los cuales producen el calor o el frío y tratan el aire aunque a menudo no del todo. La de frío a máquinas frigoríficas, que funcionan por compresión o por absorción y llevan el frío producido mediante sistemas de refrigeración o aire acondicionado.

La expresión aire acondicionado suele referirse a la refrigeración, pero no es correcto, puesto que también debe referirse a la calefacción, siempre que se acondicionen todos o algunos de los parámetros del aire de la atmósfera. Lo que ocurre es que el más importante que trata el aire acondicionado, la humedad del aire, no ha tenido importancia en la calefacción, puesto que casi toda la humedad necesaria cuando se calienta el aire, se añade de modo natural por los procesos de respiración y transpiración de las personas. De ahí que cuando se inventaron máquinas capaces de refrigerar, hubiera necesidad de crear sistemas que redujesen también, la humedad ambiente.

Los dispositivos de control de refrigeración o aire acondicionado son minúsculos mecanismos que desarrollan determinadas acciones de control en los

sistemas del aire acondicionado tipo Minisplit y también pequeñas instalaciones inteligentes que se componen de una entrada de un sensor, un indicador digital y una salida de regulación, básicamente. Existen dispositivos de control para diferentes trabajos de medición y regulación. Algunos dispositivos de control se configuran a través de las teclas del propio dispositivo. Existe la posibilidad de establecer valores nominales para definir así el proceso de regulación de temperatura, presión del refrigerante.

Varios dispositivos de control disponen, además de la salida de regulación, salidas para señales normalizadas, a las que se puede conectar un sistema de visualización para controlar el proceso de regulación. Gracias a la amplia utilización de los dispositivos de control se usan mucho en la industria del aire acondicionado y están preparados en algunos casos muy particulares para realizar trabajos que normalmente requieren una solución completa de un PLC (Programable Logic Controller o programador lógico controlador). Por consiguiente, es necesario tener el tamaño correcto de dispositivo de control de refrigeración o aire acondicionado.

Existe una gran variedad y diversidad de tipos de dispositivos de control de refrigeración en esta industria. Sin embargo, los principales dispositivos que se utilizan en los sistemas de aire acondicionado tipo Minisplit son cinco los cuales se describen a continuación.

2.2. Dispositivos utilizados

Los cinco tipos principales de dispositivos de control de refrigeración y aire acondicionado tipo Minisplit empleados para controlar las variables de temperatura, flujo y presión del refrigerante durante el proceso de evaporación, condensación, expansión y compresión son: válvula de expansión, válvula

termostática de expansión, tubo capilar, flotador del lado de baja y flotador del lado de alta. Los últimos dispositivos de control siempre se usan con un evaporador inundado. Debido a que la bola del flotador puede estar directamente en el evaporador o en una cámara adyacente a él.

A medida que aumenta la carga en el evaporador, hierve más líquido y el nivel de este en el evaporador y en la cámara del flotador baja. El flotador desciende con el nivel hasta que el orificio abre y admite más líquido de alta presión.

Cuando baja la carga del evaporador hierve menos líquido y el flotador sube hasta que cierra el orificio. El primordial medio de control es el nivel del líquido en la cámara donde está instalado el flotador.

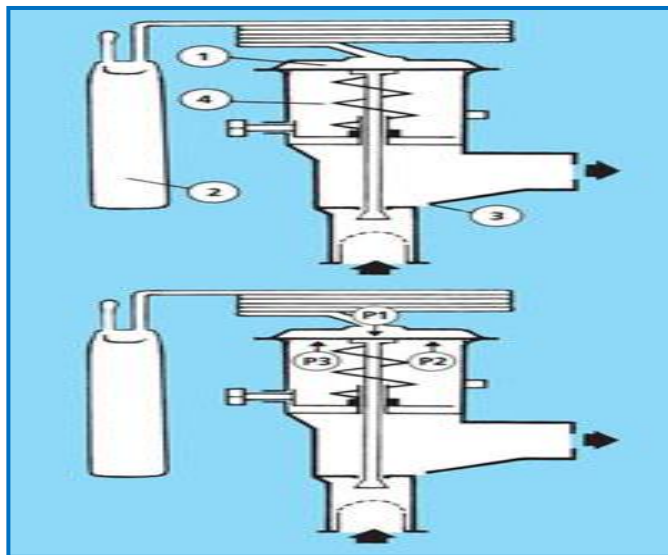
2.3. Válvula de expansión

La válvula de expansión es un dispositivo de medición que está diseñado para mantener una presión constante en el evaporador. Su fuerza de accionamiento es la presión en el evaporador que se ejerce contra la parte inferior del diafragma y también trata de mantener una temperatura constante.

Existen una gran variedad de válvulas de expansión dependiendo del tipo de refrigerante que emplea en el sistema de refrigeración y aire acondicionado, en este caso en particular hay que enfocarse en válvulas de expansión que utilizan los refrigerantes 410-A o R-410A. El fin de esta válvula de expansión es entregar la máxima eficiencia al evaporador con un sobrecalentamiento adecuado.

La válvula de expansión: consta de un elemento termostático 1 separado del cuerpo por medio de una membrana, el elemento termostático está en contacto con el bulbo 2 a través de un tubo capilar, un cuerpo con un asiento y orificio 3 y un muelle o resorte 4. Como se muestra en la parte superior de la figura 6, a continuación.

Figura 6. **Válvula de expansión para refrigerante 410-A o R-410A**



Fuente: Copelan. *Manual*. p. 139.

Funcionamiento de la válvula de expansión para refrigerante 134A: la presión del bulbo P1 que actúa en la parte superior de la membrana y en dirección de apertura de la válvula, la presión del evaporador P, que influye en la parte inferior de la membrana y en dirección de cierre de la válvula y la fuerza del resorte P3, que también influye en la parte inferior de la membrana y la única variable que es controlable por parte del técnico.

Cuando la válvula regula, hay un balance entre la presión de bulbo por la parte superior de la membrana, y en contra se tendrá la presión del evaporador

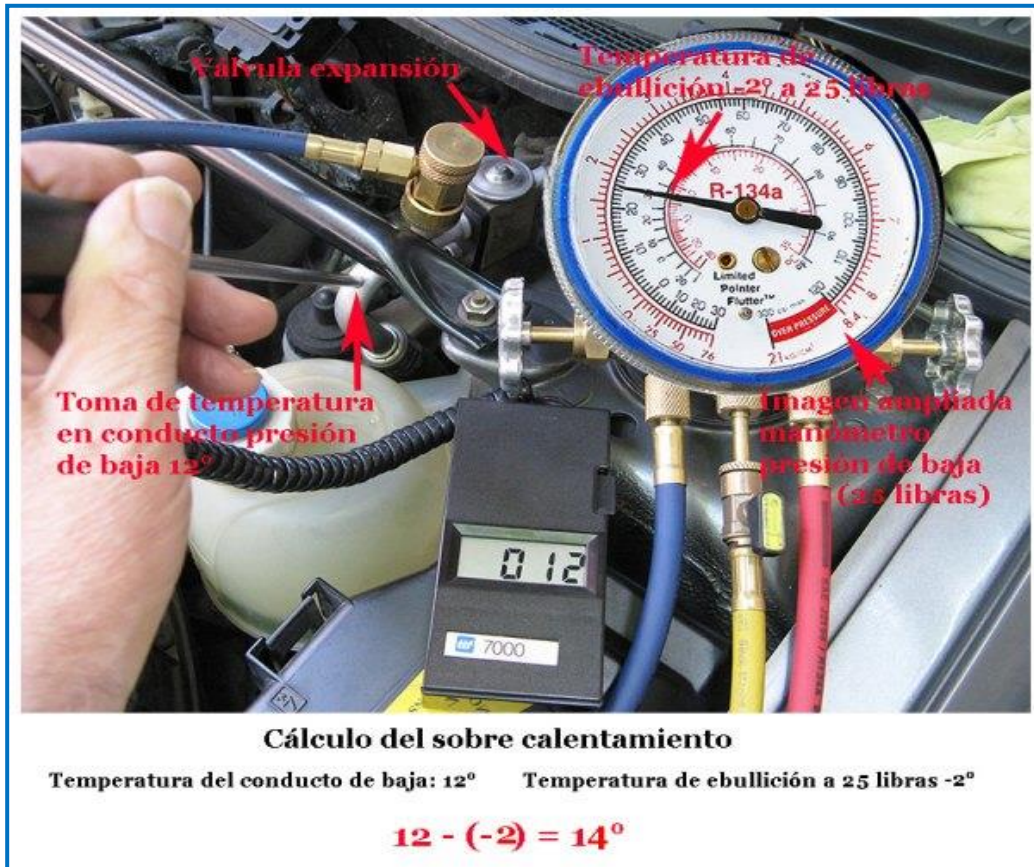
y la del resorte, esto con el objetivo de encontrar el sobrecalentamiento más apropiado de operación. Sobrecalentamiento es el calor agregado al vapor después de la vaporización en la válvula de expansión.

Esto puede medir en el lugar donde está el bulbo que es la tubería de succión. La diferencia que existe entre la temperatura del termómetro y la presión de evaporación, traducida a temperatura que le corresponde, el resultado será el recalentamiento en el evaporador, el cual está diseñado para operar con un rango de recalentamiento de cinco grados centígrados. Para obtener el sobrecalentamiento total basta con cambiar el termómetro hasta la fila de la tubería de succión, treinta centímetros antes del compresor, y medir la presión de succión a la entrada del compresor, la diferencia en temperatura será el sobrecalentamiento total el cual no deberá ser mayor a quince grados centígrados.

Es de suma importancia aclarar que estas mediciones se deberán realizar cuando ya haya obtenido la temperatura de la cámara, si por algún motivo no se llega a la temperatura deseada se debe revisar adecuadamente el balance térmico o probables taponamientos por suciedad o humedad en el sistema del aire acondicionado. El sobrecalentamiento sirve para asegurar que el refrigerante líquido será evaporado en su totalidad en el evaporador. Pero existen situaciones donde deberá de modificar el ajuste de sobrecalentamiento, el cual se puede hacer cuando se tienen distancias mayores a quince metros.

En esta condición se podrá disminuir el sobrecalentamiento al girar el tornillo en contra de las manecillas del reloj. Se recomienda no más de un giro de 360° con el fin de proteger el compresor, recordando que el noventa por ciento de enfriamiento de los compresores herméticos está dado por el gas de succión. La figura 7 se puede observar cómo se mide esta temperatura.

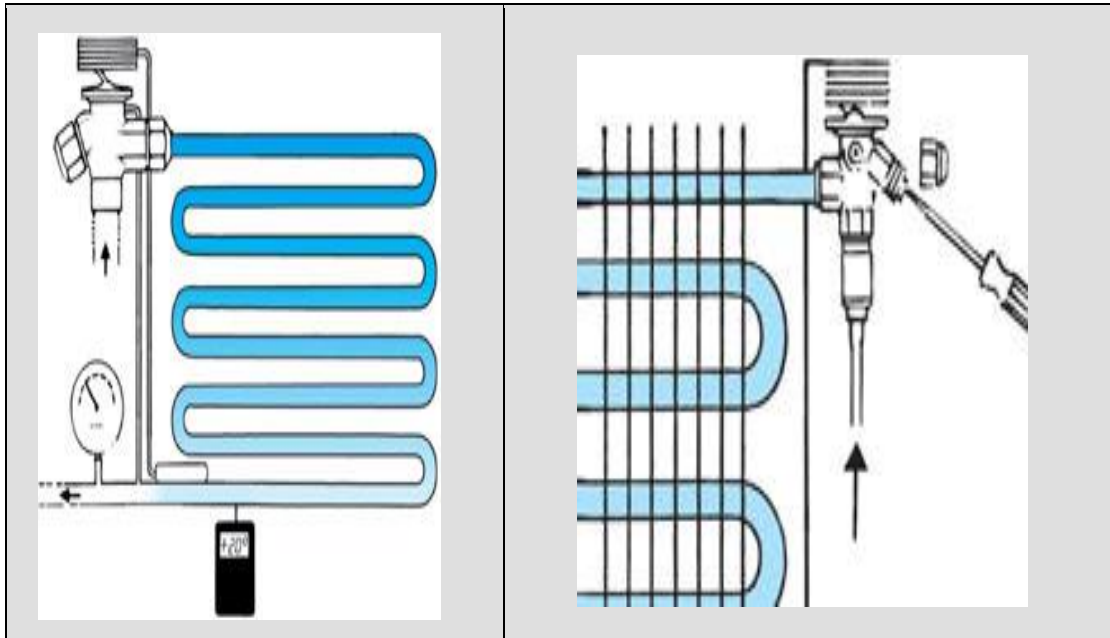
Figura 7. **Medición de la temperatura de sobrecalentamiento**



Fuente: *Manual de refrigeración y aire acondicionado*. p. 181.

En caso contrario, si el sobrecalentamiento total es muy reducido, se tendrá que aumentar el mismo y esto se logra girando el tornillo a favor de las manecillas del reloj. Vale la pena aclarar que la presencia o ausencia de escarcha de hielo en una tubería de succión no indica o garantiza el estado físico del refrigerante. En la figura 8 se muestra como se efectúa el servicio de chequeo del sobrecalentamiento total.

Figura 8. **Manera en que se regula el sobrecalentamiento total**



Fuente: Copelan. *Manual*. p. 136.

¿Cómo se debe seleccionar una válvula de expansión o qué aspectos hay que considerar para hacerlo exitosamente?

- Caída de presión a través de la válvula
- Igualación de presión interna y/o externa
- Refrigerante 410-A o R-410A
- Capacidad del evaporador
- Presión de condensación

Figura 9. **Válvula de expansión utilizada en aire acondicionado**



Fuente: Carrier. *Catálogo*. p. 2184.

En la figura 9 se aprecia una válvula de expansión. El elemento termostático está equipado con una marca realizada a láser en la parte superior de la membrana. El código indica el refrigerante 134A o R-134A para el que está diseñada la válvula. Esta marca indica el tipo de válvula con su número de código, rango de temperatura de evaporación al cual opera, refrigerante 410-A y R-410A y máxima presión de funcionamiento.

El evaporador sirve como excelente cámara de mezcla del gas caliente del *bypass* y de la mezcla vapor-líquido de la válvula de expansión. Ello garantiza que llegue vapor seco a la admisión del compresor. El aceite que vuelve del evaporador también está mejorado, dado que la velocidad en el evaporador se mantiene alta merced al gas caliente. Típica válvula de expansión que se encuentra en el mercado local aparece en la figura 10.

Figura 10. **Válvula expansión que se encuentra en el mercado local**



Fuente: *Manual de refrigeración y aire acondicionado*. p. 134.

Respecto a la instalación, la mejor posición de montaje es una tubería de aspiración, en una posición entre la una y las cuatros de las agujas del reloj y la ubicación depende directamente del diámetro de la tubería.

Es indebido instalar el bulbo en la parte baja de la tubería de succión, debido a la posibilidad de existencia de aceite en el fondo de la tubería produzca señales falsas. El bulbo mide la temperatura de vapor de succión recalentado y, por consiguiente debe situarse de manera que no esté sometido a fuentes extrañas de calor o frío.

Además se recomienda insolar el bulbo para que no sufra intercambios de temperatura de corrientes de aire caliente, ni detrás de un intercambiador de calor, ya que en esta posición emitirá señales indebidas e incorrectas.

2.4. Tubo capilar

Son dispositivos también de expansión en un sistema de refrigeración, como un aire acondicionado tipo Minisplit. También se clasifican igual a las válvulas de exposición y se le llaman dispositivos de control de refrigerante y el tubo capilar solo controla un tramo de tubo de sección transversal muy limitada en general entre los límites de 0,030 y 0,085 pulgadas de diámetro interior.

El tubo capilar cumple con dos tareas en particular: reducir la presión del refrigerante líquido que sale del condensado hacia el evaporador y regular el flujo másico o cantidad de líquido que se conduce al evaporador para efecto de enfriamiento. De esta manera, si el vapor del refrigerante no está completamente en forma de líquido, el flujo másico será reducido teniendo por consiguiente un bajo enfriamiento y sobrecalentamiento del refrigerante que llega al compresor. Por otra parte, si existe exceso de refrigerante acumulado en el condensador, la presión y la temperatura en el condensador se elevarán y la capacidad en el evaporador disminuirá.

El refrigerante 410-A o R-410A, entre otros, continuando el ciclo normal de refrigeración, entrará al capilar. Las dimensiones más comunes que se emplean son de uno a seis metros de la longitud por 0,5 a 2 milímetros de diámetro. Estas dimensiones deben determinarse según la capacidad del compresor y la temperatura del sistema. Una vez se ha definido un tubo capilar, el sistema funcionará eficientemente, adecuadamente y con alta capacidad de enfriamiento. Sin embargo, la presencia de humedad dentro del sistema, residuos de sólidos, tubos capilares obstruidos, dañados o doblados, podrían ocasionar varios problemas del flujo del refrigerante teniendo como resultado bajo desempeño del sistema de aire acondicionado, por esta razón se debe

tener cuidado en el manejo del tubo capilar, antes de su instalación se debe de conservar tapado y se destapará cuando se vaya a utilizar.

Cuando la carga del refrigerante es insuficiente, este efecto traerá como consecuencia emplear el evaporador parcial y menor capacidad de refrigeración. Si la carga de refrigerante es excesiva la presión del condensador se elevará, sobrecargando la función del compresor y reduciendo la capacidad del condensador. Para los sistemas de aire acondicionado tipo Minisplit que trabajan con refrigerante 410-A o R-410A se reduce el flujo másico para determinada capacidad. Como resultado, requerirá tener un diámetro interno menor a su largo de entre 10 % a 20 % al mismo tubo capilar del refrigerante freón 12 o R12. La figura 11 muestra un tubo capilar que emplea normalmente en un sistema de aire acondicionado tipo Minisplit.

Figura 11. **Tubo capilar de cobre utilizado en aire acondicionado**



Fuente: Copelan. *Manual*. p.134.

Es recomendable en toda instalación mecánica de un sistema de aire acondicionado incluir al menos un filtro deshidratante al tubo capilar para atrapar la humedad generada en el sistema como el que aparece en la figura 12.

Figura 12. **Tubo capilar y filtro deshidratante instalados conjuntamente**



Fuente: Copelan. *Manual*. p. 71.

2.5. **Válvula de paso manual**

Es un dispositivo que se utiliza para controlar el paso de un flujo; en el caso del sistema de aire acondicionado se está hablando de controlar el paso del refrigerante 410-A o R-410A en el sistema y la misma válvula se acciona manualmente, estas son empleadas muy comúnmente a lo largo de la tubería para cortar el flujo del refrigerante cuando se cierra la válvula y dejar pasar el flujo del refrigerante cuando se abra la válvula.

Esta se puede ajustar para mantener manualmente una temperatura mínima de evaporización, independientemente de la disminución de la carga del evaporador. Son ideales para aplicaciones con baja tolerancia de temperatura como procesos de refrigeración.

Cuando se usan en aplicaciones de aire acondicionado, generalmente se limita la temperatura del evaporador a $-3,3\text{ }^{\circ}\text{C}$ o superior para evitar congelamiento. Dependiendo del diseño del evaporador el aire de descarga debe ser limitado a unos $2,2\text{ }^{\circ}\text{C}$.

Características de la válvula de paso manual:

- Control directo de la temperatura.
- Buena hermeticidad al cerrar.
- Puede ser conectada mediante interface con controles digitales directos u otro sistema de gestión de edificios.
- Funciona como control de temperatura independiente cuando se usa con una Sporlan.
- Capacidades de hasta 40 toneladas R-410A.
- Perfecta para utilizar con refrigerantes que contiene cloro, como clorofluorocarbonos CFC, hidroclofluorocarbonados HCFC y hidroflourocarbonato HFC.

También es aplicable a sistemas con unidades condensadoras remotas, especialmente cuando el evaporador se encuentra debajo de la unidad de condensación.

La principal ventaja de este método es que el EHGB puede controlar directamente la temperatura del fluido refrigerado.

Diferentes tipos de válvulas de paso manual que aparecen figura 13.

Figura 13. **Distintos tipos de válvulas de paso manual**



Fuente: Copeland. *Control de un sistema de aire acondicionado*. p. 191.

2.6. Válvulas de servicio de alta y baja presión

Son dispositivos que se utilizan para cargar el refrigerante 134A al sistema de aire acondicionado tipo Minisplit, tanto en alta como en baja presión y en otras ocasiones también son empleadas para medir la presión de succión o presión de alta y la presión de descarga o presión de baja del refrigerante, que circula y para detectar si la carga de refrigerante en el sistema de aire acondicionado está nivelada de acuerdo a las especificaciones que el fabricante estableció en el manual correspondiente.

Suele suceder que la carga del refrigerante del sistema es muy baja o al contrario elevada. La válvula del servicio es un elemento importante del aire acondicionado, que conecta, abren o cierran la línea líquida refrigerante para efectuar vacío y cargar el refrigerante entre la unidad al aire libre y la unidad interior.

Características de válvula de servicio:

- Aplicable refrigerantes R407C, R410A, R134A
- Aplicable para la potencia del compresor de 0,75-5 caballos de fuerza HP
- Temperatura de funcionamiento: -30° C hasta 120° C
- Presión de funcionamiento máxima: 4,2 megapascales

En las figuras 14 y 15 aparecen ambas válvulas de servicio de aire acondicionado, tales como la de succión o presión alta y descarga o presión baja.

Figura 14. **Válvula de servicio de alta**



Fuente: Carrier. www.carrier.com. Consulta: 10 de abril de 2015.

Figura 15. **Válvula de servicio de baja 1**



Fuente: Carrier. www.carrier.com. Consulta 10 de abril de 2015.

2.7. Válvula de alivio

Es un dispositivo utilizado para deslberar una descarga de refrigerante en el sistema de aire acondicionado cuando la presión del mismo ha aumentado excesivamente, es decir, que la válvula de alivio se abre a una presión predeterminada y se descarga el refrigerante hasta que la presión desciende al valor de punto de cierre, para evitar que cause cualquier daño o destrucción a los componentes del sistema de aire acondicionado.

La válvula de alivio se diseña para proteger al sistema contra las presiones del refrigerante lo suficientemente elevadas como para ocasionar daños físicos y que la resistencia máxima de las partes del lado de la alta presión deberá ser como mínimo cinco veces el valor de la presión de descarga la válvula de alivio.

Esta válvula cierra automáticamente cuando se ha reducido la presión hasta valores dentro de los límites requeridos, y permanecerá cerrada hasta que haya la presión suficientemente alta como para necesitar de alivio. Si la válvula abre, habrá una pérdida de refrigerante, por lo que, después, se debe verificar el sistema.

Como estas válvulas se necesitan instalar con frecuencia, muchas veces tienen algún tipo de sello para que no las puedan accionar personas que no estén autorizadas a hacerlo. En caso de incendio, el metal blando se fundirá permitiendo que escape el gas a la atmosfera antes que se acumulen presiones peligrosas. Son conocidas habitualmente como válvulas de sobrepresión debido a que cuando detectan la presencia de una presión elevada se accionan automáticamente para disminuir la sobrepresión generada en la tubería del sistema.

El disco de ruptura consiste en un trozo delgado metálico que debe romperse a una presión inferior a la que pudiera originar condiciones peligrosas. Las conexiones de seguridad se instalan en o cerca del condensador externo, para descargar al exterior. Todas las unidades de condensación con recipientes de 84 900 centímetros cúbicos, tres pies cúbicos, deben estar provistos y protegidos con una válvula de alivio de presión. Aunque en los sistemas de aire acondicionado tipo Minisplit no es muy usual emplear este tipo de válvula de alivio la cual se puede observar en la figura 16.

Figura 16. **Válvula de alivio**



Fuente: *Manual de aire acondicionado*. p. 2183.

2.8. **Dispositivos electrónicos de control**

Son minúsculos mecanismos que su función es desarrollar determinadas acciones de control electrónico en los sistemas del aire acondicionado tipo Minisplit, estos se emplean más común en la unidad manejadora de aire y la unidad condensadora, y son también pequeñas instalaciones inteligentes que se componen de una entrada de un sensor, un indicador digital y una salida de regulación tales como la medición de temperatura, flujo de aire, presión del refrigerante, hora y el tiempo de trabajo.

La función básica de la mayoría de los dispositivos electrónicos de control consiste en conectar o interrumpir un circuito eléctrico que controla un contactor, una bobina, selenoide, retardadores, tarjeta de control y otra parte eléctrica del sistema. En la actualidad se encuentran en el mercado dispositivos electrónicos de control que pueden conectar o interrumpir un circuito al incrementar o disminuir la presión o la temperatura. Existen dispositivos electrónicos de control para diferentes trabajos de conexión, interrupción, medición y regulación.

Algunos dispositivos electrónicos de control se configuran a través de las teclas del propio dispositivo o del control remoto. Para ejercer un eficaz control, la variable manipulada que se seleccione debe ser regulable con relativa facilidad mediante un dispositivo electrónico de control a cualquier otro elemento final de control y, además se debe ejercer el mayor y más rápido efecto sobre la variable controlada.

Entre los dispositivos electrónicos de control los más empleados en el sistema de aire acondicionado son: controles de voltaje y bajo voltaje, controles de baja y alta presión, control para el ciclo de ventilador del condensador, control de seguridad de aceite, termostato, relojes para descongelamiento, relevadores, relevador de retardo, transformadores: algunos de estos dispositivos electrónicos de control: tales como termostatos, retardadores, transformadores se detallan minuciosamente en los siguientes incisos, debido a su gran importancia.

- Los controles de voltaje y bajo voltaje: los controles de voltaje en línea están diseñados para funcionar al mismo voltaje que al que ha sido suministrado al compresor 110-220 voltios y los códigos locales frecuentemente exigen controles de bajo voltaje; para esto se utiliza un transformador en el circuito de control que reduce el voltaje de la línea de voltaje requerida en el control, y que normalmente es de 24 voltios.
- Controles de baja y alta presión: un control de baja presión actúa con la presión de succión del refrigerante y normalmente se emplea para regular el ciclo del compresor con el fin de controlar la capacidad. El control de baja presión estándar cierra el circuito al subir la presión y lo interrumpe al descender esta. Un control de alta presión es sensible a la presión de descarga del compresor y se utiliza para parar el compresor

en el caso que exista una presión excesiva. Los controles de baja y alta presión están compuestos de un control de baja presión y otro control de alta presión montados en un solo dispositivo y con un solo interruptor accionado por cualquiera de ellos.

- Control para el ciclo de ventilador del condensador: el fin de este control es de mantener la presión de condensación en unidades enfriadas por aire durante condiciones de baja temperatura ambiente, se emplea frecuentemente un control de presión que actúa interrumpiendo el circuito del ventilador del condensador al bajar la presión de condensación y lo conecta al subir esta.
- Control de seguridad de aceite: este control actúa mediante la diferencia de presión de salida de la bomba de aceite y la presión de entrada de la bomba aceite. Si la presión de aceite desciende por debajo de los límites de seguridad, el control interrumpe el circuito para detener el compresor.
- Relojes para descongelamiento: el fin de este dispositivo de control es asegurar que el descongelamiento se lleve a cabo de modo regular y el momento apropiado y se emplea el reloj para abrir o cerrar el circuito a intervalos de tiempos predeterminados. Existen en el mercado relojes para ciclos de veinticuatro horas y de siete días, pudiéndose ajustarse, según se desee, el intervalo de descongelación, y el momento de inicio y finalización de este.
- El relevador: consiste en un juego de contactos junto con un mecanismo de bobina magnética, que controla la posición del contacto, la mayoría de los relevadores son de tipo potencial y actúan cuando es energizada su bobina con el voltaje apropiado. Este dispositivo se utiliza para controlar

una carga de gran intensidad por medio de un circuito piloto, para permitir la combinación de circuitos separados o para cualquier aplicación donde se requiera un control a distancia.

El relevador de retardo se construye con una acción de retardo, de manera que pueda ser energizado durante cierto tiempo predeterminado sin que la bobina magnética accione los contactos. Estos tipos de relevadores pueden ser requeridos para motores de arranque bipartito; para evitar un corto circuito o para otra aplicación especial.

2.9. Control de temperatura

Se conoce también como termostato y es un dispositivo que se utiliza para controlar la temperatura del flujo de aire suministrado al ambiente que se desea climatizar. El control de temperatura en el aire acondicionado es un dispositivo que también se emplea para mantener la temperatura en un punto determinado de un ambiente o sistema; los mismos adquieren varias formas o tipos, pueden ser tan simples como una lámina metálica o extremadamente complejos como microprocesadores.

Los termostatos o controles de temperatura han sido contruidos de varias formas: electrónicos, digitales, proporcionales, analógicos y mecánicos, los mismos dan la posibilidad de abrir o cerrar un circuito eléctrico en función de la temperatura, el mismo se encarga de mantener esta última de forma regular. Además, el control de temperatura se emplea en los sistemas de refrigeración o aire acondicionado con el objetivo de controlar el caudal de líquido refrigerante el cual es desviado hacia el condensador.

El termostato de aire acondicionado está compuesto por una válvula que maneja o acciona la temperatura. Esta válvula se encuentra conectada a un dispositivo que posee parafina, una sustancia muy dilatante; cuando el motor permanece frío, la válvula no se abre, haciendo que el líquido vuelva por otro conducto a la bomba impulsora. La válvula recién se abrirá cuando la parafina se dilate a causa del calentamiento del motor; de esta forma el líquido se dirigirá al condensador brindando su calor a la atmósfera.

El control de temperatura o termostato es la parte central de cualquier consola de aire acondicionado y es por eso que, a la hora de comprar uno, hay que tener en cuenta el nivel y la calidad del mismo, existen termostatos que son capaces de consumir hasta el 60 % más de electricidad que otros.

Cuando se instala un aire acondicionado de tipo Minisplit debe cerciorarse que la unidad interior, o unidad manejadora de aire, no quede muy lejos de la exterior, o unidad condensadora, ya que cuanto mayor es la distancia mayor será el consumo de energía del control de temperatura y de todo el equipo. El funcionamiento del control de temperatura puede darse de forma deficiente siempre que el mismo se instale muy próximo a focos de calor o de electrodomésticos que generen calor, tales como bombillas, estufas o generadores. Esto es de suma importancia, ya que si no se ubica el equipo de aire acondicionado tipo Minisplit de en el lugar adecuado será casi imposible que funcione de manera eficiente. El contraste de las temperaturas puede ser nocivo.

Para dormir de una forma placentera es suficiente con regular el control de temperatura a temperaturas no inferiores a los 17 °C, aunque los niños y gente mayor suele establecerlo en 15 °C; en el caso de que haya adquirido un

sistema de aire acondicionado, el control de la temperatura se ejerce directamente desde el control remoto que proporciona el distribuidor del mismo.

Si se quiere ahorrar energía, se recomienda apagar el aire acondicionado unos minutos antes de ir a la cama, la climatización o refrigeración perdurará un tiempo debido a la inercia térmica que el ambiente posee. Por la mañana, encenderlo hasta que la casa adopte la temperatura deseada. El control de temperatura es imprescindible en cualquier equipo de aire acondicionado, sin él, se puede llegar a estar expuestos a temperaturas poco saludables, el mismo es una guía infalible de consumo y de cómo debe climatizarse una habitación o ambiente.

Aunque todos los sistemas de aire acondicionado tipo Minisplit, habitualmente, poseen uno incorporado se recomienda vigilar y controlar su uso. En las figuras 17,18, 19 y 20 se pueden apreciar respectivamente los controles de temperatura digital, bimetálico, manual o analógico y automático, los cuales son lo más comunes instalados en los sistemas de aire acondicionado.

Figura 17. **Control de temperatura digital**



Fuente: Carrier. *Catálogo*. p. 2178.

Figura 18. **Control de temperatura bimetalico**



Fuente: Copelan. *Manual*. p. 139.

Figura 19. **Control de temperatura manual o analógica**



Fuente: *Manual de refrigeración y aire acondicionado*. p. 141.

Figura 20. **Control de temperatura automático**



Fuente: Carrier. *Catálogo*. p. 2179.

2.10. Contactores

Es un dispositivo con capacidad de cortar la corriente eléctrica de un receptor o instalación, con la posibilidad de ser accionado a distancia, que tiene dos posiciones de funcionamiento: una estable o de reposo, cuando no recibe acción alguna por parte del circuito de mando, y otra inestable, cuando actúa dicha acción. Un contactor es también un componente electromecánico que tiene por fin establecer o interrumpir el paso de corriente, ya sea en el circuito de potencia o en el circuito de mando, tan pronto se dé tensión a la bobina, en el caso de ser contactores instantáneos. Este tipo de funcionamiento se llama de todo o nada. En los esquemas eléctricos, su simbología se establece con las letras bobina del contactor o KM seguidas de un número de orden.

Si bien constructivamente son similares a los relés, no son lo mismo. Su diferencia radica en la misión que cumple cada uno: ambos permiten controlar en forma manual o automática, ya sea localmente o a distancia toda clase de

circuitos, pero mientras que los relés controlan corrientes de bajo valor como las de circuitos de alarmas visuales o sonoras, alimentación de contactores; la función conmutación todo o nada a menudo establece e interrumpe la alimentación de los receptores.

Esta suele ser la función de los contactores electromagnéticos. En la mayoría de los casos, el control a distancia resulta imprescindible para facilitar la utilización así como la tarea del operario que suele estar alejado de los mandos de control de potencia. Como norma general, dicho control ofrece información sobre la acción desarrollada que se puede visualizar a través de los pilotos luminosos o de un segundo dispositivo.

Estos circuitos eléctricos complementarios llamados circuitos de esclavización y de señalización, se realizan mediante contactos auxiliares que se incorporan a los contactores, a los contactores auxiliares o a los relés de automatismo, o que ya están incluidos en los bloques aditivos que se montan en los contactores y los contactores auxiliares. La conmutación, todo o nada, también puede realizarse con relés y contactores estáticos.

El funcionamiento de un contactor inicia en los contactos principales que se conectan al circuito que se desea gobernar. Asegurando el establecimiento y cortes de las corrientes principales y según el número de vías de paso de corriente podrá ser bipolar, tripolar, tetrapolar. Realizándose las maniobras simultáneamente en todas las vías.

Los contactos auxiliares son de dos clases: abiertos, normalmente abierto NA, y normalmente cerrados NC. Estos forman parte del circuito auxiliar del contactor y aseguran las autoalimentaciones, los mandos, enclavamientos de contactos y señalizaciones en los equipos de automatismo.

Cuando la bobina del contactor queda excitada por la circulación de la corriente, esta mueve el núcleo en su interior y arrastra los contactos principales y auxiliares, estableciendo, a través de los polos, el circuito entre la red y el receptor.

Este arrastre o desplazamiento puede ser:

- Por rotación, pivote sobre su eje
- Por traslación, deslizándose paralelamente a las partes fijas
- Combinación de movimientos, rotación y traslación

Cuando la bobina deja de ser alimentada, abre los contactos por efecto del resorte de presión de los polos y del resorte de retorno de la armadura móvil. Si se debe gobernar desde diferentes puntos, los pulsadores de marcha se conectan en paralelo y el de parada en serie.

Los contactores están compuestos de componentes tales como: carcasa, electroimán, núcleo, espira de sombra, contactos, relé térmico y resorte.

- Carcasa: es el soporte fabricado en material no conductor que posee rigidez y soporta el calor no extremo, sobre el cual se fijan todos los componentes conductores al contactor. Además es la presentación visual del contactor.
- Electroimán: es el elemento motor del contactor, compuesto por una serie de dispositivos, los más importantes son el circuito magnético y la bobina; su finalidad es transformar la energía eléctrica en magnetismo, generando así un campo magnético muy intenso, que provocará un movimiento mecánico.

- Núcleo: es una parte metálica, de material ferromagnético, generalmente en forma de E, que va fijo en la carcasa. Su función es concentrar y aumentar el flujo magnético que genera la bobina colocada en la columna central del núcleo, para atraer con mayor eficiencia la armadura.
- Espira de sombra: forma parte del circuito magnético, situado en el núcleo de la bobina, y su misión es crear un flujo magnético auxiliar desfasado 120° con respecto al flujo principal, capaz de mantener la armadura atraída por el núcleo evitando así ruidos y vibraciones.
- Armadura: elemento móvil, cuya construcción es similar a la del núcleo, pero sin espiras de sombra. Su función es cerrar el circuito magnético una vez energizadas las bobinas, ya que debe estar separado del núcleo, por acción de un muelle. Este espacio de separación se denomina cota de llamada. Las características del muelle permiten que, tanto el cierre como la apertura del circuito magnético, se realicen de forma muy rápida, alrededor de unos 10 milisegundos. Cuando el par resistente del muelle es mayor que el par electromagnético, el núcleo no logrará atraer a la armadura o lo hará con mucha dificultad. Por el contrario, si el par resistente del muelle es demasiado débil, la separación de la armadura no se producirá con la rapidez necesaria.
- Contactos: son elementos conductores que tienen por objeto establecer o interrumpir el paso de corriente en cuanto la bobina se energice. Todo contacto está compuesto por tres conjuntos de elementos:
 - Dos partes fijas ubicadas en la coraza y una parte móvil colocada en la armadura para establecer o interrumpir el paso de la corriente entre las partes fijas. El contacto móvil lleva el

mencionado resorte que garantiza la presión y por consiguiente la unión de las tres partes.

- Contactos principales: su función es establecer o interrumpir el circuito principal, consiguiendo así que la corriente se transporte desde la red a la carga. Simbología: se referencian con una sola cifra del 1 al 6.
- Contactos auxiliares: cuya función específica es permitir o interrumpir el paso de la corriente a las bobinas de los contactores a los elementos de señalización, por lo cual están dimensionados únicamente para intensidades muy pequeñas. Los tipos más comunes son:
 - Instantáneos: actúan tan pronto se energiza la bobina del contactor, se encargan de abrir y cerrar el circuito.
 - Temporizados: actúan transcurrido un tiempo determinado desde que se energiza la bobina o temporizados a la conexión o desde que se desenergiza la bobina o temporizados a la desconexión.
 - De apertura lenta: el desplazamiento y la velocidad del contacto móvil es igual al de la armadura.
 - De apertura positiva: los contactos cerrados y abiertos no pueden coincidir cerrados en ningún momento.

En su simbología aparecen con dos cifras donde la unidad indica:

- 1 y 2, contacto normalmente cerrados NC
- 3 y 4, contacto normalmente abiertos NA
- 5 y 6, contacto NC de apertura temporizada o de protección
- 7 y 8, contacto NA de cierre temporizado o de protección

Por su parte, la cifra de las decenas indica el número de orden de cada contacto en el contactor. En un lado se indica a qué contactor pertenece.

- **Relé térmico:** es un elemento de protección que se ubica en el circuito de potencia, contra sobrecargas. Su principio de funcionamiento se basa en la deformación de ciertos elementos, bimetales, bajo el efecto de la temperatura, para accionar, cuando esta alcanza ciertos valores, unos contactos auxiliares que desactiven todo el circuito y energicen al mismo tiempo un elemento de señalización. El bimetal está formado por dos metales de diferente coeficiente de dilatación y unidos firmemente entre sí, regularmente mediante soldadura de punto.

El calor necesario para curvar o reflexionar la lámina bimetálica es producido por una resistencia, arrollada alrededor del bimetal, que está cubierto con asbesto, a través de la cual circula la corriente que va de la red al motor. Los bimetales comienzan a curvarse cuando la corriente sobrepasa el valor nominal para el cual han sido dimensionados, empujando una placa de fibra hasta que se produce el cambio de estado de los contactos auxiliares que lleva. El tiempo de desconexión depende de la intensidad de la corriente que circule por las resistencias.

- **Resorte:** es un muelle encargado de devolver los contactos a su posición de reposo una vez que cesa el campo magnético de las bobinas. Por el tipo de corriente que alimenta a la bobina, existen contactores para corriente alterna y corriente continua.
- **Contactores de corriente alterna:** son los contactores más utilizados en la actualidad, pudiéndose obtener en el mercado una amplia gama de tamaños en relación con la potencia que deban controlar. En contactores

de corriente alterna CA. Es imprescindible la existencia de una espira de cobre en cortocircuito sobre la cara polar principal lo que, junto con un correcto rectificado de las caras polares en contacto contribuye a eliminar la tendencia a la vibración del contactor.

Debido a la considerable variación de la impedancia en las bobinas de contactores según su circuito magnético se encuentre abierto o cerrado la corriente inicial de tracción resulta considerablemente mayor que la de mantenimiento que se establece con posterioridad al cierre. De esa manera, y en forma automática, se dispone de una corriente inicial lo suficientemente grande como para producir el cierre neto y rápido del contactor, y una corriente posterior de mantenimiento de valor reducido pero suficiente para mantenerlo firmemente cerrado. Los tiempos requeridos para el cierre de contactores oscilan entre 150 y 300 milisegundos, de acuerdo al tamaño de cada uno relacionado con la potencia a controlar.

- Contactores para corriente continua: los CC son obligatoriamente más voluminosos y pesados, por ende más costosos, que sus similares de corriente alterna CA, adoptando una disposición más abierta. Dicha disposición así como también el mayor tamaño de estos contactores es el resultado de requerir un especial diseño de sus contactos y cámaras de extinción para que sean capaces de soportar y controlar los intensos arcos producidos en la interrupción de circuitos de corriente continua CC, así como también de la necesidad de disponer de un mejor acceso a los contactos para tareas de inspección o mantenimiento. Con igual finalidad estos contactores disponen de las llamadas bobinas sopladoras de arcos que, ubicadas inmediatamente debajo del sitio donde se producen los arcos, expanden a estos hacia el interior de las cámaras apaga chispas para favorecer su rápida extinción.

Dado que la resistencia de la bobina en estos contactores es de valor constante, para disponer de una corriente inicial suficiente para el cierre, y una corriente posterior de mantenimiento de menor valor, se recurre a usar resistores denominados economizadores. La inclusión de los mismos en el circuito es controlada por un contacto auxiliar del propio contactor o bien por contactos auxiliares de otro relé o contactor.

Por la categoría de servicio: AC3 $\cos\phi = 0,3$: motores asíncronos o rotor jaula de ardilla en servicio continuo para aparatos de aire acondicionado, compresores, ventiladores.

Criterio para seleccionar contactores: se deben tener en cuenta algunos aspectos, como los siguientes:

- El tipo de corriente, la tensión de alimentación de la bobina y la frecuencia.
- La potencia nominal de la carga.
- Si es para el circuito de potencia o de mando y el número de contactos auxiliares que necesita.
- Para trabajos silenciosos, o con frecuencias de maniobra muy altas, es recomendable el uso de contactores estáticos o de estado sólido.

Los contactores presentan ventajas en cuanto a los siguientes aspectos, por los que se recomienda su utilización: automatización en el arranque y paro de compresores; posibilidad de controlar completamente un sistema de aire acondicionado, desde varios puntos de maniobra o estaciones, se pueden maniobrar circuitos sometidos a corrientes muy altas, mediante corrientes muy pequeñas; seguridad para personal técnico, dado que las maniobras se realizan desde lugares alejados del motor de la unidad manejadora de aire, compresor u otro tipo de carga, y las corrientes y tensiones que se manipulan con los

aparatos de mando son o pueden ser pequeñas; control y automatización de equipos y máquinas con procesos complejos, mediante la ayuda de aparatos auxiliares como: los interruptores de posición, detectores inductivos, presostatos, temporizadores, y un ahorro de tiempo a la hora de realizar algunas maniobras.

A estas características hay que añadir que el contactor:

- Es muy robusto y fiable, ya que no incluye mecanismos delicados.
- Se adapta con rapidez y facilidad a la tensión de alimentación del circuito de control o cambio de bobina.
- Facilita la distribución de los puestos de paro de emergencia y de los puestos esclavos, impidiendo que la máquina se ponga en marcha sin que se hayan tomado todas las precauciones necesarias.
- Protege el receptor contra las caídas de tensión importantes o apertura instantánea por debajo de una tensión mínima.
- Funciona tanto en servicio intermitente como en continuo. Este tipo de contactor se puede observar en la figura 21.

Figura 21. **Contactor usado en un aire acondicionado**



Fuente: Carrier. www.carrier.com. Consulta 12 de abril de 2015.

2.11. Retardadores

Son dispositivos electrónicos que son utilizados en el circuito de control, algunos vienen para trabajar con voltajes diferentes entre 24, 110 y 220 voltios, cumpliendo la función de controlar el retardo de arranque del compresor para evitar la entrada de este inmediatamente luego de haberse apagado, también se emplean en el retardo del motor ventilador para el descongelamiento en equipos que lo requieran, utilizados con más frecuencia en equipos centrales para evitar que entre el compresor de forma intermitente ya sea por la falta de conocimiento de quien lo manipula o por la desconexión y vuelta a conectar motivado a causas externas, dando oportunidad de que ecualice el refrigerante o se nivele la presión entre el lado de alta y baja en el tiempo que esté graduado.

La diferencia que existe entre un retardador de arranque, un supervisor de voltaje y un protector de voltaje; todos cumplen funciones importantes en la protección del equipo, pero no la misma, en esta oportunidad se describirá la forma de conectar esta parte eléctrica y su funcionamiento.

Su instalación es muy sencilla, ya que vienen diseñados para cortar una línea de corriente, solo se divide su conexión entre las dos terminales que se encargarán de abrir la línea en caso de existir una falta de electricidad. Estos retardadores vienen diseñados para ser graduados según la necesidad de cada caso, para dar un retardo de ocho minutos, y otros un poco más todo depende de la marca o modelo que se seleccione, todo se hace con un botón que se gira más o menos según el tiempo que se desea que permanezca sin conectar, existen unos que vienen preparados con una cinta adhesiva para poder fijarlo donde más convenga otros están diseñados para colocar un tornillo y fijarlo.

Se debe clarificar que no protegen contra variaciones de voltaje ya sea alto o bajo, vienen diseñados para retardar el arranque luego de una desconexión o falta de flujo eléctrico, por esta razón no se les asigna el nombre de supervisor, ni protector, por cumplir una sola función. En los equipos de aire acondicionado tipo Minisplit se suele instalar en una de las líneas que alimenta la bobina del contactor, donde se encuentra conectado el compresor y su reconexión es automática en el tiempo graduado.

Hay que aclarar que así no sea un protector ni un supervisor de voltaje la función que cumple es importante ya que los protectores de voltaje y los supervisores tienen un tiempo de reconexión muy corto y en algunos equipos un tiempo un poco más extendido, es beneficioso para que el compresor encienda de una forma más fácil, esta clase de retardadores se pueden apreciar en la figura 22.

Figura 22. Retardadores para aire acondicionado tipo Minisplit



Fuente: Manual aire acondicionado. p. 2162.

2.12. Bulbo de alta y baja presión

El bulbo de presión de alta y baja es un dispositivo de bulbo sensor situado a la salida del evaporador, conectado por un capilar al elemento de potencia y que actúa sobre este, colocado en la parte superior de una válvula termostática de expansión que está diseñado para contralar la presión de bulbo ya sea presión de alta o baja, de la válvula termostática de expansión en el sistema.

Las fuerzas que interactúan en el flujo del refrigerante son básicamente tres: la presión al interior del evaporador o de evaporación, presión ejercida por el husillo de ajuste de recalentamiento, y la presión ejercida por la mezcla líquido y vapor que se tiene en el interior del bulbo sensor o presión del fluido potencia, la cual debe ser igual a la sumatoria de las anteriores para que la válvula opere de manera correcta y eficiente.

$$\text{Presión de bulbo} = \text{presión husillo} + \text{presión de evaporador}$$

De esta manera, al variar la presión de evaporación, debe variar también la presión de la mezcla líquido y vapor al interior del bulbo sensor de presión de alta y baja, ya que la presión del husillo es constante, para mantener el equilibrio de presiones.

Cada vez que esta condición de equilibrio se rompa, es decir aumente la presión de evaporación, habrá flujo de refrigerante hasta que la presión del bulbo se eleve lo suficiente como para establecer el equilibrio de tensiones. Respecto de la presión ejercida por el husillo, conocido también como tornillo o resorte, esta es la necesaria para lograr el ajuste por sobrecalentamiento y viene ya calibrada, por los fabricantes de las válvulas, de 5° a 10 °F.

Aumentar la tensión implica incrementar el sobrecalentamiento, lo que conlleva a disminuir la superficie efectiva del evaporador; disminuir esta tensión puede llevar el evaporador a una condición de sobrealimentación indeseada. Por lo tanto no se recomienda intervenir este ajuste; una intervención, es decir una regulación al husillo, implica por lo general que se ha realizado una mala selección de la válvula.

No obstante lo anterior, es posible una excepcional regulación del husillo en el caso que el valor nominal de la carga térmica varíe de forma definitiva, sin que ella escape a la capacidad y rango de operación de la válvula. En la figura 23 se abajo muestra un bulbo de presión de alta y baja instalado en la parte superior de la válvula termostática de expansión a un evaporador de sistema de aire acondicionado.

Figura 23. **Bulbo de alta y baja presión instalado en válvula termostática**



Fuente: Copelan. *Manual*. Tomo 1. p. 81.

2.13. Transformadores

Es un dispositivo eléctrico, que permite aumentar o disminuir el voltaje o tensión en un circuito eléctrico de corriente alterna algunas veces en corriente continua, manteniendo la frecuencia y la potencia con un alto rendimiento. Los transformadores: son dispositivos basados en el fenómeno de la inducción electromagnética y están constituidos, en su forma más simple, por dos bobinas devanadas sobre un núcleo cerrado de hierro dulce o hierro silicio.

Las bobinas o devanados se denominan primarios y secundarios, según correspondan a la entrada o salida del sistema en cuestión, respectivamente. El funcionamiento se produce cuando se aplica una fuerza electromotriz alterna en el devanado primario, las variaciones de intensidad y sentido de la corriente alterna crearán un campo magnético variable dependiendo de la frecuencia de la corriente. Este campo magnético variable originará, por inducción, la aparición de una fuerza electromotriz en los extremos del devanado secundario. Gracias al principio de inducción electromagnética, el transformador se encarga de reducir el voltaje de alimentación de la línea 110 o 220 voltios a voltajes que pueden oscilar entre 10-20 voltios en corriente continua, según el diseño del equipo de aire acondicionado.

Cabe mencionar que el voltaje secundario del transformador será proporcional al voltaje presente en el primario del mismo. Por lo tanto, si la línea de alimentación es inestable el secundario también presentará un voltaje inestable. Para esto, al final de la fuente de poder hay unos dispositivos que compensan todas estas variaciones. El transformador ha hecho posible la distribución de energía eléctrica en todo el sistema. Si no fuera por el transformador tendría que acortarse la distancia que separa a los generadores de electricidad de las unidades de condensadora y manejadora de aire.

Determina la carga eléctrica que necesita tanto el compresor como el evaporador. Clasificada en términos de energía o watts de energía, se necesita saber cuál es la clasificación del sistema de aire acondicionado que conectarás a la toma de corriente. La aplicación es importante: esta línea eléctrica de 220 voltios dará corriente a un aire acondicionado.

Figura 24. **Transformador empleado en aire acondicionado**



Fuente: Copelan. *Manual. Tomo 2*, p. 61.

2.14. Tarjeta de control

En un sistema de aire acondiciona tipo Minisplit, es común encontrar una o más tarjetas de control eléctricas o fenólica, empleadas para controlar el equipo. En estas tarjetas se conectan las terminales de los componentes principales tales como: compresores, abanicos, motores de unidad manejadora de aire, diversos tipos de sensores, entre otros. Físicamente puede apreciarse que está repleta de componentes electrónicos que sirven para habilitar ciertos sectores dentro de la tarjeta.

Cada sector tiene su función específica, es aquí donde resulta interesante conocer las etapas o sectores de la tarjeta de control que constituye: etapa de suministro, protección contra alto voltaje, transformador, etapa rectificadora de voltaje, regulación de voltaje corriente directa CD, sensor de temperatura, sensor de revoluciones por minuto RPM del motor, receptor infrarrojo, control de velocidad, microcontrolador, control de encendido del compresor y motor oscilador.

La etapa de suministro se refiere a las terminales por donde se recibe la entrada de voltaje de línea corriente continua, el cable de suministro se conecta en estas dos terminales, donde una mínima parte será consumida por la tarjeta de control y el resto se direccionará a compresor y motores.

Protección contra alto voltaje: se emplea un sistema varistor en serie con un fusible térmico, este es el componente que tiene un voltaje límite, que al ser rebasado, sus terminales se pondrán en corto, ocasionando la quema continua del fusible de seguridad de la tarjeta, el cual es un síntoma muy común cuando se usa voltaje inapropiado.

El transformador trabaja mediante el principio de inducción electromagnética, este elemento reduce el voltaje de línea de 120 voltios a un rango de diez a quince voltios 10-15 voltios de corriente continua, el prototipo es adecuar la señal para las etapas posteriores facilitando su manipulación.

Tiene dos secciones: el embobinado primario por donde entra el voltaje de línea; y el bobinado secundario, por donde sale el voltaje reducido que va entre el rango de un rango de 10-15 voltios de corriente continua.

La etapa rectificadora de voltaje es del tipo alterno, se compone de un semiciclo positivo y un semiciclo negativo. Este último será rectificado y acondicionado para dar origen a la corriente directa, esencial para las etapas posteriores. Una de las características especiales es la presencia de diodos, capacitores y reguladores de voltaje en esta etapa del circuito.

Cuando el equipo de aire acondicionado no muestra signos de vida, es conveniente revisar los fusibles primario y secundario del transformador y posteriormente, la salida de reguladores de voltaje. En general se encuentran dos fusibles: uno de 12 voltios en corriente directa y el otro es de 5 voltios en corriente directa.

Regulación de voltaje de corriente directa: para esto se requiere que el voltaje sea completamente constante y no tenga variaciones entre un nivel y otro. Es aquí la aplicación de los reguladores de voltaje que se mencionan en el apartado anterior. Este dispositivo permite mantener un valor fijo de voltaje a la salida, aun teniendo perturbaciones en la entrada. Se les colocan disipadores de calor en su parte posterior, ya que pueden alcanzar temperaturas muy elevadas cuando están en operación.

Sensor de temperatura: llamado también termistor permite controlar los ciclos de arranque-paro del compresor, monitorea el desempeño del equipo/o emite una alerta de indebido funcionamiento. Consiste en una resistencia que varía por el efecto de la temperatura.

Los más empleados son los de tipo coeficiente de temperatura siglas en inglés Negative Coeficiente Temperature, NTC esto significa que, al aumentar la temperatura, disminuye la resistencia y viceversa. Una vez que aplicado el

voltaje, se puede aprovechar esta propiedad para comunicarle eventos al microcontrolador mediante variaciones de voltaje.

Sensor de revoluciones por minuto del motor: es un dispositivo emisor que se encuentra en los motores de ventilación o motores de la unidad manejadora de aire, consta de un transductor que interpreta cada giro del motor en un nivel de voltaje en corriente directa, formando por consiguiente una señal digital pulsante y de frecuencia proporcional a la velocidad del motor.

Esta señal la recibe la tarjeta y permite comunicarle al microprocesador, el estado y velocidad del motor. Si esta señal no es normal o simplemente no se detecta, se activa una protección y se suspende la operación del equipo de aire acondicionado.

Las señales infrarrojas enviadas del control remoto, son recibidas por el receptor infrarrojo, se decodifican y se transmiten mediante claves a la tarjeta de control. En ella se encuentra el microcontrolador, que interpreta estas señales como órdenes de activación. El receptor infrarrojo bidimensional usuario con el sistema de control, ya que el receptor infrarrojo muestra el estatus del equipo de aire acondicionado.

Los motores que se emplean son de corriente alterna. Para variar su velocidad se utiliza un control de velocidad *triac*. Este dispositivo se configura para controlar el porcentaje de señal que se proporciona al motor.

Tiene tres pines: pin de entrada, pin de salida y pin de compuerta, la cual se debe habilitar cada vez que se desee su conducción. Para controlar su activación se requiere de un detector de cruce por cero, acopladores ópticos y una señal proveniente del microcontrolador.

- Microcontrolador: este dispositivo se conoce como el cerebro de la tarjeta, es una microcomputadora, mediante una técnica especificada, se graban instrucciones y criterios que se deben tomar en cuenta para llevar a cabo la toma de decisiones.

Este dispositivo requiere de señales de entrada provenientes de otros dispositivos ya mencionados, al tomar una decisión este genera una señal de salida.

Esto se puede observar al momento de encender un compresor, un motor, al emitir sonido, un movimiento de motor oscilador. Básicamente controla todas las funciones del equipo de aire acondicionado.

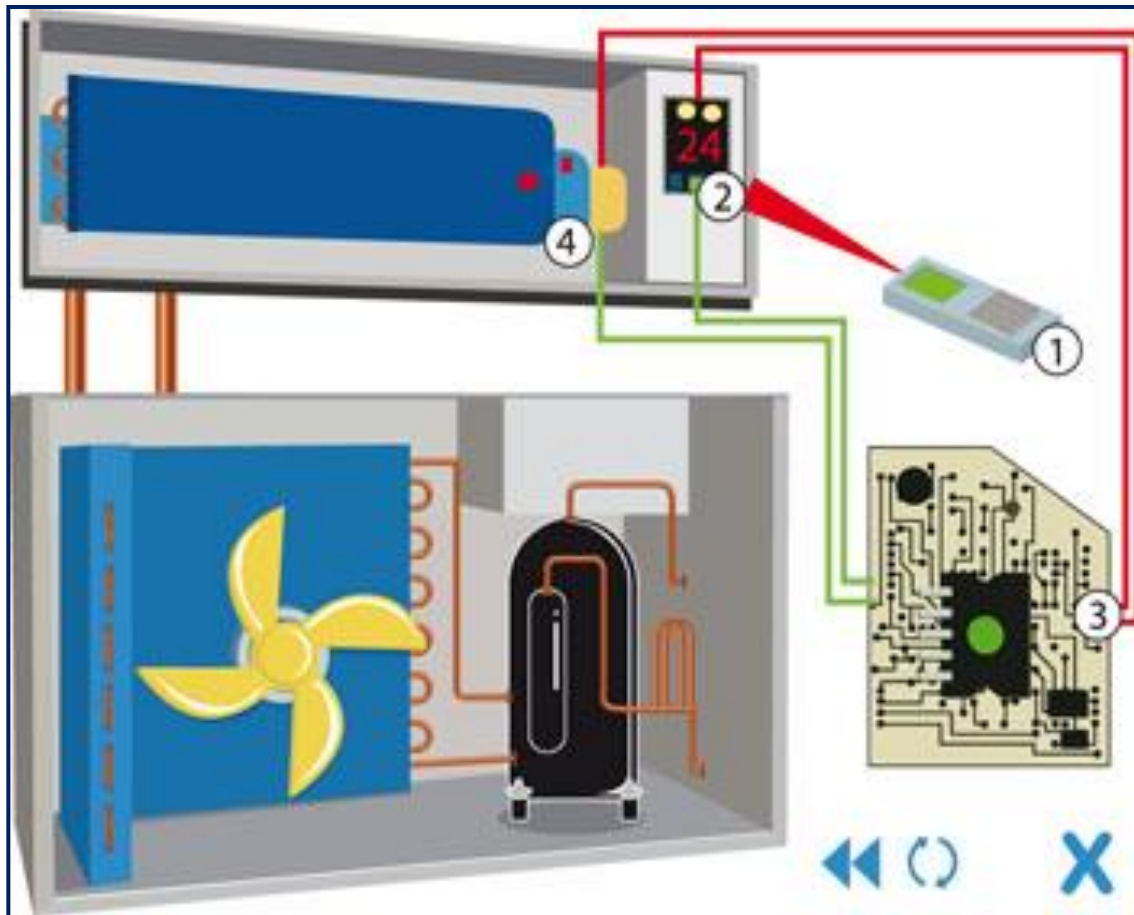
- El control de encendido de compresor o contactor: este dispositivo tiene en su interior una pequeña bobina que al accionarse crea un campo magnético suficientemente fuerte para cerrar los filamentos que permiten la conducción.

En la mayoría de sistemas de aire acondicionado tipo Minisplit se utiliza un contactor que funciona bajo el mismo principio y permite manejar corrientes más elevadas. La señal de activación de estas bobinas la genera el microcontrolador.

- Motor oscilador: funciona con corriente directa, en su interior cuenta con varios bobinados que se energizan uno después de otro. Mediante una secuencia de voltaje provocando el giro de su eje en forma discontinua, gira mientras la tarjeta tiene varios conductores, cada una controla cierto ángulo de movimiento. Sus movimientos son finos, precisos y repetitivos. Transforma la señal digital en movimiento mecánico.

Una vez identificadas las etapas del sistema de control, resulta interesante ver desde un punto más analítico, las señales y funciones que interactúan para realizar cada función específica. En la figura 25 se muestra una tarjeta de control conectada al sistema de aire acondicionado tipo Minisplit y al control remoto como normalmente se instala.

Figura 25. **Tarjeta de control empleada en aire acondicionado Minisplit**



Fuente: Carrier. *Catálogo*. p. 2155.

3. COMPONENTES DEL EQUIPO DE AIRE ACONDICIONADO TIPO MINISPLIT

3.1. Unidad manejadora de aire

También llamado climatizador o unidad de tratamiento del aire (UTA), es el aparato fundamental en el tratamiento del aire en las instalaciones de climatización, en cuanto a los caudales correctos de ventilación o aire exterior, limpieza o filtrado, temperatura, calentamiento o enfriamiento y humedad humificando en invierno y deshumificando en verano.

Por sí mismos no producen aire frío, que les llega de fuentes externas como la unidad condensadora de aire (por tuberías gas refrigerante 410A R-410A. Consta de una entrada de aire exterior, un filtro, un ventilador, uno o dos intercambiadores de frío, un humidificador, drenaje y no se requiere de instalar ductos, significa que es libre de ductos.

La unidad manejadora de aire es la unidad que va instalada dentro del ambiente a acondicionar y el término Minisplit se traduce literalmente como mini dividido que se refiere a que un sistema de aire acondicionado Minisplit en realidad consta de dos unidades: La unidad manejadora de aire y la unidad condensadora conocidas comercialmente como: la unidad interior o unidad manejadora de aire y la unidad exterior o unidad condensadora.

La unidad manejadora de aire es capaz de manipular y velar por los tres parámetros elementales de la calidad del aire acondicionado que se resumen en: renovación y limpieza del aire o bajo contenido de partículas y polvo en

suspensión, control de la temperatura tanto en verano como en invierno y de la humedad relativa adecuada. El fin primordial de la unidad manejadora de aire es suministrar un caudal de aire acondicionado para ser distribuido a largo y ancho de un ambiente habitado. Para dicho uso su constitución varía según fabricante y solicitud, en función de uso, no todas las unidades manejadoras de aire tienen todos los componentes que se relacionan a continuación: entrada de aire y mezcla, el aire que ha de ser tratado en la unidad manejadora de aire o climatizador puede ser:

- Aire exterior: para que el sistema cumpla con uno de los cometidos de la climatización, que es la ventilación, el climatizador se encarga de introducir el aire de renovación y, tras su tratamiento, enviarlo a los locales.
- Aire mezclado: el caudal de aire necesario para transportar la energía térmica es mayor que el necesario para la ventilación y, por otro lado, el aire retornado de los locales es aire ya tratado, y contiene energía térmica que conviene aprovechar; por ello, en ciertos casos, además de tomar aire exterior, el climatizador toma aire de los conductos de retorno y lo mezcla con el aire de ventilación o aire primario, tratando conjuntamente la mezcla antes de introducirlo en los ambientes en las condiciones adecuadas.

Para mezclarlos, la unidad manejadora de aire, tiene un ventilador que aspira el aire de retorno y lo lleva a una cámara o caja de mezcla en la que, por medio de compuertas motorizadas, se dejan pasar caudales adecuados de uno y otro conforme a las exigencias de caudal de aire de ventilación, a las condiciones del aire de retorno y a las necesidades de los locales.

Previamente a la caja de mezcla, hay una compuerta por la que el ventilador expulsa al exterior la fracción de aire de retorno sobrante. No siempre se utiliza la mezcla de aires, porque el aire recirculado puede no estar en adecuadas condiciones: como olores, gases no condensables y entonces solamente se trata el aire exterior o aire primario.

- **Batería de filtros:** los filtros de aire retienen las partículas en suspensión mejorando la calidad de aire a impulsar. El tipo de filtro varía conforme sean las exigencias de pureza. A modo de ejemplo, no es lo mismo el aire que puede circular por un edificio de oficinas que el de un hospital, y este es distinto también al de un pabellón quirúrgico.

De esta manera, y a mayor exigencia en la labor de filtrado del aire, no solo se debe limpiar el aire de partículas de distintos tamaños sino también eliminar microorganismos con la adición de filtros especiales como los filtros electrostáticos y los de carbón activado para la eliminación de olores. Estos dispositivos requieren una bandeja de recogida de agua condensada, con salida a desagüe, y el humidificador de un suministro de agua limpia.

- **Batería de pos calentamiento:** sirve para recalentar el aire tras pasar por la sección de humectación. Efectivamente, si el aire se calentase desde el primer momento a la temperatura de impulsión, se correría el riesgo de que absorbiera más humedad de la debida y, como se impulsa a una temperatura unos diez grados centígrados más alta que la requerida en el ambiente, al enfriarse podría dar un ambiente muy húmedo e incómodo e incluso llegar al punto de rocío.
- **El ventilador:** es el elemento mecánico que debe generar el caudal y alcanzar la presión estática necesarios para hacer circular y suministrar

el aire acondicionado en los ambientes donde se instaló la unidad manejadora de aire. Si bien es cierto que los ventiladores axiales son los que generan mayor caudal de aire, su configuración física y bajo par los deja por debajo de los ventiladores centrífugos a veces llamados sirocos, cuya capacidad de dar mayor presión estática los convierte en adecuados para este tipo de equipos, ya que el aire debe circular a través de los filtros, baterías de frío y calor y redes de conductos, en los que sufre pérdidas de presión, hasta los distintos difusores del sistema.

Distribución de aire se realiza una vez tratado el aire, se distribuye y suministra a los ambientes mediante la red de aletas y sus correspondientes rejillas y difusores. Se muestra una unidad manejadora de aire tipo Minisplit o unidad interior en la figura 26.

Figura 26. **Unidad manejadora de aire tipo Minisplit**



Fuente: Carrier. *Catálogo*. p. 787.

Figura 27. **Unidad manejadora de aire tipo Minisplit instalada**



Fuente: AVALLONE, Eugene. *Mantenimiento de aire acondicionado. Tomo 1.* p. 781.

3.2. Unidad condensadora

Es la parte del sistema de aire acondicionado Minisplit, que como su nombre lo indica se instala en el exterior, ya sea en un patio o azotea. Esta unidad condensadora está diseñada para estar a la intemperie y de hecho mientras más aire fresco le dé, es mucho mejor y funciona adecuadamente y eficientemente. También es recomendable ubicarla donde pueda darle sombra al tiempo que se use el equipo, esto ayudará a mejorar el consumo de energía. Esta unidad condensadora es la que se encarga de rechazar y hacer circular el calor hacia el exterior por lo que el aire que sale es caliente, es por eso que no se debe colocar en un lugar encerrado ya que al no haber ventilación el equipo se sobrecalentará y se apagará automáticamente para evitar ser dañado.

La unidad manejadora de aire o unidad interior y unidad condensadora o unidad exterior deben de estar conectadas entre sí. Por una parte se debe conectarla tubería de cobre para cargar el gas refrigerante 410A o R-410A y por otra parte se debe de hacer las conexiones eléctricas entre ambas. Un bosquejo de la conexión se muestra en el dibujo de al lado.

Es sumamente importante que al escoger el equipo se tome en cuenta que hay fabricantes que incluyen el kit de instalación. Este incluye el material necesario para conectar las dos unidades a una distancia que normalmente es de 4 a 5 metros. En caso de requerir mayor distancia se deberá de considerar el costo del material adicional. Una de las ventajas de los sistemas de aire acondicionado tipo Minisplit, contra las unidades de ventana, consiste en que no es necesario hacer un agujero grande en la pared, por otro lado la estética del equipo es mejor, además de que son más silenciosos y cuentan con más funciones de operación. La figura 28 se muestra una unidad condensadora de tipo Minisplit de descarga de aire lateral.

Figura 28. **Unidad condensadora de descarga lateral**



Fuente: York. *Catálogo de aire acondicionado*. p. 483.

Una unidad condensadora de sistema de aire acondicionado tipo Minisplit de descarga de aire vertical aparece en la figura 29.

Figura 29. **Unidad condensadora de descarga de aire vertical**



Fuente: Carrier. *Catálogo*. p. 471.

3.3. Evaporador

El evaporador es un serpentín de enfriamiento, es la parte del sistema de aire acondicionado tipo Minisplit, donde se elimina el calor producto del aire, o se enfría el aire caliente proveniente del equipo. Cuando el refrigerante 410A entra a los conductos del evaporador absorbe calor del aire por enfriar y al realizarlo inicia a hervir y se evapora.

En este proceso el evaporador lleva a cabo el objeto principal del sistema de aire acondicionado tipo Minisplit: el enfriamiento del aire caliente, sustrae el calor contenido en el mismo. Los fabricantes de equipos de aire acondicionados

han desarrollado y construido evaporadores de diversos diseños y formas para cumplir y satisfacer los requerimientos de la innovación de los sistemas.

El serpentín de enfriamiento o evaporador del tipo de tubo desnudo se utiliza para enfriar aire o un líquido refrigerante 410A y los evaporadores más pequeños se fabrican de tubos de cobre. El emplear un ventilador mejora el flujo de aire y la transferencia de calor del aire al refrigerante 410A dentro del evaporador, ya que aumenta la cantidad de aire que se pone en contacto con el área superficial del evaporador.

En el caso de sistemas de aire acondicionado tipo Minisplit, estos emplean un evaporador de serpentín directo, o de expansión seca, los cuales fueron diseñados para tener evaporación completa del refrigerante 410A en el serpentín mismo. Este vapor, en lo general está sobrecalentado en el último tramo del serpentín. Sobrecalentar significa elevar la temperatura del vapor de refrigerante 410A arriba de la necesaria para convertirlo de líquido a vapor. Por lo que el refrigerante 410A llegará al compresor en estado sobrecalentado, recolectando más calor al pasar por el tubo de succión. El evaporador o serpentín de enfriamiento tiene una mezcla de refrigerante 410A líquido y gaseoso, siempre que la unidad condensadora esté trabajando.

Se mantiene un sobrecalentamiento constante mediante la acción de la válvula, la cual se origina en el bulbo térmico, con sensibilidad a los cambios que se llevan a cabo en su lugar.

La válvula automática de expansión puede mantener las características del serpentín seco. Esta válvula mantiene una presión constante dentro del evaporador. En la figura 30 se puede observar un evaporador de serpentín de

expansión seca con un ventilador instalado en una unidad condensadora o unidad exterior de un sistema de aire acondicionado tipo Minisplit.

Figura 30. **Evaporador de serpentín de expansión seca con ventilador**



Fuente: AVALLONE, Eugene. *Manual de refrigeración y aire acondicionado*. p. 531.

3.4. Turbina

Esta es una máquina de fluido de aire que se emplean en los sistemas de aire acondicionado, la turbina está conectada un motor eléctrico el cual suministra energía eléctrica que convierte en energía mecánica para generar una corriente de aire. El elemento básico de la turbina es la rueda o rotor, que cuenta con palas, hélices, cuchillas o cubos colocados alrededor de su circunferencia, de tal forma que el fluido en movimiento produce una fuerza tangencial que impulsa la rueda y la hace girar.

Esta energía mecánica se transfiere a través del eje de una hélice para suministrar aire fresco y limpio por medio de la unidad manejadora de aire tipo Minisplit al ambiente que requiere enfriar y mantener climatizado. Las turbinas constan de una o dos ruedas con paletas, denominadas rotor y estátor, siendo la primera la que, impulsada por el aire, arrastra el eje en el que se obtiene el movimiento de rotación. Las turbinas empleadas en el sistema de aire acondicionado tipo Minisplit, reciben el aire fresco y limpio de la unidad condensadora y a través de un motor eléctrico conectado a la turbina aumenta su velocidad para suministrarlo y distribuirlo al ambiente que se desea enfriar para establecer confort en la habitación. Este tipo de turbina que se emplea en la unidad manejadora de aire del sistema de aire acondicionado se puede apreciar en la figura 31.

Figura 31. **Turbina utilizada en una unidad interior Minisplit**



Fuente: AVALLONE, Eugene. *Mantenimiento de aire acondicionado. Tomo 2* .p. 761.

3.5. Motor para turbina

Los motores eléctricos para turbinas se encargan de hacer girar las turbinas instaladas en la unidad manejadora de aire del sistema de aire acondicionado tipo Minisplit, normalmente estos motores eléctricos poseen eje en ambos lados donde se conectan las turbinas que son las que hacen circular el aire fresco y limpio procedente de la unidad condensadora para suministrarlo al ambiente donde se debe mantener la temperatura climatizada y agradable. Estos son motores eléctricos de baja potencia que oscilan entre $\frac{1}{8}$ a $\frac{3}{8}$ de caballos de fuerza HP. Dichos motores eléctricos para turbina de unidad manejadora de aire aparecen en la figura 32.

Figura 32. **Motores eléctricos para turbinas**



Fuente: Carrier. *Catálogo*. p.2203.

3.6. Motor ventilador

Se encarga de mover la rejilla de salida del evaporador. Muchas veces desconocer su funcionamiento es un verdadero dolor de cabeza al querer resolver una falla extraña en esta sección. Es fácil poder darse cuenta que este componente tiene múltiples cables en su conector que pueden dar una nueva impresión o hacernos dudar del funcionamiento del mismo.

Este motor oscilador es ampliamente conocido en electrónica como motor a pasos. Esto es debido a que los giros que realiza, los hace lentamente a través de una serie de secuencias comandadas desde el microcontrolador colocado en la tarjeta de control. Internamente está constituido por cuatro bobinas o devanados unidos entre sí por un mismo cable, que se denominará común, asimismo existe un cable asignado para cada bobina para ser energizada y dar secuencia al movimiento del rotor.

El rotor tiene incrustaciones magnéticas que serán orientadas según la polarización de las bobinas. Para hacer girar el motor en sentido contrario solo basta con invertir la secuencia del voltaje en las terminales de las bobinas. Este tipo de motor opera con 12 voltios en corriente directa, sin embargo, este voltaje no puede medirse con un multímetro convencional, para esto se requiere un osciloscopio. Midiendo la resistencia de los devanados se conoce si el motor está en buen estado, eléctricamente.

Este tipo de motor de ventilador de la unidad condensadora se muestra a continuación en la figura 33.

Figura 33. **Motor ventilador del evaporador de unidad exterior**



Fuente: AVALLONE, Eugene. *Manual de refrigeración y acondicionado*. Tomo 1.p.187.

3.7. Tubería de cobre de alta y baja presión

El cobre es el metal más resistente a los cambios bruscos de temperatura y presión sin tender a deformarse, ya sea en altas o bajas temperaturas y presiones. La tubería de cobre está diseñada para obtener la mayor capacidad y mayor economía de operación, tanto en la industria de refrigeración como en la de aire acondicionado.

La tubería de cobre de alta presión o presión de succión, está conectada al compresor y su diámetro depende de la capacidad del compresor, capacidad de bombeo de un compresor se determina por su velocidad y su desplazamiento. Además en la tubería de cobre de alta presión se produce el efecto de los cambios en la presión de succión, es decir que el volumen específico del gas de retorno al compresor aumenta si se mantienen constantes todos los factores al reducir la presión de succión. La reducción de la densidad

de gas de succión reduce el peso del refrigerante 410A bombeado, con la consecuente pérdida de la capacidad del compresor.

Es de gran importancia emplear la tubería de cobre de alta presión apropiada referente a su diámetro, para que el sistema de aire acondicionado opere a las presiones de succión más altas posibles. La tubería de cobre de baja presión, en la cual ocurre el efecto de los cambios de presión de descarga, que se denota en un aumento en la presión de condensación, llamada comúnmente presión de descarga, provoca un aumento en el índice de compresión, con la consecuente pérdida de eficiencia volumétrica. Aun cuando la pérdida no es tan grande como las pérdidas causadas por una disminución de la presión de succión equivalente, será de todas maneras bastante perjudicial.

Para economía de operación y para obtener mayor capacidad, la presión de descarga debe mantenerse tan baja como sea posible. Por consiguiente, el diámetro de la tubería de cobre de baja presión debe adquirirse según las especificaciones establecidas por el fabricante del sistema empleado en los equipos.

Figura 34. **Distintos diámetros de tubería de cobre utilizados**



Fuente: Copelan. *Manual Tomo 2*. p. 137.

Tubería rígida de cobre tipo para aire acondicionado y refrigeración ACR.
Descripción general: tubería rígida de cobre tipo aire acondicionado y refrigeración ACR, en diámetros de 1/8" a 3 1/8".

Especificaciones generales: se utiliza en instalaciones de refrigeración y aire acondicionado.

El tubo de cobre para aire acondicionado y refrigeración ACR está purgado con nitrógeno para evitar oxidación interna y viene con tapones de plástico en los extremos para proteger el interior.

Se fabrica bajo la norma de sus siglas en inglés American Standard Testing Measures o Estándares Estadounidense de Test de Medición ASTM B280. Tubería flexible de cobre para refrigeración y aire acondicionado.
Descripción general: tubería flexible de cobre para refrigeración y aire acondicionado en diámetros de 1/8" a 1 1/8".

Además, otra especificación indica que para los equipos de refrigeración y aire acondicionado, la tubería de cobre rígido o flexible que se utiliza en la instalación del aire acondicionado y refrigeración debe ser purgada con nitrógeno para evitar oxidación interna.

Se fabrica bajo la norma American Standard Testing Measures ASTM B280.

En la tabla II se pueden encontrar los diámetros de tuberías.

Tabla II. **Códigos de la tubería de cobre de la Norma ASTM B2801**

Código RT	Descripción
*320538	Rollo de 15,24 m medida nominal 1/8
*312451	Rollo de 15,24 m medida nominal 1/4
*312808	Rollo de 15,24 m medida nominal 5/16
*312586	Rollo de 15,24 m medida nominal 3/8
*312433	Rollo de 15,24 m medida nominal 1/2
*312884	Rollo de 15,24 m medida nominal 5/8
*312570	Rollo de 15,24 m medida nominal 3/4
*312892	Rollo de 15,24 m medida nominal 7/8
*320535	Rollo de 15,24 m medida nominal 1 1/8
*312450	Rollo de 30,48 m medida nominal 1/4
*312807	Rollo de 30,48 m medida nominal 5/16
*320536	Rollo de 30,48 m medida nominal 3/8
*320537	Rollo de 30,48 m medida nominal 1/2
*312883	Rollo de 30,48 m medida nominal 5/8
*312569	Rollo de 30,48 m medida nominal 7/8
*312381	Rollo de 30,48 m medida nominal 1 1/8

Fuente: Carrier. www.carrier.com. Consulta: 14 de abril de 2015.

3.8. Insulación de tubería con Arma Flex

Para controlar la condensación y reducir las pérdidas de calor o térmicas en la instalación del sistema de aire acondicionado y aumentar la eficiencia de funcionamiento de los mismos equipos, se debe insular la tubería con un aislante térmico como el Arma Flex, el cual es un material fabricado de espuma, que se emplea para aislar térmicamente la tubería de cobre. Por consiguiente en la actualidad, las tuberías de las instalaciones mecánicas de los sistemas de aire acondicionado se encuentran recubiertas de un aislante térmico o Arma Flex para evitar o minimizar pérdidas de calor en el entorno.

Los fabricantes de equipos de aire acondicionado han recomendado que la totalidad de la tubería de cobre de que consta la instalación del sistema de aire acondicionado se recubra con Arma Flex para insularla o aislar la tubería de cobre. La insulación de la tubería con Arma Flex no solo evita que la humedad se extienda y caiga en forma de gotas causando corrosión a todo que se encuentra alrededor, si no también protege a la tubería de la exposición del medio ambiente que le provoque algún daño. Cumple también con el aislamiento de la tubería de cobre de manera flexible, económica y versátil. El aislante térmico tipo Arma Flex aparece en la figura 35.

Figura 35. **Aislante Arma Flex para insolar la tubería de cobre**



Fuente: Copelan. *Manual Tomo 2*. p. 131.

3.9. Termostato

Un termostato actúa para conectar o interrumpir un circuito en respuesta a un cambio en temperatura. Normalmente un termostato de aire acondicionado cerrará su circuito con un descenso de la temperatura y lo interrumpirá con una elevación de esta. En los sistemas de aire acondicionados tipo Minisplit actuales la gran mayoría de termostatos o controles de temperatura se acciona o programa desde el control remoto. Aunque algunos clientes prefieren instalar un termostato en el ambiente climatizado, este podría ser del tipo mostrado en la figura 17.

3.10. Control remoto

Es un dispositivo electrónico de mando a distancia usado para realizar una operación remota o telemando sobre un equipo de aire acondicionado. El término se emplea generalmente para referirse al control remoto o llamado por

lo general simplemente el control o en Europa, el mando, para la unidad manejadora de aire que climatiza el ambiente por medio de la programación de su termostato, accionamiento del mismo a temperatura de confort y para encender o apagar un interruptor del sistema de aire acondicionado.

Los controles remotos para esos aparatos son normalmente pequeños objetos fácilmente manipulables con una mano con una matriz de botones para ajustar los distintos valores, como por ejemplo, temperatura, velocidad de salida del aire, programar tiempo ya sea fecha y hora de encendido o apagado en y el tiempo de funcionamiento. De hecho, en la mayoría de dispositivos modernos el control contiene todas las funciones de control, mientras que el propio aparato controlado solo dispone de los controles más primarios.

La mayoría de estos controles remotos se comunican con sus respectivos aparatos vía señales de rayos infrarrojos y solo unos pocos utilizan señales de radio. Su fuente de energía suele ser pequeñas pilas de tipo AA, AAA o de botón. Este tipo de control remoto empleado en los sistemas de aire acondicionado tipo Minisplit se puede apreciar en la figura 36.

Figura 36. **Control remoto con su respectiva unidad interior**



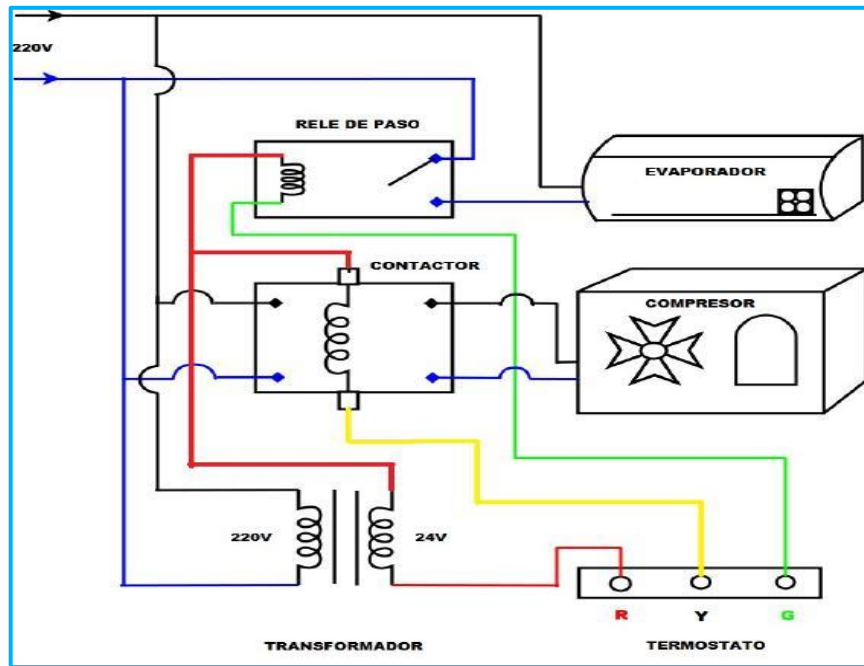
Fuente: Carrier. *Catálogo*. p. 437.

3.11. Sistema eléctrico

Es el recorrido de la electricidad a través de un conductor, desde la fuente de energía del sistema de aire hasta su lugar de consumo. Todo circuito eléctrico requiere, para su funcionamiento, de una fuente de energía, en este caso, de una corriente eléctrica alterna que podría ser de 110 o 220 voltios. Además, el sistema eléctrico incluye una serie de elementos o componentes eléctricos o electrónicos, tales como: cable de conexión de la unidad manejadora de aire y unidad condensadora de aire al tablero de flipón el cual está conectado a su vez al tablero de flipones central del edificio, y dispositivos electrónicos de control; diferencial controles de alto y bajo voltaje, controles de baja y alta presión, control para el ciclo de ventilador del condensador, control de seguridad de aceite, termostato, relojes para descongelamiento, relevadores, relevador de retardo, transformadores conectados eléctricamente entre sí por medio de cables de conducción eléctrica y cable de tierra física, con el propósito de generar, transportar o modificar señales electrónicas o eléctricas del sistema de aire acondicionado.

Estos dispositivos electrónicos de control se detallaron en el capítulo anterior en el inciso 2.9 de dispositivos electrónicos de control en donde se especifican: su tipo de señal, el tipo de régimen: periódico, transitorio y permanente, el tipo de componente, su configuración ya sea en serie o paralelo. A continuación aparece un diagrama del sistema eléctrico de un sistema de aire acondicionado tipo Minisplit en la figura 37.

Figura 37. Diagrama del sistema eléctrico de un aire acondicionado



Fuente: BROSAN, Collen. www.tarjetasdecontrolaireacondicionado.com. Consulta: 16 de abril de 2015.

4. INSTALACIÓN Y MONTAJE DEL EQUIPO DE AIRE ACONDICIONADO TIPO MINI-PLIT DE 12 000 BTU/HORA

4.1. Cálculo y diseño de equipos de aire acondicionado tipo Minisplit

Para calcular la capacidad de enfriamiento o para mantener climatizado un ambiente de un sistema de aire acondicionado tipo Minisplit se realiza utilizando el concepto del efecto de la refrigeración la tonelada y para medir la capacidad de los efectos de la tonelada de refrigeración, se determina la cantidad de calor absorbido cuando se funde una tonelada de refrigeración o dos mil libras de hielo durante un periodo de veinticuatro horas.

Figura 38. **Cálculo de una tonelada de refrigeración**

La tonelada de refrigeración es igual:

$2\ 000\ \text{lb}/24 \times 140\ \text{Btu}/\text{lb} = 288\ 000\ \text{Btu}/\text{días}$:

Donde: calor absorbido cuando se funde un tonelada de refrigeración es igual a 2 000 lb durante el un periodo de 24 horas,

Calor latente de fusión del hielo es de 144 Btu/lbs.

Fuente: Carrier. *Catálogo*. p.2317

Por lo tanto: $288\ 000\ \text{Btu}/\text{días} \times 1\ \text{día}/24\ \text{horas} = 12\ 000\ \text{Btu}/\text{hora}$ que es a igual una tonelada de refrigeración. Esta es la base para calcular la cantidad de disipación de calor que es capaz, el cual aparece en la figura 38, de un sistema de aire acondicionado tipo Minisplit un ambiente de en volumen determinado.

También se debe de calcular el caudal de aire que suministra al ambiente enfriado en pies cúbicos por minuto, hay que considerar los siguientes factores: el volumen del ambiente que se debe enfriar, el tipo de ambiente, el calor latente producido en el ambiente, la ubicación del ambiente respecto al norte, el número de personas que habitan el ambiente y por la localización geográfica.

Los fabricantes de estos equipos de aire acondicionado tipo Minisplit han construido tablas para facilitar a sus clientes e ingenieros mecánicos el cálculo y diseño de los mismos para su adquisición e instalación en la climatización de los ambientes eficientemente y adecuadamente.

El tipo de sistema de aire acondicionado es Minisplit de 12 000 Btu/hora que se instalará en el Laboratorio de Ingeniería Mecánica de Fiusac, el cual está calculado y diseñado para un flujo de aire de quinientos pies cúbicos por minuto y las dimensiones del ambiente estándar de 12 pies de largo, 9 pies de ancho y 10 pies de altura que redundan en 1 080 pies cúbicos de volumen y el factor de 2,16 que se determina con la velocidad de aire.

La tabla III es la que se debe emplear para calcular la capacidad de disipación de calor para climatizar los distintos ambientes de dimensiones variables. Por ejemplo: un sistema de aire acondicionado tipo Minisplit de 18 000 Btu/hora es capaz de generar un caudal de seiscientos pies cúbicos por minuto, para emplear estas tablas se debe de calcular el volumen del ambiente al cuál se le instalará este equipo, básicamente podría ser de 1 800 pies cúbicos o una área de 180 pies cuadrados o dimensiones de 15 pies largo por 12 pies de ancho.

Tabla III. Especificaciones para calcular un aire acondicionado Minisplit

MODEL FMG		018	024	030	036	048	060
NOMINAL CAPACITY BTU/HR.	CAPACIDAD BTU/HR.	18000	24000	30000	36000	48000	60000
CFM	CAUDAL DE AIRE, PIES CUBICOS/MIN.	600	800	1000	1200	1600	2000
POWER SUPPLY	CORRIENTE ELECTRICA	220 V. / 1PH. / 50-60HZ.					
MOTOR H.P.	CAPACIDAD MOTOR C.F.	1/15	1/10	1/8	1-1/20 1-1/10	2x1/10	2x1/10
FULL LOAD AMPERAGE	CARGA AMPERIOS TOTAL	0.56	0.6	0.7	0.5 / 0.6	2x0.6	2x0.6
NO. OF MOTOR SPEEDS	NUMERO DE VELOCIDADES DEL MOTOR	3	3	3	3	3	3
MOTOR QTY - BLOWER QTY	NUMERO DE MOTORES Y VENTILADORES	1-2	1-2	1-2	2-3	2-4	2-4
COIL FACE AREA (SF)	AREA DEL SERPENTIN PIES 2	1.66	2.88	2.31	2.89	4.17	4.17
ROWS - FIN PER INCH	FILAS - ALETAS POR PULGADA	3-13	2-13	3-13	3-13	3-14	4-14
COIL TYPE	TIPO DE SERPENTIN	ALUMINUM PLATE FIN BONDED ON COPPER TUBES ALETAS DE ALUMINIO EN TUBOS DE COBRE					
SUCTION IN. O.D.	SUCCION	5/8	5/8	5/8	5/8	3/4	3/4
LIQUID IN. O.D.	LIQUIDO	3/8	3/8	3/8	3/8	3/8	3/8
DRAIN IN. O.D.	DESAGUE	1/2	1/2	1/2	1/2	1/2	1/2
APPROX. NET WHT. KGS./LBS	PESO NETO APROX. KGS/LBS	41/90.2	46/101.2	47/103.4	60/132.0	74/162.8	76/167.2
APPROX. GROSS WHT. KGS./LBS	PESO BRUTO APROX. KGS/LBS	43/94.6	49/107.8	50/110.0	63/138.6	78/171.6	80/176.0
DIMENSIONS	HEIGHT MM/IN	ALTO	645/25.4	645/25.4	645/25.4	645/25.4	645/25.4
	WIDTH MM/IN	ANCHO	961/37.8	1261/49.6	1261/49.6	1561/61.5	1861/73.3
	DEPTH MM/IN	GRUESO	235/9.3	235/9.3	235/9.3	235/9.3	235/9.3
UNITS PER CONTAINER LOAD	UNIDADES POR CONTENEDOR	20'	170	121	121	103	90
		40'	360	273	273	220	186

Fuente: Carrier. *Catálogo*. p. 2147.

La tabla también contiene información sobre especificaciones de los sistemas de aire acondicionado tipo Minisplit referente a:

- Capacidad de climatización en Btu/hora.
- Caudal o flujo de aire en pies cúbicos por minuto.
- Voltaje con que opera el equipo en 110 voltios o 220 voltios.
- Potencial del compresor en caballos de fuerza HP.
- Carga de amperaje total.
- Cantidad de motores y ventiladores de que consta el equipo

- Área en pies cuadrados del serpentín de enfriamiento o evaporador.
- Tipo de serpentín de enfriamiento.
- Diámetro de la tubería de cobre de presión de succión o presión de alta.
- Diámetro de la tubería de cobre de presión de descarga o presión de baja.
- Diámetro de la tubería PVC de drenaje.
- Peso neto de las unidades de interior y exterior.
- Dimensiones de las unidades de interior y exterior de altura, ancho y largo en milímetros.

4.2. Montaje del equipo en el Laboratorio de Refrigeración y Aire Acondicionado en la Escuela de Ingeniería Mecánica

El montaje del sistema de aire acondicionado tipo Minisplit de 12 000 Btu/hora, se efectúa en una estructura metálica portátil, con el fin primordial de que los estudiantes de Ingeniería Mecánica puedan hacer sus prácticas adecuadamente, la cual fue diseñada para montar la unidad manejadora de aire y la unidad condensadora conjuntamente con sus respectivas instalaciones mecánicas e instalaciones eléctricas, el sistema de drenaje y los componentes de este equipo de aire acondicionado son completamente móviles.

En la figura 39 se muestra la estructura metálica portátil con los componentes de sistema de aire acondicionado tipo Minisplit ya montados.

Figura 39. **Estructura y aire acondicionado Minisplit de 12 000, BTU/hora**



Fuente: Laboratorio de Refrigeración y Aire Acondicionado de la Escuela de Ingeniería Mecánica, Usac.

Este tipo de montaje del sistema de aire acondicionado tipo Minisplit es el más apropiado y recomendable para que los estudiantes de Ingeniería Mecánica puedan realizar sus prácticas de laboratorio sin causar ningún daño al equipo de aire acondicionado en mención, a las herramientas que emplearán y a ellos mismos, también podrá participar un número mayor de estudiantes en estos tipos de prácticas.

En el Laboratorio de Refrigeración y Aire Acondicionado de la Escuela de Ingeniería Mecánica hay un equipo de aire acondicionado tipo Minisplit con el fin de climatizar el ambiente del mismo, este equipo ha estado funcionando eficientemente y también podría emplearse para la práctica de laboratorio en cuanto a qué aspectos y especificaciones deben de considerarse en el montaje del mismo en la realidad.

El montaje del sistema de aire acondicionado tipo Minisplit de 12 000 Btu/hora normalmente se realiza para un ambiente de las siguientes dimensiones: 12 pies de largo, 9 pies de ancho y 10 pies de altura que redundan en 1080 pies cúbicos de volumen y 500 pies cúbico por minuto de caudal de aire, las dimensiones de las unidades manejadora de aire y condensadora son de 930 milímetros de largo, 300 milímetros de altura y 180 milímetros ancho o grueso, y 750 milímetros de largo, 560 milímetros de altura y 250 milímetros ancho o profundidad respectivamente de acuerdo a estas dimensiones se deben diseñar la estructura metálica en donde se efectuará el montaje particularmente la unidad condensadora.

En la figura 1 se puede apreciar una unidad manejadora de aire tipo Minisplit de 12 000 Btu/hora con las dimensiones detalladas anteriormente y en la figura 28 se muestra una unidad condensadora de tipo Minisplit de descarga de aire lateral con dimensiones 750 mm, 560 mm y 250 mm.

Se deben seguir los pasos uno a uno que se describen a continuación para realizar el montaje del sistema de aire acondicionado tipo Minisplit de 12 000 Btu/hora adecuada y exitosamente:

Primer paso: se debe tomar en cuenta donde se hará el montaje de la unidad condensadora que también se le llama unidad exterior, debido que su

montaje se efectúa en el exterior del ambiente que se desea climatizar, este debe de cumplir los requisitos siguientes:

- Ser accesible a las bocas de conexión, válvula de servicio para seguridad de operación de puesta en marcha, evitar instalarlo en lugares cerrados o de espacio muy reducido para darle servicio de mantenimiento.
- No exceder de la longitud de medida máxima establecida por el fabricante, de lo contrario se tendrá que cargar más refrigerante.
- Hay que identificar el tablero principal de flipones de la edificación para hacer la conexión eléctrica hacia el flipón de la unidad condensadora.

Segundo paso: hay que evaluar marcas existentes en el mercado respecto a eficiencia del equipo, calidad óptima del equipo, soporte técnico, garantía, repuesto y precio. Estos tipos de equipos de aire acondicionado incluyen también, dependiendo del fabricante que lo distribuyen:

- *Kit* de instalación
- *Kit* de instalación incompleto
- Sin *kit* de instalación

La mayoría de compañías que distribuyen estos tipos de equipos de aire acondicionado venden adicionalmente el kit de instalación, debido a que los instaladores efectúan el montaje de ambas unidades muy distantes y el cliente prefiere invertir menos recursos en la instalación.

Tercer paso: señalar en lugar donde se realizará físicamente el montaje tanto de la unidad manejadora de aire o interior, como la unidad condensadora o exterior para:

- Diseñar la base o estructura metálica que servirá de soporte a la unidad condensadora y si fuera necesario, también para la unida manejadora de aire.
- Determinar todos los puntos a tomar en cuenta y por donde pasará la tubería del refrigerante, el cableado eléctrico y la tierra física, y la distancia entre ambas unidades.
- Elaborar un listado del *kit* de instalación requerido, incluyendo caja de flipón para la instalación eléctrica y de herramientas.
- Acordar con el cliente el horario más conveniente para ambas partes para efectuar el montaje.
- Arribar a la localidad donde se requiere el montaje de sistema de aire acondicionado tipo Minisplit de 12 000 Btu/hora, en el horario acordado con el kit de instalación, materiales, herramienta y el equipo de trabajo y personal técnico para cumplir con el montaje.

4.3. Instalaciones mecánicas

Las instalaciones mecánicas son el conjunto de redes y equipos fijos que permiten el suministro y operación de los servicios que ayudan a los edificios a cumplir las funciones para las que han sido diseñados. Todos tienen instalaciones, ya sean en centros comerciales, viviendas, fábricas, hospitales y plantas industriales que en algunos casos son específicas del edificio al que sirven. Las instalaciones mecánicas llevan, distribuyen o evacúan del edificio materia, energía o información, por lo que pueden servir, tanto para el suministro y distribución de agua o electricidad, como para la distribución de

aire acondicionado y comprimido, oxígeno o formar una red telefónica o informática.

Una instalación mecánica del sistema de aire acondicionado tipo Minisplit de 12 000 Btu/hora, consiste en crear unas condiciones de temperatura, humedad y limpieza del aire apropiadas para la comodidad y confort dentro de los ambientes o espacios habitados, se conoce también como climatización. La climatización se define como: dar a un espacio cerrado las condiciones de temperatura, humedad relativa, calidad óptima del aire y, a veces, también de presión, necesarias para el bienestar de las personas y comodidad o confort.

Puede apreciarse que se ha abandonado cualquier referencia al aire acondicionado, por ser una expresión que, aunque correcta, puede prestarse a equívoco, ya que la mayoría de la gente parece entender que se refiere exclusivamente al acondicionamiento de aire o climatización de verano, aunque sería más lógico referirse al acondicionamiento del aire en todas las épocas de año, verano e invierno.

A partir de esta definición se desprende que el concepto climatización equivale a lo que en inglés se llama Heating, Ventilating and Air Conditioning, o por sus siglas HVAC, expresión en la que aparecen tres conceptos separados: ventilación y calefacción por un lado y aire acondicionado por otro, luego se supone que, en inglés, esto último se entiende exclusivamente como enfriamiento del aire.

Para realizar el trabajo de la instalación mecánica del sistema de aire acondicionado tipo Minisplit de refrigerante 410A o R410A se requiere de:

- Tubería de cobre de $\frac{1}{2}$ de pulgada de diámetro para el refrigerante de presión de succión o presión de alta, los metros necesario más el 20 %.
- Tubería de cobre de $\frac{1}{4}$ de pulgada de diámetro para el líquido o presión de descarga o presión de baja, los metros necesario más el 20 %.
- Un filtro deshidratante de $\frac{1}{2}$ y $\frac{1}{4}$ pulgada de diámetro.
- Cuatro roscas de tubo cobre de $\frac{1}{2}$ y $\frac{1}{4}$ pulgada de diámetro.
- Tés, codos a 90 °, 60° 45° grados, coplas de cobre de $\frac{1}{2}$ y $\frac{1}{4}$ pulgada de diámetro.
- Electrodo de plata para soldar, tanto la tubería como los accesorios de cobre de $\frac{1}{2}$ y $\frac{1}{4}$ pulgada.
- Nitrógeno.
- Aislante arma flex para insolar la tubería de $\frac{1}{2}$ y $\frac{1}{4}$ pulgada de diámetro.
- Cinta aislante Arma Flex para los acabados de las válvulas.
- Tubería PVC, tes, coplas y codos, para el drenaje de ambas unidades, de $\frac{1}{2}$ pulgada.
- Cemento de contacto de tubería PVC.
- Un cilindro de 20 lbs. de refrigerante 410A o R410A.
- La bomba de vacío.
- Soldadura de acetileno.
- Un juego de manómetros.
- Dobladora de tubos.
- Cortador de tubos de cobre.
- Caja de herramienta para instalaciones mecánicas.

Efectuado el montaje de las unidades manejadoras de aire y condensadora en el lugar especificado por el ingeniero mecánico se procede a realizar la instalación mecánica del equipo de aire acondicionado de la siguiente manera:

- Se miden la distancia entre ambas unidades de aire acondicionado y se dibuja un plano para cortar y armar los tramos de tubería de cobre de $\frac{1}{2}$ y $\frac{1}{4}$ pulgada de diámetro incluyendo las cuatro roscas y los accesorios como: té, codos y coplas.
- Colocar y roscar a las dos unidades los tramos de tubería de cobre de $\frac{1}{2}$ y $\frac{1}{4}$ pulgada de diámetro.
- Soldar los tramos de tubería de cobre de $\frac{1}{2}$ y $\frac{1}{4}$ pulgada de diámetro conjuntamente con los accesorios y filtros deshidratantes.
- Limpiar la tubería internamente con nitrógeno.
- Hacer vacío de todo el sistema de aire acondicionado con la respectiva bomba de vacío la cual se conecta a la válvula de servicio.
- Chequear la carga del refrigerante utilizando los manómetros.
- Reportar al supervisor la finalización del trabajo.

4.4. Instalaciones eléctricas

En la instalación eléctrica de sistema de aire acondicionado tipo Minisplit lo más importante es decidir a qué voltaje de corriente alterna se va a conectar la unidad manejadora de aire o unidad interior y la unidad condensadora o unidad exterior. Básicamente ambas unidades vienen diseñadas para conectarse a voltajes de 110 voltios o 220 voltios, la mayoría de los sistemas de aire acondicionado tipo Minisplit han sido conectados a red de 110 voltios debido a que es lo que comúnmente se encontrará en cualquier tipo de edificio y de fácil acceso. Como en las plantas industriales emplean voltaje de corriente alterna de 220 voltios por el tipo de maquinaria industrial que utilizan para su producción, por lo cual se podrían conectar los equipos a este voltaje de corriente alterna de 220 voltios.

Para realizar la instalación eléctrica del sistema de aire acondicionado tipo Minisplit de refrigerante 410A o R410A en una red de 110 voltios se requiere de:

- Un flipón de 15 amperios sencillo de 110 voltios.
- Un tomacorriente con tierra física de 110 voltios.
- Cable de color verde, rojo y negro de calibre 10, los metros necesarios para la instalación eléctrica más el 15 % adicional.
- Canaletas o tubería de PVC de aislamiento eléctrico de $\frac{3}{4}$ de pulgada de diámetro, los metros necesario más el 15 % y tornillos y tarugos.
- Tés, codos a 90°, 60° 45° grados, coplas de cobre de $\frac{3}{4}$ pulgada de diámetro,
- Cinta de aislar, diversos tipos de terminales para hacer conexiones.
- Caja de herramientas para elaborar instalaciones eléctricas.

Ya habiendo efectuado el montaje y la instalación mecánica de las unidades manejadora de aire y condensadora en el lugar especificado por el ingeniero mecánico, se procede a hacer la instalación eléctrica del equipo de aire acondicionado de la forma siguiente:

- Se mide las distancias entre la unidad condensadora y la caja de flipón de 15 amperios, la caja de flipones más cercana al flipón de 15 amperios, la unidad manejadora de aire al tomacorriente 110 voltios con tierra física, se dibuja un plano para cortar y armar los tramos de cableado de la corriente viva cable rojo, corriente neutra color de cable negro, tierra física color de cable verde y tubería de PCV aislante de $\frac{3}{4}$ pulgada de diámetro, incluyendo los accesorios como: tés, codos y coplas.

- Instalar el flipón de 15 amperios para la unidad condensadora.
- Colocar y conectar a las dos unidades de aire acondicionado los tramos de cableado y tubería de PVC aislante, de $\frac{3}{4}$ pulgada de diámetro, utilizando las terminales en el caso de conectar estos cables al sistema eléctrico del equipo de acuerdo a las especificaciones detalladas en plano por el fabricante.
- Chequear completamente la instalación eléctrica de sistema antes de encenderlo medir voltajes, corrientes, temperatura y resistencia de los dispositivos eléctricos de control de todo el equipo de aire acondicionado.
- Reportar al supervisor la finalización de la instalación eléctrica.

4.5. Supervisión y evaluación del montaje e instalaciones mecánicas y eléctricas del equipo

Existen supervisiones y evaluaciones de montaje e instalaciones mecánicas y eléctricas de sistemas de aire acondicionado muy complicadas y complejas, normalmente son aquellos equipos en los cuales se incluyen una red de ductos para el suministro de aire limpio y fresco a todos los ambientes que se desean climatizar.

Para el sistema de aire acondicionado tipo Minisplit de 12 000 Btu/hora la supervisión y evaluación del montaje e instalaciones mecánicas y eléctricas se efectúa el mismo día en que se instala, ya que estos equipos, como anteriormente se ha mencionado, su capacidad de climatizar o enfriar un ambiente es relativamente baja. La supervisión y evaluación inicia al leer los dos reportes elaborado por el técnico y que entregó al supervisor para

manifestar que ha finalizado el montaje, la instalación mecánica e instalación eléctrica exitosamente.

Después de haber leído los reportes y de haber hecho las correcciones pertinentes, el supervisor llama al técnico para realizar la supervisión y evaluación. Ambos con los reportes en mano se dirigen al lugar donde se encuentra instalado el equipo para chequear: la estructura de la unidad condensadora que esté fija, segura y el lugar especificado, también se debe revisar el torque de apriete de las roscas, la tubería de cobre y el aislante armaflex estén debidamente adherida a la pared o cielo, el flipón de 15 amperios y su respectiva acometida y los dispositivos eléctricos de control.

A continuación se inspecciona la unidad manejadora de aire, su montaje, instalación mecánica e instalación eléctrica de acuerdo a lo especificado en los reportes elaborados por el técnico, lo más importante de esta supervisión y evaluación es certificar que se hayan cumplido con las especificaciones establecidas por la empresa y el fabricante adecuadamente y que todo esté instalado apropiadamente, seguro e higiénico. Finalmente el supervisor y el técnico acuerdan la hora en que pondrán en marcha el equipo.

4.6. Puesta en marcha del equipo

La puesta en marcha de un equipo de aire acondicionado tipo Minisplit de 12 000 Btu/hora es el último paso del proceso que inicia desde el cálculo y diseño hasta la supervisión y evaluación del mismo. Cuando el equipo de aire acondicionado tipo Minisplit ya está preparado e instalado adecuadamente para arrancarlo y ponerlo en marcha, después de encenderlo, este es el momento idóneo para empezar hacer las pruebas tales como:

- Chequear la carga del refrigerante, la presión de succión o presión alta, la presión de descarga colocando los manómetros en la válvula de servicio, si le hace falta carga de refrigerante se debe nivelar la misma.
- Medir la temperatura con un termómetro del aire lanzado y suministrado por la unidad manejadora de aire.
- Revisar la temperatura del termostato, que esté entre 15-17 °C, de lo contrario se debe programar este.
- Dejarlo en marcha aproximadamente de una a dos horas.
- Utilizar el control remoto para encender, apagar y programar el equipo.

Al finalizar las pruebas de puesta en marcha del equipo se debe elaborar un reporte final el cual debe indicar en qué condiciones se dejó el sistema de aire acondicionado tipo Minisplit de 12 000 Btu/hora funcionando en lugar donde se instaló.

CONCLUSIONES

1. Realizar el montaje de un sistema de aire acondicionado tipo Minisplit de 12 000 Btu/hora para garantizar completamente su instalación por medio de la utilización de este trabajo de graduación, el cual muestra en forma sencilla y práctica los pasos que se deben seguir para efectuarlo efectiva y adecuadamente.
2. Determinar las ventajas que posee este sistema de aire acondicionado: prácticos, fácil de instalar, operar y programar, sin ductos, altamente eficientes, ecológicos, consumo reducido de energía eléctrica y bajo precio sobre los sistemas convencionales existentes.
3. El sistema de aire acondicionado tipo Minisplit de 12 000 Btu/hora, ya montado e instalado en una estructura metálica portátil dentro de las actuales instalaciones, facilitará a los estudiantes hacer sus prácticas de refrigeración y aire acondicionado de laboratorio, y también evitarían salir fuera de la Escuela.
4. Proporcionar al estudiante la información técnica requerida sobre el sistema de aire acondicionado tipo Minisplit de 12 000 Btu/hora: funcionamiento de todos los componentes del equipo como: unidad manejadora de aire, unidad condensadora, termostato, control remoto, sistema eléctrico, dispositivos de refrigeración, cómo operan y funcionan los mismo, el principio de acondicionamiento del aire, el refrigerante que se emplea, capacidad de enfriamiento del equipo, flujo de aire y calor que se produce en el ambiente acondicionado.

RECOMENDACIONES

1. Emplear este documento de guía en el Laboratorio de Ingeniería Mecánica de Fiusac para realizar adecuadamente y eficientemente el montaje e instalaciones: mecánica y eléctrica de un equipo de aire acondicionado tipo Minisplit de 12 000 Btu/hora, el cual se describe y muestra en forma sencilla y práctica todos los pasos que se deben seguir para hacerlo exitosamente.
2. Se recomienda al estudiante antes de adquirir un sistema de aire acondicionado tipo Minisplit de 12 000 Btu/hora, visualizar las ventajas que posee el mismo de ser: práctico, fácil de instalar, operar y programar, sin ductos, altamente eficiente, ecológico, de consumo reducido de energía eléctrica y bajo precio sobre los sistemas convencionales ya existentes.
3. Para los estudiantes y el Laboratorio de Refrigeración y Aire Acondicionado de Ingeniería Mecánica montar e instalar el sistema de aire acondicionado tipo Minisplit de 12 000 Btu/hora en una estructura metálica portátil dentro de las actuales instalaciones, debido que facilitará a ellos hacer sus prácticas apropiadamente.
4. Dotar y proporcionar al estudiante la información fundamental sobre el sistema de aire acondicionado tipo Minisplit de 12 000 Btu/hora, y cómo operan los mismos técnicamente.

BIBLIOGRAFÍA

1. AVALLONE, Eugene. *Manual de Aire Acondicionado y Refrigeración*. 4a ed. México: Prentice-Hall, 2009. 53 p. Toms. 1, 2 y 4.
2. BROSANAN, Colleen. *Refrigeration and Air Conditioning*. 2a ed. Miami: Prentice-Hall, 1997. 37 p.
3. _____. *Refrigeration and Air Conditioning*. 4a ed. Miami: Prentice-Hall, 1997. 55 p.
4. CARRIER, United Technologies. *Carrier 2005/2010 Commercial Products and Systems Catalog*. Nueva York: Carrier Corporation Syracuse, 2004. 476 p.
5. CHACÓN PAZ, Miguel. *Equipos de aire acondicionado y refrigeración*. México: Prentice-Hall América Latina, 2005. 239 p.
6. COPELAN. *Manual de refrigeración y principios de refrigeración*. Miami: Copeland Corporation, 2008. 22 p.
7. GAMIZ, Juan. *Control de sistemas de Aire Acondicionado*. 5a ed. Barcelona: McGraw-Hill, 2000. 21 p.
8. GREENE, Richard. *Válvulas selección, uso y mantenimiento*. 6a ed. (edición en español), México: McGraw-Hill Interamericana, 2009. 133 p.

9. RUFES y MIRANDA. *Ciclos de refrigeración*. Barcelona: 2004. 7 p.