



Universidad de San Carlos de Guatemala  
Facultad de Ingeniería  
Escuela de Ingeniería Mecánica Industrial

**ESTUDIO DE PREFACTIBILIDAD DE UN SISTEMA  
DE CAPTACIÓN DE AGUA PLUVIAL**

**Randy Alberto Flores Fuentes**

Asesorado por el Ing. Jorge Francisco Carranza Dávila

Guatemala, agosto de 2018



UNIVERSIDAD DE SAN CARLOS DE GUATEMALA



FACULTAD DE INGENIERÍA

**ESTUDIO DE FACTIBILIDAD DE UN SISTEMA  
DE CAPTACIÓN DE AGUA PLUVIAL**

TRABAJO DE GRADUACIÓN

PRESENTADO A LA JUNTA DIRECTIVA DE LA  
FACULTAD DE INGENIERÍA

POR

**RANDY ALBERTO FLORES FUENTES**

ASESORADO POR EL ING. JORGE FRANCISCO CARRANZA DÁVILA

AL CONFERÍRSELE EL TÍTULO DE

**INGENIERO MECÁNICO INDUSTRIAL**

GUATEMALA, AGOSTO DE 2018



UNIVERSIDAD DE SAN CARLOS DE GUATEMALA  
FACULTAD DE INGENIERÍA



**NÓMINA DE JUNTA DIRECTIVA**

DECANO	Ing. Pedro Antonio Aguilar Polanco
VOCAL I	Ing. Angel Roberto Sic García
VOCAL II	Ing. Pablo Christian de León Rodríguez
VOCAL III	Ing. José Milton de León Bran
VOCAL IV	Br. Oscar Humberto Galicia Núñez
VOCAL V	Br. Carlos Enrique Gómez Donis
SECRETARIA	Inga. Lesbia Magalí Herrera López

**TRIBUNAL QUE PRACTICÓ EL EXAMEN GENERAL PRIVADO**

DECANO	Ing. Pedro Antonio Aguilar Polanco
EXAMINADOR	Ing. César Ernesto Urquizú Rodas
EXAMINADOR	Ing. Byron Gerardo Chocooj Barrientos
EXAMINADOR	Ing. Julio Oswaldo Rojas Argueta
SECRETARIA	Inga. Lesbia Magalí Herrera López



## **HONORABLE TRIBUNAL EXAMINADOR**

En cumplimiento con los preceptos que establece la ley de la Universidad de San Carlos de Guatemala, presento a su consideración mi trabajo de graduación titulado:

### **ESTUDIO DE PREFACTIBILIDAD DE UN SISTEMA DE CAPTACIÓN DE AGUA PLUVIAL**

Tema que me fuera asignado por la Dirección de la Escuela de Ingeniería Mecánica Industrial, con fecha 12 de febrero de 2015.

**Randy Alberto Flores Fuentes**





## **ACTO QUE DEDICO A:**

- Dios** Como muestra de mi gratitud, por darme la vida, la sabiduría, guiarme a lo largo del camino y por darme la fortaleza de haber culminado esta meta.
- Mi madre** Grethel Amarilis Fuente de León. Gracias por tu incondicional apoyo, por tu confianza y por darme aliento de seguir adelante en el camino y por estar cuando te necesito.
- Mi padre** Félix Roberto Flores Ramos (QEPD). Gracias por tu incondicional apoyo y por guiarme en el camino correcto.
- Mi hermano** Hansel Flores. Gracias por apoyarme, por confiar en mi persona y por siempre estar allí cuando te necesito.
- Mis tíos** Franklin Fuentes y Silvia Fuentes por su apoyo desde mi niñez hasta el día de hoy.
- Mis primos** Gracias por su amistad, cariño y ayuda.
- Mis amigos** Eduardo Díaz, Jaime del Cid, Maynor del Cid y Pablo Aquino: gracias por el apoyo brindado.



## **AGRADECIMIENTOS A:**

<b>La Universidad de San Carlos de Guatemala</b>	Por ser la fuente de sabiduría, por abrirme las puertas y guiarme durante mi crecimiento intelectual.
<b>Facultad de Ingeniería</b>	Por el trabajo realizado y que hizo posible alcanzar hoy esta meta.
<b>Escuela Mecánica Industrial</b>	Por darme el conocimiento necesario para formarme como ingeniero.
<b>Catedráticos</b>	Por transmitir sus conocimientos y experiencias.
<b>Fundación Kinal</b>	Por abrirme las puertas para realizar mi trabajo de graduación en sus instalaciones.



## ÍNDICE GENERAL

ÍNDICE GENERAL.....	I
ÍNDICE DE ILUSTRACIONES.....	VII
LISTA DE SÍMBOLOS.....	XI
GLOSARIO.....	XIII
RESUMEN.....	XV
OBJETIVOS.....	XVII
INTRODUCCIÓN.....	XIX
1. ESTUDIO DE MERCADO.....	1
1.1. Situación actual .....	1
1.1.1 Áreas en las que la institución emplea agua.....	1
1.1.2 Puntos críticos de consumo.....	1
1.2. Oferta.....	2
1.2.1. Proveedor actual.....	2
1.2.2. Proveedores del sistema de captación de agua	3
1.3. Demanda.....	4
1.3.1. Consumo .....	4
1.3.1.1. Consumo mensual.....	6
1.4. Precio .....	6
1.4.1. Precios establecidos por el proveedor.....	7
1.4.2. Pago que realiza la institución .....	8
1.5. Análisis del producto .....	9
1.5.1. Descripción del sistema.....	9
1.5.2. Ventajas del sistema.....	10
1.5.3. Análisis hídrico del área.....	11

1.5.4.	Registros de lluvia en el área .....	11
1.5.5.	Cantidad promedio de agua precipitada mensualmente .....	13
1.6.	Análisis de la tendencia mensual de lluvia .....	15
1.6.1.	Tendencia mensual de consumo.....	15
2.	ESTUDIO TÉCNICO DE INGENIERÍA .....	17
2.1.	Área disponible de captación .....	17
2.1.1.	Edificios disponibles para la captación.....	17
2.1.2.	Disposición de los edificios.....	17
2.1.3.	Diseño de los techos .....	18
2.1.4.	Área de captación disponible .....	19
2.1.5.	Cantidad de agua .....	19
	2.1.5.1. Factor de escorrentía .....	20
2.2.	Área requerida de captación .....	21
2.2.1.	Cálculo del área requerida .....	21
2.3.	Porcentaje por cubrir de la demanda .....	22
2.4.	Cisternas.....	22
2.4.1.	Ubicación.....	23
2.4.2.	Capacidad .....	23
2.4.3.	Acople al sistema .....	23
2.5.	Estructura de captación.....	23
2.5.1.	Diseño general .....	23
	2.5.1.1. Forma de la estructura .....	24
	2.5.1.2. Ángulo de inclinación .....	25
	2.5.1.3. Separación del techo.....	27
2.5.2.	Dimensionamiento.....	27
	2.5.2.1. Dimensiones de la estructura para el techo 1.....	27

2.5.2.2.	Dimensiones de la estructura para el techo 2.....	31
2.5.2.3.	Dimensiones de la estructura para el techo 3.....	32
2.5.3.	Materiales.....	33
2.5.3.1.	Estructura .....	33
2.5.3.1.1.	Calibre .....	33
2.5.3.1.2.	Electrodo .....	34
2.5.3.1.3.	Perno de anclaje.....	34
2.5.3.2.	Lámina.....	35
2.5.3.2.1.	Cantidad .....	35
2.5.3.2.2.	Grosor .....	36
2.5.3.2.3.	Perno sujetador de la estructura .....	36
2.5.4.	Instalación.....	37
2.5.4.1.	Procedimiento de armado de la estructura.....	37
2.5.4.2.	Procedimiento de anclaje al techo .	38
2.5.4.3.	Procedimiento de instalar las láminas a la estructura.....	38
2.5.4.4.	Medidas de seguridad para trabajos en alturas.....	39
2.6.	Sistema de filtración .....	39
2.6.1.	Funcionalidad .....	40
2.6.2.	Tipos de filtros .....	40
2.6.3.	Materiales.....	42
2.6.4.	Unidades filtradoras requeridas por cada estructura.....	42
2.6.5.	Ventajas y desventajas .....	43

2.6.6.	Ubicación de unidades filtradoras .....	43
2.6.7.	Acople al sistema .....	43
2.7.	Conductos .....	44
2.7.1.	Función.....	44
2.7.2.	Principio de gravedad.....	44
2.7.3.	Dimensiones para conectar las estructuras con las cisternas .....	44
2.7.4.	Materiales.....	46
2.7.4.1.	Diámetro.....	46
2.7.4.2.	Acoples.....	46
2.7.4.3.	Pegamento .....	46
2.7.5.	Instalación .....	47
2.7.5.1.	Procedimiento de armado .....	47
2.7.5.2.	Procedimiento de conexión con estructuras, cisternas y filtros .....	47
2.8.	Mantenimiento.....	49
2.9.	Análisis del sistema.....	50
2.10.	Resumen.....	51
3.	ESTUDIO ADMINISTRATIVO - LEGAL .....	53
3.1.	Personal requerido .....	53
3.2.	Establecer responsabilidades .....	54
3.3.	Personal de mantenimiento.....	54
3.4.	Políticas de la institución relacionadas a nuevos proyectos.....	55
3.5.	Donaciones extranjeras para gestión de proyectos .....	55
3.6.	Aspectos legales .....	56
3.6.1.	Análisis de artículos relacionados a proyectos de desarrollo sostenible .....	56



3.6.2.	Consideraciones legales por tomar en cuenta para la implementacion y puesta en marcha ....	57
4.	ESTUDIO DE IMPACTO AMBIENTAL.....	59
4.1.	Impactos.....	59
4.1.1.	Impactos adversos y su evaluación.....	59
4.1.2.	Impactos beneficos y su evaluación .....	61
4.2.	Normas de seguridad .....	61
4.3.	Conclusión de viabilidad del proyecto .....	63
4.4.	Medidas de mitigación.....	64
5.	ESTUDIO ECONÓMICO.....	67
5.1.	Análisis de costos.....	67
5.1.1.	Inversión inicial .....	67
5.1.1.1.	Sistema de captación .....	68
5.1.1.1.1.	Materiales.....	68
5.1.1.2.	Instalación.....	75
5.1.1.2.1.	Materiales.....	75
5.1.1.3.	Mano de obra.....	76
5.1.2.	Análisis de costos .....	76
5.1.3.	Mantenimiento .....	76
6.	ESTUDIO FINANCIERO .....	79
6.1.	Análisis financiero.....	79
6.1.1.	Flujo de caja proyectado.....	79
6.2.	Indicadores financieros.....	83
6.2.1.	VAN (Valor Actual Neto) .....	83
6.2.2.	TIR (Tasa Interna de Retorno).....	87
6.2.3.	B/C (Factor Beneficio Costo) .....	89

7.	PROPUESTA DE MEJORA PARA SERVICIOS SANITARIOS .....	91
7.1.	Distribución de sanitarios disponibles .....	91
7.2.	Consumo de agua del servicio sanitario.....	91
7.3.	Aspectos principales sobre los mingitorios secos .....	93
7.4.	Análisis financiero .....	96
7.4.1.	Beneficio económico .....	96
7.4.2.	Inversión inicial y costos de operación .....	97
7.4.3.	Análisis económico.....	97
	CONCLUSIONES.....	99
	RECOMENDACIONES .....	101
	BIBLIOGRAFÍA.....	103
	ANEXOS.....	104

## ÍNDICE DE ILUSTRACIONES

### FIGURAS

1.	Registro de los milímetros acumulados durante el año, para el periodo de 1990 a 2013 .....	13
2.	Tendencia de la cantidad promedio de agua precipitada mensualmente.....	15
3.	Tendencia mensual de consumo .....	16
4.	Ubicación de los techos disponibles para situar las estructuras de captación.....	18
5.	Bosquejo de la estructura para los techos .....	25
6.	Razon trigonométrica .....	26
7.	Base de la estructura de captación, soportes a lo largo.....	28
8.	Base de la estructura de captación, soportes a lo ancho .....	29
9.	Base de la estructura de captación, soportes laterales .....	30
10.	Razon trigonométrica .....	31
11.	Tornillo autorroscante.....	37
12.	Filtro de malla metálica .....	41
13.	Filtro de carbón activado .....	41
14.	Depósitos plásticos .....	42
15.	Dimensiones de los canales.....	45
16.	Bosquejo de la estructura del sistema de captación .....	52
17.	Flujo de caja mensual para el primer año .....	83

18.	Flujo de caja mensual a partir del segundo año hasta el décimo año.....	83
19.	Costo de mantenimiento preventivo.....	85
20.	Costo de mantenimiento por avería .....	85
21.	Beneficio mensual.....	85
22.	Valor actual neto.....	86
23.	Mingitorio seco.....	94
24.	Cartucho TDS .....	94
25.	Llave para desenroscar cartucho.....	95
26.	Forma de limpieza .....	95

## TABLAS

I.	Consumo diario de agua (junio).....	5
II.	Consumo mensual de agua en metros cúbicos .....	6
III.	Pago mensual de los últimos 4 años. ....	7
IV.	Precio del servicio de agua por rangos de consumo .....	8
V.	Acumulados mensuales y anuales de lluvia en milímetros.....	12
VI.	Cantidad de agua promedio precipitada. ....	14
VII.	Coeficiente de escorrentía .....	21
VIII.	Ángulo de inclinación de las estructuras de captación.....	26
IX.	Cantidad de láminas por utilizar.....	36
X.	Cantidad de pernos por utilizar .....	38
XI.	Materiales necesarios para el sistema de captación de agua.....	51
XII.	Longitud del perfil requerido para el techo 1 .....	70
XIII.	Longitud del perfil requerido para el techo 2 (área de 4 niveles). ....	70

XIV.	Longitud del perfil requerido para el techo 2 (área de 3 niveles).....	71
XV.	Longitud del perfil requerido para el techo 3 .....	72
XVI.	Costo de láminas.....	73
XVII.	Longitud de tuberías.....	74
XVIII.	Costo de unidades filtradoras.....	75
XIX.	Costo de materiales .....	75
XX.	Resumen de costos.....	76
XXI.	Costos de mantenimiento.....	77
XXII.	Porcentajes de inflación .....	81
XXIII.	Frecuencia de utilización de servicios sanitarios.....	92



## LISTA DE SÍMBOLOS

<b>Símbolo</b>	<b>Significado</b>
<b>A</b>	Área
<b>Ac</b>	Cantidad de agua captada
<b>Ce</b>	Coefficiente de escorrentía
<b>GPM</b>	Galones por millón
<b>°</b>	Grado de inclinación
<b>PSI</b>	Libra por pulgada cuadrada
<b>lt</b>	Litro
<b>lt/mt<sup>2</sup></b>	Litro sobre metro cuadrado
<b>m</b>	Metro
<b>m<sup>2</sup></b>	Metro cuadrado
<b>m<sup>3</sup></b>	Metro cúbico
<b>m<sup>3</sup>/m<sup>2</sup></b>	Metro cúbico sobre metro cuadrado
<b>Q</b>	Moneda guatemalteca
<b>P</b>	Precipitación promedio
<b>PVC</b>	Tubería de policloruro de vinilo





## GLOSARIO

<b>Agua pluvial</b>	Agua de lluvia precipitada en forma de gotas.
<b>B/C</b>	(Beneficio-costos) Método de análisis cuya finalidad es comparar mediante un valor numérico el beneficio obtenido, versus los costos en que se incurre en la realización de un proyecto.
<b>Desarrollo sostenible</b>	Es el desarrollo capaz de satisfacer las necesidades actuales, sin comprometer los recursos de futuras generaciones.
<b>Estructura de captación</b>	Elemento utilizado para la recolección de agua de lluvia, dispuesto en el techo.
<b>Impacto ambiental</b>	Son las consecuencias que se producen en el medio ambiente a causa de las actividades humanas.
<b>Impacto visual</b>	Cambio que afecta el aspecto de determinado lugar a causa de las actividades humanas.
<b>Recursos naturales</b>	Bienes o servicios no afectados por el humano, proporcionados por la naturaleza.
<b>Rentabilidad</b>	Relación entre los beneficios obtenidos y los costos implicados en la realización de un proyecto.

<b>Tasa de inflación</b>	Aumento general de los precios del mercado.
<b>TIR</b>	(Tasa interna de retorno) es la tasa de interés, para la cual los beneficios de implementar un proyecto igualan la cantidad invertida.
<b>Valor de rescate</b>	Valor que se le da a un bien cuando ya no produce renta.
<b>VAN</b>	(Valor actual neto) Valor presente resultante de realizar la suma aritmética de cada uno de los flujos que compone un proyecto.

## RESUMEN

El sistema de captación de agua pluvial permite captar agua, la cual se somete a un proceso de filtrado para contar con agua potable. Esta se almacena en cisternas para su uso posterior.

El estudio partió de la necesidad de Fundación Kinal de obtener una fuente de agua que contribuya a la reducción de sus costos de operación y a promover el cuidado del medio ambiente. Se empezó por determinar la demanda de agua, así como el precio que la institución paga por este servicio. Se detalla cómo fue creado el sistema de captación, al igual que el proceso desde la recolección de agua hasta el almacenado. También se presentan las rutinas de mantenimiento que se deben llevar a cabo para mantener en correcto funcionamiento el sistema.

Se detalla los aspectos legales requeridos para poner en marcha el sistema de captación, las formas en que la fundación obtendría los recursos para la inversión inicial y se evalúa cada uno de los aspectos ambientales que son modificados por el proyecto.

Se determinaron, además, los costos de operación y la inversión inicial necesaria para financiar el proyecto.

Por último se realizó una evaluación financiera para determinar si conviene implementar el proyecto. Se aplicó el método de Valor actual neto, Tasa interna de retorno y de costo-beneficio.



## **OBJETIVOS**

### **General**

Determinar mediante la factibilidad de la implementación de un sistema de captación de agua pluvial en Fundación Kinal.

### **Específicos**

1. Orientar las decisiones de la institución para implementar un sistema de captación.
2. Brindar una propuesta que contribuya al desarrollo sostenible de la institución.
3. Determinar las ventajas de implementar el sistema.



## INTRODUCCIÓN

Fundación Kinal es institución educativa sin fines de lucro, cuya misión es el desarrollo del joven y adulto en edades comprendidas desde los 13 hasta los 20 años. Brinda educación secundaria y media.

Actualmente atiende un total de 1,600 personas entre estudiantes, profesores y personal administrativo, que desempeñan sus actividades en jornadas matutinas y vespertinas.

Para el desarrollo de sus actividades académicas es indispensable la utilización de una gran cantidad de recursos, entre los cuales destaca el servicio de agua. El servicio es provisto por la Empresa Municipal de Agua (EMPAGUA) y es cobrado mensualmente de acuerdo a la cantidad consumida en metros cúbicos. La gran cantidad de personas que atiende Fundación Kinal se ve reflejada en el alto costo del agua, lo cual le representa un problema a la institución porque sus fines no son lucrativos.

Se realizó un estudio de factibilidad para determinar si un sistema de captación de agua ayudaría a la institución a reducir sus costos operativos. Se efectuó una serie de estudios para conocer si este sistema podría satisfacer la demanda actual de agua, por cuánto tiempo y quiénes se verían beneficiados; cuáles eran los trámites legales necesarios, en cuánto tiempo se recuperaría la inversión inicial y el impacto ambiental que se generaría. Se recomendó la implementación de mingitorios secos, los cuales contribuyen a reducir costos en el consumo de agua.





# **1. ESTUDIO DE MERCADO**

En el presente capítulo se establecen los usos que da la institución al recurso hídrico; se da a conocer la empresa que presta el servicio y la forma en la que realiza los cobros, y la demanda mensual de agua potable de la institución.

Adicionalmente se describe la finalidad del proyecto y su funcionamiento, la cantidad de agua que se puede captar de acuerdo al área disponible en la institución y las ventajas de implementarlo.

## **1.1. Situación actual**

### **1.1.1. Áreas en las que la institución emplea agua**

La institución alberga una gran cantidad de estudiantes, personal administrativo y de mantenimiento. Permanecen jornadas completas en el lugar, lo cual implica que hacen uso de los servicios sanitarios, donde se utiliza la mayor cantidad de agua. Hay un área de comedores en donde preparan los alimentos y se utiliza agua. Además, el personal de limpieza se encarga de regar las plantas.

### **1.1.2. Puntos críticos de consumo**

La fundación cuenta con varias áreas en donde utiliza agua. Entre ellas están las siguientes:

Área de sanitarios: es en donde se da el mayor consumo por la gran cantidad de personas (más de 1,448) que atiende la fundación entre estudiantes,

personal administrativo y de mantenimiento. Para satisfacer esta demanda, la fundación cuenta con 10 baños distribuidos en cada uno de los niveles de sus edificios.

Área del comedor: forma parte de uno de los puntos críticos debido a la gran cantidad de alimentos que preparan y de los utensilios de cocina que deben lavar, tomando en cuenta que son dos tiempos de comida (desayuno y almuerzo).

Las actividades de limpieza y riego de plantas también forman parte de los puntos críticos en el consumo de agua, considerando que las instalaciones son amplias, con edificios de 3 y 4 niveles que limpian constantemente.

## **1.2. Oferta**

### **1.2.1. Proveedor actual**

El servicio de agua es brindado por la Empresa Municipal de Agua (EMPAGUA), que es la encargada de dotar de los servicios de agua potable y alcantarillado para los vecinos de la Ciudad de Guatemala y áreas de influencia.

“Es una institución de producción de agua potable y saneamiento reconocida a nivel nacional e internacional. EMPAGUA, aun cuando dentro de sus tarifas escalonadas brinda servicio subsidiado a un buen número de usuarios, es una entidad autosostenible, con el mayor número de clientes satisfechos por el buen servicio en calidad y continuidad, y con una plataforma tecnológica al servicio y para beneficio de sus usuarios.

Planifica, diseña, ejecuta y supervisa las obras de construcción, mejoramiento, ampliación, reconstrucción y mantenimiento del servicio de agua

potable y saneamiento en la Ciudad de Guatemala y sus áreas de influencia, supliendo la demanda y necesidades de una forma eficiente, participativa y consensuada, contribuyendo así al desarrollo nacional y al bienestar social de la población guatemalteca.

Además de las funciones específicas y técnicas en la producción y distribución, EMPAGUA también cuenta con un equipo de trabajo a cargo de atender los requerimientos administrativos y jurídicos de los usuarios, gestiones que se apoyan en la plataforma tecnológica implementada para registro del historial de cada cuenta, y que sirve como una herramienta para fortalecer la transparencia y eficiencia en la relación con el usuario”<sup>1</sup>.

### **1.2.1. Proveedores del sistema de captación de agua**

Opción Industrial es una empresa reconocida a nivel nacional con más de 10 años de experiencia enfocada en el ámbito industrial. Cuenta con la capacidad de fabricar e instalar el sistema de captación de agua pluvial en un periodo de 2 meses, de acuerdo con las necesidades que serán determinadas en el capítulo 2 y a la disponibilidad de las instalaciones de la fundación.

Multiservicios Pacheco es otra empresa reconocida a nivel nacional con 12 años de experiencia. Cuenta con la capacidad de fabricar e instalar el sistema de captación de agua pluvial en un periodo de 1,5 meses, de acuerdo con las necesidades determinadas en el capítulo 2 y la disponibilidad de las instalaciones de la fundación.

---

1. Municipalidad de Guatemala. Preguntas frecuentes: tarifas de agua.  
<http://mu.muniguate.com/index.php/component/content/article/40-empagua/53-tarifaagua>  
[Consulta: 15 de diciembre de 2014].

### **1.3. Demanda**

#### **1.3.1. Consumo**

El consumo de agua diario de la fundación se establece mediante la observación de los dos contadores, los cuales que registran el volumen de agua en metros cúbicos, como se observa en la tabla I para el mes de junio. El agua ingresa a dos cisternas, los cuales funcionan de forma alterna y varían al momento de estar llenos. Se realiza la sumatoria para todos los días con el objetivo de conocer el consumo mensual.

Tabla I. **Consumo diario de agua (junio)**

Fecha	Contador 1	Contador 2	Total
04/06/2014	0	37	37
05/06/2014	0	32	32
06/06/2014	40	55	95
07/06/2014	57	0	57
08/06/2014	45	0	45
11/06/2014	0	0	0
12/06/2014	0	42	42
13/06/2014	0	37	37
14/06/2014	57	35	92
18/06/2014	0	0	0
19/06/2014	27	0	27
20/06/2014	26	40	66
21/06/2014	0	52	52
22/06/2014	0	63	63
25/06/2014	0	0	0
26/06/2014	61	0	61
27/06/2014	55	0	55
28/06/2014	0	56	56
29/06/2014	0	58	58
01/07/2014	0	0	0
02/07/2014	30	43	73
03/07/2014	58	0	58
04/07/2014	54	0	54
Total	510	550	1 060

Fuente: elaboración propia.

Con base en los datos anteriores se determina que el promedio de consumo de agua diario de la Institución es de 46,1 metros cúbicos, y un consumo mensual de 1 060 metros cúbicos, tomando en cuenta que junio es un mes representativo porque se encuentra toda la población estudiantil y el personal administrativo. En

otros meses, como noviembre, diciembre y parte de enero, disminuye el consumo.

### 1.3.1.1. Consumo mensual

El consumo mensual es establecido mediante el historial de pagos que ha realizado la institución a EMPAGUA durante los últimos 4 años. El dato fue obtenido directamente de las oficinas centrales de la empresa municipal.

Tabla II. **Consumo mensual de agua en metros cúbicos**

Mes	2011	2012	2013	2014
Enero	519,51	621,42	581,35	670,00
Febrero	492,50	344,42	321,78	722,00
Marzo	520,38	598,77	404,68	1 576,00
Abril	523,86	471,60	463,89	956,00
Mayo	1441,49	509,92	474,10	982,00
Junio	185,28	482,05	555,00	1 060,00
Julio	221,86	720,72	930,68	1 912,00
Agosto	212,28	546,51	231,00	588,00
Septiembre	141,72	565,67	231,00	1 136,01
Octubre	203,73	579,61	585,23	1 174,00
Noviembre	372,30	604,00	786,00	740,00
Diciembre	354,88	574,38	654,00	1 265,91

Fuente: Empresa Municipal de Agua (EMPAGUA).

## 1.4. Precio

El pago que efectúa la fundación por el servicio de agua, se determinó mediante los estados de cuenta que fueron proporcionados por EMPAGUA. A

continuación se presenta una tabla con cada uno de los pagos durante los últimos cuatro años.

Tabla III. **Pago mensual de los últimos cuatro años**

<b>Mes</b>	<b>2011</b>	<b>2012</b>	<b>2013</b>	<b>2014</b>
<b>Enero</b>	3 507,11	4 191,94	3 922,67	4 518,40
<b>Febrero</b>	3 325,60	2 330,50	2 178,36	4 867,84
<b>Marzo</b>	3 512,95	4 039,73	2 735,45	10 606,72
<b>Abril</b>	3 536,34	3 185,15	3 133,34	6 440,32
<b>Mayo</b>	9 702,81	3 442,66	3 201,95	6 615,04
<b>Junio</b>	1 261,08	3 255,38	3 745,60	7 139,20
<b>Julio</b>	1 506,90	4 859,24	6 270,17	12 864,64
<b>Agosto</b>	1 442,52	3 688,55	1 568,32	3 967,36
<b>Septiembre</b>	968,36	3 817,30	1 568,32	7 649,99
<b>Octubre</b>	1 385,07	3 910,98	3 948,75	7 905,28
<b>Noviembre</b>	2 517,86	4 074,88	5 297,92	4 988,80
<b>Diciembre</b>	2 400,79	3 875,83	4 410,88	8 522,92

Fuente: Empresa Municipal de Agua (EMPAGUA).

#### **1.4.1. Precios establecidos por el proveedor**

Los pagos para cada uno de los meses durante los últimos cuatro años son establecidos por EMPAGUA mediante el consumo en metros cúbicos y el dato de los valores establecidos por la Municipalidad de Guatemala, de acuerdo con el rango de consumo, detallado en la tabla IV<sup>1</sup>.

Tabla IV. **Precio del servicio de agua por rangos de consumo**

<b>Rango de consumo por metro cúbico</b>	<b>Precio del metro cúbico (No incluye IVA)</b>	<b>(+) Alcantarillado sobre total de consumo</b>	<b>(+) CARGO FIJO (No incluye IVA)</b>
1 a 20	Q 1.12	20%	Q 16.00
21 a 40	Q 1.76	20%	Q 16.00
41 a 60	Q 2.24	20%	Q 16.00
61 a 120	Q 4.48	20%	Q 16.00
121 a más	Q 5.60	20%	Q 16.00

Fuente: Municipalidad de Guatemala. Preguntas frecuentes: tarifas de agua.

<http://mu.muniguate.com/index.php/component/content/article/40-empagua/53-tarifaagua>

[Consulta: 15 de diciembre de 2014].

#### **1.4.2. Pago que realiza la institución**

Con base en la información anterior es posible determinar el pago que efectúa la fundación a EMPAGUA, el cual está compuesto por tres rubros.

El primero, conocido como valor del consumo, se puede obtener mediante la multiplicación entre los metros cúbicos consumidos durante el mes por el precio del metro cúbico. Se calcula mediante la comparación de la cantidad de metros cúbicos que utiliza la fundación y el rango de valores establecidos por EMPAGUA. Se observa en la segunda columna.

Para el caso de la fundación, el valor por utilizar es de Q5,60 porque el consumo mensual de la fundación siempre ha sido mayor a los 121 metros cúbicos. El segundo rubro se conoce como valor de alcantarillado. Es el equivalente al 20% del valor del primer rubro, sin el IVA. El tercer rubro se conoce como cargo fijo y son Q16,00 (precio sin IVA).



En diciembre de 2014 el precio fue determinado de la siguiente manera:

Primer rubro

Consumo: 1 265,91 metros cúbicos

Precio del metro cúbico: Q5,60

**Valor del consumo: Q7 089,10**

Segundo rubro

**Valor de alcantarillado: Q1 417,82**

Tercer rubro

**Cargo fijo: Q16,00**

**Precio total: Q8 522,92**

## **1.5. Análisis del producto**

### **1.5.1. Descripción del sistema**

Consiste en un sistema de captación de agua pluvial conformado inicialmente por una estructura en donde se capta el agua de lluvia, que posteriormente será dirigida mediante tubos hacia un sistema de filtrado. En este serán eliminados los desechos sólidos e impurezas que pudiera contener el agua, para su almacenamiento y posterior uso. El sistema está conformado por los siguientes elementos:

Estructura de captación: se emplearán tres estructuras dispuestas en los edificios principales, los cuales pertenecen al área de básicos, diversificado y taller de mecánica, por ser los de mayor área superficial. Además, las estructuras

contarán con una inclinación para permitir que el agua fluya hacia las siguientes etapas del sistema.

Conductos: están conformados por tubos cuya finalidad es transportar hacia los sistemas de filtrado el agua captada en las estructuras, así como conducirla hacia el sistema de almacenamiento y luego a los lugares en donde es requerida. Para lograr que los conductos cumplan con su objetivo, deben estar dispuestos de tal forma que se aproveche la fuerza de gravedad (dicha forma se detalla en el estudio técnico).

Sistema de filtrado: está compuesto por unidades de filtrado, las cuales cuentan con tres etapas. La primera posee un filtro de malla gruesa para atrapar desechos sólidos de gran tamaño; la segunda tiene una malla fina que atrapa partículas pequeñas, mientras que la tercera está conformada por un filtro de carbón activado que elimina cualquier tipo de impureza del agua.

Depósitos: los depósitos empleados por el sistema son las cisternas que utiliza normalmente la fundación. No existe inconveniente al mezclar el agua proveniente de EMPAGUA y la del sistema de captación, ya que ambas son potables y están listas para cualquier uso.

### **1.5.2. Ventajas del sistema**

Se trata de un producto que contribuirá con el desarrollo sostenible de la fundación, lo cual le permitirá realizar sus funciones de una manera más eficiente, con un menor uso del recurso proporcionado por EMPAGUA porque se utiliza el agua obtenida gratuitamente de la lluvia.

Es un sistema que no requiere de personas para su operación; solo para su mantenimiento planificado, que se basa principalmente en la limpieza.

### **1.5.3. Análisis hídrico del área**

Las instalaciones de la sede de referencia están localizadas en la 7ª avenida 14-57 zona 13, Ciudad Capital. Los datos de esta estación del INSIVUMEH son representativos, por el hecho de que ambos se encuentran dentro del perímetro capitalino.

### **1.5.4. Registros de lluvias en el área**

Los datos registrados en esta estación, medidos desde 1990 hasta el 2013, nos proporcionan la tendencia de la cantidad de lluvia precipitada para los últimos 23 años, para todos los meses del año. Los datos se muestran a continuación en la tabla V.

Tabla V. **Acumulados mensuales y anuales de lluvia en milímetros**

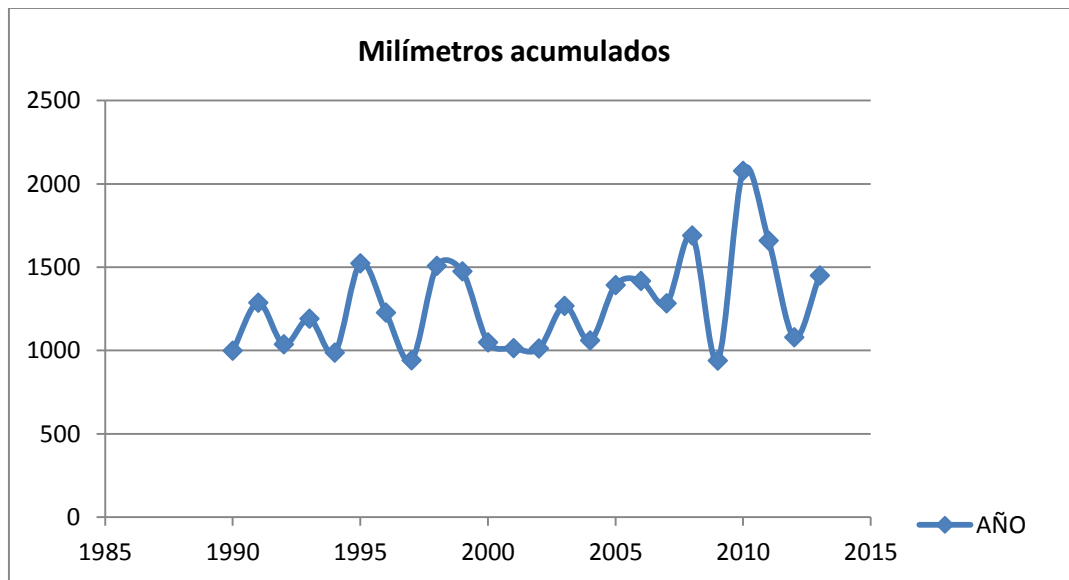
<b>Año</b>	<b>Ene</b>	<b>Feb</b>	<b>Mar</b>	<b>Abr</b>	<b>May</b>	<b>Jun</b>	<b>Jul</b>	<b>Ago</b>	<b>Sep</b>	<b>Oct</b>	<b>Nov</b>	<b>Dic</b>	<b>Anual</b>
<b>1990</b>	4,5	0,4	0,7	21,9	190,6	205,6	156,6	64,1	242,6	58,5	46,2	6,6	<b>998,3</b>
<b>1991</b>	4,6	0,8	0,0	14,4	128,9	328,6	157,6	68,3	180,8	189,7	161,0	51,8	<b>1 286,5</b>
<b>1992</b>	1,5	0,0	11,7	32,5	21,9	261,3	189,2	210,5	151,5	134,0	21,8	0,6	<b>1 036,5</b>
<b>1993</b>	0,1	0,0	11,4	97,4	65,3	300,4	110,4	233,9	229,0	112,9	29,5	0,2	<b>1 190,5</b>
<b>1994</b>	5,0	0,4	0,9	12,5	122,0	170,0	125,0	256,8	188,0	101,2	3,3	3,1	<b>988,2</b>
<b>1995</b>	0,2	0,8	3,4	72,6	114,4	325,9	217,9	237,5	396,3	120,0	25,2	9,5	<b>1 523,7</b>
<b>1996</b>	14,4	2,0	2,3	80,9	105,3	228,5	184,1	111,6	339,9	134,4	20,6	4,4	<b>1 228,4</b>
<b>1997</b>	10,6	10,7	2,1	13,4	58,9	170,6	148,2	254,6	91,4	130,9	37,0	12,3	<b>940,7</b>
<b>1998</b>	0,1	0,0	21,2	0,0	68,9	280,1	216,9	210,6	127,6	224,0	355,5	3,6	<b>1 508,5</b>
<b>1999</b>	1,0	52,2	0,4	6,4	96,8	295,1	277,8	221,7	326,9	174,3	19,7	3,0	<b>1 475,3</b>
<b>2000</b>	0,4	0,0	0,2	40,9	231,4	306,0	62,1	130,4	220,2	41,5	14,5	1,6	<b>1 049,2</b>
<b>2001</b>	1,1	4,8	2,6	4,1	129,5	162,8	175,1	223,3	152,7	137,6	19,6	1,3	<b>1 014,5</b>
<b>2002</b>	0,0	6,6	0,0	12,7	76,4	208,4	163,7	109,3	242,9	108,6	83,6	0,2	<b>1 012,4</b>
<b>2003</b>	0,9	14,4	20,3	36,8	159,9	303,1	186,8	109,4	374,2	42,1	18,6	2,0	<b>1 268,5</b>
<b>2004</b>	0,2	0,5	23,9	5,2	24,3	314,5	197,2	97,6	228,2	165,9	2,9	0,2	<b>1 060,6</b>
<b>2005</b>	2,0	0,0	6,7	2,6	141,9	211,8	415,1	278,3	180,2	128,7	23,0	2,5	<b>1 392,8</b>
<b>2006</b>	11,3	0,4	6,3	32,6	153,5	449,8	192,6	94,3	211,7	216,9	39,2	9,1	<b>1 417,7</b>
<b>2007</b>	1,4	0,0	0,9	31,2	84,8	206,7	219,6	333,0	287,0	114,4	2,1	1,5	<b>1 282,6</b>
<b>2008</b>	3,3	11,9	3,4	22,4	169,6	460,3	410,6	187,3	354,8	67,4	0,0	0,0	<b>1 691,0</b>
<b>2009</b>	0,0	4,0	0,0	17,3	161,0	189,6	94,4	141,5	90,2	81,2	130,5	29,5	<b>939,2</b>
<b>2010</b>	0,0	1,3	0,0	108,2	427,4	376,9	317,4	470,8	342,9	26,8	6,4	0,0	<b>2 078,1</b>
<b>2011</b>	0,0	7,2	13,4	15	102	223	238,6	414	247	385	14,2	1,5	<b>1 659,5</b>
<b>2012</b>	3,2	5,3	5,1	40,9	135,8	165,5	121,1	397,5	128,9	71,9	3,2	1,1	<b>1 079,5</b>
<b>2013</b>	0,2	2,6	34,2	12,7	167,1	166,9	262,1	300,2	273,7	224,3	4,9	2,0	<b>1 450,9</b>

Fuente: Instituto Nacional de Sismología Vulcanología meteorología e Hidrología, Estación zona  
13 Ciudad de Guatemala,

[http://www.insivumeh.gob.gt/meteorologia/ESTACIONES/GUATEMALA/Insivumeh/Lluvia\\_Insivumeh.htm](http://www.insivumeh.gob.gt/meteorologia/ESTACIONES/GUATEMALA/Insivumeh/Lluvia_Insivumeh.htm). Consulta: diciembre de 2014.

De acuerdo con los datos anteriores se observa cómo año con año la cantidad de lluvia no varía drásticamente sino que mantiene su tendencia. Esta oscila entre 930 a 2 000 milímetros, con un promedio anual de 1 274 milímetros. En la figura 1 se muestra la tendencia de estos datos.

Figura 1. **Registro de los milímetros acumulados durante el año, para el periodo de 1990 a 2013**



Fuente: elaboración propia.

### 1.5.5. Cantidad promedio de agua precipitada mensualmente

Con base en los datos anteriores, se procede a calcular los promedios mensuales, dato que servirá para saber si se puede cubrir total o parcialmente la demanda de la institución mes a mes. El promedio se calcula mediante la ecuación 1, con la sumatoria de todos los años para el mismo mes, dividido entre el número de años contabilizados (23), para los 12 meses del año. Se tomará como ejemplo el mes de junio.

$$Pp (\text{junio}) = \frac{6\,311,4}{23} = 274,41 \text{ lt/mt}^2$$

De la misma forma se calcula para los demás meses, cuyos datos se encuentran en la tabla VI.

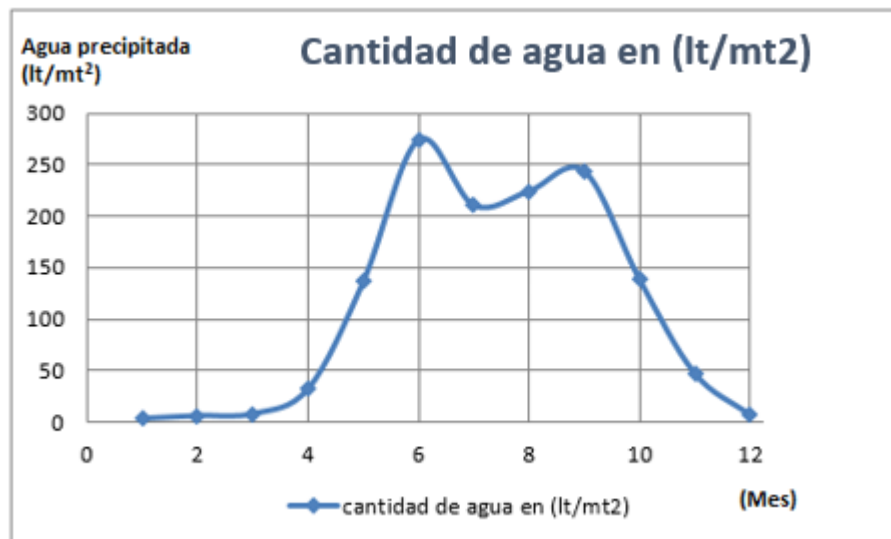
Tabla VI. **Cantidad promedio de agua precipitada mensualmente**

Mes	Cantidad de agua en (lt/mt <sup>2</sup> )
Enero	2,87
Febrero	5,49
Marzo	7,43
Abril	31,93
Mayo	136,42
Junio	274,41
Julio	210,44
Agosto	224,2
Septiembre	243,85
Octubre	138,79
Noviembre	47,1
Diciembre	6,42
Promedio	110,78

Fuente: elaboración propia.

## 1.6. Análisis de la tendencia mensual de lluvia

Figura 2. Tendencia de la cantidad promedio de agua precipitada mensualmente



Fuente. Elaboración propia

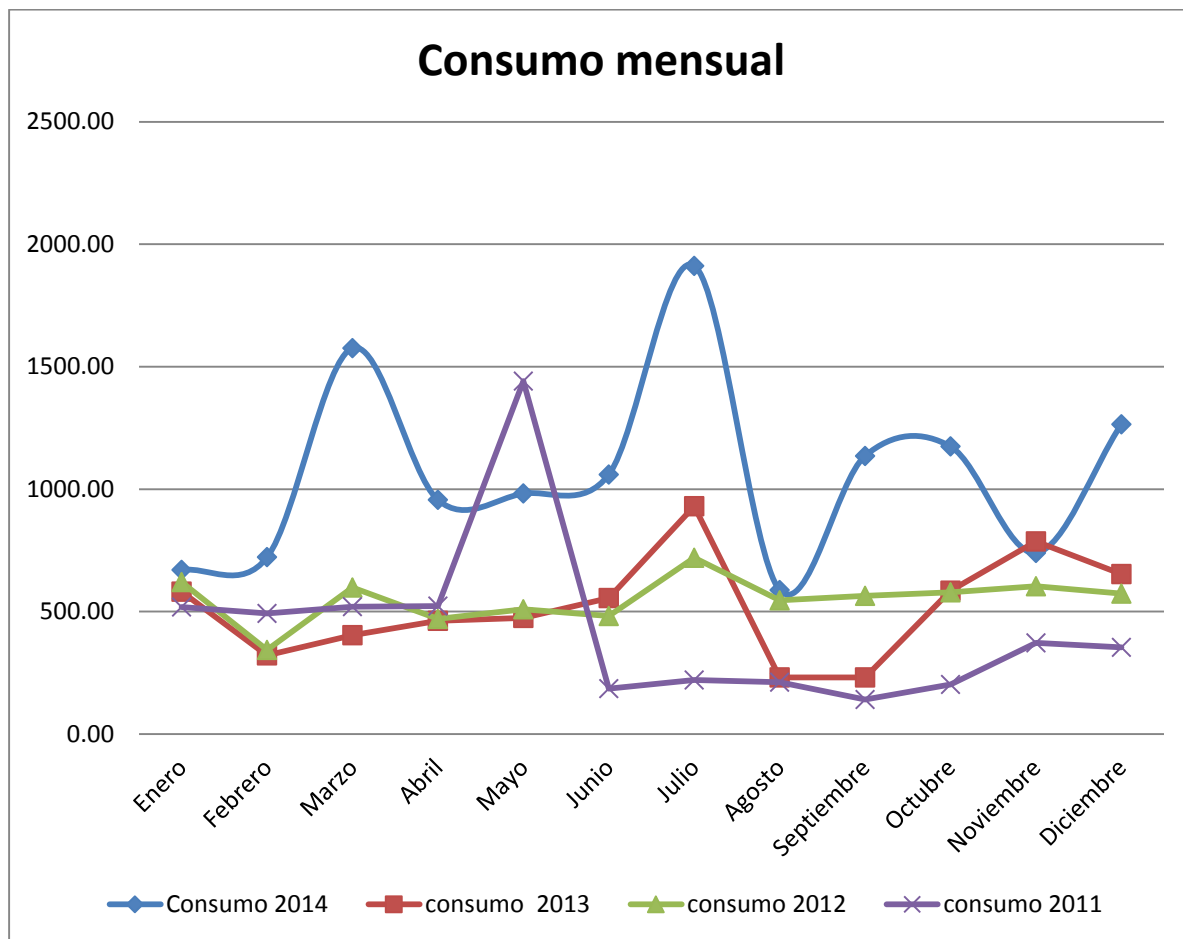
De acuerdo con la tendencia en la figura 3, se evidencia una mayor cantidad de lluvia en los meses de mayo a octubre, como es de esperarse. Aunque en algunos años ha habido ciertas variantes en cuanto a los meses de lluvias, la tendencia a lo largo del tiempo siempre se mantiene.

### 1.6.1. Tendencia mensual de consumo

A lo largo del ciclo escolar se presenta cierto fenómeno, el cual consiste en el aumento en el consumo de agua durante tres ciclos, los cuales corresponden a los meses de marzo, julio y octubre. Este fenómeno se ha presentado durante los últimos cuatro años. A la vez, el comportamiento en el consumo ha sido

creciente año con año, debido al incremento de estudiantes. Para posteriores cálculos, se utilizará el promedio del año 2014, el cual es 1065 m<sup>2</sup>. Dichos fenómenos se presentan a continuación en la figura No. 3

Figura 3. **Tendencia mensual de consumo**



Fuente: elaboración propia.



## **2. ESTUDIO TÉCNICO DE INGENIERÍA**

El estudio técnico consiste en determinar el área disponible para instalar la estructura encargada de captar agua precipitada, con la finalidad de establecer si se puede satisfacer total o parcialmente la demanda de agua. También se determinarán las características de los elementos que conformarán el sistema de captación, los cuales son el sistema de filtración, conductos y depósitos. Una vez establecidos cada uno de estos elementos se describirá un plan de mantenimiento que permita mantener en óptimo funcionamiento al sistema de captación.

### **2.1. Área disponible de captación**

#### **2.1.1. Edificios disponibles para la captación**

El sistema consiste en utilizar el agua precipitada que se puede captar en las instalaciones, precisamente en los techos. La fundación cuenta con un total de cinco áreas disponibles para instalar estructuras de captación; en algunos casos cuenta con techos de dos aguas. Sin embargo, solo tres de ellas son de gran tamaño, lo cual permitirá captar una cantidad representativa de agua.

#### **2.1.2. Disposición de los edificios**

Los tres techos de gran tamaño y disponibles para la captación de agua pertenecen a los edificios donde se imparten clases a los alumnos de diversificado. En la imagen se identifica como techo 1 el que pertenece al edificio de diversificado; techo 2, al edificio de básicos y techo 3, al taller de mecánica.

Figura 4. **Ubicación de los techos disponibles para situar las estructuras de captación**



Fuente: Google maps: <http://maps.google.com>. Consulta noviembre de 2017.

### **2.1.3. Diseño de los techos**

Los techos de los tres edificios son planos, lo cual dificulta el procedimiento de captación en comparación con los techos convencionales de dos aguas, pero no lo hace imposible. Para ello se debe hacer uso de una estructura metálica diseñada de acuerdo al área de cada uno de los techos y que cumpla con ciertos parámetros de seguridad.

#### 2.1.4. Área de captación disponible

El techo 1, que pertenece al edificio de diversificado, cuenta con un área de 875 m<sup>2</sup>. El techo 2, edificio de básico, con un área de 245 m<sup>2</sup>. El techo 3, edificio de taller de mecánica, con un área de 248 m<sup>2</sup>. Por lo tanto, los tres edificios cuentan con un área de 1368 m<sup>2</sup> disponibles para la captación de lluvia.

#### 2.1.5. Cantidad de agua

La cantidad de agua que puede captar el sistema de acuerdo al área disponible de las instalaciones se obtiene mediante la ecuación 1:

$$A_c = \frac{A \times C_e \times P}{1\ 000}$$

Donde:

A<sub>c</sub>: cantidad de agua captada mensualmente (m<sup>3</sup>)

A: área disponible para el sistema (m<sup>2</sup>)

C<sub>e</sub>: coeficiente de esorrentía (%)

P: precipitación promedio mensual (lt/m<sup>2</sup>)

El área disponible es de 1368 m<sup>2</sup>. El coeficiente de esorrentía se obtuvo de la tabla VII, en el cual se utilizó el valor 0,9 indicado para hoja de metal acanalada. La cantidad promedio precipitada es de 110,78 m<sup>3</sup> y la constante 1000 es empleada para expresar los resultados en m<sup>3</sup>.

De los datos anteriores se deduce que la cantidad de agua promedio mensual que se puede obtener en las instalaciones de la fundación es de 136,39 m<sup>3</sup>.

### **2.1.5.1. Factor de escorrentía**

La escorrentía puede ser superficial o subsuperficial. La distribución entre cada una está determinada por la tasa de infiltración y la capacidad de almacenamiento del suelo, las cuales dependen, básicamente, de factores climatológicos, geológicos, hidrológicos y edáficos. Probablemente, el factor más decisivo sea la intensidad y la duración de la lluvia, pero también son determinantes la textura y estructura del suelo, su conductividad hidráulica y condiciones de drenaje interno. Externamente, la topografía del terreno, la conformación de la red de drenaje y la vegetación son factores importantes. El flujo subsuperficial predomina en la mayor parte de las situaciones, excepto en caso de aguaceros de fuerte intensidad.

La escorrentía superficial es la parte de la precipitación que no llega a penetrar el perfil de suelo y, por consiguiente, circula sobre la superficie del terreno. Las lluvias muy intensas que superan la capacidad de infiltración de agua en el suelo o que caen sobre superficies poco permeables (suelos delgados, terrenos rocosos, caminos, patios, techos, etc.) producen escorrentía que puede ser aprovechada para diferentes usos (doméstico, animal, riego, etc.). Para ello se debe manejar y captar después de que se inicia. De no ser así, puede derivar en un problema de difícil control y causar daños (surcos, cárcavas).

Tabla VII. **Coefficiente de escorrentía**

<b>Material</b>	<b>Coefficiente de escorrentía</b>
Cubierta superficial	
Concreto	0,60-0,80
Pavimento	0,50-0,60
Geomembrana de PVC	0,85-0,90
Azotea	
Azulejo, teja	0,80-0,90
Hojas de metal acanaladas	0,70-0,90
Orgánicos (hojas con barro)	<0,20
Captación en tierra	
Suelo con pendiente menor al 10%	0,00-0,30
Superficiales naturales rocosas	0,20-0,50

Fuente: Diseño de Sistema de Captación del Agua de Lluvia PNUMA. p. 51.

## 2.2. Área requerida de captación

### 2.2.1. Cálculo del área

El área requerida para satisfacer totalmente la demanda de agua de la fundación, parte de la división del volumen de agua consumido por la entidad dentro de la cantidad de lluvia precipitada por metro cuadrado en las instalaciones.

La cantidad de lluvia expresada anteriormente en unidades de  $\text{lt}/\text{m}^2$  deben ser convertidas a unidades de  $\text{m}^3/\text{m}^2$  (volumen/área), mediante el factor de conversión que es 0,001, para dividir con datos homogéneos.

Dado que la cantidad de agua promedio consumida por la institución es de 1 060 m<sup>3</sup> y la cantidad de agua que se puede captar por mt<sup>2</sup> es 110,78 lt se obtiene un área total de 9 568 m<sup>2</sup>, la cual sería necesaria para cubrir la demanda total de agua.

### **2.3. Porcentaje por cubrir de la demanda**

De acuerdo con los datos presentados, la fundación cuenta con un área disponible de 1 368 m<sup>2</sup> para las estructuras de captación, lo que permitiría captar 136,39 m<sup>3</sup> promedio al mes. Mientras, para satisfacer la demanda total se necesita un área de disponible de 9 568 m<sup>2</sup>.

Por lo tanto, el sistema de captación de agua es capaz de cubrir la demanda en 14,3%, tomando en cuenta que se tomó el promedio de todos los meses del año. Por lo tanto, se espera que en los meses más lluviosos del año la cantidad de agua captada sea mayor, lo que permitirá satisfacer la demanda en un mayor porcentaje, caso contrario para los meses con menor cantidad de lluvia.

### **2.4. Cisternas**

El agua captada será depositada en las dos cisternas que utiliza la fundación cotidianamente para almacenar el agua suministrada por EMPAGUA. Estas trabajan de forma alterna, cambian cuando una de las dos se encuentra completamente llena.

Al momento de introducir el agua proveniente del sistema de captación y se mezcle con el agua de EMPAGUA, no existirá ningún inconveniente puesto que ambas son potables y pueden ser utilizadas para cualquier actividad que realiza la institución.

### **2.4.1. Ubicación**

Las dos cisternas se encuentran ubicadas a un costado de la entrada principal a las instalaciones. La parte visible son las tapaderas de metal a nivel del suelo. La finalidad de estas es permitir el ingreso de una persona para un adecuado mantenimiento.

### **2.4.2. Capacidad**

Cada cisterna tiene una capacidad de 150 m<sup>3</sup>, lo que da un total de 300 m<sup>3</sup>.

### **2.4.3. Acople al sistema**

Hacer que el agua proveniente del sistema de captación ingrese a las cisternas de forma alterna, se logrará mediante la conexión de los tubos provenientes de los sistemas de captación a la tubería principal, por la cual ingresa el agua suministrada por EMPAGUA. No se correrá el riesgo de que el agua retorne hacia la tubería principal o a la calle, puesto que esta tubería cuenta con una válvula *check*, la cual permite el paso del agua únicamente en una dirección.

## **2.5. Estructura de captación**

### **2.5.1. Diseño general**

Parte de que los tres edificios de la institución son de techo plano; por lo tanto, es indispensable una estructura que dirija el agua de lluvia para captarla eficientemente en un canal, el cual se encontrará al final de la lámina.

La estructura estará conformada por láminas acanaladas sujetadas firmemente a una estructura, la cual estará sujeta al techo.

Además, debe contar con ciertas características que le permitan soportar las distintas situaciones a las cuales estará expuesta, como el sol, los fuertes vientos por encontrarse en el techo de edificios de tres y cuatro niveles, y la misma lluvia.

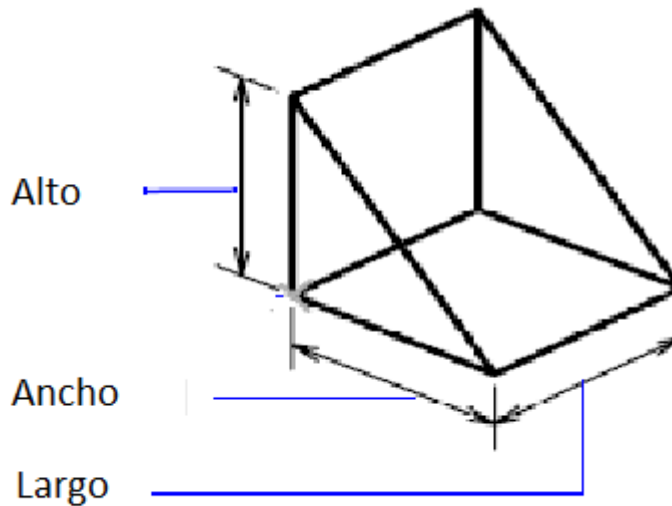
#### **2.5.1.1. Forma de la estructura**

Debido a que los techos de los tres edificios de la institución que serán utilizados para captar agua son planos, la estructura debe tener la forma de un triángulo rectángulo, tal y como se ilustra en la figura 5. De esta manera, la base podrá ser anclada firmemente al techo del edificio mediante pernos; mientras que la parte inclinada será donde se sujetarán las láminas. Se procederá de esta manera porque el flujo del agua debe dirigirse hacia un canal ubicado al final de las láminas.

La estructura contará con bases para que la parte más baja de la lámina no tenga contacto directo con el suelo, con dos propósitos: uno, dejar un espacio para colocar al final de las láminas un canal que dirija el flujo de agua, y dos, que permita que el flujo de aire —el cual es alto por encontrarse en edificios de tres y cuatro niveles— pase sin ningún problema por debajo. Se evitará así que el viento genere una fuerza de empuje hacia las láminas que pueda ocasionar problemas a la estructura.



Figura 5. **Bosquejo de la estructura para los techos**

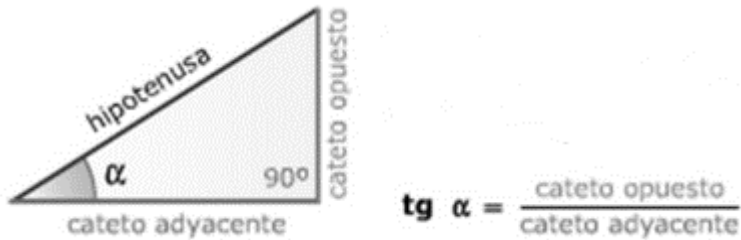


Fuente: elaboración propia.

### 2.5.1.2. **Ángulo de inclinación**

El ángulo de inclinación juega un papel muy importante, ya que gracias a él se puede dirigir el flujo de agua hacia el canal. Se determina mediante la razón trigonométrica mostrada en la figura 6, en donde el cateto adyacente es el ancho del edificio por analizar y el cateto opuesto tiene una longitud de 1 m, ya que esta es la altura que se le dará a cada una de las tres estructuras. Es una altura prudencial, tanto para dirigir el flujo de agua captada en láminas como para evitar que esté demasiado inclinada y pudiera verse afectada por el viento.

Figura 6. Razón trigonométrica



Fuente: <https://matesnoaburridas.wordpress.com/2015/01/26/trigonometria-medida-de-angulos-y-razones-trigonometricas/>, consulta: diciembre de 2014.

Donde:

Cateto opuesto: alto de la estructura (1m)

Cateto adyacente: ancho del edificio

Hipotenusa: longitud de la lámina

Tabla VIII. **Ángulo de inclinación de las estructuras de captación**

Edificio	Área		Ángulo
	Largo	Ancho	
Techo 1	35 m	24,2 m	2,37°
Techo 2	25,5 m	6,5 m	8,74°
	10,5 m	7,5 m	7,59°
Techo 3	31 m	8 m	7,12°

Fuente: elaboración propia.

En el caso del techo dos, está compuesto por dos áreas ya que parte del edificio tiene cuatro niveles y la otra parte, tres; por lo tanto, el área estará compuesta por dos estructuras de captación.

### **2.5.1.3. Separación del techo**

La estructura anclada al techo tendrá dos distintas alturas: la de la parte más baja —donde se colocará el canal— se encontrará a 1 metro del techo para que el canal pueda tener cierta inclinación que permita que el agua circule a través de él. Esta altura también permitirá que el flujo de aire que topa en la parte de abajo de la lámina pueda salir por esta separación.

La separación de la parte más alta debe tener una altura de 2 metros, 1 metro para compensar la separación de la parte más baja, en donde estará el canal, y 1 metro para brindarle la inclinación adecuada a la lámina para dirigir el flujo de agua.

## **2.5.2. Dimensionamiento**

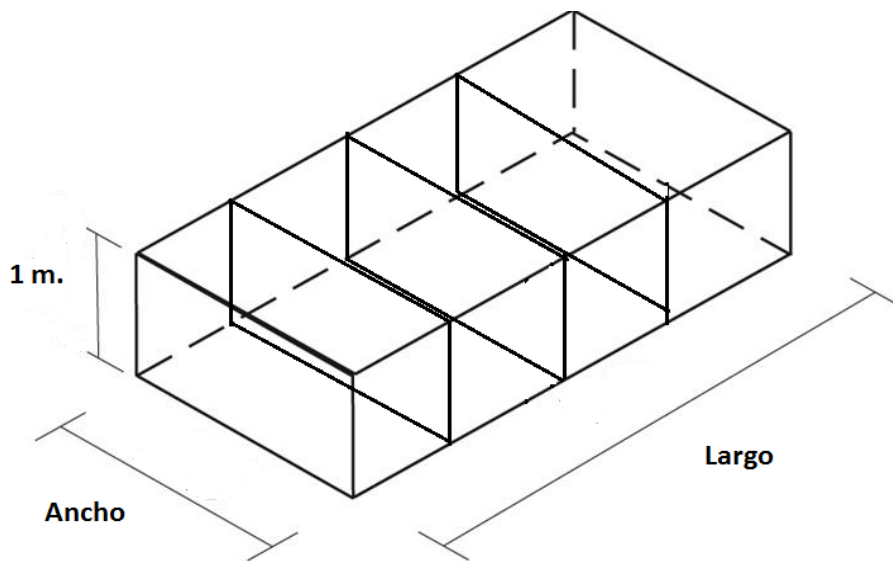
### **2.5.2.1. Dimensiones de la estructura para el techo 1**

Para este techo, el área por cubrir tiene un ancho de 24,2 m y largo de 35 m, para un total de 847 m<sup>2</sup> disponibles para captar agua; sin embargo, por seguridad, la estructura no puede estar en el borde del techo. Por tanto, se dejarán 25 cm de cada lado.

Entonces, la estructura tendrá 23,7 m de ancho y 34,5 m de largo, para un área de 818 m<sup>2</sup> disponibles para captar agua. Tendrá por dos partes: la base y la parte inclinada. La primera estará compuesta por un paralelepípedo con las dimensiones mencionadas; además se soldarán perfiles cada 5 metros en cada una de las 4 caras a lo largo de los 34,5 metros de longitud, para un total de 7 puntos a lo largo, en donde se soldarán los perfiles. En uno de los extremos la distancia será de 4,5 m.

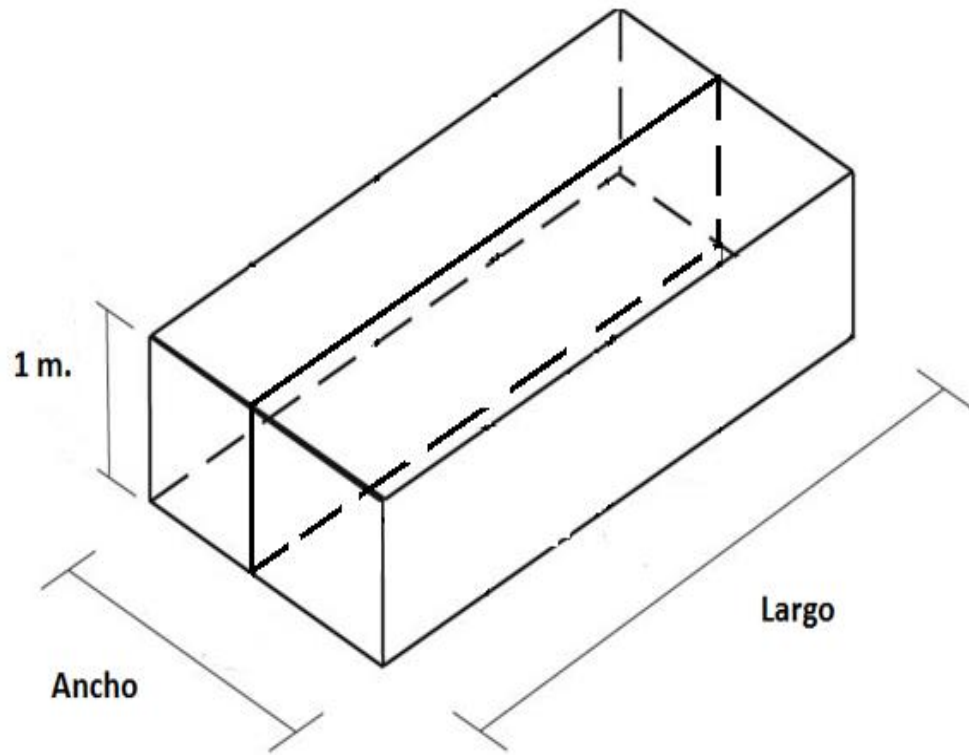
De igual manera se soldarán perfiles cada 5 metros en cada una de las 4 caras a lo ancho de los 23,7 m de longitud, para un total de 4 puntos a lo ancho, en donde se soldarán los perfiles. En uno de los extremos, la distancia será de 8,7 m. En las figuras 7, 8 y 9 se observa la forma en la que se realizará la base.

Figura 7. **Base de la estructura de captación, soportes a lo largo**



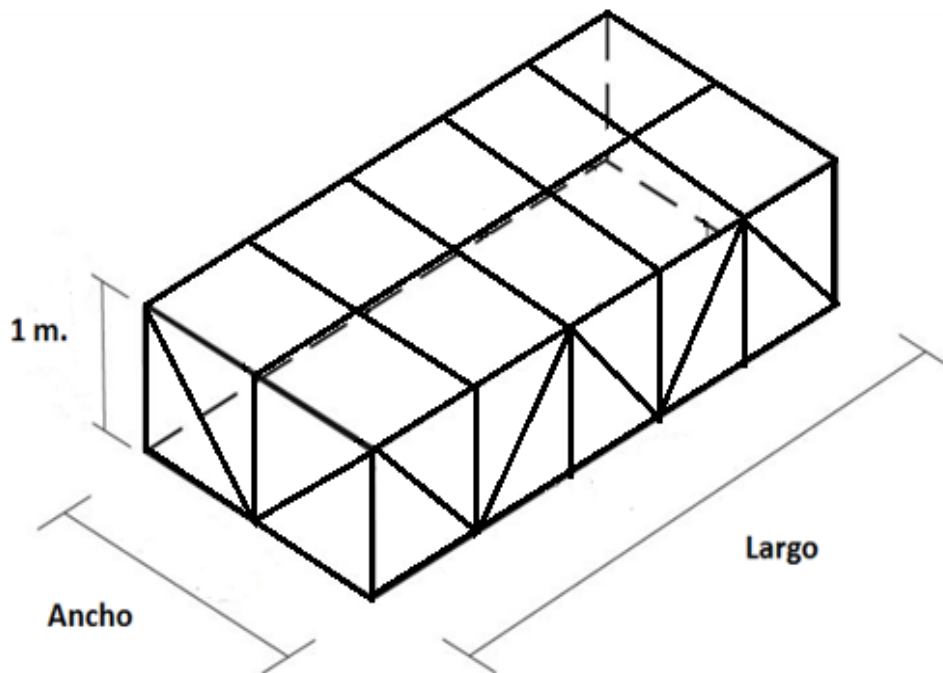
Fuente: elaboración propia.

Figura 8. **Base de la estructura de captación, soportes a lo ancho**



Fuente: elaboración propia.

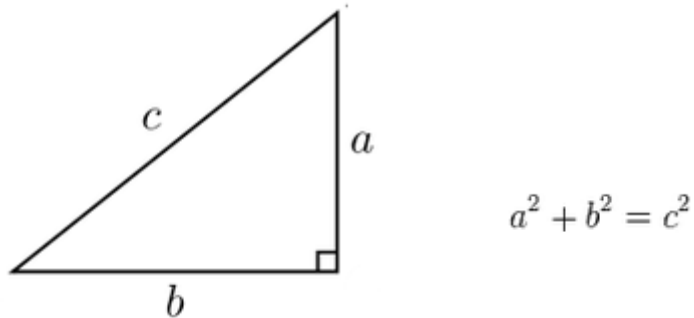
Figura 9. **Base de la estructura de captación, soportes laterales**



Fuente: elaboración propia.

La parte triangular tendrá las mismas dimensiones de largo y ancho que la base. La longitud del plano inclinado se calcula mediante el teorema de Pitágoras, en donde “c” es la longitud por cubrir por las láminas. Esta se determina al conocer el valor de “b”, el cual es el ancho del edificio, y el valor de “a”, que es la separación entre la lámina y la base, la cual es de 1 metro.

Figura 10. Razón trigonométrica



Fuente: elaboración propia.

Donde:

a: alto de la estructura (1m)

b: ancho del edificio

c: área de la lámina

Al sustituir valores se conoce la longitud que deben tener las láminas, la cual es de 24,22 m.

Debe contar con la misma cantidad de soportes a lo ancho que la base de la estructura. Además, en la parte inclinada deben unirse soportes a lo largo, a una distancia de 5 m de separación el uno del otro, para que la lámina tenga un soporte y le brinde una mayor resistencia a la estructura. Con base en la longitud del área inclinada, deberá contar con 5 soportes.

### 2.5.2.2. Dimensiones de la estructura para el techo 2

En el caso del edificio de básicos, para la parte en donde son 4 niveles, si se reduce el área para la estructura en 25 cm de cada uno de los lados del borde

del techo, se obtiene un largo de 25 m y un ancho de 6 m, para un área de 150 m<sup>2</sup>.

La base tendrá una dimensión de 25 por 6 metros; por lo tanto, llevará 5 varillas de apoyo soldadas a una distancia de 5 m cada una.

La parte triangular contará con las mismas dimensiones de largo y de ancho que la base. Al calcular la longitud del plano inclinado se encuentra que medirá 6,1 m.

En el caso de la parte en donde el edificio es de 3 niveles, al reducir los 25 cm de cada lado obtenemos que la base tendrá 10 m de largo y 7 m de ancho, para un área de 70 m<sup>2</sup>. La estructura contará con 3 varillas de apoyo, las cuales irán soldadas a una distancia de 5 m cada una.

La parte triangular contará con las mismas dimensiones de largo y de ancho que la base. Al calcular la longitud del plano inclinado se obtiene que medirá 7,57 m.

### **2.5.2.3. Dimensiones de la estructura para el techo 3**

En el caso del edificio de mecánica, si se reduce el área para la estructura en 25 cm de cada uno de los lados del borde del techo, se obtiene un largo de 30,5 m y un ancho de 7,5 m, para un área de 228,75 m<sup>2</sup>.

La dimensión de la base será de 30,5 por 7,5 metros, por lo que llevará 6 varillas de apoyo soldadas a una distancia de 5 m cada una.



La parte triangular tendrá las mismas dimensiones de largo y de ancho que la base. Al calcular la longitud del plano inclinado, se obtiene que medirá 7,57 m.

### **2.5.3. Materiales**

#### **2.5.3.1. Estructura**

La estructura estará conformada en su totalidad por perfil en forma de L, (perfil angular), fabricado en chapa de acero al carbono, laminado en caliente, para uso estructural.

Este material, comúnmente utilizado en la construcción, al estar combinado con la forma brinda ciertas ventajas, tales como: alta resistencia a la corrosión, cierto nivel de dureza y ductilidad que le brindan resistencia a la deformación cuando es sometido a grandes fuerzas generadas por el viento al chocar con la lámina —y a la vez le permite soportarlos sin sufrir fracturas—, sumado a la forma en L que se adecua para unirse al techo en donde estará anclado y le permite a la lámina poderse unir fácilmente.

Esta debe ir pintada con laca o algún otro tipo de pintura a base de aceite para brindarle una mayor protección contra la corrosión, para extender su vida útil.

##### **2.5.3.1.1. Calibre**

El calibre del perfil debe cumplir con la función de brindarle la suficiente resistencia a la estructura para soportar diversas fuerzas a las que sea sometida. Debe ser seleccionado en función de la resistencia y el costo; por lo tanto, el que

mejor se adecua es el calibre de 1/4 de pulgada, ya que se encuentra en un punto intermedio de los dos aspectos anteriores.

#### **2.5.3.1.2. Electrodo**

El electrodo debe fundirse a una temperatura similar a la de los materiales que se utilizan, con la finalidad de unirlos mediante el material de aporte que brinda. Se debe utilizar el número adecuado de electrodo para asegurarse de que la unión sea duradera y compatible con los materiales.

El electrodo que será utilizado en la estructura es de la categoría E 6013, que es para soldar aceros al carbono, en donde:

E: utilizado para soldadura eléctrica manual

60: resistencia a la tracción en X 1 000 PSI

1: se puede soldar en cualquier posición

3: revestimiento de rutilio, de penetración ligera

#### **2.5.3.1.3. Perno de anclaje**

El perno de anclaje debe cumplir con la función de sujetar firmemente la estructura al techo. Para ello se empleará un tornillo de 2 pulgadas con cabeza hexagonal. Tales tornillos deben llevar un tarugo, el cual brinda una mayor sujeción entre el tornillo y el techo de concreto.

## **2.5.3.2. Lámina**

### **2.5.3.2.1. Cantidad**

Las láminas que se utilizarán son acanaladas con acabado de galvanizado, de tamaño estándar (82 cm de ancho) y largos que varían en 3, 6, 9, 12 y 15 pies.

Al momento de instalarse se deben dejar dos canales traslapados como medida de seguridad, ya que le dará una mayor resistencia y se evitarán filtraciones. Se obtiene así un ancho útil de 52 cm por lámina, dato necesario para calcular el número de láminas.

En el caso del largo útil de la lámina, esta debe ser traslapada 1 pie de cada lado; por lo tanto, a las distintas presentaciones se les debe restar 2 pies si son las láminas del centro; o 1 pie si son las de la orilla.

Para el edificio 1 el largo es de 35 m; por lo tanto, será necesario emplear 68 láminas. El ancho es de 24,2 m o su equivalente a 79,4 pies; por lo tanto, será necesario utilizar 12 láminas de 9 pies para cubrir una sección del plano inclinado. Al multiplicar la cantidad de láminas a lo largo y ancho resulta que son necesarias 816 láminas de 9 pies.

Para el edificio 2 en la sección de 3 niveles el largo es de 25,5 m; por lo tanto, será necesario emplear 49 láminas. Para un ancho de 6,5 m o 21,33 pies, se emplearán 2 láminas de 15 pies para cubrir una sección del plano inclinado. Al multiplicar la cantidad de láminas a lo largo y a lo ancho se obtiene que serán necesarias 98 láminas de 15 pies.

El edificio 2 en la sección de 4 niveles tiene un largo de 10,5 m; por lo tanto, serán necesarias 21 láminas. Para un ancho de 7,5 m o 24,61 pies se utilizarán 2 láminas de 15 pies para cubrir una sección del plano inclinado. Al multiplicar la cantidad de láminas a lo largo y ancho el resultado es 42 láminas de 15 pies.

El edificio 3 tiene un largo de 31 m; por lo tanto, será necesario emplear 60 láminas. Para un ancho de 8 m o 26,25 pies, se requerirán 4 láminas de 9 pies para cubrir una sección del plano inclinado. Al multiplicar la cantidad de láminas a lo largo y a lo ancho resulta que serán necesarias 240 láminas de 9 pies.

Tabla IX. **Cantidad de láminas por utilizar**

Edificio	Tamaño de lámina	Cantidad de láminas
Diversificado	9 pies	816
Básico	15 pies	140
Mecánica	9 pies	240

Fuente: elaboración propia.

#### **2.5.3.2.2. Grosor**

La lámina de zinc galvanizada industrial tiene por estándar un grosor determinado mediante el calibre. Se empleará el No. 28, recomendado para techos industriales.

#### **2.5.3.2.3. Perno sujetador a la estructura**

Se empleará un tornillo autorroscante para chapa como el mostrado en la figura 9, ya que brinda cierta facilidad al momento de la instalación porque no se necesita taladrar la lámina ni la estructura: su punta en forma de broca le permite

hacer el agujero antes de llegar a la rosca; además cuenta con una roldana de caucho que funciona como sello para evitar cualquier filtración.

Figura 11. **Tornillo autorroscante**



Fuente: <http://ingemecanica.com/tutorialsemanal/tutorialn31.html>, Consulta: agosto de 2015.

#### **2.5.4. Instalación**

##### **2.5.4.1. Procedimiento de armado de estructura**

El armado de la estructura debe llevarse a cabo en el lugar en donde se instalará, por la dificultad que implicaría transportarla debido a su gran tamaño.

El corte de los perfiles es con un disco de diamante de una pulidora, especial para distintos tipos de aceros. En cada esquina debe ser cortado a 45° para que se pueda unir de una manera adecuada.

La unión de los perfiles se realizará mediante soldadura eléctrica con el electrodo E 6013. Todas las uniones de la estructura irán soldados para brindarle una mayor resistencia.

Los perfiles tienen una medida estándar; por lo tanto, los cortes y uniones tienen como base las medidas de la estructura.

#### **2.5.4.2. Procedimiento de anclaje al techo**

La estructura se anclará al techo mediante pernos y tarugos. El techo debe ser perforado con una broca de concreto del mismo grosor que el tornillo, a una distancia equivalente al largo del tornillo de 2 pulgadas para introducir a presión el tarugo. Este generará una mayor presión al introducir el perno, el cual se sujetará a la estructura. De esta manera le dará el suficiente agarre para evitar que pudiera volcarse.

Los pernos deben ir a distancias de 100 cm uno del otro, a lo largo de toda la base de la estructura.

Tabla X. **Cantidad de pernos por utilizar**

<b>Edificio</b>	<b>Cantidad de pernos</b>	<b>Cantidad de tarugos</b>
<b>Diversificado</b>	118	118
<b>Básico</b>	100	100
<b>Mecánica</b>	78	78

Fuente: elaboración propia.

#### **2.5.4.3. Procedimiento de instalar las láminas a la estructura**

Las láminas irán sujetadas a la estructura mediante tornillos autorroscantes, para lo cual es necesario un taladro y un adaptador de copa hexagonal de 10

milímetros. Los tornillos deben ser colocados en los canales de las orillas de cada lámina; en el centro deben ir colocados cada 3 canales.

Para instalar los canales a la estructura se deben sujetar —mediante soldadura con electrodo especial para lámina galvanizada— a cada uno de los perfiles que están en la base de la estructura, tomando en cuenta la inclinación para que circule el agua. Los canales también deberán contar con cinchos que sujeten ambos lados y la base del canal, para evitar que se deformen por el peso del agua.

#### **2.5.4.4. Medidas de seguridad para trabajos en alturas**

Equipos por utilizar:

- Cinturones de seguridad
- Careta especial para soldadura eléctrica con protector solar de grado 12
- Gabacha de cuero para soldadura
- Botas con punta de acero

## **2.6. Sistema de filtración**

Este sistema es de vital importancia para permitir un óptimo funcionamiento y evitar que ingresen partículas indeseables a los depósitos. Estará conformado por 3 unidades de filtrado para que el agua pueda ser empleada en cualquier actividad que se realice en la institución, como ocurre con el agua de EMPAGUA.

### **2.6.1. Funcionalidad**

La unidad de filtrado estará compuesta por un primer y segundo filtro que atrapen todos los desechos de gran tamaño que pudiera contener el agua al ingresar en la unidad, como hojas de árboles, ramas o basura que pudieran llegar hacia el sistema de captación. Al salir el agua de la unidad, su finalidad es atrapar partículas pequeñas.

El objetivo de realizar el proceso de filtrado en dicha unidad es ubicarla al alcance de las personas, para facilitar su mantenimiento y evitar el uso de escaleras, etc. El mantenimiento de los filtros debe ser constante para garantizar su óptimo funcionamiento.

Un tercer filtro tiene la finalidad de purificar el agua antes de ingresarla a las dos cisternas, para que pueda ser usada en cualquier actividad, al igual que suministra EMPAGUA.

### **2.6.2. Tipos de filtros**

El primer filtro estará conformado por malla metálica Mesh 14, estándar que permite conocer el porcentaje de área libre así como la abertura en milímetros. Este tipo de malla tiene un 51% de área libre y una abertura de 1,13 milímetros.

El segundo filtro estará conformado por malla metálica Mesh 120, la cual tiene un área libre del 30% y una abertura de 0,122 milímetros.



Figura 12. **Filtro de malla metálica**



Fuente. <http://spanish.automobile-air-filters.com/sale-1817093-professional-fleetguard-oil-filters-with-metal-mesh-mb-p927-hf6305.html>, Consulta: agosto de 2015.

El tercer filtro estará conformado por carbón activado con número HC-285c4, el cual brinda un flujo de servicio o remoción de 14 GPM de cloro y 7 GPM de residuos orgánicos, con base en la descripción técnica del filtro. Además, es adecuado para una tubería de 1,5 pulgadas.

Figura 13. **Filtro de carbón activado**



Fuente. Filtros de agua. [www.aguamarket.com](http://www.aguamarket.com). Consulta: octubre 2015.

### **2.6.3. Materiales**

Los materiales por utilizar para la fabricación de la unidad filtradora son depósitos de plásticos que en su interior contienen los cartuchos de malla metálica. El filtro de carbón activado en forma de un cartucho cilíndrico se deposita en una carcasa plástica.

Figura 14. **Depósitos plásticos**



Fuente. Rotoplast. [www.rotoplast.com](http://www.rotoplast.com). Consulta: octubre 2015.

### **2.6.4. Unidades filtradoras requeridas por cada estructura**

Para evitar que la unidad de filtrado se sature y se desaproveche el agua captada en las estructuras, cada uno de los edificios contará con una unidad de filtrado. De esta manera, se requerirá de una menor frecuencia en el mantenimiento porque eliminará los desechos e impurezas del agua por separado para cada uno de los tres edificios.

### **2.6.5. Ventajas y desventajas**

Ventajas:

- Brindarle pureza al agua para poder emplearla en cualquier actividad.
- Evita dañar las bombas por desechos que pudieran ingresar a las cisternas.

Desventajas:

- Requiere de mantenimiento constante.
- Costo de implementación.

### **2.6.6. Ubicación de las unidades filtradoras**

El primer filtro será colocado a una distancia de 1,8 m del nivel del suelo; el segundo, a 1,5 m del nivel del suelo y el tercer filtro (de carbón activado) se encontrará a 1,2 m del nivel del suelo, con la finalidad de que sea accesible al momento de brindarle mantenimiento.

### **2.6.7. Acople al sistema**

El acople de los conductos al sistema de filtrado, para la unidad filtradora y el filtro de carbón activado, será mediante uniones de PVC roscadas, con el objetivo de permitir un fácil ensamblado.

## **2.7. Conductos**

### **2.7.1. Función**

La función de los conductos es transportar el agua que se acumula en los canales, hacia las distintas etapas de filtrado y posteriormente a las cisternas. Estarán dispuestos detrás de los edificios para evitar que se vean mal y que los alumnos puedan averiarlos.

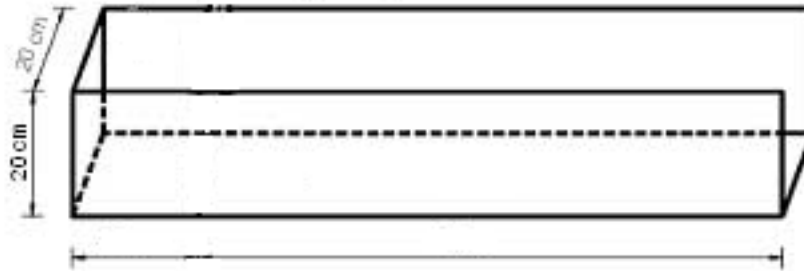
### **2.7.2. Principio de gravedad**

El agua fluirá a través de los tubos por acción de la fuerza de gravedad. Para ello es necesario que estén dispuestos verticalmente, así como las etapas de filtrado ubicadas a lo largo de los tubos, para que el agua no se quede estancada y, además, evitar el uso de bombas.

### **2.7.3. Dimensiones para conectar las estructuras con las cisternas**

Los canales para cada una de las estructuras tienen medidas estándar de 20 cm de lado, como se muestra en la figura 15. Los canales para cada techo estarán unidos a los tubos mediante una brida plástica de PVC. Además, serán sostenidos por cinchos de metal cada 100 cm, distancia adecuada para evitar que el canal se pandee y evitar que estén muy cerca uno de otro, lo cual conllevaría un gasto innecesario. Debido a la medida estándar de los canales es necesario unir dos o más de ellos, para lo cual se debe sobreponer 50 cm el canal que se encuentra a una menor distancia de la lámina. De esta manera se evitará que el canal tenga fuga y se desperdicie el agua captada.

Figura 15. Dimensiones de los canales



Fuente. elaboración propia

La dimensión del tubo será de 3 pulgadas de diámetro, tomando en cuenta la distancia entre el final del canal y el extremo del techo. Posteriormente se encontrará un codo de 90°, el cual estará unido a otro tubo que descenderá verticalmente a lo largo del edificio hasta una distancia de 1,8 m arriba del suelo. En esta parte se encontrará conectado el primer filtro.

Para conectar el primer filtro, el tubo debe tener un acople reductor de 3 a 1,5 pulgadas. Después, una unión roscada de 1,5 pulgadas para conectar al primer filtro de la unidad filtradora.

La salida del filtro tiene un diámetro de 1,5 pulgadas, al igual que las entradas y salidas de los otros dos filtros. Estas entradas y salidas tienen acoples roscados machos, por lo tanto, los acoples roscados que deben llevar los tubos deben ser hembras.

El tubo proveniente del tercer filtro lleva un acople de 90°, el cual debe estar a nivel del suelo para redirigir en posición horizontal el tubo hacia el tubo por donde ingresa el agua potable proporcionada por EMPAGUA. La unión entre estos dos tubos es mediante una unión T, sin necesidad de acoples reductores porque ambas tienen el mismo diámetro de 1,5 pulgadas.

## **2.7.4. Materiales**

### **2.7.4.1. Diámetro**

Se emplearán tubos con un diámetro de 3 pulgadas, suficiente para que circule la cantidad de agua prevista. Serán de PVC y deberán soportar una presión 80 PSI. Como ya se dijo, estarán en la parte trasera de cada uno de los edificios.

El diámetro de la entrada del primer filtro será de 1,5 pulgadas; por lo tanto, debe tener un reductor de 3 a 1,5 pulgadas.

### **2.7.4.2. Acoples**

Los acoples que se emplearán para unir los tubos y los filtros serán roscados, para permitir su fácil instalación y desinstalación.

### **2.7.4.3. Pegamento**

Las uniones en forma de T y los codos, así como los acoples roscados, irán unidos a los tubos mediante pegamento, el cual debe cumplir con las siguientes características:

- Para material PVC
- Soportar agua caliente y agua fría

## **2.7.5. Instalación**

### **2.7.5.1. Procedimiento de armado**

Debe llevarse a cabo de una manera independiente, debido a que los tubos pueden unirse fácilmente y no son de una sola pieza. Esta se encuentra conformada por varias partes, lo que da facilidad al momento de instalarlo.

### **2.7.5.2. Procedimiento de conexión con estructuras, cisternas y filtros**

- **Conexión entre el canal y la tubería**

La instalación parte de la conexión con el canal. Debe lijarse la parte externa del tubo PVC que irá introducida en la brida, para que el pegamento tenga una mejor adherencia en una superficie rugosa.

Posteriormente se deberá abrir un agujero de 3 pulgadas de diámetro en la parte final del canal y sujetarse una parte de la brida para trazar los puntos en donde se le taladrará para abrirle agujeros al final del canal.

Una vez hechos los agujeros se procede a atornillar las dos partes de la brida juntamente con el canal.

- **Tubería vertical**

La tubería vertical va unida al tubo proveniente del canal. Ambas se unen mediante un codo, el cual se lija por dentro al igual que el exterior de los tubos,

para generar una superficie rugosa que provea un mejor agarre entre ambas superficies junto con el pegamento.

En esta tubería se encuentran adaptados los filtros. Es necesario colocar uniones de tipo hembra, lijadas y adheridas con pegamento, para luego enroscar el filtro con una cinta sellante conocida como teflón. De igual manera se colocan las uniones tipo macho y se enroscan los filtros.

En el caso del primer filtro es necesario reducir el diámetro de la tubería (de 3 a 1,5 pulgadas) mediante un reductor unido a ambos tubos con pegamento.

- **Conexión entre los filtros y la tubería principal**

La unión se llevará a cabo mediante una T. Para ello es necesario interrumpir el flujo de agua proveniente de la calle mediante la llave de paso que se encuentra a un costado del contador. Posteriormente, se deberá cortar la tubería principal en donde entra el agua de la calle, para unirla con pegamento mediante una T a la tubería proveniente del sistema de captación. La unión y la parte de los tubos que se juntarán deben lijarse, al igual que las demás conexiones, para brindarle una superficie rugosa con mayor adherencia.



## **2.8. Mantenimiento**

### **Rutinas de mantenimiento preventivo**

- Cisternas: el mantenimiento está compuesto por:
  - Cada tres meses, inspección visual de las conexiones entre los tubos provenientes del sistema hacia la tubería principal, para detectar posibles fugas.
  - Limpieza programada cada 3 años.
  
- Estructura: esta parte del sistema es la que menos mantenimiento requiere, por el hecho de que no existen árboles cercanos que saturen de hojas los canales; sin embargo, hay ciertos aspectos que se deben tomar en cuenta.
  - Inspección y limpieza cada 2 años de toda la estructura de captación y los canales. Verificar que no haya indicios de corrosión, láminas y pernos fuera de lugar, o cualquier otro daño.
  
- Sistema de filtración: esta parte es la que más mantenimiento requiere. Si bien el agua proveniente de las estructuras es relativamente limpia, siempre existen pequeñas partículas contaminantes. Como se requiere de agua totalmente limpia y potable, hay que tomar en cuenta los siguientes aspectos.
  - Cada mes, inspección visual de cualquier actividad anómala en cada uno de los tres tipos de filtros.

- Limpieza mensual de las unidades filtradoras.
  - Cambio de los tres filtros cada tres meses.
  - Revisión anual del estado de cada una de las carcasas que contienen los filtros.
- Conductos: esta parte del sistema, al igual que las estructuras de captación, son las que menos mantenimiento requieren porque no están expuestos a daños superficiales; sin embargo, hay ciertos aspectos que se deben tomar en cuenta:
    - Inspección visual cada dos meses de toda la tubería, para verificar si existen daños, deformaciones o si hubiese algún tubo quebrado para reparar el elemento dañado.

## **2.9. Análisis del sistema**

El funcionamiento del sistema de captación de agua no requiere de ningún tipo de energía ni de ninguna persona que tenga que intervenir para que funcione; por lo tanto, no incurre en ningún costo de operación.

El sistema permite captar un promedio mensual de 110 m<sup>3</sup> de agua, cantidad suficiente para abastecer 25 hogares de 5 integrantes, con base en el promedio de agua que utiliza una persona al día (equivalente a 290 litros). Sin embargo, esta cantidad de agua que es posible captar representa el 14,3% de la demanda total de agua de la institución, debido al alto número de personas que atiende.

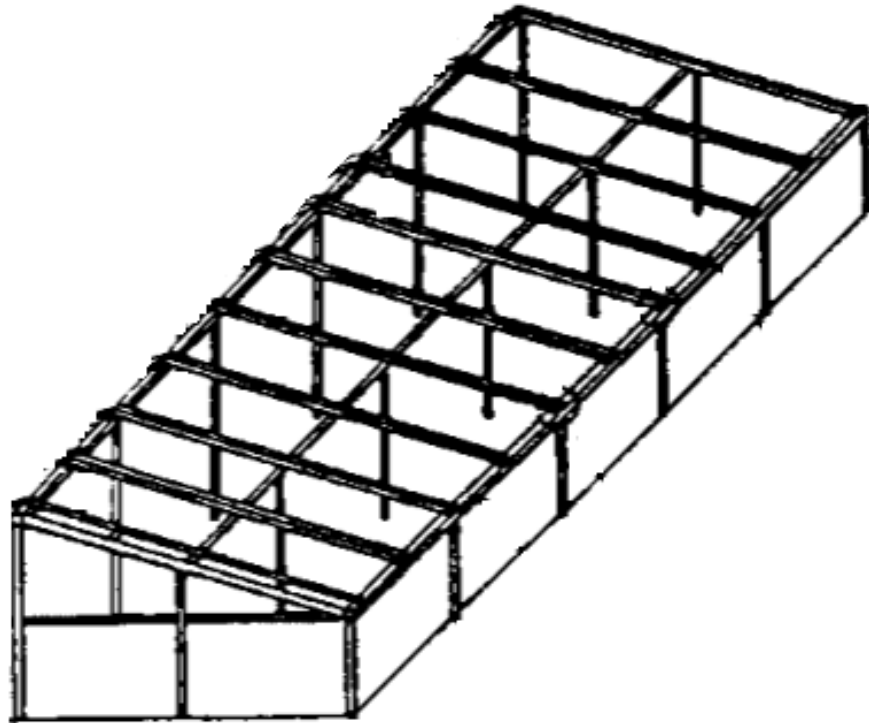
## 2.10. Resumen

Tabla XI. **Materiales necesarios para el sistema de captación de agua pluvial**

<b>Materiales</b>	<b>Presentación</b>	<b>Cantidad</b>
Longitud de perfil		2018,4 mts
Cantidad de láminas	9 pies	1056 unidades
	15 pies	140 unidades
Longitud del canal		108 mts
Tuberías	1,5"	190 mts
	3"	25.3 mts
Depósitos plásticos		9 unidades
Filtros metálicos mesh 14		3 unidades
Filtros metálicos mesh 120		3 unidades
Filtros de carbón activado		3 unidades
Tornillos		593 unidades
Tarugos		593 unidades
Pintura de aceite		5 galones
Tiner		10 galones
Brocha		4 unidades
Electrodos		40 libras
Tornillos de punta de broca		1 321 unidades
Cinchos		100 unidades
Bridas plásticas		3 unidades
Reductores de 3" a 1.5"		3 unidades
Acoples		9 unidades
Codos 90°		3 unidades
Uniones en T		1 unidad
Pegamento		2 litros
Teflón		6 rollos

Fuente: elaboración propia.

Figura 16. **Bosquejo de la estructura del sistema de captación**



Fuente: <http://www.fao.org/docrep/005/S8630S/s8630s05.htm>

### **3. ESTUDIO ADMINISTRATIVO – LEGAL**

Este estudio consiste en determinar la cantidad de personal que se requiere para instalar y operar el sistema de captación, así como establecer las responsabilidades del personal encargado de brindarle mantenimiento.

Adicionalmente, se define cada uno de los aspectos legales requeridos por la Municipalidad que se deben considerar al instalar las estructuras de captación, así como la forma en que la institución desarrolla los proyectos de este tipo.

#### **3.1. Personal requerido**

El personal requerido para la puesta en marcha de este proyecto se divide en dos partes: la primera, el personal para la fabricación e instalación del sistema de captación; la segunda, el encargado de brindarle el mantenimiento.

El que se encargará de la instalación deberá ser subcontratado, ya que el personal de mantenimiento de la institución no cuenta con la experiencia ni el equipo necesario para construir e instalar el sistema de captación. Debe garantizar por escrito la durabilidad del proyecto y el correcto funcionamiento de todos los elementos del sistema, así como cumplir con las normas de seguridad estándar, de acuerdo con cada una de las actividades que deberán llevar a cabo en la instalación.

El mantenimiento programado estará a cargo del personal de mantenimiento con que cuenta la institución. Deberán cumplir con cada uno de los requerimientos detallados en la sección de mantenimiento del estudio técnico,

en donde se especifica las tareas por realizar, así como la frecuencia con la que se deben llevar a cabo.

La institución cuenta con personal de mantenimiento y un supervisor, quien es el encargado de la planificación y coordinación para mantener en óptimas condiciones el funcionamiento de la institución y de llevar a cabo las tareas requeridas. Por lo tanto, el plan de mantenimiento le será entregado al encargado para que el coordine los tiempos de operación y facilite las herramientas necesarias para que el mantenimiento sea llevado a cabo correctamente.

### **3.2. Establecer responsabilidades**

El supervisor de mantenimiento es el encargado de coordinar las actividades requeridas por el plan de mantenimiento, así como de asignar tareas al personal de mantenimiento.

A este último le será entregado un plan en donde se detallan las actividades que debe llevar a cabo para mantener en correcto funcionamiento el sistema de captación. Además, debe reportar los problemas que surjan y reportar cualquier anomalía.

### **3.3. Personal de mantenimiento**

Está conformado por cuatro personas con la experiencia y la preparación necesarias para solucionar cualquier inconveniente en las instalaciones. Por lo tanto, el mantenimiento no representa ningún problema. Las actividades serán manejadas mediante una programación que se ajusta a lo que requieren las instalaciones y a lo que surja día a día. Por lo tanto, las actividades del plan de

mantenimiento deberán ser agregadas a la programación del personal de mantenimiento.

### **3.4. Políticas de la institución relacionadas a nuevos proyectos**

La fundación tiene puertas abiertas a proyectos que proporcionen una mejora tanto en las instalaciones como en las operaciones. Actualmente ha centrado su interés en proyectos en donde se haga uso de los recursos naturales, con la finalidad tanto de contribuir al planeta como de llevar a cabo sus operaciones de una manera eficiente.

Cada proyecto —presentado por empresas particulares o estudiantes universitarios— sigue un proceso de evaluación, en el cual se realizan análisis económicos, financieros y técnicos. La evaluación la lleva a cabo el jefe de mantenimiento, quien efectúa una evaluación técnica para determinar si el proyecto es de beneficio para la institución. Posteriormente presenta el proyecto a todo el personal administrativo, el que lo analiza desde un punto de vista financiero y económico para determinar si el proyecto beneficia a la institución.

Una vez el proyecto es aceptado, continúa un proceso administrativo en donde el Gerente de Relaciones Internacionales solicita donaciones extranjeras, dado que la institución no tiene fines lucrativos.

### **3.5. Donaciones extranjeras para gestión de proyectos**

Las donaciones extranjeras tienen diversos propósitos. Son para que la institución pueda funcionar sin interrumpir sus labores durante el año educativo. Sin embargo, también obtiene donaciones para mejoras en las instalaciones, renovación de equipo empleado en actividades educativas, remodelación o

ampliación de las instalaciones, así como para proyectos que propicien el uso de energías renovables.

Las donaciones son llevadas a cabo por empresas, ONG e instituciones religiosas, además de diversas empresas a nivel nacional que aportan donaciones anuales para contribuir con el funcionamiento de la institución.

Cuando el proyecto recibe la aprobación del personal evaluador, continúa un proceso de solicitud de donaciones extranjeras, el cual es realizado por el Gerente de Relaciones Internacionales, quien cuenta con experiencia en la negociación con empresas de otros países.

Una vez aprobada la donación se procede realizar el proyecto.

### **3.6. Aspectos legales**

#### **3.6.1. Análisis de artículos relacionados con proyectos de desarrollo sostenible**

- En su artículo 7 inciso a), el Plan de Ordenamiento Territorial del municipio de Guatemala establece que se debe propiciar el mejoramiento de la calidad de vida, generar una responsabilidad ambiental y competitividad económica. Independientemente de que a través del sistema de captación de agua de lluvia busca reducir costos de operación, también procura afianzar la responsabilidad ante el medio ambiente.
- En su artículo 11, titulado Obligaciones y responsabilidades derivadas del ordenamiento territorial, establece que toda persona individual o



jurídica que dentro del municipio de Guatemala pretenda fraccionar un predio, cambiar el uso del suelo, realizar obras en un inmueble —como en el caso del sistema de captación, en donde la estructura se considera una obra de construcción— deberá contar con la autorización municipal.

- El artículo 61, titulado Emisión de licencias municipales, detalla los tipos de licencias para los diversos tipos de construcciones o modificaciones que se pueden realizar. Para el caso de la institución, debe obtener una licencia de obra de construcción mayor, la cual autoriza la ejecución de obras y pavimentaciones mayores a 30 metros.

### **3.6.2. Consideraciones legales para la implementación y puesta en marcha del proyecto**

Para la implementación del proyecto debe tomarse en cuenta que, por tratarse de una modificación a las instalaciones que excede los 30 m<sup>2</sup>, se deberá tramitar una licencia de construcción para obras mayores en la municipalidad de Guatemala. El procedimiento consiste en someter el proyecto a una evaluación de las autoridades, con el fin de determinar si puede representar daño para los vecinos o la comunidad.



## **4. ESTUDIO DE IMPACTO AMBIENTAL**

Consiste en definir los impactos positivos y negativos como consecuencia del proyecto, con el propósito de definir cada norma de seguridad al momento de instalar y poner en funcionamiento al sistema. Incluye las medidas que se deberán implementar para mitigar los impactos negativos que genera el proyecto.

### **4.1. Impactos**

#### **4.1.1. Impactos adversos y su evaluación**

- **Desechos sólidos**

En el proceso de captación de agua del sistema en estudio, no se produce ningún desecho de este tipo; sin embargo, existe la posibilidad de que cierta cantidad de desechos que pudieran viajar por acción del viento, como el caso de bolsas plásticas, hojas de árboles y otros, puedan introducirse dentro del sistema. Estos circularán por las tuberías y quedarán atrapados en los filtros, de los cuales se extraerán y se desecharán en los depósitos de basura que se utilizan habitualmente en la institución.

La cantidad de desechos sólidos por ser atrapados en los filtros es totalmente variable. La evaluación de la cantidad y el tipo de desechos atrapados en los tres filtros será llevada a cabo al momento de realizar el mantenimiento. A partir de entonces se determinará si aumenta o disminuye la frecuencia con que se debe realizar la limpieza, establecida previamente en la rutina de mantenimiento.

- **Impacto visual**

El proyecto contará con un impacto visual mínimo, puesto que cada elemento que conforma el sistema está dispuesto de tal forma que no es visible fácilmente. Las estructuras de captación poseen una mínima inclinación de 2 m en su parte más alta, lo cual dificulta que puedan ser vistas fácilmente desde el nivel del suelo.

Además, cada edificio cuenta con un borde de 1 m de alto. Su finalidad es tanto impedir que el agua que circula por el techo descienda por las paredes, como brindar seguridad cuando el personal sube a realizar cualquier reparación o mantenimiento. Este borde impide por completo la visión de la estructura. Cuando es observada desde un segundo nivel, en el tercer y cuarto nivel para los edificios que cuentan con este nivel, es visible una mínima parte de la estructura, como el caso del edificio de básico cuando es visto desde el de diversificado y viceversa. Para el edificio de mecánica queda completamente oculto. Dicho impacto visual no es lo suficientemente grande para considerarlo como un problema.

Las tuberías que descienden por el edificio no son visibles puesto que estarán dispuestas en la parte de atrás de cada uno de los mismos, en donde solo el personal de mantenimiento tiene acceso. Igualmente, las unidades filtradoras se encuentran detrás de cada uno de los edificios.

- **Ruido**

Los ruidos producidos por el sistema de captación son ocasionados al chocar el agua con la lámina. Si bien el sonido que se produce es fuerte, el impacto en las personas que usan las instalaciones será mínimo, puesto que no se trata de un techo de lámina sino de una estructura arriba de un techo de

concreto, el cual que bloquea gran parte del ruido. Por lo tanto, no hay necesidad de colocar ningún tipo de aislante acústico.

El nivel de ruido en las aulas de los niveles más altos de cada edificio será evaluado con un decibelímetro, con la finalidad de conocer la cantidad de sonido a la cual estarán expuestas las personas que usen las aulas.

#### **4.1.2. Impactos benéficos y su evaluación**

- **Aprovechamiento de los recursos naturales**

La finalidad del proyecto es aprovechar la lluvia como recurso natural para reducir la cantidad de recursos empleados en llevar a cabo sus operaciones. Esto, además de brindarle un beneficio económico a la institución, contribuye a fomentar una cultura de aprovechamiento de recursos naturales en los estudiantes.

- **Captación de agua**

El sistema de captación de agua será capaz de brindar 110 m<sup>3</sup>, cantidad que contribuirá a reducir el uso del agua suministrada por EMPAGUA. De esta manera, la institución desarrollará sus actividades de una manera eficiente.

#### **4.2. Normas de seguridad**

Las normas de seguridad inician desde el momento en que se pone en marcha el proyecto. La instalación estará a cargo de personal subcontratado por la institución, quienes contarán con reglas de seguridad específicas de acuerdo a las actividades que realizan.

Las normas que se deben considerar son las siguientes:

- **Normas de seguridad generales**

- Restringir el paso del personal no autorizado a las partes traseras de los edificios, para evitar que los estudiantes puedan averiar las unidades filtradoras y/o los tubos. El paso se restringirá mediante un rótulo en donde se indicará la prohibición del paso.

- **Normas de seguridad del sistema en funcionamiento**

- **Cisternas**

Al realizar la limpieza programada en el plan, deberá verificarse que ninguna cisterna tenga fuga, ya que esto podría ocasionar un deslave de la tierra que se encuentra alrededor.

- **Estructura de captación**

Al efectuar la inspección visual programada en el plan de mantenimiento, se deberá verificar y reparar inmediatamente cualquier lámina o perfil de la base que pudiera tener una parte suelta.

- **Tuberías y unidades filtradoras**

Al hacer la inspección visual programada, la persona encargada deberá cerciorarse de que los tubos instalados desde la estructura, los que introducen el agua captada en las cisternas y las unidades filtradoras, no tengan ninguna fuga,

ya que se estaría desaprovechando tal recurso y reduciría la eficiencia del sistema.

#### **4.3. Conclusión de viabilidad del proyecto**

El proyecto consiste en la implementación de un sistema de captación de agua pluvial, cuyo objetivo es aprovechar los recursos naturales como la lluvia.

Al interactuar con el medio ambiente que lo rodea, el proyecto tiene varios puntos de análisis. Al investigar y estudiar detalladamente cada uno de ellos, se determina que tiene ciertos impactos beneficiosos y otros no beneficiosos para el medio ambiente que lo rodea.

- Impactos no benéficos

Desechos sólidos: el proyecto no produce ninguna clase de desechos; sin embargo, por la acción del viento, algún desecho podría introducirse y quedar atrapado en los filtros, y luego se desearía. Por lo tanto, no representa ningún peligro para el medio ambiente.

Impacto visual: lo único visible de cada una de las partes que conforman el sistema de captación, son las estructuras. Estas son visibles desde un edificio a otro si quien observa se encuentra en el tercer o cuarto nivel. En el caso de las personas que llegan de visita o se encuentran en los patios, aulas del primer y segundo nivel, no percibirán la existencia de la estructura de captación.

Por lo tanto, el sistema de captación no representa ningún tipo de contaminación visual puesto que el entorno que rodea a la institución es un área urbana, en donde son comunes los techos de láminas.

Ruido: la estructura de captación y los techos de lámina ocasionan ruido al llover; sin embargo, el ruido se ve considerablemente reducido, ya que no se trata de un techo de lámina directamente. Es, por lo tanto, un mínimo impacto auditivo el que se genera.

- Impactos benéficos

Aprovechamiento de los recursos naturales: el sistema de captación contribuye a aprovechar el agua de lluvia, que comúnmente se desecharía en los tragantes. Genera con ello un beneficio económico, sumado al interés en los alumnos por proyectos que contribuyan al medio ambiente.

Por lo tanto, el proyecto es factible, ya que los impactos que genera al medio ambiente son beneficiosos y, el caso del impacto visual y el ruido, son tolerables.

#### **4.4. Medidas de mitigación**

Las medidas de mitigación para reducir los impactos que el proyecto genera parten de una medición del nivel de sonido que se produce en las aulas que se encuentran en el nivel más alto de los tres edificios con estructura de captación.

La medición será programada por el jefe de mantenimiento, para que los colaboradores efectúen la medición un día con bastante lluvia, para que el ruido producido al chocar el agua con la lámina sea lo más fuerte posible.

Las mediciones, efectuada con un decibelímetro, serán realizadas en cada aula de los niveles elegidos.



A continuación se analizarán los datos obtenidos para evaluar si el nivel de sonido supera o no los 50 decibeles, cantidad soportable y que no ocasionará ninguna interferencia en las actividades educativas.

Si no supera los 50 decibeles, no se deberá tomar ninguna medida correctiva, puesto que no genera ningún peligro ni interferencia para las personas que se encuentran en las aulas. Si supera los 50 decibeles, la acción correctiva consistirá en la implementación de un cielo falso de poliestireno expandido, conocido comercialmente como duroport, para reducir la cantidad de sonido que ingresa a las aulas.

El cielo falso deberá ser instalado por el personal de mantenimiento de la institución.

La descripción para instalar el cielo falso se limita a generalidades, puesto que la base fundamental del proyecto es implementar el sistema de captación de agua. El personal de mantenimiento cuenta con suficiente experiencia en la instalación de este tipo de techos, ya que en varias áreas de la institución —en donde el techo es de lámina— lo han colocado. El procedimiento inicia con la medición del largo y el ancho de las aulas en donde se colocará.

Posteriormente se procede a la instalación de los marcos de aluminio, los cuales tienen una medida estándar de 2 por 2 pies. La instalación consiste en fijar cada marco mediante alambres, los cuales van sujetos al techo. Al estar fijos, se coloca cada plancha de duroport, las cuales —al igual que los marcos— miden 2 pies de lado.



## **5. ESTUDIO ECONÓMICO**

Consiste en definir el costo de la inversión inicial de cada uno de los recursos necesarios para implementar el sistema de captación de agua pluvial. Además, definir los costos en que se incurrirá por concepto de mano de obra y por cada uno de los mantenimientos (preventivos y correctivos) que se lleven a cabo durante la vida útil del proyecto.

### **5.1. Análisis de costos**

Por tratarse de un proyecto cuya finalidad es aprovechar los recursos naturales —para beneficio de las personas que usan las instalaciones—, la institución busca también un beneficio económico al reducir sus costos de operación mediante la disminución del consumo de agua de la empresa encargada de suministrar dicho servicio (EMPAGUA).

Para la implementación y el funcionamiento del proyecto, la institución incurrirá en dos tipos de gasto: la inversión inicial y los costos de mantenimiento. Estos se subdividen en los recursos necesarios para llevar a cabo las rutinas de mantenimiento establecidas para el sistema de captación, descrito en el capítulo dos, y en la reparación de las averías que puedan surgir durante la vida útil del proyecto.

#### **5.1.1. Inversión inicial**

El proyecto parte de la inversión inicial, la cual consta del desembolso monetario que deberá realizar la institución a cualquiera de las dos empresas que

cotizaron para implementar del sistema de captación. Dicha inversión será pagada en tres partes a la empresa que desarrolle el proyecto: comprende un adelanto del 30%, un 20% al completar la mitad del proyecto y el 50% finalizar.

#### **5.1.1.1. Sistema de captación**

##### **5.1.1.1.1. Materiales**

- **Estructura**

Para fabricar la estructura se utilizará un perfil angular en forma de L, con un grosor de  $\frac{1}{4}$  de pulgada. Este perfil se comercializa en longitudes de 6 m. Existen distribuidoras que venden en distintas medidas, para facilidad de quienes trabajan con este tipo de materiales; sin embargo, no es beneficioso adquirirlo de esta manera, puesto que implica un mayor costo. Además, por el gran tamaño de las estructuras se deberán unir varios perfiles y cortarlos para obtener las medidas requeridas.

- **Estructura para el techo 1**

La base cuenta con las siguientes medidas: 23,7 m de ancho, 34,5 m de largo y 1 metro de alto. Además, 14 soportes a lo largo, 8 soportes a lo ancho y 18 laterales.

Para determinar la longitud del perfil necesaria para formar la base, es necesario multiplicar el ancho de la base por 8. De esta manera se obtiene una longitud de 189,6 m.

Luego se multiplica el largo de la base por 14, para obtener la longitud del perfil que se utilizará, y que es de 483 m.

Se multiplica la altura de la base, que es de 1 m por 28, para obtener la longitud necesaria para cubrir cada una de las alturas de la base: se obtiene de esta manera una longitud de 28 m.

Se multiplica la distancia de cada uno de los soportes, la cual se obtuvo de la misma manera que la distancia del plano inclinado, utilizando el teorema de Pitágoras. Mide 5,1 m y la cantidad de soportes es de 18, de esta manera se obtiene una longitud de 91,8 m.

Se suman las cuatro longitudes mencionadas para obtener la cantidad de metros que se necesitara de perfil, la cual es de 792,4 m.

Para determinar la longitud del perfil necesaria para formar la sección triangular, es necesario multiplicar el largo de la sección triangular por 6. Se obtiene una longitud de 189,6 m.

También se multiplica el ancho de la sección triangular por 9, para obtener la longitud total de perfil a utilizar. Se obtiene una longitud de 213,3 m.

Se multiplica la altura de la sección triangular, que es de 1 m por 21, para obtener la longitud necesaria para cubrir cada una de las alturas de la base. Se obtiene una longitud de 21 m.

Se suman las tres longitudes mencionadas para establecer que la cantidad de perfil necesaria para conformar la base es de 423,9 m. Por lo tanto, la longitud total de perfil para la estructura de captación del techo 1, es de 1216,3 m.

Tabla XII. **Longitud del perfil requerido para el techo 1**

Área	Longitud
<b>Base</b>	792,4
<b>Sección triangular</b>	423,9
<b>Total</b>	1 216,3

Fuente: elaboración propia.

▪ **Estructura para el techo 2**

En el área de 4 niveles, la base cuenta con las siguientes medidas: 6 m de ancho, 25 m de largo y 1 metro de alto, además de 10 soportes a lo largo, 4 a lo ancho y 10 laterales.

La longitud del perfil necesaria para formar la base se determina de la misma manera que para el techo 1, para una longitud de 221 m.

La longitud del perfil necesaria para formar la sección triangular, se determina de la misma manera que para el techo 1. Tomando en cuenta que la parte inclinada mide 6,1 m, la longitud es de 57,5 m.

Tabla XIII. **Longitud del perfil requerido para el techo 2 (área de 4 niveles)**

Área	Longitud
Base	221
Sección triangular	60,5
Total	281,5

Fuente: elaboración propia.

En el área de 3 niveles, la base cuenta con las siguientes medidas: 7 m de ancho, 10 m de largo y 1 metro de alto, además de contar con 6 soportes a lo largo, 4 soportes a lo ancho y 6 soportes laterales.

La longitud del perfil necesaria para formar la base, se determina de la misma manera que para el techo 1, obteniendo, así una longitud de 118.6 m.

La longitud del perfil necesaria para formar la sección triangular, se determina de la misma manera que para el techo 1, tomando en cuenta que la parte inclinada mide 7.1 m, obteniendo, así una longitud de 34.3 m.

Tabla XIV. **Longitud del perfil requerido para el techo 2 (área de 4 niveles)**

<b>Área</b>	<b>Longitud</b>
Base	118,6
Sección triangular	34,3
Total	152,9

Fuente. Elaboración propia

#### ▪ **Estructura para el techo 3**

La base tiene las siguientes medidas: 7,5 m de ancho, 30,5 m de largo y 1 metro de alto, además de 12 soportes a lo largo, 4 a lo ancho y 12 laterales.

La longitud del perfil necesaria para formar la base se determina de la misma manera que para el techo 1. Se obtiene así una longitud de 285,2 m.

La longitud del perfil necesaria para formar la sección triangular se determina de la misma manera que para el techo 1. Tomando en cuenta que la parte inclinada mide 7,6 m, la longitud es de 82,1 m.

Tabla XV. **Longitud del perfil requerido para el techo 3**

<b>Área</b>	<b>Longitud</b>
Base	285,2
Sección triangular	82,1
Total	367,3

Fuente: elaboración propia.

Por lo tanto, la longitud de perfil que se utilizará para las estructuras de los edificios es de 2018 m. Dado que la unidad estándar en la cual se vende es de 6 m y tiene un valor de Q100, el costo del perfil para la fabricación de la estructura será de Q201 800,00.

- **Láminas**

La cantidad de láminas necesarias para cubrir las estructuras se detalla a continuación, así como los costos.



Tabla XVI. **Costo de láminas**

<b>Tamaño</b>	<b>Cantidad</b>	<b>Costo individual</b>	<b>Costo total</b>
9 pies	1056	Q60,00	Q63 360,00
15 pies	140	Q80,00	Q11 200,00
Total	1196		Q74 660,00

Fuente: elaboración propia.

○ **Canal**

Los canales tienen una medida estándar de 6 m longitud y 20 cm de lado. La longitud por utilizar es igual al largo de las estructuras de captación para cada techo. Tomando en cuenta que el edificio de básicos cuenta con dos techos, más la distancia que se sobrepone un canal sobre otro cuando se necesita unir dos o más de ellos.

La longitud total del largo de cada una de las estructuras de captación es de 100 m, a lo cual se le debe sumar 8 m distancia correspondientes a los 0,5 m de traslape requerido para realizar la unión del canal.

Por lo tanto, la longitud total es de 108 metros. Dado que el precio de los 6 m de canal tiene un valor de Q100 y que se necesitarán 18 canales, el valor total será de Q10 800.

- **Tuberías**

La longitud estándar de las tuberías es de 6 m, tanto para las tuberías de 3 y 1,5 pulgadas. Tienen un costo de Q20 y Q32, respectivamente, para las longitudes desde la unión del canal hasta la de tubería principal, para cada edificio.

**Tabla XVII. Longitud de las tuberías**

Edificio	Grosor	Longitud	Cantidad de tubos requeridos	Costo unitario	Costo total
<b>Diversificado</b>	3"	5,7	1	Q32,00	Q182,40
	1,5"	70	12	Q20,00	Q1 400,00
<b>Básico</b>	3"	13,9	2	Q32,00	Q444,80
	1,5"	50	8	Q20,00	Q1 000,00
<b>Mecánica</b>	3"	5,7	1	Q32,00	Q182,40
	1,5"	70	12	Q20,00	Q1 400,00
<b>Total</b>					Q4 609,60

Fuente: elaboración propia.

- **Unidades filtradoras**

Las unidades filtradoras están conformadas por un total de 9 depósitos plásticos y 3 filtros de cada tipo. El costo se describe a continuación.

Tabla XVIII. **Costos de unidades filtradoras**

Equipo	Cantidad	Costo unitario	Costo total
Depósitos plásticos	9	Q70,00	Q630,00
Filtros metálicos mesh 14	3	Q40,00	Q120,00
Filtros metálicos mesh 120	3	Q80,00	Q240,00
Filtros de carbón activado	3	Q180,00	Q540,00
<b>Total</b>			<b>Q1 530,00</b>

Fuente: elaboración propia.

### 5.1.1.2. Instalación

#### 5.1.1.2.1. Materiales

Tabla XIX. **Costo de materiales**

Materiales	Diversificado	Básico	Mecánica	Total	Costo unitario	Costo total
Tornillos	237	200	156	593	Q0,10	Q59,30
Tarugos	237	200	156	593	Q0,05	Q29,65
Pintura de aceite (Gal)	5			5	Q40,00	Q200,00
Tiner (Gal)	10			10	Q40,00	Q400,00
Brocha (unidad)	4			4	Q5,00	Q20,00
Electrodos	40			40	Q12,00	Q480,00
Tornillos punta de broca	750	305	266	1321	Q0,25	Q330,25
Cinchos	35	35	30	100	Q4,00	Q400,00
Bridas plásticas	1	1	1	3	Q55,00	Q165,00
Reductores de 3" a 1,5"	1	1	1	3	Q6,00	Q18,00
Acoples	3	3	3	9	Q1,50	Q13,50
Codos 90°	1	1	1	3	Q1,00	Q3,00
Uniones en T	1			1	Q2,00	Q2,00
Pegamento	2			2	Q30,00	Q60,00
Teflón	6			6	Q3,00	Q18,00
<b>Total</b>						<b>Q2198,70</b>

Fuente: elaboración propia.

### 5.1.1.3. Mano de obra

El contrato con la empresa encargada de la realización del proyecto tendrá una duración de 2 meses, en el caso de la empresa Opción Industrial S.A. y 1,5 meses en el caso de la empresa Multiservicios Pacheco, con valores de Q50 000,00 y Q45 000,00, respectivamente.

### 5.1.2. Análisis de costos

Tabla XX. Resumen de costos

	Costo
<b>Estructuras</b>	Q201 800,00
<b>Láminas</b>	Q74 660,00
<b>Canales</b>	Q10 800,00
<b>Tuberías</b>	Q4 609,60
<b>Unidades filtradoras</b>	Q1 530,00
<b>Equipo para instalación</b>	Q2 198,70
<b>Mano de obra</b>	Q45 000,00
<b>Total</b>	Q340 598,30

Fuente: elaboración propia.

La implementación y la puesta en marcha del sistema de captación de agua cuenta con un único costo, el cual corresponde a la inversión inicial, puesto que no requiere de ningún tipo de energía ni de insumo para poder funcionar. Tiene un valor de Q340 598,30.

### 5.1.3. Mantenimiento

Los costos para mantener en funcionamiento el sistema de captación de agua están relacionados con la compra del equipo que eventualmente requiere

cambio, como los filtros. Estos serán cambiados cada 3 meses. También hay que considerar los materiales para la limpieza del sistema, así como las partes que se sustituyan por sufrir algún tipo de avería. Cada una de las actividades requeridas serán realizadas por el personal interno de mantenimiento. Para ello no se contempla ningún pago adicional, ya que el sistema de captación forma parte de las instalaciones.

Tabla XXI. **Costos de mantenimiento preventivo**

Equipo	Costo trimestral
Filtros	Q300,00
Equipo de limpieza	Q50,00
Total	Q350,00

Fuente: elaboración propia.

#### Costo de mantenimiento por avería

Se tendrá previsto un monto anual de Q2 000,00 para cualquier mantenimiento por avería que se tenga que llevar a cabo.



## **6. ESTUDIO FINANCIERO**

El estudio financiero consiste en definir la viabilidad del proyecto a lo largo de su vida. Se analiza mediante los métodos de Valor Actual Neto, Tasa Interna de Retorno y Análisis Beneficio Costo, considerando la inversión inicial, costos de mantenimiento preventivo y correctivo, así como el beneficio por reducción de costos al momento de estar en marcha el proyecto.

### **6.1. Análisis financiero**

Mediante el estudio financiero se dará a conocer si la implementación del sistema de captación le representa un beneficio económico a la institución, mediante los métodos de VAN, TIR y B/C. Debido a que estos métodos de evaluación consisten en realizar comparaciones de dinero a lo largo de la vida útil del proyecto, y considerando de que el dinero disminuye su valor real conforme el paso del tiempo, se debe utilizar una tasa de interés igual a la tasa de inflación actual vigente en el país.

#### **6.1.1. Flujo de caja proyectado**

El proyecto será evaluado para un periodo de 10 años, los cuales corresponden a la vida útil del proyecto. Los flujos comprendidos para este periodo están determinados por la inversión inicial, costos de mantenimiento preventivo, costos de mantenimiento por avería y beneficio económico que se obtiene mes a mes.

Para este tipo de proyecto, en donde la inversión inicial será obtenida mediante una donación, es conveniente realizar un análisis que incluye la inversión inicial en el flujo de caja, con la finalidad de conocer la rentabilidad total del proyecto. Sin embargo, el análisis en donde no se incluye la inversión inicial es el que servirá para determinar si el proyecto es financieramente viable.

Además, el proyecto no cuenta con costos de operación ni valor de rescate, ya que no se trata de la compra de maquinaria o equipo alguno. Tampoco se incurre en ningún costo de operación.

Los flujos determinados inicialmente se encuentran en distintos periodos, desde mensuales y trimestrales. Es necesario trasladarlos a periodos de un año, con la finalidad de facilitar la evaluación por cada uno de los métodos anteriormente descritos.

Para realizar y poder evaluar correctamente con valores reales es indispensable hacer uso de una tasa de interés, la cual corresponde a la tasa mensual de inflación actual y vigente en el país. Su valor es de 2,95%, el cual corresponde al mes de diciembre del año 2014. En ese mes la inflación fue estable, en comparación con el año 2015 que fue un año electoral y sus valores tuvieron mucha variabilidad. Los datos fueron obtenidos de la página del Banco de Guatemala.



Tabla XXII. **Porcentajes de inflación**

Periodo	1996	1997	1998	1999	2000	2001	2002	2003	2004	2005	2006	2007	2008	2009	2010	2011	2012	2013	2014	2015
Enero	9.76	10.8	7.29	6.29	5.27	6.05	8.85	6.2	6.21	9.04	8.08	6.22	8.39	7.88	1.43	4.9	5.44	3.86	4.14	2.32
Febrero	10.83	12.66	5.45	5.17	6.62	5.99	9.01	6	6.26	9.04	7.26	6.62	8.76	6.5	2.48	5.24	5.17	4.18	3.5	2.44
Marzo	11.48	11.51	6.11	3.99	8.28	5.42	9.13	5.78	6.57	8.77	7.28	7.02	9.1	5	3.93	4.99	4.55	4.34	3.25	2.43
Abril	11.95	10.13	6.94	3.47	9.07	4.87	9.25	5.67	6.65	8.88	7.48	6.4	10.37	3.62	3.75	5.76	4.27	4.13	3.27	2.58
Mayo	11.02	9.61	7.32	3.73	7.36	6.05	9.31	5.56	7.27	8.52	7.62	5.47	12.24	2.29	3.51	6.39	3.9	4.27	3.22	2.55
Junio	10.34	8.97	7.43	4.22	7.23	6.3	9.14	5.24	7.4	8.8	7.55	5.31	13.56	0.62	4.07	6.42	3.47	4.79	3.13	2.39
Julio	11.6	7.98	7.27	5.22	6.14	6.97	9.1	4.65	7.64	9.3	7.04	5.59	14.16	-0.3	4.12	7.04	2.86	4.74	3.41	2.32
Agosto	12.03	8.05	6.31	6.03	4.71	8.79	7.73	4.96	7.66	9.37	7	6.21	13.69	-0.73	4.1	7.63	2.71	4.42	3.7	1.96
Septiembre	11.77	8.33	5.49	6.79	4.29	8.99	7.1	5.68	8.05	9.45	5.7	7.33	12.75	0.03	3.76	7.25	3.28	4.21	3.45	1.88
Octubre	10.64	8.48	4.97	7.57	3.84	9.47	6.6	5.84	8.64	10.29	3.85	7.72	12.93	-0.65	4.51	6.65	3.35	4.15	3.64	2.23
Noviembre	10.44	7.66	7.35	5.15	4.17	9.51	6.34	5.84	9.22	9.25	4.4	9.13	10.85	-0.61	5.25	6.05	3.11	4.63	3.38	2.51
Diciembre	10.85	7.13	7.48	4.92	5.08	8.91	6.33	5.85	9.23	8.57	5.79	8.75	9.4	-0.28	5.39	6.2	3.45	4.39	2.95	3.07

Fuente: Instituto Nacional de Estadística (INE) [www.ine.com](http://www.ine.com). Consulta octubre 2015.

El flujo de caja está compuesto por las siguientes cantidades:

- Inversión inicial: es una única cantidad que se da al inicio del proyecto. Se utiliza para la construcción e instalación del sistema de captación, cuyo valor es de Q310 598,30
- Costo de mantenimiento preventivo: comprendido por las partes que se deben reemplazar cuando cumplen su vida útil y por los elementos necesarios para limpieza de las partes que lo requieren. Su valor es de Q350,00 trimestrales.
- Costo de mantenimiento por avería: comprende el reemplazo de piezas que por algún motivo fallen e impidan así su correcto funcionamiento. Su valor estimado es de Q2000,00 anuales.

- Beneficio económico: está compuesto por la cantidad de dinero que la institución dejará de pagar a la EMPAGUA al momento de encontrarse en marcha el proyecto.

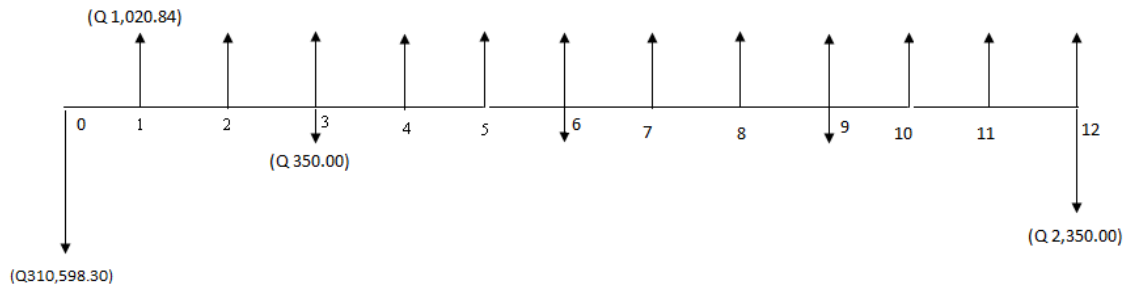
La institución consume mensualmente un promedio de 1 065 m<sup>3</sup> y paga un promedio mensual de Q7 173,88. La implementación del sistema permitirá captar 167,94 m<sup>3</sup>, un 14,23% del total del agua que utiliza mensualmente.

Partiendo de estos datos y mediante una multiplicación entre el consumo promedio mensual, el porcentaje de agua que se captará y se dejará de utilizar de EMPAGUA, se establece que la institución obtendrá un beneficio económico mensual de Q1 020,84

Los flujos de caja son representados mediante el diagrama que se presenta a continuación, en donde el beneficio económico se percibe durante los 12 meses del año por evaluar. Se representa mediante flechas del mismo tamaño hacia arriba, para indicar que es un flujo positivo.

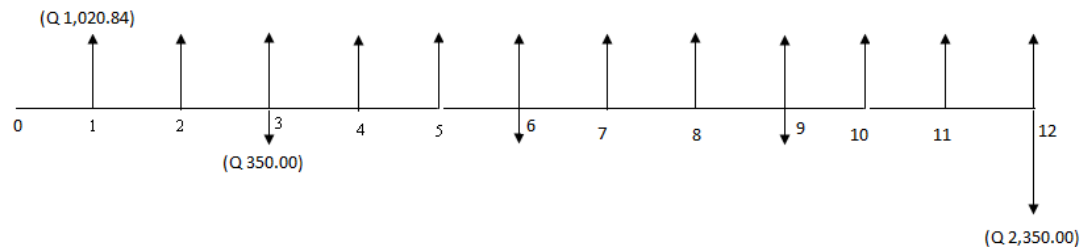
El costo del mantenimiento preventivo se percibe cada 3 meses. Para los meses 3, 6, 9, 12, el costo de mantenimiento por avería se percibe una vez al año en el mes 12. Ambos se representan mediante flechas hacia abajo. Para el mes 12, la cantidad indicada corresponde a la suma de los costos de mantenimiento preventivo y mantenimiento por avería.

Figura 17. Flujo de caja mensual para el primer año



Fuente: elaboración propia

Figura 18. Flujo de caja mensual a partir del segundo hasta el décimo año



Fuente: elaboración propia.

## 6.2. Indicadores financieros

### 6.2.1. VAN (Valor Actual Neto)

Definición del método VAN: “Es el valor monetario que resulta de restar la suma de los flujos descontados a la inversión inicial. En el momento en que se origina el proyecto o tiempo cero, pasando las cantidades futuras al presente,

utilizando una tasa de descuento, llamada así porque descuenta el valor del dinero en el futuro a su equivalente en el presente, y a los flujos traídos al tiempo cero se les llama flujos descontados.

Equivale a comparar todas las ganancias esperadas contra todos los desembolsos necesarios para producir esas ganancias, en términos de su valor equivalente en ese momento o tiempo cero“

- Evaluación del flujo de caja sin inversión inicial

Para calcular el VAN del proyecto se debe trasladar cada uno de los flujos de efectivo a una anualidad, para posteriormente trasladar los flujos anuales a un presente. Para ello se utilizará la tasa inflacionaria actual correspondiente al mes de diciembre del año 2014, cuyo valor es de 2,95.

La ecuación para trasladar los flujos correspondientes a un periodo de un año a una anualidad es:

$$VAN = \frac{F}{(1 + i)^n}$$

Para realizar los cálculos se toman en cuenta cada uno de los siguientes flujos de caja:

Costo de mantenimiento preventivo = Q 350,00 trimestrales

Costo de mantenimiento por avería = Q 2 000,00 anuales

Beneficio económico = Q 1 020,84 mensuales.

Inicialmente se traslada cada flujo que hay a lo largo del año a un presente parcial, que corresponde al primer día del año para cada uno de los 10 años que se prevé de vida útil del proyecto, para luego trasladar esas cantidades anuales a un presente.

Figura 19. **Costo de mantenimiento preventivo**

$$VAN = \frac{Q\ 350.00}{(1 + 0.0295)^3} + \frac{Q\ 350.00}{(1 + 0.0295)^5} + \frac{Q\ 350.00}{(1 + 0.0295)^9} + \frac{Q\ 350.00}{(1 + 0.0295)^{12}} = Q\ 1,131.08$$

Fuente: elaboración propia.

Figura 20. **Costo de mantenimiento por avería**

$$VAN = \frac{Q\ 2,000.00}{(1 + 0.0295)^{12}} = Q\ 1,410.96$$

Fuente: elaboración propia.

Figura 21. **Beneficio mensual**

$$VAN = \frac{Q\ 1,020.84}{(1 + 0.0295)^1} + \frac{Q\ 1,020.84}{(1 + 0.0295)^2} + \frac{Q\ 1,020.84}{(1 + 0.0295)^3} + \dots + \frac{Q\ 1,020.84}{(1 + 0.0295)^{12}} = Q\ 10,191.84$$

Fuente: elaboración propia.

Una vez conocido el valor por año para cada flujo, se puede calcular un único flujo al sumar los que representan un beneficio a la institución y se resta los que representan un gasto. Por lo tanto, al beneficio económico se le resta el costo de mantenimiento por avería y el del mantenimiento preventivo, lo que da un único flujo anual positivo de Q 7 649,80.

Del flujo para cada uno de los 10 años obtenidos se parte para realizar la evaluación en el tiempo cero. La tasa de interés pasa de ser de 2,95% mensual a 3,85% anual, la cual se obtuvo de calcular el promedio para los años 2012, 2013 y 2014, sin considerar el 2015 por la alta variabilidad que tuvo por ser un año electoral.

Figura 22. **Valor actual neto**

$$VAN = \frac{Q\ 7,649.80}{(1 + 0.0385)^0} + \frac{Q\ 7,649.80}{(1 + 0.0385)^1} + \frac{Q\ 7,649.80}{(1 + 0.0385)^2} + \dots + \frac{Q\ 7,649.80}{(1 + 0.0385)^9} = Q\ 64,919.39$$

Fuente: elaboración propia.

El valor obtenido indica que el beneficio económico que percibirá la institución por dejar de pagar parte del recurso hídrico utilizado, tiene un valor de Q 64 919,39, tomando en consideración que el valor del dinero en el tiempo no es constante sino que varía respecto a la tasa de inflación o deflación.

- Evaluación del flujo de caja sin inversión inicial

Si no se toma en consideración la inversión inicial (considerando que esta puede ser mediante una donación) el flujo de efectivo evaluado anteriormente es el que equivale a la comparación de todas las ganancias y todos los desembolsos que la institución tendrá que realizar para poder llevar a cabo el proyecto. Así, generará un beneficio económico de Q 64 919,39 en la vida útil del proyecto, la cual es de 10 años.

- Evaluación del flujo de caja con inversión inicial

Al evaluar el proyecto, partimos de la evaluación del proyecto sin la inversión inicial. Se tiene un flujo positivo de Q 64 919,39, al que se debe restar la inversión inicial, por tratarse de un desembolso con un valor de Q 310 598,30.

A partir de la resta se obtiene un valor actual neto negativo de Q245 678,91, lo que indica que si el proyecto se realiza por medio de un préstamo bancario, se perdería la cantidad mencionada, más el porcentaje cobrado por la entidad bancaria.

### **6.2.2. TIR (Tasa Interna de Retorno)**

“La tasa interna de retorno de una inversión o proyecto es la tasa efectiva anual compuesta de retorno o tasa de descuento que hace que el valor actual neto de todos los flujos de efectivo (tanto positivos como negativos) de una determinada inversión igual a cero.

En términos más específicos, la TIR de la inversión es la tasa de interés a la que el valor actual neto de los costos (los flujos de caja negativos) de la inversión es igual al valor presente neto de los beneficios (flujos positivos de efectivo) de la inversión.

Las tasas internas de retorno se utilizan habitualmente para evaluar la conveniencia de las inversiones o proyectos. Cuanto mayor sea la tasa interna de retorno de un proyecto, más deseable será llevar a cabo el proyecto. Suponiendo que todos los demás factores iguales entre los diferentes proyectos, el proyecto de mayor TIR probablemente sería considerado el primer y mejor realizado.”

Para la evaluación de la tasa interna de retorno para el proyecto, es necesario igualar a cero el flujo de efectivo, formado por los flujos positivos (beneficio económico) y los flujos negativos, que corresponden al mantenimiento preventivo y de avería.

VAN = 0 Para

- **Calcular la TIR tomando en cuenta la inversión inicial**

$$Q\ 310,598.30 = \frac{Q\ 7,649.80}{(1+i)^0} + \frac{Q\ 7,649.80}{(1+i)^1} + \frac{Q\ 7,649.80}{(1+i)^2} + \dots + \frac{Q\ 7,649.80}{(1+i)^3}$$

Si la inversión del proyecto no se tratase de una donación, de acuerdo con los beneficios económicos obtenidos por la institución al implementar el sistema de captación, no existe una TIR que permita que el beneficio económico sea igual a la inversión inicial, puesto que para la vida útil del proyecto los ingresos no cubrirán el costo de la inversión.

- **Calcular la TIR sin tomar en cuenta la inversión inicial**

$$0 = \frac{Q\ 7,649.80}{(1+i)^0} + \frac{Q\ 7,649.80}{(1+i)^1} + \frac{Q\ 7,649.80}{(1+i)^2} + \dots + \frac{Q\ 7,649.80}{(1+i)^3}$$

Por tratarse de una donación, los beneficios económicos obtenidos por la institución al implementar el sistema de captación, el proyecto puede ser efectuado a cualquier porcentaje de tasa de interés. La institución no debe pagar a ninguna entidad bancaria o financiera la inversión inicial necesaria para poner en marcha el proyecto.



Por lo tanto, para este tipo de proyecto donde la inversión inicial es mediante una donación, no existe una tasa interna de retorno que permita igualar los flujos positivos a los flujos negativos. Por lo tanto, el proyecto se puede llevar a cabo con la tasa inflacionaria actual, la que proporciona un beneficio económico a la institución.

### **6.2.3. B/C (Factor Beneficio Costo)**

Este método es empleado para evaluar proyectos de tipo social o gubernamental, ya que permite conocer mediante un valor numérico si los beneficios obtenidos serán mayores que los costos empleados o viceversa, tomando en cuenta para ello ciertos criterios sociales.

El método consiste en ponderar los factores que intervienen en la realización y a lo largo de la vida útil del proyecto, para posteriormente establecer una relación. Para valores mayores a 1 indica que se obtendrá una mayor cantidad de beneficio al realizar el proyecto; en caso de obtener un valor menor a 1 pero mayor a 0, se indica que los costos para llevar a cabo el proyecto son mayores que los beneficios que se obtendrán.

Los beneficios y costos anuales por evaluar están conformados por: beneficio económico, con un valor de Q10 191,89; costo de mantenimiento preventivo, con un valor de Q1 131,08; costo de mantenimiento por avería, con un valor de Q1 410,96. Para la evaluación se hace uso de la siguiente ecuación:

$$B/C = \frac{\text{Beneficios}}{\text{Costos}}$$

$$B/C = \frac{Q\ 10,191.84}{Q\ 1,131.08 + Q\ 1,410.96} = 4.01$$

Beneficio costo sin tomar en cuenta inversión inicial: de acuerdo con el dato obtenido mediante la evaluación de beneficio costo, cuyo valor es 4,01, se cumple con la condición de que todo valor mayor que 1 representa un beneficio. También indica que al estar en marcha el proyecto, por cada Q1 que se utilice en los costos conformados por mantenimiento preventivo y por avería, se obtendrá un beneficio de Q4,01.

Beneficio costo tomando en cuenta la inversión inicial: de tomarse en cuenta la inversión inicial en el análisis de beneficio costo se obtendría un valor de 0,3033, el cual es menor que 1. Por tanto, el proyecto no implicaría un beneficio para la institución, ya que por cada Q1 de inversión se obtendrían Q0,30.

## **7. MEJORA PROPUESTA (IMPLEMENTACIÓN DE MINGITORIOS SECOS)**

La mejora propuesta consiste en la sustitución de inodoros y mingitorios que utilizan agua para su funcionamiento (8 y 4,5 litros, respectivamente) por mingitorios secos. Al hacer la comparación, se hace evidente el ahorro que percibiría la institución por hacer un menor uso del recurso hídrico.

En el capítulo se incluyen datos técnicos de los mingitorios, así como el costo de utilizarlos por concepto de cambio de cartuchos desechables, con la finalidad de realizar un análisis financiero y determinar el beneficio económico que se percibiría.

### **7.1. Distribución de sanitarios disponibles**

En la actualidad, Fundación Kinal cuenta con 11 baños al servicio de estudiantes, profesores, personal administrativo y de mantenimiento. Están distribuidos en los edificios de básicos, diversificado y taller de mecánica. El área de básico cuenta con 6 baños conformados por 13 mingitorios y 13 inodoros; el área de diversificado, con 5 baños conformados por 2 mingitorios y 12 inodoros.

### **7.2. Consumo de agua del servicio sanitario**

Se realizó una encuesta a 150 estudiantes con la finalidad de conocer la frecuencia con la cual hacen uso de los baños, para poder estimar el consumo de agua de la Fundación. La siguiente tabla muestra los resultados acerca de la frecuencia de uso de los servicios sanitarios de forma semanal.

Tabla XXIII. **Frecuencia de utilización de servicios sanitarios**

<b>Frecuencia de uso semanal</b>	<b>Frecuencia relativa</b>
Todos los días	41%
2 a 3 veces por semana	37%
1 vez por semana	12%
No lo utilizan	10%

Fuente: elaboración propia.

Fundación Kinal cuenta con 1 448 estudiantes, 750 de nivel diversificado y 698 estudiantes de nivel básico.

De la población total de 1 448 estudiantes, el 41% (594 estudiantes) hace uso de los baños todos los días; 536 estudiantes hacen uso de 2 a 3 veces por semana, y 174 estudiantes hacen uso del baño 1 vez a la semana.

Los estudiantes de básico y diversificado realizan en el mes 19 584 ingresos al baño. Contemplando que el 37,5% son mingitorios y 62,5% son inodoros, se tienen 7 344 usos de los mingitorios y 12 240 usos de los inodoros. Si en cada descarga que se realiza en un mingitorio se consume en promedio 4,5 litros de agua y en cada descarga de un inodoro se utilizan 8 litros de agua en promedio, el consumo corresponde a 130,97 metros cúbicos de agua utilizados al mes.

Acerca del claustro y personal administrativo, conformado por 150 personas, se asume que van como mínimo una vez al baño, ya que cumplen una

jornada de 8 horas. Como el baño de ellos está conformado por 1 inodoro, el consumo mensual es de 28,8 metros cúbicos de agua al mes.

Adicionalmente, los fines de semana se imparten cursos técnicos, con 550 alumnos y 25 catedráticos. Los cursos son de 8 a 12 horas, por lo que se asume que todos asisten por lo menos en una ocasión a los baños, para un promedio de 46,14 metros cúbicos de agua al mes.

En las tres áreas se tiene un consumo total de 202,91 metros cúbicos de agua al mes.

### **7.3. Aspectos principales sobre los mingitorios secos**

En búsqueda de un beneficio económico para la institución y de una medida que contribuya con el medio ambiente, se propone el proyecto de sustitución de mingitorios y una parte de los inodoros.

Actualmente, en el mercado existen diversidades de mingitorios que contribuyen al medio ambiente a través de la reducción en el consumo de agua. Algunos de ellos usan cartuchos de gel que atrapan los líquidos e impiden que emitan malos olores; sin embargo, sus costos de operación son bastante elevados, por los constantes cambios de cartuchos que deben realizarse.

Los mingitorios que se proponen son del tipo urinal seco ecológico, con cartuchos TDS, Tecnología drena y sella.

Figura 23. **Mingitorio seco**



Fuente. Industria Helvex [www. helvetips.com](http://www.helvetips.com) consulta: noviembre 2017

Funcionamiento del cartucho TDS, tecnología drena y sella: consiste en un cilindro fabricado de polietileno de alta densidad, con dos orificios, uno en la parte superior, por donde entran los líquidos, y otro en la parte inferior, por donde salen. En el medio cuentan con una esfera plástica, la cual se eleva al momento de haber líquidos en el cilindro, con la finalidad de permitir que estos salgan por la parte inferior. Cuando el líquido sale por completo, esta esfera sella el orificio inferior para de no permitir que salgan malos olores.

Figura 24. **Cartucho TDS**



Fuente. Industria Helvex [www. helvetips.com](http://www.helvetips.com) consulta: noviembre 2017

Limpieza: la limpieza de los mingitorios y cartuchos puede ser realizada por el personal de mantenimiento y limpieza de las instalaciones de la fundación, ya que no es una actividad especializada. Esta consiste en extraer el cartucho con la llave mostrada en la imagen 3. Se hace girar el cartucho, una vez extraído se desenrosca (con la misma llave) la parte inferior para extraer la esfera, la cual se debe limpiar como cualquier otra parte del baño.

Figura 25. **Llave para desenroscar cartucho**



Fuente. Industria Helvex [www. helvetips.com](http://www.helvetips.com) consulta: noviembre 2017

Figura 26. **Forma de limpieza**



Fuente. Industria Helvex [www. helvetips.com](http://www.helvetips.com) consulta: noviembre 2017

Durabilidad: los cartuchos fueron fabricados de plásticos resistentes, con la finalidad de soportar usos exhaustivos, principalmente en centros comerciales e instituciones públicas, que se caracterizan por una gran afluencia de personas. La empresa que los fabrica recomienda utilizar por 5 años cada cartucho.

Se busca cambiar todos los mingitorios normales por mingitorios secos, además de cambiar 15 inodoros por mingitorios secos. No se reemplazará el 100%, ya que los inodoros tienen una función indispensable, la cual no podría ser sustituida.

La ventaja de realizar el cambio resultaría en la 0 utilización de agua para su funcionamiento, sumado al bajo mantenimiento que dichos dispositivos requieren. Adicionalmente está la garantía otorgada por el fabricante, la cual es de 30 años, por lo que se espera que la vida útil del proyecto sea de 30 años y se tenga un beneficio económico durante ese periodo.

## **7.4. Análisis financiero**

### **7.4.1. Beneficio económico**

El beneficio es la reducción en el consumo de recursos, de acuerdo con la propuesta de sustituir el 100% de los mingitorios y 37,5% de los sanitarios, para implementar en un 75% el uso de los mingitorios secos. Se estima una reducción mensual de 152,18 metros cúbicos, equivalente a Q1 038,66 mensuales. El cálculo se obtuvo de la fórmula y la tabla de valores contenidas en el capítulo 1. Dicha reducción en el consumo le representaría un ahorro de Q12 463,97 anuales a la institución.



#### **7.4.2. Inversión inicial y costos de operación**

Para la inversión inicial se tomará como referencia el cambio de mingitorios sugerido (30 unidades). Se realizaron cotizaciones para conocer el precio actual que servirá de referencia para evaluar el proyecto. Cada mingitorio seco tiene un costo de Q2 850,00, para un total de Q85 500,00.

Los costos de operación están integrados únicamente por los cambios de cartuchos, los cuales deben ser realizados cada 5 años. Los costos de limpieza no son tomados en cuenta, ya que es una actividad que tiene asignada y realiza cotidianamente el personal de mantenimiento de la institución. De acuerdo con la cotización realizada, con los precios actuales como referencia para evaluar el proyecto, cada cartucho tiene un costo de Q250,00. Por tanto, para reemplazar los cartuchos de los 30 mingitorios se incurre en un gasto de Q7 500,00, cada 5 años.

#### **7.4.3. Análisis económico**

Tomando como referencia el ahorro económico en la reducción del consumo de agua al implementar el proyecto de sustitución de mingitorios normales e inodoros por 30 mingitorios secos —que es de Q12 463,97 anuales, más la inversión inicial de Q85 500,00, los costos de operación (cambios de cartuchos cada 5 años) con un valor de Q7 500,00 y la vida útil del proyecto de 30 años (tiempo que da como garantía la empresa que fabrica los mingitorios secos)—, se obtiene que la inversión inicial se paga en los primeros 7 años. A partir de dicho año se obtienen ganancias, y al final de la vida útil del proyecto se estima un beneficio para la institución de Q243 419,10. Por lo tanto, se recomienda se lleve a cabo el proyecto. Para la implementación y puesta en marcha del mismo no se calcula ninguna tasa de interés, ya que el monto de la

inversión inicial puede ser cubierto por la institución, a través de una donación del extranjero.

## CONCLUSIONES

1. La implementación del sistema de captación es factible. De acuerdo con los estudios de mercado, técnico, administrativo, impacto ambiental, económico y financiero, la implementación del proyecto es viable, por lo que se puede llevar a cabo sin ningún inconveniente y generar el beneficio económico que contribuya a la reducción en los costos de operación de la institución.
2. La inversión inicial es el costo más grande necesario para la implementación del sistema de captación. Debe ser cubierta mediante una donación; de lo contrario, el proyecto no resulta factible, debido a que los costos superan a los ingresos, de acuerdo con la evaluación durante el periodo de 10 años que se estima de vida útil del proyecto.
3. La implementación del sistema de captación contribuirá a que la institución dé inicio a una tecnología de desarrollo sostenible, base fundamental para que en un futuro se contemplen proyectos de diversos tipos que propicien el desarrollo sostenible.
4. El proyecto brindará un beneficio económico a la institución, el cual consiste en la reducción de costos de operación. Este corresponde directamente a la cantidad de agua que se deje de utilizar del servicio prestado actualmente por la Empresa Municipal de Agua.

5. La implementación de mingitorios secos le permitirá a la institución un beneficio económico, ya que reducirá el consumo de agua de la empresa que actualmente suministra el servicio de agua potable.

## RECOMENDACIONES

1. Que la institución implemente el sistema de captación únicamente si la inversión inicial se obtiene mediante una donación, puesto que esta es mayor al beneficio económico que se obtendrá a lo largo de la vida útil del proyecto.
2. Verificar que la empresa que realice la instalación cumpla con cada una de las normas de seguridad detalladas en el estudio técnico, para reducir la cantidad de accidentes y así evitar posibles daños al personal.
3. Implementar el plan de mantenimiento preventivo, para garantizar el correcto funcionamiento y brindar agua purificada para ser utilizada en cualquier actividad.



## BIBLIOGRAFÍA

1. BLANK, LELAND, T; TARQUIN, ANTONY, J. Ingeniería económica. 4ª ed. Mc Graw Hill, 1999, 722 p. ISBN: 958-600-966.
2. ENCICLOPEDIA FINANCIERA. Tasa interna de retorno. <http://www.encyclopediainanciera.com/finanzas-corporativas/tasa-interna-de-retorno.htm>
3. INSTITUTO NACIONAL DE SISMOLOGIA, VULCANOLOGIA, METERELOGIA E HIDROLOGIA. Mapas: Acumulados de lluvia. <http://www.insivumeh.gob.gt/metereologia/acumulados.htm> [Consulta: 15 de diciembre de 2014].
4. MUNICIPALIDAD DE GUATEMALA. Preguntas frecuentes: tarifas de agua. <http://mu.muniquate.com/index.php/component/content/article/40-empagua/53-tarifaagua> [Consulta: 15 de diciembre de 2014].

## ANEXOS

Perfil en forma de L



Fuente: <http://www.grupogarridoiglesias.com/productos.asp?Catalogo=CABINAS+SANITARIAS&categoria=ACERO+INOXIDABLE&offset=20>, Consulta: Agosto de 2015.



Especificación de electrodos.

## Electrodos para soldar acero al carbono

Clasificación AWS	Tipo de Revestimiento	Corriente y Polaridad	Posición a soldar
E-6010	Celulósico Sódico	CC.EP.	P.V.SC.H.
E-6011	Celulósico Potásico	CA.CC.EP.	P.V.SC.H.
E-6012	Rutilico Sódico	CA.CC.EN.	P.V.SC.H.
E-6013	Rutilico Potásico	CA.CC.AP.	P.V.SC.H.
E-7014	Rutilico H.P.	CA.CC.AP.	P.V.SC.H.
E-7015	Rutilico Sódico B.H.	CC.EP.	P.V.SC.H.
E-7016	Rutilico Potásico B.H.	CA.CC.EP.	P.V.SC.H.
E-7018	Rutilico Potásico B.H.-H.P.	CA.CC.EP.	P.V.SC.H.
E-6020	Oxido de Hierro	CA.CC.AP.	P.H. Filete
E-7024	Rutilico H.P.	CA.CC.AP.	P.H. Filete
E-7027	Oxido de Hierro H.P.	CA.CC.AP.	P.H. Filete
<b>Nomenclatura</b>	CC: Corriente Continua	EP: Electrodo Positivo	P: Plana
HP: Hierro en Polvo	CA: Corriente Alterna	EN: Electrodo Negativo	V: Vertical
BH: Bajo Hidrógeno	AP: Ambas Polaridades	SC: Sobrecabeza	H: Horizontal

Mantenimiento Mecánico.  
Prof. Ing. Luis Suárez

Fuente. Tipos de electrodos, p. 1. Ing. Luis Suárez Saa. Técnico electromecánico. Técnico universitario en mecánica automotriz. Ingeniero en mantenimiento industrial.

### Tyler Standard Screen Scale

Mesh (malla)	Micrones ( μ )	Milímetro (mm)	Pulgadas (inch)
<b>400</b>	<b>33</b>	<b>0.033</b>	<b>0.0012992</b>
325	43	0.043	0.0016929
270	53	0.053	0.0020866
250	61	0.061	0.0024016
<b>200</b>	<b>74</b>	<b>0.074</b>	<b>0.0029134</b>
170	88	0.088	0.0034646
150	104	0.104	0.0040945
115	121	0.121	0.0047638
100	147	0.147	0.0057874
<b>80</b>	<b>173</b>	<b>0.173</b>	<b>0.0068110</b>
65	208	0.208	0.0081890
60	246	0.246	0.0096850
48	295	0.295	0.0116142
42	351	0.351	0.0138189
35	417	0.417	0.0164173
<b>32</b>	<b>495</b>	<b>0.495</b>	<b>0.0194882</b>
28	589	0.589	0.0231890
24	701	0.701	0.0275984
<b>20</b>	<b>833</b>	<b>0.833</b>	<b>0.0327953</b>
<b>16</b>	<b>991</b>	<b>0.991</b>	<b>0.0390160</b>
<b>14</b>	<b>1168</b>	<b>1.168</b>	<b>0.0459843</b>

12	1397	1.397	0.0550000
10	1651	1.651	0.0650000
9	1981	1.981	0.0779921
8	2362	2.362	0.0929921
7	2794	2.794	0.1100000
6	3327	3.327	0.1309843
5	3962	3.962	0.1559843
4	4699	4.699	0.1838543
3.5	5613	5.613	0.2209843
3	6680	6.680	0.2629921
2.5	7925	7.925	0.312007

Fuente. <http://taninos.tripod.com/mallas.htm> Consulta: Agosto de 2015.