



Universidad de San Carlos de Guatemala
Facultad de Ingeniería
Escuela de Ingeniería Mecánica Eléctrica

**ESTUDIO DE PUESTA A TIERRA Y ANÁLISIS DE CALIDAD DEL SERVICIO
DE ENERGÍA ELÉCTRICA DE LOS EQUIPOS ELECTRÓNICOS DE LAS
CASSETAS DE ZONA DE CONTROL, MEDICIÓN Y PROTECCIÓN DE LAS
SUBESTACIONES ESCUINTLA 1 Y ESCUINTLA 2 DEL INDE-ETCEE**

Selvin Rodrigo Godínez Hernández

Asesorado por el Ing. José Guillermo Bedoya Barrios

Guatemala, abril de 2015

UNIVERSIDAD DE SAN CARLOS DE GUATEMALA



FACULTAD DE INGENIERÍA

**ESTUDIO DE PUESTA A TIERRA Y ANÁLISIS DE CALIDAD DEL SERVICIO
DE ENERGÍA ELÉCTRICA DE LOS EQUIPOS ELECTRÓNICOS DE LAS
CASSETAS DE ZONA DE CONTROL, MEDICIÓN Y PROTECCIÓN DE LAS
SUBESTACIONES ESCUINTLA 1 Y ESCUINTLA 2 DEL INDE-ETCEE**

TRABAJO DE GRADUACIÓN

PRESENTADO A LA JUNTA DIRECTIVA DE LA
FACULTAD DE INGENIERÍA
POR

SELVIN RODRIGO GODINEZ HERNÁNDEZ
ASESORADO POR EL ING. JOSÉ GUILLERMO BEDOYA BARRIOS

AL CONFERÍRSELE EL TÍTULO DE

INGENIERO ELECTRICISTA

GUATEMALA, ABRIL DE 2015

UNIVERSIDAD DE SAN CARLOS DE GUATEMALA
FACULTAD DE INGENIERÍA



NÓMINA DE JUNTA DIRECTIVA

DECANO	Ing. Angel Roberto Sic García
VOCAL I	
VOCAL II	Ing. Pablo Christian de León Rodríguez
VOCAL III	Inga. Elvia Miriam Ruballos Samayoa
VOCAL IV	Br. Narda Lucía Pacay Barrientos
VOCAL V	Br. Walter Rafael Véliz Muñoz
SECRETARIO	Ing. Hugo Humberto Rivera Pérez

TRIBUNAL QUE PRACTICÓ EL EXAMEN GENERAL PRIVADO

DECANO	Ing. Murphy Olympo Paiz Recinos
EXAMINADOR	Ing. José Guillermo Bedoya Barrios
EXAMINADOR	Ing. Natanael Jonathan Requena Gómez
EXAMINADOR	Ing. Gustavo Benigno Orozco Godínez
SECRETARIO	Ing. Hugo Humberto Rivera Pérez

HONORABLE TRIBUNAL EXAMINADOR

En cumplimiento con los preceptos que establece la ley de la Universidad de San Carlos de Guatemala, presento a su consideración mi trabajo de graduación titulado:

**ESTUDIO DE PUESTA A TIERRA Y ANÁLISIS DE CALIDAD DEL SERVICIO
DE ENERGÍA ELÉCTRICA DE LOS EQUIPOS ELECTRÓNICOS DE LAS
CASSETAS DE ZONA DE CONTROL, MEDICIÓN Y PROTECCIÓN DE LAS
SUBESTACIONES ESCUINTLA 1 Y ESCUINTLA 2 DEL INDE-ETCEE**

Tema que me fuera asignado por la Dirección de la Escuela de Ingeniería Mecánica Eléctrica, con fecha de mayo de 2011.

Selvin Rodrigo Godinez Hernández

Guatemala, 21 de Mayo de 2012

Ingeniera
Norma Ileana Sarmiento Zeceña
Directora Unidad de EPS
Facultad de Ingeniería, USAC.
Presente

Estimada ingeniera Sarmiento:

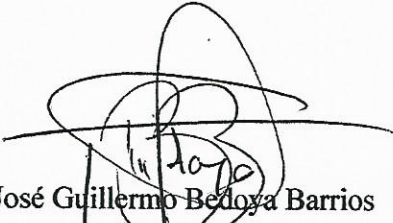
Por este medio atentamente le informo que como Asesor de la Práctica del Ejercicio Profesional Supervisado (E.P.S.) del estudiante de la Carrera de Ingeniería Eléctrica **SELVIN RODRIGO GODÍNEZ HERNÁNDEZ**, procedí a revisar el informe final de la practica de EPS, titulado: **ESTUDIO DE PUESTA A TIERRA Y ANÁLISIS DE CALIDAD DEL SERVICIO DE ENERGÍA ELÉCTRICA DE LOS EQUIPOS ELECTRÓNICOS DE LAS CASETAS DE ZONA DE CONTROL, MEDICIÓN Y PROTECCIÓN DE LAS SUBESTACIONES ESCUINTLA 1 Y ESCUINTLA 2 DEL INDE-ETCEE.**

Cabe mencionar que las soluciones planteadas en este trabajo, constituyen un valioso aporte a nuestra Universidad.

En virtud, lo doy por **APROBADO**, solicitándole darle el tramite respectivo.

Sin otro particular me es grato suscribirme

Atentamente,



Ing. José Guillermo Bedoya Barrios
Asesor
Colegiado No. 4846
ING. ELECTRICISTA
JOSE GUILLERMO BEDOYA BARRIOS
GOLEGIADO No. 4846



FACULTAD DE INGENIERIA

Ref. EIME 37.2014
Guatemala, 27 de ENERO 2014.

Señor Director
Ing. Guillermo Antonio Puente Romero
Escuela de Ingeniería Mecánica Eléctrica
Facultad de Ingeniería, USAC.

Señor Director:

Me permito dar aprobación al trabajo de Graduación titulado: **ESTUDIO DE PUESTA A TIERRA Y ANÁLISIS DE CALIDAD DEL SERVICIO DE ENERGÍA ELÉCTRICA DE LOS EQUIPOS ELECTRÓNICOS DE LAS CASETAS DE ZONA DE CONTROL, MEDICIÓN Y PROTECCIÓN DE LAS SUBESTACIONES DE ESCUINTLA 1 Y ESCUINTLA 2 DEL INDE-ETCEE, del estudiante Selvin Rodrigo Godínez Hernández, que cumple con los requisitos establecidos para tal fin.**

Sin otro particular, aprovecho la oportunidad para saludarle.

Atentamente,
DIRECCIÓN Y ENSEÑANZA A TODOS

Ing. Francisco Javier González López
Coordinador Área Potencia



sro



Guatemala, 19 de agosto de 2014.
Ref.EPS.DOC.866.08.14.

Ing. Silvio José Rodríguez Serrano
Director Unidad de EPS
Facultad de Ingeniería
Presente

Estimado Ingeniero Rodríguez Serrano:

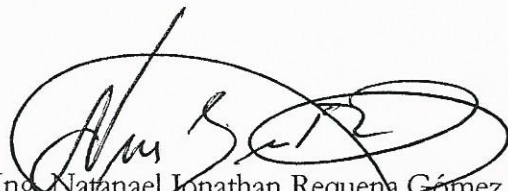
Por este medio atentamente le informo que como Supervisor de la Práctica del Ejercicio Profesional Supervisado (E.P.S.), del estudiante universitario **Selvin Rodrigo Godínez Hernández** de la Carrera de Ingeniería Eléctrica, con carné No. **9616098**, procedí a revisar el informe final, cuyo título es **“ESTUDIO DE PUESTA A TIERRA Y ANÁLISIS DE CALIDAD DEL SERVICIO DE ENERGÍA ELÉCTRICA DE LOS EQUIPOS ELECTRÓNICOS DE LAS CASSETAS DE ZONA DE CONTROL, MEDICIÓN Y PROTECCIÓN DE LAS SUBESTACIONES DE ESCUINTLA 1 Y ESCUINTLA 2 DEL INDE-ETCEE”**.

En tal virtud, **LO DOY POR APROBADO**, solicitándole darle el trámite respectivo.

Sin otro particular, me es grato suscribirme.

Atentamente,

“Id y Enseñad a Todos”



Ing. Natanael Jonathan Requena Gómez
Supervisor de EPS

Área de Ingeniería Eléctrica
Universidad de San Carlos de Guatemala
ASESOR(A)-SUPERVISOR(A) DE EPS
Unidad de Prácticas de Ingeniería y EPS
Facultad de Ingeniería

c.c. Archivo
NJRG/ra



Guatemala 19 de agosto de 2014.

Ref.EPS.D.437.08.14.

Ing. Guillermo Antonio Puente Romero
Director Escuela de Ingeniería Mecánica Eléctrica
Facultad de Ingeniería
Presente

Estimado Ingeniero Puente Romero.

Por este medio atentamente le envío el informe final correspondiente a la práctica del Ejercicio Profesional Supervisado, (E.P.S) titulado **"ESTUDIO DE PUESTA A TIERRA Y ANÁLISIS DE CALIDAD DEL SERVICIO DE ENERGÍA ELÉCTRICA DE LOS EQUIPOS ELECTRÓNICOS DE LAS CASETAS DE ZONA DE CONTROL, MEDICIÓN Y PROTECCIÓN DE LAS SUBESTACIONES DE ESCUINTLA 1 Y ESCUINTLA 2 DEL INDE-ETCEE"** que fue desarrollado por el estudiante universitario, **Selvin Rodrigo Godínez Hernández**, quien fue debidamente asesorado por el Ing. José Guillermo Bedoya Barrios y supervisado por el Ing. Natanael Jonathan Requena Gómez.

Por lo que habiendo cumplido con los objetivos y requisitos de ley del referido trabajo y existiendo la aprobación del mismo por parte del Asesor y del Supervisor de EPS, en mi calidad de Directora apruebo su contenido solicitándole darle el trámite respectivo.

Sin otro particular, me es grato suscribirme.

Atentamente,

"Id y Enseñad a Todos"

Ing. Ericka Rodríguez Serrano
Directora Unidad de EPS
DIRECCIÓN
Unidad de Prácticas de Ingeniería y EPS
Facultad de Ingeniería

SJRS/ra



REF. EIME 37. 2014.

El Director de la Escuela de Ingeniería Mecánica Eléctrica, después de conocer el dictamen del Asesor, con el Visto Bueno del Coordinador de Área, al trabajo de Graduación del estudiante; **SELVIN RODRIGO GODINEZ HERNÁNDEZ** titulado: **ESTUDIO DE PUESTA A TIERRA Y ANÁLISIS DE CALIDAD DEL SERVICIO DE ENERGÍA ELÉCTRICA DE LOS EQUIPOS ELECTRÓNICOS DE LAS CASETAS DE ZONA DE CONTROL, MEDICIÓN Y PROTECCIÓN DE LAS SUBESTACIONES DE ESCUINTLA 1 Y ESCUINTLA 2 DEL INDE-ETCEE,** procede a la autorización del mismo.

Ing. Guillermo Antonio Puente Romero



GUATEMALA, 25 DE AGOSTO 2014.



DTG. 187.2015

El Decano de la Facultad de Ingeniería de la Universidad de San Carlos de Guatemala, luego de conocer la aprobación por parte del Director de la Escuela de Ingeniería Mecánica Eléctrica, al Trabajo de Graduación titulado: **ESTUDIO DE PUESTA A TIERRA Y ANÁLISIS DE CALIDAD DEL SERVICIO DE ENERGÍA ELÉCTRICA DE LOS EQUIPOS ELECTRÓNICOS DE LAS CASETAS DE ZONA DE CONTROL, MEDICIÓN Y PROTECCIÓN DE LAS SUBESTACIONES ESCUINTLA 1 Y ESCUINTLA 2 DEL INDE-ETCEE**, presentado por el estudiante universitario: **Selvin Rodrigo Godínez Hernández**, y después de haber culminado las revisiones previas bajo la responsabilidad de las instancias correspondientes, autoriza la impresión del mismo.

IMPRÍMASE:

Ing. Angel Roberto Sic García
Decano

Guatemala, 30 de abril de 2015



/gdech

ACTO QUE DEDICO A:

- Dios** Ser supremo que con sus fortalezas me bendice permitiendo que alcance esta meta.
- Mis padres** Rodrigo Godinez Vásquez y Elsa Hernández de Godinez, por el amor que siempre me han brindado, consejos, apoyo moral y económico, sus sacrificios y esfuerzos por mi superación.
- Mis hermanas** Patricia Dominga, Yaquelin Suceli y Elsa Gabriela Godinez Hernández, con mucho cariño por su comprensión, paciencia, amistad y respeto.
- Mi esposa e hijos** Ermita Argentina Ramírez, Normyn de León y Angie Daniela Godinez, por su apoyo, amor, comprensión, paciencia y motivo más para alcanzar mí meta.
- Mis tíos** César Augusto, Hugo Danilo, Erica Argentina Godinez y Bartolomé Ordoñez.
Por todo su cariño, consejos, apoyo y fortaleza.
- Mi suegro** Andrés Ramírez, por su gran apoyo en los momentos de finalización de mi carrera.

AGRADECIMIENTOS A:

Dios	Porque fuera su voluntad que alcanzara esta meta.
Mi universidad	Por la oportunidad brindada de mi formación académica.
Mis padres	Por su amor incondicional
Mis asesores	Ing. Abel Gómez e Ing. José Bedoya. Gratitud sincera por el apoyo brindado.
Mis amigos	Por su verdadera amistad, apoyo y consejos.

ÍNDICE GENERAL

ÍNDICE DE ILUSTRACIONES.....	IX
LISTA DE SÍMBOLOS	XV
GLOSARIO	XVII
RESUMEN.....	XXV
OBJETIVOS	XXVII
INTRODUCCIÓN.....	XXIX
1. SISTEMAS DE POTENCIA AC Y DC	1
1.1. Alimentación y puesta a tierra del sistema AC.....	1
1.1.1. Selección del sistema de voltaje AC.....	1
1.1.2. Requisitos de un sistema de puesta a tierra.....	2
1.1.3. Sistemas de alimentación sin aterrizar	2
1.1.4. Transformador de aislamiento	3
1.1.4.1. Transformador tipo seco.....	3
1.1.4.2. Ubicación.....	3
1.1.4.3. Método de cableado	4
1.1.4.4. Conexión delta-estrella.....	6
1.1.4.5. Sistema derivado separadamente	7
1.1.5. Arreglos de alimentación	8
1.1.6. Arreglos de interruptores de transferencia.....	10
1.1.7. Rectificador AC/DC	11
1.1.7.1. Modo de operación.....	12
1.1.7.2. Conexión	12
1.1.7.3. Requisitos de puesta a tierra.....	13
1.2. Potencia DC.....	14

1.2.1.	Sistema de potencia centralizada DC.....	14
1.2.2.	Selección y coordinación de la distribución en DC	15
1.2.3.	Equipos de control, medición y protección	16
1.2.3.1.	Relé de protección diferencial de corriente de línea SEL-311L.....	17
1.2.3.2.	Relé de distancia de fase y tierra SEL-321	17
1.2.3.3.	Relé diferencial de corriente y sobrecorriente SEL-387	18
1.2.3.4.	Sistema de protección, automatización y control SEL-421	19
1.2.3.5.	Relé diferencial de barras y de falla de interruptor SEL-487B.....	19
1.2.3.6.	Relé de sobrecorriente y recierre SEL-551	20
1.3.	Transferencia de potencial.	21
1.4.	Circuitos de comunicación.....	22
1.5.	Cables neutrales de bajo voltaje.....	23
2.	TOPOLOGÍAS DE PUESTAS A TIERRA.....	25
2.1.	Generalidades de puestas a tierra.....	25
2.1.1.	Importancia de la puesta a tierra y la interconexión en equipos electrónicos.....	26
2.1.2.	Importancia del aislamiento de señal para reducir problemas de puesta a tierra	27
2.1.3.	Bucles de tierra	28
2.1.4.	Ruido en modo común	29
2.1.5.	Tierra flotante	29

2.1.6.	Puesta a tierra un solo punto.....	30
2.1.7.	Puesta a tierra multipunto.....	31
2.1.8.	Conductores de puesta a tierra	32
2.1.8.1.	Mallas de tierra	33
2.1.8.2.	Anillo de tierra.....	33
2.1.8.3.	Dimensionamiento del conductor de puesta a tierra.....	35
2.1.8.4.	Aterrizaje de la pantalla del cable de señal.....	36
2.1.9.	Conexiones de puesta a tierra.....	37
2.1.9.1.	Conexiones mecánicas.	38
2.1.9.2.	Conexiones exotérmicas.	38
2.1.9.3.	Capacidad de transportar corriente de falla.....	39
2.1.9.4.	Barra equipotencial.....	40
2.1.9.5.	Valores máximos de resistencia	41
2.2.	Puesta a tierra de sistemas de potencia DC.....	41
2.2.1.	Requerimientos según la norma de seguridad National Electrical Code	41
2.2.2.	Topologías de puesta a tierra para sistemas de potencia DC... ..	42
2.2.2.1.	Retorno aislado DC-I.....	43
2.3.	Puesta a tierra de equipos electrónicos DC.....	44
2.3.1.	Retorno aislado DC-I.....	44
2.3.2.	Requisitos de puesta a tierra para equipos alimentados con DC.	46
2.4.	Práctica recomendada: DC-I.....	47
2.5.	Redes normalizadas de acople a tierra de equipos electrónicos DC en un sistema centralizado de potencia DC ..	48

2.5.1.	Consideraciones generales para conductores de acople y puesta a tierra	49
2.6.	Equipo de medición	50
2.6.1.	Telurómetro DET20C	50
2.6.2.	Principio de operación	51
2.6.3.	Características y beneficios.....	53
2.6.4.	Especificaciones eléctricas.....	53
3.	CALIDAD DE ENERGÍA.....	55
3.1.	Análisis de calidad de energía	55
3.2.	Susceptibilidad de equipos electrónicos	56
3.2.1.	Susceptibilidad desde el cableado	57
3.3.	Calidad de energía en el sistema AC.	58
3.3.1.	Armónicos	58
3.3.1.1.	Distorsión armónica total THD.....	59
3.3.1.2.	Problemas producidos por armónicos.....	59
3.3.2.	Transformadores	60
3.3.2.1.	Componentes de carga DC.....	61
3.3.2.2.	Factor de desviación de voltaje.....	62
3.3.2.3.	Modulación de voltaje.....	62
3.3.2.4.	Convertidores AC/DC.....	62
3.3.2.5.	Transientes.....	63
3.4.	Calidad de energía en el sistema DC.	64
3.4.1.	Ruido en sistemas DC.....	64
3.4.1.1.	Ruido eléctrico en equipos electrónicos DC	66
3.4.1.2.	Reducción del ruido.....	66
3.4.2.	Transitorios en DC.....	68

3.5.	Equipo de medición de calidad de energía PM500.....	69
3.5.1.	Conexión del medidor.....	69
3.5.2.	Resultados de las mediciones en el tablero de acople común	71
3.5.3.	Conclusiones	74
3.5.4.	Recomendaciones.....	75
4.	CONDICIONES DE PUESTA A TIERRA DE LA SUBESTACIÓN ELÉCTRICA ESCUINTLA 1	77
4.1.	Lugar de estudio y análisis de la energía.....	77
4.1.1.	Orígenes de las fallas	77
4.1.2.	Tipo de equipo en estudio	77
4.1.3.	Ocurrencia de la falla.....	78
4.1.4.	Otros problemas simultáneos	78
4.1.5.	Posibles fuentes de fallas	78
4.1.6.	Equipos de protecciones existentes	79
4.2.	Condiciones del cableado y de la puesta a tierra de las instalaciones.....	79
4.2.1.	Aspectos de seguridad	80
4.2.1.1.	Conexión del neutro y tierra	80
4.2.1.2.	Calibre del conductor de puesta a tierra	83
4.2.1.3.	Calibre del conductor neutral.....	84
4.2.1.4.	Impedancia del conductor neutral.....	84
4.2.1.5.	Conductor de puesta a tierra de equipos.....	87
4.2.1.6.	Rectificador de servicio AC/DC	87

4.2.1.7.	Impedancia del conductor de puesta a tierra del rectificador AC/DC	90
4.2.1.8.	Impedancia del conductor de puesta a tierra de equipos	91
4.2.1.9.	Caseta "Siquinalá"	93
4.2.1.10.	Caseta "Guate Sur"	103
4.2.1.11.	Caseta "138 KV"	111
4.2.1.12.	Generador de emergencia.....	123
4.2.1.13.	Caseta "Enlace 1 a 230 KV"	123
4.2.1.14.	Caseta "Enlace 2 a 69 KV"	126
4.2.1.15.	Resistencia de la malla de tierra de la subestación eléctrica	147
4.2.1.16.	Puesta a tierra para altas frecuencias	148
4.2.1.17.	Continuidad entre conductos metálicos y tableros de equipos	149
4.2.2.	Aspectos de rendimiento	149
4.2.2.1.	Referencias a tierra múltiples	149
4.2.2.2.	Sistema derivado separadamente	150
4.2.3.	Verificación del cableado.....	150
4.2.3.1.	Diagrama unifilar distribución AC	151
4.2.3.2.	Diagrama unifilar distribución DC	153
4.3.	Identificación del problema.	154
4.4.	Identificación de las causas del problema.	156
4.5.	Propuesta de soluciones.	156
4.5.1.	Topología del sistema de alimentación AC	157
4.5.1.1.	Análisis económico.....	159
4.5.2.	Topología del sistema de alimentación DC	159

	4.5.2.1.	Análisis económico.....	160
	4.5.3.	Topología de puesta a tierra de equipos DC	160
	4.5.3.1.	Análisis económico.....	163
5.	CONDICIONES DE PUESTA A TIERRA DE LA SUBESTACIÓN ELÉCTRICA ESCUINTLA 2		165
5.1.	Lugar de estudio		165
	5.1.1.	Orígenes de las fallas.....	165
	5.1.2.	Tipo de equipo en estudio	165
	5.1.3.	Ocurrencia de la falla.....	166
	5.1.4.	Otros problemas simultáneos	166
	5.1.5.	Posibles fuentes de fallas	166
	5.1.6.	Equipos de protecciones existentes	167
5.2.	Condiciones del cableado y de la puesta a tierra de las instalaciones.		167
	5.2.1.	Aspectos de seguridad	168
	5.2.1.1.	Conexión del neutro y tierra	169
	5.2.1.2.	Calibre del conductor de puesta a tierra	170
	5.2.1.3.	Calibre del conductor neutral.....	170
	5.2.1.4.	Impedancia del conductor neutral....	170
	5.2.1.5.	Conductor de puesta a tierra de equipos.....	171
	5.2.1.6.	Rectificador de servicio AC/DC	171
	5.2.1.7.	Impedancia del conductor de puesta a tierra del rectificador AC/DC	173
	5.2.1.8.	Impedancia del conductor de puesta a tierra de equipos	173

5.2.1.9.	Caseta “Escuintla 2”	176
5.2.1.10.	Resistencia de la malla de tierra de la Subestación Escuintla 2	204
5.2.1.11.	Puesta a tierra para altas frecuencias	205
5.2.1.12.	Continuidad de puesta a tierra entre conductos metálicos y tableros de equipos	206
5.2.2.	Aspectos de rendimiento	206
5.2.2.1.	Referencias a tierra múltiples	207
5.2.2.2.	Sistema derivado separadamente	207
5.2.3.	Verificación del cableado.....	208
5.2.3.1.	Diagrama de puesta a tierra de equipos DC.....	209
5.3.	Identificación del problema.	210
5.4.	Identificación de las causas del problema.	211
5.5.	Propuesta de soluciones.	212
5.5.1.	Topología del sistema de alimentación AC	212
5.5.1.1.	Análisis económico.....	213
5.5.2.	Topología del sistema de alimentación DC	214
5.5.2.1.	Análisis económico.....	215
5.5.3.	Topología de puesta a tierra de los equipos DC ...	215
5.5.3.1.	Análisis económico.....	219
CONCLUSIONES.....		221
RECOMENDACIONES.....		223
BIBLIOGRAFÍA.....		225

ÍNDICE DE ILUSTRACIONES

FIGURAS

1.	Ubicación de transformadores de aislamiento para control efectivo del ruido en modo común	5
2.	Conexión a) Fluyen corrientes de secuencia cero; b) No fluyen	6
3.	Sistema derivado separadamente.....	8
4.	Alimentación común <i>versus</i> alimentación separada	9
5.	Arreglo recomendado de transferencia sirviendo una carga electrónica.....	11
6.	Configuración redundante N+1	13
7.	Vista parcial del esquema de conexión del rectificador.....	14
8.	Planta de potencia DC centralizada	16
9.	Relé SEL-311L.....	17
10.	Relé SEL-321.....	18
11.	Relé SEL-387	18
12.	Relé SEL-421.....	19
13.	Relé SEL-487B	20
14.	Relé SEL-551.....	20
15.	Conexión a tierra de señal flotante con falla	30
16.	Puesta a tierra en un solo punto de dos sistemas.....	31
17.	Configuración de puesta a tierra multipunto.....	32
18.	Anillo de tierra para telecomunicaciones.....	34
19.	Conexiones mecánicas	38
20.	Conexiones exotérmicas	39
21.	Barra equipotencial y zonas de conexión.....	40

22.	Sistema de potencia DC con puesta a tierra con retorno en configuración DC-I	43
23.	Retorno en configuración DC-I re-aterrizado por un equipo.....	44
24.	Equipo con retorno en configuración DC-I en una red de acople a tierra común	45
25.	Puerto de un equipo DC.....	46
26.	Sistema de puesta a tierra típico.....	51
27.	Circuitos equivalentes de la figura 26	52
28.	Distorsión armónica en ondas de voltaje y corriente AC.....	58
29.	Rizado en un sistema a -48 V DC.....	65
30.	Diferencia de tensión entre dos puestas a tierra.....	66
31.	Diferencia de tensión entre dos estructuras.....	67
32.	Transitorio en un sistema DC.....	68
33.	Conexión del medidor de energía PM500.....	70
34.	Triángulo de potencia del tablero de distribución 1 200 A.....	72
35.	Conexión de alimentación del transformador 75 kVA	81
36.	Tablero principal de distribución 1 200 A	82
37.	Cables neutrales conectados a la barra neutral	86
38.	Sistema de rectificación de la subestación Escuintla 1	87
39.	Puesta a tierra de tableros en la caseta “Siquinalá”	94
40.	Conexión del anillo equipotencial a la malla de tierra	96
41.	Barra equipotencial de la caseta “Siquinalá”	98
42.	Puesta a tierra en tablero RTU Siquinalá-Guate Sur	99
43.	Puesta a tierra cortada del tablero del PLCC Escuintla	100
44.	Interior del tablero “PLCC Guate Sur”	102
45.	Barra equipotencial de la caseta Guate Sur 1 y 2.....	104
46.	Esquema de conexión a tierra de la caseta Guate Sur.....	104
47.	Conductor de puesta a tierra de tablero “Protección diferencial de barras 230 kV”	106

48.	Conductor de puesta a tierra del equipo GPS XL-AK en tablero “LT 230 kV Guate Sur 1”	108
49.	Barra equipotencial del tablero “LT 230 kV Guate Sur 1”	108
50.	Barra equipotencial del tablero “LT 230 kV Guate Sur 2”	110
51.	Conexión a tierra de tableros en caseta “138 kV”	111
52.	Esquema simplificado de conexión a tierra en caseta “138 kV”	112
53.	Propuesta de conexión a tierra de tableros en caseta “138 kV”	113
54.	Cable de puesta a tierra del tablero RTU con empalmes.....	115
55.	Barra equipotencial corroída en tablero “Chiquimulilla”	116
56.	Blindajes de cables de señal en tablero “Jurún Marinalá”	117
57.	Blindajes de cables de señal cortados	119
58.	Conductores de puesta a tierra de equipos.....	120
59.	Blindajes de cables de señal sin conexión a tierra	121
60.	Cable de puesta a tierra del generador de emergencia	123
61.	Esquema de conexión a tierra de tableros “Enlace 1 a 230 kV”	124
62.	Conexión de barras equipotenciales en caseta “Enlace 69 kV”	126
63.	Barra equipotencial de caseta “Enlace 2 a 69 kV”	127
64.	Propuesta de puesta a tierra de tableros “Enlace 69 kV”	130
65.	Barra equipotencial saturada de terminales.....	130
66.	Tornillería inapropiada para puesta a tierra.....	133
67.	Barra equipotencial corroída en tablero “Aguacapa 230 kV”	137
68.	Barra equipotencial de tablero “Transformador 230/69 kV”	139
69.	Barra equipotencial de tablero “230 kV San José, Santa Lucía”	141
70.	Barra equipotencial de tablero “Modelo - Pantaleón”	142
71.	Barra equipotencial de tablero “Interruptor enlace 69 kV”	144
72.	Conexión a tierra de contadores demandómetros	146
73.	Diagrama unifilar de transferencia automática	151
74.	Diagrama unifilar de distribución AC, 1 200 A.....	152
75.	Diagrama unifilar de potencia DC en subestación Escuintla 1	153

76.	Propuesta de distribución AC en subestación Escuintla 1	158
77.	Propuesta de rectificación en subestación Escuintla 1	160
78.	Propuesta de conexión de barra equipotenciales para cualquier caseta	161
79.	Propuesta de puesta a tierra de equipos dentro de un tablero	162
80.	Sistema de rectificación de la subestación Escuintla 2	172
81.	Esquema general de puesta a tierra de tableros en subestación Escuintla 2	175
82.	Barra equipotencial del tablero “BZ Puerto Quetzal”	177
83.	Barra equipotencial sin utilizar en tablero “PM Puerto Quetzal”	178
84.	Barra equipotencial del tablero “BZ Interconexión 2”	179
85.	Conexiones cerrando bucles a tierra del panel “AMM”	180
86.	Barra equipotencial del tablero “BZ Generación San José”	181
87.	Barra equipotencial del tablero “PM Generación San José”	182
88.	Bucle a tierra formado entre medidor y tablero	184
89.	Barra equipotencial del tablero “BZ TCAE”	185
90.	Barra equipotencial del tablero “BZ Aguacapa”	186
91.	Barra equipotencial del tablero “PM Aguacapa”	187
92.	Barra equipotencial del tablero “PM Sidegua”	188
93.	Barra equipotencial del tablero “BZ Sidegua”	189
94.	Barra equipotencial del tablero “BZ Enlace”	190
95.	Bucle a tierra entre medidores	192
96.	Barra equipotencial del tablero “PM Interconexión 1”	193
97.	Barra equipotencial del tablero “BZ Interconexión 1”	194
98.	Punto equipotencial del tablero “5Y+Y01”	195
99.	Bucle a tierra en diferentes puntos del PLCC	196
100.	Bucles a tierra formados entre terminales.....	197
101.	Barra equipotencial sin conexión a malla de tierras de la subestación eléctrica.....	198

102.	Barra equipotencial del tablero “MC Puerto Quetzal”	199
103.	Barra equipotencial del tablero “MC Generación San José”	200
104.	Barra equipotencial del tablero “MC Aguacapa”	201
105.	Barra equipotencial del tablero “MC Interconexión 1”	201
106.	Barra equipotencial del tablero “MC Enlace”	202
107.	Barra equipotencial del tablero “MC Sidegua”	203
108.	Barra equipotencial del tablero “MC Interconexión 2”	203
109.	Barra equipotencial del tablero “MC TCAE”	204
110.	Sistema actual de distribución en caseta Escuintla 2.....	208
111.	Bucles a tierra en la caseta Escuintla 2	209
112.	Propuesta de distribución AC en caseta Escuintla 2.....	213
113.	Propuesta de distribución DC en caseta Escuintla 2.....	214
114.	Propuesta de puesta a tierra en caseta Escuintla 2	217
115.	Propuesta de puesta a tierra de equipos dentro de un tablero.....	218

TABLAS

I.	Calibre del conductor de puesta a tierra de equipos	35
II.	Calibre del conductor de puesta a tierra de electrodos	36
III.	Temperatura máxima según tipo de unión	39
IV.	Valores máximos de resistencia de puesta a tierra	41
V.	Requisitos destacados de ANSI T1.311	47
VI.	Requisitos según ANSI T1.333	49
VII.	Rango de medición de resistencias	54
VIII.	Rango de medición de corrientes.....	54
IX.	Tensiones y corrientes del sistema de distribución 1 200 A.....	71
X.	Potencias instantáneas del sistema de distribución 1 200 A.....	71
XI.	Potencias promedio del sistema de distribución 1 200 A.....	72

XII.	Distorsión armónica promedio de corriente en el sistema de distribución 1 200 A.....	73
XIII.	Impedancias de neutros en tablero de distribución 1 200 A.....	85
XIV.	Impedancia en ohmios para un aterrizaje efectivo, para equipos clasificados a un voltaje menor de 600 V.....	92
XV.	Impedancia de conductores EGC de equipos en tablero “Interruptor 230 kV”	125
XVI.	Impedancia de conductores de barras equipotenciales en caseta “Enlace 230 kV”	127
XVII.	Impedancia de conductores en tablero “Aguacapa 230 kV”	136
XVIII.	Impedancia de conductores EGC en tablero de contadores.....	146

LISTA DE SÍMBOLOS

Símbolo	Significado
A	Amperios
Δ	Conexión trifásica en delta
Y	Conexión trifásica en estrella
λ	Longitud de onda
S	Potencia aparente
Q	Potencia reactiva
P	Potencia real
Ω	Resistencia eléctrica en Ohms
ρ	Resistividad eléctrica de un material
V	Voltios
W	Watts

GLOSARIO

ADP	Del inglés: Automatic Data Processing Equipment o Equipo de Procesamiento de Datos Automático, el cual es usado para adquisición automática, almacenamiento, manipulación, administración, movimiento, control, visualización, conmutación, intercambio, transmisión o recepción de datos de información.
ANSI	Del inglés: American National Standards Institute o Instituto Nacional Estadounidense de Estándares. Organización sin ánimo de lucro que supervisa el desarrollo de estándares para productos, servicios, procesos y sistemas en los Estados Unidos.
Apantallamiento	Elementos metálicos que se ubican alrededor de las instalaciones que se desean proteger contra efectos de una perturbación electromagnética.
Área de acceso restringido	Es un área accesible por personal entrenado y calificado.
AWG	Del inglés: American Wire Gauge que significa calibre americano de cables.

Barraje equipotencial	Conductor de tierra colectiva, usualmente una barra de cobre o un cable que permite la unión de dos o más conductores y garantiza el mismo potencial.
Bucle a tierra	Un bucle potencialmente perjudicial formado cuando dos o más puntos en un sistema eléctrico que están nominalmente a potencial de tierra, son conectados por medio de un trayecto conductivo, de manera que uno o ambos puntos no están al mismo potencial de tierra.
Carga lineal	Carga que causa una onda de corriente senoidal cuando es alimentado con una fuente de voltaje senoidal.
Carga no lineal	Carga que causa una onda de corriente no senoidal cuando es alimentado con una fuente de voltaje senoidal.
CBN	Medios metálicos interconectados intencional o accidentalmente para formar la red e unión dentro de una instalación. Estos componentes incluyen la estructura de acero, estructura de refuerzo, tubería metálica, ductos de energía, conductores de puesta a tierra de equipo EGC, bandeja de cables y conductores de unión.
CDCPS	Sistema de potencia DC centralizado.

Conductor de puesta a tierra de equipo DC	Conductor que une un chasis de equipo, gabinete u otro recinto con el sistema de conexión a tierra. Este también puede unir una unidad de equipo dentro de un chasis, gabinete o recinto al sistema de conexión a tierra.
Conductor de puesta a tierra de equipos	Conductor usado para conectar partes no conductoras en los ductos, canaletas y recintos de equipos al electrodo de puesta a tierra en el equipo de servicio (panel principal o secundario) de un sistema derivado separadamente.
Conductor de referencia	Cualquier conductor usado como el punto cero de la tensión. Si una señal es medida con respecto a tierra, entonces la tierra viene a ser el conductor de señal de referencia.
Conexión un solo punto	Lugar único donde se conecta una IBN a una CBN, por lo general al sistema de electrodos de puesta a tierra o su extensión.
DCEG	Del inglés: DC Equipment Grounding Conductor o Conductor de puesta a tierra de equipo DC.
DCG	Del inglés: DC System Grounding o Conductor de puesta a tierra del sistema DC. Es un conductor o trayecto conductivo que conecta un lado de la fuente DC y un punto dentro del sistema de puesta a tierra.

Distorsión armónica	Representación matemática de la distorsión de una onda senoidal pura.
EGC	Del inglés: Equipment Grounding Conductor o Conductor de Puesta a Tierra de Equipos.
EMC	Del inglés: Electromagnetic Compatibility o Compatibilidad Electromagnética.
EMI	Del inglés: Electromagnetic Interference o Interferencia Electromagnética.
Empalme	Ver Unión.
Equipo de tecnología de información ITE	Todo equipo que tiene incorporado al menos dos puertos de comunicación, un puerto de entrada y salida de señales y un puerto de suministro de energía.
Factor de potencia	Relación de la entrada total de potencia en Watts, al total de la entrada volt-amperios.
IBN	Una red de unión que tiene una conexión de punto único (un solo punto a tierra) ya sea a la CBN o de otra red de conexión aislada.
IEEE	The Institute of Electrical and Electronics Engineers, El Instituto de Ingenieros Eléctricos y Electrónicos es una asociación que desarrolla normas a través de

consensos aprobados por la American National Standards Institute.

Impulso

Ver Transiente.

Inrush

Cantidad de corriente que una carga o dispositivo absorbe cuando se energiza de primero.

ITE

Del inglés: Information Technology Equipment o Equipo de tecnología de información. Todo equipo electrónico con al menos dos puertos de comunicación se clasifica bajo lo sistemas IT.

PLCC

Del inglés: Power Line Carrier Communication. Equipo que permite comunicación por medio de las líneas de transmisión.

RS323

Significa: Recommended Standard 232 o Estándar Recomendado 232. Es una interfaz que designa una norma para el intercambio de una serie de datos binarios entre un equipo terminal de datos y un equipo de comunicación de datos.

RTU

De las siglas en inglés: Remote Terminal Unit que significa Unidad Terminal Remota.

Ruido eléctrico

Señales eléctricas no deseadas, que producen efectos indeseables en los circuitos de sistemas de control en donde ocurran.

SCADA	Del inglés: Supervisory Control And Data Acquisition que permite controlar y supervisar procesos industriales a distancia.
Sobrevoltaje	Cuando se usa para describir un tipo específico de variación de larga duración, se refiere a un aumento rms del voltaje AC, por un período mayor de 1 minuto y a frecuencia de alimentación. Valores típicos son 1.1 pu a 1.2 p.u.
Sólidamente puesto a tierra	Conectado directamente a través de una conexión de tierra adecuada en el cuál no se introduce una impedancia intencional.
SPCW	Del inglés: Single Point Connection Window o Ventana de conexión en un solo punto. Se refiere a una Interfase o región de transición entre una red IBN y una CBN, generalmente representada como una esfera con un diámetro de 2 metros.
SPD	Del inglés: Surge Protective Device o Dispositivo de Protección de Sobretensiones. Un dispositivo destinado a limitar sobrevoltajes transitorios y desviar las corrientes transitorias. Contiene al menos un componente no lineal.
THD	Del inglés: Total Harmonic Distortion o Distorsión Armónica Total. Ver: Factor de distorsión.

Tierra	Conexión conductora, ya sea intencional o accidental, por el cual un equipo o circuito eléctrico es conectado al suelo o a algún cuerpo conductor de extensión relativamente grande que sirve en lugar del suelo.
TMGB	Del inglés: Telecommunication Main Grounding Bus o Bus de Puesta a Tierra Principal para Telecomunicaciones.
Transiente	Perturbación en el subciclo de la forma de onda de corriente alterna, que se evidencia por la discontinuidad brusca y breve de la forma de onda. Puede ser de cualquier polaridad, pueden ser aditivos a, o sustractivos de la onda nominal.
TVSS	Del inglés: Transient Voltaje Surge Suppressor o Supresor de Picos de Tensión Transitoria. Un dispositivo que funciona como un supresor de sobretensiones o SPD.
Unión	Unión permanente de partes metálicas para formar una trayectoria eléctricamente conductiva que asegure la continuidad eléctrica y la capacidad para conducir con seguridad cualquier corriente que pueda imponerse.

Ventana a tierra

Área por la que todos los conductores de puesta a tierra, incluidas las canalizaciones metálicas, entran a un área específica. Se usa en sistemas de telecomunicaciones, a través del cual el sistema de puesta a tierra de la instalación es conectado a tierra que de otra forma no tendría ninguna conexión a tierra.

Voltaje de modo común

Voltaje de interferencia promedio sobre un grupo de conductores de señal medidos con respecto a un conductor de referencia. Usualmente es una diferencia de potencial a tierra.

208Y/120 V

Sistema eléctrico trifásico conectado en estrella con 208 voltios de fase a fase y 120 voltios de fase a neutro.

RESUMEN

En este trabajo de graduación se tratan problemas relacionados con la puesta a tierra de los equipos electrónicos alimentados con energía DC de las subestaciones eléctricas Escuintla 1 y Escuintla 2. También se hacen observaciones respecto a la distribución de energía AC con la que son energizados los subtableros de las casetas de control, medición y protección de ambas subestaciones.

En el primer capítulo se mencionan determinados fundamentos de los sistemas de energía AC y DC.

En el segundo capítulo se explican algunos fundamentos de puestas a tierra para equipos AC y DC.

En el tercer capítulo se explican algunos fundamentos relacionados con la calidad de energía y el resultado de los parámetros de la distribución de energía principal hacia los subtableros de ambas subestaciones eléctricas.

El cuarto capítulo describe los resultados de la auditoría del cableado de puesta a tierra de las casetas de control de la subestación eléctrica Escuintla 1, así como la propuesta de solución a los problemas encontrados.

El quinto capítulo describe los resultados de la auditoría del cableado de puesta a tierra de la caseta de control de la subestación eléctrica Escuintla 2, así como la propuesta de solución a los problemas encontrados.

OBJETIVOS

General

Estudiar la puesta a tierra y analizar la calidad del servicio de energía eléctrica de los equipos electrónicos de las casetas de zona de control, medición y protección de las subestaciones Escuintla 1 y Escuintla 2.

Específicos

1. Presentar los fundamentos de los sistemas de potencia AC y DC.
2. Presentar las topologías de puesta a tierra de los sistemas AC y DC.
3. Presentar los fundamentos de la calidad de la energía AC y los parámetros eléctricos de las mediciones del sistema de distribución AC.
4. Presentar las condiciones de puesta a tierra de la subestación Escuintla 1 y la propuesta de solución.
5. Presentar las condiciones de puesta a tierra de la subestación Escuintla 2 y la propuesta de solución.

INTRODUCCIÓN

Un sistema de puesta a tierra es un cableado que conecta equipos eléctricos y electrónicos a tierra. Sirve como medio de protección y seguridad de personas y equipos así como de protección y seguridad de la operación apropiada de toda instalación eléctrica. Es tan importante como el sistema de distribución de la energía misma.

En las subestaciones eléctricas, la operación de las redes eléctricas de alta tensión se controlan, miden y protegen por equipos electrónicos denominados relés y unidades terminales remotas. Estos equipos son robustos y construidos a base de microprocesadores que trabajan a velocidades muy altas de decenas de megahertz. Aquí interviene la calidad de la energía ya que al introducirse perturbaciones y transitorios indeseables en una zona cercana a estos equipos sensibles, desfasan sus señales y sin protección bien coordinada provocan daños permanentes, induciendo inestabilidad del sistema.

Partiendo de la revisión de los fundamentos de los sistemas de potencia AC y DC, fundamentos de las topologías de puesta a tierra y fundamentos de la calidad de la energía y a través de una auditoría del cableado de puesta a tierra y del cableado de la distribución de energía se realiza un mapeo para conocer las condiciones actuales de ambas subestaciones, con el fin de proponer la solución que mejor convengan para aumentar la protección de los equipos y minimizar los efectos de perturbaciones en la red eléctrica.

1. SISTEMAS DE POTENCIA AC Y DC

1.1. Alimentación y puesta a tierra del sistema AC

Algunos puntos importantes que deben revisarse en un sistema de potencia AC para que los equipos eléctricos y electrónicos operen según su diseño se describen a continuación.

1.1.1. Selección del sistema de voltaje AC

Dentro de las instalaciones de las subestaciones eléctricas Escuintla 1 y Escuintla 2 se utiliza un sistema de voltaje a 480 V a 3 hilos conectado en estrella para la alimentación de los equipos electrónicos de medición, control y protección.

Según la IEEE 1100-2005, se debe alimentar a voltajes en 480 Y/277 V o en 600 Y/347 V en vez de suministrar a voltajes más bajos, por ejemplo voltajes a 208 Y/120 V que utiliza la mayoría de equipos electrónicos, ya que a mayor voltaje de suministro se tiene una impedancia menor de la fuente y esto a su vez repercute en mejor regulación, menor distorsión por corrientes de cargas no lineales. Sin embargo, a voltajes mayores como el de 480 V, mejora las pérdidas por calentamiento y se reducen costos en materiales en instalaciones muy largas, además de que en un sistema a 480 Y/277 V es menos susceptible a las perturbaciones que se dan dentro de las instalaciones [IEEE Std. 1100-2005. Secciones 8.3.1; 10.4.2.1].

No se recomienda elevar la tensión en el servicio de entrada con transformadores locales con tal de obtener un voltaje de sistema más alto para distribución a equipos electrónicos, por ejemplo elevar de 208 V a 480 V.

1.1.2. Requisitos de un sistema de puesta a tierra

En el sistema de alimentación de las subestaciones eléctricas en estudio, el sistema de alimentación es a 3 hilos por lo que no se obtiene una derivación adecuada para el sistema de puesta a tierra de los equipos electrónicos, tal como se recomienda en el artículo 250.20 (B)(2) del NEC, en el cual se especifica que para sistemas trifásicos entre 50 y 1000 V a 4 hilos, en conexión estrella y en donde el neutral se utilice como parte del circuito, el sistema debe aterrizarse sólidamente.

1.1.3. Sistema de alimentación sin aterrizar

Un sistema eléctrico que no está aterrizado sólidamente puede tratarse como un sistema puesto a tierra mediante alta reactancia capacitiva, como resultado del acople a tierra de cada conductor energizado. Un sistema de estos tienen la habilidad de continuar en operación durante una falla de fase a tierra, y que si fuese prolongada, no se acciona el disparo de protección. Dicho sistema introduce peligros de potencial al aislamiento de los aparatos alimentados [IEEE Std. 141-1993, p.365.].

Específicamente para las instalaciones eléctricas de las casetas de zona de protección, control y medición de las subestaciones eléctricas en estudio no cuentan con una adecuada derivación del conductor neutral y del conductor de puesta a tierra de equipos obteniéndose así un sistema de alimentación sin puesta a tierra sólida.

1.1.4. Transformador de aislamiento

Este es un tipo de transformador con dos funciones. La primera es brindar un voltaje de uso final y la segunda es proveer un blindaje de modo común entre el circuito primario y secundario [FIPS PUB 94. p.57.]. El blindaje la realiza una lámina conductiva entre el primario y el secundario que reduce el ruido bajo los 100 kHz, dicha lámina debe estar puesta a tierra para que opere apropiadamente [IEEE Std. 1100-2005. p.541].

1.1.4.1. Transformador tipo seco

Para la distribución de alimentación de energía de las casetas de medición, control y protección se hace mediante transformadores trifásicos tipo seco, siendo una práctica recomendada ya que se utilizan un blindaje electrostático en el aislamiento como un medio básico de interfase entre el sistema de distribución de las instalaciones y los equipos de carga electrónica. Los autotransformadores no proveen el aislamiento y no deben ser usados para este fin, ni tampoco los bancos de transformadores en donde hayan cargas no lineales ya que ellos pueden saturar sus núcleos y sobrecalentarse debido a las corrientes DC y de armónicos triples sobre el neutral [IEEE Std. 1100-2005. p. 263.].

1.1.4.2. Ubicación

Los transformadores deben instalarse lo más cerca posible del tablero de derivación de circuitos a las cargas asociadas y deben estar conectados a la misma referencia a tierra de los equipos electrónicos [IEEE Std. 1100-2005. p.263.]. Ver figura 1.

En el caso de las subestaciones eléctricas Escuintla 1, el tablero principal de cargas se encuentra dentro de la caseta “Jurún Marinalá” a una distancia aproximada de 26 metros del transformador principal de alimentación. La caseta de rectificación se encuentra a una distancia aproximada de 52 metros del tablero de distribución principal, así como las casetas “Aguacapa” que está a 125 metros, la caseta “Siquinalá” a 149 metros, la caseta “Guate-Sur 1 y 2” está a 196 metros y la caseta “Enlace 69 kV” está a 70 metros del tablero de distribución principal.

De las distancias anteriores se puede observar que estas son muy largas y cabe mencionar que no se tienen transformadores de aislamiento en cada una de las casetas mencionadas.

1.1.4.3. Método de cableado

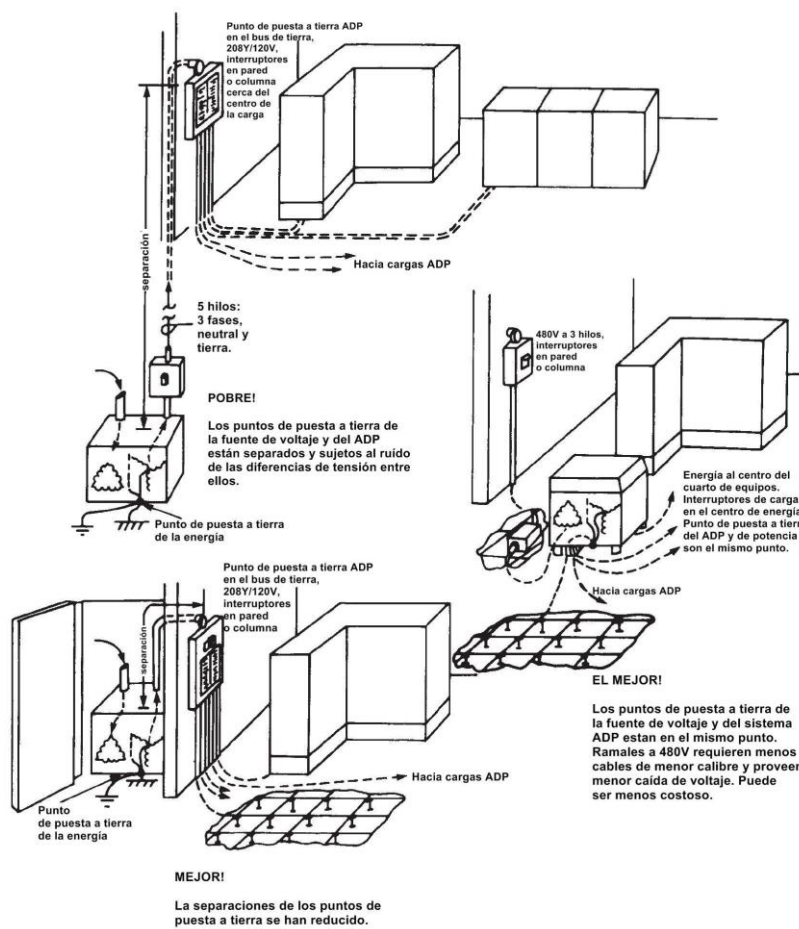
El cableado de corriente alterna se entremezcla con el cableado de control, medición y protección, así como con el cableado DC de los equipos electrónicos dentro de las trincheras que sirven como ductos.

Idealmente se recomienda enrutar el cableado del primario en un conducto o canaleta separado del cableado del secundario, así como separar el cableado de entrada y la de salida dentro del recinto tanto como sea posible, además de que la fase, el neutral y los conductores de puesta a tierra de equipos deben conducirse juntos.

La técnica anterior reduce los acoplos indeseados entre los conductores del primario y del secundario y reduce las corrientes inducidas en los conductores de puesta a tierra de equipos generados por el flujo magnético de pérdida del transformador [IEEE Std. 1100-2005. p.263.], aunque tiene el

inconveniente de que no es factible debido a que se tendría que reestructurar toda la cimentación por donde se conducen los ductos o trincheras de cableados.

Figura 1. **Ubicación de transformadores de aislamiento para control efectivo del ruido en modo común**



Fuente: FIPS pub 94. *Guideline on electrical power for ADP installations*. p. 25.

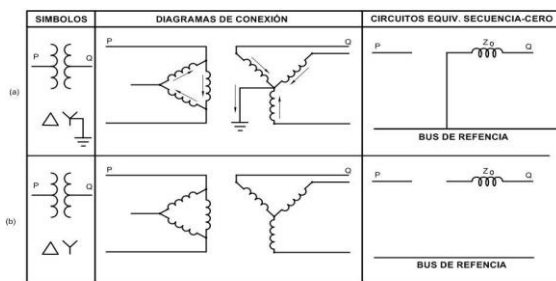
1.1.4.4. Conexión delta-estrella

Este es el tipo de conexión del transformador trifásico tipo seco que alimenta el tablero principal de la subestación Escuintla 1 del que se deriva un ramal que suministra un voltaje de 480 V, trifásico a 3 hilos.

Este tipo de conexión trifásica delta-estrella se prefiere por su habilidad de reducir el contenido armónico de la carga, mejorando así el factor de potencia [FIPS PUB. p.57.], además de que se puede derivar adecuadamente el sistema derivado separadamente que se menciona en la siguiente sección.

En conexión delta-estrella con el neutral puesto a tierra del lado de la carga, los componentes de corriente de secuencia cero pueden fluir a través de los devanados en estrella en caso de una falla a tierra. Estas corrientes de secuencia cero son inducidos dentro de los devanados del primario del transformador y circulan en la conexión delta [IEEE Std. 142-2007. p. 29], ver figura 2 inciso a. Si el neutral de los devanados en estrella no está puesto a tierra, entonces las corrientes de secuencia cero no pueden fluir y el sistema se vuelve sin aterrizar, ver figura 2 inciso b.

Figura 2. **Conexión a) Fluyen corrientes de secuencia cero; b) No fluyen**



Fuente: IEEE 142-2007. *Recommended practice for grounding of industrial and commercial power systems.* p. 30.

1.1.4.5. Sistema derivado separadamente

Este es un sistema requerido por el NEC, el cual no tiene conexión eléctrica directa entre los conductores de suministro de salida y los conductores de suministro de entrada, con el fin de que el neutral y la tierra se unan apropiadamente en el lado de la carga y que se conecten al sistema de electrodos de puesta a tierra [IEEE Std. 1100-2005. p.189.].

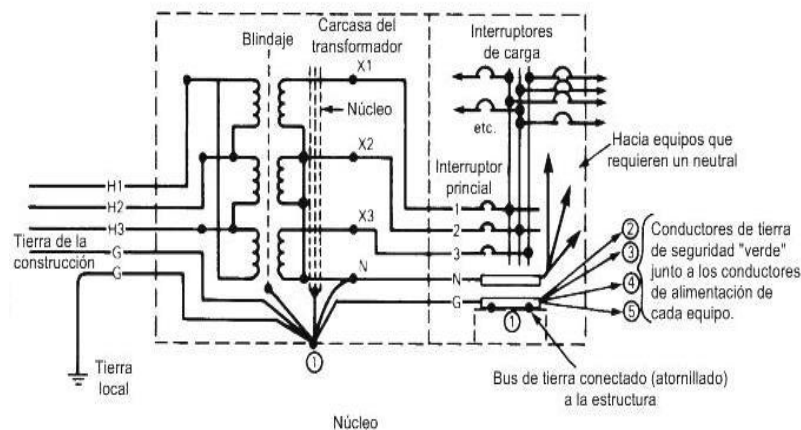
El artículo 250-30 del NEC, establece los requisitos para una puesta a tierra de un sistema AC derivado separadamente con salida aislada. Este sistema se ilustra en la figura 3.

Los requisitos para un sistema derivado separadamente son:

- El conductor de puesta a tierra del sistema debe estar aterrizado solamente en un solo punto que debe hacerse entre la fuente y el primer medio de desconexión del sistema o puede hacerse en la fuente del sistema derivado separado sin medio alguno de desconexión.
- El electrodo de puesta tierra preferido para un sistema derivado separado, es el miembro más cercano de una estructura metálica o tubería de agua más cercana que esté efectivamente puesto a tierra.
- El conductor de puesta a tierra de equipos debe estar conectado al conductor de puesta a tierra del sistema. El conductor de puesta a tierra de equipos siempre debe estar conectado a la carcasa del transformador o generador de suministro.

En el caso del sistema de distribución eléctrica en 440 V de las subestaciones eléctricas Escuintla 1 y Escuintla 2, el conductor del neutral y el conductor de puesta a tierra de equipos no se unen en el tablero de distribución principal y no se utiliza un conductor específico para ambos conductores, pues se distribuye el sistema a 3 hilos para las fases y 1 hilo para el neutral, faltando el hilo que se utilizaría como conductor de puesta a tierra de equipos o de seguridad, tal como se describe en esta sección.

Figura 3. Sistema derivado separadamente



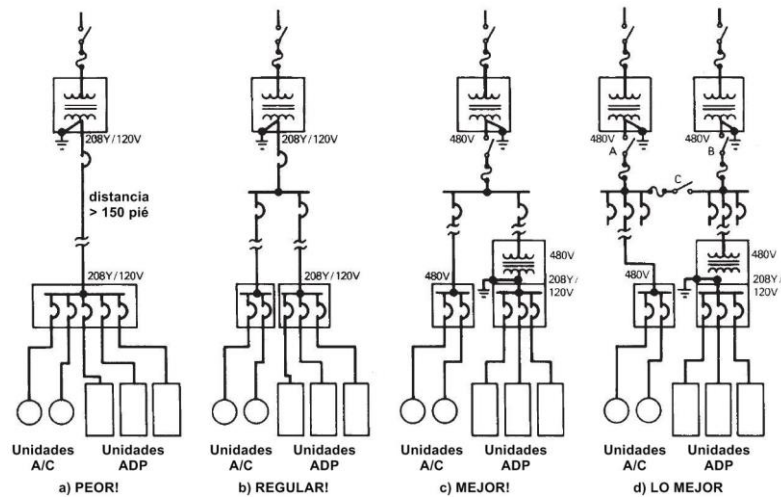
Fuente: FIPS pub 94. *Guideline on electrical power for ADP installations*. p. 33.

1.1.5. Arreglos de alimentación

Para equipos electrónicos, no se recomiendan alimentadores largos mayores a 150 pies a voltajes de uso final en 208Y/120V, en vez de ello se pueden usar alimentadores a un voltaje más alto tal como 480 V el cual será más efectivo en rendimiento y costos, ya que a 480 V la corriente de línea será el 43 % de un sistema de voltaje a 208 V a la misma potencia y requerirá tres

conductores en vez de cuatro. Así, las pérdidas resultantes serán menores y la regulación de voltaje mejorada [FIPS PUB. p.26.].

Figura 4. **Alimentación común *versus* alimentación separada**



Fuente: FIPS pub 94. *Guideline on electrical power for ADP installations*. p. 26.

En la figura anterior, los arreglos “c” y “d” proveen una puesta a tierra de la fuente que es cercana a la carga de equipos electrónicos. El arreglo “d” reduce grandemente la caída de voltaje común usando transformadores separados mientras el interruptor C esté abierto. Si el transformador A o B o sus fuentes fallan, cada uno debe ser lo suficientemente grande para llevar todas las cargas cuando el interruptor C este cerrado y A o B abiertos.

Para el caso de las subestaciones eléctricas Escuintla 1 y Escuintla 2, se utiliza el esquema “b” de la figura anterior con la variante de que el voltaje de distribución es a 440 V, sin conductor de puesta a tierra adecuada en el origen o en el tablero de distribución principal, tal como se describió en la sección anterior.

1.1.6. Arreglos de interruptores de transferencia

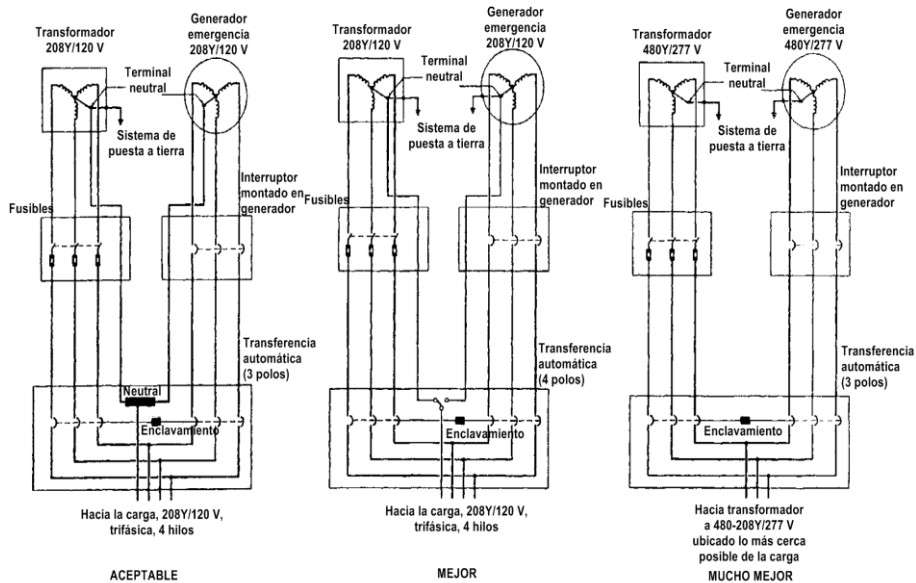
Esta práctica recomienda como debe ser una puesta a tierra, para interconexión de conductores de tierra entre dos sistemas AC que van a ser conmutados entre sí, por ejemplo, un sistema de alimentación ininterrumpida y un generador accionado por motor.

La configuración preferida para sistemas trifásicos que sirven a equipos con cargas electrónicas es el uso del circuito trifásico de 3 hilos (con conductor de puesta a tierra de equipo), que sirve a un interruptor de transferencia tripolar y a su vez alimenta transformadores de aislamiento u otros acondicionadores de potencia ubicados lo más cerca posible al equipo de carga electrónica y que deberán cumplir con los requisitos para un sistema derivado separadamente, como se muestra en la figura 5.

Cuando se sirven cargas de 4 hilos directamente, el arreglo preferido es el uso de interruptores de transferencia de cuatro polos, con un polo neutral superpuesto para mantener al generador como una fuente derivada separada y simplificar cualquier esquema de protección de falla a tierra, tal como se muestra en la figura 5 [IEEE Std. 1100-2005. p. 262.].

Haciendo la analogía para este caso en estudio, el tablero de distribución principal ubicado en la caseta “Jurún Marinalá 138 kV” se alimenta a 3 hilos mediante interruptores de transferencia automática ya sea desde el transformador principal, del transformador de respaldo o desde el generador de emergencia. Este tablero tienen 3 barras para las fases, 1 barra para el neutral y 1 barra para la puesta a tierra de equipos. Dichas barras neutral y de puesta a tierra no están conectadas en un solo punto tal como lo indica el NEC para un sistema derivado separadamente.

Figura 5. **Arreglo recomendado de transferencia sirviendo una carga electrónica**



Fuente: IEEE Std.1100-2005. *Recommended practice for powering and grounding electronic equipment.* p. 263.

1.1.7. Rectificador AC/DC

La potencia DC que alimenta a los equipos electrónicos DC, se obtiene a partir de cargadores/rectificadores de baterías marca SENS a un voltaje de 120 V DC y una corriente de carga de 50 Amperios quienes proveen la energía hacia las diferentes casetas de zonas de control, medición y protección dentro de la subestación Escuintla 1. Otro sistema similar se utiliza en la subestación Escuintla 2.

Las baterías de este sistema de potencia DC son del tipo plomo-ácido con válvula reguladora o llamada también batería sellada. Dicha válvula se libera

por seguridad en caso de que se acumule alguna presión peligrosa de hidrógeno dentro de la batería.

1.1.7.1. Modo de operación

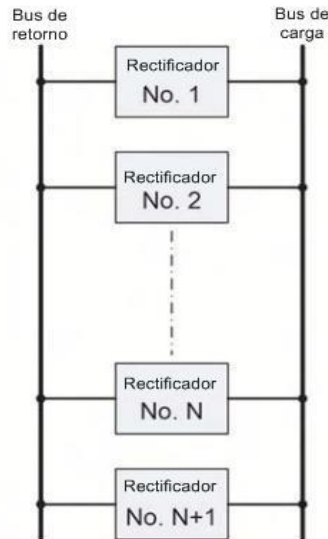
Estos cargadores operan en modo “flotante”, en el que se mantiene cargado el banco de baterías de tipo plomo/ácido con válvula reguladora o VRLA, a un voltaje flotante de 135 V DC y que a su vez suministra al sistema de 120 V DC que consumen los equipos de medición. Este es el modo preferido para este tipo de baterías.

Otro modo de carga que ofrecen estos cargadores es el modo “ecualización”, el cual asegura que las celdas de cada batería del banco de baterías se mantengan cargados al mismo nivel, o cuando se desean cargar en modo rápido. El voltaje al cual se cargan las baterías en este modo es de 137 V DC. Cargando de manera permanente en este modo, puede llegar a dañar las celdas de las baterías [Whitman D. Reeve. *DC power systems design for telecommunications*. p. 92; p. 99.].

1.1.7.2. Conexión

En este sistema de potencia DC se tienen conectados por lo menos, dos cargadores en configuración redundante, en la que uno de ellos se mantiene de respaldo por falla o falta del otro.

Figura 6. **Configuración redundante N+1**



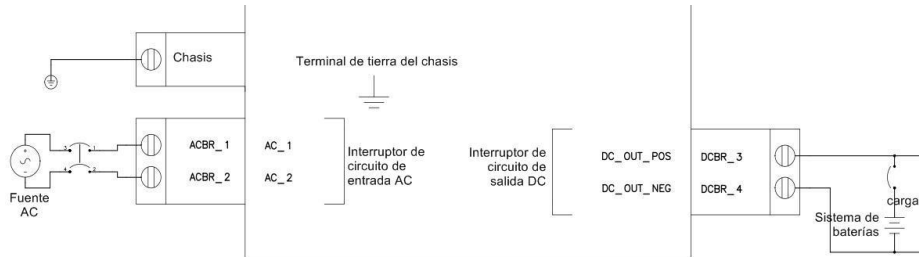
Fuente: WHITHAM, D. Reeve. *DC power systems design for telecommunications*. p. 91.

1.1.7.3. **Requisitos de puesta a tierra**

Los cargadores de baterías utilizados en las subestaciones eléctricas de Escuintla 1 y 2, deben conectarse al sistema de puesta a tierra o al conductor de puesta a tierra del circuito de alimentación mediante la terminal de conexión de puesta tierra del equipo.

Para el caso de la subestación Escuintla 1, dicha conexión de puesta a tierra se conecta directamente al neutral del sistema de distribución a 440 Vac.

Figura 7. **Vista parcial del esquema de conexión del rectificador**



Fuente: SENS ECU. *Filtered battery charger/DC power supply*. p. 10.

1.2. **Potencia DC**

Las estaciones de sistemas de baterías son usadas como la fuente de potencia DC para alimentar los relés marca SEL de protección, medición y control de las líneas de distribución y transmisión así como los sistemas de comunicación RTU o Unidades Terminales Remotas.

1.2.1. **Sistema de potencia centralizada DC**

Es un sistema de distribución de potencia que consiste de baterías, circuito cargador/rectificador, generador de emergencia, tableros de distribución primaria y secundaria incluyendo su protección de sobrecorriente con la intención de proveer energía a las cargas de equipos.

Según el artículo 250.162 (A) excepción No. 2 del NEC, indica que no se exige poner a tierra un sistema bifilar de corriente continua entre 50 y 300 voltios que sea suministrado desde un rectificador alimentado por un sistema de corriente alterna que cumpla con un sistema derivado separadamente según el artículo 250.20 (D). Su aplicación es en instalaciones o partes de instalaciones

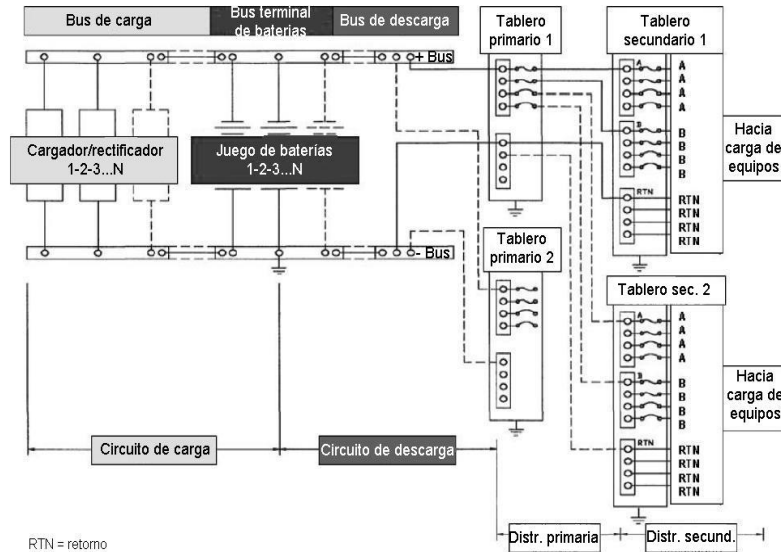
donde se requiere continuidad de operación por razones de seguridad o emergencia.

Para el caso de las subestaciones eléctricas de Escuintla 1 y 2, lo anterior es válida, ya el sistema de potencia DC es un sistema bifilar a 120 voltios DC sin un conductor de puesta a tierra de equipos. Existe inconveniente en que el sistema de rectificación no se obtiene a partir de un sistema derivado separadamente.

1.2.2. Selección y coordinación de la distribución en DC

La selección y coordinación de la distribución en DC de las subestaciones eléctricas Escuintla 1 y Escuintla 2, está basado en reducir la influencia de fallas en el sistema con tal que no se produzcan daños importantes en el sistema y con la intención de minimizar interrupciones innecesarias y que se desconecten ramales importantes de la alimentación de los circuitos de control, medición y protección. Los circuitos están aislados por dispositivos termomagnéticos a las fallas más cercanas respetando el esquema mostrado en la figura 8.

Figura 8. **Planta de potencia DC centralizada**



Fuente: IEEE Std.1100-2005. *Recommended practice for powering and grounding electronic equipment*. p. 345.

1.2.3. Equipos de control, medición y protección

Los dispositivos que controlan, protegen y monitorean las líneas de transmisión y los transformadores de potencia de las subestaciones Escuintla 1 y 2, son relés con base a microprocesador marca SEL que operan a 120 Vdc, tales como los relés de protección diferencial de corriente de línea, relés de distancia y fase a tierra, relés de protección diferencial de fase y secuencia, relés de protección, recierre, supervisión y control de líneas de transmisión, relés de protección de barras y de falla de interruptor, etc.

A continuación se mencionan brevemente algunos de los relés instalados en los tableros de control.

1.2.3.1. Relé de protección diferencial de corriente de línea SEL-311L

Provee protección primaria y de respaldo de disparo de polos sobre líneas, disparo de recierre automático de interruptores con verificación de sincronismo, envío de datos de sincrofasores a SCADA, localización de fallas para inspección de líneas, así como alarmas de desgaste excesivo de contactos debidos a operaciones. [www.selinc.com. Consulta: julio 2012].

Figura 9. Relé SEL-311L



Fuente: www.selinc.com. Consulta: julio 2012.

1.2.3.2. Relé de distancia de fase y tierra SEL-321

Provee protección de líneas de transmisión para protección primaria y de respaldo de disparo de uno o tres polos de líneas de transmisión, lógica de disparo de un solo polo con selección de fase, protección contra excesivos eventos de un solo polo abierto así como protección de respaldo para terminales remotas. [www.selinc.com. Consulta: julio 2012].

Figura 10. Relé SEL-321



Fuente: www.selinc.com. Consulta: julio 2012.

1.2.3.3. Relé diferencial de corriente y sobrecorriente SEL-387

Proporciona protección, control y medición de transformadores, máquinas, barras, interruptores y alimentadores. Provee protección sensible de diferencial de corriente para transformadores de dos a cuatro devanados, protección minuciosa de sobrecorriente controlados por torsión de devanado individual, provee protección sensible de fallas de tierra de devanado en estrella a tierra, así como reportes de eventos oscilográficos. [www.selinc.com. Consulta: julio 2012].

Figura 11. Relé SEL-387



Fuente: www.selinc.com. Consulta: julio 2012.

1.2.3.4. Sistema de protección, automatización y control SEL-421

Provee protección completa de esquemas primarios y de respaldo de disparo monopolar y tripolar en líneas de transmisión y subtransmisión, recierres automáticos de interruptores con verificaciones de sincronismo y voltaje para restauración del sistema, localización de fallas, monitor de exceso de desgaste de contactos de interruptores según el número de operaciones y la magnitud de la corriente interrumpida. [www.selinc.com. Consulta: julio 2012].

Figura 12. Relé SEL-421



Fuente: www.selinc.com. Consulta: julio 2012.

1.2.3.5. Relé de diferencial de barras y de falla de interruptor SEL-487B

Provee una detección optimizada de fallas de diferencial de barras con el uso de subciclo de alta velocidad, proporciona detección integrada de falla de interruptor de alta velocidad, flexibilidad en la automatización y control de una estación así como comunicación ethernet para reportar eventos y estados de los relés [www.selinc.com. Consulta: julio 2012].

Figura 13. **Relé SEL-487B**



Fuente: www.selinc.com. Consulta: julio 2012.

1.2.3.6. **Relé de sobrecorriente y recierre SEL-551**

Este relé provee protección de sobrecorriente de fase, protección de secuencia negativa, de tierra residual y neutral. Se pueden programar hasta cuatro disparos de recierre con lógica de secuencia de recierre posterior así como reporte de mediciones instantáneas de pico y demanda. [www.selinc.com. Consulta: julio 2012].

Figura 14. **Relé SEL-551**



Fuente: www.selinc.com. Consulta: julio 2012.

1.3. Transferencia de potencial

Se conoce como transferencia de potencial a la diferencia de potencial de un punto sobre la tierra con respecto a otra ubicación. Este aparece como un voltaje a tierra entre los conductores, resultado de que el sistema de tierra está por encima del potencial de tierra normal. Se pueden obtener grandes voltajes desarrollados por corrientes de falla o descarga a tierra que retorna a la fuente a través de la tierra.

Por ejemplo, en una falla a tierra de un conductor que alimenta al primario de un transformador en una subestación dentro de una malla de tierras que es usado para aterrizar el neutral de su secundario, si esta malla de tierras no está conectada a la tierra del primario, puede haber un incremento de voltaje significativo. Por lo tanto, los conductores de bajo voltaje que se alejan del área donde el voltaje a tierra fue afectado, tendrán este voltaje agregado a su voltaje de línea a tierra normal.

Los potenciales transferidos se pueden reducir si la resistencia a tierra o su impedancia a tierra entre la malla de tierras se mantiene al mínimo. El aislamiento entre equipos de bajo voltaje en ubicaciones con potenciales a tierra diferentes se puede lograr por medio de dispositivos que rechazan los voltajes en modo común, como los transformadores de aislamiento y aisladores ópticos [IEEE Std. 142-2007. p. 63].

En el caso de las subestaciones eléctricas Escuintla 1 y Escuintla 2, no se encontró una parte metálica que estuviera expuesta a una alta diferencia de potencial respecto a tierra permanentemente, ya que siempre existe un punto de conexión a la malla de tierra de la subestación eléctrica con baja impedancia, como se verá en los capítulos 4 y 5.

1.4. Circuitos de comunicación

Los circuitos de control que se extienden dentro de las áreas donde la malla de tierras está sujeta a incrementos de voltajes considerables están vulnerables, como los equipos de comunicación RTU. Estos equipos no se deben conectar entre dos áreas los cuales su potencial de malla de tierras no esta ecualizado a menos que se use protección especial o se aíslen los circuitos de bajo voltaje.

La fibra óptica puede aislar las terminales de comunicación de la subestación de la terminal remota y eliminar así la transferencia de potenciales altos. Este método debe considerarse cuando los potenciales no pueden ser controlados fácilmente por medios convencionales [IEEE Std. 80-2000. p.109.].

Para el caso de las subestaciones Escuintla 1 y Escuintla 2 se puede dar el caso de que una señal de alguna medición esté conectado mediante cableado desde una caseta donde se recolecte la señal hacia otra caseta que albergue una RTU, con la consecuente diferencia de potencial entre ambos puntos.

También se da el caso y que es el aplicado normalmente en las subestaciones en estudio que las señales de medición y de estado de los dispositivos se desacoplan mediante fibra óptica y en otros casos mediante módem.

1.5. Cables neutrales de bajo voltaje

Los peligros son posibles donde los alimentadores de baja tensión o circuitos secundarios sirven puntos fuera del área de la subestación y tienen sus neutrales conectados a la tierra de la subestación. Cuando el gradiente potencial de la malla de tierra de la subestación aumenta como resultado de una corriente de falla a tierra, todo o gran parte de este potencial puede aparecer en puntos remotos como un voltaje peligroso entre este cable neutral “aterizado” y la tierra adyacente [IEEE Std. 80-2000. p.110.].

Para este caso de estudio, la transferencia de potencial puede darse dentro de las mismas instalaciones de una caseta a otra, ya que la energía en 440 V AC se distribuye desde la caseta “Jurún Mirinalá, 138 KV” hacia cualquier otra caseta de medición, protección y control.

2. TOPOLOGÍAS DE PUESTAS A TIERRA

2.1. Generalidades de puestas a tierra

La seguridad, el desempeño y funcionamiento correcto de los equipos eléctricos dependen de las técnicas apropiadas de puesta a tierra, de la apropiada conexión de los equipos al sistema de tierra y de la adecuada derivación de los sistemas de servicio eléctrico [IEEE Std. 1100-2005. p.279.].

Existen básicamente 3 requisitos que una puesta a tierra debe cumplir [IEEE Std. 1100-2005. p.33.]:

- Proveer un camino de baja impedancia para el retorno de las corrientes de falla, con el fin de que los dispositivos de protección de sobrecorriente puedan actuar rápidamente para despejar la falla.
- Mantener una diferencia de potencial baja entre las partes metálicas expuestas para evitar riesgos personales.
- Control de sobre voltajes.

Si existieran corrientes de tierra en un electrodo de tierra provenientes de cualquier fuente, una baja resistencia entre tierra y el conductor de puesta a tierra con su electrodo adjunto ayudaría a prevenir la aparición de ruido eléctrico que algunas veces aparece coincidentemente con un gradiente de alto voltaje en suelo seco [FIPS PUB 94. p. 29.].

2.1.1. Importancia de la puesta a tierra y la interconexión en equipos electrónicos

Todo equipo que incorpora al menos dos puertos esta clasificado bajo los sistemas IT del inglés Information Technology o Tecnología de Información, los cuales incorporan al menos un puerto de datos para entrada y salida de señales, y un puerto de suministro de energía. Como ejemplo se tienen los relés de protección marca SEL utilizados en las subestaciones Escuintla 1 y 2.

La puesta a tierra y la interconexión de partes conductivas en instalaciones eléctricas son importantes debido a que [IEEE Std. 1100-2005. p. 376.]:

- Promueven la seguridad del personal y reducen los peligros de incendios.
- Reducen los daños a los equipos y las interrupciones del servicio.
- Constituyen la base para las medidas de protección eléctricas por rayo y electromagnéticas utilizadas en el lugar.
- Reduce las emisiones electromagnéticas radiadas y conducidas y la susceptibilidad de interferencias electromagnéticas en los equipos.
- Proporciona una referencia común (cero voltios a tierra) para equipos electrónicos y eléctricos conectados a la ubicación de puesta a tierra misma o sus cercanías.

- Ayuda a proteger a los sistemas de potencia de telecomunicaciones y equipos de transientes de voltajes y corrientes resultantes de fallas internas y externas a las instalaciones.
- Ayuda a disipar las cargas electrostáticas que de lo contrario se acumularían en las estructuras, cables y equipos de las instalaciones.
- Permite a las señales de telecomunicaciones con tierra como un conductor de retorno.

Los sistemas de comunicación algunas veces utilizan circuitos de señales usando la tierra como conductor de retorno tales como líneas telefónicas que requieren que uno de sus conductores sea aterrizado temporalmente para obtener tono de marcado y troncales de señales dúplex. Una barra de puesta a tierra principal normalmente es suficiente para propósitos de señal.

2.1.2. Importancia del aislamiento de señal para reducir problemas de puesta a tierra

Una alternativa que se recomienda para resolver problemas de puesta a tierra creados por la interconexión de enlaces metálicos entre equipos es diseñarlos con puertos que usen señal aislada y con capacidad de soportar el ambiente esperado. Donde esto no sea factible, pueden usarse dispositivos de aislamiento de señal externa adecuados como acoples de fibra óptica conectados a los puertos.

Con el aislamiento apropiado de los puertos de señal, el sistema de puesta a tierra se libera de la tarea ya sea de derivar efectivamente las corrientes de interferencia con un sistema de puesta a tierra multipunto o de

bloquear efectivamente las corrientes de interferencia con puesta a tierra un solo punto [IEEE Std. 1100-2005. p. 376.].

2.1.3. Bucles de tierra

Dependiendo de la frecuencia de interés, los bucles a tierra pueden ser necesarios o indeseables. Para bajas frecuencias son indeseables porque el propósito es desacoplarse de otras tierras que están a diferente potencial y que causan indeseables corrientes de ecualización y transitorios. Para altas frecuencias, son obligatorias debido a que la intención es acoplarse con otras tierras cercanas de manera que funcionen los equipos electrónicos de alta frecuencia y aún mantener la compatibilidad electromagnética.

En general se usa un sistema de puesta a tierra en un solo punto para evitar corrientes circulantes entre los componentes de un sistema de comunicación AC o DC. Pero cuando cada sistema de componentes separados tiene su propio conductor de puesta a tierra, es difícil evitar los bucles.

Las corrientes que circulan entre los circuitos cerrados de tierra pueden causar o empeorar los problemas de interferencia de radio frecuencia. Por ejemplo, las múltiples tierras en el neutro de un sistema AC no solamente caen en violación de la norma National Electrical Code sino también crean circuitos cerrados [IEEE Std. 1100-2005. p.387.].

2.1.4. Ruido en modo común

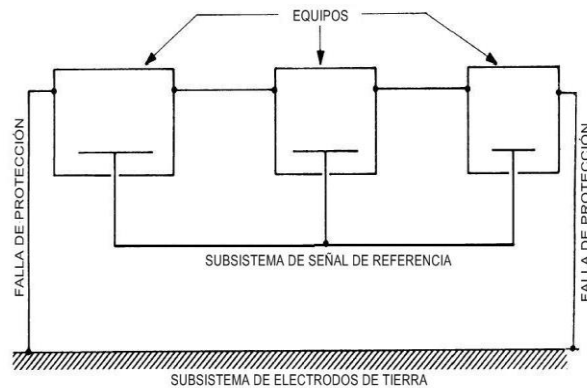
El ruido en modo común son señales que son comunes simultáneamente a todos los conductores del circuito con respecto a tierra. Los potenciales de neutro a tierra podrían ser ruido en modo común. Sin embargo, la medición de ruido en modo común generalmente es una caída de voltaje en el conductor neutral en un sistema con neutral puesto a tierra. El ruido en modo común con frecuencia es mal interpretado con el ruido de tierra dentro de un sistema, el cual es un problema distinto que puede causar daño y errores de datos en equipos electrónicos sensibles [IEEE 1100-2005].

2.1.5. Tierra flotante

Este tipo de sistema de puesta a tierra de señal debe estar verdaderamente aislado eléctricamente de la tierra del edificio o construcción y otros objetos conductivos. Por lo tanto, las corrientes de ruido presentes en el sistema de tierra del edificio no estarán acopladas conductivamente al circuito de señal. Este concepto es empleado en el diseño de equipos para aislar los retornos de señal desde los gabinetes de los equipos y así prevenir corrientes de ruido dentro de los gabinetes desde el acoplamiento directo hacia los circuitos de señal [MIL-HDBK-419A. p.5-15.].

En instalaciones muy grandes es difícil lograr un sistema completamente flotante y aún si se lograra, se dificulta mantener tal sistema debido a descargas estáticas, fallas de potencial y potenciales por rayos que pueden acumularse entre la tierra flotante y otros puntos accesibles a tierra, como los neutrales externos de la línea de energía, tuberías de agua, etc. Este sistema no se recomienda [MIL-HDBK-419A. p.5-28.].

Figura 15. **Conexión a tierra de señal flotante con falla**



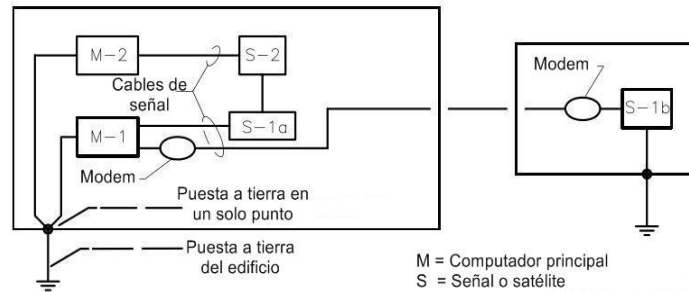
Fuente: MIL-HDBK-419A VOL 1. *Grounding, bonding and shielding for electronic equipments and facilities.* p. 5-19.

2.1.6. **Puesta a tierra un solo punto**

En el sistema de puesta a tierra un solo punto las señales de los circuitos son referenciados a un solo punto y este punto único es conectado al sistema de tierra de la instalación. Este sistema es el método más recomendado para el aterrizaje de equipos electrónicos sensibles. Ayuda a controlar la interferencia acoplada conductivamente a los circuitos minimizando así corrientes de ruido.

Con este método se superan los problemas y violaciones a la Norma National Electrical Code creados por instalaciones de electrodos de puesta a tierra múltiples, aterrizando todos los componentes de los sistemas de equipos electrónicos a un solo punto sobre el sistema de puesta a tierra [IEEE Std. 142-2007. p. 197.].

Figura 16. **Puesta a tierra en un solo punto de dos sistemas**



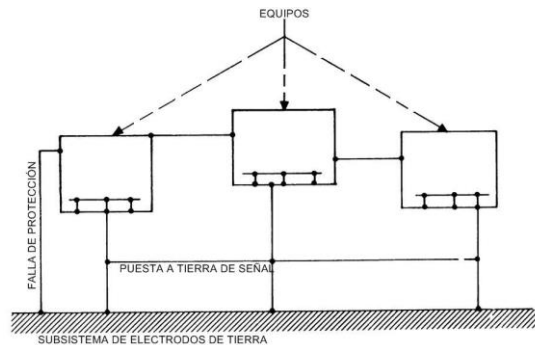
Fuente: IEEE Std.142-2007. *Recommended practice for grounding of industrial and commercial power systems.* p. 194.

Cuando el electrodo de puesta a tierra del equipo electrónico y el electrodo de puesta a tierra del sistema de energía eléctrica, están conectados entre sí, un aumento de la tensión transitoria aplicada a la estructura del edificio dará como resultado en un aumento en el sistema completo de equipo electrónico subiendo y bajando según la estructura del edificio, así que ninguna sobretensión se inducirá dentro de los circuitos de los equipos electrónicos.

2.1.7. **Puesta a tierra multipunto**

El sistema de puesta a tierra multipunto utiliza muchos caminos paralelos conductivos desde el sistema de electrodos de tierra hasta los sistemas electrónicos dentro de las instalaciones, tal como se muestra en la siguiente figura.

Figura 17. **Configuración de puesta a tierra multipunto**



Fuente: MIL-HDBK-419A VOL 1. *Grounding, bonding and shielding for electronic equipments and facilities.* p. 5-24.

Este es el único método realista para la puesta a tierra de circuitos de señal de alta frecuencia de entre 30 y hasta por encima de los 300 kHz. Permite el uso de cable coaxial en los equipos para estar interconectados más fácilmente, ya que la parte exterior del cable coaxial no tiene que estar flotante en relación al gabinete del equipo o armario.

Tiene la desventaja de exhibir características de una línea de transmisión a radio frecuencias. Para que sea efectivo, el sistema de tierra multipunto requiere un plano de tierra equipotencial siempre que los conductores excedan en $1/8$ la longitud de onda (λ) de la frecuencia más alta de interés [MIL-HDBK-419A. p.5-24].

2.1.8. Conductores de puesta a tierra

Con el fin de reducir la resistencia en los sistemas de puesta a tierra se utilizan algunas configuraciones de cableados entre las descritas están, la tipo malla y tipo anillo.

2.1.8.1. Mallas de tierra

Es un reticulado formado por la unión de conductores horizontales, normalmente según direcciones perpendiculares y uniformemente espaciados, incluyendo eventualmente conductores verticales o barras. Su objetivo es mantener un control de potenciales en la superficie del terreno con un bajo valor resistivo [Procobre, Sistemas de puesta a tierra. Primera edición. p. 21.].

Para efectuar un cálculo aproximado de la resistencia de puesta a tierra considerando un terreno uniforme se utiliza la expresión de Laurent [IEEE Std. 80-2000. p.64.]:

$$R_g = \frac{\rho}{4} \sqrt{\frac{\pi}{A}} + \frac{\rho}{L_T}$$

Donde:

R_g es la resistencia a tierra de la subestación en Ω

ρ es la resistividad del terreno en $\Omega \cdot \text{cm}$

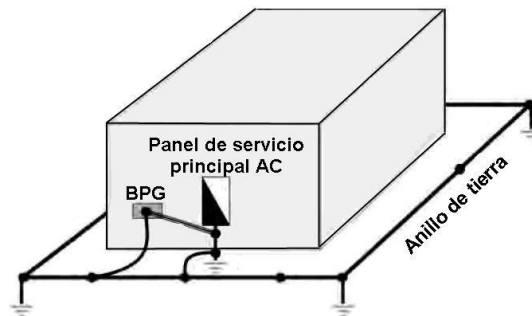
A es el área ocupado por la malla de tierra en m^2

L_T es la longitud total de conductores enterrados en metros.

2.1.8.2. Anillo de tierra

Un anillo de tierra consiste en un conductor de cobre desnudo, de sección transversal no menor al calibre 2 American Wire Gauge y de longitud no menor de 6 metros, debe estar enterrado a una profundidad no menor de 750 mm y rodeando un edificio o estructura, según el artículo 250(A)4 del NEC. Además puede tener varillas verticales de tierra cada 4,5 metros según el manual de puesta a tierra de equipos electrónicos de la Defensa de Estados Unidos MIL-HDBK-419A.

Figura 18. **Anillo de tierra para telecomunicaciones**



Fuente: IEEE Std.1100-2005. *Recommended practice for powering and grounding electronic equipment.* p. 375.

Según la sección 9.9.1.3 de IEEE Std. 1100-2005, se recomienda un sistema de electrodos en anillo en el perímetro de una instalación cuando existan las siguientes condiciones:

- Se tengan entradas múltiples desde áreas significativamente apartadas de servicios eléctricos.
- La resistencia existente o la calculada de los electrodos de puesta a tierra de las instalaciones, sea mayor de 5Ω y que no se pueda reducirse fácilmente adicionando más electrodos.
- Cuando las instalaciones albergan operaciones intensas de comunicación tal como un hostal de internet u operaciones de un proveedor de servicios de telecomunicaciones.
- Historial de problemas relacionados con la puesta a tierra que continua a pesar tomas medidas de mitigación.

2.1.8.3. Dimensionamiento del conductor de puesta a tierra

En la tabla 250.122 del NEC se puede seleccionar el calibre mínimo del conductor de puesta a tierra de equipos. La primera columna describe la capacidad del dispositivo interruptor de sobrecorriente del circuito ramal; la segunda columna indica el calibre estadounidense para cables American Wire Gauge o en milésimas de pulgada circular o kcmil para un conductor de cobre, y la tercera columna indica el calibre para un conductor de aluminio o aluminio revestido de cobre.

Tabla I. **Calibre del conductor de puesta a tierra de equipos**

Table 250.122 Minimum Size Equipment Grounding Conductors for Grounding Raceway and Equipment

Rating or Setting of Automatic Overcurrent Device in Circuit Ahead of Equipment, Conduit, etc., Not Exceeding (Amperes)	Size (AWG or kcmil)	
	Copper	Aluminum or Copper-Clad Aluminum*
15	14	12
20	12	10
30	10	8
40	10	8
60	10	8
100	8	6
200	6	4
300	4	2
400	3	1
500	2	1/0
600	1	2/0
800	1/0	3/0
1000	2/0	4/0
1200	3/0	250
1600	4/0	350
2000	250	400
2500	350	600
3000	400	600
4000	500	800
5000	700	1200
6000	800	1200

Fuente: NFPA, National Electrical Code 2008. t. 250.122.

En la tabla 250.66 del NEC se puede seleccionar el calibre mínimo del conductor de electrodo de puesta a tierra.

Tabla II. **Calibre del conductor de puesta a tierra de electrodos**

Table 250.66 Grounding Electrode Conductor for Alternating-Current Systems

Size of Largest Ungrounded Service-Entrance Conductor or Equivalent Area for Parallel Conductors ^a (AWG/kcmil)		Size of Grounding Electrode Conductor (AWG/kcmil)	
Copper	Aluminum or Copper-Clad Aluminum	Copper	Aluminum or Copper-Clad Aluminum ^b
2 or smaller	1/0 or smaller	8	6
1 or 1/0	2/0 or 3/0	6	4
2/0 or 3/0	4/0 or 250	4	2
Over 3/0 through 350	Over 250 through 500	2	1/0
Over 350 through 600	Over 500 through 900	1/0	3/0
Over 600 through 1100	Over 900 through 1750	2/0	4/0
Over 1100	Over 1750	3/0	250

Fuente: NFPA, National Electrical Code 2008. t. 250.66.

2.1.8.4. **Aterrizaje de la pantalla del cable de señal**

Se ha encontrado que la inducción electrostática dentro de los cables de voltajes de señal baja es ampliamente eliminada instalando blindajes electrostáticos alrededor de los cables. Estos blindajes pueden ser:

- Cables de cobre trenzado.
- Láminas de aluminio con un cable sumidero de cobre.

- Conducto de metal (si es de acero, también sirve como blindaje magnético).
- Otros métodos de blindaje

Las corrientes de la cubiertas de los cables de conductores individuales pueden reducirse poniendo a tierra solamente un extremo de la cubierta, cuando la longitud del cable no es excesivo. Para cables largos, la cubierta debe ponerse a tierra en ambos extremos y a cada empalme.

Las cubiertas de los cables de control apantallados deben ponerse a tierra en múltiples puntos y con cables cortos para eliminar potenciales inducidos para altas frecuencias entre 1 y 10 MHz. Si se pone a tierra en puntos ampliamente separados, grandes gradientes de potencial en la malla de tierras durante fallas pueden causar que fluyan excesivas corrientes en las cubiertas [IEEE Std. 142-2007. p. 203.].

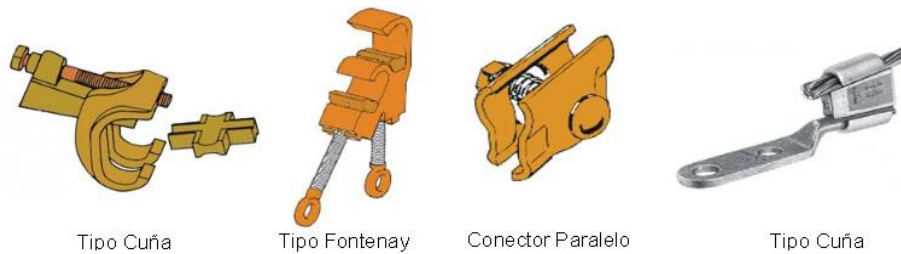
2.1.9. Conexiones de puesta a tierra

Las conexiones son los componentes más repetitivos en un sistema de puesta a tierra y normalmente no reciben mantenimiento ni si inspeccionan después de su instalación, por lo que al instalarse no deben ser dañados. Las conexiones pueden ser mecánicas o exotérmicas, pero se debe evitar la soldadura de bajo punto de fusión como la de estaño o plata.

2.1.9.1. Conexiones mecánicas

Algunos conectores certificados usan tecnología de compresión elástica. Aunque en el mercado existen muchos conectores sin certificación como empalmes manuales que no son técnicamente adecuados.

Figura 19. Conexiones mecánicas



Fuente: CASAS OSPINA, Favio. *Soporte de la seguridad eléctrica*. p. 201.

2.1.9.2. Conexiones exotérmicas

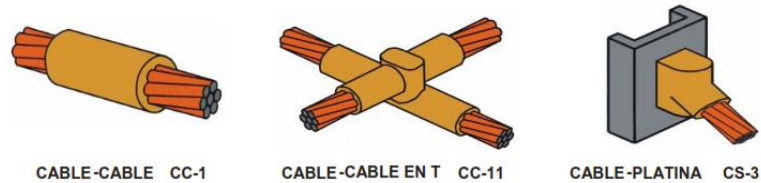
La soldadura exotérmica, cuproaluminotérmica o soldadura de termita es quizás el sistema más fiable pues evita discontinuidades por ser una unión a nivel molecular y presentar un alto punto de fusión. Consiste en una reacción química donde se reduce óxido de cobre mediante aluminio en polvo:



Al combinarse el aluminio y el oxígeno, se forma alúmina y se precipita cobre metálico en forma líquida debido al calor de la reacción. Se le llama exotérmica por el desprendimiento de calor.

La siguiente figura muestra algunas de las conexiones más comunes entre cables con soldadura exotérmica.

Figura 20. **Conexiones exotérmicas**



Fuente: CASAS OSPINA, Favio. *Soporte de la seguridad eléctrica*. p. 202.

2.1.9.3. Capacidad de transportar corriente de falla

El tipo de unión puede influir en el tamaño del conductor usado debido a las diferentes temperaturas máximas permisibles para las distintas uniones. La siguiente tabla indica la máxima temperatura permisible para diferentes tipos de uniones y el tamaño del conductor requerido según el tipo de unión, para una corriente de falla de 25 kA con duración de 1 segundo [Procobre, Sistemas de puesta a tierra. p. 21.].

Tabla III. **Temperatura máxima según tipo de unión**

Uniones	Apernada	Brondeada	Soldada
Temp. Máx.	250°C	450°C	700°C
Calibre conductor	152 mm ²	117 mm ²	101 mm ²

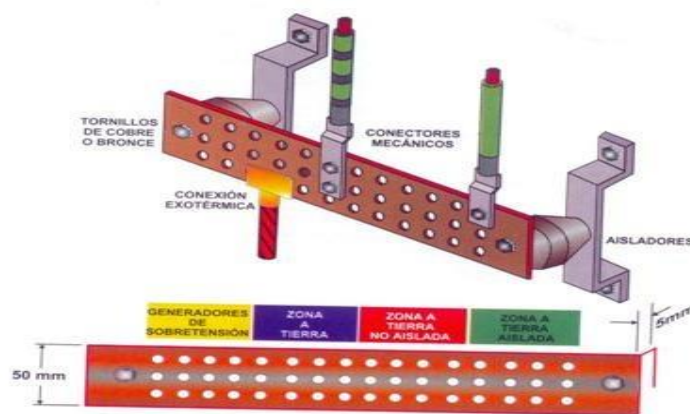
Fuente: PROCOBRE. *Mallas de tierra*. p. 20

2.1.9.4. Barra equipotencial

Es una platina de cobre pretaladrada. Según su ubicación, se clasifican en barras principales y secundarias de tierra. Deben cumplir con lo siguiente [Casas-Ospina, Favio. Soporte de la seguridad eléctrica. p. 201.]:

- Sus dimensiones mínimas son de 5 mm de espesor X 50 mm de ancho y de longitud variable. Se prefiere recubierto de níquel pero no se requiere. Debe estar aislado de su soporte con separación mínima de 25 milímetros.
- La barra de cobre desnudo o galvanizado puede soportar hasta 180 A/mm² durante un segundo.
- Los terminales de conexión con la barra deben estar certificados, del tipo compresión de dos huecos o soldadura exotérmica. Antes de hacer una conexión, se debe hacer una buena limpieza de las partes.

Figura 21. Barra equipotencial y zonas de conexión



Fuente: CASAS OSPINA, Favio. *Soporte de la seguridad eléctrica*. p. 210.

2.1.9.5. Valores máximos de resistencia

Los valores que se recomiendan en la siguiente tabla son los sugeridos de diversas normas y la experiencia cotidiana según Favio Casas-Ospina, sin que sean de una norma obligatoria:

Tabla IV. **Valores máximos de resistencia de puesta a tierra**

USO PARA	VALOR MÁXIMO DE RESISTENCIA DE PUESTA A TIERRA
Estructuras de líneas de transmisión.	20 Ω
Subestaciones de alta y extra alta tensión.	1 Ω
Subestaciones de media tensión en poste.	10 Ω
Subestaciones de media tensión de uso interior.	10 Ω
Protección contra rayos.	10 Ω
Neutro de acometida en baja tensión.	25 Ω
Descargas electrostáticas	25 Ω

Fuente: CASAS OSPINA, Favio. *Soporte de la seguridad eléctrica*. p. 158.

2.2. Puesta a tierra de sistemas de potencia DC

La puesta a tierra de sistemas de potencia DC y equipos de tecnología de información alimentados con DC requieren una consideración especial, pues la puesta a tierra de uno puede influenciar al otro, reduciendo el rendimiento y resultando en caminos DC incontrolados [IEEE Std. 1100-2005. p. 394.].

2.2.1. Requerimientos según la norma de seguridad National Electrical Code

El NEC requiere la puesta a tierra de sistemas DC a dos conductores que alimentan instalaciones que operan entre 50V y 300V, con las siguientes excepciones IEEE Std. 142-2007. p. 66]:

- Un sistema equipado con detector de tierra y suministrando solamente a equipo industrial en áreas de acceso restringido.
- Un rectificador DC alimentado por un sistema derivado desde un sistema AC que cumpla con ser un sistema derivado independientemente.
- Circuito DC de alarma de fuego teniendo una corriente máxima de 0.030A.

Sin embargo, nada en el código prohíbe la puesta a tierra de estos sistemas. Como opción, pueden dejarse sin aterrizar si aplican una o más excepciones.

Para el caso de las subestaciones en estudio, estas entran en la excepción (2) de dicha norma.

2.2.2. Topología de puesta a tierra para sistemas de potencia DC

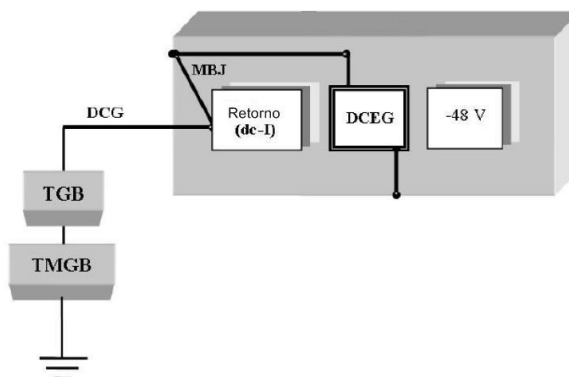
En general los sistemas de potencia DC deben aterrizarse en su fuente de manera similar que los sistemas AC. La configuración de puesta a tierra a considerar en este trabajo es el *Retorno aislado DC-I* según IEEE 1100-2005, existiendo otra configuración en tal norma.

Usualmente el positivo, es puesto a tierra por medio de un conductor de electrodo de puesta a tierra y que se convierte en el conductor de puesta a tierra [IEEE 1100-2005. p. 395.].

2.2.2.1. Retorno aislado DC-I

La configuración DC-I es una práctica recomendada para todas las áreas con acceso restringido y no restringido. Consiste en la puesta a tierra en un solo punto del retorno y del conductor de puesta a tierra de equipos DC. La figura siguiente muestra un sistema de potencia DC con el retorno aislado excepto por el conductor de puesta a tierra del sistema hacia la tierra aprobada.

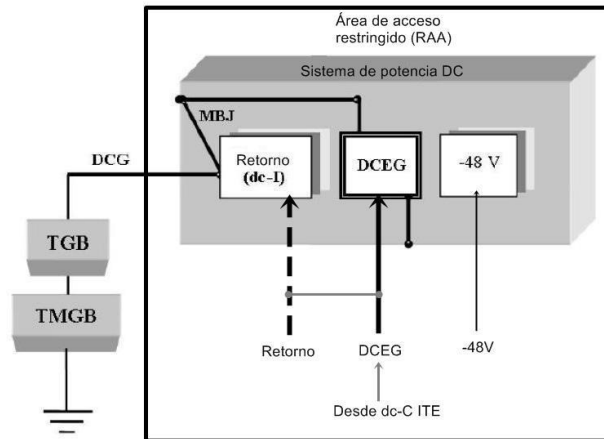
Figura 22. **Sistema de potencia DC con puesta a tierra con retorno en configuración DC-I**



Fuente: IEEE Std.1100-2005. *Recommended practice for powering and grounding electronic equipment.* p. 396.

Se debe tener cuidado que otros conductores de puesta a tierra no reaterricen el retorno del sistema DC a través de algún conductor de retorno conectado a la carga, como se ve en la figura siguiente.

Figura 23. **Retorno en configuración DC-I re-aterizado por un equipo**



Fuente: IEEE Std.1100-2005. *Recommended practice for powering and grounding electronic equipment*. p. 396.

2.3. Puesta a tierra de equipos electrónicos DC

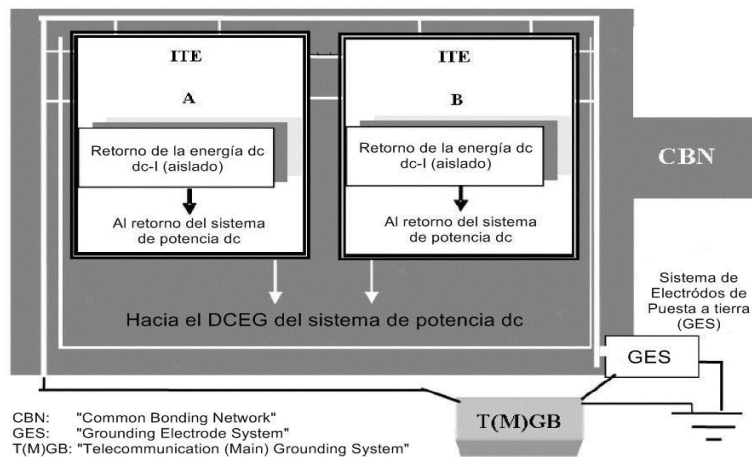
Las configuraciones de puesta a tierra para equipos con tecnología de información a considerar en este trabajo es el retorno aislado DC-I según IEEE 1100-2005, existiendo otra configuración en dicho estándar.

2.3.1. Retorno aislado DC-I

Esta configuración es una práctica recomendada para todas las áreas con acceso restringido y no restringido, y consiste en una puesta a tierra en un solo punto del retorno, el conductor de puesta a tierra de equipos DC y del retorno lógico del equipo. La siguiente figura ilustra un equipo con tecnología de información DC con el retorno aislado excepto por el conductor de puesta a tierra desde el servicio del sistema de potencia DC.

Si otras fuentes de puesta a tierra no se controlan, el retorno del equipo puede reaterrizarse a través del conductor de retorno conectado al servicio del sistema de potencia DC para convertirse en una configuración DC-C explicada en IEEE 1100-2005, sección 9.9.18.3.

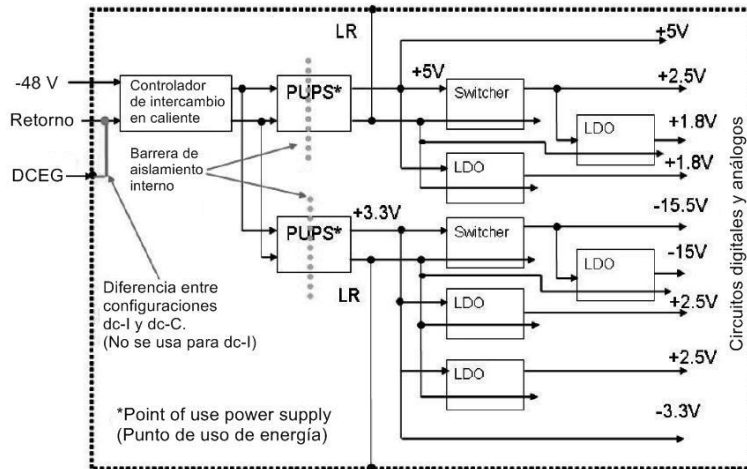
Figura 24. **Equipo con retorno en configuración DC-I en una red de acople a tierra común**



Fuente: IEEE Std.1100-2005. *Recommended practice for powering and grounding electronic equipment.* p. 398.

La siguiente figura ilustra un equipo de tecnología de información con puerto de alimentación DC "puentado" entre el conductor de retorno y el conductor de puesta a tierra de equipos DC, el cuál lo convierte en una topología DC-C.

Figura 25. Puerto de un equipo DC



Fuente: IEEE Std.1100-2005. *Recommended practice for powering and grounding electronic equipment.* p. 398.

2.3.2. Requisitos de puesta a tierra para equipos alimentados con DC

La siguiente tabla, lista algunos requerimientos de puesta a tierra más importantes según el estándar ANSI T1.311 para la protección de equipos de comunicación en un sistema de potencia centralizada DC [IEEE Std. 1100-2005. p. 505.].

Tabla V. **Requisitos destacados de ANSI T1.311**

•	Cada marco o chasis debe ser conectado individualmente a un conductor de puesta a tierra.
•	Todas las partes metálicas expuestas deben conectarse eléctricamente al chasis.
•	Todo tablero de potencia, ducto, canaleta de cables, equipos, armazones conductivos y recintos deben estar puestos a tierra con conductor de puesta a tierra de ampacidad correcta. El tamaño mínimo aceptable es calibre 6 AWG.
•	Armazones de estantes de baterías o recintos deben estar puestos a tierra solo con un conductor de puesta a tierra calibre 6 AWG.
•	Utilizar de preferencia conectores tipo engarzado o tipo compresión irreversible.

Fuente: IEEE Std.1100-2005. *Recommended practice for powering and grounding electronic equipment*. p. 505.

2.4. **Práctica recomendada: DC-I**

La práctica recomendada para la puesta a tierra es usar solamente la topología con retorno aislado en configuración DC-I, para sistemas de potencia DC y para equipos DC. Esta configuración no permite que circulen corrientes de carga DC sobre el conductor de puesta a tierra de equipos DC por las siguientes razones [IEEE Std. 1100-2005. p. 399.]:

- Funciona al igual que el conductor de puesta a tierra para equipos AC, pues no pretende acarrear corrientes de carga sino solo corrientes de falla.

- Evita que las corrientes aparezcan en lugares muy alejados de la fuente DC, ya que las estas corrientes se dividen fácilmente en todas las rutas disponibles.
- Evita que las corrientes DC causen deterioro y corrosión a los sistemas de electrodos de puesta a tierra.
- Las corrientes transitorias sobre un conductor de puesta a tierra de equipos DC no pueden influenciar fácilmente el conductor de retorno aislado (conductor que está puesto a tierra).
- Se facilita el monitoreo y prueba de la topología de puesta a tierra y sus uniones, cuando la corriente de carga se orienta sobre un circuito diseñado (ruta de suministro y retorno).

2.5. Redes normalizadas de acople a tierra de equipos electrónicos DC en un sistema centralizado de potencia DC

Las redes primarias normalizadas de acople a tierra de equipos son:

- Redes de acople a tierra común: consiste en los medios principales que influyen en la unión de puesta a tierra dentro de una instalación, como estructuras, barras de refuerzo, tuberías, ductos eléctricos y conductores de unión y de puesta a tierra de equipos.
- Redes de acople a tierra aislada: consiste de una red de conexión a tierra con un punto único de conexión a ya sea una red de acople a tierra común y otra red de acople aislada.

2.5.1. Consideraciones generales para conductores de acople y puesta a tierra

Una práctica recomendada, según IEEE Std. 1100-2005, es reunir los requisitos contenidos en la Norma ANSI T1.333-2001, estándar para la unión y puesta a tierra de equipos de comunicación, que se resumen en la tabla siguiente:

Tabla VI. Requisitos según ANSI T1.333

Conductor de puesta a tierra	Deben soportar cualquier corriente de falla y que facilite la operación del dispositivo de protección de sobre-corriente empleado en el circuito.
Calibre del conductor de puesta a tierra	Se debe usar un método apropiado para establecer el calibre (área transversal) de los conductores de puesta a tierra.
Calibre mínimo del conductor de puesta a tierra	El calibre mínimo de un DCEG para chasis es 6 AWG para chasis, gabinete o recinto.
Conectores para conductor de puesta a tierra	Deben estar listados para su propósito por un laboratorio de prueba reconocido. Se prefieren los conectores tipo compresión y conectores de dos orificios.
Hardware	Instalado de acuerdo con las instrucciones del fabricante.
Curvas de conductores de unión y puesta a tierra	Se debe evitar en lo posible. Cuando sea inevitable, esta debe ser lo más abierta posible.
Conductos o mangas no metálicos	Se deben usar para proteger los conductores de unión y puesta a tierra. Si no son permitidos, los conductos o mangas metálicas no deben exceder 1 metro de longitud para penetrar techos y paredes.

Continuación de la tabla VI.

Conductos metálicos mayores de 1 metro	Unir los conductores de puesta a tierra al conducto en ambos extremos del conducto.
Anillos de material no magnético	Se deben usar donde se requiera para soporte de cables de unión y puesta a tierra
Administración	Los conductores deben estar clara y visiblemente etiquetadas en ambos extremos a menos que los extremos se vean desde cada extremo.

Fuente: IEEE Std.1100-2005. *Recommended practice for powering and grounding electronic equipment*. p. 413.

2.6. Equipo de medición

Para la medición de los parámetros de impedancia a tierra y de la corriente de fuga en el cableado de puesta a tierra, se utilizó el telurómetro DET20C.

2.6.1. Telurómetro DET20C

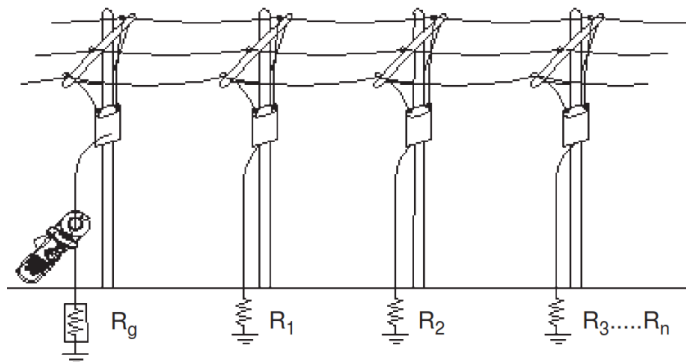
El telurómetro DET20C es un instrumento sofisticado que mide la resistencia a tierra en instalaciones con múltiples bucles y el flujo de corriente a tierra mediante la tecnología de pinza. Este instrumento induce una corriente de prueba en el sistema sin necesidad de perturbar las conexiones existentes, no requiere desconexiones o conexiones adicionales y permite realizar la prueba con total seguridad. La medición del flujo de la corriente a tierra es en RMS real lo cual indica problemas potenciales, ofreciendo una panorámica útil del sistema de tierras.

Su aplicación es adecuada para la medición de resistencia a tierra en instalaciones como edificios, torres y transmisión RF. Es útil para inspeccionar y verificar sistemas de protección de descargas eléctricas.

2.6.2. Principio de operación

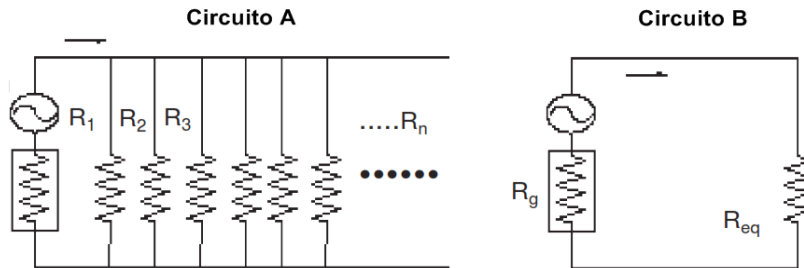
La figura 26 muestra un sistema simplificado de un sistema de distribución de tierra típico. El circuito A de la figura 27 muestra su circuito equivalente. Si $R_1, R_2, R_3, \dots, R_n$ se simplifican a R_{eq} , entonces R_g y R_{eq} quedan como se muestra en el circuito B de la figura 27.

Figura 26. **Sistema de puesta a tierra típico**



Fuente: Megger DET20C versión inglés. p. 12.

Figura 27. Circuitos equivalentes de la figura 26



Fuente: Megger DET20C versión inglés. p. 12.

Si se aplica un voltaje constante al circuito, resulta la siguiente ecuación:

$$\frac{V}{I} = R_g + R_{eq}$$

donde

$$R_{eq} = \frac{1}{\left(\sum_{i=1}^n \frac{1}{R_i}\right)}$$

Si $R_g, R_1, R_2, \dots, R_n$ son valores similares, y n es un número grande tal como 200, entonces R_{eq} será mucho menos que R_g y próximo a cero.

$$R_g \gg R_{eq} \quad (R_{eq} \rightarrow 0)$$

Por ejemplo, si $R_g, R_1, R_2, \dots, R_n$ son todas de 10Ω y $n=200$. Entonces R_{eq} calculada sería:

$$R_{eq} = \frac{1}{\frac{1}{10} + \frac{1}{10} + \dots + \frac{1}{10}} = 0.05 \Omega$$

$$\frac{V}{I} = R_g + R_{eq} = 10 + 0.05 = 10.05 \Omega \rightarrow \approx R$$

En el ejemplo se puede ver que mientras el número de electrodos múltiples es suficientemente grande, la resistencia equivalente es despreciable con respecto a la resistencia del terreno que debe medirse.

2.6.3. Características y beneficios

- Visor de gran calidad.
- Indicación de alto contenido de ruido que puede afectar las lecturas.
- Advertencia de mandíbulas abiertas para garantizar precisión
- Mide conductores con diámetro exterior hasta 35 mm. aproximadamente.
- Almacenamiento de resultados.
- Bucle de verificación de calibración.
- Salida de datos RS-232.

Detecta ruido presente en el electrodo o varilla de tierra. Si existe una corriente excesiva o ruido sobre los 30 voltios, el símbolo de “Noise” aparece en la pantalla. Bajo estas condiciones, la lectura ya no es precisa, por lo que se recomienda que el flujo de corriente sea medido antes de la lectura de resistencia.

2.6.4. Especificaciones eléctricas

El telurómetro DET20C posee características en las cuales su medición es efectiva, estableciendo diferentes precisiones según el rango de medición de resistencia a una frecuencia de 1 667 Hz y diferentes precisiones según el rango de medición de corrientes RMS, tal como se muestra en las siguientes tablas.

Tabla VII. **Rango de medición de resistencias**

Rango de resistencia de tierra²	Resolución	Precisión¹
0.025 - 0.25 Ω	0.002 Ω	$\pm 1.5\% \pm 0.05 \Omega$
0.25 - 9.999 Ω	0.02 Ω	$\pm 1.5\% \pm 0.1 \Omega$
10 - 99.99 Ω	0.04 Ω	$\pm 2.0\% \pm 0.3 \Omega$
100 - 199.9 Ω	0.4 Ω	$\pm 3.0\% \pm 1.0 \Omega$
200 - 400 Ω	2 Ω	$\pm 5.0\% \pm 5$
400 - 600 Ω	5 Ω	$\pm 10\% \pm 10 \Omega$
600 - 1500 Ω	20 Ω	$\pm 20\%$

¹ Campo externo <50 A/m de resistencia de bucle no inductivo, campo eléctrico externo <1 V/m, conductor centrado en las mandíbulas.

² Frecuencia de medición de resistencia de 1,667KHz

Fuente: Megger DET20C versión español. p. 2.

Tabla VIII. **Rango de medición de corrientes**

Rango de corriente de fuga³	Resolución	Precisión
0.200 – 1.000 mA	0.001 mA	$\pm 2.0\% \pm 0.05 \text{ mA}$
1.00 – 10.00 mA	0.01 mA	$\pm 2.0\% \pm 0.03 \text{ mA}$
10.0 – 100.0 mA	0.1 mA	$\pm 2.0\% \pm 0.3 \text{ mA}$
100 – 1000 mA	1 mA	$\pm 2.0\% \pm 3 \text{ mA}$
0.20 – 35 A	0.01 A	$\pm 2.0\% \pm 0.03 \text{ A}$

³ Rango automático, 50 / 60 Hz, RMS reales a un factor de amplitud <3,5

Fuente: Megger DET20C versión español. p. 2.

3. CALIDAD DE ENERGÍA

3.1. Análisis de calidad de energía

Calidad de energía es la capacidad de energizar y aterrizar equipos electrónicos, de manera que sea adecuada su operación y compatible con el sistema de cableado de las instalaciones y otros equipos conectados.

Se basa en cuatro parámetros: frecuencia, amplitud, forma de onda y simetría, que sirven de referencia para clasificar al voltaje y los disturbios de acuerdo a su impacto sobre la calidad de la forma de onda normal del voltaje del sistema.

Los problemas de calidad de energía en equipos sensibles no son insignificantes. El cumplimiento con las normas no resuelven los problemas pero sí proveen la seguridad al sistema. Uno de los problemas es prevenir el acople indeseado de señales eléctricas y transientes de todas las fuentes dentro de circuitos digitales de señal baja donde haya corrupción de señal y que pueda resultar en el daño de los componentes. Las interrupciones de energía de corta duración crean transientes e interfieren con el flujo de energía que recaen sobre los equipos y su capacidad de soportar tales interrupciones [FIPS PUB 94. p. 11.].

3.2. Susceptibilidad de equipos electrónicos

Los equipos modernos son muy sensibles a los cambios producidos por el voltaje de alimentación, por ejemplo, las tarjetas de electrónica compleja de captación de datos, comunicaciones, etc. Por ser equipos de elementos de baja potencia necesitan una fuente de alimentación muy estable que les provea de un voltaje DC de rizado casi nulo. En algunos casos la alimentación no posee el grado de invulnerabilidad suficiente para soportar cierto grado de distorsión de la onda de voltaje.

En el caso de equipos que necesitan un potencial de tierra nulo, si se conectan a conductores neutrales por los que circulan corrientes armónicas, se verán sometidos a voltajes peligrosos de neutro a tierra. El efecto más peligroso y destructivo de las corrientes armónicas es la resonancia. Estas condiciones aparecen debido a valores de impedancia que presenta el sistema a las frecuencias armónicas. El equipo electrónico es susceptible a la mala operación causada por la distorsión armónica, ya que su funcionamiento depende de la forma de onda de la tensión.

También los equipos de medición pueden presentar errores en la medición, dependiendo de los armónicos involucrados y del tipo de medidor. En general se requiere un factor de distorsión armónica severo, mayor al 20 %, para observar errores significativos. En relés de protección es muy difícil determinar con exactitud la respuesta de los relés en sistemas que presentan distorsión armónica, pero generalmente se requieren factores de distorsión entre el 10 y el 20 % para causar problemas en la operación del relé.

3.2.1. Susceptibilidad desde el cableado

Algunas instalaciones contienen muchas unidades de equipos electrónicos interconectados a través de laberintos de cables de energía, tierra, y datos. Estos cables exponen a los equipos de comunicación ante disturbios magnéticos y eléctricos tales como [IEEE Std. 1100-2005. p. 314.]:

- Ruido entre sistemas de tierras que existen entre cableados de tierra del sistema de energía de diferentes tipos de equipos electrónicos. Las interconexiones que están sujetos a ruido entre sistemas de tierras son enlaces de datos con conectores RS232, cableados largos de datos y cableado de redes con conectores de 15 pines conocidos como AUI (Attachment Unit Interface) o conector para tarjeta de red ethernet.
- Interferencia electromagnética que incide sobre el cableado blindado y cableado no apropiadamente puesto a tierra o que carecen de continuidad en el blindaje.
- Interferencia electromagnética que incide sobre cableado que no está apropiadamente trenzado o conjuntamente enrutado.
- Interferencia electromagnética que incide sobre conductores individuales de puesta a tierra que puedan actuar como antena a ciertas frecuencias altas.
- Sobretensiones inducidas en el cableado que involuntariamente forman bucles.

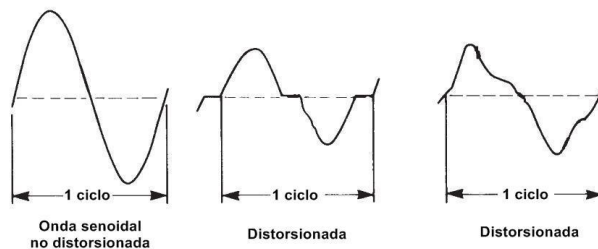
3.3. Calidad de energía en el sistema AC

Los armónicos y transientes distorsionan la energía que reciben los equipos eléctricos haciendo que afecten su desempeño o función para lo que fueron diseñados.

3.3.1. Armónicos

Los armónicos en una fuente de voltaje pueden interferir con la operación correcta de algunos reguladores internos de unidades electrónicas, creando pérdidas extras, fugas de corriente a tierra excesivas en filtros de línea, y acople de señales indeseadas dentro de conductores de baja señal. Un límite común especificado para los armónicos que se originan en la fuente de energía es del 5 % de distorsión armónica total y 3 % para cualquier otro armónico.

Figura 28. Distorsión armónica en ondas de voltaje y corriente AC



Fuente: FIPS PUB 94. *Guideline on electrical power for ADP installations*, p. 20.

Cuando la corriente de carga de las unidades electrónicas es distorsionada y contiene armónicas, estas interactúan con la impedancia de la fuente de energía para crear caídas de tensión a frecuencias armónicas que puedan estar presentes. La distorsión del voltaje de línea por esta causa es el resultado de la interacción de la carga característica de la unidad electrónica

con la impedancia de la fuente. No se puede corregir en la fuente excepto en la medida en que la impedancia de la fuente pueda ser reducida para cada frecuencia armónica mediante filtros [FIPS PUB 94. p. 20.].

3.3.1.1. Distorsión armónica total THD

Es la relación, expresado en porcentaje, del valor eficaz rms de una señal AC después de que el componente fundamental es eliminado y los componentes interarmónicos sean ignorados, al valor eficaz rms de la señal fundamental. La fórmula que define la distorsión armónica total es $THD = \frac{S}{P}$ y $S = (P^2 + Q^2)^{1/2}$. En la siguiente fórmula, las variables X_1 y X_n pueden representar ya sea corriente o voltaje, y puede ser expresado ya sea en valor eficaz rms o en valor pico, siempre que se expresen de la misma manera [IEEE Std. 1515-2000. p. 8.].

$$THD_x = \frac{\sqrt{\sum_{n=2}^{\infty} x_n^2}}{X_1} \times 100\%$$

3.3.1.2. Problemas producidos por armónicos

Las corrientes armónicas ocasionan problemas en el suministro de energía y dentro de la instalación tales como se lista a continuación:

- Sobrecarga de los conductores neutros.
- Sobrecalentamiento de los transformadores.
- Disparos intempestivos de los interruptores automáticos.
- Sobrecarga de los condensadores de corrección del f.p.

Algunos problemas causados por las tensiones armónicas son:

- Distorsión de la tensión.
- En Motores de inducción.
- Ruidos de paso por cero.

Las corrientes armónicas en el neutro generan incremento de la temperatura en el conductor, aumentando las pérdidas óhmicas, disminución de la capacidad amperométrica del conductor, incremento de la tensión neutro – tierra y distorsión armónica entre fases. Lo más notable es la generación de la tensión neutro–tierra, la cual es una forma de ruido en modo común, que depende de la corriente que circula por el conductor de neutro y de la impedancia de dicho conductor.

El efecto más notable de la corriente en el neutro es la generación de la tensión neutro-tierra, la cual es una forma de ruido en modo común, que depende de la corriente que circula por el conductor de neutro y de su impedancia de dicho conductor.

3.3.2. Transformadores

Los transformadores se ven afectados por los armónicos pues las pérdidas por corrientes parásitas, que representan un 10 % de las pérdidas a plena carga, aumentan con el cuadrado del número de orden del armónico. Esto incrementa la temperatura de operación, reduciendo la vida útil del transformador.

También se ven afectados por los armónicos triple-N que son armónicos múltiples impares del tercer armónico. Cuando estos se reflejan en un bobinado en triángulo todos están en fase, por lo que las corrientes armónicas triple-N

circulan por este bobinado. Estos armónicos se absorben eficazmente en el bobinado y no se propagan aguas arriba de la línea de suministro, de modo que en configuración triángulo o delta son útiles como transformadores de aislamiento. Sin embargo, los armónicos que no son triple-N sí pasan el transformador.

3.3.2.1. Componente de carga DC

Los componentes de carga DC puede aparecer en una carga AC a través de la rectificación de media onda, el cual puede ser por diseño pobre del producto o por falla en los componentes. Algunas fuentes de alimentación no pueden tolerar apreciablemente cualquier DC sin saturar el núcleo en elementos inductivos como los transformadores. Las componentes DC pueden inducir sobrecalentamiento, operación prematura de la protección de sobrecorriente y significativa distorsión armónica en la forma de onda de la tensión.

Algunos transformadores trifásicos con núcleo de tres piernas y con primario conectado en delta, son capaces de manejar mucho más los componentes DC que otros transformadores con núcleos separados. Si existiera una sustancial corriente directa en los equipos, estas podrían ser aisladas según la capacidad del transformador de manejar estas componentes.

Es posible que la corriente del neutral sea sustancialmente más grande que la corriente de fase como mucho el 175 %. Esto puede ocurrir cuando las corrientes de línea contengan porcentajes altos de la tercera y múltiplos de la tercera armónica (9, 15, etc.). Estas son corrientes de secuencia cero donde las corrientes de fase en el neutral se agregan aritméticamente en vez de cancelarse unas a otras. Podrá ser del 0 % cuando los componentes de

corriente del neutral, a frecuencia del sistema, se cancelen como normalmente se espera.

Los efectos combinados requieren que los conductores del neutral de la fuente de potencia trifásica tengan una ampacidad de al menos igual al conductor de línea y de preferencia que sea del 175 % al 200 % de la sección transversal normal del conductor neutral o barra bus como una medida precautoria [FIPS PUB 94. p. 20; p. 21.].

3.3.2.2. Factor de desviación de voltaje

El factor de desviación del voltaje de una fuente de potencia no es más que la desviación entre la onda de voltaje real y la onda senoidal ideal equivalente, expresado como un porcentaje de la onda senoidal ideal. A veces se usa en vez de la distorsión armónica para describir o especificar el voltaje de la fuente de potencia.

3.3.2.3. Modulación de voltaje

La modulación de voltaje es comúnmente observado como un aumento o disminución periódico de la amplitud como si una regulador de voltaje pudiera tener altibajos o alguna carga periódica como una bomba pudiera causar variaciones en el voltaje o que las luces causen parpadeo.

3.3.2.4. Convertidores AC/DC

Algunas cargas DC que tienen una constante de tiempo baja por inductancia baja tal como un motor DC, no traza corrientes libres de rizados. Los armónicos en la onda de tensión producen rizados de corrientes significativos en

la onda de corriente DC. Los armónicos son relacionados al número de pulsos de los circuitos convertidores por ejemplo de seis pulsos produce sexto armónico y de doce pulsos produce el doceavo armónico.

3.3.2.5. Transientes

Un evento transitorio tiene una corta duración menor a $\frac{1}{2}$ ciclo que representará un significativo sobrevoltaje o impulso en la onda senoidal AC. Un voltaje nominal puede llegar a una magnitud de miles de voltios y su duración está en el rango de los nanosegundos, que no son perceptibles a simple vista.

Los transientes se pueden originar por causas diversas, por ejemplo:

- Descargas eléctricas atmosféricas.
- Encendido o apagado de equipo eléctrico, electrónico o maquinaria como motores eléctricos, aire acondicionado, máquinas de soldar, etc.
- Maniobras y accidentes en la red de transmisión y distribución eléctrica

Los transientes se reflejan en daños inmediatos o paulatinos de los equipos, operación errática, sobrecalentamiento de conductores e incendio. Para mitigar las consecuencias provocadas por los transientes se requiere de una segmentación adecuada de la red eléctrica, evitando conectar cargas de diferente tipo al mismo segmento de red como aire acondicionado y computadoras. Adicionalmente existen supresores de transientes o Transient Voltage Surge Suppressor de las siglas TVSS que son diseñados con tiempos de respuesta menores a 1 nanosegundo para proteger equipos independientes de la segmentación.

3.4. Calidad de energía en el sistema DC

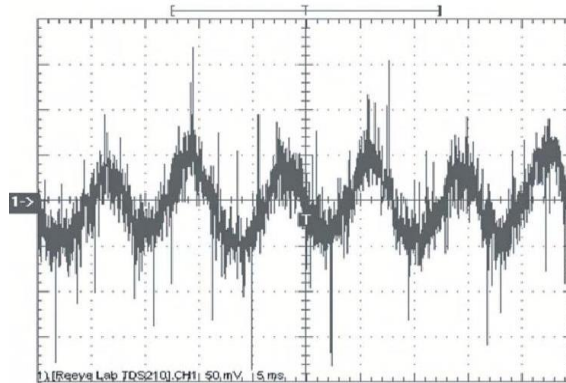
La mala calidad de la energía con la que pueden energizarse los equipos de acondicionamiento de energía, como los transformadores y los rectificadores sumado a la distorsión que ellos mismos generan, introducen distorsiones en los sistemas de potencia DC.

3.4.1. Ruido en sistemas DC

El ruido y cualquier señal indeseada pueden tomar muchas formas. En sistemas de potencia DC se tratan de voltajes y corrientes que interfieren con la operación del equipo. El ruido puede acoplarse dentro de un equipo por medio de los conductores de señales y potencia por acople conductivo y por vía electromagnética con acople inductivo y capacitivo causado por blindajes, empalmes y puestas a tierra inadecuadas.

La salida de los rectificadores contiene muchas componentes AC llamado “rizados” en donde la onda de corriente AC de entrada se puede distorsionar. Los voltajes y corrientes distorsionados constituyen el ruido que son electromagnéticamente acoplados en los sistemas electrónicos a través de sus cables de señal [IEEE Std. 1100-2005. p. 86.].

Figura 29. **Rizado en un sistema a -48 V DC**



Fuente: WHITHAM, D. Reeve. *DC power systems design for telecommunications*. p. 87.

En la figura anterior se muestra la captura de un osciloscopio que fue tomada con una referencia de tierra a -48 Vdc en una distribución secundaria a una distancia de 33 metros de la distribución primaria. La forma de onda muestra ruido y pequeños repuntes superpuestos a un rizado de 120 Hz. La amplitud pico a pico de este rizado es alrededor de 100mV.

Las fuentes de mayor ruido en los sistemas DC son los rectificadores y los equipos, pero el ruido puede provenir también de fuentes externas como motores, iluminación, sistemas de transmisión, influyendo en el desarrollo del ruido total, especialmente si las instalaciones tienen blindajes y puestas a tierra malas. Los valores típicos de ruido en rectificadores modernos modulares son entre 100 y 500 mV pico a pico.

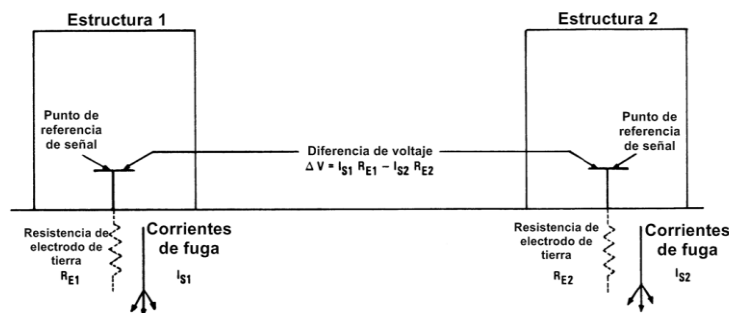
3.4.1.1. Ruido eléctrico en equipos electrónicos DC

Se ha encontrado que los equipos electrónicos DC son una fuente significativa de ruido eléctrico, el cual puede minimizarse a través de la configuración apropiada de las instalaciones, el aislamiento eléctrico y físico de los equipos de potencia DC de los equipos de comunicación.

3.4.1.2. Reducción del ruido

El subsistema de puesta a tierra, es importante para minimizar el ruido electromagnético (a frecuencias bajas) dentro de los circuitos de señal causada como resultado de las corrientes parásitas. Por ejemplo, considerando dos estructuras ubicadas de manera que los subsistemas de electrodos de tierra separados estén como se ilustra en la figura siguiente. Si las corrientes dispersas (que pueden ser causa de un sistema de puesta a tierra inapropiado, fuga de dieléctrico, fallas de alta resistencia, retorno DC inapropiado) fluyen a tierra en cualquier ubicación, entonces probablemente exista un voltaje diferencial entre las redes de puesta a tierra dentro de cada instalación.

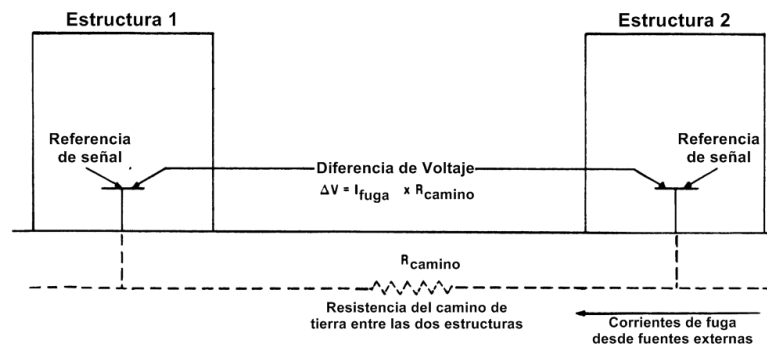
Figura 30. Diferencia de tensión entre dos puestas a tierra



Fuente: MIL-HDBK-419A VOL 1. *Grounding, bonding and shielding for electronic equipments and facilities*. p. 2-3.

Las corrientes externas a las estructuras pueden ser el origen del ruido. Por ejemplo, las subestaciones de alta tensión son fuentes frecuentes de grandes corrientes eléctricas a tierra. Tales corrientes surgen de fugas a través de los aisladores, del aislamiento, y de la capacitancia parásita de las líneas de fase a tierra. Tales corrientes fluyen entre los dos sitios generando una diferencia de voltaje entre las dos tomas de tierra, según se ilustra en la figura siguiente:

Figura 31. **Diferencia de tensión entre dos estructuras**



Fuente: MIL-HDBK-419A VOL 1. *Grounding, bonding and shielding for electronic equipments and facilities*. p. 2-3.

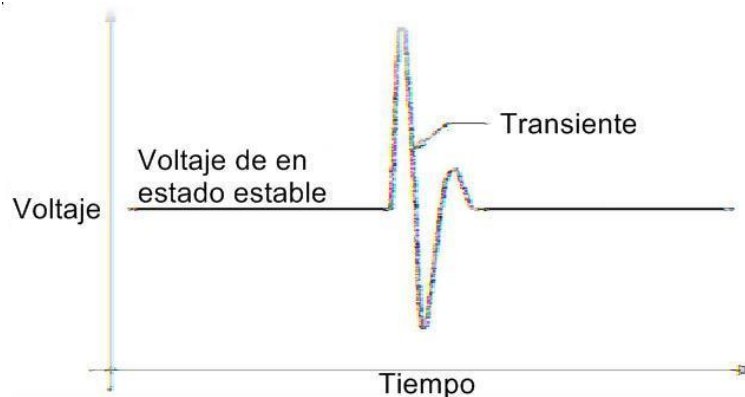
Todos los alambres o cables de interconexión tendrán estos voltajes aplicados a través de la extensión lo que causará que fluyan corrientes en las pantallas de los cables y otros conductores [MIL-HDBK-419A, p.2-2].

3.4.2. Transitorios en DC

Los transitorios o transientes son desviaciones temporales de un voltaje de estado estable alcanzando altos valores, ver figura 32. Los transitorios que disminuyen el voltaje pueden causar apagones en los equipos; los transitorios que incrementan el voltaje pueden dañar los componentes electrónicos y los suministros de potencia.

La apertura de dispositivos de protección de sobre-corriente, fallas en componentes, la puesta en línea y puesta fuera de línea de rectificadores viejos puede causar transitorios. Estos transitorios creados pueden causar disparos indeseables de dispositivos de sobre-corriente. Los rectificadores modernos tienen una corriente característica que elimina los transitorios durante su puesta en línea [Whitham D. Reeve. DC power system design for telecommunication. p.88.].

Figura 32. Transitorio en un sistema DC



Fuente: WHITHAM, D. Reeve. *DC power systems design for telecommunications*. p. 89.

3.5. Equipo de medición de calidad de energía PM500

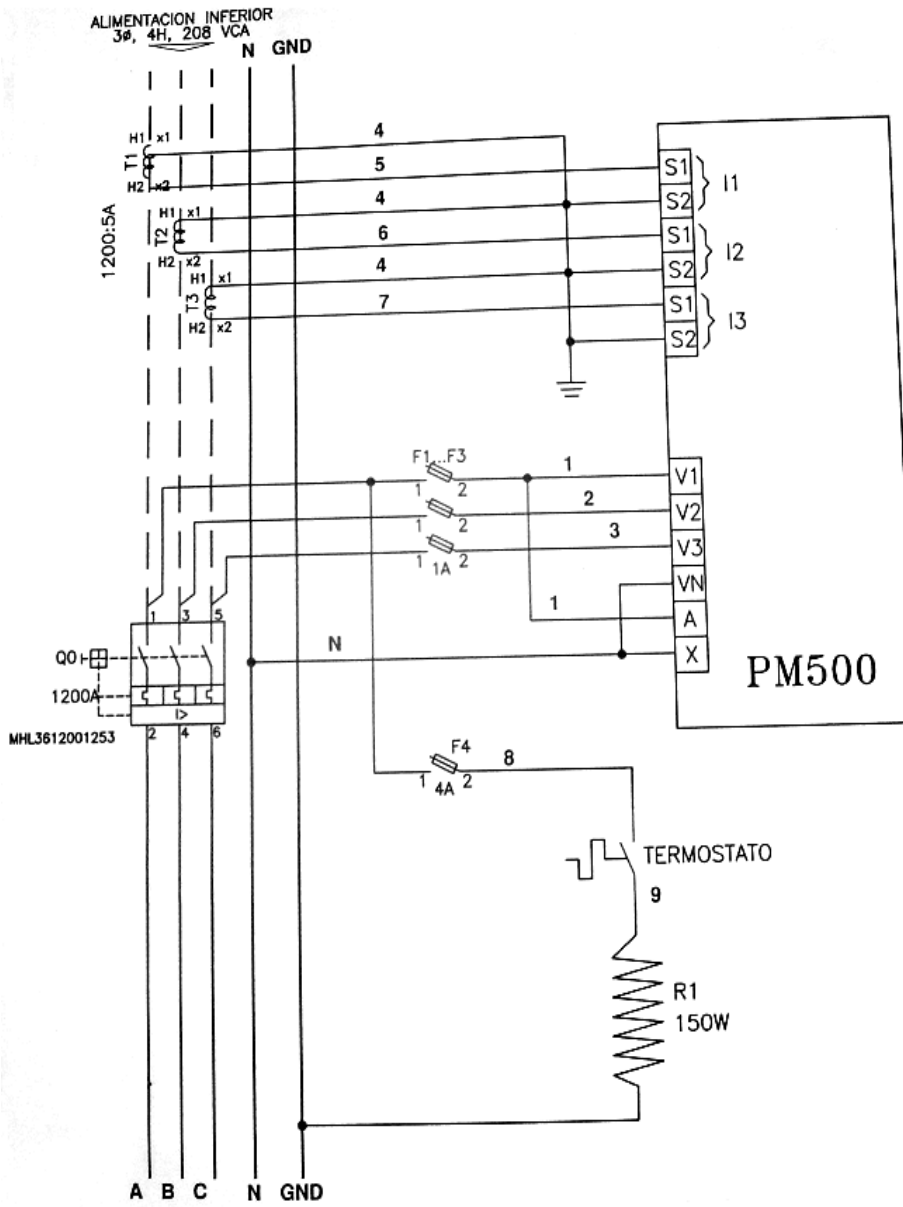
Para la medición de parámetros y evaluar la calidad de energía y armónicos se utilizó el Power Meter PM500. Este medidor ofrece las capacidades de mediciones necesarias para monitorear una instalación eléctrica en una pantalla de 96X96 milímetros.

El PM500 mide corrientes y voltajes con un error de 0,5 %, mide la energía y potencia con un error del 1 %. Es capaz de medir con verdadero valor eficaz rms hasta el armónico 31. Puede conectarse directamente a tensiones de 480 Vac. Mide valores instantáneos de corrientes de fase, voltaje de fase a fase y voltajes de fase a neutro, frecuencia, potencias activa, reactiva y aparente y el factor de potencia. Además mide la distorsión armónica total de corriente.

3.5.1. Conexión del medidor

El equipo monitor de calidad de energía PM500 tiene la siguiente conexión que se muestra en la figura 33.

Figura 33. Conexión del medidor de energía PM500



Fuente: Tablero distribución AC 1 200 A. Caseta "138 kV". Subestación Eléctrica Escuintla 1.

3.5.2. Resultados de las mediciones en el tablero de acople común

El monitor de energía está instalado en el punto de acople común “tablero de distribución principal 1 200 A” y se registraron las tensiones entre fases, tensiones de fase a neutro y corrientes de operación que se muestran en la siguiente tabla:

Tabla IX. **Tensiones y corrientes del sistema de distribución 1 200 A**

<i>Tensión entre fases (V)</i>	<i>Tensiones fase-neutro (V)</i>	<i>Corriente por fase (A)</i>
V ₁₂ = 217.4	V _{1N} = 125.7	I ₁ = 137.0
V ₂₃ = 218.3	V _{2N} = 125.9	I ₂ = 184.4
V ₃₁ = 217.8	V _{3N} = 125.5	I ₃ = 181.9
		I _N = 8.2

Fuente: medidor PM500. Tablero distribución AC 1 200 A. Caseta “138 kV”. Subestación Eléctrica Escuintla I.

Los valores de potencia instantánea del sistema de potencia AC oscilan según la siguiente tabla:

Tabla X. **Potencias instantáneas del sistema de distribución 1 200 A**

Tipo de potencia	Rango
Activa (P)	35.4 kW - 49.0 kW
Reactiva (Q)	21.5 kVr - 27.5 kVr
Aparente (S)	41.3 kVA - 55.9 kVA

Fuente: medidor PM500. Tablero distribución AC 1 200 A. Caseta “138 kV”. Subestación Eléctrica Escuintla 1.

El factor de potencia instantáneo oscila entre 0.857 y 0.877.

Para los valores de potencia promedio se tienen los siguientes valores:

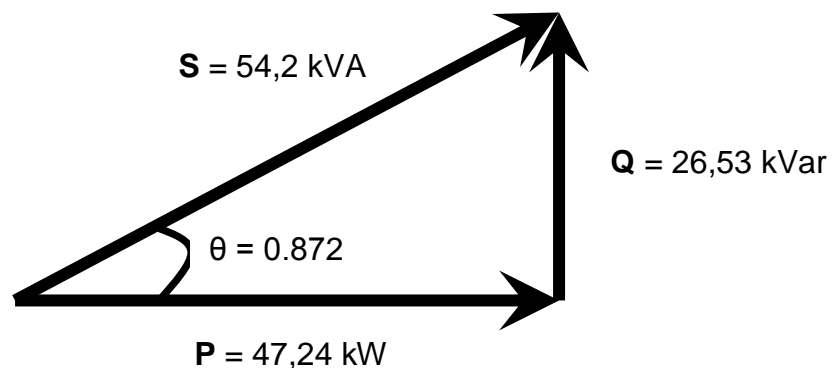
Tabla XI. **Potencias promedio del sistema de distribución 1 200 A**

Tipo de potencia	Valor
Activa (P)	47.24 kW
Reactiva (Q)	26.53 kVr
Aparente (S)	54.2kVA

Fuente: medidor PM500. Tablero distribución AC 1 200 A. Caseta "138 kV". Subestación Eléctrica Escuintla 1.

El triángulo de potencia queda de esta manera:

Figura 34. **Triángulo de potencia del tablero de distribución 1 200 A**



Fuente: elaboración propia.

La carga del sistema de distribución AC es inductiva con un factor de potencia promedio de 0,872, el cual es un valor bajo si se considera que fuera afectado según el Cargo por Bajo Factor de Potencia de la Comisión Nacional de Energía Eléctrica, ya que se encuentra a un factor de potencia menor de 0,90. En este caso, no se obtienen beneficios económicos, pero si beneficios técnicos como la protección de los equipos instalados como transformadores, cableado y motores de accionamiento.

Debido a que los condensadores se ven afectados por las corrientes armónicas ya que $X_c = 1/(2 \pi f C)$ no se aconseja instalar un banco de condensadores para mejorar el factor de potencia, en vez de esto se verá en los siguientes capítulos algunas mejoras que se pueden realizar en el cableado de puesta a tierra y cableado de distribución AC.

El contenido de promedio de armónicos de corriente por línea en el sistema es:

Tabla XII. **Distorsión armónica promedio de corriente en el sistema de distribución 1 200 A**

***Distorsión Armónica Total de
Corriente en cada fase***

THDI₁ = 6,5 %

THDI₂ = 5,3 %

THDI₃ = 5,7 %

THDIN = 89,4 %

Fuente: medidor PM500. Tablero distribución AC 1 200 A. Caseta "138 kV". Subestación Eléctrica Escuintla 1.

La THD de corriente en el neutral es del 89,4 % lo que llega a afectar a todos los equipos electrónicos, pues operan con relojes a frecuencias altas y al interactuar desplazan la referencia del reloj provocando fallas “fantasmas” en los sistemas digitales de medición, protección y control. Este porcentaje de distorsión armónica también afecta en la caída del voltaje a 217,4 V en una de las fases y una corriente de 8,2 A en el neutral.

3.5.3. Conclusiones

Según las mediciones del monitor y medidor de energía del Powerlogic PM500, se tienen las siguientes conclusiones:

- Las tensiones entre fase y de fase a neutro son muy estables.
- Las corrientes de fase 1 y fase 2 son similares.
- Existe desbalance de corrientes en la fase 1 con un 25 % menor de la corriente de fase 2.
- La corriente en el neutral representa un 4,44 % de la corriente de fase 2.
- El factor de potencia del sistema es bajo con un valor promedio de 0,879 en atraso.
- La potencia reactiva representa un 56 % de la potencia activa.
- La distorsión total de corriente THD de cada fase es mayor al 5 %.
- La distorsión total de corriente THD del neutro es el 89,4 %.

3.5.4. Recomendaciones

- Hacer un balance de cargas.
- Aumentar el calibre del conductor neutral.
- Instalar un transformador de aislamiento de relación 1:1 en la caseta de rectificación.
- Implementar un sistema de energía derivado separadamente con unión del neutro y conductor de puesta a tierra en un solo punto en la fuente de energía o en el tablero de distribución principal como se propone en la sección 4.5.1.

El propósito de la instalación de un transformador de aislamiento en la caseta de rectificación, es eliminar los armónicos introducidos por el rectificador y demás equipos en el sistema.

4. CONDICIONES DE PUESTA A TIERRA DE LA SUBESTACIÓN ELÉCTRICA ESCUINTLA 1

4.1. Lugar de estudio y análisis de la energía

Este estudio fue realizado en la subestación eléctrica Escuintla 1.

4.1.1. Orígenes de las fallas

La ocurrencia de los disturbios básicamente se deben por:

- Armónicos en la red de energía.
- Incorrecta instalación de puesta a tierra.
- Acoples de campos de interferencia en el cableado de señales que reciben los relés de protección, medición y control.
- Ruido eléctrico con zumbido audible en el sistema de distribución de potencia DC.
- Maniobra de barras de potencia que generan transitorios.
- Fallas en las líneas de transmisión que retornan a la malla de tierras de la subestación.

4.1.2. Tipo de equipo en estudio

Los equipos bajo estudio se tratan de equipos electrónicos de control, medición y protección, consistiendo en:

- Relés electrónicos con puertos de comunicación.

- Terminales de unidades remotas.
- Relés electromecánicos.
- Transductores de energía.
- Sistemas de comunicación por la línea de potencia o Power Line Carrier Communication o PLCC.

4.1.3. Ocurrencia de la falla

Se reciben señales falsas en el sistema SCADA y ocurren en forma aleatoria e impredecible.

4.1.4. Otros problemas simultáneos

Sin indicios e información de que ocurran problemas al mismo tiempo.

4.1.5. Posibles fuentes de fallas

Básicamente se puede identificar los siguientes puntos por falta de mantenimiento a la red de tierras:

- Cables de puesta a tierra abandonados.
- Blindaje de cables de señal sin conexión a tierra.
- Conexiones de cables a equipos con terminales no apretadas que dan lugar a falsas conexiones.
- Barras equipotenciales de tableros de equipos con terminales saturadas de conexiones existiendo espacio para conexión.
- Barras equipotenciales de casetas de protecciones abandonadas.
- Acople de campos de interferencia en cables de señal.
- Desorden y nula homologación del sistema de puesta a tierra.

4.1.6. Equipos de protecciones existentes

- Cada caseta de protección tiene un subtablero de distribución de potencia AC y un subtablero de distribución de potencia DC, ambos sin protección principal del ramal.
- Cada circuito individual dentro del subtablero distribución ya sea AC o DC, cuenta con un interruptor termomagnético.
- El cableado del banco de baterías hacia el tablero de distribución principal de potencia DC no tiene protección de sobrecorriente.

4.2. Condiciones del cableado y de la puesta a tierra de las instalaciones

Los problemas en esta categoría comprenden las siguientes:

- Cableados inadecuados como empalmes en los cables de puesta a tierra.
- Cableado desordenado de subtableros de distribución AC y sin tapaderas.
- Cableado de puesta a tierra sin normativa del uso de colores lo cual hace muy difícil su auditoría pudiendo ser cualquier color como rojo, azul o negro.
- Cableado desordenado en trincheras de cables.
- Cableado obsoleto en las trincheras.
- Cableado de puesta a tierra con cables dobles cuando puede usarse un solo cable adecuado de mayor calibre.
- Cableado sin identificación o mal identificado, lo cual hace muy difícil realizar alguna reparación o mantenimiento.

4.2.1. Aspectos de seguridad

Para cumplir con los aspectos de seguridad en las mediciones de campo se tomaron las siguientes:

- Uso de guantes, casco y botas.
- Aviso al operador de turno de la subestación eléctrica.
- No se desenergizó ni desconectó ningún cableado de equipos.
- Se midió la impedancia a tierra de los conductores de puesta a tierra de los equipos eléctricos y electrónicos instalados.

Aspectos de seguridad que no se pudo cumplir en el trabajo de campo:

- No se contó con un compañero de trabajo o personal de mantenimiento presente en el área.

4.2.1.1. Conexión del neutro y tierra

Se requiere que el neutral y el conductor de puesta a tierra de equipos estén conectados en el tablero de servicio principal o en el secundario del sistema derivado separadamente y actualmente el sistema no cumple este requisito.

El transformador de servicio no cumple con los requisitos de un sistema derivado separadamente, ya que el terminal del cable del neutro del lado secundario debe estar conectado a la barra equipotencial del transformador y el terminal del cable de puesta a tierra también debe estar conectado a esta misma barra equipotencial. Los cables del neutral y de tierra están disponibles pero sin conexión alguna, esto puede apreciarse al centro de la figura siguiente.

Figura 35. **Conexión de alimentación del transformador 75 kVA**



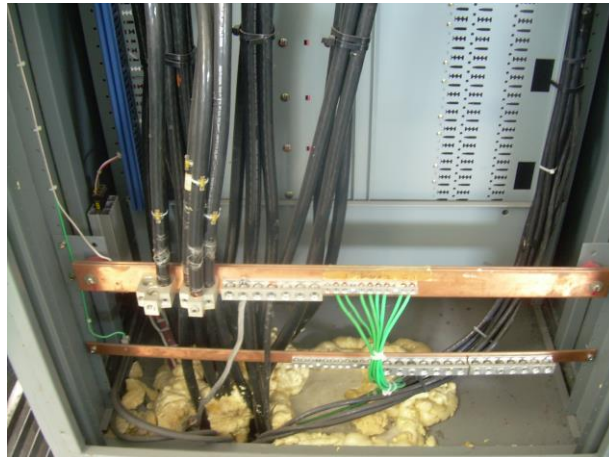
Fuente: Caseta "138 kV". Subestación eléctrica Escuintla 1.

Algunas características de este transformador son:

- Configuración primaria en delta a 480 voltios a 3 hilos y secundario en estrella a 208Y/120 voltios a 3 hilos, con el cable de neutro disponible pero sin conexión y sin cable de puesta a tierra de equipos, también disponible pero sin conexión.
- Blindaje electrostático.

El tablero de distribución principal tiene barra de neutral y de tierras. Entre estas barras no debe haber conexión si en el transformador de derivación está conectado a tierra apropiadamente. De forma contraria, si en el transformador no está conectado el conductor de puesta a tierra hacia el sistema de electrodos, la barra de tierras de este tablero debería estar conectado solidamente al sistema de tierra y unidas las barras de tierra y neutral dentro del tablero. Esto se muestra en la siguiente figura.

Figura 36. **Tablero principal de distribución 1 200 A**



Fuente: Tablero 1 200 A. Caseta 138kV. Subestación eléctrica Escuintla 1.

Conclusiones:

- Para que el transformador de alimentación cumpla con ser un sistema derivado separadamente, el cable del neutral debe estar conectado a la barra equipotencial del transformador, así como también el cable de puesta a tierra.
- Si en el transformador de servicio la barra de tierras no está conectado al sistema de tierras, entonces en el tablero que alimenta el transformador, la barra de tierras debería estar conectado al sistema de tierras y existir unión entre la barra neutral y la barra de tierras.

4.2.1.2. Calibre del conductor de puesta a tierra

Se tiene disponible un conductor de puesta a tierra de equipos calibre americano 3/0 de cobre en el lado secundario el transformador seco de 75 kVA, que según el código debería ser como mínimo un calibre americano # 4 dada por la tabla I. El conductor actual disponible para su instalación es un 3/0 calibre americano de cobre.

El cable de puesta a tierra de equipos esta disponible pero no está conectado a la barra equipotencial del transformador, pues el sistema de alimentación sirve en una configuración estrella a 3 hilos. Ver figura 35.

El conductor de puesta a tierra de la barra de tierras del transformador hacia el sistema de electrodos no está disponible, pero cuando se aterrice, ya sea en el transformador o en el tablero de distribución principal debería ser un calibre americano # 4 de cobre como mínimo, dada por la tabla II.

Conclusiones:

- El cable de puesta a tierra de equipos no está conectado al chasis y a la barra de tierra del transformador, pero está disponible el cable para su conexión siendo un calibre americano 3/0 de cobre. El calibre recomendado es como mínimo un # 4 en calibre americano según la tabla I.
- El conductor de puesta a tierra de electrodos debe ir conectado de la barra de puesta a tierra del transformador hacia la malla de tierras en la subestación y debe ser como mínimo # 4 en calibre americano de cobre según la tabla II.

4.2.1.3. Calibre del conductor neutral

El conductor del neutral es calibre americano # 3/0 que está dimensionado igual que el calibre de los conductores de fase. Este conductor no está conectado al único punto de conexión permitido para un sistema derivado separadamente. Ver figura 35.

4.2.1.4. Impedancia del conductor neutral

Una baja impedancia del neutral es esencial para minimizar potenciales de neutro a tierra en la carga y reducir el ruido en modo común. Los niveles altos de corrientes en el neutral creados por desbalance de fases y operación de cargas no lineales contribuyen a estos problemas.

Según el estándar IEEE Std. 1100-2005 que proporciona recomendaciones para la alimentación y puesta a tierra de equipos electrónicos, aconseja utilizar el mismo equipo usado en la medición de impedancia conductor de puesta a tierra, el cual se realizó con el telurómetro DET20C marca Megger. La impedancia del conductor del neutral debe estar basada en la capacidad del interruptor de alimentación del ramal y la frecuencia de la carga del circuito debe considerarse donde existan variaciones de niveles de impedancia y donde haya presencia de corrientes armónicas.

Se realizaron las mediciones de impedancia de los neutrales en el tablero de distribución principal, que alimenta a todos los servicios generales de la subestación como iluminación y fuerza y a las distintas casetas de control. Ver figura 36.

Los cables neutrales son calibre americano # 6 de cobre y aislados. Por falta de identificación del conductor no se pudo determinar a que servicio corresponde cada cable de neutral, pero se tienen los datos medidos de impedancias en la siguiente tabla:

Tabla XIII. **Impedancias de neutros en tablero de distribución 1 200 A**

Identificación del cable	Impedancia (Ω)	Corriente rms (mA)	Ruido detectado (20 Vrms)
# 1	7.993	248.033	No
# 2	30.672	2110.000	No
# 3	18.386	6607.500	Sí
# 4	OL	393.167	No
# 5	7.328	1480.000	No
# 6	39.313	3133.333	No
# 7	OL	7.284	No
sin numerar, 6 AWG, Cu, verde	9.251	4020.000	Sí
sin numerar, 2/0 AWG, Al, desnudo	1.344	8460.000	Sí
sin numerar, 1/0 AWG, Cu, negro	3.986	4998.333	Sí

OL = Fuera de rango

Fuente: elaboración propia.

Se detectó alta impedancia en los neutrales 2, 3, 4, 6 y 7. El conductor 3 lleva una corriente de 6,6 amperios y con presencia de ruido, así como en otros conductores, según la tabla anterior. La sumatoria de corriente circulando por los neutrales es de 31,4 amperios.

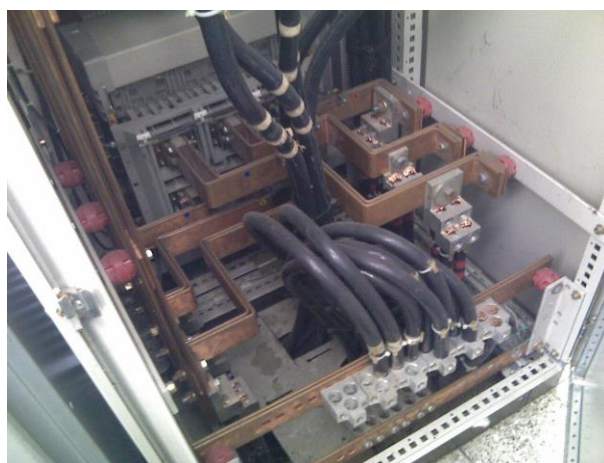
En general las impedancias de los cables neutrales son muy altas debiéndose a la presencia de armónicos en el sistema, ya que el sistema de

alimentación no es un sistema derivado separadamente, además que las distancias que recorren los conductores son muy largas y atraviesan campos electromagnéticos, entre otros.

De los cables neutrales correspondientes a la entrada del servicio al tablero principal, solo pudo medirse uno de los cuatro que se conectan a la barra debido a que los demás cables están muy juntos y no pueden ser desconectados. Este cable medido registro una impedancia de 0,102 amperios y una corriente de 3,36 amperios y con ruido. Sin embargo, el equipo medidor de energía PM500 instalado en el tablero registra un corriente promedio de 8,21 amperios.

En cuanto al tablero de transferencia no se realizaron mediciones debido a la inseguridad e inaccesibilidad del cableado. El tablero se muestra en la siguiente figura.

Figura 37. **Cables neutrales conectados a la barra neutral**



Fuente: Tablero de transferencias. Caseta 138kV. Subestación eléctrica Escuintla 1.

4.2.1.5. Conductor de puesta a tierra de equipos

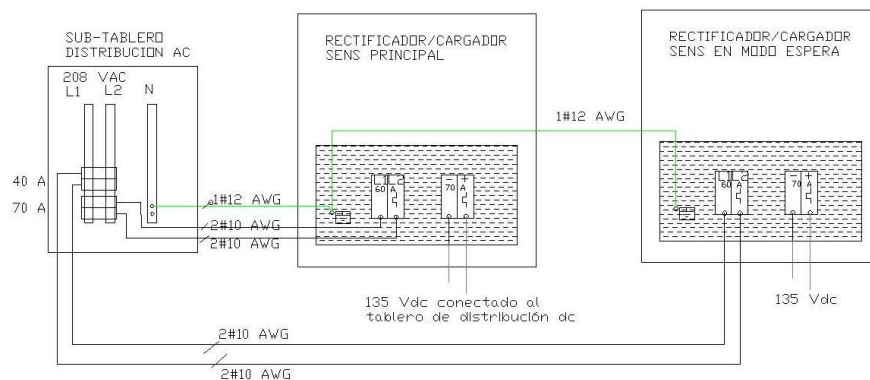
El sistema de alimentación no tiene conductores de puesta a tierra de equipos.

4.2.1.6. Rectificador de servicio AC/DC

El sistema de rectificación se realiza mediante dos rectificadores marca SENS con un voltaje de 120 voltios DC y 50 amperios de corriente de salida nominal, de los cuales uno está en servicio y otro en reserva.

El rectificador es alimentado por un tablero con un servicio a dos fases de 208 voltios AC y un cable neutral, cada fase se alimenta con dos conductores calibre americano # 10. Este conecta su placa de tierra al neutral del tablero mediante un cable calibre americano # 12. Mientras que el rectificador de reserva, toma su referencia de tierra desde la placa de tierra del rectificador principal. El esquema de conexión se muestra en la figura siguiente.

Figura 38. Sistema de rectificación de la subestación Escuintla 1



Fuente: elaboración propia, con base al programa AutoCAD.

La caseta tiene instalada una barra equipotencial de puesta a tierra pero está sin utilizar pues la referencia a tierra es tomada del neutral del sistema de alimentación.

El negativo de la alimentación DC está al mismo nivel equipotencial de tierra y de neutral de la alimentación, pues se hicieron las mediciones respectivas de polaridad y estos fueron los resultados.

Voltaje (entre cables positivo – neutral) = +131 voltios DC

Voltaje (entre cables negativo – neutral) = - 0.01 voltios DC

Se detectó ruido en las dos las líneas vivas de alimentación del rectificador y coincidiendo con los datos del medidor de energía PM500 instalado en el tablero de distribución principal, existen armónicos en la red de distribución eléctrica. Ver tabla XIII.

El rectificador emite una alarma de falla a tierra desde el chasis del rectificador a la salida negativa indicado por el símbolo $\overline{\ominus}$. En sistemas en los que la salida es normalmente aterrizada al chasis del equipo, la alarma de falla a tierra se puede desactivar. Este no es el caso, pues ni la salida negativa, ni la salida positiva están conectadas o aterrizadas al chasis del equipo, además el chasis del equipo está puesto a tierra al neutral del sistema de alimentación. Lo anterior hace suponer una verdadera falla a tierra.

Conclusiones

- El conductor de puesta a tierra del rectificador principal esta conectado al neutral del servicio de alimentación. Un neutral no constituye una puesta a tierra efectiva, pues en ella fluyen corrientes armónicas y de desbalance, además de su alta impedancia.
- La salida negativa del rectificador está a 0 voltios DC.
- La salida positiva del rectificador está a +135 voltios DC.
- Ninguno de los dos polos está físicamente puesto a tierra, por lo que se trata de un sistema de potencia flotante.
- El rectificador secundario no está conectado al sistema DC, ni se conecta automáticamente.
- El interruptor termomagnético del rectificador de reserva no es el adecuado.
- Las líneas que alimenta al rectificador tienen un alto contenido de ruido.
- Existe una alarma de falla a tierra en el rectificador, el cual indica una muy probable falla entre el terminal de salida negativa y el chasis del equipo.

Recomendaciones

- Instalar adecuadamente el rectificador de reserva para que esté en modo de reserva y entre a funcionar automáticamente.
- Para evitar la interacción de armónicos entre el sistema de alimentación AC y el rectificador de baterías, se puede instalar un transformador de aislamiento que esté ubicado en el cuarto de rectificación. Este debe ser dimensionado con la potencia que entrega el rectificador al sistema siendo de 6 kilowatts nominales.

- Verificar las conexiones del rectificador debido a la falla a tierra del terminal de salida negativa.
- Cambiar el interruptor termomagnético de 40 A de alimentación del rectificador de reserva por uno adecuado de 70 amperios de doble polo.

4.2.1.7. Impedancia del conductor de puesta a tierra del rectificador AC/DC

El conductor de puesta a tierra de equipos del sistema de rectificador tiene una impedancia promedio de 7,932 Ω que es un valor alto debido a que realmente se trata del neutral del sistema de distribución AC.

La placa de tierra del rectificador está conectada al neutral del sistema de alimentación. Ver figura 38. En las especificaciones de seguridad para instalación y operación del manual del rectificador SENS se dan la instrucciones de aterrizaje en el que se requiere que esté conectado a un sistema de cableado de puesta a tierra permanente metálico o a un conductor de puesta a tierra de equipo que recorra junto con los conductores de potencia y que dicho conductor esté conectado a la terminal de la placa de tierra del rectificador.

Conclusiones

- La impedancia de conductor de puesta a tierra del rectificador es de 7,932 Ω , en este caso se trata del neutral del servicio de energía.
- La corriente que circula por el cable neutral del tablero de potencia que sirve al rectificador es el mismo que el de puesta a tierra del rectificador.
- La puesta a tierra del rectificador no cumple con los requerimientos de seguridad de fábrica.

Recomendaciones

- Cumplir con las instrucciones de seguridad de puesta a tierra del equipo y conectarla a un conductor de puesta a tierra de equipo apropiado.

4.2.1.8. Impedancia del conductor de puesta a tierra de equipos

La impedancia del conductor de puesta a tierra de equipos desde el equipo hacia el punto de unión del neutral y la tierra en la fuente es una medida de la calidad del retorno del camino de falla.

Una indicación “OL” del telurómetro en la escala de lectura de Ohmios indica “fuera de rango” y que técnicamente se trata de una “alta impedancia” que podría tratarse ya sea de un “conductor abierto” o realmente con impedancia muy alta.

La siguiente tabla muestra los valores recomendados según la capacidad del interruptor de sobrecorriente, para verificar el nivel de impedancia que asegura una protección para el personal bajo condiciones de falla. En muchos casos, un calibre más grande del conductor de puesta a tierra, puede medir una impedancia más baja que las descritas en la siguiente tabla.

Tabla XIV. **Impedancia en ohmios para un aterrizaje efectivo, para equipos clasificados a un voltaje menor de 600 V**

Capacidad interruptor sobrecorriente (A)	Voltaje del circuito a tierra	
	120 V	277 V
10	1.6	—
15	1.0	1.0
20	0.8	0.7
25	0.6	0.6
30	0.5	0.5
40	0.4	0.3
60	0.10	0.10
100	0.10	0.07
125	0.06	—
150	0.05	—
200	0.04	—

Fuente: IEEE Std.1100-2005. *Recommended practice for powering and grounding electronic equipment*. p. 187.

En las siguientes secciones se exponen las condiciones del cableado y de puesta a tierra de los tableros en las respectivas casetas:

- Caseta “Siquinalá”
- Caseta “Guate Sur”
- Caseta “138 kv”
- Generador de emergencia
- Caseta “Enlace 1 A 230 kV”
- Caseta “Enlace 2 A 69 kV”

4.2.1.9. Caseta “Siquinalá”

En general se tiene para esta caseta:

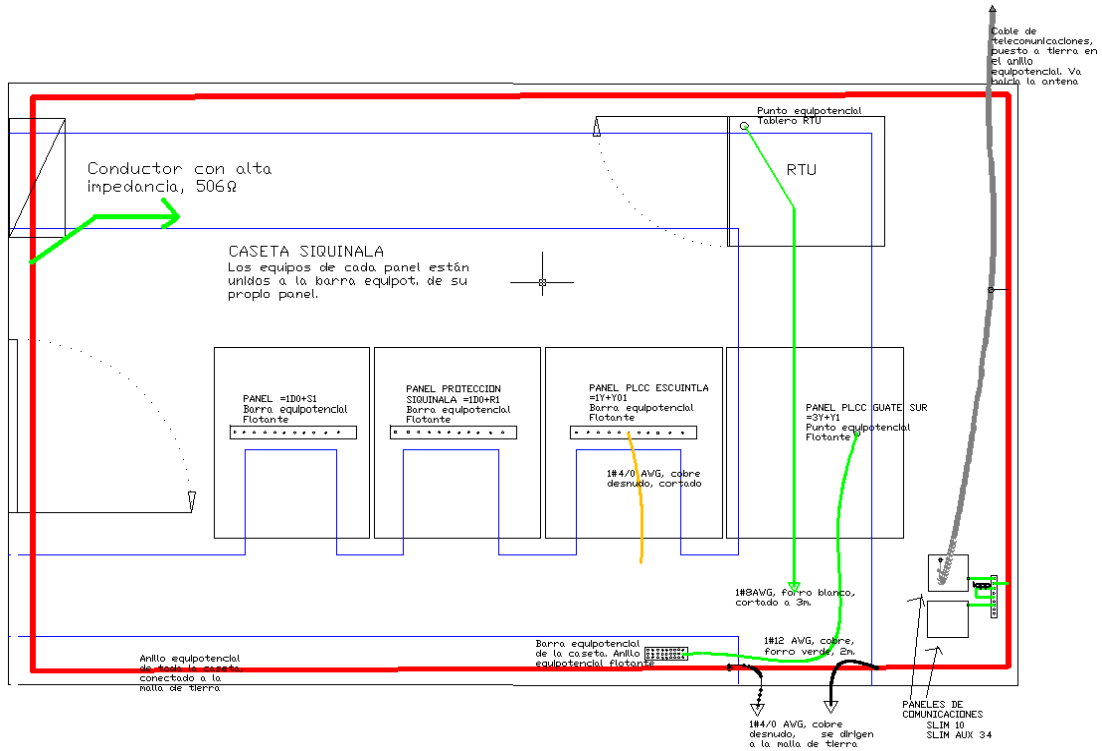
- Las impedancias de los conductores de puesta a tierra de equipos son muy aceptables siendo menores a $0,15 \Omega$.
- La caseta tiene un anillo equipotencial el cual tiene dos cables de puesta a tierra conectados a un punto de conexión en la malla de tierra.
- Los relés electrónicos tienen conductores de puesta a tierra que cumplen con las especificaciones de calibre mínimas, siendo de calibre americano # 14.
- Los tableros de equipos de protección tienen una mala referencia de tierra porque sus barras equipotenciales están flotantes.

Puede apreciarse en el esquema de la figura 39, que los conductores de puesta a tierra no llegan a una referencia sólida de tierra a excepción del anillo equipotencial representado por la línea alrededor de la caseta.

En los apartados siguientes se detallan las condiciones de:

- Anillo equipotencial de la caseta
- Barra equipotencial de la caseta:
- Tablero RTU “Siquinalá – Guate Sur”
- Tablero PLCC Escuintla “1Y+Y01”
- Tablero “=1D0+S1”
- Tablero PLCC Guate Sur “=3Y+Y1”

Figura 39. Puesta a tierra de tableros en la caseta “Siquinalá”



Fuente: elaboración propia, con base al programa AutoCAD.

Conclusiones

- La caseta cuenta con dos referencias a tierra, la del anillo equipotencial y la referencia del sistema de alimentación flotante. Ninguna se utiliza eficientemente.
- Las barras equipotenciales de los tableros no tienen referencia sólida a tierra.
- El anillo equipotencial forma un bucle a tierra que puede introducir ruido en modo común a los equipos.

Recomendaciones

- Aunque los conductores de puesta a tierra de los tableros tienen una baja impedancia, por seguridad es necesario una puesta a tierra sólida y efectiva desde la barra equipotencial de cada tablero hacia una referencia única de la caseta ya sea un anillo equipotencial o una barra equipotencial principal.
- Instalar conductor de puesta a tierra a cada barra equipotencial de cada tablero de la caseta y aterrizar cada conductor a un único punto de referencia a tierra.
- Utilizar el criterio de aterrizar los blindajes de los cables de señales a la barra equipotencial del tablero de equipos electrónicos solamente en este extremo y no donde se encuentran los actuadores o sensores en campo.
- Utilizar terminales de argolla tipo estriadas para asegurar un buen contacto de puesta a tierra.
- Los conductores de puestas a tierra fuera de servicio, es recomendable retirarlas para no aumentar los bucles a tierra e incrementar el ruido en modo común o acoples de campos de interferencia hacia los equipos electrónicos.
- Cuando se realice mantenimiento en la caseta, incluir el reapriete de las terminales de conexión a tierra en los equipos.

Anillo equipotencial

La caseta cuenta con un anillo equipotencial de cobre de 2 pulgadas de ancho alrededor de toda la caseta con dos cables # 4/0 en calibre americano de cobre como bajantes a tierra. En la figura 39 se muestra el anillo equipotencial y en la figura siguiente se muestran los bajantes hacia la malla de tierra.

Este anillo no cumple con un anillo de puesta a tierra como el que se recomiendan los estándares o la práctica. Ver sección 2.1.8.2.

Figura 40. **Conexión del anillo equipotencial a la malla de tierra**



Fuente: Caseta Siqinalá. Subestación eléctrica Escuintla 1.

Este anillo equipotencial se utiliza para la conexión a tierra de las terminales de telecomunicaciones SLIM10 Y SLIM AUX 34 y la pantalla del cable de señal de comunicación.

Se encontró un conductor de puesta a tierra de cobre calibre americano # 8 conectado al anillo equipotencial, con un valor muy alto de impedancia de 506,3 Ω . pero que al parecer no pertenece directamente a los equipos en servicio tratándose más bien de una instalación fuera de servicio, pero que una vez estando conectada al sistema de tierras, es recomendable retirarla del sistema. Ver figura 39.

Conclusiones:

- El anillo equipotencial de la caseta no cumple con el concepto de puesta a tierra en un solo punto.
- En el tipo “multipunto” se crean múltiples bucles de tierra, pero se requiere múltiples bajantes a tierra, con conductores cortos menores a 1.4 metros para evitar ruido a frecuencias mayores de 10 MHz, por lo que el anillo equipotencial tampoco cumple con el segundo concepto.
- El anillo equipotencial de la caseta puede cumplir con una muy baja impedancia pero forma un anillo o bucle de tierra, el cual da lugar a la creación de ruido en modo común y que circulen altas corrientes en caso de descarga atmosférica.

Recomendaciones:

- Abrir el anillo equipotencial para convertirse en una “cinta equipotencial” similar a una barra equipotencial y conseguir una puesta a tierra en un solo punto y evitar que sea fuente de ruido en modo común.
- O instalar bajantes de puesta a tierra en las esquinas del anillo equipotencial para evitar corrientes en modo común y lograr una topología contra ruido de alta frecuencia o multipunto. Esta opción no es muy práctica porque los bajantes a la malla de tierra no deben exceder de 1,4 metros de longitud.
- O utilizar solo la barra equipotencial de la caseta para puesta a tierra de los equipos de telecomunicaciones pero en configuración “un solo punto”.
- Retirar un pequeño bucle de tierra en la barra equipotencial que se conecta al anillo equipotencial de las terminales microonda.
- Retirar los cables de puesta a tierra de los equipos quemados de microonda de una instalación obsoleta.

Barra equipotencial de la caseta

La caseta cuenta con una barra equipotencial de cobre que no está conectada sólidamente al sistema de tierras, tal como lo muestra la figura que sigue. La barra tiene solamente una conexión con conductor con calibre americano # 12 y se trata de la puesta a tierra del tablero “PLCC Guate Sur”. Por lo tanto, el sistema de comunicación por línea de transmisión en éste tablero no cuenta con una conexión a tierra apropiada.

Recomendaciones

- Conectar la barra equipotencial solidamente a la malla de tierras.
- Conectar las barras equipotenciales de los tableros a la barra de la caseta, para obtener una puesta a tierra en “un solo punto”.
- Utilizar conductores para puesta a tierra de cobre electrolítico.

Figura 41. **Barra equipotencial de la caseta “Siquinalá”**



Fuente: Caseta Siquinalá. Subestación eléctrica Escuintla 1.

Tablero RTU “Siquinalá – Guate Sur”

La conexión a tierra del tablero de la unidad terminal remota está cortada a 3,5 metros del tablero, por lo que el medidor de impedancia registró un valor fuera de rango es decir una impedancia muy alta o un conductor abierto. Además, el tablero no cuenta con una barra equipotencial sino con un punto del chasis que sirve como referencia a tierra. En la figura siguiente se muestra el cable de puesta a tierra que está cortado más adelante, también ver la figura 39.

Figura 42. **Puesta a tierra en tablero RTU Siquinalá-Guate sur**



Fuente: Caseta Siquinalá. Subestación eléctrica Escuintla 1.

Conclusión

- La puesta a tierra del tablero de la Unidad Terminal Remota tiene una muy alta impedancia.

Recomendación

- Establecer una conexión de puesta tierra efectiva del tablero de la unidad terminal remota a un punto único de puesta a tierra de la caseta.

Tablero PLCC Escuintla “1Y+Y01”

El tablero PLCC Escuintla tiene su cable de conexión a tierra cortada tal como se puede apreciar en la figura siguiente.

Figura 43. **Puesta a tierra cortada del tablero del PLCC Escuintla**



Fuente: Caseta Siquinalá. Subestación eléctrica Escuintla 1.

Las impedancias de los conductores de puesta a tierra en general son menores a $0,1 \Omega$ a excepción del conductor desde el sistema de comunicación, por líneas de transmisión hacia la barra equipotencial del tablero con un valor de $0,158 \Omega$, el cual es un valor muy aceptable.

Recomendación

- Utilizar una referencia a tierra única ya sea la del anillo equipotencial o la barra equipotencial de la caseta.

Tablero “=1D0+S1”

La barra equipotencial de este tablero no tiene conexión con ninguna puesta a tierra. Las mediciones de impedancia de los blindajes de los cables de señal tienen una impedancia baja de alrededor de 0,1 Ω . Aunque se detectó ruido en algunos de los blindajes de cables. También hay varios blindajes de cables de señal que no están conectados a la barra equipotencial del tablero.

Los tornillos de las conexiones de los blindajes en la barra equipotencial del tablero están saturados de conexiones, esta práctica puede complicar la referencia de tierra pues muchas conexiones en un punto aumentan la resistencia de contacto y no se logra una conexión fiel entre la terminal y la barra equipotencial. Por lo tanto es recomendable realizar más agujeros a la barra equipotencial para lograr instalar una terminal apropiadamente.

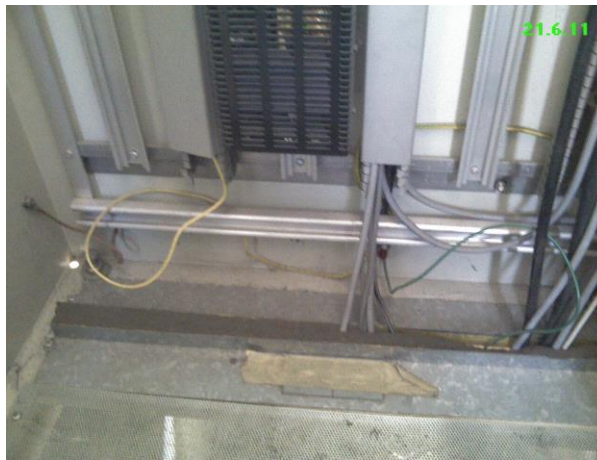
Recomendaciones

- Conectar una terminal a cada blindaje de cable y por tornillo en la barra equipotencial.
- Los blindajes de cables deben aterrizarse solo en el extremo donde está el tablero.

Tablero PLCC Guate Sur “=3Y+Y1”

Este tablero no tiene barra equipotencial, en vez de esto tiene un punto del chasis que se utiliza como plano equipotencial. El conductor de puesta a tierra del chasis del tablero se dirige hacia la barra equipotencial de la caseta y como se mencionó, esta se encuentra aislada de la red de tierras. Ver la figura siguiente y la figura 45.

Figura 44. Interior del tablero “PLCC Guate Sur”



Fuente: Caseta Siquinalá. Subestación eléctrica Escuintla 1.

Los valores de impedancia de los conductores de puesta a tierra de equipos son aceptables de alrededor de $0,119 \Omega$. Aunque en un cable de cobre desnudo de puesta a tierra, mostrado a la izquierda de la figura anterior, se detectó ruido ya que forma un bucle a tierra lo cual introduce ruido en el equipo.

Conclusión

- El tablero de equipos no tiene una referencia de tierra sólida.

Recomendaciones

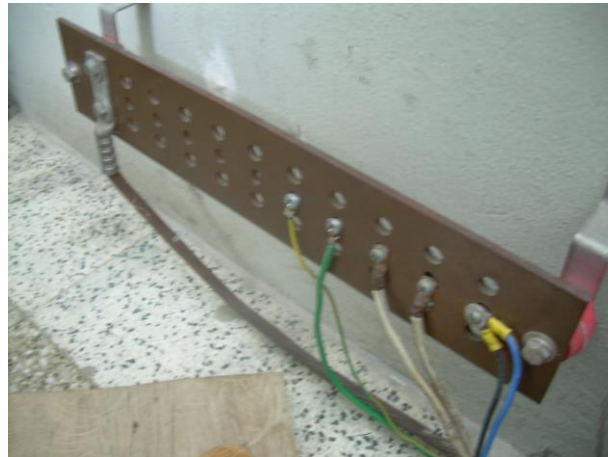
- Instalar barra equipotencial al tablero y conectarlo a una referencia de tierra única.
- Eliminar bucles a tierra dentro del tablero.

4.2.1.10. Caseta “Guate Sur”

La caseta cuenta con una barra equipotencial por medio del cual están puestos a tierra los tableros de equipos electrónicos. La impedancia del conductor de puesta a tierra de la barra equipotencial hacia la malla de tierras de la subestación es $0,392 \Omega$, que está dentro del rango aceptado para una buena conexión a tierra y circula por él una corriente de 0,22 amperios.

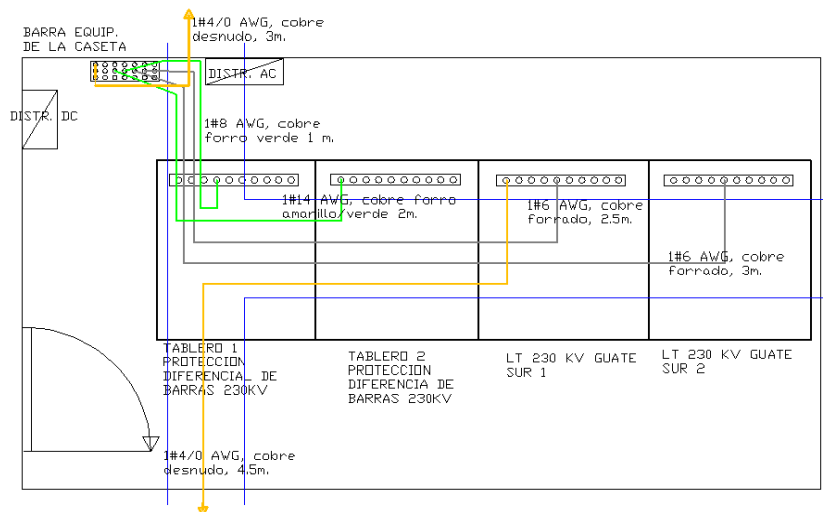
En la figura siguiente se muestra el cable desnudo de cobre con calibre americano # 4/0 que va hacia la malla de tierras de la subestación. También se muestra un cable de calibre americano # 12 como máximo, el cual es muy delgado para brindar una protección contra descarga del tablero a tierra.

Figura 45. Barra equipotencial de la caseta Guate Sur 1 y 2



Fuente: Caseta "Guate Sur". Subestación eléctrica Escuintla 1.

Figura 46. Esquema de conexión a tierra de la caseta Guate Sur



Fuente: elaboración propia, con base al programa AutoCAD.

La figura anterior ilustra el esquema de conexiones a tierra de los tableros de la caseta. A continuación se exponen las condiciones de los siguientes tableros:

- Tablero 1 “Protección diferencial de barras 230 kV”
- Tablero 2 “Protección diferencial de barras 230 kV”
- Tablero “LT 230 kV Guate Sur 1”
- Tablero “LT 230 kV Guate Sur 2”

Tablero 1 “Protección diferencial de barras 230 kV”

De este tablero se tienen las siguientes observaciones:

- La impedancia de la puesta a tierra hacia la barra equipotencial de la caseta es de 0,154 Ω .
- Los conductores EGC tienen una impedancia menor a 0,06 Ω .
- Los blindajes de los cables de señal no están puestos a tierra en la barra equipotencial del tablero.
- El terminal de puesta a tierra del relé SEL-487C esta flojo.

Recomendaciones

- Aterrizar el extremo del blindaje de los cables de señal solo en la barra equipotencial del tablero.
- Apretar tortillería de terminales de puesta a tierra de equipos, especialmente el del relé SEL-487C.

Tablero 2 “Protección diferencial de barras 230 kV”

Este tablero tiene un conductor de puesta a tierra calibre americano # 12 o menor con una impedancia a tierra de 0,194 Ω . Aunque la impedancia es baja, no es el apto para la función que realiza, pues a menor calibre del conductor menor es la capacidad descarga de corrientes por falla.

Figura 47. **Conductor de puesta a tierra de tablero “Protección diferencial de barras 230 kV”**



Fuente: Caseta “Guate Sur”. Subestación eléctrica Escuintla 1.

El conductor de puesta a tierra del equipo del sistema de alarmas marca RTK Instruments UC625 indicó una impedancia variable de entre 135 a 290 Ω debido a que su terminal de conexión está floja. Los blindajes de los cables de señal no están puestos a tierra del lado a la barra equipotencial. En un cable de conexión del chasis a la barra equipotencial se detectó ruido debido a que forma bucle a tierra.

Recomendaciones:

- Apretar las terminales de puesta a tierra de los equipos especialmente del equipo de alarmas RTK UC625.
- Cambiar el conductor de puesta a tierra de la barra equipotencial del tablero a la barra de la caseta a un calibre americano # 6 de cobre como se recomienda.
- Conectar los blindajes de los cables de señal a la barra equipotencial del tablero.

Tablero “LT 230 kV Guate Sur 1”

La barra de este tablero está puesta a tierra en dos puntos: la primera hacia la barra equipotencial de la caseta con una impedancia de $0,149 \Omega$ y una corriente de 85 miliamperios y la segunda, conectada a la malla de tierra de la subestación con impedancia de $0,390 \Omega$ y una corriente de 0,36 amperios con cable mayor calibre que el primero siendo un # 4/0 calibre americano. El esquema de conexiones puede verse en la figura 46.

La impedancia de los conductores de puesta a tierra de equipos tienen valores menores a $0,1 \Omega$ a excepción del equipo de sincronización de tiempo y frecuencia GPS XL-AK con una impedancia de $0,491 \Omega$. El calibre del conductor de puesta a tierra de este equipo es muy delgado, esto se muestra en la figura que sigue.

Figura 48. **Conductor de puesta a tierra del equipo GPS XL-AK en tablero
“LT 230 kV Guate Sur 1”**



Fuente: Caseta “Guate Sur”. Subestación eléctrica Escuintla 1.

Los blindajes de los cables de señal con alta impedancia con valores entre $0,590 \Omega$ y fuera de rango, indican valores mayores en comparación a otros tableros. La siguiente figura muestra la barra de este tablero.

Figura 49. **Barra equipotencial del tablero “LT 230 kV Guate Sur 1”**



Fuente: Caseta “Guate Sur”. Subestación eléctrica Escuintla 1.

La barra equipotencial muestra indicios de oxidación y en las terminales también puede haber óxido las cuales puede ser la causa de los valores altos de impedancia. También puede deberse a corrientes DC que circulan por el circuito.

Los transductores de corriente y voltaje no tienen un conductor de puesta a tierra de equipo.

Recomendaciones:

- Deshabilitar la conexión a tierra que está directamente hacia la malla y dejar la conexión que se dirige hacia la barra equipotencial, para evitar bucles a tierra.
- Instalar el respectivo conductor de puesta a tierra de equipo a los transductores de corriente, voltaje y vatímetro.
- Limpiar o cambiar la barra equipotencial y cambiar los tornillos de conexión de las terminales de los conductores en la barra equipotencial para eliminar la corrosión.
- Asegurarse que los blindajes de los cables de señal se encuentren aterrizados a la barra equipotencial del tablero solo en ese extremo.

Tablero “LT 230 kV Guate Sur 2”

La barra equipotencial de este tablero está correctamente puesta a tierra hacia la barra equipotencial de la caseta. Los conductores de puesta a tierra de equipos de los relés electrónicos tienen una impedancia muy aceptable menor a $0,1 \Omega$. Los conductores de puesta a tierra tienen impedancias menores a $0,1 \Omega$. Algunos marcan un valor fuera de rango “OL” lo que pudiera indicar que los cables no están conectados a ningún equipo, según se muestra en la figura que

sigue. Los transductores de corriente y voltaje no tienen conductor de puesta a tierra de equipo.

Figura 50. Barra equipotencial del tablero “LT 230 kV Guate Sur 2”



Fuente: Caseta “Guate Sur”. Subestación eléctrica Escuintla 1.

Los blindajes de los cables de señal que están conectados a la barra equipotencial del tablero, registraron una impedancia menor a los $0,1 \Omega$ a excepción de una medición de $8,0 \Omega$. Algunos blindajes de cables de señal no están puestos a tierra en la barra equipotencial.

La barra equipotencial tiene indicios de corrosión. Esto puede aumentar la resistencia de contacto en las terminales de puesta a tierra en la barra.

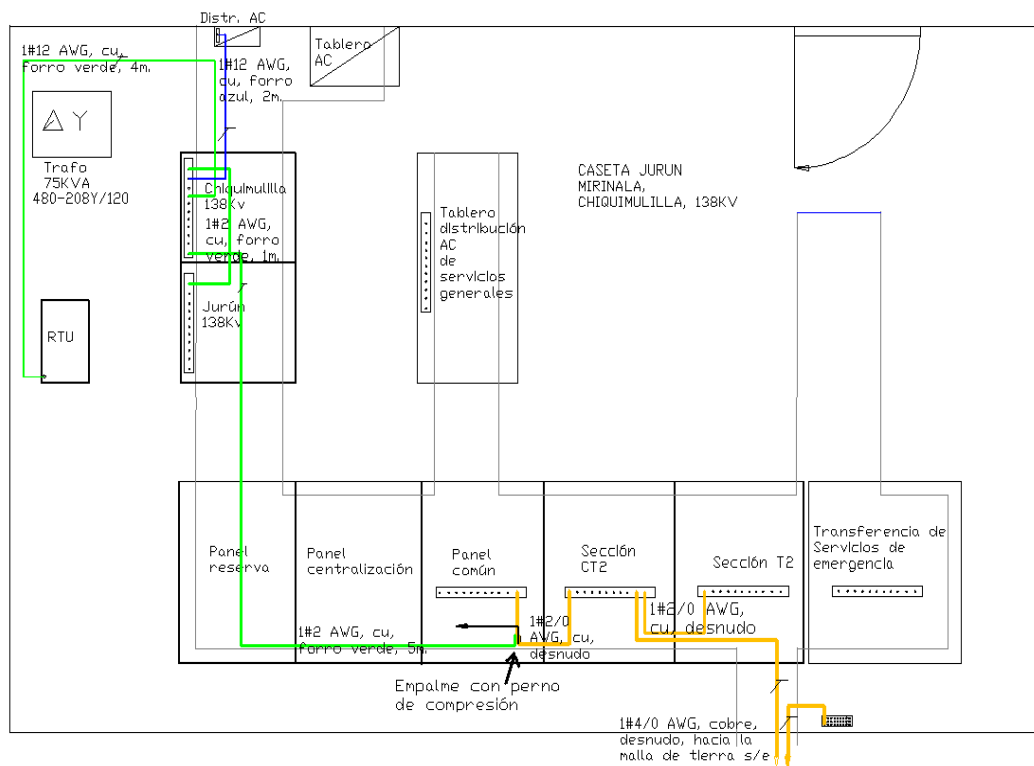
Recomendaciones:

- Conectar los blindajes de los cables de señal a la barra equipotencial para drenar cualquier campo de interferencia acoplado.
- Cambiar tornillería de terminales de conexión en la barra equipotencial.

4.2.1.11. Caseta “138 KV”

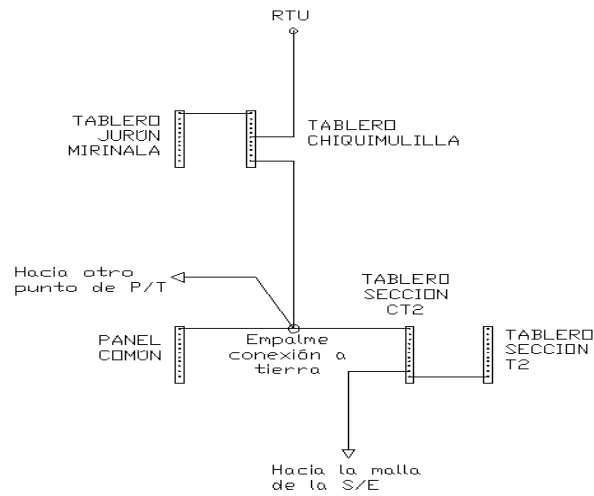
La caseta 138kV tiene una barra equipotencial sin usar. El sistema de puesta a tierra en esta caseta tiene una topología que no cumple con una puesta a tierra “un solo punto” ni “multipunto”. En la figura 51 se muestra el esquema físico de conexiones a tierra de los tableros y en la figura 52 se muestra un esquema simplificado de las conexiones a tierra de los tableros.

Figura 51. Conexión a tierra de tableros en caseta “138 kV”



Fuente: elaboración propia, con base al programa AutoCAD.

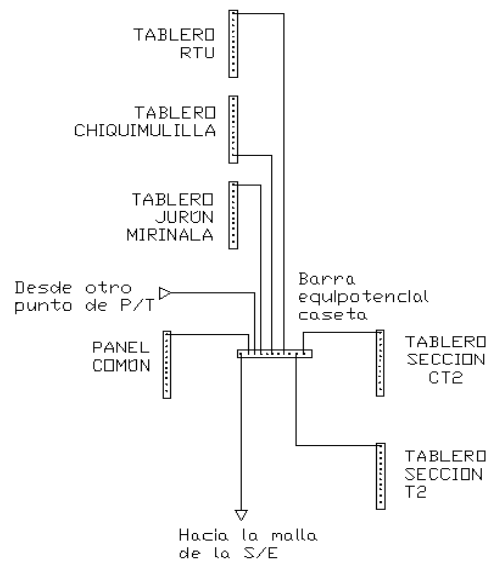
Figura 52. Esquema simplificado de conexión a tierra en caseta “138 kV”



Fuente: elaboración propia, con base al programa AutoCAD.

Se recomienda cambiar el esquema actual de puesta a tierra de los tableros mostrado en la figura anterior por una topología “un solo punto” mostrado en la figura que se muestra a continuación, donde la barra equipotencial de cada tablero cuenta con su propio cable de conexión hacia la barra equipotencial general de la caseta, mediante un cable apropiado preferiblemente un cable de cobre con calibre americano # 6 como mínimo.

Figura 53. **Propuesta de conexión a tierra de tableros en caseta “138 kV”**



Fuente: elaboración propia, con base al programa AutoCAD.

Esta configuración no es la más económica, debido a que utiliza más cableado que la configuración actual, pero propone más estabilidad en el sistema.

A continuación se exponen las condiciones de los siguientes tableros:

- Tablero RTU
- Tablero “LT 138 kV Chiquimulilla”
- Tablero “LT 138 kV Jurún Mirinalá”
- Tableros Toshiba “Reserva Transformador” y “Centralización”
- Tablero Toshiba “Común”
- Tablero “Sección CT2”
- Tablero “Sección T2”

Recomendaciones:

- Habilitar la barra equipotencial de la caseta para lograr una topología de conexiones a tierra un solo punto propuesta en la figura anterior.
- Conectar un conductor de puesta a tierra por barra de tablero hacia la barra equipotencial común.
- Cambiar los cables de puesta a tierra que no son de cobre electrolítico por conductores de cobre electrolítico.

Tablero RTU

Este tablero no tiene barra equipotencial. La conexión del conductor de puesta a tierra en el tablero de la unidad terminal remota tiene una impedancia muy alta, pues el medidor indica fuera de rango Ω con una corriente de 0,67 amperios. La conexión es de mala calidad ya que dentro del tablero tiene dos empalmes que no son aceptables, tal conexión debe consistir en un cable sin empalmes, además de que el calibre es pequeño. Esto puede verse en la siguiente figura.

Figura 54. **Cable de puesta a tierra del tablero RTU con empalmes**



Fuente: Caseta "138 kV". Subestación eléctrica Escuintla 1.

Recomendaciones:

- Cambiar los conductores de puesta a tierra de equipos por conductores sin empalmes y de cobre electrolítico.
- Instalar una barra equipotencial de cobre en vez del punto de conexión en el chasis del tablero.
- Cambiar el conductor de puesta a tierra desde la nueva barra equipotencial dentro del tablero hacia la barra equipotencial de la caseta que debe habilitarse. El conductor de puesta a tierra debe ser de calibre mayor al actual de preferencia # 6 en calibre americano como mínimo.

Tablero “LT 138 kV Chiquimulilla”

La impedancia del conductor de conexión a tierra desde la barra equipotencial hasta un empalme con perno de compresión, registró un valor de 0,294 Ω con una corriente 1,2 amperios. Las impedancias a tierra de los conductores de puesta a tierra de los relés son menores a los 0,1 Ω .

Las impedancias de los blindajes de los cables de señal tienen un valor muy alto mayor a los 1 100 Ω y en algunos blindajes se detectó ruido. Esto puede deberse a interferencias de alta frecuencia. Además, varios de los blindajes de cables de señal no están conectados a la barra equipotencial.

Figura 55. **Barra equipotencial corroída en tablero “Chiquimulilla”**



Fuente: Caseta “138 kV”. Subestación eléctrica Escuintla 1.

Recomendaciones

- Cambiar tornillería de conexión con la barra equipotencial.
- Limpiar o pulir la barra de cobre.

Tablero “LT 138 kV Jurún Marinalá”

Para este tablero se tienen las siguientes observaciones:

- La barra de este tablero se conecta a la barra equipotencial del tablero “Chiquimulilla” con una impedancia a tierra de $0,123 \Omega$ y una corriente de $450,2$ miliamperios.
- Los relés electrónicos marca SEL tienen impedancias entre $0,089$ y $0,156 \Omega$.
- Los blindajes de los cables de señal tiene impedancias muy altas con valores registrados entre 982Ω y $1\ 555 \Omega$. También existen blindajes de cables de señal que no están conectados a la barra equipotencial del tablero.
- El conductor de puesta a tierra del medidor de energía ION 7350 registró una impedancia de $0,470 \Omega$ mientras que los conductores de puesta a tierra de los relés SEL registraron valores menores a $0,16 \Omega$ con corrientes casi nulas.

Figura 56. **Blindajes de cables de señal en tablero “Jurún Marinalá”**



Fuente: Caseta “138 kV”. Subestación eléctrica Escuintla 1.

Recomendaciones

- Conectar la barra del tablero mediante un cable directo hacia una barra equipotencial general para todos los tableros, según el esquema propuesto en la figura 53.
- Cambiar la tornillería de conexión en la barra equipotencial para evitar la corrosión.
- Conectar a la barra equipotencial todos los blindajes de cables de señal.

Tableros: “Reserva transformador” y “Centralización”

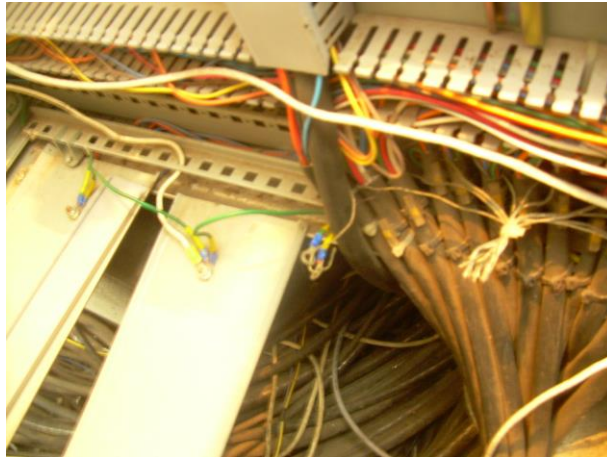
Estos tableros tienen una mala puesta a tierra, las tapaderas de los tableros sirven como punto equipotencial pero están aisladas de todo el circuito y no hay conductividad entre sí.

Muchos de los blindajes de los cables de señal están cortados y los transductores de medición de energía no tienen conductor de puesta a tierra, según se muestra en la figura 57.

Recomendaciones:

- Instalar barra equipotencial para cada tablero y conectar cada una a la barra equipotencial de la caseta con conductores calibre americano # 6 de cobre electrolítico.
- Referir los conductores de conexión a tierra de equipos a una barra equipotencial dentro de cada tablero.
- Poner a tierra un extremo de los blindajes de los cables de señal.

Figura 57. **Blindajes de cables de señal cortados**



Fuente: Caseta "138 kV". Subestación eléctrica Escuintla 1.

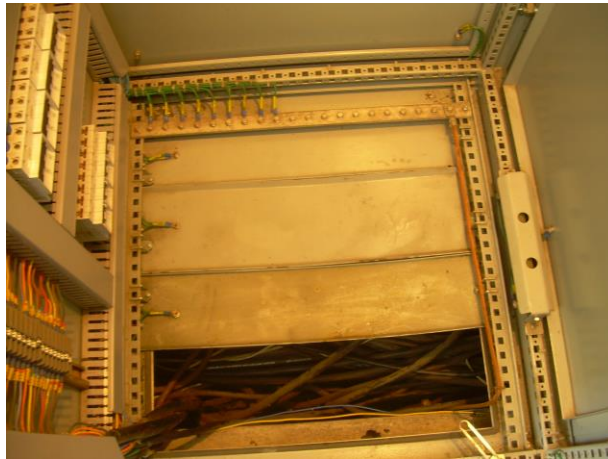
Tablero Toshiba "Común"

Este tablero cuenta con barra equipotencial de aluminio y conectado mediante un conductor calibre americano # 2/0 de cobre al punto de empalme de puesta a tierra mostrado en la figura 51. Varios conductores de puesta a tierra de equipos están conectados al chasis del tablero cuando deberían estar conectados a la barra. Ver figura 58.

Recomendaciones:

- Conectar a la barra equipotencial del tablero, los conductores de puesta a tierra de equipos sin empalmes y desconectar a las tapaderas del tablero.
- Conectar la barra equipotencial a una barra equipotencial común y no al punto de empalme con perno partido que se muestra en la figura 58.

Figura 58. **Conductores de puesta a tierra de equipos**



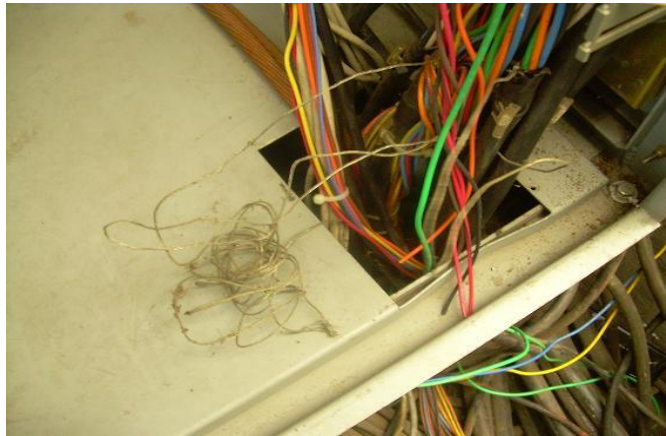
Fuente: Caseta "138 kV". Subestación eléctrica Escuintla 1.

Tablero "Sección CT2"

La barra de tierras de este tablero conecta con el punto común de empalme a tierra mostrado en la figura 58. Este conductor registró un valor de $0,055 \Omega$ con una corriente rms de 696 miliamperios. También se detectó ruido en modo común en esta conexión, lo que significa que la impedancia que se midió no es correcta.

Las pantallas de los cables de señales no están conectados a la barra equipotencial del tablero y la impedancia del cable de puesta a tierra que va hacia la malla de la subestación no pudo medirse por su inaccesibilidad.

Figura 59. **Blindajes de cables de señal sin conexión a tierra**



Fuente: Caseta "138 kV". Subestación eléctrica Escuintla 1.

Conclusión:

- El ruido presente en la puesta a tierra de la barra equipotencial puede deberse a bucles que se forman entre tableros, a las frecuencias de operación de los equipos y acoples de campos de interferencia.

Recomendación:

- Conectar los blindajes de los cables de señales a la barra equipotencial.

Tablero “Sección T2”

Para este tablero se tienen las siguientes observaciones:

- Se hizo una medición en un punto intermedio de la barra equipotencial de la barra y se obtuvo una impedancia de $0,055 \Omega$ con una corriente rms de 829,5 miliamperios.
- Se detectó ruido circulando en la barra equipotencial.
- La terminal que conecta al conductor de puesta a tierra en la barra equipotencial está floja.
- Los conductores de puesta a tierra de equipos tienen una impedancia menor a $0,15 \Omega$ con corrientes que circulan entre 118,7 mA y 435,5 mA.
- Los tornillos están saturados de conexiones de terminales en la barra equipotencial.
- Las impedancias de los conductores de puesta a tierra de los relés electrónicos no pudieron medirse ya que el cableado lo hace inaccesible.

Recomendaciones:

- Apretar tornillos de terminales en la barra equipotencial.
- Conectar a la barra equipotencial los blindajes de cables de señal.
- El ruido se debe a bucles de tierra entre tableros.

4.2.1.12. Generador de emergencia

La impedancia del cable de puesta a tierra del generador se registró entre 48,17 y 53,167 Ω . Estos valores deben verificarse, ya que podrían depender de la configuración del generador indicando una puesta a tierra a través de resistencia para limitar una corriente de falla a un valor preestablecido.

Figura 60. Cable de puesta a tierra del generador de emergencia

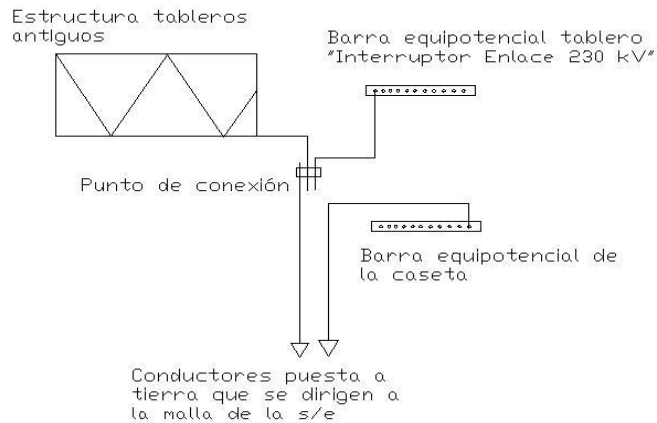


Fuente: Subestación eléctrica Escuintla 1.

4.2.1.13. Caseta “Enlace 1 a 230 KV”

La unión en el punto de conexión que se muestra en la siguiente figura, sirve de punto de referencia a tierra de la estructura de los tableros antiguos y la barra equipotencial del tablero “Interruptor Enlace 230 kV”. Estas conexiones se hacen mediante cables en calibre americano # 4/0 de cobre.

Figura 61. **Esquema de conexión a tierra de tableros “Enlace 1 a 230 kV”**



Fuente: elaboración propia, con base al programa AutoCAD.

El cable que sale desde el punto de conexión hacia la malla de tierra de la subestación registró una impedancia de $0,999 \Omega$ llevando una corriente de 435 miliamperios.

Tablero “Interruptor enlace 230 kV Esc 1”

La impedancia del cable de puesta a tierra de la barra equipotencial al punto de conexión mostrado en la figura anterior, registró un valor de impedancia de $0,062 \Omega$ llevando una corriente de 540 miliamperios. Los conductores de puesta a tierra de los relés registraron una impedancia a tierra entre $0,067$ y $0,108 \Omega$ con corrientes muy bajas. También se midieron algunos conductores de puesta a tierra de equipos y blindajes de cables y se obtuvieron valores muy altos según se observa en la siguiente tabla.

Tabla XV. **Impedancia de conductores EGC de equipos en tablero**
“Interruptor 230 kV”

Conductor de puesta a tierra de equipos	Z_{EGC} (Ω)	I_{EGC} (mA)	Calibre EGC
Conductor de puesta a tierra de equipo	OL	0.333	8 AWG
Conductor de puesta a tierra de equipo	OL	0.000	8AWG
Conductor de puesta a tierra de equipo	OL	1.275	14 AWG
Conductor de puesta a tierra de equipo	OL	0.481	14 AWG
Blindaje de cable	38.290	3.097	
Barra equipotencial - punto conexión con perno partido	0.062	540.875	6 AWG
Estructura antigua - punto conexión con perno partido	0.062	0.843	6 AWG
Punto conexión con perno partido - hacia malla s/e	0.999	435.296	4/0 AWG

Fuente: elaboración propia.

Conclusiones

- Los valores de impedancia a tierra de los relés electrónicos son excelentes.
- Los valores de impedancia de conductores de puesta a tierra de otros equipos así como los blindajes de cables son altos.
- La impedancia a tierra del conductor que sale hacia la malla de tierras de la subestación es de 1 Ω .

Recomendaciones

- Verificar las conexiones de los conductores de puesta a tierra de equipos y blindajes de cables, apretando la tornillería o cambiando los tornillos en mal estado.

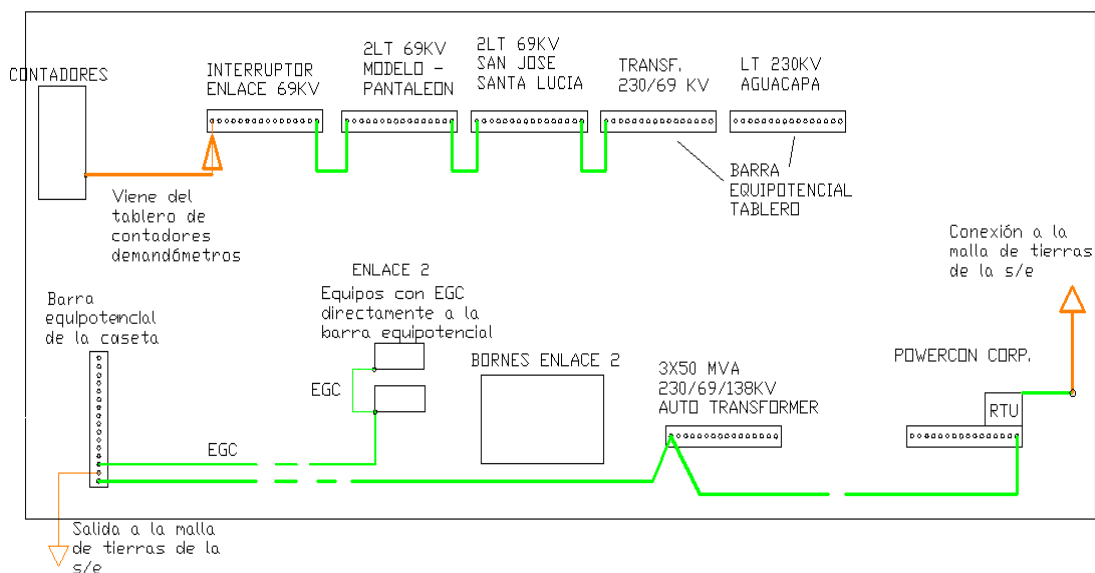
- Conectar a la barra equipotencial los blindajes de cables que están sin conectar.

4.2.1.14. Caseta “Enlace 2 a 69 KV”

En la sección superior de tableros de la caseta que se muestra en la figura 69, cada tablero está conectado en serie con el adyacente que en conjunto se encuentran con una puesta a tierra flotante, mientras que la sección inferior tiene dos conexiones a tierra.

La caseta tiene barra equipotencial, pero la mayoría de los tableros no están conectados a ella. A esta barra está conectado un cable de neutral proveniente de la energía de la caseta “138 kV” lo que constituye una violación al código de seguridad de la National Electrical Code. Esta se muestra en la siguiente figura.

Figura 62. Conexión de barras equipotenciales en caseta “Enlace 69 kV”



Fuente: elaboración propia, con base al programa AutoCAD.

Figura 63. Barra equipotencial de caseta “Enlace 2 a 69 kV”



Fuente: Caseta “Enlace 69 kV”. Subestación eléctrica Escuintla 1.

La siguiente tabla muestra los valores de impedancia y corriente de los conductores de puesta a tierra conectados a la barra equipotencial de la caseta.

Tabla XVI. Impedancia de conductores de barras equipotenciales en caseta “Enlace 230 kV”

Conductor de puesta a tierra de equipos	Z_{EGC} (Ω)	I_{EGC} (mA)	Calibre EGC
Barra equipot caseta-Tablero AC	0.729	1650	4
Barra equipot caseta-Barra equipot "3X50 AUTOTRANSFORMER"	0.649	610	4
Barra equipot caseta - a algún punto en la malla de la S/E	0.504	1460	4/0
Barra equipot caseta - Relé SEL 311C panel "Enlace 2"	0.640	113	12

Fuente: elaboración propia.

Se hacen las siguientes observaciones:

- La impedancia del cable de puesta a tierra desde la barra equipotencial de la caseta hacia un punto en la malla de tierras de la subestación es de 0,504 Ω llevando una corriente de 1,46 miliamperios.
- El conductor de puesta a tierra del subtablero de distribución AC de la caseta hacia la barra equipotencial tiene una impedancia de 0,729 Ω y una corriente de fuga de 1,65 amperios con 1.5 metros de longitud y de calibre americano # 4.
- El conductor de puesta a tierra del tablero “3X50 Auto Transformer” hacia la barra equipotencial de la caseta tiene una impedancia de 0,649 Ω y una corriente de 0,61 amperios con 5 metros de longitud y de calibre americano # 4.
- El tablero de equipos “Enlace 69 kV” tiene su conexión hacia la barra equipotencial de la caseta directamente desde el relé electrónico por medio de un conductor de cobre calibre americano # 12, su impedancia es de 0,640 Ω y lleva una corriente de 113 miliamperios.

En esta caseta se encuentran los siguientes tableros:

- Tablero “Powercon Corp.”
- Tablero “3X50, 230/69/13.8 kV Auto Transformer”
- Tablero de bornes enlace 2
- Tablero de equipos enlace 2
- Tablero “LT 230 kV Aguacapa”.
- Tablero “Transformador 230/69 kV”
- Tablero “2LT 69 kV San José, Santa Lucía”
- Tablero “2LT 69 kV Modelo-Pantaleón”
- Tablero “Interruptor enlace 69 kV”

- Tablero de contadores demandómetros.

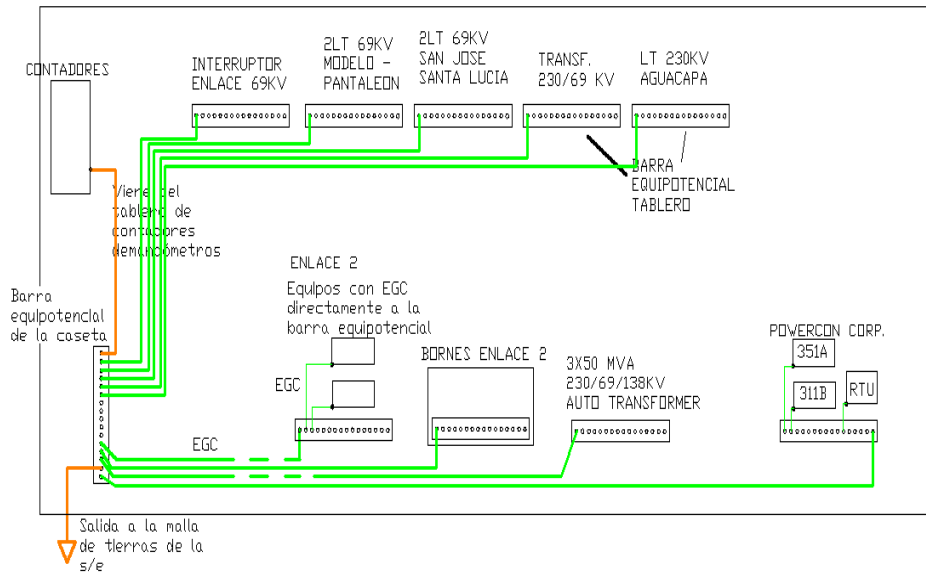
Conclusiones

- La puesta a tierra en la sección superior de tableros que se muestran en la figura 62 están en serie y no tienen una puesta a tierra sólida.
- La puesta a tierra en la sección inferior de tableros que se muestran en la figura 62 están en serie y con dos conexiones a la malla de tierras.
- El sistema de alimentación AC abre una ventana de conexión a tierra en la barra equipotencial de esta caseta lo que constituye una violación al código NEC.

Recomendaciones

- Se propone una puesta a tierra de tableros según el diagrama de la figura 64.
- La topología de puesta a tierra de los tableros debe ser similar a la que se tiene dentro de un tablero de equipos, pues cada equipo electrónico tiene su propio conductor de puesta a tierra hacia la barra equipotencial del tablero.
- Aterrizar a la barra equipotencial de la caseta cada tablero mediante un conductor de cobre electrolítico, calibre americano # 6.
- Evitar saturar de terminales las conexiones a la barra equipotencial de los tableros, ver figura 65. Conectar una terminal por cada conexión.

Figura 64. **Propuesta de puesta a tierra de tableros “Enlace 69 kV”**



Fuente: elaboración propia, con base al programa AutoCAD.

Figura 65. **Barra equipotencial saturada de terminales**



Fuente: Caseta “Enlace 69 kV”. Subestación eléctrica Escuintla 1.

Tablero "Powercon Corp."

Para este tablero se hacen las siguientes observaciones:

- La barra equipotencial del tablero se conecta con la barra equipotencial del tablero "3X50 Auto Transformer" con una impedancia de 3,490 Ω , llevando una corriente de 909 miliamperios.
- La Unidad Terminal Remota se conecta a tierra mediante un conductor de 14,440 Ω de impedancia llevando una corriente casi nula, ver figura 62.
- Los conductores de puesta a tierra de los relés se encuentra dentro de los rangos aceptables de impedancia midiendo 0,060 Ω con corrientes entre 17 y 36 miliamperios.
- El conductor de puesta a tierra del relé SEL-351A está conectado en serie con el relé SEL-311B.

Conclusiones

- Las impedancias de los conductores de puesta a tierra que salen de la barra equipotencial del tablero son valores altos.
- Los relés electrónicos tienen una puesta a tierra en serie.

Recomendaciones

- Conectar el cableado de puesta a tierra de la barra equipotencial del tablero y los conductores de puesta a tierra de los equipos según se propone en la figura 64.
- Conectar un conductor de puesta a tierra por equipo a la barra equipotencial del tablero.

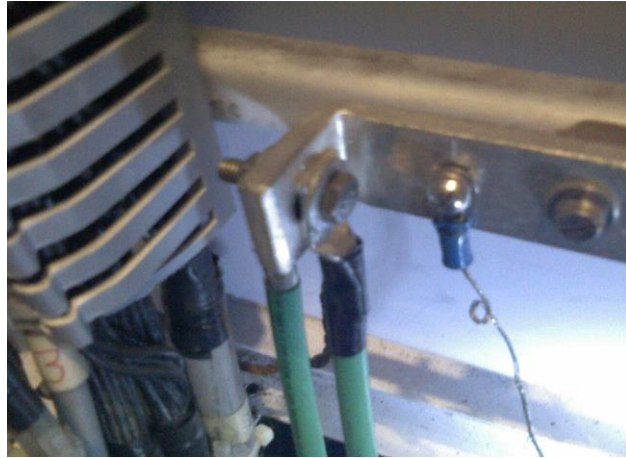
- Revisar las terminales de conexión de la tarjeta de la Unidad Terminal Remota pues las terminales 4 y 15 señalizadas para puesta a masa, no tienen ninguna conexión.
- Conectar una sola terminal por cada punto de conexión de la barra equipotencial.

Tablero “3X50, 230/69/13.8 kV Auto Transformer”

De este tablero se tienen las siguientes observaciones:

- La barra equipotencial es de aluminio y se conecta por medio de un cable # 4 en calibre americano a la barra equipotencial de la caseta con una impedancia de $0,665 \Omega$ y llevando una corriente de 658 miliamperios.
- También conecta con la barra equipotencial del tablero “Powercon Corp.”. Estos cables están conectados por medio de un perno el cual físicamente se puede observar que no es el apropiado, pues este debe ser un perno o tornillo de cobre electrolítico estañado.
- Existen blindajes de cables de señal que están entorchados y conectados a la barra equipotencial.
- Algunos blindajes de cables de señal no están conectados a la barra equipotencial.
- Las impedancias de los conductores de puesta a tierra están entre $0,149$ y $1,793 \Omega$ y llevan corrientes entre 69 y 420 miliamperios.
- Se registraron valores de impedancia fuera de rango de blindajes de cables.

Figura 66. **Tornillería inapropiada para puesta a tierra**



Fuente: Caseta “Enlace 69 kV”. Subestación eléctrica Escuintla 1.

Conclusiones

- Los conductores de puesta a tierra entre las barras equipotenciales de los tableros “Powercon Corp” y “3X50 Auto Transformer” y hacia la algún punto de la malla de la subestación crean dos referencias a tierra diferentes.
- Hay tornillos de conexión a la barra equipotencial saturadas de terminales.
- El tornillo mostrado en la figura anterior es inapropiado para conexiones eléctricas.
- Las impedancias de los conductores de puesta a tierra son aceptables.

Recomendaciones

- Conectar los conductores de puesta a tierra según se propone en la figura 64.
- Reemplazar los tornillos que no son apropiados para electricidad y colocar tornillos de cobre electrolítico estañado.
- Conectar una terminal de cable por cada conexión en la barra equipotencial.
- Conectar a la barra equipotencial los blindajes de los cables de señal que están sin conectar.

Tablero de bornes enlace 2

Este tablero no cuenta con barra equipotencial y los blindajes de los cables de señal no están conectados a ninguna referencia de tierra.

Conclusiones

- El tablero no tiene barra equipotencial.
- Los blindajes de los cables de señal no tienen referencia de tierra.

Recomendaciones

- Instalar una barra equipotencial al tablero.
- Conectar los blindajes de cables de señal a una referencia de tierra o barra equipotencial.
- Conectar la barra equipotencial de este tablero a la barra equipotencial de la caseta.

Tablero de equipos enlace 2

Este tablero no tiene barra equipotencial de puesta a tierra. El relé SEL-311L está conectado en serie con el relé SEL-311C y de este a la barra equipotencial de la caseta por medio de un cable calibre americano # 12 con una impedancia de 0,640 Ω y llevando una corriente de 113 miliamperios.

Conclusiones

- El tablero de equipos no tiene barra equipotencial.
- Los relés electrónicos están conectados en serie.

Recomendaciones

- Instalar barra equipotencial al tablero.
- Conectar un conductor de puesta a tierra por relé y equipo en el tablero a la barra equipotencial a instalar.
- Conectar la barra equipotencial a instalar a la barra equipotencial de la caseta por medio de conductor apropiado, mínimo calibre americano # 6 de cobre electrolítico.

Tablero "LT 230 kV Aguacapa"

Para este tablero se hacen las siguientes observaciones:

- La barra equipotencial de este tablero presenta corrosión. Los tornillos de las conexiones a la barra también presentan corrosión.
- En el punto medio de la barra se registró una impedancia de 0,125 Ω y una corriente de 360,5 miliamperios.

- Esta barra no tiene conexión a una puesta a tierra.
- Se encontraron terminales flojas de conductores de puesta a tierra de equipos.
- Las impedancias a tierra se registraron entre 1,3 y 2,3 Ω con corrientes entre 190 y 344 miliamperios. Algunas se muestran en la siguiente tabla.

Tabla XVII. **Impedancia de conductores en tablero “Aguacapa 230 kV”**

<i>Conductor de puesta a tierra de Equipos</i>	<i>Z_{EGC}(Ω)</i>	<i>I_{EGC} (mA)</i>
EGC relé SEL-421	0.112	31.4
EGC relé SEL-321	0.098	53.3
EGC Ion 7350	886.1	886.1
Conductor EGC sin identificar	1.379	245.200
Conductor EGC sin identificar	1.399	312.500
Conductor EGC sin identificar	OL	0.387
Conductor EGC sin identificar	1.432	344.500
Conductor EGC sin identificar	OL	0.000
Conductor EGC sin identificar	2.321	190.200

Fuente: elaboración propia.

Figura 67. **Barra equipotencial corroída en tablero “Aguacapa 230 kV”**



Fuente: Caseta “Enlace 69 kV”. Subestación eléctrica Escuintla 1.

Conclusiones

- Las conexiones de puesta a tierra presenta corrosión.
- Las terminales de conexión a la barra equipotencial están saturados de terminales. Algunas de estas terminales están flojas.
- Esta barra equipotencial está aislada ya que no tiene un conductor de puesta a tierra que se conecte a la barra equipotencial de la caseta.
- Los transductores de energía instalados dentro del tablero no tienen conductor de puesta a tierra.
- La de impedancia de los conductores de puesta a tierra de los relés son muy buenos, a excepción del conductor de puesta a tierra del medidor de energía ION 7350 que es muy alta con 886Ω .

Recomendaciones

- Realizar limpieza a la barra equipotencial o cambiar la barra equipotencial del tablero.
- Cambiar la tornillería de conexión de terminales de conductores de puesta a tierra.
- Conectar una terminal por tornillo a la barra equipotencial.
- Conectar mediante un conductor adecuado con calibre americano # 6 como mínimo y de electrolítico, desde la barra equipotencial del tablero a la barra equipotencial de la caseta.
- Instalar un conductor de puesta a tierra a cada equipo transductor de energía y conectarlo a la barra equipotencial del tablero.

Tablero “Transformador 230/69 kV”

Para este tablero se tienen las siguientes observaciones:

- Los conductores de puesta a tierra de los relés electrónicos tienen una impedancia más baja que en el tablero “Aguacapa” con valores entre 0,075 y 0,082 Ω y circulan corrientes entre los 39 y 47 miliamperios.
- La barra equipotencial presenta oxidación así como en los tornillos que conectan los terminales a la barra. Ver figura 68. Estos tornillos están saturados de conexiones de terminales.
- La barra presenta una baja impedancia de 0,096 Ω y por ella circula una corriente aproximada de 2 300 miliamperios. Esta barra está conectada a la barra equipotencial del tablero “2LT 69KV San José, Santa Lucía” mediante cable de cobre # 4 en calibre americano.

Figura 68. **Barra equipotencial de tablero “Transformador 230/69 kV”**



Fuente: Caseta “Enlace 69 kV”. Subestación eléctrica Escuintla 1.

Conclusiones

- La barra equipotencial presenta corrosión.
- Algunos tornillos de las terminales conectadas a la barra equipotencial también presentan corrosión, además de estar saturados de terminales.
- La barra equipotencial está conectada en serie con la barra equipotencial del tablero de equipos de la línea “San José, Santa Lucía”.

Recomendaciones

- Limpiar y/o pulir la barra equipotencial o cambiar la barra de cobre.
- Cambiar la tornillería de las terminales de la barra equipotencial por tornillos de cobre electrolíticos estañados.
- Conectar un tornillo por terminal de conductor de puesta a tierra.

- Desconectar el conductor que se conecta a la barra del tablero contiguo y conectar mediante un conductor calibre americano # 6 a la barra equipotencial del tablero hacia la barra equipotencial de la caseta.

Tablero “2LT 230 kV San José, Santa Lucía”

Para este tablero se tiene lo siguiente:

- La barra equipotencial presenta muestras de corrosión, así como los tornillos que conectan las terminales a la barra. Ver figura 69.
- Esta barra equipotencial conecta con las barras equipotenciales de los tableros contiguos, formando una puesta a tierra en serie. Ver figura 62.
- Se puede notar que en un solo punto de conexión puede haber hasta 7 terminales conectadas. Esto demuestra una saturación de terminales y que podría darse una conexión pobre provocando un aumento de impedancia.
- La impedancia de los conductores de puesta a tierra de los relés electrónicos corresponden a valores entre 0,073 Ω y 0,091 Ω , mientras que las corrientes son casi nulas.
- Se encontraron blindajes de cables con impedancias muy altos midiendo fuera de rango con el telurómetro.

Figura 69. Barra equipotencial de tablero “230 kV San José, Santa Lucía”



Fuente: Caseta “Enlace 69 kV”. Subestación eléctrica Escuintla 1.

Conclusiones

- La barra equipotencial presenta muestras de corrosión. Así como los tornillos de apriete de las terminales de los conductores de puesta a tierra de equipos, además de estar saturados de terminales.
- La barra equipotencial de este tablero está conectado en serie con los tableros contiguos.
- Las impedancias de los conductores de puesta a tierra de los relés electrónicos son relativamente bajos.

Recomendaciones

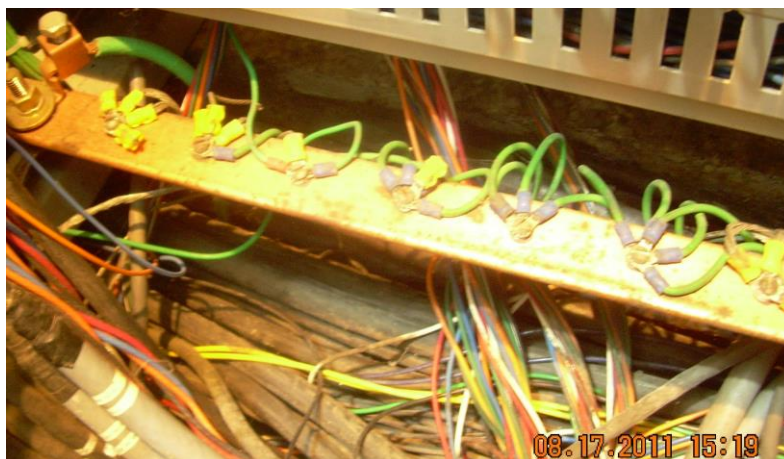
- Pulir, limpiar o cambiar la barra equipotencial del tablero.
- Cambiar los tornillos de apriete de terminales que están corroídos.
- Instalar un tornillo por terminal para no saturar las conexiones.

Tablero “2LT 69 kV Modelo, Pantaleón”

Para este tablero se tiene lo siguiente:

- La barra equipotencial está conectada en serie con las barras equipotenciales de los tableros contiguos y presenta muestras de corrosión así como los tornillos de apriete de las terminales de los cables de puesta a tierra de equipos. La mayoría de estos tornillos están saturados de terminales.
- Las impedancias de los conductores de puesta a tierra de equipos son bajas entre valores de 0,071 y 0,186 Ω y con corrientes casi nulas. Algunos de estos conductores tienen valores más altos midiendo entre 1,475 y 1,387 Ω llevando corrientes entre 398 y 422 miliamperios, respectivamente.
- Entre los blindajes de cables se encontraron valores fuera de rango.

Figura 70. **Barra equipotencial de tablero “Modelo - Pantaleón”**



Fuente: Caseta “Enlace 69 kV”. Subestación eléctrica Escuintla 1.

Conclusiones

- La barra equipotencial está conectados en serie a las barras equipotenciales de los tableros contiguos.
- La barra equipotencial presenta manchas de corrosión así como los tornillos de conexión a la barra equipotencial.
- Las tornillos de apriete en la barra equipotencial están saturados de terminales.
- Las impedancias de los conductores de puesta a tierra de los relés son muy bajos, aunque algunos tienen valores por encima de $1,3 \Omega$ y corrientes arriba de los 398 miliamperios.

Recomendaciones

- Conectar la barra equipotencial de puesta a tierra según se propone en el esquema de la figura 64.
- Pulir, limpiar o cambiar la barra equipotencial.
- Cambiar los tornillos de conexión de las terminales conectadas a la barra equipotencial e instalar una terminal por tornillo.

Tablero “Interruptor enlace 69 kV”

- La barra equipotencial está corroída así como los tornillos y terminales de apriete de las terminales de los conductores de puesta a tierra de equipos y blindajes.
- Los tornillos de apriete están saturados de terminales de conductores.
- La barra equipotencial conecta mediante un cable # 4 calibre americano, de cobre desnudo con el tablero de contadores demandómetros, el cual

registró una impedancia de 0,851 y llevando una corriente aproximada de 652 miliamperios. Ver figura 72.

- Los transductores de energía WVS34U, UCX1F6 y UVX1F6 y el relé MLJ no tienen conductor de puesta a tierra de equipos. Los relés SEL-267 no pudieron medirse por inaccesibilidad del cableado.
- Se obtuvo la lectura de un conductor de puesta a tierra con impedancia muy alta, registrando un valor de 542,3 Ω y una corriente nula.
- Uno de los grupos de blindajes entorchados alcanzó un valor de impedancia de 0,807 Ω y circulando en ellos una corriente de 789 miliamperios. Mientras que en otro blindaje se registro un valor de impedancia a tierra de 0,062 Ω , acarreando una corriente de 265 miliamperios.

Figura 71. Barra equipotencial de tablero “Interruptor enlace 69 kV”



Fuente: Caseta “Enlace 69 kV”. Subestación eléctrica Escuintla 1.

Conclusiones

- La barra equipotencial presenta corrosión así como también los tornillos de apriete de terminales conectadas a la barra.
- Los tornillos de apriete de terminales en la barra equipotencial están saturados de terminales.
- La puesta a tierra del tablero está en configuración en serie con los tableros adyacentes.
- Los transductores de energía no tienen conductor de puesta a tierra.

Recomendaciones

- Pulir, limpiar o reemplazar la barra equipotencial.
- Cambiar tornillería y terminales de conexiones en la barra equipotencial.
- Conectar un conductor de puesta a tierra a la barra equipotencial por equipo.
- Conectar la barra equipotencial del tablero según se propone en la figura 64.
- Instalar conductor de puesta a tierra a los transductores de energía, uno por equipo.
- Practicar la conexión individual de blindajes y conductores EGC a la barra equipotencial.

Tablero de contadores

El tablero de contadores no tiene barra equipotencial de puesta a tierra. Los conductores de puesta a tierra se empalman a través de pernos partidos a un conductor en calibre americano # 4 que sirve como punto equipotencial a tierra. En este último se detecto ruido. Ver la figura siguiente.

Figura 72. **Conexión a tierra de contadores demandómetros**



Fuente: Caseta "Enlace 69 kV". Subestación eléctrica Escuintla 1.

La tabla siguiente muestra los valores de impedancia medidos:

Tabla XVIII. **Impedancia de conductores EGC en tablero de contadores**

Conductor de puesta a tierra	$Z_{EGC} <\Omega>$	$I_{EGC} <mA>$	Ruido
Tablero contadores a la barra equipotencial tablero "Interruptor enlace 69 kV"	0.057	517.500	SI
Conductor de puesta a tierra de contador	0.057	37.670	
Conductor de puesta a tierra de contador	0.057	37.650	
Conductor de puesta a tierra de contador	0.060	6.757	
Conductor de puesta a tierra de contador	0.257	1.777	
Conductor que sirve como barra equipotencial	0.059	387.700	

Fuente: elaboración propia.

Las impedancias son relativamente bajas así como las corrientes, salvo en el conductor que sirve como barra equipotencial, con una corriente de 387 miliamperios. En el conductor de puesta a tierra que se dirige a la barra

equipotencial del tablero “Interruptor enlace 69 kV” se detectó ruido y lleva una corriente 517 miliamperios.

Conclusión

- La conexión a tierra de los contadores se hace a través de la barra equipotencial del tablero “Interruptor enlace 69 kV”. Se detectó ruido en esta conexión, por lo que la impedancia registrada por el telurómetro no es la correcta.

Recomendación

- Conectar la puesta a tierra de los contadores como se propone en el esquema de la figura 64.

4.2.1.15. Resistencia de la malla de tierra de la subestación eléctrica

Este dato se comprueba a la hora de la construcción de la subestación. Por cuestiones prácticas y por razones de seguridad, usualmente no se mide de nuevo. A fin de tomar una medición con exactitud, el sistema de electrodos de puesta a tierra se desconecta de todas las demás puestas a tierra.

Para verificar la conductividad de la conexión del conductor de puesta a tierra de electrodos a una referencia a tierra, se utiliza un amperímetro tipo *clamp-on* para medir el flujo de corriente en el conductor, tal como se realizó. La ausencia de un flujo de corriente puede indicar una conexión abierta. Una magnitud de flujo de corriente del orden de las corrientes de fase pueden indicar un problema grave dentro del sistema de cableado de las instalaciones.

Muy importante es no intentar interrumpir las trayectorias de corriente en los conductores de puesta a tierra de electrodos pues pueden resultar en un choque eléctrico.

Conclusiones

- Se realizaron mediciones de las corrientes de fuga en los conductores de puesta a tierra de equipos más accesibles.
- En la medición de las corrientes no se intentó desconectar ningún cable de puesta a tierra.
- La resistencia de puesta a tierra de la malla de la subestación no fue el objetivo de este trabajo.
- Las impedancias de los conductores a de los equipos DC en general presentan valores bajos de impedancia.
- Las impedancias de los conductores de los neutrales del sistema de distribución AC presentaron valores altos de impedancia.

4.2.1.16. Puesta a tierra para altas frecuencias

Según la topología hallada no cumple una puesta a tierra para altas frecuencias, pues en dado caso un tablero es conectado a un conductor a tierra una sola vez y en otros casos están conectados en serie, tal como se describe en el esquema de puesta a tierra de los tableros de la figura 62.

En el supuesto de que la malla de tierras de la subestación constituye un plano equipotencial existe un problema para lograr una puesta a tierra para altas frecuencias, pues se deben instalar múltiples conductores de puesta a tierra desde cada tablero y equipo de longitud corta menor a 1,4 metros. En

cualquier caso, una sola conexión de puesta a tierra es suficiente para equipotencializar un tablero eléctrico.

4.2.1.17. Continuidad entre conductos metálicos y tableros de equipos

Se verifico que el sistema de distribución AC no cuenta con conductor de puesta a tierra separado, lo que causa la inexistencia de la continuidad en la puesta a tierra y que se conecte a un solo punto como lo indican las normas de seguridad.

El sistema de distribución de cableado, ya sea de corriente alterna o directa se hace mediante trincheras de concreto, por lo que no hay continuidad que verificar de ductos ni bandejas metálicas.

4.2.2. Aspectos de rendimiento

Los métodos para determinar los parámetros relacionados con el rendimiento del sistema, se basa en determinar si existen referencias a tierra múltiples expuesto en el capítulo 2 y si el sistema de energía cumple con un sistema derivado separadamente expuesto en el capítulo 1.

4.2.2.1. Referencias a tierra múltiples

En la subestación es común encontrar la puesta a tierra de los tableros como se ilustra en la figura 62. Por ejemplo se puede observar dos conexiones de puesta a tierra desde el tablero “Powercon Corp.”: una hacia que se dirige a la barra equipotencial de la caseta y otra que va hacia un punto de empalme a tierra. Lo que comprueba las referencias múltiples a tierra.

Si los equipos electrónicos tienen una conexión conductiva hacia otros dispositivos dentro de una estructura, es importante que todos los dispositivos interconectados estén al mismo potencial de referencia para minimizar daños por descargas electro atmosféricas.

En la caseta “Siquinalá”, el tablero de la Unidad Terminal Remota está conectado con las terminales de microonda, además la referencia a tierra de la unidad terminal remota es flotante mientras que la referencia a tierra de las terminales de microonda es el anillo equipotencial de la caseta así como el cable coaxial de comunicación entre la terminal de microonda hacia la antena tiene la referencia de tierra el anillo equipotencial. Ver figura 39.

4.2.2.2. Sistema derivado separadamente

El sistema de distribución AC que energiza las diversas casetas que albergan los equipos electrónicos no cumple con los requisitos de un sistema derivado separadamente. El neutral del sistema no está puesto a tierra en el origen del servicio, debido a esto la energía se distribuye a las casetas de control a 4 hilos de los cuales 3 son fases y 1 es neutral.

4.2.3. Verificación del cableado

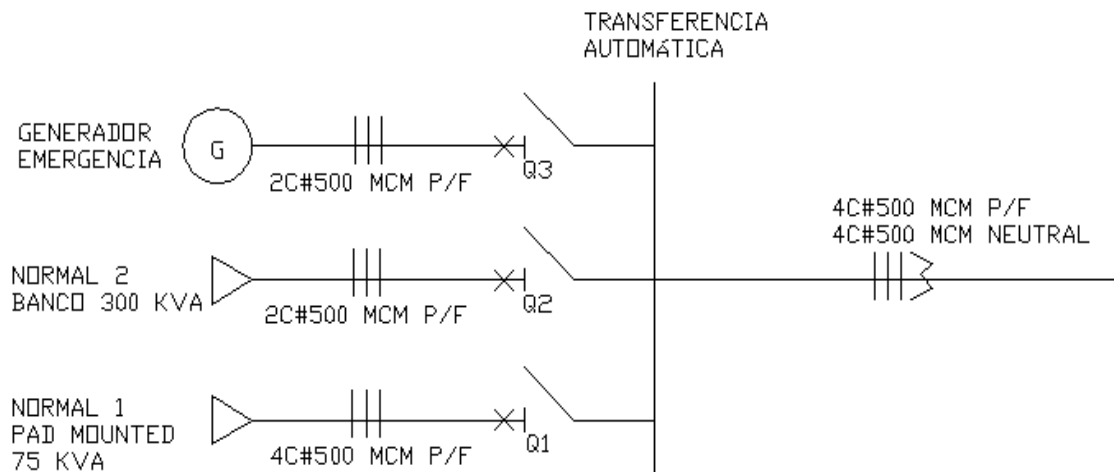
Se ha explicado las condiciones del cableado y de la puesta a tierra de las respectivas casetas de control desde la sección 4.2.1.9. a la sección 4.2.1.14. basado en inspecciones visuales, mediciones en los equipos y cableados más accesibles.

4.2.3.1. Diagrama unifilar distribución AC

Las casetas se alimentan con energía alterna AC para uso en accionamientos de equipos en campo, servicios auxiliares como la iluminación, aire acondicionado y cuando se necesita energía a componentes electrónicos AC, además de la energía para el sistema de rectificación AC/DC.

La figura siguiente muestra el diagrama unifilar de la transferencia automática ubicado en la caseta “138 kV”.

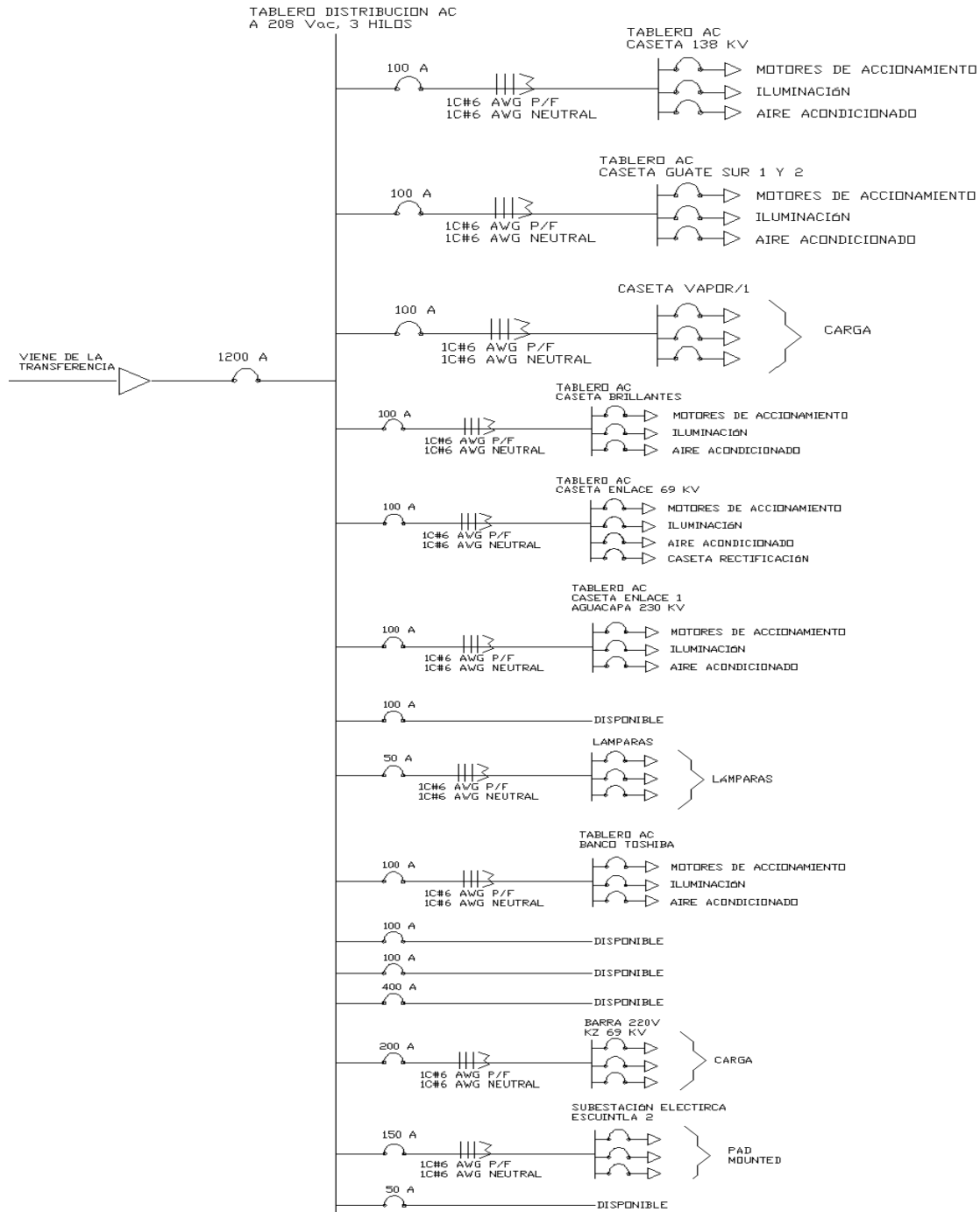
Figura 73. Diagrama unifilar de transferencia automática



Fuente: elaboración propia, con base al programa AutoCAD.

En la siguiente figura se muestra el diagrama unifilar de la distribución de energía AC de la subestación Escuintla 1, de donde se deriva la energía para la caseta de control de la subestación Escuintla 2.

Figura 74. Diagrama unifilar de distribución AC, 1 200 A

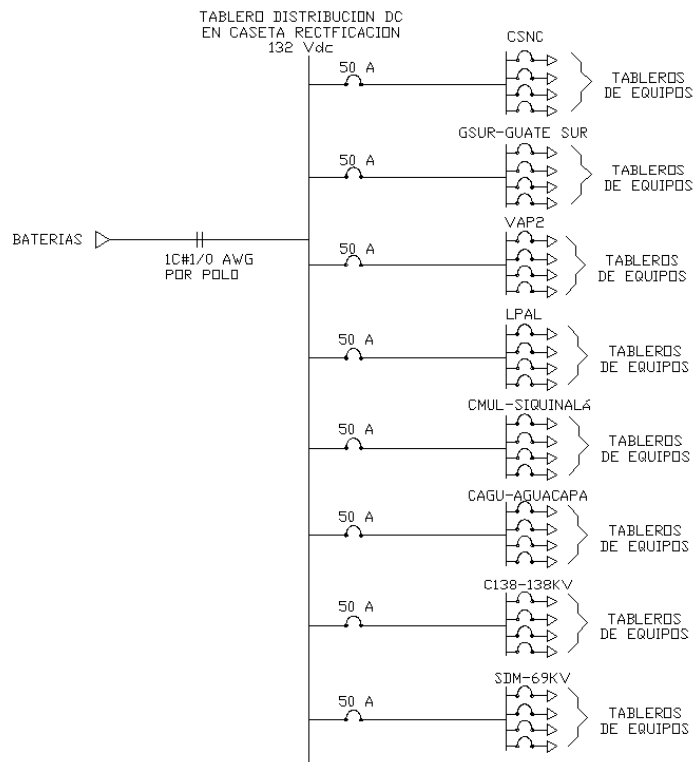


Fuente: elaboración propia, con base al programa AutoCAD.

4.2.3.2. Diagrama unifilar distribución DC

En el tablero de distribución DC principal ubicado en la caseta de rectificación se tiene un voltaje de 133 VDC, detectándose ruido en el cableado que conecta al banco de batería. En los tableros de subdistribución DC ubicados en cada caseta, el voltaje puede variar en ± 1 VDC. La figura siguiente muestra el diagrama unifilar de la distribución DC de toda la subestación.

Figura 75. Diagrama unifilar de potencia DC en subestación Escuintla 1



Fuente: elaboración propia, con base al programa AutoCAD.

Conclusiones:

- Se detecto ruido en los conductores positivo y negativo que van del banco de baterías al tablero principal DC ubicado en la caseta de rectificación.
- La tensión DC que se midió en los subtableros de las respectivas casetas de control tiene una variación de ± 1 Vdc.

4.3. Identificación del problema

En el sistema de distribución AC se considera lo siguiente:

- Armónicos con un elevado nivel de THDI que provocan mal funcionamiento hasta el deterioro de equipos electrónico, daño en los condensadores del sistema de filtraje del rectificador.
- Transitorios AC que impactan de forma indirecta en los sistemas DC.
- Ruido. Todo circuito eléctrico la tiene en mayor o menor medida. Cualquier tipo de maniobra o conmutación de cargas inductivas, rayos, descargas estáticas, armónicos y lazos de tierra pueden inducirse o conducir ruido en el circuito.
- Alta impedancia en los cables de alimentación que ocasiona una baja regulación y caídas transitorias de tensión.
- Alta impedancia en el neutral ocasionada por armónicos y corrientes de desbalance. Esta impedancia puede mejorarse aumentando el calibre del conductor.

- No cumple con aspectos de seguridad recomendadas, como el cable de puesta a tierra de equipos, por falta de un sistema derivado separadamente. La puesta a tierra intencional de un sistema de potencia minimiza la magnitud y la duración de las sobretensiones en un circuito eléctrico, además de que es el primer paso para mantener un sistema libre de interferencias.
- Pantallas de cables de control que no están puestos a tierra apropiadamente dentro de un ambiente electromagnético desordenado, no logran la protección y supresión del ruido eléctrico. El blindaje para frecuencias inferiores a 1 MHz deben estar puestos a tierra en un solo extremo y a frecuencias mayores, lo deben estar en múltiples puntos.

Para el sistema de potencia DC se considera lo siguientes puntos:

- Transitorios. Los transientes oscilatorios AC quemar las etapas de rectificación. Estos logran transferirse a la etapa de filtraje y carga del rectificador y apareciendo transitorios en el bus DC,
- Ruido. Todo circuito eléctrico la tiene en mayor o menor medida. Cualquier tipo de maniobra o conmutación de cargas inductivas, rayos, descargas estáticas, armónicos y lazos de tierra pueden inducirse o conducirse ruido en el circuito.
- Armónicos. Los THDI transferidos desde el sistema AC al bus DC afecta también a los condensadores de filtro que provocan su deterioro debido a su sensibilidad a los armónicos.

4.4. Identificación de las causas del problema

Los transitorios impulsivos AC que se deben a operaciones de bancos de capacitores, maniobra de interruptores, descargas por rayo, maniobra de cargas inductivas, maniobra de seccionadores, cortocircuitos y conexiones sueltas son las principales causas de fallas en un equipamiento eléctrico y en este sistema en particular que no cuenta con ningún aspecto de seguridad en el suministro de energía y de puesta a tierra eficiente.

En general, se pueden identificar los siguientes problemas según las investigaciones y mediciones realizadas:

- Falta o mal cableado de la puesta a tierra de equipos del sistema de distribución AC.
- Falta de protección contra sobretensiones.
- Mala topología de puesta a tierra de los equipos electrónicos alimentado en DC.
- Malas conexiones entre conductores de puesta a tierra.
- Acople de campos eléctricos en el cableado de control y señales.

4.5. Propuesta de soluciones

Se proponen soluciones que están basados según los resultados obtenidos de las inspecciones de campo de la puesta a tierra de los tableros en las casetas control de la subestación Escuintla 1. También se proponen soluciones en base a las mediciones de los parámetros eléctricos de la distribución principal AC, así como los resultados de la inspección de la distribución principal DC.

4.5.1. Topología del sistema de alimentación AC

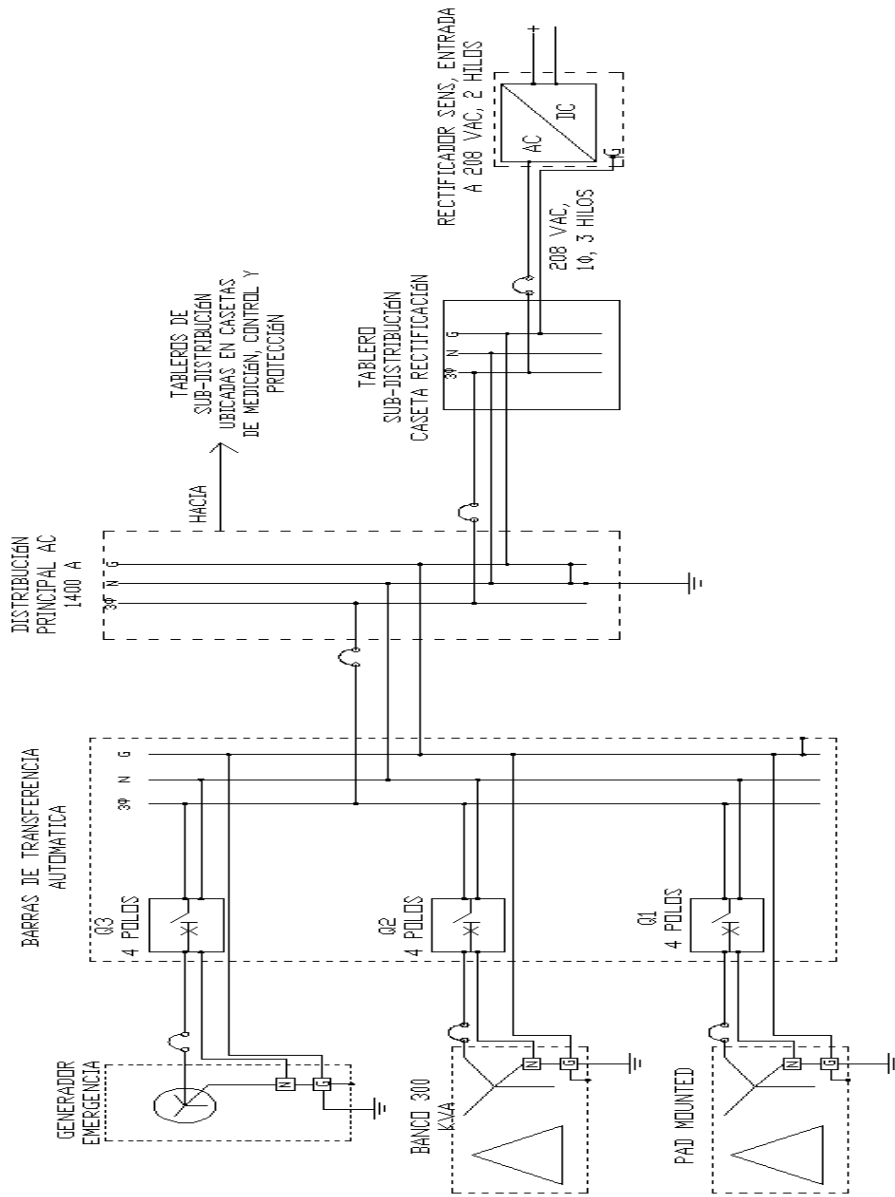
El sistema que alimenta el tablero de distribución principal 1 200 A ubicado en la caseta “138 kV” lo hace en 4 hilos, 3 fases y 1 neutral con el inconveniente que no cumple con los requisitos de un sistema derivado separadamente, pues el neutral no está aterrizado en el origen de la alimentación y no utiliza un conductor de puesta a tierra.

En el diagrama de la figura siguiente se propone un sistema de alimentación derivado separadamente lo que significa que cada sistema es independiente de los demás. Tiene la particularidad de que, aparte de las 3 fases, también se requiere el neutral sea transferido. No se encuentra inconvenientes en el cableado neutral de los sistemas pues en muchos casos el cableado está instalado pero no conectado apropiadamente.

El sistema propuesto es más confiable para cualquier sistema transferido pues resulta más estable y seguro:

- Limita los sobre-voltajes por transitorios, descargas atmosféricas y maniobras.
- Limita los voltajes por contacto accidental de una fase energizada con partes metálicas que no llevan corriente.
- Mejora la protección de sobre-corriente en caso de falla a tierra.
- Considerando un sistema de operación crítico, una falla a tierra desconectaría la alimentación en uso entrando a operar la alimentación del generador de emergencia.

Figura 76. Propuesta de distribución AC en subestación Escuintla 1



Fuente: elaboración propia, con base al programa AutoCAD.

4.5.1.1. Análisis económico

El sistema propuesto de la figura anterior implica los siguientes rubros para realizar las modificaciones que se indican:

- Material de cableado de puesta a tierra en todo el sistema.
- Mano de obra por servicios de remodelación de la transferencia a 4 polos.
- Coste por materiales y servicios de instalación provisionales para mantener en funcionamiento la distribución AC.

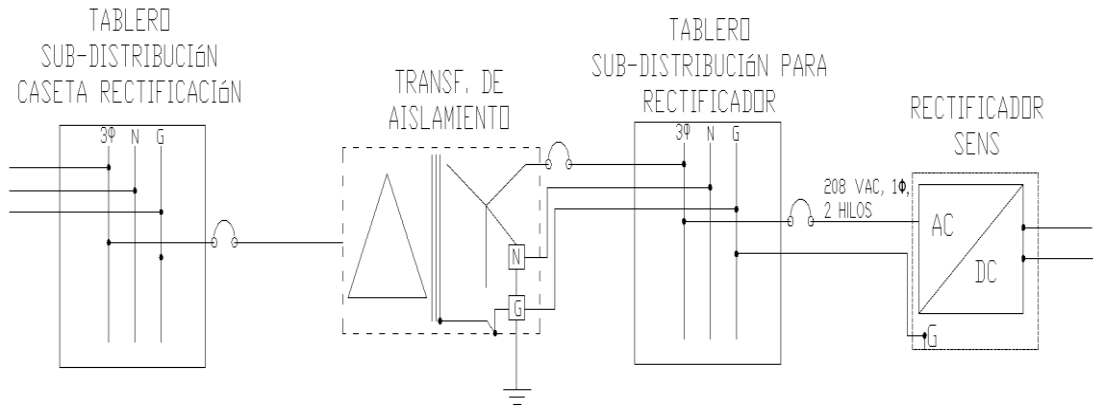
4.5.2. Topología del sistema de alimentación DC

La topología de alimentación DC en la subestación es flotante. Ninguna terminal de salida DC del rectificador está conectada a potencial de tierra. Según nota de uno de los representantes de los equipos electrónicos SEL, no lo necesitan. El equipo debe estar puesto a tierra para descargar potenciales originados por falla y por transitorios para protección del personal.

La siguiente figura muestra una propuesta para alimentar el rectificador AC/DC instalando un transformador de aislamiento tipo seco, con blindaje electrostático para independizar el circuito lo más cerca del rectificador.

También se propone que se instale protección en cascada de supresores de transientes en el subtablero que energiza el sistema de rectificación para evitar que los transitorios AC se transfieran al bus DC. Otra ventaja que ofrece este tipo de protección es la atenuación de ruido de modo común a 50 dB y 100 kHz, ruido que ocasiona un comportamiento errático de equipos electrónicos.

Figura 77. **Propuesta de rectificación en subestación Escuintla 1**



Fuente: elaboración propia, con base al programa AutoCAD.

4.5.2.1. Análisis económico

Para el esquema de alimentación del rectificador mostrado en la figura anterior necesita considerar los siguientes costos:

- Transformador tipo seco con blindaje electrostático, en conexión delta-estrella, relación de transformación 1:1, de 10 kVA .
- Supresor de transientes.
- Mano de obra y materiales de conexión como subtableros y ductos.

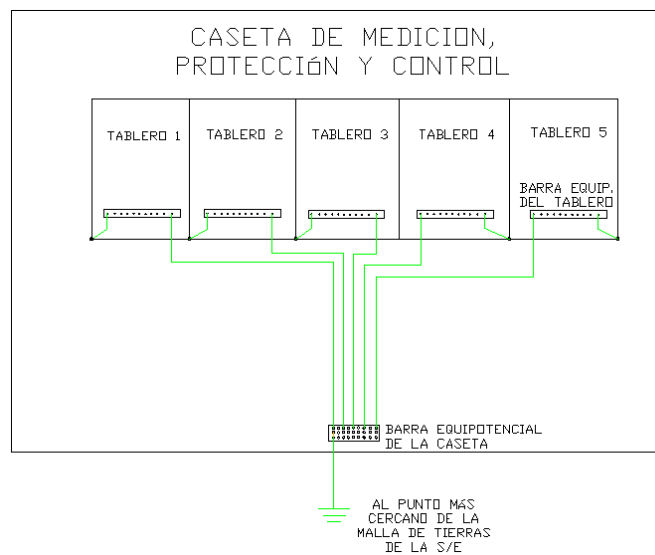
4.5.3. Topología de puesta a tierra de equipos DC

El esquema que se propone como topología de puesta a tierra de los tableros de equipos electrónicos se basa en una puesta a tierra tipo “un solo punto”. La figura siguiente muestra el esquema de conexiones para los tableros de una caseta y la figura 86 muestra el esquema de conexiones para los

equipos dentro de un tablero. Estos esquemas abren una ventana de puesta a tierra en la ubicación del equipo.

En la figura siguiente debe considerarse la instalación de la barra equipotencial en el punto más aproximado al centro de carga de tableros para que los conductores de puesta a tierra no sean muy largos. De igual forma debe considerarse el cable conductor al electrodo de puesta a tierra en la malla de la subestación y además se deben evitar los empalmes o uniones intermedios.

Figura 78. **Propuesta de conexión de barras equipotenciales para cualquier caseta**



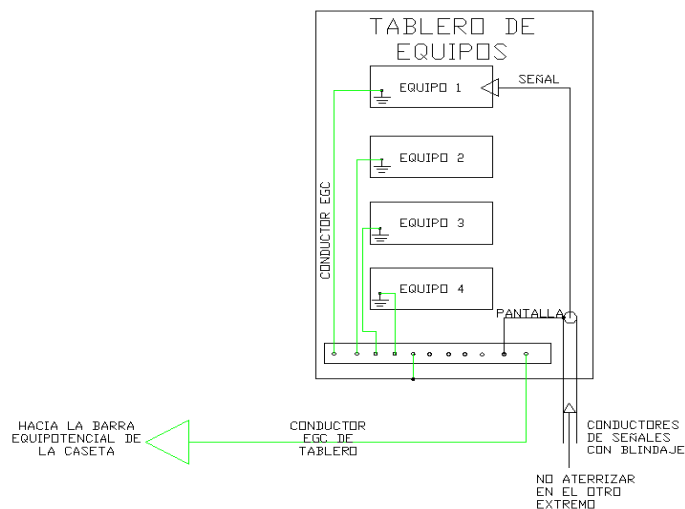
Fuente: elaboración propia, con base al programa AutoCAD.

Los conductores de puesta a tierra de equipos DC deben conectarse como se muestra en la figura siguiente y no conectarse en serie entre un equipo y otro.

El conductor que transporta las señales de los equipos en campo no deben aterrizarse en los dos extremos, pero si en un solo extremo y de preferencia en la barra equipotencial del equipo. Todos los terminales de conexión que se utilicen para cualquier conexión a tierra debe ser de cobre electrolítico estañado.

Para la propuesta de puesta a tierra de los equipos dentro de un tablero se recomienda aislar la barra equipotencial del chasis del tablero. Más aún, conectar el chasis a la barra mediante conectores de hebras de cobre trenzadas para reducir la interferencia electromagnética.

Figura 79. **Propuesta de puesta a tierra de equipos dentro de un tablero**



Fuente: elaboración propia, con base al programa AutoCAD.

4.5.3.1. Análisis económico

En la configuración de conexión de puesta a tierra de los equipos electrónicos dentro de los paneles no requiere mayor inversión relativa a:

- Los conductores necesarios para conectar los equipos que no tienen conductor de puesta a tierra de equipos que son unos pocos equipos.
- Kits de aislamiento de la barra equipotencial del tablero.
- Mano de obra.

5. CONDICIONES DE PUESTA A TIERRA DE LA SUBESTACIÓN ELÉCTRICA ESCUINTLA 2

5.1. Lugar de estudio

Este estudio fue realizado en la subestación eléctrica Escuintla 2.

5.1.1. Orígenes de las fallas

La ocurrencia de los disturbios básicamente se deben por:

- Armónicos en la red de energía
- Incorrecta instalación de puesta a tierra.
- Acoples de campos de interferencia en el cableado de señales que reciben los relés de protección, medición y control.
- Ruido eléctrico con zumbido audible en el sistema de distribución de potencia DC.
- Maniobra de barras de potencia que generan transitorios.
- Fallas en las líneas de transmisión que retornan a la malla de tierras de la subestación.

5.1.2. Tipo de equipo en estudio

Los equipos bajo estudio son equipos electrónicos de medición, control y protección, consistiendo en:

- Relés electrónicos con puertos de comunicación.

- Unidades Terminales Remotas.
- Relés electromecánicos.
- Transductores de energía.
- Sistemas de comunicación por la línea de potencia o Power Line Carrier Communication (PLCC).

5.1.3. Ocurrencia de la falla

Se reciben señales falsas en el sistema SCADA y ocurren en forma aleatoria e impredecible.

5.1.4. Otros problemas simultáneos

Sin indicios e información de que ocurran problemas al mismo tiempo.

5.1.5. Posibles fuentes de fallas

Se pueden identificar las siguientes fuentes:

- Barras equipotenciales y cables de puesta a tierra abandonados.
- Blindaje de cables de señal sin conexión a tierra.
- Conexiones de cables a equipos con terminales no apretadas que dan lugar a falsas conexiones.
- Acople de campos de interferencia en cables de señal.
- Bucles en la topología de puesta a tierra.
- Sistema de distribución AC derivada inadecuadamente.

5.1.6. Equipos de protecciones existentes

- En subtableros de distribución de potencia AC y subtableros de distribución de potencia DC, ambos sin protección principal del ramal.
- Cada circuito individual dentro del subtablero distribución ya sea AC o DC, cuenta con un interruptor termomagnético.
- El cableado del banco de baterías hacia el tablero de distribución principal de potencia DC no tiene protección de sobrecorriente.
- Cableado de puesta a tierra de tableros y equipos de medición, control y protección en DC.

5.2. Condiciones del cableado y de la puesta a tierra de las instalaciones

Las condiciones del cableado y de los conductores de puesta a tierra comprenden:

- Conexiones faltantes de puesta a tierra de equipos DC.
- Cableado desordenado de subtableros de distribución AC y sin tapaderas.
- Cableado de puesta a tierra sin normativa del uso de colores.
- Cableado desordenado en trincheras de cables.

En las siguientes secciones se detallan las condiciones en las que se encuentra el cableado del sistema de puesta a tierra de los tableros de equipos de control y protección, así como la impedancia a tierra de los conductores de puesta a tierra de los equipos DC más accesibles.

La subestación eléctrica Escuintla 2, cuenta con una caseta que alberga todos los tableros de equipos de control de las líneas de transmisión. Posee una topología combinada de puesta a tierra, pero en general se tienen las siguientes condiciones:

- Conexiones mecánicas tipo compresión para unión de cables de puesta a tierra.
- Cableado desordenado entrante y saliente en los tableros y que recorren por las trincheras de enrutamiento de cableado.
- Cableado de puesta a tierra sin normativa del uso de colores.
- Cableado sin identificación o mal identificado, lo cual hace muy difícil realizar reparaciones o mantenimientos.
- Cableado obsoleto o sin uso en las trincheras aumentando el desorden de cables y ayudando a que se acoplen corrientes inducidas del campo de interferencia.

Recomendaciones:

- Utilizar empalmes en frío de cobre electrolítico o soldadura exotérmica.
- Para trincheras de concreto nuevas se recomienda utilizar estantes de soporte laterales para ayudar a ordenar el cableado.

5.2.1. Aspectos de seguridad

Para cumplir con los aspectos de seguridad en las mediciones de campo se tiene los siguientes:

- Uso de guantes, casco y botas.
- Aviso al operador de turno de la subestación eléctrica.

- No se desenergizó ni desconectó ningún cableado de equipos.
- Se midió la impedancia a tierra de los conductores de puesta a tierra de los equipos AC y DC.

Aspectos de seguridad que no se pudo cumplir en el trabajo de campo:

- No se contó con un compañero de trabajo o personal de mantenimiento presente en el área.

5.2.1.1. Conexión del neutro y tierra

El conductor neutral y el conductor de puesta a tierra del sistema de distribución no están conectados en el origen de la fuente como lo requiere un sistema derivado separadamente.

Conclusión:

- Para que el transformador de alimentación cumpla con un sistema derivado separadamente, el cableado del lado secundario debe llevar cable de neutro y estar aterrizado a la barra equipotencial del transformador, así como el cable de puesta a tierra. Además de que la barra equipotencial del transformador debe estar solidamente conectado a tierra. Ambos cables, neutral y conductor de puesta a tierra deben recorrer junto a los cables de energía por todo el circuito de alimentación.

5.2.1.2. Calibre del conductor de puesta a tierra

Debido a que el sistema de alimentación en AC no cumple con un sistema derivado separadamente no cuenta con el conductor de puesta a tierra adicional requerido. Se puede usar la tabla II para dimensionar el calibre adecuado del conductor de puesta a tierra hacia la malla de tierra de la subestación.

Conclusión:

- El calibre recomendado del conductor de puesta a tierra hacia la malla de tierra de la subestación es como mínimo # 4 en calibre americano según la tabla II.

5.2.1.3. Calibre del conductor neutral

El conductor del neutral debe estar dimensionado igual que el calibre de los conductores de fase por seguridad en caso de que bajo determinadas condiciones, pueda darse un alto contenido de armónicos en el sistema. Este conductor no está conectado al único punto de conexión permitido para un sistema derivado separadamente.

5.2.1.4. Impedancia del conductor neutral

Las mediciones se realizaron en el punto común de acople del sistema de distribución, en el tablero de distribución principal ubicado en la caseta "138 kV" de la subestación Escuintla 1 del cual se deriva la energía eléctrica AC para la caseta de control Escuintla 2. Referirse a la Tabla XIII.

Conclusión:

- Es recomendado que problemas encontrados en la distribución de energía y en el sistema de puesta a tierra, sean corregidos antes de intentar corregir los problemas en la calidad de voltaje AC.

Recomendación:

- Implementar un sistema derivado separadamente.

5.2.1.5. Conductor de puesta a tierra de equipos

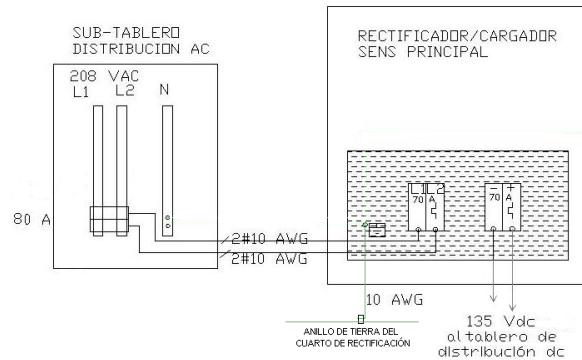
El sistema de alimentación no tiene conductores de puesta a tierra de equipos debido a que no es un sistema derivado separadamente donde este conductor se requiere que recorra junto a los conductores de energía.

5.2.1.6. Rectificador de servicio AC/DC

El sistema de rectificación se realiza mediante un rectificador marca SENS, con un voltaje de 120 voltios DC y con corriente de 50 amperios de salida nominal. El rectificador esta en modo de operación flotante por lo que su voltaje de salida es de 135 voltios DC.

El rectificador es alimentado desde un tablero con un servicio a dos fases con un voltaje de 216 voltios AC. La siguiente figura muestra un esquema de la conexión de alimentación del rectificador.

Figura 80. Sistema de rectificación en la subestación Escuintla 2



Fuente: elaboración propia, con base al programa AutoCAD.

Conclusiones:

- El conductor de puesta a tierra del rectificador principal esta conectado al anillo de tierra del cuarto de rectificación.
- La salida negativa del rectificador está a 0 V con respecto el neutral.
- La salida positiva del rectificador está a +135 Vdc con respecto el neutral.
- Ninguno de los dos polos está sólidamente puesto a tierra.
- Las líneas que alimenta al rectificador tienen un alto contenido de ruido.
- El interruptor termomagnético del rectificador es especificado por el fabricante en 70 A y el actual instalado es de 80 A.

Recomendación:

- Para evitar la interacción de armónicos y ruido entre el sistema de alimentación AC y el rectificador de baterías, se puede instalar un transformador de aislamiento con blindaje electrostático que esté ubicado

en el cuarto de rectificación. Este debe ser dimensionado con la potencia que entrega el rectificador al sistema siendo de 6 kW nominales.

5.2.1.7. Impedancia del conductor de puesta a tierra del rectificador AC/DC

El conductor de puesta a tierra del rectificador SENS es un calibre americano # 10 de cobre y está conectado al anillo de tierra del cuarto de rectificación, como se muestra en la figura anterior. Se registró una impedancia a tierra muy alta marcando en el telurómetro un valor fuera de rango y una corriente de 292 miliamperios.

Conclusiones

- La impedancia de conductor de puesta a tierra del rectificador es un valor mayor a 1500 Ω .
- La puesta a tierra del rectificador cumple con el requisito de seguridad pero su impedancia a tierra es muy alta.

Recomendaciones

- Revisar las uniones de conexión del conductor de puesta a tierra desde el equipo hacia el anillo de tierra del cuarto de rectificación.

5.2.1.8. Impedancia del conductor de puesta a tierra de equipos

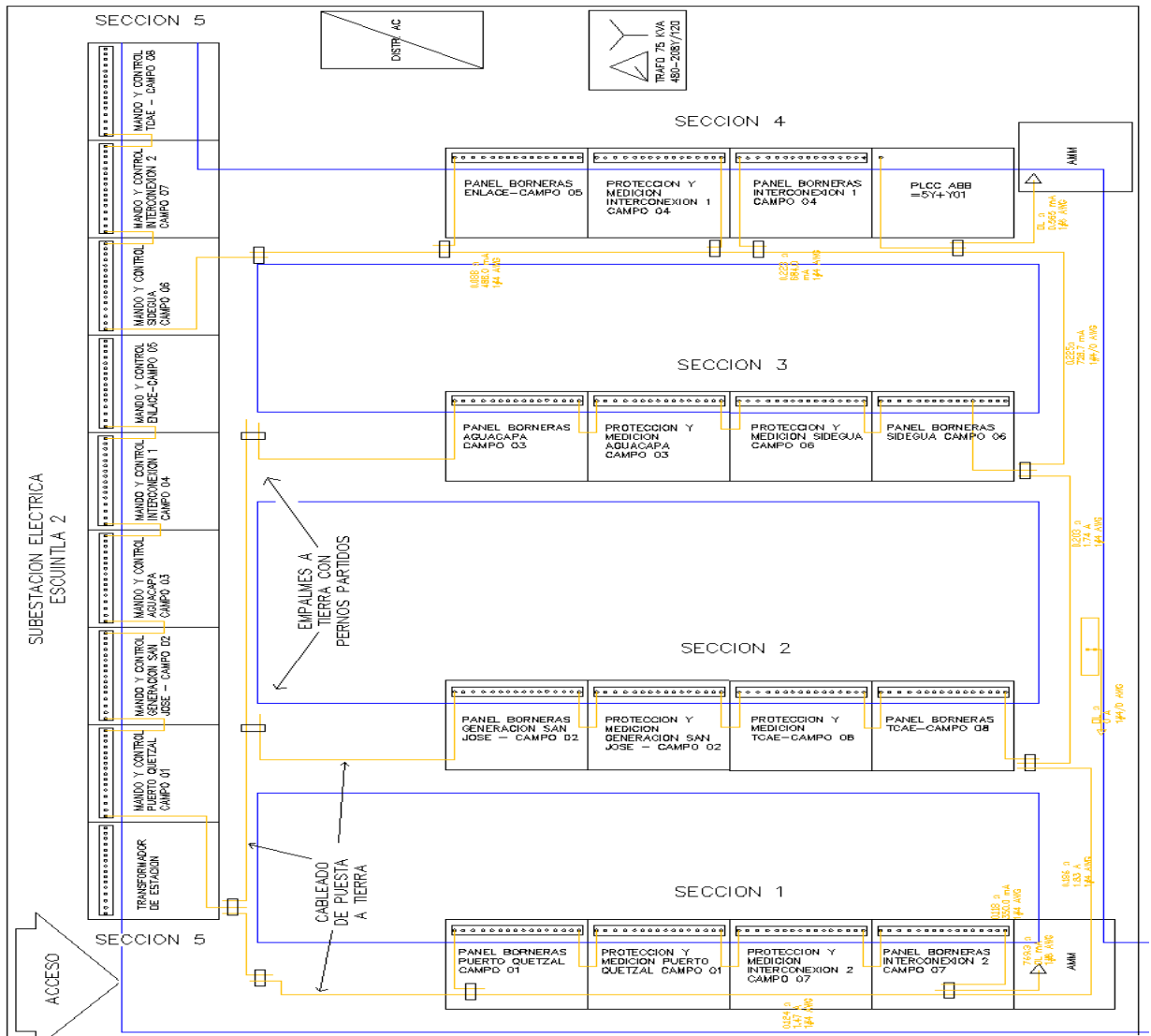
En las siguientes secciones se exponen las condiciones del cableado de puesta a tierra de 25 tableros de equipos de protección, medición y control que

alberga la caseta de la subestación Escuintla 2. El esquema de la figura 81 ilustra la conexión general de los tableros de la caseta de control. A continuación se listan los tableros de equipos según el orden de su instalación:

- Panel de borneras “BZ Puerto Quetzal - Campo 01”
- Panel de Protección y Medición “PM Puerto Quetzal - Campo 01”
- Panel de Protección y Medición “PM Interconexión 2 - Campo 07”
- Panel de borneras “BZ Interconexión 2 - Campo 07”
- Panel de borneras “BZ Generación San José - Campo 02”
- Panel de Protección y Medición “PM Generación San José - Campo 02”
- Panel de Protección y Medición “PM TCAE - Campo 08”
- Panel de borneras “BZ TCAE - Campo 08”
- Panel de borneras “BZ Aguacapa - Campo 03”
- Panel de Protección y Medición “PM Aguacapa - Campo 03”
- Panel de Protección y Medición “PM Sidegua - Campo 06”
- Panel de borneras “BZ Sidegua - Campo 06”
- Panel de borneras “BZ Enlace - Campo 05”
- Panel de Protección y Medición “PM Interconexión 1 - Campo 04”
- Panel de borneras “BZ Interconexión 1 - Campo 04”
- Armario de telecomunicaciones “=5Y+Y01”
- Panel transformador de estación
- Panel de Mando y Control “MC Puerto Quetzal - Campo 01”
- Panel de Mando y Control “MC Generación San José - Campo 02”
- Panel de Mando y Control “MC Aguacapa - Campo 03”
- Panel de Mando y Control “MC Interconexión 1 - Campo 04”
- Panel de Mando y Control “MC Enlace - Campo 05”
- Panel de Mando y Control “MC Sidegua - Campo 06”
- Panel de Mando y Control “MC Interconexión 2 - Campo 07”

- Panel de Mando y Control “MC TCAE - Campo 08”

Figura 81. Esquema general de puesta a tierra de tableros en subestación Escuintla 2



Fuente: elaboración propia, con base al programa AutoCAD.

5.2.1.9. Caseta “Escuintla 2”

La puesta a tierra de los tableros de la caseta “Escuintla 2” forma bucles a tierra los cuales se muestran en la figura anterior. En esta figura, si se sigue el cableado de puesta a tierra, se ve que este pasa por cada barra de puesta a tierra de los tableros, llegando a formar un anillo cerrado.

Cada sección de tableros forma un bucle con tramos de cableado con impedancias a tierra diferentes. Como ejemplo, se midieron los valores de impedancia a tierra dentro de un mismo anillo los cuales fueron: 0,124 Ω , 0,186 Ω y 0,225 Ω . Estos son valores que se encuentran dentro del rango aceptable para una puesta a tierra de una subestación eléctrica, sin embargo, la topología de puesta a tierra forma bucles los cuales de deben evitar en lo posible.

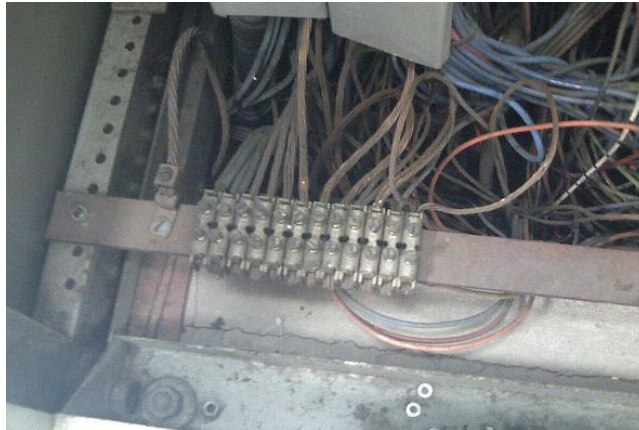
Referirse a la figura 81 para las siguientes secciones, donde se describen las condiciones del cableado de puesta a tierra de los paneles de equipos de la caseta “Escuintla 2”. Se aclara que los valores de impedancia son muestreados ya que no fue posible medir cada conductor de puesta a tierra en la barra equipotencial correspondiente a cada panel.

Panel “BZ Puerto Quetzal – Campo 01”

La puesta a tierra de este panel conecta con un empalme con perno de compresión al anillo de tierra de la caseta con una impedancia de 0,091 Ω y acarreado una corriente de 1,33 amperios. También conecta en serie con la barra equipotencial del panel PM puerto Quetzal Campo 01, con una impedancia de 0,059 Ω y llevando una corriente de 250 miliamperios.

Se detectó ruido en los blindajes de cables y en la barra equipotencial. Los blindajes del cableado de señales están conectados a la barra equipotencial con terminales de doble tornillo como se muestra en la figura siguiente.

Figura 82. **Barra equipotencial del tablero “BZ Puerto Quetzal”**



Fuente: Panel “BZ Puerto Quetzal –Campo 01”, Subestación eléctrica Escuintla 2.

Panel “PM Puerto Quetzal – Campo 01”

La impedancia a tierra de los relés de distancia midieron $0,060 \Omega$ cada uno de los equipos, con corrientes casi nulas. Los transductores de energía WVS34U, UCX1F6 y VCX1F6 están conectados en serie y luego conectados al chasis del tablero, cuando es requerido que cada uno tenga su propio conductor de puesta a tierra de equipo DC hacia la barra equipotencial. También los relés están conectados en serie con los bloques de prueba y entre sí.

Midiendo a través en un punto medio de la barra equipotencial se detectó ruido. Esta barra conecta en serie con la barra equipotencial del panel “PM

Interconexión 2 –Campo 07” con una impedancia a tierra de 0,060 Ω y una corriente de 272 miliamperios.

La figura siguiente muestra la barra con una sola conexión a tierra de los relés de distancia, el resto de la barra solo tiene una conexión hacia el panel adyacente.

Figura 83. **Barra equipotencial sin utilizar en tablero “PM Puerto Quetzal”**



Fuente: Panel “PM Puerto Quetzal –Campo 01”, Subestación eléctrica Escuintla 2.

Panel “PM Interconexión 2 – Campo 07”

La impedancia a tierra de los conductores de puesta a tierra de los relés son muy bajos midiendo entre 0,064 y 0,091 Ω con corriente casi nulas.

La barra equipotencial de este tablero conecta en serie con la barra de tierra del panel “BZ Interconexión 2 Campo 07” con una impedancia de 0,062 Ω y una corriente de 226 miliamperios.

Panel “BZ Interconexión 2 – Campo 07”

Se registraron impedancias a tierra de algunos blindajes de cables con valores entre 0,056 y 0,211 Ω con corrientes entre 72 y 930 miliamperios. La barra equipotencial conecta con un empalme que cierra un anillo de puesta a tierra mostrado en la figura 85. Esta conexión registró una impedancia a tierra de 0,116 Ω , llevando una corriente de 372 miliamperios.

La figura siguiente muestra la barra de puesta a tierra de equipos y de blindajes de cables.

Figura 84. **Barra equipotencial del tablero “BZ Interconexión 2”**



Fuente: Panel “BZ Interconexión 2 –Campo 07”, Subestación eléctrica Escuintla 2.

Panel AMM

Se determinó la impedancia de puesta a tierra del panel del AMM instalado en la sección 1 de tableros mostrada en la figura 81, registrando un valor de 769,3 Ω y con una corriente mayor a 35 amperios, pues la escala del

amperímetro rms incorporado en el telurómetro es de 35 amperios y la lectura que indicó fue “OL”.

Este panel tiene una puesta a tierra con alta impedancia a tierra y una excesiva corriente de fuga. En la figura siguiente, el cable verde es la puesta a tierra de este panel.

Figura 85. **Conexiones cerrando bucles a tierra del panel “AMM”**



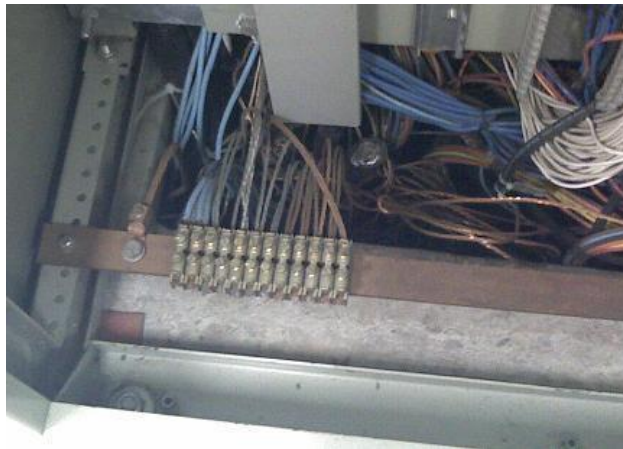
Fuente: Panel “AMM”, Subestación eléctrica Escuintla 2.

Panel “BZ Generación San José – Campo 02”

En la barra equipotencial se detectó ruido, circulando una corriente en ella de 1 060 miliamperios. Los blindajes de los cables de señal están correctamente conectados a la barra, aunque se detectó ruido en la mayoría de blindajes. En los blindajes sin ruido se registraron valores de impedancia a tierra de 0,684 Ω y otro de 45,8 Ω con corrientes de 234 y 1 580 miliamperios, respectivamente.

La conexión del empalme de esta barra al anillo de la caseta que se muestra a la izquierda de la sección 2 de tableros mostrado en la figura 81, registró una impedancia de $0,116 \Omega$ con una corriente de 301 miliamperios. En la siguiente figura se muestra la barra equipotencial con los blindajes de cables conectados a ella.

Figura 86. **Barra equipotencial del tablero “BZ Generación San José”**



Fuente: Panel “BZ Generación San José –Campo 02”, Subestación eléctrica Escuintla 2.

Esta barra también conecta con la barra del panel “PM Generación San José – Campo 02” con un conductor calibre americano # 4, en donde se detectó ruido y acarreado una corriente de 338 miliamperios.

Recomendación:

- Verificar que la puesta a tierra de los blindajes de cables de señales estén aterrizados solamente en la barra equipotencial del tablero.

Panel “PM Generación San José – Campo 02”

La impedancia a tierra de los conductores de puesta a tierra de los relés de distancia registraron valores de 0,062 y 0,066 Ω para cada relé y con corrientes casi nulas. El conductor de puesta a tierra conecta en serie a los transductores VCX1F6, UCX1F6 y GWV5-007A. Para los blindajes de cables de señales se registraron impedancias a tierra alrededor de 0,059 Ω con corrientes entre 32 y 318 miliamperios.

En la figura que sigue, el perno de unión a la barra del tablero está aglutinado de conexiones de conductores de puesta a tierra.

Figura 87. **Barra equipotencial del tablero “PM Generación San José”**



Fuente: Panel “PM Generación San José –Campo 02”, Subestación eléctrica Escuintla 2.

En la barra equipotencial se detectó ruido y una corriente de 267 miliamperios. Esta barra conecta con un conductor a la barra del panel “PM

TCAE – Campo 08” y midió una impedancia de 0.062 Ω , llevando una corriente de 288 miliamperios.

Recomendaciones:

- Conectar un blindaje o un conductor de puesta a tierra de equipos por terminal de conexión a la barra equipotencial.
- Conectar un conductor de puesta a tierra de equipos DC a la barra de tierras uno por equipo.

Panel “PM TCAE – Campo 08”

El conductor de puesta a tierra del relé de distancia registró una impedancia de 0,061 Ω con una corriente casi nula de 8 miliamperios, así como el conductor de puesta a tierra del relé de corriente diferencial registró una impedancia de 0,073 Ω y una corriente casi nula.

El medidor de energía WVS34U toma su referencia de tierra conectando su terminal 3VN al chasis del panel el cuál si se requiere conectarlo a tierra, lo más aconsejable es conectarlo directamente a la barra equipotencial del panel para no crear bucles de tierra.

Figura 88. **Bucle a tierra formado entre medidor y tablero**



Fuente: Panel “PM TCAE –Campo 08”, Subestación eléctrica Escuintla 2.

La barra de este panel conecta con la barra del panel “BZ TCAE – Campo 08” con un conductor cuya impedancia registró un valor de $0,058 \Omega$ y llevando una corriente de 380 miliamperios.

Panel “BZ TCAE – Campo 08”

En la mayoría de blindajes conectados a la barra de tierra de este panel se detectó ruido, llevando corrientes entre 113 y 462 miliamperios. En un blindaje que no registró ruido, se midió una impedancia de $4,185 \Omega$ y una corriente de 78 miliamperios.

La barra equipotencial conecta al anillo de tierra de la caseta que se muestra a la derecha de la sección 2 de tableros en la figura 81. Esta conexión forma otro bucle a tierra y registró una impedancia a tierra de $0,149 \Omega$ y una corriente de 399 miliamperios.

En la siguiente figura se ven las conexiones con pernos que están saturadas de conductores y blindajes cuando aún hay espacio para más conexiones.

Figura 89. **Barra equipotencial del tablero “BZ TCAE”**



Fuente: Panel “BZ TCAE –Campo 08”, Subestación eléctrica Escuintla 2.

Panel “BZ Aguacapa – Campo 03”

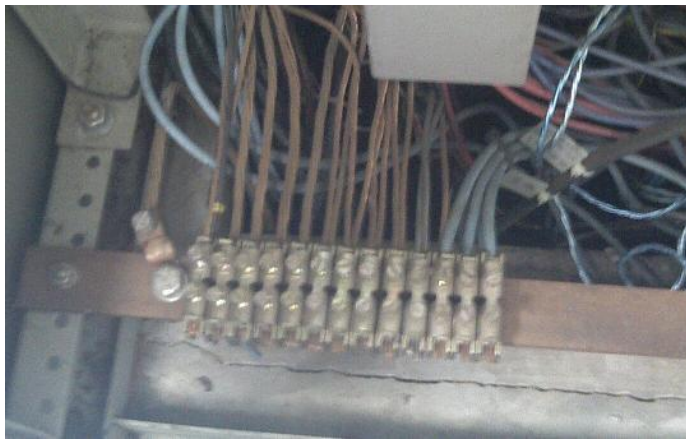
Se detectó ruido en la barra equipotencial, con una corriente de 2,4 amperios. También se detectó ruido en la mayoría de los blindajes conectados a la barra. Algunos valores de impedancia a tierra de los blindajes fueron de 0,059, 0,179, 1,632, 0,336 y 38,970 Ω , con corrientes de 756, 150, 132, 1 550 y 1 530 miliamperios respectivamente para cada conductor.

La barra equipotencial se conecta al anillo de tierra, que se muestra a la izquierda de la figura 81 mediante un cable con impedancia de 0,118 Ω llevando una corriente de 940 miliamperios. En el otro extremo de la barra equipotencial se conecta en serie con la barra del panel “PM Aguacapa – Campo 03” con un

conductor cuya impedancia registró 0,059 Ω y una corriente de 756 miliamperios.

En la figura siguiente se muestra la barra y los blindajes conectados a él.

Figura 90. **Barra equipotencial del tablero “BZ Aguacapa”**



Fuente: Panel “BZ Aguacapa - Campo 03”, Subestación eléctrica Escuintla 2.

Panel “PM Aguacapa – Campo 03”

Se detectó ruido en la barra equipotencial que registró una corriente de 898 miliamperios. Dos de los transductores de energía tiene su conductor de puesta a tierra de equipo conectados en serie entre sí y luego conectado al chasis del panel, y un tercer transductor de energía tiene desconectado su conductor de puesta a tierra.

La impedancia del conductor de puesta a tierra de los relés se registraron en $0,062 \Omega$ con corrientes casi nulas. La barra equipotencial conecta con el panel “PM Sidegua – Campo 06” con un conductor cuya impedancia registró $0,059 \Omega$ y una corriente de 1 030 miliamperios.

Los conductores de puesta a tierra se conectan aglutinándose en un solo punto de conexión a la barra, habiendo más espacio para conexiones. La figura siguiente muestra tales conductores conectados a la barra equipotencial del panel.

Figura 91. **Barra equipotencial del tablero “PM Aguacapa”**



Fuente: Panel “PM Aguacapa - Campo 03”, Subestación eléctrica Escuintla 2.

Recomendación:

- Conectar los conductores de puesta a tierra respectivos para cada transductor de energía directamente a la barra equipotencial.

Panel “PM Sidegua – Campo 06”

La impedancia a tierra de los relés es de 0,061 Ω y 0,62 Ω y llevando corrientes de 39 y 31 miliamperios, respectivamente. El conductor de puesta a tierra del contador demandómetro de energía está conectado directamente al chasis del panel. Los transductores de energía UVX3F6, UCX1F6 y WVS34U no cuentan con su propio conductor de puesta a tierra. También la barra equipotencial conecta a la barra del panel “BZ Sidegua – Campo 06” mediante un conductor de puesta a tierra cuya impedancia registró un valor de 0,078 Ω y corriente de 1 150 miliamperios.

Figura 92. **Barra equipotencial del tablero “PM Sidegua”**



Fuente: Panel “PM Sidegua - Campo 06”, Subestación eléctrica Escuintla 2.

Recomendaciones:

- Conectar el conductor de puesta a tierra del contador de energía a la barra equipotencial del panel.

- Conectar el respectivo conductor de puesta a tierra de los transductores a la barra equipotencial del tablero, uno por equipo.
- Conectar individualmente el conductor de puesta a tierra a la barra equipotencial y con terminales y tornillería adecuada de cobre electrolítico estañado.

Panel “BZ Sidegua – Campo 06”

En todos los blindajes de cables se detectó ruido con corrientes de hasta 615 miliamperios. La barra equipotencial se conecta al sistema de tierras de la caseta que se muestra a la derecha de la sección 3 de tableros en la figura 81, para formar otro bucle a tierra. Este conductor midió una impedancia de 0,163 Ω y una corriente de 722 miliamperios.

Figura 93. **Barra equipotencial del tablero “BZ Sidegua”**



Fuente: Panel “BZ Sidegua - Campo 06”, Subestación eléctrica Escuintla 2.

Recomendaciones:

- Verificar que los blindajes de cables de señal estén aterrizados solo en la barra equipotencial del tablero y no en ambos extremos.
- Utilizar conectores de material apropiado para la puesta a tierra, por ejemplo de cobre electrolítico estañado.
- Conectar un solo conductor de puesta a tierra por conexión a la barra equipotencial.

Panel “BZ Enlace – Campo 05”

Se realizó una medición de impedancia a tierra en el punto medio de la barra equipotencial pero se detectó ruido y una corriente de 1 150 miliamperios. La barra se conecta al sistema de conexiones a tierra de la caseta, detectándose ruido y una corriente de 1 080 miliamperios. Esta conexión se muestra a la izquierda de la sección 4 de tableros en la figura 81. La barra también conecta a la barra del panel “PM Interconexión 1 – Campo 04”. La figura muestra las conexiones de los blindajes en la barra equipotencial.

Figura 94. **Barra equipotencial del tablero “BZ Enlace”**



Fuente: Panel “BZ Enlace - Campo 05”, Subestación eléctrica Escuintla 2.

En la mayoría del cableado de blindajes se detectó ruido, llevando corrientes menores a 208 miliamperios. En algunos blindajes, la impedancia que se registró fue un valor fuera de rango “OL”. Se debe tomar en cuenta de que el rango de medición de impedancia del telurómetro es como máximo 1 500 Ω .

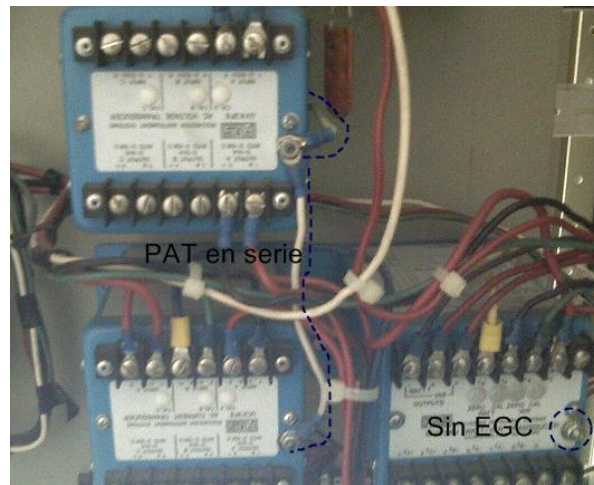
Recomendaciones:

- Verificar que los blindajes de los cables estén conectados a tierra solo en un extremo, y este debe ser la barra equipotencial.
- Utilizar conexiones a tierra de cobre electrolítico estañado para reducir la impedancia de la puesta a tierra.

Panel “PM Interconexión 1 – Campo 04”

El medidor de energía WVS34U está conectado al chasis del panel a través de su terminal 3VN, y los medidores UCX1F6 y UVX3F6 están conectados en serie y luego al chasis de panel. Se recalca que estos deben tener un conductor de puesta a tierra por equipo conectado directamente a la barra equipotencial, a fin de evitar bucles a tierra. La figura siguiente muestra estas conexiones.

Figura 95. **Bucle a tierra entre medidores**



Fuente: Panel "PM Interconexión 1 - Campo 04", Subestación eléctrica Escuintla 2.

Las impedancias a tierra de los conductores de puesta a tierra de los relés registraron valores de $0,083 \Omega$ y $0,061 \Omega$ con corrientes casi nulas. Un conductor de puesta a tierra registró un valor fuera de rango de impedancia a tierra .

La barra equipotencial conecta al anillo de tierra de la caseta, como se muestra en la figura 81 en la parte central de la sección 4 de tableros. La impedancia que registró este conductor fue de $0,061 \Omega$ y una corriente de 553 miliamperios.

La siguiente figura muestra la barra equipotencial del panel con una sola conexión con varios conductores de puesta a tierra.

Figura 96. **Barra equipotencial del tablero “PM Interconexión 1”**



Fuente: Panel “PM Interconexión 1 - Campo 04”, Subestación eléctrica Escuintla 2.

Panel “BZ Interconexión 1 – Campo 04”

La barra equipotencial conecta al anillo de tierra de la caseta mediante un conductor con impedancia a tierra de $0,063 \Omega$ y con una corriente de 583 miliamperios. La impedancia a tierra de los blindajes se registraron entre $0,054$ y $0,058 \Omega$, llevando corrientes entre los 80 y 245 miliamperios. La figura siguiente muestra la barra de puesta a tierra del panel.

Figura 97. **Barra equipotencial del tablero “BZ Interconexión 1”**

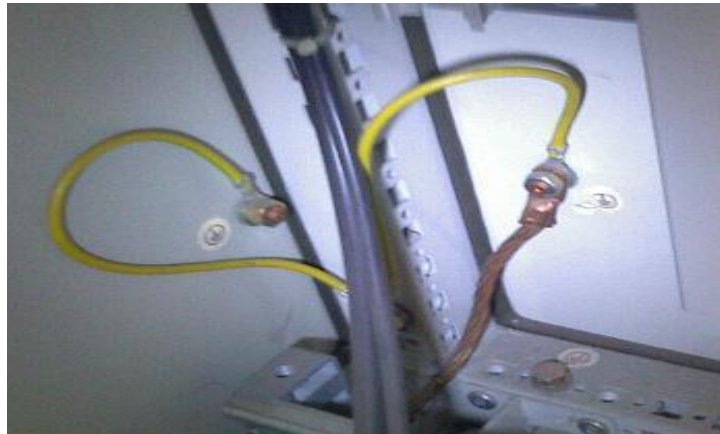


Fuente: Panel “BZ Interconexión 1 - Campo 04”, Subestación eléctrica Escuintla 2.

Armario de telecomunicaciones “5Y+Y01”

Este panel no tiene barra equipotencial por lo que las conexiones de puesta a tierra de los componentes electrónicos se hacen hacia un punto del chasis. De este punto del chasis hacia el anillo de tierra de la caseta se conecta mediante un conductor de cobre desnudo de $0,061 \Omega$ de impedancia a tierra y con una corriente casi nula, el cual se muestra en la siguiente figura.

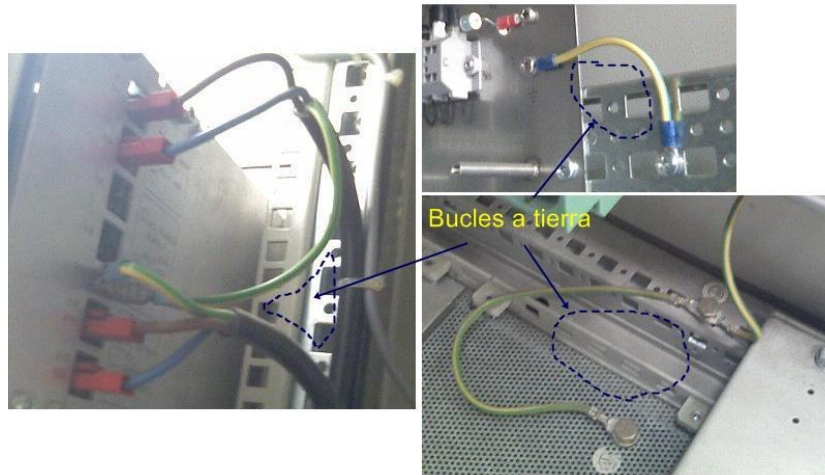
Figura 98. **Punto equipotencial del tablero “5Y+Y01”**



Fuente: Armario de telecomunicaciones, Subestación eléctrica Escuintla 2.

El panel contiene un equipo de comunicación el cual su conductor de puesta a tierra registró una impedancia de $0,095 \Omega$ con una corriente casi nula. En el lado izquierdo de la siguiente figura, se muestra la puesta a tierra del equipo de comunicación con doble conductor a tierra, lo cual crea un bucle con el chasis. También se muestran algunos otros bucles a tierra que se crean conectando puntos entre el mismo tablero. Estos deben ir conectados a una barra equipotencial.

Figura 99. **Bucle a tierra en diferentes puntos del PLCC**



Fuente: Armario de telecomunicaciones, Subestación eléctrica Escuintla 2.

Recomendaciones:

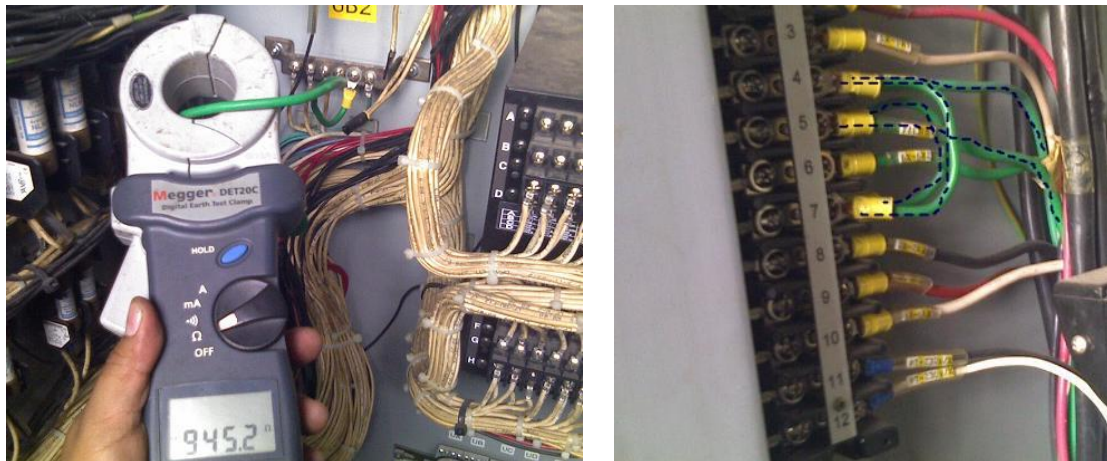
- Instalar barra equipotencial del panel
- Evitar la practica de conexión de bucles dentro de una instalación de tierra.

Panel transformador de estación

Este panel tiene dos pequeñas barras de puesta a tierra adicionales a la barra principal del panel, de las cuales ninguna está aislada del chasis del panel formando bucles dentro del panel. Las impedancia a tierra de las barras fueron de 963,5 Ω y 0,060 Ω .

A la izquierda de la siguiente figura se muestra una de las pequeñas barras de tierras. El conductor que se muestra en el lado izquierdo conecta al bornero de la derecha de la figura. Se pueden ver las conexiones que se derivan en donde debería haber un conductor de puesta a tierra por terminal hasta la barra de tierras.

Figura 100. **Bucles a tierra formados entre terminales**



Fuente: Panel “Transformador de estación”, Subestación eléctrica Escuintla 2.

La barra equipotencial principal recibe las bajadas a tierra de la dos barras pequeñas descritas. De esta barra no se observa ningún conductor de bajada a tierra al anillo de tierra que se forma dentro de la caseta.

Figura 101. **Barra equipotencial sin conexión a malla de tierras de la subestación eléctrica**



Fuente: Panel “Transformador de estación”, Subestación eléctrica Escuintla 2.

Recomendaciones

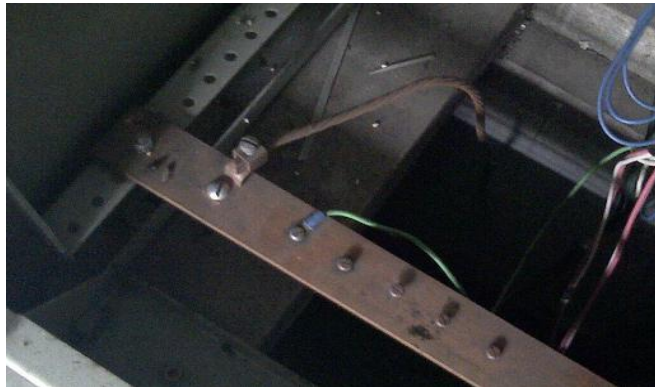
- Aislar las barras de tierra distribuidas del chasis.
- Conectar la barra equipotencial principal al sistema de tierra de la caseta.
- Conectar un solo conductor de puesta a tierra por equipo, directamente a la barra equipotencial del panel.

Panel “MC Puerto Quetzal – Campo 01”

La barra equipotencial de este panel conecta con el anillo de tierra de la caseta mediante un conductor con impedancia a tierra de $0,168 \Omega$ y una corriente de 353 miliamperios. La impedancia a tierra del conductor de puesta a tierra del medidor multifunción instalado en el tablero registró un valor de $0,111 \Omega$.

La barra equipotencial está conectado en serie hacia el panel “MC Generación San José – Campo 02” con un conductor cuya impedancia dio un valor de 0,061 Ω y que registró una corriente de 316 miliamperios.

Figura 102. **Barra equipotencial del tablero “MC Puerto Quetzal”**

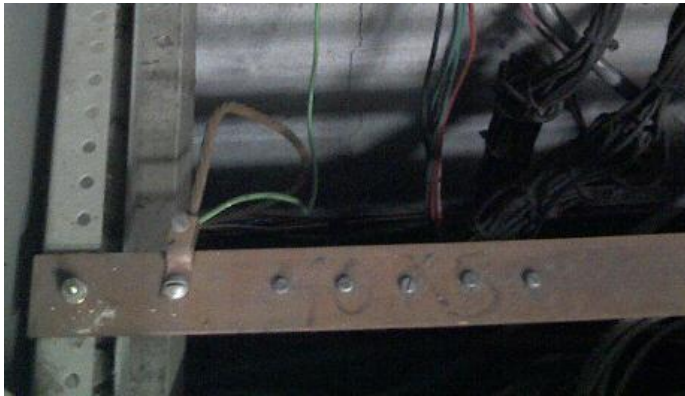


Fuente: Panel “MC Puerto Quetzal - Campo 01”, Subestación eléctrica Escuintla 2.

Panel “MC Generación San José – Campo 02”

La barra equipotencial de este panel conecta en serie con la barra de tierras del panel “MC Aguacapa – Campo 03” con un conductor de impedancia de 0,058 Ω y que registró una corriente de 231 miliamperios. En la siguiente figura se muestra la barra con una sola conexión de puesta a tierra.

Figura 103. **Barra equipotencial del tablero “MC Generación San José”**

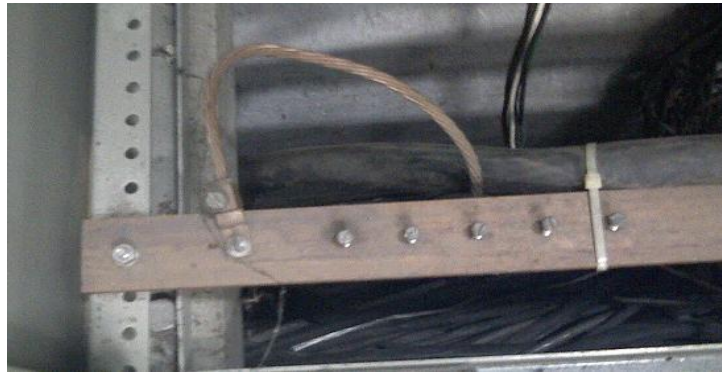


Fuente: Panel “MC Generación San José - Campo 02”, Subestación eléctrica Escuintla 2.

Panel “MC Aguacapa – Campo 03”

La barra conecta en serie con el panel adyacente “MC Generación San José – Campo 02” y el panel MC “Interconexión 1 –Campo 04”. Las impedancias de ambos cables que conectan con las barras adyacentes registraron un valor de $0,058 \Omega$ y corrientes de 230 y 260 miliamperios, respectivamente para cada cable. La figura siguiente muestra la barra sin conexiones de conductores de puesta a tierra.

Figura 104. **Barra equipotencial del tablero “MC Aguacapa”**



Fuente: Panel “MC Aguacapa - Campo 03”, Subestación eléctrica Escuintla 2.

Panel “MC Interconexión 1 – Campo 04”

La barra equipotencial de este panel no tiene ninguna conexión de puesta a tierra de equipos o blindajes. Conecta en serie a la barra equipotencial del panel “MC Enlace - Campo 05” con impedancia a tierra de $0,075 \Omega$ y corriente de 351 miliamperios. La figura muestra la barra equipotencial del panel.

Figura 105. **Barra equipotencial del tablero “MC Interconexión 1”**



Fuente: Panel “MC Interconexión 1 - Campo 04”, Subestación eléctrica Escuintla 2.

Panel “MC Enlace – Campo 05”

La barra equipotencial de este panel no tiene ninguna conexión de conductores de puesta a tierra o blindajes de cables. La puesta a tierra de la barra ayuda a cerrar un bucle a tierra, conectándose al sistema de tierra de la caseta con un conductor de $0,066 \Omega$ de impedancia a tierra y una corriente de 321 miliamperios. La figura siguiente muestra la barra equipotencial del panel.

Figura 106. **Barra equipotencial del tablero “MC Enlace”**



Fuente: Panel “MC Enlace - Campo 05”, Subestación eléctrica Escuintla 2.

Panel “MC Sidegua – Campo 06”

Las impedancias de los conductores de puesta a tierra de los medidores multifunción se registraron en $0,205 \Omega$ y $0,227 \Omega$ y con corrientes casi nulas. La barra equipotencial conecta con el panel “MC Interconexión2 – Campo 07” mediante un conductor con $0,060 \Omega$ de impedancia a tierra. También conecta al anillo de tierra de la caseta con un conductor de $0,074 \Omega$ y corriente casi nula de 42 miliamperios. La figura muestra la barra de este panel.

Figura 107. **Barra equipotencial del tablero “MC Sidegua”**



Fuente: Panel “MC Sidegua - Campo 06”, Subestación eléctrica Escuintla 2.

Panel “MC Interconexión 2 – Campo 07”

Esta barra de tierras no tiene ninguna conexión de puesta a tierra de equipos ni blindajes. Se conecta con las barras de los paneles adyacentes. La impedancia del conductor que conecta con la barra de tierras del panel “MC TCAE - Campo 08” midió 0,064 Ω . La siguiente figura muestra la barra a tierra.

Figura 108. **Barra equipotencial del tablero “MC Interconexión 2”**



Fuente: Panel “MC Interconexión 2 - Campo 07”, Subestación eléctrica Escuintla 2.

Panel “MC TCAE – Campo 08”

La barra de tierra de este panel conecta en serie con el panel “MC Interconexión 2 – Campo 07”. Solo tiene un conductor de puesta a tierra con impedancia de $0,247 \Omega$, el cual conecta una bornera de conexiones según se ve en la figura siguiente.

Figura 109. **Barra equipotencial del tablero “MC TCAE”**



Fuente: Panel “MC TCAE - Campo 08”, Subestación eléctrica Escuintla 2.

5.2.1.10. Resistencia de la malla de tierra de la Subestación Escuintla 2

Este dato se comprueba a la hora de la construcción de la subestación. Por cuestiones prácticas y razones de seguridad, usualmente no se mide de nuevo. A fin de tomar una medición con exactitud, el sistema de electrodos de puesta a tierra se desconecta de todas las demás puestas a tierra, pero en este trabajo no es objetivo medir la resistencia de malla de tierra de la subestación.

Para verificar la conductividad de la conexión del conductor de puesta a tierra de electrodos a una referencia a tierra, se utiliza un amperímetro tipo *clamp-on* para medir el flujo de corriente en el conductor, tal como se realizó. La ausencia de un flujo de corriente puede indicar una conexión abierta. Una magnitud de flujo de corriente del orden de las corrientes de fase pueden indicar un problema grave dentro del sistema de cableado de las instalaciones.

Conclusiones:

- Se realizaron mediciones de las corrientes de fuga en los conductores de puesta a tierra de equipos más accesibles.
- En la medición de las corrientes no se intentó desconectar ningún cable de puesta a tierra.
- La resistencia de puesta a tierra de toda la subestación no fue el objetivo de este trabajo, pero si las impedancias a tierra de los conductores de puesta a tierra de equipos.

5.2.1.11. Puesta a tierra para altas frecuencias

Un sistema de puesta a tierra consiste principalmente en un multiaterrizaje y con conductores cortos no más de 1,4 metros de largo, para que no exista reflexión de ondas en el conductor y sea efectivo contra ruidos de señal a frecuencia DC a alrededor de los 10 MHz.

Es muy difícil lograr esta configuración en la caseta de control debido a que los múltiples conductores alcanzarían longitudes mayores a la establecida.

5.2.1.12. Continuidad de puesta a tierra entre conductos metálicos y tableros de equipos

El sistema de distribución de energía en la caseta de control de la subestación se hace a tres fases y un neutral, sin conductor de puesta a tierra. Además no utiliza ductos metálicos para distribuir el cableado por las casetas porque se hace con trincheras de concreto, por lo que no hay continuidad entre ductos, ni bandejas metálicas, ni conductores de puesta a tierra que verificar.

5.2.2. Aspectos de rendimiento

Con un sistema de puesta a tierra adecuado los equipos eléctricos y electrónicos obtienen las siguientes ventajas:

- Funcionan mejor y se alarga la vida útil del equipo
- Se facilita y garantiza la operación del dispositivo de sobre-corriente en caso de falla.
- Brinda mayor seguridad al personal operativo.
- Se disipan las corrientes de fuga y falla eficientemente hacia la malla de tierra ya sean corrientes asociadas a descargas atmosféricas o corrientes de fuga desde las líneas de transmisión y se logra que tales corrientes no circulen por los equipos cercanos.
- Limita las sobre tensiones generadas brindando una mejor calidad de energía a los equipos.

No por tener un sistema de puesta a tierra se tiene seguridad de que todo lo anterior se cumpla, pues para ello influye:

- La topología de puesta a tierra de los equipos ya sea múltiples referencias a tierra o un único punto de puesta a tierra.
- La calidad de las conexiones de puesta a tierra.
- La calidad y seguridad que brinda el sistema de distribución de energía, pues en la mayoría de casos depende del cableado.

5.2.2.1. Referencias a tierra múltiples

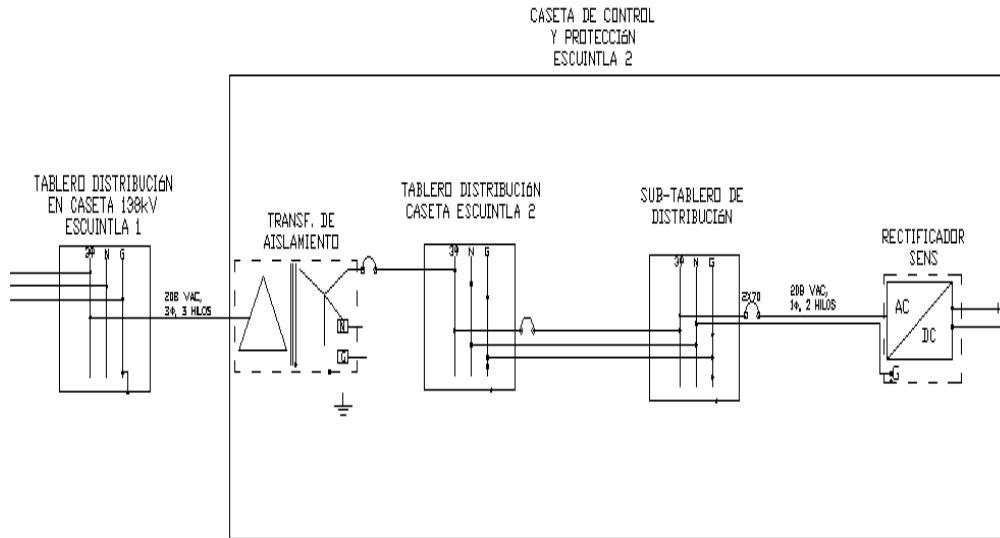
Cada barra de tierras de los tableros de equipos toman al menos dos referencias de tierra donde los potenciales a tierra son diferentes en cada punto de la barra. En estas condiciones, se contribuye a que circulen corrientes de ruido y sumarse al ruido generado por los blindajes de cables de señal. Lo que se hace evidente al detectar ruido con el telurómetro en varios de los tableros de equipos.

En el caso de equipos electrónicos que se conectan con otros dispositivos dentro de una misma estructura, es importante que todos los dispositivos interconectados sean referidos a un mismo punto con el fin de tener el mismo potencial y minimizar los daños por corrientes de descargas atmosféricas.

5.2.2.2. Sistema derivado separadamente

El sistema de distribución AC que energiza la caseta que albergan los tableros de equipos electrónicos no cumple con los requisitos de un sistema derivado separadamente. El neutral del sistema no está puesto a tierra en el origen del servicio y que debido a esto la energía se distribuye a las casetas de control a 4 hilos de los cuales 3 son fases y 1 es neutral.

Figura 110. Sistema actual de distribución en caseta Escuintla 2



Fuente: elaboración propia, con base al programa AutoCAD.

5.2.3. Verificación del cableado

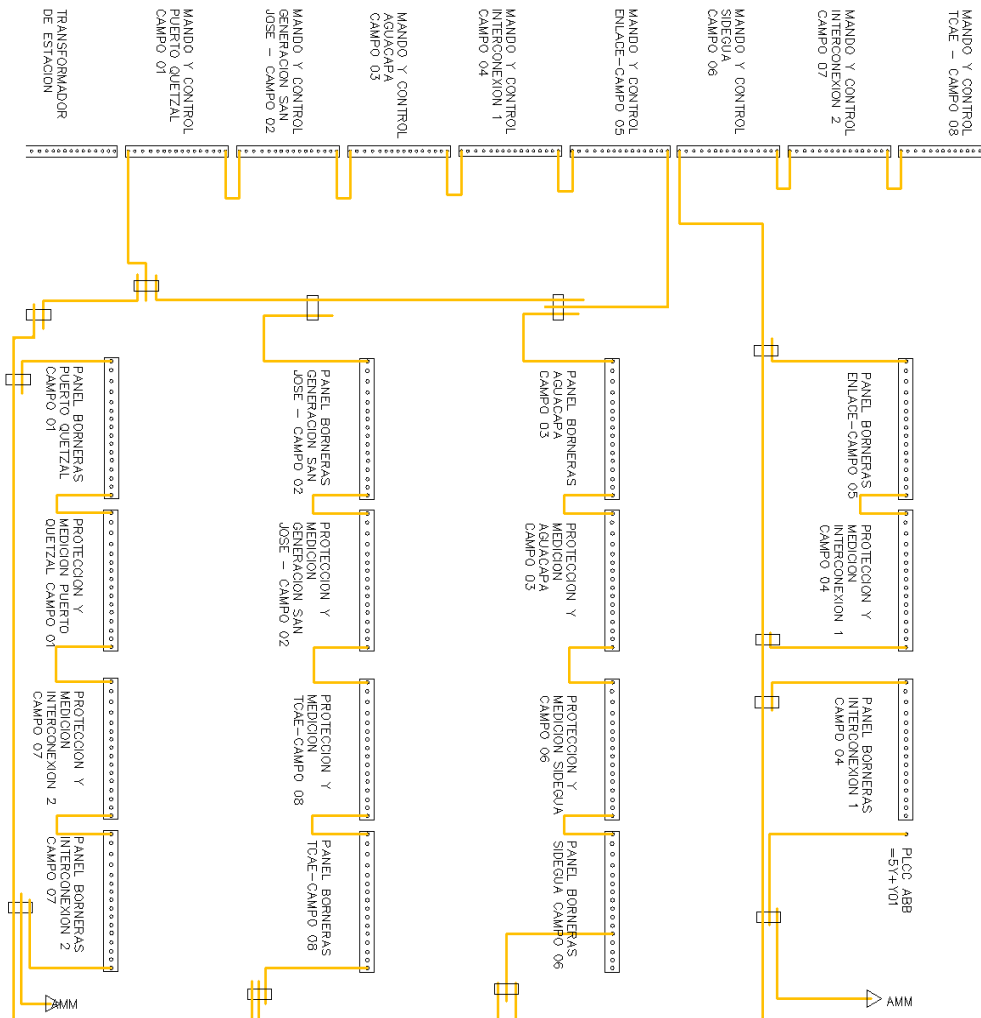
La puesta a tierra dentro de la caseta forma anillos a tierra, los cuales contribuyen con la circulación de ruido entre los equipos. La figura a continuación muestra los bucles que se forman entre conductores conectados a las barras equipotenciales de los tableros.

El cableado de puesta a tierra para equipos DC desde una barra equipotencial al anillo de tierra de la caseta se hace con conductor de cobre desnudo # 6 en calibre americano, así como también lo es el cableado de puesta a tierra entre tableros. Este calibre es el mínimo recomendado para un tablero o gabinete de equipos electrónicos.

5.2.3.1. Diagrama de puesta a tierra de equipos DC

En el diagrama de la siguiente figura se muestran los bucles a tierra que se forman entre barras equipotenciales de tableros de relés, tableros de cables de señal y tableros de comunicación.

Figura 111. Bucles a tierra en la caseta Escuintla 2



Fuente: elaboración propia, con base al programa AutoCAD.

5.3. Identificación del problema

Para el sistema de distribución AC, se considera lo siguiente:

- No cumple con aspectos de seguridad recomendados, como el cable de puesta a tierra de equipos que provee la seguridad del personal deseada y reduce el daño de equipos. El cableado en estrella trifásica para instalaciones fijas o móviles se debe realizar mediante un sistema de distribución a 5 conductores o alambres, consistiendo en 3 fases, 1 neutral y 1 conductor de puesta a tierra. Este es el primer paso de un sistema libre de interferencias.
- Armónicos en el sistema. La distribución principal de energía AC desde la caseta 138 kV de la subestación Escuintla 1 tiene un alto índice de armónicos de corriente THDI con promedio del 89,4 %. La subestación Escuintla 2 tiene el mismo esquema de cableado del sistema de distribución, por lo tanto, se infiere que también existen armónicos en la red de alimentación de la subestación Escuintla 2. Antes de invertir en la medición del porcentaje de armónicos se recomienda corregir los problemas de cableados.
- Transitorios AC que impactan de forma directa en los sistemas DC, se transfieren al bus DC por las etapas de filtración y carga de los sistemas rectificadores.
- Ruido. Cualquier tipo de maniobra o conmutación de cargas inductivas, rayos, descargas estáticas, armónicos y lazos de tierra pueden inducirse o conducir ruido en el circuito.

- Alta impedancia en los cables de alimentación que ocasiona una baja regulación y caídas transitorias de tensión.
- Alta impedancia en el neutral ocasionada por armónicos y corrientes de desbalance. Esta impedancia puede mejorarse aumentando el calibre del conductor del neutral.
- Pantallas de cables de control que no están puestos a tierra apropiadamente dentro de un ambiente electromagnético desordenado, no logran la protección y supresión del ruido eléctrico. Blindajes a frecuencias inferiores a 1 MHz deben estar puestos a tierra en un solo extremo, y a frecuencias mayores lo deben estar en múltiples puntos.

Para el sistema de potencia DC se considera se identifican los siguientes puntos:

- Transitorios DC
- Ruido eléctrico
- Armónicos

5.4. Identificación de las causas del problema

Los transitorios impulsivos AC que se deben a operaciones de bancos de capacitores, maniobra de interruptores, descargas por rayo, maniobra de cargas inductivas, maniobra de seccionadores, cortocircuitos y conexiones sueltas son las principales causas de fallas en un equipamiento eléctrico.

En general, se pueden identificar los siguientes problemas según las investigaciones y mediciones realizadas:

- Falta o mal cableado de la puesta a tierra de equipos del sistema de distribución AC.
- Falta de protección contra sobretensiones.
- Mala topología de puesta a tierra de los equipos electrónicos alimentados en DC.
- Malas conexiones entre conductores de puesta a tierra.
- Acople de campos eléctricos en el cableado de control y señales.

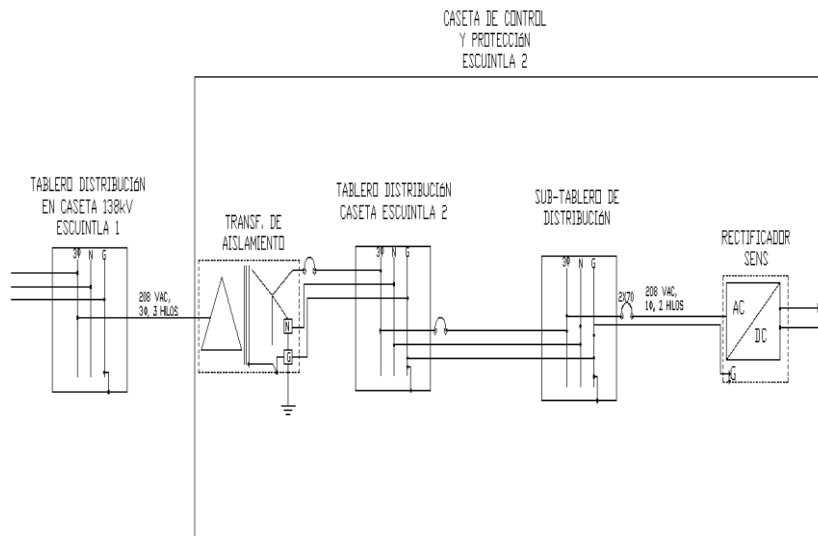
5.5. Propuesta de soluciones

De acuerdo con las inspecciones de puesta a tierra de los tableros de equipos de medición, protección y control, y del sistema de distribución AC dentro de la caseta de control Escuintla 2 se proponen soluciones para ambos temas.

5.5.1. Topología del sistema de alimentación AC

Se propone que en el transformador de derivación de servicio en la caseta Escuintla 2, la barra de tierra este unido al neutral y que este conectado sólidamente a la malla de tierra de la subestación. A partir de aquí, un conductor de neutral y un conductor para puesta a tierra de equipos deben recorrer hacia cada tablero de subdistribución donde se necesite, sin unirse en otros puntos con el neutral. El sistema propuesto se muestra en la figura que se muestra a continuación.

Figura 112. **Propuesta de distribución AC en caseta Escuintla 2**



Fuente: elaboración propia, con base al programa AutoCAD.

5.5.1.1. Análisis económico

El sistema de alimentación propuesto se puede llevar a cabo sin que represente una inversión grande. Para implementarlo se necesita:

- Cableado extra para la instalación de la puesta a tierra desde el tablero de distribución principal hacia cada subtablero de distribución.
- Mano de obra.

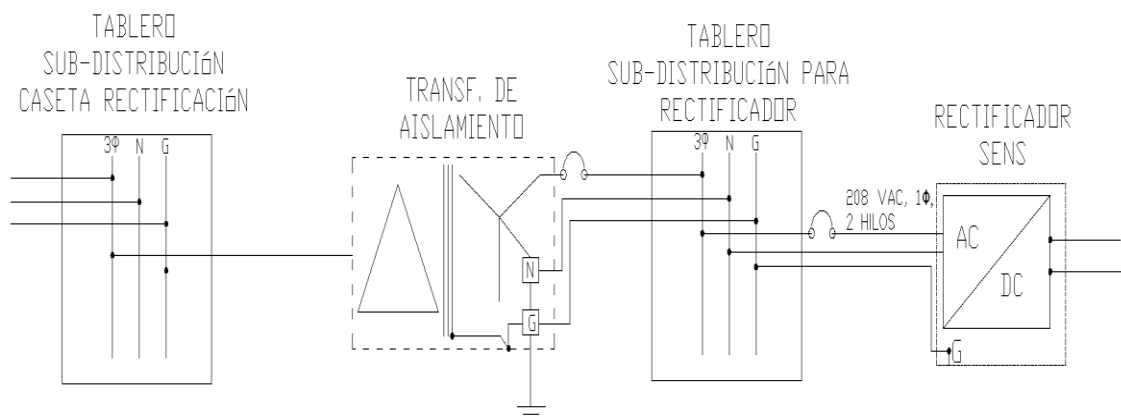
5.5.2. Topología del sistema de alimentación DC

La topología de alimentación DC en la subestación es flotante. Ninguna terminal de salida DC del rectificador está conectada a potencial de tierra. Según nota de uno de los representantes de los equipos electrónicos marca SEL, no lo necesitan.

Esta topología flotante se utiliza en sistemas de alta disponibilidad para que el sistema siga operando en caso de falla a tierra. Esta topología debe tener un sistema de detección de falla a tierra con alarma, para que la falla pueda ser rápidamente resuelta antes de causar disparo del sistema de suministro.

La figura siguiente muestra una propuesta para alimentar el rectificador AC/DC. Se instala un transformador tipo seco con blindaje electrostático para separar el circuito y formar una nueva. El sistema seguiría siendo tipo flotante.

Figura 113. Propuesta de distribución DC en caseta Escuintla 2



Fuente: elaboración propia, con base al programa AutoCAD.

Otra propuesta que se hace es la de instalar una protección en cascada de supresores de transientes en el subtablero que energiza el sistema de rectificación para evitar que los transitorios AC se transfieran al bus DC. Otra ventaja que ofrece este tipo de protección es la atenuación de ruido de modo común a 50 decibeles y a 100 kilohertz los cuales pueden ocasionar comportamiento errático de equipos electrónicos.

5.5.2.1. Análisis económico

Para el esquema de alimentación del sistema DC mostrado en la figura anterior, se debe considerar:

- Un transformador de aislamiento tipo seco, conexión delta-estrella, con blindaje electrostático, de relación 1:1.
- Subtablero de distribución para energía del rectificador.
- Protección en cascada de supresores de transientes.
- Mano de obra y materiales para conexión.

5.5.3. Topología de puesta a tierra de los equipos DC

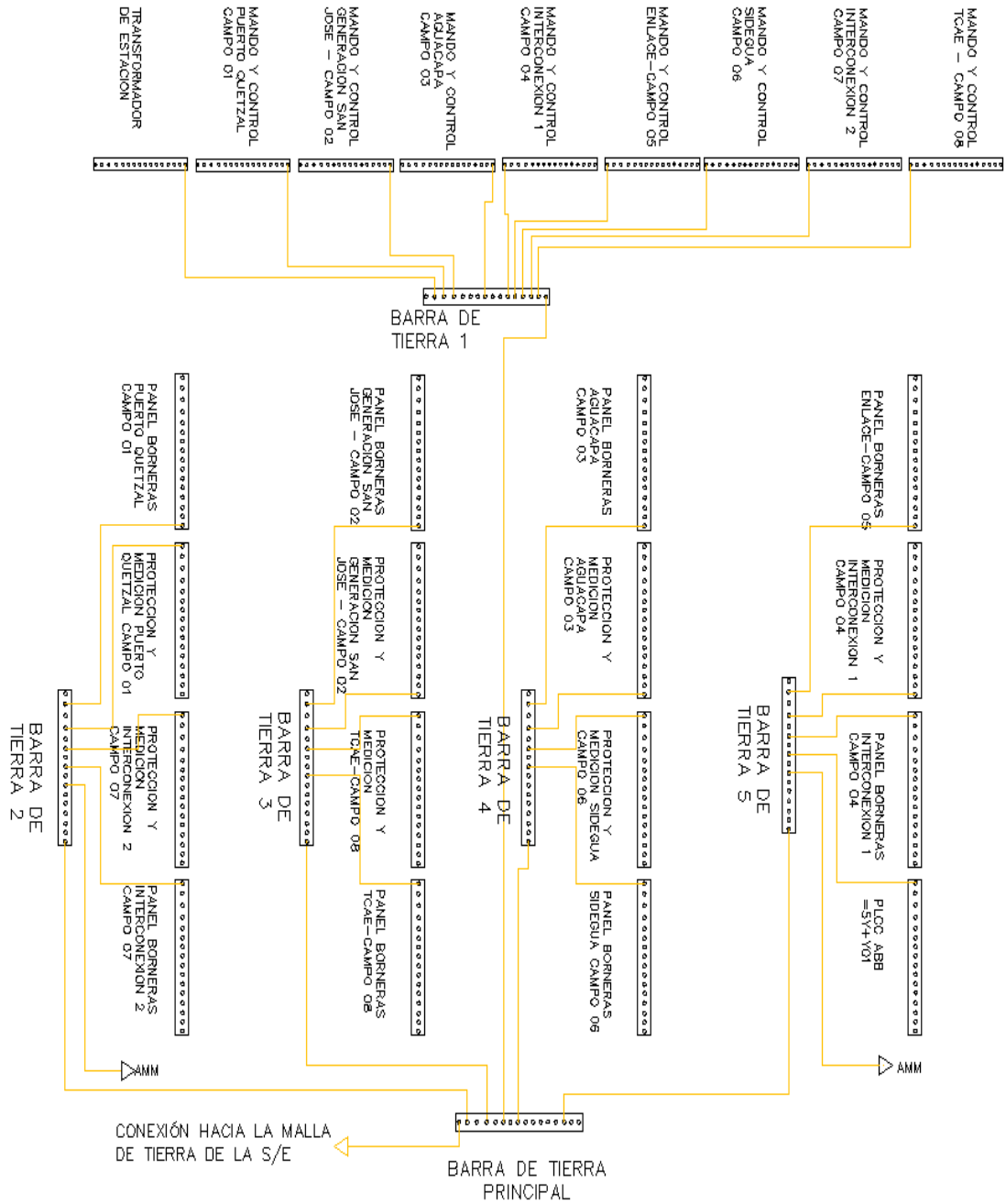
El sistema de puesta a tierra que se propone para los equipos del sistema DC se basa en un sistema de puesta a tierra “Un solo punto”. Ya que el sistema actual presenta una topología de “falso anillo de tierra” y con múltiples referencias a tierra, según se observa en la figura 111.

Se propone el esquema que se muestra en la figura 114. Este esquema puede variar según la ubicación de posiciones favorables de las barras equipotenciales de caseta o buses de tierra, siempre que se mantenga la topología de conexión de un solo punto y que el conductor de puesta a tierra de

la barra principal hacia la malla de la subestación no supere los 30.5 metros de longitud.

La topología implica más cableado de puesta a tierra pues se debe de instalar un conductor por tablero de la caseta de control. El cable mínimo requerido para un tablero de equipos es el # 6 en calibre americano y mientras mayor sea el calibre, menor será la impedancia y creará una menor caída de voltaje.

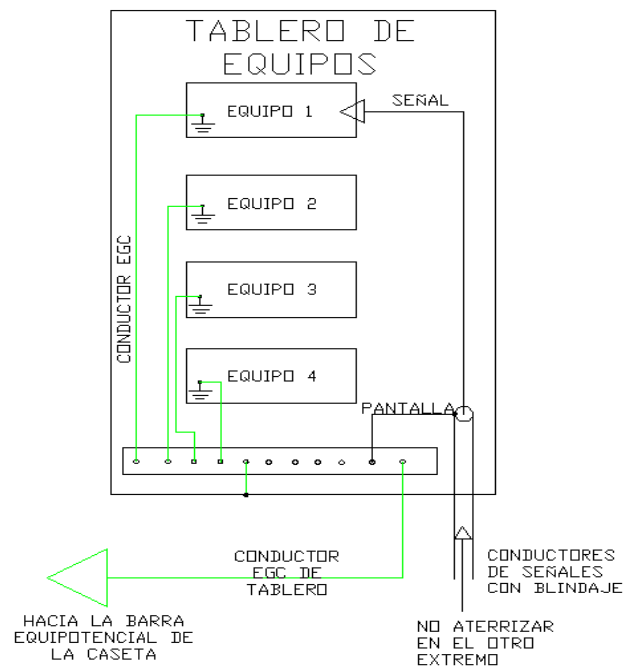
Figura 114. Propuesta de puesta a tierra en caseta Escuintla 2



Fuente: elaboración propia, con base al programa AutoCAD.

Para la puesta a tierra de los equipos eléctricos y electrónicos dentro de un tablero se propone la conexión de puesta a tierra del esquema de la figura 115. Cada equipo debe tener su propio conductor de puesta a tierra y el cableado de blindaje debe aterrizarse de preferencia en la barra equipotencial del tablero y solo en este extremo. Se recuerda que la barra equipotencial debe estar aislada del chasis del panel.

Figura 115. **Propuesta de puesta a tierra de equipos dentro de un tablero**



Fuente: elaboración propia, con base al programa AutoCAD.

5.5.3.1. Análisis económico

En la configuración de conexión de puesta a tierra de los equipos electrónicos dentro de los paneles no requiere mayor inversión salvo por:

- Los conductores necesarios para conectar los equipos que no tienen conductor de puesta a tierra de equipos que son pocos equipos.
- Kits de aislamiento de la barra equipotencial del tablero.
- Mano de obra.

CONCLUSIONES

1. Se encontraron varias causas que influyen a crear perturbaciones eléctricas y que afectan al sistema de distribución de las subestaciones eléctricas Escuintla 1 y Escuintla 2, tales como mala derivación de energía, ausencia de conductores de puesta a tierra, voltaje de servicio bajo a las casetas, ausencia de supresores de transientes, alta impedancia del neutral, mala referencia de puesta a tierra, armónicos, bucles de puesta a tierra.
2. En la auditoría de la puesta a tierra dentro de los tableros de equipos de control de la subestación eléctrica Escuintla 1 se encontró un abandono de la topología de puesta a tierra.
3. En la auditoría de la puesta a tierra de la caseta de tableros de equipos de control de la subestación eléctrica Escuintla 2 se encontró que la topología de puesta a tierra tiene demasiados bucles, introduciendo señales y ruido indeseado en el sistema.
4. La derivación del sistema de distribución en ambas subestaciones Escuintla 1 y Escuintla 2 no se construyó apropiadamente, dejando la puesta a tierra abandonada en el transformador de distribución.
5. En ambas subestaciones eléctricas se utilizan conexiones mecánicas para las uniones de cableado de puesta a tierra en vez de conexiones más eficientes como las exotérmicas.

RECOMENDACIONES

1. Se incluya en el mantenimiento periódico, la verificación de conexiones mecánicas de puesta a tierra o convertirlas a conexiones exotérmicas.
2. Se implemente la topología de puesta a tierra de un solo punto para los equipos DC en las casetas de control para que cumpla con la normativa para bajas frecuencias.
3. Se implemente un sistema derivado de energía separadamente en ambas subestaciones y en cualquier distribución futura.
4. Se implemente la mejora de la alimentación del sistema de rectificación AC/DC instalando un transformador de aislamiento e instalando un sistema de supresión de transientes en la entrada de la alimentación del rectificador, con el objetivo de restringir las perturbaciones y evitar que sean transferidos al bus DC.
5. Se implementen los cambios propuestos en las secciones correspondientes para tableros y casetas de equipos de control.
6. Distribuir la energía eléctrica a las instalaciones de la subestación a un voltaje nominal más alto por ejemplo a 480 voltios a 3 hilos.
7. Se implemente la instalación de transformador de aislamiento en cada caseta de control para adecuar el voltaje de 480 voltios a 208 voltios de utilización.

BIBLIOGRAFÍA

1. Casas-Ospina, Favio. *Tierras, Soporte de la seguridad eléctrica*. 5a ed. Bogotá, Colombia: Instituto Colombiano de Normas Técnicas y Certificación ICONTEC, 2010. 295 pp. ISBN 978-958-8585-15-4
2. Department of Defense of U.S.A. *Grounding, Bonding and Shielding for Electronic Equipments and Facilities*. MIL-HDBK-419A. U.S.A.: U.S. Government Printing Office, 1987.
3. Institute of Electrical and Electronic Engineers, Inc. *Recommended Practice for Grounding of Industrial and Commercial Power Systems*. IEEE Std 142-2007. U.S.A.: IEEE, Inc., 2007.
4. _____. *Recommended Practice for Powering and Grounding Electronic Equipment*. IEEE Std 1100-2005. U.S.A.: IEEE, Inc., 2006.
5. Jefferson Electric. *Three-Phase Ventilated Transformer 15 to 500 kVA*. U.S.A. 14 pp.
6. Megger Group Limited. *DET10C and DET20C Clamp On Ground Resistance Tester*. Inglaterra. 18 pp. DET10_20C_UG_V01
7. National Fire Protection Association, Inc. *National Electrical Code*. NEC 2008. Quincy, Massachusetts: International Electrical Code Series, 2005.

8. Schneider Electric Industries SAS. *Power Meter PM500 Technical Data Sheet*. France: Schneider Electric, 2006. 8 pp. PLSED303022EN.
9. Stored Energy Systems LLC. *Filtered Battery Charger / DC Power Supply*. U.S.A. 2010. 51 pp. 101299-2-E2-ECU.
10. Underwriters Laboratories Inc. *UL Standard for Safety for Information Equipment*. UL 60950. 3a ed. Northbrook IL.: Underwriters Laboratories, 2000.
11. U.S. Department of Commerce. *Guideline On Electrical Power For ADP Installations*. FIPS PUB 94. U.S.A.: Federal Information Processing Standards Publication, 1983.
12. Whitham D., Reeve. *DC Power Systems Design for Telecommunications*. 5a ed. New Jersey: IEEE Press Editorial Board, 2007. 500 pp. ISBN 100-471-68161-X