



Universidad de San Carlos de Guatemala  
Facultad de Ingeniería  
Escuela de Ingeniería Mecánica Eléctrica

**DISEÑO DE LA PROTECCIÓN DIFERENCIAL DE BARRAS DE 138 000 VOLTIOS DE LA  
SUBESTACIÓN DE GUATEMALA SUR DEL INSTITUTO NACIONAL DE ELECTRIFICACIÓN**

**Marco Antonio Saquil Mendoza**  
Asesorado por el Ing. Jorge Luis Pérez Rivera

Guatemala, abril de 2015



UNIVERSIDAD DE SAN CARLOS DE GUATEMALA



FACULTAD DE INGENIERÍA

**DISEÑO DE LA PROTECCIÓN DIFERENCIAL DE BARRAS DE 138 000 VOLTIOS DE LA  
SUBESTACIÓN DE GUATEMALA SUR DEL INSTITUTO NACIONAL DE ELECTRIFICACIÓN**

TRABAJO DE GRADUACIÓN

PRESENTADO A LA JUNTA DIRECTIVA DE LA  
FACULTAD DE INGENIERÍA

POR

**MARCO ANTONIO SAQUIL MENDOZA**

ASESORADO POR EL ING. JORGE LUIS PÉREZ RIVERA

AL CONFERÍRSELE EL TÍTULO DE

**INGENIERO ELECTRICISTA**

GUATEMALA, ABRIL DE 2015



UNIVERSIDAD DE SAN CARLOS DE GUATEMALA  
FACULTAD DE INGENIERÍA



**NÓMINA DE JUNTA DIRECTIVA**

DECANO	Ing. Angel Roberto Sic García
VOCAL I	
VOCAL II	Ing. Pablo Christian de León Rodríguez
VOCAL III	Inga. Elvia Miriam Ruballos Samayoa
VOCAL IV	Br. Narda Lucía Pacay Barrientos
VOCAL V	Br. Walter Rafael Véliz Muñoz
SECRETARIO	Ing. Hugo Humberto Rivera Pérez

**TRIBUNAL QUE PRACTICÓ EL EXAMEN GENERAL PRIVADO**

DECANO	Ing. Herbert René Miranda Barrios
EXAMINADOR	Ing. Marvin Marino Hernández Fernández
EXAMINADOR	Ing. Mario Renato Escobedo Martínez
EXAMINADOR	Ing. Francisco Tzirín Jocholá
SECRETARIO	Inga. Gilda Marina Castellanos de Illescas



## HONORABLE TRIBUNAL EXAMINADOR

En cumplimiento con los preceptos que establece la ley de la Universidad de San Carlos de Guatemala, presento a su consideración mi trabajo de graduación titulado:

**DISEÑO DE LA PROTECCIÓN DIFERENCIAL DE BARRAS DE 138 000 VOLTIOS DE LA SUBESTACIÓN DE GUATEMALA SUR DEL INSTITUTO NACIONAL DE ELECTRIFICACIÓN**

Tema que me fuera asignado por la Dirección de la Escuela de Ingeniería Mecánica Eléctrica, con fecha 9 junio de 2013.



**Marco Antonio Saquil Mendoza**





Guatemala, 10 de noviembre de 2014

Ingeniera  
Sigrid Alitza Calderón de León  
Directora UNIDAD DE EPS  
Facultad de Ingeniería, USAC.

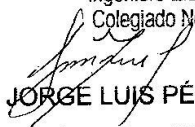
Estimada Ingeniera Calderón

Cordialmente me dirijo a usted para comunicarle que el proyecto DISEÑO DE LA PROTECCIÓN DIFERENCIAL DE BARRAS DE 138,000 VOLTIOS DE LA SUBESTACIÓN DE GUATEMALA SUR DEL INSTITUTO NACIONAL DE ELECTRIFICACIÓN, INDE, realizado por el estudiante Marco Antonio Saquil Mendoza, con carné 42627, ha sido finalizado.

Para el uso que el interesado convenga se extiende la presente.

Atentamente

Jorge Luis Pérez Rivera  
Ingeniero Electricista  
Colegiado No. 3057



JORGE LUIS PÉREZ RIVERA

Ingeniero Electricista

Colegiado No. 3057

Catedrático de la Facultad de Ingeniería, USAC.



UNIVERSIDAD DE SAN CARLOS  
DE GUATEMALA



FACULTAD DE INGENIERIA  
UNIDAD DE EPS

Guatemala, 24 de noviembre de 2014.  
Ref.EPS.DOC.1161.11.14.

Ing. Silvio José Rodríguez Serrano  
Director Unidad de EPS  
Facultad de Ingeniería  
Presente

Estimado Ingeniero Rodríguez Serrano.

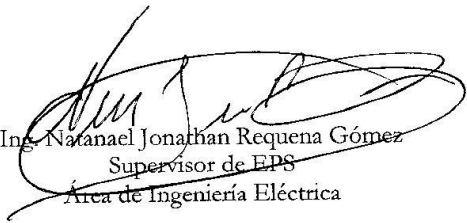
Por este medio atentamente le informo que como Supervisor de la Práctica del Ejercicio Profesional Supervisado (E.P.S.), del estudiante universitario **Marco Antonio Saquil Mendoza** de la Carrera de Ingeniería Eléctrica, con carné No. **42627**, procedí a revisar el informe final, cuyo título es **"DISEÑO DE LA PROTECCIÓN DEFERENCIAL DE BARRAS DE 138,000 VOLTIOS DE LA SUBESTACIÓN DE GUATEMALA SUR DEL INSTITUTO NACIONAL DE ELECTRIFICACIÓN, INDE"**.

En tal virtud, **LO DOY POR APROBADO**, solicitándole darle el trámite respectivo.

Sin otro particular, me es grato suscribirme.

Atentamente,

"Id y Enseñad a Todos"

  
Ing. Natanael Jonathan Requena Gómez  
Supervisor de EPS  
Área de Ingeniería Eléctrica



c.c. Archivo  
NJRG/ra



UNIVERSIDAD DE SAN CARLOS  
DE GUATEMALA



FACULTAD DE INGENIERIA

Ref. EIME 09 2015  
Guatemala, 22 de AGOSTO 2014.

Señor Director  
Ing. Guillermo Antonio Puente Romero  
Escuela de Ingeniería Mecánica Eléctrica  
Facultad de Ingeniería, USAC.

Señor Director:

**Me permito dar aprobación al trabajo de Graduación titulado: DISEÑO DE LA PROTECCIÓN DIFERENCIAL DE BARRAS DE 138,000 VOLTIOS DE LA SUBESTACIÓN DE GUATEMALA SUR DEL INSTITUTO NACIONAL DE ELECTRIFICACIÓN, INDE, del estudiante, Marco Antonio Saquil Mendoza, que cumple con los requisitos establecidos para tal fin.**

Sin otro particular, aprovecho la oportunidad para saludarle.

Atentamente,  
DID Y ENSEÑAD A TODOS

Ing. Francisco Javier González López  
Coordinador Área Potencia



sr0



UNIVERSIDAD DE SAN CARLOS  
DE GUATEMALA



FACULTAD DE INGENIERIA  
UNIDAD DE EPS

Guatemala 24 de noviembre de 2014.  
Ref.EPS.D.696.11.14.

Ing. Guillermo Antonio Puente Romero  
Director Escuela de Ingeniería Mecánica Eléctrica  
Facultad de Ingeniería  
Presente

Estimado Ingeniero Puente Romero.

Por este medio atentamente le envío el informe final correspondiente a la práctica del Ejercicio Profesional Supervisado, (E.P.S) titulado **"DISEÑO DE LA PROTECCIÓN DEFERENCIAL DE BARRAS DE 138,000 VOLTIOS DE LA SUBESTACIÓN DE GUATEMALA SUR DEL INSTITUTO NACIONAL DE ELECTRIFICACIÓN, INDE"** que fue desarrollado por el estudiante universitario, **Marco Antonio Saquil Mendoza**, quien fue debidamente asesorado por el Ing. Jorge Luis Pérez Rivera y supervisado por el Ing. Natanael Jonathan Requena Gómez.

Por lo que habiendo cumplido con los objetivos y requisitos de ley del referido trabajo y existiendo la aprobación del mismo por parte del Asesor y del Supervisor de EPS, en mi calidad de Directora apruebo su contenido solicitándole darle el trámite respectivo.

Sin otro particular, me es grato suscribirme.

Atentamente,  
"Id y Enseñad a Todos"

Ing. Silvio José Rodríguez Serrano  
Director Unidad de EPS



SJRS/ra





UNIVERSIDAD DE SAN CARLOS  
DE GUATEMALA



FACULTAD DE INGENIERIA

REF. EI ME 09 2015.

El Director de la Escuela de Ingeniería Mecánica Eléctrica, después de conocer el dictamen del Asesor, con el Visto Bueno del Coordinador de Área, al trabajo de Graduación del estudiante; **MARCO ANTONIO SAQUIL MENDOZA** titulado: **DISEÑO DE LA PROTECCIÓN DIFERENCIAL DE BARRAS DE 138,000 VOLTIOS DE LA SUBESTACIÓN DE GUATEMALA SUR DEL INSTITUTO NACIONAL DE ELECTRIFICACIÓN, INDE,** procede a la autorización del mismo.

Ing. Guillermo Antonio Puente Romo



GUATEMALA, 23 DE FEBRERO 2015.



Universidad de San Carlos  
de Guatemala



Facultad de Ingeniería  
Decanato

DTG. 186 .2015

El Decano de la Facultad de Ingeniería de la Universidad de San Carlos de Guatemala, luego de conocer la aprobación por parte del Director de la Escuela de Ingeniería Mecánica Eléctrica, al Trabajo de Graduación titulado: **DISEÑO DE LA PROTECCIÓN DIFERENCIAL DE BARRAS DE 138 000 VOLTIOS DE LA SUBESTACIÓN DE GUATEMALA SUR DEL INSTITUTO NACIONAL DE ELECTRIFICACIÓN**, presentado por el estudiante universitario: **Marco Antonio Saquil Mendoza**, y después de haber culminado las revisiones previas bajo la responsabilidad de las instancias correspondientes, autoriza la impresión del mismo.

IMPRÍMASE:

Ing. Angel Roberto Sic García  
Decano

Guatemala, 14 de abril de 2015



/gdech



## **ACTO QUE DEDICO A:**

<b>Dios</b>	Por darme vida, sabiduría y paciencia en mi carrera.
<b>Mis padres</b>	Guadalupe Mendoza y Lisandro Saquilmer, su amor será siempre mi inspiración.
<b>Mi esposa</b>	Aura Leticia Vásquez, su amor será siempre mi inspiración.
<b>Mis hijos</b>	Eduardo, Carlos y Sergio Saquil Vásquez, por ser esperanza en mi vida.
<b>Mis tíos</b>	Eduardo, Alberto y Tomas Mendoza han sido importante influencia en mi carrera.
<b>Mi abuela</b>	Por ser importante influencia en mi carrera.
<b>Mis hermanos</b>	Por luchar por una vida mejor con el ejemplo de nuestros padres, tíos y abuelos.
<b>Mis amigos de la Universidad</b>	Caídos, por pensar en una vida más justa para todos los guatemaltecos.



## **AGRADECIMIENTOS A:**

<b>Universidad de San Carlos de Guatemala</b>	Por ser una institución noble para mi superación personal y profesional.
<b>Facultad de Ingeniería</b>	Por la enseñanza de la ciencia y tecnología, a través de todos los docentes.
<b>Técnico Vocacional</b>	Por la carrera técnica. Gracias a mis grandes maestros, en especial a don Luis Molina.
<b>Instituto Adrian Zapata</b>	Por ser una importante influencia en mi carrera, y por las enseñanzas de mis grandes maestros.
<b>Escuela Saavedra</b>	Por mis primeros pasos y darme confianza. En especial a mi maestra Consuelo Valdez.
<b>Instituto Nacional de Electrificación Guatemala Sur</b>	Por tan noble empresa donde dejé lo mejor de mi vida.
<b>Víctor Samayoa</b>	Por su lealtad y amistad hasta el último día. Qué Dios te tenga a su lado.

**Vinicio García**

Por haberme inscrito en la USAC. Por tu apoyo y amistad en los buenos y malos momentos, porque de alguna manera esta carrera fue nuestra lucha.

**Mariano  
Eshnekenburger**

Por darme oportunidad de trabajar y ser estudiante universitario en mis primeras experiencias en su empresa: Mantenimiento Eléctrico Industrial. Así como, los sabios consejos y ejemplo de dedicación al trabajo.



# ÍNDICE GENERAL

ÍNDICE DE ILUSTRACIONES.....	VII
LISTA DE SÍMBOLOS .....	IX
GLOSARIO .....	XI
RESUMEN.....	XV
OBJETIVOS.....	XVII
Hipótesis.....	XVIII
INTRODUCCIÓN .....	XIX
1.    ANTECEDENTES GENERALES .....	1
1.1.    Información general de la institución .....	1
1.1.1.    Misión .....	1
1.1.2.    Visión.....	2
1.1.3.    Servicios que presta .....	2
1.1.4.    Subestación de Guatemala Sur .....	2
1.1.5.    Salidas de 69 kV .....	3
1.1.6.    Salidas de 138 kV .....	3
1.1.7.    Salidas de 230 kV .....	4
1.1.8.    Barras colectoras.....	4
1.1.9.    Transformadores de potencia.....	4
1.1.10.    Banco de capacitores de 69 kV .....	4
1.1.11.    Sala de relevadores.....	5
1.1.12.    Sala de mando .....	5
2.    INFORMACIÓN TÉCNICA .....	7
2.1.    Información general teórica .....	7

2.1.1.	Problemática de la protección diferencial de 138 kV .....	7
2.1.2.	Teoría de la protección diferencial.....	7
2.1.3.	Protección del transformador de potencia .....	8
2.1.3.1.	Curva de daño .....	9
2.1.3.2.	Frecuencia de falla .....	10
2.1.3.3.	Falla frecuente.....	10
2.1.3.4.	Falla no frecuente.....	10
2.1.3.5.	Categoría I.....	11
2.1.3.6.	Categoría II.....	12
2.1.3.7.	Categoría III.....	12
2.1.3.8.	Categoría IV .....	13
2.1.3.9.	Protección diferencial del transformador de potencia.....	14
2.1.4.	Protección diferencial del generador de corriente alterna .....	15
2.1.5.	Protección diferencial de barra .....	16
2.1.5.1.	Principio de operación .....	17
2.1.5.2.	Características.....	19
2.1.5.3.	Protección diferencial de barras con relés de alta impedancia, operados por voltaje .....	20
2.1.5.4.	Protección diferencial de barras con relés, operados por corriente directa.....	21
2.1.5.5.	Protección diferencial de barras con relés estáticos.....	22

2.1.5.6.	Principio de operación de la protección estática de barras con relés operados por voltaje .....	23
2.1.5.7.	Protección de barras con relés estáticos operados por voltaje .....	23
2.1.6.	Relevadores de protección .....	24
2.1.6.1.	Números convencionales para designar relevadores .....	27
2.1.7.	Transformadores de corriente (TC) .....	28
2.1.7.1.	Placa característica del fabricante .....	29
2.1.7.2.	Curva de operación del transformador de corriente y curva de saturación .....	32
2.1.7.3.	Relación de un transformador de corriente.....	33
2.1.7.4.	Efectos de proximidad .....	35
2.1.7.5.	Núcleos del transformador de corriente.....	36
2.1.7.6.	Polaridad y conexiones.....	39
3.	PROPUESTA DE UBICACIÓN PARA INSTALACIÓN DE EQUIPOS....	41
3.1.	Desarrollo del proyecto.....	41
3.1.1.	Ubicación del proyecto .....	41
3.1.2.	Cantidad de campos de la barra de 138 kV.....	42
3.1.3.	Cantidad de TC de los campos a usar.....	42
3.1.4.	Curva de saturación de los TC a utilizar .....	45
3.1.5.	Corriente de <i>inrush</i> y armónicos .....	46
3.1.6.	Longitud de los conductores.....	51
3.1.7.	Calibre de los conductores .....	51

3.1.8.	Cálculo de la impedancia de los conductores.....	56
3.1.9.	Cálculo de los voltamperios de los conductores...	58
3.1.10.	Relevador SEL 487 B .....	59
3.1.11.	Relevadores de bloqueo 86 B y 86 U .....	60
3.1.12.	Listado de materiales .....	61
4.	ANÁLISIS DE CORTOCIRCUITO PARA LAS BARRAS .....	63
4.1.	Análisis de cortocircuito .....	63
4.1.1.	Análisis de cortocircuito monofásico para la barra de 138 kV .....	63
4.1.2.	Análisis de cortocircuito trifásico en barra de 138 kV .....	64
5.	DETERMINACIÓN DE EQUIPOS .....	71
5.1.	Cálculo de ajustes sugeridos.....	71
5.1.1.	Relación de los transformadores de corriente .....	71
5.1.2.	Determinación de la clase de transformador de corriente.....	73
5.1.3.	Arranque del relevador diferencial.....	75
5.1.4.	Elementos de sobrecorriente instantáneos.....	76
5.1.5.	Cálculo de la pendiente .....	81
6.	DISEÑOS DE MONTAJE .....	83
6.1.	Planos eléctricos del montaje de la protección diferencial de la barra de 138 kV .....	83
7.	CAPACITACIONES .....	91
7.1.	Capacitación del personal técnico .....	91
7.1.1.	Pláticas con los técnicos electricistas.....	91

7.1.2.	Mejoras propuestas por los técnicos electricistas.....	92
CONCLUSIONES .....		93
RECOMENDACIONES .....		95
BIBLIOGRAFÍA.....		97



## ÍNDICE DE ILUSTRACIONES

### FIGURAS

1.	Curva para fallas frecuentes y no frecuentes.....	11
2.	Curva para fallas frecuentes y no frecuentes, categoría IV.....	13
3.	Principio protección diferencial de barras.....	18
4.	Curva de saturación TC protección clase C200.....	34
5.	Curva de saturación TC medición clase C40.....	35
6.	Conexiones del primario y secundario del TC.....	37
7.	Conexiones del secundario del TC tipo MULTITAP.....	38
8.	Unifilar barra de 138 kV Subestación Guatemala Sur.....	44
9.	Curva de saturación TC línea Jurún Marinalá, núcleos de protección clase C200 marca Alsthom.....	47
10.	Curva de saturación TC línea Palín núcleos de protección clase C200 marca Alsthom.....	48
11.	Curva de saturación TC bancos 1 y 2, núcleos de protección clase C80, marca Cenemesa.....	49
12.	Medida y ubicación de canaletas.....	50
13.	Distancia sala relés a caseta 8.....	52
14.	Diagrama unifilar corriente de cortocircuito monofásico, barra de 138 kV Subestación Guatemala Sur.....	65
15.	Diagrama unifilar corriente de cortocircuito trifásico, barra de 138 kV Subestación Guatemala Sur.....	66
16.	Curva de operación del relevador SEL 487 B.....	82
17.	Plano eléctrico del circuito de corriente de las líneas Jurún Marinalá y Palín en 138 kV.....	84

18.	Plano eléctrico del circuito de corriente de los bancos 1 y 2 en 138 kV.....	85
19.	Plano eléctrico del circuito de señales del interruptor y seccionador de Jurún Marinalá, Palín, bancos 1 y 2.....	86
20.	Plano eléctrico de los relés auxiliares 86 B y 86 U.....	87
21.	Plano eléctrico bloqueo de cierre de los interruptores de las líneas Jurún Marinalá, Palín, bancos 1 y 2 .....	88
22.	Plano del circuito de disparo de los interruptores de línea Palín, bancos 1 y 2.....	89
23.	Plano del circuito de disparo del interruptor de línea Jurún Marinalá .....	90

## TABLAS

I.	Categorías de transformadores .....	9
II.	Valores de la precisión ASA para los TC .....	31
III.	Burdens <i>standards</i> para TC .....	31
IV.	Clases de exactitud para TC de medición.....	32
V.	Relaciones comunes de TC.....	36
VI.	Reporte de mediciones .....	67
VII.	Voltajes de cortocircuito.....	69
VIII.	Valores de flujo de potencia.....	70
IX.	Datos de verificación de la relación de los TC.....	73
X.	Datos de verificación de los TC si se saturan con la lcc.....	76
XI.	Elementos de sobrecorriente instantáneos en barra.....	80
XII.	Elementos de sobrecorriente instantáneos aportaciones.....	80



## LISTA DE SÍMBOLOS

<b>Símbolo</b>	<b>Significado</b>
<b>e</b>	Caída de tensión
<b>AC</b>	Corriente alterna
<b>CC</b>	Corriente continua
<b>IOP1</b>	Corriente de operación uno
<b>IRT1</b>	Corriente de restricción uno
<b>IDin</b>	Corriente dinámica
<b>CD</b>	Corriente directa
<b>Ith</b>	Corriente térmica alta
<b>FP</b>	Factor de potencia
<b>Hz</b>	Hertz unidad de medida de la frecuencia
<b>Z</b>	Impedancia
<b>KA</b>	Kiloamperio
<b>KV</b>	Kilovoltio
<b>ms</b>	Milisegundo
<b>RTC</b>	Relación del transformador de corriente
<b>S</b>	Sección, área
<b>TC</b>	Transformador de corriente
<b>SLP2</b>	Valor de la pendiente dos
<b>SLP1</b>	Valor de la pendiente uno



## GLOSARIO

<b>ANSI</b>	American National Standard Institute, entidad encargada de las normas eléctricas internacionales.
<b>ASA</b>	American Standard Asociation, entidad para normas de transformadores de corriente.
<b>Barra</b>	Unión eléctrica de dos o más circuitos de alta, mediana o baja tensión.
<b><i>Bushing</i></b>	Terminal de porcelana u otro aislante del transformador de potencia, interruptor o un TC.
<b>Elemento diferencial</b>	Usando la barra como referencia, el elemento diferencial calcula la diferencia entre la corriente que ingresa a la barra y la corriente que sale de la misma.
<b>Elemento direccional</b>	El elemento direccional compara la dirección de la corriente en el terminal de referencia respecto de la dirección de corriente en todos los otros terminales en cada zona de protección.
<b>ETCEE</b>	Empresa de Transporte y Control de Energía Eléctrica.

<b>Frecuencia fundamental</b>	Usada para diferenciar entre la frecuencia normal 50 o 60 Hz del sistema y cualquier frecuencia armónica presente.
<b>Hora pico</b>	Máximo consumo de energía eléctrica del usuario en la red eléctrica. Por lo general es de 18:00 a 19:00 horas todos los días, pero tiende a bajar en días de feriado y fines de semana.
<b>IEEE</b>	Institute of Electrical and Electronics Engineers es la sociedad de ingenieros del mundo que desarrolla normas en varias materias.
<b>INDE</b>	Instituto Nacional de Electrificación.
<b><i>Inrush</i></b>	Corriente de energización del transformador de potencia.
<b>Lógica detección de fallas</b>	Lógica que distingue entre fallas internas y externas.
<b><i>Meter</i></b>	Comandos de programa para relevador SEL 487B.
<b>Saturación del TC</b>	Condición del transformador de corriente para la cual queda impedido de reproducir la corriente secundaria con la exactitud especificada.
<b>SCADA</b>	Sistema de supervisión, control y adquisición de datos.

***Settings***

Valores o ajustes colocados en un relevador, ya sea por medios electromecánicos o programados con una computadora.

***Tar***

Comandos de programa para relevador SEL 487B.



## RESUMEN

En el presente trabajo de graduación se describe la que se dedica la Empresa de Transporte y Control de Energía Eléctrica del INDE, (ETCEE), su misión, visión y servicios que presta. También, se hace una descripción breve de la Subestación de Guatemala Sur; los diferentes voltajes de las líneas, barras y equipos de alta y baja tensión; los lugares físicos de control y mando de la energía eléctrica, todo esto en el capítulo uno.

El capítulo dos presenta una información general de las protecciones. Se inicia por la problemática de la protección diferencial de la barra de 138 kilovoltios. Luego se desarrolla la protección del transformador de potencia, las curvas de daños de la corriente de sobrecarga, la de cortocircuito y finalmente la protección deferencial. También se describe la protección deferencial del generador de corriente alterna. Se exponen las distintas formas de proteger diferencialmente una barra por medio de diferentes tipos de relevadores. Se da una información de diferentes relevadores y los códigos que se usan para ubicarlos en un diagrama unifilar. Finalmente se termina con el transformador de corriente (TC).

El capítulo tres es el desarrollo del proyecto, incluye la descripción de la ubicación física para el montaje de los equipos de protección. Luego se describe el total de campos que maneja dicha barra y el conteo de todos los transformadores de corriente que se usarán y la curva de saturación. Se analiza la corriente de *inrush* y los armónicos, esta información se utilizará para un cálculo de arranque de operación del relevador diferencial. También, se hacen los cálculos de los conductores para corriente alterna (AC) y corriente

directa (DC), como son longitud, resistencia, impedancia y las pérdidas. También se describe el relevador diferencial marca SEL 487B y los auxiliares, el relevador 86B y 86U (bloqueo del cierre), finalmente se presenta un listado de materiales que se usarán.

El capítulo cuatro se dedica al análisis del cortocircuito para la barra de 138 kilovoltios en la Subestación de Guatemala Sur.

En el capítulo cinco se desarrollan los cálculos de ajustes sugeridos para la relación y clase de TC, la corriente de arranque, los elementos de sobrecorriente instantáneos y la pendiente.

El capítulo seis presenta los planos eléctricos de la protección para la corriente de los TC, el mando, control y enclavamientos respectivos.

El capítulo siete se desarrolla con base en una capacitación al personal de mantenimiento, como son los técnicos en el área.



## **OBJETIVOS**

### **General**

Diseño de la protección diferencial de barras de 138 000 voltios de la Subestación de Guatemala Sur del Instituto Nacional de Electrificación.

### **Específicos**

1. Presentar la información general de la institución INDE.
2. Presentar la información teórica de la protección diferencial, específicamente la de una barra colectora.
3. Presentar el desarrollo del proyecto Diseño de la protección diferencial de barras de 138 000 voltios de la Subestación de Guatemala Sur del Instituto Nacional de Electrificación.
4. Presentar los análisis de cortocircuito de la barra de 138 kilovoltios de la Subestación Guatemala Sur.
5. Presentar los cálculos de ajustes del relevador diferencial de la barra de 138 kilovoltios de la Subestación Guatemala Sur.
6. Presentar los planos eléctricos del montaje de la protección diferencial de la barra de 138 kilovoltios.

## 7. Capacitación del personal técnico.

### **Hipótesis**

El montaje de los equipos de la protección diferencial proporcionará confianza en la estabilidad de la red, debido a que aislará la falla que pueda ocurrir en la barra de 138 kilovoltios, en un momento dado.

Las fallas que la protección debe detectar son las internas a la barra, por lo que los equipos deben tener suficiente sensibilidad, gran selectividad y velocidad, para una excelente operación.

Los relevadores de la protección actuarán de inmediato al detectar un cortocircuito y mandarán señales de apertura a los interruptores de potencia de los campos que lleguen a la barra para liberarla, de seguir alimentando el cortocircuito.

Tomando en cuenta el costo económico ocasionado por las pérdidas al faltar la energía a varios sectores de la población y que están en función del tiempo que se lleva en restablecer a la normalidad el fluido eléctrico. Se aísla la falla del circuito, para que no repercuta en la red y para que los generadores no se disparen.

Por lo tanto, la red eléctrica estará sana y seguirá normalmente alimentando la energía a los usuarios, sin que ocurra un apagón general o sea un colapso de la red.

## INTRODUCCIÓN

La protección diferencial de la barra de 138 000 voltios es un conjunto de equipos eléctricos de alta y baja tensión que trabajan conjuntamente. Se monitorean de forma constante las señales de los transformadores de corriente (TC), de las entradas y salidas de un punto, donde se concentra una gran cantidad de energía eléctrica proveniente de los generadores de corriente alterna. Dicha protección, tiene como base teórica la primera ley de Kirchhoff, de las redes de los circuitos eléctricos.

El proyecto tiene como fase principal, el estudio de todos los problemas que se dan en el montaje de estos equipos y las soluciones que se puedan tener, como: determinar el lugar que más conviene físicamente, donde se sentarán las bases de los paneles, los cableados de control de corriente directa y alterna, las longitudes, cantidades y señales de enclavamiento para el cierre de los interruptores. Las señales de operación de los seccionadores de línea y de barra, que también monitorea el relevador.

La empresa usará los transformadores de corriente que están en operación, por lo que se calculó en referencia a este dato: las caídas, las pérdidas para los conductores de los TC y se analizó si es satisfactoria la relación existente en el rango que lo pide el equipo.

Fue necesario efectuar pruebas de saturación de los transformadores de corriente de los campos 138 kilovoltios, porque se carecía de esta información y la cual sirvió para el estudio de dichas curvas. Se analizó el problema de la corriente *inrush* y las armónicas, así como la de cortocircuito

para una falla franca en dicha barra y los flujos de carga. Se hicieron cálculos para los elementos sobrecorriente instantáneos y se estudió la pendiente y la corriente de restricción.

Finalmente fueron elaborados los planos unifilares y desarrollados, se dio inicio con los de las señales de los transformadores de corriente para las líneas Jurún Marinalá y Palín y entradas de los transformadores de potencia. Así como, planos eléctricos de los circuitos de señales de interruptor y seccionador de los cuatro campos que llegan a la barra. Los planos eléctricos de las señales de bloqueo y cierre de los interruptores y el de disparo por falla detectada por la protección de la diferencial de la barra.

# **1. ANTECEDENTES GENERALES**

## **1.1. Información general de la institución**

La Empresa de Transporte y Control de Energía Eléctrica (ETCEE) fue creada según Acuerdo publicado en el Diario de Centro América el 27 de octubre de 1997, en apego a la separación de funciones y administración de las actividades de distribución, generación y transmisión de energía eléctrica del Instituto Nacional de Electrificación (INDE).

### **1.1.1. Misión**

La Empresa de Transporte y Control de Energía Eléctrica (ETCEE), del Instituto Nacional de Electrificación (INDE), tiene como misión: “el transporte de energía eléctrica de manera continua en el Sistema Nacional Interconectado - SNI- y de las interconexiones regionales, la operación, el mantenimiento, las mejoras y ampliaciones de la infraestructura de las líneas, la transformación, control y comunicaciones. Así como de participar en el subsector eléctrico nacional, como empresa de servicio de transporte de electricidad y el mercado eléctrico regional.”<sup>1</sup>

---

<sup>1</sup> INDE. <http://www.inde.gob.gt>. Consulta: mayo de 2014.

### **1.1.2. Visión**

“Ser la institución eléctrica nacional líder e impulsadora del desarrollo del mercado eléctrico nacional y regional, cumpliendo con estándares de calidad mundial, a través de la tecnología y excelencia del recurso humano.”<sup>2</sup>

### **1.1.3. Servicios que presta**

ETCEE, tiene un servicio que debe cumplir con las condiciones operativas de calidad, confiabilidad y bajo costo.

Presta en el servicio el uso eficiente de la infraestructura eléctrica, como las subestaciones de paso y transformación, las líneas de transmisión de 69, 138 y 230 kilovoltios, así como las interconexiones regionales.

### **1.1.4. Subestación de Guatemala Sur**

Se ubica en carretera al Pacífico kilómetro 14,5 entrada a la aldea San José, Villa Nueva. Actualmente cuenta con campos de 69, 138 y 230 kilovoltios. Posee dos bancos de transformación de 138 / 69 kilovoltios monofásicos de 75 megavoltios amperios cada uno y de 230 / 69 kilovoltios monofásico de 150 megavoltios amperios. Así como, uno de 230 / 69 kilovoltios trifásico de 50 megavoltios amperios. Tiene una ampliación de otro campo de transformación monofásico de 230 / 69 kilovoltios de 150 megavoltios amperios. También cuenta con tres bancos de capacitores en 69 kilovoltios para mejorar el control del voltaje por la carga conectada. Como centro de control y mando maneja un total de 30 subestaciones vía SCADA, totalmente automatizadas.

---

<sup>2</sup> INDE. <http://www.inde.gob.gt>. Consulta: mayo de 2014.

### **1.1.5. Salidas de 69 kV**

Unas de las primeras líneas de transmisión de la empresa forma un anillo a través de todo el país. Se generó en el nivel de 69 kilovoltios. Actualmente se mantiene el circuito para una carga máxima de 70 megavoltios amperios. Solo en la Subestación de Guatemala Sur se cuenta con siete salidas radiales y dos que son del anillo:

- Línea radial Guadalupe 1
- Línea radial Guadalupe 2
- Línea radial Guadalupe 3
- Línea radial Empresa Eléctrica 1
- Línea radial Empresa Eléctrica 2
- Línea radial Empresa Eléctrica 3
- Línea radial Antigua
- Línea en anillo Chimaltenango
- Línea en anillo Posa Verde

### **1.1.6. Salidas de 138 kV**

Esta línea de transmisión fue una de las primeras, usada para llevar la generación exclusivamente de la planta Jurún Marinalá hacia Guatemala Sur y Escuintla, para transformarla al nivel de 69 kilovoltios. Actualmente, se ha extendido a varias subestaciones del oriente, pero no cierra el anillo. Sin embargo, ha permitido mantener la estabilidad en la carga, sobre todo a la hora de más congestamiento en esa región.

### **1.1.7. Salidas de 230 kV**

Es el nivel de voltaje que se desea utilizar para un anillo, debido a que actualmente la mayoría de las empresas de generación se conectan al INDE en este nivel de voltaje, ya que la potencia es grande y la corriente es pequeña, lo que es conveniente por el calibre y peso de los conductores.

### **1.1.8. Barras colectoras**

Uno de los puntos donde más se concentra la energía eléctrica son las barras colectoras. En la Subestación de Guatemala Sur se cuenta con tres barras por el nivel de voltaje, estas son: la barra de 69, 138 y 230 kilovoltios, dos son doble barra con acoplamiento por un interruptor, la de 138 kilovoltios es simple.

### **1.1.9. Transformadores de potencia**

La Subestación de Guatemala Sur actualmente cuenta con 6 bancos de transformación los cuales transforman el voltaje de 230 y 138 kilovoltios a 69 kilovoltios. Todos dan una potencia instalada de 500 megavoltios amperios.

### **1.1.10. Banco de capacitores de 69 kV**

Actualmente, existen tres bancos de capacitores de 10,8 MVAR. Cada uno se usa para mantener el nivel de voltaje de barra de 69 kilovoltios. Generalmente se conectan a la hora de mayor congestionamiento, debido a la máxima demanda de la carga que tiende a bajar el voltaje.



### **1.1.11. Sala de relevadores**

Cuando se planificó la subestación se ubicó la sala de relevadores, donde estarían todos los equipos de protección, medición y comunicaciones, debajo de las instalaciones de la sala de mando, por la facilidad de los operadores de tener cerca las lecturas de los relevadores en caso que actuarán. En la actualidad, se usan algunas casetas dentro del patio de la subestación y tienen la misma función que la sala de relevadores.

### **1.1.12. Sala de mando**

Lugar donde se comanda y vigila toda la red nacional interconectada de desconexiones programadas o salidas forzadas a causas de fallas en las líneas. También, se coordinan los mantenimientos y la conexión de líneas o bancos nuevos conectados a la red.



## **2. INFORMACIÓN TÉCNICA**

### **2.1. Información general teórica**

En los subtítulos siguientes se hace una descripción de los problemas de la protección de la barra en diferentes cantidades de kilovoltios y diversa información técnica para la realización del estudio.

#### **2.1.1. Problemática de la protección diferencial de la barra de 138 kV**

Uno de los problemas más antiguos fue la unificación de las relaciones. Otras especificaciones de los transformadores de corriente que intervenían en el circuito de los reveladores que tenían que ser usados solo para ese fin, así como el costoso equipo que era manejado solo por unas empresas con experiencia y el conocimiento que era exclusivo de ellas. Ahora, con los nuevos relevadores y la tecnología de microprocesadores con lógica de detención de fallas y regiones de operación y restricciones dinámicas, ha cambiado y se ha facilitado la implementación de la protección diferencial.

#### **2.1.2. Teoría de la protección diferencial**

Es una forma de conectar los transformadores de corriente para alimentar un relevador especializado o construido específicamente, para detectar el efecto de la corriente entrante y la saliente en un circuito. Lo anterior, basándose en la primera ley de Kirchhoff, de las sumas de las corrientes entrantes y salientes en un nodo es igual a cero, bajo condiciones normales la

protección compara estas corrientes que deberán ser iguales en magnitud y ángulo. Por lo cual, el relevador no operará cuando el resultado de la suma de las corrientes no es cero. Entonces la protección operará y cerrará unos contactos que abrirán el circuito y así el equipo se protegerá. Por lo general, la protección trabaja con otros equipos para ser más eficiente, como son otros relevadores, contactores, transformadores de corriente secundarios, bobinas y resistencias.

Esta protección puede ser usada en transformadores de potencia, en generadores de potencia de AC y para barras alimentadoras. Hay una gran variedad de uso de los relevadores con la protección diferencial.

### **2.1.3. Protección del transformador de potencia**

Debido a que este equipo es el más costoso e importante en una planta o subestación, debe hacerse énfasis para diseñar los esquemas de protección. Así como, el cálculo y aspectos tales como: tamaño, tipo, conexión, impedancia y aplicación, que son aspectos propios del transformador. También debe considerarse el principio de detección de fallas eléctricas, mecánicas y térmicas. Los criterios para la selección, aplicación y ajustes de la protección, ya sea por fusibles o relevadores. Se debe considerar proteger el equipo contra el efecto de las corrientes de fallas externas e internas, que al pasar por el transformador durante un tiempo prolongado pudieran dañarlo.

El límite teórico de la sobrecorriente que pueden soportar los transformadores está normado en ANSI C57.92-1962; *Guía para sobrecarga de transformadores de potencia y distribución inmersos en aceite*, contiene información donde se indica la capacidad de sobrecarga térmica de corto tiempo. La Norma ANSI-IEEE C57. 109-1993; *Guía para la duración de la*

*corriente de falla a través de transformadores*, también hace consideraciones de los efectos mecánicos, los cuales son más relevantes que los efectos térmicos, especialmente en transformadores de potencia de gran capacidad.

Esta última norma se refiere esencialmente a las aplicaciones de las protecciones de sobrecorriente, diseñadas para limitar el tiempo de exposición de los devanados de los transformadores a las corrientes de corto circuito y para la aplicación, considera 4 categorías de transformadores: I, II, III y IV, donde se hallan los de distribución y los de potencia, ver tabla I.

Tabla I. **Categorías de transformadores**

Categoría	Capacidad mínima en KVA	
	Trifásico	Monofásico
I	5 - 500	15 - 500
II	501 – 1 667	501 – 5 000
III	1 667 - 10 000	5 001 – 30 000
IV	>10 000	>30 000

Fuente: *Protección de transformadores de potencia*. p. 1.

### 2.1.3.1. Curva de daño

Con base en la corriente nominal de los transformadores y para la coordinación y cálculo de los ajustes de las protecciones, se usan las curvas de daño, las cuales indican las corrientes y tiempos que soportan los devanados de los transformadores. Algunas curvas constan de dos partes:

- Continua: que representa la duración de la corriente de falla máxima alcanzada por un daño térmico, que le pueda ocurrir al transformador.
- Punteada: representa los efectos mecánicos que le pudieran ocurrir al transformador.

Los transformadores que deban estar sujetos a las fallas frecuentes, deberán ser representados con la combinación de la curva mecánica y la térmica. Los que estén sujetos a fallas no frecuentes, deberán ser representados solamente con la curva térmica.

#### **2.1.3.2. Frecuencia de falla**

Las posibilidades de fallas que se producen en los transformadores son menos comunes en comparación con las fallas que se presentan en los generadores. La frecuencia de fallas se refiere a una estadística, que indica la cantidad de fallas con magnitud mayor al 70 por ciento de la máxima posible.

#### **2.1.3.3. Falla frecuente**

Son aquellas que ocurren entre un rango de 5 por ciento y 10 por ciento en la vida del transformador, por lo que estos equipos requieren de los mantenimientos adecuados en períodos establecidos por el fabricante.

#### **2.1.3.4. Falla no frecuente**

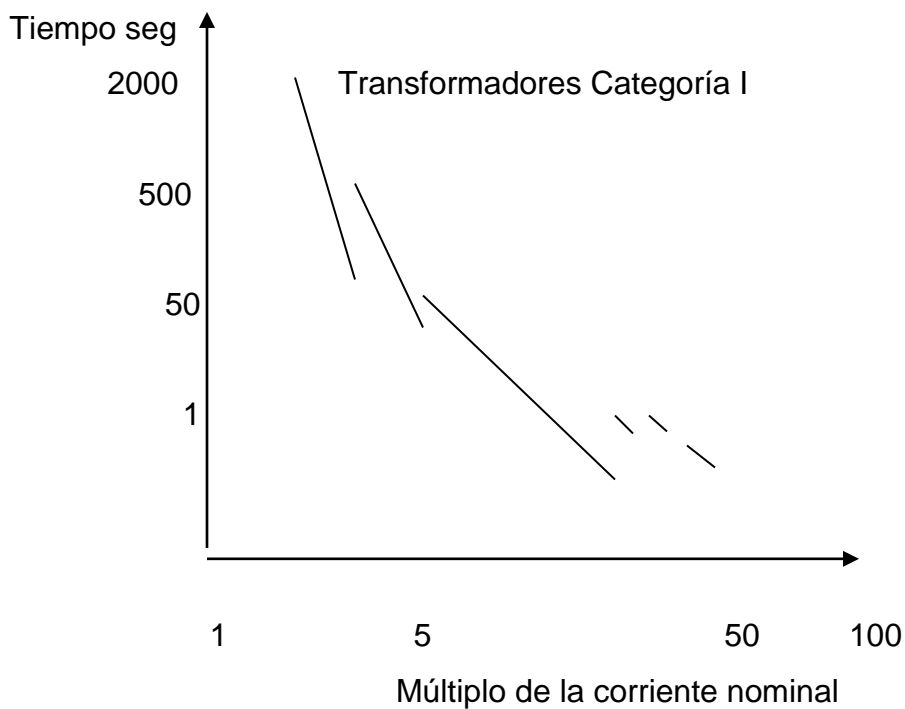
Son las más usuales en los transformadores e incide principalmente en el daño térmico de los devanados y aislamientos en el equipo. Las fallas, si no pueden despejarse rápidamente se pueden convertir en muy graves.

### 2.1.3.5. Categoría I

Todos los cálculos para esta categoría están basados en la curva de la figura 1, la cual representa los límites recomendados y las consideraciones térmicas y mecánicas, que deberán ser aplicadas como una curva de protección para fallas que ocurran, ya sea frecuente o no frecuente.

La parte punteada de la curva cubre la variación requerida de la capacidad de corto circuito, que soportan los devanados de los transformadores de distribución de acuerdo a Norma IEEE Std C57-12-00-1993, que considera 40 veces la corriente nominal.

Figura 1. **Curva para fallas frecuentes y no frecuentes**



Fuente: *Protección de transformadores de potencia*. p. 2.

### **2.1.3.6. Categoría II**

Para esta categoría se contemplan dos curvas una para fallas frecuentes y otra para fallas no frecuentes. La curva para las fallas frecuentes refleja consideraciones de daño térmico y mecánico, una parte de la curva depende de la impedancia del transformador para fallas superiores al 70 por ciento de la máxima.

La curva para fallas no frecuentes refleja principalmente el daño térmico y no depende de la impedancia del transformador. Se puede usar para protección de respaldo, donde el transformador es expuesto a fallas frecuentes libradas por relevadores rápidos.

### **2.1.3.7. Categoría III**

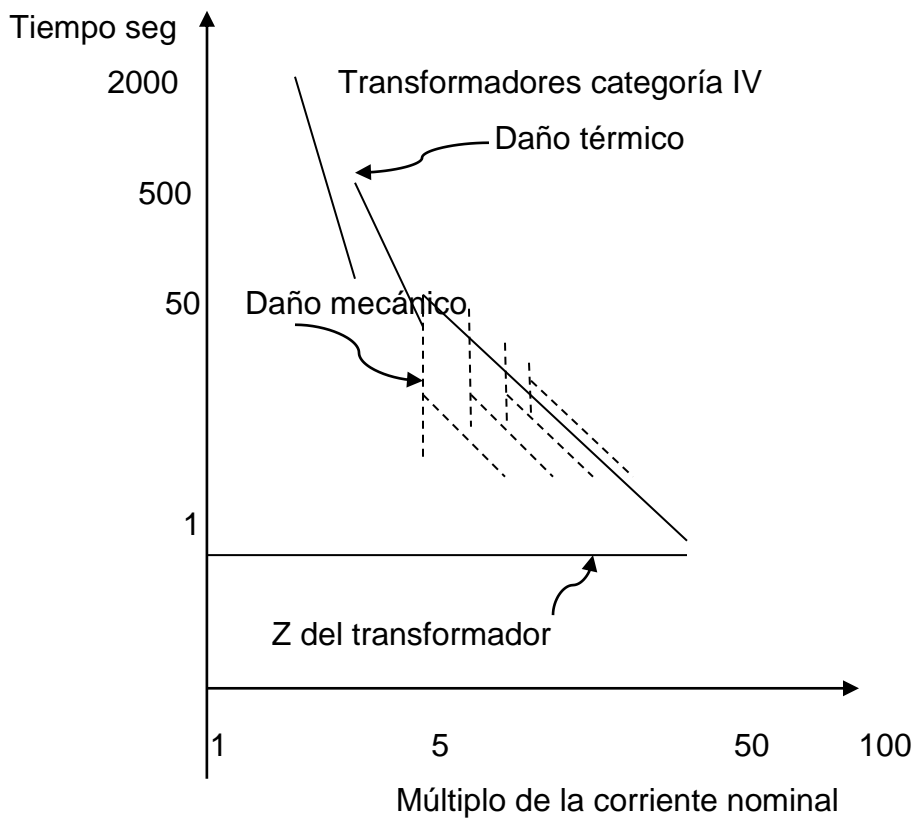
Se consideran dos curvas, una para fallas frecuentes, donde la frecuencia de falla se toma la ocurrencia de más de 5 en la vida del transformador, con una magnitud mayor al 50 por ciento de la máxima posible. Lo cual refleja los daños térmicos y mecánicos y debe considerar la impedancia del transformador para fallas superiores al 50 por ciento de la corriente máxima posible y se obtiene esta parte de la curva con la fórmula  $i^2 t$ , para considerar daño mecánico. Luego la curva para fallas no frecuentes da solamente los daños térmicos, no dependen de la impedancia del transformador, puede ser usada para protección de respaldo, donde el transformador se expone a fallas frecuentes normalmente libradas por relevadores rápidos.



### 2.1.3.8. Categoría IV

Se tiene una curva que refleja ambas consideraciones, la mecánica y térmica, deberá aplicarse para fallas frecuentes y no frecuentes, de la misma manera que la categoría III. La parte de la curva mayor al 50 por ciento de la corriente máxima posible, depende de la impedancia del transformador, ver figura 2.

Figura 2. **Curva para fallas frecuentes y no frecuentes, categoría IV**



Fuente: *Protección de transformadores de potencia*. p. 2.

### **2.1.3.9. Protección diferencial del transformador de potencia**

Tiene el principio de funcionamiento en la primera ley de Kinchhoff, la cual dice que la suma de las corrientes que llegan a un nodo es igual a la suma de las que salen del mismo. Cuenta con transformadores de corriente en ambos lados del transformador de potencia, con una relación según la corriente manejada por la potencia del transformador.

Se hace una conexión especial, se le conecta un relevador trifásico o tres relevadores monofásicos diferenciales, los que en condiciones normales, monitorean las corrientes entrantes y salientes, las cuales no provocan diferencia. Estas corrientes son sumadas en magnitud y ángulo, pero por ser las condiciones normales, no aparece una corriente resultante de operación para el relevador la cual se le llama corriente diferencial.

Pero si el caso fuera de un cortocircuito en la región abarcada por los transformadores de corriente, ya sea en los devanados, la cuba o los *bushing* aisladores del transformador de potencia. Entonces la suma ya no es igual a cero lo que provocará una corriente diferencial, que hará operar el relevador diferencial 87 T, el cual mandará a operar el relevador auxiliar 86 T con varios contactos, para disparar varios interruptores, como: el de entrada de alta tensión, de salida de baja tensión y el de servicios auxiliares, que trabaja con el devanado terciario del transformador de potencia al cual se le está protegiendo.

#### **2.1.4. Protección diferencial del generador de corriente alterna**

A esta protección se le asigna la numeración 87 G, la cual tiene como principio de funcionamiento la primera ley de Kirchhoff. Se basa en la suma de las corrientes que entran y salen de un nodo al igual que el transformador. Esta protección se utiliza para fallas internas o cercas del generador, lo cual depende del área abarcada de los transformadores de corriente. Estos se conectan en la entrada y salida de los devanados del generador con las polaridades hacia afuera y la respectiva relación de transformación, la que se encarga de monitorear las corrientes en las terminales del secundario de los transformadores.

Estos cables se conectan al relevador diferencial, que hará la medición de las corrientes, que en condiciones normales se suman vectorialmente y se anulan. Cuando aparece una falla, entonces se obtiene una resultante la cual hace operar la protección diferencial y dispara el interruptor de salida del generador y la excitación.

Para la protección contra cortocircuito de los arrollamientos del estator por medio de relevadores diferenciales de porcentaje. Se tiene como criterio según los fabricantes recomendar solo para generadores de corriente alterna mayores de 1 megavoltios amperios. Si la conexión del neutro se hace adentro de los devanados del estator y luego solo se conecta un conductor que va para afuera a tierra a través de impedancia baja. Entonces, el esquema se aplica solamente para una protección diferencial de porcentaje para falla a tierra.

En general la forma en que esté conectado el centro de la estrella o neutro del generador, no influye en la protección diferencial de porcentaje a

seleccionar, pero si el caso es que el centro de la estrella se queda flotando o se conecta a tierra en serie con una impedancia grande. Entonces, cambia el esquema y los relevadores diferenciales tendrán que implementarse con una protección sensible a tierra.

Hay muchas complicaciones en el uso de los transformadores de corriente y las especificaciones generales, que pueden o no operar de manera adecuada dichas protecciones. Se prefiere a usar los relevadores diferenciales de porcentaje variable de alta velocidad, que tienen características de relación o pendiente en porcentaje variable. A valores bajos de la corriente de repaso la pendiente es casi del 5 por ciento, aumenta por encima de 50 por ciento a valores elevados de que existen durante fallas externas.

Esta característica permite la aplicación de equipo de protección de alta velocidad sensible que utiliza transformadores de corriente convencionales, sin peligro de disparo indeseado, debido a imprecisiones transitorias en los transformadores de corriente.

Para una cierta extensión pueden utilizarse los transformadores de corriente más deficientes o pueden aplicarse las cargas más elevadas, que son los relevadores de pendiente en porcentaje fija. Se emplean dos principios diferentes de funcionamiento para obtener la característica variable, la saturación del elemento de funcionamiento, es el origen de una cierta cantidad de incremento de la pendiente en porcentaje.

#### **2.1.5. Protección diferencial de barra**

El uso de relevadores diferenciales para esquemas de protección diferencial, es el método más usado y seguro para proteger barras colectoras,

al utilizar transformadores de corriente y conectar en paralelo los secundarios de todos los circuitos asociados o campos de entrada y salida de la barra, para luego conectarlos a un relevador de tipo diferencial. La protección diferencial es el método de protección de barras más confiable, el problema que se presenta en esta aplicación es el número de circuitos involucrados y por ende los diferentes niveles de energización de los transformadores asociados a los circuitos, cuando ocurre una falla.

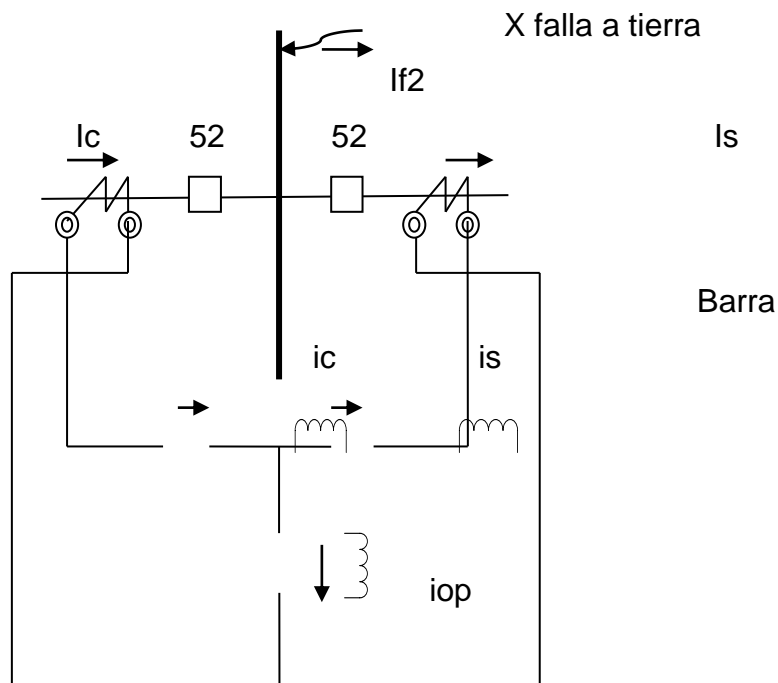
#### **2.1.5.1. Principio de operación**

El relevador diferencial es un dispositivo de protección que se conecta a los circuitos secundarios de los transformadores de corriente, situados en ambos lados del elemento a proteger. Se basa en el principio de comparación de la magnitud y ángulo de fase de las corrientes que entran y salen de una determinada zona de operación. La protección diferencial compara las corrientes que entran y salen de la barra, si son iguales, la barra está sana, si las corrientes difieren en magnitud, la barra esta fallada.

Cuando la corriente diferencial sobrepasa un determinado porcentaje regulable de la corriente total que circula por el elemento a proteger, entonces se energiza la bobina de operación del relevador, manda el disparo a cada uno de los interruptores que alimentan cada campo de entrada y salida de la barra a través de otro relevador 86 B, el cual es de reposición manual para volver a operar los equipos si esta todo normal, convenientemente es así para evitar el cierre de los interruptores, sin antes hacer un análisis de la sección de la barra fallada. Se considera que un cierre volvería a alimentar la falla, lo cual tendría consecuencias en el equipo y la estabilidad de sistema interconectado por los niveles de corto circuito muy grandes.

Para condiciones normales de operación o para falla externa a la barra, las corrientes que pasan en la protección diferencial son:  $I_c = I_s$ , entonces  $i_c = i_s$  por lo tanto  $i_{op} = 0$ . Esto es en condiciones normales, pero si la falla es adentro de la región de la protección diferencial se tiene:  $I_C = I_{f2} + I_S$ , por lo tanto la corriente diferencial es  $I_{f2} = I_C - I_S$ . Esta corriente  $I_{f2}$  será la que pasa por la bobina de operación del relevador y la que hace operar el disparo para todos los interruptores de los campos de la barra, ver figura 3.

Figura 3. Principio protección diferencial de barras



Fuente: *Principios de operación y ajustes de protección en sistemas de transmisión*. p. 2.

### 2.1.5.2. Características

El equipo de la protección diferencial debe tener por norma un tiempo de operación muy rápido, que es una velocidad de respuesta para la discriminación de la falla dentro de la zona de operación de 2 o 3 milisegundos después de que esta se inicia. Debe ser con base en el fenómeno de la saturación de los transformadores de corriente provocada por la corriente de falla y el componente de CD, que no ocurre instantáneamente, sino que es un problema que tarda varios milisegundos en alcanzar un nivel problemático. Debido a esto, la protección diferencial de una barra tiene que ser de alta velocidad, por lo cual se llega a varias conclusiones, las cuales se detallan a continuación:

- El relevador diferencial debe ser de alta velocidad y debe operar antes de la saturación de los transformadores de corriente.
- El relevador diferencial debe tener la habilidad necesaria para rechazar la información distorsionada y falsa de los transformadores de corriente, cuando lleguen a saturarse.
- El relevador diferencial debe estar diseñado de tal manera, que no tenga limitaciones para aceptar el uso de transformadores de corriente auxiliar, cuando los transformadores de corriente primarios sean de diferente tipo y relación de transformación.
- El relevador diferencial no debe tener limitaciones para la correcta operación bajo condiciones de falla máxima, sea interna o externa.

Métodos para resolver los problemas más comunes de:

- Eliminar el problema de saturación, elimina el hierro en el transformador de corriente al utilizar un sistema de acoplamiento lineal.

- Utilizar un relevador diferencial de porcentaje variable y restricción múltiple, específicamente diseñado para no saturarse por CD.
- Con relevador diferencial de alta impedancia operado por voltaje y un circuito resonante serie que limita la sensibilidad a la componente de CD.

### **2.1.5.3. Protección diferencial de barras con relés de alta impedancia, operados por voltaje**

Para este caso se usan transformadores de corriente convencionales, anulando la operación desigual al usar relevadores con unidad de alta impedancia, hace que las corrientes diferenciales falsas circulen a través de los transformadores de corriente y no por la bobina de operación del relé.

Es necesario que la resistencia del circuito de los secundarios de los transformadores de corriente se mantenga baja, por lo que se limita solo para el uso de transformadores tipo *bushing*, los que tienen el núcleo con bobinas toroidales, hace que la reactancia de dispersión despreciable y la impedancia del secundario baja. Esta aplicación no acepta transformadores de corriente auxiliar, la discriminación de las fallas internas y externas las realiza acorde al voltaje aplicado al relevador; para fallas internas el voltaje es alto y para externas el voltaje debe ser bajo, tiende a ser cero.

El voltaje máximo ocurre cuando uno de los transformadores está saturado y los otros sin saturación. Por lo tanto, para ajustar la unidad de sobrevoltaje del relevador, se calcula el voltaje máximo posible y se aplica un margen de seguridad de 200 por ciento conecta. Además, un elemento limitador de voltaje (varistor) en paralelo, con el relevador para limitar el voltaje a 1 500 voltios. El tiempo de operación del relevador es de 3 a 6 ciclos para la unidad de voltaje y de 1 a 3 para la unidad de sobrecorriente.



#### **2.1.5.4. Protección diferencial de barras con relés, operados por corriente directa**

Este método para barras colectoras no tiene ninguna restricción para aceptar transformadores de corriente de diferente tipo y relación de transformación, ya que acepta la aplicación de transformadores de corriente auxiliar. Este esquema de protección tiene la particularidad de llevar todas las terminales de los secundarios de los transformadores de corriente principales de cada campo y conectarlos a un transformador auxiliar de corriente intermedia de tres devanados primarios, (transformador conversor).

La conexión a este transformador intermedio se hace entre fases y neutro, con los circuitos secundarios de los transformadores de corriente principales y por medio de este transformador conversor, hacen de las tres fases una corriente monofásica única que es la que se usa. Por lo que, la protección diferencial no se realiza polifásicamente, sino que se efectúa monofásicamente con las corrientes secundarias auxiliares proporcionadas por cada uno de los transformadores de conversión.

Esta aplicación hace insensible al relé de las fallas externas, la señal secundaria de corriente de cada uno de los transformadores de corriente de la unidad estabilizadora y todas ellas se conectan en paralelo con el relevador forma un circuito diferencial. Por lo tanto, el ajuste de arranque del relevador diferencial debe estar entre 1 y  $2,5 \times I_{cc3f}$  y el tiempo de operación es de 100 milisegundos, aproximadamente entre 6 y 7 ciclos.

#### **2.1.5.5. Protección diferencial de barras con relés estáticos**

Los relevadores de protección de barras tipo estático basan la operación en la comparación de la dirección de las corrientes que entran y salen a una barra común. Los tiempos de operación de dichos relevadores están en el orden de 10 a 20 milisegundos con absoluta selectividad. Los esquemas de protección tienen la característica de no presentar ninguna limitación para aceptar transformadores de corriente de diferente tipo y relación de transformación, debido a que utilizan transformadores intermedios o auxiliares, por lo cual hacen la medición en los secundarios de estos últimos, siempre conectados todos en paralelo forma un circuito diferencial.

Tiene tres características principales, las cuales se detallan a continuación:

- Capacidad para discriminar si la falla es interna o externas a la barra que está protegiendo.
- Capacidad para determinar la barra fallada en una instalación, donde se encuentra más de una sección de barra en operación.
- Selectividad para disparar los interruptores asociados a la barra con falla
- Todas estas decisiones son efectuadas simultáneamente e inmediatamente al ocurrir la falla, de tal forma, que los mandos de disparo se efectúan en un tiempo de 10 a 20 milisegundos y una tolerancia de 10 milisegundos, necesaria para identificar el ángulo de fase de las corrientes (desplazamiento angular) cuando ocurre una falla y depende del tipo de contacto de salida utilizado.

#### **2.1.5.6. Principio de operación de la protección estática de barras con relés operados por voltaje**

Una barra se encuentra sana si la suma algebraica de las corrientes que entran y salen de la barra tiende a cero. De esta manera cuando en una barra se rompe el equilibrio, es porque ha ocurrido una falla, este efecto ocurre debido a que las corrientes invierten el sentido de dirección cuando alimentan la falla. Por lo tanto, el principio de operación de esta protección está basado en que la medición solamente depende de la dirección de las corrientes como resultado de la aplicación de un sistema de conversión analógico digital y no en la amplitud de las mismas.

Cuando la corriente diferencial pasa el límite del valor de arranque del ajustado, entonces el relevador manda una señal de disparo a todos los interruptores de los campos, para liberar la falla a través de otro relé auxiliar de reposición manual de contactos múltiples. El ajuste de la corriente de arranque del relevador deberá ser el valor de corriente de corto circuito mínimo en la barra.

#### **2.1.5.7. Protección de barras con relés estáticos operados por voltaje**

Este esquema de protección como el anterior, no tiene ninguna limitación para aceptar transformadores de corriente auxiliares de diferente tipo y relación de transformación, dado que usa transformadores de corriente auxiliares de compensación.

El relevador es de alta velocidad y tiene la habilidad de detectar las fallas en la barra, en un tiempo de 1 milisegundo envía la orden de apertura a los demás interruptores en un intervalo de 8 a 10 milisegundos. Todos los secundarios de los transformadores de corriente auxiliares de los circuitos asociados a la barra a proteger, se conectan en paralelo forma un circuito diferencial.

En condiciones normales de operación, la suma algebraica de todas las corrientes que entran y salen de la barra serán cero. Si este valor es diferente de cero se tendrá desbalance de corrientes producto de la inversión de la dirección de algunas de ellas, al alimentar una falla dentro de la zona de operación a proteger del relevador.

#### **2.1.6. Relevadores de protección**

La función de la protección por relevadores es originar el retiro rápido de cualquier elemento de un sistema de potencia, cuando sufre un cortocircuito o cuando empieza a funcionar en cualquier forma anormal que pueda originar daño o interfiera de otra manera con el funcionamiento eficaz del resto del sistema.

Todos los relevadores utilizados funcionan con los parámetros de los circuitos eléctricos y por lo general, señales que les proporcionan los transformadores de corriente o tensión. Cuando estas magnitudes cambian individualmente o relativamente, entonces las fallas señalan la presencia, tipo, y localización respecto a los relevadores. Algunas de las magnitudes a censar son:

- Corriente

- Voltaje
- Frecuencia
- Ángulo de desfase
- Duración o tiempo
- Razón de cambio
- Dirección u orden de cambio
- Armónicos o formas de onda
- Potencia activa o reactiva en dirección
- Temperatura en función de la corriente

Todos los relevadores cubren una zona físicamente en un circuito eléctrico, en caso que se diera una falla en esta región y a veces se da que un grupo se le asigna como la protección de principal y otra de respaldo y existirán casos en que dos zonas se superponen. Esto quiere decir que más interruptores se dispararán debido a esta superposición, pero es mínimo comparado con que no se disparará ningún interruptor.

Tres son las características que tienen que cumplir los equipos de protección por relevadores, las cuales son sensibilidad: selectividad, y velocidad, cualquier equipo de protección debe ser suficientemente sensible para que funcione en forma segura cuando sea necesario o sea, tiene que arrancar como mínimo. Debe ser capaz de seleccionar entre aquellas condiciones en las que se requiere un funcionamiento rápido y en las que no debe funcionar, así como de acción retardada.

También debe funcionar a la velocidad programada y requerida, ya que la corriente de corto circuito es un fenómeno que debe cortarse en pocos ciclos, por la gran magnitud de la energía de falla que pudiera provocar un deterioro de un equipo o una línea de transmisión, más en el caso de alta tensión.

El tipo de falla eléctrica que origina los máximos efectos es el cortocircuito o falla, como se la conoce generalmente. Hay otras condiciones de funcionamiento anormales, propias de ciertos elementos del sistema que también requieren atención. Algunas de las características de diseño y funcionamiento con el fin de prevenir la falla eléctrica son:

- Aislamiento adecuado.
- Coordinación de la resistencia de aislamiento con las capacidades de los apartarrayos.
- Uso de hilos de guarda y baja resistencia de tierra de la torre.
- Resistencia mecánica de diseño para reducir la exposición y para disminuir la probabilidad de fallas originadas por animales, pájaros, insectos, polvo, granizo, otros.
- Funcionamiento y prácticas de mantenimiento.

Algunas de las características de diseño y funcionamiento para reducir los efectos de la falla son:

- Diseño para limitar la magnitud de la corriente de cortocircuito evita concentraciones muy grandes de capacidad de generación. Utiliza impedancia limitadora de corriente, dispositivos de desconexión rápida de los elementos defectuosos, tales como relevadores, interruptores con suficiente capacidad interruptora y fusibles.
- Controla todo lo anterior al usar equipos de registradores de fallas, para efectuar los análisis de cortocircuito y la actuación correcta de los relevadores, en la función con el tiempo de disparo y la acertada sensibilidad y selectividad.

### **2.1.6.1. Números convencionales para designar relevadores**

Los relevadores son dispositivos que funcionan para dar el período de tiempo de retardo. De acuerdo con la ASA los números convencionales para ser designados son los que a continuación se detallan:

- 21 relevadores de impedancia o distancia.
- 25 relevadores de sincronismo o puesta en paralelo.
- 27 relevador de baja tensión para CA.
- 30 relevadores anunciador o alarma.
- 32 relevadores para inversión de potencia o potencia inversa.
- 37 relevadores de baja corriente o potencia.
- 46 relevadores de inversión de fase, corriente de fase equilibrada en circuitos rectificadores de potencia.
- 47 relevadores de tensión monofásico o de inversión de fase.
- 48 relevadores de secuencia incompleta o discordancia.
- 49 relevadores o dispositivo térmico para CA.
- 50 relevadores de sobrecorriente instantánea o cortocircuito.
- 51 relevadores de sobrecorriente de fase con tiempo programado.
- 51N relevadores de sobre corriente de fase a tierra al neutro con tiempo.
- 52 interruptores de potencia.
- 53 relevadores excitatriz o generador.
- 55 relevadores de factor de potencia.
- 59 relevadores de sobretensión para CA.
- 60 relevadores de tensión equilibrada.
- 61 relevadores de corriente equilibrada.
- 62 relevadores de tiempo retardado para paro o apertura.

- 63 relevadores de presión, nivel o gasto.
- 64 relevadores de protección de fallas a tierra.
- 66 relevadores de bloqueo o traba.
- 67 relevadores direccional o de potencia direccional de fases.
- 67 relevadores direccional o de potencia direccional de fase a tierra.
- 76 relevadores relé de sobrecorriente de CC.
- 78 relevadores relé para medición de ángulos de fase.
- 79 relevadores relé para re cierre del interruptor.
- 81 relevadores relé de frecuencia.
- 86 relevadores auxiliar de multicontactos de reposición manual o bloqueo.
- 87 relevadores diferencial.
- 87-G relevadores diferencial del generador.
- 87-T relevadores diferencial del transformador.
- 87-B relevadores diferencial de barra colectora.

### **2.1.7. Transformadores de corriente (TC)**

Los equipos más utilizados en los esquemas de protección y medición en el área de la distribución, generación y transmisión de la energía eléctrica de potencia son los transformadores de corriente o TC, los cuales tienen como objetivo transformar la corriente en unidades amperios del primario y pasarlo al devanado secundario. El cual estará conectado a un relevador o un medidor u otro equipo para monitorear, controlar o proteger generadores, transformadores, barras colectoras, así también a líneas de transmisión. Este equipo es de baja potencia, el primario está conectado en serie con la línea, mientras el secundario está conectado a una baja impedancia, tal el caso de un medidor o un relevador de corriente.



Existen dos tipos de transformadores de corriente: uno con núcleo laminado de hierro, tiene físicamente una entrada y una salida para la conexión en alta tensión. Es el primario para conectarse en serie con la línea o la barra por donde pasará la corriente principal y una o varias salidas las cuales son los secundarios para diferentes aplicaciones.

El otro tipo que es el más usado, es el tipo boquilla, utiliza como primario el mismo conductor. No tienen núcleo laminado de hierro, solo es un conductor de cobre enrollado alrededor de la misma entrada o salida del equipo ya que vienen montados o instalados de fábrica en los interruptores o transformadores de potencia.

Los fabricantes de los TC se sujetan a las siguientes clasificaciones de la *American Standard Association (ASA)*, para las características de precisión de los TC, ver la tabla II, la cual indica una medida de la precisión de los mismos, todos los TC se fabrican para una corriente nominal secundaria de  $I_n = 5 \text{ A}$ , salvo algunos de especificaciones especiales. Esta clasificación supone que el TC suministra la corriente máxima permitida (20 veces la corriente nominal secundaria de 5 A), previamente calculada para falla máxima en el transformador de potencia. Para esta corriente máxima el TC soportará una tensión máxima en los bornes secundarios, sin que el error de relación exceda un margen especificado.

#### **2.1.7.1. Placa característica del fabricante**

Es un listado de las especificaciones técnicas más importantes que proporciona el fabricante de los TC y detalla o coloca en algún lugar físicamente del transformador de corriente y que según las Normas IEEE C57.13-1993, debe tener como mínimo de información lo siguiente:

Nombre del fabricante, año de fabricación, tipo, serie, voltaje nominal (NVS) o máximo del sistema (MSV), nivel básico de aislamiento (BIL), frecuencia de operación, factor nominal de corriente térmica continua, rango de exactitud para medición y protección, corriente primaria ( $I_p$ ), secundaria ( $I_s$ ), relación de transformación  $I_p / I_s$  y cantidad de núcleos.

Si un devanado secundario de un transformador de corriente es nominado a otro rango, el burden (o carga) en ohmios será calculado, multiplica la resistencia y la inductancia de la tabla III por 5 al cuadrado dividido entre el rango de amperios al cuadrado, los voltamperios a corriente nominal, el factor de potencia y la designación del burden son los mismos.

En la tabla III según la Norma IEEE C57.11, se indican las cargas secundarias o burdens estándar para los TC con una corriente nominal de 5 A para medición y para protección. La designación de la exactitud de un transformador de corriente, se obtiene por ejemplo para un TC con exactitud nominal de 0,3B-0,1 o 0,6B-0,5 la tabla IV que representa la desviación porcentual máxima y mínima de la corriente nominal es de 0,3 y 0,6, el burden estándar en la tabla 3 es 0,1 y 0,5.

Tomar en cuenta que las medición con aparatos como amperímetros, mega vatímetros, otros, son medidas para condiciones normales, la protección es lo contrario, se usan para condiciones anormales en fallas.

**Tabla II. Valores de la precisión ASA para los TC**

10 H 10	2,5 H 10	10 L 10	2,5 L 10
10 H 20	2,5 H 20	10 L 20	2,5 L 20
10 H 50	2,5 H 50	10 L 50	2,5 L 50
10 H 100	2,5 H 100	10 L 100	2,5 L 100
10 H 200	2,5 H 200	10 L 200	2,5 L 200
10 H 400	2,5 H 400	10 L 400	2,5 L 400
10 H 800	2,5 H 800	10 L 800	2,5 L 800

Fuente: *Arte y la ciencia de la protección por relevador*. p. 155.

**Tabla III. Burdens standards para TC**

Burdens	Designacion	Resistencia (ohmios)	Inductancia (mH)	Impedancia (ohmios)	Voltamper (a 5 amps)	Factor de potencia
Para medición	B-0.1	0.09	0.116	0.1	2.5	0.9
	B-0.2	0.18	0.232	0.2	5	0.9
	B-0.5	0.45	0.58	0.5	12.5	0.9
	B-0.9	0.81	1.04	0.9	22.5	0.9
	B-1.5	1.62	2.08	1.8	45	0.9
para protección	B-1.5	0.5	2.3	1	25	0.5
	B-2	1	4.6	2	50	0.5
	B-4	2	9.2	4	100	0.5
	B-8	4	18.4	8	200	0.5

Fuente: Normas IEEE-C57-11.

Tabla IV. **Clases de exactitud para TC de medición**

Clases exactitud	Límites de factores de corrección del transformador (TCF)				Límite de F.P.de carga de potencia media
	100 por ciento de I nominal		10 por ciento de I nominal		
	mínimo	máximo	mínimo	máximo	
0,3	0,997	1,003	0,994	1,006	0,6-1,0
0,6	0,994	1,006	0,988	1,012	0,6-1,0
1,2	,0988	1,012	0,976	1,024	0,6-1,0

Fuente: Normas IEEE C57.11.

### **2.1.7.2. Curva de operación del transformador de corriente y curva de saturación**

Se establece que la curva de saturación está comprendida en dos regiones, la primera es donde un transformador de corriente de medición o de protección trabaja o relaciona la corriente primaria con la secundaria más o menos en forma lineal, sin ningún problema, quiere decir que la relación se cumple con un mínimo error de exactitud. La segunda parte es la región donde no se cumple la relación dada y es inexacta la medida.

Cuando hay núcleo de hierro laminado es más fácil que se sature el transformador de corriente y para lograr que no sea tan rápido, se puede eliminar el hierro, sin embargo siempre habrá saturación en los TC.

Por regla general se tiene que el núcleo de medición se satura más rápido, respecto al de protección.

Para el caso de la protección de barras se debe tener en cuenta que el relevador tiene que operar durante la falla antes que se de la saturación, ver figura 4. Se tiene una curva de saturación para un núcleo de protección, donde la saturación aparece cuando tiende aplanarse y a ser constante el voltaje de saturación, 250 voltios aproximadamente, en la placa del transformador de corriente de protección aparece la clase como C200, que es voltaje que aparece en las terminales del secundario, cuando se empieza a saturar este núcleo, es decir que no mantiene la relación de corriente dada.

Para el caso de un transformador de medición como lo muestra la figura 5, se detalla que la saturación empieza a más o menos a 40 voltios. En la placa del transformador de medición aparece esta saturación como C40, clase 40 que es el voltaje donde se empieza a saturar, es donde el voltaje tiende a ser constante y no se mantiene la relación de corriente.

### **2.1.7.3. Relación de un transformador de corriente**

La corriente primaria y secundaria de un transformador de corriente TC, esta proporcionada por una relación, la cual se le llama relación de transformación de corriente o RTC y en la placa de datos del TC, está especificada como  $I_p / I_s$ , donde la  $I_p$  es la corriente nominal primaria,  $I_s$  es la corriente nominal secundaria, por lo general este valor viene contra pedido de la fábrica de construcción de dichos transformadores.

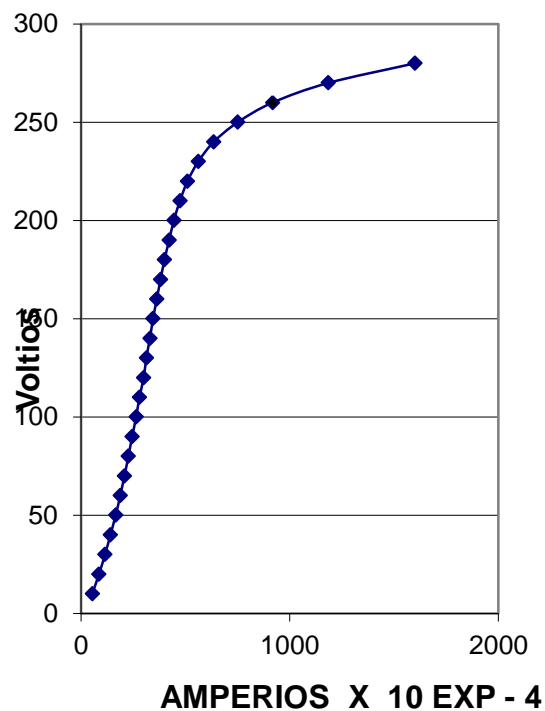
Este valor RTC se ha calculado para una protección de corriente, toma en cuenta varios factores como son el nivel de voltaje, carga mínima y máxima

a manejar, nivel de corriente de corto circuito y carga en el secundario que se va a colocar.

Puede ser el ajuste a plena escala de un medidor de sobrecorriente que mide la carga de un transformador de potencia, generador, línea de transmisión o barra recolectora, ver tabla V, da valores de relaciones más comunes de TC, tomar en cuenta que para cada relación de corriente, es una curva de saturación diferente.

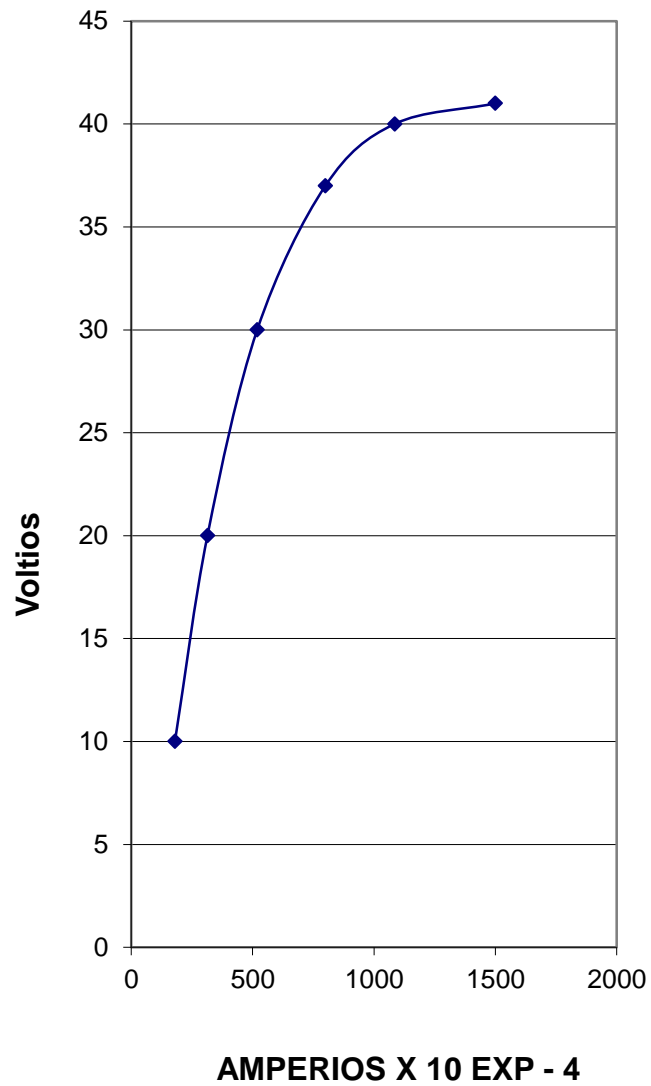
Para el caso de la protección 87 T debe tenerse como principal opción, una relación igual en los dos lados del transformador de potencia.

Figura 4. **Curva de saturación TC protección clase C200**



Fuente: INDE, Subestación Guatemala Sur, laboratorio de protección.

Figura 5. **Curva de saturación TC medición clase C40**



Fuente: INDE, Subestación Guatemala Sur, laboratorio de protección.

#### **2.1.7.4. Efectos de proximidad**

Un conductor transporta grandes corrientes cerca de un conductor de un TC, puede inducir corrientes, lo cual puede afectar grandemente en la precisión

o producir el arranque de un relevador, por lo que hay que tomar las medidas necesarias, como son los cables blindados o dar el espaciamiento necesario para evitar este efecto.

Tabla V. **Relaciones comunes de TC**

<b>Relación</b>	<b>N</b>	<b>Relación</b>	<b>N</b>
5/5	1	600/5	120
10/5	2	800/5	160
25/5	5	900/5	180
50/5	10	1 000/5	200
75/5	15	1 200/5	240
100/5	20	1 500/5	300
150/5	30	1 600/5	320
200/5	40	2 000/5	400
250/5	50	2 400/5	480
300/5	60	3 000/5	600
400/5	80	4 000/5	800
500/5	100	5 000/5	1 000

Fuente: protección de transformadores. p. 9.

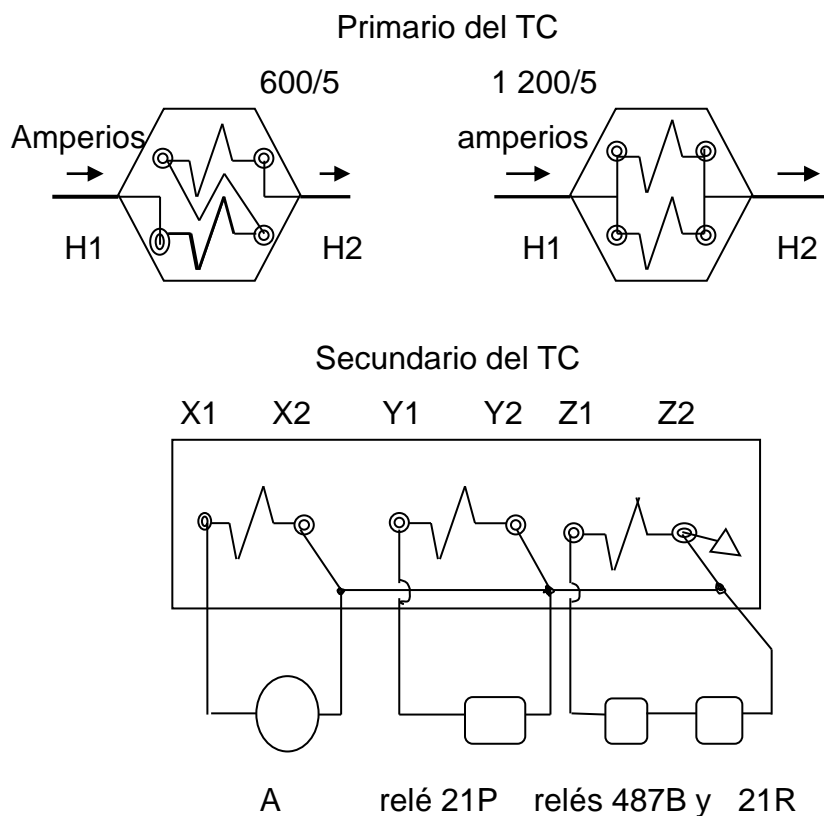
### **2.1.7.5. Núcleos del transformador de corriente**

Los transformadores de corriente pueden tener varios núcleos que proporcionen la corriente secundaria a los circuitos de medición o protección, en el caso del lado primario hay TC que tienen dos núcleos, ver figura 6, por ejemplo 600 o 1 200 A y esto se logra con conectar puentes para poner en serie o paralelo en lado de alta el devanado primario, en el secundario siempre será



a 5 y raramente de 1 amperio la corriente nominal según especificaciones técnicas de dichos equipos. En los transformadores con varios núcleos en el secundario por norma se sabe que el primero es de medición y los demás son de protección en todo caso es preferible consultar el manual del fabricante, ver la siguiente figura.

Figura 6. **Conexiones del primario y secundario del TC**

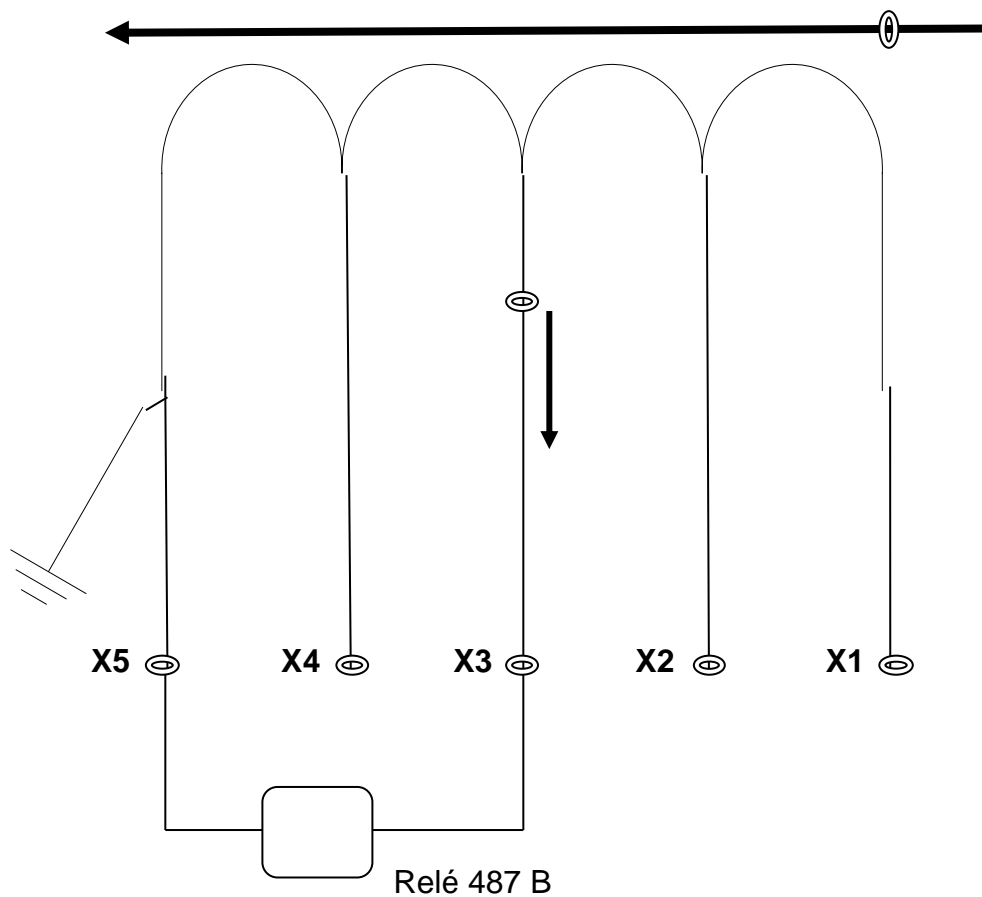


Fuente: elaboración propia, con programa de Autodesk.

Si al usar los núcleos sobrara uno o más, entonces es necesario colocar los núcleos sobrantes en corto circuito y luego conectarlos a tierra. Estos no pueden quedar abiertos, debido a que se puede perforar el transformador de

corriente por calentamiento de los devanados por la falta de fuerza contra eletromotriz, por no haber corriente en dicho devanado que contrarreste la inducción de la corriente primaria que siempre existirá. Para el caso del transformador tipo multitap o multirelación, ver figura 7 si se usa una relación, las demás quedan abiertas, pero si no se usa todo el transformador de corriente, entonces es necesario cortocircuitar desde el principio hasta el final y luego conectarlo a tierra.

Figura 7. **Conexiones del secundario del TC tipo MULTITAP**  
**H2** **H1**



Fuente: elaboración propia, con programa de Autodesk.

### 2.1.7.6. Polaridad y conexiones

La polaridad de un TC está dada por las marcas que indican por donde entra y sale la corriente, la polaridad relativa de las terminales primarias y secundarias del TC están identificadas por marcas de polaridad pintadas o por símbolos H1 y H2 para las terminales primarias y X1 y X2, para las terminales del secundario, la convención dice que cuando la corriente primaria entra por H1, la corriente secundaria sale por X1, se debe tenerse en cuenta la polaridad para conectar un TC con otro, en alta o baja tensión, sea secundarios.

Las conexiones para un grupo de tres TC se refieren a los secundarios de estos, los cuales pueden ser estrella, delta o delta abierta, pueden haber más de tres conectados, todos en paralelo como para una protección diferencial de barra colectora por medio de relevadores de sobre corriente.

Relación máxima  $X1 - X5 = 600/5$

Relación usada  $X3 - X5 = 400/5$

Observar X1, X2, X4, quedan abiertas

Polaridad H1 en alta y X3 en baja

De no usarse todo el secundario del TC, deberá cortocircuitarse de X1 a X5 y a tierra.



### **3. PROPUESTA DE UBICACIÓN PARA INSTALACIÓN DE EQUIPOS**

#### **3.1. Desarrollo del proyecto**

En los siguientes subtítulos se detallan las consideraciones realizadas para la realización del proyecto, desde la ubicación hasta el listado de materiales a ser utilizados con las especificaciones que corresponden a cada uno.

##### **3.1.1. Ubicación del proyecto**

El estudio técnico y económico de la ubicación correcta para la instalación de los equipos de la protección de la barra, considera que debe ser la más cerca a los transformadores de corriente y los interruptores de las líneas y entradas a los bancos 1 y 2 en el patio de la subestación. Esta sería la caseta 8 donde se alojarían los paneles de los relés y llegarían los cables que contienen las señales de corriente, así como los voltajes auxiliares de AC y DC y los enclavamientos para el funcionamiento adecuado de los mismos.

Toma en cuenta que los conductores de cierta sección transversal, entre menos longitud presentan menos impedancia, que es lo conveniente para el caso de las señales de los transformadores de corriente. Así como para los conductores que llevan las señales de los disparos a los interruptores de potencia y se tendría un ahorro por el costo económico de los cables.

La caseta 8 es un pequeño edificio adentro del patio de la subestación que tiene las dimensiones de 2 x 6 x 3 metros con techo de losa, ubicada enfrente de la barra y está comunicada con ductos o canaletas subterráneas a todas las demás que van a los equipos de potencia y que contienen los conductores de baja tensión que llevan las señales.

### **3.1.2. Cantidad de campos de la barra de 138 kV**

Los campos de la barra son las alimentaciones de entrada y salida, son dos líneas de transmisión, una que comunica y transporta la generación de la planta hidroeléctrica de Jurún Marinalá con una máxima de 60 megawatts de potencia. La de entrada es la que procede de la Subestación de Palín I, la cual transporta la generación de planta Geotérmica de Ortitlan, con una máxima de 20,8 megawatts y Palín 2 con 4 megawatts de potencia activa, dos salidas una al banco 1 y otra al 2, cada unidad de 138 000/6 9000 kilovoltios y de 150 megavoltios amperios de potencia aparente entre las dos líneas.

Entradas banco 1 y 2

- TC transformadores de corriente
- 89 seccionadores de barra y línea
- 52 interruptores de potencia
- 89A seccionadores de acoplamiento de barras, (normalmente cerrado)

### **3.1.3. Cantidad de TC de los campos a usar**

Se tiene un transformador de corriente por fase, en total son doce y observa la placa característica detallada por el fabricante, la cual es igual para las dos líneas.

Datos de placa:

Transformador combinado Normas IEEE -C57de intensidad  
Marca ALSTOM, año de fabricación 2001, Francia, Tipo CEX-150  
13 800/1,732 V, ITH 31 KA a 1 S, I Din 90 KA, In 600  
Altitud 1 500 m, Hz 60

Terminales	Relación	Clase
X1 - X2	600/5	0,3B 0,1 to B 1,8
Y1 - Y2	600/5	C200
Z1 – Z2	600/5	C200

Transformador tipo dona del banco 1 y 2

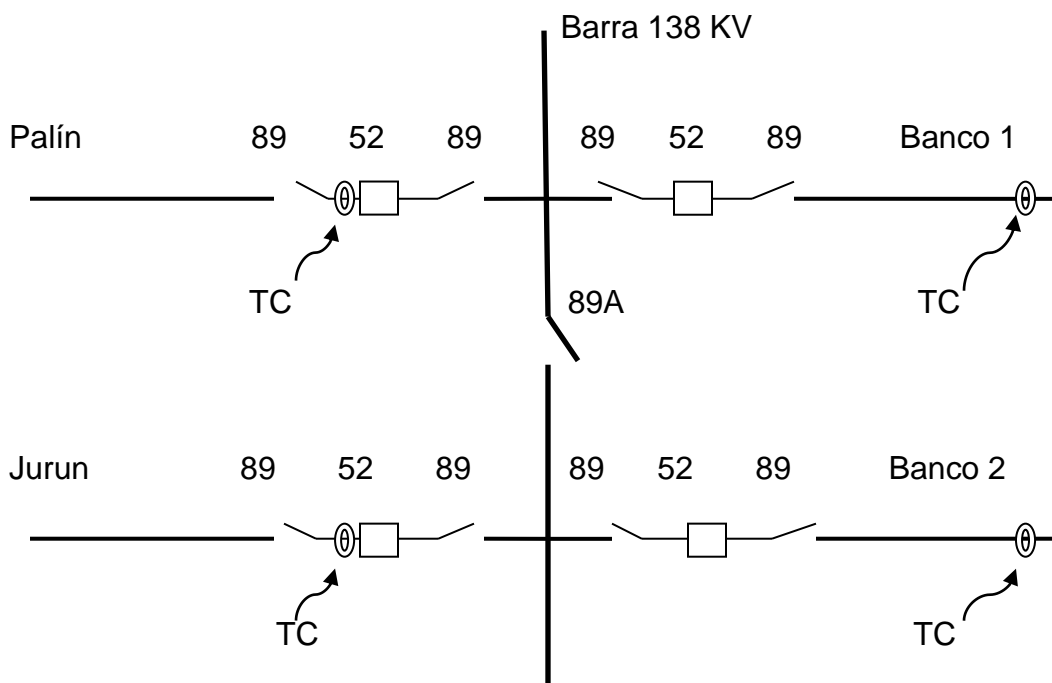
No TC	Relación	Clase
1	400/5	20 va
2	300/5	2,5 – 2,5

Los datos de la placa de los TC para el análisis de los ajustes de los relevadores son: la relación de la corriente y la clase. Los núcleos a utilizar son y1- y2 o bien z1-z2 para Jurún Marinalá y Palín, relación = 600/5, clase C200 que es el voltaje de saturación, debido a que la mayoría de los TC que se usarán, están en operación y alimentan otro relé, los cuales poseen una relación que se describe a continuación:

- La línea de Jurún Marinalá tiene una relación de 600/5 A, alimenta un relevador de distancia marca sel 321, que protege la línea de fallas.
- La línea Palín 2 tiene una relación de 600/5 A, alimenta un relevador de distancia marca Sel 321, que protege la línea de fallas.

- Entrada al banco 1 tiene una relación de 400/5 alimenta un relevador diferencial de transformador, marca sel 387 y un relé de sobrecorriente marca sel 501, que protege al banco de fallas internas y externas cerca del transformador, así como de una sobrecarga en dicho equipo, lo mismo se tiene para el baco 2.
- Los de entrada a los dos transformadores de lado de alta son 6 de tipo: Donas, clase 20 VA y con relación de 400/5 con carga dos relés, 87-T y 501.
- El voltaje de saturación será  $C = Z \times I_n \times 20$ , donde  $Z = S / I^2 = 20 / 5^2 = 0,8 \Omega$ , seguidamente  $C = 0,8 \times 5 \times 20 = 80$ .

Figura 8. **Unifilar barra de 138 kV Subestación Guatemala Sur**



Fuente: Guatemala Sur, INDE.



Para la instalación del relevador se tienen dos opciones para utilizar, los circuitos de corriente para la protección diferencial de la barra: la primera es interceptar el conductor que lleva la señal de las corrientes de los TC en el cofre de zona, localizado en el patio de la subestación. La segunda es usar el final de los conductores al llegar a los relevadores que están en operación, abre las estrellas y coloca los conductores que irán para la protección diferencial de la barra.

#### **3.1.4. Curva de saturación de los TC a utilizar**

Debido a la forma especial de operación de la protección diferencial de la barra que tiene que actuar con mucha rapidez antes que se sature los CTS en el momento de una falla. Es conveniente investigar la curva de saturación de estos equipos, debido a que la placa característica no detalla los datos de saturación de los transformadores de corriente fue necesario hacerles una pruebas, las cuales se dan a conocer en las figuras 9, 10 y 11.

Al observar la curva de saturación de los TC de la línea Jurún Marinalá, ver figura 9 y 10, se tiene que la saturación se da a los 240 voltios en las terminales Y1-Y2 y Z1- Z2, se tiene un margen de 40 voltios, lo mismo con banco 1 y 2, donde la saturación a 160 voltios y un margen 80 volios, ver figura 11, indica que el relevador tendrá que actuar en la región casi recta antes de que empiece a deformarse, ya que en esta parte la relación de corriente se mantiene constante con un mínimo marguen de error que es de 2,5 porciento.

Dato que proporcionan los fabricantes y que es común para un núcleo de protección de un transformador de corriente y que está entre los márgenes de la Normas IEC 60044-1 o IEEE C57.13, lo cual es satisfactorio en el momento de un cortocircuito en la barra, si fuera el caso para dicha protección que haría

actuar el disparo a todos los interruptores de los campos que alimentan la barra y así aislar la falla. Otros datos que son necesarios son los cortocircuitos y las contribuciones de las barras para el cálculo de los ajustes de los relevadores.

### 3.1.5. Corriente *inrush* y armónicos

El fenómeno de esta corriente es exclusivo de los transformadores de potencia y se desarrolla en el instante de energizar dicho equipo y va desaparece poco a poco en unos ciclos, aun cuando el flujo tiene la forma senoidal. La corriente tiene una forma distorsionada, la cual contiene varios componentes de corrientes armónicas de considerable magnitud en los TC, cuando circulan picos de corriente altos, tienden a saturar el núcleo y pueden provocar la operación de un relevador, pero ahora cuentan con filtros y elementos de supervisión para que no afecte los armónicos a la protección. En el caso de la *inrush* se tienen datos de porcentaje de CD y de armónicas de una corriente distorsionada por la energización de un transformador.

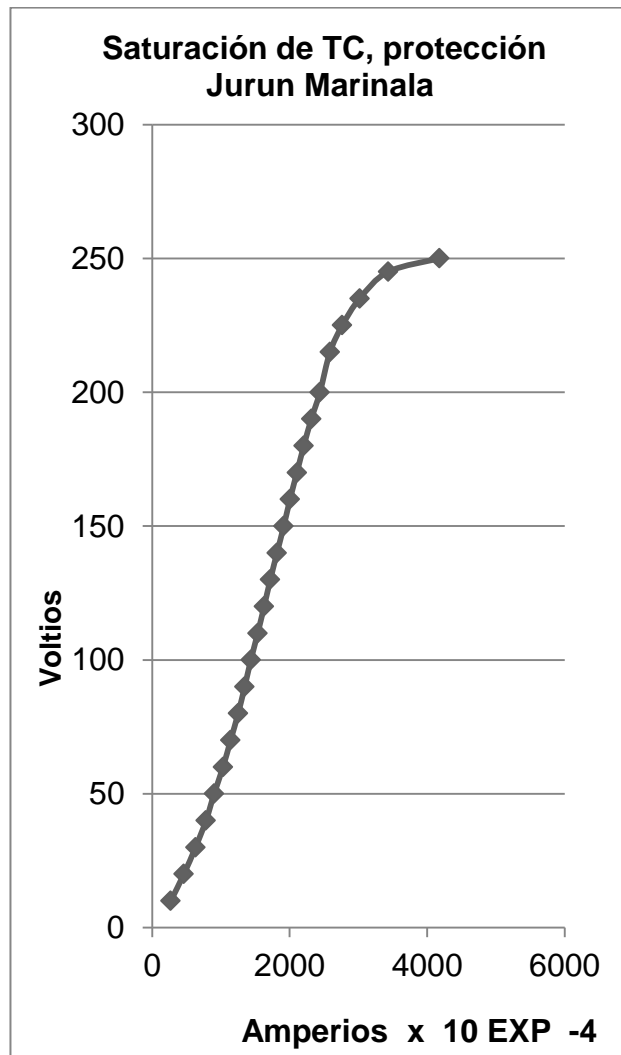
Los valores típicos para una *inrush* son:

Cd	2 <sup>a</sup>	3 <sup>a</sup>	4 <sup>a</sup>	5 <sup>a</sup>	6 <sup>a</sup>	7 <sup>a</sup>
65 por ciento	63 por ciento	40 por ciento	20 por ciento	15 por ciento	6 por ciento	3 por ciento

Por mediciones se observa que cuando ocurre una falla, aparece una componente de corriente directa pero la onda de corriente no tiene distorsión debido a las armónicas. Por lo tanto, en una falla de cortocircuito, no hay fenómenos de armónicas, la carga si genera armónicos 2 y pueden afectar a varios equipos como transformadores de potencia y ciertos elementos que puedan sobrecalentarse, pero raramente lo pueden hacer con los nuevos

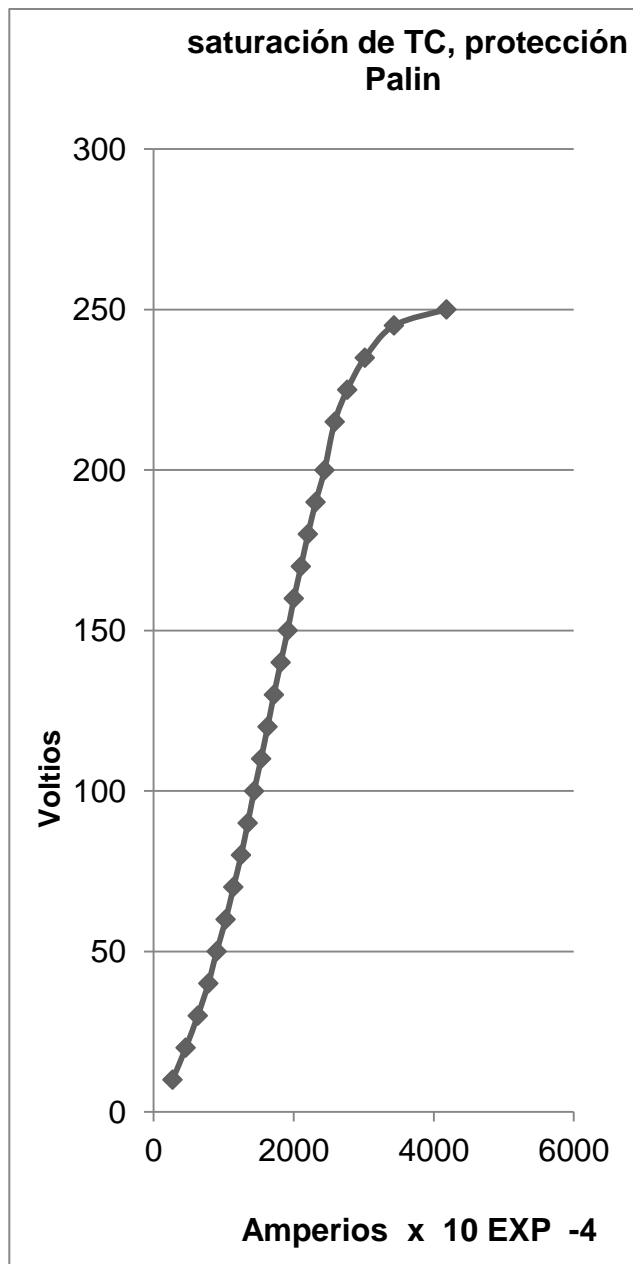
relevadores de nueva tecnología, para el caso de la protección diferencial de barra en especial el relevador SEL 487 B.

Figura 9. **Curva de saturación TC línea Jurún Marinalá, núcleos de protección clase C200 marca Alsthom**



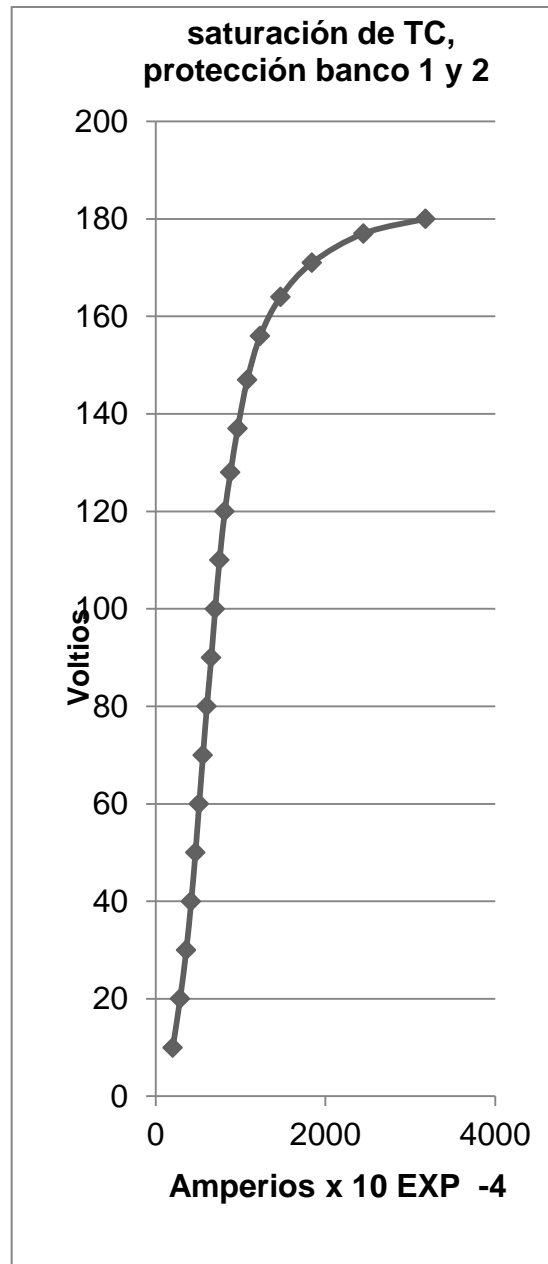
Fuente: Instituto Nacional de Electrificación, Subestación Guatemala Sur, Laboratorio Protección.

Figura 10. **Curva de saturación TC línea Palín núcleos de protección clase C200 marca Alsthom**



Fuente: Instituto Nacional de Electrificación, Subestación Guatemala Sur, Laboratorio Protección.

Figura 11. **Curva de saturación TC bancos 1 y 2, núcleos de protección clase C80, marca Cenemesa**

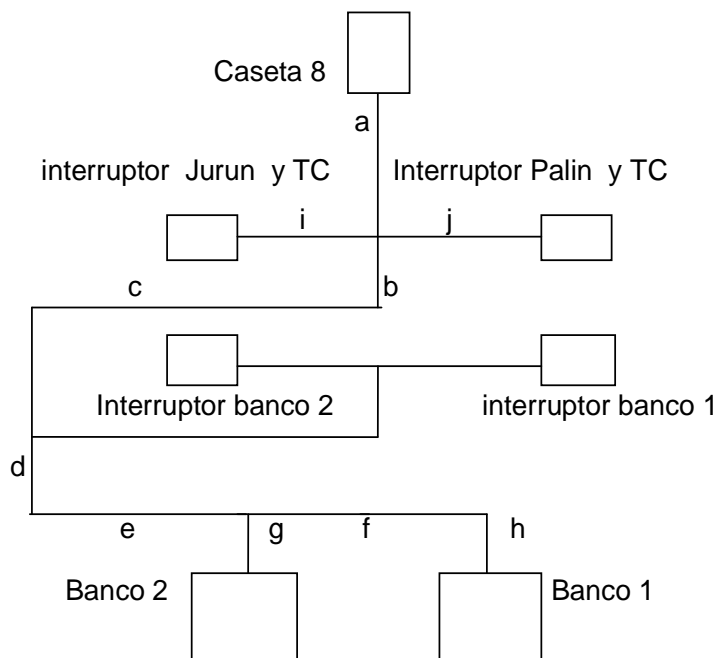


Fuente: Instituto Nacional de Electrificación, Subestación Guatemala Sur, Laboratorio Protección.

Tiene la particularidad de cambiar la zona de operación y de restricción cuando aparece especialmente picos como la corriente de *inrush* en el momento de energizar un transformador de potencia, de tal manera que los elementos de supervisión direccionales y de sobrecorriente con las lógicas de detección de una falla, hacen el trabajo de ampliar la restricción para que los picos de corriente no ocasionen un disparo indebido.

Cuando aparece el pico de corriente *inrush* tiende a desaparecer en poco tiempo baja la magnitud como a unos 3 o 4 ciclos, el máximo valor se da en un ciclo, el cual es el que puede afectar a una protección.

Figura 12. **Medida y ubicación de canaletas**



Fuente: elaboración propia, con programa de Autodesk.

### 3.1.6. Longitud de los conductores

Los conductores que toman las señales de corriente en un punto y los llevan al relé diferencial, tienen cierta longitud, las cuales son de las siguientes dimensiones. Ver figura 12.

Basados en el dibujo de las canaletas que comunican a la caseta 8 (ver figura 13), con los equipos existentes y habiendo efectuado las mediciones en la Subestación Guatemala Sur, se tienen las siguientes medidas:

- Caseta 8, con 6 metros de largo por 2 de ancho por 3 de alto
- La altura de la caja de conexiones del banco 1 y 2 en 3 metros
- La altura de la caja de conexiones del CT de la líneas Jurún Marínala y Palín 2 en 3 metros
- De los CTS del banco 1 a la caseta 8 = largo + alto de caseta 8 + a + b + c + d + e + g + altura de caja conexiones banco 1 = 154 metros
- De los CTS del banco 2 a la caseta 8 = largo + alto de caseta 8 + a + b + c + d + e + h + altura de caja conexiones banco 2 = 181 metros
- De los CTS de la línea Jurún Marinalá a la caseta 8 = largo + alto de caseta 8 + a + i + altura caja conexiones CT = 50 metros
- De los CTS de la línea Palín 2 a la caseta 8 = largo + alto de caseta 8 + a + j + altura caja conexiones CT = 62 metros

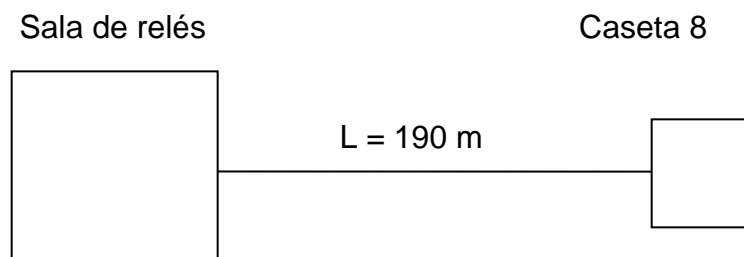
### 3.1.7. Calibre de los conductores

De la sala de relés para la caseta 8 se debe considerar la longitud de los conductores que llevarán las señales de 48 voltios de DC y los servicios auxiliares de 125 voltios de DC, donde esta distancia es  $L = 190$  metros.

Al efectuar los cálculos para encontrar la sección adecuada con la fórmula para un circuito de DC, se tiene:

$$S = (2 * I * L) / K * e \text{ [mm}^2\text{]}$$

Figura 13. **Distancia sala relés a caseta 8**



Fuente: elaboración propia, con programa de Autodesk.

Donde:

S= área de la sección transversal del conductor en milímetros cuadrados

I= corriente

L= longitud del conductor

K = constante del cobre (57), es el porcentaje admisible de caída de voltaje

Conductor para 48 voltios de DC: Si  $I = 2$  A, ya que son solo señales digitales,  $L = 190$  m  $e = 3$  por ciento caída aceptable.

$$S = (2 * 2 * 190) / 57 * 1,44$$

$$S = 9,26 \text{ [mm}^2\text{]}$$

El resultado indica usar un valor mayor, según la tabla de conductores de cobre, este es el calibre 6 AWG.



Conductor para 125 voltios de DC: para una fuente  $E = 125$  voltios y corriente de 5 A.

$$S = (2 * 5 * 190) / 57 * 3,75$$
$$S = 8,89 \text{ [mm}^2\text{]}$$

El resultado indica usar un valor mayor, según la tabla de conductores de cobre, este es el calibre 6 AWG.

Los conductores que llevarán las órdenes de disparo a los interruptores de potencia, al usar la misma fórmula para un circuito de corriente directa, se tiene que el voltaje será de 125 V, caída aceptable de  $e = 3$  por ciento, corriente  $I = 5$  A.

$$\text{Para Jurún Marinalá } L = 50 \text{ m}$$
$$S = (2 * 5 * 50) / 57 * 3,75 = 2,34 \text{ [mm}^2\text{]}$$

El resultado indica usar un valor mayor, según la tabla de conductores de cobre, este es el calibre 12 AWG.

$$\text{Para Palín 2 } L = 62 \text{ m}$$
$$S = (2 * 5 * 62) / 57 * 3,75 = 2,9 \text{ [mm}^2\text{]}$$

El resultado indica usar un valor, mayor según la tabla de conductores de cobre, este es el calibre 12 AWG.

$$\text{Para banco 1 } L = 80 \text{ m}$$
$$S = (2 * 5 * 80) / 57 * 3,75 = 3,74 \text{ [mm}^2\text{]}$$

El resultado indica usar un valor mayor, según la tabla de conductores de cobre, este es el calibre 10 AWG.

$$\text{Para banco 2 } L = 90 \text{ m}$$
$$S = (2 * 5 * 90) / 57 * 3,75 = 4,21 \text{ [mm}^2\text{]}$$

El resultado indica usar un valor mayor según la tabla de conductores de cobre, este es el calibre 10 AWG, para el caso de los conductores que llevarán las señales de AC de los transformadores de corriente o CTS. Se tomarán varios criterios, como lo son: voltaje de saturación  $E_s$ , factor de potencia igual a la unidad, reactancia inductiva casi despreciable, una corriente nominal igual 5 amperios y una caída de voltaje provocada por la impedancia de los cables de dos por ciento para una longitud de más de 100 metros y otra de uno por ciento para los cables de menos de 70 metros.

Se utiliza la fórmula para una línea trifásica con carga distribuida

$$Z = 1000 e / 1,732 * I * L \quad [\Omega / 1000 \text{ m}]$$

Los calibres de los conductores serán calculados para: línea Jurún Marinalá.

Donde:

$L_1 = 50 \text{ m}$  según la curva de saturación de los CTS

$E_s = 250 \text{ V}$  y una caída del 1 por ciento

$e = 2,5$

$I = 5 \text{ A}$

Los cálculos dan:

$$Z1 = (1\ 000 * 2,5) / 1,732 * 5 * 50$$

$$Z1 = 5,774 \text{ } [\Omega / 1\ 000 \text{ m}]$$

El resultado indica usar un valor menor, según la tabla de impedancias de alambres y cables que corresponde a un calibre 10 AWG, línea Palín.

Donde:

L2 = 62 m según la curva de saturación de los CTS

Es = 250 V y una caída del 1 por ciento

e = 2,5,

I = 5 A

Los cálculos dan:

$$Z2 = (1\ 000 * 2,5) / 1,732 * 5 * 62$$

$$Z2 = 4,656 \text{ } [\Omega / 1000 \text{ m}]$$

El resultado indica usar un valor menor, según la tabla de impedancias de alambres y cables, corresponde a un calibre 10 AWG, banco 1:

Donde:

L3 = 154 m según la curva de saturación

Es = 180 V con una caída aceptable del 2 por ciento

e = 3,6

I = 5 A

Los cálculos dan:

$$Z3 = (1\ 000 * 3,6) / 1,732 * 5 * 154$$

$$Z3 = 2,69 \text{ } [\Omega / 1\ 000 \text{ m}]$$

El resultado indica usar un valor menor, según la tabla de impedancias de alambres y cables, corresponde a un calibre 8 AWG, banco 2

Donde:

$L4 = 181 \text{ m}$  según la curva de saturación

$E_s = 180 \text{ V}$  con una caída aceptable del 2 por ciento

$e = 3,6$ ,

$I = 5 \text{ A}$

Los cálculos dan:

$$Z4 = (1\ 000 * 3,6) / 1,732 * 5 * 181$$

$$Z4 = 2,32 \text{ } [\Omega / 1\ 000 \text{ m}]$$

El resultado indica usar un valor menor, según la tabla de impedancias de alambres y cables, corresponde a un calibre 8 AWG.

### **3.1.8. Cálculo de la impedancia de los conductores**

Los conductores de AC que les fueron calculados al calibre, ahora se les puede calcular la impedancia, debido a que tiene el calibre 10 AWG e impedancia de 3,67 Ohms por cada 1 000 metros y el Núm. 8 AWG con 2,313 Ohms / 1 000 metros, para dos conductores que serán de calibre 10, la impedancia calculada será:

$$Z = (3,67 \ \Omega / 1\ 000 \text{ m}) \times L \text{ m} \quad [\Omega]$$

Para la línea de Jurún Marinalá con  $L = 50 \text{ m}$

$$Z = (3,67 \ \Omega / 1\ 000 \text{ m}) \times 50 \text{ m}$$
$$Z = 0,183 \quad [\Omega]$$

Para la línea de Palín con  $L = 62 \text{ m}$

$$Z = (3,67 \ \Omega / 1\ 000 \text{ m}) \times 62 \text{ m}$$
$$Z = 0,227 \quad [\Omega]$$

Y los otros 2 conductores que serán de calibre 8, la impedancia calculada será:

$$Z = (2,313 \ \Omega / 1\ 000 \text{ m}) \times L \text{ m} \quad [\Omega]$$

Para el banco 1 con  $L = 154 \text{ m}$

$$Z = (2,313 \ \Omega / 1\ 000 \text{ m}) \times 154 \text{ m}$$
$$Z = 0,356 \quad [\Omega]$$

Para el banco 2 con  $L = 181 \text{ m}$

$$Z = (2,313 \ \Omega / 1\ 000 \text{ m}) \times 181 \text{ m}$$
$$Z = 0,419 \quad [\Omega]$$

### 3.1.9. Cálculo de los voltamperios de los conductores

El consumo de energía por parte de los cables es importante para obtener un dato, que se comparará con los voltamperios máximos que puede dar los transformadores de corriente o sea los TC, ya que son varios los relevadores que estarán en serie con los circuitos de dichos equipos. Si se sabe la impedancia y supone la corriente nominal del CT en 5 amperios, se puede calcular:

$$S = I^2 \times Z \quad [\text{volta amperes}]$$

Para la línea de Jurún Marinalá, los cables con  $Z = 0,183 \text{ } [\Omega]$

$$S = 5 \times 5 \times 0,183$$

$$S = 4,57 \text{ [VA]}$$

Para la línea de Palín con  $Z = 0,227 \text{ } [\Omega]$

$$S = 5 \times 5 \times 0,227$$

$$S = 5,67 \text{ [VA]}$$

Para el banco 1 con  $Z = 0,356 \text{ } [\Omega]$

$$S = 5 \times 5 \times 0,356$$

$$S = 8,90 \text{ [VA]}$$

Para el banco 2 con  $Z = 0,419 \text{ } [\Omega]$

$$S = 5 \times 5 \times 0,419$$

$$S = 10,47 \text{ [VA]}$$

### **3.1.10. Relevador SEL 487 B**

Es el que se va a montar en la protección diferencial de la barra de 138 kilovoltios. Es uno de los relés de alta tecnología digital microprocesado, que puede hacer la función de tres relevadores como son primeramente el diferencial de barra 87 B, fallo del interruptor 50 BF y de sobrecorriente de respaldo. Además, usa como elementos direccionales y sobre corriente instantáneos 50 y sobrecorriente temporizados 51 como supervisores a elementos diferenciales filtrados en la lógica de detención de fallas.

Usa algoritmos innovadores que conmutan el relé a un modo de alta seguridad durante condiciones de falla externas, mientras está en el modo de alta seguridad, el algoritmo no bloquea los elementos diferenciales, evitar retardos de tiempos innecesarios en el despeje de fallas evolutivas externas o internas. Es configurable en aplicaciones de tres relés o de relé único, para el caso de la barra de 138 kilovoltios de la Subestación de Guatemala Sur, se usará como aplicación de relé único.

Censar cuatro entradas de corriente para cuatro campos en las respectivas fases IA, IB, IC para un total de 12 entradas análogas de corriente y 3 de voltaje de la barra (PTS) o sea VA, VB, VC, para verificar la referencia de los ángulos entre voltios e I de cada campo. También hace uso de contactos normalmente cerrados 89b y abiertos 89a de los seccionadores de líneas y de barra, igualmente contactos 52a y b de los interruptores para configurar regiones o zonas donde localiza los transformadores de corriente TC.

Para usar lógicas de detección de fallas, no importa si los TC de los demás campos no sean iguales en relación hasta 10 a 1 de diferencia o sea pueden instalar campos nuevos con TC 2 000/5 donde hay 200/5, lo único que

necesita el relevador de los TC primarios es que puedan reproducir la corriente primaria, sin saturarse por al menos 2 milisegundos después del inicio de la falla.

Es totalmente programable, sin embargo, el fabricante sugiere que la mayor parte de ajustes o *settings* sean usados de fábrica, debido a que el relé ejecuta los cálculos adecuados y diseña varias estructuras lógicas de detección de fallas.

En el campo de las comunicaciones usa el procesador Ethernet SEL-2701 para realizar comunicaciones sobre redes FTP y Telnet, protocolos de comunicación DNP3 esclavo nivel 2.

### **3.1.11. Relevadores de bloqueo 86 B y 86 U**

Son auxiliares del relevador diferencial de barras SEL 487B, para el proyecto de la protección de las barras, van a trabajar como auxiliar del relé diferencial que dará la señal de operación a los dos al mismo tiempo, los cuales operarán y envían las señales de disparo a todos los disyuntores principales y los de servicios auxiliares. Además de mandar las señales de disparo, abrirán los circuitos de cierre de los mismos interruptores o sea bloquearán las señales de maniobra de cualquier equipo lo que permite efectuar físicamente una supervisión de aparatos a proteger antes de volver a energizar el equipo, ya que se necesita resetearlo manualmente para poder normalizar las señales bloqueadas, como relés auxiliares del relevador 87 B tienen que operar con un tiempo máximo de 5 milisegundos.



### 3.1.12. Listado de materiales

Se realiza un listado de los datos calculados para los cables, que serán necesarios para la realización del proyecto. Estos se detallan a continuación, incluyendo la cantidad de cable necesario según la sección a trabajar.

- Jurún Marinalá a caseta 8 son 50 metros, cable 10 AWG (de TC 4 cables), total son  $4 \times 50 = 200$  metros.
- Palín2 a caseta 8 son 62 metros, cable 10 AWG (de TC 4 cables), total son  $4 \times 62 = 248$  metros.
- Banco 1 a caseta 8 son 154 metros, cable 8 AWG (de TC 4 cables), total son  $4 \times 154 = 616$  metros.
- Banco 2 a caseta 8 son 181 metros, cable 8 AWG (de TC 4 cables), total son  $4 \times 181 = 724$  metros.
- Sala de relés a caseta 8 son 190 metros, cable 6 AWG (servicios auxiliares de 125 VDC, 2 cables) total  $2 \times 190 = 380$  metros.
- Sala de relés a caseta 8 son 190 metros, cable 6 (servicios auxiliares de 48 VDC, 2 cables) total  $2 \times 190 = 380$  metros.
- Interruptor Jurún Marinalá a caseta 8 son 50 metros, cable 12 (disparo en 125 VDC, total 2 cables) finalmente  $2 \times 50 = 100$  metros. TSJ
- Interruptor Palín2 a caseta 8 son 62 metros, cable 12 (disparo en 125 VDC, total 2 cables) finalmente  $2 \times 50 = 100$  metros.
- Interruptor banco 1 a caseta 8 son 80 metros, cable 10 (disparo en 125 VDC, los cuales son 2 cables) total  $2 \times 80 = 160$  metros.
- Interruptor banco 2 a caseta 8 son 90 metros, cable 10 (disparo en 125 VDC, los cuales son 2 cables) total  $2 \times 90 = 180$  metros.

El resumen del total de cables y la longitud es:

- Cable calibre 10 AWG, TSJ 4 x 10 son 448 metros.
- Cable calibre 10 AWG, TSJ 2 x 10 son 340 metros.
- Cable calibre 8 AWG, TSJ 4 x 10 son 1 340 metros.
- Cable calibre 6 AWG, TSJ 2 x 6 son 760 metros.
- Cable calibre 12 AWG, TSJ 2 x 12 son 324 metros.
- Un panel de metal de dimensiones 0,60 x 0,60 x 2,10 metros con puerta delantera transparente y trasera de metal con orificios en el piso para anclar con tornillos para albergar dos relevadores, un mosaico de señales lumínicas, una señal acústica y bornas de conexión de 10 milímetros para corrientes de CTS y de 5 milímetros para control.
- un relevador diferencial marca SEL 487 B para 4 campos de CTS de 125 VDC con salidas y entradas para 125 voltios DC y 10 A, entradas digitales y canales de comunicación con el respectivo instructivo.
- Un relé 86 de bloqueo de multicontactos, 6 normalmente abiertos y 6 normalmente cerrados para 10 A con bobina de maniobra de 125 voltios DC.
- Una caja de Bornas cortocircuitable para corrientes de TC y voltajes de PTS.
- Un mosaico de señales lumínicas de 10 unidades, marca SEL.
- Un claxon para señal acústica.
- Cinchos plásticos de varias medidas para amarre.
- Una caja de tornillos con los respectivos tarugos metálicos de anclaje de una por ¼”.
- Una caja de bornas de conexión de 5 milímetros.
- Una caja de bornas de conexión de 10 milímetros.
- Un rollo de 100 metros de cable calibre 16 para señales digitales.

## 4. ANÁLISIS DE CORTOCIRCUITO PARA LAS BARRAS

### 4.1. Análisis de cortocircuito

En los subtítulos siguientes se detalla el análisis de cortocircuito realizado para cada una de las barras del estudio, incluyendo los diagramas unifilares y reportes de las mediciones correspondientes.

#### 4.1.1. Análisis cortocircuito monofásico para la barra de 138 kV

Al hacer un corto circuito monofásico en la barra de 138 kilovoltios de la Subestación de Guatemala Sur, se observa que son varias las aportaciones de los flujos de corriente que intervienen en ella. Para este análisis se usó el programa Aspen oneliner USA, propiedad del INDE.

Para este caso se tiene lo siguiente:

- Aportación de la barra Escuintla a Jurun Marinalá de 747 (ángulo 109°) A.
- Aportación de la barra de Jurún Marinalá a Palín de 530 (ángulo 103°) A.
- Aportación de la barra de Palín 2 a Palín de 245 (ángulo 97°) A.
- Aportación de la barra Ortitlan a Palín de 338 (ángulo 109°) A.
- Aportación de la barra Jurún Marinalá a Guatemala Sur de 1 053 (ángulo 104°) A.
- Aportación de la barra Palín a Guatemala Sur de 1 112 (ángulo 101°) A.
- Aportación del banco 1 a la barra es de 2 898 (ángulo 92°) A.
- Aportación del banco 2 a la barra es de 3 797 (ángulo 92°) A.

Finalmente la suma vectorial de Jurun Marinalá, Palín y los dos bancos de transformación, dan una corriente de cortocircuito monofásica de 8 832 (ángulo  $-88^\circ$ ) A.

#### **4.1.2. Análisis de cortocircuito trifásico en barra de 138 kV**

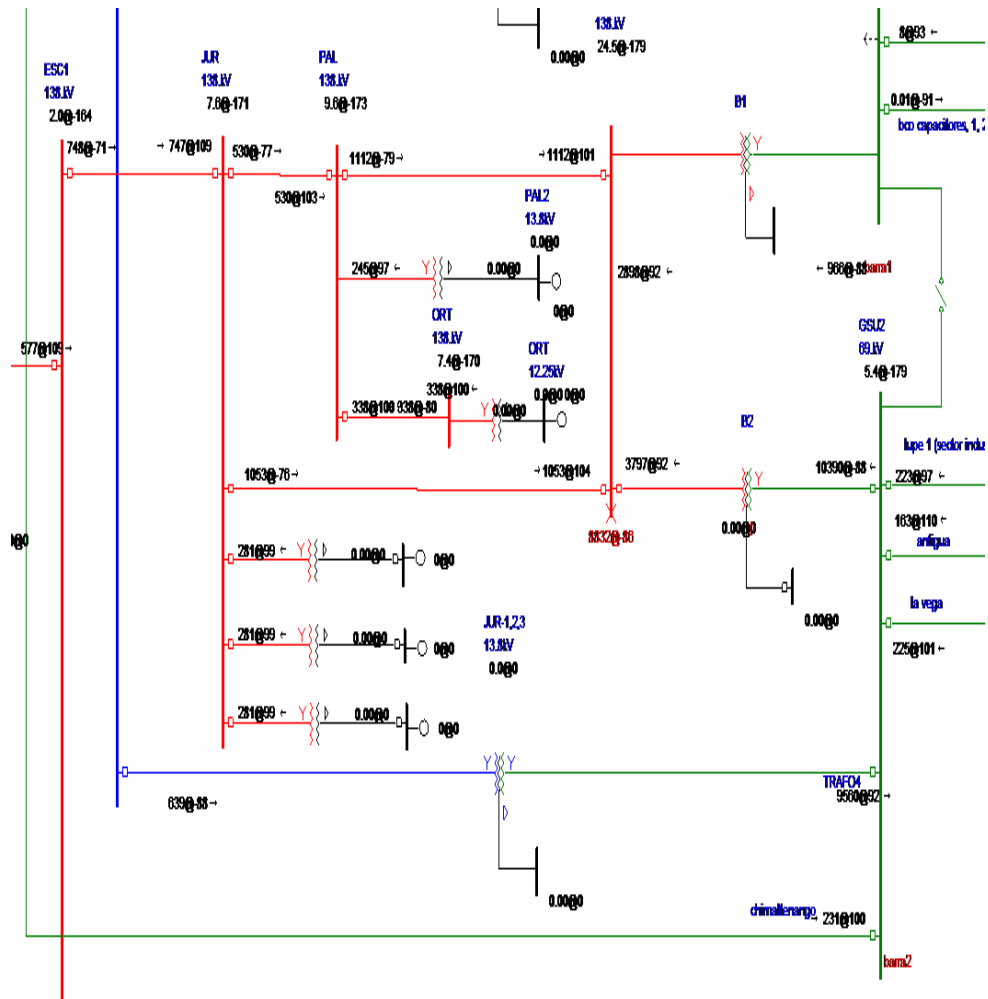
Si se hace un cortocircuito monofásico en la barra de 138 kilovoltios de la Subestación de Guatemala Sur, se observa que son varias las aportaciones de los flujos de corriente que intervienen, para este análisis se usó el programa Aspen Oneliber USA propiedad del INDE, para este cortocircuito se tiene lo siguiente:

- Aportación de barra Escuintla a Jurun de 2 429 (ángulo  $101^\circ$ ) A
- Aportación de barra de Jurun a Palín de 1 239 (ángulo  $101^\circ$ ) A
- Aportación de barra de Palín 2 a Palín de 40 (ángulo  $93^\circ$ ) A
- Aportación de barra Ortitlan a Palín de 547 (ángulo  $94^\circ$ ) A
- Aportación de barra Jurún a Guatemala Sur de 1 653 (ángulo  $99^\circ$ ) A
- Aportación de barra Palín a Guatemala Sur de 1 823 (ángulo  $99^\circ$ ) A
- Aportación del banco 1 a la barra es de 2 745 (ángulo  $91^\circ$ ) A
- Aportación del banco 2 a la barra es de 2 226 (ángulo  $94^\circ$ ) A

La suma vectorial de Jurun Marinalá, Palín y los dos bancos de transformación, dan una corriente de cortocircuito trifásica de 8 430 (ángulo  $-85^\circ$ ) A.

Diagrama Unifilar de la barra 138 kilovoltios de la Subestación de Guatemala Sur con una falla franca monofásica (X), con corriente de cortocircuito de 8 832 A con ángulo  $-86$  de fecha abril del 2014.

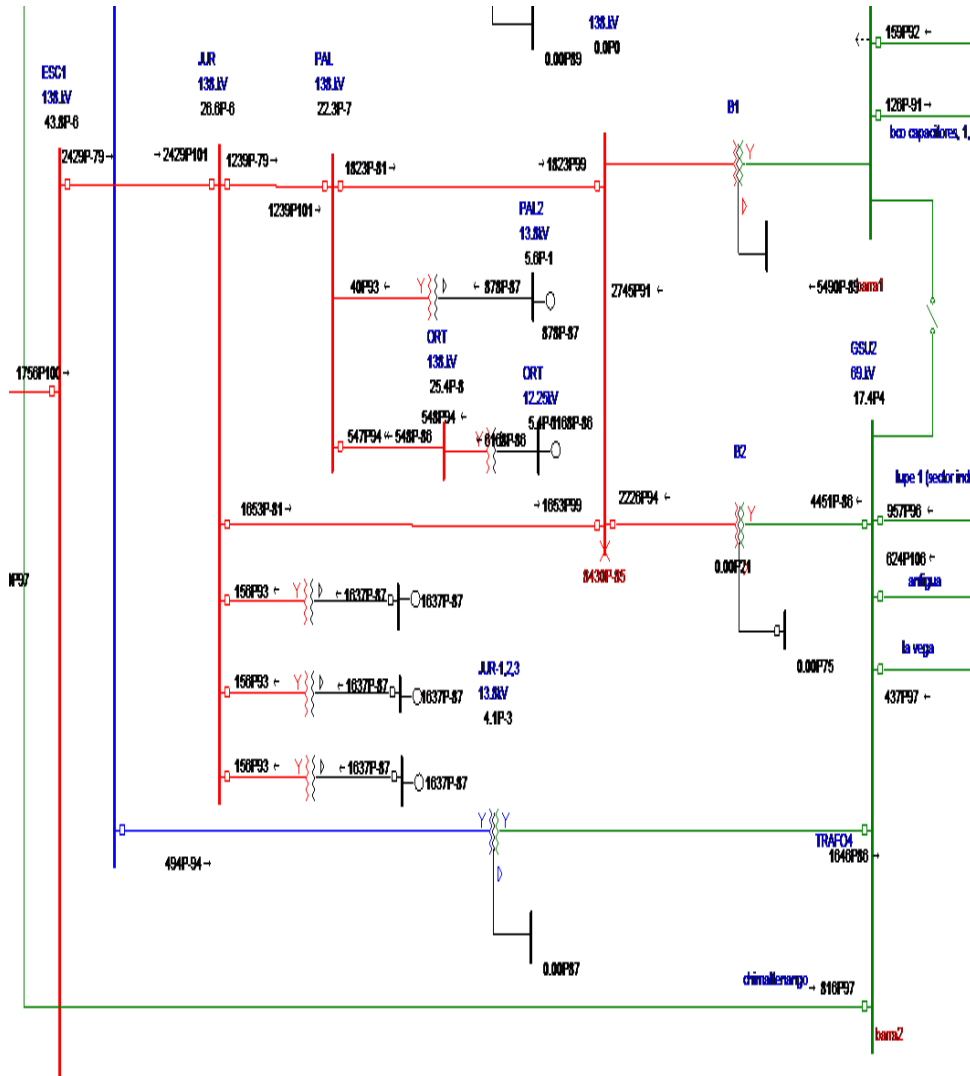
Figura 14. Diagrama unifilar corriente de cortocircuito monofásico, barra de 138 kV Subestación Guatemala Sur



Fuente: Instituto Nacional de Electrificación, Subestación Guatemala Sur, Laboratorio Protección.

Diagrama unifilar de la barra 138 kilovoltios de la Subestación de Guatemala Sur con una falla franca trifásica (X), con una corriente de cortocircuito de 8 430 amperios con ángulo -86 grados de fecha abril del 2014.

Figura 15. Diagrama unifilar corriente de cortocircuito trifásico, barra de 138 kV Subestación Guatemala Sur



Fuente: Instituto Nacional de Electrificación, Subestación Guatemala Sur, Laboratorio Protección.

Tabla VI. Reporte de mediciones

JURGSU138 LLL-A 0,4515 -2.							
MAXIMA LLUVIA 2013							
1 114 es la barra Guate Sur 138							
-----							
Nombre barra	inic.[kv]		ángulo[grad]		Tensión(p-t)-----		
-----Corriente-----	Potencia-----		-----		-----		
	real	imag	[A]	[MVA]	real	imag	[kV]
[*] Barra con defecto							
1 114	kV Prefalla		138,00	0,00			
1 114	LLL-A	1,3300	-14,12	5 935	1 419	0,0000	0,0000 0,00
1 114	LG-A	2,1880	-12,93	5 486	1 311	0,0000	0,0000 0,00
Zeq (+) = 1,2586 + J13,3657 (Ohms) 138,0000 kV base 100,0000 MVA base							
Zeq (+) = 0,0066091 + J 0,0701834 (p.u.) X/R = 10,6193							
Zeq (0) = 4,7539 + J16,2309 (Ohms) 138,0000 kV base 100,0000 MVA base							
Zeq (0) = 0,0249628 + J 0,0852286 (p.u.)							
[*] Contribu. flujo proveniente de las barras adyacentes							
JURGSU138	V pre-falla a 1 115		138,00	0,00			
98 1 262	302	0,2531	- 0,0325	20,33			
JURGSU138	LG-A	0,5006	- 2,86	1 214	290	0,4041	- 00529 32,47
Zqp (+) = 0,0026576 + J 0,0526365 (p.u.)							
Zqp (0) = 0,0055041 + J 0,0311842 (p.u.)							
PAL-GSU 138	V pre-falla a 1 122		138,00	0,00			
PAL-GSU 138	LLL - A	0,4630	- 3,20	1 353	324	0,1825	- 0.0247 14,68
PAL-GSU 138	LG-A	0,5345	- 3,29	1394	333	0,3266	- 0,0466 26,29
Zqp (+) = 0,0036720 + J 0,0575358 (p.u.)							
Zqp (0) = 0,0078579 + J 0,0386140 (p.u.)							
GSU 138/69 1	V pre-falla a GSU 138/69 B		138,00	0,00			
GSU 138/69 1	LLL-A	0,2077	- 3,97	1663	397	0,4677	0,0011 37,26
GSU 138/69 1	LG-A	0,8449	- 4,35	1 854	443	0,5501	- 0,0473 43,99
Zqp (+) = 0,0035943 + J 0,0373511 (p.u.)							
Zqp (0) = - 0,0006784 + J 0,0286043 (p.u.)							
GSU 138/69 2	V pre-falla a GSU 138/69 B		138,00	0,00			
GSU 138/69 2	LLL-A	0,2077	- 3,97	1 663	397	0,4677	0,0011 37,26
GSU 138/69 2	LG-A	0,3079	- 2,43	1 025	245	0,6728	- 0,0235 53,64
Zqp (+) = 0,0035943 + J 0,0373511 (p.u.)							
Zqp (0) = 0,0000000 + J 0,0000000 (p.u.)							

Continuación de la tabla VI.

Máxima seca 2013								
Reporte falla todas barras								
Nombre barra	Inic. [kV]		Ángulo [grad]		Tensión (P-T)			
	Real	imag	[A]	[MVA]	Real	imag	[kV]	
[*] Barra con defecto								
1 115 kV Prefalla	138,00	0,00						
1 115 LLL-A	1,5326	-14,06	5 918	1 415	0,0000	0,0000	0,00	
1 115 LG-A	1,7953	-14,86	6 261	1 497	0,0000	0,0000	0,00	
Zeq (+) = 1,4587 +J13,3839 (Ohms) 138,0000 kV base 100,0000 MVA base								
Zeq (+) = 0,0076595 +J 0,0702786 (p.u.) X/R = 9,1754								
Zeq (0) = 1,6622 +J 11,1315 (Ohms) 138,0000 kV base 100,0000 MVA base								
Zeq (0) = 0,0087280 +J 0,0584514 (p.u.)								
[*] Contribu. flujo proveniente de las barras adyacentes								
ESCJUR138	V pre-falla a 1 113		138,00	0,00				
ESCJUR138 LLL-A	0,8669	-7,29	3073	734	0,2493	-0,0387	20,10	
ESCJUR138 LG-A	0,8556	-6,01	2 538	607	0,2576	-0,0313	20,68	
Zqp (+) = 0,0030298 +J 0,0530519 (p.u.)								
Zqp (0) = 0,0055561 +J 0,0423892 (p.u.)								
JURGSU138	V pre-falla a 1 114		138,00	0,00				
JURGSU138 LLL-A	0,3184	-2,79	1 176	281	0,2345	-0,0389	18,94	
JURGSU138 LG-A	0,3970	-2,52	1 067	255	0,3027	-0,0251	24,20	
Zqp (+) = 0,0031312 +J 0,0540975 (p.u.)								
Zqp (0) = 0,0055040 +J 0,0311844 (p.u.)								
JURPAL138	V pre-falla a 1 122		138,00	0,00				
JURPAL138 LLL-A	0,3383	-3,30	1 386	331	0,0903	-0,0160	7,31	
JURPAL138 LG-A	0,4805	-3,57	1 507	360	0,1626	-0,0196	13,05	
Zqp (+) = 0,0058406 +J 0,0640554 (p.u.)								
Zqp (0) = 0,0045512 +J 0,0390104 (p.u.)								
JUR-H1	V pre-falla a 1 609		13,80	0,00				
JUR-H1 LLL-A	0,0090	-0,68	285	68	0,2335	0,1236	2,10	
JUR-H1 LG-A	0,0287	-1,24	519	124	0,4165	0,4888	5,12	
Zqp (+) = 0,0049553 +J 0,0518019 (p.u.)								
Zqp(0) = 0,0000000 +J 0,0000000 (p.u.)								
JUR-H2	V pre-falla a 1 610		13,80	0,00				
JUR-H2 LLL-A	0,0000	0,00	0	0	0,0000	0,0000	0,00	
JUR-H2 LG-A	0,0167	-0,76	318	76	0,2552	0,4929	4,42	
Zqp (+) = 0,0076595 +J 0,0702786 (p.u.)								
Zqp (0) = 0,0000000 +J 0,0000000 (p.u.)								



Continuación de la tabla VI.

JUR-H3	V pre-falla a	1 611	13,80	0,00				
JUR-H3	LLL-A	0,0000	0,00	0	0	0,0000	0,0000	0,00
JUR-H3	LG-A	0,0167	-0,76	318	76	0,2552	0,4929	4,42
Zqp (+) =		0,0076595	+J	0,0702786	(p.u.)			
Zqp (0) =		0,0000000	+J	0,0000000	(p.u.)			

Fuente: Instituto Nacional de Electrificación, Subestación Guatemala Sur, Laboratorio Protección.

Tabla VII. **Voltajes de cortocircuito**

Nombre	Máxima lluvia		Máxima seca	
	Vcon [pu]	Angcon [grad]	Vsin [pu]	Angsin [grad]
GSU-692	1,007	-16,4	1,005	-16,9
GSU-138	1,014	-10,4	1,011	-11,4
GSU-691	1,014	-12,4	1,015	-13,4
GSU-231	0,989	-10,5	0,979	-11,1

Fuente: elaboración propia.

Tabla VIII. Valores de flujo de potencia

Nombre	Pbase [MVA]	Máxima Lluvia		Máxima Seca	
		Pcon [MW]	Q con [MVAr]	P sin [MW]	Q sin [MVAr]
ESCGSU230A	390,4	133,2	20,83	178,2	22,86
JURGSU138	133,4	30,1	-2,78	28,84	-6,07
CENGSU693C	66,7	27,41	11,69	35,41	13,7
GSUGES230A	444,6	37,51	-8,95	70,56	-17,38
CENGSU691A	53,8	26,61	8,24	34,24	9,34
GSU-GST 69	66,7	58,01	5,35	50,2	5,29
GSUGIS692D	62,8	59,21	14,64	62,24	16,58
GSUGES230B	444,6	37,51	-8,95	70,56	-17,38
GSU-GLT 69B	66,7	23,17	8,89	29,89	10,32
PAL-GSU 138	133,4	36,12	-2	34,23	-5,25
GSUVIL691	46,5	-73,27	3,93	-63,9	0,06
CENGSU692B	66,7	27,41	11,69	35,41	13,7
ALBGSU230	390,4	132,33	20,15	176,4	22,3
GSULVG 69	53,8	-5,06	-2,33	-3,9	-3,2
GSU 230/691	100	75,02	55,86	72,4	49,72
GSU230/69T 5	195	52,51	6,31	63,59	14,71
GSU230-69	150	60,85	7,31	73,7	17,05
GSU 138/69 1	75	32,91	-1,25	31,35	-4,5

Fuente: elaboración propia.

## **5. DETERMINACIÓN DE EQUIPOS**

### **5.1. Cálculo de ajustes sugeridos**

En los siguientes subtítulos se detallan los cálculos realizados para los ajustes sugeridos en los transformadores de corriente y relevadores, así como elementos de sobre corriente instantáneos.

#### **5.1.1. Relación de los transformadores de corriente**

Debido a que los transformadores de corriente que están en operación en las líneas y los transformadores de potencia bancos 1 y 2, funcionan con las protecciones y se usarán los mismos para este proyecto. Se comprobará si las relaciones son adecuadas y si las clases son las correctas para que no se saturen, debido a la nueva carga que se va a agregar a los circuitos, como son el relevador 487B.

Para comprobar las relaciones de los TC, se aplican los criterios siguientes, el cual dice:

- La corriente nominal secundaria, puede ser igual o menor a 5 A (I nominal secundaria del TC  $\leq$  5 A).
- La corriente de cortocircuito secundaria, puede ser igual o menor a 100 A, (Icc secundaria en el TC  $\leq$  100 A).

Con base en este criterio se calcula para:

La línea de Jurún Marinalá se tiene  $RCT = 600 / 5 = 120$ , la corriente de cortocircuito monofásica  $I_{cc1} \emptyset = 1\ 053\ A$  y la trifásica  $I_{cc3} \emptyset = 1\ 653\ A$  y supone la máxima generación de 60 megawatts., que llega a la barra de 138 kilovoltios de la Subestación Guatemala Sur, se tiene:

$I = 60 \times 10^3 \times 10^3 / 138 \times 10^3 \times 1,732 \times 0,98 = 256\ A$  para Jurún Marinalá, entonces el criterio a)  $I = 256/120 = 2,13\ A < 5$  es correcto. El criterio b)  $I = I_{cc1} \emptyset / RCT = 1\ 053/120 = 8,77\ A < 100$  es correcto. Para  $I_{cc3} \emptyset / RCT = 1\ 653/120 = 13,77\ A < 100$  también correcto.

Para la línea Palín al suponer toda la generación de Ortitlan 20,8 megawatts, y Palín 2 con 4 megawatts, que llega a la barra de 138 kilovoltios de la Subestación Guatemala Sur, se tiene:

$I = (20,8 + 4) \times 10^3 \times 10^3 / 138 \times 10^3 \times 1,732 \times 0,98 = 106\ A$ , entonces el criterio a)  $I = 106/120 = 0,88\ A < 5$  es correcto. El criterio b)  $I = I_{cc1} \emptyset / RCT = 1\ 112/120 = 9,27\ A < 100$  es correcto. Para  $I_{cc3} \emptyset / RCT = 1\ 823/120 = 15,19\ A < 100$ , correcto.

Para el banco 1 se tiene  $I = 75 \times 10^3 \times 10^3 / 138 \times 10^3 \times 1,732 = 314\ A$ ,  $RCT = 400/5 = 80$ , la corriente de cortocircuito trifásica de  $I_{cc1} \emptyset = 2\ 898\ A$  y la corriente de cortocircuito monofásica de  $I_{cc3} \emptyset = 2\ 745\ A$ , entonces el criterio a)  $I = 314/80 = 3,92\ A < 5$  es correcto, el criterio b)  $I = I_{cc1} \emptyset / RCT = 2\ 898/80 = 36,22\ A < 100$  es correcto, para  $I_{cc3} \emptyset / RCT = 2\ 745/80 = 34,31\ A < 100$  es correcto.

Para el banco 2 se tiene  $I = 75 \times 10^3 \times 10^3 / 138 \times 10^3 \times 1,732 = 314\ A$ ,  $RCT = 400/5 = 80$ , la corriente de cortocircuito trifásica de  $I_{cc1} \emptyset = 3\ 797\ A$  y la corriente de cortocircuito monofásica de  $I_{cc3} \emptyset = 2\ 226\ A$  entonces el criterio

a)  $I = 314/80 = 3,92 \text{ A} < 5$  es correcto, el criterio b)  $I = I_{cc1} \emptyset / RCT = 3\,797/80 = 47,46 \text{ A} < 100$  es correcto, para  $I_{cc3} \emptyset / RCT = 2\,226/80 = 27,82 \text{ A} < 100$  es correcto.

Se concluye que las relaciones de 600/5 y 400/5 son correctas, resumiendo se dan los valores calculados, la tabla de valores calculados para los campos que son de la barra de 138 kilovoltios en la Subestación Guatemala Sur, se detalla a continuación.

Tabla IX. **Datos de verificación de la relación de los TC**

<b>Campos</b>	<b>Jurún Marinalá</b>	<b>Palín</b>	<b>Banco 1</b>	<b>Banco 2</b>
Icc 1 $\Phi$	1 053	1 112	2 898	3 797
Icc 3 $\Phi$	1 653	1 823	2 745	2 226
I <sub>max</sub> carga	256	106	314	314
RTC	600/5	600/5	400/5	400/5
Criterio a	2,13 < 5	0,88 < 5	3,92 < 5	3,92 < 5
Criterio b para Icc1 $\emptyset$ e Icc3 $\emptyset$	8,77 < 100 y 13,77 < 100	9,27 < 100 y 15,19 < 100	36,77 < 100 y 34,31 < 100	47,46 < 100 y 27,82 < 100
conclusión	Relación correcta	Relación correcta	Relación correcta	Relación correcta

Fuente: elaboración propia.

### **5.1.2. Determinación de la clase de transformador de corriente**

Con la impedancia calculada anteriormente de los conductores y los datos de los relés, se procede a calcular el voltaje en terminales del secundario de los TC, para comparar con la clase de lo que se tiene lo siguiente:

$$\text{Voltaje en bornes de los CTS} = Z_{\text{total}} \times I_{\text{cc sec}} \quad [\text{V}]$$

Donde:

$Z_{total}$  = impedancia del circuito del CT =  $Z_{ct} + Z_{cables} + Z_{reles}$  [ $\Omega$ ]

$I_{cc \text{ sec}}$  = corriente de cortocircuito secundaria en el CT, trifásica o monofásica [A].

Donde:

$Z_{ct} = C \text{ clase} / I \times 20$  para las línea de Jurún Marinalá y Palín se tiene  $Z_{ct} = 200/5 \times 20 = 2$  [ $\Omega$ ], para el banco 1 y 2, se tiene que la  $Z_{ct} = VA / I^2 = 20 / 5^2 = 20/25 = 0,8$  [ $\Omega$ ], los relés marca SEL, según especificaciones técnicas tienen  $Z = 0,012$  [ $\Omega$ ].

Calcular la impedancia del circuito del CT para cada campo:

La línea Jurun Marinalá ahora con 2 relés:  $Z_{total} = 2 + 0,183 + 2 (0,012) = 2,04$  [ $\Omega$ ], La línea Palín ahora con 2 relés:  $Z_{total} = 2 + 0,227 + 2 (0,012) = 2,25$  [ $\Omega$ ], El banco 1 ahora con 3 relés:  $Z_{total} = 0,8 + 0,356 + 3 (0,012) = 1,19$  [ $\Omega$ ], El banco 2 ahora con 3 relés:  $Z_{total} = 0,8 + 0,418 + 3 (0,012) = 1,25$  [ $\Omega$ ].

Se calcula el voltaje en los bornes de los CTS para cada campo de la barra de 138 kV:  $V_{ct} = Z_{total} \times I_{cc} 1 \text{ } \emptyset \text{ sec}$  [V].

Línea Jurún Marinalá  $V_{ct} = 2,04 \times 1\ 053/120 = 17,90$  [V]

Línea Palín  $V_{ct} = 2,25 \times 1\ 112/120 = 20,85$  [V]

Banco 1  $V_{ct} = 1,19 \times 2\ 898/80 = 43,10$  [V]

Banco 2  $V_{ct} = 1,25 \times 3\ 797/80 = 59,51$  [V]

Luego  $V_{ct} = Z_{total} \times I_{cc} 3 \text{ } \emptyset \text{ sec}$  [V]

Línea Jurún Marinalá  $V_{ct} = 2,04 \times 1\ 653/120 = 28,09$  [V]

Línea Palín  $V_{ct} = 2,25 \times 1\,823/120 = 34,17$  [V]

Banco 1  $V_{ct} = 1,19 \times 2\,745/80 = 40,82$  [V]

Banco 2  $V_{ct} = 1,25 \times 2\,226/80 = 34,77$  [V].

Lo ideal es tener TC de clase C100, pero se dispone de C200, lo cual es correcto y C80 también es correcto, al tabular estos datos, se tiene una tabla para comparar.

Con estos valores obtenidos se tiene la certeza de tener un margen para la operación de la protección 87B, antes que se sature el núcleo del transformador de corriente debido a que en las especificaciones técnicas, el manual del relé pide el dato, da la siguiente información para esta protección de la barra, ver tabla X.

El relé requiere que los TC primarios puedan reproducir la corriente primaria sin saturarse, por al menos 2 milisegundos después del inicio de la falla, (ver tabla X).

### **5.1.3. Arranque del relevador diferencial**

Los relevadores SEL 321 de las líneas tienen un ajuste del 80 por ciento de la impedancia de la línea en primera zona con un tiempo instantáneo. El relevador 387 T de los transformadores, tienen un ajuste de arranque en corriente diferencial de 0,2 y tiempo casi instantáneo, teóricamente estas protecciones son las que ven las fallas externas de la barra.

El arranque del relé diferencial de barra tiene que ser más sensible y con más rapidez por la severidad de la falla en la barra de 138 kilovoltios.

El relevador ofrece una sensibilidad diferencial de corriente de operación y de restricción de 0,1 a 10,0 pu, los fabricantes sugieren usar el que viene ajustarlo de fábrica, lo que es 087P = 1,00 pu.

Tabla X. **Datos de verificación de los TC si se saturan con la lcc**

lcc corriente cortocircuito	lcc Monofásica				lcc Trifásica			
	Jurun	Palin	Banco1	Banco2	Jurun	Palin	Banco 1	Banco2
Campos de la Barra 138 KV								
lcc primarios	1 053	1 112	2 898	3 797	1 653	1 823	2 745	2 226
Relación de los TC	600/5	600/5	400/5	400/5	600/5	600/5	400/5	400/5
lcc Secundarios	8,77	9,27	36,22	47,46	13,77	15,19	34,31	77,82
Zsec total Circuito TC	2,04	2,25	1,19	1,25	2,04	2,25	1,19	1,25
Voltaje en bornes TC	17,9	20,85	43,10	59,51	28,09	34,17	40,82	34,77
Clase de TC Idial	C100	C100	C100	C100	C100	C100	C100	C100
Clase TC disponible	C200	C200	C80	C80	C200	C200	C80	C80

Fuente: elaboración propia.

#### 5.1.4. Elementos de sobrecorriente instantáneos

Son 50 los cuales actuarán para supervisión conjuntamente con los elementos direccionales de los elementos diferenciales del relevador 487 B y los ajustes se calcularán de acuerdo al criterio que el valor debe ser de 50 por ciento de la corriente de cortocircuito lcc, pero mucho mayor a la corriente



de carga normal máxima, cuando la barra está en condiciones normales de operación, en forma matemática se puede describir esta condición o criterio de la siguiente forma:

$$50 \text{ por ciento (Icc)} \gg I \text{ carga máxima normal}$$

Se calcula la carga para una generación máxima en condiciones normales, se tiene:

Para la línea Jurún la máxima generación de 60 megawatts en 138 kilovoltios con un factor de potencia de 0,98.

Donde:

$$I = 60000000 / 1,732 \times 138000 \times 0,98 = 256 \text{ A}$$

Para la línea Palín hay dos aportaciones, Palín 2 con máxima generación de 4 Mw, FP = 0,98 en 138 kilovoltios.

Donde:

$I = 4\ 000\ 000 / 1,732 \times 138\ 000 \times 0,98 = 18 \text{ A}$  y Ortitlan con una máxima generación de 21 Mw, FP = 0,98 en 138 kilovoltios.

Donde:

$I = 21\ 000\ 000 / 1,732 \times 138\ 000 \times 0,98 = 89 \text{ A}$  entonces en la línea Palín, la corriente máxima será de  $I = 89 + 18 = 107 \text{ A}$ .

Banco 1 y 2 la máxima potencia con aire forzado de 75 Mw FP = 0,98 en 138 kilovoltios.

Donde:

$$I = 75 / 1,732 \times 138000 \times 0,98 = 314 \text{ A para cada banco.}$$

Se calcula el arranque para el instantáneo con la lcc monofásica, aportaciones en la barra.

Jurún Marinalá  $I = 0,5 \times 1\ 053 = 526,5 \text{ [A]}$  primarios  $526/120 = 4,39 \text{ [A]}$  secundarios

Palín  $I = 0,5 \times 1\ 112 = 556 \text{ [A]}$  primarios  $556/120 = 4,63 \text{ [A]}$  secundarios

Banco 1  $I = 0,5 \times 2,98 = 1\ 449 \text{ [A]}$  primarios  $1\ 449/80 = 18,11 \text{ [A]}$  secundarios

Banco 2  $I = 0,5 \times 3\ 797 = 1898,5 \text{ [A]}$  primarios  $1\ 898,5/80 = 23,73 \text{ [A]}$  secundarios.

El arranque para el instantáneo con lcc 1  $\emptyset = 8\ 832 \text{ A}$  de la barra.

Jurún Marinalá  $I = 0,5 \times 8\ 832 = 4\ 416 \text{ [A]}$  primarios  $4\ 416/120 = 36,80 \text{ [A]}$  secundarios

Palín  $I = 0,5 \times 8\ 832 = 4\ 416 \text{ [A]}$  primarios  $4\ 416/120 = 36,80 \text{ [A]}$  secundarios

Banco 1  $I = 0,5 \times 8\ 832 = 4\ 416 \text{ [A]}$  primarios  $4\ 416/80 = 55,20 \text{ [A]}$  secundarios

Banco 2  $I = 0,5 \times 8\ 832 = 4\ 416 \text{ [A]}$  primarios  $4\ 416/80 = 55,20 \text{ [A]}$  secundarios

El arranque para el instantáneo con la lcc trifásica, aportaciones en la barra.

Jurún Marinalá  $I = 0,5 \times 1\ 653 = 826,5 \text{ [A]}$  primarios  $826,5/120 = 6,89 \text{ [A]}$  secundarios

Palín I =  $0,5 \times 1\,823 = 911,5$  [A] primarios  $911,5/120 = 7,59$  [A] secundarios

Banco 1 I =  $0,5 \times 2\,745 = 1372,5$  [A] primarios  $1372,5/80 = 17,16$  [A] secundarios

Banco 2 I =  $0,5 \times 2\,226 = 1\,113$  [A] primarios  $1\,113/80 = 13,91$  [A] secundarios

El arranque para el instantáneo con Icc 3 Ø = 8 430 A de la barra.

Jurún Marinalá I =  $0,5 \times 8\,430 = 4\,215$  [A] primarios  $4\,215/120 = 35,12$  [A] secundarios

Palín I =  $0,5 \times 8\,430 = 4\,215$  [A] primarios  $4\,215/120 = 35,12$  [A] secundarios

Banco 1 I =  $0,5 \times 8\,430 = 4\,215$  [A] primarios  $4\,215/80 = 52,19$  [A] secundarios

Banco 2 I =  $0,5 \times 8\,430 = 4\,215$  [A] primarios  $4\,215/80 = 52,19$  [A] secundarios

Se observan que los cálculos efectuados para todos los campos de la barra de 138 kilovoltios, cumplen con la condición o criterio para este ajuste de las unidades de sobrecorriente instantáneos.

Tabulando los datos para una mejor observación se tiene la tabla X, donde se detallan los valores para el arranque de las unidades de sobrecorriente instantáneos 50, auxiliares del relevador 487 B.

Tabla XI. Elementos de sobrecorriente instantáneos en barra

Icc		Icc Monofásica				Icc Trifásica			
Campo		Jurún Marinalá	Palín	Banco I	Banco II	Jurún	Palín	Banco I	Banco II
Icc		8 832	8 832	8 832	8 832	8 430	8 430	8 430	8 430
50 por ciento Icc = Is		4 416	4 416	4 416	4 416	4 215	4 215	4 215	4 215
Carga normal Icn	Gen max	256	106	314	314	256	106	314	314
	Hora pico	181	195	184	184	181	195	184	184
Is >>Icn		ok	ok	ok	ok	ok	ok	ok	ok
RTC		600/5	600/5	400/5	400/5	600/5	600/5	400/5	400/5
Is sec. relés 50		36,80	36,8	55,2	55,20	35,12	35,12	52,19	52,19

Fuente: elaboración propia.

Tabla XII. Elementos de sobrecorriente instantáneos aportaciones

Icc		Icc Monofásica				Icc Trifásica			
Campos		Jurún Marinalá	Palín	Bco1	Bc2	Jurún Marinalá	Palín	Bco1	Bc2
Icc primarios		1 053	1 112	2 898	3 797	1 653	1 823	2 745	2 226
Is 50 por ciento Iccprim		526,5	556	1 449	1 898,5	826,5	911,5	1 372,5	1 113
Carga Normal Icn	Gen máx	256	106	314	314	256	106	314	314
	Hora pico	181	195	184	184	181	195	184	184
Is >>Icn		Ok	ok	Ok	Ok	ok	ok	ok	ok
RCT		600/5	600/5	400/5	400/5	600/5	600/5	400/5	400/5
Is sec relés 50		4,39	4,63	18,11	23,73	6,89	7,59	17,16	13,91

Fuente: elaboración propia.

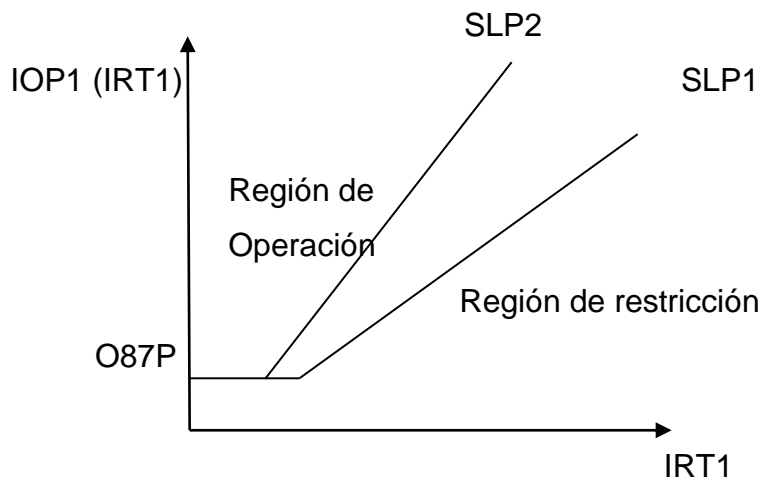
### 5.1.5. Cálculo de la pendiente

En la curva de operación del relé ver figura 16, se observa que la pendiente define el ángulo de la recta que separa la región de restricción y de operación de la protección diferencial, debido a que este es un equipo microprocesado de alta tecnología usa dos pendientes, lo cual hace dinámica la región de restricción, la pendiente se identifica como SLP1 y SLP2, el fabricante del relé SEL, recomienda usar los ajustes (slp1 = 60 por ciento, slp2 = 80 por ciento) que traen de fábrica y es porque el relé hace todos los cálculos posibles, se considera la lógica de detección de fallos, de esta forma se aseguran de que el relevador, no falle cuando ocurre un cortocircuito en la barra.

Cuando la lógica de detección de fallos detecta una condición de falla externa, entonces el relé releva o cambia la pendiente. Los elementos direccionales supervisan los diferenciales filtrados que proporcionan seguridad adicional durante fallas externas con las condiciones de saturación de los TC.

Los elementos de sobrecorriente instantánea también ayudan a los elementos diferenciales a establecer una referencia de corriente para la lógica de disparo, la dinámica es que en la región de restricción es por las fallas externas, que es una condición de falla extrema que tiende a saturar los TC involucrados.

Figura 16. **Curva de operación del relevador SEL 487 B**



Fuente: manual del relevador SEL 487 B.

Donde:

IRT1 = corriente de restricción

IOP1 (IRT1) = corriente de operación en función de la de restricción

O87P = corriente de arranque del relé

SLP1 = valores con pendiente uno

SLP2 = valores con pendiente dos

Región de operación = región donde opera la protección 487 B

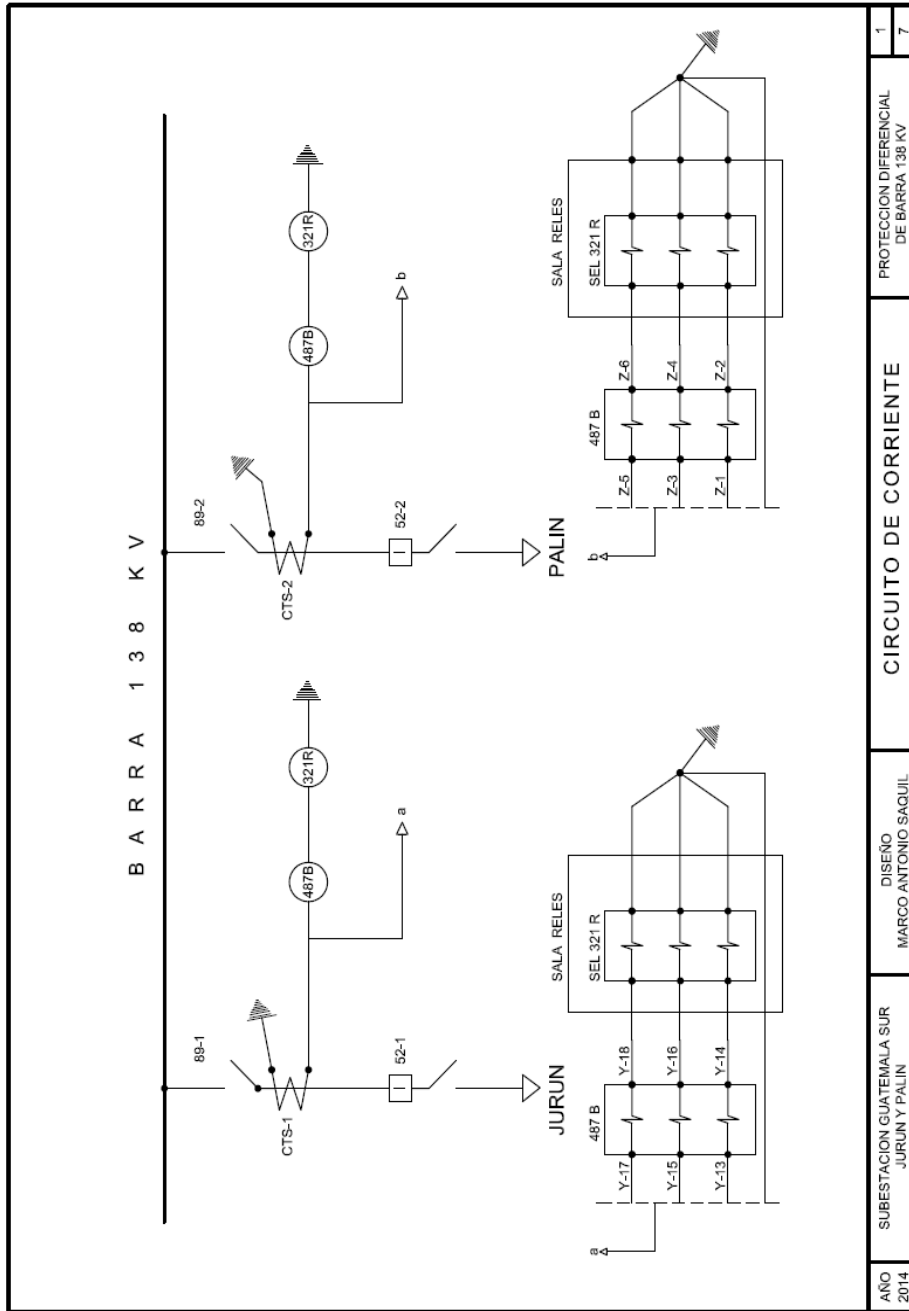
Región de restricción = región donde no opera la protección 487 B

## **6. DISEÑOS DE MONTAJE**

### **6.1. Planos eléctricos del montaje de la protección diferencial de la barra de 138 kV**

Los diseños correspondientes al montaje de la protección diferencial de la barra 138 kilovoltios y planos eléctricos diversos correspondientes a las líneas Jurún Marinalá y Palín en 138 kilovoltios.

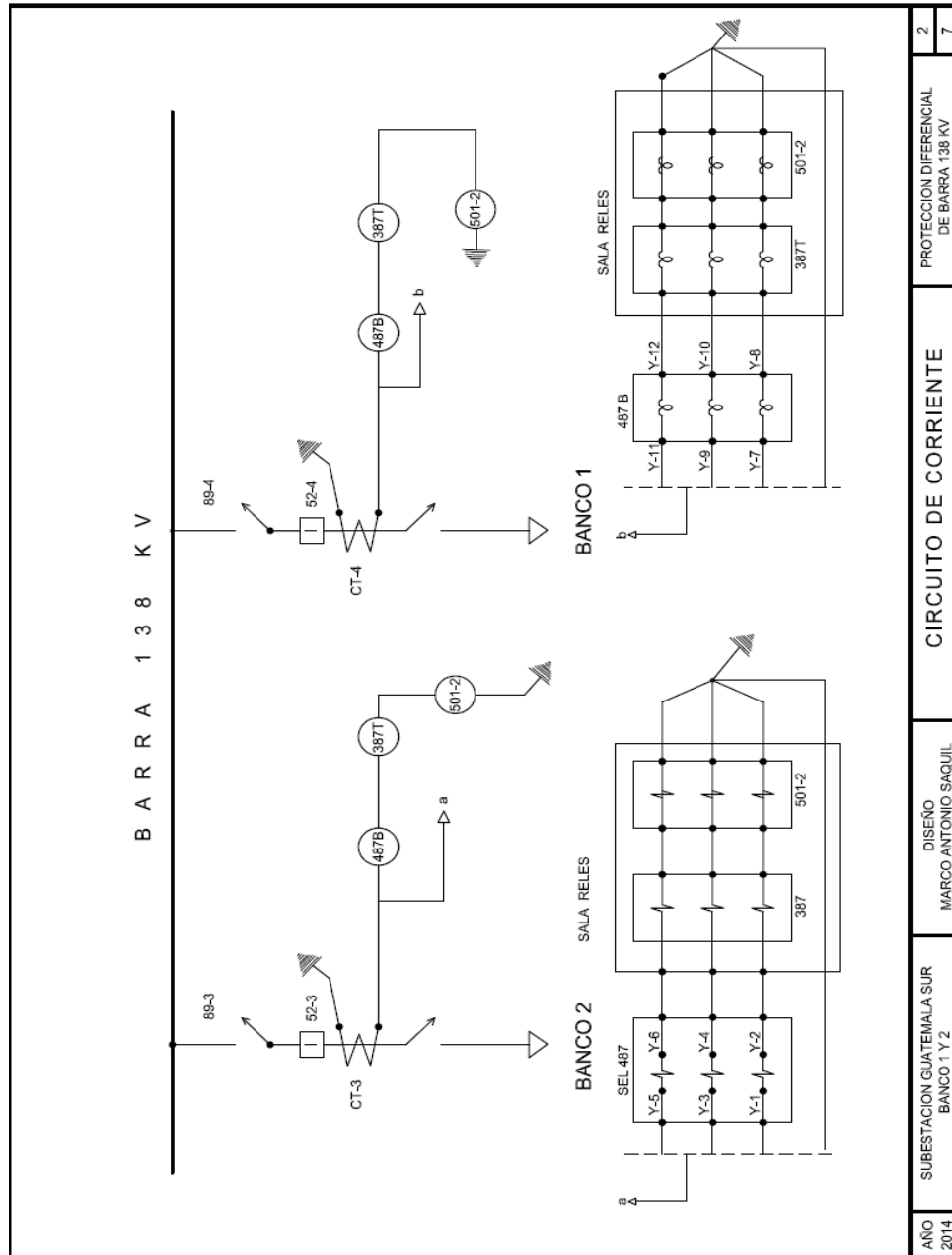
Figura 17. **Plano eléctrico del circuito de corriente de las líneas Jurún Marinalá y Palín en 138 kV**



Fuente: elaboración propia, con programa de AutoCAD.

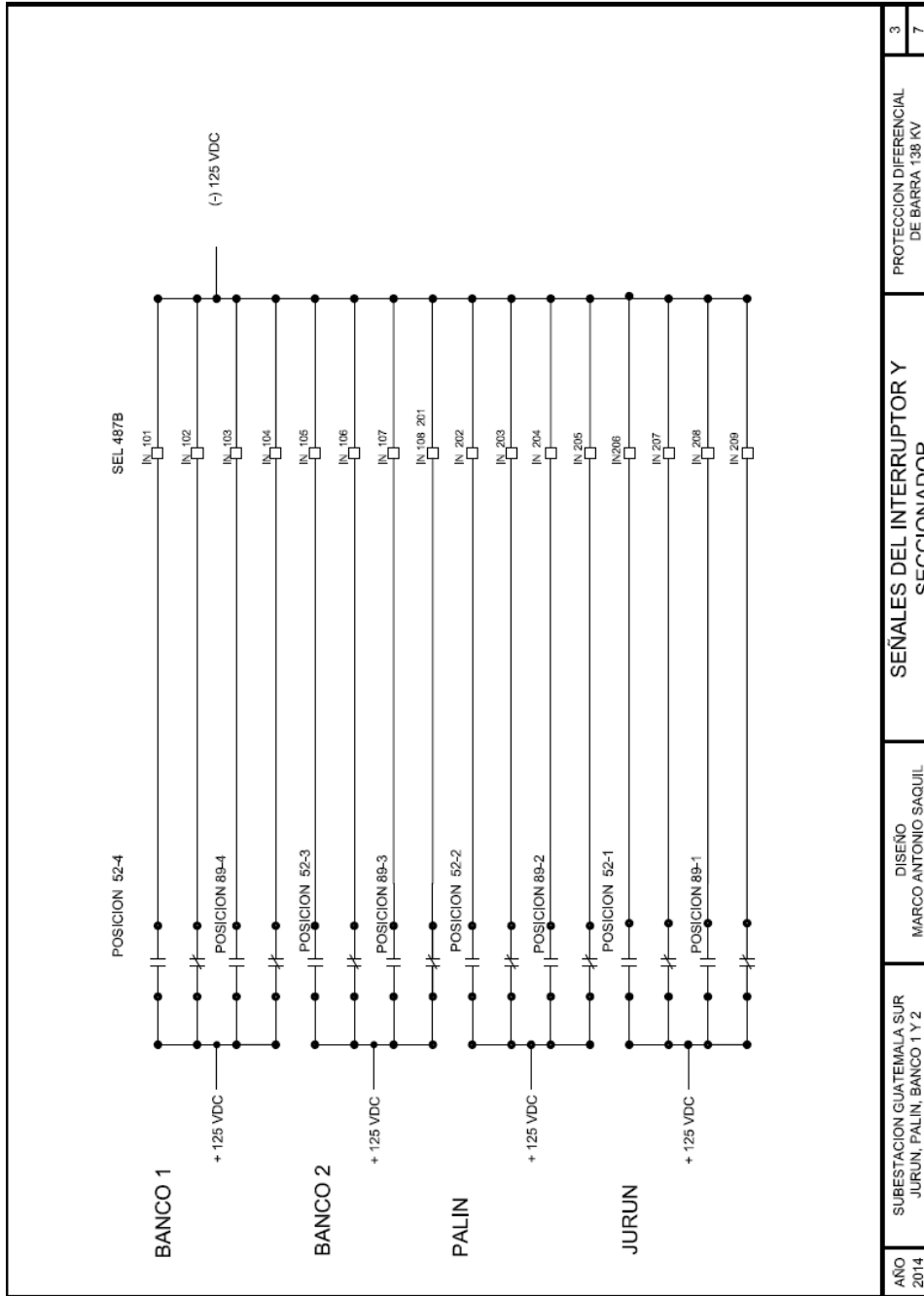


Figura 18. **Plano eléctrico del circuito de corriente de los bancos 1 y 2 en 138 kV**



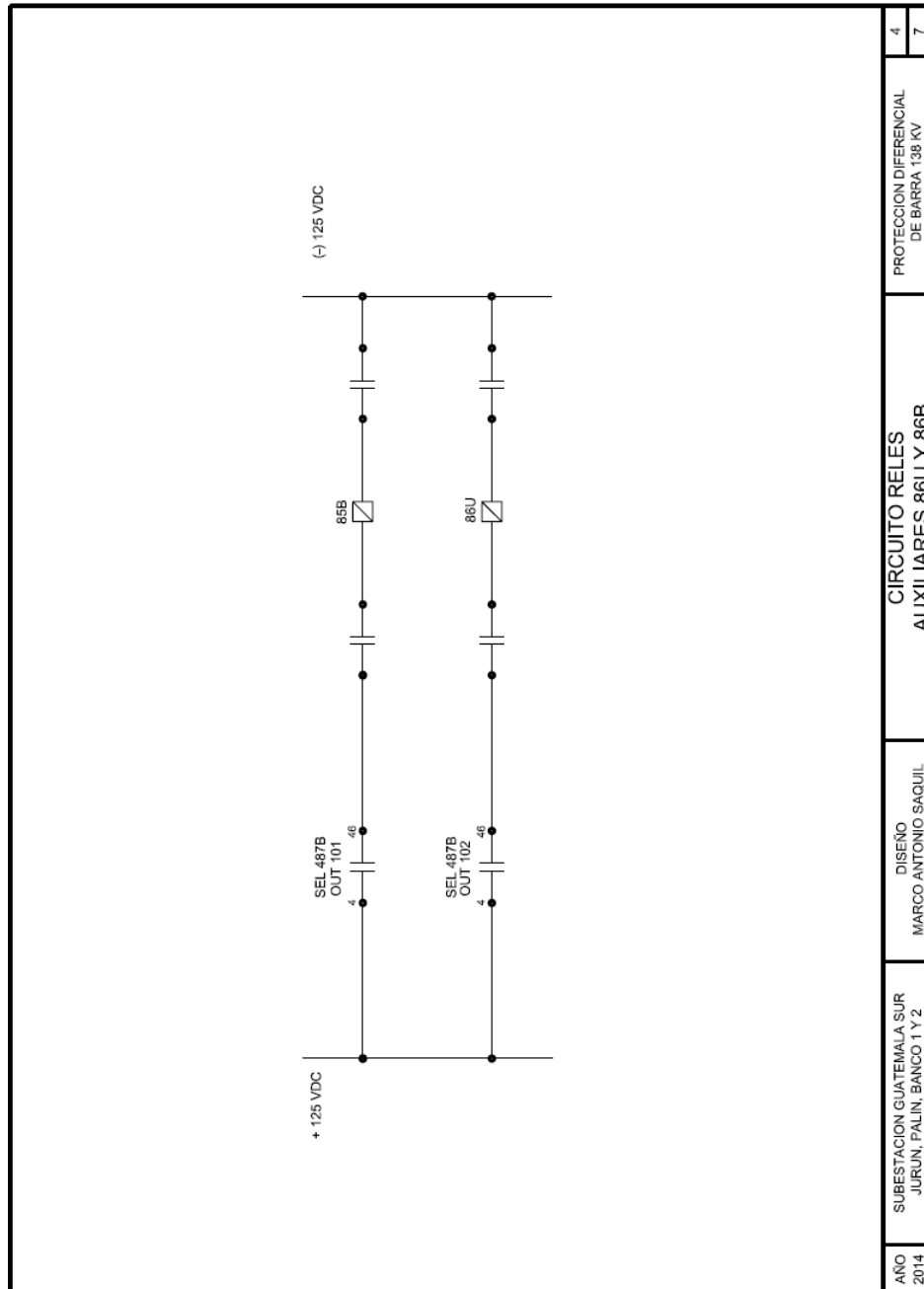
Fuente: elaboración propia, con programa de AutoCAD.

Figura 19. Plano eléctrico del circuito de señales del interruptor y seccionador de Jurún Marinalá, Palín, bancos 1 y 2



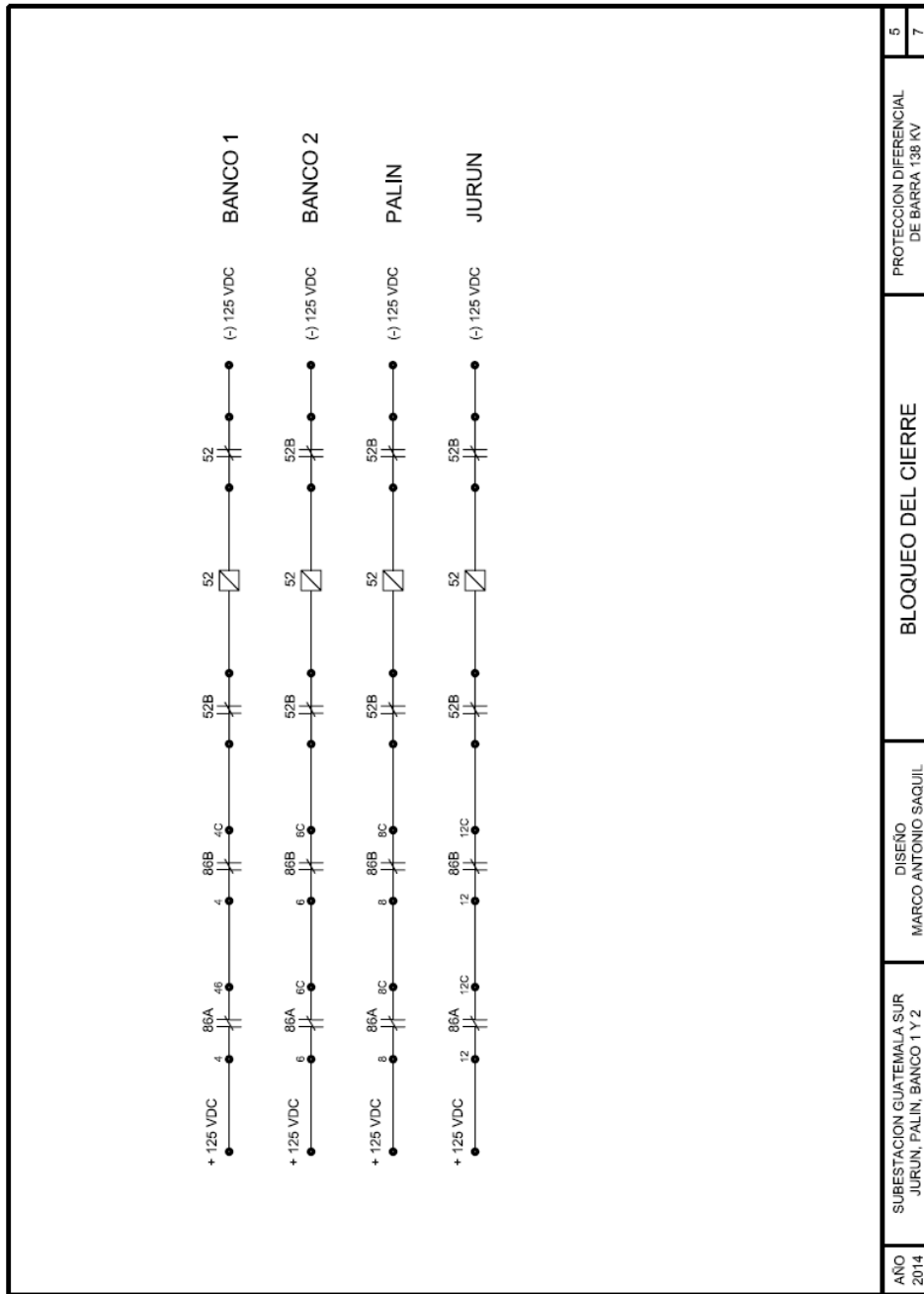
Fuente: elaboración propia, con programa de AutoCAD.

Figura 20. Plano eléctrico de los relés auxiliares 86 B y 86 U



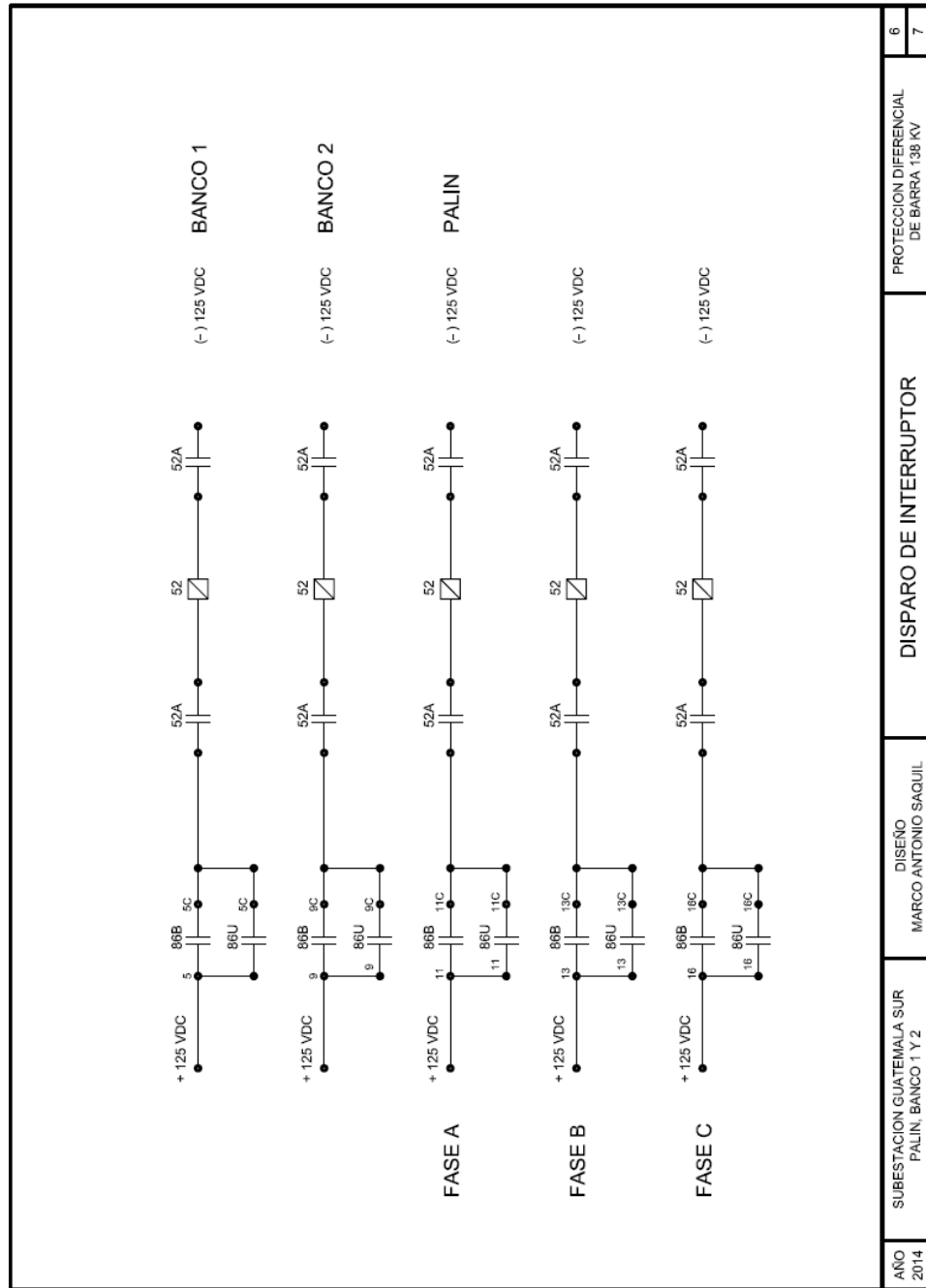
Fuente: elaboración propia, con programa de AutoCAD.

Figura 21. Plano eléctrico bloqueo de cierre de los interruptores de las líneas Jurún Marinalá, Palín, bancos 1 y 2



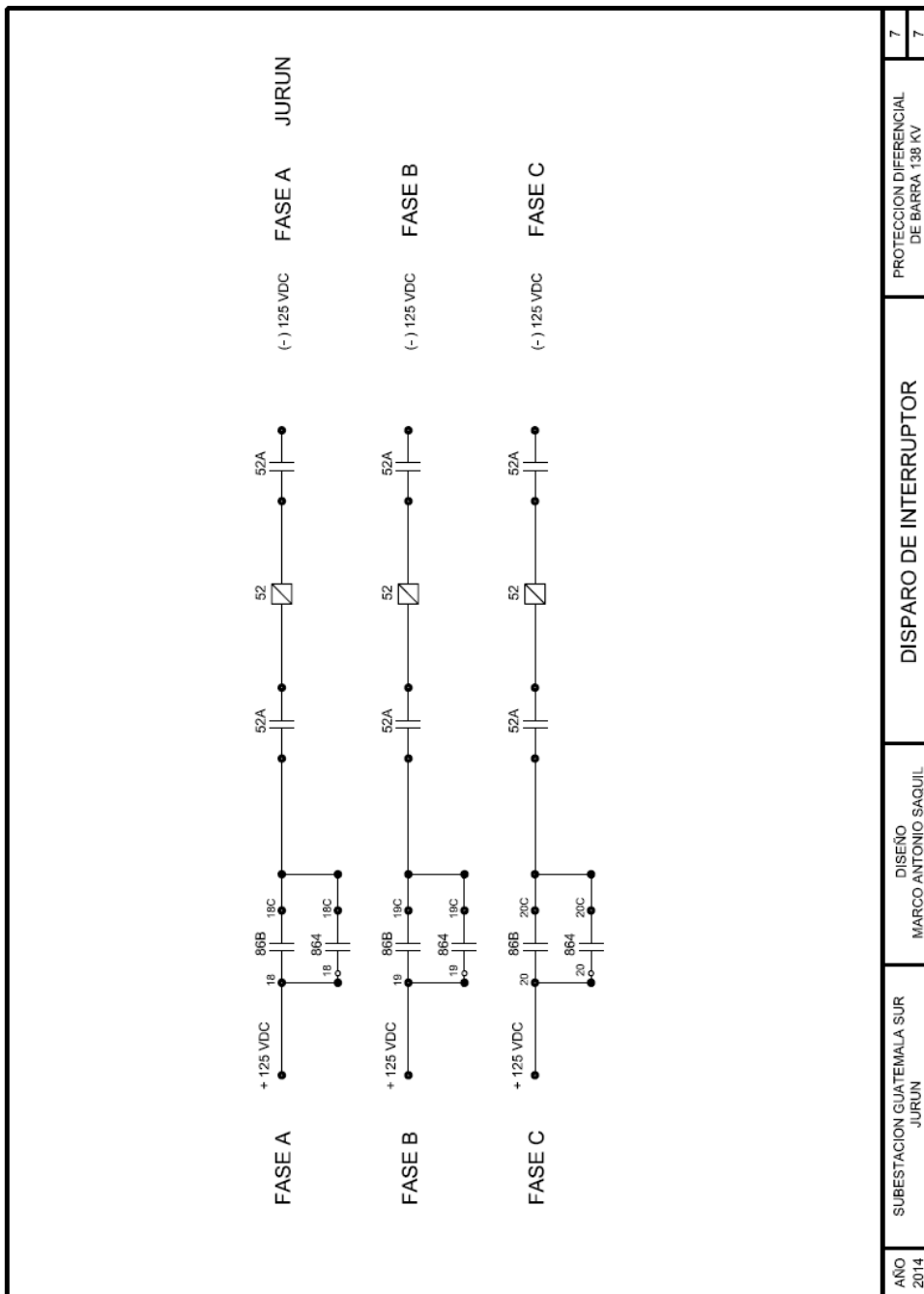
Fuente: elaboración propia, con programa de AutoCAD.

Figura 22. **Plano del circuito de disparo de los interruptores de línea Palín, bancos 1 y 2**



Fuente: elaboración propia, con programa de AutoCAD.

Figura 23. **Plano del circuito de disparo del interruptor de línea Jurún Marinalá**



Fuente: elaboración propia, con programa de AutoCAD.

## **7. CAPACITACIONES**

### **7.1. Capacitación del personal técnico**

Para realizar una mejor labor es importante capacitar al personal por lo que se procedió a tener pláticas con los técnicos para retroalimentar los conocimientos, en los siguientes subtítulos se detalla lo relacionado con la capacitación al personal.

#### **7.1.1. Pláticas con los técnicos electricistas**

Una de las dudas del personal es en relación al mantenimiento de este equipo, pero según las especificaciones técnicas no hay que hacerle ninguna, ya que el relevador tiene una vida útil de 10 años. Solamente hay que hacerle algunas pruebas como las siguientes:

- Pruebas de puesta en servicio como son: verificar las entradas y salidas de control usar el comando tar.
- Verificar las entradas de contactos auxiliares de los interruptores, las entradas de control SCADA, las salidas de disparo y las salidas de monitoreo, usar el comando tar.
- Verificar las entradas de corriente y voltaje al relé con las magnitudes y ángulos apropiados, usar el comando meter.
- Y finalmente solo necesita de las comprobaciones de servicios auxiliares AC y DC que estén de acuerdo a las magnitudes.
- Apriete de tornillería de borneras cada año.

### **7.1.2. Mejoras y propuestas por los técnicos electricistas**

Una de las mejoras que se propusieron fue hacer un formulario con información adecuada para llenar y controlar los relés en general, para posteriormente estudiarlo y relacionarlo con un formulario correcto para saber que relevador es el que falla en algunas de las funciones.

Otra inquietud fue la de hacer una plática con personal de la empresa SEL, para darles una pequeña capacitación de algunas de las situaciones más comunes cuando opere la protección diferencial en la realidad por falla en la barra y que pasos se deben dar.

Respecto a los planos se explicó cada detalle del total de siete, de los cuales se presenta en forma unifilar y también en forma trifilar en lo que respecta a los circuitos de corriente de los transformadores de corriente.



## CONCLUSIONES

1. El estudio del relé SEL 487B y las lógicas de operación en las regiones de restricción y disparo dan una comprensión de la tecnología de microprocesadores.
2. Los estudios de corto circuito de la barra de 138 kilovoltios serán hechos cada dos años debido a la puesta en servicio de nuevas plantas privadas de generación y el crecimiento de las líneas de transmisión de 138 kilovoltios en la red del SNI del INDE, que modifican las condiciones de los flujos de carga y los parámetros del circuito.
3. El personal técnico e ingeniería tendrá que especializarse debido al constante cambio de tecnología y procedimientos de programación en la fabricación de relevadores a base de microprocesadores.
4. Los protocolos de pruebas con fuentes que simulan fallas eléctricas aseguran si la protección diferencial está en las regiones de operación correctas.
5. Las pruebas y el monitoreo de los parámetros de los transformadores de corriente TC servirán para llevar una estadística del funcionamiento para detección de las fallas más comunes de dichos equipos.



## RECOMENDACIONES

1. Al momento de energizar por primera vez la protección diferencial se puede bloquear las señales de disparo para observar si hubo un mal ajuste o un mal cableado que pudiera hacer operar mal el relevador.
2. Para el análisis generar un arranque con el comando trigger, para obtener un archivo de medición y fasores de corrientes y voltajes en el relé SEL 487 B.
3. Cablear la señal de potencial de los transformadores de voltaje de una línea de la barra de 138 kilovoltios al tablero de la protección diferencial, para tener una referencia.
4. Comprobar el circuito secundario de los transformadores de corriente cuando se inyecta el valor nominal de 5 A con fuentes de AC para asegurar la continuidad y obtener la impedancia del circuito.
5. Informar al jefe de turno y operadores de la sala de control las señales que verán en los monitores y en la pantalla del relevador SEL 487B al operar la protección diferencial de barra.



## BIBLIOGRAFÍA

1. Comisión Federal de Electricidad de México. *Coordinación de protecciones y aplicación de procedimientos*. México: CFE,. 1998. 124 p.
2. \_\_\_\_\_. *Principios de operación y ajustes de protecciones en sistemas de transmisión*. México: CFE. 1998. 154 p.
3. \_\_\_\_\_. *Protecciones eléctricas en sistemas de transmisión*. México: CFE. 1998. 210 p.
4. \_\_\_\_\_. *Interpretación de las características en los reveladores para protección de líneas*. México: CFE. 1998. 210 p.
5. RUSSELL MASON, C. *El arte y la ciencia de la protección por relevadores*. Argentina: CECSA, 1978. 428 p.

