



Universidad de San Carlos de Guatemala
Facultad de Ingeniería
Escuela de Ingeniería Mecánica Eléctrica

**PROPUESTA DE PROTOCOLO DE PRUEBAS A
TRANSFORMADORES DE CORRIENTE**

William Alfredo Reyes Gómez

Asesorado por el Ing. Marco Antonio de León Peña

Guatemala, julio de 2015

UNIVERSIDAD DE SAN CARLOS DE GUATEMALA



FACULTAD DE INGENIERÍA

**PROPUESTA DE PROTOCOLO DE PRUEBAS A
TRANSFORMADORES DE CORRIENTE**

TRABAJO DE GRADUACIÓN

PRESENTADO A LA JUNTA DIRECTIVA DE LA
FACULTAD DE INGENIERÍA

POR

WILLIAM ALFREDO REYES GÓMEZ

ASESORADO POR EL ING. MARCO ANTONIO DE LEÓN PEÑA

AL CONFERÍRSELE EL TÍTULO DE

INGENIERO ELECTRICISTA

GUATEMALA, JULIO DE 2015

UNIVERSIDAD DE SAN CARLOS DE GUATEMALA
FACULTAD DE INGENIERÍA



NÓMINA DE JUNTA DIRECTIVA

DECANO	Ing. Pedro Antonio Aguilar Polanco
VOCAL I	Ing. Angel Roberto Sic García
VOCAL II	Ing. Pablo Christian de León Rodríguez
VOCAL III	Inga. Elvia Miriam Ruballos Samayoa
VOCAL IV	Br. Narda Lucía Pacay Barrientos
VOCAL V	Br. Walter Rafael Véliz Muñoz
SECRETARIA	Inga. Lesbia Magalí Herrera López

TRIBUNAL QUE PRACTICÓ EL EXAMEN GENERAL PRIVADO

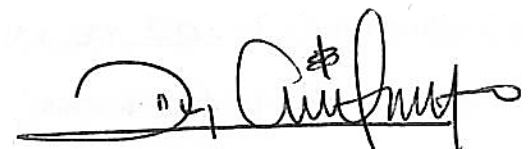
DECANO	Ing. Angel Roberto Sic García
EXAMINADOR	Ing. Carlos Fernando Rodas
EXAMINADOR	Ing. Julio Rolando Barrios Archila
EXAMINADOR	Ing. José Guillermo Bedoya Barrios
SECRETARIO	Ing. Hugo Humberto Rivera Pérez

HONORABLE TRIBUNAL EXAMINADOR

En cumplimiento con los preceptos que establece la ley de la Universidad de San Carlos de Guatemala, presento a su consideración mi trabajo de graduación titulado:

PROPUESTA DE PROTOCOLO DE PRUEBAS A TRANSFORMADORES DE CORRIENTE

Tema que me fuera asignado por la Dirección de la Escuela de Ingeniería Mecánica Eléctrica, con fecha 06 de febrero de 2015.



William Alfredo Reyes Gómez

Guatemala, 10 de Junio de 2015

Ing. Guillermo Antonio Puente Romero
Director Escuela de Ingeniería Mecánica Eléctrica
Facultad de Ingeniería
Universidad de San Carlos de Guatemala
Presente.

El motivo de la presente, es para dar mi visto bueno en calidad de asesor, luego de realizada la última revisión del trabajo de graduación, titulado: **"PROPUESTA DE PROTOCOLO DE PRUEBAS A TRANSFORMADORES DE CORRIENTE"**. Tema que corresponde al alumno William Alfredo Reyes Gómez, carnet 200915267.

Sin más que agregar.

Atentamente,


Ing. Marco Antonio de León Peña
Ingeniería Electricista
Colegiado Activo No. 3774

Ing. Marco Antonio de León Peña
INGENIERO ELECTRICISTA
Colegiado Activo No. 3774



Ref. EIME 34. 2015

Guatemala, 16 de JUNIO 2013.

Señor Director
Ing. Guillermo Antonio Puente Romero
Escuela de Ingeniería Mecánica Eléctrica
Facultad de Ingeniería, USAC.

Señor Director:

Me permito dar aprobación al trabajo de Graduación titulado:
**PROPUESTA DE PROTOCOLO DE PRUEBAS A
TRANSFORMADORES DE CORRIENTE**, del estudiante William
Alfredo Reyes Gómez, que cumple con los requisitos establecidos para
tal fin.

Sin otro particular, aprovecho la oportunidad para saludarle.

Atentamente,
ID Y ENSEÑAD A TODOS

Ing. Francisco Javier González López
Coordinador Área Potencia



SFO



REF. EIME 34. 2015.

El Director de la Escuela de Ingeniería Mecánica Eléctrica, después de conocer el dictamen del Asesor, con el Visto Bueno del Coordinador de Área, al trabajo de Graduación del estudiante; **WILLIAM ALFREDO REYES GÓMEZ** titulado: **PROPUESTA DE PROTOCOLO DE PRUEBAS A TRANSFORMADORES DE CORRIENTE**, procede a la autorización del mismo.

Ing. Guillermo Antonio Puente Romero



GUATEMALA, 7 DE JULIO 2015.



DTG. 361.2015

El Decano de la Facultad de Ingeniería de la Universidad de San Carlos de Guatemala, luego de conocer la aprobación por parte del Director de la Escuela de Ingeniería Mecánica Eléctrica, al Trabajo de Graduación titulado: **PROPUESTA DE PROTOCOLO DE PRUEBAS A TRANSFORMADORES DE CORRIENTE**, presentado por el estudiante universitario: **William Alfredo Reyes Gómez**, y después de haber culminado las revisiones previas bajo la responsabilidad de las instancias correspondientes, autoriza la impresión del mismo.

IMPRÍMASE:


Ing. Pedro Antonio Aguilar Bolanco
Decano 

Guatemala, 28 de julio de 2015

/gdech

ACTO QUE DEDICO A:

- Dios** Por ser mi salvador, creador, mis fuerzas, mi sustento, el único ingeniero capaz de llenarme de sabiduría, paz, amor y ser mi ayuda idónea en los peores momentos.
- Mis padres** Un ejemplo en vida, del amor incondicional y apoyo no solo material sino también espiritual y profesional. Por cada una de sus atenciones y depositar toda su confianza en mí.
- Mis hermanos** Por ser un pilar esencial de mi vida, llenando mi mundo de felicidad, mostrando estar ahí siempre cuando más los necesito y compartiendo conmigo momentos inolvidables.
- Mi cuñado** Juan Carlos Tubac Tepaz, mi mejor socio, un amigo incondicional, que me ha hecho saber que estará siempre para mí, depositando toda su confianza en mí sin duda alguna.
- Luis Morataya
(q. e. p. d.)** A quien admiré como trabajador, el mejor liniero con quien tuve la oportunidad de trabajar, pero sobre todo un ejemplo como padre y amigo.

AGRADECIMIENTOS A:

- Dios** Por guardar mi entrada y salida, permitiéndome alcanzar mis metas, llenándome de su amor y sadiduría en cada momento.
- Mis padres** Por su paciencia, confianza, oraciones, motivaciones realizadas a lo largo de mi carrera de estudiante. Son y serán lo más valioso y ejemplar de mi vida. Espero poder devolverles un poco de lo mucho que me han dado.
- Mis hermanos** Por compartir los mejores momentos de mi vida, haciéndome sentir alguien especial entre ellos y darme la oportunidad de ser un tío especial para sus hijos.
- Mis amigos** Irwin Herrera, Gustavo López, Jorge Valdizón, Luis Quiñonez, Bany Mejía, Alex Leiva, Davis Calán y Juan Carlos Tubac, agradecimiento especial por su amistad y apoyo brindado, esencial para mi superación como profesional.
- Mis sobrinos** Por ser un motor motivacional en mi vida, llenan y llenarán mis días de sonrisas siempre.

Empresa

Ingeniería de Potencia Eléctrica, S. A., quien ha sido mi segunda casa de estudios, confiando en mis capacidades y compartiendo conmigo oportunidades únicas e invaluable para mi formación como ingeniero, abriéndome puertas en el campo de la electricidad.

Evelyn Velásquez

Agradezco el motivarme a superarme y hacerme saber que tengo metas más altas por alcanzar. Su cariño, amistad, apoyo han sido importantes en esta etapa de mi vida, haciéndome ver el mundo de un punto de vista distinto.

Familias

Rosal Marroquín, Guzmán Montufar y Arenas García, por ser parte fundamental en mi educación personal, cariño y amor mostrado por mi persona en cada uno de los momentos que compartieron conmigo.

Mi iglesia

Centro Cristiano Internacional (CCI), por llenarme de la enseñanza esencial en mi vida, abriéndome las puertas de la casa de Dios y recibéndome siempre con los brazos abiertos.

ÍNDICE GENERAL

ÍNDICE DE ILUSTRACIONES.....	V
LISTA DE SÍMBOLOS	IX
GLOSARIO	XI
RESUMEN.....	XIII
OBJETIVOS.....	XV
INTRODUCCIÓN.....	XVII
1. TEORÍA BÁSICA DE TRANSFORMADORES DE CORRIENTE	1
1.1. Teoría básica de transformadores de corriente	2
1.1.1. Funciones.....	2
1.1.2. Aplicaciones.....	3
1.1.3. Clasificaciones.....	3
1.1.3.1. Devanados de medición	3
1.1.3.2. Devanados de protección	4
1.1.4. Tipos según su construcción	4
1.1.4.1. Tipo ventana	5
1.1.4.2. Tipo barra	6
1.1.4.3. Tipo horquilla/tanque	7
1.1.4.4. Tipo bobina primaria	9
1.1.4.5. Tipo núcleo en la parte superior	11
1.1.4.6. Tipo cáncamo	12
1.1.4.7. Inmersos en aceite	14
2. PROPUESTA DE PROTOCOLO PRUEBAS ELÉCTRICAS A TRANSFORMADORES DE CORRIENTE.....	17

2.1.	Prueba de factor de potencia de aislamiento y capacitancia....	17
2.2.	Relación de transformación.....	21
2.3.	Aislamiento CD. Evaluación realizada de conformidad con la Norma IEEE C57.13.1.....	22
2.4.	Pruebas de polaridad. Evaluación realizada de conformidad con la Norma IEEE C57.13.1.	23
2.5.	Resistencia óhmica de devanados. Evaluación realizada de conformidad con la Norma IEEE C57.13.1.....	24
2.6.	Curva de saturación. Evaluación realizada de conformidad con las Normas IEEE C57.13.1., IEC 60044-1 o IEC 60044-6.....	25
2.7.	Prueba de respuesta dieléctrica de aislamiento aceite papel, a través del método de prueba FDS (Frequency Domain Spectroscopy) evaluando el porcentaje de humedad en el sistema de aislamiento aceite-papel. Evaluación realizada de conformidad con la Norma IEC 60422	28
3.	CONEXIONES PARA REALIZAR LAS PRUEBAS ELÉCTRICAS A TRANSFORMADORES DE CORRIENTE	33
3.1.	Prueba de factor de potencia de aislamiento y capacitancia....	34
3.2.	Relación de transformación.....	35
3.3.	Aislamiento CD. Evaluación realizada de conformidad con la Norma IEEE C57.13.1.....	37
3.4.	Pruebas de polaridad. Evaluación realizada de conformidad con la Norma IEEE C57.13.1	43
3.5.	Resistencia óhmica de devanados. Evaluación realizada de conformidad con la Norma IEEE C57.13.1.....	44

3.6.	Curva de saturación. Evaluación realizada de conformidad con las Normas IEEE C57.13.1., IEC 60044-1 o IEC 60044-6	46
3.7.	Prueba de respuesta dieléctrica de aislamiento aceite papel, a través del método de prueba FDS (Frequency Domain Spectroscopy) evaluando el porcentaje de humedad en el sistema de aislamiento aceite-papel. Evaluación realizada de conformidad con la Norma IEC 60422.....	47
4.	ANÁLISIS DE RESULTADOS DE PRUEBAS REALIZADAS A TRANSFORMADORES DE CORRIENTE.....	49
4.1.	Prueba de factor de potencia de aislamiento y capacitancia ...	50
4.1.1.	Exactitud de la medida	52
4.2.	Relación de transformación	52
4.2.1.	Exactitud de la medida	55
4.3.	Aislamiento CD. Evaluación realizada de conformidad con la Norma IEEE C57.13.1.	56
4.3.1.	Exactitud de la medida	58
4.4.	Prueba de polaridad. Evaluación realizada de conformidad con la Norma IEEE C57.13.1.....	58
4.4.1.	Exactitud de la medida	61
4.5.	Resistencia óhmica de devanados. Evaluación realizada de conformidad con la Norma IEEE C57.13.1	62
4.5.1.	Exactitud de la medida	64
4.6.	Curva de saturación. Evaluación realizada de conformidad con la Norma IEEE C57.13.1.....	64
4.6.1.	Exactitud de la medida	71

4.7.	Prueba de respuesta dieléctrica de aislamiento aceite papel, a través del método de prueba FDS (Frequency Domain Spectroscopy) evaluando el porcentaje de humedad en el sistema de aislamiento aceite-papel. Evaluación realizada de conformidad con la Norma IEC 60422	71
4.7.1.	Exactitud de la medida	77
CONCLUSIONES.....		79
RECOMENDACIONES		81
BIBLIOGRAFÍA.....		83
ANEXOS.....		85

ÍNDICE DE ILUSTRACIONES

FIGURAS

1.	Transformadores de corriente de 230 kV	2
2.	Diseño de un transformador de corriente tipo ventana.....	5
3.	Gráfica de precisión según relación de amperaje del transformador de corriente tipo ventana.....	6
4.	Diseño de un transformador de corriente tipo barra.....	7
5.	Diseño de un transformador de corriente tipo horquilla.....	9
6.	Gráfica de precisión según relación de amperaje del transformador de corriente tipo bobina primaria.....	10
7.	Diseño de un transformador de corriente tipo con una bobina primaria	11
8.	Diseño de un transformador de corriente tipo núcleo en la parte superior	12
9.	Diseño de un transformador de corriente tipo cáncamo.....	13
10.	Diseño de un transformador de corriente inmerso en aceite.....	15
11.	Diagrama I <i>versus</i> V del factor de potencia.....	19
12.	Representación del capacitor.....	20
13.	Diagrama de relación de transformación por el método de voltaje	22
14.	Diagrama de verificación de polaridad en un TC	24
15.	Diagrama de conexión de medición de resistencia óhmica de devanados de un TC	25
16.	Curva típica de saturación para un TC de clase “C” multidevanado	26
17.	Diagrama de conexión para verificar la curva de saturación.....	27

18.	Valores mínimos de frecuencia que se requiere a diferentes temperaturas del aislamiento	30
19.	Gráfica típica de la espectroscopia en el dominio de la frecuencia	31
20.	Conexión del TC monofásico para medición de FP de aislamiento y capacitancia.....	35
21.	Conexión para medición de la relación de transformación de 1 devanado	36
22.	Conexión para medición de la relación de transformación multidevanado.....	37
23.	Conexión para medición de primario <i>versus</i> secundario a tierra	38
24.	Diagrama del circuito equivalente del TC de la conexión primario <i>versus</i> secundario a tierra.....	39
25.	Conexión para medición de primario a tierra	40
26.	Diagrama del circuito equivalente del TC de la conexión primario a tierra.....	41
27.	Conexión para medición de secundario a tierra.....	42
28.	Diagrama del circuito equivalente del TC de la conexión secundario a tierra.....	43
29.	Conexión para verificación de polaridad	44
30.	Conexión para medición de la resistencia óhmica de 1 devanado	45
31.	Conexión para medición de la resistencia óhmica multidevanado.....	46
32.	Conexión para medición de la curva de saturación	47
33.	Conexión para medición de la espectroscopia en el dominio de la frecuencia	48
34.	Rangos de exactitud del equipo de prueba.....	52
35.	Resultados de prueba de relación de transformación, fase A, devanado 1S1-1S2	53
36.	Resultados de prueba de relación de transformación, fase A, devanado 2S1-2S2	53

37.	Resultados de prueba de relación de transformación fase B, devanado 1S1-1S2.....	54
38.	Resultados de prueba de relación de transformación, fase B, devanado 2S1-2S2.....	54
39.	Resultados de prueba de relación de transformación, fase C, devanado 1S1-1S2.....	54
40.	Resultados de prueba de relación de transformación, fase C, devanado 2S1-2S2.....	55
41.	Rangos de exactitud del equipo de prueba	56
42.	Rangos de exactitud del equipo de prueba	58
43.	Resultados de prueba de polaridad, fase A, devanado 1S1-1S2.....	59
44.	Resultados de prueba de polaridad, fase A, devanado 2S1-2S2.....	59
45.	Resultados de prueba de polaridad, fase B, devanado 1S1-1S2.....	59
46.	Resultados de prueba de polaridad, fase B, devanado 2S1-2S2.....	60
47.	Resultados de prueba de polaridad, fase C, devanado 1S1-1S2.....	60
48.	Resultados de prueba de polaridad, fase C, devanado 2S1-2S2.....	61
49.	Rangos de exactitud del equipo de prueba	64
50.	Resultados de prueba curva de saturación, fase A, devanado 1S1-1S2.....	65
51.	Resultados de prueba curva de saturación, fase A, devanado 2S1-2S2.....	66
52.	Resultados de prueba curva de saturación, fase B, devanado 1S1-1S2.....	67
53.	Resultados de prueba curva de saturación, fase B, devanado 2S1-2S2.....	68
54.	Resultados de prueba curva de saturación, fase C, devanado 1S1-1S2.....	69
55.	Resultados de prueba curva de saturación, fase C, devanado 2S1-2S2.....	70

56.	Rangos de exactitud del equipo de prueba.....	71
57.	Resultados de prueba espectroscopia en el dominio de la frecuencia, fase A	72
58.	Gráfica de resultados de prueba espectroscopia en el dominio de la frecuencia, fase A	73
59.	Resultados de prueba espectroscopia en el dominio de la frecuencia, fase B	74
60.	Gráfica de resultados de prueba espectroscopia en el dominio de la frecuencia, fase B	74
61.	Resultados de prueba espectroscopia en el dominio de la frecuencia	75
62.	Gráfica de resultados de prueba espectroscopia en el dominio de la frecuencia	75
63.	Rangos de exactitud del equipo de prueba.....	77

TABLAS

I.	Resultados de prueba de factor de potencia de aislamiento y capacitancia, fase A.....	50
II.	Resultados de prueba de factor de potencia de aislamiento y capacitancia, fase B.....	51
III.	Resultados de prueba de factor de potencia de aislamiento y capacitancia, fase C.....	51
IV.	Resultados de prueba de aislamiento de CD, fase A.....	56
V.	Resultados de prueba de aislamiento de CD, fase B.....	57
VI.	Resultados de prueba de aislamiento de CD, fase C	57
VII.	Resultados de prueba resistencia óhmica, fase A	62
VIII.	Resultados de prueba resistencia óhmica, fase B	63
IX.	Resultados de prueba resistencia óhmica, fase C	63

LISTA DE SÍMBOLOS

Símbolo	Significado
A	Amperio
C	Capacitancia
I	Corriente eléctrica
$\text{Cos}\theta$	Factor de potencia
$^{\circ}\text{C}$	Grados Celsius
Hz	Hertz
kV	Kilovoltio
kW	Kilovatio
kWh	Kilovatio hora
M	Mega
m	Mili
Ω	Ohm
%	Porcentaje
H1	Terminal de alta tensión, entrada
P1	Terminal de alta tensión, entrada
P2	Terminal de alta tensión, salida
H2	Terminal de alta tensión, salida
X1	Terminal de baja tensión, entrada
X2	Terminal de baja tensión, salida
W	Vatio
V	Volt
Vrms	Voltaje eficaz

GLOSARIO

ANSI	Por sus siglas en inglés: American National Standards Institute. Instituto de Estándares Nacionales Americanos.
<i>Bushing</i>	Aislamiento entre el conductor de alta tensión y tierra.
CA	Corriente alterna.
CC	Corriente continua.
CD	Corriente directa.
DFR	Por sus siglas en inglés: Dielectric Frequency Response. Respuesta de Frecuencia de Dieléctrico.
FDS	Por sus siglas en inglés: Frequency Domain Spectroscopy. Espectroscopia en el Dominio de la Frecuencia.
FP	Factor de potencia.
IDAX	Analizador de diagnóstico de aislamiento.

IEC	Por sus siglas en inglés: International Electrotechnical Commission. Comisión Electrotécnica Internacional.
IEEE	Por sus siglas en inglés: Institute of Electrical and Electronics Engineers. Instituto de Ingeniería Eléctrica y Electrónica.
MCT	Analizador de transformadores de corriente.
MEGGER	Compañía que manufactura equipo para pruebas eléctricas e instrumentos de medición para aplicaciones en centrales eléctricas, subestaciones, industria y comunicaciones.
NBAI	Nivel Básico de Aislamiento al Impulso.
TAP	Derivación de los devanados del transformador de corriente.
TC	Transformador de corriente.

RESUMEN

En el presente trabajo de graduación se realizó un estudio de los transformadores de corriente.

El capítulo 1, inicia con un estudio teórico de los transformadores de corriente, describiendo su construcción física según los diferentes tipos y funcionamiento eléctrico, para ampliar el conocimiento del ingeniero electricista de campo y personal técnico.

En el capítulo 2 se describen las pruebas eléctricas a realizar, definiendo la función específica de cada una y las normas en las que se basan para la elaboración de cada prueba.

El capítulo 3, en el cual se tratarán aspectos referidos a los distintos tipos de conexiones y maneras puntuales de realizarlas, según las distintas pruebas mencionadas en el capítulo anterior.

En el último capítulo, se analizan los resultados obtenidos de las pruebas realizadas, concluyendo y realizando recomendaciones de los mismos según los resultados que se deben obtener de cada prueba, tomando como base los límites establecidos por el fabricante de los transformadores de corriente.

OBJETIVOS

General

Proponer un protocolo de pruebas eléctricas a transformadores de corriente, para unificar criterios en el ingeniero electricista de campo y personal técnico.

Específicos

1. Presentar la teoría básica de los distintos tipos de transformadores de corriente, al ingeniero electricista de campo y personal técnico.
2. Proponer las pruebas que permitan evaluar en su totalidad el estado físico y eléctrico del transformador de corriente.
3. Presentar las diferentes conexiones para realizar las pruebas eléctricas.
4. Realizar el análisis de los resultados obtenidos de las pruebas eléctricas.

INTRODUCCIÓN

En el presente trabajo de graduación detalla un estudio de las pruebas eléctricas que se le practican en un mantenimiento predictivo a los transformadores de corriente.

Los transformadores de corriente son un equipo primario de las subestaciones y centrales eléctricas, estos deben mantenerse en las mejores condiciones operativas, para reducir las probabilidades de falla y mediciones correctas; mejorando así, la continuidad y confiabilidad del servicio de energía eléctrica.

Se proponen las distintas pruebas que dictaminen la calidad de funcionamiento, estado físico, propiedades eléctricas y confiabilidad de estos transformadores.

Como es sabido por cualquier ingeniero electricista o mecánico electricista, la sustitución programada de un transformador de corriente no siempre es una alternativa, ya que los costos de estos equipos son elevados.

A través de este trabajo de graduación basado en pruebas predictivas, se busca proporcionar herramientas que ayudarán al ingeniero electricista de campo y personal técnico, a interpretar los resultados y definir los parámetros que se desarrollan durante un protocolo de pruebas, para poder evaluar las condiciones del transformador y de ser necesario aplicar una acción preventiva antes que el equipo falle.

1. TEORÍA BÁSICA DE TRANSFORMADORES DE CORRIENTE

Un transformador de corriente o “TC” es el dispositivo que alimenta una corriente proporcionalmente menor a la del circuito. Es de precisar que un TC por su aplicación puede subdividirse en transformador de medición y transformador de protección, no obstante los transformadores se diseñan para realizar ambas funciones y su corriente nominal por secundario puede ser de 1 o 5 amperios, es decir desarrollan dos tipos de funciones, transformar la corriente y aislar los instrumentos de protección y medición conectados a los circuitos de alta tensión.

El primario del transformador se conecta en serie con el circuito cuya intensidad se desea medir y el secundario se conecta en serie con las bobinas de corriente de los aparatos de medición y de protección que requieran ser energizados.

Su principio de funcionamiento puede ser obtenido a través del modelo del transformador ideal, haciendo algunas consideraciones derivadas de su diseño y conexión dentro del sistema.

Figura 1. **Transformadores de corriente de 230 kV**



Fuente: Subestación Bijagual, Honduras.

1.1. Teoría básica de transformadores de corriente

Los transformadores de corriente son dispositivos utilizados para reducir razonablemente y a niveles bajos las condiciones de corriente de un sistema.

1.1.1. Funciones

Reducir los niveles de corriente que se presentan del lado primario a niveles de corriente manejables por los instrumentos de medición y protección, usualmente 1 o 5 amperios.

1.1.2. Aplicaciones

Son utilizados en esquemas de medición, cuando se requiere que tengan la mayor exactitud posible en condiciones normales de operación, ya que prácticamente toda la energía y potencia que se registra en los medidores de kilovatio/kilovatio hora que ocurren durante el funcionamiento normal de la instalación.

Son utilizados también en esquemas de protección, requiriendo su mayor grado de exactitud en condiciones de falla, ya que dependen de esa exactitud para aislar el área con problemas.

1.1.3. Clasificaciones

Los transformadores de corriente se clasifican principalmente por su funcionalidad en los devanados secundarios, estos pueden ser: devanados de medición o devanados de protección. Existen transformadores de corriente los cuales tienen devanados secundarios con ambas funciones, tanto devanados de medición como de protección.

1.1.3.1. Devanados de medición

Los TC para medición han de proporcionar una alta exactitud hasta clase 0,1 para garantizar una facturación correcta. Es esencial probar y calibrar el TC de medición, puesto que toda la cadena depende principalmente de la precisión de los transformadores de instrumentación que alimentan al contador.

En contraste con los TC de protección, los TC de medición han de pasar a saturación directamente por encima del nivel de la corriente primaria nominal para proteger el equipo de medición conectado a ellos.

1.1.3.2. Devanados de protección

Se utiliza para alimentar los relés de protección, el TC debe ser preciso durante las condiciones normales y de fallo. Los fallos en la transformación podrían dar lugar a una operación incorrecta del relé, además de cortes de energía no deseados y costosos. Para probar TC de acuerdo con los requisitos de los modernos sistemas de protección, es obligatorio considerar componentes transitorios y sistemas de re cierre automático.

Los valores normalizados por IEEE para la precisión en protecciones son: C100, C200, C400 y C800. Están basados la impedancia del secundario de 1, 2, 4, y 8 ohms respectivamente, todos al 50 % de factor de potencia.

El devanado de protección en los TC se debe seleccionar para que este nunca llegue a la saturación en condiciones de falla. Para evitar llegar a este problema se han fabricado relevadores con la rapidez suficiente, de tal forma que dan orden de disparo, antes de que los transformadores de corriente se saturen.

1.1.4. Tipos según su construcción

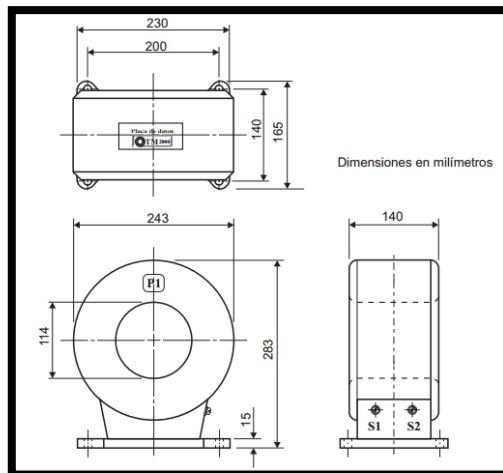
Los transformadores de corriente se clasificarán, según su forma de construcción, listando sus propiedades físicas y eléctricas y sus principales usos en el campo eléctrico.

1.1.4.1. Tipo ventana

Los transformadores tipo ventana son utilizados para medición de corriente, energía y potencia eléctrica y servicios de protección. Su construcción está basada en un encapsulado de resina sintética. Su clase de aislamiento es de 0,6 kV y su NBAI 10 kV.

Estos están fabricados y probados bajo las Normas ANSI C57.13 y NOM.

Figura 2. **Diseño de un transformador de corriente tipo ventana**



Fuente: TM2000 Equipos Eléctricos, S. A. DE C. V. *Catálogo DV-3-105*. p. A8.

Figura 3. **Gráfica de precisión según relación de amperaje del transformador de corriente tipo ventana**

Relación Amperes	Precisión para Medición					Precisión Protección
	B0.1	B0.2	B0.5	B1.0	B2.0	
25:5	—	—	—	—	—	C-10
50:5	2.4	—	—	—	—	C-20
100:5	1.2	1.2	—	—	—	C-20
150:5	0.6	1.2	1.2	—	—	C-20
200:5	0.3	0.6	1.2	—	—	C-50
300:5	0.3	0.3	0.6	1.2	—	C-100
400:5	0.3	0.3	0.3	0.6	—	C-100
600:5	0.3	0.3	0.3	0.3	0.6	C-100
800:5	0.3	0.3	0.3	0.3	0.6	C-100
1000:5	0.3	0.3	0.3	0.3	0.3	C-100
1200:5	0.3	0.3	0.3	0.3	0.6	C-100
1600:5	0.3	0.3	0.3	0.3	0.6	C-100
2000:5	0.3	0.3	0.3	0.3	0.6	C-200
2500:5	0.3	0.3	0.3	0.3	0.3	C-200
3000:5	0.3	0.3	0.3	0.3	0.3	C-200
4000:5	0.3	0.3	0.3	0.3	0.3	C-200

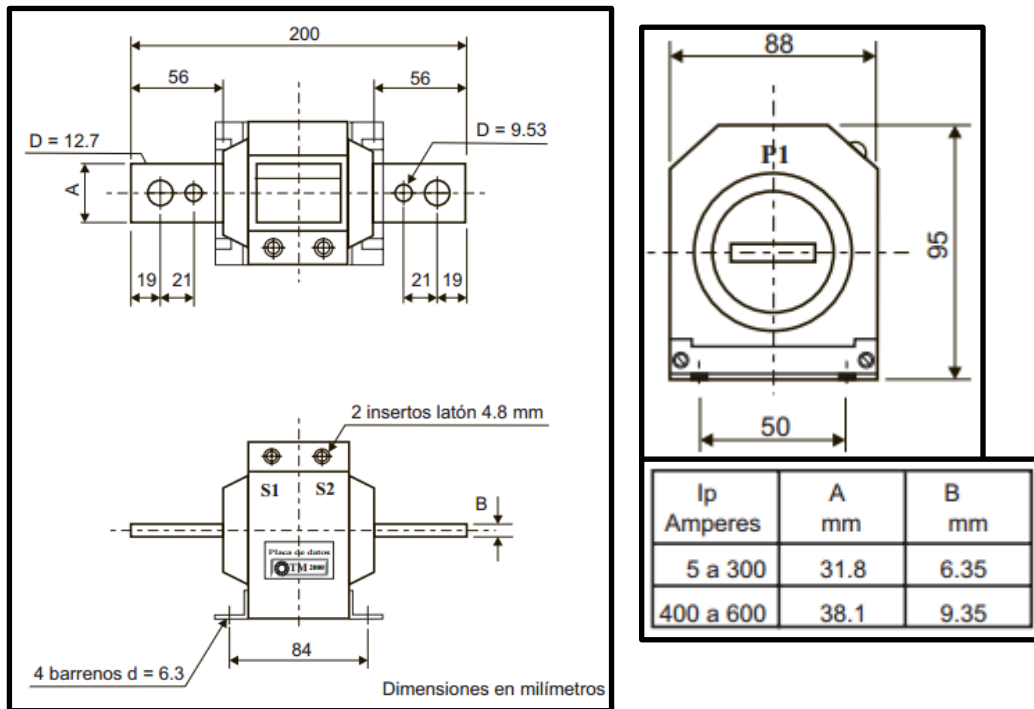
Fuente: TM2000 Equipos Eléctricos, S. A. DE C. V. *Catálogo DV-3-105*. p. A8.

1.1.4.2. Tipo barra

Este tipo de TC cuenta con devanados primario y secundario completamente aislados y ensamblados invariablemente a un núcleo laminado, donde el conductor del primario al pasar a través de un núcleo opera como devanado primario.

Su aplicación se da en mediciones de corriente, potencia y energía eléctrica. Son fabricados y probados bajo las Normas ANSI C57.13 y NOM. Su construcción está basada en un encapsulado de resina sintética. Su clase de aislamiento es de 0,6 kV y su NBAI 10 kV.

Figura 4. **Diseño de un transformador de corriente tipo barra**



Fuente: TM2000 Equipos Eléctricos, S. A. DE C. V. *Catálogo DV-3-105*. p. C1.

1.1.4.3. Tipo horquilla/tanque

Llamado de horquilla debido a la forma del conductor primario y conocido como tipo tanque.

Es relleno con granos de cuarzo saturados en aceite, que sirve como aislamiento resistente en un diseño compacto donde la cantidad de aceite se mantiene al mínimo.

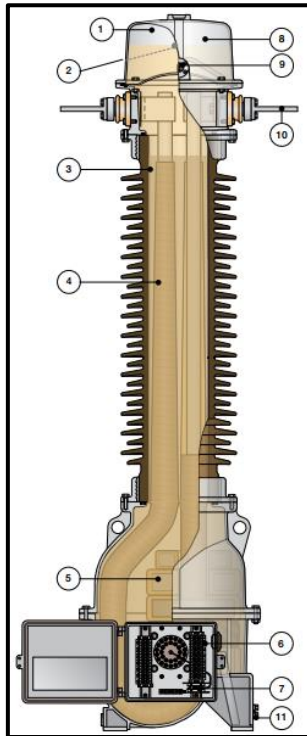
Una de las ventajas de este TC es que posibilita núcleos grandes o numerosos.

El devanado primario consiste en uno o más conductores paralelos de aluminio o cobre, diseñado como pasa muros en forma de U con capas capacitivas de graduación de tensión. El conductor es aislado con un papel especial de alta rigidez dieléctrica y mecánica, pérdidas dieléctricas bajas y buena resistencia al envejecimiento.

Los núcleos que son usados para medición se elaboran normalmente con una aleación de níquel, admitiendo pérdidas poco importantes y niveles de saturación bajos. Los núcleos de protección están fabricados de flejes de acero orientados de alta calidad.

El devanado secundario es un hilo de cobre con doble esmaltado, distribuido equitativamente en torno del núcleo.

Figura 5. **Diseño de un transformador de corriente tipo horquilla**



1. Colchón de gas
2. Unidad de relleno de aceite (oculta)
3. Relleno de cuarzo
4. Conductor primario aislado por papel
5. Núcleos/devanados secundarios
6. Caja de bornes secundarios
7. Toma de tensión capacitiva
8. Vaso de expansión
9. Visor del nivel de aceite
10. Borne primario
11. Borne de tierra


Fuente: *Publicación 1HSM 9543 42-00ES, Edición 7, 08/2014: Guía para el comprador, transformadores de instrumentos exteriores, aislados con aceite.* Fotografía: *Hasse Eriksson.*
ABB. p. 9.

1.1.4.4. **Tipo bobina primaria**

Como su nombre lo dice tiene más de una vuelta en el primario el cual forma una bobina, los devanados primario y secundario están totalmente aislados y ensamblados siempre a un núcleo laminado, su construcción permite mayor precisión para bajas relaciones de transformación.

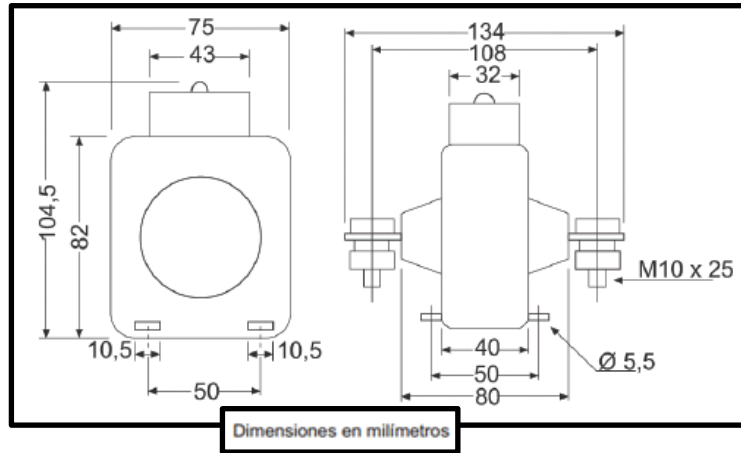
Su principal función es convertir una corriente nominal elevada a una más baja para poder ser medida por un equipo.

Figura 6. Gráfica de precisión según relación de amperaje del transformador de corriente tipo bobina primaria

Tipo		Primario Bobinado		
Dimensiones (mm)				
		a	104.5	
		b	75	
		c	134	
A	V-A	Clase		
		0,5	1	3
5/5		15	20	30
10/5		15	20	30
15/5		15	20	30
20/5		15	20	30
25/5		15	20	30
30/5		15	20	30
40/5		15	20	30
50/5		15	20	30
60/5		15	20	30
75/5		15	20	30
100/5		15	20	30
125/5		15	20	30
150/5		15	20	30
200/5		15	20	30
250/5		15	20	30
300/5		15	20	30
400/5		15	20	30

Fuente: Catálogo Transformadores de Medida y Shunts M.7 de Circuitos. p. M7-19.

Figura 7. **Diseño de un transformador de corriente tipo con una bobina primaria**



Fuente: *Catálogo Transformadores de Medida y Shunts M.7 de Circuitos*. p. M7-19.

1.1.4.5. Tipo núcleo en la parte superior

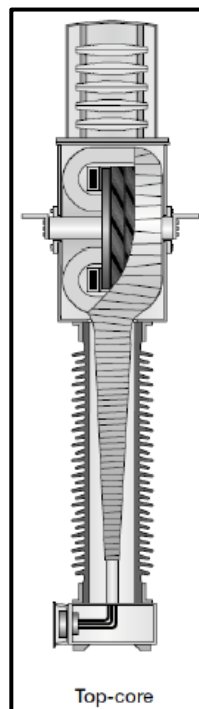
Formado por una columna de material aislante que soporta una armadura de metal, incluyendo un cuerpo aislante a través del cual pasa el conductor primario del transformador.

El devanado secundario del transformador está encerrado en una carcasa de metal conectada a tierra y se extienden alrededor de la parte central del cuerpo aislante, para crear regiones anulares entre la carcasa núcleo de metal y la carcasa de metal.

Las dimensiones y peso de la parte superior del transformador se reducen mediante la utilización de anillos metálicos aislantes, de donde se obtiene una distribución de tensión uniforme en las regiones anulares entre la carcasa de núcleo y la carcasa.

Son TC de tipo inmersos en aceite y se utilizan en voltajes de alta tensión especialmente.

Figura 8. **Diseño de un transformador de corriente tipo núcleo en la parte superior**



Fuente: Seminario Megger. “Pruebas en transformadores de corriente”. Guatemala Febrero 11 – Febrero 15, 2014. p. 15.

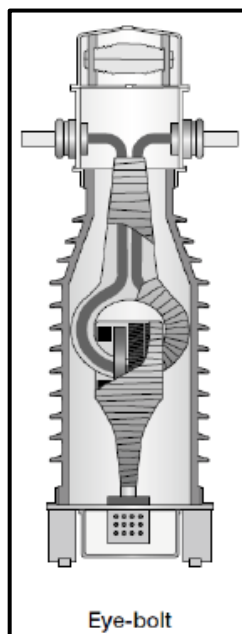
1.1.4.6. Tipo cáncamo

Este transformador está formado por una barra principal, la cual tiene forma de cáncamo, de ahí la procedencia de su nombre.

El devanado secundario del transformador está encerrado en una carcasa de metal conectada a tierra y se extienden alrededor de la parte central del cuerpo aislante, para formar regiones anulares entre la carcasa núcleo de metal y la carcasa de metal.

Por su construcción, el volumen físico de estos transformadores es menor a un transformador de corriente tipo núcleo en la parte superior, sin embargo, poseen las mismas características de operación y funcionamiento.

Figura 9. **Diseño de un transformador de corriente tipo cáncamo**



Fuente: Seminario Megger. *Pruebas en transformadores de corriente*. Guatemala Febrero 11 – Febrero 15, 2014. p. 15.

1.1.4.7. Inmersos en aceite

Los TC inmersos en aceite, pueden ser de distinto tipo de construcción como se ha mencionado en los dos casos anteriores, sin embargo, son utilizados en su mayoría de ocasiones en alta tensión.

Muestran características de construcción muy similares, a continuación se detallan sus partes principales y características generales de materiales de construcción.

Bobinado primario: es de pletina de cobre electrolítico puro, en barra pasante o formando varias espiras distribuidas por igual alrededor del núcleo.

Existe la posibilidad de construir el arrollamiento partido con acceso a los extremos de cada parte, para que a base de realizar conexiones en serie o paralelo de las partes del bobinado, se puedan obtener diferentes relaciones de transformación.

Bobinado secundario: es de hilo de cobre electrolítico puro, esmaltado, uniformemente distribuido alrededor del núcleo. Existe la posibilidad de cambio de relación de transformación por toma secundaria. Es el bobinado que alimenta los circuitos de corriente de los instrumentos de medida, contadores y relés.

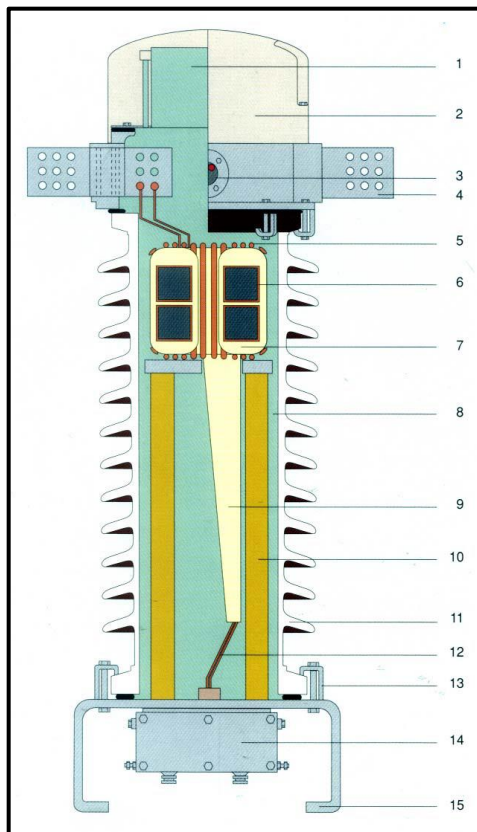
Bornes primarios: pueden ser de latón, bronce o aluminio, están ampliamente dimensionados y son de forma cilíndrica, planos o con tornillos.

Bornes secundarios: son de latón y se hallan alojados en una caja de bornes de baja tensión estanca.

Los TC de alta tensión son aislados con papel dieléctrico, impregnados con aceite y colocados en una envolvente de porcelana.

Es importante definir la altitud de la instalación sobre el nivel del mar, ya que las propiedades dieléctricas de los materiales y del aire disminuyen con la altitud. Normalmente todos los equipos se diseñan para trabajar hasta 1 000 metros sobre el nivel del mar, si la altitud es mayor el nivel de aislamiento debe ser mayor.

Figura 10. **Diseño de un transformador de corriente inmerso en aceite**



1. Diafragma
2. Domo metálico
3. Indicador de nivel de aceite
4. Bornes primarios
5. Arrollamiento primario
6. Arrollamiento secundario
7. Aislamiento de papel aceite
8. Aceite aislante
9. Bushing interno
10. Soportes aislantes
11. Aislador de porcelana
12. Conexiones secundarias
13. Grampas sujeción aislador
14. Caja de terminales secundarios
15. Base metálica de fijación

Fuente: Transformadores de corriente. <<http://www.frlp.utn.edu.ar/materias/tydee/moduloi.pdf>>.

Consulta: junio de 2015.

2. PROPUESTA DE PROTOCOLO PRUEBAS ELÉCTRICAS A TRANSFORMADORES DE CORRIENTE

La importancia de esta guía es describir los métodos de prueba de campo que aseguren que los TC son conectado correctamente, son de marcada relación y polaridad, y se encuentran en una condición satisfactoria para llevar a cabo la función para la cual fue diseñado, tanto inicialmente y después de estar en servicio durante un período de tiempo.

Proporcionar un diagnóstico de los componentes utilizados en un TC es el objetivo principal de las pruebas de campo.

Gracias a la tecnología actual para realizar las pruebas de campo de los transformadores de corriente existen equipos de pruebas capaces de realizar la mayoría de las pruebas, esto facilita el ejecutar todas estas en un mismo descargo o indisponibilidad del TC.

El realizar la gama completa de pruebas permitirá el tener un mejor diagnóstico del TC, pudiendo una prueba complementarse con otra en caso de un diagnóstico no satisfactorio.

2.1. Prueba de factor de potencia de aislamiento y capacitancia

Todo sistema de aislamiento sin importar su condición tiene una cantidad medible de pérdidas dieléctricas. El envejecimiento del material aislante causa un incremento en las pérdidas del dieléctrico.

Es una técnica de prueba eléctrica que aplica una tensión alterna para medir la corriente de fuga/pérdida en el aislamiento eléctrico.

El objetivo de este ensayo es medir los valores de capacitancia y $\cos \Theta$ (factor de potencia) de las diferentes combinaciones del sistema de aislamiento, en este caso representado como un *bushing*.

Defectos detectables:

- Puede determinarse si el aislamiento ha experimentado cambios físicos en su estructura por efecto de esfuerzos electromecánicos.
- El factor de potencia también es sensible a cambios en la estructura del aislamiento ocasionados por contaminación, humedad o envejecimiento.
- En cualquiera de los casos, el factor de potencia da una idea de las pérdidas dieléctricas del aislamiento.

Fundamentos:

No existe ningún aislamiento ideal. La corriente de fuga es aquella pequeña cantidad de corriente fluye a través del material aislante.

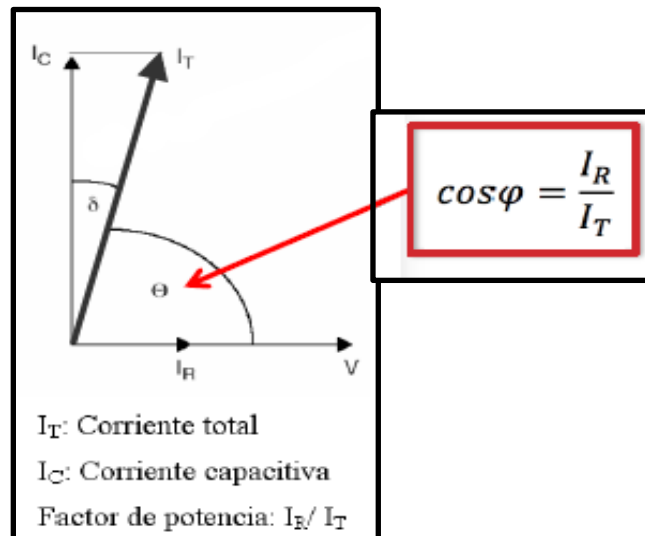
La resultante de corriente total se compone de dos elementos:

- Corriente resistiva
- Corriente capacitiva

En condiciones reales de aislamiento, adicionalmente a la corriente capacitiva, aparece una corriente resistiva (pérdidas) en fase con el voltaje.

La relación entre la corriente resistiva y la corriente total que circula por el dieléctrico se denomina factor de potencia.

Figura 11. Diagrama I versus V del factor de potencia

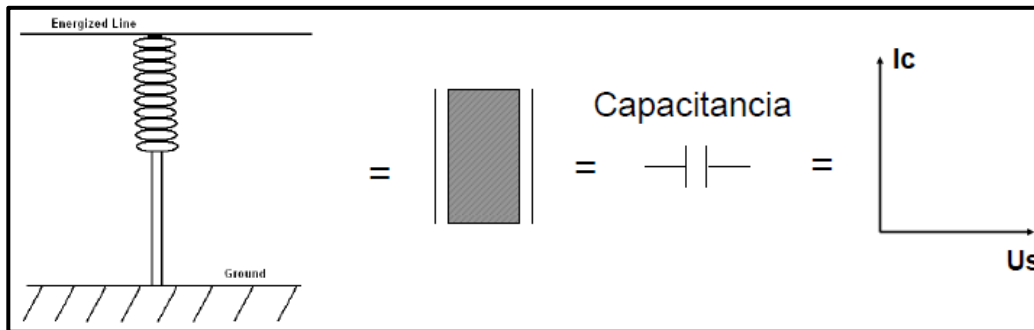


Fuente: Seminario Megger. *Prueba y diagnóstico de transformadores eléctricos de potencia, pruebas de factor de potencia / disipación*. Guatemala Febrero 11 – Febrero 15, 2014. p. 8.

En un “sistema de aislamiento ideal” conectado a una fuente de tensión alterna, la corriente es 100 % capacitiva y adelanta a la tensión en 90 grados exactamente.

El valor de la capacitancia de un capacitor depende de las características del material dieléctrico y de su geometría. Si las características del material dieléctrico o la configuración del capacitor cambian, cambiará el valor de la capacitancia.

Figura 12. Representación del capacitor



Fuente: Seminario Megger. *Prueba y diagnóstico de transformadores eléctricos de potencia, pruebas de factor de potencia / disipación*. Guatemala Febrero 11 – Febrero 15, 2014. p. 6.

Metodología del ensayo

Se aplica típicamente 10 kV AC. No se debe exceder el valor la tensión nominal del espécimen bajo prueba.

Se mide:

- Corriente de pérdida (mA)
- Pérdidas de potencia (W)
- Capacitancia (pF)

El aislamiento dieléctrico es representado por un modelo de tipo capacitivo, es decir:

- Consiste de 2 electrodos conductivos, separados a una cierta distancia.
- Con un tipo específico de material entre los electrodos.

2.2. Relación de transformación

Esta prueba como su nombre lo indica, se encarga de la medición de la relación de transformación del lado primario versus el lado secundario. En un TC pueden existir distintas relaciones de transformación según datos de placa del transformador.

Esta verificación se realiza mediante el método de inyección de voltaje desde el lado secundario.

- Método de inyección de voltaje:

Se debe de elegir el voltaje adecuado, debajo de la saturación del núcleo, se aplica en las terminales del lado secundario (devanado completo), y la tensión primaria se lee con una alta impedancia ($20k \Omega/V$ o mayor) de bajo rango voltímetro como se muestra en la figura 13.

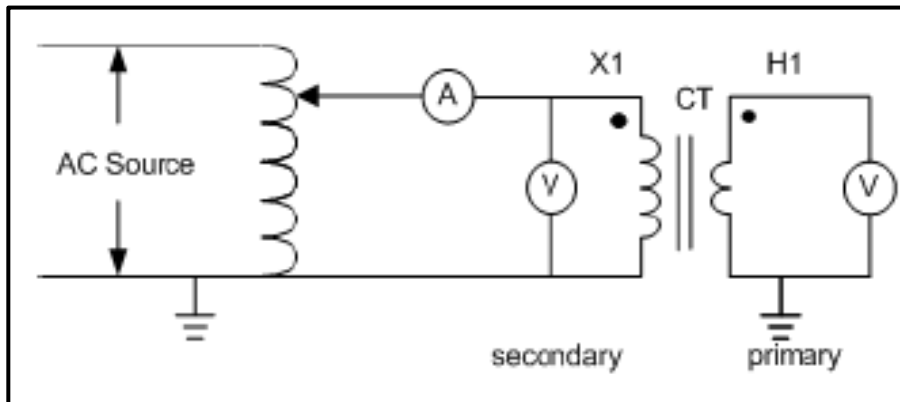
Los límites deben verificarse dependiendo del tipo de TC (medición o protección) según IEEE C57.13.2008.

La relación de vueltas es aproximadamente igual a la relación de voltaje. El nivel de saturación es por lo general cerca de 1 V por vuelta en los TC de bajo y medio voltaje. Los TC de tipo ventana pueden tener niveles de saturación inferior a 0,5 V por vuelta.

Al mismo tiempo cuando se está determinando la relación en general, las relaciones del devanado pueden ser comprobadas con un voltímetro, mediante la comparación de la sección de voltaje de inyección y otro voltímetro en el lado de alta tensión donde aparece el voltaje inducido. Un amperímetro está incluido

en el método de ensayo recomendado como un medio de detección de corriente de excitación excesiva.

Figura 13. **Diagrama de relación de transformación por el método de voltaje**



Fuente: *IEEE Std. C57.13.1 2006: IEEE Guide for field testing of relaying current transformers.* p. 5.

2.3. Aislamiento CD. Evaluación realizada de conformidad con la Norma IEEE C57.13.1

También llamada resistencia de aislamiento entre los devanados del TC y tierra, a través de inyección de voltaje de corriente directa. Están normadas cinco pruebas que podrían llevarse a cabo:

- Terminal H1 y H2 cortocircuitados – Terminal X1, X2 cortocircuitados a tierra.
- Terminal X1 y X2 cortocircuitados – Terminal H1, H2 cortocircuitados a tierra.

- c. Terminal H1 y H2 cortocircuitados – Terminal X1, X2 cortocircuitados.
- d. Terminal H1 y H2 cortocircuitados a tierra.
- e. Terminal X1 y X2 cortocircuitados a tierra.

Las pruebas a) y b) pueden llevarse a cabo para confirmar que la resistencia de aislamiento del TC es buena.

Otra alternativa es llevar a cabo las pruebas de c), d) y e), en lugar de las pruebas a) y b).

El neutro debe ser removido y el TC aislado preferiblemente de su carga para esta prueba.

La resistencia de aislamiento mínima generalmente aceptada es 1 MΩ.

Una de las razones más comunes para lecturas bajas es la presencia de humedad o suciedad en el aislamiento. El secado y limpieza del TC para volver a probar deben ser considerados antes de ser desmantelado.

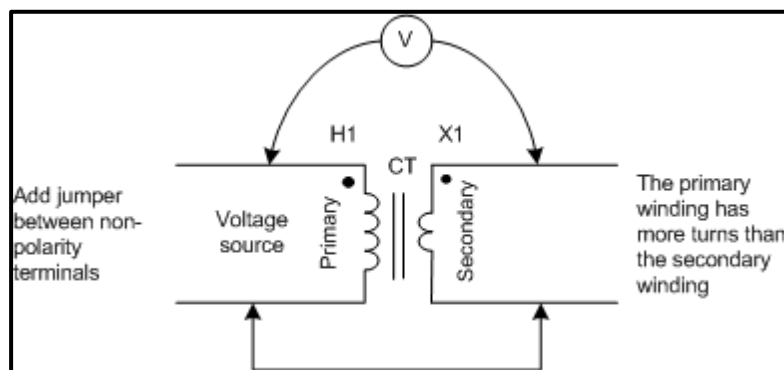
2.4. Pruebas de polaridad. Evaluación realizada de conformidad con la Norma IEEE C57.13.1

Prueba que la dirección prevista de corriente secundaria (salida) es correcto para una dirección determinada de corriente primaria (entrando).

Marcas de polaridad designan las direcciones instantáneas relativas de las corrientes. En el mismo instante de tiempo en que la corriente primaria está

entrando en la terminal primaria, la corriente secundaria debe de salir de la terminal secundaria igualmente marcada. Un TC bajo prueba se supone que tiene la polaridad correcta si la dirección corriente instantánea para la corriente primaria y secundaria se encuentra frente a la otra.

Figura 14. **Diagrama de verificación de polaridad en un TC**



Fuente: *IEEE Std. C57.13.1 2006: IEEE Guide for field testing of relaying current Transformers* p. 9.

2.5. Resistencia óhmica de devanados. Evaluación realizada de conformidad con la Norma IEEE C57.13.1

La medición de la resistencia óhmica del devanado se realiza con CD, es una medida importante para acceder a la condición verdadera, el estado y la precisión de un TC. Con la edad, el uso, las condiciones externas y efectos de carga, la resistencia del devanado cambiará durante un momento de tiempo, perdiendo propiedades conductivas.

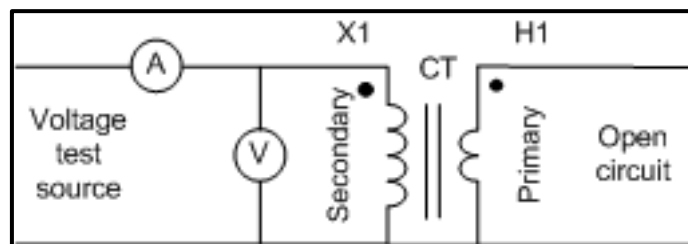
Se recomienda realizar la prueba de resistencia óhmica de devanados periódicamente, para verificar la tendencia de los resultados.

Se requiere un circuito de medición de baja resistencia de alta precisión para medir esta pequeña resistencia del devanado.

La resistencia se encuentra dividiendo el voltaje (medido desde cd milivoltímetro) con corriente continua. El TC debe desmagnetizarse por completo luego de la prueba de resistencia óhmica de devanados.

Realizando la prueba de curva de saturación se logra desmagnetizar el núcleo por completo, permitiendo que esto no afecte en los resultados de las demás pruebas.

Figura 15. **Diagrama de conexión de medición de resistencia óhmica de devanados de un TC**



Fuente: *IEEE Std. C57.13.1 2006: IEEE Guide for field testing of relaying current transformers*, p. 12.

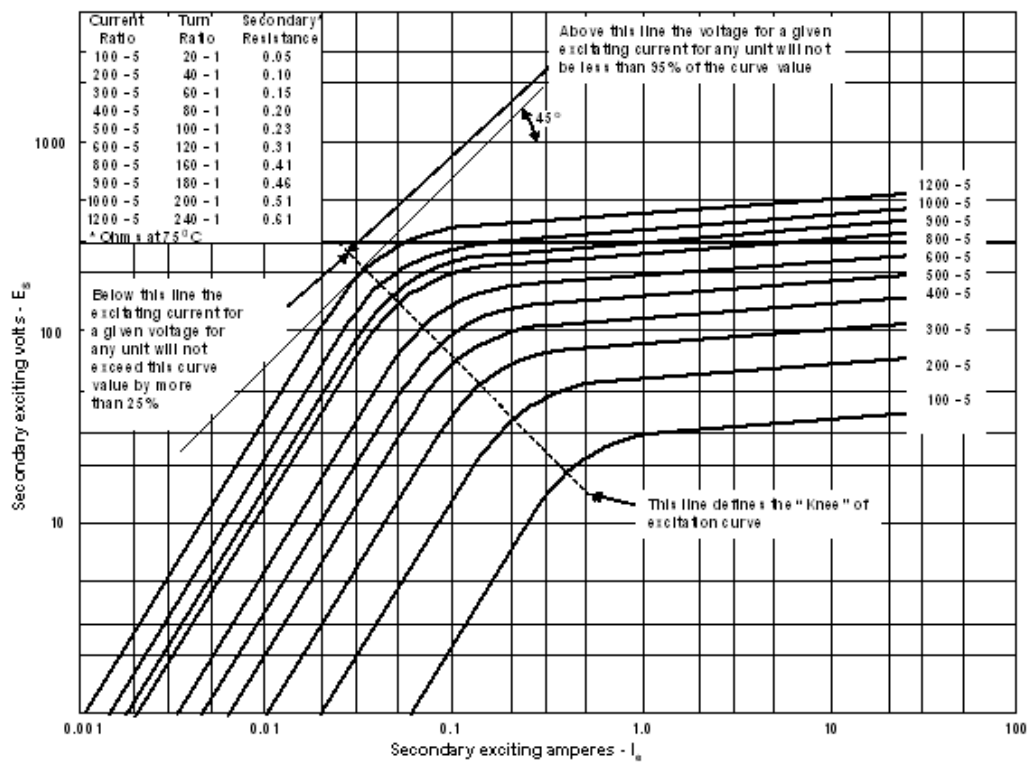
2.6. Curva de saturación. Evaluación realizada de conformidad con las Normas IEEE C57.13.1., IEC 60044-1 o IEC 60044-6

IEEE define la saturación como "el punto donde la tangente está a 45 grados de la corriente de excitación secundaria". También conocido como el punto "rodilla". Esta prueba verifica que el TC es de correcta precisión, no hay

espiras en cortocircuito en el TC y no hay cortocircuitos presentes en los bobinados primarios o secundarios del TC bajo prueba.

Esta prueba se puede hacer en ambas clases de TC, C y T para permitir la comparación con los datos de fábrica o pruebas anteriores observando se han producido desviaciones.

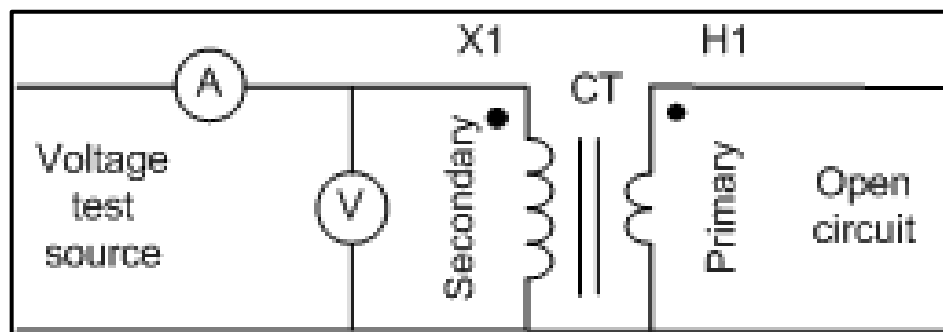
Figura 16. **Curva típica de saturación para un TC de clase "C" multidevanado**



Fuente: *IEEE Std. C57.13.1 2006: IEEE Guide for field testing of relaying current transformers.* p.13.

Una tensión de prueba de corriente alterna se aplica al devanado secundario del TC, mientras que el devanado primario se deja en circuito abierto como se muestra en la figura 17. Es prudente desmagnetizar el TC antes de realizar este ensayo.

Figura 17. **Diagrama de conexión para verificar la curva de saturación**



Fuente: *IEEE Std. C57.13.1 2006: IEEE Guide for field testing of relaying current transformers.* p.12.

La tensión aplicada al devanado secundario del TC es variada y la corriente que fluye en el devanado en cada valor seleccionado de la tensión se registra. Lecturas cerca de la rodilla de las curvas de excitación son especialmente importantes en comparación con las curvas de trazado. Para los TC con taps, el tap secundario debe ser seleccionado para asegurar que el TC podría estar saturado con el equipo de prueba disponible. El tap más alto que puede cumplir con los requisitos para ser utilizado.

La selección de instrumentos es especialmente importante para esta prueba. El amperímetro RMS debe ser un instrumento. El voltímetro debe ser un voltímetro de lectura promedio. Este voltímetro hará que el voltaje de menos

dependiente de los armónicos causados por la impedancia no lineal de bobinado esté conectado a una fuente de impedancia finita.

Esta prueba se puede realizar con la energización del primario del TC con una fuente de prueba de alta corriente, obteniendo de esta inyección de la corriente de excitación primaria versus tensión en circuito abierto secundaria. Los valores observados de la corriente deben dividirse por la relación del TC, con el fin de comparar los datos obtenidos con los datos del fabricante u otros datos de referencia.

2.7. Prueba de respuesta dieléctrica de aislamiento aceite papel, a través del método de prueba FDS (Frequency Domain Spectroscopy) evaluando el porcentaje de humedad en el sistema de aislamiento aceite-papel. Evaluación realizada de conformidad con la Norma IEC 60422

La respuesta dieléctrica de aislamiento busca medir las pérdidas y la capacitancia del sistema de aislamiento a diferentes frecuencias, con baja tensión. Esta prueba es aplicable únicamente en TC inmersos en aceite.

- Defectos detectables:
 - Humedad en el sistema de aislamiento
 - Contaminación en el sistema de aislamiento
 - Determinar posible envejecimiento

Se resume en una medición de factor de potencia a múltiples frecuencias y a cualquier temperatura.

Compara los valores medidos versus los valores del modelo, con referencia en una base de datos de materiales.

Se obtienen los resultados en forma de humedad en el aislamiento sólido de papel como porcentaje del peso total del papel.

Su principal capacidad es el detectar contaminación en el aislamiento papel-aceite.

- Metodología de medición
 - ¿Por qué medir FDS?
 - 1) FDS usa baja tensión (140 Vrms), lo cual implica:
 - Mayor seguridad
 - Menor tamaño del equipo de pruebas
 - 2) FDS mide capacitancia y factor de potencia en un rango de frecuencia que permite:
 - Mejor interpretación
 - Posibilidad de eliminar errores de medición
 - 3) La interpretación de resultados se basa en un modelo real de diseño de transformador.

4) Las mediciones FDS son reproducibles:

- Las mediciones pueden reiniciarse.
- Mediciones previas en CA no afectan los resultados (pruebas de alta tensión en CC pueden disminuir el valor de factor de potencia).

5) Las mediciones FDS son fáciles de entender y de modelar:

- El modelo FDS son cálculos “ $j\omega$ ” (Impedancia compleja).
- El modelo en dominio de tiempo involucra integración.

Las mediciones son dependientes de la temperatura y para asegurar un análisis confiable del contenido de humedad en el espécimen de prueba en aislamientos a bajas temperaturas, se recomienda extender el rango de frecuencia.

Figura 18. **Valores mínimos de frecuencia que se requiere a diferentes temperaturas del aislamiento**

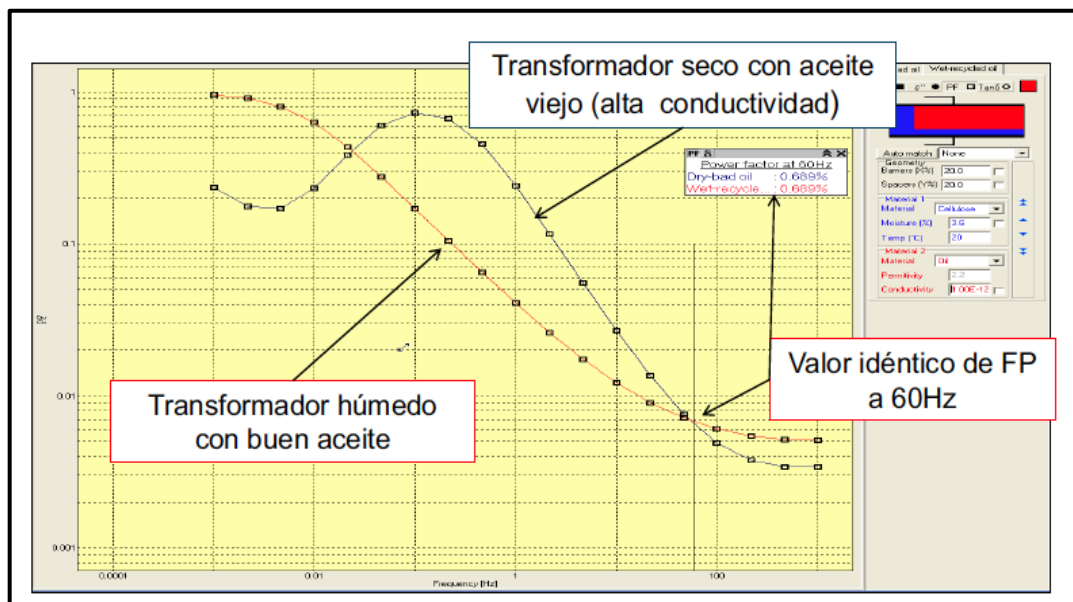
Suggested frequency range (min frequency) vs insulation temp	
°C	mHz
0-5	0.1
5-10	0.2
10-15	0.5
15-25	1
25-35	2
35-50	5
>50	10

Fuente: Seminario Megger. *Prueba Y Diagnóstico de Transformadores Eléctricos de Potencia: Espectroscopia en el Dominio de Frecuencia (FDS)*, Guatemala Febrero 11 – Febrero 15, 2014. p. 53.

Tiene como base fundamental la interacción entre la materia y la energía radiada al momento de aplicar una señal. Esto permite identificar la estructura química de un compuesto, lo que puede ser aplicado para la detección de un factor de humedad y temperatura dentro de un transformador de corriente.

En la prueba FDS se mide la capacitancia y el factor de potencia en un rango de frecuencia de milihertz hasta los kilo o megahertz, obteniendo como resultado un factor de potencia al aislamiento en función de la frecuencia.

Figura 19. **Gráfica típica de la espectroscopia en el dominio de la frecuencia**



Fuente: Seminario Megger. "Prueba y Diagnóstico de Transformadores Eléctricos de Potencia", Espectroscopia en el Dominio de Frecuencia (FDS), Guatemala Febrero 11 – Febrero 15, 2014. p. 32.

3. CONEXIONES PARA REALIZAR LAS PRUEBAS ELÉCTRICAS A TRANSFORMADORES DE CORRIENTE

Las conexiones necesarias para realizar las pruebas a los transformadores de corriente se listarán a continuación. Con base en dos equipos de prueba distintos de marca Megger, a continuación se describe ambos equipos de pruebas.

El Megger IDAX/300S proporciona una evaluación precisa y confiable de condición de aislamiento en transformadores, bujes, generadores y cables. El sistema IDAX/300S maximiza el resultado de actividades de mantenimiento permitiendo la optimización de carga y vida de servicio.

Entre sus características principales frente a otros equipos está el mantener mejor precisión y capacidad para proporcionar datos confiables, usando verdadera corriente continua (DFR por sus siglas en inglés, respuesta de frecuencia de dieléctrico), conocida también como (FDS por sus siglas en inglés, espectroscopia en el dominio de frecuencia), para los resultados de pruebas fiables en entornos de alta interferencia. El IDAX mide la capacitancia y factor de potencia del aislamiento entre los arrollamientos del transformador de corriente a múltiples frecuencias. El análisis de los resultados obtenidos con la técnica de modelado que permite evaluar el nivel de humedad en el aislamiento sólido, el aceite de conductividad/delta y las frecuencias de energía factor de potencia a la temperatura de referencia, como la dependencia de la temperatura del factor de potencia puede ser estimado.

El equipo de prueba de Megger MCT1605 lleva a cabo de forma automática o manualmente la saturación, relación, polaridad, de desmagnetización ensayos y pruebas de aislamiento en transformadores de corriente. El MCT cuenta con un microprocesador controlado, salida de voltaje variable y la instrumentación de precisión para probar automáticamente una relación y multi-relación de los TC.

El MCT1605 se conecta directamente al transformador de corriente realiza tres pruebas simultáneamente, saturación, relación y polaridad en todos los taps con solo pulsar un botón y sin cambiar cables.

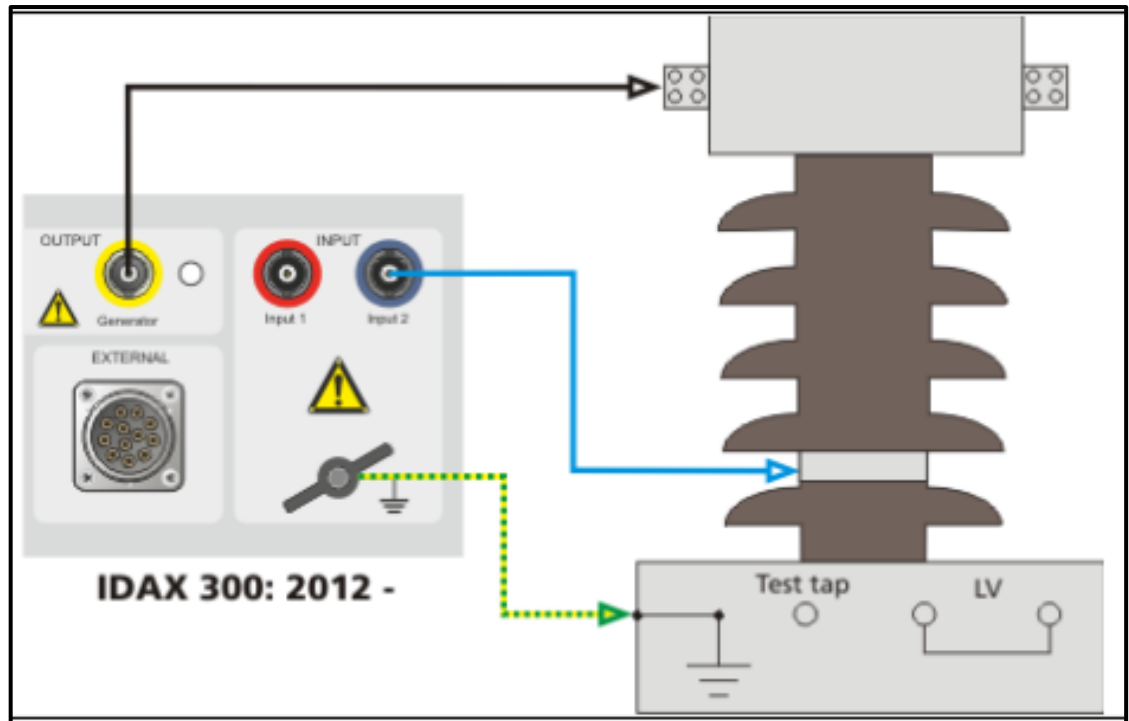
Es necesario que el equipo esté completamente aislado del sistema eléctrico antes de la prueba.

3.1. Prueba de factor de potencia de aislamiento y capacitancia

La prueba factor de potencia de aislamiento y capacitancia, se realiza con la conexión de inyección primaria en el lado de alta tensión del transformador y medición en la última campana del *bushing* conectándose a través de un cincho conductor.

Entre las observaciones para la correcta medición, se debe de cortocircuitar el devanado secundario (ver figura 19). La prueba se realizará con el equipo IDAX/300S.

Figura 20. **Conexión del TC monofásico para medición de FP de aislamiento y capacitancia**

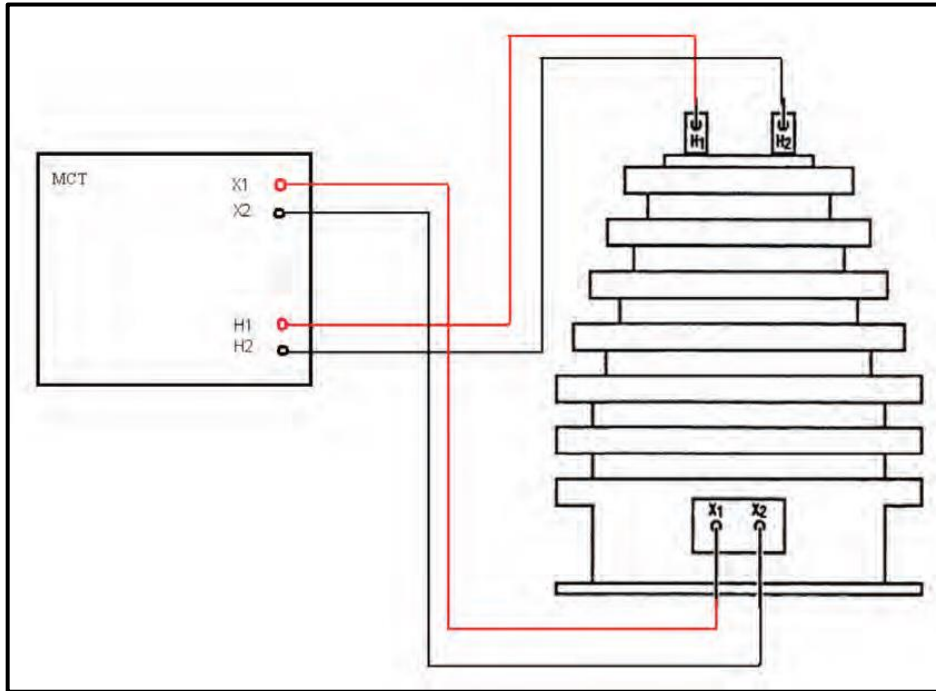


Fuente: elaboración propia, con base al programa IDAX 5.0.1745.

3.2. Relación de transformación

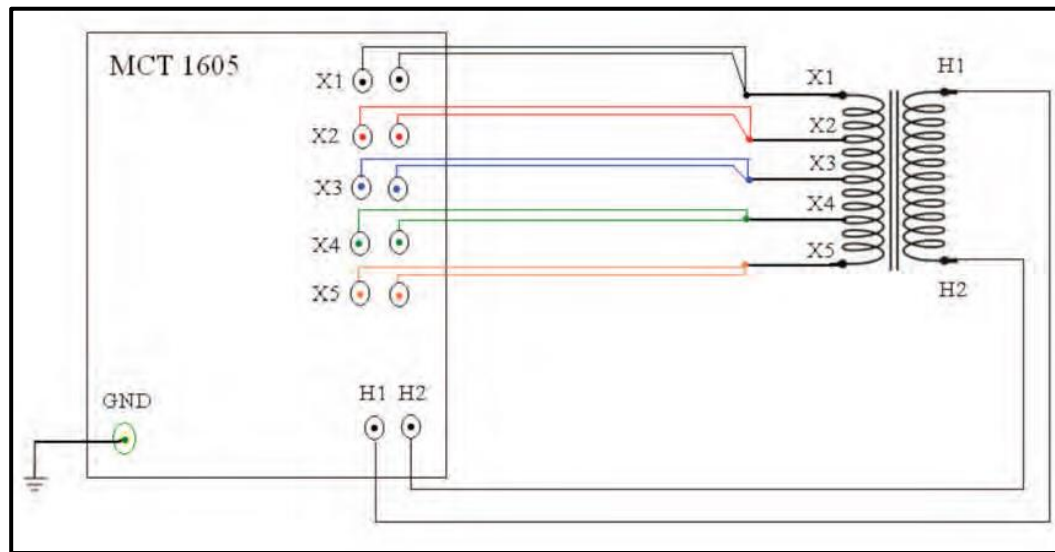
La relación de transformación trabaja bajo un mismo principio, tal y como ya se vió anteriormente, el equipo MCT 1605 posee la ventaja de poder realizar la prueba a un solo devanado o bien a varios devanados simultáneamente.

Figura 21. **Conexión para medición de la relación de transformación de 1 devanado**



Fuente: *MCT1605, Megger Multi-Tap Automatic, Current Transformer Test, Set User's Guide. P/N 80513-Rev. 8. p. 79.*

Figura 22. **Conexión para medición de la relación de transformación multidevanado**

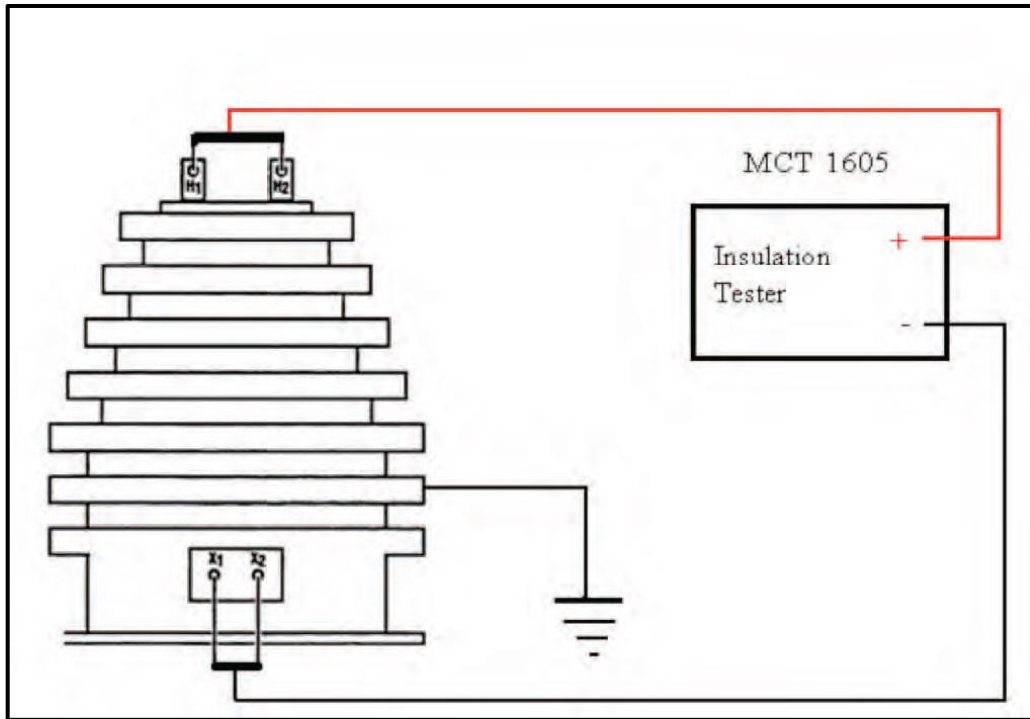


Fuente: MCT1605, Megger Multi-Tap Automatic, Current Transformer Test, Set User's Guide. P/N 80513-Rev. 8. p. 62.

3.3. **Aislamiento CD. Evaluación realizada de conformidad con la Norma IEEE C57.13.1.**

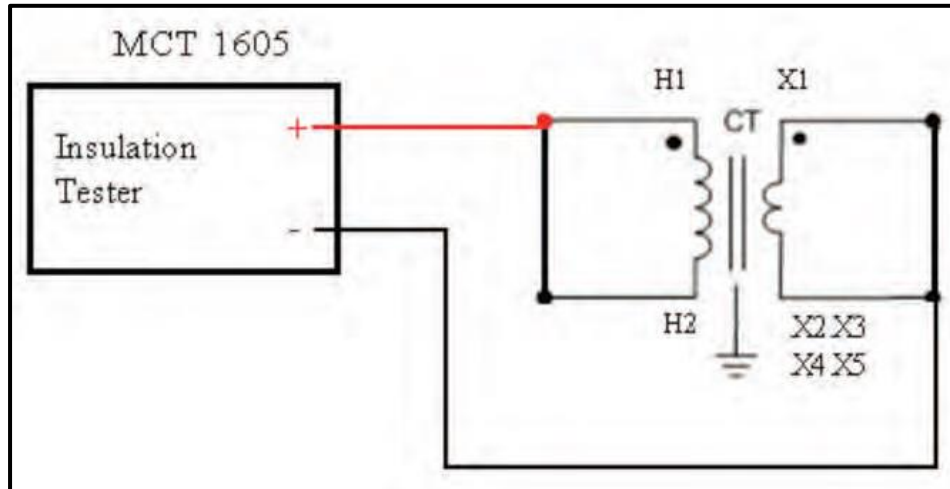
El aislamiento de corriente directa o también conocido como aislamiento de devanados, presenta varias conexiones las cuales se muestran a continuación. La conexión principal y la cual se empleará para el diagnóstico del estado del transformador de corriente es la mostrada en la figura 22, ya que las otras muestran resultados redundantes o aislamientos parciales no totales del equipo.

Figura 23. **Conexión para medición de primario versus secundario a tierra**



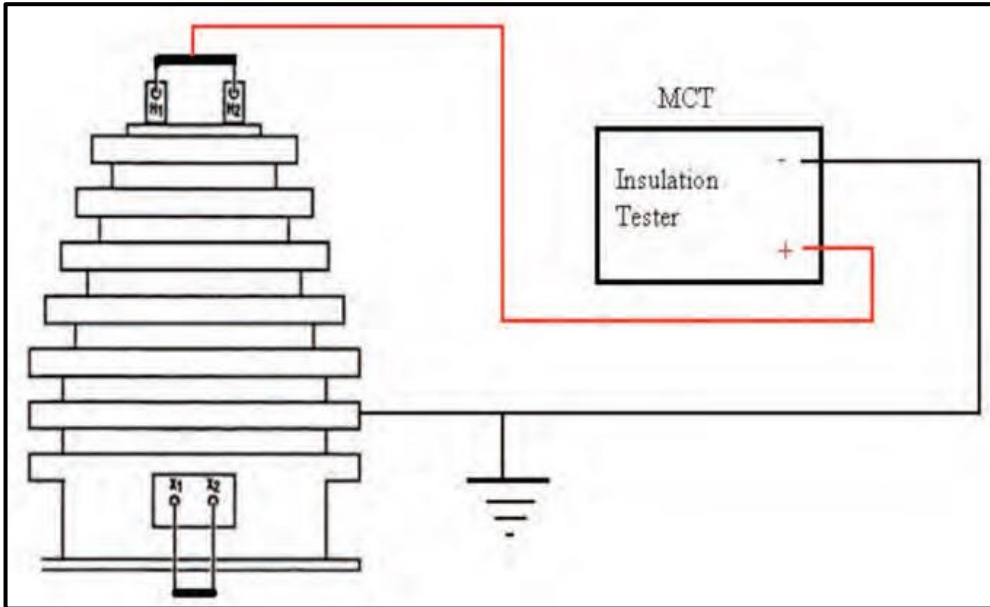
Fuente: *MCT1605, Megger Multi-Tap Automatic, Current Transformer Test, Set User's Guide. P/N 80513-Rev. 8. p. 84.*

Figura 24. Diagrama del circuito equivalente del TC de la conexión primario versus secundario a tierra



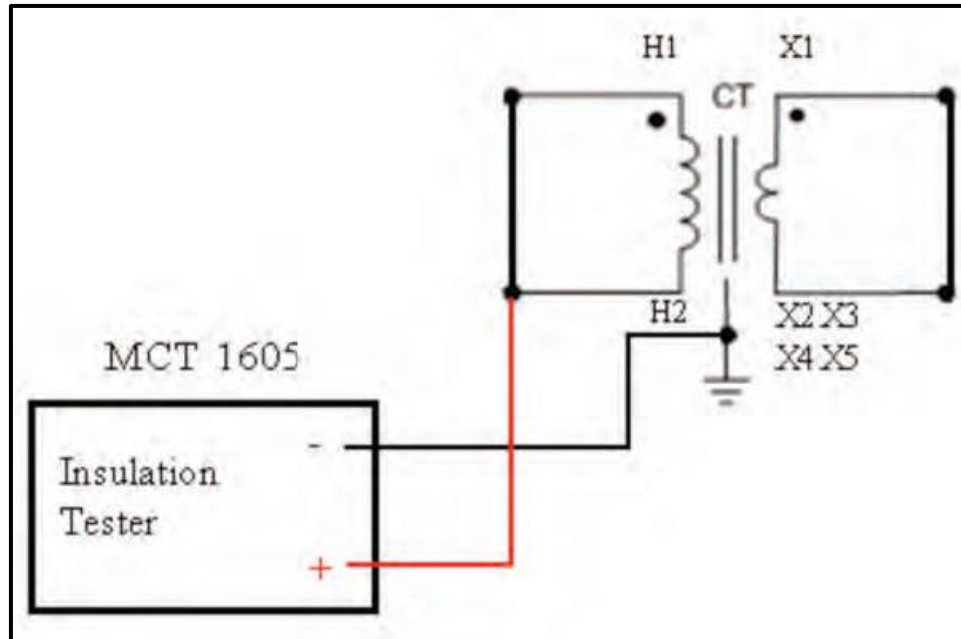
Fuente: MCT1605, Megger Multi-Tap Automatic, Current Transformer Test, Set User's Guide. P/N 80513-Rev. 8. p. 64.

Figura 25. **Conexión para medición de primario a tierra**



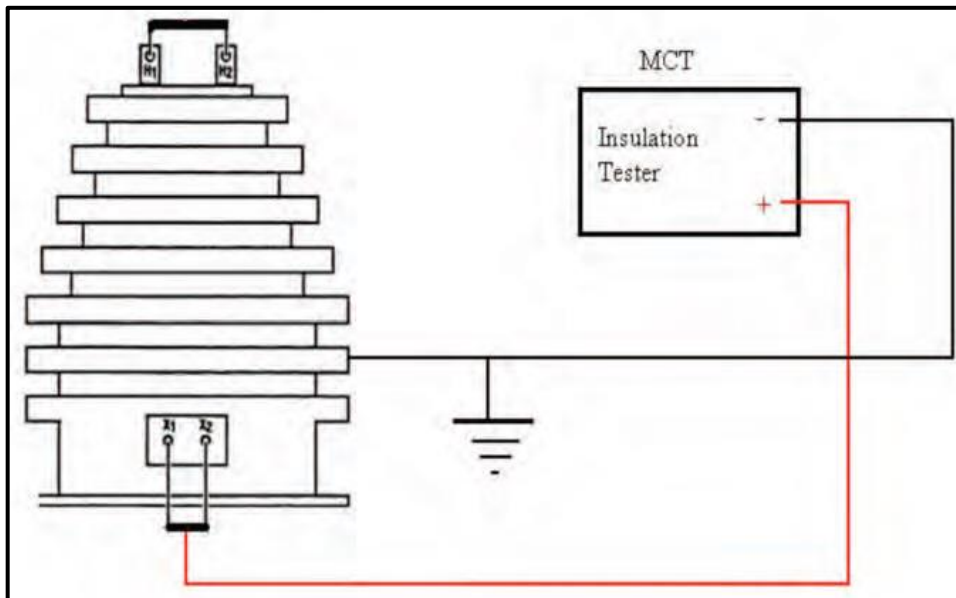
Fuente: MCT1605, Megger Multi-Tap Automatic, Current Transformer Test, Set User's Guide. P/N 80513-Rev. 8. p. 85.

Figura 26. Diagrama del circuito equivalente del TC de la conexión primario a tierra



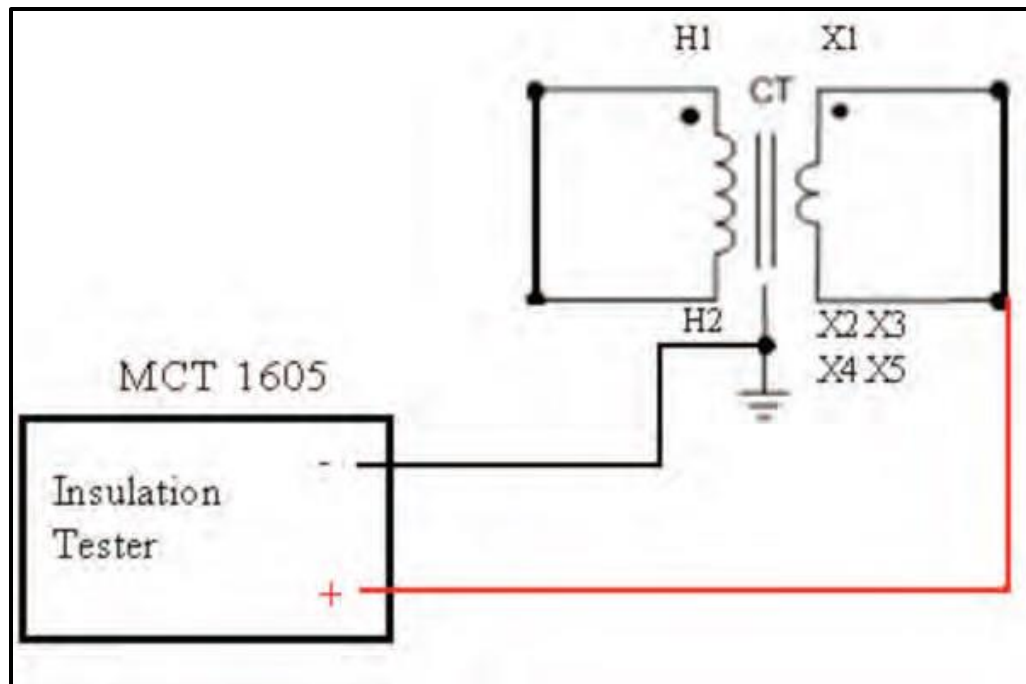
Fuente: MCT1605, Megger Multi-Tap Automatic, Current Transformer Test, Set User's Guide. P/N 80513-Rev. 8. p. 65.

Figura 27. **Conexión para medición de secundario a tierra**



Fuente: MCT1605, Megger Multi-Tap Automatic, Current Transformer Test, Set User's Guide. P/N 80513-Rev. 8. p. 85.

Figura 28. **Diagrama del circuito equivalente del TC de la conexión secundario a tierra**



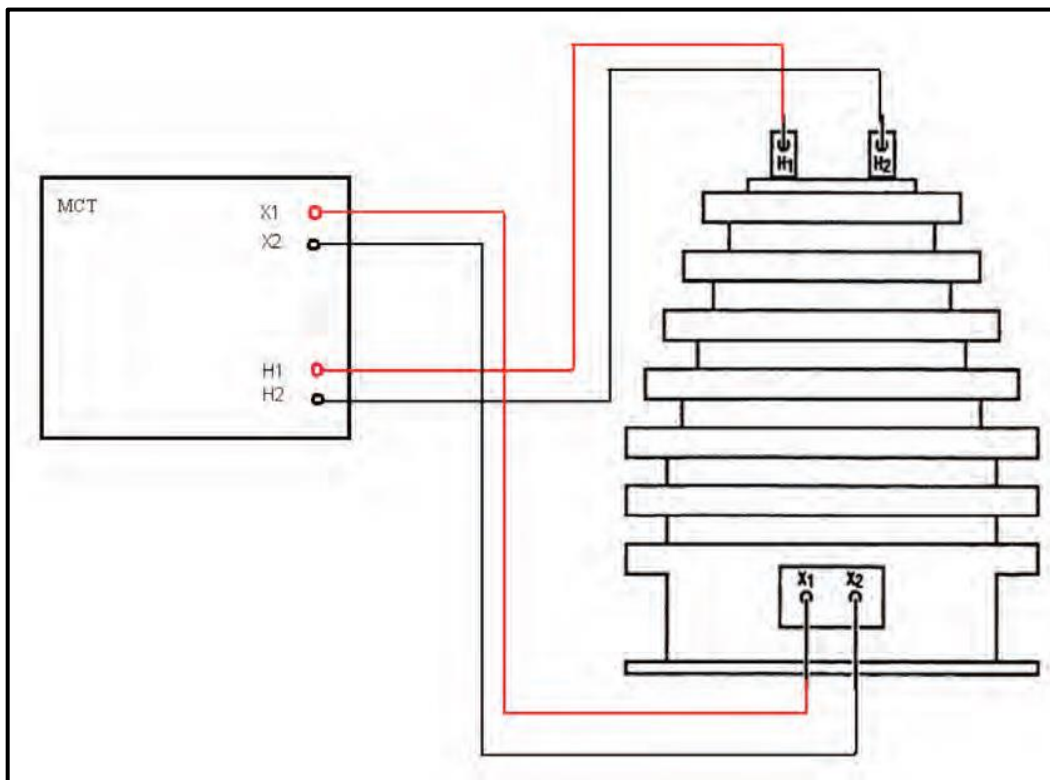
Fuente: *MCT1605, Megger Multi-Tap Automatic, Current Transformer Test, Set User's Guide. P/N 80513-Rev. 8. p.65.*

3.4. **Pruebas de polaridad. Evaluación realizada de conformidad con la Norma IEEE C57.13.1**

La prueba de polaridad está contenida dentro de una conexión básica, donde la lectura del equipo se realiza en el devanado de alta tensión y el equipo de prueba define si el cable rojo está conectado a H1 y el negro a H2 o la conexión esta al revés (ver figura 28).

En el TC físico se puede observar la placa de datos de las terminales de alta tensión donde indica el nombre de cada terminal, según el fabricante se puede encontrar también con los nombres de P1 y P2.

Figura 29. **Conexión para verificación de polaridad**



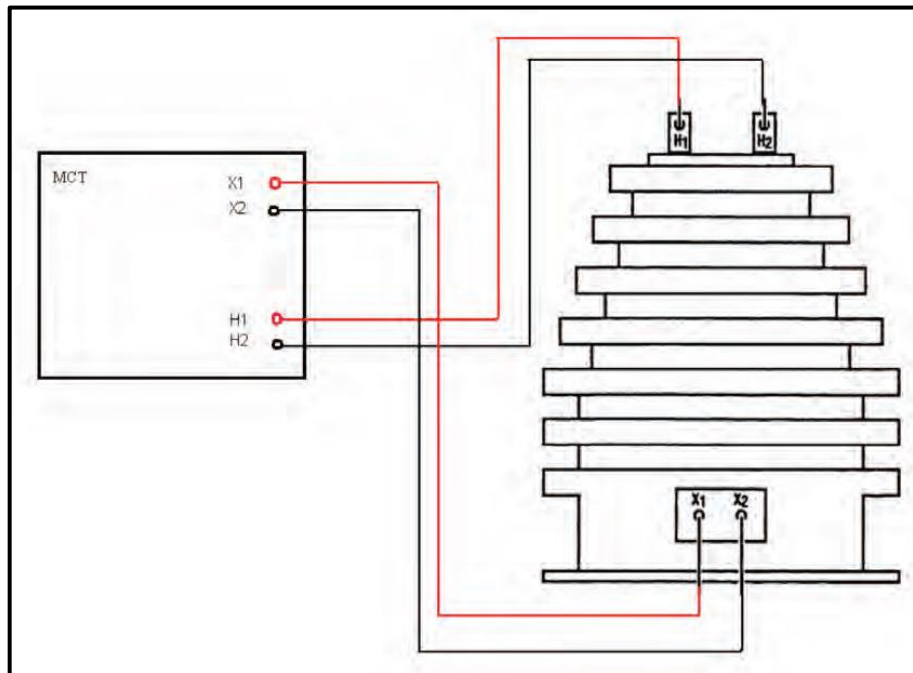
Fuente: MCT1605, Megger Multi-Tap Automatic, Current Transformer Test, Set User's Guide. P/N 80513-Rev. 8. p. 79.

3.5. Resistencia óhmica de devanados. Evaluación realizada de conformidad con la Norma IEEE C57.13.1

El cálculo de la resistencia óhmica trabaja bajo un mismo principio con inyección de corriente directa, tal y como ya se vió anteriormente, el equipo

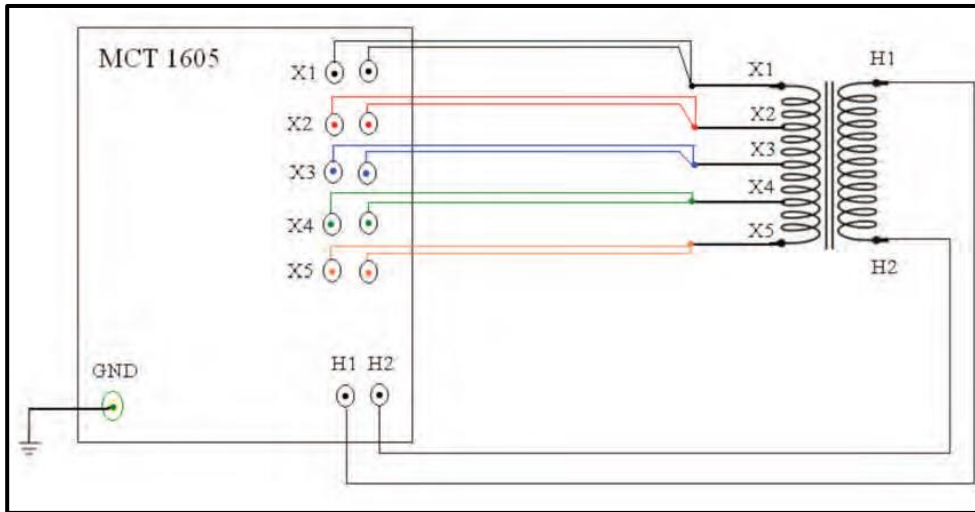
MCT 1605 tiene la ventaja de poder realizar la prueba a un solo devanado secundario o bien a varios devanados simultáneamente.

Figura 30. **Conexión para medición de la resistencia óhmica de 1 devanado**



Fuente: *MCT1605, Megger Multi-Tap Automatic, Current Transformer Test, Set User's Guide. P/N 80513-Rev. 8. p. 79.*

Figura 31. **Conexión para medición de la resistencia óhmica multidevanado**



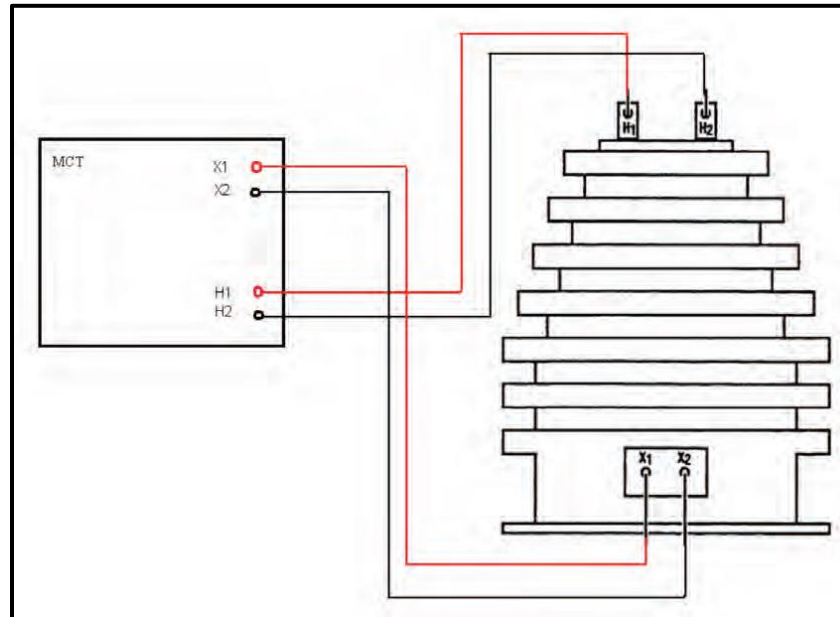
Fuente: MCT1605, Megger Multi-Tap Automatic, Current Transformer Test, Set User's Guide. P/N 80513-Rev. 8. p.62.

3.6. **Curva de saturación. Evaluación realizada de conformidad con las Normas IEEE C57.13.1., IEC 60044-1 o IEC 60044-6**

La inyección de corriente alterna por el lado del devanado secundario para obtener la curva de saturación es el principio de trabajo del MCT 1605.

Se mantiene la conexión al igual que en las pruebas anteriormente mencionadas y que se realizan con este equipo de pruebas, internamente el equipo permite que el devanado secundario quede como un circuito abierto.

Figura 32. **Conexión para medición de la curva de saturación**

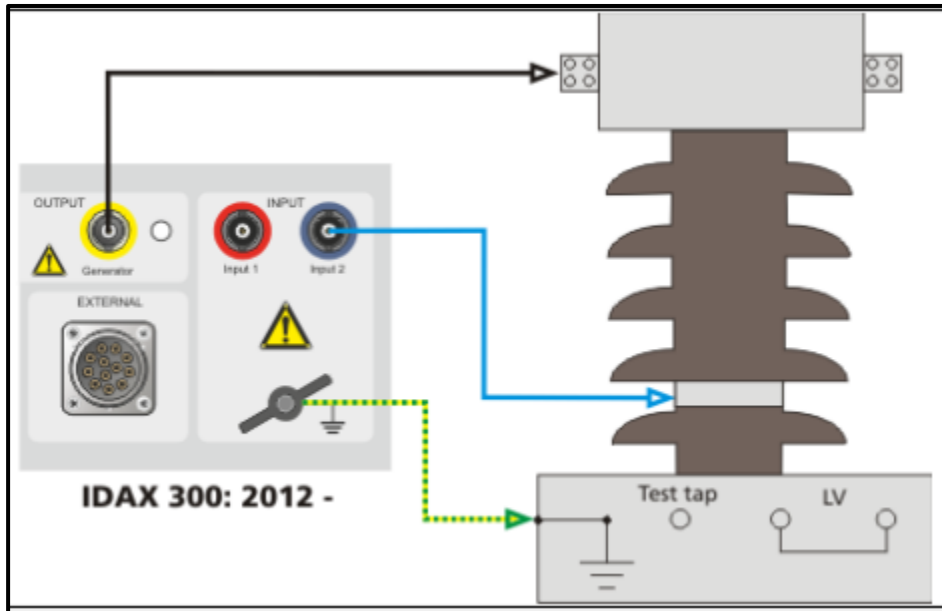


Fuente: MCT1605, Megger Multi-Tap Automatic, Current Transformer Test, Set User's Guide. P/N 80513-Rev. 8. p. 79.

3.7. Prueba de respuesta dieléctrica de aislamiento aceite-papel, a través del método de prueba FDS (Frequency Domain Spectroscopy) evaluando el porcentaje de humedad en el sistema de aislamiento aceite-papel. Evaluación realizada de conformidad con la Norma IEC 60422

La espectroscopia en el dominio de la frecuencia, mantiene la misma conexión que el factor de potencia ya que en principio evalúa también el factor de potencia pero en un espectro de frecuencia.

Figura 33. **Conexión para medición de la espectroscopia en el dominio de la frecuencia**



Fuente: elaboración propia, con base al programa IDAX 5.0.1745.

4. ANÁLISIS DE RESULTADOS DE PRUEBAS REALIZADAS A TRANSFORMADORES DE CORRIENTE

El análisis de los resultados se realizará con base en las normas de las pruebas listadas, los estándares que IEEE e IEC proponen para realizar las pruebas son tomadas en cuenta para la realización de las mismas. Para efectuar un diagnóstico correcto del transformador de corriente se debe tomar en cuenta los datos de placa como comparación del resultado. Los datos obtenidos en fábrica del espécimen son muy importantes para realizar un análisis comparativo de las pruebas.

En algunos casos, no existen resultados de fábrica y la prueba no se puede ver reflejada en una placa de datos o como un dato de manual del transformador, por lo cual el resultado de la primera prueba en campo es tomado como referencia para próximos análisis a realizar.

Cabe mencionar que los resultados se pueden ver afectados por contaminación ambiental, ruido, humedad y temperatura, por lo cual el criterio del ingeniero especializado en pruebas eléctricas no destructivas, es importante para realizar las mediciones. Se puede obtener un resultado no satisfactorio, en algún caso en donde se vean afectados por este tipo de situaciones, sin tener un transformador de corriente en mal estado, por lo cual el supervisar los trabajos es de suma importancia para que no se de una mala práctica en el tiempo de ejecución de las pruebas.

Para la realización de las pruebas se recomienda un clima soleado, aislamiento externo limpio, evitar zonas de ruido, equipo de pruebas con

certificado de calibración vigente y en condiciones de operación, adicionalmente se recomienda seguir cuidadosamente los procedimientos establecidos en las normas para la ejecución de las pruebas, además de tomar en cuenta todos los aspectos de seguridad del personal y de los instrumentos que se probarán.

4.1. Prueba de factor de potencia de aislamiento y capacitancia

A continuación se observan los resultados obtenidos para un transformador de corriente de 69 kV, con tres (3) años en servicio y de tipo inmerso en aceite.

Las conexiones realizadas para la evaluación son las descritas en la sección 3.1. del presente documento.

- Fase A

Tabla I. **Resultados de prueba de factor de potencia de aislamiento y capacitancia, fase A**

Corriente	Capacitancia	PF	Pérdidas
0,4910 mA	119,5 pF	0,121 %	5,94 mW

Fuente: elaboración propia, con base al programa IDAX 5.0.1745.

- Fase B

Tabla II. **Resultados de prueba de factor de potencia de aislamiento y capacitancia, fase B**

Corriente	Capacitancia PF	Pérdidas	
0,4800 mA	116,00 pF	0,146 %	7,00 mW

Fuente: elaboración propia, con base al programa IDAX 5.0.1745.

- Fase C

Tabla III. **Resultados de prueba de factor de potencia de aislamiento y capacitancia, fase C**

Corriente	Capacitancia PF	Pérdidas	
0,4880 mA	117,40 pF	0,121 %	5,90 mW

Fuente: elaboración propia, con base al programa IDAX 5.0.1745.

- Conclusión

La prueba se realizó a un voltaje de operación y una corriente de prueba que depende de las pérdidas disipadas en el aislamiento de cada transformador de corriente.

Como se muestra en las tres unidades, de un sistema trifásico, de iguales características, la construcción geométrica reflejada en la capacitancia las tres unidades muestran similares y pueden considerarse aceptables.

El factor de potencia de aislamiento, se encuentra debajo del 0,5 % recomendado y se consideran aceptables.

4.1.1. Exactitud de la medida

En la figura 33 se muestran los rangos de exactitud y de precisión con los que cuenta el equipo de prueba para esta medición en específico.

Figura 34. Rangos de exactitud del equipo de prueba

Sección de Mediciones	
<i>Entradas</i>	Canal 1, canal 2, tierra
<i>Rango de capacitancia</i>	10 pF – 100 µF
<i>Precisión</i>	0,5% + 1 pF
<i>Rango de factor de disipación</i>	0 - 10 (con precisión retenida de capacitancia; de otra manera, más alta)
<i>Inexactitud</i>	< 0,5% + 0,0001, 45-70 Hz, C > 100 pF (con VAX020) < 0.5% + 0.0002, 45-70 Hz, C > 300 pF < 1% + 0,0003, 1 mHz-100 Hz, C > 1000pF < 2% + 0,0005, 100 Hz-1 kHz, C > 1000 pF

Fuente: IDAX User Manual Rev PA7: 2013-05-13. p. 149.

4.2. Relación de transformación

A continuación se observarán los resultados obtenidos para un transformador de corriente de 69 kV, con tres (3) años en servicio y de tipo inmerso en aceite.

Las conexiones realizadas para la evaluación son las descritas en la sección 3.2. del presente documento.

- Fase A
 - 1S1-1S2

Figura 35. **Resultados de prueba de relación de transformación, fase A, devanado 1S1-1S2**

CT RATIOS					
NAMEPLATE RATIO	ACTUAL RATIO	RATIO % ERROR	POLARITY	XVOLTAGE (volts)	XCURRENT (amps)
350 : 5	351,064 : 5	0,3040	Correct	12,50	0,023

Fuente: elaboración propia, con programa PowerDB 10 Lite.

- 2S1-2S2

Figura 36. **Resultados de prueba de relación de transformación, fase A, devanado 2S1-2S2**

CT RATIOS					
NAMEPLATE RATIO	ACTUAL RATIO	RATIO % ERROR	POLARITY	XVOLTAGE (volts)	XCURRENT (amps)
350 : 5	350,481 : 5	0,1374	Correct	12,60	0,006

Fuente: elaboración propia, con programa PowerDB 10 Lite.

- Fase B
 - 1S1-1S2

Figura 37. **Resultados de prueba de relación de transformación fase B, devanado 1S1-1S2**

CT RATIOS					
NAMEPLATE RATIO	ACTUAL RATIO	RATIO % ERROR	POLARITY	XVOLTAGE (volts)	XCURRENT (amps)
350 : 5	350,488 : 5	0,1394	Correct	12,50	0,22

Fuente: elaboración propia, con programa PowerDB 10 Lite.

- 2S1-2S2

Figura 38. **Resultados de prueba de relación de transformación, fase B, devanado 2S1-2S2**

CT RATIOS					
NAMEPLATE RATIO	ACTUAL RATIO	RATIO % ERROR	POLARITY	XVOLTAGE (volts)	XCURRENT (amps)
350 : 5	350,567 : 5	0,1620	Correct	12,50	0,008

Fuente: elaboración propia, con programa PowerDB 10 Lite.

- Fase C
 - 1S1-1S2

Figura 39. **Resultados de prueba de relación de transformación, fase C, devanado 1S1-1S2**

CT RATIOS					
NAMEPLATE RATIO	ACTUAL RATIO	RATIO % ERROR	POLARITY	XVOLTAGE (volts)	XCURRENT (amps)
350 : 5	350,361 : 5	0,1031	Correct	12,50	0,025

Fuente: elaboración propia, con programa PowerDB 10 Lite.

- 2S1-2S2

Figura 40. **Resultados de prueba de relación de transformación, fase C, devanado 2S1-2S2**

CT RATIOS					
NAMEPLATE RATIO	ACTUAL RATIO	RATIO % ERROR	POLARITY	XVOLTAGE (volts)	XCURRENT (amps)
350 : 5	350,361 : 5	0,1031	Correct	12,50	0,025

Fuente: elaboración propia, con programa PowerDB 10 Lite.

- Análisis

Los transformadores de corriente del presente ejemplo, tienen dos devanados secundarios identificados como 1S1-1S2 y 2S1-2S2. Normalmente en equipos automatizados la prueba de polaridad va de la mano con la prueba de relación de vueltas, puesto que al inyectar corriente o voltaje se verifica el sentido de la corriente en un solo paso.

Estos transformadores de corriente presentan un porcentaje (%) de error inferior al indicado en la placa de datos y se consideran resultados aceptables.

Hay que tener en cuenta la precisión indicada en la placa de datos de cada transformador para el análisis del mismo.

4.2.1. Exactitud de la medida

En la figura 40 se muestran los rangos de exactitud y de precisión con los que cuenta el equipo de prueba para esta medición en específico.

Figura 41. Rangos de exactitud del equipo de prueba

Ratio	
Range	Accuracy
0.8 to 5000	±0.4% typical ±0.8% maximum

Fuente: MCT1605, Megger Multi-Tap Automatic, Current Transformer Test, Brochure, MCT1605_DS_en_V02. p. 4.

4.3. Aislamiento CD. Evaluación realizada de conformidad con la Norma IEEE C57.13.1

A continuación se observarán los resultados obtenidos para un transformador de corriente de 69 kV, con tres (3) años en servicio y de tipo inmerso en aceite.

Las conexiones realizadas para la evaluación son las descritas en la sección 3.3. del presente documento.

- Fase A

Tabla IV. Resultados de prueba de aislamiento de CD, fase A

CONEXIÓN	RESULTADO
1S1-1S2	234 MΩ
2S1-2S2	283 MΩ

Fuente: elaboración propia, con programa PowerDB 10 Lite.

- Fase B

Tabla V. **Resultados de prueba de aislamiento de CD, fase B**

CONEXIÓN	RESULTADO
1S1-1S2	627 MΩ
2S1-1S2	734 MΩ

Fuente: elaboración propia, con programa PowerDB 10 Lite.

- Fase C

Tabla VI. **Resultados de prueba de aislamiento de CD, fase C**

CONEXIÓN	RESULTADO
1S1-1S2	800 MΩ
2S1-2S2	857 MΩ

Fuente: elaboración propia con programa PowerDB 10 Lite.

- Análisis

Los transformadores de corriente del presente ejemplo, tienen dos devanados secundarios identificados como 1S1-1S2 y 2S1-2S2.

De acuerdo a lo establecido en la norma el valor mínimo de aislamiento de los devanados de secundario, debe ser igual o mayor al orden de los Un (1) Mega ohm por lo que los resultados se consideran aceptables.

4.3.1. Exactitud de la medida

En la figura 41 se muestran los rangos de exactitud y de precisión con los que cuenta el equipo de prueba para esta medición en específico.

Figura 42. Rangos de exactitud del equipo de prueba

Insulation Test Test Voltage: 1000 VDC, 500 VDC Measuring Range: 10k Ω – 999M Ω Short Circuit Current: 1.5mA nominal Test Current on Load: 1mA at min. pass values of insulation (as specified in BS7671, HD 384 and IEC 364) Accuracy: $\pm 3\%$, ± 2 digits up to 10M Ω $\pm 5\%$, up to 100M Ω $\pm 30\%$ up to full scale

Fuente: MCT1605, Megger Multi-Tap Automatic, Current Transformer Test, Brochure, MCT1605_DS_en_V02. p. 4.

4.4. Prueba de polaridad. Evaluación realizada de conformidad con la Norma IEEE C57.13.1

A continuación se observarán los resultados obtenidos para un transformador de corriente de 69 kV, con tres (3) años en servicio, y de tipo inmerso en aceite.

Las conexiones realizadas para la evaluación son las descritas en la sección 3.4. del presente documento.

- Fase A
 - 1S1-1S2

Figura 43. **Resultados de prueba de polaridad, fase A, devanado 1S1-1S2**

POLARITY
Correct

Fuente: elaboración propia, con base al programa PowerDB 10 Lite.

- 2S1-2S2

Figura 44. **Resultados de prueba de polaridad, fase A, devanado 2S1-2S2**

POLARITY
Correct

Fuente: elaboración propia, con base al programa PowerDB 10 Lite.

- Fase B
 - 1S1-1S2

Figura 45. **Resultados de prueba de polaridad, fase B, devanado 1S1-1S2**

POLARITY
Correct

Fuente: elaboración propia, con base al programa PowerDB 10 Lite.

- 2S1-2S2

Figura 46. **Resultados de prueba de polaridad, fase B, devanado 2S1-2S2**

POLARITY
Correct

Fuente: elaboración propia, con base al programa PowerDB 10 Lite.

- Fase C
 - 1S1-1S2

Figura 47. **Resultados de prueba de polaridad, fase C, devanado 1S1-1S2**

POLARITY
Correct

Fuente: elaboración propia, con base al programa PowerDB 10 Lite.

- 2S1-2S2

Figura 48. **Resultados de prueba de polaridad, fase C, devanado 2S1-2S2**

POLARITY
Correct

Fuente: elaboración propia, con base al programa PowerDB 10 Lite.

- **Análisis**

Los transformadores de corriente del presente ejemplo, tienen dos devanados secundarios identificados como 1S1-1S2 y 2S1-2S2, normalmente en equipos automatizados, la prueba de polaridad va de la mano con la prueba de relación de vueltas puesto que al inyectar corriente o voltaje se verifica el sentido de la corriente en un solo paso.

Para el presente ejemplo se consideran transformadores de corriente con polaridad correcta.

4.4.1. Exactitud de la medida

En este caso la medición no tiene un valor numérico, por lo cual la medida no tiene una exactitud, solo se verifica el sentido de la corriente para obtener un resultado satisfactorio o no satisfactorio.

4.5. Resistencia óhmica de devanados. Evaluación realizada de conformidad con la Norma IEEE C57.13.1

A continuación se observarán los resultados obtenidos para un transformador de corriente de 69 kV, con tres (3) años en servicio y de tipo inmerso en aceite.

Las conexiones realizadas para la evaluación son las descritas en la sección 3.5. del presente documento.

- Fase A

Tabla VII. Resultados de prueba resistencia óhmica, fase A

CONEXIÓN	RESULTADO
1S1-1S2	0,26 Ω
2S1-2S2	0,32 Ω

Fuente: elaboración propia, con base al programa PowerDB 10 Lite.

- Fase B

Tabla VIII. **Resultados de prueba resistencia óhmica, fase B**

CONEXIÓN	RESULTADO
1S1-1S2	0,26 Ω
2S1-2S2	0,23 Ω

Fuente: elaboración propia, con base al programa PowerDB 10 Lite.

- Fase C

Tabla IX. **Resultados de prueba resistencia óhmica, fase C**

CONEXIÓN	RESULTADO
1S1-1S2	0,24 Ω
2S1-2S2	0,25 Ω

Fuente: elaboración propia, con base al programa PowerDB 10 Lite.

- Análisis

Los transformadores de corriente del presente ejemplo, tienen dos devanados secundarios identificados como 1S1-1S2 y 2S1-2S2.

El cambio en la resistencia óhmica de cada transformador de corriente, podría estar reflejando puntos internos de conexión flojos o espiras en corto. Demuestra que la resistencia del devanado está perdiendo sus propiedades conductivas.

Para el presente ejemplo los resultados son satisfactorios.

4.5.1. Exactitud de la medida

En la figura 49 se muestran los rangos de exactitud y de precisión con los que cuenta el equipo de prueba para esta medición en específico.

Figura 49. Rangos de exactitud del equipo de prueba

Winding Resistance Measuring Range: $.01\Omega$ to 99.9Ω Accuracy: $<9.99\Omega \pm 3\%$ of reading ± 2 digits $< 99.9\Omega \pm 5\%$ of reading ± 2 digits
--

Fuente: MCT1605, Megger Multi-Tap Automatic, Current Transformer Test, Brochure, MCT1605_DS_en_V02. p. 4.

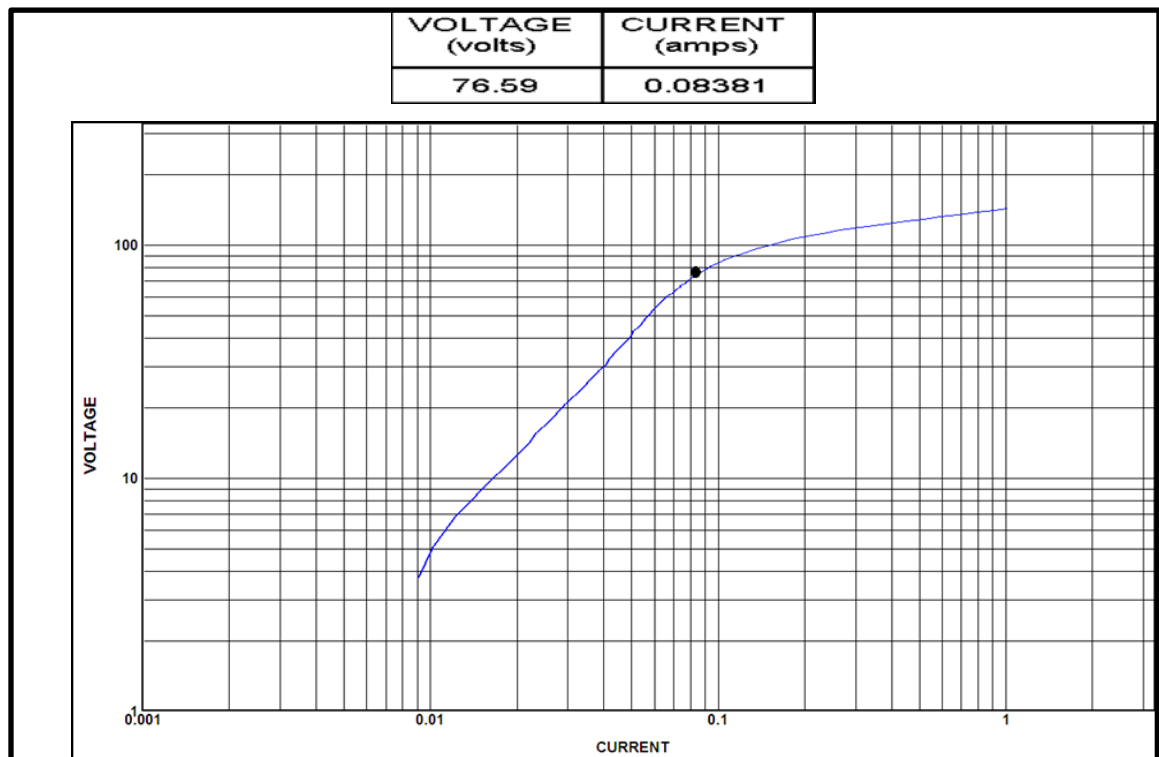
4.6. Curva de saturación. Evaluación realizada de conformidad con la Norma IEEE C57.13.1

A continuación se observarán los resultados obtenidos para un transformador de corriente de 69 kV, con tres (3) años en servicio y de tipo inmerso en aceite.

Las conexiones realizadas para la evaluación son las descritas en la sección 3.6. del presente documento.

- Fase A
 - 1S1-1S2

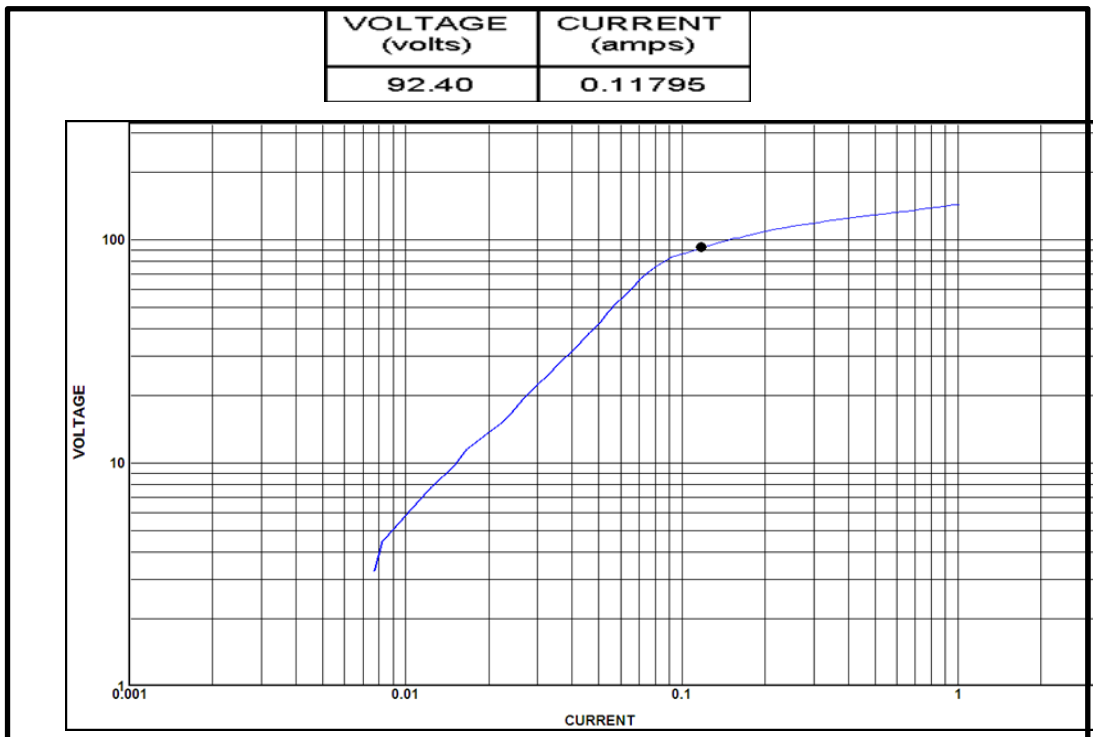
Figura 50. **Resultados de prueba curva de saturación, fase A, devanado 1S1-1S2**



Fuente: elaboración propia, con base al programa PowerDB 10 Lite.

- 2S1-2S2

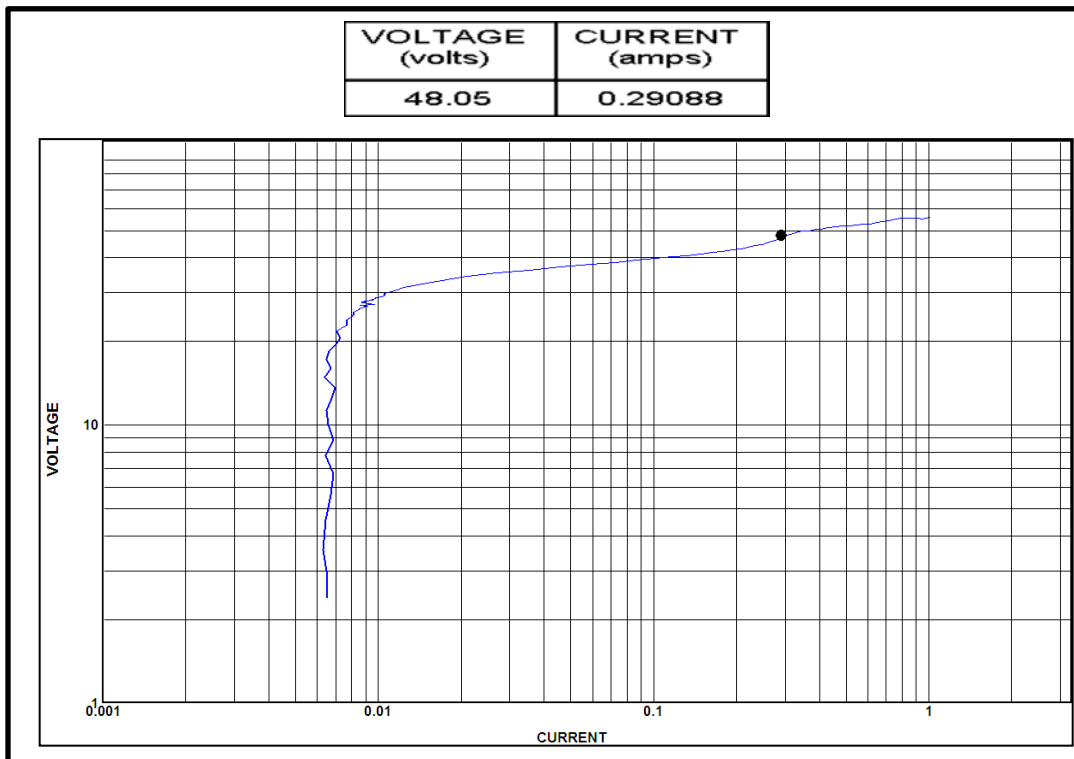
Figura 51. **Resultados de prueba curva de saturación, fase A, devanado 2S1-2S2**



Fuente: elaboración propia, con base al programa PowerDB 10 Lite.

- Fase B
 - 1S1-1S2

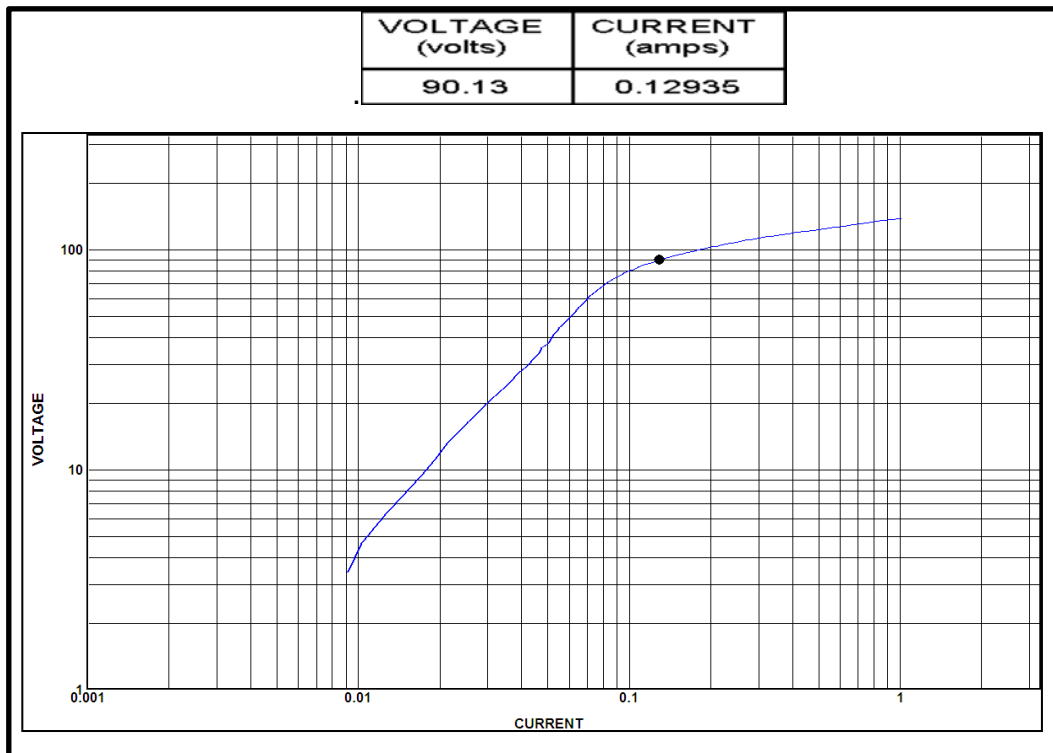
Figura 52. **Resultados de prueba curva de saturación, fase B, devanado 1S1-1S2**



Fuente: elaboración propia, con base al programa PowerDB 10 Lite.

- 2S1-2S2

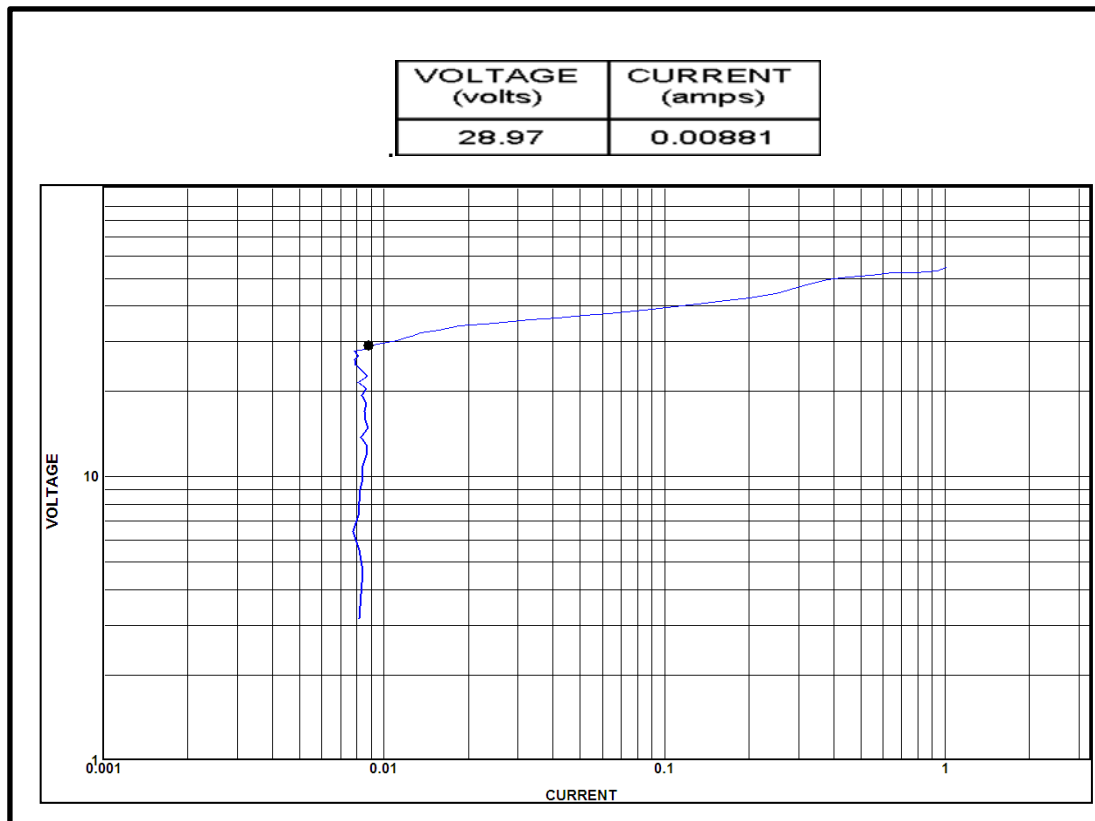
Figura 53. **Resultados de prueba curva de saturación, fase B, devanado 2S1-2S2**



Fuente: elaboración propia, con base al programa PowerDB 10 Lite.

- Fase C
 - 1S1-1S2

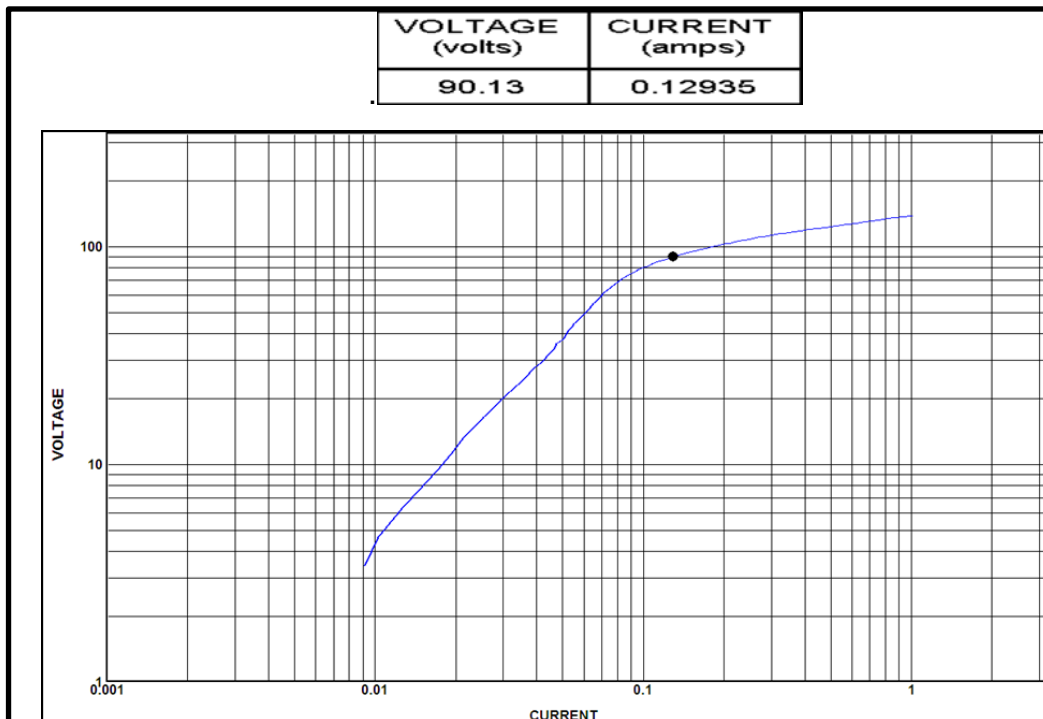
Figura 54. **Resultados de prueba curva de saturación, fase C, devanado 1S1-1S2**



Fuente: elaboración propia, con base al programa PowerDB 10 Lite.

- 2S1-2S2

Figura 55. **Resultados de prueba curva de saturación, fase C, devanado 2S1-2S2**



Fuente: elaboración propia, con base al programa PowerDB 10 Lite.

- **Análisis**

Los transformadores de corriente del presente ejemplo, tienen dos devanados secundarios identificados como 1S1-1S2 y 2S1-2S2.

Al realizar la prueba de curva de saturación se puede observar que la curva para el devanado 1S1-1S2, devanado de medición, que satura antes y el devanado de protección 2S1-2S2 satura en valores más altos.

Lo que se considera aceptable.

4.6.1. Exactitud de la medida

En la figura 49 se muestran los rangos de exactitud y de precisión con los que cuenta el equipo de prueba para esta medición en específico.

Figura 56. Rangos de exactitud del equipo de prueba

Instrumentation
Voltmeters
Output
4½ digit, auto ranging
Resolution: 0.0000 to 1.9999/19.999/199.99/1999.9
Ranges: 0 to 40/160/800/1600 V
Accuracy: ±0.5% of reading, and ±.5% range typical ±1% of reading and ±1 V maximum

Fuente: MCT1605, Megger Multi-Tap Automatic, Current Transformer Test, Brochure, MCT1605_DS_en_V02. p. 4.

4.7. Prueba de respuesta dieléctrica de aislamiento aceite papel, a través del método de prueba FDS (Frequency Domain Spectroscopy) evaluando el porcentaje de humedad en el sistema de aislamiento aceite-papel. Evaluación realizada de conformidad con la Norma IEC 60422

A continuación se observarán los resultados obtenidos para un transformador de corriente de 69 kV, con tres (3) años en servicio y de tipo inmerso en aceite.

Las conexiones realizadas para la evaluación son las descritas en la sección 3.7. del presente documento.

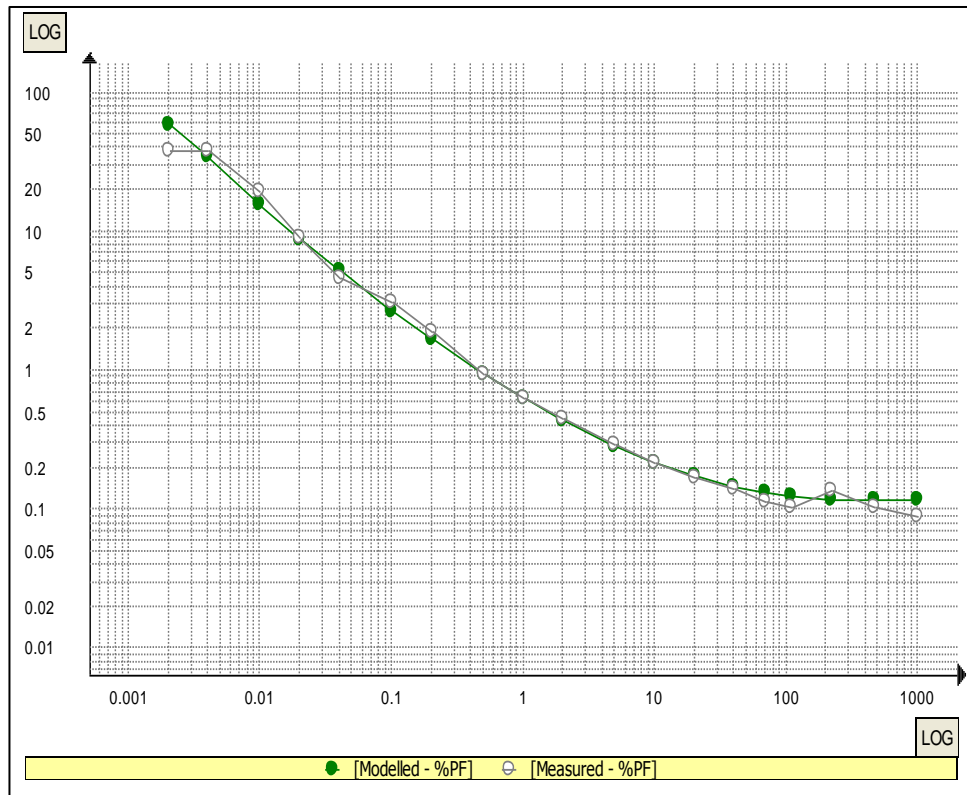
- Fase A

Figura 57. **Resultados de prueba espectroscopia en el dominio de la frecuencia, fase A**

Evaluación del Aislamiento						
Medición	CHL					
Capacitación, pF:	119,5	%FP			0,121	
%FP @ 20 °C	0,105	<0,30 % Como nuevo	0,30-0,50 % Bueno	0,50-1,0 % Deteriorado	>1,0 % Investigar	
Humedad, %	2,1	<1,0 % Como nuevo	1,0-2,0% Seco	2,0-3,0 % Moderadamente húmedo	>3,0 % Húmedo	
Líquido % PF @ 25°C	0,002	<0,0050 % Como nuevo	0,0050-0,050 % Bueno	0,050-0,50 % Envejecido por servicio	>0,50 % Deteriorado	

Fuente: elaboración propia, con base al programa IDAX 5.0.1745.

Figura 58. Gráfica de resultados de prueba espectroscopia en el dominio de la frecuencia, fase A



Fuente: elaboración propia, con base al programa IDAX 5.0.1745.

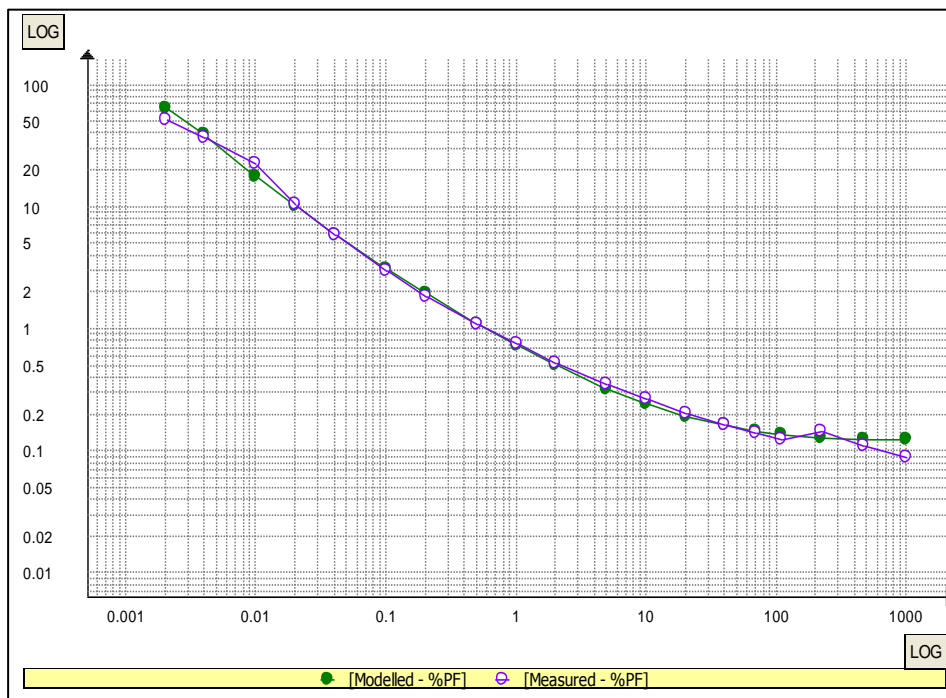
- Fase B

Figura 59. **Resultados de prueba espectroscopia en el dominio de la frecuencia, fase B**

Evaluación del Aislamiento						
Medición	CHL					
Capacitación, pF:	119,5	%FP			0,121	
%FP @ 20 °C	0,105	<0,30 % Como nuevo	0,30-0,50 % Bueno	0,50-1,0 % Deteriorado	>1,0 % Investigar	
Humedad, %	2,1	<1,0 % Como nuevo	1,0-2,0% Seco	2,0-3,0 % Moderadamente húmedo	>3,0 % Húmedo	
Líquido % PF @ 25°C	0,002	<0,0050 % Como nuevo	0,0050-0,050 % Bueno	0,050-0,50 % Envejecido por servicio	>0,50 % Deteriorado	

Fuente: elaboración propia, con base al programa IDAX 5.0.1745.

Figura 60. **Gráfica de resultados de prueba espectroscopia en el dominio de la frecuencia, fase B**



Fuente: elaboración propia, con base al programa IDAX 5.0.1745.

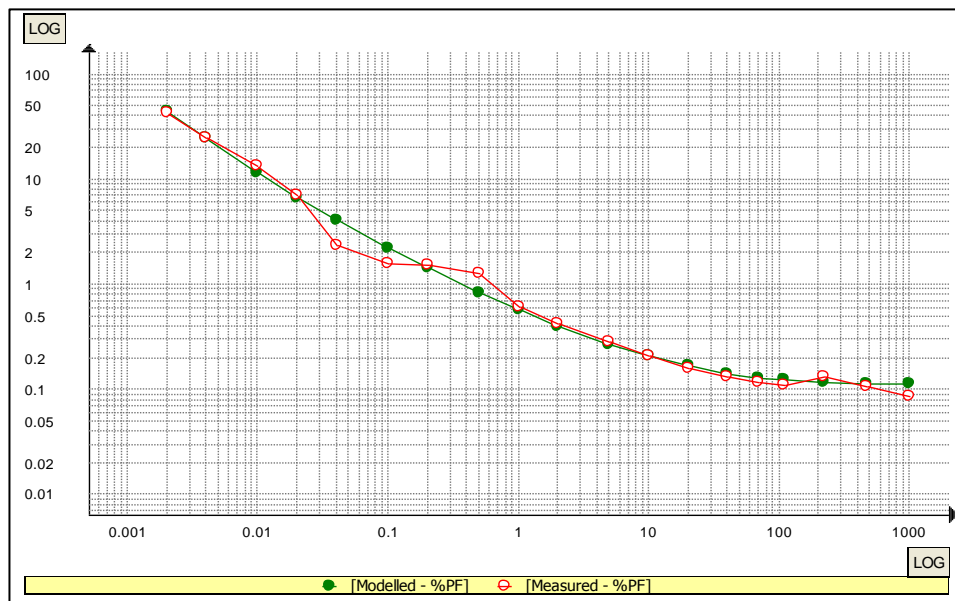
- Fase C

Figura 61. **Resultados de prueba espectroscopia en el dominio de la frecuencia**

Evaluación del Aislamiento						
Medición	CHL					
Capacitación, pF:	119,5	%FP			0,121	
%FP @ 20 °C	0,105	<0,30 % Como nuevo	0,30-0,50 % Bueno	0,50-1,0 % Deteriorado	>1,0 % Investigar	
Humedad, %	2,1	<1,0 % Como nuevo	1,0-2,0% Seco	2,0-3,0 % Moderadamente húmedo	>3,0 % Húmedo	
Líquido % PF @ 25°C	0,002	<0,0050 % Como nuevo	0,0050-0,050 % Bueno	0,050-0,50 % Envejecido por servicio	>0,50 % Deteriorado	

Fuente: elaboración propia, con base al programa IDAX 5.0.1745.

Figura 62. **Gráfica de resultados de prueba espectroscopia en el dominio de la frecuencia**



Fuente: elaboración propia, con base al programa IDAX 5.0.1745.

- Análisis

La prueba de FDS se basa en la medición de factor de potencia de aislamiento y capacitancia en el dominio de la frecuencia y se utiliza para determinar el contenido de agua en el sistema papel aceite de los transformadores de corriente.

En el presente ejemplo para la fase A: el contenido de humedad en el bobinado de secundario se encuentra moderadamente húmedo y el contenido de agua en el aceite está como nuevo.

En el presente ejemplo para la fase B: el contenido de humedad en el bobinado de secundario se encuentra moderadamente húmedo y el contenido de agua en el aceite está como nuevo En el presente ejemplo para la fase B: el contenido de humedad en el bobinado de secundario se encuentra moderadamente húmedo y el contenido de agua en el aceite está como nuevo.

Y como conclusión general podría deducirse que los transformadores tienen una característica de humedad en las bobinas similar y normal.

- Análisis general del estado del TC

Tomando en cuenta las pruebas realizadas en campo a los tres transformadores de corriente, fabricados por el mismo fabricante, de la misma clase, del mismo voltaje y en general contruidos iguales.

Se determina que el sistema de aislamiento está en condiciones de operar.

Y que los transformadores cumplen con las características para lo cual fueron diseñados, transformar niveles altos corriente, en niveles que puedan servir para los medidores, protecciones y señales de dispositivos de baja corriente.

4.7.1. Exactitud de la medida

En la figura 63 se muestran los rangos de exactitud y de precisión con los que cuenta el equipo de prueba para esta medición en específico.

Figura 63. Rangos de exactitud del equipo de prueba

Sección de Mediciones	
<i>Entradas</i>	Canal 1, canal 2, tierra
<i>Rango de capacitancia</i>	10 pF – 100 µF
<i>Precisión</i>	0,5% + 1 pF
<i>Rango de factor de disipación</i>	0 - 10 (con precisión retenida de capacitancia; de otra manera, más alta)
<i>Inexactitud</i>	< 0,5% + 0,0001, 45-70 Hz, C > 100 pF (con VAX020) < 0.5% + 0.0002, 45-70 Hz, C > 300 pF < 1% + 0,0003, 1 mHz-100 Hz, C > 1000pF < 2% + 0,0005, 100 Hz-1 kHz, C > 1000 pF

Fuente: IDAX User Manual Rev PA7: 2013-05-13. p. 149.

CONCLUSIONES

1. El transformador de corriente es el encargado de reducir las corrientes primarias a niveles manejables, por los instrumentos de medición y protección.
2. Estas siete pruebas eléctricas predictivas permiten conocer el estado físico y eléctrico del transformador de corriente.
3. Las conexiones correctas arrojan resultados correctos.
4. El análisis de las pruebas eléctricas dan a conocer el estado real, físico y eléctrico del transformador de corriente.

RECOMENDACIONES

1. Considerar que el ingeniero electricista de campo y personal técnico, reciban capacitaciones de teoría básica y los distintos tipos de transformadores de corriente.
2. Realizar las siete pruebas listadas siempre, para obtener un dictamen completo del estado físico y eléctrico del transformador de corriente.
3. El encargado de la supervisión, del personal encargado de realizar las pruebas eléctricas, considere observar las conexiones durante se realizan las pruebas, para validar los resultados obtenidos.
4. Considerar requerir personal preparado y altamente capacitado para la operación de los equipos de prueba y con conocimiento en el funcionamiento de un transformador de corriente, para realizar un análisis correcto de los resultados obtenidos.
5. Considerar la verificación de los certificados de calibración de los equipos de prueba.
6. Considerar la exactitud de medición de los equipos de prueba, para que tengan el suficiente alcance de medición según la placa de datos del transformador de corriente, evitando así mediciones erróneas.

BIBLIOGRAFÍA

1. Catálogo, *Transformadores de Medida y Shunts M.7, de Circutor*. [en línea]. <http://circutor.com/docs/FT_M7_TC-020_SP.pdf>
Consulta: junio de 2015.
2. The Institute of electrical and electronics engineers. *IEEE Std. C57.13.1 2006: IEEE Guide for Field Testing of Relaying Current Transformers* USA: IEEE, 2006. 125 p.
3. International Electrotechnical Commission. *IEC 60422, 2005-10. 3rd ed. Mineral insulating oils in electrical equipment- Supervision and maintenance guidance*. USA: IEC, 2010. 150 p.
4. MEGGER. *IDAX User Manual Rev PA7: 2013-05-13*. USA: Megger, 2013. 145 p.
5. _____. *MCT1605, Megger Multi-Tap Automatic: Current Transformer Test, Set User's Guide. P/N 80513-Rev. 8*. USA: Megger, 2012. 178 p.
6. _____. *Prueba y diagnóstico de transformadores eléctricos de potencia, Espectroscopia en el Dominio de Frecuencia (FDS)*. Guatemala: Megger. Febrero 11 – Febrero 15, 2014.
7. _____. *Pruebas en transformadores de corriente*. Guatemala: Megger. Febrero 11 – Febrero 15, 2014.

8. MORALES MAZARIEGOS, Juan Fernando. *Elementos básicos de protección de sistemas de potencia*. Guatemala: Empresa Eléctrica de Guatemala (EEGSA), 2005. 89 p.
9. SAMANIEGO, Rubén. *Guía para el comprador, transformadores de instrumentos exteriores, aislados con aceite*, ABB: Publicación 1HSM 9543 42-00ES, Edición 7, 08/2014.
10. TM2000 *Equipos Eléctricos*, Catálogo DV-3-105. México: Equipos eléctricos,. 145 p.
11. *Transformadores de instrumentos*. [en línea]. Módulo II - 5 <<http://www.frlp.utn.edu.ar/materias/tydee/moduloii.pdf>>. [Consulta: junio de 2015].

ANEXOS

Anexo 1. Certificados de calibración de equipo de pruebas

Figura 1. Certificado de Calibración MCT 1605

RA# 35671-1

Megger
METROLOGY DEPARTMENT

CERTIFICATE OF CALIBRATION

Megger Metrology Department certifies that the instrument identified below has been calibrated using reference standards whose accuracies are traceable to the National Institute of Standards and Technology (NIST) within the limitations of the Institute's calibration services, or have been derived from accepted values of natural physical constants and that quality assurance is maintained compatible with 10 CFR 50, Appendix "B" and ANSI/NCCL Z540-1. Megger shall not be held responsible for malfunctions or accuracy of instrument if misused, tampered with or subjected to conditions adverse to functional integrity.

The results presented in this report are expressed in terms of the NIST realization of the new 1990 representation of the volt and ohm, based on the Josephson and Quantum Hall effects, respectively.

This certificate shall not be reproduced except in full, without the written approval of Megger.

INSTRUMENT <u>Current Transformer Test Set</u>	
MANUFACTURER <u>Megger</u>	MODEL NO. <u>MCT-1605</u>
SERIAL NO. <u>201303050005</u>	TOLERANCE <u>MFG. SPECS</u>
LOCATION <u>Ingeniería De Potencia Eléctrica S.A.</u>	
DATE CALIBRATED <u>4/30/2015</u>	DUE DATE <u>4/30/2016</u>

CALIBRATED BY *James Y. Little* LEVEL *#*


APPROVED BY *C. A. Sol*

Megger, 4271 Bronze Way, Dallas, TX 75237-1019
1-800-723-2861

FORM NO. 76MDMLP01F01
12 SEPT 05 Rev. 8

Fuente: Certificados de calibración 2015, Ingeniería de Potencia Eléctrica, S.A.

Figura 2. **Certificado de calibración IDAX/300S**



Calibration & Test Certificate

Calibration & Test Certificate

Product IDAX-300, AG-19072 Insulation Diagnostic Analyze
Serial No 1300432
Bluetooth ID 00:80:98:0d:93:e4
Firmware 2.0.962
Hardware A04
Options IDAX-300S

Megger Sweden AB hereby certify that the above product was tested, calibrated and approved in compliance with our quality system based on ISO 9001:2008 using the reference instruments below, which calibration are traceable to international standards. The uncertainty of measurement by Exova Metech, that is a calibration institute certified in accordance with ISO 9001:2008 quality and ISO 10012:2003 measurement management systems, has been determined in accordance with EA Publication EA-402. The compliance with specification for the reference instruments has been determined in accordance with ILAC publication ILAC-G8:03-2009.

Reference equipment used	ID number
Agilent 34410A	02082
Calibration Box IDAX,	02063
Capacitor Box	02061
HV tester	1227
Svrker 750	1176

Tested and calibrated by: Roger Johansson 

Date: 2014-11-06

Temperature: 21C (+/- 1°)

Humidity: 35 (+/- 1 %)

Rec. date of recalibration: _____

Date of delivery: _____

Delivered to: _____

End user (optional): _____

Comments: _____

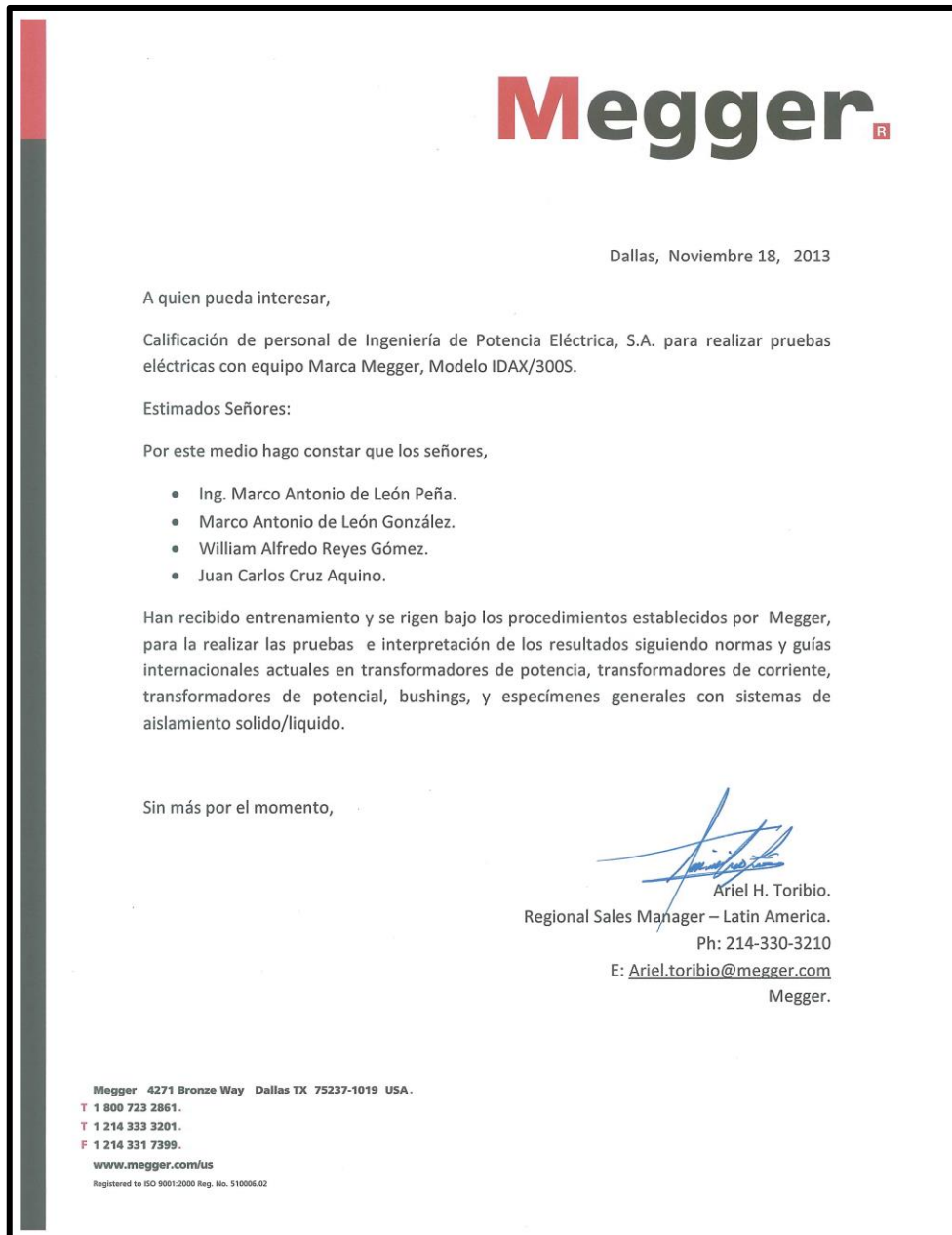
Megger Sweden AB
 Rinkebyvägen 19
 182 17 Danderyd
 Sweden

phone: +46 8 510 195 00
 fax: +46 8 510 195 95
 email: seinfo@megger.com
 website: www.megger.com

Fuente: *Certificados de calibración 2014, Ingeniería de Potencia Eléctrica, S. A.*

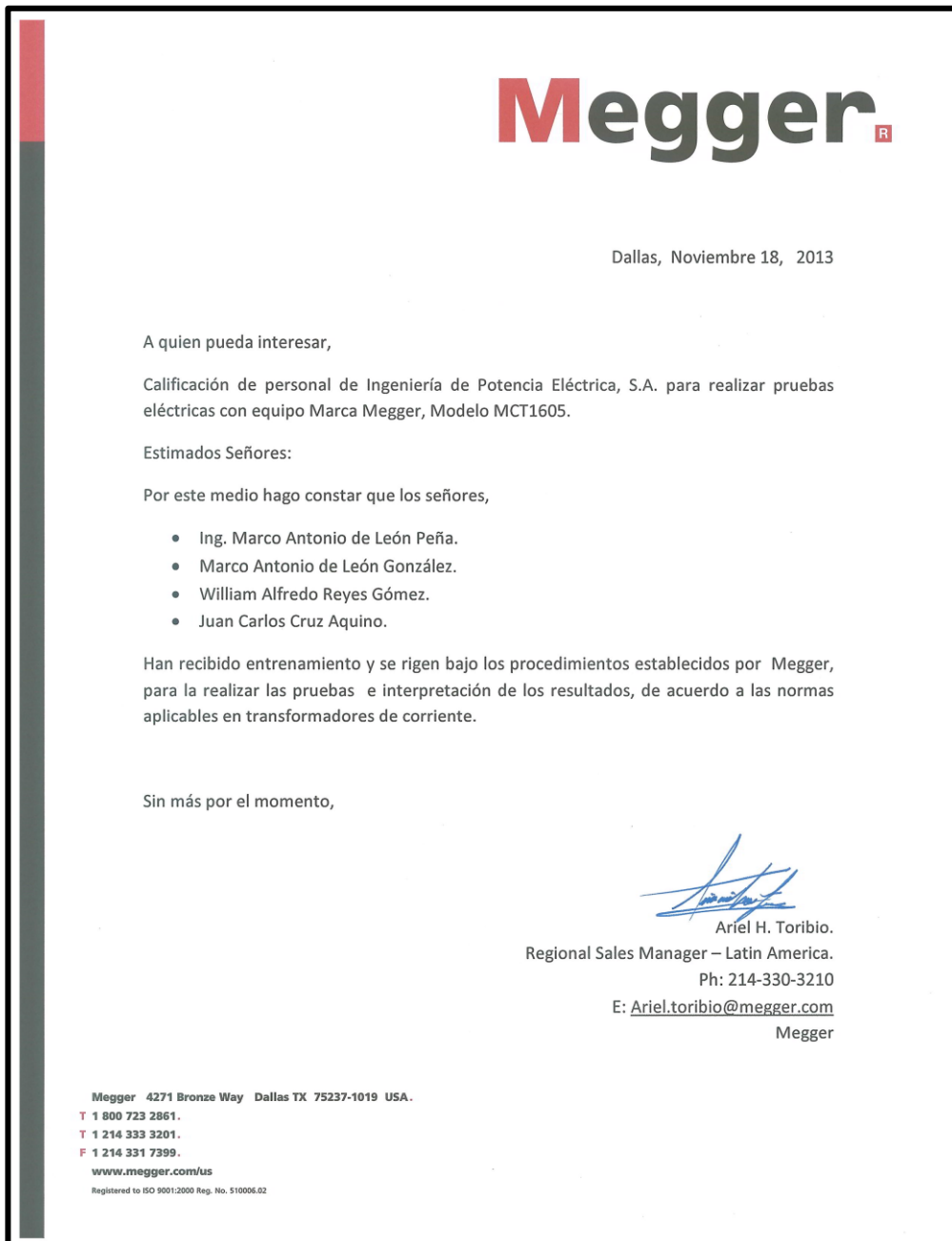
Anexo 2. **Constancias de personal capacitado en pruebas eléctricas**

Figura 3. **Constancia de capacitación en IDAX/300S**



Fuente: *Capacitaciones 2013, Ingeniería de Potencia Eléctrica, S. A.*

Figura 4. **Constancia de capacitación en MCT1605**



Fuente: *Capacitaciones 2013, Ingeniería de Potencia Eléctrica, S. A.*