



Universidad de San Carlos de Guatemala
Facultad de Ingeniería
Escuela de Ingeniería Mecánica

**RECONSTRUCCIÓN DE TURBINA HIDRÁULICA MARCA LEFFEL EN EL
LABORATORIO DE MECÁNICA DE FLUIDOS E HIDRÁULICA DEL CENTRO
DE INVESTIGACIONES DE INGENIERÍA, FIUSAC**

Belman Arnoldo Velásquez Martínez

Asesorado por el Ing. Carlos Aníbal Chicojay Coloma

Guatemala, octubre de 2016

UNIVERSIDAD DE SAN CARLOS DE GUATEMALA



FACULTAD DE INGENIERÍA

**RECONSTRUCCIÓN DE TURBINA HIDRÁULICA MARCA LEFFEL EN EL
LABORATORIO DE MECÁNICA DE FLUIDOS E HIDRÁULICA DEL CENTRO
DE INVESTIGACIONES DE INGENIERÍA, FIUSAC**

TRABAJO DE GRADUACIÓN

PRESENTADO A LA JUNTA DIRECTIVA DE LA
FACULTAD DE INGENIERÍA
POR

BELMAN ARNOLDO VELÁSQUEZ MARTÍNEZ
ASESORADO POR EL ING. CARLOS ANIBAL CHICOJAY COLOMA

AL CONFERÍRSELE EL TÍTULO DE

INGENIERO MECÁNICO

GUATEMALA, OCTUBRE DE 2016

UNIVERSIDAD DE SAN CARLOS DE GUATEMALA
FACULTAD DE INGENIERÍA



NÓMINA DE JUNTA DIRECTIVA

DECANO	Ing. Pedro Antonio Aguilar Polanco
VOCAL I	Ing. Angel Roberto Sic García
VOCAL II	Ing. Pablo Christian de León Rodríguez
VOCAL III	Inga. Elvia Miriam Ruballos Samayoa
VOCAL IV	Br. Raúl Eduardo Ticún Córdova
VOCAL V	Br. Henry Fernando Duarte García
SECRETARIA	Inga. Lesbia Magalí Herrera López

TRIBUNAL QUE PRACTICÓ EL EXAMEN GENERAL PRIVADO

DECANO	Ing. Pedro Antonio Aguilar Polanco
EXAMINADOR	Ing. Esdras Feliciano Miranda Orozco
EXAMINADOR	Ing. Hugo Leonel Ramírez Ortiz
EXAMINADOR	Ing. Álvaro Antonio Ávila Pinzón
SECRETARIA	Inga. Lesbia Magalí Herrera López

HONORABLE TRIBUNAL EXAMINADOR

En cumplimiento con los preceptos que establece la ley de la Universidad de San Carlos de Guatemala, presento a su consideración mi trabajo de graduación titulado:

RECONSTRUCCIÓN DE TURBINA HIDRÁULICA MARCA LEFFEL EN EL LABORATORIO DE MECÁNICA DE FLUIDOS E HIDRÁULICA DEL CENTRO DE INVESTIGACIONES DE INGENIERÍA, FIUSAC

Tema que me fuera asignado por la Dirección de la Escuela de Ingeniería Mecánica, con fecha 23 de Noviembre de 2015.

Belman Arnoldo Velásquez Martínez

Guatemala, 15 de julio de 2016

Ingeniero
Gustavo Benigno Orozco Godínez
Coordinador Área de Potencia
Escuela de Ingeniería Mecánica Eléctrica
Facultad de Ingeniería, USAC

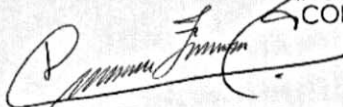
Estimado Ingeniero Orozco:

Atentamente informo a usted que he tenido a bien revisar el Trabajo de Graduación titulado **“OPTIMIZACIÓN DEL DESPACHO DE GENERACIÓN PARA CORTO PLAZO CON SIMULACIÓN DE ESCENARIOS EN ÉPOCA SECA Y LLUVIOSA, CONSIDERANDO LA INCORPORACIÓN DE CENTRALES EÓLICAS AL SNI DE GUATEMALA”** desarrollado por el estudiante Byron Alberto Felipe Ajuchán; y habiéndolo encontrado satisfactorio en su contenido y resultados me permito dar aprobación al mismo en el entendido de que tanto el Autor como el Asesor, somos responsables del desarrollo y conclusiones del mismo.

Sin otro particular quedo de usted,

Atentamente,

Danilo Fernando Sontay Chan
INGENIERO ELECTRICISTA
COLEGIADO No. 11,211



Ing. Danilo Fernando Sontay Chan

Colegiado 11211

Asesor



Ref. EIME 53. 2016.

Guatemala, 10 de AGOSTO 2016.

Señor Director
Ing. Francisco Javier González López
Escuela de Ingeniería Mecánica Eléctrica
Facultad de Ingeniería, USAC.

Señor Director:

Me permito dar aprobación al trabajo de Graduación titulado:
**OPTIMIZACIÓN DEL DESPACHO DE GENERACIÓN PARA
CORTO PLAZO CON SIMULACIÓN DE ESCENARIOS EN
ÉPOCA SECA Y LLUVIOSA, CONSIDERANDO LA
INCORPORACIÓN DE CENTRALES EÓLICAS AL SNI DE
GUATEMALA,** del estudiante **Byron Alberto Felipe Ajuchán,**
que cumple con los requisitos establecidos para tal fin.

Sin otro particular, aprovecho la oportunidad para saludarle.

Atentamente,
ID Y ENSEÑAD A TODOS

Ing. Gustavo Benigno Orozco Godínez
Coordinador Área Potencia



SRO



REF. EIME 53. 2016.

El Director de la Escuela de Ingeniería Mecánica Eléctrica, después de conocer el dictamen del Asesor, con el Visto Bueno del Coordinador de Área, al trabajo de Graduación del estudiante; **BYRON ALBERTO FELIPE AJUCHÁN**, titulado: **OPTIMIZACIÓN DEL DESPACHO DE GENERACIÓN PARA CORTO PLAZO CON SIMULACIÓN DE ESCENARIOS EN ÉPOCA SECA Y LLUVIOSA, CONSIDERANDO LA INCORPORACIÓN DE CENTRALES EÓLICAS AL SNI DE GUATEMALA**, procede a la autorización del mismo.

Ing. Francisco Javier González López



GUATEMALA, 6 DE SEPTIEMBRE 2016.

Universidad de San Carlos
De Guatemala



Facultad de Ingeniería
Decanato

Ref. DTG.D.457-2016

El Decano de la Facultad de Ingeniería de la Universidad de San Carlos de Guatemala, luego de conocer la aprobación por parte del Director de la Escuela de Ingeniería Mecánica Eléctrica al trabajo de graduación titulado: **OPTIMIZACIÓN DEL DESPACHO DE GENERACIÓN PARA CORTO PLAZO CON SIMULACIÓN DE ESCENARIOS EN ÉPOCA SECA Y LLUVIOSA, CONSIDERANDO LA INCORPORACIÓN DE CENTRALES EÓLICAS AL SNI DE GUATEMALA**, presentado por el estudiante universitario: **Byron Alberto Felipe Ajuchán**, y después de haber culminado las revisiones previas bajo la responsabilidad de las instancias correspondientes, se autoriza la impresión del mismo.

IMPRÍMASE.

9/27/16
Ing. Pedro Antonio Aguilar Polanco
Decano



Guatemala, octubre de 2016

ACTO QUE DEDICO A:

- Dios** Por darme la fuerza, voluntad y sabiduría para cumplir este sueño.
- Mis padres** Arnoldo Velásquez y Flor Martínez, por creer siempre en mí, sin importar las adversidades de la vida; por su esfuerzo y sacrificio para alcanzar esta meta.
- Mis hermanos** Dilsy, Laura, y Kevin Velásquez, por su amor, apoyo y ánimos brindados a lo largo de la carrera.
- Mi tío** Byron Velásquez, por brindarme ánimos en momentos difíciles, instruirme como a un hijo y darme sus consejos, los cuales trataré de poner en práctica a lo largo de mi vida.
- Mi familia** Abuelos, tíos y primos, por brindarme su cariño, motivación y apoyo para seguir adelante y cumplir esta meta.
- Mis amigos** Por su amistad, cariño y consejos brindados durante momentos difíciles, y por todas esas alegrías compartidas, que nunca olvidaré.

AGRADECIMIENTOS A:

**Universidad de San
Carlos de Guatemala**

Alma máter que me abrió sus puertas para poder realizar una carrera universitaria.

Facultad de Ingeniería

Por haber sido la proveedora de todos los conocimientos que me servirán a lo largo de la vida.

Ing. Carlos Chicojay

Por su asesoría durante el desarrollo de mi trabajo de graduación.

**Laboratorio de Mecánica
de Fluidos e Hidráulica**

Por haberme brindado la oportunidad de realizar mi proyecto de graduación y por los nuevos conocimientos adquiridos.

**Ing. Luis Sandoval
Ing. Carlos Gordillo**

Por haberme abierto las puertas del laboratorio y compartir sus conocimientos a lo largo del desarrollo de mi proyecto de graduación.

ÍNDICE GENERAL

ÍNDICE DE ILUSTRACIONES.....	V
LISTA DE SÍMBOLOS	IX
GLOSARIO	XI
RESUMEN.....	XIII
OBJETIVOS.....	XV
INTRODUCCIÓN	XVII
1. FASE DE INVESTIGACIÓN	1
1.1. Laboratorio de Mecánica de Fluidos e Hidráulica.....	1
1.1.1. Historia	1
1.1.2. Misión	2
1.1.3. Visión.....	2
1.1.4. Ubicación.....	2
1.1.5. Organigrama.....	3
1.2. Servicios prestados por el laboratorio de Mecánica de Fluidos e Hidráulica	3
1.2.1. Secciones del laboratorio	5
1.2.1.1. Objetivos del laboratorio	5
1.2.1.2. Docencia.....	6
1.3. Definición de turbina hidráulica.....	6
1.3.1. Clasificación de turbinas hidráulicas.....	7
1.3.1.1. Turbinas de acción	7
1.3.1.2. Turbinas de reacción	7
1.3.2. Principales turbinas hidráulicas utilizadas en generación de energía eléctrica.....	7

1.3.2.1.	Turbina Pelton	8
1.3.2.2.	Turbina Kaplan	8
1.3.2.3.	Turbina Francis	8
1.3.3.	Turbina Francis Marca Leffel.....	8
1.3.3.1.	The James Leffel & Co.	9
1.3.3.2.	Órganos de una turbina Francis	10
1.3.3.2.1.	Cámara de ingreso del fluido.....	10
1.3.3.2.2.	Distribuidor	11
1.3.3.2.3.	Rotor o rodete	12
1.3.3.2.4.	Tubo de aspiración.....	13
1.3.3.2.5.	Bujes	13
1.3.3.2.6.	Eje.....	13
1.3.3.2.7.	Cuñas.....	13
1.4.	Métodos utilizando el ahorro energético dentro del laboratorio de Fluidos e Hidráulica	14
1.4.1.	Ahorro de energía eléctrica	14
1.4.2.	Ahorro de agua.....	16
2.	FASE TÉCNICO PROFESIONAL	17
2.1.	Descripción del equipo	17
2.2.	Diseño de turbina hidráulica Francis	19
2.2.1.	Tamaño del rodete	19
2.2.2.	Tamaño de la carcasa o caracol	21
2.2.3.	Tamaño del tubo de aspiración	23
2.3.	Detalles de operación y funcionamiento de la turbina Francis	24
2.4.	Elaboración de diagnóstico de posibles fallas.....	26
2.5.	Reconstrucción por medio de maquinaria industrial.....	29

2.5.1.	Reconstrucción de pines	30
2.5.2.	Fabricación de eslabones y álabes.....	30
2.5.3.	Reconstrucción del distribuidor Fink	31
2.5.4.	Reparación de roscas internas	33
2.5.5.	Costos en la reconstrucción.....	34
2.6.	Propuesta de práctica con la turbina hidráulica Francis	36
2.6.1.	Equipos de medición	36
2.6.1.1.	Balanza granallada	36
2.6.1.2.	Tacómetro digital	37
2.6.1.3.	Manómetro.....	38
2.6.1.4.	Limnógrafo.....	39
2.6.2.	Medición de caudal.....	40
2.6.2.1.	Vertedero.....	41
2.6.3.	Ensayo realizado	44
2.6.3.1.	Toma de datos con los diferentes equipos de medición.....	44
2.6.3.2.	Conversiones.....	45
2.6.3.3.	Cálculos.....	47
2.6.3.4.	Gráficas	51
3.	FASE DE DOCENCIA	57
3.1.	Presentación de la reconstrucción de la turbina hidráulica Francis.....	57
3.2.	Importancia de la generación de energía eléctrica por medio de máquinas hidráulicas	61
3.3.	Capacitación de la práctica de turbina hidráulica para el laboratorio de Mecánica de Fluidos e Hidráulica, FIUSAC	64
	CONCLUSIONES	69

RECOMENDACIONES 71
BIBLIOGRAFIA..... 73
APÉNDICE 75

ÍNDICE DE ILUSTRACIONES

FIGURAS

1.	Organigrama Laboratorio de Mecánica de Fluidos e Hidráulica.....	3
2.	Turbina Francis Marca Leffel.....	9
3.	Indicador de posición de álabes.....	11
4.	Partes del distribuidor Fink.....	12
5.	Aparatos eléctricos contra Consumo eléctrico	15
6.	Placa de turbina hidráulica	18
7.	Dimensiones de rodete	21
8.	Dimensiones de carcasa	22
9.	Dimensiones del tubo de aspiración	23
10.	Partes del distribuidor o gobernador Fink.....	25
11.	Apertura y cierre de álabes directrices	25
12.	Cierre y apertura de álabes directrices.....	26
13.	Distribuidor Fink dañado	27
14.	Eslabones y álabes dañados	27
15.	Rodete en malas condiciones	28
16.	Vidrio fisurado	29
17.	Maquinaria industrial	29
18.	Reconstrucción de pines.....	30
19.	Fabricación de eslabones y álabes	31
20.	Reconstrucción del distribuidor Fink.....	32
21.	Reparación de roscas internas.....	33
22.	Balanza granallada.....	36
23.	Brazo de torque del eje	37

24.	Tacómetro digital	38
25.	Manómetro.....	38
26.	Limnógrafo.....	39
27.	Vertedero trapezoidal.....	41
28.	Vista de frente vertedero y canal	42
29.	Canal sin turbulencia	43
30.	Carga contra caudal.....	52
31.	Potencia contra caudal	53
32.	Eficiencia contra caudal	54
33.	Velocidad angular contra caudal.....	55
34.	Mecanismo Fink reparado	57
35.	Rotor reparado.....	58
36.	Reemplazo de vidrio por plexiglas	59
37.	Manómetro instalado	60
38.	Presentación del proyecto	64
39.	Arranque de la turbina	65
40.	Lectura de fuerza	66
41.	Lectura de manómetro.....	67
42.	Lectura de la velocidad angular	68

TABLAS

I.	Consumo eléctrico promedio mensual.....	14
II.	Descripción de la turbina	17
III.	Detalles técnicos de la turbina	18
IV.	Gastos realizados en reconstrucción	35
V.	Modelo de toma de datos	40
VI.	Toma de mediciones.....	45
VII.	Conversiones al Sistema Internacional.....	47

VIII.	Cálculos	51
IX.	Hidroeléctricas en Guatemala	63

LISTA DE SÍMBOLOS

Símbolo	Significado
H	Altura neta
HP	Caballos de fuerza
H_T	Carga de la turbina
Q	Caudal
cm	Centímetro
η_T	Eficiencia hidráulica del sistema
g	Gravedad
KN	Kilo newton
Kgf	Kilogramos fuerza
kW	Kilowatt
kWh	Kilowatt hora
Lbf	Libras fuerza
PSI	Libras por pulgadas cuadradas
lts/seg o l/s	Litros por segundo
m	Metros
m³/s	Metros cúbicos por segundo
m/s	Metros por segundo
γ	Peso específico del agua
P_{EJE}	Potencia en el eje
P_{HID}	Potencia hidráulica
P_T	Presión de entrada
n	Revoluciones
RPM	Revoluciones por minuto

S	Segundo
T	Torque o momento
ω	Velocidad angular
V	Voltios

GLOSARIO

Bomba	Es una máquina hidráulica que convierte la energía mecánica en energía cinética para mover un líquido de un punto a otro.
Canal hidráulico	Es una construcción destinada al transporte de fluidos y está abierta a la atmósfera.
Cavitación	Formación y colapso violento de burbujas dentro de un fluido, provocando desgaste.
Cebar	Proceso que consiste en llenar la bomba con agua de manera que el impulsor pueda crear succión.
Desgaste	Pérdida de material debido a la fricción entre superficies.
Eficiencia	Es la relación entre energía que se produce al final de la conversión en comparación con la energía que entra originalmente en la planta.
Erosión	Proceso de pérdida de material, provocado por la incidencia de algún fluido o de partículas sólidas adheridas al fluido.

Golpe de ariete	Onda de presión que se produce por el cierre brusco de una compuerta y parada de la corriente de agua, provocando, una vibración ruidosa.
Manómetro	Instrumento utilizado para medir presiones.
Mantenimiento	Actividades dirigidas a prever y asegurar el funcionamiento normal, la eficiencia y la buena apariencia de los equipos.
Rodete	Elemento móvil de la turbina o rotor, consiste en un disco perpendicular al eje de giro, compuesto por álabes curvados en dirección contraria al movimiento.
Tacómetro	Instrumento para medir la velocidad de rotación de un mecanismo de la máquina al que va acoplado; generalmente, indica la velocidad en revoluciones por minuto.
Turbina	Es una máquina hidráulica que aprovecha la energía de un fluido que pasa a través de ella para producir un movimiento rotacional, transfiriéndolo a un eje, moviendo directamente un generador eléctrico que transforma la energía mecánica en eléctrica.

RESUMEN

El presente trabajo fue realizado en el laboratorio de Mecánica de Fluidos e Hidráulica del Centro de Investigaciones de Ingeniería y muestra la reconstrucción de una turbina hidráulica Francis, enumerando sus diferentes órganos y mecanismos internos, además de la descripción de las principales turbinas hidráulicas empleadas en una hidroeléctrica.

Para la reconstrucción, primero se procedió a definir el estado en el cual se encontraba la turbina para diagnosticar las posibles fallas por las cuales dejó de funcionar. La forma en cómo se reparó, fue por medio de maquinaria industrial, la cual permitió la reconstrucción y fabricación de piezas faltantes. Debido a la falta de manuales, por ser un equipo fabricado en el año de 1960, fue necesario el empleo de ilustraciones y esquemas que ayudaron al armado del mecanismo interno de la turbina.

Luego de la reconstrucción se desarrollaron ensayos con la finalidad de determinar la eficiencia de la turbina, empleando equipos de medición como: manómetro, balanza y tacómetro; esto servirá como base para desarrollar posteriormente la práctica que será implementada para el laboratorio de hidráulica y para el laboratorio del curso de Maquinas Hidráulicas, mostrándoles con ilustraciones, a los estudiantes, el desarrollo del ensayo, paso a paso.

OBJETIVOS

General

Reconstruir la turbina hidráulica Francis marca LEFFEL, del laboratorio de Mecánica de Fluidos e Hidráulica del Centro de Investigaciones de Ingeniería, Fiusac.

Específicos

1. Conocer el funcionamiento de la turbina hidráulica marca LEFFEL.
2. Analizar y determinar las posibles fallas de la turbina hidráulica Francis.
3. Reparar las partes de la turbina que lo requieran.
4. Implementar la práctica de Turbina Hidráulica Francis, en el laboratorio de Mecánica de Fluidos e Hidráulica y para el laboratorio del curso de máquinas hidráulicas.

INTRODUCCIÓN

La generación de energía eléctrica puede efectuarse de diversas formas, siendo una de ellas la generación, mediante el flujo de corriente de agua, en zonas donde existe tal fluido de manera abundante. Las turbinas hidráulicas son utilizadas para la generación de energía eléctrica a través de medios mecánicos que aprovechan la energía de un fluido que pasa a través de ella, generando un movimiento de rotación que, transferido mediante un eje, mueve directamente una máquina, o bien un generador que transforma la energía mecánica en eléctrica.

La realización de este proyecto consiste en la reconstrucción de la turbina hidráulica Francis marca Leffel que se encuentra en el laboratorio de Mecánica de Fluidos e Hidráulica para utilizarse con fines de prácticas de laboratorio.

1. FASE DE INVESTIGACIÓN

1.1. Laboratorio de Mecánica de Fluidos e Hidráulica

En este laboratorio se realiza docencia experimental, contando con equipos necesarios para medición y experimentación en Mecánica de Fluidos e Hidráulica tales como: equipo para aplicación del teorema de Bernoulli, venturímetro, medidores de flujo, ensayo en tubería simples y con accesorios, vertederos de pared delgada y ancha de distintas geometrías, canal rectangular de pendiente variable, dispositivos de aforo en tuberías a presión y canales con flujo a superficie libre, banco de bombas, turbinas hidráulicas y generador eléctrico. Recientemente, el laboratorio ha adquirido equipos para ensayo de hidrostática, aforo volumétrico, ensayo de Reynolds y medidores de flujo.

1.1.1. Historia

El Laboratorio de Mecánica de Fluidos e Hidráulica, inició actividades en 1960 y presta servicios de docencia, investigación y extensión. Cuenta con un área cubierta de 500 m² conformada con salones para las secciones de laboratorios y área en donde se encuentran los equipos hidráulicos para la realización de las prácticas designadas.

A principios del 2013, este laboratorio fue remodelado y se adquirieron nuevos equipos hidráulicos con el propósito de aprobar las evaluaciones impuestas por la Agencia Centroamericana de Acreditación.

1.1.2. Misión

“Apoyar la comprensión y aplicación de los conceptos teóricos de la Hidráulica y la Mecánica de los Fluidos a través de diversas prácticas, ofreciendo el espacio y los equipos para que los estudiantes puedan experimentar.”¹

1.1.3. Visión

“Fortalecer el reconocimiento con el que cuenta el laboratorio a nivel local, nacional y regional, a través de la acreditación de la carrera de Ingeniería civil, en busca de la mejor calidad incorporando equipos de laboratorio y de campo de última tecnología para atender las necesidades de la formación y capacitación de los futuros ingenieros.”²

1.1.4. Ubicación

El Laboratorio de Mecánica de Fluidos e Hidráulica se encuentra ubicado en el primer piso del edificio T-5, del Centro de Investigaciones de Ingeniería, de la Facultad de Ingeniería, Universidad de San Carlos de Guatemala, Zona 12 capitalina.

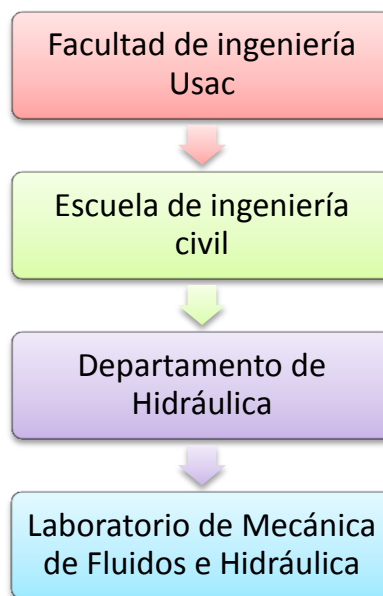
¹Laboratorio de Mecánica de Fluidos e Hidráulica. *Misión*. <https://portal.ingenieria.usac.edu.gt/index.php/misionyvision>. Consulta: enero de 2016.

² Ibíd.

1.1.5. Organigrama

El Laboratorio de Mecánica de Fluidos e Hidráulica está estructurado de forma jerárquica, como se muestra en la figura 1.

Figura 1. **Organigrama Laboratorio de Mecánica de Fluidos e Hidráulica**



Fuente: elaboración propia.

1.2. Servicios prestados por el laboratorio de Mecánica de Fluidos e Hidráulica

El laboratorio se utiliza para los cursos de pregrado y posgrado de la Facultad de Ingeniería y también presta sus servicios a otras dependencias e instituciones educativas por medio de modelos físicos a escala.

Se realizan prácticas tanto en la materia de Laboratorio de mecánica de fluidos (14 prácticas), como en, Hidráulica e Hidráulica de canales (15 prácticas). En el área de mecánica de fluidos se analizan las propiedades de los fluidos, presión hidrostática, fuerzas hidrostáticas sobre superficies, flotación, Bernoulli, vertederos, medidores de flujo, coeficiente de pérdida en accesorios; En el área de Hidráulica se analiza: flujo en tuberías simples y con accesorios, tipos de flujo en canales abiertos, energía específica, resalto hidráulico, curvas características de bombas, turbinas y generadores eléctricos, aforos en canales, medidor Parshall, descarga horizontal por compuerta, con carga variable, cantidad de movimiento, número de Reynolds, pérdidas menores, golpe de ariete, entre otros aspectos.

Respecto al área de Hidráulica de canales, se analizan las principales propiedades de un canal, la clasificación de flujo, su estado y régimen, la distribución de velocidad, descarga a través de estructuras, coeficientes de velocidad, línea de energía, ecuación de la energía para el aforo de compuertas, cantidad de movimiento, flujo uniforme y permanente, método de sección pendiente, flujo rápidamente variado y flujo gradualmente variado, clasificación de perfiles y el cálculo de su longitud; además se elabora una práctica de campo, analizando los métodos de aforo más comunes para un canal.

Las políticas de calidad del laboratorio pretender mejorar constantemente la calidad de sus servicios, siguiendo los lineamientos de buenas prácticas de laboratorio; garantizando la buena práctica profesional de ingeniería civil y atendiendo las necesidades de la realización de prácticas para diferentes entidades educativas, por ejemplo, universidades privadas y centros universitarios de la Universidad de San Carlos de Guatemala.

1.2.1. Secciones del laboratorio

El laboratorio cubre las prácticas de laboratorios de los siguientes cursos:

- Mecánica de fluidos
- Hidráulica
- Hidráulica de canales

Los laboratorios son impartidos en fechas determinadas, según la programación de los instructores, debido a que el cupo por sección es limitado; permitiendo a los estudiantes manejar los equipos y así tomar los datos que necesiten para la elaboración de su reporte y poder concluir la práctica realizada.

1.2.1.1. Objetivos del laboratorio

Apoyar las actividades académicas y de extensión que se desarrollan en los diferentes programas que se imparten y realizan en la Facultad de Ingeniería, específicamente en el área de hidráulica, apoyando las actividades de los usuarios según el plan de estudio y de acuerdo a las normas vigentes de los cursos de Mecánica de fluidos, Hidráulica, Hidráulica de Canales, Hidrología e Ingeniería Sanitaria I y II.

El laboratorio ofrece apoyo a la docencia y alumnos, a través de la experimentación asociada a los diversos tópicos de las asignaturas de Mecánica de Fluidos, Hidráulica e Hidráulica de Canales, principalmente. Además apoya la experimentación para: investigación, diseño, revisión, evaluación y aprendizaje de la hidráulica.

La misión general del Laboratorio de Hidráulica es apoyar la docencia, la investigación y prestar servicios en temas relacionados con Hidráulica y Mecánica de Fluidos.

1.2.1.2. Docencia

El grupo de trabajo que atiende el laboratorio está compuesto por los docentes y auxiliares contratados específicamente para las tareas de docencia, investigación, asesoría de tesis y extensión, además del jefe del mismo, a este personal se suman los colaboradores externos, con los que existe una fluida relación de trabajo; al mismo tiempo apoyando la investigación con el espacio, los equipos y profesores para realizar actividades en diversos campos como flujo a presión y a superficie libre, buscando el desarrollo de soluciones técnicas apropiadas para el manejo del agua.

1.3. Definición de turbina hidráulica

Las turbinas son dispositivos mecánicos que manejan fluidos que aprovechan la energía cinética producida por el movimiento del agua al desplazarse entre dos alturas diferentes de un fluido que pasa a través de ella para producir un movimiento de rotación que, transferido mediante un eje, mueve directamente una máquina, o bien un generador que transforma la energía mecánica en eléctrica. Las turbinas son dispositivos que desarrollan trabajo, operando a grandes velocidades de rotación. Por tal motivo, se pueden obtener grandes cantidades de potencia de una máquina relativamente pequeña.

1.3.1. Clasificación de turbinas hidráulicas

La primera división que se hace en los motores hidráulicos es tomando como base la dirección del agua al chocar contra las paletas o álabes, que constituyen la rueda motriz o rodete del motor hidráulico, estas se clasifican en turbinas de acción y reacción.

1.3.1.1. Turbinas de acción

Se llaman turbinas de acción o vena libre, a aquellas en las que el agua mueve el rodete exclusivamente con energía cinética, mediante un chorro de agua que impulsa las paletas sin sufrir desviación. A este grupo corresponden las turbinas Pelton, turbinas Banki-Michel y turbinas Turgo.

1.3.1.2. Turbinas de reacción

Se llaman turbinas de reacción o de vena forzada a las que utilizan energía cinética y de presión para mover el rodete, teniendo la particularidad que la dirección de salida del chorro de agua que impulsa las paletas, no coincide con la dirección de entrada del mismo chorro. A este grupo corresponden las turbinas: Francis, Kaplan, Deriaz.

1.3.2. Principales turbinas hidráulicas utilizadas en generación de energía eléctrica

A continuación se muestran las siguientes turbinas hidráulicas más utilizadas en el medio para la generación de energía eléctrica.

1.3.2.1. Turbina Pelton

Son turbinas de flujo transversal, y de admisión parcial. Han evolucionado directamente de los antiguos molinos de agua, y en vez de contar con álabes o palas se dice que tiene cucharas. Están diseñadas para trabajar con saltos de agua muy grandes, pero con caudales pequeños, siendo una turbina de acción.

1.3.2.2. Turbina Kaplan

Son turbinas axiales, que tienen la particularidad de poder variar el ángulo de sus palas durante su funcionamiento. Están diseñadas para trabajar con saltos de agua pequeños y con grandes caudales, siendo una turbina de reacción.

1.3.2.3. Turbina Francis

Son turbinas de reacción y flujo mixto. Generalmente en estas turbinas, el fluido ingresa de manera radial por la periferia del distribuidor y sale de manera axial o paralela al eje, por medio del rotor, de ahí el nombre de flujo mixto. Existen algunos diseños complejos que son capaces de variar el ángulo de sus álabes durante su funcionamiento. Están diseñadas para trabajar con saltos de agua medios y caudal medios.

1.3.3. Turbina Francis Marca Leffel

La turbina que se presenta en la figura 2 se encuentra en el laboratorio de Mecánica de Fluidos e hidráulica, esta tiene la particularidad de ser utilizada con fines didácticos por los instructores de dicho laboratorio, mostrándose seccionada en lo que es el mecanismo regulador de potencia llamado

distribuidor Fink, además de una balanza granataria con la cual se puede obtener de manera cuantitativa la potencia desarrollada por el eje.

Figura 2. **Turbina Francis Marca Leffel**



Fuente: Laboratorio de Fluidos e Hidráulica, edificio T5, Ciudad Universitaria, zona 12.

1.3.3.1. The James Leffel & Co.

Según la descripción y detalles técnicos contenidos en la placa de la turbina, esta fue fabricada por la compañía The James Leffel & Co., ubicada en el estado de Springfield, OH 45504, Estados Unidos, dedicados al diseño, fabricación, reparación y venta de turbinas, además de proporcionar las

refacciones o repuestos correspondientes para cada modelo de turbina hidráulica.

Desde 1862, The James Leffel & Co. se ha especializado en el diseño y fabricación de turbinas hidráulicas en una amplia gama de capacidades y tipos. Los equipos Leffel se pueden resumir como eficaces, duraderos y sin problemas en su construcción.³

1.3.3.2. Órganos de una turbina Francis

Se consideran partes de una turbina Francis los siguientes órganos:

1.3.3.2.1. Cámara de ingreso del fluido

La cámara de ingreso del fluido es el primer órgano con el que se encuentra el flujo al ingresar por la turbina, éste tiene como objetivo principal distribuir el agua antes de que éste entre en contacto por toda la periferia al distribuidor, pasando por los álabes directrices o móviles y posteriormente a la entrada del rodete.

Este modelo de turbina en particular no tiene la cámara con forma de espiral, teniendo la desventaja de no distribuir el fluido de manera conveniente hacia el distribuidor, causando que el fluido se acomode como él pueda, provocando pérdida de energía dentro de la cámara de distribución.

Las cámaras espirales se construyen de fundición de acero o acero colado y al realizarse el diseño de la cámara espiral, se deben determinar las

³ The James Leffel & Co. <http://leffelcompany.com>. Consulta: 20 de Marzo de 2016.

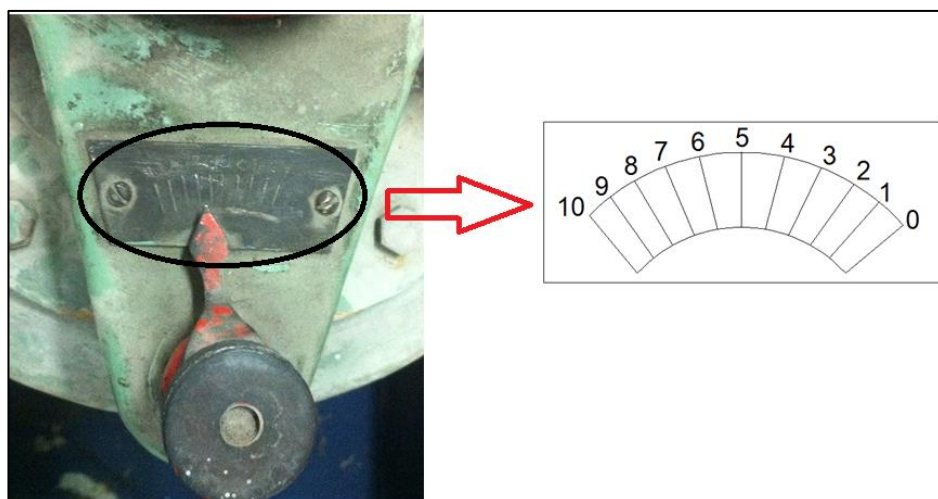
dimensiones geométricas, ya que estas definirán el diámetro de salida del flujo hacia donde se encuentra la cámara del distribuidor.

1.3.3.2.2. Distribuidor

El distribuidor es el encargado de la regulación de potencia, esta es regulada a través de unos álabes móviles que restringe o facilita la entrada del fluido por medio de una manivela que determina la posición de los álabes.

El fluido que ingresa al distribuidor puede regularse mediante una manivela, con el cual el técnico manipula la apertura y cierre de los álabes directrices o móviles. En el caso de la turbina Francis Leffel, cuenta con un indicador de apertura de álabes que viene dado en una escala de cero a diez, en el cual, cero indica el cierre total de los álabes y la posición diez muestra la apertura completa de los álabes, según sea la posición del indicador.

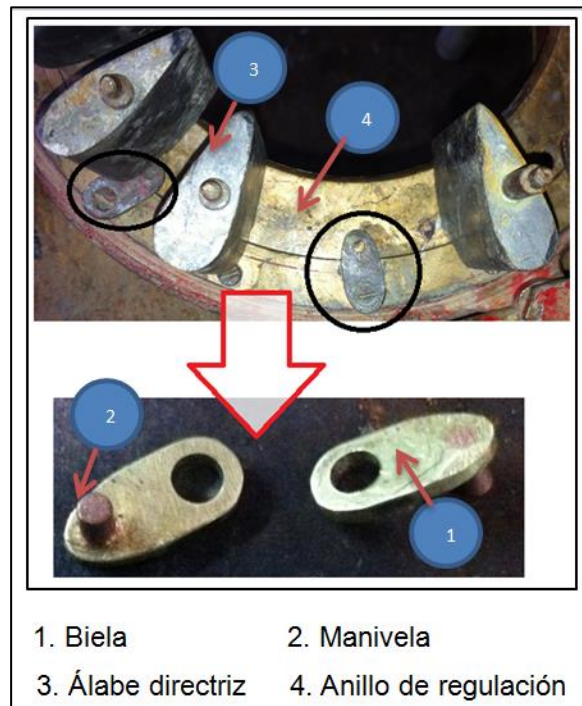
Figura 3. **Indicador de posición de álabes**



Fuente: Laboratorio de Fluidos e Hidráulica, edificio T5, Ciudad Universitaria, zona 12.

Las partes internas del distribuidor o gobernador Fink son las que se aprecian en la figura 4.

Figura 4. Partes del distribuidor Fink



Fuente: Laboratorio de Fluidos e Hidráulica, edificio T5, Ciudad Universitaria, zona 12.

1.3.3.2.3. Rotor o rodete

El rodete es el elemento de la turbina cuya función consiste en aprovechar la energía cinética y potencial del agua para producir un movimiento de rotación que se transfiere mediante un eje, al generador.

1.3.3.2.4. Tubo de aspiración

El tubo de aspiración, es el órgano de desagüe; este crea una aspiración o depresión a la salida del rodete y es el último elemento por el que pasa el fluido de aguas, antes de llegar a la cámara de descarga.

Este tubo de desagüe está fabricado de vidrio templado, con esto se logra que el vidrio pueda resistir los golpes que el caudal de agua le pueda ocasionar a la hora de ser evacuado por este. La manera por la cual este tubo está conectado a la turbina es por seis tornillos de rosca fina y un respectivo empaque para evitar posibles fugas a la salida del rodete.

1.3.3.2.5. Bujes

Regularmente los bujes se fabrican de bronce para ser capaces de soportar desgaste y su función principal es proteger la carcasa y el rodete, además de centrar el eje.

1.3.3.2.6. Eje

El eje es el encargado de la transmisión del movimiento que le imparte la flecha del rotor; hecho generalmente con acero 1045, rolado en frío y rectificado.

1.3.3.2.7. Cuñas

Una cuña es un elemento de máquina que se coloca en la interfase del eje y la masa de una pieza que transmite potencia con el fin de transmitir torque. Las cuñas se usan en el ensamble de partes de máquinas para asegurarlas contra su movimiento relativo, por lo general rotatorio.

1.4. Métodos utilizando el ahorro energético dentro del laboratorio de Fluidos e Hidráulica

En esta sección se describirán los criterios para abordar el tema de ahorro energético y de recursos en el laboratorio, ya que la energía y los recursos de los que disponga una institución es un elemento importante a considerar, ya que de acá podrían subir las utilidades de una empresa con el simple hecho de saber administrarlos. Con esto se lograría disminuir costos en energía y ayudar al medio ambiente.

1.4.1. Ahorro de energía eléctrica

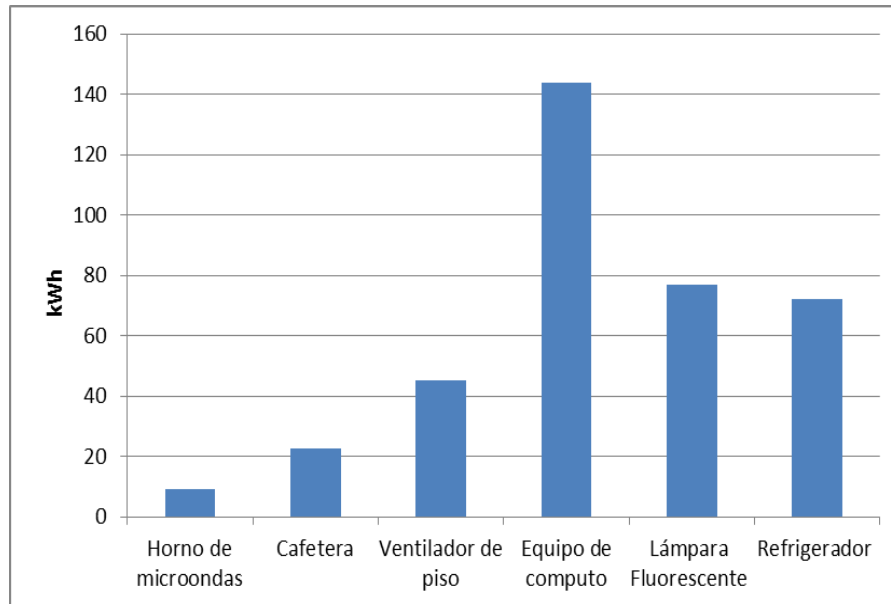
En las oficinas del laboratorio se encuentran aparatos eléctricos, tales como microondas, ventiladores, cafeteras y un refrigerador, los cuales fueron tabulados y presentados en la tabla I, mostrando el gasto de consumo eléctrico por cada uno:

Tabla I. Consumo eléctrico promedio mensual

No.	Aparatos eléctricos	Potencia (Watt)	Uso en un día	Uso mensual (horas)	Consumo mensual (kWh)
1	Horno de microondas	1200	15 min	7.5	9
1	Cafetera	750	1 horas	30	22,5
3	Ventilador	125	4 horas	120	45
4	Equipo de computo	300	4 horas	120	144
8	Lámpara Fluorescente de 4x40 W	160	2 horas	60	76,8
1	Refrigerador	100	24 horas	720	72
Total					369,3

Fuente: Laboratorio de Fluidos e Hidráulica, edificio T5, Ciudad Universitaria, zona 12.

Figura 5. **Aparatos eléctricos contra Consumo eléctrico**



Fuente: elaboración propia.

En la figura 5 se aprecia el consumo eléctrico producido por cada aparato eléctrico siendo los de mayor consumo el equipo de cómputo, las lámparas fluorescentes y refrigerador, debido a su frecuencia en uso. Para disminuir este consumo se recomienda considerar lo siguiente:

- Apagar los ventiladores cuando no se esté en la oficina.
- Programar las computadoras para que luego de 5 minutos de inactividad se suspenda y luego de 20 minutos se apague el equipo.
- Apagar las luces y desconectar todos los electrodomésticos cuando no se utilicen.
- Moderar el uso del microondas.

1.4.2. Ahorro de agua

El agua es el recurso natural más abundante en la tierra, ya que esta cubre dos terceras partes, pero solo el 2,5 % de esta es dulce; estudios demuestran la escasez de este recurso para generaciones futuras cercanas, de ahí la importancia de utilizar este recurso con conciencia y ver la manera de no desperdiciarla.

Al igual que el consumo eléctrico, el recurso principal para el laboratorio es el agua empleada para las prácticas. Para el laboratorio no es problema remplazar el agua cuando se requiera, el problema es el desperdicio de agua que se da luego de terminar la práctica, ya que para poder iniciar con los ensayos se necesita llenar una cisterna y un estanque que aproximadamente tiene un volumen de 5 y 8 metros cúbicos de agua respectivamente; de lo mencionado se utilizan aproximadamente unos 10 metros cúbicos cuando se realizan los ensayos en la turbina Pelton y el canal Parshall. Para evitar el desperdicio de agua podría reciclarse en:

- Sanitarios
- Riego de plantas
- Usos de limpieza
- Implementación de filtros para hacer al agua potable

Esto se recomienda porque se desecha aproximadamente unos 13 metros cúbicos de agua y ésta no se encuentra sucia ya que es proporcionada de una torre de agua que se encuentra en el parqueo del Edificio T-5. Debido a la altura de esta torre no se necesita de bomba para hacer llegar el agua hasta el laboratorio.

2. FASE TÉCNICO PROFESIONAL

En esta sección se describirán los criterios necesarios para la reconstrucción de la turbina hidráulica marca Leffel en el laboratorio de Mecánica de Fluidos e Hidráulica del Centro de Investigaciones de Ingeniería.

2.1. Descripción del equipo

Al iniciar la reconstrucción o reparación de piezas de un equipo que se encuentran en mal estado, es necesario conocer todo acerca de ella con la ayuda de manuales, experiencia de operarios o basarse de equipos similares.

Los datos más importantes que el fabricante considera, casi siempre van plasmados o inscritos en los equipos en placas que darán los datos más relevantes que los operarios deben de considerar cuando se necesite realizar algún tipo de mantenimiento o por alguna modificación al equipo. En este caso la turbina cuenta con una placa que proporciona la siguiente información:

Tabla II. Descripción de la turbina

Tipo	Turbina Hidráulica
Marca	Leffel
Fabricante	The James Leffel & Co
País	Springfield, Ohio, Estados Unidos
No. De orden	W 2975
Año de fabricación	1960

Fuente: Laboratorio de Fluidos e Hidráulica, edificio T5, Ciudad Universitaria, zona 12.

Tabla III. **Detalles técnicos de la turbina**

Año de fabricación	1960
Caída Vertical	6,09 m
F.H.P	2,34
R.P.M.	1977
Potencia	4 W

Fuente: Laboratorio de Fluidos e Hidráulica, edificio T5, Ciudad Universitaria, zona 12.

Figura 6. **Placa de turbina hidráulica**



Fuente: Laboratorio de Fluidos e Hidráulica, edificio T5, Ciudad Universitaria, zona 12.

2.2. Diseño de turbina hidráulica Francis

En esta sección se definirá de forma general parámetros de utilidad para realizar el diseño de una turbina Francis, en las cuales se incluirán expresiones que están dadas como función del diámetro de descarga D_3 , expresada en metros, la potencia en kW y la velocidad específica N_s en el sistema métrico.

De acuerdo a Nava 2013, la expresión más importantes es la velocidad específica, ya que cada turbina está caracterizada por una constante que involucra variables de diseño, denominada velocidad específica N_s , también llamado número específico de revoluciones, teniendo el mismo valor para las turbinas geoméricamente iguales que operan en condiciones hidráulicas similares.

$$N_s = N * (P^{0,5}) * (Hd)^{-1,25}$$

Dónde:

N_s = velocidad específica en rpm kW^{0,5} m^{-1,25}

N = velocidad angular o de rotación en rpm

P_t = potencia de diseño de la turbina en kW

H_d = carga de diseño de la turbina en m

2.2.1. Tamaño del rodete

Para poder realizar de forma preliminar el diseño de un rodete se utilizarán las leyes de similitud o semejanza hidráulica aplicadas a las turbinas hidráulicas, que mostrarán que, con la misma velocidad específica, el coeficiente de velocidad periférica ϕ permanece constante y definido por:

$$\phi = \frac{U}{(2g Hd)^{0,5}}$$

Donde U es la velocidad tangencial y ϕ es un coeficiente de velocidad periférica, además de poderse calcular como:

$$\phi = D_3 N' \frac{\pi}{60} * \sqrt{2g Hd}$$

Donde:

D_3 = diámetro de descarga del rodete en m

N' = velocidad de rotación síncrona en rpm

H_d = carga neta de diseño en m

Para calcular el valor del diámetro de descarga D_3 se utiliza:

$$D_3 = 84,5\phi \sqrt{\frac{H_d}{N'}}$$

A continuación se presentan las expresiones respectivas en función del N_s y D_3 :

Diámetro de entrada (D_1)

$$\frac{D_1}{D_3} = 0,4 + \frac{94,5}{N_s}$$

Diámetro medio (D_2)

$$\frac{D_2}{D_3} = \frac{1}{0,96 + 0,00038 N_s}$$

Distancia de D_1 al eje del distribuidor

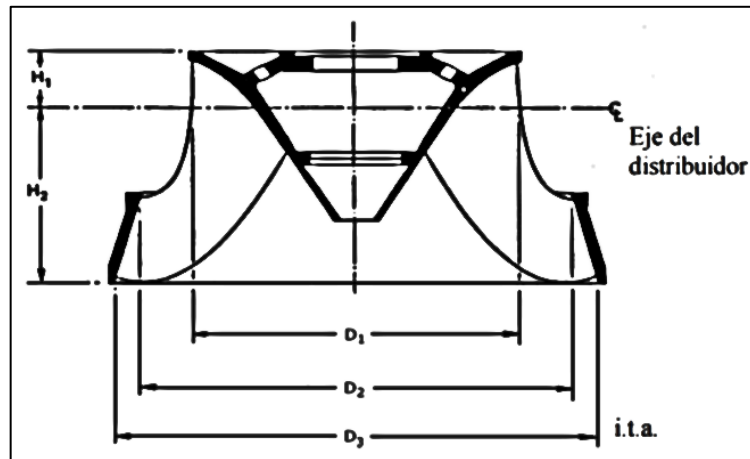
$$\frac{H_1}{D_3} = 0,094 + 0,00025 N_s$$

Distancia del eje del distribuidor a D_3

$$\frac{H_2}{D_3} = 0,05 + \frac{42}{N} ; \text{ Si } 50 < N_s \leq 110$$

$$\frac{H_2}{D_3} = \frac{1}{3,16 - 0,0013 N_s} ; \text{ Si } 110 < N_s \leq 350$$

Figura 7. Dimensiones de rodete



Fuente: NAVA MASTACHE, Arturo. *Selección y dimensionamiento de turbinas hidráulicas para centrales hidroeléctricas*. p. 37.

2.2.2. Tamaño de la carcasa o caracol

Las principales dimensiones de la carcasa pueden pre-dimensionarse con las siguientes condiciones:

- La velocidad del agua a la entrada de la carcasa será $V_e = 0,22 (2g Hd)^{0,5}$, pero en ningún caso mayor de 10,7 m/s.
- El diámetro de entrada será menor o igual que el de la tubería a presión.
- La velocidad tangencial en secciones sucesivas permanece constante.

A continuación se presentan las expresiones respectivas en función del N_s y D_3 :

$$A / D_3 = 1,2 - 19,56 / N_s$$

$$B / D_3 = 1,1 + 54,8 / N_s$$

$$C / D_3 = 1,32 + 49,25 / N_s$$

$$D / D_3 = 1,50 + 48,8 / N_s$$

$$E / D_3 = 0,98 + 63,60 / N_s$$

$$F / D_3 = 1 + 131,4 / N_s$$

$$G / D_3 = 0,89 + 96,5 / N_s$$

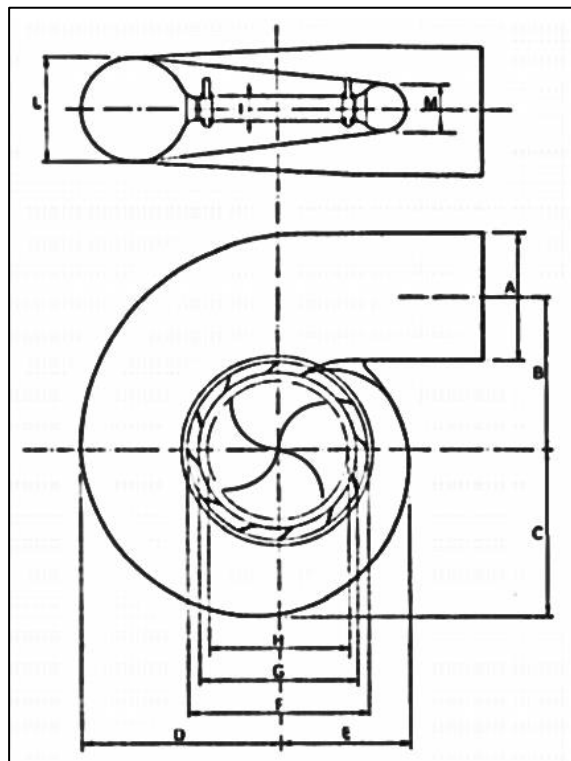
$$H / D_3 = 0,79 + 81,75 / N_s$$

$$I / D_3 = 0,1 + 0,00065 N_s$$

$$L / D_3 = 0,88 + 0,00049 N_s$$

$$M / D_3 = 0,60 + 0,000015 / N_s$$

Figura 8. Dimensiones de carcasa

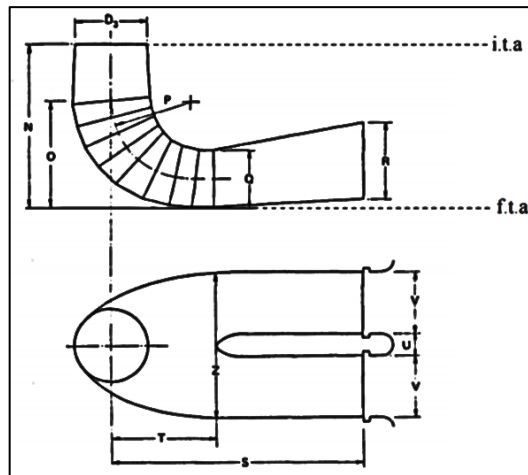


Fuente: NAVA MASTACHE, Arturo. *Selección y dimensionamiento de turbinas hidráulicas para centrales hidroeléctricas*. p. 39.

2.2.3. Tamaño del tubo de aspiración

El tamaño del tubo de aspiración está directamente determinado por el tamaño del rodete, ambos tienen en común el diámetro D_3 y la velocidad absoluta en su sección de entrada, la cual corresponde aproximadamente con la velocidad de descarga del rodete.

Figura 9. Dimensiones del tubo de aspiración



Fuente: NAVA MASTACHE, Arturo. *Selección y dimensionamiento de turbinas hidráulicas para centrales hidroeléctricas*. p. 41.

A continuación se presentan las expresiones respectivas en función de N_s y D_3 :

$N / D_3 = 1,54 + 203,5 / N_s$	$S / D_3 = 1,54 + 203,5 / N_s$	$D_3 = N_s / (-9,28 + 0,25 N_s)$
$O / D_3 = 0,83 + 140,7 / N_s$	$T / D_3 = 0,83 + 140,7 / N_s$	$D_3 = 1,50 + 0,00019 N_s$
$P / D_3 = 1,37 - 0,00056 / N_s$	$U / D_3 = 1,37 - 0,00056 / N_s$	$D_3 = 0,51 + 0,0007 N_s$
$Q / D_3 = 0,58 + 22,6 / N_s$	$V / D_3 = 0,58 + 22,6 / N_s$	$D_3 = 1,10 + 53,7 / N_s$
$R / D_3 = 1,6 - 0,0013 / N_s$	$Z / D_3 = 1,6 - 0,0013 / N_s$	$D_3 = 2,63 + 33,8 / N_s$

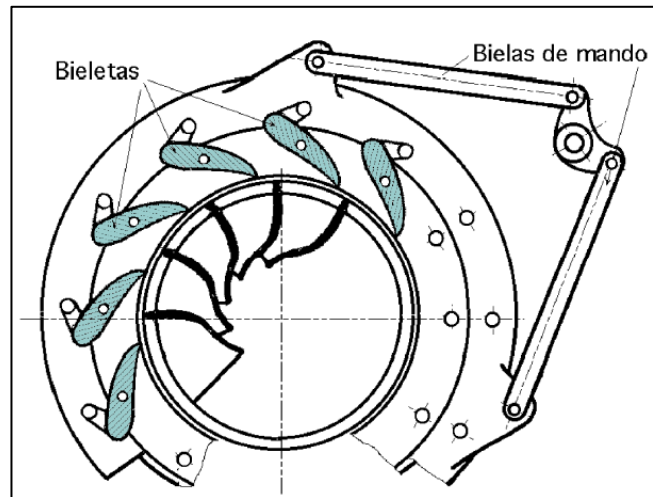
2.3. Detalles de operación y funcionamiento de la turbina Francis

Para entender de una mejor manera la operación y funcionamiento de la turbina Francis se utilizarán las figuras 10, 11 y 12, respectivamente, en dirección donde viajará el fluido por el interior de la turbina.

La operación inicia cuando el agua hace su entrada por la cámara de ingreso del fluido, habiéndose indicado la posición de los álabes por medio de un mecanismo externo manipulado por el operador denominado biela-manivela, donde éste, en el momento de cambiar de posición a el indicador de álabes ilustrado a la figura 3, moverá un eje que hará cierto momento de giro al anillo regulador, moviendo exactamente dieciséis eslabones que van conectados a dieciséis álabes movidos por medio de dos bielas de mando, según la posición del indicador, abriendo o cerrando los álabes directrices representadas en las figuras 10 y 11, en donde el agua irá directamente a la periferia del distribuidor Fink.

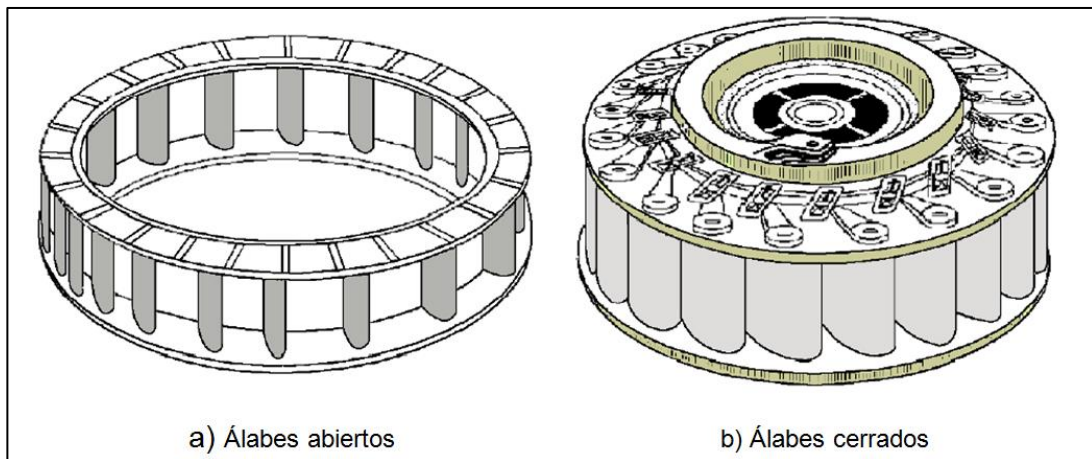
Una vez el agua esté en el distribuidor Fink este hará su entrada de manera radial, por la cual, habiéndose clasificado esta turbina como de reacción y flujo mixto, producirá un momento de giro al rodete debido a que la dirección del fluido no está en el mismo sentido que la paleta motriz, tendiendo a girar. Finalmente el agua saldrá por el rodete de manera axial o paralela al eje, directamente al tubo de desagüe que tendrá como función evitar la turbulencia o formación de burbujas gracias a la forma de cilindro cónico, descargándola hacia el canal, en donde se podrán hacer las mediciones de la altura del agua por medio de un limnógrafo.

Figura 10. **Partes del distribuidor o gobernador Fink**



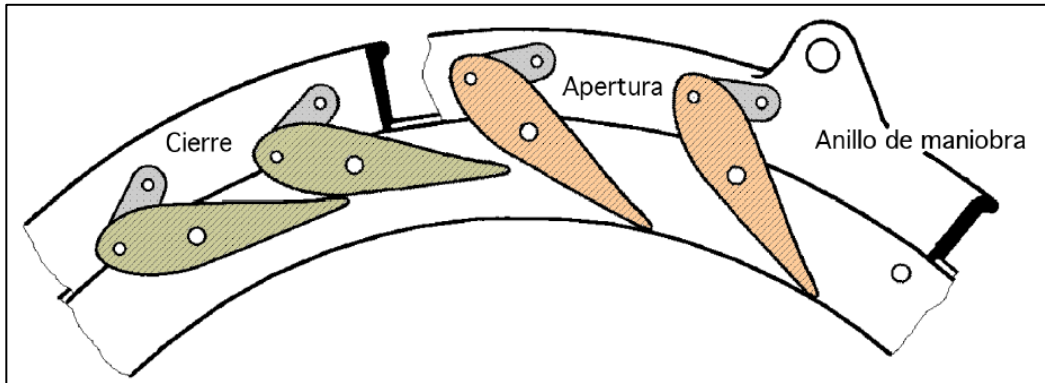
Fuente: FERNÁNDEZ DÍEZ, Pedro. *Turbina Francis*. <http://es.pfernandezdiez.es/libro/?id=10>
Consulta: 21 de Marzo de 2016.

Figura 11. **Apertura y cierre de álabes directrices**



Fuente: FERNÁNDEZ DÍEZ, Pedro. *Turbina Francis*. <http://es.pfernandezdiez.es/libro/?id=10>
Consulta: 21 de Marzo de 2016.

Figura 12. **Cierre y apertura de álabes directrices**



Fuente: FERNÁNDEZ DÍEZ, Pedro. *Turbina Francis*. <http://es.pfernandezdiez.es/libro/?id=10>
Consulta: 21 de Marzo de 2016.

2.4. Elaboración de diagnóstico de posibles fallas

Antes del desarmado de la turbina se investigó cuáles eran las piezas y mecanismos de las que dispone la turbina Francis. Luego de haber sido asignado el proyecto, se procedió al desarmado; el eje de la turbina se encontraba embrecada, es decir no giraba libremente ya que sus piezas y mecanismos internos se encontraron averiados y con rastros de basura.

Realizando una inspección visual al distribuidor Fink como el de la figura 13, se pudo observar que esta rodeado de basura, que en su determinado momento pudo ser uno de los factores por los cuales el rotor ya no pudo girar libremente, provocando fractura a los pines donde van sujetos los álabes, liberándolos de su lugar y, al mismo tiempo, dañándolos.

Figura 13. **Distribuidor Fink dañado**



Fuente: Laboratorio de Fluidos e Hidráulica, edificio T5, Ciudad Universitaria, zona 12.

El anillo regulador se encontraba totalmente fuera de su lugar como se muestra en la figura 14, provocando daños a los álabes y destruyendo los eslabones que permiten que los álabes directrices se muevan, esto como ya fue mencionado, por causa de basura que circula por el agua cuando la turbina está operando.

Figura 14. **Eslabones y álabes dañados**



Fuente: Laboratorio de Fluidos e Hidráulica, edificio T5, Ciudad Universitaria, zona 12.

La figura 15 muestra el estado en el que el rodete fue encontrado, este en toda su periferia fue encontrado con rastros de basura que se introdujeron en el interior de las cazoletas, provocando primeramente que el eje ya no girara y, luego, que la basura se introdujera en los álabes directrices. El rodete fue inspeccionado y presentaba abolladuras y señales de desgaste en sus cazoletas y paletas metálicas.

Figura 15. **Rodete en malas condiciones**



Fuente: Laboratorio de Fluidos e Hidráulica, edificio T5, Ciudad Universitaria, zona 12.

También se encontró fisurado el vidrio que contiene al distribuidor Fink, esto pudo ser producido por el golpe del agua y de basura en contra del vidrio, ya que se encontraron pedazos de ladrillos, partes de piezas metálicas, etc., en el interior de la turbina cuando se desmontó; esto se debió a que no se cuenta con un filtro, debido al tamaño de la tubería, para poder evitar que todos estos desechos vayan directo a la turbina.

Figura 16. **Vidrio fisurado**



Fuente: Laboratorio de Fluidos e Hidráulica, edificio T5, Ciudad Universitaria, zona 12.

2.5. **Reconstrucción por medio de maquinaria industrial**

La reparación se realizó en un taller de mecánica industrial por medio de maquinaria industrial, empleando torno, taladro y fresadora, tal y como se aprecia en la figura 17.

Figura 17. **Maquinaria industrial**



Fuente: Grupo MARQ AGRO.

2.5.1. Reconstrucción de pines

El torno regularmente es utilizado para la fabricación de piezas en las que el trabajo de maquinado tiene un movimiento rotacional alrededor de un eje o sea en forma cilíndrica, siendo ideal para la fabricación de piezas mecánicas tales como tornillos, roscas, engranes y, como en el caso de esta reconstrucción, en la que se utilizó el torno para la fabricación de dieciséis pines de bronce con roscas en ambos extremos, en los que se introdujeron los álabes. La figura 18 muestra la reconstrucción descrita.

Figura 18. **Reconstrucción de pines**



Fuente: Grupo MARQ AGRO.

2.5.2. Fabricación de eslabones y álabes

La fresadora se caracteriza por el maquinado de arranque de viruta mediante las diferentes herramientas de que dispone, siendo ideal para la fabricación de piezas mecánicas y como en el caso de esta reconstrucción, en la que se utilizó para la fabricación de los eslabones y álabes, siendo empleado

bronce para los eslabones y bronce-latón para los álabes, como se muestra en la figura 19.

Cuando se procedió al desmontaje de la turbina se observó el número de eslabones y álabes que son dieciséis de cada uno, notando la falta de eslabones, ya que solo se disponían seis eslabones en ese momento. Se procedió a la fabricación de diez eslabones; al mismo tiempo, notando que los álabes que se disponían en ese momento eran de quince, se fabricó un álabe faltante.

Figura 19. **Fabricación de eslabones y álabes**



Fuente: Grupo MARQ AGRO.

2.5.3. **Reconstrucción del distribuidor Fink**

El taladro es una herramienta utilizada para realizar perforaciones en metal, madera, plástico, etc. Las perforaciones se realizan por medio de una

serie de brocas con distintos diámetros según sea el tamaño de la perforación. Regularmente el tamaño de un taladro se determina por su columna. Para esta reconstrucción se utilizó el taladro para extraer los restos o fragmentos de tornillo que estaban quebrados, por medio de brocas, para que los dieciséis pines de bronce con roscas en ambos extremos se pudieran acoplar fácilmente con las roscas que fueron reparadas de la base de la turbina.

El verdadero reto fue el armado del distribuidor Fink, ya que cuando se tomó el proyecto de reconstrucción, los álabes ya estaban fuera de la turbina, es decir por los problemas ya mencionados en la sección de diagnóstico de posibles fallas; los pines se fracturaron provocando que los álabes se salieran de sus bases, sufriendo daños y provocando al mismo tiempo la destrucción total de los eslabones que permiten el movimiento de los álabes directrices. La solución fue buscar información del funcionamiento del distribuidor Fink comparando otras turbinas Francis semejantes y con eso tener diagramas que se utilizaron de base para la reconstrucción y el armado de dicho mecanismo, el cual se muestra en la figura 20.

Figura 20. **Reconstrucción del distribuidor Fink**

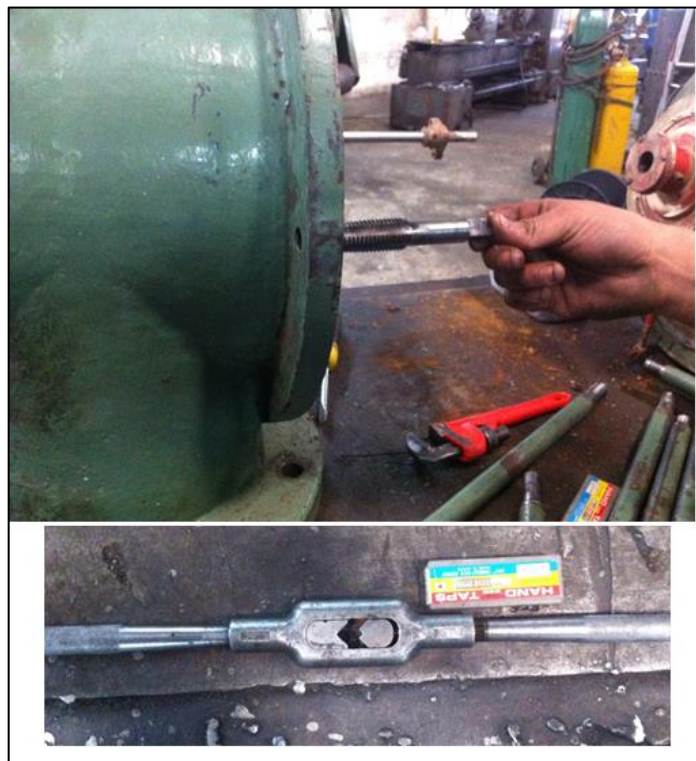


Fuente: Grupo MARQ AGRO.

2.5.4. Reparación de roscas internas

Por último se procedió a la reparación y elaboración de roscas internas y externas por medio de machuelos que se utilizan para la fabricación de roscas internas y las terrajas que se utilizan para la elaboración de roscas externas. Estas dos herramientas mencionadas están en función del tipo de rosca, ya sean ordinarias o finas, según la que se necesite y del diámetro de rosca que se requiera para el acople por medio de la rosca.

Figura 21. Reparación de roscas internas



Fuente: Grupo MARQ AGRO.

Lo que se muestra en la figura 21 es la reparación de la rosca interna, utilizando para esto machuelos; estos generalmente vienen en juegos de tres y la diferencia de cada uno es la punta, ya que para realizar una rosca se introduce primeramente en el agujero el machuelo con la mayor punta, luego el de punta intermedia y por último el que prácticamente ya no cuenta con demasiada punta, es decir el machuelo que es totalmente parecido a la punta del tornillo o perno al cual se requiera acoplar en la rosca. Para lo mencionado es necesario el empleo de un maneral y aceite, los cuales facilitan la elaboración de la rosca.

Para la elaboración de una rosca precisa es necesario de práctica previa ya que de lo contrario la rosca podría salir defectuosa, torcida y el perno o tornillo no podría acoplarse como debería, provocando en un futuro la fractura del tornillo o perno y de posibles fallas inesperadas en maquinaria, por la mala práctica de elaboración de roscas.

2.5.5. Costos en la reconstrucción

Durante el desarrollo del ejercicio profesional supervisado EPS, se efectuaron gastos en la reconstrucción de la turbina que fueron autofinanciados debido a que el laboratorio de Mecánica de Fluidos e Hidráulica carece de fondos para el proyecto.

Los gastos se manejaron de acuerdo a las actividades que se tenían programadas, cotizando precios de repuestos en distintas tiendas, talleres, páginas web, con el propósito de maximizar el recurso económico que se tenía a disposición.

A continuación se muestra una tabla resumen de los gastos efectuados a lo largo del desarrollo de la reconstrucción:

Tabla IV. **Gastos realizados en reconstrucción**

Trabajos realizados en taller industrial	
Fabricación de pines	Q 225,00
Fabricación de álabes	Q 250,00
Fabricación de tuercas y tornillos	Q 300,00
Fabricación de eslabones	Q 150,00
Rectificación del eje	Q 200,00
Reparación de roscas internas	Q 70,00
Extracción de tornillos fracturados	Q 180,00
Rectificación de rotor	Q 150,00
Elaboración de roscas internas	Q 175,00
Repuestos	
Llave de mariposa para cañería de 1/4"	Q 70,00
Tapón, codo, niple, teflón, unión T para cañería de 1/4"	Q 250,00
Adaptador de cañería para 1/4"	Q 50,00
Bushing	Q 100,00
Manguera	Q 25,00
Tornillos, tuercas, arandelas, entre otros.	Q 70,00
Acrílico plexiglas	Q 800,00
Otros gastos	
Poxipol	Q 25,00
Pintura anticorrosiva	Q 40,00
Sikaflex	Q 55,00
Manómetro	Q 150,00
Silicón	Q 30,00
Tubo de acero inoxidable	Q 150,00
Gastos en transporte	Q 500,00
Total	Q 4 015,00

Fuente: elaboración propia.

2.6. Propuesta de práctica con la turbina hidráulica Francis

Para la elaboración de la práctica de turbina hidráulica Francis, primeramente se necesita saber los datos que se disponen y los datos que se desconocen como la velocidad angular, caudal, presión y fuerza.

2.6.1. Equipos de medición

Los equipos de medición para poder realizar este ensayo son: balanza granallada, tacómetro digital, manómetro y el limnógrafo.

2.6.1.1. Balanza granallada

La balanza granallada como la de la figura 22 se utiliza para medir la fuerza en Libras que posteriormente será empleada para el cálculo de la potencia generada por el eje. Esta balanza tiene capacidad de medir hasta 9 libras.

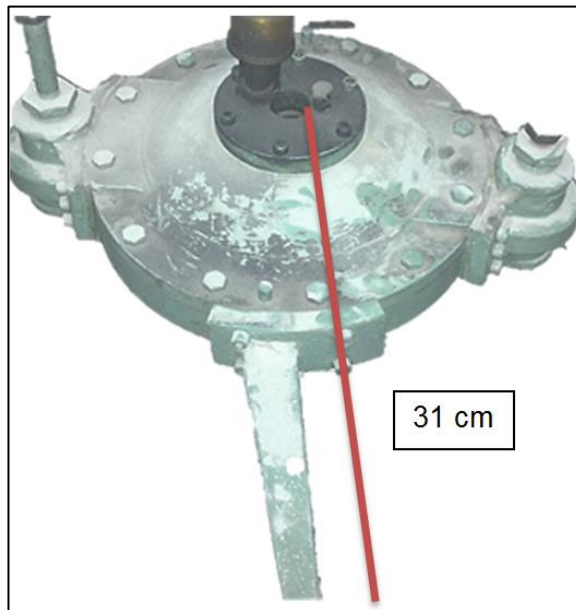
Figura 22. **Balanza granallada**



Fuente: Laboratorio de Fluidos e Hidráulica, edificio T5, Ciudad Universitaria, zona 12.

Para medir la potencia generada por el eje, habrá 31 cm de distancia, desde el eje hasta el punto donde se hará la medición, esto con el fin de tener un brazo para poder determinar el torque producido por el eje.

Figura 23. **Brazo de torque del eje**



Fuente: Laboratorio de Fluidos e Hidráulica, edificio T5, Ciudad Universitaria, zona 12.

2.6.1.2. Tacómetro digital

El tacómetro digital nos ayudará a dar lectura de las revoluciones producidas por el rotor en revoluciones por minuto RPM, por medio de luz infrarroja y una banda magnética o sticker que actuará como elemento sensible para poder leer la velocidad angular.

Figura 24. **Tacómetro digital**



Fuente: Laboratorio de Fluidos e Hidráulica, edificio T5, Ciudad Universitaria, zona 12.

2.6.1.3. **Manómetro**

El manómetro será empleado para medir la presión que existe a la entrada de la turbina en PSI, mostrando un rango de medida máxima de 30 psi. El manómetro cuenta con una llave de compuerta para cerrar o abrir el paso del agua hacia el manómetro.

Figura 25. **Manómetro**



Fuente: Laboratorio de Fluidos e Hidráulica, edificio T5, Ciudad Universitaria, zona 12.

2.6.1.4. Limnógrafo

El limnógrafo se encuentra sumergido dentro de un pozo, este proporcionará la altura de agua del canal que nos servirá para poder determinar el caudal que circula por el canal de la turbina.

Figura 26. Limnógrafo



Fuente: Laboratorio de Fluidos e Hidráulica, edificio T5, Ciudad Universitaria, zona 12.

Una vez definidos los equipos que serán empleados para el ensayo, se procederá a llenar los datos que se solicitan para la práctica que se muestran en la tabla V, en los cuales se tomarán lecturas de presión a la entrada de la turbina, velocidad angular del eje, fuerza y altura del vertedero.

Tabla V. **Modelo de toma de datos**

Posición de álabes	Datos			
	Presión a la entrada de la turbina (PSI)	Velocidad de rotación del eje (RPM)	Fuerza (Lb)	Alturas “h” del vertedero (cm)
1				
2				
3				
4				
5				
6				
7				
8				
9				
10				

Fuente: elaboración propia.

En la tabla V, se muestran diez posiciones de álabes, las cuales corresponden a las diferentes disposiciones de los álabes directrices con los cuales, a lo largo del ensayo, se observará cambios de presiones, revoluciones, fuerza y altura del vertedero.

2.6.2. Medición de caudal

Existen diferentes maneras para poder realizar un aforo, en las cuales cabe mencionar los aforos volumétricos o el que se empleará en este ensayo, por medio de un vertedero; la manera de medir el caudal que ingresa por la turbina y que posteriormente será descargado por medio del tubo de desagüe al canal, será por medio de un vertedero.

2.6.2.1. Vertedero

Los vertederos son estructuras hidráulicas fabricados de metal o de concreto que serán empleados para que el agua pase a través de ella de manera libre o controlada. Existen diferentes tipos de vertederos tales como los rectangulares, triangulares y trapezoidales.

El vertedero que se muestra en la figura 27 está fabricado de lámina metálica, es un vertedero de tipo trapezoidal y cuenta con una base de 60 cm en la cual el agua pasará a través de el.

Figura 27. Vertedero trapezoidal



Fuente: Laboratorio de Fluidos e Hidráulica, edificio T5, Ciudad Universitaria, zona 12.

Para poder determinar el caudal que circula por el vertedero es necesario el empleo de una ecuación que tendrá como variable la carga de agua H que será medida por el limnógrafo mencionado en los equipos de medición. La ecuación empleada para el caudal que circula por el vertedero será:

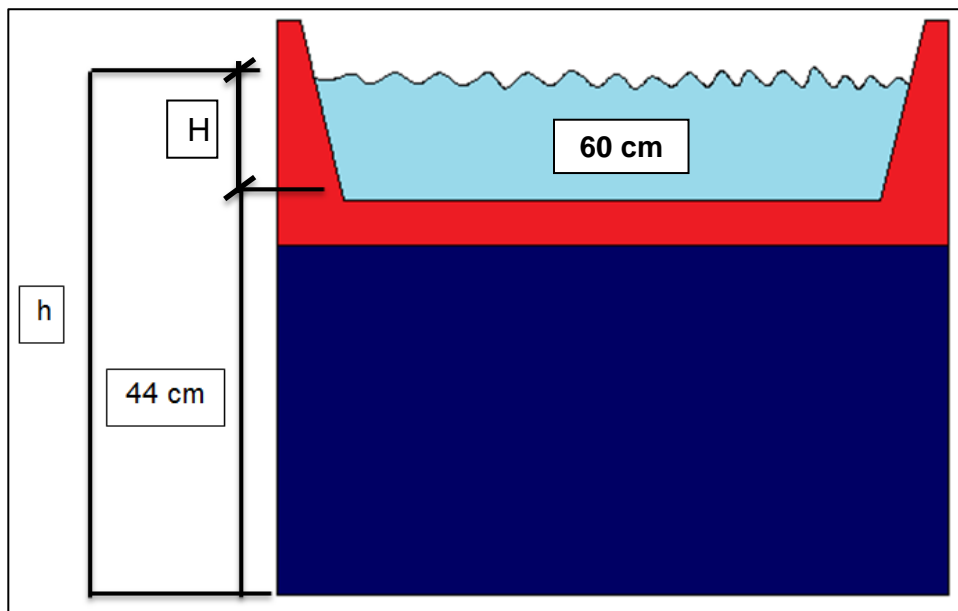
$$Q = 0,02808 * b^{0,899} * H^{\frac{3}{2}}$$

En donde:

b: Base del vertedero trapezoidal 60 cm.

H: es la diferencia entre h medida con el limnógrafo menos 44 cm

Figura 28. Vista de frente vertedero y canal



Fuente: elaboración propia, empleando AutoCAD.

Las condiciones en las cuales debe permanecer el canal para poder medir la altura en el limnógrafo, son como las de la figura 29, sin turbulencias en el agua o formación de burbujas que pueden afectar la medición en el limnógrafo por no estar tranquila la película superior de agua.

Figura 29. **Canal sin turbulencia**



Fuente: Laboratorio de Fluidos e Hidráulica, edificio T5, Ciudad Universitaria, zona 12.

2.6.3. Ensayo realizado

A continuación se muestra cómo se realizó el ensayo, considerando todos los percances e indicaciones que deben de tomarse, para asemejar los ensayos que se realizaran posteriormente con el ensayo que se presenta, además de los criterios que deben tomarse.

2.6.3.1. Toma de datos con los diferentes equipos de medición

Para la toma de datos a lo largo del desarrollo del ensayo deben tomarse y considerarse los siguientes puntos:

- Se tomarán las mediciones según el siguiente orden
 - Iniciar colocando la manivela en el indicador de álabes directrices en la posición 10.
 - Tomar la lectura de la presión a la entrada de la turbina con la ayuda del manómetro.
 - Tomar la lectura de las RPM mediante en tacómetro digital y apuntar la luz infrarroja al sticker que tiene pegado el eje.
 - Tomar por lo menos cinco mediciones de las RPM en cada una de las posiciones del indicador de álabes directrices producidos por el eje para luego hacer un promedio.
 - Para medir la fuerza producida por el eje se tomará cuando el indicador permanezca lo más estable posible.

- Con el limnógrafo medir la película del agua superior, esto será cuando el gancho presente una leve burbuja, para luego sujetar con el tornillo y tomar la medición en el canal.

Tabla VI. **Toma de mediciones**

Posición de álabes	DATOS			
	Presión a la entrada de la turbina (PSI)	Velocidad de rotación del eje (RPM)	Fuerza (Lb)	Alturas del vertedero (cm)
				h1
1	10,8	200	2,062	49,9
2	7,5	900	1	50,3
3	5	1 511	0,938	50,6
4	2,6	1 436	0,906	50,8
5	1,5	1 242	0,875	50,9
6	1,3	866	0,844	50,8
7	1,27	792	0,781	50,8
8	1,26	655	0,688	50,9
9	1,25	623	0,625	50,9
10	1,25	582	0,563	52,2

Fuente: elaboración propia.

2.6.3.2. Conversiones

Las conversiones serán empleadas ya que la hoja de toma de datos se encuentra en sistemas de conversión mezclados, con lo cual no podemos utilizar las ecuaciones directamente. Los datos tomados serán convertidos al sistema internacional de media para poder emplear las ecuaciones sin ningún problema.

- Presión (PSI → N/m²)
- Velocidad angular (RPM → Rad/s)
- Fuerza (Lb → N)
- H vertedero ($H \text{ del vertedero} = h - 44$)

A continuación se muestra una iteración de conversiones para la posición 1 de álabes:

- Presión
 - Convertir de PSI → N/m²

$$10,8 \text{ PSI} * \frac{6894,76 \frac{N}{m^2}}{1 \text{ PSI}} = 74\,463,408 \frac{N}{m^2}$$

- Velocidad rotacional
 - Convertir de RPM → Rad/s

$$200 \text{ RPM} * \frac{2\pi \text{ rad}}{1 \text{ Rev}} * \frac{1 \text{ min}}{60 \text{ seg}} = 20,94 \frac{\text{rad}}{\text{seg}}$$

- Fuerza
 - Convertir de Lb → N

$$2,062 \text{ Lb} * \frac{4,44822 \text{ N}}{1 \text{ Lb}} = 9,17 \text{ N}$$

- Altura H del vertedero

$$H \text{ del vertedero} = h - 44$$

$$H \text{ del vertedero} = 49,9 \text{ cm} - 44 \text{ cm}$$

$$H \text{ del vertedero} = 5,90 \text{ cm}$$

Tabla VII. **Conversiones al Sistema Internacional**

Posición de álabes	DATOS			
	Presión a la entrada de la turbina (N/m ²)	Velocidad de rotación del eje (rad/s)	Fuerza (N)	H vertedero
1	74 463,408	20,94	9,17	5,90
2	51 710,7	94,25	4,45	6,30
3	34 473,8	158,23	4,17	6,60
4	17 926,376	150,38	4,03	6,80
5	10 342,14	130,06	3,89	6,90
6	8 963,188	90,69	3,75	6,80
7	8 756,3452	82,94	3,47	6,80
8	8 687,3976	68,59	3,06	6,90
9	8 618,45	65,24	2,78	6,90
10	8 618,45	60,95	2,50	8,20

Fuente: elaboración propia.

2.6.3.3. Cálculos

Las ecuaciones a utilizar en la parte de cálculos corresponden a:

- **Carga extraída por la turbina**

$$H_T = \frac{P_T}{\gamma}$$

En donde:

- H_T = Carga de la turbina (m).
- P_T = Presión de entrada de la turbina (N/m^2).
- γ = Peso específico del agua (N/m^3).

- **Potencia hidráulica extraída**

$$P_{hid} = \gamma Q H_T$$

En donde:

- P_{hid} = Potencia hidráulica (watts)
- γ = Peso específico del agua (N/m^3).
- Q = Caudal (m^3/s)
- H_T = Carga de la turbina (m).

- **Potencia en el eje de la turbina**

$$P_{eje} = \tau \omega$$

En donde:

- P_{eje} = Potencia en el eje
- τ = Torque (N-m)
 - $\tau = \text{Fuerza} * 0,31$
 - ✓ Fuerza= Fuerza leída en la balanza (N)

- ω = Velocidad angular (Rad/s)

- **Eficiencia de la turbina**

$$\eta_T = \frac{P_{eje}}{P_{hid}} * 100 \%$$

En donde:

- η_T = Eficiencia de la turbina
- P_{eje} = Potencia en el eje
- P_{hid} = Potencia hidráulica (watts)

A continuación se hará una iteración de cálculos utilizando las ecuaciones mencionadas anteriormente para la posición 1 de álabes:

- **Carga extraída por la turbina**

$$H_T = \frac{P_T}{\gamma}$$

$$H_T = \frac{74\,463,408 \frac{N}{m^2}}{9\,810 \frac{N}{m^3}} = 7,59 \text{ m}$$

- **Potencia hidráulica extraída**

$$P_{hid} = \gamma Q H_T$$

En donde el caudal será:

$$Q = 0,02808 * b^{0,899} * H^{\frac{3}{2}}$$

$$Q = 0,02808 * 60 * 5,90^{\frac{3}{2}} = 0,01597 \frac{m^3}{s}$$

Y la potencia hidráulica será:

$$P_{hid} = 9\,810 \frac{N}{m^3} * 0,01597 \frac{m^3}{s} * 7,59 m = 1\,190,93 \text{ watts}$$

- **Potencia en el eje de la turbina**

Primeramente debe encontrarse el torque producido por el eje:

$$\tau = Fuerza * 31$$

$$\tau = 9,17 N * 0,31 m = 2,8427 N - m$$

Ahora procederemos a calcular la potencia generada por el eje:

$$P_{eje} = \tau \omega$$

$$P_{eje} = 2,8427 N - m * 20,94 \frac{rad}{seg} = 59,55 \text{ watts}$$

- **Eficiencia de la turbina**

$$\eta_T = \frac{P_{eje}}{P_{hid}} * 100 \%$$

$$\eta_T = \frac{59,55 \text{ watts}}{1\,190,93 \text{ watts}} * 100 \% = 5,00 \%$$

Los cálculos realizados se encuentran debidamente tabulados y terminados para todas las posiciones de álabes en la tabla VIII, mostrando la carga de la turbina, el caudal, la potencia hidráulica de la turbina, la potencia generada por el eje y la eficiencia que presenta la turbina hidráulica Francis.

Tabla VIII. **Cálculos**

Carga de la turbina (m)	Q (l/s)	Q (m ³ /s)	Potencia de la turbina (Watt)	Potencia en el eje (Watt)	Eficiencia de la turbina (porcentaje)
7,59	15,9674	0,01597	1 190,93	59,55	5,00
5,27	17,6184	0,01762	912,55	86,64	9,49
3,51	18,8917	0,01889	652,33	20,67	31,37
1,83	19,7569	0,01976	354,75	187,87	52,96
1,05	20,1943	0,02019	209,19	156,93	75,02
0,91	19,7569	0,01976	177,37	105,54	59,50
0,89	19,7569	0,01976	173,28	89,32	51,55
0,89	20,1943	0,02019	175,72	65,07	37,03
0,88	20,1943	0,02019	174,33	56,23	32,25
0,88	26,1623	0,02616	225,85	59,55	19,72

Fuente: elaboración propia.

2.6.3.4. Gráficas

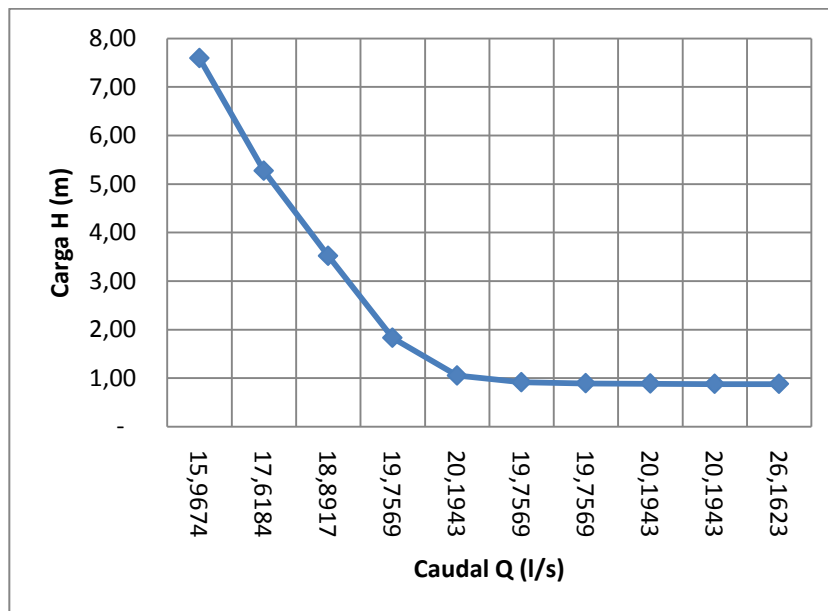
Las gráficas que se muestran a continuación muestran el comportamiento de la turbina con variables como: la carga de la turbina, la potencia, velocidad angular y eficiencia, teniendo cada una de estas el caudal en común.

La figura 30 muestra el gráfico de carga de la turbina contra el caudal, se puede apreciar que la carga es inversamente proporcional al caudal, debido a que a mayor carga circula menos caudal y esto se debe a que la carga de la

turbina se define como la columna de agua que esta recibe para trabajar ya que una turbina absorbe energía aprovechando la carga producida para poder mover los álabes directrices por medio del choque de agua y generar así energía cinética que, posteriormente, se convierte en energía mecánica.

A diferencia de una bomba hidráulica, la carga se define como la resistencia que la bomba debe vencer para llevar el caudal de un punto a otro, debido a la perdida de fricción producida por la diferencia de nivel entre el punto de succión y descarga.

Figura 30. **Carga contra caudal**

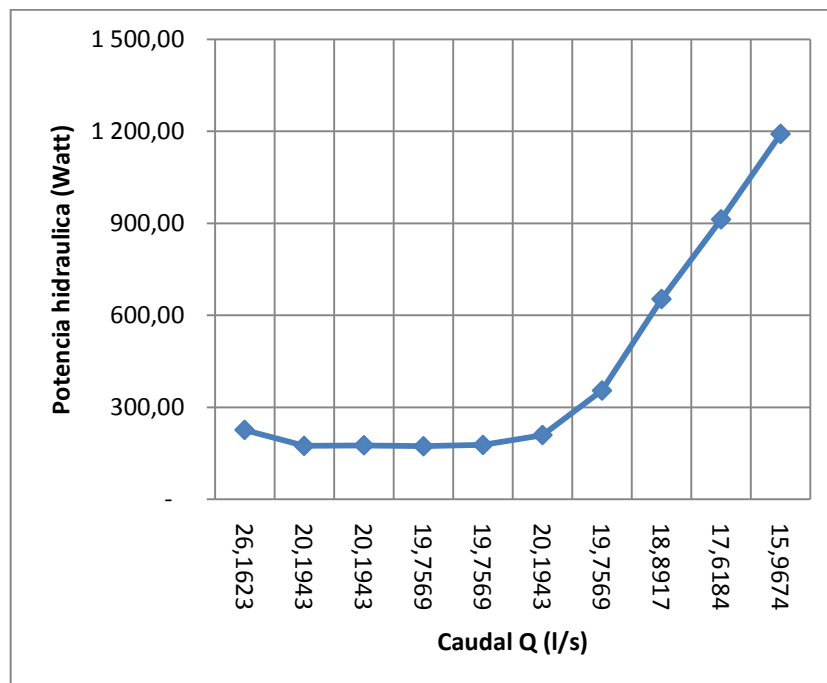


Fuente: elaboración propia.

En la figura 31 muestra el gráfico potencia contra caudal, en donde se aprecia que la potencia es directamente proporcional al caudal, es decir que, a mayor caudal, el rodete gira más rápido, produciendo mayor potencia; además

se dice que la potencia hidráulica que absorbe la turbina, la transforma en trabajo mecánico, puesto que el caudal que circula hacia esta gira a una velocidad angular que crece si el caudal aumenta; por lo tanto, la potencia hidráulica aumenta.

Figura 31. **Potencia contra caudal**

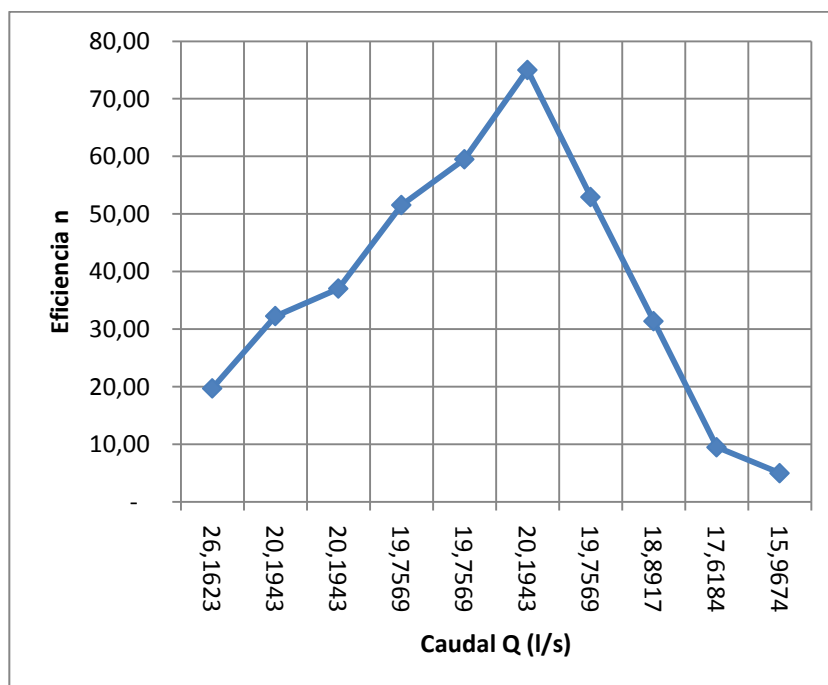


Fuente: elaboración propia.

En la figura 32 muestra el gráfico eficiencia contra caudal, en donde se puede apreciar que la eficiencia producida por la turbina va a depender del caudal con el que esté trabajando, ya que presenta que a caudales bajos se tiene una mejor eficiencia y, una vez la turbina trabaje con el caudal más eficiente o el máximo, la turbina ya no transmite la misma potencia y el flujo tenderá a circular con menor velocidad.

La eficiencia de una turbina dependerá de distintos factores, pero en especial del mantenimiento periódico, ya que debido al contacto con el agua, los órganos internos son expuestos a erosión y cavitación, de esta manera se produce el desgaste de elementos y, a lo largo del tiempo, tenderá a perder su eficiencia.

Figura 32. **Eficiencia contra caudal**

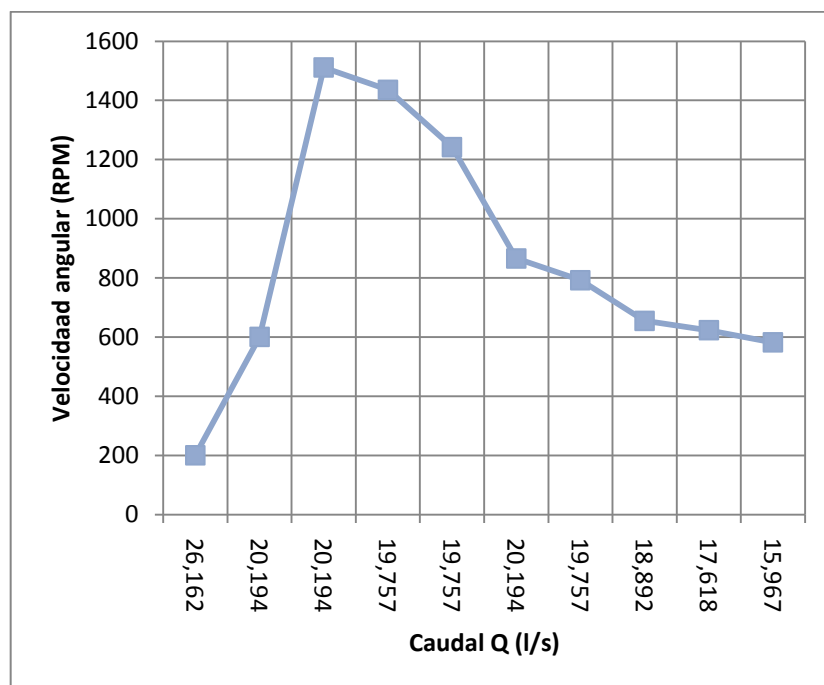


Fuente: elaboración propia.

En la figura 33 muestra el gráfico velocidad angular contra caudal, donde se puede apreciar que la turbina, trabajando bajas revoluciones, produce mayores caudales, a diferencia con las altas revoluciones; esto se debe a que la velocidad angular se relaciona con la eficiencia de la turbina debido a que los gráficos muestran comportamientos similares y, como toda máquina, luego de alcanzar sus revoluciones máximas, tenderá a disminuir hasta el grado de tender a revoluciones muy bajas.

Durante los ensayos realizados se pudo experimentar que, luego de alcanzar las mayores revoluciones medias con el tacómetro, la turbina empezaba a comportarse como lo descrito anteriormente y, en algunos ensayos, esta dejó de trabajar.

Figura 33. **Velocidad angular contra caudal**



Fuente: elaboración propia.

3. FASE DE DOCENCIA

3.1. Presentación de la reconstrucción de la turbina hidráulica Francis

Básicamente una reconstrucción consiste en la reparación de un objeto dañado, en este caso las piezas han sido reconstruidas por medio de maquinaria industrial. La figura 34 muestra la reconstrucción del mecanismo Fink, mostrando el antes y el después.

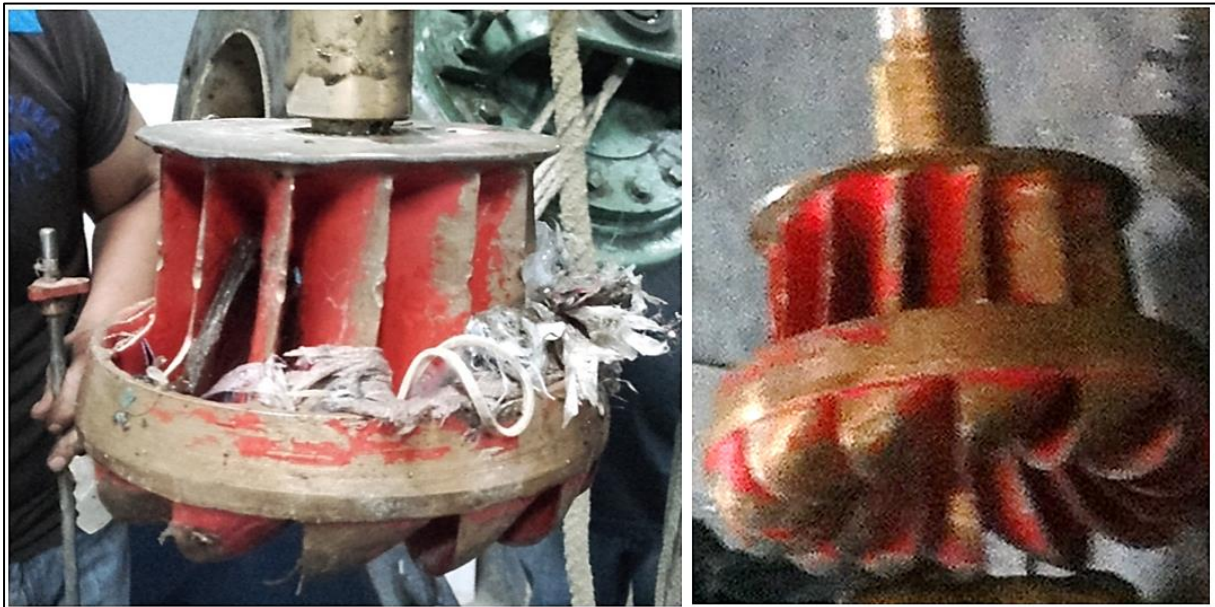
Figura 34. Mecanismo Fink reparado



Fuente: Laboratorio de Fluidos e Hidráulica, edificio T5, Ciudad Universitaria, zona 12.

La figura 35 muestra las condiciones del rotor en las cuales fue encontrado al momento del desmontaje de la turbina, mostrándose primeramente con basura y abolladuras que fueron retiradas y rectificadas.

Figura 35. **Rotor reparado**



Fuente: Laboratorio de Fluidos e Hidráulica, edificio T5, Ciudad Universitaria, zona 12.

La figura 36 muestra como lucía la turbina con un vidrio cubriendo el mecanismo Fink, para esto se tomó la decisión del remplazo del vidrio por plexiglás, al ver el estado físico en el cual se encontraba el vidrio, presentando fisuras que con el uso progresivo del equipo produciría fugas de agua y la destrucción inminente del vidrio. Para esto se tomaron las dimensiones de la muestra del vidrio para la fabricación en plexiglas que muestra características como la transparencia y resistencia a la fuerza hidrostática que el agua ejerce sobre sus paredes.

Figura 36. **Reemplazo de vidrio por plexiglas**



Fuente: Laboratorio de Fluidos e Hidráulica, edificio T5, Ciudad Universitaria, zona 12.

Finalmente se muestra en la figura 37 la instalación del manómetro, esto se realizó para poder leer la presión a la entrada de la turbina ya que es uno de los valores necesarios para la realización del ensayo.

Figura 37. **Manómetro instalado**



Fuente: Laboratorio de Fluidos e Hidráulica, edificio T5, Ciudad Universitaria, zona 12.

3.2. Importancia de la generación de energía eléctrica por medio de máquinas hidráulicas

Las fuentes de energía se definen como aquellos recursos que se tienen a disposición en la naturaleza y que posteriormente son transformados en energía para emplearse en alguna actividad determinada. Las fuentes de energía regularmente se clasifican en renovables y no renovables.

Las fuentes de energía renovables se encuentran en la naturaleza de manera abundante, sin importar su empleo; a lo largo de los años esta puede restablecerse y ser de alguna manera fuente inagotable. Las fuentes de energía renovables más importantes que se producen en nuestro país son:

- Energía hidroeléctrica
- Energía geotérmica
- Energía solar
- Energía eólica

Las fuentes de energía no renovables son aquellas que no se encuentran de manera abundante o en forma limitada en la naturaleza, agotándose a medida que se consumen, empleándose dependiendo de las diversas actividades humanas. Dentro de las fuentes de energía no renovables empleadas en nuestro país cabe mencionar las siguientes:

- Carbón mineral
- Biomasa
- Petróleo
- Gas natural

Debido a la crisis energética sufrida en Guatemala el año 1986, provocado por la dependencia masiva de productos derivados del petróleo importados a nuestro país, el gobierno de Guatemala se vio en la necesidad de crear y aprobar una iniciativa de ley publicada en el Decreto 20-86 en la que promueve e incentiva la eficiencia de generación de energía por medio de recursos renovables. A partir de este decreto surge el auge de las hidroeléctricas.

La energía hidroeléctrica es aquella obtenida principalmente de los caudales de las corrientes de agua de los ríos, interviniendo la gravedad debido a la diferencia de alturas, haciendo que el agua fluya de un terreno más alto a uno más bajo, creando la suficiente fuerza para poder accionar turbinas que convierten la energía mecánica en energía eléctrica. El propósito de hablar de estas fuentes de energía es para describir la importancia de generación de energía eléctrica por medio de equipos hidráulicos empleados en hidroeléctricas, formando parte de la energía renovable empleada en Guatemala. Actualmente, en el sector hidroeléctrico, se encuentran veintiséis centrales hidroeléctricas operando, de las cuales destacan: Chixoy, ubicada en San Cristóbal Verapaz, Alta Verapaz; la central HidroXacbal, en Chajul, Quiché y la Central Aguacapa, en Guanagazapa, Escuintla.

En el año 2013 se tenía un aproximado de diecinueve hidroeléctricas y en el año de 2016 se tiene veintiséis centrales, esto se ha dado debido a la cantidad de ríos de los que se disponen, además de la energía limpia que se produce, ya que no se produce gases de efecto invernadero en comparación a la generación por medio de biomasa o combustibles fósiles. En la tabla IX se muestran las hidroeléctricas más importantes que operan en nuestro país, mostrando su ubicación, el tipo de turbina que se emplea y la potencia generada que es el aspecto de mayor relevancia.

Tabla IX. **Hidroeléctricas en Guatemala**

Núm.	Hidroeléctrica	Departamento	Turbina	Potencia Generada (MW)
1	Aguacapa	Escuintla	Pelton de eje horizontal	90
2	Canadá	Quetzaltenango	Pelton	48,1
3	Chichaic	Alta Verapaz	Francis eje horizontal	0,6
4	Chixoy	Alta Verapaz	Pelton	300
5	El Porvenir	San Marcos	Pelton de eje horizontal	2,28
6	El Recreo	Quetzaltenango	Pelton	29,24
7	El Salto	Escuintla	Francis de eje horizontal	2
8	HidroXacbal	Quiche	Francis	94
9	Jurún Marinalá	Escuintla	Pelton de eje horizontal	60
10	Los Esclavos	Jutiapa	Francis	15
11	Palín 2	Escuintla	Francis de eje horizontal	5,8
12	Palo Viejo	Quiché	Francis	84
13	Panán	Suchitepéquez	Francis eje vertical	7,5
14	Poza Verde	Santa Rosa	Francis eje vertical	12,51
15	Renace	Alta Verapaz	Francis	68,1
16	Río Las Vacas	Guatemala	Pelton eje horizontal	45

Fuente: Comisión Nacional de Energía Eléctrica. *Mapa de hidroeléctricas en Guatemala*.
<http://www.cnee.gob.gt/estudioselectricos/MapaPresas.html>. Consulta: 21 de Marzo de 2016.

Algunos de los beneficios que ofrecen las centrales hidroeléctricas son:

- Energía renovable limpia, evitando la emisión de los gases de efecto invernadero.
- Empleo, desarrollo e inversión para la población de la comunidad local.
- El más bajo costo en la tarifa de electricidad.
- Menor dependencia del petróleo ayudando al medio ambiente.
- Mejores cuidados de la cuenca hidrográfica, reforestando sus alrededores y tratando de minimizar el impacto ambiental.

3.3. Capacitación de la práctica de turbina hidráulica para el laboratorio de Mecánica de Fluidos e Hidráulica, FIUSAC

La capacitación del proyecto presentado se impartió en el laboratorio de Mecánica de Fluidos e hidráulica, explicándoles a los instructores del laboratorio en que consistió el proyecto de reconstrucción, mostrándoles primeramente los órganos de los cuales cuenta la turbina, como funciona cada uno, el tipo de cuidados que deben de darle a la turbina para que esta se conserve y, por último, las reparaciones efectuadas, como se muestran en las figuras que se presentan a lo largo de la sección.

Figura 38. **Presentación del proyecto**



Fuente: elaboración propia.

En la figura 39, se muestra el arranque de la bomba, ya que esta para poder arrancar debe cebarse, es decir, sacar el aire de la tubería hasta que salga agua de la bomba, para que luego, de ser arrancada, poder realizar la desviación de caudal hacia la turbina y ponerla a trabajar.

Se debe tener cuidado cuando se proceda a desviar el caudal y hacerlo de manera constante, ya que en la tubería se produce el denominado golpe de ariete el cual puede ocasionar que las tuberías puedan dañarse. Deben de seguirse las indicaciones del instructor para evitar accidentes, ya que se manejan grandes presiones en las tuberías.

Figura 39. **Arranque de la turbina**



Fuente: elaboración propia.

La lectura de la fuerza es la primera que debe de tomarse el dato, esto se realizará por la balanza granallada que se dispone, la cual medirá la fuerza en libras, producida por el eje, transmitido por una varilla que se conecta a la balanza.

La balanza cuenta con una capacidad máxima de 9 libras en la escala inferior, en algunos casos la fuerza será mayor a la indicada, por lo que es necesario el uso de la escala superior, la cual indicará, si se corriera 1 libra en la escala superior, asimismo, que en la escala inferior medirá 3 libras por cada libra que mostrará la escala superior.

Figura 40. **Lectura de fuerza**



Fuente: elaboración propia.

La lectura de la presión a la entrada de la turbina se leerá de manera directa, viendo cuanto indica el manómetro. El manómetro instalado cuenta con un rango de 0 a 30 PSI, por lo cual debe de tomarse la lectura de la presión lo más exacto posible ya que en algunas ocasiones el indicador del manómetro tenderá a vibrar, debido al movimiento que produzca la turbina.

Para poder emplear estas lecturas es necesario convertir los PSI a Pascales.

Figura 41. Lectura de manómetro



Fuente: elaboración propia.

Para medir la velocidad angular producido por el eje es necesario el empleo de un tacómetro digital, el cual lo proporcionará el laboratorio. El dato leído se utilizará con el torque para determinar la potencia producida por el eje.

Debe considerarse lo siguiente cuando se proceda a tomar la medición con el tacómetro:

- Apuntar con la luz infrarroja en dirección al sticker.
- No acercar el tacómetro demasiado al eje.
- Tomar en cada posición de álabes, 5 lecturas, para luego tener un promedio en cada posición.

Figura 42. **Lectura de la velocidad angular**



Fuente: elaboración propia.

CONCLUSIONES

1. La reconstrucción de la turbina fue realizada debido a que esta se encontraba en malas condiciones, reconstruyéndola mecánicamente, teniendo un costo total de Q.4 015,00 empleados en la instalación de un manómetro, gastos en talleres industriales, y el remplazo del vidrio templado que contiene al distribuidor fink por plexiglas, entre otros, además de la calibración del equipo para emplearse en prácticas de laboratorio.
2. Debido a que la turbina de este proyecto tiene la particularidad de variar el ángulo de sus álabes, fue necesario conocer el funcionamiento interno para poder realizar la reconstrucción de piezas y tomar consideraciones en los materiales, debido a los esfuerzos internos que estos puedan sufrir debido al paso del agua.
3. La falla principal que provocó que la turbina dejara de funcionar fue la basura que contenía el agua, provocando que el eje no girara libremente, ocasionado fractura y destrucción total en las piezas.
4. Mecánicamente se observó que ciertas partes de la turbina necesitaban de reparaciones, tales como: reparación de roscas internas y extracción de tornillos fracturados, la fabricación de piezas como pines, eslabones, tuercas y álabes que componen al distribuidor fink, además de la rectificación del eje. Lo mencionado se realizó por medio de maquinaria industrial.

5. Debido a que la turbina no se encontraba en funcionamiento, no se realizaba ninguna práctica en las áreas de mecánica de fluidos ni en el laboratorio de máquinas hidráulicas; pero luego de haber finalizado el ejercicio profesional supervisado se implementó dicha práctica para ambos laboratorios.

RECOMENDACIONES

1. Para futuras fallas mecánicas de la turbina, se recomienda cotizar en varios talleres industriales para que la reparación no sea mayor a los gastos que se efectuaron en este proyecto.
2. Si se diera el caso, que el ángulo de los álabes directrices no coinciden con el indicador de posición, graduar con una llave stillson la manivela por medio de la tuerca hasta lograr su graduación.
3. Se recomienda instalar filtros antes del ingreso del caudal hacia la turbina, con esto evitar, que la basura dañe el rodete de la turbina.
4. Se debe de reparar, las partes dañadas con los materiales adecuados para esta turbina y lograr un óptimo funcionamiento.
5. Para implementar la práctica a los laboratorios es necesario la capacitación de los instructores, consistiendo en la explicación e indicación de órganos de los cuales cuenta la turbina y cómo estos funcionan.

BIBLIOGRAFIA

1. CASTRO, Rodolfo. *Recursos naturales*. [en línea]. <<https://es.scribd.com/doc/316878037/Recursos-Naturales-pdf>>. Universidad de San Carlos de Guatemala. [Consulta: julio de 2016].
2. CHÁVEZ Rosales, Vinicio Enrique. *Reacondicionamiento De Turbina Francis De Hidroeléctrica Zuni Municipalidad De Quetzaltenango*. Trabajo de graduación de Ing. Mecánica. Universidad de San Carlos de Guatemala, Facultad de Ingeniería, 2013. 80 p.
3. Comisión Nacional de Energía Eléctrica. *Estudios eléctricos*. [en línea]. <<http://www.cnee.gob.gt/estudioselectricos/MapaPresas.html>>. [Consulta: mayo de 2016].
4. ENCINAS, Manuel Polo. *Turbomáquinas hidráulicas*, 3a ed. Limusa; México; 1983. 53 p.
5. NAVA MASTACHE, Arturo. *Selección y dimensionamiento de turbinas hidráulicas para centrales hidroeléctricas*. México, Universidad Nacional Autónoma de México, Facultad de Ingeniería, 2013, 35 p.
6. ROBLES, Elsa. *Hidroeléctricas en Guatemala*. [en línea]. <http://www.deguate.com/artman/publish/ecofin_articulos/Sistema-de-energia-electrica-en-Guatemala.shtml#.V1SGVfnhDIU>. [Consulta: mayo de 2016].

7. ROSADA Méndez, Ricardo Antonio. *Manual Para Los Ensayos Del Laboratorio De Máquinas Hidráulicas*. Trabajo de graduación de Ing. Mecánica. Universidad de San Carlos de Guatemala, Facultad de Ingeniería, 2005. 66 p.

8. SANZ OSORIO, José Francisco. *Energía Hidroeléctrica*. España: Prensas Universitarias de Zaragoza, 2008. 156 p.

APÉNDICE

Apéndice 1. Práctica “turbina hidráulica Francis”

Universidad de San Carlos de Guatemala
Facultad de Ingeniería
Escuela de Ingeniería Civil

PRÁCTICA: TURBINA HIDRÁULICA FRANCIS

Descripción:

Son turbinas de reacción y flujo mixto diseñadas para trabajar con caudales y saltos de agua medios. Generalmente estas turbinas, el fluido ingresa de manera radial por la periferia del distribuidor y sale de manera axial o paralela al eje por medio del rotor, de ahí el nombre de flujo mixto. Existen algunos diseños complejos que son capaces de variar el ángulo de sus álabes durante su funcionamiento, como es el caso de esta turbina.

En esta práctica construiremos las curvas características para este tipo de turbina, tal y como se indica a continuación:

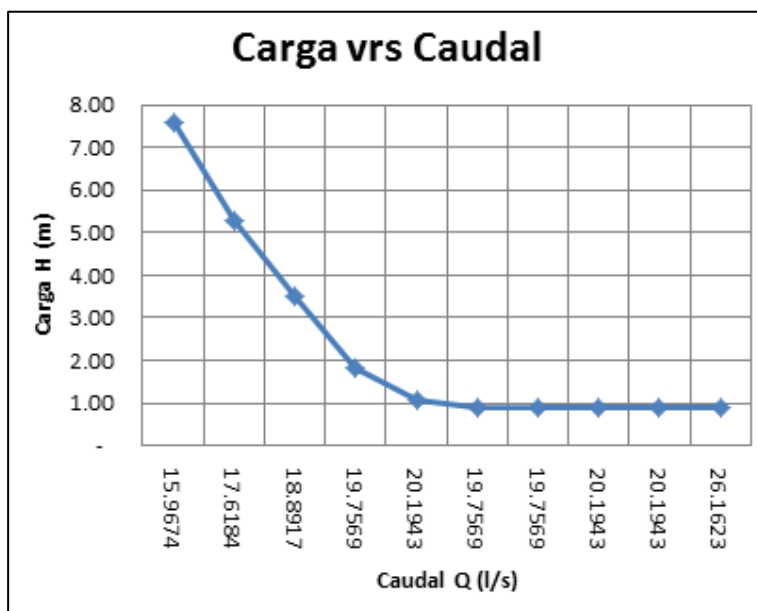
- Carga hidráulica
- Potencia hidráulica
- Eficiencia
- Velocidad de giro.

Continuación del apéndice 1.

Las curvas características se trazan casi siempre para una velocidad de giro de la bomba, ω , constante. El caudal, Q , se toma como la variable independiente básica, y como variables dependientes suelen tomarse la altura manométrica H , la potencia consumida por la turbina H_t , y el rendimiento η .

La figura siguiente es un ejemplo de las curvas características típicas del funcionamiento para esta turbina:

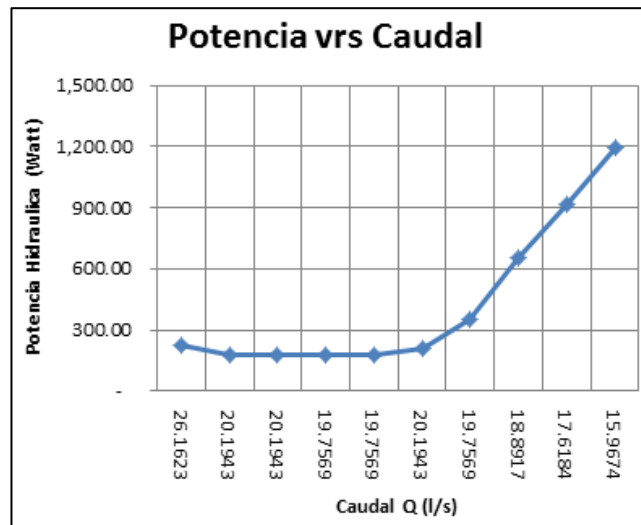
Figura No.1



Fuente: elaboración propia.

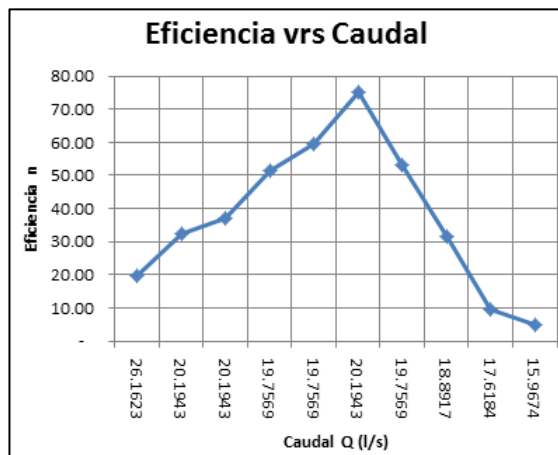
Continuación del apéndice 1.

Figura No.2



Fuente: elaboración propia.

Figura No.3



Fuente: elaboración propia.

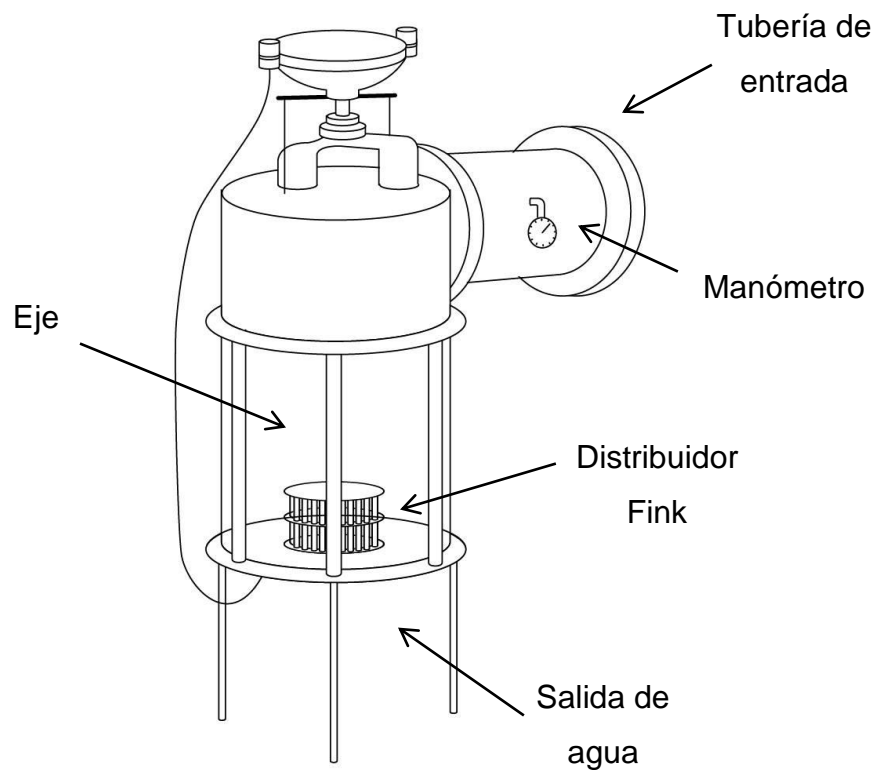
Continuación del 78apéndice 1.

Objetivos de este ensayo:

- a) Construir las curvas características de una turbina Francis.
- b) Determinar la ecuación analítica de la carga de la turbina en función del caudal.

En la figura 4 se muestra el diagrama de la instalación para el ensayo de la turbina Francis.

Figura No.4



Fuente: elaboración propia, empleando AutoCAD.

Continuación del apéndice 1.

1. Realización del ensayo:

- 1.1. Una vez que la turbina esté en marcha tome la lectura del manómetro a la entrada de la turbina, el cual representa la presión entregada a la misma en psi.
- 1.2. Con el tacómetro digital determine la velocidad de rotación del eje de la turbina, en rpm.

2. Cálculos:

2.1. Carga de entrada a la turbina con la fórmula $H_T = \frac{P_T}{\gamma}$ en metros, $P_T =$ presión de entrada a la turbina (N/m²) y γ en N/m³, según la temperatura del agua.

2.2. Caudal que circula por el sistema con la fórmula del vertedor:

$$Q = 0.02808 * b^{0.899} * H^{\frac{3}{2}}$$

el caudal está dado en L/s y la altura H en cm.

2.3. Potencia hidráulica desarrollada por la turbina, mediante la fórmula:
 $P_{hid} = \gamma Q H_T$ en watts, el Q en m³/s y γ en N/m³.

2.4. Potencia extraída de la turbina con la fórmula $P_{eje} = \tau \omega$, donde el torque se obtiene multiplicando la fuerza en Newton, leída en la balanza y la distancia entre el eje de la turbina y el eje del dinamómetro, igual a 31 cm, el torque viene dado en N-m y la velocidad angular en rad/s.

2.5. Eficiencia de la turbina así: $\eta_T = \frac{P_{eje}}{P_{hid}} * 100\%$

Continuación del apéndice 1.

2.6. Plotee, en gráficas individuales el caudal en L/seg, (eje horizontal) contra la carga H_T en m, la potencia hidráulica en watts, la eficiencia en % y la velocidad de rotación del eje en rpm todas en el eje vertical, con escalas adecuadas.

3. Recomendaciones:

Para la toma de datos a lo largo del desarrollo del ensayo deben tomarse y considerarse los siguientes puntos:

Se tomaran las mediciones según el siguiente orden:

- Iniciar colocando la manivela en el indicador de álabes directrices en la posición 10.
- Tomar la lectura de la presión a la entrada de la turbina con la ayuda del manómetro.
- Tomar la lectura de las RPM mediante en tacómetro digital y apuntar la luz infrarroja al sticker que tiene pegado el eje.
- Tomar por lo menos cinco mediciones de las RPM en cada una de las posiciones del indicador de álabes directrices producidos por el eje para luego hacer un promedio.
- Para medir la fuerza producida por el eje se tomara cuando el indicador permanezca lo más estable posible.
- Con el limnógrafo medir la película del agua superior, esto será cuando el gancho presente una leve burbuja para luego sujetar con el tornillo y tomar la medición en el canal.

Continuación del apéndice 1.

TABLAS PARA LA TOMA DE DATOS

Posición de álabes	Datos			
	Presión a la entrada de la turbina (PSI)	Velocidad de rotación del eje (RPM)	Fuerza (Lb)	Alturas "h" del vertedero (cm)
1				
2				
3				
4				
5				
6				
7				
8				
9				
10				

Fuente: elaboración propia.

