



Universidad de San Carlos de Guatemala  
Facultad de Ingeniería  
Escuela de Ingeniería Mecánica

**PROPUESTA PARA DISEÑO DE MÁQUINA PARA EL POSICIONAMIENTO  
EN EL PROCESO DE SOLDADURA DE VIGAS Y COLUMNAS DE ACERO**

**Ricardo Antonio Barraza González**

Asesorado por el Ing. Erick Hernán Quan Luna

Guatemala, enero de 2017

UNIVERSIDAD DE SAN CARLOS DE GUATEMALA



FACULTAD DE INGENIERÍA

**PROPUESTA PARA DISEÑO DE MÁQUINA PARA EL POSICIONAMIENTO  
EN EL PROCESO DE SOLDADURA DE VIGAS Y COLUMNAS DE ACERO**

TRABAJO DE GRADUACIÓN

PRESENTADO A LA JUNTA DIRECTIVA DE LA  
FACULTAD DE INGENIERÍA

POR

**RICARDO ANTONIO BARRAZA GONZÁLEZ**

ASESORADO POR EL ING. ERICK HERNÁN QUAN LUNA

AL CONFERÍRSELE EL TÍTULO DE

**INGENIERO MECÁNICO**

GUATEMALA, ENERO DE 2017

UNIVERSIDAD DE SAN CARLOS DE GUATEMALA  
FACULTAD DE INGENIERÍA



**NÓMINA DE JUNTA DIRECTIVA**

DECANO	Ing. Pedro Antonio Aguilar Polanco
VOCAL I	Ing. Angel Roberto Sic García
VOCAL II	Ing. Pablo Christian de León Rodríguez
VOCAL III	Inga. Elvia Miriam Ruballos Samayoa
VOCAL IV	Br. Jurgen Andoni Ramírez Ramírez
VOCAL V	Br. Oscar Humberto Galicia Nuñez
SECRETARIA	Inga. Lesbia Magalí Herrera López

**TRIBUNAL QUE PRACTICÓ EL EXAMEN GENERAL PRIVADO**

DECANO	Ing. Murphy Olympto Paiz Recinos
EXAMINADOR	Ing. Fredy Mauricio Monroy Peralta
EXAMINADOR	Ing. Víctor Manuel Ruiz Hernández
EXAMINADOR	Ing. Esdras Feliciano Miranda Orozco
SECRETARIO	Ing. Hugo Humberto Rivera Pérez

## **HONORABLE TRIBUNAL EXAMINADOR**

En cumplimiento con los preceptos que establece la ley de la Universidad de San Carlos de Guatemala, presento a su consideración mi trabajo de graduación titulado:

### **PROPUESTA PARA DISEÑO DE MÁQUINA PARA EL POSICIONAMIENTO EN EL PROCESO DE SOLDADURA DE VIGAS Y COLUMNAS DE ACERO**

Tema que me fuera asignado por la Dirección de la Escuela de Ingeniería Mecánica, con fecha 17 de septiembre de 2014.

**Ricardo Antonio Barraza González**

Guatemala, 26 de octubre de 2016

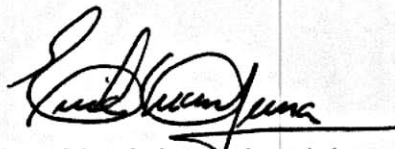
Ingeniero  
Roberto Guzmán  
Director de Escuela Mecánica  
Facultad de ingeniería  
Universidad de San Carlos de Guatemala

Estimado Ingeniero:

Atentamente me dirijo a usted, para hacer constar mi aprobación, del punto de trabajo de graduación con título "**PROPUESTA PARA DISEÑO DE MÁQUINA PARA EL POSICIONAMIENTO EN EL PROCESO DE SOLDADURA DE VIGAS Y COLUMNAS DE ACERO**". Elaborada por el alumno Ricardo Antonio Barraza González con carné 2004 12437, el cual cumplió con todos los requisitos y objetivos para los que fue propuesto.

Por lo anterior al haber efectuado el alumno todas las observaciones y recomendaciones que en su oportunidad se le indicaron, como asesor del trabajo de graduación, apruebo el contenido de la misma.

Atentamente.



Ing. Mecánico Industrial

ERICK HERNÁN QUAN LUNA

Colegiado No. 9456

**Ing. Erick Hernán Quan Luna**

**Ingeniero Mecánico Industrial**

**Colegiado No. 9456**



**USAC**

TRICENTENARIA  
Universidad de San Carlos de Guatemala

Facultad de Ingeniería

Escuela de Ingeniería Mecánica

Ref.E.I.M.295.2016

El Coordinador del Área de Diseño de la Escuela de Ingeniería Mecánica, luego de conocer el dictamen del Asesor y habiendo revisado en su totalidad el trabajo de graduación titulado: **PROPUESTA PARA DISEÑO DE MÁQUINA PARA EL POSICIONAMIENTO EN EL PROCESO DE SOLDADURA DE VIGAS Y COLUMNAS DE ACERO** desarrollado por el estudiante **Ricardo Antonio Barraza González**, carné No. **2004-12437** recomienda su aprobación.

*"Id y Enseñad a Todos"*



Ing. Álvaro Antonio Ávila Pinzón  
Coordinador Área de Diseño  
Escuela de Ingeniería Mecánica



Guatemala, noviembre de 2016



**USAC**

TRICENTENARIA

Universidad de San Carlos de Guatemala

Facultad de Ingeniería

Escuela de Ingeniería Mecánica

Ref.E.I.M.018.2017

El Director de la Escuela de Ingeniería Mecánica, de la Facultad de Ingeniería de la Universidad de San Carlos de Guatemala, luego de conocer el dictamen del Asesor y con la aprobación del Coordinador del Área de Diseño del trabajo de graduación titulado: **PROPUESTA PARA DISEÑO DE MÁQUINA PARA EL POSICIONAMIENTO EN EL PROCESO DE SOLDADURA DE VIGAS Y COLUMNAS DE ACERO** del estudiante **Ricardo Antonio Barraza González**, CUI 1611-06293-0115, carné No. 200412437 y luego de haberlo revisado en su totalidad, procede a la autorización del mismo.

**"Id y Enseñad a Todos"**

  
Ing. Roberto Guzman Ortiz  
Director  
Escuela de Ingeniería Mecánica



Guatemala, enero de 2017

/aej

Universidad de San Carlos  
de Guatemala

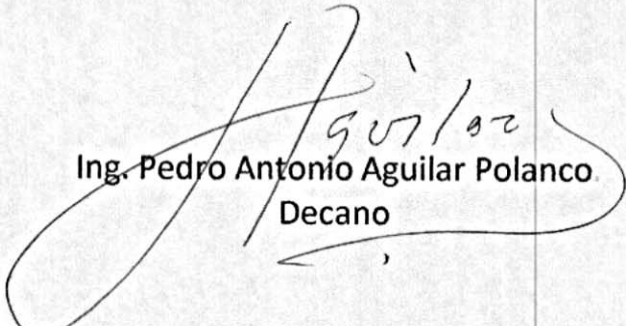


Facultad de Ingeniería  
Decanato

DTG. 053.2017

El Decano de la Facultad de Ingeniería de la Universidad de San Carlos de Guatemala, luego de conocer la aprobación por parte del Director de la Escuela de Ingeniería Mecánica, al Trabajo de Graduación titulado: **PROPUESTA PARA DISEÑO DE MÁQUINA PARA EL POSICIONAMIENTO EN EL PROCESO DE SOLDADURA DE VIGAS Y COLUMNAS DE ACERO**, presentado por el estudiante universitario: **Ricardo Antonio Barraza González**, y después de haber culminado las revisiones previas bajo la responsabilidad de las instancias correspondientes, autoriza la impresión del mismo.

IMPRÍMASE:

  
Ing. Pedro Antonio Aguilar Polanco  
Decano

Guatemala, enero de 2017

/gdech





## **ACTO QUE DEDICO A:**

- Dios** Por la fortaleza, sabiduría, salud y todas las bendiciones que me ha brindado para poder cumplir mis sueños.
- Mis padres** Ricardo Antonio Barraza Rosales y María Del Carmen González Colindres de Barraza, que me han brindado su cariño y apoyo incondicional para lograr mis sueños personales y profesionales.
- Mis hermanos** Osman, María del Carmen y Roberto Barraza, por ser una importante influencia en mi vida y apoyo en mi carrera.
- Mis sobrinos** Diego Barraza y María Reneé Pensamiento por su apoyo incondicional en cada momento.
- Mis abuelos** Roberto Barraza (q. e. p. d.), Argelia Rosales viuda de Barraza (q. e. p. d.), Félix Osmundo González Roche y María Teresa Colindres de González, por ser una importante influencia en mi vida y en mi carrera.

**Mi cuñado**

Ervin Octavio Pensamiento Vargas por ser una gran persona quien me ha apoyado incondicionalmente.

**Mi familia**

Tíos, tías, primos y primas que de una manera u otra me apoyaron en el camino.

**Mis amigos**

Por brindarme apoyo incondicional en mi formación tanto personal como profesional.

## **AGRADECIMIENTOS A:**

**Universidad de San  
Carlos de Guatemala**

Por brindarme la experiencia y los conocimientos adecuados para poder alcanzar esta meta tan importante en mi vida.

**Facultad de Ingeniería**

Por brindarme la sabiduría y los razonamientos para alcanzar esta meta deseada.

**Mis amigos de la  
Facultad**

Por brindarme su apoyo profesional, moral y ayuda incondicional para salir adelante y alcanzar esta meta.

**Ing. Julio Barrios**

Por brindarme su apoyo profesional y ser un gran amigo en el desarrollo de mi carrera.

**Ing. Erick Quan**

Por brindarme su apoyo y asesoramiento en mi trabajo de graduación.

**Grupo Nabla S.A.**

Por brindarme la oportunidad de llevar a cabo la realización de mi trabajo de graduación.

## ÍNDICE GENERAL

ÍNDICE DE ILUSTRACIONES.....	VII
LISTA DE SÍMBOLOS.....	XI
GLOSARIO.....	XIII
RESUMEN.....	XVII
OBJETIVOS.....	XIX
INTRODUCCIÓN.....	XXI
1. GENERALIDADES.....	1
1.1. Antecedentes.....	1
1.1.1. Historia.....	1
1.1.2. Características de la empresa.....	2
1.2. Sistema para el aseguramiento de calidad y control de calidad.....	2
1.2.1. Procedimiento para el control de calidad.....	2
1.2.2. Sistema de inspección.....	2
1.2.3. Seguridad industrial.....	3
1.3. Equipos utilizados dentro de la empresa.....	4
1.4. Descripción del proceso de producción.....	5
1.4.1. Recepción y almacenamiento de materiales.....	6
1.4.2. Trazado y corte de materia prima.....	6
1.4.3. Unión y formado de estructuras de acero.....	6
1.4.4. Pintura y almacenamiento de materia prima finalizada.....	8
2. ALCANCES.....	9

3.	MARCO TEÓRICO .....	11
3.1.	Estructuras metálicas .....	11
3.1.1.	Tipos de estructuras .....	11
3.1.1.1.	Armaduras .....	12
3.1.1.2.	Marcos.....	12
3.1.2.	Tipos de aceros para la construcción .....	13
3.1.3.	Diseño de elementos estructurales.....	14
3.1.4.	Cálculo de elementos estructurales .....	15
3.1.4.1.	Tensión.....	17
3.1.4.2.	Compresión .....	18
3.1.4.3.	Flexión.....	20
3.1.5.	Procesos de manufactura.....	21
3.1.5.1.	Soldadura .....	22
3.1.5.2.	Uniones roscadas .....	27
3.2.	Sistema de transmisión de potencia .....	28
3.2.1.	Rodamientos .....	28
3.2.2.	Ejes .....	30
3.2.2.1.	Acoples.....	32
3.3.	Sistema hidráulico .....	32
3.3.1.	Componentes hidráulicos .....	34
3.3.1.1.	Cilindro hidráulico .....	34
3.3.1.2.	Bomba .....	37
3.3.1.3.	Válvulas.....	40
3.3.1.4.	Accesorios.....	40
3.3.2.	Líquidos hidráulicos.....	42
3.4.	Sistema eléctrico.....	42
3.4.1.	Motores eléctricos .....	43
3.4.2.	Componentes eléctricos .....	44
3.5.	Mantenimiento.....	49

3.5.1.	Concepto .....	49
3.5.2.	Tipos de mantenimiento.....	50
4.	PROPUESTA PARA DISEÑO DE MÁQUINA PARA EL POSICIONAMIENTO EN EL PROCESO DE SOLDADURA DE VIGAS Y COLUMNAS DE ACERO .....	53
4.1.	Cimentación.....	53
4.1.1.	Tipo de anclaje.....	53
4.1.2.	Tipo de soporte .....	57
4.1.3.	Cálculo de cimentación .....	57
4.1.4.	Plano de ubicación de anclaje y soporte .....	61
4.2.	Descripción de los procesos de manufactura.....	62
4.2.1.	Determinación de materiales.....	62
4.2.2.	Cálculo estructural .....	63
4.2.2.1.	Cálculo cinemático .....	67
4.2.3.	Ensamble de bastidor o carcasa .....	78
4.2.4.	Definición del proceso de unión .....	78
4.2.4.1.1.	Soldadura eléctrica.....	79
4.2.4.1.2.	Uniones roscadas.....	81
4.3.	Sistema de transmisión de potencia .....	82
4.3.1.	Rodamiento .....	83
4.3.2.	Eje .....	84
4.4.	Descripción del sistema hidráulico .....	86
4.4.1.	Componentes hidráulicos.....	86
4.4.1.1.	Conducto hidráulico.....	86
4.4.1.2.	Cilindro hidráulico.....	87
4.4.1.3.	Bomba.....	90
4.4.1.4.	Válvulas hidráulicas.....	92
4.4.2.	Plano del sistema hidráulico.....	92

4.5.	Descripción del sistema eléctrico .....	95
4.5.1.	Componentes eléctricos .....	95
4.5.2.	Motores eléctricos .....	96
4.5.3.	Calibre de cable .....	97
4.5.4.	Esquema del motor eléctrico .....	97
4.6.	Descripción del sistema mecánico .....	99
4.6.1.	Plano del diseño de la máquina.....	100
4.7.	Flujograma .....	101
5.	MANTENIMIENTO PREVENTIVO DE LA MÁQUINA .....	103
5.1.	Tipos de lubricantes .....	103
5.1.1.	Lubricantes líquidos (aceites) .....	105
5.1.2.	Fluido hidráulico .....	108
5.1.3.	Lubricantes pastosos (grasas).....	109
5.2.	Programa de mantenimiento .....	111
5.2.1.	Mantenimiento preventivo.....	112
5.2.1.1.	Sistema eléctrico .....	113
5.2.1.2.	Sistema hidráulico .....	114
5.2.2.	Sistema de transmisión .....	115
5.2.3.	Puntos de lubricación y engrase.....	116
5.3.	Áreas de puntos de inspección y mantenimiento.....	117
5.3.1.	Sistema eléctrico .....	117
5.3.2.	Sistema hidráulico .....	120
5.3.3.	Sistema de transmisión .....	122
5.3.4.	Sistema mecánico .....	123
6.	COSTO DE CONSTRUCCIÓN DE LA MÁQUINA .....	125
7.	COSTO-BENEFICIO DE LA MÁQUINA.....	129

CONCLUSIONES ..... 133  
RECOMENDACIONES..... 135  
BIBLIOGRAFÍA..... 137





## ÍNDICE DE ILUSTRACIONES

### FIGURAS

1.	Gráfica de esfuerzo vs deformación unitaria sometida a carga .....	17
2.	Esquema de ensayo de tracción .....	18
3.	Esquema ensayo de compresión .....	19
4.	Esquema del ensayo de materiales sometidos a flexión .....	20
5.	Tipos de uniones para soldadura .....	24
6.	Soldadura por electrodo manual revestido .....	25
7.	Proceso de soldadura por arco sumergido .....	26
8.	Partes de rosca .....	27
9.	Tipo de roscas normalizadas.....	28
10.	Tipos de ejes: (a) fijo; (b) giratorio.....	32
11.	Partes de un actuador de doble efecto.....	35
12.	Componentes y simbología de actuadores lineales.....	36
13.	Bomba de engranaje. Principio de funcionamiento.....	38
14.	Bomba hidráulica de tipo lobular .....	38
15.	Esquema de una bomba de paletas .....	39
16.	Anclaje tipo “L” .....	54
17.	Anclaje tipo arponado.....	55
18.	Anclaje tipo perno con cabeza .....	56
19.	Anclaje tipo “U” o par de pernos.....	56
20.	Vista de planta del cimiento y la base de la máquina .....	61
21.	Diseño de cimentación .....	62
22.	Máquina en posición inicial: (a) vista de planta; (b) vista lateral .....	63
23.	Diagrama de cuerpo libre de la parte superior de la máquina .....	64

24.	Diagrama de cuerpo libre de la sección superior de la máquina .....	65
25.	Determinación de carrera para la selección del actuador 1 .....	67
26.	Posicionamiento vertical de la máquina previo al volteo de la viga .....	68
27.	Distribución de carga de la parte superior de elevador de cruz.....	69
28.	Distribución de carga de parte media de cruceta elevador de cruz .....	70
29.	Distribución de carga de la barra A-D .....	71
30.	Distribución de carga de la barra B-C .....	72
31.	Diagrama de corte y momento de flexión de la barra A-D.....	74
32.	Determinación de carrera del actuador 2 .....	76
33.	Rodamiento de rodillos cilíndricos .....	84
34.	Manguera flexible para aplicaciones hidráulicas .....	87
35.	Selección de actuador .....	89
36.	Diagrama operacional del sistema para dos máquinas .....	93
37.	Diagrama de accionamiento de actuadores .....	94
38.	Esquema del circuito de motor eléctrico de 3 hp.....	98
39.	Plano del diseño de máquina.....	100
40.	Movimientos de máquina accionada por actuadores .....	101
41.	Flujograma de operación de elevación y rotación de vigas .....	101
42.	Formulación de lubricantes.....	106
43.	Cronograma de mantenimiento para inspección de máquina .....	113
44.	Orden de trabajo para inspección de componentes eléctricos .....	114
45.	Orden de trabajo para inspección de componentes hidráulicos .....	115
46.	Planificación de mantenimiento de motor eléctrico .....	118
47.	Planificación de los puntos de inspección de contactores.....	119
48.	Procedimiento de inspección de mantenimiento de <i>bracker</i> .....	120
49.	Procedimiento de inspección de mantenimiento de bomba hidráulica .....	121
50.	Procedimiento de inspección de mantenimiento de cilindro de doble efecto hidráulico .....	122

51.	Procedimiento de inspección de rodamientos de cilindros rectos .....	123
-----	--	-----

## TABLAS

I.	Equipo o maquinaria utilizada en la empresa .....	5
II.	Tipos de procesos de manufactura y sus características .....	22
III.	Fórmulas de obtención CP y Kw .....	46
IV.	Capacidad de conducción de corriente .....	47
V.	Factores de corrección de temperatura .....	48
VI.	Factores de ajustes para más de tres conductores de corriente.....	49
VII.	Dimensiones y valores para cálculo de cimentación .....	58
VIII.	Tabla de resultados.....	73
IX.	Esfuerzos calculados de los componentes mostrados en la tabla VIII .....	75
X.	Cuadrado HSS 3X3, dimensiones y propiedades.....	77
XI.	Resumen de materiales empleados en la fabricación estructural de la máquina .....	77
XII.	Propiedades mecánicas- ASTM 36 .....	80
XIII.	Propiedades mecánicas ASTM A500 grado B.....	80
XIV.	Metal base precalificado, combinación de metales de aporte.....	81
XV.	Lista para selección de roscas y tornillos según normas ISO .....	82
XVI.	Propiedades mecánicas SAE 1045 .....	84
XVII.	Cilindro para posicionamiento y cilindro para elevador de cruz .....	88
XVIII.	Catálogo de capacidad de bomba hidráulica de paletas.....	91
XIX.	Resumen de especificaciones de los actuadores .....	94
XX.	Resumen de especificaciones de la bomba .....	95
XXI.	Resumen de los componentes eléctricos .....	98

XXII.	Descripción del motor eléctrico .....	99
XXIII.	ISO 6743 .....	108
XXIV.	Clasificación de normas DIN 51524 .....	109
XXV.	Ventajas y desventajas comparativas entre dos tipos de grasas .....	110
XXVI.	Costo de los componentes del sistema hidráulico .....	125
XXVII.	Costo de los componentes del sistema eléctrico .....	126
XXVIII.	Costo de componentes mecánicos y de transmisión .....	126
XXIX.	Costo mano de obra .....	127
XXX.	Comparación del método actual y el método mejorado .....	129
XXXI.	Flujo de efectivo .....	131

## LISTA DE SÍMBOLOS

<b>Símbolo</b>	<b>Significado</b>
<b>Bar</b>	Unidad de presión
<b>DIN</b>	Deutsches Institut Für Nurmung
<b>∅ cilindro</b>	Diámetro de cilindro del actuador
<b>∅ embolo</b>	Diámetro de émbolo del actuador
<b><i>f</i></b>	Frecuencia en Hz.
<b>Hp</b>	Unidad de medida de potencia (caballo de fuerza)
<b>Kgf</b>	Unidad de medida de fuerza kilo-gramo fuerza
<b>KW</b>	Unidad de medida de potencia kilo-watt
<b>Psi</b>	Unidad de medida de presión Lb/in <sup>2</sup>
<b>Q</b>	Caudal o flujo volumétrico (cm <sup>3</sup> /s; gal/min)
<b>RPM</b>	Unidad de medida de frecuencia (rev/min)
<b>SMAW</b>	Shielded Metal Arc Welding
<b><i>t</i></b>	Tiempo (s)
<b><i>v</i></b>	Velocidad (m/s)
<b>WPS</b>	Welding Procedure Specification



## **GLOSARIO**

<b>AISC</b>	American Institute of Steel Construction
<b>ANSI</b>	American National Standards Institute
<b>Alma</b>	Sección vertical que conforma la parte vertical de la viga que rige el peralte principalmente, y es capaz de resistir todo esfuerzo cortante.
<b>API</b>	American Petroleum Institute.
<b>Articulación</b>	Mecánica, es una conexión utilizada entre dos o más elementos que permiten la movilidad porque parten desde un mismo punto de apoyo o mismo eje.
<b>ASME</b>	American Society of Mechanical Engineers.
<b>ASTM</b>	American Society for Testing Materials.
<b>AWS</b>	American Welding Society.
<b>Axial</b>	Es la fuerza que actúa a lo largo del eje longitudinal de un miembro estructural aplicada al centroide de la sección transversal del mismo, produciendo un esfuerzo uniforme.



<b>Caudal</b>	Cantidad de fluido que circula a través de una sección del ducto por unidad de tiempo. Se identifica normalmente como flujo volumétrico.
<b>Carcasa</b>	Conjunto de piezas o elementos resistentes que dan soporte o protegen un equipo o a una construcción.
<b>Deformación</b>	Propiedad mecánica que sufre un objeto cuando es sometido a una fuerza que afecta su estructura física.
<b>Elasticidad</b>	Propiedad mecánica de materiales que sufren deformaciones reversibles cuando se encuentran sometidos a fuerzas exteriores y regresan a su forma original cuando se retira dicha fuerza.
<b>Elastómero</b>	Conjunto de materiales formados por polímeros que se encuentran unidos por medio de enlaces químicos adquiriendo una estructura final ligeramente reticulada.
<b>Flexión</b>	Propiedad mecánica de materiales que presenta un elemento estructural alargado en una dirección perpendicular a su eje longitudinal.
<b>ISO</b>	International Organization for Standardization
<b>Patín</b>	O alas, representan las formas horizontales tanto superior e inferior de una viga, diseñadas para regir el ancho y resistir la flexión en la viga.

<b>Presión</b>	Es una magnitud física que mide la proyección de la fuerza en dirección perpendicular por la unidad de superficie.
<b>Rigidez</b>	Es la capacidad de resistencia a la deformación elástica producida por un material.
<b>SAE</b>	Society of Automotive Engineers
<b>Viga</b>	Elemento estructural lineal utilizado en la construcción, diseñado para soportar cualquier tipo de carga, formado por una pátina y dos almas.
<b>Viscosidad</b>	Es una medida de resistencia a las deformaciones graduales producidas por tensiones cortantes o tensiones de tracciones de un fluido.



## RESUMEN

Las estructuras metálicas constituyen un sistema constructivo muy difundido en varios países. Su empleo suele crecer en función de la industrialización alcanzada en la región o país donde se utiliza. Las estructuras metálicas poseen una gran capacidad de resistencia, debida al empleo de acero. Esto les confiere la posibilidad de lograr soluciones de gran envergadura, como cubrir grandes luces y cargas importantes. Al ser sus piezas prefabricadas, y con medios de unión de gran flexibilidad, se acortan los plazos de obra significativamente.

Durante la fabricación de estas estructuras se emplea mano de obra y personal capacitado y certificado para aplicar los procesos de unión de las mismas. El trabajo constante en la manipulación de materiales presenta un gran riesgo si no se tienen las herramientas adecuadas, previniendo incidentes o accidentes, los cuales provoquen daños físicos o psicológicos al personal.

El diseño de esta máquina podrá proporcionar las facilidades de elaborar productos de una manera más rápida, cómoda y con mejor manejo de la materia prima, elaborando una producción en serie y mejorando las condiciones de seguridad al personal.

La tecnología utilizada en este tipo de diseño tiene en mente la reducción de energía física, aplicando la ergonomía en las partes de manejo de la máquina. Se hace un estudio técnico de ingeniería en el cual se propone el mejor diseño, sus materiales de construcción, componentes hidráulicos, mecánicos, planos, soldadura, realizando un estudio de suelos y cimentación.



# OBJETIVOS

## General

Elaborar el diseño de una máquina para el posicionamiento en el proceso de soldadura de vigas y columnas de acero.

## Específicos

1. Seleccionar los materiales adecuados para garantizar una excelente durabilidad del equipo.
2. Disminuir los costos de inversión en la elaboración del equipo.
3. Minimizar tiempos para la movilidad de la materia prima.
4. Disminuir los riesgos en la movilización de piezas operadas por el personal.



## INTRODUCCIÓN

El hierro (y sus aleaciones) fue el primer metal que se usó industrialmente en la práctica para las estructuras sustentantes. Su llegada al campo estructural es bastante reciente, poco a poco se fue introduciendo como material de construcción, primero con elementos de fundición y finalmente con los redondos elementos tubulares que facilitan la esbeltez de las modernas estructuras metálicas.

El uso del acero se multiplicó gracias al avance de la metalurgia y a la soldadura eléctrica. Las vigas se han realizado de diversos materiales. A partir de la revolución industrial, las vigas se fabricaron en acero, que es un material que tiene una relación resistencia/peso superior a la del hormigón, además de que puede resistir tanto tracciones como compresiones mucho más elevadas. Son estructuras muy pesadas que para su elaboración necesitan de un gran esfuerzo de mano de obra para realizar los movimientos de rotación y posicionamiento, lo que genera costos elevados de mano de obra, eficiencias bajas de trabajo, un posible daño en la viga y un peligro en la seguridad del operario dentro de la empresa.

Es por lo anterior que se presenta una propuesta que conlleva crear un sistema, componente o proceso para la movilización rotacional como del posicionamiento de la viga o columna, para satisfacer las necesidades de la empresa, que sea de fácil manejo y que no represente un desembolso de capital tan grande al empresario, como el comparable con una máquina importada y los costos extra que su mantenimiento implica. Es de vital importancia para la empresa aumentar la producción a un menor tiempo de lo



que duraría el proceso de unión para la fabricación de vigas, lo que contribuiría grandemente a la reducción de costos de producción y, por ende, representaría un gran beneficio.

# **1. GENERALIDADES**

## **1.1. Antecedentes**

A través de los años los empresarios han manejado sus negocios trazándose metas un poco limitadas, sin embargo, conforme el tiempo avanza, las necesidades se van marcando más dentro de la industria, por tanto, se ve la necesidad de avanzar. Por ello el estudio adecuado de cómo agilizar los procesos en la industria para aumentar la producción y disminuir los costos de inversión se ven tomados de la mano.

### **1.1.1. Historia**

Metal S.A. inició hace 20 años con personal reducido, un sistema de producción poco eficiente y de mano de obra intensiva. Se enfocaba en herrería (puertas y en ocasiones muebles), y eventualmente alguna estructura. Debido a la necesidad del mercado se vio obligado a mudarse varias veces de sus instalaciones, para acomodar más personal y maquinaria de mayor capacidad productiva.

Actualmente se encuentra localizada en Villa Nueva, y hoy día es una empresa que se dedica a la fabricación de estructuras metálicas de mediana y alta ocupación, según los parámetros necesarios o normas, satisfaciendo los costos y comodidades del cliente.

### **1.1.2. Características de la empresa**

Metal S.A. mantiene un ritmo de producción eficiente, utilizando normas AISC para la fabricación de estructuras metálicas, manteniendo estándares de calidad en el empleo de las máquinas utilizadas en el proceso de fabricación.

## **1.2. Sistema para el aseguramiento de calidad y control de calidad**

Es de una gran importancia tener parámetros definidos en el aseguramiento de calidad, ya que deben cumplir con normas o reglas necesarias en sus departamentos (de diseño, de proyectos, de dibujo técnico e instalaciones para fabricación y montaje), brindando a sus clientes exactamente lo que desean, enmarcando precios y tiempos de entrega para cumplir las necesidades.

### **1.2.1. Procedimiento para el control de calidad**

Para estos controles se utilizan procedimientos de calidad de instituciones internacionales rectoras de la fabricación de estructuras, tales como:

- AISC: para el diseño, fabricación y montaje de estructuras metálicas.
- AWS: para el proceso de soldadura tanto SAW, SMAW o FCAW.
- SSPC: para el proceso de acabados de pintura.

### **1.2.2. Sistema de inspección**

Está conformado por algunos aspectos basados en los sistemas de aseguramiento de calidad mencionados en el inciso anterior:

- Se inician con revisión de la materia prima; que la misma cumpla con especificaciones que el diseño estructural solicita, que las medidas y pesos están entre la tolerancia permitida.
- El departamento de dibujo inspecciona las órdenes de trabajo de la estructura metálica.
- El mantenimiento, que es el encargado de mantener los equipos y máquinas en óptimas condiciones.
- El departamento de producción, que es el encargado de inspeccionar los procesos de fabricación, preparación y traslados de las piezas estructurales.
- El departamento de pintura, que cumple las gestiones de presentación final y acabados de las piezas metálicas para el posterior traslado a bodega o a campo.

En cada departamento existe un coordinador que supervisa las diferentes actividades para que todos los productos o procesos se cumplan respetando los parámetros mencionados con anterioridad.

### **1.2.3. Seguridad industrial**

La seguridad industrial es aquella que se ocupa de las normas, procedimientos y estrategias, destinados a proteger la integridad física de los trabajadores. De este modo la seguridad laboral en la industria está en función de las operaciones de la empresa, por lo que su acción se dirige, básicamente, a prevenir accidentes laborales y garantizar condiciones favorables en el ambiente en el que se desarrolle la actividad laboral, para observar si puede mantenerse un nivel óptimo de salud para los trabajadores.

La empresa, para cumplir con los requerimientos, respeta los lineamientos de las normas OSHA (Occupational Security Healt Administration), las cuales están avaladas por las normas ISO. Con estas normas se puede mejorar las condiciones de trabajo del personal poniéndolo en una zona de confort, proporcionando equipo especial para las necesidades de cada trabajador en cada rama o departamento mencionado.

Dentro de la empresa se conocen varios lineamientos o códigos de seguridad, los cuales han sido inducidos por personas capacitadas, que llevan el control de seguridad interna, capacitándolos y explicando la importancia de la misma, siguiendo los parámetros de las normas OSHA. La empresa provee indumentaria al empleado, constituida de la siguiente manera:

- Personal técnico: casco, gafas, protección auditiva, uniforme, jeans de lona y calzado industrial (suela antideslizante, punta de acero y confort).
- Personal de soldadores: adicional a la indumentaria que se le proporciona al personal técnico, los soldadores, por estar en exposición de alto riesgo por el tipo de trabajo que hace, se le entrega equipo adicional: guantes de cuero, careta de soldador, gabardina de cuero y mascarilla con filtro.

### **1.3. Equipos utilizados dentro de la empresa**

En la industria, es de suma importancia estar actualizados con equipo o maquinaria empleada en el proceso de fabricación de estructuras metálicas, por motivo de la competitividad. Se necesita también reducir tiempos sin disminuir la calidad y cumplir las expectativas del cliente, por lo que es necesario tener el equipo y herramientas adecuadas para optimizar los recursos y los procesos de

fabricación. Metal S.A. emplea maquinaria y herramientas y lleva a cabo la agilización de los procesos de fabricación de vigas y columnas de acero, como se señala en la tabla I.

Tabla I. **Equipo o maquinaria utilizada en la empresa**

<b>Equipo o maquinaria empleada según su proceso</b>			
<b>Equipos</b>	<b>Corte</b>	<b>Soldadura</b>	<b>Pintura</b>
Grúas de plataforma	Plasma	SAW/ SWAM	Compresores de varias capacidades
Polipastos	Cortadoras semiautomáticas	MIG/MAG	Accesorios neumáticos para pintura industrial
Dobladoras	Perforadoras	Arco Sumergido	
	Barrenos	Oxiacetilénica	
	Oxiacetilénica		

Fuente: elaboración propia.

#### **1.4. Descripción del proceso de producción**

Metal S.A., en el proceso de fabricación de estructuras metálicas de baja y alta capacidad, se ajusta a las necesidades que el cliente solicite, por lo que el procedimiento que debe de cumplir se menciona a continuación.

#### **1.4.1. Recepción y almacenamiento de materiales**

La materia prima es dejada en las instalaciones de la bodega de la empresa Metal S.A. El material es sometido a una inspección visual y dimensional, respetando las tolerancias según el Code Standard Practice, con el fin de evitar inconvenientes en la gestión de calidad del material a utilizar. Al ser aprobado por el encargado de bodega, el material se almacena de acuerdo a su tipo de espesor, dimensiones y código del cliente. Los consumibles de soldadura son inspeccionados y clasificados de acuerdo a los WPS establecidos por las normas AWS D 1.1.

#### **1.4.2. Trazado y corte de materia prima**

Para el trazado, el departamento de ingeniería genera todas las piezas con base en un modelaje en 3D, dando todas las órdenes de producción para el desarrollo de las mismas. En el área de corte se las da al operario para que en las láminas realice los trazos para piezas grandes y lleve a cabo el corte con oxiacetilénico. Si las piezas son pequeñas se utiliza el CNC para que esta máquina haga el corte. Al finalizar se lleva a cabo una inspección visual del estado del corte de las planchas, respetando las tolerancias del AISC y los WPS, previo a la soldadura según las normas AWS D1.1, y respetando los acabados para pintura según las normas SSPC. Al finalizar el corte y la verificación del estado de las piezas, se procede a trasladar estas al área de unión y formado de las vigas, en general o en su mayoría vigas armadas.

#### **1.4.3. Unión y formado de estructuras de acero**

En el proceso de unión y formado de las vigas, en general o en su mayoría vigas armadas, se debe llevar a cabo la preparación según las normas

AISC, respetando los WPS según las normas AWS D 1.1 para las piezas que serán formadas. A continuación, se explica el procedimiento empleado en el proceso de unión para la fabricación de las vigas en general:

- Para el proceso de viga de acero
  - La materia prima pasa por la máquina de perforado.
  - Después pasa por la sección de transporte, donde será colocada en el área de soldadura, empleando a cuatro trabajadores para el manejo y colocación de las piezas, utilizando un puente grúa para su movilización y posicionamiento.
  - Se pegan las fajas mediante soldadura dependiendo de las medidas de la pieza (usualmente se pegan dos patinas y un alma).
  - Después del ensamblado se remata la pieza con soldadura según las normas y especificaciones. La soldadura se aplica en toda la pega para unir el patín y el alma, por lo cual se generan inconvenientes, pues se necesita nuevamente el empleo de los trabajadores y del puente grúa para la movilización y reposicionamiento de la viga en el banco de trabajo, y esto provoca atrasos en el proceso.
  - Se realiza una inspección visual de la soldadura, luego se toman muestreos según los WPS de las normas AWS D 1.1 para realizar un ensayo no destructivo, como un ultrasonido, el uso de líquidos penetrantes y la radiografía.
  - Al aprobar dichos ensayos se terminan de realizar las uniones de soldadura y se colocan las piezas restantes de la estructura. En caso contrario, se procede a repetir el proceso removiendo la soldadura y aplicando nuevamente la zona afectada.



Al finalizar se lleva a cabo una inspección visual del estado en que se encuentra la estructura metálica previo al traslado hacia el departamento de pintura y almacenamiento.

#### **1.4.4. Pintura y almacenamiento de materia prima finalizada**

Al terminar los procesos anteriores, las estructuras metálicas son trasladadas al departamento de pintura. Para esto se requiere la utilización de una torre grúa y dos operadores, para la movilización hacia donde se llevarán a cabo los últimos detalles y acabados en la presentación del material terminado.

Se realiza una breve inspección del estado en que llega la estructura ya finalizada. Dependiendo de las necesidades del cliente o las condiciones en las que se encontrara la estructura, se emplea una capa de barniz o anticorrosivo para proteger la estructura metálica, empleando las normas SSPC, que brindan la información de los rangos de temperatura, acabados, espesores y características de la pintura o protector que puedan usarse.

En esta área, al igual que en el proceso de soldadura, se necesita la ayuda de otra persona para la manipulación de la estructura metálica, ya que se debe realizar un movimiento de rotación para distribuir de manera uniforme la pintura en toda la estructura, por lo cual se generan operaciones peligrosas que pueden dañar la integridad física del operador, por la manipulación de la materia prima de manera directa, lo cual retrasa el proceso de la producción.

Al finalizar el proceso de pintura se dejará secar acondicionando por lote las estructuras metálicas. Concluido todo el proceso de fabricación, la materia prima es almacenada por un lapso no mayor de 15 días, ya que al finalizar estos, suelen ser trasladadas las piezas al lugar de construcción o montaje.

## 2. ALCANCES

La propuesta del diseño de máquina para el posicionamiento en el proceso de soldadura en la fabricación de vigas y columnas de acero, surge como prioridad para la mejora de los procesos continuos descritos anteriormente. La investigación tiene como finalidad diseñar una máquina que agilice los procesos de soldadura y pintura, usando como principio la automatización en el área de producción, utilizando los conceptos de la hidráulica y mecánica para llevar a cabo su fiabilidad dentro de la empresa. La investigación se lleva cabo con base en los análisis realizados en la empresa, y cabe mencionar que fue motivo de diálogo la mejora continua en los procesos de producción. Se espera aumentar la misma, ser más eficientes y mejorar los procesos de fabricación.

La propuesta de esta máquina se enfocará en la parte estructural (selección de materiales), en el análisis mecánico (sistema de transmisión, hidráulico y eléctrico), optimización de costos de inversión (análisis financiero, beneficio costo), y en un manejo operacional sencillo (facilidad de operación por parte del operario).



### **3. MARCO TEÓRICO**

Para la propuesta de este diseño es necesario saber algunos conceptos para su mejor entendimiento. También es de suma importancia realizar de manera más efectiva y óptima la memoria de cálculo. Para, así mismo, evitar las posibles fallas en el diseño por la mala utilización de los recursos.

#### **3.1. Estructuras metálicas**

Las estructuras metálicas constituyen un sistema constructivo muy difundido en varios países, su empleo suele crecer en función de la industrialización alcanzada en la región o país donde se utiliza. Se las elige por sus ventajas en plazos de obra, relación con el costo de mano de obra, costo de materiales, financiación, entre otros motivos. Conforme avanza el tiempo, este tipo de estructuras va mejorando las condiciones de sus elementos para su fabricación. Anteriormente, las estructuras se fabricaban de madera, actualmente se fabrican de acero, debido a sus propiedades mecánicas, porque presentan más durabilidad y más resistencia a los esfuerzos o cargas a las cuales están sometidas.

##### **3.1.1. Tipos de estructuras**

En la ingeniería se pueden encontrar muchos tipos de estructuras: puentes de distintos tipos, colgantes, atirantados, con armadura o bien de marcos rígidos. Para mostrar los principios fundamentales del análisis estructural puede partirse de los casos siguientes.

### **3.1.1.1. Armaduras**

Una armadura es un sistema estructural reticular de barras rectas interconectadas en nudos articulados formando triángulos. Los elementos conforman, comúnmente, uno o varios triángulos en un solo plano, y se disponen de forma tal que las cargas externas se aplican a los nudos, por lo que, en teoría, solo causan efectos de tensión o de compresión. En algunos casos, efectos en flexión provocados por las fricciones en las uniones. Están compuestas por miembros de dos fuerzas. Constan de subelementos triangulares y están apoyadas de manera que se impida todo el movimiento. Estas estructuras también son llamadas celosías o cerchas. Y están compuestas por:

- Cuerda superior
- Cuerda inferior
- Elementos secundarios

La selección del tipo de armadura que ha de usarse es una cuestión que debe llenar los requisitos de las condiciones de trabajo, y el de usar materiales y procedimientos en una forma económica. El tipo de material utilizado puede depender hasta cierto punto de las preferencias del cliente o del proyectista. Son de considerar para la elección del tipo de armadura varios factores: la carga a soportar, el tipo de cubierta, la oscilación vibratoria, y la capacidad de resistencia y durabilidad.

### **3.1.1.2. Marcos**

Los marcos forman parte de las estructuras, ayudan a entender el funcionamiento lógico de las cargas y cómo estas actúan de acuerdo a factores

externos como lo son vientos, sismos, entre otros. Los marcos facilitan la estructuración de los edificios y, más con el uso del acero, posibilitan cubrir grandes luces. Están formados por columnas y trabes unidos, formando uniones rígidas capaces de transmitir elementos mecánicos en la viga sin que haya desplazamientos lineales o angulares entre sus extremos y las columnas en las que se apoyan. Sobre las vigas principales, que además de resistir cargas verticales ayudan a resistir las cargas laterales, se apoyan en algunos casos en vigas secundarias encargadas de soportar el sistema del piso.

### **3.1.2. Tipos de aceros para la construcción**

El acero se usa en gran variedad de tipos y formas en casi cualquier edificio. Es el material más versátil de los sistemas estructurales. También es el más fuerte, el más resistente al envejecimiento y el más confiable en cuanto a calidad. El acero es un material completamente industrializado, está sujeto a estrecho control de su composición y de los detalles de su moldeo y fabricación. Tiene las cualidades adicionales deseables de no ser combustible, no podrirse y ser estable dimensionalmente con el tiempo y los cambios de temperatura. Las desventajas son su rápida absorción de calor y la pérdida de resistencia (cuando se expone al fuego), corrosión (cuando se expone a la humedad y al aire). Para los tipos de aceros empleados en la fabricación de estructuras metálicas según el AISC en la industria, pueden tomarse como referencia las normas ASTM en las que se menciona:

- Para placas y perfiles: acero A36 y A572, con sus diferentes grados.
- Para vigas y columnas: acero A992.
- Para perfiles de tubería cuadrada y circular: acero A500

Estos presentan varias características, las cuales cumplen con los lineamientos para la fabricación de estructuras. Adicional a eso estos materiales son de bajo costo y se encuentran de manera más amplia en el mercado, por ser acero muy comercial. Existen variedad de aceros utilizados en la industria, en aplicaciones muy específicas.

### **3.1.3. Diseño de elementos estructurales**

El diseño es un proceso creativo mediante el cual se definen las características de un sistema de manera tal que cumpla, en forma óptima, con sus objetivos. El objetivo de un sistema estructural es equilibrar las fuerzas a las que va a estar sometido, y resistir las solicitaciones sin colapso o mal comportamiento (excesivas deformaciones). El diseño depende esencialmente del acierto que se haya tenido en componer un sistema estructural, o mecanismo resistente, que resulte el más idóneo para resistir las acciones exteriores. El diseño estructural consta de los siguientes elementos:

- Estructuración: cuando se requiera, se hará una estructuración preliminar, proponiendo ubicación y dimensiones de los elementos estructurales que permitan afinar un proyecto arquitectónico.
- Análisis: este se realizará con programas de computación que utilizan el método de la rigidez, que proporciona los desplazamientos y elementos mecánicos de los miembros de la estructura.
- Diseño: con base en los elementos mecánicos del análisis, se proporcionan las dimensiones y armados de los miembros de la estructura.

- Memoria de cálculo: se realiza memoria de cálculo descriptiva de la estructura mencionando cargas muertas y de operación, así como ejemplos de diseño.

#### **3.1.4. Cálculo de elementos estructurales**

Los cálculos necesarios para poder llevar a cabo un análisis correcto para un elemento estructural se basan en los tipos de concentraciones de esfuerzos o deformaciones a las cuales presupone un estado de equilibrio, entre las fuerzas de atracción y repulsión de sus elementos constituyentes. Al actuar fuerzas exteriores, se rompe el equilibrio interno y se modifican la atracción y repulsión, generándose por lo tanto una fuerza interna que tenderá a restaurar la cohesión. Cuando ello no ocurre el material se rompe, por lo que es necesario prevenir el tipo de deformación que tendrá el material al momento de ser sometido a varios tipos de cargas. Para el cálculo de elementos estructurales se toman como base las propiedades mecánicas de los materiales, en los cuales se llevará a cabo lo planteado por la definición de los ensayos destructivos que servirán para comprender más el tipo de reacción o comportamiento que tendrá el material y así llegar a seleccionar con base en las normas ASTM el material adecuado.

La relación real entre tensión y deformación de un material se determina de forma experimental mediante ensayos de laboratorio. Los ensayos más simples de realizar son los de tracción o de compresión sobre probetas cilíndricas o prismáticas normalizadas. Estos ensayos se realizan aplicando en los extremos de la probeta una fuerza  $P$  en dirección del eje de la misma. Llamando  $A$  al área inicial de la sección transversal de la probeta, se define como tensión nominal a la relación:



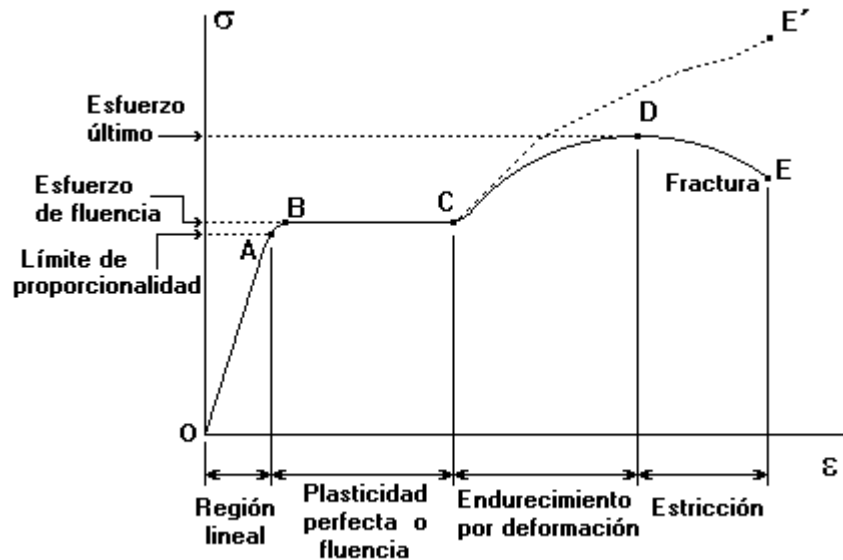
$$\sigma = \frac{P}{A}$$

Por otro lado, llamando L a la longitud calibrada de la probeta y  $\Delta L$  al alargamiento de esta producido por la fuerza axial, se define como deformación axial nominal a la relación:

$$\varepsilon = \frac{\Delta L}{L}$$

El ensayo se realiza aumentando progresivamente la fuerza P aplicada de forma lenta y gradual y midiendo los alargamientos axiales  $\Delta L$  correspondientes a cada nivel de carga. A partir de los conjuntos de valores (P,  $\Delta L$ ) obtenidos, se calculan los correspondientes conjuntos de valores de tensión y deformación nominales ( $\sigma$ ,  $\varepsilon$ ). Los pares ( $\sigma$ ,  $\varepsilon$ ) se representan en una curva que se denomina curva de tensión-deformación del material. En la figura de la siguiente página se muestra el comportamiento del material sometido a carga de tensión:

Figura 1. **Gráfica de esfuerzo vs deformación unitaria sometida a carga**



Fuente: *Gráfica de esfuerzo*. <http://slideplayer.es/slide/1867522/>. Consulta: 11 de julio de 2016.

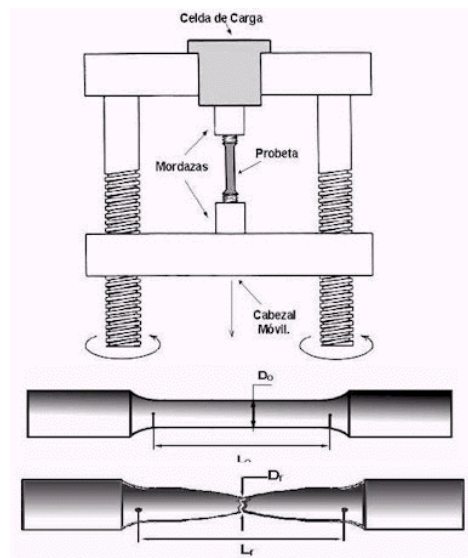
El diagrama de esfuerzo-deformación mostrado en la figura es utilizado para encontrar la rigidez de un material, empleando así la ley de Hooke, teniendo como referencia el módulo de elasticidad, que es tomado a partir de la pendiente de la recta entre el límite de proporcionalidad y el punto de fluencia.

### 3.1.4.1. Tensión

El ensayo de tracción es uno de los más importantes para determinar las propiedades mecánicas de los materiales. Consiste en someter una pieza de forma cilíndrica o prismática de dimensiones normalizadas a un esfuerzo de tracción continuo. Esta pieza tiene el nombre de probeta y crece continuamente

de forma lenta y periódicamente, para que no influya en el ensayo, el cual finaliza, por lo general, con la rotura de la probeta.

Figura 2. **Esquema de ensayo de tracción**



Fuente: *Ensayo de tracción*. [www.unedcervera.com](http://www.unedcervera.com). Consulta: 11 de julio 2016.

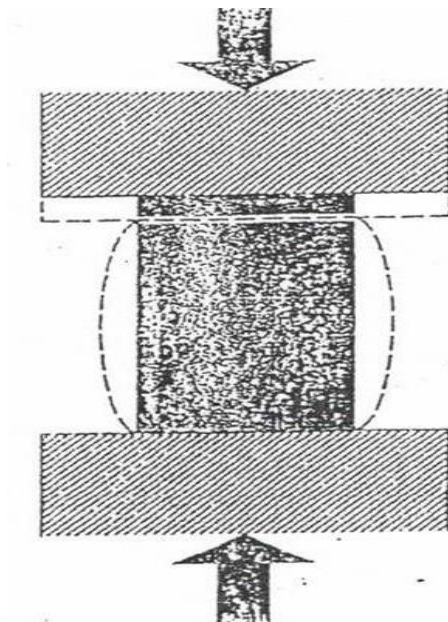
Durante el ensayo se mide el alargamiento que experimenta la probeta al estar sometida a la fuerza de tracción. De esta forma se puede obtener el diagrama fuerza-alargamiento, para que el ensayo dependa lo menos posible de las dimensiones de la probeta y resulte comparable con probetas de diferentes tamaños.

### 3.1.4.2. **Compresión**

En este ensayo se toma como referencia la resultante de la presión ejercida o a la que está sometida el material. Tiene la misma finalidad que el ensayo de tensión, con la variante de que el material está sometido a cargas en

una determinada área superficial dirigida hacia el centro. En este ensayo se estudia el comportamiento de un material sometido a cargas progresivas crecientes de compresión. Las piezas sometidas son susceptibles de experimentar pandeo flexional o, en materiales frágiles, puede causarse fractura.

Figura 3. **Esquema ensayo de compresión**



Fuente: *Ensayo de compresión*. es.slideshare.net. Consulta: 11 de julio de 2016.

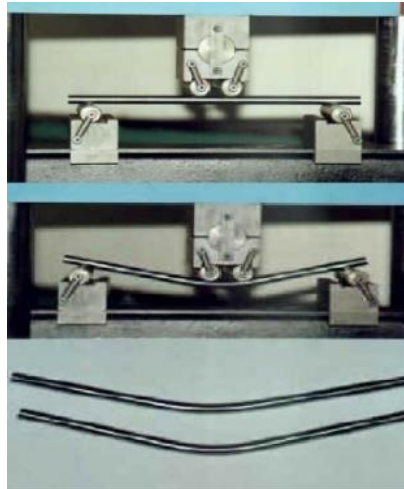
Los ensayos practicados para medir el esfuerzo de compresión son contrarios a los aplicados al de tracción, con respecto al sentido de la fuerza aplicada. Tienen varias limitaciones:

- Dificultad de aplicar una carga concéntrica o axial, sin que aparezca pandeo.
- Debe utilizarse una probeta de sección circular.

### 3.1.4.3. Flexión

Tiene como finalidad observar el comportamiento y la deformación de un material, aplicándole una fuerza transversal, dependiendo de su longitud, diámetro y demás. Tiene mucha similitud con el ensayo de tensión, ya que utiliza el módulo de elasticidad. Se basa en la aplicación de una fuerza al centro de una barra soportada por cada extremo, para determinar la resistencia del material hacia una carga estática o aplicada lentamente. Este tipo de ensayo es empleado en materiales dúctiles.

Figura 4. **Esquema del ensayo de materiales sometidos a flexión**



Fuente: *Ensayo de flexión*. <http://gruponuevastecnicas.blogspot.com>. Consulta: 11 de julio de 2016.

Con los ensayos descritos anteriormente y con la gráfica mostrada en la figura 1, se deducen las fórmulas que se emplearán en la selección del material de la máquina. Se realizará el estudio de las propiedades mecánicas a través de los ensayos destructivos, tomando como referencia las fórmulas siguientes:

- Esfuerzo de tensión y compresión

$$\sigma = \frac{2P}{A}$$

Donde

$\sigma$ = resistencia a la tensión o compresión

P= carga máxima aplicada

A es la sección del material

- Ensayo de flexión

$$\sigma = \frac{Mc}{I}$$

Donde

$\sigma$ = módulo de ruptura

M= Momento flexionante

c = distancia del eje neutro a la fibra más alejada

I= momento de inercia de la sección transversal

### **3.1.5. Procesos de manufactura**

Con el pasar de los años, el hombre ha venido mejorando los procesos de fabricación de elementos estructurales, para los cuales se han venido actualizando las herramientas, mejorando así los procesos de trabajo. Por ello los procesos de manufactura están enfocados en la forma práctica y técnica de las tecnologías de uso, funcionamiento y aplicaciones principales de las máquinas y herramientas empleadas. En la industria, las herramientas que se emplean vienen a mejorar los procesos de producción, aumentando la eficiencia

del trabajador y reduciendo así los costos de fabricación. Existen varios tipos de procesos de manufactura, entre ellos se encuentran las operaciones de proceso y los procesos de ensamble. En la tabla de la página siguiente se muestran las características en cada tipo de proceso.

Tabla II. **Tipos de procesos de manufactura y sus características**

<b>Procesos de Manufactura y características</b>	
<b>Operaciones de Proceso</b>	<b>Proceso de ensamble</b>
Operaciones de Formado	Uso de piezas tornillos, pernos y tuercas.
Operaciones de mejoras de propiedades	Unión de dos o más piezas.
Operaciones de procesado de superficies	Se da al final del proceso de producción.

Fuente: elaboración propia.

Entre los procesos de manufactura empleados en la fabricación de estructuras metálicas están los procesos para corte y unión de las mismas. El proceso de corte empleado es el plasma, con equipo de oxiacetilénico y también máquinas mecánicas para corte; y para el proceso de unión se emplean tuercas, pernos y soldadura. Para la aplicación de unión en elementos metálicos se emplea comúnmente la soldadura, basándose o rigiéndose según normas, como se mencionó en el capítulo 1.

### **3.1.5.1. Soldadura**

Es la forma más común de conexión del acero estructural. Consiste en unir dos piezas de acero mediante la fusión superficial de las caras, en presencia de calor y con o sin aporte de material agregado. Cuando el material

de aporte es el mismo o similar al material de los elementos que se deben unir, conservando la continuidad del material y sus propiedades mecánicas y químicas, el calor debe alcanzar a fundir las caras expuestas a la unión.

Las ventajas de las uniones soldadas son: lograr una mayor rigidez en las conexiones, menores costos por reducción de perforaciones y menor cantidad de acero para materializarlas, logrando una mayor limpieza y acabado en las estructuras. Sin embargo, tienen algunas limitaciones importantes que se relacionan con la posibilidad real de ejecutarlas e inspeccionarlas correctamente en lo que debe ser evaluado en su momento (condiciones ergonómicas del trabajo del soldador, condiciones de clima y otros).

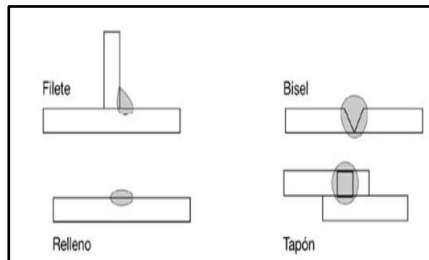
El tipo de soldadura aplicable en la construcción metálica es el de arco eléctrico con electrodo metálico, aplicado manual, semiautomática o automáticamente. Los procesos aprobados en estas normas son la soldadura manual con electrodo recubierto, la soldadura automática de arco sumergido, la protegida con gases y la soldadura con electrodo con corazón de fundente. Pueden utilizarse otros procesos si califican adecuadamente para los casos en que se vayan a usar. Se consideran cuatro tipos de uniones para aplicación de soldadura:

- Soldadura de filete
- Soldadura de penetración
- Soldadura de tapón
- Soldadura de ranura

A continuación, se presenta el esquema del tipo de uniones y juntas de soldadura.



Figura 5. **Tipos de uniones para soldadura**

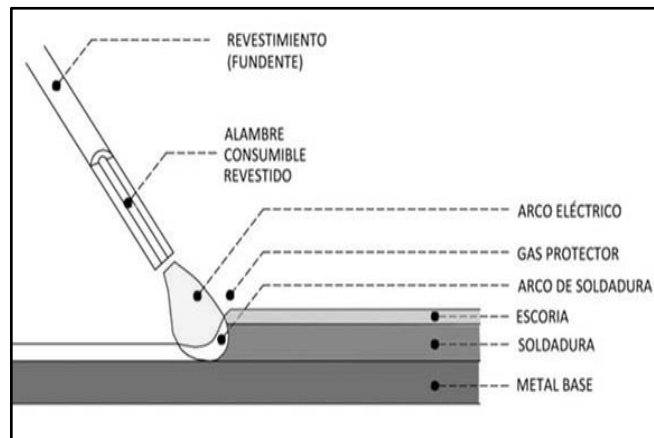


Fuente: *Uniones para soldadura*. <http://www.arquitecturaenacero.org/materiales>. Consulta: enero de 2015.

Para llevar a cabo la unión de los elementos estructurales se emplea la aplicación de la soldadura, y estos son los procesos más utilizados en la fabricación respetando los WPS:

- SMAW (Steel Metal Arc Welding)
- SAW (submerged Arc Welding)
- GTAW (Gas Tungsten Arc Welding)
- GMAW (gas Manganese Arc Welding)
  
- Soldadura por electrodo manual revestido (Stick Metal Arc Welding, SMAW): consiste en un alambre de acero, consumible, cubierto con un revestimiento que se funde bajo la acción del arco eléctrico generado entre su extremo libre y la pieza a ser soldada. El alambre soldado constituye el metal de relleno, que llena el vacío entre las partes, soldándolas.

Figura 6. **Soldadura por electrodo manual revestido**



Fuente: *Soldadura por electrodo manual revestido*. <http://www.arquitecturaenacero.org>.

Consulta: enero de 2015.

Debe tomarse en cuenta el tipo de electrodo o material de aporte que se utilizará. Para ello debe saberse la nomenclatura correspondiente para tener más específico el tipo de electrodo a utilizar, siempre siguiendo las especificaciones del material y las especificaciones del fabricante. Según las normas el electrodo es clasificado de la siguiente manera:

E XX(X)YZ

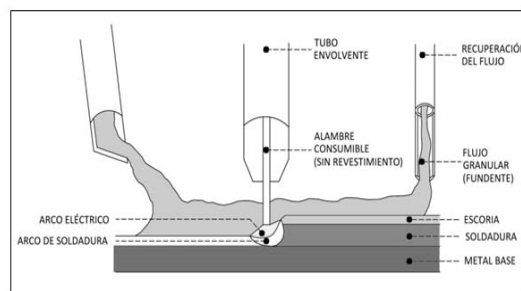
Donde:

- E= definición de electrodo para soldadura eléctrica manual.
- XX(X)= designan la mínima resistencia a la tracción, sin tratamiento térmico post soldadura, del metal depositado.
- Y= posición en la que se puede soldar satisfactoriamente con el electrodo en cuestión (vertical, horizontal, de cabeza y demás).
- Z=indica el tipo de corriente eléctrica y polaridad.

El electrodo debe cumplir con los requisitos de impacto y de ductilidad.

- Soldadura por arco sumergido (Submerged Arc Welding, SAW): para la soldadura de arco sumergido se emplea un equipo compuesto de un alambre de acero desnudo, asociado a un dispositivo inyector de fundente. Al generarse el arco eléctrico, el alambre se funde soldando las partes y el fundente es depositado sobre la soldadura, protegiéndola.

Figura 7. **Proceso de soldadura por arco sumergido**



Fuente: *Soldadura por arco sumergido*. <http://www.arquitecturaenacero.org>. Consulta: enero de 2015.

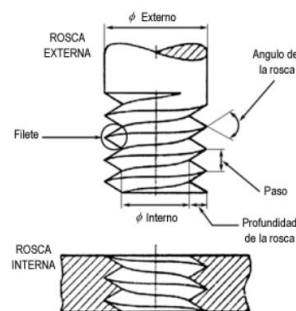
El proceso de arco sumergido es un proceso industrial que al ser automático le confiere mayor calidad a la soldadura. En el cálculo de las estructuras, la resistencia de las uniones está dada por la longitud de la soldadura en el sentido longitudinal de los elementos comprimidos. Cada unión deberá tener determinada cantidad de centímetros lineales de soldadura. Sin embargo, esta situación es, frecuentemente, imposible de lograr, especialmente si se está trabajando con perfiles de menor tamaño. Para suplir esta dificultad se agregan planchas en las uniones llamadas “gusset”, cuyo único objetivo es permitir conexiones entre elementos a unir y lograr el largo de soldadura requerido para el nudo.

- Soldadura GMAW, MIG/MAG: el proceso de soldadura por arco con protección gaseosa y electrodo consumible de aporte continuo y automático, denominado G.M.A.W, por su nombre en inglés: Gas Metal Arc Welding, básicamente es una técnica para el soldeo de dos o más metales mediante fusión por calor, generada por un arco eléctrico y protegida del ambiente con gas. Según la clase de gas empleado, se diferencia de la soldadura MIG (Metal Inert Gas), si utiliza gas inerte, y de la soldadura MAG (Metal Active Gas), si utiliza un gas activo.

### 3.1.5.2. Uniones roscadas

Es un mecanismo que sirve para transmitir esfuerzos entre los elementos estructurales que une. Es un sistema barato, simple y reversible, además no emplea la electricidad (como sí es necesaria para realizar una unión por soldadura). Los elementos roscados se usan extensamente en la fabricación de casi todos los diseños de ingeniería. Los tornillos suministran un método relativamente rápido y fácil para mantener unidas dos partes y para ejercer una fuerza que se pueda utilizar para ajustar partes móviles.

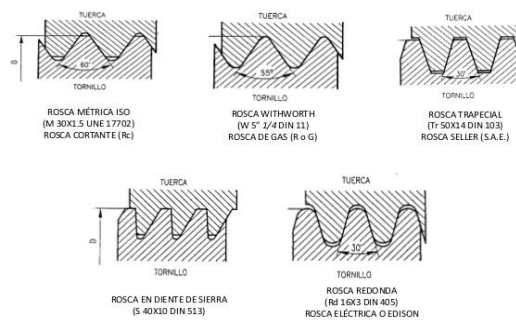
Figura 8. Partes de rosca



Fuente: *Partes de rosca*. [www.ingemecanica.com](http://www.ingemecanica.com). Consulta: 11 de julio de 2016.

Su diseño se puede realizar a partir de normas y códigos existentes. Existen varios tipos de roscas, las cuales pueden emplearse según las características y el tipo a los cuales estarán sometidas las cargas. Según las normas ASME, en la siguiente figura se explican los tipos de roscas que existen.

Figura 9. Tipo de roscas normalizadas



Fuente: SPOTTS, M. F. *Elementos de máquinas*. P. 293.

### 3.2. Sistema de transmisión de potencia

Estos son elementos mecánicos, utilizados para poder transmitir la energía generada por el motor hasta los componentes de trabajo que se utilizarán en la máquina.

#### 3.2.1. Rodamientos

Los rodamientos son utilizados para permitir un giro entre dos piezas. Existen varios tipos de rodamientos que presentan propiedades que los hacen más o menos adecuados para cierta aplicación. Tiene sus ventajas utilizar este tipo de accesorios, pues sus propiedades permiten que el desgaste sea mínimo,

admite mayores presiones radiales y axiales, y permiten mayores velocidades. Por otro lado, cada tipo de rodamientos muestra propiedades características, que dependen de su diseño y que los hacen más o menos apropiados para una aplicación dada. Existen varias clases de cojinetes conformes a las necesidades que se van presentando o a la aplicación que se llevará a cabo.

Los rodamientos se construyen respetando normas y lineamientos de las ASTM, por lo cual están fabricados en acero, con las características de dureza y tenacidad, de manera que puedan soportar esfuerzos y cargas, también tomando en cuenta las condiciones a las cuales serán sometidos para que su durabilidad sea más extensa. Su lubricación varía con la velocidad y el tamaño, efectuándose con aceite o grasa consistente. Desde el punto de vista cinemático, pueden clasificarse en tres categorías:

- Rodamientos de carga radiales: estos pueden soportar preferentemente cargas dirigidas en la dirección perpendicular al eje de rotación. Pueden clasificarse en:
  - Rodamientos rígidos de simple hilera: capaces de operar a muy altas velocidades.
  - Rodamientos de rodillos: para cargas excesivamente grades y altas velocidades.
  - Rodamientos de bolas a rótula: se adaptan a las condiciones de flexiones del árbol y soporta mayores cargas.
  - Rodamientos de rodillos a rótula: auto-alineable y de una gran capacidad de carga.
  
- Rodamientos para cargas axiales: pueden soportar cargas únicamente en la dirección de su eje rotacional. Pueden ser:

- Rodamientos de simple efecto: absorben fuerzas axiales hacia un solo sentido.
  - Rodamientos de doble efecto: absorben cargas axiales en ambos sentidos.
  - Rodamientos axiales de rodilla a rótula: gran capacidad de carga y son de alineación automática.
  - Rodamientos de rodillos cilíndricos de empuje: soportan cargas axiales y son insensibles a los choques; son fuertes y de una sola dirección.
- Rodamientos para cargas mixtas: pueden soportar esfuerzos o cargas radiales, axiales o combinadas. Pueden ser:
    - Rodamientos de simple efecto y contacto oblicuo: pueden soportar cargas tanto radiales como axiales en una sola dirección.
    - Rodamientos de doble efecto y contacto oblicuo: soportan cargas tanto radiales como axiales en ambas direcciones.
    - Rodamientos de rodillos cónicos: capacidad de carga axial, esta por el ángulo de la pista de rodadura del aro exterior.

### **3.2.2. Ejes**

Son elementos de máquinas que sirven para soportar otros componentes mecánicos, los cuales pueden oscilar o girar alrededor de estos. La mayoría de ejes están sometidos durante su trabajo a cargas combinadas de torsión, flexión y cargas axiales. El material empleado para su fabricación son los aceros, se pueden conformar con forja, su resistencia puede aumentarse con tratamientos térmicos. Los ejes, por lo general, adoptan una sección tal que las tensiones sean uniformes a lo largo de su longitud. Por ello en diferentes tramos hay

diferentes diámetros, siendo su forma cilíndrica, de manera extraña en toda su longitud. Esto se debe a que las cargas que soportan son considerables y el momento flector máximo también.

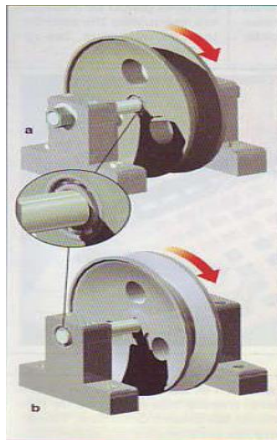
Además, se sabe que un eje es un elemento constructivo destinado a guiar el movimiento de rotación de una pieza o de un conjunto de piezas, como una rueda o un engranaje. Un eje se aloja por un diámetro exterior al diámetro interior de un agujero, como el de un cojinete o un cubo, con lo cual tiene un determinado tipo de ajuste. Existen varios tipos de ejes, atendiendo o dependiendo de la forma de trabajo:

- Ejes fijos: son los que permiten el giro de los elementos mecánicos situados sobre ellos, pero no giran solidariamente con ellos, es decir, los elementos mecánicos giran libremente sobre ellos.
- Ejes giratorios: pueden girar solidariamente con algunos de los elementos situados sobre ellos.

Los ejes son empleados como puntos de apoyo o soporte en estructuras o equipos industriales. Son de fácil fabricación y colocación, se emplean algunas veces como pines en articulaciones. Es útil ver la imagen de la siguiente página.



Figura 10. **Tipos de ejes: (a) fijo; (b) giratorio**



Fuente: *Tipos de ejes*. <https://iesvillalbahervastecnologia.files.wordpress.com>. Consulta: 16 de marzo de 2016.

### **3.2.2.1. Acoples**

Tienen por función prolongar las líneas de transmisión de potencia a través de la unión de dos tramos o ejes que se encuentren o no alineados entre sí. Existen varios tipos de acoples, entre ellos se encuentran: los acoples rígidos y los acoples flexibles.

### **3.3. Sistema hidráulico**

La hidráulica es la rama de la física que estudia las propiedades mecánicas de los líquidos, dependiendo de las fuerzas a las que son sometidos. Esto depende de las fuerzas que se interponen con la masa y a las condiciones a las que esté sometido el fluido, siempre en relación con la viscosidad de este. También son importantes los fundamentos de la hidráulica, que surgen de dos principios fundamentales de la física:

- Principio de Pascal: expresa que la fuerza ejercida sobre un líquido se transmite en forma de presión sobre todo volumen del líquido y en todas direcciones. Es decir, que la presión ejercida sobre un fluido que se encuentre en estado de equilibrio dentro de un recipiente se puede transmitir en todas direcciones y en todos los puntos del fluido.
- Principio de Bernoulli: se dice que un fluido es ideal, sin viscosidad ni rozamiento, en régimen de circulación por un conducto cerrado, y la energía que posee el fluido permanece constante a lo largo de su recorrido.

La energía de un fluido en cualquier momento consta de tres componentes: cinética (que es la energía debida a la velocidad que posee el fluido); potencial o gravitacional (que es la energía debida a la altitud del fluido), y una energía que puede llamarse de "flujo" (la energía que un fluido contiene debido a su presión).

Para el funcionamiento de un sistema hidráulico se necesitan de algunos componentes simples que se combinan para formar un circuito. Deben tomarse como base dos conceptos fundamentales:

- Fuerza: es la acción capaz de cambiar de posición un objeto.
- Presión: es el resultado de dividir la fuerza por la superficie que tiene dicho objeto.

Deduciendo

$$P = \frac{F}{A} \text{ ecuación (1)}$$

Donde

- $P$ = presión generalmente medida en  $\text{kg}/\text{cm}^2$
- $F$ = fuerza ejercida generalmente medida en Kg
- $A$ = superficie del objeto medida en  $\text{cm}^2$

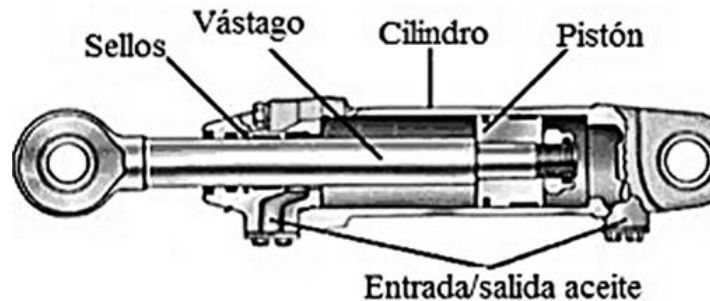
### **3.3.1. Componentes hidráulicos**

Los sistemas hidráulicos han venido a ser utilizados en la industria, pues facilitan y ayudan a realizar trabajos de una manera óptima. Estos tienen una serie de dispositivos o mecanismos que hacen posible su funcionamiento. Se mencionan a continuación:

#### **3.3.1.1. Cilindro hidráulico**

Es el elemento final que transmite la energía mecánica o empuje a la carga que se desea mover o desplazar. Existen dos tipos de actuadores: los rotativos y los lineales.

Figura 11. **Partes de un actuador de doble efecto**



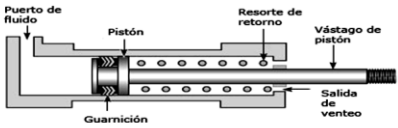
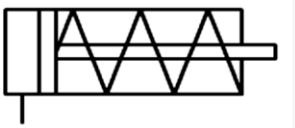
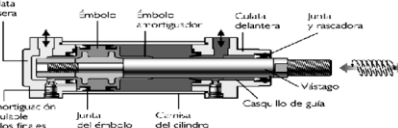
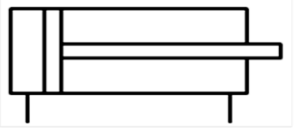
Fuente. *Actuador de doble efecto*. [www.ingemecanica.com](http://www.ingemecanica.com). Consulta: 20 de febrero de 2016.

Los actuadores lineales pueden clasificarse en varios tipos, de los cuales solo se mencionarán los de simple y doble efecto, pues estos cumplen los requisitos a los cuales será sometida la máquina en cuestión en este trabajo. El funcionamiento de estos tipos de actuadores depende de lo siguiente:

- En los de simple efecto el fluido entrará por un lado del émbolo, lo cual solo puede ejercer esfuerzo en un sentido. El retroceso del mismo se consigue por el peso propio de la carga o bien accionado por un muelle o una fuerza exterior.
- En los actuadores lineales de doble efecto el fluido puede ingresar por dos secciones del émbolo, lo que puede transmitir esfuerzos en los dos sentidos del movimiento.

Uno de los aspectos a tener en cuenta en el diseño de un cilindro hidráulico es cómo realizar el amortiguamiento o frenada del movimiento del vástago, cuando este se acerca al final de carrera, evitando así que se produzcan impactos entre el pistón interior y la tapa del cilindro, que puedan provocar deterioro del dispositivo.

Figura 12. Componentes y simbología de actuadores lineales

Tipo	Componentes	Simbología
Simple efecto		
Doble Efecto		

Fuente: elaboración propia.

Para llevar a cabo la correcta selección del actuador deben considerarse los siguientes criterios:

- Presión de trabajo del cilindro hidráulico.
- Recorrido de extensión del vástago desde la parte inicial hasta donde es extendido totalmente.
- Capacidad de carga.

Para realizar el cálculo de la capacidad del actuador se empleará la siguiente ecuación:

$$F = p * A \text{ Ecuación (2)}$$

Donde

F= fuerza de operación

p= presión de trabajo

A= superficie del cilindro

Se denomina volumen de carrera al recorrido completo del émbolo dentro del cilindro, entonces el volumen de una carrera, también conocido como cilindrada, viene expresado por el producto de la superficie del émbolo en su carrera, es decir:

$$V = \frac{A \cdot h}{10\,000} \text{ Ecuación (3)}$$

Donde

V es el volumen de carrera o cilindrada

A es el área del émbolo dentro del cilindro o actuador hidráulico

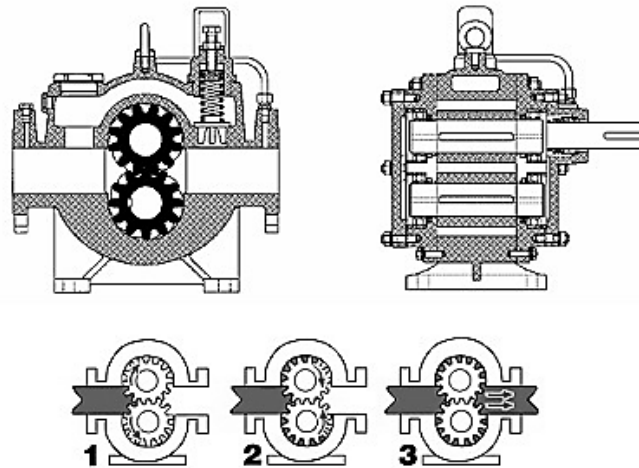
h es la carrera del cilindro o actuador hidráulico

### **3.3.1.2. Bomba**

La bomba hidráulica es el componente que genera el flujo dentro del circuito hidráulico. Está definida por la capacidad de caudal que es capaz de generar, por ejemplo: galones por minuto, litros por minuto o centímetros cúbicos por revolución. Hay dos grandes grupos de bombas: rotativas y alternativas.

- Bombas de engranajes: las bombas de engranajes son compactas, relativamente económicas y tienen pocas piezas móviles, lo que les confiere un buen rendimiento.

Figura 13. **Bomba de engranaje. Principio de funcionamiento**



Fuente: *Bomba de engranaje*. <http://ingemecanica.com>. Consulta: 23 de febrero de 2016.

- Bombas lobulares: normalmente se utilizan para incrementos de presiones bajas en las que puede haber problemas de erosión en los dientes si se empleara una bomba de engranajes.

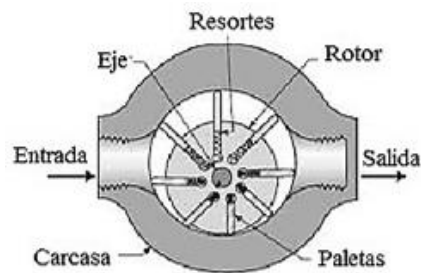
Figura 14. **Bomba hidráulica de tipo lobular**



Fuente: *Bomba de tipo lobular*. <http://ingemecanica.com>. Consulta: 23 de febrero de 2016.

- Bombas de paletas: básicamente constan de un rotor, paletas deslizantes y una carcasa. Se dividen en dos grandes tipos: compensadas y no compensadas.

Figura 15. **Esquema de una bomba de paletas**



Fuente: *Bomba de paletas*. <http://ingemecanica.com>. Consulta: 23 de febrero de 2016.

Para equilibrar los esfuerzos dentro de la bomba se desarrollaron las llamadas bombas de paletas compensadas. En estas se cambia la forma circular de la carcasa por otra forma geométrica en forma de leva, que consigue equilibrar las presiones interiores. Pero, ¿cómo se escoge una bomba? Esto dependerá mucho de las capacidades a las cuales estará sometida una máquina o un mecanismo, por ello es necesario llevar a cabo el cálculo correspondiente, partiendo de la ecuación de flujo descrita a continuación:

$$Q = V * A \text{ Ecuación (3)}$$

Donde

Q es el caudal

V es la velocidad de desplazamiento del cilindro

A es la superficie activa



La potencia de accionamiento de la bomba es utilizada para determinar el tipo de motor que se empleará para su accionamiento, partiendo de la fórmula siguiente:

$$P = \frac{p*Q}{600*\eta_{tot}} \text{ ecuación (4)}$$

Donde

P potencia en kW

p es la presión de trabajo

Q es el caudal

$\eta_{tot}$  es el rendimiento total de la bomba (0,85)

### **3.3.1.3. Válvulas**

Son usadas para controlar el funcionamiento de los actuadores en los sistemas hidráulicos. Se utilizan en el circuito hidráulico para regular la presión, el caudal, enviar señales y predecir por dónde será dirigido el aceite. Estas pueden agruparse en tres categorías en general: las que controlan la presión, las del control de flujo y las de control direccional.

### **3.3.1.4. Accesorios**

Para complementar el sistema hidráulico, es necesaria la utilización de accesorios para completar el circuito de distribución de aceite, y también es necesaria la utilización de accesorios como:

- Depósito: es un recipiente donde se almacena el líquido que será utilizado para el sistema. Tiene varios propósitos, entre ellos el

enfriamiento del líquido hidráulico, la separación del aceite y el aire, así como la separación de partículas.

- Reguladores de presión: son limitadores de presión de un circuito hidráulico, utilizados como elementos de seguridad. Son controlados por medio de pilotajes hidráulicos, eléctricos o manuales.
- Filtro: su función es mantener el nivel de impurezas en un valor reducido y de esta manera evitar un desgaste prematuro de los elementos. Hay de varios tipos, los cuales son seleccionados dependiendo de las condiciones a las cuales estarán sometidos.
- Conectores o acoples: son elementos para baja, media y alta presión, utilizados en el ensamble de las líneas de distribución en el sistema hidráulico. Pueden ser usados en las juntas de las mangueras o bien en la tubería. Se clasifican de la siguiente manera:
  - Permanentes: se requiere de una máquina para prensar la cápsula, y una vez prensada no se pueden reutilizar. Están disponibles en dos presentaciones: prearmadas y de dos piezas.
  - Reusables: son conexiones que se pueden recuperar y ensamblar otra vez en una manguera nueva. Tradicionalmente esto se da en aplicaciones de mediana presión.
- Mando hidráulico manual: es la válvula que permite pasar el caudal del líquido hidráulico, para que este realice su función de accionar los cilindros de manera intermitente.

### **3.3.2. Líquidos hidráulicos**

El aceite o fluido hidráulico es un líquido transmisor de potencia que se utiliza para transformar, controlar y transmitir los esfuerzos mecánicos a través de una variación de presión o de flujo. Estos poseen ciertas características o propiedades físicas, mecánicas, térmicas y químicas. Son tomados en consideración dependiendo de las necesidades o las situaciones a las cuales se van a someter el fluido. Dentro de las propiedades de los fluidos hidráulicos están:

- Viscosidad apropiada
- Variación mínima de viscosidad con la temperatura
- Estabilidad frente al cizallamiento
- Baja compresibilidad
- Buen poder lubricante
- Buena resistencia a la oxidación
- Estabilidad térmica e hidrolítica
- Características anticorrosivas
- Propiedades antiespumantes

### **3.4. Sistema eléctrico**

Es una serie de elementos o componentes eléctricos o electrónicos, tales como: resistencias, inductancias, condensadores, fuentes, y/o dispositivos electrónicos semiconductores, conectados entre sí con el propósito de generar, transportar o modificar señales electrónicas o eléctricas. El fin de utilizar un sistema eléctrico es la viabilidad de mejorar el sistema, volviéndolo una herramienta más sencilla en la parte operacional, pero para poder tener un concepto y una forma de operación más completa se mencionará a

continuación la terminología que se emplea con el propósito de mejorar el entendimiento del funcionamiento.

### **3.4.1. Motores eléctricos**

Son los dispositivos que proporcionarán el movimiento mecánico que posteriormente es transformado en energía hidráulica dentro del sistema hidráulico. El tipo de motor eléctrico que se necesita para una unidad de generación depende fundamentalmente de las necesidades de la aplicación en cuestión. Debe estar sujeto firmemente a la cubierta de la unidad de generación de energía y su árbol alineado con el de la bomba. Para que un motor preste servicio eficiente debe estar adecuadamente instalado y siempre debe escogerse uno que llene las características para hacer el trabajo que se le exige, entre las cuales cabe mencionar:

- Transmisión de potencia: las condiciones de carga a las cuales estará sometida, como también el tipo de accionamientos o tipos de accesorios que llevará la máquina.
- Condiciones de funcionamiento: capacidades de sobrecarga, frecuencia de arranque, modo de operación, temperaturas y pares máximos.
- Condiciones de espacio: disposición del sistema completo para la selección de accesorios.

La capacidad del motor dependerá de los cálculos, las necesidades y las exigencias, partiendo así de las características o especificaciones del sistema hidráulico.

### 3.4.2. Componentes eléctricos

Para que el sistema eléctrico propio de la máquina pueda realizar su función de una manera óptima, de acuerdo a la energía que se le brinda del servicio general eléctrico, se debe tener en consideración la distribución de energía que proporciona la empresa. Los elementos o componentes eléctricos que se utilizan para el buen funcionamiento de una máquina se mencionan a continuación:

- *Bracker* o flipones: son accesorios electromagnéticos que funcionan como un interruptor, pero que sirven para proteger de sobrecargas y/o cortocircuitos, entre otros.
- Guarda motor: es un disyuntor magneto-térmico, especialmente diseñado para la protección de motores eléctricos. Este diseño proporciona al dispositivo una curva de disparo que lo hace más robusto a los arranques de motor.
- Contactor: es un componente electromecánico que tiene por objetivo establecer o interrumpir el paso de corriente. Tiene capacidad de cortar la corriente eléctrica de un receptor o instalación, la capacidad de ser accionado a distancia y dos posiciones de funcionamiento:
  - Estable: cuando no recibe acción alguna por parte del circuito de mando.
  - Inestable: cuando ejecuta dicha acción. Este tipo de funcionamiento se llama de todo o nada. En los esquemas eléctricos, su simbología se establece con las letras KM seguidas de su número de orden.

- Variadores de frecuencia: permiten el control completo de motores eléctricos de inducción. Los hay de C.C. (variación de la tensión), y de C.A. (variación de la frecuencia). Los más utilizados son los de motores trifásicos de inducción y rotor sin bobinar (jaula de ardilla). También se les suele denominar inversores (invertir) o variadores de velocidad.
- Potenciómetros: es un resistor cuyo valor de resistencia es variable. Así se puede controlar la intensidad de corriente que fluye por un circuito si se conecta en paralelo, o la diferencia de potencia al conectarlo en serie. Se utilizan para circuitos de poca corriente ya que no disipan mucha potencia. Pueden estar contruidos sobre papel baquelizado, fibra o alúmina con una pista de carbón. La pista tiene sendos contactos en sus extremos y un cursor conectado a un patín que se desliza por la posta resistiva. Se les llama potenciómetros impresos.

Otro componente indispensable para la correcta operación del sistema eléctrico es el tipo de cable. Por ello se toman como base las normas establecidas, refiriéndose en tablas de capacidades del conductor.

- Calibre de cable: teniendo en cuenta las especificaciones a las cuales será sometida la máquina, debe tenerse también en consideración la selección del material adecuado, que cumpla la norma vigente durante el proceso de diseño eléctrico de la instalación. Con respecto a esto, se analiza el cálculo del calibre del cable eléctrico mínimo que se podrá emplear en el uso de la máquina.

La capacidad de los conductores eléctricos dependerá de muchos factores, entre los que se pueden mencionar:

- Tipo de instalación
- Temperatura de operación
- Longitud del circuito

Para la selección del calibre del cable para la conducción de energía eléctrica se deben considerar los siguientes pasos:

- Elegir el tipo de producto requerido en función de su aplicación, materiales, construcción, y la temperatura de la misma.
- Determinar la corriente nominal de la carga, utilizando las fórmulas indicadas en la tabla III, de acuerdo con el sistema eléctrico y el tipo de carga.
- Seleccionar el calibre del conductor, de acuerdo con la capacidad de conducción de corriente del cable, que depende del tipo de aislamiento, temperatura e instalación, utilizando la tabla IV.

Tabla III. **Fórmulas de obtención CP y Kw**

Conociendo	c.c.	c.a. 1Φ	c.a. 3Φ
CP (HP)	$\frac{HP \times 746}{V \times \eta}$	$\frac{HP \times 746}{V \times \eta \times fp}$	$\frac{HP \times 746}{\sqrt{3} \times V \times \eta \times fp}$
kW	$\frac{kW \times 1000}{V}$	$\frac{kW \times 1000}{V \times fp}$	$\frac{kW \times 1000}{\sqrt{3} \times V \times fp}$

Fuente: *Fórmulas de obtención de CP y Kw.*

<http://www.latincasa.com.mx/ES/informaciontecnica>. Consulta: 21 de abril de 2016.

Tabla IV. **Capacidad de conducción de corriente**

Calibre AWG o kcmil	Área de la sección transversal nominal mm <sup>2</sup>	Temperatura nominal del conductor					
		60°C		75°C		90°C	
		TW	THW, RHW	RHH, RHW-2	UF	RHW	RHW-2
		TWD	THW-LS	THHN, THW-2		XHHW	XHHW
		CCE	THWN	THHW-LS, XHHW-2		XHHW-2 DRS	
Cobre			Aluminio				
14	2,08	20*	20*	25*	-	-	-
12	3,31	25*	25*	30*	-	-	-
10	5,26	30	35*	40*	-	-	-
8	8,37	40	50	55	-	-	-
6	13,3	55	65	75	40	50	60
4	21,2	70	85	95	55	65	75
2	33,6	95	115	130	75	90	100
1/0	53,5	125	150	170	100	120	135
2/0	67,4	145	175	195	115	135	150
3/0	85,0	165	200	225	130	155	175
4/0	107	195	230	260	150	180	205
250	127	215	255	290	170	205	230
300	152	240	285	320	190	230	255
350	177	260	310	350	210	250	280
400	203	280	335	380	225	270	305
500	253	320	380	430	260	310	350
600	304	355	420	475	285	340	385
750	380	400	475	535	320	385	435
1000	507	455	545	615	375	445	500

\* A menos que se permita otra cosa específicamente en otro lugar de esta norma, la protección contra sobrecorriente de los conductores marcados con un asterisco (\*), no se debe superar 15 A para 14 AWG, 20 A para 12 AWG y 30 A para 10 AWG, todos de cobre.

Fuente: *Capacidad de conducción*. <http://www.latincasa.com.mx/ES/informaciontecnica>.

Consulta: 21 de abril de 2016.

Para determinar la corriente del conductor, y en referencia a la tabla III, se explica la nomenclatura donde:

- CP= caballos de fuerza (HP)
- kW= potencia en kilowatt
- V tensión nominal
- n= eficiencia del motor (valor estándar de 0,8)
- fp= factor de potencia (valor estándar 0,9)

Una vez elegido el calibre del conductor, se debe corregir la capacidad de conducción de corriente tomada de la tabla IV, en función de la temperatura



ambiente del lugar de instalación. Para ello se multiplica por el factor de corrección que se indica en la tabla V.

Tabla V. **Factores de corrección de temperatura**

Temperatura ambiente en el lugar de la instalación °C	60°C	75°C	90°C
	21 – 25	1,08	1,05
26 – 30	1,00	1,00	1,00
31 – 35	0,91	0,94	0,96
36 – 40	0,82	0,88	0,91
41 – 45	0,71	0,82	0,87
46 – 50	0,58	0,75	0,82
51 – 55	0,41	0,67	0,76

Fuente: *Factores de corrección de temperatura.*

<http://www.latincasa.com.mx/ES/informaciontecnica>. Consulta: 21 de abril de 2016.

Si existen más de 3 conductores en tubería portadores de corriente, se debe corregir la capacidad de conducción de corriente multiplicando esta por los factores de la tabla VI.

Tabla VI. **Factores de ajustes para más de tres conductores de corriente**

Cantidad de conductores portadores de corriente eléctrica	Factor de corrección por agrupamiento
De 4 a 6	0,80
De 7 a 9	0,70
De 10 a 20	0,50
De 21 a 30	0,45
De 31 a 40	0,40
De 41 y más	0,35

Fuente: *Factores de ajustes*. <http://www.latincasa.com.mx/ES/informaciontecnica>.

Consulta: 21 de abril de 2016.

- Cálculo de la caída de tensión del sistema eléctrico.
- De acuerdo a NOM-001-SEDE-2005, es necesario instalar el conductor de puesta a tierra de equipos en todos los alambrados.

### 3.5. Mantenimiento

El natural desgaste de los equipos y los accidentes naturales producto de la actividad diaria, provocan que muchos equipos fallen y requieran reparación, y por lo general esto afecta significativamente el flujo de trabajo. Por ello es importante dar respuesta rápida y efectiva a cada caso que se presente. Tener un plan de contingencia preparado ayuda a reducir los tiempos de respuesta en estos casos, he aquí la importancia del mantenimiento.

#### 3.5.1. Concepto

Es todo tipo de actividad necesaria para mantener el equipo e instalaciones en condiciones adecuadas para la función que fueron creadas.

Además de mejorar la producción buscando la máxima disponibilidad y confiabilidad de los equipos e instalaciones, se evitan fallos futuros o, en caso extremo, daños severos.

### **3.5.2. Tipos de mantenimiento**

Tradicionalmente, se han distinguido 5 tipos de mantenimiento, que se diferencian entre sí por el carácter de las tareas que incluyen:

- **Mantenimiento correctivo:** es el conjunto de tareas destinadas a corregir los defectos que se van presentando en los distintos equipos y que son comunicados al departamento de mantenimiento por los usuarios de los mismos.
- **Mantenimiento preventivo:** es el mantenimiento que tiene por misión mantener un nivel de servicio determinado en los equipos, programando las intervenciones de sus puntos vulnerables en el momento más oportuno.
- **Mantenimiento predictivo:** es el que persigue conocer e informar permanentemente del estado y operatividad de las instalaciones, mediante el conocimiento de los valores de determinadas variables representativas de tal estado y operatividad.
- **Mantenimiento cero horas (overhaul):** es el conjunto de tareas cuyo objetivo es revisar los equipos a intervalos programados, bien antes de que aparezca algún fallo, bien cuando la fiabilidad del equipo ha disminuido apreciablemente, de manera que resulta arriesgado hacer previsiones sobre su capacidad productiva. Dicha revisión consiste en

dejar el equipo a cero horas de funcionamiento, es decir, como si el equipo fuera nuevo.

- Mantenimiento en uso: es el mantenimiento básico de un equipo y es realizado por los usuarios del mismo. Consiste en una serie de tareas elementales para las que no es necesaria una gran formación, sino tan solo un entrenamiento breve. Este tipo de mantenimiento es la base del TPM (Total Productive Maintenance, es decir Mantenimiento Productivo Total).



## **4. PROPUESTA PARA DISEÑO DE MÁQUINA PARA EL POSICIONAMIENTO EN EL PROCESO DE SOLDADURA DE VIGAS Y COLUMNAS DE ACERO**

Para el diseño de la máquina que posicionará vigas y columnas de acero se debe tener en cuenta un punto muy importante: el peso de las mismas, el cual soportará dicha máquina, así como el movimiento que esta realizará para poder obtener el ángulo adecuado de soldadura. A continuación, se presentan los procedimientos a seguir en su diseño.

### **4.1. Cimentación**

La importancia de conocer más de cerca el tema de la cimentación es prioritaria, debido a que esta será la base donde se montará el equipo. Este soportará el peso de la máquina y el peso de las estructuras metálicas que en este caso serían la viga o columna de acero.

Para llevar a cabo una buena cimentación es necesario realizar un estudio o análisis de suelo, esto con el fin de garantizar la calidad del suelo sobre el que se van a cimentar las máquinas. La cimentación, en este caso, será sometida a una combinación de fuerzas estáticas y dinámicas cuyas magnitudes dependerán del trabajo y las características de la máquina.

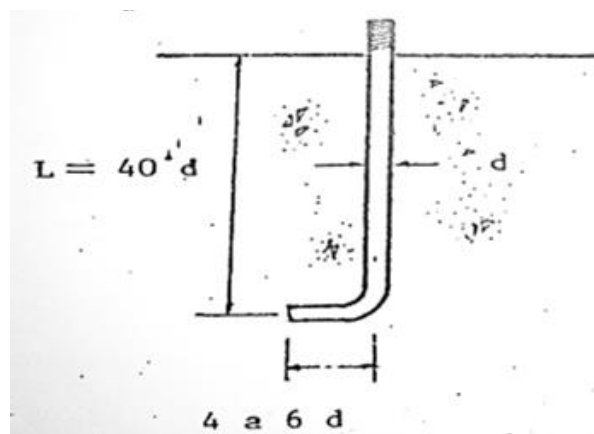
#### **4.1.1. Tipo de anclaje**

Para que la máquina trabaje normalmente y de manera más segura para el operador, debe estar debidamente anclada al cimiento. Por lo general, los

anclajes son muy parecidos, lo que varía son las placas de asiento, encargadas de transmitir las cargas al cimiento. Antes de llevar a cabo la colocación de la máquina al cimiento, se deben tener varias consideraciones, entre ellas destacan la completa nivelación, el posicionamiento y el tipo de anclaje. Los anclajes están diseñados para ser elementos de sujeción, en este caso, mantener fija la máquina con su cimiento. El modelo de estos está relacionado al diseño de esfuerzos que tendrán que soportar, de acuerdo con las especificaciones de la máquina para el posicionamiento en el proceso de soldadura de vigas y columnas de acero. Los tipos de anclajes, según las normas ASTM, AISI, SAE y DIN, son los siguientes:

- El tipo de anclaje más usado es el de la pata en el extremo, como se muestra en la figura 16, que mejora el anclaje y evita así el giro del perno. Usualmente la longitud de la pata es de 4 a 6 diámetros del perno, y la longitud mínima es de 4<sup>o</sup> de diámetro.

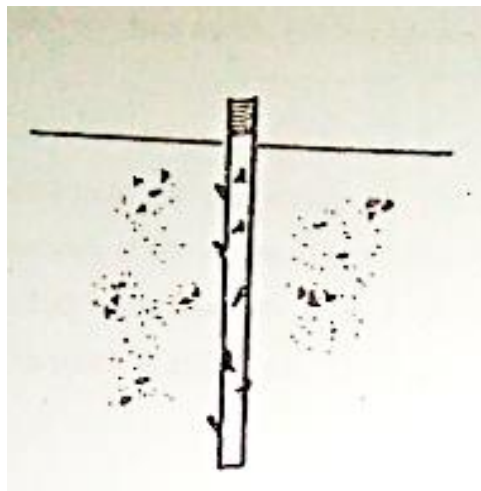
Figura 16. Anclaje tipo "L"



Fuente: Material de apoyo. *Curso de montaje y mantenimiento de equipo*. Consulta: 25 de julio de 2016.

- Perno arponado: como se muestra en la figura 16, este se fabrica de barras lisas. Para el cálculo de su longitud de anclaje se pueden utilizar las fórmulas de longitud de desarrollo encontradas en el ACI 318-77. Son de difícil adquisición y de elevado costo.

Figura 17. **Anclaje tipo arponado**

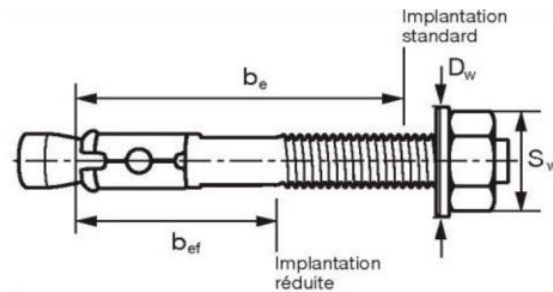


Fuente: Material de apoyo. *Curso de montaje y mantenimiento de equipo*. Consulta: 25 de julio de 2016.

- Pernos con cabeza: como se muestra en la figura 17, pueden lograrse agregando una tuerca o arandela a la parte embebida en el concreto para resistir la tracción. El área de la arandela se calcula para resistir la carga de tensión en el perno y transmitirla al concreto por aplastamiento.



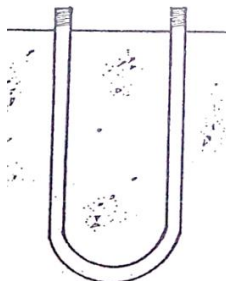
Figura 18. **Anclaje tipo perno con cabeza**



Fuente: *Anclaje tipo perno con cabeza*. <http://www.directindustry.es>. Consulta: 25 de julio de 2016.

- Cuando se necesita un número par de pernos, una solución es utilizar solo una varilla doblada, como se muestra en la figura 18. Estos anclajes son utilizados para estructuras o equipos sometidos a tensión.

Figura 19. **Anclaje tipo “U” o par de pernos**



Fuente: Material de apoyo. *Curso de montaje y mantenimiento de equipo*. Consulta: 25 de julio de 2016.

Por las condiciones y necesidades que presenta la máquina, el tipo de anclajes que se utilizarán son los pernos de pata, conocidos como de tipo “L”, debido a su bajo costo y alta demanda.

#### **4.1.2. Tipo de soporte**

Cuando se habla de soportes, se trata de soportes antivibratorios que son un factor de seguridad para emplear en la máquina. Este tipo de accesorios está diseñado para amortiguar el movimiento brusco que podrá producir la máquina en el momento que se está realizando alguna operación de producción. Por el tipo de operación de esta máquina y por las fuerzas a que estará sometida, se puede disminuir el tipo de amplitudes de vibraciones por medio de materiales aislantes o resortes absorbedores, ya que estos resultan seguros para la operación a la cual está destinada. Para el diseño de la máquina se utilizará un tipo básico de aislador de vibración, el cual será tomado en referencia a una capa de material aislante que será el neopreno, el cual estará entre la máquina y el cimiento con el fin de darle más seguridad y estabilidad a la misma.

#### **4.1.3. Cálculo de cimentación**

Para llevar a cabo un análisis más eficiente, referente al cálculo de cimentación, se emplearán los datos mostrados en la tabla siguiente.

Tabla VII. Dimensiones y valores para cálculo de cimentación

Nombre	Abreviatura	unidades
valor específico del suelo	Vs	10 Ton/m
peso específico del suelo	Pes	1.4 Ton/m <sup>3</sup>
resistencia a compresión del concreto	Fc'	281 kg/cm <sup>2</sup>
resistencia a la fluencia en el acero	Fy	2810 kg/cm <sup>2</sup>
factor de seguridad	Fcy	1.49
carga puntual	Cm	100 kg
carga viva	Cv	5000 kg

Fuente: elaboración propia.

Para empezar con el análisis se calculará la carga de servicio en la cual se empleará la siguiente ecuación:

$$P' = 1,40 * Cm + 1,7 Cv \quad \text{ecuación (4)}$$

Donde

P' carga de servicio

Cm carga muerta

Cv carga viva de operación

Al introducir los valores de la tabla en la ecuación (4) tenemos el valor de la carga de servicio tomada según ACI 318-011, capítulo 9, carga de diseño mejorada:

$$P' = 8,640 \text{ kgf} = 5,798 \text{ Ton}$$

Obtenida la carga de servicio se procederá a calcular el área de la zapata. Se tomará una zapata cuadrada para realizar los cálculos correspondientes referentes al diseño de la máquina.

$$A = 1,5 * \frac{5,798 \text{ Ton}}{10 \frac{\text{ton}}{\text{m}^2}} = 0,869 \text{m}^2$$

Por lo que las dimensiones de nuestra zapata corresponderán a 1 m de largo por 1 m de ancho. Así mismo, para cumplir con la zapata se chequeará el espesor según las características mostradas a continuación. Estas deben cumplir según las normas ACI para el cimiento. El espesor que se asumirá es el mínimo de 20 cm (0,20m).

- Por corte simple
  - Corte actuante= 1,33 Tonf
  - Corte resistente= 23,79 Tonf

$$V \text{ actuante} < V \text{ resistente}$$

$$1.33 \text{ Tonf} < 23,79 \text{ Tonf}$$

Cumple con los parámetros por corte simple.

- Por corte punzonante
  - Corte actuante= 9,72 Tonf
  - Corte resistente= 72,49 Tonf

$$V \text{ actuante} < V \text{ resistente}$$

$$9,72 \text{ Tonf} < 72,49 \text{ Tonf}$$

Cumple con los parámetros por corte punzonante.

Cumpliendo con el corte simple y el corte punzonante, se chequearán las presiones a las cuales estará sometida la zapata.

- $q \text{ max} = 11,31 \frac{\text{ton}}{\text{m}^2}$
- $q \text{ min} = 11,5 \frac{\text{ton}}{\text{m}^2}$

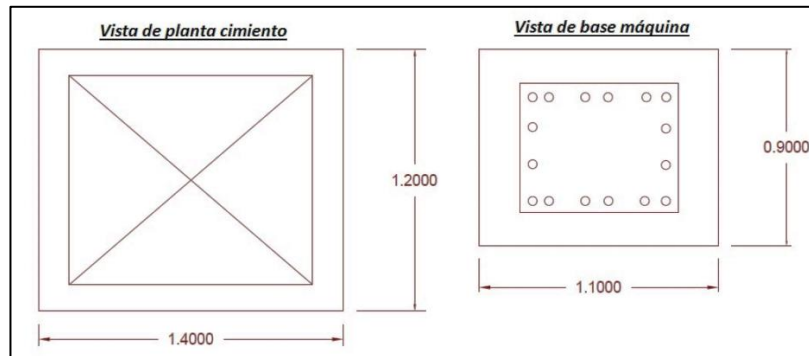
Se nota que en este caso la presión máxima es mayor a la presión teórica adquirida, por lo tanto se deberá aumentar el área para bajar esta presión y que cumpla con los parámetros de la ACI.

Aumentando el área en un 20%, quedará de la siguiente manera. Al realizar esta modificación se tiene una nueva variante en las dimensiones de la zapata, la cual será de 1,20 m de largo por 1,20 m de ancho. Con esto las presiones de carga quedan:

- $q \text{ máx} = 8,45 \frac{\text{ton}}{\text{m}^2}$
- $q \text{ min} = 8,29 \frac{\text{ton}}{\text{m}^2}$

Por lo que se muestra la siguiente figura de la vista de planta de la zapata y la posición de la base de la máquina.

Figura 20. **Vista de planta del cimiento y la base de la máquina**



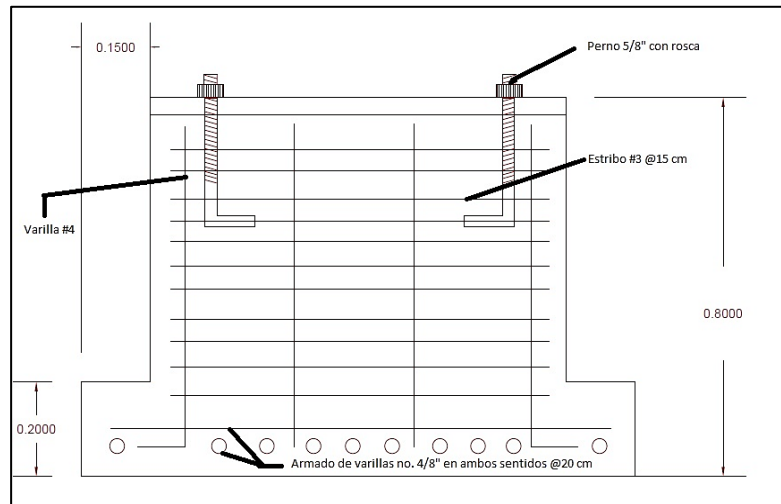
Fuente: elaboración propia, empleando AutoCAD.

#### 4.1.4. **Plano de ubicación de anclaje y soporte**

Se mostrará el detalle de la zapata y el posicionamiento de los anclajes que serán utilizados en el cimiento de la máquina. Cabe mencionar que estos respetarán las normas ACI.

En la figura se mostrará el detalle de la cimentación, la cual usa estribos 10 # 4 y estribos # 3 espaciados cada 15 cm. En la base de la zapata el armado de varillas usará los no. 4/8" en ambos sentidos, espaciados a 20 cm. Los pernos a utilizar para el anclaje de la máquina serán pernos con rosca en forma de "L", con un mínimo de 30 cm de largo y con dobléz de 8 veces el diámetro del mismo. Los elementos de anclaje irán distribuidos de manera uniforme por todo el cimiento. Dicho estudio y análisis fue llevado a cabo con la supervisión de un ingeniero civil.

Figura 21. **Diseño de cimentación**



Fuente: elaboración propia, empleando AutoCAD.

## 4.2. Descripción de los procesos de manufactura

Para llevar a cabo el análisis o la descripción de los procesos de manufactura de la máquina se deberán contemplar las condiciones a las cuales será sometida y el material que se utilizará.

### 4.2.1. Determinación de materiales

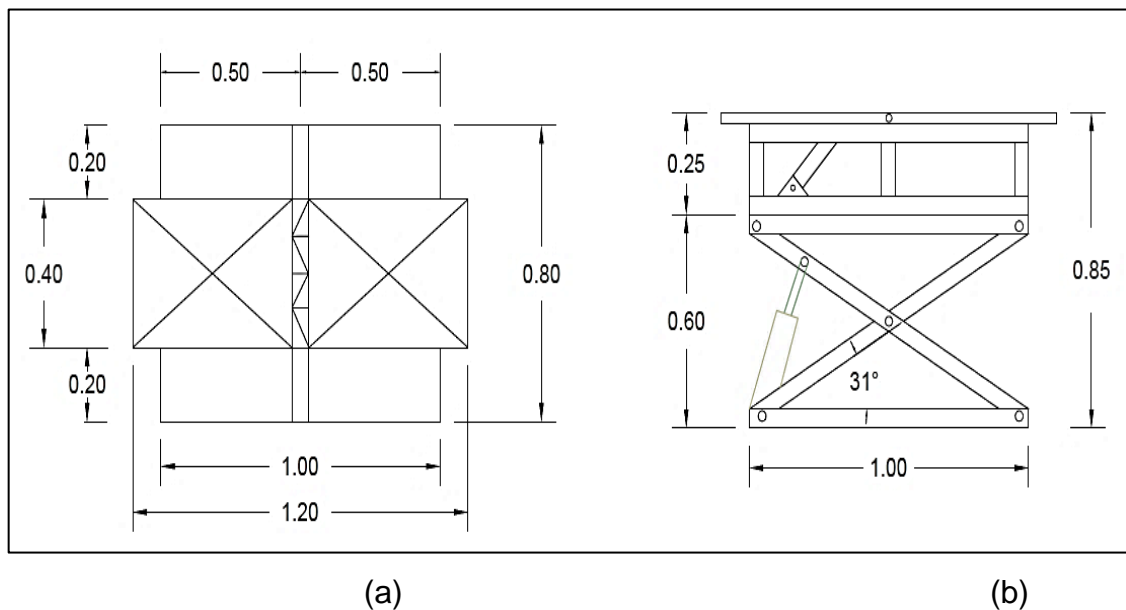
El cumplimiento total de los requerimientos hace que al diseñador o ingeniero se le dificulte seleccionar el material ideal. Por tal razón se emplean métodos no muy exactos para hacer una aproximación del material en la aplicación. Seleccionar el tipo de material para una determinada aplicación es una etapa fundamental en el diseño conceptual, donde se establecen el tipo y magnitud de los esfuerzos aplicados y la forma geométrica entre otras variables. La selección del material requiere cálculos de resistencia y aplicación

de análisis de fallas, de acuerdo con los esfuerzos aplicados en el elemento. De esta forma se procederá a realizar la selección del material, teniendo en cuenta los criterios de selección, costo, disponibilidad del material y demás aspectos.

#### 4.2.2. Cálculo estructural

Teniendo en cuenta que, al aplicar fuerzas externas o cargas, los elementos presentan tensiones internas llamadas esfuerzos, que crean deformaciones en la estructura, es por ellos que se hace este tipo análisis, con el fin de evitar estas deformaciones en el material. En la figura de la página siguiente se muestra la posición inicial de la máquina antes de realizar los trabajos de levantamiento y rotación de las vigas o columnas de acero.

Figura 22. Máquina en posición inicial: (a) vista de planta; (b) vista lateral



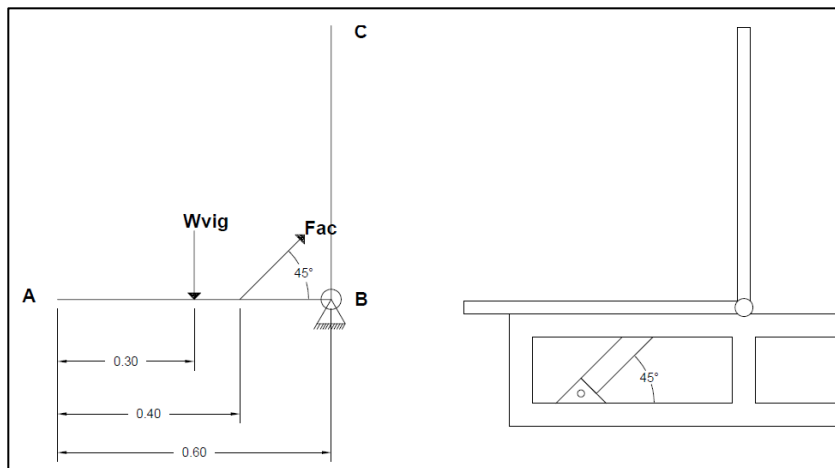
Fuente: elaboración propia, empleando AutoCAD.



En la figura 22 se muestran las dimensiones en posicionamiento inicial que tendrá la máquina. Se procede a realizar un análisis de cargas para calcular la capacidad del actuador que se utilizará para llevar a cabo el movimiento de rotación a la estructura que está en proceso de fabricación. Se someterá una carga estipulada de 5 Ton de fuerza, que es una estimación de una viga en proceso de fabricación.

En la figura 23 se muestran las componentes o reacciones a las cuales estará sometida tanto una parte de la estructura metálica como la parte del actuador. Teniendo las componentes claras puede establecerse o calcular teóricamente la fuerza y la distancia de recorrido del actuador que se empleará para la máquina.

Figura 23. **Diagrama de cuerpo libre de la parte superior de la máquina**

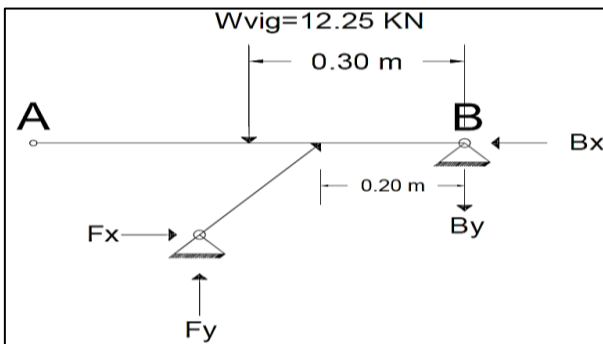


Fuente: elaboración propia, empleando AutoCAD.

Para esto se toma de referencia del punto A al punto B, mostrados en la figura 23, y se detalla el diagrama de cuerpo libre en la figura 24. Esta sección

será tomada en cuenta para realizar el cálculo de la fuerza que debe ejercer el actuador para accionar el dispositivo.

Figura 24. **Diagrama de cuerpo libre de la sección superior de la máquina**



Fuente: elaboración propia, empleando AutoCAD.

Utilizando las ecuaciones de equilibrio y momento se tiene que:

- $\Sigma F_x = 0$ 
  - $F_x - B_x = 0$
  - $F_x = B_x$
- $\Sigma F_y = 0$ 
  - $F_y - B_y - W_{vig} = 0$
  - $F_y = W_{vig} + B_y$
- $\Sigma M_B = 0$ 
  - $-F \sin 45^\circ (0,2) + W_{vig} (0,30) = 0$
  - $F = 25,99 \text{ KN}$ 
    - $F_x = 18,38 \text{ KN}$
    - $F_y = 18,38 \text{ KN}$

Al calcular  $F$  se puede proceder a calcular las reacciones correspondientes de todo el sistema en equilibrio. La resultante de la fuerza en el punto B se utilizará para establecer el material que será utilizado para la fabricación del eje.

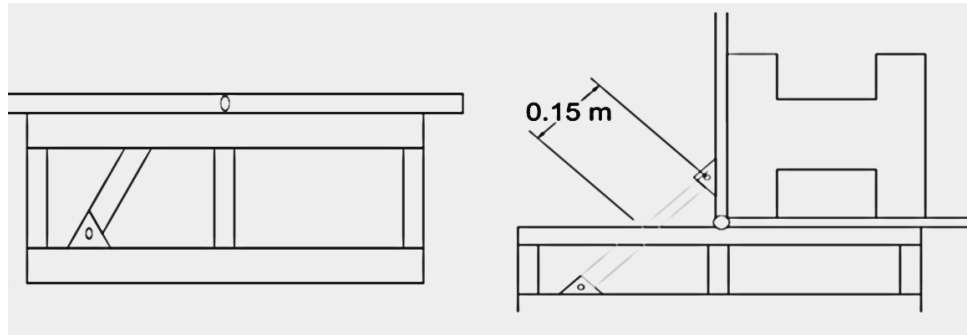
- $B_x = 18,38 \text{ KN}$
- $B_y = 6,13 \text{ KN}$ 
  - $B = 19,37 \text{ KN}$

La fuerza ejercida por el cilindro a un ángulo de inclinación de  $45^\circ$  es proporcionada por la magnitud y dirección de la fuerza  $F$ , pero para tener una mejor holgura en el equipo se aplicará un factor de seguridad equivalente a 1,2.

$$F_1 = 25,99 \text{ kN} * 1,2 = 31,2 \text{ kN} \cong 3,2 \text{ ton}$$

Esta fuerza será empleada para la selección del actuador 1, cuyo cálculo se llevará a cabo en el capítulo 4.4, igual se empleará el desplazamiento del actuador por lo que en la figura siguiente se muestran las dimensiones en operación de la posición inicial hasta la posición final, con el fin de determinar las carreras de los actuadores.

Figura 25. **Determinación de carrera para la selección del actuador 1**



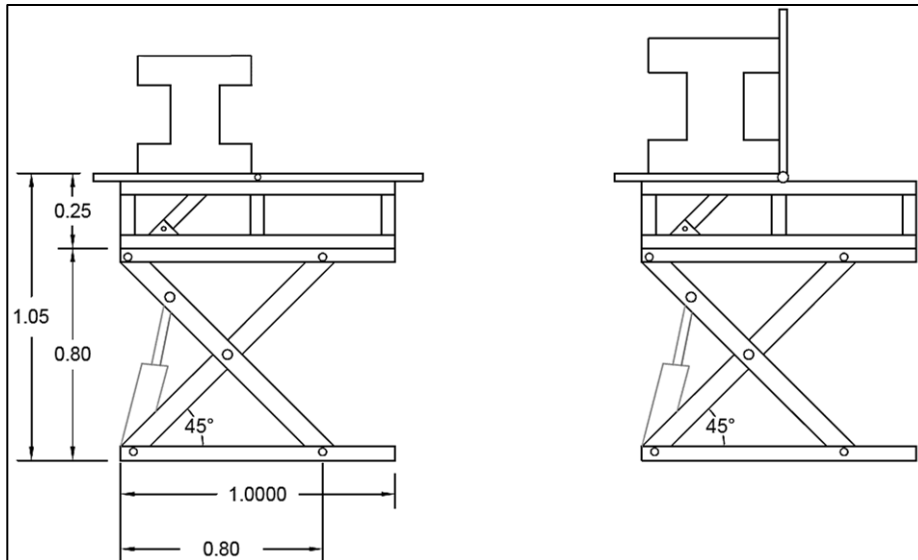
Fuente: elaboración propia, empleando AutoCAD.

La figura anterior muestra que el cilindro necesita una carrera mínima de 15 cm para poder realizar la operación de rotación de la viga, o bien columna de acero. Este dato será empleado en la sección 4.4 para el cálculo de las dimensiones del actuador.

#### **4.2.2.1. Cálculo cinemático**

En este apartado se realizará un análisis referente a las reacciones a las cuales estará sometida la armadura o la carcasa de la máquina. Esta tendrá que soportar tanto el peso de la viga en posición de levantamiento como en rotación de la misma. El análisis se llevará a cabo cuando la máquina se encuentre en su posición vertical máxima, sosteniendo el peso de la viga previo a realizar el volteo, como se muestra en la figura 26.

Figura 26. **Posicionamiento vertical de la máquina previo al volteo de la viga**

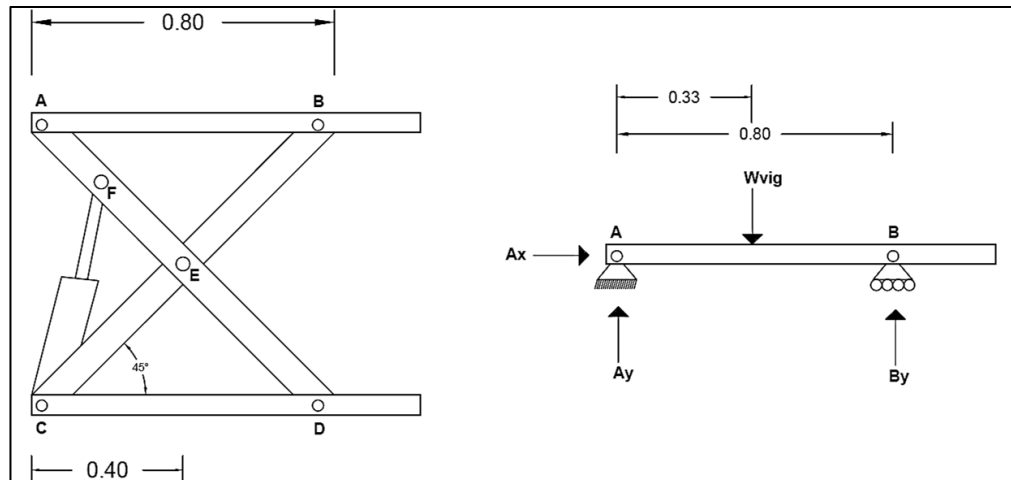


Fuente: elaboración propia, empleando AutoCAD.

Se escoge esta posición de la máquina, ya que es el punto de partida o el punto más crítico por la posición desfavorable del sistema. En esta se indicarán los parámetros de diseño con los que se llevan a cabo los cálculos para determinar los esfuerzos a los que estará sometida la estructura, y así poder dimensionar cada uno de los elementos que forman la estructura metálica de la máquina.

Para comprender de una mejor manera el análisis estructural, se seccionará en partes, para hacer un estudio referente a las cargas a las cuales estará sometida la máquina.

Figura 27. **Distribución de carga de la parte superior de elevador de cruz**



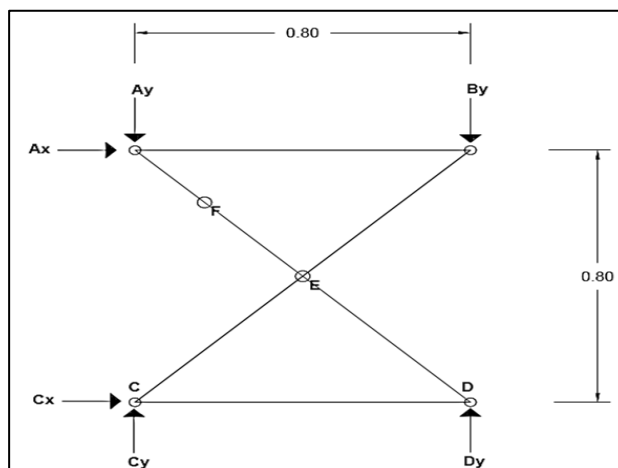
Fuente: elaboración propia, empleando AutoCAD.

Utilizando las ecuaciones de equilibrio y momento se procede a calcular las componentes en los puntos A y B mostrados en la figura 27. Se tomará como referencia el peso de la viga ( $w_{vig}$ ) con 9,8 kN. El punto A es un apoyo fijo, mientras que el punto B es un apoyo móvil.

- $\Sigma F_x=0$ 
  - $A_x=0$
- $\Sigma F_y=0$ 
  - $A_y+By-W_{vig}= 0$
  - $A_y= W_{vig}-By$
  - $A_y= 5,72 \text{ KN}$
- $\Sigma M_A=0$ 
  - $By(0,8)- W_{vig}(0,3333)=0$
  - $By=4,08 \text{ KN}$

Del mismo modo, como se hizo anteriormente en las ecuaciones de la sección A-B, se procederá a realizar el cálculo de la sección C-D. Así mismo el punto C se tomará como un apoyo fijo y el punto D como apoyo móvil.

Figura 28. **Distribución de carga de parte media de cruceta elevador de cruz**



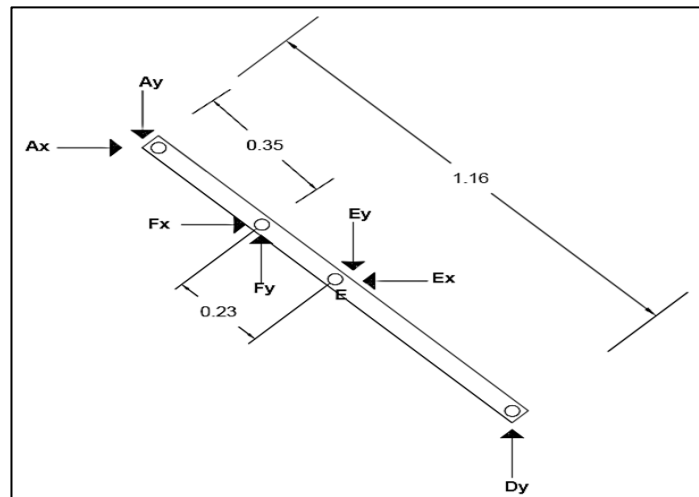
Fuente: elaboración propia, empleando AutoCAD.

Como referencia se utiliza la figura 27 para el cálculo de las reacciones del punto C y punto D.

- $\Sigma F_x=0$ 
  - $A_x + C_x=0$
- $\Sigma F_y=0$ 
  - $C_y + D_y - A_y - B_y = 0$
  - $C_y = 5,72 \text{ KN}$
- $\Sigma M_C=0$ 
  - $D_y(0,8) - B_y(0,8)=0$
  - $B_y = D_y = 4,08 \text{ KN}$

Obtenidas las reacciones de los apoyos A, B, C y D, se calculan los esfuerzos a los que están sometidas las barras.

Figura 29. **Distribución de carga de la barra A-D**



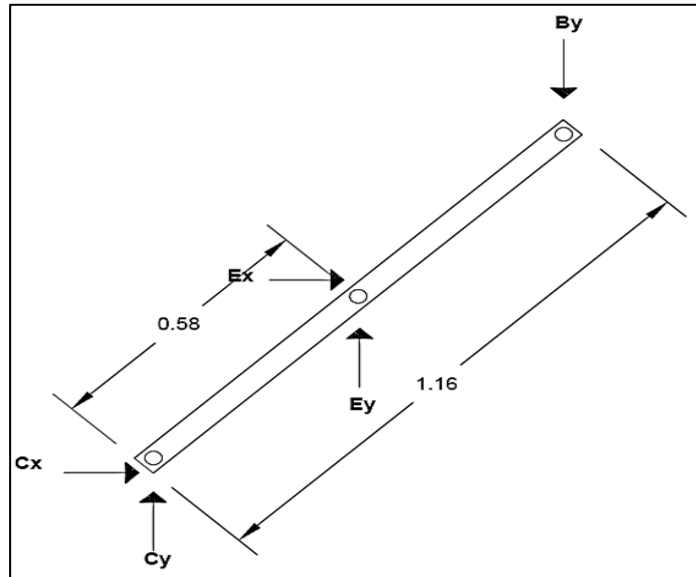
Fuente: elaboración propia, empleando AutoCAD.

Y estas son las ecuaciones de equilibrio para la sección de la barra A-D:

- $\Sigma F_x=0$ 
  - $A_x+F_x+E_x+D_x=0$
  
- $\Sigma F_y=0$ 
  - $A_y +F_y +E_y +D_y= 0$
  
- $\Sigma M_A=0$ 
  - $D_y *(1,163) *\cos 47,1^\circ+D_x *(1,163) *\sin 47,1^\circ-E_x \sin 47,1^\circ (0,58)-E_y (0,58)* \cos 47,5^\circ-F_y* \cos 66^\circ(0,35) +F_x * \sin 66^\circ (0,35)=0$
  - $0,793D_y+0,854D_x+0,396E_y+0,427E_x+0,24F_y+0,259F_x=0$



Figura 30. **Distribución de carga de la barra B-C**



Fuente: elaboración propia, empleando AutoCAD.

Estas son las ecuaciones de equilibrio para la sección de la barra A-D:

- $\Sigma F_x=0$ 
  - $C_x + E_x + B_x=0$
  
- $\Sigma F_y=0$ 
  - $C_y + E_y - B_y= 0$
  
- $\Sigma M_B=0$ 
  - $-E_y (0,58) * \cos 47,1^\circ + E_x (0,58) * \sin 47,1^\circ + C_x (1,161) * \sin 47,1^\circ - C_y (1,161) * \cos 47,1^\circ = 0$
  - $-0,79C_y + 0,854C_x - 0,396E_y + 0,427E_x = 0$

Al finalizar el procedimiento del sistema de ecuaciones descrito anteriormente, se lleva a cabo una tabla de resumen de sus componentes:

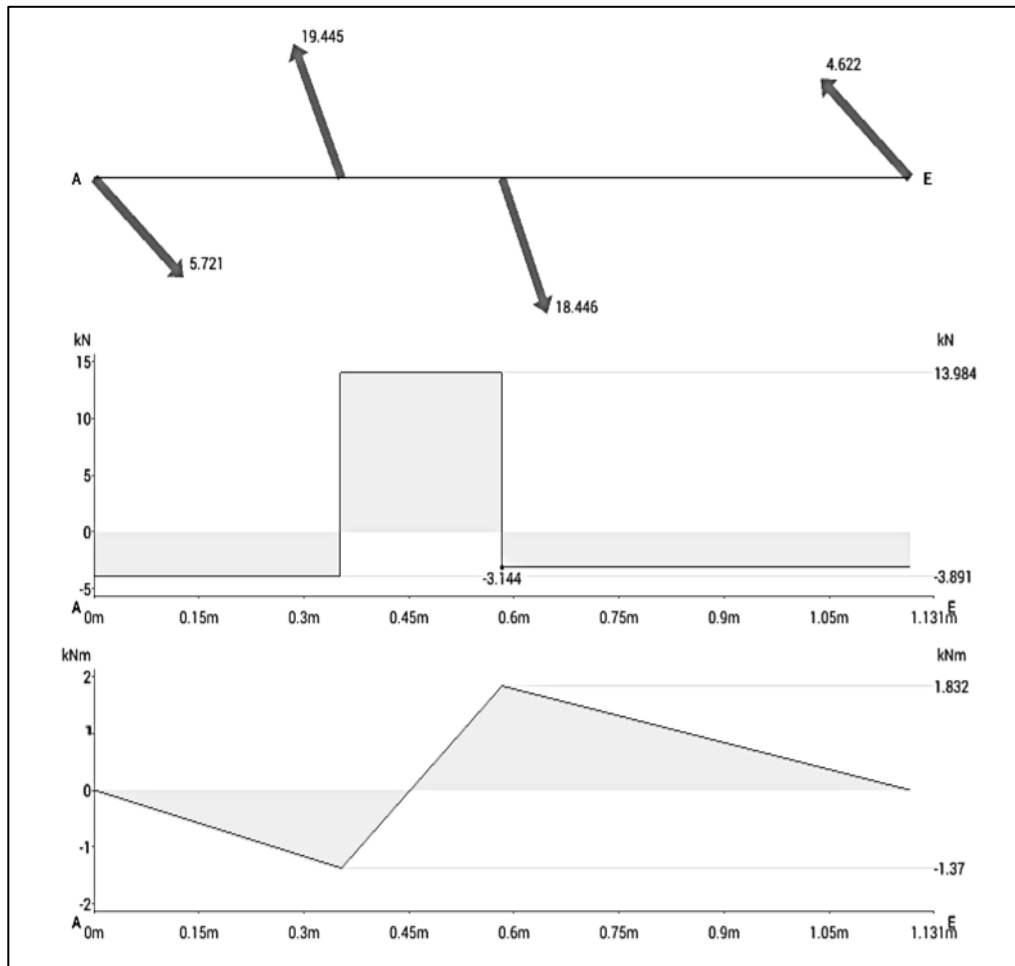
Tabla VIII. **Tabla de resultados**

<b>Componente</b>	<b>X</b>	<b>Y</b>	<b>Resultante</b>
<b>A</b>	0	5.72	5.72 KN
<b>B</b>	0	4.08	4.08 KN
<b>C</b>	(-) 7.898	(-) 12.591	14.86 KN
<b>D</b>	0	4.62	4.62 KN
<b>E</b>	(-) 7.898	(-) 16.67	18.45 KN
<b>F</b>	(-) 7.898	17.769	19.45 KN

Fuente: elaboración propia.

El comportamiento de las reacciones en la barra A-D será utilizado para la selección del material, debido a que esta barra presenta puntos más críticos por la concentración de esfuerzos a la que está sometida. Se llevará a cabo un análisis de esfuerzos cortantes y momento de flexión, como se muestra en la figura 31 en la siguiente página.

Figura 31. Diagrama de corte y momento de flexión de la barra A-D



Fuente: elaboración propia, empleando AutoCAD.

Con estos resultados, puede decidirse qué tipo de material se podrá utilizar para la fabricación de la carcasa de la máquina, ya que se puede tener un análisis del comportamiento de los esfuerzos a los cuales estarán sometidas las secciones o componentes de la misma. Utilizando la fórmula descrita en el capítulo 3.1.4 se sabe que:

Tabla IX. **Esfuerzos calculados de los componentes mostrados en la tabla VIII**

Componente	magnitud (kN)	Área(m <sup>2</sup> )	M	C	I	Esfuerzo N/m <sup>2</sup>	
						Tensión	flexión
A	5.72	0.0058	0	0.038	2.81E-06	1972414	0.00E+00
B	4.08	0.0058	0	0.038	2.81E-06	1406.897	0.00E+00
C	14.86	0.0058	0	0.038	2.81E-06	5124.138	0.00E+00
D	4.62	0.0058	0	0.038	2.81E-06	1593.103	0.00E+00
E	18.45	0.0058	1832	0.038	2.81E-06	6362.069	2.47E+07
F	19.45	0.0058	-1370	0.038	2.81E-06	6706.897	-1.85E+07

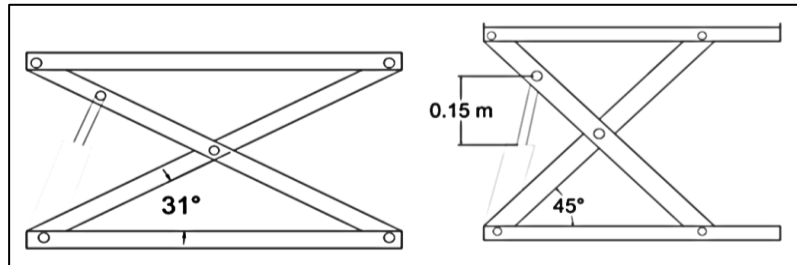
Fuente: elaboración propia.

Utilizando los valores de la tabla VIII, se empleará la resultante de cada componente para la selección de los pines que se emplearán en la estructura. Además, se tomará el punto F para realizar el cálculo de la fuerza mínima requerida, que será ejercida por el cilindro a un ángulo de inclinación de 60°, proporcionada por la magnitud y dirección de la fuerza F, pero, para tener una mejor holgura en el equipo, se aplicará un factor de seguridad equivalente a 1.2.

$$F_1 = 19,45 \text{ kN} * 1,2 = 23,34 \text{ kN} \cong 2,4 \text{ ton}$$

Esta fuerza será empleada para la selección del actuador 2, cuyo cálculo se llevará a cabo en el capítulo 4.4. Igualmente se empleará el desplazamiento del actuador, por lo que en la figura siguiente se muestran las dimensiones en operación de la posición inicial hasta la posición final, con el fin de determinar las carreras de los actuadores.

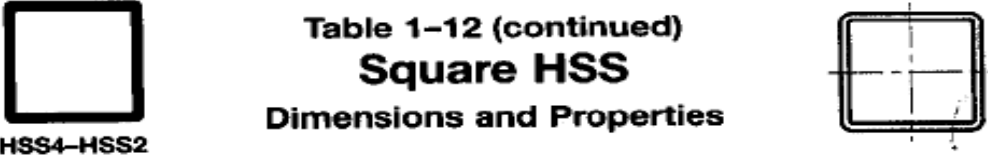
Figura 32. **Determinación de carrera del actuador 2**



Fuente: elaboración propia, empleando AutoCAD.

La figura anterior muestra que el cilindro necesita una carrera mínima de 15cm para poder realizar la operación de rotación de la viga, o bien columna de acero. Este dato será empleado en la sección 4.4 para el cálculo de las dimensiones del actuador. Tomando con anterioridad, y modelando la estructura en un programa para verificar su resistencia y capacidad, se opta por escoger según las normas establecidas por el AISC del Steel Construction Manual, un material A500 grado B y de dimensiones HSS 3X 3X 1/4" o 1/8". Dicha especificación es tomada según las propiedades en la tabla siguiente.

Tabla X. Cuadrado HSS 3X3, dimensiones y propiedades



**Table 1-12 (continued)**  
**Square HSS**  
**Dimensions and Properties**

Shape	Design Wall Thickness, <i>t</i>	Nominal Wt.	Area, <i>A</i>	<i>b/t</i>	<i>h/t</i>	<i>I</i>	<i>S</i>	<i>r</i>	<i>Z</i>	Workable Flat	Torsion		Surface Area
	<i>t</i>	lb/ft	in. <sup>2</sup>								<i>J</i>	<i>C</i>	
	in.	lb/ft	in. <sup>2</sup>								in. <sup>4</sup>	in. <sup>3</sup>	
HSS3x3x <sup>3</sup> / <sub>8</sub>	0.349	12.09	3.39	5.60	5.60	3.78	2.52	1.06	3.25	—	6.64	4.74	0.900
x <sup>5</sup> / <sub>16</sub>	0.291	10.53	2.94	7.31	7.31	3.45	2.30	1.08	2.90	—	5.94	4.18	0.917
x <sup>1</sup> / <sub>4</sub>	0.233	8.78	2.44	9.88	9.88	3.02	2.01	1.11	2.48	—	5.08	3.52	0.933
x <sup>3</sup> / <sub>16</sub>	0.174	6.85	1.89	14.2	14.2	2.46	1.64	1.14	1.97	2 <sup>3</sup> / <sub>16</sub>	4.03	2.76	0.950
x <sup>1</sup> / <sub>8</sub>	0.116	4.75	1.30	22.9	22.9	1.78	1.19	1.17	1.40	2 <sup>7</sup> / <sub>16</sub>	2.84	1.92	0.967

Fuente: American Institute of Steel Construction 2010. Cuadrado HSS 3X3. Consulta: octubre de 2016.

Tabla XI. Resumen de materiales empleados en la fabricación estructural de la máquina

Ítem	Cantidad	Descripción
1	5	Tubos Cuadrados HSS 3X3X 1/4" de 6 metros
2	2	Angulares tipo L 1/2" X 1/4" de 6 m
3	2	Hembra 1/2" X 1/4" de 6 m
4	2	Plancha rectangular 1mX1mx1/4"
5	1	Perfil tipo "C" 1 3/4X 1 3/4 X 3/4"
6	16	Pernos de Anclaje
7	3	Libras de electrodo 7018 de 1/8"

Fuente: elaboración propia.

#### **4.2.3. Ensamble de bastidor o carcasa**

Para proyectar el diseño de la máquina se tienen que tomar en cuenta las características, esto para satisfacer los distintos requisitos como: el peso, el tipo de material, su durabilidad deseada de servicio, su costo y a qué tipo de trabajo se someterá. Dentro de los procesos que se utilizarán para la fabricación de la máquina, tanto como sus materiales será de importancia saber los procesos que serán utilizados para fabricarla, algunos son:

- Corte de materiales
- Aplicación de soldadura
- Tratamientos térmicos (si fuese necesario).

Deben emplearse estos requisitos para la fabricación de la máquina, ya que puede fallar en un futuro, pudiendo dañar la integridad física del operario, la del equipo utilizado o la de la materia prima. Se debe tener mayor consideración en las capacidades de trabajo que tendrá la máquina. A continuación, se detallan los procedimientos a seguir para el armado de la máquina de posicionamiento en el proceso de fabricación de vigas y columnas de acero.

#### **4.2.4. Definición del proceso de unión**

Para que las piezas cumplan su función deben ser debidamente acopladas, formando mecanismos tanto móviles como fijos. Las uniones deben reunir una serie de requisitos como resistencia mecánica, rigidez, tenacidad, resistencia a la temperatura, entre otros. Para el proceso de unión de la estructura se emplean normas de seguridad para maximizar sus capacidades resistivas; las mismas no se deben omitir para evitar posibles fallas en el material, que podrían ocasionar un accidente dentro de la empresa.

#### **4.2.4.1.1. Soldadura eléctrica**

Para el proceso de soldadura se deben seguir los procedimientos o lineamientos de las normas AWS D1.1/D1.1M:2010, como se mencionó anteriormente. Para llevar un procedimiento correcto según las normas AWS, debe tenerse en consideración qué tipo de material es el que se emplea para la fabricación de la estructura o carcasa de la máquina, y poder así realizar un WPS según las condiciones o características del material. En este caso se empleará un acero ASTM A36 y un acero ASTM A500 grado B, debido a sus propiedades mecánicas, fácil adquisición y bajo costo en el mercado. Este material ya posee un WPS, el cual será utilizado como referencia para la selección del material de aporte que será empleado para el proceso de unión de los elementos estructurales que conformarán la carcasa o el cuerpo de la máquina.

Con base en un análisis referente a las propiedades mecánicas del material ASTM A36, que será utilizado en perfiles, y A500 grado B, utilizado en tubería, para realizar la estructura se explicarán las propiedades mecánicas como se muestra en las tablas XII y XIII. Puede seleccionarse un material fundente adecuado, en este caso la selección del tipo de electrodo a utilizar para la unión de los elementos estructurales.



Tabla XII. **Propiedades mecánicas- ASTM 36**

<b>Propiedad</b>	<b>Valor</b>
Densidad, g/cm <sup>3</sup>	7.85
Resistencia a la tracción, MPa	400 - 552
Límite de Fluencia, MPa	250
Módulo de Young, MPa	200 000
Modulo de Cortante, MPa	79 300
Coefficiente de Poisson	0.26
Elongación, %	18
Dureza Rockwell B	67 - 83
Dureza Brinell	119 - 159

Fuente: elaboración propia.

Tabla XIII. **Propiedades mecánicas ASTM A500 grado B**

<b>Norma ASTM A 500 Grado del Acero</b>	<b>Propiedades Mecánicas (mínimas)</b>		
	<b>Limite de Fluencia (psi)</b>	<b>Resistencia a la Tracción (psi)</b>	<b>% Elong</b>
<b>Grado A</b>	39,000	45,000	25
<b>Grado B</b>	46,000	58,000	23
<b>Grado C</b>	50,000	62,000	21

Fuente: elaboración propia.

Así se comprueba el capítulo 3 de las normas AWS D1.1, y puede observarse en la tabla que es un material precalificado. Puede escogerse entre los metales de aporte desde un E 60XX o E 70XX, ya que estos cumplen con las propiedades descritas con anterioridad.

Tabla XIV. **Metal base precalificado, combinación de metales de aporte**

Metal de Base Precalificado—Combinaciones de Metales de Aporte (ver 3.3)							
G r u p o	Requerimientos de la Especificación de Acero				Requerimientos de Metal de Aporte		
	Especificación de Acero	Mínima Resistencia a La Fluencia		Rango de Tracción		Especificación de Electrodo	
		ksi	MPa	ksi	MPa	Proceso AWS	Clasificación de Electrodo
ASTM A 36	(≤3/4 pulg. (20 mm))	36	250	58-80	400-550		
ASTM A 53	Grado B	35	240	60 min.	415 min.	SMAW	A5.1 E60XX, E70XX
ASTM A 106	Grado B	35	240	60 min.	415 min.		
ASTM A 131	Grados A, B, CS, D, DS, E	34	235	58-75	400-520	A5.5 <sup>e</sup>	E70XX-X
ASTM A 139	Grado B	35	240	60 min.	414 min.		
ASTM A 381	Grado Y35	35	240	60 min.	415 min.		
ASTM A 500	Grado A	33	230	45 min.	310 min.	SAW	A5.17 F6XX-EXXX, F6XX-ECXXX, F7XX-EXXX, F7XX-ECXXX
	Grado B	42	290	58 min.	400 min.		
	Grado C	46	315	62 min.	425 min.		

Fuente. *Normas AWS D1.1 Capítulo 3*. P. 67 Consulta: 10 de enero de 2016.

Al analizar los datos de la tabla anterior, para el proceso de unión de los elementos estructurales se decide aplicar soldadura por arco eléctrico, ya que su proceso es más sencillo y más económico. El metal de aporte según el tipo de aplicación de soldadura que se aplicará será el E 7018, ya que designa que el electrodo cumple con los requisitos de impacto mejorado y de ductilidad mejorada.

#### 4.2.4.1.2. Uniones roscadas

Otro proceso de unión que se puede utilizar para el tipo de material según normas ASME y ASTM son las uniones roscadas. Estas son de mucha ayuda, más en el caso de la máquina en cuestión, porque se utiliza para unir los pernos de anclajes de los cimientos con la estructura metálica de la máquina. Adicionalmente serán utilizadas para el anclaje de los componentes internos de la máquina (sistema hidráulico, sistema de transmisión de potencia y demás),

asegurándolos de manera sólida con la base correspondiente. Todo esto se realiza respetando el manual de fabricantes de los componentes como las normas establecidas en la tabla.

Tabla XV. **Lista para selección de roscas y tornillos según normas ISO**

Diámetro exterior, mm	Paso, mm	Diámetro de paso, mm	Área de esfuerzo, mm <sup>2</sup>	Diámetro exterior, mm	Paso, mm	Diámetro de paso, mm	Área de esfuerzo, mm <sup>2</sup>
1.6	0.35	1.373	1.27	20	2.5	18.376	245
2	0.4	1.740	2.07	24	3	22.051	353
2.5	0.45	2.208	3.39	30	3.5	27.727	561
3	0.5	2.675	5.03	36	4	33.402	817
2.5	0.6	3.110	6.78	42	4.5	39.077	1,120
4	0.7	3.545	8.78	48	5	44.752	1,470
5	0.8	4.480	14.2	56	5.5	52.428	2,030
6	1	5.350	20.2	64	6	60.103	2,680
8	1.25	7.188	36.6	72	6	68.103	3,460
10	1.5	9.026	58.0	80	6	76.103	4,340
12	1.75	10.863	84.3	90	6	86.103	5,590
14	2	12.701	115	100	6	96.103	6,990
16	2'	14.701	157				

Fuente: SPOTTS, M. F. *Elementos de máquinas*. P. 300.

### 4.3. Sistema de transmisión de potencia

Para la máquina de posicionamiento en el proceso de soldadura para la fabricación de vigas y columnas de acero, se necesitará un sistema de transmisión que accione y cumpla los requerimientos solicitados por la demanda de producción. La función de este sistema de transmisión será utilizada en varios componentes que se mencionan a continuación:

- Motor eléctrico
- Ejes
- Cojinetes o rodamientos
- Cilindro hidráulico o actuador

Además deben tenerse en cuenta más factores para su fabricación, uno de ellos es el movimiento cíclico, pues la máquina estará sometida a cargas que provocarán movimiento oscilatorio tanto en su estructura como en su cimiento. Por eso se escogerán los componentes respetando las normas y el fabricante. Dichos componentes se describen a continuación.

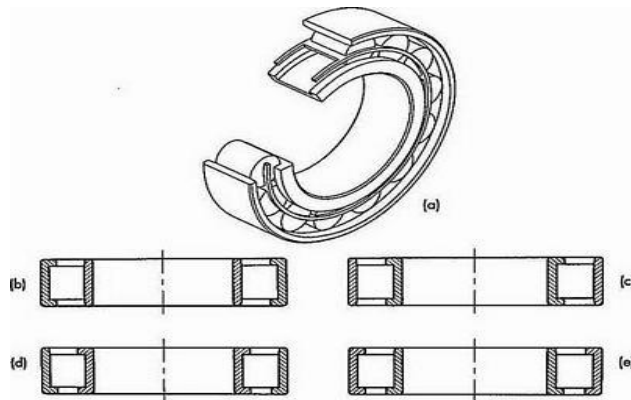
#### **4.3.1. Rodamiento**

Para seleccionar el tipo adecuado de rodamiento para esta máquina debe tenerse en cuenta lo siguiente:

- Espacio de instalación: es limitado, se debe seleccionar un tipo de rodamiento que quepa en el espacio disponible.
- Índice de carga: se basará en qué rodamiento puede ofrecer las prestaciones requeridas.
- Velocidad: se basará en las condiciones más fuertes del trabajo, desde el tamaño, tipo de jaula y otros, y tomando en cuenta el sistema de lubricación.
- Deslizamiento de los anillos interior/externo: el nivel de inclinación dependerá del tipo de rodamiento como de las condiciones a las cuales será sometido.

En el tipo de elementos rodantes utilizados y la modalidad de trabajo que desempeñarán según el diseño de esta máquina, tendrá un mayor enfoque el rodamiento de rodillos cilíndricos. Este tipo de rodamiento es especial, ya que tiene la misma función que los rodamientos o cojinetes de bolas.

Figura 33. **Rodamiento de rodillos cilíndricos**



Fuente: *Rodamiento de rodillos cilíndricos*. <http://www.vc.ehu.es>. Consulta: 7 de febrero de 2016.

#### 4.3.2. Eje

Para la máquina, según las especificaciones constructivas y de montaje, se utilizará un acero SAE 1045, ya que es un acero al carbono que le otorga una mayor dureza, mayor resistencia mecánica y de costo moderado.

Tabla XVI. **Propiedades mecánicas SAE 1045**

<b>Resistencia a la Tracción</b>	<b>65 Kg/mm<sup>2</sup></b>
<b>Esfuerzo de cedencia</b>	<b>32 Kg/mm<sup>2</sup></b>
<b>Elongación, A5</b>	<b>min 10%</b>
<b>Reducción de área</b>	<b>40%</b>
<b>Dureza</b>	<b>220-235</b>

Fuente. *Propiedades SAE 1045*. <http://www.elacero.com>. Consulta: 16 de julio de 2016.

Para realizar el cálculo de los ejes que se emplearán en la máquina se utilizará el esfuerzo del material, esto con la finalidad de poder encontrar el área efectiva de carga de dichos ejes. La fórmula a utilizar es la siguiente:

$$\tau = \frac{V}{0,04 * A}$$

Donde

V es el esfuerzo del material

$\tau$  es el esfuerzo nominal proporcionado por el material

A es el área efectiva de trabajo

Para realizar dichos cálculos del comportamiento del eje se utilizará la fuerza más crítica, que en este caso es la Fuerza B, descrita en el capítulo 4.2.1.1., y el esfuerzo nominal proporcionado por el material escogido anteriormente. El esfuerzo a la tracción se tomará de la tabla XVII y adicional se hace la respectiva conversión de unidades. Para el esfuerzo permisible de corte:

$$\tau_v = 0,4 * \sigma_y = 0,4 * 45\ 000\text{psi} = 18\ 000\ \text{psi}$$

Luego se calcula el área:

$$A = \frac{V}{\tau_v} = \frac{25,99\ \text{kN}}{18\ 000\ \text{psi}} = 1,38\ \text{in}^2$$

Este cálculo servirá para escoger el área efectiva de contacto del material del eje con la estructura física de la máquina. El espesor de las placas de anclaje del actuador es de  $\frac{1}{2}$ ", entonces el diámetro necesario es el siguiente:

$$A = d * h$$

$$d = \frac{1,38in^2}{\frac{1}{2}in} = 2,75in \cong 2 \frac{3}{4} in$$

#### **4.4. Descripción del sistema hidráulico**

Para un óptimo funcionamiento en el sistema hidráulico de la máquina posicionadora en el proceso de soldadura de vigas y columnas de acero, es necesario saber los componentes que se emplearán para cumplir con las demandas y necesidades de la empresa. Por ello se describen los componentes más importantes que serán empleados en la fabricación de la misma.

##### **4.4.1. Componentes hidráulicos**

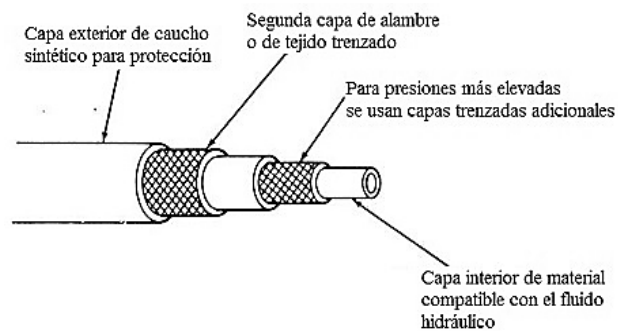
Los componentes que conforman el sistema que será empleado para el funcionamiento, tanto de levantamiento como de posicionamiento, de las vigas o columnas se describe a continuación.

##### **4.4.1.1. Conducto hidráulico**

Empleado para transportar el flujo del líquido. Se suele elaborar con materiales muy diversos, como mangueras flexibles que permiten el movimiento, absorben la vibración, reducen el ruido y son fáciles de conectar. Para la máquina se emplearán mangueras flexibles, ya que estas proporcionan conexiones más rígidas, tendido compacto y disipan de una mejor manera el calor. Además son de bajo costo y su mantenimiento es más efectivo. Para seleccionar la manguera se deberán tener presentes los parámetros siguientes:

- Presión
- Temperatura
- Diámetro
- Curvatura
- Conectores

Figura 34. **Manguera flexible para aplicaciones hidráulicas**



Fuente: *Manguera flexible*. <http://ingemecanica.com/tutorialsemanal>. Consulta: septiembre de 2016.

Para la selección de las dimensiones y las capacidades de la manguera flexible a utilizar se emplearán las características de las conexiones de los actuadores, componentes y la presión, mismas que se mencionarán en el inciso siguiente.

#### 4.4.1.2. Cilindro hidráulico

Para el cálculo de los actuadores o cilindros hidráulicos de la máquina, es necesario el análisis de las condiciones o las cargas que aplicarán los cilindros sobre la estructura, por lo que se emplearán los datos siguientes:



Tabla XVII. **Cilindro para posicionamiento y cilindro para elevador de cruz**

Datos Actuador 1		Datos Actuador 2	
Carrera	15 cm	Carrera	15 cm
tiempo trabajo	1 min	tiempo trabajo	1 min
velocidad	0.15 m/min	velocidad	0.15 m/min
Fuerza	31.20 kN	Fuerza	19.45 kN

Fuente: elaboración propia.

Para los cálculos debe emplearse la ecuación 2, mencionada en el capítulo 3, pues proporciona el área, para buscar dentro del catálogo del fabricante las especificaciones de los actuadores, y poder así escoger los más óptimos, que se adapten y cumplan con los requerimientos de la máquina. Se supondrá una presión de 2000 psi. Por lo tanto, se despeja A de la ecuación 2, y sustituyendo los valores de la tabla 20 queda:

$$A_1 = \frac{F}{P} = \frac{31\,200\text{ N}}{13\,790\,000} = 0,002\text{ m}^2 = 2\,262,51\text{ mm}^2$$

$$A_2 = \frac{F}{P} = \frac{19\,450\text{ N}}{13\,790\,000} = 0,0014\text{ m}^2 = 1\,400\text{ mm}^2$$

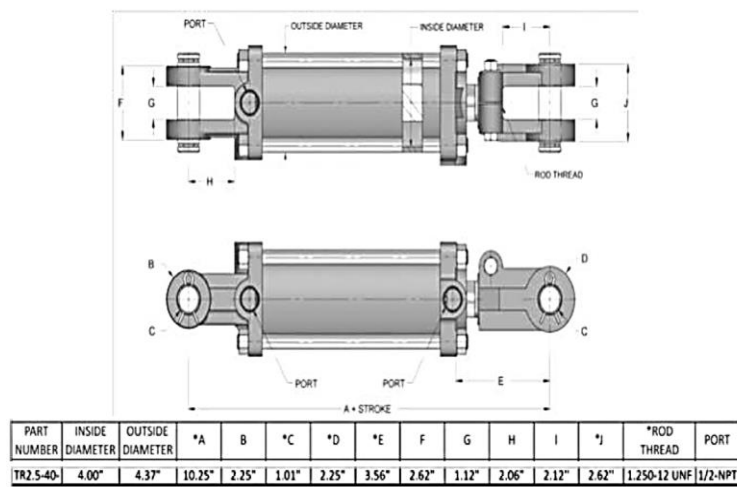
Con estos cálculos se obtiene el área efectiva del cilindro. Ya encontrados estos datos se procede a utilizar la ecuación 3, que será empleada para el cálculo del volumen de carrera para ambos cilindros.

$$V_1 = \frac{A * h}{10\,000} = \frac{2\,262,51 * 150}{10\,000} = 33,94\text{ l}$$

$$V_2 = \frac{A * h}{10\ 000} = \frac{1\ 400 * 150}{10\ 000} = 21,00\ l$$

Con los datos obtenidos se procede a revisar los catálogos de fabricantes de actuadores hidráulicos, esto para seleccionar los actuadores que cumplan con las características y capacidades a las que estará sometida la máquina.

Figura 35. Selección de actuador



Fuente: Acisa. Selección de actuador. Consulta: septiembre de 2016.

Por lo tanto, los actuadores o cilindros hidráulicos quedarán dimensionados de la siguiente manera:

- Presión máxima de 2500 psi
- Pistón de 4" y Vástago de 1 ¼"
- Carrera de 8" (extendido 28 ¼"; retraído 20 ¼")
- Clevis o pines de anclaje de 1" de diámetro

- Capacidad de 22 200 lb a 1750 psi
- Puerto de ½" NPT

#### 4.4.1.3. Bomba

Para el cálculo de la bomba que se utilizará en el sistema hidráulico de la máquina se realiza la toma de datos mencionadas en el inciso anterior, esto con el fin de poder calcular el caudal correspondiente para poder estimar la bomba que se utilizará para alimentar y distribuir el fluido a través del sistema. Se tomará la ecuación 3, la cual se encuentra en el capítulo 3 de este informe.

$$Q_1 = V * A = \left(15 \frac{cm}{min}\right) * (22,63 \text{ cm}^2) = 339,5 \frac{cm^3}{min} = 0,09 \text{ gpm}$$

$$Q_2 = V * A = \left(15 \frac{cm}{min}\right) * (14,0 \text{ cm}^2) = 210 \frac{cm^3}{min} = 0,06 \text{ gpm}$$

Para la máquina se emplearán cuatro cilindros, los cuales serán accionados en simultáneo, dos para elevación de vigas y luego dos cilindros que son para el posicionamiento de la viga, por lo que se empleará una unidad hidráulica para todo el sistema y se tomará el caudal más grande para hacer el cálculo respectivo de la selección de la bomba. Esta accionará a los cuatro cilindros, y con el dato anterior del caudal que es 0,09 gpm se procede a realizar el cálculo de la bomba respectiva, con el flujo total requerido para accionar los cilindros. Teniendo que:

$$Q_{tot} = 4 * 0,09 = 0,36 \text{ gpm}$$

El fabricante recomienda una eficiencia hidráulica de 0,8 por las pérdidas hidráulicas en el sistema, entonces el caudal total es:

$$Q_{tot} = 0,36/0,80 = 0,45 \text{ gpm}$$

Con este valor se procede a seleccionar la capacidad y el tipo de la bomba, según el catálogo de fabricante. En este caso se tomará como referencia el catálogo de *vickers*, el cual se muestra en la tabla siguiente.

Tabla XVIII. **Catálogo de capacidad de bomba hidráulica de paletas**

Typical operating characteristics at 1200 r/min with petroleum oil									
Data based on performance at oil temperature of 49° C (120° F), viscosity 32 cSt at 38° C (150 SUS at 100° F)									
Ring size		7 bar (100 psi)		69 bar (1000 psi)		138 bar (2000 psi)		155 bar (2250 psi)	
V10 single pump †	V20 single pump ‡	Lpm (USgpm)	Input kW (hp)	Lpm (USgpm)	Input kW (hp)	Lpm (USgpm)	Input kW (hp)	Lpm (USgpm)	Input kW (hp)
2	=	7,6 (2)	0,2 (3)	6,8 (1,8)	1,3 (1,75)	6,4 (1,7)	2,2 (3)	6 (1,6)	2,8 (3,8)

† Also cover-end ring of V2010 double pump.

‡ Also shaft-end ring of V2010 and V2020 double pumps, and cover-end ring (except sizes 12 & 13) of V2020 double pump.

NOTE: See curves for complete operating characteristics with petroleum oil. See page 8 for single pumps. See page 15 for double pumps.

Fuente: *Catálogo de capacidad de bomba*. <http://www.eaton.com/Eaton>. Consulta: septiembre de 2016.

Las conexiones que llevará tanto en la parte de ingreso como de egreso, según el modelo de la bomba de una etapa para funcionamiento de la distribución del fluido son:

- Inlet de 1" con rosca NPT thread
- Outlet de ½" con rosca NPT thread

Además, esta bomba será accionada por un motor eléctrico, el cual se describirá en el inciso 4.5.3. Para la conexión entre la bomba y el motor eléctrico se utilizará un acople o junta.

#### **4.4.1.4. Válvulas hidráulicas**

Las válvulas que se utilizarán en el sistema serán las válvulas direccionales, ya que estas son las que controlan los actuadores dirigiendo su funcionamiento en una dirección u otra, permitiendo o bloqueando el paso de aceite. Las válvulas que se utilizarán dentro del sistema serán:

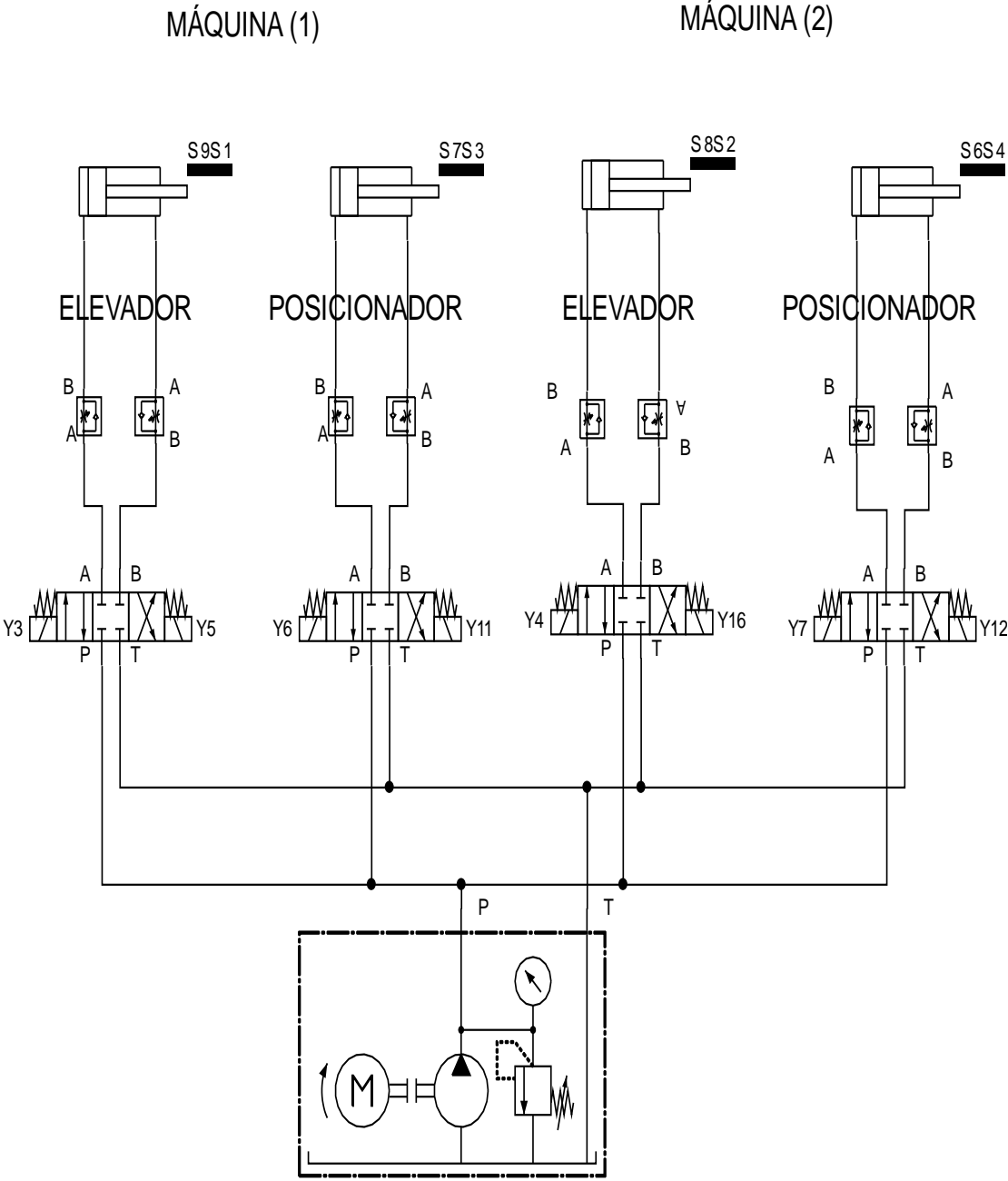
- Pilotadas por solenoide (conocidas como electro válvulas)
- Pilotadas manualmente por el operador

Para la máquina, las válvulas a utilizar serán seleccionadas según las necesidades o especificaciones que serán proporcionadas por el sistema, tomando como referencia los mandos o acciones que empleará cada una de ellas.

#### **4.4.2. Plano del sistema hidráulico**

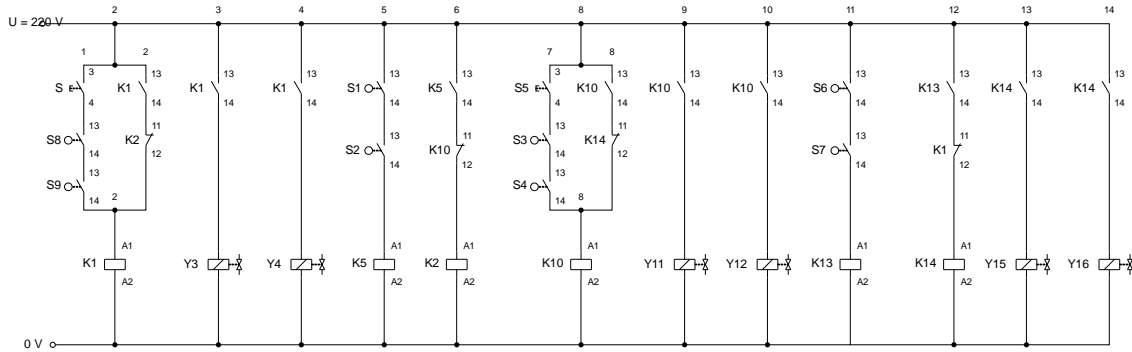
El sistema hidráulico será el responsable del funcionamiento de los actuadores a utilizar para la máquina. Es de suma importancia tener en consideración la red de distribución, desde el mecanismo motor-bomba hasta el actuador. La simbología de la distribución de los componentes se puede observar en la figura de la siguiente página.

Figura 36. Diagrama operacional del sistema para dos máquinas



Fuente: elaboración propia, empleando FluidSim 2015.

Figura 37. Diagrama de accionamiento de actuadores



Fuente: elaboración propia, empleando Fluidsim 2015.

Para ver con más detalle, puede observarse la figura 37 en los anexos. Dados los resultados de los cálculos de la máquina para el proceso de soldadura de vigas y columnas de acero, ocurre que el sistema hidráulico se resumirá en las siguientes tablas.

Tabla XIX. Resumen de especificaciones de los actuadores

	Descripción	Máquina 1		Máquina 1	
		Actuador 1	Actuador 2	Actuador 1	Actuador 2
1	Tipo	doble efecto	doble efecto	doble efecto	doble efecto
2	Presión máxima	2500 psi	2500 psi	2500 psi	2500 psi
3	Dimensión pistón	4"	4"	4"	4"
4	Dimensión vástago	1 1/4"	1 1/4"	1 1/4"	1 1/4"
5	Inlet	1/2"	1/2"	1/2"	1/2"
6	Outlet	1/2"	1/2"	1/2"	1/2"
7	Carrera	8"	8"	8"	8"
8	Pines	1"	1"	1"	1"
9	Capacidad	22,200 lb	22,200 lb	22,200 lb	22,200 lb

Fuente: elaboración propia.

Tabla XX. **Resumen de especificaciones de la bomba**

	<b>Descripción</b>	<b>Bomba</b>
1	Tipo	paletas v10
2	Presión máxima	2250 psi
3	Caudal	1.7 gpm
4	Potencia	3 hp
5	frecuencia	1200 rpm
6	Inlet	1"
7	Outlet	1/2"

Fuente: elaboración propia.

#### **4.5. Descripción del sistema eléctrico**

Para la parte eléctrica de la máquina, se tomará como referencia la energía proporcionada en la empresa. Los componentes que serán utilizados en la máquina deberán tener sus restricciones referentes a este dato, ya que con ello se puede evitar desperfectos y tener una muy buena funcionalidad. A continuación se explicarán los aspectos más importantes.

##### **4.5.1. Componentes eléctricos**

Para que el sistema eléctrico propio de la máquina pueda realizar su función de una manera óptima, de acuerdo a la energía que se le brinda del servicio general eléctrico, se debe tener en consideración la distribución de energía que proporciona la empresa. Se tomó en cuenta que en el área donde se colocarán las maquinas se administra un voltaje de 220 voltios. Los elementos o componentes eléctricos que se utilizarán para el buen funcionamiento de la máquina de posicionamiento en el proceso de fabricación de vigas y columnas de acero, deben tomar en consideración este dato, ya que



con esto se podrá hacer más eficiente y evitar malos funcionamientos de los componentes eléctricos.

#### 4.5.2. Motores eléctricos

Para la selección del motor eléctrico, para el sistema hidráulico que hará funcionar la bomba que transmitirá el fluido a través de todo el sistema, se emplearán los datos o características de la bomba calculados con anterioridad, buscando en catálogo un fabricante que cumpla con las condiciones de trabajo necesarias, para así poder seleccionar de manera eficiente el dispositivo. Para el cálculo teórico del motor eléctrico se empleará la ecuación 4, esto con la intención de saber la potencia requerida que accionará la bomba para el funcionamiento de la máquina:

$$P = \frac{p * Q}{600 * \eta_{tot}} = \frac{2\,000 * 0,22}{600 * 0,85} = 0,86\,kW = 1,15\,hp \cong 2hp$$

Con el cálculo anterior, se tiene que el motor que accionará la bomba es de 2hp, sin embargo, según la selección de la bomba por medio del fabricante, es de 3hp, tomada de la tabla XX, por lo que se decide utilizar un motor eléctrico de 3hp trifásico, ya que este cumplirá con las especificaciones de funcionabilidad de la bomba que administrará el fluido a través de los ductos y hará funcionar los actuadores en la máquina. Al saber el tipo y capacidad del motor eléctrico que será empleado, se decidió utilizar un variador de frecuencia, ya que las revoluciones del motor eléctrico son mucho más elevadas que las de la bomba, por lo que se opta por este mecanismo debido a que se pueden regular las revoluciones y acoplarlas a las características de funcionabilidad de la bomba.

### 4.5.3. Calibre de cable

En la selección del calibre que se empleará para hacer las conexiones eléctricas se utilizará la fórmula que se encuentra en la tabla del capítulo 3:

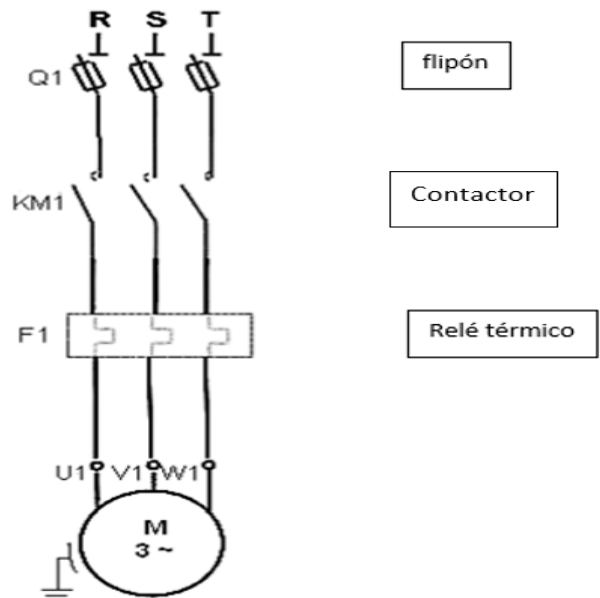
$$CP = \frac{HP \times 746}{\sqrt{3} \times V \times n \times fp} = \frac{3 \times 746}{\sqrt{3} \times 220 \times 0,8 \times 0,9} = 8,15 \text{ Amp}$$

Y siguiendo los pasos y referencias de las tablas, descritos en el capítulo 3, puede deducirse que para la instalación eléctrica de la máquina se puede emplear cable calibre 12-14, ya que este cumple con las necesidades de costos y funcionalidad para la máquina.

### 4.5.4. Esquema del motor eléctrico

Para el circuito de funcionamiento del sistema eléctrico empleado se utilizarán varios componentes, los cuales serán utilizados como protección para el motor eléctrico y el sistema en operación. Además, se utilizará un variador de frecuencia, con el objetivo de vincular los rpm del motor eléctrico con la funcionalidad de la bomba. Esto se hará con el motivo de proteger toda la funcionalidad de la máquina. En la página siguiente puede verse un esquema de este circuito.

Figura 38. **Esquema del circuito de motor eléctrico de 3 hp**



Fuente: elaboración propia.

Dados los cálculos realizados en esta sección, los componentes que conforman el sistema eléctrico se mencionan en las siguientes tablas:

Tabla XXI. **Resumen de los componentes eléctricos**

Componentes eléctricos		
1	Bracker	220v
2	Flipón	220v
3	Cable	Calibre 12
4	Conectores	220v
5	Variador de frecuencia	220v

Fuente: elaboración propia.

Tabla XXII. **Descripción del motor eléctrico**

<b>Motor eléctrico</b>		
1	Tipo	trifásico
2	Voltaje	220 v
3	Potencia	3 hp
4	rpm	1780

Fuente: elaboración propia.

#### **4.6. Descripción del sistema mecánico**

El funcionamiento de la máquina para el posicionamiento en el proceso de fabricación de vigas y columnas de acero, conlleva una serie de etapas que deben tomarse en cuenta para tener una mejor eficiencia a la hora de realizar la operación de la misma. Las etapas en las cuales opera la máquina son:

- Etapa 1: ingreso de la materia prima (viga o columna de acero) a la línea de producción para inicio del proceso de aplicación de soldadura.
- Etapa 2: arranque inicial del sistema hidráulico previo a la utilización del mismo, chequeo y control de indicadores. (2 min.)
- Etapa 3: se accionarán desde el tablero de mando dos actuadores o cilindros hidráulicos que realizarán simultáneamente el levantamiento de la viga desde el elevador de tijera. (1 min.)
- Etapa 4: ya en posición, desde el tablero de mando, con otro pulsador, se accionarán dos actuadores hidráulicos, los cuales realizarán el movimiento de rotación de 90° para posicionar la materia prima (viga o columna de acero) al lugar de trabajo; estos trabajarán simultáneamente

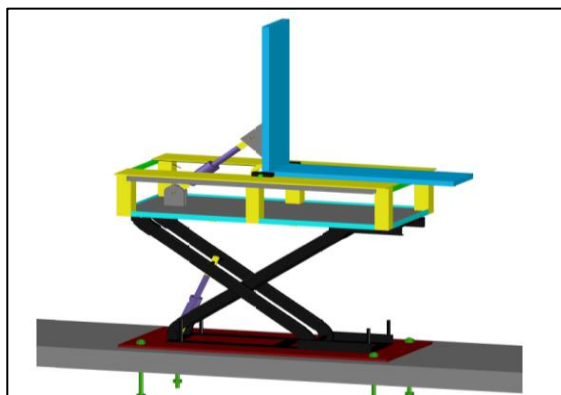
al igual que los cilindros que son utilizados en el elevador de tijeras. (1 min.)

- Etapa 5: se activarán los pulsadores para que regresen a su posición inicial los cilindros. (1 min.)
- Etapa 6: se repetirá de la etapa 2 a la etapa 5, esto para completar el ciclo de 180° para el posicionamiento de la viga en el proceso de soldadura. (5 min.)

Para el funcionamiento de la máquina se estima un período de trabajo de 10 minutos para posicionar la viga, esto dependerá también de factores como la mano de obra, y respecto a este último aspecto debe tenerse en cuenta la interacción del operador y su ayudante. Al momento de emplear este procedimiento, la empresa mejorará su proceso de producción, al optimizar el tiempo de posicionamiento de vigas y columnas en el proceso de soldadura de la línea de producción.

#### 4.6.1. Plano del diseño de la máquina

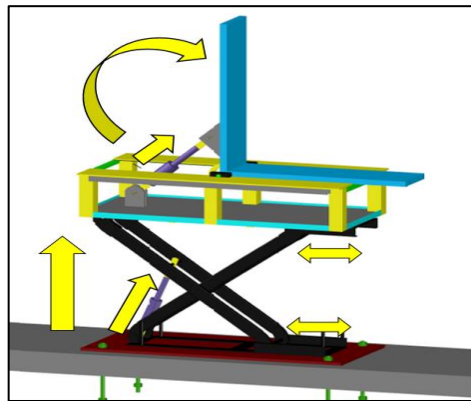
Figura 39. Plano del diseño de máquina



Fuente: elaboración propia, empleando AutoCAD.

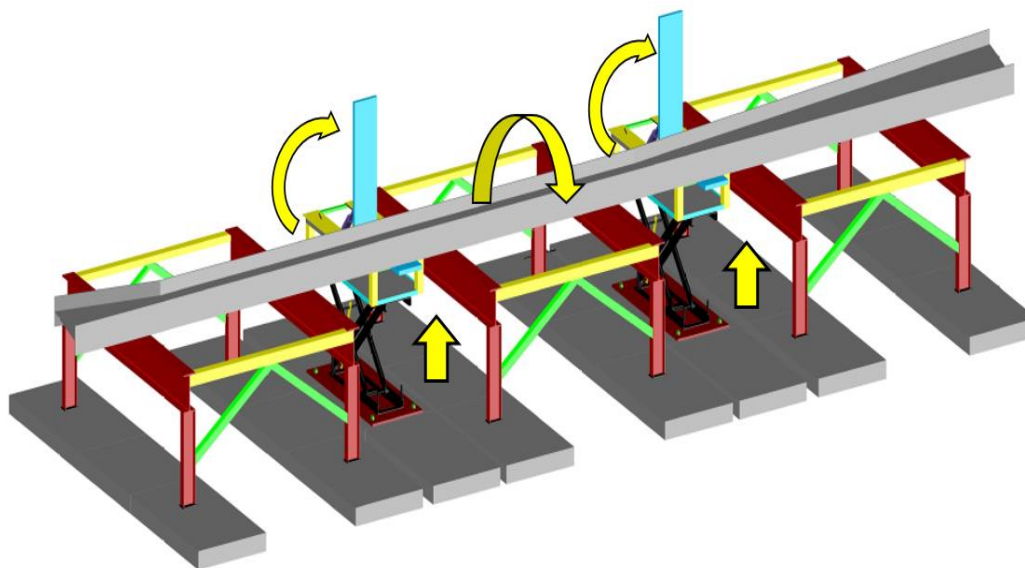
#### 4.7. Flujograma

Figura 40. **Movimientos de máquina accionada por actuadores**



Fuente: elaboración propia, empleando AutoCAD.

Figura 41. **Flujograma de operación de elevación y rotación de vigas**



Fuente: elaboración propia, empleando AutoCAD.



## **5. MANTENIMIENTO PREVENTIVO DE LA MÁQUINA**

Se escoge el mantenimiento preventivo con la finalidad de mejorar las condiciones de la máquina, pues es un procedimiento muy sencillo que tiene bajo costo y requiere bajos tiempos. La otra opción para llevar a cabo el mantenimiento es el predictivo, pero al hacer un análisis comparativo entre los mantenimientos, enfocado en recursos, tiempos y en el hecho de no tener una operación continua, se tomó la decisión de utilizar el preventivo.

La finalidad del mantenimiento preventivo es encontrar y corregir los problemas menores antes de que estos provoquen fallas. El mantenimiento preventivo puede ser definido como una lista completa de actividades, todas ellas realizadas por usuarios, operadores y personas de mantenimiento. Para asegurar el correcto funcionamiento de la planta, edificios, máquinas, equipos, vehículos, entre otros. Para que un equipo o máquina este en óptimas condiciones para su funcionamiento es necesario llevar a cabo una serie de procedimientos o lineamientos con el objetivo de brindar un mejor servicio. El objetivo del mantenimiento es mantener la vida óptima de la máquina, ya que sin el debido control se pueden presentar averías, las cuales pueden conducir a paros involuntarios en la producción, generando así gastos innecesarios.

### **5.1. Tipos de lubricantes**

Como una actividad importante del mantenimiento preventivo está la lubricación. Básicamente se trata de evitar el contacto de metal con metal en desliz o rodamiento, introduciendo una película adecuada de lubricante para el deslizamiento suave entre los metales, con el objetivo de separar las superficies



entre sí, afectadas por movimiento y carga, disminuyendo el rozamiento, el desgaste, la temperatura de trabajo, la corrosión y la capacidad de absorber o amortiguar impactos. Sus beneficios son:

- Incrementar la productividad
- Reducir costos de operación
- Mayor seguridad en el área de trabajo

La lubricación es muy importante para una máquina, de ello depende su completa funcionalidad, tiene como objetivo general dar a conocer y explicar la importancia que tienen los lubricantes en las partes mecánicas de equipos o máquinas, y ser capaz de reducir el rozamiento, calor y desgaste, cuando se introduce como una película entre superficies sólidas. Existen varias maneras de aplicar el lubricante a un mecanismo, un sistema o un equipo. Se pueden clasificar los lubricantes según su naturaleza:

- Lubricante gaseoso (aire, entre otros)
- Lubricantes líquidos (aceites)
- Lubricantes pastosos (grasas)
- Lubricantes sólidos (grafito, bronce poroso, teflón, entre otros)

La lubricación siempre mejora la suavidad del movimiento de una superficie sobre otra. Esto se puede lograr de distintas maneras. Los distintos tipos de lubricación normalmente son denominados regímenes de lubricación. Durante el ciclo de trabajo de la máquina puede haber cambios entre los mismos. Entre los regímenes de lubricación los dos más importantes son:

- Lubricación mixta o de película delgada: existe cuando las superficies móviles están separadas por una película continua de lubricante, con

espesor comparable a la rugosidad de las superficies. Esta carga entonces está soportada por una mezcla de presión de aceite y los contactos entre superficies, de tal forma que las propiedades de este régimen de lubricación son una combinación tanto de lubricación hidrodinámica como límite.

- **Lubricación elasto-hidrodinámica:** es un tipo especial de lubricación hidrodinámica, se puede desarrollar en ciertos contactos con altas cargas, tales como cojinetes y algunos tipos de engranajes. En estos mecanismos el lubricante es arrastrado hacia el área de contacto y luego sujeto a muy altas presiones a medida que es comprimido bajo carga pesada. El incremento de la presión tiene dos efectos. En primer lugar, causa el incremento en la viscosidad del lubricante y, por lo tanto, un aumento en su capacidad de soportar cargas. En segundo lugar, la presión deforma las superficies cargadas y distribuye la carga sobre un área mayor.

### **5.1.1. Lubricantes líquidos (aceites)**

Los lubricantes líquidos son el tipo de uso más común, por sus características físicas. Por ser fluidos permiten ser manipulados y transportados con facilidad al lugar donde deben cumplir su función, además son excelentes para transportar y disipar el calor generado durante la operación de los equipos y recubren uniformemente las superficies, lo que brinda protección contra la corrosión y la herrumbre, a la vez que pueden ser filtrados para retirar las partículas contaminantes (ingresadas al sistema o generadas por el desgaste) que mantienen en suspensión. Entre los componentes no reactivos (hidrocarburos) saturados del aceite están:

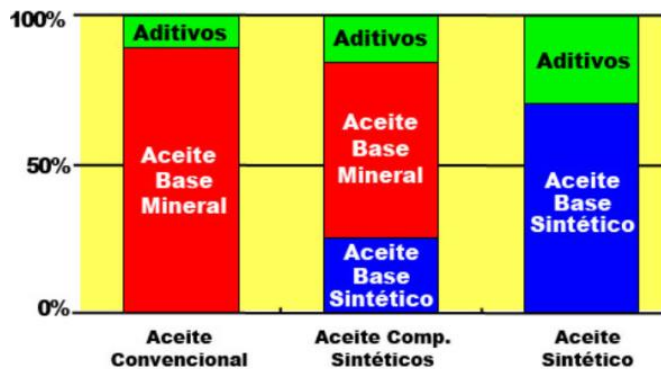
- Parafínicos
- Nafténicos

Entre algunos de los aditivos están:

- De untuosidad
- Detergentes
- Alcoholes, ésteres

Los componentes no reactivos tienen grupos polares y sirven de base o de “matriz” de alojamiento del resto de los componentes o aditivos. Las diferentes bases del aceite mineral provienen de los distintos tipos de petróleo.

Figura 42. **Formulación de lubricantes**



Fuente: *Formulación de lubricantes*. <http://www.dirind.com>. Consulta: mayo de 2015.

Los aditivos que se añaden al aceite de partida se encargan de:

- Mejorar algunas cualidades del aceite base. Estos son los aditivos mejoradores.

- Reducir o contrarrestar otras características menores, convenientes para la aplicación de que se trate, como son los aditivos inhibidores.

La composición anterior permite comprender que existen multitudes de aceites diferentes, dependiendo del tipo de aditivos y del tipo de la base. Atendiendo al comportamiento de los aceites frente a la temperatura, se pueden clasificar en:

- Monogrado
- Multigrado

Los aceites monogrados son los más usuales y corresponden a las denominaciones SAE (SAE 20, 50, entre otros). Se caracterizan por tener índices de viscosidad relativamente bajos. En cuanto al aceite multigrado, posee un alto índice de viscosidad. Estos aceites se consiguen partiendo de una base muy ligera a la que se le añade una serie de aditivos espesantes, que se encargan de proporcionar al aceite una viscosidad adecuada a medida que se eleva la temperatura. Según la naturaleza de las bases del aceite, se pueden clasificar como:

- Minerales
- Sintéticos

Ambos tipos de aceites provienen del petróleo y la diferencia entre ellos estriba en que mientras los procesos de obtención de los minerales son físicos, los procesos de obtención de los sintéticos son químicos. Los aceites han de cumplir unas determinadas especificaciones atendiendo a sus características.

### 5.1.2. Fluido hidráulico

El aceite o fluido hidráulico es un líquido transmisor de potencia que se utiliza para transformar, controlar y transmitir los esfuerzos mecánicos a través de una variación de presión o de flujo. A la hora de seleccionar un aceite hidráulico, debe tenerse en cuenta la temperatura de funcionamiento, la viscosidad ISO (afecta a las propiedades de fricción del fluido, al funcionamiento de la bomba, la cavitación, el consumo de energía y la capacidad de control del sistema), la compatibilidad con juntas de cierre y metales, y la velocidad de respuesta (depende de sus características de incompresibilidad y su viscosidad). La ISO 6743-4 y la DIN 51524 son las clasificaciones de fluidos hidráulicos más utilizadas. Se pueden analizar en las tablas siguientes:

Tabla XXIII. ISO 6743

CLASIFICACIÓN ISO	CARACTERÍSTICAS
ISO-L-HH	Lubricante mineral sin inhibidores de corrosión
ISO-L-HL	Aceite mineral inhibido con anticorrosivos y antioxidantes.
ISO-L-HM	Aceite HL con aditivos antidesgaste (HLP según norma DIN 51524 2º Part)
ISO-L-HR	Aceite HL con alto índice de viscosidad
ISO-L-HV	Aceite HM con mejorador de índice de viscosidad
ISO-L-HG	Lubricantes HM con características de resistencia al choque
ISO-L-HS	Lubricantes sintéticos

Fuente: elaboración propia.

Tabla XXIV. **Clasificación de normas DIN 51524**

<b>CLASIFICACIÓN DIN</b>	<b>CARACTERÍSTICAS</b>
<b>HVLP</b>	Lubricantes con aditivos de protección contra la corrosión, oxidación y desgaste, más aditivos mejoradores del índice de viscosidad. Formulados para aplicación universal, específicamente dirigidos para uso en sistemas hidráulicos externos.
<b>HLP</b>	Lubricantes con aditivos de protección contra la corrosión, oxidación y desgaste. Formulados para aplicación universal, específicamente dirigidos para sistemas hidráulicos internos.
<b>HL</b>	Lubricantes con aditivos de protección contra la corrosión y oxidación. Recomendados para uso en sistemas hidráulicos internos de baja presión.

Fuente: elaboración propia.

Se empleará un aceite hidráulico ISO- VG- 46 como fluido hidráulico, ya que se adecúa a las condiciones de trabajo y cumple con las especificaciones del equipo a utilizar. Este aceite tiene una vida útil de más de 2 000 horas de trabajo, por lo cual se recomienda realizar el cambio del mismo cada 1 900 horas.

### **5.1.3. Lubricantes pastosos (grasas)**

La tendencia actual de los fabricantes de maquinaria es la de tratar de reducir al máximo las tareas de mantenimiento periódico, habiéndose eliminado casi por completo los puntos de engrase rutinario. Esto ocasiona un aumento de la importancia de la lubricación por grasa. Una grasa es una sustancia que resulta de mezclar convenientemente jabón con un aceite apropiado. El aceite sigue cumpliendo su misión de fluido lubricante y el jabón actúa como agente dispersante. Como definición más precisa cabe decir que la grasa es un compuesto visco-plástico obtenido por espesamiento de aceites minerales, mediante la aportación de un jabón. Al igual que en el caso de los aceites, en

las grasas también se encuentran aditivos con diferentes finalidades, entre los que destacan están:

- Antioxidantes
- Anticorrosivos
- De extrema presión

Es evidente que el engrase mediante grasas presenta ventajas y desventajas. Entre las ventajas que pueden encontrarse cabe decir que son muy recomendables en ambientes de trabajo muy nocivo (polvo, humedad y demás). Otra ventaja se da cuando es difícil el acceso al momento de lubricar y resulta conveniente dilatar al máximo los períodos de mantenimiento. Entre las desventajas cabe citar la extraordinaria sensibilidad al acceso de calor, a no ser que sean grasas especiales; además, que la acción refrigerante del lubricante se pierde por completo si se utiliza grasa.

Tabla XXV. **Ventajas y desventajas comparativas entre dos tipos de grasas**

Grasas de complejo de litio	Grasas de sulfonato de calcio
<ul style="list-style-type: none"> <li>• Buena estabilidad.</li> <li>• Bajo costo.</li> <li>• Resistentes a altas temperaturas y al agua.</li> <li>• Para mejorar sus propiedades de resistencia a altas presiones, desgaste, oxidación y corrosión requieren aditivos de antimonio-zinc.</li> <li>• Para mejorar sus propiedades de resistencia al agua requieren agentes de pegajosidad, que son propensos a agotarse rápidamente en presencia de agua.</li> </ul>	<ul style="list-style-type: none"> <li>• Óptima estabilidad.</li> <li>• Mayor vida media a altas temperaturas.</li> <li>• No requieren aditivos para mejorar su resistencia a altas presiones, desgaste, oxidación y corrosión.</li> <li>• Los sulfonatos son inhibidores naturales del óxido.</li> <li>• El sulfonato de calcio, en virtud de su propiedad espesante, proporciona excelentes propiedades de resistencia al agua y no se descompone, incluso en presencia de agua.</li> <li>• Mayor punto de goteo (temperatura a la cual una grasa calentada desprende la primera gota).</li> <li>• Compatibles con las grasas de litio o de complejo de litio.</li> </ul>

Fuente: elaboración propia.

El tipo de jabón utilizado en la fabricación de cada grasa es el que determina las propiedades fundamentales que van a caracterizar posteriormente a dicha grasa. Aunque existen otros tipos de combinaciones posibles, los jabones más empleados en la fabricación de grasas son los siguientes:

- Grasas cálcicas
- Grasas alumínicas
- Grasas sódicas
- Grasas líticas
- Grasas de bario

Dada la amplia gama de características que pueden existir en las grasas, es mejor caracterizar primero el equipo y las condiciones de trabajo y después seleccionar una grasa para satisfacer esas condiciones. Entre las consideraciones del equipo y las condiciones de trabajo deben tenerse en cuenta el tamaño y tipo de maquinaria o motor, la carga a la cual estos están sometidos, la velocidad de trabajo, los intervalos de lubricación y condiciones atmosféricas como temperatura, humedad y contaminantes sólidos transportados por el aire. De todo ello dependerá la selección de la viscosidad del aceite base de la grasa y de la cantidad/calidad de polímeros y aditivos que esta debe contener. Por eso se tomará una grasa tipo NGLI grado 3, la cual se describe en el anexo.

## **5.2. Programa de mantenimiento**

La planeación del mantenimiento permite programar los proyectos a mediano y largo plazo en referencia a las acciones de mantenimiento que dan la dirección a la industria. Muchos son los beneficios alcanzados al llevar un



programa establecido de modelos de mantenimiento, programación y control del área de mantenimiento. Estos son algunos:

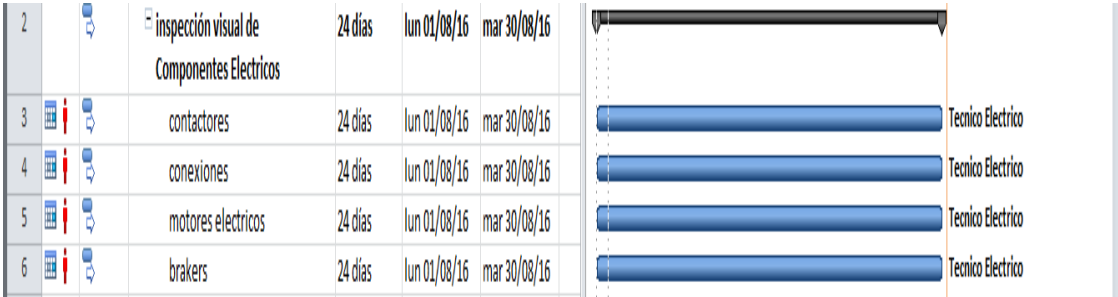
- Menor consumo de horas por hombre
- Disminución de inventarios
- Menor tiempo de parada de equipos
- Mejora el clima laboral en el personal de mantenimiento
- Mejora la productividad
- Ahorro en costos

#### **5.2.1. Mantenimiento preventivo**

Se trata de encontrar y corregir los problemas menores antes de que estos provoquen fallas. El mantenimiento preventivo puede ser definido como una lista completa de actividades, todas ellas realizadas por usuarios, operadores y personas de mantenimiento. Básicamente se plantearán estos puntos que estarán en concordancia con los objetivos generales de la empresa. Todo tipo de trabajo de mantenimiento debe ser evaluado y documentado, llevando una descripción de los procesos que sigue el equipo.

En la elaboración del plan de mantenimiento de la máquina se hizo un desglose general para establecer equipos y subequipos que requieran de algún servicio a determinada frecuencia, por lo cual se elaboró un cronograma de los componentes principales y sus subcomponentes, para que estos sean visualizados en el momento de elaborar alguna auditoría o, de igual manera, realizar los cambios pertinentes cuando la máquina ya en funcionamiento lo requiera.

Figura 43. **Cronograma de mantenimiento para inspección de máquina**



Fuente: elaboración propia, empleando Microsoft Project 2010.

**5.2.1.1. Sistema eléctrico**

Dentro del sistema eléctrico se encuentran varios componentes, los cuales serán inspeccionados según la orden de mantenimiento. Este registro será utilizado para llevar una bitácora que servirá para poder prevenir fallas en un futuro con respecto al registro del monitoreo diario de la máquina. Antes de llevar a cabo el arranque de la máquina es necesario realizar una inspección de la línea de alimentación, así como de los componentes que la conforman, para evitar posibles daños a la máquina o al personal que llevará a cabo su funcionamiento.

Figura 44. **Orden de trabajo para inspección de componentes eléctricos**

Departamento de Mantenimiento					
Inspección de componentes electricos					
Equipo o Máquina: _____					
Componente	Fecha	Hora	Estado OK/NO	Nombre de técnico	Observaciones
Cableado					
Conectores					
Corriente					
electrovalvulas					
Motor Electrico 3hp					

Fuente: elaboración propia.

### 5.2.1.2. Sistema hidráulico

Dentro del sistema hidráulico se encuentran varios componentes que serán inspeccionados según la orden de mantenimiento. Estos registros se utilizarán para llevar una bitácora que servirá para poder prevenir fallas en un futuro con respecto al registro del monitoreo diario de la máquina. Es de suma importancia revisar los acoplamientos y líneas de distribución, así como la manguera y sus conectores, ya que se necesita prevenir fugas de aceite en el área de trabajo.

Figura 45. **Orden de trabajo para inspección de componentes hidráulicos**

Departamento de Mantenimiento					
Inspección de componentes Hidráulicos					
Equipo o Máquina: _____					
Componente	Fecha	Hora	Estado OK/NO	Nombre de técnico	Observaciones
Bomba					
Valvulas					
Manguera					
Acoples					
Actuadores					
Deposito de Aceite					
Chequeos de indicadores					
Emgranajes					

Fuente: elaboración propia.

### 5.2.2. Sistema de transmisión

Dentro del sistema de transmisión se encuentran varios componentes que serán inspeccionados según la orden de mantenimiento. Este registro será utilizado para llevar una bitácora que servirá para poder prevenir fallas en un futuro con respecto al registro del monitoreo diario de la máquina. Se deben revisar de manera más eficiente los componentes que harán posible el funcionamiento de la máquina, como la bomba para el sistema hidráulico, o bien los motores eléctricos que harán posible el arranque. Se deben asegurar bien los dispositivos antes de iniciar el funcionamiento.

- Sistema mecánico

Dentro del sistema mecánico se encuentran varios componentes que serán inspeccionados: acoples, ejes, cojinetes y articulaciones o apoyos. Este registro será utilizado para llevar una bitácora que servirá para poder prevenir fallas en un futuro con respecto al registro del monitoreo diario de la máquina. En este inciso se trabajará periódicamente con la aplicación de grasas y deberá revisarse el desgaste abrasivo o en extremo corrosivo.

### **5.2.3. Puntos de lubricación y engrase**

Los puntos críticos de lubricación en la máquina de posicionamiento tendrán que ser bien definidos, ya que es una máquina que está expuesta a mucha abrasión, un entorno lleno de polvo, salpicaduras de soldadura y movimientos bruscos que provocan vibraciones en la misma. Los puntos de lubricación de la máquina son los siguientes:

- Motor eléctrico
- Acople de motor bomba
- Válvulas
- Amortiguadores
- Tornillos y roscas

Los puntos de engrase de la máquina son los siguientes:

- Estructura metálica
- Cojinetes del motor eléctrico
- Cojinetes de mecanismos de volteo
- Cojinetes de ruedas de desplazamiento

En el tema de lubricación de la máquina para posicionamiento en el proceso de soldadura para la fabricación de vigas y columnas de acero, es de suma importancia tener en cuenta el tipo de aceite o grasa y en qué punto debe de ser aplicado.

### **5.3. Áreas de puntos de inspección y mantenimiento**

Para la máquina debe tenerse en consideración una planificación más puntual sobre los componentes o equipos de los cuales está constituida, por lo tanto es de carácter obligatorio realizar un mantenimiento preventivo, programado para atacar las áreas más vulnerables que puedan presentar averías en un futuro, por la depreciación y el uso continuo del equipo. Por eso deben tomarse en consideración los manuales de cada fabricante de los accesorios o equipos utilizados, ya sea para solicitud de repuestos o, en casos severos, el cambio de algún equipo.

#### **5.3.1. Sistema eléctrico**

Dentro del mantenimiento deben tenerse en consideración varios dispositivos que son componentes principales de la máquina, ya que depende de ellos su correcta funcionalidad. La figura 45 presenta una ficha técnica de uno de los procedimientos a tomar para llevar a cabo el mantenimiento, según el fabricante y el uso continuo de la misma:

Figura 46. **Planificación de mantenimiento de motor eléctrico**

	
Características	
Marca	siemenes
Modelo	siemenes 10
Tipo	Trifásico
Capacidad	3 HP
Frecuencia	60 Hz
Voltaje	220v
Polos	4
Velocidad	1780 rpm
Procedimiento	
1. revisar que el equipo se encuentre desconectado	
2. revisar conexiones, cableado y salidas de motor	
3. chequear puntos de lubricación y estado de cojinetes.	
Notas	
Utilizar herramienta adecuada.	
Utilizar equipo de seguridad industrial.	
Inspeccionar área de trabajo.	

Fuente: elaboración propia.

Otro de los elementos a inspeccionar son los contactores, ya que por ser componentes electrónicos tienden a deteriorarse o fallar por alteraciones en la corriente. Al contactor de la máquina se le colocará un guarda motor o un relé térmico. En la siguiente figura se describen los procedimientos a seguir para poder llevar a cabo la revisión de los contactores como mínimo una vez al día.

Figura 47. **Planificación de los puntos de inspección de contactores**

	
Características	
Marca:	<u>simiens</u>
Modelo:	<u>Simiens CT440</u>
Tipo:	<u>trifasico</u>
Frecuencia:	<u>60 Hz</u>
Voltaje:	<u>220</u>
Procedimiento	
<u>1. revisar que el equipo se encuentre desconectado.</u>	
<u>2. revisar cableado, tomas y salidas del contactor</u>	
<u>3. chequear tablero de mando electrico y Relays</u>	
Notas	
<u>Utilizar herramienta adecuada</u>	
<u>Utilizar equipo de seguridad industrial</u>	
<u>inspeccionar el area de trabajo</u>	

Fuente: elaboración propia.

Otro de los elementos a inspeccionar son los *brackers*, ya que por ser componentes electrónicos tienden a deteriorarse o fallar por alteraciones en la corriente. En la siguiente figura se describen los procedimientos a seguir para



poder llevar a cabo la revisión de los *brackers* como mínimo una vez a la semana.

Figura 48. **Procedimiento de inspección de mantenimiento de *bracker***

	
Características	
Marca:	simiens
Modelo:	Simiens BR440
Tipo:	trifasico
Frecuencia:	60 Hz
Voltaje:	440 v
Procedimiento	
<u>1. revisar que el equipo se encuentre desconectado</u>	
<u>2. revisar cableado, tomas y salidas del Bracker</u>	
<u>3. chequear ingreso y salida de corriente</u>	
Notas	
<u>Utilizar herramienta adecuada</u>	
<u>Utilizar equipo de seguridad industrial</u>	
<u>inspeccionar el area de trabajo</u>	

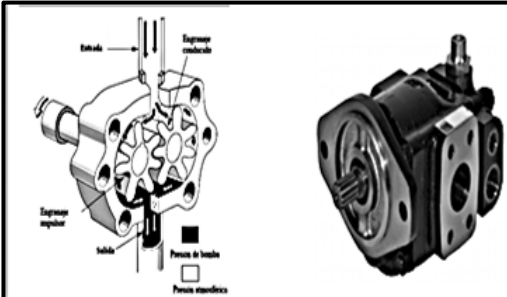
Fuente: elaboración propia.

### 5.3.2. Sistema hidráulico

Los elementos utilizados para tener en funcionamiento el sistema hidráulico requieren un chequeo más minucioso, pues contienen componentes

más pequeños, pero de suma importancia. Al igual que el sistema eléctrico, estos procedimientos deben programarse periódicamente.

Figura 49. **Procedimiento de inspección de mantenimiento de bomba hidráulica**

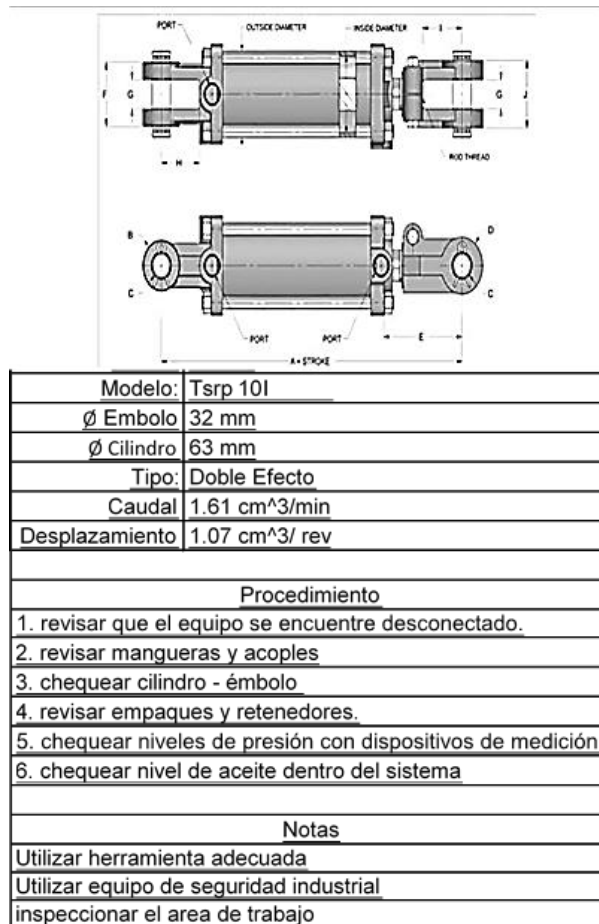


Características	
Marca:	<del>Catoff</del>
Modelo:	vn-10 single pump
Acople:	acople para motor trifasico
Frecuencia:	60 Hz
Tipo:	paletas simples
Caudal:	1.61 cm <sup>3</sup> /min
Desplazamiento:	1.07 cm <sup>3</sup> /rev
Procedimiento	
1. <u>revisar que el equipo se encuentre desconectado.</u>	
2. <u>revisar cableado, tomas y salidas del motor</u>	
3. <u>chequear puntos de lubricación y estado de cojinetes</u>	
4. <u>chequeo de engranajes, o-ring y eje.</u>	
Notas	
<u>Utilizar herramienta adecuada</u>	
<u>Utilizar equipo de seguridad industrial</u>	
<u>inspeccionar el area de trabajo</u>	

Fuente: elaboración propia.

En la figura se colocan los procedimientos a considerar para llevar a cabo el mantenimiento de los cilindros de doble efecto hidráulico. Para ello debe realizarse la inspección una vez a la semana.

Figura 50. **Procedimiento de inspección de mantenimiento de cilindro de doble efecto hidráulico**



Fuente: elaboración propia.

### 5.3.3. Sistema de transmisión

Los elementos utilizados para tener en funcionamiento el sistema de transmisión requieren un chequeo más complejo, pues contienen componentes que se mantienen en roce constante. El procedimiento debe programarse

periódicamente, pues se debe revisar el nivel de lubricación que se necesita y el desgaste que se presenta por el roce.

### 5.3.4. Sistema mecánico

Los elementos utilizados para tener en funcionamiento el sistema mecánico utilizado en la máquina requieren una inspección visual. Las figuras muestran un procedimiento de inspección que se llevará a cabo a la hora de realizar un mantenimiento preventivo.

Figura 51. **Procedimiento de inspección de rodamientos de cilindros rectos**

	
<u>Características</u>	
Tipo:	Rodamiento Recto
Material:	ASTM A517 con tratamientos termicos
Norma:	Dependera de las norma UNE
lubricación:	SAE 40 y engrase
<u>Procedimiento</u>	
1. revisar que el equipo se encuentre desconectado.	
2. revisar mangueras y acoples	
3. chequear desgaste y des-alineamiento de cilindros	
4. revisar pelicula de lubricación	
<u>Notas</u>	
Utilizar herramienta adecuada	
Utilizar equipo de seguridad industrial	
inspeccionar el area de trabajo	

Fuente: elaboración propia.

El mantenimiento será preventivo hasta el momento que aparezcan fallas comunes y constantes en la bitácora de la máquina. Según el registro, al presentarse fallas comunes y repetidas se puede llevar a cabo un mantenimiento predictivo.

## 6. COSTO DE CONSTRUCCIÓN DE LA MÁQUINA

El estudio económico del proyecto contiene todos los costos de la construcción de la máquina, tales como: el sistema hidráulico, mecánico y eléctrico, así como los gastos del personal técnico a cargo del armado de la máquina. A continuación, se presentan las tablas de los costos respectivos de los componentes de la máquina dependiendo de su rama. Los componentes del sistema hidráulico están sujetos al manual del fabricante y a las condiciones de trabajo a las que estará sometida la máquina. Los precios pueden estar sujetos a cambios en el transcurso del tiempo.

Tabla XXVI. **Costo de los componentes del sistema hidráulico**

<b>Costos de componentes sistema hidráulico</b>			
<b>Unidad</b>	<b>Descripción</b>	<b>Costo (Q)</b>	<b>Total</b>
4	Cilindro hidráulico doble efecto	Q 15 000,00	Q 60 000,00
8	Metros de manguera de succión de 1/2" de 2500 psi	Q 150,00	Q 1 200,00
10	Metros de manguera de presión de 1/2" de 3000 psi	Q 180,00	Q 1 800,00
1	Metros de manguera de succión 1" de 2500 psi	Q 200,00	Q 200,00
1	Acople bomba-motor eléctrico	Q 500,00	Q 500,00
4	Pulsador mecánico	Q 100,00	Q 400,00
3	electro-válvulas	Q 300,00	Q 900,00
1	Tanque	Q 400,00	Q 400,00
1	Filtro de succión	Q 700,00	Q 700,00
8	Conexiones hembras	Q 50,00	Q 400,00
8	Conexiones machos	Q 50,00	Q 400,00
2	Filtro de distribución	Q 200,00	Q 400,00
3	Manómetros	Q 500,00	Q 1 500,00
1	Válvula de seguridad	Q 400,00	Q 400,00
<b>Total</b>			<b>Q 69 200,00</b>

Fuente: elaboración propia.

Tabla XXVII. **Costo de los componentes del sistema eléctrico**

<b>Costos de componentes Sistema Eléctrico</b>			
<b>Unidad</b>	<b>Descripción</b>	<b>Costo (Q)</b>	<b>Total</b>
1	Motor eléctrico trifásico 220v de 3hp	Q 6 500,00	Q 6 500,00
1	Tablero	Q 1 000,00	Q 1 000,00
100	metros cable calibre 12	Q 30,00	Q 3 000,00
1	braker 220v	Q 400,00	Q 400,00
1	contactor 220v	Q 100,00	Q 100,00
1	variador de frecuencia 220v	Q 6 000,00	Q 6 000,00
<b>Total</b>			<b>Q 17 000,00</b>

Fuente: elaboración propia.

Los precios pueden estar sujetos a cambios en el transcurso del tiempo, pues varían mucho dependiendo del proveedor que proporciona o distribuye el producto.

Tabla XXVIII. **Costo de componentes mecánicos y de transmisión**

<b>Costos de componentes sistema mecánico y de transmisión</b>			
<b>Unidad</b>	<b>Descripción</b>	<b>Costo (Q)</b>	<b>Total</b>
16	Tornillo de anclaje tipo "L"	Q 50,00	Q 800,00
1	Acople bomba-motor Eléctrico	Q 500,00	Q 500,00
8	Cojinetes recto de 1/2"	Q 200,00	Q 1 600,00
6	Eje de Acero A36	Q 250,00	Q 1 500,00
<b>Total</b>			<b>Q 4 400,00</b>

Fuente: elaboración propia.

Los demás componentes, como el material y los insumos que serán empleados para la fabricación de la estructura metálica, serán hechos de material reciclado y proporcionado por la empresa.

Además de los costos de inversión en materiales, deben tenerse en cuenta los costos indirectos, los cuales están sujetos a la mano de obra tanto de fabricación como de operación. La mano de obra está asignada de la siguiente manera:

Tabla XXIX. **Costo mano de obra**

<b>Costo mano de obra</b>				
<b>Unidad</b>	<b>Descripción</b>	<b>Dias</b>	<b>Costo (Q)</b>	<b>Total</b>
1	Soldador Armador	2	Q 200,00	Q 400,00
1	Ayudante de soldador	2	Q 100,00	Q 200,00
1	técnico sistema hidráulico	3	Q 150,00	Q 450,00
1	técnico electrico	2	Q 150,00	Q 300,00
1	tecnico mecanico	2	Q 150,00	Q 300,00
1	Supervisor de Calidad	1	Q 350,00	Q 350,00
<b>Total</b>				<b>Q 2 000,00</b>

Fuente: elaboración propia.

El costo total de inversión será un aproximado de Q. 95 000,00 para la fabricación de la máquina de posicionamiento en el proceso de soldadura para vigas y columnas de acero.





## 7. COSTO-BENEFICIO DE LA MÁQUINA

Para realizar el análisis de costo-beneficio de la máquina se tomarán en cuenta los costos de producción dentro de la empresa, empezando con la comparación del método actual y el método mejorado. En la tabla XXXIV se muestran las comparaciones u observaciones más relevantes que se necesitarán tener en consideración para llevar a cabo una comparación más detallada del beneficio de la máquina.

Tabla XXX. **Comparación del método actual y el método mejorado**

<b>Método Actual</b>	<b>Método Mejorado</b>
Utilización de un polipasto de 7 ton. de capacidad, disponibilidad no total.	Utilización de máquina para posicionamiento en el proceso de soldadura de vigas y columnas de acero.
Empleo de 4 personas para realizar trabajo de rotación y posicionamiento de vigas y columnas de acero.	Se disminuye el personal empleado para operación de máquina, no se requiere personal.
Mal manejo en el proceso de posicionamiento, problemas de seguridad auditiva y de seguridad industrial.	Se reducen ruidos, se mejoró la ergometría de trabajo y aumenta la seguridad industrial.
Producción menos eficiente.	Se aumenta productividad siendo más eficientes en los procesos de producción.
Producción de 6 vigas de 18 pies en una jornada de 8 horas.	Producción de 10 vigas de 18 pies en una jornada de 8 horas.

Fuente: elaboración propia.

Para el método actual se realiza el estudio de los flujos de caja, referente a la producción en toneladas fabricadas por mes, esto con la finalidad de proyectar el flujo de caja con el método mejorado. El análisis se realizará según un análisis de costo-beneficio, ya que este pretende determinar la conveniencia del proyecto mediante la enumeración y valoración posterior, en términos monetarios, de todos los costos y beneficios derivados, directa e indirectamente. Para dicho cálculo es necesario tener en consideración la siguiente razón, pues con ella se podrá tomar un criterio sobre si el proyecto es rentable o no lo es.

$$\frac{B}{C} < 1 \text{ el proyecto no es rentable.}$$

$$\frac{B}{C} = 1 \text{ sigue igual no hay mejora.}$$

$$\frac{B}{C} > 1 \text{ el proyecto sí es rentable.}$$

Para ver si el proyecto es rentable es necesario saber los flujos de efectivo que se capitalizan dentro de la empresa. Para eso se realiza un análisis del cambio de producción en el que se disminuye el costo de mano de obra y se aumenta la productividad de la misma. La tabla siguiente muestra la proyección de flujo de efectivo comparando el método actual con el método mejorado.

Tabla XXXI. Flujo de efectivo

Producción			Flujo de efectivo
Viga Capacidad (Ton)	Cantidad	kg Totales	\$2.20(Q 16,60) por kg
6	4	144 000	Q 2 390 400,00
6	8	288 000	Q 4 780 800,00

Fuente: elaboración propia, empleando Microsoft Excel 2016.

Entonces se procede a calcular el valor del beneficio según el aumento de producción mostrado en la cantidad de vigas fabricadas en esa línea de producción.

$$B = \text{Flujo de efectivo mejorado} - \text{Flujo de efectivo actual}$$

$$B = Q. (4\,780\,800,00 - 2\,390\,400) = Q. 2\,390\,400,00$$

El costo a utilizar será el costo de inversión de la máquina, el cual será empleado para realizar la razón de beneficio-costos y deducir si es o no rentable el proyecto. El costo de inversión de la máquina es de Q. 100 000,00.

$$\frac{B}{C} = \frac{Q. 2\,390\,400,00}{Q. 100\,000} = 23,91$$

Con este valor obtenido, y comparándolo con la razón planteada anteriormente, se demuestra que el valor proyectado de la máquina es rentable.



## CONCLUSIONES

1. La máquina de posicionamiento en el proceso de soldadura de vigas y columnas de acero es una solución para realizar mejoras continuas, pues brindará una producción más alta y eficiente a la que normalmente se trabaja y además reducirá el riesgo al personal en el manejo de la materia prima.
2. Se estableció un mantenimiento preventivo como una herramienta de análisis y de control que permite documentar las condiciones de funcionamiento de los equipos que estarán en uso para la operación de la máquina, para mejorar los rendimientos de los mismos y evitar posibles fallos o averías de la máquina.
3. El análisis de beneficio-costos en el que se utilizó la razón para ver si es factible o no el proyecto, comprueba que el proyecto es factible o rentable, pues la proyección de producción con el beneficio esperado es mucho más elevada que el costo de inversión.
4. La máquina para el proceso de soldadura en vigas y columnas de acero es una herramienta no complicada de fabricar, fácil de maniobrar, y su mantenimiento no es difícil, por lo tanto, es una herramienta versátil para la empresa.
5. Al fabricar esta máquina se aumentarán estándares en producción, dando una mejor ergonomía al operador/soldador, así como seguridad y mejor maniobrabilidad sobre la materia prima.



## RECOMENDACIONES

1. Garantizar la calidad de los materiales para poder tener una mejor garantía en los procesos de funcionamiento y vida útil de la máquina.
2. Capacitar a los trabajadores que llevarán a cabo el funcionamiento de la máquina, para poder optimizar la funcionalidad y duración de la misma.
3. Capacitar al personal de mantenimiento para poder prevenir fallas o averías que puedan provocar paros innecesarios de la máquina, provocando disminución en la producción.
4. Garantizar la supervisión técnica de la construcción, tomando en consideración los procesos de manufactura establecidos en los planos y diseños de la máquina.
5. Hacer un estudio del comportamiento de la funcionabilidad de la máquina, en un lapso recomendado de un año, para verificar su confiabilidad, tomando como referencia el mantenimiento y los costos invertidos.
6. Hacer un estudio general de las líneas de producción para ver la rentabilidad que tiene el implementar una serie de máquinas de posicionamiento.





## BIBLIOGRAFÍA

1. ASM Handbook. *Friction, lubrication, and wear technology*. 2da edición Vol. 18, 1992. 351 p.
2. Catálogo de selección de calibre de cable *Fórmulas de obtención de CP y Kw*. [en línea]. <<http://www.latincasa.com.mx/ES/informaciontecnica>>. [Consulta: 21 de abril de 2016].
3. Deformación de los materiales estructurales *Ensayo de tracción*. [en línea]. <[www.unedcervera.com](http://www.unedcervera.com)>. [Consulta: 11 de julio 2016].
4. DÍAZ, Luis. *Guía de mantenimiento preventivo de transmisiones automáticas para el servicio pesado*. Guatemala, 1996. 210 p.
5. DOUNCE VILLANUEVA, Enrique. *Manual de la administración del mantenimiento*. México: CECSA, 2000. 200 p.
6. Ensayos de compresión *Ensayo de compresión*. [en línea]. <[es.slideshare.net](http://es.slideshare.net)>. [Consulta: 11 de julio de 2016].
7. HERNÁNDEZ SAMPIERI, Roberto. *Metodología de la investigación*. 5a ed. México: McGraw-Hill, 2008. 600 p.
8. SALVADORI y HELLER *Gráfica de esfuerzo*. [en línea]. <<http://slideplayer.es/slide/1867522/>>. [Consulta: 11 de julio de 2016].

9. SCHMITT, Grad. *Libro de información y enseñanza de la hidráulica*. México, 1990. 350 p.
10. SPOTTS, M.F. *Proyecto de elementos de máquinas*. Editorial Reverte, 1979. 856 p. ISBN: 970-17-0252-2.
11. Tornillos de potencia *Partes de rosca*. [en línea]. <[www.ingemecanica.com](http://www.ingemecanica.com)>. [Consulta: 11 de julio de 2016].
12. Uso y aplicaciones de acero *Uniones para soldadura*. [en línea]. <<http://www.arquitecturaenacero.org/materiales>>. [Consulta: enero de 2015].