



Universidad de San Carlos de Guatemala
Facultad de Ingeniería
Escuela de Ingeniería Mecánica

**PROPUESTA DE DISEÑO PARA UN EXTRACTOR TIPO CICLÓN PARA LA
INDUSTRIA METALÚRGICA DE MATERIALES NO FERROSOS EN
SERVICIO INDUSTRIAL RAMÍREZ**

Ewald Ferdinando Forkel Ramirez

Asesorado por el Ing. Carlos Aníbal Chicojay Coloma

Guatemala, febrero de 2018

UNIVERSIDAD DE SAN CARLOS DE GUATEMALA
FACULTAD DE INGENIERÍA



FACULTAD DE INGENIERÍA

**PROPUESTA DE DISEÑO PARA UN EXTRACTOR TIPO CICLÓN PARA LA
INDUSTRIA METALÚRGICA DE MATERIALES NO FERROSOS EN
SERVICIO INDUSTRIAL RAMÍREZ**

TRABAJO DE GRADUACIÓN

PRESENTADO A LA JUNTA DIRECTIVA DE LA
FACULTAD DE INGENIERÍA
POR

EWALD FERDINANDO FORKEL RAMIREZ
ASESORADO POR EL ING. CARLOS ANÍBAL CHICOJAY COLOMA

AL CONFERÍRSELE EL TÍTULO DE
INGENIERO MECÁNICO

GUATEMALA, FEBRERO DE 2018

UNIVERSIDAD DE SAN CARLOS DE GUATEMALA
FACULTAD DE INGENIERÍA



NÓMINA DE JUNTA DIRECTIVA

DECANO	Ing. Pedro Antonio Aguilar Polanco
VOCAL I	Ing. Angel Roberto Sic García
VOCAL II	Ing. Pablo Christian de León Rodríguez
VOCAL III	Ing. José Milton de León Bran
VOCAL IV	Br. Oscar Humberto Galicia Nuñez
VOCAL V	Br. Carlos Enrique Gómez Donis
SECRETARIA	Inga. Lesbia Magalí Herrera López

TRIBUNAL QUE PRACTICÓ EL EXAMEN GENERAL PRIVADO

DECANO	Ing. Pedro Antonio Aguilar Polanco
EXAMINADOR	Ing. Carlos Aníbal Chicojay Coloma
EXAMINADOR	Ing. Roberto Guzmán Ortíz
EXAMINADOR	Ing. Carlos Humberto Figueroa Vásquez
SECRETARIA	Inga. Lesbia Magalí Herrera López

HONORABLE TRIBUNAL EXAMINADOR

En cumplimiento con los preceptos que establece la ley de la Universidad de San Carlos de Guatemala, presento a su consideración mi trabajo de graduación titulado:

PROPUESTA DE DISEÑO PARA UN EXTRACTOR TIPO CICLÓN PARA LA INDUSTRIA METALÚRGICA DE MATERIALES NO FERROSOS EN SERVICIO INDUSTRIAL RAMÍREZ

Tema que me fuera asignado por la Dirección de la Escuela de Ingeniería Mecánica con fecha 6 de octubre de 2016.



Ewald Ferdinando Forkel Ramirez



Guatemala, 28 de noviembre de 2017
REF.EPS.DOC.798.11.17.

Inga. Christa Classon de Pinto
Directora Unidad de EPS
Facultad de Ingeniería
Presente

Estimada Ingeniera Classon de Pinto.

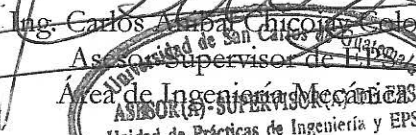
Por este medio atentamente le informo que como Asesor-Supervisor de la Práctica del Ejercicio Profesional Supervisado (E.P.S.), del estudiante universitario **Ewald Ferdinando Forkel Ramírez** de la Carrera de Ingeniería Mecánica, con carné No. 9415605, procedí a revisar el informe final, cuyo título es **PROPUESTA DE DISEÑO PARA UN EXTRACTOR TIPO CICLÓN PARA LA INDUSTRIA METALÚRGICA DE MATERIALES NO FERROSOS EN SERVICIO INDUSTRIAL RAMÍREZ.**

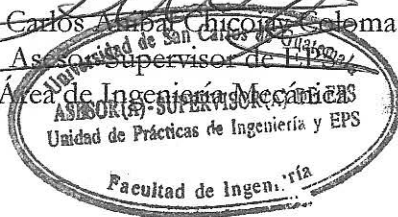
En tal virtud, **LO DOY POR APROBADO**, solicitándole darle el trámite respectivo.

Sin otro particular, me es grato suscribirme.

Atentamente,

"Id y Enseñad a Todos"


Ing. Carlos Alpa Chico y Soledad
Asesor Supervisor de EPS
Área de Ingeniería Mecánica
ASBOR (A) SUPERVISOR
Unidad de Prácticas de Ingeniería y EPS



c.c. Archivo
CACC/ra



Guatemala, 28 de noviembre de 2017
REF.EPS.D.490.11.17

Ing. Roberto Guzmán
Director Escuela de Ingeniería Mecánica
Facultad de Ingeniería
Presente

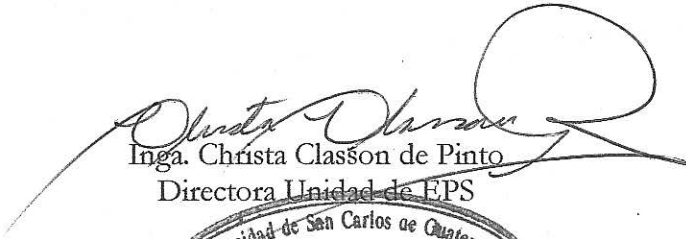
Estimado Ingeniero Guzmán:

Por este medio atentamente le envío el informe final correspondiente a la práctica del Ejercicio Profesional Supervisado, (E.P.S) titulado: **PROPUESTA DE DISEÑO PARA UN EXTRACTOR TIPO CICLÓN PARA LA INDUSTRIA METALÚRGICA DE MATERIALES NO FERROSOS EN SERVICIO INDUSTRIAL RAMÍREZ.**, que fue desarrollado por el estudiante universitario **Ewald Ferdinando Forkel Ramírez** quien fue debidamente asesorado y supervisado por el Ingeniero Carlos Anibal Chicojay Coloma.

Por lo que habiendo cumplido con los objetivos y requisitos de ley del referido trabajo y existiendo la aprobación del mismo por parte del Asesor - Supervisor de EPS, en mi calidad de Directora apruebo su contenido solicitándole darle el trámite respectivo.

Sin otro particular, me es grato suscribirme.

Atentamente,
"Id y Enseñad a Todos"


Inga. Christa Classon de Pinto
Directora Unidad de EPS



CCdP/ra



USAC

TRICENTENARIA
Universidad de San Carlos de Guatemala

Facultad de Ingeniería

Escuela de Ingeniería Mecánica

Ref.E.I.M.013.2018

El Director de la Escuela de Ingeniería Mecánica, de la Facultad de Ingeniería de la Universidad de San Carlos de Guatemala, luego de conocer el dictamen del Asesor-Supervisor y del Director de la Unidad de EPS, al trabajo de graduación titulado: **PROPUESTA DE DISEÑO PARA UN EXTRACTOR TIPO CICLÓN PARA LA INDUSTRIA METALÚRGICA DE MATERIALES NO FERROSOS EN SERVICIO INDUSTRIAL RAMÍREZ** del estudiante **Ewald Ferdinando Forkel Ramírez**, CUI No. **2754796410115**, Reg. Académico No. **9415605** y luego de haberlo revisado en su totalidad, procede a la autorización del mismo.

"Id y Enseñad a Todos"

Ing. Carlos Humberto Pérez Rodríguez
Director
Escuela de Ingeniería Mecánica



Guatemala, enero de 2018

/aej

Universidad de San Carlos
de Guatemala

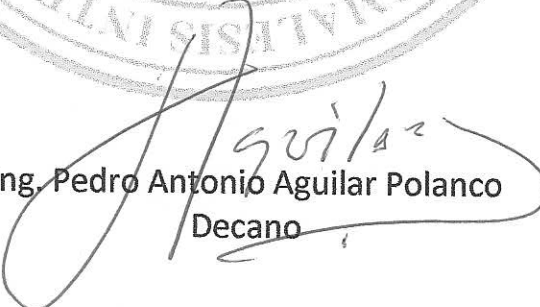


Facultad de Ingeniería
Decanato

DTG. 030.2018

El Decano de la Facultad de Ingeniería de la Universidad de San Carlos de Guatemala, luego de conocer la aprobación por parte del Director de la Escuela de Ingeniería Mecánica, al Trabajo de Graduación titulado: **PROPUESTA DE DISEÑO PARA UN EXTRACTOR TIPO CICLÓN PARA LA INDUSTRIA METALÚRGICA DE MATERIALES NO FERROSOS EN SERVICIO INDUSTRIAL RAMÍREZ**, presentado por el estudiante universitario: **Ewald Ferdinando Forkel Ramírez**, y después de haber culminado las revisiones previas bajo la responsabilidad de las instancias correspondientes, autoriza la impresión del mismo.

IMPRÍMASE:


Ing. Pedro Antonio Aguilar Polanco
Decano

Guatemala, febrero de 2018

/gdech



ACTO QUE DEDICO A:

Dios	Por darme la sabiduría y entendimiento necesario para alcanzar esta meta.
Mi padre	Gumercindo Forkel, por todo el esfuerzo para darme la oportunidad de ser un profesional.
Mi esposa	Virginia de Forkel, por su apoyo, amor y por los ánimos para la culminación de esta etapa de mi vida.
Mi hijo	Liam Forkel, por ser una inspiración en mi vida y motivarme a ser mejor cada día.
Mi abuela	Faustina Che, por toda su paciencia y consejos a lo largo de mi vida.
Mi hermana	Ana Forkel, por su cariño y apoyo, por todos los buenos momentos que hemos compartido.
Mis sobrinos	Paola y Jefry Forkel, por todo el cariño que me han brindado, por los buenos momentos que hemos compartido.

AGRADECIMIENTOS A:

Dios	Por ser mi guía y darme la salud y bienestar para alcanzar esta meta en mi vida.
Mi esposa	Virginia de Forkel, por su paciencia, amor y comprensión para completar esta etapa.
Ing. Carlos Aníbal Chicojay	Por los conocimientos compartidos y la supervisión a lo largo de este trabajo.
Ing. Hugo Ramirez	Por la asesoría que me brindo para desarrollar y completar este trabajo.
Victor Aguilar	Por la colaboración y apoyo para completar este trabajo.
Ing. Elvis Alvarez	Por los años de amistad, animarme a completar y alcanzar esta meta.

INDICE GENERAL

ÍNDICE DE ILUSTRACIONES	V
GLOSARIO	VII
PLANTEAMIENTO DEL PROBLEMA.....	IX
OBJETIVOS.....	XI
INTRODUCCIÓN	XIII
1. FASE DE INVESTIGACIÓN	1
1.1. Extractores tipo ciclón.....	1
1.2. Principio de operación de los extractores tipo ciclón	4
1.3. Métodos de estudio del comportamiento de los extractores tipo ciclón	5
1.4. Modelos matemáticos.....	6
1.5. Métodos experimentales.....	7
1.6. Simulaciones de fluidos dinámicos computarizados (CFD)	7
1.7. Redes artificiales (ANN)	7
1.8. Clasificación de los extractores ciclón	8
1.9. Ciclón de entrada tangencial y descarga axial	8
1.10. Parámetros de diseño para los ciclones de entrada tangencial.	9
1.11. Extractores ciclón con entrada axial y descarga axial	10
1.12. Ciclón con entrada tangencial y descarga periférica	11
1.13. Ciclón con entrada axial y descarga periférica	12
1.14. Clasificación de ciclones de entrada tangencial	13
1.15. Ventajas de la utilización de extractores ciclón	16
1.16. Desventajas de la utilización de extractores ciclón.....	17

1.17.	Variables a considerar para el diseño del ciclón	17
1.18.	Modelos matemáticos para el cálculo de la caída de presión, la eficiencia y el diámetro de corte en un ciclón	17
1.19.	Análisis de las partículas a remover.....	18
1.20.	Geometría del ciclón	18
1.21.	Caída de presión.....	18
1.22.	Cálculo de la eficiencia.....	20
1.23.	Comportamiento de partículas en un ciclón	23
1.24.	Presupuesto de la empresa	24
1.25.	Modelos matemáticos para el cálculo de la caída de presión, la eficiencia y el diámetro de corte en un ciclón	25
2.	FASE TÉCNICO-PROFESIONAL.....	27
2.1.	Cálculo de las dimensiones del ciclón.....	27
2.2.	Análisis de las partículas a separar.....	27
2.3.	Hollín	29
2.4.	Características del hollín.....	31
2.5.	Densidad del hollín.....	32
2.6.	Caudal del hollín	34
2.7.	Dimensiones del ciclón.....	35
2.8.	Área del ducto de entrada al ciclón	35
2.9.	Dimensiones del ciclón.....	36
2.10.	Cálculo de la eficiencia del ciclón.....	39
2.11.	Velocidad equivalente en m/s	40
2.12.	Velocidad de saltación	40
2.13.	Exponente del vórtice.....	42
2.14.	Tiempo de relajación	42
2.15.	Eficiencia del ciclón	43
2.16.	Caída de presión.....	44

2.17.	Ahorro energético mejora del sistema de combustión.....	46
2.17.1.	Combustión de aceite residual	47
2.17.2.	Combustión completa	48
2.17.3.	Combustión incompleta	49
2.17.4.	Combustión estequiométrica o teórica.....	49
2.17.5.	Combustión con exceso de aire	49
2.17.6.	Combustión con defecto de aire	49
2.18.	Relación aire/combustible.....	50
3.	FASE ENSEÑANZA-APRENDIZAJE	53
	CONCLUSIONES	57
	RECOMENDACIONES.....	59
	BIBLIOGRAFÍA.....	61

ÍNDICE DE ILUSTRACIONES

FIGURAS

1.	Esquema y dimensiones de un ciclón <i>lapple</i>	3
2.	Principio de operación de un ciclón.....	5
3.	Ciclón de entrada tangencial y descarga axial	9
4.	Ciclón con entrada y descarga axial.....	11
5.	Extractores ciclón con entrada tangencial y descarga periférica.....	12
6.	Extractor ciclón con entrada axial y descarga periférica	13
7.	Caída de presión en un ciclón.....	19
8.	Gráfica de la eficiencia de colección del ciclón vs diámetro de la partícula	21
9.	Fuerzas que actúan sobre una partícula en el interior de un ciclón	23
10.	Horno para fundición de aluminio.....	28
11.	Descarga de gases de combustión al ambiente.....	29
12.	Muestra de hollín recolectado en el horno	30
13.	Comparación de las dimensiones de las partículas del hollín	31
14.	Diámetro de partículas en micrómetros.....	32
15.	Muestra de las partículas del hollín (40 mililitros).....	33
16.	Peso en gramos de 40 mililitros de hollín.....	33
17.	Gráfica de las dimensiones del ciclón	38
18.	Exposición de trabajo de EPS a empleados de Servicio Industrial Ramírez.....	54

TABLAS

I.	Nomenclatura de las dimensiones de un ciclón	3
II.	Parámetros de diseño para los ciclones de entrada tangencial	10
III.	Intervalo de porcentaje de eficiencias de remoción de materia particulada (PM por sus siglas en inglés, en micrómetros) para los diferentes tipos de ciclones.....	14
IV.	Relación de las dimensiones de los ciclones convencionales	15
V.	Relaciones de las dimensiones de los ciclones de alta eficiencia.....	15
VI.	Relación de las dimensiones de los ciclones de alta capacidad	16
VII.	Dimensiones del ciclón	39
VIII.	Características del aceite combustible.....	47

GLOSARIO

Velocidad de saltación	Es la velocidad que determina si hay resuspensión de las partículas en un ciclón, esta resuspensión hace que la eficiencia baje al volver a mezclarse las partículas sólidas con el gas transportador.
Caída de presión	Disminución de la presión de un fluido o un flujo de gas, que tiene lugar cada vez que dicho fluido atraviesa un estrangulamiento o un lugar de utilización.
Eficiencia de separación	Es el porcentaje de separación de partículas sólidas de del gas transportador.
<i>Beacker</i>	Es un recipiente cilíndrico de vidrio comúnmente utilizado en laboratorios, se utiliza para mezclar, calentar líquidos, generalmente tiene forma cilíndrica con un fondo plano.
Micrómetro	Unidad de medida de longitud que es la millonésima parte de un metro.
Vórtice	Es un flujo turbulento en rotación espiral con trayectorias de corrientes cerradas.

Viscosidad	Es una medida de resistencia a las deformaciones graduales producidas por tensiones cortantes o tensiones de tracción en un fluido.
Hollín	Es el resultado de la combustión incompleta de los hidrocarburos, su unidad de medida es en micrómetros.
MP 2,5	Material particulado menor a 2,5 micras de dimensión que se encuentran en el medio ambiente.
MP10	Material particulado menor a 10 micras de dimensión que se encuentran en el medio ambiente.

PLANTEAMIENTO DEL PROBLEMA

Uno de los problemas principales encontrados en las empresas metalúrgicas es la liberación de partículas al medio ambiente, éstas pueden afectar la salud de las personas así como el medio ambiente, una de las soluciones más eficientes de este problema en la industria son el extractores tipo ciclón; pero su diseño está regido por varios parámetros que deben de ser tomados en cuenta para tener el mayor rendimiento del mismo y que sea eficiente en su función de atrapar partículas en el ambiente.

En la empresa Servicio Industrial Ramírez se encuentra este tipo de problema por lo cual se trabajará en realizar el diseño de extractor tipo ciclón considerando todas las variantes que pueden afectarlo a fin de dar una solución al problema. Se presentará la opción más económica y adecuada para este tipo de industria.

OBJETIVOS

General

Propuesta de diseño para un extractor tipo ciclón para la industria metalúrgica de materiales no ferrosos en Servicio Industrial Ramírez.

Específicos

1. Determinar los factores que afectan el funcionamiento y eficiencia del ciclón.
2. Determinar las características de las partículas a extraer.
3. Calcular las dimensiones del ciclón.
4. Calcular la eficiencia del ciclón.
5. Proponer una solución al problema de emisiones al medio ambiente.
6. Evitar contaminación ambiental a los alrededores de la empresa.

INTRODUCCIÓN

Los extractores tipo ciclón son muy utilizados en la industria por ser muy eficientes en la separación de las partículas de los gases, son de fácil mantenimiento y las partículas que se recolectan pueden volver a utilizarse en el proceso de producción.

Una de las principales razones de la instalación de los extractores tipo ciclón es el problema de la salud de los trabajadores y vecinos de los alrededores de la empresa. Respirar partículas pequeñas en el ambiente puede generar problemas respiratorios, así como dependiendo del tipo de partículas pueden causar irritación en la piel y exposiciones prolongadas podrían convertirse en problemas de salud muy serios para las personas que trabajen en estas condiciones.

En el desarrollo de este proyecto se diseñará un extractor tipo ciclón en la empresa Servicio Industrial Ramírez, con el objetivo de reducir partículas en el ambiente del área de trabajo, lo cual ayudará a expulsar el gas al medio ambiente libre de impurezas.

1. FASE DE INVESTIGACIÓN

1.1. Extractores tipo ciclón

Un extractor tipo ciclón pertenece a la familia de los separadores centrífugos y se definen como un equipo mecánico estacionario que utiliza fuerza centrífuga para separar sólidos o líquidos de gases, incluso ambas si se diseña para ese propósito, el flujo del gas ingresa al extractor de forma tangencial cerca de la parte superior del equipo, esto provoca que se origine una espiral descendiente del gas, la fuerza centrífuga creada por el movimiento circular provoca que las partículas salgan expulsadas del gas con dirección a las paredes interiores del extractor, las partículas recolectadas descienden a la parte inferior del extractor mientras que el gas cambia su dirección axial y sale del extractor en su parte superior.

La eficiencia de un extractor tipo ciclón incrementa si se reduce el diámetro del extractor o se incrementa la velocidad de entrada, para alcanzar mayores eficiencias en la recolección de partículas se necesitan extractores ciclón de menores diámetros, sin embargo, al incrementar la velocidad tangencial de entrada, la caída de la presión aumenta rápidamente en todo el ciclón, una de las formas de mantener altas eficiencias evitando caídas drásticas de la presión, es utilizando ciclones con menores diámetros instalados en paralelo, en la práctica se suele sacrificar la eficiencia por el consumo de energía.

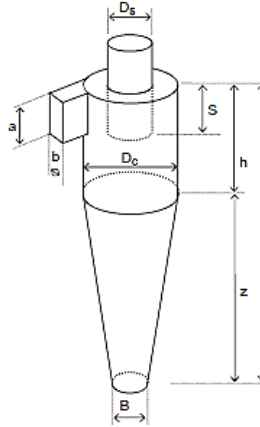
La caída de presión es un parámetro importante debido a que relaciona directamente los costos de operación, estas caídas de presión pueden darse

debido a las pérdidas en la entrada y salida, pérdidas debido a la energía cinética y fricción en el ciclón, muchas ecuaciones han sido formuladas para consideraciones teóricas, se ha encontrado que generalmente no son tan precisas como la ecuación de *Shepperd y Lapple*, la cual es considerada como la más útil para calcular la caída de presión.

El extractor tipo ciclón es uno de los equipos más eficientes y duraderos en la industria para separar sólidos de gases, su duración es porque el extractor separador no contiene partes en movimiento y puede trabajar en ambientes donde las temperaturas y presiones no sean favorables para otro tipo de equipo mecánico, también son muy utilizados en los países donde se requieren controles muy rigurosos de emisiones como pre-separadores de partículas, para luego terminar el proceso con equipos de mayor costo económico como los precipitadores electrostáticos.

Hace unos años atrás los extractores tipo ciclón eran considerados como equipos de separación de partículas de muy mala eficiencia, sin embargo, la eficiencia varía dependiendo del tamaño de las partículas que se quieran separar del gas, en la actualidad ciclones diseñados por computadoras han logrado alcanzar eficiencias mayores al 98 % para partículas mayores a 5 μm .

Figura 1. **Esquema y dimensiones de un ciclón *lapple***



Fuente: ELORTEGUí y M.R. Barbosa. *Diseño y optimización de un ciclón*. p. 18.

Tabla I. **Nomenclatura de las dimensiones de un ciclón**

Nomenclatura	Dimensión
D_c	Diámetro del ciclón
a	Altura de entrada
b	Ancho de entrada
S	Altura de salida
D_s	Diámetro de salida
h	Altura parte cilíndrica
z	Altura parte cónica
H	Altura total del ciclón
B	Diámetro salida de partículas
G	Factor de configuración
NH	Numero cabezas de velocidad
N	Numero de vórtices

Fuente: elaboración propia.

1.2. Principio de operación de los extractores tipo ciclón

Tras muchos años de estudio se determinó que al utilizar la fuerza centrífuga de lugar de la fuerza gravitacional se incrementaba la eficiencia de la separación de sólidos de los gases y líquidos, donde allí el origen de los extractores tipo ciclón.

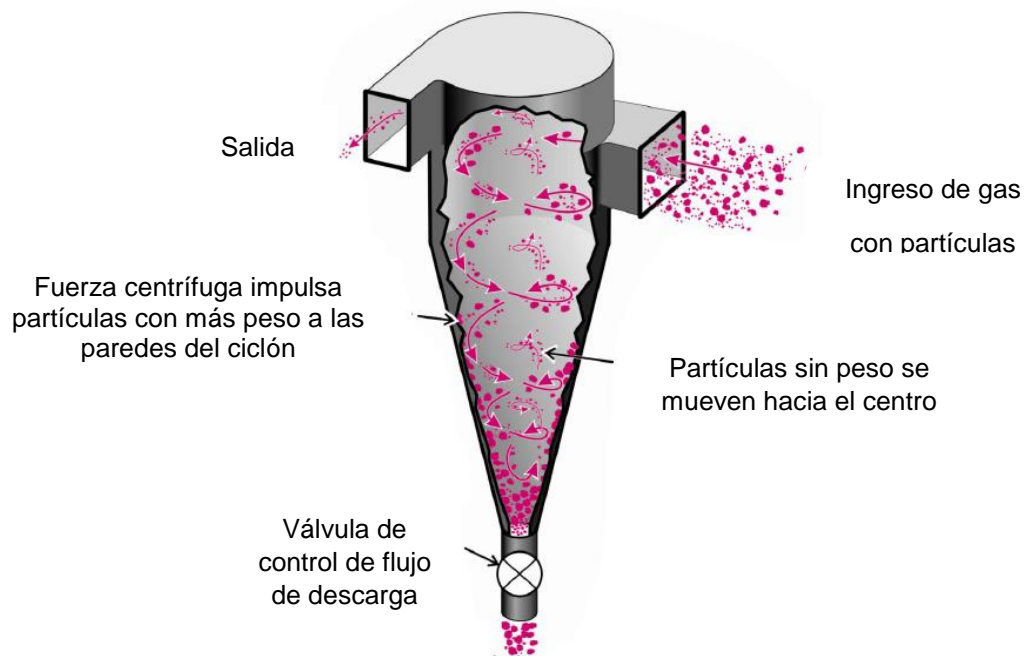
Al introducir un gas o líquido cargados de partículas sólidas tangencialmente a un ciclón, el gas o líquido se mueven en su interior en forma de espiral descendiente y ascendiente, en la parte superior del cilindro se inicia un movimiento en forma de espiral hacia abajo, en la parte cónica del ciclón el diámetro se reduce obligando al gas a iniciar un movimiento hacia arriba, para abandonar el ciclón en su parte superior por medio de un ducto centrado.

Las partículas sólidas en el movimiento espiral descendiente son lanzadas hacia la periferia del ciclón por medio de la fuerza centrífuga, para luego ser recolectadas en la parte inferior del cono del extractor, en la parte cónica del extractor al reducirse el diámetro del ciclón se produce la mayor separación de partículas especialmente las de menores dimensiones, esta parte cónica al reducir el diámetro también obliga al gas a cambiar de dirección.

En la parte cerca a la pared o parte exterior del cilindro del ciclón la fuerza centrífuga es proporcional al cuadrado de la velocidad tangencial de entrada de gas y proporcionalmente inversa al radio de la curvatura de la trayectoria del mismo originando que en la parte exterior del ciclón exista una presión alta predominando la velocidad tangencial y que en la parte interna del cilindro se genere una presión baja predominando la velocidad axial ascendente.

Es muy importante que no ingrese aire en la parte inferior del ciclón donde se recolectan las partículas para evitar la dispersión de las mismas.

Figura 2. **Principio de operación de un ciclón**



Fuente: CECALA, Andrew. *Dust control handbook for industrial minerals*. p. 32.

1.3. **Métodos de estudio del comportamiento de los extractores tipo ciclón**

Según la forma de estudiar el comportamiento de los extractores ciclón se pueden clasificar de la siguiente manera:

1.4. Modelos matemáticos

Estos fueron diseñados por varios investigadores utilizando descripciones físicas y fórmulas matemáticas, entre sus investigadores se encuentran: Shepherd and Lapple, Alexander, Fisrt, Stairmand, Barth, Avci and Karagoz, Zhao y Chen y Zhi, todos estos modelos requerían un conocimiento profundo del flujo del gas a trabajar y la disipación de la energía en los ciclones. En los modelos teóricos y semiempíricos surgieron muchas diferencias en los resultados debido a la simplificación de los pasos, muchas llegando al extremo de que los valores propuestos en un experimento en forma teórica variaban casi el doble al hacerlos en forma experimental.

Desde que se inició el uso de los extractores tipo ciclón en 1886, muchas teorías han surgido sobre su eficiencia y caída de presión de los ciclones, generando varios métodos y muchos valores fueron asumidos sin tener un estudio profundo de sus valores reales. En los últimos cincuenta años, han surgidos propuestas de teorías más concretas, siendo actualmente los modelos matemáticos más aceptados para la caída de presión y el diámetro interno los siguientes:

- Modelo de Barth
- El método de diseño de Muschelknautz
- Modelo de Stairmand
- Modelo de Sheppherd y Lapple
- Modelo de Casal y Martinez-Bent
- Modelo de Ramachandran
- Modelo de lozia y Leith
- Modelo de Rietema

1.5. Métodos experimentales

La mayoría de estos estudios obtienen los campos de flujo de los gases utilizando un Anemómetro Laser Doppler (LDA) también conocidos como velocímetros de imágenes de las partículas (PIV), algunos de estos estudios solo calculan las caídas de presiones y sus eficiencias sin obtener detalles específicos sobre el flujo de los gases, por ejemplo Dirgo y Leith calcularon la eficiencia de la recolección de partículas y las caídas de presiones en el ciclón de alta eficiencia propuesto por Stairmand con diferentes velocidades en el flujo del gas.

1.6. Simulaciones de fluidos dinámicos computarizados (CFD)

Estos estudios en computadoras prevén el comportamiento del flujo de gas o líquidos en el ciclón dando resultados muy exactos, lo cual han dado un mayor conocimiento al entendimiento del comportamiento de los flujos en los ciclones. Este método es uno de los más económicos y más eficientes en los cálculos para los diseños de los ciclones, pero requiere mucha más inversión económica implementarlos.

1.7. Redes artificiales (ANN)

Estas redes están compuestas por redes paralelas y distribuidas de procesadores elementales, con la capacidad de almacenar conocimiento y estas actualmente se utilizan para estudiar la geometría de un ciclón con relación a su desempeño.

1.8. Clasificación de los extractores ciclón

Existen cuatro tipos de entrada del gas a los extractores ciclón, cada tipo de entrada tiene sus beneficios y sus aplicaciones, pero desde el principio fundamental de su funcionamiento todos trabajan de la misma manera, que es el principio de los colectores centrífugos, basado en como entra el gas al extractor los extractores ciclón se dividen en:

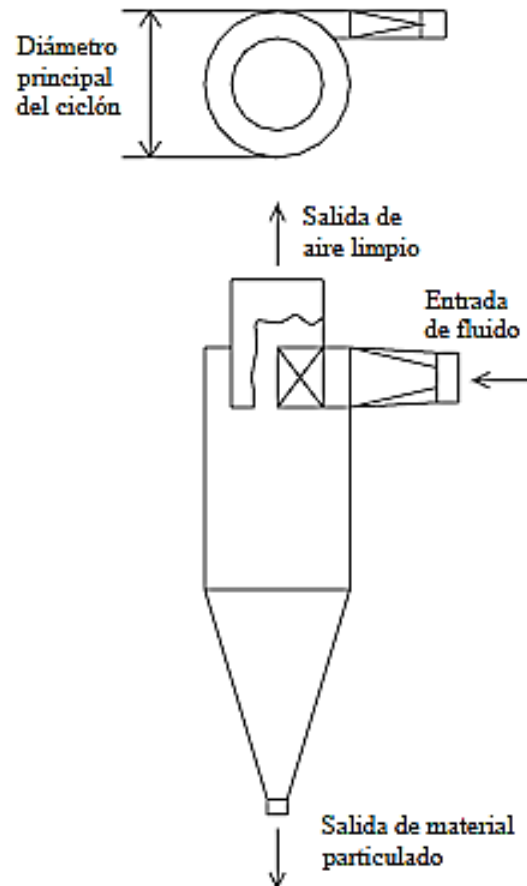
- Entrada tangencial y descarga axial
- Entrada axial y descarga axial
- Entrada tangencial y descarga periférica
- Entrada axial y descarga periférica

La velocidad tangencial es uno de los principales factores a considerar cuando se diseña un extractor ciclón, ella produce la fuerza centrífuga que afecta a las partículas que se quieren separar del gas, la gravedad no influye en la separación de las partículas, solamente en partículas de dimensiones muy grandes que se quieren separar del gas en ciclones de gran tamaño.

1.9. Ciclón de entrada tangencial y descarga axial

Son los extractores más utilizados en la industria ya que pueden construirse con diámetros grandes, pero en la práctica estas dimensiones se encuentran entre los 600 y 900 milímetros por su costo y eficiencia, los parámetros de este tipo de extractor se utilizarán como base para los cálculos del ciclón que se presentará como propuesta en la Empresa Servicio Industrial Ramírez.

Figura 3. **Ciclón de entrada tangencial y descarga axial**



Fuente: AGUILAR MORALES, Hansen. *Efectos de la variación de la longitud del cono en la operación de un separador tipo ciclón.* p 63.

1.10. **Parámetros de diseño para los ciclones de entrada tangencial**

En la tabla II se muestran los factores que se deben considerar para poder diseñar un ciclón de entrada tangencial, se debe cumplir todos los

parámetros para que su diseño tenga la más alta eficiencia posible de separación de partículas sólidas del gas transportador.

Tabla II. **Parámetros de diseño para los ciclones de entrada tangencial**

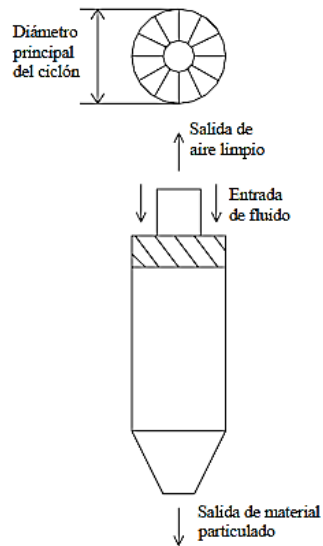
Parámetro	Valor
Diámetro del ciclón (D_c)	$< 1,0 \text{ m}$
Caída de presión (ΔP)	$< 2\,486,16 \text{ Pa}$
Relación de velocidades (V_i/V_s)	< 1.35
Velocidad de entrada (V_i)	$15,2 - 27,4 \text{ m/s}$

Fuente: elaboración propia.

1.11. **Extractores ciclón con entrada axial y descarga axial**

La diferencia de estos tipos de ciclones es que tienen un diámetro de menores dimensiones por lo regular entre 25 y 305 mm lo cual los hace de alta eficiencia pero de muy poca capacidad.

Figura 4. **Ciclón con entrada y descarga axial**

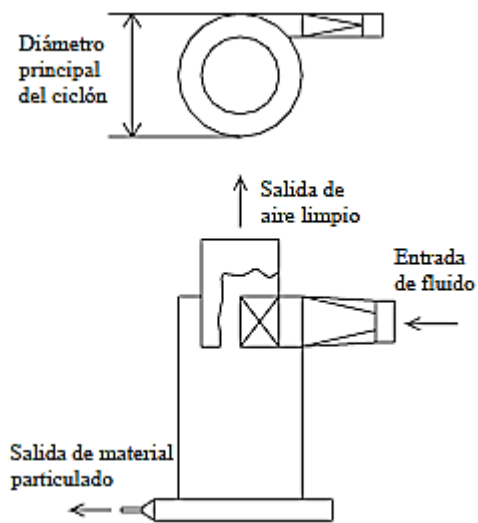


Fuente: AGUILAR MORALES, Hansen. *Efectos de la variación de la longitud del cono en la operación de un separador tipo ciclón.* p 68.

1.12. **Ciclón con entrada tangencial y descarga periférica**

En este tipo de tipo de ciclones el aire limpio sale axialmente en la parte superior del ciclón mientras que lo sólidos capturados salen en dirección periférica del mismo por una corriente de gas que se le denomina como flujo de purga, este tipo de ciclón tiene el inconveniente de no ser muy eficientes.

Figura 5. **Extractores ciclón con entrada tangencial y descarga periférica**

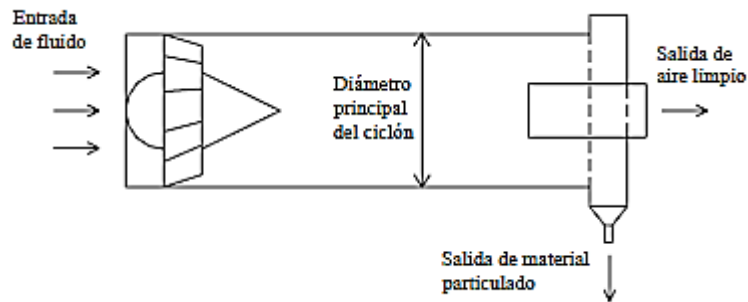


Fuente: AGUILAR MORALES, Hansen. *Efectos de la variación de la longitud del cono en la operación de un separador tipo ciclón.* p 70.

1.13. **Ciclón con entrada axial y descarga periférica**

Este tipo de ciclones son de gran capacidad y se utilizan donde el cambio de dirección del gas puede ser un inconveniente, el gas entra al ciclón de forma axial, realizando la descarga de los sólidos separados del gas de forma periférica y descargando el gas ya separado de las partículas sólidas en la misma dirección en que ingreso al ciclón.

Figura 6. **Extractor ciclón con entrada axial y descarga periférica**



Fuente: AGUILAR MORALES, Hansen. *Efectos de la variación de la longitud del cono en la operación de un separador tipo ciclón.* p 76.

1.14. **Clasificación de ciclones de entrada tangencial**

Según su eficiencia los extractores ciclón entrada tangencial se clasifican en:

- Alta eficiencia (98 % - 99,5 %)
- Alta capacidad (70 % - 80 %)
- Convencionales (50 %)

Tabla III. **Intervalo de porcentaje de eficiencias de remoción de materia particulada (PM por sus siglas en inglés, en micrómetros) para los diferentes tipos de ciclones**

Familia de ciclones	Eficiencia de Remoción (%)		
	PM>10µm	PM≤10µm	PM ≤ 2,5µm
Convencionales	70 - 90	30 - 90	0 - 40
Alta Eficiencia	80 - 99	60 - 95	20 - 70
Alta Capacidad	80 - 99	10 - 40	0 - 10

Fuente: ECHEVERRY LONDOÑO, Carlos Alberto. *Diseño óptimo de ciclones*. p. 36.

Se ha comprobado científicamente que el diámetro de salida del gas y altura del ciclón afectan directamente la eficiencia del mismo, una de las causas más comunes que afectan la eficiencia del ciclón es la fuga del gas hacia la salida de las partículas.

Los ciclones de alta eficiencia tienen mayores caídas de presión, por lo tanto requieren de mayor energía el mover el gas a través de ellos, lo cual hace que aumente su costo de operación, estos ciclones tiene más del 90 % de eficiencia en partículas mayores a las 5 micras. Los ciclones de alta capacidad solo se pueden utilizar si las partículas a remover son mayores a las 20 micras.

El cálculo del diámetro del ciclón requiere de estudio y fórmulas matemáticas para determinarlo, siendo el diámetro la dimensión principal de su diseño, las demás dimensiones son una proporción del mismo.

Las tablas IV, V y VI muestran la relación del diámetro del ciclón con las demás dimensiones del mismo, de los cálculos de los principales científicos que los han estudiado y se aplican en la actualidad.

Tabla IV. **Relación de las dimensiones de los ciclones convencionales**

Dimensión	Nomenclatura	Lapple	Swift	Zenz
Diámetro del ciclón	Dc/Dc	1	1	1
Altura de entrada	a/Dc	0.5	0.5	0.5
Ancho de entrada	b/Dc	0.25	0.25	0.25
Altura de salida	S/Dc	0.625	0.6	0.75
Diámetro de salida	Ds/Dc	0.5	0.5	0.5
Altura parte cilíndrica	h/Dc	2	1.75	2
Altura parte cónica	z/Dc	2	2	2
Altura total del ciclón	H/Dc	4	3.75	4
Diámetro salida de partículas	B/Dc	0.25	0.4	0.25
Factor de configuración	G	402.88	381.79	425.41
Número cabeza de velocidades	NH	8	8	8
Número de vórtices	N	6	5.5	6

Fuente: ECHEVERRY LONDOÑO, Carlos Alberto. *Diseño óptimo de ciclones*. p. 38.

Tabla V. **Relación de las dimensiones de los ciclones de alta eficiencia**

Dimensión	Nomenclatura	Stairmand	Swift	Echeverri
Diámetro del ciclón	Dc/Dc	1.0	1.0	1.0
Altura de entrada	a/Dc	0.5	0.44	0.5
Ancho de entrada	b/Dc	0.2	0.21	0.2
Altura de salida	S/Dc	0.5	0.5	0.625
Diámetro de salida	Ds/Dc	0.5	0.4	0.5
Altura parte cilíndrica	h/Dc	1.5	1.4	1.5
Altura parte cónica	z/Dc	2.5	2.5	2.5
Altura total del ciclón	H/Dc	4	3.9	4
Diámetro salida de partículas	B/Dc	0.375	0.4	0.375
Factor de configuración	G	551.21	698.65	585.71
Número cabeza de velocidades	NH	6.40	9.24	6.4
Número de vórtices	N	5.5	6	5.5

Fuente: ECHEVERRY LONDOÑO, Carlos Alberto. *Diseño óptimo de ciclones*. p. 39.

Tabla VI. **Relación de las dimensiones de los ciclones de alta capacidad**

Dimensión	Nomenclatura	Stairmand	Swift
Diámetro del ciclón	Dc/Dc	1.0	1.0
Altura de entrada	a/Dc	0.75	0.8
Ancho de entrada	b/Dc	0.375	0.35
Altura de salida	S/Dc	0.875	0.85
Diámetro de salida	Ds/Dc	0.75	0.75
Altura parte cilíndrica	h/Dc	1.5	1.5
Altura parte cónica	z/Dc	2.5	2
Altura total del ciclón	H/Dc	4	3.7
Diámetro salida de partículas	B/Dc	0.375	0.4
Factor de configuración	G	29.79	30.48
Número cabeza de velocidades	NH	8.0	7.96
Número de vórtices	N	3.7	3.4

Fuente: ECHEVERRY LONDOÑO, Carlos Alberto. *Diseño óptimo de ciclones*. p. 39.

1.15. **Ventajas de la utilización de extractores ciclón**

- Bajo costo.
- Tiene un tiempo de vida muy alto (esto va relacionado con la calidad de los materiales en su fabricación).
- Relativa simplicidad en su instalación.
- Se encuentran pocos problemas en su mantenimiento preventivo.
- La temperatura y presiones a la que funciona el equipo solo están limitadas por la calidad de los materiales en su fabricación.
- Fácil recolección de los materiales sólidos extraídos del gas.

1.16. Desventajas de la utilización de extractores ciclón

- Baja eficiencia, la cual se debe a los siguientes motivos: mala calidad de los materiales y la falta de mantenimiento.
- No pueden manejar materiales viscosos.

1.17. Variables a considerar para el diseño del ciclón

- Análisis de las partículas a remover.
- Geometría del ciclón.
- Caída de presión.
- Calculo de la eficiencia.
- Presupuesto de la empresa.
- Lugar de la instalación.

1.18. Modelos matemáticos para el cálculo de la caída de presión, la eficiencia y el diámetro de corte en un ciclón

Se debe considerar que al aumenta la velocidad de entrada del gas al ciclón aumenta la fuerza centrífuga por lo que se obtiene una mayor eficiencia, sin embargo si la velocidad de entrada es demasiado alta, las partículas sólidas quedan suspendidas en las paredes del extractor disminuyendo su eficiencia, para los extractores de entrada tangencial se recomienda que la velocidad de entrada este entre los 15 y 27 m/s logrando esta velocidad con un extractor controlado por un variador para poder alcanzar la velocidad requerida y que la presión no supere los 2 500 pascales, siendo la velocidad de entrada de 22 m/s la que se utiliza para realizar los cálculos de diseño.

1.19. Análisis de las partículas a remover

Este es el primer paso del diseño del ciclón, es muy importante analizar las partículas que se desean separar del gas transportador porque de esto nos dirá si necesitamos un ciclón de alta eficiencia, alta capacidad o uno convencional.

1.20. Geometría del ciclón

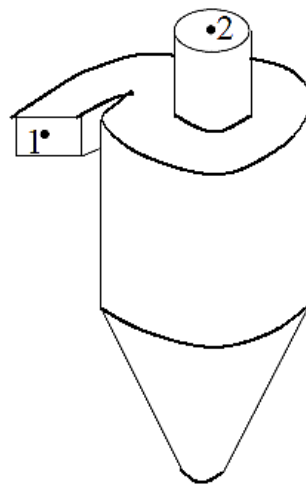
El diseño de un ciclón se basa en cálculo de su diámetro interno, esta es la medida base en la que se relacionan todas las demás dimensiones del extractor, existen varios métodos para realizar este cálculo dependiendo de si se busca capacidad de extracción o eficiencia en la separación de las partículas, en la empresa Servicio Industrial Ramírez, se harán los cálculos para un ciclón de alta eficiencia debido a las dimensiones de las partículas a separar de las partículas.

1.21. Caída de presión

Este es uno de los factores más importantes en el diseño del ciclón porque está directamente relacionada con la eficiencia y la pérdida de energía del extractor, esta pérdida de presión se dan por perdidas en la entrada y salida del ciclón, pérdidas de energía cinética y por la fricción en el interior del ciclón, entre mayor es la eficiencia del extractor mayor es la pérdida de presión y el consumo de energía se incrementa al incrementar la potencia del extractor de aire requerido para contrarrestar la pérdida de la presión, la caída de presión es directamente proporcional al cuadrado de la velocidad de entrada. La pérdida de presión en un ciclón se divide en tres partes:

- Caída de presión en la entrada.
- Caída de presión en el cuerpo del extractor.
- Caída de presión en el vórtice de salida.

Figura 7. **Caída de presión en un ciclón**



Fuente: elaboración propia.

Donde:

$$\text{Cambio de presión} = \Delta P = P_1 - P_2$$

$$\text{La velocidad de entrada} = \frac{1}{2g} V_1^2$$

Donde la V_1 para los ciclones de entrada tangencial se le da el valor de 22 m/s.

Las pérdidas de presiones menores a 2 488,16 (10 pulgadas en H_2O) son generalmente aceptadas, existen varias ecuaciones para el cálculo de la pérdida de presión, siendo la más utilizada la ecuación de Shepherd y Lapple, que es con la que se trabajará en el presente proyecto.

$$\Delta P = \rho \times v_i^2 \times N_H$$

Donde:

∇P = caída de presión en pascales < 2 488,16 Pa.

ρ = densidad del gas portador en Kg/m³

v_i = velocidad de entrada del gas en m/s

N_H = número de cabezas de velocidad de entrada

N_H Se encuentra con la ecuación siguiente:

$$N_H = K \times \frac{a \times b}{D_s^2}$$

Donde:

K = constante, con el valor de 16 para ciclones de entrada tangencial.

Este valor de N_H , es dado por las tablas de diseño dependiendo del tipo de ciclón que se requiera diseñar.

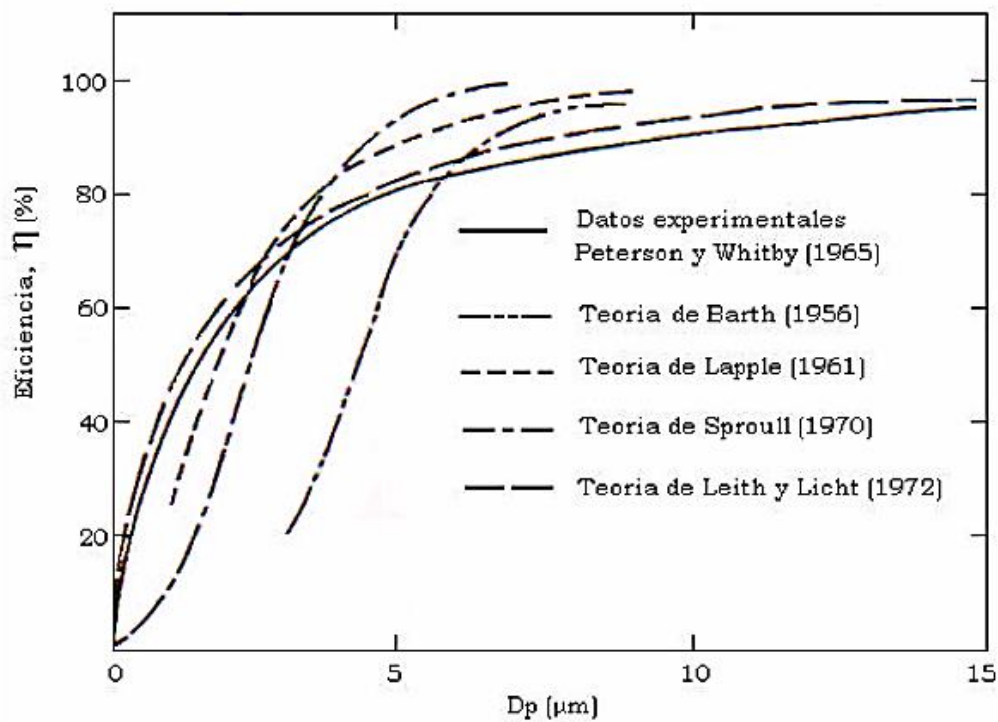
1.22. Cálculo de la eficiencia

La eficiencia de un ciclón se determina con el porcentaje de partículas separadas del gas, la eficiencia está relacionada directamente con el tamaño y densidad de las partículas por separar, aunque se han realizado estudios que calculan la eficiencia de una forma más exacta, estos estudios se basan en los conceptos de tiempo de vuelo y orbita de equilibrio de las partículas en el ciclón.

Los extractores ciclón son muy utilizados en la industria cuando las dimensiones de las partículas superan las 5 μm , ya que a partir de estas

dimensiones la eficiencia supera el 80 % de separación de partículas, también son utilizados como prefiltros de equipos más sofisticados de separación de partículas.

Figura 8. **Gráfica de la eficiencia de colección del ciclón vs diámetro de la partícula**



Fuente: PETERSON Y WHITBY. *Eficiencia del ciclón vs diámetro de la partícula*. p. 82.

Existen varias teorías para el cálculo de la eficiencia de un ciclón siendo las más aceptada la teoría de *Leith y Licht*, la cual predice la eficiencia fraccional basándose en las propiedades de las partículas a remover y el gas de arrastre relacionado con las dimensiones del ciclón.

$$\eta_i = 1 - e \left\{ -2 \times \left(\frac{G \times T_i \times Q \times (n + 1)}{D_c^3} \right)^{\frac{0.5}{n+1}} \right\}$$

Donde:

η_i = eficiencia fraccional por intervalos de tamaño

G = factor de configuración (dado por las tablas)

T_i = tiempo de relajación de cada partícula, s.

Q = caudal del gas en m^3/s

D_c = diámetro del ciclón

n = exponente del vórtice del ciclón

El factor G se relaciona con las proporciones del ciclón y el parámetro T_i las características del material a separar y las del gas de arrastre, la eficiencia total se calcula con la sumatoria del producto de las eficiencias fraccionales por la masa fraccional.

Si aumenta la concentración de las partículas, la eficiencia de separación va a aumentar, si la concentración de partículas es mayor a 2 g/m^3 se utiliza la siguiente ecuación:

$$\frac{100 - \eta_1}{100 - \eta_2} = \left[\frac{C_2}{C_1} \right]^{0.182}$$

Donde:

η_1 = eficiencia encontrada con la ecuación anterior

$C_1 = 2,0 \text{ g/m}^3$

η_2 = eficiencia para una concentración de partículas C_2

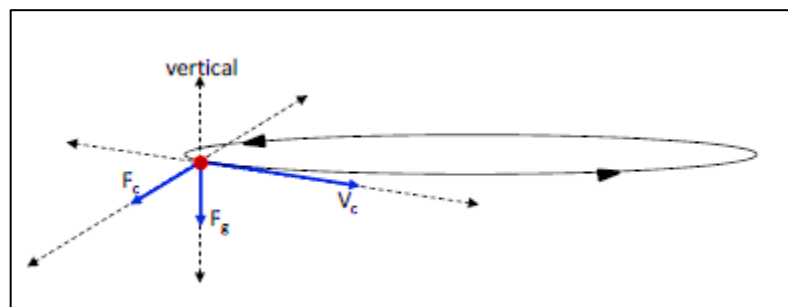
C_2 = concentración de partículas en g/m^3) mayor a $2,0 g/m^3$.

1.23. Comportamiento de partículas en un ciclón

Los extractores tipo ciclón también llamados extractores centrífugos está basado su diseño en el aprovechamiento de la inercia de las partículas para obtener una mayor separación de estas con el gas que las transporta, el gas cargado de partículas es obligado a dar vueltas circulares a altas velocidades en el interior del ciclón, obligando las partículas más pesadas que las partículas del gas que las transporta a ser expulsadas del gas a la paredes interiores del ciclón.

En la figura 9 se muestra las fuerzas que actúan sobre una partícula en el interior de un ciclón siendo transportadas por un gas, donde F_c es la fuerza centrífuga, F_g es la fuerza de gravedad y V_c es la velocidad de la partícula.

Figura 9. **Fuerzas que actúan sobre una partícula en el interior de un ciclón**



Fuente: ARSLAN, Saral. *Cyclone Separators*. p. 9.

$$F_c = \frac{mv^2}{r}$$

Donde:

- F_c = fuerza centrífuga
- m = masa de la partícula
- v = velocidad de la partícula
- r = radio de la partícula

$$F_g = mg$$

Donde:

- F_g = fuerza de la gravedad
- m = masa de la partícula
- g = fuerza de la gravedad (9.81 m/s²)

Una partícula de masa m_p moviéndose circularmente en un radio r, con una velocidad tangencial v_t , la cual es afectada por la fuerza de gravedad F_g , suponiendo una velocidad tangencial de 10 m/s⁻¹, con un radio de 0,5 m, la fuerza centrífuga es 20,4 veces mayor a la fuerza de gravedad que actúan sobre la misma partícula, logrando así su expulsión de las partículas hacia las paredes del ciclón

1.24. Presupuesto de la empresa

La dimensiones del lugar disponible para la instalación del ciclón afectarán directamente en su diseño por lo tanto, en su eficiencia, en Servicio Industrial Ramírez se presentará la propuesta del ciclón de la más alta

eficiencia posible y que sea factible instalarlo en las instalaciones de la empresa.

1.25. Modelos matemáticos para el cálculo de la caída de presión, la eficiencia y el diámetro de corte en un ciclón

Desde el 1886 que aparecieron los primeros ciclones, se han realizado muchos estudios para determinar su comportamiento, en la actualidad hay ciertos modelos que son los más utilizados dependiendo de las características del ciclón y del factor que se deseé calcular, siendo uno de los factores más importantes el diámetro de las partículas donde se obtiene el 50 % de eficiencia, a este diámetro se le conoce como diámetro de corte y se representa d_{50} , entre los principales modelos matemáticos tenemos los siguientes:

- Modelo de Lapple (1950)
- Modelo de Barth (1956)
- Modelo de Stairmand
- Modelo de Leith y Licht (1972)
- Modelo de Kotch y Licht
- Modelo de Loza y Litch

2. FASE TÉCNICO-PROFESIONAL

2.1. Cálculo de las dimensiones del ciclón

El cálculo de las dimensiones de un ciclón es un proceso que se tiene que hacer con mucho detalle, se tiene que tomar en cuenta todas las condiciones y requerimientos de la empresa Servicio Industrial Ramírez, se calculará las dimensiones del ciclón utilizando los modelos matemáticos que se apliquen a las condiciones requeridas.

En el diseño de los ciclones se basan esencialmente en el factor de cambio de presión, en los ciclones sometidos a la presión atmosférica el ventilador determina la velocidad de entrada afectando directamente el cambio de presión al que va a trabajar el ciclón, los ciclones se diseñan para que trabajen con una velocidad de entrada entre los 15 y 27 m/s, siendo 22 m/s la velocidad estándar en su diseño.

El principal factor de diseño que se utiliza para mejorar la eficiencia del ciclón es su diámetro, al reducir el diámetro y tener un cambio de presión determinado se aumenta la eficiencia, viéndose en la necesidad muchas veces de instalar varios ciclones en paralelo para que cumpla con la capacidad de trabajo que se requiere.

2.2. Análisis de las partículas a separar

En Servicio Industrial Ramírez, se tienen un horno para fundir aluminio el cual utiliza como combustible aceite quemado, en el proceso de combustión

produce *hollín*, estas partículas salen al ambiente exterior. Estas partículas se le conocen como carbono negro que se acumula en la atmósfera y las cuales absorben la radiación solar y tampoco permiten que la radiación reflejada por la tierra salga de la atmósfera, por lo que eleva la temperatura del planeta. La respiración de este tipo de partículas produce problemas de irritación en los ojos, la garganta y el pecho, goteo nasal, tos y estornudos, la exposición constante a este tipo de partícula provoca problemas en los pulmones y empeora problemas del asma y aumento de problemas respiratorios agudos, estudios recientes han demostrado que estas partículas tienen cantidades muy pequeñas de compuestos como el benzopireno adheridas a ellas y una exposición o respiración constante a estas partículas puede llegar a producir cáncer.

En la empresa Servicio Industrial Ramírez se observó que la emisión de partículas al ambiente es mayor durante las primeras horas de encendido del horno, después de alcanzar la temperatura de combustión apropiada disminuye la emisión de partículas.

Figura 10. **Horno para fundición de aluminio**



Fuente: Empresa Servicio Industrial Ramírez.

Figura 11. **Descarga de gases de combustión al ambiente**



Fuente: Empresa Servicio Industrial Ramírez.

Desde el 1985 en adelante se han implementado normas para partículas de menos de 10 micrómetros de diámetro aerodinámico (PM10) y a partir de 1995 en adelante se implementaron normas de partículas de diámetro aerodinámico de 2,5 micrómetros o menos (PM 2,5).

2.3. Hollín

Estas partículas son de muy pequeñas dimensiones y se miden en micrómetros o micrones, la cual es una unidad de medida de distancia, para tener una idea de la dimensión de un micrón hay mil micrones en un milímetro y equivalen a la anchura de un cabello humano, las partículas de menos de 10 micrones (PM10) pueden ser inhaladas por los seres humanos provocando un riesgo para la salud, las partículas de menos de 2,5 micrones (PM 2,5) que incluyen partículas submicrónicas (menos de un micrón de diámetro) se denominan partículas finas o respirables que son la que producen mayor riesgo para la salud, llegan hasta los pulmones de los seres humanos que es donde se

produce el intercambio de oxígeno para oxigenar la sangre lo cual permite que las partículas dañinas sean absorbidas por el sistema sanguíneo.

El hollín se forma principalmente por la combustión incompleta y con los combustibles diésel, sus dimensiones varían desde 100 micrones hasta menos 1 micrón, las dimensiones del hollín producido por aceite quemado según estudios es de 0,01 a 1 micrón dependiendo exclusivamente del tipo de combustión, estas partículas están formadas por carbón o aglomeraciones del mismo, para evitar la formación de estas partículas es necesario hacer la combustión con un exceso de aire.

La partícula suspendida en el aire se les denomina PM por sus siglas en inglés como el polvo, carbón, *hollín* y humo, estas partículas pueden estar suspendidas en el aire por largas cantidades de tiempo.

Figura 12. **Muestra del hollín recolectado en el horno**

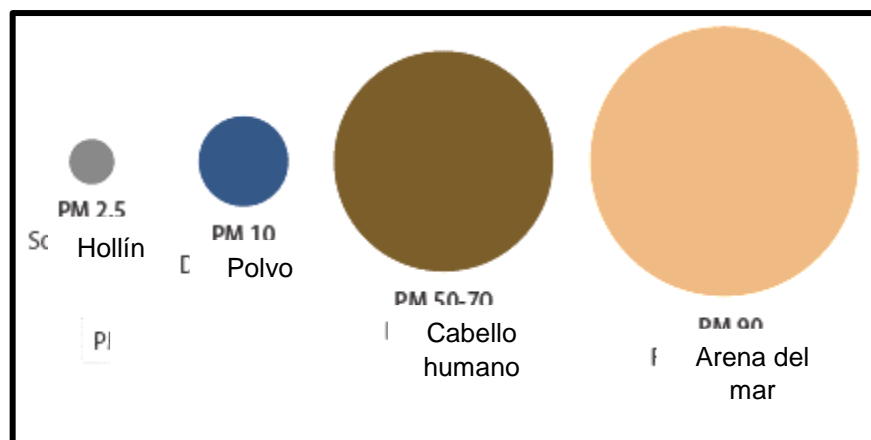


Fuente: Empresa Servicio Industrial Ramírez.

2.4. Características del hollín

- Las partículas de hollín aparecen de diversos tamaños desde 0,01 a 1 micra de tamaño y pueden constituir parte de las cenizas de fondo, de incrustaciones en la pared y de cenizas volantes.
- El hollín tiene la capacidad de generar por reacción capas de ácido sulfúrico en su superficie.
- El hollín se hace más difícil de erradicar de la superficie de los depósitos de las paredes de los ductos que la extraen al exterior del horno, esto se le denomina como soplado de hollín.
- EL hollín sufre oxidación y puede aglomerarse llegando hasta medidas desde 50 nanómetros a 10 μm .

Figura 13. Comparación de las dimensiones de las partículas del hollín



Fuente: U.S. *Environmental Protection Agency*.

Para los cálculos del extractor ciclón para Servicio Industrial Ramírez, se utilizará la medida de 0,01 a 1 micrón para las dimensiones del hollín, esta es la medida reconocida internacionalmente y con la que se trabaja en todo tipo de literatura al respecto, el hollín es una partícula muy estudiada y se asume la densidad de $1\ 800\text{ kg/m}^3$, dato obtenido por *Hong* 2005. p. 14.

Se llevó una muestra del hollín al centro de investigaciones de la Facultad de Ingeniería de la USAC, pero no se pudo realizar el estudio de granulometría debido a que las partículas del hollín son demasiado pequeñas y no se cuenta con el equipo necesario para el cálculo de sus dimensiones.

Figura14. **Diámetro de partículas en micrómetros**

TAMAÑOS EQUIVALENTES		μm						
		0.001	0.01	0.1	1	10	100	1000
DEFINICIONES TÉCNICAS	DISPERSOIDES GASEOSOS		Vapor					Sólidos
	SOLIDOS LIQUIDOS		Nebulina					Rocio
PARTICULAS TIPICAS Y DISPERSOIDES GASEOSOS			Humos y Polvos metálicos					
			Humo					Polvo
			Humo de tabaco					Polvo de Cemento
			Nebulina aceite					Polvo dañino a los pulmones
TIPO DE EQUIPOS PARA LIMPIAR GASES								Separadores Centrifugos
			Lavadores Líquidos					
			Colectores de Tela					
			Precipitadores Electroestáticos					
VELOCIDAD DE SEDIMENTACIÓN		cm/s						
		10^{-5}	10^{-4}	10^{-3}	10^{-2}	10^{-1}	10^0	10^1
								10^2

Fuente: CHIMBO PÉREZ, Lorena. *Diseño de un sistema de extracción localizada de gases y polvos.* p 76.

2.5. Densidad del hollín

Se tomó el peso de 40 mililitros de hollín el cual fue de 6,9966 gramos.

Figura 15. **Muestra de las partículas del hollín (40 mililitros)**



Fuente: Empresa Servicio Industrial Ramírez.

Figura 16. **Peso en gramos de 40 mililitros de hollín**



Fuente: Empresa Servicio Industrial Ramírez.

La densidad el hollín se calcula con la siguiente fórmula:

$$\sigma = \frac{M}{V}$$

Donde:

σ = densidad

M = masa en kg

V = volumen m^3

Para este cálculo se tiene que:

6,9966 gramos es igual a $6,9966 \times 10^{-3}$ Kg

Las dimensiones que ocupa el hollín en el *beacker* son:

h = altura = 3,5 cm = 0,035 m

Diámetro = 3 cm radio = 0,015 m

Volumen = $\pi \times r^2 \times h = \pi \times 0,015^2 \times 0,035 = 2,47 \times 10^{-5} m^3$

$$\sigma = \frac{M}{V} = \sigma = \frac{6,9966 \times 10^{-3}}{2,47 \times 10^{-5}} \text{ kg}/m^3 = 283,26 \text{ kg}/m^3$$

2.6. Caudal del hollín

El caudal en la salida del ducto se calcula con la siguiente ecuación:

$$Q = \text{área} \times \text{velocidad} = \pi r^2 \times v = Q \frac{m^3}{s}$$

Donde:

El diámetro de la chimenea es 10 pulgadas y para cálculos de las dimensiones de los extractores ciclón de entrada tangencial se toma como velocidad 22 m/s.

$$r = 0,125 \text{ m}$$

$$v = 22 \text{ m/s}$$

$$Q = \pi \times 0,125^2 \times 22 = 1,08 \frac{m^3}{s}$$

2.7. Dimensiones del ciclón

Para todos los cálculos se utilizará los datos del ciclón de alta eficiencia Stairmand, utilizando los datos de la tabla de relación de dimensiones de ciclones de alta capacidad.

2.8. Área del ducto de entrada al ciclón

Para ciclones tangenciales se calculan las dimensiones del ciclón tomando una velocidad dentro del rango de 15 m/s a 27 m/s siendo la velocidad estándar 22 m/s.

$$Q = \text{área} \times \text{velocidad} = 1,08 \text{ m}^3/\text{s} \text{ caudal en la entrada del ciclón}$$

El caudal en la entrada del ciclón es:

$$Q = \text{área de entrada al ciclón} = (a \times b) \times \text{velocidad}$$

Utilizando los datos de la tabla de ciclones de alta eficiencia obtenemos:

Altura de entrada del ciclón:

$$a = 0,5 D_c$$

Ancho de entrada del ciclón:

$$b = 0,2 D_c$$

Por lo tanto:

Despejando el área se obtiene:

$$0,5D_c \times 0,2D_c = \frac{Q}{v_1} = \frac{1,08 \frac{m^3}{s}}{22 \frac{m}{s}} = 0,049 m^2$$

Donde:

$$D_c = \sqrt{\frac{0,049 m^2}{0,5 \times 0,2}} = 0,7 m$$

El diámetro cumple con la condición de los ciclones tangenciales que el diámetro debe ser menor a 1 metro, si es mayor a 1 metro de diámetro se considera instalar ciclones en paralelo, aunque esta es una regla general en todas las instalaciones de ciclones tangenciales no es una ley establecida, si no se toma como sugerencia para su diseño

2.9. Dimensiones del ciclón

Con la medida D_c se pueden obtener las demás medidas del ciclón:

Diámetro del ciclón (D_c):

$$\frac{D_c}{D_c} = 1$$

Altura de entrada (a):

$$\frac{a}{D_c} = 0,5 \quad \text{despejando} \quad a = 0,5 \times 0,7 = 0,35 m$$

Ancho de entrada (b):

$$\frac{b}{D_c} = 0.2 \quad \text{despejando} \quad b = 0,2 \times 0,7 = 0,14 \text{ m}$$

Altura de salida (S):

$$\frac{S}{D_c} = 0,5 \quad \text{despejando} \quad S = 0,5 \times 0,7 = 0,35 \text{ m}$$

Diámetro de salida (Ds):

$$\frac{D_s}{D_c} = 0,5 \quad \text{despejando} \quad D_s = 0,5 \times 0,7 = 0,35 \text{ m}$$

Altura parte cilíndrica (h):

$$\frac{h}{D_c} = 1,5 \quad \text{despejando} \quad h = 1,5 \times 0,7 = 1,05 \text{ m}$$

Altura parte cónica (z):

$$\frac{z}{D_c} = 2.5 \quad \text{despejando} \quad z = 2,5 \times 0,7 = 1,75 \text{ m}$$

Altura total del ciclón (H):

$$\frac{H}{D_c} = 4.0 \quad \text{despejando} \quad H = 4,0 \times 0,7 = 2,80 \text{ m.}$$

Diámetro de salida de partículas (B):

$$\frac{B}{D_c} = 0,375 \quad \text{despejando} \quad B = 0,375 \times 0,7 = 0,26 \text{ m}$$

De la tabla de relación de dimensiones de los ciclones de alta eficiencia, relaciones de Stairmand obtenemos los siguientes 3 valores:

Factor de configuración (G):

$$G = 551,22$$

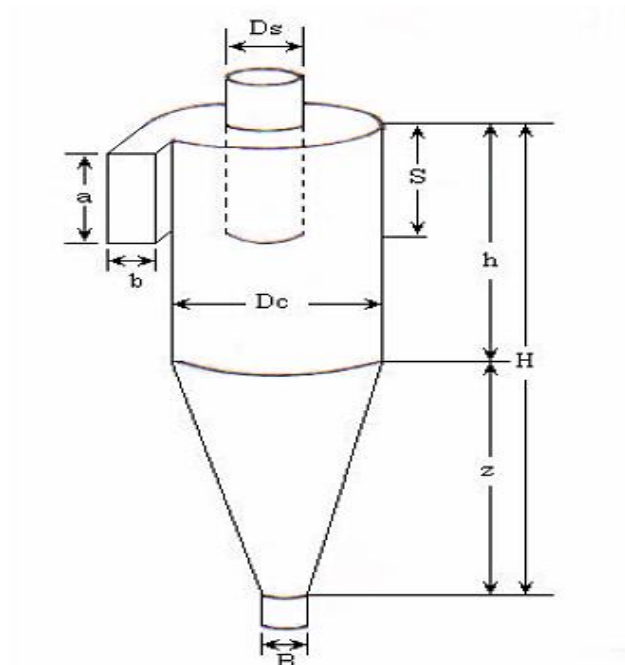
Número de cabezas de velocidad (NH):

$$NH = 6,4$$

Número de vórtices (N):

$$N = 5,5$$

Figura 17. **Gráfica de las dimensiones del ciclón**



Fuente: elaboración propia, empleando AutoCAD 2015.

Tabla VII. **Dimensiones del ciclón**

Nomenclatura	Descripción	Dimensión en metros
Dc	Diámetro del ciclón	0,7
a	Altura de entrada	0,35
b	Ancho de entrada	0,14
S	Altura de salida	0,35
Ds	Diámetro de salida	0,35
h	Altura parte cilíndrica	1,05
z	Altura parte cónica	1,75
H	Altura total del ciclón	2,8
B	Diámetro salida de partículas	0,26
G	Factor de configuración	551,22
NH	Numero cabezas de velocidad	6,4
N	Numero de vórtices	5,5

Fuente: elaboración propia.

2.10. Cálculo de la eficiencia del ciclón

El primer paso para calcular la eficiencia es relacionar la velocidad inicial o de entrada al ciclón (V_i) con la velocidad de saltación (V_s) de las partículas, si esta relación es menor a 1,35, significa que no existe resuspensión de partículas en el interior del ciclón diseñado, como primer paso se necesita encontrar la velocidad equivalente de la partícula para poder encontrar la velocidad de saltación.

2.11. Velocidad equivalente en m/s

La corriente gaseosa que transporta el *hollín* es aire, y sus propiedades a una temperatura promedio de 40 grados centígrados y presión atmosférica son:

ρ = densidad del aire 1,110 kg/m³

μ = viscosidad estática del aire $1,94 \times 10^{-5}$ kg/ms

$$W = \sqrt[3]{\frac{4 \times g \times \mu \times (\rho_p - \rho)}{3 \times \rho^2}}$$

Donde:

W = velocidad equivalente m/s

g = aceleración de la gravedad en m/s

ρ_p = densidad del hollín en kg/m³

$$w = \sqrt[3]{\frac{4 \times 9,8 \times 1,94 \times 10^{-5} \times (283,26 - 1,11)}{3 \times 1,11^2}} = 0,387 \text{ m/s}$$

2.12. Velocidad de saltación

En un ciclón si la velocidad de entrada es muy baja, no permite que haya una alta eficiencia, ya que no se aprovecha la fuerza centrífuga al permitir la sedimentación de las partículas, en 1974 Kalen y Senz propusieron la existencia de esta velocidad de saltación la cual permite la resuspensión de las partículas ya recolectadas, esta velocidad de saltación está en función a las características de las partículas y del gas transportador así como de las dimensiones del ciclón.

$$V_s = \frac{4,913 \times W \times K_b^{0,4} \times D_c^{0,067} \times \sqrt[3]{V_i^2}}{\sqrt[3]{1 - K_b}}$$

Donde:

D_c = diámetro del ciclón en m

K_b = relación entre el ancho de entrada y el diámetro del ciclón

$$K_b = \frac{0,14 \text{ m}}{0,7 \text{ m}} = 0,2$$

W = velocidad equivalente en m/s

V_i = velocidad inicial de entrada al ciclón en m/s

$$V_s = \frac{4,913 \times 0,387 \times 0,2^{0,4} \times 0,7^{0,067} \times \sqrt[3]{22^2}}{\sqrt[3]{1 - 0,2}} = 8,25 \text{ m/s}$$

El principio de la relación entre velocidades dice que si el resultado es menor a 1,35 no existe resuspensión del material articulado.

$$\frac{V_i}{V_s} = \frac{22}{8,25} = 2,65$$

Por medio del resultado de relación de la velocidad inicial con la velocidad de saltación se determina que si existe resuspensión de las partículas, por ser mayor a 1,35 la relación de velocidades.

2.13. Exponente del vórtice

Exponente del vórtice es el resultado de relacionar la velocidad tangencial y el radio de giro de un movimiento en forma de vórtice, los estudios dicen que este número debe ser 1 en un ciclón sin fricción en las paredes, pero estudios recientes han calculado que estos valores varían entre el rango de 0,5 y 0,7.

$$n = 1 - (1 - 0,67 \times Dc^{0,14}) \times \left[\frac{T}{283} \right]^{0,3}$$

Donde:

n = exponente del vórtice, sin dimensiones

T = temperatura del gas portador en K, 40 grados centígrados es 313,15 K

Dc = diámetro del ciclón

$$n = 1 - (1 - 0,67 \times 0,7^{0,14}) \times \left[\frac{313,15}{283} \right]^{0,3} = 0,626$$

El valor 0,626 se encuentra en el rango aceptable para los ciclones.

2.14. Tiempo de relajación

Este es el tiempo necesario para que una partícula alcance la velocidad terminal de caída, se calcula utilizando la siguiente ecuación:

$$Ti = \frac{\rho_p \times D_{pi}^2}{18\mu}$$

Donde:

T_i = tiempo de relajación en s

ρ_p = densidad de la partícula en kg/m^3

D_{pi} = diámetro de la partícula en m

μ = viscosidad del gas portador en kg/ms

Para calcular la eficiencia trabajaremos con el diámetro de corte él es cual se determina como el 50 % de la dimensión de la partícula más grande en tamaño, las dimensiones del *hollín* se encuentran entre 0,01 y 1 micras, por lo que el diámetro de corte es 0,5 micras, y se asume que todas las partículas sobre este diámetro van a ser separadas del gas transportador al 100 % de eficiencia.

$$D_{pi} = 0,5 \mu = 0,5 \times 10^{-6} \text{ m}$$

$$T_i = \frac{283,26 \times (0,5 \times 10^{-6})^2}{18 \times 1,94 \times 10^{-5}} = 2,02 \times 10^{-7} \text{ s}$$

El valor T_i indica el tiempo en segundos que requiere una partícula para caer en el ciclón, cuando ya se encuentre en su interior.

2.15. Eficiencia del ciclón

Eficiencia del ciclón con el diámetro de corte, donde se asume que todas las partículas mayores a ese diámetro van a ser separadas del gas de arrastre al 100 % de eficiencia, esta eficiencia se calcula basándose en las propiedades físicas del gas de arrastre, las partículas a separar y las dimensiones del ciclón, la eficiencia se calcula con la ecuación de *Leith y Licht*.

$$\eta = 1 - e^{\left[-2x \left(\frac{G \times Ti \times Q(n+1)}{Dc^3} \right)^{\frac{0,5}{(n+1)}} \right]}$$

Donde:

η = eficiencia

G = factor de configuración del ciclón, adimensional

Q = caudal del gas en m^3/s

n = exponente de vórtice, adimensional

Dc = diámetro del ciclón en m

Ti = tiempo de relajación en s

$$\eta = 1 - e^{\left[-2x \left(\frac{551,22x2,02 \times 10^{-7} \times 1,08x(0,626+1)}{0,7^3} \right)^{\frac{0,5}{(0,626+1)}} \right]} = 0,1821$$

$$\eta = 0,1821 \times 100 = 18,21 \%$$

La eficiencia del ciclón es de $\eta = 0,1821 \times 100 = 18,2 \%$ y las dimensiones hacen que el ciclón no sea funcional para la empresa Servicio Industrial Ramírez.

2.16. Caída de presión

Para calcular la caída de presión se utiliza la siguiente fórmula y se necesita calcular el número de cabezas N_H .

$$\Delta P = \frac{1}{2} \times \rho \times Vi^2 \times N_H$$

Donde:

N_H = número de cabezas de velocidad adimensional

ΔP = cambio de presión en Pa.

ρ = densidad del gas portador en kg/m^3

V_i = velocidad inicial en m/s

Cálculo del número de cabezas:

$$N_H = k \times \frac{a \times b}{D_s^2}$$

Donde:

K = constante que tiene el valor de 16 para los ciclones de entrada tangencial

a = alto de la entrada del ciclón en m

b = ancho de la entrada en m

D_s = diámetro de salida en m

$$N_H = 16 \times \frac{0,35 \times 0,14}{0,35^2} = 6,4$$

Sustituyendo los valores para la caída de presión:

$$\Delta P = \frac{1}{2} \times 1,11 \times 22^2 \times 6,4 = 1,719.17 \text{ Pa.}$$

Este valor es menor a 2,488,16 pascal lo cual cumple con los parámetros de los ciclones con entrada tangencial.

La eficiencia del ciclón es de $\eta = 0,1821 \times 100 = 18,2 \%$ y las dimensiones hacen que el ciclón no sea funcional para la empresa Servicio

Industrial Ramírez. Se propuso a la empresa mejorar el sistema de combustión que es la principal causa de formación de *hollín*.

2.17. Ahorro energético mejora del sistema de combustión

El aceite residual es considerado como peligroso para la salud y el medio ambiente por lo cual el gobierno de Guatemala se ha visto en necesidad de implementar normas para el descarte del mismo, al mismo tiempo han surgido nuevas tecnologías para su aprovechamiento como energético, este aceite residual proviene del consumo de lubricantes en el sector automotor, aceites de procesos, de transformadores, en otros, además de presentar por sus servicios prestados residuos metálicos, sólidos y productos orgánicos, utilizar estos aceites en hornos metalúrgicos es una práctica aceptada ambientalmente por las altas temperaturas de combustión los hidrocarburos peligrosos se destruyen así como cualquier otro residuo de metales pesados que contenga el aceite.

Las propiedades del aceite residual dependen principalmente de las bases lubricantes de las que se deriva, de los aditivos utilizados para mejorar su viscosidad, el poder detergente y la resistencia a las altas temperaturas.

Tabla VIII. **Características del aceite combustible**

Características del aceite combustible	Automotor	Industrial
Viscosidad a 40 °C, SSU	97-120	143-330
Gravedad 15,6 °C, API	19-22	25,7-26,2
Peso específico a 15,6 °C	0,9396-0,8692	0,9002-0,8972
Agua, % vol.	0,2-33,8	0,1-4,6
Sedimentos, % vol.	0,1-4,2	0
Insolubles en Benceno, % peso	0,56-33,3	0
Solubles en gasolina, % vol.	2,0-9,7	0
Punto de ignición, °C	78-220	157-179
Poder calorífico, MJ/kg	31,560-44,880	40,120-41,840

Fuente: elaboración propia.

2.17.1. Combustión de aceite residual

La combustión se define como la reacción química exotérmica de un combustible con el oxígeno, esta reacción puede llevarse a cabo o bien con una mezcla de sustancias que contengan oxígeno llamada comburente, siendo el aire atmosférico el comburente más utilizado, la reacción del combustible genera sustancias gaseosas comúnmente llamadas productos, humos y gases de combustión, entre las sustancias gaseosas que se generan están el CO_2 y el H_2O , el combustible solo reacciona con el oxígeno por lo que el nitrógeno del aire pasa a ser parte de los productos de la combustión.

El *hollín* es producto de la combustión incompleta del carbono, este está formado por partículas de carbón, la presencia de estas partículas sólidas en

los productos de la combustión indican un mezclado deficiente o falta de oxígeno para la combustión, por lo tanto es muy importante hacer la combustión con un exceso de aire de aproximadamente el 15 %, para evitar la aparición de CO y lograr la combustión completa.

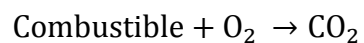
Entre las sustancias más comunes de los productos de la combustión tenemos los siguientes:

- CO_2
- Carbono en forma de *hollín*
- Vapor de agua
- O_2
- CO
- H_2

Existen varios tipos de combustión de acuerdo a sus tipos de reacciones al mezclarse con el comburente, estas pueden ser:

2.17.2. Combustión completa

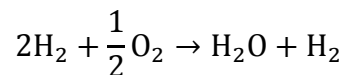
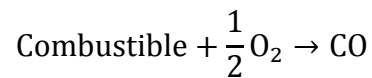
Se produce cuando el combustible reacciona hasta el máximo grado de oxidación y no quedan residuos de combustible en los humos de la reacción, combustión completa está representada con la siguiente ecuación:



Esta ecuación demuestra que para tener una combustión completa 1 peso molecular de carbono se combina con 1 peso molecular de oxígeno para producir 1 peso molecular de anhídrido carbónico.

2.17.3. Combustión incompleta

Ocurre cuando el combustible no alcanza el máximo grado de oxidación y se encuentran residuos de combustible en los humos de reacción, en los gases de combustión existe óxido de carbono y de hidrógeno libre por que las ecuaciones de combustión incompleta se representan de la siguiente manera:



2.17.4. Combustión estequiométrica o teórica

Es la combustión que se lleva a cabo con la cantidad mínima de aire que no permite que haya residuos de combustible en los humos o gases de reacción.

2.17.5. Combustión con exceso de aire

Es la combustión que se produce con una mayor cantidad de aire que el mínimo requerido para que se produzca la combustión, cuando se utiliza exceso de aire se tiende a que la combustión no produzca partículas combustibles en los gases de reacción y se logra una mejor reacción del combustible.

2.17.6. Combustión con defecto de aire

Es la reacción que se produce con una cantidad de aire menor a la requerida para la combustión, este tipo de combustión tiene la característica de la presencia de partículas combustibles en los gases de reacción.

2.17.7. Relación aire/combustible

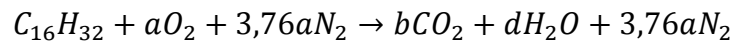
En un análisis de los productos de combustión se determina la cantidad de CO_2 , CO y O_2 para determinar si la combustión se está realizando completa, con falta o exceso de aire, una medida exacta resulta muy costosa y difícil por la medición del aire, una forma de determinar la relación aire/combustible es obtener una muestra de los productos de combustión y calcular su volumen en porcentaje de cada componente gaseoso, ya teniendo el porcentaje de nitrógeno se puede calcular la cantidad de aire que entra, dada la relación que en el aire por cada mol de oxígeno existen 3,76 moles de nitrógeno, de manera similar el carbono que contienen los gases de escape es un índice del contenido en el combustible.

El aceite residual que la empresa Servicio Industrial Ramírez utiliza como combustible, es de uso automotriz, estos aceites están compuestos por un aceite base que puede provenir del refinado del petróleo (aceites minerales) o bien de reacciones petroquímicas (aceites sintéticos) mezclados con aditivos que modifican las propiedades del aceite base.

Para efectos de cálculos se supone que el aire está constituido por 21 % de oxígeno y 79 % de nitrógeno, en volumen y 23,2 % de oxígeno y 76,8 % de nitrógeno en peso, el vapor de agua en el aire varía considerablemente con la temperatura y con el porcentaje de saturación, la relación molar entre el nitrógeno y el oxígeno es la misma que su relación volumétrica debido a que los dos son gases y se encuentran a la misma temperatura.

$$\frac{\text{moles } N_2}{\text{moles } O_2} = \frac{79 \%}{21 \%} = 3,76$$

La fórmula química para el aceite que se utiliza como combustible es $C_{16}H_{32}$ la cual utilizaremos como base para determinar la relación aire/combustible, primero se necesita determinar la ecuación de aire teórico. La ecuación al 100 % de combustión queda expresada como:



Luego se calculan los valores de a, b y d balanceando la ecuación.

Carbono:

$$16 \rightarrow b$$

Hidrógeno:

$$32 \rightarrow 2d, \text{ donde } d=16$$

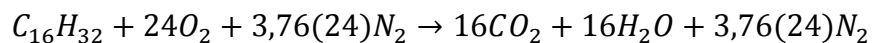
Oxígeno:

$$a \rightarrow b + d/2, \text{ donde } a = 16 + 8 = 24$$

Nitrógeno:

$$3,76(24) \rightarrow 3,76(24)$$

Luego se escribe la ecuación ya conocidos los valores de a, b y d.



$$1 + 24 + 90,24 \rightarrow 16 + 16 + 90,24 \text{ en moles}$$

Para obtener la relación kg aire/ kg de combustible relacionamos el peso del aire con el peso del combustible.

$$\frac{\text{kg de aire}}{\text{kg de combustible}} = \frac{24(32) + 90,24(28)}{16(12) + 32(1)} = 14,68$$

Este porcentaje es la combustión 100 % perfecta, lo cual no es posible en la práctica, por lo que en la industria se agrega un 15 % más de aire para lograr una combustión completa.

$$14,68 \times 1,15 = 16,88$$

Esto significa que por cada Kg de combustible en este caso el aceite residual se necesitan 16,88 kg de aire para lograr una combustión completa, esta es la relación que se presentará como propuesta a la empresa Servicio Industrial Ramírez, logrando esta relación se aprovechará la máxima combustión que proporciona el petróleo combustible, esta relación se puede lograr utilizando un quemador de aceite residual, estos son muy fáciles de instalar, solo se conecta la tubería de aceite al quemador y este atomiza el aceite y le proporciona el oxígeno necesario para lograr la combustión.

3. FASE ENSEÑANZA-APRENDIZAJE

En la parte docente se hizo una presentación a los empleados de la empresa y se hizo una presentación al dueño de la misma, explicándoles el funcionamiento del extractor ciclón y los beneficios de uso, también se explicó la razón por la cual el ciclón no es la solución al problema de emisión de partículas al ambiente que hay en la empresa.

En la presentación con los trabajadores se trataron los siguientes temas:

- Beneficios de la instalación de un separador de partículas para el medio ambiente, los vecinos y los trabajadores de la empresa.
- Razón por la cual el extractor ciclón diseñado no es el adecuado para las necesidades de la empresa, explicándoles que significa una eficiencia del 18 % en términos de remoción de partículas del gas transportador.
- Tipos de separadores que tendrían una eficiencia mayor al 90 % como por ejemplo el extractor de mangas y el extractor electrostático, los cuales requieren una inversión económica más alta, pero elimina casi en su totalidad la emisión de los gases de combustión al ambiente.
- Ventajas y desventajas de utilizar otro tipo de combustible como el gas, que tiene un poder calorífico más alto que el aceite residual y tiene beneficios económicos debido a su bajo costo.

- Importancia de utilizar equipo de protección como mascarillas y guantes para alta temperatura al trabajar en el área del horno de fundición.
- Se presentó la opción de instalar un quemador de aceite para poder mejorar la relación aceite combustible en la combustión

Figura 18. **Exposición de trabajo de EPS a empleados de Servicio Industrial Ramírez**



Fuente: elaboración propia.

Al final de la presentación se respondieron dudas las cuales se les respondieron de acuerdo a los resultados del trabajo de EPS.

El propietario de la empresa le va a dar seguimiento al problema de emisión de gases al ambiente hasta encontrarle solución.

CONCLUSIONES

1. Se determinó que el funcionamiento de un ciclón está directamente relacionado con los materiales de su construcción, la viscosidad de las partículas a separar, y su mantenimiento preventivo, así como su tiempo de vida depende mucho del material de fabricación.
2. Se determinó que la principal característica del hollín es su dimensión, siendo muy difícil su separación del gas transportador con un ciclón, existen equipos de mayor valor económico que tienen una alta eficiencia para separar el *hollín* del gas transportador como los separadores electrostáticos, otro factor importante es la formación de las mismas, estas se forman al utilizar aceite residual como combustible, con este tipo de combustible no se podrá eliminar totalmente la emisión de *hollín* al ambiente, pero si se puede reducir considerablemente la formación de las mismas, mejorando el proceso de combustión.
3. Se realizaron los cálculos de las dimensiones del ciclón de alta eficiencia, pero por las dimensiones del *hollín*, nos dio como resultado un ciclón demasiado grande para el espacio disponible para su instalación, además de no ser el equipo adecuado para las necesidades de la Empresa Servicio Industrial Ramírez.
4. El cálculo de la eficiencia dio como resultado 18 %, este valor es demasiado bajo como para considerarlo como solución al problema de emisión de *hollín* al medio ambiente.

5. Se determinó que mejorando la combustión se puede reducir considerablemente la emisión de hollín al medio ambiente, la relación aire combustible se logra con un quemador de aceite residual graduando el ingreso de oxígeno hasta lograr una llama de color azul, esta graduación se realiza de forma manual en todos los quemadores.

RECOMENDACIONES

1. Es necesario que cada vez que se trabaje en las áreas cercanas a donde se encuentra ubicado el horno de fundición de metales se utilice el equipo de seguridad industrial, como lo es guantes para alta temperatura, mascarillas para partículas finas, lentes.
2. La empresa debe de seleccionar otro tipo de separador de partículas que sea más eficiente para la remoción de ellas con el fin de tener un menor grado de contaminación al ambiente.
3. Estudiar la posibilidad de utilizar otro tipo de combustible para que se tenga una mejor combustión y así evitar la formación del hollín.
4. Estudiar la posibilidad de instalar un quemador de aceite residual para que se obtenga la mejor combustión posible.

BIBLIOGRAFÍA

1. ARSLAN, Saral. *Cyclone Separators*. Estambul, Turquía, 2017. 22 p.
2. CECALA, Andrew. *Dust control handbook for industrial minerals mining and processing*. Pittsburg, Estados Unidos, 2012. 314 p.
3. ECHEVERRI LONDOÑO, Carlos Alberto. *Diseño óptimo de ciclones*. Medellín, Colombia, 2006. 31 p.
4. ELORTEGUI y BARBOSA. *Diseño y optimización de un sistema ciclón filtro para desempolvado de ambientes industriales*. Argentina: Olavarría, 2013. 18 p.
5. KUNG YOU, Kuo and JINN TSAI, Chen. *On the theory of particle cutoff diameter and collection efficiency of cyclones*. Taiwan, Japón, 2001.
 - a. RODRÍGUEZ LICHTENHELDT, José. *Separador mecánico de partículas en gases*. Perú: Lambayeque, 2000. 17 p.
6. ZAMBRANO MESA, Héctor Javier. *Determinación de la eficiencia de separadores tipo ciclón de entrada tangencial*. Trabajo de gradación de Ing. Industrial. Facultad de Ingeniería, Universidad Nacional Abierta de Venezuela, 2012. 195 p.

