



Universidad de San Carlos de Guatemala
Facultad de Ingeniería
Escuela de Ingeniería Mecánica Eléctrica

GUÍA PRÁCTICA DE DISEÑO DE SISTEMAS ELÉCTRICOS SEGÚN EL CÓDIGO NEC

Juán José Navas García

Asesorado por el Ing. Gustavo Benigno Orozco Godínez

Guatemala, julio de 2018

UNIVERSIDAD DE SAN CARLOS DE GUATEMALA



FACULTAD DE INGENIERÍA

**GUÍA PRÁCTICA DE DISEÑO DE SISTEMAS ELÉCTRICOS SEGÚN EL
CÓDIGO NEC**

TRABAJO DE GRADUACIÓN

PRESENTADO A LA JUNTA DIRECTIVA DE LA
FACULTAD DE INGENIERÍA

POR

JUÁN JOSÉ NAVAS GARCÍA

ASESORADO POR EL ING. GUSTAVO BENIGNO OROZCO GODÍNEZ

AL CONFERÍRSELE EL TÍTULO DE

INGENIERO ELECTRICISTA

GUATEMALA, JULIO DE 2018

UNIVERSIDAD DE SAN CARLOS DE GUATEMALA
FACULTAD DE INGENIERÍA



NÓMINA DE JUNTA DIRECTIVA

DECANO	Ing. Pedro Antonio Aguilar Polanco
VOCAL I	Ing. Angel Roberto Sic García
VOCAL II	Ing. Pablo Christian de León Rodríguez
VOCAL III	Ing. José Milton de León Bran
VOCAL IV	Br. Oscar Humberto Galicia Nuñez
VOCAL V	Br. Carlos Enrique Gómez Donis
SECRETARIA	Inga. Lesbia Magalí Herrera López

TRIBUNAL QUE PRACTICÓ EL EXAMEN GENERAL PRIVADO

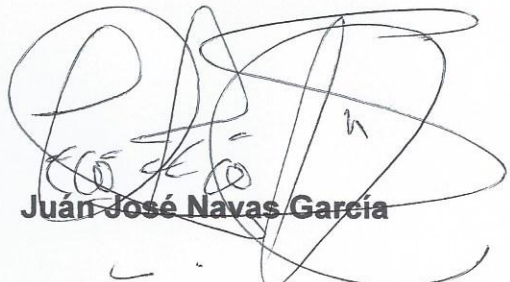
DECANO	Ing. César Fernández
EXAMINADOR	Ing. Jorge Estuardo Saravia
EXAMINADOR	Ing. Pedro Quiroa
EXAMINADOR	Ing. Juan Luis Arias
SECRETARIO	Ing. Manuel de J. Castellanos

HONORABLE TRIBUNAL EXAMINADOR

En cumplimiento con los preceptos que establece la ley de la Universidad de San Carlos de Guatemala, presento a su consideración mi trabajo de graduación titulado:

GUÍA PRÁCTICA DE DISEÑO DE SISTEMAS ELÉCTRICOS SEGÚN EL CÓDIGO NEC

Tema que me fuera asignado por la Dirección de la Escuela de Ingeniería Mecánica Eléctrica, con fecha 1 de marzo de 2017.



Juan José Navas García

Guatemala, 29 de enero de 2018.

Ingeniero Julio Barrios
Coordinador Área de Electrotecnia
Escuela Mecánica Eléctrica
Facultad de Ingeniería
USAC.

Estimado Ingeniero:

De acuerdo con la designación efectuada por la Dirección de Escuela, me permito informarle que he procedido a asesorar el Trabajo de Graduación titulado: **GUÍA PRÁCTICA DE DISEÑO DE SISTEMAS ELÉCTRICOS SEGÚN EL CÓDIGO NEC**, desarrollado por el estudiante JUAN JOSE NAVAS GARCIA, carne 25123 y, encontrándolo satisfactorio en su contenido y resultados, me permito dar aprobación al mismo, remitiéndolo a esa Coordinación para el tramite pertinente, en el entendido que el Autor y este Asesor somos responsables del contenido y conclusiones del Trabajo.

Agradeciendo la atención a la presente, me es grato suscribirme, deseándole éxitos en sus labores cotidianas.

Atentamente,



Ing. Gustavo Benigno Orozco Godínez.
Colegiado 1,879
ASESOR

ING. GUSTAVO B. OROZCO
COLEGIADO 1879



REF. EIME 19.2018.
28 DE FEBRERO 2018.

Señor Director
Ing. Otto Fernando Andrino González
Escuela de Ingeniería Mecánica Eléctrica
Facultad de Ingeniería, USAC.

Señor Director:

Me permito dar aprobación al trabajo de Graduación titulado:
**GUÍA PRÁCTICA DE DISEÑO DE SISTEMAS ELÉCTRICOS
SEGÚN EL CÓDIGO NEC**, del estudiante; **Juan José Navas García**
que cumple con los requisitos establecidos para tal fin.

Sin otro particular, aprovecho la oportunidad para saludarle.

Atentamente,
ID Y ENSEÑAD A TODOS

Ing. Julio Rolando Barrios Archila
Coordinador de Electrotécnica





REF. EIME 20.2018.

El Director de la Escuela de Ingeniería Mecánica Eléctrica, después de conocer el dictamen el Asesor, con el Visto Bueno del Coordinador de Área, al trabajo de Graduación del estudiante; JUAN JOSÉ NAVAS GARCÍA titulado: GUÍA PRÁCTICA DE DISEÑO DE SISTEMAS ELÉCTRICOS SEGÚN EL CÓDIGO NEC, procede a la autorización del mismo.


Ing. Otto Fernando Andrino González



GUATEMALA, 19 DE ABRIL 2018.

Universidad de San Carlos
De Guatemala

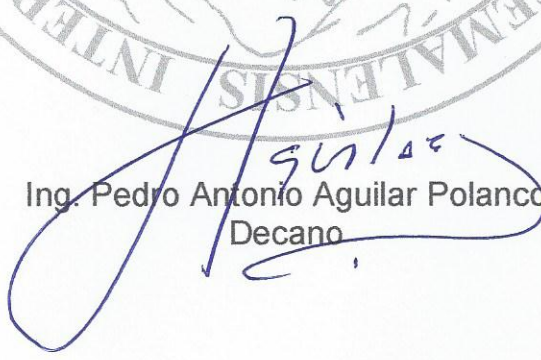


Facultad de Ingeniería
Decanato

Ref. DTG.D.221.2018

El Decano de la Facultad de Ingeniería de la Universidad de San Carlos de Guatemala, luego de conocer la aprobación por parte del Director de la Escuela de Ingeniería Mecánica Eléctrica al trabajo de graduación titulado: **GUÍA PRÁCTICA DE DISEÑO DE SISTEMAS ELÉCTRICOS SEGÚN EL CÓDIGO NEC**, presentado por el estudiante universitario: **Juan José Navas García**, y después de haber culminado las revisiones previas bajo la responsabilidad de las instancias correspondientes, se autoriza la impresión del mismo.

IMPRÍMASE.


Ing. Pedro Antonio Aguilar Polanco
Decano



Guatemala, julio de 2018

ACTO QUE DEDICO A:

**Universidad de San
Carlos de Guatemala**

Por su gran labor de formación profesional.
Nuestra *alma mater!*

Facultad de Ingeniería

Por los conocimientos superiores enseñados de
forma ética y académica.

**Colegio Salesiano
Don Bosco**

Por su aporte pedagógico y espiritual en mi
juventud. A mis compañeros de promoción.

**Mis amigos y
compañeros**

Que hicieron posible este trabajo de graduación,
en especial a mi asesor Ing. Gustavo Orozco
Godínez y a mi amigo Ing. Silvio Rodríguez
Serrano

AGRADECIMIENTOS A:

Dios	Padre santo y misericordioso de quien proviene todo el poder y la sabiduría.
Jesucristo	Bendito Hijo de Dios, en él fueron creadas todas las cosas, por medio de él y para él; él es el regalo que descendió del cielo.
Esposa	Julieta Franco Acevedo de Navas, mi compañera inseparable, con todo amor y cariño.
Mis padres	Juan José Navas Castellanos y Marta Alicia García Samayoa, mi eterno amor, toda mi admiración y respeto.
Mis tíos	Ramón Navas Arango y Elvira Arango Navas todo mi amor y gratitud, mis queridos viejitos.
Mis hijas	Vivian, Keily Julieta y Merlan Joany con amor incondicional, quienes siempre viven en corazón.
Mis hermanos	Ana Flor, Yosmara, Denis, Iván, Fernando, Sergio y Rafael con amor fraternal.

ÍNDICE GENERAL

ÍNDICE DE ILUSTRACIONES.....	V
LISTA DE SÍMBOLOS	VII
GLOSARIO	IX
RESUMEN.....	XIII
OBJETIVOS.....	XV
INTRODUCCIÓN.....	XVII
1. INTRODUCCIÓN A UN SISTEMA ELÉCTRICO DE DISTRIBUCIÓN DE POTENCIA	1
1.1. Introducción.....	1
1.2. Objetivos generales de diseño	3
1.3. Etapas de diseño básico.....	4
1.4. Características de un diseño eléctrico.....	5
1.4.1. Capacidad.....	5
1.4.2. Flexibilidad.....	6
1.4.3. Accesibilidad.....	7
1.4.4. Confiabilidad.....	7
1.4.5. Seguridad	8
1.4.6. Calidad de voltaje	9
1.5. Lista de verificación de técnicas de diseño moderno	10
1.5.1. Proyectos industriales.....	10
1.5.2. Proyectos de edificios, centros comerciales y otros.....	11
1.6. Instalaciones eléctricas generales.....	12
1.6.1. Partes principales de un sistema eléctrico.....	12

2.	CIRCUITOS RAMALES	15
2.1.	¿Qué son circuitos ramales?.....	15
2.1.1.	La carga	17
2.1.2.	El dispositivo de protección	18
2.1.3.	El conductor	18
2.2.	Las variables eléctricas y sus factores de corrección.....	20
2.2.1.	Carga continua	23
2.2.2.	Temperatura ambiente	26
2.2.3.	Encerramientos	28
2.2.4.	Caída de voltaje	32
2.2.5.	Costos	38
2.2.6.	Las variables y su influencia calórica	38
2.3.	Dispositivos de protección.....	40
2.3.1.	El interruptor térmico CB	40
2.3.2.	El fusible.....	43
2.3.3.	Protección de sobrecorriente.....	44
	2.3.3.1. Sobrecarga.....	45
	2.3.3.2. Cortocircuito	46
	2.3.3.3. Falla de fase a tierra.....	46
2.4.	Seleccionando el conductor	51
2.5.	Las terminaciones	57
2.6.	Conductores a 90 °C de operación	61
2.6.1.	Selección del conductor a 90 °C	62
2.6.2.	Ventajas del THHN.....	64
2.6.3.	Factores de ajuste en capacidad de conducción.....	65
2.6.4.	Caída de voltaje en conductores THHN	65
2.7.	Consideraciones de voltaje en circuitos ramales	67
2.7.1.	Selección de voltajes.....	68
2.8.	Resumen de circuitos ramales	70

3.	CIRCUITOS ALIMENTADORES DE DISTRIBUCIÓN.....	75
3.1.	¿Qué es un alimentador?	75
3.2.	Términos y conceptos de carga.....	75
3.3.	Consideraciones de voltaje.....	80
3.4.	Niveles de voltaje de distribución	82
3.5.	Circuitos alimentadores de iluminación y potencia	84
3.6.	Diseño del sistema de distribución	87
3.7.	Capacidad mínima de un alimentador	90
3.7.1.	Para iluminación general	90
3.7.2.	Cualidad o característica de circuitos alimentadores	95
3.7.3.	Tomacorrientes en circuitos alimentadores	97
3.8.	Dimensionando el conductor neutral	99
3.9.	Otros factores de demanda importantes.....	103
3.10.	Alimentadores y valores nominales de tableros	111
3.11.	Seleccionando tamaño de conductores.....	112
3.12.	Alimentadores y subalimentadores.....	115
3.13.	Medios y métodos de distribución eléctrica	117
3.14.	Conductores múltiples en paralelo	118
3.15.	Minimizando la caída de voltaje.....	121
3.16.	Alimentador de circuito de motores	124
3.17.	Circuitos alimentadores a tierra	131
4.	LA ACOMETIDA O SERVICIO ELÉCTRICO	135
4.1.	¿Qué es una acometida?	135
4.2.	Procedimientos de diseño	136
4.3.	Tipos de acometidas permitidas	138
4.3.1.	Cargas grandes, edificios altos o largos	138
4.3.2.	Sistema de bombas contra incendio.....	138

4.3.3.	Sistemas de emergencia de iluminación y potencia.....	138
4.3.4.	Ocupaciones especiales.....	139
4.3.5.	Características diferentes.....	139
4.3.6.	Juego de conductores bajo tierra	139
4.4.	Equipos y sistemas de una acometida.....	139
4.5.	Características de diseño de acometidas.....	142
4.5.1.	El voltaje de servicio.....	142
4.5.2.	Acometidas monofásicas y trifásicas.....	143
4.5.3.	Capacidad de una acometida.....	144
4.5.4.	El conductor neutral	144
4.5.5.	Conductores eléctricos.....	145
4.5.6.	Protección contra corrientes de falla	146
4.5.7.	Dispositivo de protección de falla a tierra	149
4.6.	Dimensionamiento de la corriente de acometida	150
4.6.1.	Cálculo de la corriente total del sistema.....	150
4.7.	Ampliación de carga por factores de corrección	153
4.8.	EL transformador	157
4.9.	Acometida puesta a tierra	159
4.9.1.	Objetivos y teoría	160
4.9.2.	Cálculo y dimensionamiento.....	164
CONCLUSIONES.....		165
RECOMENDACIONES		169
BIBLIOGRAFÍA.....		171

ÍNDICE DE ILUSTRACIONES

FIGURAS

1.	Partes de un sistema eléctrico	14
2.	Circuito ramal	16
3.	Las variables eléctricas de corrección.....	21
4.	Carga continua	24
5.	Conductor liberando calor	30
6.	Encerramientos	32
7.	Interruptor térmico	42
8.	Temperatura de operación de aislantes	53
9.	Terminaciones.....	61
10.	Distribución de niveles de voltaje	71
11.	Circuitos ramales.....	73
12.	Circuitos alimentadores.....	81
13.	Sistema eléctrico de distribución industrial.....	85
14.	Dimensionamiento general del conductor neutral	102
15.	Aplicación de factores de demanda y de diversidad	110
16.	Conductores y tuberías en paralelo	120
17.	Circuitos alimentadores verticales.....	122
18.	Lugares óptimos de densidad de carga	123
19.	Circuito de motores en paralelo	126
20.	Calculando el conductor de equipos a tierra	134
21.	Diagrama de acometida eléctrica principal.....	136
22.	Conductor de puesta a tierra	162

TABLAS

I.	Valores nominales de interruptores y fusibles	20
II.	Capacidad permisible de corriente en conductores	22
III.	Factores de ajustes para conductores en tubería (Nota 8)	31
IV.	Propiedades de los conductores.....	37
V.	Cargas de iluminación general por ocupación	94
VI.	Factores de demanda para alumbrado	96
VII.	Factores de demanda de tomacorrientes no residenciales.....	98
VIII.	Letras código de motor de rotor bloqueado	127
IX.	Corriente de motores monofásicos	128
X.	Corriente de motores bifásicos	128
XI.	Corriente de motores trifásicos	129
XII.	Dispositivos de protección de motores	130
XIII.	Conductores del sistema puesto a tierra.....	133
XIV.	Conductor a electrodo de puesta a tierra	163

LISTA DE SÍMBOLOS

Símbolo	Significado
THHN	Aislante termoplástico de nylon (temperatura de operación a 90°C)
A	Amperios
FLC	Corriente a plena carga del motor, Tablas NEC, (<i>full load current</i>)
FLA	Corriente a plena carga de operación del motor (<i>full load amperes</i>)
If	Corriente de fase
IL	Corriente de línea
I	Corriente eléctrica (en amperios)
It	Corriente total
°C	Grados centígrados
°F	Grados Fahrenheit
Z	Impedancia (en ohmios)
CB	Interruptor térmico (<i>circuit breaker</i>)
KV	Kilo voltios (1 000 voltios)
KVA	Kilo voltamperios (1 000 voltamperios)
KW	Kilovatios (1 000 vatios)
AWG	Medida americana del conductor (<i>American wire gage</i>)
MCM	Medida circular de conductores en <i>circular mils</i> (similar a Kcmil)
Kcmil	Mil circular mils (Medida circular de conductores)

P	Potencia eléctrica (en KVA o KW)
Pt	Potencia total
R	Resistencia eléctrica (en ohmios)

GLOSARIO

Acometida eléctrica	Es la introducción de energía eléctrica desde la red de la empresa suministradora hacia la propiedad que hará uso de la energía.
Alimentador	Es el conductor de un circuito de distribución de potencia, que alimenta uno o varios tableros de distribución de cargas.
Aislante	Forro de distintos materiales que cubre un conductor eléctrico. Tienen una temperatura de operación de 60°, 75° y 90°C, según el tipo de aislamiento.
Caída de voltaje	Disminución del voltaje por causa de la resistencia del conductor que lleva una corriente eléctrica.
Carga	Todo aquello que consume energía eléctrica. Ejemplo una lámpara, un motor, un calentador.
Carga futura	La potencia eléctrica de reserva dejada para un uso futuro.
Circuito eléctrico	Es un arreglo que consta de un interruptor, un conductor y una o varias cargas, en su forma más simple.

Conductor eléctrico	Material donde circula una corriente eléctrica en forma de alambre, puede ser de cobre o aluminio. Se clasifican por su calibre o grosor.
Código NEC	Es un código de normas eléctricas con amplia experiencia en instalaciones y sistemas eléctricos, que dictan como se debe hacer adecuadamente una instalación eléctrica.
Diseño eléctrico	Es una planificación y cálculos para la instalación futura de un sistema eléctrico completo en una propiedad, expresado en diagramas en planos y especificaciones.
Dispositivo	Es un elemento que forma parte de un circuito o sistema.
Eléctrico	Eléctrico, como un interruptor, un control, un fusible.
Electrodo	Es una varilla o placa de cobre que va bajo tierra.
Fases eléctricas	Un sistema eléctrico o circuito se compone de una o varias fases, acopladas entre ellas. Se llaman monofásicos o trifásicos, según el número de fases.
NEC	Código nacional eléctrico de USA (<i>National Electrical Code</i>)

Potencia eléctrica	Es la capacidad en vatios o kilovatios (W, KW) de un sistema eléctrico, para suministrar energía a una propiedad, industria o edificio.
Puesta a tierra	Es cuando un sistema eléctrico se conecta a una malla de electrodos bajo tierra, con el fin de proteger todos los equipos, tableros, cargas y personas contra una falla de fase del sistema.
Resistencia	Es la oposición al paso de corriente que presentan los conductores eléctricos. Se designa con la letra R y su valor se da en ohmios.
Sistema eléctrico	Es el conjunto de circuitos eléctricos bien coordinados que dan energía eléctrica a una propiedad o instalación de manera efectiva, útil y confiable. Su capacidad se da en KVA.
Sistema Eléctrico según el NEC	El sistema eléctrico para su diseño y estudio, consta de tres partes principales: la acometida y sus equipos, circuitos alimentadores de distribución y circuitos ramales de cargas.
Tableros eléctricos	Los tableros eléctricos hay de diferentes propósitos, pero su finalidad es siempre alimentar de energía, tanto a circuitos ramales como circuitos alimentadores de distribución, desde un dispositivo de protección incorporado en el tablero o panel.

Temperatura de aislamiento

Es la temperatura de operación que alcanza el aislante del conductor al paso de su corriente nominal por él.

Voltaje

Es la fuerza eléctrica que se aplica al conductor de un circuito eléctrico para producir una corriente a lo largo de él, para dar energía a la carga que se quiere alimentar.

RESUMEN

El presente trabajo de graduación, es una guía práctica, eficiente y segura para el diseño correcto de sistemas e instalaciones eléctricas en edificios, hospitales, industrias, centros comerciales y proyectos habitacionales.

En específico, trata y estudia, el cómo calcular circuitos eléctricos para equipos y cargas adecuadamente, aplicando los conceptos de ingeniería eléctrica y Normas del código eléctrico internacional NEC, quien proporciona información técnica valiosa y Tablas de datos para obtener un sistema de potencia eléctrica de vanguardia, debidamente normado, confiable, y útil para las exigencias de la vida moderna.

Este trabajo, divide el sistema eléctrico en tres partes principales, según el NEC, cada uno con Normas individuales de diseño y cálculo necesarias para obtener el fin deseado: un sistema eléctrico de distribución de potencia útil, práctico, eficiente, confiable y seguro.

OBJETIVOS

General

Desarrollar una guía práctica para el diseño de sistemas eléctricos de potencia para uso de los ingenieros y estudiantes de ingeniería eléctrica.

Específicos

1. Analizar conceptos aplicables al diseño de instalaciones eléctricas.
2. Analizar las Normas y Artículos y sugerencias contenidos en el Código NEC.
3. Desarrollar aplicaciones de los distintos temas del Código NEC.
4. Desarrollar la importancia de conocer las Normas del NEC y sus aplicaciones a instalaciones eléctricas.

INTRODUCCIÓN

El trabajo de graduación propuesto tiene la importancia de ser una guía práctica de diseño y calculo completo de un sistema de distribución eléctrica de potencia, ya sea para una industria, edificio, centro comercial o proyecto habitacional.

El trabajo abarca paso a paso todas las etapas necesarias para el diseño y dimensionamiento de todas las partes de un sistema eléctrico y, equipos y dispositivos eléctricos involucrados.

Este trabajo de graduación, será de gran ayuda a ingenieros, técnicos y contratistas relacionados con las instalaciones eléctricas, debido a que está basado en Normas del Código NEC, el cual da sugerencias y lineamientos de instalación, diseño y protección de sistemas eléctricos y equipos.

Se detalla cada parte del sistema, con acometidas, circuitos alimentadores y circuitos ramales de distintos tipos de carga y, sus Normas y Artículos del Código NEC para cada parte del sistema.

También, se analizan los factores de corrección de circuitos eléctricos y factores de demanda para el mejor dimensionamiento de conductores, protecciones y tableros de distribución necesarios.

1. INTRODUCCIÓN A UN SISTEMA ELÉCTRICO DE DISTRIBUCIÓN DE POTENCIA

1.1. Introducción

Este trabajo de graduación ha sido preparado como una guía y referencia para los diseñadores de sistemas eléctricos, especialmente para ingenieros electricistas, ingenieros consultores y contratistas, arquitectos y electricistas de mantenimiento, involucrados con aplicaciones de instalaciones eléctricas relacionadas.

Explica en términos simples, los procedimientos prácticos involucrados en el diseño de circuitos y sistemas eléctricos de distribución de potencia para suplir equipos y dispositivos, como motores, luminarias, maquinas, tomacorrientes, aire acondicionado, electrodomésticos, centros de cómputo y controles en aplicaciones industriales, edificios, centros comerciales y viviendas.

Varias fases del diseño eléctrico están cubiertas en este estudio de manera unificada con un tratado resumido del arte del diseño eléctrico. Esta trata las facetas de diseño de todas las partes de un sistema eléctrico, desde las cargas eléctricas específicas y los circuitos que la sirven, hasta las líneas principales de suministro de potencia y energía, y relaciona las varias partes del sistema completo.

Para satisfacer este sistema y las necesidades cada vez mayores del diseño eléctrico moderno, prácticas aceptadas a fondo y diseño de vanguardia

las cuales han tenido una atención especial son enfatizadas. La presentación está basada en la inteligencia de principios de ingeniería eléctrica y las provisiones de seguridad del Código Eléctrico NEC, el cual reconoce como una parte sustancial, la capacidad de potencia de reserva como un elemento esencial del diseño eléctrico moderno.

El material es presentado en el orden en el cual el diseño precede normalmente. Primero, consideraciones generales relativas al sistema observado con atención y su diseño asociado. Luego, el diseño detallado del sistema comienza con la provisión de los circuitos ramales para suplir las cargas directamente. De la naturaleza y extensión de los circuitos ramales, el sistema requerido de alimentadores y sub-alimentadores es desarrollado. Después, se planifica el esquema de la distribución completa. Y, finalmente, se desarrollan los detalles de la energía suplida o suministrada al sistema completo.

Paso a paso los detalles son presentados en el dimensionamiento y cálculo, selección, y aplicación de conductores, tuberías, switches, fusibles, interruptores electromagnéticos, arrancadores de motores, tableros o paneles, tableros de piso, transformadores, relés, dispositivos de alambrado o medios de distribución, iluminación, tomacorrientes y otros componentes relacionados del sistema.

Además, una gran variedad de consejos prácticos, ilustraciones, gráficas, tablas, esquemas, diagramas unifilares y ejemplos desarrollados son provistos, sobre todo, que es una información extraída en gran parte del Código NEC, como fuente principal, juntamente con fundamentos de ingeniería.

Toda la información de diseño es presentada de manera que sea rápidamente trasladada a diagramas y esquemas en un juego de planos que constituyen la instrucción del diseñador al instalador eléctrico. Para completar estos planos un juego de especificaciones eléctricas debe ser preparadas. Juntamente, los planos y las especificaciones deben instruir cuidadosa y claramente al instalador en la construcción del sistema eléctrico completo, para alcanzar el propósito del diseño e implementar los conceptos de ingeniería.

1.2. Objetivos generales de diseño

Primero, hay que establecer los objetivos primarios y secundarios para el proyecto del diseño de un sistema eléctrico, a través, de consultas con ingenieros de procesos, operadores y personal de mantenimiento, si se tratara del diseño eléctrico de una industria, o si es edificio, el tipo de edificio y las actividades generales y específicas que se darán dentro de las instalaciones.

Esto puede incluir objetivos, tales como continuidad de servicio y clasificación de actividades, si hay cargas críticas, esenciales o de propósito general.

Segundo, es necesario un buen entendimiento del tipo de cargas relacionadas y sus aplicaciones, lo cual es esencial para la planificación de un sistema. Se requiere un completo *estudio de carga*, para determinar las necesidades de potencia real y reactiva. En casos necesarios deben hacerse estimaciones de carga, con todos sus cambios posibles antes o dentro de la construcción. Las necesidades de diseño eléctrico están íntimamente relacionadas con el tipo de edificio o industria que se va a construir. Un buen diseño incluye también, observar instalaciones ya construidas y su comportamiento de carga, fallas, y mantenimiento. El tipo de cargas, equipos y

sistemas eléctricos dependen totalmente del tipo de actividades de un edificio o industria.

1.3. Etapas de diseño básico

Consideremos algunas etapas básicas para la elaboración de un proyecto eléctrico:

- Asegurarse que el diseño eléctrico está bajo Normas y Códigos reconocidos
- Conocer todas las cargas presentes y futuras (al menos de un año adelante).
- Enumerar una lista del orden de prioridades del diseño.
- Conocer todos los equipos y dispositivos eléctricos a utilizarse en el diseño.
- Hacer un trazo de campo con la identificación de las cargas y lugares de instalación.
- Diseñar los circuitos alimentadores y ramales y sus protecciones respectivas.
- Conocer la variedad del entubado que se pueden y/o deben de utilizar.
- Todo el sistema debe ir bien coordinado eléctricamente.
- Un buen sistema de Tierras en todo el sistema eléctrico.
- Previsión de entubado adicional.
- Capacidad adicional en los espacios de tableros de distribución (mínimo 25 %)
- Factores de corrección en los circuitos, debido a problemas de calidad de energía.

1.4. Características de un diseño eléctrico

En definitiva, todos los Códigos y Estándares analizados y usados, nos sirven de guía en la elaboración final del diseño del sistema y la selección de equipo y, los métodos y materiales de instalación.

El suministro de conocimientos y características eléctricas que todo sistema debe cumplir, para un ingeniero de diseño, es esencial para asegurar que el sistema eléctrico incorpora protecciones y garantía de operación para *condiciones específicas*. Por ejemplo, consideraciones especiales para lugares y ocupaciones clasificados como de riesgo; equipos específicos, cambios eléctricos de carga en ambientes, y las posibilidades de expansiones futuras. El diseño eléctrico debe incluir capacidades iniciales y futuras de potencia de energía eléctrica.

1.4.1. Capacidad

No es común contar con la capacidad de un sistema eléctrico por muchos años, diez o veinte años, por ejemplo, pero sí es bueno *sobredimensionarlo* inicialmente porque nos proveerá un buen futuro de capacidad de expansión eléctrica a un relativo bajo costo. Se pueden dejar previstas las instalaciones futuras para cuando se necesiten, pidiendo solamente, una capacidad de acometida inicial para las cargas inmediatas.

Si las instalaciones están ya hechas, entonces, es aconsejable hacer un levantado inicial de cargas y un análisis de la capacidad de los circuitos existentes, tanto ramales como alimentadores y la capacidad de la acometida general, para ampliar su capacidad actual y evitar sobrecalentamientos dañinos al sistema y equipos. Atención especial debe darse a las necesidades

anticipadas como a las futuras contingencias de un servicio eléctrico. Sobre todo, a cargas grandes, como al aire acondicionado, calefacción, iluminación interior y exterior, elevadores, centro de procesamiento de datos en salas de equipos de computación y sus servidores, equipos de procesos de producción, etc. La automatización futura y el mejoramiento del control en instituciones e industrias deben ser tomados en cuenta.

Es recomendable que el equipo de acometida, equipos y paneles de distribución, alimentadores, sistema de entubado, conductores, cajas de distribución y gabinetes sean especificados al menos un tamaño mayor que el calculado para las cargas normales.

Debe considerarse un dimensionamiento *adicional* para las futuras expansiones en la mayoría de los ítems mencionados, para contar con un buen diseño eléctrico, bien coordinado y protegido.

1.4.2. Flexibilidad

El sistema necesita ser diseñado de manera que las cargas eléctricas puedan ser agregadas y cambiadas. Esto incluye los niveles de voltaje empezando en los tableros de 120/240 voltios y más. Espacios adicionales deben ser asignados aun cuando los dispositivos de protección no estén provistos inicialmente. En un nivel de 480 V en centros de control de motores, espacios provistos deben ser asignados para adiciones futuras.

Capacidad suficiente en transformadores debe ser disponible para cargas adicionales. La misma planificación debe ser hecha en niveles de mediano voltaje (13,8 kilovoltios hasta 69 kilovoltios). Aun si los interruptores planificados

no sean comprados inicialmente, espacio de carga debe ser provista en la subestación eléctrica, industrial o edificio, para adiciones de equipo.

La flexibilidad aparte de la capacidad involucra también, aquellos cambios de carga de lugar contemplando una previsión eléctrica, como espacio en tableros y tuberías o medios de distribución para cambios futuros.

1.4.3. Accesibilidad

El fácil acceso a las instalaciones eléctricas, es un tema contemplado por el NEC, esto incluye equipos de acometida como tableros y equipos eléctricos distribuidos en toda la planta o edificio. El NEC da espacios físicos mínimos de trabajo entre equipos y tableros eléctricos grandes, como también, espacios en el centro de carga y lugar de la planta de emergencia y cualquier equipo eléctrico relacionado.

Lo anterior está relacionado, tanto con la instalación eléctrica y equipos como también mantenimiento y cambios futuros.

1.4.4. Confiabilidad

El sistema eléctrico está sujeto a fallas de varios tipos, por lo tanto, la continuidad de servicio es un factor sumamente importante, tanto en seguridad, como en servicios y lo económico que representa para un edificio o una industria.

A continuación, se mencionan algunas características que debe tener un sistema eléctrico para que su confiabilidad sea bastante eficiente:

- Algunas instalaciones cuentan con dos servicios de potencia de parte de la empresa eléctrica suministradora, de dos líneas de suministro diferentes.
- Una subestación eléctrica con dos transformadores en paralelo, haciendo los dos una capacidad casi el doble de la carga total.
- Una planta de emergencia o turbina para el suministro de la carga más importante a cubrir, o la carga total actual.
- Equipos de acondicionamiento de energía para suministro eléctrico confiable a cargas privilegiadas seleccionadas de antemano. Ejemplo el uso de UPS, generadores de emergencia y standby, bancos de baterías, otros.
- Una protección adecuada del sistema y equipos.
- Monitoreo y control adecuado para arreglo de fallas y mantenimiento.
- Sistemas o medios de distribución eléctrica, paralela, a equipos sensibles protegidos, como un centro de cómputo, servidores, bancos de sangre entre otros.

1.4.5. Seguridad

La seguridad es de consideración suprema durante la detallada etapa de diseño. Si no se presta suficiente atención a la seguridad, el personal puede estar en riesgo de peligro durante la operación y el mantenimiento del sistema. Fallas severas de equipo y consecuente pérdida de potencia y energía puede también ocurrir. De esta manera, todos los requerimientos de los Códigos y Estándares deben cumplirse estrictamente. En adición, veamos algunas claves que aseguran la seguridad:

- Verificar el rango adecuado de interrupción de los dispositivos de control y protección.

- Aislar adecuadamente cualquier conductor eléctrico.
- Utilizar medios de desconexión adecuados para aislar una parte del sistema de la otra.
- Usar rótulos de seguridad en ciertos equipos y prohibir el acceso a personal no calificado.
- Considerar áreas clasificadas como de riesgo por el tipo de atmosfera circundante o materiales de proceso empleados, como el uso del equipo eléctrico adecuado y aprobado por UL para dichas instalaciones en esas áreas de riesgo.
- Que toda la instalación esté puesta a tierra en su totalidad y correctamente, tanto el sistema de potencia, como el equipo y la estructura del sistema eléctrico de distribución en toda la planta o edificio.
- Instalación de luces apropiadas de emergencia para mostrar las salidas, gradas y equipos que están en camino de paso en una evacuación.
- Contar con personal entrenado para las operaciones y mantenimiento de equipos y el sistema eléctrico total.

1.4.6. Calidad de voltaje

La calidad de voltaje de suministro de un sistema eléctrico ha cobrado una considerable importancia en los años recientes, por el incremento del uso de dispositivos electrónicos y de control sensitivo incluyendo computadoras y equipo de comunicaciones. Esto, distorsiona mucho la calidad de energía eléctrica, redundando en calentamiento y elevación del voltaje y la corriente. Aparte, hay fallas de la red alimentadora, como sobre voltajes, bajones de voltaje, cortes, y racionamiento de energía a ciertas horas o época del año, y otros tipos de fallas. Todo ingeniero de diseño eléctrico, debe tener conocimiento de estos fenómenos eléctricos, para concluir un buen diseño eléctrico, eficiente y seguro.

1.5. Lista de verificación de técnicas de diseño moderno

Se deben considerar, los dos tipos de instalaciones eléctricas más grandes, que son:

1.5.1. Proyectos industriales

La densidad de la carga eléctrica varía con el tipo particular de operación industrial. Los elementos típicos de un sistema eléctrico industrial moderno incluyen lo siguiente:

- Distribución en mediano voltaje para subestaciones que suplen centros de carga.
- Cable armado para alimentadores de circuitos con rango de 5 KV o 15 KV.
- Uso extensivo de 480 V para iluminación de 277 V con control de energía eficiente.
- Uso de electro ducto, ducto barra o cable armado para alimentadores de voltaje secundario.
- Cableado a través de escaleras transportadoras para una mejor flexibilidad y accesibilidad.
- Protección a fondo diseñada contra fallas eléctricas del sistema.
- Ductos de potencia bajo tierra, para circuitos flexibles, para cargas de máquinas a lo largo de toda la planta.
- Conexiones en ducto barra para fácil y rápida conexión de potencia e iluminación.
- Capacidad interruptora adecuada para todos los dispositivos que interrumpen el flujo de corriente; con control de conmutación y equipo de protección.

- El uso coordinado de protección de corto circuito y dispositivos de protección de sobrecarga para aislar efectivamente la falla de la sección del sistema sin interrumpir el servicio a otras partes del sistema.
- Un moderno, totalmente encerrado, equipo de conmutación y distribución para una máxima seguridad, diseñado para fácil mantenimiento.
- Un alto factor de potencia de operación, con excelente regulación de voltaje a todos los niveles en la planta.
- Variadores de velocidad de motores.
- Uso de controladores lógicos programables (PLC) y otros controles.

También considerar,

1.5.2. Proyectos de edificios, centros comerciales y otros

Densidades de cargas típicas de edificios modernos de oficinas, tiendas de compras, hospitales y otros, donde el uso eléctrico está en proporción de cargas de iluminación, potencia y pequeñas maquinas.

Los elementos típicos incluyen:

- Alimentación primaria a dos o más unidades de subestaciones eléctricas estratégicamente colocadas dentro del edificio.
- Capacidades de interrupción adecuadas y protección coordinada.
- Protección efectiva contra corrientes de fase a tierra.
- Distribución trifásica, 480 / 277 V - 4 hilos, para potencia y áreas de iluminación fluorescente u otro tipo de luminaria.
- Lámparas de bajo vatiaje y balastros electrónicos.
- Ducto barras subientes (*risers*) a lo alto del edificio.

- Transformadores locales reductores para 208/120 V, trifásico a 4 hilos supliendo iluminación incandescente y circuitos de tomacorrientes de conveniencia.
- Tubería bajo tierra, o sistemas de conductores planos bajo alfombras para potencia, iluminación, teléfonos, entre otros.
- Alarmas efectivas, señalización, e instalaciones de comunicaciones, alarmas contra incendio y sistemas de seguridad oficial
- Control remoto y automatización.
- Pisos elevados para circuitos de centro de procesamiento de datos y cómputo.
- Variadores de velocidad para motores.
- Sistema automatizado de control y gerencia de edificios.
- Sistemas de voz y datos entre niveles.
- Sistemas de acondicionamiento de potencia y UPS para cargas sensibles, y de respaldo.
- Iluminación moderna para bodegas.
- Iluminación moderna variada para parqueo.
- Distribución de tableros de centros de cargas donde sea posible.
- Otros

1.6. Instalaciones eléctricas generales

A continuación, se resume un sistema eléctrico.

1.6.1. Partes principales de un sistema eléctrico

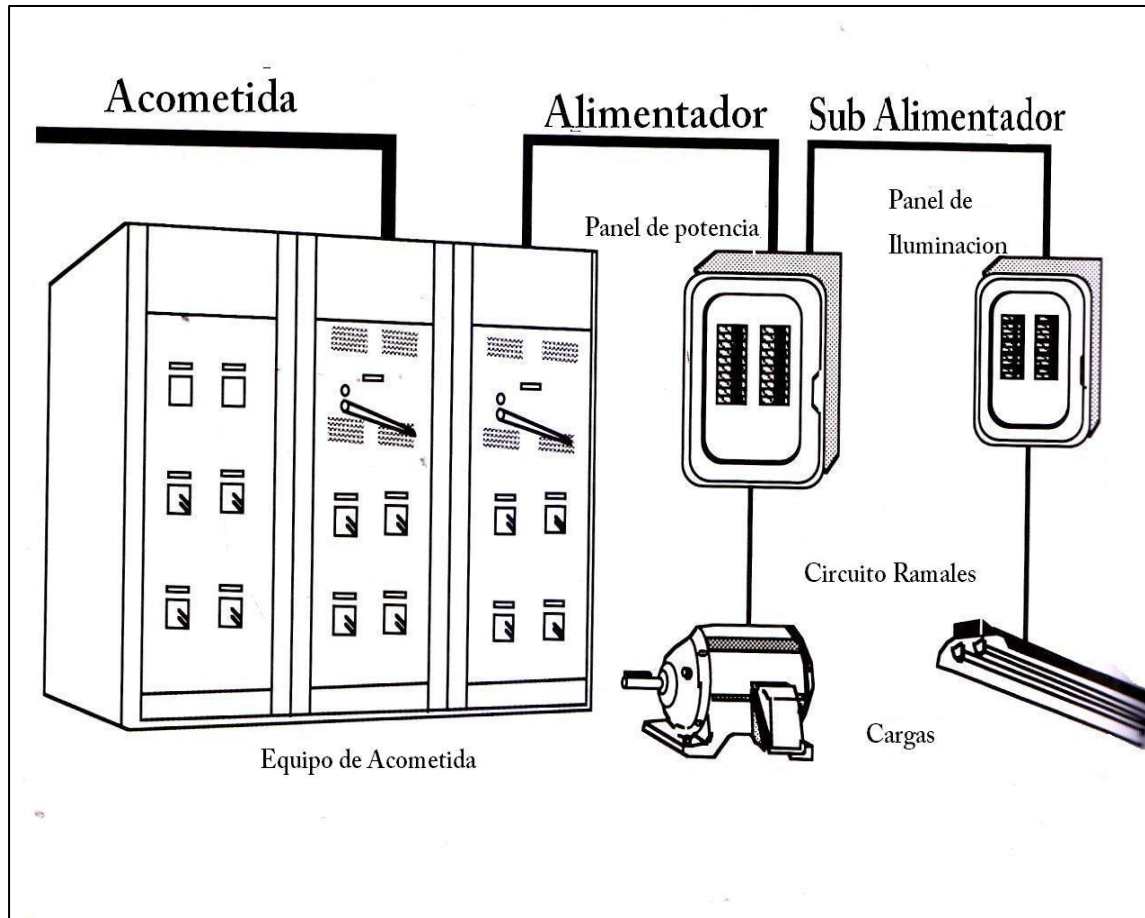
El Código NEC, establece que todo sistema eléctrico consta de tres partes principales, a saber:

- La acometida general y centro de carga.
- Los circuitos alimentadores y sub-alimentadores.
- Los circuitos ramales.

La acometida comprende, tanto la subestación eléctrica, si la hubiere, o el transformador y sus dispositivos de protección, como el centro de carga o tablero principal y sus dispositivos, y equipos de protección y conmutación, que en términos eléctricos se conoce como el lado de potencia. Aquí también se centraliza el sistema de puesta a tierra que luego va a los circuitos alimentadores, circuitos ramales y las cargas que alimentan.

Los circuitos alimentadores y subalimentadores comprenden el sistema general de distribución con sus dispositivos de protección respectivos, los cuales alimentan a los tableros secundarios de todo el sistema y a los circuitos ramales. Los circuitos ramales, son aquellos circuitos finales que se consideran entre el ultimo dispositivo de protección instalado en el último tablero de la red, sean fusibles o interruptores electromagnéticos designados (CB=circuit breaker), y la carga.

Figura 1. Partes de un sistema eléctrico



Fuente: TOM, Henry. *Electrical Designing Workbook*. p. 2.

Partes de un sistema eléctrico, acometida, alimentadores y circuitos ramales. Incluye sub-alimentadores, cargas y equipo de acometida. Cada una de las tres partes principales del sistema eléctrico, tiene sus propios Artículos y Normas de acuerdo al NEC.

2. CIRCUITOS RAMALES

2.1. ¿Qué son circuitos ramales?

Como se ha ,dicho, el circuito ramal es aquel que lo constituye un dispositivo de protección, sea fusible o interruptor, conductores que parten del dispositivo de protección y finalmente la carga, ya sean motores, tomacorrientes, lámparas, computadoras, equipos, aire acondicionado, y otros.

En todo circuito ramal, hay tres (3) etapas que siempre se debe considerar para diseñar el circuito eléctrico de la carga final, así como, su protección respectiva.

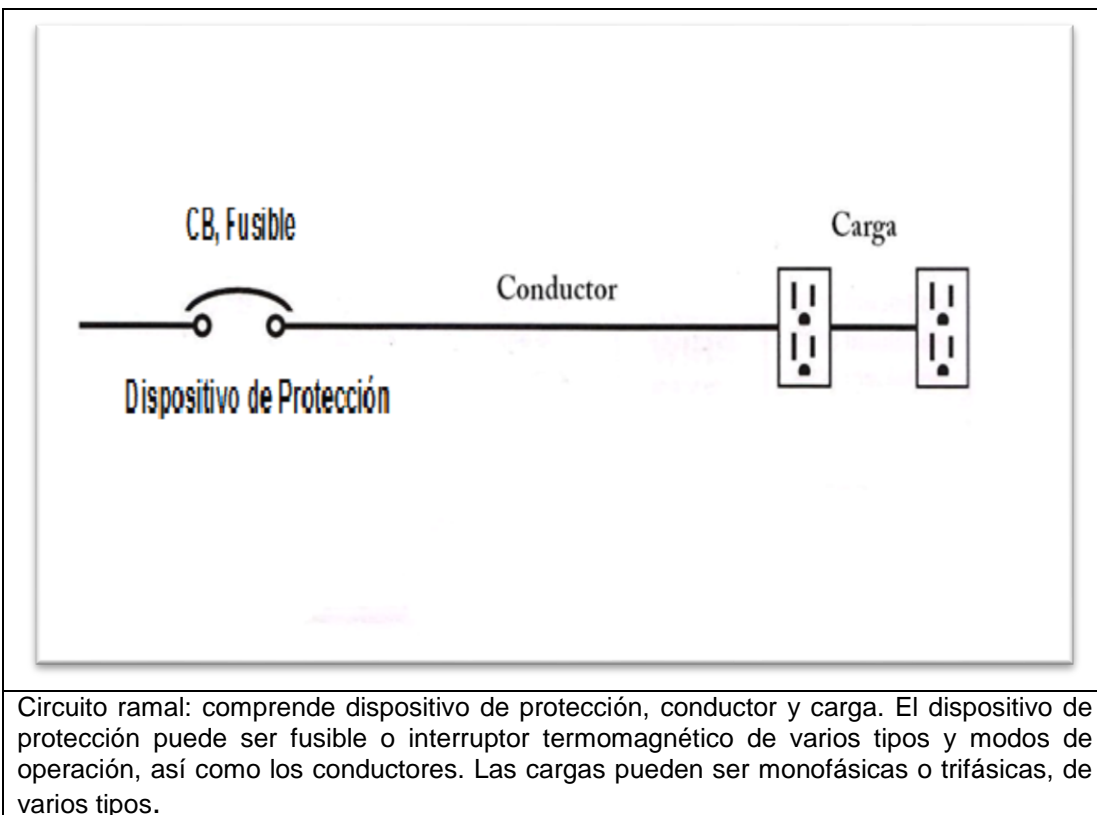
Dichas etapas de diseño de circuitos eléctricos tienen un *Orden debido*, para diseñar correctamente el circuito y evitar errores de diseño en los cuales incurren muchos diseñadores y calculistas eléctricos al cambiar este orden. El orden correcto para dimensionar el circuito eléctrico es el siguiente:

- La carga
- El dispositivo de protección
- El conductor

Notar que todos estos pasos de diseño son según el Código NEC y todo tiene una lógica adecuada de diseño, para la protección correcta y la operación propia del circuito. El Código NEC, pretende en toda instalación eléctrica lo siguiente, en su debido orden:

- Primero: la protección de las personas, el inmueble y el equipo eléctrico
- Segundo: la eficiencia eléctrica

Figura 2. **Circuito ramal**



Fuente: elaboración propia.

Es de hacer notar también, que el Código NEC no es un manual de diseño Eléctrico, ni un libro de texto de Ingeniería, simplemente son Normas eléctricas con detalles e información de instalación, de carácter obligatorio y no arbitrario.

Cuando el diseñador o instalador conoce, comprende y sabe aplicar el Código, se convierte en una herramienta valiosísima, tanto de conocimiento de diseño como de instalación física de sistemas eléctricos.

El Código Eléctrico NEC, está hecho para personas que saben y entienden los principios de circuitos eléctricos ampliamente, ingenieros electricistas, técnicos capacitados y cualquier profesional relacionado con el trabajo eléctrico.

Dicho lo anterior, se comienza a desarrollar el proceso de diseño y cálculo de circuitos ramales.

2.1.1. La carga

Note, que primero se hace el análisis de carga. Se debe conocer el tipo de carga, si es continua o no continua, si es monofásica o trifásica, si es un motor o alumbrado, si son tomacorrientes generales o para electrodomésticos o equipos mayores, si es una carga de aire acondicionado, si es lineal o es no lineal. Todo lo anterior, para mencionar algunas características de cargas, son datos que debemos conocer para calcular y dimensionar la carga correcta, que servirá de base para el cálculo de sus circuitos correspondientes.

Según el tipo de carga y su medio ambiente y la forma de instalación, así serán los factores de diseño y cálculos a aplicarse a la carga, es decir, cada tipo de carga tiene sus propias normas de diseño, según el Código NEC y otros códigos internacionales.

Todo circuito y red de distribución de circuitos, debe partir de la carga, para el cálculo de los circuitos ramales, luego se pasa a los circuitos alimentadores o subalimentadores y luego llegan a los equipos de la acometida eléctrica, a través de la red de distribución del sistema eléctrico en particular.

2.1.2. El dispositivo de protección

Luego, se analizan los dispositivos de protección del circuito, tanto a fusibles como a interruptores térmicos, tipo flipón o más grandes en construcción y amperaje, los que se designan en adelante CB.

Un dispositivo de protección debe analizarse si se instalará un fusible o un CB, si será un fusible con retraso de tiempo o sin retraso de tiempo, si el CB será instantáneo o de tiempo inverso, según el tipo de carga, dispositivos empleados en motores o compresores.

El tipo de interruptor térmico usado es el CB de tiempo inverso, muy conocido también como flipón.

2.1.3. El conductor

Se considera ahora a la tercera etapa de diseño, los conductores. Cuando se analizan los conductores en un circuito eléctrico, se debe conocer, su capacidad de conducción, su temperatura de aislamiento y la temperatura ambiente donde va a ir instalado, la distancia y su caída de voltaje, si será de cobre o aluminio, cuántos conductores van a ir dentro de la misma tubería, los factores de corrección a los que estará sujeto según lo anterior expuesto. Sugerido por el NEC.

En resumen, cuando se aplican las etapas básicas, correctamente, del diseño de todo circuito eléctrico, se debe conocer cada una de las etapas y sus características particulares de cada una de ellas.

Un ejemplo: se tiene una máquina de calefacción trifásica 480 V, que consume 83 amperios, diseñar el circuito eléctrico de alimentación.

Entonces el primer paso es conocer la carga, que es de 83 A.

El segundo paso, es seleccionar el dispositivo de protección. Dice el NEC que se debe seleccionar en este caso el CB = 90 A que es el inmediato superior, y, por otro lado, establece también el NEC que el conductor debe al menos tener una capacidad de amperaje igual o mayor que el dispositivo de protección, que lo respalda.

El tercer paso, es seleccionar el conductor. La Tabla 310-16 del NEC, muestra que se debe seleccionar un conductor en la columna de 60 °C por ser menor de 100 A, como ordena el NEC, Artículo 110-14C. Esto se explicará más en el tema “variables eléctricas”, entonces el conductor adecuado es el # 2 TW que maneja 90 A, igual al valor del dispositivo de protección.

Este es el procedimiento correcto, según el Código, de dimensionar propiamente circuitos eléctricos, en esta fase inicial, de aplicar las tres etapas de diseño de un circuito eléctrico. (Ver tabla I).

Tabla I. **Valores nominales de interruptores y fusibles**

240-6. Corrientes nominales normalizadas.

(a) Fusibles e interruptores automáticos de disparo fijo.

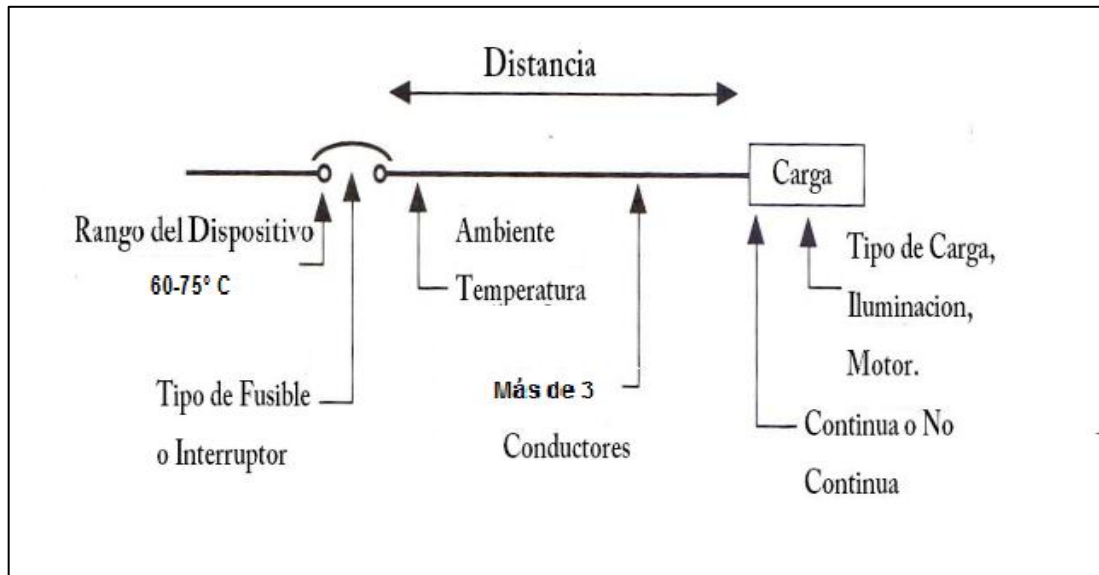
Las capacidades de corriente nominal normalizadas de los fusibles e interruptores automáticos de circuito de tiempo inverso, son: 15, 20, 25, 30, 35, 40, 45, 50, 60, 70, 80, 90, 100, 110, 125, 150, 175, 200, 225, 250, 300, 350, 400, 450, 500, 600, 700, 800, 1000, 1200, 1600, 2000, 2500, 3000, 4000, 5000 y 6000 A. Se permitirá el uso de fusibles e interruptores automáticos de tiempo inverso con capacidades de corriente nominales no normalizadas. La capacidad de corriente nominal para fusibles se debe considerar 1, 3, 6, 10 y 601.

Fuente: National Electrical Code (NEC).

2.2. Las variables eléctricas y sus factores de corrección

Aparte de conocer y aplicar correctamente las etapas de diseño de circuitos eléctricos en su orden debido, se debe también conocer y entender los factores de corrección de las variables eléctricas que pueden estar presentes en un circuito y cómo aplicarlas según las tablas de corrección del NEC para una instalación adecuadamente correcta y protegida. La figura 3, muestra un circuito eléctrico con todas sus variables.

Figura 3. Las variables eléctricas de corrección



Fuente: TOM, Henry. *Electrical Designing Workbook*. p. 67.

Variables eléctricas que están presentes en la operación de circuitos ramales y alimentadores. A estas cargas, si es necesario, se deben aplicar factores de corrección para el funcionamiento óptimo. Carga continua, número de conductores llevando corriente en una tubería, temperatura ambiente, caída de voltaje por distancia, temperatura de operación según amperaje y tipo de carga, son los distintos factores de corrección aplicables.

Tabla II. Capacidad permisible de corriente en conductores

Tabla 310-16 Capacidades permisibles de corriente en conductores aislados para tensiones nominales de 0 a 2000 V y 60 °C a 90 °C. (140 °F a 194 °F) No más de tres conductores portadores de corriente en una canalización, cable o tierra (enterrados directamente), basadas en una temperatura ambiente de 30 °C (86°F).							
Calibre	Capacidad nominal de temperatura del conductor (véase la Tabla 310-13)						Calibre
AWG o Kcmil	60 °C (140°F)	75 °C (167°F)	90 °C (194°F)	60 °C (140°F)	75 °C (167°F)	90 °C (194°F)	AWG o Kcmil
	TIPOS TW, UF	TIPOS FEPW, RH, RHW, THHW, THW, THWN, XHHW, USE, ZW	TIPOS TBS, SA, SIS, FEP, FEPB, MI, RHH, RHW-2, THHN, THHW, THW-2, THWN-2, USE-2, XHH, XHHW, XHHW-2, ZW-2	TIPOS TW, UF	TIPOS RH, RHW, THHW, THW, THWN, XHHW, USE	TIPOS TBS, SA, SIS, THHN, THHW, THW-2, THWN-2, RHH, RHW-2, USE-2, XHH, XHHW, XHHW-2, ZW-2	
COBRE			ALUMINIO O ALUMINIO RECUBIERTO DE COBRE				
18	—	—	14	—	—	—	—
16	—	—	18	—	—	—	—
14*	20	20	25	—	—	—	—
12*	25	25	30	20	20	25	12*
10*	30	35	40	25	30	35	10*
8	40	50	55	30	40	45	8
6	55	65	75	40	50	60	6
4	70	85	95	55	65	75	4
3	85	100	110	65	75	85	3
2	95	115	130	75	90	100	2
1	110	130	150	85	100	115	1
1/0	125	150	170	100	120	135	1/0
2/0	145	175	195	115	135	150	2/0
3/0	165	200	225	130	155	175	3/0
4/0	195	230	260	150	180	205	4/0
250	215	255	290	170	205	230	250
300	240	285	320	190	230	255	300
350	260	310	350	210	250	280	350
400	280	335	380	225	270	305	400
500	320	380	430	260	310	350	500
600	355	420	475	285	340	385	600
700	385	460	520	310	375	420	700
750	400	475	535	320	385	435	750
800	410	490	555	330	395	450	800
900	435	520	585	355	425	480	900
1000	455	545	615	375	445	500	1000
1250	495	590	665	405	485	545	1250
1500	520	625	705	435	520	585	1500
1750	545	650	735	455	545	615	1750
2000	560	665	750	470	560	630	2000
FACTORES DE CORRECCIÓN							
Temp. ambiente en °C	Para temperaturas ambientes distintas de 30°C (86°F), se multiplican las anteriores capacidades de corriente por el factor apropiado de los siguientes:						Temp. ambiente en °F
21-25	1.08	1.05	1.04	1.08	1.05	1.04	70-77
26-30	1.00	1.00	1.00	1.00	1.00	1.00	78-86
31-35	0.91	0.94	0.96	0.91	0.94	0.96	87-95
36-40	0.82	0.88	0.91	0.82	0.88	0.91	96-104
41-45	0.71	0.82	0.87	0.71	0.82	0.87	105-113
46-50	0.58	0.75	0.82	0.58	0.75	0.82	114-122
51-55	0.41	0.67	0.76	0.41	0.67	0.76	123-131
56-60	—	0.58	0.71	—	0.58	0.71	132-140
61-70	—	0.33	0.58	—	0.33	0.58	141-158
71-80	—	—	0.41	—	—	0.41	159-176

Fuente: National Electrical Code (NEC).

2.2.1. Carga continua

Según el Código NEC, carga continua es una carga cuya corriente máxima se prevé que circule durante tres horas o más. Hay también carga no continua y es aquella corriente que no circula más de tres horas.

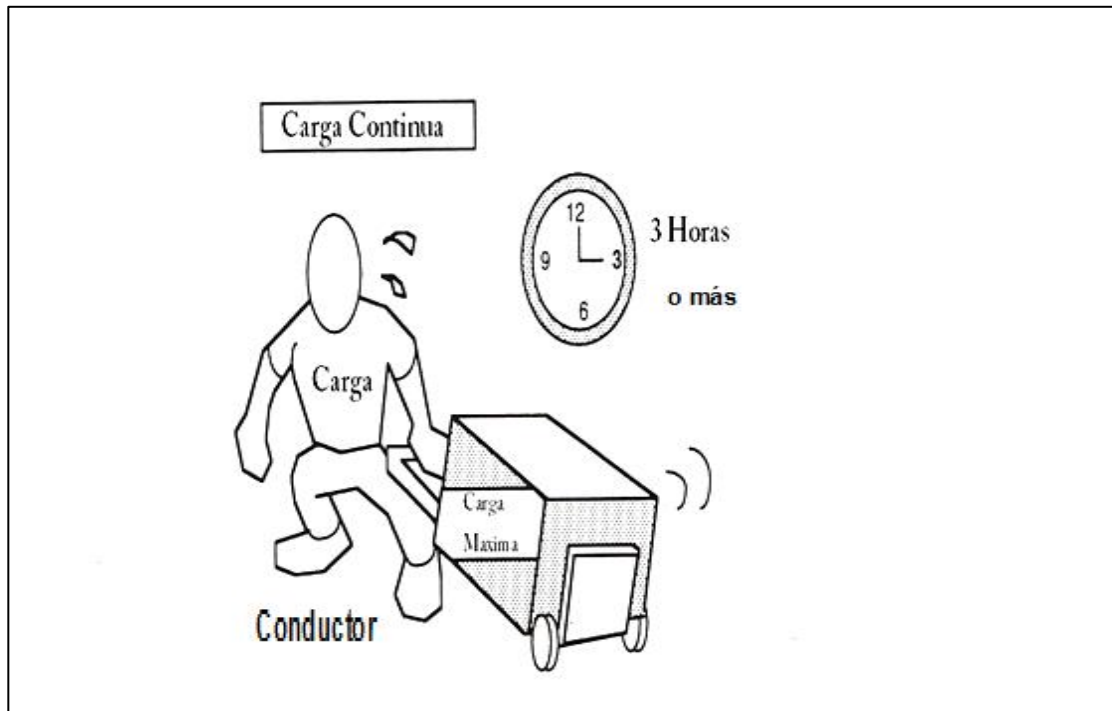
Aparte del tiempo de operación de una carga, continua o no, la diferencia clave está en que un conductor con una corriente continua se calentará más (su aislante y el cobre o aluminio) que un conductor con carga no continua, llevando ambos la misma corriente.

El dispositivo de protección, está fabricado para operar a 40 °C al aire libre, entonces una carga continua calentara el bimetálico del interruptor más de la cuenta, más de 40 °C, y se provocaran disparos molestos e innecesarios.

El interruptor, además, está instalado dentro de un encerramiento y este es el efecto de una carga continua, que el dispositivo lleva el calor del medio ambiente más el calor de la corriente eléctrica más el calor extra de la carga continua. Esto ha sido muy estudiado por las Normas y manda que al circuito hay que hacerle una corrección de reducción de calor, subiendo la carga un 125 % de la carga nominal y por ende aumentar el calibre del conductor y el dispositivo de sobrecorriente en este caso el interruptor.

Los interruptores o dispositivos de protección, vienen fabricados, para carga normal (no continua) o para carga continua. El dispositivo de protección el CB deberá estar especificado si es para carga continua o para carga normal (no continua).

Figura 4. **Carga continua**



Fuente: TOM, Henry. *Electrical Designing Workbook*. p. 50.

Es una carga eléctrica que trabaja tres horas o más sin interrupción. Se aplica un factor de corrección del 125 % de carga, por el calor extra generado y evitar disparos prematuros del dispositivo de protección. Se selecciona un conductor para el valor de carga aumentado en un 125 %, lo cual influye también, en la selección de un interruptor mayor, para este valor aumentado de carga.

El Código establece que la carga total de cualquier dispositivo de protección de sobrecorriente localizado en un *panelboard* no excederá a un 80 % de su valor nominal, cuando es carga continua.

Donde la carga será continua, de más de tres horas bajo condiciones normales de operación. La variable de corrección por carga continua es multiplicar la carga nominal por 125 %, y la no continua permanece igual al 100 %.

Ver el ejemplo:

Se tiene una carga de 50 A (amperios) nominales, continua. Sea trifásica o monofásica siempre se hará la corrección del 125 %.

Como la carga es continua: la carga se multiplicará por el 125 % debido al calentamiento generado en el aislante y en el elemento térmico del dispositivo de protección. Una carga continua está clasificada por un uso de 3 horas o más. Entonces, $50 \text{ A} \times 125 \% = 50 \times 1.25 = 62,5 \text{ A}$, como la corrección de carga actual ya no es de 50 A, sino de 62,5 amperios, a considerarse, para efectos de selección de su protección y de la selección de su conductor (calibre del conductor) adecuado.

Note que la carga en sí, siempre será de 50 A, aunque sea continua, pero el efecto térmico que causará por trabajar más de tres horas se compensa multiplicando la carga por 125 %, para dar lugar a un conductor mayor y un dispositivo de protección mayor también. Al aumentar el 125 %, la carga a corregir se tomará de 62.5 A para efectos de protección, pero la carga siempre es de 50 A nominales. Si la carga es no continua permanecerá igual a 50 A para fines de cálculo normales.

Pero como la carga es continua de 50 A, se analiza ahora como de 62,5 A para fines de protección, y el dispositivo de protección será de 70 A, el inmediato superior, y el conductor será un #4 AWG, ya sea TW, THW o THHN

de capacidad mínima de 70 A si es TW, o 95 amperios si es THHN. Es decir, si la carga es continua, el circuito de 50 A de carga, se dimensionará con un CB/Fusible = 70 A y un conductor #4TW, pudiendo seleccionarse en la misma base #4 AWG, pero con un aislante THHN, o sea, también un conductor #4 THHN.

Si la carga fuera no continua, la carga se considera de 50 A, un CB = 50 A y un conductor #6 TW, THW o THHN. O sea, que el calor afecta directamente los parámetros eléctricos de los dispositivos de un circuito de alimentación.

Entonces, la corrección por carga continua, cubre el aumento de temperatura y calor en el conductor y en el elemento bimetálico de disparo de protección del interruptor, por el trabajo de más de tres horas, aumentando el tamaño del conductor y el tamaño del CB o fusible.

Este es un punto muy importante para el diseñador de circuitos eléctricos y también en mantenimiento, si el circuito está mal diseñado va a producir fallas eléctricas futuras. Si el circuito está mal diseñado el encargado de mantenimiento chequeara primero si el circuito es de carga continua o no y si está bien diseñado. Es decir, si tomó en cuenta que es carga continúa y se aplicó el factor de corrección de 125 %. En resumen. si la carga es no continua se multiplicará por el 100 %, pero si es continua, la carga se multiplicará por un factor de corrección del 125 %.

2.2.2. Temperatura ambiente

Todo conductor está fabricado para una temperatura ambiente de 30 °C, por lo tanto, si el conductor estará en un ambiente mayor de 30 °C se deberá hacer una corrección por temperatura ambiente, factores los cuales vienen en la

Tabla 310-16 del NEC ampliamente usada por los ingenieros de diseño en los cálculos eléctricos, pero la mayoría de las veces no se toma en cuenta esta corrección lo cual es un grave error, lo que da lugar, a un mal diseño de circuitos y a la presencia de mayor calor no deseable en ellos. Lo cual es un condicionante de falla eléctrica futura.

Como se notará, uno de los peores enemigos de los circuitos eléctricos son las fallas por exceso de temperatura, por un extra calor en el circuito no tomado en cuenta.

Vea un ejemplo, se tiene el circuito anterior de 50 A en una localidad de 45 °C de temperatura ambiente, según la Tabla 310-16 en su segunda mitad de cada lado tiene factores de corrección; en este caso, la temperatura en el rango de 41 °C – 45 °C, tiene factores de 0,71, 0,82 y 0,87 para temperatura de aislantes de 60 °C, 75 °C y 90 °C respectivamente, cada aislante TW-60 °C, THW-75 °C y THHN-90 °C. Las normas NEC establecen que cuando una carga está comprendida entre 1A - 100 A se debe buscar en la base de 60 °C, columna TW de la Tabla 310-16, el amperaje deseado, en este caso de 50 A.

Entonces, en la columna de 60 °C se debe seleccionar el conductor, en este caso, el # 6 TW con una capacidad de 55 A, a 60 °C, debido a que todos los equipos, dispositivos y las terminales de conexión vienen fabricados para 60 °C (aspecto muy ignorado también por los diseñadores y calculistas de sistemas eléctricos). Con base en lo anterior, luego de seleccionar el conductor #6TW se puede seleccionar correctamente el conductor #6THHN el cual tiene la misma base AWG que el TW la cual es 6 AWG, pero tiene mayor amperaje, lo cual sirve muchas veces para hacer correcciones sin seleccionar otro conductor más grande. La clave es primero seleccionar la base en AWG en su rango de amperaje establecido por el NEC, a saber:

- Si la carga es de 1A – 100A la base en AWG se buscará en la columna de 60 °C.
- Si la carga es de 100 A – o más la base en AWG se buscará en la columna de 75 °C.

Los conductores, dispositivos y equipos como norma en el mundo vienen fabricados para un trabajo de operación de 75 °C, cuando son mayores de 100 A.

Luego que la base AWG ha sido establecida, se procede a seleccionar el conductor equivalente de aislante THHN respectivo; la razón por seleccionar el equivalente es que en THHN se obtiene un mayor amperaje sin introducirle calor al circuito, por haber sido escogido primero en la base de temperatura de 60 °C en este ejemplo de 50 A nominales de carga.

El conductor base seleccionado por amperaje es el #6 TW, 55 A, luego se escoge el equivalente #6 THHN, 75 A, en la misma base AWG # 6, y luego aplicamos el factor por temperatura de la Tabla 310-16 para el conductor THHN que es de 0,87 (ver la tabla), por lo tanto, $75 \text{ A} \times 0,87 = 65,25 \text{ A}$, lo cual sí satisface, pues la carga es de 50 A. Cualquier carga instalada en un ambiente mayor de 30 °C ambiente, tendrá que aplicarse el factor de corrección dados en la Tabla 310-16 anterior o en la Tabla 310-15(B) (16) actual, ambas del NEC.

2.2.3. Encerramientos

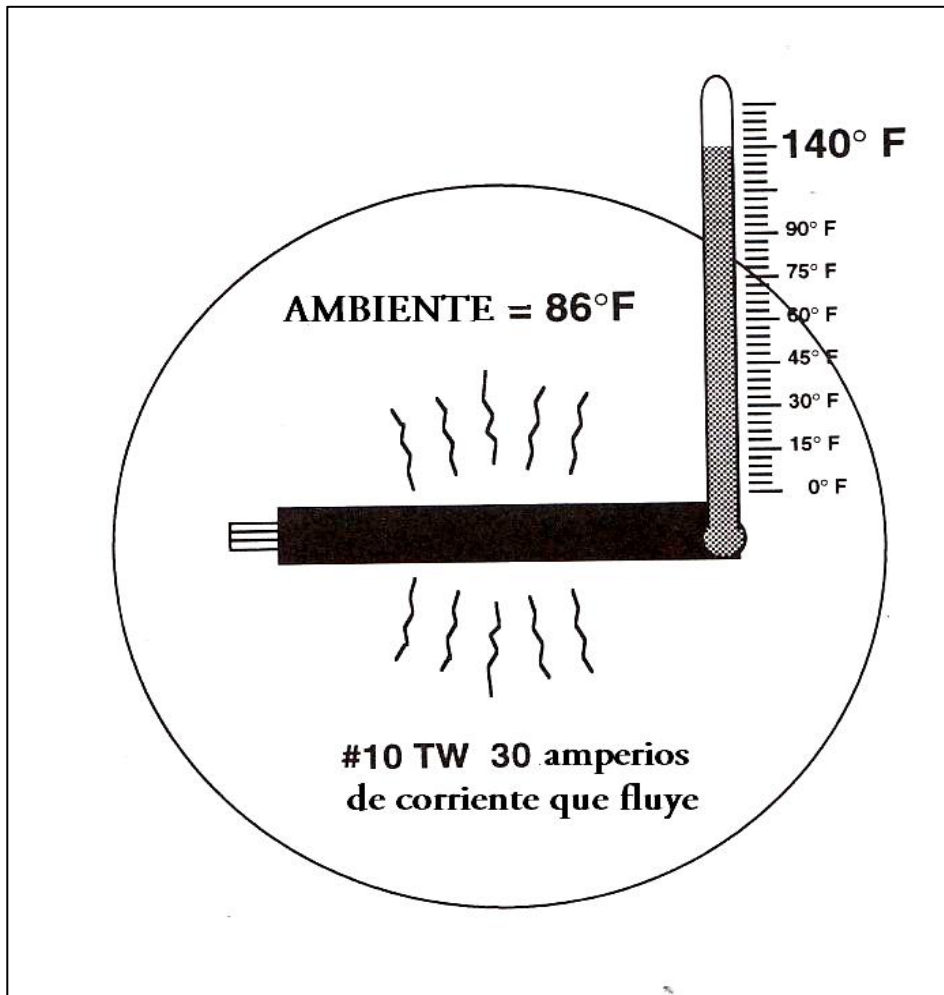
La corrección conocida como la Nota 8, la cual contiene factores de corrección cuando van más de 3 conductores vivos (con corriente) dentro de una tubería, se aplica según el número de conductores dentro de esta; se excluye el neutral y el conductor de tierra.

Ver un ejemplo, si la carga es de 50 A y el conductor # 6 AWG va con otros tres conductores vivos dentro de la misma tubería, cuatro en total, según la Nota 8 el factor de corrección es del 80 % para los cuatro conductores dentro de la misma tubería. Entonces, se debe hacer la siguiente corrección: si el conductor es un #6 TW (la base) de 55 A x 80 % = $55 \times 0,8 = 44$ A no satisface, porque la carga es de 50 A, la corrección por encerramiento de calor en la tubería rebaja la capacidad de conducción a 44 A, la cual no es adecuada para 50 A de carga.

La razón es que el calor debilitaría el aislante del conductor y esto sería una posible causa de falla eléctrica, lo cual se quiere evitar; máxime dentro de una instalación eléctrica en lugares clasificados como de riesgo. Capítulo 5 del NEC, El calor es el enemigo número uno de los circuitos eléctricos.

Según la Nota 8, vemos que los factores de corrección están en rangos de porcentajes de acuerdo al número de conductores dentro de una tubería. Ver la figura de Nota 8 de NEC.

Figura 5. **Conductor liberando calor**



Fuente: TOM, Henry. *Electrical Designing Workbook*. p. 50.

Corriente eléctrica en un conductor, convirtiéndose en calor, el cual es disipado a través del aislante del conductor al medio ambiente.

Tabla III. Factores de ajustes para conductores en tubería (Nota 8)

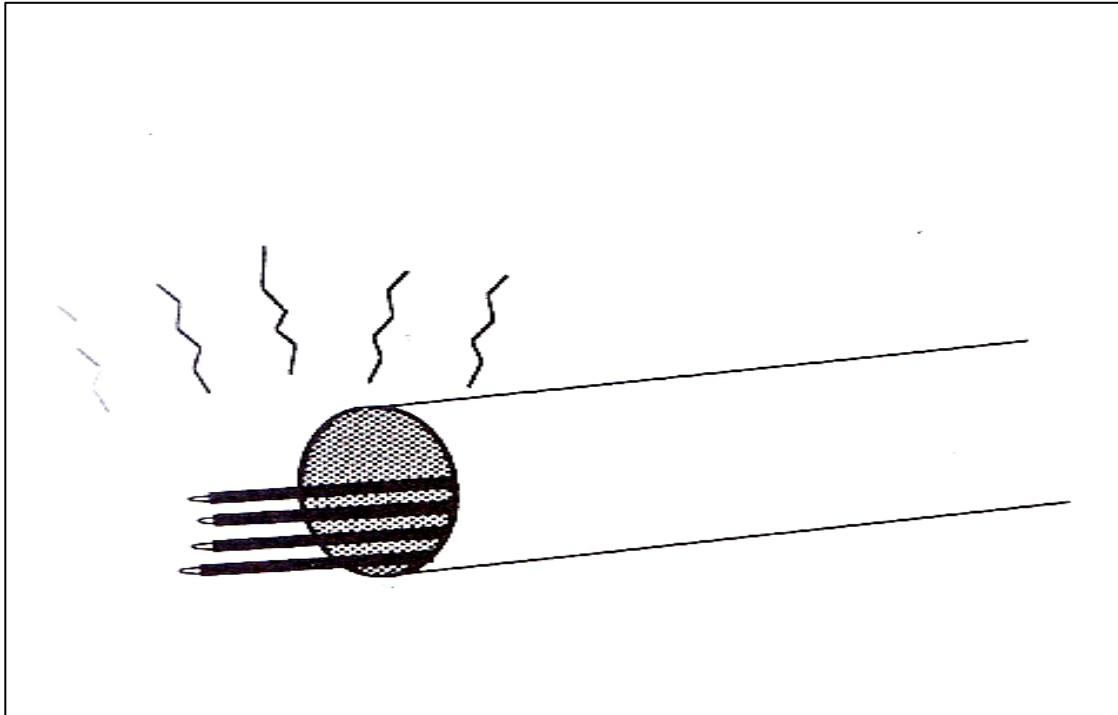
Tabla 3.1015 (b) (2) (a). Factores de ajuste para más de tres conductores portadores de corriente en una canalización o cable	
Número de conductores portadores de corriente	Porcentaje de los valores en las Tablas 310-16 a 310-19, ajustadas para temperatura ambiente, si es necesario.
4-6	80
7-9	70
10-20	50
21-30	45
31-40	40
41 y en adelante	35

Fuente: National Electrical Code (NEC).

Si el conductor es un #6 THHN (el equivalente) de 75 A x 0,8 (factor de corrección) = 60 A, este resultado si satisface la carga que es de 50 A, esta es la razón por la cual se diseñó el conductor de aislante THHN para tener una mayor capacidad de conducción, siempre y cuando se escoja primero en su base correcta inicial de 60 °C o 75 °C.

Como se podrá notar, a medida que van más conductores dentro de la misma tubería más cantidad de calor habrá dentro de esta, por lo tanto, mayor será el factor de corrección para evitarlo, se deben usar conductores más grandes o el conductor THHN en la base adecuada que es más factible que lo satisfaga, aunque tampoco necesariamente. Todo depende del factor de corrección.

Figura 6. **Encerramientos**



Fuente: TOM, Henry. *Electrical Designing Workbook*. p. 32.

Encerramientos, es una variable de corrección cuando más de tres conductores con corriente van dentro de una tubería.

Mientras más conductores van dentro de una tubería, más calor es generado dentro de ella. La corrección es hecha según la Tabla de NEC, que se conoce también como la Nota 8.

2.2.4. Caída de voltaje

Otro factor importante a considerar, es la distancia. A cuánto va a estar la carga del fusible o flipón (CB), el largo del conductor; esto tiene que ver

directamente con la caída de voltaje del circuito. Los parámetros que entran en el análisis de caída de voltaje (designado VD), son la distancia, el voltaje, la carga en amperios, el diámetro o área del conductor, la constante de resistividad del material del conductor, si es cobre o aluminio, y la constante de configuración de circuito respecto al número de conductores, es decir, si la carga es monofásica o trifásica.

Veamos la siguiente fórmula:

$$VD = \frac{2 \times K \times D \times I}{CM}$$

- 2 = conductores monofásicos y 1,732 para conductores trifásicos.
- K= constante de resistividad del material, 12,85 para cobre y 21 para aluminio
- D = distancia en pies, se hace la conversión de metros a pies.
- I = corriente en amperios
- CM = circular mils, área del conductor (Kcmil)
- VD = Caída de voltaje, en voltios

Debido a la caída de voltaje en cualquier circuito eléctrico, por la corriente pasando por la resistencia del conductor, el voltaje en terminales de la carga

Siempre será menor que el de la fuente de voltaje. En este caso, el voltaje de acometida o la salida del voltaje del transformador de la subestación eléctrica.

A continuación, el Código NEC, sugiere utilizar los siguientes valores para cálculos de circuitos donde esté la variable voltaje:

- Cuando el voltaje nominal es 480 V se tomará para cálculos 460 V.
- Para 277 V se tomará como 260 V en terminales de carga.
- Para 240 V se tomará como 230 V, para efectos de cálculo.
- Para 208 V se tomará como 200 V en terminales, para cálculos.
- Y para 120 V se tomará 115 V en terminales, para cálculo.

Estos valores se tomarán para cualquier cálculo donde se use el parámetro voltaje en cualquier fórmula de circuitos eléctricos, esto es según el NEC.

La razón, es obtener un valor mayor del parámetro corriente en los cálculos, para tener mayor seguridad que el circuito está bien protegido con conductores mayores, y además el voltaje de utilización en los terminales de la carga siempre es menor que el voltaje nominal del sistema. Se enfatiza que la caída de voltaje máxima permitida por el NEC, es del 5 % total para todo el sistema eléctrico, distribuidos así:

- Caída de voltaje (Vd) máximo permitido del punto de acometida a los tableros finales (donde van los interruptores de circuitos ramales) el 2 %.
- Caída de voltaje máximo de los circuitos ramales de cargas el 3% de Vd.

Veamos un ejemplo, si la carga de un circuito es de 85 A, distancia de la carga 40 metros, voltaje 240 V monofásico, conductor de cobre, carga continua. Calcular caída de voltaje, tamaño del conductor y protección del circuito.

Nota: por ser un circuito ramal, la caída de voltaje máxima permitida por el Código NEC es del 3 %. Se puede usar un menor porcentaje para mejorar el circuito.

Pasos a seguir:

- Primero, se considera la carga continua, $85 \text{ A} \times 125 \% = 85 \times 1,25 = 106,5 \text{ A}$, este es el punto de partida para todo análisis de diseño y cálculo, saber si la carga es continua o no. Automáticamente, la carga paso ahora bajo el análisis de 106,5 A, como base.
- Luego la selección parcial del conductor, que se busca bajo la columna de $75 \text{ }^\circ\text{C}$, por ser mayor de 100 amperios, se selecciona entonces el aislante THW. Según la tabla 310-16 el conductor base es el #2 AWG THW de 115 A y se puede escoger su equivalente el #2 THHN de 130 A.
- Si no hubiere otro factor de corrección por aplicar, se procede a calcular la caída de voltaje del circuito monofásico. Como previamente se seleccionó el conductor # 2 THHN con un área en *circular mils* de: 66 360 CM, según la tabla 8 de NEC Propiedad de los Conductores.

Si se despeja de la fórmula general de caída de voltaje los *circular mils*, en CM, se tiene lo siguiente:

$$\text{CM} = \frac{2 \times K \times D \times I}{\text{VD}}$$

El VD = 3 % del Voltaje 240 V = $0,03 \times 240 = 7,2$ voltios, o sea que, la caída máxima de voltaje permisible en este caso es 7,2 V, luego,

$$\text{CM} = \frac{2 \times 40 \times 3,28 \times 12,85 \times 85}{7,2} = 39\,806 \text{ circular mils.}$$

CM = 39 806 circular *mils*.

Corresponde a un #4 AWG, los cuales son menores que 66 360 CM. Esto indica que el conductor seleccionado está correcto, porque el #2 AWG tiene una sección de 66 360 CM. Se nota, que, en análisis de caídas de voltaje, el aislante y la temperatura de diseño del conductor no cuentan, solo el área circular transversal, por donde circula la corriente

Se ve también, que si el voltaje del circuito fuera de 120 V los *circular mils* necesarios serian de 79 612 CM (el doble), para lo cual tendríamos que seleccionar un conductor más grande, a saber, el # 1 TW, THW o THHN. Se sugiere siempre el THHN. O sea, *que* la fórmula utilizada contempla implícitamente la resistencia de los conductores

Tabla IV. Propiedades de los conductores

Tabla 8. Propiedades de los conductores								
Calibre (AWG o kcmil)	Área (Mils circulares)	Conductores				Resistencia de corriente continua a 75°C (167°F)		
		Trenzado		Total		Cobre		Aluminio
		Cantidad	Diámetro (pulgadas)	Diámetro (pulgadas)	Área (pulgadas ²)	No recubiertos (ohm/1000 pies)	Recubiertos (ohm/1000 pies)	(ohm/1000 pies)
18	1620	1	—	0.040	0.001	7.77	8.08	12.8
18	1620	7	0.015	0.046	0.002	7.95	8.45	13.1
16	2580	1	—	0.051	0.002	4.89	5.08	8.05
16	2580	7	0.019	0.058	0.003	4.99	5.29	8.21
14	4110	1	—	0.064	0.003	3.07	3.19	5.06
14	4110	7	0.024	0.073	0.004	3.14	3.26	5.17
12	6530	1	—	0.081	0.005	1.93	2.01	3.18
12	6530	7	0.030	0.092	0.006	1.98	2.05	3.25
10	10380	1	—	0.102	0.008	1.21	1.26	2.00
10	10380	7	0.038	0.116	0.011	1.24	1.29	2.04
8	16510	1	—	0.128	0.013	0.764	0.786	1.26
8	16510	7	0.049	0.146	0.017	0.778	0.809	1.28
6	26240	7	0.061	0.184	0.027	0.491	0.510	0.808
4	41740	7	0.077	0.232	0.042	0.308	0.321	0.508
3	52620	7	0.087	0.260	0.053	0.245	0.254	0.403
2	66360	7	0.097	0.292	0.067	0.194	0.201	0.319
1	83690	19	0.066	0.332	0.087	0.154	0.160	0.253
1/0	105600	19	0.074	0.372	0.109	0.122	0.127	0.201
2/0	133100	19	0.084	0.418	0.137	0.0967	0.101	0.159
3/0	167800	19	0.094	0.470	0.173	0.0766	0.0797	0.126
4/0	211600	19	0.106	0.528	0.219	0.0608	0.0626	0.100
250	—	37	0.082	0.575	0.260	0.0515	0.0535	0.0847
300	—	37	0.090	0.630	0.312	0.0429	0.0446	0.0707
350	—	37	0.097	0.681	0.364	0.0367	0.0382	0.0605
400	—	37	0.104	0.728	0.416	0.0321	0.0331	0.0529
500	—	37	0.116	0.813	0.519	0.0258	0.0265	0.0424
600	—	61	0.099	0.893	0.626	0.0214	0.0223	0.0353
700	—	61	0.107	0.964	0.730	0.0184	0.0189	0.0303
750	—	61	0.111	0.998	0.782	0.0171	0.0176	0.0282
800	—	61	0.114	1.030	0.834	0.0161	0.0166	0.0265
900	—	61	0.122	1.094	0.940	0.0143	0.0147	0.0235
1000	—	61	0.128	1.152	1.042	0.0129	0.0132	0.0212
1250	—	91	0.117	1.289	1.305	0.0103	0.0106	0.0169
1500	—	91	0.128	1.412	1.566	0.00858	0.00883	0.0141
1750	—	127	0.117	1.526	1.829	0.00735	0.00756	0.0121
2000	—	127	0.126	1.632	2.092	0.00643	0.00662	0.0106

Fuente: NEC National Electrical Code.

2.2.5. Costos

Otra variable también a considerar es la de costos. Muchas veces esta variable no se toma en cuenta para la eficiencia eléctrica, sin embargo, está relacionada directamente con el mejoramiento de la caída de voltaje (no con el costo de todos los materiales), debido a que la caída de voltaje es un desperdicio de potencia, $VD \times I =$ también es una pérdida de energía (la corriente es una función del tiempo), y se puede mejorar al seleccionar conductores más grandes que el necesario.

Al utilizar conductores más grandes, no solo se mejoran los circuitos individuales, sino también todo el sistema eléctrico en su eficiencia y confiabilidad, así como también, en costos futuros al no pagar mensualmente una energía desperdiciada.

Se recuerda, que un conductor debido a su resistencia y longitud provoca una caída de voltaje en el circuito, I^2R es energía calórica. Al aumentar el calibre de un conductor baja la resistencia, por lo tanto, baja la energía consumida.

Por eso el NEC exige una caída de voltaje máxima permisible del 3 % en circuitos ramales, pero mejorable al 1 % o 2 %. Al mejorar la caída de voltaje pagaremos menos de la factura eléctrica cada mes, por concepto de potencia y energía.

2.2.6. Las variables y su influencia calórica

Se puede entender claramente que las cuatro variables mencionadas tienen relación directa con el calor, el cual, si no se controla en el diseño de

circuitos, puede afectar grandemente la operación y seguridad del sistema eléctrico, sus dispositivos y equipos.

Se enfatiza, el factor de corrección de carga continua aumenta el tamaño del conductor, a causa del calor extra dentro del circuito, por operar más de tres horas continuas. Cuando se habla de calor extra, se refiere, a que en todo circuito eléctrico la corriente que por el fluye produce un calentamiento por efecto Joule I^2R , el cual no se puede evitar, pero sí se puede evitar el calentamiento extra con un buen diseño adecuado (NEC) y protección de circuitos eléctricos.

La temperatura ambiente más alta que la temperatura de diseño de los conductores, introducirá un calor extra también en el circuito, ya que el conductor fue fabricado a un amperaje específico para ir en un ambiente de temperatura no mayor de 30 °C, ver el encabezado de la tabla 310-16, tabla II.

La corrección por encerramiento de más de tres conductores activos dentro de la misma tubería, generara más calor en función de cuantos conductores vayan juntos, lo cual produce también un calor extra en el aislante de los conductores, dañándolos, por ejemplo, cristalizándolos, formando balones o derritiéndolos parcialmente, sobre todo en las terminales con los dispositivos de protección o en la conexión de equipos y las cargas en general.

Finalmente, las caídas de voltaje reducen el voltaje de utilización de las cargas o equipos y dispositivos, por la Ley de Ohm, a menor voltaje mayor corriente y a mayor corriente mayor calentamiento de los circuitos, degenerando en fallas eléctricas de sobrecorriente, de corto circuito o de fase a tierra.

2.3. Dispositivos de protección

Una de las partes más importantes en circuitos eléctricos es la protección de sobrecorriente. Los dispositivos más usados son los fusibles y los interruptores térmicos CB (*circuit breakers*) de tipo disparo. Se analiza, cada uno de ellos por separado para entender su operación, su selección y su dimensionamiento.

2.3.1. El interruptor térmico CB

El interruptor térmico CB de disparo, conocido muchas veces como *circuit breaker* o como flipón, consta internamente de dos elementos metálicos (bimetálico) distintos, sobretodo en su comportamiento de expansión térmica al estar sometidos a una fuente calorífica, en este caso, pasa por ellos una corriente eléctrica, la cual produce cierta cantidad de calor dilatando físicamente su forma inicial, seguido a esto cada metal se dilata de manera diferente y el que más se dilata hala al otro metal, por estar unidos y se produce la desconexión física, eléctricamente hablando, dejando el circuito abierto. A esta acción del interruptor se le llama disparo.

El elemento bimetálico de operación del interruptor está debidamente calibrado para que, a cierta cantidad de calor y temperatura, provocado por la corriente eléctrica fluyendo por ellos, se disparen y abran el circuito para proteger los conductores y la carga de fallas de sobrecarga u otro tipo de fallas.

Los interruptores operan entonces, cuando su nivel de interrupción de corriente es sobrepasado, por ejemplo, si un CB es de 25 A su capacidad de corriente de sobrecarga y por el circuito están circulando 28 A, el CB abrirá el circuito para protegerlo y también a la carga que es lo más importante. Por otro

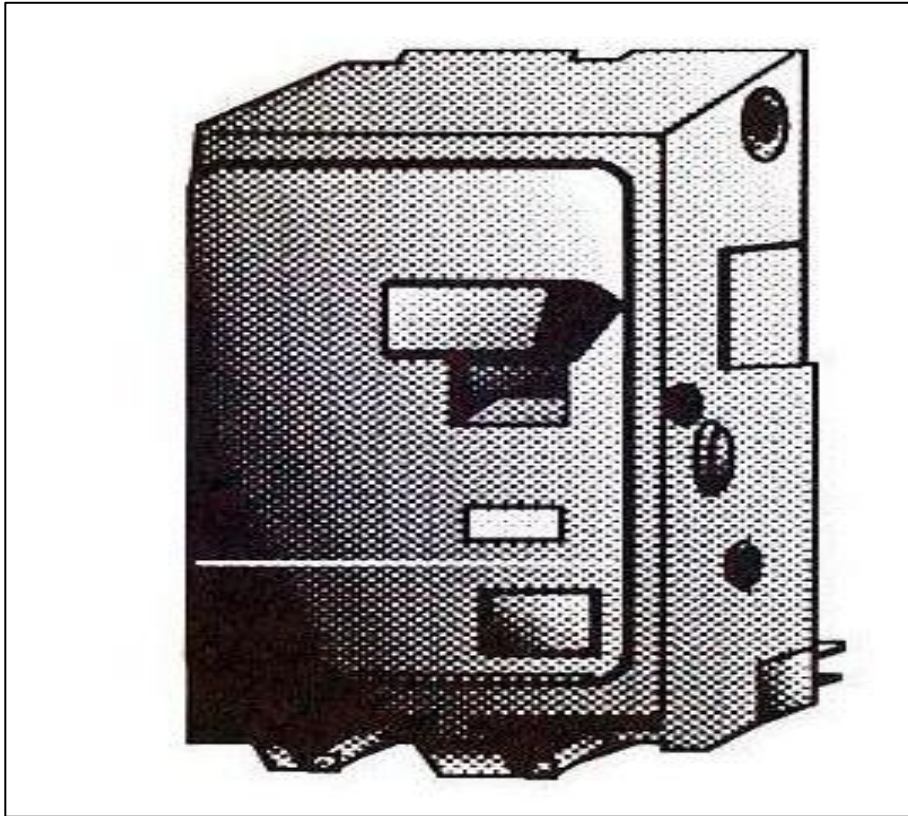
lado, los CB están fabricados para operar normalmente a cierta temperatura ambiente de diseño, es decir, los CB están calibrados y normados para operar a 40 °C ambiente y si se excede esta temperatura ambiente puede dispararse el CB.

Visto técnicamente, en un CB está actuando en él, la temperatura por corriente eléctrica, más la temperatura ambiente, por otro lado, está dentro de un encerramiento, una caja metálica que lo contiene; esta caja no tiene mucha ventilación interna por lo general, entonces cuando la temperatura ambiente sobrepasa la temperatura del diseño de calibración (40 °C), puede producirse un disparo sin que necesariamente haya una sobrecarga.

Por eso, cuando la carga es continua y la temperatura ambiente es mayor de 40 °C debe hacerse una corrección, escogiendo más grande la carga con base en su factor correspondiente y por ende también el conductor, esto es para que lleve menos calor el CB. El CB, se escogerá también mayor que la carga normal en amperios, dependiendo del cálculo, para evitar las molestias e interrupciones innecesarias de un disparo y apertura del circuito, como se ha visto, en el análisis de las variables eléctricas.

El concepto nuevo aquí, es la temperatura de fabricación de operación del CB de 40 °C y la temperatura ambiente donde se instalará el CB, si es mayor, habrá que hacer una corrección en la carga; el Código NEC establece que el conductor debe ser igual o mayor que el CB que lo protege; la corrección hecha a la carga normal incrementándola, incrementará también el valor nominal del CB y también del conductor, de esta forma llegará menos calor al CB, protegiéndolo, y protegiendo también el conductor y la carga.

Figura 7. **Interruptor térmico**



Fuente: elaboración propia.

Interruptor térmico de disparo. Es un dispositivo de protección, conocido también como flipón o CB y también el fusible. Existen varios tipos de dispositivos de protección de sobrecorriente.

Las tablas del NEC, están elaboradas respecto a los parámetros de fabricación de los conductores y dispositivos eléctricos de protección y control, es decir, comercialmente rigen la región geográfica de materiales más usados en la industria de construcción eléctrica. Pero al utilizar equipos y materiales hechos en otras regiones del mundo, debemos siempre conocer los datos y

características de fabricación eléctrica y la temperatura de fabricación de operación de éstos.

2.3.2. El fusible

Otro dispositivo eléctrico de protección muy usado en instalaciones eléctricas es el fusible. Este es de operación básicamente térmica también, los fusibles al igual que los CB los hay de muchas capacidades de amperaje y formas internas de construcción. Los más comunes son cartuchos cilíndricos por fuera y por dentro va un elemento metálico unido en serie con los contactos externos del fusible que a la vez hacen contacto con el circuito.

Los fusibles, hay de dos modos básicos de construcción, a saber:

- El que contiene solo un elemento metálico interno en serie con el circuito eléctrico. Este esta calibrado para dejar pasar una capacidad de corriente establecida por el elemento interno, y cuando la corriente sobrepasa esta capacidad del elemento metálico, este se funde, abriendo el circuito y dejándolo sin servicio. Esta es una forma eficiente también de protección eléctrica.
- El fusible que contiene doble elemento metálico interno en serie también con el circuito.

Esta forma interna de operación del fusible dual, como se le conoce, se hizo para evitar que se funda tan rápido el elemento interno de protección y saque el circuito de servicio, debido a que muchas fallas son momentáneas y el control de protección no es tan delicado. Hay muchas cargas que sí son de control muy preciso y aunque lleven elemento dual interno están calibrados

para fundirse rápidamente. Por otro lado, también hay fusibles que tienen internamente un gel para disipar el arco. El modo de operación de una fusible crea un arco interno en el momento de fundirse y abrir el circuito; lo mismo pasa también en el CB. En el caso del fusible, muchos llevan este tipo de gel extra según los grados de confiabilidad deseados de protección, así mismo, con los CB los hay de construcción interna que extinguen el arco más fácilmente sin poner en riesgo la integridad física del dispositivo, el circuito, el equipo y las personas.

2.3.3. Protección de sobrecorriente

El interruptor o fusible para proteger conductores y equipos deben abrir automáticamente el circuito que este protege si el flujo de corriente en el circuito alcanza un valor que sobrepase el valor ya establecido del dispositivo, la cual pueda causar una temperatura peligrosa o calor excesivo en los conductores y contactos del dispositivo de protección. El dispositivo de protección debe proveer protección contra el conductor, la carga y el dispositivo mismo contra fallas de sobrecarga, corrientes fase a tierra y de corto circuito. Específicamente, esto requiere que un dispositivo de protección de sobrecorriente y de corto circuito tenga un valor nominal de interrupción seguro a los mismos e igual con la corriente que el sistema eléctrico pueda desarrollar (un corto circuito) en sus terminales de carga. Bajo condiciones normales un conductor debe ser protegido contra sobrecorriente de acuerdo a su capacidad de conducción.

Bajo condiciones de operación normal, el manejo de corriente para una carga particular está controlado dentro del rango o valor fijado para la protección de circuitos del sistema, si está bien diseñada. Por ejemplo, si una carga maneja 18 amperios de corriente y el dispositivo de protección es de 20

A, se dice que el circuito está bien protegido y controlado por el valor fijado de 20 A. Los transformadores, conductores del circuito, paneles y sucesivamente son ejemplo de equipos eléctricos que llevan una corriente requerida para el funcionamiento de la carga. Sin embargo, bajo ciertas instancias, pueden ocurrir sobrecorriente en los circuitos ramales y alimentadores del sistema de distribución eléctrico de potencia. Estas sobrecorriente pueden ocurrir como sobrecargas, cortos circuitos o fallas de fase a tierra. Se puede decir entonces, que pueden existir fallas en un sistema eléctrico de distribución de potencia.

Hay tres tipos de fallas eléctricas, a saber:

- Sobrecargas
- Corto circuito
- Falla de fase a tierra

2.3.3.1. Sobrecarga

Una sobrecarga, es una situación en la cual un dispositivo (conductor, tablero, tomacorrientes, entre otros) maneja o lleva una corriente mayor que la diseñada para ese circuito extendiéndose por un periodo de tiempo considerable o de forma permanente. Esta sobrecarga, excede el valor de capacidad del conductor o el dispositivo de protección o ambos, es decir, esta sobrecarga produce una sobrecorriente que excede el valor de rango del conductor y los dispositivos del circuito. Estas sobrecargas por lo general se prolongan en el tiempo.

2.3.3.2. Cortocircuito

Un cortocircuito, generalmente es una falla que se da entre conductores con corriente o con el neutral del mismo circuito o conductores de otros circuitos, produciendo una sobrecorriente excesiva en los conductores y dispositivos del circuito de falla, pudiendo causar grandes daños en el sistema eléctrico, equipos, conductores, panel y aun en las personas o el mismo edificio. Estas grandes corrientes hay que evacuarlas inmediatamente con un sistema bien diseñado y calculado para no causar daños mayores en el circuito y equipos.

La selección del dispositivo de protección contra sobrecorriente debe incluir el diseño cuidadoso de los dispositivos con la habilidad para operar correctamente y de forma segura en fallas a tierra y de cortocircuito. Normalmente, un circuito maneja la corriente en proporción al voltaje aplicado y la impedancia de la carga. Cuando un corto circuito ocurre, la fuente de voltaje ya no encuentra oposición al flujo de corriente que la carga normal presentaba. La carga es sobrepasada y grandes corrientes son manejadas en el circuito. *La velocidad* con la que el dispositivo de sobrecorriente abre es crítica para la protección del equipo y del circuito mismo.

2.3.3.3. Falla de fase a tierra

Una falla de fase a tierra, es cuando un conductor con corriente (energizado) toca alguna parte metálica, pared, u otro conductor puesto a tierra, entonces también habrá una sobrecorriente excesiva, casi del orden de la corriente de corto circuito, que habrá que clarificar para evitar daños mayores.

Se puede decir entonces que un sistema eléctrico de distribución de potencia nunca está exento de fallas y será necesario el uso y buen diseño de dispositivos de protección de sobrecorriente, seleccionados y calculados adecuadamente para la buena protección de circuitos eléctricos del sistema de distribución.

Según el NEC, el rango o valor límite, de un dispositivo de protección de sobre corriente (un interruptor) en cualquier circuito ramal, alimentador o de acometida, no debe exceder la capacidad de corriente máxima de conducción eléctrica de un conductor, es decir, la capacidad de conducción eléctrica máxima de un conductor debe ser igual o mayor que la capacidad de disparo de accionamiento de corte de un interruptor. Por eso, el dispositivo de protección de un circuito eléctrico se fija con base en el valor manejado por la carga. El valor de accionamiento de un dispositivo de protección será igual o ligeramente mayor que el amperaje de la carga, teniendo también el conductor un valor de capacidad de amperaje máximo igual o mayor que el dispositivo de protección.

Ver este ejemplo, la carga es de 45 A, entonces el paso siguiente es determinar el valor de protección del dispositivo, en este caso será de 50 A y el conductor adecuado será un #6 TW con una capacidad de 55 A o más.

Todo circuito eléctrico puede estar sujeto a fallas, por diversas causas, por lo tanto, es necesario el uso adecuado, bien diseñado y calculado de dispositivos de protección de sobrecorriente para clarificar cualquier tipo de falla que se presente sin dañar los componentes del circuito. Se necesitan dispositivos de protección adecuados, bien seleccionados y confiables para prevenir o minimizar daños a equipos y partes del sistema como transformadores, conductores, generadores, motores, sistemas de control,

iluminación y computo entre otros, como también, evitar incendios y daños a personas dentro de las instalaciones.

La protección de sobrecorriente, es un tema muy importante en el diseño de circuitos eléctricos de un sistema eléctrico completo. El Artículo 240 del NEC está dedicado a este tema y provee los requerimientos generales para la protección de sobrecorriente y el uso de dispositivos de protección de sobrecorriente.

Hay dos tipos básicos de protección de sobrecorriente:

- Fusibles
- Interruptores (corta circuitos)

Se ha mencionado, que existen tres tipos de fallas eléctricas y que, cada una tiene sus propias características y diferencias con las otras, y a estas fallas se les conoce también como sobrecorriente, que son corrientes fuera de lo normal, es decir, son corrientes de falla por diversas razones. Ahora bien, dentro de estas sobrecorriente, sobrecargas, corto circuito y fase a tierra, se pueden clasificar en dos tipos de sobrecorriente de acuerdo a la magnitud de corriente que estas manejan y de la capacidad del dispositivo de clarificar dicha sobrecorriente. La corriente producida por la sobrecarga es una corriente que sobrepasa la corriente normal o nominal del circuito, llamada también de operación. El dispositivo de protección debe tener la capacidad de manejar dos corrientes de interrupción de falla, a saber:

- La corriente a niveles de operación. Por ejemplo, si la carga suplida por el dispositivo de protección es de 65A y el dispositivo de protección es de 70A, la capacidad de interrupción de operación es de 70A. Cualquier

corriente mayor de 70A será interrumpida por el dispositivo de protección.

- La capacidad de corriente interruptiva de corto circuito (AIC), también aplicada a la falla de fase a tierra, por las magnitudes de corriente excesiva de estas fallas. Ejemplo, el circuito de la carga de 65A y el dispositivo de protección 70A, debe tener una capacidad interrumpida de corriente de 10,000A o 50,000A o más según el estudio de falla. Entonces, un dispositivo debe tener estas dos capacidades interruptivas.

Entonces, la selección correcta de un dispositivo de protección de sobrecorriente con sus capacidades de interrupción adecuadas es extremadamente importante en todos los diseños de sistemas eléctricos.

Los fusibles o interruptores que protegen conductores o equipos deben automáticamente abrir el circuito que protege si las corrientes fluyendo en el circuito alcanzan un valor el cual puede causar temperaturas excesivas o peligrosas en los conductores. La protección de sobrecorriente debe proveer protección para los conductores y los dispositivos de falla a tierra y corriente de corto circuito. Específicamente, esto requiere que un dispositivo de protección de corto circuito que tenga un valor probado de interrupción al menos igual a la corriente la cual el sistema puede desarrollar en un corto circuito en las terminales de carga.

La regla general es, los conductores serán protegidos contra la sobrecorriente de acuerdo a sus capacidades. A menudo nosotros escogemos el conductor próximo más alto de valor de acuerdo al dispositivo.

La situación a veces se complica un poco más. ¿Qué tamaño de interruptor es requerido para un circuito de tomacorrientes que lleva un conductor 12 TW que va en una tubería con 8 conductores?

Considerar, la Tabla 310-16: un 12 TW tiene una capacidad de 25 A. El factor de corrección de la Nota 8 requiere que la capacidad de 25 A sea reducida por un 70 %, $25 \times 70 \% = 17,5 \text{ A}$ y sea la máxima carga permitida en este conductor. La sección 240-3b establece que el dispositivo de protección de sobrecorriente sea el tamaño inmediato superior cuando el amperaje de la carga no sea igual que el tamaño del dispositivo de sobrecorriente.

El amperaje reducido es 17,5 A el cual no es un tamaño estándar de fusible o interruptor. El tamaño estándar inmediato superior es el de 20 A. Hay casos donde la capacidad de corriente de un conductor no coincide con un valor estándar del dispositivo de protección, el Código permite que en algunos casos el conductor sea menor que el dispositivo.

No es lo usual en un diseño de circuitos correcto, pero si existiera ya el conductor o circuito instalado, la cercanía entre la carga real y la capacidad interruptiva del dispositivo, es permitido por el NEC, Artículo 240-6 (A).

Ejemplo, un conductor #6 TW de 55 A pueda ser protegido con un interruptor de 60 A. Así como, un conductor de #500 MCM de 380 A, sea protegido con un dispositivo de protección de 400 A, una vez no supere el dispositivo los 800 A. Entonces, un dispositivo de protección de sobrecorriente puede en este caso puede ser de 500 A y proteger, tanto un conductor #750 MCM THW de 475 A, o un #750 MCM THHN de 535 amperios.

2.4. Seleccionando el conductor

Seleccionando el conductor correcto. Esta es tarea del diseñador, quien debe conocer el Código NEC todos los artículos y secciones que le servirán para esta tarea, perfectamente, para desarrollar un sistema eléctrico de distribución bien diseñado y protegido. Como se sabe, un conductor puede ser, redondo, solido, trenzado a hilos, rectangular, de cobre, de aluminio y otras características. Es muy importante, en el diseño, empezar bien con un completo entendimiento de la función de un conductor, su aislamiento y como afecta la temperatura al conductor.

Un conductor es un componente de un circuito eléctrico y es usado para llevar corriente a la carga desde el dispositivo de protección. La corriente que fluye a través del conductor produce calor. La capacidad de corriente que un conductor puede llevar es referida como la capacidad de amperaje o amperios.

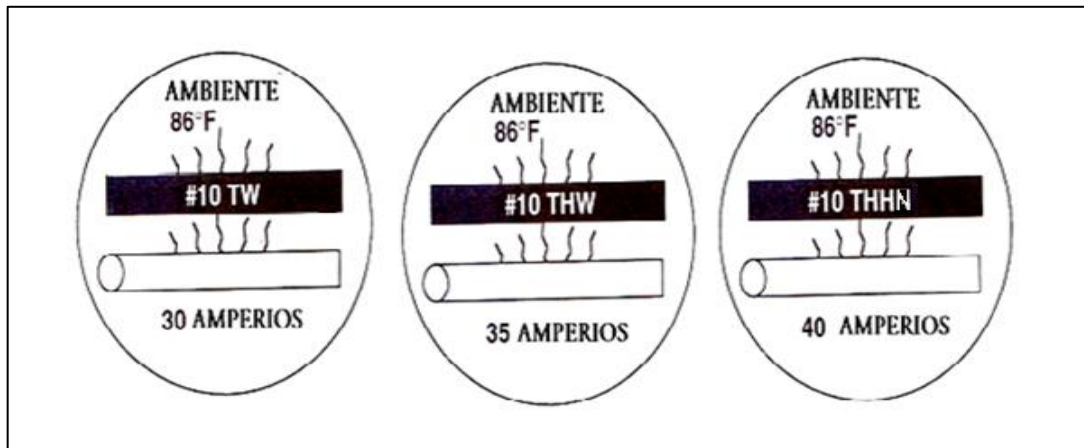
La capacidad de amperaje, está definida como la cantidad de corriente máxima en amperios que un conductor puede llevar continuamente, sin exceder su rango o valor de temperatura de operación (su aislante) en un ambiente no mayor de 30°C.

La corriente que un conductor puede llevar está determinada por varios factores. El tamaño del conductor, el material (cobre o aluminio), el tipo de aislamiento, el medio ambiente, la distancia del conductor, el número de conductores en una tubería, el tiempo de funcionamiento de la carga y otras. Diferentes tipos de aislamiento tienen diferentes capacidades de conducción, en los conductores, y diferentes rangos de temperatura de los aislantes, tienen diferentes capacidades de conducción en el mismo tamaño o calibre de conductor.

La figura muestra el mismo conductor #10 AWG con un área de 10 380 *circular mils*, pero como se puede ver tiene tres capacidades de conducción diferente correspondientes a tres tipos de aislamiento de diferente valor. O sea que, el valor del aislamiento o tipo de aislamiento determina la capacidad de conducción de corriente en los conductores eléctricos

Tres conductores del mismo calibre # 10 AWG, que tienen diferentes temperaturas de operación por sus tipos de aislantes y distintas capacidades de corriente de conducción. La calidad del aislante determina la capacidad de conducción eléctrica de un conductor. El buen aislamiento, significa, una alta resistencia a la corriente de fugas de electrones del conductor. Por otro lado, cuando la corriente pasa a través del conductor eléctrico, como éste tiene resistencia, el calor que es producido, determinado por la formula I^2R , éste debe ser disipado a través del aislamiento al medio ambiente exterior. Es de notar, que el aislante rodea al conductor y el calor debe ser emitido en todas direcciones. La capacidad de conducción está determinada también, con la habilidad del aislante en sacar afuera la mayor parte de calor en el menor tiempo posible, es decir, un material idóneo para no entrapar el calor en él.

Figura 8. **Temperatura de operación de aislantes**



Fuente: MC PARTLAND, Joseph. *Handbook of Practical Electrical Design*, p. 17.

La temperatura ambiente es la temperatura que rodea al conductor dentro de la cual el calor que produce el conductor es disipado. Si la temperatura ambiente es alta la disipación del calor del conductor es lenta. Un conductor al aire libre puede llevar más amperaje que aquel que es instalado adentro de una tubería, la cual entrapa el calor. Un conductor instalado en un ático, alrededor de un horno, o en una caldera encontrará una alta temperatura ambiente que requerirá bajar el amperaje en el conductor para prevenir daños en el aislante del mismo. Es importante entonces saber cómo un conductor disipa el calor. El calor se disipa a través del aislante en el medio ambiente. Si la temperatura ambiente circundante es alta, esta se opone a la disipación de calor a través del aislante. La capacidad de conducción del conductor debe ser reducida por alta temperatura ambiente. Si la capacidad no es reducida, entonces el calor es contenido por más tiempo en y alrededor del conductor, y en el aislante, causando de esta manera daño al aislamiento, como ponerse quebradizo, perdiendo capacidad de aislamiento y hasta derretirse o abombarse, lo cual es una futura falla de corto circuito o de fase a tierra. De igual manera sucede,

cuando el conductor es encerrado en tubería, su disipación de calor no es buena, debido a la poca ventilación.

Excepto de abusos mecánicos y físicos, el peligro más grande que los conductores pueden experimentar es el calor. El aislamiento de los conductores puede ser dañado por excesivo calor de varias formas, dependiendo del tipo de aislamiento y el grado de sobrecalentamiento. Una exposición continua al excesivo calor causa que el aislante llegue a ser, suave, agrietado o hasta quemarse.

Este calor llega por dos fuentes:

- Por el medio ambiente donde están colocados los conductores
- Por el calor que producen los conductores

Cualquier incremento de corriente en los conductores causa un calor extra, sin importar la baja resistencia de ellos. Por muchos años, hule natural fue usado para aislar conductores, pero al tiempo por el calor causado, tales aislantes comenzaron a ponerse, secos, agrietados y quebradizos. Ahora se tiene mejor calidad de aislantes, de hule, termoplásticos, y otros materiales que permiten un mejor aislamiento y también más delgados, permitiendo mayor eliminación de calor y menores temperaturas de operación, por lo tanto, más altas capacidades de conducción eléctrica en los conductores. Las letras sobre el aislamiento indican la máxima temperatura de operación del conductor, el material y sus aplicaciones.

Por ejemplo, el conductor #10 RHW. La R indica aislamiento de hule, la H indica el rango de aislamiento nominal, su rango de temperatura máxima de operación del aislante a 75 °C o 167 °F. La W indica resistente a la humedad.

El conductor #10 THHN. La T indica aislamiento de termoplástico. La HH indica 90 °C de rango máximo de operación de temperatura del aislante y la N indica cubierto de *nylon*.

La HH también indica que el aislante tiene una capacidad mayor, es decir, más rápida de disipación de calor que una H, de esta manera el conductor puede llevar más corriente de forma segura, sin dañar el aislante. La máxima temperatura de operación es el valor o rango de aislamiento del conductor el cual no debe de ser excedido. Una forma correcta de diseño de conductores eléctricos es muy importante. Primero, se debe entender lo que significan los términos, Capacidad de conducción, temperatura ambiente, rango de aislamiento, temperatura de operación máxima, aislante y aislamiento, calor, amperaje máximo.

Notar, que un conductor #10 TW tiene una capacidad de 30 amperios, con un rango de aislamiento de 60 °C (temperatura máxima de operación). Los conductores fueron diseñados de fabricación para ser usados a una temperatura ambiente de 30 °C máximo.

Lo que esto quiere decir, es que a esta temperatura ambiente puede alcanzar un amperaje de 30 A y la temperatura de aislamiento puede alcanzar 60 °C.

La tabla 310-16 del NEC permite amperajes dirigidos a diseñar niveles de corriente que permitirán al conductor alcanzar su límite térmico, pero no excederlo.

Para un conductor #10 TW, cualquier corriente arriba de 30 A o en cualquier ambiente de temperatura mayor de 30 °C causara daños en el

aislamiento, tanto como se exceda el límite de la temperatura de operación del conductor.

Máxima temperatura de operación = es la máxima corriente que un conductor puede alcanzar a su correspondiente temperatura de operación, sea 60 °C, 75 °C o 90 °C, sin dañar su aislante (calor excesivo). A una temperatura ambiente no mayor de 30°C. Si no, habría que aplicar el factor de corrección por temperatura ambiente, dado en la tabla 310-16 de NEC.

En un conductor actúa la temperatura ambiente, más la temperatura por encerramiento y la temperatura por la corriente del conductor.

O sea, flujo de corriente = calor, implícitamente,

$$\text{Calor} = I^2R$$

Se puede dar, como un conductor con distinta clase de aislamiento, pero con igual calibre AWG, puede llevar más corriente por su temperatura de operación, dependiendo el tipo de aislante que tenga.

El #10 TW, puede llevar 30 A, sin dañar su aislamiento, el #10 THW puede llevar 35 A sin dañar su aislamiento Y el #10 THHN puede tener una corriente de 40 A sin causar daños en su aislante, cuando ninguno de los tres conductores no sobrepasa su temperatura de operación, ni está en un ambiente mayor de 30 °C.

Como se puede ver, diferentes tipos de aislamiento pueden permitir más corriente en el conductor, a su respectiva temperatura de operación. Los aislantes tienen entonces diferente temperatura de operación. Un conductor con

más temperatura de operación puede llevar más corriente sin dañar su aislamiento.

Los conductores están diseñados para operar en ambientes no mayores de 30 °C u 86 °F, si los conductores fueran instalados en un ambiente mayor de 30 °C entonces el amperaje al cual debe funcionar debe ser bajado o subir un calibre más alto que maneje más corriente.

Con un ambiente más alto de temperatura, que 30 °C, la disipación de calor al medio ambiente es más lento, por lo tanto, el calor producido por la corriente debe ser reducido para prevenir daños en el aislante. Otra fuente de calor, es cuando van más de tres conductores adentro de la misma tubería, la capacidad de cada conductor debe ser reducida como se indica en la Nota 8 para compensar los efectos del calor y reducir la disipación de calor debido a la poca ventilación adentro de las tuberías.

La solución no es agrandar el grueso de la tubería, sino tratar con la disminución de corriente en cada conductor o agrandar el tamaño del conductor, como se verá más adelante. El poner una tubería más gruesa, lo único que causara es que se tarde más tiempo en calentarse, pero una vez calentada con el calor que disipan los conductores, el calor será el mismo que una tubería más delgada.

2.5. Las terminaciones

Uno de los frecuentes errores de aplicación del rango de temperatura de conductores ocurre cuando el valor de temperatura de trabajo del equipo o carga es ignorado cuando conectamos los conductores en sus terminales. El término terminaciones aquí usado, involucra dos puntos terminales, el de la

carga y el dispositivo de alimentación del otro extremo donde es alimentada la carga. Los conductores llevan un rango específico de temperatura en las terminales del conductor, basado en el tipo de aislamiento del conductor, ya que éste determina la temperatura en sus terminales.

El tamaño del conductor debe ser determinado o dimensionado de acuerdo a la terminal donde va a ir conectado y el valor de su temperatura de trabajo en sus terminales de conexión.

Si las terminales de la carga tienen un valor de 60 °C, esto indica que el valor de temperatura máximo en estas terminales debe ser de 60 °C. Es decir, que un conductor debe seleccionarse de acuerdo a la carga en amperios de trabajo y como máximo un valor de aislante de 60 °C. Cualquier calor adicional arriba de 60 °C puede dañar el aislante del conductor (como hemos analizado anteriormente) y talvez las terminales de la carga, también el aislante de la carga si es un motor en sus embobinados.

Cuando un conductor es escogido para llevar una carga específica, el diseñador o ingeniero debe conocer la temperatura de trabajo en las terminales de la carga.

Por ejemplo, cuando se conecta un conductor THHN a una carga de terminales de 60 °C, con el valor de amperaje de la carga, estará sobrecalentando las terminales del dispositivo de protección y causará un disparo innecesario por efecto de calor extra en el dispositivo de protección aparte del calor que le llega de la corriente del conductor.

El interruptor tiene un disparo por calor, el cual determina cuando este abre el circuito protegido, el calor extra agregado es un factor determinante en

el disparo o apertura prematura. El equipo eléctrico tal como interruptores, paneles, tomacorrientes, *switches*, bloques terminales, dispositivos, puntos de conexión, etc. Tienen rangos o valores de temperatura de operación que deben ser observados. Las características de terminaciones están basadas en temperatura y amperaje de los conductores. Ver figura.9.

Los cuadros anteriores son una guía de diseño y selección de conductores para un amperaje limite. Las terminaciones en equipo eléctrico y dispositivos menores de 100 A vienen con una temperatura de operación de 60 °C, a no ser que se especifique lo contrario en cuanto a la indicación del fabricante de usar un conductor y aislante de 75 °C, para cargas menores de 100 A. Sección 110-14c del Código NEC. Si el equipo no viene con esta indicación, usar 60 °C para cargas menores de 100 A y 75 °C para cargas mayores de 100 A.

Esta Sección del Código es a menudo violada, aun ignorada. Un conductor THHN 90 °C no puede ser conectado a una terminal de 60 °C y tampoco puede ser cargado un conductor 90 °C en su capacidad de conducción.

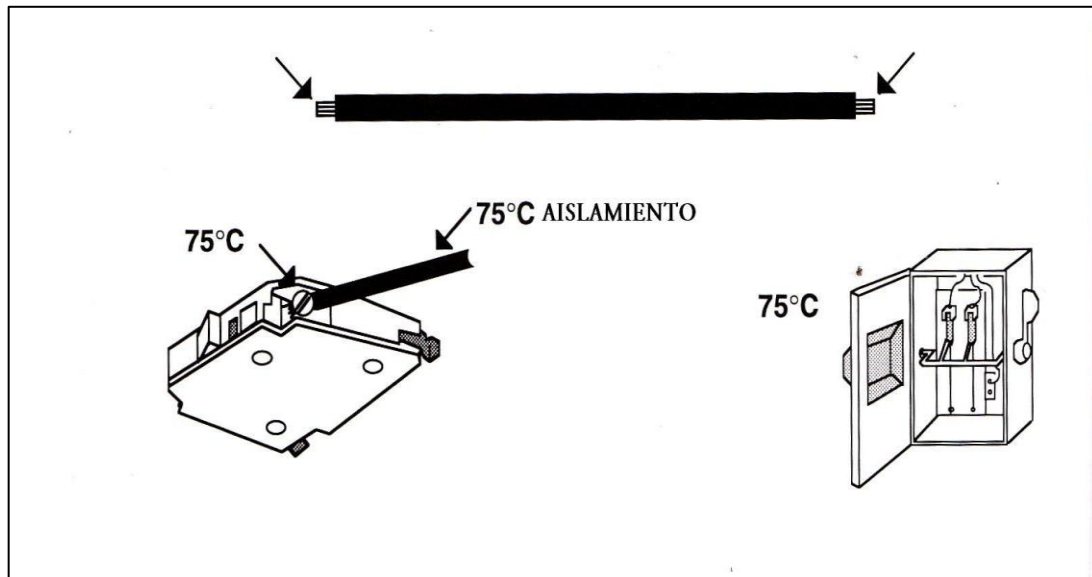
Por ejemplo, una carga de 40 A, seguro, sus terminaciones son de 60 °C, por ser menor de 100 A. No se puede conectar un conductor THHN, porque su temperatura de operación es de 90 °C para dar 40 A, es decir, si el conductor THHN lleva 40 A entonces su temperatura de operación será de 90 °C y las terminales de la carga son de 60 °C, por consenso universal de fabricantes,

Entonces se provocaría una temperatura más alta en las terminales, siendo una sobre temperatura para la carga y el dispositivo de protección podría dispararse prematuramente.

Ningún equipo ni dispositivo eléctrico viene con terminales de 90 °C en el mercado internacional, solo los conectores de conexión en tableros eléctricos. Esto no permite usar conductores de 90 °C. En el tema siguiente se verá, como si se puede conectar y usar conductores de 90 °C THHN, aprendiendo el método de uso y selección de estos conductores tan empleados en las instalaciones eléctricas. El conductor de 90 °C THHN o THWN, hay que aprender a usarlo y diseñarlo según el Código NEC. El diseñador o ingeniero debe conocer la temperatura de los terminales de todas las cargas empleadas en todos los circuitos eléctricos.

Las terminaciones eléctricas son los puntos de conexión de las terminales de un conductor, del dispositivo de protección y la carga. Éstas vienen de fábrica construidas para una temperatura de operación de 60 °C o 75 °C según su amperaje. Cargas menores de 100 A vienen con terminaciones de 60 °C de conexión y mayores de 100 A, vienen con terminaciones de 75 °C de temperatura de operación. La figura 9 es para cargas mayores de 100 A.

Figura 9. Terminaciones



Fuente: HENRY, Thomas. *Electrical Designing Workbook*. p. 26.

2.6. Conductores a 90 °C de operación

El conductor THHN es el aislamiento en conductores más popularmente usado en circuitos eléctricos, el THHW y otros de 90 °C de operación. Esta combinación conductora aislante tiene varias ventajas, como:

- Su grosor de aislamiento es más delgado que los demás conductores, lo cual ya es muy conveniente en el uso de varios conductores dentro de la tubería.
- Su amperaje es más elevado que los demás conductores con otros aislamientos (pero hay que saber seleccionarlo).

2.6.1. Selección del conductor a 90 °C

Ver el ejemplo. Se tiene una carga de 55 A la cual se quiere alimentar.

- Cargas menores de 100 amperios.

Como primer paso, se sabe que es una carga menor de 100 A y sus terminales tanto en la carga como en el interruptor de seguridad están contruidos a 60 °C de operación.

El segundo paso es seleccionar un conductor que trabaje a 60 °C y que tenga esa capacidad de 55 A o más, en este caso es el #6 TW – 60 °C u 86 °F que tiene 55 A de capacidad. Se está seleccionando dentro de la Norma, tanto en temperatura como en amperaje. No se está añadiendo más calor al circuito, que el recomendado.

El tercer paso es seleccionar el conductor #6 THHN, es decir, bajo la base #6 AWG, pero THHN de operación de aislamiento.

Si el conductor #6 TW trabaja a 60 °C, el #6 THHN tendrá 75 A de capacidad de conducción a 90 °C, pero 55 A el THHN tendrá una temperatura similar a 60°C, porque estamos trabajando en la parte central de su capacidad. Si se aplica una regla de tres, se vería que 55 A en THHN equivale a 66 °C, la cual es aceptable.

Cualquier carga menor de 100 A puede ser calculada, bajo este método obligatorio por el NEC, y seleccionar finalmente el conductor THHN bajo la base de 60 °C, que tiene más ventajas de uso que los aislantes TW y los THW.

- Cargas mayores de 100 Amperios

Basándose en el caso anterior se tiene:

- Conocer el valor de la carga. Un motor de 170 A, 480 V, trifásico, se desea instalar, encontrar los elementos del circuito de acuerdo a Normas. La carga es de 170 A.
- Como la carga es mayor de 100 A, se busca en la columna de 75 °C por Norma, ya que los fabricantes, elaboran todos los equipos y dispositivos eléctricos a 75 °C cuando son mayores de 100 A. Este es un convenio internacional. Es de saber que no se fabrica ningún equipo ni dispositivo eléctrico, paneles, conductores de 90 °C de temperatura de operación. Solo de 60 °C y 75 °C de operación de trabajo. Entonces, para una carga de 170 A se selecciona luego su Interruptor, en este caso, de 175 A, por lo tanto, el conductor adecuado debe ser el #2/0 THW, pero se puede confiadamente seleccionar mejor el #2/0 THHN por muchas razones que se explicarán más adelante.
- El conductor seleccionado fue el #2/0 THHN en la base #2/0 THW, que es lo correcto. El #2/0 THW tiene un amperaje de 175 A a una temperatura de operación de 75 °C, mientras que el THHN opera 170 A a un valor menor de 75 °C, el cual es aceptable. El THHN tiene un amperaje de 195 A para 90 °C. Se puede ver, que nunca se va a la columna de THHN en un inicio, sino que siempre a la columna de 60 °C o la de 75 °C, según el caso, si es mayor o menor de 100 A la carga en cuestión.

2.6.2. Ventajas del THHN

Se ha establecido que diferentes tipos de aislamiento tienen diferentes valores de capacidades de conducción y temperatura. El aislamiento también cambia el tamaño del conductor, el grosor y esto es importante cuando se considera el llenado del *conduit*. El número de conductores dentro de la tubería.

Ver otras ventajas:

- El aislamiento es más delgado, menor que un THW. Ejemplo, el #12 THW tiene 0,0181 pulgadas cuadradas de área, mientras que un #12 THHN tiene 0,0133 pulgadas cuadradas.
- Caben más conductores THHN dentro de una tubería, sin sobrepasar el área de llenado permitida por la Norma.
- La tabla V de dimensiones de conductores y cables con aislamiento del NEC, nos da el área del calibre del conductor con su tipo de aislamiento en pulgadas cuadradas o milímetros cuadrados.
- Es mejor calidad de aislamiento. Permite la disipación de calor creada por la corriente del conductor más rápidamente.
- El aislamiento de polietileno reticulado permite aplicaciones más resistentes.
- Lo más importante, es que tiene mayor capacidad de conducción que otro conductor del mismo calibre con diferente aislamiento.

La Nota 8 de la tabla III obtenida del Código, establece que donde el número de conductores que llevan corriente dentro de una tubería o cable exceden de tres, la capacidad permitida en cada conductor debe ser reducida para compensar los efectos de calor, debido a la ventilación reducida de un grupo encerrado de conductores, muy cercanos los unos de los otros.

2.6.3. Factores de ajuste en capacidad de conducción

Seleccionar el aislamiento THHN 90 °C es una ventaja en el diseño eléctrico cuando se aplica la reducción de potencia (factores de corrección y la nota 8) al amperaje normal del conductor. Ejemplo, un circuito está instalado en una tubería conduit que tiene un total de siete conductores con corriente. El equipo en el circuito tiene un interruptor de 30 A a 60 °C. Dimensionar el circuito.

Según la tabla III de la nota 8, siete conductores tienen un factor de corrección de reducción del 70 % de capacidad. Entonces, los conductores no pueden llevar más de $30 \times 70 \% = 21$ A de carga real.

O sea, un conductor #10 TW que tiene una capacidad de 30 A, solo podría ser cargado a 21 A.

Si la carga real fuera de 25 A, tendría que usarse un calibre mayor que el # 8TW de 40 A, o sea, $40 \text{ A} \times 70 \% = 28$ A, que si satisface la carga real de 25 A.

Otra posibilidad es usar el #10 THHN de 40 A, que al hacer la reducción es de 28 A, lo cual satisface la carga real y no excede los 30 A para no agregar más calor al circuito. Esta es una de las grandes ventajas de usar el conductor THHN, sabiendo seleccionarlo y usar la base correcta el #10 en este caso.

2.6.4. Caída de voltaje en conductores THHN

Los conductores THHN y XHHW a 90 °C tienen más altas capacidades de conducción lo cual beneficia al diseñador cuando aplica factores de corrección

por reducción de amperaje por condiciones de calor. Los conductores de 90 °C tienen también sección más pequeña lo cual permite instalar más conductores en tubería.

El diseñador debe también calcular la caída de voltaje en conductores por distancia, y los THHN comparados con los de 60 °C y 75 °C tienen más capacidad de amperaje, lo cual es mejor a la hora de hacer correcciones por reducción de capacidad en el conductor.

Ver el ejemplo:

Un circuito tiene una carga de 50 A, 240 V y la distancia del interruptor a la carga es de 100 pies, todo el equipo está a 60 °C de operación. Calcular los componentes correctos del circuito. Según la Tabla 310-16 el conductor más adecuado según se ha visto, es el #6 TW a 60 °C, el cual tiene 55 A de capacidad a la temperatura requerida de 60 °C máximo. La carga es de 50 A, por lo tanto, el conductor satisface los requerimientos primarios.

Ahora al hacer el cálculo y análisis de la caída de voltaje por distancia. Según el NEC, el porcentaje máximo permitido de caída de voltaje es del 3% en circuitos ramales. Calcular la caída de voltaje en el circuito ramal con 100 pies de distancia. La fórmula está en el numeral 2.2.4 de caída de voltaje Vd.

$$\text{Calibre de conductor} = \text{CM} = \frac{2 \times 12,9 \times 100' \times 50 \text{ A}}{7.2 \text{ Vd}} = 17 \text{ 917 } \textit{circular mils} \text{ permitidos.}$$

CM = 17 917 *circular mils* de sección del cable conductor máximo permitido.

Según la tabla 8 del NEC, 18 000 CM corresponde a un conductor #6 que tiene 26 240 CM, por lo tanto, el conductor # 6 tiene capacidad de conducción suficiente, su temperatura de operación es de 60 °C y una caída de voltaje equivalente a 18 000 CM que es otra manera de comprobar la caída de voltaje.

2.7. Consideraciones de voltaje en circuitos ramales

La selección del nivel de voltaje, es un aspecto muy importante, tanto en lo económico como en el aspecto operacional del sistema. A más alto voltaje, más pequeña la corriente que se necesite para cualquier carga. Por otro lado, contar en una instalación eléctrica en bajo voltaje, menos de 600 voltios, con la mayoría de voltajes disponibles es un buen sistema, donde puede instalarse una variedad de cargas de distintos voltajes. Por ejemplo, un edificio que tenga un voltaje de entrada de 480 V, es más flexible y de mejor diseño que un edificio de 208 V nominales. El tamaño de los conductores, las caídas de voltaje y los desperdicios de energía en los alimentadores y circuitos ramales, son un resultado directo de la corriente a ser transportada.

Por ejemplo, cuando un edificio es muy alto, es conveniente tener alimentadores de 13 800 V y bajarlos a 480 V (niveles de utilización), tendrá una menor caída de voltaje y un voltaje más estable en el sistema. Más adelante se analizan las distintas formas de alimentación de los sistemas de distribución del sistema en general. En un centro comercial muy ancho o largo, es conveniente siempre usar voltajes altos, 480 V, y tener varias acometidas, por causa de las grandes caídas de voltaje, por lo largo de los comerciales.

Así también, la localización de las acometidas debe estar en puntos clave, lo más centralizada posible a las cargas a instalarse.

2.7.1. Selección de voltajes

En general, diseños de circuitos ramales modernos han sido desarrollados hacia altos voltajes de distribución, incorporando una economía y características de operación favorables en la disposición de lugares adecuados de centros de carga. Como un resultado, los circuitos ramales serán de cortas distancias desde paneles estratégicamente localizados o centros de carga y transformadores, en lugar de largos circuitos desde una central de paneles de distribución. El alto voltaje es enviado al centro de carga donde estos voltajes son reducidos a voltajes de utilización. O en un sistema de un voltaje, el alimentador es llevado al centro de carga físicamente cercano al área de concentración de cargas antes que ésta sea subdividida en circuitos ramales. El uso de centros de carga y los circuitos ramales cortos proveen un mejor voltaje regulado para la utilización de dispositivos y la minimización de disturbios como un resultado del manejo de carga.

Los sistemas eléctricos modernos usan cuatro configuraciones básicas de voltaje, para los voltajes de utilización de los circuitos ramales para iluminación y potencia. Estos son derivados de un sistema de distribución secundaria, como sigue:

- Sistemas monofásicos - 3 conductores, 120/240 V: Este es un sistema común usado en residencias individuales y pequeños apartamentos, en edificios comerciales y oficinas. Cargas de iluminación, pequeños motores, tomacorrientes y electrodomésticos pueden ser conectados. Los voltajes de utilización son 120/240 V.
- Sistemas trifásicos – estrella - 4 conductores: este es el sistema de distribución más ampliamente usado. El uso más común de esta

configuración es de 120/208-V trifásico a 4 hilos con neutral aterrizado. Con este sistema, una variedad de circuitos es disponible. Voltajes monofásicos 120V y 208V, y voltaje trifásico 208V. Tal sistema puede servir una combinación de cargas de iluminación y potencia; este ofrece flexibilidad para una disposición física de circuitos.

- Otro Sistema trifásico estrella- 4 hilos muy usado es el 480/277-V (también llamado el 460/265-V). Bajo ciertas condiciones este sistema ofrece más ventajas técnicas y económicas en edificios, que un 120/208-V. El sistema hace posible cuatro tipos de circuitos ramales, 480V para cargas trifásicas grandes, 277V monofásicos para lámparas de iluminación más industriales, y cargas 120/208-V para cargas misceláneas derivadas.
- Sistema trifásico delta – 3 hilos: es un sistema donde el voltaje puede ser 240V, o 480V. Es muy usado donde predominan las cargas trifásicas en al menos un 70 % de todo el sistema. También pueden derivarse otros voltajes de utilización como 120/240/208-V, para cargas monofásicas o trifásicas a través de transformadores secundarios.
- Sistema trifásico delta – 4 hilos: por lo general es un sistema 120/240-V, donde también pueden predominar las cargas trifásicas y unas cuantas monofásicas. El voltaje 240V sería para cargas trifásicas y tanto 120V, 240V podrían ser aprovechadas monofásicas.

Se ha mencionado que el Código NEC divide el sistema eléctrico en tres partes principales para un mejor entendimiento y aplicación. Tales como:

- Circuitos ramales

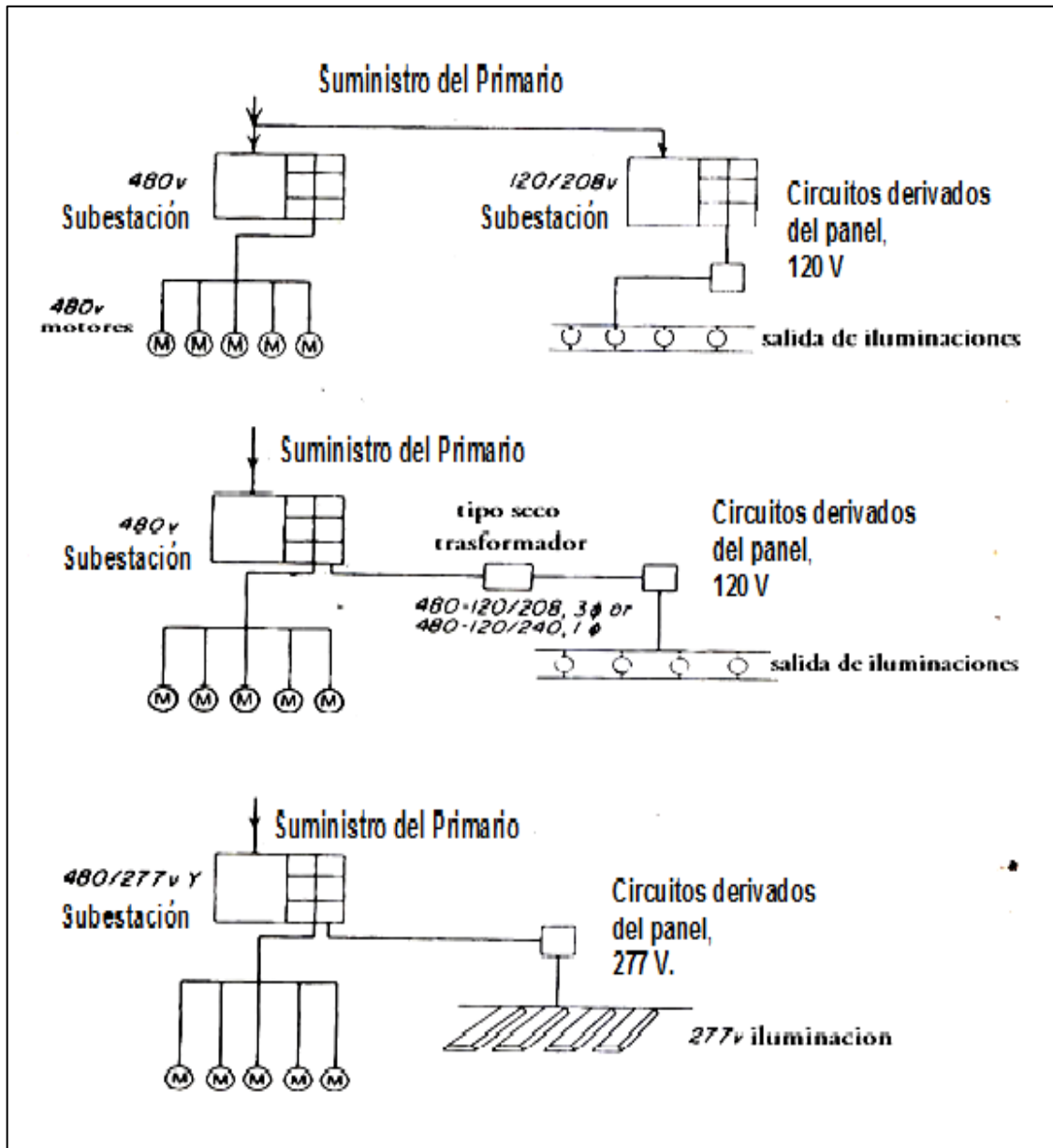
- Circuitos alimentadores y subalimentadores
- Acometida principal

Cada una de estas tres partes tiene secciones y artículos diferentes del Código, unas de otras. Se debe entonces, estar familiarizados con cada una de ellas y sus Normas respectivas.

2.8. Resumen de circuitos ramales

Circuitos ramales, son aquellos que van del dispositivo de protección de sobrecorriente, sea *breaker* (interruptor magnético) o fusible, que está en el último tablero alimentado por el circuito alimentador, a la carga que se va a alimentar. Ejemplo un calentador, pasando por el conductor, entre el dispositivo y la carga.

Figura 10. Distribución de niveles de voltaje



Fuente: Mc PARTLAND, Joseph. *Handbook of Practical Electrical Design*. p. 251.

Esquema mostrando instalaciones eléctricas con alimentación primaria y salidas en el secundario, con diferentes voltajes de operación de distribución en

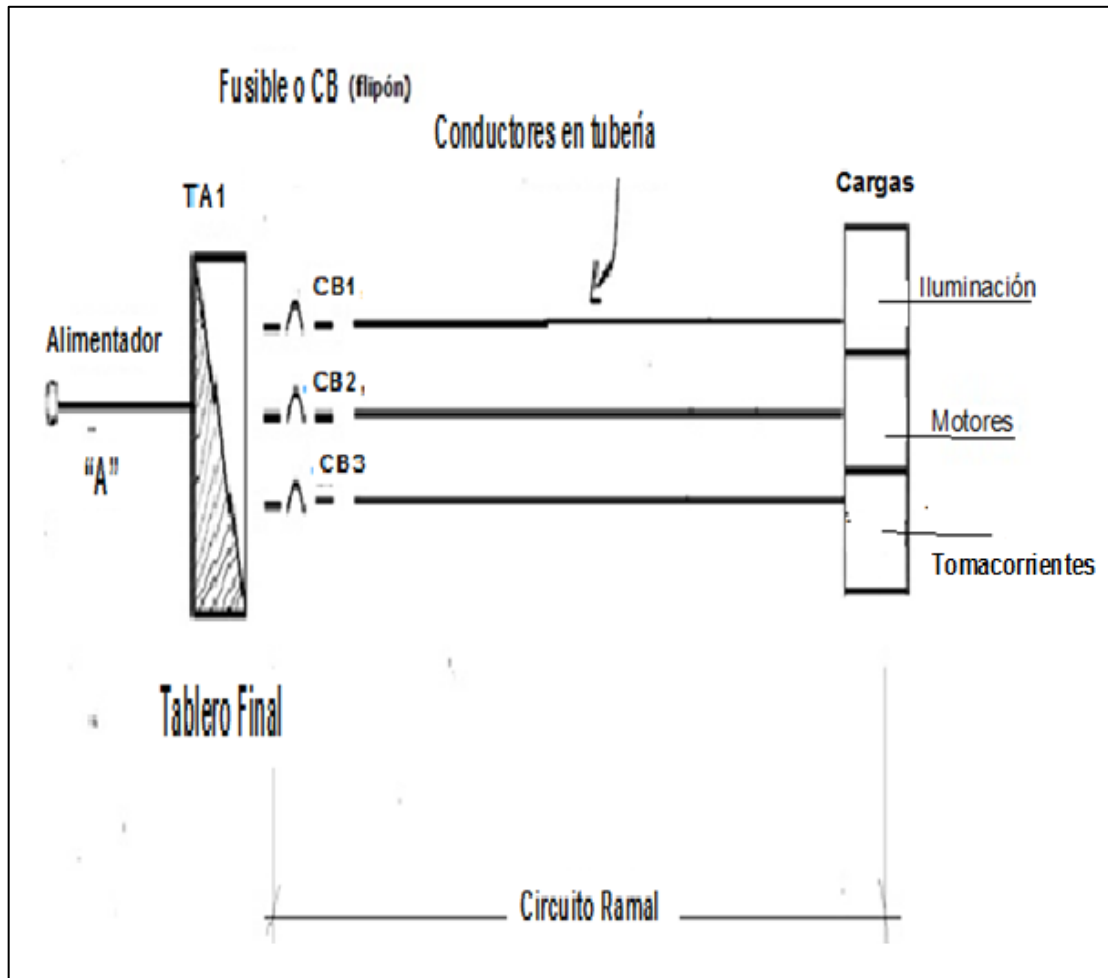
todo el sistema eléctrico. Es conveniente trabajar con voltajes de 480 V y menores, para una mayor utilización de voltajes.

Aquí en los circuitos ramales, se aplican todos los factores de corrección cuando es necesario.

Veamos algunas características de circuitos ramales:

- Un circuito ramal comprende de la protección en un tablero final a la carga.
- Un circuito ramal tiene un valor nominal en amperios, de acuerdo al dispositivo que lo protege.
- Un circuito ramal, tiene un dispositivo de protección, un conductor y una carga.
- Los circuitos ramales se dimensionan de acuerdo a la carga y sus correcciones, se selecciona luego el dispositivo de protección y por último el conductor.
- Los circuitos ramales que tienen más de una carga que conectar pueden ser de 20 A, 30 A, 40 A y hasta 50 A.
- Hay circuitos ramales que alimentan una sola carga y pueden ser hasta de 200 A o 1000 A.
- Los circuitos ramales alimentan todas las cargas por separado en un sistema eléctrico.
- Los circuitos ramales pueden tener distintos voltajes de alimentación, de acuerdo al fabricante.
- La caída de voltaje máxima permitida es de 3 % o menos.

Figura 11. **Circuitos ramales**



Fuente: elaboración propia.

Los circuitos ramales se originan en el dispositivo de protección de un tablero final, más el conductor y la carga misma. Estos están sujetos a factores de corrección. Por lo general, los factores de corrección se aplican a los conductores, aumentando su calibre AWG, para una mejor conducción y menor concentración de calor en los elementos del circuito.

3. CIRCUITOS ALIMENTADORES DE DISTRIBUCIÓN

3.1. ¿Qué es un alimentador?

Según la definición del Código NEC, el alimentador o circuito alimentador, es un conductor o distintos conductores que se originan en el centro de distribución principal del equipo de acometida y alimentan uno o más centros de subdistribución y tableros finales de circuitos ramales.

Los circuitos alimentadores se subdividen entonces en alimentadores y subalimentadores. Los alimentadores, alimentan a subalimentadores o directamente a circuitos ramales, y los subalimentadores son los que alimentan tableros finales de circuitos ramales.

Esta es la segunda parte de un sistema eléctrico completo, donde se aplica mucho el criterio aunado con las Normas NEC y sugerencias de otras Normas, como IEC, manuales y Handbooks internacionales de autores competentes

3.2. Términos y conceptos de carga

Estos sirven para determinar la carga total, factores de carga y la demanda. Esto definirá el tamaño de equipos que será necesario para alimentar las cargas. Las definiciones de algunos de los términos usados son:

- Carga pico. Es la carga máxima, ya sea máxima instantánea o máxima promedio sobre un período de tiempo. Es el valor de carga que sirve para

diseñar los circuitos eléctricos, carga, conductores y dispositivo de protección. De aquí parten todos los cálculos para diseño de sistemas eléctricos y sus partes.

- Carga promedio. Es la carga promediada sobre un periodo de tiempo, tal como un día, semana, mes o año.
- Factor de carga = $\text{carga promedio} / \text{carga pico}$.
- Carga conectada. Es la sumatoria de todas las cargas conectadas
- Carga instantánea. Es la carga en amperios en un momento de tiempo dado. La carga instantánea varia con el tiempo y con la época.
- Demanda. Es la carga eléctrica promediada sobre un período de tiempo. Esta es usualmente en KW o KVA. El tiempo promediado puede ser 15 minutos o 30 minutos o 1 hora. Por lo general, esta es muy usada en equipos de medición y análisis de energía y potencia.
- Demanda máxima. Es la más grande de todas las demandas que han ocurrido durante un periodo específico. El periodo para el propósito de cobro o facturación es usualmente un mes, y para propósitos de diseño este es el diseño de la vida útil de la planta o periodo de planeación.
- Factor de demanda = $\text{demanda máxima} / \text{carga conectada}$.
- Factor de diversidad = $\text{la sumatoria de las demandas máximas individuales} / \text{demanda total}$.

Ahora bien, la demanda total es menor que (<) la suma de demandas máximas individuales. Muchos determinan el factor de diversidad en base a un análisis de cargas, es decir, hacen un estimado bastante preciso en porcentaje (%), de, cuanto de las cargas de las demandas máximas individuales, pueden estar operando o funcionando (encendidas) simultáneamente. Entonces, el factor de diversidad varía entre 1,00 y 2,00 por lo general.

Como ejemplo, si la sumatoria de las demandas máximas individuales fuera de 690 KVA y se estima después de un análisis de carga, que el 70 % de las cargas es posible que estén operando simultáneamente, entonces la demanda total sería igual a $70\% \times 690 \text{ KVA} = 490 \text{ KVA}$ y el factor de diversidad sería de 1,4, que es la relación de $690 \text{ KVA} / 490 \text{ KVA}$.

A veces, es difícil determinar con precisión el factor de diversidad, lo cual requiere mucha experiencia y análisis de sistemas eléctricos similares en comportamiento de carga. Pero, es un concepto muy importante para tomar decisiones finales de instalaciones de potencia eléctrica.

- Demanda(s) coincidente(s) = Son o es, cualquier demanda que ocurra simultáneamente con cualquier otra demanda.
- Carga calculada. Es la carga total de un sistema a instalarse finalmente. Muchas veces la carga se va conectando gradualmente hasta que se conecta la carga total calculada. Mientras tanto, se le llama carga conectada (actual). La carga calculada puede variar según las necesidades del usuario, se puede agregar otras cargas nuevas o se pueden suprimir cargas calculadas, por eso finalmente el concepto de carga conectada es de mucha importancia.

- Carga futura. Es la carga adicional prevista en un sistema eléctrico para ampliaciones futuras del sistema, la cual debe dejarse en capacidad de potencia en el transformador, en los conductores de acometida y alimentadores, y en los tableros de distribución y de cargas. Esta carga futura se sugiere ser entre el 25 % al 50 % de la carga calculada final y debe sumarse a la carga total del sistema. Se sugiere también, dejar tubería prevista para dicha carga futura.
- Factor de potencia = KW / KVA .
- Potencia total. Esta se da en KVA, y es la máxima potencia conectada o calculada. Esta potencia la componen también, la potencia real y la potencia reactiva. Potencia total = Raíz cuadrada (la suma de $KW^2 + KVAR^2$)
- Potencia real. Es la que se expresa en KW, y es la potencia real aprovechable de la potencia total.
- Potencia reactiva. Es la potencia instantánea absorbida por la componente reactiva de la carga, ejemplo un inductor o bobina. Esta influye mucho en la regulación de voltaje.
- Factores de corrección. Son factores usados en circuitos eléctricos, que modifican los tamaños de conductores para la carga a servir, pero que no cambian la carga.
- Factor K. Es un factor de contenido de corrientes y voltajes armónicos producidos por cargas no lineales que afectan la carga, es decir, pueden aumentar la corriente y el voltaje en un circuito dado y también pueden

modificar el factor de potencia de la carga. Los transformadores modernos se piden con un factor K que obedece al nivel de armónicas que maneja el sistema completo por presencia de cargas que producen armónicas, entre ellas están las cargas de equipos electrónicos, centros de cómputo y procesamiento de datos, controles de cargas, y todo el equipo de corriente directa usado en un sistema eléctrico. Este factor varía entre 1 a 22, dependiendo el nivel de armónicas que hay en el sistema. Las armónicas disminuyen la capacidad del transformador y por ende la capacidad de carga.

- Calidad de voltaje. La calidad de voltaje de sistemas eléctricos de alimentación ha llegado a ser de una consideración muy importante en los años recientes, por causa del uso de equipo electrónico sensible, equipos y procesos controlados electrónicamente, incluyendo centros de cómputo. Estos equipos crean corrientes armónicas que distorsionan la onda senoidal fundamental de corriente alterna, tanto de voltaje como de corriente, el factor de potencia y otros parámetros eléctricos importante en los sistemas y equipos de potencia, y circuitos. Algunos de los parámetros afectados son la regulación de voltaje, creando inestabilidad en la onda de voltaje con alzas y bajas de voltaje; pueden afectar la frecuencia eléctrica de onda de voltaje, distorsión de voltaje, e interferencia y pequeños picos de voltaje continuos que afectan los sistemas de iluminación y otros.

Otros términos y conceptos relacionados con la carga son:

- Voltaje nominal de acometida. Es el voltaje original suministrado por la empresa eléctrica suministradora o bien, el voltaje en terminales de la

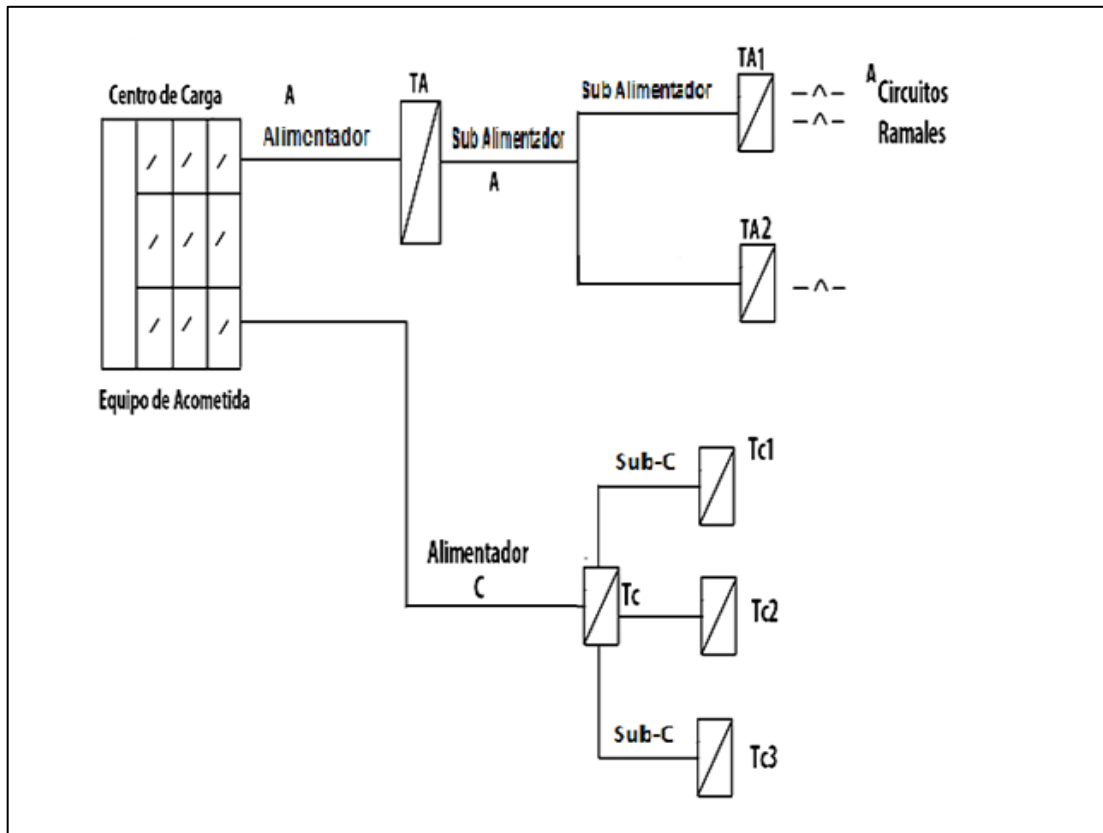
subestación eléctrica del usuario. Los voltajes nominales conocidos son: 480V, 240V, 208V o 13,8 KV y otros.

- Voltaje de utilización. Es el voltaje disponible en los terminales de carga, ejemplo, un motor. El voltaje de utilización es menor que el voltaje nominal debido a la caída de voltaje desde la acometida hasta los circuitos ramales de cargas. Los voltajes de utilización deben tomarse los siguientes, 460V, 265V, 230V, 200V, 115V, para efectos de cálculos y análisis de carga reales.

3.3. Consideraciones de voltaje

Los circuitos alimentadores son los que llevan corriente y voltaje a los tableros intermedios y finales de cualquier sistema de instalaciones eléctricas. Los voltajes usados son también los usados en circuitos ramales a excepción de 120V, que es un voltaje final y no de alimentación a tableros finales desde otros tableros. Las mismas configuraciones de voltajes son también los mismos en circuitos alimentadores, dependiendo del tipo de instalación y del tipo de cargas en función de las actividades de dicho lugar, sea viviendas, apartamentos, oficinas, edificios, centros comerciales, escuelas, hospitales o industrias, entre otros.

Figura 12. Circuitos alimentadores



TA = tablero de distribución alimentador A

TC = tablero de distribución alimentador C

TA1,2 = tableros de cargas 1,2,3 alimentador A

TC1,2,3 = tableros de cargas 1,2,3 alimentador C

Fuente: elaboración propia.

Diagrama eléctrico mostrando el equipo de acometida de distribución, y los circuitos alimentadores y sus tableros de distribución, circuitos ramales y sus tableros de cargas finales.

Cada tipo de lugar tiene sus propias exigencias de instalaciones eléctricas, sistemas de voltaje y de distribución. Se puede decir entonces, que en circuitos alimentadores se usan voltajes de 480V, 277V, 240V y 208V, tanto en sistemas monofásicos como trifásicos, que son los voltajes de utilización empleados en nuestro sistema eléctrico. Vale decir, que existen otros valores de voltajes de utilización, pero no son usados en nuestro sistema eléctrico nacional.

3.4. Niveles de voltaje de distribución

Los sistemas de distribución son clasificados básicamente de acuerdo a los niveles de voltaje usados en llevar potencia, ya sea directamente a los circuitos ramales o al centro de cargas de transformadores o subestaciones en la que los alimentadores originan los circuitos ramales.

Niveles de voltaje de operación de sistemas de distribución:

- 120/240-V – 3 hilos, monofásico, neutral aterrizado; luz y potencia, uso residencial y oficinas. Voltajes de utilización 115/230-V.
- 120/208-V – 4 hilos, trifásico, neutral aterrizado, iluminación y potencia, usos comerciales, edificios e industrias.
- 480Y/277-V – 4 hilos, trifásico, neutral aterrizado, combinación de potencia e iluminación mayor. Usos comerciales, edificios e industrias, con mejor aprovechamiento de sistemas de voltajes, mejor regulación y costos de operación e instalación. Voltajes de utilización 460/265-V, y otros voltajes de derivación.

- 2400-V, trifásico distribución Delta. Este es un sistema tipo industrial usado para alimentación directa de grandes cargas de motores y otras. Cargas de iluminación y motores, como también otras cargas a través de transformadores de distribución.
- 4160Y/2400-V – 4 hilos, trifásico, distribución con neutral aterrizado. Este sistema es más común que el Delta 2400V. Desarrollado inicialmente para aplicaciones industriales, este sistema de distribución de Mediano Voltaje ha ganado un amplio uso para grandes áreas comerciales y de edificios, hospitales, escuelas e instituciones estatales.
- 4800-V de distribución. Este es un sistema industrial conectado en Delta, para arreglos o disposiciones (*layout*) físicas de instalación de subestaciones, alimentando motores grandes y transformadores para iluminación.
- 7200-V distribución cargas trifásica. Este es otro sistema de voltaje industrial usado con subestaciones para varios voltajes de utilización para potencia e iluminación.
- 13,2 Y/7,2 - KV (o 13,8 KV) – 4 hilos, trifásico. Este es un sistema de distribución moderno, ampliamente usado para grandes plantas industriales. La potencia a este voltaje es enviada a las subestaciones en 480V para cargas de motores, aire acondicionado, torres de enfriamiento, elevadores y otras de las cuales se derivan 120/208-V, 120/240-V en transformadores para iluminación y otro tipo de cargas, con centros de cómputo y equipos varios.

3.5. Circuitos alimentadores de iluminación y potencia

En cualquier sistema eléctrico, el sistema de distribución comprende el equipo y los métodos usados para llevar potencia del equipo de acometida a los dispositivos de sobrecorriente que protegen los circuitos ramales.

Estos dispositivos de sobrecorriente están en el centro de carga principal perteneciente a la acometida. Según el Código NEC, el centro de carga principal de la acometida, así como los dispositivos de protección pertenecen todavía al sistema de distribución principal de acometida. O sea, que los circuitos alimentadores, comprenden los conductores que vienen de los dispositivos principales de protección de sobrecorriente del equipo de acometida a los tableros sub-alimentadores o directamente a los tableros de circuitos ramales finales, hasta su tablero de distribución y su respectiva protección.

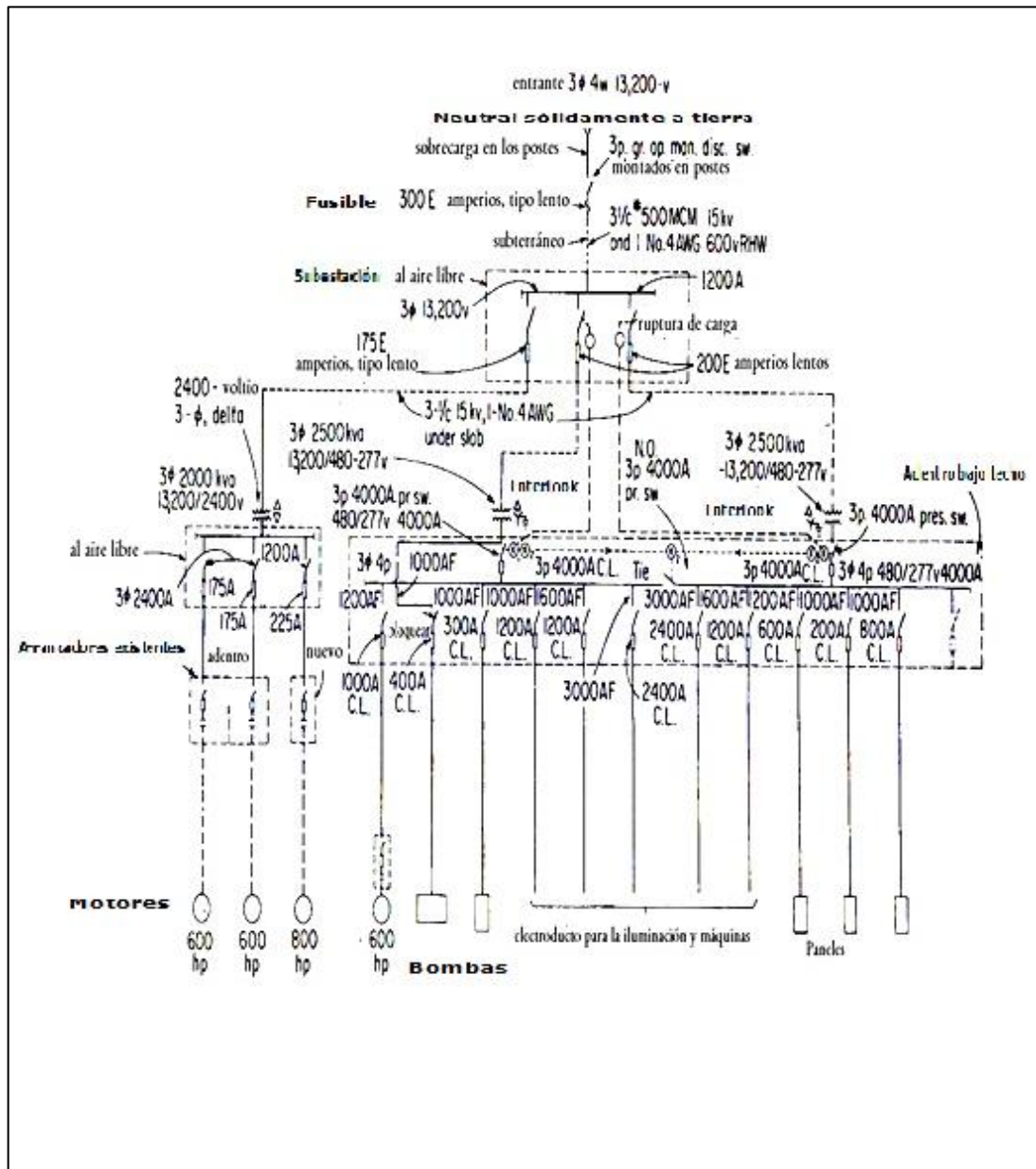
La gráfica 13, muestra dos subestaciones con voltajes de distribución secundaria de utilización de 480 /277 V en estrella, más una subestación de 2,400 V secundario en delta, que sirven sistemas de iluminación y cargas grandes de potencia respectivamente.

Este sistema es una disposición o arreglo físico del equipo, diseñado para proveer la capacidad adecuada de corriente y el voltaje correcto para cada salida de voltaje de utilización requerido.

El sistema de distribución a través de los alimentadores y sub-alimentadores lleva energía a los tableros de iluminación y a los tableros de potencia que comprende centros de control de motores MCC, elevadores,

equipos de climatización, y dispositivos de protección de circuitos ramales de cargas individuales de diversos equipos de alto consumo de potencia.

Figura 13. Sistema eléctrico de distribución industrial



Fuente: Mc PARTLAND, Joseph. *Handbook of Practical Electrical Design*. p. 255.

Dependiendo del tipo de edificio, el tamaño y la naturaleza de la carga eléctrica, varios factores económicos, y condiciones locales, un sistema de distribución puede operar en simples voltajes o puede involucrar uno o más transformadores eléctricos para distintos voltajes. Un sistema de distribución puede también incorporar cambios eléctricos de frecuencia y otras características (Un sistema de distribución puede variar en tamaño y complejidad).

Veamos algunas definiciones:

- Circuito alimentador principal (conductores de acometida). Son los conductores que van desde el *punto de conexión de acometida* con la Empresa eléctrica suministradora de energía, en la parte exterior del edificio o predio, después del contador, hasta el interruptor principal de acometida o el centro de distribución principal.
- Alimentador o alimentadores. (incluye también subalimentadores).
- Un Alimentador de Iluminación. Es un alimentador a una carga, la cual es por lo general de circuitos de iluminación. También incluye, tomacorrientes.
- Un Alimentador de Potencia. Es un alimentador a una carga de circuitos ramales para motores, calefacción, u otras cargas de potencia.
- Subalimentador. Es un conductor que representa un circuito que alimenta uno o varios tableros de distribución de circuitos ramales, que se origina en un centro de carga (no en el principal) soportado por un alimentador.

- Tablero de piso (*Switchboards*). Es un tablero o panel grande, colocado en piso enmarcado o ensamblado por paneles con Switches, dispositivos de protección variados, y usualmente con instrumentos de medición y control en el frente. Estos son accesibles por delante y por atrás.
- Tablero o panel (*Panelboards*). Es un tablero simple o un grupo de unidades ensambladas en un panel simple. Este contiene barras aprovechadas por portafusibles, con o sin *switches*, o por *circuit breakers*, proveyendo protección y control para circuitos de iluminación, otros y de potencia. Estos circuitos pueden ser ramales o subalimentadores. Un tablero o panel esta designado para ser colocado en un gabinete o caja de corte colocado generalmente en paredes y particiones accesibles solo por el frente. Los fabricantes se refieren a estos como tableros de iluminación o centros de carga (*loadcenters*). El NEC y UL, no hacen ninguna distinción. Aunque más adelante veremos que hay una clasificación de tableros de iluminación y de potencia, para una mejor disposición de tipo de carga.

3.6. Diseño del sistema de distribución

El diseño de un sistema de distribución es un asunto de hacer un arreglo de selección de circuitos y equipos para cumplir acciones y operaciones necesarias para las condiciones de voltaje, corriente y frecuencia requerida por las cargas. Esto significa que tales factores o parámetros como voltaje de acometida, voltaje o voltajes de distribución, conductores, transformadores, convertidores, *switches*, dispositivos de protección, reguladores y medios correctivos del factor de potencia deben ser relacionados con la economía, condiciones de carga, continuidad de servicio, eficiencia de operación y requerimientos de carga de potencia futura. Los factores de capacidad,

accesibilidad, flexibilidad, y seguridad, los cuales fueron discutidos previamente, deben ser cuidadosamente considerados en el diseño de la distribución eléctrica.

Reglas básicas para el diseño de la distribución:

- Determinar la magnitud y características de todas las cargas individuales y los grupos específicos de cargas.
- Localizar los puntos eléctricos de alimentación lo más cercano posible a la mayoría de cargas del área a alimentar, es decir, al centro de carga del edificio.
- Seleccionar y arreglar los alimentadores y otros equipos de distribución para proveer la continuidad de la potencia requerida para las funciones comerciales o industriales del edificio o lugar de instalación.
- Relacionar continuamente los requerimientos eléctricos del edificio a las características del sistema de flexibilidad, accesibilidad, y regulación.
- Proveer una cantidad calculada de capacidad futura en todos las partes componentes del sistema desde la alimentación de energía principal a los dispositivos de carga, correlacionando cuidadosamente las capacidades futuras de los alimentadores y subalimentadores a expectativas realísticas de demanda.
- Uso de arreglos modernos de centros de carga donde sea posible.

- En los cálculos del diseño, observar los valores mínimos y máximos sugeridos del NEC para conductores, tubería (conduit), dispositivos de protección, *switches*, y equipo de control. Los estándares del Código NEC deben frecuentemente ser sobrepasados o mejorados para obtener una conveniencia requerida, flexibilidad, y efectividad, y mayor seguridad.

En un sistema eléctrico, los *alimentadores* son aquellos conductores (usualmente aislados en conduit, EMT, o electro ducto) que llevan potencia eléctrica del equipo de acometida (o del tablero del generador, donde la potencia es generada en el edificio) a los dispositivos de protección de sobrecorriente para suplir los circuitos ramales a las cargas. Los alimentadores principales se originan en el equipo de acometida y pueden suplir switchboards o panelboards donde se originan los circuitos ramales o los sub-alimentadores. Los subalimentadores se originan en un tablero de piso o de pared, centros de distribución aparte de la acometida o el panel del generador, y pueden alimentar uno o más tableros de centros de distribución, o tableros de circuitos ramales.

Los alimentadores y subalimentadores están dimensionados para proveer suficiente potencia a los circuitos que alimentan. Para un voltaje de un circuito dado, ellos deben ser capaces de llevar la cantidad de corriente requerida por la carga, más cualquier corriente que pueda ser requerida en el futuro. La selección del tamaño de un alimentador depende del tamaño y naturaleza de la carga conocida, calculada de los datos del circuito ramal, de los requerimientos de la carga futura anticipada, y la caída de voltaje, que es un desperdicio de potencia y energía. Esto representa una de las tareas más importantes de la ingeniería en el trabajo del diseño eléctrico. La economía y la eficiencia en la operación del sistema, y el mantenimiento dependen grandemente de la selección del tamaño adecuado de los alimentadores.

La experiencia hoy, con el trabajo de modernización eléctrica, ha revelado que la capacidad de los alimentadores es el gran embotellamiento de circulación de corriente o conflicto en realambrar (redimensionamiento de conductores alimentadores) viejos edificios y otros que no lo están tanto. En estos edificios, el costo de elevar o agrandar la capacidad del sistema eléctrico a cumplir o satisfacer los requerimientos modernos de carga, serían considerablemente menores si el diseño original de los alimentadores se hubiera basado en el estudio conocido y anticipado de cargas futuras.

Toda esta experiencia confirma la importancia del cuidadoso dimensionamiento de los alimentadores, a través de cálculos relacionados a las condiciones particulares de trabajo de las actividades del edificio o lugar y no tan solo de un procedimiento mecánico de agregar los vatios de la carga y dividirlos por el voltaje, para obtener la capacidad de la corriente de conducción. Este es el resultado de personas sin entrenamiento y conocimiento de la experiencia del diseño eléctrico y con tan solo el conocimiento de fórmulas eléctricas.

3.7. Capacidad mínima de un alimentador

De acuerdo al NEC, cada alimentador debe dimensionarse para llevar la corriente de carga calculada que no será menor que la suma de las corrientes de carga de los circuitos ramales que este suministra, con ciertas cualidades, a saber.

3.7.1. Para iluminación general

Un alimentador debe tener la carga total de iluminación de los circuitos ramales, determinada como parte del diseño de iluminación; sin importar las

cargas reales conectadas de los circuitos ramales. Los conductores alimentadores deben tener una capacidad que no sea menor de la carga de circuitos ramales determinados sobre la base de cálculo de watts por pie cuadrado según tablas dadas por el NEC en la Sección 220-3(a), como se muestra en la tabla 220-3(a). Cargas de alumbrado general por tipo de inmueble.

Por supuesto, si la carga real conectada suplida por un alimentador es mayor que la carga mínima total requerida calculada sobre la base de watts por pie cuadrado, entonces los conductores del alimentador deben tener una capacidad al menos igual que la carga real conectada. La carga de iluminación general bajo la base de watts por pie cuadrado, según tablas de NEC, son una base de comparación de carga de iluminación. O sea que, hay dos posibles cargas finales de iluminación, una bajo el cálculo de watts por pie cuadrado y otra por cálculo directo de cargas bajo un diseño establecido de iluminación. Aunque generalmente, es casi siempre mayor la carga sobre la base de watts por pie cuadrado. La recomendación del NEC es entonces, que se use la mayor cantidad de carga que resulte en cualquiera de estos dos métodos. Se ilustra en un ejemplo de cálculo el uso de la tabla 220-3(a) de NEC y se comparará finalmente con la carga real hecha bajo la base de cálculo de un diseño particular.

En la realidad nacional, no podemos seguir en este caso literalmente la recomendación del NEC, debido al incremento de costos de instalación por muchos tomacorrientes a instalarse, pero dimensionar los conductores a este valor del NEC, del alimentador que suple estos circuitos de iluminación particular, sí es muy recomendable. Este alimentador puede ser, el que alimenta a un nivel, un edificio o bodega, o que alimenta un grupo de circuitos de iluminación de un área cualquiera en particular.

Cuando un alimentador suple una carga continua o una combinación de carga continua y no continua, el valor del dispositivo de protección de sobrecorriente no debe ser menor que la suma de la carga no continua, más el 125 % de la carga continua.

Sin embargo, si la protección de sobrecorriente para el alimentador es un ensamble aprobado del 100 % para carga continua, el valor del dispositivo de protección debe ser no menor que la suma de carga continua y no continua.

La Sección del NEC 220-4 dice claro que un alimentador supliendo un tablero de circuitos ramales debe tener una capacidad mínima suficiente para servir la carga total calculada de iluminación, electrodomésticos, motores y otras cargas suplidas. Cuando el NEC usa los términos, al menos o no menor que, quiere decir, que si el ingeniero diseñador usa un calibre de mayor capacidad de conducción que el mínimo requerido está aún mejor. Se hace énfasis, que el uso de conductores más grandes resulta en una economía de operación, por el I^2R de pérdidas de energía y potencia en conductores eléctricos y menor caída de voltaje, que es también un desperdicio de energía. Se hace también un análisis de los valores mínimos y máximos en un circuito alimentador y sus componentes.

Un alimentador se dimensiona o calcula por el valor del dispositivo de protección y el conductor puede ser mayor que la protección, pero la protección no debe ser mayor que la requerida por la carga, es decir, que, si se dimensiona más de lo debido el dispositivo de protección, ya no estamos protegiendo adecuadamente la carga, pues la protección debe ser igual o ligeramente mayor que la carga que protege.

Ejemplo:

Si el cálculo final de una carga es 450 A, se puede usar por permisión del NEC un dispositivo de protección de 500 A (que es el inmediato superior) y, el conductor puede ser un # 750 MCM THW (475 amperios) o un # 750 MCM THHN (535 A).

Nótese también, que, si un alimentador tiene capacidad para carga futura, la protección será de acuerdo a la carga real actual (instantánea) no para la carga final. Carga instantánea, es aquella corriente eléctrica que se tiene conectada en un período de tiempo prolongado. La protección, entonces, se establece para un período determinado. Si la carga es de 50 A actualmente, la protección será de 50 A para ese período de tiempo; si la carga aumentó a 80 A, por un aumento de carga de un circuito ramal, entonces la protección del dispositivo de protección para el alimentador será de 90 A, o un CB o fusible de 100 A. En este caso, el alimentador debe ser de 100 A como mínimo.

Tabla V. Cargas de iluminación general por ocupación

Tabla 220-3(a). Cargas de alumbrado general por tipo de inmueble	
Tipo de inmueble	Carga unitaria por pie cuadrado (voltamperios)
Bancos	3 1/2 ^b
Barberías y salones de belleza	3
Casas de huéspedes	1 1/2
Clubes	2
Cuarteles y auditorios	1
Depósitos (almacenamiento)	1/4
Edificios de oficinas	3 1/2 ^b
Edificios industriales y comerciales (áticos)	2
Escuelas	3
Garajes comerciales (almacenamiento)	1/2
Hospitales	2
Hoteles y moteles, incluidos bloques de apartamentos sin cocina para los inquilinos ^a	2
Iglesias	1
Juzgados	2
Restaurantes	2
Tiendas	3
Unidades de vivienda ^a	3
En cualquiera de los inmuebles anteriores, excepto en viviendas unifamiliares y unidades individuales de vivienda bifamiliares y multifamiliares:	
Lugares de almacenamiento	1/2
Lugares de reunión y auditorios	1
Recibidores, pasillos, armarios, escaleras	1/4

Nota: para unidades del SI, 1 pie² = 0.093 m²

^a Véase la Sección 220-3(b)(10).

^b Además, se debe incluir una carga unitaria de 1 voltamperio por pie cuadrado para salidas de tomacorriente de uso general cuando no se sepa el número real de este tipo de salidas de tomacorriente.

Fuente: National Electrical Code (NEC).

3.7.2. Calidad o característica de circuitos alimentadores

En el dimensionamiento de conductores de un alimentador sobre la base de cálculo de watts por pie cuadrado (W/Pie^2) de la capacidad mínima requerida por un alimentador, los factores de demanda dados en la tabla NEC 220-11 pueden ser aplicados a la carga total calculada de circuitos ramales para obtener un valor más reducido de la capacidad mínima requerida del alimentador para iluminación.

Es importante hacer notar que en los circuitos ramales no pueden aplicarse factores de demanda, sino que los circuitos ramales deben de calcularse al 100 % de su carga requerida. Es decir, que como en los circuitos alimentadores abarcan un número x de circuitos ramales, puede hacerse una reducción del alimentador, cuando fue calculado en la base de watts por pie cuadrado solamente, pero un circuito ramal es único y no puede aplicarse factor de demanda en él.

Cuando un alimentador es calculado en la base de carga computada de un diseño, sin aplicar la base de watts por pie cuadrado y son muchos, los ramales que alimenta, también puede hacerse un análisis de demanda en el alimentador, aunque los valores quedan a la experiencia del diseñador. Esto requiere mucha experiencia y los cálculos de reducción de carga deben ser muy cuidadosos y muy sobrios, para evitar equivocaciones de dimensionamiento correcto de alimentadores. Es mucho mejor, siempre sobredimensionar conductores, que quedar cortos de capacidad de amperaje.

Cuando alimentadores suplen la carga de iluminación de oficinas, pasillos, público, balcones en edificios y un número de cargas más que trabajan continuamente, no se recomienda hacer ningún factor de demanda, porque son

cargas de iluminación continuas, donde más bien, deben de multiplicarse por el 115 - % del total de carga calculada de iluminación para conductores alimentadores. Ver tabla 220-11 en otras cargas.

Tabla VI. Factores de demanda para alumbrado

Tabla 220-11. Factores de demanda de cargas de alumbrado		
Tipo de inmueble	Parte de la carga de alumbrado a la que se aplica el factor de demanda (VA)	Factor de demanda (%)
Unidades de vivienda	Primeros 3000 o menos	100
	De 3001 a 120,000	35
	A partir de 120,000	25
Hospitales *	Primeros 50,000 o menos	40
	A partir de 50,000	20
Hoteles y moteles, incluidos bloques de apartamentos sin cocina para los inquilinos*	Primeros 20,000 o menos	50
	De 20,001 a 100,000	40
	A partir de 100,000	30
Depósitos	Primeros 12,500 o menos	100
	A partir de 12,500	50
Todos los demás	Voltamperios totales	100

* Los factores de demanda de esta Tabla no se aplican a la carga calculada de los alimentadores o acometidas alimentando zonas de hospitales, hoteles y moteles en las que es posible que se deba utilizar toda la iluminación al mismo tiempo, como quirófanos, comedores y salas de baile.

Fuente: National Electrical Code (NEC).

Como se verá más adelante, cuando un alimentador suple cargas variadas, iluminación, tomacorrientes y algunas de potencia, el alimentador puede rebajarse a un 75 % de carga, si la demanda lo amerita. El ingeniero diseñador en este caso debe tener mucha experiencia en diseño de este tipo de alimentadores de cargas varias, para obtener un porcentaje de reducción donde sea lo más exacto posible. Siempre es recomendable, como se ha mencionado anteriormente que, en caso de no tener la certeza de demanda, usar el 100 % de la carga calculada.

Ejemplo:

Se tienen 500 tomacorrientes en una instalación o edificio; estos los multiplicamos por 180 VA y tenemos $500 \times 180 \text{ VA} = 90\,000 \text{ VA}$ de carga, igual a 90 KVA.

Aplicando los factores de demanda de la tabla 220-13, tabla VII.

3.7.3. Tomacorrientes en circuitos alimentadores

La tabla 220-13 establece requerimientos para dimensionar alimentadores de tomacorrientes. El Código le da un valor de 180 VA a cada tomacorriente instalado en un edificio.

Los primeros 10 000 VA se toman al 100 %..... 10 KVA

El resto se multiplica por el 50 %, $90\,000 - 10\,000 = 80\,000 \text{ VA}$, luego estos $80\,000 \times 50 \% = \dots\dots\dots 40 \text{ KVA}$.

Tabla VII. Factores de demanda de tomacorrientes no residenciales

Tabla 220-13. Factores de demanda para cargas de tomacorrientes en edificaciones no residenciales	
Parte de la carga del tomacorriente a la que se aplica el factor de demanda (VA)	Factor de demanda %
Primeros 10 kVA o menos	100
A partir de 10 kVA	50

Fuente: National Electrical Code (NEC).

La capacidad mínima total de carga es..... 50 KVA

O sea, la capacidad mínima a considerar para dimensionamiento de conductores, es de 50 KVA.

Ver otro ejemplo: ahora bien, para otro tipo de edificio o actividades, como un hospital, por ejemplo, los factores de demanda son diferentes.

Si la carga base es de 90 000 VA o 90 KVA.

Aplicando los factores de demanda de la tabla 220-11 (también aplicable a tomacorrientes).

Los primeros 50 KVA se toman al 40 % de demanda20 KVA.

Los restantes, se toman al 20 %, 40 KVA x 20 %..... 8 KVA.

Total, de capacidad mínima de carga 28 KVA.

Aquí se manejan términos diferentes de carga. La demanda máxima, es la carga que se presenta en una instalación eléctrica en ciertas horas del día, un tiempo cualquiera, ejemplo 2 horas o más, o menos. La capacidad mínima de carga en este caso, es al menos igual o mayor que la demanda máxima.

El análisis de carga, demandas, factores, picos, promedios, etc., es útil para estudios de ahorro y eficiencia de energía, mientras que la capacidad mínima de carga sirve para el dimensionamiento de conductores alimentadores en instalaciones eléctricas. Nótese, que si el cálculo hubiera sido para un sistema de iluminación se haría de la misma forma de cálculo y la aplicación de los mismos factores de demanda empleados. Hay otras tablas con factores de demanda importantes, éstas se detallan en la lista de tablas.

3.8. Dimensionando el conductor neutral

La Sección del NEC 220-22 cubre los requerimientos del dimensionamiento del neutral en circuitos alimentadores. Este establece que la carga del neutral alimentador será el máximo desbalance de la carga del alimentador y define el desbalance máximo como la carga máxima conectada entre el neutral y un conductor no aterrizado, o sea, un conductor de fase.

En un sistema de alimentador monofásico de 3 hilos, 240/120V, el neutral debe tener una capacidad de corriente al menos igual a la corriente manejada

por la carga total monofásica 120V mayor, conectada entre el conductor de línea más cargado y el neutral.

En un circuito 240V monofásico no hay carga en el neutral. Ahora, cuando hay cargas monofásicas 240V que usan neutral, el neutral se calculará al 70 % de la carga de los conductores de fase. A continuación, se ven unas figuras las cuales mostrarán mejor el dimensionamiento del conductor neutral en diferentes casos de carga y tipos de carga.

Dentro de las provisiones del NEC 220-22 sobre neutrales, dice también que en un circuito trifásico a 4 hilos (esto es en estrella) 120/208V con corrientes de línea (fases) mayores de 200 A (en la gráfica un sistema de calefacción de 400 A por línea, trifásico, 120/240V). Los primeros 200 A se tomarán al 100 % y los restantes al 70 %. Se tiene $200\text{ A} + (70\%) 200\text{ A} = 340\text{ A}$, este es el neutral alimentador.

Lógicamente el alimentador vivo o no aterrizado, como le llama el NEC, tendrá una capacidad mínima de 400 A.

Ver ahora para otros tipos de carga. O sea, que la carga del neutral dependerá también del tipo de carga y no solo de la carga de línea de los conductores alimentadores.

Cuando la carga es de iluminación incandescente, los conductores de línea en este caso son de 1 000 A. El neutral será dimensionado de la forma anterior, los primeros 200 A al 100%, luego los 800 A restantes al 70 %, igual $200\text{ A} + 560\text{ A} = 760\text{ A}$ neutral alimentador.

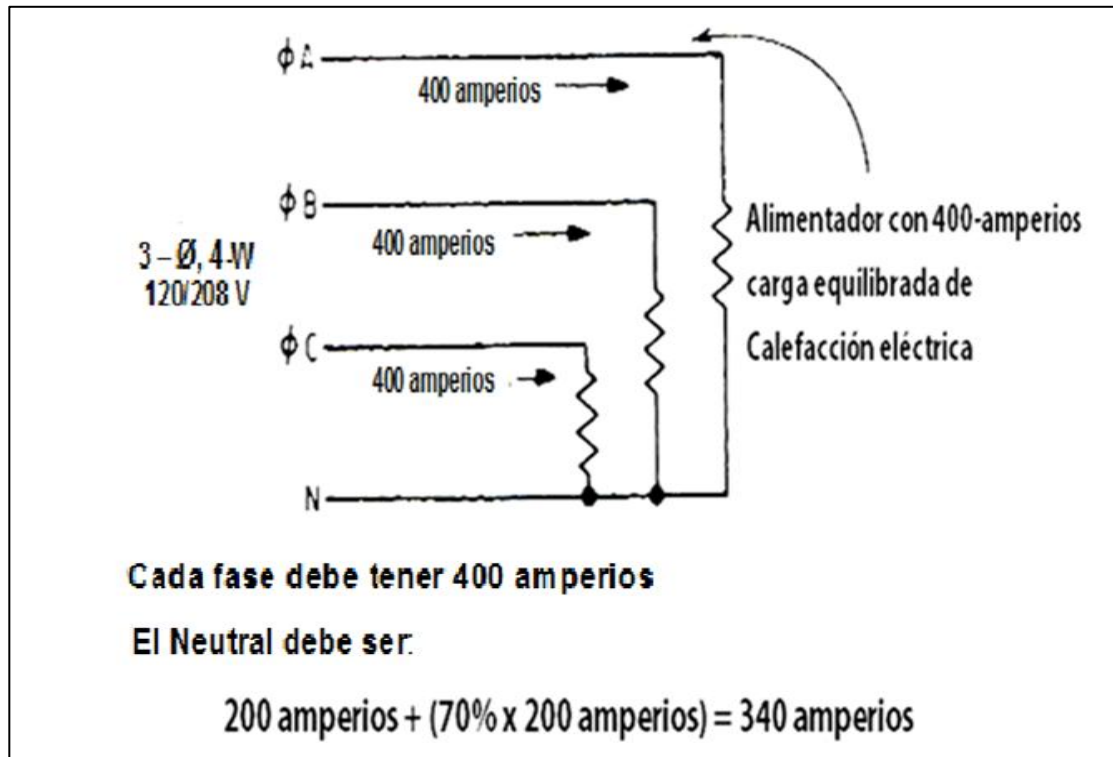
En el segundo caso la carga son lámparas fluorescentes. En este caso de lámparas de descarga eléctrica como las fluorescentes no hay reducción en el alimentador neutral. El tamaño del conductor neutral debe ser igual en amperaje que la carga de línea que las alimenta, a causa de las corrientes armónicas que estas generan en el sistema. Esto también aplica cuando son lámparas de vapor de mercurio o de vapor metálico. O sea, que el neutral en la gráfica también es de 1 000 A, igual a la corriente de línea.

En algunos casos, muy comunes hoy día, los sistemas eléctricos tienen muchas cargas que generan armónicas y es necesario que la capacidad del neutral sea mayor que la corriente de línea. Muchas veces, hasta el 200 % de la carga nominal de la corriente de línea. Esto dependerá de la capacidad del ingeniero de diseño en determinar el porcentaje extra adicional de carga.

Dimensionamiento General de Neutrales. Forma de cálculo permitida por el Código NEC.

Hay muchos circuitos alimentadores de cargas combinadas, por ejemplo, iluminación con lámparas incandescentes y fluorescentes, por supuesto separadas, entonces prevalecen las Normas con cada tipo de lámparas, las incandescentes tienen reducción y las fluorescentes no.

Figura 14. **Dimensionamiento general del conductor neutral**



Fuente: Mc PARTLAND, Joseph. *Handbook of Practical Electrical Design*. p. 294.

Considerar cuando hay motores y lámparas incandescentes. El circuito tiene 500 A de motores (por ser carga trifásica no lleva neutral) y 500 A de lámparas incandescentes, o sea, un circuito con esos dos tipos de carga y una corriente de línea de 1 000 A mínimo, ahora el neutral se dimensiona de la siguiente manera: 500 A de carga de motores no tienen neutral y los 500 A de lámparas sí, entonces, $0 \text{ A} + 200 \text{ A} + 70\% (300) = 410 \text{ A}$ mínimo de capacidad de corriente para el conductor neutral o bien 500 A. Por eso el NEC trabaja con mínimos, pero se puede tomar más capacidad de conducción de amperaje sin contravenir el NEC, es decir, conductores mayores.

Ver otras características de demanda de carga: cuando una carga como un calentador o calefacción y similares, bajo condiciones de operación intermitente (controles, termostato u otra forma) o donde todas las unidades no están operando al mismo tiempo, es permitido usar un factor de demanda menor del 100 % para dimensionar los conductores de alimentadores. Otro caso es, cuando hay dos cargas que no pueden estar operando al mismo tiempo, ejemplo aire acondicionado o calefacción, que suplen la misma área y sean similares (no iguales) en cuanto a consumo, se pueden alimentar con los mismos conductores alimentadores, pero tomando siempre la carga del mayor equipo en KVA. O para efectos de dimensionamiento total de la acometida, no es prudente duplicar la suma de estas cargas, a no ser que se esté dejando contemplada carga futura. Recordar que el Código NEC en USA es de carácter obligatorio lo que dictan las Normas, que se deben tomar como tales también, para un buen diseño eléctrico conforme a Normas y no de manera subjetiva, como se hace la mayoría de las veces.

Es por esto, la necesidad de que nuestros ingenieros diseñen conforme a Normas Internacionales, sea NEC, IEC u otras. Este trabajo de graduación, está totalmente con base en las Normas del Código NEC. Existen otros factores de demanda importantes, como los son para conductores, que alimentan varios motores.

3.9. Otros factores de demanda importantes

Dos términos usados en la literatura de diseño eléctrico moderno o de vanguardia son: factor de demanda y factor de diversidad. Porque hay una importante diferencia entre los significados de las palabras, los términos son a menudo confundidos.

Ver figura 15 donde se muestran alimentadores con sus respectivas demandas y finalmente se aplica el factor de diversidad y sus respectivos cálculos, y el dimensionamiento final de carga que servirá para dimensionar los otros equipos y sus protecciones.

- El factor de demanda es la relación de la demanda máxima de un sistema (o parte del sistema) a la carga total conectada en el sistema (o parte del sistema). Este factor es siempre menor que la unidad.
- El factor de diversidad es la relación de la suma de las demandas máximas individuales de las varias subdivisiones de un sistema (o partes de un sistema) a la demanda máxima del sistema completo (o parte de un sistema bajo consideración). Este factor generalmente varía entre 1,00 y 2,00.

Los factores de demanda y diversidad son muy usados en el diseño del sistema eléctrico. Por ejemplo, la suma de las cargas suplidas por un alimentador se multiplica por un factor de demanda para determinar la carga, la cual este debe servir. Esta carga es llamada la máxima demanda del alimentador (la capacidad mínima según el NEC para dimensionar el calibre del conductor). Este conductor alimentador (que, realmente son varios conductores si el circuito es trifásico o monofásico, se dice conductor tomando el lenguaje unifilar) puede estar alimentando varios subalimentadores (tableros). Entonces, si el alimentador es de 300 KVA de circuitos de potencia de carga conectada, multiplicado por un factor de demanda máxima del 80 %, la capacidad mínima permitida a ser instalada o suplida es de 240 KVA, para este alimentador de circuitos de potencia. Así sucesivamente, se trata a los otros alimentadores.

Cada carga conectada real se multiplica por la demanda máxima para este alimentador, entonces la capacidad en KVA que se va a instalar en el alimentador, debe ser la multiplicación de ambos términos.

Demanda máxima x carga conectada = capacidad mínima del conductor – NEC (en amperios o KVA). Potencia (KVA) = Voltaje x Corriente.

$$P_f = V_f \times I_f \quad P_{3f} = 3 P_f \quad P_{3f} = 1.732 V_L \times I_L \times f_p.$$

- V_f = voltaje de fase
- I_f = corriente de fase
- P_f = potencia monofásica
- P_{3f} = potencia trifásica
- V_L = voltaje de línea
- I_L = corriente de línea

Según el ejemplo, el alimentador será de 240 KVA en este caso. Sin tomar en cuenta la capacidad futura agregada a este conductor alimentador.

Una cantidad recomendada para carga futura (no obligada) por el Código es de un 25 % a un 50 % de la carga calculada. La carga calculada es la carga total a instalarse, mientras que la carga conectada es la carga real ya instalada en un momento dado. La carga calculada es mayor que la carga conectada. Lo mismo se hará con cada alimentador y la sumatoria de los alimentadores será un valor total de carga del sistema, pero con un factor de diversidad de 1,00. Hasta aquí, no se ha aplicado el factor de diversidad, solo factores de demanda parciales, por alimentador, de todo el sistema.

Es importante hacer notar que los factores de demanda y diversidad son el resultado de la experiencia (ingenieros de diseño en asamblea con miembros de NFPA para hacer el Código NEC)) con varios tipos de concentración de carga, la Tabla 220-11 es una de ellas, que muestra factores de iluminación generales para distintos tipos de edificio y actividades. Es muy común en la práctica de diseño de circuitos del sistema, tomar el factor de diversidad como 1,00. Esto con la finalidad de considerar una pequeña capacidad futura, lo cual redundaría en un mal diseño. Por considerar una carga futura muy pequeña, que muy rápido se cubrirá con el paso del tiempo. Según definiciones anteriores de flexibilidad, un buen diseño considera colocar tuberías o medios de distribución adicionales a las que se usaran en la carga calculada e instalada. Esta es una práctica muy económica que prevé el crecimiento futuro y cambios de concentración de tipos de carga en un sistema eléctrico. Los factores de diversidad como los de demanda varían según el tipo de carga y actividades del lugar de la instalación.

Se consideran algunos factores de diversidad para distintas cargas:

- Alimentadores de iluminación $F_d = 1,10$ a $1,50$. Note que como factores son sin dimensionales.
- Alimentadores de potencia e iluminación $F_d = 1,50$ a $2,00$
- Alimentadores de cargas combinadas $F_d = 1,25$ a $2,00$

Como análisis, mientras más alimentadores hayan, mayor tenderá a ser el factor de diversidad (lo cual es mejor), porque los picos de demanda máximo de cada alimentador son por lo general distintos y a distintas horas.

Ver fórmula,

$$KVA = \frac{\sum \text{KVA Totales de demandas parciales de alimentadores}}{\text{Factor de diversidad del sistema}}$$

Σ = sumatoria

Lo cual, como se nota, se requiere mucha experiencia en seleccionar un adecuado factor de diversidad para cada sistema eléctrico particular. Muchos diseñadores, analizan e investigan edificios con cargas similares, para obtener un buen factor de diversidad.

A continuación, se da un análisis muy importante del factor de diversidad.

El factor de diversidad, entonces, es establecer por observación a una hora determinada del día. Cuántas de las demandas parciales máximas de cada alimentador están operando a su máximo en ese momento determinado, es decir, que, aunque cada alimentador tiene una demanda asociada con el, no todos los alimentadores están en su máxima demanda en ese momento.

En un edificio (ejemplo) ya funcionando, es fácil establecer cuál es la demanda máxima, haciendo una medición de potencia todo el día completo. El equipo de medición mostrará el valor en KVA máximo y la hora. Ahora bien, en un edificio en diseño del sistema eléctrico es por observación y experiencia del análisis de cargas y ver el comportamiento de cargas en otros edificios similares ya funcionando.

Ahora bien, a más alto factor de diversidad, menor será la capacidad en KVA. Por esta razón muchos diseñadores toman el factor de diversidad como

1,0 y le agregan otra cantidad de KVA futura para un mejor diseño. Por supuesto, la instalación dependerá de la disponibilidad económica del usuario o dueño, pero la responsabilidad del ingeniero será mostrarle al dueño la importancia de una carga futura y un sistema que cumpla con todas las recomendaciones vistas anteriormente. Flexibilidad, capacidad, confiabilidad y seguridad. Con estas características de diseño cubiertas, el sistema eléctrico será adecuado para el tipo de actividades a realizarse, sea industria o sea edificios de distintas actividades, como centros comerciales. Otro factor usado para analizar sistemas es el factor de carga, el cual es la relación de carga promedio sobre un período particular de tiempo referido a la carga pico que ocurre en ese período de tiempo.

La figura 15, ilustra el uso de los factores de demanda y de diversidad en el dimensionamiento de los componentes del sistema. Transformador de acometida y todos sus equipos auxiliares y protecciones, alimentador principal (acometida), alimentadores y subalimentadores del sistema de distribución y otros equipos y dispositivos, como también otros sistemas relacionados, emergencia, puesta a tierra, centros de carga, unifilar y otros. La gráfica 15 es muy precisa, al resaltar cada alimentador por separado y su respectiva demanda máxima, para sumarle luego la carga futura y dimensionar los conductores finales, así como, alimentadores futuros (sin carga aún) para el crecimiento del sistema y sus medios de distribución. Es de notar, que en el cálculo anterior no están contemplados los alimentadores de carga futura ni la capacidad futura extra en cada alimentador parcial por separado.

Resumiendo, cada alimentador tiene su propia demanda máxima, la suma de todos los alimentadores con su demanda aplicada dan un valor total de la suma de las demandas máximas de todos los alimentadores, pero la demanda

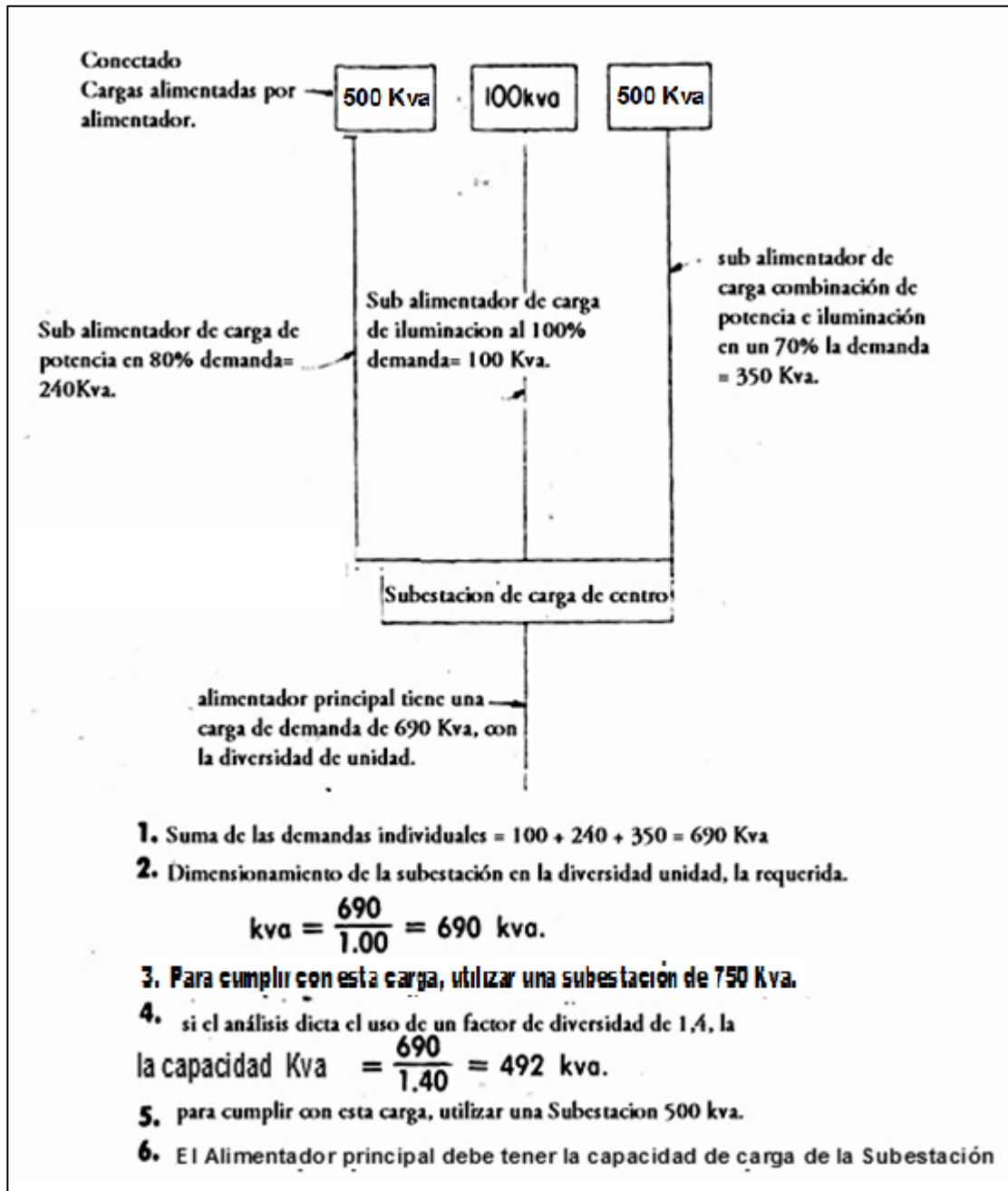
máxima del sistema es diferente de esta suma de demandas. La diferencia es el tiempo. No todas las demandas están en su máximo en un momento dado.

Aplicación de factores de demanda y diversidad, aparte de la provisión de capacidad futura. Utilizando el valor de capacidad de 500 KVA con un factor de diversidad de 1,40, pero si pensamos en capacidad de carga futura el valor de 750 KVA para la subestación eléctrica, sería más real y eficiente.

Existen varias técnicas para calcular la carga futura, analizar algunas de ellas:

- En los tableros de circuitos ramales siempre es bueno cargar solo el 70 % de la carga calculada, y dejar espacios en el tablero para cargas futuras, para esa área suplida por el tablero ramal.
- Dejar espacios en el centro de carga principal de acometida para alimentadores, sin uso todavía, que cubrirán cargas futuras de crecimiento en el sistema.
- Para lo anterior es buena práctica dejar tuberías extras de respaldo de potencia.
- Carga futura por alimentador y subalimentadores instalados.
- Instalar tableros extras de circuitos ramales vacíos, para crecimiento futuro.

Figura 15. Aplicación de factores de demanda y de diversidad



Fuente: Mc PARTLAND, Joseph. *Hanbook of Practical Electrical Design*. p. 294.

- Toda esta capacidad futura de carga tiene que estar contemplada en el dimensionamiento de la acometida principal, tanto en el transformador, conductores principales, como en el equipo de distribución principal de acometida (espacios para alimentadores en el centro de carga principal).
- Todo esto tiene que ser especificado en el diagrama unifilar del sistema completo.

La protección debe ser de acuerdo a la carga conectada actual del sistema, pero los conductores y la capacidad de barras del tablero tiene que estar dimensionada según la carga calculada (carga final) más la capacidad futura de carga.

3.10. Alimentadores y valores nominales de tableros

El tamaño de conductores alimentadores para cargas continuas (como iluminación en escuelas, oficinas de edificios, tiendas y otros lugares donde la iluminación es todo el día) aumenta los problemas en dimensionamiento de tableros. Como se ha discutido bajo el encabezado “tableros de circuitos ramales” en la Sección 384-13 del NEC requiere que cualquier panel o tablero tenga una capacidad de barras al menos igual a la mínima capacidad de conducción del conductor del alimentador, requerida por el Artículo 220.

Analícemos ahora cuando los alimentadores, alimentan tableros con cargas continuas (3 horas o más) en circuitos ramales:

- La Sección 220-10(b) establece dos diferentes posibles valores para capacidad de alimentadores, dependiendo del tipo de dispositivos de sobrecorriente protegiendo el alimentador. Si el circuit breaker CB o el

interruptor de fusible protegiendo los conductores del alimentador no está listado (por UL) para operación continua al 100 % de su corriente nominal, el CB o fusible debe dimensionarse a un valor del 125 % de la corriente de carga continua; los conductores alimentadores deben siempre tener una capacidad no menos que el 125 % de la corriente nominal continua de acuerdo con la Sección 240-3(b). Si el dispositivo de protección del alimentador está listado al 100 % de carga continua, entonces la capacidad del conductor del alimentador mínima requerida es simplemente la corriente de carga del alimentador.

- Como resultado de esta interacción el valor nominal mínimo de las barras del tablero depende del tipo de dispositivo de protección usado en el alimentador que supe al panel o tablero.
- Como se ha visto previamente, el alimentador mínimo para una corriente de carga continua de 176 A, por ejemplo, debe tener conductores del alimentador del 125 % de 176 A, o 220 A, si el interruptor CB o fusible no está listado para el 100 % de carga continua y, por lo tanto, un tablero o panel con barras de 225 A, como mínimo. Si el dispositivo de protección no está listado se debe asumir que es para cargarse al 80 % máximo.
- Se considera, que, si el interruptor CB o fusible será 100 % de carga continua, entonces el dispositivo de protección debe ser de 200 A.

3.11. Seleccinando tamaño de conductores

Cuando el diseño de potencia total (KW) o potencia aparente (KVA) ha sido determinado e incluye las provisiones que se analizaron, estas y el voltaje y otras características eléctricas del alimentador (o la carga total en amperios)

son usados para obtener la capacidad de corriente requerida de los conductores.

En adición al voltaje del circuito, el tamaño del conductor del alimentador para una carga total particular dependerá del factor de potencia y la caída de voltaje en los conductores. En cálculos del diseño de la carga del alimentador, se deberá de tomar precaución para distinguir entre los valores de la carga del circuito en vatios (watts) y aquellos en voltamperios (va). Cuando los valores de la carga están en vatios (watts) el factor de potencia deberá de tomarse en cuenta.

Los tamaños de los conductores están relacionados a la corriente total, y ellos deben de proveer la capacidad de llevar corriente a un valor dado de factor de potencia. Por supuesto, a bajo factor de potencia, los conductores deben de tener más capacidad de corriente para suplir los vatios de una carga particular que en un alto factor de potencia. A factores de potencia bajos, más consumo de corriente total habrá en el circuito de la carga, he allí la importancia que tiene el factor de potencia en el diseño de circuitos y en el consumo de energía y potencia.

El tamaño requerido de un conductor alimentador se encuentra calculando la corriente de carga del alimentador en el voltaje de operación del alimentador. Se supone que el voltaje del alimentador es el voltaje de utilización de la carga, si es una carga unitaria directa del alimentador, o en caso diferente el tamaño del conductor alimentador es la suma de las cargas de los circuitos ramales multiplicado por su respectivo factor de demanda, más la capacidad futura en amperios del alimentador.

Corriente nominal de un alimentador (I).

$$I = \frac{\text{Carga del alimentador (KW o KVA)} \times 1\,000}{K \times \text{Voltaje del alimentador (V)} \times F_p}$$

De donde, I = corriente de línea que debe tener el alimentador (ver tabla II de conducción en amperios); K = 1 para un circuito monofásico 120V/240V, K = 1.732 para una carga trifásica a 3 hilos, o para una carga trifásica a 4 hilos.

Nota: siempre que se use el valor de voltaje en la fórmula, debe usarse el valor más bajo de voltaje para obtener más corriente y estar más eficiente en la corriente del conductor a usarse. Por ejemplo, usar 115V, 200V, 230V, 265V y 460V que por la caída de voltaje en los circuitos es más prudente usar para cálculo de corrientes.

Ejemplo: se tiene un alimentador de 20,000 watts de carga, 20 KVA, de carga de iluminación la cual opera continuamente, alimentada por un sistema 208/120V trifásico a 4 hilos (tres fases más el neutral), a un factor de potencia del 100 %. Las luminarias son de 120V de operación. ¿Qué conductor necesita el alimentador como amperaje mínimo requerido?

Solución: usar el valor mínimo permitido de voltaje, en este caso 115V.

Otra fórmula útil en este caso es, potencia trifásica = 3 x potencia monofásica, en otra forma de expresión, $P = 3 \times V\text{-fase} \times I\text{-fase}$, despejando la corriente tenemos, $I = 20\,000/115 \times 3 = 58\text{ A}$. Según el NEC 220-10(b), 58 A debe multiplicarse por 125 % por ser carga continua = $1,25 \times 58\text{ A}$ que es 73 A, luego el fusible o CB debe ser de 75 A u 80 A, el inmediato superior y, por lo tanto, el conductor de los circuitos ramales debe ser el #2 TW, THW, o THHN.

Mientras que el conductor del alimentador y el tablero que alimenta deben ser como sigue:

Si se encuentra de igual manera el amperaje del alimentador, sería:
 $I = 20\ 000/200 \times \sqrt{3} = 58\text{ A}$ (coincidentemente igual que la corriente I de fase). Pero como es carga continua, se multiplica por 125 % y la $I = 73\text{ A}$ trifásicos o de línea, no de fase. Los tres conductores trifásicos deben ser de acuerdo al tablero que alimenta, en este caso de 100 A mínimo, el dispositivo de protección será 100 A para el tablero de barras de 100 A de capacidad y el conductor ya no es de 73 A, sino de 100 A, y el conductor mínimo será # 1TW o THHN si el tablero es de 60°C de operación o #2THW o THHN si el tablero es de 75°C de operación. Como se ha visto anteriormente.

3.12. Alimentadores y subalimentadores

Se sabe que un alimentador, alimenta directamente un tablero de circuitos ramales finales o alimenta varios tableros desde un tablero alimentado por ese alimentador.

Ver el caso que un alimentador A, alimenta tres tableros de circuitos ramales TA-1, TA-2 y TA-3, de un tablero TA.

Cada tablero alimenta una carga total de 75 KVA cada uno, con un voltaje 208/120V trifásico, cada tablero. La carga total para el alimentador es de $75 \times 3 = 225\text{ KVA}$, contemplada la carga futura.

Se ve que cada tablero es alimentado por un alimentador que viene desde el centro de carga principal ubicado en la acometida; de un fusible o CB que protege el conductor alimentador. Hay dos opciones, que el alimentador supla

potencia a cada tablero por derivación directa del conductor (*Taps*) o que alimente los tres tableros de un tablero principal del alimentador A.

Es más conveniente la opción del tablero principal A.

El conductor $I_A = 225\ 000\ VA / (200V \times 1.732 \times 1) = 650\ A$, o sea que al tablero TA lo alimenta un conductor con capacidad mínima de 650 A, sujeto a la aplicación de los factores de corrección necesarios (estos no se van a considerar en este caso). Se debe seleccionar un tablero con barras de 800 A, trifásico, 4-hilos, 208/120V. Con un interruptor de protección de 700 A.

También se pueden seleccionar 3 conductores # 4/0 THW o THHN por fase, con una capacidad de $230\ A \times 3 = 690\ A$ para alimentar un tablero de 800 A, por las excepciones permitidas de NEC y escoger un dispositivo de protección de 700 A. La carga es de 650 A, el fusible o CB es de 700 A y los conductores de 690 A. Sería un alimentador, un tablero y una protección de acuerdo a las Normas del Código NEC. Finalmente, cada tablero sería alimentado por un subalimentador de $I = 217\ A$, en este caso el tablero tendría que ser de barras de 225 A, trifásico, 208/120V a 4 hilos, con una protección de 225 A con un dispositivo de protección listado de 100 % de carga continua y los conductores tendrían que ser #4/0 THW o THHN de 230 A por fase. Con este ejemplo vimos lo referente al tamaño de conductores según NEC, para circuitos alimentadores.

Más adelante se verá el uso de *taps*, que son conductores de derivación de circuitos alimentadores (o sea subalimentadores). El arte de diseñar circuitos eléctricos reside en la selección adecuada de conductores de todo el sistema, acometida, alimentadores y ramales, con sus debidas protecciones correctas. La aplicación también de todos los factores de corrección necesarios, como los

factores de demanda y los otros factores mencionados y, los sistemas y equipos relacionados con instalaciones eléctricas. Niveles de voltaje adecuados, capacitores, sistema a tierra, controles, etc. Por supuesto, un sistema eléctrico de acuerdo a Normas NEC, NEMA, UL y recomendaciones prácticas de IEEE y otros.

3.13. Medios y métodos de distribución eléctrica

Uno de los medios más comunes es a través de tuberías metálicas conduit de varios tipos, la EMT, por ejemplo, y otras con facultad de ponerlas a tierra, conduit a tierra. Dentro de estas tuberías van conductores eléctricos comúnmente usados en instalaciones eléctricas, por ejemplo, los mencionados en las Tablas 310-16 y 310-17 del NEC.

Ejemplo, los conductores con aislamientos de 60 °C, 75 °C y 90 °C, como los TW, THW, THHN, TWD, RHW, THHW, entre otros.

Estos van dentro de las tuberías que recorren todo el edificio y conectan todos los tableros de distribución y tableros ramales que alimentan las cargas. Está el electroducto o ducto barra, muy usado en instalaciones eléctricas modernas últimamente muy prácticas y relativamente rápidas de instalación. El precio sí es relativamente alto, pero compensa con su versatilidad y practicidad de instalación.

Pueden transportar la potencia eléctrica, desde la fuente hasta los puntos dentro de la planta o edificio, donde tableros de piso o centros de carga de distribución grandes y tableros de pared están instalados. Estos métodos pueden incluir el uso de conductores alimentadores grandes, en barras o cables dentro de bandejas, o barras encerradas en ductos ventilados, estos los

podemos ver en el Artículo del NEC 368 que contiene sugerencias de instalación de ductos barra. Existen también las barras de cobre llevadas a lo alto del edificio o planta, que van dentro de mallas ducto totalmente ventiladas. Este es un método bastante usado todavía, como medio de llevar la potencia alimentadora a tableros de todo tipo en la distribución eléctrica, y de donde se derivan *taps* para alimentar los tableros eléctricos en cada nivel, por ejemplo, y así formar la red de distribución de potencia.

Cada uno de estos métodos mencionados tiene su parte mecánica de instalación y soportes que el diseñador indagará a la hora de seleccionarlos. Recordar, que en cuanto a la flexibilidad de instalación futura el ingeniero tendrá que prever la instalación adicional de cada uno de estos medios de alimentación de potencia futura. El ingeniero evaluará económicamente cada sistema o medio de alimentación eléctrica.

3.14. Conductores múltiples en paralelo

En la estructura de arreglo de la capacidad de corriente de los alimentadores, hay distintas ventajas en el uso de múltiples conductores en cada fase o línea de potencia, voltaje y corriente. En este caso, interesa la corriente de los conductores. Esto puede cumplirse de acuerdo a la Sección del NEC 310-4, el cual dice lo siguiente:

Conductores en paralelo Sección 310-4 NEC. Conductores de aluminio, aleación de cobre y aluminio, o cobre de tamaño mayores que el #1/0, que comprenden cada fase, conductor neutral o conductor a tierra, serán permitidos ser conectados en paralelo (eléctricamente unidos en sus terminales para formar un solo conductor).

El paralelaje de conductores en cada fase, conductor neutral o de tierra del circuito será:

- De la misma longitud
- Tener el mismo material conductor
- Ser del mismo tamaño en su área de sección circular
- Tener el mismo tipo de aislamiento
- Estar terminado en la misma manera

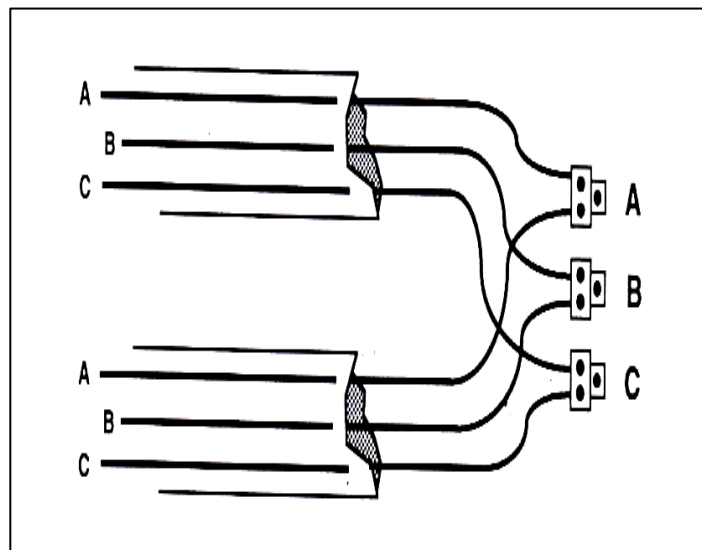
Cuando los conductores van en diferentes tuberías o medio de envoltura encerrada, las tuberías o encerramientos tendrán el mismo tipo de características físicas. Lo anterior, es para que no cambie ninguna característica eléctrica de los conductores, en resistencia, inductancia y otras, para que se mantenga un balance de corriente de carga.

Por ejemplo, si cada fase de un circuito tiene una corriente de línea de 2,000 A, esta puede ser llevada por 6 conductores #400 MCM THW o THHN por fase. Una de las razones para el paralelaje de conductores, es que permite mayor libertad de trabajo de instalación, trabajar conductores muy gruesos es muy difícil y sumamente laborioso en la mayoría de los casos. Otra razón muy importante, es que al paralelar conductores se usa menos cobre, por ejemplo, un conductor -6 AWG de 55 A tiene más masa de cobre que 2 conductores #10 AWG, debido a que la corriente alterna en conductores eléctricos viaja por la parte exterior del conductor y no por el centro o toda el área del mismo, esto es el llamado “efecto piel” en circuitos eléctricos.

Otra ventaja, es el uso de tubería para conductores delgados, estas son más delgadas que para conductores más gruesos que dan el mismo amperaje. Lo único en paralelar conductores, es que se tiene que aplicar el factor de

corrección, Tabla 8, si van más de tres conductores en la misma tubería. Para evitarlo, se tendrían que usar tuberías separadas por cada conductor paralelo.

Figura 16. **Conductores y tuberías en paralelo**



Fuente: HENRY, Tom. *Electrical Designing Workbook*. p. 18.

La técnica es que el número de conductores por fase determina el número de tuberías, a instalar, para llevar los varios conductores de cada fase. Esta es una técnica que evita llevar muchos conductores en una misma tubería y tener que aplicar la Nota 8 que reduce la capacidad de conducción por calor y temperatura. Evita también, el uso de conductores muy gruesos, difíciles de trabajar e instalar.

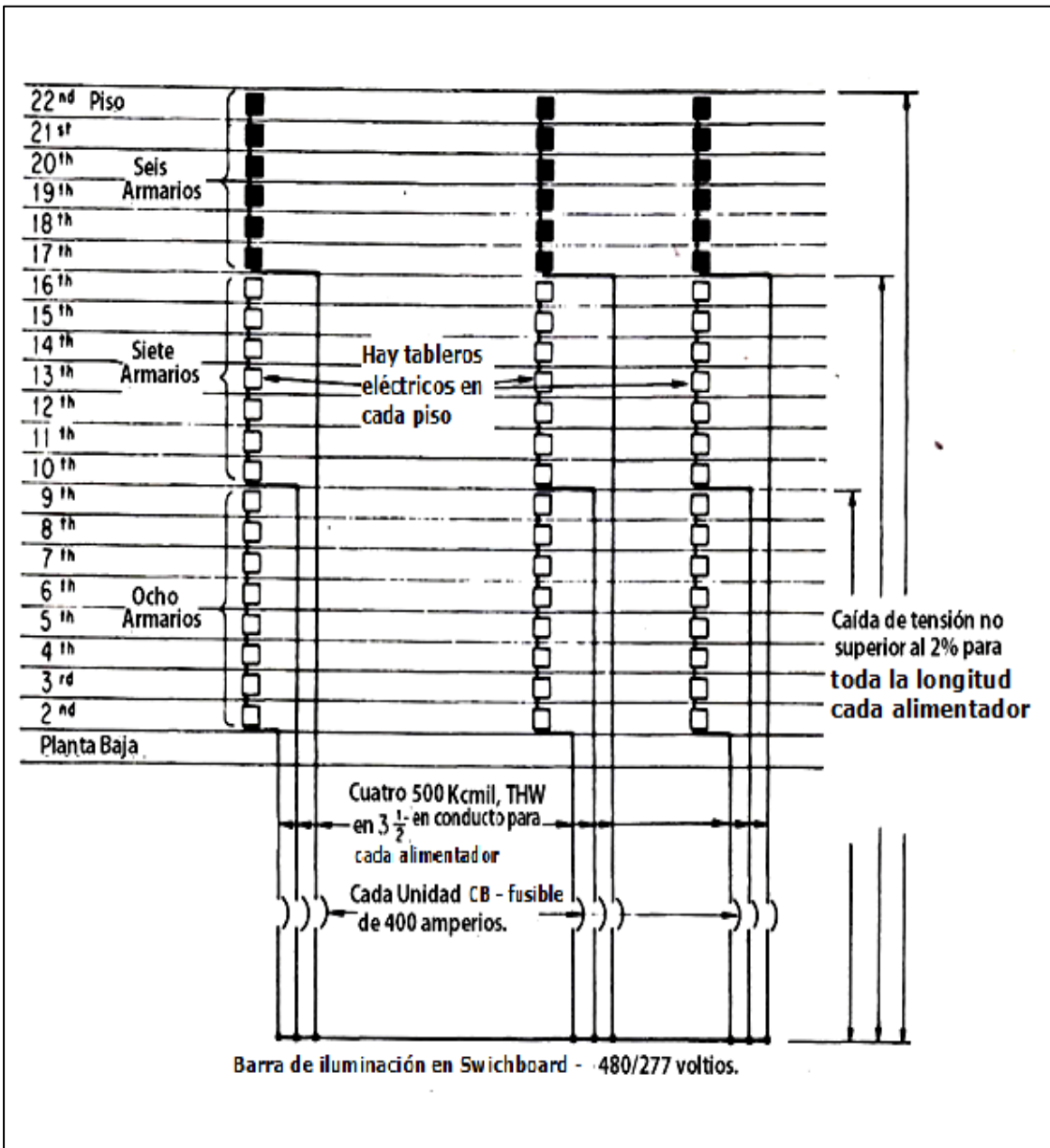
3.15. Minimizando la caída de voltaje

La caída de voltaje debe ser cuidadosamente considerada en el dimensionamiento de conductores y cálculos para condiciones de picos de carga deben ser hechos. La caída de voltaje debe ser hecha en la base de pleno voltaje 120V, 208C, 240V, 480V, en el punto de conexión de la acometida o el secundario del transformador supliendo al alimentador principal de acometida. La caída de voltaje es una reducción del voltaje nominal de servicio.

Un alimentador de cargas distribuido de esta forma vertical, para balancear las caídas de voltaje por las distancias de cada alimentador, y sus cargas respectivas.

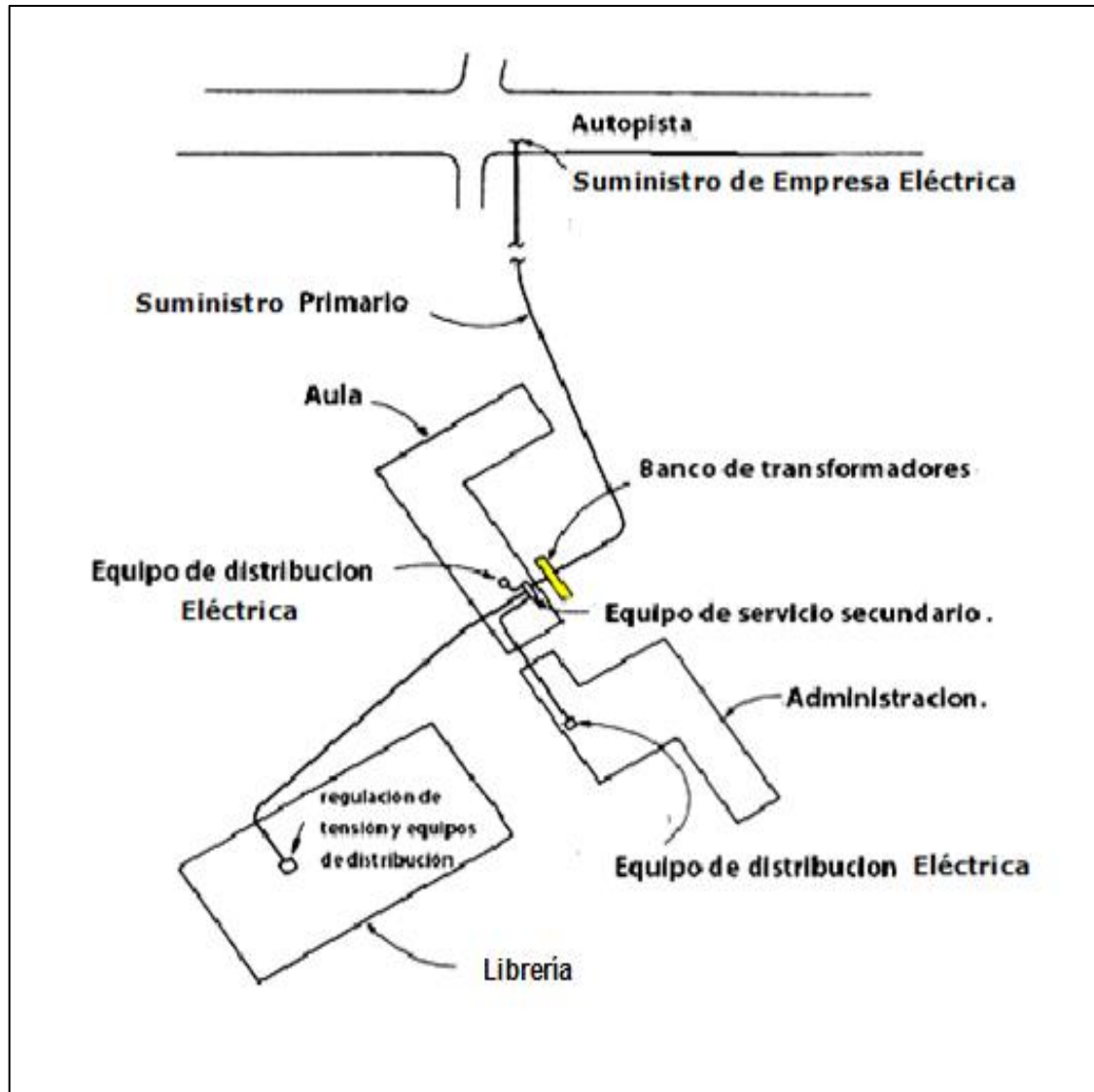
La tarea del diseñador eléctrico, es buscar y seleccionar los lugares óptimos de densidad de carga, donde colocar su equipo de distribución la última carga que alimentará. Esta es una Norma cuidadosamente exigida por el NEC, la cual debe cumplirse.

Figura 17. Circuitos alimentadores verticales



Fuente: MCPARTLAND, Joseph. *Hanbook of Practical Electrical Design*. p. 295.

Figura 18. Lugares óptimos de densidad de carga



Fuente: MCPARTLAND, Joseph. *Handbook of Practical Electrical Design*. p. 298.

Los conductores del alimentador principal hasta el tablero de circuitos ramales (de cargas), no deben de tener una caída de voltaje mayor del 2 % como máximo, y los circuitos ramales de carga, del dispositivo de protección

hasta la carga, no deben tener una caída de voltaje mayor del 3 %. En resumen, la caída de voltaje máxima permitida en un sistema eléctrico es de 5 % total, desde el transformador de acometida hasta eléctrica de circuitos de alimentación a las diversas áreas a cubrir. Esto redundará en una disminución de caídas de voltaje y consumo de energía y potencia.

Otra forma de minimizar la caída de voltaje es mejorando sustancialmente el factor de potencia y los calentamientos por armónicas, así como, la localización de cargas en el trazado de la instalación de cargas en el espacio de la empresa. Otra forma eficiente es cambiando conductores, por conductores más grandes en sección transversal o calibre, ya que mejora el desperdicio de energía o caída de voltaje por I^2R . Minimizando la caída de voltaje V_d se consiguen muchos ahorros de factura eléctrica y se hace bastante eficiente el sistema eléctrico. Por eso hay que ponerle atención especial a esta área de electricidad en sistemas eléctricos.

3.16. Alimentador de circuito de motores

Para calcular los conductores del alimentador de un circuito de motores, Sección 430-24 del Código NEC, requiere que la corriente *Full Load Current* (FLC) Sección 430-6(A) dada por la tabla 430-149 para motores monofásicos y la tabla 430-150 para motores trifásicos sea utilizada (la cual es mayor que la corriente nominal a plena carga FLA o de placa), y sea incrementada en un 125 %, luego se suman las corrientes FLC de los otros motores más pequeños, conectados a este alimentador, para encontrar la capacidad total del alimentador requerido (en amperios).

Tamaño del alimentador = 125 % de FLC mayor + Sumatoria [FLC otros motores] FLC = corriente a plena carga de Tablas del NEC de un motor. Ver

tablas 430-149 y 430-159. Para dimensionar o calcular el tamaño del dispositivo de protección de sobrecorriente (fusible o interruptor magnético CB), la Sección 430-62 requiere sumar el dispositivo de protección del motor más grande del circuito, a todas las corrientes FLC de los otros motores conectados al Alimentador para encontrar el amperaje requerido.

La Sección 240-6 del NEC da un listado de tamaños estándar de dispositivos de protección.

- Ver el ejemplo: figura 19.

Se tienen tres motores trifásicos, cuyas corrientes a plena carga FLC, son: 14 A, 11 A y 7.6 A respectivamente. Diseñar los conductores del alimentador y el valor del dispositivo de protección, siendo éste un fusible sin retraso de tiempo, *Non time delay fuse* (NTDF).

Solución. Se dimensiona el alimentador de los motores: $14 \times 125\% + 11 + 7,6 = 36,1$ A, la capacidad mínima de los conductores del alimentador debe ser 36,1 A. De la tabla 310-16 se requiere un conductor # 8 TW o un # 8 THHN de cobre.

Para calcular el fusible sin retraso de tiempo, se toma el fusible más grande de los circuitos ramales, en este caso, el de 45 A. Un fusible sin retraso de tiempo tiene un factor de corriente de arranque Sección 430.52 (C) (1) y la Ex. 2(A) establece, que el rango del fusible sin retraso de tiempo es de 300 % - 400 % de 14 A.

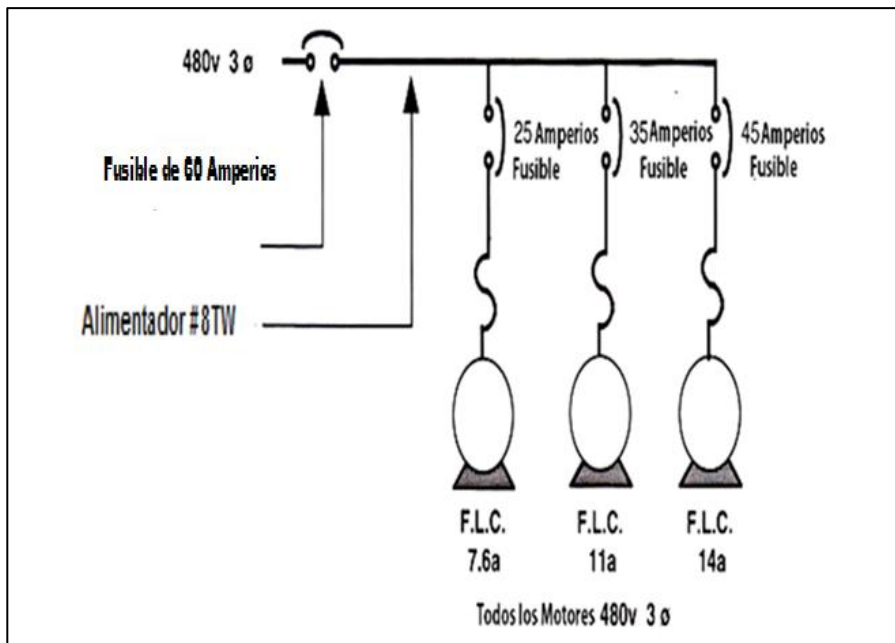
Por lo tanto, el valor del fusible que protege al circuito alimentador de los motores es de:

$NTDF = 45 \text{ A} + 11 + 7,6 = 63,6 \text{ A}$ en este caso ya no es permitido seleccionar el inmediato superior, sino el fusible inmediato inferior por obligatoriedad del NEC. Si no se estaría sobre dimensionando la protección, lo cual no es recomendable con motores. Se debe entonces seleccionar el fusible sin retraso de tiempo de 60 A, el inmediato inferior. Esto es solo para motores.

El esquema muestra los dispositivos de protección de cada circuito ramal del motor, y el dispositivo de protección del alimentador principal.

Los valores de los dispositivos y conductores, están en función de sus valores de corriente de cada motor, dados por las tablas del NEC para motores.

Figura 19. **Circuito de motores en paralelo**



Fuente: TOM Henry, *Electrical Designing Workbook*, p. 169.

Tabla VIII. Letras código de motor de rotor bloqueado

Tabla 430-7(b). Letras código para indicación de rotor bloqueado

Letra código	kVA por caballo de fuerza con el rotor bloqueado	Letra código	kVA por caballo de fuerza con el rotor bloqueado
A	0 – 3.14	L	9.0 – 9.99
B	3.15 – 3.54	M	10.0 – 11.19
C	3.55 – 3.99	N	11.2 – 12.49
D	4.0 – 4.49	P	12.5 – 13.99
E	4.5 – 4.99	R	14.0 – 15.99
F	5.0 – 5.59	S	16.0 – 17.99
G	5.6 – 6.29	T	18.0 – 19.99
H	6.3 – 7.09	U	29.0 – 22.39
J	7.1 – 7.99	V	22.4 en adelante
K	8.0 – 8.99		

La letra código que indica la entrada del motor con rotor bloqueado, debe aparecer en un bloque individual de la placa de características, debidamente designada.

(1) Los motores de velocidades múltiples deben estar marcados con la letra código que designe los kVA por caballo de fuerza con el rotor bloqueado, a la máxima velocidad a la cual se puede arrancar el motor.

Excepción: Los motores de velocidades múltiples y potencia constante deben ir marcados con la letra Código que indique el número máximo de kVA por caballo de fuerza con el rotor bloqueado.

Fuente: National Electrical Code (NEC).

Tabla IX. Corriente de motores monofásicos

Tabla 430-148 Corrientes de plena carga en A para motores monofásicos de c.a.

Los siguientes valores de corriente de plena carga corresponden a motores que funcionan a velocidad normal y con características de par normal. Los motores construidos especialmente para bajas velocidades o alto par pueden tener corrientes mayores de plena carga. Los motores de varias velocidades tendrán corrientes de plena carga que variarán con la velocidad, en

Fuente: NEC (National Electrical Code).

Tabla X. Corriente de motores bifásicos

Tabla 430-149 Corriente de plena carga en A, motores bifásicos de c.a. (tetrafilar)

Los siguientes valores de corriente de carga plena corresponden a motores que funcionan a las velocidades normales de motores con correas y a motores con características de par normal. Los motores construidos especialmente para baja velocidad o alto par pueden requerir corrientes mayores de funcionamiento. Los motores de varias velocidades tendrán corrientes de plena carga que variarán con la velocidad, en cuyo caso se deben utilizar las corrientes nominales que indique la placa de características. La corriente del conductor común de un sistema bifásico trifilar será de 1.41 veces el valor dado.

Las tensiones relacionadas son las nominales de los motores. Las corrientes enumeradas se permitirán para sistemas con intervalos de tensión de 110 a 120 V, 220 a 240 V, 440 a 480 V y 550 a 600 V.

Potencia en HP	Jaula de ardilla tipo inducción y rotor devanado (A)				
	115 V	230 V	460 V	575 V	2 300 V
1/2	4.0	2.0	1.0	0.8	—
3/4	4.8	2.4	1.2	1.0	—
1	6.4	3.2	1.6	1.3	—
1 1/2	9	4.5	2.3	1.8	—
2	11.8	5.9	3	2.4	—
3	—	8.3	4.2	3.3	—
5	—	13.2	6.6	5.3	—
7 1/2	—	19	9	8	—
10	—	24	12	10	—
15	—	36	18	14	—
20	—	47	23	19	—
25	—	59	29	24	—
30	—	69	35	28	—
40	—	90	45	36	—
50	—	113	56	45	—
60	—	133	67	53	14
75	—	166	83	66	18
100	—	218	109	87	23
125	—	270	135	108	28
150	—	312	156	125	32
200	—	416	208	167	43

Fuente: National Electrical Code (NEC)

Resumiendo, el circuito alimentador debe tener conductores # 8 THHN por fase o un conductor mayor (lo cual es más favorable) y un Fusible sin retardo de tiempo de 60 A. Esto protegerá el circuito de arranque. Al motor lo protege el térmico de sobre carga, el cual se fija a un 25% o 40% de la corriente a plena carga FLC, impreso en la placa.

Tabla XI. Corriente de motores trifásicos

Potencia (HP)	Jaula de ardilla tipo inducción y rotor devanado. (A)						Factor de potencia unitario de tipo sincrónico* (A)				
	115 V	200 V	208 V	230 V	460 V	575 V	2300 V	230 V	460 V	575 V	2300 V
	1/2	4.4	2.5	2.4	2.2	1.1	0.9	—	—	—	—
3/4	6.4	3.7	3.5	3.2	1.6	1.3	—	—	—	—	—
1	8.4	4.8	4.6	4.2	2.1	1.7	—	—	—	—	—
1 1/2	12.0	6.9	6.6	6.0	3.0	2.4	—	—	—	—	—
2	13.6	7.8	7.5	6.8	3.4	2.7	—	—	—	—	—
3	—	11.0	10.6	9.6	4.8	3.9	—	—	—	—	—
5	—	17.5	16.7	15.2	7.6	6.1	—	—	—	—	—
7 1/2	—	25.3	24.2	22	11	9	—	—	—	—	—
10	—	32.2	30.8	28	14	11	—	—	—	—	—
15	—	48.3	56.2	42	21	17	—	—	—	—	—
20	—	62.1	59.4	54	27	22	—	—	—	—	—
25	—	78.2	74.8	68	34	27	—	53	26	21	—
30	—	92	88	80	40	32	—	63	32	26	—
40	—	120	114	104	52	41	—	83	41	33	—
50	—	150	143	130	65	52	—	104	52	42	—
60	—	177	169	154	77	62	16	123	61	49	12
75	—	221	211	192	96	77	20	155	78	62	15
100	—	285	273	248	124	99	26	202	101	81	20
125	—	359	343	312	156	125	31	253	126	101	25
150	—	414	396	360	180	144	37	302	151	121	30
200	—	552	528	480	240	192	49	400	201	161	40
250	—	—	—	—	302	242	60	—	—	—	—
300	—	—	—	—	361	289	72	—	—	—	—
350	—	—	—	—	414	336	83	—	—	—	—
400	—	—	—	—	477	382	95	—	—	—	—
450	—	—	—	—	515	412	103	—	—	—	—
500	—	—	—	—	590	472	118	—	—	—	—

* Para factores de potencia de 90 y 80 %, las cifras anteriores se deben multiplicar respectivamente por 1.1 y 1.25.

Fuente: National Electrical Code (NEC).

Tabla XII. Dispositivos de protección de motores

Tabla 430-152 Capacidad nominal o ajuste máximos de los dispositivos de protección para circuitos ramales de motores contra cortocircuito y falla a tierra

Tipo de motor	En porcentaje de la corriente de plena carga			
	Fusible sin retardo de tiempo ¹	Fusible con retardo de tiempo ¹ (elemento dual)	Interruptor automático de disparo instantáneo	Interruptor automático de tiempo inverso ²
Motores monofásicos	300	175	800	250
Motores polifásicos de c.a. distintos a los de rotor devanado				
De jaula de ardilla:				
Diferentes de los de diseño E	300	175	800	250
De diseño E	300	175	1100	250
Sincrónicos ³	300	175	800	250
Con rotor devanado	150	150	800	150
De c.c. (tensión constante)	150	150	250	150

Nota: Para algunas excepciones a los valores especificados, véanse las Secciones 430-52 a 430-54.

¹ Los valores de la columna fusible sin retardo de tiempo se aplican a fusibles de Clase CC con retardo de tiempo.

² Los valores de la última columna también cubren las capacidades nominales de corriente de los interruptores automáticos de tiempo inverso no ajustables, que se pueden modificar como en la Sección 430-52.

³ Los motores sincrónicos de bajo par y baja velocidad (usualmente 450 rpm o menos), como los utilizados para accionar compresores alternativos, bombas, etc. que arrancan sin carga, no requieren que la capacidad nominal de los fusibles o ajuste de los interruptores automáticos sea mayor al 200% de la corriente de plena carga.

Fuente: National Electrical Code (NEC).

3.17. Circuitos alimentadores a tierra

El sistema eléctrico de distribución de potencia completo debe estar a tierra en todos los puntos, tableros, tubería, partes, equipos, dispositivos y cargas. Todos los partes de la instalación deben estar sólidamente conectados a tierra.

Los conductores alimentadores comienzan en el dispositivo de protección del equipo de acometida. Estos viajan por distintos medios de distribución como las tuberías o canaletas o bandejas de cableado. Los conductores alimentadores se conectan con tableros de carga o subdistribucion y juntamente con ellos en la tubería viaja el conductor de tierra, llamado conductor de equipos a tierra y se conecta en el borne a tierra que hay en cada tablero.

El conductor a tierra de cada alimentador se calcula según la Tabla 250-122 del NEC. Se sabe que el alimentador viene de un dispositivo automático de distribución de 300 A, el conductor a tierra que conectará el tablero siguiente debe ser el # 4 TW de cobre o el # 2 TW de aluminio según tabla 250-122 y La tubería donde viaja el conductor a tierra deberá conectarse también a él por medio de un conector de tierras en el principio de la tubería, el conector debe ser certificado por UL. Hay también tubería que hace de conductor a tierra entre los tableros de distribución, y es una mejor forma de conexión a tierra que el conductor, más efectiva, debido a la mayor área de contacto de la tubería. Esta tubería debe tener impreso el símbolo de tierra, tiene 3 hilos más de rosca y debe apretarse debidamente para evitar un aumento de resistencia. Igualmente, con una bandeja de cableado al aire libre, esta debe tener impreso también el símbolo de tierra eléctrica, para poder usarse como conductor de tierra.

Recuerde que las resistencias están en serie en el sistema de tierras y lo que se persigue es una baja impedancia en todo este sistema. El NEC exige un valor del sistema eléctrico a tierra menor de 5 ohmios medidos en la punta de conexión del conductor y la malla de electrodos. Por lo general, este valor para los que saben, lo mejoran, obteniendo de 2 a 3 ohmios de resistencia a tierra, sobre todo cuando hay equipos sensibles electrónicos, se recomienda para ellos un valor de 1 ohmio.

El conductor de equipo a tierra debe llevarse hasta el último tablero de cargas, y de allí llevarlo en tubería por los circuitos ramales a todas las cargas eléctricas conectadas. En el tablero final de circuitos ramales, el conductor de tierra también tendrá el valor que le asigne la Tabla 250-122 para la carga a servir, y así, a todas las cargas; motores, alumbrado, tomacorrientes, equipos varios y otras.

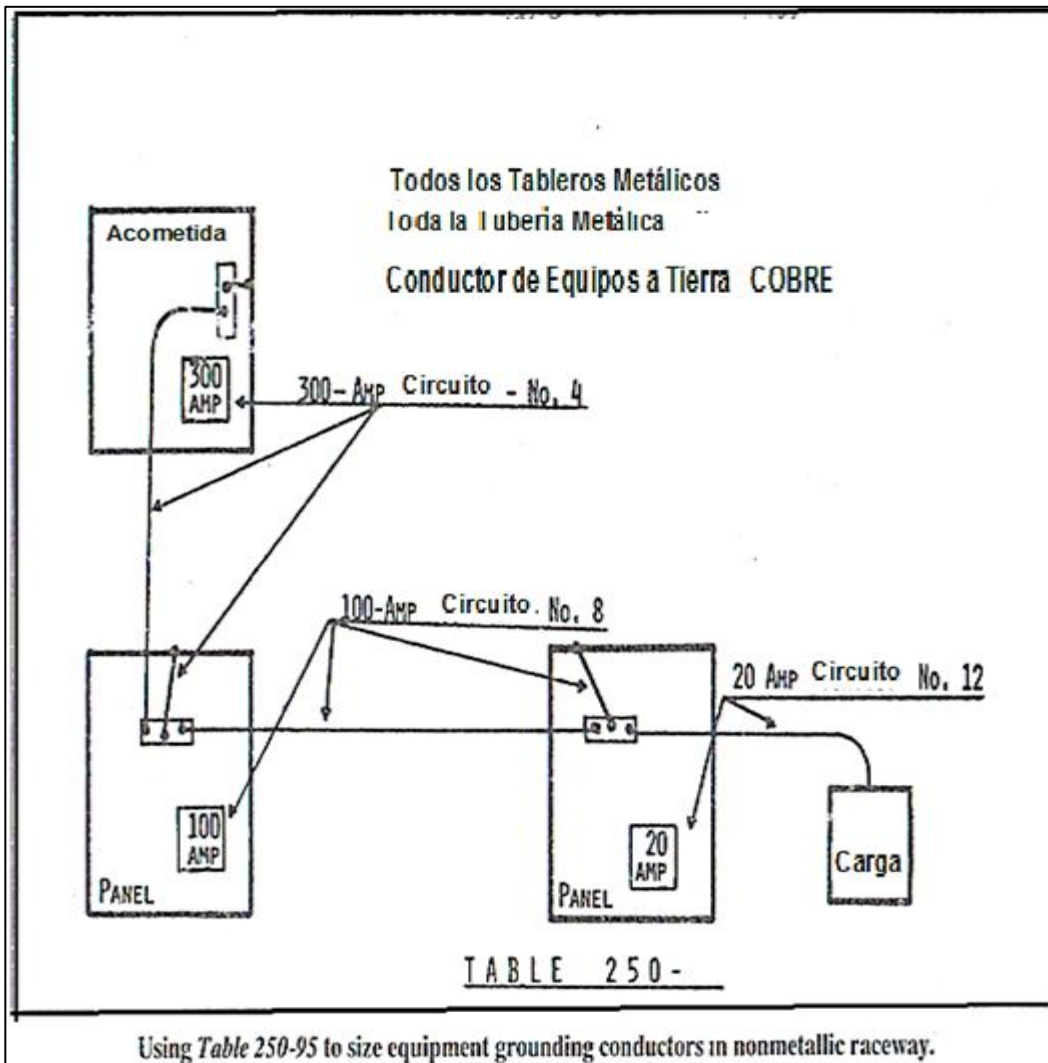
Tabla XIII. Conductores del sistema puesto a tierra

Capacidad nominal o ajuste de dispositivos automáticos de sobrecorriente en circuitos antes del equipo, conduit, etc., sin exceder de (amperios)	Calibre (AWG o kcmil)	
	Cobre	Aluminio o aluminio recubierto de cobre*
	15	14
20	12	10
30	10	8
40	10	8
60	10	8
100	8	6
200	6	4
300	4	2
400	3	1
500	2	1/0
600	1	2/0
800	1/0	3/0
1000	2/0	4/0
1200	3/0	250
1600	4/0	350
2000	250	400
2500	350	600
3000	400	600
4000	500	800
5000	700	1200
6000	800	1200

Nota: Cuando sea necesario cumplir con la Sección 250-2(d), el conductor de puesta a tierra del equipo debe tener una clasificación calibre mayor que la de la dada en esta Tabla.
* Véanse las restricciones de instalación en la Sección 250-120.

Fuente: National Electrical Code (NEC).

Figura 20. **Calculando el conductor de equipos a tierra**



Fuente: O'RILEY, Donald. *Electrical Grounding*. p.142.

Muestra el conductor de equipo a tierra, llevado a dos tableros diferentes y a la carga. Este conductor luego de ser calculado específicamente, se lleva a todo el sistema eléctrico. Es la puesta a tierra de todo el sistema.

4. LA ACOMETIDA O SERVICIO ELÉCTRICO

4.1. ¿Qué es una acometida?

La acometida para cualquier edificio, consiste de los conductores y el equipo y los dispositivos usados para enviar desde las líneas de potencia eléctrica de la empresa suministradora, la energía, (o desde el generador del edificio o planta) al sistema de distribución del edificio o planta siendo alimentada.

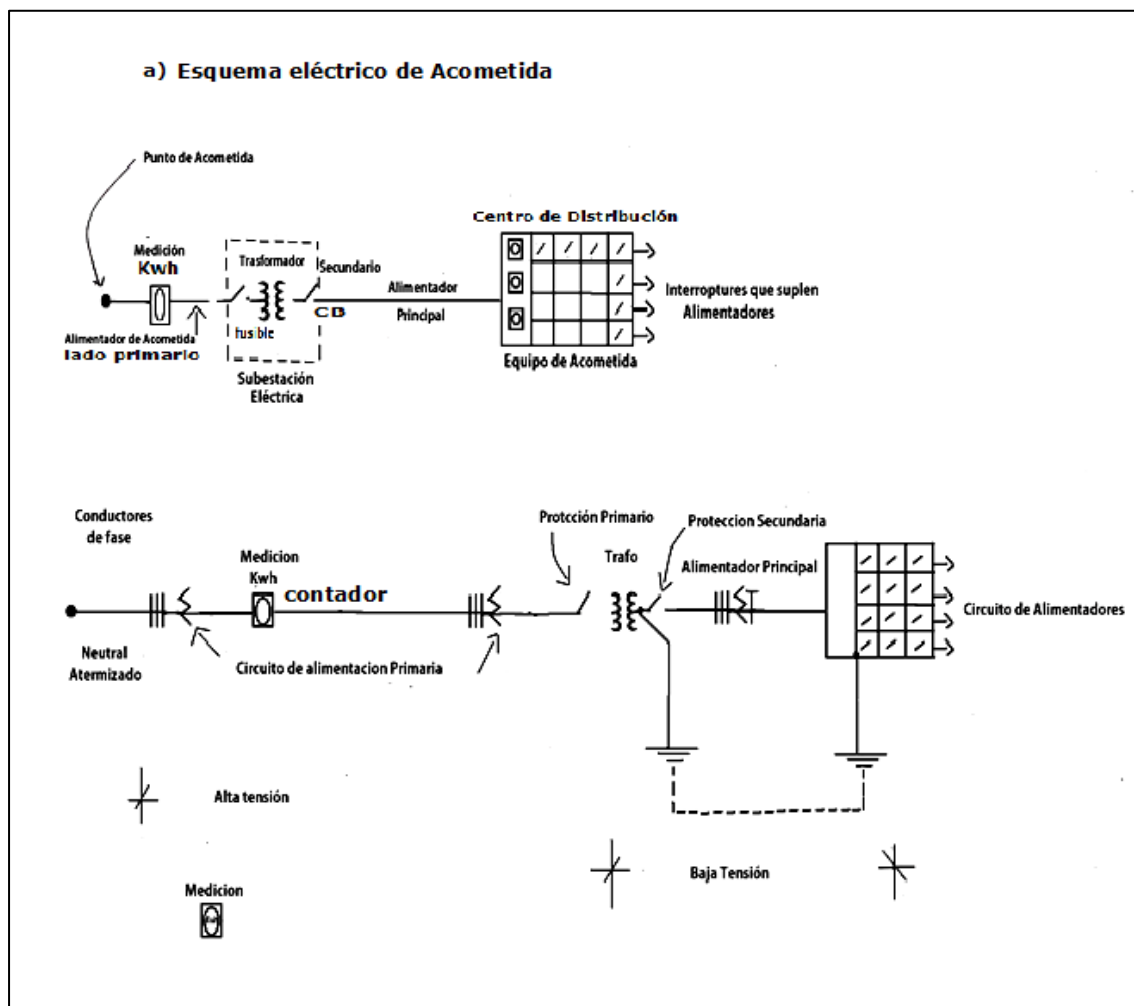
La acometida puede ser traída al edificio, en forma aérea o bajo tierra, desde los postes de la empresa suministradora o bajo tierra de un transformador en piso. La acometida incluye todos los materiales y equipos involucrados con la transferencia de potencia eléctrica, desde las líneas de distribución de la empresa eléctrica al sistema eléctrico de la planta o instalación a ser suplida.

A pesar que los trazos de una acometida varían ampliamente, dependiendo del voltaje y el rango de la corriente nominal, el tipo de instalaciones a ser servidas, y el tipo de equipo seleccionado para el trabajo, cada acometida generalmente consiste de conductores traídos por postes o por tierra, con un equipo de medición en las líneas, algún tipo de interruptor de control, protección de sobrecorriente, algún equipo electrónico, y paneles o tableros relacionados.

4.2. Procedimientos de diseño

El diseño de acometida de entrada para cualquier lugar de instalación, puede ser reducida a un procedimiento que involucra cinco etapas:

Figura 21. Diagrama de acometida eléctrica principal



Fuente: elaboración propia.

- Calcular la corriente nominal requerida y la capacidad de potencia del alimentador de acometida, o alimentador principal. Esto incluye el tipo de conductores y medios permitidos para tal uso.
- Diseñar los elementos de la disposición eléctrica, el diagrama unifilar eléctrico como la colocación física de éstos en toda la planta o edificio. Detalle e información de los equipos, dispositivos y conductores a utilizarse.
- Proveer un medio de desconexión y una protección de sobrecorriente efectiva, si es fusible o interruptor magnético CB.
- Considerar una fuente de potencia eléctrica de emergencia de respaldo.

Diagrama de acometida eléctrica principal. Muestra las distintas partes de una acometida, punto de acometida, equipos, conductores, medición, transformador y equipo de distribución, todo puesto a tierra.

Consultar con la compañía eléctrica suministradora y observar cuidadosamente los detalles de regulaciones establecidas en sus estándares publicados de requerimientos.

El Artículo 230 del NEC cubre el tema de acometidas. Mencionaremos las características, elementos, sistemas y partes más importantes, desde el punto de vista de diseño e instalación de acometidas.

4.3. Tipos de acometidas permitidas

La Parte I del Artículo 230 del NEC, permite la instalación de dos o más acometidas, dependiendo de las circunstancias de carga, protección o longitud, condiciones y otras características de la planta o edificio.

4.3.1. Cargas grandes, edificios altos o largos

Por lo general, solo una acometida es permitida en una instalación eléctrica. Sin embargo, una acometida adicional es permitida cuando la carga sobrepasa los 2,000 A, o el edificio es muy largo o muy alto, por razones de caída de voltaje o mucho manejo de carga, y con esta permisión se puede tener más control eléctrico sobre la instalación o edificio.

4.3.2. Sistema de bombas contra incendio

Para asegurarse, en casos de corte de energía, y un posible incendio dentro del edificio o planta, son permitidos los sistemas contra incendios. Una acometida adicional será permitida a ser instalada en este caso. Protección de sobrecorriente será necesario instalar para proteger la corriente de arranque del motor de la bomba, así como, un medio de desconexión del circuito de alimentación.

4.3.3. Sistemas de emergencia de iluminación y potencia

Para sistemas de emergencia de potencia e iluminación, será permitida una acometida adicional por razones de seguridad de evacuación, en caso de falla de la acometida general o para suplir cargas grandes de equipos de producción o sistemas de acondicionamiento de ambientes. Muchas veces el

usuario pide una acometida adicional para iluminación de evacuación y otra acometida de potencia para equipos.

4.3.4. Ocupaciones especiales

Por permisión especial, más de una acometida de servicio será permitida a ser instalada, cuando hay múltiples apartamentos individuales o un tipo de instalaciones individuales dentro del mismo predio que necesiten cada uno acometida aparte.

4.3.5. Características diferentes

Serán permitidas una o dos acometidas adicionales cuando se usen diferentes clases de voltajes para alimentar equipos específicos, como centros de cálculo y procesamiento de datos, iluminación especial y otra clase de equipos con diferentes voltajes que los generales del sistema.

4.3.6. Juego de conductores bajo tierra

Cuando un grupo de cargas adyacentes son alimentadas por conductores bajo tierra, se permitirá una o varias acometidas adicionales, para un mejor servicio y control de estos grupos de cargas.

4.4. Equipos y sistemas de una acometida

Como hemos mencionado hay distintas formas de acometida, aérea y bajo tierra. Cada acometida eléctrica de servicio tiene ciertos equipos, dispositivos y sistemas involucrados. Ver figura 21.

- Punto de acometida, Artículo 100 de NEC. Es el punto donde se conectan los conductores de la empresa eléctrica suministradora y los conductores alimentadores primarios del usuario. Estos conductores pueden ser de mediano o bajo voltaje, debiendo tener el cuidado de esto en la instalación.
- La medición de la empresa eléctrica. Consiste en una caja donde va instalado el equipo de medición, por medio de un vatímetro. Estos varían según las características eléctricas que se van a medir. Esto se pacta con la empresa suministradora previamente. El sistema de medición es según el amperaje y voltaje del servicio suministrado, se usan muchas veces CT's o transformadores de corriente, por lo general, de relación de transformación de 5:1 cuando el amperaje es muy alto.
- Conductores de acometida. Hay varios tipos de conductores empleados en acometidas eléctricas, y algunos de éstos son los conductores de la empresa eléctrica al punto de acometida. El tipo de conductor empleado es decisión de ellos.

Si son de bajo voltaje, 600 voltios o menos, los conductores pueden ser los de la Tabla 310-16 del NEC. Si son de mediano voltaje, serán de 90°C de operación, generalmente los UR, ACSR u otros.

- Medio de desconexión. El NEC exige que debe emplearse un medio de desconexión después de la medición y antes de conectar el centro de carga principal de acometida, el cual puede ir incorporado en los tableros del centro de carga. Este medio de desconexión, recomienda el NEC que sea dimensionado al 115 % de la carga final nominal, con una protección

del 100% de carga continua, o un interruptor dimensionado al 125 % de la carga nominal de la acometida.

- Centro de carga de distribución. Este es el tablero grande de piso donde van las barras principales de alimentación de todo el sistema, la barra neutral, la barra de tierra y todos los dispositivos de protección de los alimentadores. Hasta aquí comprende la parte de la acometida.
- Tableros principales o subestaciones. En instalaciones grandes, como edificios y plantas industriales, generalmente cuentan con una subestación eléctrica con diferentes equipos, sobre todo con un transformador y su sistema de protección primaria y secundaria, y conductores que llegan al centro de carga de distribución. La subestación eléctrica es una unidad compleja que todo ingeniero de diseño tendrá que conocer y dominar ampliamente. Esta, no está contemplada en este trabajo de graduación. También los tableros principales, son parte de la acometida cuando la instalación no es muy grande, como comercios y bodegas pequeñas y viviendas.
- Sistema eléctrico a tierra. Todo sistema eléctrico debe estar completamente conectado a tierra. El punto de conexión a tierra empieza en la subestación eléctrica (lado secundario del transformador) y luego en el centro de carga o tablero principal que son los únicos dos puntos donde se permite el aterrizaje completo del sistema. Luego a través de los circuitos alimentadores y ramales se deberá llevar el sistema aterrizado hasta la última carga y a todos los tableros y equipos del sistema eléctrico.

Las partes que deben ir a tierra son:

- El equipo de acometida o centro de carga.
- La caja de la base del medidor o contador.
- El medio de desconexión y el panel donde va instalado.
- La tubería o medio donde van los conductores.
- El neutral estará sólidamente conectado a tierra, solo en el equipo de acometida, que, a su vez, estará conectado a la malla de electrodos y **no** en ningún otro panel o tablero del sistema.
- Los electrodos y la malla de conductores con los electrodos.

Tanto en la acometida, como en toda la tubería a lo largo del sistema, equipos, tableros, dispositivos y partes metálicas que pueden ser energizadas, estarán debidamente puestos a tierra.

4.5. Características de diseño de acometidas

Se verá a continuación, una serie de características de diseño de acometidas más comunes a considerar.

4.5.1. El voltaje de servicio

Se ha establecido que un sistema eléctrico opera mejor a voltajes más altos, como regla general. Los voltajes de utilización y voltajes nominales están en función del tipo de carga y de la instalación que deben servir.

Para edificios grandes, se emplean aun voltajes de 13,8KV, 4 160V, 2 400V para el sistema de distribución, como 480V, 240V, 208V y 120V para voltajes de utilización. Los voltajes nominales son aquellos que entran a la

acometida, mientras que los voltajes de utilización están en las terminales de la carga. Un buen voltaje en edificios es 480V en la acometida, para derivar otros voltajes de utilización.

La caída de voltaje es algo que el ingeniero tendrá en mente cuando diseñe sistemas eléctricos en sus tres partes, acometida, alimentadores y ramales. Muchos diseñadores escogen siempre caídas de voltaje no mayores al 3 % en todo el sistema, instalando conductores más grandes, que es una eficiente manera de diseño.

Para industrias al igual que para edificios grandes, se instalan también medianos voltajes en la acometida, los medianos voltajes van desde 69KV, 34.5KV, 13.8KV hasta 2.4KV. Las ventajas de instalar mediano voltaje en una instalación, es que es más barato el cobro de la empresa eléctrica, y sus voltajes de utilización son muchos dependiendo de la carga a operar, en este caso grandes motores para procesos de manufactura y otras aplicaciones.

Para proyectos de vivienda, los alimentadores de distribución de acometida pueden ser 240V y 208V, monofásicos o trifásicos.

Los voltajes de acometida también están relacionados a la configuración de subestaciones alimentadoras en planta.

4.5.2. Acometidas monofásicas y trifásicas

Las acometidas eléctricas pueden ser monofásicas o trifásicas, en sistema estrella o delta, delta abierto, o combinadas.

Cuando las cargas son eminentemente trifásicas, se prefieren alimentarlas en sistema delta en caso de alguna falla de fase y quedar operando en delta abierto al 58 % de su capacidad. Otros cuando son cargas monofásicas en su mayoría, lo más recomendable es alimentarlas en sistema “estrella”, debido al aprovechamiento por igual de las tres fases y estar lo más balanceadas posibles las cargas.

Los sistemas trifásicos y monofásicos, tanto delta como estrella, deben ser ampliamente conocidos por un ingeniero electricista, para saber dimensionar correctamente un sistema eléctrico.

4.5.3. Capacidad de una acometida

Como hemos puntualizado anteriormente, tanto el transformador de la subestación, como los conductores de acometida a ser instalados deben “suministrar la carga total calculada”, incluyendo la capacidad futura, al tipo de instalación que van a servir. La capacidad de potencia la componen la corriente y el voltaje nominal de acometida $P = V \times I$ expresado en KVA. Implícitamente tiene que haber tomado en cuenta también, el factor de potencia de la carga total final. Lo anterior, debe estar reflejado en los conductores de la acometida principal, para luego hacer los cálculos respectivos de los equipos de acometida de distribución principal y, los dispositivos y otros sistemas, como la protección eléctrica correcta del sistema eléctrico de acometida.

4.5.4. El conductor neutral

Este varía de un 50 % a un 200 % de la capacidad del conductor de fase de la acometida. El ingeniero debe tener mucha experiencia en diseño eléctrico para poder dimensionar adecuadamente el conductor neutral. Muchos optan por

dimensionar el neutral igual que la corriente de línea de acometida, es decir, al 100 % de corriente de línea (IL).

No olvidando que muchas cargas actuales, tienen un alto contenido de armónicas triples, las cuales van a dar al neutral de todo el sistema, al grado que, en muchas situaciones, los ingenieros tienen que reinstalar el neutral con capacidad al 200 % de la corriente de línea de la acometida.

En conclusión, los circuitos alimentadores como hemos visto, dan la pauta para el dimensionamiento de la acometida y sus equipos relacionados.

4.5.5. Conductores eléctricos

Los conductores de acometida, deben tener la capacidad en amperios de servir la carga calculada total de todo el sistema eléctrico a instalarse. El tipo de conductores y su aislamiento dependen del tipo de acometida y del voltaje nominal del sistema.

Si el tipo de acometida es en mediano voltaje, los conductores aprobados deben ser del tipo MV o similares, teniendo marcado el voltaje de trabajo. El aislamiento de estos conductores debe ser el apropiado para ir bajo tierra y ser de uso para mediano voltaje. Si la acometida es aérea en mediano voltaje, los conductores tienen que tener su aislamiento para el voltaje a usarse al aire libre.

Los tipos más usados son URD, ACSR, XLPE, EPR, TR-XLPE y otros. Por otro lado, es más recomendable usar cobre en conductores de mediano voltaje con una temperatura de aislamiento de 90 °C.

Si la acometida es en bajo voltaje, 600 V o menos, los conductores pueden ser los descritos en la tabla 310-16 con aislamientos de 60 °C, 75 °C; o 90 °C con la base de temperatura de operación de trabajo de 60 °C o 75 °C.

4.5.6. Protección contra corrientes de falla

El equipo de acometida será diseñado e instalado para soportar la corriente de falla que pudiera ser enviada a las terminales del equipo de acometida desde la empresa suministradora o del transformador del usuario.

Las corrientes de falla disponibles son causadas por corto circuito entre fases o por corriente de fase a tierra. Los interruptores CB, fusibles, y otros elementos que llevan corriente deben ser diseñados e instalados para tener una capacidad interruptiva de falla igual a la corriente de corto circuito que los equipos puedan llevar. Los equipos serán capaces de manejar y transportar altas corrientes hasta que el circuito sea abierto. Fusibles de limitación de corriente o interruptores CB dimensionados de la acometida serán permitidos a ser instalados para ayudar a resolver este problema.

La corriente permitida a pasar por estos fusibles será limitada, a un valor, que no dañará el equipo de acometida y sus componentes. Los dispositivos de protección de sobrecorriente serán instalados y seleccionados para asegurar un correcto y adecuado valor de interrupción, y proveer protección a los componentes desde el transformador de potencia de la empresa suministradora en caso de condición de corto circuito. La protección de sobrecorriente será diseñada e instalada de manera que el valor interruptivo, tenga la habilidad de interrumpir o abrir el circuito bajo condiciones de falla de corto circuito o de fase a tierra.

El valor de voltaje y el valor de resistencia de los conductores debido a su longitud y tamaño (calibre), pueden limitar la corriente de falla disponible (que puede llevarse a cabo) a un nivel seguro, si está diseñado correctamente. Un mayor corto circuito o falla de fase a tierra ocurrirá en el equipo de acometida que aguas abajo, en un alimentador o circuito ramal. La corriente de falla es atenuada o reducida por la resistencia acumulada (longitud) de los conductores y los elementos localizados entre la acometida y el equipo del sistema. El punto donde el corto circuito o falla a tierra ocurre en el sistema eléctrico determina la “cantidad de corriente de falla” que pueda fluir.

Altos valores de corriente de falla serán producidos por lo corto de la longitud de los conductores al equipo de acometida. Este podría ser el caso, si el transformador está localizado cercano al edificio. Bajas cantidades de corriente de falla serán producidas en la mayoría de los casos, en longitudes largas de conductores del transformador al equipo de acometida. En este caso, el transformador está localizado a alguna considerable distancia alejada del edificio y del equipo de acometida.

4.5.6.1 Dimensionamiento contra corto circuito

Considerar el siguiente ejemplo:

Se tiene un transformador de 200 KVA, 13,8KV/480-277V, 3 fases y una impedancia del transformador $Z = 1,5 \%$, que está a una distancia de 100 pies (30,5 m), conductores 250 MCM por fase y 250 MCM neutral, tanto el transformador como el equipo están a tierra.

A continuación, se dan los pasos como calcular la corriente de corto circuito en las terminales del transformador y en el equipo de acometida:

- Se calcula la corriente de corto circuito I_{cc} del transformador.

$I_{st} = 200 \text{ KVA} \times 1000 / 1.732 \times 480V = 241 \text{ A}$ es la corriente del secundario

$I_{cc} = I_{st} / Z$, $I_{cc} = 241 \text{ A} / 1,5 \% = 16 \text{ 067 A}$ corriente de corto circuito

$I_{cc} = 16 \text{ 067 amperios.}$

- Calcular la resistencia R del conductor, de 250 MCM.

De la tabla de resistencia de conductores de NEC.

$R_c = 0,054 \times 100 / 1 \text{ 000} = 0.0054 \text{ ohmios}$

$R_c = 0,0054 \text{ ohmios}$ $R_c = \text{resistencia del conductor}$

- Calcular la resistencia R_t del transformador.

$R_t = V_f / I_{cc}$ $V_f = \text{voltaje de fase}$

$R_t = 277V / 16 \text{ 067 A} = 0,01724 \text{ ohmios}$

$R_t = 0,01724 \text{ ohmios}$ $R_t = \text{resistencia del transformador}$

- Luego se calcular la resistencia total R .

$R = R_c \text{ del conductor} + R_t \text{ del transformador}$

$R = 0,0054 + 0,01724 = 0,02264 \text{ ohmios}$

$R = 0,02264 \text{ ohmios.}$

- Finalmente se calcula la I_{cc} en terminales de equipo de acometida.

$I_{cc} = V_f / R$. El voltaje de fase y la resistencia compuesta total.

$I_{cc} = 277 / 0.02264 = 12 \text{ 235 amperios.}$

$I_{cc} = 12\ 235\ A.$

El dispositivo de protección de sobrecorriente aparte de tener una capacidad de sobrecorriente de 241 A, que equivale a un CB = 250 A, al 100 % de carga continua; debe tener la capacidad Interruptiva de corto circuito de 12 235 A que equivale a una capacidad interruptiva de 15 000 A o de 20 000 A en el mercado comercial, bajo la Norma UL de garantía de fabricación de equipos y dispositivos eléctricos avalados por NEC.

Por lo general, los interruptores CB o fusibles de acción rápida, instalados en los tableros de alimentadores o circuitos ramales para cargas no muy grandes, tienen una capacidad interruptiva de corto circuito de 10 000 A; y además llevan conductores de tierra si ocurre una falla de fase a tierra en la tubería, tablero y en la misma carga. Razón por la cual, todo el sistema debe estar sólidamente aterrizado.

4.5.7. Dispositivo de protección de falla a tierra

Cuando una acometida eléctrica o un circuito alimentador trifásico conectado en estrella sólidamente aterrizado es mayor de 1 000 A puede ser protegido con un dispositivo de protección de falla de fase a tierra, si es acometida, la protección puede estar en el medio de desconexión y si es un circuito alimentador, bien puede sustituir al interruptor magnético normalmente usado.

Todo el sistema eléctrico completo y sus detalles de equipo y tableros, protecciones, tierras, conductores, subestación eléctrica, etc. Debe estar reflejado en el diagrama unifilar eléctrico de toda la planta o edificio.

4.6. Dimensionamiento de la corriente de acometida

Analizar este ejemplo, donde se repasan todos los pasos de cálculo y conceptos de alimentación y, sus factores de demanda y otros factores relacionados en un sistema eléctrico, hasta llegar a los cálculos finales de acometida.

4.6.1. Cálculo de la corriente total del sistema

Considerar el ejemplo siguiente:

Consideremos un edificio de tiendas aproximadamente de 11 200 m² (120 000 p²) que tiene las siguientes cargas:

- 252 KVA de iluminación continua
- 73 KVA demanda de tomacorrientes
- 116 KVA del sistema de aire acondicionado
- 346 KVA de carga de motores
- 38 KVA de electrodomésticos

Una aproximación de cálculo de los conductores de acometida puede ser como sigue.

Etapa 1. A pesar que los conductores deben tener la suficiente capacidad para los 252 KVA de iluminación continua, el NEC requiere una capacidad mínima de 3 *watts/pie*² de la tabla 220-3b, para la iluminación general 120 000 x 3 = 360 000 W o 360 KW asumiendo un alto factor de potencia del equipo de iluminación, entonces serían 360 KVA de carga por iluminación. La tabla 220-11 requiere que esta sea tomada al 100 % de factor de demanda.

Nota: en nuestro medio guatemalteco, no se siguen Normas en esta área de cálculos eléctricos. Por lo tanto, aquí en el país, prevalecerían los 252 KVA de iluminación sin tomar en cuenta el factor de potencia. Lo conveniente de tomar la carga de 360 KVA es que estamos previendo el crecimiento futuro o algún cálculo que no haya estado bien dimensionado. Esto anterior, queda al criterio del ingeniero de diseño eléctrico, confiando que su criterio tenga una base sólida y no una mera costumbre de criterio personal no especializado.

Etapa 2. Los 73 KVA de demanda de carga para los tomacorrientes fue calculado también del NEC Sección 220-13. Referido a Carga de Tomacorrientes. Aquí, la situación es similar a la carga de iluminación, en Guatemala no es estándar que todos los ingenieros diseñen según el NEC, solo aquellos que se han entrenado en él, lo conocen y lo dominan.

Ahora bien, el asunto es talvez, cuestión de costos o falta de conocimiento de diseño eléctrico correcto. Si fuera por costos hay una justificación relativa, pero si no, al menos el cálculo según el NEC es de mucho beneficio para efectos de comparación. Se debe considerar que el factor de uso de carga en esta sección de tomacorrientes, últimamente están muy cargados en todas las instituciones de oficinas, negocios y tiendas comerciales, por lo cual el ingeniero debe tener mucho cuidado en aplicar el factor de demanda prevaleciente en una instalación particular.

Etapa 3. Los 116 KVA de aire acondicionado tienen una figura de demanda del 100 %, basada en la carga conectada y las provisiones de control. Recordemos que la carga promedio para fines de consumo de energía no tiene relación con el dimensionamiento de conductores en circuitos eléctricos. El aire acondicionado puede en un momento dado estar consumiendo el 100 % de la

carga instalada, y esa es la clave del diseño de conductores. Se diseña para el 100 % de carga y no para la carga promedio.

Etapa 4. Los 346 KVA de carga de motores es la suma del 125 % de la carga del motor más alto en el edificio y la demanda de carga de todos los otros motores (de acuerdo con el NEC Sección 430-24, 430-26 y 30-33 segundo párrafo).

Etapa 5. Los 38 KVA de electrodomésticos es la carga total de todos estos aparatos que podrían estar operando simultáneamente. Los conductores de entrada de acometida deben entonces tener la capacidad suficiente para un total en este caso de:

$$P_t = 360 + 73 + 116 + 346 + 38 = 933 \text{ KVA}$$
$$P_t = 933 \text{ KVA.}$$

En un sistema 480Y / 277-V, la capacidad de corriente mínima requerida es más efectiva usando 460V para efectos de cálculo, la cual es un múltiplo de 115V y 230V. Usando el valor bajo de voltaje permite un valor más alto de corriente (basados en las caídas de voltaje en los voltajes de utilización), con una mejor seguridad de dimensionar el tamaño del conductor adecuado.

Esto da,

$$I = 933,000 / (460 \times 1.732) = 1\ 171 \text{ amperios}$$
$$I_t = 1\ 171 \text{ A}$$

Este resultado indica que los conductores de entrada de acometida con 1 171 A de capacidad puede ser utilizada adecuadamente para la demanda inicial de carga.

Ahora bien, esta corriente está sometida a cualquier factor de corrección por las variables eléctricas, a ser reducida. Habrá que considerar la temperatura ambiente del lugar, el número de conductores dentro de la tubería o medio de conducción, la caída de voltaje dependiendo de la distancia del transformador al equipo de acometida, como también, la carga futura si se piensa agregar, el factor de potencia de la carga y otros.

Todo lo anterior, tendría que aumentar el tamaño de los conductores, si el cálculo se hizo solo para los 1 171 A de corriente inicial sin ninguna corrección.

Esto es, si la $I = 1\ 171\ A$, el conductor por fase tendría que ser un fusible o interruptor CB = 1 200 A como máximo. Esto determina que los conductores podrían ser 4 - #350 MCM (cuatro conductores de 350 MCM cada uno) por fase. Sin ningún factor de corrección (si fuere necesario) aplicado todavía, siempre que, el fusible o interruptor sean de uso continuo al 100 %. Si no variaría el tamaño de conductores, debido al uso de interruptores al 80 % de capacidad máxima de operación de carga.

4.7. Ampliación de carga por factores de corrección

Analizar los 360 KVA de carga mínima calculada, éstos deben tomarse al 125 % de la carga mínima, y vendría siendo 450 KVA por ser de carga continua, más de tres horas de operación, entonces, así como esta carga es incrementada también debe serlo las otras cargas de operación continua. Ejemplo, el equipo de ventilación del aire acondicionado puede operar más de

tres horas continuas, esta carga debe ser incluida. No así, la carga de aire acondicionado.

Entonces, asumiendo que el 20 % del resto de carga, no-iluminación, de 573 KVA es continua, se debe aplicar el factor del 125 % por carga continua, esto es el 20 % de 573 KVA, son 114,6 KVA adicionales, pero para dimensionamiento de conductores únicamente.

Entonces, el dimensionamiento de los conductores de entrada de acometida procede como sigue:

	Carga de Iluminación:	360 KVA	x	1,25	
450,00 KVA					
	El resto de la Carga:	573 KVA	x	0,2	x 1,25
143,25 KVA					
	<u>Carga no continua:</u>	<u>573 KVA</u>	<u>x</u>	<u>0,8</u>	<u>x 1.00</u>
<u>458,40 KVA</u>					
		Demanda Total			1
051,65 KVA					

La demanda total es de 1 052 KVA.

Para manejar la demanda total la capacidad de los conductores tiene que ser de:

$$I = 1\ 052\ 000 / (460 \times 1,732) = 1\ 320\ A$$

$I = 1\ 320\ A$, esta es la corriente total de entrada a la acometida (aun sin correcciones si fuere necesario, en los conductores) con la cual se debe partir

para cualquier calculo posterior de carga futura. Es de hacer notar también, que todavía no se le ha aplicado ningún *factor de coincidencia* para rebajar la cantidad de KVA totales de la acometida.

Si no fuera a hacerse ningún agregado por carga adicional, continuemos con el procedimiento para tener una idea clara de nuestro dimensionamiento de carga total.

En muchos casos, el ingeniero diseñador, solo deja contemplado tubería extra ya instalada o espacio para instalarse para cargas futuras y solicitar una acometida extra para dicha carga adicional. Esta es otra forma de considerar la instalación de carga futura, y no aplicar ningún Factor de Coincidencia para dejar un espacio de carga adicional por razón de costos de instalación.

A estas alturas del cálculo se debe recordar, que la carga en amperios es la misma de 1 171 A, lo que va a variar es el tamaño de conductores por correcciones de carga continua y la carga total real en KVA tampoco. Lo que estamos corrigiendo es el tamaño de conductor y su influencia en el dispositivo de protección que protege la barra de amperios del centro de carga de acometida.

Si se considera la $I = 1\ 320$ A para dimensionamiento de conductores, entonces debemos de considerar primero el dispositivo de protección que en este caso debe ser de $CB = 1\ 500$ A y los conductores podrían ser según el NEC, 4 conductores de #500 MCM por fase, y cumpliríamos también en dejar capacidad para carga futura.

El dispositivo de protección tendrá que ser de 1 200 A fijado al 100 % de carga continua, o de 1 500 A al 8 %. Finalmente, según el NEC lo mínimo a

instalar son 4 - #500 MCM por fase para tener una capacidad de $380 \times 4 = 1520$ A trifásicos (que cumple con la carga real) en todo el sistema, e instalar un CB = 1 200 A de carga continua al 100 %. Si utilizamos un fusible o interruptor CB al 80 %, sí debemos instalar un CB de 1 500 A y los conductores #500 MCM como mínimo, Seleccionar finalmente: 4 - #500 MCM THHN.

La selección adecuada es entonces, instalar: 4 – 500 MCM THHN por fase; un dispositivo de protección de 1 200 A fijado al 100 % de carga continua, o un dispositivo de protección de 1 500 A., al 80 % de carga continua. La capacidad de los conductores favorece estas instalaciones.

El o los conductores neutrales en este caso, tienen varias opciones, según el criterio del ingeniero de diseño:

- Si analizamos la carga, iluminación, tomacorrientes y electrodomésticos llevan conductor neutral, no así, las cargas de motores ni el aire acondicionado que son trifásicas las cuales no llevan conductor neutral. Entonces el conductor neutral llevaría:

$$I_n (\text{neutral}) = [252 \text{ KVA} \times 125 \% + (73 \text{ KVA} + 38 \text{ KVA} = 111 \text{ KVA}) \times 100 \% + 20 \% \times 111 \text{ KVA} \times 125 \%] / (460 \times 1,732)\text{-V} = 454 \text{ KVA} / 797 \text{ V} = 570 \text{ A}$$

$I_n = 570 \text{ A}$. Que viene a ser el 43 % de la capacidad de los conductores de fase.

Se podrían seleccionar: 2 - #500 MCM THHN por neutral, por causa de correcciones, y carga futura. Estos conductores nos dan un 65 % de la carga real de conductores de fase, lo cual es aceptable.

Ahora bien, si el diseño eléctrico para un lugar en particular tuviera muchas cargas no lineales que produzcan armónicas, el ingeniero debe estar en la capacidad de saber el nivel o porcentaje de armónicas que va a instalar, entonces deberá considerar esto para el dimensionamiento del neutral de acometida y del neutral de circuitos alimentadores y ramales.

En muchos casos, los ingenieros de diseño, dimensionan el neutral hasta un 200 % de los conductores de fase.

Como se puede comprender, el dimensionamiento de una acometida depende de varios factores y del criterio del ingeniero diseñador del sistema eléctrico. Aplicando siempre las Normas NEC.

Recordar que el NEC trabaja sobre mínimos obligatorios. Cualquier dimensionamiento mayor en conductores y capacidad de potencia de transformadores, será siempre bien visto y permitido.

4.8. EL transformador

Analizar el transformador como parte del equipo de acometida eléctrica:

El transformador es una parte vital del sistema eléctrico total y de la acometida, debido a que del transformador se puede considera la carga a manejar, como también la carga futura adicional por el crecimiento del lugar. Podemos considerar un transformador que albergue la carga futura o solo servir a la carga calculada total actual.

Otro factor importante a considerar es el factor de potencia de la carga, debido a que si es muy bajo producirá mucho calentamiento en el

transformador, debido al incremento de corriente a manejar por la corriente reactiva muy alta.

Esto conlleva muchas veces, seleccionar un transformador más grande, con más capacidad en KVA al considerar el factor de potencia. Todas estas sugerencias dan lugar a un diseño más completo y eficiente.

Continuar ahora con nuestro proceso de cálculos realizados. Se dijo que el interruptor de protección del secundario, de donde parte la carga a tomarse como base de todos los cálculos, debe ser fusible o CB, de 1 200 A, entonces en este caso el CB del secundario debe ser de 1 200 A de carga continua al 100 %.

Inicialmente son 933 KVA de carga real, se debe escoger un transformador de 1 000 KVA de potencia como mínimo, sin previsión de carga futura eficiente, solo tenemos 67 KVA adicionales lo que representa el 6,7 % de la potencia nominal de servicio, los cuales por experiencia de diseño se utilizarían en menos de un año.

Una sugerencia muy conveniente en diseño de subestaciones eléctricas, que involucran, tanto la carga de acometida actual y como la futura, es la instalación de dos transformadores de 750 KVA en paralelo con control de carga distribuida, que en este caso es una buena decisión de diseño, que cumple tanto con la carga calculada total actual a instalarse, como la carga futura que será utilizada en un corto tiempo; mayormente si son edificios modernos donde se acostumbra a usar los primeros niveles con restaurantes y centros comerciales de almacenes, como también, oficinas, *call centers*, oficinas médicas y otro tipo de actividad económica moderna, aparte de las oficinas. Se ha llegado al punto donde entran en juego muchos factores para el

diseño de sistemas eléctricos y el tipo de acometidas modernas, para edificios y plantas industriales.

Los Artículos del NEC y las sugerencias de diseño de sistemas de distribución eléctrica son una BUENA guía para lograr el diseño adecuado en cada caso particular. Recordemos que el NEC no es un manual de diseño ni un libro de aprendizaje de ingeniería eléctrica, ni un manual de circuitos eléctricos, son Normas obligatorias en USA de instalaciones eléctricas basados en experiencia tanto de ingenieros, como técnicos y contratistas recopiladas en más de cien años.

El NEC tiene relación íntima con las Normas NFPA, NEMA, UL, ASHRAE para mencionar algunas, así como con Normas internacionales de otros países, como IEC y una relación estrecha también con IEEE, que es la asociación de ingenieros eléctricos y electrónicos más grande que hay en el mundo, la cual cuenta con innumerables libros y folletos de consulta de ingeniería eléctrica.

Por lo tanto, si en la experiencia de un ingeniero cuenta con la preparación, entendimiento y manejo del NEC, estará en una posición muy buena en cuanto a diseño de sistemas eléctricos de distribución de potencia.

4.9. Acometida puesta a tierra

Cuando un sistema eléctrico está conectado a tierra, se requiere una conexión a un electrodo o grupo de electrodos adecuados de puesta a tierra en la entrada de servicio de la acometida. Adicionalmente, la conexión a tierra del conductor aterrizado (neutral) en el punto de la entrada de servicio a la instalación, se requiere que se haga otra conexión a tierra del mismo conductor neutral a tierra en el transformador que suministra el sistema.

4.9.1. Objetivos y teoría

La acometida, es el punto correcto donde es puesto todo el sistema eléctrico a tierra, y de allí, también, es el punto de partida para llevar el sistema de tierras a todos los tableros, cargas y equipos del sistema de distribución eléctrica.

El sistema de puesta a tierra, es de vital importancia en la protección del sistema eléctrico completo y de personas y del edificio

Uno de sus objetivos principales, es el accionamiento efectivo de los dispositivos de protección, en cualesquiera de los tipos de fallas eléctricas, a saber, corto circuito, sobrecarga y falla de fase a tierra. Antes del cálculo y dimensionamiento de la malla de puesta a tierra, debemos conocer cierta teoría básica de circuitos eléctricos aplicados a sistema de tierras.

Ver algunas:

- El sistema de puesta a tierra, en particular, está todo en circuito serie. Por eso, se debe evitar aumentar su resistencia, desde el punto que se va aterrizar hasta llegar a los electrodos en la acometida.
- Se busca que la puesta a tierra tenga una baja impedancia, el NEC manda menos de 5 ohmios para sistemas eléctricos normales, 1 ohmio para sistemas electrónicos y 1 ohmio para subestaciones eléctricas de mediana tensión.
- El sistema de puesta a tierra puede tener varios métodos en paralelo, para su aterrizaje, es decir, puede conectarse a electrodos, placas de

cobre, la estructura del edificio, tubería de agua y otros, simultáneamente. Pero cada uno, por separado, está en serie; aunque al final se unan todos en un punto común (eléctricamente hablando), como un sistema total.

Un sistema de puesta a tierra debe ser efectivo y tener las características siguientes:

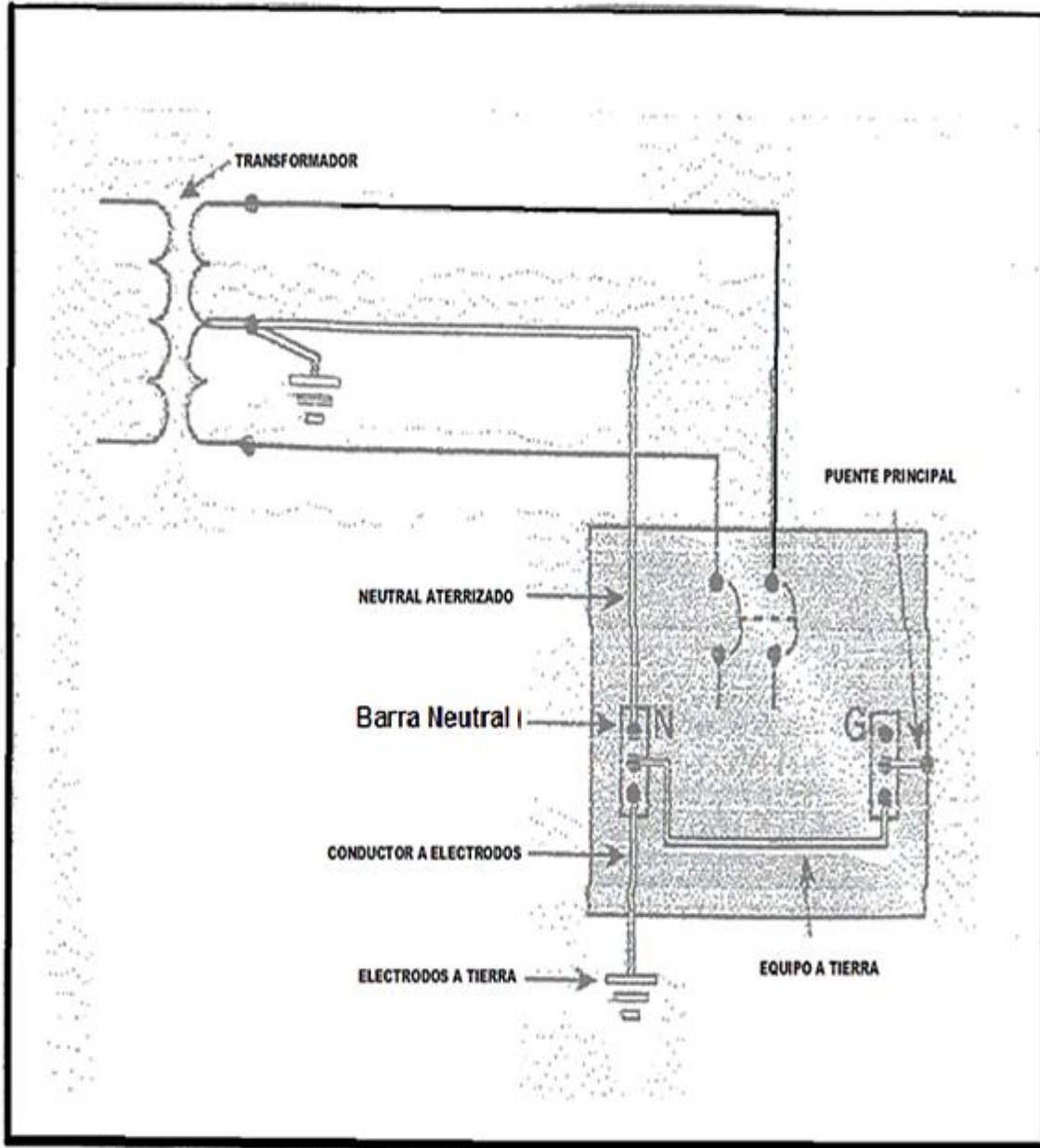
- Capacidad. Es decir, que el conductor esté bien diseñado y tenga la capacidad suficiente para llevar la corriente de falla de fase a tierra al sistema de electrodos, para clarificar la falla.
- Continuidad. El conductor de puesta a tierra en la acometida, desde el tablero principal o centro de carga general hasta los electrodos, debe ser continuo hasta el punto de aterrizaje, sin interrupciones y sin empalmes.
- Baja Resistencia. El conductor y dispositivos de empalme y métodos de aterrizaje deben ser de baja resistencia, así como, la mejora de la tierra física para una menor resistividad de suelo. Y así obtener, la menor resistencia del sistema de puesta a tierra.

Por supuesto, también el sistema de puesta a tierra de todo el sistema eléctrico, como tableros, equipos y cargas tienen que cumplir estas tres características importantes.

Ver las partes de un sistema de puesta a tierra en la siguiente gráfica.

Cumpliendo con estas tres cualidades, un sistema de puesta a tierra será bastante efectivo y confiable.

Figura 22. Conductor de puesta a tierra



Fuente: NFPA, *National Electrical Code Handbook*. p.173.

El conductor de puesta a tierra de todo el sistema eléctrico se hace en la acometida principal o en toda fuente derivada. Es el único lugar donde se unen la barra de neutrales y la barra de tierras, y luego, el conductor a los electrodos.

Tabla XIV. Conductor a electrodo de puesta a tierra

Tabla 250-66. Conductor del electrodo de puesta a tierra para sistemas de corriente alterna			
Calibre del mayor conductor de entrada de la acometida, o área equivalente para conductores en paralelo¹		Calibre del conductor del electrodo de puesta a tierra	
Cobre	Aluminio o aluminio recubierto de cobre	Cobre	Aluminio o aluminio recubierto de cobre²
2 ó menor	1/2 ó menor	8	6
1 ó 1/0	2/0 ó 3/0	6	4
2/0 ó 3/0	4/0 ó 250 kcmil	4	2
Más de 3/0 hasta 350 kcmil	Más de 250 kcmil hasta 500 kcmil	2	1/0
Más de 350 kcmil hasta 600 kcmil	Más de 500 kcmil hasta 900 kcmil	1/0	3/0
Más de 600 kcmil hasta 1100 kcmil	Más de 900 kcmil hasta 1750 kcmil	2/0	4/0
Más de 1110 kcmil	Más de 1750 kcmil	3/0	250 kcmil

Notas:

1. Cuando se usan juegos múltiples de conductores para la entrada de la acometida como se permite en la Sección 230-40, Excepción No. 2, el calibre equivalente del conductor más grande de entrada de acometida se debe determinar por la mayor suma de las áreas de los conductores correspondientes de cada juego.
2. Cuando no hay conductores de entrada de la acometida, el calibre del conductor del electrodo de puesta a tierra se debe determinar por el calibre equivalente del mayor conductor de entrada de la acometida exigido para la carga que se va a alimentar.

¹ Esta Tabla también se aplica a los conductores derivados de sistemas de c.a. derivados independientes.

² Véanse las restricciones de la instalación, en la Sección 250-64(a).

Fuente: National Electrical Code (NEC).

4.9.2. Cálculo y dimensionamiento

Analizar el siguiente ejemplo:

Se tiene un sistema eléctrico de acometida, trifásico, estrella, 480 V con 2 - # 4/0 conductores de cobre por fase, 60 Hz. Calcular, el conductor de puesta a tierra a los electrodos *grounding electrode conductor* (GEC), el puente principal bonding *jumper* (BJ), entre barras neutral y tierra, el conductor de puesta a tierra de equipos *equipment grounding conductor* (EGC) de barra de tierras a tablero y a todo el sistema (debidamente calculado).

Solución:

De la tabla 8, Propiedad de los Conductores del NEC tenemos, El conductor # 4/0 - 211 600 Kcmil (área en *circular mils*)

$$211\ 600\ \text{Kcmil} \times 2 = 423\ 200\ \text{Kcmil (por fase)}$$

De la Tabla 250-66, conductor de puesta a tierra al electrodo.

Requiere un conductor GEC a electrodo(s) # 1/0 de cobre o # 3/0 de aluminio. Con cualquier tipo de aislante, en conductores de tierra importa el calibre AWG y su área respectiva en Kcmil.

El conductor puente entre las barras de tierra y neutrales BJ es también igual que el GEC, # 1/0 de cobre o # 3/0 de aluminio e igualmente para el conductor de puesta a tierra de equipos EGC, el conductor es el # 1/0 de cobre o # 3/0 de aluminio.

CONCLUSIONES

Como parte del contenido y estudio de este Trabajo de Graduación, mencionaremos a continuación varios ítems y recomendaciones, para llevarlas a cabo, por aquellas personas interesadas e involucradas con el diseño eléctrico:

1. Todo diseño eléctrico profesional debe estar basado en Normas y Códigos Internacionales Eléctricos de amplia trayectoria práctica y académica. NEC, IEC, IEEE, ANSI, NFPA, UL, NEMA, y otros.
2. El diseño eléctrico también debe estar fundamentado en manuales y libros de Ingeniería Eléctrica de reconocidos autores, cubriendo las múltiples actividades relacionadas con el diseño de distribución de potencia.
3. Todo profesional de diseño eléctrico debe tener conocimientos académicos de circuitos eléctricos y materias relacionadas bien entendidos, comprendidos y aplicados.
4. El diseñador eléctrico debe también, conocer cada parte del sistema eléctrico, sus equipos, materiales, medios de conducción, dispositivos de protección, dispositivos de control, conocimiento de cargas y sus comportamientos, códigos, tablas, fórmulas, consejos de diseño práctico y teórico, conocimiento de instalaciones eléctricas en varios lugares, plantas y edificios, en fin, el diseño eléctrico requiere una gran parte del

conocimiento de casi todos los cursos de ingeniería eléctrica para llevar a cabo un buen diseño, eficiente y protegido.

5. El diseño eléctrico debe contar con una planificación previa, estimados preliminares de carga, actividad del edificio o planta donde se va a instalar el sistema eléctrico total.
6. El conocimiento físico del lugar de la instalación, también es un requisito fundamental para el diseño y el trabajo de campo a realizarse.
7. Todo diseño de un sistema eléctrico hay que fundamentarlo con esquemas, literatura, planos, catálogos de equipos y dispositivos eléctricos, cálculos personales de gabinete, en resumen, llevar un archivo especial para cada proyecto.
8. Todo sistema eléctrico tendrá un costo, tanto de diseño y planificación, como de equipos e instalaciones de mano de obra calificada y sencilla. El ingeniero debe tener experiencia en costos de instalación de sistemas eléctricos completos.
9. Contar con apoyo y asesoría de la compañía suministradora de energía y potencia eléctrica, conocer sus tarifas y las cláusulas más relevantes para cada tipo de instalación eléctrica.
10. El ingeniero de diseño debe seguir paso a paso, el contenido de este trabajo de graduación como una guía práctica y útil para el diseño de toda la circuitería eléctrica de la acometida, alimentadores y circuitos ramales hasta las diversas cargas a conectarse actual y futuramente.

11. Se mencionó la importancia de prever un porcentaje considerable de carga futura (entre el 25 % a 50 %) y los medios de instalación futuras a emplearse, así como, la capacidad futura de la subestación o acometida para dichas ampliaciones.
12. El dimensionamiento y cálculo de las partes del sistema, así como, conductores, protecciones, caídas de voltaje, sistema a tierra, entre otros, es imperativo llevarlas a cabo y no solo lo que se considere pertinente. Salvo que la experiencia personal de un profesional lo dicte.
13. Conocer, comprender y aplicar, todas las Normas de NEC para cada parte del sistema eléctrico, ya que estas varían en cada parte del sistema, es decir, cada parte tiene diferentes normas, secciones y artículos de aplicación del NEC.
14. Es necesario comprender y conocer otros códigos internacionales reconocidos como IEC, el cual es muy extenso, completo y eficiente, como también, IEEE en las áreas que este cubre.
15. Conocer que cada equipo eléctrico importante, por ejemplo, el motor, tienen normas aparte de NEC, como NEMA y otras reconocidas para cada equipo y sistema, NEMA por ejemplo tiene manuales de equipos contra incendios.
16. El diseñador debe conocer el NEC ampliamente, comprenderlo y aplicarlo debidamente en toda instalación eléctrica de 600 voltios o menor. Conocer las partes varias de NEC y sus aplicaciones. Por ejemplo, el Capítulo 5 de NEC es sobre instalaciones eléctricas en lugares clasificados como de riesgo, aquí las Normas de equipos son

diferentes de otras instalaciones electrical normales, aunque se aplican los mismos factores de corrección considerados en este trabajo de graduación.

17. El diseño eléctrico es un arte y una ciencia, debidamente ordenados, para la aplicación de instalaciones eléctricas a la industria y edificios modernos, buscando la protección primeramente y luego la eficiencia.

RECOMENDACIONES

1. Llevar un curso-semestre de NEC en el Pensum de Ingeniería Eléctrica.
2. Establecer con carácter obligatorio que todo diseño eléctrico este basado en Normas NEC o una combinación con otro Código, como IEC.
3. No permitir ninguna instalación eléctrica sin antes chequear que todo el diseño eléctrico, este conforme a normas eléctricas conocidas.
4. Que haya un ente regulador y asesor de toda instalación eléctrica en el país, a través de una institución como agente rector y consultor de instalaciones eléctricas dirigido por la Facultad de Ingeniería de la USAC, con ingenieros competentes y entrenados en Normas Eléctricas Internacionales.
5. Que se eleve la dignidad del ingeniero electricista como diseñador exclusivo de todo sistema eléctrico, mientras no haya una Escuela de Capacitación Eléctrica en el país conforme a Normas Eléctricas.
6. Que hayan escuelas de capacitación para técnicos y profesionales a través de la Facultad de Ingeniería de USAC, en Códigos varios, como NEC, IEC, Normas Españolas y otras.
7. Que se adopte en Guatemala, Normas Eléctricas como el NEC para instalaciones eléctricas aprobadas para toda planta industrial, edificio o proyecto habitacional.

8. Que todos los ingenieros, técnicos, contratistas y estudiantes aprueben el curso de instalaciones eléctricas según Normas Eléctricas guatemaltecas, basadas en normas conocidas, con previo examen.
9. Que todo equipo eléctrico a instalarse tenga la calidad adecuada, como UL en USA.

BIBLIOGRAFÍA

1. JHON, O'Malley, *Análisis de Circuitos Eléctricos AC/DC*. 2a. ed. New York, USA: McGraw-Hill-Serie Schaum's, 2011. 432 p.
2. JOSEPH, Mc Partland. *Handbook of Practical Electrical Design*. 2th Edition. New York USA: McGraw-Hill, 1995. 703 p.
3. NFPA 70. *National Electrical Code*. 11a. ed. New York, USA: Delmar Cengage Learning, 2011. 980 p.
4. NFPA. *National Electrical Code 2017 Handbook*. 1a. ed. New York, USA: Delmar Cengage Learning, 2016. 1306 p.
5. RONALD, O'Riley. *Electrical Grounding*. 4th edition. Albany, New York USA: Delmar Publishers, 2001. 336 p.
6. STALLCUP's Electrical Publications. *Electrical Design Book*. 1st Edition. Massachusetts USA: Builder's Book Inc, 2005. 872 p.
7. TOM, Henry. *Electrical Designing Workbook*. 3th Edition. Florida USA. Henry Publications: 378 p.

