



Universidad de San Carlos de Guatemala
Facultad de Ingeniería
Escuela de Ingeniería Mecánica Eléctrica

**VIRTUALIZACIÓN DEL TEMA DE DIODOS SEMICONDUCTORES DE LA UNIDAD UNO DEL
CURSO DE ELECTRÓNICA 1, BAJO EL MODELO CONSTRUCTIVISTA DE EDUCACIÓN Y
EL USO DE TIC'S**

Luis Emilio Cum Batz

Asesorado por el Ing. Carlos Alberto Fernando Navarro Fuentes

Guatemala, febrero 2019

UNIVERSIDAD DE SAN CARLOS DE GUATEMALA



FACULTAD DE INGENIERÍA

**VIRTUALIZACIÓN DEL TEMA DE DIODOS SEMICONDUCTORES DE LA
UNIDAD UNO DEL CURSO DE ELECTRÓNICA 1, BAJO EL MODELO
CONSTRUCTIVISTA DE EDUCACIÓN Y EL USO DE TIC'S**

TRABAJO DE GRADUACIÓN

PRESENTADO A LA JUNTA DIRECTIVA DE LA
FACULTAD DE INGENIERÍA
POR

LUIS EMILIO CUM BATZ

ASESORADO POR EL ING. CARLOS ALBERTO FERNANDO NAVARRO
FUENTES

AL CONFERÍRSELE EL TÍTULO DE

INGENIERO ELECTRICISTA

GUATEMALA, FEBRERO DE 2019

UNIVERSIDAD DE SAN CARLOS DE GUATEMALA
FACULTAD DE INGENIERÍA



NÓMINA DE JUNTA DIRECTIVA

DECANO	Ing. Pedro Antonio Aguilar Polanco
VOCAL I	Ing. José Francisco Gómez Rivera
VOCAL II	Ing. Mario Renato Escobedo Martínez
VOCAL III	Ing. José Milton de León Bran
VOCAL IV	Br. Luis Diego Aguilar Ralón
VOCAL V	Br. Christian Daniel Estrada Santizo
SECRETARIA	Inga. Lesbia Magalí Herrera López

TRIBUNAL QUE PRACTICÓ EL EXAMEN GENERAL PRIVADO

DECANO	Ing. Pedro Antonio Aguilar Polanco
EXAMINADORA	Inga. Ingrid Salomé Rodríguez de Loukota
EXAMINADOR	Ing. Fernando Alfredo Moscoso Lira
EXAMINADOR	Ing. Jorge Gilberto González Padilla
SECRETARIA	Inga. Lesbia Magalí Herrera López

HONORABLE TRIBUNAL EXAMINADOR

En cumplimiento con los preceptos que establece la ley de la Universidad de San Carlos de Guatemala, presento a su consideración mi trabajo de graduación titulado:

VIRTUALIZACIÓN DEL TEMA DE DIODOS SEMICONDUCTORES DE LA UNIDAD UNO DEL CURSO DE ELECTRÓNICA 1, BAJO EL MODELO CONSTRUCTIVISTA DE EDUCACIÓN Y EL USO DE TIC'S

Tema que me fuera asignado por la Dirección de la Escuela de Ingeniería Mecánica Eléctrica, con fecha 16 de octubre de 2017.

A handwritten signature in black ink, enclosed within a circular stamp. The signature is stylized and appears to read 'Luis Emilio Cum Batz'.

Luis Emilio Cum Batz

Guatemala, 24 de septiembre de 2018

Ingeniero Julio Cesar Solares Peñate
Coordinador de área, Electrónica.
Escuela de Ingeniería Mecánica Eléctrica
Facultad de Ingeniería, USAC

Ingeniero Solares

Atentamente me permito comunicarle, que he tenido a la vista el informe final del trabajo de graduación del estudiante **LUIS EMILIO CUM BATZ**, quien se identifica con número de carné **201114026**, titulado “**VIRTUALIZACIÓN DEL TEMA DE DIODOS SEMICONDUCTORES DE LA UNIDAD UNO DEL CURSO DE ELECTRONICA 1 BAJO EL MODELO CONSTRUCTIVISTA DE EDUCACIÓN Y EL USO DE TIC’S**”, y después de hacer las revisiones y correcciones correspondientes, lo he encontrado satisfactorio, ya que este cumple con los objetivos plateados y se ajusta al contenido indicado y autorizado según protocolo, procediendo por este medio a su aprobación final.

Por lo tanto, extendiendo la presente, solicitándole darle el trámite respectivo.

Atentamente,



Carlos Alberto Fernando Navarro Fuentes
Ingeniero Electricista
Colegiado 8339

Ing. Carlos Alberto Fernando Navarro Fuentes

Colegiado No. 8339

ASESOR



FACULTAD DE INGENIERIA

REF. EIME 01. 2018.

30 DE ENERO MBRE 2018.

Señor Director
Ing. Otto Fernando Andrino González
Escuela de Ingeniería Mecánica Eléctrica
Facultad de Ingeniería, USAC.

Señor Director:

Me permito dar aprobación al trabajo de Graduación titulado:
**VIRTUALIZACIÓN DEL TEMA DE DIODOS
SEMICONDUCTORES DE LA UNIDAD UNO DEL CURSO DE
ELECTRÓNICA 1 BAJO EL MODELO CONSTRUCTIVISTA DE
EDUCACIÓN Y EL USO DE TIC'S,** del estudiante; Luis Emilio
Cum Batz, que cumple con los requisitos establecidos para tal fin.

Sin otro particular, aprovecho la oportunidad para saludarle.

Atentamente,
ID Y ENSEÑADA TODOS


Ing. Julio César Solares Peñate
Coordinador de Electrónica




Ing. Otto F. Andrino G.

REVISADO 30 ENE. 2018



REF. EIME 01. 2019.

El Director de la Escuela de Ingeniería Mecánica Eléctrica, después de conocer el dictamen del Asesor, con el Visto bueno del Coordinador de Área, al trabajo de Graduación del estudiante: LUIS EMILIO CUM BATZ Titulado: VIRTUALIZACIÓN DEL TEMA DE DIODOS SEMICONDUCTORES DE LA UNIDAD UNO DEL CURSO DE ELECTRÓNICA 1 BAJO EL MODELO CONSTRUCTIVISTA DE EDUCACIÓN Y EL USO DE TIC'S, procede a la autorización del mismo.


Ing. Otto Fernando Andriano González



GUATEMALA, 31 DE ENERO 2019.

Universidad de San Carlos
De Guatemala

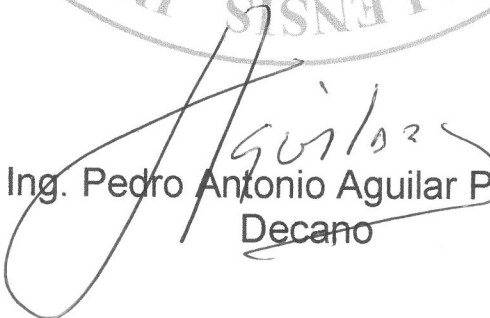


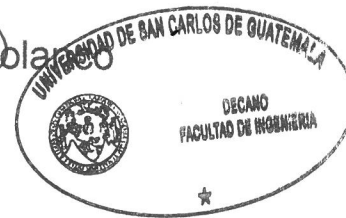
Facultad de Ingeniería
Decanato

Ref. DTG.111.2019

El Decano de la Facultad de Ingeniería de la Universidad de San Carlos de Guatemala, luego de conocer la aprobación por parte del Director de la Escuela de Ingeniería Mecánica Eléctrica del trabajo de graduación titulado: **“VIRTUALIZACIÓN DEL TEMA DE DIODOS SEMICONDUCTORES DE LA UNIDAD UNO DEL CURSO DE ELECTRÓNICA 1 BAJO EL MODELO CONSTRUCTIVISTA DE EDUCACIÓN Y EL USO DE TIC’S”** presentado por el estudiante universitario: **Luis Emilio Cum Batz** y después de haber culminado las revisiones previas bajo la responsabilidad de las instancias correspondientes, se autoriza la impresión del mismo.

IMPRÍMASE.


Ing. Pedro Antonio Aguilar Polanco
Decano



Guatemala, Febrero de 2019

/echm

ACTO QUE DEDICO A:

- Dios** Por darme la sabiduría y fortaleza necesaria que me permitieron alcanzar todas mis metas trazadas.
- Mis padres** Humberto Cum y Magdalena Batz que siempre me apoyaron incondicionalmente, moral y económicamente para ser un profesional.
- Mis hermanos** Heidi, Marleny y Alexander Cum por el apoyo que me brindaron siempre en el transcurso de cada año de mi carrera universitaria.
- Mi amada** Liseth Chopox, porque Dios te puso en mi camino para ser de bendición e inspiración a mi vida.
- Tíos** Porque nunca faltaron sus palabras de ánimos.

AGRADECIMIENTOS A:

Universidad de San Carlos de Guatemala	Por abrir sus puertas para ser mi casa de estudios y darme el privilegio de prepararme como profesional.
Facultad de Ingeniería	Por ser la guía durante el transcurso de mi carrera profesional.
Ing. Carlos Fernando Navarro Fuentes	Por su disposición y buen deseo al asesorar este trabajo de graduación.
Licda. Liseth Chopox	Por su colaboración y apoyo en el proceso de elaboración del presente trabajo de graduación.
Mis amigos	Por darme su amistad, aprecio y cariño, tanto dentro, como fuera de la universidad, por todos esos momentos que compartimos y que seguiremos compartiendo.

1.2.3.	Ventajas del modelo de aprendizaje semipresencial <i>b-learning</i>	11
1.2.4.	Desventajas del modelo de aprendizaje semipresencial <i>b-learning</i>	12
1.3.	Tecnología de la Información y Comunicación (TIC).....	13
1.3.1.	Definición y características de las TIC	13
1.3.1.1.	Características de la tecnología de información y comunicación	14
1.3.2.	TIC como herramienta para el aprendizaje	15
1.3.2.1.	Plataformas virtuales.....	15
1.3.2.1.1.	Moodle	16
1.3.2.1.2.	USUMMA	16
1.3.2.1.3.	Claroline	17
1.3.2.2.	Software especializado	17
1.3.2.2.1.	Ni Multisim.....	18
1.3.2.2.2.	NI LabVIEW	18
1.3.2.2.3.	Proteus.....	19
1.3.2.2.4.	Multimedia.....	19
1.3.3.	Ventajas de las TIC	20
1.3.4.	Desventajas de las TIC	20
2.	DESARROLLO DE CONCEPTOS.....	23
2.1.	Descripción del diodo semiconductor.....	23
2.1.1.	Generalidades	23
2.1.2.	Funcionamiento del diodo semiconductor	34
2.1.3.	Circuito equivalente del diodo semiconductor	37
2.1.4.	Capacitancias de transición y difusión	39
2.1.5.	Tiempo de recuperación inverso	42
2.1.6.	Especificaciones técnicas del diodo	44

2.2.	Tipos de diodos y su funcionamiento	45
2.2.1.	Diodo Zener	45
2.2.2.	Diodo emisor de luz	48
2.2.3.	Diodo Schottky.....	53
2.2.4.	Diodo Varicap	56
2.2.5.	Diodo túnel.....	59
2.2.6.	Fotodiodo.....	62
2.2.7.	Diodo láser.....	67
2.3.	Otros dispositivos de dos terminales	73
2.3.1.	Celdas solares	73
2.3.2.	Emisores infrarrojos.....	76
2.3.3.	Termistores.....	78
2.3.4.	Pantalla de cristal líquido.....	80
3.	EJERCICIOS Y APLICACIONES	87
3.1.	Ejercicios propuestos para las distintas aplicaciones del diodo.....	87
3.1.1.	Análisis por medio de la recta de carga.....	87
3.1.2.	Configuración de diodos en serie	96
3.1.3.	Configuración del diodo en paralelo	104
3.1.4.	Rectificación de media onda.....	108
3.1.5.	Rectificador de onda completa	116
3.1.6.	Recortadores	127
3.1.6.1.	Recortadores en configuración serie .	128
3.1.6.2.	Recortadores en configuración paralelo.....	133
3.1.7.	Sujetadores con diodos	138
3.1.8.	Reguladores de voltaje	151

4.	REALIZACIÓN DE EJERCICIOS POR MEDIO DE SOFTWARE ESPECIALIZADO	165
4.1.	Ejercicios y aplicación de temas por medios de análisis y síntesis por vía virtual.....	165
4.1.1.	Configuración serie del diodo semiconductor.....	165
4.1.2.	Configuración del diodo en paralelo	171
4.1.3.	Configuración serie-paralelo del diodo semiconductor.....	178
4.1.4.	Rectificador de media onda.....	184
4.1.5.	Rectificador de onda completa	190
4.1.6.	Regulador de voltaje	197
4.1.7.	Recortadores y sujetadores.....	202
4.1.8.	Diodos led	208
4.1.9.	Pantallas de cristal líquido.....	212
5.	EVALUACIÓN	217
5.1.	Evaluación de conceptos	217
5.2.	Evaluación de aplicaciones	223
	CONCLUSIONES.....	229
	RECOMENDACIONES	231
	BIBLIOGRAFÍA.....	233
	APÉNDICE	239

ÍNDICE DE ILUSTRACIONES

FIGURAS

1.	Diodo ideal	24
2.	Circuito equivalente en polarización directa	24
3.	Circuito equivalente en la dirección inversa	25
4.	Estructura atómica de elementos utilizados en diodos	26
5.	Enlace covalente del átomo de silicio.....	27
6.	Enlace covalente del cristal del GaAs	28
7.	Niveles directos en estructura atómica aislada	30
8.	Bandas de conducción y valencia de un aislante, un semiconductor y un conductor.....	31
9.	Material tipo n	32
10.	Material tipo p	34
11.	Diodo semiconductor.....	35
12.	Dos tipos de semiconductores	35
13.	Polarización directa	36
14.	Circuito lineal equivalente por segmentos.....	38
15.	Circuito equivalente del diodo en polarización directa.....	39
16.	Almacenamiento de cargas en los bordes de la región de transición para acomodar su espesor a la tensión de polarización	40
17.	Definición del tiempo de recuperación inverso	43
18.	Dirección de la conducción	45
19.	Característica tensión-corriente	46
20.	Circuito equivalente de <i>Zener</i>	48
21.	Proceso de electroluminiscencia en el led	49

22.	Símbolo gráfico del diodo led.....	50
23.	Tipos de diodo led.....	52
24.	Encapsulado comercial de un diodo Schottky	53
25.	Construcción de un diodo Schottky.....	55
26.	Curva característica del diodo Schoktty	56
27.	Placas paralelas de un capacitor	57
28.	Cambio de capacitancia del diodo Varicap con polarización inversa....	58
29.	Símbolo del diodo Varicap	58
30.	Características del diodo túnel.....	60
31.	Circuito equivalente del diodo túnel	61
32.	Símbolo del diodo túnel	61
33.	Funcionamiento de un fotodiodo.....	62
34.	Configuración de polarización y construcción básica.....	63
35.	Respuestas espectrales relativas para silicio, germanio y selenio, comparadas con las del ojo humano	65
36.	Características del fotodiodo	66
37.	Símbolo del fotodiodo	67
38.	Transición de electrones en diodo ordinario	68
39.	Transición de electrones en diodo láser	69
40.	Absorción.....	70
41.	Emisión espontánea	71
42.	Emisión estimulada.....	72
43.	Diodo láser.....	73
44.	Estructura de la celda solar	74
45.	Efecto fotovoltaico.....	75
46.	Diodo emisor de luz infrarroja	77
47.	Símbolo de led infrarrojo.....	78
48.	Símbolo del termistor	79
49.	Conjunto de características típicas del termistor	80

50.	Ordenamiento de las moléculas de cristal líquido	81
51.	Polarización de la luz	82
52.	Efecto de la pérdida de rotación de la polarización de luz	83
53.	Funcionamiento de las pantallas de cristal líquido	84
54.	Funcionamiento del <i>display</i>	85
55.	Construcción física del <i>display</i>	86
56.	Configuración del diodo en serie	88
57.	Gráfica del diodo y la recta de carga.....	89
58.	Configuración del diodo en serie	92
59.	Solución para el ejercicio No. 1 a).....	93
60.	Circuito del diodo en serie.....	94
61.	Solución del ejercicio No. 2 a).....	96
62.	Modelos aproximados del diodo de silicio	97
63.	Modelos aproximados del diodo de ideal	98
64.	Estado del diodo y sustitución del modelo equivalente por el diodo encendido.....	98
65.	Inversión del diodo y determinación del estado	100
66.	Sustitución del modelo equivalente por el diodo “apagado”	100
67.	Circuito del ejercicio No. 3.....	101
68.	Circuito del ejercicio No. 4.....	102
69.	Determinación de las cantidades desconocidas del ejemplo No. 4....	103
70.	Red de ejercicio No. 5.....	105
71.	Determinación de las cantidades desconocidas en la red del ejercicio No. 5	106
72.	Región de conducción de rectificador de media onda.....	109
73.	Región de no conducción de rectificador de media onda.....	109
74.	Señal rectificada de media onda	110
75.	Efecto de V_k sobre una señal rectificada de media onda	112
76.	Red del ejercicio No. 6	112

77.	V_o resultante para el circuito del ejercicio No. 6.....	113
78.	Efecto V_k en la salida del ejercicio No. 6.....	114
79.	Rectificador de onda completa en configuración de puente	116
80.	Red de la figura 79 durante el periodo $0 \rightarrow T/2$ del voltaje de entrada V_i	117
81.	Ruta de conducción en la región positiva de V_i	118
82.	Ruta de conducción en la región negativa de V_i	119
83.	Formas de onda de entrada y salida para un rectificador de onda completa	119
84.	Determinación de $V_{o\ max}$ para diodos de silicio en la configuración de puente	121
85.	Red en configuración de puente del ejercicio No. 7.....	122
86.	Red de la figura 85 en la región positiva de V_i	123
87.	Red de la figura 86 vuelta a dibujar	124
88.	Salida resultante en el ejercicio No. 7.....	125
89.	Circuito del ejercicio No. 8	126
90.	Rectificador de onda completa en la región negativa	127
91.	Recortadores en serie.....	128
92.	Recortadores simples en serie	129
93.	Recortador en serie del ejercicio No. 9.....	130
94.	Sustitución del diodo ideal por un corto circuito	131
95.	Trazo de v_o para el ejercicio No. 9.....	133
96.	Respuesta a un recortador en paralelo.....	134
97.	Recortadores simples en paralelo.....	135
98.	Recortadores simples en paralelo con fuente de voltaje DC	135
99.	Circuito de un recortador en paralelo.....	136
100.	Determinación del nivel de transición para el circuito recortador en paralelo	137
101.	Trazo de v_o para el ejercicio No. 10	138

102.	Sujetador.....	139
103.	Circuitos sujetadores con diodos ideales	140
104.	Operación de los sujetadores.....	141
105.	Señal aplicada y red para el ejercicio No. 11	142
106.	Diodo en estado encendido.....	143
107.	Determinación de v_0 con el diodo “apagado”	144
108.	Descarga entre los puntos de la señal de entrada	146
109.	Circuito de un sujetador con diodo de silicio	147
110.	Estado encendido del diodo de silicio	147
111.	Diodo de silicio en estado apagado	149
112.	Oscilación de salida	150
113.	Regulador de voltaje con diodo Zener.....	152
114.	Determinación del estado del diodo Zener	153
115.	Punto de operación del diodo Zener	153
116.	Red del diodo Zener en estado encendido.....	154
117.	Red del regulador de voltaje con diodo Zener.....	157
118.	Sustitución del diodo Zener por un circuito abierto	158
119.	Punto de operación del diodo Zener	159
120.	Sustitución del modelo equivalente	160
121.	Circuito propuesto configuración serie	166
122.	Simulación del circuito propuesto configuración serie.....	167
123.	Gráfica del diodo propuesto	168
124.	Circuito propuesto para la configuración paralelo	171
125.	Valores de corriente y voltaje en la resistencia de carga R2	172
126.	Curva característica del diodo semiconductor propuesto.....	173
127.	Valores de voltaje y corriente utilizando fuente de 10 V.....	176
128.	Valores de voltaje y corriente utilizando fuente de 15 V.....	176
129.	Circuito práctica propuesta.....	177
130.	Circuito configuración serie-paralelo	178

131.	Valores obtenidos de la simulación.....	179
132.	Curva característica del diodo 1N4454	180
133.	Valores de voltaje variando $R3 = 2 k\Omega$	182
134.	Valores de voltaje variando $R3 = 100k\Omega$	182
135.	Valores de voltaje variando $R3 = 5 \Omega$	183
136.	Valores de voltaje variando $R3 = 5 \Omega$	183
137.	Práctica propuesta para el rectificador de media onda	185
138.	Circuito simulado para el rectificador de media onda	186
139.	Voltaje obtenido de la simulación del rectificador de media onda.....	186
140.	Gráfica de media onda rectificada	187
141.	Circuito de rectificación de media onda con cambio de sentido del diodo	188
142.	Rectificación de la media onda positiva	188
143.	Onda sinusoidal de entrada vs. media onda rectificada.....	189
144.	Práctica propuesta para el rectificador de onda completa	190
145.	Conexión de medidores al circuito propuesto	191
146.	Valores obtenidos de la simulación de un rectificador de onda completa	192
147.	Onda completa rectificada en terminales del puente de diodos.....	192
148.	Onda sinusoidal de entrada vs. onda completa rectificada.....	193
149.	Práctica propuesta para un rectificador de onda completa utilizando un capacitor	194
150.	Valores obtenidos del circuito propuesto utilizando un capacitor.....	195
151.	Onda completa rectificada utilizando un capacitor.....	195
152.	Onda sinusoidal de entrada vs. onda rectifica con filtros	196
153.	Circuito propuesto para la simulación de un regulador de voltaje.....	198
154.	Conexión de instrumentos de medición para circuito el propuesto de regulación de voltaje	199
155.	Valores obtenidos del circuito propuesto de regulación de voltaje	200

156.	Circuito propuesto con cambio de valores del transformador	201
157.	Circuito propuesto para un recortador de onda	202
158.	Conexión de osciloscopio al circuito propuesto.....	203
159.	Onda recortada en el semiciclo positivo.....	204
160.	Circuito propuesto con cambio de sentido del diodo	204
161.	Onda recordada en el semiciclo negativo	205
162.	Circuito propuesto para el recortador de onda con dos diodos	206
163.	Onda recordada en el semiciclo positivo y negativo	207
164.	Práctica propuesta para el estudiante	207
165.	Práctica propuesta para la simulación del diodo led	208
166.	Simulación del funcionamiento del diodo led	209
167.	Conexión de equipo de medición en para el circuito propuesto led ...	210
168.	Circuito propuesto sustituyendo diodo rojo por un verde	211
169.	Conexión de un <i>display</i> de siete segmentos	212
170.	Terminales de un display de 7 segmentos	213
171.	Conexión para obtener un número 7 en pantalla	214
172.	Conexión para obtener un número 3 en pantalla	214
173.	Circuito para la evaluación de regulador de voltaje.....	224
174.	Circuito propuesto para análisis de rectificador de media onda	225
175.	Circuito propuesto para evaluación y análisis	225
176.	Circuito propuesto para la evaluación del estado del diodo	226
177.	Circuito para la evaluación de rectificación de media onda y onda completa.....	227

TABLAS

I.	Compuestos empleados en la construcción de led.....	51
II.	Relación entre colores y diferencia de potencial de diodos led	53
III.	Valor de voltaje vs. corriente del diodo 1N4001	169
IV.	Comparación de datos teóricos vs. experimental	170
V.	Voltaje de umbral del diodo 1N4001	174
VI.	Valor experimental del diodo vs. fabricante	175
VII.	Valores de voltaje y corriente del diodo 1N4454.....	181
VIII.	Tabla de valores de voltaje del led rojo.....	210
IX.	Valores de voltaje obtenidos con el diodo led de color verde	211
X.	Terminales por conectar	215

LISTA DE SÍMBOLOS

Símbolo	Significado
A	Amperio
C	Capacitancia
I	Corriente
GaAs	Fosfuro de galio y arsénico
<i>f</i>	Frecuencia
Ge	Germanio
Hz	Hertz
<i>kΩ</i>	Kilohms (mil ohms)
mA	Miliamperios
mV	Milivoltios
Ω	Ohm
T	Periodo
P	Potencia
R	Resistencia
Si	Silicio
Σ	Sumatoria
V	Voltaje

GLOSARIO

Capacitor	Elemento pasivo que almacena en su interior energía en forma de campo eléctrico. Este dispositivo está formado por dos capas conductoras y separadas por un aislante o dieléctrico, de tal forma que puedan estar cargados con el mismo valor, pero con signos contrarios.
Corriente alterna	Corriente eléctrica cuyas cargas eléctricas cambian el sentido del movimiento de manera periódica.
Corriente directa	Cuyas cargas eléctricas fluyen en el mismo sentido en un circuito eléctrico cerrado, moviéndose del polo negativo al polo positivo.
Extrínseco	Material semiconductor que ha sido sometido al proceso de dopado.
Hueco	Ausencia de un electrón en la órbita de valencia.
Instrumento de medición	Dispositivos digitales o análogos que se utilizan para medir magnitudes físicas de distintos fenómenos.
Intrínseco	Material semiconductor puro, un cristal que contiene solamente átomos de silicio puro.

IRLED	Por sus siglas en inglés <i>Infrared Ligth Emitting Diode</i> , dispositivo electrónico que emite una luz en el espectro infrarrojo, no visible ante el ojo humano.
LCD	Siglas en inglés <i>Liquid Cristal Display</i> , pantalla electrónica utilizada para mostrar información visual.
Led	Siglas en inglés <i>Ligth Emitting Diode</i> , diodo que irradia luz en diferentes colores.
Recombinación	Unión de un electrón libre y un hueco.
Semiconductor tipo <i>n</i>	Semiconductor compuesto por más electrones libre que huecos.
Semiconductor tipo <i>p</i>	Semiconductor compuesto por más huecos que electrones libres.
Semiconductor	Elemento cuya conductividad se encuentra entre la de un buen conductor y la de un aislante.
Simulación	Software que ayuda a crear algún circuito que se desee ensamblar, ayudando a entender mejor el mecanismo, y ubicar las fallas dentro del mismo de manera sencilla y eficiente.

Transformador

Dispositivo electromagnético estático que permite obtener una tensión alterna mayor o menor en sus terminales de salida en función de su voltaje de entrada.

Valor rms

También se le conoce como valor eficaz. Es el valor equivalente de una fuente continua que producirá la misma cantidad de potencia sobre el ciclo completo de una onda sinusoidal.

RESUMEN

Este trabajo abarca temas de la familia de los diodos semiconductores del curso de electrónica 1, por medio del desarrollo de conceptos y ejercicios propuestos detallando paso a paso su posible solución.

Esta investigación comprende el desarrollo de las etapas. Se inicia con temas, propuestas, solución de ejercicios, simulación y evaluación de los diferentes dispositivos fabricados a partir de los materiales semiconductores.

Se desarrollaron ejercicios de las aplicaciones de los diodos, se detallaron todas ecuaciones y pasos para su solución. Con el software Multisim y los instrumentos de medición que conforman el software se simula cada uno de los temas desarrollados y se analizan los datos obtenidos. Luego, se comparan con la teoría para verificar la similitud y veracidad entre estos resultados.

El área de estudio muestra un alto grado de aplicaciones en el área de la ingeniería eléctrica y electrónica, desde pequeños equipos electrónicos hasta grandes aplicaciones en la industria como reguladores y protecciones de alto voltaje. Cada dispositivo fabricado con material semiconductor, en la actualidad, es más sofisticado, ofrece más aplicaciones, es compacto y reduce costos y espacio. Todo ello, le confiere una importancia significativa en el ámbito de su aplicación.

OBJETIVOS

General

Virtualización de la unidad de diodos semiconductores del curso de Electrónica 1.

Específicos

1. Diseño de contenido multimedia, videos de los temas principales del curso de electrónica 1.
2. Elaboración de prácticas de laboratorio y simulaciones con base en temas principales del curso.
3. Proponer y resolver ejercicios correspondientes a cada tema desarrollado.
4. Elaboración de evaluaciones, como prueba de aprendizaje, para cuantificar el logro de los estudiantes y la eficacia de la enseñanza.
5. Elaboración de material didáctico para que el estudiante pueda prepararse previamente o posterior a la clase magistral.

INTRODUCCIÓN

En la actualidad, la tecnología cambia con rapidez y, con ella, las herramientas tecnológicas para la enseñanza y el aprendizaje que los estudiantes deben aprovechar. La tecnología de la información y comunicación (TIC's), es una herramienta para satisfacer necesidades de aprendizaje y el acceso a la comunicación. También facilita el uso de medios virtuales, para mejorar el desarrollo de clases grupales e individuales. Como parte de este proceso se migrará la unidad de diodos semiconductores del curso de Electrónica 1 a un entorno virtual donde se permitirá actuar sobre la información, brindar mayores conocimientos y permitir una atención personalizada en función de las necesidades de cada estudiante de ingeniería eléctrica, a través de proyectos *b-learning*, como videos, simulaciones, prácticas de laboratorio, tutoriales y cuestionarios.

Por lo tanto, se abordarán los temas relacionados con los diodos semiconductores. Se profundiza en los conceptos desde su construcción física hasta su comportamiento interno o su forma de operar ante la presencia de voltajes o corrientes en sus terminales. Se incluyen ejercicios teóricos y prácticos, con su procedimiento de solución para que el estudiante compruebe lo expuesto en la teoría, y una evaluación de conceptos y aplicaciones.

1. FUNDAMENTOS TEÓRICOS

Se describen, a continuación, los métodos de aprendizaje útiles para el estudiante. El objetivo de estos métodos es mostrar al estudiante las herramientas necesarias para adquirir y fortalecer sus propios conocimientos.

1.1. Constructivismo en la educación

La educación y el aprendizaje sufren cambios significativos con el paso del tiempo, debido a los grandes avances tecnológicos y los métodos de enseñanza. Dichos cambios influyen desde las metodologías empleadas por los educadores que comparten sus conocimientos los cuales han sido adquiridos a través de la especialización en determinadas áreas, hasta las metodologías empleadas para la enseñanza; las cuales emplean diferentes materiales didácticos que servirán al estudiante para facilitar el aprendizaje.

El constructivismo aplicado a la educación enfoca su interés en la adquisición del nuevo conocimiento basado en experiencias que el estudiante posee, retiene y relaciona con el fin de asociar los conocimientos nuevos para facilitar el aprendizaje y sustentarlo como aprendizaje significativo.

1.1.1. Definición

El constructivismo en la educación es un movimiento pedagógico que se opone a concebir el aprendizaje como receptivo y pasivo, en cambio lo concibe como una actividad organizadora compleja en el que el estudiante que elabora

sus conocimientos, a partir de revisiones, selecciones, transformaciones y reestructuraciones propias de él.

Actualmente, esta perspectiva se enfoca en los estudiantes; en lugar de hablar de cómo se adquiere el conocimiento, se habla de cómo se construye. En lugar de considerar el conocimiento como verdadero, el constructivismo lo define como una hipótesis de trabajo. El conocimiento no es impuesto desde el exterior de las personas, sino que se forma dentro de ellas. Las construcciones de una persona son verdaderas para ella, pero no necesariamente para los demás. Esto se debe a que las personas producen conocimientos con base en sus experiencias en las situaciones, las cuales difieren de una persona a otra. Así, todo el conocimiento es subjetivo y personal, y es producto de cogniciones.

El constructivismo puede verse desde diferentes perspectivas, como las que se mencionan a continuación.

1.1.1.1. Constructivismo exógeno

Se refiere a la idea de que la adquisición del conocimiento representa una reconstrucción de las estructuras que existen en el mundo externo. Este punto de vista sugiere una fuerte influencia del mundo externo sobre la construcción del conocimiento, como las experiencias, la enseñanza y la exposición a modelos. El conocimiento es preciso en la medida en que refleje la realidad.

1.1.1.2. Constructivismo endógeno

Destaca la coordinación de las acciones cognoscitivas. Las estructuras mentales se crean a partir de estructuras anteriores y no directamente de la información que proviene del ambiente; por lo tanto, el conocimiento no es un

espejo del mundo externo que se adquiere por medio de la experiencia, la esperanza o las interacciones sociales. El conocimiento se desarrolla por medio de la actividad cognoscitiva de la abstracción y sigue una secuencia generalmente predecible.

1.1.1.3. Constructivismo dialéctico o cognoscitivo

Sostiene que el conocimiento deriva de las interacciones entre las personas y su entorno. Las construcciones no están ligadas invariablemente al mundo externo ni son el resultado único del funcionamiento de la mente; más bien, reflejan los resultados de las contradicciones mentales que se generan al interactuar con el ambiente. La perspectiva dialéctica es para diseñar intervenciones que desafíen el pensamiento del aprendiz y para la investigación que busca explorar la eficacia de las influencias sociales, como la exploración de modelos y la colaboración entre pares.

El constructivismo argumenta algunos de los supuestos de la psicología cognoscitiva acerca del aprendizaje y la enseñanza, ya que se consideran no explícitos del aprendizaje para la comprensión de los estudiantes. Los supuestos son los siguientes:

- El pensamiento reside en la mente más que en la interacción con las personas y las situaciones.
- Los procesos del aprendizaje y el pensamiento son relativamente uniformes en todas las personas, y algunas situaciones fomentan más el pensamiento de orden superior que otras.
- El pensamiento deriva del conocimiento y de las habilidades desarrolladas en entornos de enseñanza formal, más que de competencias conceptuales

generales que resultan de las propias experiencias y de habilidades innatas.

El constructivismo no acepta estos supuestos debido a las evidencias de que el pensamiento se lleva a cabo en situaciones y a que las cogniciones son construidas principalmente por las personas en función de sus experiencias en tales situaciones. Las explicaciones constructivistas del aprendizaje y el desarrollo destacan las contribuciones de las personas a lo que se aprende. Los modelos constructivistas sociales resaltan, además, la importancia de las interacciones sociales en la adquisición de las habilidades y el conocimiento.

Un supuesto fundamental del constructivismo es que las personas son aprendices activos y desarrollan el conocimiento por sí solas, para aprender el material, los estudiantes deben descubrir los principios básicos. Algunos creen que las estructuras mentales se vuelven un reflejo de la realidad, mientras que otros, los constructivistas radicales, consideran que la única realidad que existe es el mundo mental del individuo. Los constructivistas también difieren en el grado en que adjudican la construcción del conocimiento a las interacciones sociales con los docentes, estudiantes, padres y otros.

Otro supuesto del constructivismo es que los profesores no deben enseñar en el sentido tradicional de dar instrucción a un grupo de estudiantes, sino deben estructurar situaciones en las que los estudiantes participen de manera activa con el contenido a través de la manipulación de los materiales y la interacción social. Algunas actividades incluyen la observación de fenómenos, la recolección de datos, la generación y prueba de hipótesis, y el trabajo colaborativo con otros individuos. Los catedráticos de cursos diferentes planean juntos el programa de estudios; enseñan a los estudiantes a autorregularse y a participar activamente

en su aprendizaje estableciendo metas, vigilando y evaluando su progreso y explorando sus intereses para adelantarse a los requisitos básicos.

La idea de la interacción entre la persona y la situación no es nueva. La mayoría de las teorías contemporáneas del aprendizaje y el desarrollo asumen que las creencias y el conocimiento se forman a medida que las personas interactúan en situaciones. Este planteamiento contrasta con el modelo clásico del procesamiento de la información que destaca el procesamiento y el movimiento de información a través de las estructuras mentales.

1.1.2. Contribuciones y aplicaciones

La afirmación “los estudiantes construyen su propio conocimiento” no es falsa, sino es parte de todas las teorías cognoscitivas del aprendizaje. Las teorías cognoscitivas consideran la mente como un depósito de creencias, valores, expectativas, esquemas y otros elementos, de manera que cualquier explicación plausible de cómo esos pensamientos y sentimientos llegan a residir en la mente debe asumir que se formen ahí.

Será necesario evaluar el constructivismo, pero no para determinar si sus premisas son verdaderas o falsas, sino para determinar el proceso mediante el cual los estudiantes construyen el conocimiento, así como la manera en que los factores sociales, el desarrollo y la enseñanza influyen en él.

El constructivismo tiene importantes implicaciones para la enseñanza y el diseño curricular. Las recomendaciones más directas son involucrar a los estudiantes de manera activa en su aprendizaje y proporcionarles experiencias que desafíen su pensamiento y los obliguen a reorganizar sus creencias. El constructivismo también respalda el énfasis actual en la enseñanza reflexiva.

Cuando los estudiantes actúan como modelos y observadores entre sí, no solamente enseñan habilidades, sino que experimentan una mayor autoeficacia para el aprendizaje.

1.1.3. Ventajas del constructivismo

Este método de enseñanza es efectivo para estudiantes que aprenden mejor en un entorno práctico. El constructivismo ayuda a los estudiantes a relacionarse mejor con la información aprendida en el aula para aplicarlo a la vida. El plan de estudios del constructivismo también abastece a los conocimientos previos de los estudiantes, anima a los profesores a dedicar más tiempo a los temas favoritos y relevantes. En un aula del constructivismo, los estudiantes trabajan a menudo en grupos; esto obliga a los estudiantes a aprender habilidades sociales, apoyar el proceso de aprendizaje de los demás y valorar la opinión.

Las ventajas importantes de este método es promover el desarrollo del pensamiento e incentivar que no se debe enseñar el conocimiento más importante, sino enseñarle al estudiante a decidir qué es importante.

1.1.4. Desventajas del modelo constructivista

La formación necesaria para la enseñanza constructiva es extensa y requiere a menudo costoso desarrollo profesional a largo plazo, esto puede ser razonable para el presupuesto de la universidad, así como perjudicial para el aprendizaje de los estudiantes. El plan de estudios del constructivismo también elimina pruebas estandarizadas y calificaciones. Esto elimina objetivos centrados en el grado y recompensas, así como las comparaciones en todo el lugar o estado específico del progreso del estudiante.

Otra desventaja es que, este método, dificulta la organización de un plan de educación masiva y la evaluación, falta de motivación por parte del docente esto origina un aspecto negativo en el aprendizaje del estudiante, el docente va perdiendo su papel central, pues el estudiante ya no valora tanto el conocimiento, las actividades deben diseñarse desde una perspectiva de solución de procesos y situaciones problema y los profesores no están preparados para su diseño.

1.2. Modelo de aprendizaje semipresencial *b-learning*

Con la presencia y el desarrollo de varios modelos de aprendizaje, así como el surgimiento de potentes métodos y herramientas para construcción del conocimiento, cada día se ponen a prueba métodos de aprendizaje virtual, que logran exceder los límites de la distancia geográfica y ponen en función de docentes y estudiantes la mayoría de los servicios del proceso docente tradicional.

A pesar de los éxitos alcanzados con los modelos de aprendizaje experimentados, el proceso de aprendizaje se ve afectado porque muchos de los catedráticos y universidades intentan aplicar, en las nuevas circunstancias, las mismas estructuras de aprendizaje que se desarrollaron para el método tradicional presencial. Pero para generar contenidos acordes al desarrollo actual, es necesario cambiar el pensamiento, dejar atrás el viejo modelo e incorporar la idea de que es necesario ubicar al estudiante como responsable de su autonomía intelectual y la gestión del conocimiento que necesite para construir su aprendizaje.

1.2.1. Definición y características del modelo *b-learning*

B-learning es el aprendizaje que combina la enseñanza presencial con la tecnología no presencial. Una idea clave es la de selección de los medios adecuados para cada necesidad educativa. Otros lo definen como el aprendizaje mezclado que combina la enseñanza presencial con la enseñanza virtual, el *b-learning* implica determinar qué parte de un curso debe ser presencial y qué parte virtual, que parte puede ser de autoaprendizaje y que parte tutorada, qué parte debe jugar el Docente y el tutor virtual.

La modalidad del *b-learning* facilita combinar el elemento positivo de la modalidad virtual con los de la modalidad presencial pero no es suficiente con combinar e incorporar esos recursos para obtener un aprendizaje eficaz: es necesario poner estos recursos en función del modelo pedagógico que se adopte, el cual debe estar centrado fundamentalmente en la actividad del estudiante.

El *b-learning* no surge sobre la base de otros modelos sino desde la enseñanza tradicional ante la dificultad de adquirir literaturas y materiales de elevados costos. En universidades privadas elevan la carga de docencia presencial de los catedráticos a costa de descuidar su dedicación a tareas de investigación, lo cual conlleva una pérdida de calidad de enseñanza a mediano plazo. En otras Universidades sobrecargan a los catedráticos con el número de estudiantes en cada salón es obvio que ambas soluciones implican una pérdida de calidad muy importante.

Otros investigadores proponen estrategias que tratan de mejorar la calidad en esa situación: otorgar más responsabilidad a los estudiantes en su estudio individual proporcionándoles destrezas para dichos estudios, y mejorar la calidad de las clases mediante el uso de presentaciones multimedia. Los investigadores

terminan señalando que una estrategia más directa de rediseño del curso basada en suplantar personal por tecnología, *b-learning* ofrece esa solución, mezclar los métodos de enseñanza, este método se plantea como una solución a los problemas económicos de la enseñanza tradicional pero que trata de mejorar la calidad.

Igual que en un curso presencial tradicional, el catedrático debe realizar actividades que exigen planificación académica:

- Definición de los objetivos del curso
- Preparación de los contenidos
- Selección de una metodología y enfoque pedagógico apropiado
- Elaboración del material didáctico
- Elaboración de un plan de evaluación

Las tareas y obligaciones del catedrático en la educación virtual no difieren en absoluto de aquellas de un curso presencial o tradicional. Sin embargo, cuando además de la actividad presencial se dispone de la Tecnología de la Información y Comunicación (TIC) para la interacción alumno-catedrático, donde no hay una presencia física y simultánea de ambos, el catedrático debe desarrollar nuevas habilidades:

- Conocimientos y destreza en el manejo de las TIC: internet, correo electrónico, foros, chat, redes sociales y búsqueda de información en base de datos electrónicas.
- Condiciones para poner en práctica estrategias metodológicas que estimulen la participación de los estudiantes.
- Comunicación fluida y dinámica con los estudiantes a través de videoconferencias, texto, audios, videos etc. Se entiende que gran parte

del papel del docente en el aprendizaje de los estudiantes se cumple gracias a un buen acompañamiento y orientación del catedrático/tutor.

- Conocimiento y empleo adecuado de técnicas que inciten el trabajo colaborativo del grupo.

El estudiante en la formación con *b-learning* debe:

- Tener conocimientos básicos en informática.
- Practicar una rigurosa disciplina en el manejo del tiempo, de tal manera que pueda organizar el cumplimiento de los objetivos del curso propuestos.
- Mantener una comunicación continua con el catedrático y compañeros de curso a través de los distintos medios de comunicación.

1.2.2. Modelos *b-learning*

Los modelos *b-learning*, además de ofrecer flexibilidad para un aprendizaje eficaz, pueden implementar otros modelos para el proceso de aprendizaje:

1.2.2.1. Modelo cara a cara

Este modelo semeja la estructura tradicional de enseñanza. Se diferencia en que este modelo se aplica a los estudiantes que se decida a profundizar los conceptos utilizando la tecnología.

1.2.2.2. Modelo flexible

Este modelo acerca un poco más al estudiante a los contenidos online, facilitando a través de plataformas los materiales que se necesitan, con la

condición de que se accede a ellos desde los laboratorios asignados por la Universidad y la asesoría de un profesional para proporcionar soporte. Este modelo busca proporcionar un aprendizaje auto guiado, en los que los estudiantes aprendan y practiquen los conceptos en un entorno digital.

1.2.2.3. Modelo auto-blend

Este modelo ofrece a los estudiantes fortalecer o complementar sus conocimientos gracias a las nuevas tecnologías. Es una forma de dar un servicio de valor añadido, pero los estudiantes deben estar motivados con el curso.

1.2.2.4. Modelo online

Este modelo propone que la formación se realice prácticamente en su totalidad de forma *online*, dando la opción de tener asesoría presencial cuando el estudiante considere necesario.

1.2.3. Ventajas del modelo de aprendizaje semipresencial *b-learning*

El modelo *b-learning* ofrece muchos beneficios al estudiante, para ello es importante conocer algunas de principales ventajas antes de poner en práctica este modelo:

- El *b-learning* promueve al estudiante a buscar nuevas herramientas y recursos para la captación de conocimientos.
- Desarrolla el pensamiento crítico de los estudiantes para su formación profesional.
- Promueve la comunicación, interacción entre el alumno y el catedrático.

- Contribuye a la alimentación y al fortalecimiento del conocimiento.
- El *b-learning* promete una reducción de costos en comparación a otras herramientas de aprendizaje.
- El aprendizaje combinado facilita el acceso a todo el material audiovisual, correspondiente al curso de su interés, en cualquier momento y en cualquier lugar.

1.2.4. Desventajas del modelo de aprendizaje semipresencial *b-learning*

El modelo *b-learning* ofrece muchos beneficios al estudiante, para ello es importante conocer algunas de principales desventajas antes de poner en práctica este modelo:

- El éxito de esta metodología depende principalmente de como el catedrático y el alumno actúen en el desarrollo de cada actividad.
- Si el estudiante o el catedrático no se adapta a esta modalidad la probabilidad de que algunos de los dos abandonen el curso es alta.
- Que el alumno no tenga las habilidades de estudio necesarias para este modelo educativo.
- Si no se cuenta con una excelente planeación este modelo no podrá cumplir su objetivo.
- Se requiere que el estudiante tenga una buena motivación e interés sobre el curso.

1.3. Tecnología de la Información y Comunicación (TIC)

La Tecnología de la Información y Comunicación también conocida por sus siglas TIC ha ganado auge en el siglo XXI debido al avance de la tecnología y el fácil acceso a la información de manera rápida y segura.

1.3.1. Definición y características de las TIC

Según algunos teóricos, las TIC surge como coincidencia tecnológica de la electrónica, el software y las plataformas informáticas. La combinación de estas tres tecnologías da lugar a una fusión del proceso de la información, donde las comunicaciones benefician y mejoran el desarrollo de la educación.

Las TIC fusiona un conjunto de tecnologías, servicios y aplicaciones, que dan uso a diversos tipos de equipos electrónicos los cuales involucran almacenamiento, administración, control, visualización, transmisión o recepción de información, así como el desarrollo y uso de hardware y software y que, principalmente, se complementan para la comunicación a través de redes.

El elemento más importante de las TIC es internet. Actualmente, es la red de informática más importante del mundo dado que utiliza la línea telefónica para transmitir la información. Internet supone un salto cualitativo de gran magnitud, cambiando y redefiniendo los modos de conocer y relacionarse el hombre.

1.3.1.1. Características de la tecnología de información y comunicación

Las TIC cuentan con varias características importantes dependiendo del enfoque y la aplicación. Para el enfoque en la educación serán consideradas las características más significativas:

- **Inmaterialidad.** Esta característica de las TIC indica que su materia prima según sea su propósito puede crear, procesar y comunicar todo tipo de información, esta información deben ser en múltiples códigos y formas, es decir, visual, auditivo, simulaciones, audiovisual, mensajes de textos. Toda esta información gestionada por las TIC es inmaterial y puede estar disponible a cualquier hora y en cualquier lugar.
- **Interconexión.** Esta característica engloba los tipos de conexión, vía hardware, que facilita la comunicación y la transmisión o recepción de las nuevas realidades expresivas y comunicativas.
- **Interactividad.** Esta es una de las características más importantes de las TIC y la de mayor importancia en el enfoque educativo. Aquí, el estudiante desempeña un papel importante en la construcción del mensaje ya que puede intercambiar información con otros estudiantes o con el catedrático a través de una computadora. Esto permite maximizar el procesamiento de la información y dar mejores resultados a los estudiantes.
- **Instantaneidad.** Disponer de la información de una manera rápida y eficaz, rompiendo las barreras del espacio y tiempo.
- **Creación de nuevos lenguajes expresivos.** Se refiere a la innovación de métodos para componer contenidos que integren soportes, como texto, imágenes, audio, videos, simulaciones y todo tipo de información que permita interactuar con los estudiantes.

- **Diversidad.** La interacción del estudiante con la información se puede dar de distintas maneras, es decir, no existe una única tecnología disponible en la actualidad existen variedad de ellas.
- **Innovación.** Se refiere a que la tecnología en la educación presenta cambios constantemente y, aunque los métodos que han sido eficaces para el aprendizaje no se deben abandonar, deben innovarse para aprovecharlos.

Las características suelen ser variadas, por lo cual se listan las que se consideren inherentes a un fin específico. Por lo que, en el caso de la educación serán importantes aquellas características que permitan hacer uso de la tecnología para contribuir al proceso de enseñar y aprender.

1.3.2. TIC como herramienta para el aprendizaje

Las TIC han logrado gran importancia para el mundo del aprendizaje y se clasifican en herramientas multimedia e hipermedias que ayudan al estudiante a comprender el curso de electrónica 1.

1.3.2.1. Plataformas virtuales

Las plataformas virtuales están entre las herramientas principales de las TIC porque sirven para crear, administrar, controlar, entre otros, la información bajo un mismo entorno. Es posible acceder a ellas mediante internet. Las características principales de las plataformas virtuales, son la ubicación inespecífica y flexibilidad de horario. Esto favorece el acceso a la información ya que le es suficiente contar con hardware y conexión a la web para ingresar a la plataforma de interés y utilizarla, sin importar el lugar donde se encuentre.

La flexibilidad de horario para las lecciones, se convierte en una ventaja de las plataformas virtuales, ya que el administrador de la plataforma suele ser el docente del curso. El docente no se ve obligado abandonar sus actividades para revisar las notas, dudas o comentarios publicados en la plataforma virtual, llevar el control del curso desde la comodidad de su hogar. Basta con dedicarle un poco de tiempo desde cualquier lugar donde se encuentre para que docentes y estudiantes interactúen.

En la actualidad existen en las webs diferentes tipos de plataformas virtuales que ofrecen diversos beneficios al estudiante. Algunas de ellas son gratis y presentan como principal diferencia el software en el que se ejecutan, a continuación, se describen algunas de estas:

1.3.2.1.1. Moodle

Entorno de aprendizaje Modular y Dinámico Orientado a Objetos (Moodle, por sus siglas en inglés): Esta plataforma es una de la más usada en la actualidad, ha tenido auge en instituciones públicas, ya que cuenta con más de 75 idiomas diferentes. Este software permite diseñar, administrar cursos y publicar en las webs materiales educativos, ofrece un sistema de comunicación con aplicaciones para mensajería interna, chat, foros, videoconferencias, entre otros.

1.3.2.1.2. USUMMA

Esta plataforma virtual tiene como objetivo principal la educación a distancia y control docente. En esta plataforma el docente, como administrador principal, sube a la nube todo el material que forma parte del curso que desea compartir y que se puede tener acceso a este por medio de un dispositivo móvil, teléfonos

inteligentes, tabletas, computadoras o dispositivos que puedan contactarse a internet. Esta información estará disponible las 24 horas del día, los 365 días del año y lo mejor es que pueden acceder a esta información en cualquier parte del mundo.

A esta plataforma se puede acceder de varias maneras pero la más recomendable es el correo electrónico, ya que esta plataforma envía notificaciones del curso a los estudiantes registrados por ejemplo los resultados de sus pruebas realizadas, exámenes parciales, exámenes finales etc. de este modo, se logran los objetivos del curso de forma eficiente y eficaz.

1.3.2.1.3. Claroline

Es una plataforma virtual dedicada al aprendizaje y trabajo virtual, permite al docente construir cursos online y organizar las actividades de aprendizaje e interactuar en la web. Fue creada para contribuir con el aprendizaje del estudiante, provee una lista de herramientas para crear contenidos de aprendizaje y manejo de actividades de formación. Claroline es publicada bajo una licencia de software libre, permite al estudiante y al docente crear y administrar documentos compartidos, agenda, ejercicios *online*, tareas, foro, chats y permite al administrador manejo de registros de los cursos y de la plataforma.

1.3.2.2. Software especializado

Entre los software importantes se describen a continuación.

1.3.2.2.1. Ni Multisim

Corresponde a un entorno de simulación SPICE. Este software puede ser el principio básico para la solución de la enseñanza de circuitos y, de esta forma, construir experiencias a través de la aplicación práctica del diseño, generación de prototipos y pruebas de circuitos eléctricos. Su aplicación radica en la enseñanza de potencia, analógica y digital con simulación gráfica e intuitiva en el campo de electrónica. Esta herramienta permite al estudiante universitario el uso de veinte análisis diferentes para comprender correctamente el comportamiento en clases de circuitos analógicos, digitales y de potencia. Incluye análisis desde simulación básica AC y transitoria hasta simulaciones avanzadas. Está equipada con más de 36 000 componentes validados por líderes en fabricación de semiconductores. La extensa biblioteca Multisim de amplificadores, diodos, transistores y fuentes de alimentación; combinada con simulaciones avanzadas permite cubrir una variedad de temas más rápido. Con estas plataformas de educación y de laboratorio, los estudiantes pueden comparar resultados simulados de tareas con resultados adquiridos de laboratorio en un solo entorno.

1.3.2.2.2. NI LabVIEW

Esta Software está diseñado para docentes y estudiantes universitarios que realizan proyectos considerables, aplicaciones de pruebas, control y medida. La LabView no requiere de grandes conocimientos en la programación, basta con poseer conocimientos en informática básica, ya que esto facilita su aplicación entre otros cursos. Los docentes y estudiantes de electrónica la prefieren por esta razón. Este software puede usar un enfoque de diseño de sistemas gráficos para diseñar, generar prototipos y simular distintos circuitos, también combina la potencia de la programación gráfica con hardware para simplificar y acelerar drásticamente el desarrollo de diseños.

1.3.2.2.3. Proteus

Es un software de diseño electrónico basado en la simulación analógica, digital y mixta de circuitos, que brinda la posibilidad de interacción con muchos de los elementos que integran el circuito. Este software ofrece una visualización en 3D de los componentes que integran el circuito. También incluye un complejo sistema de generación y análisis de señales. Además, cuenta con un módulo para el diseño de circuitos impresos. La principal característica de Proteus es la facilidad que ofrece para simular circuitos electrónicos incluyendo componentes electrónicos como microprocesadores y microcontroladores. Por ello, lo prefieren los estudiantes y los docentes.

1.3.2.2.4. Multimedia

Consiste en el uso de diversos programas o medios de comunicación para transmitir, administrar y presentar información, combinando textos, gráficas, audio y videos, entre otros. Para el ámbito de la educación, se refiere al uso de software y hardware para almacenar y presentar contenidos como textos, fotografías e ilustraciones, videos y audio. Actualmente, multimedia es la base de la comunicación de los seres humanos dado que se transmite y se informa de sucesos o noticias de interés de una manera didáctica y fácil de comprender. Basta con poseer un dispositivo móvil o un aparato de comunicación con el que se pueda transferir el mensaje. El término multimedia también se puede usar para definir a las aplicaciones o programas que incluyan gráficos, vídeo, sonido, incluso para otros aparatos electrónicos con posibilidades multimedia, desde un piano electrónico a un reproductor de DVD, una televisión digital, o incluso el ordenador del automóvil. Actualmente, el soporte multimedia más importante es el propio internet, la red donde se alojan miles de millones de contenidos multimedia (ya de alta calidad) listos para el uso o disfrute de todo el mundo.

Ha demostrado que, por medio de las figuras, videos, audio, textos y otros ha contribuido al aprendizaje, llevándolos a descubrir un mundo que se creía inalcanzable.

1.3.3. Ventajas de las TIC

- Motivación. El estudiante se sentirá motivado dado que las herramientas de las TIC es un método mucho más atractivo y mucho más ameno.
- Interés. Los estudiantes pueden ampliar sus conocimientos de materias que les ha generado dudas, del mismo modo, pueden encontrar una forma más amena de aprender aquellas materias que le resulte aburrida.
- Cooperación. Las TIC ofrece herramientas para que el estudiante pueda interactuar, compartir conocimientos y documentos en forma simultánea, en los foros o grupos de trabajos.
- Comunicación. Las TIC acortan las distancias en el área de la comunicación gracias a las herramientas como chats, video conferencias, foros, correo electrónico, redes sociales, blogs, entre otros.

1.3.4. Desventajas de las TIC

- Distracciones: es una de las desventajas más grande de las herramientas de las TIC dado que se cuenta con gran cantidad de información y alternativas en la red que es muy fácil distraerse.
- Alto nivel de adicción. Las TIC pueden generar adicción a la web porque facilita la comunicación con otras personas y desvía la atención hacia otros temas fuera del objetivo.
- Genera aislamiento. El excesivo uso de las herramientas de las TIC genera un menor contacto, en el mundo físico, con los demás estudiantes y dificulta la realización de este.

- Filtrado de información. Es necesarios prestar mucha atención a la información que se está investigando dado que existe en los medios digitales información falsa o incompleta.

2. DESARROLLO DE CONCEPTOS

2.1. Descripción del diodo semiconductor

Se desarrollará el diodo semiconductor como elemento principal, por su simplicidad y utilidad.

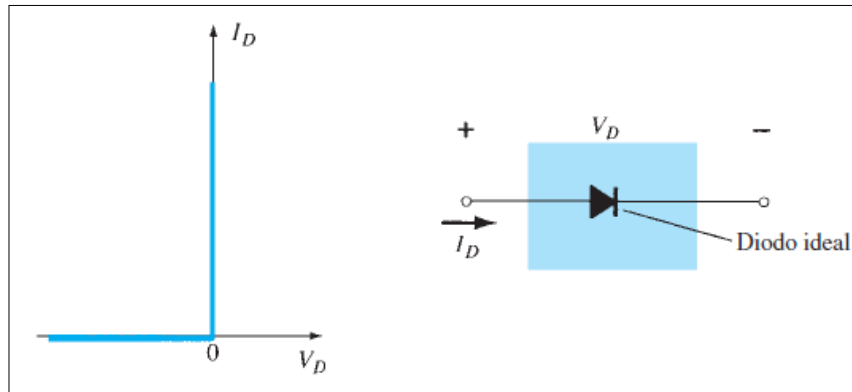
2.1.1. Generalidades

- Diodo ideal

Es un dispositivo electrónico que tiene dos terminales llamadas ánodo y cátodo, como se ilustra en la figura 1, este dispositivo está hecho a base de semiconductor de silicio o germanio. Este dispositivo electrónico funciona como un interruptor que deja fluir corriente en un solo sentido, de ánodo a cátodo, conectado en sentido inverso de cátodo a ánodo, este dispositivo se opone al flujo de corriente, comportándose como circuito abierto, de ahí el nombre de semiconductor.

El diodo ideal ilustrado en la figura 1, tiene como característica principal el conducir corriente en una sola dirección, como lo indica la flecha del símbolo que representa al diodo, donde una de su terminal, ánodo, va conectada al terminal positivo de la fuente de voltaje, representado con el signo positivo (+), y la terminal, cátodo va conectada a la terminal negativa de la fuente de voltaje con el signo negativo (-), a este tipo de conexión se le conoce como polarización directa.

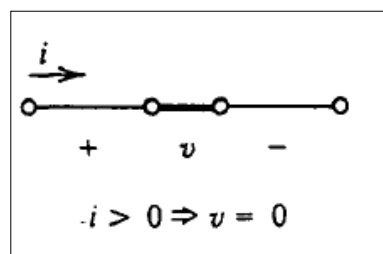
Figura 1. **Diodo ideal**



. Fuente: BOYLESTAD, Robert. y NASHELSKY, Louis. *Electrónica: Teoría de circuitos y dispositivos electrónicos*. p. 29.

Cuando un diodo está polarizado directamente este se representa como un cortocircuito, como se ilustra en la figura 2.

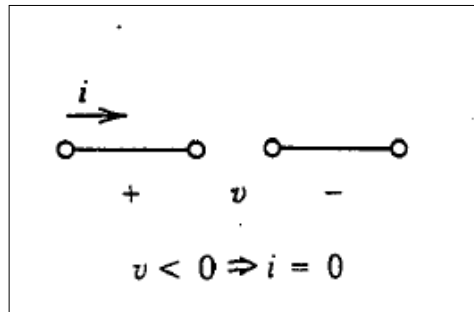
Figura 2. **Circuito equivalente en polarización directa**



Fuente: SEDRA, Adel. y SMITH, Kenneth. *Circuitos electrónicos*. p. 141.

Cuando un diodo está polarizado inversamente, dicha polarización se representa como un circuito abierto como se ilustra en la figura 3.

Figura 3. **Circuito equivalente en la dirección inversa**



Fuente: SEDRA, Adel. y SMITH, Kenneth. *Circuitos electrónicos*. p. 141.

Un diodo ideal se caracteriza por contar con una resistencia cero cuando se encuentra en estado de conducción y una resistencia infinita al estar abierto.

- Materiales semiconductores

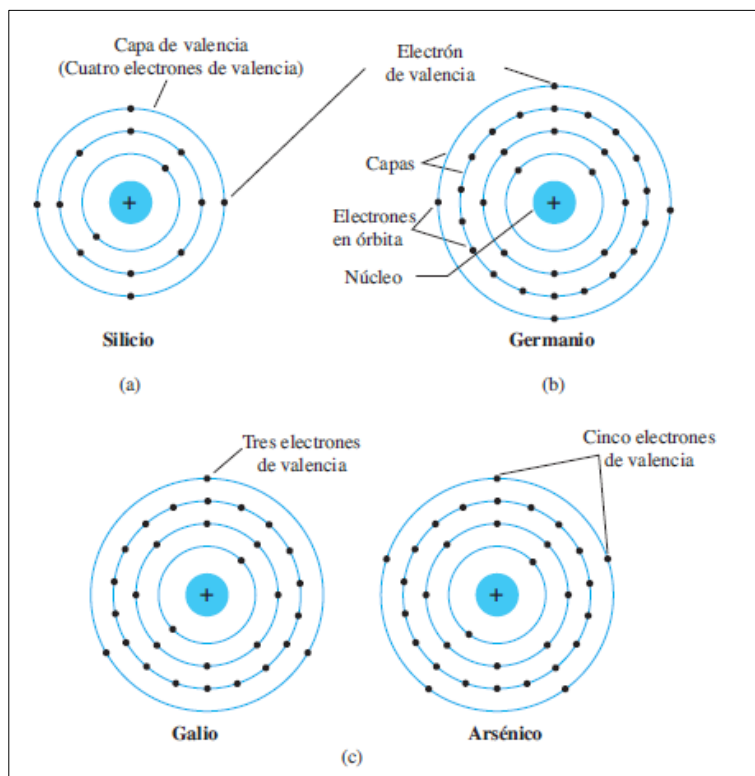
En la fabricación de los diversos dispositivos electrónicos de estado sólido o circuitos integrados se utilizan los materiales semiconductores, donde estos materiales son de una clase especial cuya conductividad se encuentra entre la de un buen conductor y la de un aislante, por lo tanto son considerados semiconductores.

Para la construcción de los dispositivos electrónicos, diodos, transistores, circuitos integrados, entre otros, son utilizados frecuentemente los materiales semiconductores, como el germanio (Ge) y el silicio (Si), en algunos casos el fosforo de galio y arsénico (GaAsP).

- Enlaces Covalentes y materiales intrínsecos.

Los materiales más utilizados para la fabricación de los diodos son elegidos por su estructura atómica y como están enlazados los átomos entre sí. Como ya se conoce, cada átomo se compone de tres partículas básicas: electrón, protón y neutrón. En la estructura enlazada, los neutrones y los protones forman el núcleo, donde los electrones aparecen en orbitas fijas alrededor de este, como se ilustra en la figura 4.

Figura 4. **Estructura atómica de elementos utilizados en diodos**

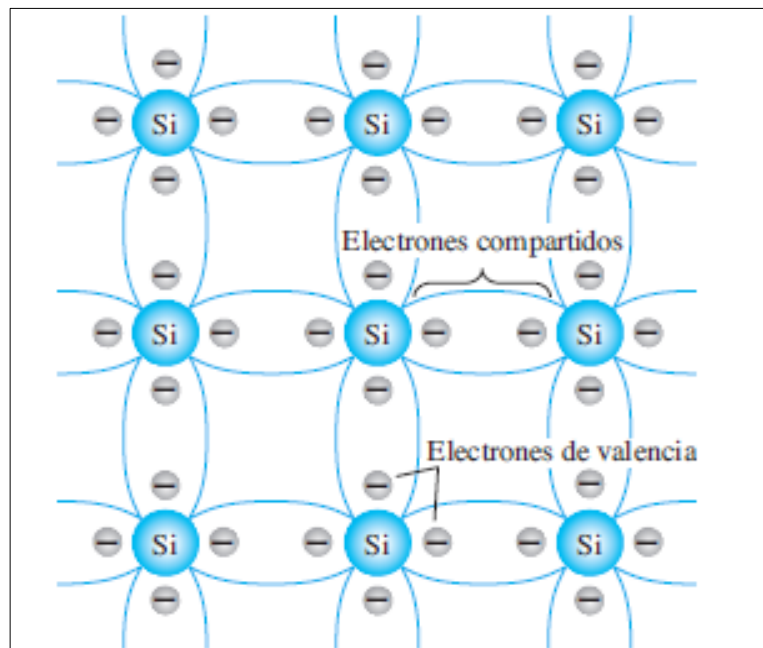


a) silicio, b) germanio, c) galio y arsénico. Fuente: BOYLESTAD, Robert. y NASHELSKY, Louis.

Electrónica: Teoría de circuitos y dispositivos electrónicos. p. 3.

En la figura 4 se observa que el silicio cuenta con 14 electrones en órbita, el germanio 32, el galio 31 y el arsénico 33. También se observa que el silicio y el germanio cuentan con 4 electrones en su última capa, los cuales son conocidos como electrones de valencia. Los átomos que cuentan con cuatro electrones de valencia se les conoce como tetravalentes, los de tres, trivalentes; y los de cinco, pentavalentes. El término valencia se utiliza para indicar que el potencial requerido para remover cualquiera de estos electrones de la capa externa es significativamente más bajo que el requerido para el resto de electrones en la estructura.

Figura 5. **Enlace covalente del átomo de silicio**

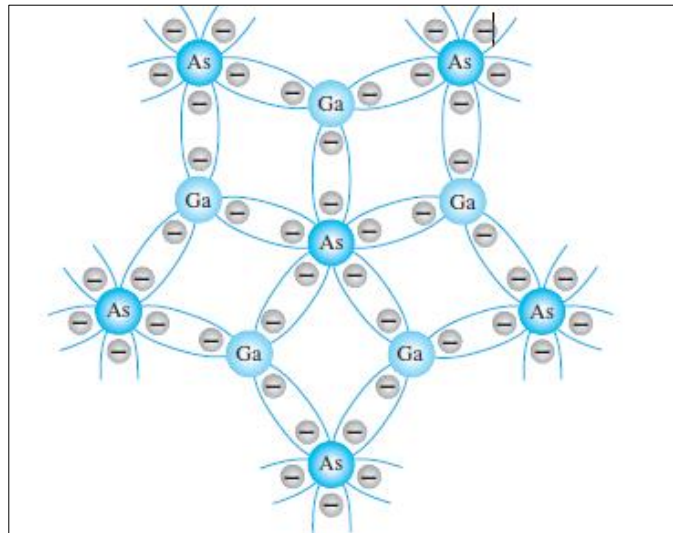


Fuente: BOYLESTAD, Robert. y NASHELSKY, Louis. *Electrónica: Teoría de circuitos y dispositivos electrónicos*. p. 4.

En un cristal de silicio o germanio, los cuatro electrones que se encuentran en su capa externa, conocidos como electrones de valencia forman un arreglo de enlaces con cuatro átomos adyacentes, como se ilustra en la figura 5, a esa acción de compartir electrones también se le conoce como enlace covalente.

Otro material semiconductor del cual es importante conocer su estructura atómica es el GaAs donde el átomo de As aporta cinco electrones y el átomo de Ga aporta tres, como se ilustra en la figura 6.

Figura 6. **Enlace covalente del cristal del GaAs**



Fuente: BOYLESTAD, Robert. y NASHELSKY, Louis. *Electrónica: Teoría de circuitos y dispositivos electrónicos*. p. 4.

El enlace covalente es más fuerte entre los electrones de valencia y el átomo padre, sin embargo, los electrones de valencia pueden absorber suficiente energía cinética proveniente de una fuente externa para romper el enlace covalente y asumir el estado libre. Una vez asumido el estado libre, este electrón

pasa a ser sensible a cualquier campo eléctrico o cualquier diferencia de potencial. Las fuentes externas incluyen efectos como energía luminosa en forma de fotones y energía térmica.

A esos electrones libres producidos por fuentes externas se le conoce como portadores intrínsecos. El Ge es material que cuenta con mayor número de portadores intrínsecos y el GaAs es el material que cuenta con menor número de portadores, este dato es importante dado que determina su uso en campo y también su movilidad relativa de los portadores libres en el material.

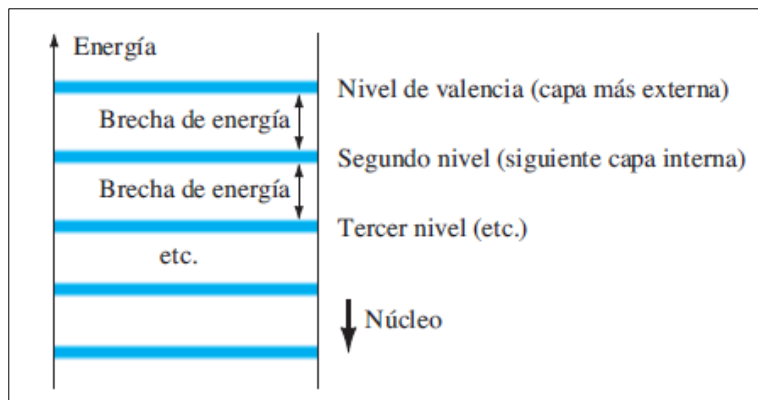
- Nivel de energía

Dentro de la estructura atómica de un átomo aislado, cada capa cuenta con un nivel de energía específica asociada con cada capa y electrón en órbita. Donde esa energía específica asociada tiende a ser diferente en cada material del cual se quiera tratar. Cuanto más distanciado se encuentra un electrón del núcleo, mayor es su estado de energía y los electrones que abandonan a su átomo padre tienden a tener más energía que todo electrón que permanezca en la estructura atómica.

En la figura 7, se observa el nivel de energía específica que existe en entre capas y electrones que permanecen en la estructura atómica de un átomo aislado, donde es representado como una brecha de energía permitida donde no se permiten portadores. Sin embargo, cuando los átomos de un material se acercan entre sí para formar la estructura entrelaza cristalina, interactúan entre ellos, como resultado se tiene que los electrones de una capa particular posean un nivel de energía ligeramente diferente a los electrones presentes en la misma órbita de un átomo adyacente. El resultado de esta interacción es una expansión de los niveles de energía fijos de los electrones de valencia, es decir, la energía

o brecha de energía aumenta en la banda de valencia, como se ilustra en la figura 8. Por lo tanto, los electrones de un material de silicio pueden tener diversos niveles de energía, siempre que se encuentren dentro de la banda. La figura 8, revela con claridad que hay un nivel de energía mínimo asociado con los electrones que se encuentran en la banda de conducción y un nivel de energía máxima asociados a los electrones enlazados con la banda de valencia del átomo. Entre la banda de conducción y la banda de valencia existe una brecha de energía, conocida también como banda prohibida, que los electrones deben superar para convertirse en portador libre. Esta brecha de energía o banda prohibida tiende a ser diferente para el Ge, Si y GaAs, donde el Ge tiene la banda prohibida mínima y GaAs la máxima.

Figura 7. **Niveles directos en estructura atómica aislada**

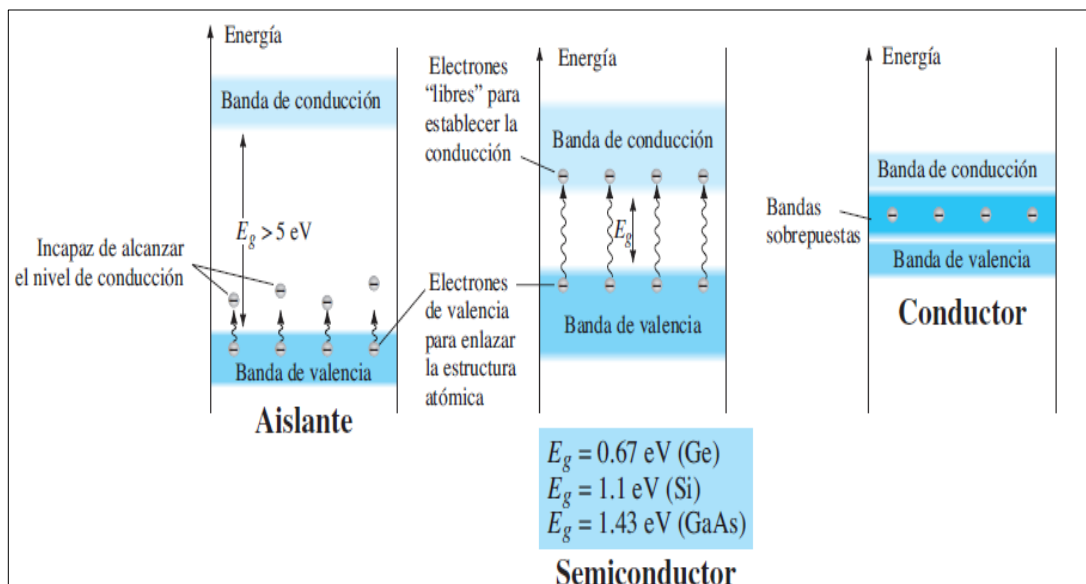


Fuente: BOYLESTAD, Robert. y NASHELSKY, Louis. *Electrónica: Teoría de circuitos y dispositivos electrónicos*. p. 6.

La banda prohibida revela la energía necesaria que requieren los electrones para pasar de la banda de valencia a la banda de conducción, como se ilustra en la figura 7, donde el electrón requiere de mucha energía para poder pasar a la de conducción y ese tamaño de banda es requerido comúnmente para los

materiales aislantes. En los materiales semiconductores, los electrones requieren de muy poca energía para trasladarse de una banda a otra como se ilustra en la figura 8, también se observa el valor de energía necesaria para establecer la conducción que depende del tipo de material a utilizar. Por último, se ilustra el nivel de energía para un material conductor, donde la su banda prohibida es insignificante.

Figura 8. **Bandas de conducción y valencia de un aislante, un semiconductor y un conductor**



Fuente: BOYLESTAD, Robert. y NASHELSKY, Louis. *Electrónica: Teoría de circuitos y dispositivos electrónicos*. p. 6.

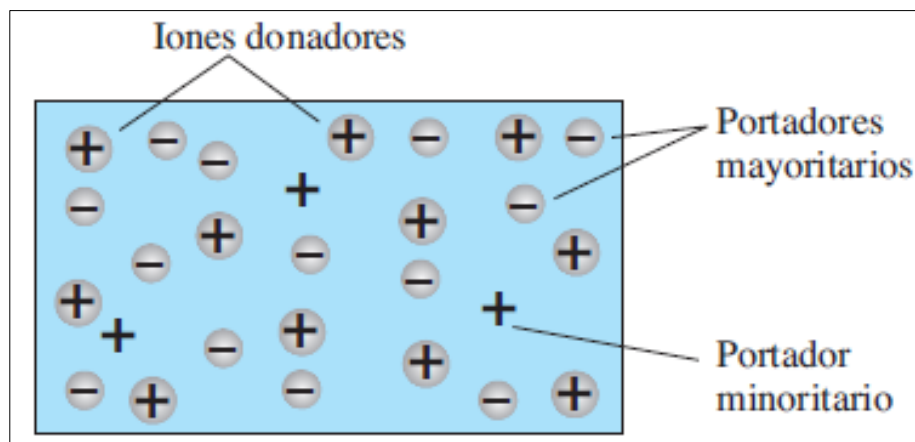
- Material extrínseco Tipo n

Se denominan materiales extrínsecos a aquellos semiconductores intrínsecos que hayan sido alterados significativamente por la adición de

pequeñas cantidades de átomos de impurezas, a este proceso también se le conoce como dopado.

La denominación tipo n hace referencia a n por negativo, este material se crea por adición de elementos de impurezas que poseen cinco electrones de valencia, como lo son el antimonio, arsénico y fósforo, a estos elementos se les conoce como átomos donadores. Como los electrones se encuentran en mayor cantidad que los huecos en un semiconductor tipo n , a estos se les llama portadores mayoritarios, mientras que a los huecos se les conoce como portadores minoritarios, como se ilustra en la figura 9.

Figura 9. **Material tipo n**



Fuente: BOYLESTAD, Robert. y NASHELSKY, Louis. *Electrónica: Teoría de circuitos y dispositivos electrónicos*. p. 9.

Al aplicarle un voltaje o una tensión, los electrones libres dentro del semiconductor se trasladan hacia la izquierda y los huecos se trasladan hacia la derecha, cuando el hueco llega al extremo derecho del cristal uno de los

electrones del circuito externo entra al semiconductor y se recombina con el hueco.

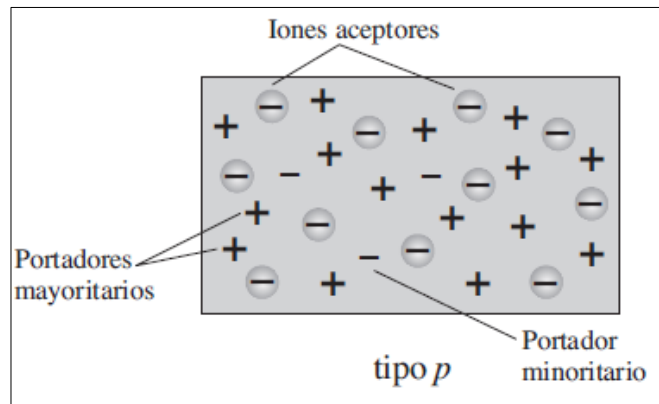
- Material extrínseco tipo p

La denominación tipo p , hace referencia a la letra p por positivo, este material es creado por la adición de átomos de impurezas con elementos que poseen tres electrones de valencia. Los elementos comúnmente usados son el boro, galio e indio. A estos elementos dados sus características también se les conoce como átomos aceptadores, donde la cantidad de huecos supera al número de electrones libres, los huecos son los portadores mayoritarios y los electrones libres son los portadores minoritarios.

Al aplicarse un voltaje, los electrones libres se trasladan hacia la izquierda y los huecos lo hacen hacia la derecha, los huecos que llegan al extremo derecho del cristal se recombinan con los electrones libres del circuito externo, como se ilustra en la figura 10.

El enfoque se realizará con base en los semiconductores Germanio y el Silicio advirtiendo que estos no son los únicos materiales semiconductores. Sin embargo, han sido la base para el desarrollo de dispositivos semiconductores. Estos materiales se pueden fabricar con un alto nivel de impureza, esa cualidad demuestra que, si los niveles de impurezas son mayores, pueden trasladarse de un material semiconductor a uno conductor.

Figura 10. **Material tipo p**



Fuente: BOYLESTAD, Robert. y NASHELSKY, Louis. *Electrónica: Teoría de circuitos y dispositivos electrónicos*. p. 10.

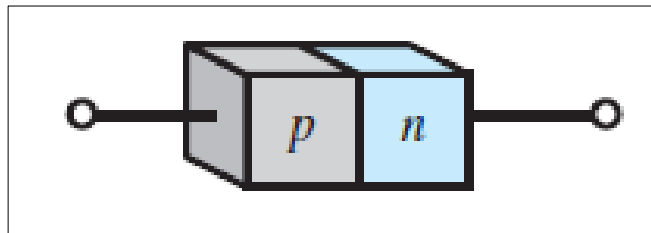
2.1.2. **Funcionamiento del diodo semiconductor**

Los diodos semiconductores se forman a partir de la unión de los materiales tipo p y tipo n , como se ilustra en la figura 11, la separación física que se tiene entre estos dos materiales se llama unión pn , esta separación física comprende una gran utilidad que ha proporcionado gran cantidad de aplicaciones e inventos, entre los que se encuentran los diodos.

Se sabe que cada átomo trivalente o átomos aceptadores en un cristal de silicio producen un hueco, por tal razón se puede representar en material extrínseco tipo p como se aprecia en el lado izquierdo de la figura 12, donde cada signo menos (-) encerrado en un círculo representa un átomo aceptador y cada signo positivo (+) es un hueco en su órbita de valencia. De manera similar, los átomos pentavalentes o átomos donadores y los huecos en un semiconductor tipo n se puede representar como se ilustra en la figura 12, cada signo positivo

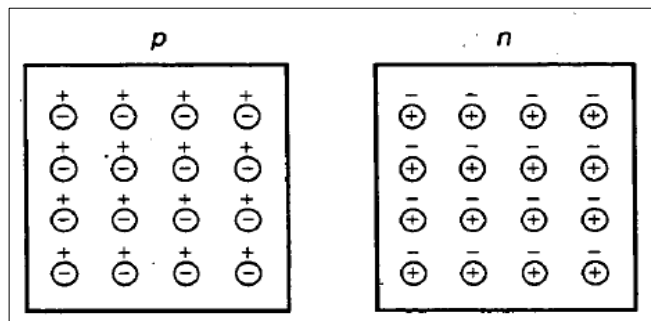
(+) encerrado en un círculo representa una átomo donador y cada signo negativo (-) representa el electrón libre con que contribuye al material semiconductor.

Figura 11. **Diodo semiconductor**



Fuente: BOYLESTAD, Robert. y NASHELSKY, Louis. *Electrónica: Teoría de circuitos y dispositivos electrónicos*. p. 10.

Figura 12. **Dos tipos de semiconductores**



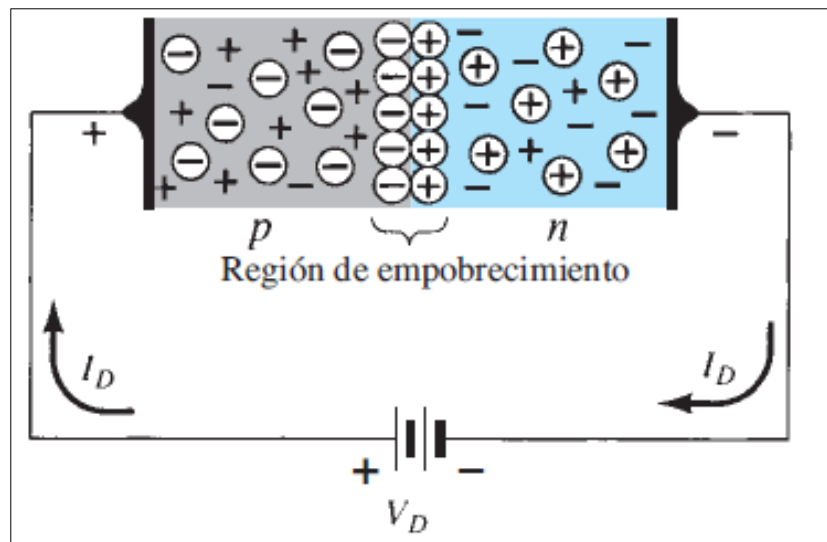
Fuente: MALVINO, Albert. *Principios de electrónica*. p. 57.

En la figura 12 se observa que cada material semiconductor es eléctricamente neutro porque poseen la misma cantidad de signos positivos (+) y negativos (-).

Si se conecta una fuente de corriente directa al diodo, el terminal positivo al material tipo p y el terminal negativo al material tipo n , a esta forma de conexión también se le conoce como polarización directa, como se ilustra en la figura 13.

La tensión aplicada empuja huecos y electrones libres hacia la superficie física de unión, si la tensión es menor que la barrera de potencial, donde la barrera de potencial para el germanio es de 0.3 V y 0.7 V para el diodo de silicio, los electrones libres no pueden atravesar la barrera de deflexión por la falta de energía, cuando estos electrones entran en esta zona de deflexión los iones se ven empujados a la zona del material tipo n y como resultado final tenemos una no circulación de corriente.

Figura 13. **Polarización directa**



Fuente: BOYLESTAD, Robert. y NASHELSKY, Louis. *Electrónica: Teoría de circuitos y dispositivos electrónicos*. p. 12.

Si al aplicar una tensión de corriente mucho mayor a la barrera de potencial del diodo de silicio o del germanio, esta tensión empuja huecos y electrones al punto de unión. Esta vez los electrones libres podrán pasar la zona de deflexión, dado que han adquirido suficiente energía, y así recombinarse con los huecos, teniendo como resultado final una corriente continua circulando por el diodo, como se ilustra en la figura 13.

2.1.3. Circuito equivalente del diodo semiconductor

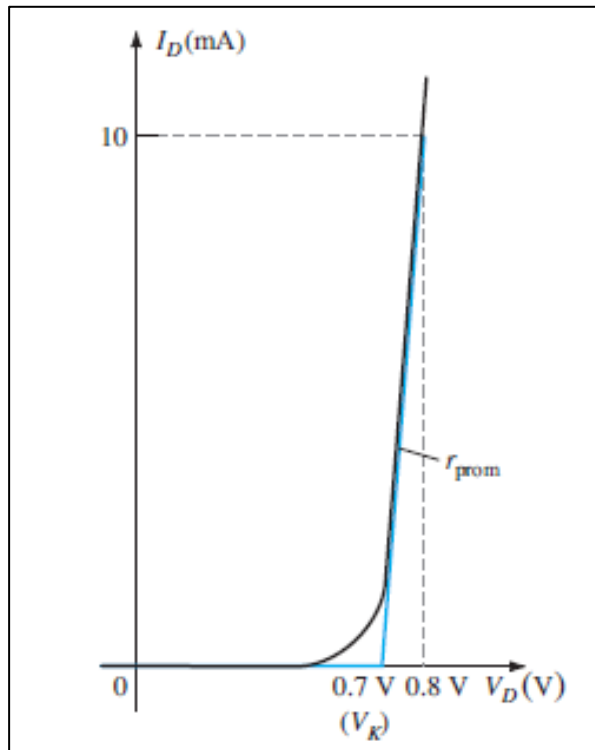
En el área de electrónica es común el uso de simulaciones y circuitos equivalentes de distintos dispositivos. En análisis y diseño de circuitos al utilizar diodos semiconductores se facilita si se sustituye por circuito equivalente, éste representa al dispositivo original de manera práctica y con características específicas, que consisten en un conjunto de elementos organizados para reproducir, de una manera real, el funcionamiento del dispositivo que representa.

Una vez definido el circuito equivalente del diodo, este puede sustituirse en el símbolo del dispositivo que forma parte del sistema, ya que no afecta el funcionamiento real del mismo.

Existen diferentes modelos para representar al diodo semiconductor. El modelo por segmentos lineales será el desarrollado ya que se asemeja al diodo y es el más acertado a la realidad.

Para aproximar a la operación real del diodo y definir el circuito equivalente del diodo en segmentos lineales se utilizará la gráfica mostrada a continuación, los segmentos resultantes son cercanos a la curva real del diodo.

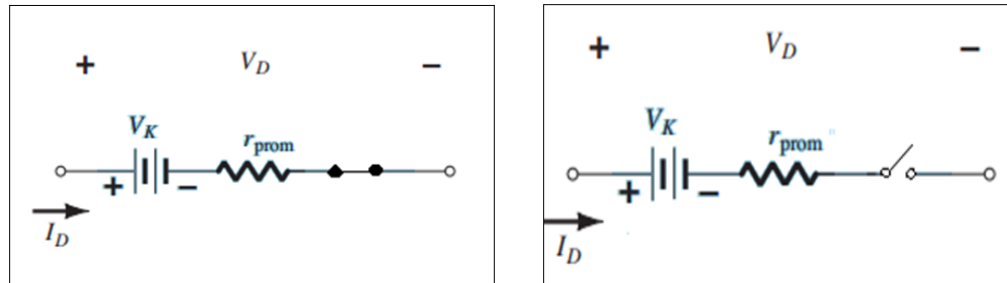
Figura 14. **Circuito lineal equivalente por segmentos**



Fuente: BOYLESTAD, Robert. y NASHELSKY, Louis. *Electrónica: Teoría de circuitos y dispositivos electrónicos*. p. 28.

La figura 14 muestra que el dispositivo se encuentra en polarización directa ya que la misma deja conducir una corriente y crece exponencialmente cuando este supera su voltaje umbral (V_k). Aproximadamente el voltaje de umbral para un diodo de silicio es de 0,7 Voltios, es decir el diodo semiconductor no alcanza el estado de conducción hasta que V_D supere los 0.7 V. Para ello, es necesario adaptar una batería V_K en el circuito equivalente que muestre la operación del diodo y se oponga a la conducción cuando éste se polarice inversamente como se muestra en la figura 15.

Figura 15. **Circuito equivalente del diodo en polarización directa**



a) estado de conducción, b) estado de no conducción.

Fuente: elaboración propia, empleando Paint.

En la figura 15 a), se observa el circuito equivalente del diodo en polarización directa, estado de conducción, y en la figura 15 b), se observa el circuito equivalente del diodo en estado de no conducción, donde la batería V_T , especifica que el voltaje a través del dispositivo debe ser mayor al voltaje umbral en la dirección que dicta el diodo ideal para poder establecer la conducción. La resistencia R_S representa la oposición que el material con el que está fabricado el diodo presenta al paso de las cargas eléctricas con valores aproximados de 2 ohm, y es determinado por el fabricante, el *swich* representa el estado del diodo, estado abierto o cerrado.

2.1.4. **Capacitancias de transición y difusión**

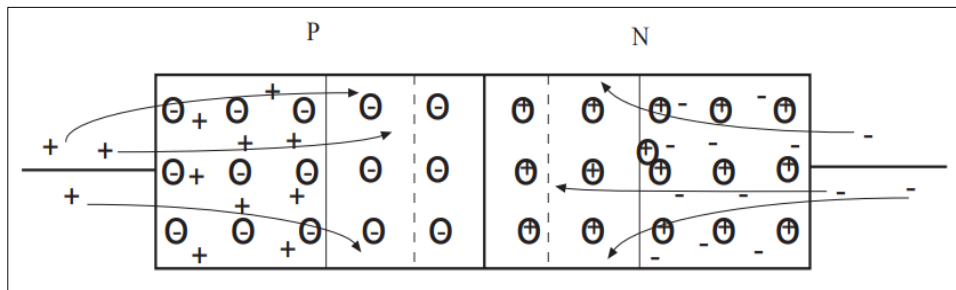
En el diodo semiconductor existen dos efectos de capacitancia: transición y difusión que deberán tomarse en cuenta, ambos tipos de capacitancia se encuentran en las regiones de polarización directa y polarización inversa, de tal manera que, en cada región, se consideran los efectos de una sola capacitancia, las cuales se describen a continuación.

- Capacitancia de transición

Es consecuencia de la variación del campo eléctrico en la unión, cuando a este se le aplica una tensión de polarización, donde el campo eléctrico es producido por dipolo de carga existente en la zona de agotamiento o unión, para disminuir el campo eléctrico en esa zona solo puede conseguirse disminuyendo su espesor.

Para disminuir el espesor en la zona de agotamiento deben inyectarse huecos al lado *p* que neutralicen los iones negativos situados junto a la frontera de la región de transición e inyectar electrones al lado *n* que neutralicen a los correspondientes iones positivos, como se muestra en la figura 16.

Figura 16. **Almacenamiento de cargas en los bordes de la región de transición para acomodar su espesor a la tensión de polarización**



Fuente: VIÑAS, Lluís. *Circuitos y dispositivos electrónicos*. p. 374.

Es decir, deben inyectarse unas cargas que quedarán almacenadas en la proximidad de la zona de carga de agotamiento y esto no es más que un efecto capacitivo y a este proceso se le denomina capacidad de transición y se modela como con un capacitor C_j .

Donde

$$C_j = \frac{dq_j}{dV}$$

$$q_j = qAN_A w_p$$

Derivando la ecuación anterior se tiene:

$$C_j = \frac{A\varepsilon}{w} = \frac{A\varepsilon/w_o}{\sqrt{1-V/V_{bi}}} = \frac{C_{j0}}{\sqrt{1-V/V_{bi}}}$$

Donde:

A = Es la sección de la unión *pn*.

ε = La permitividad del semiconductor.

W= El espesor de la zona de transición.

C_{j0} = La capacidad de transición en equilibrio térmico.

- Capacidad de difusión

Si se aumenta la tensión de polarización este, a la vez, aumenta las concentraciones de minoritarios en las regiones *p* y *n*, la región *p* llena de huecos a la región *n* y viceversa. Otra teoría demuestra que parte de los huecos inyectados por *p* en *n* quedan almacenados en *n*, mientras que el resto atraviesa esta región y salen por el contacto, proceso similar es lo que ocurre a los electrones inyectados por *n* en *p*.

La capacitancia de difusión está asociada a la corriente del diodo y esta capacidad viene dada por la siguiente ecuación.

$$C_s = \tau \frac{dI_d}{dV} = \tau \frac{I_s}{V_T} e^{\frac{V}{V_T}}$$

Donde:

τ = Constante de proporcionalidad.

I_d =Corriente por el diodo.

V_T = Tensión térmica.

I_s = Corriente inversa de saturación.

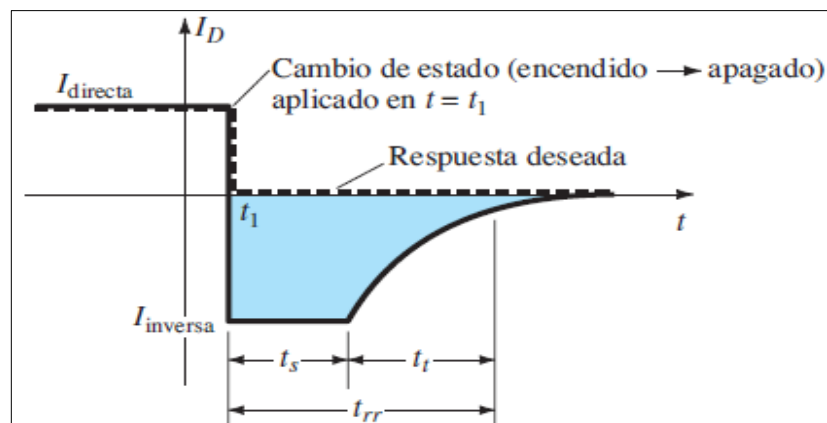
2.1.5. Tiempo de recuperación inverso

El fabricante de diodos semiconductores, por lo general, indica en la hoja de especificaciones, ciertas partes de datos de esta, uno de los datos importantes y que la mayoría de fabricantes no especifica es el tiempo de recuperación inverso y se denota como t_{rr} .

En el estado de polarización directa del diodo, como se explicó en incisos anteriores, existe una gran cantidad de electrones del material tipo n que pasan a través del material tipo p , y a la vez una gran cantidad de huecos del material tipo p que pasan a través del material tipo n , lo cual es un requisito para la conducción en el diodo semiconductor. Una vez que el diodo se encuentre conectado en polarización directa, y luego de cierto tiempo se le invierte la polarización, por la aplicación de una fuente de voltaje en sentido inverso, reduciendo la corriente que circula por el diodo a cero, idealmente se esperaría que el diodo pase del estado de conducción al de no conducción

instantáneamente. Sin embargo, el diodo continúa conduciendo por los portadores minoritarios que quedan almacenados en la unión pn y en la masa del material semiconductor. Estos portadores minoritarios requieren determinado tiempo para recombinarse con cargas opuestas y de esa manera quedar neutralizados, a este tiempo que requiere para recombinarse se le conoce como t_s y se le conoce como Tiempo de almacenamiento. Una vez pasada esta fase de almacenamiento, la corriente se reducirá hasta alcanzar el estado de no conducción. Este segundo periodo se denota como t_t y se le conoce como intervalo de transición. El tiempo de recuperación inversa se obtiene de la sumatorias de estos dos intervalos, tiempo de almacenamiento e Intervalo de transición, $t_{rr} = t_s + t_t$. En la actualidad, se han fabricado diodos semiconductores con un tiempo de recuperación inversa en el rango de unos cuantos nanosegundos hasta 1 microsegundo y tan solo unos cuantos en picosegundos.

Figura 17. **Definición del tiempo de recuperación inverso**



Fuente: BOYLESTAD, Robert. y NASHELSKY, Louis. *Electrónica: Teoría de circuitos y dispositivos electrónicos*. p. 31.

En la figura 17 se muestra la gráfica del tiempo de recuperación inversa del diodo semiconductor.

2.1.6. Especificaciones técnicas del diodo

El fabricante suele presentar de varias maneras los datos específicos del diodo semiconductor suelen. En ocasiones, el fabricante proporciona una breve descripción de una sola página. De otra manera, es un extenso examen de características con sus respectivas gráficas, trabajo artístico, tabla de datos etc. Sin embargo, en cualquier caso, existen datos que no deben pasar por alto y deben incluirse para una correcta aplicación y utilización del mismo, entre estos están:

- El voltaje directo V_F
- Corriente directa máxima I_F
- Corriente de saturación inversa I_R
- Voltaje inverso PIV o PRV o $V(BR)$.
- El nivel máximo de disipación de potencia a una temperatura particular.
- Tiempo de recuperación inverso t_{rr}
- Rango de temperatura de operación.

Las especificaciones técnicas del diodo pueden variar de un fabricante a otro, dependiendo del tipo de diodo considerado, por esto también es importante conocer otros datos importantes como:

- Rango de frecuencias
- En nivel de ruido.
- Tiempo de conmutación
- Niveles de resistencias térmicas

- Valores picos repetitivos.

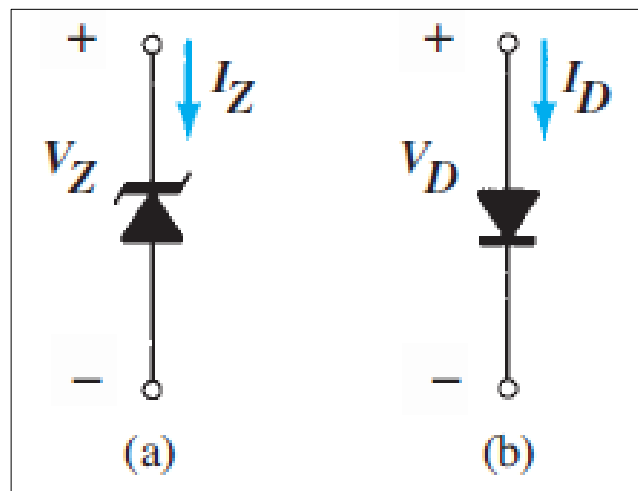
2.2. Tipos de diodos y su funcionamiento

En la actualidad se han fabricado los diodos según avances tecnológicos para la aplicación a las necesidades humanas. A continuación, se describen algunos de estos.

2.2.1. Diodo Zener

Es un dispositivo electrónico formado por elementos p y n , en polarización directa el diodo Zener opera de forma análoga al diodo semiconductor, pero en polarización inversa a este opera de forma distinta.

Figura 18. Dirección de la conducción



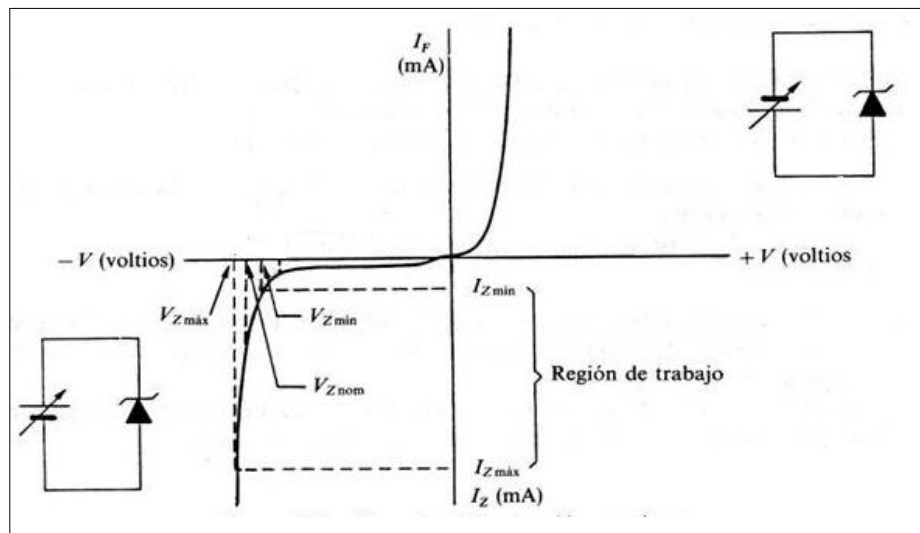
(a) diodo Zener, (b) diodo semiconductor.

Fuente: BOYLESTAD, Robert. y NASHELSKY, Louis. Electrónica: Teoría de circuitos y dispositivos electrónicos. p. 38.

En la figura 18 se ilustra (a), el símbolo del diodo Zener, junto a éste se muestra (b) el símbolo del diodo semiconductor. Estas representan la polarización correcta de ambos diodos, como se ilustra en la simbología, el diodo Zener está ideado para trabajar en polarización inversa como se ilustra en la figura 19.

La figura 19 facilita la comprensión del funcionamiento del diodo Zener. El principio de operación se basa en la polarización inversa, en esta región se comporta de manera distinta al diodo semiconductor.

Figura 19. **Característica tensión-corriente**



Fuente: CÓRDOVA, Robert. *Diodo Zener (resumen)*.

<http://www.monografias.com/trabajos96/diodo-zener-resumen/diodo-zener-resumen.shtml>.

Consulta: 20 de agosto de 2018.

Cuando se aplica una pequeña tensión inversa al diodo Zener, este se opone al paso de la corriente, sin embargo, cuando se aumenta considerablemente el voltaje inverso alcanzando el voltaje de operación mínimo

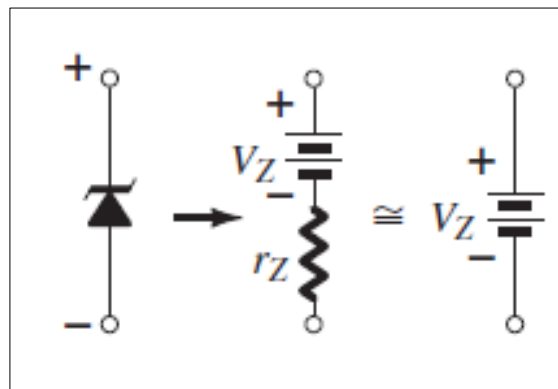
del Zener; el voltaje mínimo de operación varía conforme lo indica el fabricante y se representa con $V_{Z\ min}$, este deja conducir corrientes considerable en sus terminales $I_{Z\ min}$, a partir del voltaje mínimo de operación del diodo Zener a pequeños aumentos de tensión inversa éste permite fluir en sus terminales grandes cantidades de corriente como se muestra en la figura 19, en el punto $V_{Z\ nominal}$. Si el aumento de la tensión inversa continúa hasta alcanzar $V_{Z\ máx}$, el diodo Zener llega al punto en la cual conduce en sus terminales una corriente máxima $I_{Z\ máx}$ que también es conocida como corriente de avalancha, restringiendo su operación en esta zona de trabajo.

La región $I_{Z\ min}$ y $I_{Z\ máx}$ asociado a ella el V_Z conforman la región de trabajo, donde se deben tomar en consideración a) no superar por ningún motivo el valor de $I_{Z\ máx}$ para asegurar la supervivencia del componente, b) una vez alcanzado su voltaje de ruptura $V_{Z\ máx}$ del cual está diseñado, este no dejará pasar más tensión es sus terminales. Esta es la función más importantes de este dispositivo, dicho de otra manera, si el dispositivo fue fabricado con una tensión Zener V_Z de 5 voltios, si le aplica un voltaje de 3 voltios tendrá un voltaje de salida de 3 voltios, si se le aplica un voltaje de 8 voltios tendrá un voltaje de salida de 5 voltios, si se le sigue aumentando el voltaje en sus terminales siempre se tendrá como resultado 5 voltios. Este resultado se debe a que el diodo es fabricado para dejar pasar es sus terminales 5 voltios. Los reguladores de tensión son una aplicación importante para estos dispositivos ya que para cierta carga se requiere un voltaje constante y fijo.

Los diodos Zener se encuentran disponibles con voltajes Zener de 1,8 voltios hasta 200 voltios y con rangos de potencias de $\frac{1}{4}$ hasta 50 watts. Otra característica importante del diodo Zener es su circuito equivalente en la región *Zener*, el cual es elegido para representar de la mejor manera las características

terminales reales del diodo *Zener*, el cual constituye una pequeña resistencia dinámica y una batería igual al potencial *Zener*, como se muestra en la figura 20.

Figura 20. **Circuito equivalente de *Zener***



Fuente: BOYLESTAD, Robert. y NASHELSKY, Louis. *Electrónica: Teoría de circuitos y dispositivos electrónicos*. p 36.

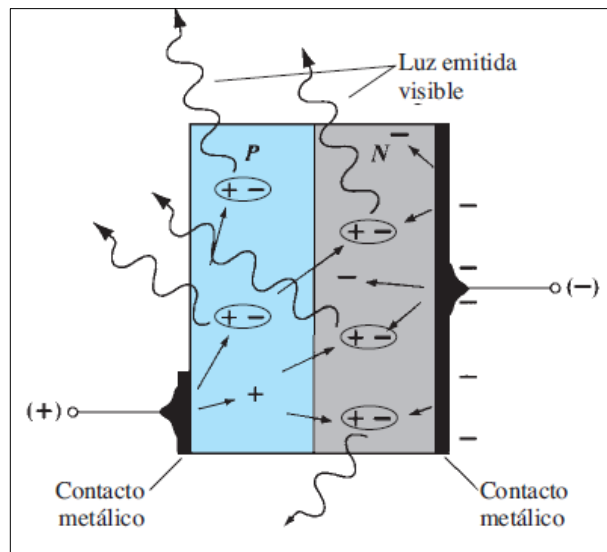
2.2.2. Diodo emisor de luz

Este dispositivo electrónico también es conocido como led, tiene las características de un diodo semiconductor, lo que indica la existencia de un flujo de corriente en polarización directa y una oposición del flujo de corriente en polarización inversa. Dependiendo del tipo de material y su nivel de impureza empleado para la fabricación de los mismos, el diodo emitirá luz de una onda particular.

El funcionamiento físico del led consiste en que, en los materiales semiconductores, cuando los pares electrón-hueco se recombinan, pierden cierta cantidad de energía que, a su vez, se puede manifestar en forma de un fotón desprendido, como se ilustra en la figura 21. Un fotón es una partícula de energía

luminosa u otra energía electromagnética que se libera cuando el electrón pasa de la banda de conducción (mayor energía) a la banda de valencia (menor energía). El fotón o la frecuencia de la radiación emitida depende de la banda prohibida (diferencias de energía entre la banda de conducción y valencia) de los materiales empleados para la fabricación de estos.

Figura 21. **Proceso de electroluminiscencia en el led**

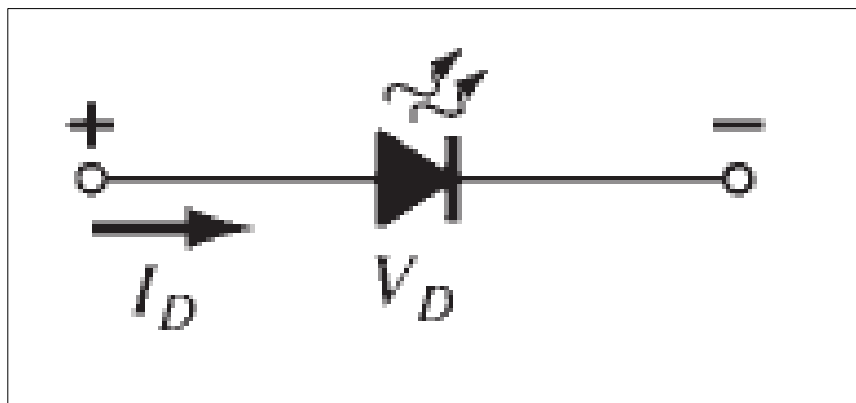


Fuente: BOYLESTAD, Robert. y NASHELSKY, Louis. *Electrónica: Teoría de circuitos y dispositivos electrónicos*. p. 43.

Anteriormente se explicó, la recombinación electrón-hueco se da cuando un diodo semiconductor se polariza directamente, los huecos de la zona p y los electrones de la zona n se mueven hacia la zona de agotamiento y estos se recombinan. De esta manera se logra la circulación de una corriente dentro del diodo que consiste en que los electrones pasan a ocupar los huecos cayendo desde un nivel energético mayor a otro inferior más estable. Durante este proceso se emite el fotón en semiconductores de banda prohibida con la energía

correspondiente a dicha banda, esta producción de emisión en la banda prohibida se da en la mayoría de los materiales semiconductores y de forma distinta; por ejemplo los materiales convencionales de silicio o germanio emiten radiación infrarroja muy alejada del espectro visible, sin embargo, en los materiales como el nitruro de galio se da en forma de fotón, por lo tanto no es visible en todos los diodos sino únicamente en los diodos como el led que es construido de forma especial con el propósito de evitar que la radiación sea absorbida por el material, y una energía de la banda prohibida coincidente con la correspondiente al espectro visible. El símbolo gráfico del led se ilustra en la figura 22.

Figura 22. **Símbolo gráfico del diodo led**



Fuente: BOYLESTAD, Robert. y NASHELSKY, Louis. *Electrónica: Teoría de circuitos*. p. 39.

Los materiales especiales utilizados que pueden conseguir la longitud de onda visible se muestran en la tabla I.

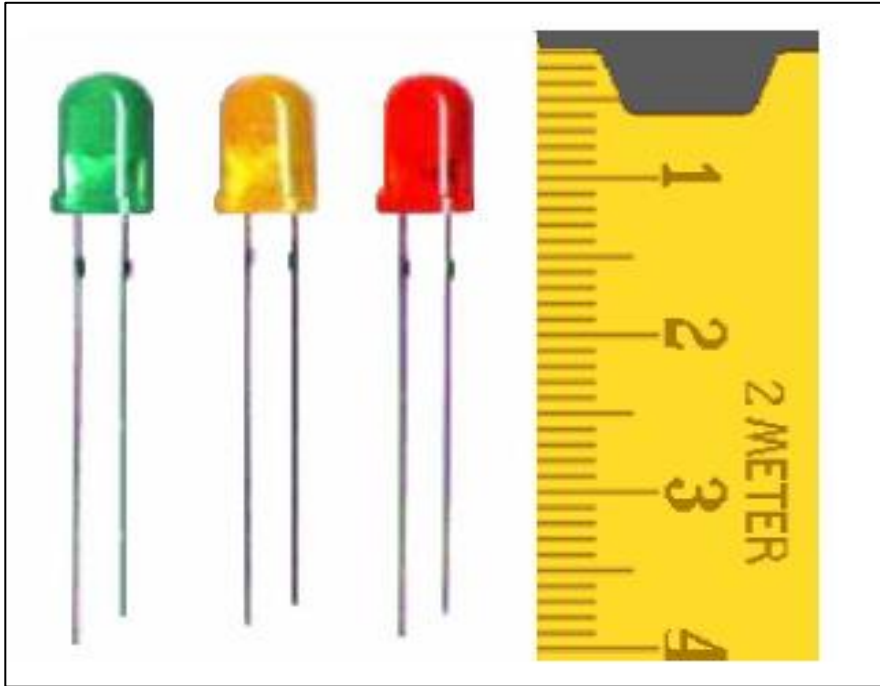
Tabla I. **Compuestos empleados en la construcción de led**

Compuesto	Color	Long. de onda
Arseniuro de galio (GaAs)	Infrarrojo	940nm
Arseniuro de galio y aluminio (AlGaAs)	Rojo e infrarrojo	890nm
Arseniuro fosfuro de galio (GaAsP)	Rojo, naranja y amarillo	630nm
Fosfuro de galio (GaP)	Verde	555nm
Nitruro de galio (GaN)	Verde	525nm
Seleniuro de zinc (ZnSe)	Azul	
Nitruro de galio e indio (InGaN)	Azul	450nm
Carburo de silicio (SiC)	Azul	480nm

Fuente: GARCÍA, Daniel y RODRÍGUEZ, Fernando. *Estudio de fósforos de iluminación de led blanco por técnicas de espectroscopia*. p. 19.

Actualmente, los diodos led se pueden obtener en diferentes colores como se ilustra en la figura 23. Existen de color rojo, verde, amarillo, naranja y blanco. En general, operan en un rango de voltajes de 1,7 hasta 3,3 voltios con potencias desde 10 hasta 150 mili watts, con un tiempo de vida de 100 000 horas. También cuentan con un tiempo de respuesta rápida, en nanosegundos, y ofrece una buena relación de contraste para la visibilidad.

Figura 23. Tipos de diodo led



Fuente: *Resistencia LED y Protoboard*. <http://www.galeon.com/jannier00/resistencia.html>.

Consulta: 1 de septiembre de 2018.

De forma aproximada puede considerarse los valores mostrados en la tabla II, de diferencia de potencial para los distintos colores de led.

Tabla II. **Relación entre colores y diferencia de potencial de diodos led**

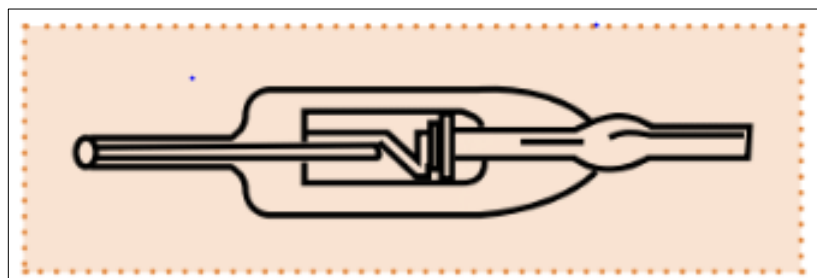
Colores LED	Valores de diferencia de potencial
Rojo	1,80 a 2,25 voltios
Naranja	2,10 a 2,20 voltios
Amarillo	2,10 a 2,40 voltios
Verde	2,00 a 3,50 voltios
Azul	3,50 a 3,80 voltios
Blanco	3,60 voltios

Fuente: elaboración propia, empleando Excel.

2.2.3. Diodo Schottky

Llamado así en honor al físico Walter H. Schottky. Este dispositivo también se conoce como diodo de barrera Schottky, forma parte de uno de los elementos importantes en el área de comunicaciones, como se ilustra en la figura 24, debido a sus cambios de estados rápidos.

Figura 24. **Encapsulado comercial de un diodo Schottky**



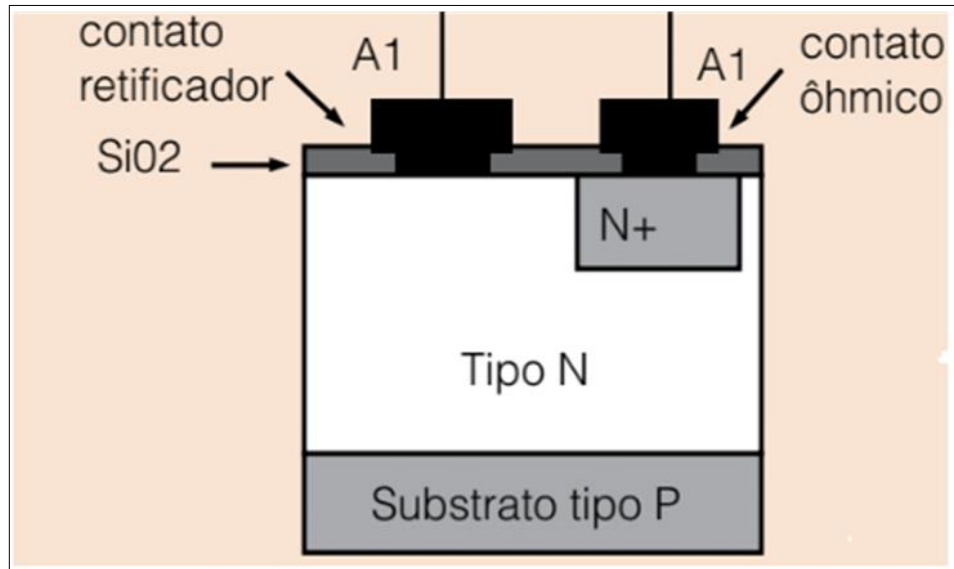
Fuente: RIVERA, Luis. *El diodo schottky o diodo de barrera*. p. 12.

El diodo Schottky está compuesto por una región metálica y una región de material semiconductor. A la región metálica también se le conoce como contacto óhmico, ya que debe presentar baja resistividad, no debe degradarse a temperaturas elevadas, constante para el paso de la electricidad, lo que significa que tiene la característica de adaptarse a muchos usos y dispositivos, esta parte metálica u óhmica es el ánodo del dispositivo. Por otra parte, la región semiconductor, también conocida como contacto Schottky, lo constituye un material especialmente del tipo n , debido a la movilidad más grande de los portadores y sus propiedades rectificadoras. Este tipo de material tiene la característica principal, en polarización directa, que permite el paso de la corriente y en polarización inversa el contacto Schottky se opone a flujo de corriente como se ilustra figura 25. Este contacto semiconductor tipo n o contacto Schottky es el cátodo del dispositivo.

Como ya se mencionó, un diodo Schottky, se forma ensamblando una película metálica en contacto directo con un semiconductor. Cuando esto sucede el contacto directo o juntura tiene típicamente, un comportamiento óhmico. Esta resistencia del contacto gobierna la secuencia de la corriente, por ende las hojas dominantes del efecto deben ser resistivos, comenzando también a tener un efecto de rectificación.

Cuando se tiene un material con 3 electrones en la capa de valencia, como el aluminio, los electrones del semiconductor tipo n migran hacia el metal, creando una región de transición en la unión, como se ilustra en la figura 25. En esta transición se puede observar que solamente los electrones móviles, los portadores de ambos materiales, están en tránsito, con lo que la operación del dispositivo tendrá una respuesta más rápida. La región n cuenta con un dopaje relativamente alto, con el objetivo de reducir la pérdida de conducción, logrando así que el dispositivo soporte una tensión máxima alrededor de 100 voltios.

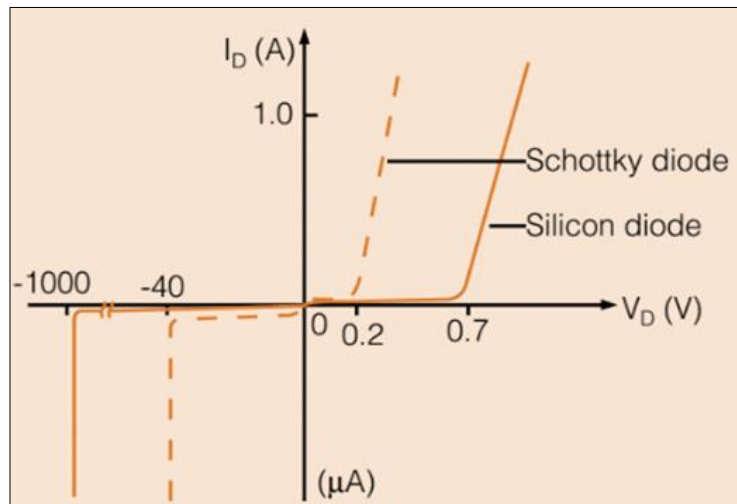
Figura 25. **Construcción de un diodo Schottky**



Fuente: RIVERA, Luis. *El diodo schottky o diodo de barrera*. p. 12.

En la figura 26 se muestra la curva característica del diodo Schottky. Este dispositivo cuenta con una alta velocidad de conmutación mediante su poca caída de voltaje en polarización directa. En esta polarización también el dispositivo tiene poca capacidad de conducción de corriente. Este dispositivo no puede utilizarse como diodo rectificador.

Figura 26. **Curva característica del diodo Schoktty**



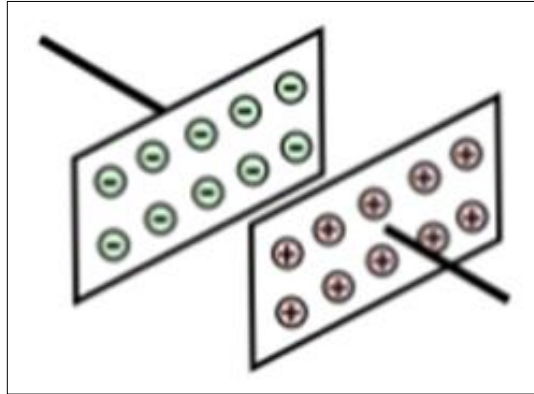
Fuente: RIVERA, Luis. *El diodo schottky o diodo de barrera*. p. 14.

2.2.4. **Diodo Varicap**

El nombre Varicap proviene de la combinación de las palabras capacitor variable, también es conocido como diodo Varactor. El funcionamiento de este dispositivo se basa en el comportamiento de la región de agotamiento o la unión que existe entre el material tipo p y n en polarización inversa.

Para comprender el funcionamiento del diodo Varicap, se debe conocer el funcionamiento de un capacitor y la variación de la capacitancia. En la figura 27, se ilustra un condensador constituido por dos placas paralelas separadas por un dieléctrico aislante, donde la carga almacenada en el dispositivo depende del tamaño de las placas paralelas; a mayor área, mayor será la capacitancia, y de la distancia que los separa; a mayor distancia, menor será el nivel de capacitancia.

Figura 27. **Placas paralelas de un capacitor**

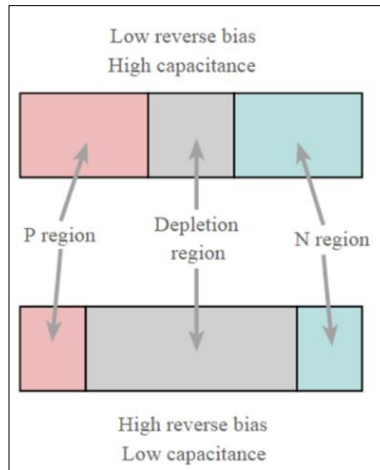


Fuente: Electronics Notes. *Varactor Diode or Varicap Diode*. https://www.electronics-notes.com/articles/electronic_components/diode/varactor-varicap-diode.php. Consulta: 1 de septiembre de 2018.

Cuando se aplica una tensión inversa al diodo Varicap, no fluye corriente entre material p y material n ; sin embargo, existe una tensión en ambos materiales, que pueden considerarse análoga a las placas paralelas de un capacitor, y la región de agotamiento es análoga al dieléctrico aislante, esto es exactamente lo mismo que tener un capacitor dieléctrico.

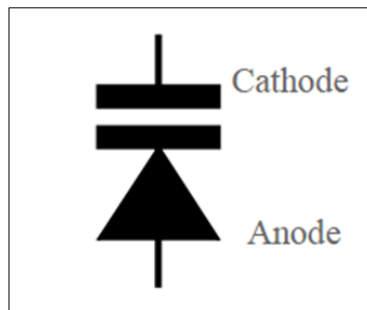
Otra característica importante del diodo Varicap es la opción de modificar su valor de capacitancia, aumentando o disminuyendo la tensión inversa en sus terminales y, esta a su vez, aumenta o disminuye su región de agotamiento, es decir, si aumenta la tensión inversa en el diodo Varicap la región de agotamiento aumenta y, por tanto su valor de capacitancia disminuye, si se disminuye la tensión inversa, disminuye su región de agotamiento y en consecuencia la capacitancia del dispositivo aumenta, lo anterior descrito se ilustra en la figura 28.

Figura 28. **Cambio de capacitancia del diodo Varicap con polarización inversa**



Fuente: Electronics Notes. *Varactor Diode or Varicap Diode*. https://www.electronics-notes.com/articles/electronic_components/diode/varactor-varicap-diode.php. Consulta: 1 de septiembre de 2018.

Figura 29. **Símbolo del diodo Varicap**



Fuente: Electronics Notes. *Varactor Diode or Varicap Diode*. https://www.electronics-notes.com/articles/electronic_components/diode/varactor-varicap-diode.php. Consulta: 1 de septiembre de 2018.

Estos dispositivos, generalmente, se usan en circuitos de radiofrecuencias. Proporcionan un método para variar la capacitancia variando su voltaje inverso. El símbolo que lo identifica se ilustra en la figura 29.

2.2.5. Diodo túnel

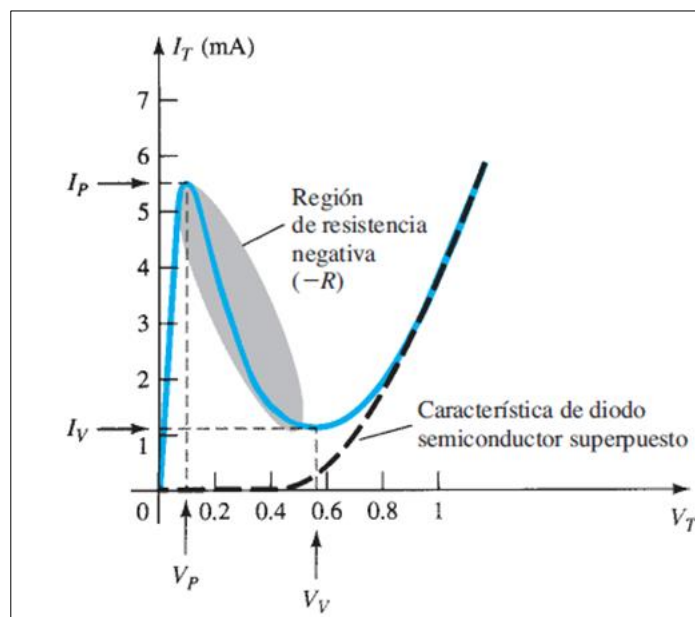
El diodo túnel fue presentado por primera vez por el físico japonés Leo Esaki en el año 1958. Entonces, afirmó que el funcionamiento de este dispositivo se basa en el efecto túnel o tunelización. Según la mecánica cuántica, este efecto se presenta cuando el diodo deja pasar electrones cuando se le aplica una tensión y esta hace que los electrones superen la barrera de agotamiento logrando así circular una corriente del material p al material n . Este tipo de diodo posee una región de resistencia negativa, en la que un incremento de la tensión aplicada en su terminal reduce la corriente en el diodo, como se muestra en su curva característica, figura 30.

El diodo túnel presenta este efecto debido a dos características, el tipo de fabricación y el alto contenido de impurezas. Sin embargo, la fabricación de este diodo se realiza con materiales semiconductores altamente dopados como en el diodo de unión, por lo cual el efecto túnel lo logra presentar debido no solo a estos materiales mencionados, sino principalmente, por el alto contenido de impurezas en los materiales que superan las 1 000 veces al valor con el que son construidos los diodos de unión.

Los materiales semiconductores altamente dopados y alto contenido de impurezas permiten formar la unión pn a un nivel de varios miles de veces el de un diodo semiconductor común, logrando así reducir la región de agotamiento a una distancia de aproximadamente de 10^{-6} centímetros. A diferencia del diodo semiconductor de unión, la zona de agotamiento es de aproximadamente 10^{-2}

centímetros. Esta delgada zona de agotamiento, a través de la cual muchos portadores pueden penetrar en lugar que intenten superarla, a bajos niveles de voltaje en polarización directa permite el paso de una corriente pico I_p . Esta corriente es la responsable del pico que se muestra en la figura 30. La corriente I_p puede variar desde algunos microamperios hasta varios cientos de amperios, sin embargo, el voltaje pico está limitado a unos 600 milivoltios. El elevado contenido de impurezas le permite a este dispositivo presentar una alta resistencia negativa en sus terminales cuando alcanza un valor pico de voltaje, restringiendo el paso de la corriente, como ilustra en la figura 30. Las características mencionadas convierten al diodo Túnel en un dispositivo con características diferentes a un diodo semiconductor de unión.

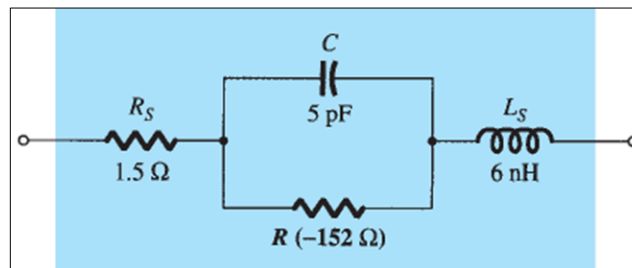
Figura 30. **Características del diodo túnel**



Fuente: BOYLESTAD, Robert. y NASHELSKY, Louis. *Electrónica: Teoría de circuitos y dispositivos electrónicos*. p. 809.

El circuito equivalente del diodo túnel se da en la región de resistencia negativa, y este a la vez se representa en la figura 31.

Figura 31. **Circuito equivalente del diodo túnel**



Fuente: BOYLESTAD, Robert. y NASHELSKY, Louis. *Electrónica: Teoría de circuitos y dispositivos electrónicos*. p. 811.

Donde:

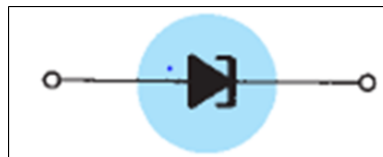
L_S = Inductor, se debe a los conductores terminales

R_S = Resistor, contacto óhmico en la unión conductor-semiconductor

C = Capacitancia de la difusión de la unión

R = Resistencia negativa de la zona de agotamiento.

Figura 32. **Símbolo del diodo túnel**



Fuente: BOYLESTAD, Robert. y NASHELSKY, Louis. *Electrónica: Teoría de circuitos y dispositivos electrónicos*. p. 811.

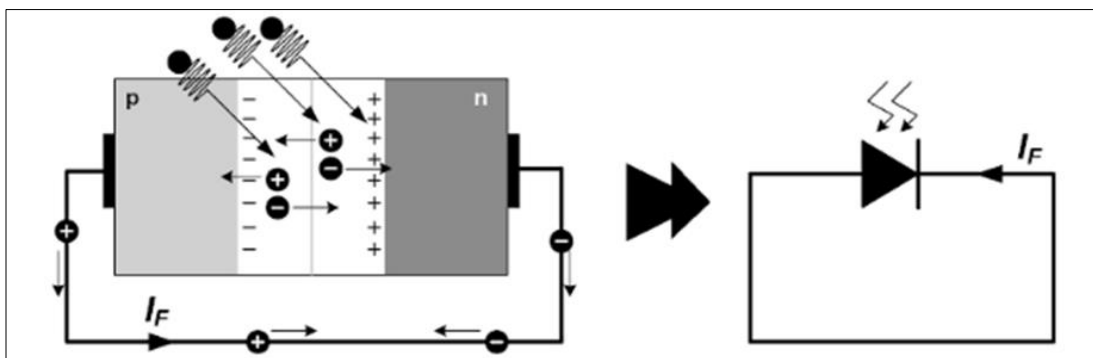
El símbolo utilizado para el diodo túnel, se ilustra en la figura 32.

2.2.6. Fotodiodo

Este dispositivo está construido bajo los mismos principios de un diodo semiconductor, con materiales semiconductores tipo p y n , la gran diferencia consiste en dejar fluir en sus terminales una corriente inversa cuando haya incidencia de luz visible e incluso infrarroja en su estructura atómica.

En condiciones normales, cuando se realiza la unión de los materiales tipo p y n , se forma entre ellos la zona de agotamiento. Esta zona es la parte principal de operación del fotodiodo, en ella incide la luz visible o fotones. Estos fotones poseen una energía suficiente capaz de arrancar un par de electrón-huecos, es decir, excitar un electrón y permitirle sobrepasar la banda prohibida y alcanzar la banda de conducción.

Figura 33. Funcionamiento de un fotodiodo

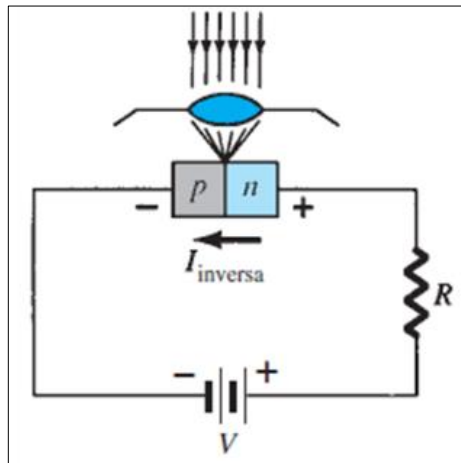


Fuente: PÉREZ, Miguel. *Instrumentación electrónica*. p. 399.

Como resultado de la incidencia de los fotones en el dispositivo, son generadas las cargas negativas y positivas las cuales son atraídas por los

respectivos lados de la unión pn , logrando así una circulación de corriente neta en el fotodiodo, como se ilustra en la figura 33.

Figura 34. **Configuración de polarización y construcción básica**



Fuente: BOYLESTAD, Robert. y NASHELSKY, Louis. *Electrónica: Teoría de circuitos y dispositivos electrónicos*. p. 815.

Cuanto más fotones incidan en la zona de agotamiento, más probabilidades tienen para interactuar, por lo cual se tendrá una mayor corriente circulando en sus terminales. Dicha corriente circula de p a n , es decir, cuya región de operación se limita a la región de polarización inversa, como se ilustra en la figura 34.

Las fuentes luminosas constituyen una fuente única de energía, su paquete de energía individual transmitida es conocido como fotones y su nivel de energía está directamente relacionado con la frecuencia de la onda luminosa viajera como se demuestra en la siguiente ecuación.

$$W = hf \quad (\text{Joules})$$

Donde:

W =Energía de la luz luminosa

$K = 6.624 \times 10^{-34}$ Joules * segundos, constante de Planck.

f = frecuencia de la onda viajera en Hertz

En la ecuación presentada, el valor de K es constante por tanto la energía de la luz luminosa depende directamente de la frecuencia. La frecuencia, a su vez, está directamente relacionada con la longitud de onda, como se detalla a continuación:

$$\lambda = \frac{V}{f}$$

Donde:

λ = longitud de la onda, metros.

$V = 3 * 10^8$ metros/segundos, Velocidad de la Luz.

f = frecuencia

La importancia de conocer la longitud de onda es determinar el material que se debe utilizar para la fabricación del fotodiodo, dado que del material depende la respuesta espectral relativa o la absorción de fotones. Elementos como el germanio, silicio y selenio generan una respuesta espectral relativa, como se muestra en la figura 35 donde se incluye la región del espectro electromagnético que el ojo humano es capaz de percibir junto con una indicación de la longitud de onda asociado con los diversos colores existentes.

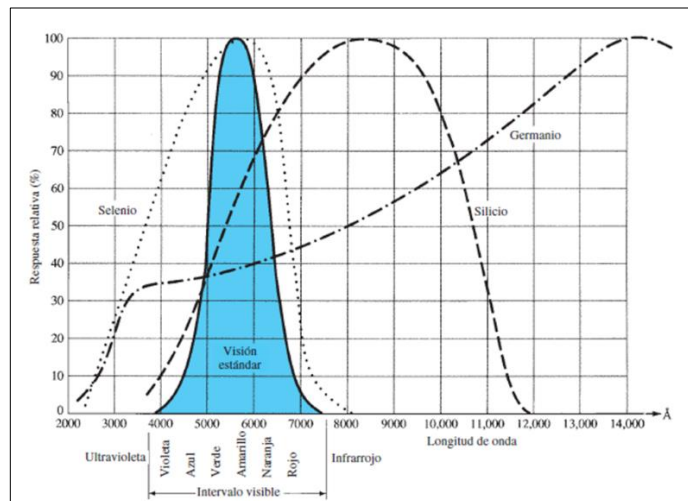
Otro aspecto importante es que el número de electrones libres generados en cada material depende directamente a la intensidad de luz en su estructura atómica, donde la intensidad luminosa mide el flujo luminoso que incide en el diodo. El flujo luminoso se mide en lúmenes (lm) o watt.

$$1 \text{ lm} = 1,196 * 10^{-9} \text{ Watts}$$

La intensidad luminosa se mide en lúmenes sobre pies cuadrados ($\frac{\text{lm}}{\text{pies}^2}$), o candelas por pies (fc) o W/m^2 , donde:

$$1 \text{ lm} = 1 \text{ fc} = 1,609 * 10^{-9} W/m^2$$

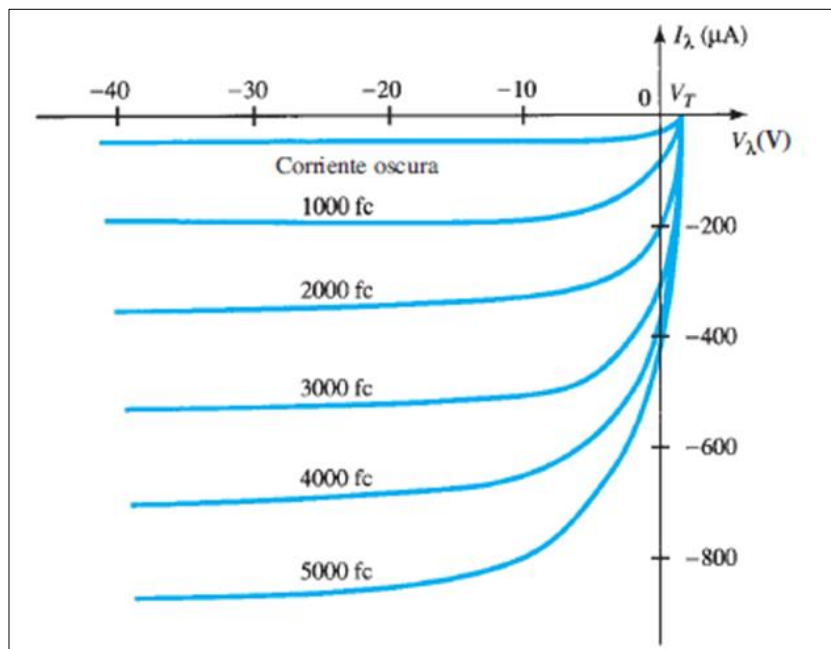
Figura 35. **Respuestas espectrales relativas para silicio, germanio y selenio, comparadas con las del ojo humano**



Fuente: BOYLESTAD, Robert. y NASHELSKY, Louis. *Electrónica: Teoría de circuitos y dispositivos electrónicos*. p. 814.

Conociendo estos datos importantes, en la figura 36 se ilustran las características i - V del mismo, se puede observar el comportamiento del diodo sin iluminación aplicada, curva oscura, cuando se aumenta la iluminación a cantidades consideradas también aumenta la circulación de la corriente inversa en el diodo, curva de 1 000 fc a 5 000 fc, en otras palabras, se tiene una relación entre flujo lumínico y la corriente inversa. También se observa que la única manera de obtener una corriente cero es aplicando un voltaje en polarización directa igual a V_T .

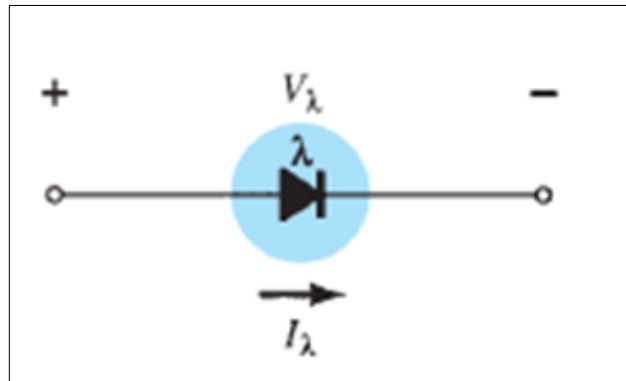
Figura 36. **Características del fotodiodo**



Fuente: BOYLESTAD, Robert. y NASHELSKY, Louis. *Electrónica: Teoría de circuitos y dispositivos electrónicos*. p. 815.

El símbolo del fotodiodo utilizado en electrónica es el mostrado en la figura 37.

Figura 37. **Símbolo del fotodiodo**



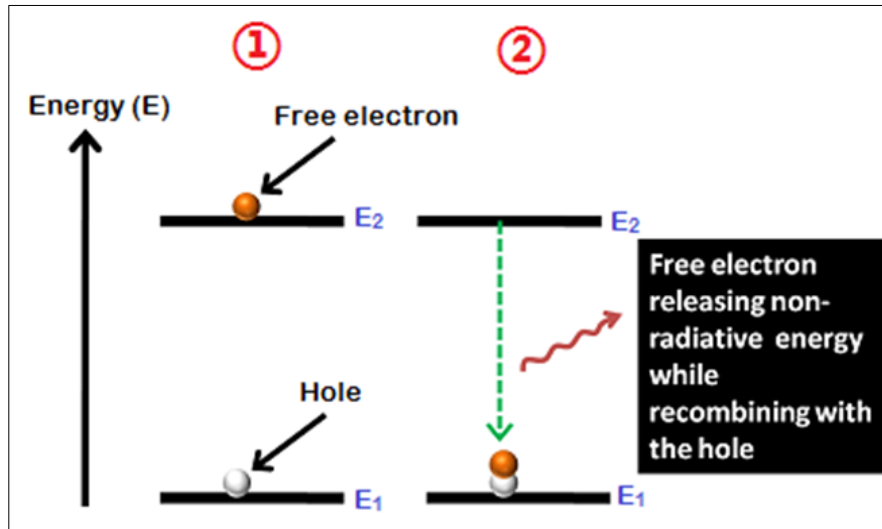
Fuente: BOYLESTAD, Robert. y NASHELSKY, Louis. *Electrónica: Teoría de circuitos y dispositivos electrónicos*. p. 815.

2.2.7. **Diodo láser**

Los diodos láser desempeñan un papel importante en la tecnología actual y amplia aplicación en el mundo de la electrónica, debido a su bajo costo y su tamaño milimétrico. Este dispositivo también se conoce como láser de semiconductores, láser de unión, láser de diodos de unión o láseres de inyección.

Como se ha descrito en incisos anteriores, el funcionamiento del diodo de unión. El nivel de energía de los electrones libres en la banda de conducción es mayor en comparación de los huecos libres en la banda de valencia. Por lo tanto, cuando los electrones libres abandonan la banda de conducción para migrar a la banda de valencia estos liberan su energía extra mientras se recombinan, en los diodos de unión *pn* esta energía extra es liberada en forma de calor como se ilustra en la figura 38.

Figura 38. Transición de electrones en diodo ordinario

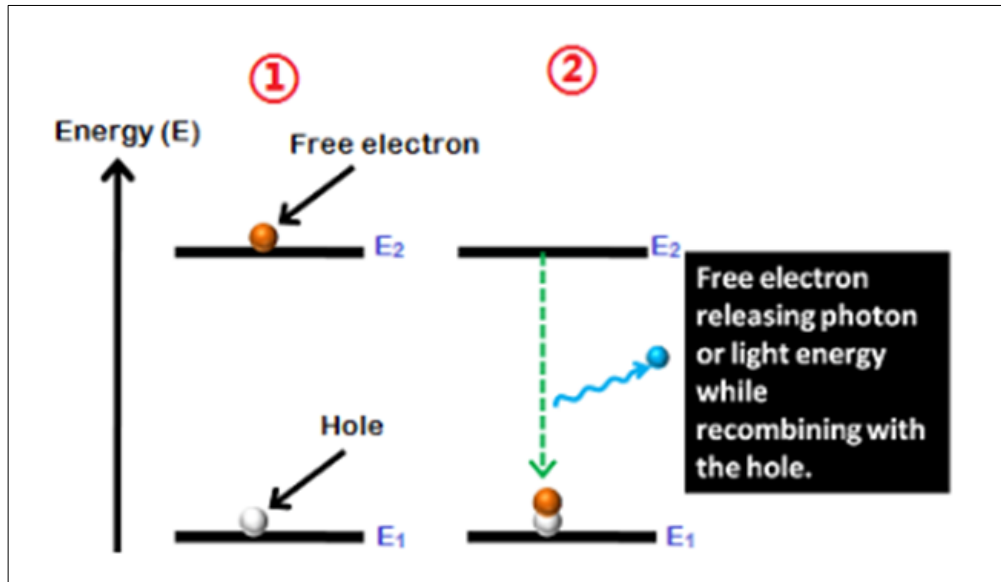


Fuente: *Physics and Radio-Electronics*. <http://www.physics-and-radio-electronics.com/electronic-devices-and-circuits/semiconductor-diodes/laserdiode.html>. Consulta: 20 de agosto de 2018.

Sin embargo, como se describió en el diodo led y en un diodo láser la energía extra que liberan los electrones cuando se recombinan con los huecos libres, es en forma de fotones o luz visible como se ilustra en la figura 39.

Al tomar en cuenta los conceptos básicos, se puede decir que un diodo láser es un dispositivo optoelectrónico que convierte la energía eléctrica en energía luminosa o luz de alta intensidad. En un diodo láser, la unión *pn* o la zona de agotamiento del semiconductor actúa como medio láser o medio activo. El funcionamiento del diodo Láser es paralelo al diodo led, la principal diferencia es que el diodo led emite luz incoherente, mientras que el diodo láser emite una luz coherente.

Figura 39. Transición de electrones en diodo láser



Fuente: *Physics and Radio-Electronics*. <http://www.physics-and-radio-electronics.com/electronic-devices-and-circuits/semiconductor-diodes/laserdiode.html>. Consulta: 20 de agosto de 2018.

- Construcción del diodo láser

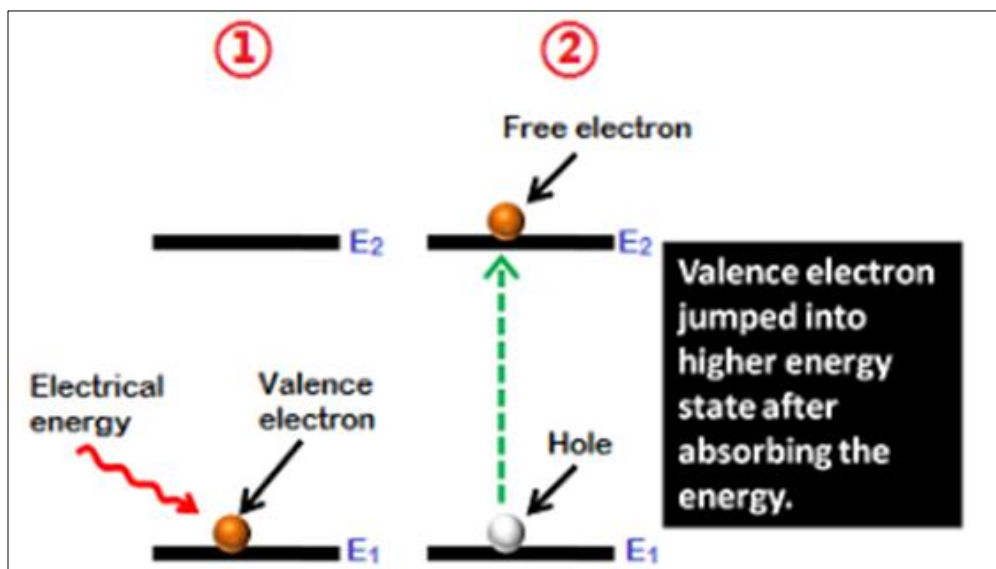
El diodo láser está fabricado con dos capas dopadas de arseniuro de galio. Una de las capas producirá un semiconductor tipo p y la otra capa producirá un semiconductor tipo n . En los diodos láser los materiales como el selenio, el aluminio y el silicio se usa como agentes dopantes.

Para producir un haz de luz coherente en el diodo láser es importante conocer los siguientes conceptos: absorción de la luz, emisión espontánea y emisión estimulada.

- Absorción de energía

Cuando se le aplica una tensión continua al diodo láser, este suministra suficiente energía a los electrones de la banda de valencia, estos rompen la unión con el átomo padre y migran hacia la banda de conducción, lo electrones en la banda de conducción se les conoce como electrones libres. En este proceso de migrar de una banda a otra los electrones crean un hueco libre en la banda de valencia, por lo tanto, estos electrones libres en la banda de conducción y los huecos libres en la banda de valencia se generan debido a la absorción de energía de la fuente externa de corriente continua, como se muestra en la figura 40.

Figura 40. **Absorción**

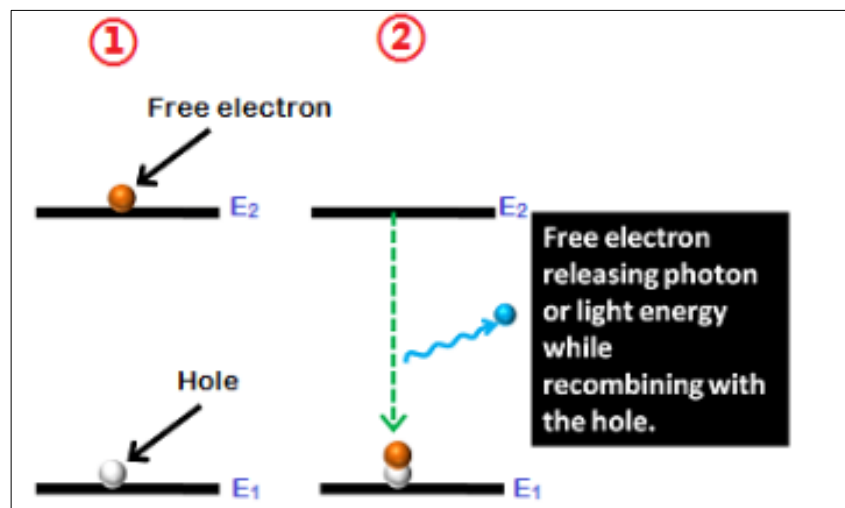


Fuente: *Physics and Radio-Electronics*. <http://www.physics-and-radio-electronics.com/electronic-devices-and-circuits/semiconductor-diodes/laserdiode.html>. Consulta: 20 de agosto de 2018.

- Emisión espontánea

Se presenta cuando el proceso de emisión de luz o fotones es de forma natural mientras que los electrones caen al estado de energía más bajo, es decir, cuando los electrones libres de la banda de conducción migren hacia la banda de valencia para recombinarse con los huecos libres, en dicho proceso los electrones pierden la energía extra en forma de luz o fotones, como se ilustra en la figura 41.

Figura 41. **Emisión espontánea**



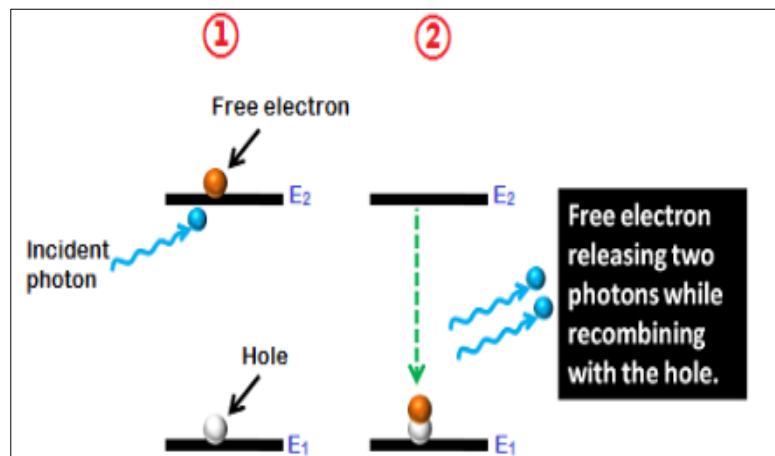
Fuente: *Physics and Radio-Electronics*. <http://www.physics-and-radio-electronics.com/electronic-devices-and-circuits/semiconductor-diodes/laserdiode.html>. Consulta: 20 de agosto de 2018.

- Emisión estimulada

Es el proceso mediante el cual los electrones libres son estimulados por un proceso artificial para caer en el estado de energía más bajo. La estimulación artificial se da por los fotones externos que obligan a los electrones libres a

recombinarse con los huecos libres. En esta emisión cada fotón incidente generara dos fotones, como resultado se produce un rayo estrecho de luz láser de alta intensidad, como se muestra en la figura 42.

Figura 42. **Emisión estimulada**



Fuente: *Physics and Radio-Electronics*. <http://www.physics-and-radio-electronics.com/electronic-devices-and-circuits/semiconductor-diodes/laserdiode.html>. Consulta: 20 de agosto de 2018.

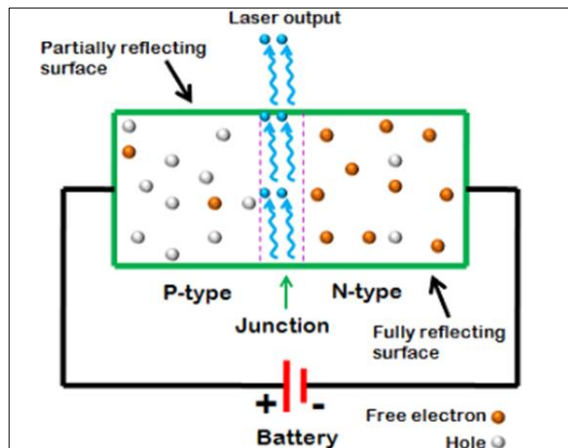
- **Funcionamiento del diodo láser**

Este dispositivo funciona por absorción de energía, una vez los electrones libres migran a la banda valencia, estos liberan su energía extra en forma de luz o fotones basados en un proceso de emisión natural conocido como emisión espontánea, como se ilustra en la figura 43.

Los fotones generados en la emisión espontánea como se ilustra en la figura 43, inciden, nuevamente, en la región de agotamiento y estimulan los electrones libres, dando lugar a la emisión estimulada. La luz generada por esta emisión se

moverá en paralelo a la región de agotamiento, logrando así una ganancia óptica o luz incidente.

Figura 43. **Diodo láser**



Fuente: *Physics and Radio-Electronics*. <http://www.physics-and-radio-electronics.com/electronic-devices-and-circuits/semiconductor-diodes/laserdiode.html>. Consulta: 20 de agosto de 2018.

2.3. Otros dispositivos de dos terminales

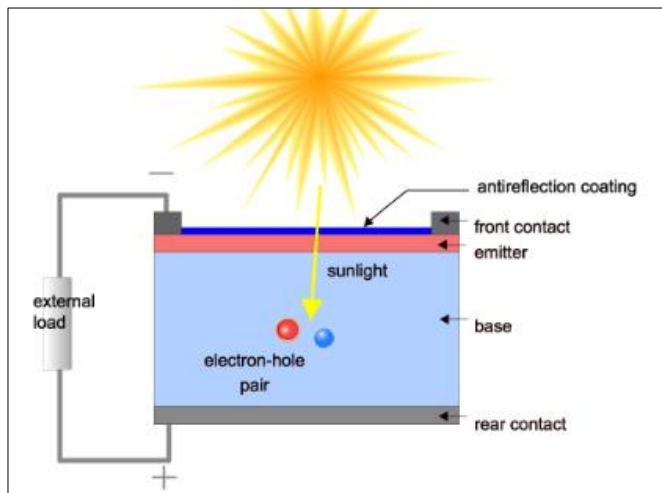
Debido a su construcción física, se desarrollan los siguientes dispositivos semiconductores.

2.3.1. Celdas solares

Una celda solar es un dispositivo de estado sólido, formado por materiales semiconductores tipo p y tipo n que se unen para crear una unión pn . Esta unión genera un campo eléctrico dentro de las celdas solares donde se produce el efecto fotovoltaico, el cual consiste en convertir la luz solar incidente en las celdas

en energía eléctrica o electricidad a través de un medio, como se ilustra en la figura 44.

Figura 44. Estructura de la celda solar



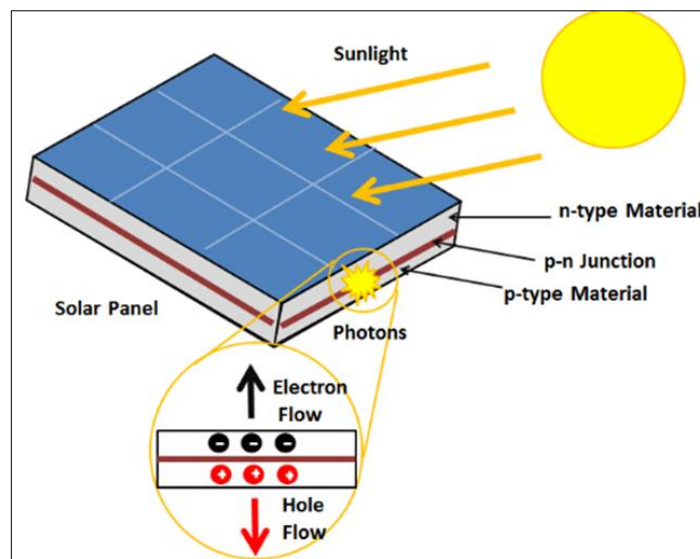
Fuente: PUKHREM, Shivananda. *Cómo funcionan las células solares: componentes y funcionamiento de células solares*. <http://solarlove.org/how-solar-cells-work-components-operation-of-solar-cells/>. Consulta: 20 de agosto de 2018.

La energía solar es una fuente de energía limpia y renovable. La luz solar emitida se compone de fotones que son pequeños haz de radiación o energía electromagnética que pueden ser absorbidas por las celdas solares, estas celdas son el medio que se utilizará para la conversión de energía. Cuando la luz de una longitud de onda adecuada incide en la celda, la energía del fotón se transfiere a un átomo del material del semiconductor en la unión *pn*. Específicamente, la energía se transfiere a los electrones en el material. Una vez transferida la energía, los electrones abandonan la banda de valencia y pasan a la banda de conducción, durante el abandono de la banda de valencia el electrón deja un

hueco libre. Este movimiento del electrón como resultado de la energía añadida crea dos portadores de carga, un par electrón-hueco.

Una vez excitados los electrones en la banda de conducción, estos electrones son libres de moverse a través del material. Esto se debe al campo eléctrico que existe como resultado de la unión pn , los electrones y los huecos se mueven en la dirección opuesta a la de un diodo común. En lugar de ser atraído por el lado p , el electrón liberado tiende a moverse hacia el lado n ; una vez que el electrón se mueve, deja un hueco que tiende a moverse, pero en dirección opuesta al lado p ; como resultado de este proceso se crea una corriente eléctrica en la celda, esto se ilustra en la figura 45.

Figura 45. **Efecto fotovoltaico**



Fuente: HANANIA, Jordan., STENHOUSE, Kailyn. y DONEV, Jason. *Efecto fotovoltaico*.
https://energyeducation.ca/encyclopedia/Photovoltaic_effect. Consulta: 20 de agosto de 2018.

En la fabricación de las celdas solares se emplea comúnmente el selenio y el silicio, en algunos casos son también utilizados el arsenio de indio y sulfuro de cadmio, entre otros. En general, el silicio cuenta con una alta eficiencia, mayor estabilidad y es menos propenso a la fatiga, también ofrece un soporte a las altas y bajas temperaturas sin presentar reducción significativa de su eficiencia.

2.3.2. Emisores infrarrojos

El diodo emisor de luz infrarrojo también conocido como IRLED, produce luz en el espectro infrarrojo. Este tipo de luz emitida no es visible para el ojo humano, pero puede ser identificado por varios dispositivos electrónicos. El IRLED posee características requeridas en aplicaciones donde el dispositivo no necesita ser visible para funcionar. Una aplicación común en mandos a distancia de equipos electrónicos como televisores, equipo de música, aire acondicionado entre otros.

El IRLED basa su funcionamiento físico en un diodo led común, cuando un electrón pasa de la banda de conducción a la banda de valencia, pierde energía. Esta energía perdida puede manifestarse en diferentes formas como el calor, luz visible, entre otros, el cual depende prácticamente del material semiconductor con el cual el dispositivo fue fabricado. Por lo tanto, en un diodo led la energía perdida se manifiesta en forma de fotón, con una amplitud, una dirección y una fase aleatoria.

En el caso del IRLED la energía se libera en rayos infrarrojos que consisten en radiación electromagnética situada en el espectro electromagnético, es decir, la longitud de la luz emitida cae en el espectro infrarrojo. Estos diodos poseen una pequeña diferencia en su construcción física en comparación con los led.

Esta diferencia consiste en el color de la cápsula que los envuelve, comúnmente son fabricados de color azul o gris como se ilustra en la figura 46. Esto ayuda a transmitir el color correcto de luz, su diámetro es generalmente de 5 milímetros.

Figura 46. **Diodo emisor de luz infrarroja**



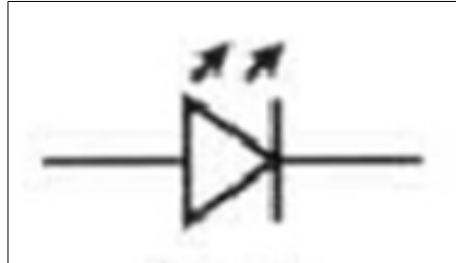
Fuente: GAONA, Carlos. *Diodo emisor de luz infrarroja*.

https://www.academia.edu/21959303/DIODO_EMISOR_DE_LUZ_INFRARROJA_LED_IR.

Consulta: 28 de enero de 2018.

En el campo de la electrónica a este dispositivo se le reconoce con el símbolo ilustrado en la figura 47.

Figura 47. **Símbolo de led infrarrojo**



Fuente: PALMA, Liliana. *Sensor infrarrojo emisor y receptor.*

https://www.academia.edu/10355597/SENSOR_INFRRARROJO_EMISOR_Y_RECEPTOR.

Consulta: 28 de enero de 2018.

2.3.3. Termistores

Los termistores fueron descubiertos por primera vez por Michael Faraday en 1833. Son utilizados ampliamente en el área de electrónica como sensores de temperatura, los usos adicionales de estos dispositivos incluyen limitadores de corriente, protectores de corriente y dispositivos de calentamiento.

El termistor es un dispositivo de estado sólido que crea un cambio en sus propiedades eléctricas debido a un cambio físico en la temperatura, actúa como una resistencia eléctrica con sensibilidad a la temperatura, por lo que se puede catalogar como un sensor de temperatura. Este dispositivo puede tener en sus terminales de salida un voltaje analógico con variaciones en la temperatura ambiente y, como tal, se puede dominar un transductor. Su símbolo se ilustra en la figura 48. Las terminales están fabricadas de óxidos metálicos sensibles basados en semiconductores con cables de conexión metalizados o sintetizados sobre un disco o bola de cerámica. Este tipo de fabricación le proporciona los cambios de temperatura con base en su valor resistivo.

Figura 48. **Símbolo del termistor**



Fuente: BOYLESTAD, Robert. y NASHELSKY, Louis. *Electrónica: Teoría de circuitos y dispositivos electrónicos*. p. 824.

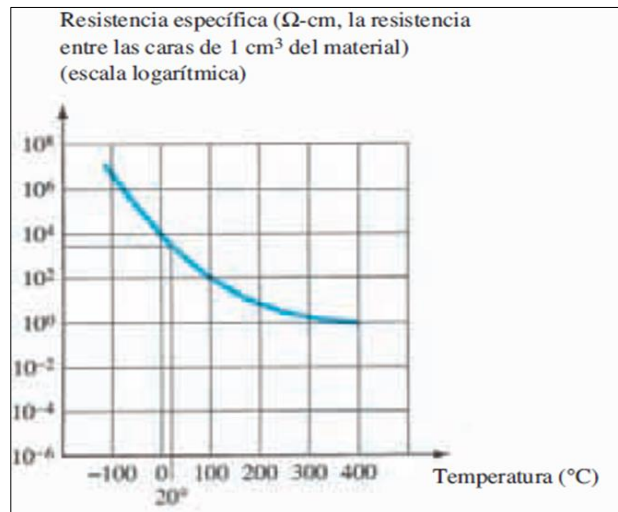
El termistor tiene la característica principal de variar su resistencia, aumentado o disminuyendo, en función de los cambios de la temperatura, por lo tanto, existen dos tipos de termistores: coeficiente de temperatura negativo (NTC) de resistencia y coeficiente de temperatura positivo (PTC) de resistencia.

- Termistores del coeficiente de temperatura negativa

Estos tipos de termistores reducen su resistencia interna a medida que la temperatura en el ambiente aumenta, es decir, tienen una resistencia eléctrica negativa en función de la relación de temperatura.

En la figura 49 se muestran las características de un termistor con coeficiente de temperatura negativo. A una temperatura de 20 °C la resistencia es de aproximadamente de 5 000 ohm mientras que a 100 °C la resistencia se reduce a 100 ohm. Por consiguiente, se produce un cambio de 50:1 en la resistencia. Estos tipos de dispositivos son los utilizados en hoy en día por su precisión y su confiabilidad.

Figura 49. **Conjunto de características típicas del termistor**



Fuente: BOYLESTAD, Robert. y NASHELSKY, Louis. *Electrónica: Teoría de circuitos y dispositivos electrónicos*. p. 824.

- Termistores del coeficiente de temperatura positivo

Este tipo de termistores tienen la propiedad de aumentar su resistencia interna cuando la temperatura aumenta. Estos tipos de dispositivos no son comúnmente utilizados.

2.3.4. Pantalla de cristal líquido

Esta pantalla se conoce como LCD. Se fabrica con cristal líquido, el cual es un compuesto descubierto por el austríaco F. *Reinitzer* en 1888 en el colesterol extraído de zanahorias. Sin embargo, en 1964 fue creado en la RCA por G. *Heilmier*, el primer dispositivo que permitía el control electrónico de la luz reflejada por un cristal líquido. El cristal líquido posee las mismas características que un líquido, es decir, se adapta a la forma del recipiente que lo contiene, pero sus

moléculas, que comúnmente son alargadas o en forma de disco, actúan de forma similar a las moléculas de un cristal sólido, guardan orden entre sí, como se ilustra en la figura 50.

Figura 50. **Ordenamiento de las moléculas de cristal líquido**



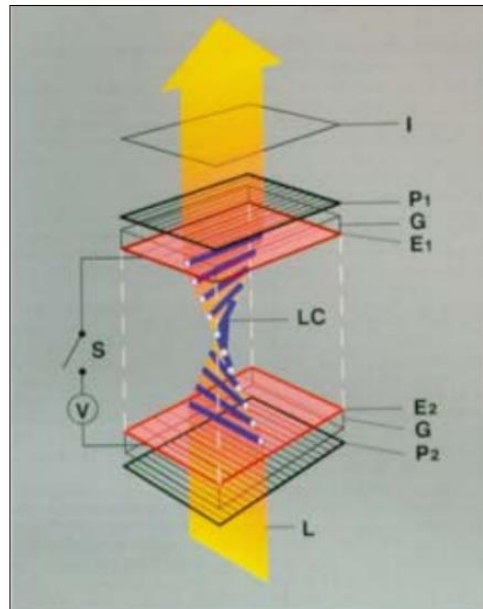
Fuente: PRAT, Lluís. *Dispositivos optoelectrónicos*.

https://ocw.upc.edu/sites/all/modules/ocw/estadistiques/download.php?file=11995/2012/1/54217/7.-_pantallas_electronicas_y_proyectores_de_video-4826.pdf. Consulta: 5 de febrero de 2018.

La LCD posee algunas ventajas en relación con el led convencional ya que requiere menos potencia. Por lo general la LCD requiere potencia en el orden de los microwatts, comparado con el led que requiere potencia en el orden de los miliwatts. Sin embargo, la LCD requiere de una fuente luminosa interna. Dicha fuente luminosa está limitada a una temperatura de 0 ° C a 60 °C. Otro aspecto importante es su corta vida útil dado que este dispositivo se degrada químicamente.

En la actualidad existen varios tipos de cristal líquido. Por ello, para la fabricación de estos dispositivos se realizará un enfoque al tipo nemático girado, el cual posee moléculas que manifiestan una orientación definida de su eje longitudinal pero no presentan un ordenamiento entre ellas.

Figura 51. **Polarización de la luz**



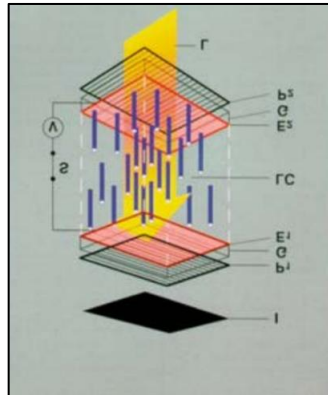
Fuente: PRAT, Lluís. *Dispositivos optoelectrónicos*.

https://ocw.upc.edu/sites/all/modules/ocw/estadistiques/download.php?file=11995/2012/1/54217/7.-_pantallas_electronicas_y_proyectores_de_video-4826.pdf. Consulta: 5 de febrero de 2018.

El cristal líquido seleccionado se encierra en dos placas transparentes paralelas, que con tratamiento adecuado en su superficie consigue que las moléculas del cristal líquido tengan su eje de simetría paralela a la placa transparente que lo encierra siguiendo una dirección determinada. Las placas paralelas determinan una dirección perpendicular de las moléculas entre sí que provoca que puedan girar 90° entre placas. Esta propiedad importante la posee el cristal neumático girado, por lo tanto, funciona como una guía de onda, haciendo girar 90° el vector de polarización de la luz. Su funcionamiento es como lo que muestra en la figura 51.

Por otro lado, cuando se aplica una tensión entre las placas paralelas se crea un campo eléctrico, provocando que las moléculas del cristal líquido tengan una dirección paralela a dicho campo y perpendicular a las placas transparente. Como resultado, se tiene una pérdida del efecto de la rotación de la polarización de la luz, como se muestra en la figura 52.

Figura 52. **Efecto de la pérdida de rotación de la polarización de luz**

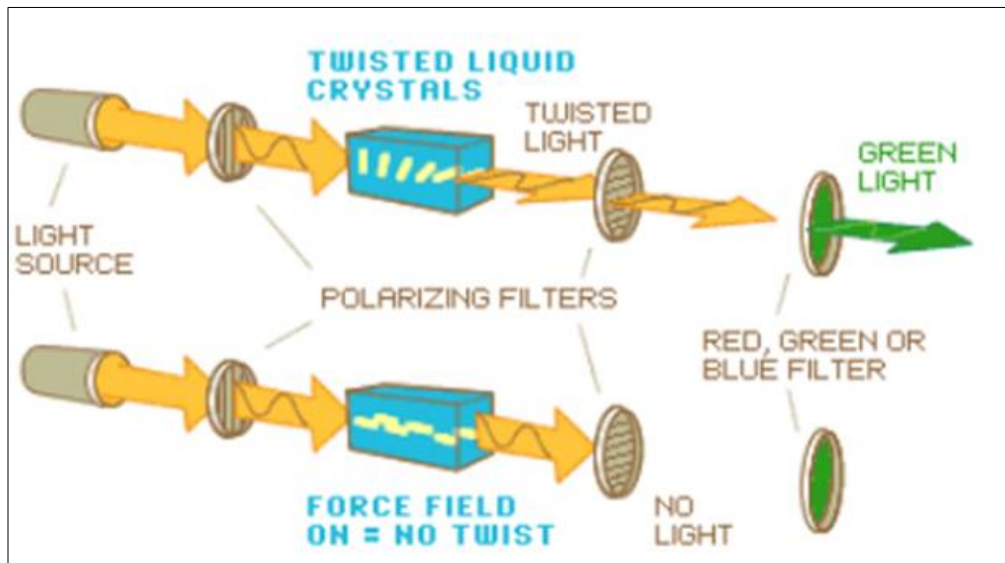


Fuente: PRAT, Lluís. *Dispositivos optoelectrónicos*.

https://ocw.upc.edu/sites/all/modules/ocw/estadistiques/download.php?file=11995/2012/1/54217/7.-_pantallas_electronicas_y_proyectores_de_video-4826.pdf. Consulta: 5 de febrero de 2018.

El principio de funcionamiento de las pantallas de cristal líquido se basa en una luz generada por una fuente que se hace pasar en un polarizador este, a la vez, capta la luz generada y permite el paso del vector vertical. Luego, atraviesa el cristal líquido donde las moléculas del material giran 90° reflejando una luz horizontal. Finalmente, atraviesa otro polarizador horizontal que da paso a la luz generada. Una vez la luz es reflejada, esta puede enviarse a un filtro polarizador que refleje el color de la luz deseada, como se muestra en la figura 53. Sin embargo, cuando las moléculas del cristal líquido no rotan la luz, es decir, no giran los 90° el segundo polarizador bloquea la luz generada.

Figura 53. Funcionamiento de las pantallas de cristal líquido



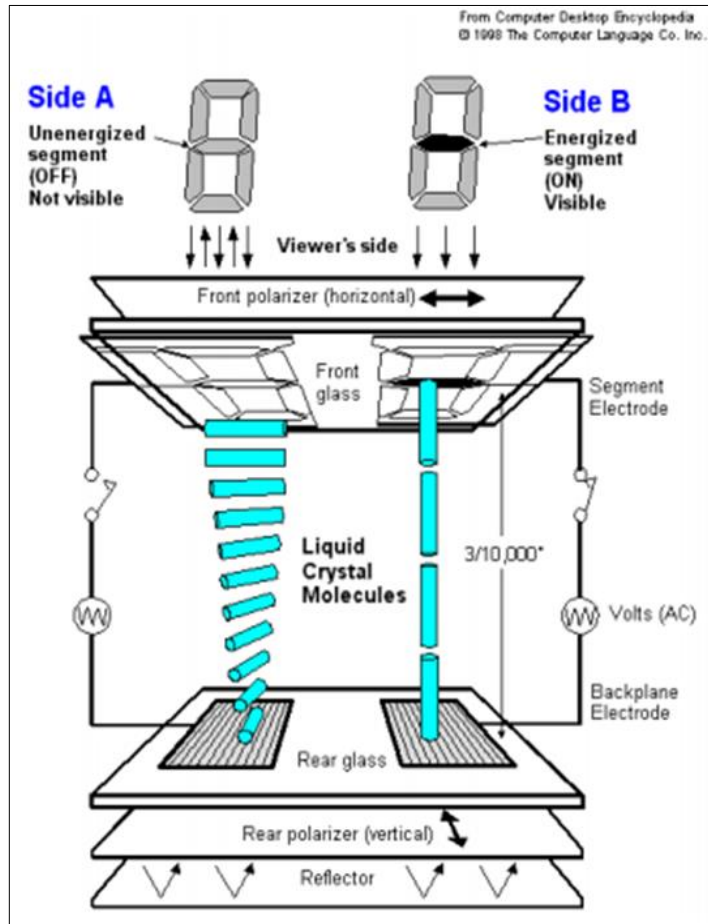
Fuente: PRAT, Lluís. *Dispositivos optoelectrónicos*.

https://ocw.upc.edu/sites/all/modules/ocw/estadistiques/download.php?file=11995/2012/1/54217/7.-_pantallas_electronicas_y_proyectores_de_video-4826.pdf. Consulta: 5 de febrero de 2018.

Entre las aplicaciones comúnmente conocidas para este tipo de dispositivo están las matrices pasivas o *display*, conocidas en el mundo de la electrónica, en las que la fuente de luz que ilumina la pantalla puede ser reflejada por un espejo del fondo de la pantalla o bien, puede ser bloqueada en ciertos segmentos que se verán oscuros en la pantalla.

Como se puede observar en la figura 54, cuando se aplica tensión a un segmento de un electrodo transparente de la superficie frontal del display se impide la rotación de la luz. Por lo tanto, es bloqueado por segundo polarizado y no es reflejada por el espejo.

Figura 54. **Funcionamiento del *display***

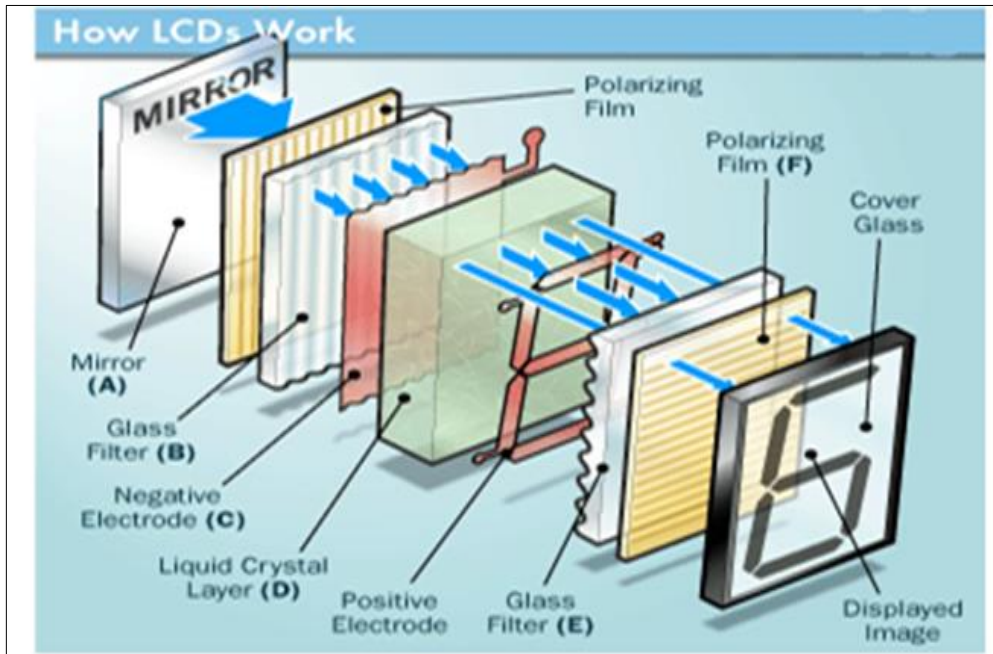


Fuente: PRAT, Lluís. *Dispositivos optoelectrónicos*.

https://ocw.upc.edu/sites/all/modules/ocw/estadistiques/download.php?file=11995/2012/1/54217/7.-_pantallas_electronicas_y_proyectores_de_video-4826.pdf. Consulta: 5 de febrero de 2018.

La construcción física del *display* se ilustra en la figura 55.

Figura 55. Construcción física del *display*



Fuente: AGARWAL, Tarum. *Construction and Working Principle of LCD Display*.
<https://www.elprocus.com/ever-wondered-lcd-works/>. Consulta: 5 de febrero de 2018.

3. EJERCICIOS Y APLICACIONES

En esta sección se presenta una variedad de ejercicios y aplicaciones básicas del diodo, con el objetivo de proporcionar al estudiante una autoevaluación para que determine su nivel de comprensión acerca de los diferentes tipos de diodos definidos en el capítulo dos.

3.1. Ejercicios propuestos para las distintas aplicaciones del diodo

Los ejercicios, configuraciones y aplicaciones se realizan en forma realista de modo que los estudiantes puedan comprender los conceptos fundamentales y los procedimientos experimentales.

3.1.1. Análisis por medio de la recta de carga

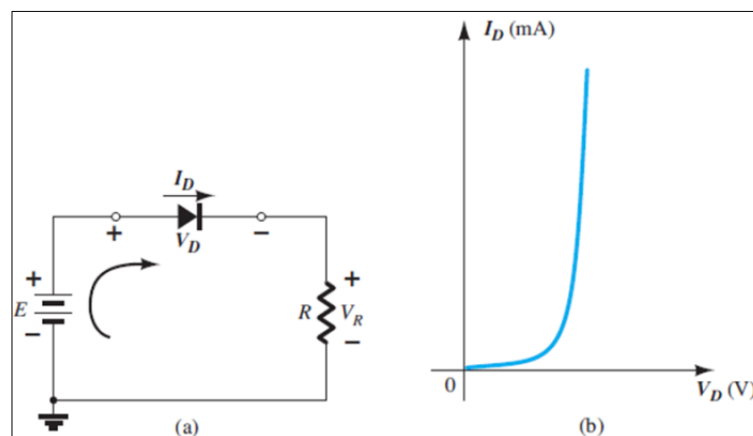
Este tipo de análisis, principalmente, determina los niveles de corriente y voltaje que satisfacen las características del dispositivo al mismo tiempo que satisface los parámetros de la red, esto se logra al utilizar las características reales diodo.

En la figura 56, se presenta una sencilla configuración del diodo en polarización directa, la misma servirá para describir el análisis de un circuito con un diodo utilizando sus características reales.

Definida la gráfica del funcionamiento del diodo figura 56 b), se traza la recta de carga, la cual se define mediante los parámetros de la red; es decir, por el valor de carga R conectado al circuito, dicho valor de carga también define la

intersección en el eje vertical. Una vez graficada la recta de carga de la red en el mismo eje de la gráfica del diodo, como se ilustra en la figura 57, se obtendrá la solución del circuito, que consiste en el punto de intersección de ambas gráficas, punto Q, los valores de voltaje y corriente con el cual está operando el circuito.

Figura 56. **Configuración del diodo en serie**

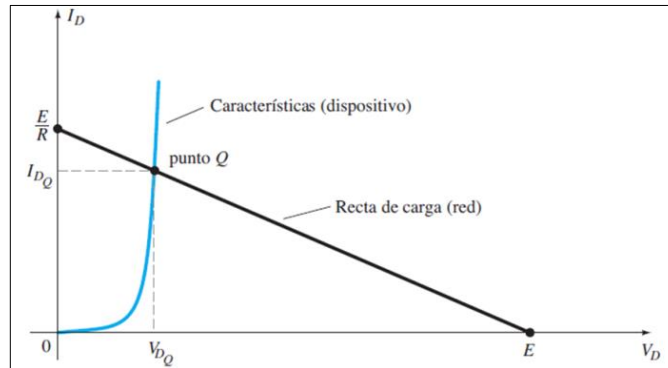


a) circuito, b) características.

Fuente: BOYLESTAD, Robert. y NASHELSKY, Louis. Electrónica: Teoría de circuitos y dispositivos electrónicos. p. 60.

Como se observa en la figura 56 a), el diodo se encuentra polarizado en directa, por lo tanto, hay una circulación de corriente en sentido de las manecillas del reloj, esto produce un voltaje a través del diodo de 0,7 voltios y una corriente de 10 miliamperios o más.

Figura 57. **Gráfica del diodo y la recta de carga**



Fuente: BOYLESTAD, Robert. y NASHELSKY, Louis. *Electrónica: Teoría de circuitos y dispositivos electrónicos*. p. 61.

Para conocer el valor de los puntos de intersección de la figura 57 es necesario analizar el circuito de la figura 56 a), en la que al aplicar la ley voltajes de Kirchhoff en sentido de las manecillas del reloj, se obtiene la siguiente ecuación.

$$+E - V_D - V_R = 0$$

Donde:

$E =$ Voltaje de la fuente

$V_D =$ voltaje en diodo

$V_R = I_D R =$ voltajes de carga

Despejando $+E$ de la ecuación anterior, y sustituyendo $V_R = I_D R$ se tiene:

$$E = V_D + I_D R$$

Las variables de la ecuación anterior, I_D y V_D son de igual magnitud a las utilizadas en los ejes de la figura 57 por lo tanto permiten graficar la ecuación anterior con las mismas características de la figura 57.

Al conocer las ecuaciones anteriores se pueden definir las intersecciones de la recta de carga, sabiendo que en cualquier parte del eje horizontal $I_D=0$ amperios y en cualquier parte del eje vertical $V_D=0$ voltios. Si se sustituye $V_D=0$ en la ecuación anterior y se resuelve para I_D , como resultado se obtiene el valor de I_D en eje vertical.

$$E = I_D + I_D R$$

$$E = 0 V + I_D R$$

$$I_D = \frac{E}{R}$$

Seguidamente si se sustituye $I_D=0$ en la ecuación $E = V_D + I_D R$, y se resuelve para V_D , como resultado se obtiene el valor de V_D en eje horizontal.

$$E = V_D + I_D R$$

$$E = V_D + (0 A) R$$

$$E = V_D$$

Con las magnitudes I_D y V_D obtenidas de las ecuaciones anteriores de corriente y voltaje se traza la recta de carga como se ilustra en la figura 57. Como se observa en el eje vertical de la gráfica de la recta de carga, si se varía el valor

de carga R también varía el punto en el eje vertical, el resultado será un cambio de pendiente de la recta de carga, por tanto, el punto de intersección entre las dos gráficas también varía.

Definida la recta de carga se analiza el punto de intersección entre ambas gráficas. Basta con trazar una línea horizontal desde el punto de la intersección hasta el eje vertical, con ello se puede determinar el valor de I_{DQ} , luego, se traza una línea vertical desde el punto de intersección hasta el eje horizontal para determinar el valor de V_{DQ} . El punto de intersección o de operación también se conoce como Punto quiescente abreviado punto Q.

Los valores del punto de intersección o de operación pueden calcularse de forma matemática, de acuerdo con las siguientes ecuaciones.

$$I_D = \frac{E}{R} - \frac{V_D}{R}$$

Y

$$I_D = I_S(e^{\frac{V_D}{nV_T}} - 1)$$

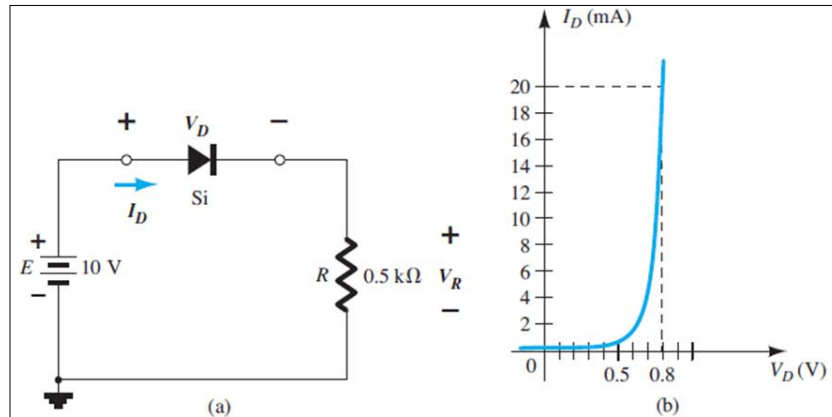
Después de definir el análisis de la recta de carga, se ejercitará la aplicación.

Ejercicio No. 1

Con la configuración del diodo ideal que se ilustra figura 58 determinar:

- Las magnitudes V_{DQ} y I_{DQ} del punto Q
- La magnitud del voltaje de carga V_R

Figura 58. Configuración del diodo en serie



a) circuito, b) características.

Fuente: BOYLESTAD, Robert. y NASHELSKY, Louis. Electrónica: Teoría de circuitos y dispositivos electrónicos. p. 62.

Solución

- Utilizando la ecuación $I_D = \frac{E}{R}$
Sustituyendo valores del voltaje de la fuente y el valor de la carga R en la ecuación anterior se obtiene la magnitud de I_D , por lo tanto, el valor del punto en el eje vertical.

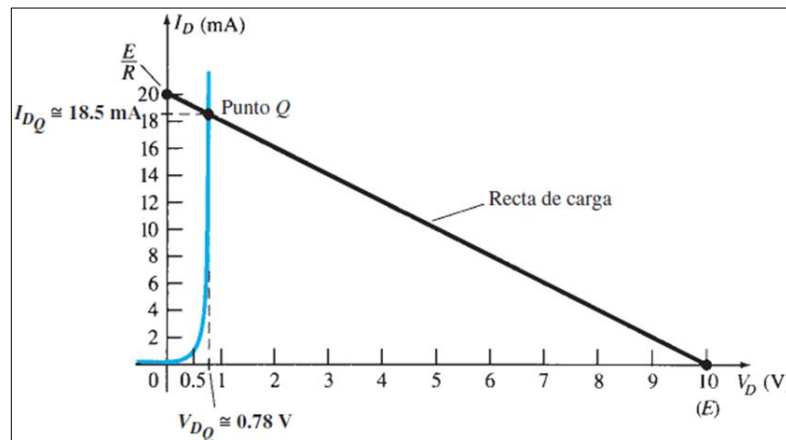
$$I_D = \frac{10\text{ V}}{0,5\text{ k}\Omega} = 20\text{ mA}$$

Utilizando la ecuación $E = V_D$ y sustituyendo valores se obtiene la magnitud V_D por lo tanto el valor del punto del eje horizontal:

$$V_D = 10\text{ V}$$

Con los valores obtenidos se grafica la recta de carga sobre el mismo eje de las características del dispositivo, figura 59.

Figura 59. Solución para el ejercicio No. 1 a)



Fuente: BOYLESTAD, Robert. y NASHELSKY, Louis. *Electrónica: Teoría de circuitos y dispositivos electrónicos*. p. 63.

La recta de carga resultante, como se ilustra en la figura 59, junto a la curva las características definen el punto Q como.

$$V_{DQ} = 0,78 V$$

$$I_{DQ} = 18,5 mA$$

Estos valores son aproximados puesto que los valores dependen de la escala de la gráfica entre otros factores.

- Para el cálculo de V_R se utilizará la ecuación de la ley Ohm donde:

$$V_R = I_D R$$

$$V_R = I_R R$$

Donde:

I_R = la corriente que fluye en el circuito de la red,
obtenido de la recta de carga.

R = valor de las resistencia de la carga.

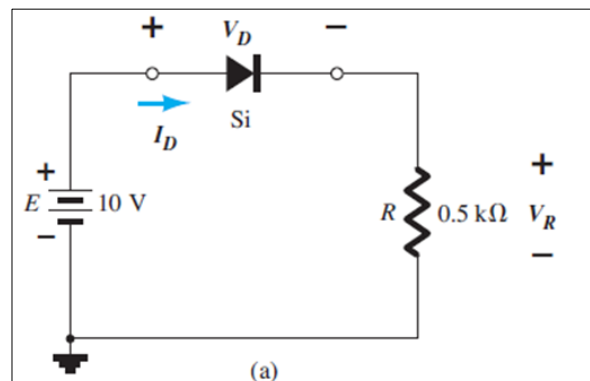
Por lo tanto, se obtiene:

$$V_R = (18,5 \text{ mA}) * (1 \text{ k}\Omega) = 18,5 \text{ V}$$

Ejercicio No. 2

Con la configuración del diodo no ideal en serie de la figura 60 que emplea las características del diodo de silicio como se ilustra en figura 61 determinar:

Figura 60. **Circuito del diodo en serie**



Fuente: BOYLESTAD, Robert. y NASHELSKY, Louis. *Electrónica: Teoría de circuitos y dispositivos electrónicos*. p. 62.

- Las magnitudes V_{DQ} y I_{DQ} del punto Q
- La magnitud del voltaje de carga V_R
- Utilizando la ecuación $I_D = \frac{E}{R}$

Sustituyendo valores del voltaje de la fuente y el valor de la carga R en la ecuación anterior se obtiene la magnitud de I_D , por lo tanto, el valor del punto en el eje vertical.

$$I_D = \frac{10 V}{0,5 k\Omega} = 20 mA$$

Utilizando la ecuación $E = V_D$ y sustituyendo valores se obtiene la magnitud V_D , por lo tanto, el valor del punto del eje horizontal:

$$V_D = 10 V$$

Con los valores obtenidos se grafica la recta de carga sobre el mismo eje de las características del dispositivo, figura 61.

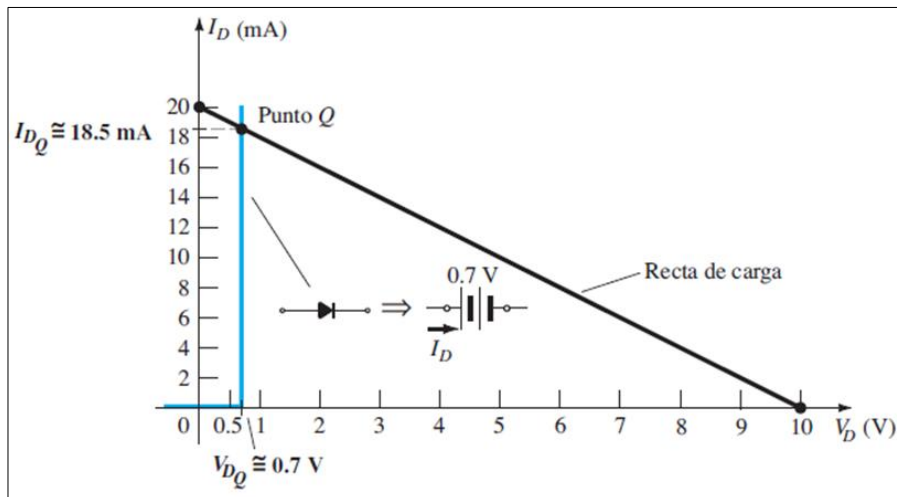
La recta de carga resultante se ilustra en la figura 61, junto a la curva las características definen el punto Q como:

$$V_{DQ} = 0,7 V$$

$$I_{DQ} = 18,5 mA$$

Estos valores son aproximados, puesto que los valores dependen de la escala de la gráfica entre otros factores.

Figura 61. Solución del ejercicio No. 2 a)



Fuente: BOYLESTAD, Robert. y NASHELSKY, Louis. *Electrónica: Teoría de circuitos y dispositivos electrónicos*. p. 62.

- Para el cálculo de V_R se utilizará la ecuación de la ley Ohm donde:

$$V_R = I_D R$$

$$V_R = I_R R$$

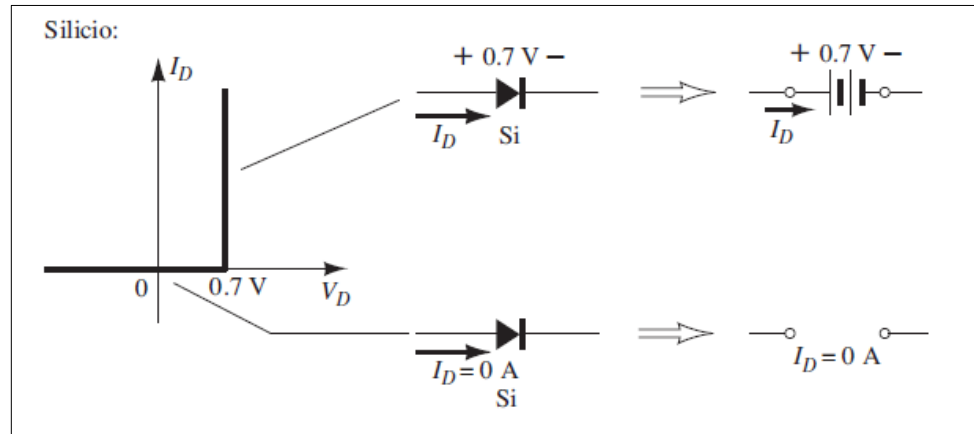
Se obtiene:

$$V_R = (18,5 \text{ mA}) * (1 \text{ k}\Omega) = 18,5 \text{ V}$$

3.1.2. Configuración de diodos en serie

Este tipo de configuración tiene importancia en los análisis de circuitos de red en los que se requiere la utilización de diodos semiconductores, debido a su característica principal de reducir al mínimo la necesidad de realizar cálculos matemáticos extensos.

Figura 62. Modelos aproximados del diodo de silicio

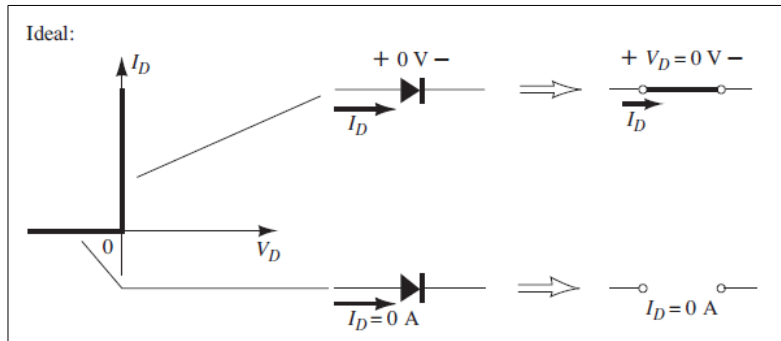


Fuente: BOYLESTAD, Robert. y NASHELSKY, Louis. *Electrónica: Teoría de circuitos y dispositivos electrónicos*. p. 66.

Como se estudió en el capítulo 2, el diodo semiconductor posee una caída de potencial mínima en comparación de otros dispositivos electrónicos. Cuando el diodo es polarizado directamente, su caída potencial puede variar dependiendo del material utilizado para su fabricación; el diodo de silicio (Si) tiene caída de potencial de 0,7 voltios como se ilustra en la figura 62, el germanio (Ge) 0,3 voltios, arseniuro de galio (GaAs) 1,2 voltios y el diodo ideal 0 voltios como se ilustra en la figura 63.

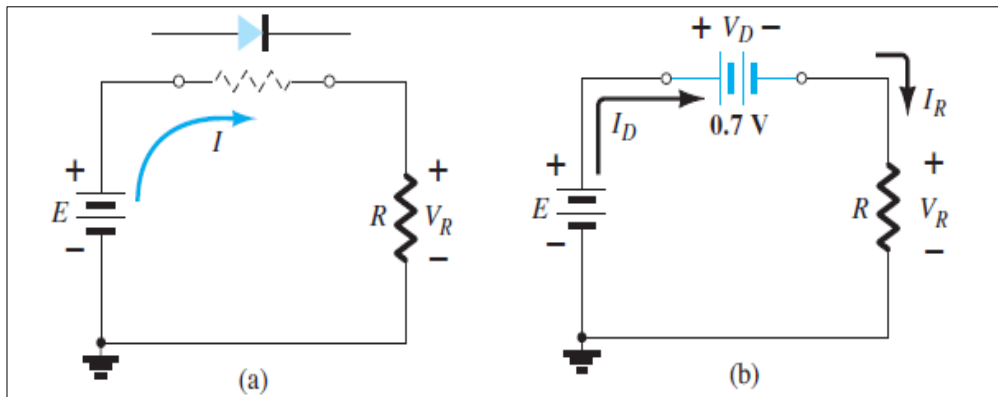
El estado del diodo también se debe tomar en cuenta para la aplicación de este tipo de configuración, es decir, definir la dirección de la corriente en el dispositivo; si la corriente circula en la misma dirección de la flecha que representa el dispositivo, entonces, el diodo se encuentra en estado encendido. Esto sucede siempre que la fuente conectada al dispositivo supere la caída de tensión. Definido el estado del diodo, una fuente de tensión con un valor asociado a su caída de potencial puede reemplazarlo, como se ilustra en la figura 64.

Figura 63. **Modelos aproximados del diodo de ideal**



Fuente: BOYLESTAD, Robert. y NASHELSKY, Louis. *Electrónica: Teoría de circuitos y dispositivos electrónicos*. p. 66.

Figura 64. **Estado del diodo y sustitución del modelo equivalente por el diodo encendido**



a) Determinación del estado del diodo, b) sustitución del modelo equivalente por el diodo “encendido”. Fuente: BOYLESTAD, Robert. y NASHELSKY, Louis. *Electrónica: Teoría de circuitos y dispositivos electrónicos*. p. 67.

Luego de trazar el circuito equivalente del diodo de silicio polarizado en directa o en estado encendido, se observa que la polaridad resultante de V_D es la misma que si el diodo funcionara como un elemento resistivo. Las magnitudes de voltaje y corriente resultante se obtienen a continuación.

$$V_D = V_K$$

$$V_R = E - V_K$$

$$I_D = I_R = \frac{V_R}{R}$$

Donde:

$V_K =$ caída de potencial del diodo

$I_R =$ Corriente en el circuito de red.

$V_R =$ Voltaje en la carga del circuito.

$R =$ resistencia de carga.

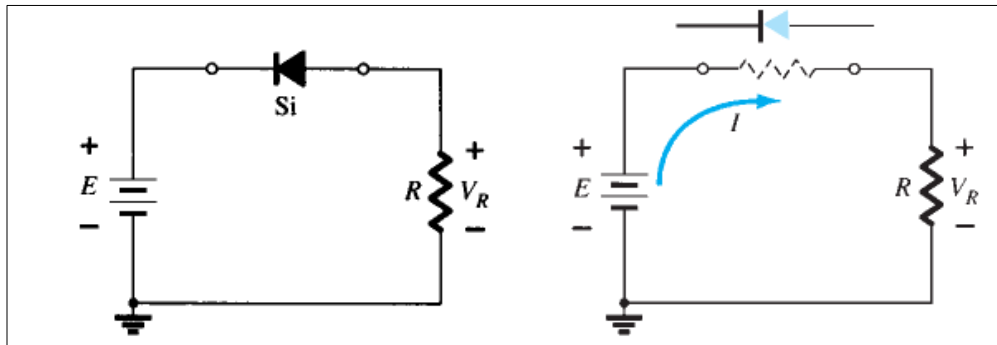
Si la corriente circula en sentido contrario a la flecha del dispositivo, figura 65, este se encuentra en estado apagado, y el resultado es un circuito abierto, como se ilustra en la figura 66, la corriente que circula en el circuito es igual a 0 A, y el voltaje en la carga R es:

$$V_R = I_R R = I_D R$$

Sustituyendo el valor de $I_R = 0$ se obtiene:

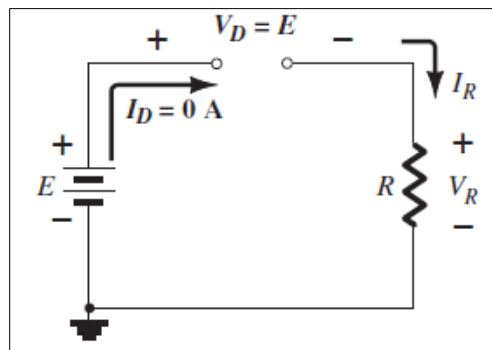
$$V_R = (0A)R = 0 \text{ voltios.}$$

Figura 65. **Inversión del diodo y determinación del estado**



a) inversión del diodo, b) determinación del estado del diodo. Fuente: BOYLESTAD, Robert. y NASHELSKY, Louis. *Electrónica: Teoría de circuitos y dispositivos electrónicos*. p. 67.

Figura 66. **Sustitución del modelo equivalente por el diodo “apagado”**



Fuente: BOYLESTAD, Robert. y NASHELSKY, Louis. *Electrónica: Teoría de circuitos y dispositivos electrónicos*. p. 67.

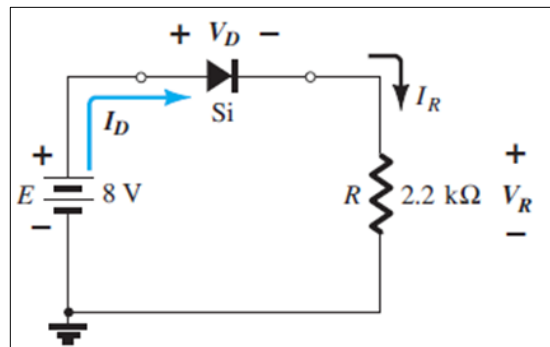
Después de describir el análisis de la configuración serie del diodo se resolverán ejercicios sobre el tema.

Ejercicio No. 3

Para la configuración diodo en serie determinar:

- V_D
- V_R
- I_D

Figura 67. Circuito del ejercicio No. 3



Fuente: BOYLESTAD, Robert. y NASHELSKY, Louis. *Electrónica: Teoría de circuitos y dispositivos electrónicos*. p. 67.

Solución

- En la figura 67 se ilustra un diodo de silicio al que corresponde una caída de tensión de 0.7 voltios. Por otra parte, la circulación de la corriente es en sentido de la fecha del símbolo del diodo y la fuente de voltaje que alimenta al circuito es de 8 voltios, por tanto, el diodo se encuentra en estado encendido, aplicando el análisis de la configuración serie se tiene lo siguiente:

$$V_D = 0,7 \text{ voltios}$$

- Con base en la ecuación $V_R = E - V_D$ se realiza el cálculo de:

$$V_R = 8 V - 0,7 V$$

$$V_R = 7,3 V$$

- Con base en las ecuaciones se realiza el cálculo de I_D

$$I_D = I_R = \frac{V_R}{R}$$

$$I_D = \frac{7,3 V}{2,2 k\Omega}$$

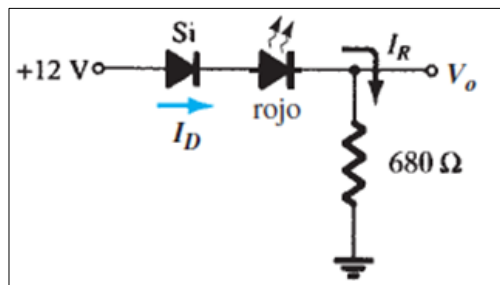
$$I_D = 3,32 mA$$

Ejercicio No. 4

Para el circuito que se ilustran en la figura 68 calcular:

- V_O
- I_D

Figura 68. **Circuito del ejercicio No. 4**

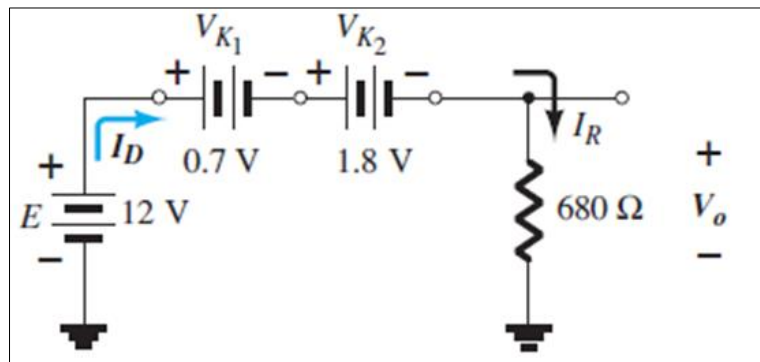


Fuente: BOYLESTAD, Robert. y NASHELSKY, Louis. *Electrónica: Teoría de circuitos y dispositivos electrónicos*. p. 69.

Solución

- La figura 68 revela que la dirección de la corriente coincide con la dirección de la flecha del símbolo que representa al diodo, por tanto, se obtiene su circuito equivalente como el que se ilustra en la figura 69.

Figura 69. **Determinación de las cantidades desconocidas del ejemplo No. 4**



Fuente: BOYLESTAD, Robert. y NASHELSKY, Louis. *Electrónica: Teoría de circuitos y dispositivos electrónicos*. p. 69.

Al diodo de silicio en serie se conecta un led de color rojo con una caída de potencial de 1,8 voltios, la sumatoria de ambos diodos es de 2,5 voltios, por otro lado, la fuente conectada al circuito de red es de 12 voltios, por lo tanto $E = 12\text{ V} > (0,7\text{ V} + 1,8\text{ V})$, ambos diodos se encuentran en estado encendido, aplicando el análisis de la configuración serie del diodo se obtiene V_o .

$$V_o = E - V_D$$

Donde:

$$V_D = V_{K1} + V_{K2}$$

Sustituyendo V_D en V_O se tiene:

$$V_O = E - (V_{K1} + V_{K2})$$

$$V_O = E - V_{K1} - V_{K2}$$

$$V_O = 12 V - 0,7 V - 2,5 V$$

$$V_O = 9,5 V$$

- Calculando I_D

El circuito analizado forma un circuito cerrado por lo tanto la corriente que circula por el diodo es la misma que circula por la carga, entonces se tiene:

$$I_D = I_R = \frac{V_R}{R}$$

$$I_D = \frac{9,5 V}{680 \Omega}$$

$$I_D = 13,97 mA$$

3.1.3. Configuración del diodo en paralelo

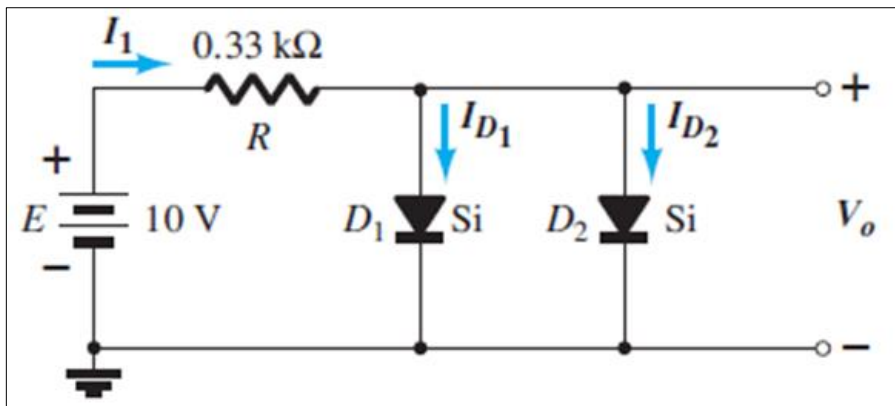
Este tipo de configuración basa su análisis en el método aplicado en la configuración serie, sigue la misma secuencia de pasos, sin embargo, la diferencia principal es la posición de los diodos, es decir, se analizan casos en los que los diodos se conectan en paralelo.

Ejercicio No. 5

Determinar los siguientes incisos para la configuración de diodos en paralelo, ilustrados en la figura 70:

- V_o
- I_1
- I_{D1} y I_{D2}

Figura 70. Red de ejercicio No. 5

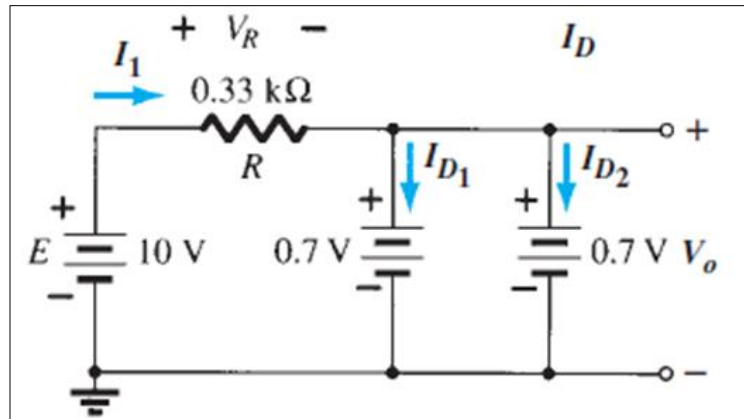


Fuente: BOYLESTAD, Robert. y NASHELSKY, Louis. *Electrónica: Teoría de circuitos y dispositivos electrónicos*. p. 71.

Solución

- Como se observa en la figura 70, los diodos se encuentran en estado encendido, debido a que la dirección de la corriente que circula en el dispositivo coincide con la dirección de la flecha que simboliza al diodo en el circuito. Se sustituirán los diodos por una fuente de voltaje, como se ilustra en la figura 71.

Figura 71. **Determinación de las cantidades desconocidas en la red del ejercicio No. 5**



Fuente: BOYLESTAD, Robert. y NASHELSKY, Louis. *Electrónica: Teoría de circuitos y dispositivos electrónicos*. p. 73.

En la figura 71 se observa que el voltaje del diodo es de 0,7 V misma que está en paralelo al voltaje V_o , por lo tanto, como se conoce el análisis del circuito en paralelo en el que todos los dispositivos conectados en paralelo poseen el mismo valor de voltaje, mas no el mismo valor de corriente, el valor de $V_o = 0,7$ Voltios.

- Aplicando la ley de Kirchhoff de voltaje y la ley de Ohm, se obtiene:

$$\begin{aligned}\sum V &= 0 \\ E - V_D - V_R &= 0\end{aligned}$$

Ley de Ohm

$$I_1 = \frac{V_R}{R}$$

Donde:

$$V_R = E - V_D$$

V_D Es el voltaje del diodo y E el voltaje de la fuente y sustituyendo ecuaciones se tiene:

$$I_1 = \frac{E - V_D}{R}$$

Sustituyendo valores:

$$I_1 = \frac{10 \text{ V} - 0,7 \text{ V}}{0,33 \text{ k}\Omega}$$

Como resultado se tiene:

$$I_1 = 28,18 \text{ mA}$$

b) Aplicando la ley de Kirchhoff de corriente se tiene.

$$\sum I = 0$$

$$I_1 - I_{D1} - I_{D2} = 0$$

Despejando I_1

$$I_1 = I_{D1} + I_{D2}$$

Como se observa en la figura 71, los diodos poseen características similares, por lo tanto, las corrientes I_{D1} y I_{D2} son de valores iguales, entonces se tiene.

$$I_1 = I_{D1} + I_{D2}$$

$$I_{D1} = I_{D2} = I_{D1/2}$$

$$I_1 + I_2 = 2I_{D1/2}$$

Sustituyendo:

$$I_1 = 2I_{D1/2}$$

Despejando se obtiene

$$\frac{I_1}{2} = I_{D1/2}$$

Al sustituir valores se obtiene:

$$\frac{28,18 \text{ mA}}{2} = I_{D1/2}$$

$$14,09 \text{ mA} = I_{D1/2}$$

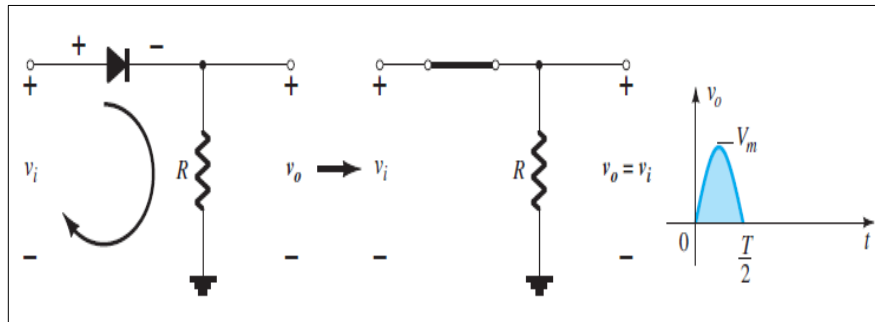
Por lo tanto:

$$I_{D1} = I_{D2} = 14,09 \text{ mA}$$

3.1.4. Rectificación de media onda

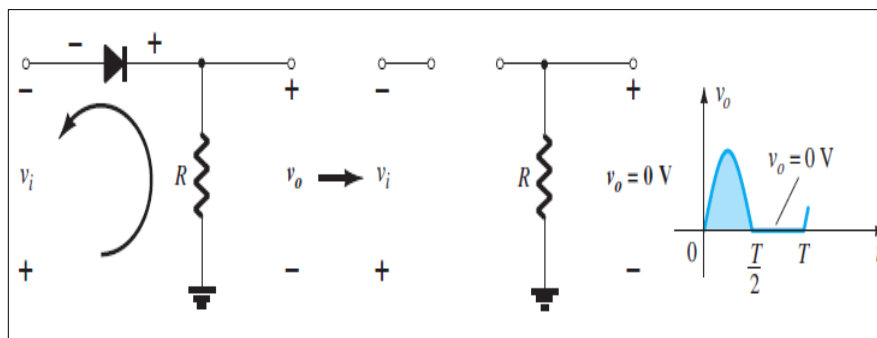
La figura 72 muestra un circuito rectificador de media onda. La fuente de corriente alterna que alimenta al circuito forma una onda sinusoidal, donde la mitad positiva del ciclo de la tensión polariza al diodo en directa. Como el interruptor está cerrado, la mitad positiva del ciclo de la tensión de la fuente aparecerá a través de la resistencia de carga. Por otro lado, la mitad negativa del ciclo polariza inversamente al diodo, por tanto, el diodo aparecerá como un interruptor abierto, figura 73, y no habrá tensión a través de la resistencia de carga.

Figura 72. **Región de conducción de rectificador de media onda**



Fuente: BOYLESTAD, Robert. y NASHELSKY, Louis. *Electrónica: Teoría de circuitos y dispositivos electrónicos*. p. 77.

Figura 73. **Región de no conducción de rectificador de media onda**



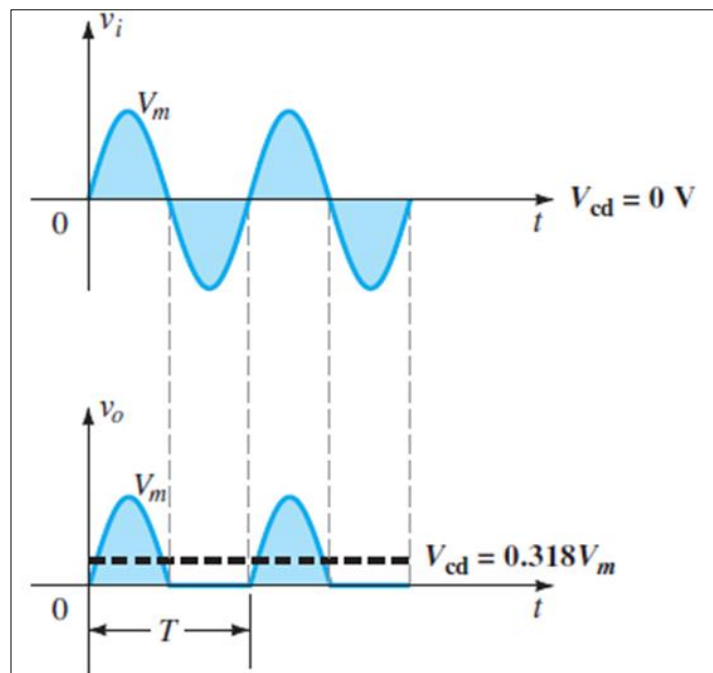
Fuente: BOYLESTAD, Robert. y NASHELSKY, Louis. *Electrónica: Teoría de circuitos y dispositivos electrónicos*. p. 77.

En el rectificador de media onda como se ilustra en la figura 74, el diodo conduce durante las mitades del ciclo positivo, sin embargo, en las mitades del ciclo negativo no conduce, por lo tanto, el circuito de rectificación recorta las mitades negativas de los ciclos denominándolas señal de media onda. La señal de media onda es una señal continua pulsante que se incrementa en un máximo,

decrece a cero, y permanece en 0 durante la mitad negativa del ciclo así mismo produce una corriente por la carga unidireccional.

Rectificador de media onda utiliza un solo diodo conectado en serie con la carga, si el diodo se conecta en polarización directa, eliminara la parte negativa de la señal, y si la polarización del diodo es inversa, eliminará la parte positiva.

Figura 74. **Señal rectificada de media onda**



Fuente: BOYLESTAD, Robert. y NASHELSKY, Louis. *Electrónica: Teoría de circuitos y dispositivos electrónicos*. p. 77.

Como se ilustra en la figura 74, se tiene una señal de entrada V_i y una salida V_o juntas para efectos de comparación. Como se observa, el voltaje de salida V_o tiene un área neta positiva sobre el eje en un periodo completo y un valor promedio de corriente directa de:

$$\text{Media onda} = V_{cd} = \frac{V_m}{\pi}$$

$$\text{como } \frac{1}{\pi} = 0,318$$

Se obtiene

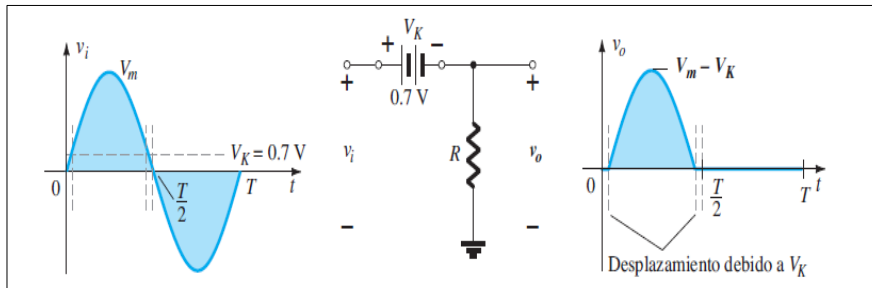
$$V_{cd} = 0,318 V_m$$

Al realizar un análisis profundo en el circuito de rectificación de media onda empleando un diodo de silicio que requiere de un voltaje de $V_K = 0,7 V$ mínimo para poder operar en la región de polarización directa, por lo tanto se requiere de una señal de entrada V_i no menor a 0,7 voltios para que el diodo puede encenderse, con valores de V_i menor a 0,7 voltios, el diodo permanecerá en estado apagado, y, se obtiene un voltaje $V_o = 0 \text{ Voltios}$, como se ilustra en la figura 75.

Al analizar el circuito siguiente, se observa que el voltaje $V_o = V_i - V_K$, donde V_K es un valor fijo, el efecto es una reducción del área sobre el eje, existe un desplazamiento y se reduce el voltaje de corriente directa resultante. Para el cálculo del voltaje promedio de salida, donde $V_m \gg V_k$ se tiene la siguiente ecuación.

$$V_{cd} = 0,318(V_m - V_k)$$

Figura 75. Efecto de V_K sobre una señal rectificadada de media onda



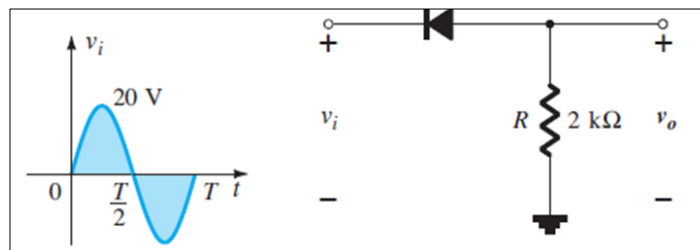
Fuente: BOYLESTAD, Robert. y NASHELSKY, Louis. *Electrónica: Teoría de circuitos y dispositivos electrónicos*. p. 77.

Ejercicio No. 6

Para la figura 76 calcular lo siguiente:

- Trazar la gráfica de la salida V_o y determinar el nivel de cd para la red.
- Realizar el inciso anterior reemplazando el diodo ideal por uno de silicio.
- Realizar incisos a) y b) si V_m se incrementa a 300 voltios.

Figura 76. Red del ejercicio No. 6

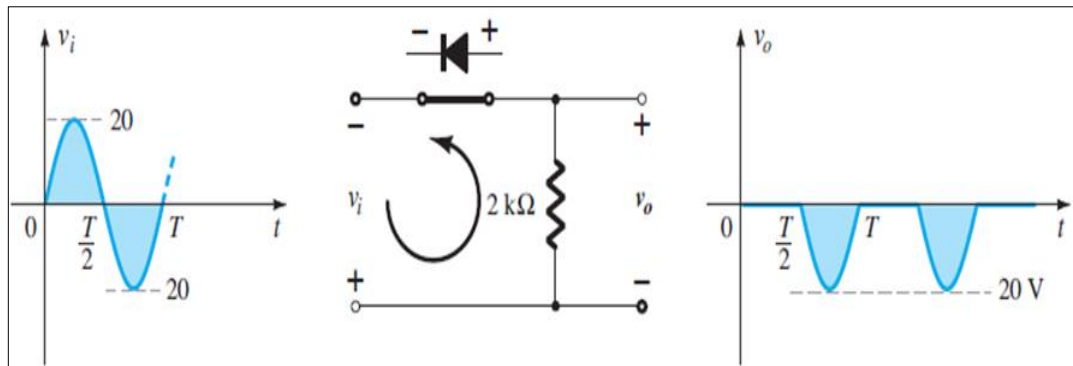


Fuente: BOYLESTAD, Robert. y NASHELSKY, Louis. *Electrónica: Teoría de circuitos y dispositivos electrónicos*. p. 78.

Solución

- Primero, se analiza el circuito de la figura 76, se observa que el diodo se encuentra polarizado inversamente, por consiguiente, se elimina la parte positiva de la señal de entrada, como se ilustra en la figura 77.

Figura 77. V_o resultante para el circuito del ejercicio No. 6



Fuente: BOYLESTAD, Robert. y NASHELSKY, Louis. *Electrónica: Teoría de circuitos y dispositivos electrónicos*. p. 78.

Durante todo el periodo, el nivel de voltaje de corriente directa es de valor negativo debido a que se elimina la parte positiva de la onda.

$$V_{cd} = -0,318 V_m$$

Sustituyendo valores en la ecuación anterior donde $V_m = 20$ Voltios

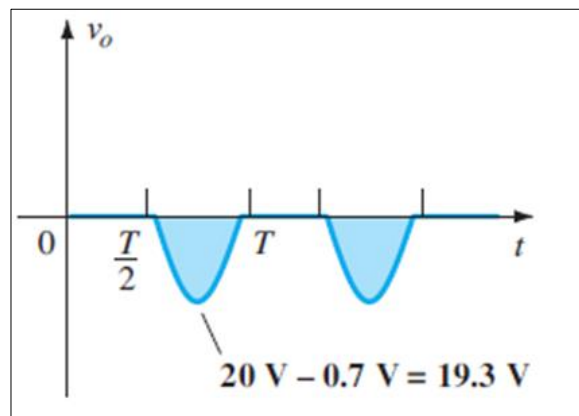
$$V_{cd} = -0,318 (20 V)$$

Como resultado se tiene:

$$V_{cd} = -6,36 V$$

- Si se sustituye el diodo utilizado en la figura 76 por uno de silicio, se obtiene una gráfica desplazada, como se ilustra en la figura 78, debido al voltaje requerido del dispositivo para estar en estado encendido.

Figura 78. **Efecto V_k en la salida del ejercicio No. 6**



Fuente: BOYLESTAD, Robert. y NASHELSKY, Louis. *Electrónica: Teoría de circuitos y dispositivos electrónicos*. p. 78.

Si se realiza el cálculo del voltaje promedio de salida de corriente directa utilizando las ecuaciones anteriores para un diodo silicio se obtiene.

$$V_{cd} = 0,318(V_m - V_k)$$

Al sustituir valores, donde $V_k = 0,7 V$

$$V_{cd} = -0,318(20 V - 0,7 V)$$

$$V_{cd} = -6,14 V$$

Realizando una comparación de resultados obtenidos en los incisos anteriores se obtiene una caída de voltaje de 0,22 voltios utilizando un diodo de silicio.

- Para este caso cuando V_m se incrementa a 300 voltios la diferencia de caída de tensión puede no tomarse en cuenta en diferentes aplicaciones, debido a que V_k es un valor pequeño en comparación a la magnitud de V_m , como se muestra a continuación.

$$V_{cd} = -0,318(V_m)$$

$$V_{cd} = -0,318(300 V)$$

$$V_{cd} = -95,4 V$$

Ahora

$$V_{cd} = 0,318(V_m - V_k)$$

$$V_{cd} = -0,318(300 V - 0,7 V)$$

$$V_{cd} = -0,318(299,33)$$

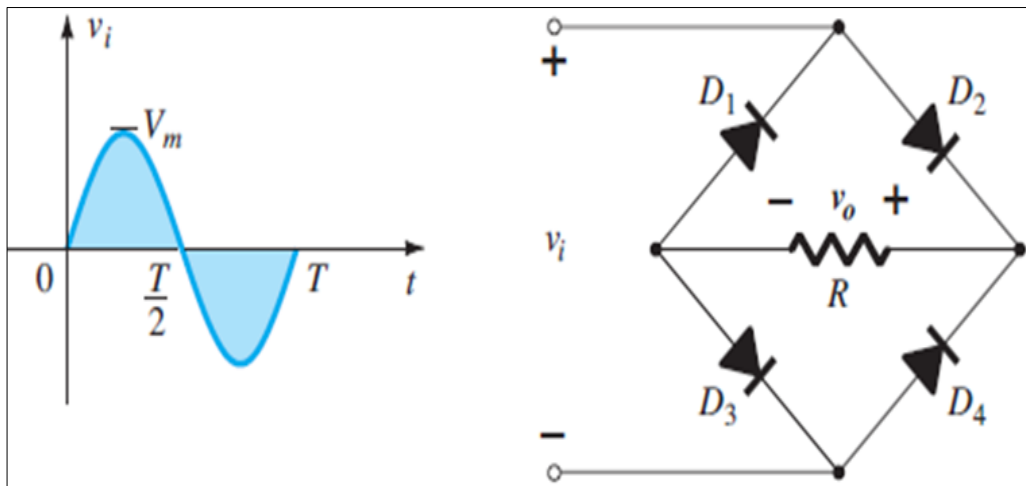
$$V_{cd} = -95,19 V$$

3.1.5. Rectificador de onda completa

El rectificador es construido a bases de diodos, formando dos rectificadores de media onda superpuestos, cada uno de estos rectificadores tiene una tensión de entrada igual a la mitad de la señal de entrada, esta señal de entrada puede llegar a ser la señal de salida del lado secundario de un transformador que es una aplicación común de un rectificador de onda completa. D_1 conduce durante el semiciclo positivo y D_2 conduce durante el semiciclo negativo. Como resultado se obtiene una corriente circulando por la carga en ambos semiciclos.

Otra manera de obtener un rectificador de onda completa es utilizando cuatro diodos formado un puente de diodos, a este tipo de configuración se le conoce como rectificador de puente, en la figura 79 se ilustra este tipo de configuración.

Figura 79. Rectificador de onda completa en configuración de puente

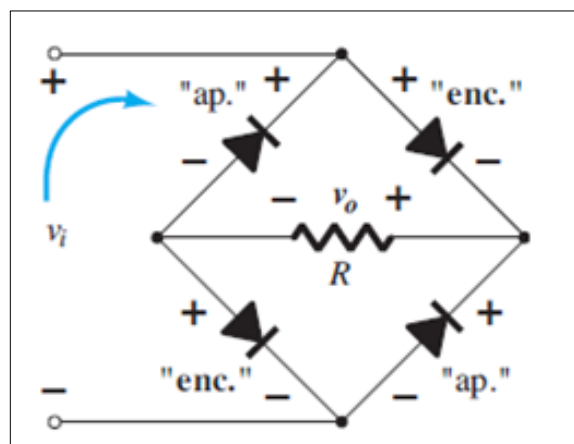


Fuente: BOYLESTAD, Robert. y NASHELSKY, Louis. *Electrónica: Teoría de circuitos y dispositivos electrónicos*. p. 79.

El puente rectificador produce un nivel de dc mejorado a un 100 % a partir de una entrada sinusoidal mediante un proceso llamado rectificador de onda completa, en el cual los diodos D_2 y D_3 conducen la mitad positiva del ciclo y los diodos D_1 y D_4 conducen la mitad negativa del ciclo, como resultado se obtiene una corriente circulando en ambas mitades del ciclo.

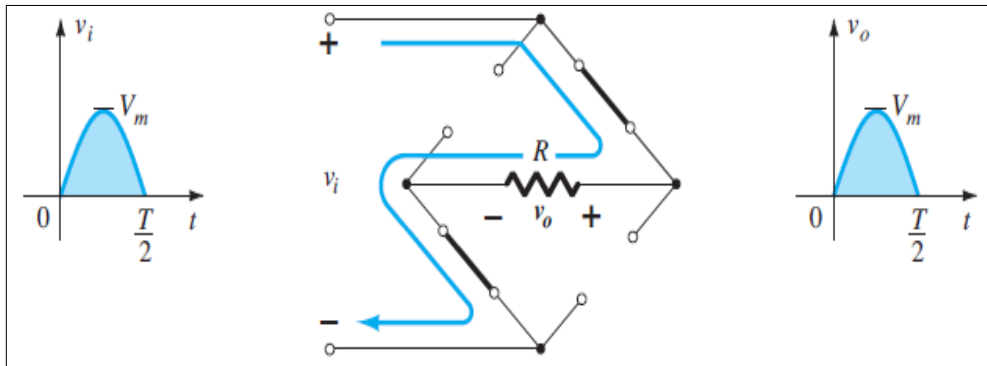
En el periodo $t = 0$ a $T/2$, es decir, a medio ciclo, la polaridad de la onda de la señal de entrada es como la que se ilustra en la figura 80, donde los diodos D_2 y D_3 se encuentran en estado encendido y los diodos D_1 y D_4 se encuentran en estado apagado, otra manera de visualizar el estado de los diodos es siguiendo la ruta de corriente como se ilustra en la figura 81. Claramente se observa que la corriente no puede circular por el diodo D_1 y D_4 ya que la dirección de la flecha del símbolo que lo representa se encuentra en posición opuesta a la dirección de la corriente.

Figura 80. **Red de la figura 79 durante el periodo $0 \rightarrow T/2$ del voltaje de entrada V_i**



Fuente: BOYLESTAD, Robert. y NASHELSKY, Louis. *Electrónica: Teoría de circuitos y dispositivos electrónicos*. p. 79.

Figura 81. Ruta de conducción en la región positiva de V_i

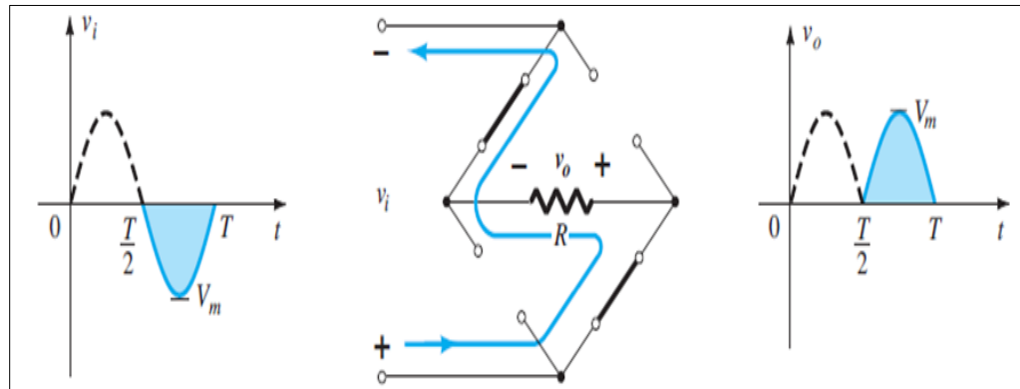


Fuente: BOYLESTAD, Robert. y NASHELSKY, Louis. *Electrónica: Teoría de circuitos y dispositivos electrónicos*. p. 79.

Por otro lado, en el periodo de $T/2$ a T , el lado negativo de la onda cambia de polaridad a la señal de entrada, como se ilustran en la figura 82, por lo tanto, los diodos que se encuentran en estado encendido son D_1 y D_4 y los diodos D_2 y D_3 se encuentran en estado apagado, como resultado se obtiene una polaridad a través del resistor R similar a la figura 80, por lo que se establece un segundo pulso positivo como se ilustra en la figura 82.

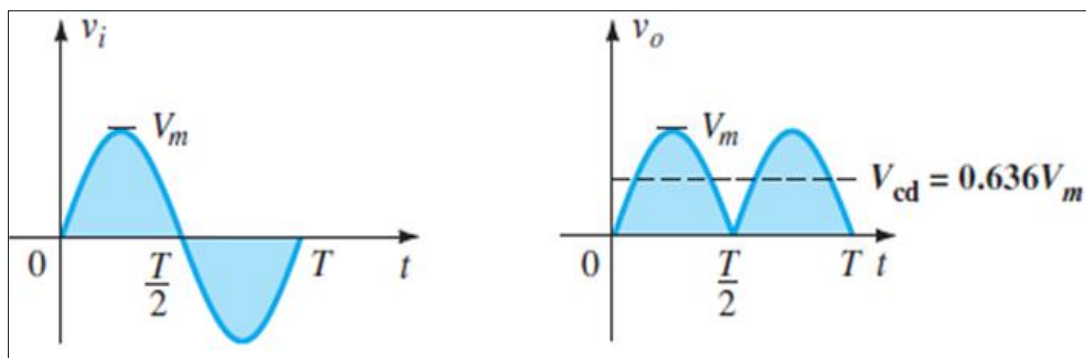
Al pasar un ciclo sinusoidal por el rectificador de onda completa se obtiene la señal como se ilustra en la figura 83.

Figura 82. Ruta de conducción en la región negativa de V_i



Fuente: BOYLESTAD, Robert. y NASHELSKY, Louis. *Electrónica: Teoría de circuitos y dispositivos electrónicos*. p. 80.

Figura 83. Formas de onda de entrada y salida para un rectificador de onda completa



Fuente: BOYLESTAD, Robert. y NASHELSKY, Louis. *Electrónica: Teoría de circuitos y dispositivos electrónicos*. p. 80.

El valor del voltaje V_{cd} que se obtiene idealmente es el doble del valor del que se obtiene de un sistema de rectificación de media onda.

$$V_{cd} = 2 * \left(\frac{V_m}{\pi}\right)$$

Al operar se obtiene:

$$V_{cd} = 2 * \left(\frac{1}{\pi} * V_m\right)$$

$$V_{cd} = 2 * (0,318 * V_m)$$

El voltaje de CD de salida de una onda completa es de:

$$V_{cd} = 0,636V_m$$

Ahora si se sustituye el diodo ideal por uno de silicio, tiende a variar como lo observado en el sistema de media onda, dado que el diodo de silicio tiene una caída de tensión de 0.7 voltios. Si se aplica la ley de Kirchhoff y los conocimientos adquiridos en resolución de circuitos alrededor de la trayectoria de conducción de la figura 84, se obtiene el valor del voltaje de salida de corriente directa aproximado a la realidad.

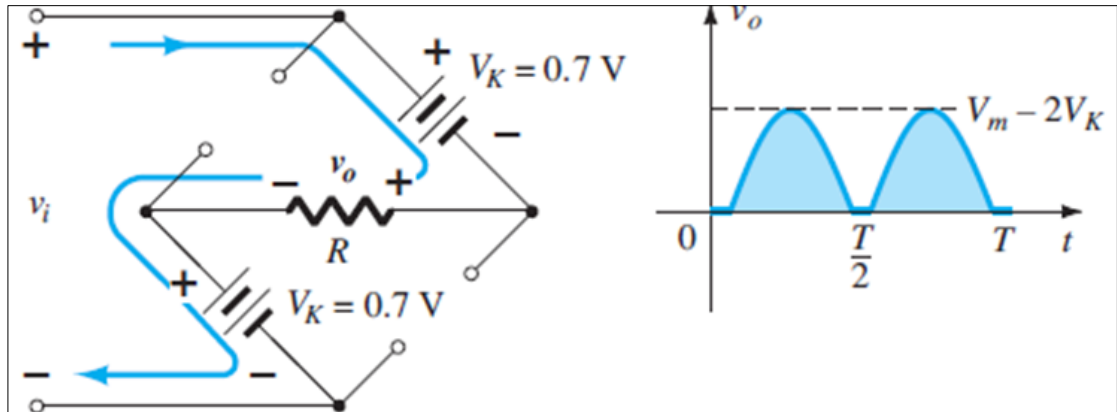
Ley de voltajes de Kirchhoff

$$\sum V = 0$$

Al analizar el circuito se obtiene:

$$V_i - V_k - V_o - V_k = 0$$

Figura 84. **Determinación de $V_{o\max}$ para diodos de silicio en la configuración de puente**



Fuente: BOYLESTAD, Robert. y NASHELSKY, Louis. *Electrónica: Teoría de circuitos y dispositivos electrónicos*. p. 80.

Ley de voltajes de Kirchhoff

$$\sum V = 0$$

Al analizar el circuito se obtiene:

$$V_i - V_k - V_o - V_k = 0$$

Despejando el V_o se obtiene

$$V_o = V_i - (2 * V_k)$$

Por consiguiente, el valor pico del voltaje de salida V_o es

$$V_{O\text{máx}} = V_m - (2 * V_k)$$

En casos donde $V_m \gg 2V_k$ se puede aplicar la siguiente ecuación para obtener un valor promedio con un valor de precisión relativamente alta.

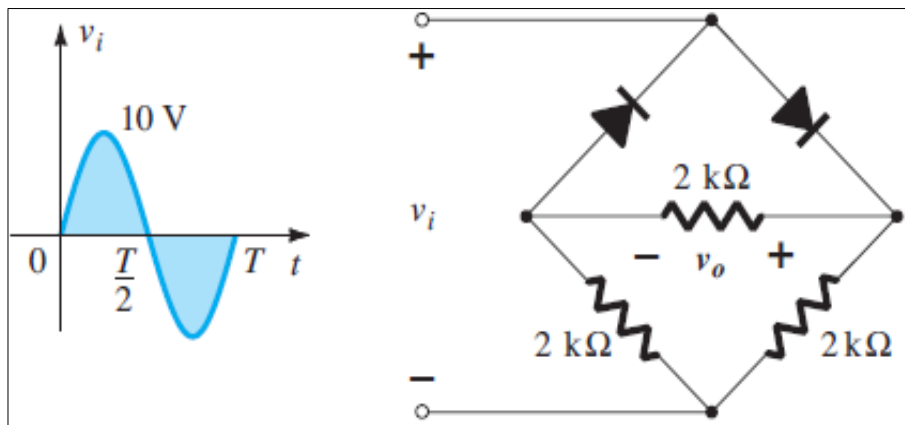
$$V_{cd} = (0.636V_m - 2V_k)$$

Ejercicio No. 7

Para el circuito ilustrado en la figura 85, calcular lo siguiente.

- Onda de salida.
- Nivel de cd de salida.

Figura 85. Red en configuración de puente del ejercicio No. 7

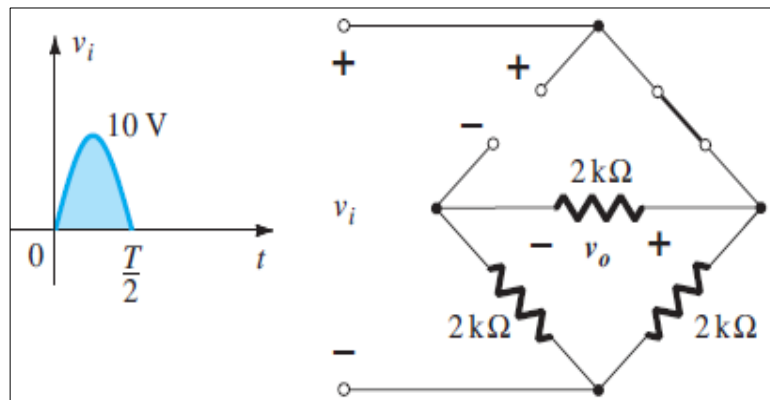


Fuente: BOYLESTAD, Robert. y NASHELSKY, Louis. *Electrónica: Teoría de circuitos y dispositivos electrónicos*. p. 82.

Solución

- Primero se analiza el ciclo positivo de la señal de entrada al circuito rectificador de onda completa, se puede observar que uno de los dos diodos se encuentra en estado encendido y el otro se encuentra en estado apagado, como se ilustra en la figura 86.

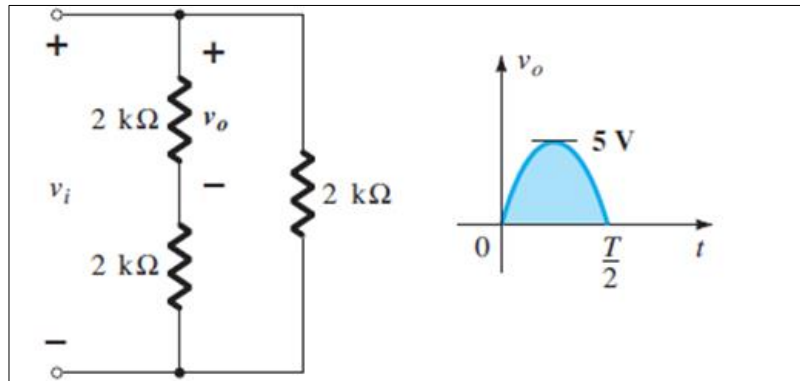
Figura 86. Red de la figura 85 en la región positiva de V_i



Fuente: BOYLESTAD, Robert. y NASHELSKY, Louis. *Electrónica: Teoría de circuitos y dispositivos electrónicos*. p. 82.

El puente está formado por dos diodos y dos resistencias, estas resistencias conducen en forma independiente de la dirección de la corriente, a diferencia del diodo. Se analiza el circuito reduciéndolo a un circuito equivalente con la finalidad de facilitar el análisis de este, como se ilustra en la figura 87, como resultado se tiene el primer medio ciclo rectificado.

Figura 87. Red de la figura 86 vuelta a dibujar



Fuente: BOYLESTAD, Robert. y NASHELSKY, Louis. *Electrónica: Teoría de circuitos y dispositivos electrónicos*. p. 82.

Donde

$$V_o = \frac{1}{2} V_i \quad \text{o} \quad V_{O\text{máx}} = \frac{1}{2} V_{i\text{máx}}$$

Al sustituir valores se obtiene

$$V_{O\text{máx}} = \frac{1}{2} (10)$$

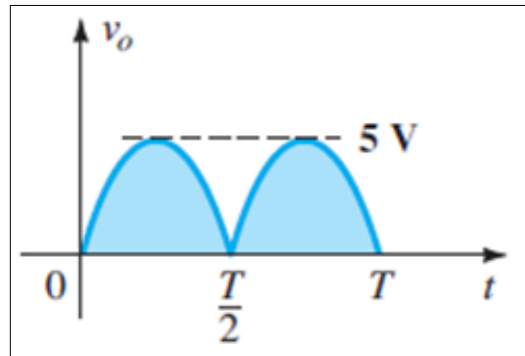
El resultado es:

$$V_{O\text{máx}} = 5 \text{ V}$$

Se ilustra en la figura 87.

Si se realiza el análisis en la mitad negativa del ciclo se obtiene el mismo valor de salida, por lo tanto, se obtiene una salida resultante como se ilustra en la figura 88.

Figura 88. **Salida resultante en el ejercicio No. 7**



Fuente: BOYLESTAD, Robert. y NASHELSKY, Louis. *Electrónica: Teoría de circuitos y dispositivos electrónicos*. p. 82.

- El efecto de quitar dos diodos de la configuración puente es reducir el nivel de cd disponible.

$$V_{cd} = 0,636(5V)$$

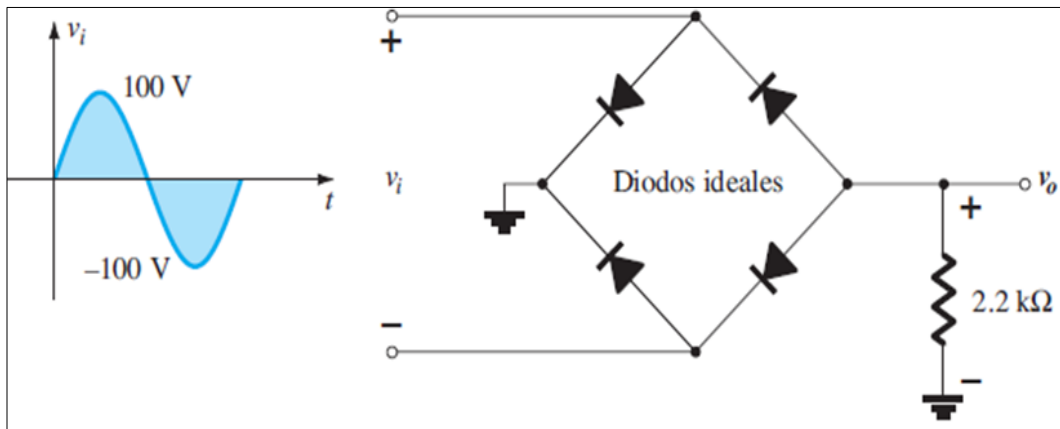
Como resultado se obtiene

$$V_{cd} = 3,18 V$$

Ejercicio No. 8

Determinar V_o en el siguiente circuito ilustrado en la figura 89.

Figura 89. Circuito del ejercicio No. 8



Fuente: BOYLESTAD, Robert. y NASHELSKY, Louis. *Electrónica: Teoría de circuitos y dispositivos electrónicos*. p. 82.

Solución

Se puede observar que los diodos están cambiados de posición, como resultado se tiene el mismo valor de V_o , como única diferencia la onda resultante rectificadora se encuentra en el lado negativo del eje X, como se ilustra en la figura 90.

Calculando el voltaje de salida, con diodos ideales, se tiene,

$$V_{cd} = 0,636V_m$$

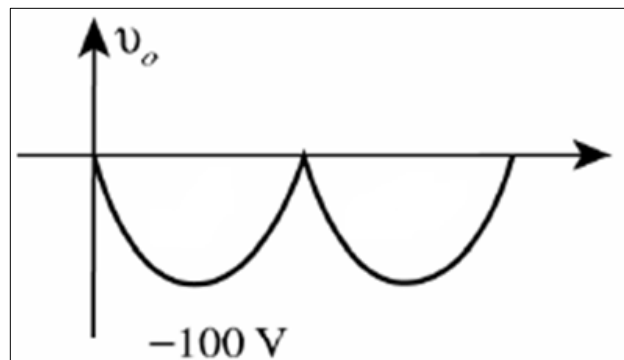
Sustituyendo valores

$$V_{cd} = 0,636(100)$$

El resultado es

$$V_o = 63,6 V$$

Figura 90. **Rectificador de onda completa en la región negativa**



Fuente: elaboración propia, usando Paint.

3.1.6. Recortadores

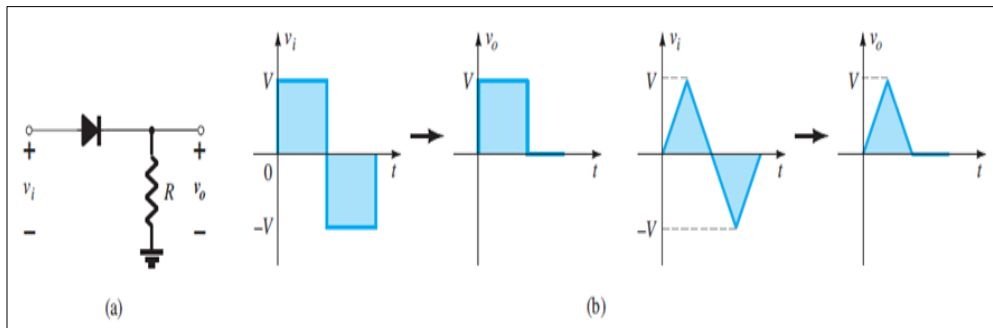
Los circuitos de los recortadores utilizan diodos semiconductores como elementos base para la conmutación. Su objetivo principal es recortar o eliminar una parte de la señal conectada en su terminal de entrada y dejar pasar el resto de onda sin distorsión o con la menor distorsión posible.

Un ejemplo práctico de los recortadores es el rectificador de media onda, dependiendo de la polaridad en el que es conectado el diodo a la carga, así también será parte de la onda recortada. Los recortadores también son conocidos como limitadores, selector de amplitud o rebanadores. Esto depende, prácticamente, en la manera en cómo se conecta el diodo a la carga. Existen dos tipos de configuración para los recortadores: serie y paralelo.

3.1.6.1. Recortadores en configuración serie

La configuración serie consiste en conectar el diodo en serie con la carga. Esta configuración no presenta ningún límite para el tipo de señal que puede aplicarse, como se ilustra en la figura 91.

Figura 91. Recortadores en serie

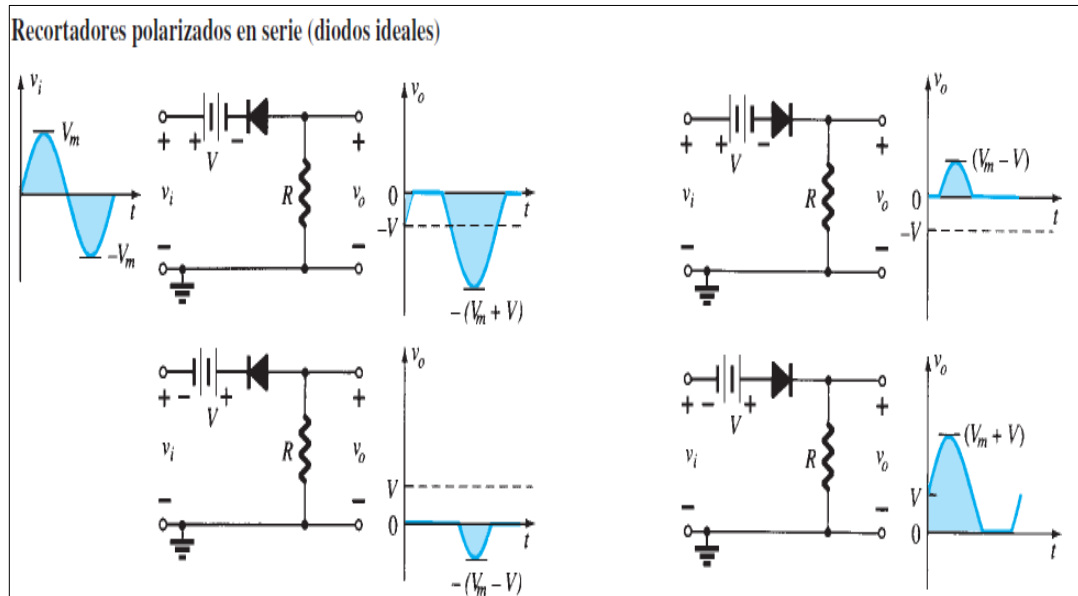


Fuente: BOYLESTAD, Robert. y NASHELSKY, Louis. *Electrónica: Teoría de circuitos y dispositivos electrónicos*. p. 83.

Como se observa en la figura 91, utiliza una acción recortadora de nivel cero, sin embargo, si al mismo circuito se le añade una fuente de voltaje de corriente directa en serie con el diodo, como se ilustra en la figura 92, el circuito tiende a cortar todo lo que se encuentre por encima o por debajo del valor de la fuente de voltaje en cd que también depende de la orientación del diodo.

El análisis matemático de este tipo de configuración se lleva a cabo de forma similar al que se realiza para el rectificador de media onda.

Figura 92. Recortadores simples en serie

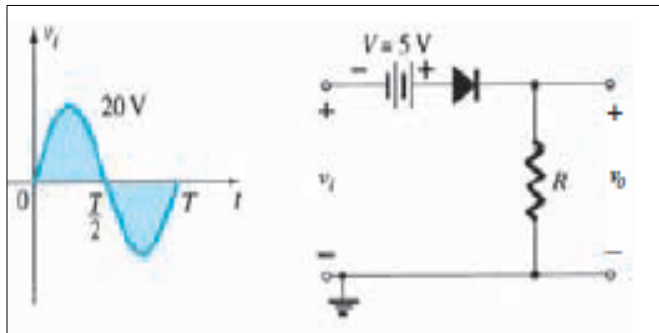


Fuente: BOYLESTAD, Robert. y NASHELSKY, Louis. *Electrónica: Teoría de circuitos y dispositivos electrónicos*. p. 88.

Ejercicio No. 9

Determinar la forma de onda de salida para la señal de entrada sinusoidal del circuito ilustrado en la figura 93.

Figura 93. **Recortador en serie del ejercicio No. 9**



Fuente: BOYLESTAD, Robert. y NASHELSKY, Louis. *Electrónica: Teoría de circuitos y dispositivos electrónicos*. p. 85.

Solución

Paso 1

Verificar la polaridad del diodo en el circuito propuesto. Determinar el voltaje de salida.

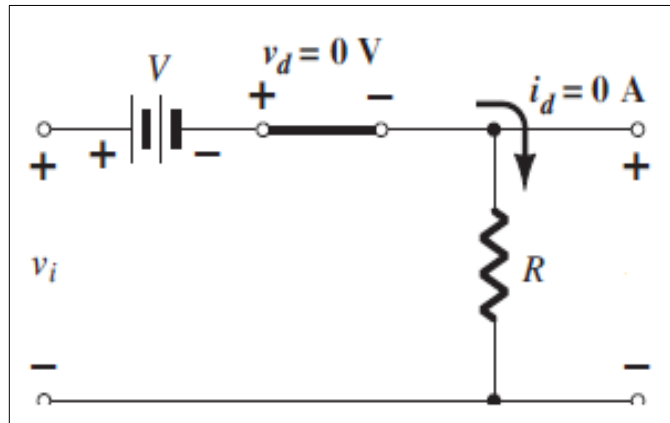
Paso 2

Tanto la región positiva de la V_i como la fuente CD aplican presión para que el diodo se encuentre en estado encendido, y esto sucede en todo el ciclo positivo de la señal de entrada. Una vez que comienza el ciclo negativo se tendrá que exceder el voltaje de CD de 5 V antes que se apague el diodo.

Paso 3

Se realiza un análisis matemático para demostrar cuando ocurre la transición de un estado a otro. Para lo cual aplicaremos la ley de voltaje de *Kirchhoff* y la ley de *Ohm*, como se ilustra en la figura 94. Sustituyendo el diodo ideal por un corto circuito.

Figura 94. **Sustitución del diodo ideal por un corto circuito**



Fuente: BOYLESTAD, Robert. y NASHELSKY, Louis. *Electrónica: Teoría de circuitos y dispositivos electrónicos*. p. 85.

Ley de voltajes de *Kirchhoff*.

$$\sum V = 0$$

$$V_i + 5V - V_d - V_o = 0\text{ V}$$

Donde

$$V_o = V_R = i_R R = i_d R$$

$$\text{E } i_d = 0\text{ A}$$

$$V_o = (0)R = 0\text{ V}$$

Sustituyendo valores

$$V_i + 5V - 0V - 0V = 0V$$

Al despejar V_i de la ecuación anterior se obtiene

$$V_i = -5V$$

Con el dato que obtenido se puede indicar que la transición ocurre a $-5V$.

Paso 4

Con los datos obtenidos se traza la gráfica de salida, al mismo tiempo se traza una línea horizontal a través del voltaje aplicado al nivel de transición, como se ilustra en la figura 95.

Como se puede observar en la siguiente gráfica, cuando se tiene un voltaje menor a $-5V$ el diodo se encuentra en estado de circuito abierto y como resultado se tiene un $V_o = 0V$. Esto también se puede demostrar utilizando la ley de Voltaje de Kirchhoff como se demostró en el paso 3 donde:

$$V_i + 5V - V_d - V_o = 0V$$

Al despejar V_o

$$V_o = V_i + 5V$$

Si se tiene un $V_i = 0V$

$$V_o = +5V$$

Y

$$V_i = -5V$$

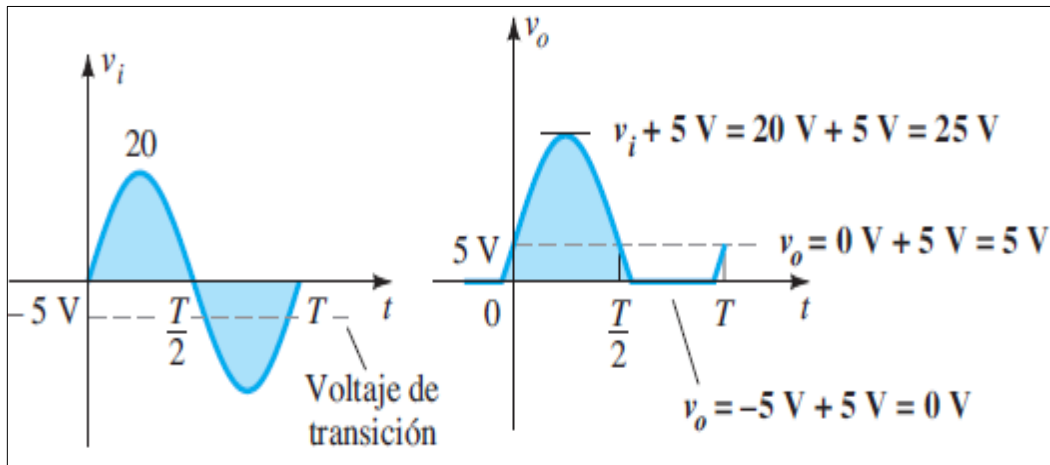
$$V_o = 0V$$

Entonces se tiene un $V_i = -6V$

$$V_o = -1V$$

Por lo tanto, cuando el voltaje es menor a $-5V$ el diodo se encuentra en estado apagado.

Figura 95. Trazo de v_o para el ejercicio No. 9

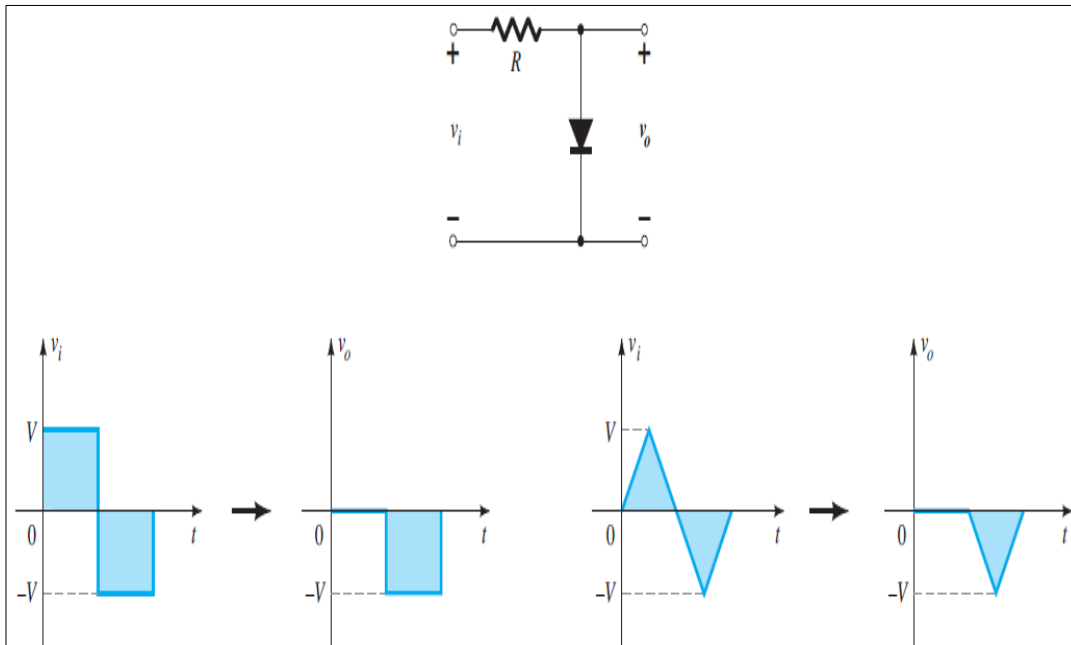


Fuente: BOYLESTAD, Robert. y NASHELSKY, Louis. *Electrónica: Teoría de circuitos y dispositivos electrónicos*. p. 85.

3.1.6.2. Recortadores en configuración paralelo

Es una configuración muy sencilla, la configuración paralela consiste en conectar el diodo en la rama paralela a la carga, como se ilustra en la figura 96.

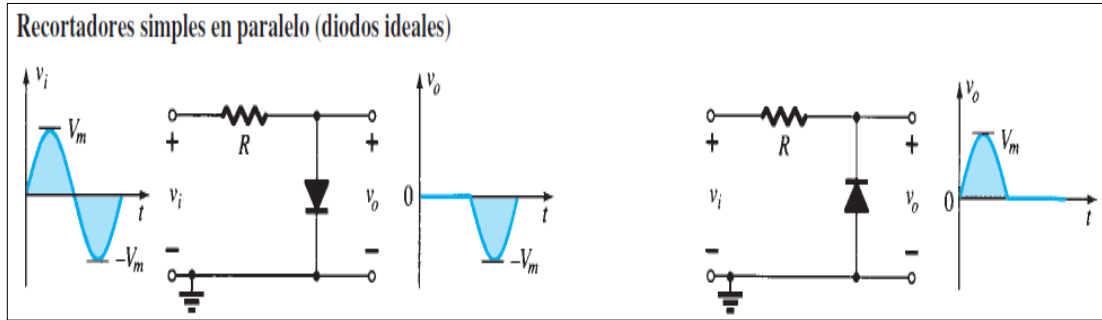
Figura 96. **Respuesta a un recortador en paralelo**



Fuente: BOYLESTAD, Robert. y NASHELSKY, Louis. *Electrónica: Teoría de circuitos y dispositivos electrónicos*. p. 86.

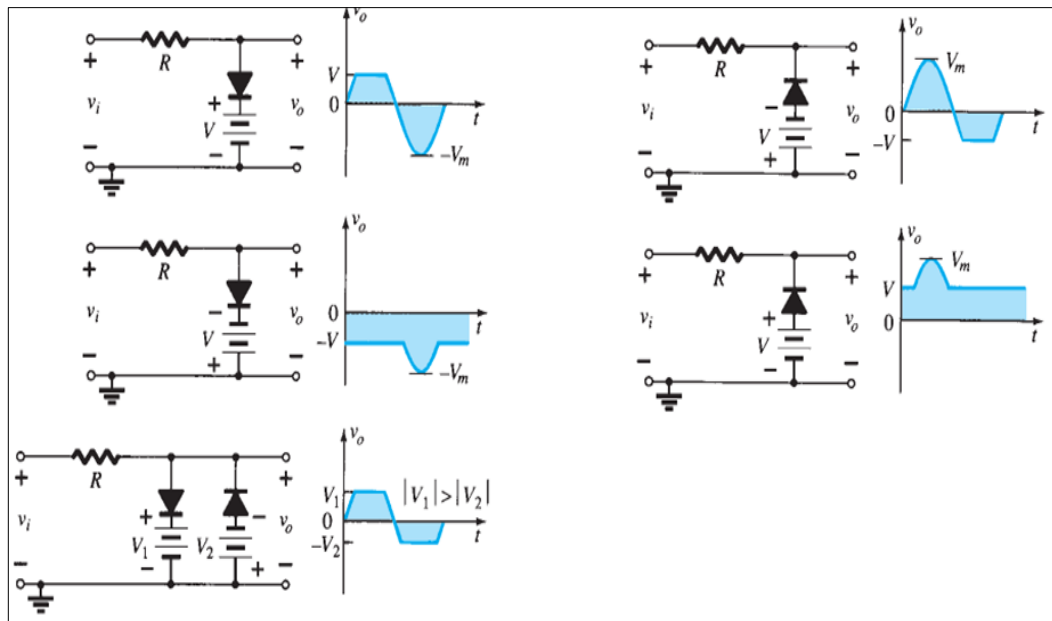
Con los recortadores en configuración paralela se obtienen las gráficas ilustradas en las figuras 97 y 98.

Figura 97. **Recortadores simples en paralelo**



Fuente: BOYLESTAD, Robert. y NASHELSKY, Louis. *Electrónica: Teoría de circuitos y dispositivos electrónicos*. p. 88.

Figura 98. **Recortadores simples en paralelo con fuente de voltaje DC**

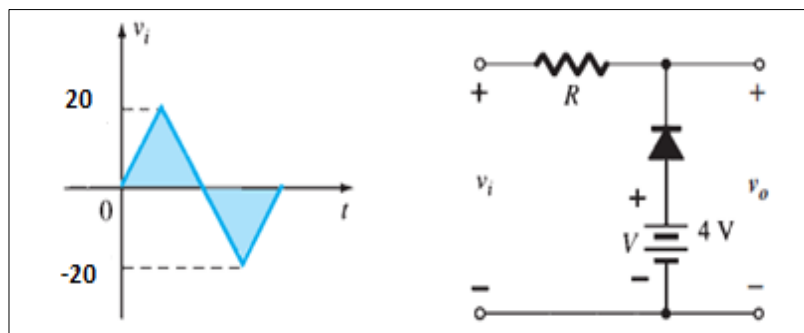


Fuente: BOYLESTAD, Robert. y NASHELSKY, Louis. *Electrónica: Teoría de circuitos y dispositivos electrónicos*. p. 88.

Ejercicio No. 10

Determinar el V_o para la red de la figura 99. Utilizar un diodo de silicio con una caída de tensión de $V_k = 0,7 V$

Figura 99. **Circuito de un recortador en paralelo**



Fuente: elaboración propia, empleando Paint.

Solución

Paso 1

Se calcula el voltaje de transición aplicando la condición $I_d = 0 A$ con $V_D = 0.7 V$, como se ilustra en la figura 100 y aplicando las leyes de voltaje de Kirchhoff se obtiene:

Ley de voltajes de *Kirchhoff*

$$\begin{aligned}\sum V &= 0 \\ V_i - V_R + V_K - V &= 0 V\end{aligned}$$

Donde

$$V_R = i_R R = i_d R$$

$$E \ i_d = 0A$$

$$V_R = (0)R = 0V$$

Sustituyendo valores

$$V_i - 0V + V_K - V = 0V$$

$$V_i + V_K - V = 0V$$

Despejando V_i de la ecuación anterior se obtiene

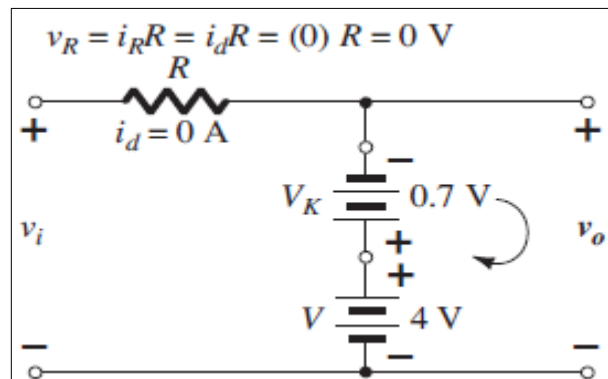
$$V_i = V - V_K$$

Al sustituir valores se obtiene el voltaje de transición.

$$V_i = 4V - 0,7V$$

$$V_i = 3,3V$$

Figura 100. **Determinación del nivel de transición para el circuito recortador en paralelo**



Fuente: BOYLESTAD, Robert. y NASHELSKY, Louis. *Electrónica: Teoría de circuitos y dispositivos electrónicos*. p. 87.

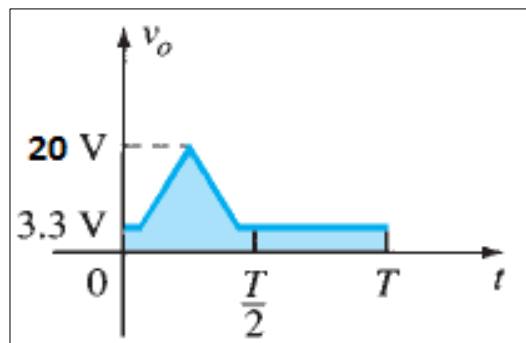
Paso 2

Con el cálculo del voltaje de transición, se analiza el circuito, se observa la polarización del diodo y se concluye que, para voltajes mayores a 3,3 V, el diodo pasa a ser un circuito abierto y $V_o = V_i$ y para voltajes menores a 3,3 V, el diodo se encuentra en estado encendido. Se obtiene la gráfica 101 donde el valor de V_o es

$$V_o = 4V - 0,7 V$$

$$V_o = 3,3 V$$

Figura 101. **Trazo de v_o para el ejercicio No. 10**

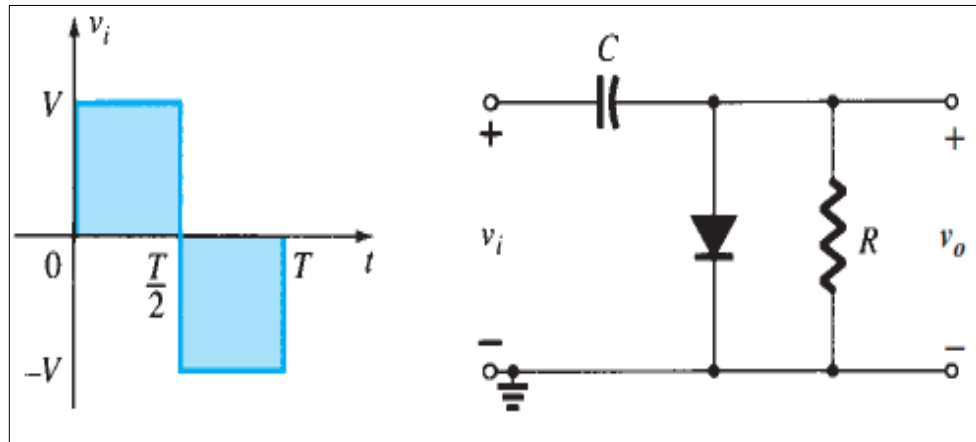


Fuente: elaboración propia, usando Paint.

3.1.7. Sujetadores con diodos

El circuito básico de un sujetador está constituido por un capacitor, una resistencia y un diodo, donde, el capacitor es conectado directamente entre la señal de entrada y salida, la resistencia se conecta en paralelo a la carga y al diodo, como se ilustra en la figura 102.

Figura 102. **Sujetador**

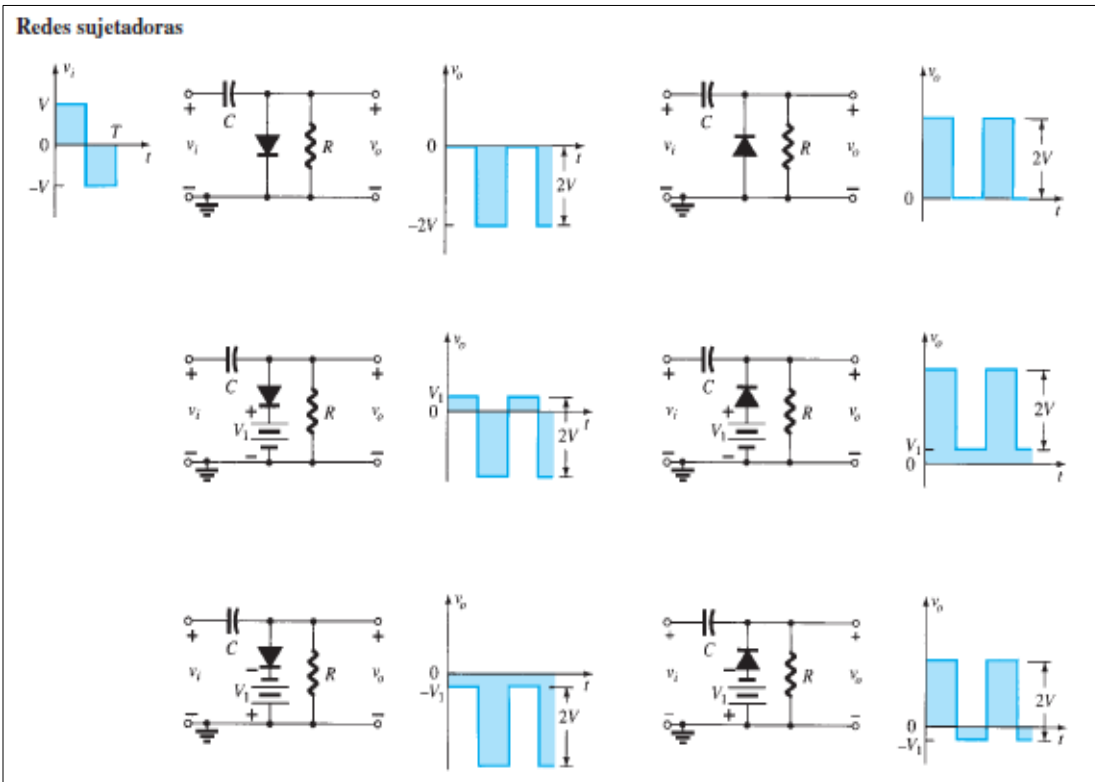


Fuente: BOYLESTAD, Robert. y NASHELSKY, Louis. *Electrónica: Teoría de circuitos y dispositivos electrónicos*. p. 87.

La función principal de un sujetador es desplazar la señal aplicada a un nivel de corriente directa diferente sin modificar la apariencia de la señal aplicada. Dicho de otra forma, el sujetador desplaza el nivel de referencia alterna hasta un nivel de corriente continua. En la figura 103 se ilustran varios circuitos sujetadores con las posibles conexiones de los componentes y sus efectos en la señal de salida. También se observa que los sujetadores funcionan de manera independiente a la señal de entrada, es decir, puede ser cuadrada o sinusoidal.

La figura 103 muestra el efecto de un sujetador, donde la señal alterna tiene una tensión continua de V añadida a ella, razón por la cual la onda cuadrada se desplazará hacia arriba o hacia abajo hasta alcanzar un pico positivo de $2V$ y un pico negativo de cero.

Figura 103. Circuitos sujetadores con diodos ideales



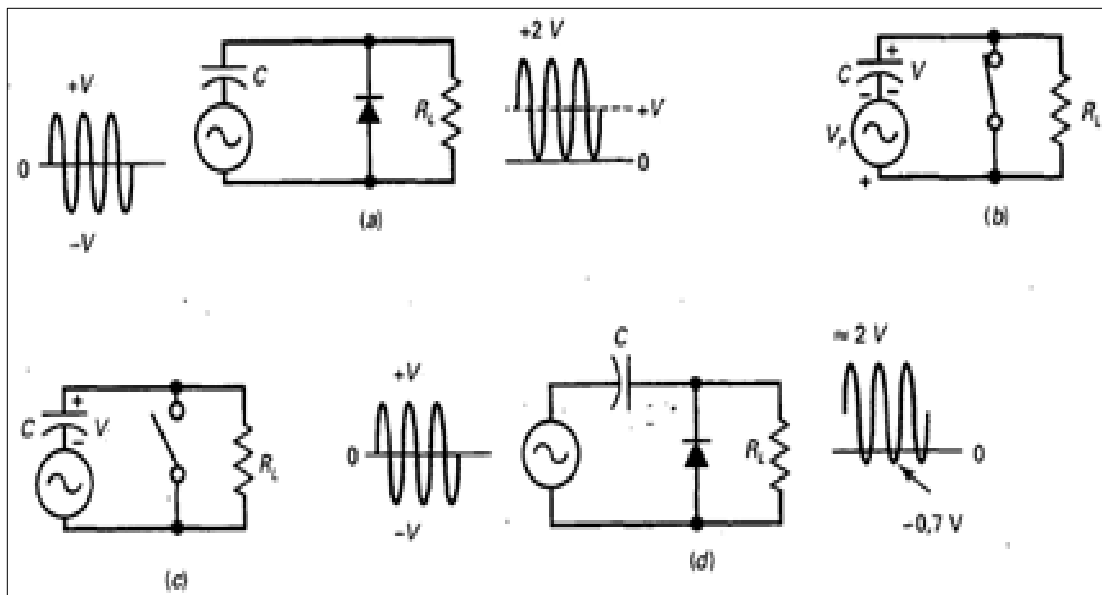
Fuente: BOYLESTAD, Robert. y NASHELSKY, Louis. *Electrónica: Teoría de circuitos y dispositivos electrónicos*. p. 92.

En la figura 104 a), se presenta un sujetador positivo, su funcionamiento ideal es: en el primer ciclo negativo de la señal de entrada el diodo se encuentra en el estado encendido como se ilustra en la figura 104 b). En el pico negativo, el capacitor debe cargarse a V con la polaridad indicada. Poco después del pico negativo se abre, como se ilustra en la figura 104 c), La constante de tiempo $R_L C$ debe ser mayor que 100 veces el periodo T de la señal de entrada:

$$R_L C \gg 100T$$

Por esta razón, el capacitor permanece casi completamente cargado durante el tiempo en el que el diodo no conduce y actúa como una fuente de voltaje V . Por ello, la tensión de salida presenta un desplazamiento positivo V .

Figura 104. **Operación de los sujetadores**



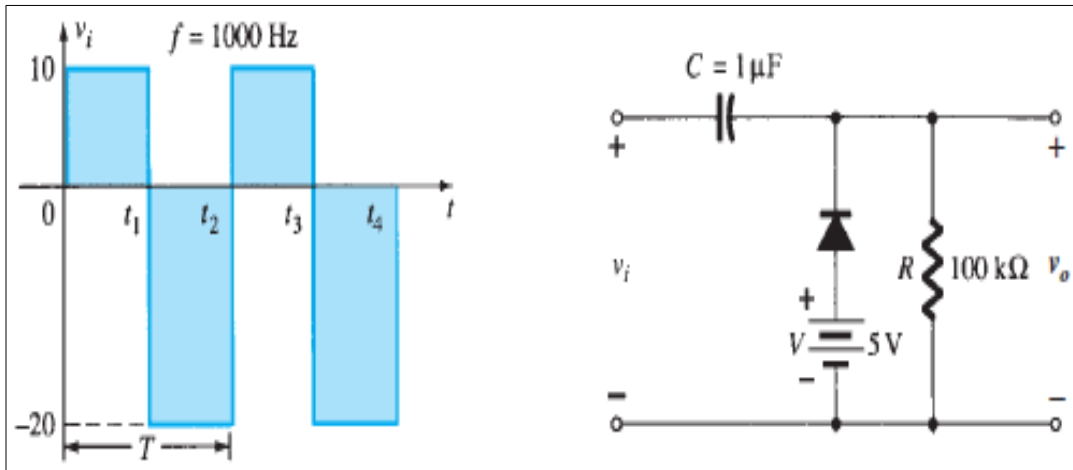
Fuente: MALVINO, Albert. *Principios de electrónica*. p. 138.

En la figura 104 d), el capacitor cargado parece una batería con una tensión V , y es prácticamente la tensión continua que se está añadiendo a la señal.

Ejercicio No. 11

Determinar V_o en el circuito ilustrado en la figura 105 con la señal de entrada como se indica a continuación.

Figura 105. Señal aplicada y red para el ejercicio No. 11



Fuente: BOYLESTAD, Robert. y NASHELSKY, Louis. *Electrónica: Teoría de circuitos y dispositivos electrónicos*. p. 90.

Solución

Paso 1

Se extraen todos los valores posibles con los datos proporcionados.

La frecuencia: $f = 1\,000 \text{ Hz}$

Periodo: $T = \frac{1}{f}$

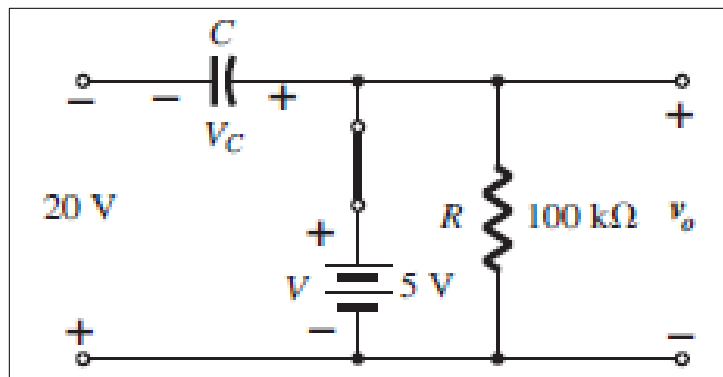
$T = \frac{1}{1000\text{Hz}} = 0,001 \text{ segundos}$, equivalente a $T = 1 \text{ milisegundo (ms)}$

Intervalo entre los ciclos $\frac{T}{2} = 0,5 \text{ ms}$

Paso 2

El análisis se iniciará con el periodo $t_1 \rightarrow t_2$ de la señal de entrada, puesto que el diodo se encuentra en estado encendido, como se ilustra en la figura 106.

Figura 106. **Diodo en estado encendido**



Fuente: BOYLESTAD, Robert. y NASHELSKY, Louis. *Electrónica: Teoría de circuitos y dispositivos electrónicos*. p. 90.

Paso 3

El voltaje de salida V_o se obtiene a través del voltaje en la resistencia R y esta resistencia está en paralela, a la fuente de voltaje V , ilustrado en la figura 106. Por lo tanto, el resultado es de $V_o = 5\text{ V}$ durante este intervalo. Seguidamente, aplicando la ley de voltaje de Kirchhoff en el sentido horario de las agujas del reloj a la malla de entrada resulta:

$$\sum V = 0$$

$$-20V + V_C - 5V = 0$$

Al despejar V_C se obtiene:

$$V_C = +20V + 5V$$

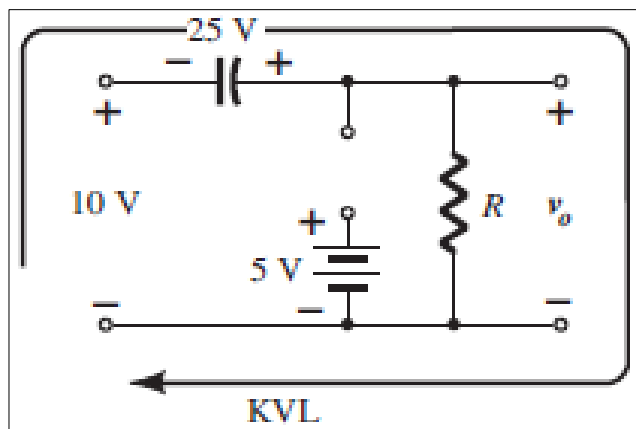
$$V_C = 25V$$

El valor obtenido de 25V indica la carga a la que llegará el capacitor.

Paso 4

Se analiza el periodo $t_2 \rightarrow t_3$ de la figura 105 y la red será como aparece en la figura 107.

Figura 107. **Determinación de v_o con el diodo “apagado”**



Fuente: BOYLESTAD, Robert. y NASHELSKY, Louis. *Electrónica: Teoría de circuitos y dispositivos electrónicos*. p. 90.

El circuito equivalente del diodo se encuentra en estado apagado o abierto para este ciclo de la señal de entrada, por lo tanto, la fuente de 5V no tiene ningún efecto sobre el voltaje de salida V_o . Al aplicar la ley de voltaje de Kirchhoff alrededor de la malla externa de la figura 107 se obtiene:

$$+10V + 25V - V_o = 0$$

Al despejar V_o se obtiene

$$+10V + 25V = V_o$$

$$V_o = 35V$$

Paso 5

Al utilizar la ecuación RC se determina la constante de tiempo de la red en proceso de descarga ilustrado en la figura 107.

$$\tau = RC$$

Al sustituir valores se obtiene

$$\tau = (100 \text{ k}\Omega) * (0,1 \text{ }\mu\text{F})$$

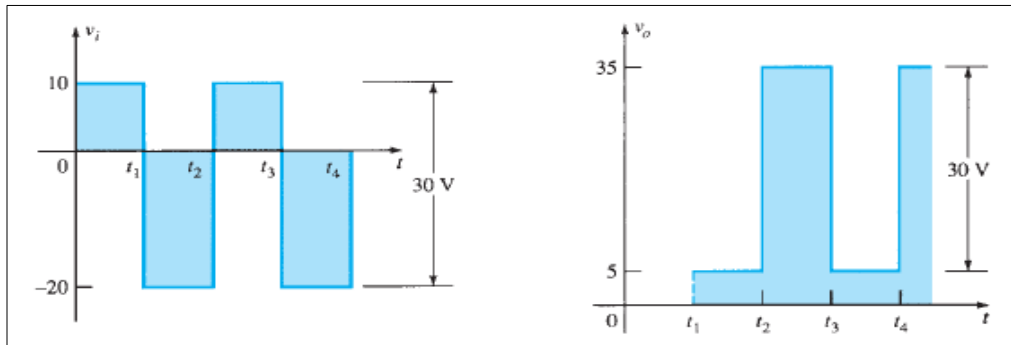
$$\tau = 0,01 \text{ s} = 10 \text{ ms}$$

El tiempo de descarga total del capacitor es aproximadamente de 5τ , entonces se tiene:

$$5\tau = 5(10 \text{ ms}) = 50 \text{ ms}$$

Según los cálculos realizados, el intervalo entre ciclos es de $0,5 \text{ ms}$. Comparado con el dato anterior, se puede concluir con certeza que el capacitor retendrá su carga durante el periodo de descarga entre los pulsos de la señal de entrada. La señal resultante se ilustra en la figura 108. La oscilación de salida coincide con la magnitud de la señal de entrada de 30 V , así mismo el eje vertical presenta un desfase de 5 V debido a la fuente de 5 V conectada en serie con el diodo.

Figura 108. Descarga entre los puntos de la señal de entrada



Fuente: BOYLESTAD, Robert. y NASHELSKY, Louis. *Electrónica: Teoría de circuitos y dispositivos electrónicos*. p. 91.

Ejercicio No. 12

Determinar V_o en el circuito ilustrado en la figura 109, al utilizar un diodo de silicio con $V_K = 0.7 V$ y la señal de entrada como se indica a continuación.

Solución

Paso 1

Se extraen todos los valores posibles del circuito propuesto.

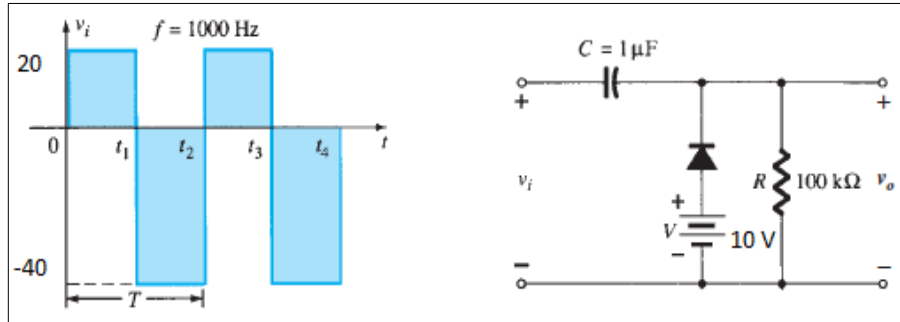
La frecuencia: $f = 1\ 000\ Hz$

Periodo: $T = \frac{1}{f}$

$T = \frac{1}{1000Hz} = 0.001$ segundos, equivalente a $T = 1$ milisegundo (ms)

Intervalo entre los ciclos $\frac{T}{2} = 0.5\ ms$

Figura 109. **Circuito de un sujetador con diodo de silicio**

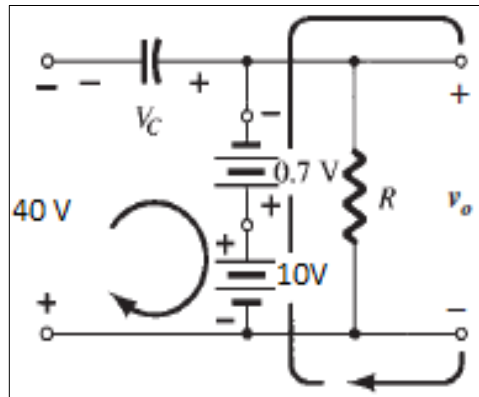


Fuente: elaboración propia, empleando Paint.

Paso 2

El análisis se inicia con el periodo $t_1 \rightarrow t_2$ de la señal de entrada puesto que el diodo se encuentra en estado encendido, como se ilustra en la figura 110.

Figura 110. **Estado encendido del diodo de silicio**



Fuente: elaboración propia, empleando Paint.

Paso 3

El voltaje de salida V_o se obtiene a través del voltaje en la resistencia R en paralela, en la figura 110, a la fuente de voltaje V y V_K . Por lo tanto:

$$+10V - 0.7V - V_o = 0$$

Al despejar V_o se obtiene:

$$+10V - 0,7V = V_o$$

$$V_o = 9,3 V$$

Luego, al aplicar la ley de voltaje de Kirchhoff a la malla de entrada en el sentido de las agujas del reloj resulta:

$$\sum V = 0$$

$$-40V + V_C + 0,7V - 10V = 0$$

Al despejar V_C se obtiene:

$$V_C = +40V + 10V - 0,7V$$

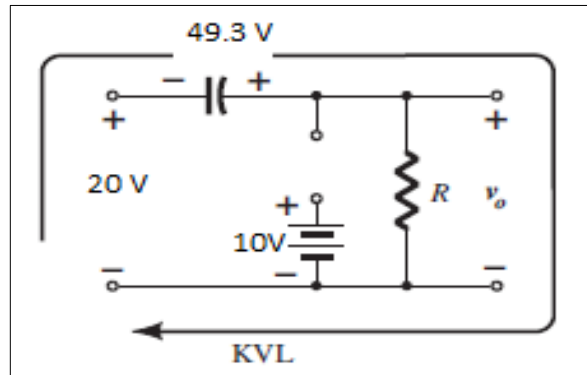
$$V_C = 49,3 V$$

Los 49,3 V indican el valor de carga al que llegará el capacitor.

Paso 4

Al analizar el periodo $t_2 \rightarrow t_3$ de la figura 109, la red se ilustra en la figura 111.

Figura 111. Diodo de silicio en estado apagado



Fuente: elaboración propia, empleando Paint.

El circuito equivalente del diodo se encuentra en estado apagado o abierto para este ciclo de la señal de entrada, por lo tanto, la fuente de 10 V no tiene ningún efecto sobre el voltaje de salida V_o . Al aplicar la ley de voltaje de Kirchhoff alrededor de la malla externa de la figura 111 se obtiene:

$$+20\text{ V} + 49,3\text{ V} - V_o = 0$$

Al despejar V_o se obtiene:

$$+20\text{ V} + 49,3\text{ V} = V_o$$

$$V_o = 69,3\text{ V}$$

Paso 5

Al utilizar la ecuación RC se determina la constante de tiempo de la red en proceso de descarga de la figura 111.

$$\tau = RC$$

Al sustituir valores de obtiene

$$\tau = (100 \text{ k}\Omega) * (0.1 \text{ }\mu\text{F})$$

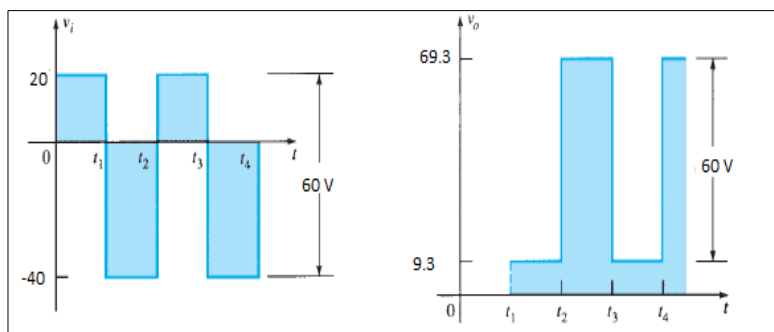
$$\tau = 0,01 \text{ s} = 10 \text{ ms}$$

El tiempo de descarga total del capacitor es aproximadamente 5τ , por lo tanto, se tiene:

$$5\tau = 5(10 \text{ ms}) = 50 \text{ ms}$$

Según los cálculos realizados, el intervalo entre ciclos es de $0,5 \text{ ms}$. Comparado con el dato anterior, se puede concluir con certeza que el capacitor retendrá su carga durante el periodo de descarga entre los pulsos de la señal de entrada. La señal resultante es como la que se ilustra en la figura 112, la oscilación de salida coincide con la magnitud de la señal de entrada de 60 V , y presenta también un desfase de $9,3 \text{ V}$ el eje vertical y eso se debe a la fuente de 10V y V_k conectado en serie.

Figura 112. **Oscilación de salida**



Fuente: elaboración propia, empleando Paint.

3.1.8. Reguladores de voltaje

La mayoría de los dispositivos electrónicos requieren de voltajes continuos para operar, en algunos casos se han utilizado bancos de baterías como opción, sin embargo, no han sido eficientes, debido a su tiempo de operación limitado. Otra opción consiste en generar la fuente de alimentación alterna, a la vez, esta puede ser manipulada fácilmente usando transformadores y circuitos rectificadores, los que sumados a un regulador de voltaje proporcionan diferentes valores de tensión, que dependen de la construcción del dispositivo.

Para los reguladores de voltajes, generalmente, se utiliza el diodo Zener, porque ayuda a mantener la tensión de salida constante, independientemente de las variaciones de la entrada y la temperatura, mantiene la tensión constante de salida ante las exigencias de la corriente de carga.

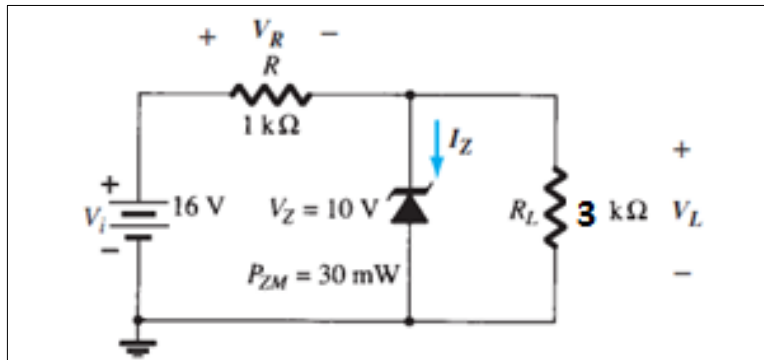
A continuación, se muestra la resolución de los ejercicios utilizando diodos Zener como reguladores de voltajes.

Ejercicio No. 13

Para el siguiente circuito ilustrado en la figura 113, se utiliza un diodo Zener como regulador de voltaje, calcular.

- V_L
- V_R
- I_Z
- P_Z

Figura 113. **Regulador de voltaje con diodo Zener**



Fuente: BOYLESTAD, Robert. y NASHESKY, Louis. *Electrónica: Teoría de circuitos y dispositivos electrónicos*. p. 96.

Solución

Paso 1

- Determinar el estado del diodo Zener eliminándolo del circuito y calcular el voltaje a través del circuito abierto resultante, como se ilustra en la figura 114, al aplicar la ecuación del divisor de voltaje se obtiene:

Divisor de Voltaje

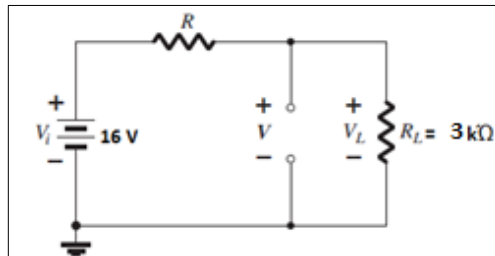
$$V = \frac{R_L V_i}{R + R_L}$$

Al sustituir datos, se obtiene:

$$V = \frac{(3k\Omega)(16V)}{1k\Omega + 3k\Omega}$$

$$V = 12V$$

Figura 114. **Determinación del estado del diodo Zener**



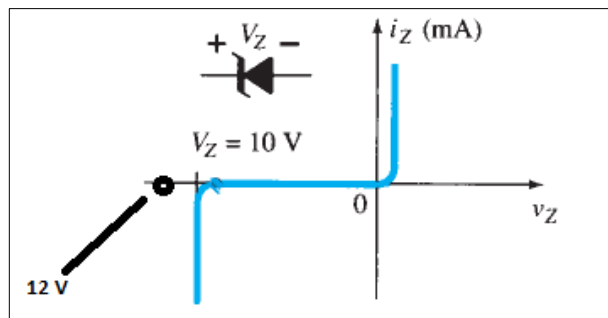
Fuente: elaboración propia, usando Paint.

Si el valor obtenido cumple la siguiente condición:

Si $V \geq V_Z$, el diodo Zener está en estado encendido y se puede sustituir el modelo equivalente apropiado. Si $V < V_Z$ el diodo está apagado y se sustituye la equivalencia de circuito abierto.

Como el valor de $V = 12\text{ V}$ es mayor a $V_Z = 10\text{ V}$, el diodo se encuentra en estado encendido, como se ilustra en la figura 115.

Figura 115. **Punto de operación del diodo Zener**

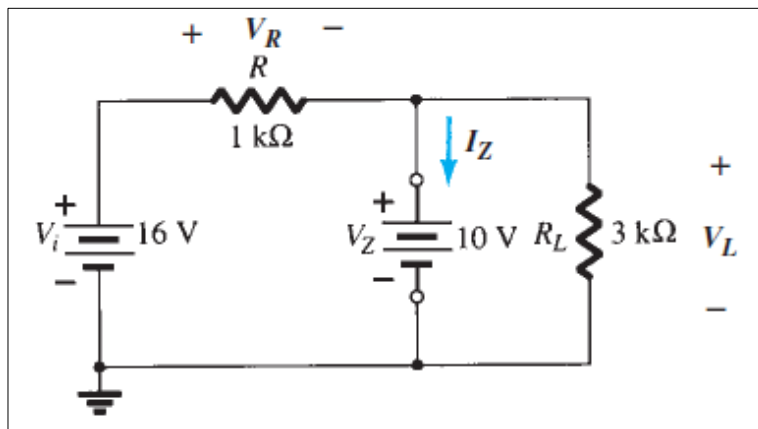


Fuente: elaboración propia, usando Paint.

Paso 2

Sustituir el modelo equivalente apropiado, dado que $V \geq V_Z$, como se ilustra en la figura 116.

Figura 116. Red del diodo Zener en estado encendido



Fuente: elaboración propia, usando Paint.

Los voltajes a través de los elementos paralelos deben ser los mismos, por lo tanto, se tiene lo siguiente

$$V_L = V_Z = 10\text{ V}$$

Paso 3

- Al aplicar la ley de voltajes de Kirchhoff a la malla de entrada del circuito se tiene:

$$V_i - V_R - V_Z = 0$$

Al despejar V_R se obtiene:

$$V_i - V_Z = V_R$$

Al sustituir valores se tiene

$$V_R = 16V - 10V$$

$$V_R = 6V$$

Paso 4

- La corriente a través del diodo Zener se determina con la ley de corriente de Kirchhoff.

$$\sum I = 0$$

Al analizar el nodo se obtiene

$$I_R - I_Z - I_L = 0$$

Al despejar I_Z

$$I_R - I_L = I_Z$$

Donde

$$I_L = \frac{V_L}{R_L}$$

Y

$$I_R = \frac{V_R}{R} = \frac{V_i - V_L}{R}$$

Al sustituir valores se obtiene

$$I_L = \frac{10V}{3k\Omega} = 3,33 \text{ mA}$$

$$I_R = \frac{16V - 10V}{1 k\Omega} = 6 mA$$

Como resultado se tiene:

$$6 mA - 3,33 mA = I_Z$$

$$I_Z = 2,67 mA$$

- La potencia disipada es:

$$P_Z = V_Z I_Z$$

Al sustituir datos

$$P_Z = (10V)(2,67 mA)$$

$$P_Z = 26,7 mW$$

Con el resultado anterior, se demuestra que la potencia disipada es menor a la $P_{ZM} = 30 mW$ especificada.

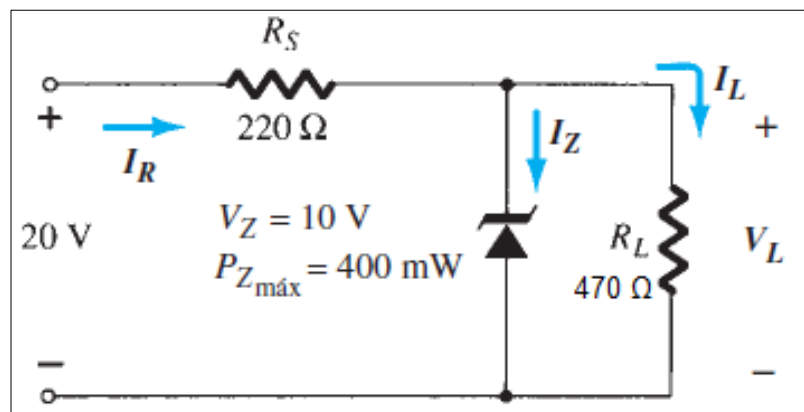
Con los datos obtenidos se demuestra que el voltaje de salida es regulado a 10 voltios. Se debe cuidar de no sobrepasar los valores nominales especificados por el fabricante.

Ejercicio No. 14

Para el siguiente circuito ilustrado en la figura 117 utilizando un diodo Zener como regulador de voltaje calcular.

- V_L
- V_R
- I_Z
- P_Z
- Determinar el valor de R_L que establecerá las condiciones de potencia máxima para el diodo Zener.
- Determinar el valor mínimo de R_L para garantizar que el diodo esté “encendido”.

Figura 117. Red del regulador de voltaje con diodo Zener



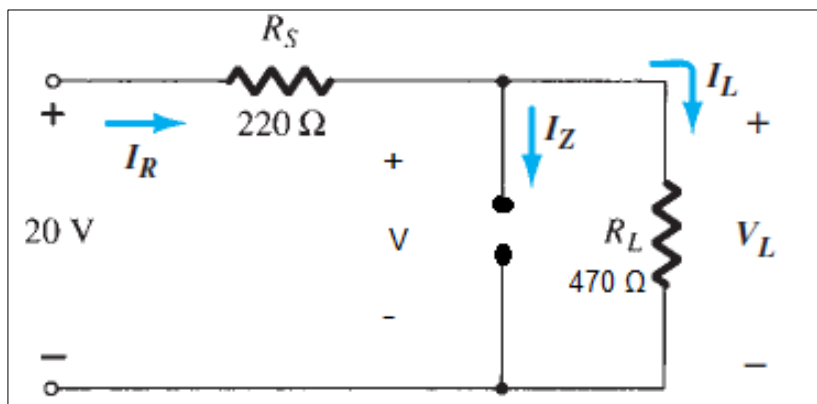
Fuente: elaboración propia, empleando Paint.

Solución

Paso 1

- Determinar el estado del diodo Zener eliminándolo del circuito y calcular el voltaje a través del circuito abierto resultante, figura 118, al aplicar la ecuación del divisor de voltaje se obtiene:

Figura 118. **Sustitución del diodo Zener por un circuito abierto**



Fuente: elaboración propia, empleando Paint.

Divisor de Voltaje

$$V = \frac{R_L V_i}{R + R_L}$$

Al sustituir datos, se obtiene:

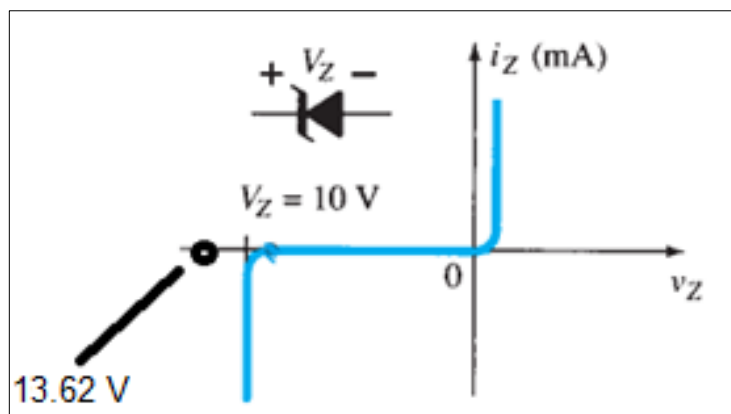
$$V = \frac{(470\Omega)(20V)}{220\Omega + 470 \Omega}$$

$$V = 13,62V$$

Si el valor obtenido cumple la siguiente condición:

- Si $V \geq V_Z$, el diodo Zener se encuentra en estado encendido y se puede sustituir el modelo equivalente apropiado. Si $V < V_Z$ el diodo se encuentra apagado y se sustituye la equivalencia de circuito abierto.
- Como el valor de $V = 13,62 V$ es mayor a $V_Z = 10V$, el diodo se encuentra en estado encendido, como se ilustra en la figura 119.

Figura 119. Punto de operación del diodo Zener



Fuente: elaboración propia, empleando Paint.

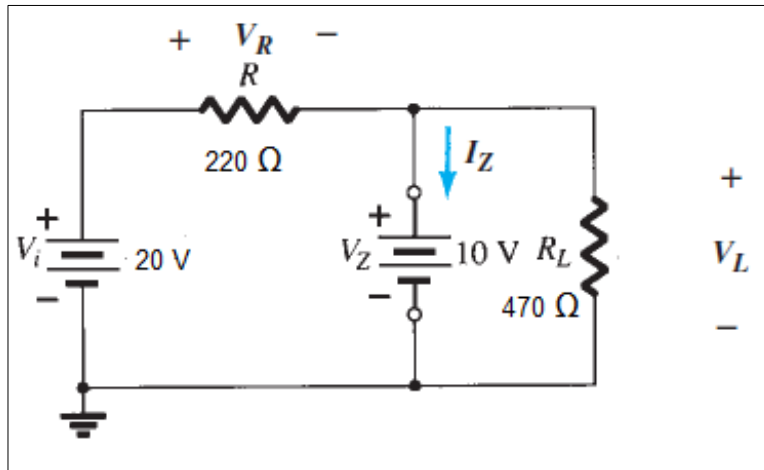
Paso 2

Al sustituir el modelo equivalente apropiado dado que $V \geq V_Z$, como se ilustra en la figura 120.

Los voltajes, a través de los elementos paralelos, deben ser los mismos, por lo tanto, se obtiene:

$$V_L = V_Z = 10 V$$

Figura 120. **Sustitución del modelo equivalente**



Fuente: elaboración propia, empleando Paint.

Paso 3

- Al aplicar la ley de voltajes de Kirchhoff a la malla de entrada del circuito se tiene:

$$V_i - V_R - V_Z = 0$$

Al despejar V_R se obtiene:

$$V_i - V_Z = V_R$$

Al sustituir valores se tiene

$$V_R = 20V - 10V$$

$$V_R = 10V$$

Paso 4

- La corriente a través del diodo Zener se determina con la ley de corriente de Kirchhoff.

$$\sum I = 0$$

Al analizar el nodo se obtiene

$$I_R - I_Z - I_L = 0$$

Al despejar I_Z

$$I_R - I_L = I_Z$$

Donde

$$I_L = \frac{V_L}{R_L}$$

Y

$$I_R = \frac{V_R}{R} = \frac{V_i - V_L}{R}$$

Al sustituir valores se obtiene

$$I_L = \frac{10V}{470\Omega} = 21,28 \text{ mA}$$

$$I_R = \frac{20V - 10V}{220 \Omega} = 45,45 \text{ mA}$$

Como resultado se tiene:

$$45,45 \text{ mA} - 21,28 \text{ mA} = I_Z$$

$$I_Z = 24,17 \text{ mA}$$

- La potencia disipada es:

$$P_Z = V_Z I_Z$$

Al sustituir datos

$$P_Z = (10V)(24,17 \text{ mA})$$

$$P_Z = 241,7 \text{ mW}$$

Con el dato anterior se demuestra que la potencia disipada es menor a la $P_{ZM} = 400 \text{ mW}$ especificada.

- Para este inciso se utiliza la potencia máxima del diodo.

$$P_{Zm\acute{a}x} = 400 \text{ mW} = V_Z I_Z$$

Al despejar I_Z se obtiene la corriente máxima que puede soportar el diodo Zener:

$$\frac{400 \text{ mW}}{V_Z} = I_{Zm\acute{a}x}$$

$$I_{Zm\acute{a}x} = 40 \text{ mA}$$

Luego se calcula la corriente mínima que circula por la carga:

$$I_R - I_{Zm\acute{a}x} - I_{Lmin} = 0$$

Al despejar

$$I_R - I_{Zm\acute{a}x} = I_{Lmin}$$

Al sustituir valores

$$I_{Lmin} = 45,45 \text{ mA} - 40 \text{ mA}$$

$$I_{Lmin} = 5,45 \text{ mA}$$

Con los valores o resultados obtenidos y aplicando la ley de Ohm se obtiene el valor de la carga con la cual el diodo establece su potencia máxima:

$$R_L = \frac{V_L}{I_{Lmin}}$$

Al sustituir valores

$$R_L = \frac{10 \text{ V}}{5,45 \text{ mA}}$$

$$R_L = 1,83 \text{ k}\Omega$$

- Para este inciso, se empleará la ecuación del divisor de voltaje utilizada en el primer inciso y se despeja R_L

$$V_L = \frac{R_L V_i}{R + R_L}$$

Se sabe que el voltaje máximo de diodo Zener es 10 V por lo tanto se obtiene

$$V_L = \frac{R_L(20V)}{220\Omega + R_L}$$

Al despejar, se tiene

$$(10V)(220\Omega + R_L) = R_L(20V)$$

$$10R_L + 2200\Omega = 20R_L$$

$$2200\Omega = 20R_L - 10R_L$$

$$2200\Omega = 10R_L$$

$$R_L = \frac{2200\Omega}{10}$$

$$R_L = 220\Omega$$

4. REALIZACIÓN DE EJERCICIOS POR MEDIO DE SOFTWARE ESPECIALIZADO

Los simuladores de circuitos electrónicos son muy útiles para explicar y comprobar el funcionamiento de la variedad de dispositivos activos y pasivos fabricados, al observar su comportamiento de una manera más interactiva y práctica.

4.1. Ejercicios y aplicación de temas por medios de análisis y síntesis por vía virtual

En la actualidad, se han creado simuladores para ilustrar lecciones de teoría, permiten visualizar el comportamiento de los componentes eléctricos y electrónicos. Con la ayuda del software Multisim, LiveWire, entre otros, se abordarán y se realizarán simulaciones de los temas expuestos en los capítulos que anteceden a este para que los estudiantes comprendan los conceptos fundamentales y los procedimientos experimentales.

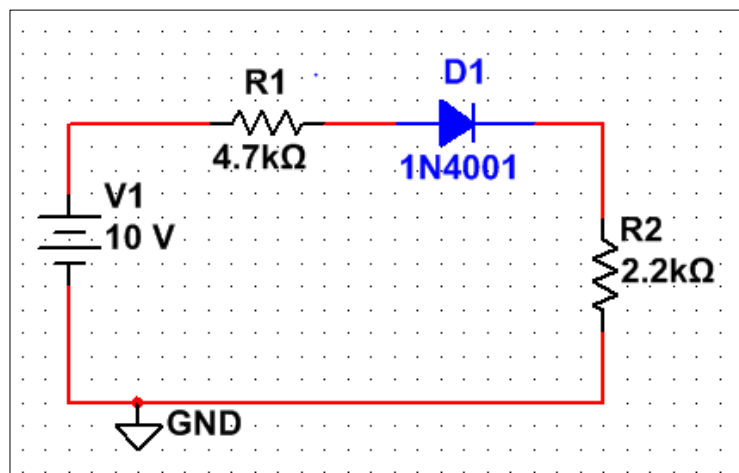
4.1.1. Configuración serie del diodo semiconductor

Ejercicio No. 15

Se realizará la simulación del circuito de la figura 121, abordando el tema de la configuración serie del diodo semiconductor. El circuito propuesto hará uso de los siguientes elementos:

- Diodo semiconductor 1N4001, con un voltaje de umbral de $V_U = 0,93V$
- Fuente DC de 10 voltios
- Resistencia $R_1 = 4,7 k\Omega$
- Resistencia de carga $R_2 = 2,2 k\Omega$

Figura 121. **Circuito propuesto configuración serie**

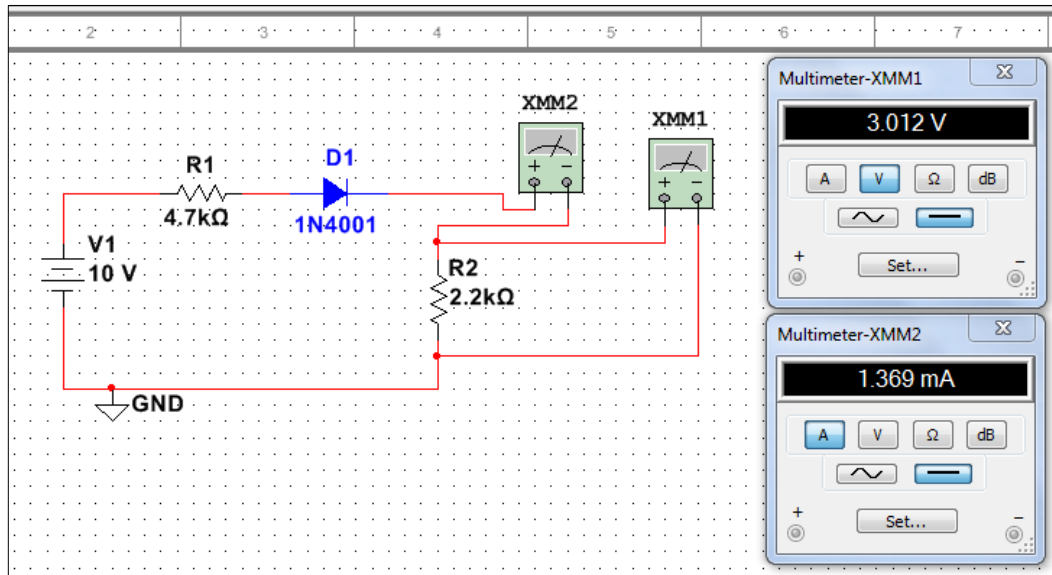


Fuente: elaboración propia, empleando Multisim 12.0.

Paso 1

Utilizando el simulador Multisim y simulando el circuito anterior se obtienen los valores de corriente y voltaje en la resistencia de carga R_2 , como se ilustra en la figura 122.

Figura 122. Simulación del circuito propuesto configuración serie

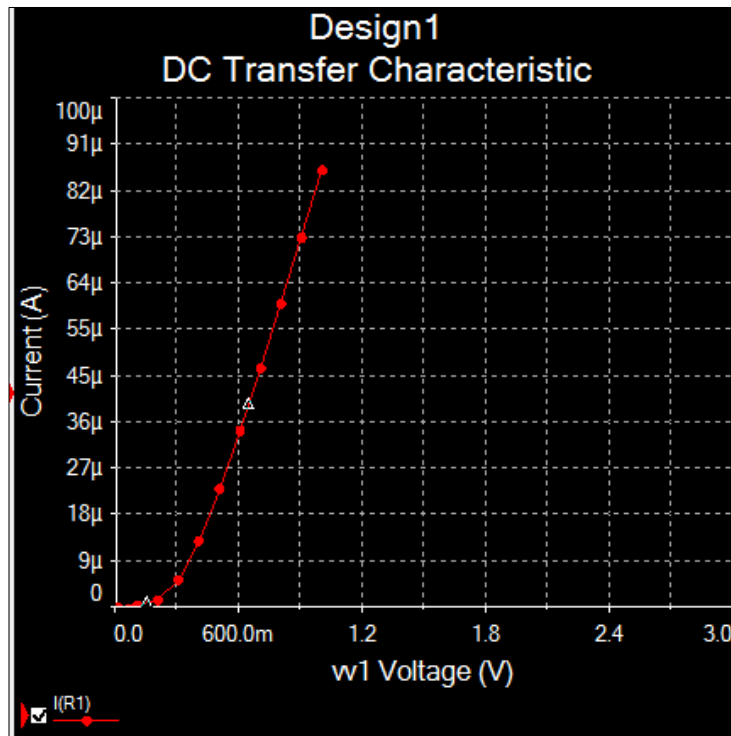


Fuente: elaboración propia, empleando Multisim 12.0.

Paso 2

Con el simulador propuesto se obtiene la gráfica de operación del diodo 1N4001 para el circuito propuesto y el valor de voltaje umbral aproximado de $V_U = 0,9V$, dato similar al propuesto por el fabricante, como se ilustra en la figura 123.

Figura 123. Gráfica del diodo propuesto



Fuente: elaboración propia, empleando Multisim 12.0.

Paso 3

Se analiza el punto donde valores de corriente de la gráfica tienden al infinito, obteniendo el voltaje de umbral del diodo.

Se puede observar que el voltaje de umbral del diodo 1N4001 sucede a los 0,8 voltios, aproximadamente, ya que, a partir de ese valor, el valor de corriente no es significativo, como se obtuvo en la tabla III.

Tabla III. **Valor de voltaje vs. corriente del diodo 1N4001**

X-Voltaje (V)	Y--Corriente (mA)
0	-5,79E-24
0,1	0,000183711
0,2	0,001259493
0,3	0,005226535
0,4	0,012946923
0,5	0,023105405
0,6	0,034579894
0,7	0,046806804
0,8	0,059500309
0,9	0,072511225
1	0,085753036
1,1	0,099156222
1,2	0,112689013
1,3	0,126328826
1,4	0,140052194
1,5	0,153844778
1,6	0,167685113
1,7	0,181588188
1,8	0,195530863
1,9	0,209507862
2	0,223502525

Fuente: elaboración propia, empleando Multisim 12.0.

Paso 4:

Al realizar un análisis matemático aplicando las leyes de voltaje de Kirchhoff, ley de ohm y sustituyendo el circuito equivalente del diodo semiconductor en el circuito propuesto, como se detalla en el capítulo III, se obtienen los valores teóricos de voltaje y corriente en la resistencia R_2 , mismos que se comparan con los valores que se obtienen con el simulador, como se ilustra en la tabla IV, donde los valores obtenidos son aproximadamente iguales.

Tabla IV. **Comparación de datos teóricos vs. experimental**

	Valores teóricos	Valores prácticos
Voltaje	2,89 V	3,012 V
Corriente	1,30 mA	1,369 mA

Fuente: elaboración propia, empleando Excel.

En conclusión, en esta práctica se demuestra la operación del diodo semiconductor y el punto donde se encuentra su voltaje de umbral, así mismo se demuestra el funcionamiento de la configuración serie.

Paso 5

Realizar el paso 1 en adelante, reemplazando el diodo 1N4001 por un diodo de germanio 1N4454, obtener la gráfica de operación del diodo y su voltaje de umbral, realizar un análisis matemático del circuito y comparar los resultados.

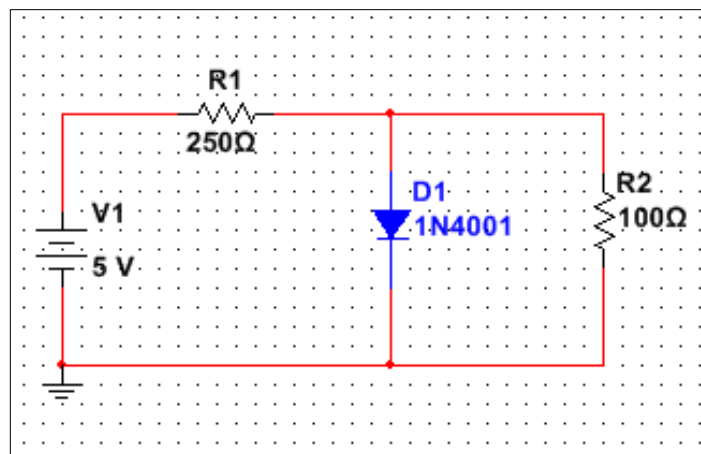
4.1.2. Configuración del diodo en paralelo

Ejercicio No. 16

Se realizará la simulación del circuito que se ilustra en la figura 124, abordando el tema de la configuración paralelo del diodo semiconductor. El circuito propuesto utilizará los siguientes elementos:

- Diodo semiconductor 1N4001, con un voltaje de umbral de $V_U = 0,93V$
- Resistencia $R_1 = 250 \Omega$
- Resistencia de carga $R_2 = 100 \Omega$.
- Fuente de DC= 5V

Figura 124. Circuito propuesto para la configuración paralelo

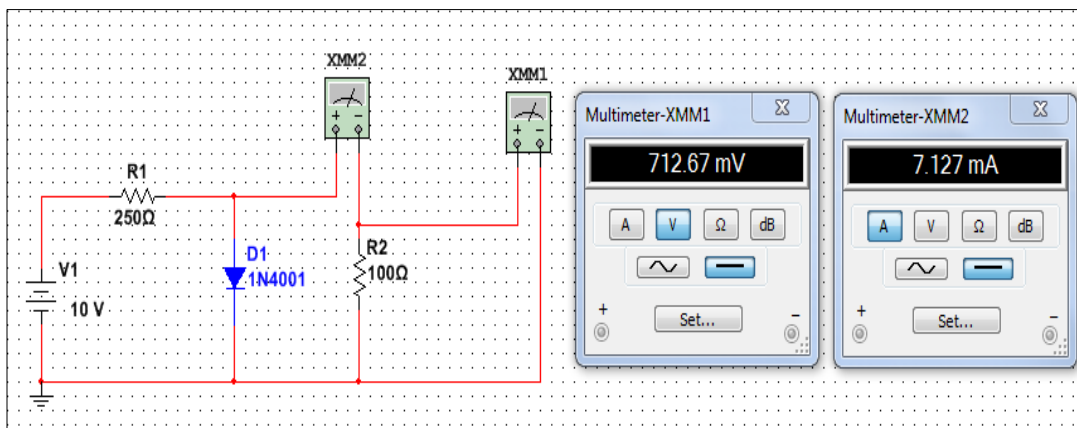


Fuente: elaboración propia, empleando Multisim 12.0.

Paso 1

Utilizando el simulador Multisim y simulando el circuito anterior se obtienen los valores de corriente y voltaje en la resistencia de carga R_2 , como se ilustra en la figura 125.

Figura 125. Valores de corriente y voltaje en la resistencia de carga R_2

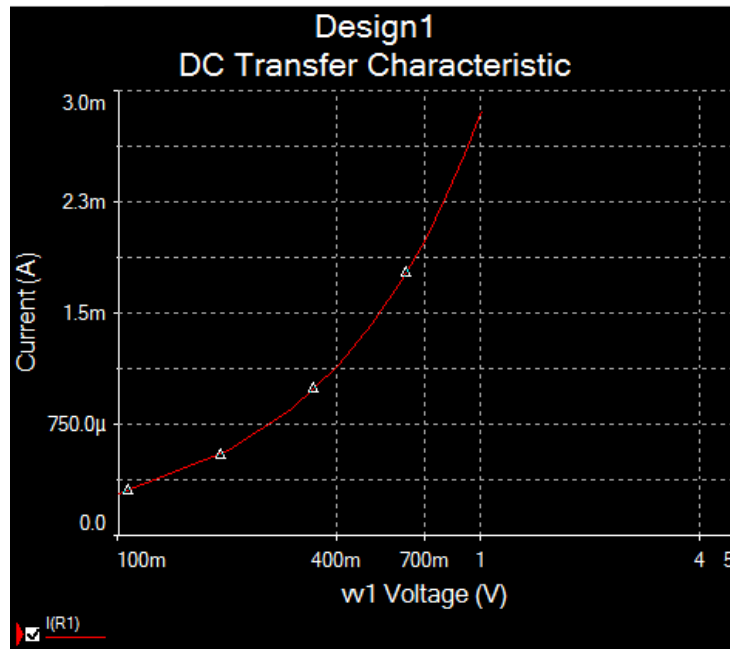


Fuente: elaboración propia, empleando Multisim 12.0.

Paso 2

Con el simulador propuesto se obtiene la gráfica de operación del diodo 1N4001 para el circuito propuesto y el valor de voltaje umbral aproximado de $V_U = 0,8 V$, dato similar al propuesto por el fabricante, como se ilustra en la figura 126.

Figura 126. **Curva característica del diodo semiconductor propuesto**



Fuente: elaboración propia, empleando Multisim 12.0.

Paso 3

Con la ayuda del simulador se obtienen los valores de corriente, cuando los valores de voltaje aumentan de 0,1 voltios hasta llegar a 2 voltios para el análisis. Como resultado, se tiene un voltaje de umbral del diodo de 0,8 voltios, como se ilustra en la tabla V.

Tabla V. **Voltaje de umbral del diodo 1N4001**

X-Voltaje (V)	Y--Corriente (mA)
0	-5,79E-24
0,1	0,000183711
0,2	0,001259493
0,3	0,005226535
0,4	0,012946923
0,5	0,023105405
0,6	0,034579894
0,7	0,046806804
0,8	0,059500309
0,9	0,072511225
1	0,085753036
1,1	0,099156222
1,2	0,112689013
1,3	0,126328826
1,4	0,140052194
1,5	0,153844778
1,6	0,167685113
1,7	0,181588188
1,8	0,195530863
1,9	0,209507862
2	0,223502525

Fuente: elaboración propia, empleando Multisim 12.0.

Paso 4

Realizando un análisis matemático, como se detalla en capítulo III, se obtienen los valores teóricos de voltaje en la resistencia R_2 , misma que se encuentra en paralelo con el diodo. Por lo tanto, el voltaje que se presenta en el diodo es de la misma magnitud al que se presenta en la resistencia de carga.

Comparando ambos datos con los valores que se obtienen con el simulador se obtiene los datos mostrados en la tabla VI.

Tabla VI. **Valor experimental del diodo vs. fabricante**

	Valor teórico	Valor experimental
Voltaje	0,93 V	0,8 V

Fuente: elaboración propia, empleando Excel.

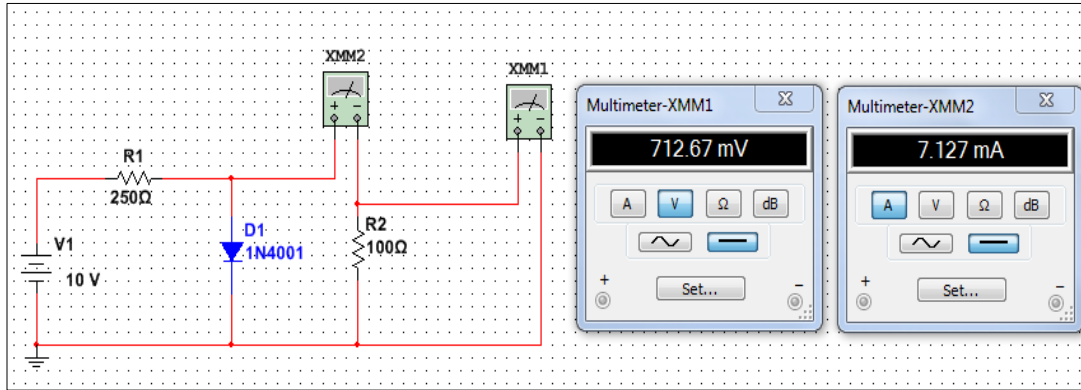
En conclusión, el voltaje en la resistencia de carga R_2 presenta una variación no significativa cuando el voltaje de entrada varíe de magnitud, sin embargo, el valor que tiende a variar cuando varía el voltaje de entrada es la corriente.

Paso 5

Utilizando el circuito propuesto y reemplazando la fuente de voltaje por una fuente de 10 voltios y luego por una de 15 voltios, con el software se obtiene los nuevos valores de voltaje y corriente en la resistencia de carga, como se ilustra en la figura 127.

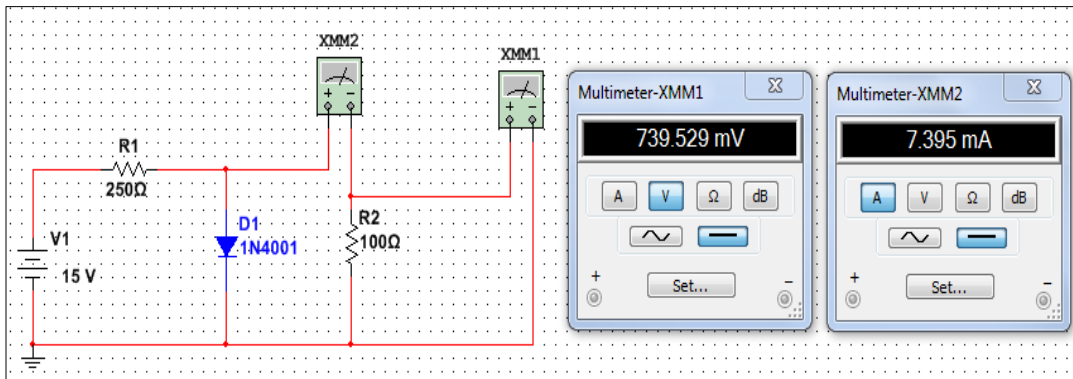
Datos obtenidos cuando se varía la fuente de voltaje, figura 128.

Figura 127. Valores de voltaje y corriente utilizando fuente de 10 V



Fuente: elaboración propia, empleando Multisim 12.0.

Figura 128. Valores de voltaje y corriente utilizando fuente de 15 V



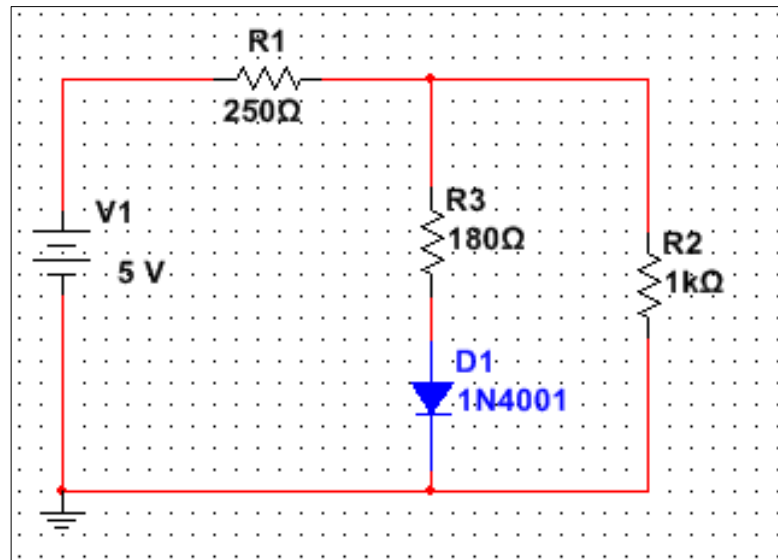
Fuente: elaboración propia, empleando Multisim 12.0.

Conclusión. El voltaje en la carga presenta una pequeña variación no significativa considerando la variación del voltaje de entrada. Sin embargo, la corriente tiende a variar significativamente cuando se varié el voltaje de la fuente. Esta configuración del diodo puede aplicarse a circuitos donde se requiere voltajes pequeños y corrientes elevados.

Práctica propuesta

Repetir el paso 1 en adelante para obtener los valores de voltajes y corriente en la resistencia de carga y la gráfica del diodo utilizando el siguiente circuito de la figura 129. Se repite el procedimiento con fuentes de 10 voltios y 15 voltios.

Figura 129. **Circuito práctica propuesta**



Fuente: elaboración propia, empleando Multisim 12.0.

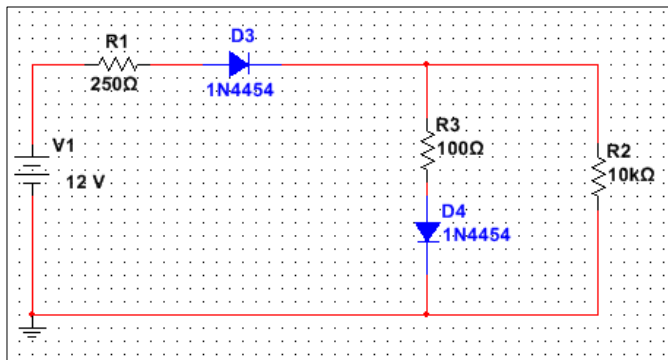
4.1.3. Configuración serie-paralelo del diodo semiconductor.

Ejercicio 17

Se realizará la simulación del circuito ilustrado en la figura 130, abordando los temas de la configuración serie y paralela. El circuito propuesto hará uso de los siguientes elementos:

- Diodo de germanio 1N4454
- Resistencia $R_1 = 250\Omega$
- Resistencia de carga $R_1 = 10\Omega$
- Fuente de DC de 12 voltios

Figura 130. Circuito configuración serie-paralelo

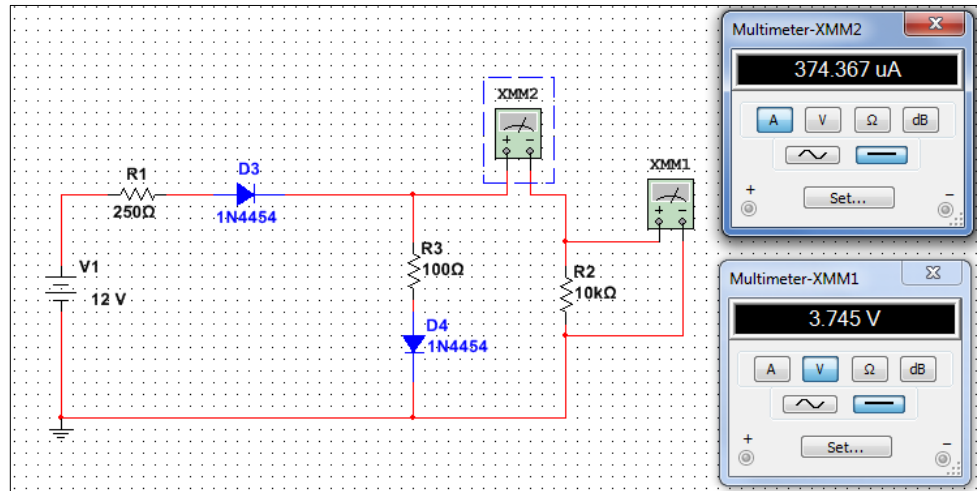


Fuente: elaboración propia, empleando Multisim 12.0.

Paso 1

Utilizando el simulador Multisim y simulando el circuito anterior se obtienen los valores de corriente y voltaje en la resistencia de carga R_2 .

Figura 131. Valores obtenidos de la simulación



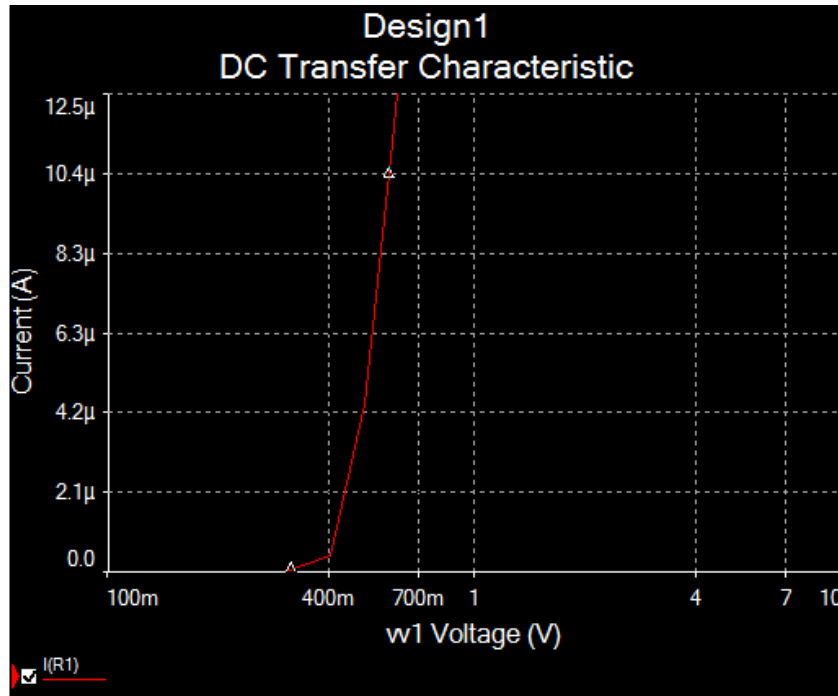
Fuente: elaboración propia, empleando Multisim 12.0.

Como se observa en la figura 131, el valor del voltaje obtenido en la R_2 no se asemeja al voltaje de umbral del diodo semiconductor, como se demostró en el ejercicio anterior. El voltaje de umbral teórico del diodo de germanio corresponde a 0,4 voltios, esto se debe al valor de la resistencia R_3 conectado en serie al diodo D_4 .

Paso 2

Con el simulador propuesto se obtiene la gráfica de operación del diodo de germanio 1N4454 para el circuito propuesto y el valor de voltaje umbral aproximado de $V_U = 0,43V$, dato similar al propuesto por el fabricante, ilustrado en la figura 132.

Figura 132. Curva característica del diodo 1N4454



Fuente: elaboración propia, empleando Multisim 12.0.

Paso 3

Se analiza el punto donde valores de corriente de la gráfica tienden al infinito, tabla VII, obteniendo el voltaje de umbral del diodo.

Tabla VII. **Valores de voltaje y corriente del diodo 1N4454**

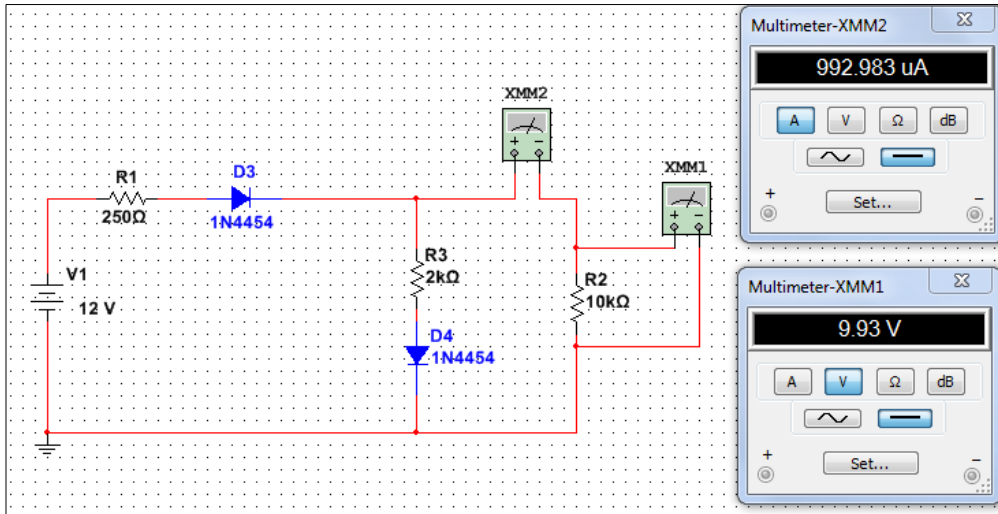
X--Voltaje(V)	Y--Corriente (mA)
0	0
0,1	4,97676E-09
0,2	2,28655E-07
0,3	1,08534E-05
0,4	0,000437606
0,5	0,004375489
0,6	0,01165465
0,7	0,020029741
0,8	0,028854298
0,9	0,0381281
1	0,053307872
1,1	0,116110733
1,2	0,256463935
1,3	0,448434268
1,4	0,667938844
1,5	0,90293053
1,6	1,147510282
1,7	1,398486095
1,8	1,653975862
1,9	1,912832885
2	2,174240538

Fuente: elaboración propia, empleando Multisim 12.0.

Paso 4:

Se repite el paso 1 variando la resistencia $R_3 = 2 \text{ k}\Omega$ conectado al diodo D_4 , como se ilustra en la figura 133, se obtiene:

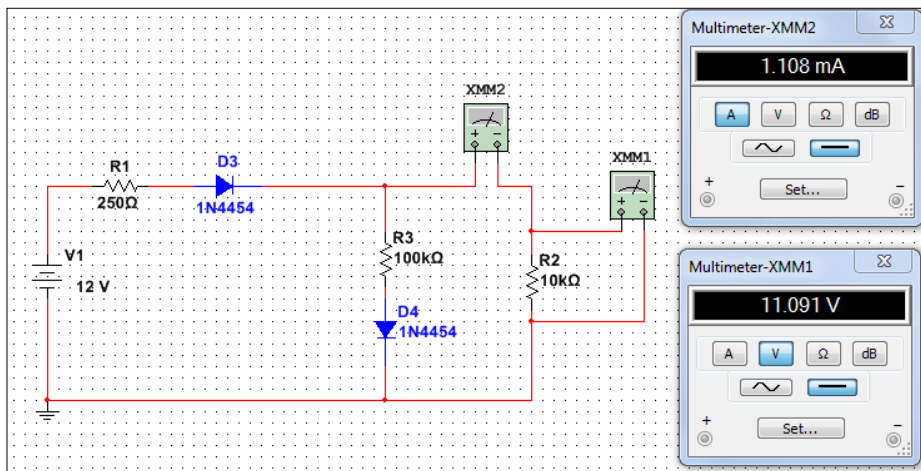
Figura 133. Valores de voltaje variando $R_3 = 2\text{ k}\Omega$



Fuente: elaboración propia, empleando Multisim 12.0.

Ahora con valor de $R_3 = 100\text{ k}\Omega$, figura 134.

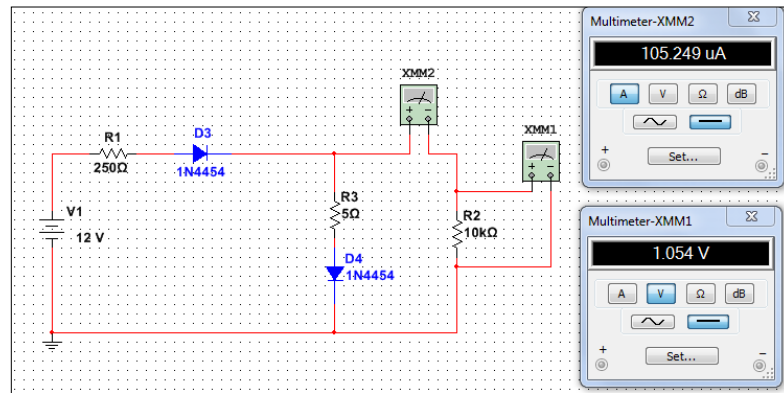
Figura 134. Valores de voltaje variando $R_3 = 100\text{ k}\Omega$



Fuente: elaboración propia, empleando Multisim 12.0.

Si la resistencia $R_3 = 5 \Omega$ es demasiado pequeña se obtiene, figura 135:

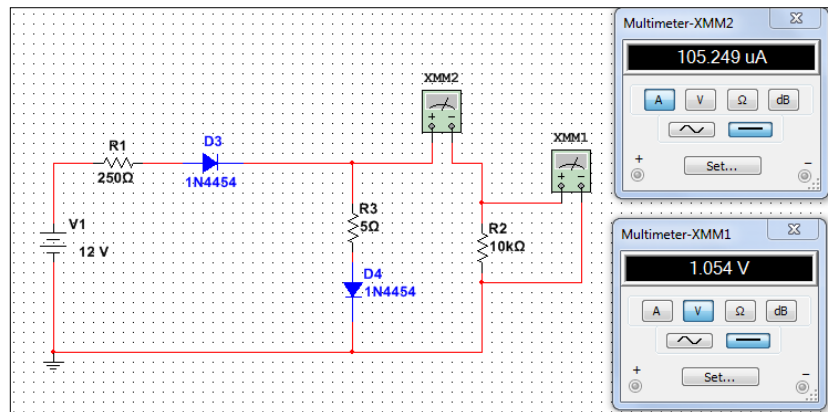
Figura 135. Valores de voltaje variando $R_3 = 5 \Omega$



Fuente: elaboración propia, empleando Multisim 12.0.

Si la resistencia $R_3 = 5 \Omega$ es demasiado pequeña se obtiene, figura 136:

Figura 136. Valores de voltaje variando $R_3 = 5 \Omega$



Fuente: elaboración propia, empleando Multisim 12.0.

En conclusión, si se aumenta el valor de la resistencia R_3 , como resultado se tiene un aumento de voltaje y corriente en la salida medido en la resistencia de carga R_2 . Sin embargo, si se reduce el valor de la resistencia R_3 también se tiene una reducción del voltaje y la corriente de salida, medido en la resistencia de carga R_2 . Esta variación se puede demostrar con la ley de ohm, donde, $V = I * R$ por lo tanto, a más valor de resistencia, más será el voltaje, a menor valor de resistencia menor será el voltaje. Aplicando lo aprendido en la configuración en paralelo, donde el voltaje es el mismo en dispositivos conectados en paralelo, a esto se debe el aumento o la disminución del voltaje de salida ya que el diodo D_4 se encuentra en serie con la resistencia R_3 y a la vez se encuentran en paralelo con la resistencia de carga R_2 .

Práctica propuesta

Repetir el paso, reemplazando el diodo 1N4454 por un diodo 1N4001, variar la resistencia de carga R_2 y obtener los valores de voltaje y corriente de salida.

4.1.4. Rectificador de media onda

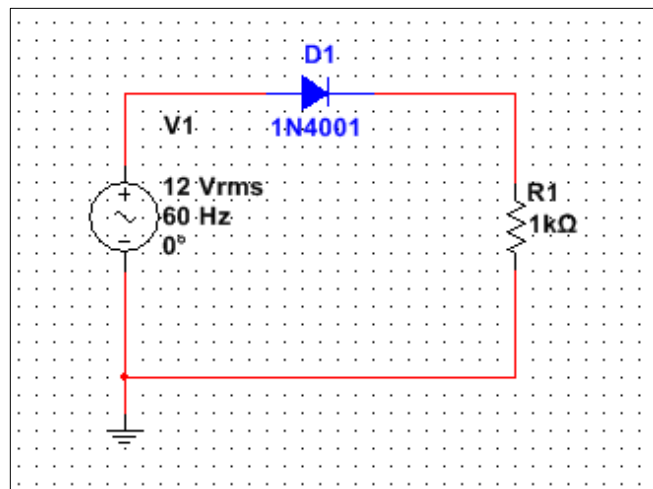
Ejercicio No. 18

Se realizará la simulación del circuito mostrado en la figura 137, abordando el tema de rectificación de media onda. El circuito propuesto hará uso de los siguientes elementos:

- Resistencia $R = 1k$
- Diodo 1N4001
- Fuente de voltaje AC

- Dos multímetros
- Un osciloscopio

Figura 137. **Práctica propuesta para el rectificador de media onda**

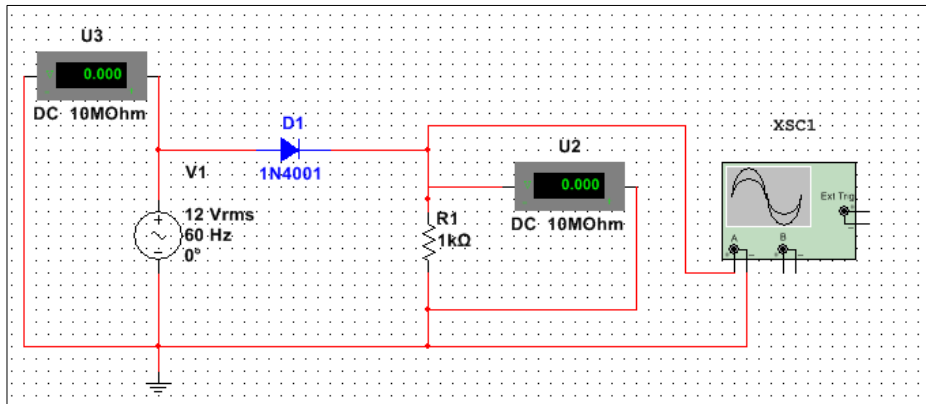


Fuente: elaboración propia, empleando Multisim 12.0.

Paso 1

Conectar un voltímetro en la fuente de entrada AC y un voltímetro y el osciloscopio en la resistencia R_1 , como se ilustra en la figura 138.

Figura 138. **Circuito simulado para el rectificador de media onda**

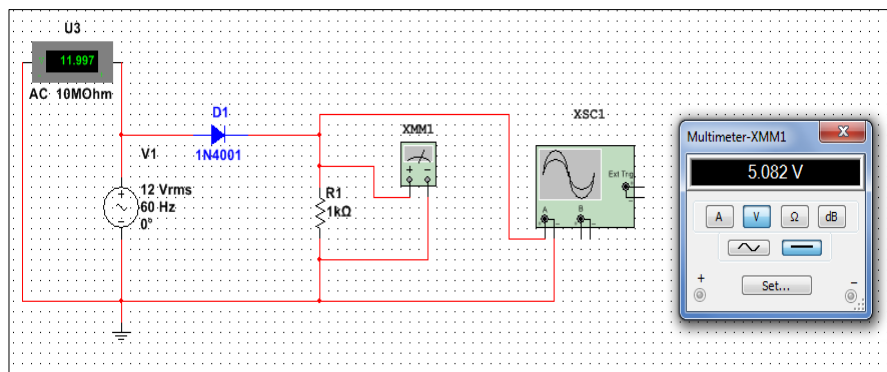


Fuente: elaboración propia, empleando Multisim 12.0.

Paso 2:

Una vez conectado el equipo de medición se simula el circuito y se obtiene la gráfica de la media onda rectificada y el voltaje en DC de salida, figura 139.

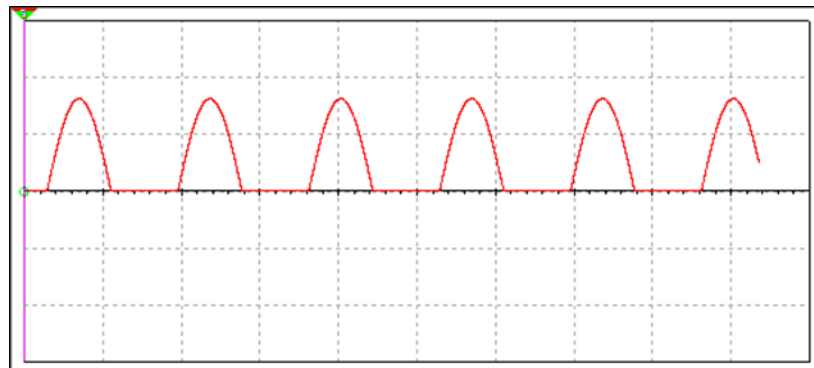
Figura 139. **Voltaje obtenido de la simulación del rectificador de media onda**



Fuente: elaboración propia, empleando Multisim 12.0.

Como se puede observar el diodo conduce durante uno de los semiciclos, debido a eso se obtiene un voltaje de salida de 5,082 Voltios en DC pulsante.

Figura 140. **Gráfica de media onda rectificada**



Fuente: elaboración propia, empleando Multisim 12.0.

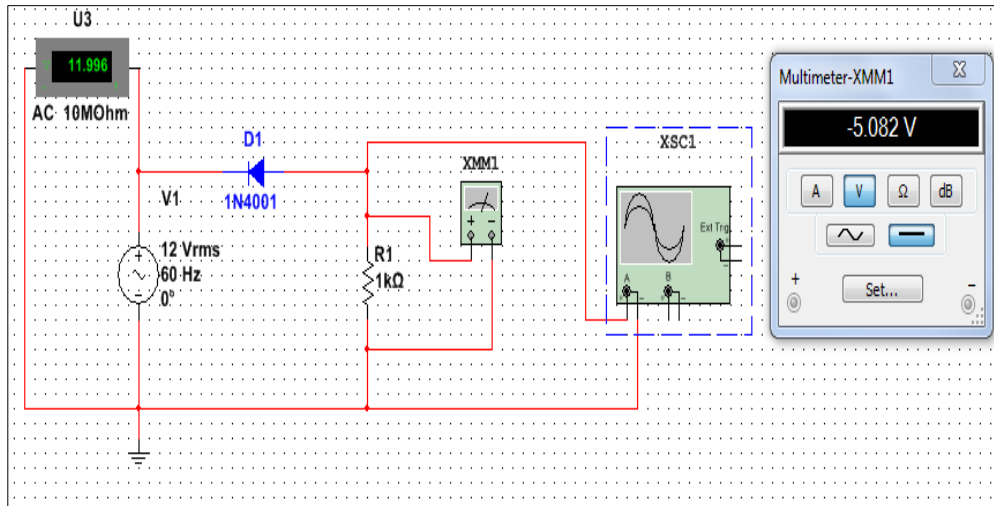
En la figura 140 se observa por medio del osciloscopio la media onda negativa de la señal de entrada rectificada correspondiente al circuito simulado, equivalente al semiciclo en el cual conduce el diodo.

Paso 3

Repetir el paso 2 cambiando de polaridad al diodo semiconductor 1N4001, como se ilustra en la figura 141.

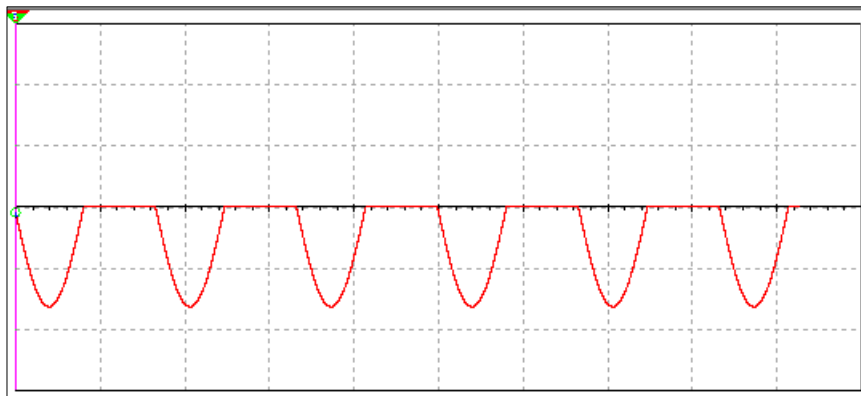
Como se puede observar se tiene un voltaje de salida en DC negativo y eso se debe a la polaridad del diodo, donde el diodo se encuentra rectificando media onda positiva, como se ilustra en la figura 142.

Figura 141. **Circuito de rectificación de media onda con cambio de sentido del diodo**



Fuente: elaboración propia, empleando Multisim 12.0.

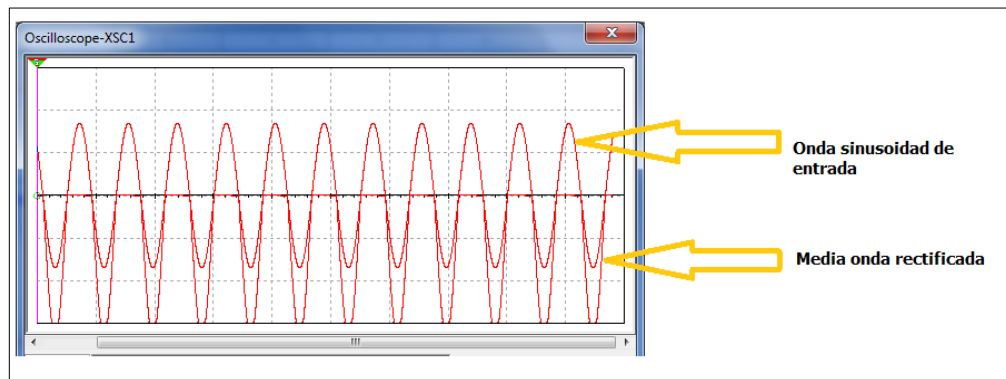
Figura 142. **Rectificación de la media onda positiva**



Fuente: elaboración propia, empleando Multisim 12.0.

En la figura 143, se puede apreciar la onda sinusoidal de entrada y la onda rectificada.

Figura 143. **Onda sinusoidal de entrada vs. media onda rectificada**



Fuente: elaboración propia, empleando Multisim 12.0

Conclusión. Cuando un diodo se conecta a una fuente de corriente alterna, este conduce en ambos sentidos, contrario a lo que sucede cuando se conecta a una fuente de corriente directa. Esto se debe a que la onda sinusoidal cambia de polaridad a cada medio ciclo, por lo tanto, esta cualidad de la onda es aprovechada por el diodo semiconductor rectificando media onda cada vez que cambie de polaridad la onda sinusoidal, como se demostró en esta práctica.

Práctica propuesta

Repita el paso 1, cambie la frecuencia de la fuente AC a 120 Hz y obtenga la gráfica de la media onda rectificada, anote los valores de voltaje CD de salida.

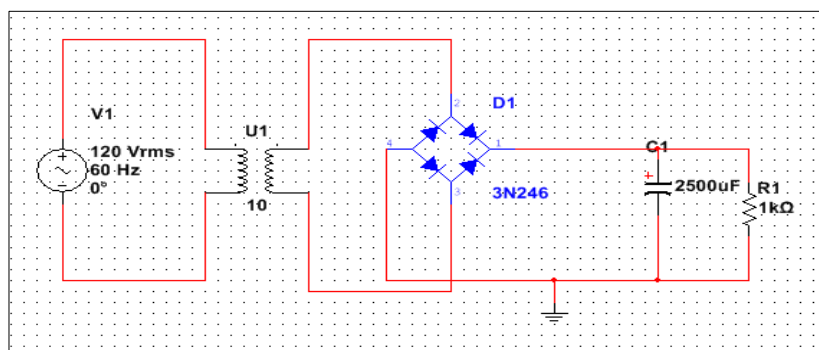
4.1.5. Rectificador de onda completa

Ejercicio No. 19

Se realizará la simulación del circuito mostrado en la figura 144, abordando el tema de rectificador de onda completa. El circuito propuesto hará uso de los siguientes elementos:

- Resistencia $R = 1k$
- Puente de Diodos 3N246
- Fuente de voltaje AC=169,7 voltios equivalentes a $120V_{rms}$ con frecuencia de $60 Hz$
- Tres multímetros
- Un capacitor de 2500 microfaradios
- Osciloscopio
- Transformador virtual con relación de vuelta 10:1

Figura 144. Práctica propuesta para el rectificador de onda completa

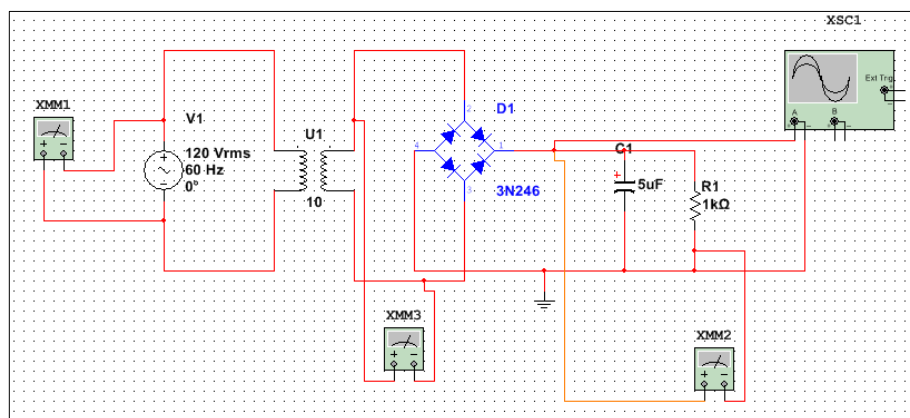


Fuente: elaboración propia, empleando Multisim 12.0.

Paso 1

Conectar los multímetros en la fuente de entrada AC en el lado secundario del transformador y en un punto después del puente de diodos. En el mismo punto conectar el osciloscopio, como se ilustra en la figura 145.

Figura 145. **Conexión de medidores al circuito propuesto**



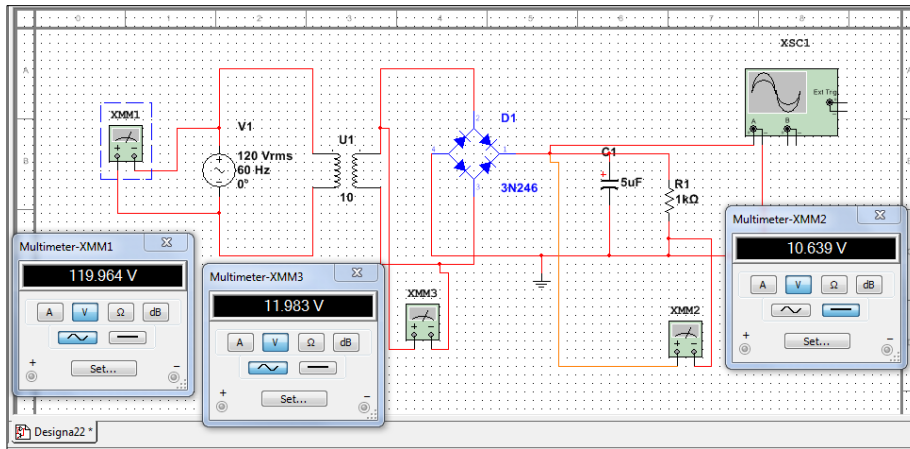
Fuente: elaboración propia, empleando Multisim 12.0.

Paso 2

Una vez conectado los instrumentos de medición, realizar la respectiva simulación y obtener los voltajes de entrada y salida, figura 146.

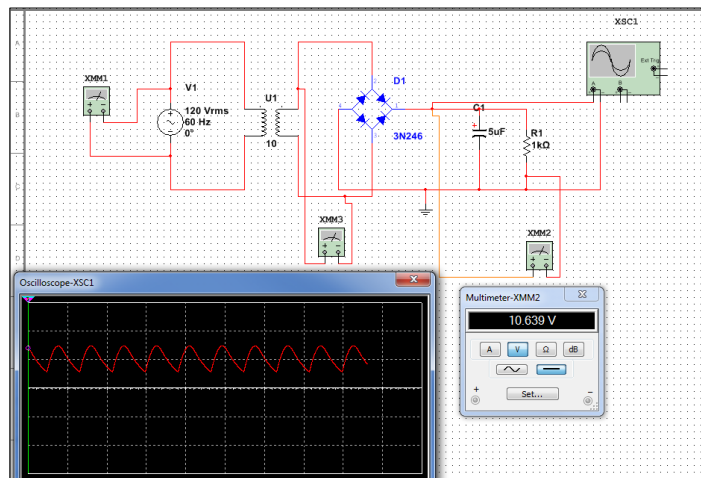
Como se observa en los instrumentos de medición, se tiene un voltaje de entrada en AC igual a 120 V, en el lado secundario del transformador se tiene 12 V en AC. Para este ejemplo el transformador se programó con una relación de 10:1. El voltaje obtenido después del puente de diodos es de 10,639 V en DC y su gráfica obtenida es como la que se ilustra en la figura 147.

Figura 146. **Valores obtenidos de la simulación de un rectificador de onda completa**



Fuente: elaboración propia, empleando Multisim 12.0.

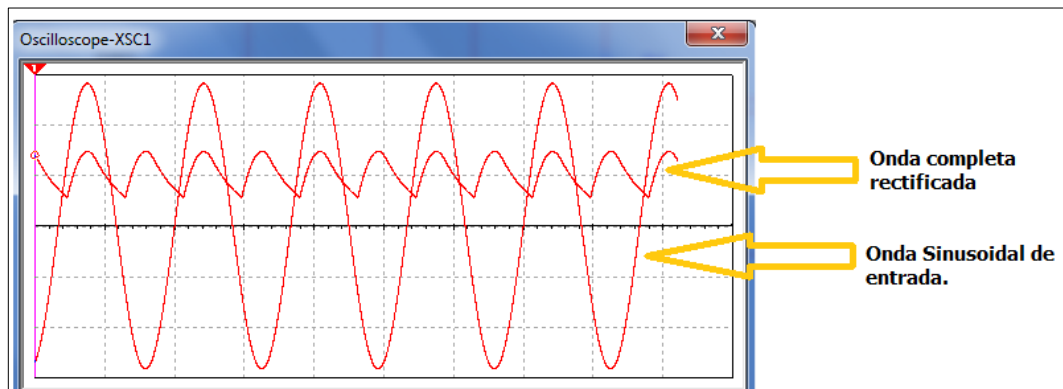
Figura 147. **Onda completa rectificada en terminales del puente de diodos**



Fuente: elaboración propia, empleando Multisim 12.0.

Para efecto de análisis se ilustra la onda completa rectificada y la onda sinusoidal de entrada.

Figura 148. **Onda sinusoidal de entrada vs. onda completa rectificada**



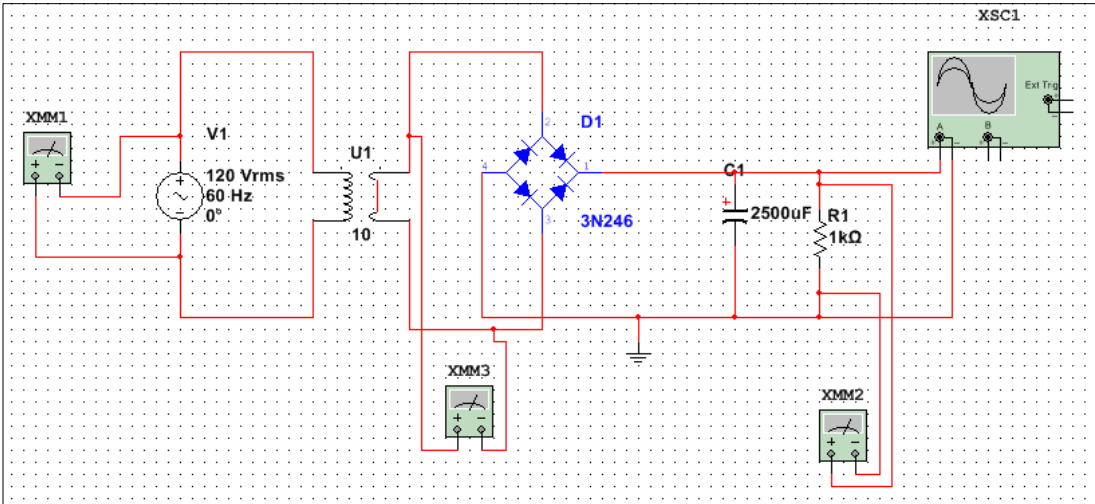
Fuente: elaboración propia, empleando Multisim 12.0.

Como se puede observar en la figura 148, la gráfica obtenida es igual a la gráfica obtenida en la teoría, demostrada en el capítulo III. Sin embargo, en las aplicaciones donde se requiere un rectificador de onda completa, se le adaptan otros dispositivos electrónicos al circuito para obtener una señal lineal como los son; transistores, reguladores de voltaje, capacitores, etc., para este ejemplo, se utilizan un capacitor para rectificar la onda, como se ilustra en el circuito de la figura 144.

Paso 3

Conectar los instrumentos de medición en los mismos puntos del paso anterior, con la diferencia que el multímetro XMM2 y el osciloscopio se conectan en la resistencia de carga R_1 , como se ilustra en la figura 149.

Figura 149. **Práctica propuesta para un rectificador de onda completa utilizando un capacitor**



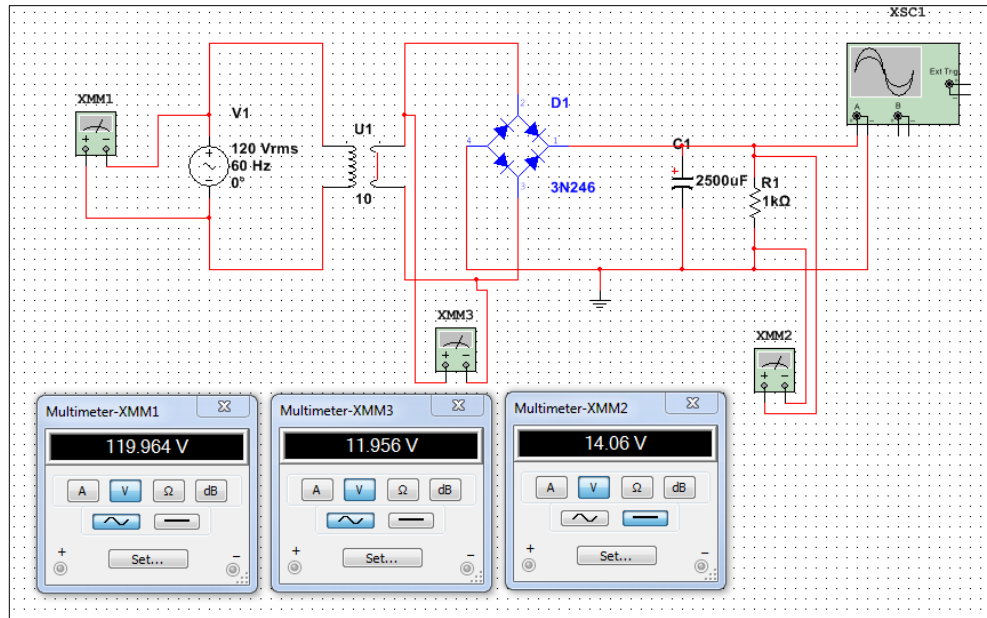
Fuente: elaboración propia, empleando Multisim 12.0.

Paso 4

Con el circuito anterior, obtener los voltajes de entrada, salida y la gráfica de onda rectificada en la resistencia R_1 , figura 150.

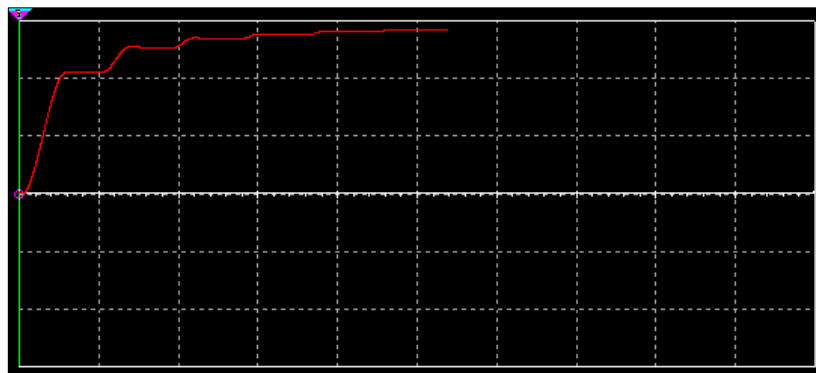
Se puede observar que el voltaje de entrada corresponde a 120 voltios en AC, el voltaje en el lado secundario del transformador es de 12 V en AC y el voltaje rectificado es de 14 voltios en DC.

Figura 150. **Valores obtenidos del circuito propuesto utilizando un capacitor**



Fuente: elaboración propia, empleando Multisim 12.0.

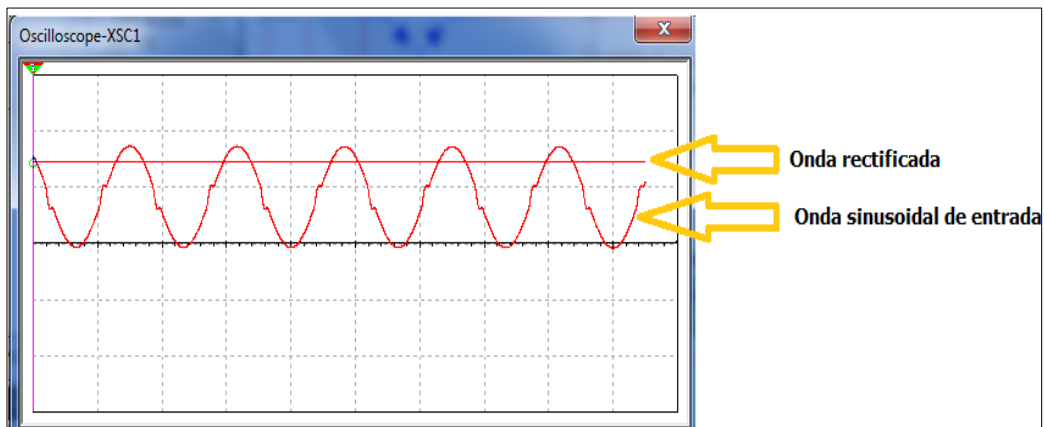
Figura 151. **Onda completa rectificadas utilizando un capacitor**



Fuente: elaboración propia, empleando Multisim 12.0.

En la figura 152 se ilustra la gráfica de entrada en AC y la onda rectificada ambas en el mismo cuadrante.

Figura 152. **Onda sinusoidal de entrada vs. onda rectifica con filtros**



Fuente: elaboración propia, empleando Multisim 12.0.

Se puede observar en la figura 151, que la onda rectificada corresponde una línea horizontal con una amplitud de 14,509 voltios en DC. Misma señal que es requerida para el perfecto funcionamiento de los distintos equipos electrónicos fabricados en la actualidad.

Conclusión. Con la ayuda de los dispositivos electrónicos fabricados en la actualidad, se obtiene una onda rectificada pura, como se demostró en este ejercicio utilizando un capacitor.

Práctica propuesta

Repetir el paso 3, variando el valor del capacitor a 500 pf y a 3 000 pf, obtener el valor de voltaje de salida en R_1 y obtener la gráfica en mismo punto por medio del osciloscopio.

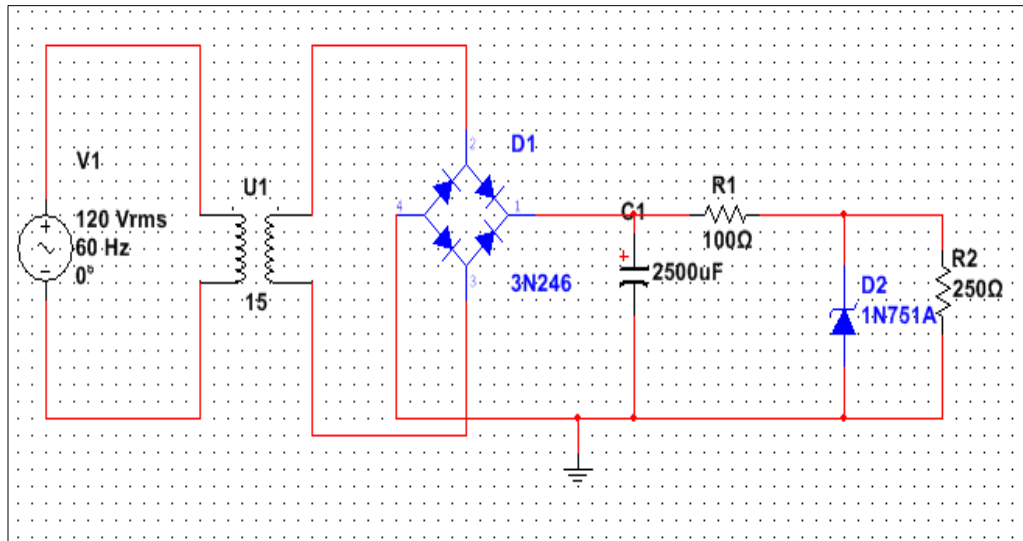
4.1.6. Regulador de voltaje

Ejercicio No. 20

Se realizará la simulación del circuito mostrado en la figura 153, abordando el tema de regulador de voltaje. El circuito propuesto hará uso de los siguientes elementos:

- Resistencia $R = 1k$
- Resistencia $R = 250 \Omega$
- Puente de Diodos 3N246
- Fuente de voltaje AC=169,7 voltios equivalentes a $120V_{rms}$ con frecuencia de $60 H_z$.
- Tres multímetros
- Capacitor de 2 500 microfaradios
- Osciloscopio
- Transformador virtual con relación de vuelta 15:1 equivalentes a 8 voltios en el lado secundario.

Figura 153. **Circuito propuesto para la simulación de un regulador de voltaje**

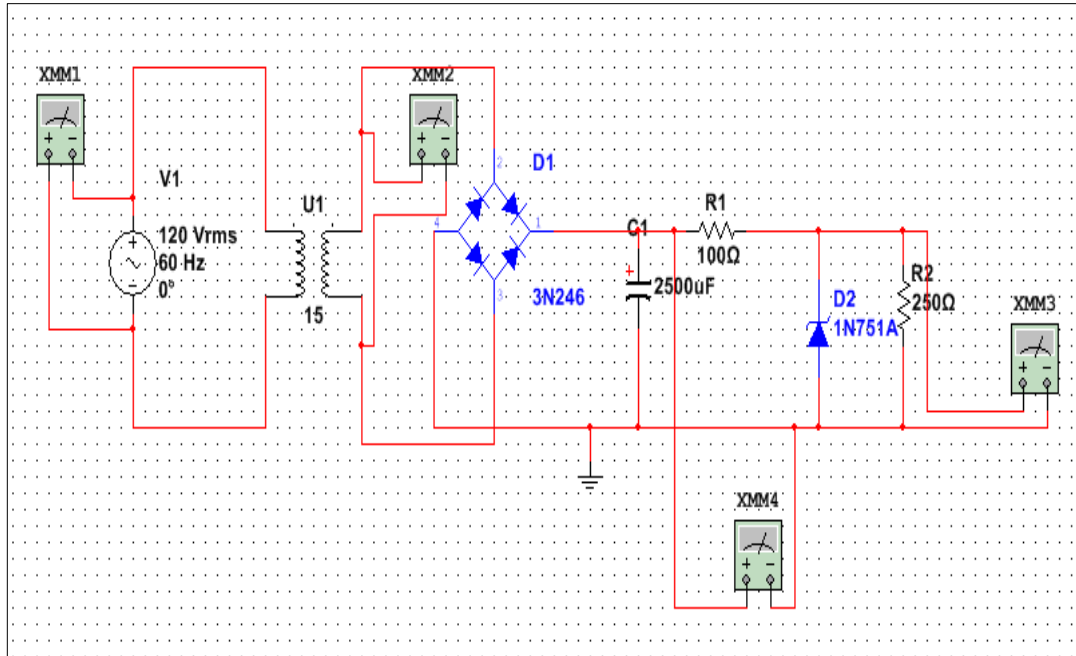


Fuente: elaboración propia, empleando Multisim 12.0.

Paso 1

Conectar los multímetros en la fuente de entrada AC, en el lado secundario del transformador, en la resistencia R_2 y en un punto después del puente de diodos, como se ilustra en la figura 154.

Figura 154. **Conexión de instrumentos de medición para circuito el propuesto de regulación de voltaje**

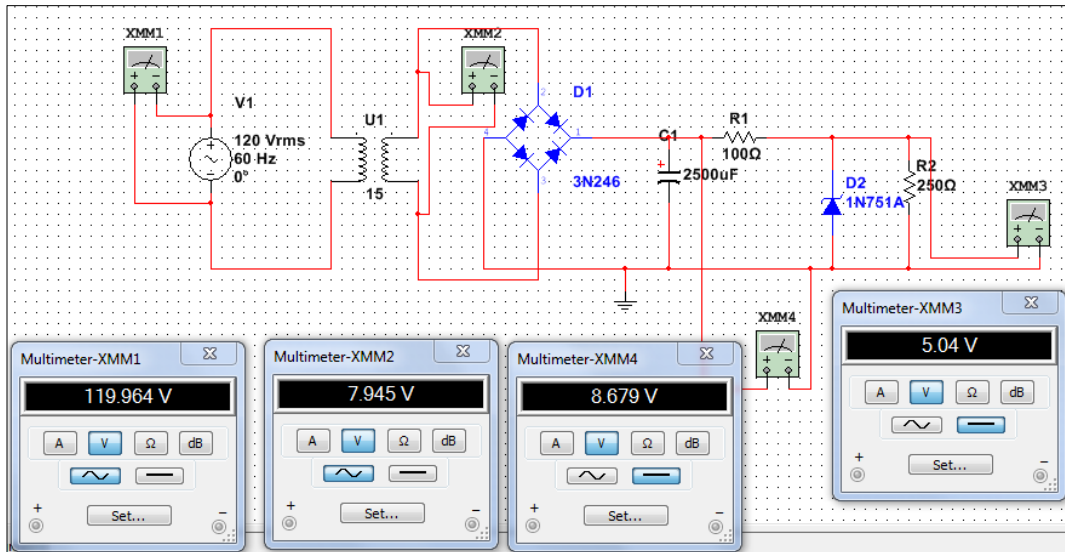


Fuente: elaboración propia, empleando Multisim 12.0.

Paso 2

Con los instrumentos de medición y el software Multisim, obtener los voltajes respectivos.

Figura 155. Valores obtenidos del circuito propuesto de regulación de voltaje



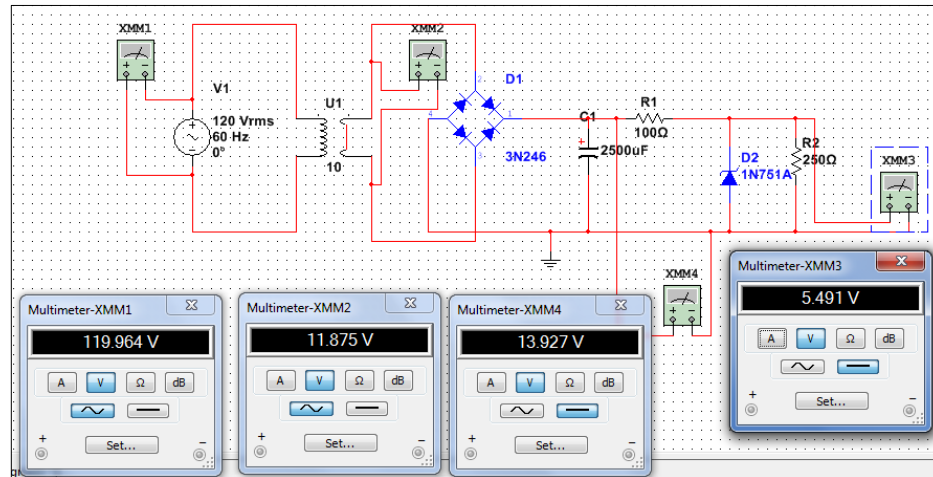
Fuente: elaboración propia, empleando Multisim 12.0.

Como resultado se tiene un voltaje de salida de $V_{R_2} = 5,04 \text{ V}$, como se ilustra en la figura 155, en el multímetro XMM3. También se observa que el voltaje después del puente de diodos es de $V_{diodos} = 8,679 \text{ V}$, Multímetro XMM4. El resultado obtenido en la R_2 se debe a las características físicas del Zener ya que el fabricante de este indica que el diodo podrá dejar circular en sus terminales un voltaje máximo de 5,1 voltios.

Paso 3

Modificar la relación de vueltas del transformador, 10:1, como se ilustra en la figura 156, para aumentar el voltaje en el lado secundario, por lo tanto, aumenta el voltaje rectificado obtenido en la salida del puente de diodos. Observar el voltaje en la R_2 .

Figura 156. Circuito propuesto con cambio de valores del transformador



Fuente: elaboración propia, empleando Multisim 12.0.

Como se puede observar en el multímetro XMM3, el voltaje en la R_2 no obtuvo cambio significativo en la medición, como ya se mencionó, debido a su construcción física del diodo Zener.

Conclusión. Como se demostró en este ejercicio, el voltaje puede ser regulado con un diodo Zener. Estos se obtienen dependiendo de la necesidad y aplicación del usuario.

Práctica propuesta

Repetir el paso 2, reemplazando el diodo Zener 1N751A por un diodo 1N3020, modificar la relación de vueltas del transformador para obtener los diferentes niveles de voltaje para el realizar la práctica propuesta.

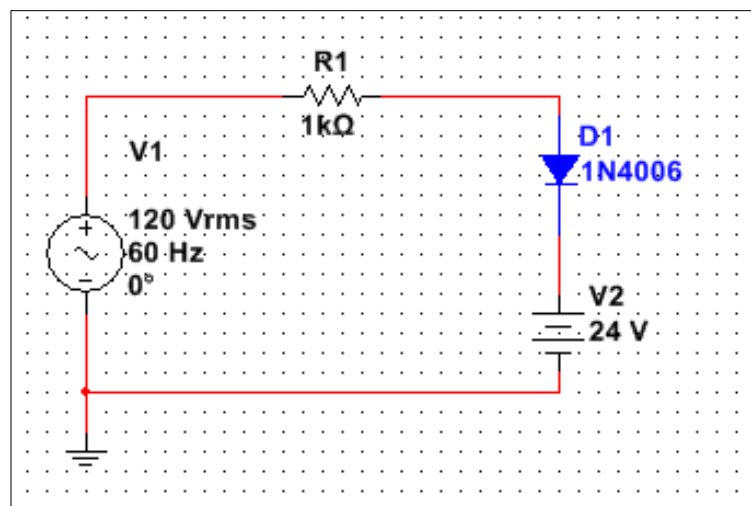
4.1.7. Recortadores y sujetadores

Ejercicio No. 21

Con la ayuda del software Multisim se realizará la simulación del circuito ilustrado en la figura 157, abordando el tema de recortadores y sujetadores. El circuito propuesto hará uso de los siguientes elementos:

- Fuente de voltaje en AC
- Resistencia $R_1 = 1k\Omega$
- Diodo semiconductor 1N4006
- Fuente DC de 24 Voltios.
- Osciloscopio

Figura 157. Circuito propuesto para un recortador de onda

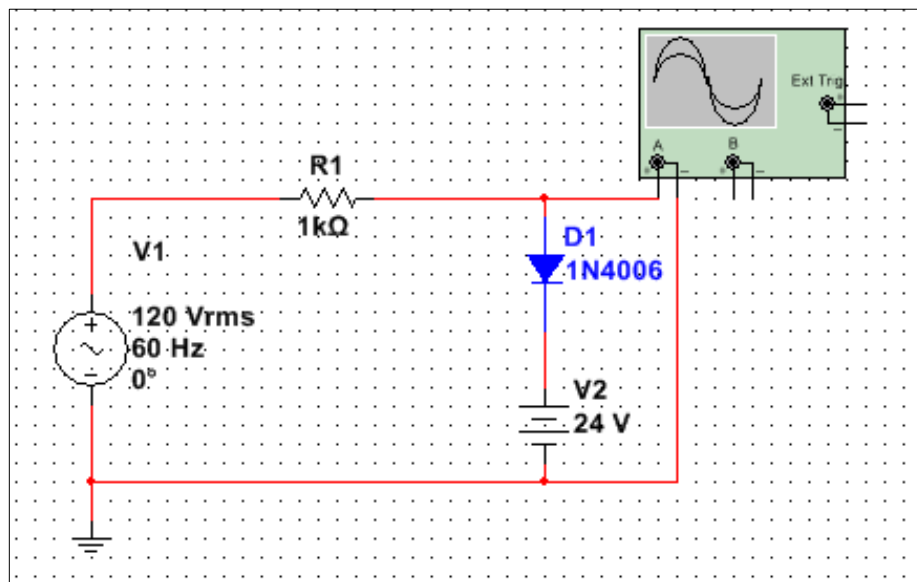


Fuente: elaboración propia, empleando Multisim 12.0.

Paso 1

Conectar el osciloscopio en paralelo al diodo semiconductor y a la fuente de DC. Como se ilustra en la figura 158, obtener la gráfica resultante.

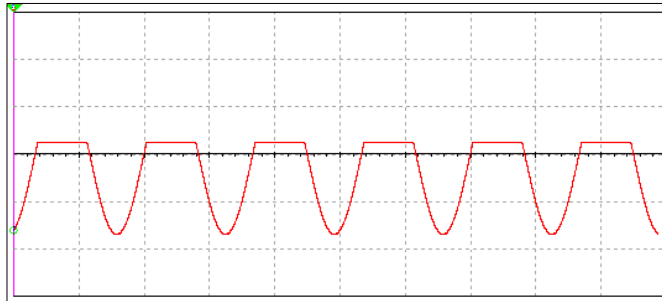
Figura 158. **Conexión de osciloscopio al circuito propuesto**



Fuente: elaboración propia, empleando Multisim 12.0.

En la figura 159 se ilustra la gráfica resultante. Como se observa, la onda obtenida presenta un corte en el ciclo positivo, sin distorsionar la onda restante. Este corte es producido aproximadamente a 23,3 voltios en el eje positivo y esto es debido a la fuente de voltaje y el diodo conectados en serie demostrado en la teoría.

Figura 159. **Onda recortada en el semiciclo positivo**

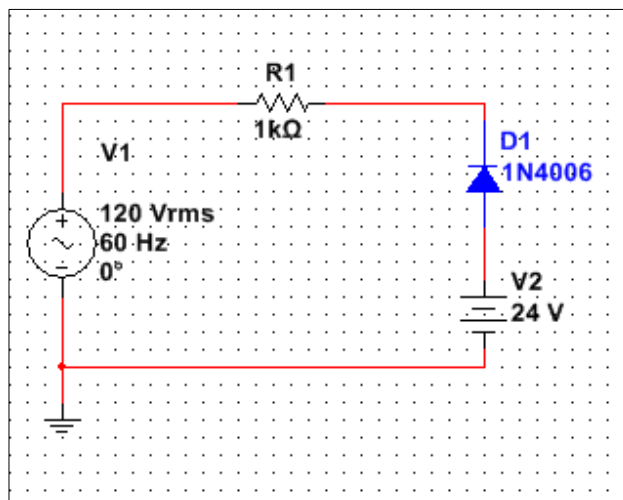


Fuente: elaboración propia, empleando Multisim 12.0.

Paso 2

Repetir el paso 1 cambiando de polarización al diodo 1N4006, como se ilustra en la figura 160 y obtener la gráfica resultante.

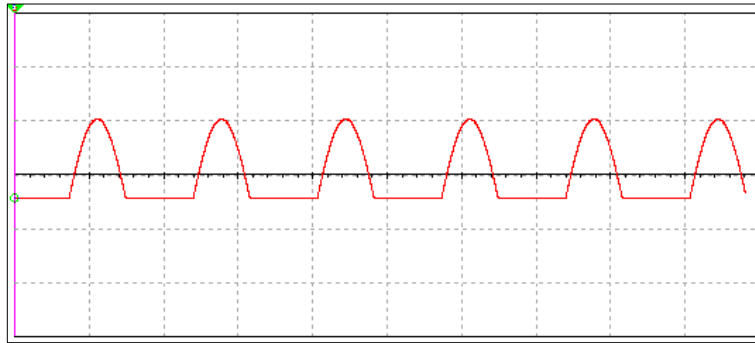
Figura 160. **Circuito propuesto con cambio de sentido del diodo**



Fuente: elaboración propia, empleando Multisim 12.0.

La gráfica obtenida en el osciloscopio es como la que se ilustra en la figura 161.

Figura 161. **Onda recordada en el semiciclo negativo**



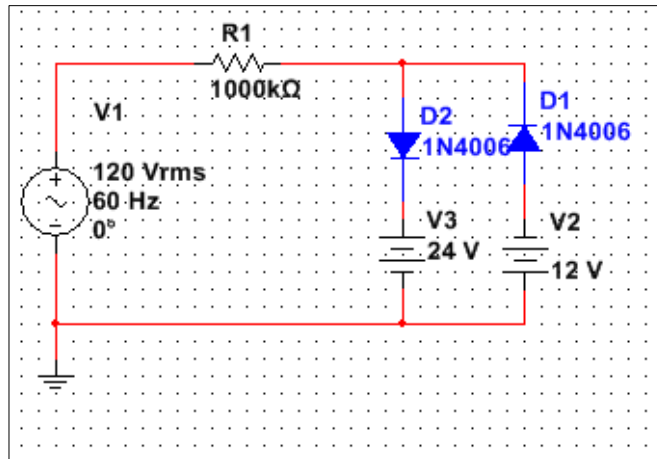
Fuente: elaboración propia, empleando Multisim 12.0.

Como se observa, se invierte la gráfica a la obtenida en el paso 1 y esto es debido a la polarización del diodo. También se observa el corte de la onda de entrada en el eje negativo.

Paso 4

Simular el siguiente circuito de la figura 162 y obtener su gráfica resultante.

Figura 162. **Circuito propuesto para el recortador de onda con dos diodos**

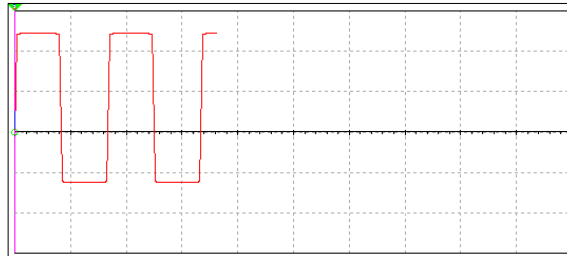


Fuente: elaboración propia, empleando Multisim 12.0.

En la gráfica mostrada en la figura 163, se ilustra la onda resultante, con cortes tanto en ciclo positivo como en el ciclo negativo. Se observa que el ciclo positivo presenta una mayor amplitud al del ciclo negativo. Eso se debe a la magnitud del voltaje de corriente directa conectado en serie al diodo D_2 . Con este tipo de configuración se obtiene una señal similar a la onda cuadrada.

Conclusión. Como se demostró con un diodo semiconductor se obtiene media onda rectificadora, aunado a eso se conecta una fuente de corriente directa conectado en serie con el diodo, se obtiene cortes de ciclo positivo, negativo o ambos dependiendo de los tipos de configuración. Estas modificaciones de onda son requeridas para aplicaciones especiales tanto en electrónica como en telecomunicaciones.

Figura 163. **Onda recordada en el semiciclo positivo y negativo**

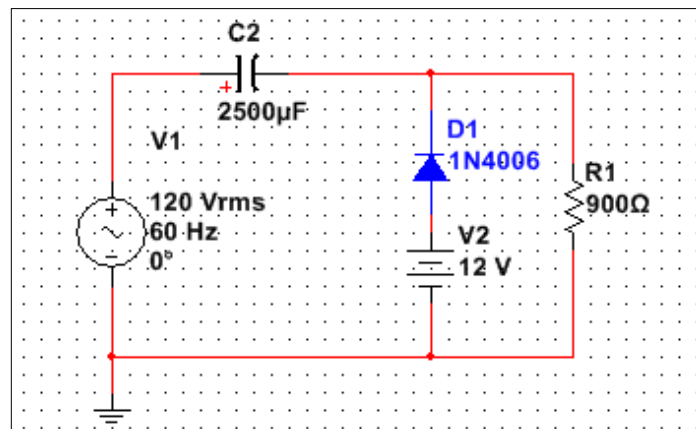


Fuente: elaboración propia, empleando Multisim 12.0.

Práctica propuesta

Obtener la gráfica resultante, simulando los circuitos 164. Repetir el procedimiento variando el valor del capacitor.

Figura 164. **Práctica propuesta para el estudiante**



Fuente: elaboración propia, empleando Multisim 12.0.

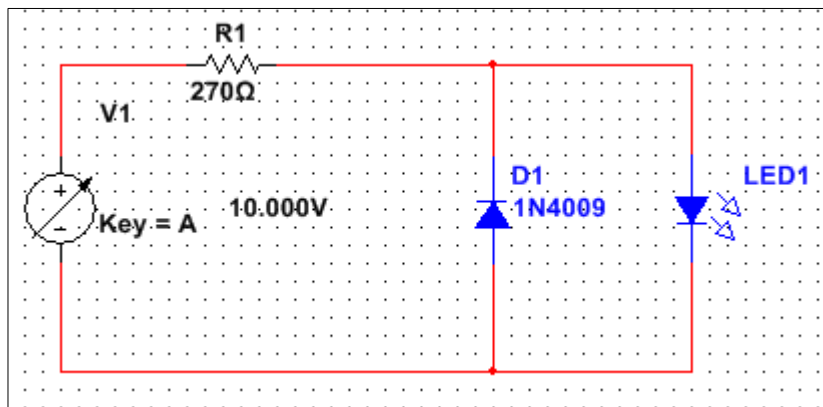
4.1.8. Diodos led

Ejercicio No. 22

Se realizará la simulación del circuito mostrado en la figura 165, abordando el tema de los diodos led. El circuito propuesto utilizará los siguientes elementos:

- Diodo semiconductor 1N4000
- Resistencia $R_1 = 270 \Omega$
- Fuente de DC variable = 10V
- Diodo led rojo
- Diodo led verde

Figura 165. Práctica propuesta para la simulación del diodo led

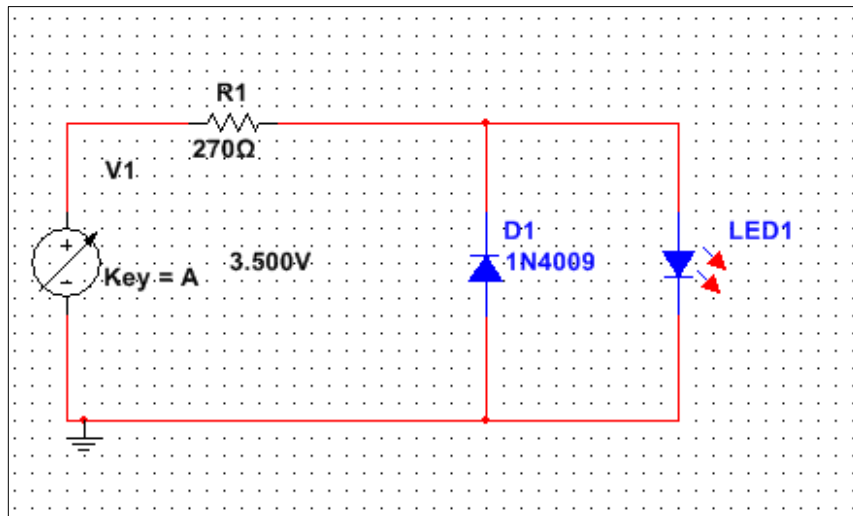


Fuente: elaboración propia, empleando Multisim 12.0.

Paso 1

Utilizando el software Multisim y simulando el circuito anterior se verifica la polarización correcta del diodo led. El diodo semiconductor es conectado en paralelo con el diodo led para protegerlo y evitar la circulación de un voltaje inverso, como se ilustra en la figura 166.

Figura 166. **Simulación del funcionamiento del diodo led**



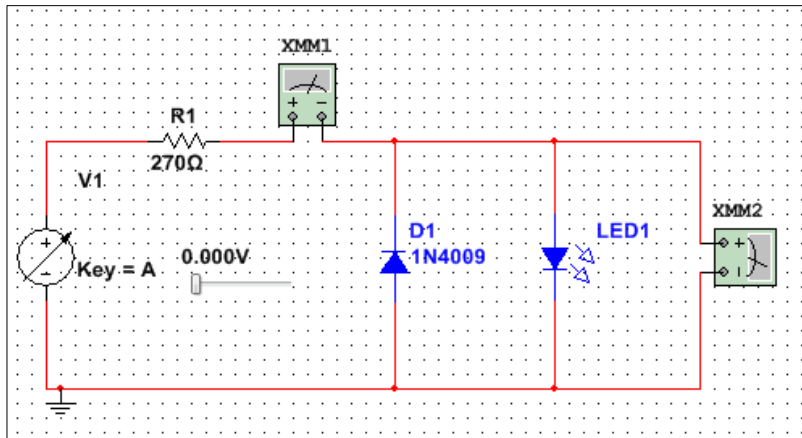
Fuente: elaboración propia, empleando Multisim 12.0.

Se observa que el diodo está conectado correctamente, ya que el diodo se encuentra en estado encendido.

Paso 2

Conectar un amperímetro y un voltímetro para medir los voltajes y corriente en el diodo led de color rojo, como se ilustra en la figura 167.

Figura 167. **Conexión de equipo de medición en para el circuito propuesto led**



Fuente: elaboración propia, empleando Multisim 12.0.

Paso 3

Se incrementa el voltaje de entrada en forma gradual, hasta obtener 10 mA en el diodo de color rojo. Este procedimiento se realiza para observar la caída de tensión en cada diodo, tabla VIII

Tabla VIII. **Tabla de valores de voltaje del led rojo**

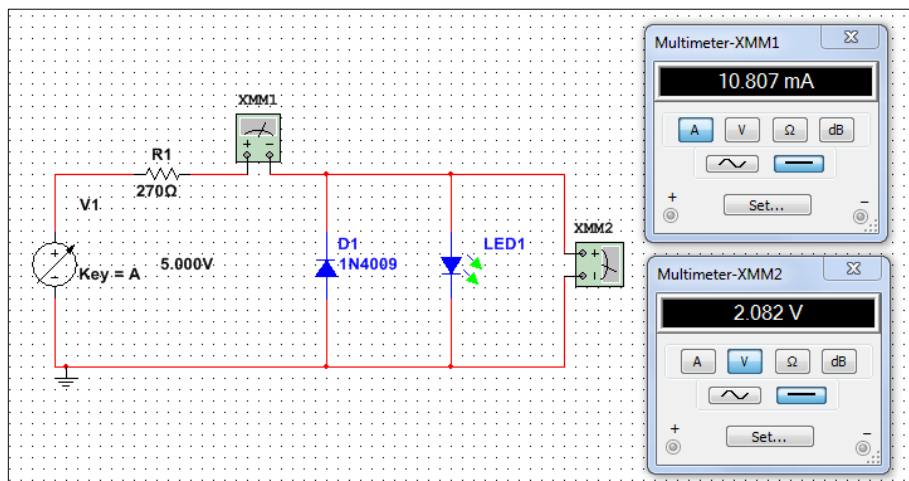
I (mA)	V_{rojo} (V)
10	1,79
20	1,83
30	1,84

Fuente: elaboración propia, empleando Excel.

Paso 4

Se repite el paso 3, sustituyendo el diodo led rojo por uno verde, figura 168, llenar nuevamente la tabla IX.

Figura 168. **Circuito propuesto sustituyendo diodo rojo por un verde**



Fuente: elaboración propia, empleando Multisim 12.0.

Tabla IX. **Valores de voltaje obtenidos con el diodo led de color verde**

I (mA)	V_{verde} (V)
10	2,082
20	2,13
30	2,159

Fuente: elaboración propia, empleando Excel.

Conclusión. La caída de voltaje característica de los led es de 1,5 a 2,5 voltios para corrientes entre 10 y 40 mA. La caída de voltaje en cada diodo dependerá del color, entre otros factores.

Paso 5

Repetir el paso 3 sustituyendo el led verde por uno de color azul, llenar nuevamente la tabla IX.

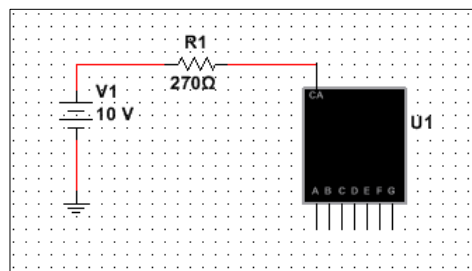
4.1.9. Pantallas de cristal líquido

Ejercicio No. 23

El circuito mostrado en la figura 169, muestra la conexión de la pantalla de siete segmentos. El circuito propuesto utilizará los siguientes elementos:

- Display de siete segmentos
- Resistencia $R_1 = 270 \Omega$
- Fuente de DC = 10V

Figura 169. **Conexión de un *display* de siete segmentos**

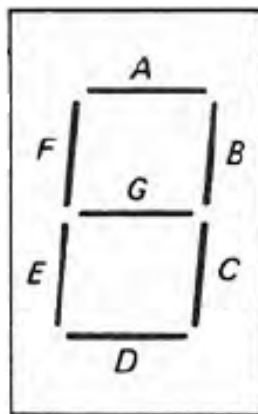


Fuente: elaboración propia, empleando Multisim 12.0.

Paso 1

Obtener el diagrama esquemático de la pantalla de siete segmentos, esta información la detalla el fabricante. Para el dispositivo que se utilizará en esta práctica es el mostrado en la figura 170.

Figura 170. **Terminales de un display de 7 segmentos**

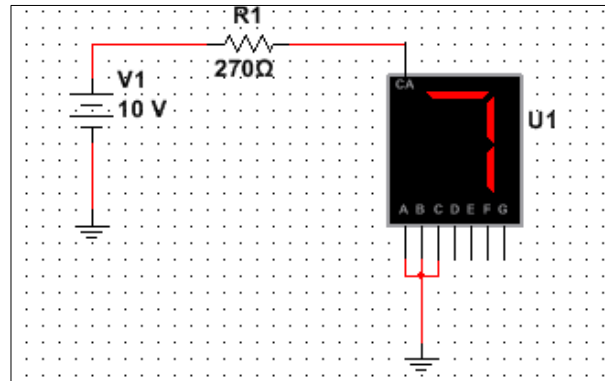


Fuente: elaboración propia, empleando Paint.

Paso: 2

Aterrizar las terminales A, B y C para obtener en la pantalla el número 7, como se ilustra en la figura 171.

Figura 171. **Conexión para obtener un número 7 en pantalla**

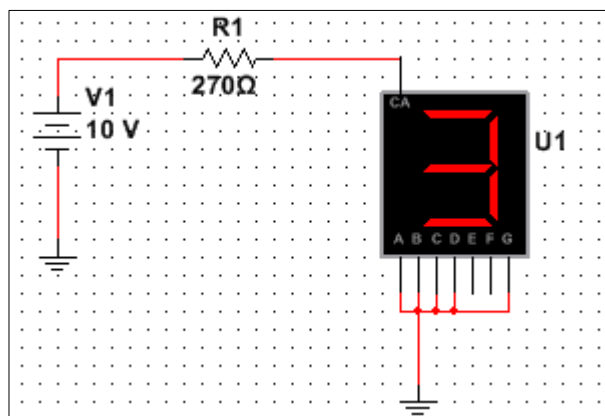


Fuente: elaboración propia, empleando Multisim 12.0.

Paso 3

Repetir el paso 3 aterrizando las terminales A, B, C D y G para obtener en la pantalla el número 3, como se ilustra en la figura 172.

Figura 172. **Conexión para obtener un número 3 en pantalla**



Fuente: elaboración propia, empleando Multisim 12.0.

Conclusión. Aterrizando las terminales correctas se obtiene el número deseado en la pantalla.

Paso 4

Completar la tabla X, indicando las terminales que se deben aterrizar para obtener los siguientes números.

Tabla X. **Terminales por conectar**

Pantalla	Terminales aterrizadas
1	
2	
4	
5	
6	
8	
9	

Fuente: elaboración propia, empleando Excel.

5. EVALUACIÓN

5.1. Evaluación de conceptos

Con base en los conceptos definidos en los capítulos que anteceden y los conocimientos adquiridos, seleccionar la respuesta correcta a las siguientes preguntas:

- La dirección definida de la corriente convencional en la región de voltaje positivo en un diodo semiconductor corresponde a:
 - La dirección de la flecha del diodo.
 - Representación de la barra del lado positivo del voltaje aplicado.

- El germanio y el silicio, en forma pura, son:
 - Conductores
 - Aisladores
 - Semiconductores

- El silicio dopado con impurezas como el arsénico contiene mayor cantidad de portadores de carga negativo y el material es tipo:
 - n
 - p

- El diodo de unión puede compararse con una resistencia, ya que permite el flujo de la corriente en ambas direcciones
 - Verdadero
 - Falso

- Para polarizar en directa un diodo de unión se debe conectar la punta negativa de la batería con la terminal tipo p y la punta positiva con la terminal tipo n .
 - Falso
 - Verdadero

- Los semiconductores son una clase especial de elementos cuya conductividad se cataloga como:
 - Buen conductor y aislantes.
 - Aislante
 - Buen conductor

- Al material semiconductor que ha sido sometido a un proceso de dopado se le conoce como:
 - Material intrínseco
 - Material extrínseco

- Para crear un material tipo n se requiere de átomos de impurezas que contengan:
 - Cinco electrones de valencia
 - Cuatro electrones de valencia
 - Dos electrones de valencia.

- Para crear un material tipo p se requiere de átomos con impurezas que contengan:
 - Cinco electrones de valencia
 - Cuatro electrones de valencia
 - Tres electrones de valencia

- En un material tipo n
 - El electrón es llamado Portador mayoritario y el hueco portador minoritario.
 - El electrón es llamado portador minoritario y el hueco portador mayoritario.
 - El electrón y el electrón hueco son llamados portadores mayoritarios.

- En un material tipo p
 - El electrón es llamado portador mayoritario y el hueco portador minoritario.
 - El electrón es llamado portador minoritario y el hueco portador mayoritario.
 - El electrón y el electrón hueco son llamados portadores minoritarios.

- Una característica importante del diodo semiconductor es dejar fluir corriente en sentido de:
 - Una sola dirección
 - En ambas direcciones
 - Ninguna dirección.

- Para un diodo semiconductor de silicio, el voltaje de umbral es de:
 - $>0,3$ Voltios

- <7 Voltios
- $\geq 0,7$ voltios
- Es una combinación de elementos apropiadamente seleccionados para representar las características reales de un dispositivo o sistema:
 - Diodo ideal
 - Circuito equivalente
 - Hoja de especificaciones
- El diodo semiconductor se crea con:
 - La unión de un material con un portador mayoritario de electrones a uno con un portador mayoritario de huecos.
 - Unión de materiales intrínsecos.
 - Unión de materiales con portadores minoritarios de electrones.
- Diodo fabricado con material de silicio, su funcionamiento principal es operar en la zona de ruptura sin poner en riesgo su construcción física.
 - Diodo emisor de luz
 - Diodo Zener
 - Diodo túnel
- Al ser el Zener un elemento tan preciso, su principal aplicación es:
 - Rectificador de media onda
 - Regulador de voltaje
 - Rectificador de onda completa
- Dispositivo en la cual los electrones y los huecos se recombinan en la unión para producir calor y luz, donde, parte de la luz irradia al exterior:
 - Diodo emisor de luz

- Fotodiodo
- Termistor
- El diodo emisor de luz se conecta en paralelo con una resistencia para evitar que circule demasiada corriente y acabe quemándose.
 - Falso
 - Verdadero
- Es característico que la caída de voltaje del diodo emisor de luz sea de:
 - 0,3 a 0,7 V
 - 1,5 a 2,5 V
 - 2 a 3 V
- El fenómeno de producción de luz en un diodo emisor de luz es:
 - Electroluminiscencia
 - Fotones
 - Unión *pn*
- Diodo semiconductor con baja caída de tensión en directa y una acción de conmutación muy rápida.
 - Diodo túnel
 - Diodo Schottky
 - Diodo láser
- Diodo que también es conocido como diodo de barrera o portador caliente.
 - Termistor
 - Schottky
 - Diodo emisor de luz

- Los diodos Schottky son únicos en realizar la conducción por completo portadores mayoritarios.
 - Falso
 - Verdadero

- Son capacitores semiconductores dependientes del voltaje, donde, su modo de operación depende de la capacitancia que existe en la unión pn cuando el elemento se polariza en inversa.
 - Diodo túnel
 - Diodos Varactores
 - Diodo Zener

- En un diodo Varicap
 - A medida que se incrementa el potencial de polarización en inversa, el ancho de la región de agotamiento disminuye, lo cual aumenta la capacitancia.
 - A medida que se incrementa el potencial de polarización en directa, el ancho de la región de agotamiento se incrementa, lo cual reduce la capacitancia de transición.
 - A medida que se incrementa el potencial de polarización en inversa, el ancho de la región de agotamiento se incrementa, lo cual reduce la capacitancia de transición.

- Tipo de diodo que basa su funcionamiento en el fenómeno que hace que el ancho de la barrera de potencial en la unión pn varía en función de la tensión inversa aplicada entre sus extremos.
 - Diodo varactor
 - Diodo de unión
 - Diodo láser

- Este dispositivo electrónico es fabricado con materiales semiconductores altamente dopados que forman la unión pn en un nivel de 100 a varios miles de veces al de un diodo semiconductor típico.
 - Diodo Varicap
 - Diodo túnel
 - Diodo Schottky

- Dispositivo semiconductor de unión pn , sensible a la luz incidente o infrarroja, cuya región de operación se limita a la región de polarización en inversa.
 - Diodo emisor de luz
 - Pantallas de cristal líquido
 - Fotodiodo

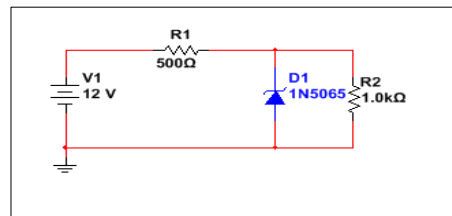
- Tipo de conexión que deben tener las celdas solares para dar como resultado un mayor voltaje que el de un solo elemento.
 - Serie
 - Paralelo
 - Serie-paralelo

5.2. Evaluación de aplicaciones

- Si las especificaciones del fabricante indican que el voltaje del diodo Zener es de $12\text{ V} \pm 10\%$ de tolerancia, el V_Z se encuentra entre:
 - 11,5 V y 12,5V
 - 11 V y 13 V
 - 10,8 V y 13,2 V

- La corriente de un diodo Zener de 1 Watts y 12 Voltios debe limitarse a un valor máximo de:
 - 0,833 A.
 - 1 A.
 - 2 A.
- Un diodo Zener de 10 V y 1 watt conectado como regulador de voltaje, como se ilustra en la figura 173, produce un voltaje de salida en R_2 de:
 - 10 V
 - 8 V
 - 12 V

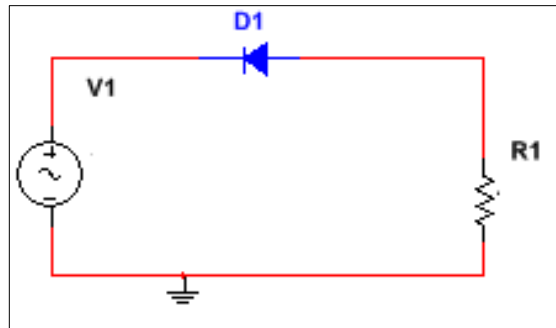
Figura 173. **Circuito para la evaluación de regulador de voltaje**



Fuente: elaboración propia, empleando Multisim 12.0.

- Para el siguiente circuito, figura 174, la entrada senoidal tiene un valor pico positivo de +10 voltios y un valor pico negativo de -10 voltios. La onda de salida de V_{R_1} es aproximadamente de:
 - 0 a -10 voltios
 - 0 a +10 voltios
 - -10 a +10 voltios

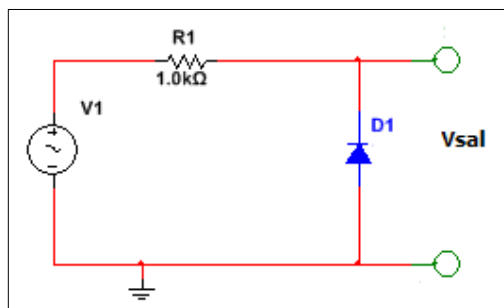
Figura 174. **Circuito propuesto para análisis de rectificador de media onda**



Fuente: elaboración propia, empleando Multisim 12.0.

- El voltaje pico a pico de la onda senoidal del circuito de la figura 175, es de 12 V. Es decir, los límites pico positivo y negativo respectivamente son de -6 y +6. La onda de salida de V_{R_1} es aproximadamente de
 - +6 a 0
 - 0 a +6
 - -6 a +6

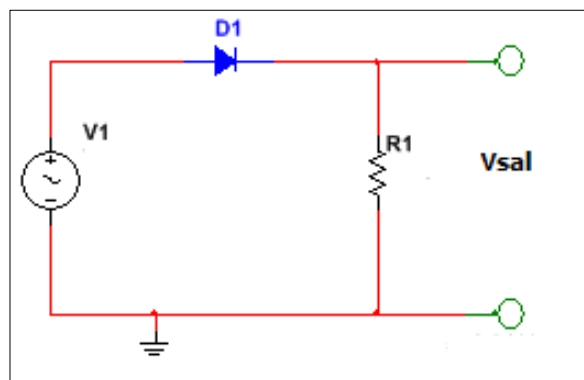
Figura 175. **Circuito propuesto para evaluación y análisis**



Fuente: elaboración propia, empleando Multisim 12.0.

- En el circuito de la figura 176 el diodo D_1 durante el semiciclo negativo actúa como un interruptor:
 - Abierto
 - cerrado

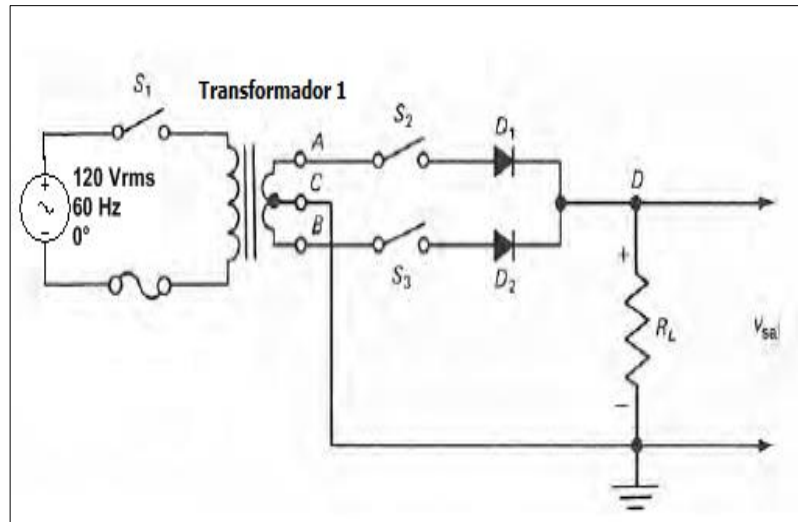
Figura 176. **Circuito propuesto para la evaluación del estado del diodo**



Fuente: elaboración propia, empleando Multisim 12.0.

- Para invertir la polaridad de la onda de salida en un rectificador de media onda es necesario invertir en el circuito:
 - El diodo
 - La resistencia
 - La fuente de corriente alterna
- En circuito de la figura 177 se ilustra la conexión para un rectificador de onda completa, el diodo D_1 conduce cuando se corta:
 - D_2
 - D_1
 - D_1 y D_2

Figura 177. **Circuito para la evaluación de rectificación de media onda y onda completa**



Fuente: elaboración propia, empleando Multisim 12.0.

- Si la frecuencia de la fuente de la cual el transformador de la figura 177 recibe alimentación de 60 Hz. ¿cuál es la frecuencia de la onda de salida?
 - 60Hz
 - 120 Hz
 - 180 Hz
- Para la figura 177 el interruptor S_1 está abierto y S_3 esta cerrado. El circuito funciona como un rectificado de:
 - Media onda
 - Onda completa

- Para la figura 177, cuando los interruptores S_2 y S_3 se encuentran abiertos, no hay salida en R_L .
 - Verdadero
 - Falso

CONCLUSIONES

1. Este trabajo aportó el desarrollo y la evolución de la unidad de diodos semiconductores del curso de electrónica 1, a través del funcionamiento de *b-learning* y las TIC en el ámbito educativo, demostrando que estas son herramientas útiles para que el estudiante pueda emplear nuevos elementos de tecnología, comunicación y modelos pedagógicos.
2. Debido a la importancia de los materiales semiconductores y el impacto de sus aplicaciones en el desarrollo técnico de los dispositivos electrónicos empleados en la electrónica moderna, se desarrollaron y digitalizaron los temas relacionados a los diodos semiconductores para facilitar al estudiante el acceso a esta información.
3. Se elaboró contenido multimedia con base en los temas que abarca la unidad de los diodos semiconductores, así mismo, se plantearon y desarrollaron ejercicios y aplicaciones, para proporcionar al estudiante material de su interés.
4. Se elaboraron simulaciones de las aplicaciones y prácticas de laboratorio de los temas de la unidad diodos semiconductores, empleando el software Multisim, con la finalidad de que el estudiante pueda observar y comparar sus conocimientos adquiridos.
5. Para cada tema, se explicó y detalló cada uno de los pasos a seguir para la posible solución de los ejercicios de aplicación de cada diodo.

6. Se propuso una herramienta para la estimación de los conocimientos adquiridos por el estudiante, para cada tema desarrollado se elaboró una evaluación.

7. Este trabajo finalmente estructura y conforma una guía de estudio para la unidad de diodos semiconductores del curso electrónica 1, la metodología consistió en desarrollar la teoría, proponer ejercicios, realizar simulaciones.

RECOMENDACIONES

1. Incentivar y crear mecanismos para que los docentes de los diferentes cursos que se imparten en la universidad comiencen a fomentar el uso de las herramientas tecnológicas dentro de su quehacer profesional dentro y fuera de la universidad, para que el estudiante se familiarice con estos.
2. Al finalizar cada sesión virtual dentro de la plataforma, el catedrático deberá crear un foro o *chat* en línea donde los estudiantes puedan realizar consultas o resolver inquietudes, velando que se cumpla con los objetivos del aprendizaje.
3. Tomar en consideración factores ambientales que podrían afectar el buen funcionamiento del dispositivo semiconductor cuando este tiene aplicación en los equipos electrónicos.
4. Al realizar simulaciones con el software tomar en cuenta las especificaciones técnicas del fabricante ya que el software permite superar los valores nominales de voltajes, corrientes, entre otros valores del dispositivo. En la vida real al superar los valores máximos establecidos, el dispositivo tiende fundirse o funcionar incorrectamente.
5. El estudiante deberá tener conocimientos para maniobrar y operar los distintos equipos como: osciloscopios, multímetros, amperímetros, generadores de onda, entre otros, mismos que son requeridos para la simulación de circuitos electrónicos.

BIBLIOGRAFÍA

1. ALEGRÍA DIAZ, Marvin. *Uso de las TIC como estrategias que facilitan a los estudiantes la construcción de aprendizajes significativos*. Trabajo de graduación de Licenciatura en Educación y Aprendizaje. Facultad de Humanidades, Universidad Rafael Landívar, 2015. 62 p.
2. BARTOLOMÉ PINA, Antonio. *Blended learning* Conceptos básicos. *Revista de Medios y Educación*. 2004, no. 23, 7-20 pp. ISSN 1133-8482.
3. BELLOCH ORTI, Consuelo. *Las tecnologías de la información y comunicación (TIC)*. Universidad de Valencia, 2012. 9 p.
4. BOYLESTAD, Robert. y NASHELSKY, Louis. *Electrónica: teoría de circuitos*. 6a. ed. México: Prentice Hall Hispanoamericana, 1997. 993 p.
5. BOYLESTAD, Robert. y NASHELSKY, Louis. *Electrónica: teoría de circuitos y dispositivos electrónicos*. 10a. ed. México: Pearson Educación, 2009. 894 p.
6. CÓRDOVA, Robert. *Diodo Zener (resumen)*. [en línea]. <<http://www.monografias.com/trabajos96/diodo-zener-resumen/diodo-zener-resumen.shtml>>. [Consulta 20 de agosto de 2018].

7. CORTÉS, Julio. *Diseño y construcción de un sistema de alimentación para un arreglo RGB de tres LED de potencia*. Trabajo de graduación de Ingeniería Mecánica. Universidad Tecnológica de la Mixteca, Oaxaca, 2009. 128 p.
8. Electronics Notes. *Varactor Diode or Varicap Diode*. [en línea]. <https://www.electronicnotes.com/articles/electronic_components/diode/varactor-varicap-diode.php>. [Consulta: 1 de septiembre de 2018].
9. Electronics tutorials. *Thermistors*. [en línea]. <<https://www.electronicstutorials.ws/io/thermistors.html>>. [Consulta: 15 de febrero de 2018].
10. GAONA, Carlos. *Diodo emisor de luz infrarroja*. [en línea]. <https://www.academia.edu/21959303/DIODO_EMISOR_DE_LUZ_INFRRARROJA_LED_IR>. [consulta: 28 de enero de 2018].
11. GÓMEZ REYES, Leydy. *B-Learnig ventajas y desventajas en la educación superior. VII Congreso Virtual Iberoamericano de la Calidad en Educación Virtual y a Distancia: 20 al 30 de abril*. México, 2017. 1-10 pp.
12. GUZMÁN FLORES, Teresa. *Las Tecnologías de la Información y la Comunicación en la Universidad Autónoma de Querétaro*. Trabajo de graduación de doctorado en Pedagogía. Departamento de Pedagogía, Universidad de Rovira I Virgili, 2008. 204 p.

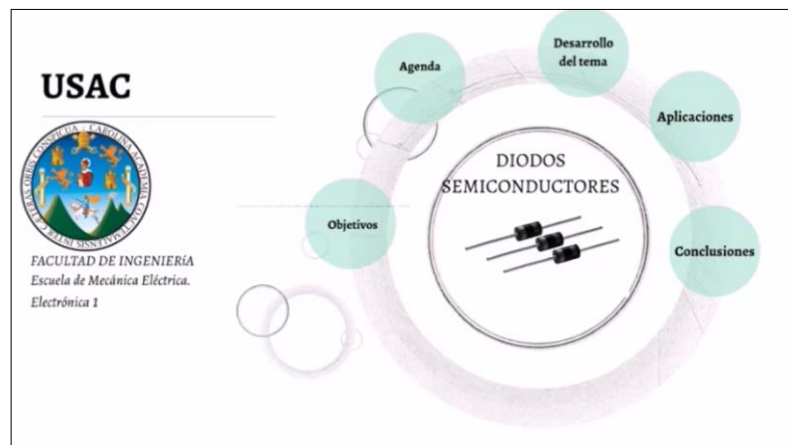
13. HANANIA, Jordan. STENHOUSE, Kailyn. & DONEV, Jason. *Photovoltaic effect*. [en línea]. <https://energyeducation.ca/encyclopedia/Photovoltaic_effect>. [consulta: 20 de agosto de 2018].
14. MALVINO, Albert. *Principios de electrónica*. 6a. ed. España: McGraw-Hill, 2000. 1125 p.
15. MARTÍ ARIAS, José. *Aprendizaje mezclado (B-Learning) Modalidad de formación de profesionales*. *Revista Universidad EAFIT*. 2009, no. 154, vol. 45, 70-77 pp.
16. MESA, Andy. *Los diodos y sus aplicaciones*. Facultad de Ingeniería Mecánica, Universidad Central Marta Abreu, Cuba, 2008. 22 p.
17. MÜLLER, Wolfgang. *Electrotecnia de potencia: curso superior*. Barcelona, España: Reverté, 1987. 411 p.
18. National Instruments. *¿Qué es LabView?*. [en línea]. <<http://www.ni.com>>. [Consulta: 18 agosto 2018].
19. Omega Company. *Thermistor*. [en línea]. <<https://www.omega.com/prodinfo/thermistor.html>>. [Consulta 18 de febrero de 2018].
20. PALMA, Liliana. *Sensor infrarrojo emisor y receptor*. [en línea]. <https://www.academia.edu/10355597/SENSOR_INFRRARROJO_EMISOR_Y_RECEPTOR>. [Consulta: 28 de enero de 2018].

21. PÉREZ GARCÍA, Miguel Ángel. *Instrumentación electrónica*. España: Paraninfo, 2014. 399 p.
22. *Physics and Radio-Electronics*. [en línea]. <<http://www.physics-and-radio-electronics.com/electronic-devices-and-circuits/semiconductor-diodes/laserdiode.html>>. [Consulta: 20 de agosto de 2018].
23. PRAT, Lluís. *Circuitos y dispositivos electrónicos*. 6a. ed. Barcelona, España: UPC, 1999. 454 p.
24. PUKHREM, Shivananda. *Cómo funcionan las células solares: componentes y funcionamiento de células solares*. [en línea]. <<http://solarlove.org/how-solar-cells-work-components-operation-of-solar-cells/>>. [consulta: 20 de agosto de 2018].
25. RAMIREZ SAMPEDRO, Omar. *Diseño y modelado de accesos coplanares para diodos CNT-Schottky para el desarrollo de fuentes de comunicaciones terahertz*. Trabajo de graduación de maestría en Ciencias en Ingeniería de Telecomunicaciones. Sección de Estudios de Posgrado e Investigación, Instituto Superior de Ingeniería Mecánica y Eléctrica, 2017. 61 p.
26. RIVERA ABAÚNZA, Luis. *El diodo schottky o diodo de barrera*. *Revista ElectroSector Electrónica*. 2011, no. 64, 12-14 pp.
27. SEDRA, Adel. y SMITH, Kenneth. *Circuitos microelectrónicos*. 4a. ed. México: Oxford University Press México, 1999. 1355 p.

28. TORRETERAS HERRERA, Javier. *Las teorías de aprendizaje y la formación de herramientas técnicas. Revista de Educación a Distancia*. 2012, no. 34, 1-16 pp.
29. *We Learning. Distintos modelos de blended*. [en línea]. <<http://www.welearning.es/distintos-modelos-de-blended-learning/>>. [Consulta: 20 de agosto de 2018].

APÉNDICE

Apéndice 1. Extracto de videos de diodos semiconductores



Fuente: elaboración propia.

Apéndice 2. Extracto de videos de circuito equivalente del diodo



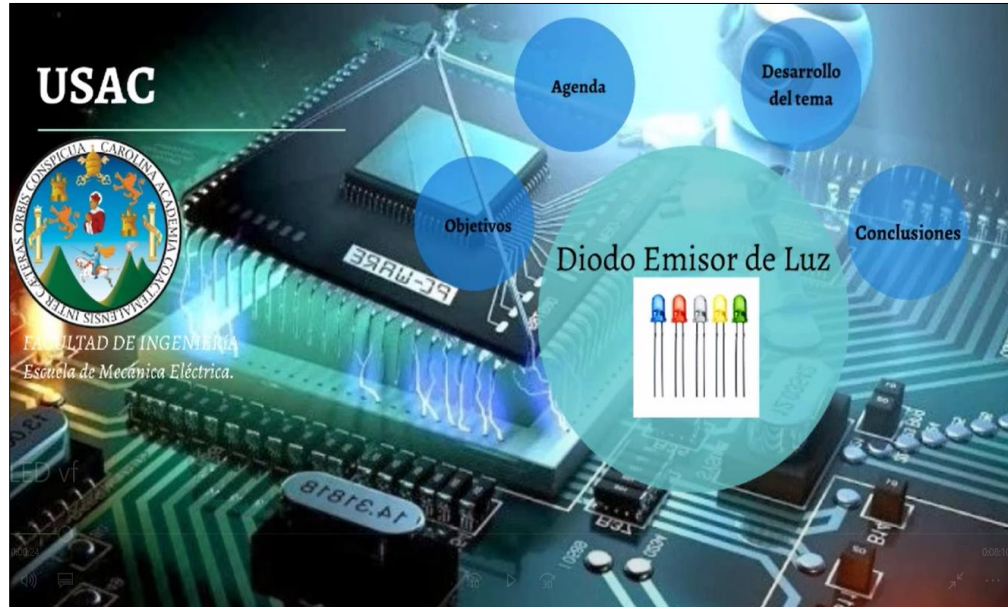
Fuente: elaboración propia.

Apéndice 3 Extracto de videos del diodo Schottky



Fuente: elaboración propia.

Apéndice 4 Extracto de videos del diodo emisor de luz



Fuente: elaboración propia.

