



Universidad de San Carlos de Guatemala  
Facultad de Ingeniería  
Escuela de Ingeniería Mecánica Eléctrica

**DISEÑO E IMPLEMENTACIÓN DE UN SISTEMA DE PROTECCIÓN CONTROL Y MEDICIÓN  
PARA LA SUBESTACIÓN DE ELEVACIÓN 13,8/230 KV EN EL INGENIO PALO GORDO**

**Rodrigo José Pinetta Fortín**

Asesorado por el Ing. Kenneth Issur Estrada Ruiz

Guatemala, noviembre de 2021

UNIVERSIDAD DE SAN CARLOS DE GUATEMALA



FACULTAD DE INGENIERÍA

**DISEÑO E IMPLEMENTACIÓN DE UN SISTEMA DE PROTECCIÓN CONTROL Y MEDICIÓN  
PARA LA SUBESTACIÓN DE ELEVACIÓN 13,8/230KV EN EL INGENIO PALO GORDO**

TRABAJO DE GRADUACIÓN

PRESENTADO A LA JUNTA DIRECTIVA DE LA  
FACULTAD DE INGENIERÍA  
POR

**RODRIGO JOSÉ PINETTA FORTIN**

ASESORADO POR EL ING. KENNETH ISSUR ESTRADA RUIZ

AL CONFERÍRSELE EL TÍTULO DE

**INGENIERO ELECTRICISTA**

GUATEMALA, NOVIEMBRE DE 2021

UNIVERSIDAD DE SAN CARLOS DE GUATEMALA  
FACULTAD DE INGENIERÍA



**NÓMINA DE JUNTA DIRECTIVA**

|            |                                       |
|------------|---------------------------------------|
| DECANO     | Inga. Aurelia Anabela Cordova Estrada |
| VOCAL I    | Ing. José Francisco Gómez Rivera      |
| VOCAL II   | Ing. Mario Renato Escobedo Martínez   |
| VOCAL III  | Ing. José Milton De León Bran         |
| VOCAL IV   | Br. Kevin Vladimir Cruz Lorente       |
| VOCAL V    | Br. Fernando José Paz González        |
| SECRETARIO | Ing. Hugo Humberto Rivera Pérez       |

**TRIBUNAL QUE PRACTICÓ EL EXAMEN GENERAL PRIVADO**

|            |                                       |
|------------|---------------------------------------|
| DECANO     | Ing. Murphy Olympto Paiz Recinos      |
| EXAMINADOR | Ing. Julio Rolando Barrios Archila    |
| EXAMINADOR | Ing. José Guillermo Bedoya Barrios    |
| EXAMINADOR | Ing. Juan Fernando Morales Mazariegos |
| SECRETARIA | Inga. Marcia Ivone Véliz Vargas       |

## **HONORABLE TRIBUNAL EXAMINADOR**

En cumplimiento con los preceptos que establece la Ley de la Universidad de San Carlos de Guatemala, presento a su consideración mi trabajo de graduación titulado:

**DISEÑO E IMPLEMENTACIÓN DE UN SISTEMA DE PROTECCIÓN CONTROL Y MEDICIÓN  
PARA LA SUBESTACIÓN DE ELEVACIÓN 13,8/230 KV EN EL INGENIO PALO GORDO**

Tema que me fuera asignado por la Dirección de la Escuela de Ingeniería Mecánica Eléctrica, en septiembre 2011.

**Rodrigo José Pinetta Fortín**

Universidad de San Carlos de  
Guatemala



iería

Guatemala, 17 de octubre de 2021.  
Ref.EPS.DOC.434.10.2021.

Ing. Oscar Argueta Hernández  
Director Unidad de EPS  
Facultad de Ingeniería  
Presente

Estimado Ingeniero Argueta Hernández.

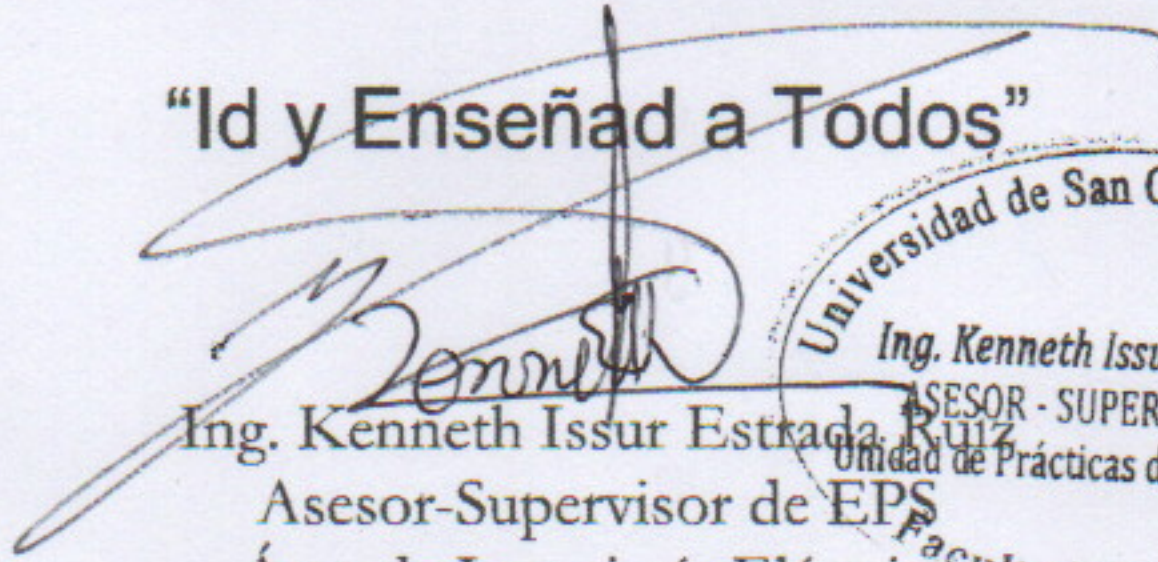
Por este medio atentamente le informo que como Asesor-Supervisor de la Práctica del Ejercicio Profesional Supervisado (E.P.S.), del estudiante universitario **Rodrigo José Pinetta Fortin** de la Carrera de Ingeniería Eléctrica, Registro Académico No. **200010692 y CUI 2759 80103 0101**, procedí a revisar el informe final, cuyo título es **“DISEÑO E IMPLEMENTACIÓN DE UN SISTEMA DE PROTECCIÓN CONTROL Y MEDICIÓN PARA LA SUBESTACIÓN DE ELEVACIÓN 13.8/230KV EN EL INGENIO PALO GORDO”**.

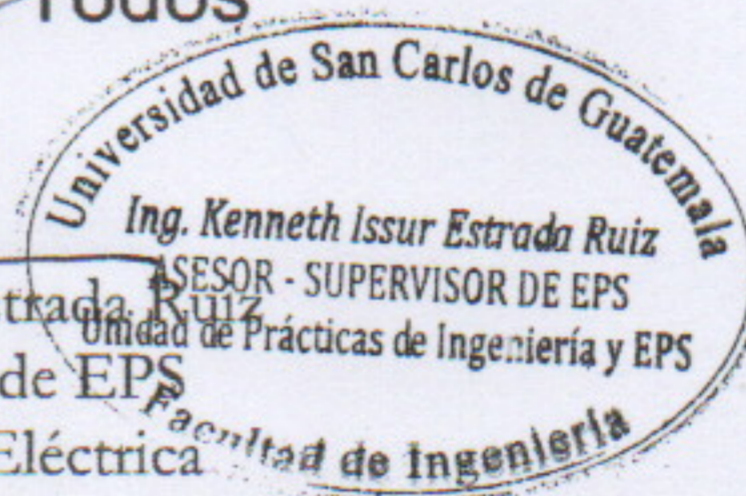
En tal virtud, **LO DOY POR APROBADO**, solicitándole darle el trámite respectivo.

Sin otro particular, me es grato suscribirme.

Atentamente,

**“Id y Enseñad a Todos”**

  
Ing. Kenneth Issur Estrada Ruiz  
Asesor-Supervisor de EPS  
Área de Ingeniería Eléctrica



c.c. Archivo  
KIER/ra

Universidad de San Carlos de  
Guatemala



Facultad de Ingeniería  
Unidad de EPS

Guatemala 17 de octubre de 2021.  
Ref.EPS.D.220.10.2021.

Ing. Armando Alonso Rivera Carrillo  
Director Escuela de Ingeniería Mecánica Eléctrica  
Facultad de Ingeniería  
Presente

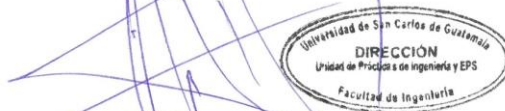
Estimado Ingeniero Rivera Carrillo.

Por este medio atentamente le envío el informe final correspondiente a la práctica del Ejercicio Profesional Supervisado, (E.P.S) titulado **"DISEÑO E IMPLEMENTACIÓN DE UN SISTEMA DE PROTECCIÓN CONTROL Y MEDICIÓN PARA LA SUBESTACIÓN DE ELEVACIÓN 13.8/230KV EN EL INGENIO PALO GORDO"** que fue desarrollado por el estudiante universitario, **Rodrigo José Pinetta Fortin**, quien fue debidamente asesorado y supervisado por el Ing. Kenneth Issur Estrada Ruiz.

Por lo que habiendo cumplido con los objetivos y requisitos de ley del referido trabajo y existiendo la aprobación del mismo por parte del Asesor - Supervisor de EPS, en mi calidad de Director apruebo su contenido solicitándole darle el trámite respectivo.

Sin otro particular, me es grato suscribirme.

Atentamente,  
"Id y Enseñad a Todos"



Ing. Oscar Argueta Hernández  
Director Unidad de EPS

/ra

REF. EIME 34.2021.

El Director de la Escuela de Ingeniería Mecánica Eléctrica, después de conocer el dictamen del Asesor, con el Visto Bueno del Coordinador de Área, y del director de EPS, al trabajo de Graduación del estudiante **Rodrigo José Pinetta Fortin**, titulado: "DISEÑO E IMPLEMENTACIÓN DE UN SISTEMA DE PROTECCIÓN CONTROL Y MEDICIÓN PARA LA SUBESTACIÓN DE ELEVACIÓN 13.8/230KV EN EL INGENIO PALO GORDO" procede a la autorización del mismo.



Ing. Armando Alonso Rivera Carrillo

Guatemala, 21 de octubre de 2021.



**USAC**  
TRICENTENARIA  
Universidad de San Carlos de Guatemala

**Decanato**  
**Facultad de Ingeniería**  
**24189101- 24189102**

DTG.719.2021

La Decana de la Facultad de Ingeniería de la Universidad de San Carlos de Guatemala, luego de conocer la aprobación por parte del Director de la Escuela de Ingeniería Mecánica Eléctrica, al Trabajo de Graduación titulado: **DISEÑO E IMPLEMENTACIÓN DE UN SISTEMA DE PROTECCIÓN CONTROL Y MEDICIÓN PARA LA SUBESTACIÓN DE ELEVACIÓN 13,8/230 KV EN EL INGENIO PALO GORDO**, presentado por el estudiante universitario: **Rodrigo José Pinetta Fortín**, y después de haber culminado las revisiones previas bajo la responsabilidad de las instancias correspondientes, autoriza la impresión del mismo.

IMPRÍMASE:

  
Inga. Anabela Cordova Estrada  
Decana



Guatemala, noviembre de 2021.

AACE/cc



## **ACTO QUE DEDICO A:**

- Dios** Por ser una guía en mi camino y ayudarme en los momentos de flaqueza.
- Mis padres** José Ricardo Pinetta Chacón y Carmen Elizabeth Fortín Huevo de Pinetta, por su amor, apoyo y confianza que han depositado en mí.
- Mi esposa** Susie Rosales y Rosales, por su amor, apoyo y comprensión en toda mi etapa de estudios.
- Mis hijos** Natalia, Nicolas y Mikaela Pinetta Rosales, por empujarme siempre a ser mejor.

## **AGRADECIMIENTOS A:**

|                                  |  |
|----------------------------------|--|
| <b>Mis hermanos</b>              | Por sus consejos, ayuda y compañía durante mi vida.  |
| <b>Facultad de Ingeniería</b>    | Por darme la oportunidad de aprender.  |
| <b>Mis amigos de la Facultad</b> | Quienes me brindaron su ayuda y amistad.   |
| <b>Ing. Kenneth Estrada</b>      | Por su asesoría y apoyo en la realización de este trabajo.   |
| <b>Ing. Erick Castillo</b>       | Por la oportunidad de desarrollar este trabajo de graduación.  |
| <b>Ingenio Palo Gordo</b>        | Por su apoyo al permitirme elaborar este trabajo de graduación y brindarme la información relacionada con el proyecto. |

## ÍNDICE GENERAL

|  |       |
|--|-------|
| GLOSARIO .....   | XIX   |
| RESUMEN.....   | XXVII |
| OBJETIVOS.....   | XXIX  |
| INTRODUCCIÓN .....   | XXXI  |
| <br>   |       |
| 1. ANTECEDENTES DEL INGENIO PALO GORDO, S.A. ....                | 1     |
| 1.1. Historia de la empresa.....                                 | 1     |
| 1.2. Ubicación.....  | 4     |
| 1.3. Misión .....  | 5     |
| 1.4. Visión.....   | 5     |
| 1.5. Actividades de la empresa y productos .....                 | 6     |
| 1.6. Estructura organizacional .....                             | 6     |
| <br>   |       |
| 2. CONCEPTOS GENERALES DEL SISTEMA ELÉCTRICO.....                | 7     |
| 2.1. Estructura del sistema eléctrico de potencia .....          | 7     |
| 2.2. Transformación del voltaje.....                             | 8     |
| 2.3. Razón de las subestaciones.....                             | 9     |
| 2.4. Subestaciones eléctricas .....                              | 10    |
| 2.4.1. Características de operación de las<br>subestaciones..... | 11    |
| 2.4.2. Componentes principales de una subestación .....          | 12    |
| 2.4.2.1. Transformadores de potencias .....                      | 13    |
| 2.4.2.1.1. El núcleo.....  | 16    |
| 2.4.2.1.2. Los devanados .....                                   | 17    |
| 2.4.2.2. El funcionamiento del transformador ...                 | 17    |

|            |  |    |
|------------|--|----|
| 2.4.2.3.   | Interruptores de potencias.....                                      | 19 |
| 2.4.2.3.1. | El arco eléctrico.....   | 19 |
| 2.4.2.3.2. | Tipos de interruptores<br>de potencia.....                           | 21 |
| 2.4.2.3.3. | Interruptores basados<br>en hexafluoruro de<br>azufre (SF6) .....    | 24 |
| 2.4.2.4.   | Seccionadores de potencia .....                                      | 28 |
| 2.4.2.5.   | Transformadores de medida y<br>protección.....                       | 32 |
| 2.4.2.5.1. | Transformadores de<br>corriente .....                                | 33 |
| 2.4.2.5.2. | Transformadores de<br>tensión o potencial .....                      | 34 |
| 2.4.2.6.   | Barras.....  | 35 |
| 2.4.2.7.   | Apartarrayos y protecciones de<br>sobretensión.....                  | 37 |
| 2.4.2.8.   | Sistemas de tierras.....   | 39 |
| 2.4.3.     | Clasificación de las subestaciones por su<br>esquema de barras ..... | 43 |
| 2.4.3.1.   | Esquema de barra simple o sencilla.....                              | 44 |
| 2.4.3.2.   | Esquema de barra simple seccionada<br>.....                          | 46 |
| 2.4.3.3.   | Esquema de barra simple con<br>seccionador de <i>bypass</i> .....    | 47 |
| 2.4.3.4.   | Esquema de barra principal y barra<br>de transferencia.....          | 49 |
| 2.4.3.5.   | Esquema de barra doble con<br>interruptor y medio de salida .....    | 51 |

|            |   |    |
|------------|---|----|
| 2.4.3.6.   | Esquema de doble barra con interruptor de enlace.....                         | 52 |
| 3.         | CONCEPTOS GENERALES DE SISTEMA DE PROTECCIÓN Y CONTROL DE SUBESTACIONES ..... | 55 |
| 3.1.       | Relevadores de protección.....  | 55 |
| 3.1.1.     | Fiabilidad .....  | 57 |
| 3.1.2.     | Selectividad .....  | 57 |
| 3.1.3.     | Sensibilidad .....  | 58 |
| 3.1.4.     | Rapidez .....   | 59 |
| 3.1.5.     | Economía y simplicidad .....  | 59 |
| 3.1.6.     | Tiempos de operación .....  | 60 |
| 3.1.6.1.   | Instantáneas .....  | 60 |
| 3.1.6.2.   | Tiempo diferido o con retraso de actuación .....                              | 61 |
| 3.1.7.     | Clasificación por la función que realizan.....                                | 61 |
| 3.1.7.1.   | Relés de protección.....  | 61 |
| 3.1.7.2.   | Relés auxiliares .....  | 62 |
| 3.1.7.3.   | Relés de regulación.....  | 62 |
| 3.1.7.4.   | Relés de verificación.....  | 62 |
| 3.2.       | Relevadores de protección microprocesados.....                                | 62 |
| 3.2.1.1.   | Funcionamiento de los relevadores de protección microprocesados.....          | 65 |
| 3.2.1.2.   | <i>Software</i> del relevador o <i>firmware</i> .....                         | 69 |
| 3.2.1.3.   | Otras funciones de los relés microprocesados .....                            | 69 |
| 3.2.1.3.1. | Medición y despliegue de valores.....   | 70 |

|      |            |  |    |
|------|------------|--|----|
|      | 3.2.1.3.2. | Registro automático de perturbaciones o fallas.....      | 70 |
| 3.3. |            | Tipos de perturbaciones eléctricas o fallas .....        | 71 |
|      | 3.3.1.     | Sobrecargas .....  | 71 |
|      | 3.3.2.     | Cortocircuitos .....                                     | 72 |
|      | 3.3.3.     | Sobretensiones .....                                     | 73 |
|      | 3.3.4.     | Subtensiones.....  | 74 |
|      | 3.3.5.     | Desequilibrio.....                                       | 74 |
|      | 3.3.6.     | Potencia inversa.....                                    | 75 |
| 3.4. |            | Clasificación de los relevadores por su aplicación ..... | 75 |
|      | 3.4.1.     | Relevadores de sobrecorriente .....                      | 76 |
|      |            | 3.4.1.1. De acción instantánea.....                      | 79 |
|      |            | 3.4.1.2. Con retardo por tiempo definido .....           | 79 |
|      |            | 3.4.1.3. Con retardo por curva de tiempo inversa.....    | 80 |
|      | 3.4.2.     | Relevadores de sobrevoltaje.....                         | 82 |
|      | 3.4.3.     | Relevadores sobrecorriente direccional .....             | 82 |
|      | 3.4.4.     | Relevadores de impedancia .....                          | 83 |
|      | 3.4.5.     | Relevadores diferenciales .....                          | 86 |
|      | 3.4.6.     | Protección de falla de interruptor.....                  | 88 |
|      | 3.4.7.     | Función de recierre o reenganche.....                    | 89 |
| 3.5. |            | Transformadores de medida y protección .....             | 89 |
|      | 3.5.1.     | Núcleos de medición .....                                | 91 |
|      | 3.5.2.     | Núcleos de protección.....                               | 92 |
| 3.6. |            | Sistema de control.....                                  | 93 |
| 4.   |            | NORMAS ELÉCTRICAS.....                                   | 97 |
|      | 4.1.       | Ley General de Electricidad de Guatemala .....           | 99 |

|          |  |     |
|----------|--|-----|
| 4.2.     | Reglamento de la Ley General de Electricidad de Guatemala<br>.....                             | 99  |
| 4.3.     | Reglamento del administrador de Mercado Mayorista .....  | 100 |
| 4.4.     | Normas de coordinación del Mercado Mayorista.....  | 100 |
| 4.4.1.   | Normas de coordinación comercial.....  | 101 |
| 4.4.2.   | Normas de coordinación operativa .....   | 102 |
| 4.5.     | Normas de acometidas Empresa Eléctrica de Guatemala ....                                       | 102 |
| 4.6.     | Normas técnicas de diseño y operación del servicio de<br>transporte de energía eléctrica ..... | 103 |
| 4.7.     | Normas de la IEC .....   | 103 |
| 4.8.     | Normas ANSI.....   | 106 |
| 5.       | MARCO METODOLÓGICO .....   | 109 |
| 5.1.     | Localización de la subestación .....   | 109 |
| 5.2.     | Subestación eléctrica de elevación del Ingenio Palo Gordo..                                    | 110 |
| 5.2.1.   | Equipos principales.....   | 115 |
| 5.2.1.1. | Transformador de potencia.....   | 115 |
| 5.2.1.2. | Interruptores alta tensión .....   | 116 |
| 5.2.1.3. | Seccionadores .....  | 118 |
| 5.2.1.4. | Celda de media tensión e Interruptor<br>de media tensión .....                                 | 122 |
| 5.2.1.5. | Transformadores de medición y<br>protección .....  | 126 |
| 5.3.     | Sistema de control protección y medición .....   | 128 |
| 5.3.1.   | Equipos de protección .....  | 128 |
| 5.3.1.1. | Protección de línea .....  | 128 |
| 5.3.1.2. | Protección de transformador.....   | 131 |
| 5.3.1.3. | Protección de alimentador .....  | 135 |
| 5.3.1.4. | Equipos de control de subestación ....   | 137 |

|          |  |     |
|----------|--|-----|
| 5.3.1.5. | Software de programación de los relevadores.....                           | 138 |
| 5.3.1.6. | Relevador de evaluación de sincronismo .....                               | 142 |
| 5.3.2.   | Equipos de control.....  | 143 |
| 5.3.2.1. | Controlador de bahía.....  | 143 |
| 5.3.2.2. | Pulsadores, indicadores y mímico.....                                      | 147 |
| 5.3.2.3. | Sistema de interfaz humano máquina (HMI) .....                             | 150 |
| 5.3.3.   | Equipos de medición .....  | 152 |
| 5.3.4.   | Red de comunicación .....  | 154 |
| 5.3.5.   | Red de sincronización de tiempo .....                                      | 155 |
| 5.3.6.   | Terminales de prueba .....   | 158 |
| 6.       | DISEÑO DEL SISTEMA DE PROTECCIÓN CONTROL Y MEDICIÓN .....                  | 159 |
| 6.1.     | Diagrama general de comunicaciones del sistema .....                       | 159 |
| 6.1.1.   | Diagrama de comunicaciones de la subestación de elevación .....            | 160 |
| 6.1.2.   | Diagrama de comunicación para disparo del interruptor de baja tensión..... | 161 |
| 6.1.3.   | Diagrama de comunicación para sincronización de tiempo.....                | 161 |
| 6.2.     | Disposición constructiva de los paneles.....                               | 162 |
| 6.2.1.   | Disposición del panel de control y protecciones....                        | 163 |
| 6.2.1.1. | Terminales a campo del panel de control y protecciones .....               | 164 |
| 6.2.2.   | Disposición del panel de control local .....                               | 167 |
| 6.2.2.1. | Terminales a panel de control local....                                    | 168 |



|         |   |     |
|---------|---|-----|
| 6.3.    | Diseño de circuitos de tensión y corrientes .....   | 169 |
| 6.3.1.  | Diseño de circuitos de tensión y corrientes de línea.....   | 170 |
| 6.3.2.  | Diseño de circuitos de tensión y corrientes de transformador lado de alta.....  | 171 |
| 6.3.3.  | Diseño de circuitos de tensión y corrientes de transformador lado de baja.....  | 172 |
| 6.4.    | Diseño de circuitos de señalización, alarmas y control .....  | 173 |
| 6.4.1.  | Diseño de circuitos de cierre y señalización del interruptor de línea (52L) .....   | 174 |
| 6.4.2.  | Diseño de circuitos de disparo bobina 1 de interruptor de línea (52L) .....   | 175 |
| 6.4.3.  | Diseño de circuitos de disparo bobina 2 de interruptor de línea (52L) .....   | 176 |
| 6.4.4.  | Diseño de circuitos de señales de seccionadores de bahía de línea (89LT, 89L, 89BL) .....   | 177 |
| 6.4.5.  | Diseño de circuitos de control de seccionadores de bahía de línea (89L, 89BL) .....   | 178 |
| 6.4.6.  | Diseño de circuitos de cierre del interruptor de alta del transformador (52T) y disparos por falla mecánica del transformador ..... | 179 |
| 6.4.7.  | Diseño de circuitos de disparo bobina 1 del interruptor de alta del transformador (52T) .....                                       | 180 |
| 6.4.8.  | Diseño de circuitos de disparo bobina 2 del interruptor de alta del transformador (52T) .....                                       | 181 |
| 6.4.9.  | Diseño de circuitos de señales de seccionadores de bahía de transformador (89BT, 89T) .....   | 182 |
| 6.4.10. | Diseño de circuitos de control de seccionadores de bahía de transformador (89BT, 89T) .....   | 183 |

|         |  |     |
|---------|--|-----|
| 6.4.11. | Diseño de circuitos de alimentación de equipos principales .....                         | 184 |
| 6.4.12. | Diseño de circuitos de monitoreo de falla del hardware .....                             | 185 |
| 6.4.13. | Diseño de circuitos de monitoreo de alimentación de VDC del panel de control local ..... | 186 |
| 6.4.14. | Diseño de circuitos de indicadores del panel mímico.....                                 | 187 |
| 6.4.15. | Diseño de circuitos de control en el panel de media tensión .....                        | 188 |
| 6.5.    | Diseño de cableado del PCYM a los tableros de campo.....                                 | 189 |
| 6.5.1.  | Diseño de cableado al seccionador de línea (89L).....                                    | 189 |
| 6.5.2.  | Diseño de cableado al seccionador de línea a tierra (89LT).....                          | 190 |
| 6.5.3.  | Diseño de cableado al interruptor de línea (52L)...                                      | 190 |
| 6.5.4.  | Diseño de cableado al seccionador de barra lado línea (89BL).....                        | 191 |
| 6.5.5.  | Diseño de cableado al seccionador de barra lado transformador (89BT) .....               | 192 |
| 6.5.6.  | Diseño de cableado al interruptor de alta del transformador (52T) .....                  | 193 |
| 6.5.7.  | Diseño de cableado al seccionador del transformador (89T) .....                          | 194 |
| 6.5.8.  | Diseño de cableado al tablero del transformador de potencia.....                         | 194 |
| 6.5.9.  | Diseño de cableado al TP de sincronización de la línea.....                              | 196 |

En la tabla XII se describe el diseño de cableado al TP de sincronización de la línea. .... 196

6.5.10. Diseño de cableado al TP de la línea ..... 196

6.5.11. Diseño de cableado al TC de línea..... 197

6.5.12. Diseño de cableado al TP del transformador lado alta..... 197

6.5.13. Diseño de cableado al TC del transformador lado alta..... 198

6.5.14. Diseño de cableado al TC del transformador lado baja..... 198

6.5.15. Diseño de cableado al TP de neutro del transformador ..... 199

6.5.16. Diseño de cableado al TP para evaluación de sincronismo..... 199

7. IMPLEMENTACIÓN DEL SISTEMA DE PROTECCIÓN CONTROL Y MEDICIÓN ..... 201

7.1. Construcción de los paneles..... 201

7.1.1. Detalles de la construcción del tablero de control y protección ..... 210

7.1.2. Detalles de la construcción del tablero de control y protección ..... 216

7.2. Configuración de los relevadores de protección..... 223

7.2.1. Configuración del SEL-411L de línea ..... 223

7.2.2. Configuración del SEL-787 de transformador..... 229

7.2.3. Configuraciones de los SEL-2440 ..... 232

7.2.4. Configuración del SEL-751A de alimentador ..... 234

7.3. Desarrollo de pantallas para el HMI ..... 236

7.4. Puesta en servicio ..... 239

|                       |                                      |     |
|-----------------------|--------------------------------------|-----|
| 7.4.1.                | Instalación eléctrica en campo ..... | 239 |
| 7.4.2.                | Pruebas de puesta en servicio .....  | 243 |
| 7.5.                  | Energizado de la subestación .....   | 244 |
| CONCLUSIONES .....    |                                      | 247 |
| RECOMENDACIONES ..... |                                      | 249 |
| BIBLIOGRAFÍA.....     |                                      | 251 |

# ÍNDICE DE ILUSTRACIONES

## FIGURAS

|     |   |    |
|-----|---|----|
| 1.  | Ingenio Palo Gordo .....  | 4  |
| 2.  | Localización geográfica del Ingenio Palo Gordo .....            | 5  |
| 3.  | Organigrama .....   | 6  |
| 4.  | Componentes principales del sistema eléctrico de potencia ..... | 7  |
| 5.  | Seccionalización del sistema de potencia .....                  | 10 |
| 6.  | Transformador de potencia para subestaciones .....              | 16 |
| 7.  | Funcionamiento del núcleo del transformador .....               | 18 |
| 8.  | Interruptores de tanque vivo.....                               | 23 |
| 9.  | Interruptores de tanque muerto.....                             | 24 |
| 10. | Evolución de la tecnología en interruptores .....               | 25 |
| 11. | Tecnología de los interruptores en SF6 .....                    | 27 |
| 12. | Perfil de seccionador de eje central .....                      | 29 |
| 13. | Vista planta de seccionador de eje central.....                 | 30 |
| 14. | Transformador de corriente.....                                 | 34 |
| 15. | Transformador de tensión .....                                  | 35 |
| 16. | Transformador de tensión .....                                  | 37 |
| 17. | Protección de sobretensión.....                                 | 38 |
| 18. | Estructura de un supresor de alta tensión.....                  | 39 |
| 19. | Puesta a tierra.....  | 42 |
| 20. | Tensión de paso en subestaciones.....                           | 43 |
| 21. | Esquema de barra simple .....                                   | 46 |
| 22. | Esquema de barra seccionada.....                                | 46 |
| 23. | Esquema de barra simple con seccionador de <i>bypass</i> .....  | 48 |

|     |   |     |
|-----|---|-----|
| 24. | Esquema de barra principal y barra de transferencia .....                                 | 49  |
| 25. | Esquema de interruptor y medio .....  | 51  |
| 26. | Esquema de barra doble con interruptor de enlace .....                                    | 54  |
| 27. | Elementos de un sistema de protección .....   | 55  |
| 28. | Ejemplo de protección microprocesados .....   | 65  |
| 29. | Esquema de funcionamiento de un relevador microprocesador .....                           | 67  |
| 30. | Curva de daño de los equipos eléctricos .....   | 77  |
| 31. | Curva de disparo de la protección para impedir las fallas.....                            | 78  |
| 32. | Operación de sobrecorriente instantánea .....   | 79  |
| 33. | Operación de sobrecorriente con retardo definido .....                                    | 80  |
| 34. | Operación con retardo por curva de tiempo inversa .....                                   | 81  |
| 35. | Operación de sobrecorriente direccional .....   | 83  |
| 36. | Ejemplo de incorrecta operación de protecciones direccionales en sistemas amallados ..... | 84  |
| 37. | Ejemplo de incorrecta operación de protecciones direccionales en sistemas amallados ..... | 85  |
| 38. | Funcionamiento de protección diferencial.....   | 86  |
| 39. | Funcionamiento de protección diferencial.....   | 87  |
| 40. | Transformadores de corriente y tensión .....  | 90  |
| 41. | Niveles de control en una subestación .....   | 94  |
| 42. | Niveles de control en una subestación .....   | 109 |
| 43. | Perfil lateral de la subestación .....  | 112 |
| 44. | Perfil de frontal de la subestación .....   | 112 |
| 45. | Perfil lateral de la subestación .....  | 113 |
| 46. | Perfil de frontal de la subestación .....   | 114 |
| 47. | Transformador de potencia de la subestación .....   | 115 |
| 48. | Perfil del interruptor.....   | 118 |
| 49. | Perfil del seccionador.....   | 121 |
| 50. | Cuadro de control de seccionador .....  | 122 |

|     |  |     |
|-----|--|-----|
| 51. | Celda de media tensión <i>MasterClad</i> .....                       | 123 |
| 52. | Cuadro de control de seccionador .....                               | 124 |
| 53. | Transformadores de corriente .....                                   | 126 |
| 54. | Transformadores de tensión .....                                     | 127 |
| 55. | Panel frontal de protección SEL-411L.....                            | 129 |
| 56. | Terminales y conexiones traseras del SEL-411L.....                   | 130 |
| 57. | Funciones de protección disponibles en el SEL-411L.....              | 131 |
| 58. | Panel frontal de protección SEL-787.....                             | 132 |
| 59. | Terminales y conexiones traseras del SEL-787 .....                   | 133 |
| 60. | Funciones de protección disponibles en el SEL-787.....               | 134 |
| 61. | Panel frontal de protección SEL-751 <sup>a</sup> .....               | 135 |
| 62. | Terminales y conexiones traseras del SEL-751 <sup>a</sup> .....      | 136 |
| 63. | Funciones de protección disponibles en el SEL-751 <sup>a</sup> ..... | 137 |
| 64. | Panel frontal y trasero del SEL-2440.....                            | 138 |
| 65. | <i>Software</i> de edición grafica de lógicas.....                   | 139 |
| 66. | <i>Software</i> de edición gráfica .....                             | 140 |
| 67. | <i>Software</i> de edición gráfica .....                             | 141 |
| 68. | Análisis de oscilo gráficas en el <i>software</i> SEL-5030 .....     | 142 |
| 69. | Diagrama de conexión del ES-25.....                                  | 143 |
| 70. | Diagrama de operación del control de bahía serie SEL-400.....        | 145 |
| 71. | Configuración del control de bahía desde el <i>software</i> .....    | 146 |
| 72. | Indicadores led para mímico .....                                    | 147 |
| 73. | Manijas de control de interruptor serie 24 .....                     | 148 |
| 74. | Diagrama de contactos de la manija 2445D.....                        | 149 |
| 75. | Manijas de <i>Lockout</i> (86) de la serie 24.....                   | 149 |
| 76. | Diagrama de contactos de la manija 7803E.....                        | 150 |
| 77. | Interfaz humano máquina Magelis XBTGT7340 .....                      | 151 |
| 78. | Medidores de energía ION8600 .....                                   | 152 |
| 79. | Caja <i>socket</i> para medidores de energía.....                    | 154 |

|      |  |     |
|------|--|-----|
| 80.  | <i>Switch Ethernet Ruggedcome RSG2100</i> .....                                  | 155 |
| 81.  | Código de sincronización IRIG-B.....   | 156 |
| 82.  | Reloj de sincronización de tiempo SEL-2407 .....                                 | 157 |
| 83.  | Puertos de reloj de tiempo SEL-2407 .....  | 157 |
| 84.  | Terminales de prueba para protecciones.....                                      | 158 |
| 85.  | Diagrama de red <i>ethernet</i> de todo el sistema .....                         | 159 |
| 86.  | Diagrama de red S.E. elevación .....   | 160 |
| 87.  | Diagrama de red S.E. elevación .....   | 161 |
| 88.  | Esquemático constructivo de los paneles .....                                    | 162 |
| 89.  | Disposición de panel de control y protecciones .....                             | 163 |
| 90.  | Tablilla de terminales #1 .....  | 164 |
| 91.  | Tablilla de terminales #2 .....  | 165 |
| 92.  | Tablilla de terminales #3 .....  | 165 |
| 93.  | Tablilla de terminales #4 .....  | 166 |
| 94.  | Tablilla de terminales de alimentación 125 VDC .....                             | 166 |
| 95.  | Tablilla de terminales de alimentación 120 VAC.....                              | 167 |
| 96.  | Disposición de panel de control local.....                                       | 168 |
| 97.  | Tablilla de terminales #1 .....  | 169 |
| 98.  | Tablilla de terminales de alimentación 125 VDC .....                             | 169 |
| 99.  | Diagrama de circuitos de tensión y corrientes en la bahía de línea ....          | 171 |
| 100. | Diagrama de circuitos de tensión y corrientes en la bahía de transformador.....  | 172 |
| 101. | Diagrama de circuitos de tensión y corrientes en la celda de media tensión ..... | 173 |
| 102. | Circuito de cierre y señalización del interruptor de línea (52L) .....           | 174 |
| 103. | Circuito de apertura y disparo 1 del interruptor de línea (52L).....             | 175 |
| 104. | Circuito de disparo 2 del interruptor de línea (52L).....                        | 176 |
| 105. | Circuito de señales de seccionadores de bahía de línea (89LT, 89L, 89BL)..       | 177 |



|      |  |     |
|------|--|-----|
| 106. | Circuito de señales de seccionadores de bahía de línea (89LT, 89L, 89BL).....    | 178 |
| 107. | Circuito de cierre y señalización del interruptor del transformador (52T).....   | 179 |
| 108. | Circuito de cierre y señalización del interruptor de transformador (52T) .....   | 180 |
| 109. | Circuito de cierre y señalización del interruptor de transformador (52T).....    | 181 |
| 110. | Circuito de señales de seccionadores de bahía de transformador (89BT, 89T) ..... | 182 |
| 111. | Circuito de control de seccionadores de bahía de transformador (89BT, 89T) ..... | 183 |
| 112. | Circuito de monitoreo de contactos de falla alimentación .....                   | 184 |
| 113. | Circuito de monitoreo de contactos de falla hardware.....                        | 185 |
| 114. | Circuito de monitoreo de contactos de falla remotos.....                         | 186 |
| 115. | Circuito de indicadores en el panel mímico.....                                  | 187 |
| 116. | Circuito de control en el panel de media tensión.....                            | 188 |
| 117. | Detalle de bisagra inferior del bastidor abatible .....                          | 201 |
| 118. | Detalle de tuercas para anclar los equipos del <i>rack</i> .....                 | 202 |
| 119. | Detalle frontal de montaje de equipos en bastidor abatible.....                  | 203 |
| 120. | Detalle trasero de montaje de equipos en bastidor abatible.....                  | 204 |
| 121. | Detalle de terminales tipo ojo .....   | 205 |
| 122. | Detalle de terminales tipo pin .....   | 206 |
| 123. | Detalle de conexión a tierra de equipos .....                                    | 206 |
| 124. | Detalle de barra de tierra en panel.....   | 207 |
| 125. | Detalle de cableados de circuitos de 125VDC .....                                | 208 |
| 126. | Detalle de cableados de circuitos de VAC, tensiones y corrientes.....            | 208 |
| 127. | Detalle de cableados de tierra en color verde .....                              | 209 |
| 128. | Cableado en arnés versus cableado en canaleta .....                              | 209 |

|      |  |     |
|------|--|-----|
| 129. | Detalle de interruptores automáticos termomagnéticos ..... | 210 |
| 130. | Equipos de protección y control en bastidor .....          | 211 |
| 131. | Cableado de equipos de control y protección .....          | 212 |
| 132. | Detalle de placa trasera .....                             | 213 |
| 133. | Detalle de relevador de evaluación de sincronismo .....    | 214 |
| 134. | Detalle de tablilla de terminales #1 .....                 | 214 |
| 135. | Detalle de tablilla de terminales #2 .....                 | 215 |
| 136. | Detalle de tablilla de terminales #3 .....                 | 215 |
| 137. | Detalle de tablilla de terminales #4 .....                 | 215 |
| 138. | Detalle de tablilla de terminales alimentación 125VDC..... | 216 |
| 139. | Equipos de control local y mímico.....                     | 217 |
| 140. | Detalle del mímico frontal .....                           | 218 |
| 141. | Detalle del mímico trasero .....                           | 219 |
| 142. | Detalle trasero de equipos de control local .....          | 220 |
| 143. | Placa trasera de panel de control local .....              | 221 |
| 144. | Detalle de tablilla de terminales #1 .....                 | 222 |
| 145. | Detalle de tablilla de terminales alimentación 125VDC..... | 222 |
| 146. | Detalle de fuente alimentación 24VDC .....                 | 223 |
| 147. | Parámetros globales del SEL-411L .....                     | 224 |
| 148. | Grupo de ajustes del SEL-411L.....                         | 224 |
| 149. | Configuración del canal diferencial del SEL-411L .....     | 225 |
| 150. | Configuración del interruptor del SEL-411L .....           | 226 |
| 151. | Lógicas de protección SEL-411L .....                       | 226 |
| 152. | Lógicas de automatización SEL-411L.....                    | 227 |
| 153. | Ecuaciones de salidas del SEL-411L.....                    | 227 |
| 154. | Configuración del unifilar de bahía SEL-411L.....          | 228 |
| 155. | Configuración de botones del SEL-411L .....                | 228 |
| 156. | Parámetros globales del SEL-787 .....                      | 229 |
| 157. | Configuración del interruptor del SEL-787 .....            | 229 |

|      |  |     |
|------|--|-----|
| 158. | Grupo de ajustes del SEL-787 .....                           | 230 |
| 159. | Ajustes de disparo y cierre del SEL-787 .....                | 231 |
| 160. | Parametros globales del SEL-2440.....                        | 232 |
| 161. | Configuración del reloj del SEL-2440.....                    | 232 |
| 162. | Ajuste del mapa de DNP del SEL-2440 .....                    | 233 |
| 163. | Lógicas de automatización del SEL-2440 .....                 | 234 |
| 164. | Parámetros globales del SEL-751 <sup>a</sup> .....           | 234 |
| 165. | Configuración del interruptor del SEL-751 <sup>a</sup> ..... | 235 |
| 166. | Grupo de ajustes principales del SEL-751 <sup>a</sup> .....  | 235 |
| 167. | Grupo de ajusted de disparo del SEL-751 <sup>a</sup> .....   | 236 |
| 168. | Ambiente de programación del HMI.....                        | 236 |
| 169. | Configuración del canal <i>Modbus TCP</i> de la HMI.....     | 237 |
| 170. | Configuración de las señales de campo de la HMI .....        | 237 |
| 171. | Configuración de las alarmas de la HMI.....                  | 238 |
| 172. | Configuración de las pantallas de la HMI.....                | 238 |
| 173. | Pantalla de subestación de elevación .....                   | 239 |
| 174. | Subestación eléctrica en construcción .....                  | 240 |
| 175. | Ducto LT del conectado al tablero.....                       | 240 |
| 176. | Cableado en la trinchera de la caseta.....                   | 241 |
| 177. | Cableado en tablero de campo de seccionador .....            | 242 |
| 178. | Evaluación del cierre del seccionador de línea .....         | 244 |
| 179. | Paneles de control, protección y medición energizados.....   | 246 |

## TABLAS

|      |  |     |
|------|--|-----|
| I.   | Capacidad nominal de interruptor modelo 242PMR40-12..... | 117 |
| II.  | Capacidad nominal del seccionador V2-CA.....             | 120 |
| III. | Capacidad nominal de interruptor modelo 242PMR40-12..... | 125 |
| IV.  | Diseño de cableado para seccionador de línea (89L) ..... | 189 |

|        |  |     |
|--------|--|-----|
| V.     | Diseño de cableado para seccionador de línea a tierra (89LT) .....             | 190 |
| VI.    | Diseño de cableado para interruptor de línea (52L).....                        | 190 |
| VII.   | Diseño de cableado para seccionador de barra lado línea (89BL) .....           | 191 |
| VIII.  | Diseño de cableado para seccionador de barra lado transformador<br>(89BT)..... | 192 |
| IX.    | Diseño de cableado para interruptor de alta del transformador (52T).           | 193 |
| X.     | Diseño de cableado para seccionador del transformador (89T) .....              | 194 |
| XI.    | Diseño de cableado para seccionador del transformador (89T) .....              | 195 |
| XII.   | Diseño de cableado al TP de sincronización de línea.....                       | 196 |
| XIII.  | Diseño de cableado al TP de línea .....  | 196 |
| XIV.   | Diseño de cableado al TC de línea .....  | 197 |
| XV.    | Diseño de cableado al TP del transformador lado alta .....                     | 197 |
| XVI.   | Diseño de cableado al TC del transformador lado alta .....                     | 198 |
| XVII.  | Diseño de cableado al TC del transformador lado baja .....                     | 198 |
| XVIII. | Diseño de cableado al TP de neutro del transformador.....                      | 199 |
| XIX.   | Diseño de cableado al TP de neutro del transformador.....                      | 199 |

## GLOSARIO

|               |   |
|---------------|---|
| <b>ABB</b>    | Compañía de origen suizo que se dedica a la fabricación de equipo para el área eléctrica.                       |
| <b>AMM</b>    | Administrador del Mercado Mayorista   |
| <b>ANSI</b>   | American National Standards Institute, Instituto Americano de Estándares Nacionales                             |
| <b>ASME</b>   | American Society of Mechanical Engineers, Sociedad Americana de Ingenieros Mecánicos                            |
| <b>Bahía</b>  | Conjunto de elementos de una subestación, conformada por elementos de maniobra, protección, control y medición. |
| <b>Basler</b> | Basler Electric es una compañía que fabrica equipos para sistema de potencia basada en Illinois.                |
| <b>BIL</b>    | <i>Basic Insulation Level</i> , nivel básico de aislamiento   |
| <b>Burden</b> | Carga, en un transformador de medición es la carga resistiva que crea un voltaje en las terminales de salida.   |

|                               |  |
|-------------------------------|--|
| <b><i>Bushings</i></b>        | Boquillas, aislamiento eléctrico que permite el paso de un conductor de manera segura a través de un tanque.   |
| <b><i>Bypass</i></b>          | Derivación, el <i>bypass</i> en subestaciones, es una ruta alternativa para la corriente.  |
| <b>CAPCO</b>                  | <i>Central American Plantations Corporation</i> , Corporación Centroamericana de Plantaciones.   |
| <b>Cleaveland / Price</b>     | Compañía de origen estadounidense que se dedica a la fabricación de equipo para el área eléctrica.   |
| <b>CNEE</b>                   | Comisión Nacional de Energía Eléctrica   |
| <b>DNP3</b>                   | <i>Distributed Network Protocol</i> versión 3.   |
| <b>EEGSA</b>                  | Empresa Eléctrica de Guatemala Sociedad Anónima  |
| <b><i>Electroswitches</i></b> | Compañía de origen estadounidense que se dedica a la fabricación de conmutadores, conmutadores rotativos y equipos de control eléctrico para celdas de potencia. |
| <b><i>Gateway</i></b>         | Pasarela de comunicación, equipo de comunicaciones avanzado para subestaciones eléctricas, que tiene la capacidad de hablar muchos protocolos de comunicación.   |

|                              |  |
|------------------------------|--|
| <b>GOOSE</b>                 | Nombre específico del protocolo de comunicación para eventos de subestaciones eléctricas dentro de la Norma IEC-61850. |
| <b>GPS</b>                   | Acrónimo en inglés del <i>Global Positioning System</i> , sistema de posicionamiento global.                           |
| <b>HMI</b>                   | <i>Human Machine Interface</i> , interfaz hombre máquina.  |
| <b>IEC</b>                   | <i>International Electrotechnical Commission</i> . Comisión Electrotécnica Internacional.                              |
| <b>IEC 61850</b>             | Estándar de diseño para subestaciones eléctricas establecido por la <i>International Electrotechnical Commission</i> . |
| <b>IED</b>                   | <i>Intelligent electronic device</i> , dispositivo electrónico inteligente.  |
| <b>IEEE</b>                  | <i>Institute of Electrical and Electronic Engineers</i> . Instituto de ingenieros eléctricos y electrónicos.           |
| <b>INDE</b>                  | Instituto Nacional de Electrificación.   |
| <b><i>Inrush Current</i></b> | Corriente de energización en vacío o corriente de magnetización.   |
| <b>IPG</b>                   | Ingenio Palo Gordo   |

|                             |   |
|-----------------------------|---|
| <b>IRIG-B</b>               | Códigos de tiempo de grupo de instrumentación entre rangos, son formatos estándar para transferir información de tiempo.  |
| <b>ISO</b>                  | <i>International Organization for Standardization.</i><br>Organización internacional de normalización.                    |
| <b>LCD</b>                  | Acrónimo en inglés del <i>Liquid Crystal Display</i> , son pantallas con tecnología de cristal líquido.                   |
| <b>Led</b>                  | Acrónimo en inglés del <i>light-emitting diode</i> , son diodos emisores de luz.  |
| <b><i>Magelis</i></b>       | Modelo de pantallas de interfaz gráfica industriales de la compañía Schneider Electric.                                   |
| <b><i>MasterClad</i></b>    | Modelo de celdas de media tensión tipo <i>metal clad</i> de la compañía Schneider Electric.                               |
| <b>MEM</b>                  | Ministerio de Energía y Minas.  |
| <b><i>Mirrored Bits</i></b> | Nombre específico del protocolo de comunicación para señales discretas de alta velocidad de SEL.                          |
| <b>MMS</b>                  | Acrónimo en inglés de <i>Manufacturing Message Specification</i> . Uno de los protocolos estandarizados por la IEC-61850. |



|                 |   |
|-----------------|---|
| <b>Modbus</b>   | Es un protocolo de comunicación no propietario creado por Modicom, comprende los estándares de Modbus RTU, Modbus ASCII y Modbus TCP.             |
| <b>NEMA</b>     | <i>National Electrical Manufacturers Association</i> . Una organización para fabricantes de origen norteamericano con acreditación ANSI.          |
| <b>NTDOST</b>   | Normas Técnicas de Diseño y Operación del Servicio de Transporte de energía Eléctrica.  |
| <b>ONAF</b>     | <i>Oil Natural Air Forced</i> . Circulación del aceite en forma natural (termosifón) y enfriamiento por aire en forma forzada (con ventiladores). |
| <b>ONAN</b>     | <i>Oil Natural Air Natural</i> . Circulación del aceite en forma natural y enfriamiento por aire en forma natural (por termosifón).               |
| <b>PCYM</b>     | Acrónimo en español para los taleros de Protección Control y Medición para subestaciones eléctricas.  |
| <b>PLC</b>      | Acrónimo en inglés de <i>Programmable Logic Controller</i> . Controlador lógico programable.  |
| <b>QuickSet</b> | <i>Software</i> para la programación de los relevadores de la marca SEL.  |

|                           |   |
|---------------------------|---|
| <b>Rack</b>               | Es una estructura de soporte cuya misión es alojar equipos en un manera organizada similar a gavetas. Los <i>racks</i> de 19" son un estándar en la industria eléctrica y de comunicaciones.    |
| <b>RITAL</b>              | <i>Rittal Systems Ltd</i> , es una compañía de origen alemán que se dedica a la fabricación de cajas eléctricas y tableros.   |
| <b>RMS</b>                | Acrónimo en inglés para <i>root mean square</i> , consiste en una magnitud eléctrica medida basada en el valor cuadrático medio o valor eficaz.   |
| <b>RTU</b>                | <i>Remote Terminal Unit</i> . Unidad terminal remota, es un equipo concentrador de comunicaciones par subestaciones eléctricas.   |
| <b>RUGGEDCOM</b>          | <i>Ruggedcome Inc</i> , es una compañía de origen canadiense que se dedica a la fabricación de equipo de redes de comunicación para sistemas críticos, en especial para la industria eléctrica. |
| <b>SCADA</b>              | <i>Supervisory Control and Data Adquisition</i> . Control de supervisión y adquisición de datos.  |
| <b>Schneider Electric</b> | <i>Schneider Electric</i> , es una compañía de origen francés que opera a nivel mundial. Se dedica a la fabricación de equipos para el área eléctrica en general.                               |

|                 |   |
|-----------------|---|
| <b>SEL</b>      | Acrónimo de la compañía <i>Schweitzer Engineering Laboratories</i> , SEL es una compañía de origen estadounidense que se dedica a la fabricación de equipo de control, protección, medición y comunicaciones para sistemas de potencia. |
| <b>SER</b>      | Acrónimo para registros de secuenciado de eventos   |
| <b>SF6</b>      | Hexafluoruro de Azufre  |
| <b>Siemens</b>  | <i>Siemens AG</i> , es una compañía de origen alemán que opera a nivel mundial. Se dedica a la fabricación de equipos para el área eléctrica en general.  |
| <b>SNI</b>      | Sistema Nacional Interconectado.  |
| <b>Software</b> | Programa de sistema informático.  |
| <b>SquareD</b>  | <i>SquareD</i> , es una compañía de origen estadounidense que se dedica a la fabricación de equipos para el área eléctrica en general. Adquirida por la compañía Schneider Electric.  |
| <b>Switcheo</b> | Conmutación.  |
| <b>TC</b>       | Transformador de corriente o intensidad.  |
| <b>TP</b>       | Transformador de potencial o tensión.   |

**VAC**

Acrónimo en inglés para *Voltage in Alternating Current*, voltaje de corriente alterna.

**VDC**

Acrónimo en inglés para *Voltage in Direct Current*, voltaje de corriente directa.

## RESUMEN

Los sistemas de control, protección y medición, (PCYM) para subestaciones son el cerebro de la subestación, proveen al sistema con la inteligencia para detectar las perturbaciones eléctricas y fallas, ayudan a mantener la seguridad operativa de los equipos y del personal que las opera.

El capítulo 1 presenta la historia de la empresa, los antecedentes, las actividades a las que se dedica y la estructura de la compañía donde se realizó este proyecto.

El capítulo 2 describe los conceptos generales del sistema eléctrico, la estructura y los equipos que lo componen, los objetivos, la razón por la que se construyen las subestaciones eléctricas y los componentes de esta y los tipos de subestaciones.

En el capítulo 3 ahonda sobre los sistemas de control, protección y medición (PCYM) para subestaciones eléctricas, se describe la importancia y los detalles de los componentes, así como los relevadores de protección y sistemas de control.

El capítulo 4 hace mención de las normas eléctricas que rigen el diseño e implementación de sistemas eléctricos en Guatemala, describe las normas más relevantes.

En el capítulo 5 se describe toda la información relevante a la subestación de elevación del Ingenio Palo Gordo, misma que da origen a este proyecto. Describe la localización de la subestación, el tipo de subestación, los equipos principales de potencia, así como todos los elementos específicos que se utilizan en el diseño e implementación del sistema PCYM.

En el capítulo 6 se describen las partes más importantes del diseño del sistema de control, protección y medición para estas subestaciones, incluye explicaciones de los diagramas, circuitos de control de cierre y apertura, circuitos de monitoreo de señales, detalle de las decisiones de cómo se construyen los tableros, y detalles de los cableados de las señales analógicas de la subestación.

En el capítulo 7 se realizó una breve reseña de la implementación del sistema detalles de la construcción de los tableros de control, protección y medición, incluyendo puntos clave de la configuración de los equipos de control y protección, configuración de los sistemas de control e interfaz gráfica de operación, y finalmente la puesta en servicio de la subestación.

## **OBJETIVOS**

### **General**

Sistematizar el diseño e implementación del sistema de control, protección y medición (PCYM) para subestaciones de alta tensión, incluyendo subestaciones de elevación, para la integración de nuevas plantas de generación al Sistema Nacional Interconectado. Y, la descripción de la experiencia ganada durante la aplicación de éste a la subestación de elevación de 13,8kV a 230kV en el Ingenio Palo Gordo, San Antonio Suchitepéquez, Suchitepéquez.

### **Específicos**

1. Describir de manera general los principales componentes de las subestaciones eléctricas.
2. Caracterizar los diferentes esquemas de diseño de subestaciones eléctricas.
3. Analizar las especificaciones técnicas de diseño de sistemas de protección control y medición para subestaciones eléctricas.
4. Describir en detalle la construcción de los paneles de protección, control y medición, así como su programación.
5. Presentar los procedimientos realizados y resultados obtenidos en la implementación del sistema de protección, control y medición.





## INTRODUCCIÓN

Derivador de la Ley General de Electricidad de Guatemala y la necesidad de que la industria privada invierta en la expansión del sistema eléctrico, se dio la creación de empresas de generación privadas para abastecer la creciente demanda de producción de energía. Los ingenios azucareros fueron pioneros en la creación de sistemas de cogeneración para aprovechar el nuevo mercado energético.

El Ingenio Palo Gordo viendo la posibilidad de extender los productos que comercializa decidió expandirse a la venta de energía eléctrica. Aprovechando el momento modernizaron los sistemas de producción de turbinas de gas para el movimiento mecánico de los rodillos de la molienda a turbinas de gas para la generación y electrificación de los molinos.

Para conectarse al Sistema Nacional Interconectado (SNI) y acceder entregar la energía en un punto con menor número de pérdidas en el transporte, Ingenio Palo Gordo decidió construir dos subestaciones, la de *switcheo* que cortaría una de las líneas de 230 kV del SNI, y la subestación de elevación que interconectaría al ingenio con la subestación de *switcheo*, y serviría de enlace a la cogeneración.

En ese orden de ideas el Ingenio Palo Gordo contrató los servicios para la construcción de un sistema de protección control y medición para esa subestación. El presente trabajo de graduación recopila los trabajos de diseño realizados para la construcción del sistema y su implementación.



# 1. ANTECEDENTES DEL INGENIO PALO GORDO, S.A.

## 1.1. Historia de la empresa

Palo Gordo, es una hacienda de 17 caballerías, ubicada en la República de Guatemala, Centroamérica, cerca del municipio de San Antonio, Suchitepéquez, dicha hacienda fue adquirida en 1929 por la Central American Plantations Corporation (CAPCO), un complejo de fincas cafetaleras de propietarios alemanes, inscrito en Delaware, Estados Unidos. CAPCO, comenzó a cultivar caña de azúcar en Palo Gordo, donde los anteriores propietarios habían adquirido maquinaria antigua para hacer azúcar de la finca Chicolá e instaló un ingenio para moler mil toneladas de caña diarias, que inició operaciones en 1930.

El nuevo ingenio consistía en un edificio de cuatro pisos, con dos turbinas *Siemens Schukert*, sistema *Zelly*, cada una de ellas con una potencia de mil caballos de fuerza, y tres grandes calderas con seis hornos. Adicionalmente un quebrador de caña de dos mazas y tres molinos de tres mazas cada uno, construidos por los talleres *Krupp*, movidos por un motor tipo *Corliss*. Las calderas, la evaporación y las centrifugas eran de la marca *Buka Wolff*, y los generadores *Ezer Wex*.

Al declarar Estados Unidos la guerra a Alemania en diciembre de 1942, este ingenio, de propiedad alemana, pero inscrito en Delaware, fue expropiado y, en 1943 adquirido, como parte de los bienes de la CAPCO, por el Estado de Guatemala. Luego estuvo bajo la administración del Departamento de Fincas Rústicas Nacionales e Intervenidas.

Habiendo sido adquirido por el Estado de Guatemala y bajo administración del Departamento de Fincas Rústicas Nacionales e Intervenidas; en la cosecha de 1961/62 molió 20 000 toneladas de caña propia y 162 957 toneladas de particulares, habiendo producido 342 820 quintales de azúcar de diferentes clases, con un rendimiento de 186 libras de azúcar por tonelada de caña.

El 12 de julio de 1962, el Crédito Hipotecario Nacional puso en remate el Ingenio Palo Gordo, y fue adquirido en subasta pública por un grupo de 186 agricultores cañeros y empresarios, organizados en la Cooperativa Agrícola Industrial Ingenio Palo Gordo, S.A., a la que entregaban su caña para procesarla.

El nuevo grupo propietario de Ingenio Palo Gordo, ubicado en el kilómetro 142½ de la carretera CA-2 hacia Mazatenango, inició programas para aumentar su capacidad de molienda y logró una ampliación significativa, aumentando su capacidad de molienda a 4 000 toneladas diarias de caña de azúcar.

En 1975 la Empresa Agrícola Industrial Ingenio Palo Gordo adquirió un nuevo tándem de cinco molinos con mazas de 72 pulgadas, se agregaron cuatro mazas y se amplió la capacidad de molienda a 7 000 toneladas diarias de caña. Asimismo, se adquirió un taller de fundición y pailería con herramienta pesada, con el cual se construyó una buena parte del equipo de Ingenio Palo Gordo, sobre todo el de evaporación.

En 1984 se desarrolló la industria del alcohol etílico para usos energéticos y Palo Gordo instaló la primera destilería anexa a un ingenio, con capacidad de 120 000 litros de producción en 24 horas, aprovechando así, la industrialización de subproductos. Palo Gordo participó en la creación de la Ley del Alcohol Carburante, anticipándose a su tiempo.

En el área de campo, en 1988 se comenzó a trabajar la cosecha con el sistema de corte, alce y transporte a granel, mejor conocido como CAT. Se introdujo tecnología en el control de plagas y enfermedades, incorporando la prohibición total del uso de insecticidas químicos en el cultivo de la caña, se incrementó el uso de riego, se analizaron todos los suelos del área de influencia para implementar la fertilización específica con base en requerimientos de cultivo. La producción de semilla purificada se desarrolló hasta llegar a tener el 100 % de las renovaciones con base en esta semilla y se incrementó en 50 % del área con madurante.

Del 2000 al 2002 se instala un sistema de clarificación de meladura Tate & Lyle para producir mejor calidad de azúcar y, gradualmente, se procedió a la automatización del ingenio. En el 2002 se obtuvieron dos molinos nuevos, de seis mazas de 84 pulgadas para la primera y última posición del tándem, para moler con un tándem de seis molinos movidos por turbinas Elliot de 1 000 HP, lo cual aumentó la capacidad de molienda a 10 000 toneladas diarias, permitiendo así desarrollar las zonas agrícolas de la región.

El aumento significativo en la producción permitió el desarrollo agrícola de la zona. En la reciente zafra de 2003/04 Ingenio Palo Gordo, S. A. produjo 1 867 000 quintales de azúcar, un crecimiento de 9,33 veces. Desde el inicio de operación de la nueva administración, Ingenio Palo Gordo, preocupado por el bienestar de los trabajadores, mejoró viviendas y construyó una escuela de preprimaria y primaria, donde la educación es gratuita. Se construyó un centro de salud, aplicando con esto los principios de responsabilidad social empresarial.

Durante el 2008 al 2009 por primera vez en la historia de Ingenio Palo Gordo (IPG), realiza una zafra récord en la producción de azúcar físico de 2 000

000 de quintales a solo 149 días de zafra, recibiendo 925 000 toneladas de caña mejorando su eficiencia en la obtención de azúcar.

El 2 de febrero de 2012 se inició el proyecto de cogeneración, lo cual marca un hito en la historia de Ingenio Palo Gordo.

Figura 1. **Ingenio Palo Gordo**

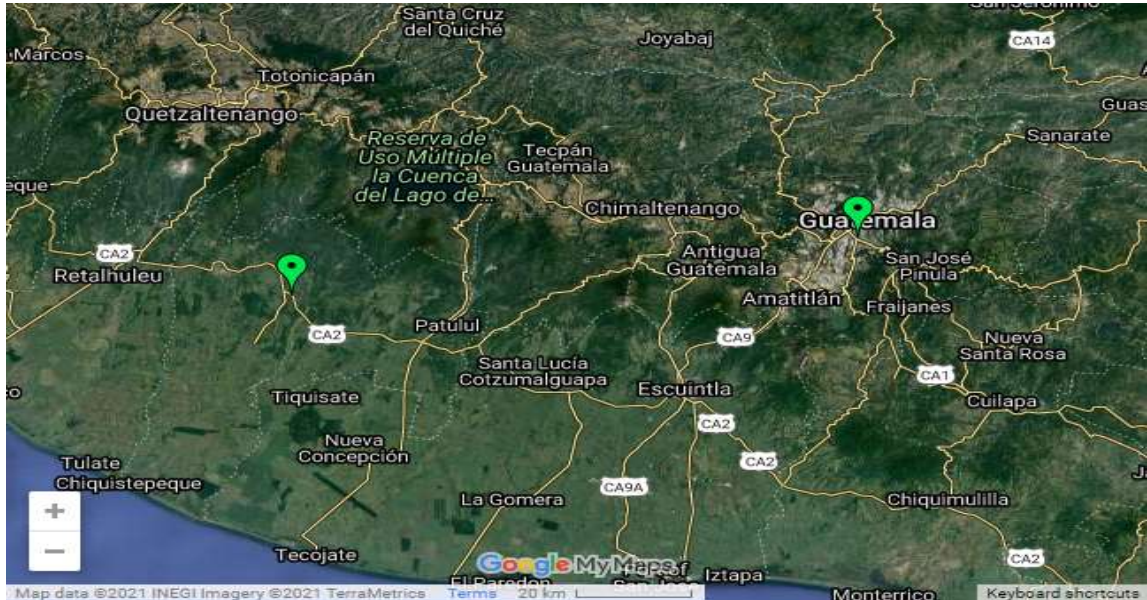


Fuente: Ingenio Palo Gordo. <http://www.ipg.com.gt/>. Consulta: 15 de marzo de 2021.

## **1.2. Ubicación**

La planta del ingenio se ubica en el kilómetro 142,5 carretera al Pacífico, San Antonio, Suchitepéquez, con oficinas centrales en 7 avenida 12-23 zona 9 edificio Etisa 2do. nivel, Guatemala, C. A.

Figura 2. Localización geográfica del Ingenio Palo Gordo



Fuente: Ingenio Palo Gordo. <http://www.ipg.com.gt/>. Consulta: 15 de marzo de 2021.

### 1.3. Misión

“Transformar recursos naturales en energía para el desarrollo en beneficio de nuestros aliados estratégicos (clientes, accionistas, colaboradores, proveedores y las comunidades vecinas), respetando el ambiente”<sup>1</sup>.

### 1.4. Visión

“Ser la mejor opción en Centro América para crear valor a nuestros aliados estratégicos”<sup>2</sup>.

<sup>1</sup> Ingenio Palo Gordo. *Misión*. Consulta: 15 de marzo de 2021.

<sup>2</sup> Ingenio Palo Gordo. *Visión*. Consulta: 15 de marzo de 2021.

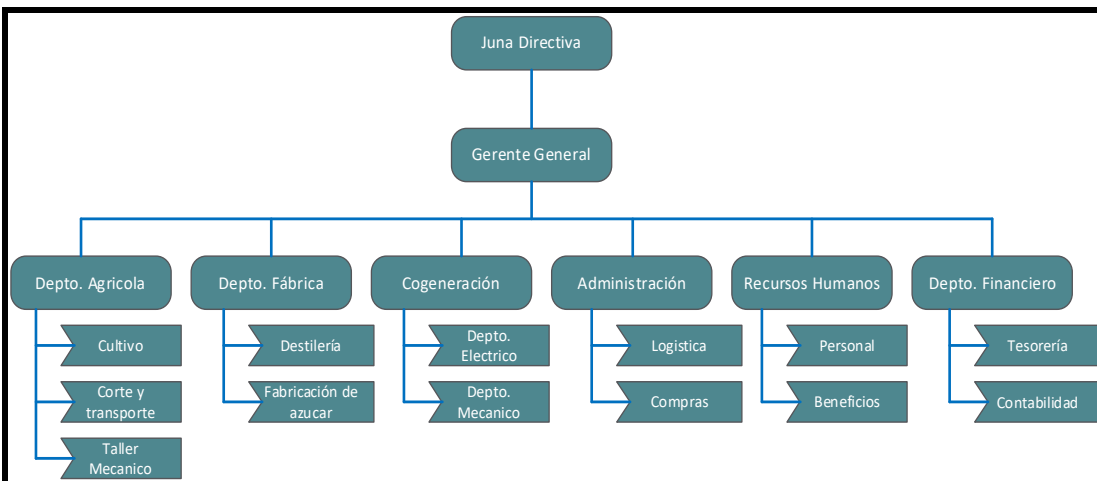
## 1.5. Actividades de la empresa y productos

El 40 % de la producción de azúcar se consume en el mercado local, en diferentes marcas y presentaciones y el otro 60 % se exporta en el mercado mundial. El aprovechamiento de las oportunidades que ofrece el mercado global ha llevado a la diversificación de nuevos productos, además de la producción de azúcar y alcohol, se está incursionando en la venta de energía eléctrica por cogeneración.

## 1.6. Estructura organizacional

Ingenio Palo Gordo cuenta con una estructura organizada por medio de departamentos.

Figura 3. Organigrama



Fuente: elaboración propia, empleando Microsoft Visio 2010.



## 2. CONCEPTOS GENERALES DEL SISTEMA ELÉCTRICO

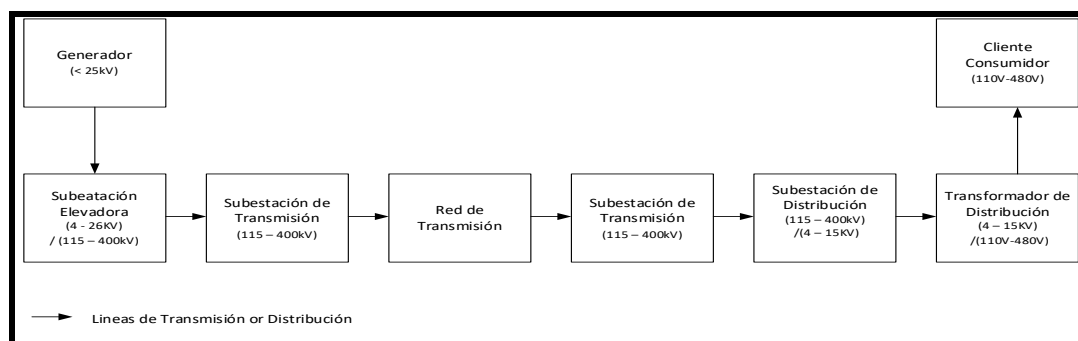
Uno de los principales objetivos del sistema eléctrico es el transporte de energía eléctrica desde la estación generadora hasta el cliente, cumpliendo con los siguientes criterios de alta confiabilidad, bajo costo y buena calidad de energía, nivel de voltaje, frecuencia, entre otros.

Las subestaciones eléctricas son un pilar importante de los sistemas eléctricos modernos, son la estructura principal en el control de la confiabilidad y eficacia de los sistemas de energía.

### 2.1. Estructura del sistema eléctrico de potencia

La estructura del sistema eléctrico de potencia se muestra a continuación en la figura 4.

Figura 4. Componentes principales del sistema eléctrico de potencia



Fuente: elaboración propia, empleando Microsoft Word 2010.

## 2.2. Transformación del voltaje

Como se observa de la figura 4, a lo largo de la ruta desde la fuente de energía en el generador hasta el cliente consumidor, la electricidad está experimentando numerosas transformaciones de tensión. Inicialmente se aumenta la tensión del nivel de generación al nivel de transmisión y luego se disminuye nuevamente el número de veces necesaria para llegar a la tensión de entrega al cliente consumidor.

Uno de los principios del sistema eléctrico es mantener los costos de la energía bajos, para lograrlo se deben reducir las pérdidas de energía y potencia en la red, principalmente en la red de transporte, ya que las pérdidas están directamente relacionadas con la distancia entre la fuente de generación y el consumo.

$$\Delta P = F (S^2 \times L/V^2) \quad \text{[Ecuación 1]}$$

S = potencia aparente transportada

L = distancia al cliente

V = nivel de voltaje del sistema

Como se puede ver de la ecuación anterior, existe una relación inversamente proporcional entre las pérdidas de potencia y el cuadrado del nivel de voltaje. Por ejemplo, si se aumenta el voltaje 10 veces, las pérdidas de energía se reducirán 100 veces.

Otro beneficio de aumentar el voltaje es la reducción de la caída de voltaje, ya que ésta se relaciona de la siguiente forma:

$$\Delta V = F (S \times L/V) \quad \text{[Ecuación 2]}$$

De tal manera que tener una caída de voltaje menor en el sistema ayuda a cumplir otro de los objetivos, proporcionar al cliente una energía de alta calidad que cumpla con los requisitos de niveles de voltaje.

Estas son las razones por la que se aumenta el voltaje para la transmisión de energía eléctrica, pero después de que se entrega al área donde se encuentran los clientes, gradualmente se baja el voltaje hasta el nivel de uso seguro. Como se puede ver, las subestaciones eléctricas y los transformadores realizan una labor de alta importancia para cumplir los objetivos del sistema. El número de pasos para subir y bajar el nivel de tensión se define mediante estudios de optimización y planificación de la red eléctrica.

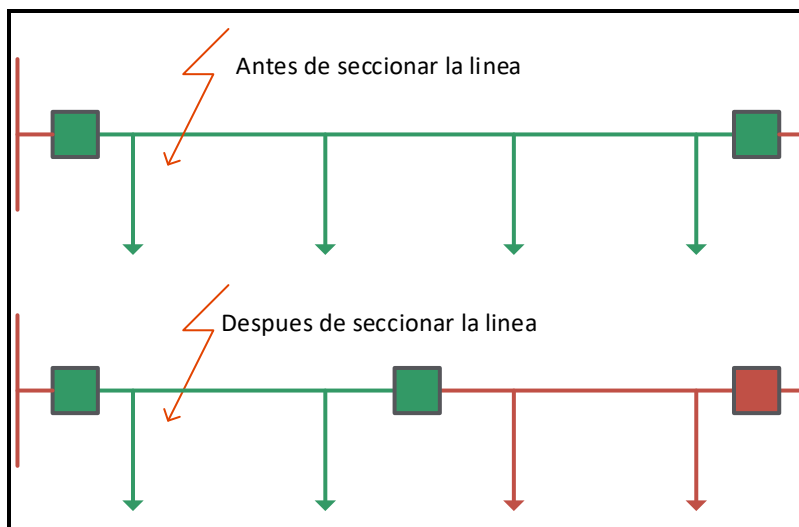
### **2.3. Razón de las subestaciones**

Las subestaciones eléctricas tienen la siguiente misión que cumplir:

- Transformación del voltaje ascendente y descendente.
- Conexión de líneas de transmisión y distribución, y tener la capacidad de aislarlas para aumentar la eficiencia y confiabilidad del suministro de energía.
- Seccionalización del sistema de energía para aumentar su confiabilidad y flexibilidad operativa. Estas subestaciones son comúnmente llamadas subestación de conmutación o *switches*.

Los beneficios de la seccionalización pueden explicarse al ver la figura 5. En caso de una falla en el lado derecho de la línea toda la sección debe ser aislada. Al seccionarla únicamente la mitad de la sección queda desenergizada. La diferencia reside en que después de aislar la falla, la mitad de la línea aún permanece en servicio alimentando a dos de cada cuatro clientes. De tal forma que, al seccionar la línea, se aumenta la confiabilidad del suministro de energía del cliente.

Figura 5. **Seccionalización del sistema de potencia**



Fuente: elaboración propia, empleando Microsoft Visio 2010.

## 2.4. Subestaciones eléctricas

Una subestación es un punto dentro del sistema eléctrico de potencia en el cual se cambian los niveles de tensión y corriente con el fin de minimizar pérdidas y optimizar la distribución de la potencia por todo el sistema.

Adicionalmente, es el centro donde se recibe y reparte la energía producida en las centrales generadoras, maniobrando y controlando su destino final a los diferentes centros de consumo, con determinados requisitos de calidad.

Las subestaciones eléctricas sirven de nodos para realizar el amallado de la red eléctrica, proveyendo confiabilidad a través de múltiples rutas de transporte entre las fuentes de energía (generadores) y los consumidores. El enlace entre las diferentes subestaciones es lo que se conoce como sistema interconectado.

#### **2.4.1. Características de operación de las subestaciones**

Características tales como flexibilidad, confiabilidad, seguridad, y modularidad, determinan la forma de una subestación, y se definen de la forma siguiente:

- **Flexibilidad:** es la propiedad de la instalación para acomodarse a las diferentes condiciones que se puedan presentar, ya sea por mantenimiento, por cambios en el sistema o por fallas.
- **Confiabilidad:** se define como la propiedad en la cual una subestación pueda mantener el suministro de energía, bajo la condición que al menos un componente de la misma pueda repararse durante la operación.
- **Seguridad:** es la propiedad de una instalación de operar adecuadamente bajo condiciones normales y anormales de manera que se evite el daño en los equipos o riesgo para las personas.
- **Modularidad:** es la facilidad que tiene una subestación para cambiar de configuración cuando sus necesidades o el sistema lo requieran.

Estas características pueden conjugarse en el momento de decidir la configuración de una subestación, dependiendo de la ubicación de ella dentro del sistema de potencia, de acuerdo con su función o por su capacidad.

Si la subestación es de una capacidad e importancia tales que su salida del sistema produzca suspensiones y problemas de racionamiento, entonces la subestación requiere de un alto grado de seguridad. Si la subestación tiene un gran número de circuitos y ellos pertenecen a diferentes sistemas, dicha subestación requiere de un alto grado de flexibilidad. Si la subestación tiene como objetivo primordial el suministro de energía, la necesidad principal de esta subestación es la confiabilidad.

#### **2.4.2. Componentes principales de una subestación**

La disposición, característica y cantidad de equipo para cada subestación, depende directamente de la configuración escogida. Para cumplir con su misión las subestaciones requieren de múltiples elementos como:

- Transformadores de potencia
- Interruptores de potencia
- Seccionadores
- Transformadores de medida y protección
- Barras
- Relevadores de protección

- Equipos de medición e instrumentación
- Sistemas de control y telecontrol
- Sistemas de alimentación auxiliar (A.C. y D.C.)
- Apartarrayos y protecciones de sobretensión
- Sistemas de tierra

#### **2.4.2.1. Transformadores de potencias**

Se necesitan transformadores para cumplir con la función principal de las subestaciones: transformación de tensión ascendente y descendente. El transformador es una máquina eléctrica estática que transfiere energía eléctrica de un circuito a otro conservando la frecuencia constante, opera bajo el principio de inducción electromagnética y tiene circuitos eléctricos que están enlazados magnéticamente y aislados eléctricamente.

Para lograrlo, transforma la electricidad que le llega al devanado de entrada en magnetismo para volver a transformarla en electricidad, en las condiciones deseadas, en el devanado secundario.

Los transformadores están compuestos por diferentes elementos entre los que destacan:

- El núcleo
- Los devanados

- El tanque
- Las boquillas terminales (*bushings*)
- El medio de aislamiento (aceite, aire, gas, entre otros)
- El sistema de enfriamiento (convección, aire forzado, bombas, entre otros)

Los diferentes tipos de transformadores se pueden distinguir con base en lo siguiente:

- Por las conexiones entre los devanados:
  - Transformadores: en estos los devanados se encuentran magnéticamente conectados y eléctricamente aislados.
  - Autotransformadores: en estos los devanados se encuentran magnéticamente conectados y adicionalmente están conectados eléctricamente.
- Por el número de devanados:
  - De dos devanados, por ejemplo 13,8/230 kV
  - De tres devanados, donde cada devanado provee un voltaje diferente, ejemplo 13,8/138/230 kV



- Transformadores con una derivación sobre el mismo devanado, ejemplo 138/13-13 kV.
- Por el número de fases:
  - Monofásicos
  - Bifásicos
  - Trifásicos
- Por el tipo de enfriamiento:
  - OA, sumergidos en aceite y autorefrigerados
  - OA/FA, sumergidos en aceite, auto refrigerados y por aire forzado, que normalmente se realiza por juegos de ventiladores.
  - OA/FA/FOA sumergidos en aceite, autorefrigerados y por aire forzado y refrigeración líquida forzada, que normalmente se realiza con bombas de aceite y ventiladores.

Las opciones de refrigeración mencionadas anteriormente son para transformadores de potencia que utilizan aislamiento líquido entre sus devanados y el tanque del transformador. Por lo general, el aceite mineral se utiliza para el aislamiento y la transferencia de calor de los devanados. Cuanto mayor sea la carga del transformador, mayor será la temperatura del aceite aislante. Debido a que existe una temperatura máxima para cada tipo de aceite aislante que no se puede exceder sin que el aceite pierda su capacidad aislante, existe una carga

máxima del transformador que se puede transportar respectivamente. Para aumentar la capacidad de carga del transformador, el aceite aislante debe enfriarse para mantener su temperatura por debajo del límite. Este enfriamiento es proporcionado por la aplicación de radiadores, sistemas de enfriamiento de aire forzado (ventiladores) y sistemas de enfriamiento de líquido forzado (bombas de aceite).

Figura 6. **Transformador de potencia para subestaciones**



Fuente: *Transformador de potencia para subestaciones*. [www.siemens.com](http://www.siemens.com).

Consulta: 25 de marzo de 2021.

#### **2.4.2.1.1. El núcleo**

El núcleo de los transformadores está formado por chapas de acero al silicio aisladas entre ellas. Están compuestos por dos partes principales: las columnas, que es la parte donde se montan los devanados, y las culatas, que es la parte donde se realiza la unión entre las columnas. El núcleo se utiliza para conducir el flujo magnético, ya que es un gran conductor.

#### **2.4.2.1.2. Los devanados**

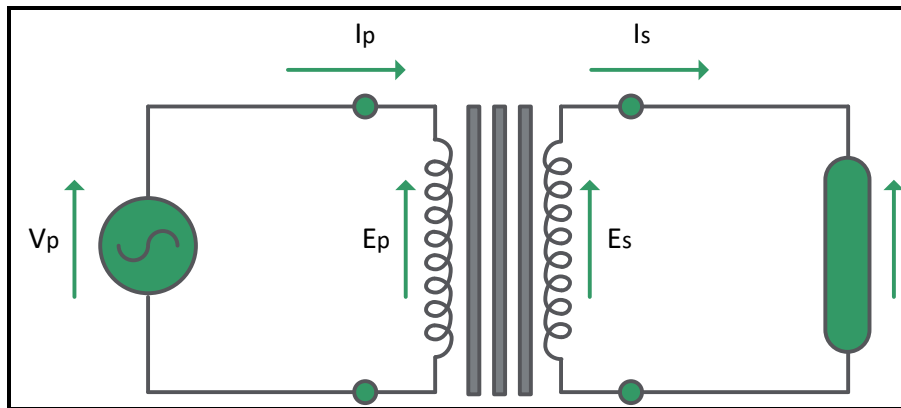
Los devanados son enrollados con hilo de cobre (cable) a través del núcleo en uno de sus extremos y recubierto por una capa aislante, que suele ser barniz. Está compuesto por dos bobinas, la primaria y la secundaria. La relación de vueltas del hilo de cobre entre el devanado primario y el secundario indicará la relación de transformación. El nombre de primario y secundario es algo simbólico: por definición, donde se aplica la tensión de entrada será el primario y donde se obtenga la tensión de salida será el secundario.

#### **2.4.2.2. El funcionamiento del transformador**

Los transformadores se basan en la inducción electromagnética. Al aplicar una fuerza electromotriz en el devanado primario, es decir, una tensión, se origina un flujo magnético en el núcleo de hierro. Este flujo viajará desde el devanado primario hasta el secundario. Con su movimiento originará una fuerza electromagnética en el devanado secundario.

Según la Ley de Lenz, la corriente debe ser alterna para que se produzca esta variación de flujo. El transformador no puede utilizarse con corriente continua.

Figura 7. **Funcionamiento del núcleo del transformador**



Fuente: elaboración propia, empleando Microsoft Visio 2010.

La relación de transformación del transformador se define con la siguiente ecuación:

$$N_p / N_s = V_p / V_s = I_s / I_p = r_t \quad \text{[Ecuación 3]}$$

Donde:

$N_p$  = número de vueltas del devanado del primario

$N_s$  = número de vueltas del secundario

$V_p$  = tensión aplicada en el primario

$V_s$  = obtenida en el secundario

$I_s$  = intensidad que llega al primario

$I_p$  = generada por el secundario

$r_t$  = relación de transformación

Como se observa en este ejemplo, si se quiere ampliar la tensión en el secundario, se tienen que poner más vueltas en el secundario ( $N_s$ ), pasa lo contrario si se quiere reducir la tensión del secundario. Esta tensión de entrada ( $V_p$ ) únicamente recorre un determinado número de espiras ( $N_p$ ), mientras que la tensión de salida ( $V_s$ ) tiene que recorrer la totalidad de las espiras ( $N_s$ ).

### **2.4.2.3. Interruptores de potencias**

El objetivo principal de los interruptores automáticos es interrumpir la carga y la corriente nominal de cortocircuito para la protección del circuito. Los interruptores sirven también como medio de abrir o cerrar un circuito. Existen múltiples medios de interrumpir el flujo de corriente, pero son únicamente los interruptores de potencia los que pueden interrumpir de manera confiable el flujo durante la presencia de corrientes muy grandes como las corrientes de falla.

#### **2.4.2.3.1. El arco eléctrico**

Cuando un interruptor abre un circuito con carga o por despejar una falla, es inevitable la presencia del arco eléctrico. Durante el arco se mantiene la circulación de corriente en el circuito de potencia. Las características del arco dependen, entre otras cosas de:

- La naturaleza y presión del medio ambiente donde se induce
- La presencia de agentes ionizantes o desionizante
- La tensión entre los contactos y su variación en el tiempo
- La forma, separación y estructura química de los contactos

- La forma y composición de la cámara apaga chispa
- Sistema de extinción del arco.

La generación del arco se debe a la ionización del medio entre los contactos, haciéndolo conductor, lo que facilita la circulación de corriente. La presencia de iones se origina por la descomposición de las moléculas que conforman el medio entre los contactos, producto de colisiones entre éstas y los electrones aportados por la corriente. Se puede decir, que la emisión de electrones desde la superficie de los contactos de un interruptor se debe a las siguientes causas:

- Aumento de temperatura, originando una emisión termoiónica de electrones.
- Presencia de un alto gradiente de tensión, responsable de la emisión de electrones por efecto de campo.

La emisión termoiónica de electrones se produce por el aumento en la resistencia y en la densidad de corriente en la superficie de los contactos, al momento de producirse la apertura. De igual forma, el alto gradiente de potencial existente entre los contactos durante los primeros instantes del proceso de la apertura origina un proceso de emisión de electrones por efecto de campo eléctrico. Estos electrones altamente energéticos chocan con las moléculas del medio, produciendo una reacción química endotérmica o exotérmica.

En los interruptores de potencia una de las formas de extinguir el arco, es aumentando la resistencia que ofrece el medio a la circulación de corriente.

La resistencia del arco puede aumentarse enfriando el arco, o bien alargándolo, o dividiéndolo. El inconveniente de este último método es que la energía que debe ser disipada es alta, razón por la cual su uso se limita a aplicaciones en baja y media tensión tanto en corriente alterna como en continua.

#### **2.4.2.3.2. Tipos de interruptores de potencia**

Los Interruptores se clasifican generalmente de acuerdo con el medio de interrupción utilizado para enfriar y alargar el arco eléctrico permitiendo la interrupción.

Los tipos de Interruptores son:

- Electromagnéticos
- Vacío
- Soplo de aire
- Aceite (aceite a granel y aceite mínimo)
- SF6 gas

Los interruptores electromagnéticos de aire se limitan a equipos de distribución más antiguos y, en general, se han reemplazado por gas de vacío o SF6 para aplicaciones de equipos de distribución. El vacío se utiliza para aplicaciones de interiores. Los interruptores de soplo de aire ya no se fabrican y han sido reemplazados por interruptores con SF6. Los interruptores automáticos

de aceite se utilizaron ampliamente en la industria de servicios públicos en el pasado, pero han sido reemplazados por otras tecnologías de interruptores para instalaciones más nuevas.

Existen dos diseños: de tanque muerto y tanque vivo. Los interruptores de tanque muerto se diseñaron como dispositivos de tanque único o de tres tanques, las clasificaciones de 69 kV e inferiores estaban disponibles en configuraciones de tanque único o de tres tanques y las clasificaciones de 115 kV y superiores en diseños de tres tanques. La principal diferencia reside en que el tanque y los accesorios se encuentran a voltaje seco en tanque muerto mientras que en tanque vivo el tanque y los accesorios tienen tensión de operación.

El interruptor de tanque vivo se usa normalmente en niveles de alto voltaje. En estos interruptores la cámara del interruptor está aislada del suelo por un aislante que puede ser de porcelana o de un material compuesto, y tiene un alto potencial. El nivel de voltaje determina la longitud de los aisladores para la cámara del interruptor y la columna del aislador. Una de las características de los interruptores de tanque vivo es que el volumen de gas (SF<sub>6</sub>) es mucho menor, ya que la cámara es pequeña comparada con los de tanque muerto. La ventaja del bajo volumen de gas es que hay una reducción en la cantidad de trabajo de mantenimiento de gas.



Figura 8. **Interruptores de tanque vivo**



Fuente: *Interruptor de tanque vivo*. [new.abb.com](http://new.abb.com).

Consulta: 25 de marzo de 2021.

El tanque muerto es un disyuntor de alto voltaje. La característica distintiva de la tecnología de tanque muerto es que la cámara del interruptor se aloja en una carcasa de metal conectada a tierra. Con este diseño, el llenado de gas SF<sub>6</sub> del tanque aísla las partes vivas de alto voltaje del conjunto de contacto de la carcasa. Las boquillas terminales exteriores se conectan a la cámara del interruptor con los terminales de alto voltaje.

Esta construcción significa un mayor riesgo de falla a tierra interna o cortocircuito dentro del tanque y el riesgo no puede ser ignorado. Para manejar esas situaciones, los bujes en ambos lados del tanque normalmente están

equipados con un transformador de corriente conectado más a los relés de protección.

Figura 9. **Interruptores de tanque muerto**



Fuente: *Interruptor de tanque muerto*. [new.abb.com](http://new.abb.com).  
Consulta: 25 de marzo de 2021.

Debido a su forma constructiva el interruptor de tanque muerto tiene mayores ventajas para lugares sujetos a movimientos telúricos o terremotos.

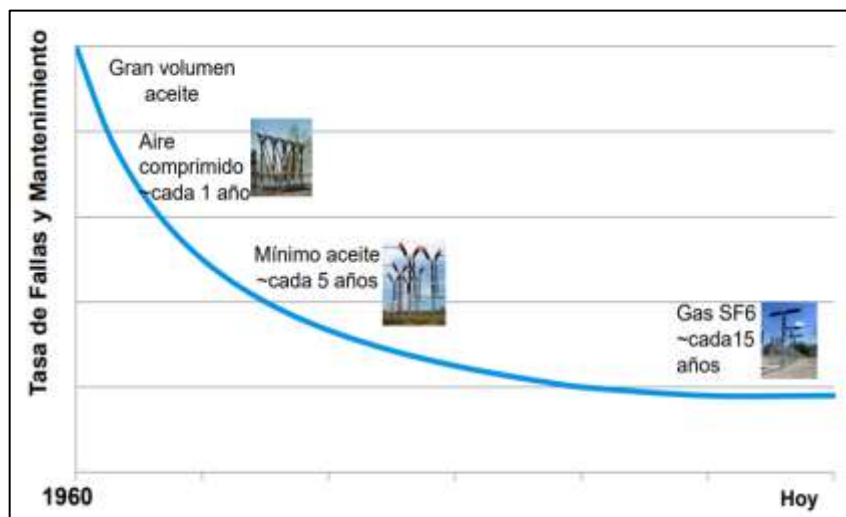
#### **2.4.2.3.3. Interruptores basados en hexafluoruro de azufre (SF<sub>6</sub>)**

Los Interruptores de aceite a granel eran grandes y requerían cimientos importantes para soportar el peso y las cargas de impacto que se producían

durante la operación. Los aceites podrían contener PCBs que son considerados altamente contaminantes.

Las preocupaciones y regulaciones ambientales forzaron la necesidad de contención de aceite y los costos de mantenimiento de rutina de los interruptores automáticos de aceite, junto con el desarrollo y uso generalizado de los interruptores automáticos de gas SF6, han llevado a la selección del interruptor automático de gas SF6 en lugar del circuito de aceite. El interruptor basado en SF6 se generalizó para nuevas instalaciones y para la sustitución de interruptores de aceite.

Figura 10. **Evolución de la tecnología en interruptores**



Fuente: *Evolución de tecnología en interruptores*. new.abb.com.

Consulta: 25 de marzo de 2021.

El SF6 se usa como material aislante y también para apagar el arco. El SF6 es un gas muy pesado (5 veces la densidad del aire), altamente estable, inerte,

inodoro e inflamable. En presencia del SF6 la tensión del arco se mantiene en un valor bajo, razón por la cual la energía disipada no alcanza valores muy elevados. La rigidez dieléctrica del gas es 2,5 veces superior a la del aire (a presión atmosférica). La rigidez dieléctrica depende de la forma del campo eléctrico entre los contactos, el que, a su vez, depende de la forma y composición de los electrodos. Si logra establecerse un campo magnético no uniforme entre los contactos, la rigidez dieléctrica del SF6 puede alcanzar valores cercanos a 5 veces la rigidez del aire.

Los interruptores de gas emplean SF6 como medio de interrupción y aislamiento. Su funcionamiento se basa en que el arco calienta el gas SF6 y la presión resultante se usa para alargar e interrumpir el arco. Algunos interruptores SF6 de doble presión más antiguos empleaban una bomba para proporcionar el gas SF6 de alta presión para la interrupción del arco. Son unidades selladas, trifásicas y pueden operar durante largos años sin mantención, debido a que prácticamente no se descompone, y no es abrasivo.

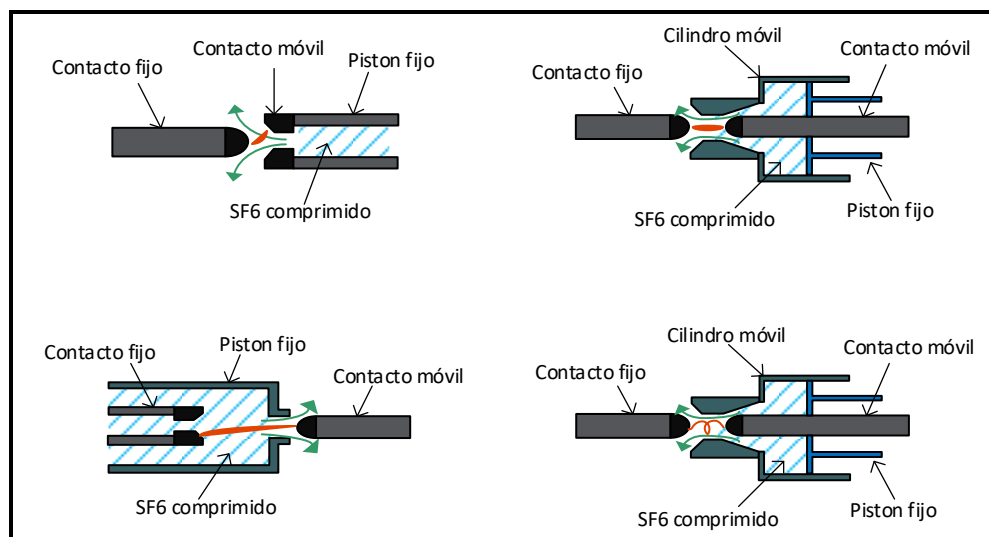
Otra importante ventaja del hexafluoruro de azufre es su alta rigidez dieléctrica que hace que sea un excelente aislante. De esta forma se logra una significativa reducción en las superficies ocupadas por subestaciones y celdas de media tensión (*switchgear*). La reducción en espacio alcanzada con el uso de unidades de SF6 es cercana al 50 % comparado a subestaciones tradicionales. Esta ventaja muchas veces compensa desde el punto de vista económico, claramente se debe mencionar que hay un mayor costo inicial, en su implementación. La presión a que se mantiene el SF6 en interruptores, es del orden de 14 atmósferas, mientras que en *switchgear* alcanza las 4 atmósferas.

Para cualquier aplicación de temperatura, monitorear la densidad del gas SF6 es fundamental para el desempeño adecuado y confiable de los interruptores

automáticos de gas. La mayoría de los interruptores automáticos de gas SF6 de tanque muerto tienen un interruptor de densidad y un sistema de alarma de dos etapas.

La etapa uno o de alarma, envía una señal al sistema de control o relevadores de protección, de que el interruptor de circuito de gas está experimentando una fuga de gas, mientras que la etapa dos envía una señal de que la fuga de gas ha causado que el interruptor alcance un nivel de gas que puede ya no asegura el funcionamiento adecuado del interruptor en caso de una condición de corriente de falla que deba eliminarse. Una vez se alcanza la segunda etapa, el interruptor no es seguro para operar e ignorar esta alarma puede conllevar la destrucción del equipo ante la extinción del arco.

Figura 11. **Tecnología de los interruptores en SF6**



Fuente: elaboración propia, empleando Microsoft Visio 2010.

#### **2.4.2.4. Seccionadores de potencia**

La misión de los seccionadores de desconexión es aislar los circuitos des energizados. Esto se requiere principalmente cuando necesitamos poner fuera de servicio un circuito o equipo (interruptor, transformador, entre otros) para su reparación o mantenimiento y necesitamos proporcionar interrupciones visibles seguras en ambos lados del elemento des energizado del sistema de energía. Lo importante aquí es recordar que los seccionadores de potencia no pueden interrumpir ni la falla, ni la corriente de carga, y esa es su principal diferencia funcional con los interruptores automáticos. Sin embargo, debido a estas funciones limitadas, los interruptores de desconexión son mucho más baratos que los disyuntores.

Los componentes principales de los seccionadores son:

- Aisladores
- Partes vivas
- Mecanismos de operación

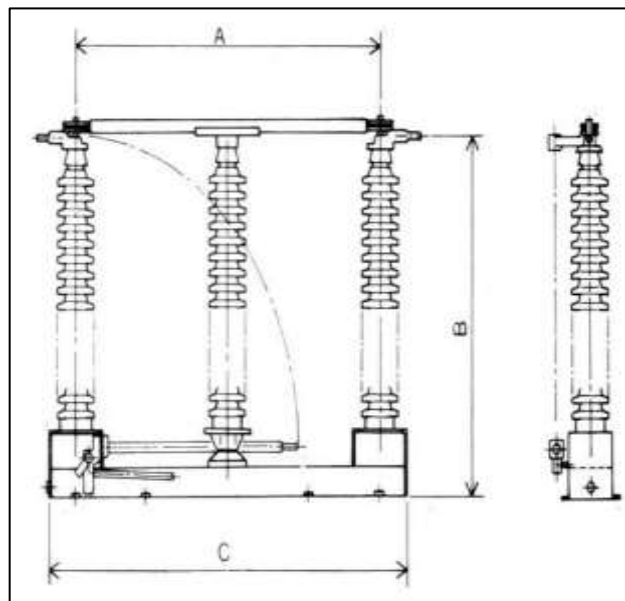
Los seccionadores utilizados habitualmente en instalaciones eléctricas tienen muy variadas formas constructivas pudiéndose clasificarlos según su modo de accionamiento:

- Seccionamiento vertical
- Seccionamiento horizontal

- Seccionamiento central
- Seccionamiento tipo pantógrafo
- Seccionamiento a tierra

Sea cual fuera el tipo de apertura horizontal o vertical y con movimiento giratorio central o lateral, pantográfico o semipantográfico, deberán permitir la observación clara y precisa de la distancia de aislamiento en aire. Dentro de esta clasificación todos pueden tener una constitución unipolar o tripolar

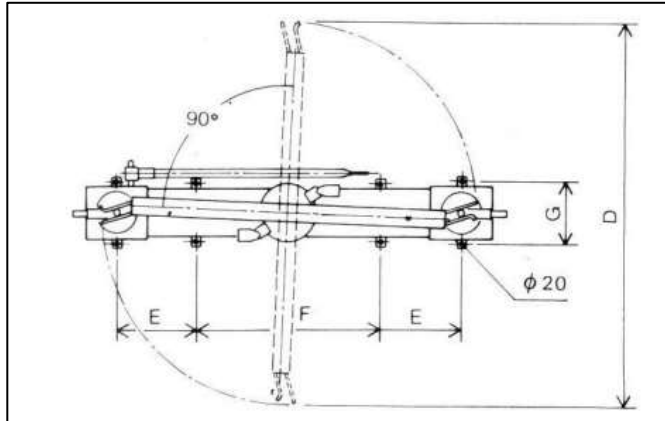
Figura 12. **Perfil de seccionador de eje central**



Fuente: *Perfil de seccionador de eje central*. new.abb.com.

Consulta: 25 de marzo de 2021.

Figura 13. **Vista planta de seccionador de eje central**



Fuente: *Vista planta de seccionador de eje central*. new.abb.com.

Consulta: 25 de marzo de 2021.

Los mandos para seccionadores de alta tensión son muy variados, los cuales se pueden agrupar en distintas clasificaciones, de las que una podría ser la siguiente:

- Mando por pértiga
- Mando mecánico a distancia
  - Mecanismo de biela y manivela
  - Mecanismo de árbol y transmisión
  - Mecanismo de tornillo sin fin
  - Mecanismo de cadena y piñones



- Mando de operación automática
  - Por motor eléctrico y reducción
  - Por grupo hidráulico (HPU) y transmisión hidráulica
  - Por grupo motor-compresor y transmisión neumática

Los mandos por pértiga y mecánico a distancia son los más utilizados en instalaciones de media tensión y distribución, por su bajo costo. Recientemente han sido sustituidos por mandos con operación automática para dar lugar a subestaciones de operación desatendida o de operación remota.

La mayoría de seccionadores están dotados de contactos auxiliares para indicar la posición del seccionador, y en el caso de los automáticos con dispositivos de interrupción de fin de carrera para detener la operación de manera automática al terminar la operación mecánica.

En muchos casos resulta conveniente poner a tierra las instalaciones cuando se ha de trabajar en ellas, para lo cual se construyen seccionadores con cuchillas de puesta a tierra, tienen la misma capacidad de cortocircuito que los contactos de los seccionadores. El accionamiento de la cuchilla de puesta a tierra podrá ser motorizado o manual.

Los seccionadores que incluyen cuchillas de puesta a tierra están contruidos de forma que cuando están conectadas las cuchillas del seccionador resulte imposible conectar las cuchillas de puesta a tierra y recíprocamente resulte imposible conectar las cuchillas del seccionador, mientras esté conectado

el dispositivo de puesta a tierra. Esto se logra por medio de un enclavamiento electromecánico.

#### **2.4.2.5. Transformadores de medida y protección**

Para operar adecuadamente el sistema eléctrico, es muy importante medir sus principales parámetros eléctricos, tensión, corriente, potencia, entre otros, lo cual se realiza mediante voltímetros, amperímetros, vatímetros, entre otros. Todos estos instrumentos típicos están diseñados para corrientes muy bajas (1 A o 5 A) y tensiones (~110 V) Al mismo tiempo, las corrientes y voltajes reales en los sistemas de energía se miden en miles de amperios y voltios, respectivamente. Obviamente, estos valores deben reducirse para hacerlos compatibles con los valores nominales de instrumentos comunes, lo que se puede hacer utilizando transformadores.

Los transformadores de medida y protección son también llamados transformadores de instrumentación o medida; el principal objetivo de los mismos es la transformación reductora del valor primario (corriente o tensión) precisa para circuitos de relé y medida, así como aislamiento entre circuitos primarios y secundarios por razones de seguridad.

Como las mediciones y el accionamiento de las protecciones se hallan referidas, en última instancia, a la apreciación de tensión y corriente, se dispone de dos tipos fundamentales de transformadores de medida y protección:

- Transformadores de tensión o potencial (TP)
- Transformadores de corriente (TC)

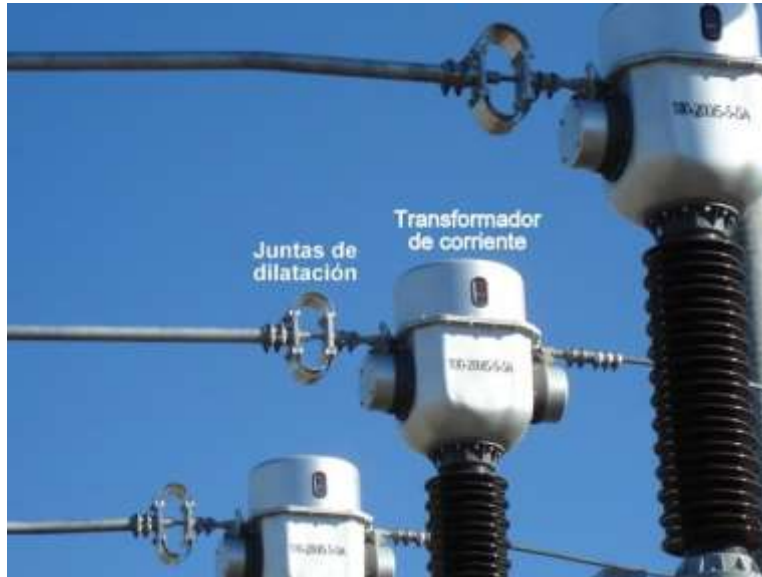
Normalmente estos transformadores se construyen con sus secundarios, para corrientes de 5 o 1 A y tensiones de 100, 110,  $100/\sqrt{3}$ ,  $110/\sqrt{3}$  V. Los transformadores de corriente se conectan en serie con la línea, mientras que los de tensión se conectan en paralelo, entre dos fases o entre fase y neutro. Los rangos de operación de los secundarios están regulados por las Normas IEC y ANSI.

#### **2.4.2.5.1. Transformadores de corriente**

Son aparatos en que la corriente secundaria, dentro de las condiciones normales de operación, es prácticamente proporcional a la corriente primaria. Desarrollan dos tipos de función: transformar la corriente y aislar los instrumentos de protección y medición conectados a los circuitos de alta tensión. El primario del transformador, que consta de muy pocas espiras, se conecta en serie con el circuito cuya intensidad se desea medir y el secundario se conecta en serie con las bobinas de corriente de los aparatos de medición y de protección que requieran ser energizados.

Se puede dar también la existencia de varios enrollamientos secundarios en un mismo transformador, cada uno sobre su circuito magnético, uno para medida y otro para protección. De esta forma no existe influencia de un secundario sobre otro. Si el aparato tiene varios circuitos magnéticos, se comporta como si fueran varios transformadores diferentes. Un circuito se puede utilizar para mediciones que requieren mayor precisión, y los demás se pueden utilizar para protección.

Figura 14. **Transformador de corriente**



Fuente: *Transformador de corriente*. new.abb.com.

Consulta: 25 de marzo de 2021.

#### **2.4.2.5.2. Transformadores de tensión o potencial**

Un transformador de tensión es un dispositivo destinado a la alimentación de aparatos de medición o protección con tensiones proporcionales a las de la red en el punto en el cual está conectado. El primario se conecta en paralelo con el circuito de alta tensión y el secundario se conecta a los diferentes aparatos de medición y de protección. En estos aparatos la tensión secundaria, dentro de las condiciones normales de operación, es prácticamente proporcional a la tensión primaria, aunque ligeramente desfasada.

Desarrollan dos funciones: transformar la tensión y aislar los instrumentos de protección y medición conectados a los circuitos de alta tensión. En esta

definición tan amplia quedan involucrados los transformadores de tensión que consisten en dos enrollamientos realizados sobre un núcleo magnético y los transformadores de tensión que contienen un divisor capacitivo.

Figura 15. **Transformador de tensión**



Fuente: Transformador de tensión. [new.abb.com](http://new.abb.com).

Consulta: 02 de abril de 2021.

#### **2.4.2.6. Barras**

Se le llaman barras al conjunto de conductores eléctricos de muy baja impedancia que se utilizan como conexión común de los diferentes circuitos que consta una subestación. En una subestación puede haber varios juegos de barras que agrupen distintos circuitos en uno o varios niveles de tensión, dependiendo del propio diseño de la subestación.

Las barras son los conductores principales de la corriente dentro de una subestación. Las barras se construyen de cobre o de aluminio, y se proveen en

muchas configuraciones, incluyendo a las barras rectangulares, entubado redondo, entubado cuadrado, cables trenzados y barras sólidas circulares. También están disponibles aislados o sin aislar dependiendo del diseño de la subestación.

Según su utilización las barras se clasifican en:

- Barras principales: En una subestación con dos (o tres) juegos de barras, cualquier barra que se utilice en condiciones normales.
- Barras de reserva: en una subestación de barras dobles (o triples), cualquier barra que se utilice en condiciones anormales. Generalmente no está tan bien acondicionada como una barra principal.
- Barras de transferencia: barra de alternas a la que se le puede conectar cualquier circuito independientemente de su equipo de celda o bahía.
- Barras de seccionables: juego de barras que incluye un seccionador o interruptor cuyo fin es conectar o desconectar dos secciones de dicha barra, sin carga.

Figura 16. **Transformador de tensión**



Fuente: *Transformador de tensión*. es.wikipedia.org.

Consulta: 02 de abril de 2021.

#### **2.4.2.7. Apartarrayos y protecciones de sobretensión**

Una de las condiciones anormales más comunes en cualquier sistema de energía son las sobretensiones que pueden tomar la forma de sobretensiones por conmutación de equipos de subestaciones e impulsos de rayos. Debido a que estas sobretensiones pueden dañar elementos costosos del sistema eléctrico, transformadores de potencia de la subestación, cables de transmisión, entre otros, se instala una protección adecuada contra sobretensiones para evitarlo.

Los apartarrayos se encuentran conectados permanentemente en el sistema, descarga la corriente a tierra cuando se presenta una sobretensión de determinada magnitud. Su operación se basa en la formación de un arco eléctrico entre dos explosores cuando se alcanza el valor para el cual está calibrado o dimensionado.

Figura 17. **Protección de sobretensión**



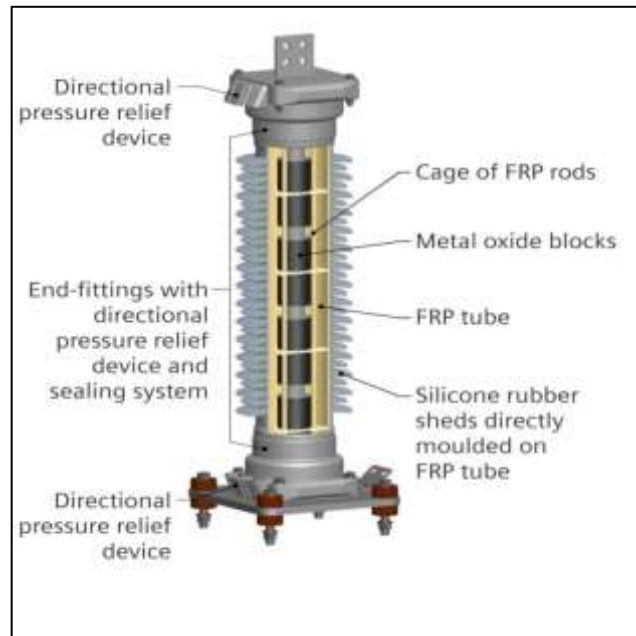
Fuente: *Protección de sobretensión*. [new.abb.com](http://new.abb.com).

Consulta: 02 de abril de 2021.

El principio de funcionamiento tanto de los apartarrayos como de los descargadores de sobretensión se basa en la desviación de sobretensiones e impulsos en la red de tierra de la subestación antes de que lleguen al equipo protegido. El ejemplo de un descargador de sobretensión típico que protege un transformador de potencia se muestra en la figura 18, donde el descargador de sobretensión es la columna de porcelana de dos secciones con un anillo de corona en la parte superior.



Figura 18. Estructura de un supresor de alta tensión



Fuente: *Estructura de un supresor de alta tensión*. [www.siemens.com](http://www.siemens.com).

Consulta: 02 de abril de 2021.

#### 2.4.2.8. Sistemas de tierras

Por puesta a tierra generalmente se entiende una conexión eléctrica a la masa general de la tierra, siendo esta última un volumen de suelo, roca, entre otros, cuyas dimensiones son muy grandes en comparación al tamaño del sistema eléctrico que está siendo considerado. La tierra eléctrica es una conexión conductora, ya sea intencional o accidental, por medio de la cual un circuito eléctrico o equipo se conecta a la tierra o a algún cuerpo conductor de dimensión relativamente grande que cumple la función de la tierra.

Algunas de las razones principales por las que las redes de tierra son necesarias:

- Las redes de tierra proporcionan una impedancia suficientemente baja para facilitar la operación satisfactoria de las protecciones en condiciones de falla.
- Asegurar que seres vivos presentes en la vecindad de las subestaciones no queden expuestos a potenciales inseguros, en régimen permanente o en condiciones de falla.
- Mantener los voltajes del sistema dentro de límites razonables bajo condiciones de falla (tales como descarga atmosférica, ondas de maniobra o contacto inadvertido con sistemas de voltaje mayor), y asegurar que no se excedan los voltajes de ruptura dieléctrica de las aislaciones.
- Limitar el voltaje a tierra sobre materiales conductivos que circundan conductores o equipos eléctricos
- Proporcionar una trayectoria alternativa para las corrientes inducidas y de tal modo minimizar el ruido eléctrico en cables.
- Proporcionar una plataforma equipotencial sobre la cual pueda operar equipo electrónico.

La puesta a tierra de instalaciones eléctricas está relacionada en primer lugar con la seguridad. El sistema de puesta a tierra se diseña normalmente para cumplir dos funciones de seguridad. La primera es establecer conexiones equipotenciales. Toda estructura metálica conductiva expuesta que puede ser

tocada por una persona, se conecta a través de conductores de conexión eléctrica. La mayoría de los equipos eléctricos se aloja en el interior de cubiertas metálicas y si un conductor energizado llega a entrar en contacto con éstas, la cubierta también quedará temporalmente energizada.

La conexión eléctrica es para asegurar que, si tal falla ocurriese, el potencial sobre todas las estructuras metálicas conductoras expuestas sea virtualmente el mismo. En otras palabras, la conexión eléctrica iguala el potencial en el interior del local, de modo que las diferencias de potencial resultantes son mínimas. De este modo, se crea una plataforma equipotencial.

La segunda función de un sistema de puesta a tierra es garantizar que, en el evento de una falla a tierra, toda corriente de falla que se origine, pueda retornar a la fuente de una forma controlada. Por una forma controlada se entiende que la trayectoria de retorno está predeterminada, de tal modo que no ocurra daño al equipo o lesión a las personas. La conexión a tierra no es de capacidad infinita e impedancia nula.

Sin embargo, la impedancia del sistema de tierra debiera ser lo bastante baja de modo que pueda fluir suficiente corriente de falla a tierra para que operen correctamente los dispositivos de protección, los cuales a su vez provocarán la operación de interruptores o fusibles para interrumpir el flujo de corriente. El diseñador de la protección calcula normalmente el valor requerido de impedancia a través de programas de análisis de fallas y este valor debe comunicarse a los responsables del diseño del sistema de puesta a tierra. Además, la elevación de potencial que experimentará el sistema de puesta a tierra mientras ocurre la falla, debiera ser limitada a un valor preestablecido.

Un sistema puesto a tierra tiene al menos un conductor o punto, usualmente el neutro o punto común de la estrella intencionalmente conectado a tierra. Por condiciones prácticas y de costo, esta conexión se realiza normalmente cerca de donde se unen los 3 enrollados individuales de un transformador trifásico, es decir, el neutro o punto común de la estrella.

Este método se adapta cuando hay necesidad de conectar al sistema cargas fase neutro, para prevenir que el voltaje neutro a tierra varíe con la carga. La conexión a tierra reduce las fluctuaciones de voltaje y los desequilibrios que podrían ocurrir de otra forma. Otra ventaja es que puede usarse relés residuales para detectar fallas antes que se conviertan en fallas fase-fase. Esto puede reducir el daño real causado y la sollicitación impuesta en otras partes de la red eléctrica.

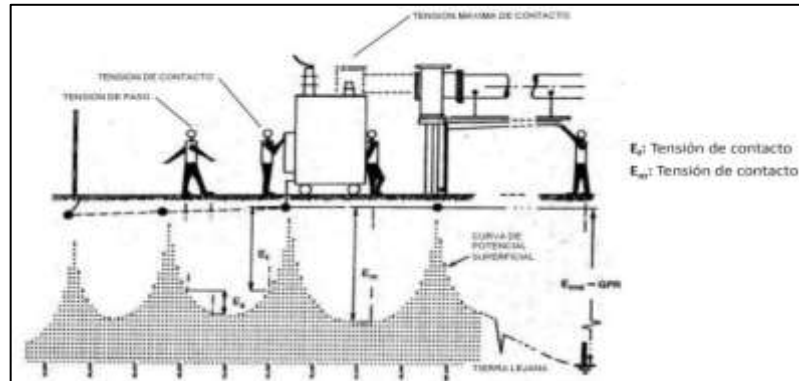
Figura 19. **Puesta a tierra**



Fuente: *Electrodos de puesta a tierra*. [www.electrica.mx](http://www.electrica.mx).

Consulta: 3 de abril de 2021.

Figura 20. **Tensión de paso en subestaciones**



Fuente: *Norma IEE-Std 80-2000*. <http://ingenieriaelectricaexplicada.blogspot.com/2012/07/tensiones-de-contacto-y-paso-en-et.html>. Consulta: 25 de julio de 2020.

### 2.4.3. **Clasificación de las subestaciones por su esquema de barras**

Existen diferentes esquemas de construcción de las subestaciones eléctricas de transmisión o distribución con base en el esquema de barras, para satisfacer los requerimientos específicos de confiabilidad, flexibilidad y economía.

Los criterios que se utilizan para seleccionar la mejor configuración de las subestaciones eléctricas se basan en:

- Análisis de la demanda y demanda futura
- Continuidad del servicio
- Versatilidad de operación

- Facilidad de mantenimiento a los equipos críticos
- Cantidad y costo de los equipos eléctricos
- Funcionalidad
- Confiabilidad
- Maniobrabilidad

Los arreglos de barras que más se utilizan, con base en el orden de complejidad y costo se enumeran así:

- Barra simple o sencilla
- Barra simple seccionada
- Barra principal con seccionador de *bypass*
- Barra principal y barra de transferencia
- Barra doble barra con interruptor y medio de salida
- Barra doble barra con interruptor de enlace

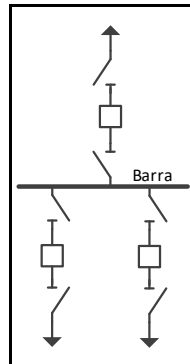
#### **2.4.3.1. Esquema de barra simple o sencilla**

Este esquema utiliza un solo juego de barras que forma un diagrama muy sencillo. En condiciones normales de operación, todas las líneas y bancos de

transformación se encuentran conectados al único juego de barras; con este arreglo de barras, en el caso de existir una falla en las barras se desconectan todos los interruptores, quedando las subestaciones completamente desenergizadas. La configuración es muy simple y se conforma de una sola barra continua a la cual se conectan directamente todos los tramos o bahías de la subestación.

- Ventajas:
  - Muy fácil operación e instalación simple
  - Costo reducido
  - Muy poco espacio físico para su construcción
  - Mínima complicación en la conexión de los equipos y el esquema de protecciones.
  
- Desventajas:
  - No existe mucha flexibilidad en las operaciones; ejemplo, el mantenimiento de un interruptor de entrada exige la salida de toda la bahía subestación, dependiendo de la dirección de potencia puede ocasionar incluso la salida de toda la subestación.
  - Una falla en la barra interrumpirá el servicio de toda la subestación
  - La ampliación de la barra exigirá la salida de toda la subestación.

Figura 21. **Esquema de barra simple**

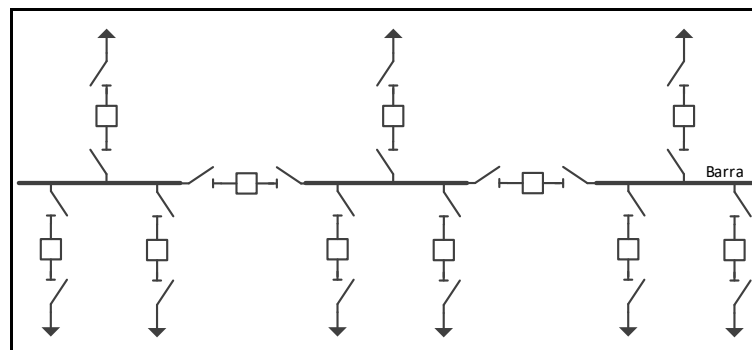


Fuente: elaboración propia, empleando Microsoft Visio 2010.

### 2.4.3.2. **Esquema de barra simple seccionada**

Este esquema está constituido por dos barras principales, con posibilidad de acoplamiento entre sí, mediante un interruptor de potencia y sus seccionadores asociados.

Figura 22. **Esquema de barra seccionada**



Fuente: elaboración propia, empleando Microsoft Visio 2010.

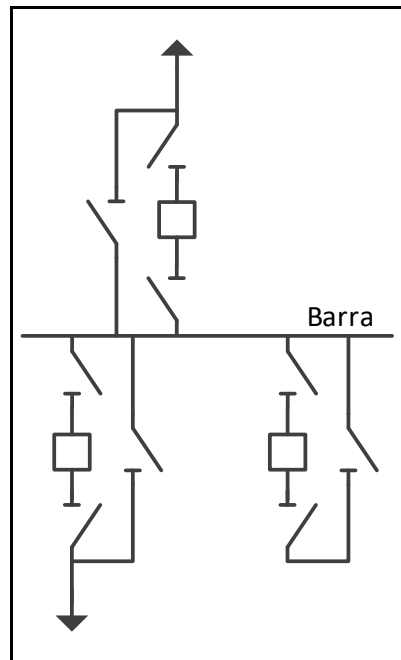


- Ventajas:
  - Requiere de poco espacio físico para su construcción
  - El mantenimiento es más flexible que la de barra simple para las secciones conectadas a la barra
  - Ofrece una mayor continuidad del servicio que la barra simple
  - En el caso de falla en alguna de las barras, no queda fuera de servicio toda la subestación, sino únicamente esa sección.
  
- Desventajas:
  - La falla de una de las barras puede ocasionar disminución de la capacidad.
  - El mantenimiento del interruptor de enlace de barras deja fuera de servicio el tramo al cual este asociado.

#### **2.4.3.3. Esquema de barra simple con seccionador de *bypass***

Similar al esquema explicado anteriormente de barra simple, este difiere en que cada bahía cuenta con un derivador *bypass*, a través de un seccionador para conectar a la barra.

Figura 23. **Esquema de barra simple con seccionador de *bypass***



Fuente: elaboración propia, empleando Microsoft Visio 2010.

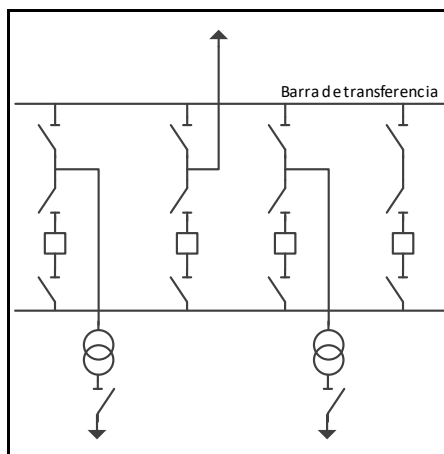
- **Ventajas:**
  - Este esquema es similar a la barra simple, por lo que cuenta con similares ventajas.
  - Adicionalmente permite realizar labores de mantenimiento en los interruptores de servicio, continuando con la línea energizada a través del seccionado del derivador (*bypass*).
  - Requiere de poco espacio físico para su construcción.
- **Desventajas:**

- La falla de una de las barras aun ocasiona la salida total de la subestación.
- La ampliación de la barra exigirá la salida de toda la subestación.
- Cuando la bahía opera a través del seccionador del derivador *bypass*, la detección de una falla en esa línea requerirá la salida de toda la subestación para liberar la falla.

#### 2.4.3.4. Esquema de barra principal y barra de transferencia

Este esquema está constituido por una barra principal y una barra de transferencia que normalmente tiene una capacidad conductiva menor que la barra principal; y permite la conexión de cualquier bahía o sección a través de la barra de transferencia a hacia la barra principal.

Figura 24. Esquema de barra principal y barra de transferencia



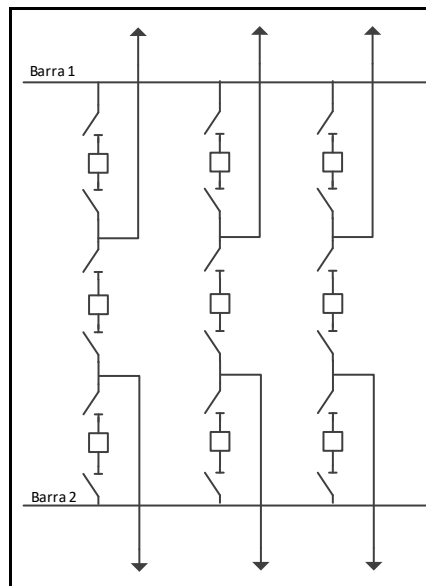
Fuente: elaboración propia, empleando Microsoft Visio 2010.

- Ventajas:
  - Permite que la transferencia de carga de una bahía durante el mantenimiento de su interruptor sea transferida a la barra de transferencia y de allí a la barra principal.
  - Facilita el mantenimiento de los seccionadores de línea y transferencia, afectando únicamente el tramo asociado.
  - Requiere de poco espacio físico para su construcción.
  - Provee mayor continuidad de servicio que la de barra simple con seccionador del derivador bypass.
  
- Desventajas:
  - La falla de una de las barras principales aun ocasiona la salida la mayor parte de la subestación.
  - Para la realización del mantenimiento de la barra y los seccionadores asociados, es necesario desenergizar toda la barra.
  - Solamente una bahía puede estar conectada a la barra de transferencia a la vez, reduciendo el número de bahías que pueden estar en mantenimiento a la vez.

### 2.4.3.5. Esquema de barra doble con interruptor y medio de salida

El nombre de esta disposición de barras se basa en el hecho de que cada bahía de estos sistemas de conmutación tiene tres (3) interruptores para dos (2) circuitos. Entonces, si desea encontrar formalmente cuántos interruptores están asociados con cada circuito, este número será  $3/2$ , o hay 1,5 interruptores por circuito. En caso de falla de un interruptor conectado a cualquiera de las barras colectoras (izquierda o derecha), solo se apagará un circuito asociado con este interruptor.

Figura 25. Esquema de interruptor y medio



Fuente: elaboración propia, empleando Microsoft Visio 2010.

- Ventajas:
  - No necesita un tramo de enlace de barras.
  - El mantenimiento de un interruptor se puede realizar sin sacar de servicio la sección correspondiente a esa bahía.
  - Es una de las configuraciones que ofrece más alta disponibilidad a un costo razonable.
  
- Desventajas:
  - Para el mantenimiento de los seccionadores de línea o salida, se requiere dejar sin servicio la sección.
  - Requiere bastante espacio físico para su construcción en comparación a las anteriores.
  - La automatización y los enclavamientos entre elementos para maniobras son más complejos de implementar por el interruptor que se comparte.
  - La lógica de protecciones es más compleja.

#### **2.4.3.6. Esquema de doble barra con interruptor de enlace**

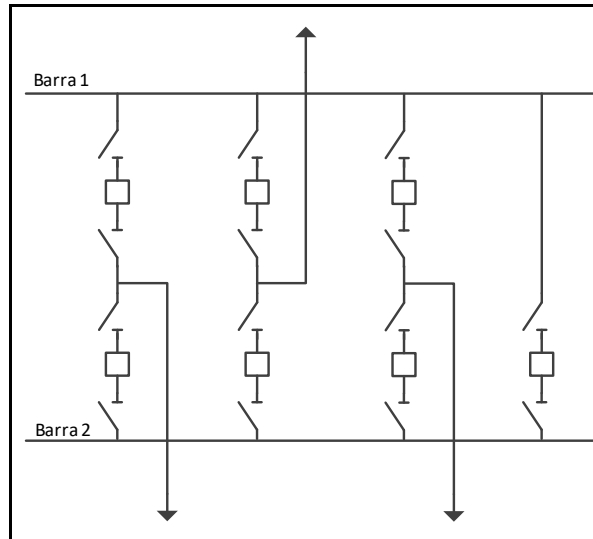
Si según el análisis de confiabilidad una redundancia mayor que la que proporciona el esquema de interruptor y medio sería tener dos barras y dos

interruptores en cada bahía o sección. A esta configuración se le conoce como doble barra con interruptor de enlace o doble barra con doble interruptor.

Como un paso adelante en cuanto a confiabilidad, con un sistema de doble barra y doble interruptor, una falla de cualquier interruptor nunca conducirá a la pérdida de más de un circuito, mientras que para un interruptor y medio resulta una falla en un interruptor intermedio, en dos circuitos que se apagan.

- Ventajas:
  - Operación muy flexible
  - Muy alta confiabilidad
  - Doble interruptor por circuito permite realizar mantenimiento a cada uno de ellos sin interrumpir el servicio.
  - Una falla de barra no interrumpe el servicio en ninguno de los circuitos.
  - Solamente una bahía o sección queda fuera en caso de falla *breaker* o de interruptor.
  
- Desventajas:
  - Muy alto costo, por el número de equipos
  - Requiere bastante espacio físico para su construcción

Figura 26. **Esquema de barra doble con interruptor de enlace**



Fuente: elaboración propia, empleando Microsoft Visio 2010.

Como conclusión de esta sección es importante recalcar que la decisión en el esquema de la subestación y sus elementos requiere un análisis financiero, porque cualquier aumento en la confiabilidad conducirá a costos adicionales, y esta inversión debe justificarse antes que simplemente seleccionar el más confiable y flexible.



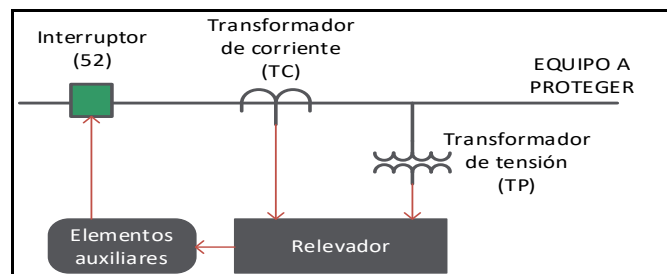
### 3. CONCEPTOS GENERALES DE SISTEMA DE PROTECCIÓN Y CONTROL DE SUBESTACIONES

Tomando en cuenta que la confiabilidad y buena calidad de servicio son dos objetivos principales del sistema eléctrico de potencia, por motivos económicos como técnicos es imposible evitar que se produzcan fallas. Dado que las fallas van a realizarse de manera inesperada y aleatoria, los elementos del sistema eléctrico deben considerar el tratamiento de las mismas, es por esta razón que deben incorporarse elementos cuyos objetivos sean minimizar los efectos producidos por las fallas.

#### 3.1. Relevadores de protección

Los relevadores de protección son sin lugar a duda uno de los elementos más importantes de una subestación. Para describir el funcionamiento de estos se requiere explicar los diferentes componentes involucrados en la medida, detección y aislamiento de las fallas.

Figura 27. Elementos de un sistema de protección



Fuente: elaboración propia, empleando Microsoft Visio 2010.

Como se puede ver en la Figura 27, existen elementos de medición como los transformadores de corriente y tensión, elementos de detección de la falla como los relevadores de protección, auxiliares de control y de aislamiento como el interruptor.

Dependiendo de la aplicación o elemento a proteger, los relevadores cuentan con diferentes medidas y principios que aplican para detectar las fallas y diferenciarlas de cambios normales en la red. Algunas de las aplicaciones más comunes son:

- Protección de línea
- Protección de alimentador
- Protección de transformador
- Protección de generador
- Protección de barras
- Protección de reactores
- Protección de banco de capacitores

Los relevadores son un elemento de protección activo, diseñado para mantener un alto grado de continuidad de servicio y limitar el posible daño a los equipos eléctricos. Los relevadores de un sistema de potencia deben satisfacer los siguientes criterios:

### **3.1.1. Fiabilidad**

Una protección es considerada fiable cuando responde siempre correctamente, esto significa que la protección debe responder de manera efectiva y segura ante cualquier situación.

Los relevadores de protección se mantienen todo el tiempo viendo lo que sucede en el sistema, evaluando las condiciones que se producen en el sistema eléctrico a cada instante. Con base en las relaciones evaluadas las protecciones pueden decidir actuar o no actuar, a nivel de seguridad esto significa omitir actuaciones innecesarias, sin omitir actuaciones necesarias.

Cuando una protección requiere despejar una falla, todos los elementos necesarios en el proceso deben actuar para que el despeje sea efectivo. Es parte de las funciones de protección establecer un programa de mantenimiento preventivo para garantizar que todos los elementos están listos para actuar cuando las condiciones de falla se den, las cuales son escasas y excepcionales, esto hace que los elementos involucrados no se operen constantemente y puedan no estar en condiciones de operar después de transcurrido un largo tiempo desde la última operación.

### **3.1.2. Selectividad**

Las consecuencias de una falla pueden verse incluso a largas distancias del origen de estas, las protecciones deben ser capaces de detectar la existencia de una falla, y discernir si se producido dentro o fuera de su área de cobertura; en consecuencia, dar orden o no a los interruptores que realizarán el despeje de la falla cuando así sea necesario.

Es sumamente importante que una operación actúe únicamente cuando debe hacerlo, o cuando la falla está dentro del área de vigilancia y aislamiento de la misma. De forma tal que, si la falla se ha producido en un área cercana, pero a cargo de otro juego de elementos de protección esta debe dejar que actúen las protecciones que están más cerca del origen de la falla o a cargo de esa área; el no hacerlo provocaría dejar una sección mayor del sistema eléctrico sin servicio y consecuentemente un número mayor de consumidores. Cuando una protección opera innecesariamente debilita el sistema eléctrico de potencia.

Existen diferentes formas de dotar a una protección con selectividad, en algunos casos el mismo principio de operación o funcionamiento la hace únicamente sensible a su zona de cobertura. En los casos donde las protecciones pueden ser sensibles a fallas ocurridas fuera de su área de cobertura la selectividad puede lograrse mediante un ajuste de condiciones, coordinación de tiempos o coordinación entre protecciones de diferentes zonas, como señales de habilitación y bloqueos para garantizar que únicamente opere la protección que debe hacerlo.

### **3.1.3. Sensibilidad**

Una de las características más importantes de los relevadores de protección es la capacidad de distinguir entre una falla y aquellas condiciones que se les asemejan, pero aún son parte de la operación normal. Para esto es necesario que los relevadores conozcan las magnitudes que van a comparar como máximas o mínimas, distinguiendo correctamente las condiciones de falla de aquellas situaciones no comunes dentro de la operación normal.

Uno de los mejores ejemplos de esta situación es la energización de un transformador de potencia. Durante esta operación la conexión del primario del transformador origina una fuerte corriente de vacío, denominada en inglés *inrush*

*current* o corriente de arranque, que si es analizada única y exclusivamente desde el punto de vista de su magnitud puede llevar a la interpretación errónea de que existe presencia de una corriente de falla. La combinación de la evaluación de la magnitud de la corriente, junto con los componentes armónicos de la misma, permiten determinar si el incremento instantáneo de la corriente es debido a la energización del transformador o ha sido originado por una situación de falla.

#### **3.1.4. Rapidez**

Después de haber detectado que existe una falla presente, la siguiente acción es despejar la falla; cuanto menos tiempo se tarda el sistema de protección en aislar la falla, menor será el daño ocasionado en los diferentes elementos. Todo lo anterior desemboca en la disminución de costos y tiempos para restablecer las condiciones normales de operación.

#### **3.1.5. Economía y simplicidad**

El sistema completo de protección se justifica con base en motivos técnicos y económicos. Por ejemplo, las líneas de transmisión o distribución son importantes, pero lo es más impedir que los efectos de las fallas lleguen a dañar los equipos de la alimentación o elementos cuyo tiempo de remplazo sea muy largo, dejando sin servicio el segmento de la red. El sistema de protección debe permitir:

- Impedir que las fallas se extiendan en el sistema eléctrico y alcancen otros equipos e instalaciones, provocando un deterioro de la calidad del servicio.

- Deben ayudar a reducir los costos de reparación de los daños causados por la falla, y al mismo tiempo reducir el tiempo de interrupción del servicio a los consumidores.

Es aquí cuando la valoración económica de los elementos involucrados en el sistema de protección no debe restringirse solamente al elemento directamente protegido, sino a las consecuencias que implica el fallo de funcionamiento de ese elemento o las pérdidas que pueden ocasionar en el tiempo en que el elemento puede ser remplazado.

Finalmente es importante tomar en cuenta la simplicidad del sistema, entre más elementos son involucrados en el proceso de detección hasta el aislamiento, más número de elementos posibles pueden fallar o deben ser probados periódicamente para garantizar la correcta operación del sistema.

### **3.1.6. Tiempos de operación**

La velocidad de una protección para la detección de la falla y actuar sobre los elementos de aislamiento depende directamente de la tecnología empleada en la construcción del relevador, la simplicidad del sistema de protección y la velocidad de operación de los interruptores para aislar la falla.

#### **3.1.6.1. Instantáneas**

Las protecciones de operación instantánea como su nombre lo indica operan casi de manera inmediata a la detección de una presencia de falla en el área que se encuentran monitoreando. El tiempo de despeje de una falla de alta tensión por operación de una protección instantánea puede situarse en el entorno

de dos a tres ciclos. Si el tiempo de despeje es incluso menor a eso se considera una protección de alta velocidad.

#### **3.1.6.2. Tiempo diferido o con retraso de actuación**

Son aquellas protecciones donde se agrega un retraso para la actuación de manera intencionada, es decir, que se agrega un retraso entre la detección y la decisión de solicitud de operación de los interruptores. Esta función es sumamente útil para la coordinación entre equipos de protección, dando tiempo a que los sistemas de protección más cercanos a la falla sean los que despejen la misma, y, sin embargo, servir de respaldo en caso de que estos no hayan podido despejar la falla adecuadamente cuando se cumple el tiempo diferido.

#### **3.1.7. Clasificación por la función que realizan**

Existe un gran número de tipos de protecciones y uno de los métodos de clasificación es según la función que desempeñan.

##### **3.1.7.1. Relés de protección**

Sus funciones directamente la de detectar anomalías o perturbaciones que pueden ser considerados una falla. Son los relevadores de protección los que toman la decisión de iniciar la operación de los elementos que aislarán la falla.

### **3.1.7.2. Relés auxiliares**

Los relevadores auxiliares se utilizan normalmente para control, coordinación entre relevadores de protección y en algunos casos para actuar de manera instantánea. Normalmente trabajan en operación siempre energizados o siempre des energizados asistiendo a otros relevadores en alguna de sus funciones.

### **3.1.7.3. Relés de regulación**

Son relevadores que supervisan magnitudes eléctricas dentro de márgenes predeterminados como aceptables; estos relevadores dan instrucciones a otros elementos para mantener la magnitud dentro de los rangos establecidos.

### **3.1.7.4. Relés de verificación**

Su función es verificar una condición particular, con relación a un criterio o límite prescrito, en función de lo anterior habilitan o permiten alguna acción específica en el sistema de protección. Los relevadores de verificación son de especial importancia como permisivos en los procedimientos previos a energizar un nuevo segmento de red o elemento.

## **3.2. Relevadores de protección microprocesados**

Dado el avance de la tecnología, es importante introducir el concepto de operación de los relevadores microprocesados, ya que la mayoría de las protecciones eléctricas modernas son ahora del tipo electrónica microprocesados.



Los relevadores microprocesados están basados en la capacidad de convertir variables eléctricas en medidas digitales que pueden ser comparadas a alta velocidad por medio matemático con operaciones aritméticas y decisiones lógicas.

Los relevadores digitales o microprocesados ofrecen una fiabilidad precisión y sensibilidad superior a los equipos de protección eléctrica por métodos convencionales analógicos. Algunas de las características principales de estos relevadores son:

- Precisión en la medición: debido a menor carga eléctrica en el circuito de medición (*burden*). Los convertidores análogo-digitales representan una carga mucho menor, reduciendo la carga por tanto la alteración a la medida de la magnitud eléctrica.
- Mayor flexibilidad en la implementación de comparaciones matemáticas vectoriales y lógicas de secuencia; permitiendo ser más sensible y selectivo con la detección de las fallas. Y reduciendo el tiempo de respuesta.
- Dado que las magnitudes son medidas convertidas a valores digitales, permite realizar múltiples calculaciones, por ejemplo, valores de medida RMS.
- Los beneficios de la computación moderna como despliegue de indicaciones y alarmas en led's o pantallas LCD.

- Puertos de comunicación para el intercambio de información con otros relevadores para la coordinación o para el envío de esta información a sistema de monitoreo supervisado.

La inclusión de tecnología digital y microprocesadores en los sistemas eléctricos ha proporcionado una reducción significativa en la complejidad de los sistemas de protección eléctrico, permitiendo cumplir con los objetivos de economía y simplicidad al mismo tiempo. Muchas de la complejidad se redujeron en el número de elementos de protección involucrados, y los cableados eléctricos de coordinación, entre ellos; esta reducción de complejidad es sustituida por parámetros, rutinas y lógicas secuenciales de control que se configuran en los relevadores a través del programa o *software*.

El *software* de los relevadores de protección cuenta con diferentes módulos los cuales le permiten:

- Módulos o funciones de protección compuestas por algoritmos matemáticos que incluyen diferentes métodos de medición y cálculos de señales eléctricas como magnitudes, valor eficaz, factores, ángulos, voltajes, corrientes, impedancias, entre otros. Estos módulos emulan de manera matemática los mismos principios de detección de falla que utilizan los relevadores electromecánicos.
- Módulos de autodiagnóstico que son incorporados a los relevadores para monitorear constantemente la integridad de todos los elementos involucrados en el sistema de protecciones. Esto incluye, a su vez, funciones de autodiagnóstico para los mismos componentes internos del relevador como la temperatura del procesador, los recursos internos

utilizados, el estado de los puertos de comunicación y los módulos de entradas y salidas.

Módulos de comunicación que le permiten al relevador la comunicación con otros dispositivos de medición, otros relevadores y con el mundo exterior en general. Los módulos de comunicación pueden ser de tipo dedicado como los que se utilizan para alta velocidad de comunicación y coordinación entre relevadores o de tipo asíncrono para enviar la información a sistemas de monitoreo supervisados como los Sistema de Control y Adquisición de Datos (SCADA).

Figura 28. **Ejemplo de protección microprocesados**



Fuente: *ejemplo de protección microprocesados*. [www.sel-inc.com](http://www.sel-inc.com).

Consulta: 10 de abril de 2021.

### **3.2.1.1. Funcionamiento de los relevadores de protección microprocesados**

Los relevadores toman mediciones analógicas de valor reducido provenientes de los transductores primarios de corriente o de tensión, y si las señales son de estado, se toman de los terminales de control en los interruptores

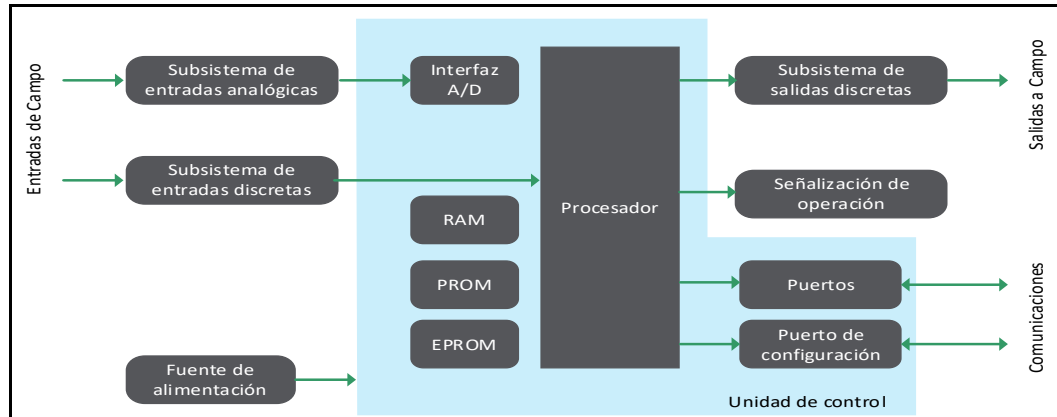
de potencia, seccionadores, relevadores auxiliares o en otros relevadores de protección.

Las señales recibidas son posteriormente convertidas a un valor digital a través de convertidores análogo-digitales para las entradas analógicas, y optoaisladores para las señales discretas. Una vez convertidos a valores digitales las medidas puedan ser operadas y calculadas dentro de la unidad de procesamiento; la unidad de procesamiento es una microcomputadora.

Las señales de salida en la mayoría de los relevadores de protección son de tipo discreto, dependiendo de la función que realizan y la velocidad requerida estas salidas pueden ser de tipo rápido a través de contactos o súper rápidas por medio de transistores. Se consideran salidas del relevador también todas aquellas de tipo indicación como los led's que se encuentran normalmente en la carátula del dispositivo.

En relevadores muy modernos las mediciones pueden venir a través de comunicaciones de alta velocidad desde otros equipos de medición o protección. Las comunicaciones se realizan por medio de puertos seriales, paralelos, fibra óptica o ethernet; los existen con comunicaciones dedicadas o multiplexadas, según la velocidad con la que se requiere adquirir los datos o enviar los comandos.

Figura 29. **Esquema de funcionamiento de un relevador microprocesador**



Fuente: elaboración propia, empleando Microsoft Visio 2010.

Como se puede ver en la figura 29, los relevadores microprocesados cuentan con una o varias unidades de procesamiento, poseen memoria integrada, circuitos electrónicos o subsistemas para el procesamiento de las señales analógicas, discretas, salidas discretas, interfaces gráficas o de indicadores, comunicaciones, entre otros.

El subsistema de entradas analógicas realiza el acondicionamiento de las señales de corriente intensidad y tensión potencia que proviene de los transductores primarios a un voltaje adecuado para el convertidor análogo-digital. Al mismo tiempo provee de aislamiento eléctrico a los circuitos electrónicos, protegiendo al mismo relevador de los valores de falla que son inducidos del sistema primario al secundario como parte del proceso de medición, algunos ejemplos de estos son sobrevoltajes transitorios, o corrientes muy altas durante un cortocircuito. Las entradas analógicas se miden con convertidores análogo-digital sincronizados, para que las muestras de tensión y corriente sean tomadas simultáneamente, las muestras permiten la reconstrucción de las formas de onda

de tensión y corriente para realizar los cálculos matemáticos dentro de la unidad de procesamiento.

El subsistema de entradas y salidas discretas tiene la función de acondicionar las señales para la aplicación a la unidad de procesamiento, típicamente cuentan con su propia fuente de alimentación auxiliar, electrónica digital para optoaislamiento que protege al relevador de cualquier sobretensión inducida en los conductores a través de la conexión física entre los elementos secundarios y los primarios.

La unidad de procesamiento del relevador es el encargado de ejecutar las secuencias protección y control, tareas de autodiagnóstico, y comunicaciones descritas anteriormente. Al igual que las computadoras modernas la unidad de procesamiento cuenta con un microprocesador, diferentes unidades de almacenamiento como las de acceso aleatorio (RAM) o las de almacenamiento de largo plazo para escritura del programa (ROM) o programables (PROM). Los parámetros del relevador y otros datos importantes que no varían frecuentemente se escriben en memorias de tipo no volátil como las EPROM o RAM con respaldo de batería.

Los relevadores modernos cuentan con altas capacidades de comunicación e interfaces que les permiten el intercambio de información. Entre las funciones típicas de los puertos de comunicación están, la configuración del relevador, el intercambio de datos con otros relevadores, coordinación entre relevadores, envío de información a unidad de recolección de datos como las RTU's, grabadores de eventos y SCADA. Para mejorar las capacidades de comunicación algunos relevadores cuentan con un microprocesador dedicado para estas funciones.

### **3.2.1.2. Software del relevador o *firmware***

El *software* del relevador o *firmware* es un código que opera en tiempo real dentro de la unidad de procesamiento. Es uno de los componentes más esenciales del funcionamiento del relevador microprocesado y es el que coordina que todas las tareas sean ejecutadas. Entre las tareas que realiza se encuentran:

- *Software* para funciones del sistema, que están relacionados con el BIOS, como el caso de una PC estándar. Estas funciones son parte del control de bajo nivel entre la unidad en los subsistemas de entradas y salidas.
- *Software* de interfaz humano- máquina, es un *software* de alto nivel para comunicarse con el usuario, normalmente a través del panel frontal del relevador o transmitiendo datos a una computadora estándar.
- *Software* de función específica, es el que normalmente define la función primaria de protección del relevador.

### **3.2.1.3. Otras funciones de los relés microprocesados**

Dado la gran capacidad de los microprocesadores modernos para realizar múltiples cálculos simultáneamente, los relevadores pueden realizar muchas tareas simultáneas adicionales a la función de protección. Las funciones adicionales se pueden habilitar o deshabilitar para cuidar que en ningún momento se sobrepase la capacidad de procesamiento, sobrepasarlo comprometería la función primaria para lo que el elemento fue diseñado.

Las funciones adicionales que se encuentran en los relevadores microprocesados modernos son muy variadas dependiendo del fabricante, algunas de las más típicas son:

#### **3.2.1.3.1. Medición y despliegue de valores**

Los valores que los relevadores están midiendo para realizar los cálculos y funciones de protección, son adquiridos y mostrados en las pantallas del panel frontal, transmitidas a una computadora para una mejor visión o compartidas por medio de protocolos de comunicación para telemetría. Esta función permite reducir la necesidad de elementos adicionales para el monitoreo de esas mismas señales. Algunas de las mediciones disponibles son:

- Componentes de secuencia negativa, positiva y cero
- Tensión, corriente y frecuencia
- Potencia activa, reactiva, aparente y factor de potencia
- Distancia de falla, corriente de falla

#### **3.2.1.3.2. Registro automático de perturbaciones o fallas**

La función de registro automático de fallas permite al relevador realizar un registro de datos de las formas de onda monitoreadas a una alta velocidad, normalmente más de 128 muestras por ciclo. La longitud total del registro es normalmente configurada por el usuario permitiendo guardar informaciones antes de la falla, durante la falla y posterior a la falla; esta información puede ser después descargada del relevador para realizar análisis detallados en las condiciones eléctricas del disturbio o falla. El método más común de



almacenamiento de los registros de falla es un archivo de datos comprimidos *COMTRADE*.

### **3.3. Tipos de perturbaciones eléctricas o fallas**

Las perturbaciones se definen como todo cambio no deseado de las condiciones normales de funcionamiento del sistema eléctrico y pueden ser originadas tanto por fallas que se pueden originar en la red (como un cortocircuito) como por algún parámetro que la define como un cambio del nivel de tensión. A continuación, se describen los diferentes tipos de perturbaciones que aparecen en la red.

#### **3.3.1. Sobrecargas**

Las sobrecargas aparecen cuando se sobrepasa la corriente nominal, cada línea o aparato se diseña con este valor máximo de carga o intensidad para que su funcionamiento sea correcto.

Los circuitos eléctricos se plantean con un determinado margen de seguridad, es decir, que son capaces de soportar ciertas sobrecargas sin producirse daños importantes. Esto depende de dos factores, uno es el valor en amperios de la sobrecarga y el otro, el tiempo que dura la sobrecarga.

Los efectos de esta perturbación son calentamientos anormales de los conductores, en los que la cantidad de calor generado es proporcional al cuadrado de la corriente. Una sobrecarga prolongada causa la destrucción de las instalaciones involucradas y si son sucesivas, pueden dar lugar a un envejecimiento prematuro de la instalación.

### 3.3.2. Cortocircuitos

Es todo contacto accidental entre dos o más conductores o tierra. La conexión puede ser de forma directa, aunque la mayoría de las veces se produce a través de un arco eléctrico, que se forma por la cercanía de los conductores y la conductividad del aire por la humedad.

Los cortocircuitos pueden ocasionar grandes daños a las instalaciones eléctricas por la dificultad que supone el corte de un arco eléctrico. Las consecuencias de los cortocircuitos son muy graves debido al rápido y elevado aumento de la corriente eléctrica. Durante estas fallas se produce un calentamiento excesivo que causa la destrucción de los componentes constructivos del elemento, otros de los efectos son la caída de tensión que perturba el sistema eléctrico y los esfuerzos electromecánicos elevados que pueden dar lugar a deformaciones por tensiones mecánicas.

Los cortocircuitos se clasifican normalmente en cuatro tipos dependiendo del número de elementos involucrados.

- Monofásicos a tierra: cuando un conductor entra en contacto con la tierra
- Bifásicos: se realiza al contacto de dos fases. Es uno de los que producen mayores corrientes de falla.
- Bifásico a tierra: ocurre cuando dos fases entran en contacto con la tierra.
- Trifásico: es cuando las tres fases entran en contacto. Y es considerada la más fuerte o la que produce las corrientes de falla más grande.

Dado el daño tan alto que este tipo de fallas realizan, se invierte en múltiples medios para evitarlos, detectarlos y eliminarlos rápidamente. En instalaciones modernas y bien diseñadas, este tipo de falla es cada vez menos frecuente.

### **3.3.3. Sobretensiones**

Se producen cuando hay un aumento de la tensión o potencial por encima del nivel que se considera el normal. Se puede generar de manera normal por los equipos que componen la red, sin embargo, es más común que sean de origen externo, por ejemplo, descargas eléctricas.

Las consecuencias más importantes de las sobretensiones son el deterioro de los aislamientos cuando se supera el nivel de tensión dieléctrica; los arcos eléctricos pueden provocar averías graves y un gran aumento del riesgo para las personas.

Las tensiones a las que están sometidos los aislamientos de los equipos pueden clasificarse en cuatro grupos:

- Tensión de servicio: la tensión de servicio eléctrico sufre variaciones frecuentes alrededor del rango de operación, sin embargo, en lo que se refiere al cálculo de los aislamientos se consideran constantes e iguales a la máxima tensión de servicio.
- Sobretensiones internas temporales: no suelen superar 150 % de la tensión de servicio. Su importancia radica en que en función de ellas se definen las características de los pararrayos.
- Sobretensiones internas de maniobra: son de breve duración y fuertemente amortiguadas. Son debidas fundamentalmente a la maniobra

de interruptores. Casos típicos de donde se pueden producir sobretensiones de maniobra, son maniobras de conexión, desconexión y reenganche de líneas en vacío, corte de pequeñas corrientes inductivas o de magnetización de transformadores y corte de corrientes capacitivas de baterías de condensadores.

- Sobretensiones externas o atmosféricas: son de duración aún más corta que las de maniobra. Son debidos a la caída de un rayo sobre las líneas o en sus proximidades.

Entre otros equipos y medios para la protección contra las sobretensiones se encuentran los pararrayos, cuyo objeto es precisamente descargar a tierra dichas sobretensiones, evitando que lo hagan a través de los aisladores o perforando el aislamiento, lo que se puede producir graves daños a los equipos. Estos equipos normalmente no miden la magnitud sino el número eventos ocurridos.

#### **3.3.4. Subtensiones**

Una subtensión es todo descenso de la tensión por debajo de su valor nominal. El problema que origina este tipo de perturbación es que al no variar la carga conectada se compensa con un aumento de corriente que puede llegar a provocar una sobreintensidad.

#### **3.3.5. Desequilibrio**

Un sistema se considera desequilibrado cuando las corrientes de cada fase tienen diferente magnitud o ángulo. Las causas de estas asimetrías son por un reparto desigual de las cargas o incidencias de la propia red de alta tensión.

### **3.3.6. Potencia inversa**

Se crea una perturbación cuando se la potencia va en la dirección contraria a la establecida en el diseño de la red eléctrica, el sentido de la energía en un sistema eléctrica es normalmente del generador a las barras, de las líneas de alta tensión a las subestaciones de distribución y de las subestaciones de distribución al consumidor. Cuando la dirección de la potencia va en el sentido contrario es una indicación de posible falla en el sistema.

En conclusión, las causas por las que una perturbación puede tener lugar son muy diversas, desde factores atmosféricos y climáticos, hasta envejecimiento del aislamiento, influencia de animales y vegetales, fallos electromecánicos o factores error humano.

### **3.4. Clasificación de los relevadores por su aplicación**

A continuación, se realiza una descripción de la clasificación de los relevadores por su aplicación.

### **3.4.1. Relevadores de sobrecorriente**

Son los encargados de abrir el interruptor de potencia correspondiente cuando la corriente que circula por el elemento eléctrico que está protegiendo (línea, barra, transformador, generador) supera un valor predeterminado.

Generalmente se usa para protecciones de acción rápida y corriente con magnitudes mucho más altas que la operación normal. Su aplicación se debe al hecho que, en caso de presencia de una falla, la corriente aumentará hasta un valor varias veces mayor que la corriente de carga máxima.

La protección de sobreintensidad se basa en la medida de las intensidades de fases y neutro en una posición del sistema eléctrico, evitando que se alcancen valores que puedan dañar los equipos instalados. Monitorea la corriente que está pasando por el equipo protegido y cuando el valor es superior al ajustado en el relé, se produce el disparo del interruptor.

Dado que la mayoría de las faltas que se producen en el sistema eléctrico van acompañadas de un incremento considerable de la corriente, esta protección cuenta con un amplio campo de aplicación. Al utilizar sólo la medida de intensidad de corriente, los equipos para protección de sobrecorriente son sencillos y económicos.

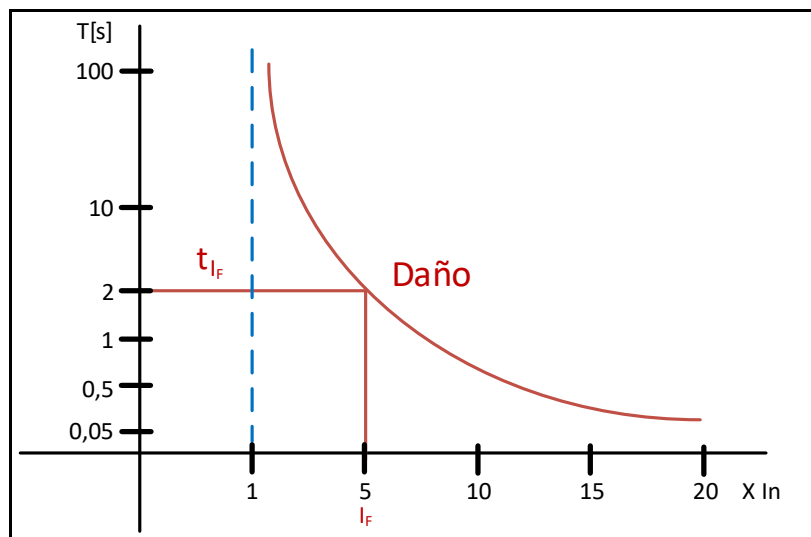
Para explicar el funcionamiento de esta protección es importante tener en cuenta que la mayoría de los equipos eléctricos, líneas aéreas, cables subterráneos, transformadores, motores, generadores, reactancias y banco de condensadores se caracterizan por tener una curva de daño que se ajusta a la fórmula:

$$I^2 t = K$$

[Ecuación 4]

Esta fórmula representa la curva de daño que se muestra en la siguiente figura:

Figura 30. **Curva de daño de los equipos eléctricos**



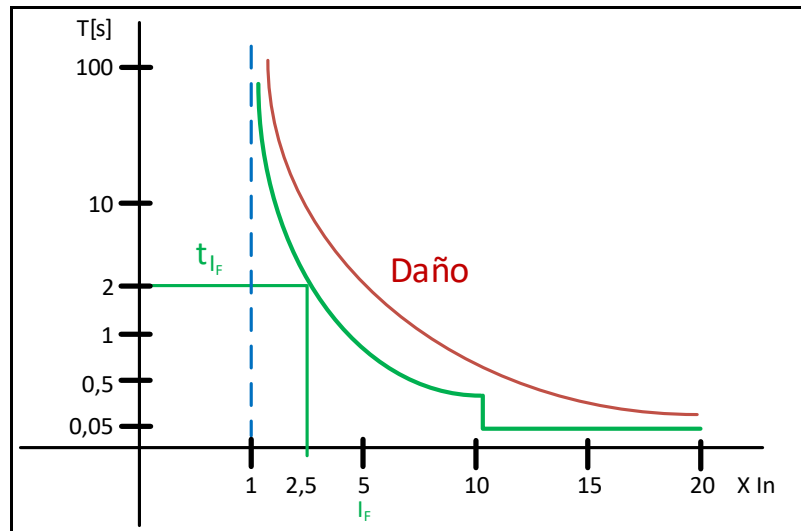
Fuente: elaboración propia, empleando Microsoft Visio 2010.

La figura 30 indica que intensidades ligeramente elevadas pueden ser soportadas bastante más tiempo que intensidades muy elevadas cuyo efecto es perjudicial si se mantiene un poco más del tiempo admisible.

Si al equipo eléctrico considerado se le aplica una intensidad  $I_F$  durante un tiempo  $t_{I_F}$  resultará dañado ya que alcanza su curva de daño. Debe evitarse, por tanto, que se superen intensidades excesivas durante demasiado tiempo, por lo que, el equipo eléctrico debe ser utilizado lejos de su curva de daño.

Es precisamente la misión de la protección de sobreintensidad, impedir que sea superada la curva de daño del equipo protegido, dando orden de disparo al interruptor correspondiente. Esto se consigue dotando a la protección de sobreintensidad de una característica de disparo situada claramente por debajo de la curva de daño.

Figura 31. **Curva de disparo de la protección para impedir las fallas**



Fuente: elaboración propia, empleando Microsoft Visio 2010.

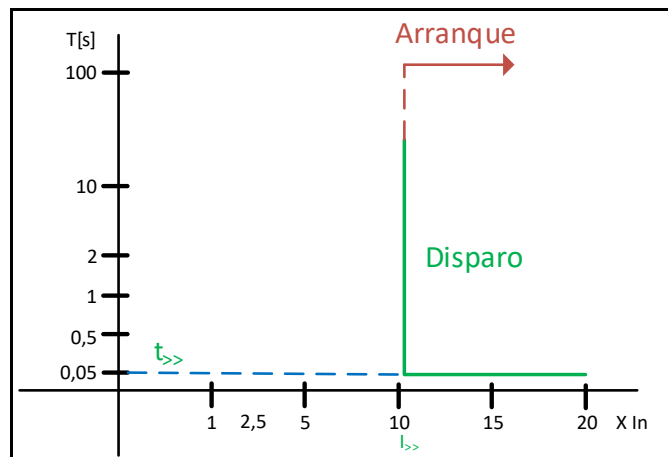
Así, para una intensidad  $I_F$  se disparará la protección en el tiempo  $t_{I_F}$  sin que se alcance la zona de daño del equipo. Las funciones de protección por sobrecorriente pueden ser de tipo instantáneo o temporizadas.



### 3.4.1.1. De acción instantánea

Actúa de manera inmediata a la presencia de la perturbación. Cuando la corriente ( $I$ ) > parámetro configurado ( $I_F$ ), el relevador enviará el comando de actuar instantáneamente.

Figura 32. Operación de sobrecorriente instantánea

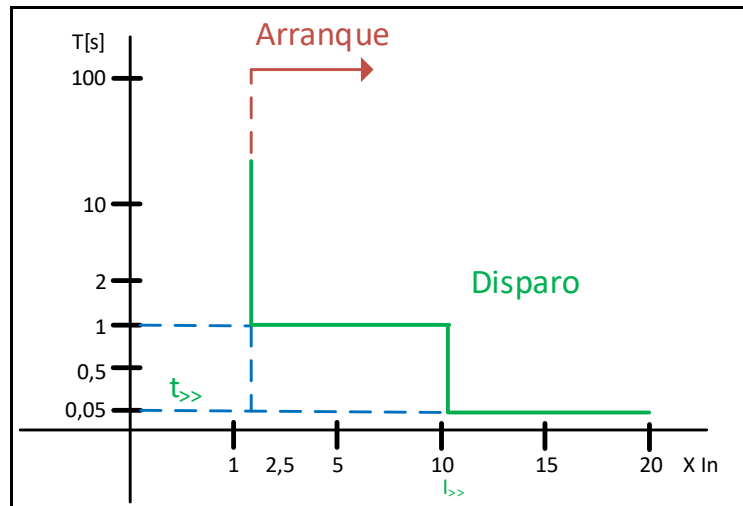


Fuente: elaboración propia, empleando Microsoft Visio 2010.

### 3.4.1.2. Con retardo por tiempo definido

Actúa cuando la corriente ( $I$ ) es mayor que el parámetro configurado ( $I_F$ ) durante un periodo de tiempo definido. Este método es muy útil para la coordinación de operación de protecciones de sobrecorriente en cascada; por ejemplo, si se quiere que actúe una protección primero y en caso de avería de ésta que actúe una de respaldo con un tiempo de retardo.

Figura 33. **Operación de sobrecorriente con retardo definido**



Fuente: elaboración propia, empleando Microsoft Visio 2010.

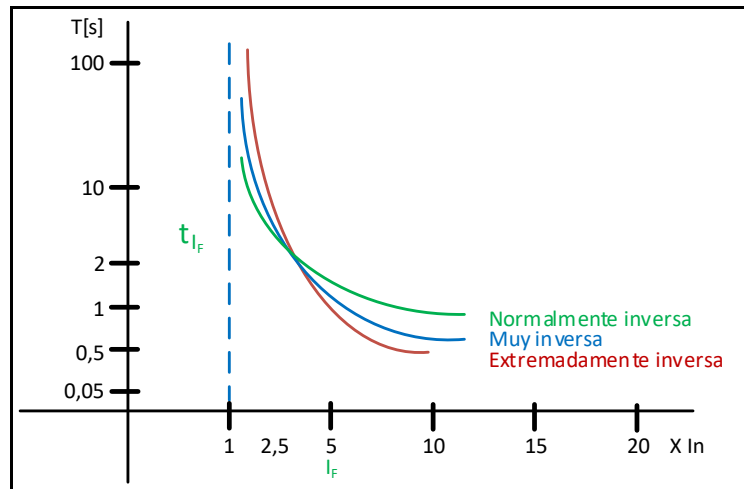
En la figura 33 puede verse la operación de una protección con retardo definido en dos escalones o niveles.

### 3.4.1.3. Con retardo por curva de tiempo inversa

Este tipo de temporización es dependiente de la magnitud de la corriente que se está midiendo en ese momento, en cuanto más alta es la medida de la corriente, menor será el tiempo en que actúe el relé. Este método se utiliza para reducir el tiempo de acción en caso de fallas graves, sin embargo, es más permisivo para fallas leves.

Según la Norma IEC existen tres tipos de curvas características de los relés con temporización dependiente normalmente inversa, muy inversa y extremadamente inversa.

Figura 34. **Operación con retardo por curva de tiempo inversa**



Fuente: elaboración propia, empleando Microsoft Visio 2010.

La protección de sobrecorriente actúa ante cortocircuitos, cuando la corriente es muy elevada (la corriente de corto circuito es aproximadamente igual veinte veces a la corriente nominal) y es necesario despejarla en un tiempo muy rápido, de forma instantánea, que sólo se temporiza por necesidades de coordinación. El código ANSI de esta protección es el 50/50N. La curva característica de disparo es de tiempo definido.

Esta protección también actúa sobre las corrientes elevadas provocadas por unas sobrecargas (la corriente de sobrecarga es aproximadamente igual a 1,4 veces la corriente nominal), despejando en el tiempo dado por la característica del disparo seleccionada, mediante un elemento temporizado. El código ANSI es 51/51 N. La curva característica de disparo puede ser de tiempo definido o de tiempo inverso.

### **3.4.2. Relevadores de sobrevoltaje**

Tiene un funcionamiento basado en magnitudes de tensión (potencial o voltaje) con un comportamiento muy similar a los de las protecciones de sobrecorriente. La diferencia principal reside en la magnitud de medida, que ahora es voltaje (V) y voltaje de falla ( $V_F$ ); Y cuenta con los mismos funcionamientos de instantánea con retardo definido o con curva de tiempo inverso.

Las sobretensiones permanentes que soportan los equipos provocan una disminución de su vida útil, por esto es necesario limitar el tiempo de duración de las sobretensiones, considerando que cuanto mayor sea la sobretensión, su duración permisible es menor. El código ANSI de esta protección es el 27 para la mínima y 59 para la máxima.

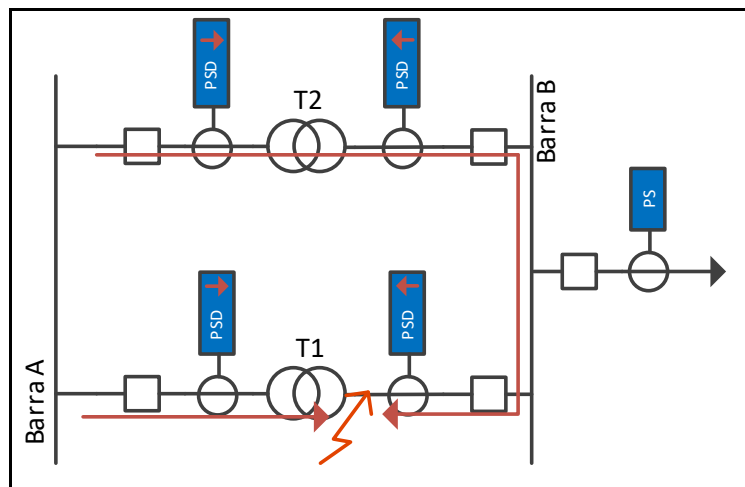
### **3.4.3. Relevadores sobrecorriente direccional**

La protección de sobreintensidad puede ser usada para medir no solamente la magnitud de la intensidad sino también su dirección; es decir, el sentido del flujo de la potencia entregada, para lo cual se toma como referencia la tensión del sistema, conformando una protección de sobrecorriente direccional. El código ANSI es 67/67 N.

Esta protección es comúnmente aplicada como protección principal de líneas de transmisión aéreas, para transformadores de distribución y motores. También es comúnmente utilizada como una protección de respaldo para transformadores de potencia y generadores grandes; o como protección de emergencia para protecciones de distancia y diferenciales de línea.

En transformadores de potencia conectados en paralelo y en líneas paralelas alimentadas por un extremo, las protecciones de sobrecorriente necesitan el criterio de dirección para ser selectivas.

Figura 35. **Operación de sobrecorriente direccional**

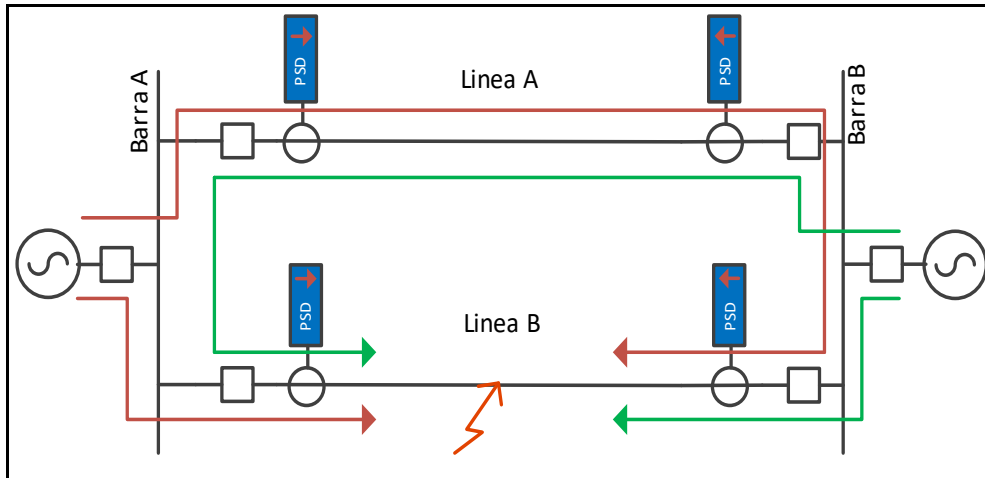


Fuente: elaboración propia, empleando Microsoft Visio 2010.

#### 3.4.4. Relevadores de impedancia

En redes amalladas, no es posible obtener la selectividad deseada utilizando protecciones de sobreintensidad direccionales. Si se estudia la red amallada más sencilla que consiste en dos líneas paralelas alimentadas por los dos extremos, en caso de falla en una de ellas, las protecciones de sobreintensidad direccionales disparan también los interruptores de la línea sana.

Figura 36. **Ejemplo de incorrecta operación de protecciones direccionales en sistemas amallados**



Fuente: elaboración propia, empleando Microsoft Visio 2010.

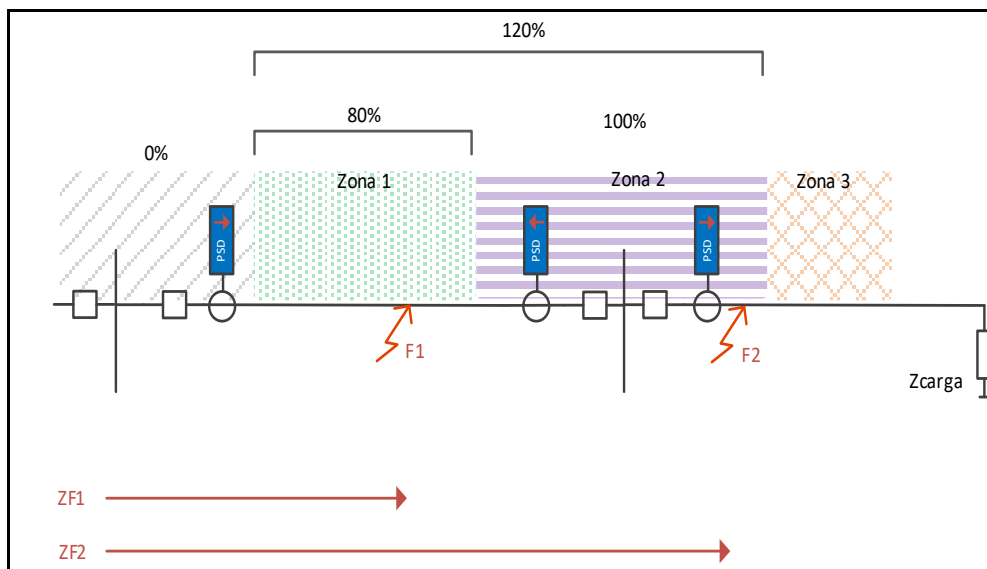
Para la falla indicada en la figura 36 se muestra el funcionamiento de un esquema con protecciones de intensidad direccionales alimentado por ambos extremos. Las protecciones 1 y 2 de la línea afectada por la falla no son las únicas que ven el flujo de intensidad en la dirección ajustada sino también las protecciones 3 y 4 de la línea sana.

Las protecciones de la línea A, que han visto la falla cercana han actuado correctamente, mientras que las protecciones de la línea B, han disparado indebidamente con una falla lejana ocasionando la pérdida de selectividad, ya que la línea sana queda fuera de servicio.

Es necesario, por tanto, una función de protección más sofisticada que discrimine entre fallas cercanas y fallas lejanas, aplicando diferentes tiempos de disparo, rápido para fallas cercanas y retardado para fallas lejanas. Se muestra

en la figura 37 el principio de funcionamiento de la protección de impedancia o distancia.

Figura 37. **Ejemplo de incorrecta operación de protecciones direccionales en sistemas amallados**



Fuente: elaboración propia, empleando Microsoft Visio 2010.

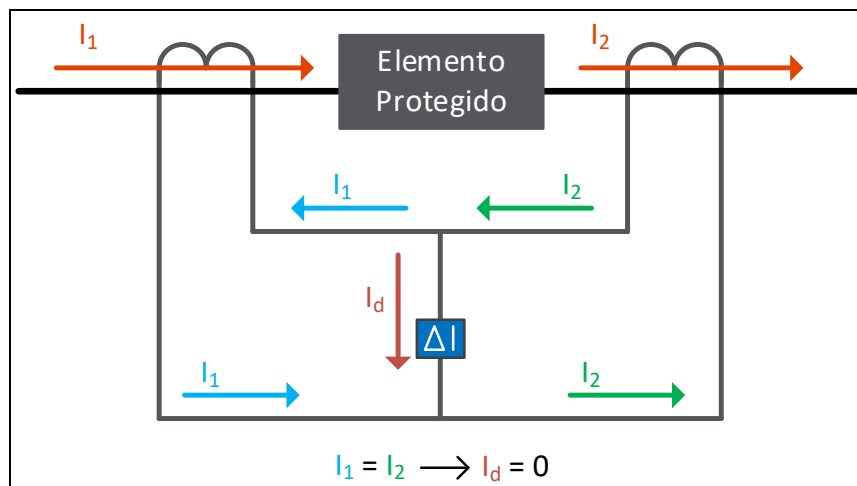
La protección funciona midiendo la impedancia de falla, es decir, la impedancia de la línea desde la posición de la protección hasta la falla. Por esta razón recibe el nombre de protección de impedancia o protección de distancia.

La impedancia es proporcional a la longitud de la línea hasta la falla, cuanto más cerca está la falla, menor es la impedancia de falla. La protección determina la impedancia de falla, mediante la medición de la tensión y corriente de cortocircuito simultáneamente.

### 3.4.5. Relevadores diferenciales

El principio de funcionamiento de las protecciones diferenciales se basa en la comparación entre la corriente de entrada y la de salida, en una zona protección, suscrita por dos transformadores de medición, de tal forma que, si la corriente que entra en la zona protegida no es la misma que la que sale de la misma, significará que existe una fuga de corriente y relevador determinará que existe una falla dentro del área monitoreada.

Figura 38. Funcionamiento de protección diferencial



Fuente: elaboración propia, empleando Microsoft Visio 2010.

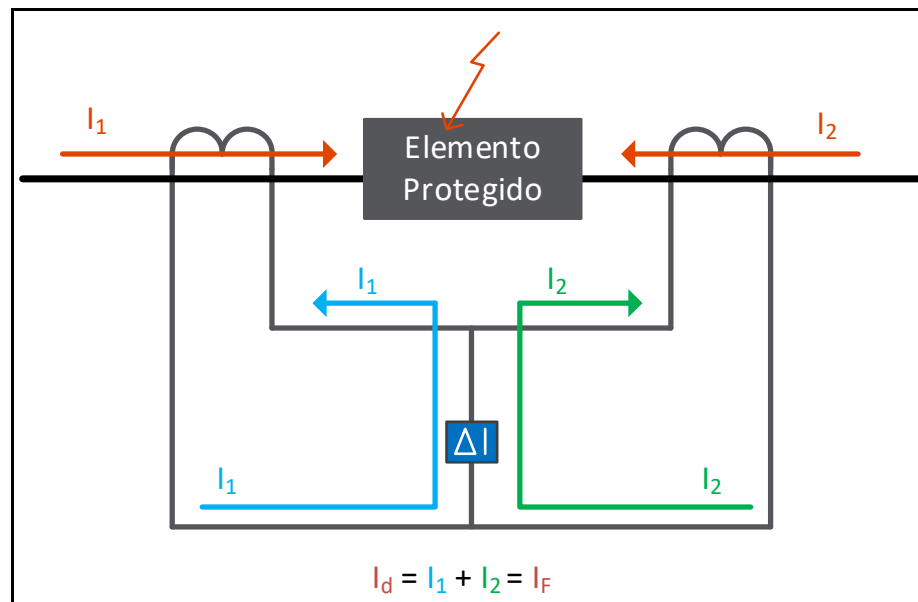
Esta protección es extremadamente selectiva, sólo actuará cuando la perturbación se encuentra dentro de la zona de protección, aunque se produjera una falla fuera del área protegida el relé vería una corriente diferencial cero.

Cuando se produce una falla dentro de la zona de monitoreo, el circuito de disparo se encuentra recorrido por la corriente de falla ( $I_d = I_f$ ), tanto en fallas



alimentadas por un extremo como en las alimentadas por los dos, tal como se representa en la figura 39.

Figura 39. **Funcionamiento de protección diferencial**



Fuente: elaboración propia, empleando Microsoft Visio 2010.

Las protecciones diferenciales se utilizan en subestaciones eléctricas de alta tensión para la protección de los equipos eléctricos más críticos como:

- Protección de líneas de alta tensión (87 L)
- Protección de barras (87 B)
- Protección de transformadores (87 T)
- Protección de generadores (87 G)

Al producirse una falta se debe dar la apertura a los interruptores de potencia al mismo tiempo, y se debe bloquear su cierre hasta que se verifique la causa de la falla.

#### **3.4.6. Protección de falla de interruptor**

Cuando un relé de protección detecta una falla dará orden de disparo al interruptor, existe el riesgo de que no se produzca la apertura del circuito por algún problema dentro del interruptor al efectuar dicha orden. En esta situación, dada la condición de falla, no debe retrasarse la apertura del circuito, por lo que es necesaria una protección para acelerar el aislamiento de la falla a través de otros elementos, aunque esta apertura deje sin servicio un segmento mayor de la red eléctrica de potencia.

Cuando la protección da la orden de disparo del interruptor, a la vez se inicia el temporizador de fallo de interruptor. Si el interruptor no abre, una vez transcurrido el tiempo suficiente, se disparan los siguientes interruptores necesarios para aislar la sección; Esto puede incluir otras líneas, la barra, entre otros. El código ANSI es 50 BF.

Estas fallas se producen por diferentes razones, fallos en el cableado, problemas en el mecanismo mecánico del interruptor, pero la más común es por daños en bobinas de apertura. Razón por la que se acostumbra también hacer un monitoreo constante de la bobina.

### **3.4.7. Función de recierre o reenganche**

Muchas de las fallas en líneas de transmisión son originadas por ambientes externos, las condiciones que dieron origen a la falla muchas veces desaparecen sin intervención humana tras un tiempo prudente.

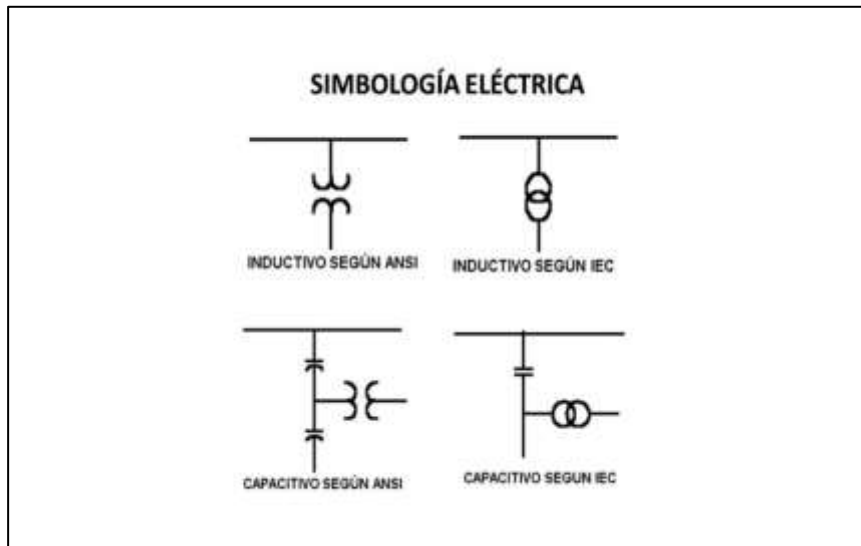
Debido a esto las líneas de transmisión por lo general incorporan la función de reenganche o recierre, su función es la de emitir orden de cierre a los interruptores después de transcurrido un tiempo prudente después de haber sido abiertos por falla.

### **3.5. Transformadores de medida y protección**

Los equipos de medición y protección antes mencionados no están contruidos para soportar las altas tensiones o corrientes de la subestación, además los equipos conectados a este nivel de tensión requieren tener un aislamiento para prevenir accidentes. Por estas razones los equipos de medición y protección se conectan a través de transformadores de medida y protección.

- Existen dos tipos de transformadores de medida y protección:
  - Transformadores de intensidad o corriente
  - Transformadores de tensión y voltaje o potencial

Figura 40. **Transformadores de corriente y tensión**



Fuente: elaboración propia, empleando Microsoft Visio 2010.

Los transformadores de medida tienen la finalidad de reducir la relación de los valores nominales a los valores que se inyectarán a los circuitos de medición y control. Al mismo tiempo proveen:

- Aislamiento a los instrumentos de medición y protección del circuito primario.
- Mayor nivel de seguridad, al no tener alto voltaje en los conductores secundarios.
- Permite la normalización de las características de la instrumentación.

Basados en el rango de operación donde deben realizar la medición con alta precisión los transformadores se dividen en medición o protección.

### **3.5.1. Núcleos de medición**

Los transformadores de medida son aquellos especialmente concebidos para alimentar los equipos de medición en operación normal, dentro de los rangos de operación establecidos; siendo una de sus características fundamentales el hecho de ser exactos en las condiciones normales de servicio.

El grado de exactitud de un transformador de medida, se mide por su clase o precisión, la cual indica en tanto por ciento el máximo error que se comete en la medida. La Norma IEC-60044-1 especifica que la clase o precisión debe mantenerse siempre y cuando la corriente que circula por el enrollamiento primario sea por debajo del 120 % de la corriente primaria nominal, manteniéndose preciso incluso cuando la carga en el secundario esté entre el 25 % al 100 % de la carga nominal.

Para proteger los instrumentos y medidores de daños por altas corrientes durante condiciones de falla, un CT de medición debe estar saturado típicamente entre 5 y 20 veces la corriente nominal. Normalmente, los medidores de energía tienen la capacidad de resistencia más baja, generalmente de 5 a 20 veces la corriente nominal. El factor de seguridad nominal del instrumento (FS) indica la sobrecorriente como un múltiplo de la corriente nominal a la que se saturará el núcleo de medición. Por lo tanto, limita la corriente secundaria a FS multiplicada por la corriente nominal. La seguridad del equipo de medición es mayor cuando el valor de FS es pequeño. Los factores FS típicos son 5 o 10; es un valor máximo y solo es válido con la carga nominal.

### **3.5.2. Núcleos de protección**

Los transformadores de protección están diseñados para alimentar de información a los relevadores de protección, por lo tanto, deben garantizar una alta precisión para corrientes primarias que sean muy superiores a la nominal, permitiendo a la protección tener mayor exactitud en la medición de valores de considerados de falla.

Un transformador de corriente de protección está diseñado para transformar una señal libre de distorsión incluso en el rango de sobrecorriente. Esto permite que los relés de protección midan con precisión el valor de la corriente de falla, incluso en condiciones de corriente muy alta.

Para los relevadores de protección y los registradores de disturbios, la información sobre una perturbación primaria debe transferirse al lado secundario. La medición en condiciones de falla en el rango de sobrecorriente requiere una precisión menor, pero una alta capacidad para transformar corrientes de falla altas para permitir que los relés de protección midan y desconecten la falla. Las clases de relé típicas son 5 P, 10 P, PR, PX o TP (IEC) o C 100-800 (IEEE).

Los transformadores de corriente protectores operan en el rango de corriente por encima de las corrientes nominales. Las clases IEC para transformadores de corriente protectores son típicas 5P, 10P, PR y PX. Las características principales de estos transformadores de corriente son:

- Baja precisión (errores mayores permitidos que para medir núcleos)
- Alto voltaje de saturación
- Poca o ninguna corrección de ángulo

### **3.6. Sistema de control**

Los sistemas de control de subestación ofrecen la posibilidad de realizar maniobras sobre los equipos eléctricos de la subestación. Para realizar el control los equipos involucrados requieren conocer las posiciones como abierto/cerrado o energizado/des energizado, y además, tener la capacidad de realizar acciones que cambien el estado del elemento.

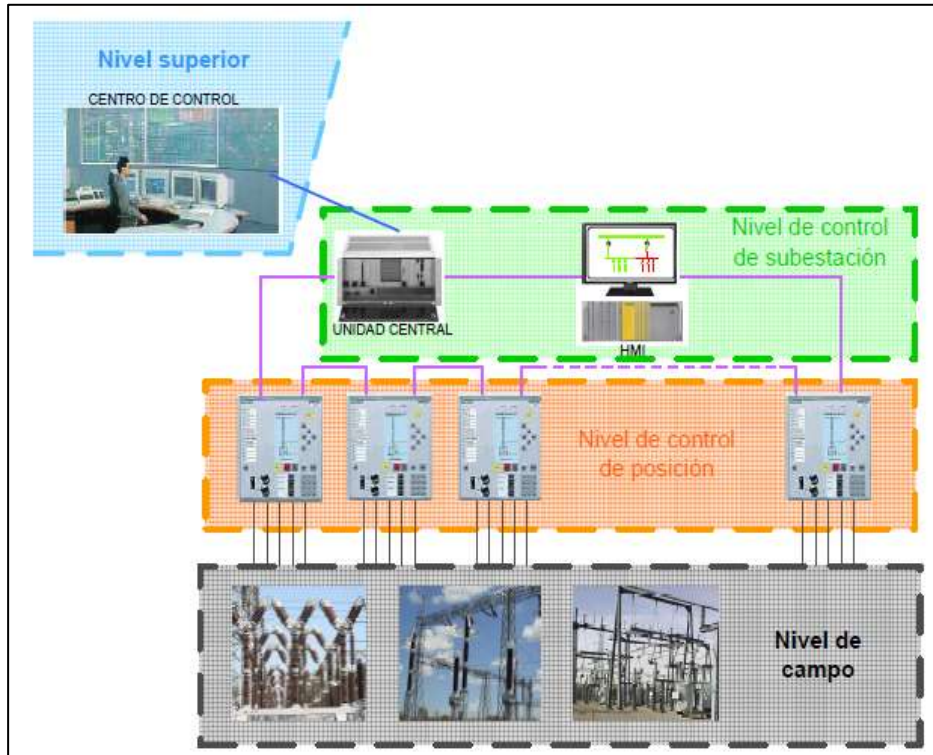
Las principales razones para realizar un sistema de control son la confianza, seguridad y reducción de costos. Garantizando que los procedimientos de *switcheo* y medidas de seguridad se cumplan en todo momento.

Actualmente, la utilización de alta tecnología ofrece posibilidades tales como autosupervisión, análisis de señales, enclavamientos automáticos, alarmas, algoritmos de protección y control, almacenamiento de datos, registro de eventos y análisis de incidencias. Parte de las nuevas tendencias de control como la IEC-61850 ha incluso reducido el cableado de campo entre los elementos primarios y los sistemas de protección y control.

Dependiendo de las necesidades de operación particulares de cada subestación eléctrica pueden existir varios niveles de control, puede existir una operación local a nivel del propio equipo, como una operación remota desde la caseta de control de la subestación o de forma remota desde el centro de control.

Para la operación coordinada de los diferentes niveles de control se emplean redes y medios de comunicación. Por lo general, desde el punto de vista de control se dividen en tres niveles.

Figura 41. Niveles de control en una subestación



Fuente: *Niveles de control de una subestación*. [www.siemens.com](http://www.siemens.com).

Consulta: enero de 2021.

- Nivel 0, a nivel del elemento de campo.
- Nivel 1, a nivel del controlador de la bahía (o panel).
- Nivel 2, a nivel del control central local *HMI* o *SCADA*
- Nivel 3, de forma remota a través de telemetría (*SCADA* o *RTU*).

El nivel 0, está compuesto por equipos primarios de patio como seccionadores, interruptores, transformadores, entre otros. El control de este nivel reside en el propio mando del interruptor y seccionador y en la lógica de



control implementada en el propio gabinete de mando o mediante cableados de enclavamiento entre los gabinetes de patio.

El nivel 1, se realiza a través de los controladores de la bahía o de los mismos paneles de control en la caseta de la subestación. Operar los elementos a este nivel reduce el riesgo de estar cerca de los elementos primarios a la hora de operarlos, proveyendo un mayor nivel de seguridad a los operadores. La operación a nivel 1 se logra mediante pulsadores, indicadores, relés de tipo auxiliar y en algunos casos las pantallas frontales de equipos microprocesados como los relevadores o controladores de bahía microprocesados.

A este nivel se realiza la automatización de los enclavamientos por medio de lógica programada en la propia unidad de control de la posición. La lógica de cada bahía o sección de la subestación, y los enclavamientos de operación entre los elementos.

El nivel 2, se realiza a través de tecnología de comunicaciones, equipo de cómputo, en interfaces de usuario (en inglés: *Human Machine Interface, HMI*). Normalmente este nivel está compuesto por los relevadores de protección microprocesados, redes de comunicación, equipos de medición, equipos de control de lógica secuencial (PLC) y sistemas de tipo supervisado SCADA (Sistema de Control y Adquisición de Datos).

El controlador de bahía envía al SCADA de la subestación las señales de medición, los estados y los controles para todos los interruptores y seccionadores de la posición controlada. El envío de los estados y cambios de estado en general se hace con un formato que permite al sistema SCADA de la subestación recibir los eventos con un tiempo asociado.

El último nivel o nivel 3, es el de control de subestación, en el cual se realizan las tareas de supervisión, maniobra y control del conjunto de toda la subestación incluyendo todos los parámetros y las posiciones de alta, media y baja tensión. A este nivel los operadores de la subestación ordenan las maniobras de apertura y cierre de interruptores o seccionadores, se vigila el estado de los parámetros propios del sistema, tales como tensiones, corrientes, potencias, entre otros.

Toda esta información es colectada en equipos para el reenvío de la información al centro de control, desde donde se controlan múltiples subestaciones o el sistema interconectado de potencia. Estos equipos de recolección de las señales lo realizan por medio de entradas y salidas digitales o por medio de comunicaciones, son comúnmente llamados Unidades Terminales Remotas (UTR) o *Gateway*.

Existen diferentes protocolos de comunicación para las comunicaciones con el centro de control. La selección de uno u otro dependerá de las prácticas habituales de la compañía eléctrica y de sus necesidades de transmisión de información. Generalmente se emplean protocolos no propietarios como el DNP3 o el IEC-60870-101 o -104.

## 4. NORMAS ELÉCTRICAS

Originalmente en Guatemala las actividades del sector eléctrico eran realizadas por el Estado de Guatemala, a través del Instituto Nacional de Electrificación (INDE). Y en la distribución a través de su participación accionaria en la Empresa Eléctrica de Guatemala Sociedad Anónima (EEGSA).

Dado que todo era realizado por el estado, no existía un rol claro de regulación y control. Los precios y las tarifas eléctricas se vinculaban a criterios políticos y no económicos, provocando una falta de transparencia en el manejo de los fondos.

Debido a la poca transparencia en la ejecución de presupuestos y recuperación de costos, los generadores, instalaciones de transporte y distribución se ponían en una posición de alto riesgo y poca confiabilidad.

La escasez de oferta de generación obligaba a realizar racionalizaciones de energía a nivel nacional. El estado subsidiaba la operación del sistema a través de presupuestos cruzados. La combinación de las razones anteriores evitaba la inversión en el sistema para aumentar su confiabilidad.

Debido a las razones antes mencionadas se estableció un punto de inicial para la transformación del sistema eléctrico de Guatemala. Se realizó una reasignación de roles entre el sector público y privado, dándole al estado la regulación, control y fiscalización; y al privado las actividades empresariales de la producción, bienes y servicios, así como la inversión de crecimiento y confiabilidad.

Los objetivos principales de esta reforma fueron:

- Asegurara el abastecimiento de la demanda, incrementando la oferta para satisfacer las necesidades de producción.
- Promover la participación de inversionistas privados de riesgo para la creación de empresas de generación, transporte, distribución y comercialización.
- Asegurar la descentralización y desmonopolización de los servicios eléctricos.
- Promover la competitividad del mercado para obtener menores costos. Y mejorar así el control de la tarifa.

Con esta reforma nacen las normas jurídicas y fundamentales para el resguardo de los objetivos antes mencionados, a través del Decreto Ley No. 93-96 del Congreso de la República de Guatemala.

- Ley General de Electricidad
- Acuerdo Gubernativo 256-97
- Reglamento de la Ley General
- Reglamento del Administrador del Mercado Mayorista Acuerdo Gubernativo 299-98.

- Normas de Coordinación del Mercado Mayorista.

#### **4.1. Ley General de Electricidad de Guatemala**

Esta ley define el reglamento para el desarrollo de las actividades de generación, transporte, distribución y comercialización de la electricidad. Para lo cual se promueve la inversión del área privada, asegurando la inversión en el sistema eléctrico, el suministro de largo plazo y la separación de las funciones del sector eléctrico.

Esta ley promueve la competitividad de los mercados de producción, demanda y vinculación, define incentivos para el abastecimiento adecuado de cantidad y calidad de energía; fijando metodologías para determinar apropiadamente las tarifas eléctricas de servicio de distribución.

Para que esta ley se pueda hacer cumplir, se crea la Comisión Nacional de Energía Eléctrica (CNEE) y el Administrador del Mercado Mayorista (AMM), y establece las responsabilidades del Ministerio de Energía y Minas (MEM) en el artículo 44 de la misma.

#### **4.2. Reglamento de la Ley General de Electricidad de Guatemala**

Emitida en el Acuerdo Gubernativo 259-97 y modificado en el Acuerdo Gubernativo No 68-2007 y basado en el decreto 93-96 del Congreso de la República, donde se le otorga como objetivo al MEM, el de normar el desarrollo de las actividades de generación, transporte, distribución y comercialización de electricidad.

Emite el Reglamento General de la Ley de Electricidad de Guatemala establece las reglas para la instalación de obras de generación, transporte y distribución; Así como para la operación y explotación de las instalaciones generación, transporte y distribución de electricidad. Establece también el régimen de precios de la electricidad.

Reglamenta las autorizaciones y tareas específicas de la Comisión Nacional de energía Eléctrica (CNEE) y del Administrador del Mercado Mayorista (AMM). Establece las condiciones generales para el mercado, incluyendo las reglas y sanciones en el mercado de generación, transporte y servicios de distribución.

#### **4.3. Reglamento del administrador de Mercado Mayorista**

El Reglamento del Mercado Mayorista de Electricidad, contenido en el Acuerdo Gubernativo 299-98, emitido por el presidente de la República el 25 de mayo de 1998 y publicado el 1 de junio de 1998.

Este reglamento define los principios del mercado, así como el mercado mayorista, organizaciones, funciones, obligaciones y mecanismos financieros del Administrador del Mercado Mayorista (AMM).

Define las transacciones, desvíos de potencia y conjuntos de intercambio en el mercado mayorista, así como qué resulta del excedente o faltante de la potencia comprometida en contratos entre sus participantes.

#### **4.4. Normas de coordinación del Mercado Mayorista**

Las normas de coordinación permiten completar el marco regulatorio de la operación del Mercado Mayorista, las transacciones de energía, potencia y

servicios complementarios, así como la seguridad y calidad de los servicios. Estas se dividen:

- Normas de coordinación comercial: contienen catorce normas, cuya función es coordinar las transacciones comerciales.
- Normas de coordinación operativa: contienen cinco normas, cuya función es de coordinar las operaciones del SNI.

#### **4.4.1. Normas de coordinación comercial**

Son el grupo de normas de coordinación comercial, emitidas por el Administrador del Mercado Mayorista y aprobadas por la Comisión Nacional de Energía Eléctrica.

- NCC-1: coordinación del despacho de carga
- NCC-2: oferta firme de los generadores
- NCC-3: transacciones de desvíos de potencia
- NCC-4: precio de oportunidad de la energía
- NCC-5: sobrecostos de unidades generadoras forzadas
- NCC-6: tratamiento de las pérdidas del sistema de transmisión
- NCC-7: factores de pérdidas nodales
- NCC-8: cargo por servicios complementarios
- NCC-9: cálculo del peaje en los sistemas de transporte principal y secundario
- NCC-10: exportación e importación de energía eléctrica
- NCC-11: informe de costos mayoristas
- NCC-12: procedimientos de liquidación y facturación
- NCC-13: mercado a término

- NCC-14: sistema de medición comercial

#### **4.4.2. Normas de coordinación operativa**

Son el grupo de normas de coordinación operativa, emitidas por el Administrador del Mercado Mayorista y aprobadas por la Comisión Nacional de Energía Eléctrica.

- NCO-1: base de datos
- NCO-2: coordinación de la operación en tiempo real
- NCO-3: coordinación de servicios complementarios
- NCO-4: determinación de los criterios de calidad y niveles mínimos de servicio
- NCO-5: auditorías

#### **4.5. Normas de acometidas Empresa Eléctrica de Guatemala**

La Norma de Acometidas Empresa Eléctrica de Guatemala genera el marco regulatorio vigente para regular las instalaciones para el suministro de servicio eléctrico a los usuarios y grandes usuarios. Regula las condiciones que deben cumplirse para disponer de un suministro de energía eléctrica, así como las obligaciones de la Empresa Eléctrica de Guatemala hacia los usuarios.

Esta norma detalla requisitos de acometidas de servicio de alta tensión, media tensión y baja tensión.



#### **4.6. Normas técnicas de diseño y operación del servicio de transporte de energía eléctrica**

La Normas Técnicas de Diseño y Operación del Servicio de Transporte de energía Eléctrica (NTDOST), tiene por objeto establecer los criterios y requerimientos mínimos para asegurar que las mejoras y expansiones al sistema nacional de transporte de energía eléctrica, se diseñen y operen, garantizando la seguridad de las personas, los bienes y la calidad del servicio.

Estas normas aplican en toda la República de Guatemala, para todas las personas o empresas que tengan relación en el diseño, construcción, supervisión, operación y mantenimiento de las instalaciones eléctricas de transporte de energía, incluyendo las existentes, mejora, ampliaciones o instalaciones temporales.

Entre los alcances están las normas que regulan la seguridad de las personas y los bienes, los materiales y equipos que deben ser utilizados en las líneas y subestaciones, la regulación de que se cumplan las Normas IEC y ANSI donde aplican, los sistemas de medida que se utilizarán incluyendo las medidas del Sistema Internacional de Unidades, las servidumbres de acuerdo a la Ley General de Electricidad y su Reglamento, la calidad de la energía eléctrica y el impacto ambiental.

#### **4.7. Normas de la IEC**

La Comisión Electrotécnica Internacional (IEC) fue fundada en 1906, es la organización a nivel mundial para la preparación y publicación de normas internacionales para todas las tecnologías eléctricas, electrónicas y relacionadas. Estos se conocen colectivamente como electro tecnología.

La IEC ofrece una plataforma para las empresas, industrias y gobiernos, de encuentro, discusión y desarrollo de las normas internacionales que requieren. Todas las Normas Internacionales IEC son totalmente basadas en el consenso y representan las necesidades de los actores clave de todas las naciones que participan en el trabajo de la Comisión Electrotécnica Internacional (IEC). Cada país miembro, sin importar cuán grande o pequeño, tiene un voto y una voz en lo que va en una norma internacional.

En la actualidad, IEC establece y aprueba normas internacionales para todas las tecnologías eléctricas y electrónicas, como las de interruptores automáticos y relés de protección. Su trabajo cubre una variedad de campos, desde los electrodomésticos hasta la nanotecnología.

Entre las normas más importantes de la IEC para este trabajo están las de la fabricación de paneles de control para maquinaria. La norma relevante es IEC 60204-1, pero es responsabilidad del fabricante el asegurar la mejor seguridad eléctrica posible de un panel de control.

Sin embargo, el estándar de la IEC más relevante para este trabajo es sin duda la IEC 61850, es un estándar para el diseño de automatización de subestaciones eléctricas; es una colección de estándares internacionales que definen cómo describir los dispositivos en una subestación eléctrica, cómo intercambiar información sobre estos dispositivos, como se debe realizar la configuración y la operación en tiempo real.

Uno de los aportes más importantes de la IEC-61850 es el modelado de la subestación eléctrica, estandarizando los nombres, identificadores, funciones y sistema de comunicación de las subestaciones. El modelo permite gestionar que un gran número de dispositivos se comuniquen entre sí. La estandarización de

protocolos de la IEC 61850 para subestaciones permite la integración de todas las funciones de protección, control, medición y monitoreo mediante un protocolo común; proporciona los medios para aplicaciones de subestación de alta velocidad, enclavamiento en toda la estación y otras funciones que necesitan intercomunicación entre los equipos inteligentes de la subestación (IED).

La IEC 61850 consta de múltiples partes detalladas en documentos estándar separados de la siguiente forma:

- IEC 61850-1: introducción y descripción general
- IEC 61850-2: glosario
- IEC 61850-3: requisitos generales
- IEC 61850-4: gestión de sistemas y proyectos
- IEC 61850-5: requisitos de comunicación para funciones y modelos de dispositivos.
- IEC 61850-6: lenguaje de configuración para la comunicación en subestaciones eléctricas relacionadas con IED
- IEC 61850-7: estructura de comunicación básica para subestaciones y equipos alimentadores.
- IEC 61850-7-1: principios y modelos
- IEC 61850-7-2: interfaz de servicio de comunicación abstracta
- IEC 61850-7-3: clases de datos comunes
- IEC 61850-7-4: clases de datos y clases de nodos lógicos compatibles - Ed.2.
- IEC 61850-8: mapeo de servicios de comunicación específicos
- IEC 61850-8-1: asignaciones a MMS
- IEC 61850-9: mapeo de servicios de comunicación específicos
- IEC 61850-9-1: valores muestreados a través del enlace multipunto unidireccional en serie de punto a punto.

- IEC 61850-9-2: valores muestreados
- IEC 61850-10: pruebas de conformidad

#### **4.8. Normas ANSI**

El Instituto Americano de Estándares Nacionales (ANSI), es una organización que supervisa el desarrollo de normas para los productos, servicios, procesos y sistemas personales en Estados Unidos. La organización también coordina la homologación de los estándares estadounidenses con los estándares internacionales para que los productos estadounidenses se puedan utilizar en cualquier parte del mundo. ANSI es miembro de la Organización Internacional de Normalización (ISO) y la Comisión Electrotécnica Internacional (IEC).

ANSI también participa activamente en los programas que evalúan la conformidad de los estándares ISO9000 para la calidad e ISO14000 para el medio ambiente.

La ANSI también acredita estándares que aseguran las características de desempeño, para que los productos sean consistentes y usen las mismas definiciones y términos en la manera en que se prueban. La ANSI también acredita a las organizaciones que pueden certificar que los productos cumplen con cierta norma.

Antes del establecimiento de la ANSI, se inició una estandarización no gubernamental con la fundación de la Comisión Electrotécnica Internacional (IEC); esto comenzó en una reunión de importantes científicos e industriales internacionales en 1904 en St. Louis, Missouri, Estados Unidos de Norte América, la rama estadounidense de la IEC eventualmente avanzaría para establecer el primer ANSI.

Uno de los primeros trabajos de la ANSI fue la integración del trabajo realizado por Comité de Dispositivos de Protección en los 1920. El trabajo del comité era el de reconocer y probar las calificaciones de los interruptores, así como su capacidad para interrumpir corrientes. Posteriormente una de las primeras estandarizaciones fue para el aceite utilizado en los interruptores automáticos. Más tarde, esto se convirtió en la base para el establecimiento de estándares de interruptores automáticos. Y posteriormente se propusieron definiciones estándar para la terminología de interruptores automáticos. Incluyendo términos como servicio operativo del disyuntor de aceite y ciclo de servicio operativo estándar.

Con la creciente actividad de globalización a fines de la década de los ochentas, las empresas y las comunidades se dieron cuenta de la importancia de un conjunto de estándares aceptados a nivel mundial. En 1987, ANSI trabajó para administrar un comité técnico conjunto de ISO e IEC sobre tecnología de la información. Este comité se ha convertido ahora en el comité de normalización más grande del mundo.

Uno de los estándares de la ANSI más utilizado en el ambiente eléctrico son las normas asociadas a los dispositivos eléctricos de protección; estos estándares incluyen las características de un dispositivo de protección, como un relé o un disyuntor, la descripción de los elementos del sistema de protección y los números de los dispositivos que se utilizan para identificar las funciones de protección que realizan y su utilización en los diagramas o esquemáticos. Esta norma establece un número de función y permite describir que un solo elemento físico puede tener múltiples funciones asociadas, como el caso de los relevadores de protección. Esta norma es utilizada ampliamente en el diseño de sistemas de protección en Guatemala.



## 5. MARCO METODOLÓGICO

### 5.1. Localización de la subestación

Este trabajo está basado en el diseño del sistema de control protección y medición para la subestación de elevación del Ingenio Palo Gordo, esta subestación está ubicada a la izquierda de la entrada principal de la planta del ingenio, ubicada en el kilómetro 142,5 carretera al Pacífico, San Antonio, Suchitepéquez.

Figura 42. Niveles de control en una subestación



Fuente: *Niveles de control en una subestación*. <https://www.google.com/maps>.

Consulta: enero de 2021.

## 5.2. Subestación eléctrica de elevación del Ingenio Palo Gordo

El Ingenio Palo Gordo, está realizando múltiples modificaciones eléctricas a la planta, dentro de ellas ha construido una nueva sala de generación con celdas de media tensión a 13,8 kV y una subestación de *switcheo* tipo interruptor y medio que corta la línea de transmisión de 230 kV entre las subestaciones brillantes y magdalena integrada a la red de transmisión nacional. Las inversiones del ingenio están alineadas con el proyecto de electrificación que le permitirá al ingenio la utilización de una mayor potencia de consumo para los molinos de caña, sin embargo, la principal razón es la implementación de mayor capacidad de generación para la venta por cogeneración.

La subestación de elevación del Ingenio Palo Gordo está diseñada para interconectar las celdas de media tensión en 13,8 kV de sala de cogeneración, elevando la tensión a 230 kV e incorporar una línea de transmisión corta que conectará con la subestación de *switcheo* de 230 kV parte de la red de transmisión nacional.

La subestación es del tipo aislamiento al aire y se basa en un esquema de barra simple, con una salida de línea a 230 kV y fue diseñada para acomodar dos campos de transformación con vías a futuras expansiones, aunque actualmente únicamente un campo será provisto de los equipos de operación.

La subestación está organizada de la siguiente forma:

- Bahía de transformador 1 13,8/230 kV, formado por:

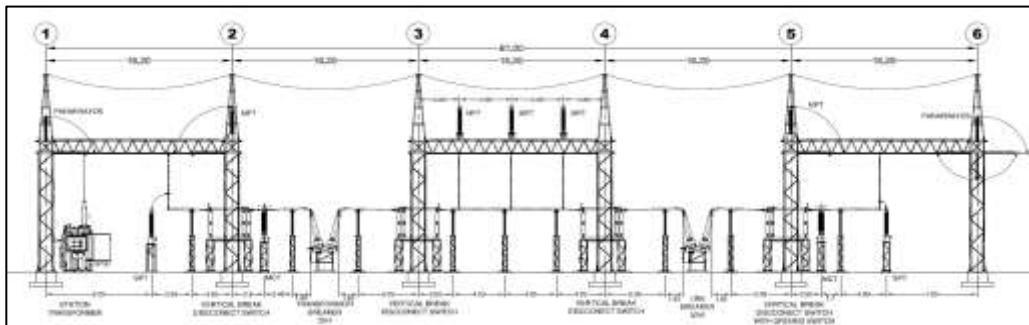


- Interruptor de media tensión a 13,8 kV (52 B), ubicado en la celda de media tensión de la sala de cogeneración; para aislamiento de fallas en el lado de alta tensión del transformador.
  - Transformador de potencia de 13,8/230 kV, 57,5 MVA.
  - Transformadores de corriente y tensión.
  - Seccionador de acople entre el transformador y el interruptor (89 T).
  - Interruptor de alta tensión a 230 kV (52 T), para aislamiento de fallas en el lado de alta tensión del transformador.
  - Seccionador de acople entre el interruptor y las barras (89 BT).
- Bahía de línea de transmisión a 230 kv formada por:
    - Seccionador de acople entre el interruptor y las barras (89 BL).
    - Interruptor de línea a 230 KV (52 L), para aislamiento de fallas en el lado de alta tensión del transformador.
    - Seccionador de línea con cuchillas de puesta a tierra (89 L y 89 LT).
    - Transformadores de corriente y tensión
    - Protección de sobretensión (apartarrayos)
  - Bahía de transformadores 2, diseño considerado a futuro, sin embargo, no se equipará en este momento.

En las figuras 43, se puede apreciar en perfil el diseño de la subestación, la bahía del transformador 1 13,8/230 kV está comprendida de las secciones 1 a la 3, en la sección 1-2 el equipo principal es el transformador de potencia, en la sección 2-3 el interruptor de alta del transformador. Las barras de la subestación en la sección 3-4.

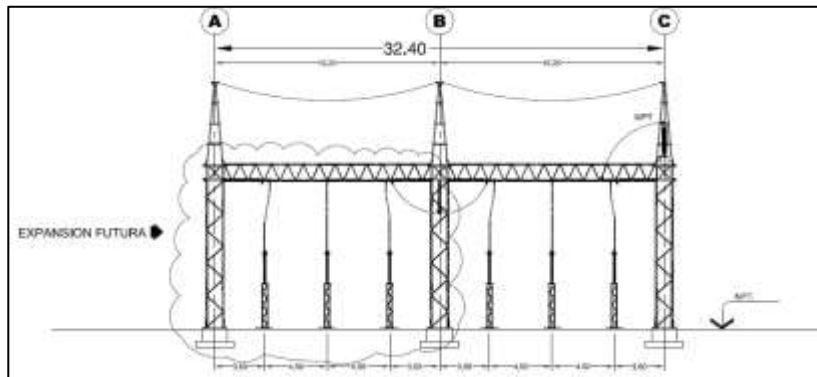
La bahía de línea de transmisión está comprendida de las secciones 4 a la 6, en la sección 4-5 se encuentra el interruptor de línea y en la sección 5-6 los transformadores de tensión y corriente para medición de la salida de línea.

Figura 43. **Perfil lateral de la subestación**



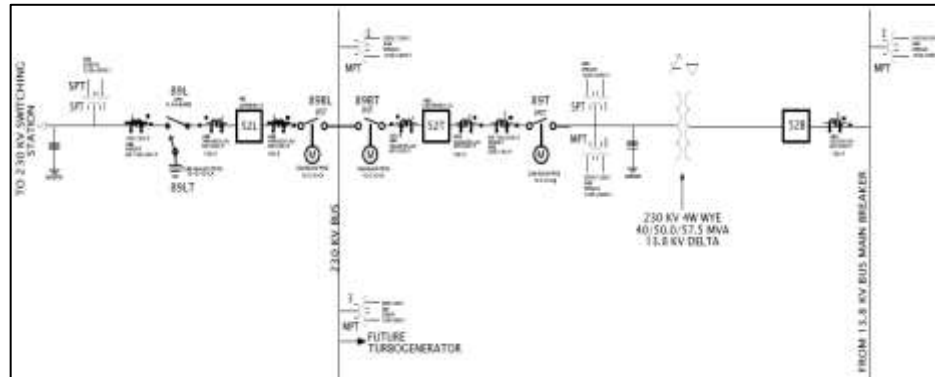
Fuente: elaboración propia, empleando AutoCAD 2020.

Figura 44. **Perfil de frontal de la subestación**



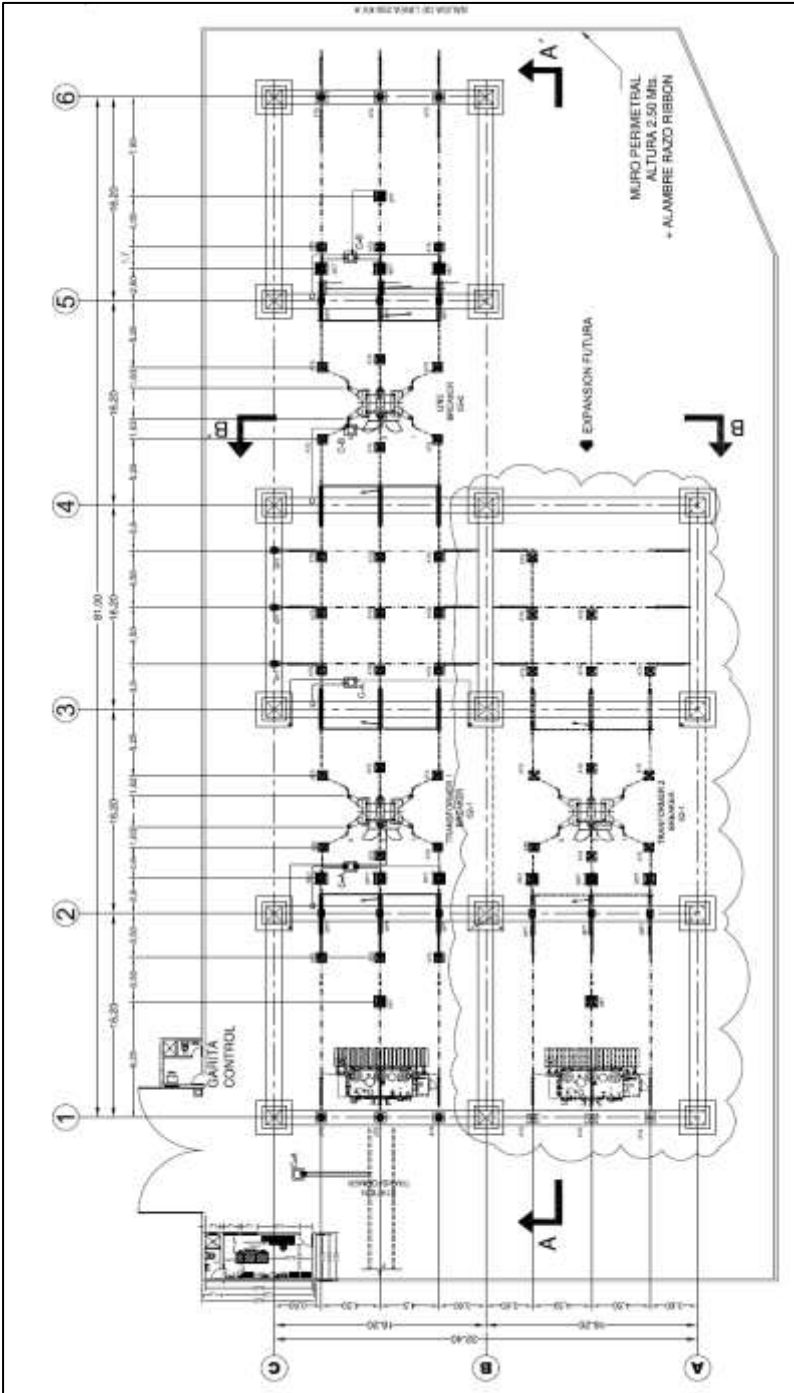
Fuente: elaboración propia, empleando AutoCAD 2020.

Figura 45. Perfil lateral de la subestación



Fuente: elaboración propia, empleando AutoCAD 2020.

Figura 46. Perfil de frontal de la subestación



Fuente: elaboración propia, empleando AutoCAD 2020.

## 5.2.1. Equipos principales

A continuación, se realiza una descripción de los equipos principales.

### 5.2.1.1. Transformador de potencia

Para el transformador de potencia de la subestación el Ingenio Palo Gordo adquirió un transformador de elevación de tensión Siemens con una capacidad de 46 MVA ONAN y 57,5 / ONAF. El transformador cuenta con un sistema de enfriamiento basado en aceite y aire forzado (ONAF) construido a través de dos grupos de ventilación, cada uno con 9 ventiladores de  $\frac{1}{2}$  de caballo de fuerza cada uno, alimentados por un circuito 240 VAC.

El transformador cuenta con su propio tablero de monitoreo y operación, el cual realiza el control de los motores de enfriamiento, y centraliza las señales de los sensores de temperatura del devanado, temperatura del aceite, nivel de aceite, presión de aceite, relé *buchholz*, entre otros. Estas señales serán monitoreadas en el sistema de control para alarmas y disparos.

Figura 47. Transformador de potencia de la subestación



Fuente: elaboración propia, Ingenio Palo Gordo, S.A.

### **5.2.1.2. Interruptores alta tensión**

Para los interruptores de alta tensión 230 kV, el Ingenio Palo Gordo ha seleccionado de tipo tanque muerto de la serie 242PMR40-12 del fabricante ABB. Una de las razones principales para la utilización de este modelo es la gran base instalada en Guatemala para subestaciones de 230 kV, lo que garantiza más fácil acceso a repuestos en caso de emergencia y personal con experiencia en el mantenimiento de estos.

Entre las características principales de estos se encuentran:

- Diseño de tanque muerto, con un interruptor automático de explosión de 40 kA de 3 ciclos por tanque en un marco de acero galvanizado.
- Certificación ASME para tanques interruptores
- Todos los tanques probados en fábrica para fugas en una cámara de vacío espectrómetro de masas de helio, para garantizar que no existan fugas de SF<sub>6</sub>.
- Certificado según las Normas ANSI C37.04, C37.06 y C37.09
- Operación mediante tres mecanismos hidráulicos de resorte que no requieren mantenimiento.
- Gabinete de control de acero NEMA-3R montado en bastidor protegido con acabado de pintura en polvo de poliéster.
- Bujes de porcelana.

Para los interruptores de alta tensión 230 kV, el Ingenio Palo Gordo ha seleccionado de tipo tanque muerto de la serie 242PMR40-12 del fabricante ABB.

Las capacidades nominales para el modelo 242PMR40-12 son:

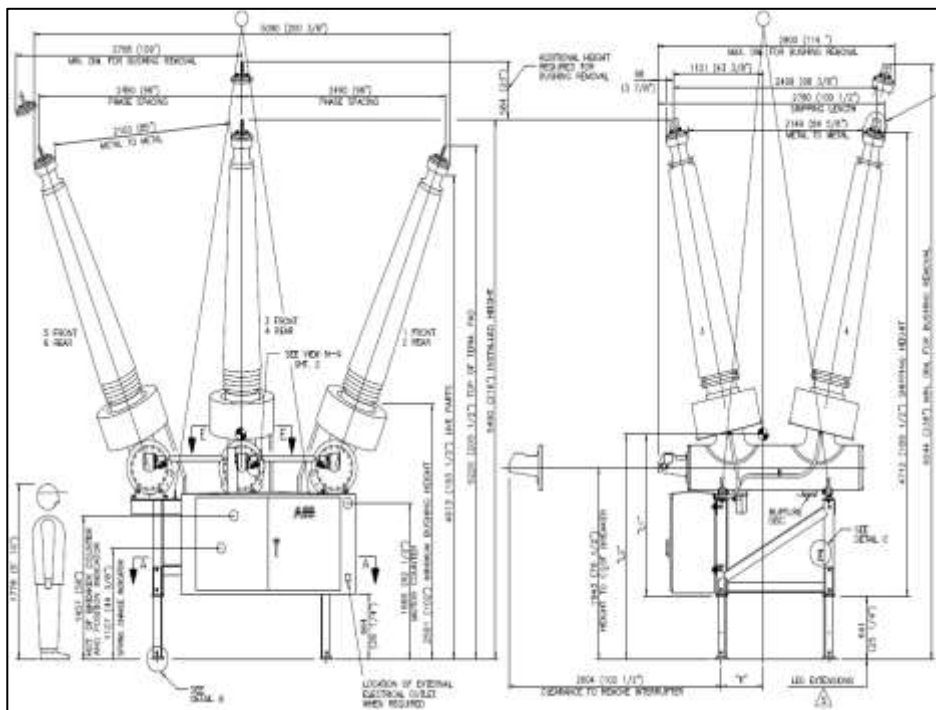
Tabla I. **Capacidad nominal de interruptor modelo 242PMR40-12**

| Característica:   | Capacidad Nominal | Unidad de ingeniería |
|---|-------------------|----------------------|
| Máxima clasificación de tensión                           | 242               | (kV, rms)            |
| Cortocircuito de corto tiempo                             | 40                | (kA, rms)            |
| Máximo corriente continua                                 | 1 200             | (A, rms)             |
| Tiempo nominal de interrupción                            | 3                 | (Ciclos)             |
| Tensión nominal pico a pico                               | 900               | (kV, pico)           |
| Tensión de aislamiento                                    | 425               | (kV, rms)            |
| Sobretensión pico a pico de corta duración (2 $\mu$ -seg) | 1 160             | (kV, pico)           |
| Corriente de contacto al cierre                           | 104               | (kA, rms)            |

Fuente: *capacidad nominal de interruptor modelo 242PMR40-12.*

<https://library.e.abb.com/public>, Brochure del Type PMRI, 242 kV. Consulta: enero de 2020.

Figura 48. Perfil del interruptor



Fuente: esquema constructivo del interruptor modelo 242PMR40-12.

<https://library.e.abb.com/public>, Brochure del Type PMRI, 242 kV. Consulta: enero de 2020.

### 5.2.1.3. Seccionadores

Para los seccionadores de alta tensión a 230 kV, el Ingenio Palo Gordo ha seleccionado seccionadores de operación vertical *Cleaveland / Price V2-CA*. Este es un seccionador de tres polos agrupados con construcción basado un aluminio y con operación motorizada. Este seccionador es aplicado típicamente en subestaciones de alta tensión, por su capacidad de corriente de hasta 4 000 amperios, nivel de tensión de hasta 345 kV y operación remota mediante actuador motorizado. Este seccionado es adecuado para uso en una variedad de



aplicaciones, incluyendo las de seccionadora línea, seccionador de aislamiento, seccionador de *bypass*, y seccionador de aislamiento del transformador.

Entre las características principales de estos se encuentran:

- Zapatas terminales de aluminio no fundido irrompibles con patrón de orificios estándar NEMA.
- Cojinete liso completamente aislado.
- Manivela operativa irrompible sin fundición.
- Los resortes están hechos de acero inoxidable para toda la vida, resistentes a la corrosión.
- Contactos de plata a plata en la bisagra y la mordaza.
- Hoja construida de aluminio T-6063.
- Mandíbula de contacto y dedos de contacto de cobre estañado, trefilado y de alta conductividad.
- Base de doble canal galvanizada en caliente.
- Tornillos de nivelación del aislador
- Las capacidades nominales para el modelo V2-CA son:

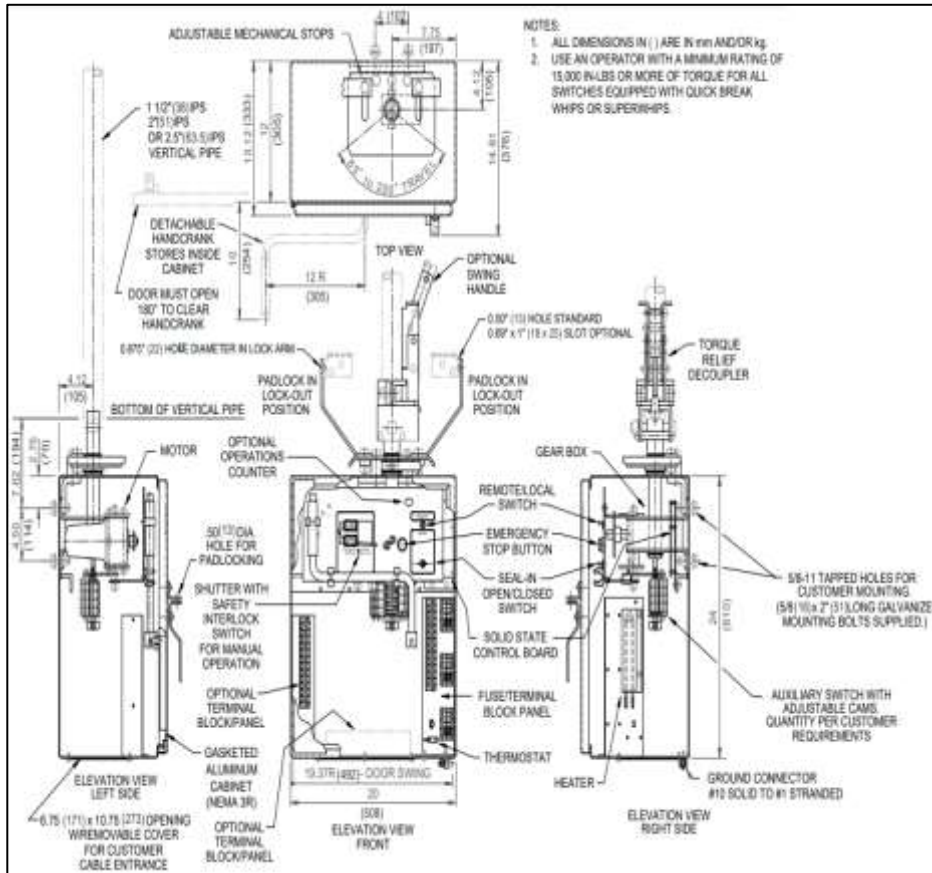
Tabla II. **Capacidad nominal del seccionador V2-CA**

| Característica   | Capacidad nominal | Unidad de ingeniería |
|--|-------------------|----------------------|
| Tensión nominal  | 230               | (kV, rms)            |
| Máxima clasificación de tensión                        | 245               | (kV, rms)            |
| Kv BIL   | 900               | (kV)                 |
| Máximo corriente continua                              | 4 000             | (A, rms)             |
| Máximo corriente pico                                  | 195               | (kA, rms)            |
| Máximo corriente pico de corta duración (2 $\mu$ -seg) | 75                | (kA, rms)            |

Fuente: *Capacidad nominal del seccionador V2-CA*. <https://www.clevelandprice.com/>, Brochure del Switch Type V2-CA. Consulta: enero de 2020.



Figura 50. Cuadro de control de seccionador



Fuente: *diagrama de control*. <https://www.clevelandprice.com/>, Brochure del Switch Type V2-CA. Consulta: enero de 2020.

#### 5.2.1.4. Celda de media tensión e Interruptor de media tensión

Para la media tensión, Ingenio Palo Gordo ha seleccionado una celda de media tensión *MASTERCLAD*, fabricada por *SquareD* (una compañía de Schneider Electric). Las celdas *Masterclad*, son de media tensión de hasta 27 kV aisladas al aire. Las celdas cumplen con las características de aislamiento tipo

*metal cla* (de la Norma IEEE C37.20.2), la cual consiste en aislamientos entre secciones por medio de subconjuntos de envolventes metálicos, encerrados en carcasa de metal a todos los lados y dejando únicamente expuestas pequeñas aperturas para ventilación.

Figura 51. **Celda de media tensión *MasterClad***



Fuente: elaboración propia, Ingenio Palo Gordo, S.A.

Las celdas de media tensión de esta norma están provistas con interruptores en todos los puntos de aislamiento con la barra. Los interruptores de media tensión que utiliza son interruptores de interrupción por medio de vacío. Todos los interruptores de este tipo de celdas son del tipo extraíble de manera

horizontal para su seccionamiento con la barra; y para facilitar las tareas de pruebas y mantenimiento del mecanismo de operación; la operación es mediante resortes cargados por un mecanismo de motor, que ofrece también un diseño simple, confiable y de larga duración. Estos interruptores están basados en Norma ANSI.

Figura 52. **Cuadro de control de seccionador**



Fuente: *Interruptor de media tensión*. [www.schneider-electric.com](http://www.schneider-electric.com).

Consulta: enero de 2021.

Entre las características principales de estos se encuentran:

- Clasificación de interrupción o corte en 3 ciclos.
- Clasificado según ANSI / IEEE C37.06, C37.09, C37.013, C37.54

- Mecanismo de operación de energía almacenada, accionado por resorte y accionado por motor.
- Mango de carga manual montado de forma permanente.
- Cinco contactos auxiliares normalmente abiertos y normalmente cerrados.

Tabla III. **Capacidad nominal de interruptor modelo 242PMR40-12**

| Característica                                   | Capacidad Nominal | Unidad de ingeniería |
|--|-------------------|----------------------|
| Tensión nominal                                  | 13,8              | (kV, rms)            |
| Máxima clasificación de tensión                  | 15                | (kV, rms)            |
| Kv BIL   | 95                | (kV)                 |
| Frecuencia                                       | 60                | (Hz)                 |
| Máximo corriente continua                        | 4 000             | (A, rms)             |
| Máximo corriente pico de corta duración (3 seg.) | 25                | (kA, rms)            |
| Corriente de contacto al cierre                  | 65                | (kA, rms)            |

Fuente: *Capacidad nominal de interruptor modelo 242PMR40-12.*  
<https://www.productinfo.schneider-electric.com/>. Consulta: enero de 2020.

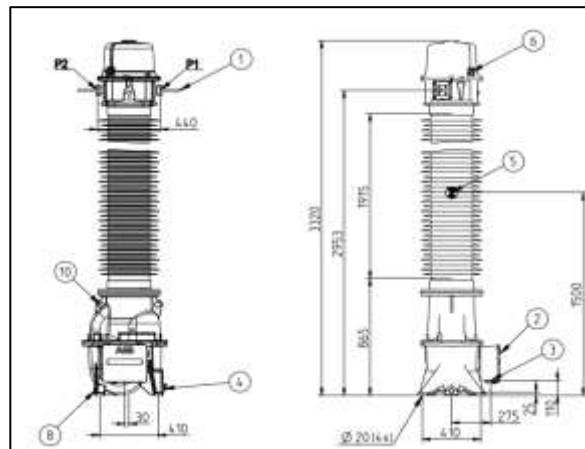
### 5.2.1.5. Transformadores de medición y protección

Para los transformadores de medición y protección de alta tensión a 230kV, el Ingenio Palo Gordo ha seleccionado la serie IMB245 para los transformadores de corriente y CPB245 de tensión ABB.

Los transformadores de la serie IMB son de tipo horquilla, basados en aislamiento papel con tanque de aceite, los instalados en el ingenio están montados sobre aisladores de porcelana. Estos transformadores son utilizados en aplicaciones de:

- Medición de precisión para facturación.
- Sistemas de protección.
- Sistemas de control en indicación de flujo de potencia

Figura 53. Transformadores de corriente



Fuente: *Transformador de corriente*. <https://library.e.abb.com/>.

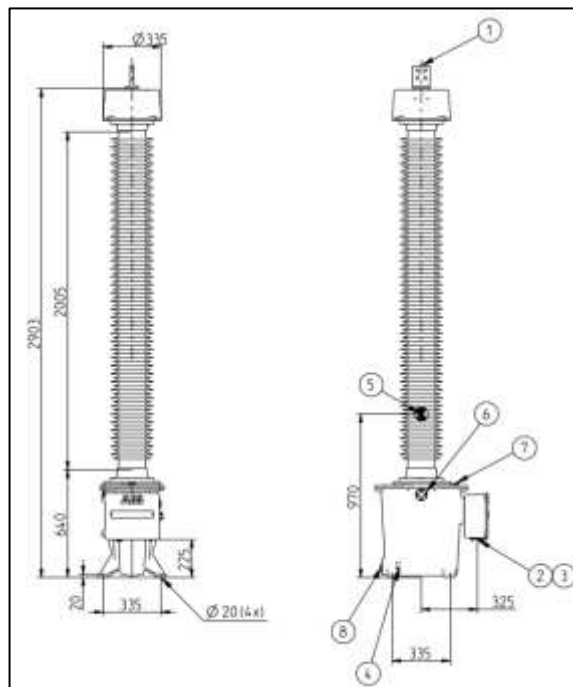
Consulta: enero de 2020.



Los transformadores de la serie CPB son del tipo medición por voltaje capacitivo, y se utilizan comúnmente en aplicaciones de medición y protección. El diseño es monofásico con conexión entre fase y tierra con puntos neutros aislados. Estos transformadores proveen una alta confiabilidad y rendimiento de largo plazo gracias a materiales dieléctricos mixtos que mantienen las características incluso ante variaciones extremas de temperatura.

- Medición de precisión para facturación.
- Sistemas de protección.
- Con acoplamiento de comunicación (*power Line carrier*)

Figura 54. **Transformadores de tensión**



Fuente: *Transformadores de tensión*. <https://library.e.abb.com/>. Consulta: enero de 2020.

### **5.3. Sistema de control protección y medición**

A continuación, se describen los sistemas de control de protección y medición.

#### **5.3.1. Equipos de protección**

Entre los sistemas de protección se encuentran los siguientes:

##### **5.3.1.1. Protección de línea**

Como relevador para la protección de la línea de alta tensión de 230kV corta se seleccionó un equipo SEL-411L de la marca *Schweitzer Engineering Laboratories* (SEL). La razón principal es que al ser una línea de transmisión corta protecciones como la de impedancia pueden dar un falso disparo, así que se seleccionó una protección de tipo diferencial (87L según la Norma ANSI).

Los relevadores de protección diferencial trabajan en pareja con el que está instalado en el lado contrario de la línea de transmisión enviando información de los valores medidos, para realizar la medición diferencial. La comunicación se realiza mediante fibra óptica dedicada en protocolo propietario. Dado que la bahía de línea de la subestación de *switchero* también contaba con una pareja protecciones diferenciales SEL-411L, se requirió adquirir una unidad con doble canal de comunicación diferencial.

Los relevadores SEL-411L proporcionan protecciones de tipo diferencial con operación por fase y secuencia, lo que les permite obtener una sensibilidad muy alta y rápida operación. Adicionalmente cuenta con otras funciones de protecciones para aplicar esquemas de protección de respaldo; el fabricante

recomienda este equipo especialmente para aplicaciones de líneas de transmisión y líneas cortas.

Una de las grandes ventajas de este equipo son las funciones de control de bahía que se le han incorporado a todos los equipos de la serie SEL-4xx, esta gama combina funciones de protección y control de bahía, permite mostrar los diagramas unifilares en una pantalla de cristal líquido (LCD) grande, ideal para realizar tareas de control, bloqueo, conmutación, monitoreo y supervisión; la pantalla de operación frontal les permite a los operadores ver y controlar el estado de los interruptores y seccionadores a través del teclado que permite una fácil navegación. Y los botones programables y los led's permiten personalizar las funciones de a las necesidades de control de la subestación.

Figura 55. **Panel frontal de protección SEL-411L**

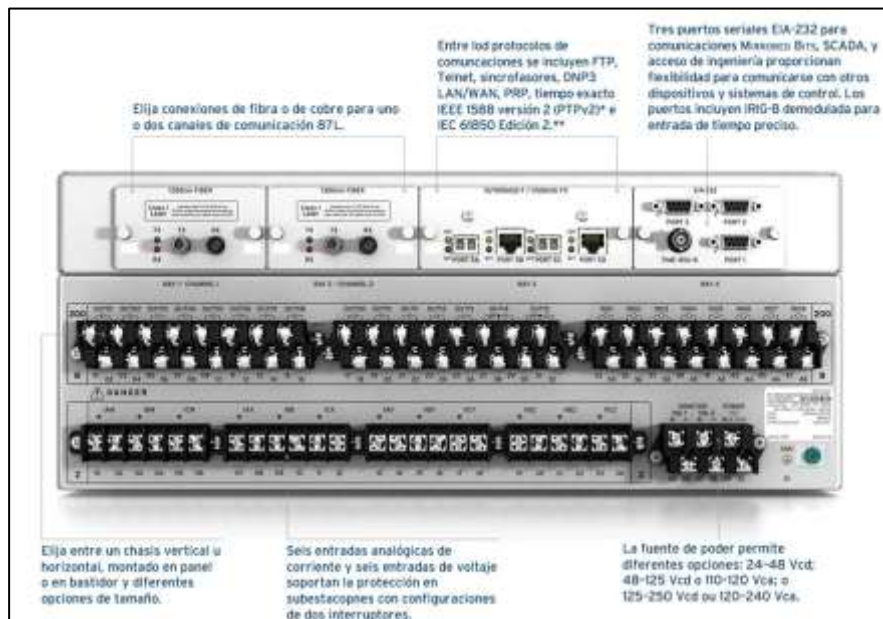


Fuente: *Panel frontal de protección SEL-411L*. <https://selinc.com/es/products/411L/>.

Consulta: enero de 2020.

Este equipo cuenta con una gran cantidad de entradas y salidas digitales, y es altamente flexible, permitiendo ampliarlo mediante comunicaciones como IEC-61850, o *Mirrored bits*.

Figura 56. **Terminales y conexiones traseras del SEL-411L**

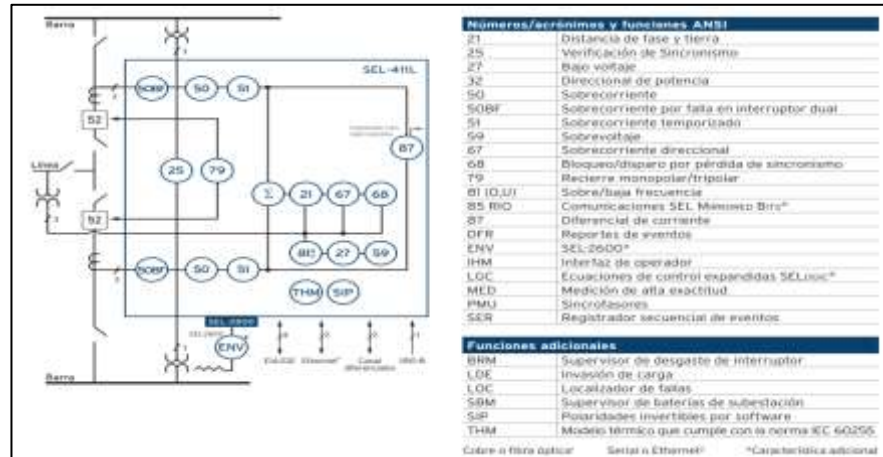


Fuente: *Terminales y conexiones traseras del SEL-411L*. <https://selinc.com/es/products/411L/>.

Consulta: enero de 2020.

La principal función de este equipo es la de protección diferencial de corriente de línea a nivel de subciclo monopolar y tripolar, junto con un juego de protecciones de respaldo ideales para cualquier línea. Adicionalmente a las funciones de protección y control, este relevador cuenta con funciones de registrador de eventos secuenciado (SER), este registrado monitorea las entradas analógicas y digitales y las registra en el tiempo para el análisis de secuencias de eventos durante la detección y aislamiento de una falla.

Figura 57. Funciones de protección disponibles en el SEL-411L



Fuente: *Funciones de protección disponibles en el SEL-411L*.  
<https://selinc.com/es/products/411L/>. Consulta: enero de 2020.

Finalmente, también cuenta con funciones de comunicación para la integración en sistema de control y automatización de subestaciones. El relevador cuenta con puertos de comunicación seriales y ethernet; dentro de esos se pueden seleccionar los protocolos de comunicación a utilizar como:

- Comunicaciones propietarias de SEL *Mirrored Bits*
- DNP3 *Serial y Ethernet*
- *Modbus*
- IEC-6180 *MMS y GOOSE*

### 5.3.1.2. Protección de transformador

Para la protección del transformador de potencia, se buscó un equipo de protección de última generación de la misma marca utilizada para la protección de línea, con la idea de tener un menor número de fabricantes para el control de

garantías. Para ello se selecciona relevador de protección de transformador de tipo diferencial SEL-787 de la marca *Schweitzer Engineering Laboratories* (SEL).

Los relevadores de protección SEL-787 permiten una protección completa de los dos devanados del transformador, como implementación principal se aplica una protección diferencial de corriente (87T según la Norma ANSI) y como protecciones de respaldo se utilizan protecciones de sobrecorriente instantánea, protecciones de sobrecorriente por fase, sobrecorriente residual y protecciones de neutro. Este equipo cuenta adicionalmente con el monitoreo de operación de los equipos de aislamiento y arranque de protección de falla de interruptor (50 BF según la Norma ANSI).

Figura 58. **Panel frontal de protección SEL-787**

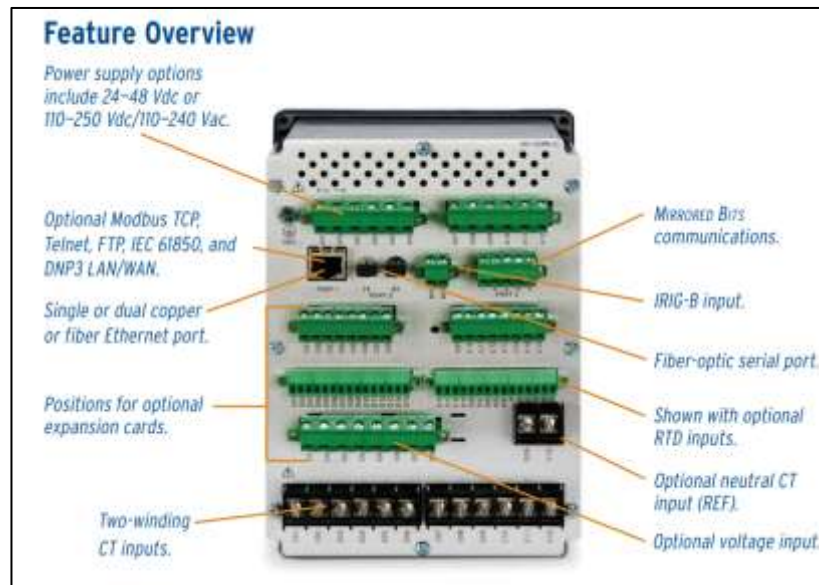


Fuente: *Panel frontal de protección SEL-787*. <https://selinc.com/es/products/787/>.

Consulta: enero de 2020.

Este relevador cuenta con una pantalla frontal configurable, con 4 botones de operación y 8 indicadores tipo LED configurables. Esto permite al igual que en el relevador de línea, realizar operaciones de algunos elementos de control asociados al transformador como los seccionadores de asilamiento y los interruptores de alta y baja.

Figura 59. **Terminales y conexiones traseras del SEL-787**



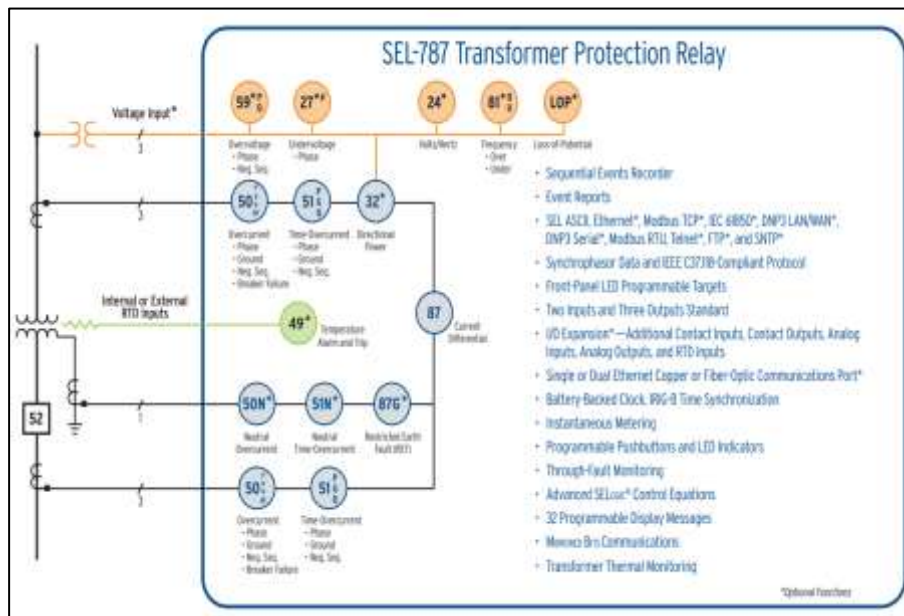
Fuente: *Terminales y conexiones traseras del SEL-787*. <https://selinc.com/es/products/787/>.

Consulta: enero de 2021.

Como se ha explicado en el capítulo sobre los relevadores microprocesados, estos equipos cuentan con capacidades de medición que permiten medir información de tiempo real como armónicos, potencia, frecuencia y energía; voltajes y corrientes de fase; corrientes de neutro; voltajes y corrientes de secuencia; y registro de máximos y mínimos de cantidades seleccionadas. Una de las grandes ventajas de este equipo es que cuenta con una amplia gama de variables de medición eliminando la necesidad de agregar más dispositivos

de medición. En caso de fallas permite guarda esta información en registros de secuenciado de eventos (SER y los reportes de eventos oscilo gráficos para la puesta en marcha, las pruebas y el diagnóstico posterior a la falla.

Figura 60. **Funciones de protección disponibles en el SEL-787**



Fuente: *Funciones de protección disponibles en el SEL-787*. <https://selinc.com/es/products/787/>.

Consulta: enero de 2020.

Todos los equipos de la familia SEL-4xx y SEL-7xx cuentan con una extensa paleta de opciones de comunicación para la integración al sistema de control y automatización de subestaciones. El SEL-787 seleccionado cuenta con puertos de comunicación seriales y *ethernet*, dentro de esos se pueden seleccionar los protocolos de comunicación a utilizar como:

- Comunicaciones propietarias de SEL *Mirror Bits*
- DNP3 Serial y Ethernet



- Modbus
- IEC-6180 MMS y GOOSE

### 5.3.1.3. Protección de alimentador

Se decidió colocar un relevador de respaldo en caso de falla del relevador de transformador SEL-787 antes mencionado. Dado que lo requerido para el respaldo era simplemente protecciones de sobrecorriente instantánea (50) por fase y sobrecorriente temporizadas como protección de respaldo coordinadas, se seleccionó una protección de alimentador simple; un relevador SEL-751A de la marca *Schweitzer Engineering Laboratories* (SEL).

Figura 61. Panel frontal de protección SEL-751<sup>a</sup>

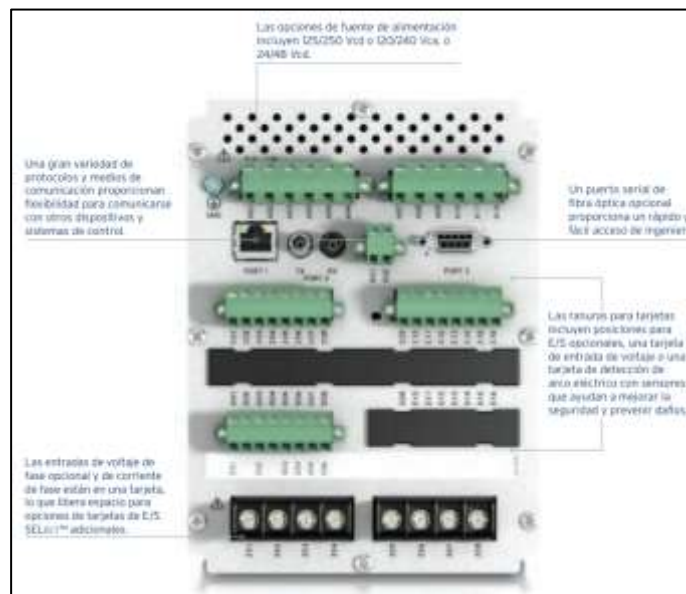


Fuente: *Panel frontal de protección SEL-751<sup>a</sup>*. <https://selinc.com/es/products/751A/>. Consulta: enero de 2020.

Consistente con el formato de los relevadores de la familia SEL-7xx, este relevador cuenta con funciones de automatización y control mediante lógicas de secuencia configurables, cuatro botones y 8 indicadores led programables para realizar control de los elementos de aislamiento asociados al interruptor.

Este relevador cuenta con comunicaciones como el SEL *Mirrored bits* que ofrecen una velocidad de comunicación alta para ser utilizados en esquemas de coordinación de protección y disparos transferidos.

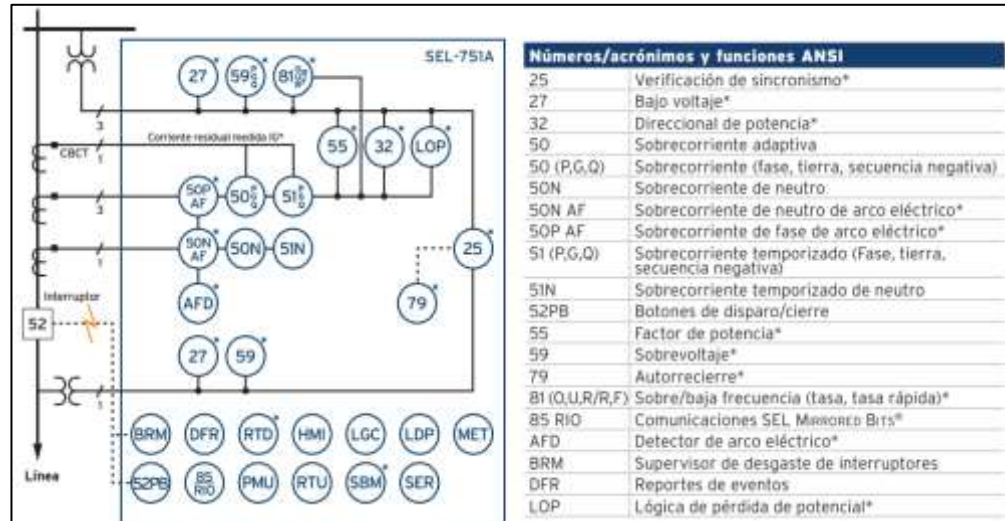
Figura 62. **Terminales y conexiones traseras del SEL-751<sup>a</sup>**



Fuente: *Terminales y conexiones traseras del SEL-751<sup>a</sup>*. <https://selinc.com/es/products/751A/>.

Consulta: enero de 2020.

Figura 63. Funciones de protección disponibles en el SEL-751<sup>a</sup>



Fuente: *Funciones de protección disponibles en el SEL-751<sup>a</sup>*

<https://selinc.com/es/products/751A/>. Consulta: enero de 2020.

### 5.3.1.4. Equipos de control de subestación

Para complementar la automatización de la subestación se utilizarán equipos de control discreto programables SEL-2440 de la marca *Schweitzer Engineering Laboratories* (SEL). Estos equipos de automatización cuentan con 32 entradas discretas y 16 salidas discretas para realizar lógicas de automatización, enclavamientos entre dispositivos de campo o como ampliación de entradas y salidas para integrarlos a un controlador de bahía, para automatización de los seccionadores, integración de mayor cantidad de señales de alarmas, entre otros. Para la integración con otros elementos de control y protección de subestación se recomienda la utilización del protocolo de comunicación IEC-61850 con mensajes *GOOSE* que permiten la transferencia de datos a una velocidad de 4 ms.

Figura 64. **Panel frontal y trasero del SEL-2440**



Fuente: *Panel frontal y trasero del SEL-2440*. <https://selinc.com/es/products/2440/>.

Consulta: enero de 2020.

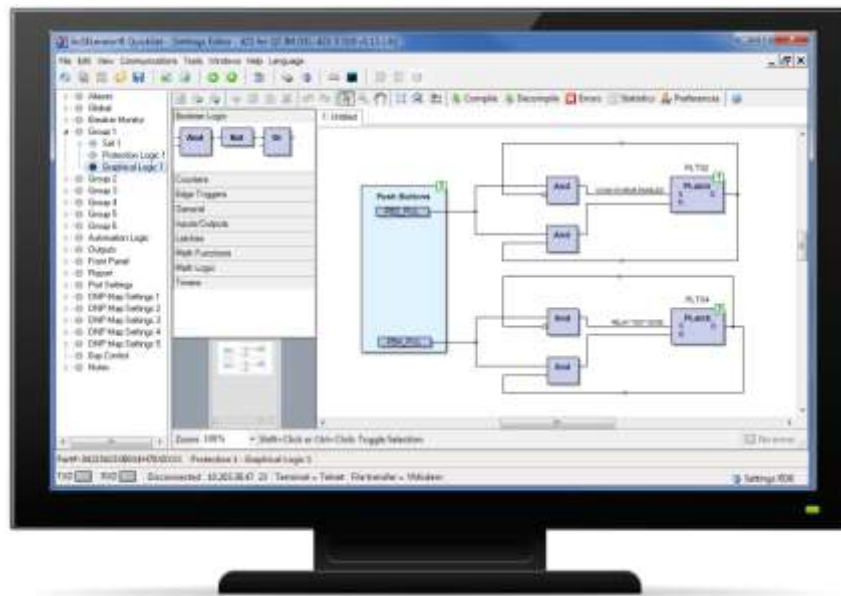
### 5.3.1.5. **Software de programación de los relevadores**

Para la configuración de los relevadores de protección y los equipos de control de la marca *Schweitzer Engineering Laboratories (SEL)*, se utiliza el *software QuickSet SEL-5030*. Este *software* es una herramienta para ingenieros, que permite la configuración, administración y comisionamiento de los relevadores microprocesados de una manera rápida y sencilla.

El *software* cuenta con un ambiente gráfico de configuración para realizar lógicas secuenciales de eventos personalizados en un formato similar a los bloques de función de la IEC-61131. Adicionalmente cuenta con configuración

mediante ecuaciones de control *SELogic*, que son específicas de este fabricante para la aplicación de funciones de protección.

Figura 65. **Software** de edición gráfica de lógicas

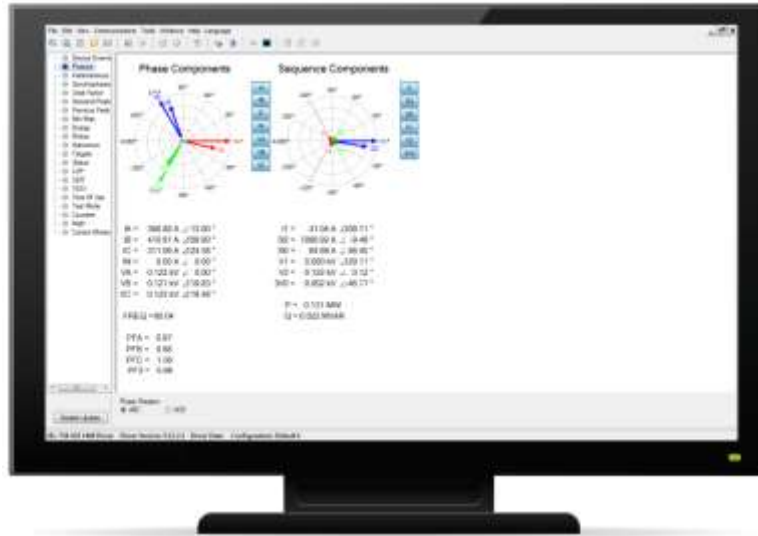


Fuente: *Software de edición gráfica de lógicas*. <https://selinc.com/products/5030/>.

Consulta: enero de 2020.

Para ayudar al rápido comisionamiento y prueba de los dispositivos, el *software* funciona como una interfaz de operación HMI personalizable. Permite la operación en tiempo real, y visualización rápida de las variables internas del relevador. Esta función permite realizar rápidamente revisiones de cableado de campo, evaluación del funcionamiento de las lógicas de control para realizar ajustes finales.

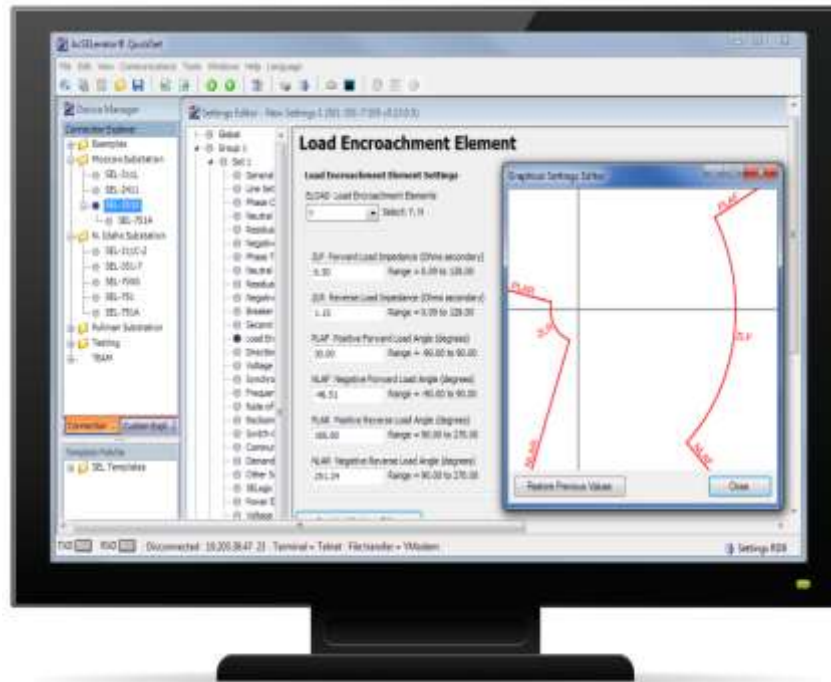
Figura 66. **Software de edición gráfica**



Fuente: *Software de edición gráfica*. <https://selinc.com/products/5030/>. Consulta: enero de 2020.

El *software* ofrece una variedad de plantillas preconfiguradas de ajustes, sin embargo, ofrece la flexibilidad de aplicar un gran número de ajustes personalizados de protección. Los ajustes se presentan en agrupaciones lógicas para facilitar la identificación de parámetros asociados, adicionalmente, el *software* verifica que los ajustes aplicados estén dentro de los parámetros o rangos permitidos, evitando así posibles errores. Con el *software* se pueden desarrollar configuración sin necesidad de estar conectado al dispositivo, que luego se descargaran a través de los puertos de configuración serial o ethernet.

Figura 67. **Software de edición gráfica**

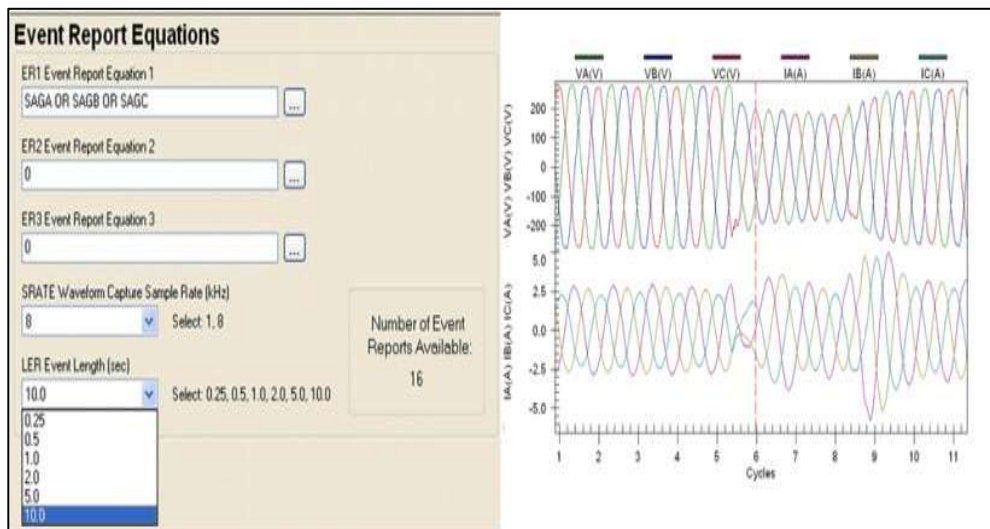


Fuente: *Software de edición gráfica*. <https://selinc.com/products/5030/>.

Consulta: enero de 2020.

Además de la gestión y configuración de los relevadores de SEL, el *software* ofrece una variedad de herramientas para simplificar el análisis de operación de los esquemas de protección, el análisis de las oscilografías de perturbaciones registradas por los relevadores y los registros de secuencias de eventos (SER).

Figura 68. **Análisis de oscilo gráficas en el software SEL-5030**



Fuente: *Análisis de oscilo gráficas en el software SEL-5030*. <https://selinc.com/products/5030/>.  
Consulta: enero de 2020.

### 5.3.1.6. Relevador de evaluación de sincronismo

Dado que el ingenio cuenta con generación propia y capacidad de operación en isla, se requiere de capacidad de evaluar el sincronismo antes de conectar el sistema eléctrico del Ingenio Palo Gordo, con el Sistema Nacional Interconectado.

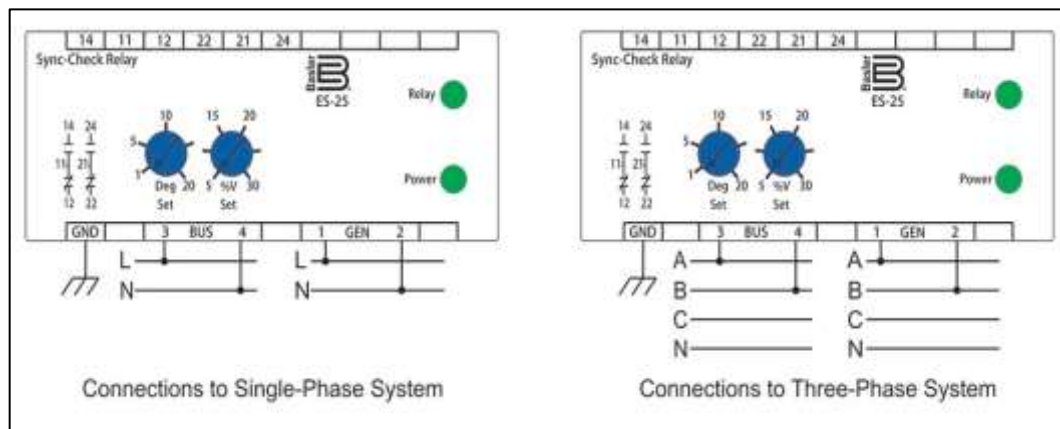
La evaluación de sincronismo se debe realizar como un permisivo para la interconexión de los sistemas, esta función se realizar normalmente en el interruptor de baja del transformador. Para esta función se seleccionó un relevador ES-25 de *Basler*.

El relevador es un equipo de protección compacto de aplicación dedicada, evalúa sincronismo mediante la evaluación de tensión, frecuencia y ángulo de



fase; cuando el equipo detecta que existo sincronismo entre las fuentes de energía cierra el contacto de salida.

Figura 69. **Diagrama de conexión del ES-25**



Fuente: *Diagrama de conexión del ES-25*. <https://www.basler.com/>. Consulta: enero de 2020.

### 5.3.2. Equipos de control

Se realiza la descripción de controlador de bahía.

#### 5.3.2.1. Controlador de bahía

Para este proyecto el controlador de bahía estará integrado en el relevador de protección de línea SEL-411L. En esta protección se centralizarán las funciones de control y enclavamiento de los equipos de campo de la subestación.

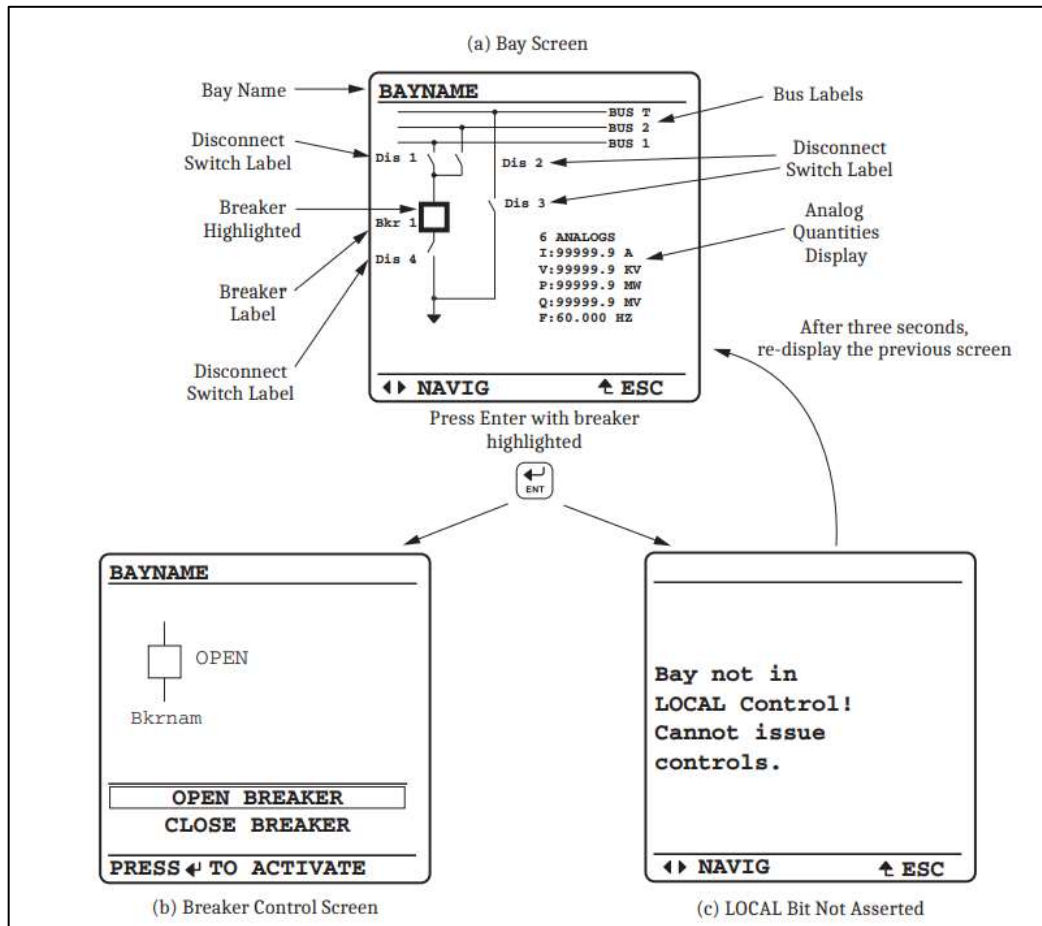
Adicionalmente se utilizarán dos SEL-2440 como módulos de entradas y salidas adicionales del sistema; estos equipos se conectarán por medio de protocolo de comunicación IEC-61850 con mensajes *GOOSE* de alta velocidad

como expansión del SEL-411L, proveyéndolo así de mayor cantidad de señales de monitoreo y control.

Estas funciones de control de bahía son parte de las mejoras realizadas a la serie SEL-400, y promueve nuevas formas de integrar los componentes de control e indicación a los relevadores. Promoviendo a los relevadores como el elemento central de operación y control local en el panel, a la vez que se reducen el número de piezas utilizadas.

La nueva interfaz de operador configurable permite seleccionar un juego de diagramas unifilares prediseñados en formatos de plantilla, con el que mejor se acople a la configuración de la subestación. Esta nueva función le permite al operador ver información crítica antes de realizar decisiones de control. El relevador incluye adicionalmente funciones diseñadas para enclavamientos entre interruptores y seccionadores para cada una de las configuraciones posibles, previniendo al operador de operaciones prohibidas y proveyendo alarmas y notificaciones de estas operaciones.

Figura 70. Diagrama de operación del control de bahía serie SEL-400



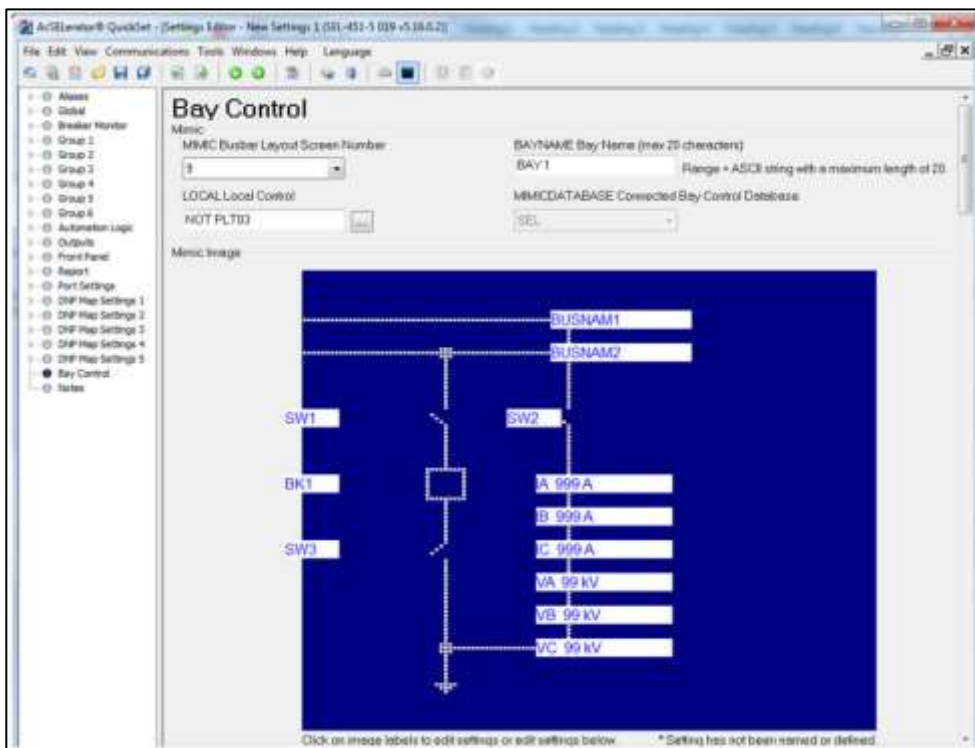
Fuente: Diagrama de operación del control de bahía serie SEL-400.

<https://selinc.com/products/411L/docs/>. Consulta: enero de 2020.

La configuración de las pantallas de control de bahía se realiza a través del *software* de configuración de los relevadores *Accelerator QuickSet*. El *software* cuenta ahora con un área para la configuración interactiva de las bahías que ayuda al ingeniero programador con asistentes de configuración para cada uno de los elementos de control que se encuentren en el diagrama unifilar seleccionado. Este método permite

personalizar el nombre de los elementos del unifilar y que valores quieren mostrarse en el mismo.

Figura 71. Configuración del control de bahía desde el *software*



Fuente: *Configuración del control de bahía desde el software.*

<https://selinc.com/products/411L/docs/>. Consulta: enero de 2020.

Adicionalmente a la operación mediante las nuevas funciones de la pantalla, el modelo seleccionado cuenta con 8 botones configurables, los botones del operador permiten a los usuarios controlar las funciones del relé con solo presionar un botón.

Para proveer aun de más funciones de indicación y alarmas, el relevador cuenta con 8 indicadores led configurables, adicionales a los de las funciones de protección. Por medio de estos indicadores los operadores pueden ver el estado y las alarmas en la pantalla del relé.

### 5.3.2.2. Pulsadores, indicadores y mímico

Los operadores del ingenio aún se sienten más cómodos con la operación eléctrica de los elementos mediante indicadores y botones, que con la utilización de los equipos electrónicos. Por eso para este proyecto se ha decidido realizar un mímico de la subestación de elevación, el cual permita monitorear las posiciones de los elementos principales de la subestación mediante indicadores y control mediante manijas de operación.

Se utilizarán indicadores dedicados para aplicaciones de subestación del fabricante *PROMET*, estos indicadores dedicados a la industria de sistema de potencia, cuando con indicaciones particulares para seccionadores, interruptores y puesta a tierras. Están diseñados para la creación de cuadros sinópticos o mímicos.

Figura 72. **Indicadores led para mímico**



Fuente: *Indicadores led para mímico*. <https://sklep.sn-promet.pl/en/produkt/led-indicator-nef30/>.

Consulta: enero de 2020.

Para el control de los interruptores se seleccionaron manijas rotativas de control tipo subestación, similares a las que se encuentran en las celdas de media tensión existentes, estas manijas son grandes, robustas y requieren de un esfuerzo mayor para rotarlas, evitando que sean accionadas por accidente. Las manijas seleccionadas para este proyecto son las de *Electroswitches* serie 24.

Las manijas de operación manual de la serie 24, son dispositivos de levas de operación por rotación de alta duración, para circuitos de alimentación a 125 o 230VDC y contactos para con capacidades de corrientes altas de operación.

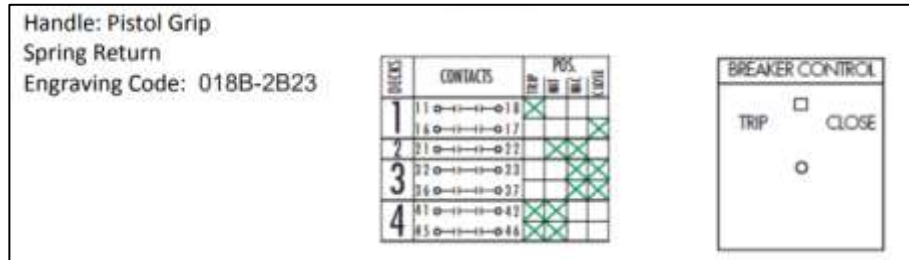
Figura 73. **Manijas de control de interruptor serie 24**



Fuente: *Manijas de control de interruptor serie 24*. <https://www.electroswitch.com/products/>.

Consulta: enero de 2020.

Figura 74. **Diagrama de contactos de la manija 2445D**



Fuente: *Diagrama de contactos de la manija 2445D*. <https://www.electroswitch.com/products/>.  
Consulta: enero de 2020.

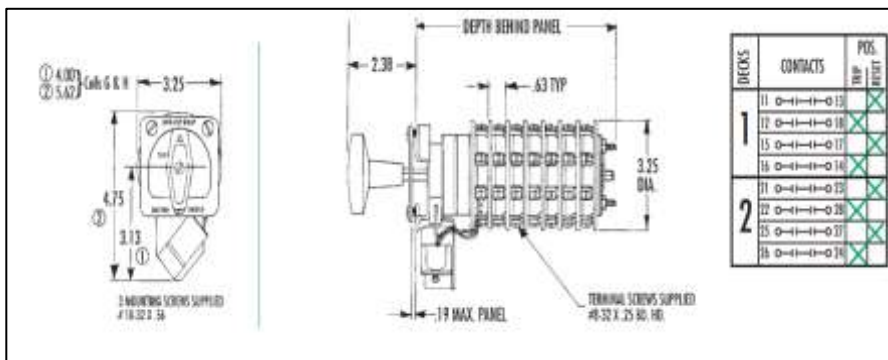
De la misma marca se seleccionaron los equipos de control y bloqueo de restablecimiento después de falla (de la Norma ANSI, 86 *Lockout*). Para estos se seleccionaron los del modelo 7803E, estos se activan mediante una bobina de contacto cuando ha operado la protección diferencial para evitar que los operadores intenten restablecer la energía en un equipo que posiblemente pueda tener una falla interna.

Figura 75. **Manijas de *Lockout* (86) de la serie 24**



Fuente: *Manijas de Lockout (86) de la serie 24*. <https://www.electroswitch.com/products/utility-power-switches-relays/lock-out-relays/series-24-lor>. Consulta: enero de 2020.

Figura 76. Diagrama de contactos de la manija 7803E



Fuente: Diagrama de contactos de la manija 7803E

<https://www.electroswitch.com/products/utility-power-switches-relays/lock-out-relays/series-24-lor>. Consulta: enero de 2020.

### 5.3.2.3. Sistema de interfaz humano máquina (HMI)

Uno de los objetivos del Ingenio Palo Gordo para el sistema de control, era la capacidad de realizar operaciones de maniobra de la subestación de elevación y *switcheo* desde cualquier de las casetas de control, permitiendo así que un solo operador monitoreara la operación de ambas subestaciones.

Las HMI son terminales que permiten realizar diagramas conceptuales de la subestación enriquecidos con información gráfica, animaciones y valores de tiempo real. Permiten centralizar información de múltiples dispositivos de control en un solo sistema para su supervisión y control.

Para este proyecto se seleccionó una pantalla de operación táctil de la serie Magelis XBT GT fabricada por *Schneider Electric*. Estos equipos ofrecen una pantalla a color de operación táctil diseñada para ambientes industriales, a diferencia de una computadora tradicional, estos equipos ofrecen mayor

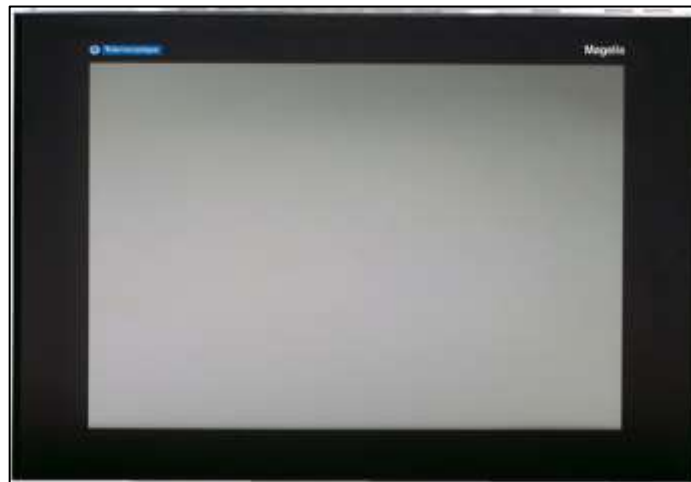


iluminación para visualización incluso en exteriores, mayor contraste y mayor cesibilidad al tacto con membranas resistivas que operan incluso con guantes.

El modelo seleccionado es el XBTGT7340, con una pantalla grande de 15 pulgadas en diagonal, resolución de 1 024 x 768 pixeles con tecnología TFT. El equipo cuenta con un procesador de 266 MHz tipo RISC, 512 kB de *SRAM* y 32 MB de flash *EPROM* para almacenar la aplicación. Está provista con comunicación de tipo serial RS-232 y *ethernet* en una gran variedad de protocolos industriales.

El protocolo de comunicación que se utilizará para este proyecto es el *Modbus* TCP, todos los equipos de este proyecto cuentan con ese protocolo disponible para el monitoreo remoto.

Figura 77. **Interfaz humano máquina Magelis XBTGT7340**



Fuente: *Interfaz humano máquina Magelis XBTGT7340*.

<https://www.se.com/ca/en/product/XBTGT7340/>. Consulta: enero de 2020.

### 5.3.3. Equipos de medición

Con base en los requerimientos de la Norma operativa NCC-14 del AMM, el ingenio debe contar con un juego de medidores (principal y respaldo) para la salida de línea del ingenio en el punto de interconexión comercial. Para esta función se seleccionaron doce medidores ION8600 que se instalarán en cajas de tipo *socket* para instalación en pared.

Los medidores ION8600 son utilizados principalmente por empresas de generación y transmisión, ya que son ideales para medir energía de manera bidireccional tanto en como de generación como en consumo. Estos medidores permiten a las empresas de energía personalizarlos para el manejo de complicados contratos de suministro de energía. Adicionalmente, sirven de registradores continuos de calidad de energía y registros para facturación.

Figura 78. Medidores de energía ION8600



Fuente: Medidores de energía ION8600. <https://www.se.com/ar/es/product-range/1462-ion-8600/#overview>. Consulta: enero de 2020.

Algunas de las características principales de estos medidores de energía son:

- Medición trifásica de cuatro cuadrantes con precisión de clase 0.2 (IEC, ANSI).
- Medición de variables de voltaje, corriente, potencia, frecuencia, factor de potencia, demanda y energía.
- Monitoreo de conformidad de calidad de energía con base en las Normas IEEE 519/1159, EN50160 e IEC 61000-4-7 / 4-15.
- Captura de formas de onda para perturbaciones eléctricas con 256 muestras por ciclo.
- Captura de transitorios, monitoreo de sub y sobre tensiones, medición de armónicos y componentes simétricos.
- Grabación de secuencia de eventos, registros históricos de mínimos y máximos y registro de tendencias históricas.
- Comunicaciones avanzadas con protocolos de comunicación como Modbus RTU esclavo y maestro, Modbus TCP esclavo y maestro, DNP 3.0 esclavo y MV-90.
- Servidor web incorporado y correo electrónico para alarmas.
- Para la instalación se utilizará cajas *socket* de tipo polifásica con terminales de prueba. La caja es fabricada por *PROELCA* es del tipo 13 terminales, clase 20. Las cajas son construidas de lámina galvanizada

para uso exterior o interior, la tapadera de la caja incluye el accesorio para la colocación del precinto en cumplimiento con los estándares la Norma de Acometidas de la Empresa Eléctrica.

Figura 79. **Caja socket para medidores de energía**



Fuente: *Caja socket para medidores de energía*. <https://www.proelca.com/electrix/>.

Consulta: enero de 2020.

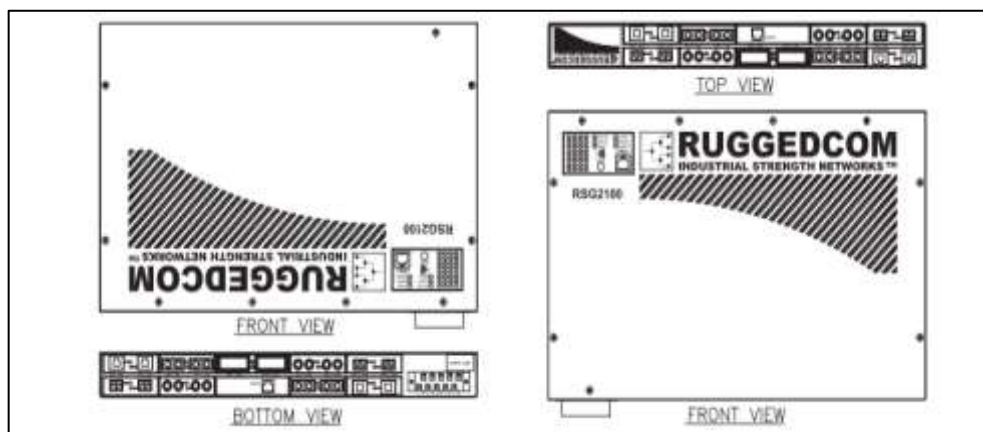
#### **5.3.4. Red de comunicación**

Para este proyecto se utilizará de manera principal una red de comunicación del tipo *ethernet*, para ellos se han decidido la utilización de *switches ethernet* robustecidos tipo subestación de la marca *Ruggedcom*. Se utilizará una pareja de *switches* RSG2100 uno en la subestación de *switcheo* y otro en la subestación de elevación.

Los RSG2100 son conmutadores de *ethernet* totalmente gestionados, diseñados para operar de manera confiable en condiciones climáticas duras

como las subestaciones eléctricas o aplicaciones críticas de tiempo real. El equipo seleccionado es de tipo modular y puede tener hasta 19 puertos. La comunicación entre las subestaciones se realizará mediante fibra óptica dedicada.

Figura 80. **Switch Ethernet Ruggedcome RSG2100**



Fuente: *Switch Ethernet Ruggedcome RSG2100*. [www.ruggedcom.com](http://www.ruggedcom.com), *Brochure ruggedcom\_ruggedswitch\_rsg2100.pdf*. Consulta: enero de 2020.

Una de las grandes ventajas de este *switch* de comunicación es la alimentación mediante fuentes de DC, en el caso de esta subestación todos los equipos deben operar con base en un banco de baterías a 125 VDC.

### 5.3.5. Red de sincronización de tiempo

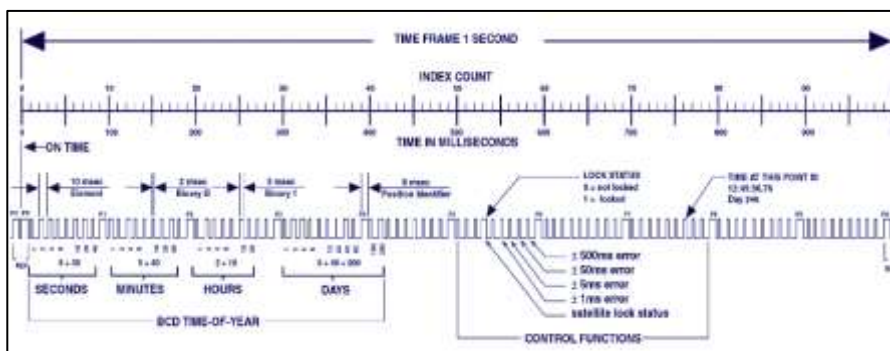
Para registrar correctamente los datos, eventos, alarmas y secuencias de eventos las subestaciones modernas requieren tener una referencia de tiempo precisa. Las redes de sincronización de tiempo tienen como finalidad distribuir la información de tiempo, para que sistemas que están en diferentes ubicaciones

puedan comparar eventos con base en una única referencia de tiempo, en su mayoría con base en la hora del meridiano de *Greenwich*. La forma más fácil de realizar esto es mediante la distribución de tiempo a través de sistema de un sistema de posicionamiento global (GPS).

Para este proyecto se ha seleccionado un reloj satelital SEL-2407 y una red de distribución de tiempo basada en protocolo IRIG-B.

El IRIG-B es un estándar que consiste en una familia de códigos de tiempo seriales, el IRIG-B contiene un marco de comunicación de 100 elementos por segundo codificando datos del día del año, hora, minuto, segundo y una frecuencia portadora de 1 kHz, con una actualización de una vez por segundo. Ese protocolo permite distribuir la sincronización de tiempo con una red coaxial dedicada, con un error máximo de 10  $\mu$ s y un pulso de actualización al menos una vez por segundo.

Figura 81. Código de sincronización IRIG-B



Fuente: Código de sincronización IRIG-B.

<https://www.meinbergglobal.com/english/info/irig.htm>. Consulta: enero de 2020.

El reloj seleccionado es un SEL-2407 fabricado por *Schweitzer Engineering Laboratories* (SEL), provee una sincronización de tiempo precisa en especial para relevadores de protección, registradores de eventos y secuenciadores de subestaciones mediante una fuente de tiempo GPS y las salidas IRIG-B. Este reloj proporciona una sincronización de  $\pm 100$  ns en cumplimiento con la Norma IEEE C37.118 para sincronización y correlación de eventos en subestaciones eléctricas.

Figura 82. **Reloj de sincronización de tiempo SEL-2407**



Fuente: *Reloj de sincronización de tiempo SEL-2407*. <https://selinc.com/products/2407/>.

Consulta: enero de 2020.

Figura 83. **Puertos de reloj de tiempo SEL-2407**



Fuente: *Puertos de reloj de tiempo SEL-2407*. <https://selinc.com/products/2407/>. Consulta:

enero de 2020.

### 5.3.6. Terminales de prueba

Para este proyecto se utilizarán terminales de prueba ABB de la serie *Flexitest*, basadas en la Norma ANSI/IEEE Standard C37.90. Se utilizarán terminales FT-1 montadas en una estructura para montaje en paneles tipo *rack* de 19", este modelo se ensamble en fábrica de ABB bajo la nomenclatura FT-19R.

Las terminales de prueba *Flexitest* proporcionan un medio compacto y versátil para desconectar, probar o medir circuitos y tableros de relevadores de protección, medidores o aplicaciones de instrumentación. Las terminales de prueba permiten aislar los equipos de protección del campo, sin necesidad de desconectar el cableado secundario de los transformadores de corriente o tensión. Su utilización se realiza mediante una cuchilla enchufable de prueba, que permite conectar los relevadores a las unidades de prueba garantizando seguridad para los elementos de campo y para el personal que realiza las pruebas.

Figura 84. **Terminales de prueba para protecciones**



Fuente: *Terminales de prueba para protecciones*.

<https://www.statesproducts.com/common/documents/>. Consulta: marzo de 2020.



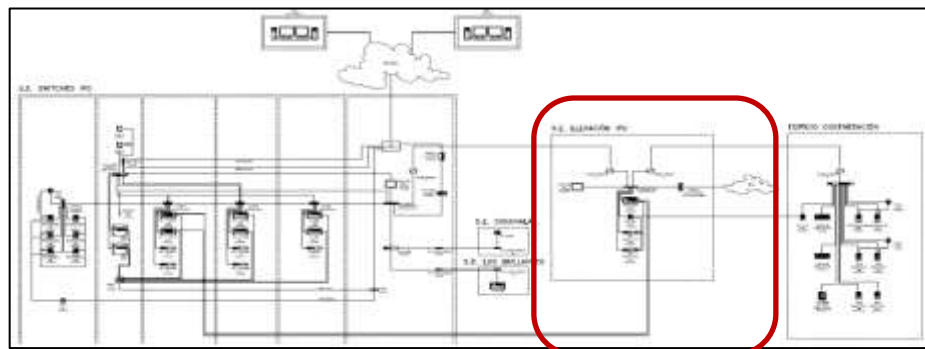
## 6. DISEÑO DEL SISTEMA DE PROTECCIÓN CONTROL Y MEDICIÓN

### 6.1. Diagrama general de comunicaciones del sistema

La arquitectura del proyecto involucra tres ubicaciones principales, las subestaciones de *switched* a 230 kV, la subestación de media tensión 13,8 kV en el edificio de cogeneración y la subestación de elevación de 13,8 kV a 230 kV que da vida a este trabajo.

En la figura 85 se muestra el diagrama completo de comunicaciones de todo el sistema, el cual involucra diferentes redes de comunicación ethernet, reconectadas entre ellas mediante enlaces de fibra óptica. Sin embargo, enfocaremos este trabajo únicamente en la subestación de elevación, que hemos resaltado con el recuadro rojo.

Figura 85. Diagrama de red *ethernet* de todo el sistema

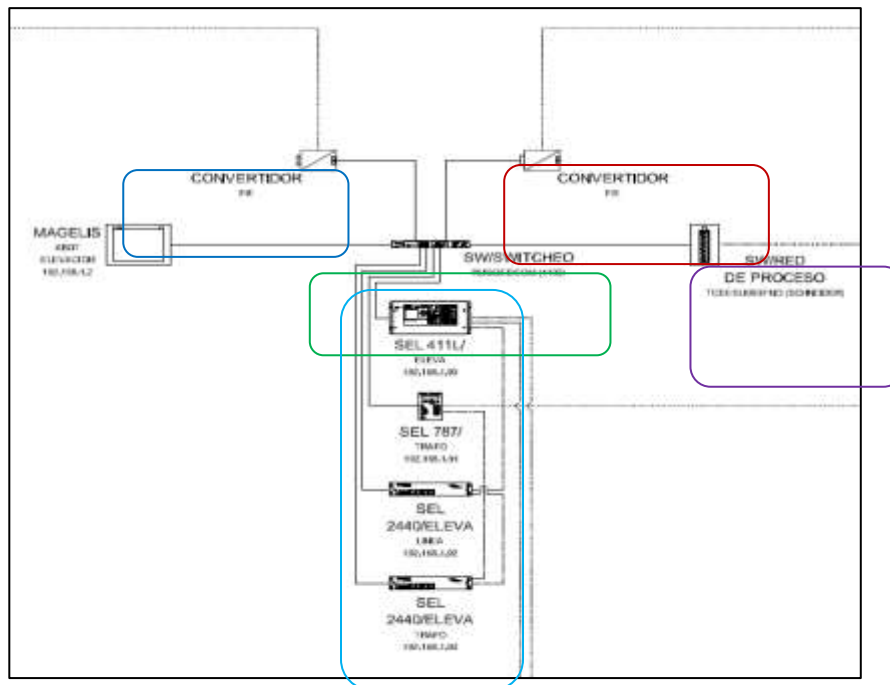


Fuente: elaboración propia, empleando AutoCAD 2020.

### 6.1.1. Diagrama de comunicaciones de la subestación de elevación

El diagrama de comunicaciones de la subestación de elevación consiste en una sola red de comunicación *ethernet* centralizada en el *switch* ethernet Ruggedcom RSG2100 (recuadro verde), la red se interfaz con la subestación de *switch* a través de un convertidor de fibra óptica mono-modo a *ethernet* cobre (recuadro azul); y con la red del edificio de cogeneración a través de otro convertidor de fibra óptica multi-modo a *ethernet* cobre (recuadro rojo). Posteriormente se solicitó integrarla con la red de proceso del ingenio mediante una conexión adicional (recuadro morado).

Figura 86. Diagrama de red S.E. elevación

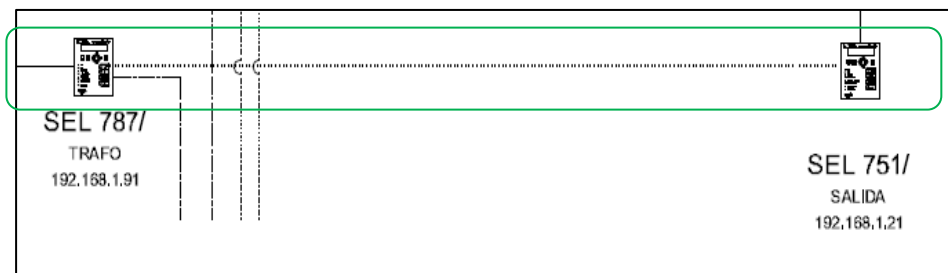


Fuente: elaboración propia, empleando AutoCAD 2020.

### 6.1.2. Diagrama de comunicación para disparo del interruptor de baja tensión

Entre la subestación de elevación y la celda de media tensión en el edificio de cogeneración, también existe una red de comunicación serial sobre fibra óptica, esta red de comunicación es del tipo dedicado utilizando un protocolo de comunicación llamado *mirrored bits* que SEL desarrollo para enviar información crítica de manera rápida entre relevadores. Esta red de comunicación se estará utilizando para enviar información de la celda de media tensión y el disparo del interruptor de media tensión en caso de una falla.

Figura 87. Diagrama de red S.E. elevación



Fuente: elaboración propia, empleando AutoCAD 2020.

### 6.1.3. Diagrama de comunicación para sincronización de tiempo

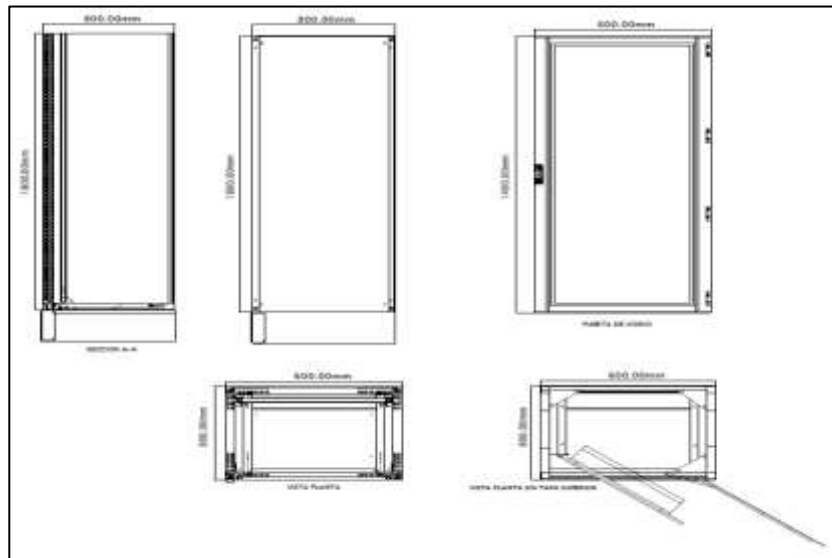
La red de sincronización de tiempo consiste en una red serial coaxial basada en protocolo IRIG-B, que inicia en el reloj satelital SEL-2407 en el tablero de control local, después se conecta al SEL-411L, de allí en forma serial a cada uno de los equipos de protección del tablero. Los equipos cuentan con un puerto

coaxial de entrada y uno de salida para continuar la red de comunicación, en la figura 88, se ha remarcado con un cuadro celeste la red de sincronización.

## 6.2. Disposición constructiva de los paneles

Los paneles dispuestos para la construcción de los tableros de protección control y medición de la subestación son 1 800 mm de altura efectiva, con 200 mm de zócalo para un total de 2 metros de altura, tienen una base cuadrada de 800 x 800 mm, y cuentan con un bastidor abatible tipo rack de 19", este bastidor permite acceder a los equipos de protección frontal y por la parte trasera. Finalmente se han provisto de una puerta de vidrio templado al frente para proteger el tablero de polvo y humedad, manteniendo la capacidad de ver los indicadores y pantallas LCD de los relevadores.

Figura 88. Esquemático constructivo de los paneles

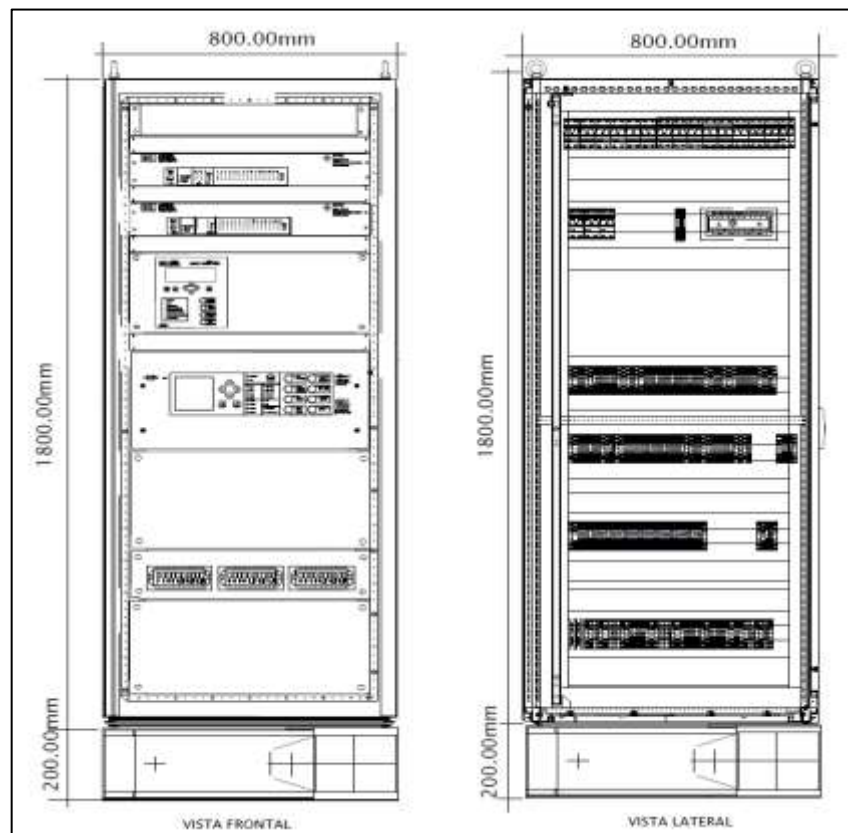


Fuente: elaboración propia, empleando AutoCAD 2020.

### 6.2.1. Disposición del panel de control y protecciones

El primero de los paneles estará dedicado a los equipos de control y protección de la subestación en él se dispondrá de la protección de línea y controlador de bahía (SEL-411L), protección de transformador (SEL-787), equipos de entradas y salidas de control (SEL-2440), terminales de prueba para las protecciones, y el relevador de evaluación de sincronismo al interior del tablero.

Figura 89. Disposición de panel de control y protecciones



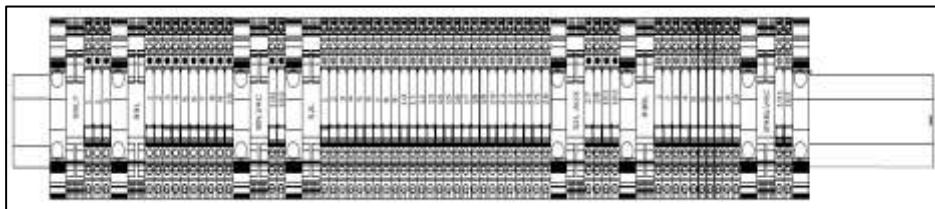
Fuente: elaboración propia, empleando AutoCAD 2020.

### 6.2.1.1. Terminales a campo del panel de control y protecciones

Las terminales se van a organizar por grupos, basado en el elemento de campo al que van a ser conectadas, simplificando así el cableado y el diagnóstico en caso de fallas. Para este proyecto se organizaron las tablillas en cuatro grupos instaladas en rieles horizontales; las tablillas 1 y 2 para señales y control, la tablilla 3 para cableados entre paneles, y la tablilla de terminales #4 para tensiones y voltajes de campo.

La tablilla de terminales #1, cuenta con las terminales de señales y control de la bahía de línea completa, desde el seccionador de puesta a tierra (89LT) hasta el seccionador de interconexión con la barra (89BL).

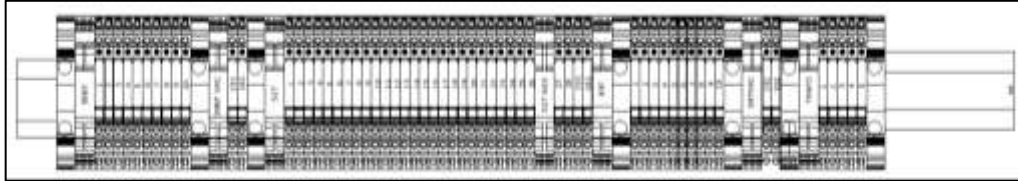
Figura 90. **Tablilla de terminales #1**



Fuente: elaboración propia, empleando AutoCAD 2020.

La tablilla de terminales #2, cuenta con las terminales de señales y control de la bahía de transformador, desde el seccionador (89 BT) hasta las señales del panel de transformador de potencia.

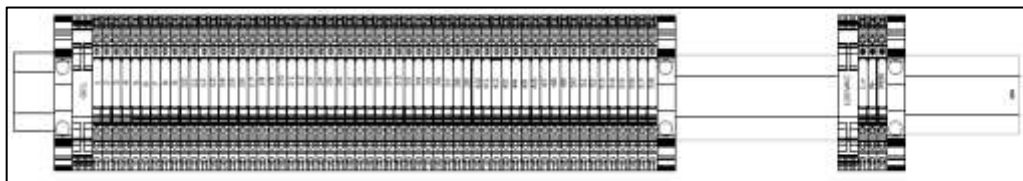
Figura 91. **Tablilla de terminales #2**



Fuente: elaboración propia, empleando AutoCAD 2020.

La tablilla de terminales #3, se ha diseñado para realizar de manera fácil los cableados de campo entre el panel de control y protección hacia el panel de control local, la mayoría de estas terminales son cableados para las indicaciones y manijas del control local en el panel mímico. Se han diseñado de manera simple, en el panel de control local hay una tablilla terminal con exactamente la misma nomenclatura, de tal manera que la terminal 1 corresponde a la 1 en el otro panel, la 2 a la 2 y así sucesivamente.

Figura 92. **Tablilla de terminales #3**

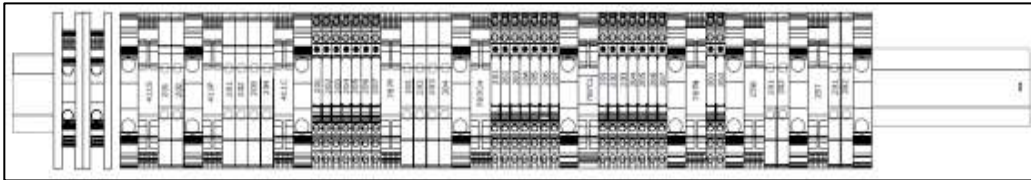


Fuente: elaboración propia, empleando AutoCAD 2020.

La tablilla de terminales #4, cuenta con las terminales organizadas por grupo de transformadores de tensión o corriente, requeridos en el panel de protecciones. La nomenclatura está basada en las terminales de la protección que las recibe, a la izquierda con las de la protección SEL-411L de línea,

posteriormente con la SEL-787 de transformador y finaliza con las señales de tensión para la evaluación de sincronismo (25).

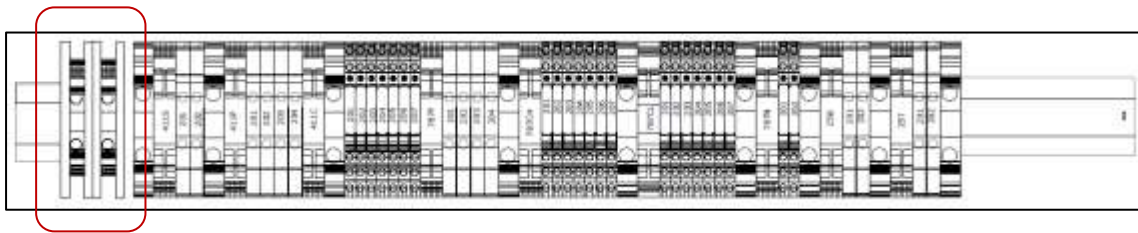
Figura 93. **Tablilla de terminales #4**



Fuente: elaboración propia, empleando AutoCAD 2020.

La tablilla de terminales de alimentación de 125 VDC se encuentra en el inferior izquierdo del panel en el mismo grupo de las tabllas terminales #4, ya que esta también recibirá un juego de cables grueso. Su disposición esta resaltada con un cuadro rojo en la figura 94.

Figura 94. **Tablilla de terminales de alimentación 125 VDC**



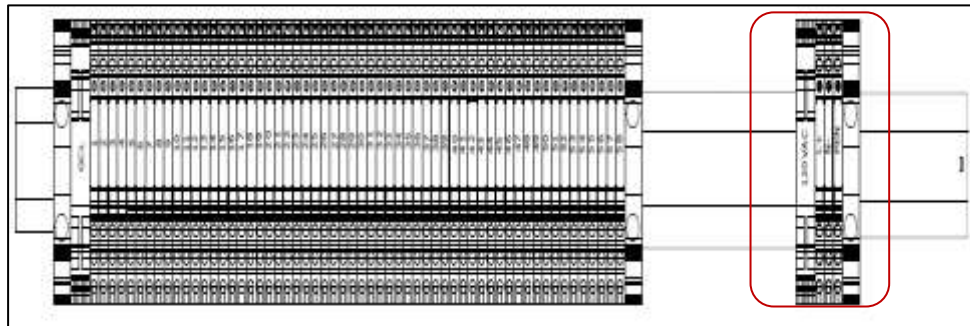
Fuente: elaboración propia, empleando AutoCAD 2020.

La tablilla de terminales de alimentación de 120 VAC se encuentra a la derecha de las tabllas terminales #3, es este caso por cuestión de disponibilidad de espacio. El cable de alimentación de VAC no es tan grueso, ya que



únicamente alimenta circuitos de control de temperatura dentro de los paneles. Su disposición esta resaltada con un cuadro rojo en la figura 95.

Figura 95. **Tablilla de terminales de alimentación 120 VAC**

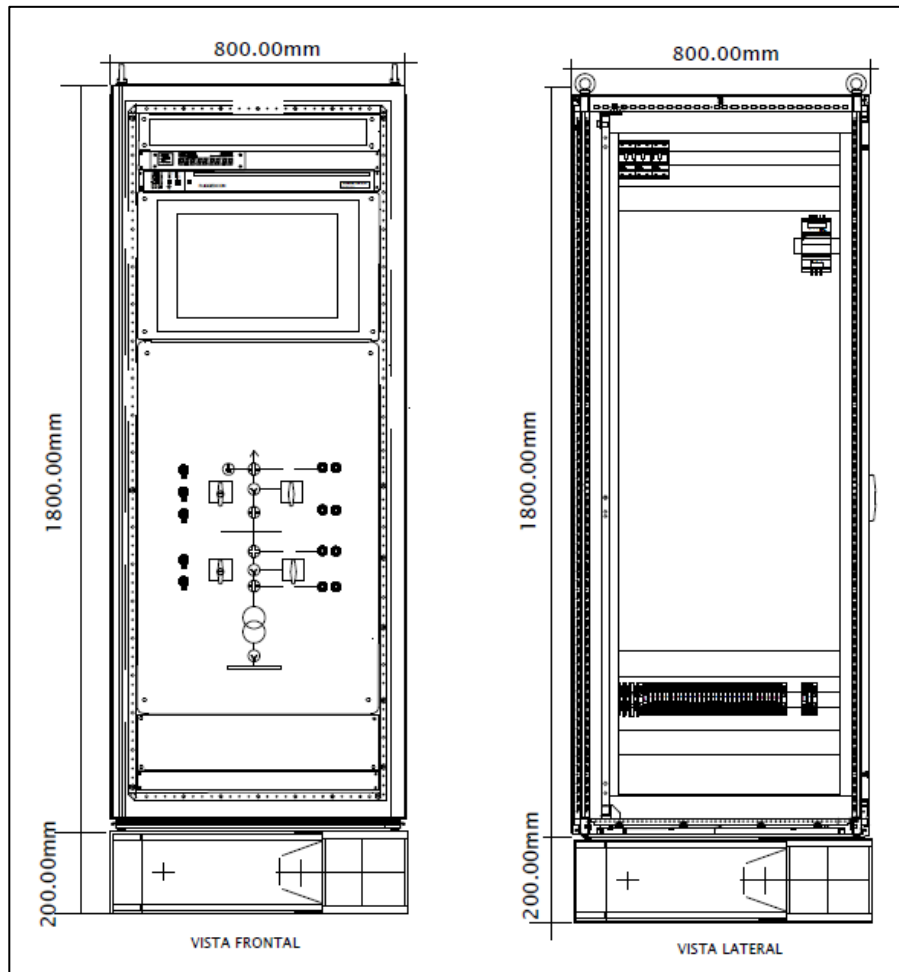


Fuente: elaboración propia, empleando AutoCAD 2020.

### 6.2.2. Disposición del panel de control local

El segundo de los paneles estará dedicado principalmente a la operación local del sistema a través de la HMI *Magelis* o de forma manual a través del mímico de la subestación. La idea es minimizar el número de paneles que se requiere para la operación de la subestación, este diseño permite que todo sea operado desde este único tablero. Este tablero contiene el HMI, el mímico y el reloj satelital de sincronismo.

Figura 96. Disposición de panel de control local



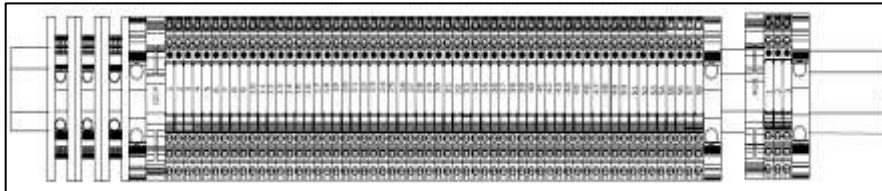
Fuente: elaboración propia, empleando AutoCAD 2020.

### 6.2.2.1. Terminales a panel de control local

El panel de control local cuenta con una única tablilla de terminales, ya que la mayoría de las señales de campo ha sido centralizada en el tablero de control y protección. Como se explicó previamente la tablilla de terminales fue diseñada para simplificar el cableado entre el panel de control local y el panel de control y

protección. La disposición de las terminales de cableado entre paneles se ha resaltada con un cuadro rojo en la figura 97.

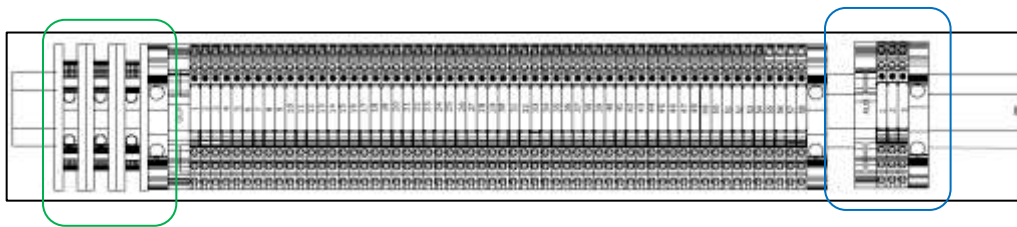
Figura 97. **Tablilla de terminales #1**



Fuente: elaboración propia, empleando AutoCAD 2020.

Las terminales de alimentación de 125 VDC se encuentran en el inferior izquierdo del panel en el mismo grupo de las tablillas terminales #1, resaltadas en un recuadro verde en la figura 98; las de 120 VAC a mano derecha de la misma tablilla de terminales resaltadas en un recuadro azul en la misma figura.

Figura 98. **Tablilla de terminales de alimentación 125 VDC**



Fuente: elaboración propia, empleando AutoCAD 2020.

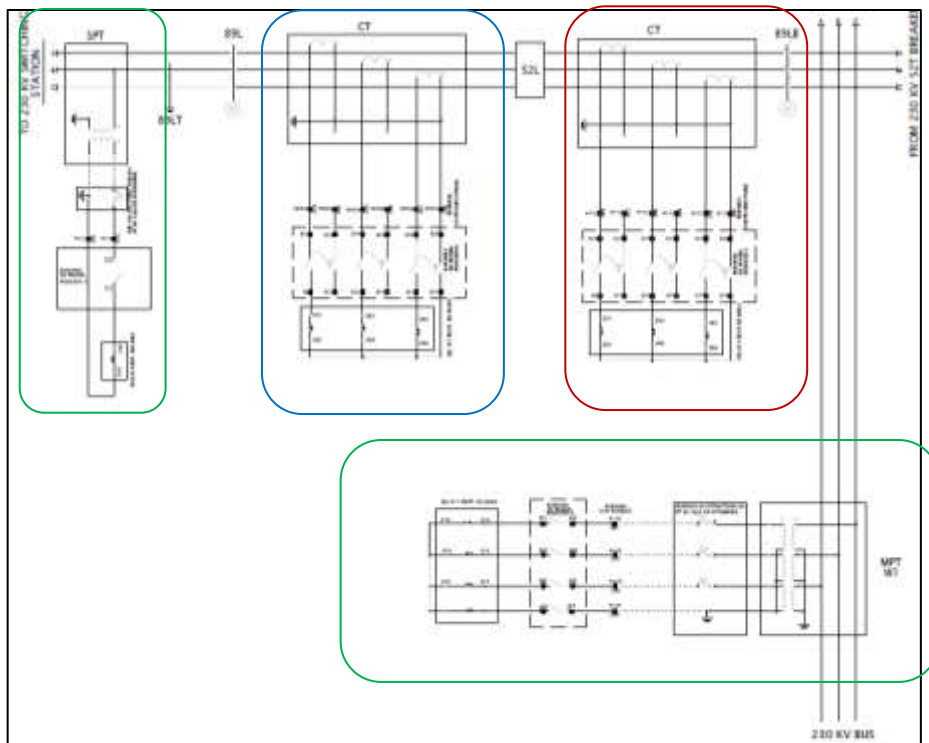
### 6.3. **Diseño de circuitos de tensión y corrientes**

A continuación, se describe el diseño de circuitos de tensión y corrientes entre los equipos de campo y los tableros.

### **6.3.1. Diseño de circuitos de tensión y corrientes de línea**

En la figura 99 se describe el diagrama donde se muestran todas las conexiones entre los equipos de protecciones, las terminales de prueba, las tablillas terminales y los transformadores de corriente y tensión en campo. En recuadros verdes se han resaltado las conexiones de tensión de la barra de 230 kV y la tensión de la línea; En recuadro rojos se han resaltado el circuito de medición de la corriente de línea y en recuadro azul el circuito del lado de alta del transformador de potencia.

Figura 99. **Diagrama de circuitos de tensión y corrientes en la bahía de línea**

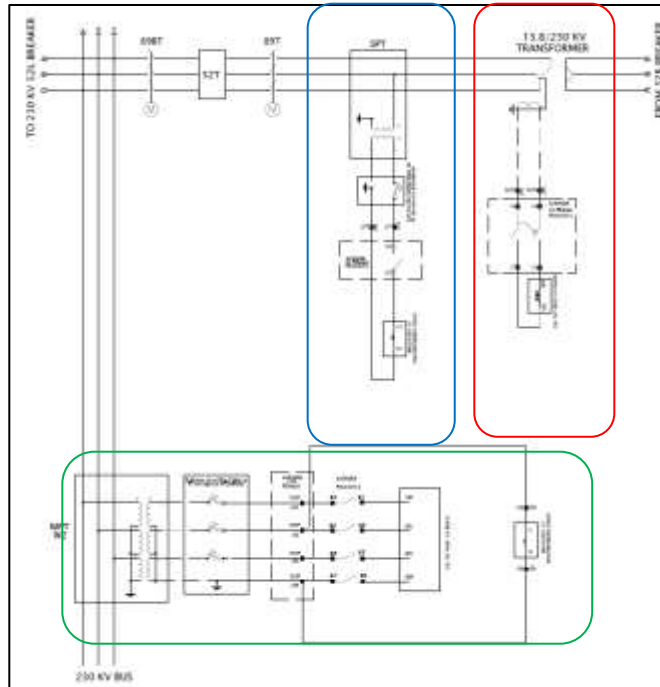


Fuente: elaboración propia, empleando AutoCAD 2020.

### 6.3.2. **Diseño de circuitos de tensión y corrientes de transformador lado de alta**

En la figura 100 se describe el diagrama que muestra las conexiones con los transformadores de tensión y corriente en la bahía de transformador. En el recuadro verde puede verse las conexiones con el transformador tensión barra 230 kV que se utilizarán en la protección de transformador para evaluaciones de sobretensión y subtensión; en el recuadro rojo se puede ver la conexión con el transformador de corriente de neutro del transformador; finalmente en el recuadro azul las conexiones de tensión para la evaluación de sincronismo.

Figura 100. **Diagrama de circuitos de tensión y corrientes en la bahía de transformador**



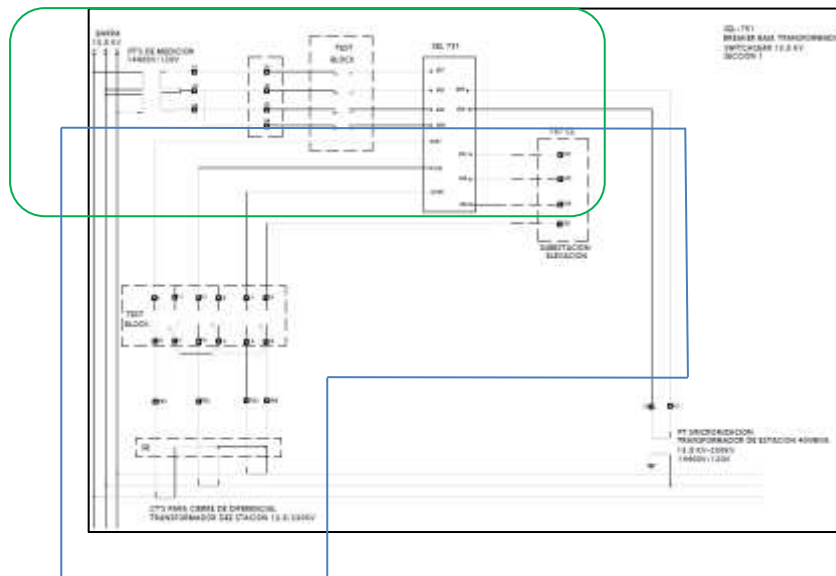
Fuente: elaboración propia, empleando AutoCAD 2020.

### 6.3.3. **Diseño de circuitos de tensión y corrientes de transformador lado de baja**

En la figura 101 se muestra el diagrama de conexiones con los transformadores de tensión y corriente en la celda de media tensión. En el recuadro verde puede verse las conexiones con el transformador tensión de la barra 13,8 kV que se utilizarán en la protección de transformador para evaluaciones de sobretensión y subtensión en la protección de alimentador SEL-751. En el recuadro azul se pueden ver las conexiones de los transformadores de corriente que se utilizarán en la protección de transformador SEL-787 para el lado de baja de la protección diferencial, y que retornan al

SEL-751 para realizar protecciones de sobrecorriente de respaldo de manera local en la celda de media tensión.

Figura 101. **Diagrama de circuitos de tensión y corrientes en la celda de media tensión**



Fuente: elaboración propia, empleando AutoCAD 2020.

#### 6.4. **Diseño de circuitos de señalización, alarmas y control**

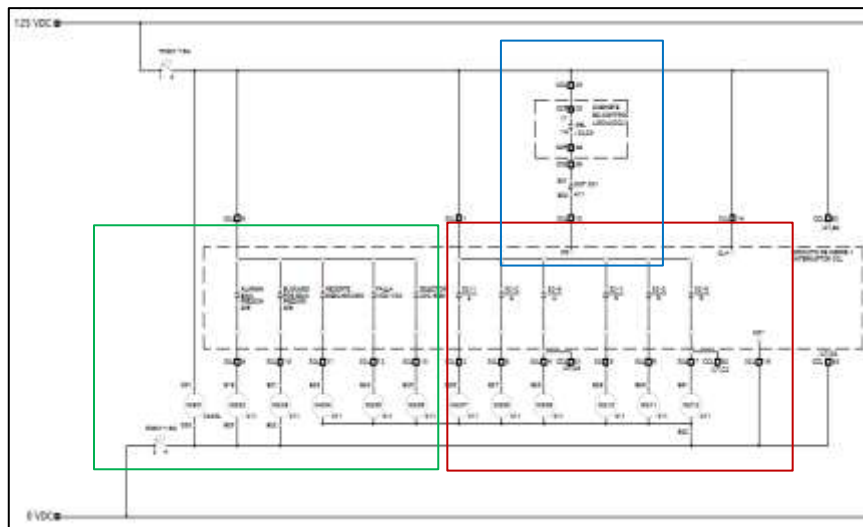
A continuación, se realiza una descripción de diseño de circuitos de señalización, alarmas y control.

### 6.4.1. Diseño de circuitos de cierre y señalización del interruptor de línea (52L)

En la figura 102 describe el diagrama que esta alimentado por un circuito independiente de 125 VDC, en caso de tener una falla eléctrica en el circuito de señales del interruptor, no se pierde la capacidad de operar la apertura.

En el diagrama se han resaltado en un recuadro verde al lado izquierdo las señales de indicación y alarmas del interruptor. En un recuadro rojo al centro las señales de posición del interruptor monitoreando las posiciones de abierto y cerrado de cada uno de los polos. Y en azul el circuito de cierre del interruptor.

Figura 102. **Circuito de cierre y señalización del interruptor de línea (52L)**



Fuente: elaboración propia, empleando AutoCAD 2020.

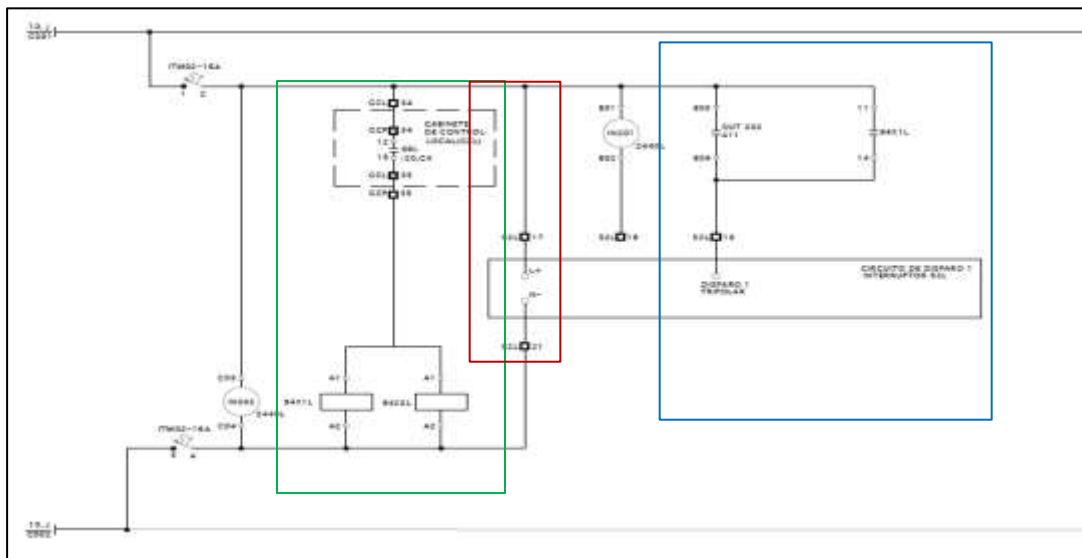


### 6.4.2. Diseño de circuitos de disparo bobina 1 de interruptor de línea (52L)

En el diagrama de la figura 103, el circuito cuenta con una alimentación 125 VDC protegida de manera independiente, en caso de tener una falla eléctrica en el circuito de apertura de la bobina 1, aun estaría disponible el circuito de la bobina 2.

En el diagrama se han resaltado en un recuadro verde el circuito de apertura manual. En un recuadro azul el circuito de apertura o disparo por medio de la protección SEL-411L de línea. Y en el recuadro rojo se ha resaltado la entrada de monitoreo de bobina conectada al SEL-2440 para diagnosticar si la bobina está dañada.

Figura 103. Circuito de apertura y disparo 1 del interruptor de línea (52L)



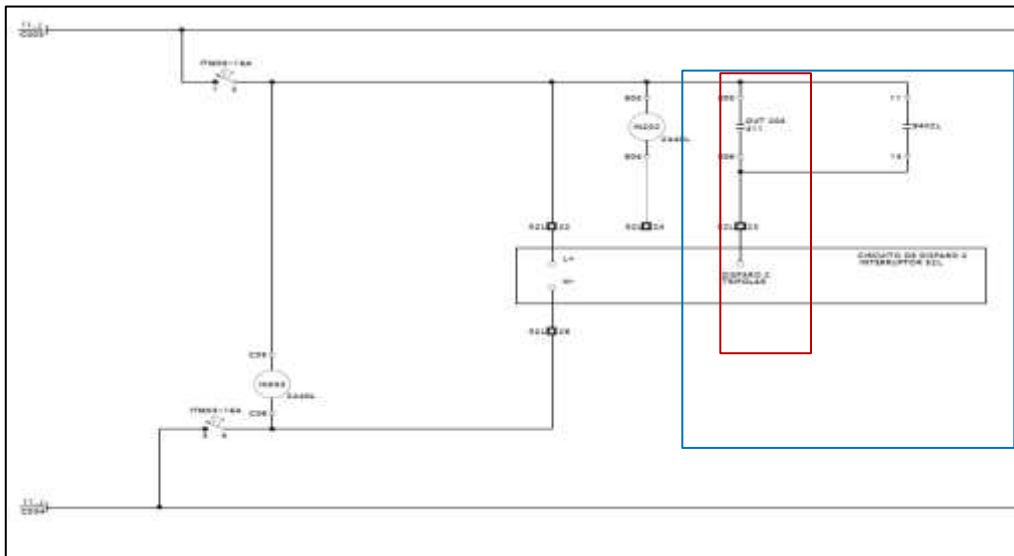
Fuente: elaboración propia, empleando AutoCAD 2020.

### 6.4.3. Diseño de circuitos de disparo bobina 2 de interruptor de línea (52L)

En el diagrama de la figura 104 del circuito cuenta con una alimentación 125 VDC protegida de manera independiente, en caso de tener una falla eléctrica en el circuito de apertura de la bobina 2, aun estaría disponible el circuito de la bobina 1.

En el diagrama se han resaltado en un recuadro azul el circuito de apertura o disparo por medio de la protección SEL-411L de línea para la bobina 2. Y en el recuadro rojo se ha resaltado la entrada de monitoreo de bobina conectada al SEL-2440 para diagnosticar si la bobina está dañada. La bobina 2 no cuenta con apertura manual.

Figura 104. Circuito de disparo 2 del interruptor de línea (52L)



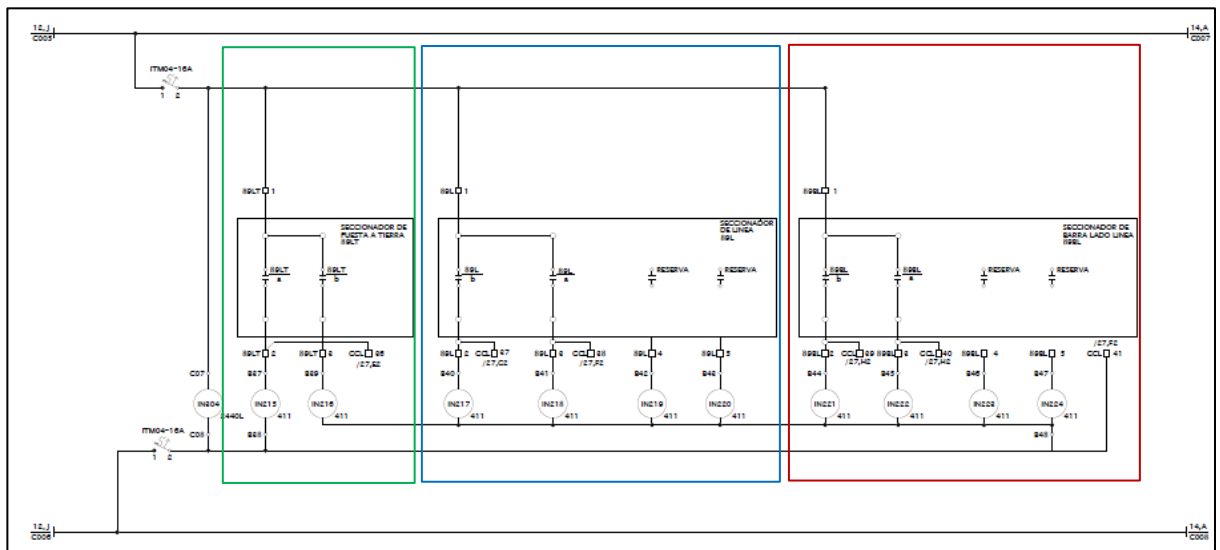
Fuente: elaboración propia, empleando AutoCAD 2020.

#### 6.4.4. Diseño de circuitos de señales de seccionadores de bahía de línea (89 LT, 89 L, 89 BL)

En el diagrama de la figura 105, el circuito cuenta con una alimentación 125 VDC protegida de manera independiente, en caso de tener una falla eléctrica en el circuito, este no afecte ninguna otra actividad crítica.

En el diagrama se han resaltado en un recuadro verde el circuito de monitoreo de las posiciones del seccionador de línea a tierra (89 LT); en azul el circuito de las posiciones del seccionador de línea (89 L), y en recuadro rojo el circuito de las posiciones del seccionador de barra lado de la línea (89 LB).

Figura 105. Circuito de señales de seccionadores de bahía de línea (89LT, 89L, 89BL)



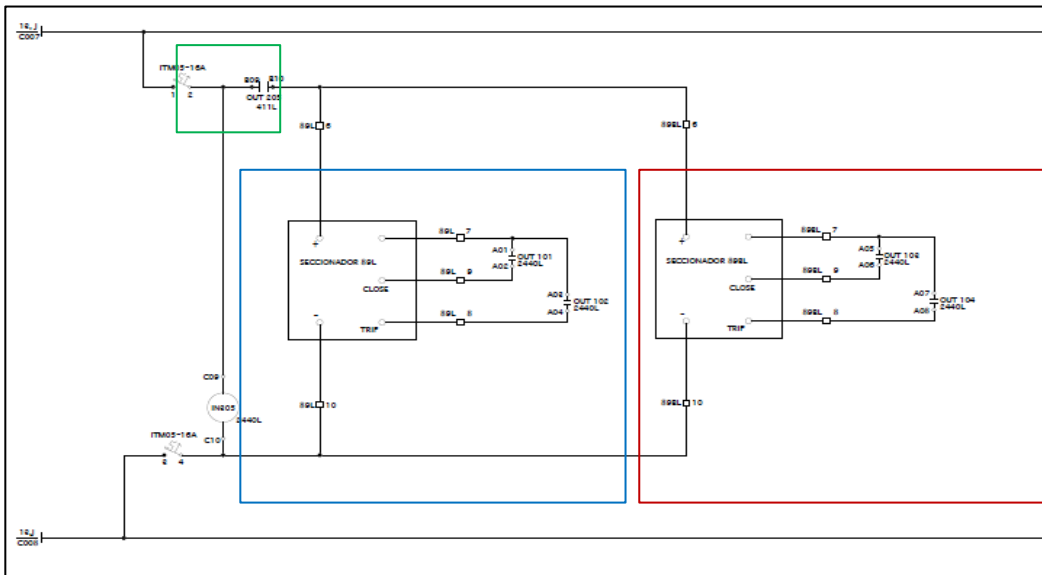
Fuente: elaboración propia, empleando AutoCAD 2020.

### 6.4.5. Diseño de circuitos de control de seccionadores de bahía de línea (89L, 89BL)

En el diagrama de la figura 106, el circuito cuenta con una alimentación 125 VDC protegida de manera independiente, en caso de tener una falla eléctrica en el circuito, este no afecte ninguna otra actividad crítica.

En el diagrama se han resaltado en un recuadro verde el enclavamiento para operación de los seccionadores, este funciona retirando la alimentación del tablero de control, para que no se operable incluso desde campo; en azul el circuito de control del seccionador de línea (89 L), y en recuadro rojo el circuito de control del seccionador de barra lado de la línea (89 LB).

Figura 106. **Circuito de señales de seccionadores de bahía de línea (89LT, 89L, 89BL)**



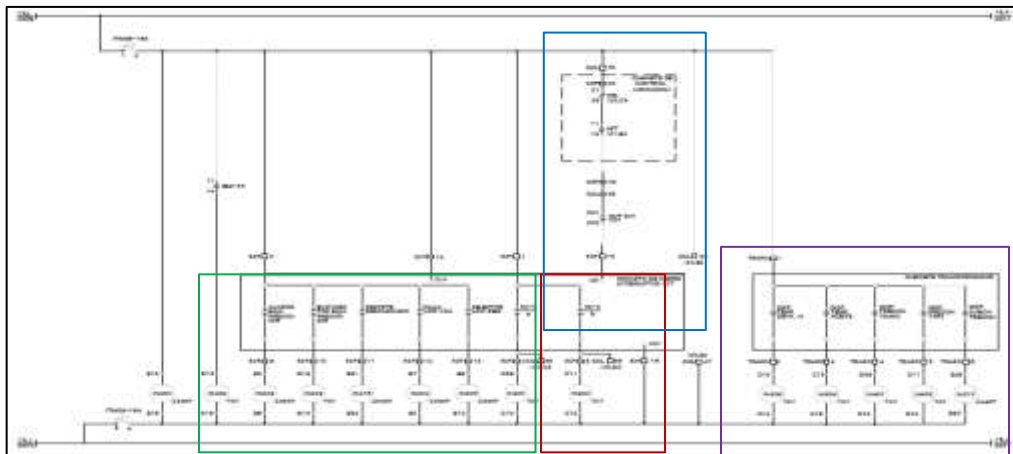
Fuente: elaboración propia, empleando AutoCAD 2020.

#### 6.4.6. Diseño de circuitos de cierre del interruptor de alta del transformador (52 T) y disparos por falla mecánica del transformador

En el diagrama de la figura 107, el circuito cuenta con una alimentación 125 VDC protegida de manera independiente, en caso de tener una falla eléctrica en el circuito de señales del interruptor, no se pierde alguna función crítica.

En el diagrama se han resaltado en un recuadro verde al lado izquierdo las señales de indicación y alarmas del interruptor; en un recuadro rojo al centro las señales de posición del interruptor monitoreando las posiciones de abierto y cerrado; en azul el circuito de cierre del interruptor; y en morado señales de disparo mecánicas del transformador.

Figura 107. **Circuito de cierre y señalización del interruptor del transformador (52T)**



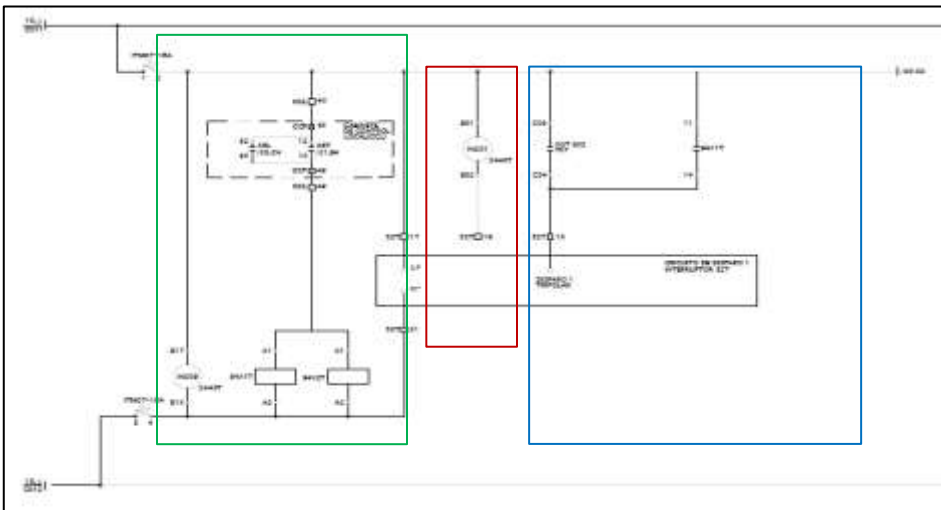
Fuente: elaboración propia, empleando AutoCAD 2020.

#### 6.4.7. Diseño de circuitos de disparo bobina 1 del interruptor de alta del transformador (52T)

En el diagrama de la figura 108, el circuito cuenta con una alimentación 125 VDC protegida de manera independiente, en caso de tener una falla eléctrica en el circuito de apertura de la bobina 1, aun estaría disponible el circuito de la bobina 2.

En el diagrama se han resaltado en un recuadro verde el circuito de apertura manual. En un recuadro azul el circuito de apertura o disparo por medio de la protección SEL-787 de transformador. Y en el recuadro rojo se ha resaltado la entrada de monitoreo de bobina para diagnosticar si la bobina está dañada.

Figura 108. Circuito de cierre y señalización del interruptor de transformador (52T)



Fuente: elaboración propia, empleando AutoCAD 2020.

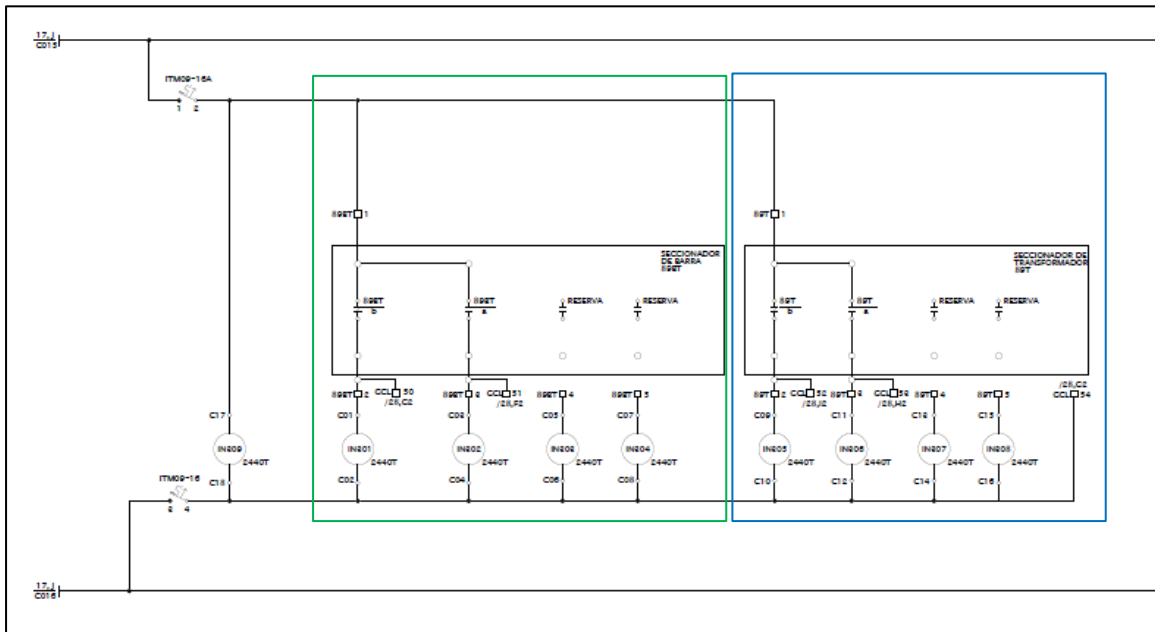


### 6.4.9. Diseño de circuitos de señales de seccionadores de bahía de transformador (89BT, 89T)

En el diagrama de la figura 110, el circuito cuenta con una alimentación 125 VDC protegida de manera independiente, en caso de tener una falla eléctrica en el circuito, este no afecte ninguna otra actividad crítica.

En el diagrama se han resaltado en un recuadro verde el circuito de monitoreo de las posiciones del seccionador de barra del lado de la bahía del transformador (89 BT); en azul el circuito de las posiciones del seccionador de transformador (89 T).

Figura 110. Circuito de señales de seccionadores de bahía de transformador (89BT, 89T)



Fuente: elaboración propia, empleando AutoCAD 2020.

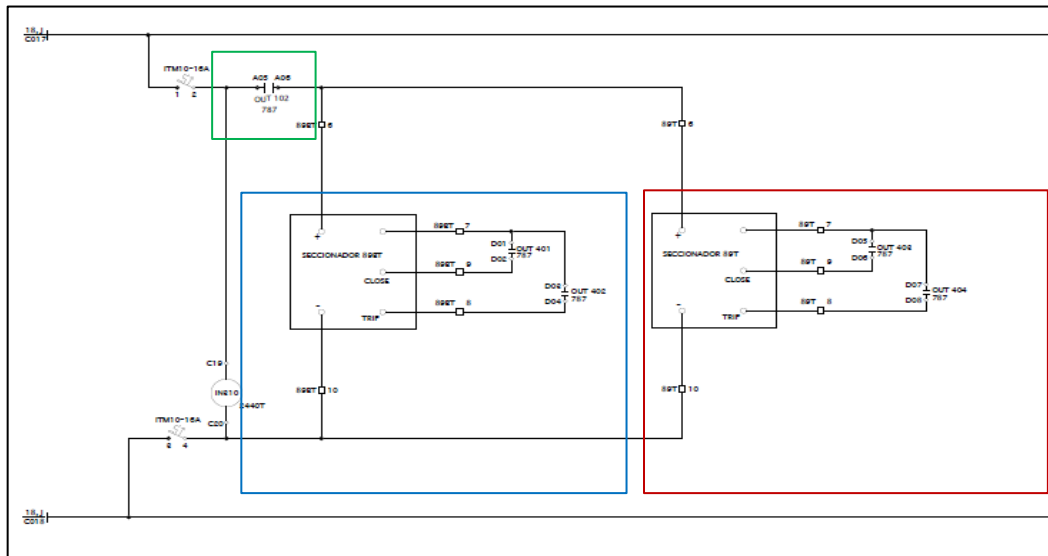


### 6.4.10. Diseño de circuitos de control de seccionadores de bahía de transformador (89 BT, 89T)

En el diagrama de la figura 111, el circuito cuenta con una alimentación 125 VDC protegida de manera independiente, en caso de tener una falla eléctrica en el circuito, este no afecte ninguna otra actividad crítica.

En el diagrama se han resaltado en un recuadro verde el enclavamiento para operación de los seccionadores, este funciona retirando la alimentación del tablero de control, para que no se operable incluso desde campo; en azul el circuito de control del seccionador de barra lado transformador (89 BT). y en recuadro rojo el circuito de control del seccionador de transformador (89 T).

Figura 111. Circuito de control de seccionadores de bahía de transformador (89BT, 89T)

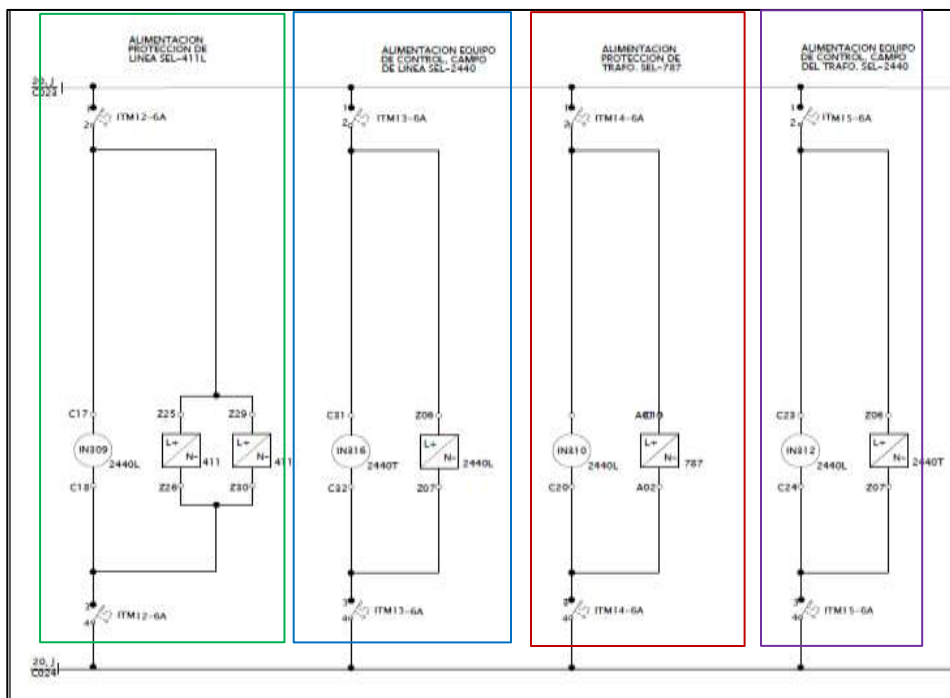


Fuente: elaboración propia, empleando AutoCAD 2020.

### 6.4.11. Diseño de circuitos de alimentación de equipos principales

El diagrama de la figura 112 es un ejemplo del diseño de los circuitos de alimentación de los equipos de protección, cada uno de los equipos es alimentado por una fuente protegida por un interruptor termomagnético independiente para que la sobrecarga de o daño de un equipo no afecte la operación de otro. Adicionalmente cada circuito de alimentación es monitoreado en un equipo diferente para integrarlo a los sistemas de monitoreo SCADA y alarmas; un equipo no puede monitorearse la alimentación, asimismo.

Figura 112. Circuito de monitoreo de contactos de falla alimentación

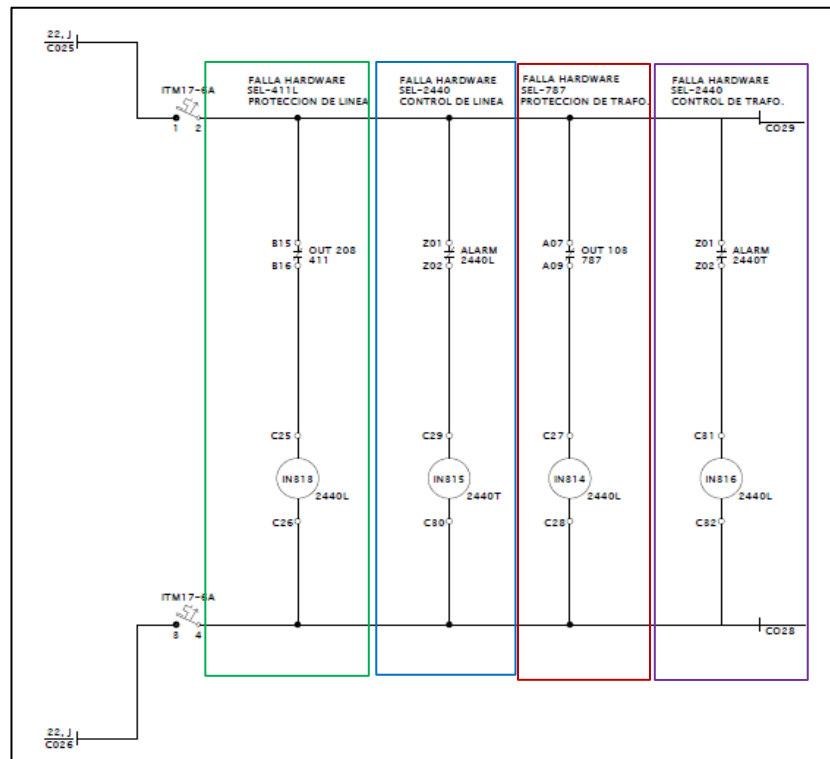


Fuente: elaboración propia, empleando AutoCAD 2020.

### 6.4.12. Diseño de circuitos de monitoreo de falla del hardware

El diagrama de la figura 113, es un ejemplo del diseño de los circuitos de monitoreo de falla hardware de los equipos de protección, cada uno de los equipos monitoreado en un equipo diferente para integrarlo a los sistemas de monitoreo SCADA y alarmas; un equipo no puede monitorearse la alimentación a sí mismo. El contacto de falla hardware se activa también cuando el equipo no tiene alimentación, por lo que se requiere discriminar con ambas entradas la cuando la razón de alarma es por falla del equipo y no por alimentación.

Figura 113. Circuito de monitoreo de contactos de falla hardware



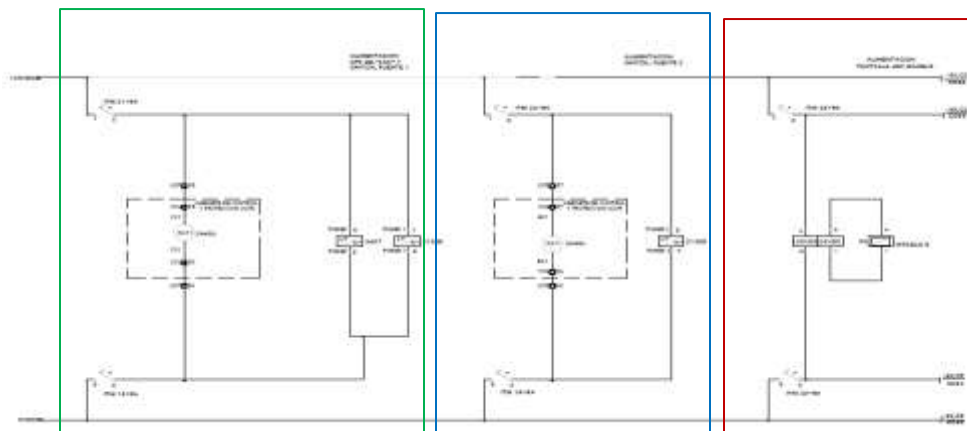
Fuente: elaboración propia, empleando AutoCAD 2020.

### 6.4.13. Diseño de circuitos de monitoreo de alimentación de VDC del panel de control local

El diagrama de la figura 114 es un ejemplo del diseño de los circuitos de alimentación de los equipos en el panel de control, una característica de este panel es que requirió de dos niveles de voltaje de DC, el de 125 VDC para la alimentación del reloj satelital de sincronización de tiempo SEL-2440 y el *switch ethernet* que cuenta con doble fuente de alimentación; adicionalmente se requirió la instalación de una fuente de 125 VDC a 24 VDC para alimentar la pantalla de HMI Magelis.

En el recuadro verde pude verse la alimentación del reloj y la fuente #1 del *switch Ethernet*, en el recuadro azul la alimentación de la fuente #2 del *switch* y en el recuadro rojo la alimentación de la HMI *Magelis*. Todas las alimentaciones están siendo monitoreadas en los equipos SEL-2440 del panel de control y protección para alarmas.

Figura 114. Circuito de monitoreo de contactos de falla remotos

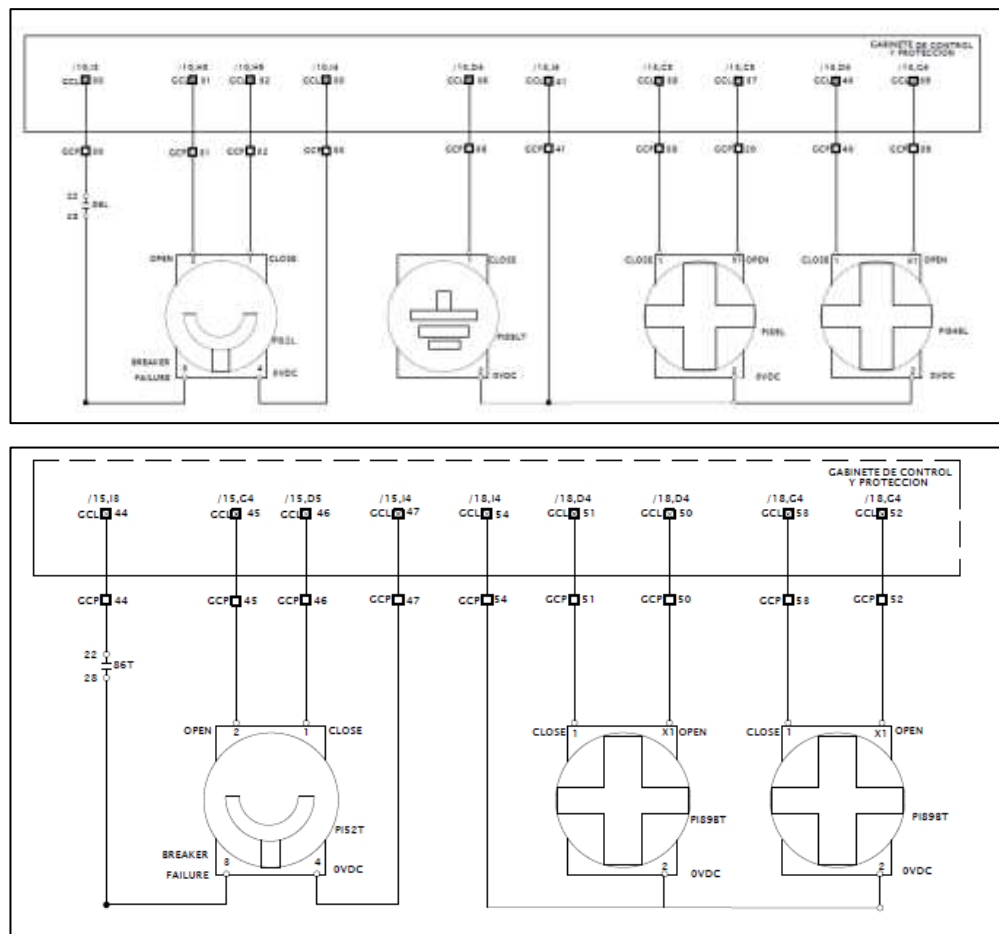


Fuente: elaboración propia, empleando AutoCAD 2020.

### 6.4.14. Diseño de circuitos de indicadores del panel mímico

El diagrama de la figura 115 es un ejemplo del diseño de los circuitos de los indicadores del panel mímico, las señales de estos llegan en su mayoría directamente de la tablilla de terminales de cableado entre el panel de control y protección con el panel de control local.

Figura 115. Circuito de indicadores en el panel mímico



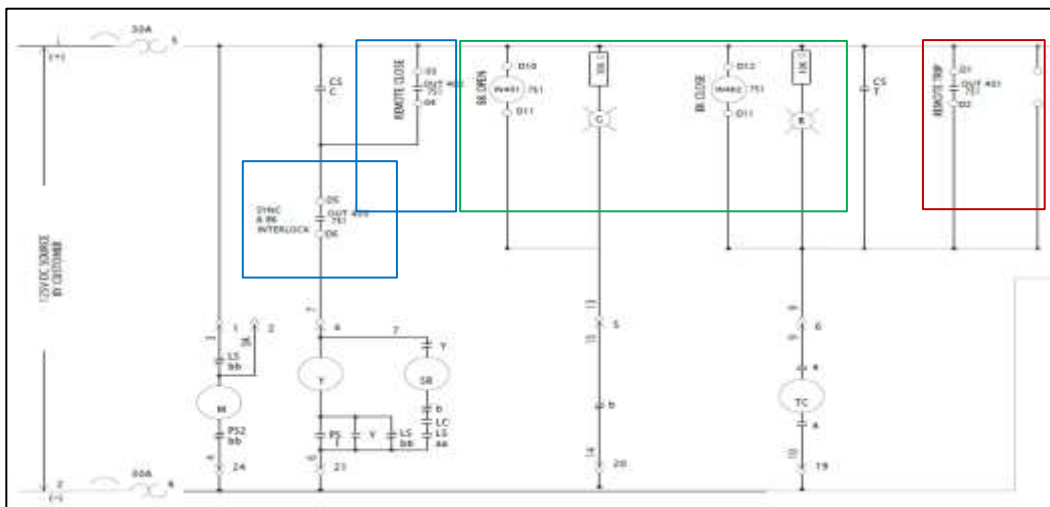
Fuente: elaboración propia, empleando AutoCAD 2020.

### 6.4.15. Diseño de circuitos de control en el panel de media tensión

En la figura 116 se muestra las modificaciones realizadas a los circuitos que vienen de fábrica en la celda de media tensión. Cuando uno trabaja en un panel de media tensión que ya tiene un circuito precableado de fábrica, hay que estudiar cómo integrarse de manera natural con el circuito sin alterar las funciones que ya vienen de fábrica.

En el recuadro verde pude verse la conexión tomada para la posición de interruptor abierto e interruptor cerrado, las cuales se tomaron de puntos en paralelo con las indicaciones luminosas del panel; en el recuadro rojo el contacto de cierre; en el recuadro en azul el contacto de apertura remota o disparo; y en morado el contacto de bloqueo al cierre (86) del transformador.

Figura 116. Circuito de control en el panel de media tensión



Fuente: elaboración propia, empleando AutoCAD 2020.

## 6.5. Diseño de cableado del PCYM a los tableros de campo

En esta sección se describe cómo debe conectarse los tableros de protección control y medición (PCYM) con los diferentes tableros de conexiones en campo. Las tablas a continuación describen el calibre de cable que se recomienda utilizar para la conexión, la codificación del cableado, la terminal a la que debe ser conectada en los tableros de PCYM, la descripción de la señal, y la correlación con las terminales de campo a la que debe ir conectada.

### 6.5.1. Diseño de cableado al seccionador de línea (89L)

En la tabla IV se describe el cableado para seccionador de líneas (89L).

Tabla IV. **Diseño de cableado para seccionador de línea (89L)**

| CABLE INTERCONEXIÓN ENTRE ARMARIO DE LA CASETA Y GABINETE DE SECCIONADOR DE LÍNEA 89L |         |                     |                           |  |   |   |                                 |  |
|---|---------|---------------------|---------------------------|--|---|---|---------------------------------|--|
| CALIBRE   | No.     | PUNTO DE CONEXIÓN A |                           |  | PUNTO DE CONEXIÓN B                         |   |                                 |  |
|   |         | ÍTEM                | TERMINAL                  | REFERENCIA   | ÍTEM  | TERMINAL                                  | REFERENCIA                      |  |
|   | CAB-2   | ARMARIO DE CONTROL  | 89L                       |  | GABINETE DE CONTROL EN SECCIONADOR DE LÍNEA |   |                                 |  |
| Cal 14  | 89L-1   |                     | 1                         | COMÚN 125VCD 89L <sub>Ta</sub> Y 89L <sub>Tb</sub> |   |   | TB2-1, TB2-3                    | Alimentación para señales y alarmas seccionador de línea |
| Cal 14  | 89L-2   |                     | 2                         | POSICIÓN ABIERTO 89L <sub>Ta</sub>                 |   |   | TB2-2                           | Contacto Seccionador Línea abierto                       |
| Cal 14  | 89L-3   |                     | 3                         | POSICIÓN CERRADO 89L <sub>Tb</sub>                 |   |   | TB2-4                           | Contacto Seccionador Línea cerrado                       |
| Cal 14  | 89L-4   |                     | 4                         | Reserva  |   |   | -                               | Reserva  |
| Cal 14  | 89L-5   |                     | 5                         | Reserva  |   |   | -                               | Reserva  |
| Cal 14  | 89L-6   |                     | 6                         | 125 VCD CIRCUITO DE CONTROL                        |   |   | TB1-8                           | Alimentación circuito de control positivo                |
| Cal 14  | 89L-7   |                     | 7                         | COMÚN MANDOS REMOTOS                               |   |   | TB1-1                           | Punto común contactos de apertura y cierre               |
| Cal 14  | 89L-8   |                     | 8                         | ABRIR REMOTO                                       |   |   | TB1-3                           | Mando de apertura remoto Seccionador Línea               |
| Cal 14  | 89L-9   |                     | 9                         | CERRAR REMOTO                                      |   |   | TB1-2                           | Mando de cierre remoto Seccionador Línea                 |
| Cal 14  | 89L-10  | 10                  | 0 VCD CIRCUITO DE CONTROL |  | TB1-9                                       | Alimentación circuito de control negativo |                                 |  |
|   | CAB-3   |                     | 89L VAC                   |  |   |   |                                 |  |
| Cal 12  | 89L-101 |                     | 101                       | ALIMENTACIÓN VAC                                   |   | -   | Alimentación Auxiliares VAC 89L |  |
| Cal 12  | 89L-102 |                     | 102                       | ALIMENTACIÓN VAC                                   |   | -   | Alimentación Auxiliares VAC 89L |  |

Fuente: elaboración propia, empleando Microsoft Excel 2010.

### 6.5.2. Diseño de cableado al seccionador de línea a tierra (89LT)

En la tabla V se describe el diseño de cableado al seccionador de línea a tierra (89 LT).

Tabla V. **Diseño de cableado para seccionador de línea a tierra (89LT)**

| CABLE INTERCONEXIÓN ENTRE ARMARIO DE LA CASETA Y GABINETE DE SECCIONADOR DE PUESTA A TIERRA 89LT |        |                     |          |                             |                             |          |  |
|--|--------|---------------------|----------|-----------------------------|-----------------------------|----------|--|
| CALIBRE  | No.    | PUNTO DE CONEXIÓN A |          |                             | PUNTO DE CONEXIÓN B         |          |  |
|  |        | ÍTEM                | TERMINAL | REFERENCIA                  | ÍTEM                        | TERMINAL | REFERENCIA                                   |
|  | CAB-1  | ARMARIO DE CONTROL  | 89LT     |                             | GABINETE DE CONTROL SEC PaT |          |  |
| Cal 14   | 89LT-1 |                     | 1        | COMÚN 125V/CD 89LTa Y 89LTb |                             | 12       | Alimentación para señales de patio           |
| Cal 14   | 89LT2  |                     | 2        | POSICIÓN ABIERTO 89LTa      |                             | 11       | Contacto Seccionador Puesta a Tierra abierto |
| Cal 14   | 89LT3  |                     | 3        | POSICIÓN CERRADO 89LTb      |                             | 13       | Contacto Seccionador Puesta a Tierra cerrado |

Fuente: elaboración propia, empleando AutoCAD 2020.

### 6.5.3. Diseño de cableado al interruptor de línea (52 L)

En la tabla VI se describe el cableado para interruptor de línea (52L).

Tabla VI. **Diseño de cableado para interruptor de línea (52 L)**

| CABLE INTERCONEXIÓN ENTRE ARMARIO DE LA CASETA Y GABINETE EN INTERRUPTOR DE LÍNEA 52L |        |                     |                       |                              |   |  |  |
|---|--------|---------------------|-----------------------|------------------------------|---|--|--|
| CALIBRE   | No.    | PUNTO DE CONEXIÓN A |                       |                              | PUNTO DE CONEXIÓN B                     |  |  |
|   |        | ÍTEM                | TERMINAL              | REFERENCIA                   | ÍTEM                                    | TERMINAL                               | REFERENCIA   |
|   | CAB-4  | ARMARIO DE CONTROL  | 52L                   |                              | GABINETE DE INTERRUPTOR DE LÍNEA        |  |  |
| Cal 14  | 52L-1  |                     | 1                     | COMÚN 125V/CD SEÑALIZACIÓN   |   | 201,207,211,223,225                    | Alimentación para señales de patio                     |
| Cal 14  | 52L-2  |                     | 2                     | POSICIÓN FASE A ABIERTA 52-a |   | 202                                    | Contacto Fase A Interruptor de Línea abierto           |
| Cal 14  | 52L-3  |                     | 3                     | POSICIÓN FASE B ABIERTA 52-a |   | 212                                    | Contacto Fase B Interruptor de Línea abierto           |
| Cal 14  | 52L-4  |                     | 4                     | POSICIÓN FASE C ABIERTA 52-a |   | 224                                    | Contacto Fase C Interruptor de Línea abierto           |
| Cal 14  | 52L-5  |                     | 5                     | POSICIÓN FASE A CERRADA 52-b |   | -                                      | Contacto Fase A Interruptor de Línea cerrado           |
| Cal 14  | 52L-6  |                     | 6                     | POSICIÓN FASE B CERRADA 52-b |   | 208                                    | Contacto Fase B Interruptor de Línea cerrado           |
| Cal 14  | 52L-7  |                     | 7                     | POSICIÓN FASE C CERRADA 52-b |   | 226                                    | Contacto Fase C Interruptor de Línea cerrado           |
|   | CAB-5  |                     |                       |                              |   |  |  |
| Cal 16  | 52L-8  |                     | 8                     | COMÚN 125V/CD ALARMAS        |   | 70,72,74,76,78,80,82,86,96A,96B,96C,98 | Alimentación para Alarmas Interruptor de Línea         |
| Cal 16  | 52L-9  |                     | 9                     | ALARMA SF6                   |   | 97A,97B,97C                            | Contacto Alarma Baja Presion SF6 Interruptor de Línea  |
| Cal 16  | 52L-10 |                     | 10                    | ALARMA BLOQUEO SF6           |   | 79,81,83                               | Contacto Bloqueo Baja Presión SF6 Interruptor de Línea |
| Cal 16  | 52L-11 |                     | 11                    | ALARMA RESORTES              |   | 99                                     | Señal Resorte(s) Descargado(s) Interruptor de Línea    |
| Cal 16  | 52L-12 | 12                  | ALARMA VCR/VAC        | 71,73,75,77                  | Alarma Falta de alimentación VCD/VCA    |  |  |
| Cal 16  | 52L-13 | 13                  | SELECTOR LOCAL REMOTO | 85                           | Selector local-remoto gabinete en patio |  |  |



Continuación de la tabla VII.

| CAB-6  |         | ARMARIO DE CONT |                    |                               | GABINETE DE CONTROL EN INTEF                            |     |   |
|--------|---------|-----------------|--------------------|-------------------------------|---|-----|---|
| Cal 14 | 52L-14  |                 | 14                 | 125 VCD CIRCUITO CIERRE LOCAL |   | 1   | Alimentación Para Circuito de Cierre Local positivo     |
| Cal 14 | 52L-15  |                 | 15                 | CERRAR REMOTO                 |   | 7   | Mando de cierre remoto Interruptor de Línea             |
| Cal 14 | 52L-16  |                 | 16                 | 0 VCD CIRCUITO DE CIERRE      |   | 2   | Alimentación de Circuito de Cierre negativo             |
| Cal 14 | 52L-17  |                 | 17                 | 125 VCD CIRCUITO DE DISPARO 1 |   | 21  | Alimentación Circuito Bobina Disparo 1 positivo         |
| Cal 14 | 52L-18  |                 | 18                 | DISPARO BOBINA #1             |   | 9   | Mando Disparo/Apertura Remota desde caseta              |
| Cal 14 | 52L-19  |                 | 19                 | MONITOR DE BOBINA 1           |   | 231 | Monitoreo de bobina de disparo 1                        |
| Cal 14 | 52L-20  |                 | 20                 | Reserva                       |   | -   | Reserva   |
| Cal 14 | 52L-21  |                 | 21                 | 0 VCD CIRCUITO DE DISPARO 1   |   | 22  | Alimentación Circuito Disparo 1 negativo                |
| Cal 14 | 52L-22  |                 | 22                 | 125 VCD CIRCUITO DE CONTROL   |   | 21A | Alimentación Control Circuito Bobina Disparo 2 positivo |
| Cal 14 | 52L-23  |                 | 23                 | DISPARO FASE A BOBINA #2      |   | 9A  | Mando Disparo/Apertura Remota Fase A desde caseta       |
| Cal 14 | 52L-24  |                 | 24                 | MONITOR DE BOBINA 2           |   | 235 | Reserva   |
| Cal 14 | 52L-25  |                 | 25                 | Reserva                       |   | -   | Reserva   |
| Cal 14 | 52L-26  |                 | 26                 | 0 VCD CIRCUITO DE CONTROL     |   | 22A | Alimentación Control Circuito Disparo 2 negativo        |
| CAB-7  |         |                 | 52L AUX            |                               |   |     |   |
| Cal 12 | 52L-27  |                 | 27                 | ALIMENTACIÓN 125 VDC          |   | 3   | Alimentación Motor Carga de Resortes y otros Auxiliares |
| Cal 12 | 52L-28  | 28              | ALIMENTACIÓN 0 VDC | 4                             | Alimentación Motor Carga de Resortes y otros Auxiliares |     |   |
| Cal 12 | 52L-101 | 101             | ALIMENTACIÓN VAC   | 35                            | Alimentación Auxiliares Interruptor de Línea            |     |   |
| Cal 12 | 52L-102 | 102             | ALIMENTACIÓN VAC   | 36                            | Alimentación Auxiliares Interruptor de Línea            |     |   |

Fuente: elaboración propia, empleando Microsoft Excel 2010.

#### 6.5.4. Diseño de cableado al seccionador de barra lado línea (89 BL)

En la tabla VII se describe la tabla de cableado para seccionador de barra lado línea (89BL).

Tabla VII. Diseño de cableado para seccionador de barra lado línea (89BL)

| CABLE INTERCONEXIÓN ENTRE ARMARIO DE LA CASETA Y GABINETE DE SECCIONADOR DE BARRA LADO DE LA LÍNEA 89BL |        |                     |          |                             |                     |              |  |
|---|--------|---------------------|----------|-----------------------------|---------------------|--------------|--|
| CALIBRE   | No.    | PUNTO DE CONEXIÓN A |          |                             | PUNTO DE CONEXIÓN B |              |  |
|   |        | ÍTEM                | TERMINAL | REFERENCIA                  | ÍTEM                | TERMINAL     | REFERENCIA   |
|   | CAB-8  |                     | 89BL     |                             |                     |              |  |
| Cal 14  | 89BL-1 | ONTROL              | 1        | COMÚN 125 VCD 89BLa Y 89BLb | N SEC BARRA LADO    | TB2-1, TB2-3 | Alimentación para alarmas seccionador barra lado línea |
| Cal 14  | 89BL-2 |                     | 2        | POSICIÓN ABIERTO 89BLa      |                     | TB2-2        | Contacto Seccionador Barra Lado Línea abierto          |
| Cal 14  | 89BL-3 |                     | 3        | POSICIÓN CERRADO 89BLb      |                     | TB2-4        | Contacto Seccionador Barra Lado Línea cerrado          |
| Cal 14  | 89BL-4 |                     | 4        | Reserva                     |                     | -            | Reserva  |
| Cal 14  | 89BL-5 |                     | 5        | Reserva                     |                     | -            | Reserva  |

Continuación de la tabla VII.

| CALIBRE | ARMARIO DE CONTROL | ITEM     | REFERENCIA                  | GABINETE DE CONTROL EN LINEA | REFERENCIA  |
|---------|--------------------|----------|-----------------------------|------------------------------|---|
| Cal 14  | 89BL-6             | 6        | 125 VCD CIRCUITO DE CONTROL |                              | TB1-8 Alimentación circuito de control positivo             |
| Cal 14  | 89BL-7             | 7        | COMÚN MANDOS REMOTOS        |                              | TB1-1 Punto común contactos de apertura y cierre            |
| Cal 14  | 89BL-8             | 8        | ABRIR REMOTO                |                              | TB1-3 Mando de apertura remoto Seccionador Barra Lado Línea |
| Cal 14  | 89BL-9             | 9        | CERRAR REMOTO               |                              | TB1-2 Mando de cierre remoto Seccionador Barra Lado Línea   |
| Cal 14  | 89BL-10            | 10       | 0 VCD CIRCUITO DE CONTROL   |                              | TB1-9 Alimentación circuito de control negativo             |
|         | CAB-9              | 89BL VAC |                             |                              |   |
| Cal 12  | 89BL-101           | 101      | ALIMENTACIÓN VAC            |                              | - Alimentación Auxiliares VAC 89BL                          |
| Cal 12  | 89BL-102           | 102      | ALIMENTACIÓN VAC            |                              | - Alimentación Auxiliares VAC 89BL                          |

Fuente: elaboración propia, empleando AutoCAD 2020.

### 6.5.5. Diseño de cableado al seccionador de barra lado transformador (89BT)

En la tabla VIII se realiza la descripción del diseño de cableado para seccionador de barra lado transformador (89 BT).

Tabla VIII. **Diseño de cableado para seccionador de barra lado transformador (89BT)**

| CABLE INTERCONEXIÓN ENTRE ARMARIO DE LA CASETA Y GABINETE DE SECCIONADOR DE BARRA LADO DEL TRANSFORMADOR 89BT |         |                     |          |                             |   |                                  |  |
|---|---------|---------------------|----------|-----------------------------|---|----------------------------------|--|
| CALIBRE   | No.     | PUNTO DE CONEXIÓN A |          |                             | PUNTO DE CONEXIÓN B                         |                                  |  |
|   |         | ÍTEM                | TERMINAL | REFERENCIA                  | ÍTEM  | TERMINAL                         | REFERENCIA   |
|   | CAB-10  |                     | 89BT     |                             |   |                                  |  |
| Cal 14  | 89BT-1  | ARMARIO DE CONTROL  | 1        | COMÚN 125 VCD 89BTa Y 89BTb | GABINETE DE CONTROL EN SEC BARRA LADO LINEA | TB2-1, TB2-3                     | Alimentación para alarmas seccionador barra lado trafó |
|   | 89BT-2  |                     | 2        | POSICIÓN ABIERTO 89BTa      |   | TB2-2                            | Contacto Seccionador Barra Lado trafó abierto          |
|   | 89BT-3  |                     | 3        | POSICIÓN CERRADO 89BTb      |   | TB2-4                            | Contacto Seccionador Barra Lado trafó cerrado          |
|   | 89BT-4  |                     | 4        | ALARMA SECCIONADOR 89BT     |   | -                                | Alarma Seccionador Barra Lado trafó (Contacto NC)      |
|   | 89BT-5  |                     | 5        | SELECTOR LOCAL REMOTO       |   | -                                | Selector local-remoto gabinete en patio en local       |
|   | 89BT-6  |                     | 6        | 125 VCD CIRCUITO DE CONTROL |   | TB1-8                            | Alimentación circuito de control positivo              |
|   | 89BT-7  |                     | 7        | COMÚN MANDOS REMOTOS        |   | TB1-1                            | Punto común contactos de apertura y cierre             |
|   | 89BT-8  |                     | 8        | ABRIR REMOTO                |   | TB1-3                            | Mando de apertura remoto Seccionador Barra Lado trafó  |
|   | 89BT-9  |                     | 9        | CERRAR REMOTO               |   | TB1-2                            | Mando de cierre remoto Seccionador Barra Lado trafó    |
|   | 89BT-10 |                     | 10       | 0 VCD CIRCUITO DE CONTROL   |   | TB1-9                            | Alimentación circuito de control negativo              |
|   | CAB-11  |                     | 89BT VAC |                             |   |                                  |  |
| Cal 12  | 89BT101 |                     | 101      | ALIMENTACIÓN VAC            | -   | Alimentación Auxiliares VAC 89BT |  |
|   | 89BT102 |                     | 102      | ALIMENTACIÓN VAC            | -   | Alimentación Auxiliares VAC 89BT |  |

Fuente: elaboración propia, empleando AutoCAD 2020.

### 6.5.6. Diseño de cableado al interruptor de alta del transformador (52T)

En la tabla IX se realiza la descripción del diseño de cableado para interruptor de alta del transformador (52 T).

Tabla IX. **Diseño de cableado para interruptor de alta del transformador (52T)**

| CABLE INTERCONEXIÓN ENTRE ARMARIO DE LA CASETA Y GABINETE EN INTERRUPTOR DEL TRANSFORMADOR 52T |               |                     |          |                               |  |   |
|--|---------------|---------------------|----------|-------------------------------|--|---|
| CALIBRE  | No.           | PUNTO DE CONEXIÓN A |          |                               | PUNTO DE CONEXIÓN B                    |   |
|  |               | ÍTEM                | TERMINAL | REFERENCIA                    | ÍTEM                                   | REFERENCIA  |
|  | <b>CAB-12</b> |                     | 52T      |                               |  |   |
| Cal 14   | 52T-1         | 1                   |          | COMÚN 125VCD SEÑALIZACIÓN     | 201,207,211,223,225                    | Alimentación para señales de patio                      |
| Cal 14   | 52T-2         | 2                   |          | POSICIÓN FASE A ABIERTA 52-a  | 202                                    | Contacto Fase A Interruptor de Trafo abierto            |
| Cal 14   | 52T-3         | 3                   |          | POSICIÓN FASE B ABIERTA 52-a  | 212                                    | Contacto Fase B Interruptor de Trafo abierto            |
| Cal 14   | 52T-4         | 4                   |          | POSICIÓN FASE C ABIERTA 52-a  | 224                                    | Contacto Fase C Interruptor de Trafo abierto            |
| Cal 14   | 52T-5         | 5                   |          | POSICIÓN FASE A CERRADA 52-Ó  | -                                      | Contacto Fase A Interruptor de Trafo cerrado            |
| Cal 14   | 52T-6         | 6                   |          | POSICIÓN FASE B CERRADA 52-Ó  | 208                                    | Contacto Fase B Interruptor de Trafo cerrado            |
| Cal 14   | 52T-7         | 7                   |          | POSICIÓN FASE C CERRADA 52-Ó  | 226                                    | Contacto Fase C Interruptor de Trafo cerrado            |
|  | <b>CAB-13</b> |                     |          |                               |  |   |
| Cal 16   | 52T-8         | 8                   |          | COMÚN 125VCD ALARMAS          | 70,72,74,76,78,80,82,86,96A,96B,96C,98 | Alimentación para Alarmas Interruptor de Trafo          |
| Cal 16   | 52T-9         | 9                   |          | ALARMA SF6                    | 97A,97B,97C                            | Contacto Alarma Baja Presión SF6 Interruptor de Trafo   |
| Cal 16   | 52T-10        | 10                  |          | ALARMA BLOQUEO SF6            | 79,81,83                               | Contacto Bloqueo Baja Presión SF6 Interruptor de Trafo  |
| Cal 16   | 52T-11        | 11                  |          | ALARMA RESORTES               | 99                                     | Señal Resorte(s) Descargado(s) Interruptor de Trafo     |
| Cal 16   | 52T-12        | 12                  |          | ALARMA VCD/VAC                | 71,73,75,77                            | Alarma Falta de alimentación VCD/VCA                    |
| Cal 16   | 52T-13        | 13                  |          | SELECTOR LOCAL REMOTO         | 85                                     | Selector local-remoto gabinete en patio                 |
|  | <b>CAB-14</b> |                     |          |                               |  |   |
| Cal 14   | 52T-14        | 14                  |          | 125 VCD CIRCUITO CIERRE LOCAL | 1                                      | Alimentación Para Circuito de Cierre Local positivo     |
| Cal 14   | 52T-15        | 15                  |          | CERRAR REMOTO                 | 7                                      | Mando de cierre remoto Interruptor de Trafo             |
| Cal 14   | 52T-16        | 16                  |          | 0 VCD CIRCUITO DE CIERRE      | 2                                      | Alimentación de Circuito de Cierre negativo             |
| Cal 14   | 52T-17        | 17                  |          | 125 VCD CIRCUITO DE DISPARO 1 | 21                                     | Alimentación Circuito Bobina Disparo 1 positivo         |
| Cal 14   | 52T-18        | 18                  |          | DISPARO FASE A BOBINA #1      | 9                                      | Mando Disparo/Apertura Remota Fase A desde caseta       |
| Cal 14   | 52T-19        | 19                  |          | MONITOREO DE BOBINA 1         | 231                                    | Mando Disparo/Apertura Remota Fase B desde caseta       |
| Cal 14   | 52T-20        | 20                  |          | Reserva                       |  | Mando Disparo/Apertura Remota Fase C desde caseta       |
| Cal 14   | 52T-21        | 21                  |          | 0 VCD CIRCUITO DE DISPARO 1   | 22                                     | Alimentación Circuito Disparo 1 negativo                |
| Cal 14   | 52T-22        | 22                  |          | 125 VCD CIRCUITO DE CONTROL   | 21A                                    | Alimentación Control Circuito Bobina Disparo 2 positivo |
| Cal 14   | 52T-23        | 23                  |          | DISPARO FASE A BOBINA #2      | 9A                                     | Mando Disparo/Apertura Remota Fase A desde caseta       |
| Cal 14   | 52T-24        | 24                  |          | MONITOREO DE BOBINA 2         | 235                                    | Mando Disparo/Apertura Remota Fase B desde caseta       |
| Cal 14   | 52T-25        | 25                  |          | Reserva                       | -                                      | Mando Disparo/Apertura Remota Fase C desde caseta       |
| Cal 14   | 52T-26        | 26                  |          | 0 VCD CIRCUITO DE CONTROL     | 22A                                    | Alimentación Control Circuito Disparo 2 negativo        |
|  | <b>CAB-15</b> |                     |          |                               |  |   |
|  |               |                     | 52T AUX  |                               |  |   |
| Cal 12   | 52T-27        | 27                  |          | ALIMENTACIÓN 125 VDC          | 3                                      | Alimentación Motr Carga de Resortes y otros Auxiliares  |
| Cal 12   | 52T-28        | 28                  |          | ALIMENTACIÓN 0 VDC            | 4                                      | Alimentación Motr Carga de Resortes y otros Auxiliares  |
| Cal 12   | 52T-101       | 101                 |          | ALIMENTACIÓN VAÓ              | 35                                     | Alimentación Auxiliares Interruptor de Trafo            |
| Cal 12   | 52T-102       | 102                 |          | ALIMENTACIÓN VAÓ              | 36                                     | Alimentación Auxiliares Interruptor de Trafo            |

Fuente: elaboración propia, empleando Microsoft Excel 2020.

### 6.5.7. Diseño de cableado al seccionador del transformador (89T)

En la tabla X se describe el diseño de cableado para seccionador del transformador (89T).

Tabla X. **Diseño de cableado para seccionador del transformador (89T)**

| CABLE INTERCONEXIÓN ENTRE ARMARIO DE LA CASETA Y GABINETE DE SECCIONADOR DEL TRANSFORMADOR 89T |               |                     |                |                             |   |                                 |  |
|--|---------------|---------------------|----------------|-----------------------------|---|---------------------------------|--|
| CALIBRE  | No.           | PUNTO DE CONEXIÓN A |                |                             | PUNTO DE CONEXIÓN B                         |                                 |  |
|  |               | ÍTEM                | TERMINAL       | REFERENCIA                  | ÍTEM  | TERMINAL                        | REFERENCIA                                       |
|  | <b>CAB-16</b> |                     | <b>89T</b>     |                             |   |                                 |  |
| Cal 14   | 89T-1         | ARMARIO DE CONTROL  | 1              | COMÚN 125 VCD 89Ta Y 89Tb   | GABINETE DE CONTROL EN SEC BARRA LADO LINEA | TB2-1, TB2-3                    | Alimentación para alarmas seccionador trafo      |
| Cal 14   | 89T-2         |                     | 2              | POSICIÓN ABIERTO 89Ta       |   | TB2-2                           | Contacto Seccionador trafo abierto               |
| Cal 14   | 89T-3         |                     | 3              | POSICIÓN CERRADO 89Tb       |   | TB2-4                           | Contacto Seccionador trafo cerrado               |
| Cal 14   | 89T-4         |                     | 4              | ALARMA SECCIONADOR 89T      |   | -                               | Alarma Seccionador trafo (Contacto NC)           |
| Cal 14   | 89T-5         |                     | 5              | SELECTOR LOCAL REMOTO       |   | -                               | Selector local-remoto gabinete en patio en local |
| Cal 14   | 89T-6         |                     | 6              | 125 VCD CIRCUITO DE CONTROL |   | TB1-8                           | Alimentación circuito de control positivo        |
| Cal 14   | 89T-7         |                     | 7              | COMÚN MANDOS REMOTOS        |   | TB1-1                           | Punto común contactos de apertura y cierre       |
| Cal 14   | 89T-8         |                     | 8              | ABRIR REMOTO                |   | TB1-3                           | Mando de apertura remoto Seccionador trafo       |
| Cal 14   | 89T-9         |                     | 9              | CERRAR REMOTO               |   | TB1-2                           | Mando de cierre remoto Seccionador trafo         |
| Cal 14   | 89T-10        |                     | 10             | 0 VCD CIRCUITO DE CONTROL   |   | TB1-9                           | Alimentación circuito de control negativo        |
|  | <b>CAB-17</b> |                     | <b>89T VAC</b> |                             |   |                                 |  |
| Cal 12   | 89T-101       |                     | 101            | ALIMENTACIÓN VAC            | -   | Alimentación Auxiliares VAC 89T |  |
| Cal 12   | 89T-102       |                     | 102            | ALIMENTACIÓN VAC            | -   | Alimentación Auxiliares VAC 89T |  |

Fuente: elaboración propia, empleando Microsoft Excel 2020.

### 6.5.8. Diseño de cableado al tablero del transformador de potencia

En la tabla XI se realiza una descripción del diseño de cableado al tablero del transformador de potencia.

Tabla XI. **Diseño de cableado para seccionador del transformador (89T)**

| CABLE INTERCONEXIÓN ENTRE ARMARIO DE LA CASETA Y T TRANSFORMADOR DE POTENCIA |        |                     |          |                        |                     |          |  |
|--|--------|---------------------|----------|------------------------|---------------------|----------|--|
| CALIBRE  | No.    | PUNTO DE CONEXIÓN A |          |                        | PUNTO DE CONEXIÓN B |          |  |
|  |        | ÍTEM                | TERMINAL | REFERENCIA             | ÍTEM                | TERMINAL | REFERENCIA   |
|  | CAB-28 |                     | GCL      |                        |                     | GCP      |  |
| Cal 16   | GCL-1  |                     | 1        | DISPARO POR 50BF       |                     | 1        | Bobina 86 Lockout por falla de interruptor de línea    |
| Cal 16   | GCL-2  |                     | 2        | DISPARO POR 50BF       |                     | 2        | Retorno bobina 86 Lockout falla de interruptor línea   |
| Cal 16   | GCL-3  |                     | 3        | COMUN 125 VDC          |                     | 3        | Alimentación de señales de control campo de la línea   |
| Cal 16   | GCL-4  |                     | 4        | LOCAL / REMOTO         |                     | 4        | Perilla de local remoto línea                          |
| Cal 16   | GCL-5  |                     | 5        | SINCRONIZACIÓN         |                     | 5        | Sincronización manual o automática de la línea         |
| Cal 16   | GCL-6  |                     | 6        | REENGANCHE             |                     | 6        | Reenganche activo o bloqueado de la línea              |
| Cal 16   | GCL-7  |                     | 7        | ABRIR INTERRUPTOR      |                     | 7        | Manija de apertura del interruptor de línea            |
| Cal 16   | GCL-8  |                     | 8        | CERRAR INTERRUPTOR     |                     | 8        | Manija de cierre del interruptor de línea              |
| Cal 16   | GCL-9  |                     | 9        | ABRIR SECCIONADOR      |                     | 9        | Botón de apertura seccionador de línea                 |
| Cal 16   | GCL-10 |                     | 10       | CERRAR SECCIONADOR     |                     | 10       | Botón de cierre seccionador de línea                   |
| Cal 16   | GCL-11 |                     | 11       | ABRIR SECCIONADOR      |                     | 11       | Botón de apertura seccionador de barra campo línea     |
| Cal 16   | GCL-12 |                     | 12       | CERRAR SECCIONADOR     |                     | 12       | Botón de cierre seccionador de barra campo línea       |
| Cal 16   | GCL-13 |                     | 13       | DISPARO POR 50BF       |                     | 13       | Bobina 86 Lockout por falla de interruptor de trafa    |
| Cal 16   | GCL-14 |                     | 14       | DISPARO POR 50BF       |                     | 14       | Retorno bobina 86 Lockout falla de interruptor trafa   |
| Cal 16   | GCL-15 |                     | 15       | COMÚN 125 VDC          |                     | 15       | Alimentación de señales de control campo de la trafa   |
| Cal 16   | GCL-16 |                     | 16       | LOCAL / REMOTO         |                     | 16       | Perilla de local remoto trafa                          |
| Cal 16   | GCL-17 |                     | 17       | SINCRONIZACIÓN         |                     | 17       | Sincronización manual o automática de la trafa         |
| Cal 16   | GCL-18 |                     | 18       | Reserva                |                     | 18       | Reserva  |
| Cal 16   | GCL-19 |                     | 19       | ABRIR INTERRUPTOR      |                     | 19       | Manija de apertura del interruptor de trafa            |
| Cal 16   | GCL-20 |                     | 20       | CERRAR INTERRUPTOR     |                     | 20       | Manija de cierre del interruptor de trafa              |
| Cal 16   | GCL-21 |                     | 21       | ABRIR SECCIONADOR      |                     | 21       | Botón de apertura seccionador de barra campo trafa     |
| Cal 16   | GCL-22 |                     | 22       | CERRAR SECCIONADOR     |                     | 22       | Botón de cierre seccionador de barra campo trafa       |
| Cal 16   | GCL-23 |                     | 23       | Disponible             |                     | 23       | Disponible   |
| Cal 16   | GCL-24 |                     | 24       | ABRIR SECCIONADOR      |                     | 24       | Botón de apertura seccionador de trafa                 |
| Cal 16   | GCL-25 |                     | 25       | CERRAR SECCIONADOR     |                     | 25       | Botón de cierre seccionador de trafa                   |
| Cal 16   | GCL-26 |                     | 26       | Reserva                |                     | 26       | Reserva  |
| Cal 16   | GCL-27 |                     | 27       | FALLA HARDWARE         |                     | 27       | Falla hardware de GPS o equipo de red                  |
| Cal 16   | GCL-28 |                     | 28       | BLOQUEO AL CIERRE 50BF |                     | 28       | Contacto 86 lockout disparado línea                    |
| Cal 16   | GCL-29 |                     | 29       | BLOQUEO AL CIERRE 50BF |                     | 29       | Retorno contacto 86 lockout disparado línea            |
| Cal 16   | GCL-30 |                     | 30       | COMUN 125 VDC          |                     | 30       | Comun de 125 VDC para luces indicadoras de posición    |
| Cal 16   | GCL-31 |                     | 31       | INTERRUPTOR ABIERTO    |                     | 31       | Señal de interruptor abierto de línea a luz indicadora |
| Cal 16   | GCL-32 |                     | 32       | INTERRUPTOR CERRADO    |                     | 32       | Señal de interruptor cerrado de línea a luz indicadora |
| Cal 16   | GCL-33 |                     | 33       | COMUN 0 VDC            |                     | 33       | Comun de 0 VDC para luces indicadoras de posición      |
| Cal 16   | GCL-34 |                     | 34       | COMANDO DE DISPARO     |                     | 34       | Contacto 86 lockout disparo por 50BF                   |
| Cal 16   | GCL-35 |                     | 35       | COMANDO DE DISPARO     |                     | 35       | retorno contacto 86 lockout disparo por 50BF           |
| Cal 16   | GCL-36 |                     | 36       | SECCIONADOR CERRADO    |                     | 36       | Señal seccionador de puesta a tierra a luz indicadora  |
| Cal 16   | GCL-37 |                     | 37       | SECCIONADOR ABIERTO    |                     | 37       | Señal seccionador de línea abierto a luz indicadora    |
| Cal 16   | GCL-38 |                     | 38       | SECCIONADOR CERRADO    |                     | 38       | Señal seccionador de línea cerrado a luz indicadora    |
| Cal 16   | GCL-39 |                     | 39       | SECCIONADOR ABIERTO    |                     | 39       | Señal seccionador de barra abierto a luz indicadora    |
| Cal 16   | GCL-40 |                     | 40       | SECCIONADOR CERRADO    |                     | 40       | Señal seccionador de barra cerrado a luz indicadora    |
| Cal 16   | GCL-41 |                     | 41       | COMÚN 0 VDC            |                     | 41       | Comun de 0 VDC para luces indicadoras de posición      |
| Cal 16   | GCL-42 |                     | 42       | BLOQUEO AL CIERRE 50BF |                     | 42       | Contacto 86 lockout disparado trafa                    |
| Cal 16   | GCL-43 |                     | 43       | BLOQUEO AL CIERRE 50BF |                     | 43       | retorno contacto 86 lockout disparado trafa            |
| Cal 16   | GCL-44 |                     | 44       | COMÚN 125 VDC          |                     | 44       | Comun de 125 VDC para luces indicadoras de posición    |
| Cal 16   | GCL-45 |                     | 45       | INTERRUPTOR ABIERTO    |                     | 45       | Señal de interruptor abierto de trafa a luz indicadora |
| Cal 16   | GCL-46 |                     | 46       | INTERRUPTOR CERRADO    |                     | 46       | Señal de interruptor cerrado de trafa a luz indicadora |
| Cal 16   | GCL-47 |                     | 47       | COMÚN 0 VDC            |                     | 47       | Comun de 0 VDC para luces indicadoras de posición      |
| Cal 16   | GCL-48 |                     | 48       | COMANDO DE DISPARO     |                     | 48       | Contacto 86 lockout disparo por 50BF                   |
| Cal 16   | GCL-49 |                     | 49       | COMANDO DE DISPARO     |                     | 49       | retorno contacto 86 lockout disparo por 50BF           |
| Cal 16   | GCL-50 |                     | 50       | SECCIONADOR ABIERTO    |                     | 50       | Señal seccionador de trafa abierto a luz indicadora    |
| Cal 16   | GCL-51 |                     | 51       | SECCIONADOR CERRADO    |                     | 51       | Señal seccionador de trafa cerrado a luz indicadora    |
| Cal 16   | GCL-52 |                     | 52       | SECCIONADOR ABIERTO    |                     | 52       | Señal seccionador de barra abierto a luz indicadora    |
| Cal 16   | GCL-53 |                     | 53       | SECCIONADOR CERRADO    |                     | 53       | Señal seccionador de barra cerrado a luz indicadora    |
| Cal 16   | GCL-54 |                     | 54       | COMÚN 0 VDC            |                     | 54       | Comun de 0 VDC para luces indicadoras de posición      |
| Cal 16   | GCL-55 |                     | 55       | SECCIONADOR CERRADO    |                     | 55       | Señal seccionador de trafa cerrado a luz indicadora    |
| Cal 16   | GCL-56 |                     | 56       | SECCIONADOR ABIERTO    |                     | 56       | Señal seccionador de barra abierto a luz indicadora    |
| Cal 16   | GCL-57 |                     | 57       | SECCIONADOR CERRADO    |                     | 57       | Señal seccionador de barra cerrado a luz indicadora    |
| Cal 16   | GCL-58 |                     | 58       | COMÚN 0 VDC            |                     | 58       | Comun de 0 VDC para luces indicadoras de posición      |

Fuente: elaboración propia, empleando Microsoft Excel 2010.

### 6.5.9. Diseño de cableado al TP de sincronización de la línea

En la tabla XII se describe el diseño de cableado al TP de sincronización de la línea.

Tabla XII. Diseño de cableado al TP de sincronización de línea

| CABLE INTERCONEXIÓN ENTRE ARMARIO DE LA CASETA Y TRANSFORMADOR DE POTENCIAL PARA SINCRONIZACIÓN DE LA LÍNEA |          |                     |          |                   |                     |          |            |   |
|---|----------|---------------------|----------|-------------------|---------------------|----------|------------|---|
| CALIBRE   | No.      | PUNTO DE CONEXIÓN A |          |                   | PUNTO DE CONEXIÓN B |          |            |   |
|   |          | ÍTEM                | TERMINAL | REFERENCIA        | ÍTEM                | TERMINAL | REFERENCIA |   |
|   | CAB-18   | ARMARIO DE CONTROL  | 411S     |                   | PT SINC DE LÍNEA    |          |            |   |
| Cal 12  | 411S-201 |                     | 201      | VOLTAJE DE LÍNEA  |                     |          |            | Medición de Voltaje para Sincronización del Interruptor 52L   |
| Cal 12  | 411S-202 |                     | 202      | VOLTAJE DE NEUTRO |                     |          |            | Voltaje de Referencia para Sincronización del Interruptor 52L |
|   |          |                     |          |                   |                     |          |            |   |

Fuente: elaboración propia, empleando Microsoft Excel 2010.

### 6.5.10. Diseño de cableado al TP de la línea

En la tabla XIII se realiza una descripción del diseño de cableado al TP de la línea.

Tabla XIII. Diseño de cableado al TP de línea

| CABLE INTERCONEXIÓN ENTRE ARMARIO DE LA CASETA Y TRANSFORMADORES DE POTENCIAL PARA PROTECCIÓN DE LÍNEA |          |                     |          |                   |                         |          |            |   |
|--|----------|---------------------|----------|-------------------|-------------------------|----------|------------|---|
| CALIBRE  | No.      | PUNTO DE CONEXIÓN A |          |                   | PUNTO DE CONEXIÓN B     |          |            |   |
|  |          | ÍTEM                | TERMINAL | REFERENCIA        | ÍTEM                    | TERMINAL | REFERENCIA |   |
|  | CAB-19   | ARMARIO DE CONTROL  | 411P     |                   | PTs PROTECCIÓN DE BARRA |          |            |   |
| Cal 12   | 411P-201 |                     | 201      | VOLTAJE FASE A    |                         |          |            | Medición de Voltaje Fase A para Protección de Línea |
| Cal 12   | 411P-202 |                     | 202      | VOLTAJE FASE B    |                         |          |            | Medición de Voltaje Fase B para Protección de Línea |
| Cal 12   | 411P-203 |                     | 203      | VOLTAJE FASE C    |                         |          |            | Medición de Voltaje Fase C para Protección de Línea |
| Cal 12   | 411P-204 |                     | 204      | VOLTAJE DE NEUTRO |                         |          |            | Voltaje de Referencia para Protección de Línea      |

Fuente: elaboración propia, empleando Microsoft Excel 2010.

### 6.5.11. Diseño de cableado al TC de línea

En la tabla XIV se describe el diseño de cableado al TC de línea.

Tabla XIV. Diseño de cableado al TC de línea

| CABLE INTERCONEXIÓN ENTRE ARMARIO DE LA CASETA Y TRANSFORMADORES DE CORRIENTE PARA PROTECCIÓN DE LÍNEA |                     |          |            |                         |          |  |
|--|---------------------|----------|------------|-------------------------|----------|--|
| No.  | PUNTO DE CONEXIÓN A |          |            | PUNTO DE CONEXIÓN B     |          |  |
|  | ÍTEM                | TERMINAL | REFERENCIA | ÍTEM                    | TERMINAL | REFERENCIA   |
|  | CAB-20              |          |            |                         |          |  |
| Cal 12   | 411C-201            | 411C     | 201        | CTs PROTECCIÓN DE LÍNEA |          | Medición de Corriente Fase A para Protección de Línea  |
| Cal 12   | 411C-202            |          | 202        |                         |          | Medición de Corriente Fase A para Protección de Línea  |
| Cal 12   | 411C-203            |          | 203        |                         |          | Medición de Corriente Fase B para Protección de Línea  |
| Cal 12   | 411C-204            |          | 204        |                         |          | Medición de Corriente Fase B para Protección de Línea  |
| Cal 12   | 411C-205            |          | 205        |                         |          | Medición de Corriente Fase C para Protección de Línea  |
| Cal 12   | 411C-206            |          | 206        |                         |          | Medición de Corriente Fase C para Protección de Línea  |
| Cal 12   | 411C-207            |          | 207        |                         |          | Neutral Transformador de Corriente Protección de Línea |

Fuente: elaboración propia, empleando Microsoft Excel 2010.

### 6.5.12. Diseño de cableado al TP del transformador lado alta

En la tabla XV se describe el diseño de cableado al TP del transformador lado alta.

Tabla XV. Diseño de cableado al TP del transformador lado alta

| CABLE INTERCONEXIÓN ENTRE ARMARIO DE LA CASETA Y TRANSFORMADORES DE POTENCIAL PARA PROTECCIÓN DE TRANSFORMADOR |          |                                    |          |                   |                         |          |   |
|--|----------|------------------------------------|----------|-------------------|-------------------------|----------|---|
| CALIBRE  | No.      | PUNTO DE CONEXIÓN A                |          |                   | PUNTO DE CONEXIÓN B     |          |   |
|  |          | ÍTEM                               | TERMINAL | REFERENCIA        | ÍTEM                    | TERMINAL | REFERENCIA  |
|  | CAB-21   |                                    | 787P     |                   |                         |          |   |
| Cal 12   | 787P-201 | ARMARIO DE CONTROL LINEA ESCUINTLA | 201      | VOLTAJE FASE A    | PTs PROTECCIÓN DE BARRA |          | Medición de Voltaje Fase A para Protección de Trafo |
| Cal 12   | 787P-202 |                                    | 202      | VOLTAJE FASE B    |                         |          | Medición de Voltaje Fase B para Protección de Trafo |
| Cal 12   | 787P-203 |                                    | 203      | VOLTAJE FASE C    |                         |          | Medición de Voltaje Fase C para Protección de Trafo |
| Cal 12   | 787P-204 |                                    | 204      | VOLTAJE DE NEUTRO |                         |          | Voltaje de Referencia para Protección de Trafo      |

Fuente: elaboración propia, empleando Microsoft Excel 2010.

### 6.5.13. Diseño de cableado al TC del transformador lado alta

En la tabla XVI se describe el diseño de cableado al TC del transformador lado alta.

Tabla XVI. Diseño de cableado al TC del transformador lado alta

| CABLE INTERCONEXIÓN ENTRE ARMARIO DE LA CASSET A Y TRANSFORMADORES DE CORRIENTE LADO DE ALTA PARA PROTECCIÓN DE TRANSFORMADOR |           |                     |          |                    |                           |          |  |
|---|-----------|---------------------|----------|--------------------|---------------------------|----------|--|
|   | No.       | PUNTO DE CONEXIÓN A |          |                    | PUNTO DE CONEXIÓN B       |          |  |
|   |           | ÍTEM                | TERMINAL | REFERENCIA         | ÍTEM                      | TERMINAL | REFERENCIA   |
|   | CAB-22    |                     | 787CH    |                    |                           |          |  |
| Cal 12  | 787CH-201 | ARMARIO DE CONTROL  | 201      | CORRIENTE FASE A 1 | CTS PROTECCIÓN DE TRAFICO |          | Medición de Corriente Fase A para Protección de Línea    |
| Cal 12  | 787CH-202 |                     | 202      | CORRIENTE FASE A 2 |                           |          | Medición de Corriente Fase A para Protección de Línea    |
| Cal 12  | 787CH-203 |                     | 203      | CORRIENTE FASE B 1 |                           |          | Medición de Corriente Fase B para Protección de Línea    |
| Cal 12  | 787CH-204 |                     | 204      | CORRIENTE FASE B 2 |                           |          | Medición de Corriente Fase B para Protección de Línea    |
| Cal 12  | 787CH-205 |                     | 205      | CORRIENTE FASE C 1 |                           |          | Medición de Corriente Fase C para Protección de Línea    |
| Cal 12  | 787CH-206 |                     | 206      | CORRIENTE FASE C 2 |                           |          | Medición de Corriente Fase C para Protección de Línea    |
| Cal 12  | 787CH-207 |                     | 207      | NEUTRAL            |                           |          | Neutral Transformador de Corriente Protección de Trafico |

Fuente: elaboración propia, empleando Microsoft Excel 2010.

### 6.5.14. Diseño de cableado al TC del transformador lado baja

En la tabla XVII se realiza el diseño de cableado al TC del transformador lado baja.

Tabla XVII. Diseño de cableado al TC del transformador lado baja

| CABLE INTERCONEXIÓN ENTRE ARMARIO DE LA CASSET A Y TRANSFORMADORES DE CORRIENTE LADO DE BAJA PARA PROTECCIÓN DE TRANSFORMADOR |           |                     |          |                    |                           |          |  |
|---|-----------|---------------------|----------|--------------------|---------------------------|----------|--|
|   | No.       | PUNTO DE CONEXIÓN A |          |                    | PUNTO DE CONEXIÓN B       |          |  |
|   |           | ÍTEM                | TERMINAL | REFERENCIA         | ÍTEM                      | TERMINAL | REFERENCIA   |
|   | CAB-22    |                     | 787CL    |                    |                           |          |  |
| Cal 12  | 787CL-201 | ARMARIO DE CONTROL  | 201      | CORRIENTE FASE A 1 | CTS PROTECCIÓN DE TRAFICO |          | Medición de Corriente Fase A para Protección de Línea    |
| Cal 12  | 787CL-202 |                     | 202      | CORRIENTE FASE A 2 |                           |          | Medición de Corriente Fase A para Protección de Línea    |
| Cal 12  | 787CL-203 |                     | 203      | CORRIENTE FASE B 1 |                           |          | Medición de Corriente Fase B para Protección de Línea    |
| Cal 12  | 787CL-204 |                     | 204      | CORRIENTE FASE B 2 |                           |          | Medición de Corriente Fase B para Protección de Línea    |
| Cal 12  | 787CL-205 |                     | 205      | CORRIENTE FASE C 1 |                           |          | Medición de Corriente Fase C para Protección de Línea    |
| Cal 12  | 787CL-206 |                     | 206      | CORRIENTE FASE C 2 |                           |          | Medición de Corriente Fase C para Protección de Línea    |
| Cal 12  | 787CL-207 |                     | 207      | NEUTRAL            |                           |          | Neutral Transformador de Corriente Protección de Trafico |

Fuente: elaboración propia, empleando Microsoft Excel 2010.



### 6.5.15. Diseño de cableado al TP de neutro del transformador

En la tabla XVIII se describe el diseño de cableado al TP de neutro del transformador.

Tabla XVIII. Diseño de cableado al TP de neutro del transformador

| CABLE INTERCONEXIÓN ENTRE ARMARIO DE LA CASETA Y TRANSFORMADOR DE CORRIENTE DE NEUTRAL PARA PROTECCIÓN DE TRANSFORMADOR |          |                     |          |                   |                     |          |            |   |
|---|----------|---------------------|----------|-------------------|---------------------|----------|------------|---|
| CALIBRE   | No.      | PUNTO DE CONEXIÓN A |          |                   | PUNTO DE CONEXIÓN B |          |            |   |
|   |          | ÍTEM                | TERMINAL | REFERENCIA        | ÍTEM                | TERMINAL | REFERENCIA |   |
|   | CAB-24   | ARMARIO DE CONTROL  | 787N     |                   | PT DE NEUTRO        |          |            |   |
| Cal 12  | 787N-201 |                     | 201      | VOLTAJE DE LÍNEA  |                     |          |            | Medición de Voltaje para Sincronización del Interruptor 52L   |
| Cal 12  | 787N-202 |                     | 202      | VOLTAJE DE NEUTRO |                     |          |            | Voltaje de Referencia para Sincronización del Interruptor 52L |
|   |          |                     |          |                   |                     |          |            |   |

Fuente: elaboración propia, empleando Microsoft Excel 2010.

### 6.5.16. Diseño de cableado al TP para evaluación de sincronismo

En la tabla XIX se describe el diseño de cableado al TP para evaluación de sincronismo.

Tabla XIX. Diseño de cableado al TP de neutro del transformador

| CABLE INTERCONEXIÓN ENTRE ARMARIO DE LA CASETA AL TRANSFORMADOR DE POTENCIAL PARA SINCRONIZACIÓN CAMPO DEL TRANSFORMADOR |         |                     |          |                   |                        |          |            |   |
|--|---------|---------------------|----------|-------------------|------------------------|----------|------------|---|
| CALIBRE  | No.     | PUNTO DE CONEXIÓN A |          |                   | PUNTO DE CONEXIÓN B    |          |            |   |
|  |         | ÍTEM                | TERMINAL | REFERENCIA        | ÍTEM                   | TERMINAL | REFERENCIA |   |
|  | CAB-25  | ARMARIO DE CONTROL  | 25T      |                   | PT DE SINC LADO BARRA. |          |            |   |
| Cal 12   | 25T-201 |                     | 201      | VOLTAJE DE LÍNEA  |                        |          |            | Medición de Voltaje para Sincronización del Interruptor 52T   |
| Cal 12   | 25T-202 |                     | 202      | VOLTAJE DE NEUTRO |                        |          |            | Voltaje de Referencia para Sincronización del Interruptor 52T |
|  |         |                     |          |                   |                        |          |            |   |

| CABLE INTERCONEXIÓN ENTRE ARMARIO DE LA CASETA AL TRANSFORMADOR DE POTENCIAL DE BARRA PARA SINCRONIZACIÓN CAMPO DEL TRANSFORMADOR |         |                     |          |                   |                        |          |            |   |
|---|---------|---------------------|----------|-------------------|------------------------|----------|------------|---|
| CALIBRE   | No.     | PUNTO DE CONEXIÓN A |          |                   | PUNTO DE CONEXIÓN B    |          |            |   |
|   |         | ÍTEM                | TERMINAL | REFERENCIA        | ÍTEM                   | TERMINAL | REFERENCIA |   |
|   | CAB-26  | ARMARIO DE CONTROL  | 25B      |                   | PT DE SINC LADO TRAFÓ. |          |            |   |
| Cal 12  | 25B-201 |                     | 201      | VOLTAJE DE LÍNEA  |                        |          |            | Medición de Voltaje para Sincronización del Interruptor 52T   |
| Cal 12  | 25B-202 |                     | 202      | VOLTAJE DE NEUTRO |                        |          |            | Voltaje de Referencia para Sincronización del Interruptor 52T |
|   |         |                     |          |                   |                        |          |            |   |

Fuente: elaboración propia, empleando Microsoft Excel 2010.



## 7. IMPLEMENTACIÓN DEL SISTEMA DE PROTECCIÓN CONTROL Y MEDICIÓN

### 7.1. Construcción de los paneles

Los gabinetes se construyeron utilizando un gabinete auto soportado TS8 de *RITAL* adquirido en *INTEK*, el gabinete fue fácil de ensamblar, sin embargo, requirió de dos personas para colocar el bastidor abatible, y alinear las bisagras de este.

Figura 117. **Detalle de bisagra inferior del bastidor abatible**



Fuente: elaboración propia, Ingenio Palo Gordo.

Una vez instalados los bastidores abatibles, se procedió al montaje de los relevadores, para instalarlos en el *rack*, deben instalarse las tuercas cuadradas que recibirán los tornillos, estas tuercas encajan perfectamente en los cuadrados

de la estructura del *rack*. Dado que el *rack* está distribuido en medidas universales (equivalentes a 44,45 mm), es fácil realizar la distribución, si se conoce cuál es la medida en U que tiene cada uno de los dispositivos; el bastidor abatible tiene el equivalente de 40 U efectivas para el montaje de los equipos.

Figura 118. **Detalle de tuercas para anclar los equipos del *rack***



Fuente: elaboración propia, Ingenio Palo Gordo.

Cuando se decide a que altura deben estar los equipos, debe tomarse en cuenta la estatura de los operadores que estarán en contacto con ellos, en Guatemala la estatura promedio es de 150 a 160 cm, por lo cual los equipos con el SEL-411L y el SEL-787 que tienen pantalla deben colocarse a una altura adecuada para que las personas puedan presionar los botones sin necesidad de utilizar escaleras o similar. Los equipos SEL-2440 no tienen botones que se requieran presionar, por lo que colocarlos a mayor altura no genera ninguna diferencia.

Otra de las cosas que debe tomarse en cuenta al hacer la distribución de los equipos es dejar espacio de por medio para que se puedan hacer los cableados y organizar adecuadamente los cables.

Montar los equipos en bastidores abatibles provee muchas ventajas para el mantenimiento del equipo cuando ya está en campo, pero provee varias complicaciones durante el proceso de armado, ya que gran cantidad de cables tendrán su ruta entra las terminales de cableado y el bastidor abatible; esto se debe tomar en cuenta para cuantas rutas de cableado se tendrán cercanas a la bisagra y como se realizará la distribución de ésta.

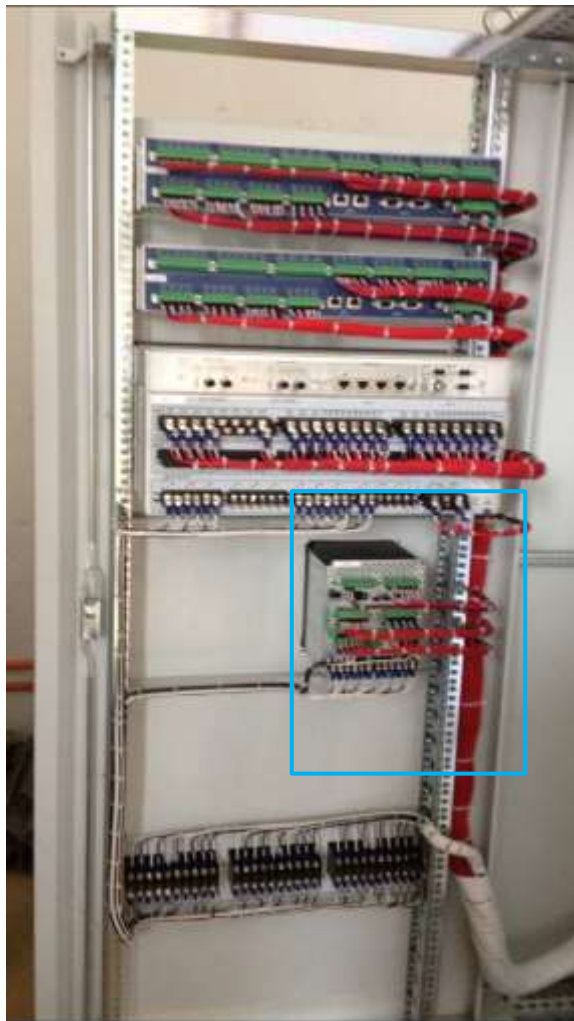
Figura 119. **Detalle frontal de montaje de equipos en bastidor abatible**



Fuente: elaboración propia, Ingenio Palo Gordo.

Para equipos como el SEL-787 y las pantallas de HMI *Magelis* que no son de montaje en *rack*, sino en panel, se requirió utilizar una placa plana y perforarla para hacer una instalación al ras. En las figuras 119 y 121 anterior y posterior puede verse con el recuadro celeste.

Figura 120. **Detalle trasero de montaje de equipos en bastidor abatible**



Fuente: elaboración propia, Ingenio Palo Gordo.

En todas las terminales críticas se seleccionó terminales de tipo ojo, ya que estas ayudan no solo a evitar los falsos contactos, sino que también son de mayor dificultad para retirar los cables, esto le evitaría que técnicos sin tanta experiencia y por curiosidad desconectara un cable crítico que pueda dañar un equipo de la subestación, por ejemplo, abrir un secundario de un transformador de corriente.

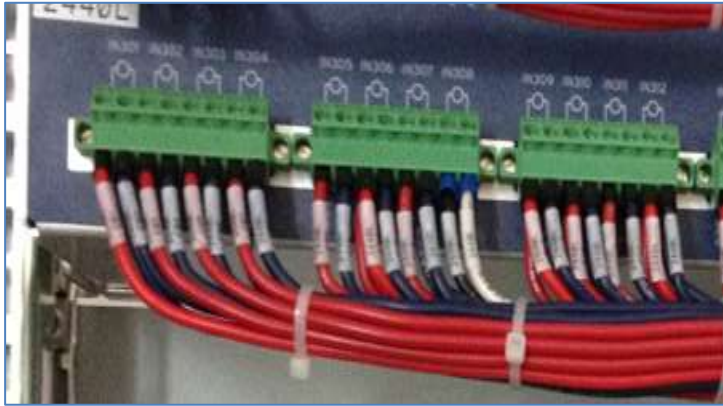
Figura 121. **Detalle de terminales tipo ojo**



Fuente: elaboración propia, Ingenio Palo Gordo.

Algunos de los equipos que son de construcción más compacta, no cuentan con esa posibilidad, en esos se realizó una instalación terminal tipo pin para y se terquearon a 1,7 Nm según la recomendación del fabricante.

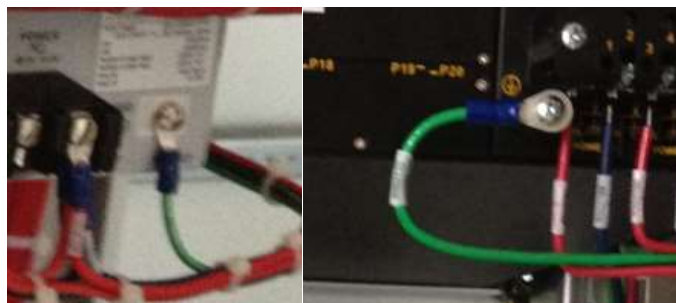
Figura 122. **Detalle de terminales tipo pin**



Fuente: elaboración propia, Ingenio Palo Gordo.

Todos los equipos se aterrizaron para seguridad, conectando las terminales de tierra de la carcasa del equipo a una tierra sólida en el tablero, que posteriormente fue conectada a la red de tierra de la subestación.

Figura 123. **Detalle de conexión a tierra de equipos**



Fuente: elaboración propia, Ingenio Palo Gordo.



Figura 124. **Detalle de barra de tierra en panel**

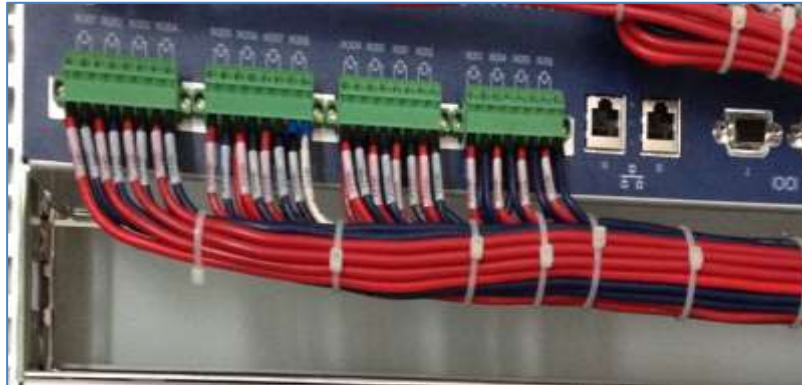


Fuente: elaboración propia, Ingenio Palo Gordo.

Para el cableado de señales e indicaciones se utilizó cable THHN calibre 16, para las señales de comandos de control THHN calibre 14, y para todas las señales de tensión y corriente de campo se utilizó THHN calibre 10. Una de las ventajas de la utilización del cable THHN es la flexibilidad para moldearlo a las rutas de cableado, gracias a su construcción multihilos, esto se puede realizar sin tanto esfuerzo, y una vez organizado mantiene su forma.

Para los colores se utilizó rojo para señales 125 VDC conectadas al lado positivo, azul oscuro para las señales de 125 VDC conectadas al lado negativo (0 voltios); se utilizó cableado blanco para todas las señales de corriente y tensión provenientes de campo en VAC, y negro sólido para las conexiones de las mismas a neutro; por último, cable verde para las conexiones de tierra.

Figura 125. **Detalle de cableados de circuitos de 125VDC**



Fuente: elaboración propia, Ingenio Palo Gordo.

Figura 126. **Detalle de cableados de circuitos de VAC, tensiones y corrientes**



Fuente: elaboración propia, Ingenio Palo Gordo.

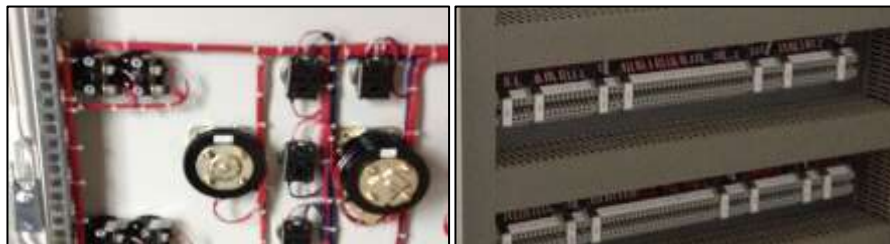
Figura 127. **Detalle de cableados de tierra en color verde**



Fuente: elaboración propia, Ingenio Palo Gordo.

Para la organización del cableado dentro del gabinete se utilizaron canaletas eléctricas montadas fijamente a la placa mediante tornillos. Mientras que para la organización de los cables en el bastidor abatible se utilizó una técnica de cableado en arneses de cable, comúnmente utilizada en la Norma ANSI, para reducir el peso de instalar más equipos en piezas móviles. En la figura 128 a mano izquierda el montaje en arnés del bastidor abatible versus el cableado en canaletas utilizado en la parte de la placa de montaje.

Figura 128. **Cableado en arnés versus cableado en canaleta**



Fuente: elaboración propia, Ingenio Palo Gordo.

Para la protección de los circuitos de 125 VDC se compraron interruptores termomagnéticos de ABB certificados para operación de corte de DC hasta 250 V.

Figura 129. **Detalle de interruptores automáticos termomagnéticos**



Fuente: elaboración propia, Ingenio Palo Gordo.

#### **7.1.1. Detalles de la construcción del tablero de control y protección**

En la figura 130 se describen los detalles de la construcción del tablero de control y protección.

Figura 130. Equipos de protección y control en bastidor



Fuente: elaboración propia, Ingenio Palo Gordo.

Figura 131. **Cableado de equipos de control y protección**



Fuente: elaboración propia, Ingenio Palo Gordo.

Figura 132. Detalle de placa trasera



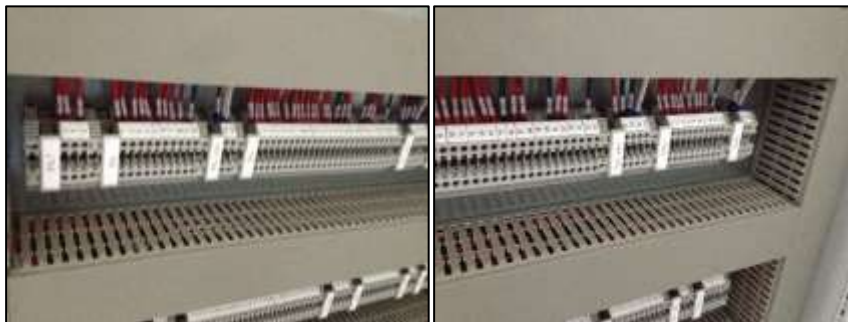
Fuente: elaboración propia, Ingenio Palo Gordo.

Figura 133. **Detalle de relevador de evaluación de sincronismo**



Fuente: elaboración propia, Ingenio Palo Gordo.

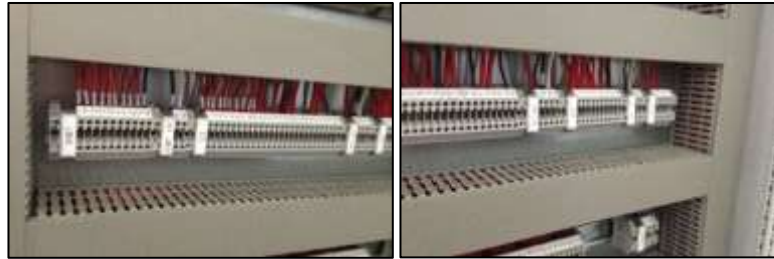
Figura 134. **Detalle de tablilla de terminales #1**



Fuente: elaboración propia, Ingenio Palo Gordo.



Figura 135. **Detalle de tablilla de terminales #2**



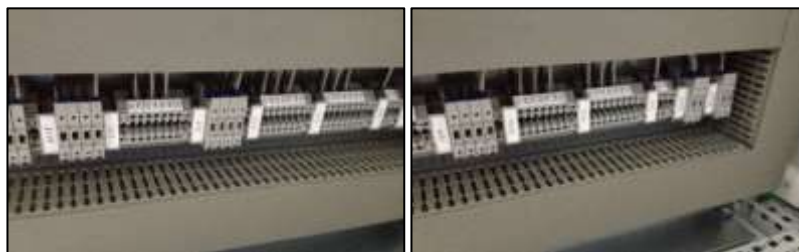
Fuente: elaboración propia, Ingenio Palo Gordo.

Figura 136. **Detalle de tablilla de terminales #3**



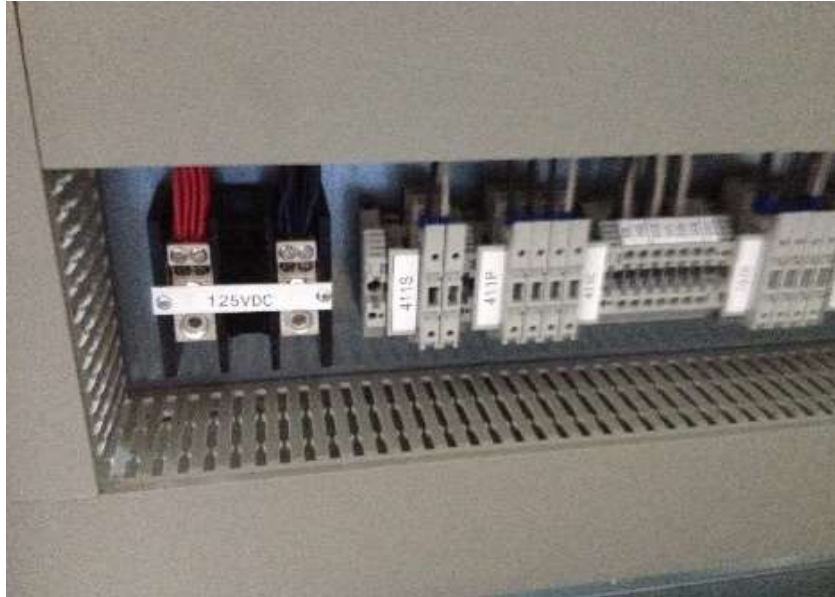
Fuente: elaboración propia, Ingenio Palo Gordo.

Figura 137. **Detalle de tablilla de terminales #4**



Fuente: elaboración propia, Ingenio Palo Gordo.

Figura 138. **Detalle de tablilla de terminales alimentación 125VDC**



Fuente: elaboración propia, Ingenio Palo Gordo.

### **7.1.2. Detalles de la construcción del tablero de control y protección**

En la figura 139 se describen los detalles de la construcción del tablero de control y protección.

Figura 139. Equipos de control local y mímico



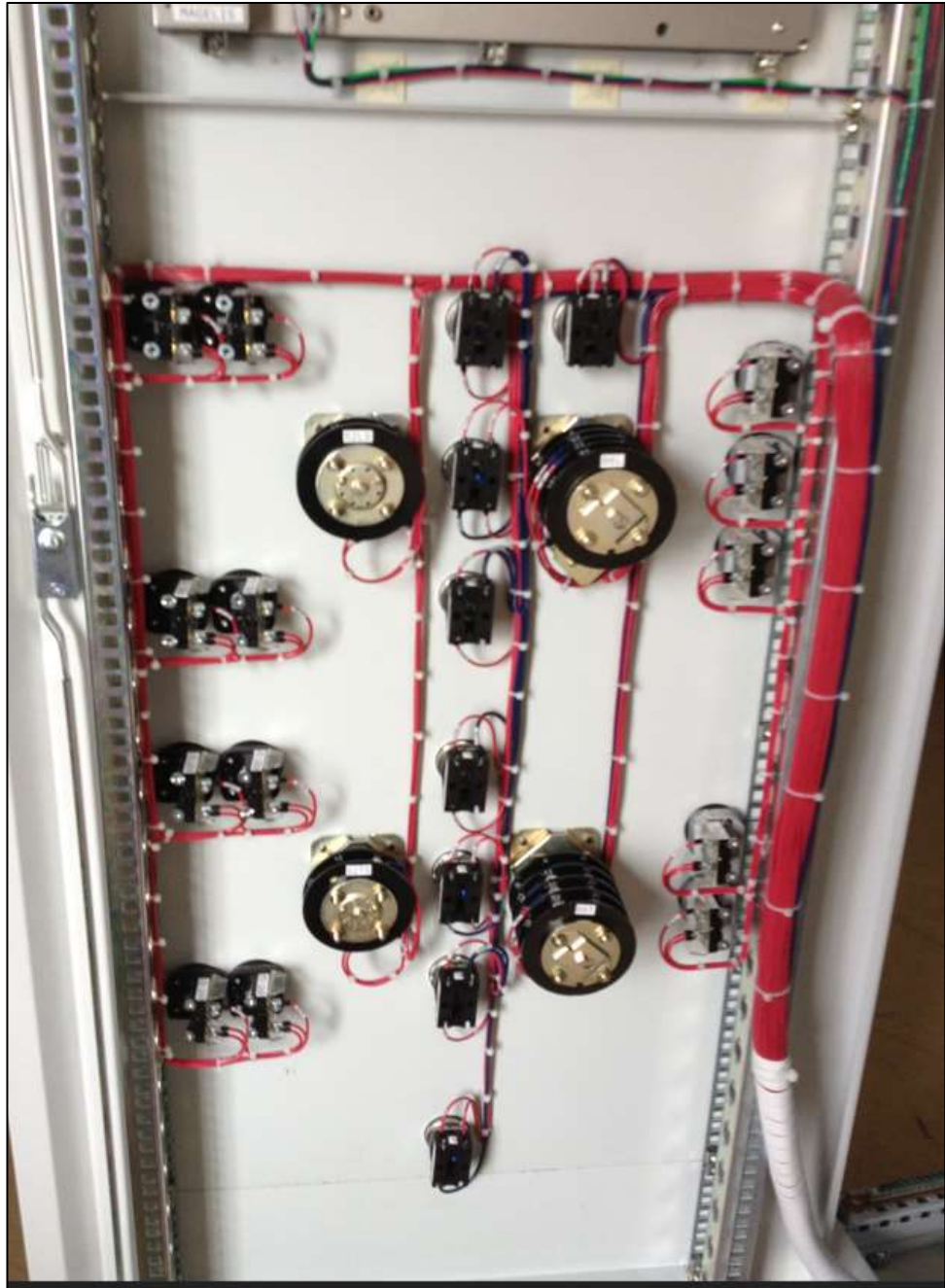
Fuente: elaboración propia, Ingenio Palo Gordo.

Figura 140. Detalle del mímico frontal



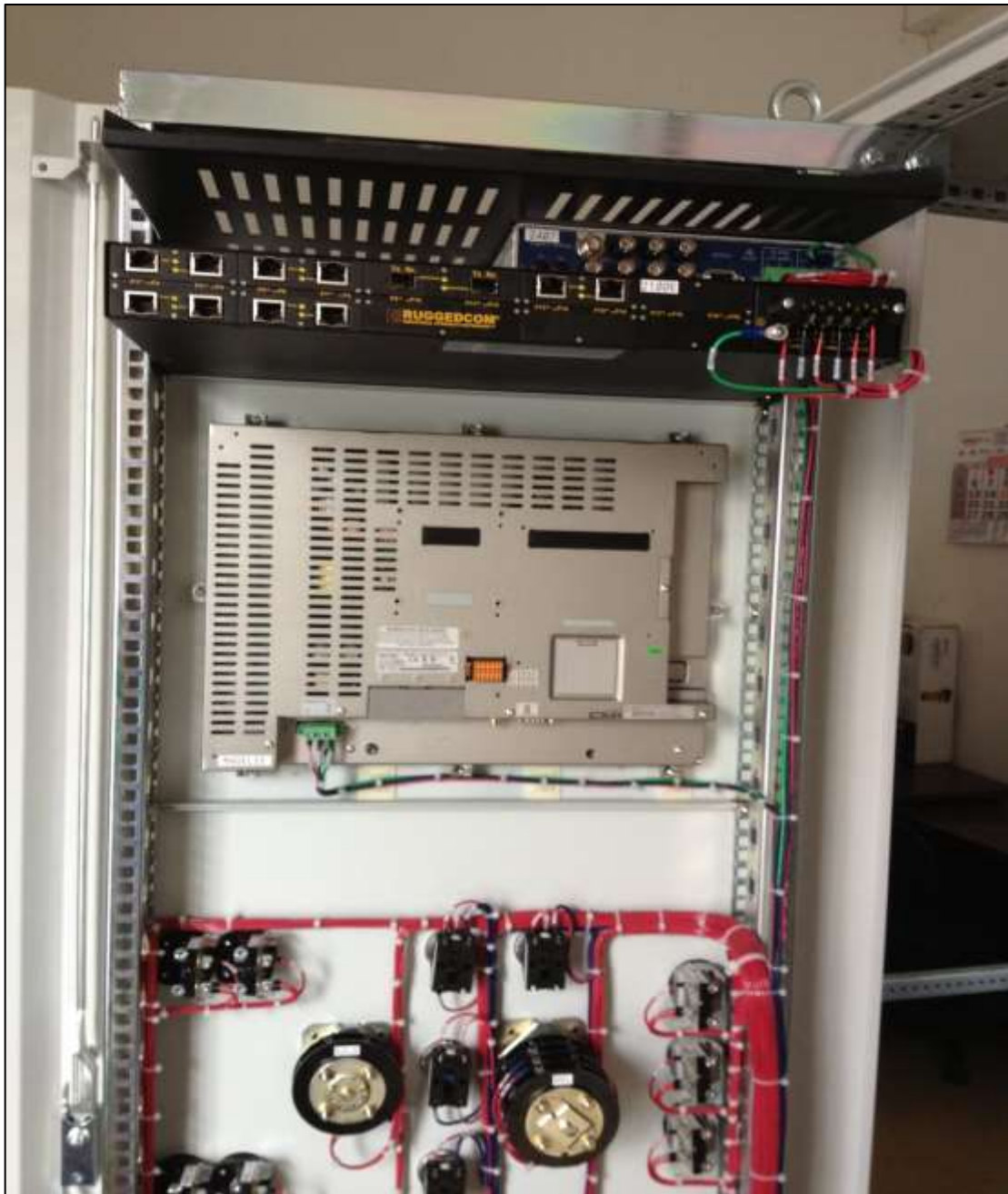
Fuente: elaboración propia, Ingenio Palo Gordo.

Figura 141. **Detalle del mímico trasero**



Fuente: elaboración propia, Ingenio Palo Gordo.

Figura 142. **Detalle trasero de equipos de control local**



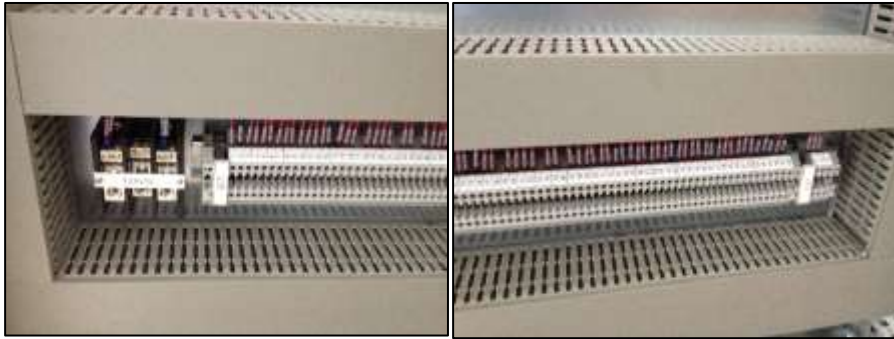
Fuente: elaboración propia, Ingenio Palo Gordo.

Figura 143. **Placa trasera de panel de control local**



Fuente: elaboración propia, Ingenio Palo Gordo.

Figura 144. **Detalle de tablilla de terminales #1**



Fuente: elaboración propia, Ingenio Palo Gordo.

Figura 145. **Detalle de tablilla de terminales alimentación 125VDC**



Fuente: elaboración propia, Ingenio Palo Gordo.



Figura 146. **Detalle de fuente alimentación 24VDC**



Fuente: elaboración propia, Ingenio Palo Gordo.

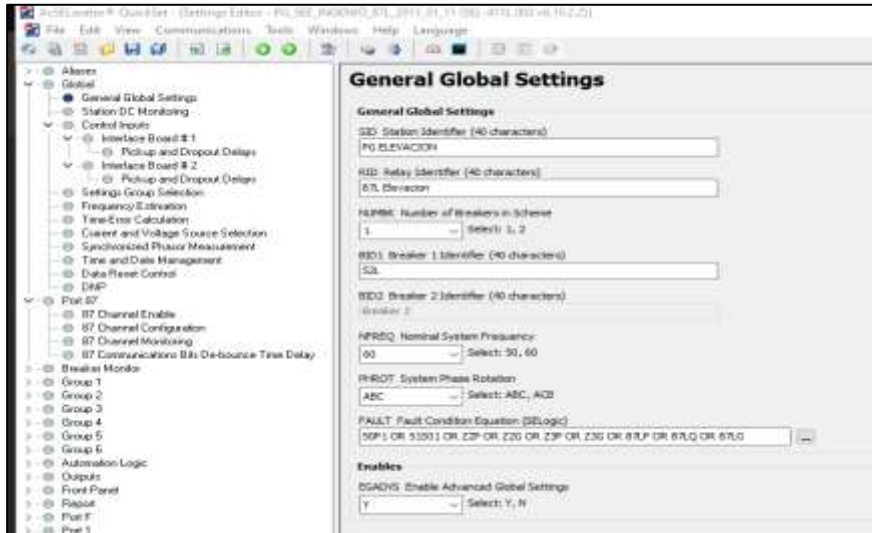
## **7.2. Configuración de los relevadores de protección**

A continuación, algunas imágenes del *software* de programación SEL *Accelerator Quickset*, con el que se realizan las configuraciones de los relevadores microprocesados.

### **7.2.1. Configuración del SEL-411L de línea**

En la figura 147 se puede ver algunos de los parámetros globales del relevador, entre los que se encuentran el nombre de la subestación, el nombre del elemento, la cantidad de interruptores que controla, el código del interruptor (para este caso 52 L), la frecuencia nominal configurada a 60 Hz, y la ecuación lógica de las condiciones que disparan la protección.

Figura 147. **Parámetros globales del SEL-411L**



Fuente: elaboración propia, empleando Microsoft Word 2010.

En la figura 148 se pueden ver los grupos de protección que han sido configurados para esta protección, en este caso solamente se cuenta con un grupo de ajustes.

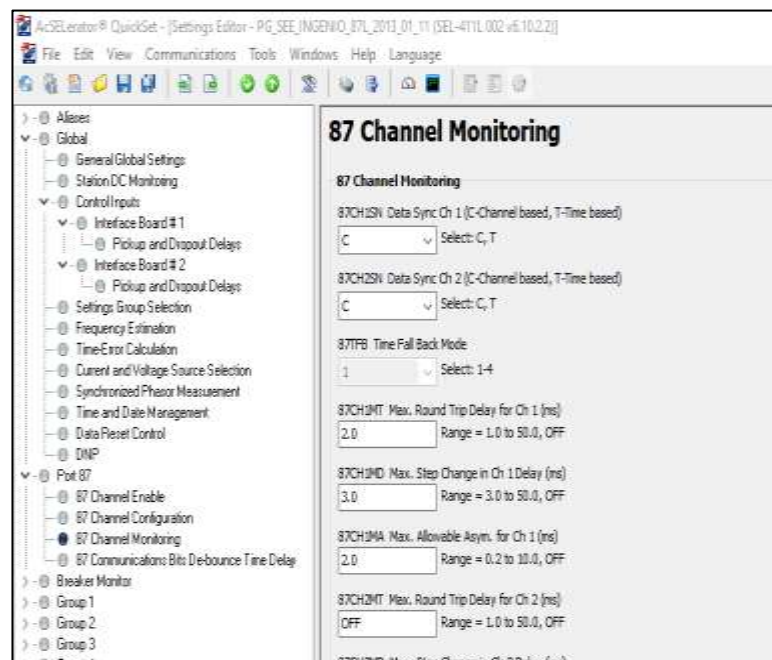
Figura 148. **Grupo de ajustes del SEL-411L**



Fuente: elaboración propia, empleando Microsoft Word 2010.

En la figura 149 se puede ver la configuración del canal de comunicación de la protección diferencial de línea (87 L), aquí se encuentra los parámetros básicos de la operación de disparos transferidos.

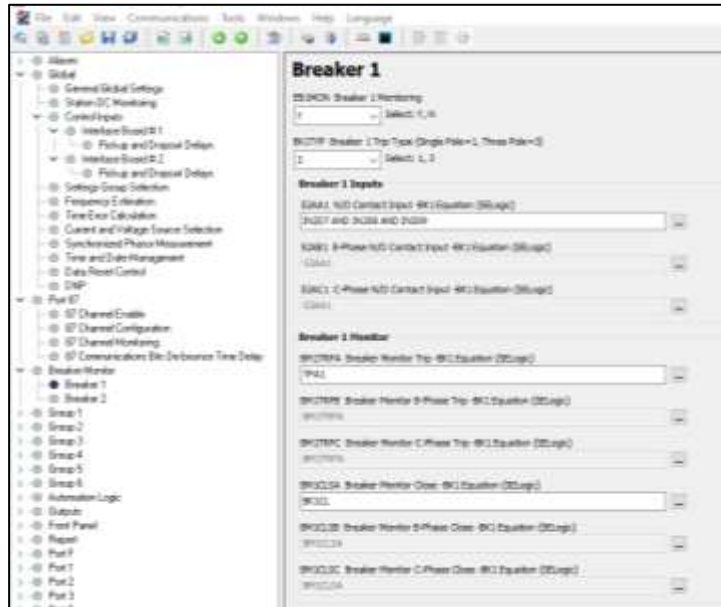
Figura 149. **Configuración del canal diferencial SEL-411L**



Fuente: elaboración propia, empleando Microsoft Word 2010.

En la figura 150 se puede ver la configuración de la función de monitoreo de *breaker*, en este se describe el tipo de *breaker*, ejemplo tripolar. También se configura en esta área los contactos de posición que servirán para monitorear y el arranque de la falla de interruptor (50 BF).

Figura 150. **Configuración del interruptor del SEL-411L**



Fuente: elaboración propia, empleando Microsoft Word 2010.

Para este proyecto, se utilizó programación libre utilizando el ambiente de programación de lógicas de SEL para la lógica de protección.

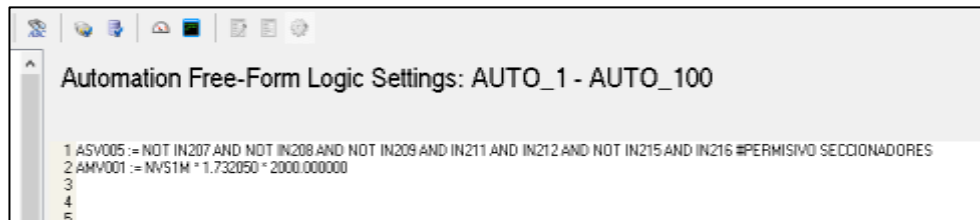
Figura 151. **Lógicas de protección SEL-411L**



Fuente: elaboración propia, empleando Microsoft Word 2010.

Para este proyecto, se utilizó programación libre utilizando el ambiente de programación de lógicas de SEL para la lógica de automatización.

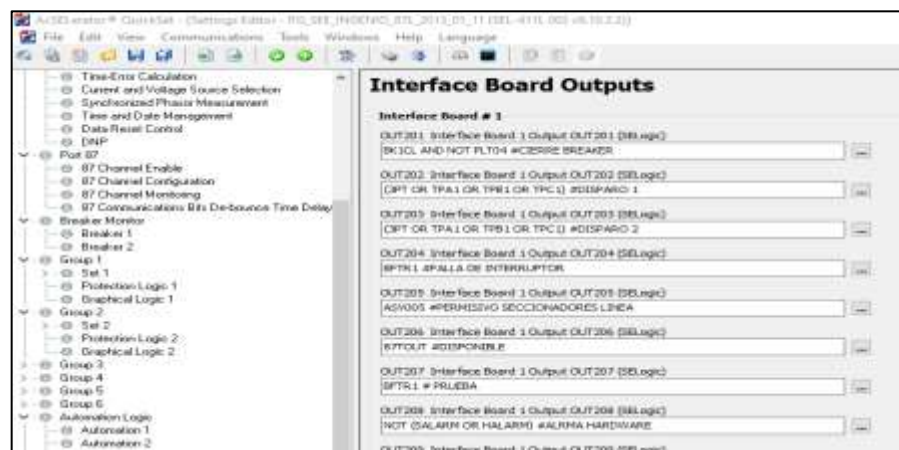
Figura 152. **Lógicas de automatización SEL-411L**



Fuente: elaboración propia, empleando Microsoft Word 2010.

En la figura 153 se presenta las ecuaciones utilizadas para las salidas discretas del relevador. Las ecuaciones aquí descritas habilitan o deshabilitan las salidas a al cumplirse.

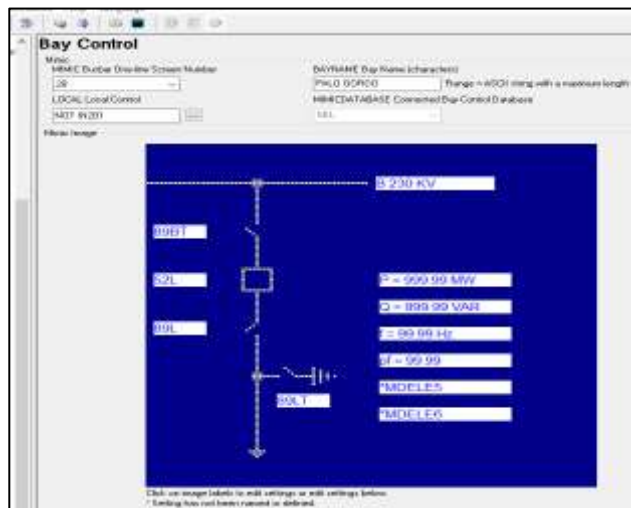
Figura 153. **Ecuaciones de salidas del SEL-411L**



Fuente: elaboración propia, empleando Microsoft Word 2010.

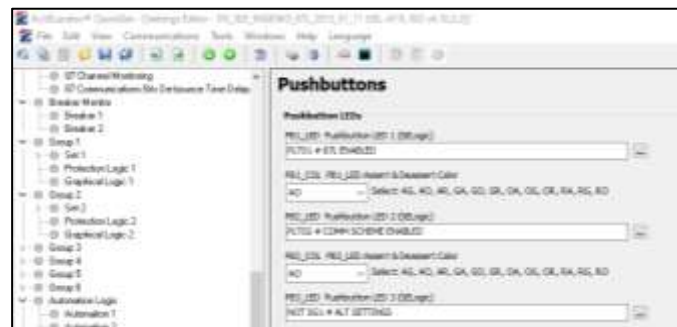
En las figuras 154 y 155 se pueden apreciar las configuraciones para las funciones de control de bahía, incluyendo el diagrama unifilar que se presentara en la pantalla y la configuración de los botones e indicadores leds programables.

Figura 154. **Configuración del unifilar de bahía del SEL-411L**



Fuente: elaboración propia, empleando Microsoft Word 2010.

Figura 155. **Configuración de botones del SEL-411L**

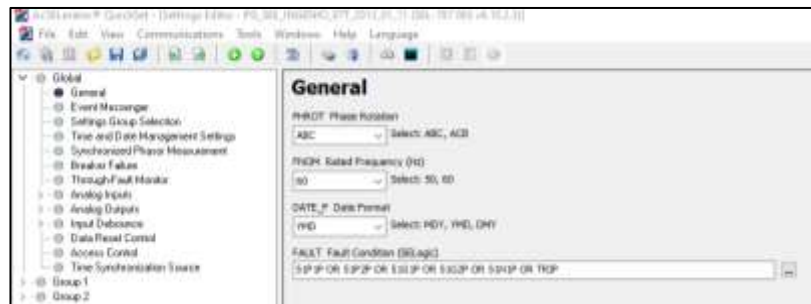


Fuente: elaboración propia, empleando Microsoft Word 2010.

## 7.2.2. Configuración del SEL-787 de transformador

En la figura 156 se puede ver algunos de los parámetros globales del relevador, entre los parámetros de esta pantalla se encuentra la rotación de fases, la frecuencia, y la ecuación lógica de disparo o falla.

Figura 156. Parámetros globales del SEL-787



Fuente: elaboración propia, empleando Microsoft Word 2010.

En la figura 157 se puede ver la configuración para las funciones de monitoreo del interruptor y el arranque de la falla de interruptor (50 BF).

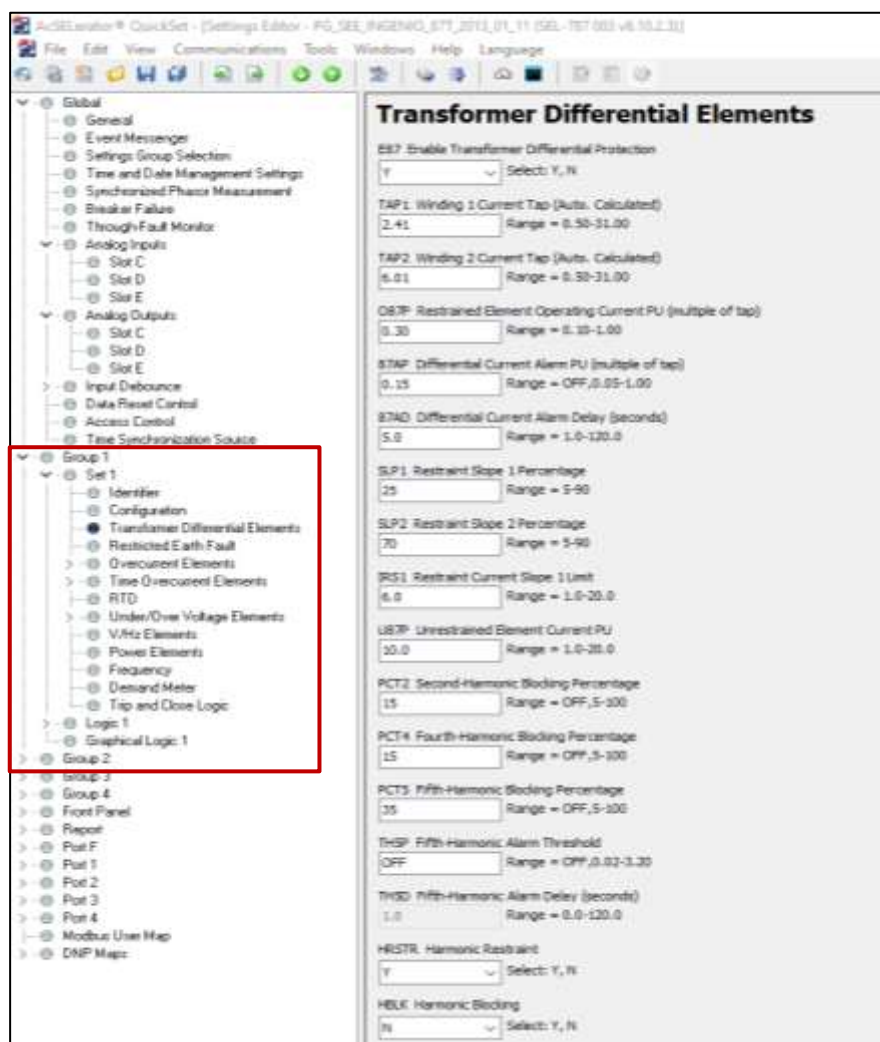
Figura 157. Configuración del interruptor del SEL-787



Fuente: elaboración propia, empleando Microsoft Word 2010.

Esta protección cuenta con una pantalla para la configuración de cada función de protección disponible, en la parte superior de la misma se habilita la función y posteriormente se agregan los parámetros específicos. En el lado derecho se ha resaltado las funciones disponibles con el recuadro en rojo.

Figura 158. Grupo de ajustes del SEL-787

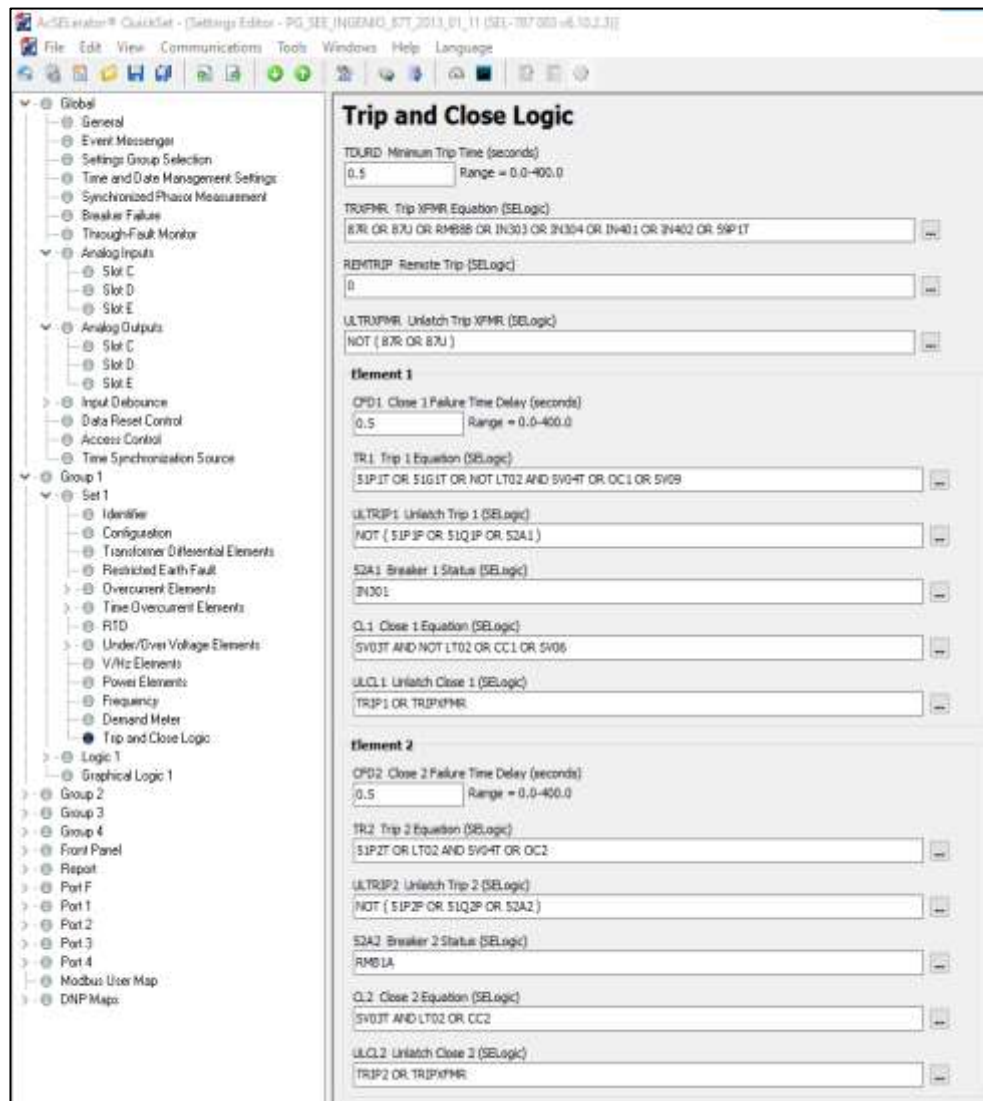


Fuente: elaboración propia, empleando Microsoft Word 2010.



Unas de las configuraciones más importantes se realizan en la pantalla mostrada en la figura 159, esta es la pantalla que contiene las lógicas de disparo y las lógicas de evaluación al cierre.

Figura 159. Ajustes de disparo y cierre del SEL-787

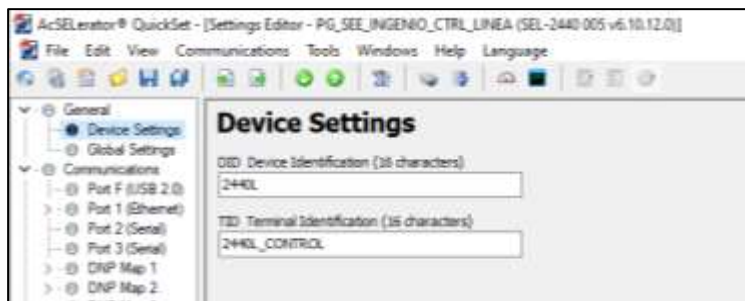


Fuente: elaboración propia, empleando Microsoft Word 2010.

### 7.2.3. Configuraciones de los SEL-2440

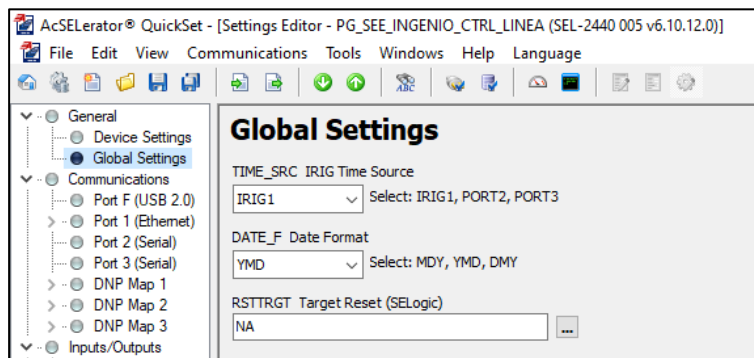
En las figuras 160 y 161 se puede ver algunos de los parámetros globales del relevador, entre ellos el nombre del equipo, la configuración de sincronización de tiempo ajustada para IRIG-B, y el formato de la fecha para los registros internos.

Figura 160. **Parámetros globales del SEL-2440**



Fuente: elaboración propia, empleando Microsoft Word 2010.

Figura 161. **Configuración del reloj del SEL-2440**



Fuente: elaboración propia, empleando Microsoft Word 2010.

Este equipo no contiene lógicas o funciones de protección, ya que se utiliza únicamente para ampliar la cantidad de entradas y salidas discretas que se compartirán con las protecciones SEL-411L y con los sistemas de monitoreo SCADA o HMI. En la figura 162 se aprecia la configuración de señales que es compartirán en protocolo DNP.

Figura 162. Ajuste del mapa de DNP del SEL-2440

| Setting | Value  | Description                   |
|---------|--------|-------------------------------|
| BI_00   | BI01   | Base Unit Digital Input       |
| BI_01   | BI02   | Base Unit Digital Input       |
| BI_02   | BI03   | Base Unit Digital Input       |
| BI_03   | BI04   | Base Unit Digital Input       |
| BI_04   | BI05   | Base Unit Digital Input       |
| BI_05   | BI06   | Base Unit Digital Input       |
| BI_06   | BI07   | Base Unit Digital Input       |
| BI_07   | BI08   | Base Unit Digital Input       |
| BI_08   | BI09   | Base Unit Digital Input       |
| BI_09   | BI10   | Base Unit Digital Input       |
| BI_10   | BI11   | Base Unit Digital Input       |
| BI_11   | BI12   | Base Unit Digital Input       |
| BI_12   | BI13   | Base Unit Digital Input       |
| BI_13   | BI14   | Base Unit Digital Input       |
| BI_14   | BI15   | Base Unit Digital Input       |
| BI_15   | BI16   | Base Unit Digital Input       |
| BI_16   | BI17   | Additional Card Digital Input |
| BI_17   | BI18   | Additional Card Digital Input |
| BI_18   | BI19   | Additional Card Digital Input |
| BI_19   | BI20   | Additional Card Digital Input |
| BI_20   | BI21   | Additional Card Digital Input |
| BI_21   | BI22   | Additional Card Digital Input |
| BI_22   | BI23   | Additional Card Digital Input |
| BI_23   | BI24   | Additional Card Digital Input |
| BI_24   | BI25   | Additional Card Digital Input |
| BI_25   | BI26   | Additional Card Digital Input |
| BI_26   | BI27   | Additional Card Digital Input |
| BI_27   | BI28   | Additional Card Digital Input |
| BI_28   | BI29   | Additional Card Digital Input |
| BI_29   | BI30   | Additional Card Digital Input |
| BI_30   | BI31   | Additional Card Digital Input |
| BI_31   | BI32   | Additional Card Digital Input |
| BI_32   | IFM... | Relay Enabled                 |
| BI_33   | ITFAS  | Device Diagnostic Failure     |
| BI_34   | ITSET  | Settings Changed              |
| BI_35   | NA     | NA                            |
| BI_36   | NA     | NA                            |
| BI_37   | NA     | NA                            |
| BI_38   | NA     | NA                            |

Fuente: elaboración propia, empleando Microsoft Word 2010.

En la figura 163 se aprecia algunas de las lógicas de control y temporizadores internos que se utilizaron en la automatización.

Figura 163. **Lógicas de automatización del SEL-2440**

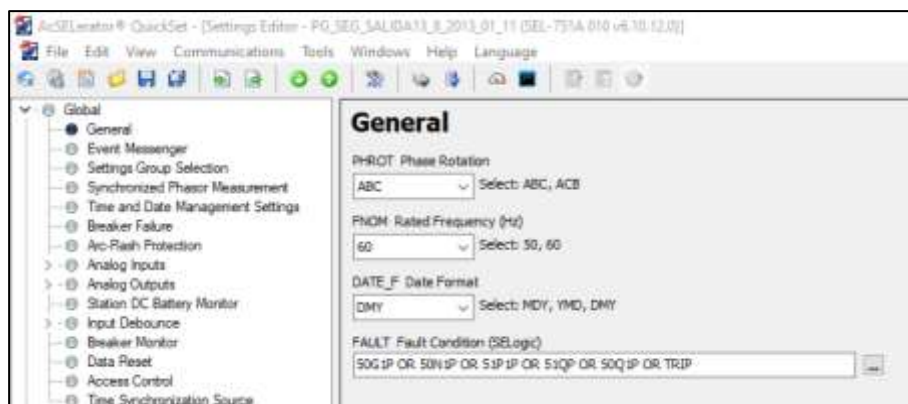


Fuente: elaboración propia, empleando Microsoft Word 2010.

#### 7.2.4. **Configuración del SEL-751A de alimentador**

En la figura 164 se pueden ver algunos de los parámetros globales del relevador, entre los parámetros de esta pantalla se encuentra la rotación de fases, la frecuencia, y la ecuación lógica de disparo o falla.

Figura 164. **Parámetros globales del SEL-751<sup>a</sup>**



Fuente: elaboración propia, empleando Microsoft Word 2010.

En la figura 165 se pueden ver la configuración para las funciones de monitoreo del interruptor y el arranque de la falla de interruptor (50 BF).

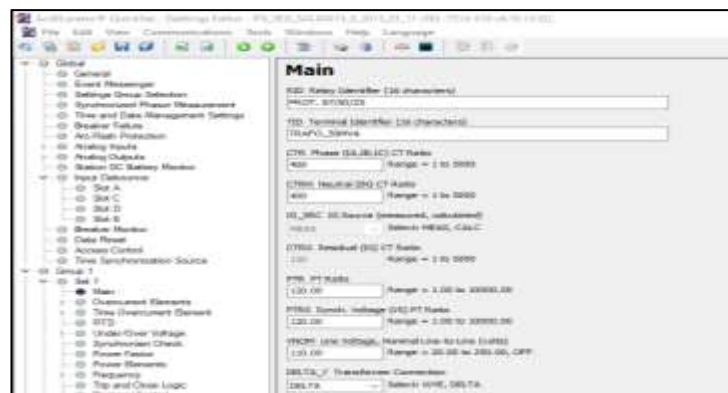
Figura 165. Configuración del interruptor del SEL-751<sup>a</sup>



Fuente: elaboración propia, empleando Microsoft Word 2010.

En la figura 166 se puede ver la configuración que se realiza para las entradas de tensión y corriente, ajustando los valores de relación.

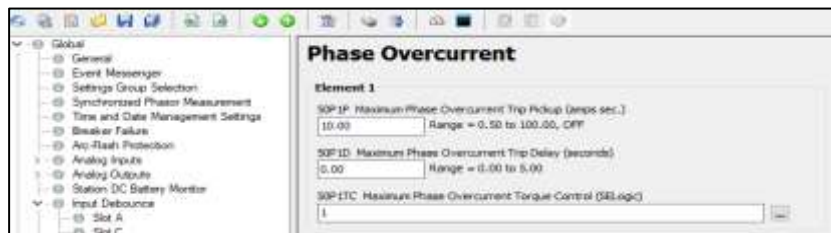
Figura 166. Grupo ajustes principales del SEL-751<sup>a</sup>



Fuente: elaboración propia, empleando Microsoft Word 2010.

Finalmente, en este relevador unas de las funciones más importantes de protección son las de sobrecorriente instantánea, que se presentan en la figura 167.

Figura 167. **Grupo de ajustes de disparo del SEL-751<sup>a</sup>**



Fuente: elaboración propia, empleando Microsoft Word 2010.

### 7.3. **Desarrollo de pantallas para el HMI**

A continuación, algunas imágenes del *software* de programación *Vijeo Designer*, el cual se utiliza para la programación de las pantallas de la interfaz gráfica (HMI).

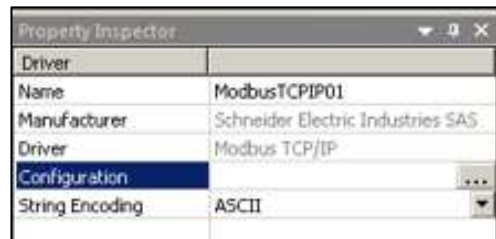
Figura 168. **Ambiente de programación del HMI**



Fuente: elaboración propia, empleando Microsoft Word 2010.

En la figura 169 se puede ver la configuración del protocolo de comunicación *Modbus TCP*.

Figura 169. **Configuración del canal *Modbus TCP* de la HMI**



Fuente: elaboración propia, empleando Microsoft Word 2010.

En la figura 170 se puede ver la configuración de las señales de campo que se están monitoreando, incluyendo señales discretas y analógicas.

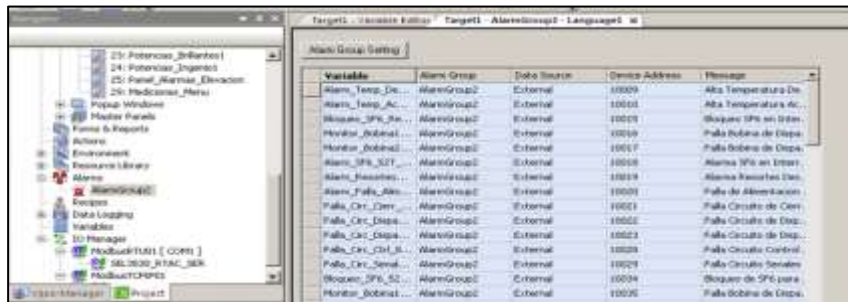
Figura 170. **Configuración de las señales de campo de la HMI**

| Name                      | Data Type | Data Source | Scan Group | Device Address | Alarm Group | Logging Group |
|---------------------------|-----------|-------------|------------|----------------|-------------|---------------|
| L1T Coran_Office_S01_003  | BOOL      | External    | 00.050_XP  | 1023           | AlarmGroup1 | None          |
| L1T Coran_Office_S01_211  | BOOL      | External    | 00.050_XP  | 1024           | AlarmGroup1 | None          |
| L1T Coran_Office_S01_212  | BOOL      | External    | 00.050_XP  | 1027           | AlarmGroup1 | None          |
| L1T Coran_Office_S01_214  | BOOL      | External    | 00.050_XP  | 1028           | AlarmGroup1 | None          |
| Corante_1_Scaled_Balanco  | REAL      | External    | 00.050_XP  | 3000           | Disabled    | None          |
| Corante_1_Scaled_Ingreso  | REAL      | External    | 00.050_XP  | 3009           | Disabled    | None          |
| Corante_1_Scaled_Stock    | REAL      | External    | 00.050_XP  | 3007           | Disabled    | None          |
| Corante_1_Balanco         | REAL      | External    | 00.050_XP  | 3009           | Disabled    | None          |
| Corante_1_Ingreso         | REAL      | External    | 00.050_XP  | 3009           | Disabled    | None          |
| Corante_1_Stock           | REAL      | External    | 00.050_XP  | 3009           | Disabled    | None          |
| Corante_2_Balanco         | REAL      | External    | 00.050_XP  | 3010           | Disabled    | None          |
| Corante_2_Ingreso         | REAL      | External    | 00.050_XP  | 3009           | Disabled    | None          |
| Corante_2_Stock           | REAL      | External    | 00.050_XP  | 3009           | Disabled    | None          |
| Corante_3_Balanco         | REAL      | External    | 00.050_XP  | 3011           | Disabled    | None          |
| Corante_3_Ingreso         | REAL      | External    | 00.050_XP  | 3009           | Disabled    | None          |
| Corante_3_Stock           | REAL      | External    | 00.050_XP  | 3009           | Disabled    | None          |
| Corante_4_Scaled_Balanco  | REAL      | External    | 00.050_XP  | 3012           | Disabled    | None          |
| Corante_4_Scaled_Ingreso  | REAL      | External    | 00.050_XP  | 3012           | Disabled    | LoggingGroup1 |
| Corante_4_Scaled_Stock    | REAL      | External    | 00.050_XP  | 3012           | Disabled    | LoggingGroup1 |
| Corante_4_Balanco         | REAL      | External    | 00.050_XP  | 3014           | Disabled    | None          |
| Corante_4_Ingreso         | REAL      | External    | 00.050_XP  | 3014           | Disabled    | None          |
| Corante_4_Stock           | REAL      | External    | 00.050_XP  | 3014           | Disabled    | None          |
| FP_Sep_01a_Scaled_Balanco | REAL      | External    | 00.050_XP  | 3015           | Disabled    | None          |
| FP_Sep_01a_Scaled_Ingreso | REAL      | External    | 00.050_XP  | 3015           | Disabled    | None          |
| FP_Sep_01a_Scaled_Stock   | REAL      | External    | 00.050_XP  | 3015           | Disabled    | None          |

Fuente: elaboración propia, empleando Microsoft Word 2010.

Otra de las capacidades de este equipo que se quiere explotar es la de presentación de alarmas y registro de alarmas para largo plazo. En la figura 171 se ve la configuración de las alarmas.

Figura 171. Configuración de las alarmas de la HMI



Fuente: elaboración propia, empleando Microsoft Word 2010.

En las figuras 172 y 173 se pueden ver las diferentes pantallas configuradas para este proyecto, que incluyen todo el sistema, monitoreo por elemento y controles por bahía.

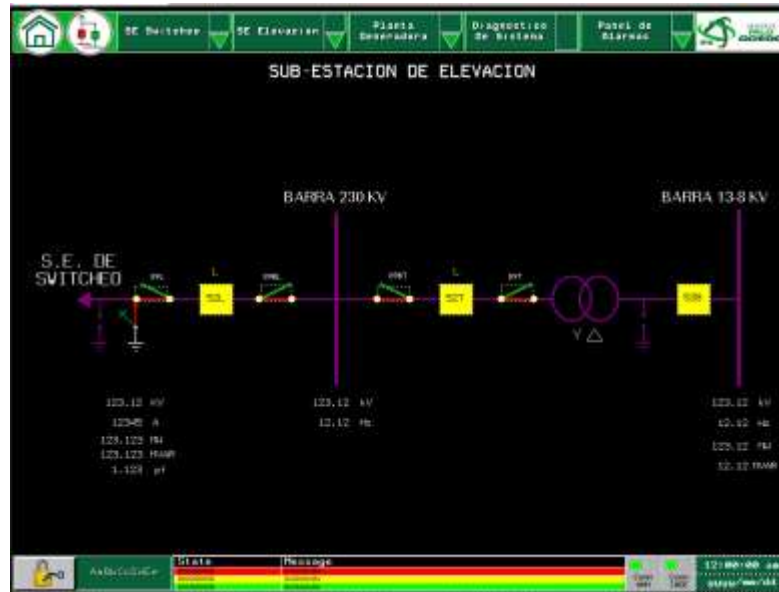
Figura 172. Configuración de las pantallas de la HMI



Fuente: elaboración propia, empleando Microsoft Word 2010.



Figura 173. Pantalla de subestación de elevación



Fuente: elaboración propia, empleando Microsoft Word 2010.

#### 7.4. Puesta en servicio

A continuación, se realiza una descripción de las instalaciones puesta en servicio.

##### 7.4.1. Instalación eléctrica en campo

La subestación había sido construida por una empresa tercera al ingenio, quien había realizado el montaje de las estructuras metálica, los parámetros de campo, el montaje del transformador de potencia, el cableado de alta tensión y el cableado desde la caseta a la trinchera de la caseta de control.

Figura 174. **Subestación eléctrica en construcción**



Fuente: elaboración propia, Ingenio Palo Gordo.

La compañía había utilizado ductos LT para la conexión de los tableros de control en campo y los ductos que viajarían a la caseta de control.

Figura 175. **Ducto LT del conectado al tablero**



Fuente: elaboración propia, Ingenio Palo Gordo.

El cableado para el tablero de control entrada a la caseta por un banco de ductos, como la instalación estaba lista con bastante anticipación a la llegada de los tableros, los cables estaban sucios y alguno habían perdido la etiqueta que habían colocado con cinta adhesiva.

Figura 176. **Cableado en la trinchera de la caseta**



Fuente: elaboración propia, Ingenio Palo Gordo.

Para los cables que ya no contaban con la etiqueta correspondiente, se procedió a identificarlos por medio de una prueba simple; utilizando un multímetro para medir conductividad y un cable suficientemente largo, se procedió a realizar pruebas punto a punto hasta encontrar el tablero al que correspondía el cable. Aun que el proceso toma tiempo es muy efectivo y de bajo costo para resolver el problema.

Posteriormente de haber revisado e identificado el cableado en la trinchera se procedió al anclaje del panel al piso de la caseta, encontrando una nueva dificultad, la trinchera de cables era 1 000 mm de ancho y el tablero de 800 mm, tomando en cuenta. El ingenio realizo unos anclajes de angular sobre los que monto el gabinete.

Una vez anclado los tableros e identificados los cables, se procedió a realizar las conexiones en cada uno de los gabinetes de patio y posteriormente en las tablillas terminales de los paneles.

Figura 177. **Cableado en tablero de campo de seccionador**



Fuente: elaboración propia, Ingenio Palo Gordo.

Cuando todos los cables estuvieron conectados en las tablillas terminales, se fue energizando cada uno de los interruptores termomagnéticos del tablero, hasta que todos estuvieran energizados, la idea principal de este procedimiento es aislar la posibilidad de fallas en la conexión de alguno de los circuitos de campo.

Una vez energizados los circuitos de campo, se procedió a realizar maniobras en patio de forma manual, para corroborar que todas las indicaciones que llegaban de los seccionadores e interruptores estuvieran correctas. Cuando todas las señales de control se habían probado, se procedió a realizar las primeras operaciones de control de apertura y cierre, iniciando por los seccionadores y continuando con los interruptores. Los equipos habían sido

previamente comisionados por fábrica, por lo que no se tuvo ningún problema durante las pruebas.

Se realizaron operaciones de control desde los diferentes elementos, en el nivel de patio desde los tableros de cada equipo, control manual a través del mímico en el panel de control local, control a través del controlador de bahía SEL-411L y control a través de la HMI. Cada una de las pruebas incluyó apertura, cierre, evaluación de tiempo de apertura y retroalimentación de la información, evaluación del tiempo de cierre y retroalimentación de la información.

Posteriormente a eso se realizaron pruebas de las indicaciones de alarmas en los diferentes tableros, para ello se realizaba una simulación mediante un cable de cierre del contacto de alarma, para que llegara la señal positiva a la entrada discreta del equipo de control. Este proceso tomo bastante tiempo, ya que requiere de alguien en campo, otra persona conectada a los relevadores y mucha precisión para no realizar un corto en el panel, mientras se realiza el bypass de estas señales.

#### **7.4.2. Pruebas de puesta en servicio**

Las pruebas de puesta en servicio de la subestación fueron subcontratadas a la empresa PCM. Ellos se encargaron de realizar pruebas de alta tensión, inyecciones de tensión y corriente para la evaluación del faseo interno de la subestación, pruebas de las funciones de protección y ajuste de los parámetros de disparo.

## 7.5. Energizado de la subestación

La energización de la subestación se realizó de noche para no comprometer el sistema eléctrico nacional de transmisión, ya que se requiere trabajar en líneas vivas tanto en la subestación de elevación, como en la subestación de *switcheo*. En la figura 178 es una foto del momento donde se realizó el cierre del seccionador de línea.

Figura 178. Evaluación del cierre del seccionador de línea



Fuente: elaboración propia, Ingenio Palo Gordo.

Una vez cerrado el seccionador de línea, se procedió a confirmar los niveles de tensión que se registraban en los relevadores de línea, tanto del lado de la subestación de *switcheo* como del lado de la subestación de elevación.

Una vez confirmado que las tensiones eran iguales se procedió a cerrar ambos seccionadores de barra, tanto el lado de la línea, como el del lado del transformador, quedando pendiente la operación de los interruptores.

Una vez confirmado que los seccionadores de la subestación estaban cerrados, se procedió al cierre del interruptor de línea, y la revisión de las tensiones registradas en los transformadores de potencial conectados a la barra de 230 kV. Aquí se esperó aproximadamente 30 minutos en lo que llaman calentar la barra, simplemente dejándola con tensión.

Como fase final de los procedimientos de esa noche, se procedió a cerrar el interruptor de transformador, el cual registro un arranque de sobrecorriente de corta duración al energizar el transformador, la duración fue menor al valor temporizado de disparo, y no actuó la protección. Este era exactamente lo que se estaba esperando ya que al energizar el transformador por primera vez se produce una corriente alta de vacío, denominada en inglés *inrush current*.

El transformador se dejó energizado sin carga durante al menos 2 días, ya que se estaban realizando algunos trabajos en la celda de media tensión para la incorporación del nuevo turbo de generación. El personal a cargo de las celdas de media tensión realizo el cierre del interruptor para energizar las barras de 13,8 Kv, y con eso quedo terminada la energización de las subestaciones de elevación.

Figura 179. **Paneles de control, protección y medición energizados**



Fuente: elaboración propia, Ingenio Palo Gordo.



## CONCLUSIONES

1. La utilización de nueva tecnología de protecciones eléctricas de potencia resulta en eficiencia y simplicidad, ya que un solo equipo cuenta con múltiples funciones de protección; esto a su vez, simplifica el cableado y utiliza menos espacio.
2. Los relevadores han evolucionado desde equipos individuales por función hasta equipos multifuncionales programables proveyéndolos de más flexibilidad en el diseño de las lógicas y secuencias de control a través del *software* de programación.
3. Un buen diseño de la disposición de los equipos en el tablero es aquel que toma en cuenta las necesidades del personal que estará a cargo de operarlo.
4. Es importante hacer una buena selección de equipos, tomando en cuenta las necesidades actuales y futuras de la subestación, evaluando las funciones de protección de respaldo y la redundancia de dispositivos, ya que, ante la ausencia de uno, la subestación puede seguir en operación.
5. Las nuevas normas de subestaciones eléctricas como las IEC-61850 incorporan nuevos conceptos, mejores prácticas y metodologías de diseño y construcción para los sistemas de protecciones, control y medición de subestaciones eléctrica.

6. La puesta en servicio de una subestación es considerablemente menor en tiempo, cuando se han tomado en cuenta diseñar las tablillas de cableado, y cableado de campo en función del número de tableros de campo; esto reduce posibles errores de cableado y simplifica las pruebas.

## RECOMENDACIONES

1. Considerar que para implementar o reemplazar equipos de protección diferencial de línea, debe tomarse en cuenta que estos operan en pareja, una en cada subestación, y que deben ser de la misma marca, modelo y versión del *firmware* para operar correctamente.
2. Mantener tareas de mantenimiento y pruebas en los equipos de protección y control es de suma importancia para garantizar que operarán correctamente a la hora que una falla o perturbación se presente en el sistema, idealmente estas pruebas deben de realizarse no menos de una vez al año.
3. Tener una copia respaldo de la configuración de todos los equipos electrónicos de la subestación, ya que contienen las lógicas y secuencias de control y protección. Pudiendo ser de utilizad en caso de requerir hacer el remplazo de alguno.
4. Realizar limpieza periódica de la caseta donde están instalados los equipos de control, aunque los tableros son construidos a prueba de polvo, la suciedad puede atraer roedores que entran en las trincheras y se comen los cables.



## BIBLIOGRAFÍA

1. BRAND, Klaus-Peter, LOHMAN, Volker; WIMMER, Wolfgang. *Substation Automation Handbook*. 1a. ed. Germany: Bucher Publikationen GmbH, 2003. 357 p.
2. ENRÍQUEZ Harper. *Elementos de Diseño de Subestaciones Eléctricas*. 2a ed. México: Editorial Limusa, S.A. de C.V., 2002. 594 p.
3. FINK, Donald; ROMO MUÑOZ; Jorge Humberto, WAYNE, Beate. *Manual de Ingeniería Eléctrica*. 13a edición. México: MC Graw Hill, 1996. 2400 p.
4. GORDON, Clarke y REUNDES, Deon. *Practical Modern SCADA Protocols: DNP3, 60870.5 and Related Systems*. 1a ed. Gran Bretaña: Elsevier, 2004. 548 p.
5. HMV Ingenieros. *Subestaciones de alta y extra alta tensión*. 2a ed. Colombia: Mejía Villegas, S.A., 2003. 809 p.
6. RUSELL, Mason. *The Art & Science of Protective Relaying*. Germany: John Wiley & Sons, Inc., 1956. 410 p.

