



Universidad de San Carlos de Guatemala  
Facultad de Ingeniería  
Escuela de Ingeniería Mecánica Eléctrica

**PROTOCOLO PARA LA ENERGIZACIÓN BASADO EN NORMAS TÉCNICAS PARA LA  
PUESTA EN SERVICIO DE SUBESTACIÓN BARBERENA DEL PETNAC DE TRELEC, S.A.  
BASADA EN PRUEBAS DE CONTROL Y PROTECCIONES**

**William Enrique Quiñonez López**

Asesorado por el Ing. Eduardo José Aballí De León Régil

Guatemala, enero de 2022

UNIVERSIDAD DE SAN CARLOS DE GUATEMALA



FACULTAD DE INGENIERÍA

**PROTOCOLO PARA LA ENERGIZACIÓN BASADO EN NORMAS TÉCNICAS PARA LA  
PUESTA EN SERVICIO DE SUBESTACIÓN BARBERENA DEL PETNAC DE TRELEC, S.A.  
BASADA EN PRUEBAS DE CONTROL Y PROTECCIONES**

TRABAJO DE GRADUACIÓN

PRESENTADO A LA JUNTA DIRECTIVA DE LA  
FACULTAD DE INGENIERÍA

POR

**WILLIAM ENRIQUE QUIÑONEZ LÓPEZ**

ASESORADO POR EL ING. EDUARDO JOSÉ ABALLI DE LEÓN RÉGIL

AL CONFERÍRSELE EL TÍTULO DE

**INGENIERO ELECTRICISTA**

GUATEMALA, ENERO DE 2022

UNIVERSIDAD DE SAN CARLOS DE GUATEMALA  
FACULTAD DE INGENIERÍA



**NÓMINA DE JUNTA DIRECTIVA**

DECANA	Ing. Aurelia Anabela Cordova Estrada
VOCAL I	Ing. José Francisco Gómez Rivera
VOCAL II	Ing. Mario Renato Escobedo Martínez
VOCAL III	Ing. José Milton de León Bran
VOCAL IV	Br. Kevin Vladimir Cruz Lorente
VOCAL V	Br. Fernando José Paz González
SECRETARIO	Inga. Hugo Humberto Rivera Pérez

**TRIBUNAL QUE PRACTICÓ EL EXAMEN GENERAL PRIVADO**

DECANA	Inga. Aurelia Anabela Cordova Estrada
EXAMINADOR	Ing. Armando Alonso Rivera Carrillo
EXAMINADOR	Ing. Kenneth Issur Estrada Ruiz
EXAMINADOR	Ing. Natanael Jonathan Requena Gómez
SECRETARIO	Ing. Hugo Humberto Rivera Pérez

## **HONORABLE TRIBUNAL EXAMINADOR**

En cumplimiento con los preceptos que establece la ley de la Universidad de San Carlos de Guatemala, presento a su consideración mi trabajo de graduación titulado:

**PROTOCOLO PARA LA ENERGIZACIÓN BASADO EN NORMAS TÉCNICAS PARA LA  
PUESTA EN SERVICIO DE SUBESTACIÓN BARBERENA DEL PETNAC DE TRELEC, S.A.  
BASADA EN PRUEBAS DE CONTROL Y PROTECCIONES**

Tema que me fuera asignado por la Dirección de la Escuela de Ingeniería Mecánica Eléctrica, con fecha 11 de octubre de 2019.

**William Enrique Quiñonez López**

Guatemala, marzo 22 de 2021

Ingeniero  
Kenneth Issur Estrada Ruiz  
Coordinador de EPS  
Escuela de Ingeniería Mecánica Eléctrica  
Facultad de Ingeniería  
Universidad de San Carlos de Guatemala

Estimado Ingeniero Estrada:

Por medio de la presente, me dirijo a usted para presentarle el trabajo de graduación elaborado por el estudiante William Enrique Quiñonez López, con numero de carné 201212985, titulado **“PROTOCOLO PARA LA ENERGIZACIÓN BASADO EN NORMAS TÉCNICAS PARA LA PUESTA EN SERVICIO DE SUBESTACIÓN BARBERENA DEL PETNAC DE TREC, S.A. BASADA EN PRUEBAS DE CONTROL Y PROTECCIONES”**, el cual he asesorado y revisado.

Por lo que considero que dicho trabajo de graduación reúne los requisitos establecidos y doy la aprobación de este.

Atentamente,



Asesor

Eduardo José Aballí De León Régil  
Ingeniero Mecánico Electricista  
Colegiado No. 13606

**EDUARDO JOSÉ ABALLÍ DE LEÓN RÉGIL**  
**INGENIERO MECÁNICO ELECTRICISTA**  
**COLEGIADO No. 13.606**

Universidad de San Carlos de  
Guatemala



Facultad de Ingeniería  
Unidad de EPS

Guatemala, 23 de noviembre de 2021.  
REF.EPS.DOC.486.11.2021.

Ing. Oscar Argueta Hernández  
Director Unidad de EPS  
Facultad de Ingeniería  
Presente

Estimado Ingeniero Argueta Hernández.

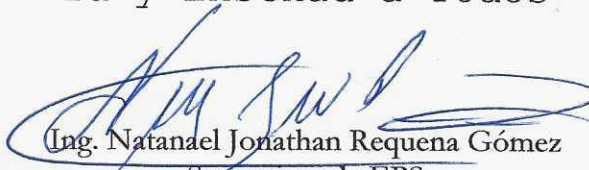
Por este medio atentamente le informo que como Supervisor de la Práctica del Ejercicio Profesional Supervisado (E.P.S.), del estudiante universitario **William Enrique Quiñonez López** de la Carrera de Ingeniería Eléctrica, Registro Académico No. **201212985** y CUI **2122 29265 0301**, procedí a revisar el informe final, cuyo título es **“PROTOCOLO PARA LA ENERGIZACIÓN BASADO EN NORMAS TÉCNICAS PARA LA PUESTA EN SERVICIO DE SUBESTACIÓN BARBERENA DEL PETNAC DE TRELEC, S.A. BASADO EN PRUEBAS DE CONTROL Y PROTECCIONES”**.

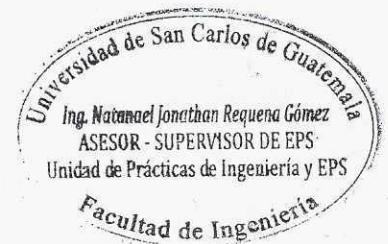
En tal virtud, **LO DOY POR APROBADO**, solicitándole darle el trámite respectivo.

Sin otro particular, me es grato suscribirme.

Atentamente,

“Id y Enseñad a Todos”

  
Ing. Natanael Jonathan Requena Gómez  
Supervisor de EPS  
Área de Ingeniería Eléctrica



c.c. Archivo  
NJRG/ra

Universidad de San Carlos de  
Guatemala



Facultad de Ingeniería  
Unidad de EPS

Guatemala 23 de noviembre de 2021.  
REF.EPS.D.263.11.2021.

Ing. Armando Alonso Rivera Carrillo  
Director Escuela de Ingeniería Mecánica Eléctrica  
Facultad de Ingeniería  
Presente

Estimado Ingeniero Rivera Carrillo.

Por este medio atentamente le envío el informe final correspondiente a la práctica del Ejercicio Profesional Supervisado, (E.P.S) titulado **"PROTOCOLO PARA LA ENERGIZACIÓN BASADO EN NORMAS TÉCNICAS PARA LA PUESTA EN SERVICIO DE SUBESTACIÓN BARBERENA DEL PETNAC DE TRELEC, S.A. BASADO EN PRUEBAS DE CONTROL Y PROTECCIONES"** que fue desarrollado por el estudiante universitario, **William Enrique Quiñonez López**, quien fue debidamente asesorado por el Ing. Eduardo José Aballí De León Regil y supervisado por el Ing. Natanael Jonathan Requena Gómez.

Por lo que habiendo cumplido con los objetivos y requisitos de ley del referido trabajo y existiendo la aprobación del mismo por parte del Asesor y Supervisor de EPS, en mi calidad de Director apruebo su contenido solicitándole darle el trámite respectivo.

Sin otro particular, me es grato suscribirme.

Atentamente,  
"Id y Enseñad a Todos"

  
Ing. Oscar Argueta Hernández  
Director Unidad de EPS



/ra

UNIVERSIDAD DE SAN CARLOS  
DE GUATEMALA



FACULTAD DE INGENIERÍA

Guatemala, 9 de noviembre de 2021

Ingeniero  
Armando Alonso Rivera Carrillo  
Director  
Escuela de Ingeniería Mecánica Eléctrica  
Facultad de Ingeniería  
Universidad de San Carlos de Guatemala

Ingeniero Rivera:


Por este medio, con base a lo indicado en el REGLAMENTO DE TRABAJOS DE GRADUACION vigente, tengo a bien proponer la aprobación del trabajo de graduación titulado:

**PROTOCOLO PARA LA ENERGIZACIÓN BASADO EN NORMAS TÉCNICAS PARA LA  
PUESTA EN SERVICIO DE SUBESTACIÓN BARBERENA DEL PETNAC DE TREC, S.A.  
BASADA EN PRUEBAS DE CONTROL Y PROTECCIONES**

del estudiante WILLIAM ENRIQUE QUIÑONEZ LÓPEZ, habiendo cumplido con los requisitos establecidos en el referido reglamento y conforme la aprobación del asesor.

Sin otro particular

Atentamente,  
ID Y ENSEÑAD A TODOS

  
Ingeniero Fernando Alfredo Moscoso Lira  
Coordinador Área de Potencia  
Escuela de Ingeniería Mecánica Eléctrica  
Facultad de Ingeniería





REF. EIME 181. 2021.

**El Director de la Escuela de Ingeniería Mecánica Eléctrica, después de conocer el dictamen del Asesor, con el Visto Bueno del Coordinador de Área, al trabajo de Graduación del estudiante; WILLIAM ENRIQUE QUIÑONEZ LÓPEZ titulado: PROTOCOLO PARA LA ENERGIZACIÓN BASADO EN NORMAS TÉCNICAS PARA LA PUESTA EN SERVICIO DE SUBESTACIÓN BARBERENA DEL PETNAC DE TRELEC, S.A. BASADA EN PRUEBAS DE CONTROL Y PROTECCIONES, procede a la autorización del mismo.**

Ing. Armando Alonso Rivera Carrillo



GUATEMALA, 29 DE NOVIEMBRE 2021.

Facultad de Ingeniería

Decanato  
24189101-  
24189102  
secretariadecanato@ingenieria.usac.edu.gt

LNG.DECANATO.OI.058.2022

La Decana de la Facultad de Ingeniería de la Universidad de San Carlos de Guatemala, luego de conocer la aprobación por parte del Director de la Escuela de Ingeniería Mecánica Eléctrica, al Trabajo de Graduación titulado: **PROTOCOLO PARA LA ENERGIZACIÓN BASADO EN NORMAS TÉCNICAS PARA LA PUESTA EN SERVICIO DE SUBESTACIÓN BARBERENA DEL PETNAC DE TRELEC, S.A. BASADA EN PRUEBAS DE CONTROL Y PROTECCIONES**, presentado por: **William Enrique Quiñonez López**, después de haber culminado las revisiones previas bajo la responsabilidad de las instancias correspondientes, autoriza la impresión del mismo.

IMPRÍMASE:



Inga. Aurelia Anabela Cordova Estrada★

Decana

Guatemala, enero de 2022

AACE/gaoc

## **ACTO QUE DEDICO A:**

<b>Mis padres</b>	Alberto Quiñonez y Mayra López de Quiñonez, por ser el principal apoyo en mi vida.
<b>Mi tía</b>	Emilce López, por ser un pilar importante en mi desarrollo profesional.
<b>Mis tíos</b>	Mirna Lopez y Antonio Morales, por ser parte importante en mi educación.
<b>Mis abuelos</b>	Jose López (q.e.p.d.), Juan Quiñonez (q.e.p.d.), Herlinda Ortiz y Mirna Aldana, con mucho amor.
<b>Mis primos</b>	Emilce Concepción López, Karen Geovana Morales y Cindy Lizeth Morales, con mucho cariño.
<b>Mis hermanos</b>	Daniel Alberto Quiñonez y Cristhian Alexander Quiñonez, con mucho cariño.
<b>Mi novia</b>	Jackeline Janethe Linares, con mucho cariño.

## **AGRADECIMIENTOS A:**

<b>Universidad de San Carlos de Guatemala</b>	Por ser mi casa de estudios y mi segundo hogar.
<b>Facultad de Ingeniería</b>	Por brindarme todo el conocimiento de mi carrera profesional.
<b>Empresa Eléctrica de Guatemala, S.A. (EEGSA)</b>	Por el apoyo en mis practicas finales y desarrollo de mi carrera profesional.
<b>Transportista Eléctrica Centroamericana, S.A. (TRELEC)</b>	Por ser parte importante en mi desarrollo profesional y mi segundo hogar.
<b>Mi asesor</b>	Ing. Eduardo José Aballí De León Régil, por el apoyo en mi trabajo de graduación.

## ÍNDICE GENERAL

ÍNDICE DE ILUSTRACIONES .....	VII
LISTA DE SÍMBOLOS .....	XI
GLOSARIO .....	XIII
RESUMEN .....	XXI
OBJETIVOS.....	XXIII
INTRODUCCIÓN .....	XXV
1. ANTECEDENTES GENERALES .....	1
1.1. Información general de la Institución .....	1
1.1.1. Historia .....	1
1.1.2. Valores .....	1
1.2. Plan de expansión de transporte nacional (PETNAC).....	2
1.3. Generales de la Subestación Eléctrica Barberena .....	2
1.3.1. Localización .....	3
1.3.1.1. Física .....	3
1.3.1.2. Dentro del sistema nacional interconectado .....	4
1.3.1.3. Alimentación y zonas de influencia.....	6
1.3.1.4. Alimentación primaria 69 kV .....	6
1.3.1.5. Distribución secundaria 13,8 kV .....	6
2. CONCEPTOS BÁSICOS DE UNA SUBESTACIÓN ELÉCTRICA.....	9
2.1. Subestación eléctrica .....	9
2.1.1. Equipo primario de protección de 69 kV .....	9
2.1.1.1. Transformador de potencia.....	10

	2.1.1.1.1.	Normas nacionales e internacionales .....	11
2.1.1.2.		Interruptor de potencia .....	14
	2.1.1.2.1.	Normas nacionales e internacionales .....	17
2.1.1.3.		Seccionadores.....	23
	2.1.1.3.1.	Normas nacionales e internacionales .....	24
2.1.1.4.		Transformadores de corriente de instrumentación TC's.....	24
	2.1.1.4.1.	Normas nacionales e internacionales .....	26
2.1.1.5.		Transformadores de voltaje de instrumentación TP's.....	26
	2.1.1.5.1.	Normas nacionales e internacionales .....	28
2.1.2.		Relevadores de protección.....	28
2.1.3.		Reconectador .....	31
2.1.4.		Sistema de Tierras en Subestaciones Eléctricas ....	32
	2.1.4.1.	Ejemplo de cálculo de una malla de tierra .....	36
2.1.5.		Líneas de transmisión .....	45
	2.1.5.1.	Constantes de las líneas de transmisión .....	48
	2.1.5.2.	Ejemplo de cálculo del diseño de una línea de transmisión .....	49
2.1.6.		Nomenclatura de subestación según normas internas, nacionales e internacionales .....	56

3.	ESQUEMAS DE PROTECCIÓN DE LA SUBESTACIÓN ELÉCTRICA	
	BARBERENA .....	61
3.1.	Filosofía del sistema de protección .....	61
3.2.	Disparos de funciones de protección.....	62
3.3.	Protecciones de línea .....	63
3.3.1.	Protección para la función diferencial de línea (ANSI 87L).....	63
3.3.1.1.	Canal de comunicación diferencial .....	65
3.3.1.2.	Pruebas de protección mediante inyecciones secundarias.....	65
3.3.2.	Protección para la función distancia (ANSI 21).....	66
3.3.2.1.	Pruebas de protección mediante inyecciones secundarias.....	67
3.3.3.	Factor de compensación de secuencia cero “K0” ...	69
3.3.4.	Protección para la función sobrecorriente direccional (ANSI 67/67N) .....	69
3.3.4.1.	Pruebas de protección mediante inyecciones secundarias.....	70
3.3.5.	Protección para la función de sobretensión (ANSI 59) .....	71
3.3.5.1.	Pruebas de protección mediante inyecciones secundarias.....	72
3.3.6.	Protección para la función oscilación de potencia (ANSI 68).....	73
3.3.7.	Protección de la función SOTF .....	74
3.3.7.1.	Pruebas de protección mediante inyecciones secundarias.....	76

3.3.8.	Protección para la función baja tensión, verificación de sincronismo y recierre (ANSI 27, ANSI 79 y ANSI 25).....	77
3.3.8.1.	Pruebas de protección mediante inyecciones secundarias .....	78
3.3.9.	Esquemas de teleprotección .....	79
3.3.10.	Prueba primaria de impedancia de línea.....	83
3.3.11.	Pruebas de protección de línea mediante archivos Comtrade.....	86
3.3.11.1.	Análisis de resultados de los archivos Comtrade.....	88
3.4.	Protección de transformadores de potencia.....	94
3.4.1.	Corriente de magnetización “INRUSH” .....	95
3.4.2.	Comparación de magnitudes de corriente y conexión vectorial del transformador de potencia ...	95
3.4.3.	Factores de compensación .....	96
3.4.4.	Cálculo de corriente de corto circuito máxima en el transformador de potencial .....	98
3.4.5.	Protección para la función diferencial de transformador (ANSI 87T) .....	101
3.4.5.1.	Pruebas de protección mediante inyecciones secundarias .....	104
3.4.5.2.	Pruebas de estabilidad diferencial mediante inyecciones primarias e implementación de protocolo de prueba .....	105
3.4.6.	Protección para la función sobrecorriente de fases y tierra (ANSI 50/50N/51/51N Alta (H) y Baja (L)).....	113



	3.4.6.1.	Pruebas de protección mediante inyecciones secundarias.....	114
	3.4.7.	Protecciones mecánicas.....	115
	3.4.8.	Ventilación forzada .....	116
	3.4.9.	Relé regulador de tensión.....	116
3.5.		Protección de barras .....	118
	3.5.1.	Protección para la función diferencial de barra (ANSI 87B).....	119
	3.5.1.1.	Pruebas de protección mediante inyecciones secundarias.....	121
	3.5.1.2.	Pruebas de estabilidad diferencial mediante inyecciones primarias.....	123
	3.5.2.	Protección para la función falla de interruptor (50BF).....	128
	3.5.2.1.	Lógica de la protección falla de interruptor .....	128
3.6.		Método de evaluación de resultados de pruebas de protección .....	130
	3.6.1.	Ejemplo de método de calificación operativa.....	135
4.		ESQUEMAS DE CONTROL DE LA SUBESTACIÓN ELÉCTRICA BARBERENA .....	137
	4.1.	Permisivo de operación .....	137
	4.1.1.	Permisivos de operación de seccionadores .....	137
	4.1.1.1.	Seccionador de línea Q9 .....	137
	4.1.1.2.	Seccionador de barra Q1.....	140
	4.1.1.3.	Seccionador de puesta a tierra Q8 ....	142
	4.1.2.	Permisivos de operación de interruptores de potencia .....	145

4.1.2.1.	Interruptor de potencia Q0 de bahía de línea.....	145
4.1.2.2.	Interruptor de potencia Q0 de bahía de transformación.....	149
4.1.3.	Permisivos de operación de reconectores.....	153
4.1.4.	Prueba de redundancia de equipos asociados a la subestación eléctrica. ....	156
5.	COSTO TOTAL DEL PROYECTO.....	157
5.1.	Estructura de Descomposición de Trabajo.....	158
5.1.1.	Procedimiento de diseño, construcción y entrega de proyecto.....	159
	CONCLUSIONES.....	161
	RECOMENDACIONES .....	163
	BIBLIOGRAFÍA.....	165
	APÉNDICES.....	167

# ÍNDICE DE ILUSTRACIONES

## FIGURAS

1.	Ubicación física de la subestación Barberena.....	4
2.	Ubicación física de la subestación Barberena en área de influencia del área suroriente .....	5
3.	SIN actual y proyectado con nueva subestación Barberena .....	5
4.	Tabla de corriente nominal máxima de transformadores con tensión mayor a 600V .....	12
5.	Tabla de corriente nominal de transformadores de más de 600V en lugares supervisados .....	14
6.	Interruptor de potencia de tanque vivo y tanque muerto .....	16
7.	Corriente nominal de interruptores de potencia .....	19
8.	Diagrama de bloques del diseño de red de tierras .....	35
9.	Tabla de constante de los materiales conductores .....	39
10.	Nomenclatura de equipos primarios según su orientación geográfica de la subestación eléctrica Barberena .....	58
11.	Esquema de protección diferencial de línea.....	64
12.	Característica función oscilación de potencia .....	74
13.	Esquema de operación POTT (Z1B) relé SIEMENS 7SL87-7SA87.....	82
14.	Esquema de operación para disparo por comparación direccional relé SIEMENS 7SL87-7SA87 .....	83
15.	Prueba de Impedancia de línea mediante inyecciones primarias .....	84
16.	Error de sobre alcance por un valor de factor K incorrecto .....	85
17.	Protección diferencial de transformador ante falla interna .....	97

18.	Placa característica del transformador de potencia que se encuentra en subestación eléctrica Barberena.....	98
19.	Placa característica de interruptor de transformador con los TC's de alta .....	99
20.	Curva característica de operación de la protección diferencial .....	103
21.	Diagrama de conexión de la prueba .....	107
22.	Esquema de funcionamiento de relevador de regulación de tensión..	117
23.	Característica de operación de la protección diferencial de barras SIEMENS 7SS85.....	120
24.	Caso 1 de prueba de estabilidad diferencial de barra.....	125
25.	Caso 2 de prueba de estabilidad diferencial de barra.....	125
26.	Caso 3 de prueba de estabilidad diferencial de barra.....	126
27.	Caso 4 de prueba de estabilidad diferencial de barra.....	126
28.	Caso 5 de prueba de estabilidad diferencial de barra.....	127
29.	Caso 6 de prueba de estabilidad diferencial de barra.....	127
30.	Lógica de la protección falla de interruptor 50BF.....	129
31.	Permisivos de operación local de seccionador de línea Q9.....	138
32.	Permisivos de operación remota de seccionador de línea Q9.....	139
33.	Permisivos de operación local de seccionador de barra Q1 .....	140
34.	Permisivos de operación remota de seccionador de barra Q1 .....	142
35.	Permisivos de operación local de seccionador de puesta a tierra Q8.....	143
36.	Permisivos de operación remota de seccionador de puesta a tierra Q8.....	144
37.	Permisivos de operación local de interruptor de potencia de bahía de línea Q0 .....	146
38.	Permisivos de operación remota de interruptor de potencia Q0 .....	148
39.	Permisivos de operación local de interruptor de potencia de bahía de transformación Q0 .....	150

40.	Permisivos de operación remota de interruptor Q0 de bahía de transformación .....	152
41.	Permisivos de operación local de interruptor principal de 13,8 kV Q0 bahía de 13,8 kV .....	154
42.	Permisivos de operación remota de interruptor principal Q0 de bahía de 13,8 kV .....	155
43.	Arquitectura de comunicación de la subestación Barberena.....	156
44.	Organigrama de proyectos Trelec.....	158
45.	Procedimiento de POC.....	159

## **TABLAS**

I.	Niveles de aislamiento nominal para tensiones nominales en el rango I, serie I .....	18
II.	Designación de código a equipos primarios de la subestación .....	57
III.	Nomenclatura de equipos primarios por nivel de tensión.....	57
IV.	Nomenclatura de equipos primarios según su aplicación .....	57
V.	Disparos de transformador y barra.....	62
VI.	Disparos de línea y barra .....	63
VII.	Pruebas de protección para la función ANSI 87L.....	66
VIII.	Pruebas de protección para la función ANSI 21 .....	68
IX.	Pruebas de protección para la función ANSI 67.....	71
X.	Pruebas de protección para la función ANSI 59.....	72
XI.	Pruebas de protección de la función SOTF.....	76
XII.	Prueba de protección de la función ANSI 25.....	79
XIII.	Casos de simulación de los archivos Comtrade.....	87
XIV.	Análisis de los Archivos COMTRADE para la Función Distancia ANSI 87L.....	88

XV.	Análisis de los Archivos COMTRADE para la Función Distancia ANSI 21/21N .....	89
XVI.	Prueba de protección de la función ANSI 87T .....	104
XVII.	Valores de inyección primaria para prueba de estabilidad 87T .....	111
XVIII.	Comparación de corriente calculada vs. Reales en inyección primaria de transformador.....	112
XIX.	Valores de corrientes diferenciales de transformador .....	112
XX.	Prueba de protección de la función ANSI 50/51 lado de alta .....	114
XXI.	Prueba de protección de la función ANSI 50/51 lado de baja .....	115
XXII.	Prueba de protección de la función ANSI 87B de todas las bahías involucradas.....	122
XXIII.	Anomalías e impacto de las funciones de protección en un sistema eléctrico .....	132
XXIV.	Anomalías y frecuencia de las funciones de protección en un sistema eléctrico .....	133
XXV.	Matriz de ocurrencia de anomalía.....	133
XXVI.	Matriz de ponderación de riesgos .....	134
XXVII.	Matriz de clasificación de riesgo .....	134
XXVIII.	Matriz de aceptación según cantidad de anomalías y su clasificación .....	135
XXIX.	Ejemplo de una matriz de ocurrencia de anomalía .....	135
XXX.	Datos calculados para el análisis de la calificación operativa de un relevador de protección .....	136
XXXI.	Costo total del proyecto Subestación Eléctrica Barberena .....	157

## LISTA DE SÍMBOLOS

<b>Símbolo</b>	<b>Significado</b>
<b>AC</b>	<i>Alternative current</i> , corriente alterna
<b>A</b>	Amperio
<b>BIOS</b>	<i>Basic Input Output System</i> , Sistema básico de entrada y salida
<b>I</b>	Corriente
<b>DC</b>	<i>Direct current</i> , corriente directa
<b>Hz</b>	Hertz
<b>SF6</b>	Hexafluoruro de azufre
<b>I/O</b>	<i>Input/Output</i> , Entrada/Salida
<b>IHM</b>	Interfaz Hombre Máquina
<b>Ka</b>	Kilo amperio
<b>kVA</b>	Kilo volts-amperes
<b>kW</b>	Kilovatios
<b>MVA</b>	Mega volts-amperes
<b>MVAR</b>	Mega volts-amperes reactivos
<b>MW</b>	Mega watts
<b>Ω</b>	Ohmios
<b>POTT</b>	<i>Permissive Over Reach Transfer Trip</i> , Disparo trasferido permisivo de sobre alcance
<b>PC</b>	<i>Personal Computer</i> , computadora personal
<b>%</b>	Porcentaje
<b>RTOS</b>	<i>Real Time Operating System</i> , Sistema de operación en tiempo real

<b>SOTF</b>	<i>Switch On To Fault</i>
<b>TC</b>	Transformador de corriente
<b>TP</b>	Transformador de potencial
<b>W</b>	Vatio o Watt
<b>V</b>	Voltios



## GLOSARIO

<b>Aislador</b>	Elemento utilizado para aislar de forma dieléctrica un conductor de otro objeto conductor.
<b>AMM</b>	Abreviatura de Administrador del Mercado Mayorista.
<b>ANSI</b>	Siglas en inglés de American National Standards, entidad encargada del desarrollo y uso estándares consensuados en Estados Unidos de América.
<b>Bahía</b>	Conjunto de equipos en una subestación para la maniobra, protección y medida de cada circuito específico que se conecta a ella.
<b>Bobinas de disparo</b>	Son dispositivos activados por campo magnético para realizar la operación de apertura en un interruptor de potencia o reconectador.
<b>Buchholz</b>	Relé de disparo a altas presiones en el transformador de potencia.
<b>Comtrade</b>	Archivos estandarizados IEEE mediante software ATP para la realización de pruebas de protección de línea en relevadores de protección.

<b>Controlador de Bahía</b>	Dispositivo utilizado para las maniobras y supervisión de los equipos de la subestación eléctrica.
<b>Devanado</b>	Componente de un transformador eléctrico, formado por un conductor aislado que se arrolla en forma de hélice sobre un núcleo.
<b>Dieléctrico</b>	Medio o material capaz de mantener en su interior, en estado de equilibrio, un campo eléctrico como resultado de la polarización eléctrica de sus moléculas y de no permitir ser atravesado por corriente eléctrica. Es equivalente al término aislante.
<b>ECP</b>	Estudio de Coordinación de Protecciones.
<b>Energización</b>	Procedimiento que se realiza para la toma de potencia en la subestación por medio de una línea de transmisión.
<b>Fibra óptica</b>	Son cables usados para transmitir información codificada (digital) a alta velocidad con alta inmunidad a la interferencia electromagnética y con capacidad de transmisión a través de largas distancias.
<b>Función ANSI 21</b>	Protección principal de una línea de transmisión con una distancia mayor a 10 km a 69 kV, que dispara con tiempos definidos de acuerdo con la distancia de la falla.

<b>Función ANSI 25</b>	Función que realiza la comparación de frecuencia, magnitud de voltaje y comparación de ángulos para la unión de dos circuitos paralelos.
<b>Función ANSI 27</b>	Protección que funciona al descender la tensión de un valor predeterminado.
<b>Función ANSI 50</b>	Protección de sobrecorriente de tiempo definido, generalmente usada como disparo instantáneo.
<b>Función ANSI 51</b>	Protección de sobrecorriente de tiempo inverso que opera cuando la corriente supera un pickup de ajuste y tiempo de operación de acuerdo con la curva.
<b>Función ANSI 59</b>	Protección de sobre voltaje, opera al superar el valor de pickup de alto voltaje asignado programada con un tiempo definido.
<b>Función ANSI 67</b>	Protección de sobrecorriente direccional de tiempo inverso que opera cuando la corriente supera un pickup de ajuste y tiempo de operación de acuerdo con la curva y direccionalidad de la potencia.
<b>Función ANSI 67NCD</b>	Protección de sobrecorriente a tierra en comparación direccional mediante esquemas de teleprotección.
<b>Función ANSI 79</b>	Operación de recierre mediante una falla en un sistema de potencia.

<b>Función ANSI 87L</b>	Protección principal de una línea de transmisión con una distancia menor a 10 km a 69 kV, que tiene como principio de funcionamiento la comparación de entrada y salida de corrientes en ambos extremos de las subestaciones eléctricas asociadas con magnitud cero.
<b>Función ANSI 87T</b>	Protección principal del transformador de una subestación, que tiene como principio de funcionamiento la comparación de entrada y salida de corrientes de los devanados del transformador con magnitud cero.
<b>Gabinete</b>	Tablero donde se concentran todas las señales y las borneras de puntos de conexión de los equipos en una subestación eléctrica.
<b>IEC</b>	Siglas en inglés de la International Electrotechnical Commission, entidad internacional que prepara y publica los estándares internacionales relacionado a lo eléctrico, electrónico y tecnología.
<b>IEEE</b>	Siglas en inglés de Institute of Electrical and Electronics Engineers, es una asociación técnico-profesional mundial dedicada a la estandarización, entre otras cosas, además es la mayor asociación internacional sin fines de lucro formada por profesionales de las nuevas tecnologías, como ingenieros eléctricos, ingenieros en electrónica,

ingenieros en sistemas e ingenieros en telecomunicación.

<b>Impedancia</b>	Relación entre la tensión alterna aplicada a un circuito y la intensidad de la corriente producida.
<b>Interruptor de potencia</b>	Dispositivo encargado de dar o cortar el paso de corriente de un punto a otro bajo carga.
<b>Loops de impedancia</b>	Se refiere a todas las curvas característica Mho y Cuadrilateral de la función de protección ANSI 21.
<b>NCO</b>	Abreviatura de Norma de Coordinación Operativa de la CNEE
<b>NTDOID</b>	Abreviatura de Normas Técnicas de Diseño y Operación de las Instalaciones de Distribución de la CNEE
<b>NTDOST</b>	Abreviatura de Normas Técnicas de Diseño y Operación del Sistema de Transporte de la CNEE
<b>NTCSTS</b>	Abreviación de Normas Técnicas de Calidad del Servicio de Transporte y Sanciones de la CNEE
<b>O&amp;M</b>	Abreviación de “Operación y Mantenimiento” de TRELEC
<b>PCYM</b>	Protección control y medición

<b>PETNAC</b>	Plan de Expansión de Transmisión Nacional
<b>Pickup</b>	Valor umbral asignado a una función para iniciar un proceso lógico de protección o alarma.
<b>Protección 50BF</b>	Protección del interruptor ante problemas de operación de apertura ante un escenario de falla eléctrica en la subestación.
<b>Protección de Respaldo</b>	Es implementada por medio de un relevador de protección, que puede sustituir a un relevador con las funciones principales de protección ante alguna eventualidad del relevador principal.
<b>Protección Principal</b>	Es implementada mediante un relevador de protección el cual cumple con las funciones principales de protección de cada bahía según filosofías, estudio de protección o estándares.
<b>Protocolo</b>	Es un conjunto de reglas desarrollado dentro de un estándar, que definen la sintaxis, semántica y sincronización de la comunicación para el intercambio de información.
<b>Puesta a tierra</b>	Punto de conducción de baja resistencia para los equipos hacia la tierra física del sistema.

<b>Reconectador</b>	Dispositivo electromecánico que tiene como función principal liberar fallas transitorias en un circuito de distribución mediante recierres.
<b>SCADA</b>	Sistema de Control y adquisición de datos.
<b>SNI</b>	Sistema nacional interconectado
<b>Software</b>	Son programas de aplicaciones que permiten que una computadora desempeñe tareas inteligentes a través de diferentes tipos de programas
<b>TRELEC</b>	Abreviatura de Transportista Eléctrica Centroamericana, S. A.
<b>Zonas de protección</b>	Nombre que se le da al alcance que un dispositivo o sistema de protección tiene en una subestación eléctrica.





## RESUMEN

En el plan de expansión del sistema de transporte 2014-2021, que fue presentado por el Gobierno de Guatemala a través del Ministerio de Energía y Minas, que tiene como objetivo cumplir los requerimientos eléctricos de la población en general y aportar en la política energética del país. Estas adjudicaciones fueron presentadas por licitación abierta, donde el lote D del plan de expansión fue adjudicado a Trelec., el cual permitirá cubrir la demanda y mejora de calidad de energía eléctrica en la región suroriente del país, mediante la construcción de 9 subestaciones eléctricas y 12 líneas de transmisión que unirán a Escuintla, Santa Rosa, Jutiapa, Jalapa, Chiquimula y Zacapa; dentro de estos proyectos se encuentra la subestación eléctrica Barberena, la misma está conformado de 4 bahías de línea de 69 kV en configuración barra simple, 1 bahía de transformación de 69/13,8 kV y tres campo de distribución de 13,8 kV.

En un sistema eléctrico de transmisión existen instalaciones que integran maniobras en alta tensión, transformación y distribución como es el caso de la subestación eléctrica Barberena, la cual se encuentra expuesto a condiciones anormales que pone en riesgo la continuidad del servicio eléctrico, por lo cual, se presentan todos los procesos de ingeniería que se deben llevar hasta la puesta en servicio, tocando puntos importantes de prueba como los esquemas de matriz de protección, pruebas de protección según parámetros dados por ECP, maniobrabilidad de la subestación local y remota según sus diagramas de principios, pruebas de los equipos primarios mediante inyecciones primarias y las pruebas hacia los centros de control de TRELEC y AMM.



## **OBJETIVOS**

### **General**

Establecer procedimientos y protocolos que deben ser llevados a cabo para la puesta en servicio de subestación eléctrica Barberena, aplicando las normas vigentes nacionales e internacionales, para lograr el funcionamiento y maniobrabilidad correcta bajo cualquier condición de operación.

### **Específicos**

1. Elaborar diagnósticos sobre procedimientos que se utilizaran para poner en operación nuevas instalaciones en baja, media o alta tensión, incluyendo observaciones y recomendaciones de mejora, así como el ahorro en tiempo y costo.
2. Contribuir con los procesos de normalización de los diseños de control y protección de las subestaciones eléctricas, acorde con la filosofía existente y que se está implementando en la actualidad en las subestaciones eléctricas de TRELEC.
3. Reducir puntos de falla al momento de la primera energización de subestación eléctrica Barberena y durante su operación en condiciones normales.
4. Contribuir con la estandarización de protocolos específicos de prueba para funciones de protección y control con el propósito de ser replicados en

subestaciones eléctricas de TRELEC en construcción o con características similares a la subestación eléctrica Barberena.

## INTRODUCCIÓN

La energía eléctrica se ha convertido en algo muy importante para el desarrollo y bienestar de la humanidad, llevando a cabo procesos de ingeniería desde la generación hasta la distribución en los hogares, tomando en cuenta la seguridad principalmente de las personas y así mismo para los activos de una empresa, se ha dado mucha importancia a los esquemas de protección y control siendo la parte principal y más importante en las empresas de energía eléctrica. Los tipos de protección han evolucionado durante el correr de los años, empezando desde el uso de fusibles, relés electromecánicos, electrónicos, Entre otros Actualmente se utilizan relés electrónicos microprocesados, los cuales son más factibles en velocidad, seguridad y confiabilidad, estos relés cuentan con diferentes funciones de protección y de control en un solo dispositivo, haciéndolos más factibles debido a que ofrece ventajas como un mejor funcionamiento, reducción de espacio en tableros de PCYM, se reduce el cableado hacia los relevadores, proporciona información sobre eventos de fallas y oscilografías, capacidad de autodiagnóstico y autocalibración, entre otros

La demanda de energía eléctrica cada día es mayor, obligando a ampliar el sistema de transmisión y distribución o reforzando la red existente nacional volviéndola más robusta y confiable, llegando a los lugares más lejanos de Guatemala, ofreciendo un servicio de distribución continuo y de calidad a los pobladores de las áreas beneficiadas de nuestro país.

La subestación eléctrica Barberena pertenece al lote D del plan de expansión de transmisión nacional PETNAC 2014-2023, el cual fue adjudicado en el 2015 por el Ministerio de Energía y Minas por medio de una convocatoria

pública teniendo como área de influencia los departamentos de Jutiapa, Jalapa, Chiquimula, Zacapa y Santa Rosa donde se encuentra ubicada la subestación Barberena. La subestación eléctrica cuenta con 4 campos de línea 69 kV y 3 circuitos de distribución 13,8 kV en una configuración de barra simple, contribuyendo al desarrollo del país ofreciendo servicio de energía eléctrica de calidad a la población de los municipios y aldeas del departamento de Santa Rosa.

# 1. ANTECEDENTES GENERALES

## 1.1. Información general de la Institución

TRELEC es una empresa guatemalteca dedicada al negocio de transporte de energía eléctrica, perteneciente a EPM Guatemala. Fundada en 1999 como resultado de la separación de los negocios del subsector eléctrico según la Ley General de Electricidad, se constituye en uno de los principales actores del transporte de energía en Guatemala, comprometido con operar de forma sostenible, tanto social como ambientalmente, respetando el marco jurídico y la regulación del país. Como parte del Grupo EPM, grupo líder en América Latina, TRELEC reafirma su compromiso realizando importantes inversiones que potencian, la competitividad y el desarrollo de Guatemala.<sup>1</sup>

### 1.1.1. Historia

TRELEC fue construida el 6 de octubre de 1999, operando en 3 de los 22 departamentos del país. En 2010, TRELEC comenzó una nueva etapa en su historia al iniciar el Plan de Expansión de Transporte de energía (PET 2010-2013). En 2015, a TRELEC se le adjudicó, por medio de una licitación, el lote D con el Plan de Expansión de Transporte Nacional (PETNAC), con el cual tiene presencia en 8 de los 22 departamentos.

El 20 de octubre de 2010, el Grupo EPM (grupo empresarial colombiano en el sector de utilities) adquiere la participación mayoritaria de acciones del conjunto de empresas del Grupo DECA II, también conocido como EPM Guatemala.<sup>2</sup>

### 1.1.2. Valores

TRELEC como parte del Grupo EPM alinea sus propósitos con los de la sociedad y asegura que sus actuaciones contribuyan efectivamente a hacer de ésta, el espacio propicio para la vida de todos sus integrantes. Este cumplimiento se realiza a través de los valores corporativos.

- **Transparencia:** el sujeto ético sabe que sus actos no valen solo por el efecto o resultado que producen, sino por la legitimidad que la sociedad les imparte sobre la base de juzgar su finalidad, el proceso de su ejecución en términos

---

<sup>1</sup> Trelec. *Conozcanos*. <https://trelec.com.gt/conozcanos/>. Consulta: febrero de 2021.

<sup>2</sup> *Ibíd.*

del acatamiento de las reglas a las que ha de someterse, y la completa información que permite juzgar acerca de ello.

- Calidez: la atención de las necesidades de cada uno en términos de empatía, respeto y amabilidad es la base del servicio que ofrecemos y el compromiso que asumimos en frente de cada miembro de la sociedad. No discriminamos, ni prejuzgamos acerca de nadie por sus condiciones particulares ni en función de la relación que mantenemos con ellos
- Responsabilidad: conocemos el papel que nos compete en términos económicos, sociales y ambientales; sabemos que ello implica el manejo de recursos que pertenecen a los miembros actuales de la sociedad, pero también a las generaciones futuras; en consecuencia, medimos el alcance de cada acto y asumimos las consecuencias que ellos suponen para garantizar que nuestra participación en la sociedad sea valiosa y reconocida.<sup>3</sup>

## **1.2. Plan de expansión de transporte nacional (PETNAC)**

El Plan de Expansión del Transporte Nacional (PETNAC 2014) plantea una serie de necesidades y objetivos a cumplir en función de los requerimientos energéticos de la población, que según la Constitución Política de la República de Guatemala y la ley General de Electricidad son declarados de urgencia nacional.

La Licitación Pública Abierta del PETNAC 2014 permite cumplir con la Política Energética del país, que busca fortalecer la red de transmisión, facilitar el abastecimiento de la demanda, planificar la expansión futura del sistema de transporte de energía en diferentes voltajes y el aprovechamiento de los recursos renovables.

TRELEC en dicha licitación para la prestación del servicio de Transporte de Energía Eléctrica, se le adjudicó el Lote D para diseñar y construir 160 kilómetros de líneas de 69 kilovoltios (kV) y 12 subestaciones eléctricas de 230, 138 y 69 kilovoltios (kV) para suministrar energía eléctrica de alta calidad en el suroriente guatemalteco.<sup>4</sup>

## **1.3. Generales de la Subestación Eléctrica Barberena**

La nueva subestación Barberena es una subestación de maniobras en 69 kV en una configuración barra sencilla y transformación, la cual contará con cuatro campos de línea equipados a 69 kV hacia las subestaciones eléctricas La

---

<sup>3</sup> Trelec. *Conozcanos*. <https://trelec.com.gt/conozcanos/>. Consulta: febrero de 2021.

<sup>4</sup> Ministerio de Energía y Minas. *Plan estratégico institucional 2017-2021, multianual 2017-2019 y operativo 2017*. <https://www.mem.gob.gt/wp-content/uploads/2015/06/POA-2017-MEM.pdf>. Consulta: febrero de 2021.



Pastoría, Los Esclavos, Santa Rosa y La Vega II y un campo de transformación 69/13,8 kV con capacidad de 14 MVA. La subestación cuenta con un edificio de control en cual se aloja el sistema de control, protecciones y servicios auxiliares.

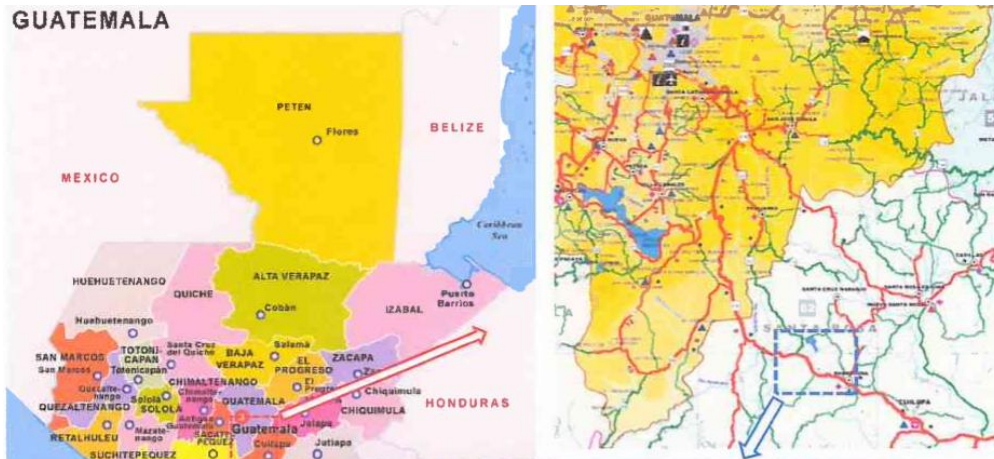
### **1.3.1. Localización**

La subestación eléctrica Barberena se encuentra ubicada en el suroriente del país, en el departamento de Santa Rosa, el cual tiene como objetivo aumentar la cobertura de electricidad y mejorar los índices de calidad de las redes existentes llegando a los sectores más lejanos del país y contribuir en el desarrollo del departamento del Santa Rosa, contribuyendo con las prioridades y metas de la Política Nacional de Desarrollo 2032 y la Política Energética 2019-2050, siendo estas políticas públicas.

#### **1.3.1.1. Física**

La subestación eléctrica Barberena se encuentra ubicada en aldea El Pino, a 54 kilómetros de distancia de la Ciudad Capital, en las coordenadas 14°19'25,86" N; 90°23'27,19" O en el municipio de Barberena, Santa Rosa, Republica de Guatemala. La demanda de energía eléctrica industrial se basa principalmente en la producción de café ya que conserva la mayor parte de beneficios y exportación de la región en el departamento.

Figura 1. **Ubicación física de la Subestación Barberena**

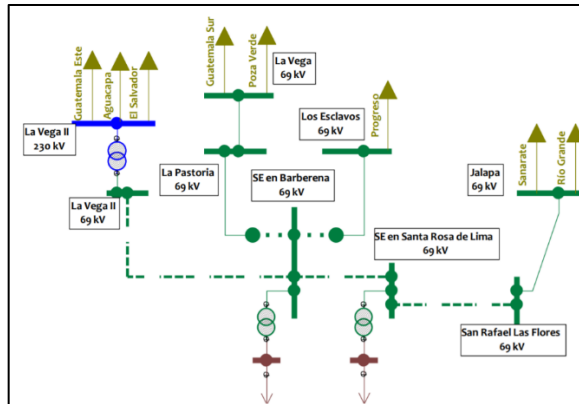


Fuente: CRIE. *Resolución CRIE -44-2019*. <https://crie.org.gt/wp/wp-content/uploads/2019/07/RESOLUCION-CRIE-44-2019.pdf>. Consulta: febrero de 2021.

### 1.3.1.2. **Dentro del sistema nacional interconectado**

La subestación eléctrica Barberena se encontrará conectada por las líneas de transmisión de 69 kV de la nueva ampliación de subestación La Vega II, la línea nueva de subestación Santa Rosa las cual son líneas y bahías en construcción propiedad de TRELEC y seccionando la línea existente de subestación eléctrica La Pastoria y Los Esclavos ajenas a TRELEC, tal como se muestra en el diagrama unifilar de la figura 2.

Figura 2. **Ubicación física de la subestación Barberena en área de influencia del área suroriente**



Fuente: Ministerio de Ambiente y Recursos Naturales. *Plan de expansión del sistema de transporte 2014–2023*. <https://www.cnee.gob.gt/wp/wp-content/uploads/2014/03/PLAN-DE-EXPANSION-DEL-SISTEMA-DE-TRANSPORTE-2014-2023-MEM-05-02-2014.pdf>. Consulta: febrero de 2021.

Figura 3. **SIN actual y proyectado con nueva subestación Barberena**



Fuente: Ministerio de Ambiente y Recursos Naturales. *Plan de expansión del sistema de transporte 2014–2023*. <https://www.cnee.gob.gt/wp/wp-content/uploads/2014/03/PLAN-DE-EXPANSION-DEL-SISTEMA-DE-TRANSPORTE-2014-2023-MEM-05-02-2014.pdf>. Consulta: febrero de 2021.

### **1.3.1.3. Alimentación y zonas de influencia**

La zona de influencia de subestación eléctrica Barberena en distribución se encuentra principalmente en las aldeas cercanas del municipio de Barberena, con la alimentación de distribución de 13,8 kV. Se tendrá una intersección en la línea de las subestaciones eléctricas Pastoria y los Esclavos, para mejorar el servicio continuo en esta línea, se tendrá como alimentador de 69 kV la línea de subestación la Vega II y como alimentación hacia subestación Santa Rosa.

### **1.3.1.4. Alimentación primaria 69 kV**

La subestación eléctrica Barberena tendrá trabajos de readecuación de la línea de transmisión existente entre Los Esclavos y La Pastoria la cual será seccionada en un campo de barra sencilla propia de la subestación Barberena.

También contará con dos líneas de transmisión nuevas, hacia subestación Santa Rosa como carga ya que contará con circuitos de distribución de 13,8 kV y subestación La Vega II como fuente principal de esta subestación ya que posee cuatro transformadores monofásicos 230/69 kV con una capacidad de 150 MVA (3 X 50 MVA), y una unidad de reserva de 50 MVA.

### **1.3.1.5. Distribución secundaria 13,8 kV**

La subestación eléctrica Barberena cuenta con un alimentador principal de protección del devanado secundario del transformador y tres alimentadores que brindaran energía eléctrica para distribución a un nivel de tensión de 13,8 kV, tomando como fuente un transformador trifásico reductor 69/13,8 kV con una capacidad de 10/14 MVA, los alimentadores contarán con protección ANSI 79, 50/51 y 81 al circuito con mayor carga en la subestación, y el alimentador principal

con protecciones ANSI 50/51 formara parte del esquema de protección ANSI 87T.

Los circuitos de distribución suministrarán energía eléctrica a la empresa ENERGUATE, quienes tendrán maniobrabilidad y transferencia de carga con un Reconectador aguas debajo de los alimentadores propios de la subestación.



## **2. CONCEPTOS BÁSICOS DE UNA SUBESTACIÓN ELÉCTRICA**

### **2.1. Subestación eléctrica**

Una subestación eléctrica es la encargada de dar los niveles de tensión adecuados para la transmisión, distribución de energía eléctrica, así mismo también estas pueden ser de maniobra o de enlace. Toda subestación eléctrica está sometida a protecciones en sus equipos y lógicas de maniobras en la misma para su seguridad, esta cuenta con equipos como interruptor de potencia seccionadores de línea, barras, puestas a tierra, transformadores de potencia, transformadores de corriente, reactores, mallas de tierra, capacitores, banco de baterías, entre otros

Las subestaciones eléctricas de transporte y distribución en Guatemala por su ubicación física y construcción deben de cumplir con los artículos mencionados en las Normas Técnicas de Diseño y Operación de Transporte de Energía Eléctrica “NTDOST” y las Normas Técnicas de Diseño y Operación de las Instalaciones de Distribución “NTDOID”.

#### **2.1.1. Equipo primario de protección de 69 kV**

Es el conjunto de equipos utilizados para redistribuir el flujo de potencia en el sistema y que a su vez garantiza la seguridad del sistema eléctrico por medio de dispositivos automáticos de control y protección, todo esto basado bajo normas específicas.

Estas deben de cumplir con todos con lo establecidos en los artículos 18 y 22 de la NTDOID en lo que corresponda, para garantizar seguridad dentro de la subestación eléctrica de las personas y cumplir con las precauciones necesarias para evitar o combatir algún tipo de accidente.

#### **2.1.1.1. Transformador de potencia**

La función principal de un transformador de potencia en un sistema eléctrico en la conversión de la tensión de suministro (tensión primaria) como fuente a niveles menores o mayores (tensión secundaria) como carga de distribución, transmisión o para su uso.

Se debe de tomar muy en cuenta las protecciones de un transformador tanto mecánicas como eléctricas, ya que es el activo principal y más caro en una subestación eléctrica.

Para el montaje de un transformador se debe de tomar en cuenta lo establecido en la NTDOID, cumpliendo con el artículo 22 inciso 22,5 G si se considera un transformador que contenga aceite y el artículo 24 inciso 24,4, cumpliendo con lo que corresponda. Los transformadores se clasifican de diversas formas.

- Según su aplicación:
  - Suministro de potencia.
  - Suministro de carga de distribución.
  - Para medida o instrumentación.



- Para aislamiento.
- Según su sistema de enfriamiento o refrigeración:
  - De tipo secos o aislado en aire.
  - Por líquido como aceite mineral, entre otros.
- Según su número de fases en:
  - Monofásicos.
  - Trifásicos.
  - Otros (Bifásicos, Hexafasicos, zig-zag, entre otros).

#### **2.1.1.1.1. Normas nacionales e internacionales**

Se tomará como referencia el transformador instalado en subestación Barberena verificando las características con las cuales fue construido, y para asegurar el cumplimiento de lo indicado en la norma NTC 2050-RETIE, debe consultar con éste, entre otros, los siguientes puntos descritos:

- Por su uso o aplicación del transformador, siendo industriales uso industrial o residencial.
- Por el tipo de montaje donde se encontrará externo, interno, en un poste, sobre el piso, etc.

- Carga a aplicar al transformador en kVA.
- Nivel de tensión en el SIN de Guatemala: Usualmente 138 kV, 230 kV, 69 kV, 13,8 kV o 13,2 kV.
- Validar el servicio, siendo monofásico o trifásico.
- El nivel de tensión del lado secundario: 480 V, 440 V, 220 V, 208 V o 240-120 V.

De forma global todos los equipos de transformación con un valor de tensión mayor a 600 V nominales deben estar protegidos de lado primario y secundario por dispositivos de protección, de corriente nominal o ajustes relacionados con un estudio de coordinación de protecciones con los valores óptimos, tal como establece la figura 4. El tipo de fusibles actuados electrónicamente que pueden ser programar para que realicen una apertura a un valor establecido, deben programarse de acuerdo con la curva de soportabilidad del transformador.

Figura 4. **Tabla de corriente nominal máxima de transformadores con tensión mayor a 600V**

Corriente nominal máxima o ajuste de disparo del dispositivo de protección contra sobrecorriente (porcentajes)					
Impedancia nominal del transformador	Primario		Secundario		
	De más de 600 V		De más de 600 V		Hasta 600 V
	Ajuste del interruptor automático	Corriente nominal del fusible	Ajuste del interruptor automático	Corriente nominal del fusible	Ajuste del interruptor automático o corriente nominal del fusible
Hasta 6%	600 %	300 %	300 %	250 %	125 %
Más de 6% y hasta 10%	400 %	300 %	250 %	225 %	125%

Fuente: INCOTEC. Norma NTC 2050. Código eléctrico colombiano.

[https://www.idrd.gov.co/sitio/idrd/sites/default/files/imagenes/ntc %2020500.pdf](https://www.idrd.gov.co/sitio/idrd/sites/default/files/imagenes/ntc%2020500.pdf). Consulta:

marzo de 2021.

Instalaciones con supervisión. Si las condiciones de supervisión y mantenimiento nos puedan asegurar que la maniobrabilidad o atención se realizara con personal calificado en el área de potencia, se puede instalar equipos de sobrecorriente para la protección como se observa en los siguientes apartados:

- Lado Primario o alta tensión. Los transformadores con un valor de tensión mayor a 600 V nominales deben estar protegidos por equipos de protección contra sobrecorriente en el lado de baja tensión. Si se utilicen fusibles, su capacidad continua de corriente no deben ser superiores a 250 % de la corriente nominal del lado de alta del transformador. Cuando se utilicen equipos automáticos de protección o fusibles actuados electrónicamente, el valor no debe superar el 300 % de la corriente nominal del lado de alta del transformador en su protección.
- Lado Primario y secundario. Si un equipo transformación con un nivel de tensión superior a 600 V nominales obtiene un equipo de protección de sobrecorriente en el lado de alta tensión con valores nominales deben de cumplir con la figura 4 o los equipados con un sistema de protección mixto y contra sobrecargas que están instalados por el fabricante, en este caso no aplica la instalación de protecciones de sobrecorriente en el lado de alta del transformador, siempre y cuando los valores de protección cumplan con lo establecido en la figura 5.

Figura 5. **Tabla de corriente nominal de transformadores de más de 600V en lugares supervisados**

Corriente nominal máxima o ajuste de disparo del dispositivo de protección contra sobrecorriente (porcentajes)					
Impedancia nominal del transformador	Primario		Secundario		
	De más de 600 V		De más de 600 V		Hasta 600 V
	Ajuste del interruptor automático	Corriente nominal del fusible	Ajuste del interruptor automático	Corriente nominal del fusible	Ajuste del interruptor automático o corriente nominal del fusible
Hasta 6%	600 %	300 %	300 %	250 %	125 %
Más de 6% y hasta 10%	400 %	300 %	250 %	225 %	125 %

Fuente: INCOTEC. Norma NTC 2050. Código eléctrico colombiano.

[https://www.idrd.gov.co/sitio/idrd/sites/default/files/imagenes/ntc %2020500.pdf](https://www.idrd.gov.co/sitio/idrd/sites/default/files/imagenes/ntc%2020500.pdf). Consulta: marzo de 2021.

El artículo 24 inciso 24,4 de NTDOID indica que:

- En la instalación de transformadores que contengan aceite deberán tomarse en cuenta las recomendaciones sobre protección contra incendios que se indican en el artículo 22,5 G;
- Los transformadores deberán instalarse en lugares con ventilación apropiada y que sean solamente accesibles a personas autorizadas;
- Los líquidos aislantes de los transformadores deberán ser ambientalmente aceptables y no deberán ser nocivos a la salud;
- Los tanques, carcasas o estructuras metálicas de los transformadores que estén conectados a circuitos de más de 150 voltios a tierra, deberán conectarse a tierra permanentemente.<sup>5</sup>

### 2.1.1.2. Interruptor de potencia

La función principal de un interruptor de potencia es la interrupción de corriente permanente de un circuito bajo falla y en la conexión y desconexión de

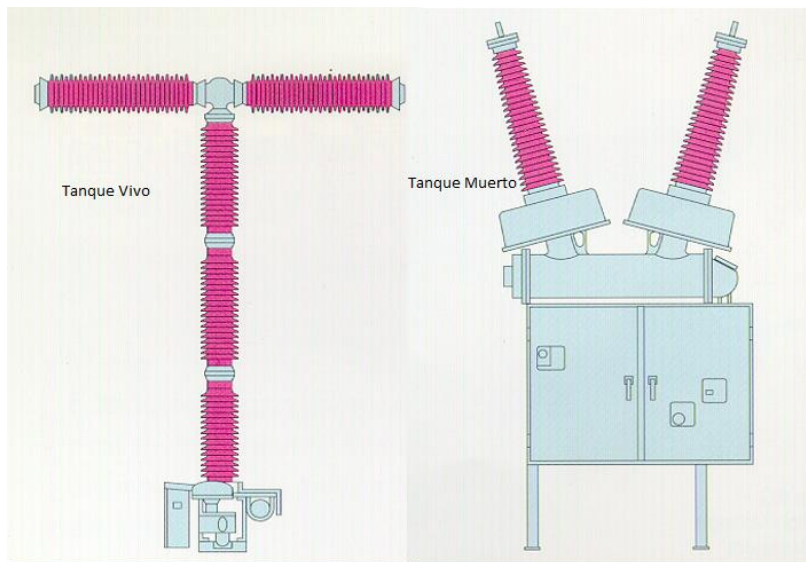
<sup>5</sup> CNEE. Normas técnicas de diseño y operación de las instalaciones de distribución NTDOID-. <https://www.cnee.gob.gt/pdf/resoluciones/1999/47-99.pdf>. Consulta: marzo de 2021.

un circuito bajo su carga nominal. Los interruptores de potencia están diseñados para la interrupción de corriente bajo carga generando dentro de este corrientes y tensiones de arco eléctrico las cuales son extinguidas por el contenido dieléctrico propio del interruptor. Existen de dos tipos.

- Según el sitio de instalación:
  - Interiores: comúnmente en voltajes  $4,6 < U_m < 34,5$  kV.
  - Exteriores: a niveles de voltaje  $U_m > 34,5$  kV, los cuales son de tanque vivo, en que los mecanismos de interrupción se encuentran en pequeñas cámaras, las que se ubican en soportes aislantes o de tanque muerto que se conecta mediante los bujes a alta tensión y con un tanque con el mecanismo de interrupción ante falla o apertura en condiciones normales bajo carga.
  
- Según el medio de extinción:
  - Aceite: en el aceite se encontrarán sumergidos los contactos, donde como función principal realizara la extinción del arco eléctrico y refrigeración.
  - Interruptores en aire: para mitigar el arco eléctrico es soplado por aire comprimido en la cámara de extinción.
  - Interruptores en SF<sub>6</sub>: el SF<sub>6</sub> es un gas que se encuentra a presión dentro de la capara de extinción y es el que produce el soplado del arco.

- Según el mecanismo de operación:
  - Resortes: se almacena la energía en resortes. El cual realiza la carga por medio de un motor instalado dentro del interruptor.
  - Neumático: se almacena la energía en aire comprimido. Debe tener un motocompresor para mantener una presión constante.
  - Hidráulico: se almacena la energía con aceite a presión. Debe obtener una bomba para mantener la presión constante en el aceite.

Figura 6. **Interruptor de potencia de tanque vivo y tanque muerto**



Fuente: Departamento de capacitaciones, Grupo EPM.

#### **2.1.1.2.1. Normas nacionales e internacionales**

La norma IEC 62271-100 “High-voltage switchgear and controlgear – Part 100: High – voltaje alternating – current circuit – breakers” se aplica a interruptores de potencia de alto voltaje en corrientes alternas, diseñados para instalarse en el exterior y operar a frecuencias de 50 y 60 Hz tomando en cuenta el voltaje siendo este mayor a 1 kV.

Los interruptores instalados en subestación Barberena fueron construidos con la norma IEC 62271-100, estos deben de cumplir con la norma mencionada y las características técnicas de la norma IEC-60694 según características propias de la subestación. La norma IEC – 60694 nos indica los parámetros técnicos que deben de cumplir los equipos de alta tensión que son los siguientes:

Voltaje nominal ( $U_r$ ): indica el valor de tensión de trabajo máximo en condiciones normales o de diseño del interruptor al cual puede ser sometido, estos valores nominales de tensión son normalizados según norma IEC 60694 en los siguientes rangos:

- Rango 1 para voltajes nominales de operación menores o iguales a 245 kV:
  - Serie I: 3,6 kV – 7,2 kV – 12 kV – 17,5 kV 24 kV – 35 kV – 52 kV – 72 kV 100 kV – 123 kV – 145 kV 170 kV 245 kV.
  - Serie II: 24,8 kV – 38 kV – 48,3 kV – 72,5 kV
- Rango 2 para voltajes nominales de operación superiores a 245 kV.

- 300 kV – 362 kV – 420 kV – 550 kV – 800 kV.

Nivel de aislamiento nominal: la norma específica el nivel de aislamiento que debe de cumplir el interruptor de potencia de alta tensión. El nivel de aislamiento asignado de un interruptor de potencia debe ser de acuerdo con los datos obtenidos en la norma IEC 60694, el cuales se indica en la tabla I, tomando como referencia el valor de 69 kV el cual es el valor de tensión de la subestación eléctrica Barberena.

Los valores del voltaje de resistencia en las tablas corresponden a las condiciones normales de referencia atmosférica (temperatura, presión y humedad) especificadas en IEC 60071-1. Para condiciones especiales de servicio, ver 2,2.

El nivel de aislamiento nominal está especificado por el voltaje de resistencia al impulso del rayo entre la fase y la tierra.

Tabla I. **Niveles de aislamiento nominal para tensiones nominales en el rango I, serie I**

Voltaje nominal Vr kV (Valor r.m.s.)	Voltaje asignado de corta duración a frecuencia industrial Vd kV (Valor r.m.s)				Voltaje asignado a impulso tipo rayo Vp kV (Valor pico)	
	Valor común		A través de la distancia de aislamiento		Valor común	A través de la distancia de
	Seco	Húmedo	Seco	Húmedo		
SERIE I						
72,5	140		160		325	375
SERIE II						
72,5	160	140	176	154	350	385

Fuente: International Electrotechnical Commission. *Norma IEC – 60694. Common specifications for high-voltage switchgear and controlgear standards.* <https://webstore.iec.ch/publication/17249>.

Consulta: marzo de 2021.



Frecuencia nominal ( $f_r$ ): las frecuencias nominales según la norma son 16 2/3 Hz, 25 Hz, 50 Hz y 60 Hz. Utilizando como referencia 60 Hz según frecuencia nominal utilizada en Guatemala.

Corriente nominal normal ( $I_r$ ) e incremento de temperatura: indica el valor nominal r.m.s. de corriente al cual el equipo debe de ser sometido en condiciones normales y poder realizar en forma continua.

Estos valores de corriente nominal están indicados en la norma IEC 60059, IEC standard current ratings, indicados en la figura 7.

Figura 7. **Corriente nominal de interruptores de potencia**

Standard current ratings A									
1	1,25	1,6	2	2,5	3,15	4	5	6,3	8
10	12,5	16	20	25	31,5	40	50	63	80
100	125	160	200	250	315	400	500	630	800
1000	1 250	1 600	2 000	2 500	3 150	4 000	5 000	6 300	8 000
10000	12 500	16 000	20 000	25 000	31 500	40 000	50 000	63 000	80 000
100000	125 000	160 000	200 000						

Fuente: International Electrotechnical Commission. *Norma IEC – 60694. Common specifications for high-voltage switchgear and controlgear standards*. <https://webstore.iec.ch/publication/17249>.

Consulta: marzo de 2021.

Corriente nominal de corta duración soportable ( $I_k$ ): es el valor de corriente r.m.s. que puede soportar el interruptor de potencia cerrado durante un corto tiempo.

El valor normalizado de corriente nominal de corta duración soportable se seleccionará desde la serie R10 especificada en la norma IEC 60059 "IEC

standard current ratings”, y este valor debe ser compatible con cualquier otra característica de cortocircuito asignado específicamente para el interruptor de potencia.

Corriente nominal pico soportable ( $I_p$ ): es la máxima corriente de cortocircuito que soporta el interruptor de potencia durante el primer ciclo de la corriente de cortocircuito eficaz.

La corriente pico nominal a una frecuencia nominal de 50 Hz y por debajo de ella es igual a 2,5 veces la corriente de corta duración soportable, mientras que a una frecuencia nominal de 60 Hz es igual a 2,6 veces la corriente de corta duración soportable.

Duración nominal de cortocircuito ( $t_k$ ): intervalo de tiempo en que el interruptor de potencia en posición cerrada soporta la corriente de corta duración soportable, contando con un valor de 1s en interruptores de potencia instalados en la subestación Barberena.

Tensión nominal de alimentación de dispositivos de cierre y apertura y de circuitos auxiliares y de control ( $U_a$ ): el nivel de tensión como se alimentan los dispositivos como circuitos auxiliares de control y los mandos de apertura y cierre e incluyendo calefacción o accesorios suministrados por el fabricante, se entenderán como la tensión medida en los terminales del circuito del propio equipo durante su funcionamiento.

El sistema de suministro debe estar referenciado preferiblemente a tierra para evitar la acumulación de voltajes estáticos peligrosos o como punto flotante. El punto de puesta a tierra queda a disposición de las buenas prácticas de los ingenieros encargados. Debe tenerse en cuenta que debe garantizarse el

funcionamiento normal del equipo cuando la tensión de alimentación está dentro de las tolerancias descritas en las tolerancias.

Se deben de tomar en cuenta los valores normalizados descritos a continuación:

- Voltaje nominal.
  - Corriente directa:  $U_a [V] = 24, 48, 60, 110$  o  $125$  y  $220$  o  $250$ .
  - Corriente Alterna: tomando como referencia equipo instalado en subestación Barberena se tomarán los datos de una fase viva de 2 conductores.  $U_a [V] = 120, 220, 230, 240, 277, 347$ .
- Tolerancias.
  - La norma nos indica un valor de tolerancia en corriente alterna y directa de un 85 % y 110 %.
- Voltaje de ondulación.
  - En caso de la corriente directa de suministro, el voltaje de ondulación, que es el valor pico a pico de la corriente alterna de suministro, se limitará a un valor no superior al 5 % de la corriente continua. El voltaje es medido en los terminales de alimentación de servicios auxiliares.

- Caída de voltaje e interrupción de suministro.
  - En lo que respecta a las interrupciones de suministro, se considera que el sistema funciona correctamente si: no hay operaciones falsas, no hay falsas alarmas ni señales remotas y cualquier acción pendiente se completa correctamente incluso con un breve retraso.
  
- Frecuencia nominal de alimentación de dispositivos de mando de apertura y cierre con sus circuitos auxiliares de control.
  - Se tomará en cuenta los valores de frecuencia estándar de suministro nominal de Corriente directa y AC a 50Hz y 60Hz.
  
- Presiones nominales de suministro de gas comprimido para aislamiento, operación y/o interrupción con sus valores estándar de la presión nominal.
  - 0,5 MPa - 1 MPa - 1,6 MPa - 2 MPa - 3 MPa - 4 MPa, a menos que el fabricante especifique lo contrario.

El artículo 24 inciso 24,5 de NTDOID indica que:

- Ubicación: Todos los interruptores manuales o automáticos, cuchillas y fusibles deberán ser accesibles para las personas autorizadas que los operan y deberán colocarse y marcarse de modo que pueda identificarse fácilmente el equipo que controlan. Los interruptores deberán tener un seguro para sus posiciones de abierto y cerrado o de un letrero cuando no sea posible instalar el seguro. Para equipos que sean operados a control remoto y automáticamente, el circuito de control deberá contar con un medio de inhibición local para evitar operaciones accidentales y permitir la operación manual.
  
- Indicación: Deberá ser posible verificar la operación efectuada por un interruptor o una cuchilla, exceptuando los fusibles, por inspección visual de la posición de los contactos de las cuchillas o por el uso de lámparas y/o banderas indicadoras para señalar la posición actual del equipo.

- Protección contra incendios. Los interruptores en aceite deberán separarse entre sí, o de otros aparatos, como medida de protección contra incendio.,
- Se deberá instalar un interruptor que pueda operarse manualmente, en forma local o remota
  - En algún punto conveniente de la alimentación a equipo eléctrico importante;
  - En el punto de alimentación de cada uno de los circuitos alimentadores;
  - En la entrada de subestaciones de usuarios en el punto de conexión del sistema suministrador;
  - Como medio de protección, en casos especiales.
- En general todos los circuitos que alimenten transformadores, grupos de aparatos y equipo auxiliar de las subestaciones, y todos los circuitos que salgan del local de éstas, deberán protegerse contra sobrecorriente mediante cortacircuitos fusible o interruptores automáticos de capacidad suficiente para interrumpir la corriente máxima de cortocircuito a que puedan estar sometidos, excepto en los siguientes casos:
  - Conductores puestos a tierra.
  - Los circuitos de los transformadores de corriente.
  - Otros circuitos en los que su apertura pueda originar peligro a la persona o a los bienes.<sup>6</sup>

### **2.1.1.3. Seccionadores**

Los seccionadores son equipos que no pueden ser operados bajo carga o con una diferencia de tensión insignificante. Son usados para el seccionamiento de circuitos y para liberar de cualquier punto de tensión los equipos a intervenir por mantenimiento.

Estos equipos en su mayoría son intervenidos en su circuito de control, para poder bloquear maniobras peligrosas o no soportadas por las características

---

<sup>6</sup> CNEE. *Normas técnicas de diseño y operación de las instalaciones de distribución NTDOID*-. <https://www.cnee.gob.gt/pdf/resoluciones/1999/47-99.pdf>. Consulta: marzo de 2021. -

propias del equipo. Las funciones principales de los seccionadores en las bahías de las subestaciones son principalmente; seccionar interruptores de potencia, seccionar la barra, poner nodo a tierra, entre otros

#### **2.1.1.3.1. Normas nacionales e internacionales**

IEC 62271-102 “High-voltage switchgear and controlgear – Part 102: Alternating current disconnectors and earthing switches”. Esta norma cubre los seccionadores que fueron diseñados en sistemas superiores a 1 kV para instalación en la intemperie.

También es aplicable a dispositivos de conmutación que tienen funcionalidades de desconexión y/o puesta a tierra aparte de otras funciones, tales como interruptor de puesta a tierra de alta velocidad e interruptor automático.

#### **2.1.1.4. Transformadores de corriente de instrumentación TC's**

Son equipos utilizados para convertir la corriente a valores de instrumentación independientemente de la conexión primaria y de la condición de operación (normal y falla), utilizándolos en subestaciones eléctricas principalmente para medición y protección, el valor de corriente secundaria es directamente proporcional a la corriente primaria y desfasada de esta un ángulo cercano a cero grados.

Existen diferentes tipos de transformadores de corriente, los cuales se indicarán a continuación.

- Según su construcción física:
  - Primario pasante.
  - Primario en “U”.
  - Tipo ventana.
  - Tipo buje.
  
- Según su construcción eléctrica:
  - Con varios núcleos.
  - Primario de relación serie-paralelo.
  - Secundario de relación múltiple.
  
- Según su utilización:
  - Medida.
  - Protección.

El artículo 24 inciso 24,1 de la NTDOID, indica que los circuitos de TC's no deben ser interrumpidos por elementos de sobrecorriente en el secundario y se debe poder seccionar y cortocircuitar a tierra al equipo normalmente conectado.

#### **2.1.1.4.1. Normas nacionales e internacionales**

La Norma Internacional IEC 61869-2 Ed.1,0 ha sido preparada por el comité 38: Transformadores de instrumentos.

Esta primera edición de IEC 61869-2 estará reemplazando la primera edición de IEC 60044-1, publicada en 1996, y su Enmienda 1 (2000) y Enmienda 2 (2002), y la primera edición de IEC 60044-6, publicada en 1992. También, introduce innovaciones técnicas en la adaptación y estandarización de los requisitos para el rendimiento transitorio de los transformadores de corriente.

El artículo 24 inciso 24,1 de NTDOID indica que:

Los circuitos secundarios de transformadores de corriente deben tener medios para ponerse en cortocircuito, conectarse a tierra simultáneamente y aislar los transformadores del equipo normalmente conectado a ellos, mientras el primario esté conectado al circuito alimentador. No se permite el uso de dispositivos de sobrecorriente en el secundario.<sup>7</sup>

#### **2.1.1.5. Transformadores de voltaje de instrumentación TP's**

Son equipos utilizados para reducir el voltaje, son usados en los relevadores de protección principalmente son usados para detectar el voltaje en la línea y en la barra para funciones de sincronismo ANSI 25, protección direccional ANSI 67, Sobretensión ANSI 59, condiciones vivo-muerto, entre otros, En los transformadores de potencial, la distribución de las tensiones secundarias depende de la cantidad de núcleos que tenga.

---

<sup>7</sup> CNEE. *Normas técnicas de diseño y operación de las instalaciones de distribución NTDOID*-. <https://www.cnee.gob.gt/pdf/resoluciones/1999/47-99.pdf>. Consulta: marzo de 2021.



Los núcleos están ordenados desde 1 hasta n según el número de núcleos, el uso de las señales depende del tipo de precisión que se tenga. Existen 2 tipos de núcleos.

- Núcleos de Medida:
  - Calidad de la potencia.
  - Medidores.
  
- Núcleos de Protección:
  - Protecciones Principales.
  - Distancia.
  - Diferenciales.
  - Sobrecorriente.
  - Protecciones Respaldo.
  - Sobrecorriente.
  - Controladores.

### 2.1.1.5.1. Normas nacionales e internacionales

La Norma IEC 62869-3 “Instrument transformers – Part 3: Additional requirements for inductive voltage transformers”. Esta parte de IEC 61869 se aplica a los nuevos transformadores de voltaje inductivo para usar con instrumentos de medición eléctricos y dispositivos de protección eléctrica a frecuencias de 15 Hz a 100 Hz.

El artículo 24 inciso 24,2 de NTDOID indica que:

Los circuitos secundarios de transformadores de potencial deben estar provistos de algún medio de desconexión seguro, que evite la posibilidad de energizar el lado de alta tensión debido a una retroalimentación accidental desde los circuitos secundarios.<sup>8</sup>

El artículo 24 inciso 24,3 de NTDOID indica que:

- Puesta a tierra. Los circuitos secundarios de transformadores para instrumento (transformadores de corriente y de potencial) deberán estar conectados efectiva y permanentemente a tierra en algún punto del circuito.
- Protección Mecánica. Cuando los circuitos primarios operen a más de 600 voltios, los conductores de los circuitos secundarios deberán alojarse en un tubo metálico rígido permanentemente conectado a tierra, a menos que estén adecuadamente protegidos contra daño mecánico y contra contacto de personas.<sup>9</sup>

### 2.1.2. Relevadores de protección

El relé electromecánico en todas sus diferentes formas ha sido reemplazado sucesivamente por relés estáticos, digitales y numéricos, cada cambio trae

---

<sup>8</sup> CNEE. *Normas técnicas de diseño y operación de las instalaciones de distribución NTDOID*-. <https://www.cnee.gob.gt/pdf/resoluciones/1999/47-99.pdf>. Consulta: marzo de 2021.

<sup>9</sup> CNEE. *Normas técnicas de diseño y operación de las instalaciones de distribución NTDOID*-. <https://www.cnee.gob.gt/pdf/resoluciones/1999/47-99.pdf>. Consulta: marzo de 2021.

consigo reducciones de tamaño y mejoras en la funcionalidad. Al mismo tiempo, los niveles de confiabilidad se han mantenido o incluso mejorado y la disponibilidad aumentó significativamente debido a técnicas que no están disponibles con los tipos de relés más antiguos. Esto representa un gran logro para todos los involucrados en el diseño y fabricación de relés.

El software proporcionado se organiza comúnmente en una serie de tareas, operando en tiempo real. Un componente esencial es el Sistema Operativo en Tiempo Real (RTOS), cuya función es garantizar que las otras tareas se ejecuten como y cuando sea necesario, de forma prioritaria. Otro software de tareas proporcionado variará naturalmente según la función del relé específico, pero se puede generalizar de la siguiente manera:

- Software de servicios del sistema: es similar al BIOS de una PC ordinaria y controla las I/O de bajo nivel para el relé (es decir, controladores para el hardware del relé, secuencia de arranque, entre otros).
- Software de interfaz IHM: el software de alto nivel para comunicarse con un usuario, a través de los controles del panel frontal o mediante un enlace de datos a otra computadora con software adecuado, almacenamiento de datos de configuración, entre otros
- Software de aplicación: este es el software que define la función de protección del relé.
- Funciones auxiliares: software para implementar otras funciones ofrecidas en el relé, a menudo estructuradas como una serie de módulos para reflejar las opciones ofrecidas a un usuario por el fabricante.

Los relés numéricos realizan sus funciones mediante software. El proceso utilizado para la generación de software no es diferente en principio al de cualquier otro dispositivo que utilice software en tiempo real, e incluye las dificultades de desarrollar código que esté libre de errores. Por lo tanto, los fabricantes deben prestar especial atención a la metodología utilizada para la generación y prueba de software para garantizar que, en la medida de lo posible, el código no contenga errores. Sin embargo, es prácticamente imposible realizar pruebas internas que cubran todas las combinaciones posibles de efectos externos, entre otros, y, por lo tanto, debe aceptarse que pueden existir errores. A este respecto, el software utilizado en los relés no es diferente a cualquier otro software, donde los usuarios aceptan que el uso en el campo puede descubrir errores que pueden requerir cambios en el software. Obviamente, se puede esperar que las pruebas de tipo demuestren que las funciones de protección implementadas por el relé se llevan a cabo correctamente, pero se sabe que en algunas condiciones se producen fallas en las funciones auxiliares raramente utilizadas.

El artículo 24 inciso 24,6 de NTDOID indica que:

- Localización y accesibilidad: Los tableros deberán colocarse donde el operador no esté expuesto a daños por la proximidad de partes energizadas o partes de maquinaria o equipo en movimiento;
  - Los materiales combustibles deben estar alejados de los tableros.
  - El espacio alrededor de los tableros deberá conservarse despejado y no usarse para almacenar materiales;
  - Deberá preverse espacio para trabajar;
  - Los instrumentos, relevadores y otros dispositivos que requieren lectura o ajuste, deberán ser colocados de manera que estas labores puedan efectuarse fácilmente desde el espacio dispuesto para trabajar
- Material. Los tableros deberán ser de material no inflamable y resistente a la corrosión;

- Arreglo e identificación. Las conexiones y el alambrado en los tableros deberán efectuarse en un orden determinado y en forma de que su relación con el equipo sea fácilmente identificable;
- Puesta a tierra. Las partes metálicas que no conduzcan corriente deberán conectarse efectiva y permanentemente a tierra.<sup>10</sup>

### **2.1.3. Reconectador**

El reconectador proporciona una ventaja, la cual es alertar al operador sobre una pérdida de suministro, y una más grande para minimizar el tiempo de restauración. La mayoría de las fallas son de naturaleza transitoria y, por lo tanto, es probable que el reenganche del interruptor después de un corto intervalo de tiempo provoque la restauración del suministro. Por lo tanto, el operador puede intentar un cierre manual del interruptor automático para restablecer el suministro. El uso de un esquema de reenganche automático puede reducir aún más el tiempo de desconexión y aliviar la carga de trabajo del operador de la sala de control, especialmente en condiciones de mal tiempo cuando muchos alimentadores de distribución pueden sufrir fallas transitorias.

Los reconectores son instalados como alimentadores principales de distribución con tensión nominal de 13,8 kV, implementados con tres recierres de protección coordinados aguas abajo con otros reconectores de distribución. Así mismo estos son implementados como interruptores principales de distribución, protegiendo la línea de distribución con una curva ANSI 51, disparo transferido por 51H e implementada en el esquema de protección ANSI 87T.

---

<sup>10</sup> CNEE. *Normas técnicas de diseño y operación de las instalaciones de distribución NTDOID*-. <https://www.cnee.gob.gt/pdf/resoluciones/1999/47-99.pdf>. Consulta: marzo de 2021.

#### **2.1.4. Sistema de Tierras en Subestaciones Eléctricas**

En las subestaciones aisladas en aire de alta y media tensión, el campo electromagnético, que causa las cargas estáticas de cables y conductores desnudos y por las condiciones atmosféricas, induce tensiones en las partes no vivas de la instalación que crean diferencia de potencial entre las partes metálicas y el suelo y también entre diferentes puntos del suelo.

Pueden ocurrir situaciones similares cuando hay fallas entre las partes activas de la instalación y las partes sin tensión, por ejemplo, en un cortocircuito de fase a tierra.

Estas diferencias de potencial dan origen al potencial de paso y al potencial de contacto, o una combinación de ambos, que puede conducir a la circulación de una corriente eléctrica a través del cuerpo humano, que puede causar daños a las personas.

Las conexiones a tierra deben cumplir y efectuarse de acuerdo con los métodos que nos está indicando en la norma guatemalteca Normas Técnicas de Diseño y Operación de las instalaciones de Distribución.

Generalidades: todas las subestaciones eléctricas tendrán que contar con una malla de puesta a tierra adecuado al sistema donde deben de estar conectados en su totalidad los equipos de la subestación eléctrica que requieran esta conexión a tierra:

- La malla de tierra debe contar con una baja resistencia para la circulación de las corrientes a tierra de acuerdo con las fallas que nos brinden los

estudios de coordinación de protecciones por fallas a tierra y electro atmosféricas con su pararrayos;

- Impedir que, cuando exista circulación de corriente de falla a tierra en la malla, la diferencia de potencia que existirá sea tolerable y segura para el personal que se encuentre en la subestación eléctrica, considerando que las tensiones tolerables por el cuerpo humano deben ser mayores que las tensiones resultantes en la red de tierras;
- Obtener equipos de protección que cumplan con la liberación de fallas a tierra de forma óptima y en los tiempos establecidos;

Dar mayor seguridad y confiabilidad en el servicio eléctrico suministrado.

La disposición física del cable que forme el perímetro exterior de la red de tierras deberá ser continuo de manera que encierre toda el área en que se encuentra el equipo de la subestación. La red de tierras deberá estar constituida por cables colocados paralela y perpendicularmente, con un espaciamiento adecuado a la resistividad del terreno y preferentemente formando mallas. En cada cruce de conductores de la red de tierras, éstos deberán conectarse rígidamente entre sí y en los puntos adecuados conectarse a electrodos de una longitud y diámetro mínimos de 2,40 m y 12,5 mm respectivamente, clavados verticalmente y/o contruidos de tal manera que garanticen el nivel de conductividad en el futuro. El diseño del sistema de tierras deberá considerar las cajas de registro necesarias para efectos de medición y mantenimiento.

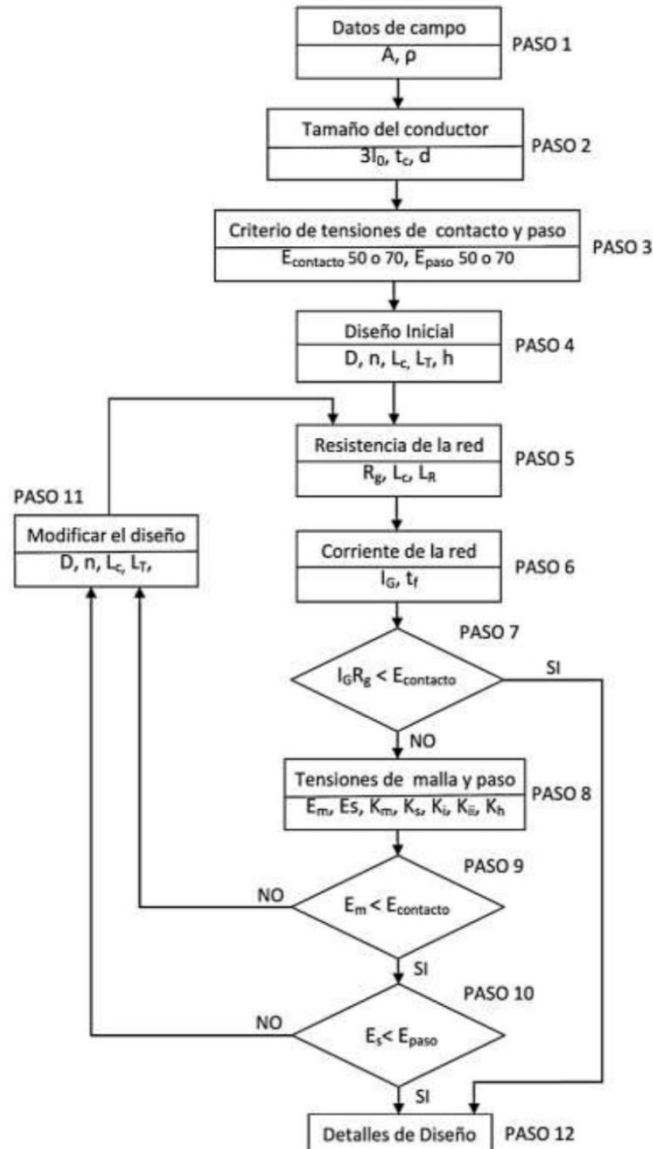
Para el diseño de un sistema de tierras nos basaremos en la norma IEEE 80-2000. Los criterios de diseño de la puesta a tierra serán realizados de acuerdo a la norma IEEE 80-2000 con los siguientes criterios y de acuerdo con los pasos que se muestran en la figura 8.

- Parámetros críticos
  - Corriente máxima para disipar por la malla
  - Corriente simétrica de falla a tierra
  - Factor de decremento
  - Factor de crecimiento
- Cálculo del factor de división de corriente
- Duración de la falla y duración del choque
- Geometría de la malla
- Resistividad de la capa superficial
- Resistividad del terreno
- Investigación de la estructura del suelo
- Medidas de resistividad
- Interpretación de las medidas de resistividad del suelo
- Modelo de suelo multicapas
- Selección del tamaño del conductor



- Criterio de tensiones de paso y de toque tolerables

Figura 8. Diagrama de bloques del diseño de red de tierras



Fuente: IEEE Standards 80-2000. IEEE *Guide for Safety in AC Substation Grounding*. p. 92.

### 2.1.4.1. Ejemplo de cálculo de una malla de tierra

De acuerdo con la norma IEEE 80-2000 se realizará el cálculo como ejemplo de una malla de tierra tomando en cuenta todos los criterios que se mencionan en esta norma.

Se tomará como ejemplo el cálculo de una malla de tierra de forma cuadrada con los siguientes datos.

Duración de la falla:	$t_f = t_c = 0,5 s$
Resistividad de la roca triturada (mojada):	$\rho_s = 200 \Omega - m$
Resistividad de la tierra	$\rho_s = 200 \Omega - m$
Espesor de la capa de roca triturada:	$h_s = 0,102 m$
Profundidad de enterramiento de la malla:	$h = 0,5 m$
Área disponible para el sistema de tierra	$A = 80 * 80 m$
Material del conductor de malla:	Cobre estriado en frío de 97,5% de conductividad
Temperatura ambiente	$t_a = 28 \text{ }^\circ\text{C}$
Numero de varillas de tierra	36 Varillas de 7,5 m
Diámetro de la varilla de tierra	0,0125 m
Corriente de falla de 13,8 kV	$3I_0 = 8740 A$ $\frac{X=2,125}{R=0,126} = 16,87$
Corriente de falla de 69 kV	$3I_0 = 4174,5 A$ $\frac{X=36,984}{R=10,675} = 3,465$

Para el cálculo de la malla de tierra se deberá tomar  $\rho = 377 \Omega\text{-m}$ , siguiendo un modelo de tierra uniforme.

Paso 1: datos de campo.

$$A = b * h = 80 * 80 \text{ m} = 6400 \text{ m}^2$$

Cálculo de la corriente asimétrica de 13,8kV

$$D_f = \sqrt{1 + \frac{T_a}{t_f} (1 - e^{-\frac{2 \cdot t_f}{T_a}})}$$

Donde:

$t_f$  = duracion de la falla en s.

$T_a$  = Constante de tiempo de la componente DC

$$T_a = \frac{X}{wR} = \frac{X}{R} * \frac{1}{120\pi} = 16,87 * \frac{1}{120\pi} = 0,04475$$

$$D_f = \sqrt{1 + \frac{0,04475}{0,5} (1 - e^{-\frac{2 * 0,5}{0,04475}})} = 1,0438$$

$$I_F = 1,0438(8740,2) = 9122,81 \text{ A asim} = 9,122 \text{ kA asim}$$

Con la corriente asimétrica de falla calculada será la que se tomará como base para el cálculo del diámetro mínimo de los conductores de la malla.

Paso 2: tamaño del conductor.

$$MCM = I_F \frac{197,4}{\sqrt{\left(\frac{TCAP}{t_c * \alpha_r * \rho_r}\right) * \ln\left(\frac{K_0 + T_m}{K_0 + T_a}\right)}}$$

Donde:

$I_F$  = Corriente asimétrica de falla RMS en kA

$A_{MCM}$  = Área del conductor en MCM

$T_m$  = Máxima temperatura disponible o temperatura de fusión en °C

$T_a$  = Temperatura ambiente en °C

$T_r$  = Temperatura de referencia para las constantes del material en °C

$\alpha_0$  = Coeficiente térmico de resistividad a 0°C en 1/°C

$\alpha_r$  = Coeficiente térmico de resistividad a la temperatura de referencia  $T_r$   $\mu\Omega - \text{cm}$

$\rho_r$  = Resistividad del conductor de tierra a la temperatura de referencia

$$K_0 = \frac{1}{\alpha_0} \text{ o } \left[ \left( \frac{1}{\alpha_0} \right) - T_r \right] \text{ en } ^\circ\text{C}$$

$T_c$  = Duración de la corriente en s

TCAP = Capacidad térmica por unidad de volumen en  $J/(cm^3 * ^\circ\text{C})$

Se emplea la tabla de la figura 9 para la asignación de las constantes que se encuentra en la ecuación del cálculo del tamaño del conductor.

$$A_{MCM} = 9,123 * \frac{197,4}{\sqrt{\left( \frac{3,42}{0,5 * 0,00381 * 1,78} \right) * \ln \left( \frac{242 + 1084}{242 + 28} \right)}} = 44,95 \text{ MCM}$$

De acuerdo con el cálculo anterior el conductor más cercano es el número 2 AWG de cobre 97,5% de conductividad. Siendo el área de este 66,35 MCM.

Figura 9. **Tabla de constante de los materiales conductores**

DESCRIPTION	Material conductivity (%)	$\alpha_r$ factor at 20°C (1/°C)	$K_0$ at 0°C (0°C)	Fusing temperature $T_m$	$\rho_r$ 20°C ( $\mu\Omega.cm$ )	TCAP thermal capacity [ $J/(cm^3.°C)$ ]	Kf
Copper, annealed soft-drawn	100	0,00393	234	1083	1,72	3,42	7
Copper, commercial hard-drawn	97	0,00381	242	1084	1,78	3,42	7,06
Cooper-clad steel wire	40	0,00378	245	1084	4,4	3,85	10,45
Cooper-clad steel wire	30	0,00378	245	1084	5,86	3,85	12,06
Cooper-clad steel rod	20	0,00378	245	1084	8,62	3,85	14,64
Aluminum, EC grade	61	0,00403	228	657	2,86	2,56	12,12
Aluminum, 5005 alloy	53,5	0,00353	263	652	3,22	2,6	12,41
Aluminum, 6201 alloy	52,5	0,00347	268	654	3,28	2,6	12,47
Aluminum-clad steel wire	20,3	0,0036	258	657	8,48	3,58	17,2
Steel, 1020	10,8	0,00316	605	1510	15,9	3,28	15,95
Stainless-clad steel rod	9,8	0,0016	605	1400	17,5	4,44	14,72
Zinc-coated steel rod	8,6	0,0032	293	419	20,1	3,93	28,96
Stainless steel, 304	2,4	0,0013	749	1400	72	4,03	30,05

Fuente: RAMÍREZ, José. *SISTEMAS DE PUESTA A TIERRA: Diseñado con IEEE-80 y evaluado con MEF.* 1 - 122 p.

Paso 3: criterio de tensiones de contacto y paso.

Cálculo del criterio de tensión de toque y de paso, se toma en cuenta los valores de la capa superficial triturada y valores de resistividad.

Factor de reducción de la capa superficial:

$$C_s = 1 - \frac{0,09 \left(1 - \frac{\rho}{\rho_s}\right)}{2h_s + 0,09}$$

Donde:

$\rho$  = Resistividad del terreno ( $\Omega - m$ )

$\rho_s$  = Resistividad de la capa superficial ( $\Omega - m$ )

$h_s$  = Espesor de la capa superficial

$$C_s = 1 - \frac{0,09 \left(1 - \frac{377}{2000}\right)}{2 * 0,102 + 0,09} = 0,75$$

De acuerdo con la norma IEEE 80-2000 se tomará en cuenta el cálculo de la tensión de paso para personas que ingresen a la subestación eléctrica con un peso menor a 50 kg.

Cálculo de tensión de paso.

$$Ep_{50} = (1\ 000 + 6 * C_s * \rho_s) * \frac{0,116}{\sqrt{t_s}} V$$

$$Ep_{50} = (1\ 000 + 6 * 0,75 * 2000) * \frac{0,116}{\sqrt{0,5}} = 1\ 643,60 V$$

Cálculo de tensión de contacto.

$$Et_{50} = (1\ 000 + 0,5 * C_s * \rho_s) * \frac{0,116}{\sqrt{t_s}}$$

$$Et_{50} = (1\ 000 + 1,5 * 0,75 * 2\ 000) * \frac{0,116}{\sqrt{0,5}} = 533,94\ V$$

Paso 4: diseño inicial.

De acuerdo con el diseño de la malla de tierra que se tenía inicialmente y el número de varilla se indica el siguiente diseño.

$$D = 8,89\ m, A = 80\ m * 80\ m = 6400\ m^2, h = 0,5\ m, d = 0,0125\ m, N = 19, M = 19$$

$$L_T = L_C + L_R = N * L_X + M * L_Y + L_R = 19 * 80 + 19 * 80 + 7,5 * 36 = 3310\ m$$

$$\text{Con } L_r = 7,5 * L_R = n_r * L_r = 7,5 * 36 = 270\ m$$

$$L_C = 3040\ m$$

$$L_p = 4 * 80 = 320\ m$$

Paso 5: resistencia de la red.

$$R_g = \rho \left[ \frac{1}{L_T} + \frac{1}{\sqrt{20A}} \left( 1 + \frac{1}{1 + h\sqrt{\frac{20}{A}}} \right) \right]$$

Donde:

$L_T$  = Longitud total del conductores enterados en m.

$\rho$  = Resistividad del terreno  $\Omega - m$ .

$A$  = Area ocupada por la malla de tierra  $m^2$ .

$h$  = Profundidad e la malla en m.

$$R_g = 377 \left[ \frac{1}{3310} + \frac{1}{\sqrt{20 * 6400}} \left( 1 + \frac{1}{1 + 0,5 \sqrt{\frac{20}{6400}}} \right) \right] = 2,1927 \Omega$$

Paso 6: corriente de la red.

Cálculo del factor de división de la corriente:

$$(S_f)_{\frac{2}{4}} = \left| \frac{Z_{eq_{2/4}}}{Z_{eq_{2/4}} + R_g} \right|$$

$$(S_f)_{\frac{2}{4}} = \left| \frac{0,817 + j0,16}{0,817 + j0,16 + 2,1927} \right| = |0,2735 + j0,0386| = 0,2762$$

Cálculo de la corriente a disipar por la malla.

$$I_g = D_f * (S_f)_{\frac{2}{4}} * (3I_{0,69kV})$$

$$I_g = 1,0438 * 0,2762 * 4174,5 = 1 203,55 A$$

Paso 7: Potencia máxima de la malla

Cálculo de elevación de potencia de tierra (GPR)

$$GPR = I_g * R_g$$

$$GPR = 1203,4982 * 2,1927 = 2 639,08 V$$



En este ejemplo el valor de GPR (máxima elevación de potencial) excede el valor de tensión de toque = 533,2 V, por lo tanto, es necesario realizar evaluaciones adicionales para el cálculo de la malla de tierra, continuando con el paso 8.

Paso 8: cálculo de la tensión de la malla y paso real.

Para mallas cuadradas  $n_b = n_c = n_d = 1$

$$n = n_a * n_b * n_c * n_d$$

$$n = 19 * 1 * 1 * 1 = 19$$

Cálculo de  $K_m$ , valor geométrico de espaciamiento de la malla.

Con  $K_{ii} = 1$  para mallas con varillas perimetrales.

$$\text{Con } K_h = \sqrt{1 + \frac{h}{h_0}} = \sqrt{1 + \frac{0,5}{1}} = 1,22$$

$$K_m = \frac{1}{2\pi} \left[ \ln \left( \frac{D^2}{16hd_c} + \frac{(D + 2h)^2}{8Dd_c} - \frac{h}{4d_c} \right) + \frac{K_{ii}}{k_h} \ln \left( \frac{8}{\pi(2n - 1)} \right) \right]$$

$$K_m = \frac{1}{2\pi} \left[ \ln \left( \frac{8,89^2}{16 * 0,5 * 0,0125} + \frac{(8,89 + 2 * 0,5)^2}{8 * 8,89 * 0,0125} - \frac{0,5}{4 * 0,0125} \right) + \frac{1}{1,225} \ln \left( \frac{8}{\pi(2 * 19 - 1)} \right) \right] = 0,73$$

Cálculo de la longitud efectiva enterrada

$$L_M = L_c + \left[ 1,55 + 1,22 \left( \frac{L_r}{\sqrt{L_x^2 + L_y^2}} \right) \right] * L_R$$

$$L_M = 3040 + \left[ 1,55 + 1,22 \left( \frac{270}{\sqrt{80^2 + 80^2}} \right) \right] * 270 = 4244,61$$

Cálculo del valor de la tensión real de la malla.

$$E_m = \frac{\rho * I_G * K_m * K_i}{L_M}$$

$$E_m = \frac{377 * 1203,49 * 0,7332 * 3,456}{4244} = 270,85 \text{ V}$$

Cálculo del valor de la tensión real de paso.

$$E_s = \frac{\rho * K_s * K_i * I_G}{L_s}$$

$$L_s = 0,75 * L_C + 0,85 * L_R$$

$$L_s = 0,75 * 3040 + 0,85 * 270 = 2509,50 \text{ m}$$

$$K_s = \frac{1}{\pi} \left[ \frac{1}{2h} + \frac{1}{D+h} + \frac{1}{D} (1 - 0,5^{n-2}) \right]$$

$$K_s = \frac{1}{\pi} \left[ \frac{1}{2 * 0,5} + \frac{1}{8,89 + 0,5} + \frac{1}{8,89} (1 - 0,5^{19-2}) \right]$$

$$K_s = 0,39$$

$$E_s = \frac{377 * 0,3880 * 3,456 * 1203,49}{2509,5} = 242,46 V$$

Paso 9: validar que la tensión de la malla sea menor que la tensión de contacto

$$E_m \text{ es menor que } Et_{50} \text{ (} 270,85 V < 533,2 V \text{)}$$

En este caso por ser el valor muy bajo de  $E_m$  puede ser recalculada la malla de tierra reduciendo el área o el número de varillas.

Paso 10: validar que la tensión de paso real es menor que la tensión de paso calculada:

$$E_s \text{ es menor que } Ep_{50} \text{ (} 242,46 V < 16040,5 V \text{)}$$

Paso 11: si los valores calculados en el paso 10 no cumplen con los límites tolerables especificados en el paso 10 se debe realizar acciones de mejora, regresando al paso 5 y realizar modificación del diseño.

Paso 12: detalles del diseño, se debe conectar todos los equipos a la malla de tierra.

### **2.1.5. Líneas de transmisión**

La función de la línea aérea de transmisión de energía eléctrica trifásica es transmitir energía a las subestaciones eléctricas y grandes usuarios industriales más allá de las líneas de distribución primarias. Un sistema de transmisión determinado comprende todo el terreno, las estructuras de conversión y el equipo

en una fuente primaria de suministro, incluidas las líneas, las estaciones de conmutación y conversión entre un punto de generación o recepción y un centro de carga o punto de venta al por mayor. Incluye todas las líneas y equipos cuya función principal es aumentar, integrar o vincular las fuentes de alimentación.

Las líneas de transmisión que sean catalogadas como cortas, y tengan fuente de alimentación de corto circuito en ambos extremos, deberán ser protegidas mediante relevadores diferenciales de Línea. Se considerarán como líneas cortas aquellas cuyo resultado de la relación entre Impedancia de Fuente de mínimo valor de Corto Circuito e impedancia de línea sea superior a 4 de acuerdo con la Norma IEEE C37,113 Guide for Protective Relay Applications to Transmission Lines; o cuando la longitud de la línea sea inferior a la indicada a continuación:

- Líneas de transmisión de 400 kV o voltaje superior = 25 km
- Líneas de transmisión de 230 kV = 15 km
- Líneas de Transmisión de 138 kV o voltaje inferior = 10 km

Las líneas de transmisión de 69 kV podrán ser protegidas por un solo relevador de distancia, siempre y cuando no se trate de línea corta en la cual la protección será mediante protección diferencial de línea. Sin embargo, cuando las líneas de transmisión de 69 kV correspondan a subestaciones cuyo valor de corto circuito sea superior a 15 KA, se deberá instalar adicionalmente una protección de respaldo consistente en un relevador independiente, el cual podrá ser similar a la protección principal o mediante relevador de sobrecorriente direccional.

La decisión de construir un sistema de transmisión es el resultado de estudios de planificación del sistema para determinar la mejor manera de cumplir con los requisitos del sistema. En esta etapa, se deben considerar y establecer los siguientes factores:

- Nivel de voltaje
- Tipo y tamaño de conductor
- Regulación de línea y control de voltaje
- Efecto corona y pérdidas
- Flujo de carga adecuado y estabilidad del sistema
- Protección del sistema
- Puesta a tierra
- Coordinación de aislamiento
- Diseño mecánico
  - Cálculos de pandeo y tensión
  - Composición del conductor
  - Distancia entre conductores

- Selección de hardware de aisladores y conductores
- Diseño estructural
  - Tipos de estructura
  - Cálculos de estrés

#### **2.1.5.1. Constantes de las líneas de transmisión**

A los efectos del análisis del sistema, una línea de transmisión determinada se puede representar por su resistencia, inductancia o reactancia inductiva, capacitancia o reactancia capacitiva y resistencia de fuga.

- Resistencia
- Inductancia e Inductancia Reactiva
- Capacitancia y capacitancia reactiva
- Información de las constantes de línea
- Circuito equivalente para las líneas de transmisión
- Tipo de línea de transmisión

### 2.1.5.2. Ejemplo de cálculo del diseño de una línea de transmisión

Se llevará a cabo el cálculo de una línea de transmisión con los siguientes parámetros de línea con un factor de potencia de 0,8.

Nivel de voltaje	69 kV
Potencia	3,75 MVA
Distancia	5,2 km
Tipo de conductor	477 Kcmil – ACSR (Hawk)
Tipo de línea	Corta
Distancia entre línea A-B	1,4 m
Distancia entre línea B-C	1,4 m
Distancia entre línea C-A	2,8 m
Distancia entre línea de guarda	1,5 m

#### Datos del conductor.

Tipo	ACSR
Nombre	Hawk
Calibre	477 Kcmil
Material	Aluminio – Acero
Composición	26 / 7
Diámetro ( <i>mm</i> )	21,8
Sección total ( $\text{mm}^2$ )	280,84
Resistencia 20 °C ( $\Omega$ )	0,1196
Cap. Nominal de transporte de corriente ( <i>A</i> )	659
Peso ( <i>kg/m</i> )	0,9765
Tensión de ruptura ( <i>kg-f</i> )	8880
Resistividad de aluminio ( $\Omega * m$ )	$2,83 \times 10^{-8}$

Resistividad de acero ( $\Omega * m$ )	$1,810^{-7}$
Módulo de Elasticidad ( $\frac{kg}{mm^2}$ )	8359
Coefficiente de Dilatación ( $/^{\circ}C$ )	$19x10^{-6}$

- Cálculo de corriente máxima o régimen de línea, de acuerdo con la ecuación de potencia aparente.

$$S = \sqrt{3} * V_L * I$$

Donde:

$V_L =$  voltaje de la línea

$$I = \frac{S}{\sqrt{3} * V_L} = \frac{3,75MVA}{\sqrt{3} * 69kV} = 31,38 A$$

- Cálculo de la potencia activa de la línea.

$$P = \sqrt{3} * V * I * fp$$

$$P = \sqrt{3} * 69 * 31,8 * 0,8 = 3 MW$$

- Cálculo de la capacidad de corriente.

$$I_{MAX} = I * 0,926$$

$$I_{MAX} = 659 * 0,926 = 610 A$$

- Cálculo de la resistencia DC del aluminio.



$$R_{dc} = \frac{\rho * l}{A}$$

Donde:

$\rho$  = Resistividad del conductor

L = Longitud del conductor

A = Área del conductor

$$R_{dc} = 2,8 \times 10^{-8} * \frac{1000}{2,415 \times 10^{-4}} = 0,1171 \Omega/km$$

Cálculo de la resistencia DC del acero.

$$R_{dc} = \frac{\rho * l}{A}$$

Donde:

$\rho$  = Resistividad del conductor

L = Longitud del conductor

A = Área del conductor

$$R_{dc} = 1,8 \times 10^{-7} * \frac{1000}{3,948 \times 10^{-5}} = 4,5592 \times 10^{-10} \Omega/km$$

- Cálculo de la resistencia DC total.

$$R_{dc_T} = \frac{1}{\frac{1}{R_{dc_{al\ 20^\circ C}}} + \frac{1}{R_{dc_{acero\ 20^\circ C}}}}$$

$$Rdc_T = \frac{1}{\frac{1}{0,1171} + \frac{1}{4,5592 \times 10^{-10}}} = 0,11713 \Omega/km$$

- Cálculo del efecto piel.

$$Y_s = \frac{X_s^4}{192 + 0,8X_s^4}$$

- Cálculo de  $X_s$

$$X_s = \sqrt{\frac{8\pi f}{Rdc_T} * 10^{-4} * K_s}$$

Donde:

f = frecuencia del sistema en Hz

$Rdc_T$  = resistencia del conductor corregida a la temperatura de operación

$K_s = 1$  para conductores redondos y conductores compactos

$$X_s = \sqrt{\frac{8\pi * 60}{0,11713} * 10^{-4} * 1} = 1,134$$

$$Y_s = \frac{1,134^4}{192 + 1,134^4} = 8,55 * 10^3$$

- Cálculo del efecto de proximidad

$$Y_p = a * y^2 \left[ 0,312 * y^2 + \frac{1,18}{a + 0,27} \right]$$

- Cálculo de la constante a.

$$a = \frac{X_s^4}{192 + 0,8 * X_s^4}$$

$$a = \frac{1,134^4}{192 + 0,8 * 1,134^4} = 8,55 * 10^{-3}$$

- Cálculo de la constante y.

$$y = \frac{d_c}{s}$$

Donde:

$d_c$  = Diámetro del conductor = 2,179 cm

S = distancia entre conductores e n cm = 140 cm

$$= \frac{2,179}{140} = 1,556$$

$$Y_p = 8,55 * 10^{-3} * 1,556^2 \left[ 0,312 * 1,556^2 + \frac{1,18}{8,55 * 10^{-3} + 0,27} \right] = 0,0158$$

- Cálculo de resistencia AC del conductor a 20 °C.

$$R_{ca\ 20\ ^\circ C} = R_{dc}(1 + Y_s + Y_p)$$

$$R_{ca\ 20\ ^\circ C} = 0,11713 * (1 + 8,55 * 10^{-3} + 0,058) = 0,119 \frac{\Omega}{km}$$

- Cálculo de la inductancia de la línea de transmisión.

$$L = 0,7411 \log \frac{D_{eq}}{D_s}$$

Donde:

$D_s = 0,0289$  pies, según el conductor Hawk

Cálculo de la constante  $D_{eq}$

$$D_{eq} = \sqrt{D_{ab} * D_{bc} * D_{ac}}$$

Donde:

$D_{ab}$  = distancia del conductor entre fase A-B

$D_{bc}$  = distancia del conductor entre fase B-C

$D_{ac}$  = distancia del conductor entre fase A-C

$$D_{eq} = \sqrt[3]{1,4 * 1,4 * 2,8} = 1,7638 \text{ m} = 5,7870 \text{ pies}$$

$$L = 0,7411 \log \frac{5,7870}{0,0289} = 1,756x10^{-3} \text{ } - 3 \frac{H}{mi} = 1,059x10^{-6} \frac{H}{m}$$

- Cálculo de la reactancia inductiva de la línea de transmisión.

$$X = 2\pi fL$$

$$X1 = 2\pi * 60 * 1,756x10^{-3} = 0,661 \frac{\Omega}{mi} = 0,410 \frac{\Omega}{m}$$

- Cálculo de la impedancia de la línea.

$$R_{ca\ 20\text{ }^{\circ}\text{C}} = 0,119 \frac{\Omega}{km} * d$$

$$R_{ca\ 20\text{ }^{\circ}\text{C}} = 0,119 \frac{\Omega}{km} * 5,2\ km = 0,62348\ \Omega$$

- Cálculo de la reactancia inductiva

$$XL = 0,410 \frac{\Omega}{km} * d$$

$$XL = 0,410 \frac{\Omega}{km} * 5,2\ km = 2,135\ \Omega$$

- Cálculo de la impedancia Z de la línea

$$Z = R + jXL$$

$$Z = 0,62348 + 2,135\ \Omega = 2,22\angle 73,71\ \Omega$$

- Cálculo de la capacitancia de la línea

$$C = \frac{0,0388}{\log \frac{D_{eq}}{D_s}}$$

$$C = \frac{0,0388}{\log \frac{5,7870}{0,0289}} = 0,0168 \frac{\mu f}{mi} = 0,01043 \times 10^{-6} \frac{f}{km}$$

- Cálculo de la admitancia

$$Y = 2\pi fC$$

$$Y = 2\pi * 60 * 0,0168 = 6,355 \text{ Siemens}$$

- Cálculo de voltaje de regulación

$$V_s = V_r + I(R \cos \theta + X \sin \theta)$$

$$V_s = 69 + 31,38 * (0,1199 \cos 36,86 + 2,135 \sin 36,86) = 69,5kV$$

$$\%RT = \left( \frac{V_s + V_R}{V_R} \right)$$

$$\%RT = \left( \frac{69,05 + 69}{69} \right) * 100 = 0,02\%$$

El margen para la regulación de voltaje será de 0,02% de su valor nominal

### **2.1.6. Nomenclatura de subestación según normas internas, nacionales e internacionales**

La nomenclatura propia de Trelec, fue diseñada para nombrar cada equipo y campo de forma única y de acuerdo con un diseño inicial y la resolución de acuerdo con los campos nuevos, existentes y de reserva. Para llevar a cabo la designación de los equipos y campos se tomarán los siguientes datos.

Según sea las partes que se desean seccionar o separar, el equipo de maniobra recibirá un código alfanumérico que, como primer parte para el caso de interruptores y seccionadores la IEC nos recomienda designarlos con la letra Q. La segunda parte hace referencia a la parte de la subestación que seccionará, puede ser desde 0 hasta 9.

Tabla II. **Designación de código a equipos primarios de la subestación**

TIPO DE EQUIPO	Código (#)
Seccionador de barra 1	1
Seccionador de tierra de alimentador de campo	8
Seccionador de alimentador de campo (línea, transformador, compensación de reactiva)	9
Interruptor de potencia	0

Fuente: MILLA, Nehemías. *Norma para identificación de equipos de maniobra en subestaciones según configuración.* 1 - 14 p.

Para la identificación de los campos en la subestación se hará de igual forma con código alfanumérico compuesto de 3 partes. De las cuáles la primera será según nivel de tensión:

Tabla III. **Nomenclatura de equipos primarios por nivel de tensión**

Nivel de tensión	Código (#)
69 kV	6
13,8 kV	9

Fuente: MILLA, Nehemías. *Norma para identificación de equipos de maniobra en subestaciones según configuración.* 1 - 14 p.

La segunda parte dependerá de la aplicación del campo:

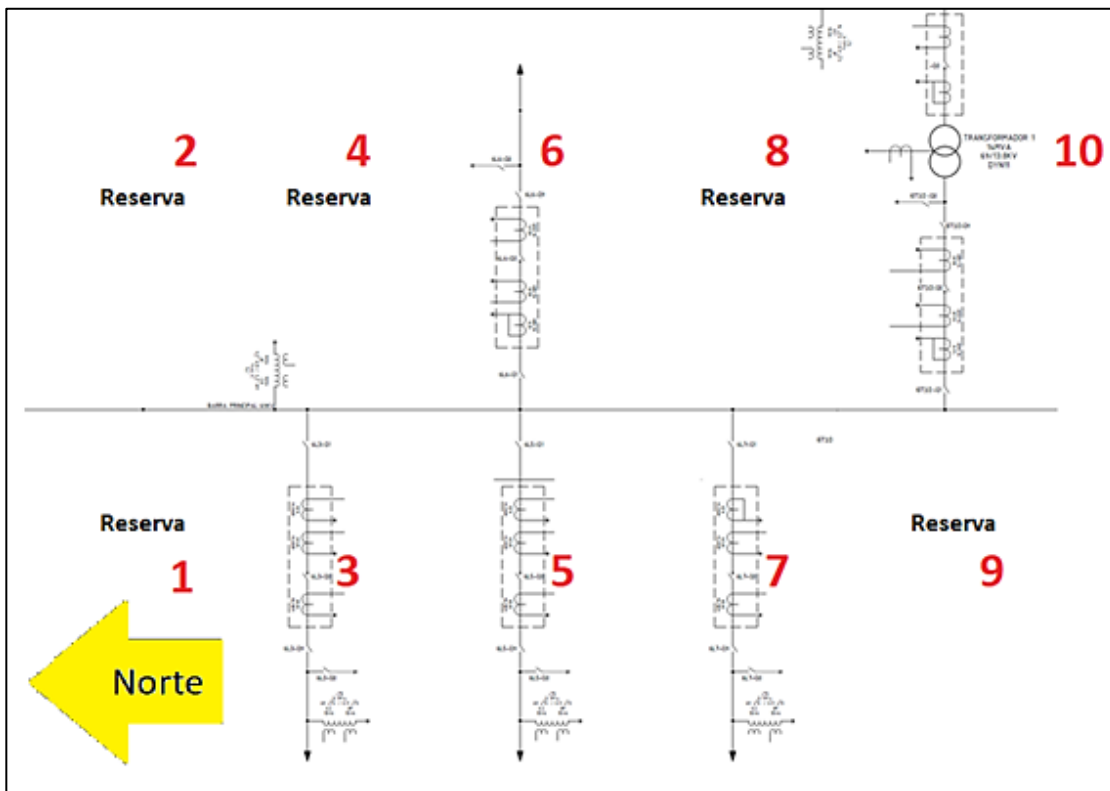
Tabla IV. **Nomenclatura de equipos primarios según su aplicación**

Aplicación	Código (#)
Campo de línea	L
Campo de transformador/autotransformador	T

Fuente: MILLA, Nehemías. *Norma para identificación de equipos de maniobra en subestaciones según configuración.* 1 - 14 p.

La tercera parte dependerá de su posición física en la subestación, siendo esta correlativa y será ubicada de menor a mayor según geografía, respetando espacios vacíos como campos disponibles futuros.

Figura 10. **Nomenclatura de equipos primarios según su orientación geográfica de la subestación eléctrica Barberena**



Fuente: MILLA, Nehemías. *Norma para identificación de equipos de maniobra en subestaciones según configuración.* 1 - 14 p.

Por ejemplo, se nombrará el interruptor de potencia del 3er campo de la Figura 10: 6L3-Q0.



Donde:

6 = subestación de 69 kV.

L = campo de línea.

3 = número de campo según orientación geográfica.

Q = equipo de maniobra.

0 = interruptor de potencia.

De esta manera, se deben identificar los campos y equipos de las subestaciones eléctricas de TRELEC en planos de control, diagramas unifilares y en campo.



### **3. ESQUEMAS DE PROTECCIÓN DE LA SUBESTACIÓN ELÉCTRICA BARBERENA**

#### **3.1. Filosofía del sistema de protección**

El sistema de protecciones de la subestación Barberena consta de siguientes esquemas: protecciones de líneas, transformadores, barras y circuitos de distribución.

Las líneas del proyecto a nivel de 69 kV son protegidas con relés numéricos marca SIEMENS con protección principal y respaldo, la línea Barberena – Los Esclavos, manejarán como función principal la distancia (ANSI 21L) y como protección de respaldo la sobrecorriente direccional de fases y tierra (ANSI 67/67N). Para la Línea Barberena – La Vega II y Barberena – La Pastoría, manejarán como función principal la protección diferencial de línea (ANSI 87L) y como funciones de respaldo la protección distancia (ANSI 21L) y la sobrecorriente direccional de fases y tierra (ANSI 67/67N).

El transformador dispone de una protección diferencial (ANSI 87T) como principal y de protecciones de sobrecorriente (ANSI 50-51/51N) como protección de respaldo. A continuación, se presentan las protecciones que actualmente están implementadas en el Sistema de Transmisión del área de influencia.

- Línea Barberena - Los Esclavos, ANSI 21,21N,67N,59, 25,79.
- Línea Barberena - Pastoria, ANSI 87,21,21N,67N,59, 25,79.

- Línea Barberena – La Vega II, ANSI 87L,21,21N,67,67N,59, 25,79.
- Transformador, ANSI 87T, 51/51N, 50.

### 3.2. Disparos de funciones de protección

Para los disparos de protección se dispondrán de dos bobinas propias del interruptor de potencia, las cuales serán accionada por las protecciones asignadas según filosofía de protecciones de Trelec, donde se priorizara la operación de un disparo accionando las bobinas 1 y 2, ya que es una operación crítica en la subestación eléctrica, y asegurando una operación exitosa al obtener dos caminos de disparo y accionar una bobina del interruptor de potencia para la apertura local y remota para disminuir el uso de la otra bobina ante un disparo de protección, estas operaciones de apertura del interruptor de potencia va de forma física y directa hacia cada bobina en todos los interruptores de potencia de la subestación eléctrica. Las disposiciones de las matrices de operación del interruptor de potencia se muestran en las tablas V y VI.

Tabla V. **Disparos de transformador y barra**

Protección	Bobina 1	Bobina 2
Apertura remota	X	
87T	X	X
50/51	X	X
50BF	X	X
86T	X	X
86B	X	X

Fuente: MILLA, Nehemías. *Norma para identificación de equipos de maniobra en subestaciones según configuración.* 1 - 14 p.

Tabla VI. **Disparos de línea y barra**

Protección	Bobina 1	Bobina 2
Apertura remota	X	
87L	X	X
21	X	X
67	X	X
86BF Y 86B	X	X
87B	X	X

Fuente: MILLA, Nehemías. *Norma para identificación de equipos de maniobra en subestaciones según configuración.* 1 - 14 p.

### 3.3. Protecciones de línea

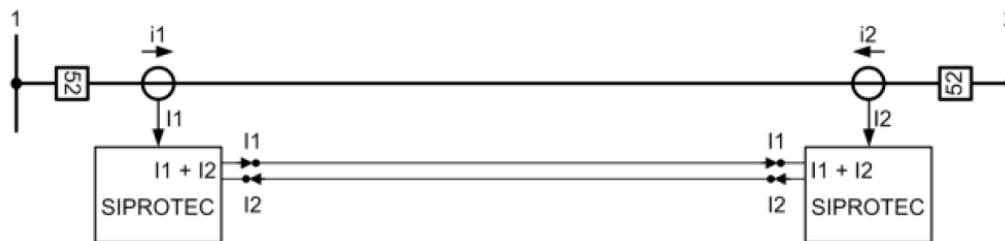
A continuación, se presenta la protección necesaria las líneas.

#### 3.3.1. Protección para la función diferencial de línea (ANSI 87L)

La protección diferencial como principio de funcionamiento es la comparación de la corriente de los extremos del objeto protegido, aunque el relé de protección no la calcula de esa forma. La función de protección diferencial de línea toma como principio la primera ley de Kirchhoff indicando que “En cualquier nodo, la suma de las corrientes que entran en ese nodo es igual a la suma de las corrientes que salen. De forma equivalente, la suma de todas las corrientes que pasan por el nodo es igual a cero” siendo en condiciones estables en un tramo de línea, conduce en estado normal de funcionamiento, sin interferencias, la misma corriente en ambos extremos. Esta corriente circula, en un lado hacia la línea que se toma en consideración y sale en el otro con un flujo contrario a su extremo remoto, si hay una diferencia de corriente superior al umbral en que se ha ajustado la protección, seguramente hay una falla dentro de la línea.

El esquema de protección de los relés 7SL87 utiliza dos dispositivos de protección localizados a cada extremo de la línea que son comunicados por canales de fibra óptica, receptor y emisor, cada uno de los cuales, mide la corriente local y se comunica con el extremo remoto enviando la información para la comparación de corrientes diferenciales. Debido a esto, las corrientes medidas son procesadas por cada uno de los dispositivos según la lógica de los relevadores microprocesados. En la figura 11 se ilustra el esquema de protección diferencial típico para una línea de transmisión.

Figura 11. **Esquema de protección diferencial de línea**



Fuente: SIEMENS. *Protección de distancia, diferencial de línea y Gestión del interruptor para disparo mono/tripolar 7SA87, 7SD87, 7SL87, 7VK87.*

[https://cache.industry.siemens.com/dl/files/440/109742440/att\\_929515/v1/SIP5\\_7SA-SD-SL-VK-87\\_V07,00\\_Manual\\_C011-7\\_es.pdf](https://cache.industry.siemens.com/dl/files/440/109742440/att_929515/v1/SIP5_7SA-SD-SL-VK-87_V07,00_Manual_C011-7_es.pdf). Consulta: abril de 2021.

Para evitar una actuación indebida de la protección se considera que esta máxima corriente diferencial puede ser originada por:

- Error provocado por las diferencias en las relaciones de transformación de los transformadores de corriente. Este error es corregido automáticamente por el relé.
- Errores en la precisión de los equipos de medida.

- Errores debidos a la saturación de los equipos de medida.
- Corriente de vacío producida por las capacitancias de la línea.

#### **3.3.1.1. Canal de comunicación diferencial**

La Comunicación de datos de protección contiene todas las funcionalidades que son necesarias para intercambiar datos por la interfaz de protección. Ésta administra una, o como máximo, dos interfaces de datos de protección, donde se puede realizar un esquema de protección de diferencial triple. La Comunicación de datos de protección se genera como protocolo en la configuración de los canales de comunicaciones.

La función Interfaz y topología de datos de protección posibilita el intercambio de datos entre los equipos mediante conexiones serie punto a punto síncronas de 64 kBit/s hasta 2 MBit/s. Estas conexiones pueden ser realizadas directamente por fibra óptica (FO) o por otros medios de comunicación, por ejemplo, por líneas dedicadas o por redes de comunicación.

#### **3.3.1.2. Pruebas de protección mediante inyecciones secundarias**

En esta prueba se verificará la actuación del esquema de protección para la función 87L. Corroborando los disparos tripolares al interruptor propio, verificación de arranques correspondientes del 50BF y la operación del ciclo de recierre. En la tabla VII se muestran los casos a los que deben ser sometidas las protecciones con sus resultados satisfactorios.

Tabla VII. **Pruebas de protección para la función ANSI 87L**

Tipo de Prueba	Resultados Esperados												
	Selector 79		Selector 79 3ph		Arr. 50BF	Arranque 79		Operó 79		Operó 79 3ph		Validación	
	Dentro	Fuera	Dentro	Fuera		Si	No	Si	No	Si	No	Si	No
Falla Fase A 87L	ok			ok	ok	ok		ok			ok	ü	
Falla Fase B 87L	ok			ok	ok	ok		ok			ok	ü	
Falla Fase C 87L	ok			ok	ok	ok		ok			ok	ü	
Falla Fase A 87L		ok	ok		ok		ok		ok		ok	ü	
Falla F C en Tiempo de Reclamo 87L	ok		ok		ok		ok		ok		ok	ü	
Falla Fases ABC 87L	ok		ok		ok	ok			ok	ok		ü	
Falla Fases ABC 87L	ok			ok	ok		ok		ok		ok	ü	

Fuente: elaboración propia, empleando Microsoft Excel 365.

Además de las pruebas del esquema de protección se deben realizar las pruebas según parámetros del estudio de coordinación de protecciones ECP.

- Prueba de Pickup por fase y trifásico.
- Pruebas de fallas fuera de la línea para verificar la estabilidad de la protección.

### 3.3.2. Protección para la función distancia (ANSI 21)

Con los relés de protección SIEMENS instalados en el proyecto nuevo subestación Barberena es posible utilizar la característica cuadrilateral para todos los loops de impedancia, tanto de fases como de tierra, lo cual proporciona un



mayor alcance de las zonas de protección para fallas de alta impedancia entre fases.

La protección ANSI 21 es empleada en líneas de transmisión con una distancia mayor a 10 km según lo indicado en la NCO-04, con los parámetros de distancia y tiempo de libranza según la zona en la que se encuentra la falla:

- Zona 1: se ajusta entre un 70 % y 90 % de la impedancia de la línea con un tiempo de actuación de 0,0 segundos (Instantáneo).
- Zona 2: se ajusta en un valor del 100 % de la impedancia de la línea más un porcentaje entre 20 % y 50 % de la línea adyacente más corta, con un tiempo de actuación entre 300 y 400 milisegundos.
- Zona 3: se ajusta en un valor del 100 % de la impedancia de la línea más el 100 % de la línea siguiente más larga, con un tiempo de actuación entre 700 y 900 milisegundos.
- Zona 4: esta zona es utilizado para protección reversa, se recomienda utilizar la zona como monitoreo, para implementación de esquemas de teleprotección de bloqueo o desbloqueo, o para otros fines los cuales deben ser indicados en el estudio de coordinación, no se recomienda utilizar esta zona para disparo de protección.

#### **3.3.2.1. Pruebas de protección mediante inyecciones secundarias**

En esta prueba se verificará la actuación del esquema de protección para la función 21-21N. Corroborando los disparos tripolares al interruptor propio, se

verificará en 3 zonas de disparo tipo cuadrilateral para 21 de neutro, MHO para 21 de fases, esquema POTT, arranques a la función 50BF y la operación del ciclo de recierre. En la tabla VIII se muestran los casos a los que deben ser sometidas las protecciones con sus resultados satisfactorios.

Tabla VIII. **Pruebas de protección para la función ANSI 21**

Tipo de Prueba	Resultados Esperados														
	Selector 79		Selector 79 3ph		Arr. 50BF	Arranque 79		Operó 79		TX POTT		Operó 79 3ph		Validación	
	Dentro	Fuera	Dentro	Fuera		Si	No	Si	No	Si	No	Si	No	Si	No
Falla Fase A 21N (Z1)	ok		ok		ok	ok		ok		ok			ok	<input type="checkbox"/>	
Falla Fase B 21N (Z1)	ok		ok		ok	ok		ok		ok			ok	<input type="checkbox"/>	
Falla Fase C 21N (Z1)	ok		ok		ok	ok		ok		ok			ok	<input type="checkbox"/>	
Falla Fase C 21N (Z1)		ok	ok		ok		ok		ok	ok			ok	<input type="checkbox"/>	
Falla Fases AB 21 (Z1)	ok			ok	ok		ok		ok	ok			ok	<input type="checkbox"/>	
Falla Fase BC 21 (Z1)	ok		ok		ok	ok			ok	ok		ok		<input type="checkbox"/>	
Falla Fase CA 21N (Z1)		ok	ok		ok		ok		ok	ok			ok	<input type="checkbox"/>	
Falla Fase B 21N (Z2)	ok		ok		ok		ok		ok	ok			ok	<input type="checkbox"/>	
Falla Fases ABC 21 (Z2)	ok		ok		ok		ok		ok	ok			ok	<input type="checkbox"/>	
Falla Fase A 21N (Z3)	ok		ok		ok		ok		ok		ok		ok	<input type="checkbox"/>	
Falla Fase C 21N (Z4) REVERSA	ok		ok		ok		ok		ok		ok		ok	<input type="checkbox"/>	
Falla Fases ABC 21 (Z4) REVERSA	ok		ok		ok		ok		ok		ok		ok	<input type="checkbox"/>	
Falla Fase A POTT	ok		ok		ok	ok		ok		ok			ok	<input type="checkbox"/>	
Falla Fase B POTT	ok		ok		ok	ok		ok		ok			ok	<input type="checkbox"/>	
Falla Fase C POTT	ok		ok		ok	ok		ok		ok			ok	<input type="checkbox"/>	
Falla Fase BC POTT	ok		ok		ok	ok			ok	ok		ok		<input type="checkbox"/>	
Falla Fases AB POTT	ok			ok	ok		ok		ok	ok			ok	<input type="checkbox"/>	
Falla Fase A 21N (Z1) sin cond 25	ok		ok		ok		ok		ok	ok			ok	<input type="checkbox"/>	
Falla Fase ABC 21 (Z1) sin cond 25	ok		ok		ok		ok		ok	ok			ok	<input type="checkbox"/>	

Fuente: elaboración propia, empleando Microsoft Excel 365.

Además de las pruebas del esquema de protección se deben realizar las pruebas según parámetros del estudio de coordinación de protecciones ECP.

- Curva característica de todas las zonas de protección.
- Arranque de las zonas asociadas.

### 3.3.3. Factor de compensación de secuencia cero “K0”

Las fallas donde se involucre fallas a tierra deben ser compensadas por el factor  $k_0$ , el cual es calculado de acuerdo con la siguiente expresión:

$$K_{01} = \frac{Z_0 - Z_1}{3Z_1}$$

Dónde:

$Z_0$  = Impedancia de secuencia cero.

$Z_1$  = Impedancia de secuencia positiva.

Si se debe requerir compensación por efecto del acople mutuo en las líneas paralelas donde se comparten estructura y las dos estaciones terminales se utiliza la siguiente expresión:

$$0M = \frac{Z_0 - Z_1 + Z_M}{3Z_1}$$

Dónde:

$Z_M$  = Impedancia mutua de secuencia cero de la línea a proteger.

### 3.3.4. Protección para la función sobrecorriente direccional (ANSI 67/67N)

La protección de sobrecorriente direccional ANSI 67 deben ajustarse para detectar la corriente mínima de falla en el área de influencia, permitiendo su operación en condición de contingencia u operación normal. Como criterio del valor para su arranque se calcula con la corriente nominal con un valor del

130 %. El dial de la curva y el tipo de curva se selecciona de tal forma que haya coordinación con los relés de sobrecorriente del área de influencia.

Para el ajuste de la protección direccional ANSI 67N se recomienda un ajuste del 30 % de la corriente nominal de la línea. Este valor se ha establecido con base en la experiencia operativa, la cual ha demostrado que no se supera este valor con el criterio establecido. Con este valor de ajuste se puede lograr un margen adecuado para evitar una operación errónea por desbalances y garantizando, a la vez, una amplitud para detectar y actuar en fallas de alta impedancia

Se puede seleccionar una curva IEC Normalmente Inversa y una temporización que permita detectar fallas al 1 % de la línea en tiempos aproximados a 400 ms, además de conservar coordinación con las protecciones direccionales del área. Se debe considerar que cualquier falla dentro de la línea será despejada instantáneamente por el esquema del 67N en comparación direccional (67NCD).

#### **3.3.4.1. Pruebas de protección mediante inyecciones secundarias**

En esta prueba se verificará la actuación del esquema de protección para la función 67/67N. Corroborando los disparos tripolares al interruptor propio, se verificarán los disparos con direccionamiento hacia adelante y el arranque de la función 50BF. En la tabla IX se muestran los casos a los que deben ser sometidas las protecciones con sus resultados satisfactorios.

Tabla IX. Pruebas de protección para la función ANSI 67

Tipo de Prueba	Resultados Esperados															
	Selector 79		Selector 79 3ph		Arr. 50BF	Arranque 79		Operó 79		TX POTT		Operó 79 3ph		Validación		
	Dentro	Fuera	Dentro	Fuera		si	no	si	no	si	no	si	no	si	no	
Falla Fase A 67N	ok		ok		ok		ok		ok		ok		ok		<input type="checkbox"/>	
Falla Fase B 67N	ok		ok		ok		ok		ok		ok		ok		<input type="checkbox"/>	
Falla Fase C 67N	ok		ok		ok		ok		ok		ok		ok		<input type="checkbox"/>	
Falla Fase AB 67	ok		ok		ok		ok		ok		ok		ok		<input type="checkbox"/>	
Falla Fase ABC 67	ok		ok		ok		ok		ok		ok		ok		<input type="checkbox"/>	
Falla en reversa Fase A 67N	ok		ok				ok		ok				ok		<input type="checkbox"/>	
Falla en reversa Fase ABC 67	ok		ok				ok		ok				ok		<input type="checkbox"/>	

Fuente: elaboración propia, empleando Microsoft Excel 365.

Además de las pruebas del esquema de protección se deben realizar las pruebas según parámetros del estudio de coordinación de protecciones ECP.

- Curva característica ANSI 67.
- Pickup del diagrama fasorial.
- Bloqueos fuera de la zona de disparo.

### 3.3.5. Protección para la función de sobretensión (ANSI 59)

La protección de sobre voltaje, se parametriza de tal forma que se garantice no superar la máxima tensión permitida por el sistema y por los equipos primarios de la subestación, según su normativa internacional con la que fueron construidos, con el fin de proteger su aislamiento contra sobretensiones. Se

propone una etapa de 1,15 p.u. (Alarma) con una temporización de 60 s. Este ajuste deberá ser verificado de acuerdo con la curva de soportabilidad de los equipos.

### 3.3.5.1. Pruebas de protección mediante inyecciones secundarias

En esta prueba se verificará la actuación del esquema de protección para la función 59. Corroborando los disparos tripolares al interruptor propio, se verificará la transmisión de DTD, así como el arranque de la función 50BF. En la tabla X se muestran los casos a los que deben ser sometidas las protecciones con sus resultados satisfactorios.

Tabla X. Pruebas de protección para la función ANSI 59

Tipo de Prueba	Resultados esperados														
	Selector 79		Selector 79 3ph		Arr. 50BF	Arranque 79		Operó 79		TX DTD		Operó 79 3ph		Validación	
	Dentro	Fuera	Dentro	Fuera		Si	No	Si	No	Si	No	Si	No	Si	No
Falla Fase A 59-2	ok		ok			ok		ok			ok		ok		
Falla Fase AB 59-2	ok		ok			ok		ok			ok		ok		
Falla Fase ABC 59-2	ok		ok		ok	ok		ok		ok			ok		

Fuente: elaboración propia, empleando Microsoft Excel 365.

Además de las pruebas del esquema de protección se deben realizar las pruebas según parámetros del estudio de coordinación de protecciones ECP.

- *Pickup* de valores de tensión.
- Temporización de alarmas y disparos.

### **3.3.6. Protección para la función oscilación de potencia (ANSI 68)**

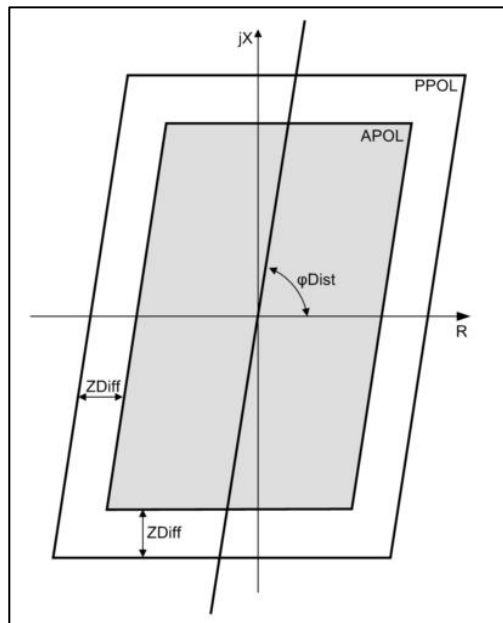
La función de bloqueo por oscilación potencia bloquea las zonas de la función distancia seleccionadas en el ajuste, se activa solamente cuando la función distancia se encuentra activa y no genera disparo por oscilación de potencia. Para garantizar que todas las funciones de la detección de oscilación de potencia son estables y seguras, ante cortocircuitos, este relé utiliza los siguientes criterios de medida:

- **Monotonía de trayectoria:** durante la oscilación de potencia, se obtiene una ruta direccional del movimiento de acuerdo con la impedancia medida. Si dentro de la ventana de medida, uno de los componentes  $\Delta R$  y  $\Delta X$  indica un cambio de dirección, lo más seguro es que se trate de un cortocircuito.
- **Continuidad de trayectoria:** Durante una oscilación de potencia, el espaciamiento de dos valores de impedancia indicará claramente un cambio de  $\Delta R$  o  $\Delta X$ . Cuando se presenta un cortocircuito, el vector de impedancia salta a la impedancia de falla y permanece inmóvil.
- **Uniformidad de trayectoria:** cuando se tiene una oscilación de potencia la relación entre dos cambios consecutivos de  $\Delta R$  y  $\Delta X$ , no sobrepasan un umbral. Si se presenta un cortocircuito, éste causará un movimiento errático ya que el fasor de impedancia saltará abruptamente desde la impedancia de carga hasta la impedancia de falla.

El relé indica que hay una oscilación de potencia si el fasor de impedancia entra al polígono APOL que nos indica el rango de impedancia de bloque de las zonas de distancia y el criterio para detección de oscilación de potencia se ha

mantenido. El rango de arranque de dicha característica está compuesto de los valores de ajuste más grandes para R y X de todas las zonas efectivas.

Figura 12. **Característica función oscilación de potencia**



Fuente: SIEMENS. *Protección de distancia, diferencial de línea y Gestión del interruptor para disparo mono/tripolar 7SA87, 7SD87, 7SL87, 7VK87.*

[https://cache.industry.siemens.com/dl/files/440/109742440/att\\_929515/v1/SIP5\\_7SA-SD-SL-VK-87\\_V07,00\\_Manual\\_C011-7\\_es.pdf](https://cache.industry.siemens.com/dl/files/440/109742440/att_929515/v1/SIP5_7SA-SD-SL-VK-87_V07,00_Manual_C011-7_es.pdf). Consulta: abril de 2021.

### 3.3.7. **Protección de la función SOTF**

La función *SOTF* (*Switch On To Fault*) actuara mediante la desconexión de forma instantánea o tiempo cero de los alimentadores que cierran bajo falla. Se utiliza principalmente como una protección rápida ante el evento de energizar el alimentador mientras un seccionador de puesta a tierra se encuentra cerrado, o también puede ser durante la energización de la línea bajo cualquier condición,



como la de recierre automático. La función de cierre en falla puede hacerse por dos métodos: mediante una etapa de sobrecorriente no direccional y mediante uno de los elementos de la protección de distancia, generalmente es parametrizada por el segundo método indicado.

La lógica de la función *SOTF* debe estar habilitada mediante el estado abierto del interruptor, y activándose al momento de mostrar su posición cerrado o por activación de la señal de entrada de cierre mediante una entrada binaria al relé de protección, desde un cierre manual del interruptor.

El criterio de ajuste para la lógica de la función *SOTF* con el elemento no direccional de sobrecorriente consiste en la simulación de una falla trifásica de  $0,001 \Omega$  al 1 % de la línea y para el ajuste de esta función se toma el 50 % del aporte de corriente de falla a través de la línea a proteger.

Para el cálculo de la corriente de arranque de esta función se deben tener en cuenta las mínimas condiciones operativas de cortocircuito y las condiciones de restablecimiento del circuito, es decir, cuando se presenta una falla al 99 % de la línea y ocurre un recierre no exitoso. En este caso, se obtendría la mínima corriente de falla que circularía por el interruptor, y para garantizar que la función de cierre en falla arranque, se ajusta entre el 50 % y el 80 % de dicho valor.

Se debe verificar que los cálculos brindados por un estudio de coordinación sean siempre mayores a la corriente de carga del circuito, así se estará evitando una descoordinación en el esquema de protección. En caso de que el valor del 50 % de la corriente de falla sea menor que la máxima corriente de carga, la función *SOTF* se debe ajustar al 110 % de la máxima corriente de carga.

En los relés SIEMENS 7SL87, el arranque de corriente para esta función se ajusta en el elemento de sobrecorriente de fase instantáneo 50HS, el cual se ajusta de acuerdo con el criterio arriba mencionado.

Adicionalmente, la función de cierre en falla también puede asociarse a la función de distancia.

### 3.3.7.1. Pruebas de protección mediante inyecciones secundarias

En esta prueba se verificará la actuación del esquema de protección para la función SOTF. Corroborando los disparos tripolares al interruptor propio, se verificará disparos con asistencia del 21/21N Z2 y 50HS, así como el arranque de la función 50BF. En la tabla XI se muestran los casos a los que deben ser sometidas las protecciones con sus resultados satisfactorios.

Tabla XI. Pruebas de protección de la función SOTF

Tipo de Prueba	Resultados esperados														
	Selector 79		Selector 79 3ph		Arr. 50BF	Arranque 79		Operó 79		TXPOTT		Operó 79 3ph		Validación	
	Dentro	Fuera	Dentro	Fuera		Si	No	Si	No	Si	No	Si	No	Si	No
Pick up Fase A21N	ok		ok		ok		ok		ok		ok		ok		<input type="checkbox"/>
Pick up Fases ABC 21	ok		ok		ok		ok		ok		ok		ok		<input type="checkbox"/>
Pick up Fases ABC 50HS	ok		ok		ok		ok		ok		ok		ok		<input type="checkbox"/>

Fuente: elaboración propia, empleando Microsoft Excel 365.

### **3.3.8. Protección para la función baja tensión, verificación de sincronismo y recierre (ANSI 27, ANSI 79 y ANSI 25)**

Para sistemas de baja tensión, se recomendación un valor estándar de 0,8 p.u. y una temporización del disparo de 4 s. Sin embargo, de acuerdo con la experiencia, el ajuste de las funciones de baja tensión casi nunca se utiliza en los circuitos de transmisión, debido a que se pueden presentar operaciones indeseadas y descoordinación, cuando se presentan eventos de gran magnitud (por ejemplo, pérdidas de unidades de generación). Por lo tanto, esta función será deshabilitada en los relés de las líneas del área de influencia.

La elección para activar una función de recierre depende del nivel de voltaje, que este en el sistema, de consideraciones de estabilidad y las fuentes de generación que se encuentren cercanas.

Para la verificación de sincronismo, en una operación necesaria, es cuando existes disparos trifásicos debido a que se puede perder esta condición, tomando en cuenta cualquier tipo de fenómeno que pueda causar este tipo de falla.

De acuerdo con la perdida de sincronismo, se debe determinar cuál subestación eléctrica realizara el recierre de acuerdo con la red de transmisión que se encuentre conectada a la subestación eléctrica, de acuerdo con los esquemas de barra viva - línea muerta, y cuál bloqueara el cierre de acuerdo con el esquema de barra viva - línea viva todo dependiendo de la red conectada a la subestación.

Este análisis servirá para determinar la forma adecuada de energizar la subestación eléctrica de acuerdo con la red y las fuentes de generación cercanas, y también al estudio de coordinación de protecciones. Para seleccionar la

subestación eléctrica más adecuada para la función de recierre verificando sincronismo, tomando en cuenta los tres aspectos de esta función, diferencia de tensión, ángulo y frecuencia en cada una de las subestaciones eléctricas al simular un cortocircuito en la línea, seleccionándose la subestación en la cual estas diferencias sean las menores. Analizando la sobretensión en la línea, el sincronismo debe realizarse en la barra con ausencia de tensión.

- Diferencia de Tensión: 10 %  $U_{nom.}$ .
- Diferencia de Frecuencia: 0,1 Hz.
- Diferencia de Angulo: 20 a 30°.

Para las líneas a 69 kV se recomienda implementar esquemas de recierres similares a los ya implementados por TRELEC en su red de 69 kV.

### **3.3.8.1. Pruebas de protección mediante inyecciones secundarias**

En esta prueba se verificará la actuación de la función 25/27, corroborando el arranque de sincronismo, cierre verificado del interruptor y las condiciones  $V1 > V2$ ,  $V1 < V2$ ,  $A1 > A2$ ,  $A1 < A2$ ,  $F1 > F2$  y  $F1 < F2$ . En la tabla XII se muestran los casos a los que deben ser sometidas las protecciones con sus resultados satisfactorios.

Tabla XII. Prueba de protección de la función ANSI 25

Tipo de Prueba	Resultados esperados													
	Bloqueo Función 25		Comando de Cierre		Arranque 25		25 en Progreso		Cierre Verificado		Tiempo Max Expirado		Validación	
	Si	No	Si	No	Si	No	Si	No	Si	No	Si	No	Si	No
Línea muerta VS Barra muerta		ok	ok		ok		ok		ok		ok		<input type="checkbox"/>	
Línea muerta VS Barra viva		ok	ok			ok		ok		ok		ok	<input type="checkbox"/>	
Línea viva VS Barra muerta		ok	ok		ok		ok		ok		ok		<input type="checkbox"/>	
Línea viva VS Barra viva		ok	ok		ok		ok		ok		ok		<input type="checkbox"/>	
Línea viva VS Barra viva falla de TP de Barra	ok		ok			ok		ok		ok		ok	<input type="checkbox"/>	
Línea viva VS Barra viva falla de TP Línea	ok		ok			ok		ok		ok		ok	<input type="checkbox"/>	
Voltaje 1 > Voltaje 2		ok	ok		ok		ok			ok	ok		<input type="checkbox"/>	
Voltaje 1 < Voltaje 2		ok	ok		ok		ok			ok	ok		<input type="checkbox"/>	
Angulo 1 > Angulo 2		ok	ok		ok		ok			ok	ok		<input type="checkbox"/>	
Angulo 1 < Angulo 2		ok	ok		ok		ok			ok	ok		<input type="checkbox"/>	
Frecuencia 1 > Frecuencia 2		ok	ok		ok		ok			ok	ok		<input type="checkbox"/>	
Frecuencia 1 < Frecuencia 2		ok	ok		ok		ok			ok	ok		<input type="checkbox"/>	
Opero 47	ok		ok			ok		ok		ok		ok	<input type="checkbox"/>	

Fuente: elaboración propia, empleando Microsoft Excel 365.

NOTA: La protección ANSI 79 es probada durante los esquemas de protección 87L y 21.

### 3.3.9. Esquemas de teleprotección

Estos esquemas son utilizados como complemento para las protecciones de línea para acelerando el disparo cuando hay falla dentro de la línea de la zona de protección de la línea de transmisión. Estos esquemas pueden ser bloqueos de disparos o permisivos para una operación. Los esquemas se explican a

continuación, con base en las definiciones que nos indica la norma IEEE Std. C37-113 de 1999.

- DUTT: disparo transferido en Sub-alcance (Direct Underreaching Transfer Trip).
- PUTT: disparo permisivo transferido en Sub-alcance (Permissive Underreaching Transfer Trip).
- POTT: disparo Permisivo transferido en Sobre Alcance (Permissive Overreaching Transfer Trip).
- Aceleración de Zona (Zone acceleration).
- CD: disparo permisivo transferido por Comparación Direccional (Permissive Directional Comparison Transfer Trip).
- Comparación Direccional Híbrida o Desbloqueo con lógica Eco (Unblocking with Echo Logic).

En las líneas del área de influencia del proyecto se implementará un esquema permisivo de comparación direccional y uno de sobre alcance permisivo (POTT), aprovechando las funciones de sobrecorriente direccional a tierra (67N) y distancia (21) habilitadas en ambos extremos de la línea.

Se recomienda el esquema de sobre alcance permisivo (POTT) en vez del esquema sub-alcance permisivo (PUTT), teniendo en cuenta que el primero actúa considerando fallas hasta Zona 2 y el segundo actúa considerando fallas

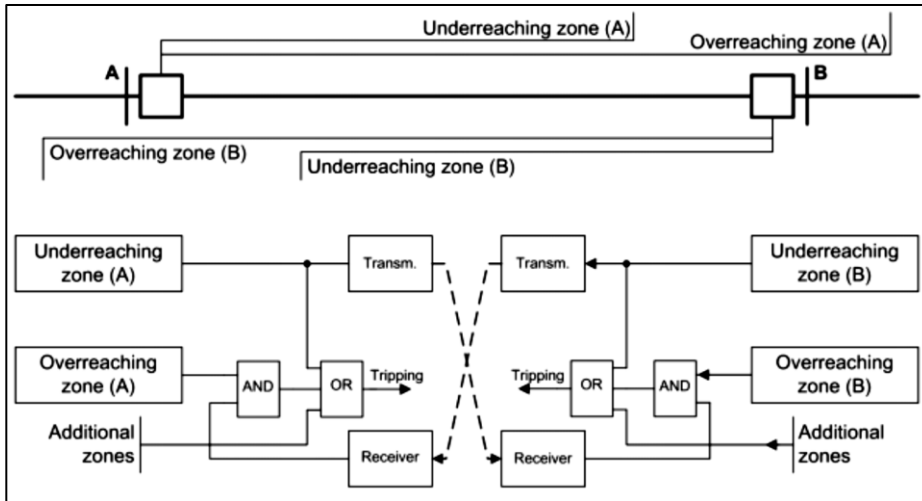
en Zona 1, y de acuerdo con las simulaciones realizadas en el Anexo 1 de verificación de los ajustes de las funciones distancia (ANSI 21).

Los modos en que operan los esquemas de teleprotección a implementar se muestran en la Figura 13 y en la Figura 14.

En el esquema POTT, los relés en cada subestación envían señal permisiva de teleprotección al relé de la subestación remota cuando detecta fallas en zona 1B, y para que se produzca disparo acelerado en cualquiera de los extremos de la línea se debe cumplir que ambos relés vean la falla en la zona de sobre alcance (Z1B) y reciban señal permisiva de teleprotección del relé del extremo remoto.

Nota: Se aclara que la Zona 1B, en caso de ser utilizada como función independiente para dar arranque a la función de teleprotección se debe utilizar un tiempo infinito ( $t_{Z1B} = \infty$ ).

Figura 13. Esquema de operación POTT (Z1B) relé SIEMENS 7SL87-7SA87

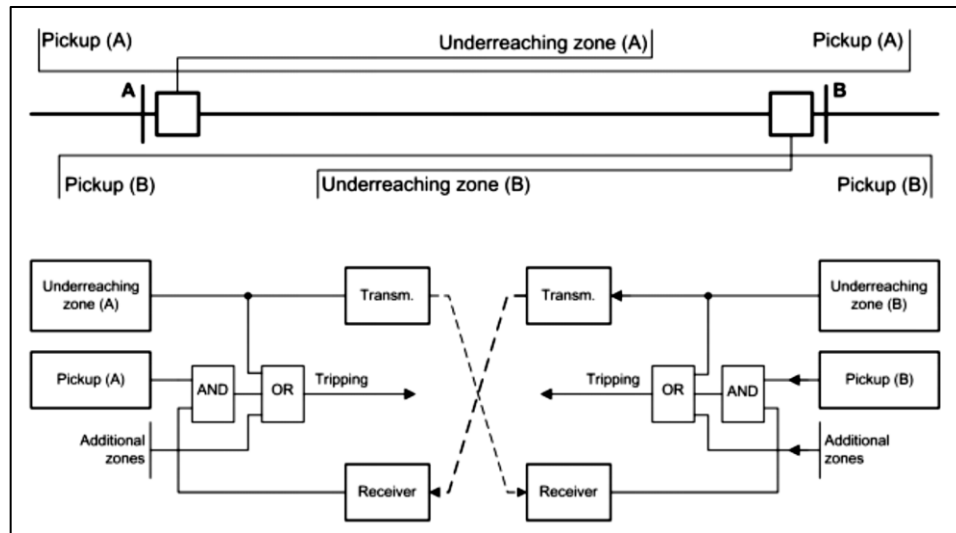


Fuente: SIEMENS. *Protección de distancia, diferencial de línea y Gestión del interruptor para disparo mono/tripolar 7SA87, 7SD87, 7SL87, 7VK87.* <https://sie.ag/3EuYuOr>. Consulta: abril de 2021.

El esquema permisivo por comparación direccional produce disparo instantáneo cuando las funciones de sobrecorriente en ambos extremos detectan la falla hacia delante y reciben teleprotección del relé de la subestación remota por detección de la falla hacia delante.



Figura 14. **Esquema de operación para disparo por comparación direccional relé SIEMENS 7SL87-7SA87**



Fuente: SIEMENS. *Protección de distancia, diferencial de línea y Gestión del interruptor para disparo mono/tripolar 7SA87, 7SD87, 7SL87, 7VK87.*

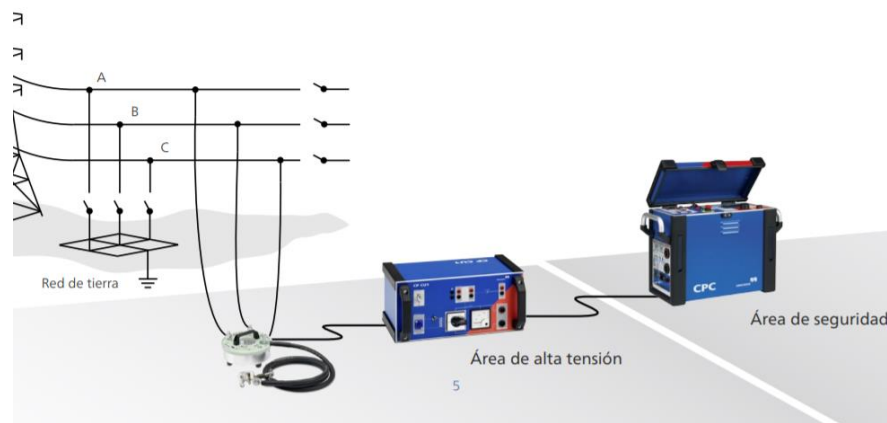
[https://cache.industry.siemens.com/dl/files/440/109742440/att\\_929515/v1/SIP5\\_7SA-SD-SL-VK-87\\_V07,00\\_Manual\\_C011-7\\_es.pdf](https://cache.industry.siemens.com/dl/files/440/109742440/att_929515/v1/SIP5_7SA-SD-SL-VK-87_V07,00_Manual_C011-7_es.pdf). Consulta: abril de 2021.

### 3.3.10. Prueba primaria de impedancia de línea

El ajuste adecuado de los parámetros de línea es crucial para una protección de distancia selectiva y confiable ante falla. Esta prueba nos ayuda a obtener cálculos más precisos y reales los valores como impedancia positiva y homopolar ( $Z_1$ ,  $Z_0$ ) también el factor  $k$  ( $k_L$ ,  $R_E / R_L$  y  $X_E / X_L$ ,  $k_0$ ). Para la parametrización de estos datos siendo calculado generalmente con algún software, donde no se obtiene una precisión a diferencia de una medición real, ya que las propiedades del suelo suelen ser diferentes y muchas veces desconocidas, como tuberías u otros conductores desconocidos que no se pueden observar o las diferentes georresistividades del suelo. Aferrándose al

sub-alcance o sobre alcance ante una falla en el relevador de protección ante su función ANSI 21, lo que provoca cortes de suministro y pérdida de estabilidad de la red. En la figura 15 se muestra el equipo necesario y la conexión que se debe de realizar para realizar esta prueba.

Figura 15. **Prueba de Impedancia de línea mediante inyecciones primarias**

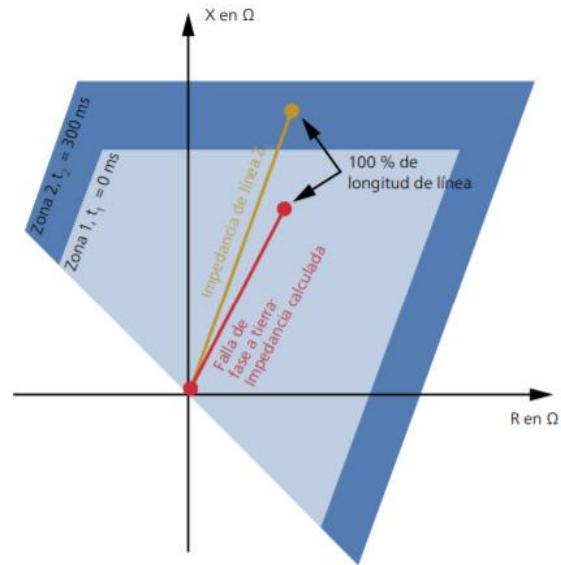


Fuente: Omicron. *CP CU1 Reference manual*.

<http://userequip.com/files/specs/6019/CP%20CU1%20Reference%20Manual.pdf>. Consulta: abril de 2021.

En un sistema de distribución, con frecuencia se generan fallas en las líneas eléctricas a tierra, siendo las más comunes. El cálculo inexacto por software tiene un impacto negativo en estos tipos de falla. Por ejemplo, en la Figura 16, muestra un sobre alcance en fallas a tierra en las zonas de protección de acuerdo con un factor K calculado incorrectamente, siendo este mayor y causando problemas de sobre alcance al momento de producirse una falla en la primera zona de protección.

Figura 16. Error de sobre alcance por un valor de factor K incorrecto



Fuente: Omicron. *CP CU1 Reference manual*.

<http://userequip.com/files/specs/6019/CP%20CU1%20Reference%20Manual.pdf>. Consulta: abril de 2021.

Las pruebas de inyecciones primarias en las líneas de transmisión con los equipos de prueba Omicron CPC100, CP CU1 y CP GB1 son los siguientes:

- Inyecciones en fases A-B
- Inyecciones en fases B-C
- Inyecciones en fases C-A
- Inyecciones en fase A-G

- Inyecciones en fase B-G
- Inyecciones en fase C-G
- Inyecciones en fases A-B-C-G

Se obtendrán los resultados reales de la impedancia de línea y factor de compensación  $k_0$ , los cuales deben de ser comparados y corregidos con los calculados en el ECP para una correcta parametrización de la función ANSI 21.

La importancia de esta prueba tendrá un beneficio muy grande a la empresa transmisora, ya que brindará confiabilidad y exactitud en la detección de fallas debido a la precisión en la distancia. Las principales ventajas son:

- Teniendo el valor real de la impedancia de línea, el ajuste del relevador de la función ANSI 21 será más precisa.
- Se podrá realizar la corrección de los valores  $Z_1$ ,  $Z_0$  y el factor de compensación  $K$ .
- Medición de la impedancia de acoplamiento mutuo entre líneas paralelas.

### **3.3.11. Pruebas de protección de línea mediante archivos Comtrade**

El objetivo principal de estas pruebas de archivos en formato Comtrade es la ejecución de los diferentes escenarios simulados de fallas mediante software. Para realizar estas pruebas es utilizado en el subprograma Advance Transplay

del programa Omicron Test Universe para realizar las pruebas de inyección secundaria End To End.

A continuación, se muestra un ejemplo de los casos de simulación de fallas de línea que se crean para realizar las pruebas y verificar la lógica y correcta parametrización de los relevadores de protección.

Tabla XIII. **Casos de simulación de los archivos Comtrade**

Caso	Tipo de Falla	R(falla) [Ω]	Características
1	Monofásica, fase A (Permanente)	0,1	Falla a tierra al 1 % de distancia
2	Monofásica, fase B (Permanente)	0,1	Falla a tierra al 50 % de distancia
3	Monofásica, fase C (Permanente)	0,1	Falla a tierra al 99 % de distancia
4	Monofásica, fase A (Permanente)	0,1	Falla a tierra al 1 % de distancia
5	Monofásica, fase C (Permanente)	0,1	Falla a tierra al 101 % de distancia
6	Bifásica, fases A-B (Permanente)	0,1	Aislada al 50 % de distancia
7	Bifásica, fases B-C (Permanente)	0,1	Falla a tierra al 50 % de distancia
8	Monofásica, fase A (Permanente)	6	Falla a tierra de alta impedancia al 1 % de distancia
9	Monofásica, fase C (Permanente)	6	Falla a tierra de alta impedancia al 99 % de distancia
10	Evolutiva	0,1	Fase A a tierra, apertura de la fase fallada 80 ms después de ocurrida la falla, 200 ms después de la apertura, fase B a tierra, al 50 % de distancia
11	Bifásica, fases B-C (Permanente)	0,1	Aislada al 1 % de distancia
12	Bifásica, fases A-B (Permanente)	0,1	Aislada al 99 % de distancia

Continuación de la tabla XIII.

Caso	Tipo de Falla	R(falla) [Ω]	Características
13	Bifásica, fases A-B (Permanente)	8	Falla a tierra al 50 % de distancia
14	Trifásica (Permanente)	0,1	Falla a tierra al 1 % de distancia
15	Trifásica (Permanente)	0,1	Falla a tierra al 99 % de distancia
16	Trifásica (Auto extinguible)	0,1	Falla a tierra al 50 % de distancia
17	Monofásica, fase A (Auto extingüible)	0,1	Falla a tierra al 50 % de distancia

Fuente: RESTREPO, Ana. *Archivos Comtrade Para la Pruebas End to End de las Líneas Barberena 69 kV*. 1 - 6 p.

### 3.3.11.1. Análisis de resultados de los archivos Comtrade

En la XVII se describe los resultados esperados de los relés y esquemas de protección de la función 87L se realiza un análisis de los casos más comunes de falla en la línea de los ítems que se muestran en la tabla XIV.

Tabla XIV. **Análisis de los Archivos COMTRADE para la Función Distancia ANSI 87L**

Caso	Tipo de Falla	S/E Local	S/E Remota
1	Monofásica, fase A (Permanente)	Se espera disparo por 87L	Se espera disparo por 87L
2	Monofásica, fase B (Permanente)	Se espera disparo por 87L	Se espera disparo por 87L
3	Monofásica, fase C (Permanente)	Se espera disparo por 87L	Se espera disparo por 87L

Continuación de la tabla XIV.

Caso	Tipo de Falla	S/E Local	S/E Remota
4	Monofásica, fase A (Permanente)	No se espera disparo por 87L	No se espera disparo por 87L
5	Monofásica, fase C (Permanente)	No se espera disparo por 87L	No se espera disparo por 87L
6	Bifásica, fases A-B (Permanente)	Se espera disparo por 87L	Se espera disparo por 87L
8	Monofásica, fase A (Permanente)	Se espera disparo por 87L	Se espera disparo por 87L
14	Trifásica (Permanente)	Se espera disparo por 87L	Se espera disparo por 87L

Fuente: RESTREPO, Ana. *Archivos Comtrade Para la Pruebas End to End de las Líneas Barberena 69 kV. 1 - 6 p.*

En la XVIII se describe los resultados esperados de los relés y esquemas de protección de la función 21/21N con los casos de falla simulados de la línea que se muestran en la tabla XV.

Tabla XV. **Análisis de los Archivos COMTRADE para la Función Distancia ANSI 21/21N**

Caso	Tipo de Falla	S/E Local	S/E Remota
1	Monofásica, fase A (Permanente)	Se espera disparo de Zona 1, detección de falla hacia adelante y envío de permisivo por POTT. Se espera recibir permisivo del extremo remoto y disparo acelerado por acción de los esquemas de teleprotección.	Se espera arranque de Zona 2, detección de falla hacia adelante y envío de permisivo por POTT. Se espera recibir permisivo del extremo remoto y disparo acelerado por acción de los esquemas de teleprotección.

Continuación de la tabla XV.

Caso	Tipo de Falla	S/E Local	S/E Remota
2	Monofásica, fase B (Permanente)	Se espera disparo de Zona 2, detección de falla hacia adelante y envío de permisivo por POTT. Se espera recibir permisivo del extremo remoto y disparo acelerado por acción de los esquemas de teleprotección.	Se espera disparo de Zona 1, detección de falla hacia adelante y envío de permisivo por POTT. Se espera recibir permisivo del extremo remoto y disparo acelerado por acción de los esquemas de teleprotección.
3	Monofásica, fase C (Permanente)	Se espera arranque de Zona 2, detección de falla hacia adelante y envío de permisivo por POTT. Se espera recibir permisivo del extremo remoto y disparo acelerado por acción de los esquemas de teleprotección.	Se espera disparo de Zona 1, detección de falla hacia adelante y envío de permisivo por POTT. Se espera recibir permisivo del extremo remoto y disparo acelerado por acción de los esquemas de teleprotección.
4	Monofásica, fase A (Permanente)	Se espera arranque y disparo por detección de falla en Zona 4 con bloqueo al esquema de teleprotección POTT.	Se espera arranque de Zona 2, detección de falla hacia adelante y envío de permisivo por POTT. No se espera actuación de los esquemas de teleprotección.
5	Monofásica, fase C (Permanente)	Se espera arranque de Zona 2, detección de falla hacia adelante y envío de permisivo por POTT. No se espera actuación de los esquemas de teleprotección.	Se espera arranque y disparo por detección de falla en Zona 4 con bloqueo al esquema de teleprotección POTT.



Continuación de la tabla XV.

Caso	Tipo de Falla	S/E Local	S/E Remota
6	Bifásica, fases A-B (Permanente)	Se espera disparo de Zona 1, detección de falla hacia adelante y envío de permisivo por POTT. Se espera recibir permisivo del extremo remoto y disparo acelerado por acción de los esquemas de teleprotección.	Se espera disparo de Zona 1, detección de falla hacia adelante y envío de permisivo por POTT. Se espera recibir permisivo del extremo remoto y disparo acelerado por acción de los esquemas de teleprotección.
7	Bifásica, fases B-C (Permanente)	Se espera disparo de Zona 1, detección de falla hacia adelante y envío de permisivo por POTT. Se espera recibir permisivo del extremo remoto y disparo acelerado por acción de los esquemas de teleprotección.	Se espera disparo de Zona 1, detección de falla hacia adelante y envío de permisivo por POTT. Se espera recibir permisivo del extremo remoto y disparo acelerado por acción de los esquemas de teleprotección.
8	Monofásica, fase A (Permanente)	Se espera arranque de Zona 1, detección de falla hacia adelante y envío de permisivo por POTT. Se espera recibir permisivo del extremo remoto y disparo acelerado por acción de los esquemas de teleprotección.	Se espera arranque de Zona 2, detección de falla hacia adelante y envío de permisivo por POTT. Se espera recibir permisivo del extremo remoto y disparo acelerado por acción de los esquemas de teleprotección.
9	Monofásica, fase C (Permanente)	Se espera arranque de Zona 2, detección de falla hacia adelante y envío de permisivo por POTT. Se espera recibir permisivo del extremo remoto y disparo acelerado por acción de los esquemas de teleprotección.	Se espera arranque de Zona 1, detección de falla hacia adelante y envío de permisivo por POTT. Se espera recibir permisivo del extremo remoto y disparo acelerado por acción de los esquemas de teleprotección.

Continuación de la tabla XV.

Caso	Tipo de Falla	S/E Local	S/E Remota
10	Evolutiva	Se espera disparo de Zona 2, detección de falla hacia adelante y envío de permisivo por POTT. Se espera recibir permisivo del extremo remoto y disparo acelerado por acción de los esquemas de teleprotección.	Se espera disparo de Zona 1, detección de falla hacia adelante y envío de permisivo por POTT. Se espera recibir permisivo del extremo remoto y disparo acelerado por acción de los esquemas de teleprotección.
11	Bifásica, fases B-C (Permanente)	Se espera disparo de Zona 1, detección de falla hacia adelante y envío de permisivo por POTT. Se espera recibir permisivo del extremo remoto y disparo acelerado por acción de los esquemas de teleprotección.	Se espera disparo de Zona 2, detección de falla hacia adelante y envío de permisivo por POTT. Se espera recibir permisivo del extremo remoto y disparo acelerado por acción de los esquemas de teleprotección.
12	Bifásica, fases A-B (Permanente)	Se espera arranque de Zona 2, detección de falla hacia adelante y envío de permisivo por POTT. Se espera recibir permisivo del extremo remoto y disparo acelerado por acción de los esquemas de teleprotección.	Se espera disparo de Zona 1, detección de falla hacia adelante y envío de permisivo por POTT. Se espera recibir permisivo del extremo remoto y disparo acelerado por acción de los esquemas de teleprotección.
13	Bifásica, fases A-B (Permanente)	Se espera disparo de Zona 2, detección de falla hacia adelante y envío de permisivo por POTT. Se espera recibir permisivo del extremo remoto y disparo acelerado por acción de los esquemas de teleprotección.	Se espera arranque de Zona 1, detección de falla hacia adelante y envío de permisivo por POTT. Se espera recibir permisivo del extremo remoto y disparo acelerado por acción de los esquemas de teleprotección.

Continuación de la tabla XV.

Caso	Tipo de Falla	S/E Local	S/E Remota
14	Trifásica (Permanente)	Se espera disparo de Zona 1, detección de falla hacia adelante y envío de permisivo por POTT. Se espera recibir permisivo del extremo remoto y disparo acelerado por acción de los esquemas de teleprotección.	Se espera arranque de Zona 2, detección de falla hacia adelante y envío de permisivo por POTT. Se espera recibir permisivo del extremo remoto y disparo acelerado por acción de los esquemas de teleprotección.
15	Trifásica (Permanente)	Se espera arranque de Zona 2, detección de falla hacia adelante y envío de permisivo por POTT. Se espera recibir permisivo del extremo remoto y disparo acelerado por acción de los esquemas de teleprotección.	Se espera disparo de Zona 1, detección de falla hacia adelante y envío de permisivo por POTT. Se espera recibir permisivo del extremo remoto y disparo acelerado por acción de los esquemas de teleprotección.
16	Trifásica (Auto extinguible)	Se espera disparo de Zona 1, detección de falla hacia adelante y envío de permisivo por POTT. Se espera recibir permisivo del extremo remoto y disparo acelerado por acción de los esquemas de teleprotección. Se espera recierre barra viva – línea muerta.	Se espera disparo de Zona 1, detección de falla hacia adelante y envío de permisivo por POTT. Se espera recibir permisivo del extremo remoto y disparo acelerado por acción de los esquemas de teleprotección. Se espera recierre con verificación de sincronismo línea viva – barra viva.

Continuación de la tabla XV.

Caso	Tipo de Falla	S/E Local	S/E Remota
17	Monofásica, fase A (Auto extingible)	Se espera disparo de Zona 2, detección de falla hacia adelante y envío de permisivo por POTT. Se espera recibir permisivo del extremo remoto y disparo acelerado por acción de los esquemas de teleprotección. Se espera recierre barra viva – línea muerta.	Se espera disparo de Zona 1, detección de falla hacia adelante y envío de permisivo por POTT. Se espera recibir permisivo del extremo remoto y disparo acelerado por acción de los esquemas de teleprotección. Se espera recierre con verificación de sincronismo línea viva – barra viva.

Fuente: RESTREPO, Ana. *Archivos Comtrade Para la Pruebas End to End de las Líneas Barberena 69 kV.* 1 - 6 p.

En el caso 10, esta falla aplica para verificar el esquema de selección de fases y correspondencia de los loops. El tiempo de disparo cuenta desde la aplicación de la primera falla.

En los casos 16 y 17, estos casos fueron propuestos con el fin de validar el esquema de recierre del circuito.

Para todos aquellos casos que describen fallas permanentes como evolutivas, se espera un recierre no exitoso del esquema de protección para el extremo de la subestación Local

### 3.4. Protección de transformadores de potencia

Para ajustar la protección diferencial de transformadores se deben considerar los factores siguientes que puedan afectar una buena coordinación de

protecciones también, los cuales deben de ser considerados durante la configuración de un relevador de protección.

#### **3.4.1. Corriente de magnetización "INRUSH"**

Esta corriente es supervisada por un relevador principal como una corriente de falla interna provocando una operación incorrecta de acuerdo con la coordinación del transformador, ya que esta corriente de magnetización se maneja en un orden entre ocho y doce veces su corriente nominal con un tiempo de 100 ms o mayor. El tiempo de esta corriente de magnetización está relacionada de acuerdo con la localización y el tamaño del transformador de potencia, las características constructivas del núcleo, la impedancia del sistema desde el transformador a la fuente, el tamaño del núcleo interno y la densidad de saturación, la forma en que se energice el transformador y el flujo residual.

Para evitar este problema, la protección diferencial de los transformadores debe ser ajustada con sensibilidad reducida al transitorio, configurando un bloqueo temporal durante se observa esta corriente "Inrush" en un tiempo determinado, debido a que la corriente inicial de magnetización tiene un alto contenido de segundo y cuarto armónico, estas pueden ser configuradas para filtrar con forme a las funciones del relevador de protección, agregando un permisivo temporal para un operación correcta durante la energización del transformador.

#### **3.4.2. Comparación de magnitudes de corriente y conexión vectorial del transformador de potencia**

Debido a los diferentes niveles de tensión del transformador, incluidas las diferentes posiciones de los Taps, ya que existe una diferencia de magnitud de

corriente en ambos lados del transformador debido a la transformación de tensión. Donde se debe parametrizar correctamente el grupo vectorial de acuerdo con la configuración constructiva del transformador.

Se debe parametrizar correctamente la relación de los transformadores de corriente, debido a que no se estaba compensando la diferencia de corriente que existe en ambos lados del transformador, provocando un desequilibrio que pueda afectar una operación de bloqueo al momento de producirse una falla eléctrica en el transformador que no pueda ser visualizada en condiciones normales de operación. Siendo estos valores corregidos de acuerdo con los factores que tengan el relevador de protección.

El grupo vectorial del transformador de potencia indicada el desfase que existirá en el lado primario vs. Secundario. Compensando un correcto ajuste con la conexión vectorial de los transformadores de corriente, si el transformador de potencia está conectado en delta - estrella ( $\Delta$ -Y), la corriente trifásica balanceada sufre un desbalance de  $30^\circ$ , donde este deberá ser corregido conectando el transformador de corriente en estrella – delta (Y- $\Delta$ ). Los relés numéricos compensan el ángulo en la parametrización del grupo de conexión.

### **3.4.3. Factores de compensación**

Existen los casos donde la relación de transformación de un transformador de corriente es distinta, en este caso se debe compensar mediante factores o transformadores de corriente de interposición auxiliares, para poder reducir el factor de error que se obtendrá en la medición de la bobina del relevador

La función diferencial de acuerdo con su pendiente debe tomar en cuenta los factores que se mencionan a continuación:

$$P = \%T + \%eCT + \%er + MS$$

Donde:

P: pendiente porcentual del relé.

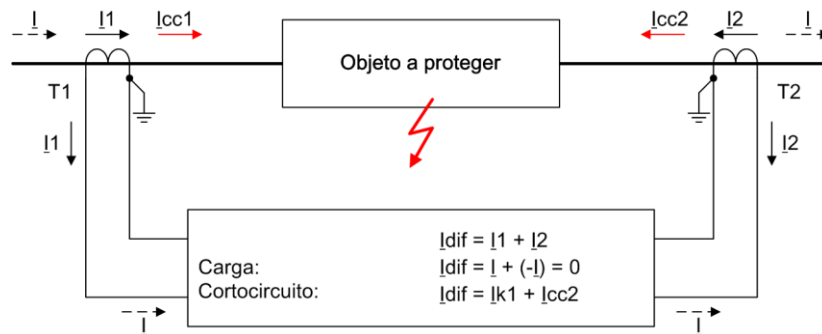
%T: franja máxima de la variación del cambiador de tomas.

%eCT: máximo error de los transformadores de corriente para la clase de exactitud especificada.

%er: error máximo esperado de relación de transformación entre la relación de transformación del transformador y la de los transformadores de corriente.

MS: margen de seguridad: Mínimo 5 %.

Figura 17. **Protección diferencial de transformador ante falla interna**



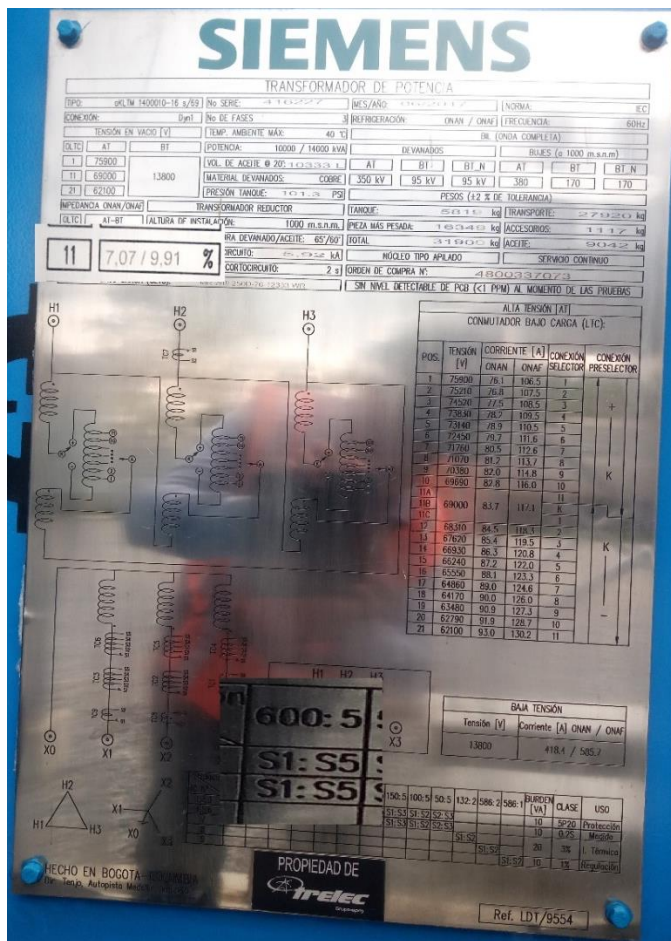
Fuente: SIEMENS. *Protección de distancia, diferencial de línea y Gestión del interruptor para disparo mono/tripolar 7SA87, 7SD87, 7SL87, 7VK87.*

[https://cache.industry.siemens.com/dl/files/440/109742440/att\\_929515/v1/SIP5\\_7SA-SD-SL-VK-87\\_V07,00\\_Manual\\_C011-7\\_es.pdf](https://cache.industry.siemens.com/dl/files/440/109742440/att_929515/v1/SIP5_7SA-SD-SL-VK-87_V07,00_Manual_C011-7_es.pdf). Consulta: abril de 2021.

### 3.4.4. Cálculo de corriente de corto circuito máxima en el transformador de potencial

Tomando en cuenta los valores de la placa del transformador de la impedancia y la relación de los TC's que se muestran en las figuras 16 y 17, se deben de realizar los cálculos.

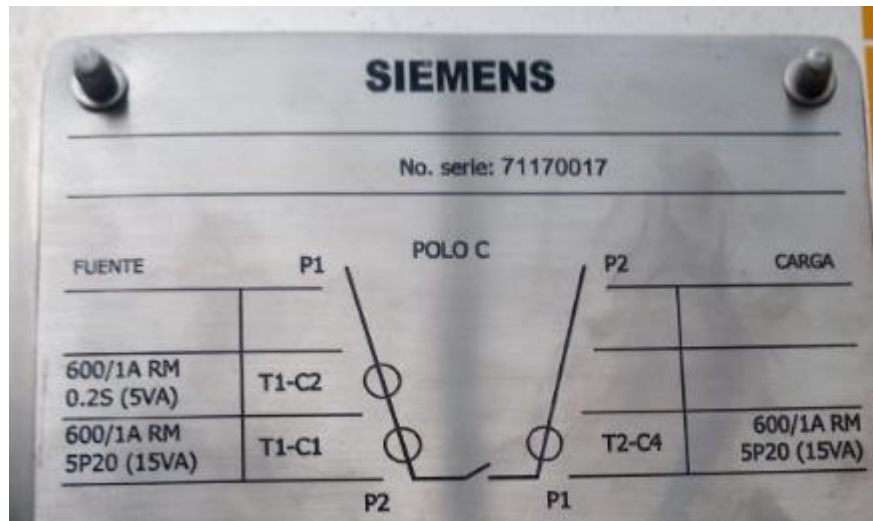
Figura 18. Placa característica del transformador de potencia que se encuentra en subestación eléctrica Barberena



Fuente: Subestación Eléctrica, Barberena



Figura 19. **Placa característica de interruptor de transformador con los TC's de alta**



Fuente: Subestación Eléctrica, Barberena

La corriente nominal del lado de alta se calcula con la siguiente ecuación.

$$I_H = \frac{S_N}{\sqrt{3}V_{NH}} \times RCT$$

Donde

$I_H$  = corriente nominal del lado de alta del transformador.

$S_N$  = potencia nominal del transformador.

$V_{NH}$  = Voltaje nominal lado de alta.

$RCT_H$  = relación de TC's de lado de alta.

$$I_H = \frac{14MVA}{\sqrt{3} \times 69kV} \times RCT_H = 117,14 \times \frac{1}{600} = 0,1952A_{sec}$$

La corriente nominal del lado de baja se calcula con la siguiente ecuación.

$$I_L = \frac{S_N}{\sqrt{3}V_{NL}} \times RCT$$

Donde:

$I_L$ : corriente nominal del lado de alta del transformador.

$S_N$ : potencia nominal del transformador.

$V_{NL}$ : Voltaje nominal lado de baja.

$RCT_L$ : relación de TC's de lado de baja.

$$I_L = \frac{14MVA}{\sqrt{3} \times 13,8kV} \times RCT_L = 585,71 \times \frac{5}{600} = 0,1952A_{sec}$$

La corriente máxima de cortocircuito del lado de alta se calcula según la siguiente ecuación:

$$I_{max,cc} = \frac{I_H}{X_{cc,pu}} =$$

Donde:

$I_{max,cc}$ : corriente máxima de corto circuito.

$X_{cc,pu}$ : impedancia del transformador en P.U.

$$I_{max,cc} = \frac{117,14}{0,0991} = 1182,07A$$

La corriente máxima de cortocircuito del lado de baja se calcula según la siguiente ecuación:

$$I_{max,cc} = \frac{I_L}{X_{cc,pu}}$$

$$I_{max,cc} = \frac{585,71}{0,0991} = 5910,29A$$

Estos valores son utilizados para determinar la relación de los TC's y los ajustes en la protección diferencial de transformador.

#### **3.4.5. Protección para la función diferencial de transformador (ANSI 87T)**

El transformador de la subestación Barberena 69 kV estará protegido por relés diferenciales Siemens 7UT86, cuya característica de operación diferencial se ajusta en cuatro etapas.

La primera etapa es el umbral mínimo de la diferencial, y su ajuste debe ser superior a la máxima corriente diferencial esperada en el transformador durante operación normal, de tal forma que no se presenten disparos indeseados bajo dicha condición. El cálculo de las corrientes diferenciales y de restricción, que definen la característica de operación de la protección diferencial, depende del equipo en el cual se implementa dicha función. Adicionalmente, para los cálculos se debe permitir el funcionamiento estable de la característica diferencial en los límites del cambiador de tomas, y considerar el desbalance producido por los errores asociados a la medida de los transformadores de corriente.

La segunda etapa inicia en la intersección del umbral mínimo con una recta con una pendiente 1 y va hasta la intersección con la recta de pendiente 2; la pendiente 1 se ajusta de tal forma que asegure la sensibilidad de la protección ante cortocircuitos al interior de la zona de protección delimitada por los transformadores de corriente.

La tercera etapa inicia en la intersección de la recta de pendiente 1 con la recta de pendiente 2; cuya pendiente se selecciona de tal forma que se asegure que no existan disparos indeseados ante fallas externas a la zona de protección.

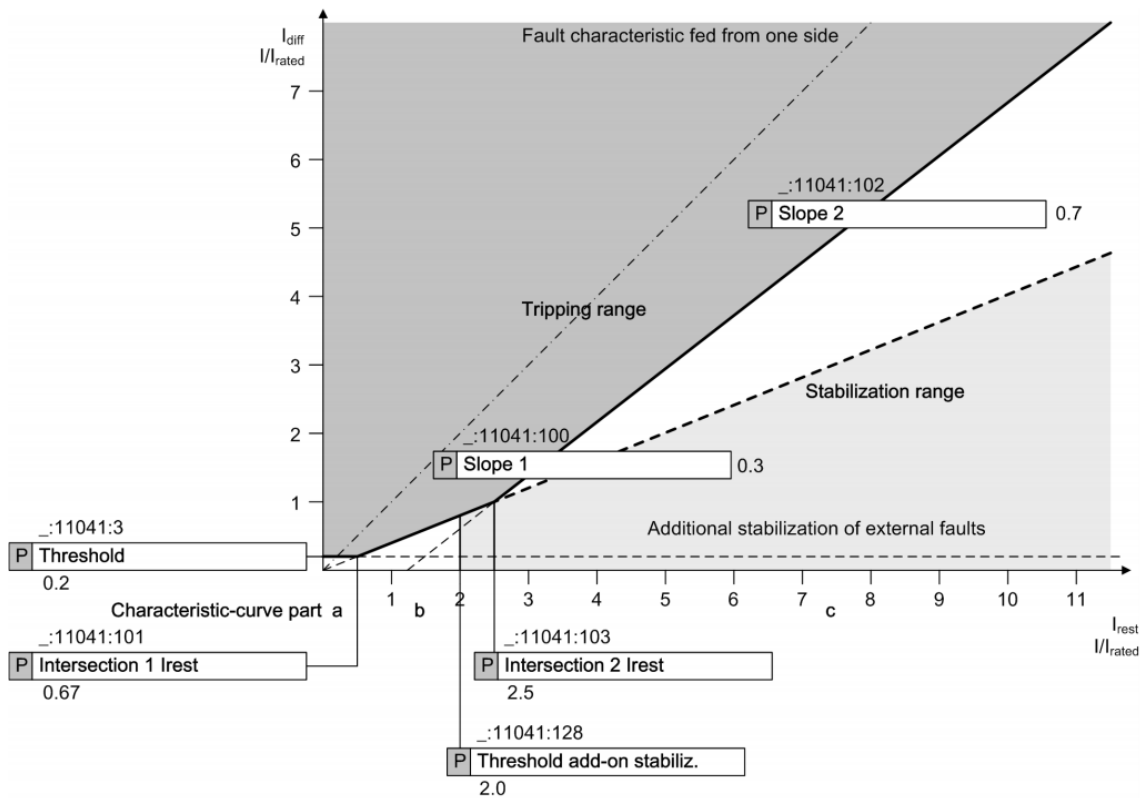
La cuarta etapa es el máximo umbral de la corriente diferencial, la cual ofrece un rápido despeje de fallas internas y que no es bloqueado por la corriente de restricción, ni para condiciones de magnetización, ni de sobre flujo transitorio. El ajuste debe ser superior al valor pico estimado de la corriente de Inrush ante energización del transformador resultante de las simulaciones correspondientes y a la máxima corriente de cortocircuito que se produce al simular falla franca en lado de 69 kV; se escoge el mayor de los dos valores.

Para el ajuste del relé diferencial se ingresan los parámetros “Intersection 1 Irest” y “Intersection 2 Irest”, los cuales corresponden al intercepto con el eje de las abscisas. El primero coincide con el intercepto de la recta con pendiente 1, la cual es calculada para ofrecer sensibilidad a la protección ante cortocircuitos internos y a los máximos errores de los transformadores de corriente, para estas condiciones se considera una sobrecarga del transformador de potencia del 125 % y el error compuesto de los transformadores de corriente.

El segundo coincide con el intercepto de la recta con pendiente 2, la cual es calculada para que no existan disparos indeseados ante fallas externas, el cortocircuito se considera en el secundario con el 50 % de la impedancia mínima

entre primario/secundario considerando las posiciones mínima, máxima y neutra del cambiador de tomas.

Figura 20. **Curva característica de operación de la protección diferencial**



Fuente: SIEMENS. *Protección de distancia, diferencial de línea y Gestión del interruptor para disparo mono/tripolar 7SA87, 7SD87, 7SL87, 7VK87.*

[https://cache.industry.siemens.com/dl/files/440/109742440/att\\_929515/v1/SIP5\\_7SA-SD-SL-VK-87\\_V07,00\\_Manual\\_C011-7\\_es.pdf](https://cache.industry.siemens.com/dl/files/440/109742440/att_929515/v1/SIP5_7SA-SD-SL-VK-87_V07,00_Manual_C011-7_es.pdf). Consulta: abril de 2021.

### 3.4.5.1. Pruebas de protección mediante inyecciones secundarias

Se lleva a cabo una prueba de protección validando la selectividad de la función diferencial, simulando fallas fuera de la zona de protección del transformador de potencia en los lados primario y secundario del transformador.

Existen ecuaciones que pueden simular el comportamiento de la corriente diferencial para verificar su estabilidad, pero esta puede variar de acuerdo con la lógica implementada en el relevador de protección.

En esta prueba se verificará el esquema de la protección 87T, corroborando los disparos tripolares (3P) al lado de alta y baja del transformador, verificación del arranque 50BF y la operación del bloqueo al cierre por 86T. En la tabla XVI se muestran los casos a los que deben ser sometidas las protecciones con sus resultados satisfactorios

Tabla XVI. Prueba de protección de la función ANSI 87T

Tipo de prueba	Resultados esperados												
	Selector 87T		Disparo lado de alta		Arr. 50BF	Disparo lado de baja		Operó 86T		Disparo Q0 Traf.		Validación	
	Dentro	Fuera	Dentro	Fuera		si	no	si	no	si	no	si	no
Falla Fase A 87T	ok		ok		ok	ok		ok		ok		ü	
Falla Fase B 87T	ok		ok		ok	ok		ok		ok		ü	
Falla Fase C 87T	ok		ok		ok	ok		ok		ok		ü	
Falla Fase A 87T		ok		ok			ok		ok	ok		ü	
Falla Fase ABC 87T	ok		ok		ok	ok		ok		ok		ü	

Fuente: elaboración propia, empleando Microsoft Excel 365.

### **3.4.5.2. Pruebas de estabilidad diferencial mediante inyecciones primarias e implementación de protocolo de prueba**

Este protocolo servirá de apoyo para desarrollar las pruebas de puesta en servicio de la subestación Barberena 69/13,8 kV, cumpliendo con los criterios para la puesta en operación de esta.

La filosofía de esta prueba es verificar lo siguiente:

- Polaridad de los TC's.
- Conexión de los terminales y tierra, cableado, borneras intermedias, bloques de prueba y relés de protección del circuito primario y secundario de los TC's.

Para la elaboración de este protocolo se tomó como base los planos esquemáticos de los equipos de patio, diagramas de principio, diagramas de circuito de los diferentes campos presentes de la subestación Barberena.

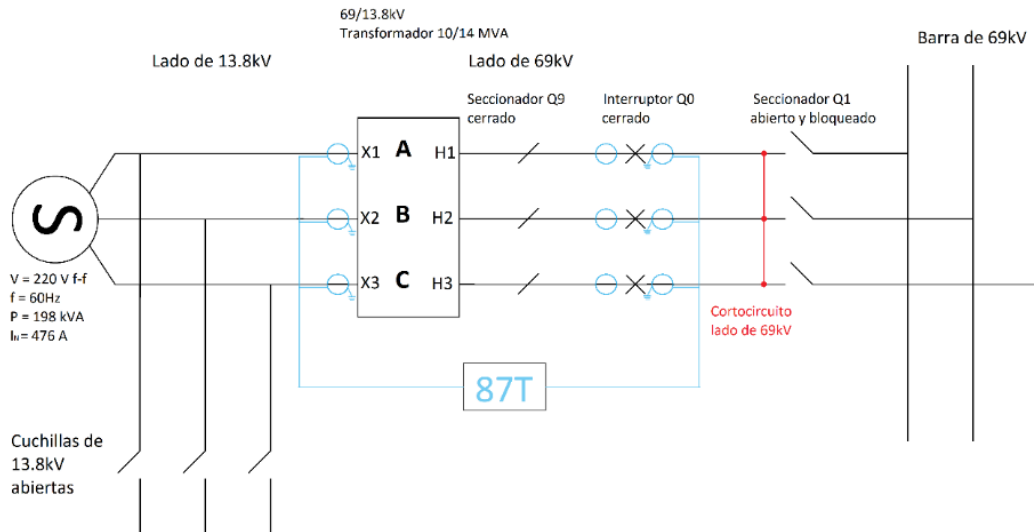
A continuación, se describen los parámetros del transformador obtenidos en su placa característica:

- Devanado de alta tensión:
  - Potencia Nominal 14 MVA
  - Tensión devanada de Alta 69 kV

- Impedancia de CC 9,91 %
- Impedancia base alta 340,0714  $\Omega$
- Corriente nominal primaria alta 600 A
- Corriente nominal secundaria alta 1 A
- Devanado de baja tensión:
  - Potencia Nominal 14 MVA
  - Tensión devanada de Baja 13,8 kV
  - Impedancia de CC 9,91 %
  - Impedancia base baja 13,6029  $\Omega$
  - Corriente nominal primaria baja 600 A
  - Corriente nominal secundaria baja 5 A



Figura 21. Diagrama de conexión de la prueba



Fuente: elaboración propia, empleando Microsoft Excel 365. SmartDraw 2021.

- Tensión de la planta generadora de prueba:
  - Voltaje nominal 220 V

Cálculos de la corriente de cortocircuito de en lado de 13,8 kV con la fuente en 69 kV

Devanado de alta tensión 69 kV

Impedancia [ $\Omega$ ]

$$Z = \frac{Z_{CC}}{100} \times Z_B = \frac{9,91}{100} \times 340,0714 = 33,70107857 \Omega$$

Donde:

$Z_{cc}$  = Impedancia de cortocircuito

$Z_B$  = Impedancia Base alta

Corriente Inyectada primaria [A]:

$$I_i = \frac{E_i}{\sqrt{3} \times Z} = \frac{220}{\sqrt{3} \times 33,70107857} = 3,7689 \text{ A}$$

Donde:

$E_i$  = Tensión inyectada

Corriente Inyectada secundaria [A]:

$$I_{sec} = I_i \frac{I_{Ns}}{I_{Np}} = 3,7689 \frac{1}{600} = 0,0063 \text{ A}$$

Donde:

$I_{Ns}$  = Corriente nominal secundaria alta

$I_{Np}$  = Corriente nominal primaria alta

Devanado de baja tensión 13,8 kV

Corriente Inyectada primaria [A]:

$$i_i = I_i \frac{U_p}{U_s} = 3,7689 \times \frac{69kV}{13,8kV} = 18,8447 \text{ A}$$

Donde:

$U_p$  = Tensión devanado de alta

$U_s$  = Tensión devanado de baja

Corriente Inyectada secundaria [A]:

$$i_{sec} = i_i \frac{i_{Ns}}{i_{Np}} = 18,8447 \times \frac{5}{600} = 0,1570 \text{ A}$$

Donde:

$i_{Np}$  = Corriente nominal primaria baja

$i_{Ns}$  = Corriente nominal secundaria alta

Cálculos de la corriente de cortocircuito de en lado de 69 kV con la fuente en 13,8 kV

Devanado de alta tensión 13,8 kV

Impedancia [ $\Omega$ ]

$$z = \frac{Z_{cc}}{100} \times z_B = \frac{9,91}{100} \times 13,6029 = 1,348043143 \Omega$$

Donde:

$Z_{cc}$  = Impedancia de cortocircuito

$z_B$  = Impedancia Base baja

Corriente Inyectada primaria [A]:

$$i_i = \frac{E_i}{\sqrt{3} \times z} = \frac{220}{\sqrt{3} \times 1,348043143} = 94,2233 \text{ A}$$

Donde:

$E_i$  = Tensión inyectada

Corriente Inyectada secundaria [A]:

$$I_{sec} = i_i \frac{i_{Ns}}{i_{Np}} = 94,2233 \frac{5}{600} = 0,7852 A$$

Donde:

$I_{Ns}$  = Corriente nominal secundaria alta

$I_{Np}$  = Corriente nominal primaria alta

Devanado de baja tensión 69 kV

Corriente Inyectada primaria [A]:

$$I_i = i_i \frac{U_p}{U_s} = 94,2233 \times \frac{13,8kV}{69kV} = 18,8447 A$$

Donde:

$U_p$  = Tensión devanado de alta

$U_s$  = Tensión devanado de baja

Corriente Inyectada secundaria [A]:

$$I_{sec} = I_i \frac{I_{Ns}}{i_{Np}} = 18,8447 \times \frac{1}{600} = 0,0314 A$$

Donde:

$i_{Np}$  = Corriente nominal primaria baja

$i_{Ns}$  = Corriente nominal secundaria alta

De acuerdo con los datos calculados, se tomará como referencia las corrientes obtenidas cortocircuitando lado de 69 kV y conectando la fuente trifásica en el lado de 13,8 kV, y así obtener mayor corriente secundaria en el relevador de protección para mayor exactitud en la prueba.

Tabla XVII. **Valores de inyección primaria para prueba de estabilidad 87T**

Conexión de la fuente en baja tensión y cortocircuito en el lado de alta tensión	
Lado baja tensión 13,8 kV	Lado alta tensión 69 kV
Corriente inyectada [Aprim] 94,2233	Corriente inyectada [aAprim] 18,8447

Fuente: elaboración propia, empleando Microsoft Excel 365.

De acuerdo con la corriente calculada se debe de solicitar una planta con el valor de potencia adecuada a la corriente de prueba.

$$P = \sqrt{3}xVxI = \sqrt{3} x 220 x 94,2233 = 35,9 kW$$

A continuación, en la tabla XVIII se muestra la comparación de valores de inyección primarios calculados y valores de corriente reales medidos por el relevador de protección, también en la tabla XIX se encuentran los valores de diferenciales para la medición de estabilidad diferencial del transformador ANSI 87T.

Tabla XVIII. **Comparación de corriente calculada vs. Reales en inyección primara de transformador**

Devanado de Transformador	Corriente calculada [A]			Corriente real [A]		
	fase A	fase B	fase C	fase A	fase B	fase C
Devanado de alta 69 kV	18,84	18,84	18,84	18	18	19
Devanado de baja 13,8 kV	94,22	94,22	94,22	93	91	93

Fuente: elaboración propia, empleando Microsoft Excel 365.

Tabla XIX. **Valores de corrientes diferenciales de transformador**

	fase A	fase B	fase C
Idiff.	0,001	0,001	0,002
Irestr.	0,157	0,157	0,159

Fuente: elaboración propia, empleando Microsoft Excel 365.

De acuerdo con los datos obtenidos, la prueba de estabilidad diferencial de transformador mediante inyecciones primarias es satisfactoria, ya que se logra validar los siguientes puntos importantes:

- Correcta polaridad de los TC's.
- Correcta relación de TC's y parametrización del relevador de protección.
- Verificación de caminos de corriente hacia los relevadores de protección.

### **3.4.6. Protección para la función sobrecorriente de fases y tierra (ANSI 50/50N/51/51N Alta (H) y Baja (L))**

La protección de sobrecorriente de alta y baja, protegerá el transformador ante fallas de alta corriente mediante una curva de temporizada IEC Normal Inverse, parametrizando de acuerdo con la filosofía de protección implementada en TRELEC y en coordinación con las protecciones aguas arriba y aguas debajo de acuerdo con los siguientes criterios.

- Corriente de arranque a 130 % de la corriente nominal del transformador ONAFII.
- El tipo de curva será IEC – Normal Inverse, parametrizada de acuerdo con la coordinación con las protecciones adyacentes.
- El valor de la curva de protección se selecciona para que opere al aporte de cortocircuito monofásico o trifásico (el menor de los dos, teniendo en cuenta el grupo de conexión para la falla monofásica). Para fallas en el borne secundario del transformador de potencia, la protección debe actuar en un tiempo máximo de 750 ms, con este tiempo se asegura la coordinación con las protecciones del lado secundario del transformador.
- De acuerdo con el esquema de protección, se parametrizará una curva de tiempo definido ANSI 50/50N. La corriente de arranque del transformador se ajusta entre el 50 y el 80 % de la corriente de falla trifásica en bornes del transformador bajo un escenario de demanda y generación mínimas en el área. El temporizador se ajusta entre 100 y 250 ms. Se debe cumplir que la corriente de arranque sea mayor a la corriente de energización Inrush del transformador. Verificando su demanda máxima, de acuerdo

con la máxima generación del área que fallas en el lado de baja del transformador no ocasione el enganche de la función de tiempo definido; en caso de presentarse esta situación, para evitar el arranque de esta función se debe modificar hasta mitigar este arranque.

- Para la parametrización de la protección ANSI 51N se tomará como criterio un arranque de la función entre un 20-40 % de la corriente nominal del transformador ONAFII

### 3.4.6.1. Pruebas de protección mediante inyecciones secundarias

En esta prueba se verificará el esquema de la protección 50/51H, corroborando los disparos tripolares (3P) al lado de alta del transformador y la verificación del arranque 50BF. En la tabla XX se muestran los casos a los que deben ser sometidas las protecciones con sus resultados satisfactorios

Tabla XX. Prueba de protección de la función ANSI 50/51 lado de alta

Tipo de prueba	Resultados esperados												
	Selector 87T		Disparo lado de alta		Arr. 50BF	Disparo lado de baja		Operó 86T		Disparo Q0 Traf.		Validación	
	Dentro	Fuera	Dentro	Fuera		si	no	si	no	si	no	si	no
Falla fase BC 51H	ok		ok		ok	ok			ok	ok		<input type="checkbox"/>	
Falla fase ABC 51H	ok		ok		ok	ok			ok	ok		<input type="checkbox"/>	
Falla fase AB 50H	ok		ok		ok	ok			ok	ok		<input type="checkbox"/>	
Falla fase ABC 50H	ok		ok		ok	ok			ok	ok		<input type="checkbox"/>	

Fuente: elaboración propia, empleando Microsoft Excel 365.



En esta prueba se verificará el esquema de la protección 51L/51NL, corroborando los disparos tripolares (3P) al lado de baja del transformador.

Tabla XXI. Prueba de protección de la función ANSI 50/51 lado de baja

Tipo de prueba	Resultados esperados												
	Selector 87T		Disparo lado de alta		Arr. 50BF	Disparo lado de baja		Operó 86T		Disparo Q0 Traf.		Validación	
	Dentro	Fuera	Dentro	Fuera		si	no	si	no	si	no	si	no
Falla fase CA 51L	ok			Ok		ok			ok		ok	<input type="checkbox"/>	
Falla fase ABC 51L	ok			Ok		ok			ok		ok	<input type="checkbox"/>	
Falla fase A 51NL	ok			Ok		ok			ok		ok	<input type="checkbox"/>	
Falla fase B 51NL	ok			Ok		ok			ok		ok	<input type="checkbox"/>	
Falla fase C 51NL	ok			Ok		ok			ok		ok	<input type="checkbox"/>	

Fuente: elaboración propia, empleando Microsoft Excel 365.

Además de las pruebas del esquema de protección se deben realizar las pruebas según parámetros del estudio de coordinación de protecciones ECP.

- Curva característica ANSI 51.
- Curva característica ANSI 50.

### 3.4.7. Protecciones mecánicas

Los disparos de las protecciones del transformador van directamente a las protecciones mecánicas o relés auxiliares, y las alarmas de dichos disparos van de la protección diferencial del transformador o protección principal. Los disparos del transformador son los siguientes:

- Alta temperatura de devanados ANSI 49T.

- Alta temperatura del aceite ANSI 26Q.
- Mínimo nivel de aceite ANSI 71Q.
- Válvula de sobrepresión ANSI 63P.
- Presión súbita ANSI 63.
- Buchholz ANSI 63B.
- Conmutador.

Las alarmas de las protecciones mecánicas del transformador se recomienda posicionarlas directamente a la protección diferencial del transformador o protección principal, estas también pueden ser conectadas a su respaldo al momento de no tener espacio en los relevadores antes mencionados.

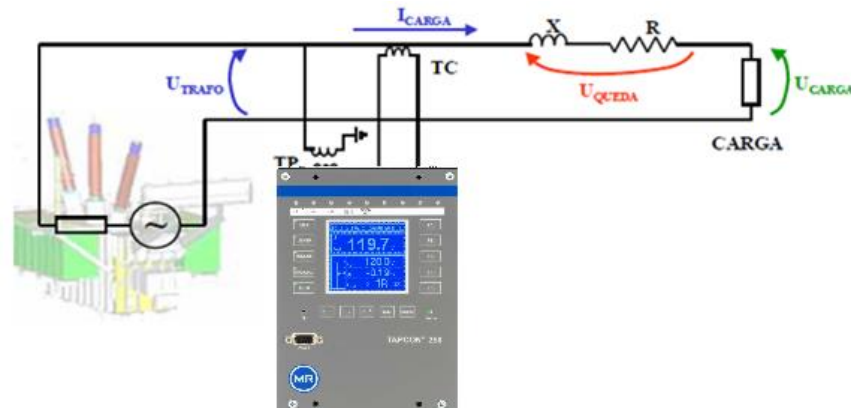
#### **3.4.8. Ventilación forzada**

La ventilación forzada sirve para mejorar el rendimiento y aumentar la capacidad de potencia del transformador, la alimentación de dichos ventiladores debe ser desde los servicios auxiliares y su control depende del fabricante.

#### **3.4.9. Relé regulador de tensión**

Efectúa mediciones de tensión en la salida del transformador y de corriente de carga. Teniendo estas mediciones y los parámetros programados de caída de tensión, el relé calcula la tensión en la carga; tensión que debe ser efectivamente mantenida en los límites deseados. El usuario programa los parámetros del relé, de tal forma que el rango de tensión se mantenga en los límites establecidos.

Figura 22. **Esquema de funcionamiento de relevador de regulación de tensión**



Fuente: elaboración propia, empleando Microsoft Excel 365. SmartDraw 2021.

Al tener la tensión de la carga, el relé regulador de tensión determina el nivel de tensión que el transformador debe de estar entregando a la carga. Por tal razón, el relé manda la respectiva señal al cambiador de Taps del transformador, para que se efectúe el debido cambio de Taps, con el fin, de que la tensión de salida del transformador este dentro de los limites aceptados de tensión de la carga.

Existen diferentes tipos de reguladores de tensión, los cuales principalmente cumplen con la misma función, descrita anteriormente. Se debe tener en cuenta los cambios cuando se realice el diseño, el diagrama, modo de conexión y configuración.

Se pueden usar relés reguladores de tensión, que tengan o no comunicaciones. A continuación, se indican que se debe hacer en cada caso:

- Con comunicaciones: las señales del cambiador de Taps que se envían al relé de protección principal o diferencial del transformador, se realizan por señales de comunicación interna, por ejemplo: fibra óptica.
- Sin comunicación: las señales de cambiador de Taps que se envían al relé de protección principal o diferencial del transformador, se deben cablear las señales directamente.

### **3.5. Protección de barras**

Siendo el elemento crítico de la subestación eléctrica debido a que es un nodo de conexión de varias líneas de transmisión, carga o generación. En este caso es el punto de convergencia donde se tiene una corriente de alta magnitud debido al punto de conexión.

Las barras deben estar protegidas tomando en cuenta una alta velocidad de liberación de fallas para reducir los daños en los equipos y la continuidad del servicio, ante una falla en el sistema. Para tal fin, una protección de barras debe cumplir con los siguientes requerimientos:

- Sensibilidad ante fallas internas de alta impedancia.
- Rápida operación y coordinación con las demás protecciones de la subestación.
- Estabilidad completa ante una falla externa.

Para cumplir este cometido se emplea la protección diferencial de barras, la cual detecta fallas en la subestación basándose en la ley de corrientes de

Kirchhoff; cuando la suma de las corrientes que fluyen desde y hacia la zona de protección es cero, no existe falla dentro de ella, pero cuando dicha suma es diferente de cero se presentará disparo.

### **3.5.1. Protección para la función diferencial de barra (ANSI 87B)**

Las magnitudes de entrada para la característica de operación de la protección diferencial se calculan de acuerdo con lo siguiente:

*I<sub>d</sub>*: Suma fasorial de las corrientes de todos los campos conectados a la barra, la cual actúa como magnitud de disparo.

$$I_{diff}=I_1+I_2+I_3+\dots+I_n$$

*I<sub>s</sub>*: Suma de las magnitudes de las corrientes de todos los campos conectados a la barra, la cual actúa como magnitud estabilizante de todas las corrientes sensadas por la protección.

$$I_S=|I_1|+|I_2|+|I_3|+\dots+|I_n|$$

La característica de operación de la protección diferencial de barras de baja impedancia integrada en el relé SIEMENS 7SS85 está definida básicamente por dos parámetros ajustables:

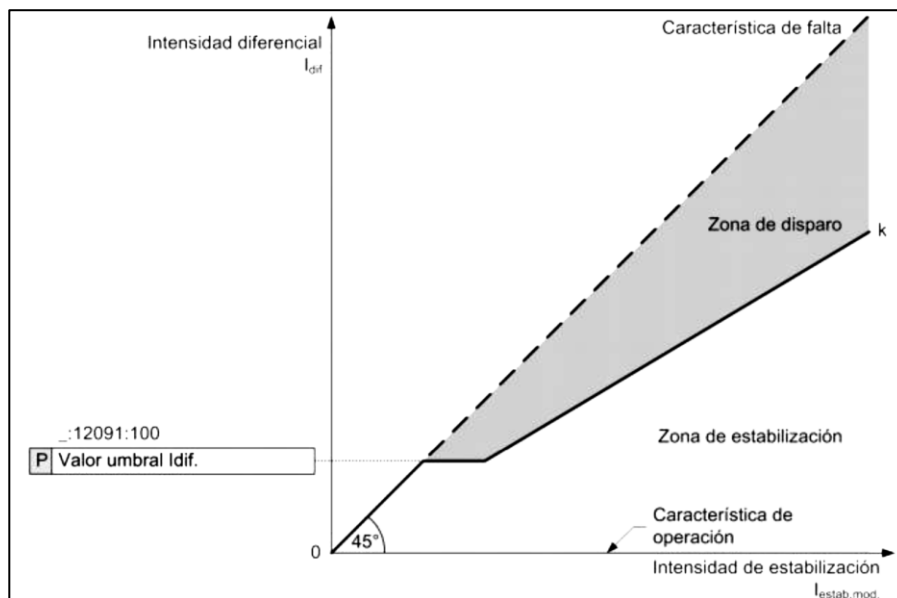
- El factor de estabilización “k”.
- El límite de corriente diferencial “*I<sub>diff</sub>*>”.

Por lo que el criterio de disparo ante un evento de falla en la barra es de:

$$I_{dif} > k I_{estab, mod}$$

En la figura 23 se presenta la característica de operación:

Figura 23. **Característica de operación de la protección diferencial de barras SIEMENS 7SS85**



Fuente: SIEMENS. *Protección de distancia, diferencial de línea y Gestión del interruptor para disparo mono/tripolar 7SA87, 7SD87, 7SL87, 7VK87.*

[https://cache.industry.siemens.com/dl/files/440/109742440/att\\_929515/v1/SIP5\\_7SA-SD-SL-VK-87\\_V07,00\\_Manual\\_C011-7\\_es.pdf](https://cache.industry.siemens.com/dl/files/440/109742440/att_929515/v1/SIP5_7SA-SD-SL-VK-87_V07,00_Manual_C011-7_es.pdf). Consulta: abril de 2021.

Los factores de estabilización pueden ser seleccionados para la protección de barra selectiva en un rango de  $k = 0,10$  hasta  $0,80$  y para la zona de chequeo en un rango de  $k = 0,00$  hasta  $0,80$ .

### **3.5.1.1. Pruebas de protección mediante inyecciones secundarias**

Se requiere probar el esquema de protección diferencial de barras, y así verificar el correcto funcionamiento de todas las bahías ante fallas y de la protección falla de interruptor en todas las bahías involucradas.

Tabla XXII. Prueba de protección de la función ANSI 87B de todas las bahías involucradas

Bahía	Tipo de prueba	Bahía									Validación	
		Línea de transmisión 1			Línea de transmisión n			Transformador TRF				
		Op 3p	Tx DTD	Blq Cierre	Op 3p	Tx DTD	Blq Cierre	Op 3p	Op Baja	Blq Cierre	Si	No
	Verificación de Bloqueo de 87B por Tecla de Función										ok	
											ok	
	Falla DE TC										ok	
	Verificación de Faseo de corrientes										ok	
	Falla 87B	x	x	x	x	x	x	x	x	x	ok	
Línea de transmisión 1	Re-disparo Fa bahía 1										ok	
	Re-disparo Fabc bahía 1										ok	
	Verificación de Bloqueo de 50BF por Tecla de Función										ok	
	Disparo 86FI bahía 1	x	x	x	x	x	x	x	x	x	ok	
	Bloqueo al cierre por 86FI bahía 1			x			x			x	ok	
	Disparo por EF	x	x	x	x	x	x	x	x	x	ok	
Línea de transmisión 2	Re-disparo Fa Bahía n										ok	
	Re-disparo Fabc Bahía n										ok	
	Verificación de Bloqueo de 50BF por Tecla de Función										ok	
	Disparo 86FI bahía n	x	x	x	x	x	x	x	x	x	ok	
	Bloqueo al cierre por 86FI bahía n			x			x			x	ok	
	Disparo por EF	x	x	x	x	x	x	x	x	x	ok	



Continuación de la tabla XXII.

Bahía	Tipo de prueba	Bahía									Validación	
		Línea de transmisión 1			Línea de transmisión n			Transformador TRF			Si	No
		Op 3p	Tx DTD	Blq Cierre	Op 3p	Tx DTD	Blq Cierre	Op 3p	Op Baja	Blq Cierre		
Transformador	Re-disparo Fa bahía TRF							x			ok	
	Re-disparo Fabc bahía TRF							x			ok	
	Verificación de Bloqueo de 50BF por Tecla de Función										ok	
	Disparo 86FI bahía TRF	x	x	x	x	x	x	x	x	x	ok	
	Bloqueo al cierre por 86FI bahía TRF			x			x				x	ok
	Disparo por EF	x	x	x	x	x	x	x	x	x	x	ok

Fuente: elaboración propia, empleando Microsoft Excel 365.

### 3.5.1.2. Pruebas de estabilidad diferencial mediante inyecciones primarias

La subestación Barberena 69/13,8 kV tiene una configuración de barra sencilla, cuenta con cuatro bahías de línea nuevas y una bahía de transformador las cuales completan el esquema de protección de las barras.

La implementación de este protocolo de prueba de estabilidad diferencial de barra tiene como objetivo presentar el protocolo de pruebas individuales para verificar la correcta operación de la protección diferencial de barras y 50BF ante la entrada en operación de las líneas de transmisión. Además, se presenta el procedimiento que se debe seguir para realizar la prueba de estabilidad primaria.

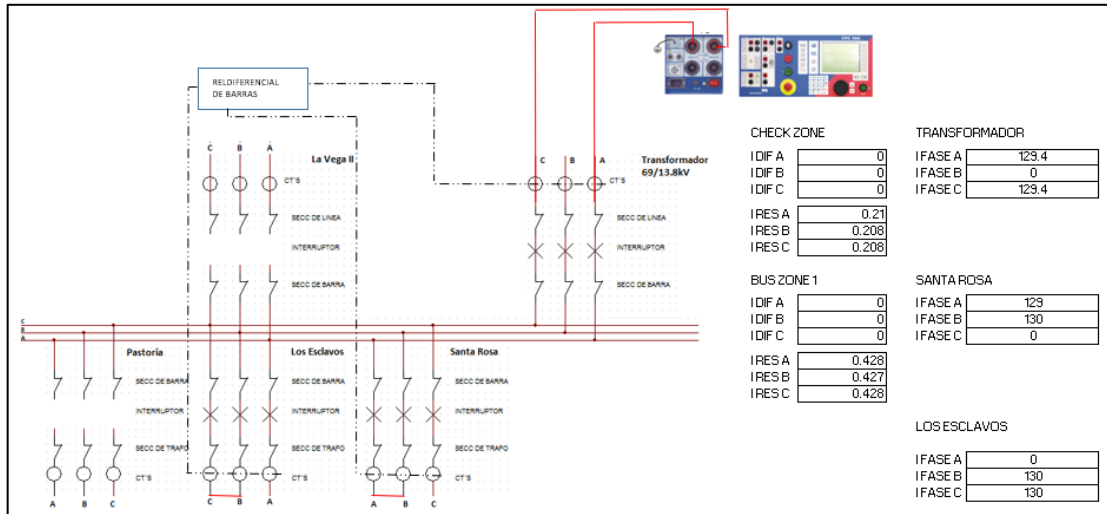
La protección diferencial de barras es una protección distribuida marca SIEMENS de referencia 7SS85. Se disponen de una protección de barras que involucra todas las bahías.

Para realizar esta prueba de mediante inyecciones primarias se debe de cumplir con los siguientes puntos:

- Levantamiento de polaridades de TC's.
- Pruebas de diferencial de barras.
- Inyecciones primarias en las bahías involucradas.

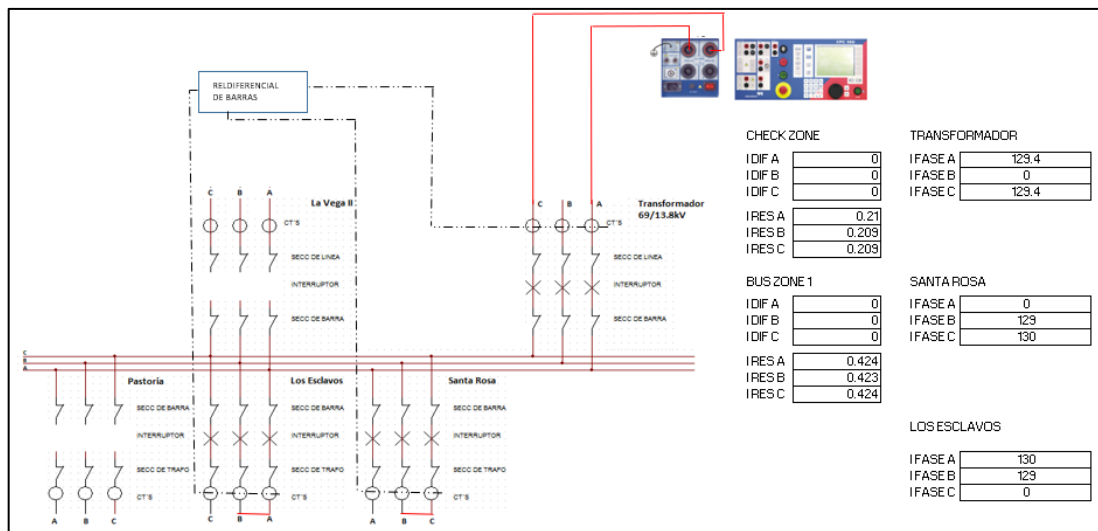
El objetivo de esta prueba es involucrar todas las fases de las líneas con las bahías involucradas, durante estas pruebas se llevaron a cabo seis escenarios diferentes los cuales se muestran a continuación obteniendo resultados satisfactorios.

Figura 24. Caso 1 de prueba de estabilidad diferencial de barra



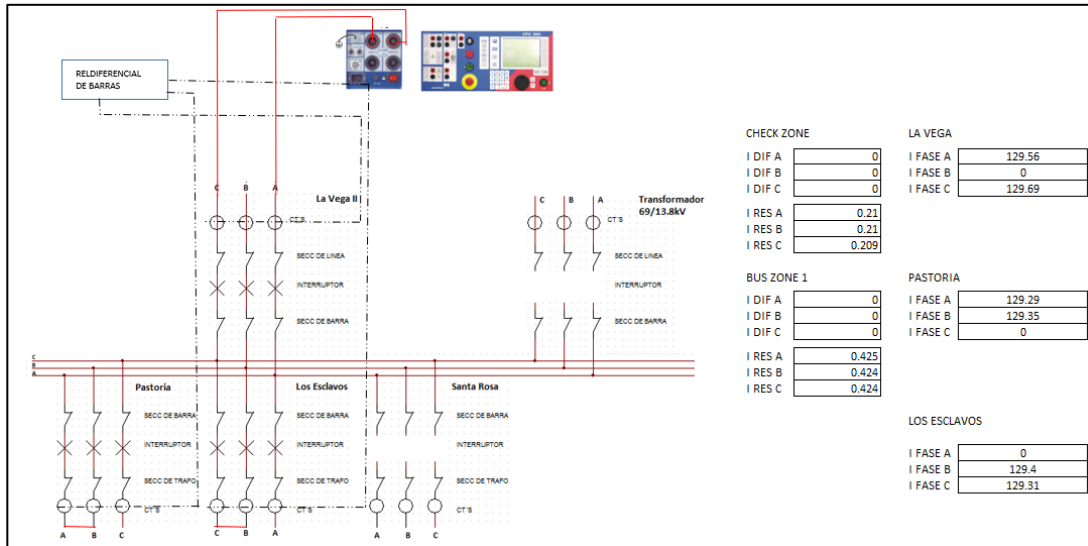
Fuente: elaboración propia, empleando Microsoft Excel 365. SmartDraw 2021.

Figura 25. Caso 2 de prueba de estabilidad diferencial de barra



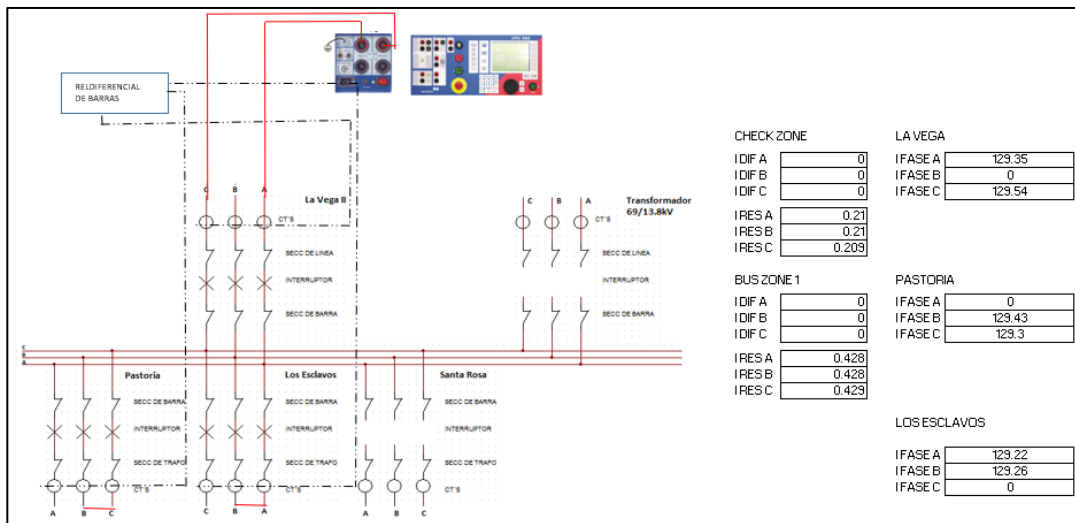
Fuente: elaboración propia, empleando Microsoft Excel 365. SmartDraw 2021.

Figura 26. **Caso 3 de prueba de estabilidad diferencial de barra**



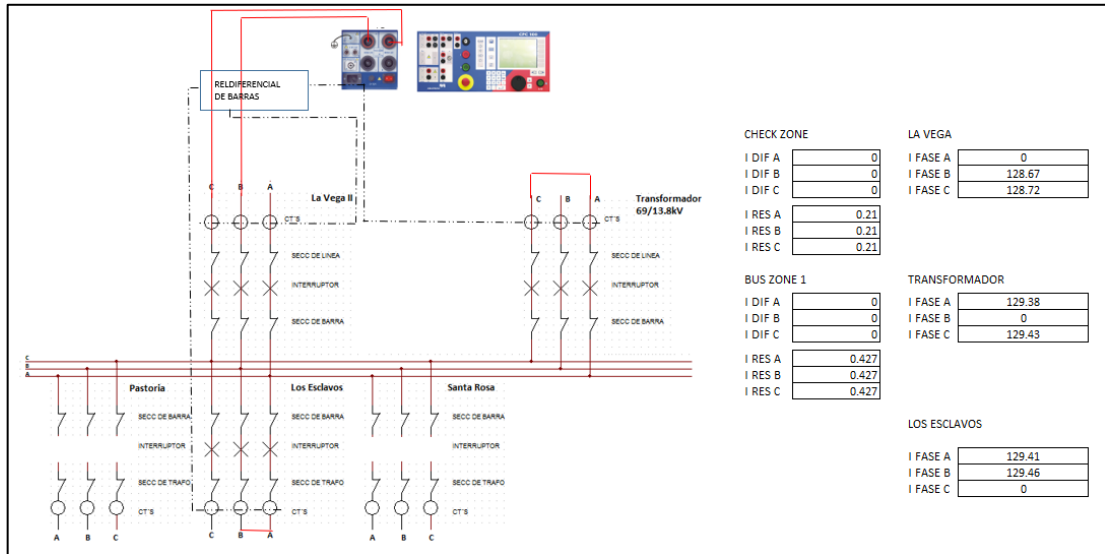
Fuente: elaboración propia, empleando Microsoft Excel 365. SmartDraw 2021.

Figura 27. **Caso 4 de prueba de estabilidad diferencial de barra**



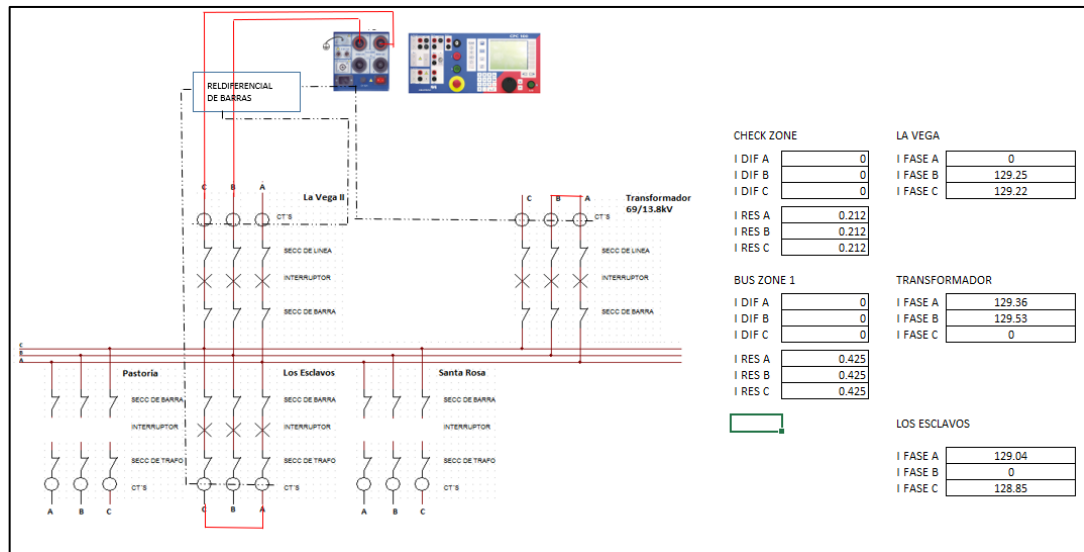
Fuente: elaboración propia, empleando Microsoft Excel 365. SmartDraw 2021.

Figura 28. Caso 5 de prueba de estabilidad diferencial de barra



Fuente: elaboración propia, empleando Microsoft Excel 365. SmartDraw 2021.

Figura 29. Caso 6 de prueba de estabilidad diferencial de barra



Fuente: elaboración propia, empleando Microsoft Excel 365. SmartDraw 2021.

### **3.5.2. Protección para la función falla de interruptor (50BF)**

La protección 50BF o falla de interruptor cual cuenta con 2 etapas de operación que se activan ante las siguientes condiciones: el umbral de corriente de operación y los disparos de las protecciones al interruptor fallado. La primera etapa de la protección de falla interruptor, conocida también como de re-disparo, es dirigida al interruptor en falla a través de las 2 bobinas de disparo; si el interruptor no abre, se activa la segunda etapa, la cual emite disparo a los interruptores de las bahías que alimentan la falla y a través de disparo directo transferido (DDT) al extremo remoto de la bahía.

Esta función detecta fallas del interruptor, ya sea en el evento de cortocircuito en un alimentador o cortocircuito en el barraje protegido por la función. El relé actúa como respaldo de las demás protecciones, garantizando la eliminación de una falla ante la eventualidad de que el interruptor no opere correctamente. En el evento de una falla en un alimentador, la protección aísla localmente la zona de la barra en la cual se encuentra el interruptor fallado (en caso de contar con varias zonas).

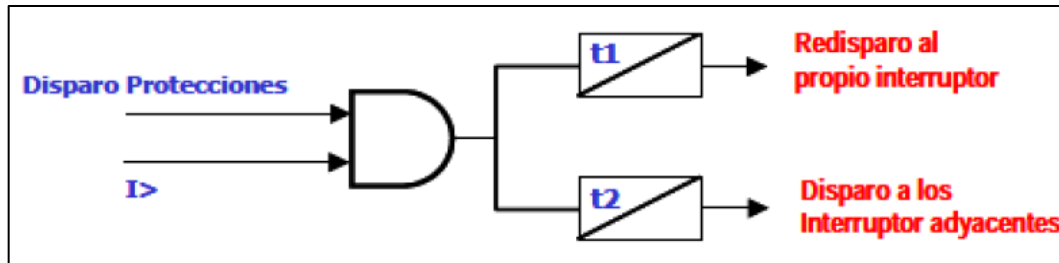
Esta protección detecta fallas del interruptor, ya sea, en el evento de cortocircuito en un alimentador o cortocircuito en el barraje protegido por la función. El relé actúa como respaldo de las demás protecciones, garantizando la eliminación de una falla ante la eventualidad de que el interruptor no opere correctamente.

#### **3.5.2.1. Lógica de la protección falla de interruptor**

Esta lógica se basa en operar al momento de obtener una señal externa de disparo coincidiendo con una alta corriente de falla. En líneas de transmisión, el nivel de arranque

de la protección falla interruptor debe ajustarse siendo mayor a la máxima carga y por debajo de una falla provocada en un extremo remoto

Figura 30. **Lógica de la protección falla de interruptor 50BF**



Fuente: Subestación de Barberena, Trelec, S.A.

La lógica de la función 50BF se basa en las órdenes de disparo enviadas por las protecciones de la celda al interruptor. Cuando una de las protecciones de la celda emite una orden de disparo al interruptor, y transcurrido cierto tiempo el interruptor no abre, se repite la orden de disparo al mismo a través de la protección de falla interruptor. Este tiempo cuenta en tanto circule corriente por los contactos auxiliares del interruptor, es decir, mientras haya un comando de disparo activo. En una falla, el interruptor operará el interruptor de potencia de acuerdo con la corriente de falla, por lo cual el temporizador de la función 50BF se detendrá bloqueando la función. En caso de que el comando de disparo no sea ejecutado por el interruptor, el tiempo establecido operara de acuerdo con la lógica de la función, por lo cual la protección de falla interruptor emite orden de disparo sobre los interruptores de los campos de la subestación necesarios para aislar la falla.

Los ajustes de la protección de falla interruptor son independientes para cada campo de la subestación, y dependen del elemento conectado a dicho campo, aplicándose los siguientes criterios:

- Para el caso de líneas de transmisión, se simulan fallas monofásicas, bifásicas y trifásicas en el extremo remoto con una resistencia de falla de  $10\Omega$ , y en un escenario de demanda mínima determinando la corriente mínima de falla supervisada por el relevador de la subestación local; a continuación, se toma el 60 % del menor valor obtenido.
- En el caso de derivaciones de transformador, reactor y condensadores, se considera como ajuste la mínima corriente permitida por el relé, con el fin de lograr la sensibilidad adecuada ante fallas que podrían ser detectadas por la protección diferencial y/o las protecciones mecánicas. Se espera que el 50BF siempre esté arrancado por la corriente nominal de estado estable, quedando sujeta su operación al disparo de las otras protecciones y a la temporización establecida.
- Para determinar el umbral de ajuste de la función de Zona Muerta se realizan fallas monofásicas y trifásicas en la Barra local con una resistencia de falla de  $5\Omega$ . La corriente de ajuste se tomará como el 60 % de la mínima corriente obtenida de las simulaciones.

### **3.6. Método de evaluación de resultados de pruebas de protección**

El método de prueba de un relé de protección en una subestación eléctrica es inyección secundaria mediante simulación de fallas de protección, realizándolo para la detección de anomalías en el desempeño de los relevadores.



Se recomienda utilizar un método de evaluación de los resultados siguiendo los siguientes puntos.

- Se debe definir anomalías en las funciones de protección, ver tabla XXIII.
- Se debe definir el impacto de cada anomalía, ver tabla XXIII. Con el valor se debe indicar la gravedad del riesgo operativo para el sistema eléctrico de potencia o analizar de forma cualitativa la probabilidad de perder la continuidad del servicio del sistema en particular en el caso de que esa anomalía se materialice.
- Se debe contabilizar y clasificar todas las anomalías según su ocurrencia, ver tabla XXIV.
- Definir una matriz de ponderación para las anomalías incluyendo estadística de todos los tipos de falla y su recurrencia, ver tabla XXV, tabla XXVI y tabla XXVII.
- Se debe calificar y valorar el desempeño del relevador de protección según la matriz de ponderación y la cantidad de anomalía.

En los siguientes ítems se encuentran las funciones de protección que se incluyen en la evaluación y las posibles anomalías a detectar según el esquema y filosofía de protección que se utilice en las subestaciones eléctricas.

Tabla XXIII. **Anomalías e impacto de las funciones de protección en un sistema eléctrico**

Caso	Tipo de Falla	R(falla) [Ohm]	Características
1	Monofásica, fase A (Permanente)	0,1	Falla a tierra al 1 % de distancia
2	Monofásica, fase B (Permanente)	0,1	Falla a tierra al 50 % de distancia
3	Monofásica, fase C (Permanente)	0,1	Falla a tierra al 99 % de distancia
4	Monofásica, fase A (Permanente)	0,1	Falla a tierra al 1 % de distancia
5	Monofásica, fase C (Permanente)	0,1	Falla a tierra al 101 % de distancia
6	Bifásica, fases A-B (Permanente)	0,1	Aislada al 50 % de distancia
7	Bifásica, fases B-C (Permanente)	0,1	Falla a tierra al 50 % de distancia
8	Monofásica, fase A (Permanente)	6	Falla a tierra de alta impedancia al 1 % de distancia
9	Monofásica, fase C (Permanente)	6	Falla a tierra de alta impedancia al 99 % de distancia
10	Evolutiva	0,1	Fase A a tierra, apertura de la fase fallada 80 ms después de ocurrida la falla, 200 ms después de la apertura, fase B a tierra, al 50 % de distancia
11	Bifásica, fases B-C (Permanente)	0,1	Aislada al 1 % de distancia
12	Bifásica, fases A-B (Permanente)	0,1	Aislada al 99 % de distancia
13	Bifásica, fases A-B (Permanente)	8	Falla a tierra al 50 % de distancia
14	Trifásica (Permanente)	0,1	Falla a tierra al 1 % de distancia
15	Trifásica (Permanente)	0,1	Falla a tierra al 99 % de distancia
16	Trifásica (Auto extinguable)	0,1	Falla a tierra al 50 % de distancia
17	Monofásica, fase A (Auto extinguable)	0,1	Falla a tierra al 50 % de distancia

Fuente: elaboración propia, empleando Microsoft Excel 365.

Se debe de verificar la frecuencia de cada tipo de anomalía, en la tabla XXIV se muestra una estadística típica de los tipos de falla que ocurre comúnmente en un sistema de potencia.

Tabla XXIV. **Anomalías y frecuencia de las funciones de protección en un sistema eléctrico**

Ítem	Anomalía	Frecuencia		
		Alto	Medio	Bajo
1	Fallas monofásicas de baja impedancia	X		
2	Fallas monofásicas de alta impedancia		X	
3	Fallas bifásicas a tierra de baja impedancia		X	
4	Fallas bifásicas a tierra de alta impedancia			X
5	Fallas bifásicas aisladas de baja impedancia			X

Fuente: elaboración propia, empleando Microsoft Excel 365.

Tabla XXV. **Matriz de ocurrencia de anomalía**

		Impacto de la falla		
		Bajo	Medio	Alto
Frecuencia de la falla	Bajo	A	B	C
	Medio	D	E	F
	Alto	G	H	I

Fuente: elaboración propia, empleando Microsoft Excel 365.

En cada casilla de la tabla XXV se indicará la suma de las anomalías según su impacto y las anomalías según su frecuencia, realizando esto en cada uno de los recuadros de la matriz de ocurrencias de anomalías.

Tabla XXVI. **Matriz de ponderación de riesgos**

		Impacto de la falla		
		Bajo	Medio	Alto
Frecuencia de la falla	Bajo	1	2	3
	Medio	2	4	6
	Alto	3	6	9

Fuente: elaboración propia, empleando Microsoft Excel 365.

Mediante el análisis de las anomalías que puede tener un relevador de protección se le dará una calificación de un valor a partir de la contabilidad de las anomalías y su impacto  $Q_y$ .

$$Q_y = A + 2 * B + 3 * C + 2 * D + 4 * E + 6 * F + 3 * G + 6 * H + 9 * I$$

Con el valor de  $Q_y$  podemos realizar el análisis para comprobar que relevador es mejor sometiénolos a pruebas iguales e indicando cual se adapta mejor al esquema de protección utilizado, siendo el de menor valor el mejor calificado.

Tabla XXVII. **Matriz de clasificación de riesgo**

		Impacto de la falla		
		Bajo	Medio	Alto
Frecuencia de la falla	Bajo	Acceptable	Tolerable	Muy grave
	Medio	Tolerable	Muy grave	Muy grave
	Alto	Muy grave	Muy grave	Muy grave

Fuente: elaboración propia, empleando Microsoft Excel 365.

Tabla XXVIII. **Matriz de aceptación según cantidad de anomalías y su clasificación**

		Impacto de la falla		
		Bajo	Medio	Alto
Frecuencia de la falla	Bajo	<8 %		
	Medio		<4 %	
	Alto			<2 %

Fuente: elaboración propia, empleando Microsoft Excel 365.

### 3.6.1. Ejemplo de método de calificación operativa

Se dan valores de una matriz de ocurrencias de anomalías donde se quiere verificar la calificación operativa de un relevador de protección al cual se le realizaron 90 pruebas de función de protección.

Tabla XXIX. **Ejemplo de una matriz de ocurrencia de anomalía**

		Impacto de la falla		
		Bajo	Medio	Alto
Frecuencia de la falla	Bajo	1		
	Medio		3	
	Alto			1

Fuente: elaboración propia, empleando Microsoft Excel 365.

Calculando el porcentaje de fallas que se indican en la tabla XXIX y con un número de pruebas de 90, se obtienen los siguientes valores en la calificación operativa, obteniendo valores satisfactorios en todos los casos.

Tabla XXX. **Datos calculados para el análisis de la calificación operativa de un relevador de protección**

	Porcentaje máximo	Porcentaje Calculado	Calificación
Aceptable	8 %	1,11 %	Correcta
Tolerable	4 %	3,33 %	Correcta
Grave	2 %	1,11 %	Correcta

Fuente: elaboración propia, empleando Microsoft Excel 365.

Este análisis no fue realizado en ningún relevador de protección que se encuentra en la subestación eléctrica Barberena, debido a que todas las pruebas de protección tuvieron un resultado satisfactorio cumpliendo con su porcentaje de error. De las tablas VII a la XII, se encuentra evidencia de las pruebas realizadas donde se obtienen todas las pruebas correctas.

## **4. ESQUEMAS DE CONTROL DE LA SUBESTACIÓN ELÉCTRICA BARBERENA**

### **4.1. Permisivo de operación**

Los permisos de operación son las condiciones que tiene un equipo primario para realizar una maniobra, estos son aplicados para la seguridad de las personas en forma local y seguridad de los equipos en forma remota desde un centro de control o desde caseta de control en la subestación eléctrica.

La nueva filosofía de Trelec implementada en los nuevos proyectos de transmisión, se monitorean todos los equipos en su posición, fallas de alimentación y condiciones de operación según los equipos involucrados. Cabe resaltar que las maniobras locales se ha establecido que no pueden ser realizadas bajo carga por seguridad del personal.

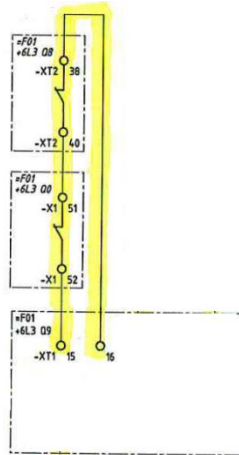
#### **4.1.1. Permisivos de operación de seccionadores**

En este proyecto existen 3 tipos de seccionadores involucrados, los cuales se indicarán las maniobras permitidas en cada caso de forma local y de forma remota.

##### **4.1.1.1. Seccionador de línea Q9**

Las maniobras de forma local son implementadas en campo mediante de interrupción de positivos, los cuales se colocan en serie para cerrar el circuito cuando este se encuentre en condiciones de operación.

Figura 31. Permisivos de operación local de seccionador de línea Q9



Fuente: Departamento de Ingeniería, Trelec, S.A.

Los permisos locales del seccionador de línea Q9 bloquea la maniobra del seccionado cuando se tiene cerrado el seccionador de puesta a tierra Q8, seccionando la línea totalmente al momento de estar aterrizada sólidamente a tierra y así evitar cualquier tipo de accidente, ya que este bloqueo estará cuando se va a intervenir la línea o la subestación por alguna razón y el interruptor de potencia Q0 para evitar la maniobra de este seccionador bajo carga.

El procedimiento implementado de prueba local de este seccionador el siguiente:

- Verificar que la palanca de maniobra local se introduzca para realizar el mando en el compartimento frontal, y realizar maniobras de apertura y cierre.
- Con la palanca introducida, realizar orden de cierre y apertura, verificar que no se realice el comando.



- Colocando selectores "QC" en desconectado y en remoto, verificar que no se realice el comando.
- Con guardamotor de Motor y luego con guardamotor de control abierto, verificar que no se realice el comando.
- Verificación de paro de trayectoria mediante pulsador del seccionador y al perder tensión de sus circuitos de control y motor en campo y en caseta de control.
- Con Interruptor de transformador Q0 cerrado y luego con seccionador de puesta a tierra cerrado, verificar que no se realice el comando.

Figura 32. **Permisivos de operación remota de seccionador de línea Q9**



Fuente: IHM de subestación, Trelec, S.A.

- Interruptor de potencia Q0 abierto.

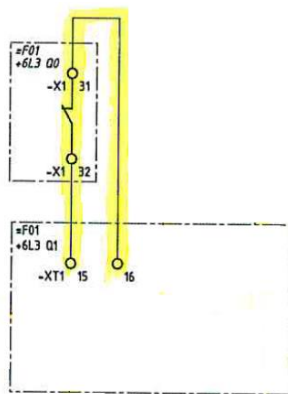
- Falla de alguna alimentación DC de seccionador de patio o caseta de control.
- Seccionador de puesta a tierra Q8 cerrado.
- Selector de seccionador Q9 en remoto.

Para la realización de estas pruebas de bloqueo de permisos de operación remota, se debe de verificar el correcto bloqueo en cada bloque que se observa en la Figura 32, verificando el bloqueo en la maniobra y el cambio de color a rojo cuando no cumple el permiso en todos los casos.

#### 4.1.1.2. Seccionador de barra Q1

Los permisos locales del seccionador de barra Q9 bloquea la maniobra del seccionado cuando se tiene cerrado el interruptor de potencia Q0, para evitar la maniobra de este seccionador bajo carga.

Figura 33. **Permisos de operación local de seccionador de barra Q1**



Fuente: Departamento de Ingeniería, Trelec, S.A.

El procedimiento implementado de prueba local de este seccionador el siguiente:

- Verificar que la palanca de maniobra local se introduzca para realizar el mando en el compartimento frontal, y realizar maniobras de apertura y cierre.
- Con la palanca introducida, realizar orden de cierre y apertura, verificar que no se realice el comando.
- Colocando selectores "QC" en desconectado y en remoto, verificar que no se realice el comando.
- Con guardamotor de Motor y luego con guardamotor de control abierto, verificar que no se realice el comando.
- Verificación de paro de trayectoria mediante pulsador del seccionador y al perder tensión de sus circuitos de control y motor en campo y en caseta de control.
- Con Interruptor de transformador Q0 cerrado, verificar que no se realice el comando.

Figura 34. **Permisivos de operación remota de seccionador de barra Q1**



Fuente: IHM de subestación, Trelec, S.A.

- Interruptor de potencia Q0 abierto.
- Selector de seccionador Q1 en remoto.
- Falla de alguna alimentación DC de seccionador de patio o caseta de control.

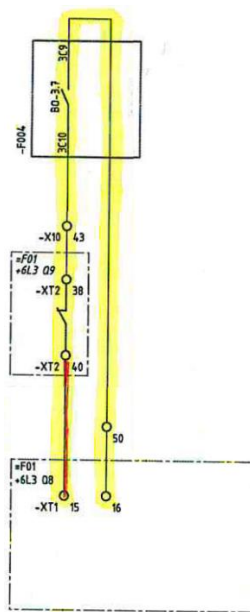
Para la realización de estas pruebas de bloqueo de permisos de operación remota, se debe de verificar el correcto bloqueo en cada bloque que se observa en la Figura 34, verificando el bloqueo en la maniobra y el cambio de color a rojo cuando no cumple el permiso en todos los casos.

#### 4.1.1.3. **Seccionador de puesta a tierra Q8**

Los permisos locales del seccionador de puesta a tierra Q8 bloquea la maniobra del seccionado cuando se tiene cerrado el interruptor de potencia Q0,

para evitar la maniobra de este seccionador bajo carga y el seccionador de línea Q9 para evitar la filtración de tensión hacia la subestación.

Figura 35. **Permisivos de operación local de seccionador de puesta a tierra Q8**



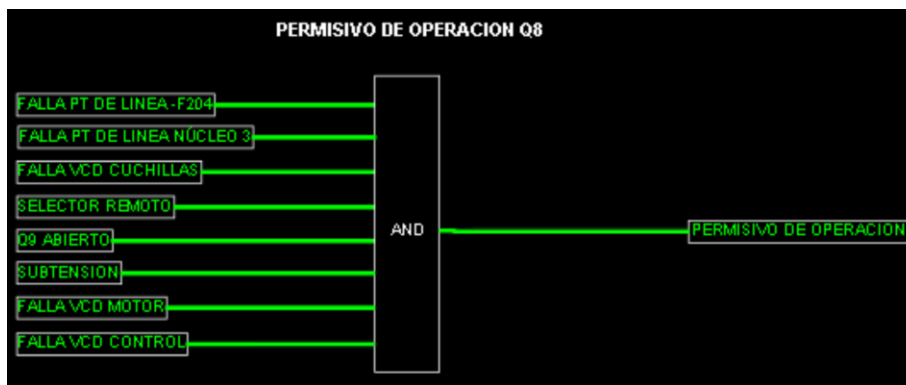
Fuente: Departamento de Ingeniería, Trelec, S.A.

El procedimiento implementado de prueba local de este seccionador es el siguiente:

- Verificar que la palanca de maniobra local se introduzca para realizar el mando en el compartimento frontal, y realizar maniobras de apertura y cierre.
- Con la palanca introducida, realizar orden de cierre y apertura, verificar que no se realice el comando.

- Colocando selectores "QC" en desconectado y en remoto, verificar que no se realice el comando.
- Con guardamotor de motor y luego con guardamotor de control abierto, verificar que no se realice el comando.
- Verificación de paro de trayectoria mediante pulsador del seccionador y al perder tensión de sus circuitos de control y motor en campo y en caseta de control.
- Con Interruptor de transformador Q0 cerrado, verificar que no se realice el comando.
- Mediante inyecciones secundaria inyectar tensión en la línea simulando una línea en vacío y con tensión, verificar que no se realice el comando y que no se active la salida binaria del relevador que da ese permisivo.

Figura 36. **Permisivos de operación remota de seccionador de puesta a tierra Q8**



Fuente: IHM de subestación, Trelec, S.A.

- Falla de guardamotor de TP's de línea en caseta de control o en campo.
- Falla de alimentación VCD del seccionador en caseta de control o en campo.
- Selector de seccionador Q8 en remoto.
- Seccionador Q9 abierto.
- Tension en la línea de transmisión.

Para la realización de estas pruebas de bloqueo de permisos de operación remota, se debe de verificar el correcto bloqueo en cada bloque que se observa en la Figura 36, verificando el bloqueo en la maniobra y el cambio de color a rojo cuando no cumple el permiso en todos los casos.

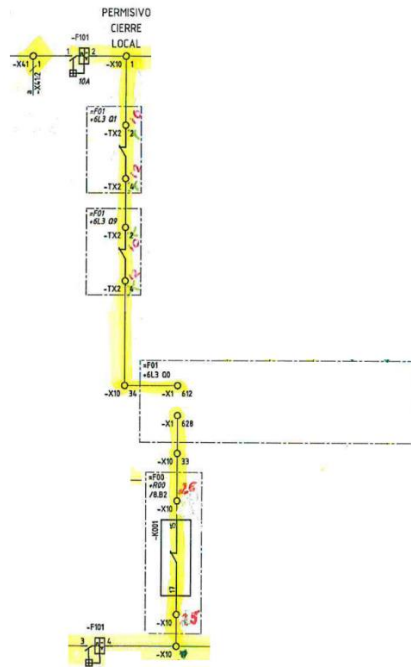
#### **4.1.2. Permisivos de operación de interruptores de potencia**

En este proyecto existen 2 tipos de interruptores involucrados, los cuales se indicarán las maniobras permitidas en cada caso de forma local y de forma remota.

##### **4.1.2.1. Interruptor de potencia Q0 de bahía de línea**

Los permisos locales del Interruptor de potencia Q0 bloqueara sus maniobras cuando se tienen cualquier seccionador ya sea de línea Q9 o de barra Q1 abiertos y cuando se tiene el bloqueo de manivela 86B, para evitar la maniobra del interruptor de potencia bajo carga o en condiciones no aptas.

Figura 37. **Permisivos de operación local de interruptor de potencia de bahía de línea Q0**



Fuente: Departamento de Ingeniería, Trelec, S.A.

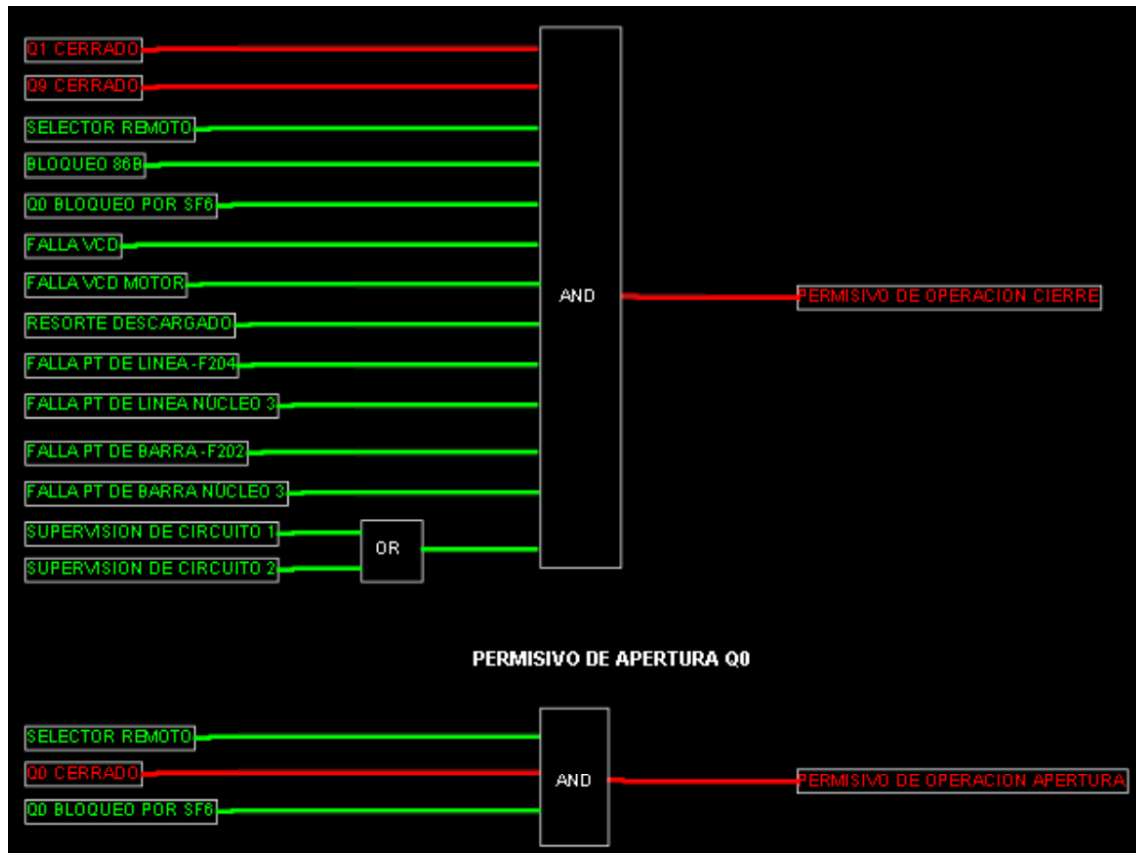
El procedimiento implementado de prueba local de este seccionador el siguiente:

- Con el interruptor de potencia abierto:
  - Con seccionador de Barra Q1 abierto y Q9 cerrado, luego con seccionador de línea Q9 abierto y seccionador de barra Q1 cerrado, verificar bloqueo al cierre.
  - Verificar bloqueo al cierre con seccionador de Barra Q1 en movimiento y luego con seccionador de línea Q9 en movimiento.



- Verificar bloqueo al cierre con los guardamotores de Carga de resorte, alimentación DC.
- Verificar bloqueo al cierre con el selector en remoto y en desconectado.
- Verificar bloqueo al cierre por activación de los relés por falla de SF6.
- Verificar bloqueo al cierre con la manivela 86B activada.
- Con el interruptor de potencia cerrado:
  - Verificar bloqueo a la apertura del interruptor con guardamotores de alimentación DC abierto.
  - Verificar bloqueo a la apertura del interruptor fallando cada una de las bobinas de disparo, y verificar la apertura con la bobina en condiciones normales.
  - Verificar bloqueo a la apertura con el selector en remoto.
  - Verificar bloqueo a la apertura por activación de los relés por falla de SF6.
  - Realizar pruebas de anti-bombeo del interruptor según lógica de los manuales propios del interruptor, verificando aperturas y cierres.

Figura 38. Permisivos de operación remota de interruptor de potencia Q0



Fuente: IHM de subestación, Trelec, S.A.

- Seccionador de línea Q9 y seccionador de Barra Q1 cerrados.
- Selector en Remoto.
- Bloqueo por disparo 86B.
- Bloqueo por SF6.

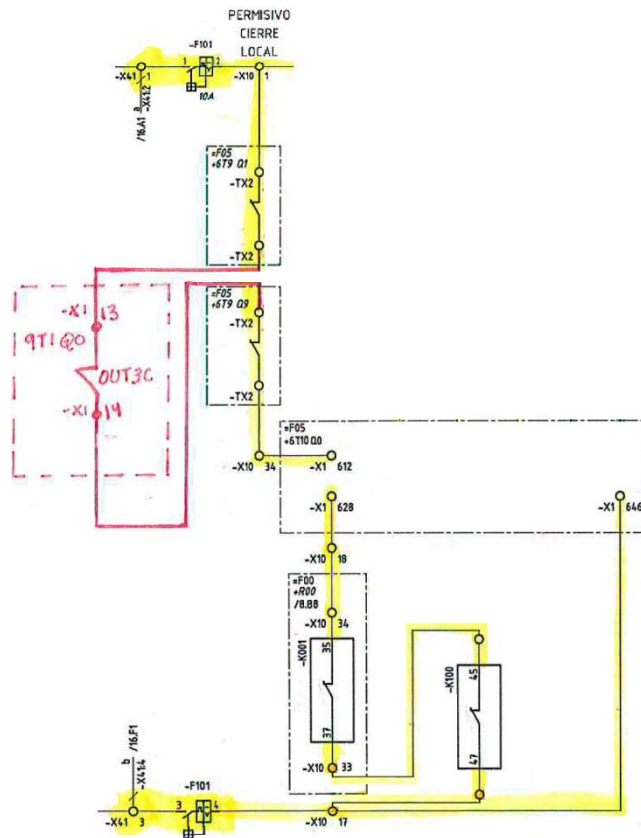
- Falla de alimentación DC del interruptor.
- Falla de guardamotor de TP's de línea o barra en patio o en caseta de control de 69 kV.
- Resorte del interruptor descargado.
- Circuitos de disparo 1 y 2 apagados.

Para la realización de estas pruebas de bloqueo de permisos de operación remota, se debe de verificar el correcto bloqueo en cada bloque que se observa en la Figura 38, verificando el bloqueo en la maniobra y el cambio de color a rojo cuando no cumple el permiso en todos los casos.

#### **4.1.2.2. Interruptor de potencia Q0 de bahía de transformación**

Los permisos locales del Interruptor de potencia Q0 bloqueara sus maniobras cuando se tienen cualquier seccionador ya sea de transformador Q9 o de barra Q1 abiertos y cuando se tiene el bloqueo de manivela 86T o 86B, para evitar la maniobra del interruptor de potencia bajo carga o en condiciones no aptas.

Figura 39. **Permisivos de operación local de interruptor de potencia de bahía de transformación Q0**



Fuente: Departamento de Ingeniería, Trelec, S.A.

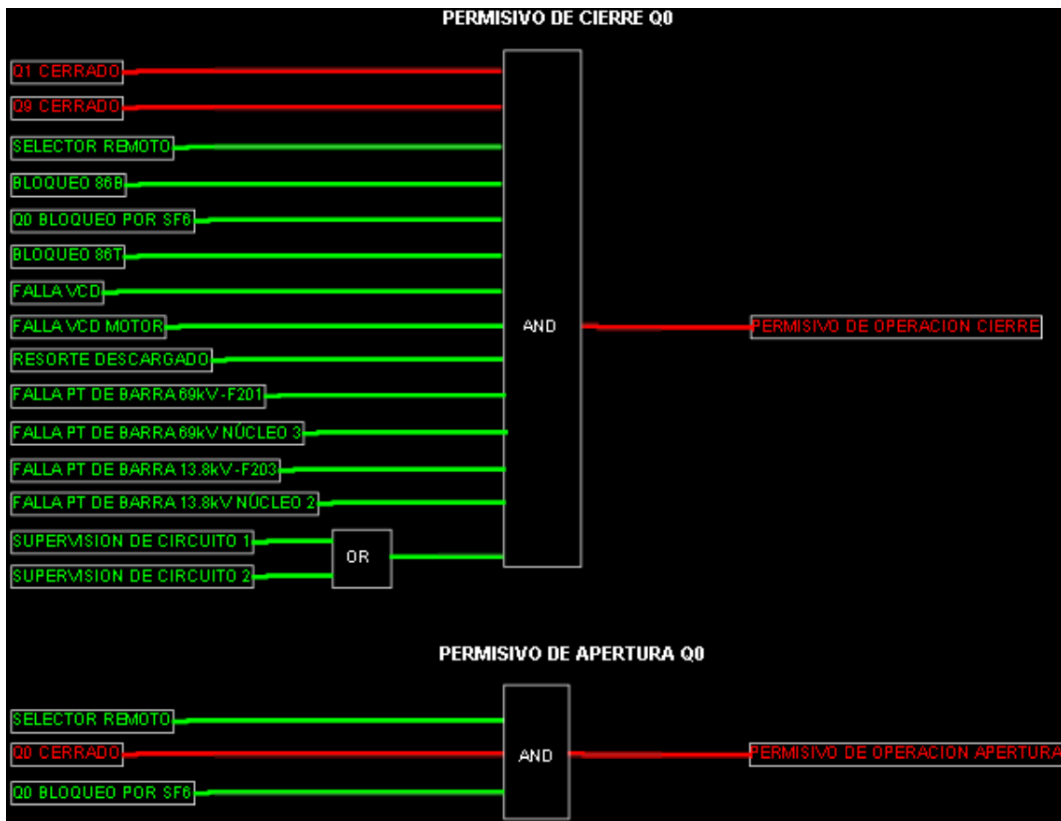
El procedimiento implementado de prueba local de este seccionador el siguiente:

- Con el interruptor de potencia abierto:
  - Con seccionador de Barra Q1 abierto y Q9 cerrado, luego con seccionador de transformador Q9 abierto y seccionador de barra Q1 cerrado, verificar bloqueo al cierre.

- Verificar bloqueo al cierre con seccionador de Barra Q1 en movimiento y luego con seccionador de transformador Q9 en movimiento.
- Verificar bloqueo al cierre con los guardamotores de Carga de resorte, alimentación DC.
- Verificar bloqueo al cierre con el selector en remoto y en desconectado.
- Verificar bloqueo al cierre por activación de los relés por falla de SF6.
- Verificar bloqueo al cierre con la manivela 86B y manivela 86T activada.
- Verificar bloqueo al cierre con interruptor principal de 13,8 kV cerrado.
- Con el interruptor de potencia cerrado:
  - Verificar bloqueo a la apertura del interruptor con falla de alimentación DC.
  - Verificar bloqueo a la apertura del interruptor fallando cada una de las bobinas de disparo, y verificar la apertura con la bobina en condiciones normales.
  - Verificar bloqueo a la apertura con el selector en remoto.

- Verificar bloqueo a la apertura por activación de los relés por falla de SF6.
- Realizar pruebas de anti-bombeo del interruptor según lógica de los manuales propios del interruptor, verificando aperturas y cierres.

Figura 40. **Permisivos de operación remota de interruptor Q0 de bahía de transformación**



Fuente: IHM de subestación, Trelec, S.A.

- Seccionador de línea Q9 y seccionador de Barra Q1 cerrados.

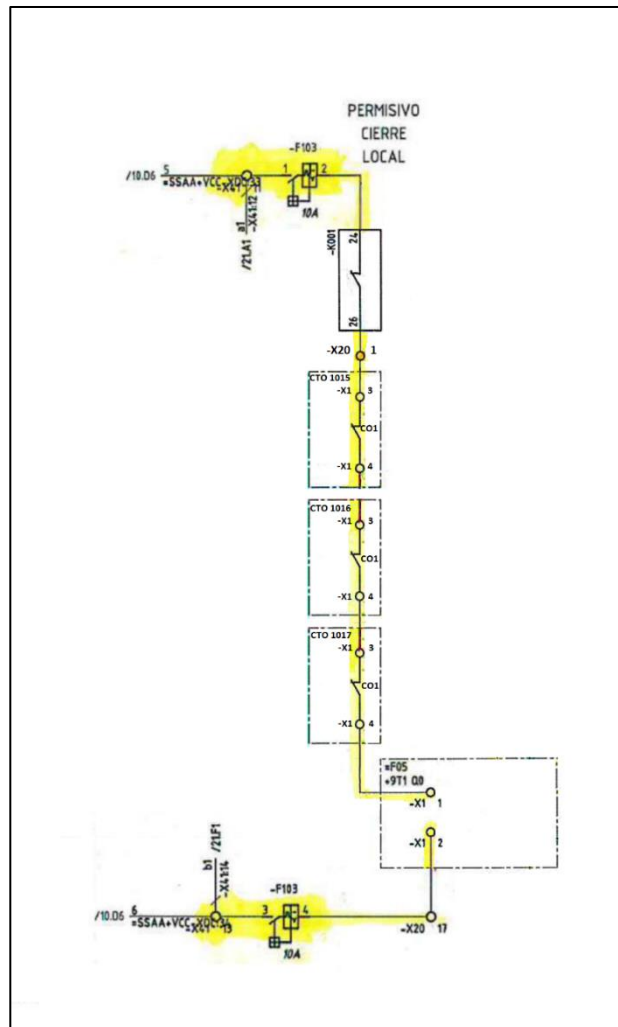
- Selector en Remoto.
- Bloqueo por disparo 86B O 86T.
- Bloqueo por SF6.
- Falla de alimentación DC del interruptor.
- Falla de guardamotor de TP's de barra de 69 kV o de barra de 13,8 kV en caseta de control o en patio.
- Resorte del interruptor descargado.
- Circuitos de disparo 1 y 2 apagados.

Para la realización de estas pruebas de bloqueo de permisos de operación remota, se debe de verificar el correcto bloqueo en cada bloque que se observa en la Figura 40, verificando el bloqueo en la maniobra y el cambio de color a rojo cuando no cumple el permiso en todos los casos.

#### **4.1.3. Permisivos de operación de reconectores**

Los permisos locales del Interruptor principal de 13,8 kV Q0, bloqueara sus maniobras cuando se tienen cualquier alimentador de 13,8 kV cerrado. Esto evitara realizar maniobras de cierre de los circuitos de distribución bajo cargas muy altas, realizando la maniobra por secciones de los tres circuitos.

Figura 41. **Permisivos de operación local de interruptor principal de 13,8 kV Q0 bahía de 13,8 kV**

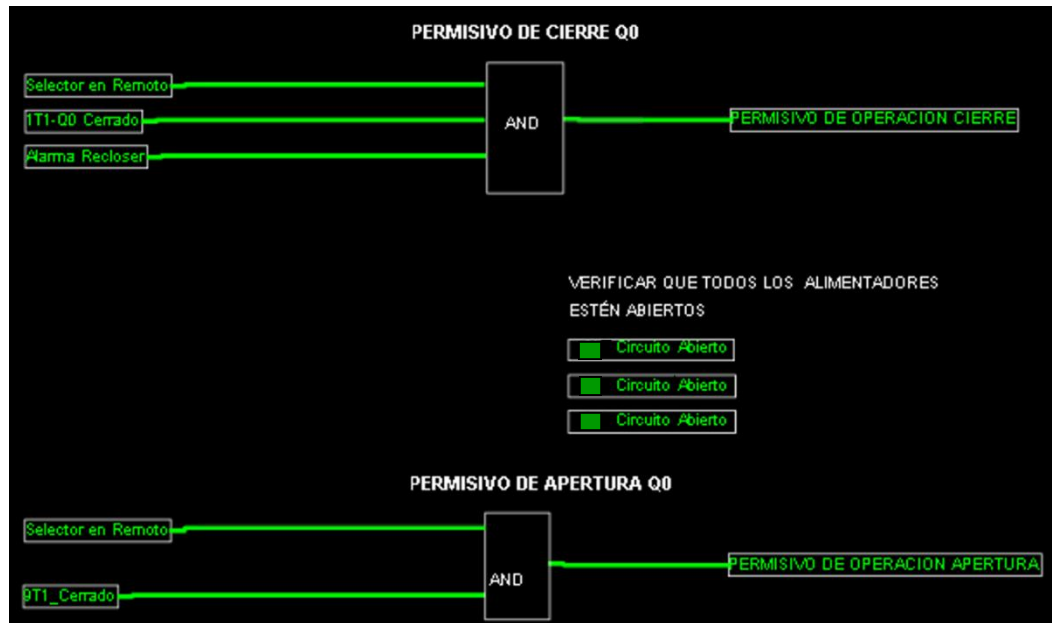


Fuente: Departamento de Ingeniería, Trelec, S.A.

Para realizar las pruebas del interruptor principal de 13,8 kV, se llevará a cabo el seguimiento del circuito que se muestra en la figura 41, verificando la pérdida de positivo y el bloqueo al cierre con cada uno de los alimentadores de 13,8 kV y el bloqueo de 86T por un disparo diferencial de transformador.



Figura 42. **Permisivos de operación remota de interruptor principal Q0 de bahía de 13,8 kV**



Fuente: IHM de subestación, Trelec, S.A.

- Estado remoto de reconectador principal.
- Anormalidad en reconectador principal.
- Circuitos 1015, 1016 y 1017 abiertos.
- Condiciones de sincronismo, debe de estar la barra de 13,8 kV desenergizada o en sincronismo con el transformador.

Para la realización de estas pruebas de bloqueo de permisos de operación remota, se debe de verificar el correcto bloqueo en cada bloque que se observa

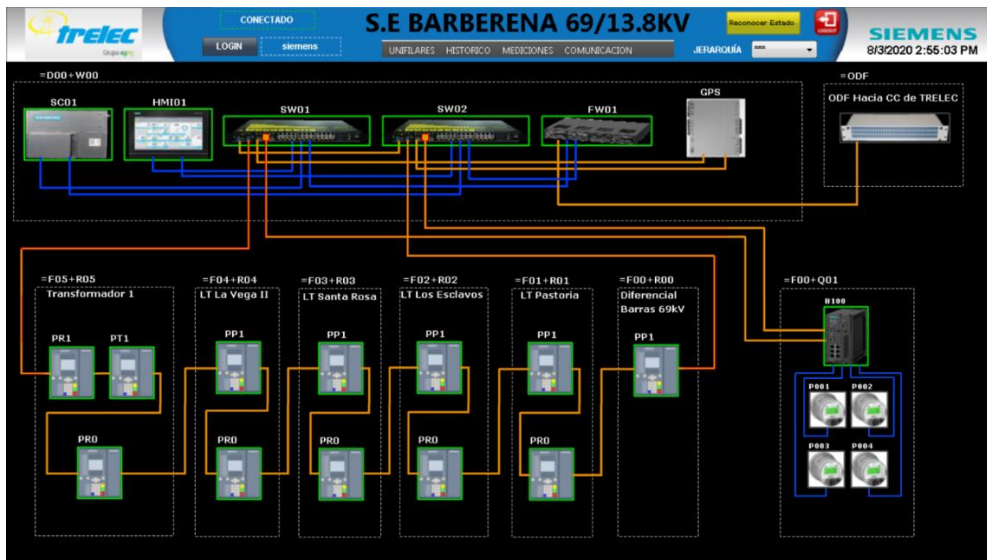
en la Figura 42, verificando el bloqueo en la maniobra y el cambio de color a rojo cuando no cumple el permiso en todos los casos.

#### 4.1.4. Prueba de redundancia de equipos asociados a la subestación eléctrica.

En esta prueba se realizará la verificación visual de la comunicación de todos los equipos de la subestación eléctrica, el propósito de este diagrama es mostrar de forma visual el estado de los equipos y la arquitectura de conexión de la comunicación.

Los equipos mostraran un color rojo en la conexión al momento de perder comunicación, el color anaranjado indica equipos conector por fibra, el color azul indica equipos conectados por RJ45.

Figura 43. Arquitectura de comunicación de la subestación Barberena



Fuente: IHM de subestación, Trelec, S.A.

## 5. COSTO TOTAL DEL PROYECTO

En este capítulo se dará a conocer el costo de la obra de ingeniería del proyecto nuevo de la Subestación Eléctrica Barberena empezando desde la obra civil, hasta la puesta en servicio.

En la tabla XXXI se muestra el valor aproximado del costo del proyecto nuevo Subestación Eléctrica Barberena en dólares y en quetzales, tomando como referencia el valor del dólar en el año 2017 cuando fue asignada la licitación del proyecto, siendo \$1 = Q7,3508, siendo una tabla base que puede ser usada para hacer proyecciones en tiempo futuro para proyectos de características similares.

Tabla XXXI. **Costo total del proyecto Subestación Eléctrica Barberena**

Actividades	Precio en Quetzales	Precio en dólares
<b>Diseño</b>	<b>Q 1 295 000,00</b>	<b>\$ 176 168,90</b>
Diseño de obra civil	Q 1 200 000,00	\$ 163 245,32
Consultoría	Q 95 000,00	\$ 12 923,59
<b>Equipo de potencia</b>	<b>Q 5 522 000,00</b>	<b>\$ 751 200,53</b>
Transformador de potencial	Q 2 700 000,00	\$ 367 301,96
Interruptores de potencia	Q 1 900 000,00	\$ 258 471,75
Seccionadores	Q 400 000,00	\$ 54 415,11
TP's	Q 200 000,00	\$ 27 207,55
Descargadores	Q 105 000,00	\$ 14 283,97
Materiales de conexión (Conductores)	Q 200 000,00	\$ 27 207,55
Estructuras metálicas	Q 17 000,00	\$ 2 312,64
<b>Equipo de control y puesta en operación</b>	<b>Q 5 528 000,00</b>	<b>\$ 752 016,76</b>
Sistemas de protección	Q 2 100 000,00	\$ 285 679,30
Sistemas de control	Q 1 800 000,00	\$ 244 867,98
Servicios auxiliares	Q 500 000,00	\$ 68 018,88
Sistema de comunicación	Q 28 000,00	\$ 3 809,06
Cables de control y fuerza	Q 1 100 000,00	\$ 149 641,54

Continuación de la tabla XXXI.

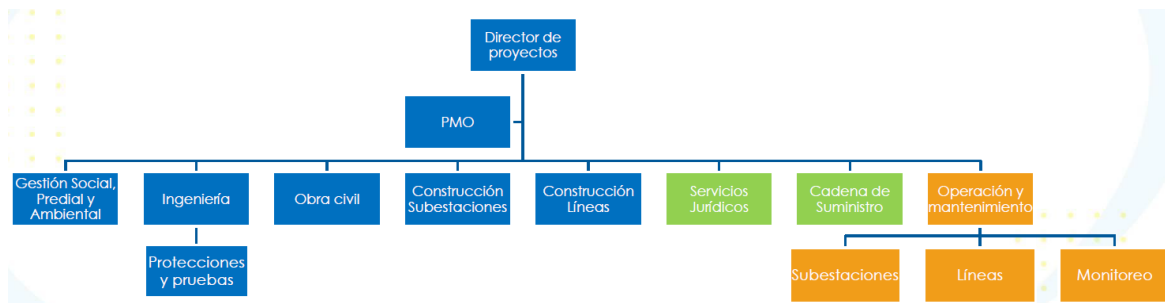
Actividades	Precio en Quetzales	Precio en dólares
<b>Construcción de la subestación</b>	<b>Q 7 643 400,00</b>	<b>\$ 1 039 791,05</b>
obra civil	Q 4 000 000,00	\$ 544 151,06
montaje	Q 3 500 000,00	\$ 476 132,17
pruebas	Q 52 000,00	\$ 7 073,96
puesta en servicio	Q 14 400,00	\$ 1 958,94
supervisión	Q 77 000,00	\$ 10 474,91
<b>Total</b>	<b>Q 19 988 400,00</b>	<b>\$ 2 719 177,24</b>

Fuente: elaboración propia, empleando Microsoft Excel 365.

## 5.1. Estructura de Descomposición de Trabajo

Es el proceso de subdividir los entregables del proyecto y el trabajo del proyecto en componentes más pequeños y fáciles de manejar, en el organigrama de la figura 44 se muestra esta subdivisión de las áreas involucradas en los proyectos.

Figura 44. Organigrama de proyectos Trelec



Fuente: Departamento de Planificación, Trelec, S.A.

### 5.1.1. Procedimiento de diseño, construcción y entrega de proyecto.

En la figura 45 se muestra el procedimiento de un proyecto de acuerdo con las divisiones en el organigrama de Trelec, iniciando con la Gerencia de Proyectos hasta la entrega del proyecto a la Subgerencia de O&M.

Figura 45. Procedimiento de POC



Fuente: Departamento de Planificación, Trelec, S.A.



## CONCLUSIONES

1. Al crear y definir protocolos de prueba en la puesta en operación comercial de una subestación eléctrica se logra la confiabilidad y disponibilidad de los equipos y el servicio eléctrico, ya que la implementación de estos protocolos de prueba permite conocer el comportamiento de las protecciones, el control y la comunicación en condiciones normales de operación y durante fallas. Obteniendo resultados positivos estos protocolos de prueba permiten su adaptación a diferentes subestaciones eléctricas con características similares y así poder ser utilizadas como base en la mayoría de las subestaciones eléctricas de Trelec.
2. Realizar los diagnósticos sobre los procedimientos de prueba para la puesta en servicio de una subestación eléctrica fue un gran beneficio, ya que se logró someter a mejoras los procesos realizados, analizando debilidades y problemas más comunes que se han tenido durante la energización de subestaciones eléctricas que se encuentran actualmente en operación comercial, asegurando así no cometer los mismos errores de acuerdo a diseños de subestaciones eléctricas anteriores donde no se han realizado protocolos de prueba como los implementados en las nuevas subestaciones eléctricas de Trelec, sometiendo a las pruebas respectivas las funciones de protección y control y evitar problemas futuros durante la operación normal y ante fallas eléctricas.
3. La normalización de procesos de prueba, forma un punto muy importante para crear una filosofía interna de control y protección, la cual debe ser discutida en las áreas correspondientes, desde diseños de ingeniería,

construcción y principalmente con las unidades de Operación y Mantenimiento quien tendrán a cargo la explotación de los activos cuando la subestación eléctrica se encuentre en operación, ya que con diferentes puntos de vista ordenados y unificados, se tendrá suficiente claridad para los diagramas de principios que deberán ser implementados en todas las subestaciones eléctricas, haciéndolas cada vez más confiables y seguras. Así se logra obtener un correcto funcionamiento de los esquemas de protección y supervisión del control de las subestaciones eléctricas.

4. Los protocolos y procesos de prueba han reducido los puntos de falla al momento de energizar por primera vez una subestación eléctrica, ya que actualmente se ha mejorado este tipo de procesos y se han implementado nuevos, se ha reducido el tiempo para energizar una subestación por primera vez en su puesta en operación comercial, eliminando o reduciendo a lo más mínimo los puntos de falla y por esta razón es más factible la identificación de estos, se puede evitar multas o gastos no presupuestados por fallas de operación o paros en el servicio o bien por no poner la subestación en servicio para su operación comercial obteniendo beneficios económicos y confianza en el servicio que presta Trelec.
5. Es importante contar con una clara filosofía de protección y control para crear un estándar en todas las subestaciones eléctricas de Trelec, ya que al realizar protocolos específicos de prueba para cada función de protección y control se prueban todos los escenarios posibles a los que pueden ser sometidos los equipos de la subestación eléctrica, ya que se tienen que unificar criterios de operación para obtener un esquema funcional, seguro y actualizado.



## RECOMENDACIONES

1. Estudiar y conocer las normas nacionales e internacional más actualizada, cumpliendo con todos los estándares descritos en cada una de ellas, ya que, cumpliendo con estas, las subestaciones eléctricas de Trelec se estarán asegurando la protección y la seguridad de los activos cuando son sometidos a fallas eléctricas en el sistema, además se estará garantizando la protección y seguridad de las personas.
2. Realizar un análisis profundo de la ingeniería implementadas en las subestaciones eléctricas nuevas de Trelec, ya que siempre son sometidas a cambios y mejoras de seguridad y operación.
3. Realizar manuales y guías para el desarrollo de pruebas de puesta en servicio, cumpliendo con filosofías propias de Trelec, realizando pruebas de protección mediante inyecciones primarias, pruebas de protección secundarias acorde a los protocolos de pruebas y lógicas de maniobrabilidad seguras para el personal y los activos de la subestación eléctrica, y así enriquecer las bases de datos interna de la empresa sirviendo de consulta para subestaciones eléctricas con configuraciones similares e implementarla en proyectos nuevos.
4. Realizar una revisión completa de todos los planos de ingeniería, iniciando desde la obra civil, hasta los planos rojo-verde modificados durante las pruebas de puesta en servicio, para lograr una base de datos correcta y ordenada para la entrega del proyecto a personal de Operación y Mantenimiento.

5. Realizar la actualización y mejora de manuales de operación para centro de control y personal de mantenimiento, especificando permisos de operación y esquemas suplementarios (si aplica), ya que los sistemas de control y protección son cada vez más complejos.
  
6. Realizar una verificación final o barrido de alarmas activadas, ya que generalmente se encuentran alarmas activadas debido a errores de lógicas o muchas veces son reales. Este barrido debe ser realizado al momento de finalizar todas las pruebas y antes de la energización de la subestación.

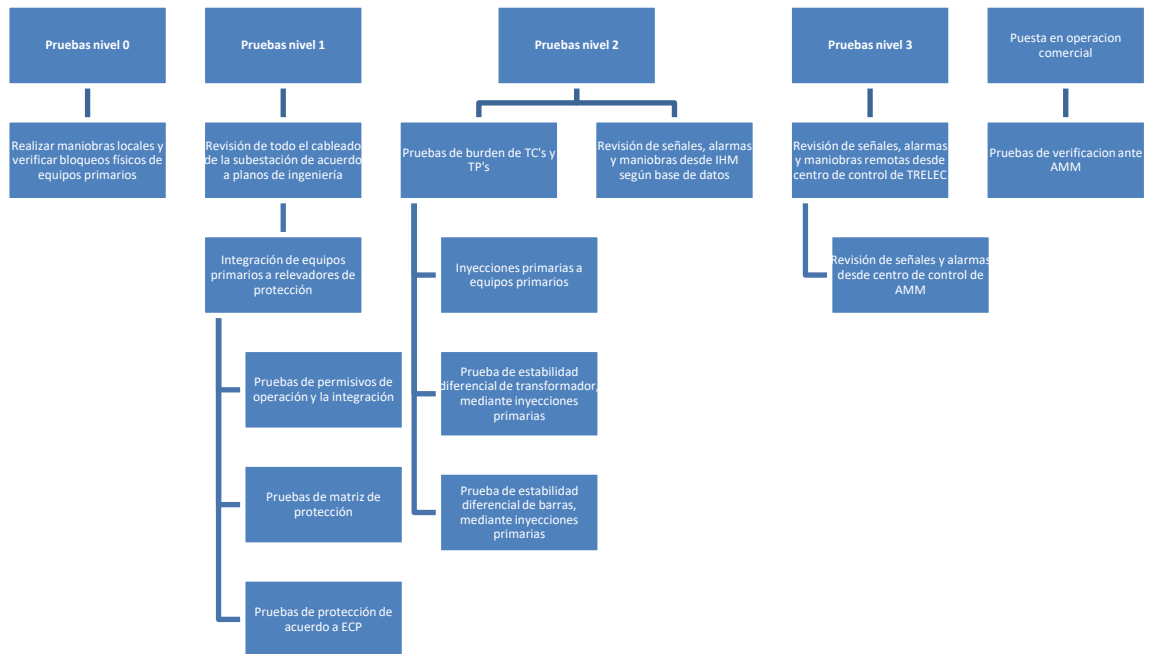
## BIBLIOGRAFÍA

1. Administrador del Mercado Mayorista. *Resolución 157-15. Normas de Coordinación operativas NCO-04*. Guatemala: MMA, 2015. 18 p.
2. ARIAS INCA, Javier Armando. *Diagnóstico del sistema nacional de transmisión al exceder sus valores nominales*. Ecuador: Escuela Politecnica Nacional, 2010. 188 p.
3. ARIAS, Juan Carlos. *Guías para el buen ajuste y la coordinación de protecciones del STN*. Colombia. ISA, S.A., 2000. 205 p.
4. Castaño, S. R. *Protecciones de Sistemas Eléctricos*. Colombia. Universidad Nacional de Colombia, 2003. 664 p.
5. Comisión Nacional de Energía Eléctrica. *Resolucion cnee-47-99 normas técnicas de diseño y operación de las instalaciones de distribución NTDOID*. Guatemala: CNEE, 1999. 52 p
6. Comisión Nacional de Energía Eléctrica. *Resolucion cnee no. 49-99 norma técnicas de diseño y operación del servicio de transporte de energía eléctrica NTDOST*. Guatemala: CNEE, 1999. 8 p.
7. Comisión Nacional de Energía Eléctrica. *Resolucion cnee-50-99 normas técnicas de calidad del transporte y sanciones NTCSTS*. Guatemala: CNEE, 1999. 39 p.

8. IEEE 1267-2019. *IEEE Guide for Development of Specifications for Turnkey Substation Projects*. Estados Unidos: IEEE, 2019. 47 p.
9. IEEE 1427. *Guide for Recommended Electrical Clearances and Insulation Levels in Air-Insulated Electrical Power Substations*. Estados Unidos: IEEE, 2006. 42 p.
10. IEEE C37,233. *Guide for Power System Protection Testing*. Estados Unidos: IEEE, 2009. 124 p.
11. IEEE C57,13. *Standard Requirements for Instrument Transformers*. Estados Unidos: IEEE, 1993. 94 p.
12. IEC 62271-100. *High-voltage switchgear and controlgear Part - 100*. Suiza. IEC, 2003. 19 p.
13. IEC 62271-102. *High-voltage switchgear and controlgear – Part 102*. Suiza. IEC, 2008. 96 p.
14. MILLA, Nehemías. *Norma para identificación de equipos de maniobra en subestaciones según configuración*. Guatemala: Trelec, S.A., 2009. 14 p.

# APÉNDICES

## Apéndice 1. Procesos de puesta en servicio de PCYM



Fuente: elaboración propia, empleando Microsoft Excel 365.

Apéndice 2. **Listado de ítems final para la puesta en servicio de subestación eléctrica Barberena**

ITEM	DESCRIPCION
<b>1</b>	<b>OBRA CIVIL</b>
	Construcción de Muro Perimetral.
	Construcción de garita.
	Fuerza de garita.
	Iluminación de garita.
	Caseta de control.
	Fuerza de caseta de control.
	Iluminación de caseta de control.
	Aire acondicionado de caseta control.
	Iluminación exterior subestación.
	Portones.
	Colocación de malla, razor y alambre espigado.
	Puesta a tierra malla.
	caminamientos peatonal.
	Vías vehículos.
	Tubería para drenaje pluvial.
	Canales pluviales de concreto.
	Trinchera.
	Grava.
	Cimiento para Columna de pórticos de alta tensión.
	Cimiento para base de equipos.
	Pernos.
	Cajas de registro.
<b>2</b>	<b>OBRA ELECTROMECAÁNICA</b>
	<b>Montaje de templas y barrajes</b>
	Montaje de barras rígidas.
	Montaje de barras flexibles.
	<b>Estructura pórticos</b>
	Montaje de columnas para pórtico de alta tensión.
	Montaje de Vigas para pórtico de alta tensión.

Continuación del apéndice 2.

<b>Estructura equipos</b>	
	Montaje de estructura para soporte de aisladores de paso.
	Montaje de estructura para soporte de pararrayos de alta tensión.
	Montaje de estructura para soporte de transformadores de potencial.
	Montaje de estructura para soporte de interruptor de potencia.
	Montaje de estructura para transformadores de corriente.
	Montaje de estructura para interruptor principal y recoser de media tensión.
<b>Montaje de equipos</b>	
	Montaje Interruptor de potencia Q0 en bahías 6L3, 72,5 kV, In=1000 A, BIL=350 kV.
	Montaje Interruptor de potencia Q0 en bahías 6L5, 72,5 kV, In=1000 A, BIL=350 kV.
	Montaje Interruptor de potencia Q0 en bahías 6L6, 72,5 kV, In=1000 A, BIL=350 kV.
	Montaje Interruptor de potencia Q0 en bahías 6L7, 72,5 kV, In=1000 A, BIL=350 kV.
	Montaje Interruptor de potencia Q0 en bahías 6T10, 72,5 kV, In=1000 A, BIL=350 kV.
	Montaje de interruptor de potencia Q0 de bahía de 13,8 kV, 15,5 kV, In=630 A, BIL 125 kV.
	Montaje de seccionadores Q1, Q9 y Q8 de bahía 6L3.
	Montaje de seccionadores Q1, Q9 y Q8 de bahía 6L5.
	Montaje de seccionadores Q1, Q9 y Q8 de bahía 6L6.
	Montaje de seccionadores Q1, Q9 y Q8 de bahía 6L7.
	Montaje de seccionadores Q1 y Q9 de bahía 6T10.
	Montaje de cuchillas en bahía de 13,8 kV.
	Montaje Descargador de sobretensiones de todas las bahías de 69 kV y 13,8 kV.
	Montaje de transformador 13,8 kV/120/240 V para servicios auxiliares.
	Montaje de transformador de potencia 6T10 69/13,8 kV, 10-14 MVA, ONAN-ONAF.
	Montaje Aislador de paso.
	Montaje de aisladores de cadena.
	Gestión de cambio de tablero para concentrar señales de TP's según disposición de O&M.

Continuación del apéndice 2.

	<b>Montaje de malla de puesta a tierra y apantallamiento</b>
	Montaje conductor de puesta a tierra profunda y superficial (incluye conexiones entre conductores, varillas y material de lleno).
	Conexión de puesta a tierra de equipos de patio.
	Instalación de varillas franklin en capiteles.
	Montaje de cable para de acero galvanizado para apantallamiento de subestación (incluye conexión de conectores).
	<b>Instalación de gabinetes PCYM en caseta</b>
	Instalación de gabinete de protección.
	Inflación de gabinete de control y comunicación.
	Instalación de gabinete de SSAA.
	Montaje y conexionado de Banco de baterías.
	Revisar señales desde cargador y banco de baterías a PCYM.
	<b>Conexión de equipos de patio</b>
	Conexión de a paramenta a barra flexible y entre equipos. Revisar pernos o tornillos de las conexiones primarias de los equipos primarios (que se encuentren completos en cada conexión, mínimo 4).
	Revisar que se respete distancias de seguridad entre elementos energizados (que no existan interferencias o cercanías con estructuras aterrizadas o elementos energizados).
<b>3</b>	<b>Montaje, cableado y conexión de sistema de control, protección y medida</b>
	Montaje, cableado y conexión de relés de protección PP y PR SIEMENS.
	Montaje, cableado y conexión de controladores de bahía BCU SIEMENS.
	Tendido y conexionado de cableado de control a equipos de patio.
	Tendido y conexionado de señales de voltaje y corrientes de equipos de patio a gabinete de protección.
	Validar cableado y TP's de TC's de neutro hasta protección según ECP e ingeniería.
	Validar borneras seccionales y cortocircuitarles circuito de corriente (cortocircuitar hacia el lado del TC's).
	Validar borneras seccionales circuitos de tensión.
	Validar arquitectura de comunicaciones en campo.
	Validar fibra óptica.
	Validar relación de transformación de los TC's con la versión final del ECP.
	Validar cableado para la diferencial 87T.



Continuación del apéndice 2.

	Incluir sistema de iluminación, calefacción y fuerza en gabinetes de control.
	Revisar equipotencialidad a tierra de todos los gabinetes, incluyendo los IEDs, chasis, y borneras con conexión a tierra.
<b>4</b>	<b>PRUEBAS Y PUESTA EN SERVICIO</b>
	Montaje, pruebas y puesta en servicio de servicios auxiliares.
	Montaje, pruebas y puesta en servicio sistema de iluminación y fuerza exterior.
	<b>Pruebas individuales de equipos</b>
	Pruebas individuales del transformador.
	Pruebas individuales a los TC's de buje de transformador.
	Pruebas individuales a los bushings del transformador.
	Pruebas individuales al Pararrayos.
	Pruebas individuales al seccionador.
	Pruebas individuales al interruptor de potencia.
	Pruebas calidad de SF6.
	Pruebas individuales a los TC's de buje del interruptor de potencia.
	Pruebas individuales al transformador de potencial.
	Ajuste de palas seccionadores, calibración.
	Pruebas individuales de equipos de media tensión Reconectores.
	Pruebas individuales de equipos servicios auxiliares.
	Pruebas de Tapcon y cambio rápido de transformador.
	Validar ajuste de temperatura en el transformador
	Inyecciones primarias circuito de corriente desde equipo primario y comprobar caminos.
	Inyecciones primarias circuito de tensión desde equipo primaria y comprobar caminos.
	Validar certificado de calibración de cada equipo de prueba.
	Parametrización de los medidores.
	<b>Pruebas individuales de equipos de Protección, Control y Medida</b>
	Parametrización de relé SIEMENS 7UT85 Transformador.
	Parametrización de relé SIEMENS 7SJ85 Transformador.
	Parametrización de relé SIEMENS 7SL82 Línea Santa Rosa.
	Parametrización de relé SIEMENS 7SJ85 Línea Santa Rosa.

Continuación del apéndice 2.

	Parametrización de relé SIEMENS 7SL82 Línea La Vega II.
	Parametrización de relé SIEMENS 7SJ85 Línea La Vega II.
	Parametrización de relé SIEMENS 7SL82 Línea Pastoria.
	Parametrización de relé SIEMENS 7SJ85 Línea Pastoria.
	Parametrización de relé SIEMENS 7SL82 Línea Los Esclavos.
	Parametrización de relé SIEMENS 7SJ85 Línea Los Esclavos.
	Parametrización de relé SIEMENS 7SS85 Diferencial De Barras.
	Pruebas de equipos de Protección, Control y Medida de alta y baja tensión.
	Revisar ajustes de protecciones vs versión final del ECP SIEMENS 7SL8 Y 7SJ8. Pruebas envíaiales incluyendo disparo efectivo y lógicas.
	Revisar ajustes de protecciones vs versión final del ECP SIEMENS 7UT85 PP y PR. Pruebas envíaiales incluyendo disparo efectivo y lógicas.
	Protocolo estabilidad 87 transformador.
	Pruebas estabilidad 87 de transformador.
	Pruebas 50BF.
	Pruebas de burden Transformador de tensión 6T10 69/13,8 kV.
	Pruebas de burden Transformador de corriente TC1, TC2, TC3, TC9 del Transformador 6T10.
	Pruebas de burden Transformador de corriente T1-_1, T1-_2 T2-_1 Interruptor 6L3 PASTORIA.
	Pruebas de burden Transformador de corriente T1-_1, T1-_2 T2-_1 Interruptor 6L5 LOS ESCLAVOS.
	Pruebas de burden Transformador de corriente T1-_1, T1-_2 T2-_1 Interruptor 6L6 LA VEGA II.
	Pruebas de burden Transformador de corriente T1-_1, T1-_2 T2-_1 Interruptor 6L7 SANTA ROSA.
	Pruebas de burden Transformador de corriente T1-_1, T1-_2 T2-_1 Interruptor 6T10 TRANSFORMADOR.
	Pruebas individuales a cada elemento de telecomunicaciones.
	Validar certificado de calibración de cada equipo de prueba.
	<b>Pruebas de conjunto y puesta en servicio</b>
	Ajustes y reportes equipos de monitoreo online transformador.
	Prueba funcional seccionador (incluyendo enclavamientos).
	Prueba funcional interruptor principal (incluyendo enclavamientos).
	Prueba funcional protecciones mecánicas transformador (presión súbita, Buchholz). Incluir disparo efectivo.

Continuación del apéndice 2.

	Prueba funcional etapas de refrigeración transformador (ventiladores y temperaturas).
	Prueba funcional etapas de refrigeración reactor (ventiladores y temperaturas).
	Marcación de equipo primarios y faseo circuitos primarios.
	Reapriete borneras en todos los equipos de patio y gabinetes.
	Modificar ajustes de protección en el área de influencia según última versión ECP.
	Levantamiento de unifilar final, incluyendo características principales, marca, seriales de equipos y registro fotográfico de cada elemento.
	Levantamiento de seriales de equipos de control, protección y comunicación, incluyendo registro fotográfico y paneles.
	Amarillado y unificación de juego de planos esquemáticos.
	Creación de comtrades para pruebas End to End.
	Manual de operación SE.
	Protocolo de energización.
	Limpiar alarmas y señales de todos los IEDs.
	Revisar marcas y Tags de los LEDS de cada IEDs.
	Revisar marcación de cada IEDs, panel, gabinete, entre otros
	Pruebas sistema control Nivel 0.
	Pruebas sistema control Nivel 1.
	Pruebas sistema control Nivel 2.
	Base de datos Nivel 3.
	Pruebas sistema de control Nivel 3.
	Pruebas sistema de control Nivel 3 con AMM.
	Medición parámetros subestación.
	Pruebas Integración sistema telecomunicaciones.
	Pruebas de actuación de protecciones subestación.
	Prueba de impedancia de línea.
	Pruebas End to End.

Fuente: elaboración propia, empleando Microsoft Excel 365.

Apéndice 3.

**Cronograma de la puesta en servicio de subestación  
Barberena, consta de 20 semanas**

	S 1	S 2	S 3	S 4	S 5	S 6	S 7	S 8	S 9	S 10	S 11	S 12	S 13	S 14	S 15	S 16	S 17	S 18	S 19	S 20	
<b>Línea 6L3 Pastoria</b>																					
Conexionado																					
Amarillado	X																				
<b>Control</b>																					
Pruebas Control Nivel 0	X																				
Pruebas Control Nivel 1			X	X																	
Pruebas Control Nivel 2										X											
Pruebas Control Nivel 3														X							
Pruebas Control con AMM															X						
<b>Protecciones</b>																					
Pruebas de Relés de Protección						X															
Pruebas de Matriz de Protecciones						X															
<b>Pruebas Primarias</b>																					
Caminos de Corrientes										X											
Caminos de Tensión										X											
Burden TC'S									X												
Burden PTS									X												
<b>Línea 6L5 Los Esclavos</b>																					
Conexionado																					
Amarillado	X																				
<b>Control</b>																					
Pruebas Control Nivel 0	X																				
Pruebas Control Nivel 1			X	X																	
Pruebas Control Nivel 2										X											
Pruebas Control Nivel 3														X							
Pruebas Control con AMM															X						
<b>Protecciones</b>																					
Pruebas de Relés de Protección						X															
Pruebas de Matriz de Protecciones						X															
<b>Pruebas Primarias</b>																					
Caminos de Corrientes										X											
Caminos de Tensión										X											
Burden TC'S									X												
Burden PTS									X												
<b>Línea 6L6 La Vega II</b>																					
Conexionado																					
Amarillado	X																				
<b>Control</b>																					
Pruebas Control Nivel 0			X																		
Pruebas Control Nivel 1				X	X																
Pruebas Control Nivel 2										X											
Pruebas Control Nivel 3														X							
Pruebas Control con AMM															X						



Continuación del apéndice 3.

<b>Pruebas Primarias</b>												
Prueba de estabilidad diff. de Barra											X	
<b>Bahía de 13,8 kV</b>												
										X		
										X		
<b>Control</b>												
Pruebas Control Nivel 0		X						X				
Pruebas Control Nivel 1				X				X				
Pruebas Control Nivel 2									X			
Pruebas Control Nivel 3										X		
Pruebas Control con AMM											X	
<b>Prueba de Impedancia de Línea</b>												
LINEA 6L3 PASTORIA											X	
LINEA 6L5 LOS ESCLAVOS											X	
LINEA 6L6 LA VEGA II											X	
LINEA 6L7 SANTA ROSA											X	
<b>PROTOS DE ENERGIZACION</b>												
LINEA 6L3 PASTORIA											X	
LINEA 6L5 LOS ESCLAVOS											X	
LINEA 6L6 LA VEGA II											X	
LINEA 6L7 SANTA ROSA											X	
TRANSFORMADOR 69 kV											X	
TRANSFORMADOR 13,8 kV											X	
<b>PROTOS DE ENERGIZACION</b>												
LINEA 6L3 PASTORIA												X
LINEA 6L5 LOS ESCLAVOS												X
LINEA 6L6 LA VEGA II										X		
LINEA 6L7 SANTA ROSA												X
TRANSFORMADOR 69 kV										X		
TRANSFORMADOR 13,8 kV										X		

Fuente: elaboración propia, empleando Microsoft Excel 365.

Apéndice 4. **Subestación Eléctrica Barberena 69/13,8 kV**



Fuente: Subestación Eléctrica Barberena, Trelec S.A.

Apéndice 5. **Interruptor de potencia**



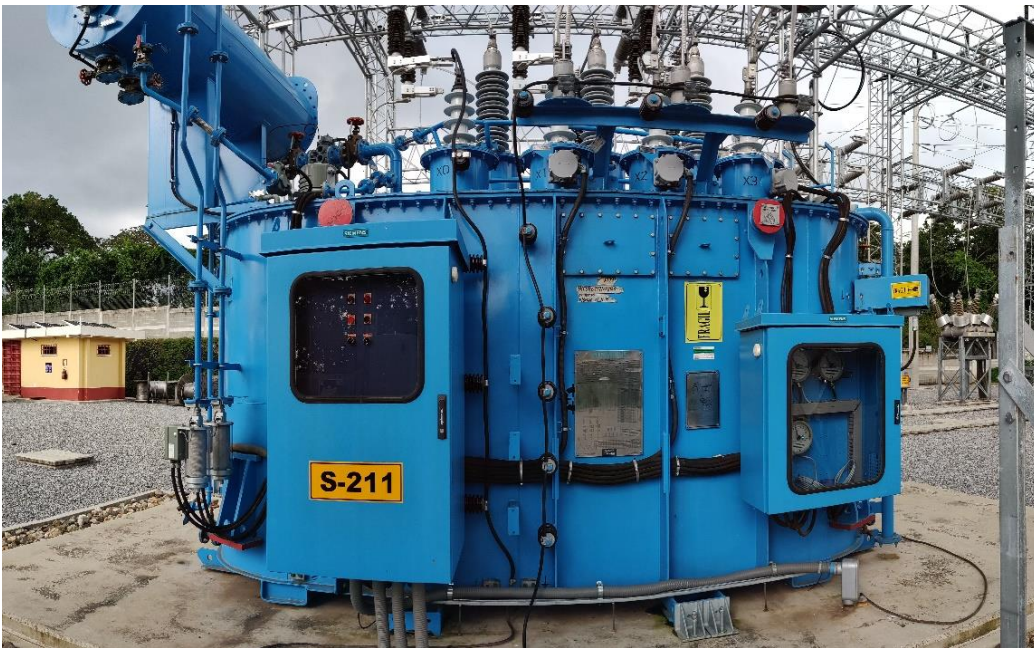
Fuente: Subestación Eléctrica Barberena, Trelec S.A.

## Apéndice 6. Seccionadores



Fuente: Subestación Eléctrica Barberena, Trelec S.A.

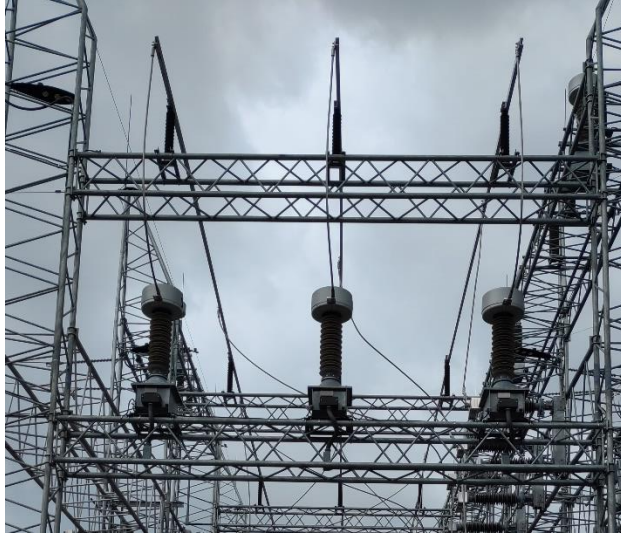
## Apéndice 7. Transformador de potencia



Fuente: Subestación Eléctrica Barberena, Trelec S.A.



Apéndice 8. **Transformador de tensión de medida y protección TP's**



Fuente: Subestación Eléctrica Barberena, Trelec S.A.

Apéndice 9. **Transformador de corriente de medida y protección  
TC's (tipo dona interno en interruptor de potencia)**



Fuente: Subestación Eléctrica Barberena, Trelec S.A.

Apéndice 10.

## Reconectador de circuito de distribución



Fuente: Subestación Eléctrica Barberena, Trelec S.A.

Apéndice 11. **Gabinete de protección**



Fuente: Subestación Eléctrica Barberena, Trelec S.A.

Apéndice 12. **Gabinete de controlador de la subestación**



Fuente: Subestación Eléctrica Barberena, Trelec S.A.