



Universidad de San Carlos de Guatemala
Facultad de Ingeniería
Escuela de Ingeniería Mecánica Eléctrica

VIRTUALIZACIÓN DE LAS PRÁCTICAS DE LABORATORIO DEL CURSO DE INGENIERÍA ELÉCTRICA 1, DE LA ESCUELA DE INGENIERÍA MECÁNICA ELÉCTRICA, FACULTAD DE INGENIERÍA, UNIVERSIDAD DE SANCARLOS DE GUATEMALA, BAJO EL MODELO CONSTRUCTIVISTA DE EDUCACIÓN Y USO DE TICS

Carlos Antonio de la Cruz Pérez

Asesorado por la Inga. Ana María Navarro Orozco

Guatemala, marzo de 2022

UNIVERSIDAD DE SAN CARLOS DE GUATEMALA



FACULTAD DE INGENIERÍA

VIRTUALIZACIÓN DE LAS PRÁCTICAS DE LABORATORIO DEL CURSO DE INGENIERÍA ELÉCTRICA 1, DE LA ESCUELA DE INGENIERÍA MECÁNICA ELÉCTRICA, FACULTAD DE INGENIERÍA, UNIVERSIDAD DE SANCARLOS DE GUATEMALA, BAJO EL MODELO CONSTRUCTIVISTA DE EDUCACIÓN Y USO DE TICS

TRABAJO DE GRADUACIÓN

PRESENTADO A LA JUNTA DIRECTIVA DE LA
FACULTAD DE INGENIERÍA
POR

CARLOS ANTONIO DE LA CRUZ PÉREZ
ASESORADO POR LA INGA. ANA MARIA NAVARRO OROZCO

AL CONFERÍRSELE EL TÍTULO DE

INGENIERO ELECTRICISTA

GUATEMALA, MARZO DE 2022

UNIVERSIDAD DE SAN CARLOS DE GUATEMALA
FACULTAD DE INGENIERÍA



NÓMINA DE JUNTA DIRECTIVA

DECANA	Inga. Aurelia Anabela Cordova Estrada
VOCAL I	Ing. José Francisco Gómez Rivera
VOCAL II	Ing. Mario Renato Escobedo Martínez
VOCAL III	Ing. José Milton de León Bran
VOCAL IV	Br. Kevin Armando Cruz Lorente
VOCAL V	Br. Fernando José Paz González
SECRETARIO	Ing. Hugo Humberto Rivera Pérez

TRIBUNAL QUE PRACTICÓ EL EXAMEN GENERAL PRIVADO

DECANA	Inga. Aurelia Anabela Cordova Estrada
EXAMINADOR	Ing. Armando Gálvez Castillo
EXAMINADOR	Ing. Jorge Luis Pérez Rivera
EXAMINADOR	Ing. Sergio Leonel Gómez Bravo
SECRETARIO	Ing. Hugo Humberto Rivera Pérez

HONORABLE TRIBUNAL EXAMINADOR

En cumplimiento con los preceptos que establece la ley de la Universidad de San Carlos de Guatemala, presento a su consideración mi trabajo de graduación titulado:

VIRTUALIZACIÓN DE LAS PRÁCTICAS DE LABORATORIO DEL CURSO DE INGENIERÍA ELÉCTRICA 1, DE LA ESCUELA DE INGENIERÍA MECÁNICA ELÉCTRICA, FACULTAD DE INGENIERÍA, UNIVERSIDAD DE SANCARLOS DE GUATEMALA, BAJO EL MODELO CONSTRUCTIVISTA DE EDUCACIÓN Y USO DE TICS

Tema que me fuera asignado por la Dirección de la Escuela de Ingeniería Mecánica Eléctrica con fecha 22 de septiembre de 2020.

Carlos Antonio de la Cruz Pérez

Guatemala, 09 de agosto de 2021.

Ingeniero José Aníbal Silva de los Ángeles
Coordinador de área, Electrotecnia
Escuela de Ingeniería Mecánica Eléctrica.
Facultad de Ingeniería
Universidad de San Carlos de Guatemala

Ingeniero Silva

Hago de su conocimiento por este medio que he concluido la revisión del trabajo de graduación del estudiante Carlos Antonio de la Cruz Pérez, titulado:

VIRTUALIZACIÓN DE LAS PRÁCTICAS DE LABORATORIO DEL CURSO DE INGENIERÍA ELÉCTRICA 1 DE LA ESCUELA DE INGENIERÍA MECÁNICA ELÉCTRICA, FACULTAD DE INGENIERÍA, UNIVERSIDAD DE SANCARLOS DE GUATEMALA, BAJO EL MODELO CONSTRUCTIVISTA DE EDUCACIÓN Y USO DE TICS

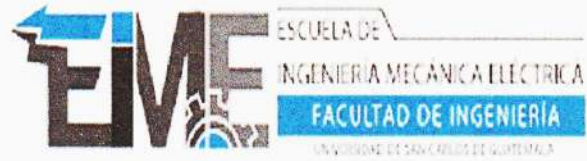
El cual cumple plenamente el propósito para el que fue concebido. Por lo que, en mi calidad de ASESORA nombrada por la Escuela de Ingeniería Mecánica Eléctrica, doy mi aprobación al mismo. Indicando que tanto el suscrito como el estudiante de la Cruz Pérez somos responsables por el contenido del trabajo referido.

Reciba un cordial saludo,



Ana María Navarro Orozco
Ingeniera Electrónica
Colegiado No. 16,894

Inga. Ana María Navarro Orozco
Colegiado No. 16,894
Asesor



REF. EIME 04.2022.
8 DE FEBRERO 2022

Señor Director
Ing. Armando Alonso Rivera Carrillo
Escuela de Ingeniería Mecánica Eléctrica
Facultad de Ingeniería, USAC.

Señor Director:

Me permito dar aprobación al trabajo de Graduación titulado: VIRTUALIZACIÓN DE LAS PRÁCTICAS DE LABORATORIO DEL CURSO DE INGENIERÍA ELÉCTRICA I DE LA ESCUELA DE INGENIERÍA MECÁNICA ELÉCTRICA, FACULTAD DE INGENIERÍA, UNIVERSIDAD DE SAN CARLOS DE GUATEMALA, BAJO EL MODELO CONSTRUCTIVISTA DE EDUCACIÓN Y USO DE TICS, del estudiante: Carlos Antonio de la Cruz Pérez, que cumple con los requisitos establecidos para tal fin.

Sin otro particular, aprovecho la oportunidad para saludarle.

Atentamente,
DIRECCIÓN ESCUELA DE INGENIERÍA MECÁNICA ELÉCTRICA

Ing. José Anibal Silva de los Angeles
Coordinador de Electrotécnica



STO

REF. EIME 33.2022.

El Director de la Escuela de Ingeniería Mecánica Eléctrica, después de conocer el dictamen del Asesor, con el Visto Bueno del Coordinador de Área, al trabajo de Graduación del estudiante Carlos Antonio de la Cruz Pérez:

VIRTUALIZACIÓN DE LAS PRÁCTICAS DE LABORATORIO DEL CURSO DE INGENIERÍA ELÉCTRICA 1, DE LA ESCUELA DE INGENIERÍA MECÁNICA ELÉCTRICA, FACULTAD DE INGENIERÍA, UNIVERSIDAD DE SANCARLOS DE GUATEMALA, BAJO EL MODELO CONSTRUCTIVISTA DE EDUCACIÓN Y USO DE TICS, procede a la autorización del mismo.


Ing. Armando Alonso Rivera Carrillo

Guatemala, 25 de marzo de 2022.



LNG.DECANATO.OI.209.2022

La Decana de la Facultad de Ingeniería de la Universidad de San Carlos de Guatemala, luego de conocer la aprobación por parte del Director de la Escuela de Ingeniería Mecánica Eléctrica, al Trabajo de Graduación titulado: **VIRTUALIZACIÓN DE LAS PRÁCTICAS DE LABORATORIO DEL CURSO DE INGENIERÍA ELÉCTRICA 1, DE LA ESCUELA DE INGENIERÍA MECÁNICA ELÉCTRICA, FACULTAD DE INGENIERÍA, UNIVERSIDAD DE SAN CARLOS DE GUATEMALA, BAJO EL MODELO CONSTRUCTIVISTA DE EDUCACIÓN Y USO DE TICS**, presentado por: **Carlos Antonio de la Cruz Pérez** , después de haber culminado las revisiones previas bajo la responsabilidad de las instancias correspondientes, autoriza la impresión del mismo.

IMPRÍMASE:



Inga. Aurelia Anabela Cordova 

Decana

Guatemala, marzo de 2022

AACE/gaoc

ACTO QUE DEDICO A:

Creador bendito

Porque de Él recibimos la fuerza y la sabiduría, Él está en todo, por sobre todo y Él es todo. Bendito sea su nombre, soberano del universo quien me da la vida y me hizo llegar a esta ocasión.

Mis padres

Ana Elizabeth Pérez, a quien amo y respeto tanto y a mi padre Carlos Enrique de la Cruz, por su apoyo.

Mi hermano

José Enrique de la Cruz, por apoyarme en este proceso de estudio con palabras y acciones.

Mi catedrático

Carlos Alberto Navarro, por confiar en mí y dar su tiempo más allá de sus responsabilidades. Por creer en el estudiante y mostrar su apoyo incondicional.

Mi amigo

Frank Robinson Morales Hernández, por sus consejos e influencia para estudiar en el área eléctrica y en la Facultad de Ingeniería.

AGRADECIMIENTOS A:

**Universidad de San
Carlos de Guatemala**

Por darme la oportunidad de poder estudiar una carrera profesional con equipo, recursos, buenos catedráticos y todo lo que necesite en mis tiempos de estudiante.

Facultad de Ingeniería

Por impulsar mis ganas de obtener conocimientos y con estos aportar a mi sociedad con las intenciones correctas y de la mejor manera posible

Mi asesora

Inga. Ana María Navarro, por su ayuda en el proceso de realización de este trabajo, por su buena intención y su apoyo cuando lo necesite.

**Mis amigos de
la Universidad**

Hesler Hernández, Sergio García, Víctor López, Juan Jiménez, Miguel Duran, Henry Contreras, Ervin López, Julio Ayapan, Fredy Mérida, Luis Tagual, Luis Muralles, Ervin Bedoya, Rony Ruedas, Sebastián Arocha, Jean Carlos Roca, Jonathan Morataya, Aurora García, Jeanelly Gonzales, Mario Ramos, Javier Euribe, Edy Méndez Kevin Recinos, Miguel Castillo, José Reyes.

ÍNDICE GENERAL

ÍNDICE DE ILUSTRACIONES	IX
LISTA DE SÍMBOLOS	XV
GLOSARIO	XVII
RESUMEN	XXI
OBJETIVOS.....	XXIII
INTRODUCCIÓN	XXV
1. METODO CONSTRUCTIVISTA PARA EL APRENDIZAJE Y EL USO DE TECNOLOGIAS DE LA INFORMACIÓN Y COMUNICACIÓN TICS.....	1
1.1. Modelo constructivista	1
1.2. Nuevas tecnologías aplicadas al aprendizaje.....	3
1.2.1. Funcionamiento de la tecnología informática	4
1.2.1.1. Limitaciones del uso de tecnologías informáticas para el aprendizaje y educación	5
1.2.1.2. Introducción de catedráticos y estudiantes a las tecnologías de la información aplicadas al aprendizaje.....	6
1.2.1.3. Aplicación de tecnología de la información a métodos de estudio a distancia	7
1.2.2. <i>E-learning</i>	9
1.2.3. Alcances del <i>E-learning</i>	9
1.2.4. Modalidades del <i>E-learning</i>	10

1.2.4.1.	Semipresencial.....	10
1.2.5.	Educación completamente a distancia	11
1.3.	Recursos del <i>E-learning</i>	11
1.3.1.	Herramientas tecnológicas para la educación a distancia	14
1.3.1.1.	Plataformas educativas virtuales.....	14
1.3.1.1.1.	UEDI Unidad de educación a distancia....	14
1.3.1.1.2.	Google Classroom	15
1.3.1.1.3.	Google Meet.....	16
1.3.1.1.4.	Zoom.....	16
1.3.1.2.	Software para simulaciones de circuitos eléctricos	16
1.3.1.2.1.	Cadesimu	16
1.3.1.2.2.	PCsimu.....	18
1.3.1.3.	Simuladores en línea.....	19
1.3.1.3.1.	Falstad	20
1.3.1.3.2.	PHET <i>interactive simulations</i>	20
1.3.1.4.	<i>Software</i> para la creación de contenido educativo virtual	20
1.3.1.4.1.	<i>MiniTool MovieMaker</i>	21
1.3.1.4.2.	<i>Cool edit pro</i>	21
1.3.1.4.3.	<i>OBS Studio</i>	21
1.3.1.5.	Reproductores de contenido multimedia.....	21
2.	DESARROLLO DE CONCEPTOS TEÓRICOS	23
2.1.	Instrumentación eléctrica	23

2.1.1.	Corriente directa	23
2.1.2.	Corriente alterna	25
2.1.3.	Circuito eléctrico	26
2.1.4.	Resistencia eléctrica.....	28
	2.1.4.1. Circuitos serie y paralelo	29
2.2.	Aplicaciones de la corriente directa	30
2.2.1.	Ley de Ohm	30
2.2.2.	Métodos para resolver circuitos eléctricos	36
	2.2.2.1. Método de la escalera	36
	2.2.2.2. Leyes de Kirchhoff	44
	2.2.2.2.1. Ley de nodos o primera ley.....	45
	2.2.2.2.2. Ley de mallas o segunda ley	50
2.3.	Electromagnetismo.....	55
2.3.1.	Materiales magnéticos.....	57
	2.3.1.1. Clasificación de materiales magnéticos	58
2.3.2.	Histéresis	58
2.3.3.	Leyes del Electromagnetismo.....	60
	2.3.3.1. Ley de Lenz	60
	2.3.3.2. Ley de Ampere	61
	2.3.3.3. Ley de Faraday.....	63
2.3.4.	Aplicaciones del electromagnetismo.....	64
	2.3.4.1. Generadores eléctricos.....	65
	2.3.4.2. Transformadores eléctricos	66
	2.3.4.3. Motores eléctricos.....	68
2.4.	Instalaciones eléctricas.....	70
2.4.1.	Potencia eléctrica	72

2.4.2.	Conductores eléctricos	73
2.4.3.	Componentes de una instalación eléctrica	75
2.4.3.1.	Acometida eléctrica	76
2.4.3.2.	Tablero principal	76
2.4.3.3.	Breaker	77
2.4.3.4.	Toma corriente	79
2.4.3.5.	Plafonera	80
2.4.3.6.	Interruptor	81
2.4.3.7.	Timbres	82
2.4.4.	Circuito <i>three way</i> y <i>four way</i>	83
2.4.5.	Introducción a la acometida eléctrica	85
2.5.	Introducción a la automatización industrial.....	88
2.5.1.	Sistemas trifásicos	89
2.5.2.	Accionamientos eléctricos	91
2.5.2.1.	Bobinas	92
2.5.2.2.	Contactores o interruptores trifásicos... ..	93
2.5.2.3.	Botonería.....	95
2.5.2.4.	Protecciones eléctricas.....	96
2.5.3.	Circuito de control	98
2.5.4.	Circuito de potencia.....	99
2.5.5.	Introducción a los autómatas.....	100
3.	PRÁCTICAS PROPUESTAS PARA EL LABORATORIO DEL CURSO DE INGENIERÍA ELÉCTRICA 1	105
3.1.	Práctica 1: instrumentación eléctrica.....	105
3.1.1.	Objetivos	105
3.1.1.1.	Objetivo general	105
3.1.1.2.	Objetivos específicos	105
3.1.2.	Equipo y materiales requeridos	106

3.1.3.	Procedimiento.....	106
3.1.3.1.	Medición de resistencias	106
3.1.3.1.1.	Lectura por barras de colores.....	107
3.1.3.1.2.	Medición directa de las resistencias.....	108
3.1.4.	Medición de voltaje	110
3.1.5.	Medición de corriente	112
3.1.6.	Mediciones en circuito serie.....	114
3.1.7.	Mediciones en circuito paralelo.....	115
3.1.8.	Hoja de datos.....	116
3.1.9.	Práctica virtual 1	119
3.1.9.1.	Medición de resistencias	119
3.1.9.2.	Medición de voltaje	121
3.1.9.3.	Medición de corriente en el simulador Falstad.....	122
3.1.9.4.	Mediciones en circuitos serie y paralelo.....	123
3.1.9.4.1.	Circuito serie en Falstad.....	123
3.1.9.4.2.	Circuito paralelo en Falstad.....	124
3.1.9.5.	Conclusiones	125
3.2.	Practica 2: aplicaciones de la corriente directa.....	126
3.2.1.	Objetivos.....	126
3.2.1.1.	Objetivo general.....	126
3.2.1.2.	Objetivos específicos.....	126
3.2.2.	Equipo y materiales requeridos	126
3.2.3.	Procedimiento.....	127

3.4.1.	Objetivos.....	145
3.4.1.1.	Objetivo general.....	145
3.4.1.2.	Objetivos específicos.....	145
3.4.2.	Equipo y materiales requeridos	145
3.4.3.	Procedimiento.....	146
3.4.3.1.	Circuito simple	146
3.4.3.1.1.	Iluminación y fuerza....	146
3.4.3.1.2.	Iluminación con circuito <i>three-way</i> y <i>four way</i>	147
3.4.3.1.3.	Circuito Mixto.....	148
3.4.4.	Hoja de datos.....	148
3.4.5.	Práctica virtual 4	150
3.4.5.1.	Diagrama de iluminación y fuerza.....	150
3.4.5.2.	Animación del circuito.....	151
3.4.6.	Conclusiones	152
3.5.	Práctica 5: introducción a la automatización.....	152
3.5.1.	Objetivos.....	153
3.5.1.1.	Objetivo general.....	153
3.5.1.2.	Objetivos específicos.....	153
3.5.2.	Equipo y materiales requeridos	153
3.5.3.	Procedimiento.....	153
3.5.3.1.	Encendido y apagado de motor trifásico	154
3.5.3.2.	Circuito de control y fuerza	154
3.5.3.3.	Encendido del logo 8	155
3.5.4.	Hoja de datos.....	156
3.5.5.	Practica 5 virtual	158
3.5.6.	Conclusiones	159

4.	EVALUACIONES PROPUESTAS PARA LAS PRACTICAS DEL LABORATORIO DE INGENIERÍA ELÉCTRICA 1	161
4.1.	Cuestionario para la practica 1 instrumentación eléctrica	161
4.2.	Cuestionario para la practica 2 aplicaciones de la corriente directa	162
4.3.	Cuestionario para la practica 3: electromagnetismo	162
4.4.	Cuestionario para práctica 4 instalaciones eléctricas.....	163
4.5.	Cuestionario para la practica 5.....	164
	CONCLUSIONES.....	167
	RECOMENDACIONES	169
	BIBLIOGRAFÍA.....	171
	APÉNDICES.....	173

ÍNDICE DE ILUSTRACIONES

FIGURAS

1.	Plataforma UEDI	15
2.	Circuito elaborado en Cadesimu	17
3.	Simulación de proceso en PCsimu	19
4.	Representación de la corriente directa.....	24
5.	Representación gráfica de corriente alterna.....	26
6.	Analogía de la corriente eléctrica	27
7.	Resistencias para uso electrónico.....	28
8.	Circuitos serie y paralelo	29
9.	Triangulo de la ley de ohm	31
10.	Circuito ejemplo	32
11.	Multiplicación de los valores de resistencia y voltaje	33
12.	Resistencias en serie	35
13.	Resistencias en paralelo	35
14.	Circuito ejemplo 2.....	37
15.	Reducción	38
16.	Reducción	39
17.	Reducción	40
18.	Circuito con valores.....	41
19.	Resolución para ramas del circuito	42
20.	Resolución para ramas del circuito	43
21.	Resolución para ramas del circuito	44
22.	Nodos en un circuito.....	45
23.	Nodo en un circuito	46

24.	Circuito ejemplo 3	47
25.	Selección de nodo	48
26.	Voltaje en el nodo	49
27.	Malla	51
28.	Circuito ejemplo 4	51
29.	Malla 1	52
30.	Malla 2	53
31.	Circuito resuelto	54
32.	Campos eléctricos y magnético	56
33.	Relación de los campos magnético y eléctrico	57
34.	Curva de histéresis	59
35.	Ley de Lenz	60
36.	Ley de Lenz	61
37.	Ley de ampere	62
38.	Ecuación de ley de ampere	62
39.	Ley de Faraday	63
40.	Ecuación para la ley de Faraday.....	64
41.	Generador eléctrico	65
42.	Partes básicas del transformador eléctrico	67
43.	Transformador de distribución	68
44.	Motor eléctrico trifásico	69
45.	Nuevas tecnologías utilizando motores eléctricos	70
46.	Circuito eléctrico domiciliario	71
47.	Calibres de conductor	74
48.	Acometida eléctrica aérea residencial	76
49.	Tablero de distribución residencial.....	77
50.	Interruptores en el tablero de distribución	78
51.	Tomacorriente.....	79
52.	Conexión del tomacorriente	80

53.	Plafonera de plástico.....	81
54.	Interruptor para luminarios	82
55.	Conexión de un timbre	82
56.	Aplicación del circuito.....	83
57.	Conexión del circuito <i>three way</i>	84
58.	Conexión de circuito <i>four way</i>	85
59.	Líneas de distribución	86
60.	Acometida eléctrica desde el sistema de distribución	87
61.	Conexión de acometida eléctrica	88
62.	Corriente trifásica	90
63.	Líneas de distribución	91
64.	Bobinas de diferente construcción	92
65.	Contactores trifásicos.....	94
66.	Diagrama del contactor	95
67.	Simbología eléctrica para la automatización industrial.....	95
68.	Protecciones termomagnéticas	97
69.	Circuito de control o de mando	99
70.	Circuito de fuerza o potencia.....	100
71.	Autómata logo modular	101
72.	Partes del logo de Siemens	101
73.	Conexiones para el logo de Siemens.....	102
74.	Controlador lógico programable PLC	103
75.	Código de colores para resistencias	107
76.	Conectores de multímetro digital.....	108
77.	Selección de ohmios de multímetro digital	109
78.	Medición de resistencia.....	109
79.	Conectores de un multímetro digital, voltaje	110
80.	Sección de voltaje en multímetro digital	111
81.	Circuito para la medición de una fuente de voltaje directo	112

82.	Conectores de multímetro digital para medición de corriente	112
83.	Sección de medición de corriente para multímetro digital.....	113
84.	Medición de corriente.....	114
85.	Medición de corriente y voltaje en un circuito	115
86.	Medición de corriente y voltaje para circuito paralelo	116
87.	Montaje de las resistencias.....	120
88.	Medición de voltaje en Falstad	121
89.	Circuito para la medición de corriente en el simulador Falstad.....	122
90.	Circuito serie en Falstad	124
91.	Circuito en paralelo para las mediciones de voltaje y corriente en Falstad	125
92.	Circuito mixto	128
93.	Circuito para las leyes de Kirchhoff.....	129
94.	Circuito mixto para la simulación	132
95.	Circuito para aplicación de las leyes de Kirchhoff.....	133
96.	Electroimán casero	135
97.	Alimentación para el electroimán.....	136
98.	Bobina para motor eléctrico	137
99.	Ejes para el motor casero	137
100.	Alimentación del motor eléctrico casero	138
101.	Motor en movimiento	139
102.	Barra imantada	140
103.	Bobina inducida	141
104.	Electroimán.....	142
105.	Transformador	143
106.	Generador eléctrico	144
107.	Circuito mixto de iluminación y fuerza.....	147
108.	Circuito <i>four way</i>	148
109.	Simulación de iluminación y fuerza.....	151

110.	Simulación grafica del circuito	152
111.	Encendido y enclave de motor monofásico	155
112.	Logo 8	156
113.	Circuito para motor trifásico en Cade Simu	158
114.	Animación del circuito de control y fuerza para un motor trifásico	159

TABLAS

I.	Prefijos para valores pequeños	34
II.	Prefijos para valores grandes.....	34
III.	Aplicaciones para diferentes calibres	75
IV.	Hoja de datos	117
V.	Lectura del código de colores para resistencias	117
VI.	Medición del valor de las resistencias	117
VII.	Medición de voltaje de la fuente	118
VIII.	Medición de corriente	118
IX.	Medición de circuito en serie	118
X.	Medición de circuito en paralelo	119
XI.	Medición de resistencias en Falstad	120
XII.	Valores para las mediciones de voltaje en Falstad	122
XIII.	Valores para la medición de corriente en Falstad	123
XIV.	Circuito combinado.....	130
XV.	Valores experimentales.....	131
XVI.	Nodos y mallas.....	131
XVII.	Hoja de datos	139
XVIII.	Información de práctica	149
XIX.	Información de práctica	157
XX.	Cuestionario para la práctica 1.....	161
XXI.	Cuestionario para la práctica 2.....	162

XXII.	Cuestionario para la práctica 3	163
XXIII.	Cuestionario para la práctica 4	164
XXIV.	Cuestionario para la práctica 5	165

LISTA DE SÍMBOLOS

Símbolo	Significado
A	Amperio
Q	Bobina
E	Campo eléctrico
B	Campo magnético
A1	Conector 1 de la bobina
A2	Conector 2 de la bobina
I	Corriente
AC	Corriente alterna
DC	Corriente directa
KM	Contactador
F	Fusible
G	Giga
Hz	Hertz
S	Interruptor, botón
K Ω	Kilo ohmios
L	Línea
mA	Miliamperios
K	Milímetro
NO	Normal abierto
NC	Normal cerrado
Ω	Ohmio
R	Resistencia
Rt	Resistencia total

Vac	Voltaje alterno
V	Voltio
W	Watt

GLOSARIO

<i>Analog</i>	Análogo.
Autómata	Dispositivo electrónico programable que realiza tareas dependiendo de la información que tenga en sus entradas.
AWG	Calibres de cables americanos.
<i>B-learning</i>	Educación a distancia y educación tradicional en un mismo sistema de aprendizaje.
<i>Breaker</i>	Interruptor.
<i>Circuit</i>	Circuito.
<i>E-learning</i>	Aprendizaje en línea o a través de internet.
<i>Electrodynamics</i>	Electrodinámicos.
Estator	Estructura estática que contiene al rotor mientras gira o está inerte.
Falstad	Simulador en línea.

Fibra óptica	Filamento hecho de material no conductor de corriente eléctrica, conduce impulsos de luz.
Four way	Cuatro vías.
Google Meet	Plataforma para video conferencias de Google.
Inducida	Se aplica un campo a cierto elemento o se induce un campo.
Logo	Autómata programable.
Malla	Trayectoria cerrada que puede contener varios elementos eléctricos.
Neutro	Potencial de cero voltios.
Nodo	Un punto donde se conectan dos o más elementos eléctricos o electrónicos.
Ohmios	Unidad de medida para la resistencia eléctrica.
PCPPI	Cable de programación para equipos lógicos programables.
PDF	Formado de documento portátil.
Potencial eléctrico	Capacidad de realizar un trabajo o una diferencia de voltajes que puede generar una corriente eléctrica.

Rotor	Pieza de una máquina que gira dentro de una estructura fija.
<i>Simulador</i>	Simulador.
Software	Programas e instrucciones que permiten realizar tareas a los equipos de computación.
Tablet	Dispositivo electrónico que puede reproducir multimedia y realizar tareas.
Tensión	Presión que ejerce una fuente de voltaje sobre un circuito eléctrico.
<i>Three way</i>	Tres vías.
UEDI	Unidad de educación a distancia de ingeniería.
UNED	Universidad Nacional de Educación a Distancia.
Virtualización	Representación de algún recurso utilizando programas de computadora.
Zoom	Plataforma de video conferencias en línea.

RESUMEN

A continuación, en este trabajo de graduación se hace uso de las tecnologías de la información, esto debido a que se ha podido ver gran su impacto en el proceso de aprendizaje. Con el avance de la tecnología también se ha conseguido avanzar en los campos de la educación ofreciendo herramientas de gran utilidad a cualquier persona que se encuentre realizando estudios de cualquier área de su interés.

Se presentan recursos educativos clásicos y virtuales, para los recursos clásicos se tienen marcos teóricos de los temas del laboratorio de ingeniería eléctrica 1 para que el estudiante pueda consultar bases teóricas bien cimentadas, luego de esto se da al estudiante videos explicativos para reforzar su proceso de aprendizaje a través del uso de multimedia, se presentan simulaciones para una mejor comprensión de los fenómenos físicos involucrados en los temas estudiados que luego el estudiante también deberá de realizar desde su computadora para reforzar la comprensión de los temas, por último se presentan pruebas para que se pueda evaluar el conocimiento aprendido a lo largo de este trabajo.

En el capítulo uno se hace un estudio de las nuevas tecnologías de la información y su impacto positivo en los modelos educativos modernos, se estudia de sus aplicaciones en los ámbitos de la educación, como lo son la parte práctica, teoría o de refuerzo para los métodos clásicos de la educación, luego se profundiza de qué manera se aplican hoy en día con las herramientas que tenemos a la mano.

En el capítulo dos se encuentra la teoría de los temas a tratar en el laboratorio de ingeniería eléctrica 1 con explicaciones puntuales y claras haciendo uso de ejemplos de cálculo, imágenes, gráficos entre otros.

En el capítulo tres se presentan prácticas que el estudiante deberá de realizar, estas prácticas están en dos modalidades, la primera es la modalidad clásica donde el estudiante utilizan el equipo de laboratorio para realizar la práctica de manera presencial, la segunda modalidad es completamente virtual, el estudiante solo necesitara de una computadora para realizar las prácticas que fortalecen el aprendizaje de los temas vistos en el capítulo dos.

En el capítulo cuatro se presentan evaluaciones para cada una de las prácticas, donde el estudiante puede reforzar las áreas débiles o verificar los conocimientos adquiridos después de trabajar con los recursos presentados en este trabajo.

OBJETIVOS

General

Virtualización de las prácticas de laboratorio del curso Ingeniería Eléctrica 1, del área de electrotecnia con el uso de TICS, en la Escuela de Ingeniería Mecánica Eléctrica Facultad de Ingeniería de la Universidad de San Carlos de Guatemala.

Específicos

1. Diseñar contenidos multimedia, videos, tutoriales, simulaciones de los temas principales del laboratorio de Ingeniería Eléctrica 1, contenido que estará disponible en un canal de YouTube y en una carpeta de Mega.
2. Complementar las clases magistrales con contenido virtual para hacer más efectivo el método de enseñanza.
3. Elaborar práctica de laboratorios y simulaciones con base a temas principales del curso.
4. Determinar mediante evaluaciones, el logro de los estudiantes y de la eficiencia de la enseñanza, dichas evaluaciones se proporcionarán en un formato adaptable a la plataforma UEDI, unidad de educación a distancia de la facultad de ingeniería.

INTRODUCCIÓN

Ante los avances tecnológicos se ha comenzado a utilizar herramientas digitales para los procesos de aprendizaje, como lo son video tutoriales, simulaciones, audio libros entre otros, estas herramientas buscan apoyar a los métodos clásicos de enseñanza o reforzar los conocimientos obtenidos en las clases magistrales sirviendo de apoyo para el contenido del curso dando al estudiante herramientas para que pueda seguir aprendiendo o practicando los conocimientos adquiridos en las clases magistrales o de las maneras tradicionales.

En la actualidad y debido a diferentes circunstancias se ha tratado de que la educación con recursos digitales o virtualizados no solo sea un apoyo para la educación clásica, sino que pueda ser otro método de aprendizaje totalmente independiente de los métodos tradicionales. Haciendo uso de las tecnologías de la información se pretende llevar a cabo el curso de la escuela de Mecánica Eléctrica de la facultad de ingeniería.

El laboratorio de Ingeniería Eléctrica 1 es la parte práctica de la clase magistral de la clase que lleva el mismo nombre, este laboratorio busca complementar los conocimientos de la clase teoría, este trabajo presenta las herramientas virtuales para llevar a cabo el laboratorio de manera no presencial proveyendo de las herramientas didácticas para el curso.

1. METODO CONSTRUCTIVISTA PARA EL APRENDIZAJE Y EL USO DE TECNOLOGIAS DE LA INFORMACIÓN Y COMUNICACIÓN TICS

El desarrollo constante de la humanidad genera nuevas herramientas con un fin en común, este fin es buscar la comodidad en todos los ámbitos de la vida cotidiana. Este desarrollo trae consigo herramientas para incrementar la productividad, la eficiencia, el alcance que una persona o una idea puede tener, en el pasado la educación tenía retos más grandes de los actuales, no se contaba con libros impresos o material de apoyo. La invención de la imprenta supuso un aporte importante al manejo del conocimiento, puesto que ahora los conocimientos adquiridos podrían ser plasmados en un libro que podía ser leído por cualquier persona que estuviera interesada en el tema y de la misma manera un investigador podría aportar a su campo de estudio con la ayuda de los libros para que otras mentes pudieran ejecutar o mejorar sus ideas.

Estas herramientas que trae el desarrollo humano a través del tiempo son herramientas que los estudiantes de cualquier nivel pueden utilizar para tener una educación integral. En la actualidad el desarrollo de la tecnología digital está cambiando al mundo y esto también se ve reflejado en la educación ofreciendo a los estudiantes información de manera instantánea en cualquier momento teniendo un dispositivo conectado a la red.

1.1. Modelo constructivista

El aprendizaje es un proceso que cada persona construye por sí mismo con herramientas que tiene a su alcance, partiendo de la base de todo conocimiento

que es la teoría el sujeto construye su aprendizaje con estructuras basadas en la asimilación de estas bases teóricas, el análisis de los conceptos obtenidos, pero no solo esto, sino que también la interacción con la parte física ayuda a construir este aprendizaje.

El constructivismo parte de la idea que el aprendizaje no se lleva a cabo con únicamente conocimientos teóricos de las diferentes disciplinas, sino también con la interacción física u otras herramientas como la participación o asimilación del individuo al proceso o tema del que se está aprendiendo. Para la asimilación de estos conceptos teóricos hace falta relacionar conocimientos que se tienen previos a el estudio que se realiza, con los nuevos conceptos obtenidos, de la misma forma para asimilar esta teoría es necesaria la herramienta de la interacción con el medio real, no solo para comprender los conceptos, sino que también para reforzar el aprendizaje de manera integral.

El investigador del tema Piaget hace una diferencia entre dos tipos de aprendizaje, en el sentido restringido y amplio. El primero se refiere aprendizaje o refuerzo de este a partir de las experiencias obtenidas en el desarrollo del mismo, el segundo se refiere a un aprendizaje obtenido a través de herramientas que ayudan a la construcción complementaria del mismo. Para el estudio del constructivismo se hace énfasis en la obtención de estas herramientas que estarán a disposición del estudiante para que el aprendizaje se pueda construir de manera autodidacta hasta cierto punto, esta construcción del aprendizaje no busca eliminar al catedrático, buscan proveer al estudiantes con material de apoyo para que el mismo pueda construir un aprendizaje sistemático, desde conocimientos teóricos pasando por experiencias hasta el uso de material de apoyo pensado para asimilación de los conceptos teóricos.

El individuo es el que da significado a los conocimientos adquiridos, por tanto, el conocimiento o aprendizaje es una construcción personal de cada individuo que se hace para sí mismo con las herramientas que tiene a la mano para este proceso, esto según otros investigadores del tema como lo fue Duffy.

Con base en la premisa de que el estudiante construye su propio aprendizaje con herramientas tanto físicas como mentales, asimilación, conceptualización entre otras. Este es uno de los objetivos del método constructivista del aprendizaje, darle al estudiante las herramientas necesarias para que pueda construir un aprendizaje. Estudios recompilados por Burton y Myres muestran como existen materiales multimedia aplicados al aprendizaje que tienen excelentes resultados, en ciertas áreas de estudio puede llegar a ser inclusive un mejor método que los convencionales, tales como las áreas de ingeniería que se involucran en el estudio de campos electromagnéticos necesitando representaciones graficas en tres dimensiones una simulación por computadora ayudaría de manera significativa a un mejor comprensión y asimilación se conceptos que una gráfica en un libro te texto.

Teniendo en cuenta que para ciertos temas de estudio los métodos convencionales si bien son funcionales, pueden ser más sólidos o entregar mejores resultados si se complementan con recursos tecnológicos como las visualizaciones, las simulaciones en tres dimensiones entre otros, con esto presente se estudiara la obtención de herramientas digitales aplicadas a la ingeniería eléctrica.

1.2. Nuevas tecnologías aplicadas al aprendizaje

Para la educación existen modelos clásicos y modernos para la educación. Los modelos clásicos daban herramientas al alumno como clases magistrales, la

capacidad de transmitir conocimientos del docente, una bibliografía, pero limitada a la física entre otros.

Los métodos modernos proveen al estudiante de las herramientas convencionales, pero también agregan herramientas digitales basadas en la tecnología que actualmente se tiene para el uso del aprendizaje.

1.2.1. Funcionamiento de la tecnología informática

Las bases para las nuevas tecnologías son las telecomunicaciones poniendo a disposición del estudiante la capacidad de acceder a información almacenada en diferentes servidores o computadores en donde se encuentra esta información que pueden ser libros digitales, video, documentos históricos, estadísticos, entre otros. Gracias al acceso a otros dispositivos a través de las comunicaciones los estudiantes, o cualquier persona, ahora tienen informalización casi ilimitada, salvo por la restringida, esto porque esta cantidad de información no está limitada por un espacio físico o por un precio, en la mayoría de los casos.

Con este avance tecnológico en las comunicaciones cualquier persona con acceso a un equipo de cómputo o cualquier dispositivo electrónico que se pueda conectar a internet tendrá acceso a la información en cuestión de segundos. Para acceder a la información que esta almacenada en distintos servidores o computadores es necesaria la conexión a internet puesto que el internet es este sistema de conexiones entre computadoras o servidores en las que se pueden acceder entre sí. Esta red de computadoras conectadas comparte información a través de diferentes protocolos de comunicación y diferentes medios para llevar a cabo esta comunicación entre los cuales destaca una red de conexiones

marítimas de fibra óptica que interconectan países y hasta los distintos continentes.

La fibra óptica es un medio por el cual se transmiten datos o la información utilizando luz que viajan por un conjunto de materiales como vidrio o plástico, esto debido a que la luz viaja más rápido que las corrientes eléctricas, que se utilizan en los computadores, obteniendo mejores resultados en el momento de acceder a la información.

1.2.1.1. Limitaciones del uso de tecnologías informáticas para el aprendizaje y educación

La tecnología informática aplicada a la educación o como herramienta de aprendizaje tiene muchas ventajas que la educación clásica no ofrece, pero también tiene limitaciones como por ejemplo la capacidad de tener el equipo de cómputo disponible para cada estudiante, debido a que aún los equipos más sencillos con respecto a capacidad de procesamiento pueden llegar a tener precios elevados. Otro aspecto que tomar en cuenta es que para tener acceso a toda esta información es necesaria la conexión a internet que también representa un gasto constante o mensual para el usuario que desee tener acceso a esta tecnología, el problema no solo consiste en el poder adquisitivo de la persona que desea tener acceso a esta herramienta, sino también la disponibilidad de cobertura del internet o el mantenimiento para el equipo. En la actualidad con el avance de las tecnologías los costos se convierten más accesibles para la mayoría de las personas y la globalización contribuye al fácil acceso de equipo de cómputo, repuestos y todo lo necesario para un correcto funcionamiento de los equipos necesarios para acceder a esta red de información.

La dificultad para tener acceso a los dispositivos necesarios para la hacer uso de la tecnología como herramienta para la educación y el aprendizaje no es el único problema que limita su aplicación. El conocimiento del manejo de esta herramienta también representa un problema para el estudiante o la persona que desea explotarla para construir el aprendizaje. Actualmente aún existen personas, entidades, organizaciones de diferentes tipos que no utilizan estas herramientas de la información y no es debido a su falta de equipo o recursos, sino a que se desconoce el alcance que esta herramienta tiene o se crea una barrera al uso de estas debido a que representa un reto para una persona que no ha tenido contacto previo con este tipo de dispositivos o conceptos de accesos a la información.

1.2.1.2. Introducción de catedráticos y estudiantes a las tecnologías de la información aplicadas al aprendizaje

La universidad de Bellevue Community College ubicada en Seattle Estados Unidos fue de las primeras en poner a disposición de los estudiantes las herramientas tecnológicas de la información para poder construir un aprendizaje integral utilizando herramientas como la televisión para transmitir las clases a través de videos, siendo así los primeros en ofrecer un curso completo a distancia. Después de lo que serían los inicios del uso de la tecnología como principal herramienta para el aprendizaje, en el otoño del año 2000 son la primera institución educativa en ofrecer cursos totalmente en línea utilizando la herramienta del internet a pesar de que para esa época no estaba completamente desarrollada como lo es ahora.

Con esta acción comienza el uso del internet para estudiar sin asistir a salones de clases abriendo una nueva oportunidad a personas que no tienen el

tiempo o recursos para asistir diariamente a una institución educativa. Este nuevo sistema de educación a distancia evolucionara hasta convertirse en el E-learning, del que se estudiara más adelante.

Como en cualquier institución cada vez que se implementara un nuevo proceso o un nuevo protocolo para llevar a cabo una tarea dentro de la misma, se debe dar una capacitación a los colaboradores para que puedan implementar de manera correcta y eficiente las tareas con las nuevas herramientas o protocolos, también de la misma manera es de suma importancia no solo introducir a los docentes a los nuevos sistemas de información, se deberá dar capacitaciones del uso completo de las plataformas que dispone la institución educativa, de esta manera se asegura el correcto desarrollo de las actividades educativas, solo que ahora con herramientas que pueden complementar la educación del estudiante o en muchos casos ser el único medio de educación, como en cursos en línea. Es necesaria la capacitación constante para los educadores, pero también para los estudiantes, esto servirá para que puedan utilizar todas las herramientas que tienen a su alcance porque el motivo principal es darle a estudiante las herramientas necesarias para que pueda construir su conocimiento.

1.2.1.3. Aplicación de tecnología de la información a métodos de estudio a distancia

Los primeros pasos de la educación a distancia se dan en la década de los setentas utilizando televisión por cable en los Estados unidos, pero comenzó en la década de los años 2000 tal como la conocemos hoy haciendo uso del internet para esto. Desde los años 2000 que la universidad de Bellevue Community College comenzara a matricular estudiantes hasta épocas actuales la educación a distancia a aumentado de manera significativa. Esto provocó que los docentes

hicieran uso de herramientas, como el correo electrónico, fundamentales para el desarrollo de cursos presenciales, con esto se comienza a enviar documentación y resolución de dudas a través de este medio, esto daría paso al crecimiento de la educación a distancia debido a que los estudiantes que asistían de manera presencia ya estuvieran familiarizados con estas herramientas para el manejo no solo de información, sino con el acercamiento al docente utilizando medios de comunicación como correos institucionales o personales.

El desarrollo de nuevas tecnologías o las mejoras en las ya existentes brindas más herramientas para el desarrollo cursos a distancia, entre este desarrollo se puede mencionar la evolución de los procesadores de los computadores y el aumento en la velocidad del internet que permite la creación de nuevas plataformas para la interacción entre docentes y estudiantes a distancia. En la actualidad existen varias plataformas en las cuales se pueden llevar a cabo clases a distancia en tiempo real en donde el alumno y el catedrático pueden interactuar como si estuvieran en el mismo salón de clases, esto a través de salas virtuales que hacen uso de la transmisión de video y audio en tiempo real para que el alumno pueda ver y escuchar al catedrático al mismo tiempo que puede comunicarse con él. Las plataformas que se usan en el país actualmente son Zoom y Google Meet.

Zoom es una aplicación que se conecta a internet y de esta manera permite crear video conferencias con personas ubicadas en diferentes puntos físicos. Su servicio se basa en servidores que le permiten a la aplicación tener chat en vivo, crear grabaciones de la video conferencia que se llevó a cabo para que después cada una de las personas que asistió a la sala pueda tener este video a su disposición. Google Meet es una aplicación de Google que ofrece video llamadas para dos o más personas con herramientas muy parecidas a las de la plataforma Zoom, esta ofrece servicios a instituciones que necesitan realizar reuniones

cuando cada uno de los miembros está en distintos lugares, pero con una conexión a internet.

1.2.2. *E-learning*

El aprendizaje a través del *E-learning* utiliza el internet y material didáctico digital para complementar la educación presencial o también puede ser únicamente por clases a distancia con el uso de las nuevas plataformas de video conferencias. Esta nueva modalidad hace uso únicamente del internet como medio de comunicación y de las computadoras o cualquier dispositivo que se pueda conectar a internet para llevar a cabo las tareas del aprendizaje como lo son las clases magistrales, utilizando video conferencias, exámenes, tareas, consultas entre otros. A diferencia de los inicios del aprendizaje a distancia este sistema no hace uso de la televisión o de la radio, debido a que utilizando el internet la interacción en tiempo real estudiante docente es posible mejorando significativamente la educación a distancia, también se cuentan con herramientas como simulaciones para reforzar los conceptos teóricos, las plataformas dedicadas a la educación actuales ofrecen herramientas como pruebas cortas, carpetas y más herramientas que contribuyen a la construcción del aprendizaje de parte del estudiante.

1.2.3. Alcances del *E-learning*

Las universidades españolas han introducido virtualización de sus cursos, laboratorios y temas administrativos gradualmente, primero como medios de apoyo o alternativos que cada vez, con el desarrollo de la tecnología, van tomando fuerza, esto según la fundación AUNA, el *E-learning* es el fundamento de las universidades que ofrecen cursos totalmente en línea como lo es el caso de la universidad UNED universidad nacional de educación a distancia, pero

también las universidades más tradicionales empezaron a adoptar las herramientas virtuales como parte de su sistema educativo interno.

Universidades que trabajan de manera presencial usan el e-learning como herramienta de aprendizaje para el nivel de postgrado tomando en cuenta que los estudiantes de este nivel son profesionales que tienen responsabilidades en diferentes campos laborales se les puede ofrecer herramientas virtuales para reforzar el conocimiento sin interferir en el cumplimiento de sus horarios laborales. Esta modalidad se ve implementadas en el pregrado como apoyo al estudiante o agilización de ciertos procesos, como lo puede ser exámenes virtuales, esto ayuda para poder tener más tiempo para las clases magistrales al realizar los exámenes a horas distintas a las de la clase magistral.

1.2.4. Modalidades del *E-learning*

El e-learning puede aplicarse en diferentes modalidades, esta es una herramienta que presenta apoyo a los cursos presenciales con herramientas digitales, pero también puede ser la única vía para el aprendizaje como lo es en cursos en línea o universidades a distancia.

1.2.4.1. Semipresencial

Esta modalidad también es conocida b-learning, se refiere a usar los recursos digitales como complemento o apoyo a las clases magistrales. Esta modalidad combina tareas múltiples como lo puede ser clases magistrales con simulaciones de procesos ya sea físicos o matemáticos, puede ser material didáctico como videos que apoyan los conocimientos teóricos adquiridos en las clases magistrales, otra herramienta de esta modalidad de recursos digitales puede ser la aplicación práctica de los conocimientos teóricos del curso tales

como resolución de problemas en diferentes plataformas, cuestionarios en línea entre otros.

1.2.5. Educación completamente a distancia

Este método se realiza a través de procesos de aprendizaje totalmente a distancia. Sin la necesidad de asistir de manera presencial a la institución esta opción genera una ampliación en la segmentación de estudiantes potenciales, se puede realizar estudios desde cualquier lugar con una conexión estable a internet lo que representa un ahorro en el gasto para la educación tanto del estudiantado como de la institución educativa, permite tener tiempo disponible con el que no se contaría si los estudiantes y docentes tuvieran la necesidad de transportarse todos los días. Este método abre las puertas de la educación a personas con limitaciones tanto económicas como de disponibilidad de tiempo contribuyendo con el desarrollo de la sociedad.

1.3. Recursos del *E-learning*

Para el aprendizaje a distancia existen varias herramientas que se pueden utilizar para el desarrollo del mismo, esto debido al uso de computadoras y sus núcleos de procesamiento genérico, esto porque tienen recursos que pueden realizar distintas tareas, tanto de procesamiento de datos como multimedia, para realizar actividades o pruebas que los estudiantes pueden realizar o en el ámbito multimedia se puede proveer al estudiante de documentación digital como libros o manuales en formato PDF, presentaciones, hojas de cálculo como herramientas de diseño, artículos actuales, videos de procesos prácticos de los temas vistos en el contenidos del curso entre otros. Estas herramientas y recursos también son de ayuda para el docente.

A continuación, se presentarán algunos de los recursos que el *E-learning* ofrecen que pueden ser de ayuda para el docente y el estudiante.

- Documentación en formatos digitales
- Actividades por tema
- Evaluaciones cortas
- Pruebas con preguntas directas
- Pruebas con opciones múltiples
- Videos
- Audio libros
- Foros a distancia
- Reuniones en salas de video conferencias

Estos recursos que ofrece el E-learning pueden aplicarse a las modalidades presenciales y semipresenciales, siendo un apoyo para la educación tradicional o ser las herramientas necesarias para la educación a distancia contando con los recursos necesarios para que el estudiante pueda construir su aprendizaje de manera completa.

En la actualidad gracias al desarrollo de la tecnología y las ventajas que estas mejoras traen a la educación a distancia, existen varias plataformas con recursos educativos. Con la expansión de la cobertura de internet a nivel mundial, las mejoras en el servicio de internet, como la velocidad de carga y descarga de datos, el precio del servicio entre otros, varias entidades o pequeños proveedores está creando material de estudio tanto de manera individual o de manera con una mayor organización, estas plataformas son de carácter privado con uno de los principales fines de generar ganancias. Dichas plataformas virtuales ofrecen a un mercado amplio variedad de pequeños cursos puntuales de temas de interés hasta estudios, diplomados y certificaciones que ofrecen solidificar el currículo de

un estudiante o directamente crear el conocimiento necesario para poder desenvolverse en un área de trabajo específica. Esta documentación en su mayoría de veces es muy completa incluyendo documentos, video tutoriales, pruebas, ejercicios, actividades virtuales, simulaciones entre otros. Estos cursos están a disposición del público en general con costos accesibles tomando en cuenta que no se hace uso de establecimientos físicos lo que elimina varios gastos de alquiler, servicios de limpieza, luz agua entre otros, de esta manera los cursos aparte de ser cómodos con respecto a la movilidad y el horario de los estudiantes potenciales también tienen precios bajos atrayendo a más estudiantes beneficiando tanto a los proveedores como a los estudiantes que está ahora en posición para poder estudiar distancia.

Otras instituciones educativas tradicionales que están introduciéndose a los recursos virtuales para la educación también ofrecen recursos de este tipo para sus estudiantes siendo estas instituciones propietarias de los recursos, estos se ofrecen a sus estudiantes y están personalizados para los cursos puntuales impartidos en la institución que se acoplan a las redes de estudios de las carreras o cursos que se ofrecen en universidades u otro tipo de instituciones dedicadas a la educación.

Un recurso indispensable para la educación a distancia es la comunicación, recurso que el internet ofrece tanto en medios como correos electrónicos, llamadas por internet, video conferencias, mensajes privados y grupales en distintas plataformas. La comunicación a través de plataformas en línea puede llegar a ser más efectiva que las comunicaciones tradicionales, esto porque es directa con el docente, puede ser en cualquier momento dentro de los horarios de atención a los estudiantes, no es necesario que los estudiantes estén pendientes del docente en distintas oficinas o los salones de clases, sino que pueden enviar un mensaje, comentario en plataformas disponibles, de la misma

manera el docente puede responder de manera inmediata. La calidad de la comunicación tiene varios factores que la definen, como la disponibilidad del docente para contestar mensajes de sus estudiantes o su accesibilidad a internet.

1.3.1. Herramientas tecnológicas para la educación a distancia

Los diferentes recursos que ofrece la educación a distancia necesitan diferentes herramientas para poder llegar a los estudiantes, las herramientas son distintas plataformas, programas de computadoras, instituciones que ponen los recursos a la disposición de los estudiantes.

1.3.1.1. Plataformas educativas virtuales

Las plataformas virtuales para la educación son sitios web dedicados al aprendizaje a distancia poniendo a la disposición del estudiante herramientas virtuales como virtualizaciones de laboratorios, servidores para almacenar y acceder a documentación educativa, contenido multimedia para el aprendizaje, entre otros.

1.3.1.1.1. UEDI Unidad de educación a distancia

El UEDI es un campus virtual que ofrece herramientas a los estudiantes de la facultad de ingeniería de la universidad de San Carlos de Guatemala que haciendo uso de las tecnologías de la información establece una estructura virtual educativa para mejorar la enseñanza y aprendizaje a nivel superior.

Figura 1. **Plataforma UEDI**



Fuente: Usac, Facultad de Ingeniería. *Campus Virtual*. <https://uedi.ingenieria.usac.edu.gt/web/>.
Consulta: 3 de enero de 2021.

1.3.1.1.2. Google Classroom

Plataforma creada por Google para la educación haciendo uso de servidores a los cuales los estudiantes y docentes tienen acceso para poder crear actividades educativas, tales como tareas u hojas de trabajo. En esta plataforma se pueden subir al servidor documentos creados por el alumno o el docente, esto es muy útil para la calificación de tareas y para la documentación de apoyo del curso.

1.3.1.1.3. Google Meet

Es una herramienta para crear conferencias virtuales, en las cuales se puede transferir datos de audio y video en tiempo real, haciendo a esta herramienta el equivalente de las clases magistrales.

1.3.1.1.4. Zoom

Esta es una aplicación que hace uso de servidores para crear reuniones a distancia, se puede transmitir audio, video y también tiene la opción de un cuadro de dialogo para los usuarios de la reunión.

1.3.1.2. Software para simulaciones de circuitos eléctricos

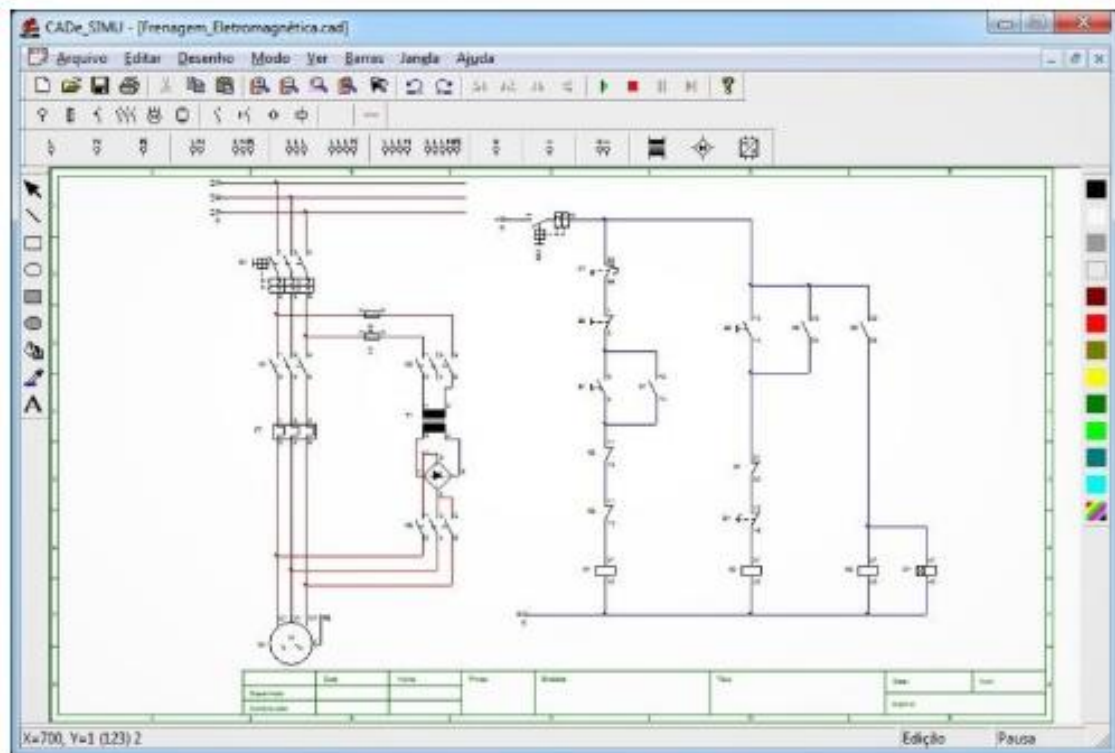
Los programas de computadoras son herramientas útiles para el desarrollo de la tecnología y el desarrollo humano ofreciendo un apoyo tecnológico a ámbitos como la medicina, las comunicaciones, las finanzas entre otros. En la disciplina de las ingenierías son herramientas necesarias para la ejecución de simulaciones, cálculos y diseños de proyectos, por lo que es de suma importancia considerarlos en los métodos de educación a distancia para que el estudiante pueda hacer un uso de estas herramientas para construir su aprendizaje, pero también para desarrollarse como profesional de la materia.

1.3.1.2.1. Cadesimu

Este es un programa de computadora en el que se pueden elaborar circuitos eléctricos de control y de potencia para aplicaciones de automatización industrial haciendo uso de elementos eléctricos de potencia como lo son los autómatas

programables o motores eléctricos alimentados con corriente trifásica. Este programa necesita pocos recursos para funcionar por lo que puede trabajar sin mayor problema en cualquier computadora, pero esto no implica que este limitado ofreciendo herramientas útiles y muy completas. En este programa se puede agregar elementos eléctricos de forma ordenada para simular circuitos eléctricos complejos, primero se realiza el diagrama eléctrico haciendo uso de simbología eléctrica, cuando el diagrama o circuito este completo se podrá simular el funcionamiento del circuito, para obtener conocimientos del mismo y verificar errores o funcionamientos del mismo.

Figura 2. **Circuito elaborado en Cadesimu**



Fuente: CadeSimu. ¿Qué es y para qué sirve el CadeSimu? <https://cade-simu.com/>. Consulta: 3 de enero de 2021.

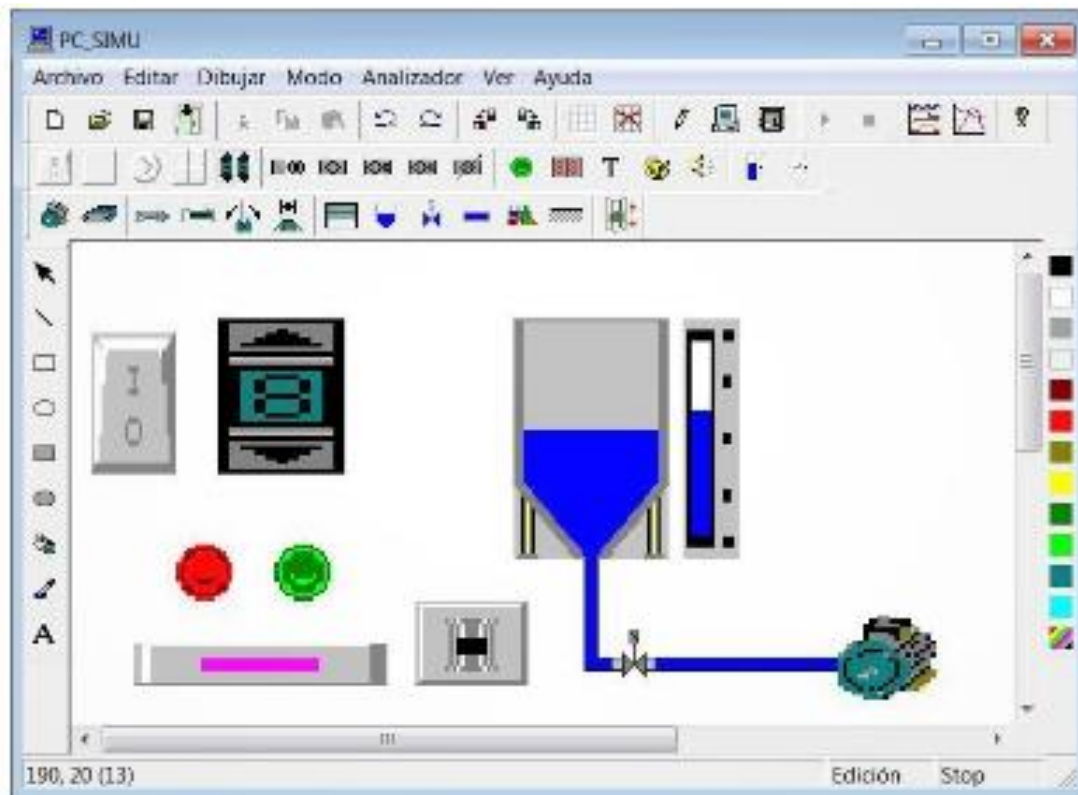
1.3.1.2.2. PCsimu

PCsimu es un simulador que haciendo uso de gráficos realiza simulaciones de circuitos eléctricos de automatización, este programa de computadora puede simular circuitos elaborados con la herramienta anterior el Cadesimu y también puede simular los programas cargados a los autómatas que se utilizan en la industria para automatizar los procesos de producción, para realizar esta tarea se hace uso de un cable PC/PPI que sirve para conectar el autómata a la computadora, cuando el autómata está conectado a la computadora para realizar las simulaciones este se bloquea para que no active sus salidas y no se realice el proceso.

Los elementos de simulación del PCsimu son elementos eléctricos que se representan con gráficos que interactúan entre sí para crear una simulación realista con respecto al proceso que se está simulando. Estos gráficos obedecen a las instrucciones que se dan desde el autómata o el programa Cadesimu donde anteriormente se realizó un diagrama eléctrico. Este programa es de gran utilidad para el proceso de aprendizaje de los estudiantes debido a que en circuitos eléctricos de automatización es difícil visualizar el funcionamiento de los procesos debido a la complejidad del proceso, el PCsimu es una forma gráfica de visualizar el proceso que ayuda a verificar la programación o la elaboración correcta de las instrucciones bajo las que trabajara el proceso que se está creando.

Igual que el Cadesimu el programa PCsimu es de bajos recursos por lo que cualquier computadora puede correr las distintas simulaciones, siendo estas herramientas versátiles para la educación a distancia, siento que la mayoría recursos digitales no requieren computadoras de altos recursos por lo que estas herramientas se acomodan a la educación a distancia.

Figura 3. Simulación de proceso en PCsimu



Fuente: CadeSimu. ¿Qué es y para qué sirve el CadeSimu? <https://cade-simu.com/>. Consulta: 3 de enero de 2021.

1.3.1.3. Simuladores en línea

Teniendo en cuenta las condiciones y recursos de las personas a las que va dirigido este trabajo se utilizó también simuladores en línea, estos tienen una gran ventaja porque no es necesario que el estudiante descargue ningún *software*, estos simuladores usan procesadores que están en servidores, esto beneficia al estudiante porque no importa cuál sea la capacidad del procesador

de su computadora podrá correr las simulaciones de manera inmediata, no importando la capacidad de su equipo.

1.3.1.3.1. Falstad

Este es un simulador en línea dedicado a las demostraciones gráficas de varios fenómenos físicos, conceptos matemáticos y circuitos eléctricos, este se utilizó para correr simulaciones que ayudaran al estudiante a entender el fenómeno físico detrás de los circuitos eléctricos, campos eléctricos, magnéticos entre otros fenómenos, de esta manera el estudiante tiene una simulación del fenómeno físico del cual se está estudiando.

1.3.1.3.2. PHET *interactive simulations*

Es una página que provee de simulaciones interactivas de ciencias como la química, física, matemática biología entre otras. Se utilizó esta página porque contiene simulaciones de campos electromagnéticos de una manera visual que ayuda a la correcta comprensión de los mismos.

1.3.1.4. *Software* para la creación de contenido educativo virtual

Existen diferentes herramientas para la creación de contenido virtual, este contenido puede ser informativo, educativo, para entretenimiento entre otras. Para la realización del contenido multimedia de este trabajo de graduación se utilizaron *software* de edición de video, grabación y edición de audio, también se usaron simuladores en línea que son gratuitos para enriquecer el contenido del trabajo.

1.3.1.4.1. *MiniTool MovieMaker*

Es un editor de video básico convirtiéndolo en una herramienta que cualquier persona, con poca o cero experiencias en edición, puede utilizar, en este programa se cargan archivos de audio, video, imágenes entre otros, también tiene herramientas para agregar efectos como transiciones y texto.

1.3.1.4.2. *Cool edit pro*

Este es un programa de grabación y edición de audio, es muy amigable con el usuario, luego de obtener grabaciones estas se pueden editar tanto en tiempos como en otros ámbitos de audio, genera archivos de audio mp3 y de otros formatos lo que lo hace ideal para la creación de multimedia.

1.3.1.4.3. *OBS Studio*

Este es un programa reconocido, que no necesita de grandes requerimientos de hardware para funcionar correctamente, tu función es la de capturar video, este video se obtiene de la pantalla de la computadora, con esta herramienta se pueden crear videos explicativos, por esta razón se utilizó para la elaboración del contenido multimedia de este trabajo de graduación.

1.3.1.5. *Reproductores de contenido multimedia*

Con las nuevas tecnologías de la información y el desarrollo tecnológico en las comunicaciones, en el caso del internet, o en los dispositivos electrónicos, como teléfonos celulares o computadoras, la movilidad que las personas pueden tener y al mismo tiempo estudiar a distancia es muy amplio. Los dispositivos actuales tienen reproductores amplios esto porque pueden reproducir una alta

gama de archivos desde documentos de texto hasta programas de computadoras en modalidad para otros dispositivos.

Estos dispositivos tienen un menor tamaño y cada fabricante está constantemente buscando mejoras tanto de capacidad como de costos, estas mejoras se ven reflejadas en la educación a distancia de manera significativa llegando a un público más amplio debido a que con los avances tecnológicos más personas poseen estos dispositivos dando las herramientas para poder llevar a cabo distintas modalidades de cursos completamente en línea.

A continuación, se presentan los dispositivos electrónicos más utilizados que cuentan con estos reproductores multimedia que son necesarios para la educación a distancia.

- Computadoras personales
- Tablets
- Teléfonos móviles
- Lectores de documentos portables

La mayoría de los dispositivos que poseen reproductores multimedia y de documentos digitales cuentan con conexiones a internet a través de telecomunicaciones o antenas de internet inalámbrico, esto los convierte en dispositivos ideales para la educación a virtual.

2. DESARROLLO DE CONCEPTOS TEÓRICOS

Para todos los temas desarrollados en este capítulo existe material de apoyo virtual que puede encontrarse en las siguientes plataformas:

- YouTube: <https://www.youtube.com/playlist?list=PLZrdaXI2wF1xL40SUQ6fTunDXDhGN-yo2>.
- Mega: https://mega.nz/folder/P5smACya#gOa1BTr4pRyWih_uHnEJ5w
- Google Drive: <https://drive.google.com/drive/folders/1PqkvaVpscE-EBp9hoWwQmEH-AFJYy5lu>.

2.1. Instrumentación eléctrica

La instrumentación es la rama de la electrónica y electricidad encargada de los dispositivos de medición, como por ejemplo los amperímetros, voltímetros, óhmetros entre otros. Es de vital importancia realizar mediciones en el área eléctrica para la correcta operación de los equipos y la seguridad del personal, esto para evitar fallas o accidentes. El contenido virtual de estos conceptos teóricos se puede encontrar en los siguientes enlaces:

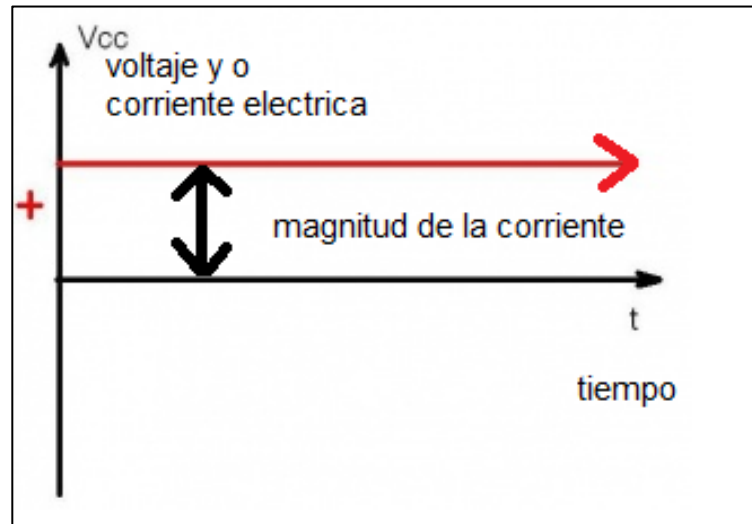
2.1.1. Corriente directa

Existen diferentes tipos de corriente y cada una tiene su aplicación, pero ahora se concentrará en entender el concepto de corriente y para esto usaremos analogías a lo largo de este tema. La corriente eléctrica es la derivada de la carga eléctrica con respecto del tiempo, pero para objetivo de este estudio no usaremos este término.

La corriente eléctrica se puede comparar a una corriente de agua en un río, el movimiento de electrones es como el movimiento de agua a través del río y la ruta o forma del río se puede comparar a los componentes que contienen los dispositivos eléctricos como motores, iluminación, aparatos electrónicos y a los conductores eléctricos (cables conductores).

Ahora que entendemos que es la corriente eléctrica veremos el concepto de corriente directa o corriente continua. Si pensamos en la analogía del de río la corriente eléctrica directa o continua es una corriente de agua que va en una sola dirección, puede viajar con diferentes intensidades, magnitudes de la corriente eléctrica, pero siempre viajara en un sentido. Esta intensidad (la fuerza con la que esta corriente viaja) de corriente eléctrica se puede graficar con respecto del tiempo. La unidad de medida para la corriente eléctrica es el Amperio (A).

Figura 4. **Representación de la corriente directa**



Fuente: elaboración propia, empleando Paint versión 20H2.

En la figura 4 se observa la representación gráfica de la corriente directa, ahora hablaremos más acerca de este tipo de corriente. Se genera en su mayoría de casos de corriente alterna, la que encontramos en las casas, y de baterías como las que se encuentran en aparatos electrónicos como los teléfonos, computadoras, juguetes, controles remotos entre otros. La aplicación de esta corriente es para circuitos electrónicos lógicos y digitales o en otras palabras para la tecnología de procesamiento como la de las computadoras. Para las aplicaciones de electrónica digital se encuentra en niveles de 5 voltios (unidad de medida del potencial eléctrico), pero también está en otros niveles como 1,5 V 9 V 12 V, entre otros. El voltaje es la fuerza que produce el corrimiento de electrones que componen los materiales conductores de los que están hechos los aparatos eléctricos.

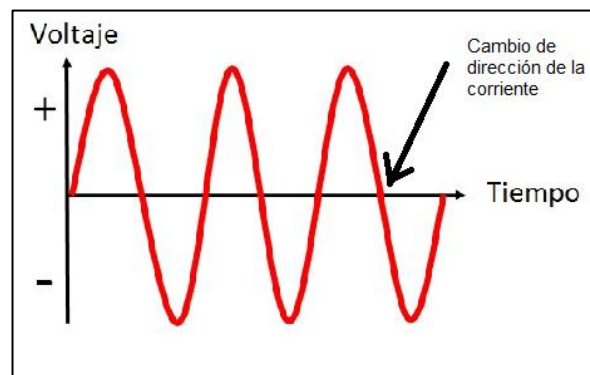
2.1.2. Corriente alterna

La corriente alterna es el mismo fenómeno físico que ocurre en la corriente directa, una fuerza llamada voltaje genera un corrimiento de los electrones que componen los materiales de los cuales están hechos los dispositivos eléctricos y electrónicos, pero a diferencia de la primera esta corriente está cambiando de sentido de manera constante. Regresando a la analogía es la misma corriente de agua, pero ahora esta corriente cambia de dirección, esto tiene origen histórico con una batalla por normalizar una corriente y al final por cuestiones técnicas ganó la batalla la corriente alterna para el transporte de energía a largas distancias, así como el tipo de corriente que tenemos en nuestras casas, normalmente tenemos 120 V de corriente alterna a 60 Hertz.

La cantidad de veces que esta corriente cambia de sentido en el tiempo es un parámetro muy importante para considerar para diferentes aplicaciones, esta magnitud se define como Frecuencia y la unidad de medida es el Hertz. Para el

caso del continente americano esta corriente cambia de dirección con una frecuencia de 60 veces o ciclos en un segundo, en Europa la frecuencia con la que cambia de dirección esta corriente es de 50 Hertz.

Figura 5. **Representación gráfica de corriente alterna**



Fuente: elaboración propia, empleando Paint versión 20H2.

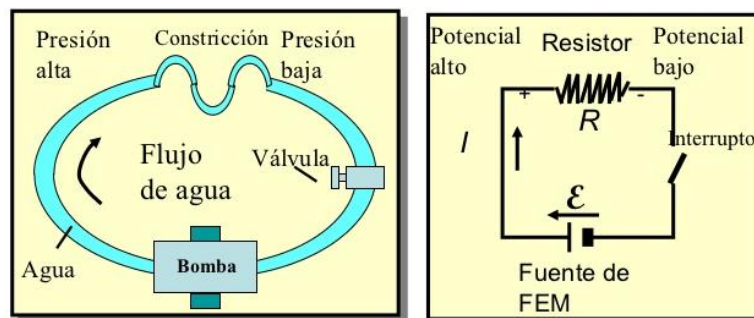
2.1.3. **Circuito eléctrico**

El circuito eléctrico es una ruta, camino o trayectoria por el cual se conducirá una corriente eléctrica atravesando componentes eléctricos y realizando un trabajo específico. Siguiendo con la analogía del circuito eléctrico y ahora se introducirá dos conceptos nuevos voltaje y carga eléctrica, conocida como resistencia, a los cuales también tenemos analogías para su mejor comprensión debido a que es común confundir el concepto de corriente y voltaje.

Ahora se tiene una fuente de agua ornamental, se puede notar que el agua está corriendo a través de la fuente, pero no entra ni sale agua de ella, sino que ya tiene agua y esa misma agua es la que gira por el circuito de la fuente, de la misma manera pasa con la corriente eléctrica y el voltaje, el voltaje es esa fuerza

que hace que el agua tenga movimiento en el circuito de la fuente, en nuestra analogía el voltaje sería la bomba de agua, el movimiento del agua sería la corriente eléctrica. Lo mismo pasa en los circuitos eléctricos, el voltaje es la fuerza que hace que los electrones que ya estaban en los componentes se muevan, este es el motivo por el cual se utilizan materiales como el cobre para la creación de circuitos eléctricos, esto porque ese material presenta una facilidad, por sus características físicas, a la conducción de la corriente eléctrica. El nuevo concepto es la carga eléctrica, todo esto del voltaje genera una corriente eléctrica que tiene el fin de realizar un trabajo y este trabajo lo realiza la carga eléctrica, el paso de electrones a través de las cargas eléctricas realiza un trabajo en watts, unidad de medida de trabajo realizado, la finalidad del circuito es proveer a estas cargas eléctricas la corriente necesaria para que estas realicen un trabajo determinado, no solo alimentan con corriente, también con periodos establecidos de corriente y magnitudes necesarios y seguros de corriente eléctrica, las cargas eléctricas que pueden ir desde focos hasta las computadoras.

Figura 6. **Analogía de la corriente eléctrica**



Fuente: Universidad Alas Peruanas. *Energía de agua para FEM.*

<https://es.slideshare.net/JennyFernandezVivanco/semana4-corriente-electrica>. Consulta: 7 de noviembre de 2020.

En la figura 6 se observa la analogía de la que hemos hablado en la práctica donde fuente de FEM (fuente electromotriz) es la fuente de voltaje.

2.1.4. Resistencia eléctrica

La resistencia eléctrica es un elemento que limita la corriente que atraviesa por un circuito eléctrico, se miden en Ohmios, tiene distintos valores, desde 0,1 ohmios hasta el orden de millones de ohmios, también tienen distintas construcciones y usos, por ejemplo: una plancha o una estufa eléctrica son resistencias que al oponerse al paso de la corriente realizan un trabajo y este trabajo libera energía en forma de calor. Para fines de este estudio se trabajar con resistencias que comúnmente se utilizan dispositivos electrónicos, estas tienen la función de limitar corrientes, ajustar valores de voltaje, servir de protección, esto con la finalidad de dar parámetros de configuración a una tarjeta electrónica. Las resistencias usualmente realizan trabajos como convirtiendo las magnitudes eléctricas en magnitudes físicas como calor o luz.

Figura 7. **Resistencias para uso electrónico**



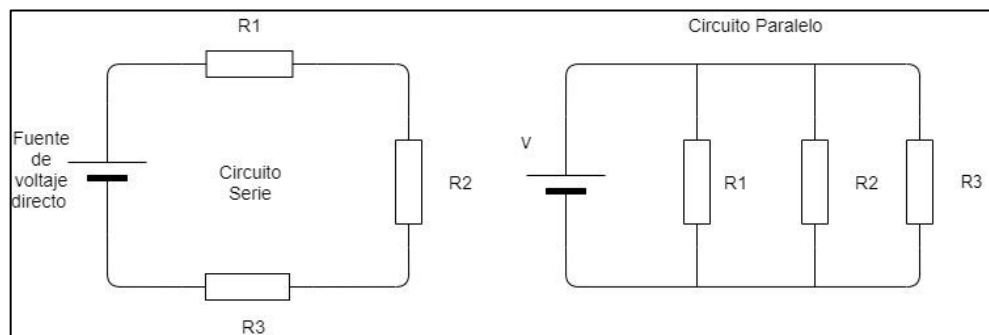
Fuente: MCI. *Electrónica básica virtual*. <https://cursos.mcielectronics.cl/>. Consulta: 7 de noviembre de 2020.

2.1.4.1. Circuitos serie y paralelo

Hoy diferentes configuraciones de cargas de circuitos eléctricos y cada una tiene distintas propiedades respecto a la corriente y el voltaje, estas configuraciones dependen de la manera en que el circuito divide el voltaje y la corriente que llegara a cada una de las diferentes cargas eléctricas o dispositivos que se deseen alimentar, entonces se puede concluir que el tipo de circuito o el tipo de conexión del circuito depende de la carga o de la función que esta carga debe realizar.

Para los circuitos que tienen sus cargas conectadas en serie la corriente es la misma en todas las cargas y el voltaje total de la fuente está repartido en las cargas que estén conectadas al circuito, entre mayor sea el valor de la resistencia, carga eléctrica, mayor será el voltaje que esta tenga. Para los circuitos que tienen sus cargas eléctricas conectadas en paralelos el voltaje será el mismo para todas las resistencias, cargas y la corriente eléctrica total del circuito estará repartida en todas las resistencias conectadas al circuito, entre menor sea el valor de la resistencia mayor será su consumo de corriente.

Figura 8. Circuitos serie y paralelo



Fuente: elaboración propia, empleando Drawio.com.

2.2. Aplicaciones de la corriente directa

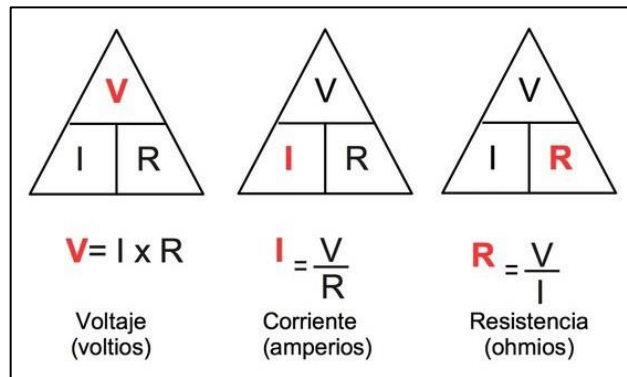
La mayoría de las aplicaciones para la corriente directa se encuentran en la electrónica, telecomunicaciones, procesamiento de datos, computadoras entre otros. Otras aplicaciones son en bancos de baterías, estas son de corriente directa, para alimentar desde aparatos pequeños como los teléfonos celulares hasta automóviles de tecnología eléctrica. Se presentan métodos para encontrar corrientes y voltajes en circuitos alimentados con corriente directa. Se utiliza corriente directa para estas aplicaciones digitales como por ejemplo las computadoras o teléfonos inteligentes por su versatilidad, estos dispositivos electrónicos necesitan un lenguaje para poder llevar a cabo las diferentes tareas y funciones que realizan, con la corriente directa es muy fácil tener dos estados lógicos apagado o encendido, en otras palabras cuando existe la corriente y cuando no existe una corriente eléctrica, de este concepto básico nacen las tecnológicas de la información que conocemos actualmente debido a que con estos dos estados, cuando existe corriente y cuando no, se creó el código Binario con el que funcionan todas las computadoras. El código binario es un lenguaje que solo tiene dos dígitos 0 y 1 que en términos eléctricos es un cero cuando no hay corriente eléctrica y un uno cuando si existe corriente eléctrica, de este uso tan simple de la corriente eléctrica nacen las tecnologías que se conocen hoy en día.

2.2.1. Ley de Ohm

La Ley de Ohm es una ecuación para obtener valores teóricos de voltaje, corriente o resistencia, esta ley fue postulada por un matemático, también físico de Alemania llamado Georg Ohm. El triángulo de ohm es una forma de ordenar la formula, esta tiene resistencia, corriente y voltaje, si se necesita calcular la corriente de debe conocer los otros dos valores, del triángulo se quita el término

que se está buscando y la fórmula queda resuelta como se muestra a continuación.

Figura 9. Triangulo de la ley de ohm



Fuente: Toda Materia. *Enunciado de la Ley de Ohm*. <https://www.todamateria.com/ley-de-ohm/>.

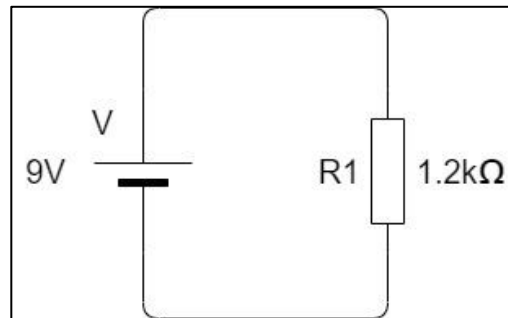
Consulta: 7 de noviembre de 2020.

La Ley de Ohm se aplica para resolver circuitos sencillos, pueden ser circuitos electrónicos o circuitos eléctricos, como las instalaciones eléctricas domiciliarias como se verán en prácticas posteriores. Esta ley se aplica para corriente directa y corriente alterna, en corriente alterna de deben tomar otros parámetros en cuenta, pero para la práctica solo se utilizará en corriente directa.

A continuación, se muestra un ejemplo simple de la aplicación de la Ley de Ohm.

Calcular la corriente del siguiente circuito:

Figura 10. **Circuito ejemplo**



Fuente: elaboración propia, empleando Drawio.com.

Para calcular el valor de la corriente usamos el triángulo de ohm, esta herramienta grafica es de ayuda al momento de realizar el cálculo de cualquiera de los tres valores que se necesiten encontrar ya sea corriente, voltaje o resistencia. Primero se debe identificar el valor que se calculará, en este caso la corriente, luego el triángulo de ohm solo tendrá los dos valores restantes, en este caso voltaje y resistencia, se nota que el voltaje queda sobre la resistencia por lo que indica que se debe realizar una división.

En un caso distinto en el que se quiera calcular el voltaje, se eliminará el voltaje del triángulo de Ohm, luego de esto solo quedara en el triángulo la corriente y la resistencia, pero en este caso están una a la par de otra, esto se interpreta como una multiplicación de los valores de resistencia y voltaje, de esta manera gráfica se pueden encontrar cualquiera de los tres valores.

Figura 11. **Multiplicación de los valores de resistencia y voltaje**



$$I = \frac{V}{R} = \frac{9V}{1,2k\Omega} = 0,0075A$$

$$I = \frac{V}{R}$$

Corriente
(amperios)

Fuente: Toda Materia. *Enunciado de la Ley de Ohm*. <https://www.todamateria.com/ley-de-ohm/>.
Consulta: 7 de noviembre de 2020.

Los valores de corriente de los circuitos en corriente directa en la mayoría de casos son valores muy pequeños, esto se debe a que los valores de voltaje que se necesitan para realizar las tareas electrónicas no es muy alto, esto también es de gran ayuda para la eficiencia energética porque permite realizar diferentes funciones acciones con un bajo consumo energético, elevando la vida útil del dispositivo y en el caso de los que utilizan baterías prolonga la carga de estas y la vida útil de las baterías. Para fines de este estudio se utilizará notación de ingeniería para esto se expresará la respuesta con exponentes múltiplos de 3 para representar, en este caso, cantidades muy pequeñas, la respuesta correcta para este problema es:

$$I = 7,5 \text{ mA}$$

En ingeniería se utilizan exponentes para expresar resultados porque es muy común obtener valores numéricos que expresan cantidades muy grandes de orden de los cientos de millones o cantidades muy pequeñas de valores de milésimas o en el orden de micro partes de una unidad, para expresar cada valor se asignaron nombres a cada exponente a continuación, se presenta una tabla

que muestra los diferentes prefijos asignados a los valores de exponentes múltiplos de 3.

Tabla I. **Prefijos para valores pequeños**

Valores pequeños		
Exponente	prefijo	símbolo
10^{-3}	mili	m
10^{-6}	micro	μ
10^{-9}	nano	n
10^{-12}	pico	p

Fuente: elaboración propia, empleando Microsoft Excel 2021.

Tabla II. **Prefijos para valores grandes**

Valores grandes		
Exponente	prefijo	símbolo
10^3	Kilo	k
10^6	Mega	M
10^9	Giga	G
10^{12}	Tera	T

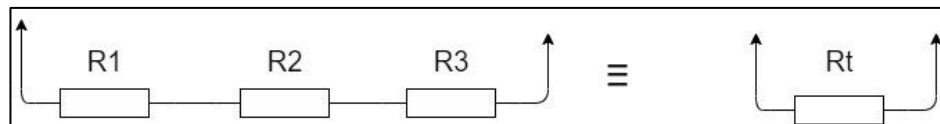
Fuente: elaboración propia, empleando Microsoft Excel 2021.

Para cálculos de aplicaciones de corriente directa se usaran prefijos como mili, micro comúnmente, pero para cálculos o manejo de valores en otras ramas del estudio de la ingeniería eléctrica se emplean prefijos para describir valores grandes, como lo es el caso del voltaje al que se transmite o distribuye la energía eléctrica en los diferentes países del mundo, para eso se emplean términos como kilo voltios, mega voltios y en casos nuevos giga voltios que son nuevos valores de voltaje que se desarrollan en países como China o Inglaterra.

La Ley de Ohm es una herramienta útil para resolver circuitos que no presenten mayor dificultad, más adelante se hablara de estas dificultades. Los circuitos pueden llegar a ser más grandes y podría ser difícil aplicar la ley de ohm, para estos casos lo que se hace es reducir o simplificar el circuito, esto lo logramos con el método de escalera que consisten en simplificar las resistencias sumándolas si están en serie o hacer la suma recíproca si están en paralelo como se muestra a continuación.

- Si las resistencias están en serie se suman

Figura 12. **Resistencias en serie**

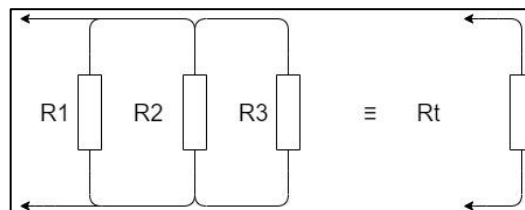


Fuente: elaboración propia, empleando Drawio.com.

$$R1+R2+R3=Rt$$

- Si las resistencias están en paralelo se realiza una suma recíproca.

Figura 13. **Resistencias en paralelo**



Fuente: elaboración propia, empleando Drawio.com.

$$R_t = \frac{1}{\frac{1}{R_1} + \frac{1}{R_2} + \frac{1}{R_3}}$$

Ahora se aplicará estos conceptos para resolver circuitos que no presentan mayor dificultad, pero son un poco más grandes y por ese motivo la ley de ohm no se puede aplicar de manera tan simple. Para encontrar los valores de circuitos más grandes aplicaremos el método de escalera para poder resolverlo.

2.2.2. Métodos para resolver circuitos eléctricos

Los circuitos eléctricos de corriente directa pueden ser muy simples, pero en la mayoría de casos la complejidad del circuito es alta, esto debido a las tareas o funciones que tienen asignadas cada circuito, es importante conocer las bases para el cálculo de circuitos de corriente directa, esto para poder resolver los circuitos para dispositivos electrónicos o funciones que no requieran valores altos de voltaje y corriente, pero también porque estos cálculos son las bases para entender las aplicaciones de corriente directa, en su mayoría el cálculo que se realiza para circuitos de corriente alterno, en los cuales se emplean valores más grandes de voltaje y corriente, el cálculo es el mismo que para el de los circuitos de corriente directa, se debe tomar en cuenta que es un cálculo de números complejos con una parte imaginaria, pero la base es la misma y la ley de ohm aplica para ambas circunstancias.

2.2.2.1. Método de la escalera

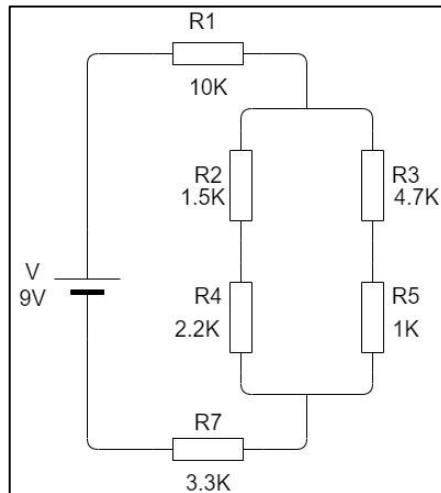
Este método consiste en reducir el circuito utilizando la suma de resistencias ya sea en serie o paralelo para llegar a un circuito donde sea fácil aplicar la ley de ohm, luego de esto se puede obtener valores de corriente o voltaje con los cuales se pueden ir resolviendo todas las corrientes o voltajes del circuito inicial.

Se reducen los circuitos complejos a un circuito más simple donde se pueda aplicar directamente la Ley de Ohm, con el resultado de este circuito simple se pueden encontrar los valores del circuito complejo regresando en los pasos que se utilizó para simplificar el circuito.

A continuación, se presenta un ejemplo de cómo resolver un circuito aplicando el método de la escalera y la ley de ohm. Primero se sumarán resistencias en serio o paralelo para reducir el circuito a una forma sencilla para poder aplicar la Ley de Ohm de manera directa, después de obtener el resultado de alguna corriente o voltaje se procede a encontrar los demás valores, esto regresando los pasos que se utilizaron para reducir el circuito.

Encontrar el voltaje y la corriente en cada resistencia

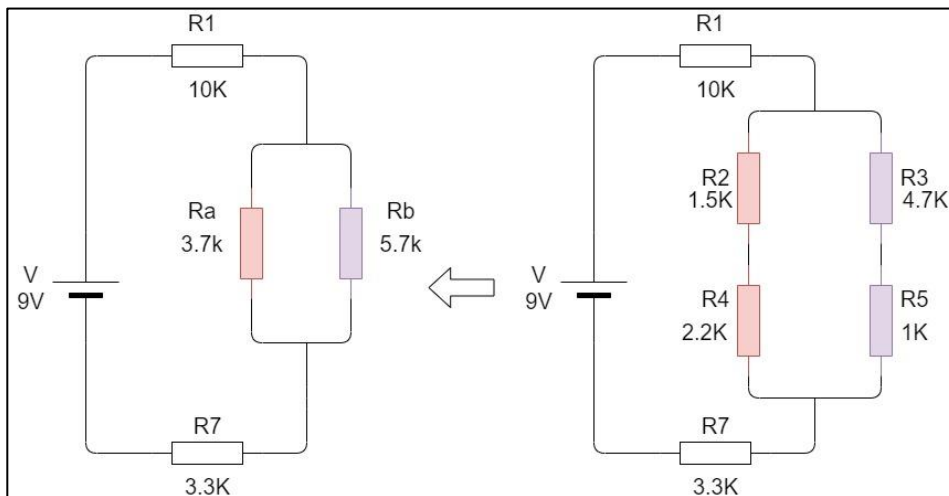
Figura 14. **Circuito ejemplo 2**



Fuente: elaboración propia, empleando Drawio.com.

Para el método de la escalera primero se debe reducir el circuito a una forma más simple, lo más simple es sumar la resistencia R2 y R4 de igual forma también se pueden sumar las resistencias R3 y R5 para reducir el circuito.

Figura 15. **Reducción**



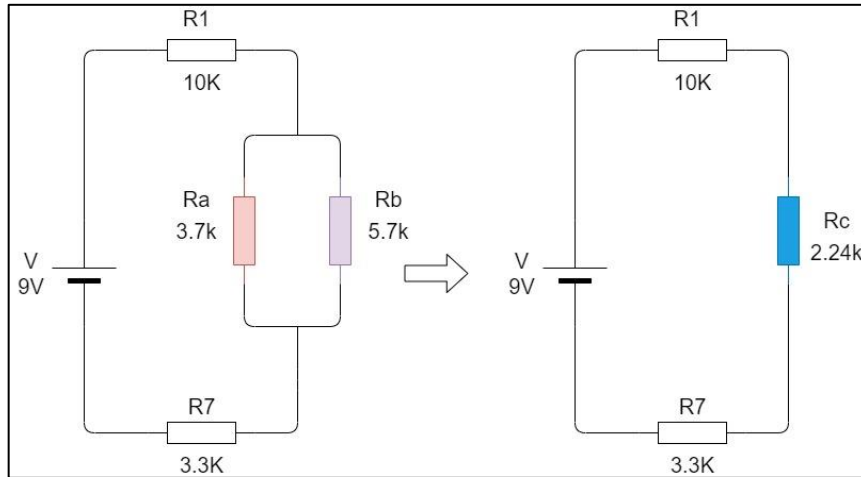
Fuente: elaboración propia, empleando Drawio.com.

$$R_a = R_2 + R_4 = 1,5k + 2,2k = 3,7k$$

$$R_b = R_3 + R_5 = 4,7k + 1k = 5,7k$$

Ahora se puede observar que el circuito es más simple, ahora se resolverá el paralelo de las resistencias Ra y Rb. Al estar en paralelo la suma se realiza de la siguiente manera.

Figura 16. Reducción

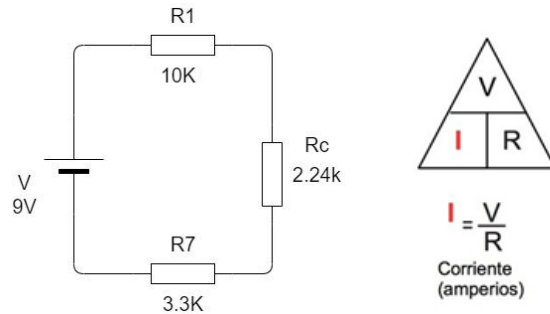


Fuente: elaboración propia, empleando Drawio.com.

$$R_c = \frac{1}{\frac{1}{3,7k} + \frac{1}{5,7k}} = 2,24K$$

Ahora se tiene un circuito en serie, para los circuitos en serie se sabe de la practica 1 que para este tipo de circuitos la corriente es la misma en todo el circuito por lo que se puede calcular la corriente total desde ese circuito utilizando el triángulo de la Ley de Ohm. Se eliminará a la corriente del triángulo de la ley de ohm, luego de esto quedaran los valores de voltaje y resistencia en una división simple con la cual se podrá calcular el valor de la corriente buscada.

Figura 17. Reducción



Fuente: elaboración propia, empleando Drawio.com.

Se puede observar que las resistencias R1, Rc y R7 están en serie por lo que se pueden sumar, esto se puede realizar en la fórmula de la corriente

$$I_t = \frac{V}{R_t} = \frac{9v}{15,54k} = 0,597mA$$

Donde R_t es la resistencia total

$$R_t = R_1 + R_c + R_7 = 10k + 2,24k + 3,3k = 15,54k$$

Se sabe que la corriente total del circuito es de 0,597 mA, por las propiedades del circuito se sabe que es la corriente que pasa por R1, Rc y R7 por lo que podemos conocer el voltaje de esas resistencias usando la ley de ohm porque se conoce el valor de resistencia y de corriente.

$$V = I * R$$

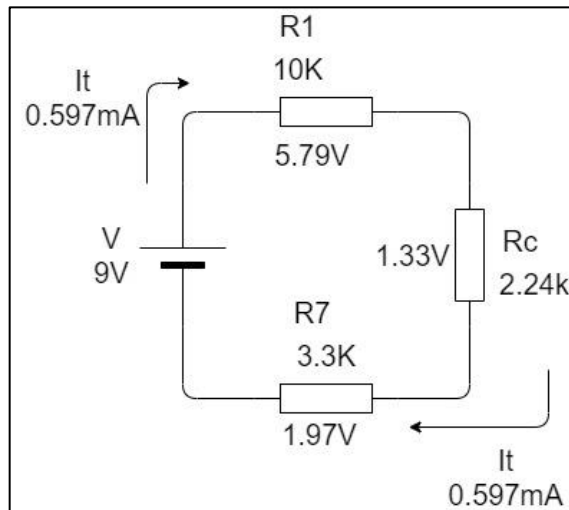
$$V_{R1} = I_t * R_1 = (0,597mA) * (10k) = 5,79V$$

$$V_{Rc} = I_t * R_c = (0,597mA) * (2,24k) = 1,33V$$

$$V_{R7} = I_t * R_7 = (0,597mA) * (3,3k) = 1,97V$$

Se tienen los valores de voltaje y corrientes para 2 resistencias y una resistencia equivalente como se muestra en el siguiente diagrama.

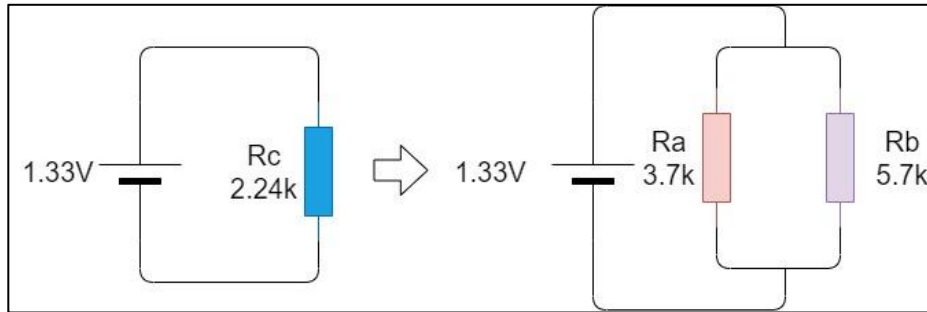
Figura 18. **Circuito con valores**



Fuente: elaboración propia, empleando Drawio.com.

R_c es una resistencia equivalente de la que se conoce el valor de voltaje y corriente por lo que ahora se debe regresar al circuito original por pasos para saber cada uno de los valores de corriente y voltaje para cada una de las resistencias que están representadas en R_c .

Figura 19. Resolución para ramas del circuito



Fuente: elaboración propia, empleando Drawio.com.

En los diagramas anteriores se tiene una fuente de 1,33 V porque es el voltaje que tiene la resistencia en el circuito anterior, al encontrar ese valor de voltaje ahora podemos descomponer la resistencia equivalente, de las propiedades de los circuitos en paralelo se sabe que el voltaje es el mismo en todas las resistencias que estén en paralelo, teniendo esa propiedad en cuenta se calculara la corriente que circula en Ra y Rb para luego continuar descomponiendo la resistencia equivalente hasta llegar al circuito original.

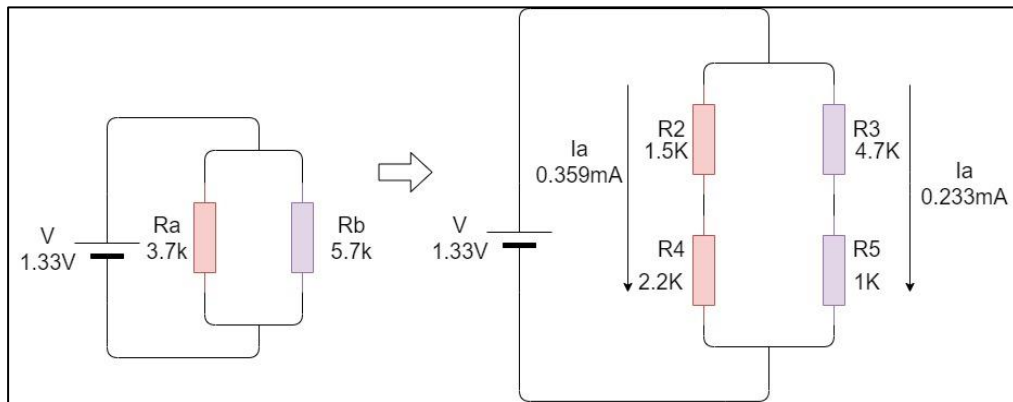
$$I_a = \frac{V}{R_a} = \frac{1,33v}{3,7kk} = 0,359mA$$

$$I_b = \frac{V}{R_b} = \frac{1,33v}{5,7k} = 0,233mA$$

Se pueden asignar valores de voltaje o corriente para poder resolver los circuitos, pero se debe respetar la lógica del circuito, todas estas asignaciones se realizan para poder aplicar la ley de ohm de forma directa con la finalidad de resolver el circuito de manera completa, al terminar de resolver el circuito se debe

colocar de manera ordenada cada voltaje y corriente a cada una de las resistencias del circuito.

Figura 20. Resolución para ramas del circuito



Fuente: elaboración propia, empleando Drawio.com.

Ahora se tienen dos circuitos en serie que, a su vez, los dos circuitos, están en paralelo, al estar en serie los circuitos de las resistencias R2 y R4 la corriente que pasa por ambas resistencias es la misma por lo que se pueden calcular los voltajes de cada resistencia. Se busca reducir o ampliar el circuito de manera tal que sea fácil aplicar la Ley de Ohm.

Para Ia

$$V = I * R$$

$$VR2 = Ia * R2 = (0,359mA) * (1,5k) = 0,53V$$

$$VRc = Ia * R4 = (0,359mA) * (2,24k) = 0,78V$$

Para Ib

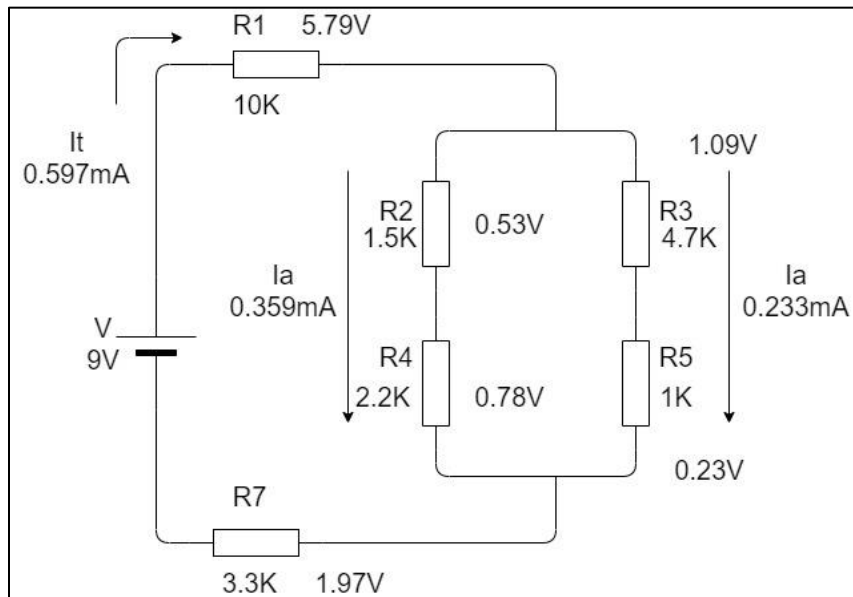
$$V = I * R$$

$$VR2 = Ib * R3 = (0,233mA) * (4,7k) = 1,09V$$

$$V_{Rc} = I_b * R5 = (0,233mA) * (1k) = 0,23V$$

Si se ordenan los datos el circuito estará completo

Figura 21. **Resolución para ramas del circuito**



Fuente: elaboración propia, empleando Drawio.com.

Se obtuvieron todos los valores de corriente y de voltaje del circuito aplicando reducciones del circuito y utilizando la ley de ohm para obtener los valones numéricos.

2.2.2.2. Leyes de Kirchhoff

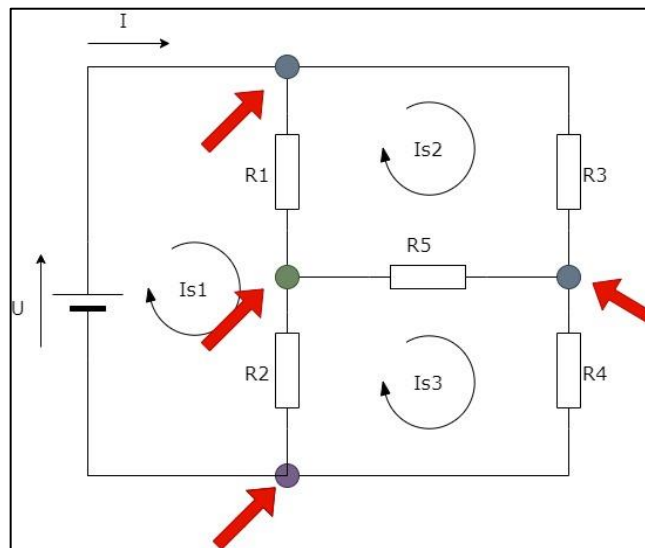
Las leyes de Kirchhoff se emplean como herramientas de cálculo para resolver circuitos, estas leyes se utilizan cuando los circuitos son más complejos y las resistencias o cargas no están en serie o paralelo, esto porque el circuito

resulta imposible de simplificar y no se puede utilizar el método de la escalera. Basado en la ley de ohm se realizan ecuaciones que calculan voltajes o corrientes de circuitos, las leyes de Kirchhoff son dos, la ley de nodos y la ley de mallas que a su vez se conocen como la primer y segunda ley de Kirchhoff o la ley de nodos y la ley de mallas. Cada una de estas leyes se pueden aplicar a cualquier circuito, los resultados deberán ser los mismos para cada ley.

2.2.2.2.1. Ley de nodos o primera ley

La ley de nodos trabaja con corrientes, derivado de la ley de ohm, con el principio de que la sumatoria de corrientes que entren y salgan de un nodo es igual a cero, esto significa que si a un nodo entran 5 mA tienen que salir 5 mA estos pueden ir a otros ramales para que se cumpla el principio. Un nodo es la unión de tres o más ramales como se ve en el siguiente circuito.

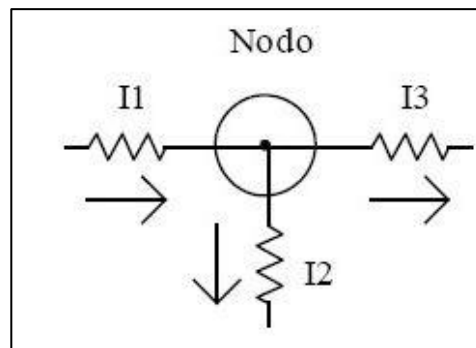
Figura 22. Nodos en un circuito



Fuente: elaboración propia, empleando Drawio.com.

La ley de nodos es una igualdad de corrientes, las corrientes que entran al nodo son igual a las corrientes que salen del nodo o en otras palabras la sumatoria de corrientes en el nodo es igual a cero. Cuando se aplica la ley de nodos se utilizará una sumatoria de corrientes para encontrar un voltaje en el nodo de estudio, con este voltaje se podrán calcular las corrientes de cada una de las ramas que se conectan al nodo que se está estudiando.

Figura 23. **Nodo en un circuito**



Fuente: elaboración propia, empleando Drawio.com.

En el circuito anterior se puede observar que entra I1 y salen del nodo I2 y la corriente I3 de la ley de nodos podemos obtener dos ecuaciones.

$$I1=I2+I3$$

$$I1-I2-I3=0$$

Se tienen sumatorias de corrientes ahora se utiliza la Ley de Ohm, con la fórmula de la corriente podemos sustituir y de esta manera averiguar un voltaje en ese nodo, con ese voltaje se puede conocer las corrientes por ramal y con esto los voltajes en cada una de las resistencias.

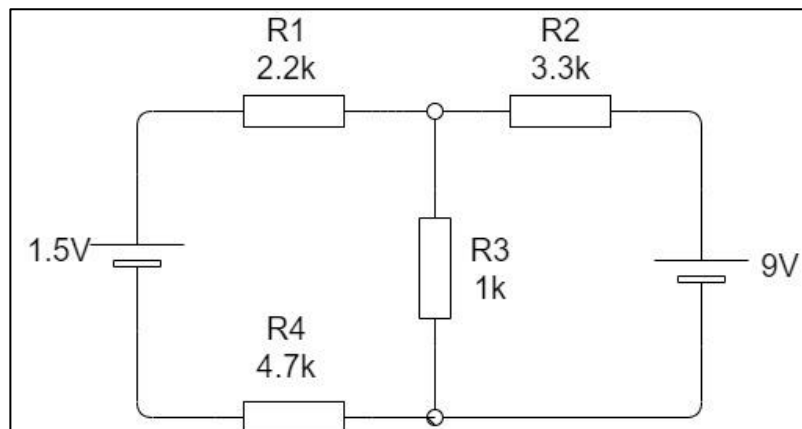
$$I_1 = I_2 + I_3$$

$$\frac{V_1}{R_1} = \frac{V_2}{R_2} + \frac{V_3}{R_3}$$

A continuación, se presenta un circuito como ejemplo para resolver con ley de nodos, este mismo circuito se resolverá con ley de mallas para comparar los resultados de ambas leyes.

Encontrar los voltajes y corrientes de cada resistencia.

Figura 24. **Circuito ejemplo 3**

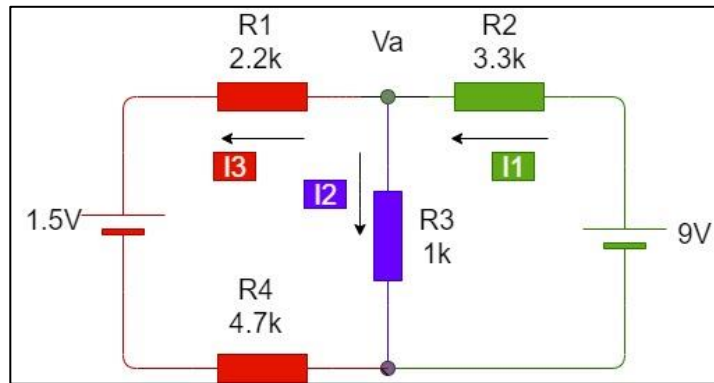


Fuente: elaboración propia, empleando Drawio.com.

El primer paso es aplicar la ley de nodos, para esto se le debe dar nombre a cada corriente y formular la ecuación del nodo.

$$I_2 + I_3 = I_1$$

Figura 25. Selección de nodo



Fuente: elaboración propia, empleando Drawio.com.

Con la ecuación del nodo plateada se utiliza la ley de ohm para sustituir las corrientes por valores de voltaje y resistencia, debido a que se tiene un valor de voltaje, la fuente, y se tienen todos los valores de resistencia, esto se hace porque se busca conocer el voltaje en ese nodo. Al voltaje en el nodo que se está buscando se le llamara V_a .

$$I_2 + I_3 = I_1$$

$$\frac{V_a - 1,5V}{2,2k + 4,7k} + \frac{V_a}{1k} = \frac{-V_a + 9V}{3,3k}$$

Se usó la ley de ohm debido a que se sustituyeron las corrientes por un voltaje dividido por la resistencia del ramal por donde pasa la corriente. Al voltaje del nodo V_a se le resta o suman más fuentes que estén en el ramal dependiendo de la dirección de la corriente, si la corriente va en sentido contrario al de la corriente se resta. Si la corriente va en el sentido de la fuente se sumará.

Ahora se despeja el valor de Va

$$\frac{Va}{2,2k + 4,7k} + \frac{Va}{1k} - \frac{Va}{3,3k} = \frac{1,5V}{2,2k + 4,7k} + \frac{9V}{3,3k}$$

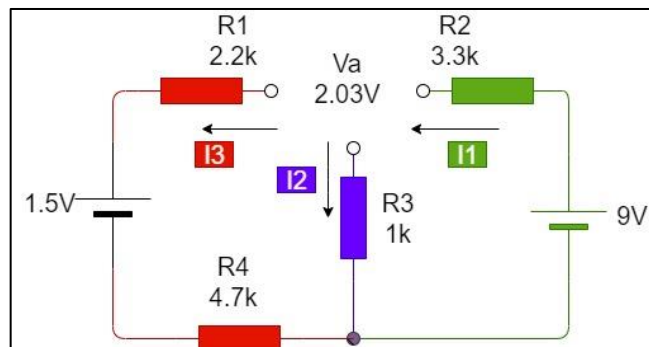
$$Va \left(\frac{1}{2,2k + 4,7k} + \frac{1}{1k} + \frac{1}{3,3k} \right) = \frac{1,5V}{2,2k + 4,7k} + \frac{9V}{3,3k}$$

$$Va = \frac{\frac{1,5V}{2,2k + 4,7k} + \frac{9V}{3,3k}}{\left(\frac{1}{2,2k + 4,7k} + \frac{1}{1k} + \frac{1}{3,3k} \right)}$$

$$Va = 2,03V$$

Ahora que se conoce el valor del nodo simplemente se aplicara la ley de ohm para conocer el valor de los voltajes y corrientes, primero se buscara el valor de las corrientes I1, I2 e I3. Esto se puede realizar por separado porque se conoce el voltaje en el nodo.

Figura 26. **Voltaje en el nodo**



Fuente: elaboración propia, empleando Drawio.com.

$$I3 = \frac{V}{R} = \frac{2,03V - 1,5V}{2,2k + 4,7k} = 0,075 \text{ mA}$$

$$I2 = \frac{V}{R} = \frac{2,03V}{1k} = 2,03 \text{ mA}$$

$$I1 = \frac{V}{R} = \frac{-2,03V + 9V}{3,32k} = 2,11 \text{ mA}$$

Con los valores de corrientes ya se tiene todo lo necesario para calcular el voltaje en cada una de las resistencias.

$$V = I * R$$

$$VR1 = I3 * R1 = (0,075 \text{ mA}) * (2,2 \text{ k}) = 0,16 \text{ V}$$

$$VR4 = I3 * R1 = (0,075 \text{ mA}) * (4,7 \text{ k}) = 0,35 \text{ V}$$

$$VR3 = I2 * R1 = (2,03 \text{ mA}) * (1 \text{ k}) = 2,03 \text{ V}$$

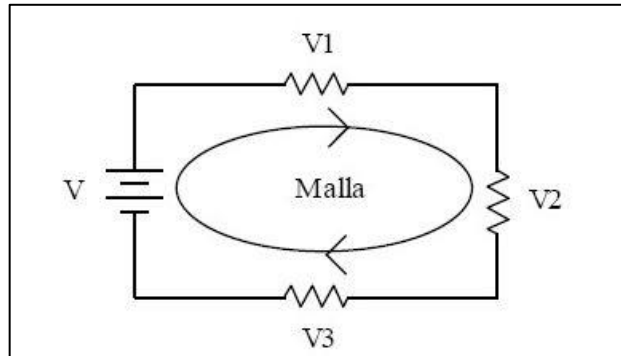
$$VR2 = I1 * R2 = (2,11 \text{ mA}) * (1,5 \text{ k}) = 6,69 \text{ V}$$

De esta manera se conocen los valores de voltaje y corriente de cada resistencia.

2.2.2.2. Ley de mallas o segunda ley

La ley de mallas trabaja con voltajes, esto es haciendo una sumatoria de voltajes para una malla o circuito cerrando.

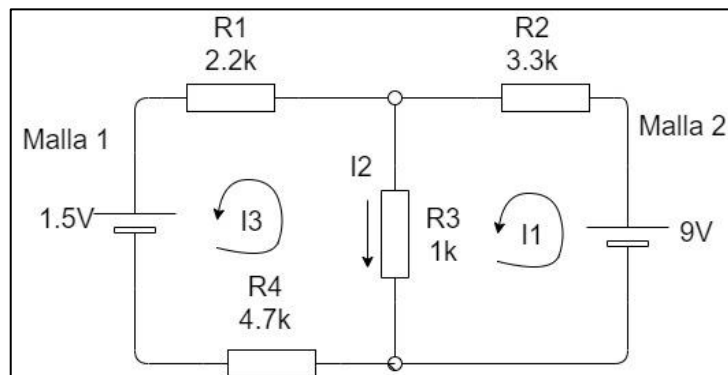
Figura 27. **Malla**



Fuente: elaboración propia, empleando Drawio.com.

Lo primero es elegir las mallas y nombrar las corrientes

Figura 28. **Circuito ejemplo 4**

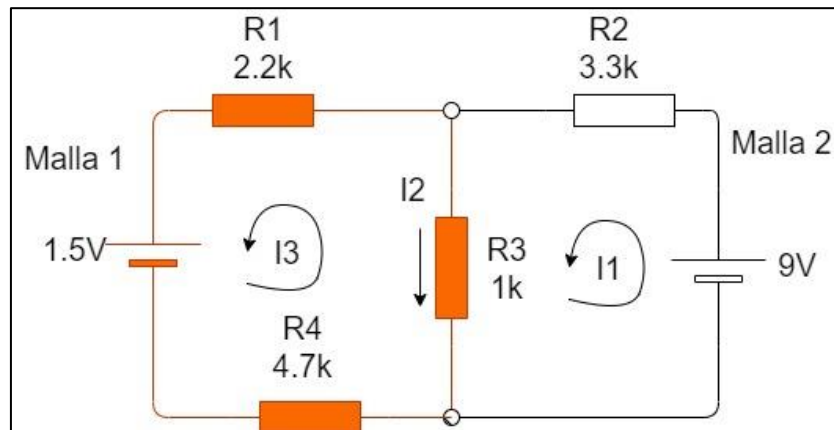


Fuente: elaboración propia, empleando Drawio.com.

La manera de resolver será trabajar la malla 1, el objetivo es obtener un sistema de ecuaciones donde se puedan encontrar las corrientes, para esto se trabajarán sumatorias de voltaje igual a cero de la malla 1, como se realizó en la ley de nodos, pero esta ley trabaja con voltajes utilizando la ley de ohm $V=I \cdot R$

La ecuación para la Malla 1 es la siguiente

Figura 29. **Malla 1**



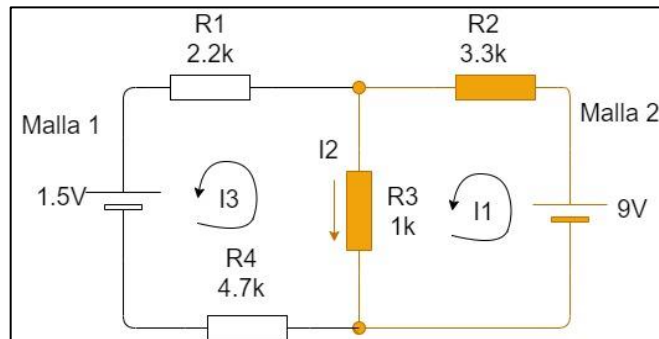
Fuente: elaboración propia, empleando Drawio.com.

Para obtener la ecuación se debe elegir el sentido de la corriente, este se asume y si sale un valor negativo significa que la corriente tiene el sentido contrario, la sumatoria de voltajes de la malla incluye a $1,5V + V_{R1} + V_{R3} + V_{R4} = 0$ se debe tomar en cuenta la dirección de la corriente, si esta va en sentido contrario a la dirección de la fuente el voltaje se considera negativo, también se debe tomar en cuenta que en V_{R3} interactúan dos corrientes $I1$ e $I3$ por lo que se tomara en cuenta para plantear la ecuación.

$$\begin{aligned}
 1,5V + V_{R1} + V_{R3} + V_{R4} &= 0 \\
 2,2k * I3 + 1k(I3 - I1) + 4,7k * I3 &= -1,5 \\
 2,2k * I3 + 1k * I3 + 4,7k * I3 - 1k * I1 &= -1,5 \\
 -1,5 &= -1k * I1 + 7,9k * I3
 \end{aligned}$$

Se tiene una ecuación con dos variables, para obtener la otra ecuación se realizará la sumatoria de voltajes de la malla 2.

Figura 30. **Malla 2**



Fuente: elaboración propia, empleando Drawio.com.

$$\begin{aligned}
 9V + V_{R2} + V_{R3} &= 0 \\
 3,3k \cdot I1 + 1k(I1 - I3) &= 9 \\
 3,3k \cdot I1 + 1k \cdot I1 - 1k \cdot I3 &= 9 \\
 9 &= 4,3k \cdot I1 - 1k \cdot I3
 \end{aligned}$$

De las dos mallas se obtiene un sistema de dos ecuaciones con dos incógnitas que al resolverlo se determinara el valor de las corrientes I1 e I3.

$$\begin{aligned}
 9 &= 4,3k \cdot I1 - 1k \cdot I3 \\
 -1,5 &= -1k \cdot I1 + 7,9k \cdot I3
 \end{aligned}$$

Al resolver el sistema de ecuaciones se obtienen los valores de las corrientes.

$$\begin{aligned}
 I1 &= 2,11 \text{ mA} \\
 I3 &= 0,077 \text{ mA}
 \end{aligned}$$

Para obtener el valor de I_2 se observa que es una resta la que ambas corrientes están el sentido contrario.

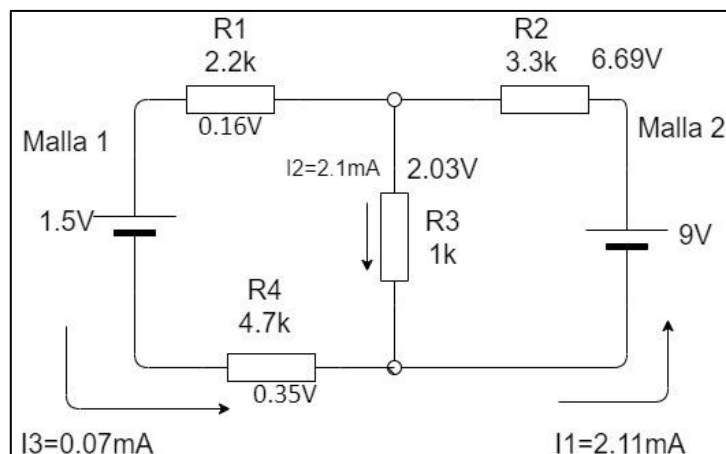
$$I_2 = I_1 - I_3$$

$$I_2 = 2,11 \text{ mA} - 0,077 \text{ mA} = 2,10 \text{ mA}$$

$$I_2 = 2,10 \text{ mA}$$

Se puede observar que los valores de corrientes obtenidos por las dos leyes de Kirchhoff son las mismas, tienen una pequeña variación, esto debido a que se trabaja únicamente con 2 decimales, se recomienda trabajar con 5, pero para finalidad de la practica las respuestas se consideran correctas, no se calcula el valor de los voltajes porque se realizó en la ley de nodos y el resultado es el mismo, los sentidos de las corrientes en ambas leyes se suponen y si los resultados son positivos la suposición fue correcta, si son negativos únicamente cambia la dirección de la corriente, pero la magnitud es correcta.

Figura 31. **Circuito resuelto**



Fuente: elaboración propia, empleando Drawio.com.

Aplicando las leyes de Kirchhoff se pueden obtener los valores de voltaje y de corriente de cada uno de los elementos del circuito y también de la fuente, esto se puede interpretar como el nivel de corriente total que debe producir la fuente para alimentar el circuito de manera correcta, más adelante este valor tendrá un significado que es de mucha utilidad en instalaciones eléctricas.

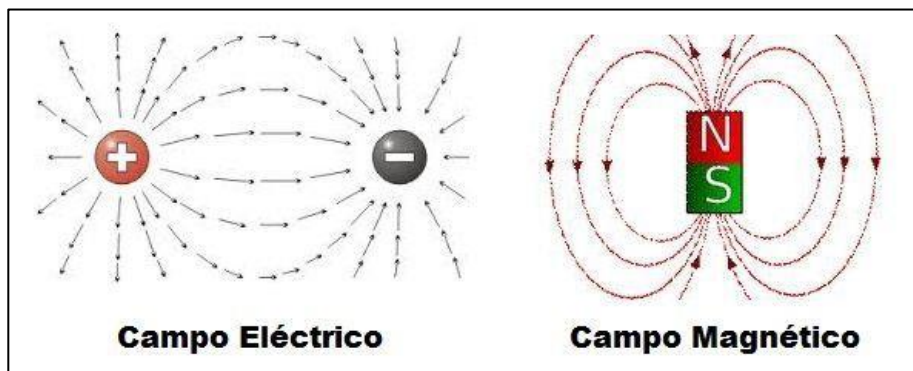
2.3. Electromagnetismo

Para entender el electromagnetismo primero debemos entender que es el magnetismo. El magnetismo es una serie de fenómenos físicos que utilizan el campo magnético, como lo conocemos el magnetismo es la atracción o repulsión que los imanes causan en ciertos materiales, pero ¿qué lo provoca? Esto es provocado por una propiedad cuántica de los electrones, el spin, que lo tomaremos como “el imán de los electrones” esta propiedad hace que un material sea magnético o conduzca los flujos magnéticos.

Ahora es necesario conocer los campos, son líneas de fuerza invisibles, dicho de cierta forma, esto significa que una partícula altera las propiedades de su entorno, el campo, entonces cuando otra partícula se acerca a esta, es el propio entorno el que ejerce las fuerzas sobre la nueva partícula. Los campos son fenómenos que transmiten fuerzas a través del espacio, estudiaremos dos campos eléctrico y magnético, los electrones al moverse generan un campo magnético que influye sobre otros electrones al igual que las partículas con el spin de un imán que se mueven a través de un campo al que la partícula afecta y que este campo afecta a otras partículas. Estas líneas de campo se crean de partículas cargadas positivas a negativas en el campo eléctrico y de norte a sur en el campo magnético. Anteriormente no se sabía que los campos se influían entre sí, de hecho, en el pasado cuando ya se tenía ciertos conocimientos de electricidad no se conocía el concepto de campo, la electricidad era vista como

un fenómeno para entretener a una audiencia más que como un estudio científico. Un día el científico, autodidacta, Michael Faraday estaba a cargo de una serie de conferencias, ese día uno de los conferencistas no pudo asistir por lo que Faraday tenía un espacio libre por llenar, fue en ese momento cuando él habló por primera vez de este nuevo estudio que había estado llevando a cabo, nace el concepto de campo eléctrico, desde entonces se consideró el campo eléctrico en la investigación científica, más adelante se descubriría que el campo magnético y el campo eléctrico interactúan entre sí.

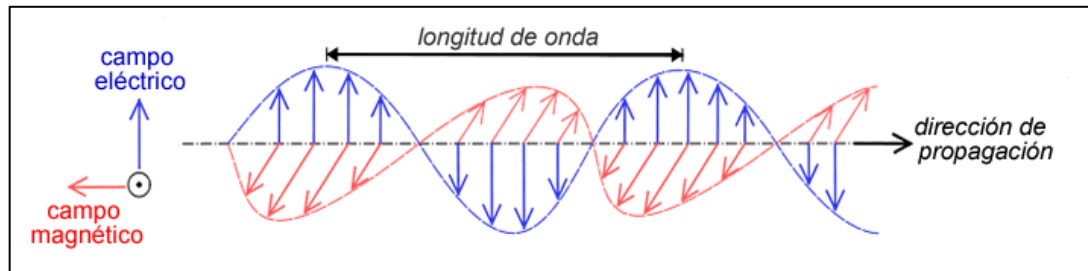
Figura 32. **Campos eléctricos y magnético**



Fuente: UNAM. *Guías desarrolladas*. cursoparalaunam.com. Consulta: noviembre de 2020.

En conclusión, se puede decir que la fuerza eléctrica y magnética se transmiten a través de campos, y estos campos están relacionados entre sí, de esta relación surge el electromagnetismo. Este está descrito por las ecuaciones de Maxwell, las soluciones de estas es siempre la ecuación de onda, esta onda se desplaza a la velocidad de la luz.

Figura 33. **Relación de los campos magnético y eléctrico**



Fuente: Radiansa. *Consultoría Radiansa*. <https://www.radiansa.com/>. Consulta: 7 de noviembre de 2020.

En resumen, se debe saber que el magnetismo crea electricidad y la electricidad crea magnetismo, conceptos importantes para el desarrollo del conocimiento del funcionamiento de la industria eléctrica tanto de potencia que se encarga de proveer de energía a las grandes industrias y a las residencias, así como sus aplicaciones en el mundo de la informática y las telecomunicaciones que son base fundamental para el desarrollo de las sociedades actualmente.

2.3.1. Materiales magnéticos

Al igual que existen materiales que conducen la electricidad, también hay materiales que conducen los flujos magnéticos y otros que son imanes como tal. Existen circuitos magnéticos al igual que existen circuitos eléctricos con parámetros muy parecidos, como lo es la fuente de voltaje que para los circuitos magnéticos es la fuerza magneto motriz también para los conductores eléctricos también existe su equivalente en los circuitos magnéticos que es material que conduce las líneas de flujo magnético a través de los componentes magnéticos creando así circuitos magnéticos, estos materiales son de vital importancia en dispositivos tanto electrónicos como teléfonos celulares, pero donde se ven como

base de su funcionamiento es en los motores, generadores y transformadores eléctricos que son responsables del sistema eléctrico que provee con energía a las industrias en general así como a las residencias.

La explicación está dentro de la materia, en los electrones y su imán natural, que como se vio antes es el spin, en materiales no magnéticos, estos pequeños imanes están todos orientados al mismo sentido por lo que esta fuerza magnética se suma, en otros materiales como la madera o el plástico estos imanes de los electrones no están orientados a la misma dirección por lo que estas fuerzas se contrarrestan para no ser significativas a gran escala.

2.3.1.1. Clasificación de materiales magnéticos

Existen varios tipos de materiales magnéticos

- Ferromagnéticos: hierro, níquel y cobalto generan campos magnéticos
- Paramagnéticos: magnesio y titanio con un campo magnético se convierten en generadores de campos, pero sin esta fuente de magnetismo van perdiendo su capacidad de generar campo.
- Diamagnéticos: repelen materiales magnéticos.
- No magnéticos: no se ven afectados por las líneas de campo magnético, tampoco por materiales magnéticos.

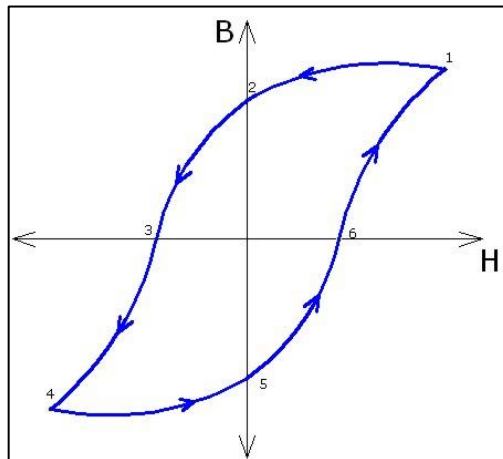
2.3.2. Histéresis

La histéresis es un fenómeno físico de los materiales magnéticos que busca mantener el estado que fue transferido, como por ejemplo la capacidad de crear campo magnético, un gran ejemplo de esto son los discos duros de los computadores que guardan la información imantando una superficie pequeña del

disco para que funcione como un estado lógico 0 o 1. Como la primera ley de Newton afirma que todo objeto busca estar en reposo o permanecer en movimiento hasta que otra fuerza cambie su estado, así mismo pasa con el fenómeno de la histéresis, los materiales magnéticos buscan estar con la orientación de sus partículas de manera continua, hasta que una fuerza las cambie, por esta razón cuando un material no está magnetizado opone cambio para evitar ser magnetizado y cuando está magnetizado busca mantenerse así aunque la fuente que lo magnetiza desaparezca.

Este fenómeno se puede observar de manera gráfica en la curva de histéresis que se muestra a continuación, se puede observar que la magnetización no es inmediata ni la desmagnetización presenta un comportamiento inmediato en los materiales magnéticos.

Figura 34. **Curva de histéresis**



Fuente: E-educativa. *Curva de histéresis*. <https://www.educativa.com/blog-articulos/e-educativa-con-presencia-internacional/>. Consulta: 7 de noviembre de 2020.

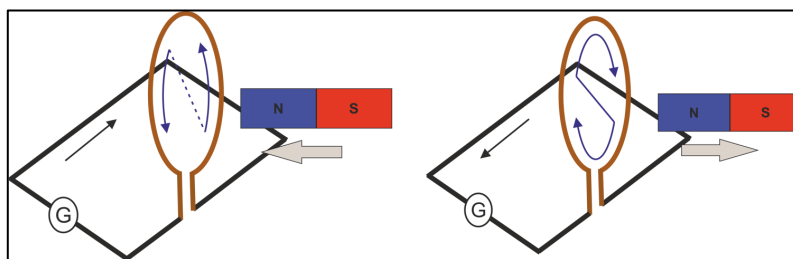
2.3.3. Leyes del Electromagnetismo

El electromagnetismo está descrito por veinte ecuaciones que se reducen a cuatro, las ecuaciones de Maxwell, que se basan en las leyes de Ampere, Gauss y Faraday.

2.3.3.1. Ley de Lenz

La ley de Lenz se aplica para determinar el sentido de la corriente en un circuito eléctrico que está inmerso en un campo magnético, esto quiere decir que nos dice en qué sentido va la corriente o voltaje creados a partir de un campo magnético variable. En otros términos, esta ley nos dice que en la naturaleza siempre existe oposición al cambio, por esto el sentido de la corriente eléctrica producida por un campo magnético será negativa de manera matemática y de manera física se refleja como un sentido contrario de la corriente respecto a la fuerza que la está creando, se debe tener en cuenta que los campos deberán cambiar con respecto al tiempo así que este sentido no será constante, pero se debe tomar en cuenta que irá en el sentido contrario a la fuente que lo genera.

Figura 35. Ley de Lenz



Fuente: *Agrega². Materiales de formación.*

<https://www.juntadeandalucia.es/educacion/permanente/materiales/>. Consulta: 7 de noviembre de 2020.

La ley de Faraday expresa matemáticamente este fenómeno de la siguiente manera

Figura 36. **Ley de Lenz**

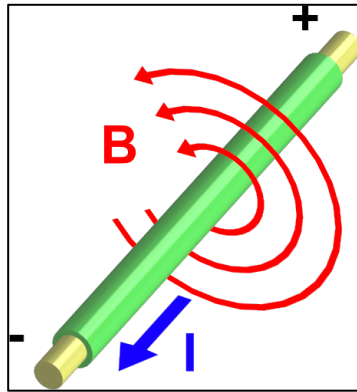
The diagram shows the mathematical expression for Lenz's Law: $\mathcal{E} = - \frac{d\Phi}{dt}$. The equation is enclosed in a rectangular box. Annotations include: a red arrow pointing from the text 'Tensión voltaje' to the Greek letter \mathcal{E} ; a red arrow pointing from the text 'Opuesto' to the minus sign in the equation; a red arrow pointing from the text 'Campo magnético cambiante' to the fraction $\frac{d\Phi}{dt}$; and a red curved arrow pointing from the right side of the equation back towards the left side, indicating the opposition to the change in flux.

Fuente: elaboración propia, empleando Paint versión 20H2.

2.3.3.2. **Ley de Ampere**

La ley de Ampere dice que si una corriente eléctrica fluye a través de un conductor se crea un campo magnético circular alrededor del conductor.

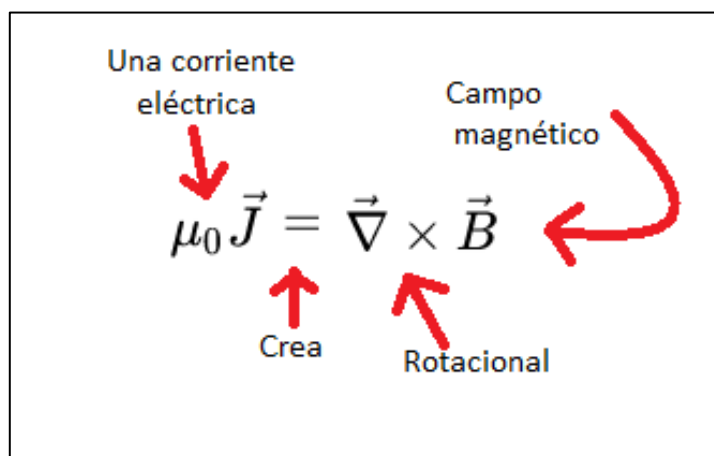
Figura 37. Ley de ampere



Fuente: Energía Solar. *Ley de Ampere*. <https://solar-energia.net/electricidad/leyes/ley-de-ampere>. Consulta: 7 de noviembre de 2020.

El campo magnético se representa con la letra B y la corriente con la letra I y finalmente el campo eléctrico se representa con una letra E.

Figura 38. Ecuación de ley de ampere

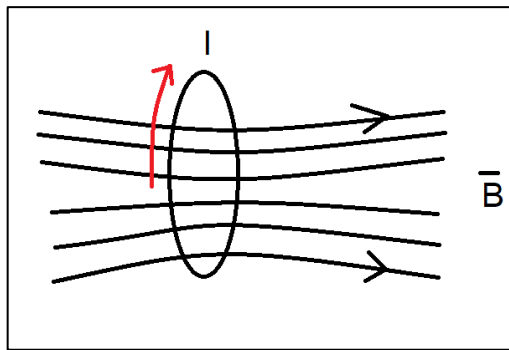


Fuente: elaboración propia, empleando Paint versión 20H2.

2.3.3.3. Ley de Faraday

La ley de Faraday dice que un flujo variable magnético producirá corriente en una espira, si se tiene un imán a través de una espira de cable conductor este por sí solo no genera corriente, lo que genera la corriente es la variación del flujo magnético.

Figura 39. Ley de Faraday



Fuente: elaboración propia, empleando Paint versión 20H2.

La ley de Faraday expresa matemáticamente este fenómeno de la siguiente manera.

Figura 40. **Ecuación para la ley de Faraday**

The diagram shows the equation for Faraday's Law: $-\frac{\partial \vec{B}}{\partial t} = \nabla \times \vec{E}$. Red arrows and text annotations are used to explain the terms: a red arrow points from the word 'Variable' to the partial derivative symbol $\frac{\partial}{\partial t}$; another red arrow points from 'Campo magnético' to the vector \vec{B} ; a third red arrow points from 'Crea' to the equals sign; a fourth red arrow points from 'Campo eléctrico' to the vector \vec{E} ; and a fifth red arrow points from 'Rotacional' to the curl operator $\nabla \times$.

Fuente: elaboración propia, empleando Paint versión 20H2.

2.3.4. **Aplicaciones del electromagnetismo**

El electromagnetismo es el responsable de grandes contribuciones al desarrollo humano esto debido a que es el principio que se usa para generar la energía eléctrica que se usa casi para todo en el mundo moderno y no solo generarla, en la industria se utilizan motores para las producciones en masa, estos motores también funcionan con principios electromagnéticos.

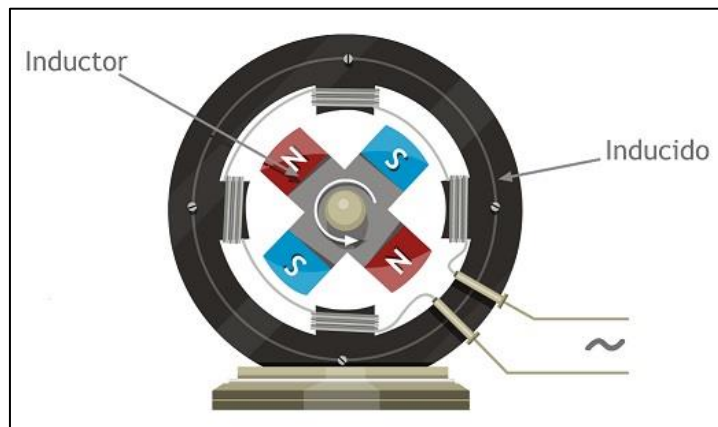
Por otra parte, como ya se estudió con anterioridad el campo eléctrico y magnético viajan en forma de onda a la velocidad de la luz, esta es la herramienta fundamental de las telecomunicaciones que hacen que el mundo moderno esté conectado, ahora se presentan ejemplos de aplicaciones del electromagnetismo en la industria eléctrica que es la encargada de alimentar o de proveer energía a las industrias para que todas las maquinarias que se encargan de la producción puedan funcionar, pero también en las residencias para que cada persona a

familia tenga acceso a la energía eléctrica para poder usar herramientas electrónicas y eléctricas que están al servicio de la humanidad en la actualidad, también las telecomunicaciones usando las antenas como transductores para convertir una magnitud eléctrica en una magnitud de onda viajera que transporta información de manera inalámbrica entre dos puntos alejados entre sí.

2.3.4.1. Generadores eléctricos

Los generadores eléctricos son maquinas eléctricas rotativas que generan la energía eléctrica que se utiliza día con día, esto lo es posible gracias al estudio de la ley de Faraday, esta ley nos dice que un campo magnético variable produce un voltaje inducido en una espira eléctrica. La espira eléctrica es cable conductor en forma de espira con una cantidad considerable de vueltas para que el voltaje inducido se sume y sea más grande.

Figura 41. **Generador eléctrico**



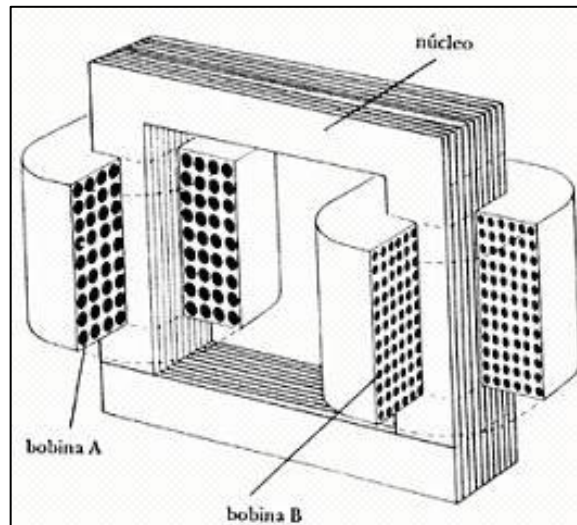
Fuente: Rincón educativo. *Aprinde con ciencia*. <https://rinconeducativo.org/>. Consulta: 7 de noviembre de 2020.

En este esquema de un generador se observa como en el centro, inductor o conocido también como rotor, se acoplaron materiales magnéticos que producen campo eléctrico, este campo eléctrico estático no generaría voltaje, como se puede observar en la ley de Faraday, por esta razón el rotor gira para crear este campo variable, en el estator se puede observar que están estas espiras que son conductores enrollados para cumplir con la ley que dice que se genera campo eléctrico rotativo. Estas espiras reciben el nombre de Bobinas y son las responsables de generar el voltaje que servirá para alimentar a las industrias y a las cargas residenciales.

2.3.4.2. Transformadores eléctricos

Después de generar el voltaje se tiene que transportar grandes distancias y esto supone un problema, para hacer girar el rotor de los generadores se utilizan turbinas movidas por agua en las hidroeléctricas, o combustible, estas generadoras no pueden estar cerca del lugar donde será utilizada la energía. Aquí entran los transformadores que toman ese voltaje generado y lo elevan varias veces, esto para disminuir los niveles de corriente eléctrica porque las pérdidas por distancias son debidas a la corriente.

Figura 42. **Partes básicas del transformador eléctrico**



Fuente: Área tecnología. *Electricidad*.

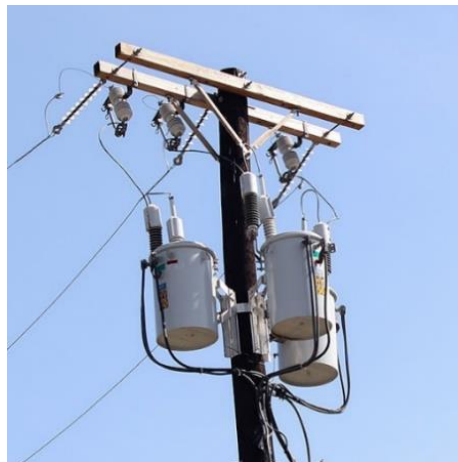
<https://www.areatecnologia.com/electricidad/transformador.html/>. Consulta: 3 de enero de 2021.

El transformador funciona con el principio de que el campo eléctrico genera magnetismo y el magnetismo genera campo eléctrico, de esta manera se toman estas corrientes para generar campo magnético y luego este campo vuelve a crear corrientes eléctricas, claro bajo parámetros de transformación. Para esto el transformador hace uso de dos bobinas, una tendrá el voltaje primario y la otra bobina tendrá el voltaje secundario o el voltaje que se transformó, estas bobinas no están conectadas entre sí de manera eléctrica, sino esta conectadas de manera magnética como se puede observar en la figura 42.

La bobina A induce un campo magnético que viaja por el núcleo del transformador, material magnético, hasta la bobina B, esta a su vez debido a las líneas de flujo magnético que fluyen por el núcleo crea un voltaje en sus devanados, pero este voltaje responde a el número de vueltas de ambas bobinas de esta manera se puede elevar el voltaje o disminuirlo. De esta manera el voltaje

se transfiere de una bobina a otra sin estar conectadas de manera eléctrica, sino de manera magnética, por esta razón los transformadores están aislados eléctricamente.

Figura 43. **Transformador de distribución**



Fuente: Prolec. *Juntos para transformar*. <http://prolecge.com/es/>. Consulta: 7 de noviembre de 2020.

Estos son transformadores de distribución, llamados así porque se encargan de distribuir energía a un sector determinado, el trabajo de estos es tomar el voltaje de media tensión 13 200 V y convertirlo en voltaje residencial o en voltaje que se utiliza en una industria.

2.3.4.3. Motores eléctricos

Los motores eléctricos son máquinas rotativas que convierten la corriente eléctrica en movimiento circular esto a través del uso de la ley de Ampere la cual dice que una corriente eléctrica crea un campo magnético rotativo, si en este campo magnético rotativo se acopla un eje que tiene material magnético, este

reaccionará al campo magnético rotativo girando. Esta es una de las aplicaciones industriales para la producción de productos también se encuentran en bombas de agua para proveer de este vital líquido a cultivos o personas, en la actualidad la tecnología eléctrica y de los motores eléctricos mejora día con día, esta crece en el mundo del transporte con algunas compañías que le apuestan a estas nuevas tecnologías para el transporte dejando de usar los motores de combustión interna, estos últimos no son tan eficientes como los motores eléctricos a parte que generan contaminación ambiental. La tecnología eléctrica se ve en automóviles, motocicletas, camiones de carga entre otros.

Figura 44. **Motor eléctrico trifásico**

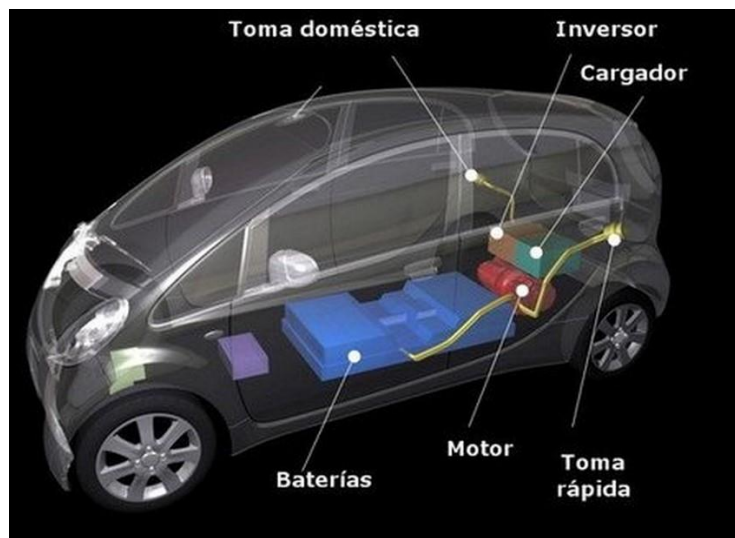


Fuente: Tercesa. *Motor eléctrico: ¿Cómo elegir el más adecuado según las necesidades?*
<https://tercesa.com/noticias/motor-electrico-como-elegir-el-adecuado/>. Consulta: 3 de enero de 2021.

En la actualidad el motor eléctrico se utiliza para muchas funciones, pero se está trabajando para utilizarlo en áreas en donde solo se ha utilizado el motor de combustión interna, el motor eléctrico tiene eficiencias altas cercanas al 100 % mientras que el motor de combustión interna tiene varias pérdidas como en calor,

ejes mecánicos, sonido entre otros. El automóvil y otros medios de transporte eléctrico superan en varias áreas a los medios de transporte convencionales por lo que se espera que en el futuro sean parte fundamental del transporte terrestre.

Figura 45. **Nuevas tecnologías utilizando motores eléctricos**



Fuente: Excelencias del motor. *¿Cómo funciona un auto eléctrico?*

<https://www.excelenciasdelmotor.com/tecnica-y-tecnologia/como-funciona-un-auto-electrico>.

Consulta: 3 de enero de 2021.

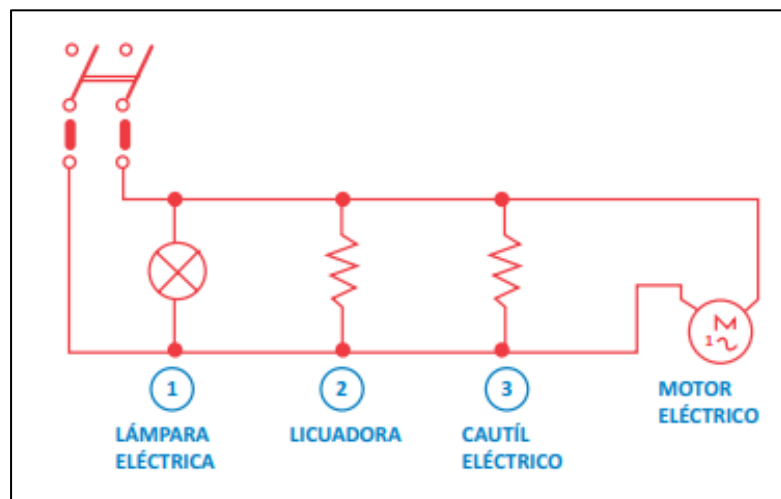
2.4. **Instalaciones eléctricas**

Los conceptos de voltaje, corriente y resistencia que se trabajaron en las practicas anteriores son los mismo que se aplican para las instalaciones eléctricas, en las instalaciones eléctricas de baja, media y alta tensión se utilizan los circuitos en paralelo, esto por sus propiedades de voltaje, el voltaje en los circuitos en paralelo es el mismo para todas las cargas, la corriente es la que tiene cambios. En una casa existen varios aparatos eléctricos y todos trabajan a un cierto voltaje, el voltaje de operación de estos apartados es de 120 Vac en su

mayoría, pero también hay otros que trabajan con 220 Vac, esto dependiendo de su consumo energético o su aplicación, en el país de Guatemala se trabaja mayormente con 110 Vac o 120 Vac.

Cada aparato que se conecta tiene una distinta potencia, pero todos tienen el mismo voltaje de operación por eso se utilizan los circuitos en paralelo, a cada aparato conectado o a todas las luminarias les llegará el mismo voltaje y a cada uno le va a variar la corriente. Las variaciones de corriente dependen de la potencia de aparato, una plancha se conecta al mismo tomacorriente que el cargador de un teléfono celular, esto porque ambos trabajan a 120 Va, pero los dos demandarán diferentes corrientes al sistema, la plancha va a consumir más corriente que el cargador de teléfono.

Figura 46. **Circuito eléctrico domiciliario**



Fuente: Proenergía. *Guía básica de electricidad*.

https://agngroup.net/papers/Guia_basica_de_electricidad.pdf. Consulta: 4 de noviembre de 2020.

2.4.1. Potencia eléctrica

La potencia eléctrica es la cantidad de energía entregada o consumida en un tiempo determinado, es importante conocer el concepto de energía consumida para poder dimensionar los conductores de la instalación de manera correcta y segura, este dimensionamiento se realiza haciendo un cálculo de la potencia que será consumida ya sea por la residencia o por la industria, con un cálculo de la potencia total que se proyecta consumir se hace un cálculo de la corriente necesaria, el voltaje siempre es constante con valores estándar, así que se obtiene el valor de la corriente, esto para elegir el conductor correcto. En esta práctica no se realizará cálculo de conductores, pero se proporcionará al estudiante una tabla con valores sugeridos que funcionan correctamente para las aplicaciones mencionadas en la misma.

$$\text{Potencia} = \text{Voltaje} * \text{Corriente} [\text{Watts}]$$

La corriente es directamente proporcional a la Potencia, si el aparato es de mayor potencia, entonces tendrá un consumo más alto de corriente. Esa es la diferencia entre un cargador de teléfono celular y una plancha que se conectan al mismo tomacorriente. Ambos aparatos se pueden conectar al mismo tomacorriente porque el voltaje es el mismo para ambos y estos tomacorrientes, como el resto de cargas de la instalación eléctrica, están conectados en paralelo, lo que significa que el voltaje será el mismo para todos los dispositivos o aparatos que se conecten, porque en los circuitos en paralelo el voltaje es el mismo para todas las cargas eléctricas, el cambio es en los valores de corriente, por lo tanto todos los aparatos que se conecten a un tomacorriente tendrán el mismo voltaje, en la mayoría de casos 120 Vac, la diferencia es el consumo de corriente, este consumo de corriente obedece a la potencia eléctrica que necesite este dispositivo o aparato eléctrico para funcionar, si el dispositivo es un teléfono

entonces tendrá un bajo consumo de corriente, pero si es una refrigeradora tendrá un alto consumo de corriente, pero ambos funcionan con 120 Vac.

2.4.2. Conductores eléctricos

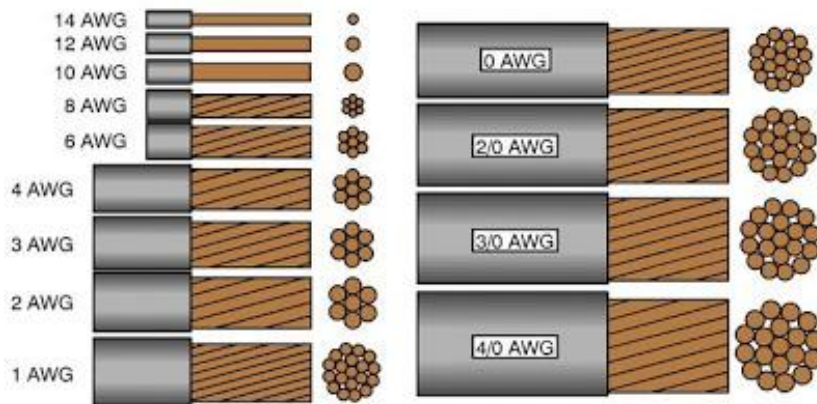
Los conductores desempeñan un papel muy importante en las instalaciones eléctricas porque se encargan de transportar la energía a los lugares donde se necesita. Pero también se tienen que dimensionar correctamente de lo contrario podrían producir sobrecalentamiento y en el peor de los casos causar un incendio, para evitar esto se realizara el estudio de la correcta selección de los conductores comenzando por las características de estos.

Comenzando con el calibre del conductor, el calibre en palabras técnicas es una medida numérica que indica el grosor del conductor o del cable que se está usando para una instalación eléctrica, las propiedades eléctricas de los conductores dicen que si el conductor es más grueso puede conducir más corriente y tiene menos perdidas por calor, mientras tanto si el conductor es más delgado este conducirá valores menores de corriente y es propenso a calentarse. El calibre se mide de varias maneras, en las instalaciones eléctricas de alta tensión se mide en circular mil, que es una unidad de área esto se hace de esta manera porque los conductores son más grandes. En las instalaciones eléctricas de baja y media tensión se realiza por número, entre más grande es el número más delgado es el conductor.

Los conductores esta hechos de material conductor, cobre en la mayoría de veces, los conductores que se utilizan en las aplicaciones industriales para maquinaria o motores y en las instalaciones eléctricas residenciales están recubiertas con distintos tipos de forros de material aislante, estos forros son diseñados para distintas ubicaciones donde se realizara la instalación, por su

nivel de humedad o por la capacidad del material aislante de soportar el calor del ambiente o el calor que genera el paso de la corriente que pasa por el conductor.

Figura 47. **Calibres de conductor**



Fuente: ABB. *Conceptos generales*. <https://electricistas.cl/>. Consulta: 7 de noviembre de 2020.

En la imagen se pueden observar diferentes calibres de conductores AWG, esto significa American Wire Gauge, que en español significa calibre de cables americanos, en las instalaciones eléctricas de baja tensión como lo son las industrias o las residencias se encuentran estos calibres, nuestro estudio será del calibre 4 AWG al calibre 14 AWG debido a que estos conductores son los que se encuentran por lo general en las instalaciones eléctricas residenciales.

A continuación, se presenta una tabla con los calibres de cables sugeridos para distintas funciones o aplicaciones, para seleccionar el calibre de conductor que se utilizara en las instalaciones eléctricas se realiza un cálculo con datos estimados de consumo, también se usa un factor que supone un ampliamente en la carga, esto para sobredimensionar el calibre del conductor, esto para evitar posibles problemas o accidentes como incendios en las instalaciones eléctricas,

en la siguiente tabla se encuentran calibres de conductores que funcionan de manera correcta y segura para distintas cargas en las instalaciones eléctricas.

Tabla III. **Aplicaciones para diferentes calibres**

4AWG	Mayormente en 220 Vac, aire acondicionado, maquinaria industrial
6AWG	Conductores principales de la acometida, aire acondicionado pequeño, estufas industriales
8AWG	Estufas estándar, Refrigeradoras
10AWG	Electrodomésticos, extensiones de alto consumo
12AWG	Circuitos de iluminación con luminarias antiguas o de alto consumo, extensiones de consumo medio
14AWG	Iluminación de consumo medio, extensiones de consumo bajo, cargadores, lámparas, rúters
16AWG	Alarmas, Cámaras, termostatos

Fuente: elaboración propia, empleando Microsoft Excel 2021.

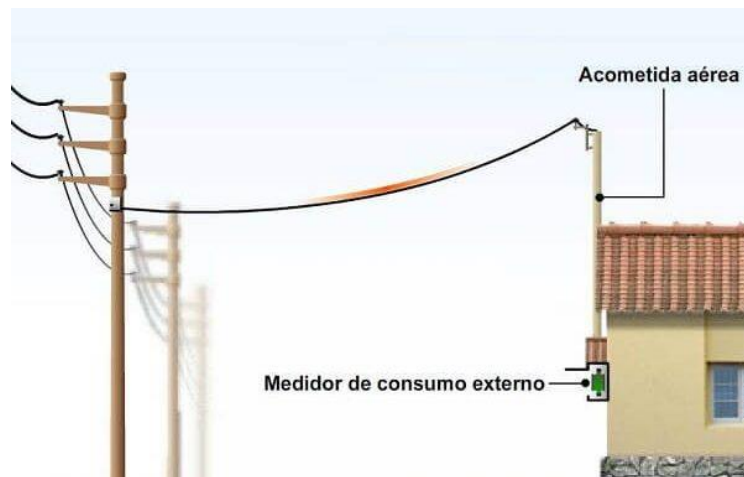
2.4.3. Componentes de una instalación eléctrica

Para realizar instalaciones eléctricas se utilizan elementos que tienen una función específica, se mostraran los básicos.

2.4.3.1. Acometida eléctrica

La acometida eléctrica es la conexión que suministra la energía eléctrica al circuito eléctrico que alimenta los domicilios e industrias, se conecta desde el distribuidor oficial, en el caso de la ciudad de Guatemala la empresa eléctrica, hasta el tablero principal.

Figura 48. Acometida eléctrica aérea residencial



Fuente: Electricasa. *Mantenimiento y reparaciones para el hogar*. <https://www.electricasas.com/>.

Consulta: 7 de noviembre de 2020.

2.4.3.2. Tablero principal

Después de la acometida eléctrica viene el tablero central, que es de donde se derivan todas las conexiones, en este elemento existen barras que tienen un voltaje de las cuales se distribuye hacia toda la instalación, en esta parte también se encuentran los braceros que funcionan como interruptores principales y protecciones. Los tableros son de construcción sólida utilizando metal, las fases

y el neutro están aislados de la estructura del tablero y es de suma importancia verificar su correcta conexión para evitar accidentes.

Figura 49. **Tablero de distribución residencial**



Fuente: Estructuras de carga. *Procedimientos sencillos para cambiar un panel eléctrico pequeño a uno de mayor capacidad.*

<https://estructurasdecargaelectrica.blogspot.com/2017/11/procedimientos-sencillos-para-cambiar.html>. Consulta: 4 de noviembre de 2020.

2.4.3.3. Breaker

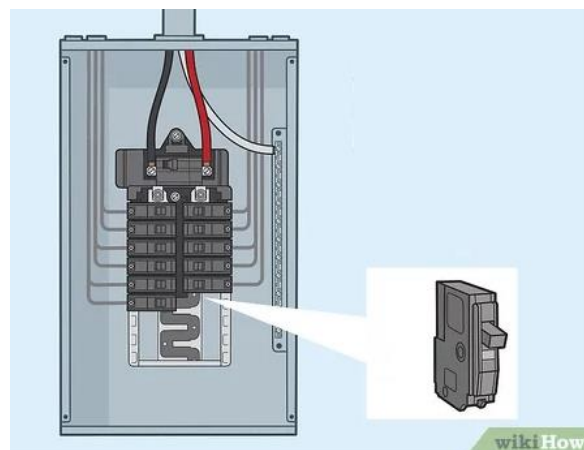
Este elemento en uso residencial tiene dos funciones, es interruptor principal o de ciertas derivaciones y también funciona como protección de sobre corriente, Abren una fase manualmente cuando el usuario lo desee, pero también si llegar a existir una sobre corriente estos tienen un sistema que detecta la falla y se abren para desconectar el circuito y evitar daños o accidentes, cada uno tiene un valor nominal de apertura para fallas y son seleccionados dependiendo del circuito que alimentaran, si el circuito es de alto consumo la protección de

sobre corriente tiene un valor elevado porque este circuito consume valores altos de corriente por lo que si se selecciona uno con un bajo valor de corriente este se estaría abriendo constantemente.

A estos interruptores también se les conoce como flipones, de una mala interpretación del inglés: *turn the flip on*.

En la siguiente imagen se muestra el interruptor o *breaker*, también se muestra montado en un tablero de distribución, usualmente en las instalaciones se utilizan más de uno, esto para separar los circuitos de alto consumo de los de bajo, para separar los de tomacorrientes de los de la iluminación y poder dimensionar el conductor correcto.

Figura 50. **Interruptores en el tablero de distribución**

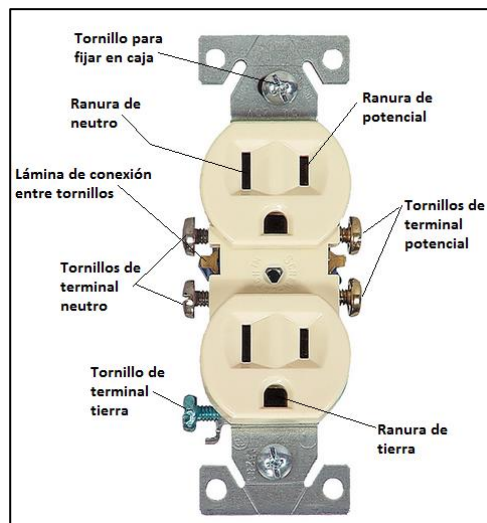


Fuente: Minotaumaquia. *Cómo determinar cuándo usar interruptores de circuito por falla de arco (disyuntores Af)*. <https://es.minotaumaquia.com/blog/electrical-safety/2018-05-06-how-to-determine-when-to-use-arc-fault-circuit-interrupters-af-circuit-breakers.html>. Consulta: 7 de noviembre de 2020.

2.4.3.4. Toma corriente

Los tomacorrientes son los elementos de la instalación eléctrica que se dejan para conectar los aparatos que se utilizaran ya sea en la industria o en las residencias, los conectores constan de tres terminales. Línea viva, neutro o retorno y tierra.

Figura 51. Tomacorriente



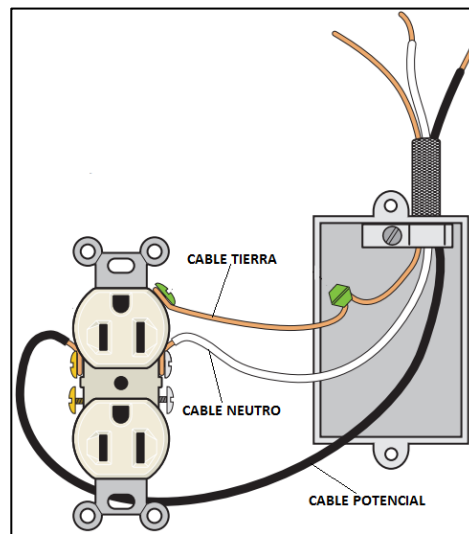
Fuente: Faradayos. *Guía para el Control de Motores Eléctricos Industriales*.

<https://www.faradayos.info/>. Consulta: 7 de noviembre de 2020.

Las dos terminales paralelas son línea, potencial o dónde va el conductor de 120 Vac, esta terminal o ranura siempre debe ser la más pequeña por razones de seguridad, es más difícil meter algún tipo de conductor y sufrir un accidente en la ranura pequeña donde se encuentran los 120 Vac, la ranura más grande será para el retorno o neutral, esto porque teóricamente esta terminal no debería tener voltaje y finalmente la ranura que está en medio y tiene forma de medio círculo es para conectar la tierra física, esta tierra física es una varilla de cobre

que está enterrada en un área de tierra previamente tratada para tener baja resistencia y que de esta manera las sobre corrientes tengan una vía para llegar a tierra sin pasar por los aparatos o el resto de la instalación.

Figura 52. **Conexión del tomacorriente**



Fuente: Faradayos. *Guía para el Control de Motores Eléctricos Industriales*.
<https://www.faradayos.info/>. Consulta: 4 de noviembre de 2020.

2.4.3.5. **Plafonera**

Son las bases donde se colocan los focos, existen de varios materiales y esto depende de su aplicación, si se utiliza un foco que tiene alto consumo y por consiguiente emite calor se recomienda utilizar una plafonera de cerámica, pero si el foco o luminaria es de tecnología led u otras tecnologías ahorradoras una plafonera de plástico es la correcta.

Cuando se realiza una instalación se recomienda asegurarse que la rosca de las plafonera sea igual a la rosca de los focos, esto pocas veces es un problema, pero se debe de tomar en cuenta.

Algunas plafoneras cuentan con un tercer pin que sirve para la tierra física, en las luminarias con tecnología led es importante realizar la conexión recomendada por el fabricante para proteger el equipo o no perder la garantía.

Figura 53. **Plafonera de plástico**

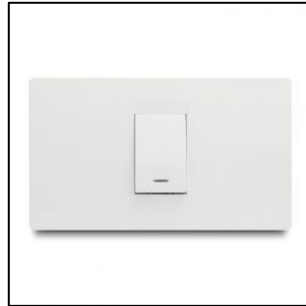


Fuente: La Electrónica. *Productos*. <https://laelectronica.com.gt/>. Consulta: 4 de noviembre de 2020.

2.4.3.6. Interruptor

Estos elementos sirven para abrir circuitos o en otras palabras para apagar y encender determinados elementos en la instalación, como por ejemplo las luminarias, motores para portones entre otros. Tienen diferentes construcciones y pueden tener varios interruptores en un solo elemento, esto para controlar varias luminarias desde una sola posición.

Figura 54. **Interruptor para luminarios**

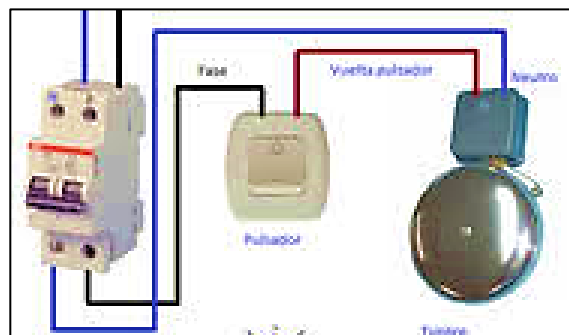


Fuente: La Electrónica. *Productos*. <https://laelectronica.com.gt/>. Consulta: 4 de noviembre de 2020.

2.4.3.7. **Timbres**

Este elemento es común en las instalaciones eléctricas domiciliarias, tiene un bajo consumo por lo que se puede usar un conductor de calibre alto, más delgado, existen otro tipo de elementos como cámaras de seguridad, sensores de luz, potenciómetros para la iluminación, entre otros.

Figura 55. **Conexión de un timbre**



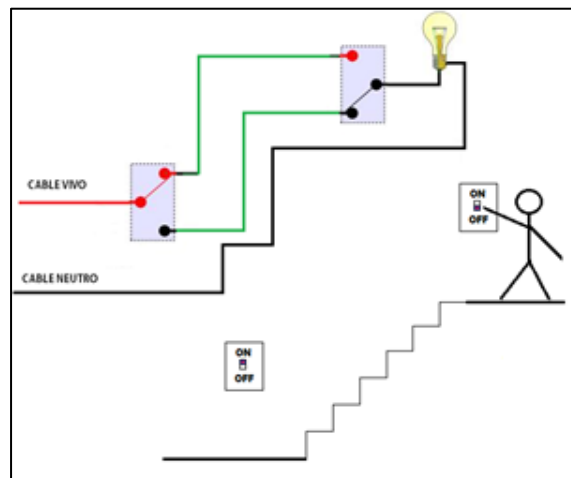
Fuente: Esquemas eléctricos. *Automatización, relé, conexión, instalación*. <https://esquemasyelectricidad.blogspot.com/>. Consulta: 4 de noviembre de 2020.

2.4.4. Circuito *three way* y *four way*

Estos circuitos se utilizan para iluminación, esto para poder apagar o encender luminarias desde varios puntos y no solo de uno como se realiza con el interruptor normal. Esta función es de gran utilidad en gradas, pasillos largos o salas grandes donde es necesario moverse y poder apagar o encender la luminaria desde varios puntos.

Para realizar estos circuitos de tres y cuatro vías se utilizan interruptores especiales que tienen un solo interruptor, pero su construcción interna tiene un circuito más complejo que permite la función de con un solo interruptor abrir o cerrar más de una vía para de esta manera poder realizar la función de poder encender y apagar la misma luminaria con varios interruptores, esto para poder controlar la misma Luminaria desde varios puntos.

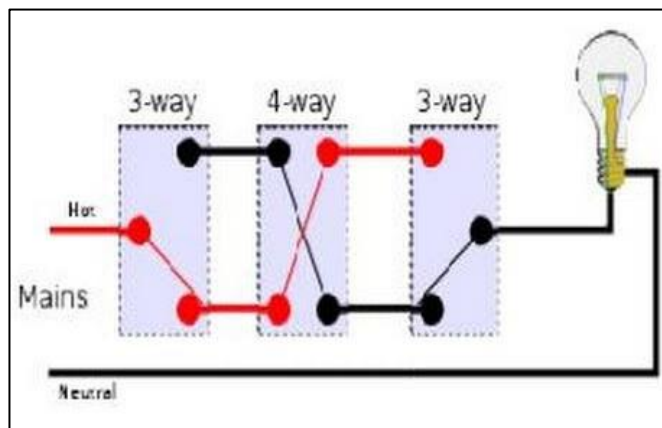
Figura 56. **Aplicación del circuito**



Fuente: Amytronics. *Reparación electrónica*. <https://amytronics.com/>. Consulta: 4 de noviembre de 2020.

Una de las aplicaciones de funcionalidad y comodidad para las distintas construcciones que tienen áreas grandes o pasillos largos en donde es necesario poder apagar y encender las luminadoras desde al menos dos posiciones para que las personas no tengan la necesidad de caminar con la luminaria apagada y al llegar a su destino dentro de la instalación pueda apagar la luminaria sin volver al interruptor inicial. Ahora se presenta el circuito *four way*. La diferencia es el interruptor, la circuitería interna permite agregar más puntos de apagado y encendido.

Figura 57. **Conexión del circuito *three way***

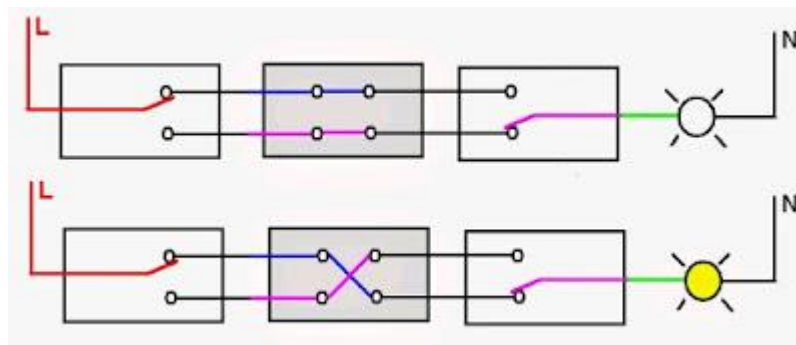


Fuente: EcuRed. *Conexión Three way*. https://www.ecured.cu/Conexi%C3%B3n_three_way.

Consulta: 4 de noviembre de 2020.

Para realizar el circuito *four way* es necesario utilizar dos interruptores *three way*, uno al principio y otro al final, y en la parte de en medio de colocan los interruptores *four way*, la cantidad de interruptores *four way* es la cantidad de lugares donde se quiera un interruptor para las luminarias, en el circuito anterior se pueden apagar y encender desde tres posiciones.

Figura 58. **Conexión de circuito *four way***



Fuente: Coparoman. *Interruptor de 4 vías*. <https://coparoman.blogspot.com/2015/07/interruptor-de-4-vias.html>. Consulta: 4 de noviembre de 2020.

En el circuito anterior se puede apagar y encender desde seis posiciones, se puede observar que el circuito comienza y termina con los *interruptores three way*, en medio están los interruptores *four way*. Esto se puede aplicar para varias luminarias o focos, solo se tienen que poner en paralelo a la luminaria.

2.4.5. **Introducción a la acometida eléctrica**

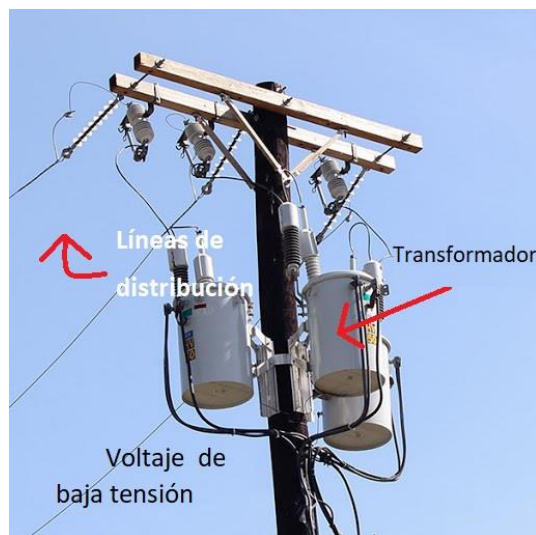
La acometida eléctrica es la parte de la instalación que suministra la potencia o energía a la instalación, hay varios tipos de acometidas eléctricas de alta, media o baja tensión, estas acometidas pueden ser aéreas o subterráneas. En su mayoría las instalaciones de acometidas son aéreas debido a que el trabajo civil que representa una construcción subterránea es más complejo y costoso, si llegara a existir un problema con la instalación es más complicado detectar el problema esto porque la instalación es subterránea.

La energía viaja desde el lugar donde se genera a través de líneas de transmisión hasta los lugares donde se necesita, después de recorrer las

distancias largas la energía llega a las ciudades o centros industriales. Cuando la energía eléctrica está en las ciudades existe otra red de líneas, pero ahora son líneas de distribución, en Guatemala estas líneas trabajan con valores de 13mil voltios de corriente alterna, se eleva el valor del voltaje para poder reducir el valor de la corriente en el transporte de energía, porque las pérdidas están ligadas directamente a la corriente, a valores más altos de corriente se presentan más pérdidas por efecto Joule.

De estas líneas de voltaje trifásico, tema que se estudiara en la siguiente práctica, se toma este voltaje para transformarlo a valores que se utilizan en la industria o en las casas, para este pequeño estudio se tratara únicamente los voltajes de instalaciones domiciliarias.

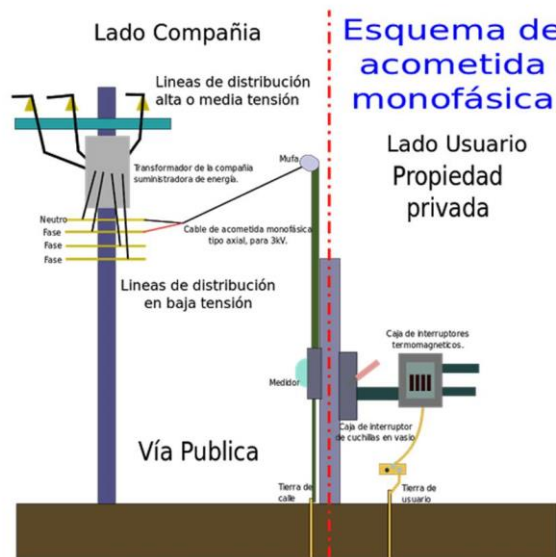
Figura 59. **Líneas de distribución**



Fuente: Prolec. *Juntos para transformar*. <http://prolecge.com/es/>. Consulta: 4 de noviembre de 2020.

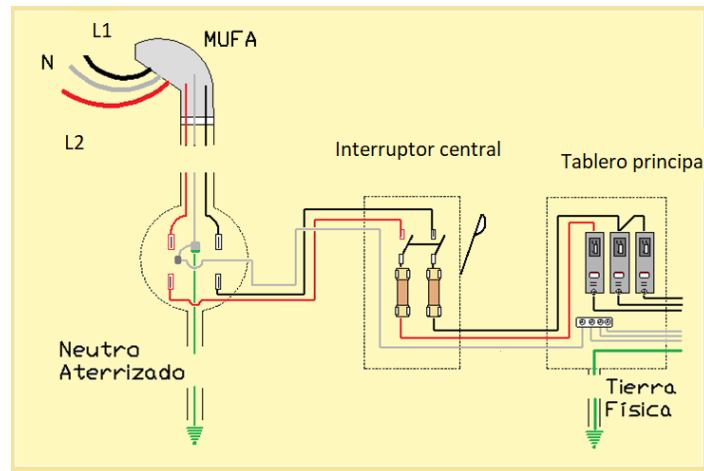
Los transformadores tienen dos lados uno de alta tensión y la parte de baja tensión, para el lado de baja tensión existen varias configuraciones dependiendo del uso pueden ser delta o estrella, para residencias se utiliza solo un transformador con un voltaje de 240 Vac. Este voltaje va a al contador para registrar el consumo y luego de eso va al tablero principal o en otros casos va a una pequeña caja antes de llegar al tablero. En la figura 60 se observa un banco de capacitores monofásicos que en conjunto son utilizados para poder proveer corriente trifásica a industrias, esto se logra utilizando un transformado por cada fase, son necesarias tres fases, para poder transformar el voltaje de las tres líneas de manera simétrica. Para el uso residencial solo se utiliza una fase o un solo transformador, a cada transformador se conectan varias casas, siempre se busca la manera de equilibrar el consumo para que cada una de las tres líneas tenga más o menos la misma carga conectada.

Figura 60. **Acometida eléctrica desde el sistema de distribución**



Fuente: Reparaciones del hogar. *Cómo detectar daños estructurales en una construcción, vivienda, edificio o inmueble.* <https://reparacioncasera.blogspot.com/>. Consulta: 4 de noviembre de 2020.

Figura 61. **Conexión de acometida eléctrica**



Fuente: Control lumínico e instalaciones. *¿Por qué se producen cortos circuitos en las IER?*
<https://controlluminicoeininstalaciones.blogspot.com/>. Consulta: 4 de noviembre de 2020.

En el diagrama anterior se muestra el circuito de una acometida, los tres conductores L1, L2 y N vienen directamente del lado de baja tensión del transformador de distribución, estos entran a la instalación y pasan por un interruptor principal, que también pudiera estar en el tablero principal, pero se recomienda tenerlo en una caja aparte, después de esto los conductores llegan al tablero principal donde se distribuyen las cargas eléctricas para balancear la carga que representa la instalación para el transformador.

2.5. **Introducción a la automatización industrial**

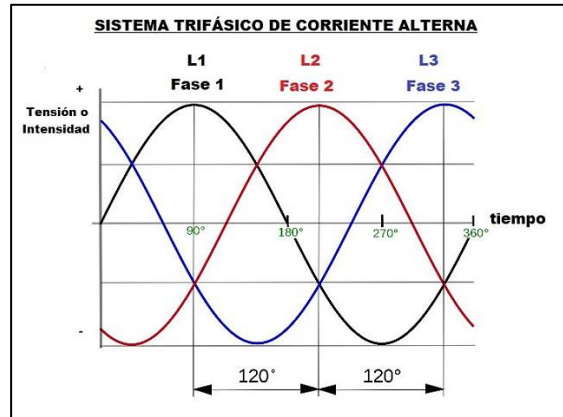
La automatización industrial es un conjunto de equipos y procesos que trabajando juntos de forma sistemática logran realizar la elaboración de productos de todo tipo, a continuación, se presenta una pequeña introducción a los elementos que forman la automatización industrial.

2.5.1. Sistemas trifásicos

Continuando con el estudio de la corriente alterna, ahora veremos los sistemas trifásicos. Como su nombre lo indica estos sistemas tienen tres fases o tres voltajes de la misma magnitud que viajan en un mismo sistema, por ejemplo, la energía eléctrica que entrega la empresa eléctrica viaja en un sistema trifásico de 13 800 Voltios de corriente trifásica, esto significa que existen tres fases o tres voltajes de la misma magnitud, 13 800 V, pero estos están desfasados. Desfase significa que no alcanzan su punto máximo al mismo tiempo o también se puede interpretar como que una va atrasado con respecto a la otra fase. Para términos de instalaciones eléctricas de bajo voltaje, como el que se encuentra en las residencias o en las industrias, las tres fases son simplemente tres conductores con la misma magnitud de voltaje, para las residencias solo se toma una de estas tres fases porque la magnitud es la mismo, para las industrias que producen algún producto se toman las tres fases debido a que los motores y otras máquinas utilizan corriente trifásica para funcionar porque necesitan más potencia.

La potencia de cada una de las fases se suma, es por esto que la energía eléctrica se transmite en sistemas trifásicos, para poder transportar más potencia.

Figura 62. **Corriente trifásica**



Fuente: Área tecnológica. *Temas de tecnología*. <https://areatecnologia.com/>. Consulta: 4 de noviembre de 2020.

En la figura 63 se puede observar las tres fases separadas por 120 grados y por 120 grados, todas tienen la misma magnitud física, la misma frecuencia, pero están desfasadas unas de otras, esto se hace porque es la manera eficiente de transmitir energía eléctrica, en muchos casos es necesaria más potencia para operar ciertas maquinarias, la corriente trifásica transporta más potencia de manera eficiente. La energía trifásica se utiliza para transmitir la energía eléctrica y para distribuirla en ciudades, esa es la razón por la cual siempre va tres conductores. Dependiendo de la aplicación se toman las tres fases o solo una para la instalación que se necesite realizar. Para transportar la energía grandes distancias se hace uso de líneas de transmisión que pueden operar a voltajes de 69 kV en Guatemala, cuando la energía llega a las ciudades se emplean líneas de distribución que trabajan a un voltaje nominal de 13,2 kV.

Figura 63. **Líneas de distribución**



Fuente: Electrónica S.A. *Soluciones eléctricas de El Salvador*. <https://www.electronicar2m.com/>.
Consulta: 4 de noviembre de 2020.

Se pueden observar los tres conductores que llevan cada uno una fase, con la misma magnitud y frecuencia de onda, pero desfasadas, en sistemas de transporte es común observar varios grupos de tres fases, pero, aunque se observen más de 3 conductores siempre se transporta en corriente trifásica.

2.5.2. Accionamientos eléctricos

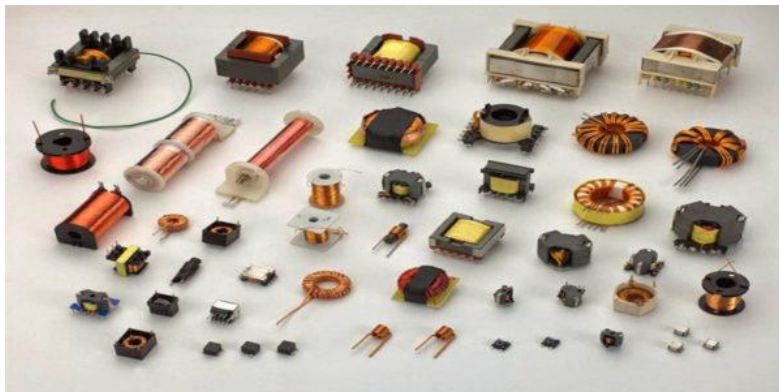
Los accionamientos eléctricos son sistemas que realizan una función específica como encender o apagar un motor, encender un sistema de luminarias de alto consumo, controlar motores para la industria entre otros. Se utilizan accionamientos eléctricos para realizar estas funciones porque se encenderá o controlara una carga eléctrica de un alto consumo, debido al alto consumo esta carga eléctrica trabaja con corriente trifásica y esto supone dos problemas por los cuales no se puede usar un simple interruptor como el de un foco.

El primero es el alto consumo se utilizan las maquinarias o aparatos eléctricos que funcionan con corriente trifásica, esto significa que se deben conectar o desconectar tres conductores y no solo uno, el segundo problema es que al ser una caga de alto consumo utiliza valores altos de corriente para funcionar por lo que este nuevo interruptor debe ser más robusto para soportar la corriente que lo atravesara. A continuación, se presentarán los elementos principales para realizar ese tipo de sistemas, que funcionan de manera lógica empleando el electromagnetismo.

2.5.2.1. Bobinas

La bobina es un elemento muy importante para la vida como la conocemos por su aportación al desarrollo humano como lo es en la energía eléctrica, telecomunicaciones, sistemas multimedia entre otros. Este elemento se estudió con anterioridad y no es más que una espira de conductor, pero esta espira tiene un numero de vueltas determinado para la función que cumplirá.

Figura 64. **Bobinas de diferente construcción**



Fuente: Ingeniería Mecafenix. *La enciclopedia de la ingeniería*. <https://ingmecafenix.com/>.

Consulta: 4 de noviembre de 2020.

Estas tienen diferentes formas y tamaños, pueden medir desde milímetros para aplicaciones de comunicaciones o manejo de señales hasta varios metros para la generación, transporte, distribución y consumo de energía como es para el caso de las bobinas que se encuentran en los generadores eléctricos, transformadores, motores entre otros.

Estas bobinas se utilizan para transformar un campo magnético en movimiento en corriente eléctrica o para transformar una corriente eléctrica en campo magnético. Son la base para los accionamientos eléctricos debido a que son las responsables de abrir y cerrar los circuitos de potencia que controlan cargas eléctricas de alto consumo.

2.5.2.2. Contactores o interruptores trifásicos

Estos son los encargados de abrir y cerrar los circuitos de potencia o de alto consumo, tienen tres contactos principales, por donde pasará la corriente trifásica, para abrir o cerrar estos contactos se utiliza una bobina, se energiza la bobina con corriente alterna creando un campo magnético que abre o cierra los contactos que están unidos a un material magnético.

La bobina se puede alimentar con corriente alterna o corriente directa dependiendo del fabricante. Para utilizar corriente directa en la mayoría de estos sistemas las bobinas se alimentan con una de las fases del sistema, este circuito que alimenta las bobinas y otros elementos que se verán a continuación se llama Circuito de control, el circuito al que se conectan las tres fases y que alimenta las cargas se llama Circuito de fuerza.

Figura 65. **Contactores trifásicos**



Fuente: Todo sobre circuitos. *Circuitos eléctricos: qué son, cómo funcionan, tipos y características.* <https://www.circuitos-electricos.com/>. Consulta: 4 de noviembre de 2020.

El contacto tiene tres contactos o interruptores principales que son para la corriente trifásica, pero también tiene contactos auxiliares que se utilizan para formar un sistema lógico con el que se pueden realizar funciones en el circuito de control. Los contactos auxiliares son interruptores que se activan cuando la bobina se energiza pueden ser NO, normal open, o pueden ser NC, normal *close*. En los diagramas eléctricos los Contactores aparecen tanto en el diagrama de fuerza, como la bobina y en el diagrama de control como sus contactos principales, también sus contactos auxiliares para el circuito de control.

Figura 66. Diagrama del contactor

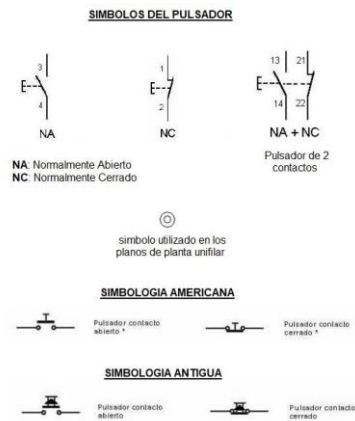


Fuente: Área tecnológica. *Temas de tecnología*. <https://areatecnologia.com/>. Consulta: 4 de noviembre de 2020.

2.5.2.3. Botonería

Los botones son fundamentales en los circuitos de control, son interruptores con diferentes construcciones para diferentes funciones. Existen normales abiertos, normales cerrados, pulsadores, conmutadores entre otros.

Figura 67. Simbología eléctrica para la automatización industrial



Fuente: Área tecnología. *Electricidad*. <https://www.areatecnologia.com/electricidad/pulsador.html> rev1. Consulta: 4 de noviembre de 2020.

Estos botones pueden ser normales abiertos o normalmente cerrados depende de la función que tendrán dentro del circuito de control y pueden servir para energizar la bobina de un contacto o bien normales cerrados que se utilizan para parar el circuito porque al accionarlos se abren des energizando el circuito.

Existen más elementos en los accionamientos eléctricos como temporizadores, finales de carrera, sensores de presión, sensores de temperatura entre otros, esto para realizar funciones complejas, para esta introducción no será motivo de estudio, pero se puede profundizar en libros de automatización industrial o circuitos de control eléctrico.

2.5.2.4. Protecciones eléctricas

Todos los circuitos eléctricos deben de contar con protecciones eléctricas, estas protecciones no solo protegen al equipo de sobretensiones o sobre corrientes para prolongar la vida de la instalación, sino que también pueden evitar accidentes como incendios o descargas eléctricas al personal. Son de vital importancia y no debe existir una instalación eléctrica sin algún tipo de protección. Las protecciones eléctricas tienen como principal función interrumpir el paso de corriente de los circuitos eléctricos, esto para forzar el paro de maquinaria o simplemente para desactivar el circuito y resguardar el equipo o la integridad física de operarios o personas que estén cerca de la instalación eléctrica o personas que estén haciendo uso de estas instalaciones.

Estos dispositivos de protección están censando de manera constante el paso de corriente del circuito. Si el circuito tiene un sobre valor de corriente esto provocara que el calor emitido por los conductores se eleve, los dispositivos de protección térmicos censan estos niveles de temperatura y cuando superan valores nominales el dispositivo abre contactos que están conectados en el

circuito y alimentan los demás eléctricos, para que de esta manera el circuito deje de funcionar hasta que se encuentre la falla. Los dispositivos se pueden volver a poner en funcionamiento de manera manual después de verificar el correcto funcionamiento o de reparar la falla o en dispositivos más completos estos se pueden reconectar de manera automática varias veces, pero si la falla continua estos dispositivos se abren para dejar al circuito desenergizado hasta que se reactiven luego de resolver el problema que causo la sobre corriente o falla eléctrica. Estos dispositivos son conocidos como protecciones termomagnéticas que abren circuitos por subidas de temperatura en el circuito.

Figura 68. **Protecciones termomagnéticas**



Fuente: Gentixs. *Termomagnéticos*. <https://www.gentixs.pe/producto/termomagneticos/>.

Consulta: 3 de enero de 2021.

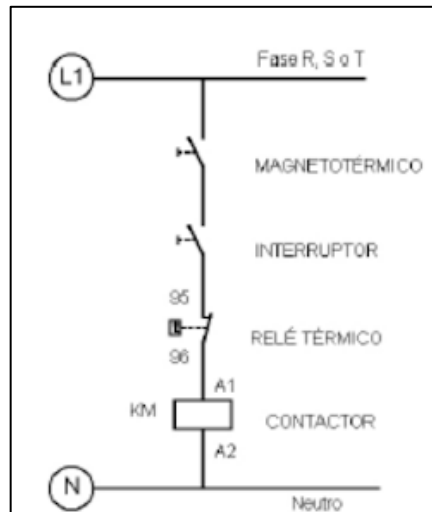
Estas protecciones se conectan en serie en los circuitos, esto con el fin de abrir el circuito cuando exista una falla. Hay protecciones de una fase, dos fases y tres fases para ser utilizados en distintas aplicaciones de control como de fuerza para corriente monofásica como trifásica.

2.5.3. Circuito de control

Para realizar circuitos eléctricos que realicen acciones es necesario emplear un circuito lógico o de control que se encargue de decidir cuándo se lleva a cabo la acción partiendo los valores de las entradas y un circuito de fuerza que se encarga de cumplir con la función empleando corriente trifásica para poder accionar motores industriales u otra maquinaria.

Los circuitos de control están compuestos por las entradas del sistema como por ejemplo los botones de marcha, paro de emergencia, así como de los sensores del sistema, cada sistema dependiendo de la función que cumpla tendrá distintos sensores como lo pueden ser sensores de temperatura, de peso, de proximidad, de color, también en este circuito se encuentran los accionadores de los elementos de protección, estos elementos de protección para detener de manera forzada el funcionamiento del circuito. En el circuito de control también se pueden montar señalizaciones como focos de diferentes colores que indiquen que parte del proceso se está realizando o el estado de las salidas del sistema.

Figura 69. **Circuito de control o de mando**



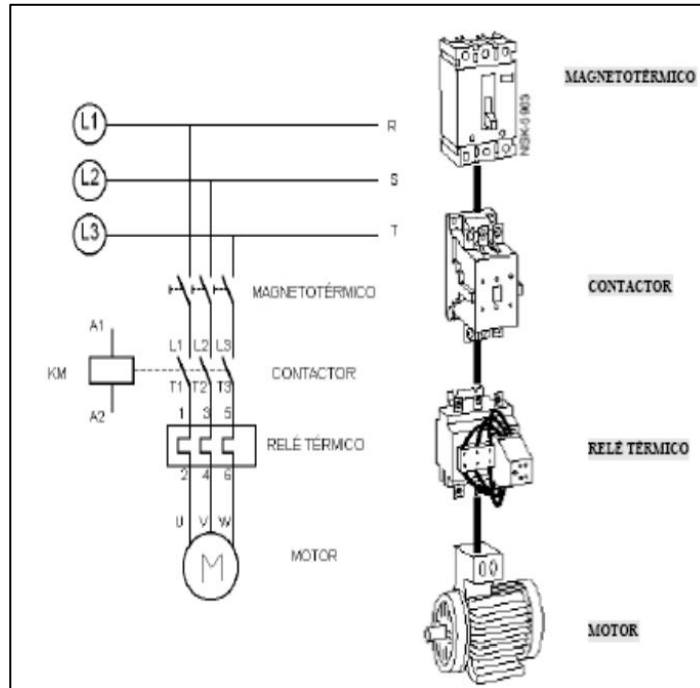
Fuente: Bentz. *Información sobre electricidad, electrónica y automatización*.
<http://bentz5.blogspot.com/2015/09/introduccion-circuitos>. Consulta: 3 de enero de 2021.

2.5.4. **Circuito de potencia**

El circuito de fuerza o circuito de potencia es que le realiza la acción que el circuito de control le manda a hacer, el circuito de control solo se alimenta de una fase por este motivo y por la baja carga que representan las bobinas que acciona, no tiene la capacidad de poner en funcionamiento los motores o maquinaria industrial.

Los contactores son comunes en el circuito de control y el de potencia, el circuito de control se encarga de energizar las bobinas, cuando la lógica del circuito así lo demanda, para poder cerrar o abrir los contactos de los contactores, estos contactos están conectados al circuito de potencia o de fuerza trifásico, de esta manera el circuito de control abre o cierra los circuitos trifásicos para realizar las acciones que manda el circuito de control.

Figura 70. **Circuito de fuerza o potencia**



Fuente: Bentz. *Información sobre electricidad, electrónica y automatización.*

<http://bentz5.blogspot.com/2015/09/introduccion-circuitos>. Consulta: 3 de enero de 2021.

2.5.5. **Introducción a los autómatas**

Para realizar trabajos más complejos o que tienen varias etapas lógicas para realizar acciones los circuitos eléctricos ya no son eficientes por el tamaño que estos tendrían, por esta razón se aplica una nueva forma de control que involucra los accionamientos eléctricos para ejecutar la parte de potencia como los Contactores, pero para el circuito de control se utiliza un equipo de automatización. Estos autómatas son plataformas programables que cuentan con entradas para conectar sensores, pulsadores, finales de carrera entre otros y también cuenta con salidas que se accionan siguiendo la programación y activando Contactores para energizar cargas eléctricas.

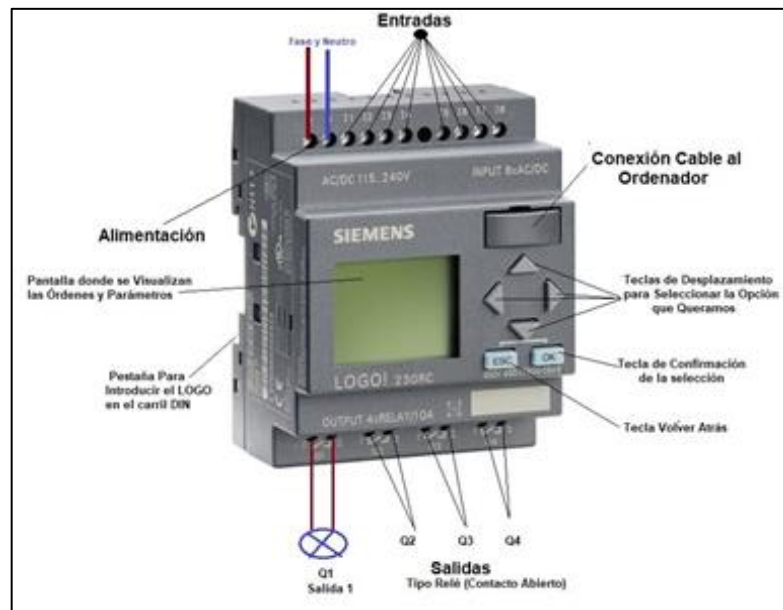
Figura 71. **Autómata logo modular**



Fuente: Rama estudiantil del IEEE de la UCSA. *Diseño vista proa embarcación.*
<https://ramaucsa.wordpress.com/>. Consulta: 3 de noviembre de 2020.

En el laboratorio se utiliza el Logo 8 que es un autómata pequeño que se puede programar desde una computadora o desde el mismo autómata.

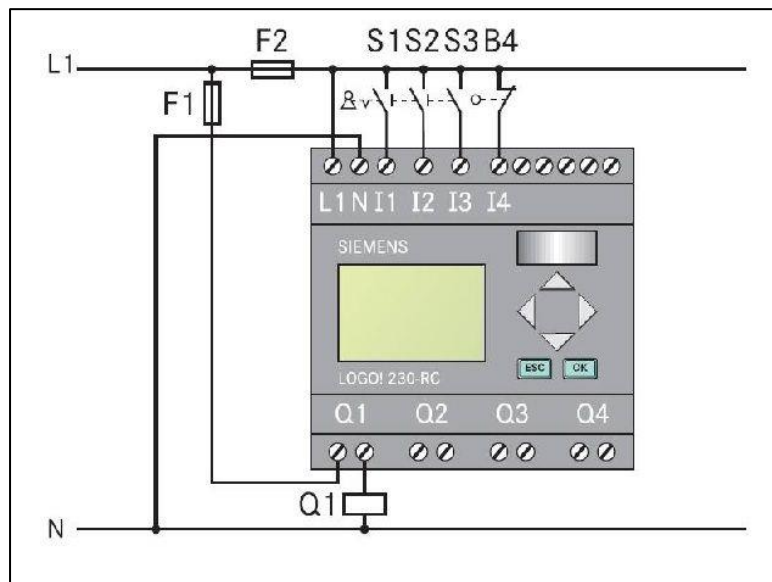
Figura 72. **Partes del logo de Siemens**



Fuente: Área tecnológica. *Temas de tecnología.* <https://areatecnologia.com/>. Consulta: 3 de noviembre de 2020.

Los autómatas se alimentan con 120 Vac, tiene una terminal de línea vivía L, una terminal para el retorno N, entradas donde se colocan los botes para que darle información al autómata y terminales de salidas para que se puedan ejecutar las instrucciones programadas, en las salidas se conectan los Contactores para que el autómata pueda abrir o cerrar circuitos trifásicos de alto consumo.

Figura 73. **Conexiones para el logo de Siemens**



Fuente: Área tecnológica. *Temas de tecnología*. <https://areatecnologia.com/>. Consulta: 3 de noviembre de 2020.

Para tareas que requieren un número mayor de entradas y de salidas existen otros equipos que funcionan de manera similar, un programa creado para una función específica que depende de los estados de las entradas para cambiar los estados de la salida y de esta manera realizar acciones necesarias para procesos automatizados de producción. Estos equipos son llamados PLC o en

español controlador lógico programable, cuentan con más herramientas para tareas más pesadas.

Estos controladores programables cuentan con un número mayor de entradas y de salidas, también se pueden conectar a una red ya existente de más controladoras para ampliar el sistema a través de diferentes protocolos de comunicación adaptándose a las necesidades de crecimientos de las distintas industrias.

Figura 74. **Controlador lógico programable PLC**



Fuente: Ingeniería Mecafenix. *La enciclopedia de la ingeniería*. <https://ingmecafenix.com/>.

Consulta: 4 de noviembre de 2020.

Existen diferentes marcas y protocolos de comunicación, pero en concreto realizan la misma tarea de controlar elementos eléctricos de potencia haciendo uso de programación lógica.

3. PRÁCTICAS PROPUESTAS PARA EL LABORATORIO DEL CURSO DE INGENIERÍA ELÉCTRICA 1

3.1. Práctica 1: instrumentación eléctrica

A continuación, se presentan los lineamientos para realizar la practica número 1 de manera presencial.

3.1.1. Objetivos

Antes de realizar la práctica se deben conocer los objetivos de la misma para poder llegar a las conclusiones deseadas.

3.1.1.1. Objetivo general

Introducir al estudiante a conceptos básicos de corriente eléctrica, potencial eléctrico (voltaje) y cargas eléctricas. Estos tres conceptos son básicos y fundamentales para el manejo de circuitos eléctricos.

3.1.1.2. Objetivos específicos

- Conocer los tipos de circuitos serie y paralelo y sus propiedades
- Conocer las unidades para las mediciones de magnitudes eléctricas
- Utilizar correctamente el equipo de medición

3.1.2. Equipo y materiales requeridos

A continuación, se presentan los materiales que se utilizarán en la práctica 1 (Instrumentación Eléctrica).

- 10 resistencias de 1/4 Watt de distintos valores (No repetir valores).
- Fuente de voltaje DC (Batería de 9 V).
- 1 punta o terminales para batería de 9 V.
- Cable para protoboard (2 metros).
- 1 pinza corta alambre.
- Multímetro.

3.1.3. Procedimiento

Deberá seguir los siguientes procedimientos para realizar la práctica de manera correcta y segura.

3.1.3.1. Medición de resistencias

A continuación, se presenta una tabla que contiene el valor que representa cada color en la resistencia, cada color tiene un valor numérico, y la posición, de la barra de color, en la resistencia define si este es un dígito, cantidad de ceros o toleración de la resistencia.

Figura 75. Código de colores para resistencias

CÓDIGO DE COLORES PARA RESISTENCIAS CON 5 BANDAS



COLOR	BANDA 1	BANDA 2	BANDA 3	MULTIPLICADOR	TOLERANCIA
NEGRO	0	0	0	X 1 Ω	
MARRÓN	1	1	1	X 10 Ω	+ / - 1%
ROJO	2	2	2	X 100 Ω	+ / - 2%
NARANJA	3	3	3	X 1,000 Ω	
AMARILLO	4	4	4	X 10,000 Ω	
VERDE	5	5	5	X 100,000 Ω	+ / - 0.5 %
AZUL	6	6	6	X 1,000,000 Ω	+ / - 0.25 %
VIOLETA	7	7	7	X 10,000,000 Ω	+ / - 0.10 %
GRIS	8	8	8		+ / - 0.05 %
BLANCO	9	9	9		
DORADO				X 0.1 Ω	
PLATEADO				X 0.01 Ω	

Fuente: Espacio Honduras. *Código de colores para resistencias eléctricas.*

<https://www.espaciohonduras.net/electronica/codigo-de-colores-para-resistencias-electricas>.

Consulta: 4 de noviembre de 2020.

3.1.3.1.1. Lectura por barras de colores

- Detectar la primera banda, tome en cuenta que la última barra siempre será dorada, plateada o sin color, por lo que la primera banda será la que tenga colores distintos a estos.
- A partir de la primera banda buscar su valor en las tablas y anotar los valores en la TABLA 1, tome en cuenta que si la resistencia tiene 5 bandas la cuarta banda es el multiplicador, si la resistencia tiene 4 bandas la tercera banda es el multiplicador.

- Finalmente colocar en la tabla el valor de la última banda, tolerancia, de esta manera se obtiene el valor de la resistencia a partir del código de colores.

3.1.3.1.2. Medición directa de las resistencias

- Conectar la punta de color negro a la entrada del multímetro llamada COM (común o valor de referencia) y la punta de color rojo a la entrada con el símbolo de ohmios Ω .

Figura 76. Conectores de multímetro digital



Fuente: eduMedia. *Multímetro*. <https://www.edumedia-sciences.com/es/media/552-multimetro>.

Consulta: 7 de noviembre de 2020.

- Colocar el selector del multímetro en la sección de óhmetro para medir resistencias, recuerde que la escala debe ser mayor al valor de la resistencia que desea medir por ejemplo si desea medir una resistencia de 10 K ohms su escala en el multímetro deberá ser de 20 k ohm.

Figura 77. Selección de ohmios de multímetro digital

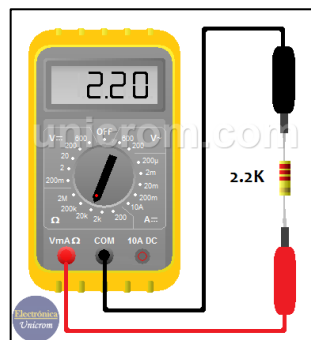


Fuente: eduMedia. *Multímetro*. <https://www.edumedia-sciences.com/es/media/552-multimetro>.

Consulta: 7 de noviembre de 2020.

- Colocar cada una de las puntas del multímetro en las terminales de la resistencia y anotar el valor en la tabla recuerde las resistencias no tienen polaridad, puede colocar la punta negra o roja en cualquiera de las dos terminales de resistor. Colocar los datos en la tabla 2 y compara las lecturas por multímetro y las lecturas por código de colores.

Figura 78. Medición de resistencia



Fuente: Electrónica Unicrom. *Electrónica para el aficionado y el experto*. <https://unicrom.com/>.

Consulta: 7 de noviembre de 2020.

3.1.4. Medición de voltaje

En electrónica y electricidad podemos hacer mediciones de voltaje a diferentes elementos, como por ejemplo a una batería, a un tomacorriente, a una resistencia, a un transformador entre otros. Para esta práctica se medirá voltaje a las resistencias. el voltaje se mide en paralelo al elemento o fuente que se desee medir, el procedimiento es el siguiente:

- Conectar la punta de color negro a la entrada del multímetro llamada COM (común o valor de referencia) y la punta de color rojo a la entrada con el símbolo de voltios.

Figura 79. Conectores de un multímetro digital, voltaje



Fuente: eduMedia. *Multímetro*. <https://www.edumedia-sciences.com/es/media/552-multimetro>.

Consulta: 7 de noviembre de 2020.

- Colocar el selector del multímetro en la sección de voltaje directo que se muestra en la siguiente figura. Se puede medir voltaje alterno y directo, para esta práctica solo se medirá voltaje directo.

Figura 80. Sección de voltaje en multímetro digital



Fuente: eduMedia. *Multímetro*. <https://www.edumedia-sciences.com/es/media/552-multimetro>.

Consulta: 7 de noviembre de 2020.

- Colocar el multímetro en la sección de voltaje.
- Colocar las dos puntas del multímetro en las terminales del elemento que se quiere medir.
- Si en la pantalla del multímetro aparece un signo menos quiere decir que el voltaje se va en la dirección contraria a la que se midió.
- La magnitud del voltaje es correcta, lo único que se debe de hacer es intercambiar el orden de las puntas del multímetro y de esta manera la punta positiva estará en la terminal positiva del elemento que queremos medir.
- Medir la fuente de voltaje, batería, y medir el voltaje en circuito que se presenta a continuación, anotar los datos en la tabla VI.

Figura 81. **Circuito para la medición de una fuente de voltaje directo**



Fuente: elaboración propia, empleando Drawio.com.

3.1.5. Medición de corriente

- Conectar la punta de color negro a la entrada del multímetro llamada COM (común o valor de referencia) y la punta de color rojo a la entrada con el símbolo de amperios, para esta práctica se trabajarán corrientes pequeñas por lo que se conectara a la terminal de mA.

Figura 82. **Conectores de multímetro digital para medición de corriente**

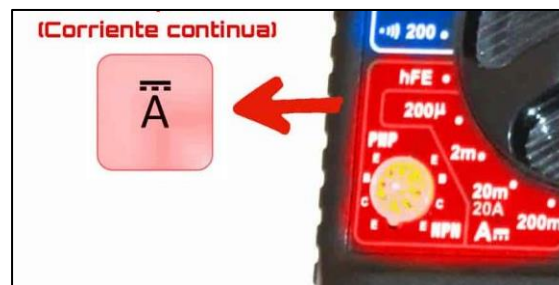


Fuente: eduMedia. *Multímetro*. <https://www.edumedia-sciences.com/es/media/552-multimetro>.

Consulta: 7 de noviembre de 2020.

- Colocar el selector del multímetro en la sección de amperímetro para medir valores de corriente, recuerde que la escala debe ser mayor al valor de la corriente que desea, se recomienda comenzar con la escala más grande del amperímetro y disminuir la escala hasta llegar a la escala adecuada.

Figura 83. **Sección de medición de corriente para multímetro digital**

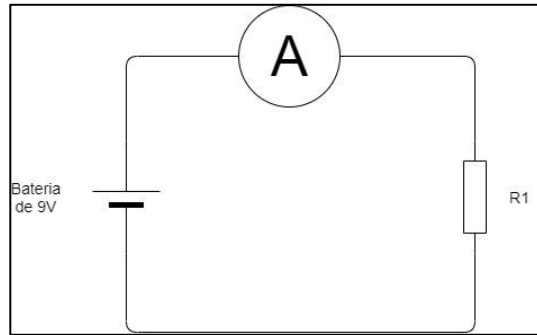


Fuente: eduMedia. *Multímetro*. <https://www.edumedia-sciences.com/es/media/552-multimetro>.

Consulta: 7 de noviembre de 2020.

- Para medir corriente se pone el multímetro en serie, el multímetro tiene que atravesar el circuito, NO se debe medir corriente en paralelo, esto provocaría un daño en la protección del multímetro y podría causar un calentamiento en el circuito que se está midiendo.

Figura 84. **Medición de corriente**



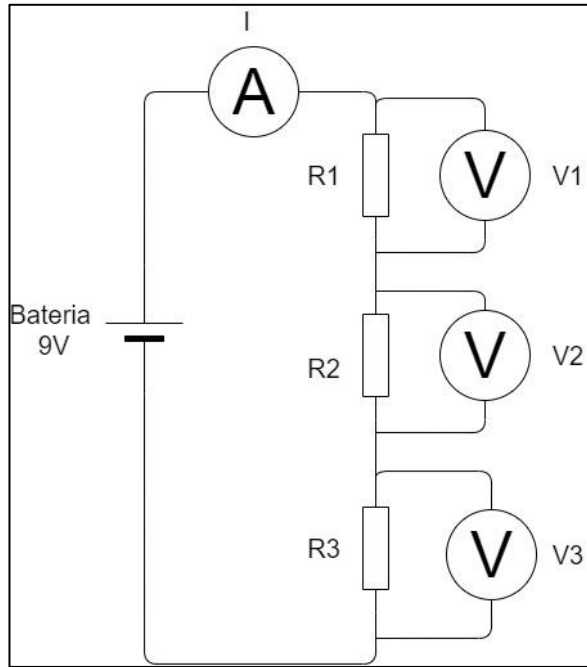
Fuente: elaboración propia, empleando Drawio.com.

- Montar el circuito de la figura anterior y colocar la resistencia de valor más alto que tenga, medir la corriente, anotar el valor de corriente en la tabla VII.

3.1.6. Mediciones en circuito serie

A continuación, se le presenta un circuito en serie, tiene tres resistencias en serie, elija tres de las resistencias que se midieron con anterioridad para hacer el circuito, mida el valor de la corriente del circuito, al estar en serie la corriente será la misma para todas las resistencias, y mida el valor de cada una de las resistencias anote los valores en la tabla y verifique que la sumatoria de los voltajes en las resistencias es igual al voltaje de la fuente.

Figura 85. **Medición de corriente y voltaje en un circuito**

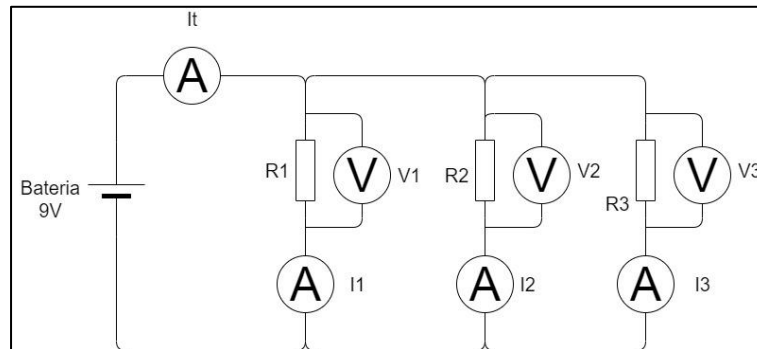


Fuente: elaboración propia, empleando Drawio.com.

3.1.7. Mediciones en circuito paralelo

A continuación, se le presenta un circuito en paralelo es cual deberá montar eligiendo tres resistencias de las que se pidieron en esta práctica, deberá tomar el valor de cada resistencia. Mida el valor de las tres diferentes corrientes en el circuito y concluya si la suma de la corriente de los tres ramales es igual a la corriente total y compruebe si los voltajes son iguales. Anote los datos en la tabla IX.

Figura 86. **Medición de corriente y voltaje para circuito paralelo**



Fuente: elaboración propia, empleando Drawio.com.

Nota: en los circuitos se colocó amperímetros y voltímetros para indicar donde se deben tomar las distintas mediciones de voltaje y amperaje, en el *protoboard* solo de montaran las resistencias y la fuente.

3.1.8. Hoja de datos

Se presenta la siguiente hoja de datos para que pueda tomar registro de las mediciones realizadas en la práctica.

Tabla IV. **Hoja de datos**

NOMBRE: _____ SECCIÓN: _____

CARNÉ: _____ FECHA: _____

Tabla V. **Lectura del código de colores para resistencias**

Resistencia	1ra Banda	2da banda	3ra banda	Multiplicador	Tolerancia	Valor y tolerancia
Resistencia 1						
Resistencia 2						
Resistencia 3						
Resistencia 4						
Resistencia 5						
Resistencia 6						
Resistencia 7						
Resistencia 8						
Resistencia 9						
Resistencia 10						

Fuente: elaboración propia, empleando Microsoft Excel 2021.

Tabla VI. **Medición del valor de las resistencias**

Resistencia	Valor medido
Resistencia 1	
Resistencia 2	
Resistencia 3	
Resistencia 4	
Resistencia 5	
Resistencia 6	
Resistencia 7	
Resistencia 8	
Resistencia 9	
Resistencia 10	

Fuente: elaboración propia, empleando Microsoft Excel 2021.

Tabla VII. **Medición de voltaje de la fuente**

Valor teórico de la batería	
Valor medido	

Fuente: elaboración propia, empleando Microsoft Excel 2021.

Tabla VIII. **Medición de corriente**

Valor de la Fuente	
Valor de la resistencia	
Corriente	

Fuente: elaboración propia, empleando Microsoft Excel 2021.

Tabla IX. **Medición de circuito en serie**

Corriente I	
V1	
V2	
V3	
R1	
R2	
R3	
Voltaje de la fuente	

Fuente: elaboración propia, empleando Microsoft Excel 2021.

Tabla X. **Medición de circuito en paralelo**

Corrientes	mA	Voltajes	v	Resistencias	Ω
Corriente total It		Voltaje de la fuente		R1	
Corriente 1		Voltaje 1		R2	
Corriente 2		Voltaje 2		R3	
Corriente 3		Voltaje 3			

Fuente: elaboración propia, empleando Microsoft Excel 2021.

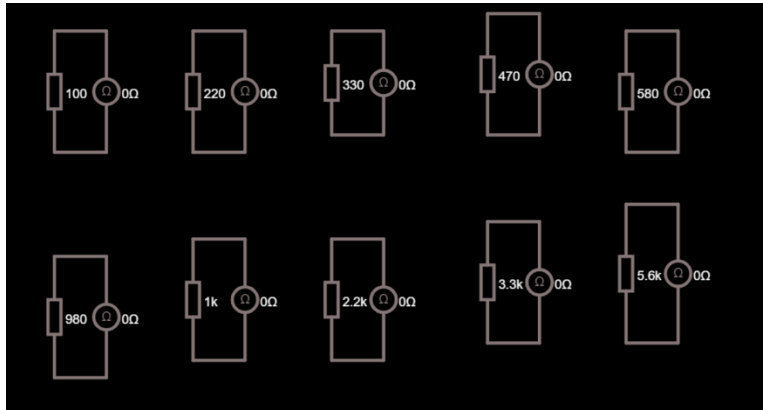
3.1.9. Práctica virtual 1

Realice las mediciones que se solicitan utilizando uno de los simuladores en línea que ofrece la página www.falstad.com en la sección de *Math and Physics Applets*, luego en la sección de Electrodynamics encontrará el simulador que se utilizara para esta práctica es Analog Circuit Simulador Applet. Se deberá guiar por el video, alojado en la plataforma de YouTube, llamado Práctica 1, Instrumentación eléctrica, características de los circuitos eléctricos.

3.1.9.1. Medición de resistencias

Realizar la medición de 10 resistencias en el simulador en línea Falstad en el apartado de Electrodynamics usando el Analog Circuit Simulador, para esta parte puede consultar el video llamado Práctica 1 Instrumentación eléctrica realización de la práctica colocar 10 resistencias con sus aparatos de medición en paralelo a cada resistencia, anotar los datos obtenidos.

Figura 87. **Montaje de las resistencias**



Fuente: elaboración propia, empleando Falstad.com.

Determinar si se realizaron de manera correcta las mediciones colocando los valores de las resistencias en una columna y en otra columna colocar el calor que indicaron los óhmetros.

Tabla XI. **Medición de resistencias en Falstad**

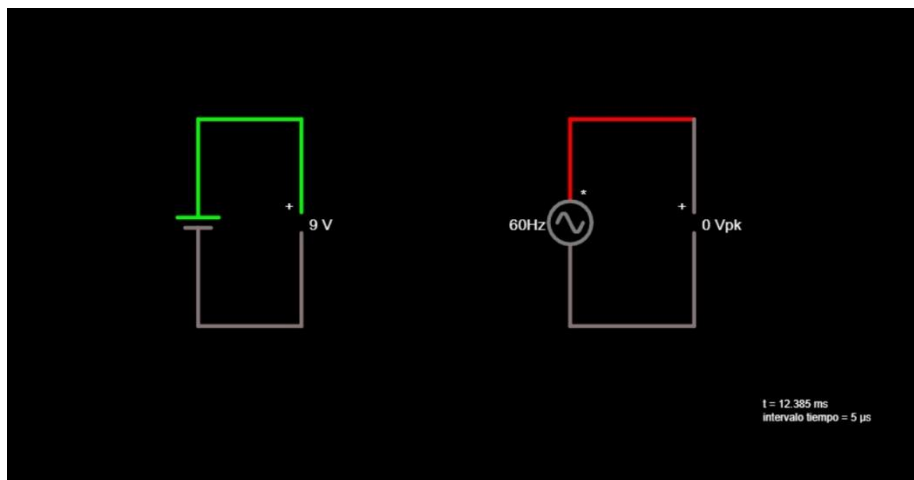
Valor para ingresar en el simulador	Valor de la resistencia	Valor medido
100		
330		
1k		
1.8k		
2.2k		
4.7k		
100k		
200k		
560k		
980k		

Fuente: elaboración propia, empleando Microsoft Excel 2021.

3.1.9.2. Medición de voltaje

Realizar el siguiente circuito en el simulador Falstad como se muestra en el video llamado Práctica 1 Instrumentación eléctrica realización de la práctica realizar las mediciones de voltaje alterno y voltaje directo.

Figura 88. Medición de voltaje en Falstad



Fuente: elaboración propia, empleando Falstad.com.

Configurar las fuentes de voltajes con siguientes valores y comprobar que los voltímetros del simulador muestren el voltaje de la fuente. Recordar que se debe configurar el voltímetro que se utilizara para realizar la medición del voltaje alterno, de lo contrario mostrara una lectura errónea del voltaje.

Tabla XII. **Valores para las mediciones de voltaje en Falstad**

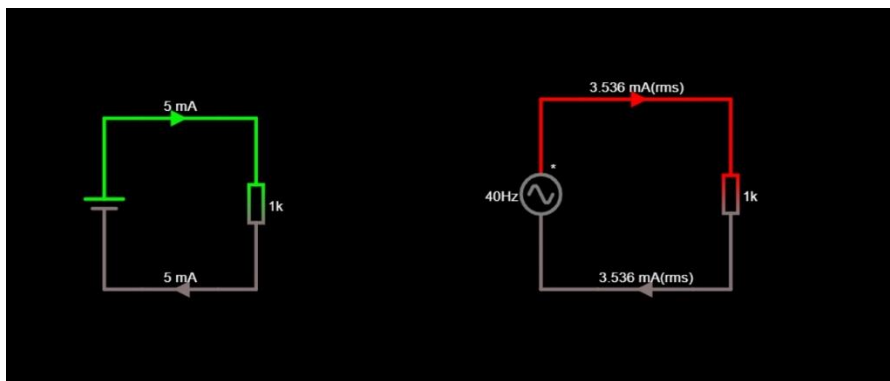
Forma de onda	Voltaje de la fuente	Voltaje medido
Directo	12	
Alterno	220 V 50 Hz	

Fuente: elaboración propia, empleando Microsoft Excel 2021.

3.1.9.3. **Medición de corriente en el simulador Falstad**

Realizar mediciones de corriente directa y corriente alternar utilizando el simulador en línea Falstad, para esto deberá apoyarse con el video llamado Práctica 1, Instrumentación eléctrica, características de los circuitos eléctricos.

Figura 89. **Circuito para la medición de corriente en el simulador Falstad**



Fuente: elaboración propia, empleando Microsoft Excel 2021.

Haciendo uso de resistencias y amperímetros obtener los valores de corriente de los circuitos configurando los siguientes valores de corriente en las fuentes de cada circuito.

Tabla XIII. **Valores para la medición de corriente en Falstad**

Forma de onda	Voltaje de la fuente	Resistencia	Valor medido de corriente
Directo	12	1k	
Alternativo	220V 50Hz	500	

Fuente: elaboración propia, empleando Microsoft Excel 2021.

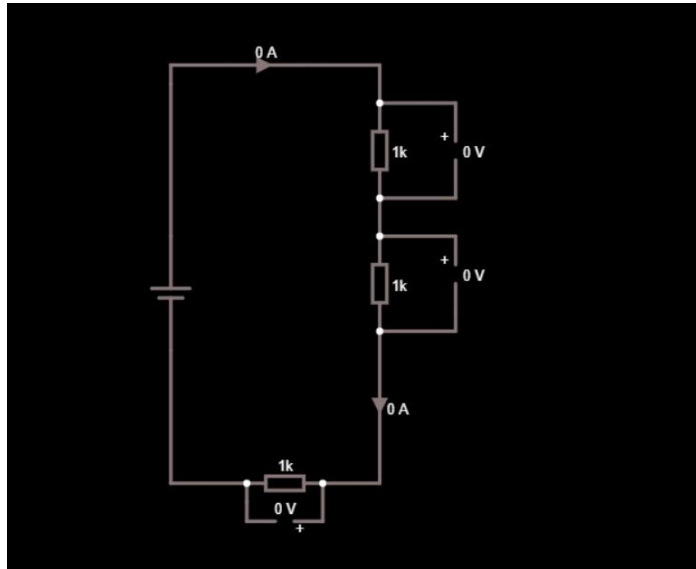
3.1.9.4. Mediciones en circuitos serie y paralelo

Para realizar las mediciones en serie y en paralelo de resistencias o cargas eléctricas se hará uso de un simulador de circuitos electrónicos en línea llamado Falstad.

3.1.9.4.1. Circuito serie en Falstad

Realizar mediciones de voltaje y corriente para los siguientes circuitos en serie y paralelo utilizando los valores que se proporcionan, la finalidad de este paso es comprobar las propiedades de los circuitos.

Figura 90. **Circuito serie en Falstad**



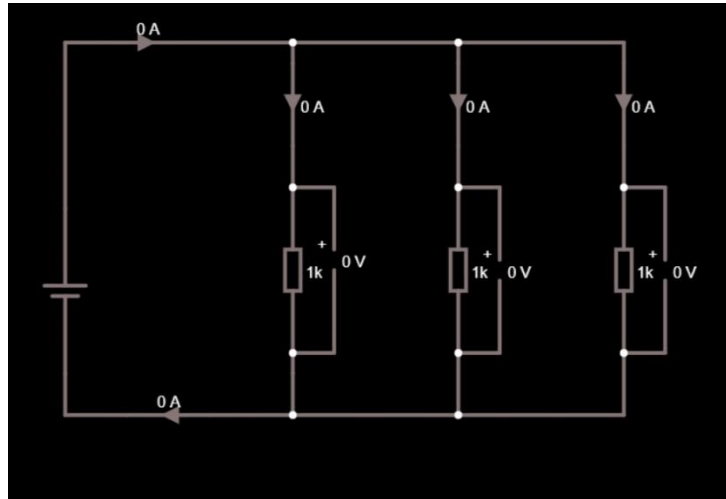
Fuente: elaboración propia, empleando Falstad.com.

Para el circuito de la figura 89 utilizar las resistencias con valores de 5 k, 2 k y 3 k, no importa el orden, medir los valores de corriente para el circuito y los valores de voltaje de cada una de las resistencias utilizando una fuente de 10v. determinar si las propiedades de los circuitos en serie se cumplen, para esto anote los valores de voltaje para cada resistencia y mida la corriente en al menos dos puntos del circuito. La información necesaria para realizar este paso se encuentra en los videos Práctica 1, Instrumentación eléctrica características de los circuitos eléctricos.

3.1.9.4.2. **Circuito paralelo en Falstad**

Realice las mediciones de voltajes y corrientes para el siguiente circuito en paralelo haciendo uso del simulador.

Figura 91. **Circuito en paralelo para las mediciones de voltaje y corriente en Falstad**



Fuente: elaboración propia, empleando Falstad.com.

Para el circuito deberá utilizar una fuente de 120 V y las resistencias serán de 10 k cada una, deberá de anotar el valor de voltaje en cada resistencia también anotar el valor de corriente de cada resistencia y el valor total de estas corrientes con los amperímetros que se encuentran conectados a la fuente. Determinar si se cumplen las propiedades de los circuitos en paralelo para esta simulación.

3.1.9.5. Conclusiones

Recuerde que las conclusiones se hacen con base en los objetivos específicos.

3.2. Practica 2: aplicaciones de la corriente directa

A continuación, se presentan los lineamientos para realizar la práctica número 2 de forma presencial.

3.2.1. Objetivos

Antes de realizar la práctica se deben conocer los objetivos de la misma para poder llegar a las conclusiones deseadas.

3.2.1.1. Objetivo general

Que el estudiante aplique correctamente las leyes para calcular circuitos eléctricos, el motivo de cada una y su correcta aplicación e interpretación de los resultados obtenidos

3.2.1.2. Objetivos específicos

- Resolver circuitos con ley de Ohm.
- Utilizar la ley de ohm para resolver correctamente circuitos eléctricos.
- Aplicar la ley de Kirchhoff de manera correcta.
- Aplicar la ley de nodos y de mallas.

3.2.2. Equipo y materiales requeridos

A continuación, se presentan los materiales que se utilizaran en la practica 2 (Aplicaciones de la corriente directa).

- 1 resistencias de 1/4 Watt 1 k Ω
- 1 resistencias de 1/4 Watt 10 k Ω
- 1 resistencias de 1/4 Watt 4,7 k Ω
- 1 resistencias de 1/4 Watt 3,3 k Ω
- Fuente de voltaje DC (Batería de 9 V).
- Fuente de voltaje DC (Batería de 1,5 V AA)
- 1 punta o terminales para batería de 9 V.
- Cable para *protoboard* (3 metros).
- 1 pinza corta alambre.
- Multímetro.
- *Protoboard*

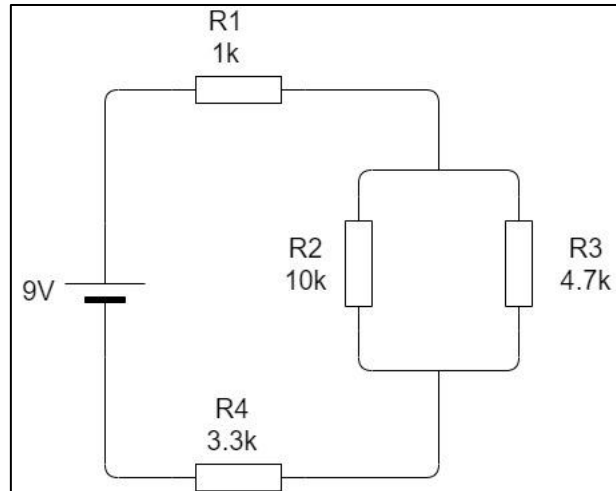
3.2.3. Procedimiento

Deberá seguir los siguientes procedimientos para realizar la práctica de manera correcta y segura.

3.2.3.1. Ley de ohm y método de escalera

A continuación, se presenta un circuito que deberá montar y realizar las mediciones que se soliciten, luego debe resolverlo por el método de la escalera y comparar los resultados experimentales, mediciones, y los resultados del cálculo teórico.

Figura 92. **Circuito mixto**



Fuente: elaboración propia, empleando Drawio.com.

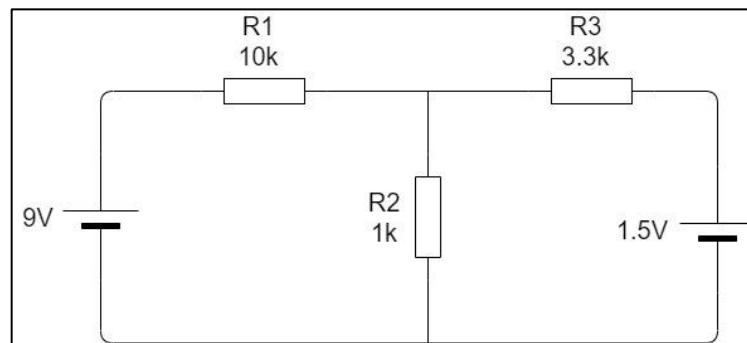
3.2.3.1.1. **Método de escalera**

- Tener las resistencias ordenadas con respecto a su valor.
- Montar el circuito de la figura 91 utilizando las resistencias y la batería de 9 V.
- Realizar las mediciones de voltaje y corriente, tenga en cuenta que para la medición de corriente el multímetro está en serie con la sección del circuito que se desea medir y para el voltaje el multímetro debe estar en paralelo al voltaje que se desea medir, de hacerlo de otra manera las lecturas serán incorrectas y se puede dañar la protección del multímetro. Anotar los valores medidos en la tabla XIV.

3.2.3.2. Leyes de Kirchhoff

A continuación, se presenta un circuito que deberá montar y realizar las mediciones que se soliciten, luego debe resolverlo utilizando las dos leyes de Kirchhoff para después compararlo con los datos experimentales, los resultados de las dos leyes de Kirchhoff deben ser iguales y deberán estar muy cercanos a los valores de las mediciones.

Figura 93. Circuito para las leyes de Kirchhoff



Fuente: elaboración propia, empleando Drawio.com.

3.2.3.2.1. Leyes de nodos y mallas

- Tener las resistencias ordenadas con respecto a su valor.
- Montar el circuito de la figura 92 utilizando las resistencias y la batería de 9 V y una batería adicional de 1,5 V AA.
- Realizar las mediciones de voltaje y corriente, tenga en cuenta que para la medición de corriente el multímetro está en serie con la sección del circuito que de desea medir y para el voltaje el multímetro debe de estar

en paralelo al voltaje que se desee medir, de hacerlo de otra manera las lecturas serán incorrectas y se puede dañar la protección del multímetro. Anotar los valores medidos en la tabla XIV.

- Resolver el circuito utilizando la ley de nodos.
- Resolver el circuito utilizando ley de mallas.
- Comparar los resultados obtenidos a partir de la experimentación y de ambos métodos de resolución para el circuito.

3.2.4. Hoja de datos

Completar las tablas con la información que se solicitó en la práctica.

Tabla XIV. **Circuito combinado**

NOMBRE: _____ SECCIÓN: _____
 CARNÉ: _____ FECHA: _____

Resistencia	Ω	Experimental		Teórico	
		Vol	Corriente	Vol	Corriente
R1					
R2					
R3					
R4					

Fuente: elaboración propia, empleando Microsoft Excel 2021.

Tabla XV. **Valores experimentales**

Resistencia	Ohms	Experimental	
		Voltaje	Corriente
R1			
R2			
R3			

Fuente: elaboración propia, empleando Microsoft Excel 2021.

Tabla XVI. **Nodos y mallas**

Resistencia	Ley de nodos		Ley de mallas	
	Voltaje	Corriente	Voltaje	Corriente
R1				
R2				
R3				
R4				

Fuente: elaboración propia, empleando Microsoft Excel 2021.

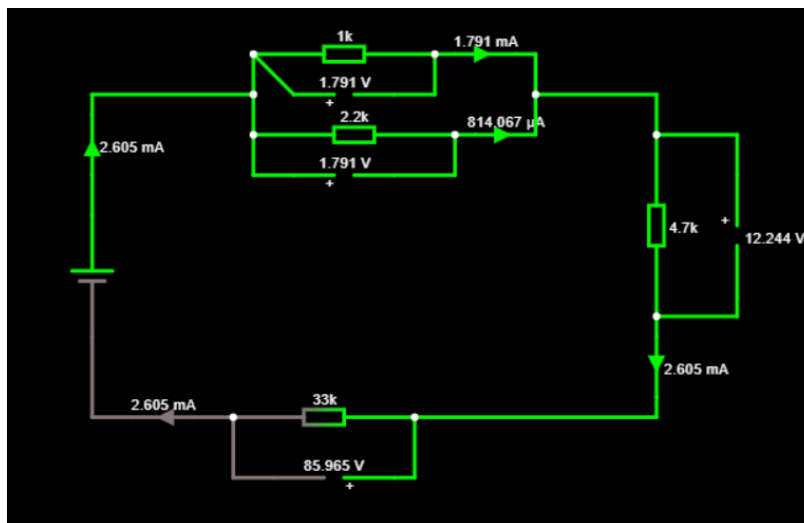
3.2.5. **Práctica virtual 2**

Realice los circuitos que se solicitan utilizando uno de los simuladores en línea que ofrece la página www.falstad.com luego de realizar los circuitos medir los voltajes y corrientes para después compararlos con cálculos teórico de los cuales deberá dejar constancia en su reporte, para esto se puede apoyar en el video, alojado en la plataforma de YouTube, llamado Práctica 2 Aplicaciones de la corriente directa Simulación de la práctica Parte 5.

3.2.5.1. Simulación de circuito mixto

Para el siguiente circuito realizar el cálculo de las corrientes y los voltajes para cada resistencia, luego simular el circuito para poder comparar los datos calculados con los datos medidos en la simulación, utilizando una fuente de 100 voltios para el circuito.

Figura 94. Circuito mixto para la simulación

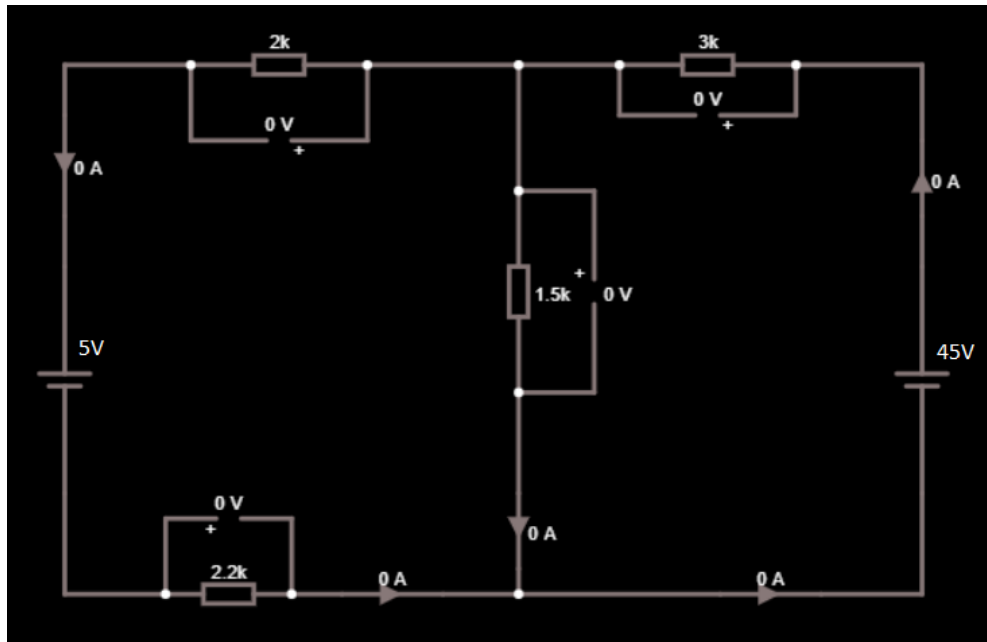


Fuente: elaboración propia, empleando Falstad.com.

3.2.6. Simulación de circuito para aplicar las leyes de Kirchhoff

Para el siguiente circuito realizar los cálculos de corriente y voltaje utilizando las dos leyes de Kirchhoff, luego simular el circuito para realizar las mediciones como se muestra en la figura 94 para comparar los valores calculados con los valores medidos en la simulación.

Figura 95. **Circuito para aplicación de las leyes de Kirchhoff**



Fuente: elaboración propia, empleando Falstad.com.

3.2.6.1. Conclusiones

Recuerde que las conclusiones se hacen con base en los objetivos específicos

3.3. Práctica 3. Electromagnetismo

A continuación, se presentan los lineamientos para realizar la práctica número 3 de forma presencial.

3.3.1. Objetivos

Antes de realizar la práctica se deben conocer los objetivos de la misma para poder llegar a las conclusiones deseadas.

3.3.1.1. Objetivo general

Introducir al estudiante a conceptos de electromagnetismo, su aplicación en la industria eléctrica y sus aportes al desarrollo humano actual.

3.3.1.2. Objetivos específicos

- Identificar materiales magnéticos y no magnéticos.
- Conocer el funcionamiento de los campos eléctricos y magnéticos.
- Conocer las aplicaciones de los circuitos electromagnéticos.
- Realizar un experimento práctico del electromagnetismo

3.3.2. Equipo y materiales requeridos

A continuación, se presentan los materiales que se utilizarán en la práctica 3 (Electromagnetismo).

- 5 metros de alambre para embobinar calibre 16.
- 1 imán, se sugiere que sea de una bocina que ya no funcione.
- 10 clips
- 1 clavo de madera al menos de 3 pulgadas
- Lija o navaja o corta alambre.
- Fuente de voltaje DC (Batería de 9)
- Tornillos pequeños o piezas de metal.

3.3.3. Procedimiento

Deberá seguir los siguientes procedimientos para realizar la práctica de manera correcta y segura.

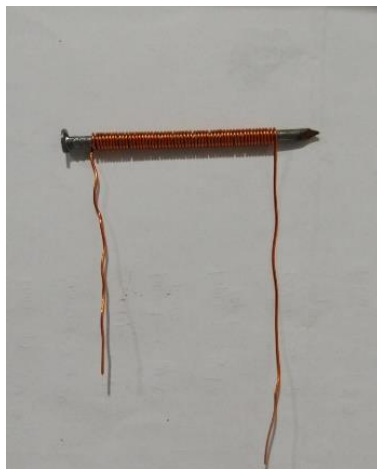
3.3.3.1. Electromagnetismo

Se realizarán dos experimentos en los cuales se podrá observar las aplicaciones de las leyes del electromagnetismo.

3.3.3.1.1. Electroimán

Tomar el alambre para embobinar y enrollar alrededor del clavo para realizar aproximadamente 50 vueltas, al terminar con la navaja o lija quitar el esmalte de las terminales del alambre enrollado.

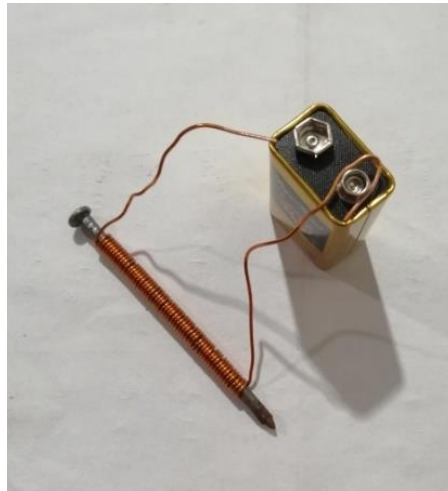
Figura 96. **Electroimán casero**



Fuente: elaboración propia, Laboratorio del curso de Ingeniería Eléctrica 1.

Cada una de las terminales de alambre colocarlas en la batería de 9 V.

Figura 97. **Alimentación para el electroimán**



Fuente: elaboración propia, Laboratorio del curso de Ingeniería Eléctrica 1.

Al tener el electroimán conectado acercarlo a los clips, tornillos o piezas pequeñas de metal, observar lo que pasa y anotar lo en la sección de hoja de datos.

3.3.3.2. Motor eléctrico

Tomar el alambre para embobinar y enrollarlo en forma de espiras dando al menos 8 vueltas como se muestra en la imagen, al terminar con la navaja o lija quitar el esmalte de las terminales del alambre enrollado.

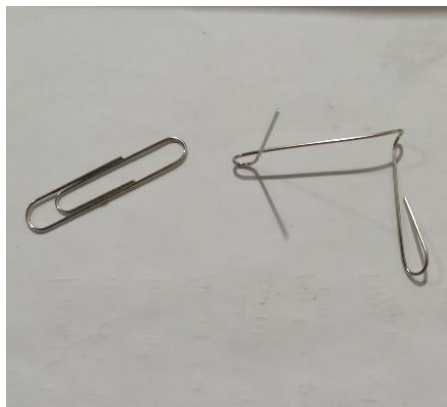
Figura 98. **Bobina para motor eléctrico**



Fuente: elaboración propia, Laboratorio del curso de Ingeniería Eléctrica 1.

Crear los soportes con dos clips como se muestran en la imagen y colocarlos en la batería de 9 V.

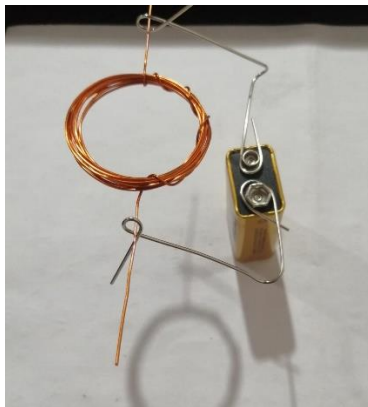
Figura 99. **Ejes para el motor casero**



Fuente: elaboración propia, Laboratorio del curso de Ingeniería Eléctrica 1.

Al tener el sistema armado colocar la espira en los clips y ubicar el imán hasta que el motor comience a girar, tomar anotaciones y apuntarlas en la sección de hoja de datos.

Figura 100. **Alimentación del motor eléctrico casero**



Fuente: elaboración propia, Laboratorio del curso de Ingeniería Eléctrica 1.

Cuando el montaje del motor casero se acerque al imán es posible que no comience a girar, para que gire se debe dar un pequeño impulso para que comience a girar y mover el motor para el giro.

Figura 101. **Motor en movimiento**



Fuente: elaboración propia, Laboratorio del curso de Ingeniería Eléctrica 1.

3.3.4. **Hoja de datos**

Completar las tablas con la información que se solicitó en la práctica.

Tabla XVII. **Hoja de datos**

NOMBRE: _____	SECCIÓN: _____
CARNÉ: _____	FECHA: _____
 Electroimán Motor eléctrico	

Fuente: elaboración propia, empleando Microsoft Excel 2021.

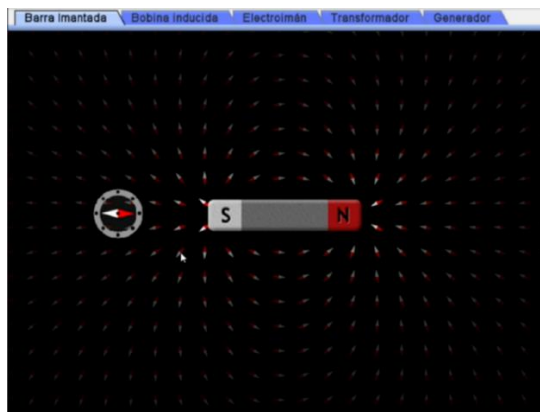
3.3.5. Práctica virtual 3

Realizar las simulaciones que se piden a continuación, dejar constancia de que se trabajó en las simulaciones y colocar lo que se solicita en cada ejercicio, para esto deberá utilizar el simulador de Laboratorio electromagnético de Faraday este simulador se encuentra disponible en la página phet.colorado.edu, para realizar esta práctica se deberá de apoyar en el video llamado: Práctica 3 Electromagnetismo Realización de la práctica Parte 3, alojado en la plataforma de YouTube.

3.3.5.1. Simulación de barra imantada

Para la primera simulación deberá dar el nombre de las líneas de fuerzas invisibles que se aprecian en la simulación y explicar la razón del comportamiento de la brújula.

Figura 102. Barra imantada

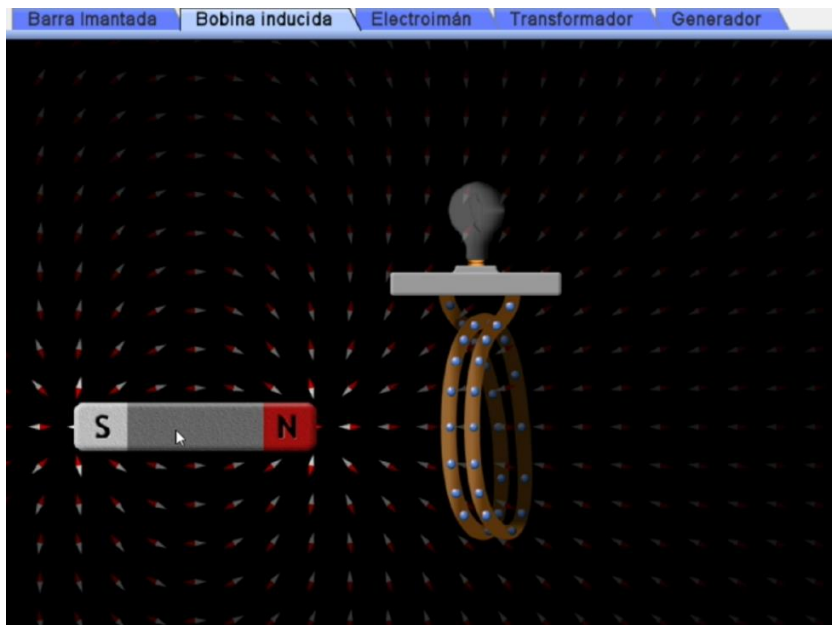


Fuente: PHET. *Simulación Faraday*. <https://phet.colorado.edu/sims/cheerpj/faraday/latest/faraday.html?simulation=faraday&locale=es>. Consulta: 4 de noviembre de 2020.

3.3.5.2. Simulación de una bobina inducida

Para la simulación de una bobina inducida describir cual es la ley del electromagnetismo que se puede observar en la simulación, explicar su respuesta y colocar una captura de pantalla donde se pueda evidenciar que se realizó la simulación.

Figura 103. **Bobina inducida**



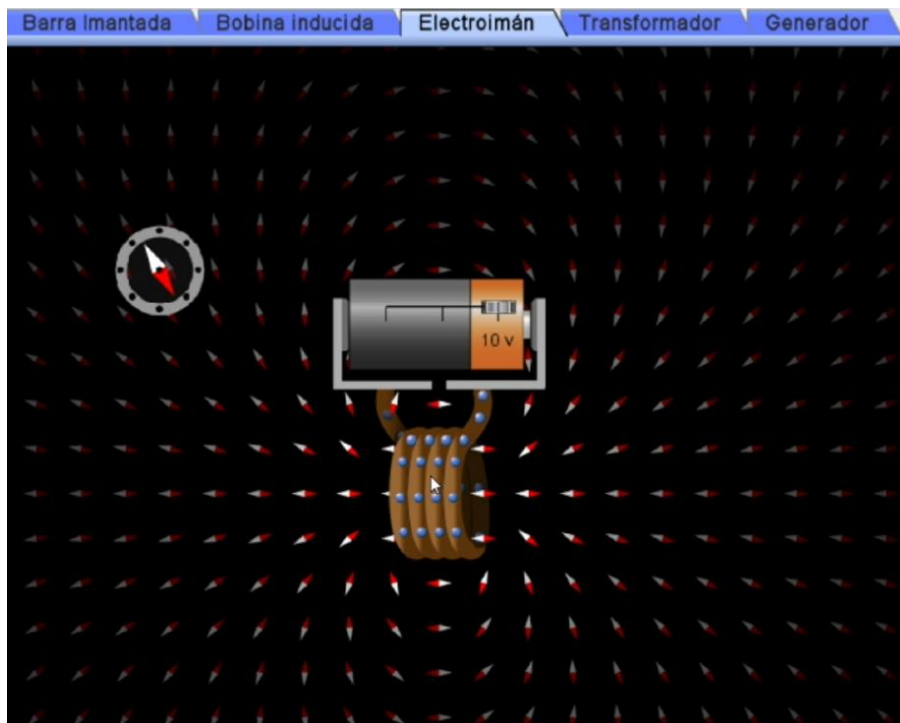
Fuente: PHET. *Simulación Faraday*. <https://phet.colorado.edu/sims/cheerpj/faraday/latest/faraday.html?simulation=faraday&locale=es>. Consulta: 4 de noviembre de 2020.

3.3.6. Simulación de un electroimán

Para la simulación de un electroimán describir cual es la ley del electromagnetismo que se puede observar en la simulación, explicar su

respuesta y colocar una captura de pantalla donde se pueda evidenciar que se realizó la simulación.

Figura 104. **Electroimán**



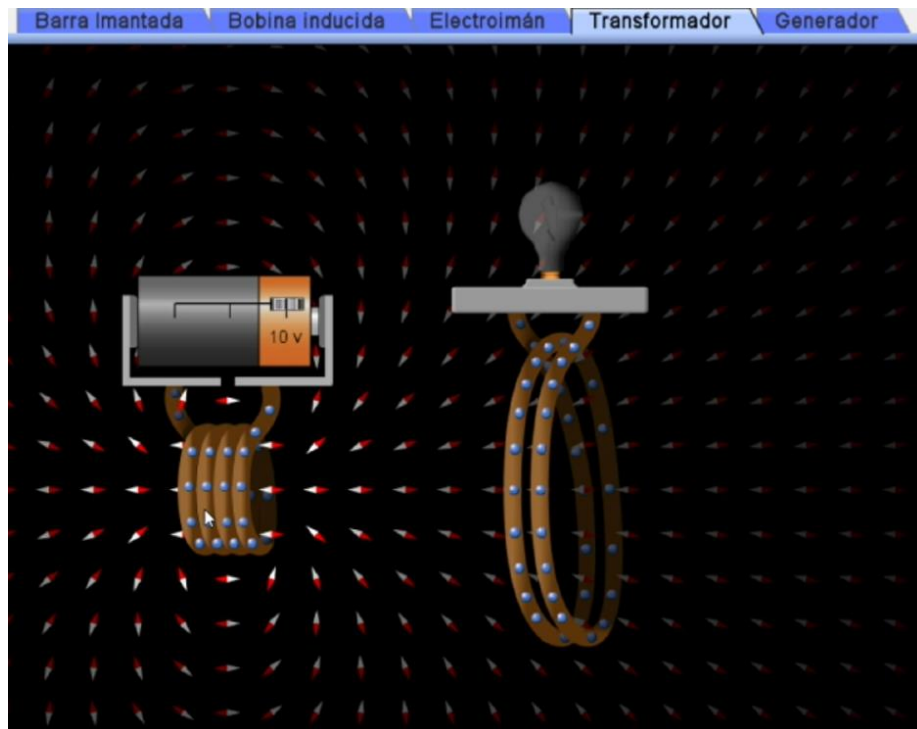
Fuente: PHET. *Simulación Faraday*. <https://phet.colorado.edu/sims/cheerpj/faraday/latest/faraday.html?simulation=faraday&locale=es>. Consulta: 4 de noviembre de 2020.

3.3.6.1. **Simulación de un transformador**

Para la simulación de un transformador describir cuales son las leyes del electromagnetismo que se pueden observar en la simulación, para esto deberá de indicar que ley se aplica al circuito pequeño y al circuito grande por separado esto porque cada circuito está realizando un fenómeno diferente, explicar su

respuesta y colocar una captura de pantalla donde se pueda evidenciar que se realizó la simulación.

Figura 105. Transformador

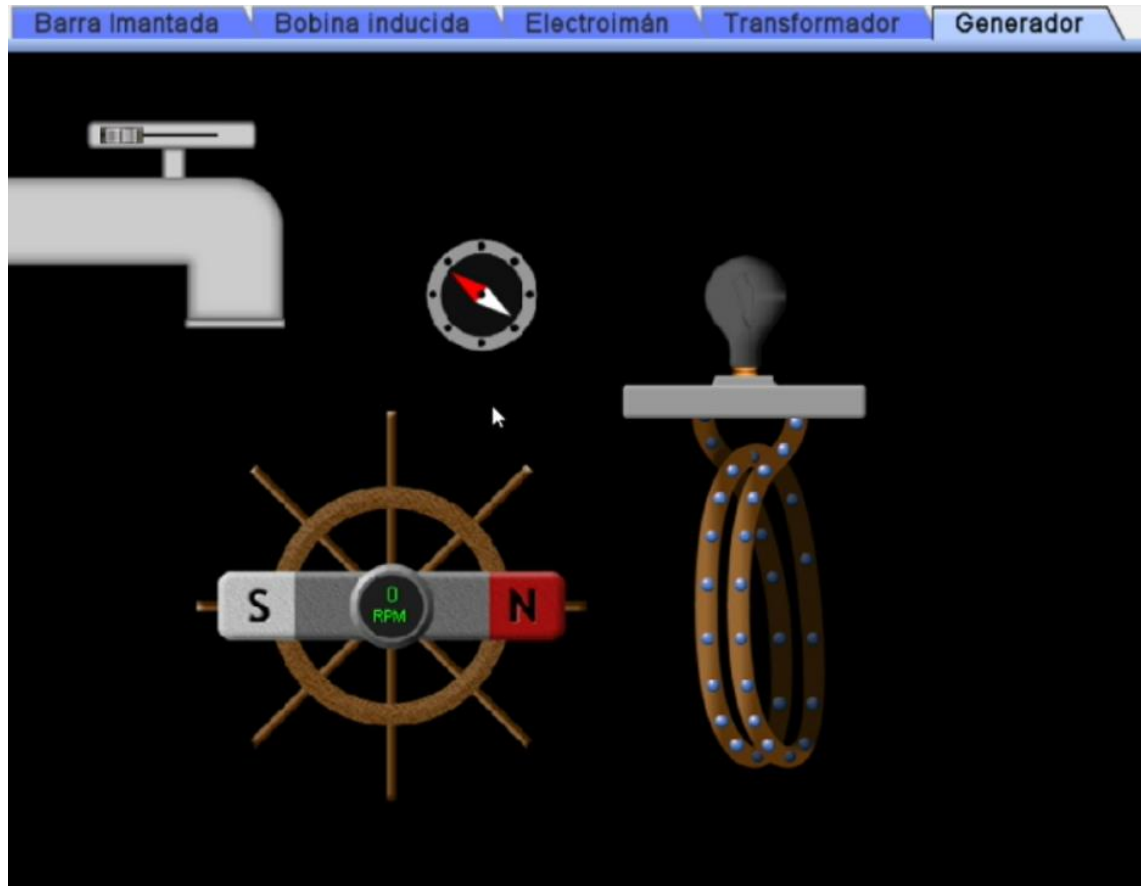


Fuente: PHET. *Simulación Faraday*. <https://phet.colorado.edu/sims/cheerpj/faraday/latest/faraday.html?simulation=faraday&locale=es>. Consulta: 4 de noviembre de 2020.

3.3.6.2. Simulación de un generador eléctrico

Para la simulación de un generador eléctrico describir de manera breve el funcionamiento básico del mismo y nombrar cual es la ley del electromagnetismo que se puede observar en la simulación, explicar su respuesta y colocar una captura de pantalla donde se pueda evidenciar que se realizó la simulación.

Figura 106. **Generador eléctrico**



Fuente: PHET. *Simulación Faraday*. <https://phet.colorado.edu/sims/cheerpi/faraday/latest/faraday.html?simulation=faraday&locale=es>. Consulta: 4 de noviembre de 2020.

3.3.6.3. Conclusiones

Recuerde que las conclusiones se hacen con base en los objetivos específicos.

3.4. Practica 4: instalaciones eléctricas

A continuación, se presentan los lineamientos para realizar la practica número 4 de forma presencial.

3.4.1. Objetivos

Antes de realizar la práctica se deben conocer los objetivos de la misma para poder llegar a las conclusiones deseadas.

3.4.1.1. Objetivo general

Que el estudiante tenga capacidad de armar circuitos eléctricos residenciales de manera correcta y segura, también introducirlo a las acometidas eléctricas.

3.4.1.2. Objetivos específicos

- Conocer los elementos de una instalación eléctrica.
- Realizar una instalación eléctrica segura.
- Conocer las normas de seguridad básicas para las instalaciones eléctricas.
- Introducir al estudiante a las acometidas eléctricas residenciales.

3.4.2. Equipo y materiales requeridos

A continuación, se presentan los materiales que se utilizaran en la practica 4 (Instalaciones Eléctricas).

- Multímetro
- Cables para conexiones
- Pinzas

3.4.3. Procedimiento

Deberá seguir los siguientes procedimientos para realizar la práctica de manera correcta y segura.

3.4.3.1. Circuito simple

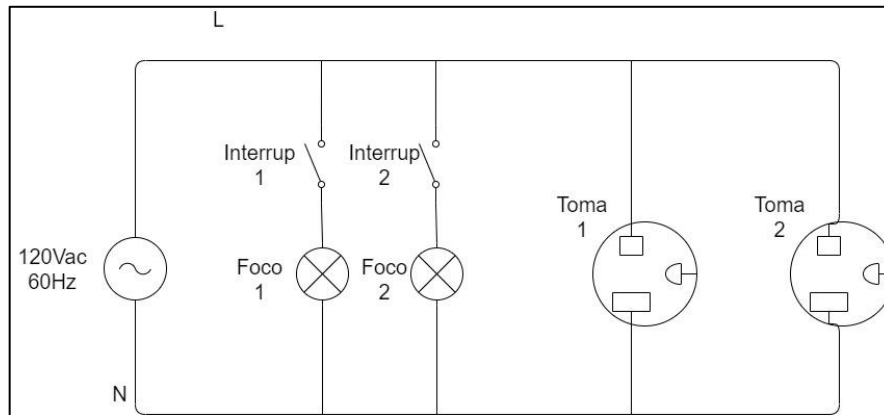
A continuación, se presenta un circuito que deberá montar y realizar las observaciones que se le solicitan.

3.4.3.1.1. Iluminación y fuerza

Comprobar que el circuito tenga la alimentación adecuada de 120 Vac para esto deberá utilizar el multímetro, pero ahora deberá colocar el multímetro para mediciones de voltaje alterno y en una escala mayor a 120 Vac.

Montar el circuito del siguiente diagrama.

Figura 107. **Circuito mixto de iluminación y fuerza**



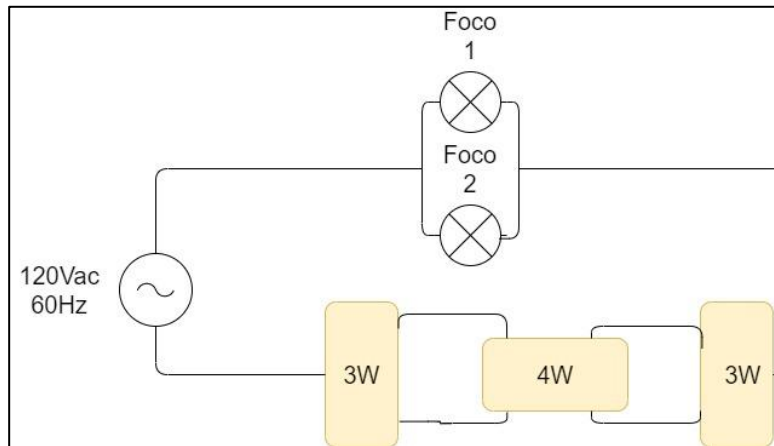
Fuente: elaboración propia, empleando Drawio.com.

- Anotar el voltaje de alimentación para el circuito
- Anotar el voltaje en cada una de las tomas
- Comprobar el funcionamiento de los focos.
- Anotar los resultados en la hoja de datos

3.4.3.1.2. Iluminación con circuito *three-way* y *four way*

- Comprobar que el circuito tenga la alimentación adecuada de 120 Vac para esto deberá utilizar el multímetro, pero ahora deberá colocar el multímetro para mediciones de voltaje alterno y en una escala mayor a 120 Vac.
- Montar el circuito del siguiente diagrama.

Figura 108. **Circuito four way**



Fuente: elaboración propia, empleando Drawio.com.

- Comprobar el correcto funcionamiento del circuito, anotar lo que se le pide en la hoja de datos.

3.4.3.1.3. **Circuito Mixto**

Realizar un circuito que contenga un foco que se encienda desde 3 puntos, circuito del paso b, y que tenga un tomacorriente, dibujar el circuito en la hoja de datos originales.

Dibujar un sistema de 5 luminarias con 6 puntos de apagado y encendido.

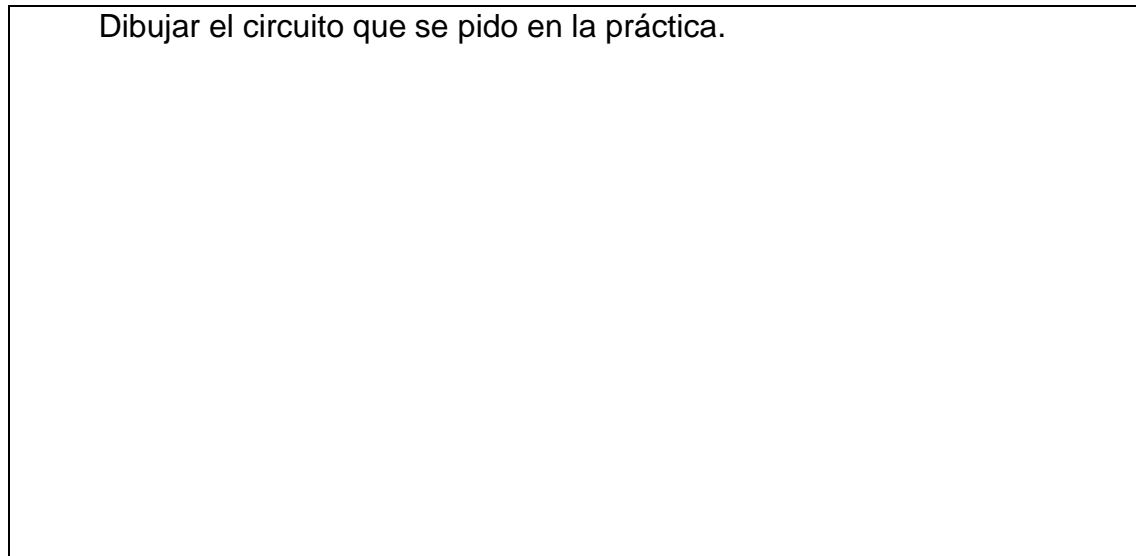
3.4.4. **Hoja de datos**

Completar las tablas con la información que se solicitó en la práctica. El catedrático comprobará el correcto funcionamiento de cada circuito.

Tabla XVIII. Información de práctica

<p>NOMBRE: _____ SECCIÓN: _____ CARNÉ: _____ FECHA: _____</p> <ul style="list-style-type: none">• Iluminación y fuerza Voltaje alimentación: _____ Voltaje toma 1 _____ Voltaje toma 2 _____ Funcionamiento de los focos _____ Funcionamiento del circuito completo _____• Iluminación con circuito three-way y four way Funcionamiento del circuito completo _____• ¿Desde cuantas posiciones se pueden encender y apagar las luminarias? Explique _____ _____ _____
<ul style="list-style-type: none">• ¿Por qué se utilizarían varias luminarias para este sistema? _____ _____ _____• ¿Se pueden conectar más focos al sistema? _____ _____ _____
<ul style="list-style-type: none">• Circuito mixto Funcionamiento del circuito completo _____ Dibujar el circuito mixto que se montó en el laboratorio.

Continuación de la tabla XVIII.



Fuente: elaboración propia, empleando Microsoft Excel 2021.

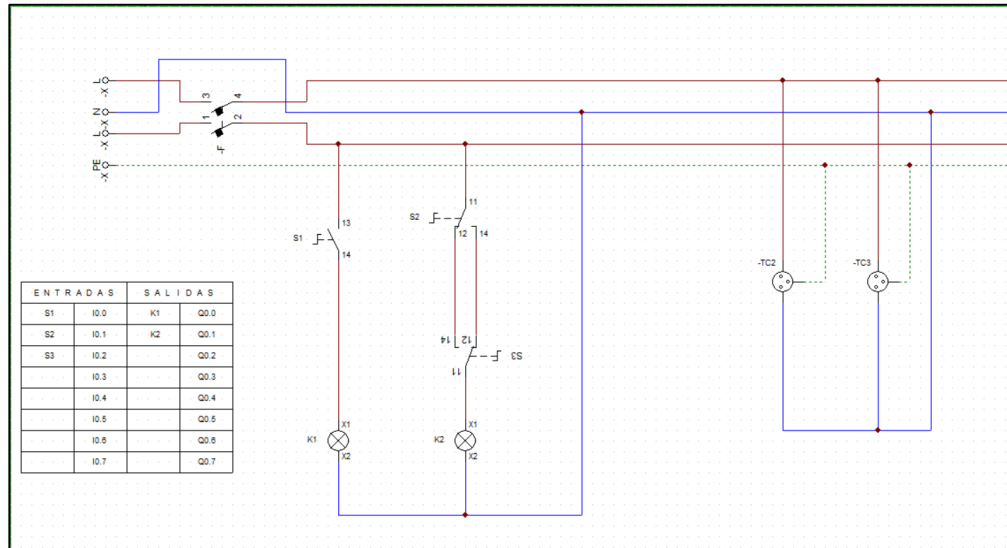
3.4.5. Práctica virtual 4

Para la realización de la practica deberá de instalar dos programas de simulación, Cade Simu y Pc Simu, que son de licencia libre y de bajo consumo de recursos para esto deberá ingresar a la página oficial de los simuladores cade-simu.com para esto se deberá apoyar en el video llamado: Práctica 4 Instalaciones eléctricas pasos descargar los simuladores Parte 3, alojado en la plataforma de YouTube.

3.4.5.1. Diagrama de iluminación y fuerza

Realizar el siguiente circuito en el programa de Cade Simu, comprobar su correcto funcionamiento, para esto deberá correr la simulación y comprobar que cada uno de los interruptores realicen su trabajo.

Figura 109. Simulación de iluminación y fuerza



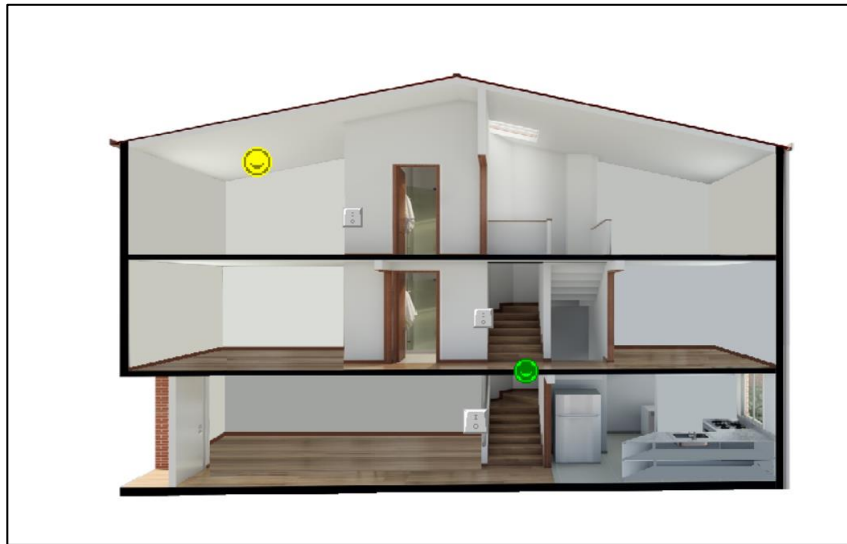
Fuente: elaboración propia, empleando Cade Simu Versión 4.0.

Para el circuito deberá asignar las salidas y las entradas como se muestra en el cuadro de entradas y salidas.

3.4.5.2. Animación del circuito

Para este paso deberá realizar una simulación en el programa Pc Simu enlazando la simulación realizada en Cade Simu, para esto deberá apoyarse en el video de la práctica cuatro, llamado: Practica 4 Instalaciones eléctricas Realización de la práctica Parte 7.

Figura 110. **Simulación grafica del circuito**



Fuente: elaboración propia, empleando Pc Simu versión 3.0.

Para la entrega de este circuito deberá llenar el cajetín de la simulación de Cade Simu, también deberá enviar el archivo al ingeniero o ingeniera que le imparta el curso.

3.4.6. Conclusiones

Recuerde que las conclusiones se hacen con base en los objetivos específicos.

3.5. Práctica 5: introducción a la automatización

A continuación, se presentan los lineamientos para realizar la practica número 1 de forma presencial.

3.5.1. Objetivos

Antes de realizar la práctica se deben conocer los objetivos de la misma para poder llegar a las conclusiones deseadas.

3.5.1.1. Objetivo general

Introducir al estudiante a los conceptos eléctricos de automatización industrial.

3.5.1.2. Objetivos específicos

- Conocer conceptos básicos del voltaje trifásico.
- Conocer y aplicar conceptos básicos de accionamientos eléctricos.
- Conocer la correcta instalación y partes de autómatas.

3.5.2. Equipo y materiales requeridos

A continuación, se presentan los materiales que se utilizarán en la práctica 4 (Instalaciones Eléctricas).

- Multímetro
- Cables para conexiones
- Desarmadores de cruz y plano

3.5.3. Procedimiento

Deberá seguir los siguientes procedimientos para realizar la práctica de manera correcta y segura.

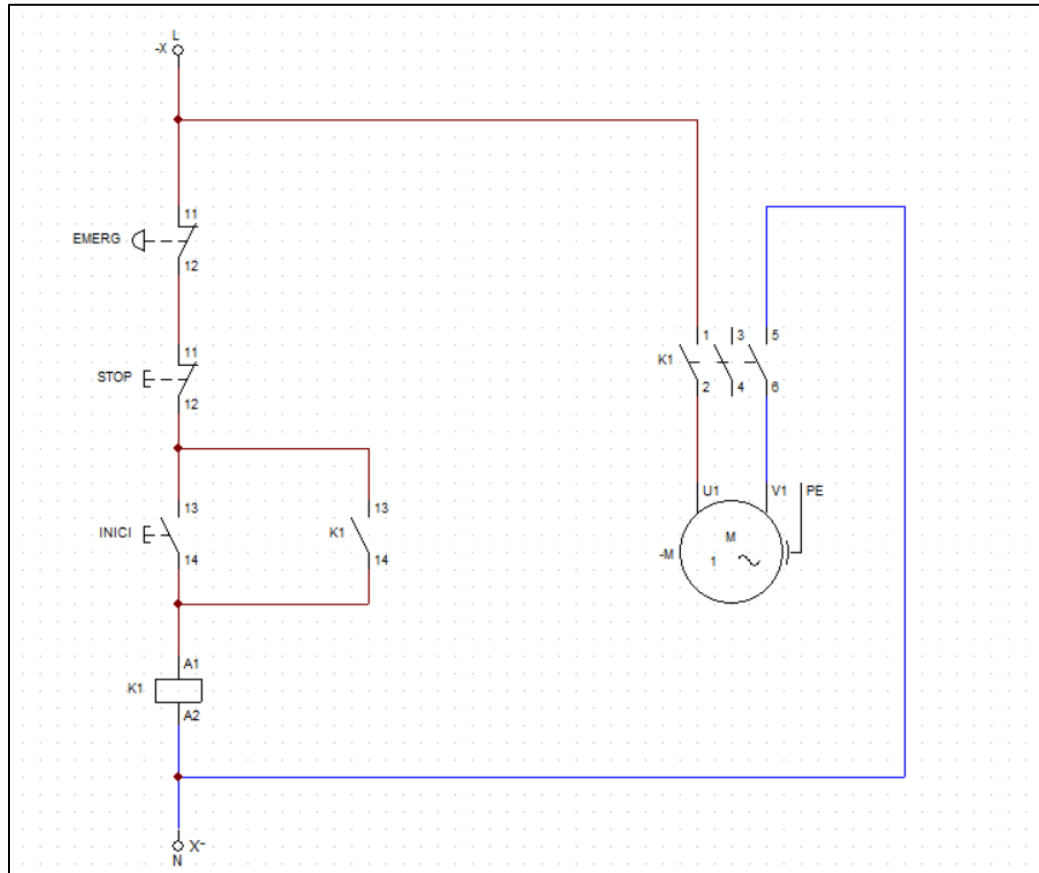
3.5.3.1. Encendido y apagado de motor trifásico

A continuación, se presenta un circuito para encender y apagar un motor utilizando un enclavamiento eléctrico, esto debido a la construcción del botón de encendido que se utilizara, el pulsador al ser presionado energiza el circuito únicamente cuando está presionado, por lo que es necesario un pequeño circuito de enclavamiento para que el motor se mantenga conectado después de soltar el botón de encendido hasta que se apague con el botón de apagado o el botón de paro de emergencia.

3.5.3.2. Circuito de control y fuerza

- Montar el circuito de la figura

Figura 111. Encendido y enclave de motor monofásico



Fuente: elaboración propia, empleando Cadesimu versión 4.0.

- Comprobar el correcto funcionamiento de circuito y anotar lo que se le pide en la hoja de datos.

3.5.3.3. Encendido del logo 8

En esta práctica solo se hará una introducción a los autómatas, en el siguiente curso se abarcará este contenido a profundidad.

Figura 112. **Logo 8**



Fuente: elaboración propia, empleando Cadesimu versión 4.0.

3.5.4. Hoja de datos

Completar las tablas con la información que se solicitó en la práctica. El catedrático comprobará el correcto funcionamiento de cada circuito.

Tabla XIX. **Información de práctica**

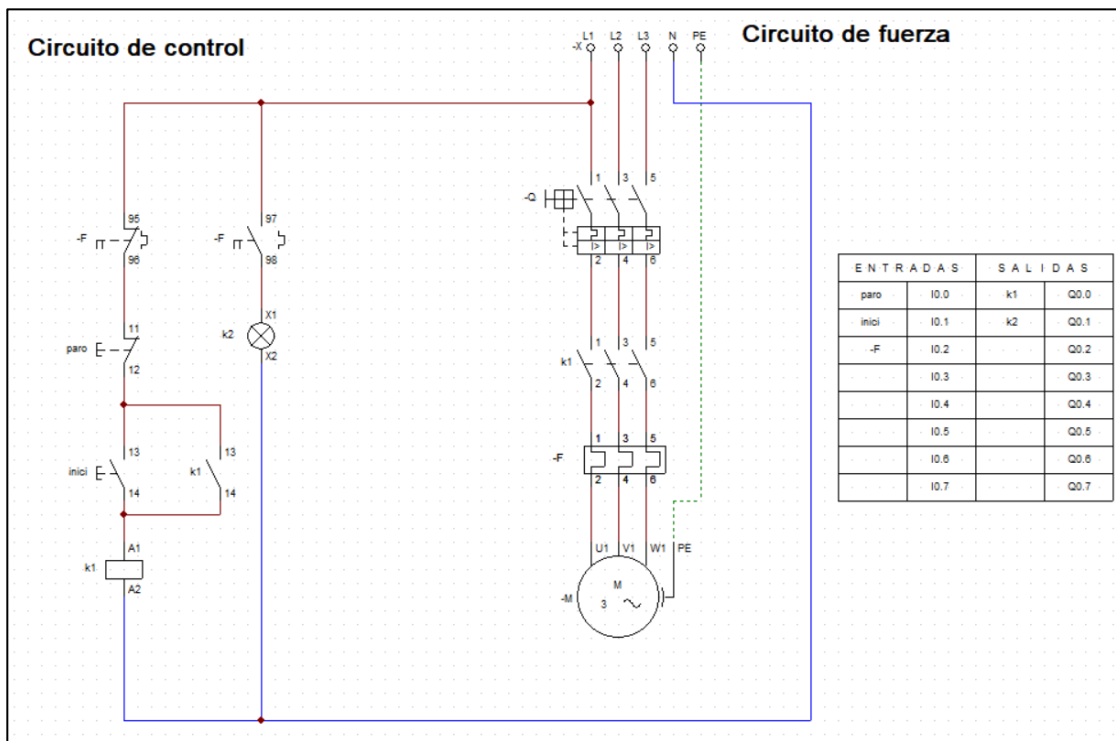
<p>NOMBRE: _____ SECCIÓN: _____ CARNÉ: _____ FECHA: _____</p> <p>Funcionamiento del circuito de control _____ Funcionamiento del circuito de fuerza _____</p> <ul style="list-style-type: none">• Describa la función de cada uno de los elementos utilizados en el circuito de arranque de un motor. <p>_____</p> <p>_____</p> <p>_____</p> <p>_____</p> <ul style="list-style-type: none">• Describa el proceso de selección de los componentes del circuito. <p>_____</p> <p>_____</p> <p>_____</p> <p>_____</p> <p>Funcionamiento del circuito _____</p> <ul style="list-style-type: none">• Describa las partes del logo y el funcionamiento de cada una. <p>_____</p> <p>_____</p> <p>_____</p> <p>_____</p> <ul style="list-style-type: none">• Describa que se muestra en la pantalla del logo al encenderse. <p>_____</p> <p>_____</p> <p>_____</p> <p>_____</p>

Fuente: elaboración propia, empleando Microsoft Excel 2021.

3.5.5. Practica 5 virtual

Para la practica deberá realizar un circuito de control y de fuerza para controlar un motor eléctrico trifásico con botón para inicio, paro, paro de emergencia y sus debidas protecciones, para esto deberá apoyarse en el video de la quinta practica llamado: Práctica 5 introducción a la automatización industrial Realización de la práctica Parte 3, alojado en la plataforma de YouTube.

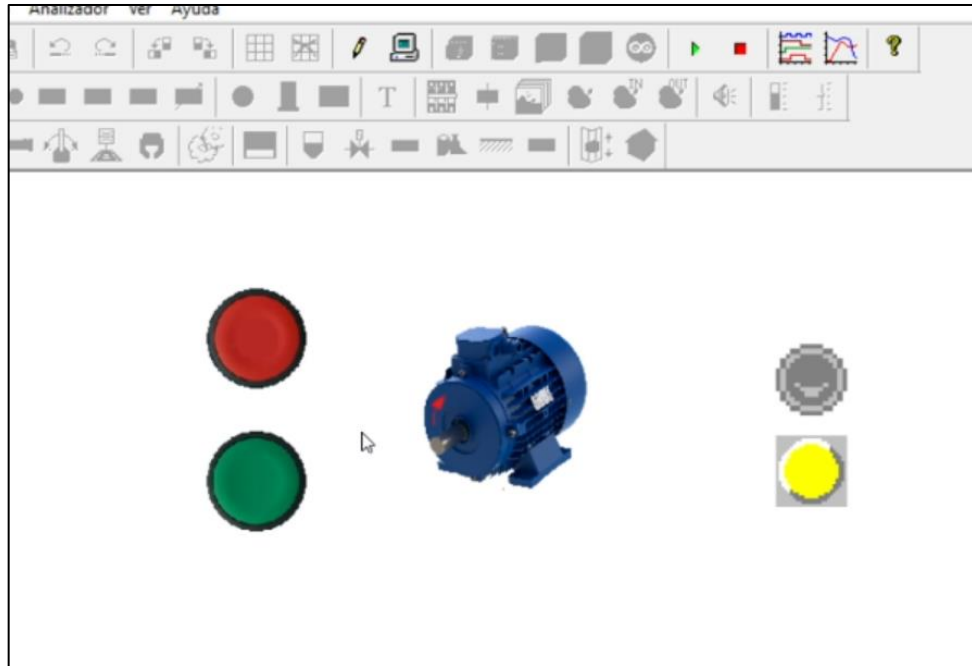
Figura 113. **Circuito para motor trifásico en Cade Simu**



Fuente: elaboración propia, empleando Cade Simu versión 4.0.

Deberá colocar los nombres de cada uno de los elementos del circuito en la tabla de salidas y entradas.

Figura 114. **Animación del circuito de control y fuerza para un motor trifásico**



Fuente: elaboración propia, empleando Pc Simu versión 3.0.

Para esta práctica deberá de llenar el cajetín de la simulación en Cade Simu y enviar los archivos de las simulaciones.

3.5.6. Conclusiones

Recuerde que las conclusiones se hacen con base en los objetivos específicos.

4. EVALUACIONES PROPUESTAS PARA LAS PRACTICAS DEL LABORATORIO DE INGENIERÍA ELÉCTRICA 1

4.1. Cuestionario para la practica 1 instrumentación eléctrica

Se presentan cuestionarios para cada práctica que se realizó para el laboratorio, la información requerida para contestas estos cuestionarios se encuentran en los marcos teóricos del capítulo 2.

Tabla XX. Cuestionario para la práctica 1

<ul style="list-style-type: none">• ¿Qué es potencial eléctrico o voltaje? <hr/> <hr/> <hr/>
<ul style="list-style-type: none">• ¿Qué es corriente eléctrica? <hr/> <hr/> <hr/>
<ul style="list-style-type: none">• ¿Qué es resistencia eléctrica? <hr/> <hr/> <hr/>
<ul style="list-style-type: none">• ¿Los valores de resistencia medidos por el multímetro son iguales a los medidos por el código de colores? Explique. <hr/> <hr/> <hr/>
<ul style="list-style-type: none">• ¿Por qué los voltajes de la tabla IX son iguales? <hr/> <hr/> <hr/>

Fuente: elaboración propia, empleando Microsoft Excel 2021.

4.2. Cuestionario para la practica 2 aplicaciones de la corriente directa

El siguiente cuestionario corresponde a la práctica 2 la información necesaria para completarlo se encuentra en el capítulo 2 de este trabajo.

Tabla XXI. Cuestionario para la práctica 2

<ul style="list-style-type: none">• ¿Qué parámetros eléctricos contiene la ley de Ohm? _____ _____ _____• ¿Cuántas leyes de Kirchhoff hay? Explique la diferencia _____ _____ _____• ¿Qué parámetro eléctrico buscan resolver las ecuaciones obtenidas de la ley de mallas? _____ _____ _____• ¿Por qué los datos calculados no son exactamente iguales a los datos experimentales? _____ _____ _____• ¿Por qué los circuitos resueltos por leyes de Kirchhoff no pueden resolverse por el método de escalera? _____ _____ _____
--

Fuente: elaboración propia, empleando Microsoft Excel 2021.

4.3. Cuestionario para la practica 3: electromagnetismo

El siguiente cuestionario corresponde a la práctica 3 la información necesaria para completarlo se encuentra en el capítulo 2 de este trabajo.

Tabla XXII. **Cuestionario para la práctica 3**

<ul style="list-style-type: none">• ¿Qué ley del magnetismo se aplica al experimento del electroimán? _____ _____• ¿Qué ley del electromagnetismo se aplica al experimento del motor? _____ _____• ¿Qué indica el signo negativo en la ley de Lenz? _____ _____• ¿Un campo magnético estático es capaz de generar un voltaje inducido? Explique _____ _____ _____• Indique dos contribuciones al desarrollo humano que son posible gracias al electromagnetismo. _____ _____ _____
--

Fuente: elaboración propia, empleando Microsoft Excel 2021.

4.4. Cuestionario para práctica 4 instalaciones eléctricas

El siguiente cuestionario corresponde a la práctica 4 la información necesaria para completarlo se encuentra en el capítulo 2 de este trabajo.

Tabla XXIII. **Cuestionario para la práctica 4**

<ul style="list-style-type: none">• ¿Qué tipo de circuito se utiliza en las instalaciones eléctricas? Explique <hr/> <hr/> <hr/>
<ul style="list-style-type: none">• ¿Qué calibre de conductor se recomienda para circuitos de iluminación de alto consumo? <hr/> <hr/> <hr/>
<ul style="list-style-type: none">• ¿Qué calibre se recomienda para una estufa eléctrica estándar? <hr/> <hr/> <hr/>
<ul style="list-style-type: none">• ¿Cuántos conductores entrar a la acometida eléctrica? <hr/> <hr/> <hr/>
<ul style="list-style-type: none">• ¿Por qué el conductor de línea viva se conecta a la ranura más pequeña del tomacorriente? <hr/> <hr/> <hr/>

Fuente: elaboración propia, empleando Microsoft Excel 2021.

4.5. Cuestionario para la practica 5

El siguiente cuestionario corresponde a la práctica 5 la información necesaria para completarlo se encuentra en el capítulo 2 de este trabajo.

Tabla XXIV. **Cuestionario para la práctica 5**

<ul style="list-style-type: none">• ¿Cuál es el voltaje de operación del sistema trifásico de distribución? <hr/> <hr/> <hr/>
<ul style="list-style-type: none">• ¿Por qué es necesario utilizar un sistema trifásico para ciertas cargas? <hr/> <hr/> <hr/>
<ul style="list-style-type: none">• ¿Cuántos grados están desfasadas las fases de un sistema trifásico? <hr/> <hr/> <hr/>
<ul style="list-style-type: none">• ¿Cómo funciona un contactor? <hr/> <hr/> <hr/>
<ul style="list-style-type: none">• ¿Qué es un autómeta? <hr/> <hr/> <hr/>

Fuente: elaboración propia, empleando Microsoft Excel 2021.

CONCLUSIONES

1. Se crearon recursos virtuales para el laboratorio de Ingeniería Eléctrica¹, con la finalidad de dar apoyo digital al estudiante para facilitar y mejorar el proceso de aprendizaje.
2. Se diseñaron contenidos multimedia con base en el contenido del curso del laboratorio, estos recursos están disponibles al estudiante para que pueda reforzar los conocimientos obtenidos en el desarrollo del curso, para esto están en dos plataformas YouTube y Mega, de esta manera el estudiante tiene a su alcance la información en cualquier momento volviendo el proceso de aprendizaje más efectivo. Este contenido virtual se puede encontrar en los capítulos 2 página 49 y en el capítulo 3 página 135 del presente trabajo.
3. Para los contenidos virtuales se utilizaron videos que muestran simulaciones de los temas vistos en la clase magistral y en el laboratorio, esto para que el estudiante pueda reforzar el proceso de aprendizaje de los temas vistos en clase. Estas simulaciones las puede encontrar en los enlaces que están disponibles en el capítulo 2 página 49 del presente trabajo.
4. Con base en los temas del laboratorio se elaboraron prácticas que el estudiante puede elaborar utilizando simulaciones que de manera gráfica lo ayudaran a comprender de una mejor manera los temas vistos en la parte teórica del contenido. Estos simuladores los puede encontrar en los

enlaces de YouTube donde se explica cómo usarlos e instalarlos, están disponibles en el capítulo 2 página 49 del presente trabajo.

5. El estudiante podrá medir los logros con pruebas que se presentan en este trabajo, estas pruebas son con base en los marcos teóricos de los temas y también están elaboradas con base a las prácticas que el estudiante realizara. Estas pruebas se encuentran en el capítulo 4 en la página 173 del presente trabajo.

RECOMENDACIONES

1. Introducir a los catedráticos a las nuevas herramientas didácticas que pueden complementar los métodos clásicos de aprendizaje, pero también pueden sustituirlos si las condiciones lo requieren, esto debido a que son los catedráticos los responsables por facilitar el proceso de aprendizaje de los estudiantes.
2. Dar incentivos a los estudiantes para que realicen las prácticas simuladas que se presentan en este trabajo, de esta manera el estudiante se dará cuenta del aporte que métodos modernos de aprendizaje realizan.
3. Apoyar a los estudiantes con cualquier duda que puedan tener acerca del uso de las herramientas virtuales que se ofrecen en los nuevos métodos, para esto primero se deberá introducir a los catedráticos al tema, de esta manera se podrá desarrollar los beneficios de la virtualización del curso de laboratorio.
4. Proveer a los estudiantes con todo el material que se presenta en este trabajo, la parte teórica, los videos, simulaciones y evaluaciones, esto porque fueron diseñadas para trabajar todas juntas.
5. Incentivar al estudiante a la auto calificación de sus conocimientos alcanzados para esto deberá utilizar el material propuesto en este trabajo de graduación.

BIBLIOGRAFÍA

1. AMAR RODRIGUEZ, Víctor Manuel. *Las nuevas tecnologías aplicadas a la educación*. Universidad Cádiz, España. 2006. 177 p.
2. BALCELLS, Josep; ROMERAL, José Luis. *Autómatas programables*. Barcelona, España: Boixareu editores, 1997. 6 p.
3. BOYLESRAD, Robert. *Introducción al análisis de circuitos*. 10a ed. México: Pearson, 2004. 1 249 p.
4. CARRASCO, Miguel; GARCIA, Luis y NUÑES, Jorge. *Instalaciones eléctricas básicas*. Madrid, España: Ediciones Paraninfo, 2012. 231 p.
5. EPPER, Rhonda y BATES, Tony. *Enseñar al profesorado cómo utilizar la tecnología*. Barcelona, España: Editorial UOC, 2004. 28 p.
6. EE. Staff del M. I. T. *Circuitos magnéticos y transformadores*. Barcelona, España: Editorial Reverté, S. A., 2003. 494 p.
7. HARPEER, Gilberto. *El ABC de las instalaciones eléctricas residenciales*. México: Editorial Lumusa S.A., 1995. 121 p.
8. KOSOW, Irving. *Control de máquinas eléctricas*. Barcelona, España: Editorial Reverté, 2006. 425 p.

9. MORALES MORGADO, Erla Mariela. *Gestión del conocimiento en sistemas E-learning, basado en objetos de aprendizaje, cualitativa y pedagógicamente definidos*. España. Ediciones Universidad de Salamanca, 2010. 441 p.
10. PLANAS, ALBERT., VAZQUEZ, J. y LOPEZ AGUIAR, F. *Física para la ciencia y tecnología volumen 2 electricidad y electromagnetismo*. 5a ed. Barcelona, España: Editorial Reverté, 2005. 799 p.
11. PLONUS, Martin. *Electromagnetismo aplicado*. Barcelona, España: Editorial Reverté, 1994. 307 p.
12. SEIPPEL, Robert. *Fundamentos de electricidad*. España: Editorial Reverté S. A., 1997. 430 p.

APÉNDICES

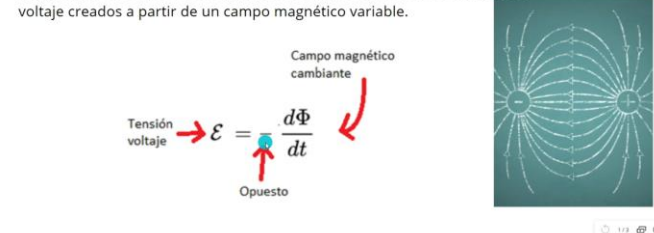
Apéndice 1. Extracto de videos de electromagnetismo

Ley de Lenz

La ley de Lenz se aplica para determinar el sentido de la corriente en un circuito eléctrico que está inmerso en un campo magnético, esto quiere decir que nos dice en qué sentido va la corriente o voltaje creados a partir de un campo magnético variable.

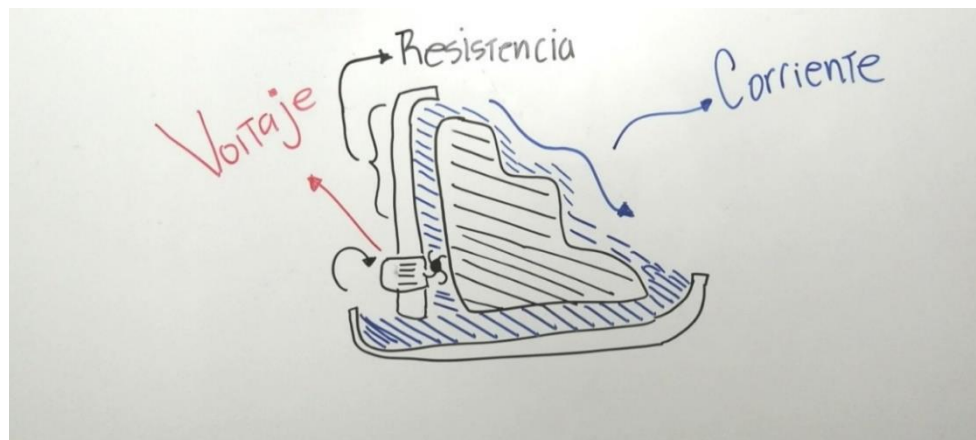
Tensión voltaje $\rightarrow \mathcal{E} = \frac{d\Phi}{dt}$ Opuesto

Campo magnético cambiante



Fuente: elaboración propia, empleando Microsoft Excel 2021.

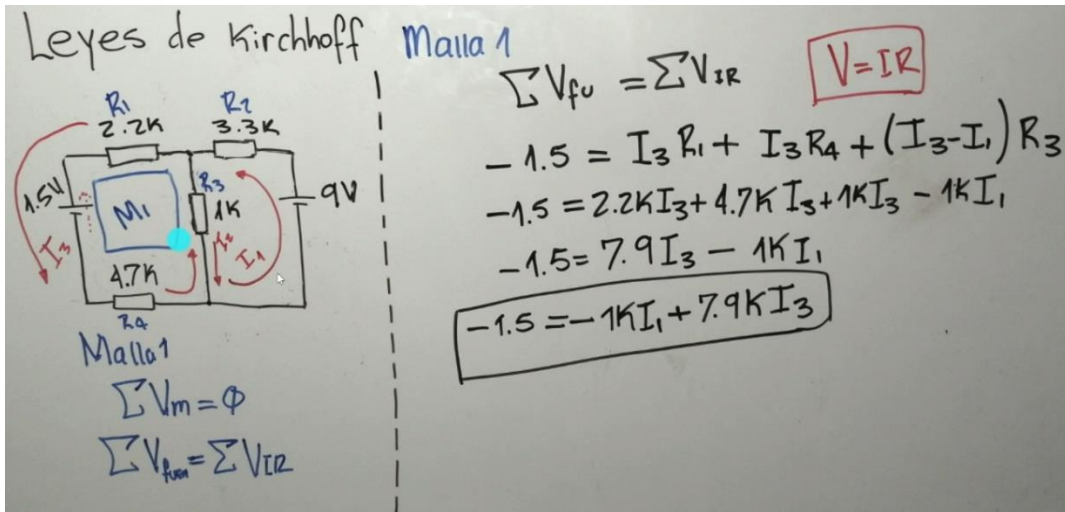
Apéndice 2. Extracto de videos de Instrumentación eléctrica



Fuente: elaboración propia, fotografía tomada en el Laboratorio del curso de Ingeniería Eléctrica

1.

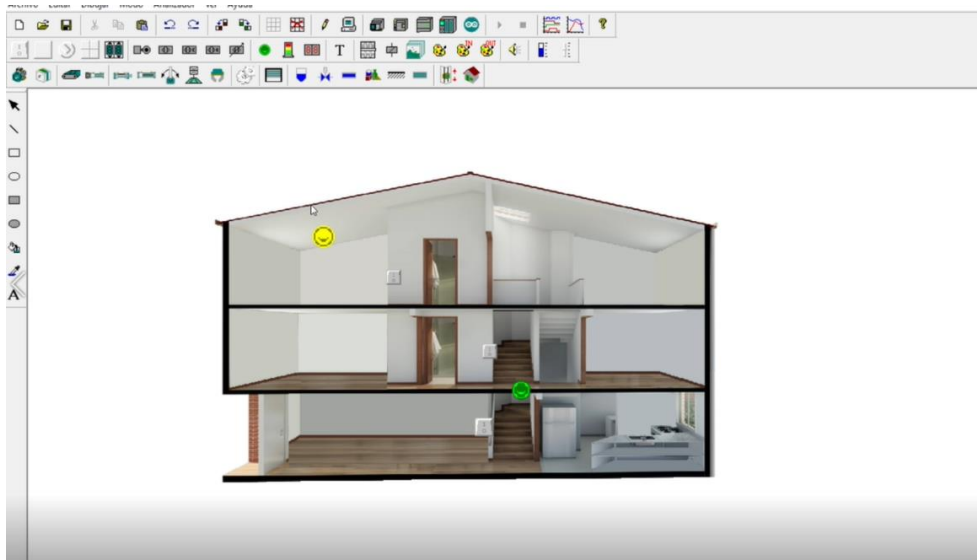
Apéndice 3. **Extracto de videos de Aplicaciones de la corriente directa**



Fuente: elaboración propia, fotografía tomada en el Laboratorio del curso de Ingeniería Eléctrica

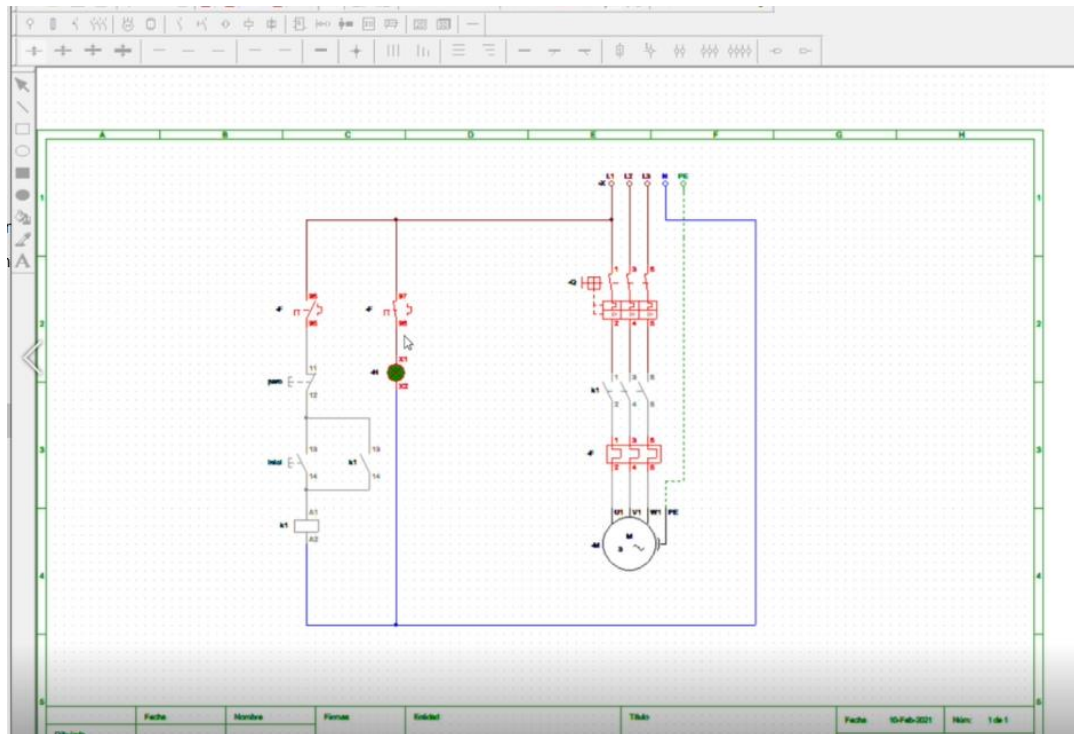
1.

Apéndice 4. **Extracto de videos de Instalaciones eléctricas**



Fuente: elaboración propia, empleado Pcsimu versión 3.0.

Apéndice 5 Extracto de videos de introducción a la Automatización industrial



Fuente: elaboración propia, empleando CadeSimu versión 4.0.

