



Universidad de San Carlos de Guatemala
Facultad de Ingeniería
Escuela de Ingeniería Mecánica Eléctrica

**DISEÑO DE INVESTIGACIÓN DE LA CALIDAD DE POTENCIA ELÉCTRICA Y EFICIENCIA
ENERGÉTICA EN EL EDIFICIO S-12 DE LA UNIVERSIDAD DE SAN CARLOS DE
GUATEMALA**

Merary Avisá Marroquin González

Asesorado por el Mtro. Reyes Baltazar Mazá Guerra

Guatemala, abril de 2022

UNIVERSIDAD DE SAN CARLOS DE GUATEMALA



FACULTAD DE INGENIERÍA

**DISEÑO DE INVESTIGACIÓN DE LA CALIDAD DE POTENCIA ELÉCTRICA Y EFICIENCIA
ENERGÉTICA EN EL EDIFICIO S-12 DE LA UNIVERSIDAD DE SAN CARLOS DE
GUATEMALA**

TRABAJO DE GRADUACIÓN

PRESENTADO A LA JUNTA DIRECTIVA DE LA
FACULTAD DE INGENIERÍA
POR

MERARY AVISAÍ MARROQUIN GONZÁLEZ

ASESORADO POR EL MTRO. REYES BALTAZAR MAZÁ GUERRA

AL CONFERÍRSELE EL TÍTULO DE

INGENIERO ELECTRICISTA

GUATEMALA, ABRIL DE 2022

UNIVERSIDAD DE SAN CARLOS DE GUATEMALA
FACULTAD DE INGENIERÍA



NÓMINA DE JUNTA DIRECTIVA

DECANA	Inga. Aurelia Anabela Cordova Estrada
VOCAL I	Ing. José Francisco Gómez Rivera
VOCAL II	Ing. Mario Renato Escobedo Martínez
VOCAL III	Ing. José Milton de León Bran
VOCAL IV	Br. Kevin Vladimir Cruz Lorente
VOCAL V	Br. Fernando José Paz González
SECRETARIO	Ing. Hugo Humberto Rivera Pérez

TRIBUNAL QUE PRACTICÓ EL EXAMEN GENERAL PRIVADO

DECANA	Inga. Aurelia Anabela Cordova Estrada
EXAMINADOR	Ing. José Guillermo Bedoya Barrios
EXAMINADOR	Ing. Endor Steve Ortiz del Cid
EXAMINADOR	Ing. Helmunt Federico Chicol Cabrera
SECRETARIO	Ing. Hugo Humberto Rivera Pérez

HONORABLE TRIBUNAL EXAMINADOR

En cumplimiento con los preceptos que establece la ley de la Universidad de San Carlos de Guatemala, presento a su consideración mi trabajo de graduación titulado:

DISEÑO DE INVESTIGACIÓN DE LA CALIDAD DE POTENCIA ELÉCTRICA Y EFICIENCIA ENERGÉTICA EN EL EDIFICIO S-12 DE LA UNIVERSIDAD DE SAN CARLOS DE GUATEMALA

Tema que me fuera asignado por la Dirección de Escuela de Estudios de Postgrado, con fecha 14 de agosto de 2017.

Merary Avisá Marroquin González

Ref. EEPFI-1427-2021

Guatemala, 28 de septiembre de 2021

Director
Armando Alonso Rivera Carrillo
Escuela de Ingeniería Mecánica Eléctrica
Presente.

Estimado Ing. Rivera:

Reciba un cordial saludo de la Escuela de Estudios de Postgrado. El propósito de la presente es para informarle que se ha revisado y aprobado el **DISEÑO DE INVESTIGACIÓN DE LA CALIDAD DE POTENCIA ELÉCTRICA Y EFICIENCIA ENERGÉTICA EN EL EDIFICIO S-12 DE LA UNIVERSIDAD DE SAN CARLOS DE GUATEMALA**, presentado por el estudiante **Merary Avisai Marroquín González** carné número **9517041**, quien optó por la modalidad del "PROCESO DE GRADUACIÓN DE LOS ESTUDIANTES DE LA FACULTAD DE INGENIERÍA OPCIÓN ESTUDIOS DE POSTGRADO". Previo a culminar sus estudios en la Maestría en Artes en Energía y Ambiente.

Y habiendo cumplido y aprobado con los requisitos establecidos en el normativo de este Proceso de Graduación en el Punto 6.2, aprobado por la Junta Directiva de la Facultad de Ingeniería en el Punto Décimo, Inciso 10.2 del Acta 28-2011 de fecha 19 de septiembre de 2011, firmo y sello la presente para el trámite correspondiente de graduación de Pregrado.

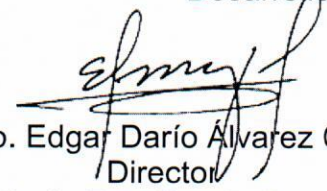
Atentamente,

"Id y Enseñad a Todos"

~~Reyes Baltazar Mazá Guerra~~
~~Ingeniero Electricista~~
~~Número de Colegiado: 8242~~

Mtro. Reyes Baltazar Mazá Guerra
Asesor

Mtro. Juan Carlos Fuentes Montepeque
Coordinador de Área
Desarrollo Socio-Ambiental y Energético


Mtro. Edgar Darío Álvarez Cotí
Director

Escuela de Estudios de Postgrado
Facultad de Ingeniería





FACULTAD DE INGENIERÍA

EEP-EIME-002-2022

El Director de la Escuela de Ingeniería Mecánica Eléctrica de la Facultad de Ingeniería de la Universidad de San Carlos de Guatemala, luego de conocer el dictamen del Asesor, el visto bueno del Coordinador y Director de la Escuela de Estudios de Postgrado, del Diseño de Investigación en la modalidad Estudios de Pregrado y Postgrado titulado: **DISEÑO DE INVESTIGACIÓN DE LA CALIDAD DE POTENCIA ELÉCTRICA Y EFICIENCIA ENERGÉTICA EN EL EDIFICIO S-12 DE LA UNIVERSIDAD DE SAN CARLOS DE GUATEMALA**, presentado por el estudiante universitario Merary Avisai Marroquín González, procedo con el Aval del mismo, ya que cumple con los requisitos normados por la Facultad de Ingeniería en esta modalidad.

ID Y ENSEÑAD A TODOS

Ing. Armando Alonso Rivera Carrillo

Director

Escuela de Ingeniería Mecánica Eléctrica



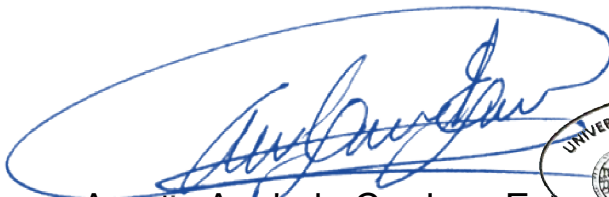
Guatemala, enero de 2022

Decanato
Facultad de Ingeniería
24189101- 24189102
secretariadecanato@ingenieria.usac.edu.gt

LNG.DECANATO.OI.252.2022

La Decana de la Facultad de Ingeniería de la Universidad de San Carlos de Guatemala, luego de conocer la aprobación por parte del Director de la Escuela de Ingeniería Mecánica Eléctrica, al Trabajo de Graduación titulado: **DISEÑO DE INVESTIGACIÓN DE LA CALIDAD DE POTENCIA ELÉCTRICA Y EFICIENCIA ENERGÉTICA EN EL EDIFICIO S-12 DE LA UNIVERSIDAD DE SAN CARLOS DE GUATEMALA**, presentado por: **Merary Avisai Marroquin González**, después de haber culminado las revisiones previas bajo la responsabilidad de las instancias correspondientes, autoriza la impresión del mismo.

IMPRÍMASE:


Inga. Aurelia Anabela Cordova Estrada
Decana



Guatemala, abril de 2022

AACE/gaoc

ACTO QUE DEDICO A:

Dios	Por ser el creador y dador de la vida en todos los sentidos y sustentador del universo.
Mis padres	Ovidio Marroquín y Adela González, por amarme de manera incondicional.
Mis hermanos	Carlos, Eric, Elba, Melvin e Isaías Marroquín, por todo su cariño y apoyo incondicional.
Mi esposa	Dámaris Sandoval, por complementar mi vida de manera excepcional.
Mis hijos	Kevin, Abigaíl y Daniel Marroquín, porque son lo mejor que la vida me ha dado, los amo con todo lo que tengo.
Mis suegros	Norman Sandoval y Thelma de Sandoval, por ser personas de gran influencia en mi vida.
Mis amigos	Son muchos los amigos que de alguna manera han influenciado mi vida para obtener esta meta y algunas otras, pero especialmente quiero mencionar a: Venedan Celada, Edder Rodas, Mauricio Castellano y Manuel Valverde.

AGRADECIMIENTOS A:

Universidad de San Carlos de Guatemala	Por permitirme ser parte de esta magnífica casa de estudios.
Facultad de Ingeniería	Por todo el conocimiento que me brindaron.
División de Servicios Generales	Por su colaboración en la realización de este proyecto.
Mi catedrático	Dr. José Antonio Rosal Chicas. Por asesorarme en la elaboración de este trabajo.
Mi asesor	Mtro. Reyes Baltazar Mazá Guerra. Por asesorarme en este proyecto.
Mis amigos	Jaime Girón, Pablo García y Edinson Hernández.

ÍNDICE GENERAL

ÍNDICE DE ILUSTRACIONES.....	V
LISTA DE SÍMBOLOS	VII
GLOSARIO	IX
RESUMEN.....	XV
1. INTRODUCCIÓN	1
2. ANTECEDENTES	5
3. PLANTEAMIENTO DEL PROBLEMA	11
4. JUSTIFICACION	13
5. OBJETIVOS	15
5.1. General.....	15
5.2. Específicos	15
6. NECESIDADES POR CUBRIR Y ESQUEMA DE SOLUCIÓN	17
7. MARCO TEÓRICO.....	19
7.1. Instalaciones eléctricas en edificios.....	19
7.1.1. Magnitudes básicas de la electricidad	19
7.1.2. Circuitos de iluminación y fuerza	19
7.1.3. Circuitos eléctricos especiales.....	20
7.1.4. Acometidas eléctricas.....	22

7.1.5.	Puesta a tierra	27
7.1.6.	Protección contra descargas atmosféricas.....	28
7.2.	Conceptos de auditoría eléctrica en edificios	29
7.2.1.	Objetivos	29
7.2.2.	Alcance.....	30
7.2.3.	Procedimiento de auditoría energética.....	31
7.2.4.	Análisis de la estructura energética.....	31
7.2.5.	Análisis de eficiencia energética	33
7.2.6.	Evaluación de medidas de ahorro energético	34
7.2.7.	Informe final de la auditoría	36
7.2.8.	Resumen de procedimiento de la auditoría	36
7.3.	Calidad de potencia eléctrica	37
7.3.1.	Tensión.....	39
7.3.2.	Corriente eléctrica	39
7.3.3.	Potencia eléctrica	39
7.3.4.	Flicker.....	41
7.3.5.	Distorsión armónica.....	41
7.3.6.	Frecuencia.....	41
7.3.7.	Factor de potencia.....	41
7.3.8.	Energía.....	42
7.4.	Eficiencia energética eléctrica en edificios	43
7.4.1.	Disminución de pérdidas energéticas.....	43
7.4.2.	Aprovechamiento de energías residuales	44
7.4.3.	Modificación de las condiciones para mejorar la eficiencia del equipo	45
7.4.4.	Mejorar el mantenimiento del equipo	46
7.4.5.	Cambio de la tecnología existente por otra más eficiente.....	47

8.	PROPUESTA DE ÍNDICE DE CONTENIDO.....	49
9.	METODOLOGÍA.....	53
9.1.	Tipo de estudio.....	53
9.2.	Definición de variables.....	53
9.3.	Fases del estudio	55
9.3.1.	Fase 1: exploración bibliográfica	55
9.3.2.	Fase 2: recolección de datos y elaboración diagramas.....	56
9.4.	Fase 3: medición de las magnitudes eléctricas	60
9.4.1.	Equipo de medición clase A.....	60
9.4.2.	Método de medición	60
9.5.	Fase 4: presentación y discusión de resultados	61
10.	TÉCNICAS DE ANÁLISIS DE INFORMACIÓN.....	63
11.	CRONOGRAMA.....	67
12.	FACTIBILIDAD DEL ESTUDIO	69
	REFERENCIAS	71
	APÉNDICES	75

ÍNDICE DE ILUSTRACIONES

FIGURAS

1.	Acometida eléctrica monofásica con lista de materiales	23
2.	Analizador de energía, clase A	38
3.	Triángulo de potencias	40
4.	Comparación de la eficiencia (lm/W) de cuatro tecnologías comercialmente disponibles	46
5.	Conexión de banco de transformadores	56
6.	Diagrama unifilar	58

TABLAS

I.	Registro de datos para motores eléctricos	32
II.	Definición de variables	53
III.	Tensión de servicio de la acometida	57
IV.	Datos del banco de transformadores	57
V.	Tipos de cargas	59
VI.	Resumen de datos	59
VII.	Cronograma de actividades	67
VIII.	Recursos necesarios para la investigación	69

LISTA DE SÍMBOLOS

Símbolo	Significado
AWG	American wire gage
Fp	Factor de potencia
Hz	Hertz
KW	Kilovatio
mm²	Milímetros cuadrados
Mcm	Mils circular mils
Ω	Ohmios
π	Pi
%	Porcentaje
Q	Quetzales
R₂	Resistencia de todas las varillas
R₁	Resistencia del conductor
R₁₂	Resistencia mutua entre R ₁ y R ₂
ρ	Resistividad del terreno

GLOSARIO

Aislante	Materiales en los que un voltaje muy alto debe ser aplicado para producir algún flujo de corriente que se puede medir.
AMM	Administrador del Mercado Mayorista. Ente encargado de las transacciones comerciales entre los agentes participantes en el mercado de electricidad de Guatemala.
Amperios	Es la unidad de intensidad de corriente eléctrica. Definida como la cantidad de electrones que atraviesan un área por segundo.
Analizador de redes	Equipo electrónico diseñado para medir, analizar y cuantificar parámetros de la corriente alterna.
Carga	Todo equipo que consume o utiliza energía eléctrica.
Cem	Compatibilidad electromagnética.
CNEE	Comisión Nacional de Energía Eléctrica. El órgano técnico del Ministerio de Energía y Minas es el encargado de cumplir y hacer cumplir la Ley General de Electricidad y sus reglamentos.

Comercializador	Es la persona individual o jurídica, cuya actividad consiste en comprar y vender bloques de energía eléctrica con carácter de intermediación y sin participación en la generación, transporte, distribución y consumo.
Conductor	Conductor material que permite un flujo generoso de electrones con muy poco voltaje aplicado.
Conexión delta	Consiste en conectar el principio de cada fase con el final de la siguiente.
Conexión estrella	La conexión en estrella se designa por la letra Y. Se consigue uniendo los terminales finales de las tres bobinas en un punto común, que denominamos neutro y que normalmente se conecta a tierra. Los terminales positivos se conectan a las fases.
Corriente alterna	Es la corriente producida por la tensión que alterna de polaridad con cierta frecuencia.
Diagrama unifilar	Es una representación gráfica de una instalación eléctrica, simbolizando los diferentes circuitos y cargas en un solo hilo.
Distorsión armónica	Es la distorsión de la onda senoidal de la corriente o del voltaje eléctrico de frecuencia nominal, ocasionada por la presencia de señales eléctricas,

senoidales de frecuencias diferentes y múltiples de dicha frecuencia.

Distribuidor	Es la persona, individual o jurídica, titular o poseedora de instalaciones destinadas a distribuir comercialmente energía eléctrica.
EN	Normas Europeas.
Flicker	Es una variación rápida y cíclica de la tensión que causa una fluctuación rápida correspondiente en la luminosidad de las lámparas a una frecuencia detectable por el ojo humano.
Flickerómetro	Dispositivo electrónico de simulación de la percepción humana, muestra una señal representativa de molestia producida por la variación de la onda de tensión.
Frecuencia nominal	Es la frecuencia nominal del sistema eléctrico nacional, con un valor de 60 Hz.
Generador	Es la persona, individual o jurídica, titular o poseedora de una central de generación de energía eléctrica, que comercializa total o parcialmente su producción de electricidad.

Gran usuario	Es aquel cuya demanda de potencia excede al límite estipulado en el reglamento de la ley general de electricidad.
IEC	<i>International Electrotechnical Commission</i> (Comisión Electrotécnica Internacional).
IEEE	<i>Institute of Electrical and Electronics Engineers</i> (Instituto de Ingenieros Eléctricos y Electrónicos).
NEC	<i>National Electrical Code</i> (Código Eléctrico Nacional).
NFPA	<i>National Fire Protection Association</i> (Asociación Nacional de Protección contra el Fuego).
NTDROID	Normas Técnicas de Diseño y Operación de las Instalaciones de Distribución.
NTSD	Normas Técnicas de Servicio de Distribución.
Potencia activa	Es la potencia capaz de convertirse en trabajo útil.
Potencia aparente	Es la relación trigonométrica entre la potencia activa y la potencia reactiva.
Potencia reactiva	Es la potencia que forma los campos magnéticos y eléctricos de los componentes.

Protección eléctrica	Protección eléctrica Interruptor electromagnético contra sobre corrientes, capaz de abrir o separar un equipo o circuito fallado, para evitar que el daño aumente.
Puesta a tierra	Conjunto de elementos conductores, sin interrupciones ni fusibles, que conectan a los equipos eléctricos con el terreno o masa metálica suficientemente grande para dispersar cargas y sobre voltajes eléctricos y mantener un nivel de tensión referente, normalmente cero.
Ramal	Conductores de un circuito entre el dispositivo de protección contra sobre corrientes y la carga final.
Sistema de tierra	Es un sistema de conductores, de los cuales uno de ellos o un punto de los mismos esta efectivamente aterrizado, ya sea en forma sólida o a través de un dispositivo limitador de corriente no interrumpible.
Tensión	Sinónimo de voltaje.
Tensión de servicio	Es el nivel de voltaje al cual una empresa distribuidora abastece a un usuario de servicio eléctrico.
Tensión nominal	Es el valor eficaz de la tensión eléctrica, en sus diferentes niveles de tensión, que sirve como base para calcular las desviaciones de los parámetros

eléctricos que controlarán para medir la calidad del servicio eléctrico de distribución.

Transitorios

Se denomina corriente transitoria a aquella corriente eléctrica en la que el flujo de cargas o bien tiende a extinguirse por cesar la causa que lo produce, o bien a estabilizarse en un valor constante tras un período de oscilación.

Usuario

Es el titular o poseedor del bien inmueble que recibe el suministro de energía eléctrica.

Voltaje

Es la diferencia de energía que induce el flujo de electrones de un punto a otro.

RESUMEN

Con el objetivo de mejorar la eficiencia energética y revisar el estado actual de las instalaciones eléctricas del Edificio S-12 de la Universidad de San Carlos de Guatemala, se decide realizar este proyecto el cual consiste en evaluar la calidad de potencia eléctrica y eficiencia energética.

Para llevar a cabo este proyecto se realizaron visitas técnicas para observar las condiciones de las instalaciones eléctricas y así determinar los puntos críticos que se debían considerar en la auditoría eléctrica, así como la comprobación de los parámetros que exigen las normas técnicas en Guatemala en cuanto a la calidad de la potencia eléctrica y la calidad de la onda.

En el estudio se realizó el diagrama de conexión del banco de transformadores que alimenta el edificio, la tensión de alimentación es proporcionada en un nivel de 13.2 Kv en el primario y 208 V en el secundario, también se realizó un diagrama unifilar de las instalaciones eléctricas para luego llevar a cabo una auditoría de cargas en cada nivel.

Las mediciones de los parámetros para ver la calidad de la potencia se realizaron con un analizador de energía eléctrica, marca FLUKE 435, donde se obtuvieron datos muy satisfactorios y se pudo comprobar la continuidad del servicio, así como la calidad de la potencia que se encuentra dentro de los parámetros establecidos por las normas en Guatemala.

Finalmente se recomienda que estudios de esta categoría se realicen en diferentes edificios del estado, para monitorear el buen funcionamiento de las instalaciones eléctricas, mejorar la eficiencia energética, avanzar en cuanto a la reducción de CO2 en nuestro país y corregir los factores de potencia para obtener beneficios económicos.

1. INTRODUCCIÓN

Las fallas eléctricas, pueden ocurrir en cualquier momento, porque se descuidan algunos aspectos técnicos, de seguridad y mantenimiento. No se cuenta con datos de una auditoría de los equipos que están instalados en el edificio, para saber si tienen incidencia en la generación de armónicos o en el alto consumo de potencia eléctrica reactiva.

No se han realizado mediciones eléctricas recurrentes, para ver la calidad de la potencia y saber si existen perturbaciones que estén fuera de las normas eléctricas que exige este país (NTSD), que estén afectando al sistema eléctrico del edificio. Ejemplo de los posibles problemas ocasionados por la falta de control y seguimiento son: interrupciones en el servicio eléctrico, subidas de tensión, bajadas de tensión, intermitencias en el alumbrado (flicker), entre otros.

Este estudio aportará datos importantes como, el número de interrupciones del servicio, así como las características de la onda de tensión y corriente, mediciones de los tres tipos de potencia, generación de armónicos, factor de potencia, entre otros. El estudio también impacta en la matriz energética al poder reducir el consumo, mejorar el factor de potencia, practicar mejores conductas en el uso de la energía e implementar equipos de tecnologías más eficientes. La disminución del consumo y costo económico beneficia a una parte de la sociedad guatemalteca, tanto del lado de la administración de la USAC (Universidad de San Carlos de Guatemala), como de la población estudiantil, ya que esto traerá mejor calidad en el servicio a menor costo.

Se proporcionará un sistema de gestión adecuado, lo que mejorará el mantenimiento eléctrico, el ahorro energético, así como la eficiencia energética, aplicando las normas correspondientes que rigen al respecto (NTSD, IEEE, IEC), tomando en cuenta siempre la conservación del medio ambiente. Esto se conseguirá, aplicando metodologías como la observación, medición y análisis de los datos obtenidos.

Esta es una investigación cuantitativa descriptiva, debido a que se enfocará en la verificación del estado físico de las instalaciones eléctricas y el comportamiento de las magnitudes eléctricas a través de una investigación de calidad de potencia eléctrica y eficiencia energética, la cual se realizará en 4 fases, primero realizando una exploración bibliográfica, luego se recolectarán los datos y se realizarán diagramas, se realizarán mediciones de magnitudes eléctricas, para luego realizar una presentación y discusión de resultados, es importante mencionar que se cuenta con todos los recursos necesario para realizar el proyecto, ya que se cuenta con los permisos necesarios, el equipo de medición y los recursos económicos.

En el capítulo 1, se presentarán los antecedentes más importantes para esta investigación. En el capítulo 2, se hará una revisión bibliográfica de los fundamentos teóricos de las instalaciones eléctricas en los edificios, las acometidas eléctricas, las puestas a tierra, conceptos de auditoria eléctrica en edificios, calidad de potencia eléctrica y eficiencia energética eléctrica en edificios. En el capítulo 3, se mostrará el proceso de obtención de los datos a analizar. En el capítulo 4, se dará el detalle de la presentación de los resultados obtenidos en el estudio realizado.

En el capítulo 5, se presentará la discusión de resultados, validando los resultados con las Normas Técnicas del Servicio de Distribución. Finalmente se

darán las conclusiones de la investigación y las recomendaciones para la continuidad de la misma.

2. ANTECEDENTES

En Guatemala no se encontraron estudios publicados respecto al diseño de investigación de la calidad de potencia, sin embargo, se sabe que a menudo se realizan estudios de calidad de potencia en edificios, líneas de transmisión, industrias, entre otros. A continuación, se presentan algunos casos de estudio del tema, en tipos de edificios similares en otros países.

La publicación *Modelo de gestión de mantenimiento enfocado en la eficiencia y optimización de la energía eléctrica*, Mercado y Peña (2016), proponen que un modelo de gestión de mantenimiento es la clave para la optimización y eficiencia de la energía eléctrica. Mantener los parámetros eléctricos bajo los límites permisibles es una tarea que la gestión debe tener como base fundamental para la planificación y programación de las actividades que deben realizarse a corto, mediano y largo plazo.

Los modelos de gestión de mantenimiento han sido desarrollados para minimizar las fallas, perturbaciones y aumentar la vida útil de los equipos y sistemas. Los parámetros tales como vibraciones en equipos rotativos producen calentamiento en devanados, ejes y problemas mecánicos, que se relacionan notablemente con el consumo de energía eléctrica excesivo y deterioro del aislamiento eléctrico.

Estas vibraciones pueden originar daños permanentes en los rodamientos y en las conexiones eléctricas, llegando a producir cortocircuitos, aumento del consumo eléctrico mayor a 10 % de la energía eléctrica necesaria para su funcionamiento normal. El sucio, la humedad y el desajuste en componentes

eléctricos aumentan el consumo de energía eléctrica, lo cual se refleja en aumentos aproximados en un 5 % en la corriente necesaria para la operación de los equipos eléctricos. Estas constituyen pérdidas eléctricas, que además de representar aumento en los costos de facturación, representan calentamientos originados por el efecto Joule.

En el documento *Análisis de calidad de potencia en un sistema industrial a partir de mediciones multipunto*, Vera, Santamaría y Jaramillo (2018), proponen una metodología para el análisis de calidad de potencia en instalaciones eléctricas industriales. Inicialmente se realiza una medición multipunto, después se identifican y analizan los fenómenos que más afectan a la industria, luego se modela y ajusta el sistema al comportamiento real, y se proponen y simulan algunas soluciones. Se recomienda el uso de modelos en *software* de los sistemas bajo análisis de calidad de potencia; esto permitirá al analizador reproducir los eventos y comprobar la efectividad de las posibles soluciones, garantizando, además, que no introducirán problemas adicionales.

La publicación, *Nuevas estrategias para un plan de uso eficiente de la energía eléctrica* de Hernández, *et al.* (2017), propone la metodología a seguir para la concepción del plan de uso eficiente de energía eléctrica, la cual, consta de las siguientes fases:

- Establecer las principales actividades que deben ser emprendidas en el marco del referido uso eficiente de la energía.
- Detectar los problemas que, en líneas generales, impactan negativamente un Sistema Eléctrico Nacional (SEN).

- Definir las condiciones en las que se debe basar el diagnóstico de la situación actual del SEN de un determinado país.
- Establecer las medidas más resaltantes que pueden ser consideradas por cada gobierno nacional para propiciar el uso eficiente de la energía eléctrica.

Puede observarse que el área de oportunidades que mayor facilidad presentó en su implementación fue la de iluminación, con un 25 %, seguida por las campañas de concienciación de la población y el fortalecimiento institucional, cada una con un 10 %. Las restantes áreas se lograron implementar o conceptualizar en apenas un 5 % cada una de ellas.

En el artículo, *Auditoría energética de los edificios administrativo y docente de la Facultad de Ingeniería Civil y Mecánica de la Universidad Técnica de Ambato, para disminuir el consumo de energía eléctrica*, de Figueroa (2015), propone que es necesario chequear la información o los antecedentes que estén disponibles sobre todo lo concerniente a las instalaciones, para realizar una planificación idónea del trabajo, y coordinar con el personal administrativo de la entidad auditada, recogiendo la siguiente información:

- Planos del edificio.
- Inventario de luminarias y lámparas de alumbrado.
- Listado del equipamiento instalado.
- Información histórica de las facturas de los suministradores de energía.
- Esquemas unifilares eléctricos.

Naranjo, Kuchen, Rostol y Frank (2015), en su documento *Monitoreo de funcionamiento y estrategias de eficiencia energética para el edificio público de*

Obras Sanitarias Sociedad del Estado, San Juan, Argentina, propone un método para llevar a cabo un relevamiento mediante encuesta y mediciones en 25 oficinas en el edificio OSSE. Se relevan tipo y uso del sistema de climatización, iluminación, ventilación y artefactos de consumo eléctrico (ACE) empleados, se comparan los registros de consumo energético anual de los últimos 10 años (y se analiza el edificio en el contexto local, en relación a la potencia instalada de generación en San Juan).

Se discrimina la potencia instalada en OSSE por unidad de superficie útil (a climatizar) del sector de estudio, se establece un valor indicador de la demanda de energía anual. Se enumeran tipo, cantidad y potencias de ACE del sector oficinas (monitor, PC, impresora, fax, entre otros). Este valor de demanda se compara con el valor de consumo de energía final. La diferencia entre energía demandada, consumida y su tendencia, conduce a elaborar una serie de medidas de EE y pronosticar ahorros potenciales a corto plazo.

Los resultados muestran valores de demanda de energía elevados en sistemas de climatización y artefactos de consumo eléctrico en oficinas. La implementación de estrategias de intervención de mínima inversión permitiría reducir el consumo energético en un 42 % y recuperar más del 70 % de la inversión durante el primer año de funcionamiento.

Por su parte, Donaire y Gago (2018), en su publicación *Diseño de un sistema de protección de descarga atmosférica y sobre tensiones para un edificio de apartamentos* propone que para realizar un análisis de riesgo, se deben considerar tres tipos de componentes: primer tipo, es la fuente de daño que se evalúa en función del punto de impacto del rayo; el segundo, es el tipo de daño en función de las características del objeto a proteger (daños a seres vivos, daños físicos-estructuras o ambientes, fallos de sistemas eléctricos y electrónicos), el

tercero es el tipo de pérdida que puede aparecer dependiendo de las características del objeto y su contenido entre las cuales se mencionan las siguientes: pérdidas de vida, pérdida de servicios públicos, pérdida de patrimonio cultural, pérdida valor económica (estructuras y su contenido).

3. PLANTEAMIENTO DEL PROBLEMA

El edificio S-12, de la Universidad de San Carlos de Guatemala, es parte de un complejo que se encuentra al suroeste de la misma. Actualmente no existe un plan de mantenimiento para dicho edificio. Este tipo de edificaciones, tienen elementos que deben ser revisados y actualizados recurrentemente, ejemplos de esto son: las tierras físicas, el estado físico y eléctrico de las instalaciones eléctricas en general, así como el comportamiento de los parámetros eléctricos, relacionados al tipo de carga del edificio. También es necesario revisar el estado del pararrayos, por cuestiones de seguridad, contra las descargas electroatmosféricas y así salvaguardar la integridad física de las personas, infraestructura del edificio y la maquinaria instalada en el mismo.

Las fallas eléctricas, pueden ocurrir en cualquier momento, porque se están descuidando algunos aspectos técnicos o de seguridad. No se cuenta con datos de una auditoría de los equipos que están instalados en el edificio, para saber si tienen incidencia en la generación de armónicos o en el alto consumo de potencia eléctrica reactiva.

No se han realizado mediciones eléctricas recurrentes, para ver la calidad de la potencia y saber si existen perturbaciones que estén fuera de las normas eléctricas que exige este país (NTSD), que estén afectando al sistema eléctrico del edificio. Ejemplo de los posibles problemas ocasionados por la falta de control y seguimiento son: Interrupciones en el servicio eléctrico, subidas de tensión, bajadas de tensión, intermitencias en el alumbrado (flicker), entre otros.

El deterioro de las tierras físicas puede hacer que no se tenga un sistema eléctrico estable y seguro, tanto para las personas como para las instalaciones eléctricas básicas, para los equipos y maquinaria instalada. Las consecuencias de esto son el deterioro de la maquinaria y accidentes en las personas.

Esto lleva a plantear la pregunta principal de este estudio:

- ¿Cuál es el procedimiento para realizar una evaluación de calidad de potencia eléctrica y eficiencia energética para edificio S-12 de la Universidad de San Carlos de Guatemala?”

Para responder esta pregunta, se deben responder las siguientes preguntas auxiliares:

- ¿Cuáles son los puntos críticos que se deben considerar en la auditoría eléctrica del edificio S-12 de la Universidad de San Carlos de Guatemala?
- ¿Cuáles son los estándares aceptables para la calidad de potencia eléctrica, según las normas IEEE y NTSD, para el edificio S-12 de la Universidad de San Carlos de Guatemala?
- ¿Cuáles son las medidas a implementar en el edificio S-12 de la Universidad de San Carlos de Guatemala, para conseguir una calidad de potencia aceptable y eficiencia energética?

4. JUSTIFICACION

La realización de la presente investigación se justifica en la línea de investigación de gestión y uso eficiente de la energía, del área de gestión energética, en la Maestría de Energía y Ambiente.

La calidad de la potencia y la eficiencia energética, son temas muy importantes en las instalaciones eléctricas en todo tipo de industria, ya que están relacionados a los costos, regulaciones ambientales y relaciones sociales. El estudio de calidad de potencia trata de la calidad en la atención y relación con el cliente, de la continuidad del suministro y la calidad del producto.

Este estudio aportará datos importantes como: el número de interrupciones del servicio, así como las características de la onda de tensión, mediciones de los tres tipos de potencia y como se relacionan para tomar decisiones al respecto.

El estudio también impacta en la matriz energética al poder reducir el consumo, mejorar el factor de potencia, practicar mejores conductas en el uso de la energía e implementar equipos de tecnologías más eficientes.

La disminución del consumo y costo económico beneficia a una parte de la sociedad guatemalteca, tanto del lado de la administración de la USAC, como de la población estudiantil, ya que esto traerá mejor calidad en el servicio a menor costo. Es pertinente, debido a que otorga una metodología de auditoría energética que puede ser extrapolada a otras edificaciones semejantes, además que muestra alternativas para una mejora continua.

5. OBJETIVOS

5.1. General

Evaluar la calidad de potencia eléctrica y eficiencia energética en el edificio S-12 de la Universidad de San Carlos de Guatemala.

5.2. Específicos

- Enumerar los puntos críticos que se deben considerar en la auditoría eléctrica del edificio S-12 de la Universidad de San Carlos de Guatemala.
- Establecer los estándares aceptables para un estudio de calidad de potencia eléctrica, según las normas IEEE y NTSD en el edificio S-12 de la Universidad de San Carlos de Guatemala.
- Determinar las medidas a implementar en el Edificio S-12 de la Universidad de San Carlos de Guatemala, para conseguir una calidad de potencia aceptable y eficiencia energética

6. NECESIDADES POR CUBRIR Y ESQUEMA DE SOLUCIÓN

Se tiene poca información técnica sobre el estado actual de las instalaciones eléctricas del edificio S-12, lo que no solo tiene efectos negativos dentro del mismo si no también afecta a las autoridades en la toma de decisiones, por lo que se propone un estudio de calidad de potencia eléctrica y eficiencia energética. Para esto se realizará una auditoría de las cargas instaladas en el edificio. Este dato es importante, porque aporta la metodología y la caracterización que puede ser usada en empresas similares, incluso para otros proyectos relacionados.

Las causas de la ausencia de información actualizada radican principalmente en el desconocimiento del estado actual de las instalaciones eléctricas y la falta de un plan de mantenimiento del edificio. Se observa que no existe conciencia social por parte de los colaboradores, lo que provoca la carencia de la información actualizada. Este estudio proporcionará directrices para mejorar las condiciones de las instalaciones eléctricas, comenzando con revisar el estado actual de las instalaciones, seguido por guías para su mantenimiento y la realización sugerencias para obtener una mejor eficiencia energética.

Se proporcionará un sistema de gestión adecuado, lo que mejorará el mantenimiento eléctrico, el ahorro energético, así como la eficiencia energética, aplicando las normas correspondientes que rigen al respecto (NTSD, IEEE, IEC), tomando en cuenta siempre la conservación del medio ambiente. Esto se conseguirá, aplicando metodologías como la observación, medición y análisis de los datos obtenidos.

Los beneficiarios directos serán las autoridades de la Universidad de San Carlos de Guatemala, los usuarios de las instalaciones y personal operativo que labora en las distintas áreas de trabajo, asimismo, la Universidad estará en cumplimiento con sus compromisos ambientales y colaborando con el ahorro y eficiencia energética, manteniendo un factor de potencia dentro de los parámetros que la norma exige.

El conocimiento y manejo de los planes de mantenimiento, así como migrar de una tecnología a otra más eficiente es relevante para las empresas o administradores de edificios, ya que deben considerar, el impacto no solo económico, sino, en la ecología y el confort de los usuarios de las instalaciones, el presente estudio lo hace otorgando herramientas para poder replicarlo o adaptarlo en otros edificios.

7. MARCO TEÓRICO

7.1. Instalaciones eléctricas en edificios

Es el conjunto de circuitos eléctricos que tiene como objetivo dotar de energía eléctrica a edificios, instalaciones, lugares públicos, infraestructuras, etc. Incluye los equipos necesarios para asegurar su correcto funcionamiento y la conexión con los aparatos eléctricos correspondientes.

7.1.1. Magnitudes básicas de la electricidad

Tensión eléctrica: es la fuerza que provoca el movimiento de electrones a través de los conductores. La unidad de medida es el voltio (V) (Lang, 1990).

Intensidad de corriente eléctrica: es la cantidad de carga que circula por segundo a través de una sección del conductor. La unidad de medida de la corriente eléctrica es el amperio (A). (Hübscher, Klaue, Flüger y Appelt., 1983)

Resistencia eléctrica: es la oposición que presentan los materiales al paso de la corriente eléctrica, la unidad de medida es el Ohmio (Lang, 1990).

7.1.2. Circuitos de iluminación y fuerza

Circuitos de iluminación: se entiende que es aquel circuito que hace posible conectar y desconectar lámparas a voluntad e independientes unas de otras, consta de un interruptor, cables para la conexión, lámpara y fuente de alimentación.

Los circuitos de iluminación pueden ser simples, dobles, de tres vías, de cuatro vías y circuito con interruptor tipo dimer (INTECAP, 2007).

Circuitos de fuerza: es aquel circuito que se diseña para proveer un voltaje a un aparato eléctrico tal como una plancha, equipo de sonido, televisión, calentador eléctrico, entre otros. Estos circuitos están constituidos por un tablero de distribución, por lo general un interruptor termomagnético, conductores y tomacorriente.

Los circuitos de fuerza pueden ser 120 VAC o 240 VAC. (INTECAP, 2007)

7.1.3. Circuitos eléctricos especiales

Circuitos eléctricos de señalización: el circuito de fuerza es aquel circuito que se diseña para proveer un voltaje un aparato eléctrico tal como una plancha, equipo de sonido, televisión, calentador eléctrico, entre otros. Estos circuitos están constituidos por un tablero de distribución, por lo general un interruptor termomagnético, conductores y tomacorriente.

El intercomunicador: es un aparato eléctrico formado de circuitos electroacústicas (bocina, micrófono y timbre) integrados en un aparato (el intercomunicador) para que los usuarios se comuniquen a distancia. Un intercomunicador se interconecta con otro intercomunicador, por medio de conductores eléctricos, para transmitir los sonidos en forma de pulsos eléctricos.

Video portero: es un aparato eléctrico o electrónico que integra los elementos electroacústicos normales, de la transmisión de la voz del intercomunicador y un sistema de televisión de circuito cerrado.

Alarmas: son circuitos eléctricos de señalización utilizados en viviendas, bancos, almacenes, entre otros. Para dar aviso de robo, incendio, finalización de un proceso, entre otros.

Una alarma es un sistema de seguridad, que puede ser permanente o activado a voluntad y su función principal es detectar y dar aviso por medio de señales sonoras, luminosas, visuales o una combinación de ellas; cuando un evento determinado ocurre como, por ejemplo: un robo, incendio, entre otros.

Sensores para sistemas de seguridad: los circuitos eléctricos de señalización y en especial los sistemas de seguridad (alarmas), utilizan dispositivos encargados de detectar incendios, robos, entre otros, en forma permanente en un área establecida.

Un sensor es un interruptor automático o manual, construido por circuitos eléctricos, electrónicos o electromecánicos o una combinación de los mismos, que inician el proceso de alarma, por corte o modificación de corriente de guardia, tan pronto como descubren variaciones en las propiedades físicas o químicas del área que el sensor está detectando.

- Redes telefónicas

La red telefónica es un conjunto de sistemas eléctricos o electrónicos, conductores de comunicación, canalizaciones, fuentes de alimentación que tienen como propósito, transmitir y procesar la comunicación de muchos usuarios a distancia (INTECAP, 2007).

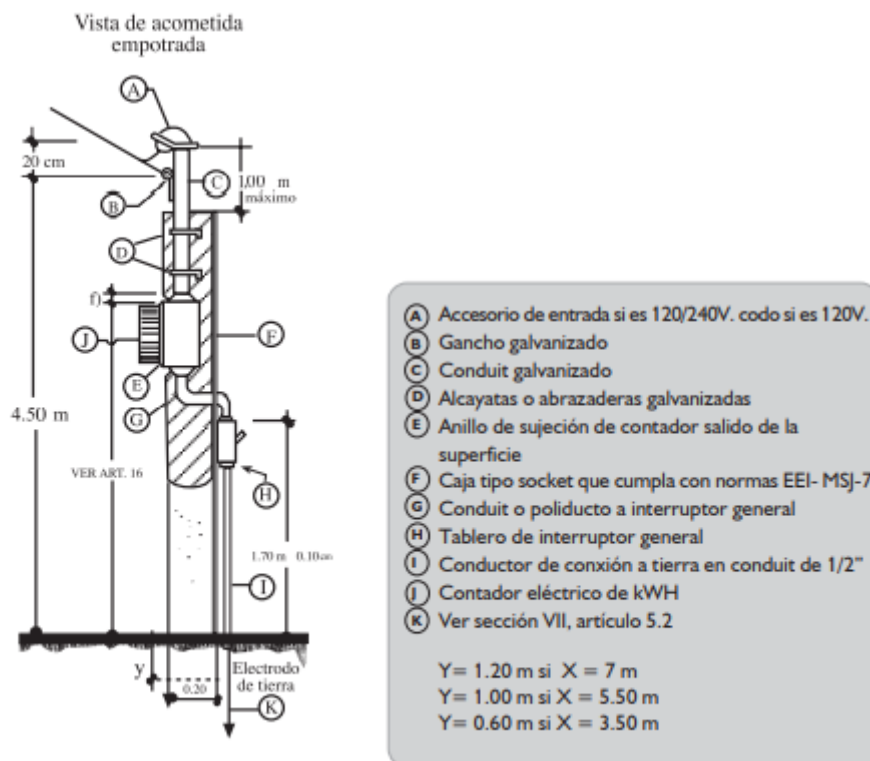
7.1.4. Acometidas eléctricas

Acometida es el conjunto de elementos, materiales y equipos, que forma parte de la infraestructura eléctrica que el distribuidor instala en el punto de entrega al usuario final para la prestación del servicio eléctrico de distribución (Comisión Nacional de Energía Eléctrica, 2003).

Conjunto de componentes utilizados para transportar la energía eléctrica, desde las líneas de distribución de la Empresa, a la instalación eléctrica del inmueble servido. Las acometidas pueden ser monofásicas o trifásicas (INTECAP, 2007).

Acometidas monofásicas aéreas: el 80 % de la red de distribución de energía eléctrica que presta la empresa privada de distribución, es aérea y por esta razón, es la acometida eléctrica monofásica más utilizada por la facilidad y economía del montaje e instalación de la misma.

Figura 1. **Acometida eléctrica monofásica con lista de materiales**



Fuente: INTECAP (2007). *Instalación de Acometidas Eléctricas*.

- Acometidas monofásicas subterráneas: solo el 20 % de la red de distribución de energía eléctrica que presta la empresa es subterránea, este tipo de acometida es más difícil de montar e instalar y el costo de la misma es más elevado.
- Acometidas trifásicas: las instalaciones industriales serán sometidas a consideración individual, por lo que el interesado deberá consultar con la debida anticipación a la División Comercial, agencias o subagencias de la Empresa, respecto al tipo de servicios que le puede suministrar, deberá

acompañar a la solicitud los planos de la obra civil y un diagrama unifilar, firmado por un ingeniero electricista o ingeniero mecánico electricista colegiado y registrado en la EEGSA, conforme al reglamento de electricistas.

Si se llegara a determinar que no existe capacidad disponible en los transformadores o líneas para suministrar el servicio, el interesado deberá solicitar el estudio respectivo de extensión de líneas.

Al requerir un servicio con cargas trifásicas individuales mayores de 70 kW (77.8 KVA) y hasta 202.5 (225 KVA), en este rango la carga es necesario que el servicio cumpla con los siguientes requisitos constructivos.

Dependiendo de las características de la carga, la Empresa podrá utilizar mediciones secundarias para cargas menores de 70 kW.

Para demanda de 192 a 500 kW, se utilizará equipo de medición secundaria, similar al descrito en la demanda de 70 a 192 kW.

El equipo de medición secundaria es un sistema eléctrico que mide la potencia consumida en un periodo de tiempo; el sistema es conectado en el lado secundario de los transformadores que alimentan al inmueble y consiste en tres transformadores de corriente y un contador demandómetro trifásico.

Para demanda de 500 a 1000 kW, la medición se hará en primario. La Empresa proporcionará y será propietaria de: transformadores de instrumentos (CT's y PT's) y contador demandómetro.

Con los transformadores al ser instalados en bóvedas o subestación a la intemperie, será necesario colocar un rack para medición primaria, proporcionado por el interesado.

En algunos casos y a criterio de la Empresa, la medición primaria se colocará en un poste. En todo caso, la caja del contador deberá ser instalada en la parte exterior de la malla de la subestación.

Para demanda mayor de 1000 kW, las especificaciones del equipo de medición se definirán en la extensión de las líneas correspondientes. La distancia máxima entre el secundario de los transformadores de corriente y el contador será de 10 metros.

El equipo de medición secundaria lo suministra la Empresa y es propiedad de ella. El diámetro del agujero de los transformadores de corriente, que utiliza la Empresa es de 3 1/4" y pueden pasar a través de este hasta 3 cables calibre 500 MCM.

El interesado instala el equipo y el conduit metálico entre el secundario de los transformadores de corriente y la caja del contador. Para vueltas y acoplamientos no se permite la instalación de cóndulets o similares, puesto que se podría tener acceso a las líneas no medidas.

El alambrado entre el contador y el secundario de los transformadores de corriente, lo hará el personal de la Empresa.

La parte superior de la caja del contador deberá estar en un lugar accesible a 1.8 m \pm 10 cm de altura con respecto al suelo. En caso de que el contador sea del tipo "I".

Todo inmueble debe ser alimentado con una sola acometida, ya sea en alta o en baja tensión.

La empresa puede autorizar, en algunos casos, más de una acometida, siempre y cuando la capacidad total instalada del inmueble no exceda de 1000 kvA.

Las acometidas trifásicas se dividen en:

- Acometida aérea
- Acometida subterránea

La acometida aérea se divide en:

- Acometida aérea primaria: por razones de seguridad se utilizará esta acometida.
- Acometida aérea secundaria: se utilizará este tipo de acometida al ser instalado el banco de transformadores en el poste y al haber calle de por medio entre el poste y el inmueble del usuario.
- Acometida subterránea secundaria: al exceder la capacidad de conducción máxima en amperios del cable de alimentación calibre 4/0s de aluminio, el interesado deberá hacer una acometida subterránea de acuerdo con las normas, poniendo dos ductos, de modo que uno quede a 18" abajo del secundario.

Los conductores de alimentación desde el contador a la caja de medición secundaria hasta el tubo en el poste serán suministrados e instalados por el interesado, según la extensión de líneas fuera de la franja obligatoria; el cual deberá dejar los extremos de los conductores a cierta longitud, de acuerdo a los siguientes criterios:

Al conectar los cables eléctricos provenientes de la acometida eléctrica trifásica a las líneas secundarias de la EEGSA, la longitud de los cables será de 1 m.

Al conectar los cables eléctricos provenientes de la acometida eléctrica trifásica a los *bushings* de los transformadores, la longitud será de 5 m. Las líneas de alimentación no deberán tener empalmes.

Acometida subterránea primaria: este servicio requiere la instalación y construcción de tubos de bajada, cajas de registro y canalización según la extensión de líneas, elaborada por la Empresa (INTECAP, 2007).

7.1.5. Puesta a tierra

La responsabilidad del electrodo de tierra es brindar protección contra las descargas atmosféricas, sobre voltajes transitorios, contacto accidental con líneas de mayor voltaje, y estabilizar el voltaje a tierra durante la operación normal de los equipos.

El conductor neutro designado por el código como el conductor conectado a tierra de un sistema aterrizado, establece una trayectoria de baja impedancia para las corrientes de falla y así permite el funcionamiento o activación del

interruptor automático de seguridad o de interruptor de circuito, para cancelar la falla.

Las razones por las cuales sistemas y circuitos son puestos a tierra se pueden sintetizar en dos de acuerdo con la sección 90-1, Propósito del Código:

- Protección de personal
- Protección de equipo

Es incorrecto pensar que la puesta a tierra solo tiene el propósito de mantener todos los equipos y cubiertas metálicas a un plano equipotencial para proteger al personal de un choque eléctrico. No solo la planificación es importante para el buen funcionamiento de los interruptores automáticos de seguridad que operen en forma inmediata, sino también mantener la electricidad tan limpia y libre de ruidos eléctricos como sea posible.

Es importante destacar que el código enfatiza la seguridad del personal. Por ejemplo, en casos en que no existe una tierra efectiva, especialmente en los tomacorrientes antiguos, sin terminal de tierra, o en locales donde puede existir el peligro de una descarga eléctrica, como en los baños o estacionamientos, el código exige la utilización de un interruptor de circuito de falla a tierra, mediante este interruptor una falla se puede limitar a 6 milisegundos y tan pronto como la falla se resuelve, el peligro deja de existir (Díaz, 2001).

7.1.6. Protección contra descargas atmosféricas

Los sobre voltajes transitorios de alto nivel los causan las descargas atmosféricas y en áreas de alta incidencia de rayos, provocan una gran cantidad de perturbaciones y dañan los equipos electrónicos, los cuales cuentan con una

gran cantidad de semiconductores de alta sensibilidad a interferencias electromagnéticas.

Las normas que rigen el diseño y especificaciones de este sistema de protección las establece el Código de Protección frente a descargas atmosféricas, preparado por la Asociación Nacional de Protección contra Incendios (NFPA), la misma organización que elaboró el Código Eléctrico Nacional.

Estas normas vigentes fueron establecidas en 1904. El comité encargado de elaborar este código lo formaron el comité de protección contra rayos (ASA), la Oficina Nacional de Normas y el Instituto Americano de Ingenieros Electricistas (IEEE).

En la actualidad el Código de Protección contra Rayos es NFPA-780 (Díaz, 2001).

7.2. Conceptos de auditoría eléctrica en edificios

Se puede definir como un estudio integral de todos los aspectos, tanto técnicos como económicos, que afectan directa o indirectamente al consumo de las diferentes energías en un edificio, cuyo objetivo es establecer un conjunto racional de reformas o mejoras encaminadas a un uso racional de la energía.

7.2.1. Objetivos

El objetivo de la auditoría energética es disminuir el consumo energético de la industria, analizando los factores y causas que merman el rendimiento de los diversos subsistemas energéticos que la componen. Para ello, será necesario

realizar un análisis detallado de la industria, su proceso productivo y el uso global de la energía. El resultado serán medidas de ahorro energético encaminadas a disminuir el consumo y que, englobando los subsistemas energéticos, mejorarán la eficiencia energética de la planta. (Agencia Andaluza de la Energía Consejería de Economía, Innovación y Ciencia, 2011).

7.2.2. Alcance

Al abarcar todo el uso energético de la industria, la auditoría tendrá que analizar:

- La industria
 - Actividad de la industria y análisis del proceso productivo.
 - Descripción de los sistemas de generación, distribución y consumo de energía.
 - Consumos energéticos y producción de los dos últimos años.
 - Distribución del consumo energético por tipos de energías y costes.

- La eficiencia energética
 - Análisis energéticos de los generadores térmicos y frigoríficos.
 - Análisis energéticos de los grandes consumidores finales.
 - Análisis energético de los sistemas de distribución de energía.

- Las medidas de ahorro energético (MAEE)
 - Medidas de ahorro en los equipos de generación de energía.
 - Medidas de ahorro en grandes consumidores.
 - Medidas de ahorro en los sistemas de distribución de energía.
 - Análisis económico pormenorizado de las medidas.

7.2.3. Procedimiento de auditoría energética

El objetivo de esta primera fase es conocer cómo se recibe la energía en la fábrica y cómo se transforma, distribuye y se consume en los equipos finales de proceso. El nivel de profundidad al que se puede llegar en su conocimiento, dependerá de la monitorización energética existente de los diferentes procesos y fases.

7.2.4. Análisis de la estructura energética

- Actividad industrial y proceso productivo

El primer paso será el conocimiento de la actividad industrial a auditar, seguido de un detallado estudio del proceso productivo en cuestión, poniendo especial énfasis en los procesos consumidores de energía. Para ello se contará con la información acerca del proceso productivo facilitada por la fábrica, identificando los generadores térmicos y frigoríficos, equipos consumidores de energía de cada planta y los sistemas de distribución de energía. Igualmente se requiere conocer la operación anual de la planta y la producción obtenida en el

periodo de tiempo para el que se recaba la información de consumos energéticos (entre 1 y 2 años).

En esta fase se podrán utilizar tablas de tomas de datos. Deberán recogerse el mayor número de datos de los reflejados en ellas, además de otros, como la facturación energética y los diagramas de proceso que se solicitarán directamente a la fábrica.

- Estructura del consumo energético

El objetivo de la estructura energética es cuantificar los consumos energéticos de la fábrica, identificando el correspondiente a las diversas plantas, servicios y equipos e identificando las zonas de mayor importancia desde el punto de vista energético.

Tabla I. **Registro de datos para motores eléctricos**

Datos	Motor 1	Motor 2	Motor 3	Motor 4
Tipo de motor	Asincrónico	Asincrónico	Asincrónico	Asincrónico
Año de fabricación	2005	2005	2006	2008
Fabricante	Siemens	Baldor	AEG	AEG
Potencia eléctrica en (KW)	1	5	7.5	25
Tipo de arranque	Directo	Estrella Delta	Arrancador suave	Variador de frecuencia
Frecuencia (Hz)	60	60	60	60
Funcionamiento (h/d)	5	7	6	7
Funcionamiento (d/año)	1300	1820	1560	1820

Fuente: elaboración propia.

La contabilidad energética se realiza a partir de la facturación energética y de los datos medidos, así como del análisis del proceso productivo. Se analizarán los datos de los equipos de medida existentes y se estudiarán las posibles desviaciones entre la facturación y el consumo medido, a este respecto, se tendrán en cuenta las consultas al personal de fábrica.

- Informe de estructura energética

Conocido el proceso productivo y obtenida la estructura energética del mismo, deberá culminarse esta fase con la realización de tablas y diagramas de flujo de energía cuantificados que reflejen los resultados obtenidos en los diferentes niveles de fábrica y que se hayan podido analizar con la información suministrada (Agencia Andaluza de la Energía Consejería de Economía, Innovación y Ciencia, 2011).

7.2.5. Análisis de eficiencia energética

- Eficiencia energética de generadores y consumidores finales

Un buen desarrollo de la fase anterior permite conocer, al nivel de detalle adecuado, el proceso productivo, la estructura del consumo energético y los posibles puntos dónde centrar los esfuerzos para lograr el mayor ahorro energético. Para esto último, se realizará el análisis de eficiencia energética en los equipos y sistemas de la planta que, en la fase anterior, han presentado potencial de ahorro energético.

El análisis de eficiencia energética requiere la realización de balances de materia y energía en los equipos o sistemas, calculando el rendimiento y valorando las pérdidas energéticas que tienen lugar. Los resultados de los

balances de materia y energía dependerán de la fiabilidad de los datos de partida y en la mayoría de los casos será necesario realizar medidas *in situ*.

- Eficiencia energética de los sistemas de distribución de energía

Del mismo modo que se han analizado los equipos energéticos, tanto generadores como consumidores, se deberá realizar el análisis de eficiencia de los distintos servicios energéticos o sistemas de distribución de energía a los consumidores finales. Las propuestas de mejora energética irán asociadas a la disminución de las pérdidas o a la mejora de las condiciones de operación de la red de distribución, y se distribuirán entre estos tres grupos:

- Modificación de las condiciones de operación para eliminar las pérdidas.
- Mejora en el mantenimiento de redes de distribución.
- Aprovechamiento de energías residuales

7.2.6. Evaluación de medidas de ahorro energético

De todas las medidas propuestas por el auditor deben seleccionarse para el estudio aquellas que sean técnica y económicamente viables. Esta selección debe realizarse por el auditor con la colaboración de los responsables de la fábrica. Una vez seleccionadas todas las posibles alternativas de ahorro energético, se analizarán las mismas según la metodología que se describe a continuación.

- Las medidas de ahorro se pueden clasificar en:
 - Mejora de eficiencia en el consumo energético de los equipos.
 - Mejora de eficiencia en la distribución de la energía.
 - Recuperación energética.
 - Para cada medida se debería evaluar:
 - Ahorro energético.
 - Ahorro económico.
 - Reducción de impacto ambiental.
 - Inversión necesaria.
 - Período de amortización.
 - Análisis de sensibilidad a los precios energéticos.

- Evaluación del ahorro energético

Para calcular el ahorro energético de la medida propuesta se deberá realizar, para las nuevas condiciones resultantes de la implantación de la medida, los nuevos balances de materia y energía, calculándose el nuevo consumo energético del equipo o sistema energético. Este debe compararse con el de la situación actual de la fábrica, obteniendo de este modo el ahorro potencial de la medida.

- Análisis económico

Con la inversión requerida y el ahorro económico obtenido, se calcula el período de amortización de dicha medida. Con estos valores, el auditor puede establecer un plan de implementación de las medidas, dónde, por ejemplo, con el ahorro económico de las medidas que se implanten se consiga llevar a cabo la inversión en otras medidas.

Es interesante hacer notar que, en muchas industrias, la capacidad de producción es variable. Teniendo en cuenta que los ahorros que se logren dependerán en gran medida del nivel de producción sobre el que se realicen los balances de materia y energía, sería conveniente acordar con el personal técnico de la industria la producción de referencia que se empleará en los análisis, de forma que los resultados que se obtengan de la auditoría sean representativos del proceso industrial.

7.2.7. Informe final de la auditoría

La auditoría energética concluirá con un informe exhaustivo y concreto en el que se expongan cada uno de los pasos realizados en el proceso de la auditoría. Se pondrá especial énfasis en describir claramente los siguientes aspectos.

- Descripción de la fábrica
- Estructura energética
- Toma de datos
- Análisis de eficiencias
- Medidas de ahorro
- Evaluación económica
- Plan de implantación de medidas.
- Anexos

7.2.8. Resumen de procedimiento de la auditoría

A continuación, se resumen los pasos a seguir en cada una de las fases descritas anteriormente y que constituyen el procedimiento de auditoría energética:

- Fase 1
 - Recogida de información previa a la visita.
 - Análisis del proceso productivo.
 - Visita a las instalaciones.
 - Petición adicional de información.
 - Informe de la estructura energética.
 - Análisis de la monitorización existente.

- Fase 2
 - Visita a las instalaciones y toma de datos de los equipos.
 - Balances de materia y energía. Esquemas, tablas y cálculo de rendimientos.
 - Análisis de eficiencia.
 - Listados de propuestas de mejora energética.

- Fase 3
 - Selección de las medidas de ahorro energético.
 - Evaluación de ahorro energético y económico de las medidas seleccionadas.
 - Informe de auditoría energética. (Agencia Andaluza de la Energía Consejería de Economía, Innovación y Ciencia, 2011).

7.3. Calidad de potencia eléctrica

Cuando se habla de calidad de la potencia se refiere a aspectos como:

- Calidad en la atención y relación con el cliente.
- Continuidad del suministro: se refiere al número de interrupciones por año.
- Calidad del producto: esto se refiere a las características de la onda de tensión.

Para realizar este estudio se utiliza un analizador de energía, el cual debe cumplir con cierta normativa.

Figura 2. **Analizador de energía, clase A**



Fuente: [fotografía de Merary Marroquín]. (Edificio S-12, Universidad de San Carlos de Guatemala, 2018). Colección particular. Guatemala.

7.3.1. Tensión

El movimiento de partículas cargadas requiere gasto de energía o está acompañado de liberación de energía. El voltaje, en un punto en el espacio, está definido como el trabajo por unidad de carga, (*joule/Coulomb*) requerido para mover una carga desde un punto de voltaje cero hasta el punto en cuestión (Fink y Beaty, 1996).

Tensión nominal es el valor eficaz de la tensión eléctrica, en sus diferentes niveles de tensión, que sirve como base para calcular las desviaciones de los parámetros eléctricos que se controlarán para medir la calidad del Servicio Eléctrico de Distribución, que prestan los distribuidores (Comisión Nacional de Energía Eléctrica, 2003).

7.3.2. Corriente eléctrica

El flujo o movimiento de partículas cargadas se denomina corriente eléctrica. En unidades SI, una de las unidades fundamentales es el ampere (A). La definición es tal que una rapidez de circulación de carga de 1 A es equivalente a 1C/s. Por convención, hablamos de corriente como el flujo de cargas positivas. Cuando sea necesario considerar el flujo o circulación de cargas negativas, se utilizarán los modificadores apropiados. En un circuito eléctrico, es necesario controlar la trayectoria del flujo de corriente para que el dispositivo opere como se pretende (Fink y Beaty, 1996).

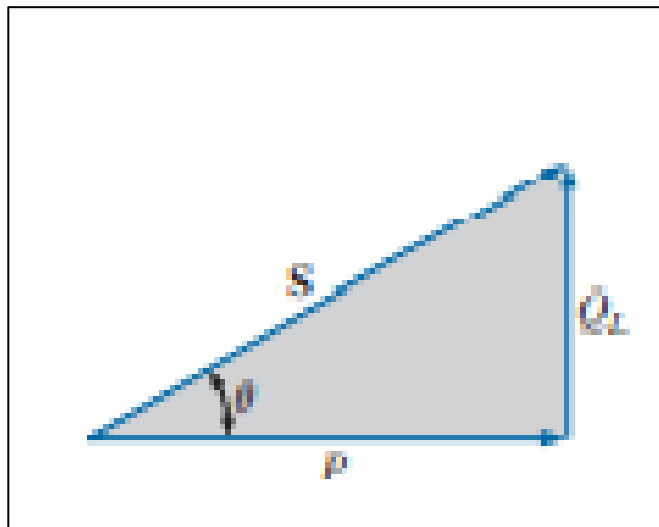
7.3.3. Potencia eléctrica

El término potencia se aplica para indicar qué tanto trabajo (conversión de energía) puede realizarse en una cantidad específica de tiempo; es decir,

potencia es la velocidad a que se realiza un trabajo, su unidad de medida es el vatio (Boylestad, 2011).

- Potencia aparente: se representa simbólicamente por una S . Como es simplemente el producto de voltaje por corriente, sus unidades son volt-amperes (VA), es la suma vectorial de la potencia activa y la potencia reactiva.
- Potencia activa: es la potencia disipada por una carga resistiva, y la unidad de medida es vatio (W), y se representa con P .
- Potencia reactiva: es la potencia disipada por una carga inductiva, o una carga capacitiva, la unidad de medida es el voltamperio reactivo (VAR) y se representa con Q (Siemens, 1989).

Figura 3. **Triángulo de potencias**



Fuente: Boylestad. (2011). *Introducción al análisis de circuitos*

7.3.4. Flicker

Es una variación rápida y cíclica de la tensión, que causa una fluctuación correspondiente en la luminosidad de las lámparas a una frecuencia detectable por el ojo humano (Comisión Nacional de Energía Eléctrica, 2003).

7.3.5. Distorsión armónica

Es la distorsión de la onda senoidal de corriente o de tensión eléctrica de frecuencia nominal, ocasionada por la presencia de señales eléctricas senoidales de frecuencias diferentes y múltiples de dicha frecuencia nominal (Comisión Nacional de Energía Eléctrica, 2003).

7.3.6. Frecuencia

La frecuencia indica el número de ciclos transcurridos en un segundo. Como el número de ciclos no tiene unidades (es un número abstracto) y en el denominador tenemos el tiempo, la frecuencia vendrá indicada en 1/s entonces a la unidad de medida de la frecuencia se le denominó Hertz. (Müller, 1984, pág. 11)

Frecuencia nominal es la frecuencia del Sistema Eléctrico Nacional, con un valor de 60 Hertz (Comisión Nacional de Energía Eléctrica, 2003).

7.3.7. Factor de potencia

El ángulo alfa, formado entre la potencia activa P y la potencia aparente S en el triángulo de potencia, es igual al desplazamiento de fase entre tensión y corriente. El coseno del ángulo es función directa del desplazamiento de fase.

Por este motivo, en la técnica de energías es frecuente expresar el desplazamiento de fase dando el factor de potencia. El factor de potencia adopta valores comprendidos entre cero y uno (0 y 1) (Siemens, 1989).

- Artículo 49. Valor Mínimo para el Factor de Potencia: se discrimina de acuerdo con la potencia del usuario, de la siguiente forma:
 - Usuarios con potencias de hasta 11 kW 0.85.
 - Usuarios con potencias superiores a 11 kW 0.90.

- Artículo 50. Control para el Factor de Potencia: se realizará en el punto de medición o en la acometida del Usuario, en períodos mínimos de siete días, registrando datos de energía activa y reactiva. El factor de potencia se determinará, efectuando mediciones tanto en el período horario de punta como en el resto del día (Comisión Nacional de Energía Eléctrica, 2003).

7.3.8. Energía

Para que la potencia, que es la velocidad a la que se realiza trabajo, convierta energía de cualquier forma, se debe utilizar durante un tiempo. Por ejemplo, un motor puede tener los caballos de fuerza necesarios para accionar una carga, pero a menos que se utilice durante un tiempo, no habrá conversión de energía. Además, cuanto más tiempo se utilice el motor para accionar la carga, mayor será la energía consumida.

Como la potencia se mide en *watts* (o *joules* por segundo) y el tiempo en segundos, la unidad de energía es el *watt* segundo o joule. Sin embargo, el *watt*

segundo es muy pequeño para la mayoría de los usos prácticos, por lo que el *watt* hora (Wh) se define como sigue:

Energía (Wh)= potencia (W) X tiempo (h) (Boylestad, 2011).

7.4. Eficiencia energética eléctrica en edificios

Se entiende por eficiencia energética eléctrica, la reducción de las potencias y energías demandadas al sistema eléctrico sin que afecte a las actividades normales realizadas en edificios.

7.4.1. Disminución de pérdidas energéticas

La finalidad de este apartado es evaluar la energía consumida debida al cambio de funcionamiento de los equipos. Se evalúa en este apartado el consumo eléctrico antes y después

- Datos requeridos

Para evaluar el consumo energético se requerirá el conocimiento o estimación de las horas anuales de funcionamiento y las potencias de los equipos.

- Evaluación del ahorro energético

El consumo de energía en todos los equipos instalados se obtiene a partir de la potencia media anual multiplicada por el número de horas de funcionamiento. Lo que da lugar a un consumo de energía/año para la situación actual y en la situación mejorada. La evaluación del ahorro se realiza mediante

la comparación de la situación actual y mejorada (Agencia Andaluza de la Energía Consejería de Economía, Innovación y Ciencia, 2011).

7.4.2. Aprovechamiento de energías residuales

En la mayoría de las acciones ejecutadas en la vida cotidiana, las personas tienen contacto con fuentes de calor, que van desde el simple hecho de encender una estufa para la cocción de alimentos, hasta el arranque del motor del vehículo que se calienta debido a las fricciones en sus mecanismos internos. Teniendo en cuenta que la temperatura es una variable física con mucha inercia se podría aprovechar esos momentos de calentamiento para tratar de generar otro tipo de energías a través de elementos termoeléctricos como las celdas Peltier, por ejemplo.

La celda Peltier, es un dispositivo que al aplicar un voltaje que estimula el flujo de corriente genera el calentamiento de un lado de la placa mientras que al mismo tiempo el lado opuesto se enfría, pero se hablará de los fundamentos teóricos un poco más adelante. A continuación, mencionaremos las aplicaciones comerciales más significativas que se les ha dado a este dispositivo: módulos termoeléctricos: Ferrotec Corp. produce una amplia gama de módulos termoeléctricos (refrigeradores termoeléctricos o dispositivos Peltier). Los tamaños varían desde minimódulos con huellas de 4 mm x 4 mm para módulos más grandes, de alta potencia con I_{max} niveles de hasta 36 amperios. Ferrotec también ofrece múltiples etapas y módulos personalizados en muchas formas y tamaños, así como dispositivos desarrollados para aplicaciones de potencia, telecomunicaciones, entre otros.

7.4.3. Modificación de las condiciones para mejorar la eficiencia del equipo

El método de evaluación de la iluminación LED, por ejemplo, respecto a los sistemas tradicionales consiste en la comparación de parámetros técnicos relevantes como:

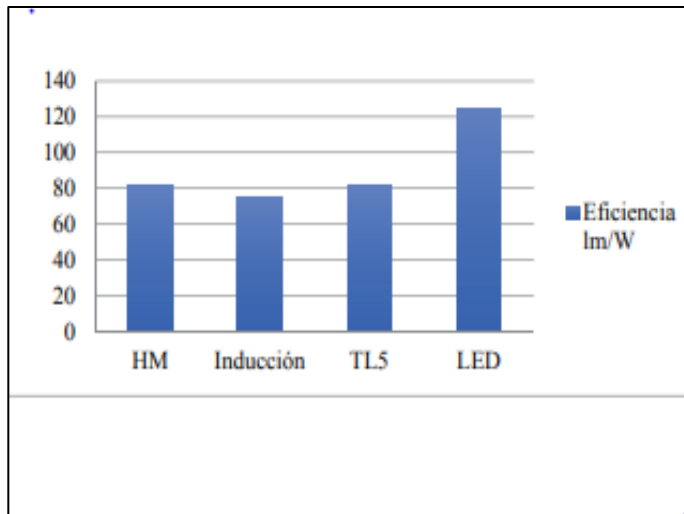
- La eficiencia
- La luminosidad
- La vida útil de la luminaria y
- La dependencia con la temperatura.

Con este objetivo se ha procedido a comparar varios tipos de lámparas comerciales de halogenuros metálicos (400W HPI plus Philips), fluorescencia con tubos TL5 (4x80W Master TL5 HO 80W/840 1SL Philips), fluorescencia por inducción (250W Ictron Sylvania-Osram) y LED (200W Luxeon Rebel ES Philips). Se han descartado las lámparas de vapor de sodio por su bajo índice de reproducción cromática (CRI) que limita su uso a iluminación de exteriores.

- Comparativa de la eficiencia

La eficiencia (lm/W) de cuatro tecnologías disponibles en el mercado. Los valores de la figura muestran una diferencia significativa de más del 50 % entre la eficiencia lumínica del LED respecto al resto de tecnologías analizadas. Actualmente tan solo algunos tipos de lámparas de vapor de sodio pueden alcanzar eficiencias equiparables al LED, aunque su aplicación principal es la iluminación vial.

Figura 4. **Comparación de la eficiencia (lm/W) de cuatro tecnologías comercialmente disponibles**



Fuente: Serrano, Iturbe, Muñoz y Sáenz. (2015). *Análisis de ahorro energético en iluminación LED industrial: Un estudio de caso.*

De la misma manera se deben realizar los análisis para cada tipo de equipo, como, los motores eléctricos, aires a condicionados, equipo de refrigeración, entre otros (Serrano, *et al*, 2015).

7.4.4. Mejorar el mantenimiento del equipo

El Mantenimiento de hoy tiene que ser considerado como una de las actividades fundamentales del proceso productivo y como un servicio proactivo. Las políticas de mantenimiento deben ser establecidas por las personas que están más cerca de los activos. La responsabilidad de la Dirección y Gerencia es de proveer las herramientas que les permitan tomar las decisiones correctas y asegurar que esas decisiones sean sensatas y defendibles, cuidando el aspecto económico.

El mantenimiento tiene que ser considerado como esencial durante toda la vida útil de cualquier activo físico.

La única forma de control del rendimiento energético es a través de indicadores. Pero, si no se estandariza qué se quiere medir y cómo se va a medir, y con qué frecuencia, no ayudará a controlar y mejorar el sistema.

La administración de la energía necesita un enfoque gerencial coherente e integral. La experiencia demuestra que los ahorros de energía solo son significativos y perdurables en el tiempo cuando se alcanzan como resultado de un sistema integral de gestión energética.

Salvo raras excepciones, las mayores reservas de ahorro de energía en la industria están en el proceso, de ahí que se imponga el conocimiento de la tecnología en la que participan los equipos y la función específica que ellos realizan. El especialista energético debe dominar los elementos fundamentales de todos los procesos de su ámbito de acción, pero para llevar a cabo un eficaz análisis de la economía energética se impone el concurso de los especialistas de operaciones, tecnología y mantenimiento (Martínez, 2017).

7.4.5. Cambio de la tecnología existente por otra más eficiente

En aquellos casos donde los equipos están trabajando durante un elevado número de horas al año, puede resultar ventajoso realizar la sustitución de dichos equipos, como, por ejemplo, motores eléctricos, aires acondicionados, iluminación, entre otros. Por otros de elevado rendimiento. Los equipos convencionales son de menor coste que los equipos de elevado rendimiento, pero si tenemos en consideración el coste de las pérdidas a lo largo de la vida

útil de los equipos, dado los actuales precios elevados de la energía, los equipos de alto rendimiento resultan ser una opción que debería estimarse.

8. PROPUESTA DE ÍNDICE DE CONTENIDO

ÍNDICE GENERAL

ÍNDICE DE ILUSTRACIONES

LISTA DE SÍMBOLOS

GLOSARIO

RESUMEN

PLANTEAMIENTO DEL PROBLEMA Y FORMULACIÓN DE PREGUNTAS
ORIENTADORAS

OBJETIVOS

RESUMEN DE MARCO METODOLÓGICO

INTRODUCCIÓN

1. ANTEDECENTES DE LA INVESTIGACIÓN

2. MARCO TEÓRICO

2.1. Instalaciones eléctricas en edificios

2.1.1. Magnitudes básicas de la electricidad

2.1.2. Circuitos de iluminación y fuerza

2.1.3. Circuitos eléctricos especiales

2.1.4. Acometidas eléctricas

2.1.5. Puesta a tierra

2.1.6. Protección contra descargas atmosféricas

2.2. Conceptos de auditoría eléctrica en edificios

2.2.1. Objetivos

2.2.2. Alcance

2.2.3. Procedimiento de auditoría energética

- 2.2.4. Análisis de la estructura energética
 - 2.2.1. Análisis de eficiencia energética
 - 2.2.2. Evaluación de medidas de ahorro energético
 - 2.2.3. Informe final de la auditoría
 - 2.2.4. Resumen de procedimiento de la auditoría
 - 2.3. Calidad de potencia eléctrica
 - 2.3.1. Tensión
 - 2.3.2. Corriente eléctrica
 - 2.3.3. Potencia eléctrica
 - 2.3.4. Flicker
 - 2.3.5. Distorsión armónica
 - 2.3.6. Frecuencia
 - 2.3.7. Factor de potencia
 - 2.3.8. Energía
 - 2.4. Eficiencia energética eléctrica en edificios
 - 2.4.1. Disminución de pérdidas energéticas
 - 2.4.2. Aprovechamiento de energías residuales
 - 2.4.3. Modificación de las condiciones para mejorar la eficiencia del equipo
 - 2.4.4. Mejorar el mantenimiento del equipo
 - 2.4.5. Cambio de la tecnología existente por otra más eficiente
- 3. SELECCIÓN Y RECOLECCIÓN DE DATOS
 - 3.1. Diagrama de conexión de transformadores
 - 3.1.1. Datos del banco de transformadores
 - 3.2. Diagrama unifilar
 - 3.2.1. Conductores
 - 3.2.1. Interruptor termo magnético

- 3.3. Auditoría de cargas
- 3.4. Normas
 - 3.4.1. Estándar IEEE 1159
 - 3.4.2. Estándar IEC 6100-4-30
 - 3.4.3. Estándar EN 50160
 - 3.4.4. Normas técnicas del servicio de distribución (NTSD)

- 4. PRESENTACIÓN DE RESULTADOS
 - 4.1. Equipo de medición
 - 4.2. Método de medición
 - 4.3. Parámetros de medición
 - 4.3.1. Tensión
 - 4.3.2. Corriente
 - 4.3.3. Potencia activa
 - 4.3.4. Potencia reactiva
 - 4.3.5. Potencia aparente
 - 4.3.6. Frecuencia
 - 4.3.7. Flicker
 - 4.3.8. Energía
 - 4.3.9. Distorsión armónica
 - 4.3.10. Factor de potencia

- 5. DISCUSIÓN DE RESULTADOS
 - 5.1. Validación de datos con las normas NTSD
 - 5.2. Análisis de eficiencia energética
 - 5.2.1. En iluminación
 - 5.2.2. En motores eléctricos
 - 5.3. Análisis del factor de carga

CONCLUSIONES

RECOMENDACIONES

REFERENCIAS

APÉNDICES

9. METODOLOGÍA

9.1. Tipo de estudio

Esta es una investigación cuantitativa descriptiva, debido a que se enfocará en la verificación del estado físico de las instalaciones eléctricas y el comportamiento de las magnitudes eléctricas a través de un estudio de calidad de potencia eléctrica y eficiencia energética en el edificio S-12 de la Universidad de San Carlos de Guatemala. A través de este marco metodológico se realizará la descripción, registro, análisis e interpretación de los datos obtenidos por medio de las mediciones efectuadas, a partir de estos resultados se darán las conclusiones sobre la calidad de la potencia y las recomendaciones respectivas para la mejora en la eficiencia energética.

9.2. Definición de variables

A continuación, en la tabla II, se presentan las definiciones de las variables de este estudio.

Tabla II. **Definición de variables**

Variable	Definición conceptual	Definición operacional
Potencia	Es la proporción por unidad de tiempo, o ritmo, con la cual la energía eléctrica es transferida por un circuito eléctrico.	La fórmula que más se utiliza para calcular la potencia eléctrica en electricidad es: $P = V \times I$ La potencia eléctrica se mide en vatios (w) aunque es muy común verla en Kilovatios (KW). 1,000w es 1Kw de potencia.

Continuación tabla II.

Voltaje	La tensión eléctrica o diferencia de potencial (también denominada voltaje) es una magnitud física que cuantifica la diferencia de potencial eléctrico entre dos puntos.	La unidad de medida de la tensión eléctrica es el voltio, y para su medición se utiliza un aparato llamado voltímetro.
Corriente eléctrica	Es la cantidad de carga eléctrica que se desplaza por la sección de un conductor en determinado tiempo.	La unidad de medida de la corriente eléctrica es el amperio, y para medir esta magnitud se utiliza un aparato llamado amperímetro
Factor de potencia	Se define factor de potencia, f.d.p., de un circuito de corriente alterna, como la relación entre la potencia activa, P, y la potencia aparente, S. Da una medida de la capacidad de una carga de absorber potencia activa.	El factor de potencia es el cociente de la relación de la potencia activa entre la potencia aparente. $Q = S \times \text{seno } \phi$; o lo que es lo mismo $Q = V \times I \times \text{seno } \phi$. Se mide en VAR.
Energía eléctrica	Es la potencia consumida por determinado tiempo.	La unidad de medida de la energía eléctrica es el KWh y se mide con un aparato llamado vathorímetro.
Flicker	Es un disturbio en la amplitud de la tensión, es de tipo conducido, no simétrico (distinto en cada fase), cuya principal consecuencia es la variación del brillo de las lámparas incandescentes, que causa molestia visual, y que produce cansancio.	El término parpadeo se refiere a la variación inaceptable de la luz que se percibe directamente por medio de un observador (normal). Efecto estroboscópico, es una impresión que puede llegar a ser visible para un observador medio cuando se ilumina un objeto en movimiento o rotación.
Distorsión armónica	La distorsión armónica total (THD) es una medida de cuánto se «distorsiona» o se cambia la forma de onda del voltaje o de la corriente de su forma de onda sinusoidal convencional.	Es la distorsión de la onda senoidal de corriente o de tensión eléctrica de frecuencia nominal, ocasionada por la presencia de señales eléctricas senoidales de frecuencias diferentes y múltiples de dicha frecuencia nominal.
Frecuencia	Frecuencia nominal es la frecuencia nominal del Sistema Eléctrico Nacional, con un valor de 60 Hertz.	La unidad de medida de la frecuencia es el Hertz, y para el continente americano la frecuencia es 60 Hz.

Continuación tabla II.

Protecciones eléctricas	Las protecciones eléctricas desempeñan una función muy importante en las instalaciones eléctricas ya que sirven para salvaguardar la integridad de personas, entornos, bienes y componentes eléctricos.	Las protecciones más comunes en los edificios son los pararrayos, los fusibles, los interruptores termo magnéticos, los tomacorrientes polarizados y los respectivos aterrizajes de la maquinaria.
Ahorro energético	Es un concepto que está relacionado con la conducta de los usuarios en cuanto al buen manejo del recurso energético	El objetivo es reducir la cantidad de energía requerida para proporcionar productos y servicios, y que al final se vea reflejado en la facture de consume eléctrico
Eficiencia energética	La eficiencia eléctrica está relacionada con la implementación de nuevas tecnologías, que proporcionen el mismo confort, pero, con menos consume de energía	En este caso el objetivo es producir mejores productos y servicios a menor costo, y con menos contaminación ambiental.

Fuente: elaboración propia.

9.3. Fases del estudio

A continuación, se presenta la descripción de las fases del estudio.

9.3.1. Fase 1: exploración bibliográfica

En esta primera fase se revisará toda la bibliografía pertinente para la explicación del tema de estudio y todos sus componentes. Con esta información se establecerá la base para el diseño del estudio de calidad de potencia y eficiencia energética de un edificio, tomando en consideración las normas que rigen el procedimiento.

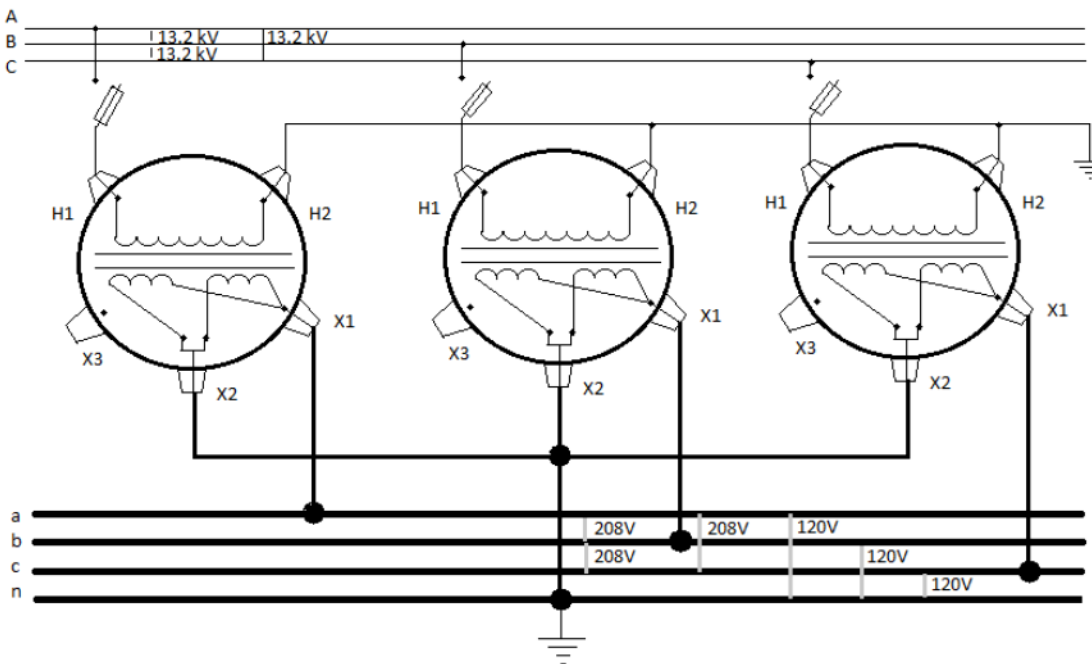
9.3.2. Fase 2: recolección de datos y elaboración diagramas

La recolección de datos y diagramas se realizará a través de visitas técnicas y con el apoyo de la Dirección General de Mantenimiento.

- Diagrama de conexión de transformadores

Se realizará un diagrama de conexión del banco de transformadores que alimenta la acometida del edificio, así como los datos generales del banco, en la figura 5 se muestra la conexión estrella-estrella de un banco de transformadores.

Figura 5. **Conexión de banco de transformadores**



Fuente: elaboración propia.

En la tabla III aparecen los valores de tensión de servicio de la acometida del edificio S-12, así como la conexión y el número de hilos.

Tabla III. **Tensión de servicio de la acometida**

Tensión de servicio de acometida			
Nivel de tensión	Tensión	Conexión	Hilos
Media tensión			

Fuente: elaboración propia.

En la tabla IV se describen los datos de la capacidad y conexión del banco de transformadores que alimentan la acometida del edificio, así como la tensión del secundario.

Tabla IV. **Datos del banco de transformadores**

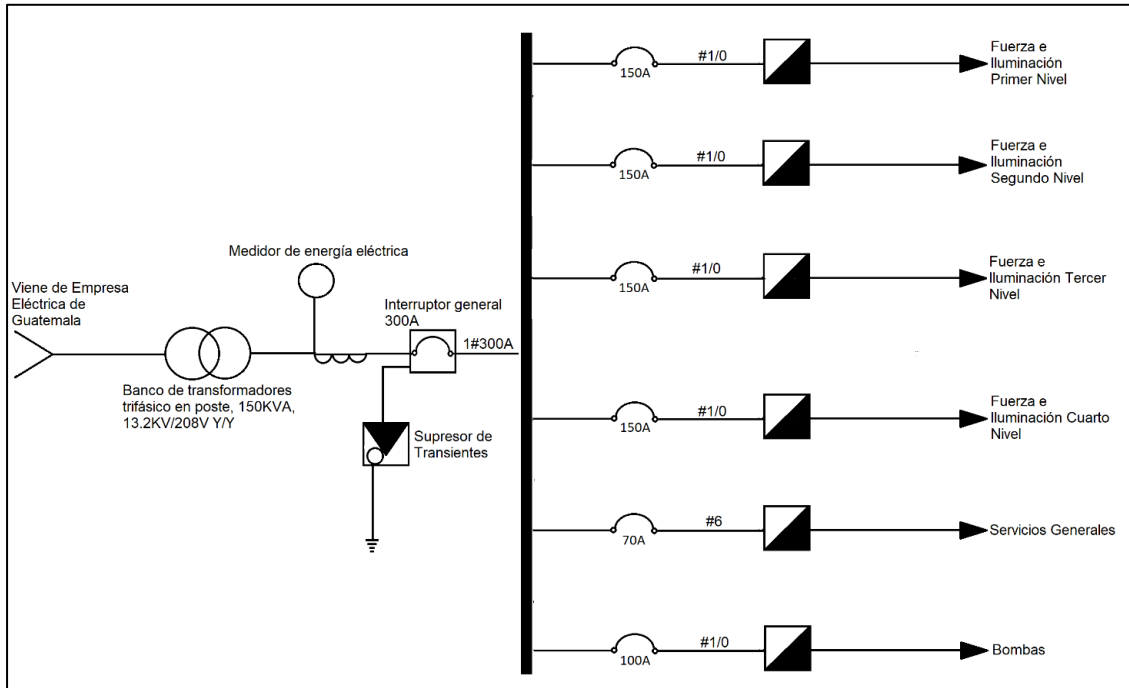
DATOS DEL BANCO DE TRANSFORMADORES				
Tipo	Capacidad	Conexión	Tensión sec.	Hilos
Convencional				

Fuente: elaboración propia.

- Diagrama unifilar

A través de visitas técnicas y revisión de las instalaciones se realizará un diagrama unifilar para recabar la información actualizada y así poder analizar el estado físico y técnico de las instalaciones, el cual se representa en la figura 6.

Figura 6. Diagrama unifilar



Fuente: elaboración propia.

- Auditoría de tipos de cargas

A través de visitas técnicas se realizará una inspección y clasificación de las cargas las cuales se presentarán en tablas como la tabla V.

Tabla V. **Tipos de cargas**

LUGAR	TIPO DE CARGA	CANTIDAD	POTENCIA (W)	POTENCIA TOTAL (W)
Corredor externo				
Corredor interno				
Salón de clase 1				
Salón de clase 2				
Salón de clase 3				
Salón de clase 4				
Salón de clase 5				
Salón de clase 6				
Salón de clase 7				
Salón de clase 8				
Salón de clase 9				
Sanitario 1				
Sanitario 2				
Salones y corredor				
Total				

Fuente: elaboración propia.

Después de realizar la auditoria de cargas se realizará un resumen de cargas el cual se presentará a través de la tabla VI.

Tabla VI. **Resumen de datos**

Identificación	Cap.del breacker	Calibre del conductor	Capacidad del cond.	Tensión	Corriente	Potencia	% del breacker utilizado	% del conductor utilizado	% de las barras utilizadas
Cb general									
Cb nivel 1									
Cb nivel 2									
Cb nivel 3									
Cb nivel 4									
Cb bombas									
Cb servicios grales									

Fuente: elaboración propia.

9.4. Fase 3: medición de las magnitudes eléctricas

A continuación, se presenta el equipo y método para realizar las mediciones.

9.4.1. Equipo de medición clase A

Para realizar este proyecto se utilizará el analizador trifásico de calidad de potencia FLUKE 435, el cual según el fabricante cumple con todos los requerimientos que exige la norma IEC 61000-4-30 CLASE A, con el 0.1 % de incertezas en la medición de tensión.

Las mediciones se realizarán de acuerdo a la norma EN 50160, este equipo tiene la capacidad de monitorear los siguientes parámetros:

Tensión, corriente, potencia, energía, desequilibrio, flicker, armónicos, fluctuaciones, transitorios, interrupciones y cambios rápidos de tensión

Este equipo satisface las medidas de seguridad en todos sus accesorios, tales como 600V CAT IV, 1000V CAT III para la realización de la medición en baja tensión.

9.4.2. Método de medición

La medición se realizará, de acuerdo con la norma EN 50160, ya que este equipo viene configurado bajo esa norma, pero también se consultará la norma NTSD, para cumplir con los 7 días que exige y con intervalos de 10 a 15 minutos, donde el equipo registrará el valor mínimo, máximo y promedio de todos los parámetros a cada 10 minutos, por lo que el monitoreo será confiable.

9.5. Fase 4: presentación y discusión de resultados

Se llevará una validación de los resultados obtenidos por medio del análisis de las variables estudiadas, para determinar los beneficios que conlleva estudio de calidad de potencia eléctrica y eficiencia energética para el edificio S-12 de la Universidad de San Carlos de Guatemala.

10. TÉCNICAS DE ANÁLISIS DE INFORMACIÓN

Para el análisis de la información requerida para el estudio de calidad de potencia eléctrica y eficiencia energética para el edificio S-12 de la Universidad de San Carlos de Guatemala, se utilizarán las siguientes técnicas:

- Herramientas de recolección de datos
 - Tabla de características de la red eléctrica y banco de transformadores.
 - Tabla límites de comportamiento del consumo eléctrico de los equipos.
 - Tabla límites de perturbaciones eléctricas.
 - Tabla del comportamiento del consumo eléctrico de cada equipo.
 - Gráfico de las perturbaciones eléctricas del edificio.
 - Tabla de capacidades de Interruptores termo magnéticos, barras y conductores.
 - Tabla de costos de energía eléctrica.
 - Gráfico de ingresos y egresos mensuales.
 - Tabla de emisión de CO₂e por consumo de energía.
 - Gráfico circular de la matriz energética.

- Herramientas estadísticas
 - Media y desviación estándar de las todas mediciones.
 - Gráfico de control comparativo (máximos, promedios y mínimos) de tensión.

- Gráfico de control comparativo para la corriente.
- Gráfico de control comparativo para la potencia.
- Gráfico de control comparativo para la frecuencia.
- Gráfico de control comparativo para el factor de potencia.
- Gráfico de control de armónicos.
- Gráfico de control de flicker.
- Gráfico de control comparativo de la temperatura.
- Análisis de capacidades de barras y conductores.
- Análisis de costo de inversión en nuevas tecnologías.
- Tasa de comparación entre opciones de inversión.
- Tabla de distribución del CO2 de acuerdo con la matriz energética.

Para las variables numéricas, se realizará un análisis bivariado para el análisis estadístico en el cual se medirá a nivel descriptivo e inferencial el nivel de confianza entre dos variables y de esta forma se da cuenta de la relación entre dos variables.

Empleará la estadística descriptiva para la toma de datos que serán analizados, para identificar el comportamiento de las variables.

- Medidas de tendencia central para determinar el valor medio de consumo energética y rendimiento de los equipos, se evaluará la moda para determinar el valor de mayor frecuencia de la distribución de los datos analizados, la mediana permitirá identificar el valor de la variable utilizada que ocupa el valor central de la muestra de datos analizadas en el consumo Kwh, eficiencia de los equipos y media que nos permitirá identificar el promedio de consumo en la factura energética. Con estos datos obtenidos se puede identificar un límite central para los valores de las variables, límites inferior y superior con el objeto de tener un control

estadístico y tener rangos para evaluar si está el resultado aceptable o no para el estudio.

- Medidas de variabilidad, indican donde se sitúa un grupo de puntuaciones. Los de variabilidad o dispersión nos indican si esas puntuaciones o valores están próximas entre sí o si por el contrario están o muy dispersas, en el estudio permitirá representar la diferencia de servicio de energía eléctrica y la desviación estándar que nos permitirá medir el grado de variabilidad o dispersión de los datos.

Para analizar los mapas satelitales de la región se utilizará un programa SIG, Sistema de información Geográfica, que permite hacer una transposición de mapas de un año base entre 2006 y el mapa de información más reciente que podamos obtener de los últimos años. En la actualidad no se cuentan con mapas de la región del Sistema de Información Geográfica de 2017 a la fecha, se usarán los mapas del 2006 y 2016 para hacer una sobre posición de dos mapas y verificar si ha aumentado la deforestación en la zona y si este efecto ha contribuido al aumento de temperatura en la región.

Análisis de datos por medio del Método Inductivo y Deductivo, el análisis inductivo nos permitirá demostrar que el marco teórico del presente trabajo coincide con los hallazgos de nuestra investigación. Y el Método Deductivo se utilizará si la investigación proporciona hallazgos que no sean sustentados por el marco teórico, es decir trataremos de explicar porque ocurren partiendo de elementos generales a los específicos, datos variables que interfieren en la investigación.

11. CRONOGRAMA

Tabla VII. Cronograma de actividades

		2021																							
Actividad	Enero	Febrero	Marzo	Abril	Mayo	Junio																			
Fase 1: Exploración bibliográfica																									
Fase 2: Recolección de datos y elaboración de diagramas																									
Fase 3: Medición de las magnitudes eléctricas																									
Fase 4: Presentación y discusión de resultados																									

Fuente: elaboración propia.

12. FACTIBILIDAD DEL ESTUDIO

El presente trabajo de investigación se realizará con recursos del estudiante de maestría. Siendo la investigación descriptiva se tendrán en cuenta los siguientes recursos:

Tabla VIII. **Recursos necesarios para la investigación**

Recurso	Costo
Materiales consumibles y EPP	Q. 1,000.00
Renta de analizador de energía	Q. 8000.00
Renta de medidor de tierra física	Q. 1,000.00
Renta de otros equipos de medición	Q. 500.00
Movilización	Q. 1,000.00
Asesor	Q. 2,500.00
TOTAL	Q. 14,000.00

Fuente: elaboración propia.

Es importante aclarar que el estudiante cuenta con todos los recursos necesarios para la realización de este estudio, por lo que se determina que es factible la realización del mismo.

REFERENCIAS

1. Agencia Andaluza de la Energía Consejería de Economía, Innovación y Ciencia. (2011). *Metodología para la elaboración de auditorías energéticas en la industria*. Andalucía: Servigraf Artes Gráficas.
2. Boylestad, R. (2011). *Introducción al análisis de circuitos*. México: Pearson.
3. Comisión Nacional de Energía Eléctrica. (2003). *Normas técnicas del servicio de distribución*. Guatemala.
4. Díaz, P. (2001). *Soluciones prácticas para la puesta a tierra de sistemas eléctricos de distribución*. México: Mc Graw-Hill Interamericana Editores, S.A. De C.V.
5. Donaire, A. y Gago, M. (2018). *Diseño de un sistema de protección de descarga atmosférica y sobre tensiones para un edificio de apartamentos*. (Tesis de doctorado). Universidad Nacional de Ingeniería. Lima, Perú. Recuperado de <http://ribuni.uni.edu.ni/2448/1/93042.pdf>.
6. Figueroa, E. (2015). *Auditoría energética de los edificios administrativo y docente de la Facultad de Ingeniería Civil y Mecánica de la Universidad Técnica de Ambato, para disminuir el consumo de energía eléctrica*. (Tesis de licenciatura). Universidad Técnica de Ambato, Ecuador. Recuperado de <https://repositorio.uta>.

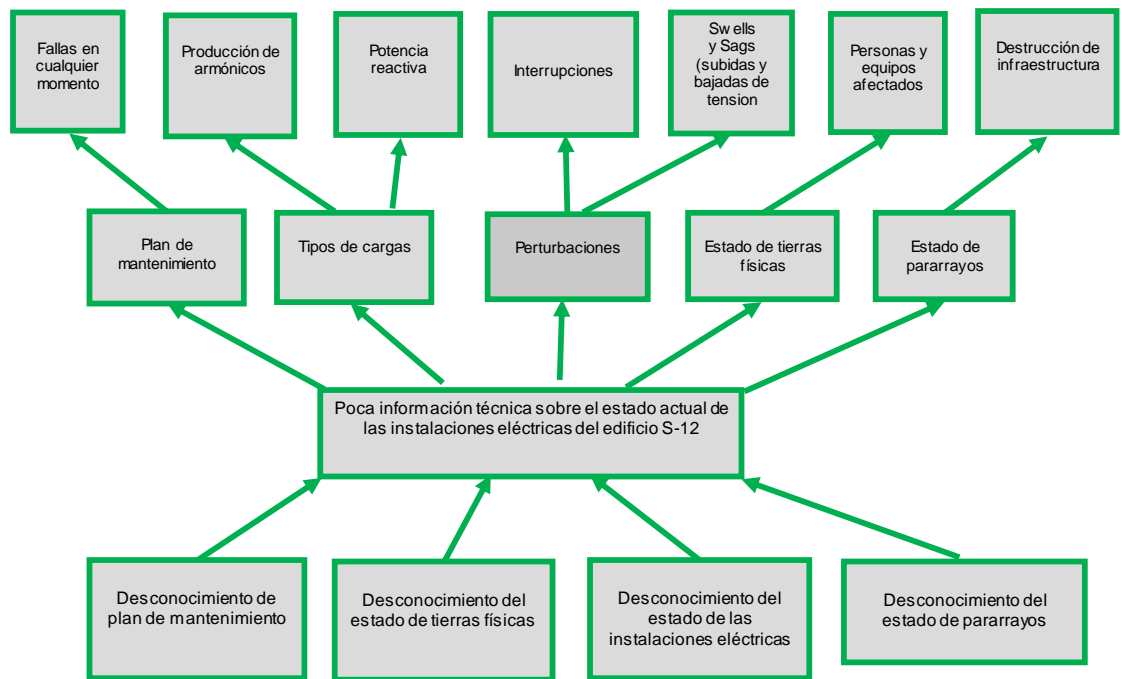
edu.ec/bitstream/123456789/12380/1/Tesis%20I.M.%20289%20-%20Figueroa%20Barrionuevo%20Edgar%20Antonio.pdf.

7. Fink, G. y Beaty, H. (1996). *Manual de Ingeniería Eléctrica*. México: McGraw-Hill Interamericana de México, S.A. DE C.V.
8. Hernández, J., Pinto, Á., González, J., Pérez, N., Torres, J. y Rengel, J. (Marzo de 2017). Nuevas Estrategias para un plan de uso eficiente de la energía eléctrica. *Ciencia, docencia y tecnología*, 28(54), 75-99.
9. Hübscher, H., Klaue, J., Flüger, W. y Appelt., S. (1983). *Electrotecnia curso elemental*. Barcelona, España: Reverté, S.A.
10. INTECAP. (2007). *Instalación de Acometidas eléctricas*. Guatemala: Centro de Reproducción Digital por Demanda Variable del INTECAP -CRDDVI-.
11. INTECAP. (2007). *Instalaciones eléctricas en edificios industriales*. Guatemala: Centro de Reproducción Digital por Demanda Variable del INTECAP -CRDDVI-.
12. Lang, J. (1990). *Enseñanza Programada 5*. Barcelona, España: Siemens Aktiengesellschaft, Berlín y Munich & Marcombo, S.A.
13. Martínez, F. (Septiembre de 2017). La energía. Su ahorro y eficiencia energética. Papel del Mantenimiento. *Revista Ingeniería Agrícola*, 7(3), 61-68.

14. Mercado, V. y Peña, J. (Abril de 2016). Modelo de gestión de mantenimiento enfocado en la eficiencia y optimización de la energía eléctrica. Saber. *Revista Multidisciplinaria del Consejo de Investigación de la Universidad de Oriente*, 28(1), 99-105.
15. Müller, W. (1984). *Electrotecnia de potencia curso superior*. Barcelona, España: Reverté, S.A.
16. Naranjo, Y., Kuchen, E., Rostol, C. y Frank, A. (Junio de 2015). Monitoreo de funcionamiento y estrategias de eficiencia energética para el edificio público de Obras Sanitarias Sociedad del Estado, San Juan, Argentina. *Hábitat Sustentable*, 1(1), 14-23.
17. Serrano-, A., Iturbe, A., Muñoz, O., y Sáenz, J. (2015). Análisis de ahorro energético en iluminación LED industrial: Un estudio de caso. *Dyna*, 82(191), 231-239.
18. Siemens. (1989). *Corrección del factor de potencia*. Barcelona, España: Grafesa, Nápoles.
19. Siemens. (1989). *Potencia de la corriente trifásica y su medición*. Barcelona, España: GERSA, Industria Gráfica.
20. Vera, J., Santamaría, F. y Jaramillo, A. (Septiembre de 2018). Análisis de calidad de potencia en un sistema industrial a partir de mediciones multipunto. *Revista Ingenierías Universidad de Medellín*, 17(32), 179-192.

APÉNDICES

Apéndice 1. Árbol del problema



Fuete: elaboración propia.

Apéndice 2. Matriz de coherencia

PROBLEMA	OBJETIVOS	VARIABLES	METODOLOGIA	PLAN DE ACCIÓN
<p>Pregunta principal: ¿Cuál es el procedimiento para realizar una evaluación de calidad de potencia eléctrica y eficiencia energética para el edificio S-12 de la Universidad de San Carlos de Guatemala?</p>	<p>Objetivo general: Evaluar la calidad de potencia eléctrica y eficiencia energética en el edificio S-12 de la Universidad de San Carlos de Guatemala.</p>		<p>Observación</p> <p>Realizar mediciones</p> <p>Análisis de resultados</p>	<p>Realizar un recorrido por las instalaciones. Realizar mediciones con equipo especializado</p> <p>Analizar los datos obtenidos</p>
<p>Preguntas auxiliares: 1. ¿Cuáles son los puntos críticos que se deben considerar en la auditoría eléctrica del edificio S-12 de la Universidad de San Carlos de Guatemala?</p>	<p>Objetivos específicos: 1. Enumerar los puntos críticos que se deben considerar en la auditoría eléctrica del edificio S-12 de la Universidad de San Carlos de Guatemala.</p>	<p>Tipo de energía</p> <p>Tipo de cargas</p> <p>Protecciones y circuitos</p> <p>Estado físico de las instalaciones eléctricas</p> <p>Calidad de la energía</p>	<p>Investigación documental</p> <p>Investigación de campo.</p>	<p>Obtener datos de Acometida (1 día)</p> <p>Clasificación de las de cargas (1 día)</p> <p>Identificación de circuitos en los tableros (1 día)</p> <p>Realizar mediciones con analizador de energía (8 días)</p>
<p>2. ¿Cuáles son los estándares aceptables para la calidad de potencia eléctrica, según las normas IEEE y NTSD?</p>	<p>2. Establecer los estándares aceptables para la calidad de potencia eléctrica, según las normas IEEE y NTSD en el edificio S-12 de la Universidad de San Carlos de Guatemala.</p>	<p>Tensión (V)</p> <p>Corriente (A)</p> <p>Potencia Activa (KW)</p> <p>Potencia Reactiva (KVAr)</p> <p>Potencia Aparente (KVA)</p> <p>Factor de Potencia</p> <p>Distorsión Armónica</p> <p>Frecuencia (Hz)</p> <p>Flicker</p> <p>Energía (KWh)</p>	<p>Investigación documental</p> <p>Sobre normas IEEE, NTSD y un caso similar en algún país de Latinoamérica</p>	<p>Revisar los parámetros aceptables que establecen las normas NTSD (2 día)</p> <p>Revisar los parámetros que establecen las normas IEEE (2 días)</p>
<p>3. ¿Cuáles son las medidas a implementar en el edificio S-12 de la Universidad de San Carlos de Guatemala, para conseguir una calidad de potencia aceptable y eficiencia energética?</p>	<p>3. Determinar las medidas a implementar en el Edificio S-12 de la Universidad de San Carlos de Guatemala, para conseguir una calidad de potencia aceptable y eficiencia energética.</p>	<p>Recomendar la implementación de medidas de seguridad.</p> <p>Identificar los puntos de ahorro energético.</p> <p>Sugerir cambios de tecnología para mejorar la eficiencia energética.</p>	<p>De los resultados obtenidos sugerir la implementación de medidas de seguridad (OSHA)</p> <p>Analizar la implementación del ahorro energético, normas de eficiencia energética ISO 50001</p> <p>Analizar que tecnologías conviene sustituir</p>	<p>Enumerar las medidas de seguridad (1 días)</p> <p>Enumerar medidas de ahorro energético (1 día)</p> <p>Enumerar los posibles cambios de tecnología (1 día)</p>

Fuete: elaboración propia.