



Universidad de San Carlos de Guatemala
Facultad de Ingeniería
Escuela de Ingeniería Mecánica

**GUÍA DE ESTUDIO SOBRE DEFORMADO DE ACEROS Y PROCESOS DE
SOLDADURA CON ELECTRODO**

Mariah Daniza Villagrán Díaz

Asesorado por Ing. Luis Eduardo Coronado Noj

Guatemala, febrero de 2022

UNIVERSIDAD DE SAN CARLOS DE GUATEMALA



FACULTAD DE INGENIERÍA

**GUÍA DE ESTUDIO SOBRE DEFORMADO DE ACEROS Y PROCESOS DE
SOLDADURA CON ELECTRODO**

TRABAJO DE GRADUACIÓN

PRESENTADO A LA JUNTA DIRECTIVA DE LA
FACULTAD DE INGENIERÍA

POR

MARIAH DANIZA VILLAGRÁN DÍAZ

ASESORADO POR ING. LUIS EDUARDO CORONADO NOJ

AL CONFERÍRSELE EL TÍTULO DE

INGENIERA MECÁNICA

GUATEMALA, FEBRERO DE 2022

UNIVERSIDAD DE SAN CARLOS DE GUATEMALA
FACULTAD DE INGENIERÍA



NÓMINA DE JUNTA DIRECTIVA

DECANA	Inga. Aurelia Anabela Cordova Estrada
VOCAL I	Ing. José Francisco Gómez Rivera
VOCAL II	Ing. Mario Renato Escobedo Martínez
VOCAL III	Ing. José Milton de León Bran
VOCAL IV	Br. Kevin Vladimir Cruz Lorente
VOCAL V	Br. Fernando José Paz González
SECRETARIO	Ing. Hugo Humberto Rivera Pérez

TRIBUNAL QUE PRACTICÓ EL EXAMEN GENERAL PRIVADO

DECANA	Inga. Aurelia Anabela Cordova Estrada
EXAMINADOR	Ing. Jorge Iván Cifuentes Castillo
EXAMINADOR	Ing. Milton Alexander Fuentes Orozco
EXAMINADOR	Ing. Carlos Humberto Pérez Rodríguez
SECRETARIO	Ing. Hugo Humberto Rivera Pérez

HONORABLE TRIBUNAL EXAMINADOR

En cumplimiento con los preceptos que establece la ley de la Universidad de San Carlos de Guatemala, presento a su consideración mi trabajo de graduación titulado:

GUÍA DE ESTUDIO SOBRE DEFORMADO DE ACEROS Y PROCESOS DE SOLDADURA CON ELECTRODO

Tema que me fuera asignado por la Dirección de la Escuela de Ingeniería Mecánica, con fecha 13 de octubre de 2020.

A handwritten signature in black ink, enclosed within a hand-drawn oval. The signature is stylized and appears to read 'Mariah Daniza Villagrán Díaz'.

Mariah Daniza Villagrán Díaz

Guatemala, 13 de noviembre de 2021

Ingeniero
Gilberto Enrique Morales Baiza
Director de Escuela de Ingeniería Mecánica
Facultad de Ingeniería
Universidad de San Carlos de Guatemala

Ingeniero Morales:

Por medio de la presente hago constar que como asesor del trabajo de graduación titulado **GUÍA DE ESTUDIO SOBRE DEFORMADO DE ACEROS Y PROCESOS DE SOLDADURA CON ELECTRODO**, de la estudiante Mariah Daniza Villagrán Díaz con registro académico 2016 11273 y CUI 3001681520101; el mismo ha sido concluido a satisfacción del suscrito y de acuerdo con los requisitos establecidos.

Por lo que doy la aprobación del trabajo de graduación y solicito se continúe con los trámites respectivos para su aprobación.

Sin otro particular, me es grato saludarle,

atentamente,



Luis Eduardo Coronado Noj
Ingeniero Mecánico
Col. 7455

Luis Eduardo Coronado Noj
Ingeniero Mecánico
Colegiado No. 7455
Asesor



USAC

TRICENTENARIA
Universidad de San Carlos de Guatemala

Facultad de Ingeniería
Escuela de Ingeniería Mecánica

Ref.EIM.004.2022

El Coordinador del Área de Materiales de Ingeniería de la Escuela de Ingeniería Mecánica, luego de conocer el dictamen del Asesor y habiendo revisado en su totalidad el trabajo de graduación titulado: **Guía de estudio sobre deformado de aceros y procesos de soldadura con electrodo**, desarrollado por la estudiante: **Mariah Daniza Villagrán Díaz** con Registro Académico **201611273** y CUI **3001681520101** recomienda su aprobación.

“Id y Enseñad a Todos”



Carlos Humberto Pérez Rodríguez
INGENIERO MECÁNICO INDUSTRIAL
Colegiado 3071



Ing. Carlos Humberto Pérez Rodríguez
Coordinador Área de Materiales de Ingeniería
Escuela de Ingeniería Mecánica

Guatemala, enero 2022

UNIVERSIDAD DE SAN CARLOS
DE GUATEMALA



FACULTAD DE INGENIERÍA

LNG.DIRECTOR.030.EIM.2022

El Director de la Escuela de Ingeniería Mecánica de la Facultad de Ingeniería de la Universidad de San Carlos de Guatemala, luego de conocer el dictamen del Asesor, el visto bueno del Coordinador de área y la aprobación del área de lingüística del trabajo de graduación titulado: **GUÍA DE ESTUDIO SOBRE DEFORMADO DE ACEROS Y PROCESOS DE SOLDADURA CON ELECTRODO**, presentado por: **Mariah Daniza Villagrán Díaz**, procedo con el Aval del mismo, ya que cumple con los requisitos normados por la Facultad de Ingeniería.

“ID Y ENSEÑAD A TODOS”



Ing. Gilberto Enrique Morales Baiza
Director
Escuela de Ingeniería Mecánica

Guatemala, febrero de 2022



Decanato
Facultad de Ingeniería
24189101- 24189102
secretariadecanato@ingenieria.usac.edu.gt

LNG.DECANATO.OI.081.2022

La Decana de la Facultad de Ingeniería de la Universidad de San Carlos de Guatemala, luego de conocer la aprobación por parte del Director de la Escuela de Ingeniería Mecánica, al Trabajo de Graduación titulado: **GUÍA DE ESTUDIO SOBRE DEFORMADO DE ACEROS Y PROCESOS DE SOLDADURA CON ELECTRODO**, presentado por: **Mariah Daniza Villagrán Díaz**, después de haber culminado las revisiones previas bajo la responsabilidad de las instancias correspondientes, autoriza la impresión del mismo.

IMPRÍMASE:

ing. Aurelia Anabela Cordova Estrada



Decana

Guatemala, febrero de 2022

AACE/gaac

ACTO QUE DEDICO A:

- Dios** Por darme la vida, la sabiduría para entregar lo mejor de mí, las fuerzas necesarias para superar cada situación y permitirme culminar cada una de las metas que me propongo al ser mi guía, especialmente que hoy me permite finalizar esta carrera profesional.
- Virgen María** Por ser la luz que guía mi vida y ser tanto mi protectora como la de mis seres queridos.
- Mi mamá** Daniza Díaz, por convertirme en la mujer que soy hoy en día, criarme con amor, enseñarme a vivir levantándome en los momentos más difíciles y por sus consejos.
- Mis hermanos** Paul y Carlo Díaz, para que ellos también luchen por alcanzar sus metas y sueños.
- Mi abuelita** Gloria Arriola, por sus bendiciones, amor y enseñarme a llevar una vida con Dios.
- Mi padrino** Jorge García, por ser una guía y motivación en mi vida para alcanzar mis metas.

Mi familia

Illescas Díaz, García Díaz, Díaz Quiñonez, por estar al pendiente, apoyarme y ser fuente de motivación para superarme día a día.

Mis amigos

Gensuya Ordoñez, Luis Mendizabal, Mario Larrazabal, Christian Cruz, Fernando Tacam, Marcos Castellanos y todos aquellos que me acompañaron en este proceso, por todos los momentos que compartimos; y a pesar de que algunos son de distintas escuelas siempre nos apoyamos cuando ya no hubo cursos en común, para así todos llegar a este día que tanto anhelamos.

AGRADECIMIENTOS A:

**Universidad de San
Carlos de Guatemala**

Por abrirme las puertas permitiéndome ser parte de esta casa de estudio, brindándome la oportunidad de continuar con mi formación académica.

Facultad de ingeniería

Por proporcionarme las herramientas necesarias para mi futuro como profesional.

Mi mamá

Por ponernos a mis hermanos y a mí como prioridad en todo momento demostrando lo fuerte que es y hasta donde se puede llegar cuando se lucha por lo que se quiere; el apoyo y paciencia que nos ha tenido porque no hemos sido una tarea fácil, por eso y muchas cosas más, este triunfo es de ella.

Mis hermanos

Por motivarme cada día, ser mi fuerza para seguir adelante y permitirme guiarlos como hermana mayor.

Asesor

Ingeniero Luis Coronado Noj, por su apoyo y ayuda en el desarrollo de este trabajo de graduación.

Ing. Carlos Pérez

Por sus sabios consejos, historias motivacionales, demostrarnos que todo lo que nos proponemos es posible de alcanzar y que debemos disfrutar de cada momento.

Lic. Gustavo Santos

Por su apoyo a lo largo de mi estudio en la universidad, me enseñó a tener una actitud positiva y que nada sea un obstáculo para detenerme. Animarme y demostrar que soy capaz de lograr muchas cosas si confío en mí.

Ingenieros

Byron Palacios, Gilberto Morales, Fredy Monroy, Luis Asturias, Roberto Guzmán, Jorge Cifuentes, José Veliz, Carlos Chicojay, Herbert Figueroa, por compartir sus anécdotas, sabiduría y su amistad.

ÍNDICE GENERAL

ÍNDICE DE ILUSTRACIONES	V
LISTA DE SÍMBOLOS	VII
GLOSARIO	IX
RESUMEN	XV
OBJETIVOS.....	XVII
INTRODUCCIÓN	XIX
1. ACTUALES TEMAS DE DEFORMADO DE ACEROS Y PROCESOS DE SOLDADURA CON ELECTRODO	1
2. CONTENIDOS CURRICULARES SOBRE LOS PROCESOS DE DEFORMADO DE METALES Y PROCESOS DE SOLDADURA.....	5
3. UNIDADES DE LA GUÍA DE ESTUDIO	9
4. CONCEPTOS BÁSICOS DE LOS ACEROS.....	13
4.1. Aceros al carbono.....	14
4.2. Aceros aleados.....	15
4.2.1. Aceros al manganeso	15
4.2.2. Aceros al níquel	16
4.2.3. Aceros al cromo.....	16
4.2.4. Aceros al cromo-níquel.....	17
4.2.5. Aceros al cromo manganeso	18
4.2.6. Aceros al silicio	18

5.	DEFORMADO DE ACEROS.....	21
5.1.	Proceso de trabajo en caliente de aceros	22
5.1.1.	Laminación	26
5.1.2.	Forja	27
5.1.3.	Extrusión	29
5.1.4.	Estirado	32
5.1.5.	Doblado	32
5.2.	Proceso de trabajo en frío de aceros	34
5.2.1.	Embutido en frío	35
5.2.2.	Laminado en frío	37
5.2.3.	Forjado en frío	38
5.2.4.	Extrusión en frío	38
5.2.5.	Estirado en frío	39
6.	CONCEPTOS BÁSICOS DE SOLDADURA	41
6.1.	Corte en soldadura.....	41
6.1.1.	Soldadura por oxiacetileno	42
6.1.2.	Corte por plasma	47
6.2.	Uniones soldadas.....	47
6.2.1.	Metalurgia de la soldadura	48
6.2.2.	Soldadura a presión	49
6.2.3.	Soldadura por fusión	50
6.2.4.	Soldadura por arco.....	52
6.3.	Materiales de aporte.....	53
6.3.1.	Electrodos para las soldaduras	54
6.3.2.	Gases de protección	59
6.4.	Calidad de la soldadura.....	60
6.5.	Soldabilidad.....	68
6.6.	Pruebas de la soldadura	71

6.6.1.	Pruebas destructivas	72
6.6.2.	Pruebas no destructivas	73
6.7.	Diseño de la unión y selección del proceso.....	74
7.	SOLDADURA	79
7.1.	Soldadura con electrodo no consumible.....	79
7.1.1.	Soldadura de tungsteno con arco eléctrico y gas (GTAW)	80
7.1.2.	Soldadura con arco de plasma (PAW).....	82
7.2.	Soldadura con electrodo consumible.....	83
7.2.1.	Soldadura con arco metálico y gas (GMAW)	83
7.2.2.	Soldadura con arco metálico protegido (SMAW)	86
7.2.3.	Soldadura de arco con núcleo fundente (FCAW) ...	88
7.2.4.	Soldadura de arco sumergido (SAW)	89
7.2.5.	Soldadura con electroescoria (ESW).....	91
7.2.6.	Soldadura por rayo láser (LBW)	92
7.2.7.	Soldadura con hidrógeno atómico	94
	CONCLUSIONES	97
	RECOMENDACIONES	99
	BIBLIOGRAFÍA.....	101

ÍNDICE DE ILUSTRACIONES

FIGURAS

1.	Laminado en caliente	26
2.	Forjado de matriz abierta	28
3.	Procedimiento del forjado por matriz cerrada.....	29
4.	Proceso de extrusión directa	30
5.	Proceso de extrusión indirecta	31
6.	Agrietamiento en el proceso de doblado, a causa de la dirección original de laminación en la hoja	34
7.	Representación gráfica del proceso de embutido profundo en frío	36
8.	Estirado en frío	40
9.	Tipos básicos de llama de oxiacetileno utilizadas en la soldadura y corte	43
10.	Equipo de trabajo utilizado en soldadura oxiacetilénica	46
11.	Diagrama del proceso de soldadura por fusión	52
12.	Fusión incompleta en cordones de soldadura	62
13.	Soldaduras con apariencia defectuosa y soldadura correcta	63
14.	Tipos de grietas en uniones soldadas	64
15.	Distorsión en una pieza soldada	65
16.	Tipos de cordones de soldadura	66
17.	Técnicas de movimiento del electrodo	67
18.	Tipos de uniones soldadas.....	75
19.	Simbología para identificar el tipo de soldadura	77
20.	Proceso GTAW y equipo para su operación	81
21.	Métodos para soldar por arco de plasma	83

22.	Proceso GMAW y equipo para su operación	86
23.	Proceso SMAW y equipo utilizado	87
24.	Proceso de soldadura por arco con núcleo fundente.....	89
25.	Proceso y equipo de soldadura por arco sumergido.....	90
26.	Equipo de trabajo para la operación de soldadura con electroescoria	92
27.	Soldadura LBW manipulada por un robot.....	94
28.	Equipo de soldadura con hidrógeno atómico.....	95

TABLAS

I.	Propiedades de manufacturas de aceros y aleaciones de cobre.....	25
II.	Características generales de los procesos de soldadura por fusión	51

LISTA DE SÍMBOLOS

Símbolo	Significado
H₂O	Agua
Al	Aluminio
A	Amperios
C	Carbono
AC	Corriente alterna
DC	Corriente directa
Cr	Cromo
CO₂	Dióxido de carbono
σ	Esfuerzo
Sn	Estaño
°C	Grado Celsius
°F	Grado Fahrenheit
K	Kelvin
kW	Kilovatio
lb/pulg²	Libra por pulgada cuadrada
Mn	Manganeso
MPa	Megapascal
m/min	Metro por minuto
Mo	Molibdeno
Nb	Niobio
Ni	Níquel
Pb	Plomo
%	Porcentaje

V	Voltios
W	Wolframio
Zn	Zinc

GLOSARIO

Acritud	Propiedad mecánica que adquiere un metal a través de la deformación en frío, lo que resulta en una mayor dureza, fragilidad y resistencia, pero al mismo tiempo pierde su ductilidad.
ASCE	Sociedad Americana de Ingenieros Civiles.
ASME	Sociedad Americana de Ingenieros Mecánicos.
ASTM	Sociedad Estadounidense para Pruebas y Materiales.
AWS	Sociedad Americana de Soldadura.
Campo magnético	Espacio en el que interactúan fenómenos magnéticos por la presencia de un cuerpo con propiedades magnéticas, creado cuando las cargas están en movimiento.
Cementación	Es un tratamiento térmico que consiste en aportar carbón en la superficie de un acero, con el fin de endurecer el exterior de la pieza y aumentar su resistencia al desgaste.

Coalescencia	Acción por la cual se logra la unión de dos o más materiales.
Compuestos intermetálicos	Es un sólido compuesto por dos o más metales o la combinación de un metal y un no metal.
Corrosión	Es una reacción química, en la que el metal se deteriora debido a un ataque con su medio ambiente.
Cromado	Proceso que consiste en depositar una capa de cromo, usualmente por electrólisis, para proteger el material contra el ataque químico y aumentar la dureza superficial.
CW	Soldadura en frío.
Densidad	Es la relación que existe entre la masa y el volumen de una sustancia.
Descarburización	Es la disminución del contenido de carbono de un acero en su superficie, cuando este es sometido a alta temperatura.
Dilatación térmica	Proceso en el cual un cuerpo aumenta su volumen debido al aumento de su temperatura.
DIN	Instituto Alemán de Normalización.

Ductilidad	Propiedad mecánica de un material para deformarse plásticamente sin romperse.
Electroimán	Imán que se crea mediante el flujo de una corriente eléctrica que permite obtener campos electromagnéticos.
Empalme	Es cebar el electrodo a 1 cm o 2 cm aproximadamente del punto donde ha finalizado el último cordón realizado.
ESW	Soldadura con electroescoria.
FCAW	Soldadura por arco con núcleo fundente.
Fluencia	Deformación irreversible de la probeta de ensayo.
Fundentes	Sustancia que se mezcla con otra para facilitar la fusión de esta.
Galvanizado	Proceso electroquímico que consiste en la inmersión de piezas de acero en zinc fundido, con el fin de protegerlas de la corrosión y la abrasión.
Gas de protección	Gas destinado a la protección de la soldadura.

Gas inerte	Gas que se muestra poco reactivo bajo condiciones de presión y temperatura, es decir es un gas incombustible.
GMAW	Soldadura con arco metálico y gas.
GTAW	Soldadura de tungsteno con arco eléctrico y gas.
Invar	Aleación de hierro y níquel, utilizado para la fabricación de instrumentos de medida y aparatos de precisión, debido a que contiene un bajo coeficiente de dilatación.
Isotérmico	Proceso en el que la temperatura se mantiene constante pero el volumen y la presión varían.
JIS	Norma Industrial de Japón.
Junta	Borde de las piezas donde estas van a unirse o se han unido por medio de un proceso de soldadura.
LBW	Soldadura por rayo láser.
Mecanizado	Conjunto de operaciones de conformación en frío con arranque de viruta, que consiste en modificar la forma y dimensiones de una pieza metálica.

Metal de aportación	Material que se agrega al realizar la junta soldada.
Metal depositado	Material de aportación depositado durante el proceso de soldadura.
Niquelado	Proceso que consiste en recubrir una pieza metálica con níquel, con el objeto de aumentar su resistencia a la corrosión y oxidación.
Palanquilla	Barra redonda solida o hueca utilizada en el proceso de extrusión, la cual se coloca en un recipiente y es impulsada a través de la abertura de un dado mediante un pistón hidráulico, para obtener así el diseño deseado.
PAW	Soldadura con arco de plasma.
Plasticidad	Propiedad mecánica de un material para deformarse permanentemente cuando es sometido a una tensión que supera su límite elástico.
Propiedades físicas	Características de una sustancia para ser medida mediante instrumentos sin que se altere su estructura atómica.
Propiedades mecánicas	Describe el comportamiento de un material cuando a este se le aplican fuerzas externas.

Resistencia a la fatiga	Capacidad de un cuerpo de soportar cargas cíclicas.
SAW	Soldadura de arco sumergido.
SMAW	Soldadura con arco metálico protegido.
Temple	Proceso térmico que consiste en calentar el material a una temperatura determinada y luego enfriarlo rápidamente, con el objetivo de obtener mayor dureza.
TIG	Soldadura de tungsteno con gas inerte.
Velocidad de avance	Movimiento lineal del arco a lo largo de la junta a soldar.

RESUMEN

El presente trabajo de graduación surge con la finalidad de proporcionar una mejora en la instrucción de las unidades 2 y 3 del curso de Procesos de Manufactura 2, a través de una guía de estudio donde se desarrollan los conceptos básicos del deformado de aceros y procesos de soldadura con electrodo, ofreciendo mayor facilidad de aprendizaje de los estudiantes como en el desarrollo de los temas por parte de los catedráticos.

En el primer capítulo se inicia con la descripción que actualmente se desarrolla en el curso, donde se mencionan los recursos que utilizan los docentes, con el fin de buscar una mejora al contener los temas definidos en un mismo documento y ofreciendo la misma información a todos ya que los temas son lo suficientemente amplios.

En el segundo capítulo se determinan los contenidos curriculares del curso y tras conocerlos se definen las unidades contenidas en la guía de estudio, que se presentan en el capítulo 3.

Finalmente, para el desarrollo de los últimos capítulos se recoge información de distintas fuentes para definir los temas a desarrollar en el deformado de los principales aceros al trabajar en frío y caliente, y los procesos de soldadura con electrodo buscando calidad en el contenido. En vista de que es importante comprender cada uno de los temas para poner en práctica la teoría, por ejemplo: no importa el método de soldadura utilizado, sino la técnica y selección del material de aporte para obtener calidad en los cordones de soldadura.

OBJETIVOS

General

Realizar una guía de estudio sobre el deформado y procesos de soldadura con electrodo para el curso de Procesos de Manufactura 2.

Específicos

1. Describir la forma en que actualmente se realiza el estudio de deформado de aceros y soldadura con electrodo en el curso de Procesos de Manufactura 2.
2. Determinar los contenidos curriculares del curso de Procesos de Manufactura 2 con respecto a los temas de deформado en frío y caliente de los metales, y los procesos de soldadura.
3. Definir las unidades de la guía de estudio.
4. Conocer los principios básicos del deформado en frío y caliente de los principales aceros y los procesos de soldadura GTAW, PAW, GMAW, SMAW, FCAW, SAW, EWSW, LBW, AHW.

INTRODUCCIÓN

Los procesos de manufactura se han visto afectados de manera positiva debido al avance de la tecnología, lo cual tiene como resultado nuevas técnicas de aplicación, como es el caso de los procesos de deformado de aceros, y los procesos de soldadura.

Es necesario conocer las características y propiedades que puede adquirir un material al aplicarse los procesos de deformado cuando se trabaja en caliente o en frío, ya que puede adquirir distintas propiedades como endurecimiento o elasticidad. Al controlar los procesos de deformación y tratamientos térmicos se pueden mejorar los materiales o diseñarlos de modo que sea un instrumento útil en los equipos, de tal forma que el material sea el indicado para trabajar y soportar los esfuerzos a los que está sometido y evitar fallas en el equipo como deformaciones, desgastes, fracturas, entre otras, del material prolongando el tiempo de vida útil.

La soldadura es la unión de dos o más piezas metálicas. Conocer los procesos de deformado es base para aplicar correctamente la soldadura en las distintas piezas metálicas, de esta manera conocer si el material perdió propiedades al aplicarse el cordón de soldadura e incluso se puede restaurar distintas piezas aplicando óptimamente la soldadura con el electrodo correcto. Los distintos equipos de soldadura, que existen actualmente, brindan mayor facilidad para aplicar soldadura en distintos materiales y que se acoplan al lugar donde está ubicado el equipo, por lo que se necesita un conocimiento adecuado del electrodo que debemos utilizar para que soporten las cargas a las que se somete la pieza según el material, la forma de aplicarlo y la soldadura a utilizar.

El fin de esta guía es dar a conocer los procesos de soldadura más utilizados en la industria, de manera que se pueda escoja el método, el electrodo, temperatura y demás aspectos que conlleva una soldadura según los requisitos del trabajo a realizar.

Es indispensable que los ingenieros conozcan los conceptos de los procesos de deformado de acero y soldadura con electrodo para así seleccionar y aplicar correctamente el proceso según lo demande cada situación que pueda surgir, de esta manera se evitará un gasto innecesario de tiempo y materiales, así como la posibilidad de fallas o pérdidas del equipo por una incorrecta selección o aplicación del proceso, con lo cual permitirá mantener un control económico eficiente.

1. ACTUALES TEMAS DE DEFORMADO DE ACEROS Y PROCESOS DE SOLDADURA CON ELECTRODO

El curso de Procesos de Manufactura 2, actualmente, se imparte bajo la responsabilidad de la Escuela de Ingeniería Mecánica (EIM). Sus contenidos curriculares se encuentran distribuidos en cuatro unidades. La segunda y tercera unidad corresponden a los temas de procesos de deformado en frío y caliente de los metales, y procesos de unión (soldadura). Debido a que, para los alumnos de las carreras de ingeniería mecánica, mecánica eléctrica, mecánica industrial e industrial, es obligatorio cursar el mismo, se habilitan por semestre cinco secciones. Esto tiene por consecuencia que no sea uniforme la manera en que se abordan las dos unidades del curso previamente mencionadas, ya que cada catedrático tiene la libertad de cátedra para poder desarrollar estas unidades, por lo cual cada uno escoge la información, documentos y demás recursos didácticos a utilizar. A pesar de esto, en todas las secciones se maneja información similar, siendo la tendencia para cubrir cada unidad. Los documentos utilizados son todos documentos electrónicos, siendo principalmente documentos en formato PDF.

Al comparar los distintos recursos didácticos utilizados para abordar los contenidos referentes a los procesos de deformado en frío y caliente de los metales, se observó que existe una misma tendencia en la manera en que lo abordan. Los documentos referentes a esta unidad no suelen ser muy extensos, sin embargo, contienen información esencial con la cual se puede comprender el principio fundamental del deformado en frío y en caliente. Se empieza definiendo lo que es la metalurgia y como está se divide. En cuanto a la división de la metalurgia, se hace énfasis en la metalurgia extractiva, se desarrolla cada

uno de los procesos que conlleva. Tras terminar de desarrollar estos principios metalúrgicos, se inicia el tema de tratamientos térmicos, en esta sección se desarrolla lo que es el revenido, recocido, temple y normalizado. De estos tratamientos térmicos se menciona su proceso, las propiedades que adquieren los metales, algunos daños que pueden ocasionar y se hace una especial mención a la alotropía de los aceros. Una vez concluido el desarrollo de estos tratamientos térmicos, finalmente se prosigue a abordar los procesos de deformado de los metales. Se inicia exponiendo la división de estos procesos, la cual se hace en dos grupos, los procesos de trabajo en frío y los procesos de trabajo en caliente. En cuanto al trabajo en frío, se suele desarrollar sus características fundamentales y se menciona algunos de los procesos que forman parte de esta clasificación. El caso de los trabajos en caliente primero se define que son los trabajos en caliente, luego se expone algunos de los mismos, siendo estos el laminado, la forja, estampado, embutido y extrusión. De estos procesos se define la esencia de su proceso y los productos finales que se pueden obtener al aplicarlos.

Los documentos que se utilizan para cubrir los contenidos sobre los procesos de unión (soldadura), al igual que en el caso previamente mencionado, a pesar de utilizarse distintos en cada sección, mantienen cierta semejanza en cómo están estructurada y desarrollada la información correspondiente. Estos documentos suelen ser extensos, lo que hace que esta sea la unidad más extensa del curso. Se inicia abordando esta unidad definiendo lo que es la soldadura, sus aplicaciones principales, corte y unión. Posteriormente, se desarrolla el tema de soldadura de corte, en donde se hace énfasis a la soldadura oxiacetilénica, definiendo el proceso con el que se lleva a cabo, las proporciones de oxígeno y acetileno necesarias para realizar el corte, los riesgos, medidas preventivas y equipo de protección a utilizar. Tras finalizar el desarrollo de la soldadura de corte, se prosigue al desarrollo de la soldadura

de unión, en esta parte se hace énfasis en la soldadura por arco eléctrico con electrodo. Se empieza definiendo que es este tipo de soldadura, el proceso para realizarla, las normas de seguridad, en donde se explica los riesgos, medidas de contención y el equipo de protección, y como se genera el arco eléctrico. Luego se expone lo que es un electrodo consumible y uno no consumible, los tipos de revestimiento, y la nomenclatura de los electrodos, así como un método para saber que voltaje utilizar dependiendo del electrodo utilizado. Una vez definido lo que son los electrodos, se describe el cordón de soldadura, los componentes de este, las dificultades que se pueden presentar durante el proceso de soldadura, la calidad de la soldadura y las pruebas en la soldadura. Por último, se desarrollan algunos tipos de soldadura de unión que siguen los principios del arco eléctrico, pero con variaciones, más que todo en el tipo de electrodo, siendo estos el proceso de soldadura MIG, MAG y TIG. Aquí se define el equipo utilizado, los electrodos que emplean, características particulares de cada proceso y sus aplicaciones para realizar la soldadura.

2. CONTENIDOS CURRICULARES SOBRE LOS PROCESOS DE DEFORMADO DE METALES Y PROCESOS DE SOLDADURA

Los contenidos curriculares del curso de procesos de manufactura 2 están distribuidos en cuatro unidades, los temas abordados en la presente guía de estudio corresponden únicamente a la unidad 2 y 3 del curso. Siendo las unidades que conforman el curso las siguientes:

- Ciencias de los materiales: la primera unidad se basa en realizar un repaso sobre los temas abordados en el curso de ciencia de los materiales. Con el fin de dominar las propiedades de los distintos materiales empleados en ingeniería, puesto que estos factores son elementales de conocer antes de elaborar una soldadura como lo mencionaremos más adelante y no únicamente en el proceso de soldadura, conocer lo materiales es base para toda la rama de ingeniería. Los temas que se desarrollan son conceptos básicos de la clasificación de los materiales, sus propiedades, los ensayos destructivos y no destructivos aplicados a los materiales, tipos de corrosión y como se puede proteger a los materiales de estos ataques químicos, finalmente la reutilización y reciclaje de los materiales. Esta semana se estudia en un lapso de 4 a 5 semanas aproximadamente.
- Procesos de deformado en frío y en caliente: en la segunda unidad se estudian los procesos generales de deformación de metales, los procesos para trabajar los metales que son el trabajo en frío y caliente, los cuales difieren por la temperatura a la cual se efectúa la deformación

del metal. También se desarrollan los distintos tratamientos aplicados a los metales y finalmente conocer el equipo de protección personal y normas para prevenir tanto accidentes como enfermedades.

- Procesos de unión y soldadura: en la tercera unidad se desarrollan los temas relacionados a los procesos de unión por medio de soldadura, iniciando con metalurgia de la soldadura, uniones soldadas y soldadura a presión, soldadura por fusión, soldadura por arco en la que se ve la soldadura con arco de carbón y se estudia la selección y aplicación de los electrodos. Al finalizar el estudio de los tipos de soldadura más comúnmente empleados se prosigue con la calidad de la soldadura y finalmente se mencionan los riesgos a intoxicación que pueden suceder con los metales y fundentes al momento de estar realizando la soldadura debido a los gases que surgen en la zona de soldadura por fundición de materiales.
- Esta unidad se complementa con el laboratorio, en este se realiza la práctica de soldadura oxiacetilénica, soldadura por arco y la soldadura TIG y MIG, al conocer y utilizar el equipo se llega a un mejor entendimiento y conocimiento del tema.
- Procesos de manufactura: en la cuarta unidad se desarrollan distintos procesos de manufactura industrial siendo la industria del acero, industria cerámica, industria del azúcar, industria de vidrio, industria textil, industria de hule, los procesos de galvanizado, niquelado y cromado y la responsabilidad que tienen las industrias al procesar materiales.
- Es una unidad en la cual los estudiantes investigan los temas mencionados para exponerlos en clase, dando ejemplos de industrias

que se efectúan en Guatemala y al final de la clase cada uno puede dar su punto de vista. Debido al impacto ambiental que producen las industrias, esta unidad se enfoca en el cuidado del medio ambiente, que hoy en día es uno de los factores con mayor importancia debido al crecimiento que se ha dado de la contaminación en la Tierra, afectando principalmente a la capa de ozono y de igual forma las enfermedades que pueden adquirir los trabajadores. Por lo tanto, las industrias deben cumplir con las normas ambientales.

3. UNIDADES DE LA GUÍA DE ESTUDIO

- Conceptos básicos de los aceros
 - Aceros al carbono
 - Aceros aleados
 - Aceros al manganeso
 - Aceros al níquel
 - Aceros al cromo
 - Aceros al cromo-níquel
 - Aceros al cromo manganeso
 - Aceros al silicio
- Deformado de aceros
 - Procesos de trabajo en caliente de aceros
 - Laminación
 - Forja

- Extrusión
- Estirado
- Doblado
- Procesos de trabajo en frío de aceros
 - Embutido en frío
 - Laminado en frío
 - Forjado en frío
 - Extrusión en frío
 - Estirado en frío
- Conceptos básicos de soldadura
 - Corte en soldadura
 - Soldadura por oxiacetileno
 - Corte por plasma

- Uniones soldadas
 - Metalurgia de la soldadura
 - Soldadura a presión
 - Soldadura por fusión
 - Soldadura por arco
- Material de aporte
 - Electrodo para las soldaduras
 - Gases de protección
- Calidad de la soldadura
- Soldabilidad
- Pruebas de la soldadura
 - Pruebas destructivas
 - Pruebas no destructivas
- Diseño de la unión y selección del proceso

- Soldadura
 - Soldadura con electrodo no consumible
 - Soldadura de tungsteno con arco eléctrico y gas (GTAW)
 - Soldadura con arco de plasma (PAW)
 - Soldadura con electrodo consumible
 - Soldadura con arco metálico y gas (GMAW)
 - Soldadura con arco metálico protegido (SMAW)
 - Soldadura de arco con núcleo fundente (FCAW)
 - Soldadura de arco sumergido (SAW)
 - Soldadura con electroescoria (ESW)
 - Soldadura por rayo láser (LBW)
 - Soldadura con hidrógeno atómico

4. CONCEPTOS BÁSICOS DE LOS ACEROS

El acero es un material ferroso, conformado principalmente por una aleación de hierro y carbono, siendo el hierro su componente básico. El porcentaje de carbono se encuentra en un rango de 0,05 % a 2,11 % como máximo, de sobrepasar este rango como consecuencia se tendría un hierro fundido, el cual a diferencia de los aceros es quebradizo y no permite ser forjado, sino únicamente moldeados. A la aleación de acero se le puede añadir otros componentes, tales como: manganeso, níquel, cromo, silicio, entre otros. Al añadir estos elementos a la composición básica del acero, se proporcionan distintas propiedades mecánicas al mismo, con la finalidad de ser utilizado en distintas aplicaciones.¹ Debido a esto existen distintas variaciones de aceros, los cuales pueden clasificarse como:

- Aceros al carbono
- Aceros aleados

Cabe resaltar que, así como el acero puede cambiar su composición según sus componentes, igualmente se puede variar su resistencia al ser sometido a cambios bruscos de temperatura.

¹ HERNÁNDEZ RIESGO, Germán. *Manual del soldador*.
https://www.academia.edu/38896914/Manual_Del_Soldador_Editorial_Cesol_Ocr. Consulta: junio 2020.

4.1. Aceros al carbono

Los aceros al carbono adquieren sus propiedades debido al porcentaje de carbono que contienen, estos se caracterizan por no contener otros elementos aleados, aunque contienen cantidades moderadas de manganeso hasta 0,80 % y de silicio hasta 0,40 %, los cuales actúan como desoxidantes. Cerca del 90 % de aceros son aceros al carbono.

Se pueden clasificar según su porcentaje de carbono en:

- Aceros con bajo porcentaje de carbono: estos aceros contienen 0,05 % a 0,30 % de carbono, también conocido como acero dulce o suave. Son menos propensos a deformarse debido a que son muy resistentes y tienen mayor dureza.²
- Aceros de medio porcentaje de carbono: aceros que contienen entre 0,30 % a 0,50 % de carbono. Son más resistentes que los aceros con bajo porcentaje de carbono, pero su ductilidad es menor. Necesitan tratamientos térmicos para adquirir mayor dureza.³
- Aceros con alto porcentaje de carbono: aceros que contienen entre 0,50 % a 1,50 % de carbono. Son más resistentes que los aceros de medio porcentaje de carbono y tienen alta dureza, por lo cual es resistente al desgaste. Son utilizados como aceros de herramientas.⁴

² KALPAKJIAN, Serope; SCHMID, Steven. *Manufactura, ingeniería y tecnología*. p. 159.

³ *Ibíd.*

⁴ *Ibíd.*

4.2. Aceros aleados

Los aceros aleados son los que adquieren mejora en sus propiedades químicas, físicas y mecánicas, por contener otros elementos aleados además del carbono, los cuales pueden ser elementos metálicos o no metálicos. Algunas de las mejoras que adquiere son:

- Mejora en la resistencia al desgaste y la corrosión
- Mejora las propiedades mecánicas
- Mejora las propiedades magnéticas
- Mejora la tenacidad
- Mejora la templabilidad

4.2.1. Aceros al manganeso

El manganeso es un elemento que está presente en todos los aceros, debido a sus propiedades de desoxidación, de igual forma reduce la fragilidad cuando el metal se trabaja en caliente. Se puede considerar un acero al manganeso cuando su contenido es mayor a 0,80 %. El manganeso tiene la función de combinarse con el azufre, que es una de las impurezas perjudiciales en el acero, de esta manera se prevé el agrietamiento. Los aceros al manganeso son utilizados cuando se requiere resistencia a la abrasión y al impacto.

4.2.2. Aceros al níquel

El níquel es un elemento que se considera como buen conductor eléctrico, además este presenta buenas propiedades térmicas y magnéticas. Un acero al níquel es un acero que presenta mayor tenacidad, plasticidad, resistencia a la fatiga y es resistente a la corrosión, esto se debe a la unión del hierro con el níquel. La presencia del níquel influye en el grano del acero tornándose este más fino, de este modo adquiere mayor tenacidad manteniendo la misma resistencia que presentaba. Estos aceros son buenos para el procesamiento de piezas, pues su resistencia a altas temperaturas hace que tenga mayor penetración de temple, también utilizado en laminado.

Un invar es un acero que presenta un 36 % de níquel, el cual se caracteriza y distingue de otros porcentajes de carbono por tener una dilatación mínima a temperaturas que puede llegar hasta los 200 °C. Los aceros con un porcentaje mayor de níquel son los utilizados en el campo eléctrico. El acero al níquel es empleado para la fabricación de partes de automóviles, engranes, cigüeñales, levas, válvulas, relojes, entre otros.

4.2.3. Aceros al cromo

El cromo es uno de los elementos de aleación más importantes hoy en día para la fabricación de acero de alta calidad. El cromo estimula la formación de carburos simples o compuestos, de los cuales el acero adquiere un aumento en la resistencia y la dureza. Un acero al cromo obtiene cierto grado de resistencia a la corrosión cuando el cromo está presente en cantidades mayores de 5 %, también viéndose mejorada la resistencia a altas temperaturas. Un acero al cromo puede tener excelentes propiedades magnéticas si contiene 1 % de

carbono y de 2 % a 4 % de cromo, el cual llega a utilizarse como un imán permanente.

Los aceros aleados al cromo con un porcentaje de carbono por debajo de 0.18 % se caracterizan por ser soldables, cuando se trabaja siempre se debe tener precaución de provocar fisuras en el material. Los aceros con alto porcentaje de carbono causan endurecimiento por lo cual necesitan de cuidado especial para trabajarse, estos en algunos casos deben ser precalentados para prever fragilidad o bien recocidos para ser maquinados, igualmente es difícil de trabajar por laminado o forjado. Cuando tiene más del 10 % de carbono se reconocen por su alta resistencia a la corrosión. De estos aceros se puede adquirir el acero inoxidable si se tiene cromo al 12 % y carbono a 0,50 % o menos.

4.2.4. Aceros al cromo-níquel

En los aceros aleados al cromo-níquel existe una relación de aproximadamente 2,5 partes de níquel por 1 parte de cromo. Debemos conocer que al tener dos aleaciones combinadas obtenemos mayores resultados a diferencia de cuando están presentes por separado. La presencia de níquel presenta aumento en la tenacidad y ductilidad, mientras que el cromo proporciona mejor templabilidad y resistencia al desgaste.

Los aceros al cromo-níquel con bajo porcentaje de carbono son utilizados en cementación y son carburizados. Cuando solo se trabaja con el cromo la resistencia al desgaste únicamente está presente en la superficie endurecida, al trabajar con ambos elementos se mejora la tenacidad en el interior del material. Con aceros al 1,5 % de níquel y 0,6 % de cromo se pueden trabajar pistones,

pernos, tornillos sin fin y más. Para realizar trabajos más vigorosos debe aumentar el contenido de níquel a 3,5 % y el contenido de cromo a 1,5 %.⁵

4.2.5. Aceros al cromo manganeso

Los aceros al cromo manganeso son utilizados en la fabricación de herramientas para construcción, estos suelen remplazar al acero aleado con cromo-níquel debido a que manejan una resistencia parecida, la diferencia es que el acero al cromo manganeso tiene menor ductilidad. Estos aceros son utilizados en herramientas de corte, para ello deben contener aproximadamente 1 % de cromo, 1 % de manganeso y de 0,50 % a 1 % de carbono.

Una de las desventajas de este acero es que es sensible a la descarburización, debiendo ser cuidadosamente observados en que se esté trabajando con la temperatura adecuada correspondiente a cada clase de acero. Los aceros al cromo manganeso pueden ser perfeccionados cuando se incorpora un 1 % de tungsteno. Otra de las cualidades de este acero es que presenta resistencia con los ácidos.

4.2.6. Aceros al silicio

El silicio de igual forma que el manganeso como se mencionó anteriormente está presente en todos los aceros, esto se debe a que está contenido en la composición del hierro. Se conoce como acero al silicio los aceros que cuentan con más de un 0,60 % de contenido de silicio. La aleación

⁵ HERNÁNDEZ RIESGO, Germán. *Manual del soldador*.
https://www.academia.edu/38896914/Manual_Del_Soldador_Editorial_Cesol_Ocr. Consulta: junio 2020.

de silicio en el acero aumenta la resistencia y la tenacidad, normalmente se fabrica en forma de chapas laminadas.

El acero al silicio también puede ser combinado con manganeso de una forma equilibrada, formándose en un acero con alta resistencia, ductilidad y tenacidad. Los aceros al silicio con un contenido de 0,01 % al 3 % de carbono presentan óptimas condiciones magnéticas, este se utiliza en transformadores, también es conocido como acero eléctrico. Cabe destacar que al tener mayor porcentaje de silicio este aumenta el grosor de su grano.

5. DEFORMADO DE ACEROS

Se dice que un metal es deformado cuando sufre una variación en su forma o tamaño debido a esfuerzos internos o externos que se aplican en el material o bien por dilatación térmica. Según la dirección de las fuerzas las deformaciones pueden ser por compresión, tracción y corte. La deformación en los metales varía según su ductilidad, maleabilidad y tenacidad, se puede llevar a cabo en frío o en caliente. Cabe destacar que, a diferencia de otros procesos como el mecanizado, en deformación no ocurre desprendimiento de viruta. La deformación puede tener dos comportamientos según las características del metal, las cuales son:

- Deformación plástica: el material no recupera su forma original después de ser aplicada la carga. Esto se debe a los cambios termodinámicos que experimenta el material, siendo irreversible su deformación, es decir queda deformado permanentemente. En algunos casos puede llegar a la ruptura si se excede de sus límites elásticos.
- Deformación elástica: el material después de sufrir cambios termodinámicos por las fuerzas que le fueron aplicadas, es capaz de retornar a su forma original.

En la deformación los aceros sufren un cambio en su estructura cristalina, siendo una de las principales la variación en la forma del grano, provocando a la vez un cambio en el área debido a dislocaciones o también conocidas como deslizamientos, los cuales son creados por la deformación y se acumulan, éstos con el paso del tiempo pueden llegar a variar la textura del grano. Mientras el

tamaño del grano sea menor la dureza del material será mayor. Para comprender mejor el efecto de la temperatura sobre el acero, debemos recordar que el hierro sólido está compuesto por cristales. Por lo tanto, a una temperatura mayor o igual a 1 530 °C, el hierro estará en estado líquido, y si la temperatura es menor que este valor, se solidificará reorganizándose los átomos en forma de cristales unidos fuertemente entre sí, formando lo que conocemos como estructura cristalina. Por ejemplo: cuando se lleva el hierro a una temperatura por encima de los 912 °C se le llama hierro gama, mientras que a una temperatura por debajo de los 912 °C se obtiene un hierro alfa, debido a que los átomos se ordenan en otra forma. Este tipo de cambio de forma de los cristales respecto al cambio de temperatura se llama transformación alotrópica.

5.1. Proceso de trabajo en caliente de aceros

En estos procesos se eleva la temperatura gradualmente hasta superar la temperatura de recristalización, con la capacidad de deformar los granos del acero adquiriendo la forma deseada, ya sea comprimiendo o estirando el material por medio de distintos procesos como forjado, laminado, estirado, entre otros. Una vez realizada la deformación se debe mantener la temperatura en un periodo determinado, de forma que los granos se recristalicen evitando la acritud en el acero, el tamaño del grano es controlado por la acritud estática y dinámica, sin importar el procedimiento utilizado al realizar el conformado en caliente. Durante todo el proceso, la temperatura debe ser monitoreada ya que se debe evitar llegar al punto de fusión del acero o metal con el que se esté trabajando.⁶

⁶ SCHEY, John. *Procesos de manufactura*. p. 314.

Las principales ventajas que se obtienen al realizar un trabajo en caliente son:

- Disminución en los esfuerzos de fluencia a comparación del trabajo en frío
- Aumento de ductilidad
- Aumento de la resistencia al impacto
- Mayor densidad

Trabajar con temperaturas elevadas también tiene una desventaja, ya que algunos aceros se oxidan viéndose afectado su acabado superficial una vez terminado el proceso. En la tabla I, se puede observar las principales temperaturas que se utilizan para trabajar con aceros en conformado en caliente y frío. A diferencia del trabajo en frío, el trabajo en caliente es más costoso, debido a las altas temperaturas que se deben alcanzar, ya que para alcanzar las mismas se requiere de una alta cantidad de energía en forma de calor. Además, se debe proporcionar mantenimiento constante de los equipos utilizados para asegurar el buen funcionamiento de estos.

Existen tres formas de realizar el trabajo en caliente, las cuales son:

- Formado no isotérmico: en este, la herramienta debe estar fría para que sea más fuerte que la pieza de trabajo y así realizar el deformado, esto implica que al entrar ambas en contacto, la pieza de trabajo sufre variaciones de temperatura llegando a enfriarse en la superficie donde ha

tenido contacto, esto hace variar las propiedades de la pieza que se está trabajando, perdiendo las características deseadas.

- Formado isotérmico: A diferencia del no isotérmico, la herramienta debe estar a la misma temperatura que la pieza, para poder deformarla, por lo tanto, ya no se presentarán problemas de variación de temperatura, sin embargo, es complicado hallar el lubricante correcto para la herramienta.
- Trabajo controlado en caliente: Consiste en controlar las propiedades del acero por medio del trabajo no isotérmico.

Tabla I. **Propiedades de manufacturas de aceros y aleaciones de cobre**

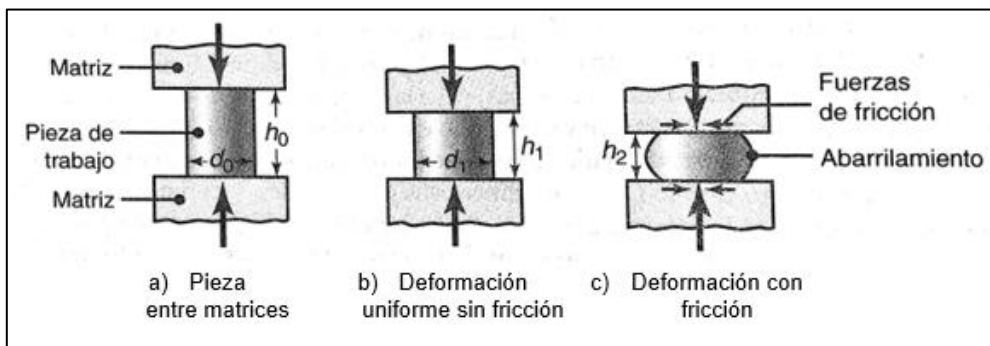
Designación y composición, %	Líquidos/sólidos, °C	Trabajo en caliente				Trabajo en frío						
		Temperatura usual, °C	Esfuerzo de fluencia, † MPa		Factibilidad ‡	Esfuerzo de fluencia, ‡ MPa		$\sigma_{0.2}$ MPa	TS, MPa	Elongación, %	q Ra, %	Temperatura de recocido, § °C
			no °C	C		m	K					
Aceros:												
1008 (0.08C), lámina	<1.250	1000	100	0.1	A	600	0.25	180	320	40	70	850-900 (F)
1015 (0.15C), barra	<1.250	800	150	0.1	A	620	0.18	300	450	35	70	850-900 (F)
		1000	120	0.1								
		1200	50	0.17								
1045 (0.45C)	<1.150	800	180	0.07	A	950	0.12	410	700	22	45	790-870 (F)
		1000	120	0.13								
		1000	120	0.1	A			350	620	30	60	
-8620 (0.2C, 1Mn, 0.4Ni, 0.5Cr, 0.4Mo)												
D2 acero para herramientas (1.5C, 12Cr, 1Mo)	900-1080	1000	190	0.13	B	1300	0.3					880 (F)
H13 acero para herramientas (0.4C, 5Cr, 1.5Mo, 1V)		1000	80	0.26	B							
302 SS (18Cr, 9Ni)	1420/1400	1000	170	0.1	B	1300	0.3	250	600	55	65	1010-1120 (Q)
410 SS (13Cr)	1530/1480	1000	140	0.08	C	960	0.1	280	520	30	65	650-800
Aleaciones con base de cobre:												
Cu (99.94%)	1083/1065	750-950	600	0.06 (0.17)	A	450	0.33	70	220	50	78	375-650
		900	41	0.2								
Latón para cartuchos (30Zn)	955/915	600	100	0.24	A	500	0.41	100	310	65	75	425-750
		800	48	0.15								
Metal Muntz (40Zn)	905/900	625-800	600	0.3	A	800	0.5	120	380	45	70	425-600
		800	20	0.24								
Latón con plomo (1Pb, 39Zn)	900/855	625-800	600	0.14	A	800	0.33	130	340	50	55	425-600
		800	14	0.20								
Bronce fosforado (5Sn)	1050/950	700	160	0.35	C	720	0.46	150	340	57		480-675
Bronce de aluminio (5Al)	1060/1050				A			170	400	65		425-750

Fuente: SHEY, John A. *Procesos de manufactura*, p. 291.

5.1.1. Laminación

Es uno de los procesos más importantes debido a que un 90 % de los materiales que son deformados requieren de la aplicación de este. El proceso consiste en reducir el espesor de un material metálico como el acero, haciéndolo pasar por unos rodillos cilíndricos. Por medio de este se produce una reducción en los granos del acero mejorando la resistencia y ductilidad del material como se muestra en la figura 1.

Figura 1. Laminado en caliente



Fuente: SCHMID, S.R., & KALPAKJIAN, S. *Manufactura, ingeniería y tecnología*. p. 355.

El proceso de la laminación en caliente comienza llevando al acero por arriba de la temperatura de recristalización para evitar que se recristalice, la temperatura para aceros aleados puede llegar hasta de 1 650 °C el acero es más fácil de deformar y darle la forma deseada cuando se trabaja por encima de la temperatura de recristalización a diferencia del trabajo en frío, permitiendo el trabajo con piezas más grandes. Para este proceso en caliente no se requiere recalentar el acero, lo que permite un trabajo rápido y continuo. La laminación es uno de los procesos más utilizados, ya que se pueden obtener distintas formas, para ello se utiliza una variabilidad de tamaño de cilindros,

incluso unos con perfiles, por esto mismo y su proceso continuo es un proceso más económico a diferencia del trabajo en frío, a pesar de que el mantenimiento es costoso. Al inicio del proceso se tiene un material con granos gruesos y no uniformes, una vez finalizado el proceso se obtiene una estructura maleable de granos uniformes y finos con una mejor ductilidad. Su aspecto final se caracteriza por tener una superficie rugosa, con bordes redondos. Una desventaja del laminado en caliente es cuando está en la etapa de enfriamiento, debido a que el material comienza a contraerse durante este cambio de temperatura afectando su dimensión final. El laminado en caliente puede ser utilizado para fabricación de estructuras de construcción, vías de tren, en calderas, entre otros.⁷

5.1.2. Forja

Es un proceso que ya se trabajaba antiguamente el cual consistía en llevar los materiales al rojo vivo para martillarlos dándoles la forma deseada. El forjado es conocido como un proceso de moldear la pieza por medio de fuerzas que crean compresión hasta que adquiera la forma deseada, actualmente se utilizan herramientas como martillos mecánicos, matrices, prensas, moldes e incluso de forma automatizada controlada por computadoras. Para aplicaciones donde la estructura está sometida a grandes esfuerzos, las piezas forjadas son aptas para utilizar pues presentan una alta resistencia y tenacidad.⁸

La temperatura de forjado en aceros se encuentra entre 950 °C y 1 250 °C, por encima de la temperatura de recristalización. Trabajar el acero a estas temperaturas le proporciona ductilidad permitiendo forjarlo y malearlo de

⁷ FERROS PLANES. *Laminado en frío y en caliente: diferencias y ventajas*. <https://ferrosplanes.com/laminado-en-frío-en-caliente-ventajas/>. Consulta: junio de 2020.

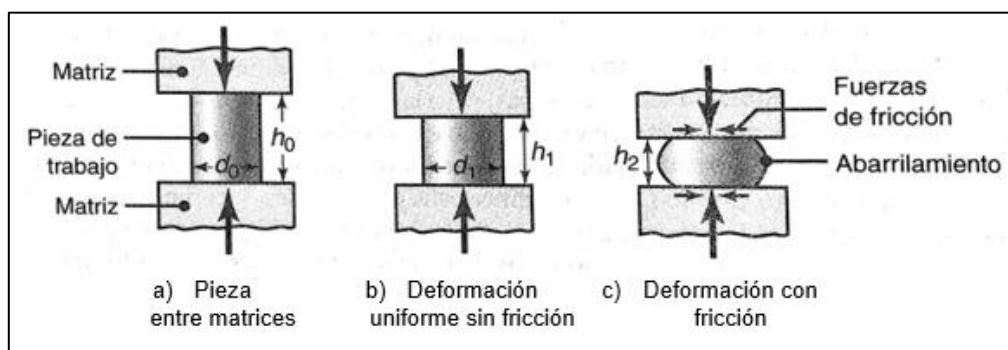
⁸ KALPAKJIAN, Serope; SCHMID, Steven. *Manufactura, ingeniería y tecnología*. p. 371.

una manera más sencilla aplicando menos esfuerzos sin agrietarse, hasta lograr alcanzar la forma necesaria al aplicar distintas presiones. El forjado puede lograrse de dos formas, ya sea por forjado intermitente; el cual consiste en dar golpes siendo las fuerzas aplicadas distintas, y forjado en forma continua; consiste en el prensado lo que permite que la fuerza sea continua. La temperatura también debe ser controlada pues sobrepasar el rango de temperatura puede provocar fundición y a la vez debilita la estructura del acero.

Existen distintas operaciones de forjado, algunas de ellas son la siguientes:

- Forjado de matriz abierta: Es una de las técnicas más simples de forjado, consiste en comprimir una pieza por medio de dos matrices planas, como se ve en la figura 2, las cuales producen una reducción en la altura de la pieza. Las ventajas de este método es que el costo es mínimo y puede trabajarse con piezas de distintos tamaños, pero la velocidad de producción es baja y no se pueden crear formas complejas. Este proceso también se conoce como recalado.

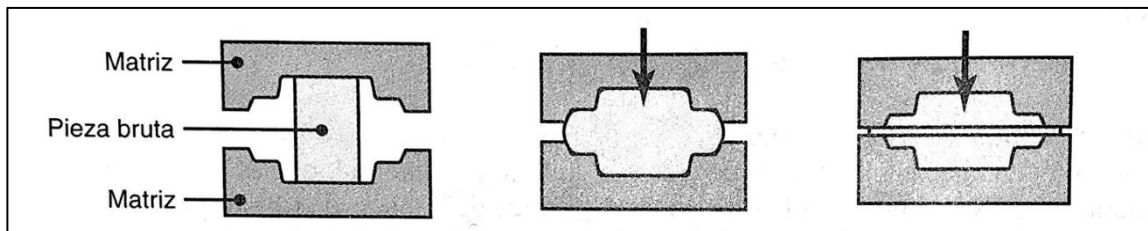
Figura 2. Forjado de matriz abierta



Fuente: SCHMID, S.R., & KALPAKJIAN, S. *Manufactura, ingeniería y tecnología*. p. 374.

- Forjado por matriz de impresión y de matriz cerrada: En el proceso de matriz de impresión al no estar completamente cerrada la matriz la forma se obtiene llenando la cavidad establecida, obteniendo así la forma de dicha cavidad. El exceso de material que sale al estar rellena la cavidad se conoce como rebaba. Cuando la matriz es cerrada se ejerce una presión de forja alta logrando que el material ocupe toda la cavidad sin producir rebaba. La velocidad de producción es mayor que el forjado de matriz abierta y tiene mayor exactitud dimensional, pero el costo es mayor. Se puede apreciar esta operación en la figura 3.

Figura 3. **Procedimiento del forjado por matriz cerrada**



Fuente: SCHMID, S.R., & KALPAKJIAN, S. *Manufactura, ingeniería y tecnología*. p. 376.

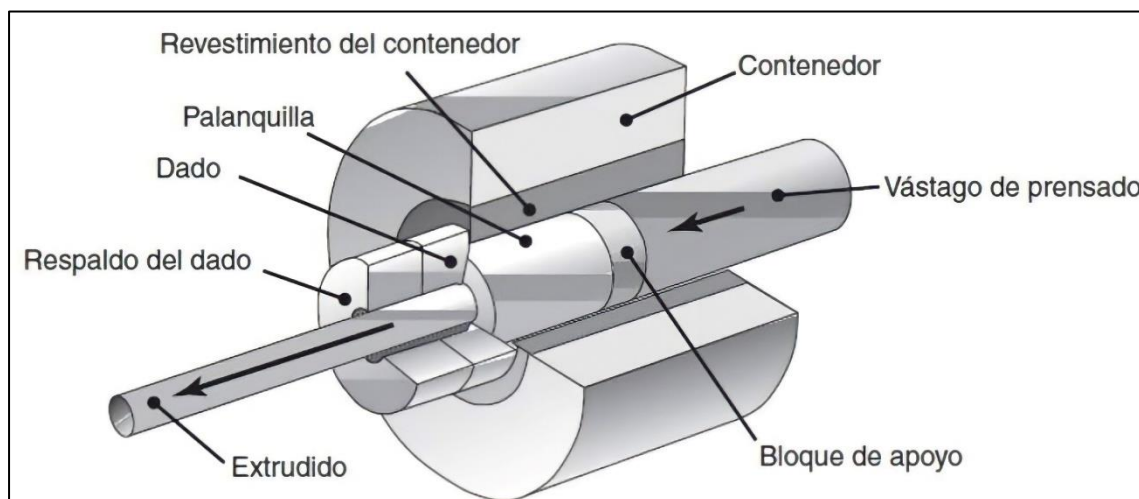
5.1.3. Extrusión

La extrusión es un proceso de deformado, donde el acero a trabajarse es sometido a una fuerza de compresión, con el fin de ocupar todo el recipiente hasta que este es obligado a pasar por un dado o matriz utilizando un punzón, obteniendo así un diseño en su sección transversal, el acero puede tener un acabado sólido o hueco según lo requerido. En este proceso la forma de la sección transversal es la misma para la pieza, no se puede combinar diseños a

lo largo de la pieza.⁹ Por medio de la extrusión pueden realizarse tubos, varillas, chapas, juntas, y más. Existen dos tipos de extrusión, los cuales son:

- Extrusión directa: también llamada extrusión hacia adelante consiste en desplazar el material en la misma dirección que el punzón, la palanquilla se mueve generando fricción en la pared del cilindro, como se puede observar en la figura 4.

Figura 4. **Proceso de extrusión directa**



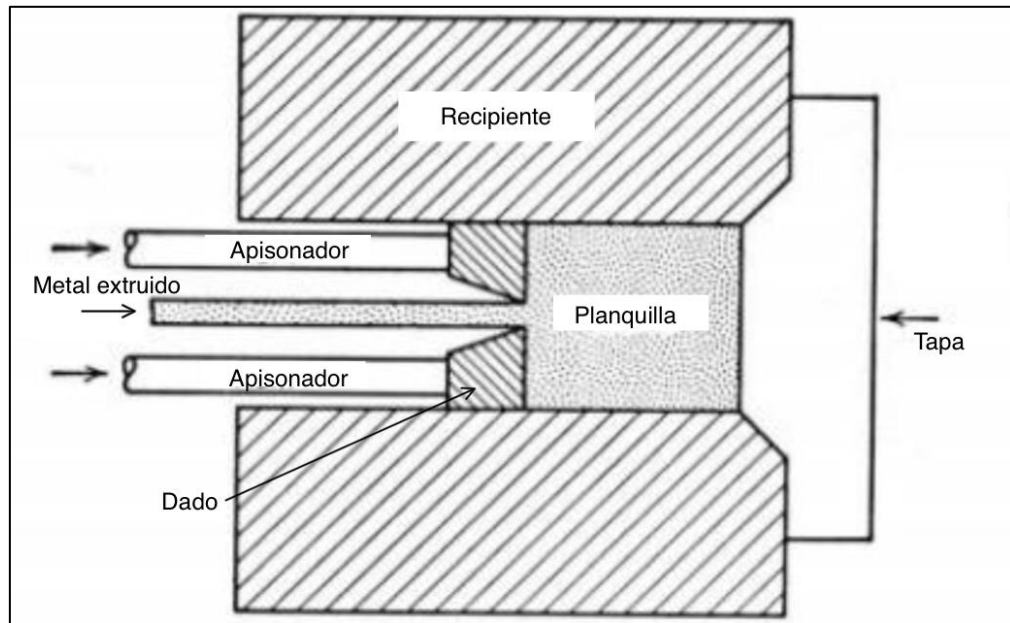
Fuente: GALINDO, Carolina. *Trefilado y forja*. <https://zdocs.hu/doc/tarea-9-42-gpd5m9nw8k67>.

Consulta: 4 de diciembre de 2021.

- Extrusión indirecta: también conocida como invertida, como se aprecia en la figura 5, es el proceso donde el material fluye en sentido contrario del punzón. El diámetro de la palanquilla es menor que el contenedor y se encuentra en reposo, por lo tanto, no se genera fricción en este caso.

⁹ KALPAKJIAN, Serope; SCHMID, Steven. *Manufactura, ingeniería y tecnología*. p. 405.

Figura 5. **Proceso de extrusión indirecta**



Fuente: AGUILERA, Gino. <https://zdocs.tips/doc/tarea-manufactura-wp9m2wz3ld65>. Consulta: 4 de diciembre de 2021.

Como en todos los procesos de trabajo en caliente, este también se emplea a una temperatura por encima de la temperatura de recristalización. El acero debe llevarse a una temperatura entre 875 °C y 1300 °C. Para este trabajo los dados pueden precalentarse para reducir el enfriamiento de la planquilla y a la vez prolongar su vida útil. Ya se ha mencionado que trabajar el acero con temperaturas elevadas puede producir óxido, afectando las propiedades de este, por ello se utiliza un cilindro con diámetro menor al recipiente de forma que se genere un anillo y en ese espacio se forma una costra que sería el óxido proveniente de la planquilla, al final del proceso se elimina la costra y el acero no es afectado, logrando un buen acabado superficial. Las ventajas de trabajar la extrusión en caliente es que se pueden obtener formas más complejas y reducidas, y el pistón no necesita ejercer

grandes esfuerzos para deformar el material. Del proceso de extrusión en caliente se pueden obtener formas sólidas, huecas o semihuecas.

5.1.4. Estirado

El proceso de estirado es similar al trefilado, la diferencia entre estos es que el trefilado se utiliza para fabricar alambre, por lo tanto, solo se emplea en el alambroón y únicamente crea secciones circulares.

El estirado consiste en deformar una barra de acero que previamente ha sido laminada, tirando de uno de sus extremos. A diferencia de la extrusión, cuando el material es estirado, se tira a través de matrices de estirado. La fuerza de deformación que se utiliza es de compresión indirecta. Por medio de este proceso se pueden obtener barras de acero de sección circular, cuadrada, rectangular, hexagonal, entre otras según el diseño de la matriz que se utilice, estos pueden ser aplicados para la fabricación de tornillos. Este proceso también es utilizado para modificar la longitud de tubos sin costura e incluso variar el diámetro a través de los dados de estirado y dados internos. El acero se estira más en frío que en caliente. Las desventajas del estirado, al igual que el trabajo de extrusión, son los agrietamientos y la corrosión.

5.1.5. Doblado

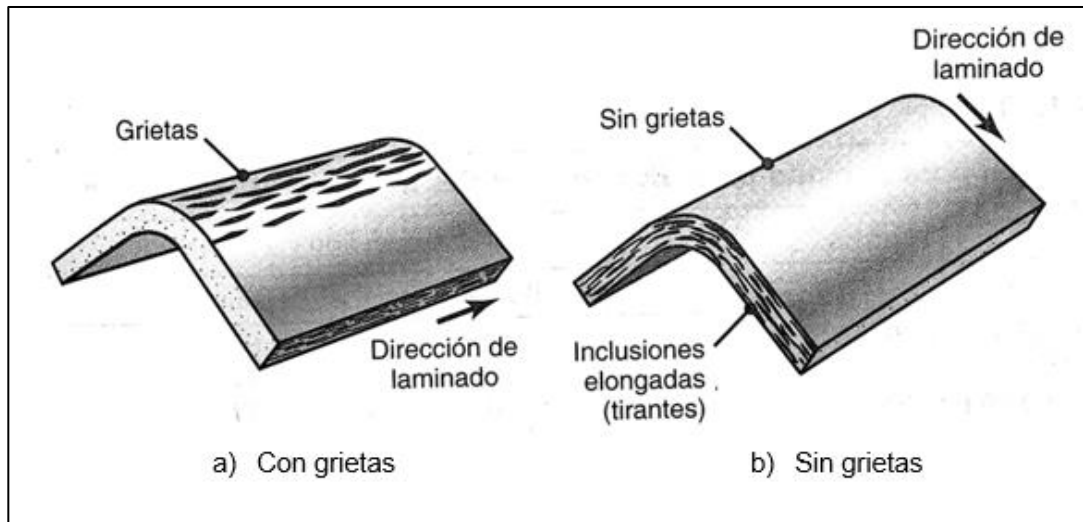
El doblado es otro de los procesos más utilizados hoy en día, pues es un método utilizado para darle una forma final a distintas partes como las utilizadas en electrodomésticos o automotriz. Al aumentar el momento de inercia este aumenta la rigidez del material. Se puede trabajar en placas o láminas, la deformación se basa en un determinado ángulo y se aplica una fuerza para generar el doblado, durante el procedimiento la parte exterior del doblado está a

tensión, mientras que en el doblado interno la pieza sufre compresión. Durante este proceso debe tenerse cuidado en la posición en que se realiza el doblado en la pieza, ya que esta debe ir en dirección a la laminación de la hoja, de no ser así se producen grietas en el área doblada como se muestra en la figura 6.¹⁰

Las herramientas utilizadas para realizar el doblado son matrices, rodillos y punzón. Algo que debemos tener en cuenta es que al finalizar el doblado el material tiene una recuperación elástica, por lo tanto, para cumplir con la forma deseada se debe considerar la restitución que el material podría obtener al finalizar el proceso. No obstante, uno de los métodos utilizados para evitar que la pieza tenga una recuperación elástica al final, es realizar el doblado al aire, aunque claro está, no todas las formas pueden realizarse de esa manera. El doblado en caliente favorece cuando se trabaja con materiales menos dúctiles, ya que su resistencia a la fluencia es menor y la elasticidad también. Generalmente Este proceso se trabaja en frío, es decir a la temperatura ambiente.

¹⁰ SCHEY, John. *Procesos de manufactura*. p. 440.

Figura 6. **Agrietamiento en el proceso de doblado, a causa de la dirección original de laminación en la hoja**



Fuente: SCHMID, S.R., & KALPAKJIAN, S. *Manufactura, ingeniería y tecnología*. p. 441.

5.2. Proceso de trabajo en frío de aceros

El trabajo en frío es el que se realiza a temperatura ambiente, o bien por debajo de la temperatura de recristalización, de tal forma que la temperatura no produce un cambio en la estructura cristalina del acero. El trabajo de deformación en frío puede llegar a elevar la temperatura desde 100 °C hasta 200 °C.

La deformación del acero al trabajarse en frío se puede realizar al ejercer distintas fuerzas sobre el produciendo así el deslizamiento por dislocación, logrando la deformación plástica del acero. Una de las desventajas del conformado en frío comparado con el conformado en caliente son los esfuerzos a los que debe someterse la pieza de trabajo para lograr mayor deformación, es decir la presión que genera la herramienta es elevada y por la distinta ductilidad

de los materiales se tiene un límite en las formas que pueden realizarse, no pudiendo trabajarse con formas complejas. Así mismo también se tienen ventajas al trabar en frío como un mejor acabado superficial, en vista de que el acero ya no está sometido a altas temperaturas como para sufrir corrosión, incrementando la vida útil de la pieza. Las propiedades mecánicas son mejores que cuando se trabaja en caliente y puede controlarse con precisión según las propiedades que se requieran al final del proceso. Cuando se trabaja el acero en frío se pierde su ductilidad, pero su resistencia aumenta y es lo que se conoce como endurecimiento por deformación en frío. Al final del proceso algunos materiales son sometidos al tratamiento de recocido con la finalidad de eliminar las tensiones.¹¹

Este método es más económico que el trabajo en caliente siendo muy útil para evitar el uso de equipos costosos si lo que se necesita puede realizarse por medio de este procedimiento con el cual se pueden obtener varias formas, partes de distintos tamaños, laminas delgadas, y de más. Por lo tanto, para reconocer que procedimiento se puede utilizar hay que saber las propiedades que se requieren, la aplicación que tendrá la pieza, el presupuesto, entre otras cosas.

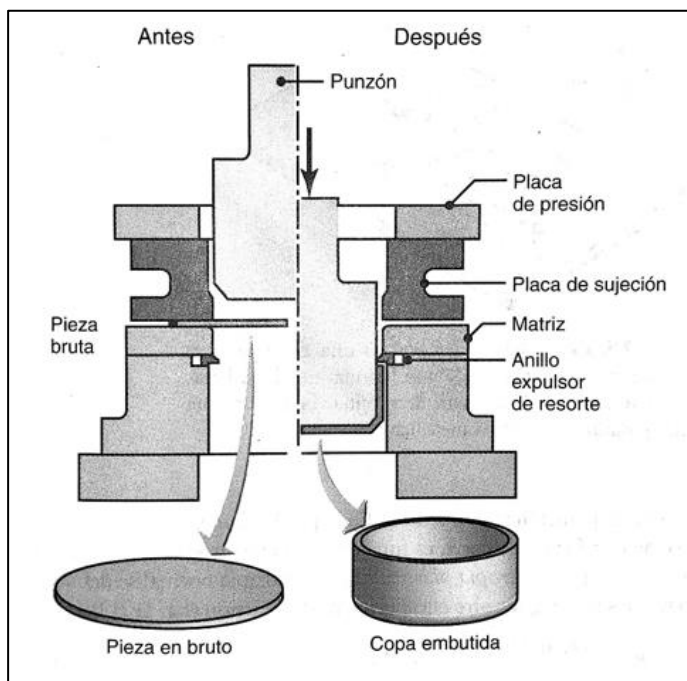
5.2.1. Embutido en frío

El embutido consiste en sujetar una lámina de acero y luego se le da una dimensión volumétrica al aplicar fuerza con un punzón, haciendo que la lámina ingrese a una matriz. La característica de este método es proporcionar formas profundas, aunque también pueden realizarse con poca profundidad, como se ve en la figura 7. El embutido tiene su mayor aplicación en la fabricación de

¹¹ SCHEY, John. *Procesos de manufactura*. p. 315.

instrumentos de cocina como ollas, sartenes, recipientes para bebidas, y más. Este proceso únicamente se trabaja en frío, si se realiza en caliente se produce un cuello en el material terminando con una ruptura.¹²

Figura 7. **Representación gráfica del proceso de embutido profundo en frío**



Fuente: SCHMID, S.R., & KALPAKJIAN, S. *Manufactura, ingeniería y tecnología*. p. 453.

Los bordes de la matriz y punzón deben ser redondos para evitar una falla por corte en el acero cuando se ejerce la presión de trabajo. Durante el procedimiento debe tenerse en cuenta la presión con la que se trabaja, si la presión es baja se forman pliegues en la pared de la pieza trabajada hasta llegar a una ruptura permanente, los pliegues pueden evitarse si se trabaja con una lámina rígida. Cuando la presión es la idónea no se producen pliegues en el

¹² SCHEY, John. *Procesos de manufactura*. p. 452.

acero, por lo tanto, se debe conocer la presión a utilizar en base al material ya que si se excede la fuerza de presión también se fractura la pieza. La fricción es otro factor por considerar durante el proceso de embutido y para evitar el arrugamiento por la fuerza de fricción debe aplicarse un buen lubricante.¹³

5.2.2. Laminado en frío

El acero laminado en frío es un acero que ya ha sido laminado en caliente previamente, se trabaja en frío a causa de que es necesario realizar más procedimientos a la lámina, hasta obtener una lámina más delgada y dura como producto final. La cascarilla que obtiene la lámina durante el conformado en caliente es eliminada por medio de baños de ácido, donde se mejora la superficie de la placa e incluso se pueden eliminar otros defectos. Finalmente, la placa carece de cascarilla, una de las características por las que se dice que la superficie de la placa en frío tiene un mejor acabado que una que fue trabajada en caliente. Por estos factores el laminado en frío tiene un costo más elevado que el laminado en caliente. Por último, la pieza laminada es sometida a un proceso de recocido o temple. Este método, en la mayoría de las veces, es utilizado cuando se requiere fabricar piezas pequeñas, con baja tolerancia y que necesiten una mayor duración.¹⁴

Este procedimiento se realiza a temperatura ambiente o por debajo de la temperatura de recristalización. Del conformado en frío se obtiene un acero con mayor tolerancia y mejor acabado superficial, quedando una superficie lisa con bordes filosos. En esta práctica en frío únicamente se pueden obtener formas planas, cuadradas y redondas, a diferencia del trabajo en caliente, en el cual la

¹³ KALPAKJIAN, Serope; SCHMID, Steven. *Manufactura, ingeniería y tecnología*. p. 423.

¹⁴ FERROS PLANES. *Laminado en frío y en caliente: diferencias y ventajas*. <https://ferrosplanes.com/laminado-en-frio-en-caliente-ventajas/>. Consulta: Junio de 2020.

pieza permite ser moldeada fácilmente sin ocasionar una ruptura. Las láminas trabajadas en frío normalmente las utilizan para realizar doblado o estampado, aprovechando su acabado superficial y espesor, también se usan para fabricar tubos, muebles, partes de maquinarias, entre otra gran variedad.

5.2.3. Forjado en frío

Como todos los procesos trabajados en frío, el acero forjado en frío presenta un buen acabado superficial y exactitud en la dimensión. El acero es deformado a temperatura ambiente mediante prensas mecánicas o hidráulicas. Este proceso es utilizado cuando se requiere de gran precisión y repetitividad de piezas.

El forjado en frío requiere esfuerzos extremadamente elevados para producir deformación en la pieza de trabajo. Trabajar en frío garantiza una mayor resistencia mecánica del material, pero no existe adición ni eliminación de material. Además, debido a que un material trabajado en frío tiene baja deformación plástica, es limitada la silueta que puede realizarse. Este proceso es muy rentable ya que el producto final no presenta efectos de oxidación, contracción térmica, al contrario, este es más productivo, porque no hay pérdida de material, siendo un trabajo más económico. Es comúnmente utilizado en la fabricación de tornillos, ejes, varillas, entre otros.

5.2.4. Extrusión en frío

La extrusión en frío se utiliza principalmente para la fabricación de tubos y barras, este método, como se mencionó anteriormente, consiste en introducir el material en una matriz, aplicándole fuerza por medio de un punzón, iniciando así su deformación. Para llevar a cabo la extrusión en un acero es

indispensable el uso de lubricante, este debe resistir las presiones elevadas que surgen durante el procedimiento de extrusión, uno de los más efectivos es el recubrimiento de conversión de fosfato en la pieza de trabajo y luego un recubrimiento de jabón.¹⁵

Las ventajas de la extrusión en frío, en comparación con la extrusión en caliente son las siguiente:

- Como resultado del endurecimiento en frío, se obtiene mejores propiedades mecánicas, siempre y cuando el metal no sea recristalizado.
- Control dimensional de la pieza de trabajo, facilitando el maquinado final de la pieza.
- Carece de oxido, obteniendo un buen acabado superficial.
- Altas velocidades de producción a bajo costo.

Uno de los métodos de extrusión en frío más trabajados es la extrusión por impacto, donde el punzón trabaja a altas velocidades sobre la pieza. En este procedimiento pueden fabricarse piezas con diámetros pequeños de hasta 150 mm.

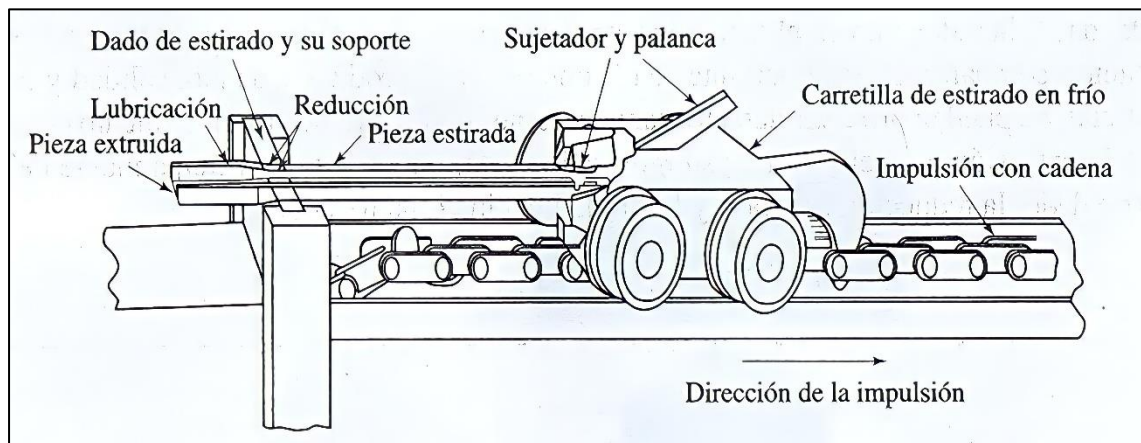
5.2.5. Estirado en frío

Por medio del procedimiento de estirado en frío, se obtiene un buen acabado superficial, como en todos los métodos que se trabajan en frío, buena

¹⁵ SCHEY, John. *Procesos de manufactura*. p. 353.

resistencia a la tracción y tolerancia. Este método consiste en variar el tamaño y perfil de barras de acero utilizando matrices, con diámetros más pequeños o distintos diseños para la sección transversal, estirando el metal, como se observa en la figura 8. Generalmente mediante este proceso se obtienen barras con perfiles redondos, hexagonales, cuadrados y octagonales. Este método no debe confundirse con el embutido de tubos, pues en el estirado la pieza de trabajo es alargada.¹⁶

Figura 8. Estirado en frío



Fuente: Aguilar, Gino. *Estirado, trefilado, troquelado y doblado*. Recuperado de http://biblio3.url.edu.gt/Libros/2013/pro_ma/7.pdf. Consultado el 4 de diciembre de 2021.

¹⁶ SCHEY, John. *Procesos de manufactura*. p. 419.

6. CONCEPTOS BÁSICOS DE SOLDADURA

Para el tema de soldadura debemos conocer algunos conceptos que se manejan durante este proceso, comenzando por definir soldadura, esta se define como el proceso en el cual se unen dos materiales por medio de la aplicación de calor y cuando este se enfría se obtiene una unión sólida. La coalescencia se obtiene con o sin la aplicación de presión al igual que se puede hacer uso de un material de aportación. Este proceso se puede llevar a cabo entre materiales de la misma naturaleza, como es el caso de la soldadura entre metales, o bien entre materiales termoplásticos. Esta técnica de aplicación de calor también puede ser utilizada para cortar metales.

En la actualidad existe una gran variedad de métodos para obtener una soldadura y aplicaciones, aunque a través de la historia los métodos más prominentes y utilizados son los métodos de soldadura por fusión y sin fusión, los cuales serán definidos más adelante. Muchas industrias hoy en día trabajan con soldadura ya que esta se utiliza en fabricación de aviones, barcos, industria automotriz, petrolera, siderúrgica, al igual que en trabajos de mantenimiento, restauración de piezas ya sea por desgaste o rotura, que en estos casos resulta más económico aplicar soldadura que adquirir la pieza original.

6.1. Corte en soldadura

El corte es un proceso que se caracteriza por separar un material en una zona establecida o por la eliminación de material que no es útil, esta acción puede realizarse por un proceso mecánico, erosivo o térmico. Los métodos para

corte más utilizados en soldadura son la soldadura oxiacetilénica y la soldadura por plasma.

6.1.1. Soldadura por oxiacetileno

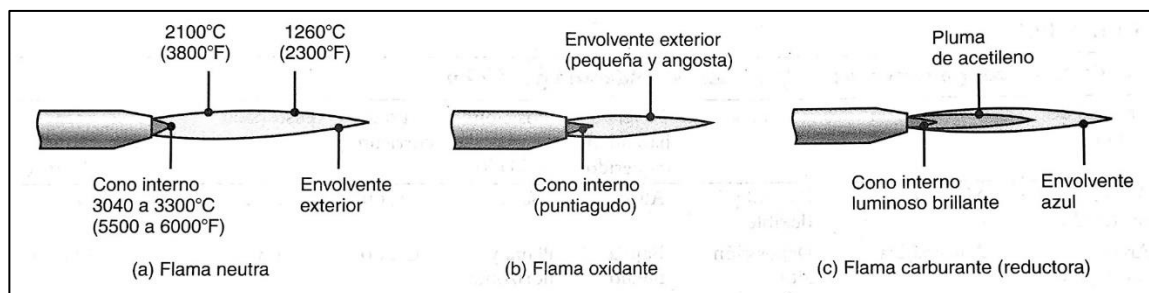
La soldadura de oxiacetileno es utilizada para realizar corte como también para unir dos piezas metálicas ya sea con o sin material de aporte y es un procedimiento económico. También es conocida como soldadura autógena, esta consiste en formar una llama quemando dos gases oxígeno y acetileno, los cuales al trabajar juntos pueden crear temperaturas mayores de 6 000 °F. En esta soldadura pueden soldarse metales con un espesor de hasta 6,4 mm. Existen diferentes tipos de llamas con los que se puede trabajar según la proporción con la que se trabajen los gases, las cuales son:

- Llama neutral: en esta llama se trabaja una combustión completa que consiste en 2 ½ partes de oxígeno por 1 parte de acetileno. De esta relación 1 ½ partes del oxígeno es proporcionada por el aire que rodea la llama, por lo que 1 parte es lo que se agrega a la combustión. Trabajando al final con partes iguales de oxígeno y acetileno (relación 1:1). Es la más utilizada y sirve para cortar aceros suaves.
- Llama carburante: es aquella que está formada con mayor cantidad de acetileno que oxígeno. Es utilizada para casos especiales como para soldar acero con alto contenido de carbono. El exceso de carbono que se maneja en la llama produce un endurecimiento del metal conocido como carburización de ahí su nombre.
- Llama oxidante: como su nombre lo indica causa oxidación debido a que está formada con mayor cantidad de oxígeno que de acetileno. En esta

llama se alcanzan las temperaturas más altas, por lo que el metal comienza a oxidarse en la zona donde se hace pasar la llama hasta que se funde provocando una separación en la pieza. Es la más recomendada para realizar cortes.

Trabajar con una llama de acetileno puro no tiene ninguna utilidad en soldadura. En la figura 9 se puede observar la diferencia que hay entre cada llama según su relación de contenido. La llama es un elemento de visualización importante aparte de que se producen distintos sonidos según el contenido de oxígeno o acetileno que se esté manejando, por ejemplo: al trabajar con una llama oxidante se produce un sonido agudo, estas tienen distinto tamaño longitudinal y colores. Está dividida en tres zonas: cono interno, zona de reducción y zona exterior o envolvente. El punto más caliente de la llama se encuentra entre el cono interno y el extremo de la zona de reducción.¹⁷

Figura 9. **Tipos básicos de llama de oxiacetileno utilizadas en la soldadura y corte**



Fuente: SCHMID, S.R., & KALPAKJIAN, S. *Manufactura, ingeniería y tecnología*. p. 942.

¹⁷ INDURA *Manual de sistemas y materiales de soldadura*. <https://www.cryogas.com.co/Descargar/Manual%20de%20Sistemas%20y%20Materiales%20de%20Soldadura?path=%2Fcontent%2Fstorage%2Fco%2Fbiblioteca%2F3706b212184f4cea952621613138b944.pdf>. Consulta: 27 de mayo de 2021.

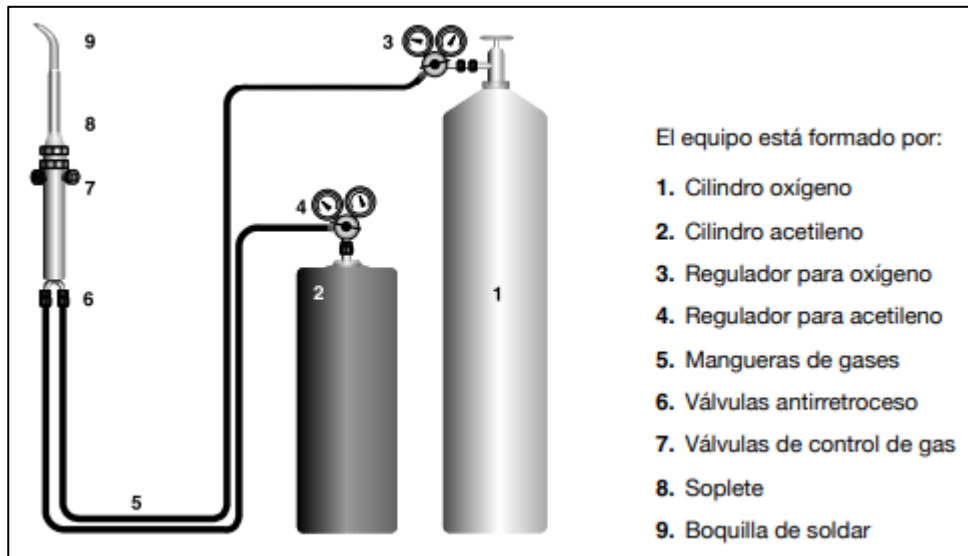
El equipo de trabajo para realizar esta soldadura está formado por distintos elementos como se ve en la figura 10, los cuales se encargan de transportar el combustible y comburente hasta la punta del soplete para formar la llama. Entre estos se pueden mencionar:

- Cilindros: son recipientes reutilizables diseñados especialmente en base al gas que contiene. Los cilindros de oxígeno son de acero y sin costura, es decir sin juntas soldadas. Los cilindros de acetileno también son de acero y estos si pueden llevar costura, son más cortos y de mayor diámetro, por seguridad tiene tapones fusibles que se abren para que el gas escape en caso de que el cilindro sea expuesto a altas temperaturas. Su manipulación y almacenamiento es importante, siempre deben mantenerse de forma vertical, cuando son movilizados se les coloca la capucha de seguridad. En el momento que estos sean utilizados para trabajar es mejor que los cilindros estén sujetos para evitar cualquier accidente y por lo menos debe haber 1 metro de distancia entre los cilindros y el área de trabajo.
- Soplete soldador: en él se realiza la mezcla de gases y es el que permite controlar la llama. Los sopletes pueden ser de mediana presión o de baja presión. Para encender la llama primero se gira $\frac{1}{4}$ de la válvula del soplete de acetileno, se enciende el soplete únicamente con un encendedor de sopletes, cuando ya este encendido se abre la válvula del soplete de oxígeno $\frac{1}{4}$ lentamente para que no se apague y luego ya se puede ajustar para lograr la llama deseada. En el extremo del soplete se coloca una punta de cobre, estas se encuentran de distintos tamaños según el diámetro del orificio donde sale el gas. Según la presión con la que se va a trabajar debe seleccionar el tamaño adecuado del pico. Por seguridad, entre la manguera y el soplete se tienen válvulas

antirretornos, por si se hace un mal empleo del equipo, como apagarlo de forma incorrecta.

- Mangueras: están fabricadas de cauchó, según el gas que contiene puede ser negra o verde si es para oxígeno y roja para acetileno. En la manguera de acetileno se emplea rosca izquierda y en la de oxígeno rosca derecha. Por seguridad no pueden estar perforadas o rasgadas de modo que se presente una fuga, estas deben estar en las mejores condiciones posibles. Cuando se trabaja las mangueras se estiran y se colocan de tal manera que no estorben, al finalizar se libera la presión y nuevamente se colocan en su lugar sin que queden dobladas para que no se dañen.
- Reguladores: se encargan de llevar un flujo constante de gas al soplete independiente de la presión del cilindro. Existen dos tipos de reguladores, de un paso y de dos pasos. Normalmente la presión en un cilindro de oxígeno lleno es de 2 200 lb/pulg² y la de un cilindro de acetileno es de 250 lb/pulg².

Figura 10. **Equipo de trabajo utilizado en soldadura oxiacetilénica**



Fuente: INDURA, S.A. *Manual de sistemas y materiales de soldadura*. p. 130.

Debe considerarse que al trabajar con soldadura oxiacetilénica se utilizan gases combustibles comprimidos, antes de trabajar deben conocerse las reglas de seguridad desde el área adecuada para realizar este tipo de soldadura, el uniforme que debe utilizar el operador hasta el conocimiento adecuado para manipular cada instrumento y de esta manera prevenir cualquier tipo de accidente. Trabajar esta soldadura tiene beneficios ya que puede transportarse fácilmente, no se necesita de electricidad y puede utilizarse en varias posiciones.

Las desventajas que surgen en este proceso de soldadura son: un proceso de trabajo lento, debido a las cantidades elevadas de temperatura que se manejan se crea una atmósfera corrosiva en la pieza de trabajo

produciéndole la oxidación, por lo que requiere ser rectificada o maquinada para eliminar la escoria, al igual que la superficie rugosa.¹⁸

6.1.2. Corte por plasma

Este proceso consiste en generar un arco, siendo alimentado por una fuente eléctrica, un gas el cual puede ser nitrógeno, argón e hidrogeno, también se utiliza un electrodo de tungsteno, hafnio o circonio según el gas empleado. Entre la boquilla de la pistola y el electrodo se forma el gas plasma que puede alcanzar temperaturas arriba de 17 000 °C, es un gas ionizado y por la polaridad obtiene la propiedad de cortar. Cuando el plasma entra en contacto con la pieza inmediatamente funde el metal, expulsa el material y lo corta, este puede penetrar en espesores de 0,50 mm a 160 mm. Este método se utiliza en metales conductores, acero inoxidable, acero estructural y metales no férricos. A diferencia del oxicorte, el corte por plasma es un trabajo más fácil de operar dejando una zona limpia, puede operar con una velocidad de hasta 6 veces mayor que el oxicorte y trabaja con mayor exactitud.

6.2. Uniones soldadas

La unión de dos o más piezas puede realizarse de forma no permanente, como en uniones atornilladas, y de forma permanente, como es el caso de las uniones soldadas, esto quiere decir que una unión soldada tendría que destruirse mientras que la roscada puede desmontarse. Existen distintos procesos de soldadura, los cuales se emplean según el material a unir, como puede ser en tubos, planchas, estructuras, bloques, entre otras. Además, en muchas

¹⁸ INDURA *Manual de sistemas y materiales de soldadura*. <https://www.cryogas.com.co/Descargar/Manual%20de%20Sistemas%20y%20Materiales%20d%20Soldadura?path=%2Fcontent%2Fstorage%2Fco%2Fbiblioteca%2F3706b212184f4cea952621613138b944.pdf>. Consulta: 27 de mayo de 2021.

ocasiones suele ser más económico y seguro emplear soldaduras que uniones no permanentes. Otras ventajas de trabajar con soldadura son que se realiza más rápido, tiene una buena apariencia y la unión no es propensa a deformarse, permanece firme.¹⁹

6.2.1. Metalurgia de la soldadura

La metalurgia de la soldadura es la encargada del estudio del comportamiento de los metales al aplicarles un proceso de soldadura y como afectaran las propiedades de este. Como ya se ha mencionado, todos los metales son distintos, según su estructura cristalina cada uno tiene diferentes propiedades mecánicas y es lo que debemos tomar en cuenta y ser cuidadosos cuando trabajamos soldadura, ya que los metales tienden a cambiar debido a la aplicación de calor y si no conocemos las características con las que cuenta cada uno o cómo reaccionan, al final podremos llegar a obtener una pieza débil y con agrietamiento, sin las propiedades mecánicas que esperábamos. De no tomar en cuenta estas precauciones van a fallar en su funcionamiento pudiendo provocar un accidente. Los esfuerzos son producto del calentamiento rápido en el metal base, el cual provoca una expansión en este, y luego ocurre una contracción en la soldadura cuando esta se solidifica durante su enfriamiento. El precalentamiento es uno de los métodos utilizados para preparar la pieza antes de desarrollar la soldadura y así contrarrestar estos efectos en la unión soldada, ya que reduce la formación de esfuerzos en la zona del metal base y del metal depositado que se están viendo afectados por los cambios bruscos de temperatura.

¹⁹ LANDA SALAS, Carlos. *Manual de prácticas de soldadura por arco eléctrico manual (TIG, MIG, SMAW)*. https://www.academia.edu/29440136/Para_manual_de_practicas Consulta: 20 de octubre de 2020.

El proceso de soldadura es uno de los métodos más utilizados para la unión de metales, sin embargo, su estudio es considerado altamente complejo desde el punto de vista metalúrgico. Para analizar el comportamiento de un metal en soldadura nos enfocamos en el proceso de calentamiento, fusión, solidificación y enfriamiento que son las etapas por las que pasa una soldadura, aparte también se estudia la reacción entre el metal y un gas, fenómenos en la superficie y reacciones sólidas.

Un cordón de soldadura no es más que el resultado de distintas reacciones, estas van de reacciones líquidas, hasta reacciones sólidas. Al darse la solidificación se forman varias estructuras cristalográficas. Posteriormente, se presentan transformaciones termomecánicas y finalmente, se obtiene el cordón de soldadura. Podemos decir, que se logra obtener la soldadura debido al depósito del cordón de soldadura el cual está constituido por el metal base y de aportación, una vez se funden estos metales se obtiene una sola unión sólida.

6.2.2. Soldadura a presión

Conocida como una soldadura en frío (CW), consiste en unir dos piezas en estado sólido trabajando a temperatura ambiente, es decir no necesita llevar los materiales a un estado de fundición para que puedan fijarse entre sí. En la antigüedad cuando se empezó a practicar esta soldadura el material que utilizaban era el oro, actualmente la mayoría de los materiales no ferrosos pueden ser soldados en frío, el aluminio y cobre son los más utilizados y mediante este proceso de soldadura es la mejor forma de unirlos sin que se formen compuestos frágiles, ni provocando al final una ruptura en la soldadura ya que no hay aplicación de calor. La soldadura a presión como su nombre lo indica se realiza aplicando presión mediante un dado o rodillos, provocando una deformación plástica, por lo tanto, es necesario que al menos una de las piezas

a unir sea dúctil, aunque es preferible que ambas sean dúctiles. Antes de iniciar este proceso las piezas se limpian pasando un cepillo de alambre en su superficie retirando impurezas como el óxido. Los materiales para trabajar deben ser similares si queremos asegurar una soldadura resistente, de lo contrario si se trabajan con dos materiales que son solubles entre si es probable que se formen compuestos intermetálicos frágiles formando una soldadura débil.

Las presiones utilizadas para lograr esta soldadura son bastante elevadas. Para los que se preguntan cómo dos materiales pueden unirse por presión sucede que hablamos de una unión atómica, cuando se ejerce presión en ambas piezas los átomos están desorientados por lo que no reconocen a que metal pertenecían y finalmente terminan en el metal contrario, creando la unión entre ambos materiales. Las ventajas de trabajar con este tipo de soldadura es una pieza libre de óxido y se reduce la contaminación ambiental debido a la ausencia de plomo. Ahora una desventaja es que el operario debe tener experiencia o se podría deformar una parte no deseada.

6.2.3. Soldadura por fusión

Se considera soldadura por fusión a la unión o fusión de dos materiales mediante la aplicación de calor, seguida de la solidificación de las áreas trabajadas. A pesar de que es posible la unión entre dos piezas trabajando a temperatura ambiente el objetivo de trabajar con altas temperaturas es unir ambas piezas por medio de la fundición del metal base y el metal de aporte si es que se utiliza, claro está que no se funde todo el material únicamente la zona donde se quiere aplicar la soldadura. Una soldadura sin metal de aporte se denomina soldadura autógena. En la tabla II se muestran las características generales del proceso de soldadura por fusión, según el equipo de trabajo,

capacidades y limitaciones para trabajar la soldadura, y las propiedades obtenidas, la soldadura por fusión se puede clasificar de tres maneras, que son:

- Soldadura por gas
- Soldadura por arco
- Haz de soldadura de alta energía

Tabla II. **Características generales de los procesos de soldadura por fusión**

Características generales de los procesos de soldadura por fusión							
Proceso de unión	Operación	Ventaja	Nivel de habilidad requerido	Posición de soldado	Tipo de corriente	Distorsión*	Costo característico del equipo (dólares)
Arco metálico protegido	Manual	Portátil y flexible	Alto	Todas	CA, CD	1 a 2	Bajo (1500+)
Arco sumergido	Automática	Deposición alta	Bajo a medio	Plana y horizontal	CA, CD	1 a 2	Medio (5000+)
Arco metálico y gas	Semiautomática o automática	Trabaja con la mayoría de los metales	Bajo a alto	Todas	CD	2 a 3	Medio (3000+)
Arco de tungsteno y gas	Manual o automática	Trabaja con la mayoría de los metales	Bajo a alto	Todas	CA, CD	2 a 3	Medio (5000+)
Arco con núcleo de fundente	Semiautomática o automática	Deposición alta	Bajo a alto	Todas	CD	1 a 3	Medio (2000+)
Oxígeno y combustible gaseosos	Manual	Portátil y flexible	Alto	Todas	—	2 a 4	Bajo (500+)
Haz de electrones, rayo láser	Semiautomática o automática	Trabaja con la mayoría de los metales	Medio a alto	Todas	—	3 a 5	Alto (100,000–1 millón)

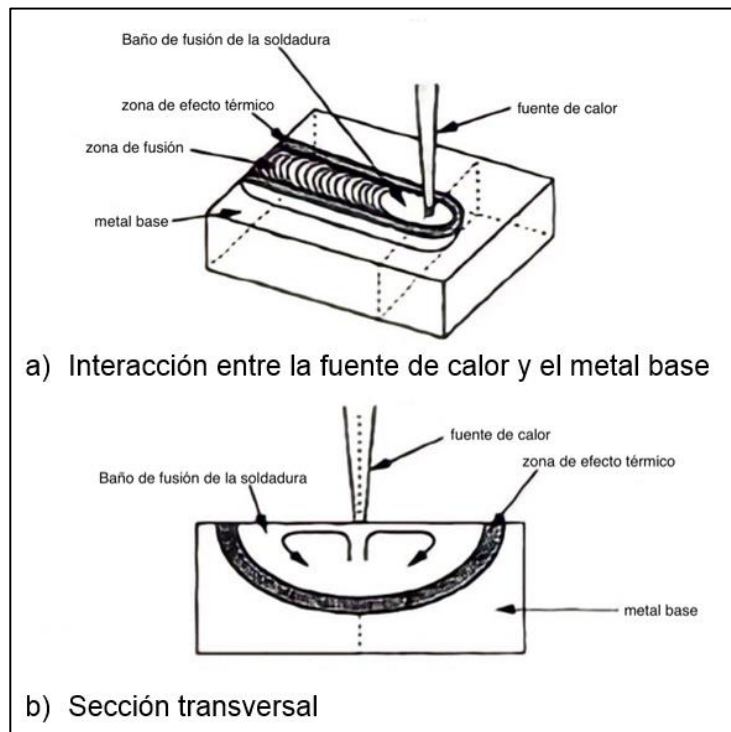
*1 = la mayor; 5 = la menor.

Fuente: SCHMID, S.R., & KALPAKJIAN, S. *Manufactura, ingeniería y tecnología*. p. 941.

En el proceso de soldadura por fusión podemos identificar tres zonas, como se ven en la figura 11, la zona de fusión, donde se observa la fusión y solidificación del metal, zona de efecto térmico, rodea la zona de fusión por lo que puede sufrir un cambio en su estado debido a su leve exposición térmica,

pero no se llega a fundir, y la zona del metal base, que no es afectada por el proceso de soldadura. La soldadura por fusión es utilizada para construcción, náutica, aeronaves, automovilismo, electrónica y muchas más aplicaciones.

Figura 11. **Diagrama del proceso de soldadura por fusión**



Fuente: TARASANKAR, Debroy, & STAN, A. David. *Physical processes in fusion welding*. p. 86.

6.2.4. Soldadura por arco

A inicios del siglo XIX fue propuesta la soldadura por arco eléctrico por el científico inglés Humphrey Davy, pero no fue hasta 1904 que este procedimiento tomó importancia debido al descubrimiento del electrodo recubierto que realizó el sueco Oskar Kjellberg. La soldadura por arco eléctrico consiste en fundir una zona del metal base formando un arco eléctrico, él

encargado de aplicar el calor a la pieza. Para realizar la soldadura, el electrodo o varilla se conecta a la terminal negativa de una fuente eléctrica, luego se conecta el metal base a la terminal positiva creando una diferencia de potencial entre el electrodo y el metal base, ionizando la atmosfera que los rodea, creando así lo que se conoce como arco eléctrico. Para trabajar piezas delgadas la polaridad se invierte, quiere decir que ahora el electrodo va conectado a la terminal positiva, obteniendo una zona de soldadura más amplia y con menor profundidad. La soldadura por arco se puede clasificar según su electrodo en soldadura con electrodo consumible y en soldadura con electrodo no consumible.²⁰

6.3. Materiales de aporte

Debido a la gran variedad de materiales utilizados en el proceso de soldadura, también se diseña una variedad de materiales de aportación que son fabricados de aleaciones de metales. El material de aporte es el encargado de unir las piezas formando un cordón de soldadura el cual debe ser resistente y de calidad. Para seleccionar el material de aporte debemos conocer el proceso de soldadura con el que se está trabajando, el metal base es otro elemento importante ya que entre el metal base y el metal de aportación se debe lograr una unión homogénea, de lo contrario nuestra soldadura puede llegar a fallar. Entre los materiales de aportación se distinguen las varillas, alambres, microalambres, hilos, electrodos, y más, unos se consideran consumibles es decir se funden junto con el material y otros no consumibles como el tungsteno. La resistencia mecánica del material de aporte debe ser mayor que el metal base. En algunas ocasiones se utiliza un fundente que acompaña al material de

²⁰ LANDA SALAS, Carlos. *Manual de prácticas de soldadura por arco eléctrico manual (TIG, MIG, SMAW)*. https://www.academia.edu/29440136/Para_manual_de_practicas. Consulta: 20 de octubre de 2020.

aporte dando estabilidad al arco, genera gases que aíslan la zona de trabajo para evitar contaminantes, y protección al cordón de soldadura.

6.3.1. Electrodo para las soldaduras

Los sistemas de normalización nos ayudan a seleccionar el material de aporte adecuado para cada proceso de soldadura y metal base, algunas de ellas son la AWS, DIN, JIS, EN, entre otras según lo establezca cada país, la más utilizada para comparar con otras normas es la American Welding Society (AWS). Existen dos tipos de electrodos, los electrodos no consumibles, son los que crean la corriente necesaria para formar el arco de soldadura, tiene una punta de grafito y estos no se funden a la hora de formar el cordón de soldadura, pero con el tiempo se desgastan, por ejemplo, el tungsteno y volframio, y los otros son los electrodos consumibles, estos si se gastan conforme se utilizan y requieren ser cambiados cuando ya llegan a un tamaño determinado por lo que se desechan.

En general un electrodo es una varilla metálica que mediante la fundición aporta el metal necesario en el proceso de soldadura sobre el metal base y luego se solidifica, ya mencionamos que estos deben tener propiedades similares y mejor si el electrodo supera las propiedades del metal base, para conseguir la soldadura homogénea. Existen de varios tamaños, lo que nos permite trabajar con distintas corrientes, principalmente se clasifican según las propiedades del metal de aportación, rendimiento, composición del revestimiento y diámetro.

El electrodo está compuesto de un núcleo, es la varilla metálica que le otorga distintas características a la junta, y tiene un revestimiento químico, es lo que cubre el núcleo, algunos elementos utilizados para la fabricación del

revestimiento son: óxido de hierro, silicato de potasio, silicato de sodio, calcita, magnesita, celulosa, entre otros. Un extremo del electrodo permanece sin revestimiento que es la parte donde se sujeta con un portaelectrodo y la corriente fluye por el núcleo, por el otro extremo el núcleo del electrodo es depositado en forma de gota a la superficie del metal base debido a que se funde por las altas temperaturas que forma el arco, mientras que el revestimiento forma una atmosfera protectora que evita que los gases dañinos del aire entren en contacto directo con el metal fundido.

Los electrodos revestidos también requieren un correcto almacenamiento, pues todos los revestimientos de los electrodos contienen H₂O y se ven afectados por la humedad, de tal manera que requieren un contenido mínimo de humedad para un trabajo optimo, en especial los de bajo contenido de hidrógeno debido a que aumenta el hidrogeno con la humedad. A causa del mal almacenamiento de los electrodos se verá afectada la soldadura llegando a tener defectos. Algunos errores que se cometen es que no se guardan en recipientes herméticos y no se mantienen a la temperatura recomendada por el fabricante. Si un electrodo sobrepasa su límite de humedad pierde sus características de fabricación y estas pueden llegar adquirirse nuevamente al reacondicionar el electrodo, método que consiste en llevarlo a un horno en el que circula aire, pero este método es complicado y quien lo realice debe tener experiencia para no fisurar el revestimiento.

Algunas funciones que proporciona el revestimiento son las siguientes:

- Facilita el encendido del arco eléctrico y lo mantiene estable.
- Permite trabajar con corriente alterna y continua.

- Disminuye las salpicaduras a la hora de soldar.
- Al quemarse forma una capa de gases protectora contra los gases del aire como el oxígeno y nitrógeno, que si se llegan a unir al metal fundido se forma óxidos y nitruros volviéndolo frágil, poroso y menos resistente cuando sea sometido a esfuerzos.
- Protege el cordón de soldadura caliente mediante una capa denominada escoria, esta recoge las impurezas dejándolas en la superficie, al enfriarse se retira. La escoria también evita que el cordón de soldadura se temple al entrar en contacto con el aire frío, por lo cual su enfriamiento es más lento.
- Brinda características mecánicas superiores al metal base a la zona que ha sido expuesta a las altas temperaturas de la soldadura.
- Permite dar forma al cordón de soldadura, ya que se puede dirigir las gotas del metal fundido. Esta función es muy útil según la posición en la que se trabaja la soldadura. Para depositar el cordón de soldadura se inicia formando el arco y luego se desplaza el electrodo por la zona del metal donde se implementará la soldadura a una velocidad adecuada, manteniendo el extremo del arco con el metal base a una distancia menor que el diámetro del electrodo y un ángulo de inclinación adecuado, al hacer uso de una velocidad de avance del electrodo inadecuada se obtienen defectos en la soldadura. Cuando la velocidad de avance es excesiva, se produce un cordón delgado, poroso y no se tiene una correcta penetración, por el contrario, si la velocidad de avance es muy lenta se obtiene un desbordamiento sobre el metal base, abultamiento del metal de aporte e incrustaciones de escoria en la junta.

- Separa el núcleo metálico del metal base, permitiendo arrastrar el electrodo donde se quiere formar el cordón de soldadura.

La AWS clasifica en grupos a los electrodos según el tipo de revestimiento, los cuales son:

- Revestimiento con alta celulosa y sodio.
- Revestimiento con alta celulosa y potasio.
- Revestimiento con alto óxido de titanio y potasio.
- Revestimiento con alto óxido de titanio y sodio.
- Revestimiento con alto óxido de hierro.
- Revestimiento con bajo hidrógeno de sodio.
- Revestimiento con bajo hidrógeno de potasio.
- Revestimiento con polvo de hierro y titanio.
- Revestimiento con polvo de hierro y óxido de hierro
- Revestimiento con polvo de hierro bajo hidrógeno

Los electrodos se identifican según su nomenclatura, en base a los electrodos para soldadura por arco tenemos:

E-XX-Y-Z

- La letra E se refiere al producto que estamos utilizando: electrodo para soldadura eléctrica con revestimiento.
- Los dos primeros dígitos indican la mínima resistencia a la tensión en lb/pulg², también hay otros electrodos de 3, 4 o 5 dígitos.
- La Y o penúltimo dígito se refiere a la posición con la que se debe trabajar el electrodo. Cuando el número es 1, indica que se puede trabajar en todas las posiciones, si es 2 puede trabajarse en posición plana y filetes horizontales, y cuando es 3 solo se puede trabajar con posición vertical de forma descendente.
- El último dígito indica el tipo de corriente eléctrica, polaridad con la que trabaja mejor el electrodo, revestimiento, penetración, compuestos químicos en el revestimiento. Depende de la empresa donde sean fabricados pueden llevar un punto de color y algunos tienen unas letras al final. La máquina de soldar nos puede entregar dos tipos de corriente la AC o DC. Conocer la medida y amperaje apropiado de un electrodo varía según factores como: espesor del metal base, posición de la unión, selección adecuada del electrodo que según las condiciones de trabajo se determina el tipo y diámetro del electrodo apropiado. Al trabajar con un mayor amperaje del necesario el electrodo se fundirá rápidamente obteniendo de igual forma un extenso o irregular baño de fusión, en cambio si el amperaje es menor del requerido, no se alcanzará el calor

idóneo para fundir el metal base y obtener una fusión completa, el baño de fusión que se obtiene es menor, dando por consecuencia irregularidades voluminosas al cordón.²¹

6.3.2. Gases de protección

Los gases de protección no solo protegen al metal fundido de los daños de porosidad y fragilidad con los que amenazan el oxígeno y nitrógeno que están presentes en el aire, sino que también podemos reducir costos al mejorar el rendimiento de la soldadura, algunas ventajas que podemos obtener al usar los gases adecuados son las siguientes:

- Mejora las propiedades del metal base como: resistencia a la corrosión, tenacidad, resistencia mecánica.
- Geometría del cordón de soldadura.
- Incrementa la velocidad de soldeo, aumentando la producción.
- Fácil manejo de la soldadura, por lo que no requiere de tanta experiencia para lograr una soldadura con calidad.

Conocer las características del gas de soldadura es lo más importante igual que el proceso de soldadura empleado, ya que para algunos materiales en vez de que el gas sea un protector puede hacerle daño, por ejemplo: el

²¹ INDURA *Manual de sistemas y materiales de soldadura.*
<https://www.cryogas.com.co/Descargar/Manual%20de%20Sistemas%20y%20Materiales%20de%20Soldadura?path=%2Fcontent%2Fstorage%2Fco%2Fbiblioteca%2F3706b212184f4cea952621613138b944.pdf>. Consulta: 27 de mayo de 2021.

hidrogeno y nitrógeno pueden ocasionar porosidad en algunos aceros, mientras que en otros es beneficioso. Algunos de los procesos de soldadura donde se utiliza gases de protección son la MIG, MAG, TIG, entre otras.

Los gases de protección con baja oxidación generan cordones de soldadura con un perfil tipo copa, sin embargo, un gas con dióxido de carbono genera un cordón más grueso, profundo y redondo, además las mezclas de gas son más estables y genera menos proyecciones. Las propiedades de los gases que tomamos en cuenta antes de soldar son: su potencial de ionización, conductividad térmica y densidad.

6.4. Calidad de la soldadura

Debido a la aplicación térmica y cambios microestructurales durante el proceso de soldadura se pueden formar discontinuidades como también por la mala aplicación de técnicas de soldadura, inadecuada limpieza en las piezas a unir, mal elección de los gases y metal de aportación, a estas discontinuidades las conoceremos igualmente como imperfecciones cuando afectan la calidad del metal soldado y se puede provocar una falla en la unión. La calidad de la soldadura se inspecciona mediante ensayos no destructivos, la radiografía es una forma de inspeccionar la soldadura al 100 %. Algunas de las discontinuidades que afectan la calidad son:

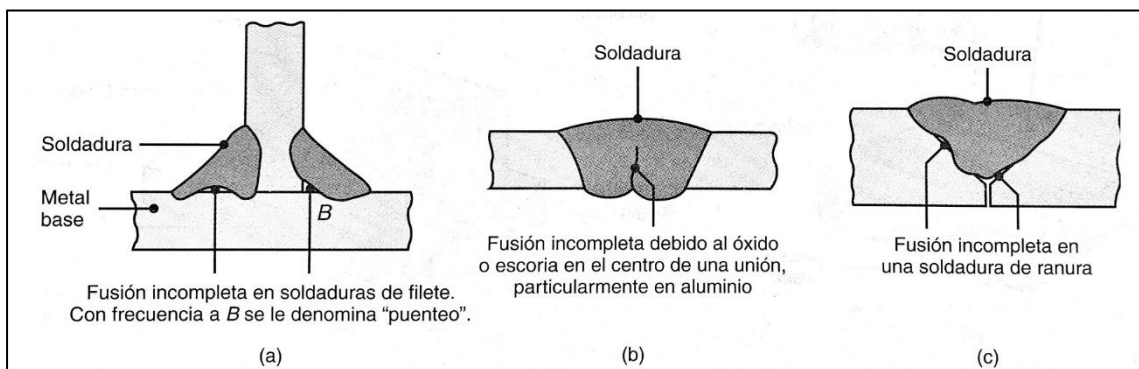
- **Porosidad:** Esta se percibe como esferas o cavidades alargadas en las juntas soldadas. Las causas de su aparición son las contracciones del metal al solidificarse, gases que quedan atrapados dentro del metal soldado cuando este se está enfriando, por reacciones químicas y contaminantes. No siempre que efectuemos una soldadura vamos a obtener porosidad, si lo que buscamos es calidad y ausencia de

porosidad debemos tomar en cuenta los siguientes aspectos: selección adecuada del electrodo, conservar una superficie limpia evitando residuos de grasa o pintura, mantener una longitud de arco apropiada y no demasiado larga, impedir que entren contaminantes a la zona de fusión y trabajar con la velocidad apropiada de modo que se permite el escape de los gases, debido a que la porosidad también es resultado de una velocidad excesiva. Cabe mencionar que trabajar con una longitud de arco muy larga igualmente tendrá como consecuencia la aparición de salpicaduras, las cuales son gotas de metal fundido que se adhieren sobre el metal base al solidificarse. Una técnica que también se aplica es precalentar la zona de soldadura. Recordemos que el electrodo debe estar libre de humedad y oxidación, sobre todo revisarlos si estos han sido almacenados por un tiempo de esta manera verificamos que se hayan mantenido bien conservados.

- Inclusiones de escoria: Son compuestos como óxidos, fundentes y partículas del recubrimiento del electrodo que se quedan atascados en la zona de soldadura, cuando esta no se limpia con un cepillo de alambre o el gas que aplicamos no es el suficiente. Todos estos contaminantes también son eliminados por la escoria ya que esta se encarga de hacerlos flotar para que luego al ser retirada tengamos un cordón limpio de impurezas. Por ello la escoria debe ser retirada, sobre todo si se realizan soldaduras de varias pasadas es importante la limpieza de la escoria antes de depositar el siguiente cordón, de esta manera se evita la inclusión de la escoria en el cordón de soldadura.
- Fusión y penetración incompleta: La limpieza del metal base es muy importante antes de aplicar el proceso de soldadura, como vemos siempre va estar presente y recalada como uno de los factores que

impiden obtener la calidad en nuestro cordón de soldadura, pero para no obtener cordones incompletos como los de la figura 12 también hay que aplicar correctamente la técnica de soldadura, por ejemplo la velocidad, el electrodo debe arrastrarse en un periodo determinado para formar bien el cordón dándole el grosor que deseamos que eso también depende del diámetro del espesor, pero si la velocidad de desplazamiento es muy rápida o vamos pausando y no mantenemos un ritmo al final podremos observar cómo varía el grosor igual si permanecemos mucho tiempo en una zona podemos llegar a fundir más de lo deseado. La temperatura del metal base, el calor que suministramos también debe ser elevado y por supuesto el electrodo y gas de protección a utilizar deben ser adecuados para el material a trabajar. La fusión incompleta es la falta de unión entre el metal base y el metal de aporte, en este caso no se funden totalmente ambos metales, únicamente ha sido una unión incompleta solo quedan pegados, por ejemplo, al realizar un mal empalme. Puede llegar hacer muy peligroso si sus dimensiones son grandes, algunas causas de fusión incompleta son: bajo amperaje, mayor velocidad de avance, suciedad en la superficie del metal base, entre otros.

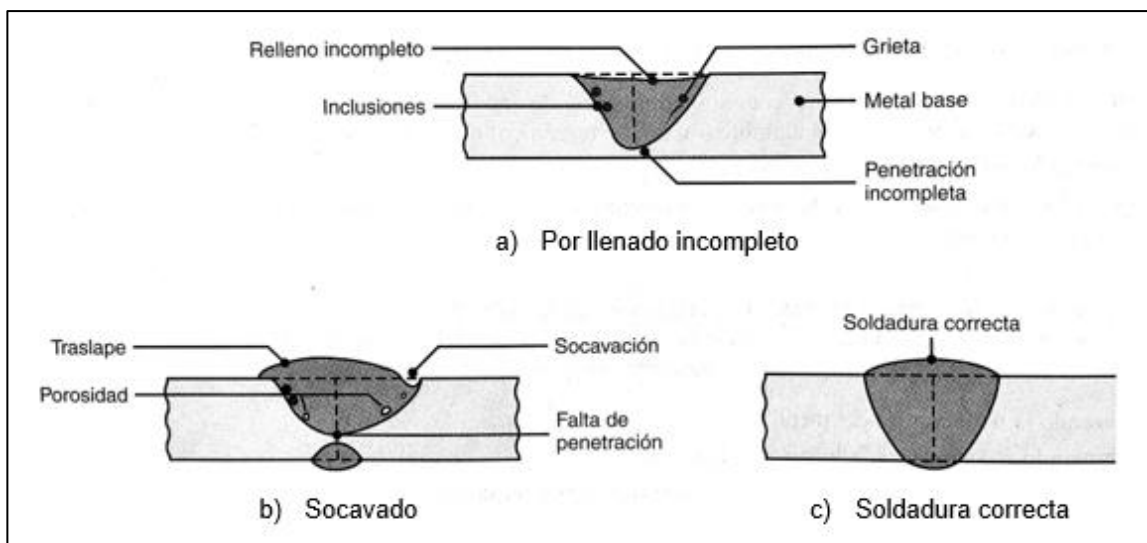
Figura 12. **Fusión incompleta en cordones de soldadura**



Fuente: SCHMID, S.R., & KALPAKJIAN, S. *Manufactura, ingeniería y tecnología*. p. 963.

- Perfil de soldadura: cuando la soldadura no es correcta su apariencia física y resistencia se ven afectadas considerándose una unión incompleta. Se distingue fácilmente ya que la unión no está llena por completo, hay socavamiento en el cordón y traslape. Media vez la fusión es incompleta es indicación de que hay inclusiones de escoria en el cordón, en la figura 13 se aprecia la diferencia entre un cordón bien formado con unos defectuosos. Nos referimos con socavamiento a la imperfección superficial que se genera sobre el metal base adyacente al cordón de soldadura, este se puede apreciar a simple vista cuando se produce un surco.

Figura 13. **Soldaduras con apariencia defectuosa y soldadura correcta**

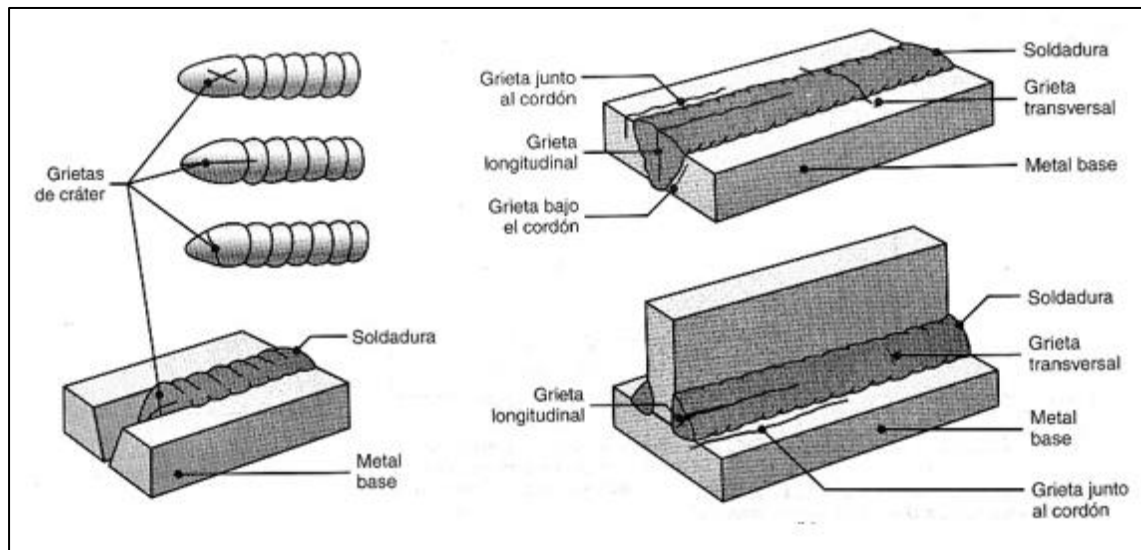


Fuente: SCHMID, S.R., & KALPAKJIAN, S. *Manufactura, ingeniería y tecnología*. p. 964.

- Grietas: las grietas pueden ser longitudinales, transversales e incluso se pueden dar en cráteres, debajo del cordón o a un lado como se ve en la

figura 14. Las grietas ocurren si hay cambios de temperatura durante el proceso y los elementos como el hidrógeno y el azufre generan fragilidad formando grietas al final. Las grietas se pueden formar en caliente, cuando el cordón está a temperatura elevada o en frío cuando este ya se ha solidificado.

Figura 14. Tipos de grietas en uniones soldadas

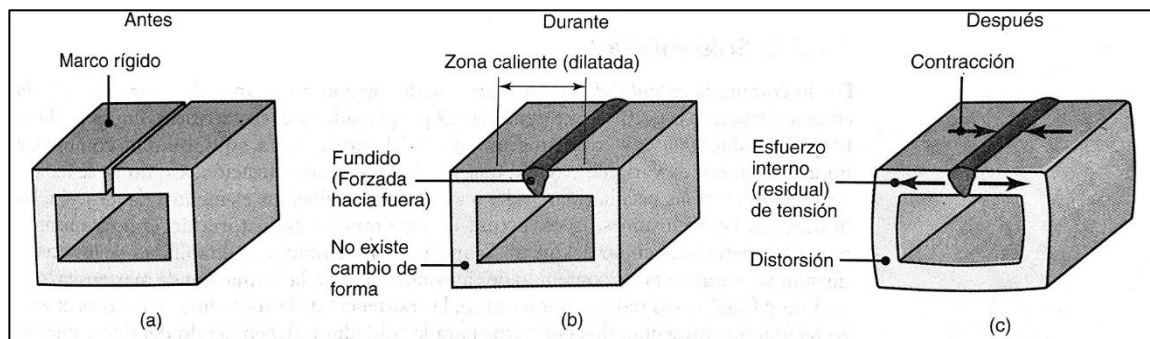


Fuente: SCHMID, S.R., & KALPAKJIAN, S. *Manufactura, ingeniería y tecnología*. p. 964.

- Daño superficial: se debe a la salpicadura que se puede ocasionar durante el proceso de soldadura por el mal empleo del electrodo, los metales sensibles a las muescas son los más afectados.
- Esfuerzos residuales: como ya sabemos una zona del metal base es sometida a temperaturas elevadas mientras que el resto del metal permanece a temperatura ambiente, cuando la soldadura se solidifica el calor se va esparciendo por toda la pieza creando distorsión, pandeo y

agrietamiento, como se ve en la figura 15. La dilatación y contracción que ocurre en la soldadura por el cambio de temperatura es lo que crea los esfuerzos residuales, debido a que una zona del metal es sometida a temperaturas elevadas, mientras la otra zona del metal base permanecerá a una temperatura menor que la zona de soldadura. Cuando se da la dilatación y contracción del metal durante la fusión y solidificación provocan los esfuerzos residuales en el metal base, estos esfuerzos son aquellos que se mantienen en el material sin existir una carga externa. Si la soldadura es sensible a la fatiga lo más seguro es que no se puedan tratar los esfuerzos residuales, pero estos pueden evitarse si se calienta el metal base antes de soldar y si se controla la velocidad de enfriamiento.

Figura 15. **Distorsión en una pieza soldada**

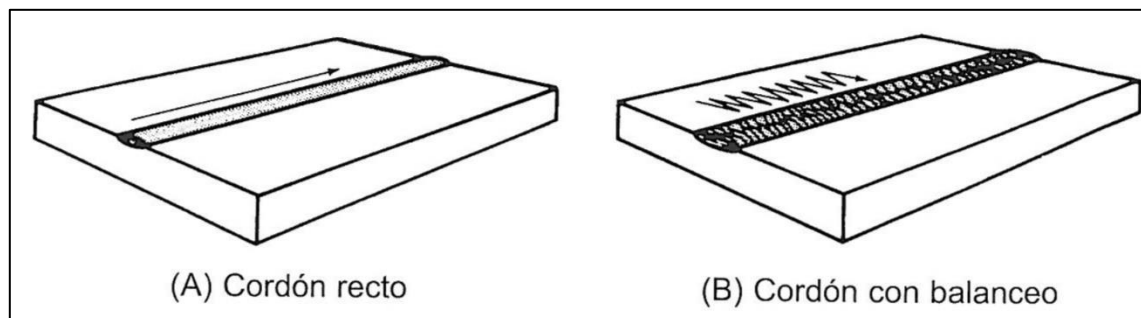


Fuente: SCHMID, S.R., & KALPAKJIAN, S. *Manufactura, ingeniería y tecnología*. p. 967.

Si hablamos de la apariencia del cordón de soldadura no se distingue únicamente por los distintos defectos que pueda tener, también existen tipos de cordones según su diseño, que dependen de la técnica de movimiento utilizada durante el proceso de soldadura que el soldador se encarga de dar al electrodo. Cuando el soldador lleva el electrodo sin oscilar a lo largo de la unión, se obtiene un cordón de soldadura denominado cordón recto. Por otro lado, si el

soldador mueve el electrodo lateralmente, se obtiene un cordón balanceado, en la figura 16 se aprecian ambos tipos. Este último cordón será mayor que el recto, con una velocidad de soldeo menor y, por lo tanto, proporciona mayor calor a la pieza; por esta razón si se trabaja con materiales que resultan perjudicados por el aporte excesivo de calor no debe recurrirse a esta técnica de oscilación. En el movimiento oscilatorio del electrodo se realiza un paso de avance largo o corto, si el avance es largo la velocidad es menor al igual que la aportación de calor, por lo contrario, para un avance corto se requiere mayor velocidad de avance y el calor aportado es mayor. Según el calor que se le puede aportar al metal base se determina la técnica a utilizar.²²

Figura 16. **Tipos de cordones de soldadura**



Fuente: HERNÁNDEZ RIESCO, Germán. *Manual del soldador*. p. 89.

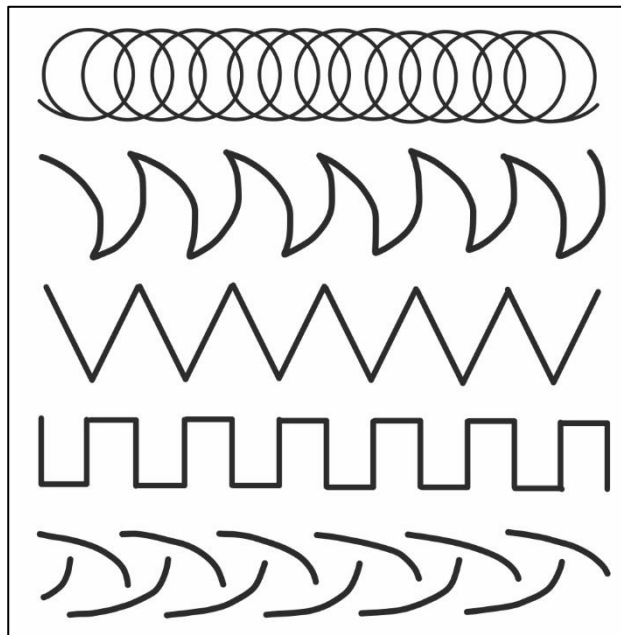
Entre las técnicas de movimiento dadas al electrodo como vemos en la figura 17 se encuentran:

- Movimiento circular

²² HERNÁNDEZ RIESCO, Germán. *Manual del soldador*. https://www.academia.edu/38896914/Manual_Del_Soldador_Editorial_Cesol_Ocr. Consulta: 2 de junio de 2020.

- Movimiento semicircular
- Movimiento en zig-zag
- Movimiento rectangular
- Movimiento en J

Figura 17. **Técnicas de movimiento del electrodo**



Fuente: elaboración propia, empleando Adobe Draw.

Como hemos visto existen varios factores que debemos tomar en cuenta para obtener la mejor calidad en nuestra soldadura y obtener la mayor eficiencia posible tanto superficial como en su funcionamiento correcto, para ello no consiste únicamente en realizar una actividad, sino que trata desde la experiencia del soldador y supervisor quien está capacitado para tener el conocimiento suficiente de los métodos de soldadura, diseño de procesos de

soldadura, uso y características del equipo, normativas, simbología, como también las características y propiedades de los materiales a utilizar, que en base a estos conocimientos aplica lo necesario según la soldadura requerida y uso para el cual se está diseñando. Esto también va acompañado de la experiencia que se tenga en pruebas, ensayo e informes y si no las hay se realizan. Finalmente, el control de calidad para soldadura se lleva a cabo en tres etapas, las cuales son: antes de la soldadura, durante la soldadura y después de la soldadura, donde ya se procederá a verificar y determinar el resultado final, en esta última etapa también es donde se realizan los ensayos no destructivos o mecánicos. El control de calidad es un proceso necesario que nos brinda un mayor conocimiento y experiencia en el tema, además al hacer el uso correcto de métodos y herramientas se evitan gastos como también tiempo perdido.

6.5. Soldabilidad

La soldabilidad es la capacidad de un metal para ser soldado, sin obtener defectos en la soldadura. Conociendo la soldabilidad de los metales podemos determinar el proceso de soldadura apto para soldar ese material. Para ello es importante conocer las propiedades del metal base y el metal de aportación o la soldadura nos será imposible si no se toman en cuenta estas características, por ejemplo: los elementos de aleación, impurezas, estructura cristalina, proceso de fabricación del metal, entre otras.

Debido a los cambios microestructurales que surgen por el proceso de fusión y solidificación en la soldadura, es elemental conocer la respuesta que tendrá el metal, pues tanto sus propiedades mecánicas y físicas se ven afectadas. Por lo tanto, el objetivo de conocer la soldabilidad de un metal es

crear una soldadura libre de grietas y fuerte, que pueda soportar los esfuerzos requeridos.

La soldabilidad se ve afectada por los gases de protección a utilizar, el metal fundente, contenido de humedad del revestimiento del electrodo, velocidad de soldado, posición de soldado, velocidad de solidificación, el precalentamiento, las propiedades mecánicas y físicas. Estos son factores que se deben tomar en cuenta con el fin de conocer las debilidades y fortalezas de los metales a trabajar y así lograr la soldadura requerida. Anteriormente se mencionó la importancia del revestimiento de los electrodos y como estos son sensibles a la absorción de la humedad, todo electrodo revestido va captando humedad lentamente, factor que viene afectar la soldabilidad, es por ello que una forma de conservar los electrodos es almacenándolos en hornos de mantenimiento de esta manera se evita la absorción de humedad, si el electrodo almacenado cambia de color lo más probable es que este deba desecharse ya que no contara con las mismas propiedades que establece el fabricante, al igual si el revestimiento está dañado quedando a la vista el núcleo del electrodo.²³

La soldabilidad de los aceros se reduce conforme mayor sea su contenido de carbono, debido a la aparición de martensita, por ser dura y frágil. Veamos la soldabilidad de algunos metales ferrosos:

- Aceros al carbono: los aceros al bajo carbono tienen buena soldabilidad, todos son soldables por arco eléctrico. Los aceros con un porcentaje de carbono menor a 0,13 % y con 0,30 % de manganeso no conviene aplicarle soldadura a alta velocidad ya que tienden a formar porosidad. Con forme mayor sea el contenido de carbono la soldabilidad se verá

²³ KALPAKJIAN, Serope; SCHMID, Steven. *Manufactura, ingeniería y tecnología*. p. 969.

reducida, esto como ya mencionamos se debe por la aparición de martensita, por ser dura y frágil. Los aceros de alto contenido de carbono van de 0,45 % a 1,70 %, estos son más difíciles de soldar que los de medio contenido de carbono, pues poseen mayor resistencia a la tracción y mayor dureza, son templables, tienden a generar poros y fisuras, especialmente en laminas gruesas.

- Aceros de baja aleación: su soldabilidad es regular, se asemejan a los aceros de medio contenido de carbono.
- Aceros de alta aleación: si se conocen bien y la soldadura se maneja correctamente, su soldabilidad es muy buena.
- Aceros inoxidables: si pueden ser soldados por distintos procesos, considerando la conductibilidad térmica, coeficiente de dilatación, punto de fusión y resistencia eléctrica.
- Hierro fundido: la mayoría son soldables, aunque su soldabilidad cambia mucho. Generalmente se utiliza un metal de aporte con alto contenido de níquel, El precalentamiento y enfriamiento deben ser lentos. En fundición blanca surgen muchos problemas de soldadura por lo tanto no es recomendable, ahora la fundición gris si tiene buena soldabilidad, solo hay que aplicar bien la soldadura según lo requiere el hierro fundido, la fundición maleable también es soldable, pero debe tenerse precaución con los efectos térmicos, en la mayoría de los casos se requiere llevarla a un horno de recocido después del procedimiento de soldadura para reducir los cambios de temperatura a los que estuvo expuesta.

La soldabilidad en algunos materiales no ferrosos se describe a continuación:

- Materiales de bajo punto de fusión: el estaño y plomo son elementos fáciles de soldar, por lo contrario, el zinc es uno de los materiales más difíciles de soldar, debido a su facilidad para oxidarse, este puede soldarse con soldadura blanda.
- Aleaciones de aluminio y magnesio: son fáciles de soldar, la mayoría puede soldarse a alta velocidad. Debe protegerse con un gas inerte y evitarse la humedad.
- Aleaciones de cobre: al igual que las aleaciones de aluminio y magnesio, estos deben llevar una envoltura de gas inerte y evitar la humedad, el cobre desoxidado es el más fácil de soldar con un material de aporte con contenido de fósforo.
- Aleaciones de níquel: tiene buena soldabilidad, lo importante es que carezca de azufre para que no se formen agrietamientos por el calor.
- Aleaciones de titanio y zirconio: son soldables, los gases de protección deben ser adecuados especialmente inerte o se pueden soldar con un haz de electrones.
- Son solubles el W, Mo y Nb, lo único es que se requiere conocer y saber aplicar las técnicas especiales para soldadura y así evitar los óxidos.

6.6. Pruebas de la soldadura

En todos los procesos es importante cumplir con la calidad requerida y el proceso de soldadura no es una excepción, el cordón de soldadura debe ser una unión que soporte los esfuerzos para la cual fue diseñada. Para establecer

la calidad se realizan ensayos, los cuales pueden ser destructivos o no destructivos. La ASTM, AWS, ASME, ASCE, son organizaciones que indican los ensayos que pueden realizarse para verificar que se cumpla con la calidad requerida, al ver que los resultados se encuentren entre los rangos establecidos, de manera que la soldadura no presente un peligro. Cada uno de los ensayos es especial, unos son costosos otros económicos, algunos requieren equipos especiales, tienen distintas características y según las condiciones del área de trabajo y requerimientos para medir la calidad se determina cual de todos los ensayos es mejor para someter a prueba la soldadura.²⁴

6.6.1. Pruebas destructivas

Este método requiere de una muestra para ser sometida a prueba, pues como su nombre lo indica al realizar este ensayo el material queda destruido, no regresa a su forma original o características superficiales. La prueba destructiva consiste en llevar la muestra a esfuerzos elevados hasta que en la mayoría de los casos llega a fallar, de esta manera se determina el rango de esfuerzos que es capaz de resistir o a los que debe trabajar el material antes de que presente fallas y también para conocer su tiempo de vida útil. A continuación, se describen unas de las pruebas o ensayos:

- Ensayo de tensión: para esta práctica se toma una muestra real de la unión de soldadura y de la zona del metal base soldado. Consiste en la elongación longitudinal o transversal de la muestra, obteniendo las curvas de esfuerzo-deformación con la que se puede determinar la

²⁴ KALPAKJIAN, Serope; SCHMID, Steven. *Manufactura, ingeniería y tecnología*. p. 970.

resistencia a la fluencia, ductilidad de la soldadura, resistencia máxima a la tracción, entre otras.

- Prueba de doblado: la pieza soldada se dobla hasta 180° de doblez o cuando obtenga una forma en U para determinar la ductilidad y resistencia del cordón de soldadura.
- Ensayo de tenacidad a la fractura: consiste en someter la unión a fuerzas de impacto, por ejemplo: dejando caer un peso.
- Pruebas de corrosión y termofluencia: se determina la resistencia a la corrosión de las uniones soldadas cambiando su composición y microestructura. En la termofluencia se determinan los cambios de la unión cuando es sometida a altas temperaturas.

6.6.2. Pruebas no destructivas

Esta prueba es más económica que la prueba destructiva, se aplican rápido, y es la más utilizada en pruebas de soldadura ya que no destruye la pieza soldada lo cual en algunas ocasiones podría ser crítico, en cambio esta prueba consiste en examinar la homogeneidad de la unión soldada sin alterar las propiedades físicas, mecánicas o químicas de la pieza de forma permanente. Algunos de los métodos en los que se basan las pruebas no destructivas son:

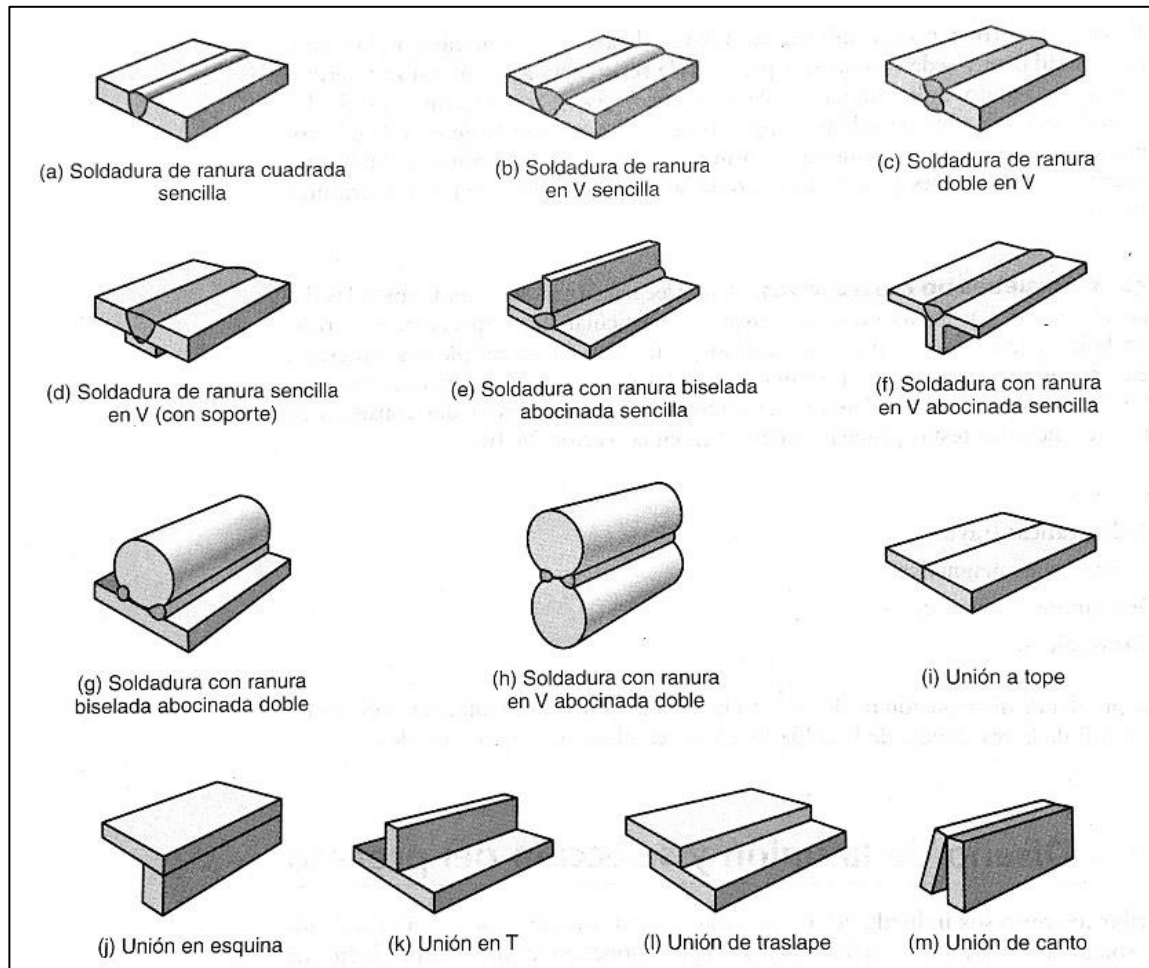
- Inspección visual: es la más sencilla de realizar, consiste en medir y observar la pieza antes de ser soldada y al final de la unión. Se puede observar si hubo un cambio dimensional de la pieza, con una lupa pueden observarse defectos superficiales como fisuras y porosidad.

- Radiografías: puede detectar imperfecciones dentro del material, transmitiendo energía en forma de rayos X. Un porcentaje de la energía es absorbida por el material y por medio de pantallas fluorescentes y equipo especial, se observa que la energía en las zonas defectuosas fue absorbida de una manera diferente.
- Partículas magnéticas: consiste en generar un campo magnético por medio de un electroimán, y si hay discontinuidad las partículas magnéticas se desvían alrededor de la falla, finalmente la pieza debe ser desmagnetizada. Se utiliza en materiales ferromagnéticos.
- Líquidos penetrantes: es un método económico y sencillo. Consiste en aplicar un líquido fluorescente en la superficie del metal, este debe tener una superficie lisa. Luego se elimina el exceso de líquido penetrante y por último se utiliza un revelador, el cual mostrara residuos del líquido penetrante si hay grietas o cualquier otro defecto superficial.
- Ultrasónicas: este método puede detectar fallas superficiales o internas del material, por medio de ondas.

6.7. Diseño de la unión y selección del proceso

A continuación, de muestran en la figura 18.

Figura 18. Tipos de uniones soldadas



Fuente: SCHMID, S.R., & KALPAKJIAN, S. *Manufactura, ingeniería y tecnología*. p. 972.

Conforme estudiamos soldadura nos damos cuenta de que existen varios tipos de soldadura para distintas aplicaciones, por lo mismo, según la posición de las piezas o chapas a soldar, existen distintos tipos de uniones como se ve en la figura 18, entre las cuales están: la unión a tope, unión en T, unión en traslape, unión en esquina, y más. El tipo de unión también va en función del tipo de soldadura, es decir, la penetración de la soldadura, si es parcial, cuando el cordón de soldadura no penetra todo el espesor de la pieza, o completa,

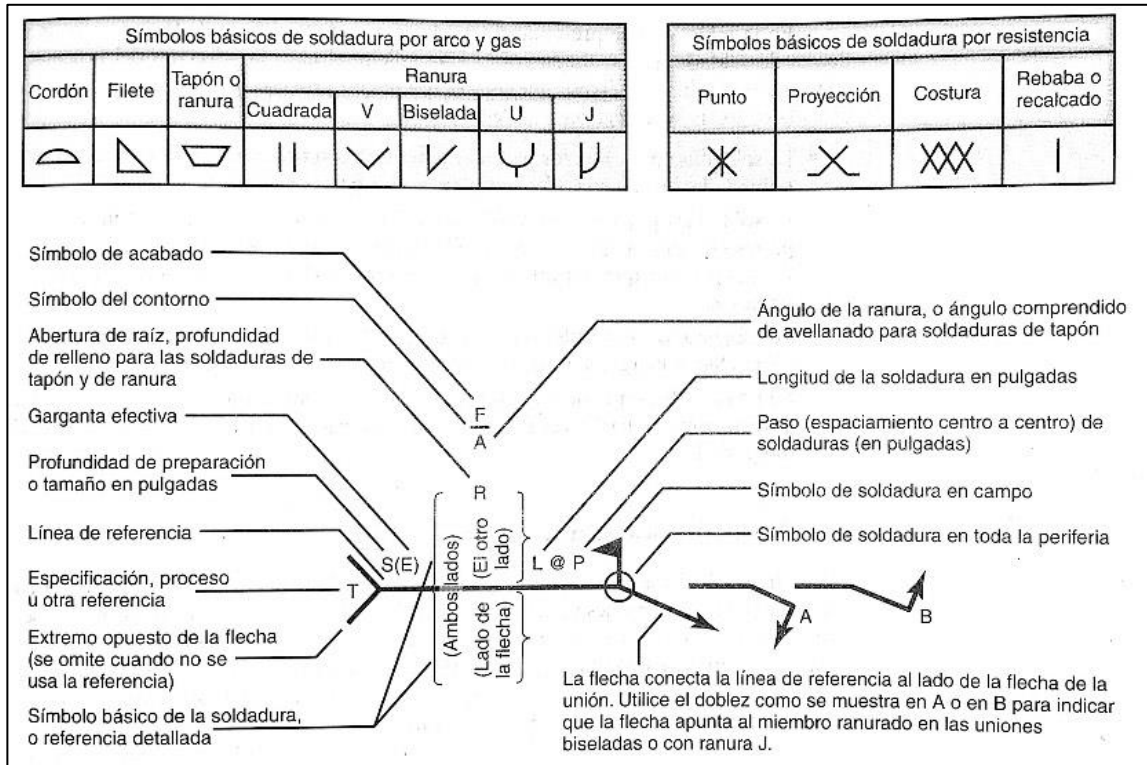
cuando abarca todo el espesor de la pieza. La soldadura también puede ser en ángulo, está a diferencia de la soldadura a tope, no necesita que se preparen los bordes de las piezas a unir.

Para diseñar una soldadura debemos tomar en cuenta unas reglas como:

- Procurar que el diseño lleve un mínimo de número de soldaduras, para optimizar costos.
- La ubicación de la soldadura debe ser la adecuada, más cuando se trabaja con esfuerzos para que no soporte fuerzas innecesarias.
- La soldadura debe ubicarse en una zona donde no obstruya.
- Preparar los bordes de la pieza, sin afectar posteriormente la calidad de la soldadura.
- Utilizar la cantidad de metal de aporte necesario para crear el cordón de soldadura, evitar desperdicios.

Para la selección del proceso de soldadura debemos considerar el costo del equipo, materiales, mano de obra, para trabajar en base al presupuesto que se tiene, como se ha mencionado en otras secciones, conocer los materiales que se utilizaran para el proceso de soldadura es esencial. Otro aspecto para tomar en cuenta es la ubicación y el diseño que se requiere, entre otras características. En la figura 19 se observa la simbología utilizada para identificar el tipo de soldadura.

Figura 19. **Simbología para identificar el tipo de soldadura**



Fuente: SCHMID, S.R., & KALPAKJIAN, S. *Manufactura, ingeniería y tecnología*. p. 973.

7. SOLDADURA

En esta unidad se explican algunos procesos de soldadura por fusión en base al tipo de electrodo utilizado que puede ser: no consumible y consumible. El procedimiento consiste en la fundición de los materiales que al mezclarse forman un baño de soldadura, al enfriarse se solidifica y así formar la unión entre las juntas por medio del cordón de soldadura.

Entre las dos formas de soldar en base al electrodo, ambos procedimientos de soldadura en la mayoría de los casos necesitan de materiales fundentes o gases de protección para proteger la zona de soldadura y así asegurar la calidad. Realizar uniones por soldadura tiene la ventaja de aplicarse a varios metales de distintos espesores, con tamaños y estructuras variadas, garantizando una unión permanente, resistente, gracias a la variedad de procesos de soldadura que existen hoy en día y que podemos verificar si se cumple con la calidad establecida por pruebas no destructivas. Por lo tanto, ninguno de los procesos de soldadura se considera mejor que el resto, debido a que cada uno tiene sus características, la selección adecuada de un proceso de soldadura se basa en la aplicación que se requiere y condiciones que se presenten.

7.1. Soldadura con electrodo no consumible

Como ya conocemos, para este procedimiento el material de aporte no se funde, en este caso el metal para la soldadura es proporcionado por el flujo del metal base.

7.1.1. Soldadura de tungsteno con arco eléctrico y gas (GTAW)

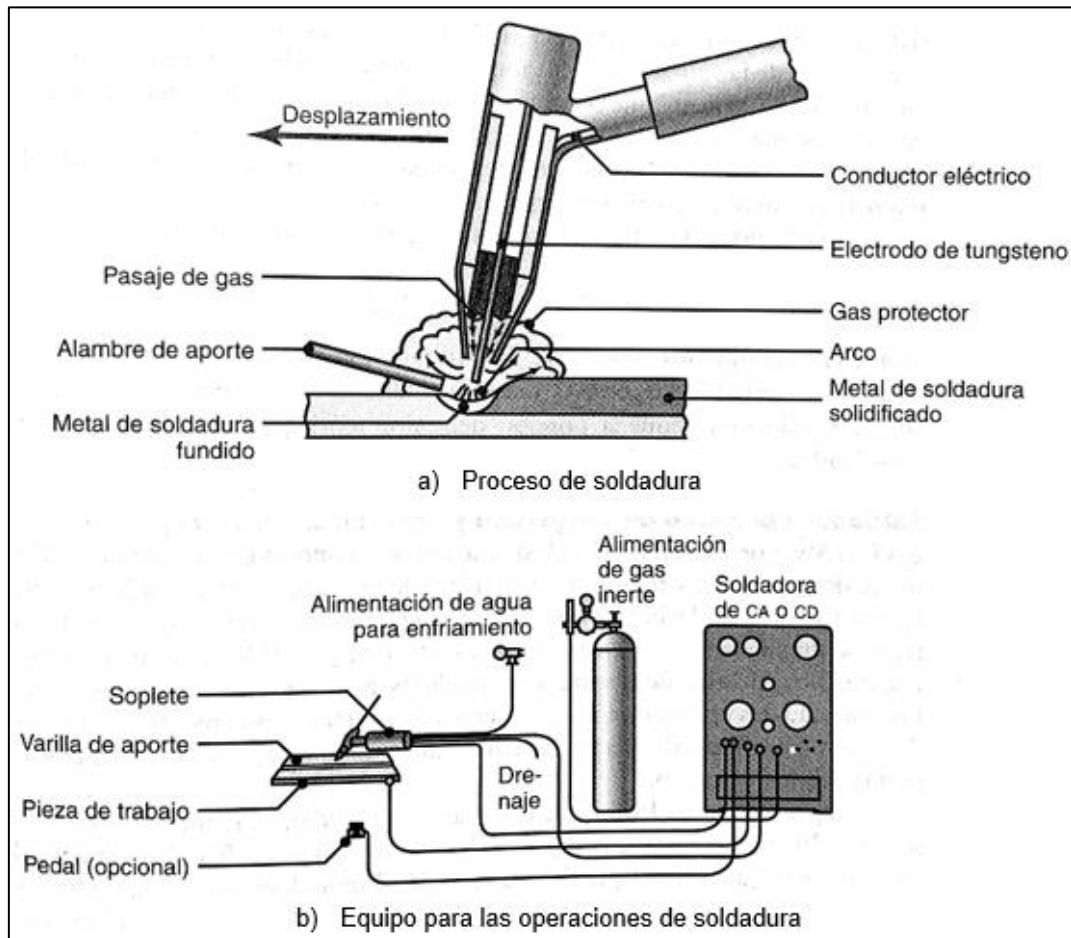
Como su nombre lo indica, esta soldadura utiliza como electrodo una varilla de tungsteno, la cual puede ir conectada a AC o DC. Generalmente se conecta a DC con polaridad directa, donde el metal base va conectado al polo positivo y el electrodo al negativo, formando así el arco eléctrico, este puede llegar a alcanzar los 1 ,000 °F. La polaridad inversa solo es utilizada para eliminar las superficies oxidadas en metales como el aluminio. Al trabajar con AC la mitad del calor es aplicado al metal y la otra mitad va eliminando el óxido de la superficie. Esta soldadura también es conocida como TIG en vista de que el electrodo es de tungsteno y está protegido por un gas inerte. Como gas inerte puede utilizarse el argón, helio o una mezcla de ambos. El argón tiene un potencial de ionización menor y por lo tanto necesita menos voltaje, pero no tiene una penetración tan profunda como al usar helio ya que el arco eléctrico alcanza una temperatura más baja.²⁵

Este proceso de soldadura es excelente para entregar soldaduras con alta calidad, incluso en metales difíciles de soldar. En cuanto al espesor se pueden utilizar piezas gruesas y una de sus características es que también trabaja con calibres delgados desde 0,5 mm. Unas de las ventajas que podemos mencionar es que la zona de soldadura es visible cuando se está trabajando lo que permite lograr una soldadura homogénea debido a que se tiene un buen control de la pistola y el metal de aporte. La soldadura también es limpia puesto que no necesita un fundente, no hay salpicadura ni escoria. Las soldaduras realizadas por GTAW son más resistente a la corrosión, más

²⁵ KALPAKJIAN, Serope y SCHMID Steven. *Manufactura, ingeniería y tecnología*. p. 946.

dúctiles y fuertes. En la figura 20 se observa el equipo utilizado para la soldadura TIG.²⁶

Figura 20. **Proceso GTAW y equipo para su operación**



Fuente: SCHMID, S.R., & KALPAKJIAN, S. *Manufactura, ingeniería y tecnología*. p. 945.

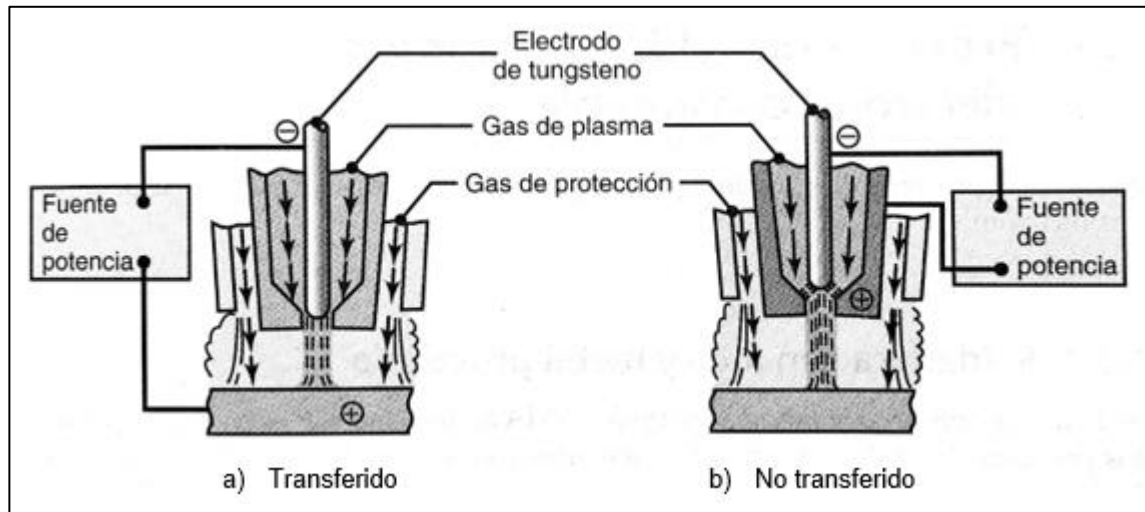
²⁶ ERASO, Omar. *Procesos de manufactura: en ingeniería industrial*. https://repository.unad.edu.co/bitstream/handle/10596/4998/332571_Modulo2011.pdf;jsessionid=13080313FA4D32265CE080AD10F71B94.jvm1?sequence=1. Consulta: mayo 2020.

7.1.2. Soldadura con arco de plasma (PAW)

Esta soldadura es una variación de la GTAW con el fin de que la soldadura PAW obtenga un aumento en la temperatura, mayor voltaje y mejor calidad. El electrodo se encuentra dentro de la antorcha al igual que la soldadura TIG, la diferencia está en que el arco es obligado a pasar por una boquilla extra, generando la formación del arco. En este proceso el arco puede realizarse de dos maneras, como se ve en la figura 21, que son: el arco transferido; cuando se forma entre el electrodo y el metal base, y el arco no transferido; cuando está formado entre el electrodo y la boquilla de la antorcha. En el arco transferido el plasma se centra en un solo punto, con la ventaja de crear cordones más profundos y finos, mientras que en el arco no transferido el plasma se distribuye más y la pieza es calentada por radiación. En este procedimiento se utiliza la técnica de soldadura por modo de agujero de cerradura, se basa en que el plasma inicia creando un agujero en la unión y conforme se desplaza la antorcha o pistola el metal se funde y luego se solidifica. En algunas ocasiones pueden requerir a un metal de aportación adicional. Como gas suele utilizarse el argón, pero también se puede combinar con helio o hidrógeno. Esta soldadura es muy útil para trabajar con placas delgadas.²⁷

²⁷ AGUIRRE SÁNCHEZ, Álvaro. *Estado del arte del proceso de soldadura por transferencia de arco por plasma en la recuperación de componentes de acero grado herramienta*. <https://comimsa.repositorioinstitucional.mx/jspui/bitstream/1022/19/1/Monograf%C3%ADa%20alvaro%20aguirre%20sc.pdf>. Consulta: 14 de octubre de 2020.

Figura 21. **Métodos para soldar por arco de plasma**



Fuente: SCHMID, S.R., & KALPAKJIAN, S. *Manufactura, ingeniería y tecnología*. p. 947.

7.2. Soldadura con electrodo consumible

Proceso de soldadura que consiste en unir la junta con un metal de aportación, a través del calor producido por el arco eléctrico, el cual es creado en la punta del electrodo consumible y este se funde para así formar el cordón de soldadura. Recordemos que el metal de aportación y el metal base deben ser similares para crear una unión homogénea, y como protección del cordón durante el proceso de soldadura se utiliza gas o un fundente.

7.2.1. Soldadura con arco metálico y gas (GMAW)

Anteriormente conocida como soldadura con arco metálico en gas inerte (MIG). El electrodo consumible que se utiliza no tiene revestimiento y es continuo, es decir alimenta de forma automática al arco eléctrico a través de un motor de transmisión de alimentación de alambre, lo que hace que no sea

necesario estar cambiando el electrodo a cada momento. La fusión es generada por el arco eléctrico que se crea entre el extremo del alambre y la pieza a soldar, durante el proceso de soldadura, la zona de soldada es protegida mediante una atmosfera de gas inerte, entre estos suele utilizarse el argón, helio, bióxido de carbono o mezcla entre estos gases. Como protección de la soldadura, también es frecuente que el electrodo contenga desoxidantes para prevenir la oxidación del cordón de soldadura.²⁸ Entre los gases utilizados el argón es más utilizado ya que es apropiado para todos los materiales, pero si se requiere mayor generación de calor es preferible utilizar helio. Al igual que la GTAW, no hay formación de escoria y se pueden colocar varias capas de soldadura en la unión, lo importante es trabajar en un área adecuada donde no haya corrientes de aire ya que podrían eliminar la atmosfera protectora de la zona de soldadura. La transmisión de metal depende de la densidad de corriente a utilizar, generalmente el electrodo va conectado al polo positivo. Las formas de transmitir el metal son tres:

- Transferencia globular: trabaja con mayor densidad de corriente, donde la única posición para trabajar es la horizontal puesto que el material fundido cae por gravedad. Trabajar con altas corrientes permite mayor penetración y velocidad. Es utilizado en piezas pesadas y los gases son ricos en CO₂.
- Transferencia por corto circuito: trabaja a baja intensidad de corriente, donde la punta del alambre toca el metal fundido generando cortocircuito y se transmite una gotita. Los gases son ricos en CO₂ y los electrodos son de menor diámetro.

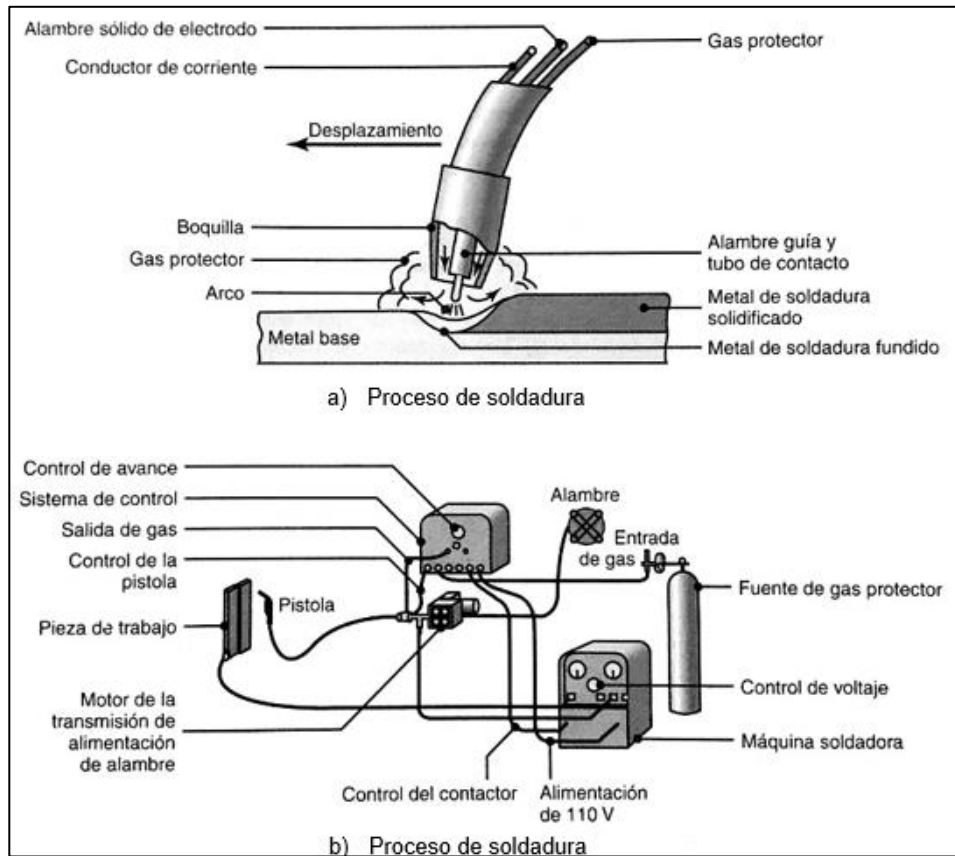
²⁸ KALPAKJIAN, Serope y SCHMID, Steven. *Manufactura, ingeniería y tecnología*. p. 950

- Transferencia por aspersión: la transferencia del metal es por rocío, lo que permite trabajar en todas las posiciones. Es la mejor forma de trabajar este procedimiento, se basa en un arco por pulsos de manera que la corriente baja mantiene estable el arco y al producir una mayor corriente se obtiene la transferencia por rocío, generando una soldadura más resistente. Esta transferencia no produce salpicadura y el diámetro del electrodo es más grande. El gas protector debe ser rico en argón.

La soldadura GMAW es sencilla de aplicar, pues se puede trabajar de forma automática o semiautomática, además de que es un procedimiento rápido y económico a comparación de otras soldaduras. Tiene aplicación en metales no ferrosos y ferrosos. Entre otras de las utilidades del gas protector se puede mencionar la disminución de salpicadura de la mezcla de metal fundido. Para aceros se recomienda utilizar CO₂ puro y para metales no ferrosos argón o helio.²⁹ El equipo para realización de la soldadura GMAW se observa en el esquema de la figura 22.

²⁹ ERASO, Omar. *Procesos de manufactura: en ingeniería industrial*. https://repository.unad.edu.co/bitstream/handle/10596/4998/332571_Modulo2011.pdf;jsessionid=13080313FA4D32265CE080AD10F71B94.jvm1?sequence=1. Consulta: mayo 2020.

Figura 22. **Proceso GMAW y equipo para su operación**



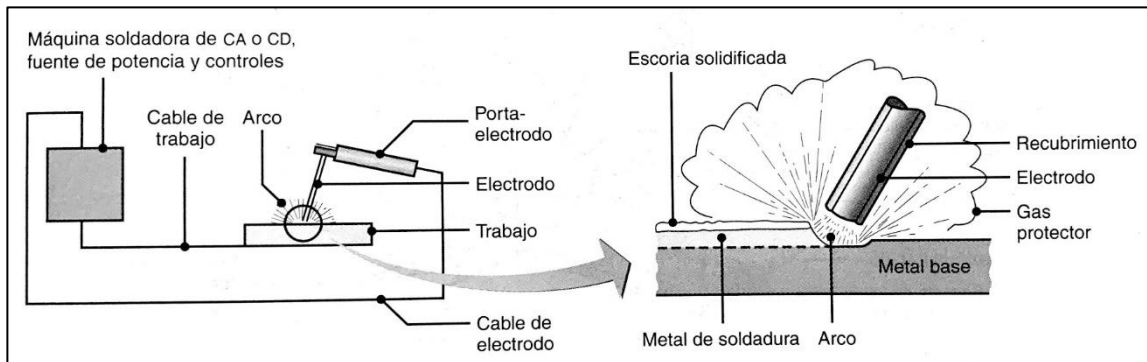
Fuente: SCHMID, S.R., & KALPAKJIAN, S. *Manufactura, ingeniería y tecnología*. p. 951.

7.2.2. Soldadura con arco metálico protegido (SMAW)

Esta es una de las primeras soldaduras utilizadas para la unión de metales por electrodo. Actualmente aún se emplea, pues es uno de los procesos más utilizados. La soldadura SMAW consiste en formar un arco eléctrico entre la pieza a soldar y el electrodo, para ello se pone en contacto la punta del electrodo con el metal base y se separa rápidamente a la distancia adecuada para mantener el arco. El electrodo consiste en una varilla de metal revestida por otro material dejando únicamente un extremo desnudo, que es la parte

donde se sujeta con un portaelectrodo, el cual va conectado a la fuente de poder, en la figura 23 se puede observar la soldadura SMAW. La longitud de la varilla utilizada en SMAW generalmente es de 450 mm.

Figura 23. **Proceso SMAW y equipo utilizado**



Fuente: SCHMID, S.R., & KALPAKJIAN, S. *Manufactura, ingeniería y tecnología*. p. 949.

Se puede trabajar con AC O DC, entre un rango de 50 a 300 A. El cordón de soldadura está formado por una mezcla del metal base, el metal del electrodo y el material del revestimiento del electrodo. Durante el proceso de soldadura el electrodo se funde a una velocidad de 250 mm/min aproximadamente, la función del revestimiento es crear una atmosfera protectora contra el oxígeno que está presente en el aire, y forma una capa sobre el cordón de soldadura conocida como escoria, la cual se retira al solidificarse dejando un cordón limpio. Si se desea o es necesario realizar otra pasada sobre el cordón, debe retirarse completamente la escoria; primero, para que la fusión sea posible y segundo, para evitar una formación de óxido en la zona de soldadura, haciendo que sea más propensa a fallar. La escoria se retira con un cincel especial o con un cepillo de alambre.

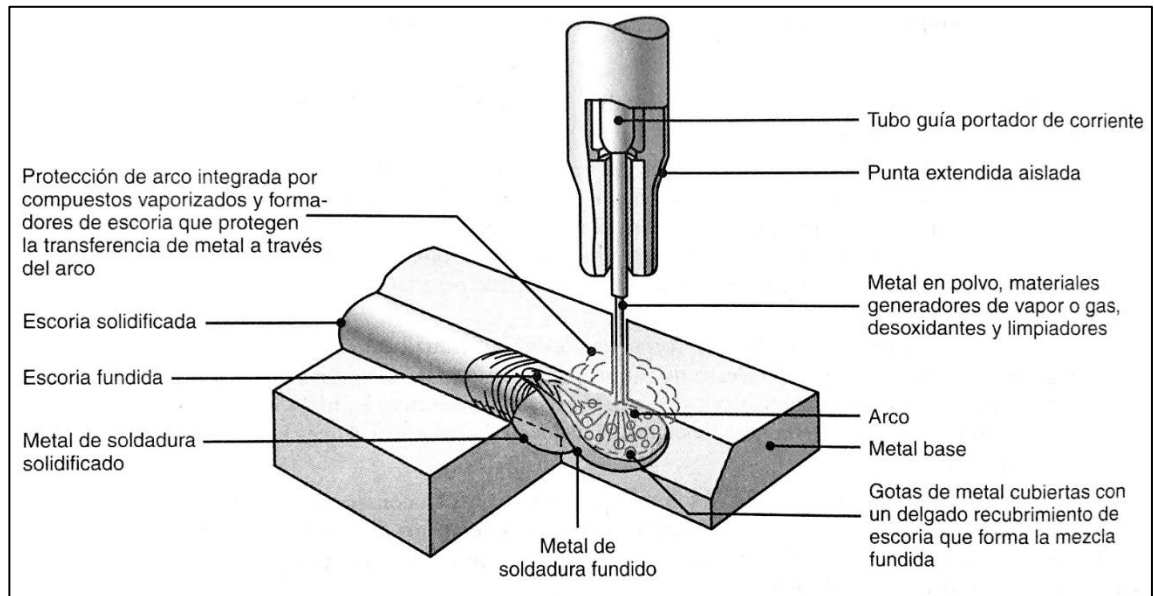
La ventaja de este proceso es que pueden utilizarse todas las posiciones de soldadura y es un proceso sencillo, aunque requiere de habilidad para efectuar la soldadura. Una de las desventajas es que es un proceso demasiado

costoso en cuanto a la mano de obra y los materiales. Se utiliza para trabajar piezas de 3 a 19 mm de espesor.

7.2.3. Soldadura de arco con núcleo fundente (FCAW)

La soldadura de arco con núcleo fundente como se observa en la figura 24 es un proceso semejante a la soldadura GMAW, únicamente difiere en la estructura del electrodo, en que es tubular y en su interior lleva un fundente, metal en polvo. Estos electrodos brindan mejores propiedades mecánicas en el metal de soldadura, mantiene estable el arco y el perímetro de la soldadura es mejor. A comparación del electrodo con revestimiento, este electrodo con un núcleo fundente es mejor debido a que no tiene un revestimiento frágil, lo que permite trabajar con una varilla de mayor longitud e incluso se puede enrollar. Los electrodos necesitan una potencia de 20 kW y los diámetros con los que se trabaja son pequeños, van de 0,5 mm a 4 mm. Trabajar con diámetros pequeños permite que sea un proceso apto para soldar laminas delgas, pero también puede trabajar con piezas de distintos espesores debido a la alta velocidad con la que aporta el metal. Otra de las ventajas de un electrodo con núcleo fundente es que el mismo genera su atmosfera protectora en la zona soldada sin necesidad de utilizar otros gases protectores, aunque si se desea si es posible adicionar protección con un gas. Es considerado un proceso económico, capaz de trabajar la soldadura en distintas posiciones, permite realizar distintas uniones y trabajar con una variedad de metales, especialmente con aceros, aceros inoxidable y aleaciones de níquel.

Figura 24. **Proceso de soldadura por arco con núcleo fundente**



Fuente: SCHMID, S.R., & KALPAKJIAN, S. *Manufactura, ingeniería y tecnología*. p. 952.

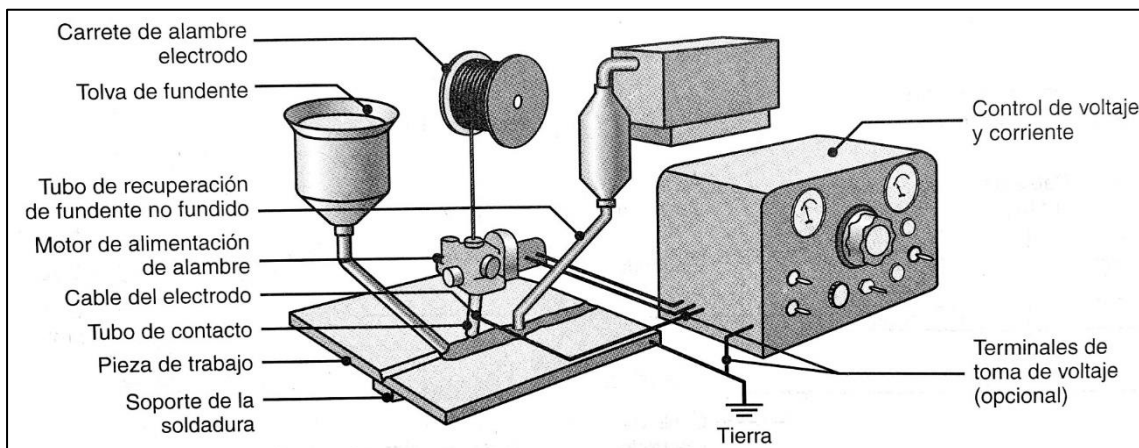
7.2.4. **Soldadura de arco sumergido (SAW)**

La soldadura por arco sumergido trabaja con un electrodo continuo sin revestimiento, es decir es un alambre que va enrollado en un carrete y por medio de una pistola se va alimentando de manera automática. Usualmente los diámetros utilizados son de 1,5 mm a 10 mm. Como protección en la zona de soldadura, SAW cuenta con un fundente granular que desciende por gravedad a través de una boquilla de otro alimentador, formando una capa gruesa de protección sobre el área a soldar. Como fundente se utiliza cal, sílice, óxido de manganeso, fluoruro de calcio, entre otros componentes. Además de otorgar protección al arco, el fundente permite mayor profundidad en la penetración, alta corriente, trabaja como desoxidante, disminuye salpicaduras, brinda alta

eficiencia y puede contener polvo de metal. Trabaja con una corriente eléctrica que va de 300 a 2 000 A.³⁰

El proceso SAW entrega alta calidad en la soldadura, ductilidad, tenacidad, y entre sus características está la rapidez en la que deposita el metal, siendo de 4 a 10 veces por hora, el fundente que no se ha utilizado, se recupera por un tubo que va pasando sobre la soldadura ya realizada y este puede reutilizarse después de darle un tratamiento, como se muestra en la figura 25.³¹

Figura 25. **Proceso y equipo de soldadura por arco sumergido**



Fuente: SCHMID, S.R., & KALPAKJIAN, S. *Manufactura, ingeniería y tecnología*. p. 950.

La soldadura por arco sumergido se aplica de forma horizontal, puede trabajar con planchas y hasta tuberías o cilindros, siempre y cuando estos se puedan girar para que la posición de soldadura siempre sea horizontal.

³⁰ KALPAKJIAN, Serope; SCHMID, Steven. *Manufactura, ingeniería y tecnología*. p. 948.

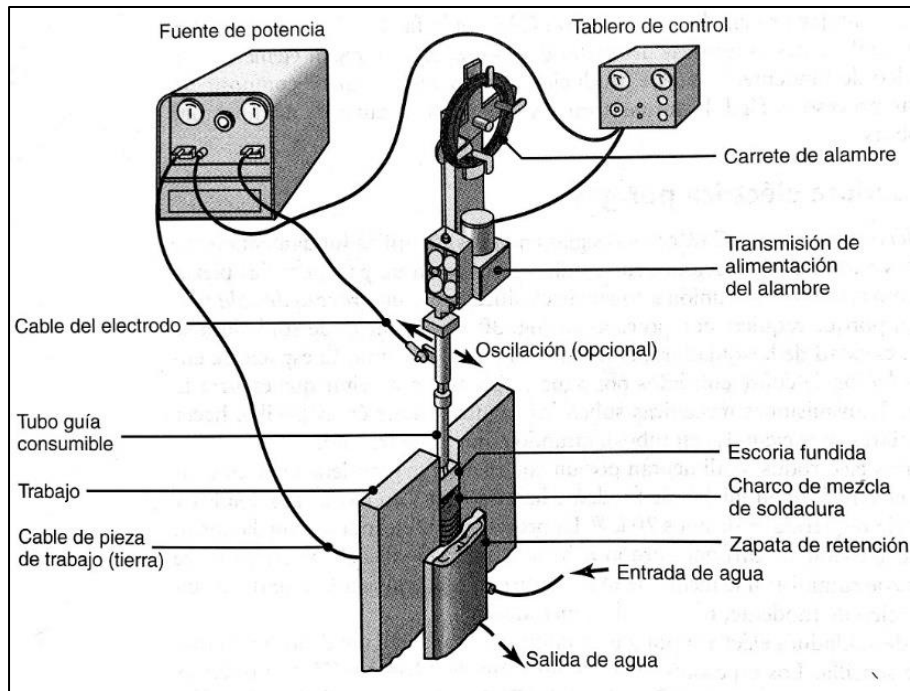
³¹ *Ibíd.*. p. 950

Generalmente las piezas con las que se trabaja son de acero al carbono, aleados e inoxidables.

7.2.5. Soldadura con electroescoria (ESW)

A diferencia de los procesos anteriores de soldadura, en la ESW se pueden utilizar vario electrodos, hasta los electrodos de núcleo con fundente. Se aplica en placas gruesas con espesores de 50 mm a 900 mm. La soldadura consiste en la unión de dos piezas formando un arco eléctrico desde el fondo de la pieza a soldar hasta la punta del electrodo, como se ve en la figura 26. En el espacio donde se realizará la unión, se agrega fundente y este se funde por el calor del arco eléctrico, produciendo un baño de soldadura. Cuando la escoria toca la punta del electrodo el arco eléctrico se apaga. El calor es generado de forma continua debido a la resistencia eléctrica de la escoria fundida. Puesto que la unión se realiza de forma vertical, para que la escoria no gotee, se colocan unas zapatas de cobre en la junta. Y así se obtiene una unión por ESW. La corriente que se utiliza va de 600 A a 5 V, mientras más gruesa sea la pieza requiere de mayor corriente. La soldadura es de buena calidad y se emplea en acero estructural, maquinaria pesada, pozos petroleros, puentes, barcos, entre otras. Incluso puede trabajar con cilindros si la pieza puede rotarse.

Figura 26. **Equipo de trabajo para la operación de soldadura con electroescoria**



Fuente: SCHMID, S.R., & KALPAKJIAN, S. *Manufactura, ingeniería y tecnología*. p. 954.

7.2.6. Soldadura por rayo láser (LBW)

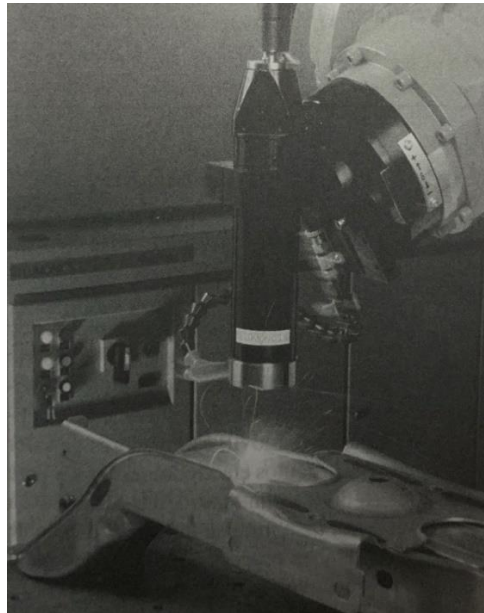
En esta soldadura se produce fusión al utilizar como fuente de calor un rayo láser de gran potencia. El rayo láser se puede manipular, si se genera un rayo láser por pulsos se realiza una soldadura por puntos y el láser se concentra en un área pequeña, si el láser es continuo tiene mayor capacidad de realizar una soldadura profunda, que es el método utilizado para piezas gruesas de hasta 25 mm. En conclusión, es conveniente para trabajar uniones profundas en áreas reducidas. Así como también es eficiente en piezas delgadas, soldándolas a una velocidad de 2,5 m/min hasta 80 m/min. Los materiales soldados mediante este proceso de soldadura son: aluminio, titanio,

metales ferrosos, entre otros.³² Unas de las ventajas que podemos mencionar al trabajar soldadura por rayo láser son las siguientes:

- No necesita de vacío, por lo que el rayo láser se puede transferir por el aire.
- Calidad de alta exactitud.
- Se le puede dar forma al rayo láser, dirigirlo y enfocar visualmente con precisión.
- No genera rayos x.
- No produce salpicaduras y porosidad.
- El cordón es fino comparado con otros procesos de soldadura.
- Al soldar puntos no requiere de la protección de un gas.
- Puede ser manipulada por un robot, como se ve en la figura 27.

³² SCHEY, John. *Procesos de manufactura*. p. 809.

Figura 27. **Soldadura LBW manipulada por un robot**



Fuente: SCHEY, John A. *Procesos de manufactura*. p. 809.

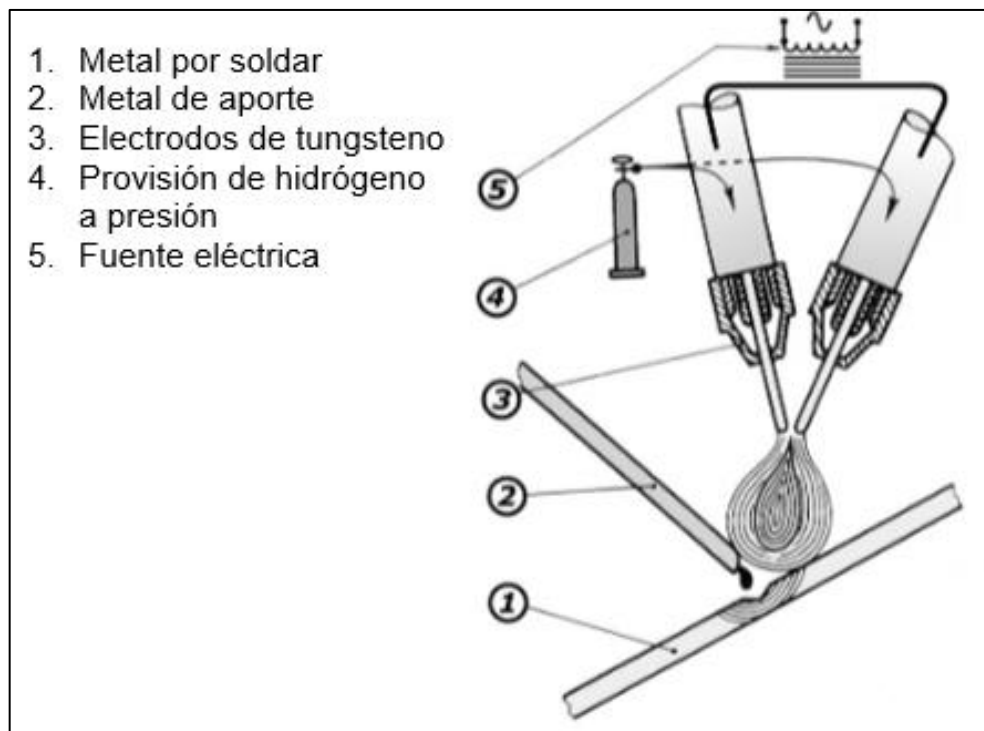
Un ejemplo de rayo láser es el Nd: YAG, utilizado en materiales brillantes. La seguridad en esta soldadura es sumamente importante, especialmente por los riesgos que se pueden dar si el láser tiene contacto con los ojos o la piel. Para todas las soldaduras se debe cumplir con las normas de seguridad.

7.2.7. Soldadura con hidrógeno atómico

En la soldadura con hidrógeno atómico se genera un arco eléctrico entre una atmósfera de hidrógeno y dos electrodos de tungsteno, como se ve en la figura 28. El hidrógeno es transferido por los portaelectrodos, donde sus moléculas se descomponen en átomos y absorbe calor, luego al salir por la boquilla cuando entra en contacto con el metal frío, regresa nuevamente a su estado molecular liberando a la vez el calor que había absorbido anteriormente.

A causa del oxígeno que se encuentra en el aire estos elementos reaccionan, formando una llama, con la cual se funde el metal base y el metal de aportación. Asimismo, el hidrogeno protege la zona soldada del aire atmosférico. Este proceso trabaja con una corriente entre 20 a 70 A y una diferencia de potencial de 35 a 120 V, la cual puede llegar a 300 V cuando se genera el arco, puesto que produce una alta tensión es considerado un proceso peligroso para el operario. Como resultado se obtiene una soldadura de alta calidad, se aplica en aceros de alta aleación y metales delgados. Actualmente ya no es tan utilizado este proceso como solía ser antes, la GTAW sustituye este método, a causa de sus buenos resultados.

Figura 28. **Equipo de soldadura con hidrógeno atómico**



Fuente: RODRÍGUEZ, Pedro. *Manual de soldadura*. p. 11.

CONCLUSIONES

1. Una vez descrita la manera en que actualmente se estudia el curso y los recursos utilizados, se observa que hay temas suficientemente extensos de los cuales podemos tomar los conceptos más importantes sobre el deformado de acero y los procesos de soldadura, juntándolos en un mismo documento brindando así a todos los estudiantes la misma información, para un mejor aprovechamiento del tiempo. Lo que busca la presente guía es complementar y mejorar el desarrollo del curso al ser utilizada de la mano del conocimiento que brindan los docentes, como también abarcar todos los temas y así preparar al estudiante con la teoría.
2. Tras definir los contenidos curriculares del curso de Procesos de Manufactura 2, se determinó los temas que conformarían esta guía de estudio en base al deformado en frío y caliente de los metales y la unidad de soldadura.
3. A través de la descripción de las unidades que contienen el curso y conocer los temas que abarcan las unidades del curso, surgen los temas importantes que integra la presente guía de estudio.
4. La información contenida en esta guía de estudio brinda los conceptos básicos de la forma para para el estudiante de ingeniería sobre el deformado de los principales aceros y los procesos de soldadura que se mencionan, los cuales fueron desarrollados recopilando información de

distintos materiales y buscando que estos fueran de las fuentes más recientes, que serán de mucha ayuda para los docentes.

RECOMENDACIONES

1. Hacer uso de esta guía de estudio durante el desarrollo de la unidad 2 y 3 del curso de Procesos de Manufactura 2, con el fin de brindar un mayor aprendizaje a los estudiantes.
2. Ayudar con la presente guía de estudios a todos los que estudian estos temas, dado que se definen los conceptos básicos de deformado de aceros y procesos de soldadura de forma clara, ofreciendo una mejor comprensión al estudiante o a quien desee aprender.
3. Conocer los principios básicos del deformado en frío y caliente de los principales aceros y los procesos de soldadura brinda una mejor experiencia en la práctica.
4. Realizar el uso correcto y tener conocimiento del equipo en soldadura, evitando así accidentes al trabajar.
5. Analizar que a lo largo de la carrera de ingeniería mecánica tras aprobar el curso de Procesos de Manufactura 2, se lleve en tres o cuatro fases el aprendizaje del 75 % de los tipos de soldadura mencionados en el curso aplicando los distintos tipos de uniones soldadas y cordones de soldadura, llevando a cabo un control de calidad en la soldadura. Aplicando así también pruebas destructivas y no destructivas.

BIBLIOGRAFÍA

1. AGUIRRE SÁNCHEZ, Álvaro. *Estado del arte del proceso de soldadura por transferencia de arco por plasma en la recuperación de componentes de acero grado herramienta*. [en línea]. <<https://comimsa.repositorioinstitucional.mx/jspui/bitstream/1022/19/1/Monograf%C3%ADa%20alvaro%20aguirre%20sc.pdf>>. [Consulta: 14 de octubre de 2020].
2. ERASO, Omar. *Procesos de manufactura: en ingeniería industrial*. Universidad Nacional Abierta y a Distancia. [en línea]. <https://repository.unad.edu.co/bitstream/handle/10596/4998/332571_Modulo2011.pdf;jsessionid=13080313FA4D32265CE080AD10F71B94.jvm1?sequence=1>. [Consulta: 15 de mayo de 2020].
3. FERROS PLANES. (2018). *Laminado en frío y en caliente: diferencias y ventajas*. [en línea]. <<https://ferrosplanes.com/laminado-en-frio-en-caliente-ventajas/>>. [Consulta: 2 de junio de 2020].
4. HERNÁNDEZ RIESCO, Germán. *Manual del soldador*. [en línea]. <https://www.academia.edu/38896914/Manual_Del_Soldador_Edit_orial_Cesol_Ocr>. [Consulta: 2 de junio de 2020].
5. INDURA *Manual de sistemas y materiales de soldadura*. [línea]. <<https://www.cryogas.com.co/Descargar/Manual%20de%20Sistemas%20y%20Materiales%20de%20Soldadura?path=%2Fcontent%2>>

Fstorage%2Fco%2Fbiblioteca%2F3706b212184f4cea952621613138b944.pdf>. [Consulta: 27 de mayo de 2021].

6. KALPAKJIAN, Serope; SCHMID, Steven. *Manufactura, ingeniería y tecnología*. 5a ed. México: Pearson Educación, 2008. 1 398 p.
7. LANDA SALAS, Carlos. *Manual de prácticas de soldadura por arco eléctrico manual (TIG, MIG, SMAW)*. [en línea]. <https://www.academia.edu/29440136/Para_manual_de_practicas>. [Consulta: 20 de octubre de 2020].
8. SCHEY, John. *Procesos de manufactura*. 3a ed. México: McGraw-Hill, 2000. 1 004 p.