



Universidad de San Carlos de Guatemala
Facultad de Ingeniería
Escuela de Ingeniería Civil

**DISEÑO DEL SISTEMA DE ABASTECIMIENTO DE AGUA POTABLE POR BOMBEO
PARA LA ALDEA SAN JOSÉ EL TABLÓN, VILLA CANALES, GUATEMALA**

Jorge Eduardo Mendoza

Asesorado por el Ing. Juan Merck Cos

Guatemala, mayo de 2014

UNIVERSIDAD DE SAN CARLOS DE GUATEMALA



FACULTAD DE INGENIERÍA

**DISEÑO DEL SISTEMA DE ABASTECIMIENTO DE AGUA POTABLE POR BOMBEO
PARA LA ALDEA SAN JOSÉ EL TABLÓN, VILLA CANALES, GUATEMALA**

TRABAJO DE GRADUACIÓN

PRESENTADO A LA JUNTA DIRECTIVA DE LA
FACULTAD DE INGENIERÍA
POR

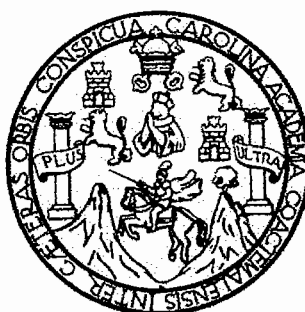
JORGE EDUARDO MENDOZA
ASESORADO POR EL ING. JUAN MERCK COS

AL CONFERÍRSELE EL TÍTULO DE

INGENIERO CIVIL

GUATEMALA, MAYO DE 2014

UNIVERSIDAD DE SAN CARLOS DE GUATEMALA
FACULTAD DE INGENIERÍA



NÓMINA DE JUNTA DIRECTIVA

| | |
|------------|-------------------------------------|
| DECANO | Ing. Murphy Olympo Paiz Recinos |
| VOCAL I | Ing. Alfredo Enrique Beber Aceituno |
| VOCAL II | Ing. Pedro Antonio Aguilar Polanco |
| VOCAL III | Inga. Elvia Miriam Ruballos Samayoa |
| VOCAL IV | Br. Walter Rafael Véliz Muñoz |
| VOCAL V | Br. Sergio Alejandro Donis Soto |
| SECRETARIO | Ing. Hugo Humberto Rivera Pérez |

TRIBUNAL QUE PRACTICÓ EL EXAMEN GENERAL PRIVADO

| | |
|------------|------------------------------------|
| DECANO | Ing. Murphy Olympo Paiz Recinos |
| EXAMINADOR | Ing. Hugo Leonel Montenegro Franco |
| EXAMINADOR | Ing. Luis Manuel Sandoval Mendoza |
| EXAMINADOR | Ing. Omar Enrique Medrano Méndez |
| SECRETARIO | Ing. Hugo Humberto Rivera Pérez |

HONORABLE TRIBUNAL EXAMINADOR

En cumplimiento con los preceptos que establece la ley de la Universidad de San Carlos de Guatemala, presento a su consideración mi trabajo de graduación titulado:

DISEÑO DEL SISTEMA DE ABASTECIMIENTO DE AGUA POTABLE POR BOMBEO PARA LA ALDEA SAN JOSÉ EL TABLÓN, VILLA CANALES, GUATEMALA

Tema que me fuera asignado por la Dirección de la Escuela de Ingeniería Civil, con fecha 23 de febrero de 2012.



Jorge Eduardo Mendoza



Guatemala, 14 de enero de 2014
Ref.EPS.DOC.50.01.14

Ing. Hugo Leonel Montenegro Franco
Director Escuela de Ingeniería Civil
Facultad de Ingeniería
Presente

Estimado Ingeniero Montenegro Franco.

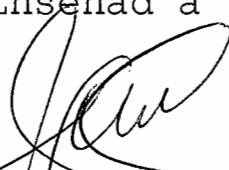
Por este medio atentamente le informo que como Asesor-Supervisor de la Práctica del Ejercicio Profesional Supervisado (E.P.S.), del estudiante universitario **Jorge Eduardo Mendoza** con carné No. **199212660**, de la Carrera de Ingeniería Civil, , procedí a revisar el informe final, cuyo título es **DISEÑO DEL SISTEMA DE ABASTECIMIENTO DE AGUA POTABLE POR BOMBEO PARA LA ALDEA SAN JOSÉ EL TABLÓN, VILLA CANALES, GUATEMALA.**

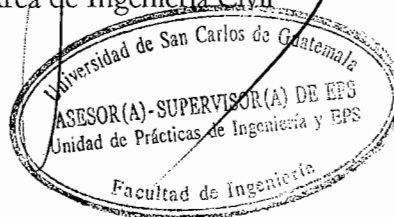
En tal virtud, **LO DOY POR APROBADO**, solicitándole darle el trámite respectivo.

Sin otro particular, me es grato suscribirme.

Atentamente,

"Id y Enseñad a Todos"


Ing. Juan Merck Cos
Asesor-Supervisor de EPS
Área de Ingeniería Civil



c.c. Archivo
JMC/ra



USAC
TRICENTENARIA
Universidad de San Carlos de Guatemala

<http://civil.ingenieria.usac.edu.gt>

Universidad de San Carlos de Guatemala
FACULTAD DE INGENIERÍA
Escuela de Ingeniería Civil



Guatemala,
23 de enero de 2014

Ingeniero
Hugo Leonel Montenegro Franco
Director Escuela Ingeniería Civil
Facultad de Ingeniería
Universidad de San Carlos


Estimado Ingeniero Montenegro.

Le informo que he revisado el trabajo de graduación **DISEÑO DEL SISTEMA DE ABASTECIMIENTO DE AGUA POTABLE POR BOMBEO PARA LA ALDEA SAN JOSÉ EL TABLÓN, VILLA CANALES, GUATEMALA**, desarrollado por el estudiante de Ingeniería Civil Jorge Eduardo Mendoza, con Carnet No.199212660, quien contó con la asesoría del Ing. Juan Merck Cos.

Considero este trabajo bien desarrollado y representa un aporte para la comunidad del área y habiendo cumplido con los objetivos del referido trabajo doy mi aprobación al mismo solicitando darle el trámite respectivo.

Atentamente,

ID Y ENSEÑAD A TODOS


Ing. Rafael Enrique Morales Ochoa
Revisor por el Departamento de Hidráulica



FACULTAD DE INGENIERIA
DEPARTAMENTO
DE
HIDRAULICA
USAC

/bbdeb.

Mas de **134** años de Trabajo Académico y Mejora Continua





Guatemala, 30 de enero de 2014
Ref.EPS.D.37.01.14

Ing. Hugo Leonel Montenegro Franco
Director Escuela de Ingeniería Civil
Facultad de Ingeniería
Presente

Estimado Ingeniero Montenegro Franco.

Por este medio atentamente le envío el informe final correspondiente a la práctica del Ejercicio Profesional Supervisado, (E.P.S) titulado **DISEÑO DEL SISTEMA DE ABASTECIMIENTO DE AGUA POTABLE POR BOMBEO PARA LA ALDEA SAN JOSÉ EL TABLÓN, VILLA CANALES, GUATEMALA**, que fue desarrollado por el estudiante universitario **Jorge Eduardo Mendoza**, quien fue debidamente asesorado y supervisado por el Ing. Juan Merck Cos.

Por lo que habiendo cumplido con los objetivos y requisitos de ley del referido trabajo y existiendo la aprobación del mismo por parte del Asesor - Supervisor de EPS, en mi calidad de Director apruebo su contenido solicitándole darle el trámite respectivo.

Sin otro particular, me es grato suscribirme.

Atentamente,
"Id y Enseñad a Todos"

Ing. Silvio José Rodríguez Serrano
Director Unidad de EPS

SJRS/ra





USAC
TRICENTENARIA
Universidad de San Carlos de Guatemala

<http://civil.ingenieria.usac.edu.gt>

Universidad de San Carlos de Guatemala
FACULTAD DE INGENIERÍA
Escuela de Ingeniería Civil



El director de la Escuela de Ingeniería Civil, después de conocer el dictamen del Asesor Ing. Juan Merck Cos y del Coordinador de E.P.S. Ing. Silvio José Rodríguez Serrano, al trabajo de graduación del estudiante Jorge Eduardo Mendoza, titulado **DISEÑO DEL SISTEMA DE ABASTECIMIENTO DE AGUA POTABLE POR BOMBEO PARA LA ALDEA SAN JOSÉ EL TABLÓN, VILLA CANALES, GUATEMALA**, da por este medio su aprobación a dicho trabajo.


Ing. Hugo Leonel Montenegro Franco



Guatemala, mayo 2014

/bbdeb.

Mas de 134 años de Trabajo Académico y Mejora Continua



Universidad de San Carlos
de Guatemala

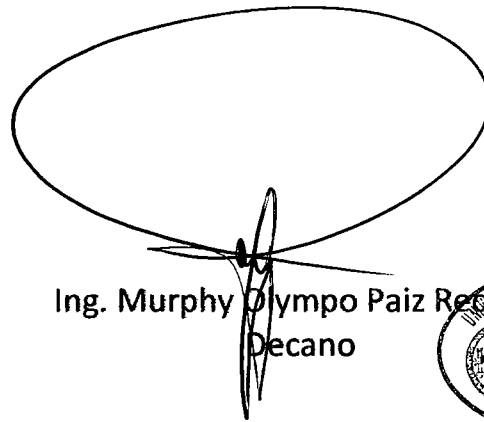


Facultad de Ingeniería
Decanato

DTG. 220.2014

El Decano de la Facultad de Ingeniería de la Universidad de San Carlos de Guatemala, luego de conocer la aprobación por parte del Director de la Escuela de Ingeniería Civil, al Trabajo de Graduación titulado: **DISEÑO DEL SISTEMA DE ABASTECIMIENTO DE AGUA POTABLE POR BOMBEO PARA LA ALDEA SAN JOSÉ EL TABLÓN, VILLA CANALES, GUATEMALA**, presentado por el estudiante universitario **Jorge Eduardo Mendoza**, y después de haber culminado las revisiones previas bajo la responsabilidad de las instancias correspondientes, se autoriza la impresión del mismo.

IMPRÍMASE:



Ing. Murphy Olympo Paiz Recinos
Decano



Guatemala, 14 de mayo de 2014

/gdech

ACTO QUE DEDICO A:

- Dios** Por el don de la vida y acompañarme a lo largo de mis días, por ser mi guía, fortaleza y fuente de sabiduría.
- Mi madre** María del Rosario Mendoza. Con amor.
- Mi hija** Angie Marielen Mendoza Mérida. Mi pequeño gran amor y mi motivación primordial.
- Iglesia católica** Padres, catequistas, seminaristas y religiosos que me formaron y aconsejaron espiritualmente, en especial: Sor Cristi Cortes, Antonio Jacobs, Fernando Suazo, Padre Gregorio Ramírez, Padre Jesús Tapuerca Ceballos, Padre Melchor Fraj (q.e.p.d.), Padre Juan Valls (q.e.p.d.), Padre, pintor, escultor y músico Pedro Lesaca Lizarraga (q.e.p.d.), Madrina Tencha (q.e.p.d.).
- Mis abuelas** Martina Mendoza González. (mamá Tina) (q.e.p.d.) y Bonifacia Mendoza González. (mamá Bacha) (q.e.p.d.).

Tíos y tías

Que me brindaron su apoyo y afecto a lo largo de mi vida, en especial a Francisco Mendoza. Mil gracias.

Primos y primas

Con cariño. En especial a Rosa Tobar Ixpatá (q.e.p.d.) ejemplo de lucha y perseverancia y Carlos Mendoza Tobar, por ser como un hermano y con quien compartí mi niñez.

**Universidad San
Carlos de Guatemala**

Facultad de Ingeniería en especial a mis catedráticos de la Escuela de Civil. Con todo mi respeto y aprecio.

**A mis compañeros de
estudio que estaban en
la etapa final de la carrera
de Ingeniería Civil.**

Oliver Vacá y Pablo Joaquín, porque juntos compartimos ideas, inquietudes, alegrías y tristezas. Dios los tenga en su gloria y gracias por esos bonitos momentos.

AGRADECIMIENTOS A:

| | |
|------------------------------|--|
| Virgen María y Santos | Por interceder por mí ante Dios Nuestro Señor. |
| La orden de dominicos | De la Iglesia católica de Rabinal, B.V., en especial al Padre Fray Melchor Fraj Herrando (q.e.p.d.) por todo su apoyo, consejos y ayuda que me brindo desde pequeño. |
| Mi madre | María del Rosario Mendoza. Por todo el amor incondicional, comprensión y consejos que me ha brindado y darme la oportunidad de llegar hasta donde he llegado. |
| Mamá Tina | Por criarme, protegerme y darme su amor. Lamento no estar en sus últimos momentos, que Dios la tenga en su santa gloria. |
| Mi familia | Abuela Rosa Tecú y abuelo Víctor Hernández. Tíos y tías en especial a Manuel Hernández. Gracias por el apoyo y consejos. |
| Angela Mérida | Con respeto y doña Elena, Esperanza y Lendi Mérida De León. Por estar al tanto de mi niña. |
| Ing. Juan Merck Cos | Por su amistad, asesoría y paciencia que me tuvo para culminar este proyecto. |

Aldea El Tablón

Al Ing. William Hernández, Mardoqueo Solís, don Tello y don Guillermo. Por toda su cooperación en la realización de mi EPS.

Mis padrinos

Dr. Edwin Xitumul Morales e Ing. Manuel Hernández Tecú, por toda la ayuda que me brindaron.

Rabinal, Baja Verapaz

Cuna del folklor nacional y la tierra que me vio nacer, de lo cual siempre estaré orgulloso.

Amigos y compañeros

Que me brindaron su apoyo de una u otra forma en la realización del presente trabajo. Armando Archila Del Valle, Arq. Walter Ovalle, Dr. Sydney Samuels, Edgar Maldonado y familia, Frans Córdova Morataya, Henry Aj, Ing. Álvaro Guillermo, Ing. Bayron Juárez y familia, Ing. Elizondo Sis y familia, Ing. Ellios Rodríguez, Ing. Gustavo Rangel Guillermo, Ing. Hugo Urizar Carrascoza, Ing. Jorge Morales Sic y familia, Ing. Joel Guerrero, Ing. Luis Sandoval Mendoza, Ing. Mackmillan Cruz, Ing. Oscar Hernández, Ing. Omar Medrano, Ing. Ramiro Santizo, Ing. Víctor Navas Martinez, Federico Martínez, José Istupe, José Pérez, Mynor Castillo Samayoa, Mynor Saquic, Pablo López Salazar y Williams Capriel Coloch, entre otros. Gracias por todo.

ÍNDICE GENERAL

| | |
|--|------|
| ÍNDICE DE ILUSTRACIONES | V |
| LISTA DE SÍMBOLOS..... | VII |
| GLOSARIO..... | IX |
| RESUMEN | XIII |
| OBJETIVOS | XV |
| INTRODUCCIÓN | XVII |
| | |
| 1. INVESTIGACIÓN MONOGRÁFICA DE LA ALDEA SAN JOSÉ EL | |
| TABLÓN | 1 |
| 1.1 Datos históricos | 1 |
| 1.2 Aspectos físicos | 1 |
| 1.2.1. Ubicación y localización | 2 |
| 1.2.2. Población actual..... | 3 |
| 1.2.3. Tipología de viviendas | 4 |
| 1.2.4. Topografía y clima..... | 5 |
| 1.2.5. Calidad del suelo..... | 6 |
| 1.3. Aspectos de infraestructura | 6 |
| 1.3.1. Vías de acceso..... | 7 |
| 1.3.2. Servicios públicos | 8 |
| 1.3.2.1. Característica de los servicios | |
| públicos..... | 8 |
| 1.3.2.2. Clasificación de los servicios | |
| públicos..... | 9 |
| 1.3.3. Mercado comunal..... | 10 |
| 1.3.4. Rastro municipal | 10 |

| | | |
|-----------|--|-----------|
| 1.3.5. | Electricidad | 11 |
| 1.3.6. | Agua potable..... | 11 |
| 1.3.7. | Residuos y desechos sólidos..... | 12 |
| 1.3.8. | Acueductos y alcantarillado | 13 |
| 1.3.9. | Educación | 14 |
| 1.3.10. | Salud | 14 |
| 1.3.11. | Telecomunicaciones | 15 |
| 1.3.11.1. | Telefonía fija | 15 |
| 1.3.11.2. | Telefonía celular | 15 |
| 1.3.11.3. | Radiodifusión | 16 |
| 1.3.11.4. | Televisión..... | 16 |
| 1.3.11.5. | Internet..... | 16 |
| 1.3.12. | Transporte | 17 |
| 1.3.13. | Cementerios y servicios funerarios..... | 17 |
| 1.3.14. | Recreación..... | 17 |
| 1.4. | Aspectos socioeconómicos | 18 |
| 1.4.1. | Actividad económica..... | 18 |
| 1.4.2. | Etnia, religión y costumbres..... | 18 |
| 1.4.3. | Organización comunitaria | 19 |
| 1.4.4. | Diagnóstico de necesidades comunales..... | 19 |
| 2. | DISEÑO DEL SISTEMA DE ABASTECIMIENTO DE AGUA POTABLE PARA LA ALDEA SAN JOSÉ EL TABLÓN, VILLA CANALES..... | 21 |
| 2.1. | Descripción del proyecto | 21 |
| 2.2. | Fuentes de agua..... | 22 |
| 2.3. | Caudal de aforo | 22 |
| 2.4. | Análisis de la calidad del agua | 23 |
| 2.4.1. | Examen bacteriológico y físicoquímico | 23 |
| 2.5. | Levantamiento topográfico | 24 |

| | | |
|--------|---|----|
| 2.6. | Criterios de diseño | 25 |
| 2.6.1. | Período de diseño | 26 |
| 2.6.2. | Población de diseño..... | 26 |
| | 2.6.2.1. Población actual y tasa de crecimiento poblacional..... | 27 |
| | 2.6.2.2. Cálculo de población futura..... | 27 |
| 2.6.3. | Dotación..... | 28 |
| | 2.6.3.1. Dotación de diseño | 29 |
| 2.6.4. | Factores de consumo..... | 29 |
| | 2.6.4.1. Factor de día máximo (Fdmax) | 30 |
| | 2.6.4.2. Factor de hora máxima (Fhmax) | 31 |
| 2.7. | Determinación de caudales..... | 31 |
| 2.7.1. | Caudal medio diario | 31 |
| 2.7.2. | Caudal día máximo | 32 |
| 2.7.3. | Caudal hora máximo | 33 |
| 2.7.4. | Caudal de bombeo..... | 34 |
| 2.8. | Diseño hidráulico del sistema | 35 |
| 2.8.1. | Captación..... | 35 |
| 2.8.2. | Línea de conducción | 36 |
| | 2.8.2.1. Diámetro económico de conducción | 36 |
| 2.8.3. | Cálculo de la potencia del equipo de bombeo | 42 |
| 2.8.4. | Verificación del golpe de ariete | 43 |
| 2.8.5. | Especificaciones del equipo de bombeo | 45 |
| | 2.8.5.1. Generalidades..... | 45 |
| 2.8.6. | Tanque de distribución y almacenamiento | 45 |
| | 2.8.6.1. Volumen del tanque | 46 |
| | 2.8.6.2. Diseño de la losa del tanque | 46 |
| 2.8.7. | Red de distribución | 47 |

| | | |
|----------------------|--|----|
| 2.8.8. | Obras de arte..... | 47 |
| 2.8.8.1. | Caja unificadora de caudales..... | 48 |
| 2.8.8.2. | Cajas para válvulas | 48 |
| | 2.8.8.2.1. Válvula de limpieza..... | 49 |
| | 2.8.8.2.2. Válvula de aire..... | 49 |
| 2.8.8.3. | Pasos aéreos..... | 49 |
| 2.8.9. | Sistemas de desinfección | 49 |
| 2.8.10. | Evaluación de Impacto Ambiental Inicial (EIAI) | 51 |
| | 2.8.10.1. Elaboración de planos | 53 |
| | 2.8.10.2. Elaboración de presupuesto | 53 |
| CONCLUSIONES | | 55 |
| RECOMENDACIONES..... | | 57 |
| BIBLIOGRAFÍA..... | | 59 |
| ANEXOS | | 61 |

ÍNDICE DE ILUSTRACIONES

| | | |
|----|--|----|
| 1. | Mapa de ubicación de San José El Tablón..... | 3 |
| 2. | Formación de capa acuífera | 21 |
| 3. | Información preliminar del diseño | 22 |
| 4. | Aforo de fuente | 23 |
| 5. | Brechando paso de servidumbre | 25 |
| 6. | Golpe de ariete..... | 43 |
| 7. | Cajas para válvulas..... | 48 |

TABLAS

| | | |
|-------|--|----|
| I. | Distancias de San José El Tablón a los principales municipios..... | 2 |
| II. | Clasificación de población por edades | 4 |
| III. | Clasificación de viviendas por tipo de construcción..... | 4 |
| IV. | Propiedad de vivienda | 5 |
| V. | Viviendas con conexión de agua..... | 12 |
| VI. | Nivel de escolaridad de los habitantes | 14 |
| VII. | Distribución de los grupos religiosos | 18 |
| VIII. | Dotación según sistemas de abastecimiento para el área rural | 29 |
| IX. | Carga dinámica total..... | 42 |
| X. | Métodos de desinfección del agua | 50 |

LISTA DE SÍMBOLOS

| Símbolo | Significado |
|-------------------------|---|
| Q | Caudal |
| Q_{af} | Caudal de aforo |
| Q_b | Caudal de bombeo |
| Q_{dmax} | Caudal día máximo |
| Q_{hmax} | Caudal hora máximo |
| Q_o | Caudal inicial |
| Q_i | Caudal instantáneo |
| Q_m | Caudal medio |
| cm | Centímetro |
| PVC | Cloruro de polivinilo (material de tubo plástico) |
| C | Coefficiente de rugosidad |
| C_o | Cota inicial |
| C_f | Cota final |
| PIEZ_o | Cota piezométrica inicial |
| PIEZ_f | Cota piezométrica final |
| D | Diámetro |
| DT | Diámetro teórico |
| D_h | Diferencia de altura entre la fuente y el tanque |
| Dot | Dotación |
| F_{dmax} | Factor de día máximo |
| F_{hmax} | Factor de hora máxima |
| Hab | Habitante |
| HG | Hierro Galvanizado |

| | |
|----------------------|-----------------------------------|
| INFOM | Instituto de Fomento Municipal |
| INE | Instituto Nacional de Estadística |
| km | Kilómetro |
| kw | Kilowatt |
| lt | Litros |
| L | Longitud |
| L₁ | Longitud diámetro mayor |
| L₂ | Longitud diámetro menor |
| L_T | Longitud total |
| m | Metro |
| mca | Metros columna de agua |
| mm | Milímetros |
| H_f | Pérdida de carga |
| T_b | Período de bombeo |
| n | Período de diseño |
| P_o | Población actual ó inicial |
| P_f | Población futura |
| P_b | Potencia de la bomba |
| Pulg | Pulgadas |
| s | Segundos |
| I | Tasa de crecimiento |
| t | Tiempo |
| V | Velocidad de diseño |
| Vol | Volumen |

GLOSARIO

| | |
|-------------------------------|--|
| Accesorios | Elementos secundarios en las líneas de las tuberías como codos, niples, tees, coplas. |
| Acueducto | Conducto artificial destinado al transporte de agua de un punto a otro. |
| Acuífero | Formaciones geológicas capaces de contener y permitir el movimiento del agua a través de sus poros. Manto: formación o estructura geológica de rocas, grava y arena situada encima de una capa impermeable, que posee la capacidad de agua que fluye en su interior. Este flujo se produce entre los poros que se comunican, es de velocidad variable. |
| Aforar | Acción de medir el caudal de una fuente. |
| Agua potable | Agua sanitariamente segura es decir sin elementos patógenos ni elementos tóxicos y que es agradable a los sentidos (inodora, incolora e insabora). |
| Análisis físicoquímico | Conjunto de técnicas y procedimientos de laboratorio mediante los cuales se determinan los componentes físicos y químicos presentes en una muestra de agua. |

| | |
|-----------------------|--|
| Azimut | Es el ángulo formado por su dirección horizontal y la del norte verdadero, determinado astronómicamente y medido en el sentido de las agujas del reloj. |
| Bacteria | Microorganismo unicelular procarionte cuyas diversas especies causan enfermedades o putrefacción en los seres vivos o en la materia orgánica. |
| Captación | Estructura que permite recoger y entubar las aguas de la fuente abastecedora. |
| Carga estática | Llamada también presión estática. Es la diferencia de las alturas que existe entre la superficie libre de una fuente de abastecimiento y un punto determinado del acueducto. Se mide en metros columna agua (mca). |
| Carga dinámica | Es la presión ejercida por el agua que circula en un punto determinado del acueducto, o sea la suma de las cargas de velocidad ($V^2/2g$) y la presión. |
| Caudal | Es la cantidad de agua en unidades de volumen por unidad de tiempo, que pasa en un punto determinado donde circule un líquido. |
| COCODE | Consejo Comunitario de Desarrollo. Creada para impulsar la participación de la población en la |

| | |
|-----------------------------|--|
| | planificación del desarrollo y en la gestión pública a nivel local. |
| Cota de terreno | En un plano topográfico, es el número que indica la altura de un punto, sobre el nivel del mar o sobre otro punto de referencia. |
| Cota piezométrica | Es la altura de presión de agua que se tiene en un punto dado. |
| Desinfección | Es la destrucción de casi todas las bacterias patógenas que existen en el agua por medio de sustancias químicas, cloro luz ultravioleta. |
| Dotación | Volumen de consumo de agua de una persona por día. Está dada en litros/habitante/día. |
| Estiaje | Período en el cual el caudal de una fuente baja a su nivel mínimo. |
| Gradiente hidráulico | Agua cuando fluye en una longitud de conducto. |
| Latitud | Distancia que existe entre un punto cualquiera de la tierra y el ecuador medida sobre el meridiano. Se expresan en grados sexagesimales. |
| Longitud | Es la distancia que existe entre un punto cualquiera y el de Greenwich medida sobre el paralelo que pasa por dicho punto. |

| | |
|-------------------------|---|
| Manantial | También llamado naciente, es una fuente natural de agua que brota de la tierra o entre rocas. Puede ser permanente o de manera temporal. |
| Morbilidad | Proporción de personas que enferman en un determinado lugar y tiempo. |
| Mortalidad | Cantidad de personas de una población que mueren por unidad de tiempo. |
| Pérdida de carga | Disminución de la presión, dentro de la tubería, debido a la fricción. |
| Perfil | Delineación de la superficie de la tierra, según su latitud y altura, referidas a puntos de control. |
| Sedimento | Materia que deja de estar suspensa en el agua colocándose en el fondo del recipiente que lo contiene debido a la gravedad. |
| Topografía | Parte de la geodesia que tiene por objeto representar el terreno sobre el papel de la manera más exacta posible. Los dibujos que representan un terreno se llaman planos topográficos y a las operaciones a realizar levantamiento topográfico. |

RESUMEN

El proyecto del sistema de abastecimiento de agua potable por bombeo para San José El Tablón, aldea del municipio de Villa Canales, consiste en el diseño del mismo ya que la comunidad cuenta con uno que no es suficiente para abastecerlas. Existen dos fuentes nuevas de este vital líquido los cuales se desean aprovechar, se hicieron los aforos respectivos y cada uno generó un caudal de 1,69 litros por segundo que en un punto determinado se unen y suman 3,38 litros por segundo.

En la primera parte se presenta una investigación monográfica del lugar, a través de la cual se conocieron las condiciones existentes de la comunidad así como las características socioeconómicas e históricas.

Con esta información, y haciendo uso de la que proporciona el INE y otros datos recabados por el COCODE, se empezó a trabajar el diseño del acueducto. Se calculó una dotación de agua para cada habitante, basándose en las normas respectivas, luego se calculó la población futura, el caudal medio y los caudales que sirvieron para la conducción del agua. Para este fin se calculó y diseñó la potencia de la bomba, el diámetro y clase de la tubería a utilizar. También se diseñaron dos tanques: el de captación y el de distribución, los cuales van a estar enterrados.

El resultado final del estudio es presentado por medio de este informe que incluye la investigación monográfica, cálculo hidráulico completo, presupuesto y planos de proyecto.

OBJETIVOS

General

Diseñar el sistema de abastecimiento de agua potable por bombeo para la aldea San José El Tablón, Villa Canales.

Específicos

1. Desarrollar una investigación de tipo monográfica y un diagnóstico sobre las necesidades de servicios básicos e infraestructura de la aldea San José El Tablón, Villa Canales.
2. Capacitar a los miembros del COCODE de la aldea sobre la operación y el mantenimiento del sistema de agua potable.

INTRODUCCIÓN

Es indiscutible que las comunidades rurales afrontan múltiples problemas locales, como el saneamiento ambiental, para solucionarlos se les debe prestar la mayor atención posible. Con la indispensable participación de las propias comunidades.

En todo proceso de transformación encaminado a mejorar el nivel de vida de los habitantes de determinada región, juegan un papel importante las políticas de desarrollo; estas tienen por objeto promover un cambio positivo en el modo de vida de los pueblos. Entre los proyectos que provocan dichos cambios en las comunidades están aquellos destinados a abastecerlas de agua potable.

Por ser el agua un elemento vital en la vida del ser humano, tanto para su desarrollo individual como colectivo, los sistemas de abastecimiento de agua potable son de gran importancia, debido a que la escasez o falta de esta provoca problemas de salud y de desarrollo industrial e, incluso, afecta la apariencia estética de la localidad. De aquí que cada comunidad debe tener un abastecimiento de agua potable en cantidad suficiente y de buena calidad.

La aldea San José El Tablón, del municipio de Villa Canales, departamento de Guatemala, necesita ser atendida ya que cuenta con manantiales que no están siendo aprovechados. En este trabajo de graduación se presenta el diseño de un acueducto para esta comunidad, el cual se desarrolló dentro del programa de la Unidad del Ejercicio Profesional Supervisado (EPS) de la Facultad de Ingeniería de la Universidad de San

Carlos y que se titula diseño del sistema de abastecimiento de agua potable por bombeo para la aldea San José El Tablón, Villa Canales, Guatemala.

Los proyectos para mejora del abastecimiento de agua potable, que es el servicio más importante en cualquier comunidad, vienen a ser parte del desarrollo de una población, cuya finalidad es satisfacer la necesidad de dichas poblaciones y de esta forma mejorar sus condiciones de higiene, salubridad y nivel de vida en general. De esta forma, la Universidad de San Carlos, por medio de la Facultad de Ingeniería, cumple con su cometido al proyectarse en el área rural que sin duda alguna es la más necesitada.

1. INVESTIGACIÓN MONOGRÁFICA DE LA ALDEA SAN JOSÉ, EL TABLÓN

1.1. Datos históricos

Su nombre se debe, al santo patrono del lugar, San José, cuya fiesta titular se celebra el 19 de marzo. Está conformada por los caseríos Candelaria, Tapacún y Nueva Esperanza.

En el tiempo del General Justo Rufino Barrios, cambió su nombre al de San José El Tablón, debido a que para llegar a la Aldea ponían tablas, pues la separaba una laguneta.

Anteriormente la aldea El Tablón se llamaba El Pajal, porque la construcción de las viviendas era a base de paja y caña de milpa. El cementerio se encontraba en la entrada de la aldea, pero luego fue trasladado al lugar actualmente llamado de la misma manera.

1.2. Aspectos físicos

Es un relieve de predominio montañoso. El acceso vial está totalmente asfaltado desde hace ya 8 años, pero el casco central se encuentra pavimentado desde hace 6 años.

1.2.1. Ubicación y localización

Se localiza en una zona rodeada de montañas y barrancos, por lo que su topografía es bastante complicada. Existen en el lugar gran variedad de cultivos y vida vegetal. Dicha comunidad está ubicada en la latitud 14° 29' 05" segundos y longitud 90° 31' 57" a una altura promedio de 1 280 metros sobre el nivel del mar.

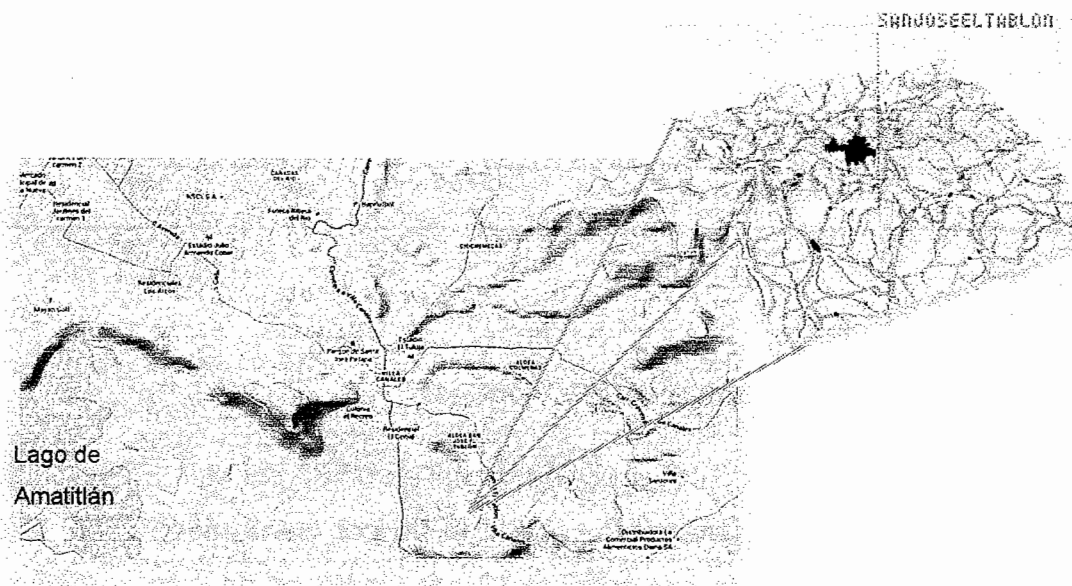
La aldea San José El Tablón, colinda al norte con la finca Escamilla y la cabecera municipal de Villa Canales, al sur con los caseríos Tapacún, Nueva Esperanza, Candelaria y Finca Victorias, al este con la finca Candelaria, al oeste con la finca Escamilla y caserío la Virgen de la cabecera municipal, para mejor ubicación de la aldea se puede ver la figura 1, la cual muestra su localización. La distancia hacia la cabecera municipal de Villa Canales es de 3 kilómetros. A su vez, la cabecera municipal dista 22 kilómetros de la ciudad capital de Guatemala.

Tabla I. **Distancias de San José El Tablón a los principales municipios**

| VILLA CANALES HACIA | DISTANCIA (km) |
|----------------------------|-----------------------|
| Guatemala | 25 |
| Amatitlán | 19 |
| Villa Nueva | 12 |
| San Miguel Petapa | 7 |
| Villa Canales | 3 |

Fuente: elaboración propia con información COCODE 2013.

Figura 1. Mapa de ubicación de San José El Tablón



Fuente: Google Maps. Consulta: 20 de marzo de 2013.

1.2.2. Población actual

Los habitantes de San José El Tablón son muy apegados a sus costumbres históricas y religiosas.

Según el INE la comunidad tiene una población hasta inicios de este año de 4 408 habitantes, con una tasa de crecimiento de 2,5 por ciento. Según el censo realizado por el INE en el 2002, el 50,46 por ciento de la población es de género femenino y la población masculina es el 49,54 por ciento restante.

La clasificación de la población por grupos de edad se muestra a continuación en la tabla II.

Tabla II. **Clasificación de población por edades**

| HABITANTES POR EDAD | NO. DE HABITANTES | PORCENTAJE |
|---------------------|-------------------|-------------|
| Menores de 12 años | 1273 | 33% |
| Entre 12 y 18 años | 467 | 12% |
| Mayores de 18 años | 2061 | 54% |
| TOTAL | 3801 | 100% |

Fuente: INE censo 2002.

1.2.3. Tipología de viviendas

Las viviendas son de construcción formal en un 67 por ciento, las cuales están construidas con paredes de block, el 85 por ciento tiene cubierta de lámina de zinc y piso de cemento, el 13 por ciento es de piso cerámico y techo de losa; todas las viviendas están compuestas por un dormitorio grande y un pequeño, luego está la cocina y el comedor. La mayoría de cocinas son de estufas de gas propano. Frente a la vivienda está un patio grande donde se ubica la acometida de agua potable.

Tabla III. **Clasificación de las viviendas por tipo de construcción**

| CONSTRUCCIÓN | NO. VIVIENDAS | PORCENTAJE |
|--------------|---------------|-------------|
| Formal | 632 | 67% |
| Improvisada | 135 | 14% |
| Otros | 183 | 19% |
| TOTAL | 950 | 100% |

Fuente: INE censo 20002.

La ventilación en las viviendas es agradable a los sentidos ya que se localiza en una zona montañosa. Como se puede apreciar en las tablas III y IV la mayoría de viviendas son formales y típicas, como en la mayoría de aldeas ubicadas cerca de la capital. En la mayoría de las viviendas habitan de 4 a 6 personas, algunos en cuartos separados y otros compartidos.

Tabla IV **Propiedad de la vivienda**

| PROPIEDAD DE LA VIVIENDA | PROPIETARIOS | PORCENTAJES |
|---------------------------------|---------------------|--------------------|
| Propia | 619 | 65% |
| Alquiler | 331 | 35% |
| TOTAL | 950 | 100% |

Fuente: INE censo 20002.

1.2.4. Topografía y clima

El clima es templado, la temperatura ambiente oscila entre los 14 a los 27 grados centígrados. Se marcan dos temporadas al año, la primera es la temporada lluviosa o también conocida como invierno que normalmente comienza en mayo y culmina a mediados de octubre y la temporada seca, denominada verano, que inicia a mediados de octubre y culmina en abril. La precipitación pluvial es de 1 000 a 1 500 milímetros por año, según INSIVUMEH.

1.2.5. Calidad del suelo

Según datos recabados por el Departamento de Suelos del Centro de Investigaciones de Ingeniería de la Universidad de San Carlos de Guatemala y la inspección que se realizó durante el levantamiento topográfico, el tipo de suelo para esta área, en los primeros 40 centímetros, es un limo arcilloso con materia orgánica pues se puede apreciar bastante vegetación agrícola. De allí a 3 metros de profundidad aproximadamente aparecen los limos arcillosos, para culminar con arena pómez a una profundidad considerable.

1.3. Aspectos de infraestructura

La infraestructura es el conjunto de elementos o servicios considerados como necesarios para que una sociedad pueda funcionar o bien para que una actividad se desarrolle efectivamente, depende de las condiciones económicas en las que vive esta, de los medios y las fuerzas productivas. La infraestructura no tiene una historia propia, independiente, sino que está en función de los intereses de clase de los grupos (clase/s dominante/s) que la han creado. Los cambios en la superestructura son consecuencia de los cambios en la infraestructura. Por otro lado, la infraestructura es la base material de una sociedad y la que determinará la estructura social, el desarrollo y el cambio de la misma.

De la infraestructura depende lo que se conoce como superestructura, que es el conjunto de infraestructura que presente una sociedad determinada, despliega un rol fundamental en lo que respecta al desarrollo y cambio social, pues cuando cambia la infraestructura, definitivamente, cambia la sociedad en conjunto, las relaciones de poder, las instituciones, el proceso de cambio para una transición social y demográfica es inevitable.

Otro de los usos del término infraestructura es para designar a aquella parte de la construcción que se encuentra bajo el nivel del suelo. Otra de las referencias que presenta la palabra se refiere al conjunto de estructuras de ingeniería e instalaciones, generalmente de larga vida útil, que constituyen la base sobre la cual se produce la prestación de servicios que se consideran necesarios para el desarrollo de fines productivos, personales, políticos y sociales.

La infraestructura urbana es aquel trabajo llevado a cabo por la actividad humana y que es dirigido por profesionales de la Ingeniería civil, arquitectos, y urbanistas, que actualmente se le conoce como Plan de Ordenamiento Territorial (POT), y no es más que un estudio que dice la forma para optimizar de mejor manera los recursos que se tienen del caserío, aldea, poblado, distrito o provincia con los recursos que existen en un territorio dado, servirá de soporte para el desarrollo de otras actividades, siendo su funcionamiento muy necesario para la organización de la ciudad en cuestión.

1.3.1. Vías de acceso

Se llega a la aldea por los caminos parcialmente asfaltados, ya que actualmente tiene muchos baches, La Cuchilla y carretera principal, que parten de la cabecera municipal de Villa Canales hacia el casco de la aldea. La calle principal atraviesa toda la comunidad hasta la carretera que conduce a la aldea Santa Elena Barillas y carretera a El Salvador, siendo este transitable en toda época del año; cuenta también con las calles de acceso Candelaria y La Cuestiona, transitables únicamente a pie y en época de verano.

1.3.2. Servicios públicos

Son las entidades, órganos públicos o privados con personería jurídica creados por constitución o por ley, para satisfacer necesidades en forma regular o continua, a cierta categoría de necesidades de interés general, bien en forma directa, mediante concesionario o a través de cualquier otro medio legal con sujeción a un régimen de Derecho Público o Privado, según corresponda.

Al referirse que se trata de actividades, entidades u órganos públicos o privados se refiere a los servicios públicos en sentido material; vale decir, toda tarea asumida por una entidad pública, bien se trate de la República, los departamentos y los municipios -personas jurídicas de derecho público de carácter territorial- o prestados a través de entes descentralizados funcionalmente: institutos autónomos, empresas del Estado, fundaciones, asociaciones y sociedades civiles del Estado (entes no territoriales). No obstante, cabe decir que el servicio público también puede ser prestado por particulares conforme al orden jurídico pertinente.

1.3.2.1. Características de los servicios públicos

Estos inciden en la calidad de vida y bienestar familiar de sus habitantes. Según la doctrina y el ordenamiento jurídico que los rige, los rasgos más sobresalientes de los servicios públicos suelen comprenderse así:

Todo servicio público debe suministrarse con un criterio técnico gerencial y con cuidadosa consideración a las funciones del proceso administrativo científico: planificación, coordinación, dirección, control y evaluación, tanto en su concepción orgánica como en el sentido material y operativo.

Debe funcionar de manera permanente, es decir, de manera regular y continua para que pueda satisfacer necesidades de las comunidades por sobre los intereses de quienes los prestan.

La prestación del servicio público no debe perseguir principalmente fines de lucro; se antepone el interés de la comunidad a los fines del beneficio económico de personas, organismos o entidades públicas o privadas que los proporcionan.

Generalmente les sirve un organismo público, pero su prestación puede ser hecha por particulares bajo la autorización, control, vigilancia, y fiscalización del Estado, con estricto apego al ordenamiento jurídico pertinente.

1.3.2.2. Clasificación de los servicios públicos

El Estado está obligado a cubrir la necesidad colectiva que requiera la sociedad, como se sabe son varias, es por esta razón que existen diferentes tipos de criterios para clasificar los servicios públicos:

Esenciales y no esenciales: los primeros son aquellos que de no prestarse pondrían en peligro la existencia misma del Estado: policía, educación, sanidad. Los no esenciales; a pesar de satisfacer necesidades de interés general, su existencia o no prestación no pondrían en peligro la existencia del Estado.

Permanentes y esporádicos: los primeros son los prestados de manera regular y continua para la satisfacción de necesidades de interés general. Los esporádicos, su funcionamiento o prestación es de carácter eventual o circunstancial para satisfacer una necesidad colectiva transitoria.

Por el origen del órgano del poder público o ente de la administración que los presta: nacionales, estatales, distritales, municipales y concurrentes si son prestados por cada una de las personas jurídicas territoriales, nacionales por la República u otros órganos del poder nacional.

Desde el punto de vista de la naturaleza de los servicios, se clasifican en servicios administrativos y servicios públicos industriales y comerciales; estos últimos específicamente referidos a las actividades de comercio, bien sea de servicios para atender necesidades de interés general o los destinados con fines lucrativos y no a satisfacer necesidades colectivas.

1.3.3. Mercado comunal

Se carece de este servicio y los vecinos viajan hasta la cabecera municipal para efectuar sus compras. Es necesaria su implementación, ya que sirve como foco de interacción social, fuente de información y forma factores en la formación de la opinión pública, así como centros de actividad comercial.

1.3.4. Rastro municipal

No existe ninguna instalación que funcione como un rastro municipal pero si existen rastros particulares, donde se destazan cerdos y reses para la comercialización.

1.3.5. Electricidad

La población cuenta con energía eléctrica monofásica 110 voltios 60 hertz, utilizan de cuatro a seis focos promedio por vivienda. Este servicio es

prestado por la Empresa Eléctrica Guatemalteca S. A. (EGGSA). El lugar en donde se colocará el motor para bombeo se cuenta con una energía trifásica.

Actualmente cuentan con este servicio 554 viviendas, lo que representa el 58 por ciento del total de viviendas en la aldea, este es un porcentaje bajo y refleja el bajo nivel económico de una gran parte de la población.

1.3.6. Agua potable

Anteriormente la aldea contaba con dos tanques de distribución. El primero, denominado tanque I con una capacidad de 110 metros cúbicos, ubicado en la finca Candelaria era abastecido por un pozo, ya obsoleto en estos días, y un nacimiento llamado La Presa, situado al norte de la comunidad en una finca llamada El Bosque, que le brindaba 50 galones por minuto (3,15 litros por segundo).

El segundo, llamado tanque II, diseñado en 1991 con una capacidad de 72 metros cúbicos, es abastecido por las tres fuentes de agua que se localizan dentro de las poblaciones; los nacimientos El Preciso con un caudal de 30 galones por minuto (1,89 litros por segundo) y El Aguacate en el caserío Tapacún con 23 galones por minuto (1,45 litros por segundo) y el pozo que abastece a la comunidad ubicado al sur del casco de la aldea.

El servicio de abastecimiento de agua está constituido por un sistema de gravedad y controlado por un comité de vecinos, que aprovechan los caudales de los nacimientos y pozo mecánico alternativamente. Se distribuye el agua por medio de ramales abiertos y debido al crecimiento de la población la demanda ha ido en incremento, causando que el servicio sea cada vez menos eficiente. A raíz de esto, se pretende hacer uso de otros dos manantiales, los cuales están

ubicados en el caserío Tapacún. La tabla V, muestra con mejor claridad esta problemática.

Tabla V. **Viviendas con conexión de agua**

| DISTRIBUCIÓN DEL SERVICIO | NÚMERO DE VIVIENDAS | PORCENTAJES |
|----------------------------------|----------------------------|--------------------|
| Con acometida | 619 | 65% |
| Sin acometida | 331 | 35% |
| TOTAL | 950 | 100% |

Fuente: INE censo 2002.

1.3.7. Residuos y desecho sólidos

En esta comunidad, la basura y desechos sólidos se recolecta por parte de una empresa privada los días miércoles y sábado, pagando por este servicio; aunque se puede notar algunos botaderos ilegales ubicados principalmente en barrancos, sitios baldíos y calles. Gran parte de esta basura obstruye desagües y tragantes provocando inundación de calles, proliferación de plagas de zancudos, cucarachas, ratas y otros. Además, por acciones del viento y la lluvia llega a ríos y lago, provocando su contaminación afectando a plantas y animales que viven en ellos y volviendo el agua no apta para uso y consumo humano.

El problema se agrava por la deficiente recolección, el inadecuado destino final, la poca disposición de pago por el servicio y el poco conocimiento y aplicación de la separación de basura. Según estudios, de todo el material reciclable y reusable que llega al basurero solamente se recupera el 5 por ciento.

Las estadísticas indican que aproximadamente el 40 por ciento de los desechos son de origen doméstico. Adoptando algunas prácticas sencillas como la teoría de las 3 R's (Reduce, Reutiliza, Recicla) se puede contribuir a reducir el problema de la contaminación por desechos sólidos en nuestro país.

Realmente el manejo inadecuado de los desechos sólidos es uno de los problemas ambientales urbano y rural más severos que enfrenta Guatemala. Según algunos estudios, se calcula que diariamente se deposita en los vertederos de la ciudad de Guatemala unas 2 500 toneladas de basura sin contar la que se desecha en los más de 1 000 botaderos ilegales.

1.3.8. Acueductos y alcantarillado

La aldea no cuenta con un sistema colectivo de evacuación de las aguas servidas, de tal manera que la mayoría de los habitantes la depositan superficialmente en los patios de sus casas, formando zanjas y charcos de aguas contaminadas; otro grupo menor la saca a las calles, por donde corre superficialmente; el resto posee pozos ciegos, contando con este servicio la mayoría de la población. Tampoco existe una deposición apropiada de las excretas, la reincidencia en las enfermedades será frecuente dado a los diversos focos de contaminación que los mismos habitantes provocan. Por lo tanto, es necesaria la implementación de un sistema sanitario para aguas negras y aguas servidas domésticas.

1.3.9. Educación

Actualmente en la aldea funciona una escuela de nivel preprimario de tipo municipal y de nivel primario del Ministerio de Educación. Esta última consta de doce salones, dirección y cocina, se imparten todos los grados de educación primaria y asisten de 900 a 1 000 alumnos con trece maestros pagados por el estado. La educación secundaria y diversificada se puede recibir en el colegio católico privado San José de la Encarnación y el colegio Linaje Escogido que imparten para preprimaria y primaria de la misma aldea y colegios e institutos de la cabecera municipal. La tabla VI muestra estos datos.

Tabla VI. Nivel de escolaridad de los habitantes

| ESCOLARIDAD | NO. HABITANTES | PORCENTAJES |
|---------------|----------------|-------------|
| Primaria | 2160 | 57% |
| Secundaria | 470 | 12% |
| Diversificado | 144 | 4% |
| Universitario | 62 | 2% |
| Analfabeta | 965 | 25% |
| TOTAL | 3801 | 100% |

Fuente: INE censo 2002.

1.3.10. Salud

Se cuenta solamente con un centro de salud, pero lamentablemente carece de equipo adecuado para atender a la población. Se atendía una vez por semana, pero se dejó de hacerlo ya hace varios meses.

La Municipalidad ofreció equipar el centro de salud pero hasta el momento no se ha realizado. Cuando se presenta una emergencia, las personas acuden al centro de salud de la aldea Santa Elena Barrillas ubicado a 15 kilómetros de distancia.

1.3.11. Telecomunicaciones

La comunicación es un proceso vital para el desarrollo individual y de la sociedad. Este tipo de comunicación puede ser telegráfica, telefónica o radio telegráfica. En estos días se ha incrementado su uso.

1.3.11.1. Telefonía fija

La comunidad cuenta con servicio de telefonía domiciliar desde mil novecientos noventa y siete, brindada por TELGUA en ese entonces, ahora conocida como Claro Telecomunicaciones de Guatemala S. A.

1.3.11.2. Telefonía celular

Actualmente se han multiplicado en gran número las posibilidades de comunicación a distancia, y uno de los medios más populares y con más difusión en el mundo es el teléfono celular.

Se cuenta con tres servicios de telefonía celular: Tigo, Claro y Movistar las cuales según los pobladores se utilizan en un 60, 20 y 20 por ciento respectivamente.

1.3.11.3. Radiodifusión

La comunidad no cuenta con ninguna radiodifusora ni radio comunitaria, hasta el momento. Las emisoras que se escuchan son las que brinda la ciudad capital y aledañas al lugar.

1.3.11.4. Televisión

Es uno de los medios de comunicación con mayor presencia en la sociedad. Es un medio que ha alcanzado una difusión sin precedentes, es usado por una cantidad muy significativa y grande de personas para satisfacer necesidades de información y entretenimiento.

La comunidad cuenta con un único servicio de cable, llamado Cable Sur, el cual es usado por un buen porcentaje de vecinos.

1.3.11.5. Internet

Es impresionante como el internet ha revolucionado nuestra forma de vida. El acceso a este medio demuestra que, a escala global, es utilizado por 30,2 por ciento de los habitantes del planeta, con una tasa de crecimiento anual de 480,4 por ciento. San José El Tablón no es la excepción, pues cuenta con tres cafés internet hasta el momento, prestando a la vez servicio de reparación y mantenimiento de computadoras, esto sin contar las diferentes opciones de modem que se tienen Tigo, Claro y Movistar.

1.3.12. Transporte

Se cuenta con servicio de bus que viaja a Villa Canales y viceversa, que le pertenece a la Asociación de Buses de Transportes Colectivos de la misma zona que viajan a cada media hora. No se cuenta con rutas directas para la capital, para llegar se debe de tomar un bus que tiene como ruta la zona 10 capitalina, Villa Nueva y Villa Hermosa, en este último como se puede hacer uso de un Transurbano que llega directamente al parque central de la ciudad capital.

1.3.13. Cementerio y servicios funerarios

Se carece de servicio funerario, pero cuenta con un cementerio comunal anteriormente ubicado en la entrada de la aldea, pero luego trasladado al lugar actualmente llamado El Pajal el cual tiene una extensión de dos manzanas aproximadamente, aunque en Villa Canales sí existen dos servicios de este tipo: funerales Viaje Sin Regreso y funerales Escobar.

1.3.14. Recreación

La comunidad cuenta con un campo de fútbol, que es de propiedad de la finca San Ramón El Bosque y una cancha de básquetbol y papi fútbol a un costado del salón comunal, esta última propiedad de la comunidad.

Carece de parque y áreas de recreo, por lo que es necesario hacer un estudio de los terrenos vacíos, en particular en las áreas sur y centro de la comunidad, para determinar sitios con potencial para este fin.

1.4. Aspectos socioeconómicos

La mayoría de las familias de la comunidad se dedican a la agricultura, aunque no pudieron precisar sus ingresos mensuales, se estima que están alrededor de Q1 500 a Q1 800 por familia.

1.4.1. Actividad económica

La canasta básica familiar se suple con otros ingresos que las familias obtienen por la crianza de animales domésticos avícolas, porcinos y bovinos. La tierra que poseen y cultivan son propias, pero pocas están inscritas en el Registro de la Propiedad, esto genera pocas escrituras de compra-venta.

1.4.2. Etnia, religión y costumbres

Hay un mestizaje étnico dentro de la población, también existen diversas religiones, entre las que destacan la católica y la evangélica, de forma mayoritaria. La tabla VII nos muestra este aspecto.

Tabla VII. **Distribución de los grupos religiosos**

| GRUPO RELIGIOSO | DISCÍPULOS | PORCENTAJES |
|------------------------|-------------------|--------------------|
| Católico | 2 568 | 67.56% |
| Protestantes | 780 | 20.52% |
| Testigos de Jehová | 43 | 1.13% |
| Mormones | 5 | 0.13% |
| Ninguna | 405 | 10.66% |
| TOTAL | 3 801 | 100% |

Fuente: INE censo 2002.

1.4.3. Organización comunitaria

Existe un COCODE que cuenta con su legalización, es el encargado de realizar las diversas gestiones ante la comunidad y fuera de ella. Han tenido experiencia en la gestión del mejoramiento de la carretera de acceso. Han mantenido buena comunicación y coordinación con organizaciones comunales cercanas y autoridades municipales, aunque para este estudio faltó el apoyo por parte de la misma. Dicho comité se conforma por cinco cargos: presidente, secretario, tesorero y dos vocales. Se reúnen periódicamente.

1.4.4. Diagnóstico de necesidades comunales

Son varias necesidades requeridas para la aldea, pero de acuerdo a la investigación realizada, para futuros proyectos en la comunidad se priorizan las siguientes necesidades, en su orden:

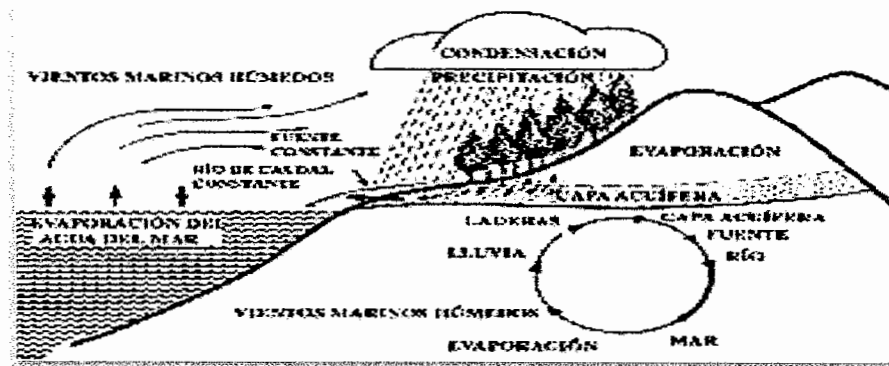
- Centro de salud
- Centro de edificación escolar
- Mejoramiento de caminos vecinales
- Reforestación
- Drenajes
- Agua potable

2. DISEÑO DEL SISTEMA DE ABASTECIMIENTO DE AGUA POTABLE PARA LA ALDEA SAN JOSE EL TABLÓN, VILLA CANALES

2.1. Descripción del proyecto

El proyecto consiste en diseñar el sistema de abastecimiento de agua que responda a las necesidades de la población de esta aldea. El líquido será captado de un acuífero con brote definido al momento de formarse la capa acuífera (ver figura 2), para luego conducirlo por gravedad a un tanque de captación, en donde se une a otro caudal del mismo volumen y conducirlo por bombeo a un tanque de distribución el cual se encuentra a 105,74 metros adelante y una diferencia de cotas de 4,44 metros. Luego será conducido 1 169,82 metros arriba, a un tanque de distribución para abastecer de más caudal a 317 familias y una población futura de 7 223 habitantes.

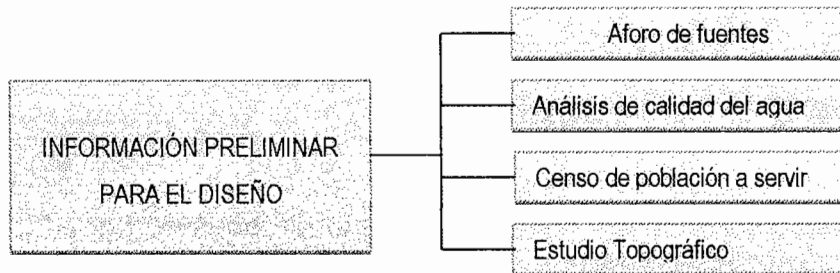
Figura 2. Formación de capa acuífera



Fuente: capa acuífera. www.hidrologia.com.mx. Consulta: 2 de agosto de 2013.

Luego se recabó la información preliminar para el diseño, como lo muestra la figura 3.

Figura 3. Información preliminar del diseño



Fuente: INFOM. *Guía de normas sanitarias para el diseño de sistemas rurales de abastecimiento de agua para consumo humano*. p. 20

2.2. Fuentes de agua

Es un nacimiento de tipo acuífero libre con brote definido en ladera, rocoso, con porosidad y características permeables ubicado en la estación E-0 y E-4 (ver plano número 1/8, planta perfil).

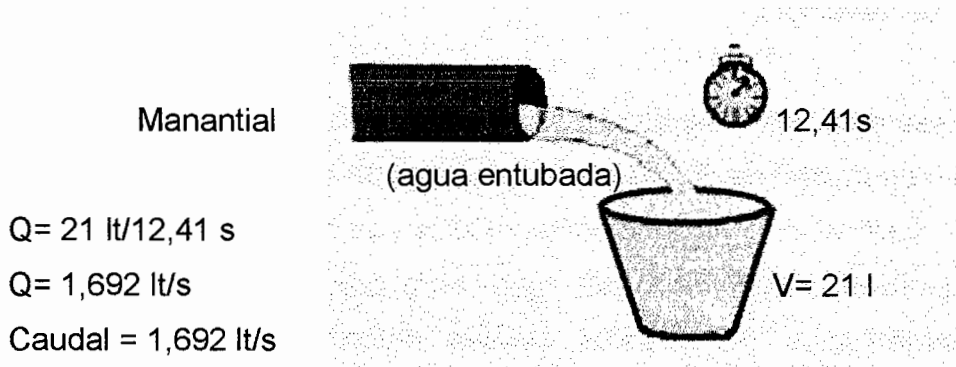
2.3. Caudal de aforo

Es el volumen de agua por unidad de tiempo que produce la fuente; en este caso, el aforo se obtuvo por el método volumétrico. Se realizaron dos aforos, en tiempo de estiaje e invierno dando un caudal promedio de 1,69 litros por segundo. Se hace saber que ambos manantiales poseen el mismo caudal.

$$Q_{af} = \frac{\text{Volumen}}{\text{Tiempo promedio}}$$

$$Q_{af} = \frac{21 \text{ litros}}{12,412 \text{ segundos}} = 1,6921 \text{ lt/s}$$

Figura 4. **Aforo de fuente**



Fuente: INFOM. *Guía de normas sanitarias para el diseño de sistemas rurales de abastecimiento de agua para consumo humano.* p. 20.

2.4. Análisis de la calidad del agua

El estudio de la calidad del agua se hace con la finalidad de determinar la potabilidad y el grado de pureza que esta posee para establecer el tratamiento que se debe seguir. Para definir la calidad del agua, se realiza el análisis físicoquímico sanitario y un examen bacteriológico. Para ambos exámenes se toman muestras de la vertiente.

2.4.1. Examen bacteriológico y físicoquímico

Estos exámenes consisten en analizar el color de las aguas naturales pues estas presentan sustancias orgánicas disueltas o coloidales, de origen vegetal y, a veces, sustancias minerales como sales de hierro y manganeso.

Además presentan un grupo de enfermedades transmitidas por gérmenes tales como como Salmonella o Shigella, que son conocidas como enfermedades hídricas, pues su vía de transmisión se debe a la ingestión de agua contaminada. Es entonces conveniente determinar la potabilidad desde el punto de vista bacteriológico.

Según el examen bacteriológico y físicoquímico, realizado en el Centro de Investigaciones de Ingeniería (CII) de la Universidad de San Carlos, el agua se enmarca en la clasificación 1: calidad bacteriológica que no exige más que un simple tratamiento de desinfección del agua, para prevenir el riesgo de que ciertos microorganismos perjudiciales causen enfermedades, esto según Normas Internacionales de la Organización Mundial de la Salud para Fuentes de Agua (ver figuras 5 y 6 en apéndice).

2.5. Levantamiento topográfico

Previo a realizar el levantamiento topográfico para el acueducto y haciendo uso de un teodolito convencional marca Wild T2, trípode, estadal, plomada y cinta métrica de 30 metros se delimitó el paso de servidumbre, tal como lo muestra la figura 5, dejando estacas en el eje central y 1 metro a ambos lados de la misma.

Se utilizó el método de conservación de azimut con una poligonal abierta, el levantamiento altimétrico se realizó por taquimetría (ver plano planta perfil 1 de 8).

Figura 5. Brechando paso de servidumbre



Fuente: San José El Tablón, villa Canales.

2.6. Criterios de diseño

Son parámetros cualitativos o cuantitativos que permiten guiar las acciones del diseñador y tener así una referencia para el diseño de un sistema de agua. Se debe tomar en cuenta varios aspectos, entre ellos, económico, social, área rural, clima, población actual y futura.

2.6.1. Período de diseño

Así se le denomina al período durante el cual un sistema funcionará eficientemente para poder atender la demanda.

El período de diseño que recomiendan instituciones como Organización Mundial de la Salud (OMS) y la Unidad Ejecutora del Programa de Acueductos Rurales (UNEPAR) es de 20 años. Esto no significa que dentro de 20 años el sistema deje de funcionar, este seguirá funcionando pero empezará a dar problemas por deficiencia, dependiendo de la tendencia de crecimiento de la población, del cuidado y mantenimiento que se le proporcione.

También se debe tomar en cuenta el tiempo que se lleva en realizar el diseño, gestión y ejecución de la obra. Para este proyecto se adoptan 21 años para el período de diseño.

2.6.2. Población de diseño

El número de habitantes de cualquier comunidad varía con el tiempo, esto hace difícil determinar con exactitud la población de diseño en un momento determinado. Se deben considerar factores poblacionales, tales como tasa de natalidad, mortalidad, migración y emigración; pero debido a que en la mayoría de comunidades se carece de esta información, se han desarrollado modelos de pronóstico que determina la población futura.

2.6.2.1. Población actual y tasa de crecimiento poblacional

El crecimiento de población está determinado por factores de tipo socioeconómico: crece por nacimientos, decrece por muertes, crece o decrece por migración y aumenta por anexión.

La institución que proporciona datos oficiales de población es el Instituto Nacional de Estadística, que en el último censo realizado en el 2002 en dicha población registró 3 801 personas y 950 viviendas. Sin embargo, de acuerdo al cálculo que se realizó para la población actual, se estima que se cuenta con 4,408 habitantes. Ahora bien, según la lista de vecinos dada por el COCODE de la comunidad las que solicitaron y colaboran en el proyecto son 317 familias, esto multiplicado por cinco integrantes genera un dato de 1 585 solicitudes. Se hace la salvedad que se trabajó con el listado de interesados.

Existen tres métodos para estimar la población futura, estos son: el aritmético, el exponencial y el geométrico. Para el presente trabajo se utilizó el método geométrico, ya que el crecimiento de población en Guatemala, se ajusta a las necesidades de este proyecto.

Según la información recabada en el INE la tasa de crecimiento para esta región es del 2,5 por ciento.

2.6.2.2. Cálculo de población futura

Se debe hacer pronósticos para todos aquellos componentes que lo integren. Al aplicar la ecuación a los datos del presente trabajo, para la población total proyectada al 2033 se obtiene lo siguiente:

Donde:

Pf = población futura

Po= población actual = 1585 hab.

r = tasa de crecimiento poblacional. = 2,5%

n = período de diseño.= 20 años

$$Pf = Po \times \left(1 + \frac{r}{100}\right)^n$$

$$Pf = 1585 * (1 + 0,025)^{20}$$

Pf = 2 597 hab

2.6.3. Dotación

Es la cantidad de agua asignada en un día a cada habitante que se haya establecido dentro del diseño del proyecto, se expresa en litro por habitante al día. Los factores que se consideran y que determinan en la dotación son el clima, el nivel de vida, la calidad y la cantidad de agua disponible.

Para fijar la dotación deben tomarse en cuenta estudios de demanda para la población o de poblaciones similares si los hubiere, de lo contrario, UNEPAR recomienda los siguientes valores para definir la dotación a usar en un sistema de agua potable en el área rural (ver tabla VIII)

Tabla VIII. **Dotaciones según sistemas de abastecimiento para el área rural**

| SISTEMA DE ABASTECIMIENTO | DOTACIÓN (lt/hab/día) |
|--|----------------------------------|
| Llena cántaros | 30 – 60 |
| LI Llena cántaros y conexiones prediales | 60 – 90 |
| C Conexiones prediales | 60 – 120 |
| C Conexión intradomociliar | 90 – 170 |
| P Pozo excavado | 15 mínimo |

Fuente: elaboración propia.

2.6.3.1. Dotación de diseño

Esta se tomará de acuerdo a las dotaciones recomendadas por UNEPAR, según sistemas de abastecimiento para el área rural.

La dotación para la aldea El Tablón fue de 115 litros por habitante por día, se consideraron aspectos de clima y actividades productivas.

2.6.4. Factores de consumo

La función de un sistema de agua potable es la de suministrar este vital líquido a una comunidad, en forma continua y con presión suficiente, a fin de satisfacer las necesidades primordiales y de esta forma propiciar su desarrollo.

Para lograr tales objetivos es necesario que cada una de las partes que constituyen el acueducto esté satisfactoriamente diseñada y funcionalmente adaptada en conjunto.

Las condiciones climáticas y los días de trabajo tienden a causar algunas variaciones en el consumo de agua. En algunos meses se observará un promedio diario de consumo más alto que el promedio anual.

En tiempo caluroso producirá una semana de máximo consumo y ciertos días superarán a otros en cuanto a demanda. También se producen demandas de consumo altas cada mañana, al empezar la actividad del día y un mínimo hacia las cuatro de la madrugada.

Factor de día máximo 1,2 a 2

Factor de hora máximo 1,5 a 4

El valor utilizado para los factores tanto de día máximo como de hora máxima depende del criterio del diseñador del proyecto.

2.6.4.1. Factor día máximo (Fdmax)

Este es un factor de seguridad tomando en cuenta el tamaño de la población y de la capacidad de la fuente. Esta definido como la relación entre el valor de consumo máximo diario registrado en un año y el consumo medio diario relativo a ese año.

Para este estudio se tomó un factor de 1,2 debido a que este varía entre 1,2 a 2 para poblaciones futuras menores de 1 000 habitantes y de 1,2 para poblaciones futuras mayores de 1 000 habitantes; según normas de UNEPAR.

2.6.4.2. Factor hora máxima (Fhmax)

Este factor está relacionado con el número de habitantes y sus hábitos de consumo. Su selección se toma en forma inversamente proporcional al tamaño de la población. En la población grande, el consumo es bastante uniforme, por lo que el factor de hora máxima es pequeño, mientras que en poblaciones pequeñas el consumo es muy variable por lo que el factor de hora máxima es mayor.

Según las normas de diseño para acueductos rurales de UNEPAR se debe utilizar un factor de 2,5 para poblaciones futuras menores de 1 000 habitantes y de 2,2 para poblaciones futuras mayores de 1 000 habitantes, por lo que el presente estudio el factor de hora máxima tendrá el valor de 2,5.

2.7. Determinación de caudales

Para la determinación de caudales, el aforo de las fuentes de agua se debe de realizar en época de estiaje, con el objetivo de que el caudal mínimo de la fuente capaz de suplir la demanda de agua de la población.

2.7.1. Caudal medio diario

Es el caudal que consume a diario una población, generalmente se obtiene del promedio de consumo de un año. Para la aldea El Tablón no existen datos de consumo, por lo que el caudal medio se obtiene a partir de la dotación de 115 litros por habitante por día.

$$Q_{md} = \frac{P_f \cdot \text{Dot}}{86\,400}$$

Donde:

Q_{md} = caudal medio diario

P_f = población futura

El valor 86 400 representa la cantidad de segundos en un día

A partir de la ecuación de caudal medio se obtiene:

$$Q_{md} = (2\,597\text{hab} \cdot 115 \text{ l/hab/día}) / 86\,400$$

$$Q_{md} = 3,46 \text{ l/s}$$

2.7.2. Caudal día máximo

Es el máximo consumo de agua que se produce en un día, observado en el período de un año. Las condiciones climáticas y los días de trabajo, tienden a causar algunas variaciones en el consumo de agua. Durante la semana, el lunes se producirá el mayor consumo y el domingo el más bajo. En algunos meses se observará un promedio diario de consumo más alto que el promedio anual. Especialmente el tiempo caluroso producirá una semana de máximo consumo y ciertos días superaran a otros en cuanto a demanda.

También se producen demandas de consumo altas cada mañana al empezar la actividad del día y un mínimo hacia las cuatro de la madrugada.

$$Q_{dmax}=(F_{dmax})*(Q_{md})$$

Donde:

Q_{dmax} = caudal diario máximo en litros por segundo

Q_{md} = caudal medio diario en litros por segundo

F_{dmax} = factor diario máximo o coeficiente de variación diaria (%)

El gasto máximo diario alcanzará probablemente el 120 por ciento del diario anual y puede llegar hasta el 150 por ciento en poblaciones menores a 1000 habitantes, según valores comúnmente usados para proyectos en la República de Guatemala.

A partir de la ecuación de caudal máximo diario se obtiene:

$$Q_{maxd}=(F_{dmax})*(Q_{md})$$

$$Q_{maxd}=(1,2)*(3,46 \text{ l/s})$$

$$Q_{maxd} = 4,152 \text{ l/s}$$

Por lo que para este proyecto se tiene que el caudal máximo diario es de 4.152 litros por segundo. Sin embargo para efectos de diseño se tomará el caudal total que producen las fuentes que es de 3,384 litros/segundo.

2.7.3. Caudal hora máximo

Este caudal es el que servirá para el diseño de la red de distribución; pero como se mencionó anteriormente esta red ya existe.

El gasto máximo horario será probablemente alrededor del 200 y 300 por ciento para poblaciones menores de 1 000 habitantes; según valores comúnmente usados para proyecto en la república de Guatemala:

$$Q_{hm} = (F_{hmax}) * (Q_{md})$$

Donde:

Q_{hmax} = consumo máximo horario en litros por segundo

Q_{md} = caudal medio diario en litros por segundo

F_{dmax} = factor diario máximo o coeficiente de variación hora máxima

A partir de la ecuación de caudal hora máximo se obtiene:

$$Q_{hmax} = (F_{hmax}) * (Q_{md})$$

$$Q_{hmax} = (2,5) * (3,38 \text{ l/s})$$

$$Q_{hmax} = 8,45 \text{ l/s}$$

2.7.4. Caudal de bombeo

Debido a las condiciones topográficas del lugar, una gran parte de la conducción se hará por bombeo. Se recomienda períodos de bombeo entre 8 y 12 horas por día para motores diesel y de 12 a 18 horas por día para motores eléctricos.

El caudal de bombeo se calculó con la siguiente ecuación.

$$Q_b = \frac{(Q_{dmáx})(24)}{T_b}$$

Donde:

Q_b = caudal de bombeo

T_b = periodo de bombeo (8 a 18 h/d)

A partir de la ecuación de caudal de bombeo se obtiene:

$$Q_b = \frac{(3,38(24 \text{ h/d}))}{8 \text{ h/d}}$$

$$Q_b = 10,152 \text{ l/s}$$

Como se mencionó en el resumen del presente proyecto, en la estación E4 se unen los dos caudales de aforo es por esta razón que se tomó la suma de ambos caudales, es decir que el caudal de bombeo será de 3,38 litros por segundo.

2.8. Diseño hidráulico del sistema

El cálculo de la línea de conducción va desde el manantial existente hasta un tanque reunidor de caudales, la cual reúne otro manantial del mismo caudal, este es impulsado luego hasta el tanque de distribución.

2.8.1. Captación

Esta obra sirve para recolectar el agua proveniente de fuentes o nacimientos, en el caso de este proyecto, el agua se recolectará de un nacimiento tipo acuífero de brote definido en ladera.

La estructura de esta obra se compone de un embalse que será a base de un muro de gravedad de concreto ciclópeo, un rebalse más un tramo de conducción, desagüe para limpieza, pichacha y tapadera con sello sanitario para la inspección, (ver plano número 4/8 en apéndice).

2.8.2. Línea de conducción

Es el conjunto de tuberías trabajando a presión que vienen desde el tanque de captación al tanque de distribución. De acuerdo a la naturaleza y características de la fuente de abastecimiento de agua, las conducciones pueden ser por gravedad o por bombeo; en el presente proyecto se trabajará un sistema mixto. Es decir los primeros 105,73 metros es por gravedad con una diferencia de cota de 4,44 metros y el resto que son 1169,85 metros por bombeo, con una diferencia de cota de 16,86 metros. Esto da un total de 1275,58 metros de los cuales 162,35 metros con tubería HG y 1007,5 metros con PVC.

La diferencia de cotas desde el primer manantial al tanque de distribución es de 21,3 metros.

2.8.2.1. Diámetro económico de conducción

Al momento de seleccionar el diámetro de la tubería, no solo se debe considerar un criterio técnico (capacidad y resistencia), sino también debe estar basado en un criterio económico. Para el diseño hidráulico, el diámetro de la tubería se calcula de acuerdo al tipo de sistema que se trate, sin embargo, para todo el diseño se debe de utilizar el diámetro interno, esto para calcular la tubería que produce menor pérdida y menor costo de bombeo.

La ecuación de Hazen & Williams, la cual se presenta a continuación, sirve para calcular tanto las pérdidas como los diámetros.

$$H_f = \frac{1\,743,811 * L * Q^{1,85}}{C^{1,85} * D^{4,87}}$$

Donde:

H_f = pérdida carga (mca)

L = longitud del tramo (m)

Q = caudal en el tramo (lt/seg)

C = constante según el material (para PVC $C=150$)

D = diámetro real de la tubería (pulgadas)

Para el tramo que es por gravedad y que corresponde al manantial 1 se tiene un caudal $Q=1,69$ litros por segundo, longitud 105,75 metros un H_f carga disponible 4,44 metros, calculando el diámetro teórico:

$$DT = \left[\frac{1\,743,811 * 105,75 * 1,69^{1,85}}{150^{1,85} * 4,44} \right]^{1/4,87}$$

$$DT = 1,62''$$

Esto genera dos tipos de diámetros propuestos que son de 1 ½ " y 1¼", luego se calcula las pérdidas de cada diámetro.

Con D = 1 ½ "

$$H_f = \frac{1783,711 * 105,75 * 6,69^{1,85}}{150^{1,85} * 1,754^{4,85}}$$

$$H_f = 2,97 \text{ mca}$$

Con D = 1 ¼

$$H_f = \frac{1783,711 * 105,75 * 6,69^{1,85}}{150^{1,85} * 1,534^{4,85}}$$

$$H_f = 5,81 \text{ mca}$$

Comprobando velocidad de diseño para el primer manantial y tomando en cuenta que tiene que cumplir con $0,6 \leq V \leq 3$ para que chequee.

$$V = (1,974 * Q_b) / D^2$$

Donde:

Q_b = caudal de bombeo 1,69 lt/seg

D = diámetro en pl

V = velocidad de flujo en la tubería

$$V = (1,974 * 1,69 \text{ lt/seg}) / (1,754 \text{ pl})^2$$

$$V = 1,08 \text{ m/seg}$$

$$V = (1,974 * 1,69 \text{ lt/seg}) / (1,532 \text{ pl})^2$$

$$V = 1,42 \text{ m/seg}$$

Como se puede ver, esto genera un Hf de 2,97 metros columna de agua y 5,81 metros columna de agua respectivamente. Se tendría que usar el que genere menor Hf. Pero se comprobó que el diámetro de 2 pulgadas genera menos pérdida. Por esta razón se asume un diámetro comercial de 2 pulgadas ya que también cumple con los parámetros de diseño de velocidad, según consta.

$$H_f = \frac{1783,711 * 105,75 * 1,69^{1,85}}{150^{1,85} * 2,93^{4,85}}$$

$$H_f = 1 \text{ mca}$$

$$V = (1,974 * Q_b) / D^2$$

$$V = (1,974 * 1,69 \text{ lt/s}) / (2,193 \text{ pl})^2$$

$$V = 0,69 \text{ m/s} \quad 0,6 \leq V \leq 3 \quad \text{checa}$$

Para el manantial 2 que tiene el mismo caudal pero con una longitud de 50 metros y una diferencia de cotas de 5,36 metros a E4.

$$DT = \left[\frac{1743,811 * 50 * 1,69^{1,85}}{150^{1,85} * 5,36} \right]^{1/4,87}$$

$$DT = 1,33''$$

Esto genera dos tipos de diámetros propuestos que son de 1" y 1¼" pero al igual que el anterior manantial checa mejor con un diámetro comercial de 2" y cumple con los parámetros requeridos:

$$H_f = \frac{1783,711 * 50 * 1,69^{1,85}}{150^{1,85} * 2,93^{4,85}}$$

$$H_{f2} = 0,74 \text{ mca}$$

$$V = 0,83 \text{ m/s} \quad 0,6 \leq V \leq 3 \quad \text{checa}$$

Luego se hace el mismo procedimiento para el tramo de impulsión que es de E4 a E30 y se generan los siguientes datos.

Diámetro comercial de 3 pulgadas con un Hf de 6,09 metro columna de agua y una velocidad de diseño de 0,64 metros por segundo.

De lo anterior se obtuvieron rangos de diámetros, los cuales fueron analizados según los diámetros comerciales y, como se pudo notar, se utilizó el que presenta mejor funcionamiento y economía. Los diámetros analizados fueron de 2 y 3 pulgadas.

La carga dinámica total (CDT), es llamada también altura dinámica total y es la carga que debe suministrar la bomba para desplazar el caudal de agua requerido a través de la tubería hasta el tanque de distribución. Para este caso desde la E4 a E30.

La CDT tiene la siguiente expresión:

$$CDT = h_d + h_f + h + h_{fi} + h_v + h_m$$

Donde:

CDT = carga dinámica total

h_d = altura del nivel dinámico a la boca del pozo

h_f = pérdidas en el tubo de columna

h = altura de la boca del pozo a la descarga

h_{fi} = pérdidas en la línea de impulsión

h_v = pérdidas por velocidad

h_m = pérdidas menores

Se hace la salvedad que h_d y h , no aplica ya que el agua proviene de una fuente natural no de un pozo. Y h_f con h_{fi} tienen el mismo valor.

$$h_d = 0$$

$$h_f = 6,09 \text{ mca}$$

$$h = 0$$

$$h_{fi} = h_f = 6,09 \text{ mca}$$

$$h_v = V^2/2g$$

Donde:

$V = \text{velocidad de diseño} = 0,64 \text{ m/s}$

$g = \text{gravedad} = 9,81 \text{ m/s}^2$

$h_v = (0,64 \text{ m/s})^2 / 2 * 9,81 \text{ m/s}^2$

$h_v = 0,021 \text{ m/s}$

Por tanto:

$CDT = 0 + 6,09 + 0 + 6,09 + 0,021 + 0,609$

$CDT = 1,848 \text{ m}$

Se puede apreciar la tabla IX con los siguientes datos.

Tabla IX. **Carga dinámica total**

| DIAMETRO | hd | hf | h | hfi | hv | hm | CDT |
|----------|----|------|---|------|-------|------|--------|
| 3" | 0 | 6,09 | 0 | 6,09 | 0,021 | 0,69 | 12,891 |

Fuente: elaboración propia.

2.8.3. Cálculo de la potencia del equipo de bombeo

Para este proyecto en particular se utilizará una bomba centrífuga. Por lo que es necesario conocer la potencia de la bomba. Para esto es necesario hacer uso de la siguiente ecuación:

$$P = \frac{Q_b * CDT}{76 * e}$$

Donde:

P = potencia (HP)

Qb = caudal de bombeo (litros/segundo)

CDT = carga dinámica total (m)

e = eficiencia, lo más común es utilizar 0,60 en aquellos casos que se cuente con energía eléctrica.

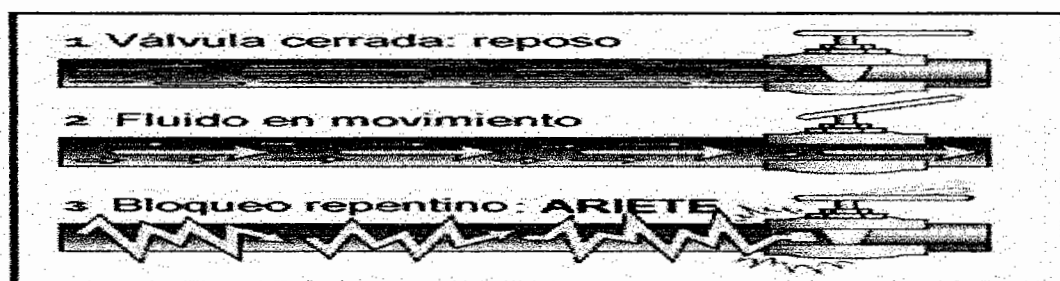
Este genera una potencia de 2,30 Hp de motor

2.8.4. Verificación del golpe de ariete

El golpe de ariete es un fenómeno que se produce al momento de cerrar una válvula bruscamente o cuando hay algún cese de energía (ver figura 9). Este fenómeno es muy peligroso, ya que la sobrepresión generada puede llegar entre 60 y 100 veces la presión normal de la tubería, ocasionando roturas en los accesorios instalados en los extremos (grifos, válvulas).

Por lo tanto hay que verificar que la tubería sea capaz de aguantar esta sobrepresión. En algunos casos se puede colocar una válvula de alivio para reducir el golpe de ariete.

Figura 6. Golpe de ariete



Fuente: www.notaculturaldeldia.blogspot.com. Consulta 8 de noviembre de 2013.

El golpe de ariete es una onda de presión que se propagará con una velocidad llamada celeridad a que se calcula de la siguiente manera:

$$a = \frac{1420}{\sqrt{1 + \frac{K}{E} * \frac{D_i}{e}}}$$

Donde:

k = módulo de elasticidad volumétrica del agua ($2,07 * 10^4$ kg/cm²)

E = módulo de elasticidad del material

D_i = diámetro interno del tubo

e = espesor de la pared del tubo

Sustituyendo datos en la ecuación de celeridad se tiene:

$$a = \frac{1420}{\sqrt{1 + \frac{K2,07*10E4}{3E4} * \frac{82,04}{3,43}}}$$

$$a = 339,41 \text{ m/seg}$$

Calculando la sobrepresión:

$$\Delta P = a * V / g$$

Donde:

ΔP = sobrepresión

a = golpe de ariete

g = gravedad

De tal forma que $\Delta P = 22,14$ mca

Para la verificación de la resistencia de tubería a soportar el golpe de ariete es necesario sumar la altura de bombeo a la sobrepresión, lo que debe ser menor que la presión de trabajo de la tubería seleccionada.

Por tanto para el diámetro de 3" el golpe de ariete da 39 metros columna de agua.

2.8.5. Especificaciones del equipo de bombeo

La potencia de la bomba debe garantizar el buen funcionamiento del sistema, ya que es parte esencial de este y tiene como objetivo facilitar la familiarización del producto y su uso permitido.

2.8.5.1. Generales

El suministro de impulsión se realizará a través de una bomba centrífuga marca Berkeley modelo B1WP de 1 ½" x 1" con motor de 7,5 HP-230V.1 PH con un rendimiento de 58GPM con 225'.

2.8.6. Tanque de distribución y almacenamiento

Tanto el tanque de almacenamiento como el de distribución para este proyecto son esenciales, ya que en este se almacenará y distribuirá el agua que proviene de la captación y que posteriormente será impulsada hacia el tanque de distribución.

2.8.6.1. Volumen del tanque

Para compensar las horas de mayor demanda se diseña un tanque de distribución que, según UNEPAR, debe tener un volumen entre el 25 y 40 % del consumo medio diario. Para efecto del diseño y debido a ser una región relativamente cálida, se adopta un 25 por ciento.

$$\text{Vol} = \frac{(0,25)(Q_{\text{bom.}})(86\ 400)}{1\ 000}$$

$$\text{Vol} = 75\ \text{m}^3$$

Por lo que se diseña para un volumen de 75 metros cúbicos semienterrado, con muros de gravedad de mampostería y losa de concreto reforzado.

2.8.6.2. Diseño de losa del tanque

Básicamente se trata de una losa con dimensiones adecuadas a las necesidades que requieren las condiciones de la misma. Las dimensiones de la losa se muestran a continuación:

Largo: 8,3 m

Ancho: 5,29

Según el código ACI el cálculo del coeficiente de momentos (m) se obtiene con la relación entre el lado menor y mayor.

$$m = a / b = 5,29 / 8,3 = 0,64$$

como $0,64 > 0,5$ entonces la losa se diseña en dos sentidos.

Para el cálculo del espesor de la losa (t) se tiene lo siguiente:

$$t = \text{perímetro} / 180$$

$$t = 2*(8,3 + 5,29)/180 = 0,15 \text{ cm}$$

Los detalles se muestran en el apéndice en las hojas 6 de 8.

2.8.7. Red de distribución

El diseño de la red de distribución ya existe, pues este proyecto pretende suministrarle más caudal a la población, pero de igual manera se deben tomar en consideración los siguientes criterios:

- Carga disponible o diferencia de altura entre el tanque de distribución y la última casa de la red.
- Capacidad para transportar el caudal de distribución.
- Tipo de tubería capaz de soportar las presiones hidrostáticas.
- Considerar todas las obras necesarias para una buena función.
- Importante considerar diámetros mínimos, para la economía del proyecto.

2.8.8. Obras de arte

La proporción de servicios hídricos a través de las líneas de conducción muchas veces requiere de un diseño más complejo, debido a las distancias de servicio y presiones requeridas entre otros, por lo tanto en el diseño se incluyen una serie de obras conocidas como obras de arte, esto dependiendo de lo requerido por el proyecto.

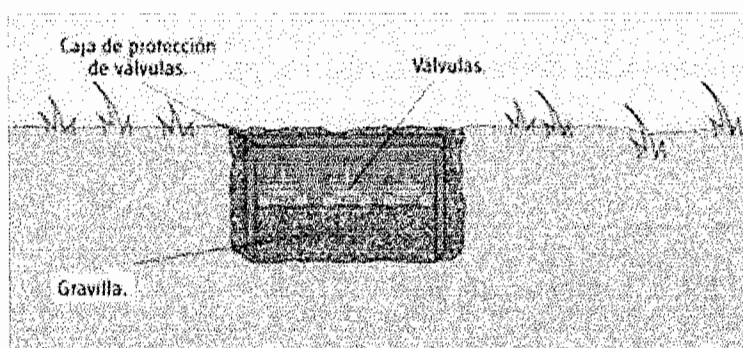
2.8.8.1. Caja unificadora de caudales

Cuando se tiene que recolectar varios nacimientos en forma dispersa, se utiliza una caja unificadora de caudales que sirve para recolectar los caudales provenientes de las obras de captación hasta reunirlos en un punto específico, para después mandar un caudal total al tanque de distribución. Para este caso la caja unificadora de caudales está localizada en E4 y será de mampostería de piedra con un volumen de 14,4 metros cúbicos (ver detalle en apéndice).

2.8.8.2. Cajas para válvulas

Sirven para proteger cualquier válvula que sea necesario instalar en el sistema, tales como válvulas de compuerta, válvulas de paso, válvulas de aire, válvulas de limpieza y válvulas reguladoras de presión.

Figura 7. Caja para válvulas



Fuente: www.google.com.gt/cajas+para+valvulas+de+agua+potable&tbm. Consulta 1 de septiembre de 2013.

2.8.8.2.1. Válvula de limpieza

Son aquellas que se usan para extraer los sedimentos que se acumulan en los puntos bajos de las tuberías, se colocan únicamente en la línea de conducción, ya que en la distribución los grifos realizan dicha tarea. En este proyecto se colocaron tres únicamente, en las estaciones 0+27, 0+529 y 1+182.

2.8.8.2.2. Válvula de aire

En el agua quedan siempre partículas de aire atrapadas en los puntos más altos del perfil de la tubería. Esta cantidad de aire tiende a reducir la sección de la tubería y por lo tanto la capacidad de conducción.

Para este proyecto no se colocó ninguna válvula de aire pues la mayor parte del tramo es por impulsión.

2.8.8.3. Pasos aéreos

Son utilizados cuando es necesario salvar una depresión del terreno debido a la topografía del mismo. En este proyecto se colocaron seis pasos aéreos, tal como se indica en el apéndice (ver plano 8 de 8).

2.8.9. Sistemas de desinfección

En la selección del proceso de desinfección deben tomarse en cuenta la calidad del agua cruda, el grado de desarrollo y los recursos de la comunidad, pues estos producen un costo adicional en la operación del sistema y ajustados al manual de normas sanitarias que establecen los procesos y métodos de

purificación de agua para consumo humano. Aunque existen dos métodos de desinfección: el químico y el físico, tal como lo muestra la tabla X.

Tabla X. **Métodos de desinfección del agua**

| <i>Métodos químicos</i> | <i>Comentarios</i> | <i>Ejemplos</i> |
|-------------------------|--|---|
| Cloro y sus derivados | Los mas empleados, tiene efecto residual | Compuestos de cloro, cloro gaseoso, dióxido de cloro |
| Bromo y derivados | Ocasionalmente se emplea | Bromo, óxidos de bromo |
| Yodo y derivados | Raras veces empleado | Yodo, hipoyodatos, yodatos |
| Peroxido de hidrogeno | Es una opción a la desinfección con cloro | Peroxido de hidrógeno |
| Sales metálicas | Se emplea para desinfectar alimentos, raras veces agua | Cobre, plata |
| Ácidos y Alcalis | Se emplea en procesos tales como proceso cal/soda ash y en reciclado de aguas | Cal, hidróxido de sodio, ácido sulfúrico, ácido clorhídrico |
| Ozono | Después de la cloración es el método de desinfección mas frecuentemente empleado | gas ozono generado in situ |
| <i>Métodos Físicos</i> | <i>Comentarios</i> | |
| Radiación Ultravioleta | Producida por lámparas que emiten radiación con una frecuencia de 254 nm | |
| Calor | Sistema muy empleado en procesos de pasteurización o en desinfección casera | |
| Radiación gamma | Solo se emplea para esterilización de equipo, no para desinfección de aguas. | |

.Fuente: Organización de Naciones Unidas. *El agua Fuente de Vida*. www.un.org/spanishh/waterforlifedecade/background.shtml. 20 de agosto de 2013

El análisis del grado de desarrollo de la comunidad tiene por objetivo determinar cuál es el tipo de tecnología más adecuado a los recursos locales, tanto para su construcción como para su operación y mantenimiento. Las cualidades que deberá tener este tipo de tecnología son:

- Elevada eficiencia y costo accesible a los recursos económicos existentes.
- Simple de construir, operar y mantener.
- De alto grado de confiabilidad, flexibilidad y accesibilidad.
- Que haga uso extensivo de los recursos locales, humanos y materiales.

En la práctica, el método más confiable, exitoso y económico para evitar la reaparición de bacterias en las tuberías, es la cloración ya sea en estado gaseoso o bien por medio de alguno de sus compuestos, de los cuales el más utilizado es el hipoclorito de calcio $[Ca(ClO)_2]$ al 65 o 70 por ciento.

Para efectuar una adecuada limpieza en los tanques, primero se debe conocer el volumen de agua. La cantidad de desinfectante se determinará según el grado de desinfección que se requiera; como referencia se tomará que para una desinfección al 10 por ciento deberán administrarse 100 gramos de cloro por cada litro. Siguiendo las instrucciones:

- Introducir la solución de cloro en los depósitos de agua potable.
- Inmediatamente después, llenar el depósito completamente de agua.
- Abrir los grifos hasta que aparezca agua clorada.
- Debe dejarse que el agua clorada permanezca en el tanque durante al menos cuatro horas.

El tanque y tuberías deben vaciarse y lavarse con agua potable hasta que el agua ya no tenga un sabor desagradable a cloro.

2.8.10. Evaluación de Impacto Ambiental Inicial (EIAI)

El estudio de Impacto Ambiental es un instrumento técnicolegal de carácter predictivo que sirve para identificar, comprender, conocer y gestionar los impactos ambientales del proyecto a realizar.

Impacto ambiental en construcción: durante el proceso de construcción del sistema de agua potable para la aldea San José El Tablón, debe tomarse en cuenta la remoción de vegetación, debido a la apertura de brecha que se realiza para colocar la tubería de la línea de conducción. Para evitar cualquier remoción innecesaria, se ubicó la tubería donde se tuviera derecho de paso en terrenos utilizados para agricultura, manteniendo la flora de los bosques intacta. Al finalizar la colocación de la tubería, se deberá compactar para resguardar la tubería y continuar con el cultivo en los terrenos.

En cuanto a la construcción de las obras de arte, es necesario tomar en cuenta el retiro de todos los sobrantes de material, así como la limpieza de toda el área de trabajo para evitar cualquier tipo de contaminación e incomodidades con los residentes en los alrededores.

Impacto ambiental en operación: para este proyecto, debe cuidarse el caudal del afluente, implementando proyectos de reforestación en los alrededores por parte de la Unidad de Gestión Ambiental Municipal (UGAM), para conservar dicho caudal o bien incrementarlo. La captación se diseñó para que solo se capte el agua necesaria para satisfacer las necesidades de la población en el período de diseño establecido, y su ubicación será la menos perjudicial, permitiendo que el agua que no es captada siga su curso, además no se utilizará ningún tipo de químico para no afectar a la población y comunidades aguas abajo.

2.8.10.1. Elaboración de planos

Para culminar el presente proyecto de la comunidad de San José El Tablón, se hizo entrega de la elaboración de diversos planos para su georeferenciación, ubicación y detalles diversos, los cuales se mencionan a continuación y aparecen en el apéndice.

- Planos de planta y perfil de la línea de conducción
- Plano de tanque de distribución y captación
- Plano de detalles de caja de válvulas
- Plano de detalles para paso de aéreos
- Plano de registro para el paso de servidumbre

2.8.10.2. Elaboración de presupuesto

Para elaborar el presupuesto del sistema de agua potable se definieron renglones de trabajo, los materiales necesarios y el volumen de trabajo para estimar el costo de la mano de obra de cada renglón.

Se toma en cuenta la cantidad de materiales, su precio, la mano de obra calificada y no calificada. Estos fueron consultados en la ciudad capital. Se tomó un porcentaje de 30 por ciento de indirectos.

CONCLUSIONES

1. La implementación de un sistema adecuado de agua potable, contribuirá a satisfacer las necesidades de crecimiento y salubridad de los habitantes de la aldea San José El Tablón, Villa Canales ya que dispondrán de un sistema confiable y seguro que garantizará la calidad del agua, por tener un tratamiento a base de cloración. Por lo que es necesidad prioritaria que tanto la Municipalidad como COCODE deben gestionar el financiamiento para su evaluación.
2. Debido a la topografía y la economía en el costo de operación y mantenimiento, se adoptó un sistema de agua potable con tubería mixta, es decir se utilizó PVC y hierro galvanizado para salvar los pasos aéreos.
3. Aunque la calidad del agua sea potable se debe clorar, con ello se evitará que ciertos microorganismos causen enfermedades perjudiciales en la población, razón por la cual bajo ninguna excusa se deberá obviar el sistema de desinfección propuesto en el proyecto.

RECOMENDACIONES

Al COCODE de la aldea San José El Tablón:

1. Promover proyectos de reforestación del área cercana a las fuentes de agua, en el tramo de conducción, ya que existen muchos barrancos y que necesitan protección.
2. Contratar a un profesional de la ingeniería civil para la supervisión de la construcción del sistema de agua potable, que verifique que los proyectos sean construidos de acuerdo con las especificaciones técnicas y detalles constructivos proyectados en planos y memorias de cálculo.
3. No permitir el consumo de agua potable sin clorar, para evitar morbilidad en la población.
4. Por tratarse de una fuente superficial, tomar parámetros de calidad del agua en el punto de captación, por lo menos tres veces por año, y realizar monitoreos aguas arriba para verificar que no exista contaminación provocada por actividades humanas.
5. Una vez ejecutado el proyecto, debe organizarse un comité de limpieza, para lavar tanques de captación, almacenamiento y chapero de la tubería de conducción.

BIBLIOGRAFÍA

1. GÓMEZ SAGASTUME, Freddy Paolo. *Diseño del sistema de agua potable para la aldea La Catocha y caserío El Poshte y diseño de muro de contención para la Escuela Oficial Rural Mixta caserío El Poshte, municipio de Chiquimula, departamento de Chiquimula.* Trabajo de graduación de Ing. Civil. Universidad de San Carlos de Guatemala. facultad de Ingeniería, 2007. 110 p.
2. Instituto de Fomento municipal, *Guía para el diseño de abastecimiento de agua potable a zonas rurales.* Guatemala: INFOM. 1997. 100 p.
3. LÓPEZ OSOY, Luis Gustavo. *Diseño de abastecimiento de agua potable para la aldea El Rincón Cedral, en el municipio de Amatitlán.* Trabajo de graduación de Ing. Civil. Universidad de San Carlos de Guatemala. Facultad de Ingeniería, 2003. 20 p.
4. MONROY HERNÁNDEZ, Luis Arturo. *Diseño del sistema de agua potable y letrización para el caserío Pinalito, aldea Suchiquer, municipio de Jocotán, departamento de Chiquimula.* Trabajo de graduación de Ing. Civil. Universidad de San Carlos de Guatemala. Facultad de Ingeniería. 2008. 130 p.
5. Unidad Ejecutora del Programa de Acueductos Rurales. *Normas de diseño de abastecimiento de agua potable en zonas rurales.* Guatemala: UNEPAR. 1991. 155 p.

ANEXOS

PROYECTO: ACUEDUCTO RURAL
 Cementerio
 UBICACION: SAN JOSE EL TABLON, VILLA CAVALES
 FECHA: AGOSTO DE 2013
 METODO: HAZEN & WILLIAMS

| CONDICION | P.O. | DISTANCIA ACUMULADA | | COTA DE TERRENO | | COTA DE PIEZOMETRICA INICIAL | ROMPE PRESION | COTA DE PIEZOMETRICA FINAL | CAUDAL US | MATERIAL DEL TUBO | VALOR DE C | Ø DE LA TUBERIA | CANTIDAD DE TUBOS | CAPACIDAD DE LOS TUBOS PSI | VELOCIDAD MS * | HI | COTA PIEZOMETRICA | | PRESION ESTATICA | | PRESION DINAMICA | |
|-----------|------|---------------------|---------|-----------------|--------|------------------------------|---------------|----------------------------|-----------|-------------------|------------|-----------------|-------------------|----------------------------|----------------|-------|-------------------|-------|------------------|-------|------------------|-------|
| | | INICIAL | FINAL | INICIAL | FINAL | | | | | | | | | | | | INICIAL | FINAL | INICIAL | FINAL | INICIAL | FINAL |
| 0 | 4 | 0.00 | 105.75 | 100 | 95.56 | 100.00 | | 100.00 | 1.88 | PVC | 140.00 | 2.00 | 18 | 160.00 | 0.84 | 1.88 | 98.12 | 0.00 | 4.44 | 0.00 | 2.56 | 4.47 |
| 4.1 | 4 | 0.00 | 50.00 | 100.919 | 93.56 | 100.92 | | 100.92 | 1.88 | PVC | 140.00 | 2.00 | 8 | 160.00 | 0.74 | 1.88 | 100.03 | 0.00 | 5.36 | 0.00 | 4.47 | 4.47 |
| 8 | 8 | 105.75 | 189.41 | 95.56 | 98.51 | 140.56 | | 140.56 | 3.38 | PVC | 140.00 | 3.00 | 14 | 160.00 | 0.74 | 2.05 | 138.88 | 45.00 | 41.75 | 45.00 | 40.07 | 40.07 |
| 10 | 10 | 189.41 | 284.31 | 98.51 | 107.37 | 140.56 | | 140.56 | 3.38 | HG | 150.00 | 3.00 | 13 | 160.00 | 0.74 | 3.48 | 138.82 | 41.75 | 33.19 | 33.19 | 29.45 | 29.45 |
| 13 | 13 | 284.31 | 382.77 | 107.37 | 106.96 | 140.56 | | 140.56 | 3.38 | PVC | 140.00 | 3.00 | 22 | 160.00 | 0.74 | 3.48 | 133.35 | 33.19 | 33.60 | 33.60 | 28.39 | 28.39 |
| 30 | 30 | 382.77 | 1275.58 | 106.96 | 119.04 | 140.56 | | 140.56 | 3.38 | PVC | 140.00 | 3.00 | 154 | 160.00 | 0.74 | 11.29 | 122.05 | 33.60 | 21.52 | 21.52 | 26.39 | 3.01 |

PROYECTO
ALDEA:
MUNICIPIO
DEPARTAMENTO

CONSTRUCCIÓN DE SISTEMA DE AGUA
SAN JOSÉ EL TABLÓN
VILLA CANALES
GUATEMALA

DISTANCIA DE CONDUCCION

Q 1,275.58

DISTANCIA TOTAL

1,275.58

GUATEMALA NOVIEMBRE 2013

PROYECTO:
ALDEA:
MUNICIPIO:
DEPARTAMENTO:
DISEÑO:
FECHA:

CONSTRUCCIÓN DE SISTEMA DE AGUA
SAN JOSÉ EL TABLÓN
VILLA CANALES
GUATEMALA
JORGE EDUARDO MENDOZA
NOVIEMBRE DE 2,013

LONGITUD DE CONDUCCION 1,275.58

LONGITUD TOTAL 1,275.58

INFRAESTRUCTURA

Caja de Captación 2
Caja para Válvula de Limpieza 3
Pasos aéreos de zanjón 5
Tanque de Almacenamiento de 75.00 m³
Tanque de Distribución de 75.00 m³ 1

| DESCRIPCION DEL MATERIAL | UNIDAD | CANTIDAD | COSTO POR UNIDAD | | COSTO TOTAL |
|--------------------------------|--------|----------|------------------|----------|--------------------|
| 1 REPLANTEO TOPOGRÁFICO | | | | | |
| 1.1 replanteo topográfico | km | GOBAL | Q | 2,500.00 | Q 2,500.00 |
| Sub-total | | | | | Q 2,500.00 |
| 2 EXCAVACIÓN + RELLENO | | | | | |
| 2.1 Excavación | m³ | 408.19 | Q | 50.00 | Q 20,409.28 |
| 2.2 Relleno | m³ | 408.19 | Q | 65.00 | Q 26,532.06 |
| Sub-total | | | | | Q 46,941.34 |
| 3 MATERIAL P.V.C. | | | | | |
| 3.1 TUBERIA | | | | | |
| Diametro de 2" 160 P.S.I. | Tubo | 26.00 | Q | 193.34 | Q 5,026.84 |
| Diametro de 3" 160 P.S.I. | Tubo | 190.00 | Q | 300.00 | Q 57,000.00 |
| 3.2 ACCESORIOS | | | | | |
| CODOS A 90° | | | | | |
| Diametro de 3" | Unidad | 2.00 | Q | 75.68 | Q 151.36 |
| CODOS A 45° | | | | | |
| Diametro de 2" | Unidad | 3.00 | Q | 16.75 | Q 50.25 |
| Diametro de 3" | Unidad | 20.00 | Q | 75.04 | Q 1,500.80 |
| ADAPTADORES HEMBRAS | | | | | |
| Diametro de 2" | Unidad | 2.00 | Q | 16.75 | Q 33.50 |
| Diametro de 3" | Unidad | 8.00 | Q | 22.00 | Q 176.00 |
| 3.3 MANO DE OBRA | | | | | |
| Colocación de tubería | Tubo | 216.00 | Q | 6.00 | Q 1,296.00 |
| Sub-total | | | | | Q 65,234.75 |
| 4 MATERIAL H.G. | | | | | |
| 4.1 TUBERIA | | | | | |
| Diametro de 2" 160 P.S.I. | Tubo | 3.00 | Q | 355.00 | Q 1,065.00 |
| Diametro de 3" 160 P.S.I. | Tubo | 21.00 | Q | 585.00 | Q 12,285.00 |
| 4.2 MANO DE OBRA | | | | | |
| Colocación de tubería | Tubo | 24.00 | Q | 65.00 | Q 1,560.00 |
| Sub-total | | | | | Q 14,910.00 |

5 PRODUCTOS QUIMICOS Y CONEXOS

| | | | | | | |
|--------------------------------|-------|-------|---|--------|---|-----------------|
| Pegamento Solvente Para P.V.C. | Galón | 20.00 | Q | 250.00 | Q | 5,000.00 |
| Sub-total | | | | | Q | 5,000.00 |

6 CAJA PARA VALVULA DE LIMPIEZA**6.1 MATERIALES**

| | | | | | | |
|----------------------------------|---------|----------|---|--------|---|----------|
| Sacos de cemento | Saco | 32.00 | Q | 85.00 | Q | 2,720.00 |
| Arena de río | m³ | 3.20 | Q | 275.00 | Q | 880.00 |
| Grava Ø 3/4" | m³ | 2.40 | Q | 375.00 | Q | 900.00 |
| Ladrillo tayuyu 11 x 6.5 x 23 cm | Unidad | 1,600.00 | Q | 2.50 | Q | 4,000.00 |
| Hierro No. 3 Grado 40 | Varilla | 32.00 | Q | 31.00 | Q | 992.00 |
| Hierro No. 2 Grado 33 | Varilla | 8.00 | Q | 17.00 | Q | 136.00 |
| Alambre de amarre calibre 18 | Lbs. | 24.00 | Q | 6.00 | Q | 144.00 |
| Clavo cabeza Ø 2" | Lbs. | 8.00 | Q | 6.00 | Q | 48.00 |
| Tabla de pino de 1" x 12" x 6' | Unidad | 32.00 | Q | 30.00 | Q | 960.00 |
| Candado para Interperie de 50 mm | Unidad | 8.00 | Q | 200.00 | Q | 1,600.00 |
| Tee HG Ø 2" | Unidad | 2.00 | Q | 50.00 | Q | 100.00 |
| Niple HG Ø 2" x 1' | Unidad | 8.00 | Q | 70.00 | Q | 560.00 |
| Tee Reductora HG Ø 3" x 2" | Unidad | 12.00 | Q | 75.00 | Q | 900.00 |
| Tee PVC Ø 2" | Unidad | 4.00 | Q | 40.00 | Q | 160.00 |
| Válvula de compuerta Br. Ø 2" | Unidad | 10.00 | Q | 500.00 | Q | 5,000.00 |
| Niple PVC de 1" Ø 2" | Unidad | 10.00 | Q | 40.00 | Q | 400.00 |
| Adaptador macho PVC Ø 2" | Unidad | 24.00 | Q | 9.84 | Q | 236.16 |
| Tubo PVC Ø 2" 160 psi | Tubo | 30.00 | Q | 193.34 | Q | 5,800.20 |
| Codo 90° PVC Ø 2" | Unidad | 16.00 | Q | 14.37 | Q | 229.92 |

6.2 MANO DE OBRA

| | | | | | | |
|-------------------------------|--------|------|---|--------|---|------------------|
| Caja para Válvula de limpieza | Unidad | 3.00 | Q | 800.00 | Q | 2,400.00 |
| Sub-total | | | | | Q | 28,166.28 |

7 TANQUES UNO DE ALMACENAMIENTO Y OTRO DE DISTRIBUCIÓN CADA UNO DE 75 m³

7.1 MATERIALES

| | | | | |
|-------------------------------------|------------|------------|-------------|-----------|
| Sacos de cemento | Saco | 738.00 | #REF! | #REF! |
| Arena de río | m³ | 87.00 | #REF! | #REF! |
| Grava Ø 3/4" | m³ | 14.00 | #REF! | #REF! |
| Piedra bola Ø 6" | m³ | 172.00 Q | 275.00 Q | 47,300.00 |
| Hierro No. 5 Grado 40 | Varilla | 5.00 Q | 125.00 Q | 625.00 |
| Hierro No. 3 Grado 40 | Varilla | 350.00 Q | 25.00 Q | 8,750.00 |
| Hierro No. 2 Grado 33 | Varilla | 52.00 Q | 11.00 Q | 572.00 |
| Alambre de amarre calibre 18 | Lbs. | 180.00 Q | 5.00 Q | 900.00 |
| Alambre espigado | metro | 720.00 Q | 10.00 Q | 7,200.00 |
| Postes brotones | Unidad | 80.00 Q | 25.00 Q | 2,000.00 |
| Clavo cabeza Ø 2" | Lbs. | 40.00 Q | 5.00 Q | 200.00 |
| Clavo cabeza Ø 3" | Lbs. | 40.00 Q | 5.00 Q | 200.00 |
| Clavo cabeza Ø 4" | Lbs. | 40.00 Q | 5.00 Q | 200.00 |
| Pie-tabla de madera de pino rústica | Pie-tablar | 1,960.00 Q | 15.00 Q | 29,400.00 |
| Candado para Interperie de 50 mm | Unidad | 6.00 Q | 150.00 Q | 900.00 |
| Bomba sumergible de 30 H.P. | Unidad | 1.00 Q | 50,000.00 Q | 50,000.00 |
| Válvula de compuerta Br. Ø 3" | Unidad | 4.00 Q | 500.00 Q | 2,000.00 |
| Válvula de pila Br. Ø 2" | Unidad | 2.00 Q | 100.00 Q | 200.00 |
| Adaptador macho PVC Ø 3" | Unidad | 4.00 Q | 9.84 Q | 39.36 |
| Codo 90° PVC Ø 2" | Unidad | 4.00 Q | 14.37 Q | 57.48 |
| Codo 90° PVC Ø 3" | Unidad | 4.00 Q | 75.68 Q | 302.72 |
| Codo 45° PVC Ø 2" | Unidad | 2.00 Q | 16.75 Q | 33.50 |
| Grapas para cerco | Lbs. | 8.00 Q | 25.00 Q | 200.00 |
| Pichacha PVC Ø 2" | Unidad | 2.00 Q | 35.00 Q | 70.00 |
| Tubo PVC Ø 2" 160 PSI | Tubo | 4.00 Q | 35.00 Q | 140.00 |

7.2 MANO DE OBRA

| | | | | | |
|------------------------|----|--------|---|-------------|--------------------|
| Tanque de distribución | m² | GLOBAL | Q | 40,000.00 Q | 40,000.00 |
| Sub-total | | | | | Q 40,000.00 |

8 CAJA DE CAPTACION

8.1 MATERIALES

| | | | | |
|----------------------------------|---------|----------|----------|----------|
| Sacos de cemento | Saco | 32.00 Q | 45.00 Q | 1,440.00 |
| Arena de río | m³ | 4.00 Q | 150.00 Q | 600.00 |
| Grava Ø 3/4" | m³ | 2.00 Q | 250.00 Q | 500.00 |
| Piedra bola Ø 6" | m³ | 8.00 Q | 250.00 Q | 2,000.00 |
| Hierro No. 3 Grado 40 | Varilla | 36.00 Q | 25.00 Q | 900.00 |
| Hierro No. 2 Grado 40 | Varilla | 6.00 Q | 11.00 Q | 66.00 |
| Alambre de amarre calibre 18 | Lbs. | 30.00 Q | 5.00 Q | 150.00 |
| Clavo cabeza Ø 2" | Lbs. | 6.00 Q | 5.00 Q | 30.00 |
| Clavo cabeza Ø 4" | Lbs. | 6.00 Q | 5.00 Q | 30.00 |
| Tabla de pino de 1" x 12" x 6' | Unidad | 10.00 Q | 25.00 Q | 250.00 |
| Paral de pino de 2" x 3" x 6' | Unidad | 12.00 Q | 25.00 Q | 300.00 |
| Poste brotón | Unidad | 22.00 Q | 25.00 Q | 550.00 |
| Alambre espigado | metro | 192.00 Q | 10.00 Q | 1,920.00 |
| Grapas para cerco | Lbs. | 2.00 Q | 25.00 Q | 50.00 |
| Candado para Interperie de 50 mm | Unidad | 4.00 Q | 150.00 Q | 600.00 |
| Pichacha PVC Ø 2" | Unidad | 2.00 Q | 35.00 Q | 70.00 |
| Tee PVC Ø 2" | Unidad | 2.00 Q | 16.37 Q | 32.74 |
| Niple PVC de 5' Ø 2" | Unidad | 2.00 Q | 180.00 Q | 360.00 |
| Adaptador macho PVC Ø 2" | Unidad | 4.00 Q | 9.84 Q | 39.36 |
| Válvula de pila Br. Ø 2" | Unidad | 2.00 Q | 100.00 Q | 200.00 |
| Tubo PVC Ø 2" 160 psi | Tubo | 4.00 Q | 193.34 Q | 773.36 |
| Codo 90° PVC Ø 2" | Unidad | 4.00 Q | 14.37 Q | 57.48 |

8.2 MANO DE OBRA

| | | | | |
|-------------------|--------|--------|------------|--------------------|
| Caja de Captación | Unidad | 1.00 Q | 3,000.00 Q | 1,600.00 |
| Sub-total | | | | Q 12,518.94 |

9 CAJA UNIFICADORA DE CAUDALES

9.1 MATERIALES

| | | | | | | |
|----------------------------------|---------|-------|---|--------|---|--------|
| Sacos de cemento | Saco | 12.00 | Q | 45.00 | Q | 540.00 |
| Arena de río | m³ | 1.50 | Q | 150.00 | Q | 225.00 |
| Grava Ø 3/4" | m³ | 0.50 | Q | 250.00 | Q | 125.00 |
| Piedra bola Ø 6" | m³ | 3.00 | Q | 250.00 | Q | 750.00 |
| Hierro No. 3 Grado 40 | Varilla | 9.00 | Q | 25.00 | Q | 225.00 |
| Hierro No. 2 Grado 40 | Varilla | 3.00 | Q | 11.00 | Q | 33.00 |
| Alambre de amarré calibre 18 | Lbs. | 7.00 | Q | 5.00 | Q | 35.00 |
| Clavo cabeza Ø 2" | Lbs. | 2.00 | Q | 5.00 | Q | 10.00 |
| Clavo cabeza Ø 3" | Lbs. | 2.00 | Q | 5.00 | Q | 10.00 |
| Tabla de pino de 1" x 12" x 9' | Unidad | 3.00 | Q | 25.00 | Q | 75.00 |
| Paral de pino de 2" x 3" x 8' | Unidad | 3.00 | Q | 25.00 | Q | 75.00 |
| Poste brotón | Unidad | 11.00 | Q | 25.00 | Q | 275.00 |
| Alambre espigado | metro | 91.00 | Q | 10.00 | Q | 910.00 |
| Grapas para cerco | Lbs. | 1.00 | Q | 25.00 | Q | 25.00 |
| Candado para Interperie de 50 mm | Unidad | 2.00 | Q | 150.00 | Q | 300.00 |
| Pichacha PVC Ø 2" | Unidad | 1.00 | Q | 35.00 | Q | 35.00 |
| Tee PVC Ø 2" | Unidad | 1.00 | Q | 16.37 | Q | 16.37 |
| Niple PVC de 5' Ø 2" | Unidad | 1.00 | Q | 180.00 | Q | 180.00 |
| Adaptador macho PVC Ø 2" | Unidad | 2.00 | Q | 9.84 | Q | 19.68 |
| Válvula de pila Br. Ø 2" | Unidad | 1.00 | Q | 100.00 | Q | 100.00 |
| Tubo PVC Ø 2" 160 psi | Tubo | 2.00 | Q | 183.34 | Q | 386.68 |
| Codo 45° PVC Ø 2" | Unidad | 3.00 | Q | 14.37 | Q | 43.11 |
| Codo 90° PVC Ø 2" | Unidad | 5.00 | Q | 14.37 | Q | 71.85 |

9.2 MANO DE OBRA

| | | | | | | |
|-------------------|--------|------|---|----------|---|-----------------|
| Caja de Captación | Unidad | 1.00 | Q | 3,000.00 | Q | 3,000.00 |
| Sub-total | | | | | Q | 7,465.69 |

10 PASO AEREO DE ZANJÓN

5 PASOS, LONGITUDES EN METROS: L1=16,74; L2=4,6; L3=17,11; L4=58,95; L5=15,95

10.1 MATERIALES

| | | | | | | |
|------------------------------|---------|--------|---|--------|---|------------|
| Sacos de cemento | Saco | 115.00 | Q | 45.00 | Q | 5,175.00 |
| Piedra bola Ø 6" | m³ | 230.00 | Q | 250.00 | Q | 57,500.00 |
| Arena amarilla | m³ | 155.00 | Q | 250.00 | Q | 38,750.00 |
| Cal hidratada | Saco | 700.00 | Q | 25.00 | Q | 17,500.00 |
| Tablas 12"x1"x8" | Unidad | 500.00 | Q | 40.00 | Q | 20,000.00 |
| Parales 1½"x3"x8" | Unidad | 260.00 | Q | 25.00 | Q | 6,500.00 |
| Clavo de 2½" | Libra | 85.00 | Q | 7.00 | Q | 595.00 |
| Varillas de acero Ø 1" | Varilla | 35.00 | Q | 250.00 | Q | 8,750.00 |
| Alambre de amarré calibre 18 | Libra | 50.00 | Q | 5.00 | Q | 250.00 |
| Tubo HG Ø 2" | Tubo | 11.00 | Q | 355.00 | Q | 3,905.00 |
| Tubo HG Ø 3" | Tubo | 44.00 | Q | 585.00 | Q | 25,740.00 |
| Adaptadores PVC macho Ø 2" | Unidad | 2.00 | Q | 10.00 | Q | 20.00 |
| Adaptadores PVC macho Ø 3" | Unidad | 8.00 | Q | 12.00 | Q | 96.00 |
| Coplas HG Ø 2" | Unidad | 12.00 | Q | 60.00 | Q | 720.00 |
| Coplas HG Ø 3" | Unidad | 48.00 | Q | 75.00 | Q | 3,600.00 |
| Metros de cable acerado Ø ½" | ml | 550.00 | Q | 250.00 | Q | 137,500.00 |
| Tubos HG Ø 4" | Tubo | 10.00 | Q | 425.00 | Q | 4,250.00 |
| Abrazaderas Ø 1" | Unidad | 715.00 | Q | 10.00 | Q | 7,150.00 |
| Abrazaderas Ø 2" | Unidad | 60.00 | Q | 15.00 | Q | 900.00 |
| Guardacables | Unidad | 285.00 | Q | 25.00 | Q | 7,125.00 |
| Tensores | Unidad | 30.00 | Q | 50.00 | Q | 1,500.00 |
| Alambre acerado calibre 18 | ml | 60.00 | Q | 10.00 | Q | 600.00 |

10.2 MANO DE OBRA

| | | | | | | |
|------------------|----|--------|---|-----------|---|-------------------|
| Paso Aéreo | ml | GLOBAL | Q | 15,000.00 | Q | 15,000.00 |
| Sub-total | | | | | Q | 363,126.00 |

11 BOMBA DE AGUA Y MANO DE OBRA

| | | | | | | |
|--|--------|--|--|--|--|-------------------|
| | GLOBAL | | | | | Q32,485.50 |
|--|--------|--|--|--|--|-------------------|

CONSTRUCCIÓN DE SISTEMA DE AGUA
SAN JOSÉ EL TABLÓN
VILLA CANALES
GUATEMALA

RESUMEN DE PRESUPUESTO

| No. | REGLÓN | UNIDAD | CANTIDAD | PRESIO UNITARIO | TOTAL |
|------|--|----------------|----------|--------------------|--------------|
| 1 | REPLANTEO TOPOGRÁFICO | | | | Q 2,500.00 |
| 2 | EXCAVACIÓN + RELLENO | m ³ | 408.1856 | Q 159.82 | Q 65,234.75 |
| 3 | MATERIAL P.V.C 2" Y 3" DE DIÁMETRO | | 251 | | Q 65,234.75 |
| 4 | MATERIAL HG DE 2" Y 3" DE DIÁMETRO TIPO LIVIANO | | 24 | | Q 14,910.00 |
| 5 | SISTEMA DE DESINFECCIÓN | Galon | 20 | Q 250.00 | Q 5,000.00 |
| 6 | CAJA PARA VALVULA DE LIMPIEZA | Unidad | 3 | Q 9,388.78 | Q 28,166.28 |
| 8 | TANQUES UNO DE ALMACENAMIENTO Y OTRO DE DISTRIBUCIÓN CADA UNO DE 75M ³ | m ³ | GLOBAL | | Q 40,000.00 |
| 10 | CAJA UNIFICADORA DE CAUDALES | Unidad | 1 | Q 7,485.69 | Q 7,485.69 |
| 11 | BOMBA CENTRIFUGA MARCA BERKELEY | GLOBAL | | GLOBAL | Q32,485.50 |
| | SUB-TOTAL | | | | Q 260,996.97 |
| | COSTOS INDIRECTOS | | | | |
| 11 | Utilidades (20 %) | Global | Global | | Q 52,199.39 |
| 11.1 | Supervisión (10 %) | Global | Global | | Q 26,099.70 |
| 11.2 | Administración (10 %) | Global | Global | | Q 26,099.70 |
| 11.3 | Sub-total | | | | Q 104,398.79 |
| | | | | | |
| | | | | | |
| | TOTAL | | | | Q 365,395.76 |



**CENTRO DE INVESTIGACIONES DE INGENIERIA
FACULTAD DE INGENIERIA
UNIVERSIDAD DE SAN CARLOS DE GUATEMALA**



Nº 19902

EXAMEN BACTERIOLOGICO

O.T. No. 29550

INF. No. A - 312 859

| | |
|---|---|
| INTERESADO <u>JORGE EDUARDO MENDOZA</u> (Carné 199212660) | PROYECTO: <u>EPS: "DISEÑO DEL SISTEMA DE ABASTECIMIENTO DE AGUA POTABLE POR BOMBEO PARA LA ALDEA SAN JOSÉ EL TABLÓN, VILLA CANALES GUATEMALA"</u> |
| MUESTRA RECOLECTADA POR <u>Interesado</u> | DEPENDENCIA: <u>FACULTAD DE INGENIERÍA/USAC</u> |
| LUGAR DE RECOLECCIÓN DE LA MUESTRA: <u>Aldea San José El Tablón</u> | FECHA Y HORA DE RECOLECCIÓN: <u>2012-02-23; 12 h 00 min.</u> |
| FUENTE: <u>Taoacun Nac</u> | FECHA Y HORA DE LLEGADA AL LABORATORIO: <u>2012-02-23; 14 h 40 min.</u> |
| MUNICIPIO: <u>Villacanales</u> | CONDICIONES DE TRANSPORTE: <u>Sin refrigeracion</u> |
| DEPARTAMENTO: <u>Guatemala</u> | |
| SABOR: <u>-----</u> | SUSTANCIAS EN SUSPENSIÓN <u>No hay</u> |
| ASPECTO: <u>Claro</u> | CLORO RESIDUAL <u>-----</u> |
| OLOR: <u>Inodora</u> | |

INVESTIGACION DE COLIFORMES (GRUPO COLI - AEROGENES)

| PRUEBAS NORMALES | PRUEBA PRESUNTIVA | PRUEBA CONFIRMATIVA | |
|--|-------------------------|---------------------|---------------|
| | | FORMACION DE GAS | |
| CANTIDAD SEMBRADA | FORMACION DE GAS - 35°C | TOTAL | FECAL 44.5 °C |
| 10,00 cm ³ | +++++ | +++++ | ++--- |
| 01,00 cm ³ | + + - - - | ++ | -- |
| 00,10 cm ³ | ----- | Innecesaria | Innecesaria |
| RESULTADO: NÚMERO MAS PROBABLE DE GÉRMESES COLIFORMES/100cm ³ | | 50 | 4 |

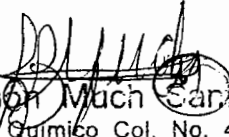
TÉCNICA "STANDARD METHODS FOR THE EXAMINATION OF WATER AND WASTEWATER" DE LA A.P.H.A. - W.E.F. 21TH NORMA COGUANOR NGO 4 010. SISTEMA INTERNACIONAL DE UNIDADES (SI), GUATEMALA.

OBSERVACIONES: Bacteriológicamente el agua se enmarca en la CLASIFICACIÓN I. Calidad bacteriológica que no exige más que un simple tratamiento de desinfección. Según normas internacionales de la Organización Mundial de la Salud para Fuentes de Agua.

Guatemala, 2012-03-12

Vo.Bo.


Inga. Telma Maricela Cano Morales
DIRECTORA CI/USAC


Zenon Much Santos
Ing. Químico Col. No. 420
M. Sc. en Ingeniería Sanitaria
Jefe Técnico Laboratorio



FACULTAD DE INGENIERÍA —USAC—
Edificio T-5, Ciudad Universitaria zona 12

teléfono directo: 2418-9115, Planta: 2418-8000 Exts. 86209 y 86221 Fax: 2418-9121

Página web: <http://cii.usac.edu.gt>



**CENTRO DE INVESTIGACIONES DE INGENIERIA
FACULTAD DE INGENIERIA
UNIVERSIDAD DE SAN CARLOS DE GUATEMALA**



Nº 19901

| | | |
|---|--|-----------------|
| ANALISIS FISICO QUIMICO SANITARIO | | INF. No. 24 739 |
| O.T. No. 29 550 | | |
| INTERESADO: JORGE EDUARDO MENDOZA, (CARNÉ 199212660) | PROYECTO: EPS: "DISEÑO DEL SISTEMA DE ABASTECIMIENTO DE AGUA POTABLE POR BOMBEO PARA LA ALDEA SAN JOSÉ EL TABLÓN, VILLA CANALES, GUATEMALA" | |
| RECOLECTADA POR: <u>Interesado</u> | DEPENDENCIA: <u>FACULTAD DE INGENIERIA/USAC</u> | |
| LUGAR DE RECOLECCIÓN: <u>Aldea San José El Tablón</u> | FECHA Y HORA DE RECOLECCIÓN: <u>2012-02-23; 12 h 00 min.</u> | |
| FUENTE: <u>Tapacun Nac</u> | FECHA Y HORA DE LLEGADA AL LAB.: <u>2012-02-23; 14 h 40 min.</u> | |
| MUNICIPIO: <u>Villacanales</u> | CONDICIÓN DEL TRANSPORTE: <u>Con refrigeración</u> | |
| DEPARTAMENTO: <u>Guatemala</u> | | |

| RESULTADOS | | | | | |
|---------------------------------|--|--|------------------------|---------------------------|--------|
| 1. ASPECTO: <u>Clara</u> | 4. OLOR: <u>Inodora</u> | 7. TEMPERATURA: <u>--° C</u> (En el momento de recolección) | | | |
| 2. COLOR: <u>01,00 Unidades</u> | 5. SABOR: <u>-----</u> | 8 CONDUCTIVIDAD ELÉCTRICA <u>229,00 µmhos/cm</u> | | | |
| 3. TURBIEDAD: <u>00,56 UNT</u> | 6.potencial de Hidrógeno (pH): <u>07,64 unidades</u> | | | | |
| SUSTANCIAS | mg/L | SUSTANCIAS | mg/L | SUSTANCIAS | mg/L |
| 1. AMONIACO (NH ₃) | 00,15 | 6. CLORUROS (Cl ⁻) | 08,00 | 11. SOLIDOS TOTALES | 255,00 |
| 2. NITRITOS (NO ₂) | 00,017 | 7. FLUORUROS (F ⁻) | 00,14 | 12. SOLIDOS VOLÁTILES | 246,00 |
| 3. NITRATOS (NO ₃) | 06,38 | 8. SULFATOS (SO ₄ ²⁻) | 00,00 | 13. SOLIDOS FIJOS | 09,00 |
| 4. CLORO RESIDUAL | -- | 9. HIERRO TOTAL (Fe) | 00,02 | 14. SOLIDOS EN SUSPENSIÓN | 01,00 |
| 5. MANGANESO (Mn) | 00,007 | 10. DUREZA TOTAL | 98,00 | 15. SOLIDOS DISUELTOS | 122,00 |
| ALCALINIDAD (CLASIFICACIÓN) | | | | | |
| HIDROXIDOS mg/L | CARBONATOS mg/L | BICARBONATOS mg/L | ALCALINIDAD TOTAL mg/L | | |
| 00,00 | 00,00 | 108,00 | 108,00 | | |

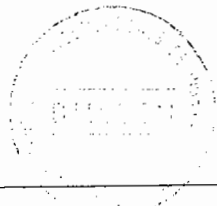
OTRAS DETERMINACIONES _____

OBSERVACIONES: Desde el punto de la vista de la calidad física y química el agua cumple con las normas internacionales para fuentes de agua de la Organización Mundial de la Salud.

TÉCNICA "STANDARD METHODS FOR THE EXAMINATION OF WATER AND WASTEWATER" DE LA A.P.H.A. - A.W.W.A.- W.E.F. 21ST EDITION 2 005. NORMAS COGUANOR NGO 4 010 (SISTEMA INTERNACIONAL DE UNIDADES) Y 29001 (AGUA POTABLE Y SUS DERIVADAS), GUATEMALA.

Guatemala, 2012-03-12

[Handwritten Signature]



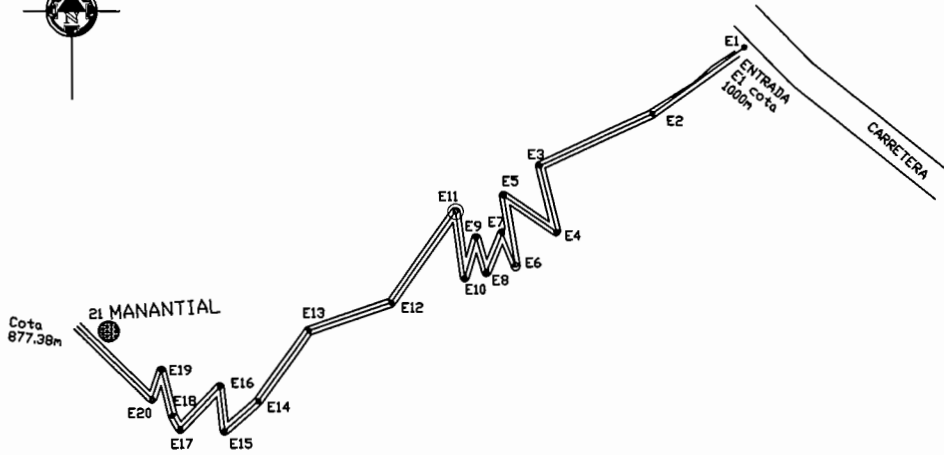
[Handwritten Signature]
Zenón Much Santos
Ing. Químico Col. No. 420
M. Sc. en Ingeniería Sanitaria



Vn. Bto.

Inga. Telma Maricela Cano Morales
DIRECTORA CII/USAC

FACULTAD DE INGENIERIA USAC - Técnico Laboratorio
Edificio T-5, Ciudad Universitaria zona 12
Teléfono dircción: 2418-9115, Planta: 2418-8000 Exts. 86209 y 86221 Fax: 2418-9121
Página web: <http://cii.usac.edu.gt>



| E. | P.O. | AZIMUT | D.H. (m) |
|----|------|------------|----------|
| 1 | 2 | 233°52'18" | 26.47 |
| 2 | 3 | 245°08'03" | 29.04 |
| 3 | 4 | 166°17'36" | 15.83 |
| 4 | 5 | 304°10'16" | 14.78 |
| 5 | 6 | 170°50'02" | 16.28 |
| 6 | 7 | 337°41'00" | 7.96 |
| 7 | 8 | 202°12'45" | 9.92 |
| 8 | 9 | 343°39'18" | 7.70 |
| 9 | 10 | 196°29'48" | 9.65 |
| 10 | 11 | 352°25'34" | 15.60 |

| E. | P.O. | AZIMUT | D.H. (m) |
|----|------|------------|----------|
| 11 | 12 | 215°24'57" | 26.09 |
| 12 | 13 | 351°00'51" | 20.21 |
| 13 | 14 | 215°42'40" | 20.33 |
| 14 | 15 | 228°16'09" | 10.39 |
| 15 | 16 | 253°55'38" | 10.23 |
| 16 | 17 | 223°20'15" | 13.00 |
| 17 | 18 | 331°33'32" | 3.58 |
| 18 | 19 | 346°11'36" | 10.85 |
| 19 | 20 | 198°04'54" | 7.00 |
| 20 | 21 | 314°22'54" | 24.17 |

PLANO DE :

Finca: Rústica No. Folio:

Libro: de: Guatemala

Ubicación: Aldea San José El Tablón, Villa Canales

Otorgante:

Adquiriente:

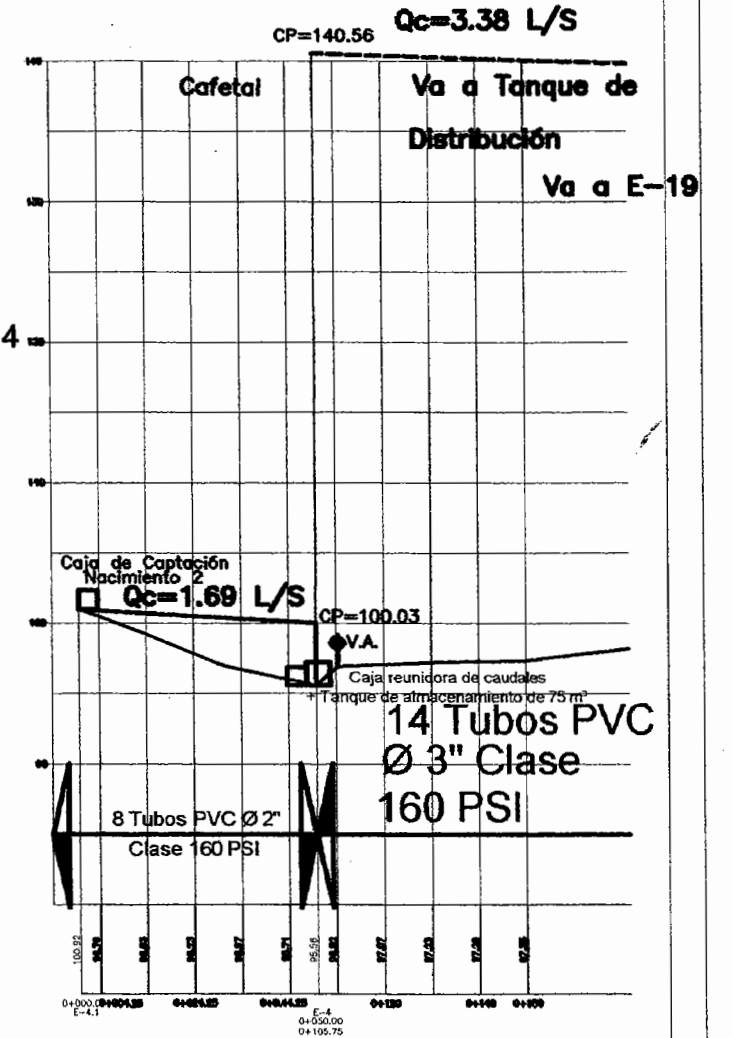
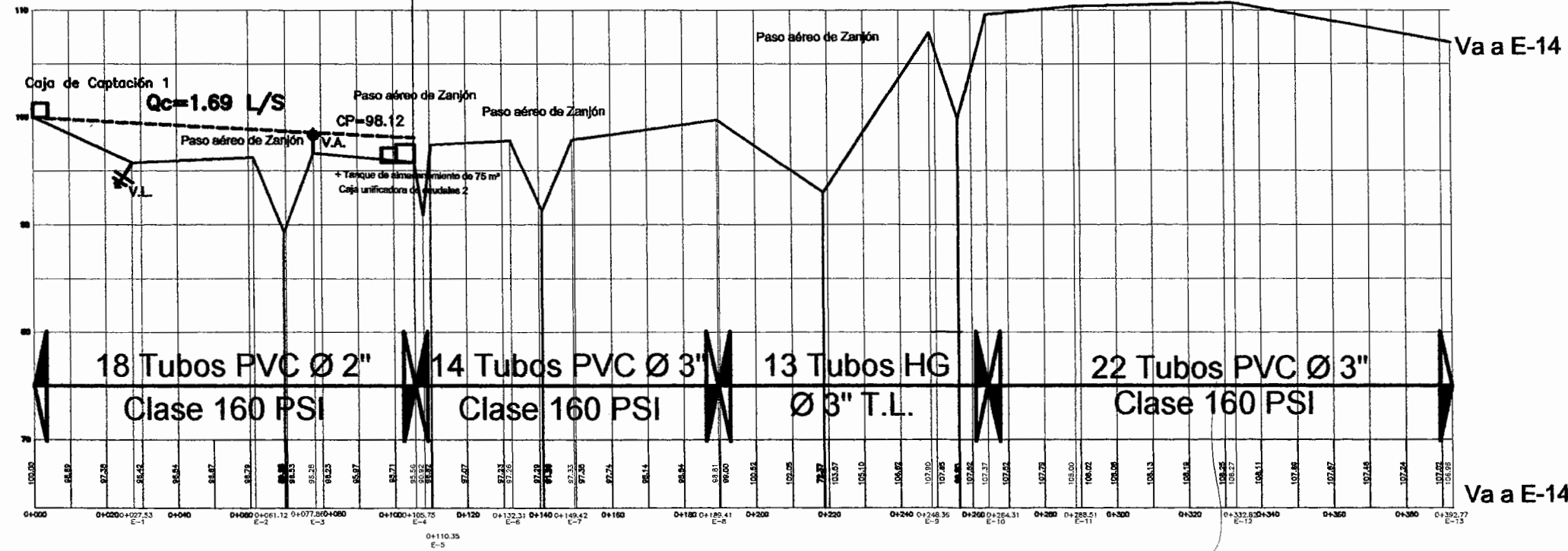
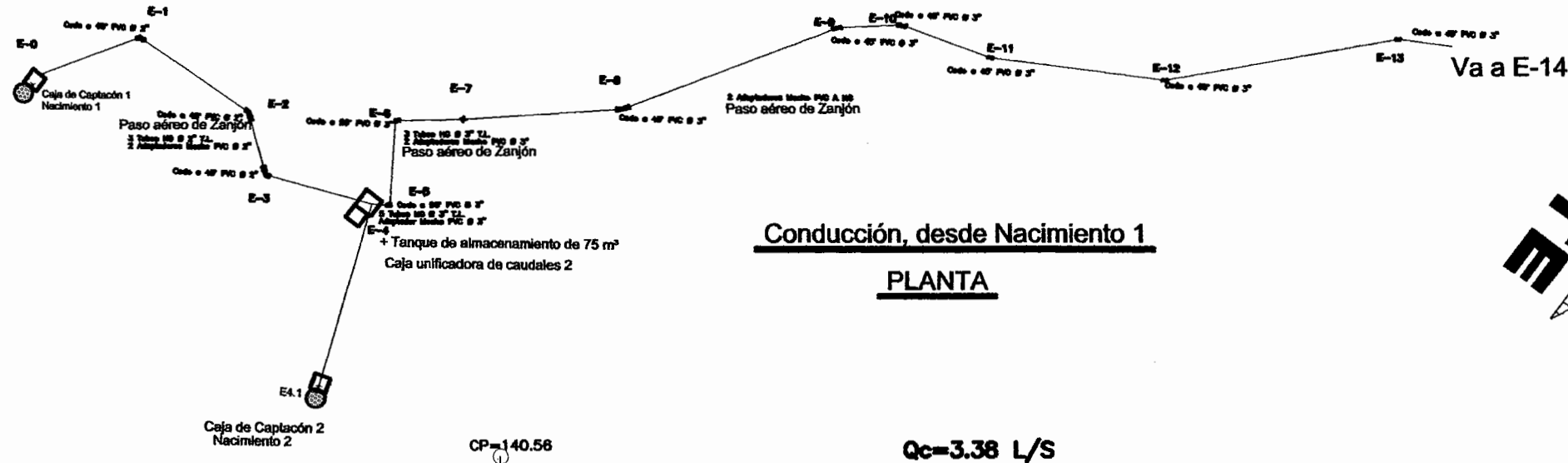
Area:

Escala: 1/200

Fecha: Enero/2014

Nos. Plano: Archivo

(F) _____



Conducción, desde Nacimiento 2 a Caja Unificadora de Casudales

USAC
FACULTAD DE INGENIERIA
EJERCICIO PROFESIONAL SUPERVISADO

Proyecto: ACUEDUCTO RURAL SAN JOSE EL TABO, VILLA CANALES, GUAYMAS, SAN CARLOS DE GUATEMALA

Diseño, cálculo y dibujo: Jorge Eduardo Mendoza

Fecha: Noviembre 2, 2013

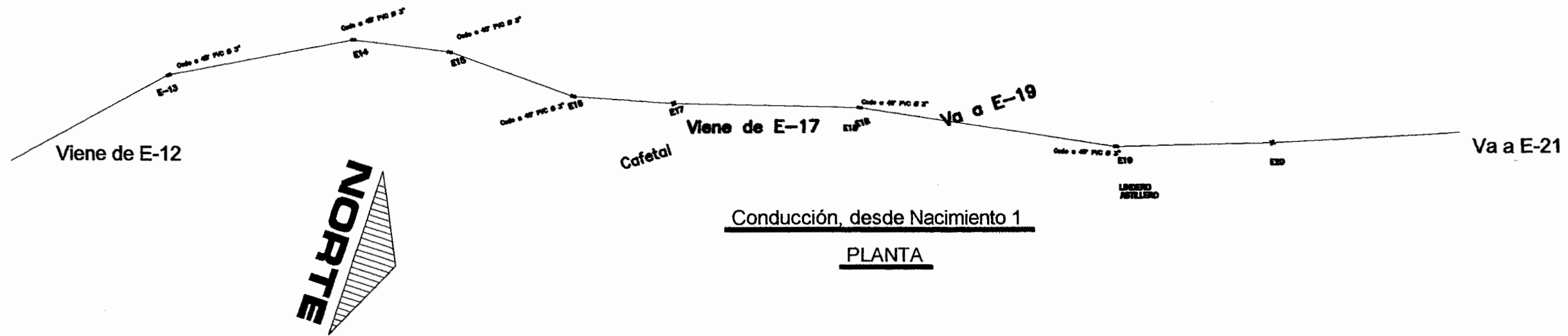
Presento: Jorge Eduardo Mendoza

Hoja: 1/8

ASESORIA(S) SUPERVISADA(S) DE INGENIERIA Y EPS

PLANTA PERFIL

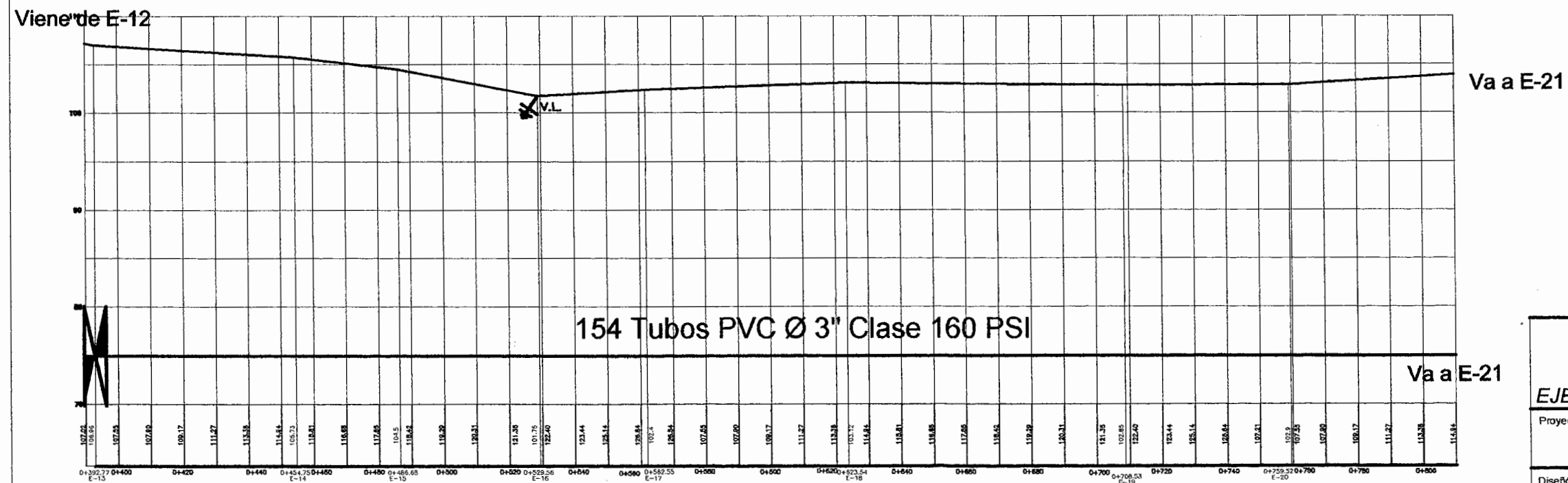
ING. JUAN MERCK COS



Viene de E-12

$$Q_c = 3.38 \text{ L/S}$$

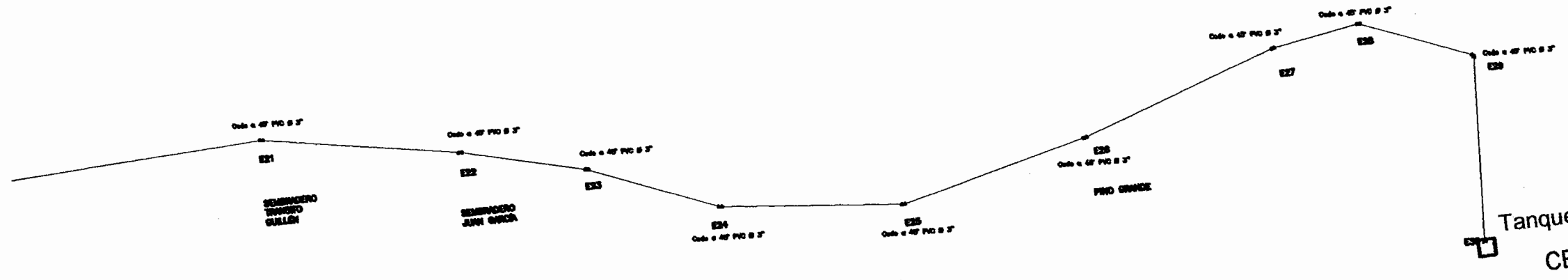
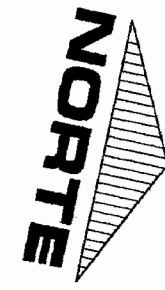
Va a E-21



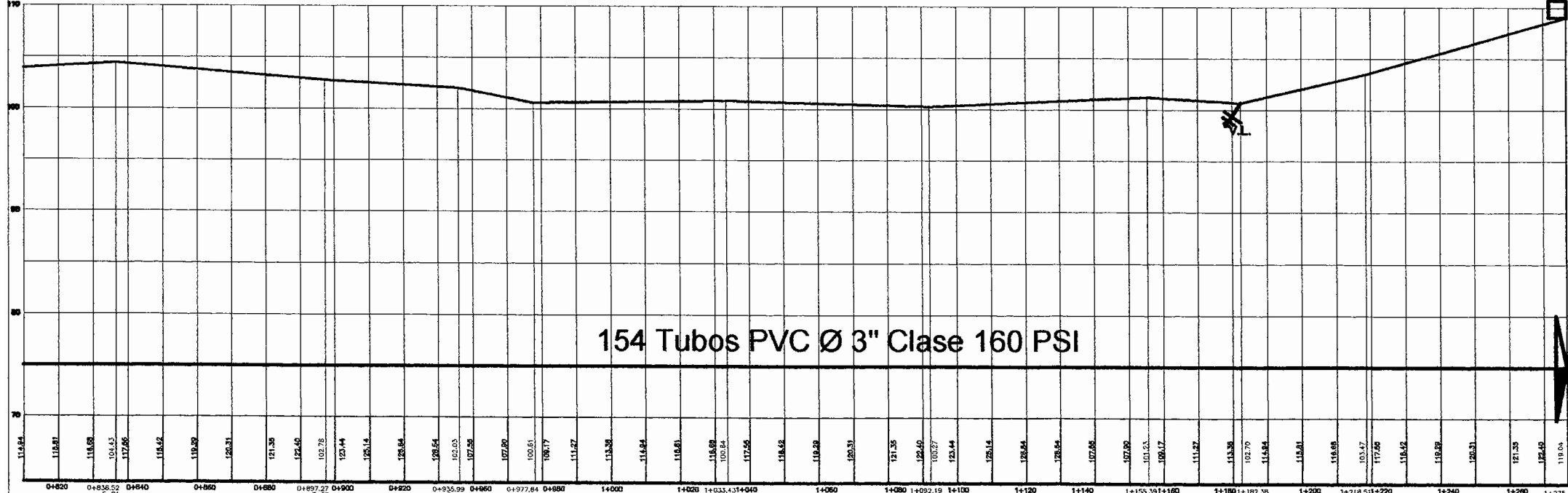
Viene de E-12

Va a E-21

| | |
|--|------------------------|
| USAC | |
| FACULTAD DE INGENIERIA | |
| EJERCICIO PROFECIONAL SUPERVISADO | |
| Proyecto: ACUEDUCTO RURAL SAN JOSE EL TABLON, VILLA CAJALTES, GUATEMALA | |
| | |
| Diseño, cálculo y dibujo: Jorge Eduardo Mendoza | |
| Fecha: Septiembre 2, 013 | Presento: |
| Escala Horizontal: 1:750 | Escala Vertical: 1:250 |
| Plano de: A-PERFIL CEMENTERIO | |
| Hoja: 2 | 8 |



Viene de E-20



Viene de E-20

CP=133.35

Tanque de distribución 75 m³

USAC
FACULTAD DE INGENIERIA
EJERCICIO PROFESIONAL SUPERVISADO

Proyecto: ACUEDUCTO RURAL
SAN JOSE EL TABLON, VILLA CANALES, GUATEMALA

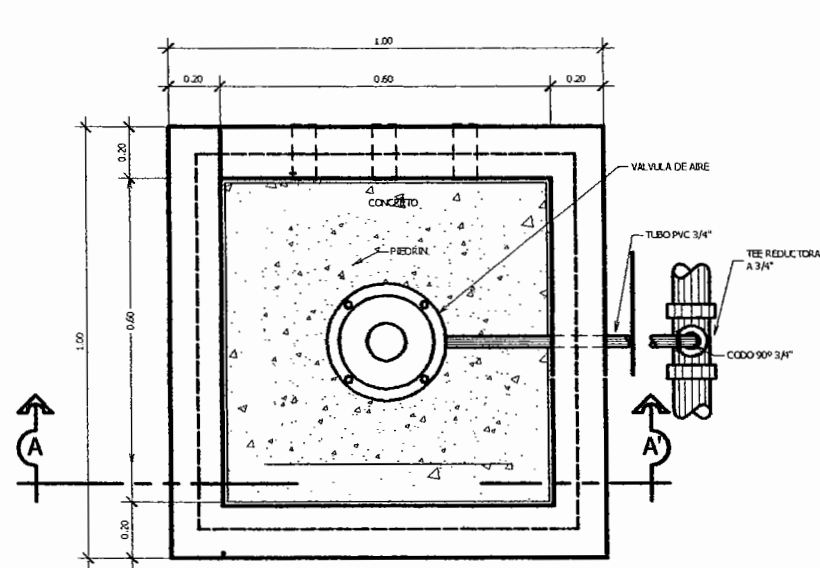
Diseño, cálculo y dibujo: Jorge Eduardo Mendoza
Fecha: Septiembre 2, 2013
Presento: Jorge Eduardo Mendoza

Escala Horizontal: 1:750
Escala Vertical: 1:250

Plano de: PERFIL
CEMENTERIO

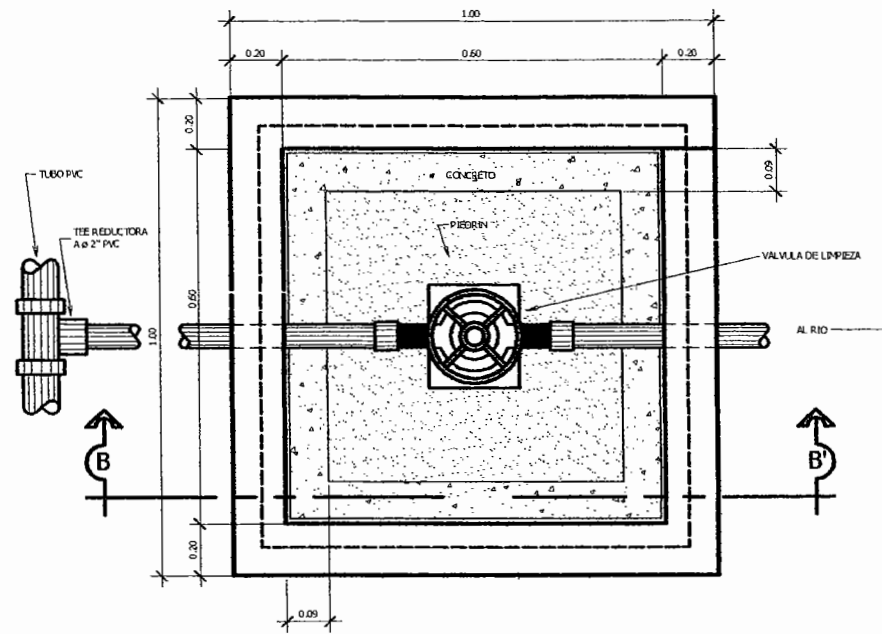
Hoja: 3
8

Merck Cos



VALVULA DE AIRE

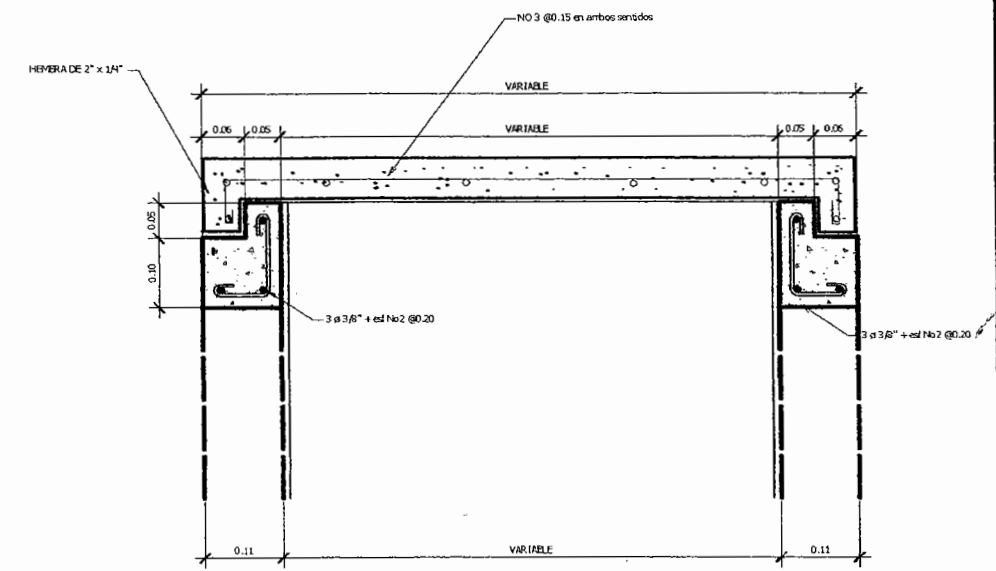
ESCALA 1:7.5



VALVULA DE LIMPIEZA

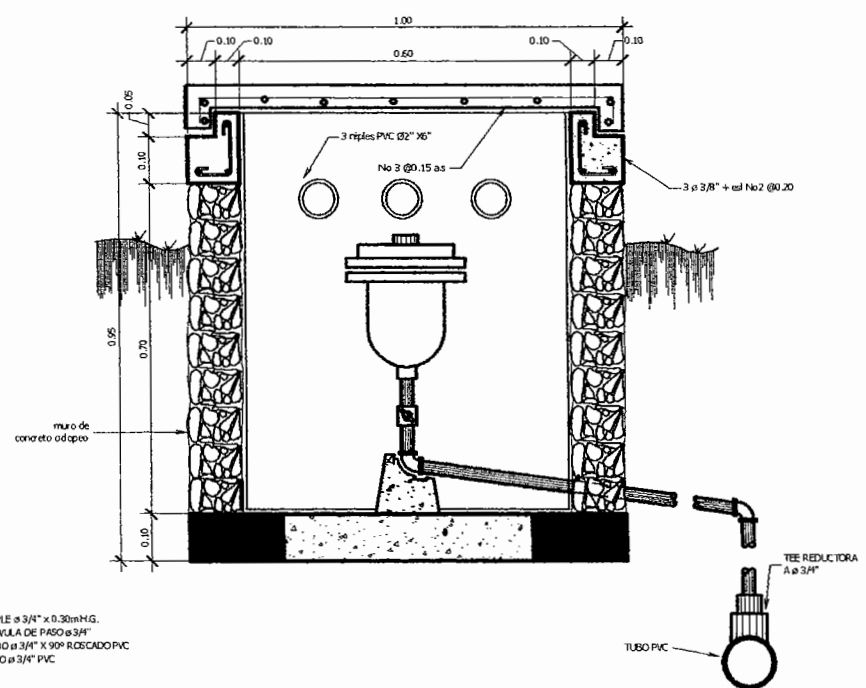
ESCALA 1:7.5

NOTA
PARA AMBAS CAJAS LOS MATERIALES A UTILIZAR
SERAN: PAREDES DE LADRILLO TALLADO,
INTERIRO ALIZADO CON SABETA
PISO DE CONCRETO (1:2:3)
CORONA DE CONCRETO ARMADO



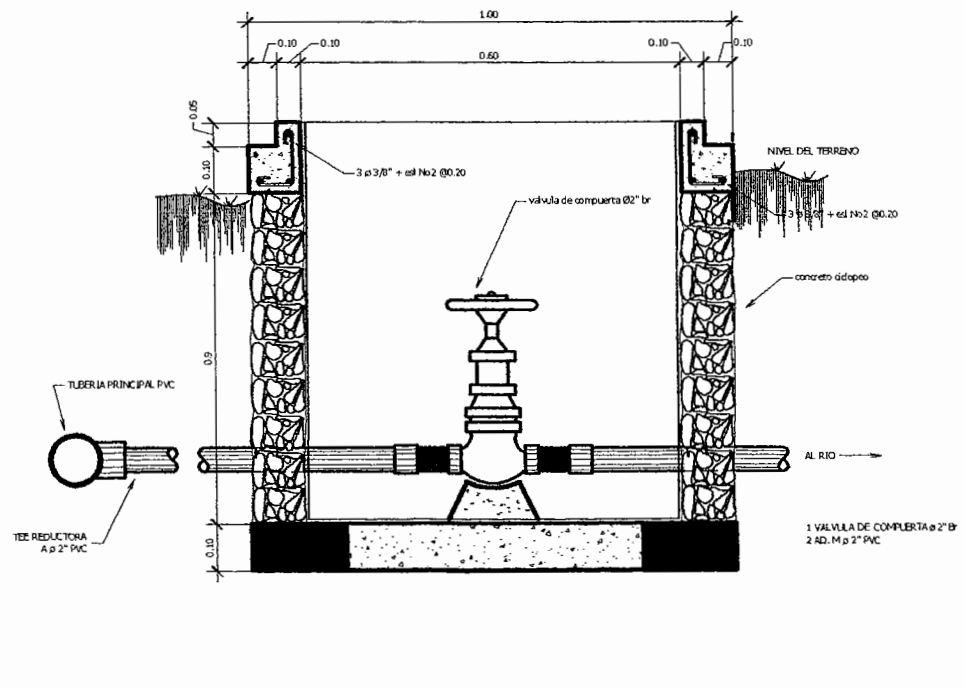
DETALLE ESTRUCTURAL DE TAPADERA

ESCALA 1:5



SECCION A - A'

ESCALA 1:7.5



SECCION B - B'

ESCALA 1:7.5

USAC
FACULTAD DE INGENIERIA
EJERCICIO PROFECIONAL SUPERVISADO

Proyecto: **ACUEDUCTO RURAL**
SAN JOSE EL TABLON, VILLA CANALES, GUATEMALA.

Diseño, cálculo y dibujo: **Jorge Eduardo Mendoza**

Fecha: **Agosto de 2013**

Presento: **Jorge Eduardo Mendoza**

Plano de: **Callos para Válvulas**

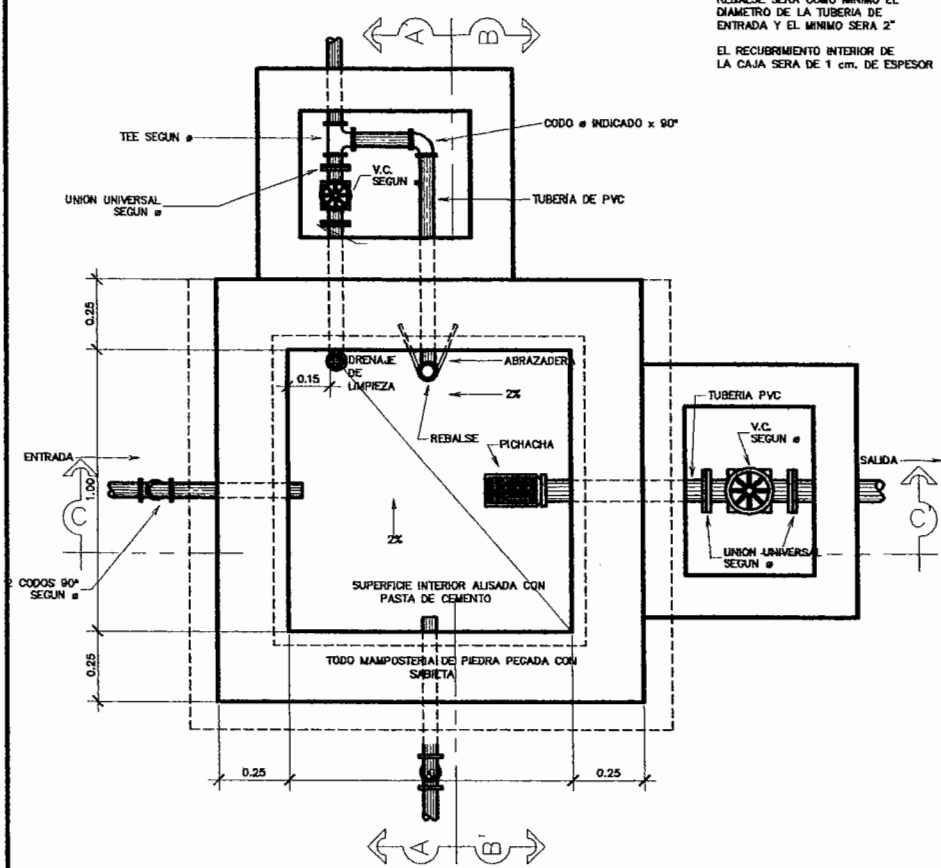
Escala Indicada

Hoja: **4** de **8**

Aprobado:
Ing. Juan Carlos...
Asesoría y Supervisión de EPT
Unidad de Ingeniería de Tablonera y EPS

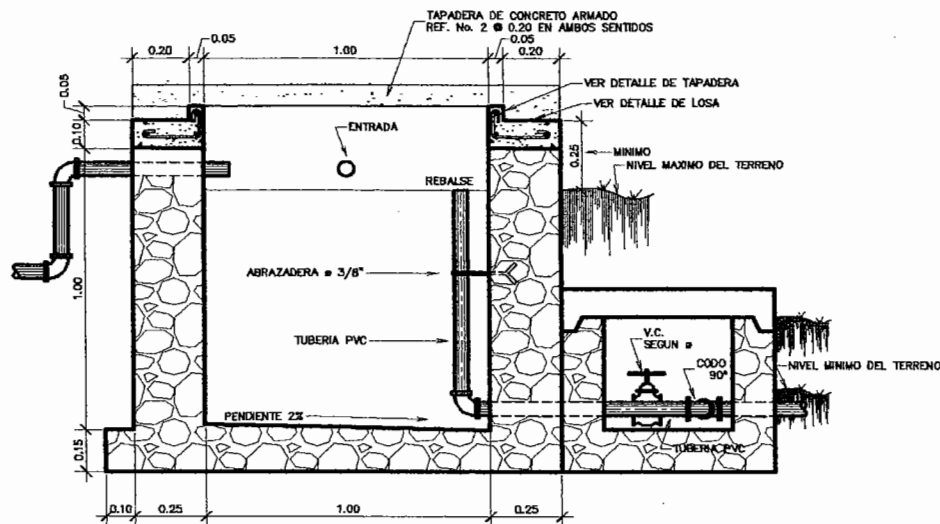
NOPLE 3/4" x 0.30m H.G.
VALVULA DE PASO 3/4"
CODDO 3/4" x 90° RODADO PVC
TUBO 3/4" PVC

NOTAS:
 EL DIAMETRO DE LA TUBERIA DE REBALSE SERA COMO MINIMO EL DIAMETRO DE LA TUBERIA DE ENTRADA Y EL MINIMO SERA 2"
 EL RECUBRIMIENTO INTERIOR DE LA CAJA SERA DE 1 cm. DE ESPESOR



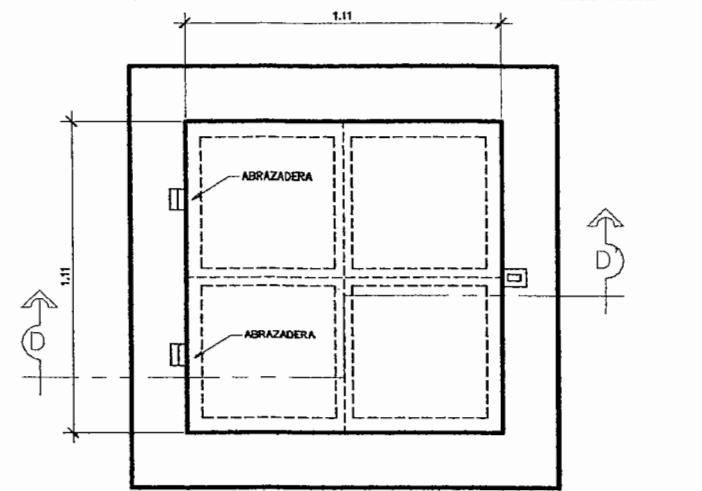
PLANTA

ESCALA 1:12.5



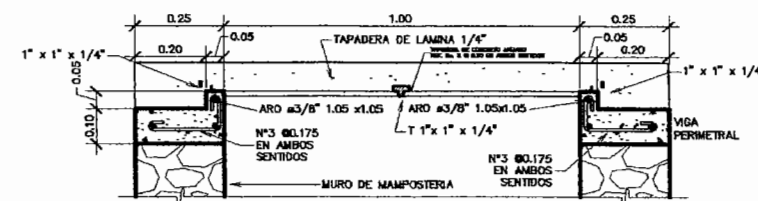
SECCION A - A'

ESCALA 1:12.5



PLANTA

ESCALA 1:12.5

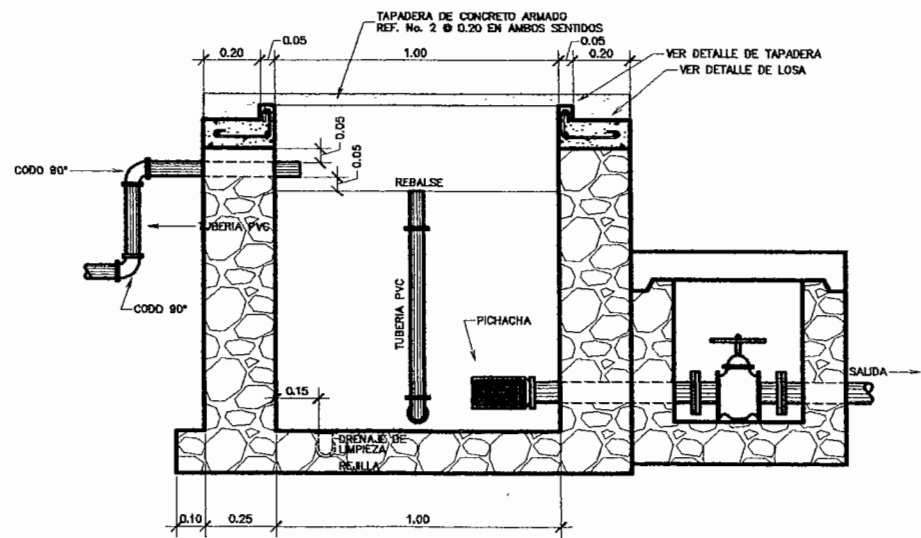


SECCION D - D'

ESCALA 1:10

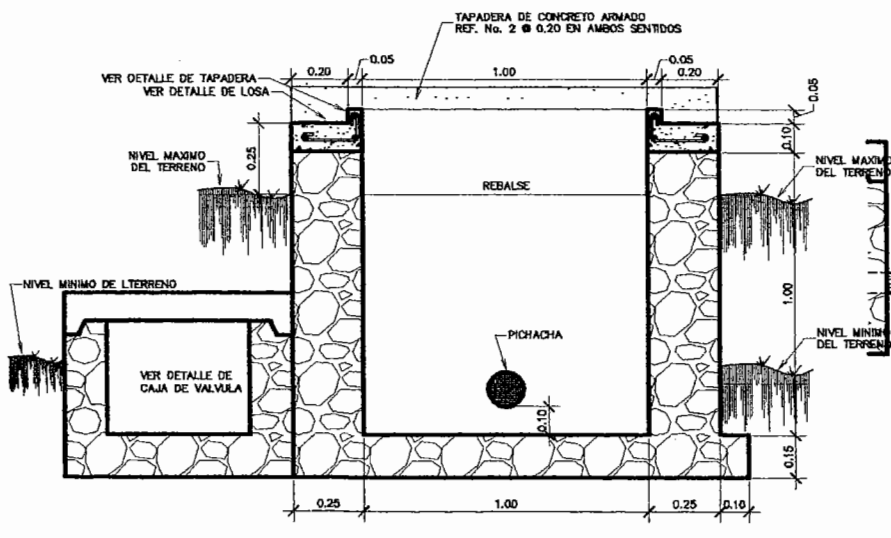
DETALLE DE TAPADERA

| ESPECIFICACIONES | | |
|--|--|--|
| MAMPOSTERIA DE PIEDRA | CONCRETO | HIERRO |
| PIEDRA BOLA 67% | Fc = 210 Kg/cm ² = 2900 lbs/pulg ² | Ft = 2325 Kg/cm ² = 33000 lbs/pulg ² |
| MORTERO 33% | PROPORCIÓN DE MEZCLA | VARRILLAS CORRUGADAS ESPECIFICACION |
| EL MORTERO A UTILIZAR SABIETA | CEMENTO - ARENA - PIEDRIN (1 : 2 : 3) | ASTM A-15-82T |
| PROPORCIÓN DE MEZCLA CEMENTO-ARENA (1:2) | | GRADO ESTRUCTURAL 33 |



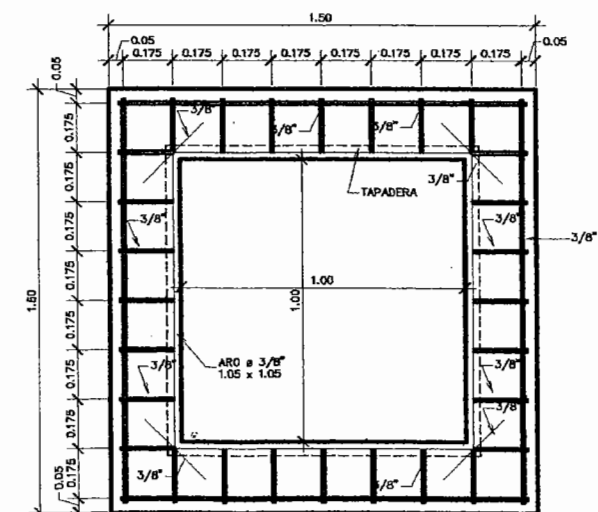
SECCION B - B'

ESCALA 1:12.5



SECCION C - C'

ESCALA 1:12.5



DETALLE DE LOSA

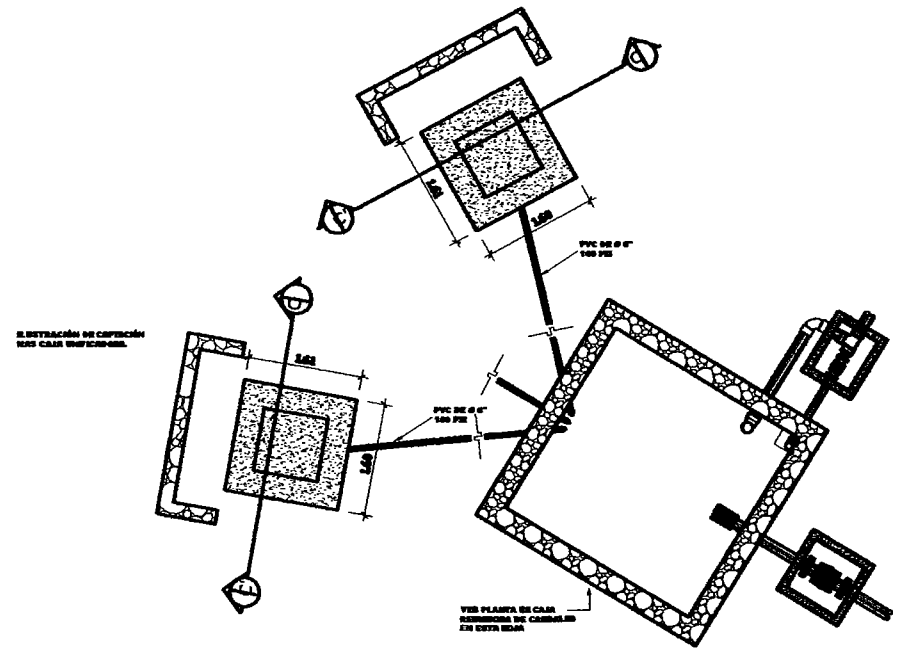
ESCALA 1:12.5

USAC
 FACULTAD DE INGENIERIA
 EJERCICIO PROFECIONAL SUPERVISADO

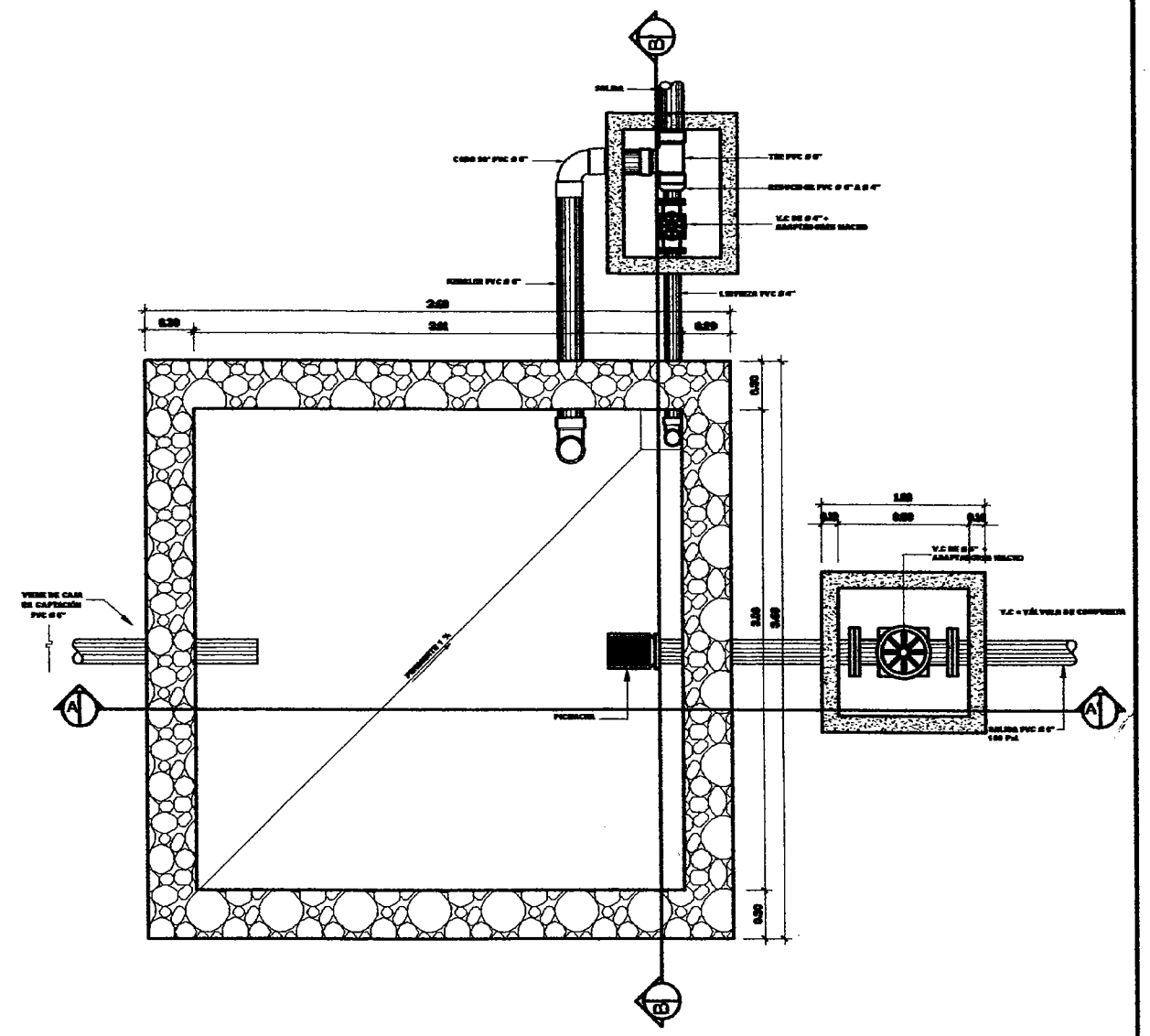
Proyecto: ACUEDUCTO RURAL Carlos de Guadalupe
 SAN JOSE EL TABLON, VILLA CANALES, GUATEMALA.

Diseño, cálculo y dibujo: Jorge Eduardo Mendoza
 Fecha: Septiembre 2013 Escala: 1:12.5
 Presenta: ASESORIA EN INGENIERIA Y ARQUITECTURA

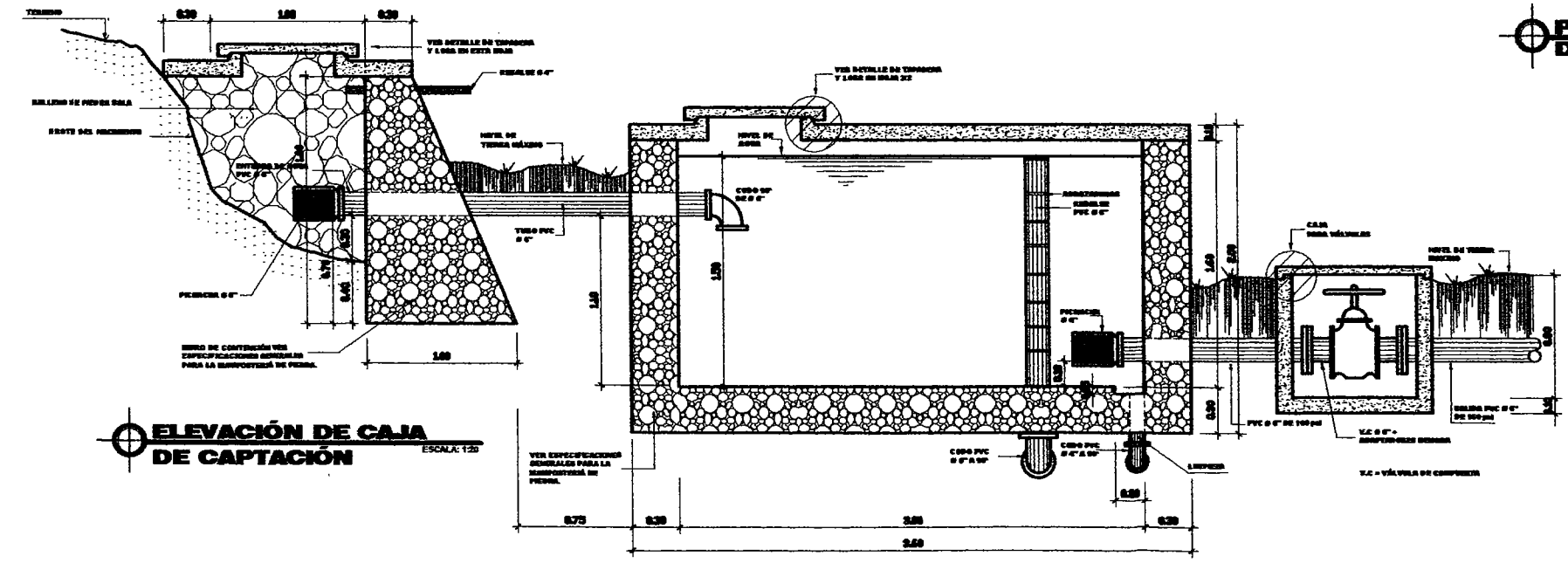
Plano de: Captación
 Hoja: 5



PLANTA DE CAPTACIÓN
ESCALA: 1:20



PLANTA DE CAJA REUNIDORA DE CAUDALES
ESCALA: 1:20



ELEVACIÓN DE CAJA DE CAPTACIÓN
ESCALA: 1:20

SECCIÓN A-A' DE CAJA REUNIDORA DE CAUDALES
ESCALA: 1:20

USAC
FACULTAD DE INGENIERIA
EJERCICIO PROFECIONAL SUPERVISADO

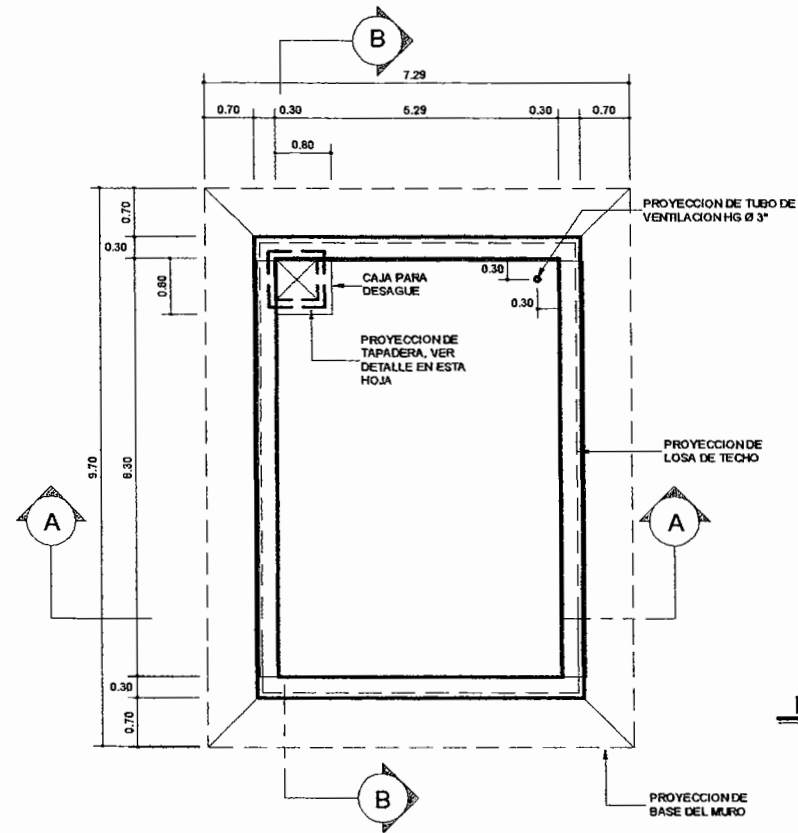
Proyecto: **ACUEDUCTO RURAL
SAN JOSE EL TABLON, VILLA CANALES, GUATEMALA.**

Diseño, cálculos y dibujo: **Jorge Eduardo [Nombre]**

Fecha: [Fecha]

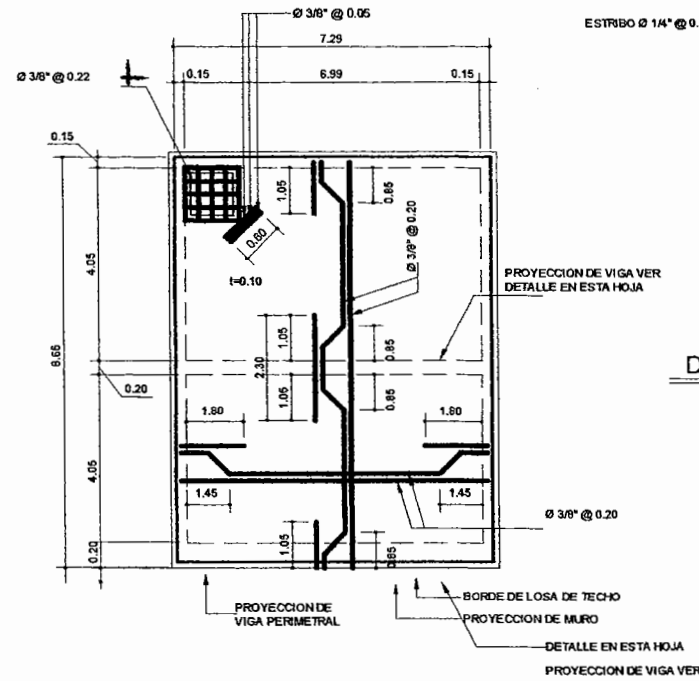
Presenta: **ASesor(A) SUPERVISOR(a) DE Prácticas de Ingeniería**

Hoja: **6**



PLANTA DE TANQUE

SIN ESCALA



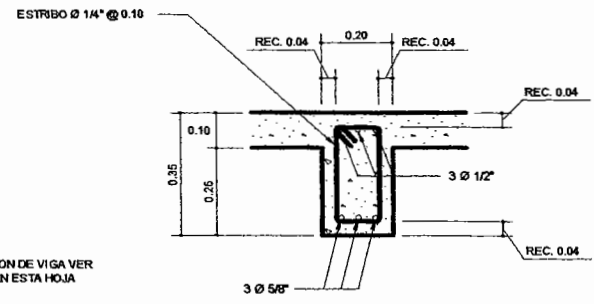
PLANTA DE LOSA DE TECHO

SIN ESCALA

NOTAS GENERALES

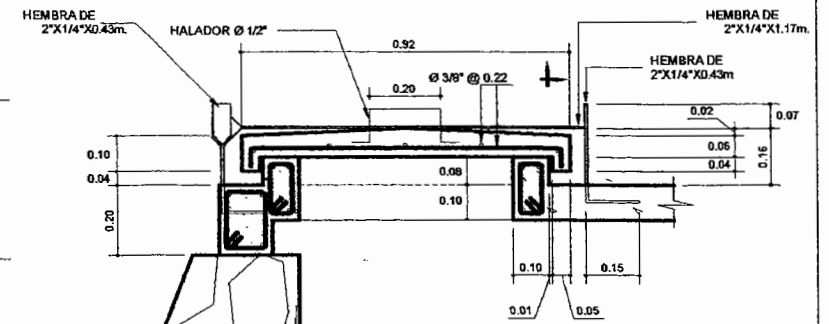
MATERIALES

- 1° CONCRETO: SE USARA CONCRETO CON ESFUERZO DE RUPTURA A COMPRESION DE 210 Kg/cm² (3000 lb/Pig²) A LOS 28 DIAS
- 2° ACERO DE REFUERZO: SE USARA ACERO DE REFUERZO DE fy = 2810 Kg/cm² (GRADO 40 KSI) ESPECIFICACION ASTM A615
- 3° VARIOS: LOS MUROS ESTAN DISENADOS PARA TRABAJAR TANTO SOBRE COMO BAJO TIERRA
- 4° TODAS LAS DIMENSIONES ESTAN DADAS EN METROS.
- 5° LOS RECUBRIMIENTOS SERAN DE 3cm. EXCEPTO DONDE SE INDIQUE LO CONTRARIO Y ESTE SE MEDIRA ENTRE EL ROSTRO DE LA BARRA Y LA SUPERFICIE DE CONCRETO.
- 6° EL TERRENO BAJO LA LOSA DEL PISO DEBERA SER PERFECTAMENTE APISONADO.
- 7° LA LOSA DEL TECHO DEBERA TENER UNA PENDIENTE DE 1% HACIA LOS LADOS.
- 8° LOS MUROS DE PIEDRA DEBERAN IMPERMEZBILIZARSE EN SUS CARAS INTERIORES POR MEDIO DE UNA CAPA DE SABIETA DE CEMENTO ARENA PROPORCION (1:2). DEBIDAMENTE ALISADA.
- 9° LA SUPERFICIE DE LAS LOSAS DE CONCRETO DEBERAN QUEDAR CERNIDAS CON CEMENTO ARENA.
- 10° LOS MUROS DEL TANQUE SERAN DE MAMPOSTERIA: 67% PIEDRA BOLA 33% SABIETA-CEMENTO-ARENA 1:2
- 11° EL RECUBRIMIENTO EN LA LOSA SERA DE 0.03m.



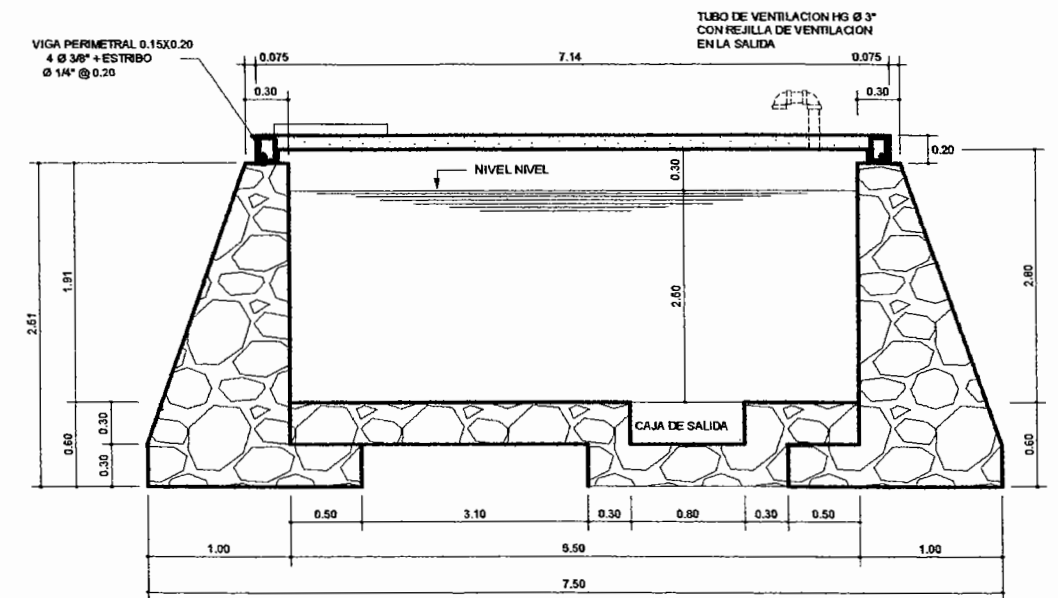
DETALLE DE VIGA

ESCALA 1:10



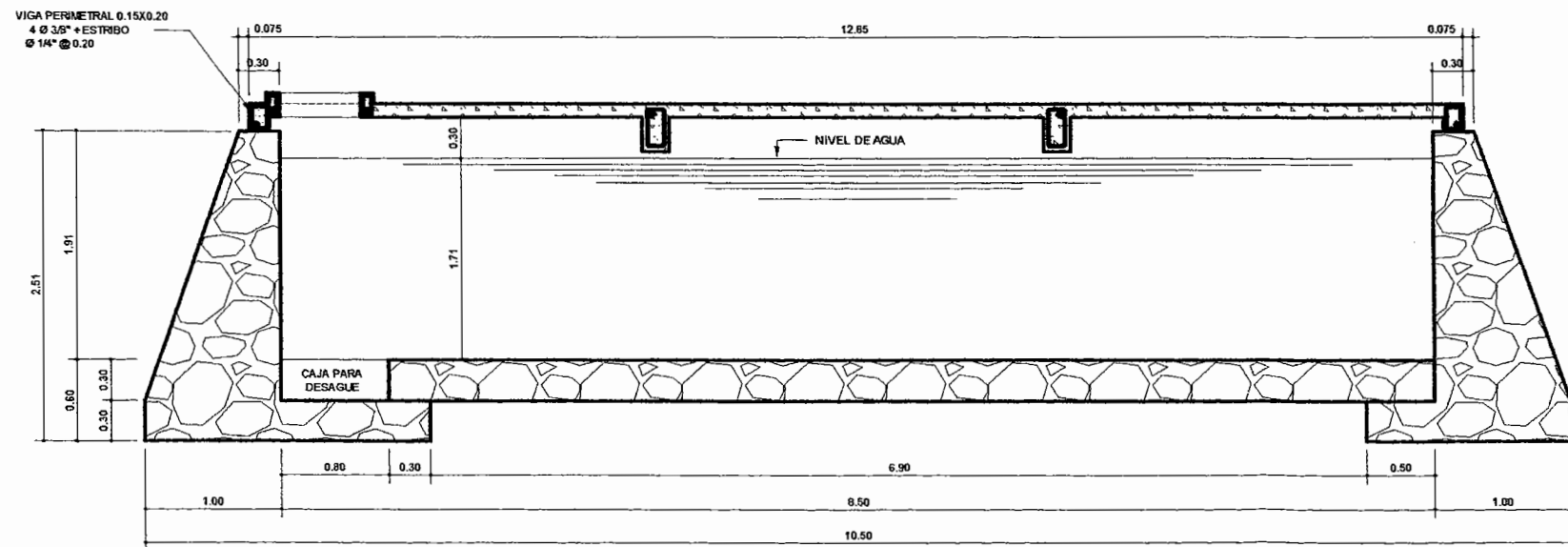
DETALLE DE TAPADERA

ESCALA 1:10



SECCION A-A

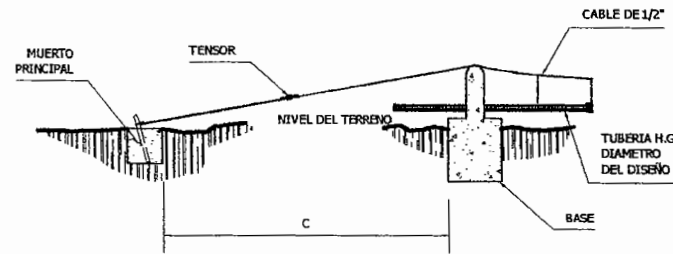
SIN ESCALA



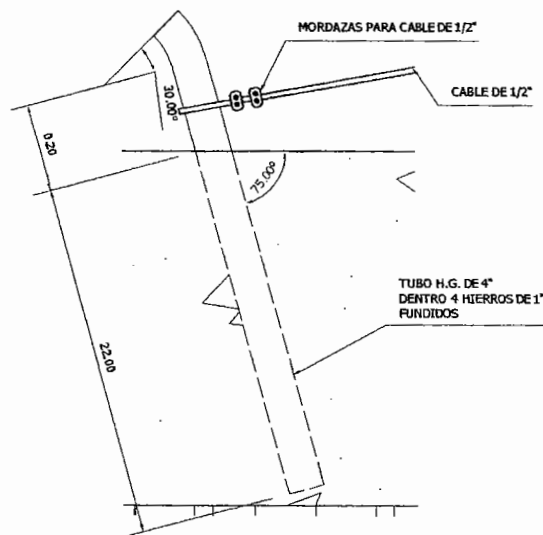
SECCION B-B

SIN ESCALA

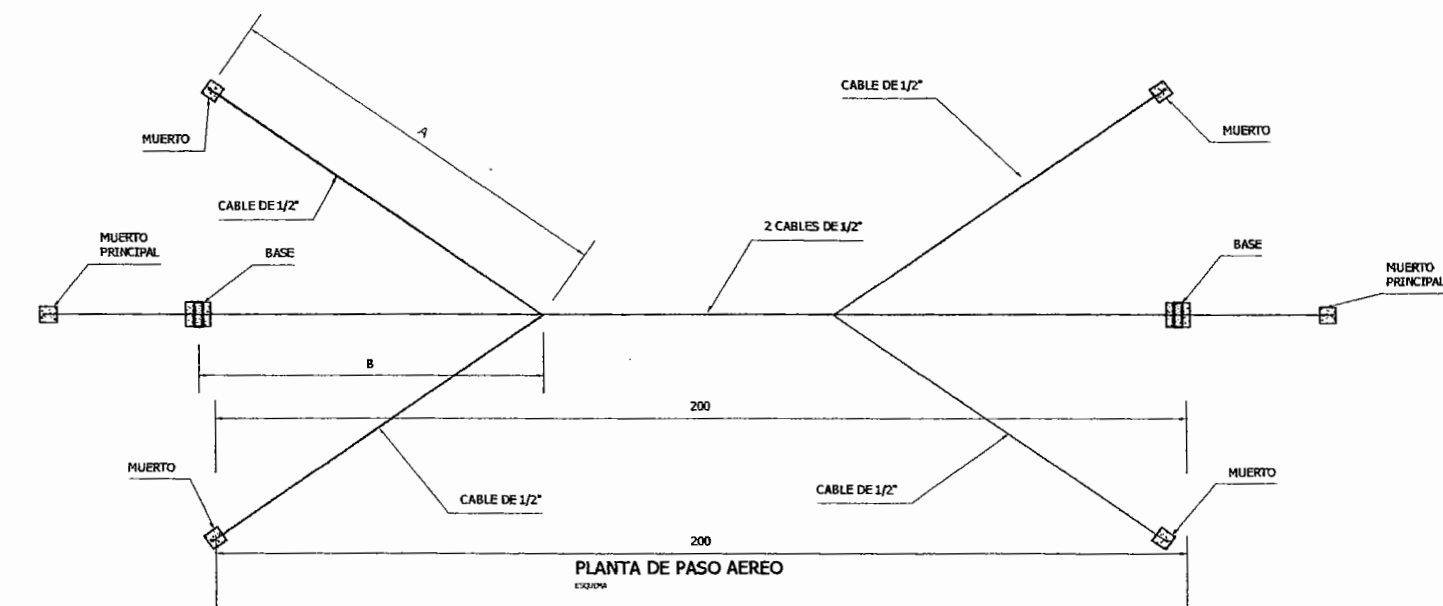
| | | | |
|-----------------------------------|-----------------------|--|--|
| USAC | | | |
| FACULTAD DE INGENIERIA | | | |
| EJERCICIO PROFECIONAL SUPERVISADO | | | |
| Proyecto: | | ACUEDUCTO RURAL SAN JOSE EL TABLON, VILLA CANALES, GUATEMALA. | |
| Diseño, calculó y dibujó: | Jorge Eduardo Mendoza | Plano de: | TANQUE DE DISTRIBUCION O DE ALMACENAMIENTO VOLUMEN DE 75m ³ |
| Fecha: | Noviembre 2,013 | Escala Horizontal: | 1:750 |
| | | Escala Vertical: | 1:500 |
| Presento: | | Aprobó: | |
| f. | Jorge Eduardo Mendoza | Ing. Juap Mendoza | Hoja: 7/8 |



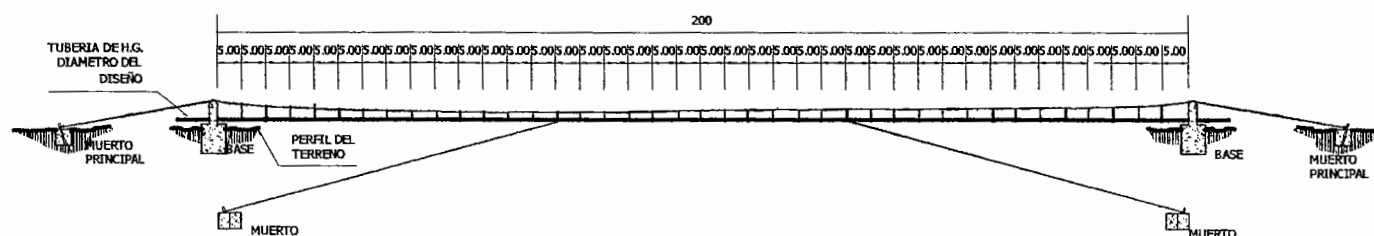
DETALLE DE ANCLAJE
ESCALA 1/100



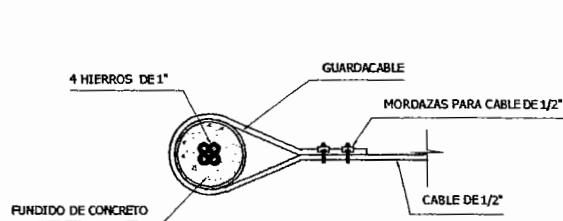
DETALLE DE ANCLAJE AL MUERTO
ESCALA 1/100



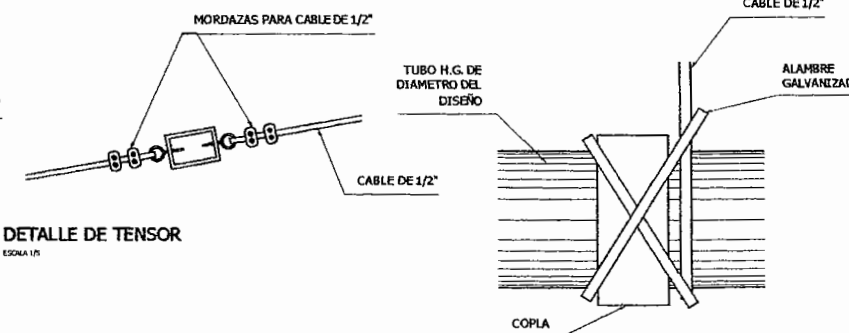
PLANTA DE PASO AEREO
ESCALA 1/200



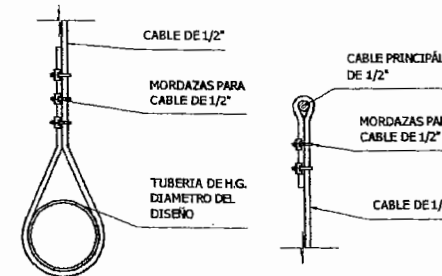
ELEVACION DE PASO AEREO
ESCALA 1/200



DETALLE DE ANCLAJE AL MUERTO
ESCALA 1/15

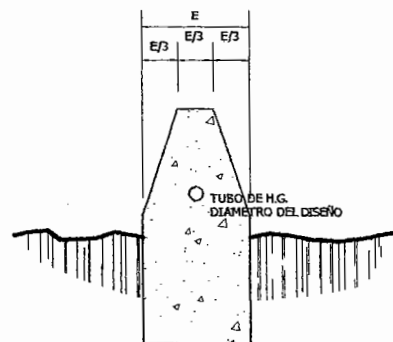


DETALLE DE SUJECION DE COPLA
ESCALA 1/15

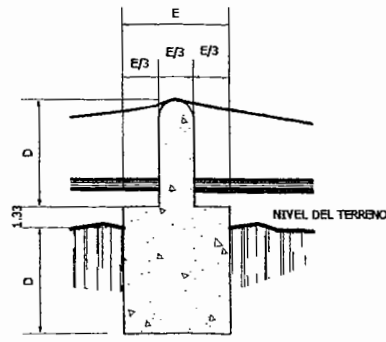


DETALLE DE SUJECION DE TUBERIA
ESCALA 1/15

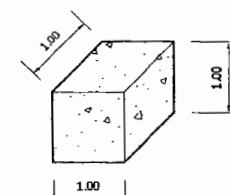
DETALLE DE SUJECION CABLE PRINCIPAL
ESCALA 1/15



ELEVACION DE BASE
ESCALA 1/100



VISTA LATERAL DE BASE
ESCALA 1/100



DETALLE DE MUERTO
ESCALA 1/100

TABLA DE LONGITUDES DE LOS TRAMOS

| | |
|---|----------|
| 1 | 1.50 MTS |
| 2 | 1.30 MTS |
| 3 | 1.30 MTS |
| 4 | 1.00 MTS |
| 5 | 0.90 MTS |

N O T A :
TODO EL CABLE PRINCIPAL ES DE 1/2" Y EL DE LAS SUSPENSIONES ES DE 1/2"

TABLA DE DATOS

| | |
|-----|-----------|
| A | 28.00 MTS |
| B | 20.00 MTS |
| C | 8.00 MTS |
| D | 2.50 MTS |
| E | 1.50 MTS |
| EJ3 | 0.50 MTS |

N O T A :
TODAS LAS BASES Y LOS MUERTOS SE CONSTRUIRAN CON CONCRETO CICLOPEO

USAC
FACULTAD DE INGENIERIA
EJERCICIO PROFECIONAL SUPERVISADO

Proyecto: ACUEDUCTO RURAL
SAN JOSE EL TABLON, VILLA CANALES, DEPARTAMENTO DE GUATEMALA

Diseño, cálculo y dibujo:
Jorge Eduardo Mendoza

Fecha: Septiembre 2, 2013

Presento:

Escala Horizontal: 1:200
Escala Vertical: 1:10

Hoja: 8

UNIVERSIDAD DE GUATEMALA
PASADISORIA DE INGENIERIA SUPERVISADA
Unidad de Estudios de Ingeniería