



Universidad de San Carlos de Guatemala
Facultad de Ingeniería
Escuela de Ingeniería Civil

DISEÑO ESTRUCTURAL DEL EDIFICIO NUEVA SEDE PARA LA POLICÍA MUNICIPAL DE TRÁNSITO, CUILAPA, SANTA ROSA

Sollivan Gamaliel Castillo Chinchilla

Asesorado por el Ing. Manuel Alfredo Arrivillaga Ochaeta

Guatemala, enero de 2017

UNIVERSIDAD DE SAN CARLOS DE GUATEMALA



FACULTAD DE INGENIERÍA

**DISEÑO ESTRUCTURAL DEL EDIFICIO NUEVA SEDE PARA LA POLICÍA
MUNICIPAL DE TRÁNSITO, CUILAPA, SANTA ROSA**

TRABAJO DE GRADUACIÓN

PRESENTADO A LA JUNTA DIRECTIVA DE LA
FACULTAD DE INGENIERÍA

POR

SOLLIVAN GAMALIEL CASTILLO CHINCHILLA

ASESORADO POR EL ING. MANUEL ALFREDO ARRIVILLAGA OCHAETA

AL CONFERÍRSELE EL TÍTULO DE

INGENIERO CIVIL

GUATEMALA, ENERO DE 2017

UNIVERSIDAD DE SAN CARLOS DE GUATEMALA
FACULTAD DE INGENIERÍA



NÓMINA DE JUNTA DIRECTIVA

DECANO	Ing. Pedro Antonio Aguilar Polanco
VOCAL I	Ing. Ángel Roberto Sic García
VOCAL II	Ing. Pablo Christian de León Rodríguez
VOCAL III	Inga. Elvia Miriam Ruballos Samayoa
VOCAL IV	Br. Jurgen Andoni Ramírez Ramírez
VOCAL V	Br. Oscar Humberto Galicia Nuñez
SECRETARIA	Inga. Lesbia Magalí Herrera López

TRIBUNAL QUE PRACTICÓ EL EXAMEN GENERAL PRIVADO

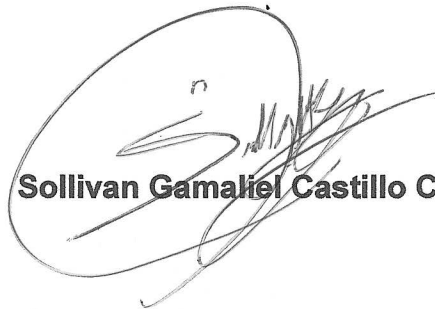
DECANO	Ing. Murphy Olympto Paiz Recinos
EXAMINADORA	Inga. Carmen Marina Mérida Alba
EXAMINADOR	Ing. Alejandro Castañón López
EXAMINADOR	Ing. Rafael Enrique Morales Ochoa
SECRETARIO	Ing. Hugo Humberto Rivera Pérez

HONORABLE TRIBUNAL EXAMINADOR

En cumplimiento con los preceptos que establece la ley de la Universidad de San Carlos de Guatemala, presento a su consideración mi trabajo de graduación titulado:

DISEÑO ESTRUCTURAL DEL EDIFICIO NUEVA SEDE PARA LA POLICÍA MUNICIPAL DE TRÁNSITO, CUILAPA, SANTA ROSA

Tema que me fuera asignado por la Dirección de la Escuela de Ingeniería Civil, con fecha 27 de julio de 2015.



Sollivan Gamaliel Castillo Chinchilla



Guatemala, 08 de febrero de 2016
Ref.EPS.DOC.71.02.16

Ing. Silvio José Rodríguez Serrano
Director
Unidad de EPS
Facultad de Ingeniería
Presente

Estimado Ingeniero Rodríguez Serrano.

Por este medio atentamente le informo que como Asesor-Supervisor de la Práctica del Ejercicio Profesional Supervisado (E.P.S.), del estudiante universitario **Sollivan Gamaliel Castillo Chinchilla** con carné No. **201025370**, de la Carrera de Ingeniería Civil, procedí a revisar el informe final, cuyo título es: **DISEÑO ESTRUCTURAL DEL EDIFICIO NUEVA SEDE PARA LA POLICIA MUNICIPAL DE TRÁNSITO, CUILAPA, SANTA ROSA.**

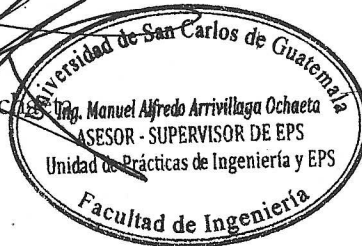
En tal virtud, **LO DOY POR APROBADO**, solicitándole darle el trámite respectivo.

Sin otro particular, me es grato suscribirme.

Atentamente,

"Id y Enseñad a Todos"

Ing. Manuel Alfredo Arrivillaga Ochaeta
Asesor-Supervisor de EPS
Área de Ingeniería Civil



c.c. Archivo
MAAO/ra



USAC
TRICENTENARIA
 Universidad de San Carlos de Guatemala

<http://civil.ingenieria.usac.edu.gt>

Universidad de San Carlos de Guatemala
 FACULTAD DE INGENIERÍA
 Escuela de Ingeniería Civil



Guatemala,
 26 de octubre de 2016

Ingeniero
 Hugo Leonel Montenegro Franco
 Director Escuela Ingeniería Civil
 Facultad de Ingeniería
 Universidad de San Carlos

Estimado Ingeniero Montenegro.

Le informo que he revisado el trabajo de graduación DISEÑO ESTRUCTURAL DEL EDIFICIO NUEVA SEDE PARA LA POLICÍA MUNICIPAL DE TRÁNSITO, CUILAPA, SANTA ROSA, desarrollado por la estudiante de Ingeniería Civil Sollivan Gamaliel Castillo Chinchilla, con Carnet No. 2010-25370 , quien contó con la asesoría del Ing. Manuel Alfredo Arrivillaga Ochaeta.

Considero este trabajo bien desarrollado y representa un aporte para la comunidad del área y habiendo cumplido con los objetivos del referido trabajo doy mi aprobación al mismo solicitando darle el trámite respectivo.

Atentamente,

ID Y ENSEÑAD A TODOS

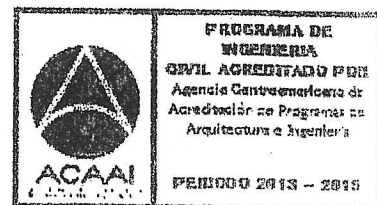

 Ing. Ronald Estuardo Galindo Cabrera
 Jefe del Departamento de Estructuras



FACULTAD DE INGENIERIA
 DEPARTAMENTO
 DE
 ESTRUCTURAS
 USAC

/mrrm.

Mas de 134 años de Trabajo Académico y Mejora Continua





Guatemala, 02 de noviembre de 2016
Ref.EPS.D.480.11.16

Ing. Hugo Leonel Montenegro Franco
Director Escuela de Ingeniería Civil
Facultad de Ingeniería
Presente

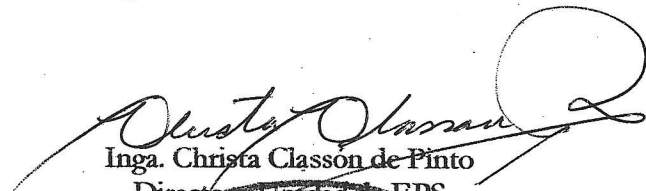
Estimado Ingeniero Montenegro Franco:

Por este medio atentamente le envío el informe final correspondiente a la práctica del Ejercicio Profesional Supervisado, (E.P.S) titulado **DISEÑO ESTRUCTURAL DEL EDIFICIO NUEVA SEDE PARA LA POLICIA MUNICIPAL DE TRÁNSITO, CUILAPA, SANTA ROSA**, que fue desarrollado por el estudiante universitario **Sollivan Gamaliel Castillo Chinchilla**, carné **201025370**, quien fue debidamente asesorado y supervisado por el Ing. Manuel Alfredo Arrivillaga Ochaeta.

Por lo que habiendo cumplido con los objetivos y requisitos de ley del referido trabajo y existiendo la aprobación del mismo por parte del Asesor – Supervisor de EPS, en mi calidad de Directora apruebo su contenido solicitándole darle el trámite respectivo.

Sin otro particular, me es grato suscribirme.

Atentamente,
"Id y Enseñad a Todos"


Inga. Christa Classon de Pinto
Directora Unidad de EPS



CCdP/ra



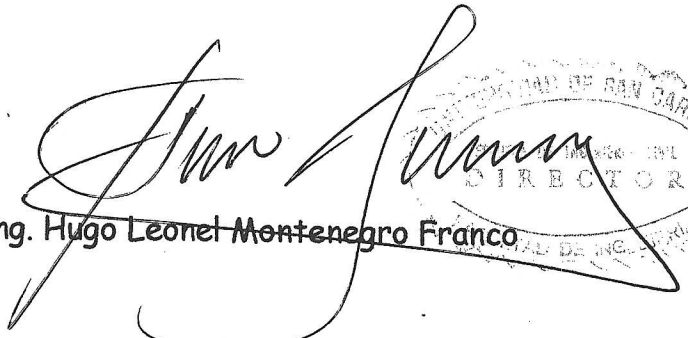
USAC
TRICENTENARIA
 Universidad de San Carlos de Guatemala

<http://civil.ingenieria.usac.edu.gt>

Universidad de San Carlos de Guatemala
 FACULTAD DE INGENIERÍA
 Escuela de Ingeniería Civil



El director de la Escuela de Ingeniería Civil, después de conocer el dictamen del Asesor Ing. Manuel Alfredo Arrivillaga Ochaeta y de la Coordinadora de E.P.S. Inga. Christa del Rosario Classon de Pinto, al trabajo de graduación del estudiante Sollivan Gamaliel Castillo Chichilla, titulado **DISEÑO ESTRUCTURAL DEL EDIFICIO NUEVA SEDE PARA LA POLICÍA MUNICIPAL DE TRÁNSITO, CUILAPA, SANTA ROSA** da por este medio su aprobación a dicho trabajo.

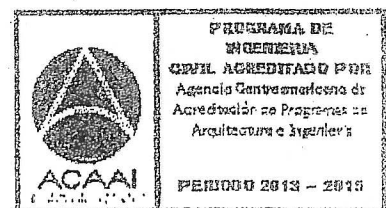

 Ing. Hugo Leonel Montenegro Franco



Guatemala, noviembre 2016.

/mrrm.

Mas de 134 años de Trabajo Académico y Mejora Continua





Ref.DTG.D.026.2017

El Decano de la Facultad de Ingeniería de la Universidad de San Carlos de Guatemala, luego de conocer la aprobación por parte del Director de la Escuela de Ingeniería Civil, al trabajo de graduación titulado: **DISEÑO ESTRUCTURAL DEL EDIFICIO NUEVA SEDE PARA LA POLICIA MUNICIPAL DE TRÁNSITO, CUILAPA, SANTA ROSA**, presentado por el estudiante universitario: **Sollivan Gamaliel Castillo Chinchilla**, y después de haber culminado las revisiones previas bajo la responsabilidad de las instancias correspondientes, se autoriza la impresión del mismo.

IMPRÍMASE.


Ing. Pedro Antonio Aguilar Pofano
Decano



Guatemala, enero de 2017

/cc

ACTO QUE DEDICO A:

Dios	Quien me da la sabiduría, la salud y la fortaleza para continuar superándome día a día.
Mis padres	José Armildo Castillo y Oralía Chinchilla Ramos por sus consejos, apoyo y amor incondicional.
Universidad San Carlos de Guatemala	Por brindarme la oportunidad de formarme como profesional.
Facultad de Ingeniería	Por mostrarme las herramientas, recursos y conocimientos necesarios, para desarrollar mis habilidades y alcanzar una meta más en el camino hacia la excelencia.

AGRADECIMIENTOS A:

- Dios** Por ser mi guía, brindarme su amor incondicional, cuidar mis caminos y ensañarme valiosas lecciones de vida.
- Mis hermanos** José, Mathews y Zahorí Castillo, por sus consejos y apoyo incondicional.
- Mis amigos** Por todos los momentos que hemos compartido como hermanos.
- Mis familiares** Por sus oraciones, consejos sabios, y el apoyo que me han brindaron en varias etapas de mi formación como profesional.
- Mi asesor** Ing. Manuel Alfredo Arrivillaga Ochaeta, por su apoyo durante el desarrollo del presente trabajo.
- Municipalidad de Cuilapa, Santa Rosa** Por abrirme las puertas y darme la oportunidad de desarrollar los conocimientos adquiridos como profesional.

ÍNDICE GENERAL

ÍNDICE DE ILUSTRACIONES.....	V
LISTA DE SÍMBOLOS	XI
GLOSARIO	XV
RESUMEN.....	XIX
OBJETIVOS.....	XXI
INTRODUCCIÓN	XXIII
1. MONOGRAFÍA Y GENERALIDADES DE CUILAPA.....	1
1.1. Aspectos históricos.....	1
1.2. Aspectos físicos.....	2
1.2.1. Localización y colindancias.....	2
1.2.2. Topografía	3
1.2.3. Clima	3
1.3. Servicios básicos.....	4
1.3.1. Vías de acceso	4
1.3.2. Infraestructura.....	5
1.3.3. Agua potable.....	7
1.3.4. Drenajes	7
1.3.5. Centros educativos	7
2. DISEÑO DE LA NUEVA SEDE PARA LA PMT DEL CASCO URBANO DE CUILAPA, SANTA ROSA.....	9
2.1. Descripción del proyecto	9
2.1.1. Antecedentes.....	10
2.1.2. Reconocimiento del lugar	10
2.1.2.1. Terreno disponible	11

	2.1.2.2.	Topografía del terreno.....	12
2.1.3.		Análisis de suelos.....	12
	2.1.3.1.	Ensayo compresión triaxial.....	12
2.1.4.		Normas y códigos a utilizar	15
	2.1.4.1.	Criterios generales	15
	2.1.4.2.	Criterios de conjunto	15
2.1.5.		Diseño arquitectónico.....	16
	2.1.5.1.	Diseño arquitectónico propuesto ...	17
2.2.		Análisis estructural	20
	2.2.1.	Determinación de cargas.....	20
	2.2.1.1.	Carga Viva.....	20
	2.2.1.2.	Carga Muerta	22
	2.2.1.3.	Carga de sismo por normas AGIES	22
	2.2.2.	Pre dimensionamiento estructural.....	23
	2.2.2.1.	Losa	25
	2.2.2.2.	Vigas	26
	2.2.2.3.	Columnas	28
	2.2.2.4.	Cimientos	33
	2.2.3.	Cargas aplicadas a los marcos método AGIES	35
	2.2.3.1.	Cargas verticales en marcos	35
	2.2.3.2.	Cargas horizontales en marcos.....	39
	2.2.4.	Análisis de fuerzas por marco	64
	2.2.5.	Análisis de marcos por medio de un método de análisis estructural (método de Kani)	71
	2.2.5.1.	Método de Kani en marco típico eje X, edificio A.....	71
	2.2.6.	Análisis de marcos por <i>software</i> (SAP2000)	82

2.2.7.	Envolvente de momentos	86
2.2.8.	Diagrama de corte en marcos dúctiles	91
2.3.	Diseño estructural.....	96
2.3.1.	Diseño de losas	96
2.3.2.	Diseño de vigas	109
2.3.3.	Diseño de columnas	117
2.3.4.	Diseño de cimiento	130
2.3.5.	Diseño de gradas.....	150
2.4.	Instalaciones.....	154
2.4.1.	Instalaciones eléctricas.....	154
2.4.2.	Instalaciones hidráulicas.....	158
2.4.3.	Instalaciones sanitarias (Drenajes).....	162
2.4.4.	Instalaciones pluviales (BAP)	164
2.5.	Evaluación de impacto ambiental	166
2.6.	Presupuesto del proyecto.....	169
2.7.	Cronograma de actividades.....	171
CONCLUSIONES		173
RECOMENDACIONES.....		175
BIBLIOGRAFÍA.....		177
APÉNDICE.....		179

ÍNDICE DE ILUSTRACIONES

FIGURAS

1.	Ubicación del municipio de Cuilapa, Santa Rosa	3
2.	Ubicación del Proyecto, Zona 4 barrio “El Llanito”, casco central de Cuilapa, Santa Rosa	11
3.	Planta del primer nivel de la nueva sede de la PMT de Cuilapa, Santa Rosa	18
4.	Planta del segundo nivel de la nueva sede de la PMT de Cuilapa, Santa Rosa	19
5.	Vista en elevación de edificio A.....	23
6.	Vista en elevación de edificio B.....	24
7.	Vista en planta de edificaciones.....	24
8.	Área de losa crítica.....	25
9.	Sección de viga	27
10.	Area tributaria de columnas	29
11.	Planta del área tributaria de la columna crítica	29
12.	Sección de columna	33
13.	Propuesta de zapata	34
14.	Distribución del corte basal por nivel, edificio A (Sentido X)	45
15.	Distribución del corte basal por nivel, edificio A (Sentido Y)	46
16.	Distribución del corte basal por nivel, edificio B (Sentido X)	46
17.	Distribución del corte basal por nivel, edificio B (Sentido Y).....	47
18.	Ubicación del C.M. y C.R. en el edificio A	52
19.	Ubicación del C.M. y C.R. en el edificio B	55
20.	C.M. excentricidad C.R. en el edificio A	60

21.	C.M. excentricidad C.R. en el edificio B.....	63
22.	Área tributaria para vigas.....	64
23.	Marcos criticos edificio A (eje X y Y)	66
24.	Marcos criticos edificio B (eje X y Y)	67
25.	Cargas actuantes en marco típico eje X, edificio A.....	68
26.	Cargas actuantes en marco típico eje Y, edificio A.....	69
27.	Cargas actuantes en marco típico eje X, edificio B.....	69
28.	Cargas actuantes en marco típico eje Y, edificio B.....	70
29.	Diagrama de cargas en eje X, edificio A.....	72
30.	Iteraciones de momentos por carga muerta	75
31.	Diagrama de momentos por CM en vigas.....	77
32.	Diagrama de momentos por CM en columnas.....	77
33.	Diagrama de momentos por CV en vigas	79
34.	Diagrama de momentos por CV en columnas	79
35.	Diagrama de momentos por CS en vigas	81
36.	Diagrama de momentos por CS en columnas	81
37.	Momentos por CM en vigas y columnas (SAP2000).....	82
38.	Momentos por CV en vigas y columnas (SAP2000)	83
39.	Momentos por CS en vigas y columnas (SAP2000)	84
40.	Diagrama de momentos últimos en vigas (kg-m), eje X.....	88
41.	Diagrama de momentos últimos en columnas (kg-m), eje X.....	88
42.	Diagrama de momentos últimos en vigas (kg-m), eje Y.....	89
43.	Diagrama de momentos últimos en columnas (kg-m), eje Y.....	90
44.	Diagrama de corte último en vigas, marco típico X.....	92
45.	Diagrama de corte último en vigas, marco típico Y.....	93
46.	Diagrama de corte último en columnas, marco típico X.....	94
47.	Diagrama de corte último en columnas, marco típico Y.....	95
48.	Planta típica distribución de losas en edificio A	97
49.	Planta de momentos actuantes en losas típicas, sentido X.....	100

50.	Planta de momentos actuantes en losas típicas, sentido Y	100
51.	Planta de momentos balanceados en losas típicas, sentido X.....	103
52.	Planta de momentos balanceados en losas típicas, sentido Y.....	103
53.	Detalle de armado de losas 3 y 8, edificio A	108
54.	Diagrama de esfuerzos últimos en vigas, marco típico X.....	109
55.	Diagrama de esfuerzos cortantes en una viga	114
56.	Detalle de armado de viga tipo 1	116
57.	Diagrama de interacción de la resistencia de columnas de sección rectangular con barras en las cuatro caras	125
58.	Detalle de armado de columna típica C-1	130
59.	Dimensiones, carga y momentos sobre zapata concéntrica	132
60.	Falla por corte simple	135
61.	Falla por corte de punzonamiento	136
62.	Detalle de armado de zapata concéntrica Z-1.....	138
63.	Dimensiones, carga y momentos sobre zapata excéntrica	140
64.	Esfuerzo en el terreno debido a una columna excéntrica.....	141
65.	Diagrama de zapata excéntrica.....	142
66.	Detalle de armado de zapata excéntrica Z-2.....	148
67.	Detalle de armado de cimiento corrido.....	149
68.	Detalle de armado de gradas	153
69.	Ábaco para el cálculo de tuberías de agua fría	161

TABLAS

I.	Factores de capacidad de carga (Vesic)	13
II.	Cargas vivas de uso frecuente en edificaciones	21
III.	Peso específico de materiales de construcción.....	22
IV.	Altura o espesores mínimos de vigas.....	26

V.	Integración de cargas sobre columna crítica	31
VI.	Relaciones aproximadas de valor soporte	33
VII.	Integración de CM, edificio A	37
VIII.	Integración de CM, edificio B	38
IX.	Coeficiente de sitio Fa	40
X.	Coeficiente de sitio Fv.....	41
XI.	Distribución de corte basal en edificio A por nivel	44
XII.	Distribución de corte basal en edificio B por nivel.....	45
XIII.	Resumen de rigideces en edificio A, sentido X.....	50
XIV.	Resumen de rigideces en edificio A, sentido Y.....	51
XV.	Resumen de rigideces en edificio B, sentido X.....	53
XVI.	Resumen de rigideces en edificio B, sentido Y.....	54
XVII.	Excentricidad de diseño, centro de masa y rigidez en edificaciones respecto a "0"	56
XVIII.	Fuerzas en marcos X del primer nivel, edificio A	58
XIX.	Resumen en X, edificio A.....	58
XX.	Fuerzas en marcos Y del primer nivel, edificio A	59
XXI.	Resumen en Y, edificio A.....	59
XXII.	Fuerzas en marcos X del primer nivel, edificio B	61
XXIII.	Resumen en X, edificio B.....	61
XXIV.	Fuerzas en marcos Y del primer nivel, edificio B	62
XXV.	Resumen en Y, edificio B.....	62
XXVI.	Resumen integración de cargas críticas en edificaciones	68
XXVII.	Cálculo de momentos fijos.....	72
XXVIII.	Factores de giro para nudos	74
XXIX.	Momentos de sujeción.....	74
XXX.	Cálculo de momentos finales con carga muerta en vigas.....	76
XXXI.	Cálculo de momentos finales con carga muerta en columnas.....	76
XXXII.	Cálculo de momentos finales con carga viva en vigas.....	78

XXXIII.	Cálculo de momentos finales con carga viva en columnas	78
XXXIV.	Cálculo de momentos finales con carga sísmica en vigas	80
XXXV.	Cálculo de momentos finales con carga sísmica en columnas	80
XXXVI.	Resumen de momentos obtenidos por método numérico de Kani y software Sap2000	85
XXXVII.	Cálculo de momentos últimos en vigas, en marco típico de eje X, edificio A	87
XXXVIII.	Corte último en vigas, marco típico X.....	92
XXXIX.	Corte último en vigas, marco típico Y	93
XL.	Corte último en columnas, marco típico X.....	94
XLI.	Corte último en columnas, marco típico Y	95
XLII.	Resumen de momentos en losas, edificio A	99
XLIII.	Resumen de momentos para el armado de losas.....	107
XLIV.	Cálculo de acero para vigas en ambos sentidos.....	116
XLV.	Niveles de iluminación.....	155
XLVI.	Tabla de corriente y potencia soportada según calibre AWG	157
XLVII.	Demanda de accesorios por método Hunter.....	159
XLVIII.	Demanda de accesorios nueva sede PMT.....	160
XLIX.	Dimensiones de ramales para drenaje.....	164
L.	Presupuesto general de construcción del edificio para la nueva sede de la PMT	169
LI.	Cronograma de actividades	171

LISTA DE SÍMBOLOS

Símbolo	Significado
@	A cada cierta distancia.
b	Ancho del elemento en sección.
A	Área.
As	Área de acero de refuerzo.
Asmax	Área de acero máximo.
Asmin	Área de acero mínimo.
Astemp	Área de acero por temperatura.
Ag	Área gruesa, área total de la sección.
Av	Área transversal de varilla.
Az	Área zapata.
P	Carga aplicada a la columna.
P'o	Carga axial de resistencia de la columna.
PCR	Carga crítica de pandeo de Euler.
P'ux	Carga de resistencia de columna a una excentricidad ex.
P'uy	Carga de resistencia de columna a una excentricidad ey.
P'u	Carga de resistencia de la columna.
P't	Carga de trabajo actuando en la columna.
CM	Carga muerta.
CU	Carga última.
CV	Carga viva.

c	Coeficiente para el cálculo de momentos en losas.
Vmax	Corte máximo actuante.
a	Distancia a la que se intercepta la resultante de la carga con la base del estribo.
di	Distancia del centro de rigidez al eje del marco rígido considerado.
E	Esbeltez de la columna.
q'	Esfuerzo efectivo.
S	Espaciamiento del acero de refuerzo.
e	Excentricidad extrema en compresión al centroide del refuerzo en tensión.
Fcu	Factor de carga última.
φ	Factor de reducción.
Fni	Fuerza por nivel, en el nivel i.
π	Letra phi, equivalente a 3,1416.
lb	Libras.
Lo	Longitud de confinamiento de estribos.
δ	Magnificador de momentos.
PVC	Material a base de cloruro de polivinilo.
m²	Metro cuadrado.
m³	Metro cúbico.
m³/s	Metro cúbico por segundo.
m	Metro lineal.
m/s	Metros por segundo.
Es	Módulo de elasticidad del acero.
Ec	Módulo de elasticidad del concreto.
E	Módulo de elasticidad del material.
M	Momento.

M_b	Momento balanceado.
M_d	Momento de diseño (magnificado).
M'_t	Momento efectivo de trabajo.
M_{CM}	Momento inducido por la carga muerta.
M_{CV}	Momento inducido por la carga viva.
M_S	Momento inducido por la fuerza sísmica.
M(-)	Momento negativo.
M(+)	Momento positivo.
M_x	Momento último actuando en el sentido x.
M_y	Momento último actuando en el sentido y.
t'	Peralte de losa.
d	Peralte efectivo del elemento en sección, distancia desde la fibra.
f'_c	Peso específico del concreto.
P_u	Peso último.
q	Presión sobre el suelo.
q_u	Presión última sobre el suelo.
Q	Quetzal (moneda).
m	Relación entre los claros de la losa a/b.
f'_c	Resistencia a la compresión del concreto.
f_y	Resistencia a la fluencia del acero de refuerzo.
V_r	Resistencia al esfuerzo cortante del concreto.
K_i	Rigidez de un elemento.
Σ	Sumatoria.

GLOSARIO

Acero mínimo	Cantidad de acero necesaria para resistir esfuerzos inducidos en los elementos estructurales, evitando grietas, expansión o contracción por temperatura en el concreto.
AGIES	Asociación Guatemalteca de Ingeniería Estructural y Sísmica.
Bases de diseño	Bases técnicas utilizadas para la creación de los proyectos, varían de acuerdo al tipo de proyecto.
Carga muerta	Peso constante soportado por un elemento estructural durante su vida útil, incluyendo el propio.
Carga viva	Peso variable dado por el uso previsto para la estructura, usuarios, muebles, maquinaria móvil, etc., soportado por el elemento.
Cimiento corrido	Estructura que sirve de apoyo para muros, transmite estas cargas a las zapatas y al suelo.
Columna	Elemento estructural capaz de resistir carga axial de compresión y que tiene una altura de por lo menos, tres veces su menor dimensión lateral.

Columna esbelta	Columna en la cual, además de resistir carga axial, también resiste esfuerzos flexionantes, debido a la longitud del elemento en relación a la menor dimensión de sección transversal.
Compactación	Procedimiento que consiste en aplicar energía al suelo suelto para consolidarlo y eliminar espacios vacíos, aumentando así su densidad y su capacidad de soportar cargas.
Esfuerzo	Intensidad de fuerza por unidad de área.
Especificaciones	Normas técnicas de construcción con disposiciones especiales, de acuerdo a las características y tipo de proyecto, son de carácter específico bajo estándares de calidad y seguridad.
Excentricidad	Se produce cuando el centro de masa no coincide con el centro de gravedad, produciendo de esta manera esfuerzos adicionales por torsión.
Fluencia	Capacidad del acero de resistir esfuerzos debido a cargas de tensión o compresión, presentando deformaciones uniformes para luego regresar a su estado original luego de la aplicación de carga.
Momento	Esfuerzo debido, a la aplicación de una fuerza a cierta distancia de su centro de masa.

Perfil	Visualización en plano de la superficie de la tierra, según su latitud y altura, referidas a banco de marca.
Solera	Elemento estructural horizontal, que sirve para darle mayor resistencia a un muro, además de resistir los esfuerzos inducidos en este.
Valor soporte	Capacidad del suelo para resistir cargas por unidad de área.
Zapata	Estructura cuya función es transmitir la carga al subsuelo a una presión de acuerdo a las propiedades del suelo.

RESUMEN

En el presente trabajo de graduación, se detalla el diseño estructural de la nueva sede para la Policía Municipal de Tránsito, que consta de una edificación de dos niveles, con un área de construcción de mil quinientos ochenta metros cuadrados, constando de dos módulos, diseñados por el método de Marcos Rígidos.

Esta construcción contará con oficinas para la dirección general, administración, secretaría, servicio al cliente, áreas de descanso para oficiales de campo en cambios de turno, sección de dormitorios, salón de usos múltiples, aulas para seminarios escolares, servicios sanitarios, parqueo para servicio interno y particular, módulo de gradas, entre otros.

El proyecto se diseñó tomando en cuenta las consideraciones sísmicas vigentes, por medio de las Normas AGIES NSE 2010 y Código ACI 318-05.

OBJETIVOS

General

Realizar el diseño estructural del edificio de dos niveles, para la nueva sede de la Policía Municipal de Tránsito de la municipalidad de Cuilapa, Santa Rosa.

Específicos

1. Elaborar una investigación monográfica sobre la situación actual del municipio.
2. Aportar conocimientos técnicos para el mejoramiento de la infraestructura del municipio.
3. Diseñar una edificación adecuada que satisfaga las necesidades y requerimientos de la PMT, en cuanto a los ambientes necesarios, espacio adecuado, entre otros.

INTRODUCCIÓN

A través del Ejercicio Profesional Supervisado realizado en el municipio de Cuilapa, se presentan los criterios tomados en cuenta en el proyecto “DISEÑO ESTRUCTURAL DEL EDIFICIO NUEVA SEDE PARA LA POLICÍA MUNICIPAL DE TRÁNSITO, CUILAPA, SANTA ROSA”.

El proyecto está ubicado en el Barrio “El Llanito” Zona 4, del casco central de Cuilapa, Sta. Rosa. Esta estructura contiene los ambientes mínimos necesarios para el funcionamiento de esta organización, haciendo énfasis en el diseño estructural, considerando dos estructuras independientes, diseñadas por marcos dúctiles, y losas planas de concreto reforzado. Así también, se elaboraron los planos y presupuestos para el proyecto.

La primera sección contiene la fase de investigación donde se describe el aspecto monográfico del municipio en general y la segunda contiene la fase de servicio técnico profesional, en la que se presenta el diseño estructural del proyecto.

1. MONOGRAFÍA Y GENERALIDADES DE CUILAPA

1.1. Aspectos históricos

El primer asentamiento humano y jurídico de Cuilapa del cual se tenga registro, se dio el 1ro de agosto del año 1599 cuando el colono Juan de Mojadas obtuvo dos caballerías de tierra de la Real Corona.

Según documentos históricos de la época, el municipio de Cuilapa fue fundada el 8 de mayo de 1852, este lugar era conocido anteriormente como Cuajiniquilapa, nombre otorgado por los pobladores Xincas que ahí residían. Cuajiniquilapa así mismo se deriva de cuajinicuil, que significa en el lugar de los cuajinicuiles; y apan que significa “río”, lo que al unir los significados se conoce como “río de los cushines” razón por la cual a los oriundos del lugar, se les conoce como, “cushines”.¹

En el año 1825 la asamblea constituyente dividió al Estado de Guatemala separando el área de Escuintla, esta a su vez quedó dividida en 7 distritos, Guatemala, Escuintla, Mita, Jalpatagua, Guazacapán y Cuajiniquilapa, luego en la administración de Rafael Carrera dividió al distrito de Mita en 3, Jutiapa, Jalapa y Santa Rosa, integrándose a éste último con los pueblos de Cuajiniquilapa como cabecera, Chiquimulilla, Guazacapán, Taxisco, Pasaco, Nancinta, Tecuaco, Sinancantan, Ixhuateán, Sacualpa, La Leona, Jumai y Mataquesuintla.²

¹ Municipalidad de Cuilapa, Santa Rosa. *Plan de Desarrollo Municipal*. Departamento Municipal de Planificación. Cuilapa 2010.

² Universidad San Carlos de Guatemala. *Fragmentación del territorio en Guatemala en el Siglo XXI*. Guatemala 2013.

1.2. Aspectos físicos

El municipio de Cuilapa es la cabecera departamental de Santa Rosa y está situada al centro del mismo. Cuilapa es reconocida internacionalmente como “El centro de las Américas” debido a la ubicación de una de sus aldeas más cercanas con respecto al centro del continente.

1.2.1. Localización y colindancias

Cuilapa, cuenta con un área aproximada de 365 kilómetros cuadrados, está situada aproximadamente a 63 kilómetros de la ciudad capital, colinda al norte con Nueva Santa Rosa y Casillas (S.R.); al este con Oratorio (S.R.) y San José Acatempa (Jut.); al sur con Chiquimulilla, Santa María Ixhutatán y Oratorio (S.R.); al oeste con Pueblo Nuevo Viñas y Barberena (S.R). La ciudad de Cuilapa se encuentra en los márgenes del río Cuilapa y al norte del río Los Esclavos.³

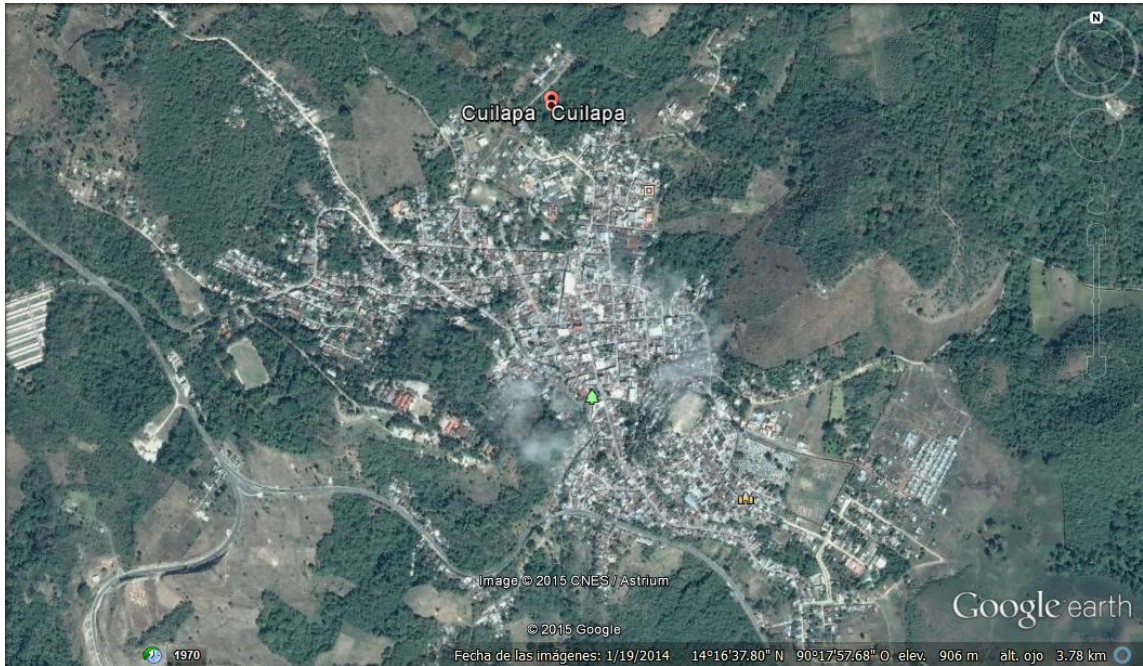
Las coordenadas geográficas del casco central de Cuilapa son:

Latitud norte 14° 16´ 04”

Longitud oeste 90° 12´ 00” del meridiano de Greenwich.

³ Instituto Geográfico Nacional. *Diccionario Geográfico Nacional*. Guatemala 2000.

Figura 1. **Ubicación del municipio de Cuilapa, Santa Rosa**



Fuente: Centro Nacional de Estudios Espaciales (CNES) 2015. Google Earth. Consulta: 2015.

1.2.2. Topografía

El municipio presenta topografía variable, con altas pendientes y precipicios. Cuenta con los cerros El Pinito, El Sordo y Los Esclavos. Está bañada por nueve (9) ríos entre los que destacan El Amapá, Cuilapa, Cuilapilla, El Barro, El Molino, Los Apantes, Los Esclavos, Matusal y Uta; dos (2) riachuelos, diecisiete (17) quebradas y, las lagunetas Los Llanos y San José.⁴

1.2.3. Clima

Cuilapa presenta una biotemperatura media anual correspondiente a los 24 °C, con una mínima de 13 °C en los meses de marzo y julio. En Cuilapa, la

⁴ SEGEPLAN. *Plan de Desarrollo Departamental*. Santa Rosa, Guatemala 2011-2015.

dirección eólica se presenta en un 80 % predominante con dirección noreste y el 20 % secundario suroeste. Con una tipología catalogada como viento fuerte.

El periodo en que las lluvias son más frecuentes corresponde a los meses de mayo a noviembre, variando en intensidad según la situación orográfica que ocupan las áreas de la zona. La precipitación oscila entre 1 100 a 1 349 mm como promedio total anual. La relación de evapotranspiración potencial es de alrededor de 1,0.⁵

1.3. Servicios básicos

El casco central de Cuilapa, cuenta con todos los servicios básicos, a excepción del sistema de alcantarillado sanitario, que alrededor del 10 % de la población aun cuenta con letrinas, pozos ciegos, entre otros.

1.3.1. Vías de acceso

La cabecera municipal está adoquinada y asfaltada. En las aldeas, la mayor parte de las calles son de terracería y muchas colonias están asfaltadas, haciendo un promedio del 21 % de sus vías con algún tipo de pavimento. El acceso a la población desde la ciudad está totalmente asfaltado y transitable.

El servicio de transporte es extraurbano y urbano. Cuilapa cuenta con la asociación de micro-buseros, quienes trabajan para encontrar mejoras en el servicio y que este sea de mejor calidad. Por su ubicación geográfica el municipio tiene buen acceso al servicio colectivo ya que por el municipio pasa el

⁵ *Clasificación de zonas de vida de Guatemala*. Guatemala 1982.

transporte que viaja de los departamentos de Jalapa y Jutiapa hacia la ciudad capital, y viceversa.⁶

1.3.2. Infraestructura

Según proyecciones e información del Plan de Desarrollo Municipal, en el municipio de Cuilapa, el 22 % de las viviendas tienen piso de tierra, lo cual es un indicador de la precariedad de las viviendas. El 80,6 % del total de viviendas son viviendas formales; el 61,6 % está construido de block y el 4,26 % de bajareque, el 88 % cuenta con techos de lámina metálica y el 1,13 % de teja. El índice de hacinamiento es de 5 personas por hogar.⁷

En términos generales la infraestructura de la red de servicios de salud en el municipio es aceptable, sin embargo existe necesidad de darle mantenimiento oportuno a los edificios para que reúnan las condiciones ideales de *confort*, para prestar servicios con calidad. El hospital está en proceso de ampliación por la demanda de servicios; sin embargo, existen áreas importantes como drenajes y tuberías que están a punto de colapsar por su antigüedad y poco mantenimiento. Existe necesidad de poner en funcionamiento una casa materna, para brindar alojamiento, alimentación y asistencia médica a mujeres embarazadas.

De los cuatro centros de convergencia que aspiran a tener atención permanente, el de Aldea Barillas ya posee infraestructura y mobiliario, quedando pendiente de construcción el centro de convergencia de aldea Amapá, Nueva Candelaria y Nueva Providencia.⁸ El IGSS necesita una infraestructura para

⁶ Municipalidad de Cuilapa, Santa Rosa. *Plan de Desarrollo Municipal*. Departamento Municipal de Planificación. Cuilapa 2010.

⁷ Instituto Nacional de Estadística. *XI Censo Nacional de Población y VI de Habitación*. Guatemala 2002.

⁸ SEGEPLAN. *Informe Anual de la Política de Desarrollo Social y Población*. Guatemala 2009.

poder responder a la ampliación de cobertura que fue autorizado a partir del presente año. En general cuenta con:

- Un hospital regional (de Cuilapa) con atención de especialidades médicas.
- Un centro de salud tipo B con categoría funcional de centro de atención médica permanente (CAP) con servicios de maternidad, en donde se tiene un horario ampliado de atención las 24 horas del día, los siete días de la semana.
- 3 puestos de salud fortalecidos en Aldea Los Esclavos, San Juan de Arana y Los Matochos.
- 3 centros de convergencia que aspiran a tener atención permanente, ubicados en Aldeas Nueva Candelaria, La Concepción, Barillas y Nueva Providencia.
- 5 centros comunitarios para atención ambulatoria, en el marco del programa de extensión de cobertura.
- Un hospital del IGSS con servicio de atención por accidentes, maternidad y enfermedad común.
- 12 farmacias, 17 clínicas médicas particulares y 1 sanatorio privado, siendo conjuntamente con Barberena y Chiquimulilla los municipios con la más variada oferta de servicios privados de salud en el departamento de Santa Rosa.⁹

El municipio cuenta con una unidad de mercado municipal, está conformada por un encargado, seis personas de mantenimiento y cuatro guardianes. Cuenta con 357 usuarios promedio de piso de plaza, con un pago de Q 3,00 diarios y los locales comerciales que son 230 usuarios, realizan un pago de Q 200,00 hasta

⁹ Municipalidad de Cuilapa, Santa Rosa. *Plan de Desarrollo Municipal*. Departamento Municipal de Planificación. Cuilapa 2010.

Q 260,00 depende de la ubicación del local. El reglamento se encuentra en proceso de aprobación por parte del concejo municipal, no existe reglamento únicamente acuerdo municipal que norma la tasa administrativa. El comercio es diario y permanente, teniendo establecido el domingo como día de mercado.¹⁰

1.3.3. Agua potable

En el municipio de Cuilapa, 18 % de viviendas no cuentan con acceso a fuentes mejoradas de abastecimiento de agua potable. Tomando en cuenta que la meta del municipio en materia de agua es aumentar a 81,4 % en 2015 el porcentaje de hogares con acceso a mejores fuentes de agua, hay un déficit de 250 servicios de agua por instalar. Además se ha constatado que los servicios de agua no aplican cloro de forma sistemática en muchas comunidades, por lo cual el agua no es apta para el consumo humano.¹¹

1.3.4. Drenajes

En cuanto a servicios sanitarios, aproximadamente el 82 % de viviendas cuentan con algún tipo de servicio, mientras que el 51,7 % tiene acceso a servicio de saneamiento mejorados (conectados a una red de drenajes, a una fosa séptica o con excusado lavable).

1.3.5. Centros educativos

El municipio de Cuilapa, presenta mucha deficiencia en la infraestructura escolar, se necesita remozamiento de techos, alumbrado eléctrico y ventanas de las escuelas de primaria, así también construcción de muros perimetrales,

¹⁰ Municipalidad de Cuilapa, Santa Rosa. *Plan de Desarrollo Municipal*. Departamento Municipal de Planificación. Cuilapa 2010.

¹¹ SEGEPLAN. *Informe Anual de la Política de Desarrollo Social y Población*. Guatemala 2009.

escuelas tipo B y C y construcción de aulas en todas las microrregiones ya que la demanda de servicios educativos ha incrementado como producto de la gratuidad de la educación.

En el municipio se encuentra presente el Instituto Técnico de Capacitación y Productividad (INTECAP), quienes imparten cursos técnicos en diferentes especialidades. Institucionalmente han mostrado interés en atender a los jóvenes, no obstante, el hecho de no contar con instalaciones propias ni personal suficiente, limita la oferta de capacitación para especialidades para aquellas en donde se requiere de un equipo específico, por ejemplo panadería, preparación de embutidos, lácteos, entre otros. Así también la Cooperativa El Recuerdo R.L. imparte un curso para formación de auxiliares de enfermería.

En el caso urbano del municipio funcionan sedes departamentales de las universidades Mariano Gálvez de Guatemala (UMG), que atiende una población estudiantil de aproximadamente 1 500 alumnos, con las carreras de Auditoría, Psicología, Trabajo Social, Administración de Empresas, Ingeniería en Sistemas y Ciencias Jurídicas y Sociales. También existe el centro universitario de Santa Rosa (CUNSARO) de la Universidad de San Carlos de Guatemala (USAC), con las carreras de Administración de Empresas, Ciencias Jurídicas y Sociales, Profesorado en Enseñanza Media, Turismo y Hotelería. Unos de los mayores problemas es la limitada oferta de carreras técnicas a este nivel; asimismo, los limitados recursos de la población, que dificultan el pago a nivel privado, sugiriendo como una alternativa de solución, las posibilidades de bolsas de estudio.¹²

¹² Municipalidad de Cuilapa, Santa Rosa. *Plan de Desarrollo Municipal*. Departamento Municipal de Planificación. Cuilapa 2010.

2. DISEÑO DE LA NUEVA SEDE PARA LA PMT DEL CASCO URBANO DE CUILAPA, SANTA ROSA

2.1. Descripción del proyecto

El edificio se diseñara según las necesidades a cubrir por parte de la Policía Municipal de Transito de Cuilapa, entidad la cual a largo plazo propuso los ambientes necesarios, así como los requerimientos mínimos para dicha estructura, los cuales se describen a continuación:

- Oficinas:
 - ✓ Atención ciudadana
 - ✓ Pago de multas
 - ✓ Oficiales de turno
 - ✓ Sub director
 - ✓ Director
 - ✓ Recursos Humanos
- Aulas para capacitaciones de los subalternos
- Sanitarios
- Dormitorios para oficiales de turno
- Bodegas
- Sala de enfermería
- Salas de estar
- Salón de talleres
- Salón de conferencias
- Despacho
- Parqueo, entre otros.

Esta edificación a largo plazo, tiene como visión funcionar como academia de formación de oficiales para la PMT, además de la facilitación de los trámites correspondientes para la obtención de licencias de conducción.

2.1.1. Antecedentes

En la cabecera departamental de Santa Rosa, Cuilapa, se ha observado un pobre gestionamiento, en cuanto al movimiento vehicular en el casco central, que se incrementa a través del tiempo; una de las soluciones planteadas por la municipalidad, es la gestión del crecimiento de la PMT, ampliando las instalaciones y los recursos humanos para el ordenamiento y la optimización de los recursos viales.

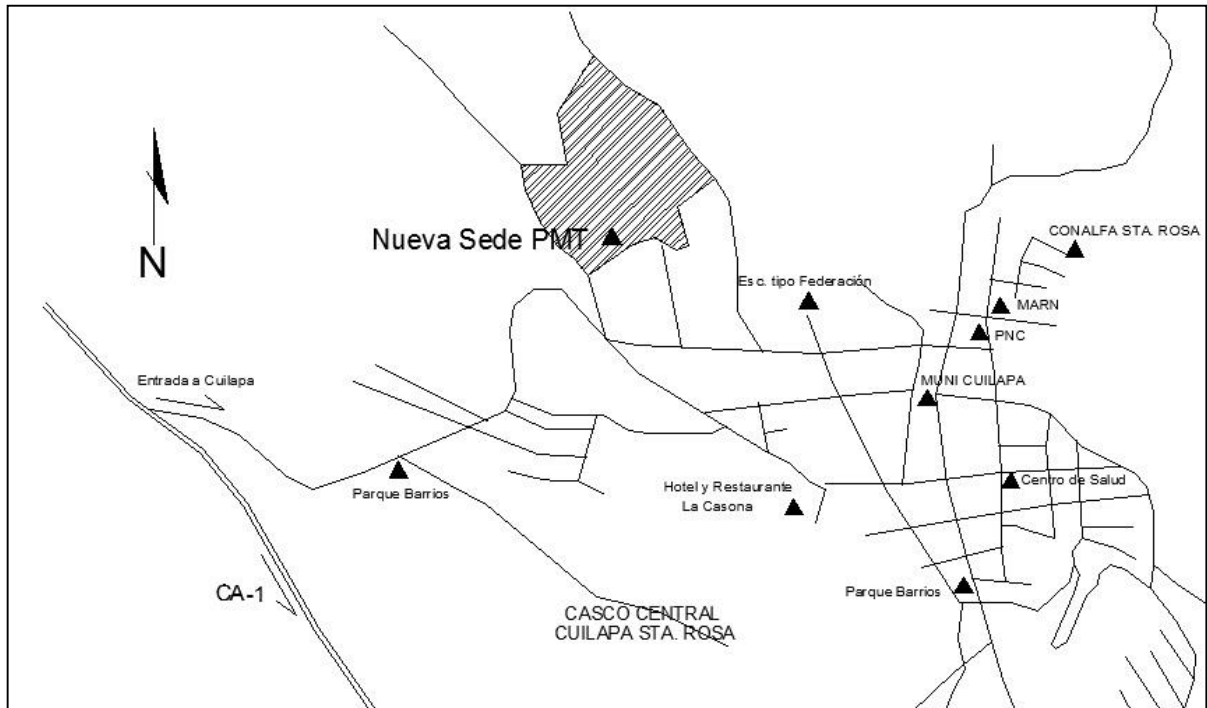
Actualmente esta organización cuenta con escasos recursos, que no se dan abasto para cubrir la exigencia vehicular de la Municipalidad, como lo es una oficina provisional en el Mercado Municipal, donde se tiene la secretaria y el director de la PMT, así como un espacio reducido de *lockers* para los oficiales de campo/turno. Los servicios que se prestan, se dan en 2 turnos: por la mañana hasta 1:00 pm y por la tarde hasta aprox. 5:00 pm; así también estas oficinas no cuentan con estacionamiento propio para los vehículos de patrullaje y el personal actual es un director, un subdirector, un motorista, un patrullero, 3 oficiales peatonales en dos turnos, un agente radio operador y un agente oficinista.

2.1.2. Reconocimiento del lugar

El proyecto se encuentra ubicado en la zona 4 del casco central de Cuilapa, en el Barrio “El Llanito”.

Coordenadas: 14° 16' 53.72" N 90° 18' 18.68" O

Figura 2. **Ubicación del Proyecto, Zona 4 barrio “El Llanito”, casco central de Cuilapa, Santa Rosa.**



Fuente: elaboración propia, empleando AutoCAD.

2.1.2.1. Terreno disponible

El terreno disponible para el conjunto de proyectos que se tienen planeados realizar en el municipio de Cuilapa, consta de 71 147,61 m² aproximadamente, de los cuales se utilizara una fracción para la construcción de la nueva sede para la PMT, el terreno tiene una forma irregular.

2.1.2.2. Topografía del terreno

La topografía del terreno destinado para la construcción de la nueva sede de la PMT (Policía Municipal de Tránsito) en Cuilapa Sta. Rosa es totalmente plana, por consiguiente en lo respecta a los niveles de construcción en cimentaciones se asumirá en el terreno natural como cero.

2.1.3. Análisis de suelos

Para determinar el valor soporte del suelo en el que se construirá el proyecto se realizó el estudio de compresión triaxial, que se describe a continuación.

2.1.3.1. Ensayo compresión triaxial

Por medio del método del Dr. Kart Terzaghi, se puede determinar el valor soporte del suelo para realizar el diseño de la cimentación de un edificio, para este ensayo es necesario obtener una muestra inalterada de suelo de 1 pie cúbico, de la profundidad a la que se realizará la cimentación. Al realizar el ensayo de compresión triaxial, por medio del CII de la USAC, para este proyecto se obtuvieron los siguientes resultados (ver apéndice 1).

Tipo de ensayo:	No consolidado y no drenado
Descripción del suelo:	Arena limosa color café
Ángulo de fricción interna (ϕ):	21,91°
Cohesión (C_u):	1,71 ton/m ²
Desplante:	1,50 m
Peso específico suelo (γ_s):	1,31 t/m ³

Con estos valores se determinará el valor soporte del suelo para el diseño de la cimentación del edificio para la PMT.

Determinación valor soporte:

Para la determinación del valor soporte se utiliza la ecuación general de Meyerhof, utilizando los datos obtenidos del ensayo triaxial realizada a la muestra de suelo.

$$q_u = c'N_c F_{cs} F_{cd} F_{ci} + qN_q F_{qs} F_{qd} F_{qi} + 0.5\gamma B N_\gamma F_{\gamma s} F_{\gamma d} F_{\gamma i}$$

Donde:

C' = Cohesión

q = esfuerzo efectivo al nivel de desplante de la cimentación

γ = peso específico del suelo

B = ancho de la cimentación

F_{cs}, F_{qs}, F_{γs} = factores de forma

F_{cd}, F_{qd}, F_{γd} = factores de profundidad

F_{ci}, F_{qi}, F_{γi} = factores de inclinación de la carga

N_c, N_q, N_γ = factores de capacidad de carga

Tabla I. **Factores de capacidad de carga (Vesic)**

Ø	N _c	N _q	N _γ
21/FS	8,35	2,47	1,22
22/FS	8,80	2,71	1,44

Fuente: DAS, Braja. *Principios de ingeniería de cimentaciones*. p. 168.

N_c = 8,76 (interpolado)

N_q = 2,69 (interpolado)

N_γ = 1,42 (interpolado)

Factores de forma:

$$F_{cs} = 1 + B/L * N_q/N_c = 1,31$$

$$F_{qs} = 1 + B/ (L \tan \emptyset) = 3,49$$

$$F_{ys} = 1 + 0,4 (B/L) = 1,40$$

Factores de profundidad:

$$F_{cd} = 1 + 0,4 (D_f/B) = 1,40$$

$$F_{qd} = 1 + 2 \tan \emptyset (1 - \sin \emptyset)^2 (D_f/B) = 1,32$$

$$F_{yd} = 1$$

Factores de inclinación:

$$F_{ci} = F_{qi} = (1 - \beta^\circ/90^\circ)^2 = 1$$

$$F_{yi} = (1 - \beta/\Phi)^2 = 1$$

Sustituyendo valores en la ecuación general de Meyerhof.

$$q_u = (0,86)(8,76)(1,31)(1,4) + (1,5)(2,69)(3,49)(1,32)(1) + \\ (0,5)(1,31)(1,6)(1,42)(1,4)(1)(1) \\ q_u = 34,49 \text{ t/m}^2 \text{ (esfuerzo límite)}$$

El factor de seguridad a utilizar es 3, debido a que el suelo es bastante arenoso, con dicho factor se estarán cubriendo las deficiencias que se pudieron cometer en la manipulación y ensayo de la muestra, dando como resultado el valor soporte de diseño siguiente:

$$q_d = q_u/F_s$$

$$q_d = 34,49 / 3$$

$$q_d = 11,50 \text{ t/m}^2$$

*** Se recomienda rectificar el valor soporte del suelo debido a incertezas que se tuvieron durante los ensayos en laboratorio. ***

2.1.4. Normas y códigos a utilizar

Para el diseño de la nueva sede para la PMT, en cuanto a distribución de áreas, aspectos y funcionalidad de la estructura, se utilizarán las normas contenidas en el Reglamento de Construcciones de Edificios, ACI 318-05, AGIES y criterios personales.

2.1.4.1. Criterios generales

Para el diseño en general, se tomó en cuenta las necesidades a suplir para la organización de la PMT, quienes rigieron los ambientes necesarios para la nueva sede. En cuanto a detalles de ventilación, espacios o áreas mínimas de instalaciones y áreas de iluminación, se tomó en conjunto con el estudiante Pablo Castro, de la facultad arquitectura, que tenía a su cargo el Diseño Arquitectónico de la sede, y de manera individual los detalles de resistencia y tipo de estructura que se proponen para este proyecto como trabajo de graduación.

2.1.4.2. Criterios de conjunto

Entre los criterios de conjunto se tienen: el arquitectónico, emplazamiento, orientación del edificio para la optimización de la ventilación e iluminación, áreas de los ambientes y la altura óptima de piso a cielo. Estos criterios se detallan a continuación:

- Conjunto arquitectónico: se toman como base los requisitos que debe de cumplir la organización de la PMT para atender a los pobladores del lugar, y se debe diseñar con respecto a su funcionalidad incluyendo todas las áreas a utilizar.

- **Emplazamiento:** un correcto emplazamiento del conjunto arquitectónico en el terreno, se logra cuando el área construida en planta baja no excede el 40 por ciento del área total del terreno.
- **Orientación del edificio:** una correcta orientación proporciona una óptima iluminación, ventilación y asoleamiento de todos los ambientes del edificio. La orientación ideal es de norte a sur, de preferencia abriendo las ventanas hacia el norte; sin embargo, la orientación será definida en el terreno, tomando en cuenta que el sentido del viento dominante es el ideal para abrir ventanas bajas.
- **Superficie y altura del edificio:** la superficie varía en función de las necesidades que se tengan que satisfacer, tanto en capacidad como en tipo de uso; y la altura debe ser la adecuada para evitar el aumento de la temperatura en los ambientes para mantenerlos frescos.

Para el diseño de la nueva sede, se tomó en cuenta lo descrito anteriormente, el área de construcción ocupará menos del 100 % del terreno destinado para su localización; el edificio está orientado al noroccidente del casco central del municipio de Cuilapa, lo cual garantiza una correcta iluminación y ventilación; la altura de piso a cielo para cada nivel es de 3,00 metros con lo que se cumple lo relacionado a superficie y altura del edificio.

2.1.5. Diseño arquitectónico

Este proyecto se trabajó en conjunto con el estudiante Pablo Raúl Castro Contreras de la Facultad de Arquitectura, quien realizó el diseño arquitectónico de la edificación y se describe a continuación:

- La edificación se compone de 2 estructuras, que en conjunto forman una T, que trabajaran de manera independiente, de dos niveles cada una, las cuales se diseñaran por medio de marcos rígidos.
- Las estructuras estarán compuestas por vigas y columnas sin muros de carga (aporticada) en módulos de 4,40 x 4,40 metros, y funcionarán como una unidad completa e independiente; estas estructuras contarán con entrepiso y losa tradicional en dos sentidos, cimentación compuesta por zapatas y cimiento corrido.
- Debido a que Cuilapa es un área altamente sísmica, se tomarán las consideraciones pertinentes en el diseño.

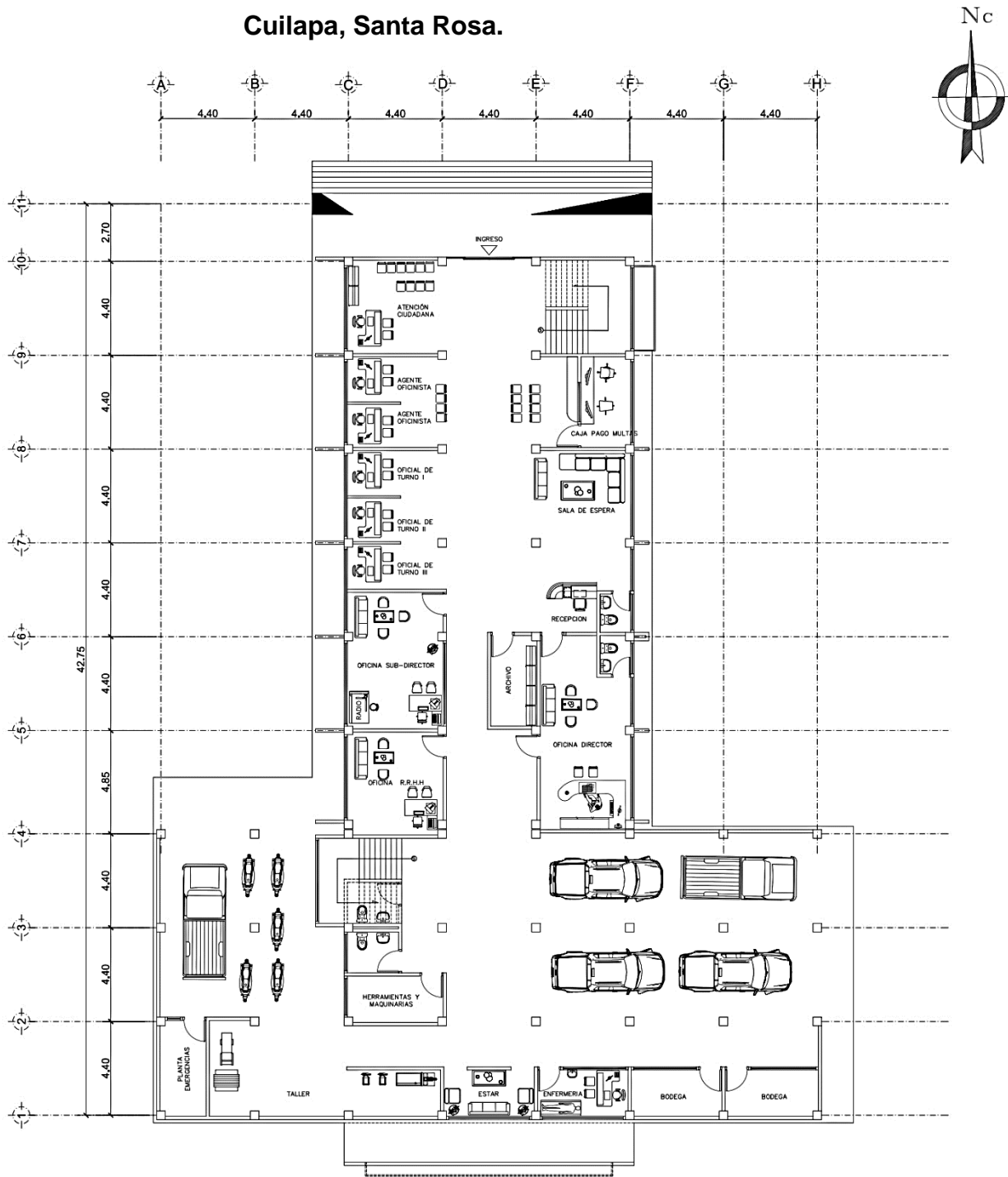
2.1.5.1. Diseño arquitectónico propuesto

En el diseño arquitectónico propuesto para el proyecto, se tomaron en cuenta las eventualidades sísmicas debidas a su localización. Por lo cual se decidió utilizar el sistema de marcos dúctiles, con losas planas de concreto reforzado.

El módulo está orientado al noroccidente del casco central del municipio de Cuilapa, el edificio abarca una pequeña fracción del área descrita, debido a que el mismo forma parte de un conjunto de proyectos destinados para el crecimiento y desarrollo del municipio, entre los factores primordiales que se buscan en la estructura se tienen los siguientes:

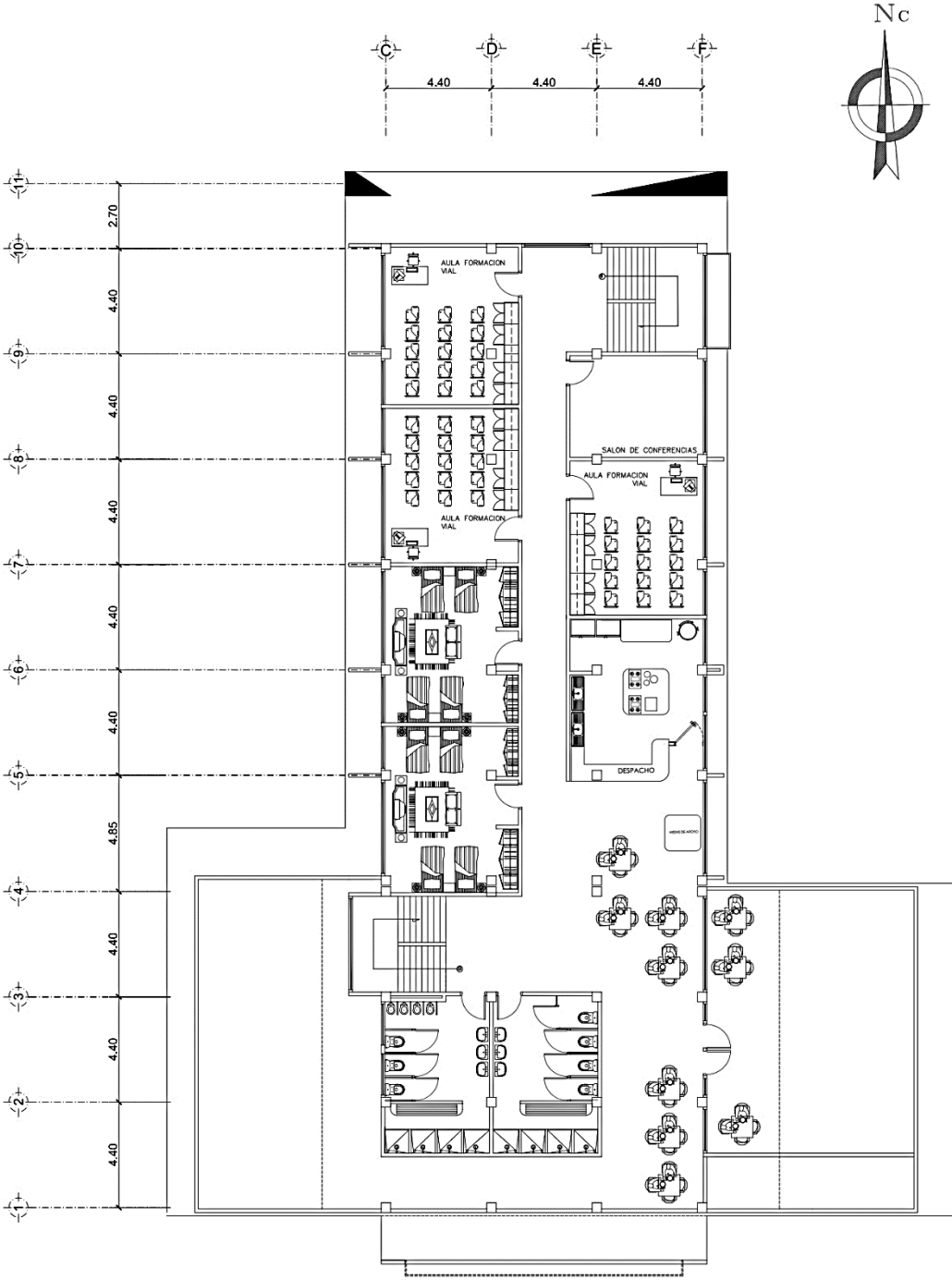
- Una estructura segura y económica
- Cumplir los requisitos de funcionalidad de la edificación
- Contener los ambientes mínimos necesarios para la organización

Figura 3. Planta del primer nivel de la nueva sede de la PMT de Cuilapa, Santa Rosa.



Fuente: elaboración propia, empleando AutoCAD.

Figura 4. **Planta del segundo nivel de la nueva sede de la PMT de Cuilapa, Santa Rosa.**



Fuente: elaboración propia, empleando AutoCAD.

2.2. Análisis estructural

El análisis estructural se basa en aplicar métodos de análisis a secciones propuestas, para el cálculo previo del diseño estructural, con lo cual se trabaja con supuestos que deberán de resistir las cargas de servicio para las cuales serán diseñadas.

2.2.1. Determinación de cargas

En esta sección se determinarán las cargas que se utilizarán para la integración del diseño en la edificación, las cuales serán analizadas en el diseño estructural a realizar.

2.2.1.1. Carga Viva

Son las que resultan por el uso y la ocupación de la edificación; los agentes que producen estas cargas no están rígidamente sujetos a la estructura. Este tipo de carga incluye, pero no está limitada a los ocupantes en sí, el mobiliario y su contenido, así como el equipo no fijo.

En la siguiente tabla se pueden observar las cargas sugeridas a aplicar de acuerdo al tipo de estructura a diseñar, ambiente específico y elemento en la edificación, con lo cual de la misma se tomarán las cargas a aplicar para el diseño.

Tabla II. **Cargas vivas de uso frecuente en edificaciones**

Tipo de ocupación o uso	$W_v = (\text{kg}/\text{m}^2)$	$P_v = (\text{kg})$
Vivienda	200	0
Oficina	250	800
Azotea de concreto con acceso	200	
Hospitales – clínicas y encamamiento	250	0
Hospitales – servicios médicos y laboratorios	350	800
Hoteles – alas de habitaciones	200	450
Hoteles – servicios y áreas publicas	500	800
Escaleras privadas	300	
Escaleras públicas	500	
Balcones	500	0
Corredores de circulación	500	0
Vestíbulos públicos	500	0
Plazas y áreas públicas a nivel de calle	500	800
Aulas y escuelas	200	400
Bibliotecas		
Salones de lectura	200	400
Áreas de estanterías	700	800

Fuente: AGIES NSE-2. *Normas estructurales de diseño recomendadas para la República de Guatemala*, Cap. 3 p. 6-7.

Para el diseño de la nueva sede para la PMT, tomando en cuenta las cargas vivas mínimas de uso frecuente que recomienda el código AGIES, se utilizará una carga viva de $350 \text{ kg}/\text{m}^2$ en entresijos utilizados para oficinas y de igual manera en la azotea.

2.2.1.2. Carga Muerta

Estas comprenden todas las cargas de elementos permanentes de la construcción, incluyendo la estructura en sí: pisos, rellenos, cielos, vidrieras, tabiques fijos, equipo permanente rígidamente anclado. Las fuerzas netas de pre-esfuerzo, también se consideran como cargas muertas.

Tabla III. **Peso específico de materiales de construcción**

Material	Carga	Dimensionales
Concreto	2400	Kg/m ³
Muros de block y concreto	210	Kg/m ²
Acabados (Repello + cernido)	85	Kg/m ²
Pisos	100	Kg/m ²
Pañuelos	80	Kg/m ²

Fuente: AGIES NSE-2. *Normas estructurales de diseño recomendadas para la República de Guatemala*, Cap. 2.

2.2.1.3. Carga de sismo por normas AGIES

Las cargas sísmicas son generadas por diversos factores; entre ellos se puede mencionar: la carga muerta del edificio, las propiedades de suelo, configuración estructural, categorías de ocupación e importancia.

Al considerar la aplicación de las fuerzas sísmicas se observa cada una de las partes del edificio y se considera un porcentaje de su peso como una fuerza horizontal. El peso de la estructura horizontal en realidad se encuentra distribuida sobre todo su plano, generalmente se puede tratar de manera similar a la condición de carga de borde producida por el viento.

Para determinar la carga sísmica se consideran todos los elementos que están permanentemente unidos a la estructura. Los ductos, dispositivos de iluminación, instalaciones hidráulicas, sanitarias, etc., que contribuyen la carga muerta total para calcular la carga sísmica.

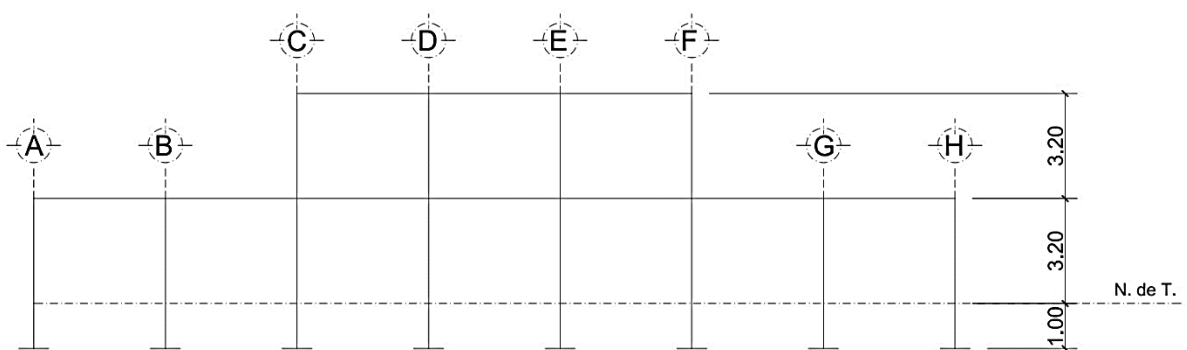
Para esta edificación en particular se utilizará el código de AGIES NSE-3 2010, para tomar en cuenta las consideraciones pertinentes, en cuanto a las Normas de Seguridad Estructural en Guatemala.

2.2.2. Pre dimensionamiento estructural

Pre dimensionar un elemento estructural, consiste en estimar secciones preliminares, las cuales serán utilizadas para soportar las cargas aplicadas a la estructura. Existen diversos procedimientos para pre dimensionar los elementos, para este proyecto se aplicaron los métodos del ACI 318-05.

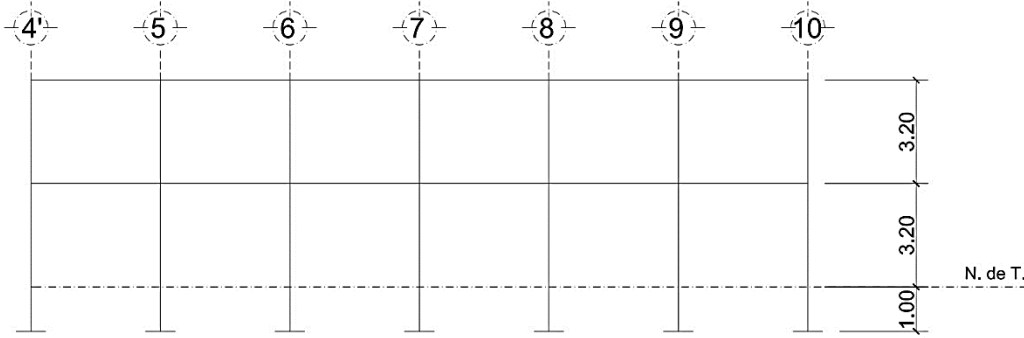
A continuación se puede apreciar una vista en elevación de los 2 edificios que componen la nueva sede para la PMT:

Figura 5. Vista en elevación de edificio A



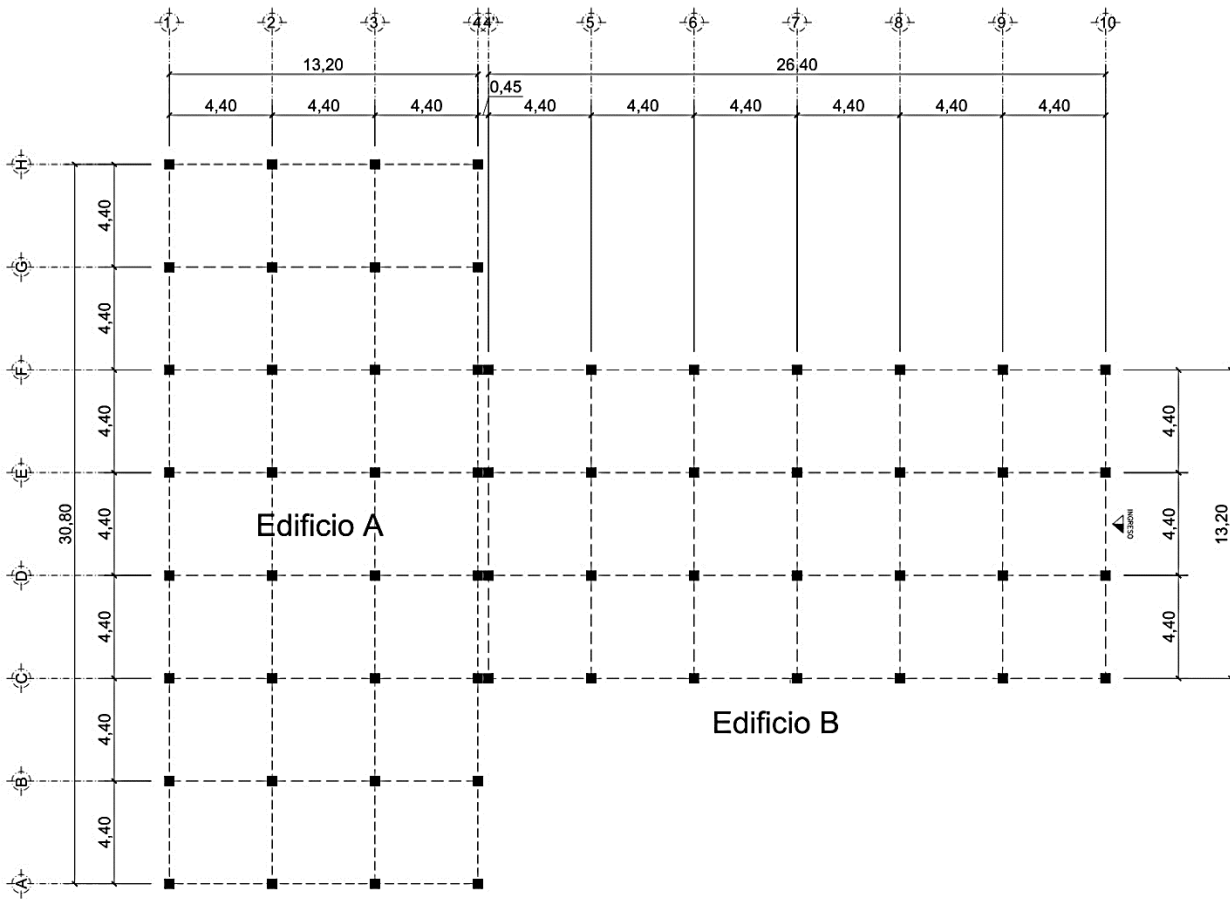
Fuente: elaboración propia, empleando AutoCAD.

Figura 6. Vista en elevación de edificio B



Fuente: elaboración propia, empleando AutoCAD.

Figura 7. Vista en planta de edificaciones



Fuente: elaboración propia, empleando AutoCAD.

2.2.2.1. Losa

Por simetría de los marcos de las edificaciones, todas las losas tienen las mismas dimensiones, las cuales son de 4,40 m x 4,40 m, su relación $a/b > 0,5$ indica que es una losa con refuerzo en dos sentidos. Para calcular el espesor de losa se aplican las siguientes ecuaciones según como se establece en el Código ACI-318-05.

$$L_a / L_b = 4,40 \text{ m} / 4,40 \text{ m} = 1 > 0,5$$
$$t = P/180 = (4,40 \text{ m} \times 4) / 180 = 0,097 \text{ m.} = 9,70 \text{ cm}$$

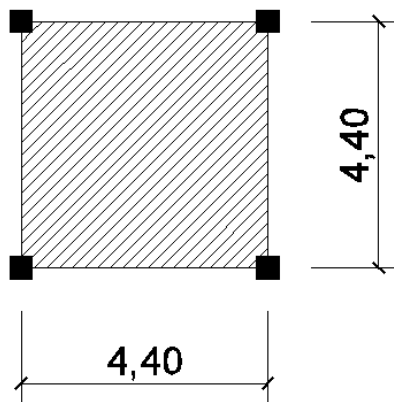
Donde:

L_a y L_b = Longitud de la luz libre en las direcciones corta y larga, respectivamente.

P y t = Perímetro de la losa y espesor de la losa respectivamente.

El espesor de diseño preliminar obtenido para las losas de entepiso y azotea, es de 10 cm.

Figura 8. Área de losa crítica



Fuente: elaboración propia, empleando AutoCAD.

$a / b > 0,5$ Trabaja en dos sentidos

$a / b < 0,5$ Trabaja en un sentido

$$a = 4,40 \text{ m y } b = 4,40 \text{ m}$$

$$4,40 \text{ m} / 4,40 \text{ m} = 1$$

$1 > 0,5$ la losa trabaja en dos sentidos.

2.2.2.2. Vigas

Para pre dimensionar las vigas se utiliza el método recomendado en el ACI 318-05, sección 9, tabla 9.5(a), el cual calcula el peralte o altura de la viga, dependiendo de la luz que cubre y de sus apoyos. Por razones de simetría se calculará la más crítica y la de mayor longitud.

Tabla IV. **Altura o espesores mínimos de vigas**

	Espesor mínimo, h			
	Simplemente apoyados	Con un extremo continuo	Ambos extremos continuos	En voladizo
Elementos	Elementos que no soporten o estén ligados a divisiones u deflexiones grandes			
Losas macizas en una dirección	$\frac{L}{20}$	$\frac{L}{24}$	$\frac{L}{28}$	$\frac{L}{10}$
Vigas o losas nervadas en una dirección	$\frac{L}{16}$	$\frac{L}{18.5}$	$\frac{L}{21}$	$\frac{L}{8}$

Fuente: ACI 318-05.

Nota: los valores dados en esta tabla se deben usar directamente en elementos de concreto de peso normal ($W_C = 2\,400\text{ kg/m}^3$) y refuerzo grado 420 MPa.

Utilizando este criterio, para determinar el peralte (h) de las vigas; aplicándolas sobre el claro más grande de 4,40 m, se obtiene:

Datos:

$$L = 4,40\text{ m}$$

h = Peralte

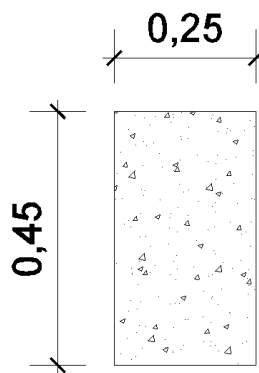
Solución:

$$h = L / 10 = 4,40 / 10 = 0,44\text{ m} \quad b = \frac{1}{2} h = 0,22\text{ m}$$

Por razones prácticas la sección de viga propuesta se estima y predimensiona así:

$$h = 45\text{ cm} \quad b = 25\text{ cm}$$

Figura 9. **Sección de viga**



Fuente: elaboración propia, empleando AutoCAD.

2.2.2.3. Columnas

El método utilizado para pre dimensionar las columnas, se basa en la carga aplicada y el área tributaria, para luego calcular la sección. Para calcular las secciones de las columnas se tomará como base la columna más crítica, o sea la que soporta mayor carga.

Se propone calcular el área gruesa de las columnas a través de la relación especificada en ACI 318-05 cap.10.3.6.2.

$$PU = \phi [\phi_2 f'c(A_g - A_{st}) + f_y A_{st}]$$
$$0,01 A_g \leq A_{st} \leq 0,06 A_g$$

Donde:

PU = Presión última que soporta el elemento

ϕ = Factor de reducción por excentricidad accidental 0,80 ϕ ($\phi = 0,70$)

ϕ_2 = Factor de reducción de resistencia por compresión (0,85)

f'c = Resistencia máxima a la compresión del concreto (280 kg/cm²)

f'y = Resistencia máxima a la fluencia del acero (2 810 kg/cm²)

A_g = Área bruta de la sección de la columna crítica

A_{st} = Área total del refuerzo longitudinal en columna

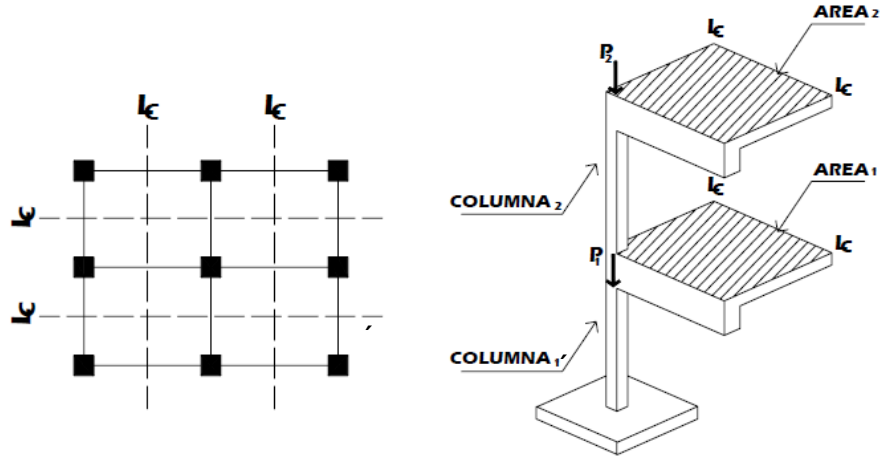
$$PU = 1,4 CM + 1,7 CV \quad (\text{ACI 318-05 apéndice C.2})$$

CM = Carga muerta (P_{act} = Integración de carga axial debida al área tributaria de la columna crítica.)

CV = Carga viva

$$P_{act} = \sum (P_{cub} + P_{viga} + P_{losa} + P_{col. sup.})$$

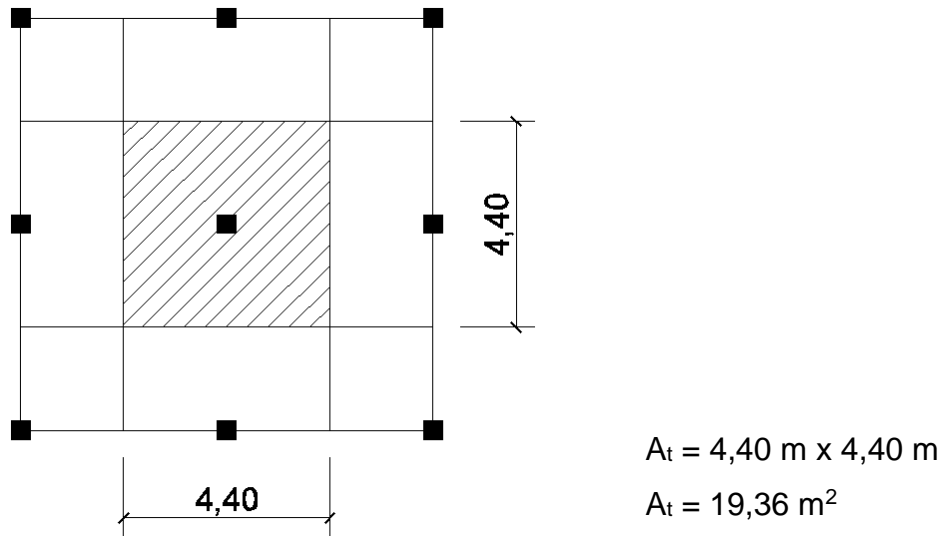
Figura 10. Área tributaria de columnas



Fuente: SIC GARCÍA, Ángel. *Guía teórica y práctica del curso de concreto armado 2*. p. 203.

Debido a que las edificaciones son geométricas para este proyecto, la columna crítica es idéntica en ambas estructuras, con lo cual se realiza el cálculo de las áreas que tributan a la columna como se indica en la Figura 20:

Figura 11. Planta del área tributaria de la columna crítica



Fuente: elaboración propia, empleando AutoCAD.

Con el propósito de pre dimensionar la columna se selecciona la que se encuentra expuesta a las condiciones más críticas de carga vertical. Se procede a realizar un cálculo sencillo que se realiza de la siguiente manera:

Se realiza el cálculo del peso de cada elemento estructural en kg/m^2 y se determina el área de cada uno de ellos en m^2 .

En el caso de la losa se obtiene:

$$P_{\text{losa}} = t \times f'c = 0,10 \text{ m} \times 2\,400 \text{ kg/m}^3 = 240 \text{ kg/m}^2$$

La integración de cargas para la viga se calcula:

$$P_{\text{viga}} = h \times f'c = 0,45 \text{ m} \times 2\,400 \text{ kg/m}^3 = 1\,080 \text{ kg/m}^2$$

$$A_{\text{viga}} = \text{ancho} \times \text{longitud} = 0,25 \text{ m} \times 8,80 \text{ m} = 2,20 \text{ m}^2$$

Para el caso de las columnas se realiza el siguiente cálculo:

$$P_{\text{col}} = b \times f'c = 0,40 \text{ m} \times 2\,400 \text{ kg/m}^3 = 960 \text{ kg/m}^2$$

$$A_{\text{col1}} = b \times \text{altura} = 0,40 \text{ m} \times 4,20 \text{ m} = 1,68 \text{ m}^2$$

$$A_{\text{col2}} = b \times \text{altura} = 0,40 \text{ m} \times 3,20 \text{ m} = 1,28 \text{ m}^2$$

Respecto a los tabiques se calcula de la siguiente manera, para realizar la integración de cargas en la columna:

$$P_{\text{muro}} = \text{grosor de block} \times \text{peso específico} = 0,15 \text{ m} \times 1\,400 \text{ kg/m}^3 = 210 \text{ kg/m}^2$$

$$A_{\text{muro}} = \text{altura del muro} \times \text{longitud} = 1,50 \text{ m} \times 8,80 \text{ m} = 13,20 \text{ m}^2$$

Se utiliza la altura de muro de 1,50 metros debido a que llevará ventanas en la parte superior para iluminación de la edificación.

Para acabados se utiliza un peso específico de 85 kg/m² y de 100 kg/m² para la instalación de piso y pañuelo en losas, estos valores se asumieron de acuerdo a la tabla II de este documento.

Tabla V. **Integración de cargas sobre columna crítica**

PRIMER NIVEL			
Elementos	Peso (kg/m ²)	Área (m ²)	P _{act} (kg)
Columna superior	960	1,28	1 228,80
Piso	100	19,36	1 936,00
Losa	240	19,36	4 646,40
Vigas	1 080	2,20	2 376,00
Acabados	85	19,36	1 645,60
P _{act2}			11 832,80

SEGUNDO NIVEL			
Elementos	Peso (kg/m ²)	Área (m ²)	P _{act} (kg)
Losa	240	19,36	4 646,40
Vigas	1 080	2,20	2 376,00
Muros	210	13,20	2 772,00
Acabados	85	19,36	1 645,60
Pañuelos	80	19,36	1 548,80
P _{act1}			12 988,80

Fuente: elaboración propia.

$$CM = P_{act} = 11\ 832,80\ \text{kg} + 12\ 988,80\ \text{kg} = 24\ 821,60\ \text{kg}$$

$$CV = (350\ \text{kg/m}^2 + 350\ \text{kg/m}^2) \times 19,36\ \text{m}^2 = 13\ 552\ \text{kg}$$

$$PU = 1,4 (24\ 821,60\ \text{kg.}) + 1,7 (13\ 552\ \text{kg}) = 57\ 788,64\ \text{kg}$$

Aplicando ecuación para pre dimensionamiento de columnas:

$$PU = 0,80 \phi [\phi_2 f'c(A_g - A_{st}) + fy A_{st}]$$

$$57\,788,64 \text{ kg.} = 0,80 (0,70) ((0,85 (280 \text{ kg/cm}^2) (A_g - 0,01 A_g)) + ((2\,810 \text{ kg/cm}^2) (0,01 A_g)))$$

$$57\,788,64 \text{ kg.} = 0,56 (235,62 A_g + 28,10 A_g)$$

$$A_g = 391,30 \text{ cm}^2$$

Se utiliza una columna de sección cuadrada, sus dimensiones se obtienen con resolver la raíz cuadrada al área bruta (A_g):

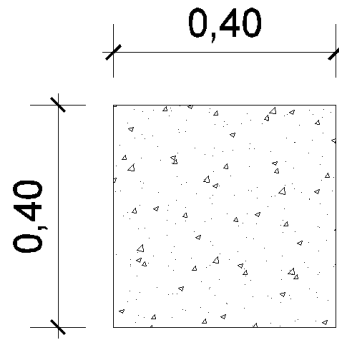
$$\text{Lado de columna} = \sqrt{(391,30 \text{ cm}^2)} = 19,78 \text{ cm}$$

Limitantes:

- ✓ La dimensión menor de la sección transversal no debe ser menor de 30 centímetros. (ACI 318-05 cap. 21.4.1.1).
- ✓ La relación base altura no debe ser menor que 0,4 (ACI 318-05 cap. 21.4.1.1).

La dimensión propuesta en el pre diseño es de 40 centímetros, que es mucho mayor que el área requerida, cumple las limitantes y previene efectos de sismo, ya que en el pre dimensionamiento no se toma en cuenta.

Figura 12. **Sección de columna**



Fuente: elaboración propia, empleando AutoCAD.

2.2.2.4. **Cimientos**

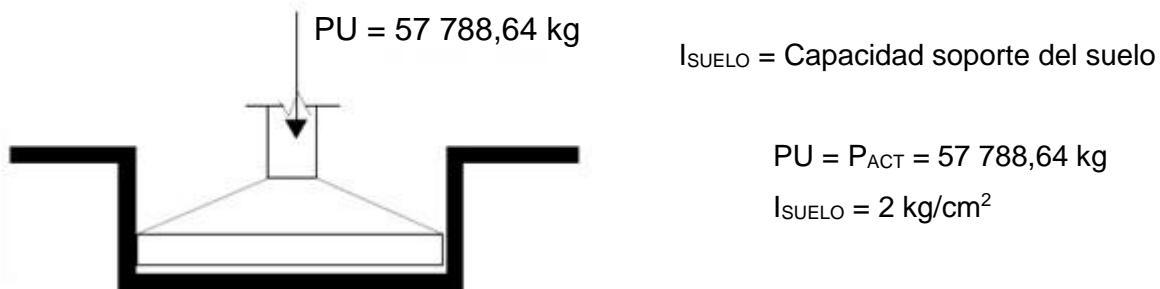
Para el predimensionamiento de las cimentaciones, se utilizará el valor soporte del suelo para una consistencia muy compacta, que es el predominante en el área de Santa Rosa según estudios realizados por parte del departamento municipal de planificación de Cuilapa, Santa Rosa. (Municipalidad de Cuilapa, 2010)

Tabla VI. **Relaciones aproximadas de valor soporte**

N (SPT)	Consistencia	qu (kg/cm ²)
< 2	Muy blando	< a 0,25
2 a 4	Blando	0,25 a 0,50
4 a 8	Poco compacto	0,50 a 1,00
8 a 15	Compacto	1,00 a 2,00
15 a 30	Muy compacto	2,00 a 4,00
> 30	Duro	> a 4

Fuente: CRESPO VILLALAZ, Carlos. *Mecánica de suelos y cimentaciones*. p. 175.

Figura 13. Propuesta de zapata



Fuente: elaboración propia.

$$I_{SUELO} = \frac{P_{ACT}}{A} \longrightarrow A = \frac{P_{ACT}}{I_{SUELO}}$$

$$A = 57\,788,64 \text{ kg} / (2 \text{ kg/cm}^2) = 28\,894,32 \text{ cm}^2$$

Se utiliza una zapata de sección cuadrada, sus dimensiones se obtienen con resolver la raíz cuadrada al área obtenida:

$$A_{ZAPATA} = B \times B \longrightarrow B = \sqrt{(28\,894,32 \text{ cm}^2)} = 169,98 \text{ cm}$$

La dimensión propuesta para zapatas es de 2,00 x 2,00 m, que es mayor que el área requerida y toma en cuenta efectos de sismo.

2.2.3. Cargas aplicadas a los marcos método AGIES

Las cargas en una estructura, de acuerdo con la dirección en que se aplican se divide en: horizontal y vertical.

2.2.3.1. Cargas verticales en marcos

En este apartado se procederá a calcular las cargas verticales totales que intervienen en la estructura en cuanto a carga viva y carga muerta.

Carga Viva Total

Edificio A:

$$CV_{N1} = (350 \text{ kg/m}^2) \times (30,80 \text{ m} \times 13,20 \text{ m}) = 142\,296 \text{ kg}$$

$$CV_{N2} = (350 \text{ kg/m}^2 \text{ azotea}) \times (13,20 \text{ m.} \times 13,20 \text{ m.}) = 60\,984 \text{ kg}$$

Edificio B:

$$CV_{N1} = (350 \text{ kg/m}^2) \times (26,40 \text{ m} \times 13,20 \text{ m}) = 121\,968 \text{ kg}$$

$$CV_{N2} = (350 \text{ kg/m}^2 \text{ azotea}) \times (26,40 \text{ m} \times 13,20 \text{ m}) = 121\,968 \text{ kg}$$

Carga Muerta Total

✓ Edificio A

Primer Nivel:

$$P_{\text{losa}} = \text{largo} \times \text{ancho} \times \text{espesor} \times f'c$$

$$P_{\text{losa}} = 30,80 \times 13,20 \times 0,10 \times 2\,400 = 97\,574,40 \text{ kg.}$$

$$P_{\text{col}} = \text{largo} \times \text{ancho} \times \text{altura} \times \text{no. columnas} \times f'c$$

$$P_{\text{col}} = 0,40 \times 0,40 \times 4,20 \times 32 \times 2\,400 = 51\,609,60 \text{ kg}$$

$$P_{\text{vigas}} = \text{largo} \times \text{ancho} \times \text{longitud} \times f'c$$

$$P_{\text{vigas}} = 0,45 \times 0,25 \times 228,80 \times 2\,400 = 61\,776 \text{ kg}$$

$$P_{\text{muros}} = \text{longitud} \times \text{peso propio del block} \times \text{altura}$$

$$P_{\text{muros}} = 160 \times 210 \times 2,70 = 90\,720 \text{ kg}$$

$$P_{\text{acabados}} = \text{largo} \times \text{ancho} \times \text{peso acabados}$$

$$P_{\text{acabados}} = 30,80 \times 13,20 \times 85 \text{ kg/m}^2 = 34\,557,60 \text{ kg}$$

$$PN1 = \Sigma (P_{\text{losa}} + P_{\text{columna}} + P_{\text{vigas}} + P_{\text{muros}} + P_{\text{acabados}})$$

$$PN1 = 336\,237,60 \text{ kg}$$

Segundo Nivel:

$$P_{\text{losa}} = 13,20 \times 13,20 \times 0,10 \times 2\,400 = 41\,817,60 \text{ kg}$$

$$P_{\text{columnas}} = 0,40 \times 0,40 \times 3,20 \times 16 \times 2\,400 = 19\,660,80 \text{ kg}$$

$$P_{\text{vigas}} = 0,45 \times 0,25 \times 105,60 \times 2\,400 = 28\,512 \text{ kg}$$

$$P_{\text{muros}} = 160 \times 210 \times 2,70 = 90\,720 \text{ kg}$$

$$P_{\text{acabados}} = 13,20 \times 13,20 \times 85 = 14\,810,40 \text{ kg.}$$

$$PN2 = \Sigma (P_{\text{losa}} + P_{\text{columna}} + P_{\text{vigas}} + P_{\text{muros}} + P_{\text{acabados}})$$

$$PN2 = 195\,520,80 \text{ kg}$$

Tabla VII. Integración de CM, edificio A

Carga muerta edificio A						
Nivel	W _{losas}	W _{vigas}	W _{col}	W _{muros}	W _{acabados}	W _{total} (kg)
1	97 574,40	61 776	51 609,60	90 720	34 557,60	336 237,60
2	41 817,60	28 512	19 660,80	90 720	14 810,40	195 520,80
W _{total} edificio A						531 758,40

Fuente: elaboración propia.

✓ Edificio B

Primer Nivel:

$$P_{losa} = 26,40 \times 13,20 \times 0,10 \times 2\,400 = 83\,635,20 \text{ kg}$$

$$P_{columnas} = 0,40 \times 0,40 \times 4,20 \times 28 \times 2\,400 = 45\,158,40 \text{ kg}$$

$$P_{vigas} = 0,45 \times 0,25 \times 198 \times 2\,400 = 53\,460 \text{ kg}$$

$$P_{muros} = 160 \times 210 \times 2,70 = 90\,720 \text{ kg}$$

$$P_{acabados} = 26,40 \times 13,20 \times 85 = 29\,620,80 \text{ kg}$$

$$PN1 = \Sigma (P_{losa} + P_{columna} + P_{vigas} + P_{muros} + P_{acabados})$$

$$PN1 = 302\,594,40 \text{ kg}$$

Segundo Nivel:

$$P_{losa} = 26,40 \times 13,20 \times 0,10 \times 2\,400 = 83\,635,20 \text{ kg}$$

$$P_{columnas} = 0,40 \times 0,40 \times 3,20 \times 28 \times 2\,400 = 34\,406,40 \text{ kg}$$

$$P_{vigas} = 0,45 \times 0,25 \times 198 \times 2\,400 = 53\,460 \text{ kg}$$

$$P_{muros} = 160 \times 210 \times 2,70 = 90\,720 \text{ kg}$$

$$P_{acabados} = 26,40 \times 13,20 \times 85 = 29\,620,80 \text{ kg}$$

$$PN2 = \Sigma (P_{losa} + P_{columna} + P_{vigas} + P_{muros} + P_{acabados})$$

$$PN2 = 291\,842,40 \text{ kg}$$

Tabla VIII. **Integración de CM, edificio B**

Carga muerta edificio B						
Nivel	W _{losas}	W _{vigas}	W _{col}	W _{muros}	W _{acabados}	W _{total} (kg)
1	83 635,20	53 460	45 158,40	90 720	29 620,80	302 594,40
2	83 635,20	59 400	34 406,40	90 720	29 620,80	291 842,40
W _{total} edificio B						594 436,80

Fuente: elaboración propia.

2.2.3.2. Cargas horizontales en marcos

El cálculo del Corte Basal se realizará mediante las normas AGIES NSE 2010. (Corte basal, es la fuerza sísmica que el suelo transmite al edificio en la base.)

Generalidades:

- Configuración estructural = E1
- Clase de obra = Importante (categoría III)
- Localización = Cuilapa Santa Rosa (municipio no. 49)
- Zona sísmica (I_0) = 4
 - ✓ $S_{cr} = 1,65g$
 - ✓ $S_{1r} = 0,60g$
- Clase de sitio = D (suelo firme y rígido)
- Nivel de protección (NdP) = D
- Sismo de estudio = Sismo severo
 - ✓ Probabilidad de ocurrencia = 5 %, 50 años
 - ✓ $K_d = 0,80$
- Análisis sísmico = Método de la carga sísmica estáticamente equivalente.

El cálculo del cortante basal al límite de cedencia está dado por:

$$V_B = C_S \times W_S$$

Donde:

- W_S , peso sísmico de la estructura por nivel
- C_S , es el coeficiente sísmico de diseño

Cálculo del Coeficiente Sísmico de Diseño (C_S)

El coeficiente sísmico (C_S) en cada dirección de análisis se establecerá de la manera siguiente:

$$C_S = \frac{S_a(T)}{R}$$

Donde:

- $S_a(T)$, es la demanda sísmica de diseño para una estructura con período T
 - R , es el factor de reducción. ($R = 8$, según conf. estructural)
 - T , es el período fundamental de vibración de la estructura
- La ordenada espectral $S_a(T)$ para cualquier periodo de vibración T se definen con:

$$S_a(T) = S_{cd} \quad \text{si } T \leq T_S$$

$$S_a(T) = \frac{S_{1d}}{T} \quad \text{si } T > T_S$$

- El valor de S_{cr} y S_{1r} se deben ajustar según la clase de sitio a la que estará sujeta la estructura conforme a:

$$S_{cs} = S_{cr} \times F_a$$

$$S_{1s} = S_{1r} \times F_v$$

Tabla IX. **Coeficiente de sitio F_a**

Clase de sitio	Índice de sismicidad				
	2a	2b	3a	3b	4
AB	1.0	1.0	1.0	1.0	1.0
C	1.2	1.0	1.0	1.0	1.0
D	1.4	1.2	1.1	1.0	1.0
E	1.7	1.2	1.0	0.9	0.9
F	se requiere evaluación específica -- ver sección 4.4.1				

Fuente: Normas AGIES NSE 2-10, Tabla 4-2

Tabla X. **Coefficiente de sitio Fv**

Clase de sitio	Indice de sismicidad				
	2a	2b	3a	3b	4
AB	1.0	1.0	1.0	1.0	1.0
C	1.7	1.6	1.5	1.4	1.3
D	2.0	1.8	1.7	1.6	1.5
E	3.2	2.8	2.6	2.4	2.4
F	se requiere evaluación específica -- ver sección 4.4.1				

Fuente: Normas AGIES NSE 2-10, Tabla 4-3

$$S_{cs} = S_{cr} \times F_a$$

$$S_{cs} = 1,65 \times (1,00) = 1,65$$

$$S_{1s} = S_{1r} \times F_v$$

$$S_{1s} = 0,60 \text{ g} \times (1,5) = 0,90 \text{ g}$$

- El valor del periodo de transición T_s que separa los periodos cortos de los largos es:

$$T_s = \frac{S_{1s}}{S_{cs}}$$

Calculando el periodo de transición respecto a estos se tiene:

$$T_s = S_{1s} / S_{cs}$$

$$T_s = 0,90\text{g} / 1,65\text{g} = 0,55 \text{ s}$$

- El valor del periodo de vibración empírico $T = T_a$ se estimará de forma empírica como:

$$T_a = K_T \times (h_n)^x$$

Donde:

h_n , es la altura total del edificio en metros, desde el nivel del terreno.

K_T y X , para la configuración estructural E1. ($K_T = 0,049$; $X = 0,75$)

$$T = T_a = 0,049 (8,50 \text{ m})^{0,75} = 0,244 \text{ s}$$

Comparando los periodos de vibración T y T_s se tiene:

$$T = 0,24 \text{ s}$$

$$T_s = 0,55 \text{ s}$$

$$T < T_s$$

- Teniendo que $T < T_s$, se calculará la ordenada espectral $S_a(T)$ como:

$$S_a(T) = S_{cd}$$

Donde:

S_{cd} , espectro calibrado al nivel de diseño requerido ($S_{cd} = K_d \times S_{cs}$)

K_d , constante de diseño del sismo de estudio. ($K_d = 0,80$)

Calculado el valor de $S_a(T)$:

$$S_{cd} = K_d \times S_{cs} = 0,80 (1,65 \text{ g}) = 1,32 \text{ g}$$

- Regresando al cálculo del Coeficiente Sísmico de Diseño se tiene lo siguiente:

$$C_s = S_a(T) / R$$

$$C_s = 1,32 / 8 = 0,165$$

El valor para el coeficiente sísmico de diseño es $C_s = 0,165$

- Prosiguiendo con el cálculo del cortante basal al límite de cedencia por nivel, se tiene lo siguiente para las 2 edificaciones en ambos sentidos ya que poseen características geométricas similares:

$$V_B = C_S \times W_S$$

Cálculo de Peso Sísmico Efectivo (W_S)

El peso W_S incluirá como mínimo la carga muerta total de la edificación y el 25 % de la carga viva por nivel.

$$W_S = CM + 25 \% CV$$

✓ Edificio A

$$W_{S-A1} = 336\,237,60 + 0,25 (142\,296) = 371\,811,60 \text{ kg}$$

$$W_{S-A2} = 195\,520,80 + 0,25 (60\,984) = 210\,766,80 \text{ kg}$$

$$V_A = 0,165 \times 582,57 \text{ Ton} = 96,12 \text{ Ton}$$

✓ Edificio B

$$W_{S-B1} = 302\,594,40 + 0,25 (121\,968) = 333\,086,40 \text{ kg}$$

$$W_{S-B1} = 291\,842,40 + 0,25 (121\,968) = 322\,334,40 \text{ kg}$$

$$V_B = 0,165 \times 655,42 \text{ Ton} = 108,14 \text{ Ton}$$

Distribución del corte basal sobre la estructura por nivel:

El cortante basal de cedencia (V_B) se distribuirá a lo alto del edificio de acuerdo a con:

$$F_i = C_{Vi} \times V_B$$

Donde:

$$C_{Vi} = \frac{W_i \times h_i^k}{\sum_{i=1}^n (W_i \times h_i^k)}$$

- F_i , es el cortante de cedencia en el nivel “i” de la edificación
- C_{vi} , es la constante de corte en el nivel “i” de análisis
- V_B , corte basal de cedencia de edificación
- $k = 1$, para periodos $T \leq 0.5$ s
- W_i , es el peso total del nivel “i” de análisis
- H_i , es la altura sobre el nivel “i” sobre la base

Tabla XI. **Distribución de corte basal en edificio A por nivel**

Nivel	H_i (m)	W_i (Ton)	$W_i H_i$ (Ton-m)	F_i (Ton)	V_i (Ton)
1	4,20	371,81	1 561,60	48,09	48,09
2	7,40	210,76	1 559,62	48,02	96,12
Total		582,57	3 121,22	96,12	

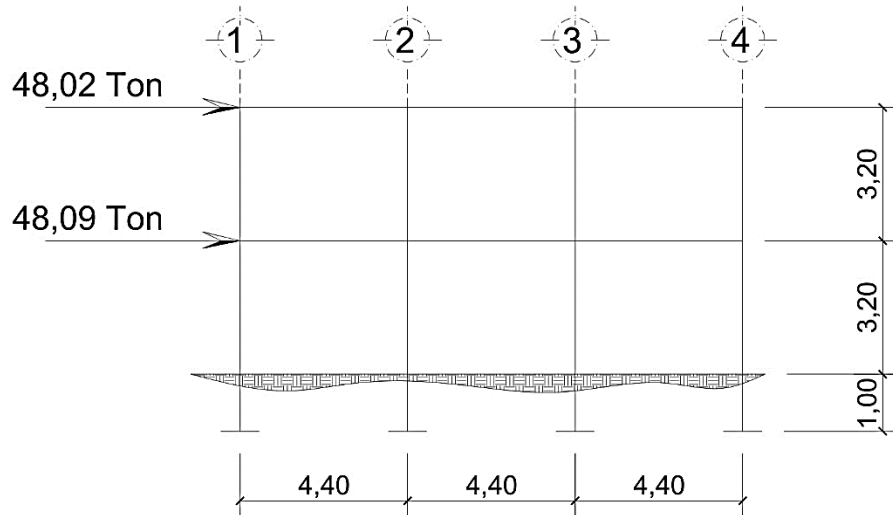
Fuente: elaboración propia.

Tabla XII. **Distribución de corte basal en edificio B por nivel**

Nivel	Hi (m)	Wi (Ton)	Wi Hi (Ton-m)	Fi (Ton)	Vi (Ton)
1	4,20	333,08	1 398,93	39,98	39,98
2	7,40	322,33	2 385,24	68,16	108,14
Total		655,42	3 784,17	108,14	

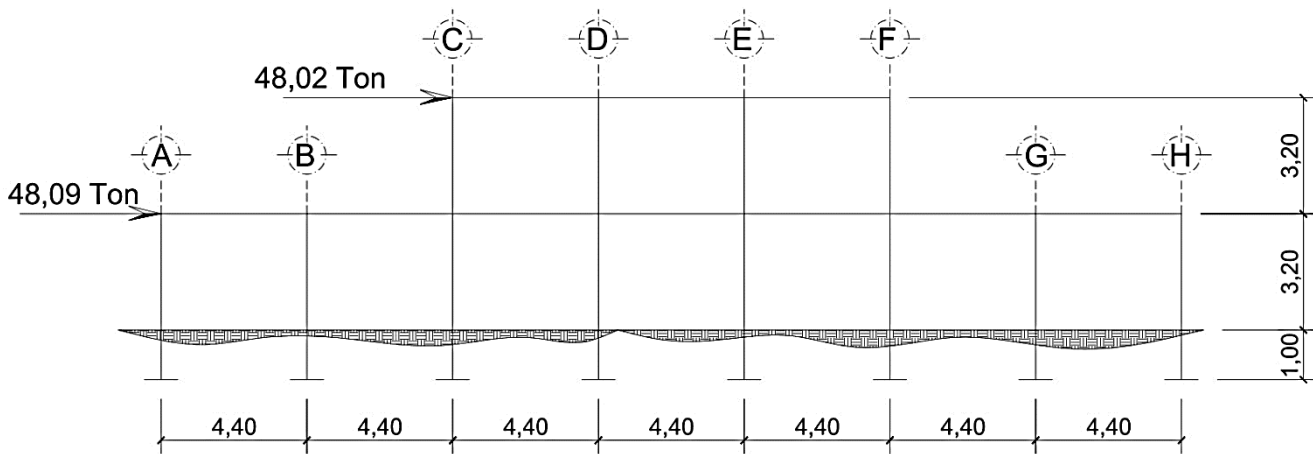
Fuente: elaboración propia.

Figura 14. **Distribución del corte basal por nivel, edificio A (Sentido X)**



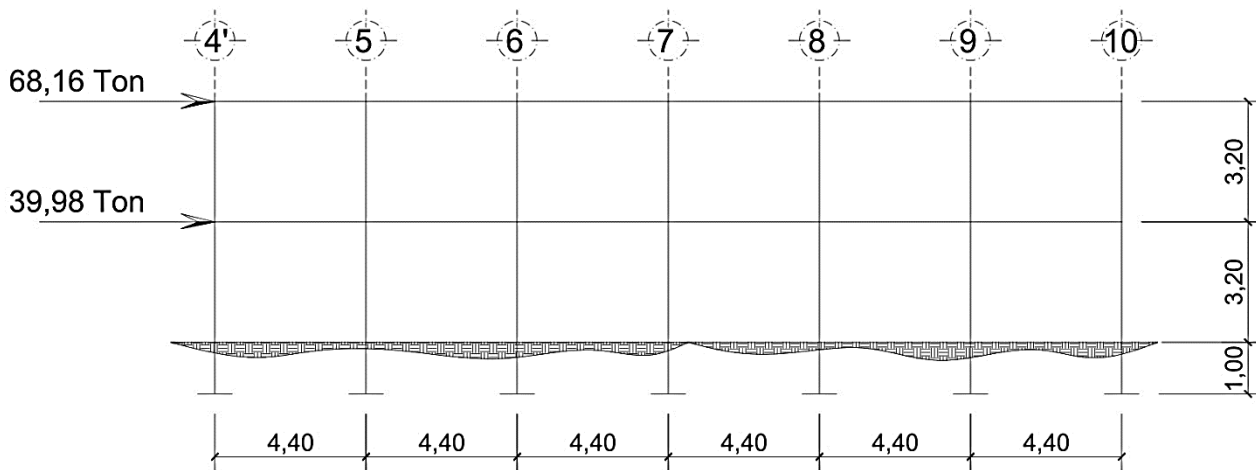
Fuente: elaboración propia, empleando AutoCAD.

Figura 15. Distribución del corte basal por nivel, edificio A (Sentido Y)



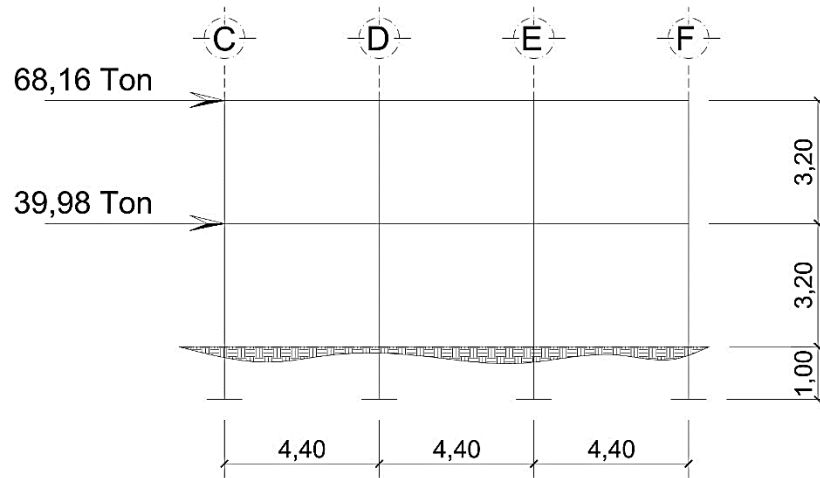
Fuente: elaboración propia, empleando AutoCAD.

Figura 16. Distribución del corte basal por nivel, edificio B (Sentido X)



Fuente: elaboración propia, empleando AutoCAD.

Figura 17. **Distribución del corte basal por nivel, edificio B (Sentido Y)**



Fuente: elaboración propia, empleando AutoCAD.

Distribución del corte basal por marco (FM)

Los sistemas de piso son losas y vigas de concreto cuya rigidez en el plano horizontal es muy alta, de manera que cada eje del entrepiso toma una fracción de la fuerza sísmica proporcional a su rigidez. Una estimación aproximada de la rigidez de entre piso de un marco regular se obtiene con las ecuaciones de Wilbur.

Para conocer la fuerza del corte basal correspondiente a cada marco, de acuerdo con el código AGIES NSE 2010, para un entre piso intermedio, se utiliza la ecuación siguiente:

$$R_n = \frac{48E}{h_n \left(\frac{4h_n}{\sum K_{cn}} + \frac{h_m + h_n}{\sum K_{tm}} + \frac{h_n + h_o}{\sum K_{tn}} \right)}$$

Donde:

- $\sum K_{cn}$, suma de las rigideces I/h de todas las columnas del entrepiso “n”
- $\sum K_{tn}$, suma de las rigideces I/h de todas las vigas del piso que se encuentran en la parte superior del entrepiso “n”
- h_n , es la altura del entrepiso
- o y m , identifican los niveles inmediatos superior y inferior, respectivamente, al entrepiso “n” en estudio

Edificio A

Según las dimensiones de las vigas y columnas del entrepiso en cuestión que se suponen iguales a las adyacentes. La altura de entrepiso es de 3,50 m; como módulo de elasticidad del concreto se considera $E = 200\,000 \text{ kg/cm}^2$. Por sencillez los momentos de inercia de vigas y columnas se han calculado sobre su área bruta.

Columnas:

$$I_c = \frac{40^4}{12} = 213\,333,33 \text{ cm}^4$$
$$K_c = \frac{I_c}{h} = \frac{213\,333,33}{320} = 666,66 \text{ cm}^3$$

Vigas:

$$I_v = \frac{(25)(45)^3}{12} = 189\,843,75 \text{ cm}^4$$
$$K_v = \frac{I_v}{h} = \frac{189\,843,75}{440} = 431,46 \text{ cm}^3$$

Aplicando la fórmula de Wilbur para la rigidez de entrepiso de los marcos C y 1, tenemos:

$$R_{C-1} = \frac{48 E}{320 \left(\frac{4 \times 320}{4 \times 666,66} + \frac{320}{3 \times 431,46} \right)} = 0,206 E$$

$$R_{C-2} = \frac{48 E}{320 \left(\frac{4 \times 320}{4 \times 666,66} + \frac{2 \times 320}{3 \times 431,46} \right)} = 0,153 E$$

$$R_{1-1} = \frac{48 E}{320 \left(\frac{4 \times 320}{8 \times 666,66} + \frac{320}{7 \times 431,46} \right)} = 0,433 E$$

$$R_{1-2} = \frac{48 E}{320 \left(\frac{4 \times 320}{4 \times 666,66} + \frac{320}{7 \times 431,46} + \frac{320}{3 \times 431,46} \right)} = 0,180 E$$

Nótese que para este caso, debido a que la estructura es simétrica, las rigideces de los marcos restantes en las direcciones X y Y, son iguales.

Tabla XIII. **Resumen de rigideces en edificio A, sentido X**

Primer Nivel			
Marco	Rix	Yi	RixYi
A	0,206 E	0	0
B	0,206 E	4,40	0,906 E
C	0,206 E	8,80	1,812 E
D	0,206 E	13,20	2,719 E
E	0,206 E	17,60	3,625 E
F	0,206 E	22,00	4,532 E
G	0,206 E	26,40	5,438 E
H	0,206 E	30,80	6,344 E
Σ	1,648 E		25,376 E
Segundo Nivel			
Marco	Rix	Yi	RixYi
A	0	0	0
B	0	4,40	0
C	0,153 E	8,80	1,346 E
D	0,153 E	13,20	2,019 E
E	0,153 E	17,60	2,692 E
F	0,153 E	22,00	3,366 E
G	0	26,40	0
H	0	30,80	0
Σ	0,612 E		9,423 E

Fuente: elaboración propia.

Tabla XIV. **Resumen de rigideces en edificio A, sentido Y**

Primer Nivel			
Marco	Riy	Xi	RiyXi
1	0,433 E	0	0
2	0,433 E	4,40	1,905 E
3	0,433 E	8,80	3,810 E
4	0,433 E	13,20	5,715 E
Σ	1,732 E		11,430 E
Segundo Nivel			
Marco	Riy	Xi	RiyXi
1	0,180 E	0	0
2	0,180 E	4,40	0,792 E
3	0,180 E	8,80	1,584 E
4	0,180 E	13,20	2,376 E
Σ	0,720 E		4,752 E

Fuente: elaboración propia.

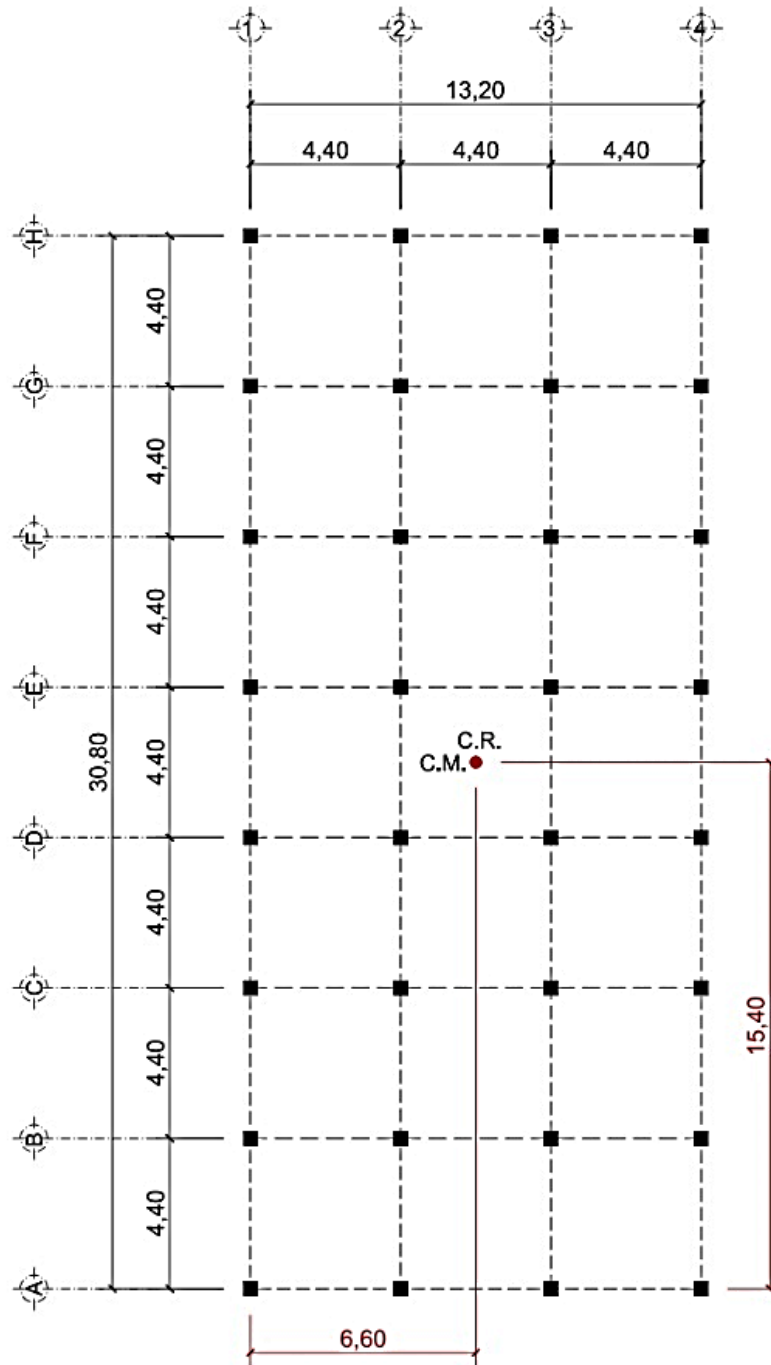
Con los datos tabulados, se procede a calcular las coordenadas del centro de rigidez de la estructura, para luego calcular el momento torsionante que sufre, de la siguiente manera:

$$X_{C.R.} = \frac{\sum(RiyXi)}{\sum Riy}; \quad Y_{C.R.} = \frac{\sum(RixYi)}{\sum Rix}$$

Donde (X_{CR}, Y_{CR}) , es la coordenada del centro de rigidez del edificio A. Sustituyendo los valores del primer nivel, tenemos:

$$X_{CR} = \frac{11,43 E}{1,73 E} = 6,60 m; \quad Y_{CR} = \frac{25,37 E}{1,64 E} = 15,40 m$$

Figura 18. Ubicación del C.M. y C.R. en el edificio A



Fuente: elaboración propia, empleando AutoCAD.

Edificio B

Aplicando la fórmula de Wilbur para la rigidez de entrepiso de los marcos C y 4', tenemos:

$$R_{C-1} = \frac{48 E}{320 \left(\frac{4 \times 320}{7 \times 666,66} + \frac{320}{6 \times 431,46} \right)} = 0,376 E$$

$$R_{C-2} = \frac{48 E}{320 \left(\frac{4 \times 320}{7 \times 666,66} + \frac{2 \times 320}{6 \times 431,46} \right)} = 0,287 E$$

$$R_{4'-1} = \frac{48 E}{320 \left(\frac{4 \times 320}{4 \times 666,66} + \frac{320}{3 \times 431,46} \right)} = 0,206 E$$

$$R_{4'-2} = \frac{48 E}{320 \left(\frac{4 \times 320}{4 \times 666,66} + \frac{2 \times 320}{3 \times 431,46} \right)} = 0,153 E$$

Tabla XV. **Resumen de rigideces en edificio B, sentido X**

Primer Nivel			
Marco	Rix	Yi	RixYi
C	0,376 E	0	0
D	0,376 E	4,40	1,654 E
E	0,376 E	8,80	3,308 E
F	0,376 E	13,20	4,963 E
Segundo Nivel			
Marco	Rix	Yi	RixYi
C	0,287 E	0	0
D	0,287 E	4,40	1,262 E
E	0,287 E	8,80	2,525 E
F	0,287 E	13,20	3,788 E

Fuente: elaboración propia.

Tabla XVI. **Resumen de rigideces en edificio B, sentido Y**

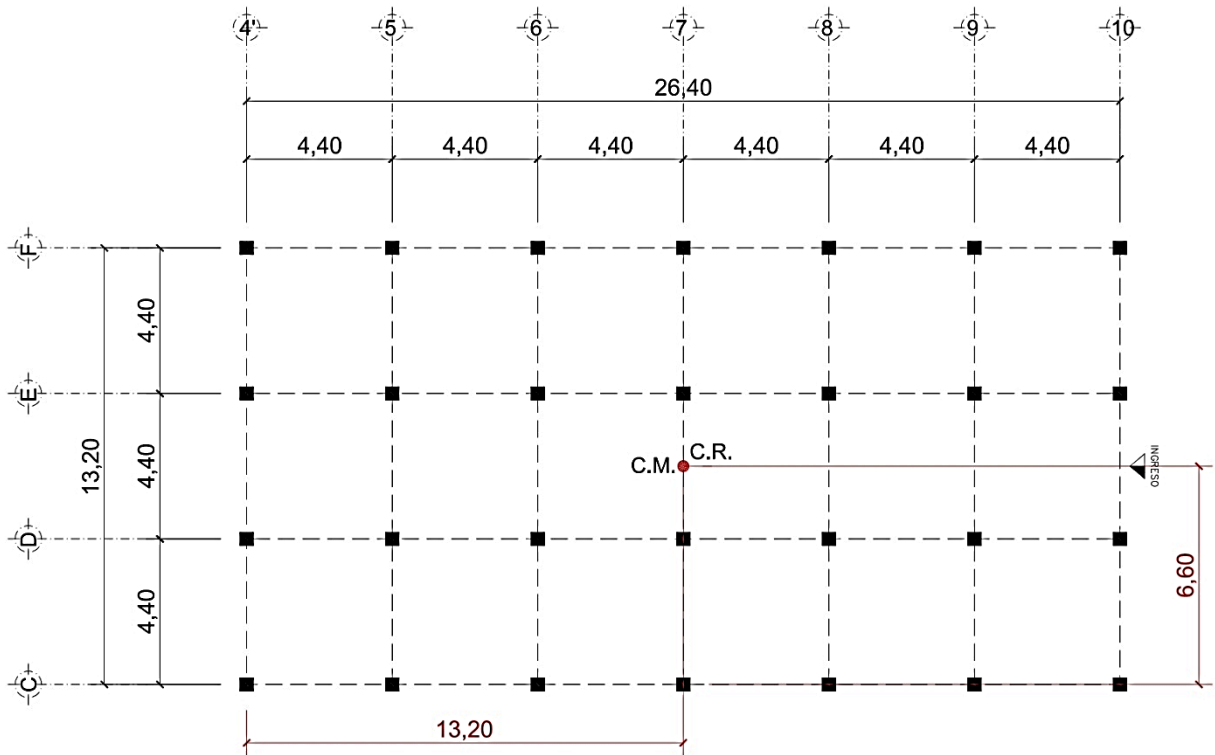
Primer Nivel			
Marco	Riy	Xi	RiyXi
4'	0,206 E	0	0
5	0,206 E	4,40	0,906 E
6	0,206 E	8,80	1,812 E
7	0,206 E	13,20	2,719 E
8	0,206 E	17,60	3,625 E
9	0,206 E	22,00	4,532 E
10	0,206 E	26,40	5,438 E
Σ	1,442 E		19,032 E
Segundo Nivel			
Marco	Riy	Xi	RiyXi
4'	0,153 E	0	0
5	0,153 E	4,40	0,673 E
6	0,153 E	8,80	1,346 E
7	0,153 E	13,20	2,019 E
8	0,153 E	17,60	2,692 E
9	0,153 E	22,00	3,366 E
10	0,153 E	26,40	4,039 E
Σ	1,071 E		14,135 E

Fuente: elaboración propia.

Sustituyendo los valores del primer nivel, tenemos:

$$X_{CR} = \frac{19,03 E}{1,44 E} = 13,20 m; \quad Y_{CR} = \frac{9,92 E}{1,50 E} = 6,60 m$$

Figura 19. Ubicación del C.M. y C.R. en el edificio B



Fuente: elaboración propia, empleando AutoCAD.

Incremento de corte por torsión

Además del corte por traslación se debe calcular el corte por torsión, este corte se origina por la variación entre el centroide de masa (C.M.) y el centroide de rigidez (C.R.).

$$e_d = 1,5 e + \% b$$

Donde:

- b, es la dimensión del edificio medida perpendicularmente a la dirección considerada
- %, va de 0,05 a 0,10. (La norma para la seguridad estructural de la República de Guatemala – AGIES, especifica como porcentaje 0,05)

- Cálculo de excentricidad real

Edificio A:

$$e_x = 6,60 - 6,60 = 0$$

$$e_y = 15,40 - 15,40 = 0$$

Edificio B:

$$e_x = 13,20 - 13,20 = 0$$

$$e_y = 6,60 - 6,60 = 0$$

- Cálculo de excentricidad de diseño

Edificio A:

$$e_{dx} = 1,5 (0) + 0,05 (13,20) = 0,66 \text{ m}$$

$$e_{dy} = 1,5 (0) + 0,05 (30,80) = 1,54 \text{ m}$$

Edificio B:

$$e_{dx} = 1,5 (0) + 0,05 (26,40) = 1,32 \text{ m}$$

$$e_{dy} = 1,5 (0) + 0,05 (13,20) = 0,66 \text{ m}$$

Tabla XVII. **Excentricidad de diseño, centro de masa y rigidez en edificaciones respecto a "0"**

Edificio		Eje "x"	Eje "y"
A	C.M.	6,60	15,40
	C.R.	7,26	16,94
B	C.M.	13,20	6,60
	C.R.	14,52	7,26

Fuente: elaboración propia.

Rigidez relativa sentido X, edificio A

$$R1 = 1$$
$$R2 = \frac{0,153}{0,206} = 0,64$$

Ecuaciones:

$$FM = FM' \pm FM''$$
$$FM' = \frac{R \times Fn_i}{\sum R}$$
$$FM'' = \frac{e \times Fn_i}{\left(\frac{\sum Ridi^2}{Ridi}\right)}$$

Donde:

- Ri, rigidez del marco
- di, distancia de CR a marco considerado
- e, excentricidad
- CM, centro de masa
- CR, centro de rigidez

Marcos en X:

El edificio es simétrico para los marcos que están sobre el eje X, con R=1.

$$FM' = \frac{1 \times 48,09 \text{ ton}}{8} = 6,01 \text{ ton}$$
$$FM'' = \frac{1,54 \times 48,09 \text{ ton}}{\left(\frac{832,09}{16,94}\right)} = 1,50 \text{ ton}$$
$$FM = 6,01 + 1,50 = 7,51 \text{ ton}$$

Tabla XVIII. **Fuerzas en marcos X del primer nivel, edificio A**

Marco	Ri	di	Ridi	Ridi2	FM'	FM''	FMn1 (ton)
H	1	16,94	16,94	286,96	6,011	1,508	7,519
G	1	12,54	12,54	157,25	6,011	1,116	7,127
F	1	8,14	8,14	66,26	6,011	0,724	6,736
E	1	3,74	3,74	13,99	6,011	0,333	6,344
D	1	-0,66	-0,66	0,44	6,011	-0,059	5,953
C	1	-5,06	-5,06	25,60	6,011	-0,450	5,561
B	1	-9,46	-9,46	89,49	6,011	-0,842	5,169
A	1	-13,86	-13,86	192,10	6,011	-1,234	4,778

Fuente: elaboración propia.

Tabla XIX. **Resumen en X, edificio A**

Marco	FMn1 (ton)	FMn2 (ton)
H	7,519	0,000
G	7,127	0,000
F	6,736	17,669
E	6,344	14,607
D	5,953	11,546
C	5,561	8,484
B	5,169	0,000
A	4,778	0,000
Suma	49,187	52,306

Fuente: elaboración propia.

$$CM = 15,40$$

$$CR = 13,86$$

$$e = 1,54$$

Marcos en Y:

El edificio es simétrico para los marcos que están sobre el eje Y, con lo cual se utiliza la rigidez relativa, $R = 1$.

Tabla XX. **Fuerzas en marcos Y del primer nivel, edificio A**

Marco	Ri	di	Ridi	Ridi2	FM'	FM''	FMn1 (ton)
1	1	7,26	7,26	52,71	12,023	2,338	14,361
2	1	2,86	2,86	8,18	12,023	0,921	12,944
3	1	-1,54	-1,54	2,37	12,023	-0,496	11,526
4	1	-5,94	-5,94	35,28	12,023	-1,913	10,109

Fuente: elaboración propia.

Tabla XXI. **Resumen en Y, edificio A**

Marco	FMn1 (ton)	FMn2 (ton)
1	14,361	14,340
2	12,944	12,925
3	11,526	11,510
4	10,109	10,095
Suma	48,940	48,869

Fuente: elaboración propia.

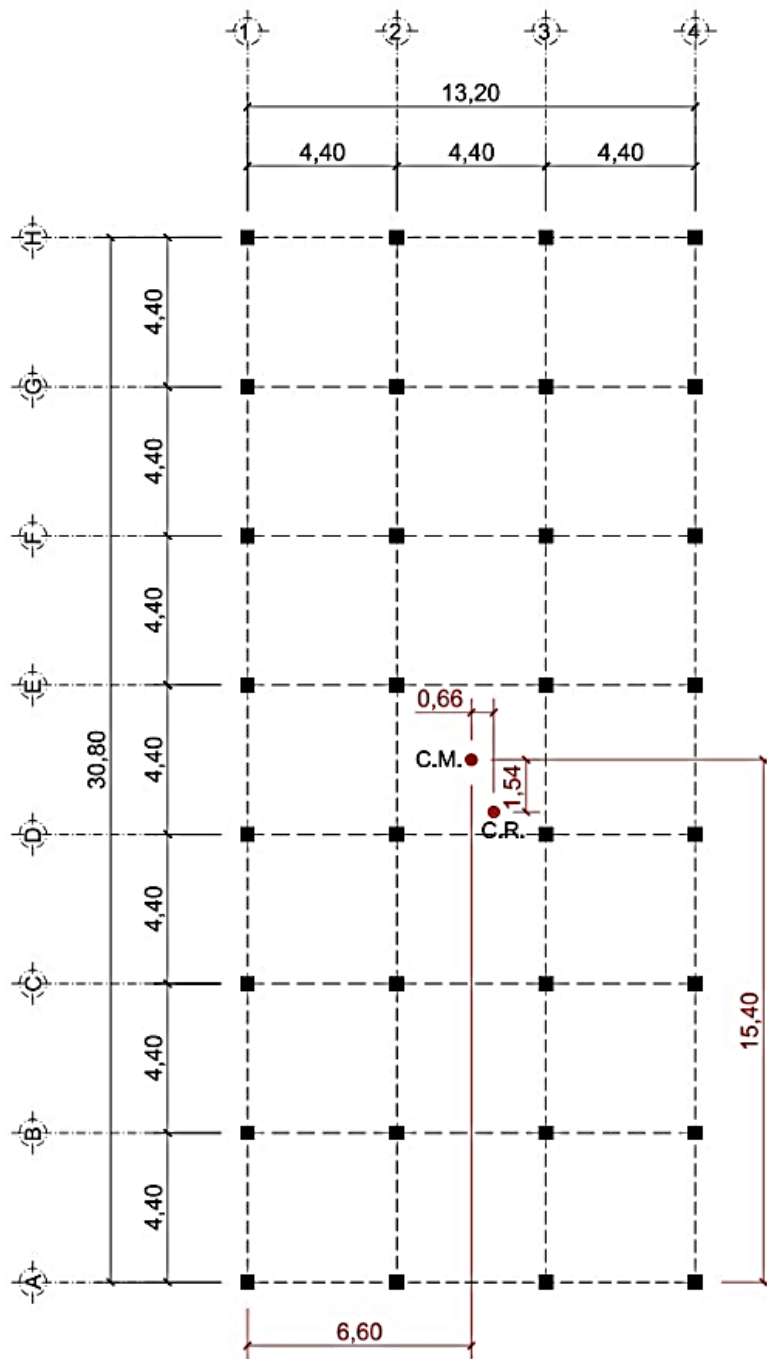
$$CM = 6,60$$

$$CR = 7,26$$

$$e = 0,66$$

Solución: la figura muestra la distribución de marcos rígidos que sirve para calcular los valores de e, Ri, di, Cm y CR.

Figura 20. C.M. excentricidad C.R. en el edificio A



Fuente: elaboración propia, empleando AutoCAD.

Rigidez relativa sentido X, edificio B

$$R1 = 1$$

$$R2 = \frac{0,287}{0,376} = 0,76$$

Marcos en X:

El edificio es simétrico para los marcos que están sobre el eje X, con R=1.

$$FM' = \frac{1 \times 39,98 \text{ ton}}{4} = 9,99 \text{ ton}$$

$$FM'' = \frac{0,66 \times 39,98 \text{ ton}}{\left(\frac{98,54}{7,26}\right)} = 1,94 \text{ ton}$$

$$FM = 9,99 + 1,94 = 11,93 \text{ ton}$$

Tabla XXII. **Fuerzas en marcos X del primer nivel, edificio B**

Marco	Ri	di	Ridi	Ridi2	FM'	FM''	FMn1 (ton)
F	1	7,26	7,26	52,71	9,995	1,944	11,939
E	1	2,86	2,86	8,18	9,995	0,766	10,761
D	1	-1,54	-1,54	2,37	9,995	-0,412	9,583
C	1	-5,94	-5,94	35,28	9,995	-1,591	8,404

Fuente: elaboración propia.

Tabla XXIII. **Resumen en X, edificio B**

Marco	FMn1 (ton)	FMn2 (ton)
F	11,939	20,354
E	10,761	18,346
D	9,583	16,337
C	8,404	14,328
Suma	40,687	69,365

Fuente: elaboración propia.

$CM = 6,60$
 $CR = 5,94$
 $e = 0,66$

Marcos en Y:

El edificio es simétrico para los marcos que están sobre el eje Y, con lo cual se utiliza la rigidez relativa, $R=1$.

Tabla XXIV. **Fuerzas en marcos Y del primer nivel, edificio B**

Marco	Ri	di	Ridi	Ridi2	FM'	FM''	FMn1 (ton)
4'	1	14,52	14,52	210,83	5,711	1,382	7,094
5	1	10,12	10,12	102,41	5,711	0,964	6,675
6	1	5,72	5,72	32,72	5,711	0,545	6,256
7	1	1,32	1,32	1,74	5,711	0,126	5,837
8	1	-3,08	-3,08	9,49	5,711	-0,293	5,418
9	1	-7,48	-7,48	55,95	5,711	-0,712	4,999
10	1	-11,88	-11,88	141,13	5,711	-1,131	4,580

Fuente: elaboración propia.

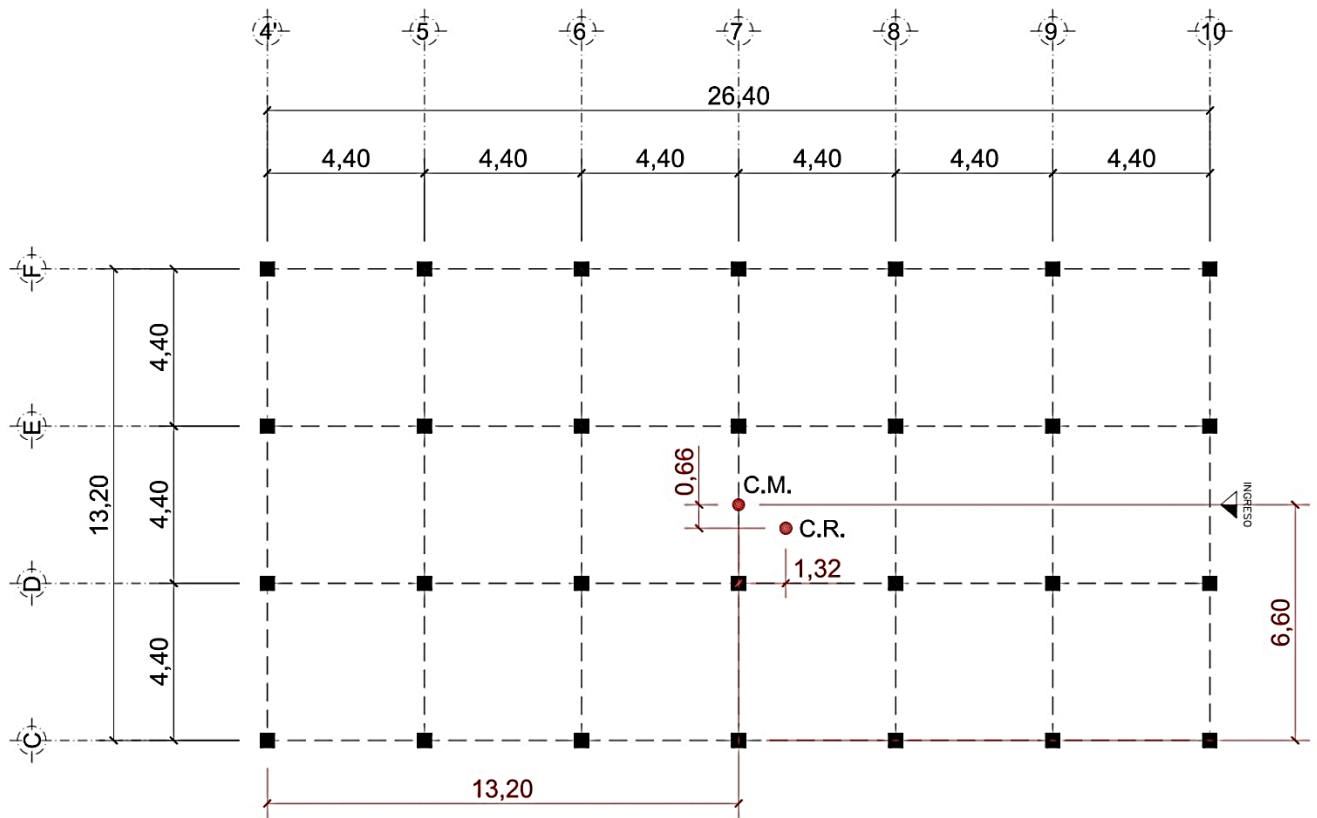
Tabla XXV. **Resumen en Y, edificio B**

Marco	FMn1 (ton)	FMn2 (ton)
4'	7,094	12,094
5	6,675	11,380
6	6,256	10,666
7	5,837	9,951
8	5,418	9,237
9	4,999	8,523
10	4,580	7,809
Suma	40,860	69,660

Fuente: elaboración propia.

$CM = 13,20$
 $CR = 14,52$
 $e = 1,32$

Figura 21. C.M. excentricidad C.R. en el edificio B



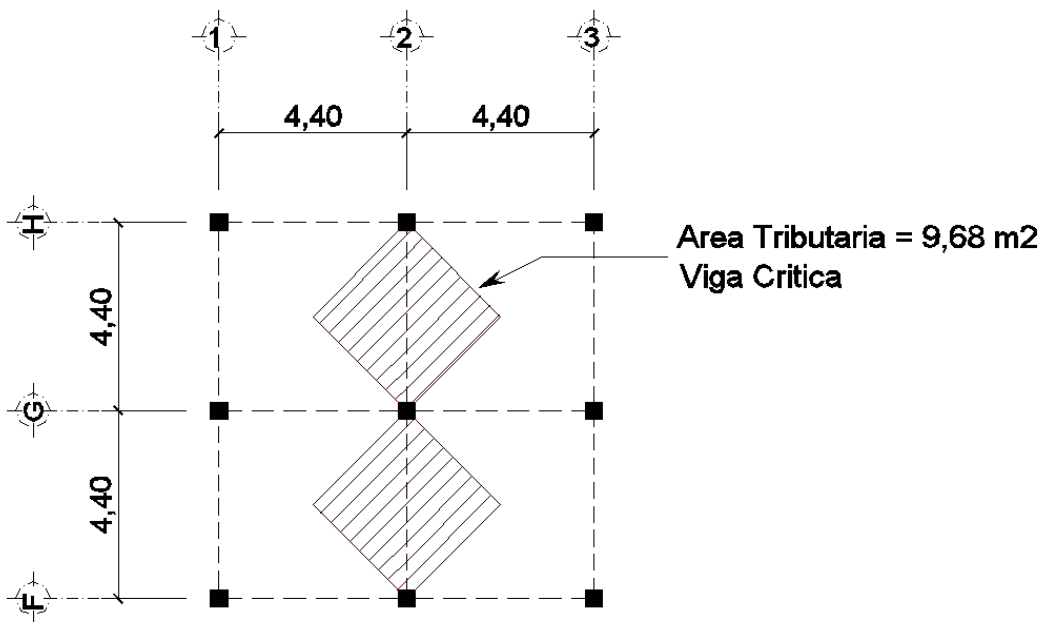
Fuente: elaboración propia, empleando AutoCAD.

2.2.4. Análisis de fuerzas por marco

Los marcos a analizar en cada estructura serán los más críticos para ambos ejes (X y Y), debido a que los edificios fueron diseñados geoméricamente, el análisis de estos, es similar en el resto de marcos.

Para ello es necesario conocer el área tributaria que aportará la carga crítica hacia cada marco, debido a que la edificación es simétrica, esta área tributaria aplica para ambos edificios A y B.

Figura 22. Área tributaria para vigas



Fuente: elaboración propia, empleando AutoCAD.

Edificio A

Para realizar el análisis por marco se integraran las cargas vivas y muertas para el marco D (sentido X) y el marco 2 (sentido Y), véase figura 23.

Carga Viva

- ✓ Entrepiso = 350 kg/m²
- ✓ Azotea = 350 kg/m²

Integración de CV en vigas por nivel:

$$CV_1 = [(P_{\text{oficinas}}) (\text{área tributaria})] / L_{\text{viga}}$$

$$CV_1 = [(350) (9,68)]/4,4 = 770 \text{ kg/m}$$

$$CV_2 = [(P_{\text{azotea}}) (\text{área tributaria})] / L_{\text{viga}}$$

$$CV_2 = [(350) (9,68)]/4,4 = 770 \text{ kg/m}$$

Carga Muerta

- ✓ Peso del concreto = 2 400 kg/m³
- ✓ Peso de viga = 270 kg/m
- ✓ Peso de muros = 210 kg/m
- ✓ Acabados = 85 kg/m²
- ✓ Peso del piso = 100 kg/m²
- ✓ Peso de pañuelos = 80 kg/m²

Integración de CM en vigas por nivel:

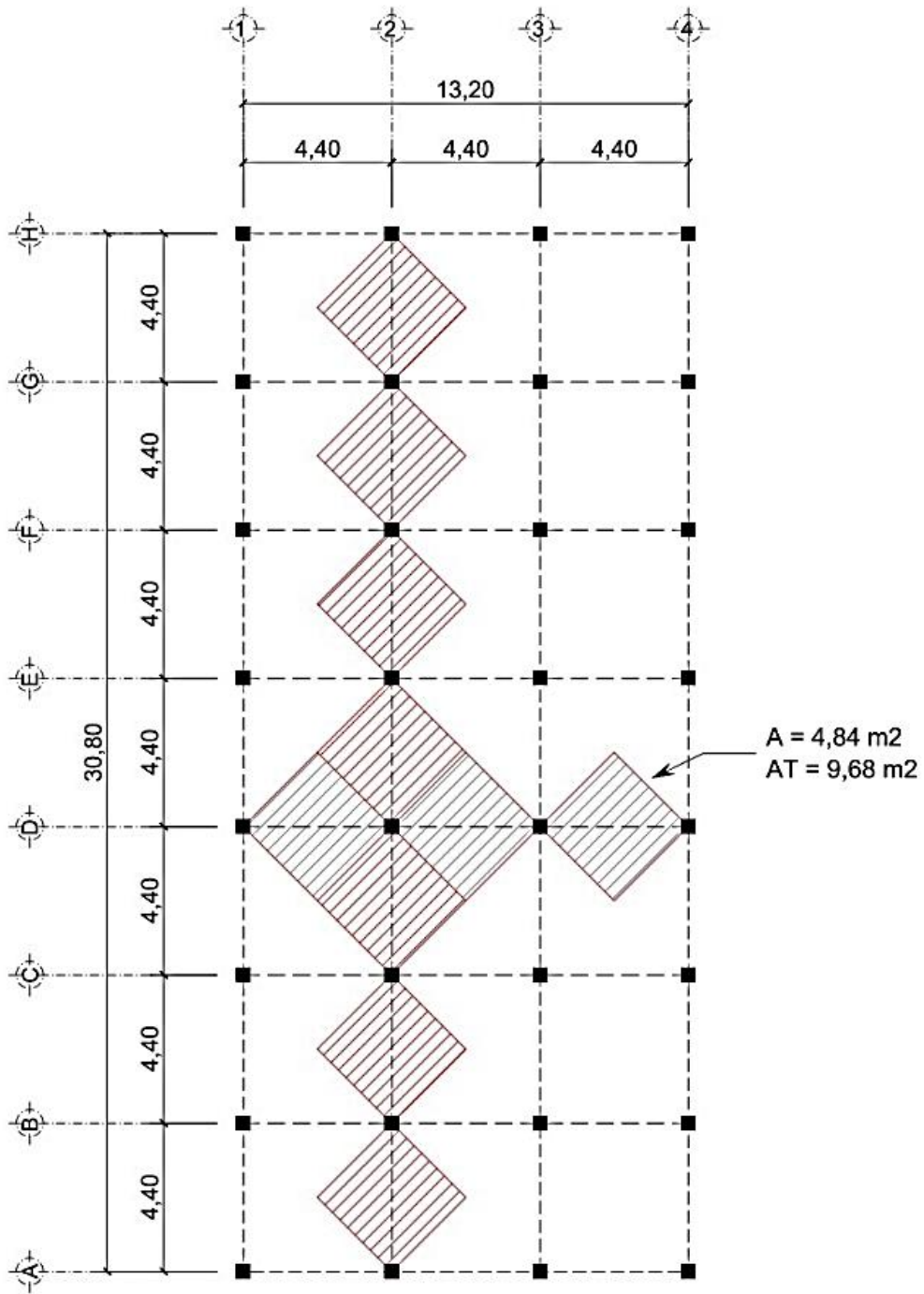
$$CM_1 = [(P_{\text{losa}}+P_{\text{acabados}}+P_{\text{piso}}) (\text{área tributaria})] / L_{\text{viga}} + P_{\text{pviga}} + P_{\text{pmuros}}$$

$$CM_1 = [(2\ 400*0,10+85+100) (9,68)]/4,4 + 270 + 210 = 1\ 415,00 \text{ kg/m}$$

$$CM_2 = [(P_{\text{losa}}+P_{\text{acabados}}+P_{\text{pañuelos}}) (\text{área tributaria})] / L_{\text{viga}} + P_{\text{pviga}}$$

$$CM_2 = [(2\ 400*0,10+85+80) (9,68)]/4,4 + 270 = 1\ 161,00 \text{ kg/m}$$

Figura 23. Marcos críticos edificio A (eje X y Y)



Fuente: elaboración propia, empleando AutoCAD.

Edificio B

Para esta estructura se integraran las cargas vivas y muertas para el marco D (sentido X) y el marco 7 (sentido Y), véase figura 24.

Integración de CV en vigas por nivel:

$$CV_1 = [(350) (9,68)]/4,4 = 770 \text{ kg/m}$$

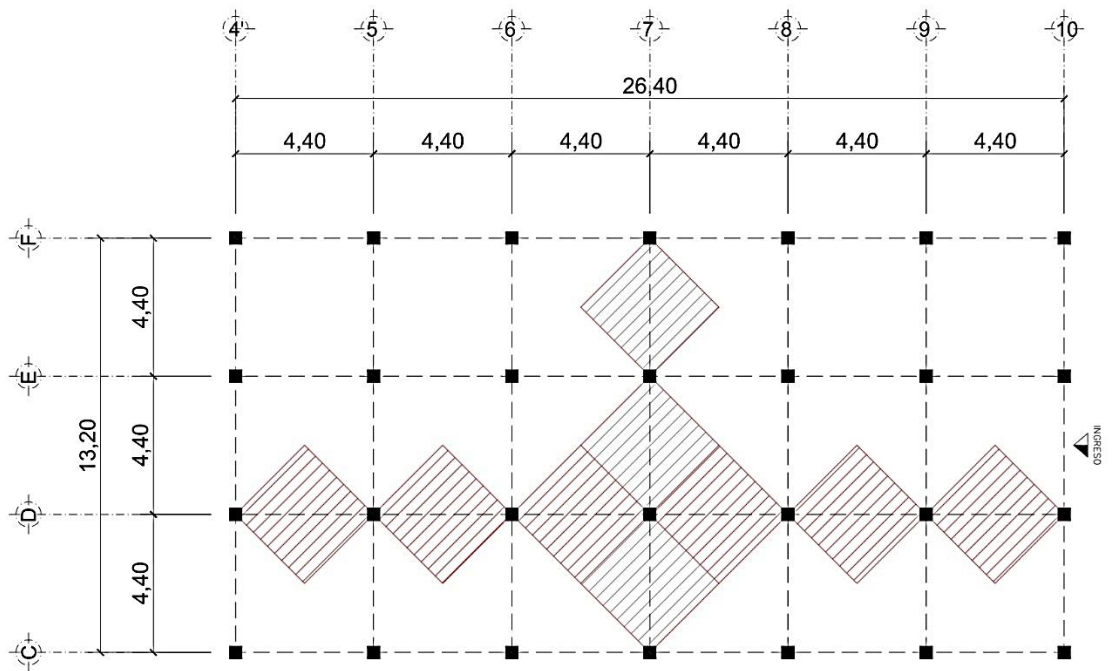
$$CV_2 = [(350) (9,68)]/4,4 = 770 \text{ kg/m}$$

Integración de CM en vigas por nivel:

$$CM_1 = [(2\ 400 \cdot 0,10 + 85 + 100) (9,68)]/4,4 + 270 + 210 = 1\ 415,00 \text{ kg/m}$$

$$CM_2 = [(2\ 400 \cdot 0,10 + 85 + 80) (9,68)]/4,4 + 270 = 1\ 161,00 \text{ kg/m}$$

Figura 24. Marcos críticos edificio B (eje X y Y)



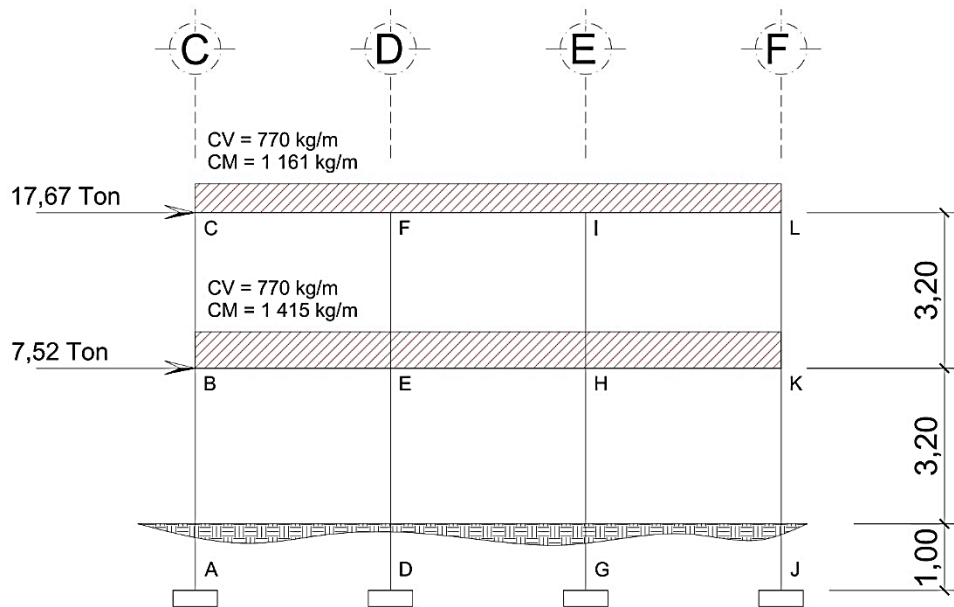
Fuente: elaboración propia, empleando AutoCAD.

Tabla XXVI. **Resumen integración de cargas críticas en edificaciones**

Edificio	Marco	1er. Nivel	2do. Nivel
A	D	CV = 770 kg/m CM = 1 415,00 kg/m	CV = 770 kg/m CM = 1 161,00 kg/m
	2	CV = 770 kg/m CM = 1 415,00 kg/m	CV = 770 kg/m CM = 1 161,00 kg/m
B	D	CV = 770 kg/m CM = 1 415,00 kg/m	CV = 770 kg/m CM = 1 161,00 kg/m
	7	CV = 770 kg/m CM = 1 415,00 kg/m	CV = 770 kg/m CM = 1 161,00 kg/m

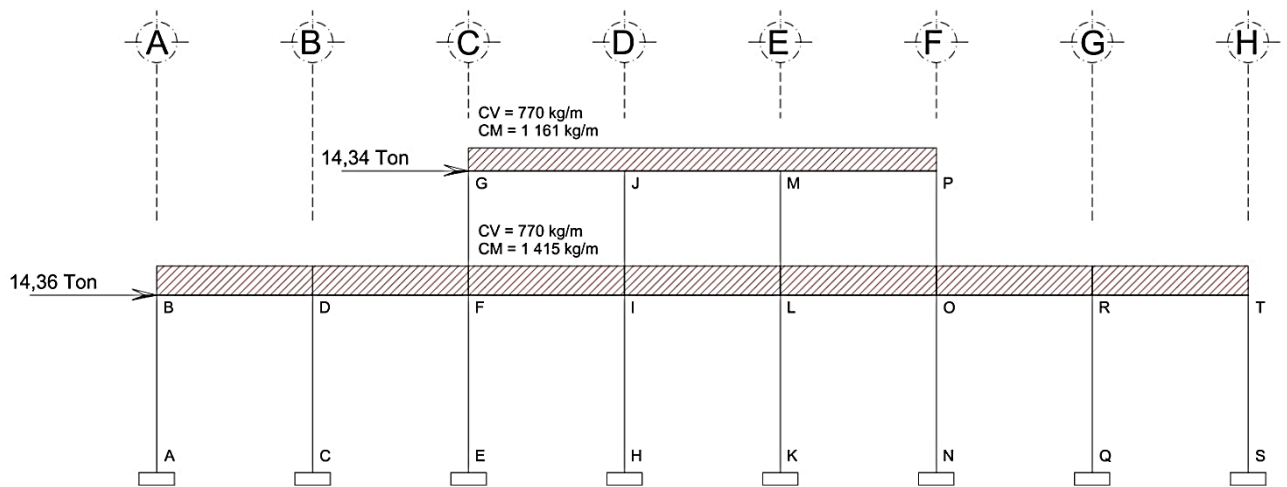
Fuente: elaboración propia.

Figura 25. **Cargas actuantes en marco típico eje X, edificio A**



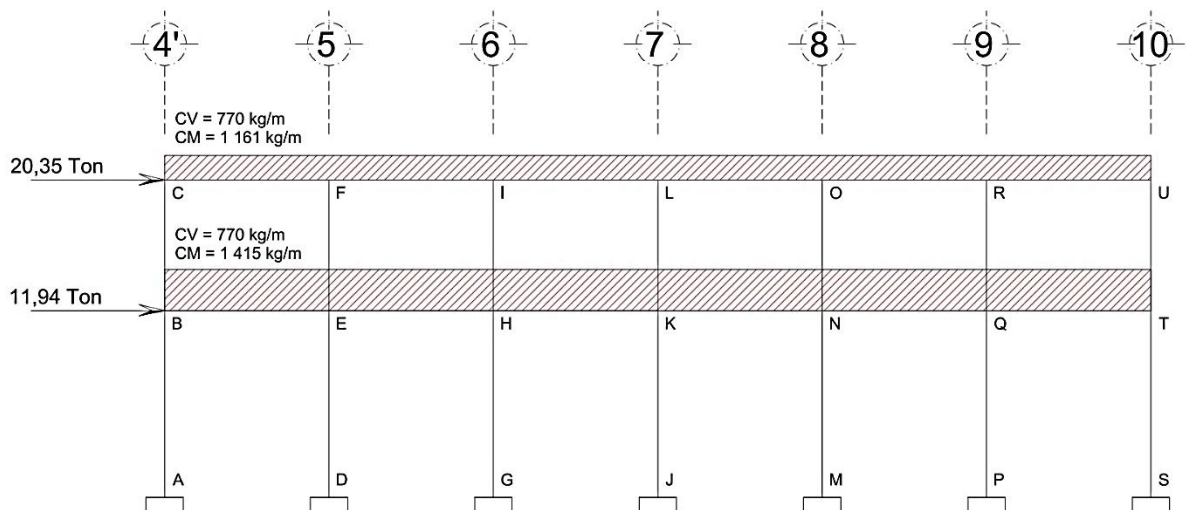
Fuente: elaboración propia, empleando AutoCAD.

Figura 26. Cargas actuantes en marco típico eje Y, edificio A



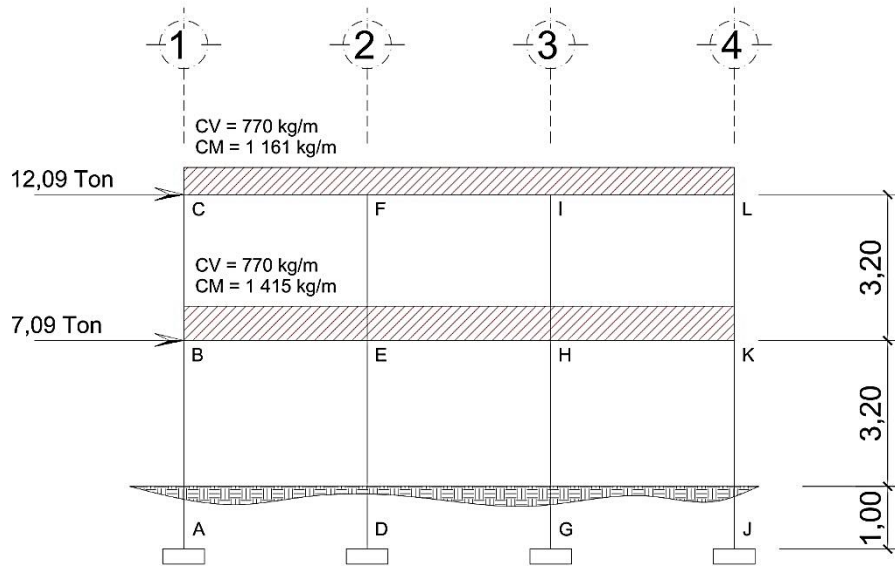
Fuente: elaboración propia, empleando AutoCAD.

Figura 27. Cargas actuantes en marco típico eje X, edificio B



Fuente: elaboración propia, empleando AutoCAD.

Figura 28. **Cargas actuantes en marco típico eje Y, edificio B**



Fuente: elaboración propia, empleando AutoCAD.

2.2.5. Análisis de marcos por medio de un método de análisis estructural (método de Kani)

El análisis estructural es uno de los pasos más importantes en el desarrollo de proyectos de ingeniería, ya que de este depende la economía y efectividad de la estructura. Después de obtener la magnitud de las cargas que afectarán la estructura, es necesario analizar su comportamiento estructural, para ello se recurre a un método exacto y correctivo como lo es Kani, puesto que automáticamente elimina los errores de cálculo que se cometen en el proceso iterativo. Para este caso se consideran las cargas verticales producidas por los entresijos uniformemente distribuidos y las fuerzas horizontales de sismo.

En la sección anterior se realizó la integración total de cargas desarrolladas en los marcos determinados, con lo cual se procede al análisis estructural para la estimación de las fuerzas y deformaciones que se presentaran en las estructuras por medio del método de Kani.

2.2.5.1. Método de Kani en marco típico eje X, edificio A

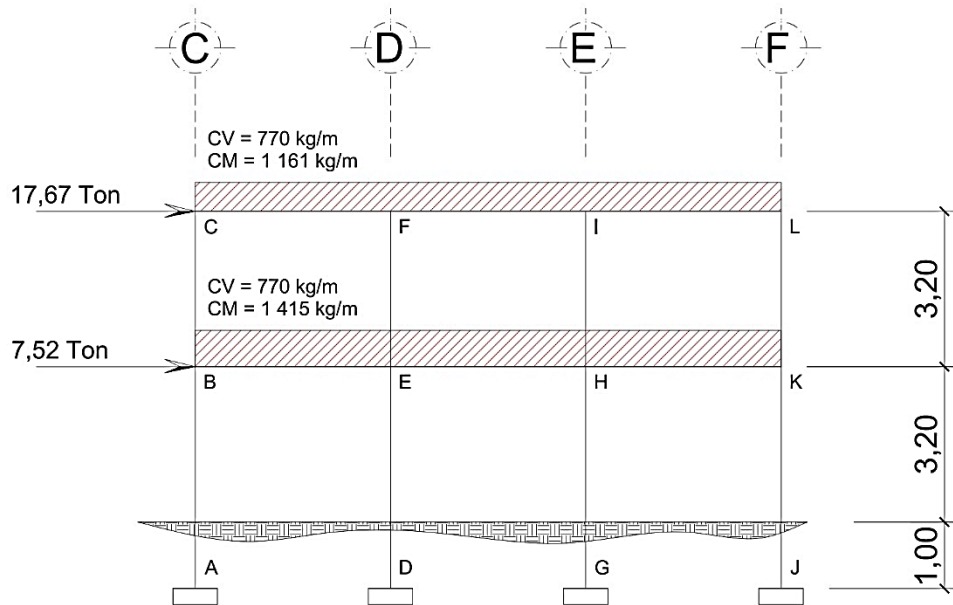
En este caso se aplica el método numérico para analizar el comportamiento de los componentes estructurales sometidos a carga muerta, carga viva y carga sísmica.

Cálculo de momentos fijos para la carga muerta en cargas distribuidas uniformemente:

$$MF = \pm \frac{WL^2}{12}$$

Para estos momentos fijos se usa carga muerta distribuida uniformemente, según el diagrama siguiente:

Figura 29. Diagrama de cargas en eje X, edificio A



Fuente: elaboración propia, empleando AutoCAD.

$$MF_{cf} = - 1\ 161,00 (4,40)^2 / 12 = - 1\ 873,08 \text{ k-m}$$

$$MF_{fc} = 1\ 161,00 (4,40)^2 / 12 = 1\ 873,08 \text{ kg-m}$$

Tabla XXVII. Cálculo de momentos fijos

MF	W (kg/m)	L (m)	M (kg-m)	MF	M (kg-m)
C-F	1 161,00	4,40	-1 873,08	F-C	1 873,08
F-I	1 161,00	4,40	-1 873,08	I-F	1 873,08
I-L	1 161,00	4,40	-1 873,08	L-I	1 873,08
B-E	1 415,00	4,40	-2 282,87	E-B	2 282,87
E-H	1 415,00	4,40	-2 282,87	H-E	2 282,87
H-K	1 415,00	4,40	-2 282,87	K-H	2 282,87

Fuente: elaboración propia.

Cálculo de rigideces de elementos (columnas y vigas)

$$K = \frac{I}{L}; \quad I = \frac{1}{12}bh^3$$

$$I_{col} = (1/12) \times 40 \times (40)^3 = 213\,333,33 \text{ cm}^4$$

$$I_{viga} = (1/12) \times 25 \times (50)^3 = 260\,416,66 \text{ cm}^4$$

Inercia relativa (I)

Se toma el menor y se divide entre las inercias

$$I_{col} = 213\,333,33/213\,333,33 = 1,00$$

$$I_{viga} = 260\,416,66/213\,333,33 = 1,22$$

Rigideces (k)

$$K_{col} = \frac{I_{col}}{L_{col}}; \quad K_{viga} = \frac{K_{viga}}{L_{viga}}$$

$$K_{col} \text{ (1er. nivel)} = 1,00/4,20 = 0,238$$

$$K_{col} \text{ (2do. nivel)} = 1,00/3,20 = 0,312$$

$$K_{viga} = 1,22/4,40 = 0,277$$

Factor de corrimiento

$$V = \left(-\frac{3}{2}\right) \left(\frac{k_{ik}}{\sum k_{in}}\right)$$

$$V_{n1} = (-3/2) (0,238/(0,238+0,238+0,238+0,238)) = - 0,375$$

$$V_{n2} = (-3/2) (0,312/(0,312+0,312+0,312+0,312)) = - 0,375$$

Factor de giro (para todos los nudos)

$$\mu_{ik} = \left(-\frac{1}{2}\right) \left(\frac{K_{elemento}}{\sum K_{elementos}}\right)$$

$$\mu_{cb} = (-1/2) * (0,312 / (0,312 + 0,277)) = - 0,264$$

$$\mu_{cf} = (-1/2) * (0,277 / (0,312 + 0,277)) = - 0,235$$

Tabla XXVIII. **Factores de giro para nudos**

Nudo C	Nudo F	Nudo B	Nudo E	Nudo I
$\mu_{cb} = - 0,264$	$\mu_{fc} = - 0,160$	$\mu_{bc} = - 0,189$	$\mu_{ef} = - 0,141$	$\mu_{if} = - 0,160$
$\mu_{cf} = - 0,235$	$\mu_{fe} = - 0,180$	$\mu_{be} = - 0,167$	$\mu_{eb} = - 0,1255$	$\mu_{ih} = - 0,180$
	$\mu_{fi} = - 0,160$	$\mu_{ba} = - 0,144$	$\mu_{ed} = - 0,108$	$\mu_{il} = - 0,160$
			$\mu_{eh} = - 0,1255$	
Total = - 0,50	Total = - 0,50	Total = - 0,50	Total = - 0,50	Total = - 0,50

Fuente: elaboración propia.

Cálculo de momentos de sujeción

$$M_S = \sum MF_{ik}$$

$$M_{sc} = MF_{cf} = - 1\ 873,08 \text{ kg-m}$$

$$M_{sf} = MF_{fc} + MF_{fi} = 1\ 873,08 + (- 1\ 873,08) = 0$$

Tabla XXIX. **Momentos de sujeción**

Ms Nudo	Kg-m
C	- 1 873,08
F	0
I	0
L	1 873,08
B	- 1 873,08
E	0
H	0
K	1 873,08

Fuente: elaboración propia.

Cálculo de Iteraciones por el método de Kani

Para el cálculo de las iteraciones se usó una hoja electrónica.

Primera iteración: $M'_{ik} = \mu_{ik} \times (M_s + \sum(M'_{ni} + M''_{in}))$

Momentos finales: $M_{ik} = MF + 2M_{ik} + M_{ki}$ (para vigas y columnas)

Figura 30. Iteraciones de momentos por carga muerta

El diagrama muestra un edificio de 10 pisos con 4 columnas (A, B, C, D) y 4 vigas (E, F, G, H). Los momentos de iteración se muestran en cada elemento estructural. Los valores de momento se expresan en unidades de fuerza por longitud (por ejemplo, kN·m).

Columna	Viga	Piso	Momento (kN·m)
C	F	10	-1873,08
		9	440,444
		8	377,995
		7	371,517
		6	371,620
		5	371,167
		4	371,007
		3	370,974
		2	370,966
		1	417,848
		B	E
9	316,386		
8	318,134		
7	318,237		
6	318,273		
5	318,281		
4	318,283		
3	273,469		
2	273,470		
1	273,47		
A	D		
		9	316,386
		8	318,134
		7	318,237
		6	318,273
		5	318,281
		4	318,283
		3	273,469
		2	273,470
		1	273,47
		C	I
9	74,513		
8	65,932		
7	63,480		
6	63,147		
5	63,045		
4	63,023		
3	71,011		
2	70,986		
1	70,980		
B	H		
		9	28,539
		8	35,287
		7	35,432
		6	35,465
		5	35,473
		4	30,471
		3	30,478
		2	30,480
		1	30,48
		C	L
9	11,266		
8	74,513		
7	65,932		
6	63,480		
5	63,147		
4	63,045		
3	71,125		
2	71,011		
1	70,986		
B	K		
		9	28,539
		8	35,287
		7	35,432
		6	35,465
		5	35,473
		4	30,471
		3	30,478
		2	30,480
		1	30,48

Fuente: elaboración propia.

Momentos positivos para vigas

$$M_+ = \left(\frac{CM \times L^2}{8} \right) - \left(\frac{|M_{ik}| + |M_{ki}|}{2} \right)$$

Tabla XXX. **Cálculo de momentos finales con carga muerta en vigas**

Sentido	W (kg/m)	L (m)	Momento i	Momento k	Momento (+)
C-F	1 161,00	4,40	-1 194,17	2 118,01	1 153,53
F-I	1 161,00	4,40	-1 936,10	1 936,10	873,52
I-L	1 161,00	4,40	-2 118,01	1 194,17	1 153,53
B-E	1 415,00	4,40	-1 681,78	2 530,20	1 318,31
E-H	1 415,00	4,40	-2 318,34	2 318,34	1 105,96
H-K	1 415,00	4,40	-2 530,20	1 681,78	1 318,31

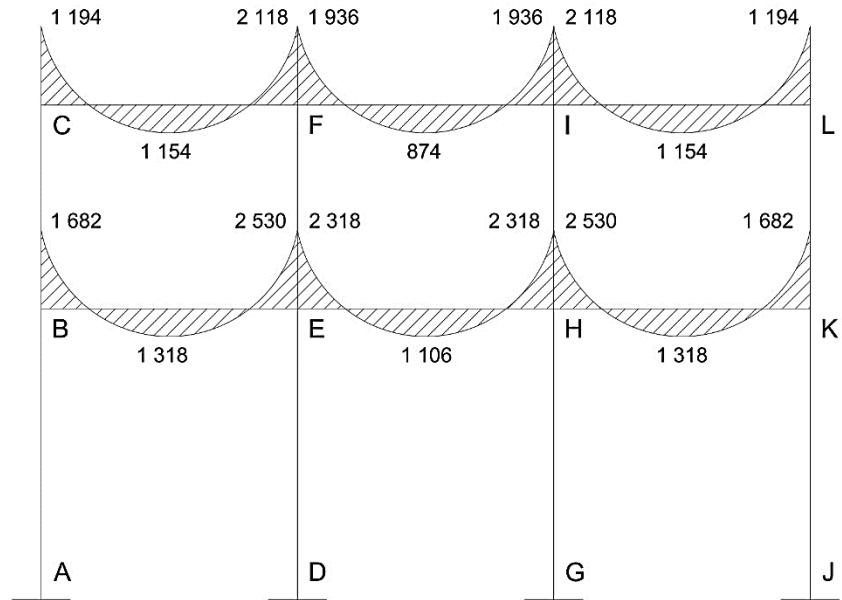
Fuente: elaboración propia.

Tabla XXXI. **Cálculo de momentos finales con carga muerta en columnas**

Columna	Momento i	Momento k
A-B	273,47	546,94
D-E	-30,48	-60,96
G-H	30,48	60,96
J-K	-273,47	-546,94
B-C	1 134,84	1 194,18
E-F	-150,90	-181,92
H-I	150,89	181,92
K-L	-1 134,83	-1 194,17

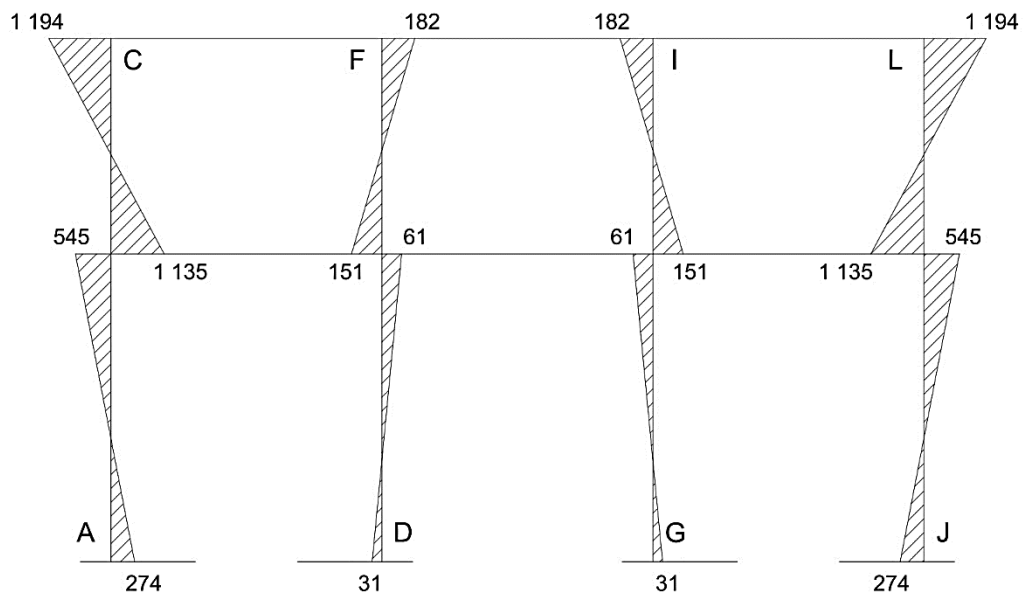
Fuente: elaboración propia.

Figura 31. Diagrama de momentos por CM en vigas



Fuente: elaboración propia, empleando AutoCAD.

Figura 32. Diagrama de momentos por CM en columnas



Fuente: elaboración propia, empleando AutoCAD.

Tabla XXXII. **Cálculo de momentos finales con carga viva en vigas**

Sentido	W (kg/m)	L (m)	Momento i	Momento k	Momento (+)
C-F	770,00	4,40	-768,09	1 410,11	774,30
F-I	770,00	4,40	-1 288,43	1 288,42	574,97
I-L	770,00	4,40	-1 410,11	768,10	774,29
B-E	770,00	4,40	-934,78	1 372,42	709,80
E-H	770,00	4,40	-1 257,99	1 257,99	605,41
H-K	770,00	4,40	-1 372,42	934,78	709,80

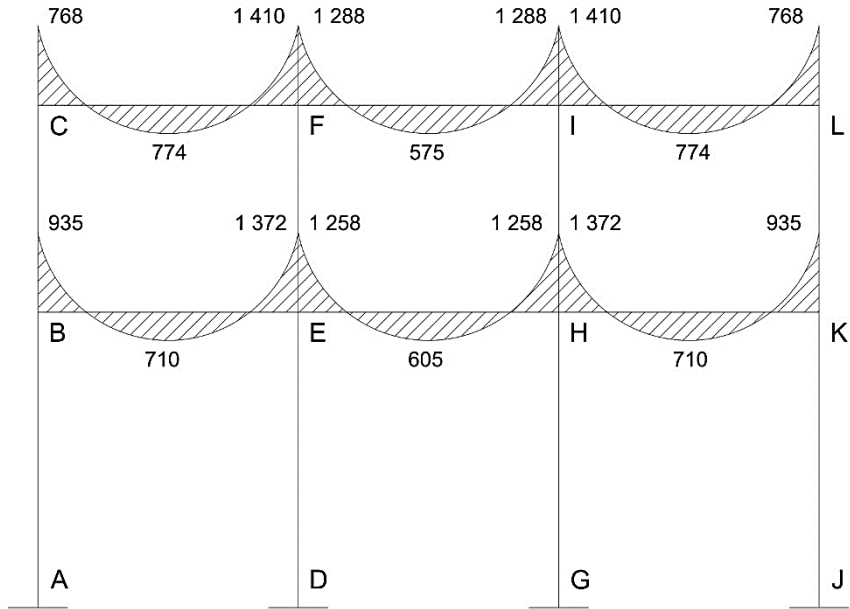
Fuente: elaboración propia.

Tabla XXXIII. **Cálculo de momentos finales con carga viva en columnas**

Columna	Momento i	Momento k
A-B	138,85	277,70
D-E	-13,51	-27,02
G-H	13,51	27,02
J-K	-138,85	-277,70
B-C	657,08	768,10
E-F	-87,41	-121,69
H-I	87,41	121,69
K-L	-657,08	-768,10

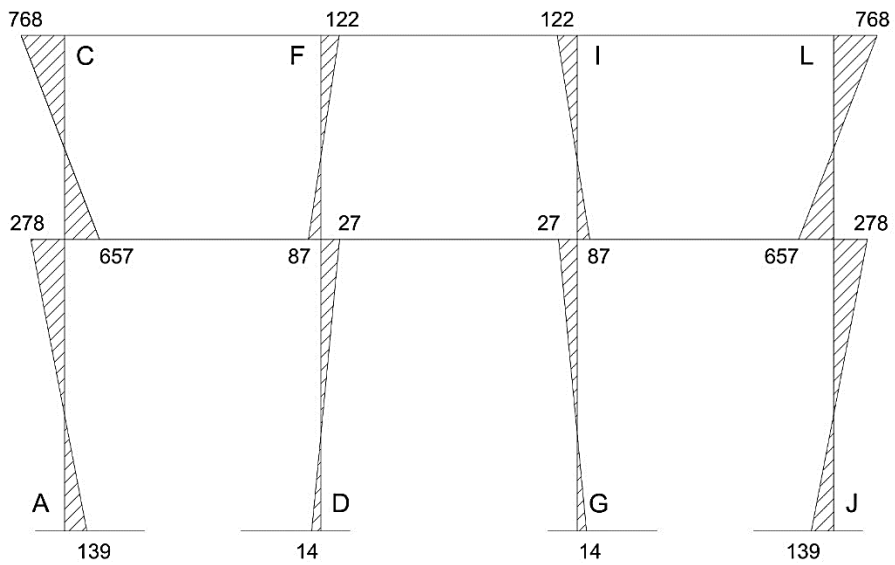
Fuente: elaboración propia.

Figura 33. Diagrama de momentos por CV en vigas



Fuente: elaboración propia, empleando AutoCAD.

Figura 34. Diagrama de momentos por CV en columnas



Fuente: elaboración propia, empleando AutoCAD.

Tabla XXXIV. Cálculo de momentos finales con carga sísmica en vigas

Sentido	W (kg/m)	L (m)	Momento i	Momento k
C-F	0,00	4,40	5 449,00	4 507,15
F-I	0,00	4,40	3 565,75	3 566,19
I-L	0,00	4,40	4 507,56	5 448,48
B-E	0,00	4,40	5 229,67	4 631,63
E-H	0,00	4,40	4 033,51	4 033,44
H-K	0,00	4,40	4 631,58	5 229,80

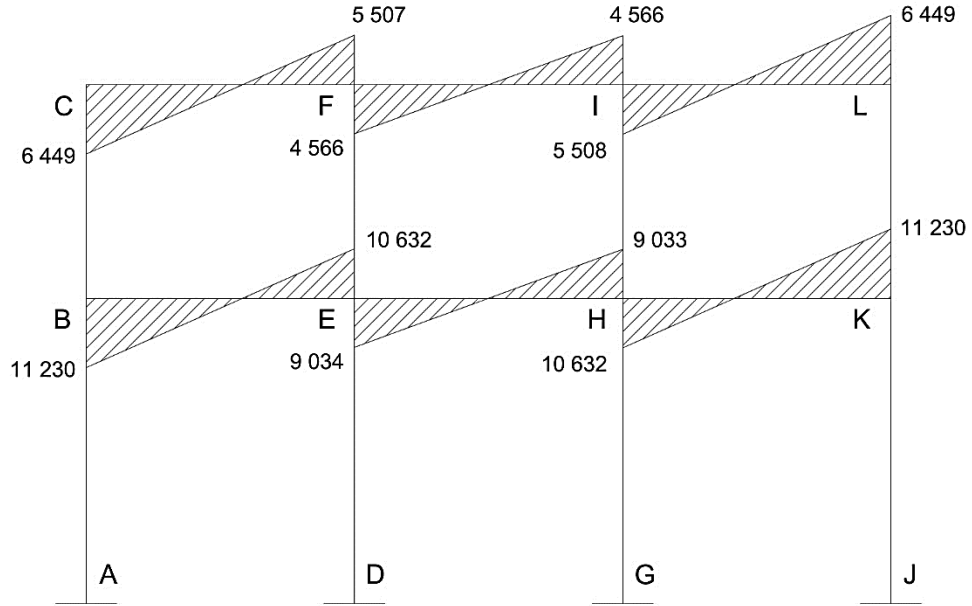
Fuente: elaboración propia.

Tabla XXXV. Cálculo de momentos finales con carga sísmica en columnas

Columna	Momento i	Momento k
A-B	-13 673,91	-12 004,84
D-E	-14 187,75	-13 032,53
G-H	-14 187,82	-13 032,65
J-K	-13 673,82	-12 004,67
B-C	-6 338,65	-5 450,38
E-F	-8 407,07	-8 075,87
H-I	-8 406,74	-8 074,95
K-L	-6 338,97	-5 451,36

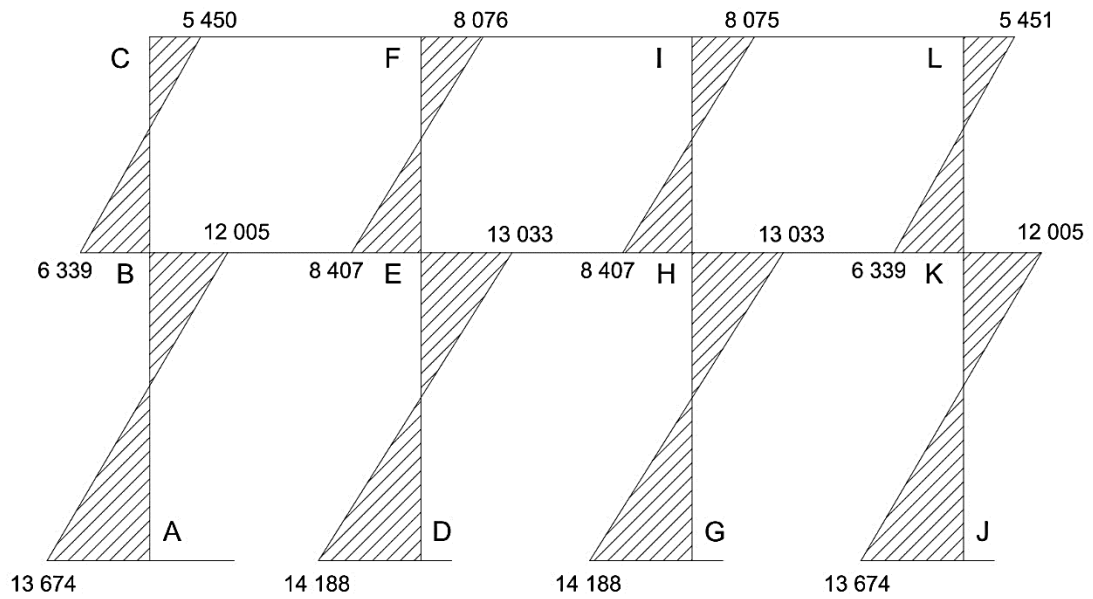
Fuente: elaboración propia.

Figura 35. Diagrama de momentos por CS en vigas



Fuente: elaboración propia, empleando AutoCAD.

Figura 36. Diagrama de momentos por CS en columnas



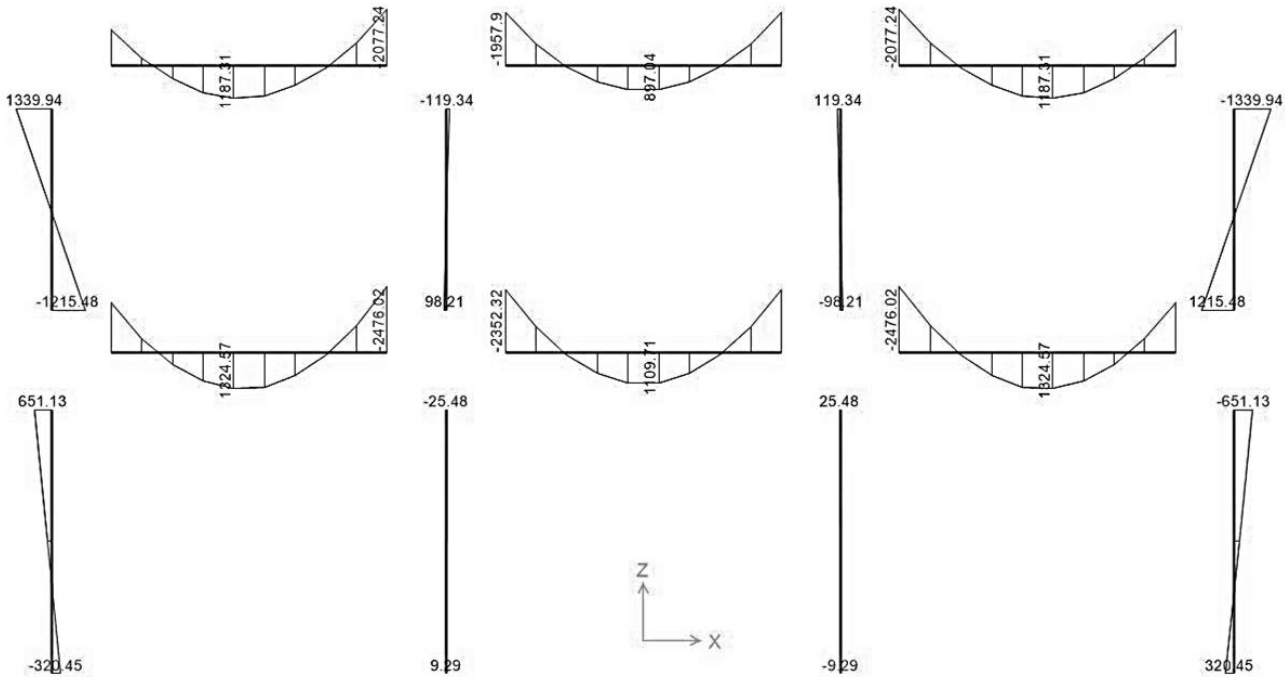
Fuente: elaboración propia, empleando AutoCAD.

2.2.6. Análisis de marcos por *software* (SAP2000)

Se realizó el análisis estructural con un método numérico, para este caso se utilizó el método numérico de Kani, y se comprobó los resultados con el paquete de *software* SAP2000, los momentos se muestran a continuación en las siguientes figuras, el análisis que se realizó mostró una variación de $\pm 15\%$ de los resultados de Kani.

Análisis por SAP2000 en el eje típico X – Carga Muerta.

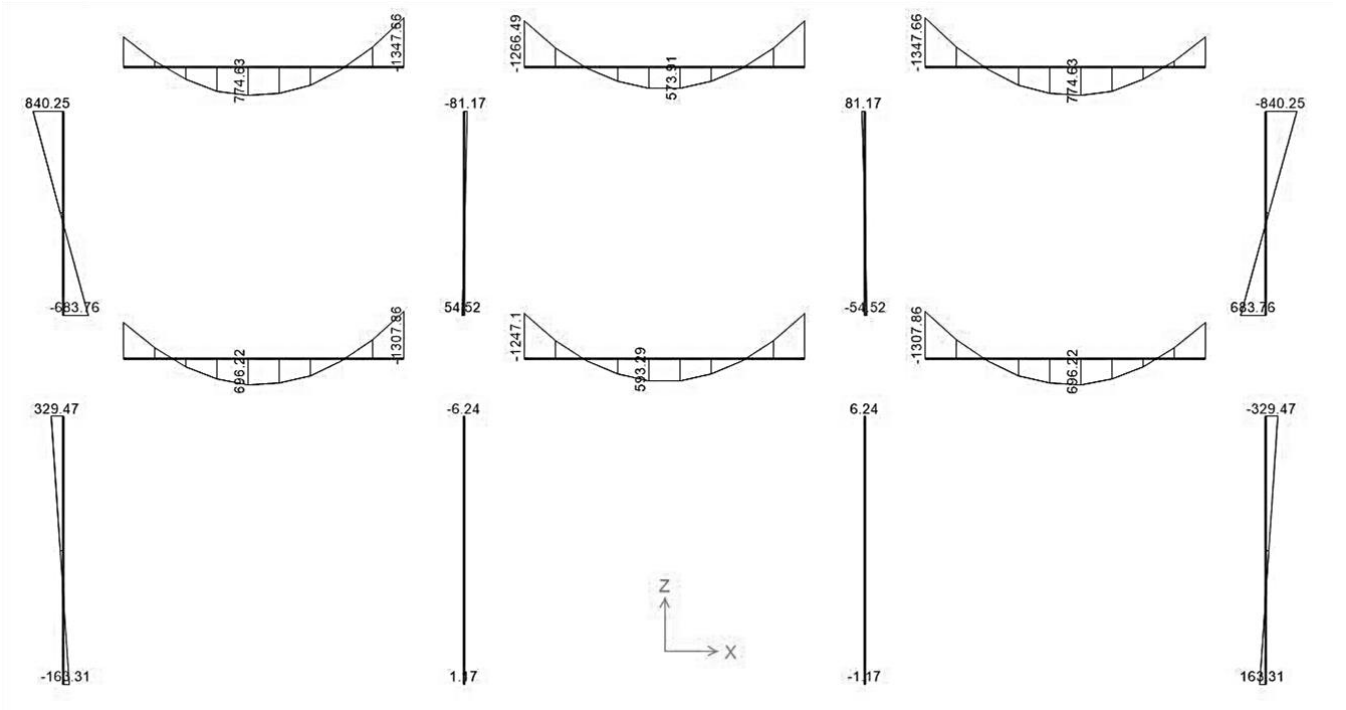
Figura 37. Momentos por CM en vigas y columnas (SAP2000)



Fuente: elaboración propia, empleando SAP2000.

Análisis por SAP2000 en el eje típico X – Carga Viva.

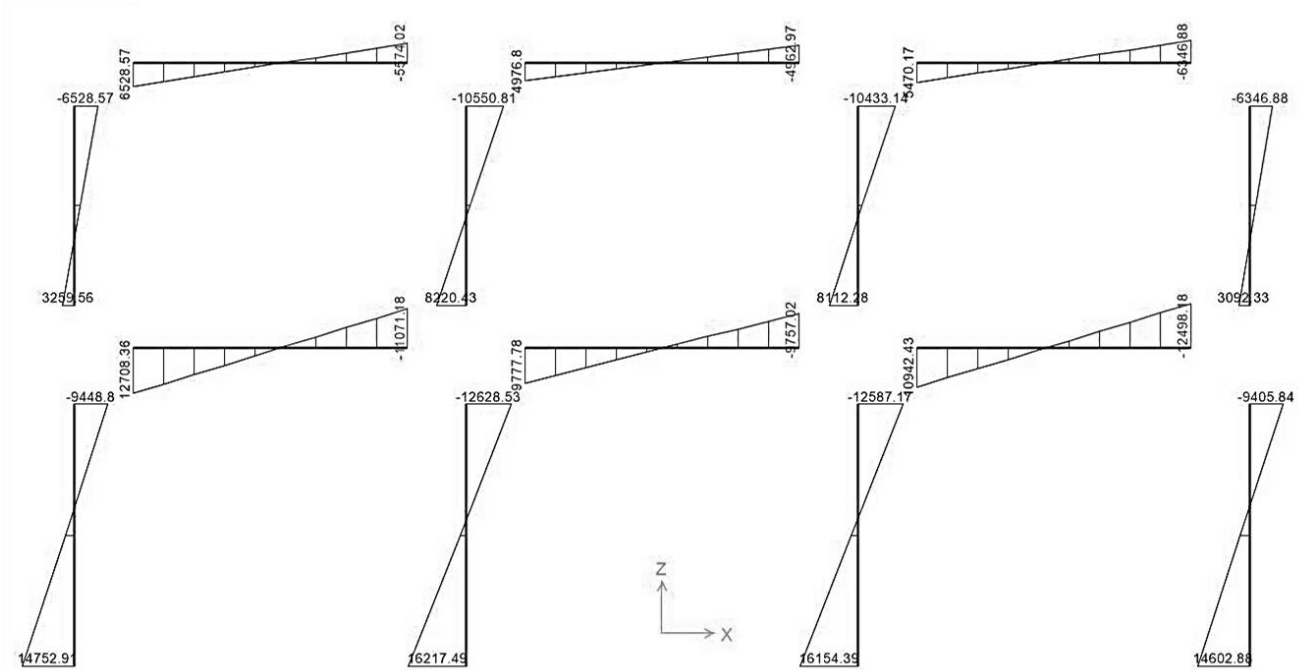
Figura 38. Momentos por CV en vigas y columnas (SAP2000)



Fuente: elaboración propia, empleando SAP2000.

Análisis por SAP2000 en el eje típico X – Carga Sísmica

Figura 39. Momentos por CS en vigas y columnas (SAP2000)



Fuente: elaboración propia, empleando SAP2000.

Comparación de resultados

En la tabla siguiente se pueden apreciar la diferencia entre los resultados obtenidos por medio del método numérico de Kani y el *software* SAP2000, en cuanto a los momentos por carga muerta, carga viva y carga sísmica.

Tabla XXXVI. **Resumen de momentos obtenidos por método numérico de Kani y software SAP2000**

METODO		KANI		SAP2000		VARIACIÓN %
	VIGA	Mi	Mk	Mi	Mk	
CARGA MUERTA	C-F	-1 194,17	2 118,01	-1 339,94	2 077,24	10,88
	F-I	-1 936,10	1 936,10	-1 957,90	1 957,90	1,11
	I-L	-2 118,01	1 194,17	-2 077,24	1 339,94	-1,96
	B-E	-1 681,78	2 530,20	-1 866,61	2 476,02	9,90
	E-H	-2 318,34	2 318,34	-2 352,32	2 352,32	1,44
	H-K	-2 530,20	1 681,78	-2 476,02	1 866,61	-2,19
		VIGA	Mi	Mk	Mi	Mk
CARGA VIVA	C-F	-768,09	1 410,11	-840,25	1 347,66	8,59
	F-I	-1 288,43	1 288,42	-1 266,49	1 266,49	-1,73
	I-L	-1 410,11	768,10	-1 347,66	840,25	-4,63
	B-E	-934,78	1 372,42	-1 013,23	1 307,86	7,74
	E-H	-1 257,99	1 257,99	-1 247,10	1 247,10	-0,87
	H-K	-1 372,42	934,78	-1 307,86	1 013,23	-4,94
		VIGA	Mi	Mk	Mi	Mk
CARGA SISMICA	C-F	6 449,00	5 507,15	6 528,57	5 574,02	1,22
	F-I	4 565,75	4 566,19	4 976,80	4 962,97	8,26
	I-L	5 507,56	6 448,48	5 470,17	6 346,88	-0,68
	B-E	11 229,67	10 631,63	12 708,36	11 071,18	11,64
	E-H	9 033,51	9 033,44	9 777,78	9 757,02	7,61
	H-K	10 631,58	11 229,80	10 942,43	12 498,18	2,84

Fuente: elaboración propia.

Conclusión:

Como se pudo comprobar en el análisis estructural por medio del método numérico de Kani y el *software* computacional SAP2000, los resultados presentaron una variación del $\pm 12\%$, por tanto el diseño estructural se puede realizar por cualquiera de los dos métodos, tomando en cuenta que en la manipulación de valores tabulados a mano se pueden cometer errores, en este caso se utilizarán los resultados del *software* SAP2000 para realizar el diseño estructural de las edificaciones.

2.2.7. Envolverte de momentos

La envolverte de momentos es la representación de los esfuerzos máximos, que pueden ocurrir al superponer los efectos de carga muerta, carga viva y carga de sismo, tanto en vigas como en columnas. Las diferentes combinaciones fueron tomadas de la sección 9.2.1 del código ACI 318S-05, donde se especifica una carga última de diseño mayorada de acuerdo a las ecuaciones (9-1 a 9-7).

En las ecuaciones descritas por el ACI están involucrados varios factores que no son aplicables a nuestro medio, obviando dichos factores se obtienen las combinaciones que se usaran en el modelo, estas son las siguientes:

$1,4 M$	Combinación 1
$1,2 M + 1,7 V$	Combinación 2
$1,2 M + V + S$	Combinación 3
$0,9 M + S$	Combinación 4

Donde:

M	carga muerta
V	carga viva
S	carga sísmica

Momentos últimos en vigas, en marco típico eje x, edificio A

Como ejemplo se muestra el análisis del cálculo de momentos últimos en vigas en el marco típico del eje x, para el edificio A, proceso que se realizará de igual forma en el marco típico Y, así como también en los marcos de la estructura del edificio B.

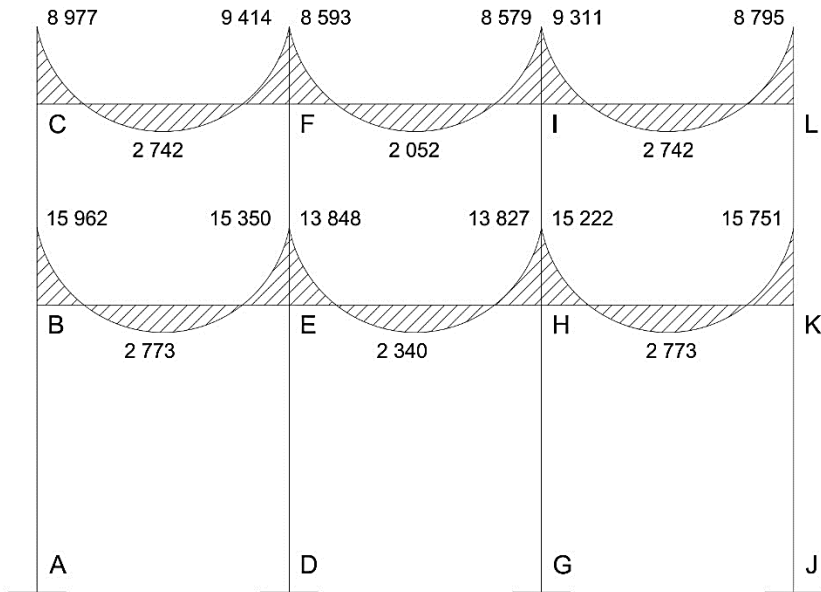
Tabla XXXVII. **Cálculo de momentos últimos en vigas, en marco típico de eje X, edificio A**

Sentido	Carga Muerta			Carga Viva			Carga Sismo		
	Mi	M+	Mk	Mi	M+	Mk	Mi	Mk	
C-F	1 339,94	1 187,31	2 077,24	840,25	774,63	1 347,66	6 528,57	5 574,02	
F-I	1 957,90	897,04	1 957,90	1 266,49	573,91	1 266,49	4 976,80	4 962,97	
I-L	2 077,24	1 187,31	1 339,94	1 347,66	774,63	840,25	5 470,17	6 346,88	
B-E	1 866,61	1 324,57	2 476,02	1 013,23	696,22	1 307,86	12 708,36	11 071,18	
E-H	2 352,32	1 109,71	2 352,32	1 247,10	593,29	1 247,10	9 777,78	9 757,02	
H-K	2 476,02	1 324,57	1 866,61	1 307,86	696,22	1 013,23	10 942,43	12 498,18	
1,4 M	1 875,92	1 662,23	2 908,14	2 741,06	1 255,86	2 741,06	2 908,14	1 662,23	1 875,92
1,2 M + 1,7 V	3 036,35	2 741,64	4 783,71	4 502,51	2 052,10	4 502,51	4 783,71	2 741,64	3 036,35
1,2 M + V + S	8 976,75	2 199,40	9 414,37	8 592,77	1 650,36	8 578,94	9 310,52	2 199,40	8 795,06
0,9 M + S	7 734,52	1 068,58	7 443,54	6 738,91	807,34	6 725,08	7 339,69	1 068,58	7 552,83
1,4 M	2 613,25	1 854,40	3 466,43	3 293,25	1 553,59	3 293,25	3 466,43	1 854,40	2 613,25
1,2 M + 1,7 V	3 962,42	2 773,06	5 194,59	4 942,85	2 340,25	4 942,85	5 194,59	2 773,06	3 962,42
1,2 M + V + S	15 961,52	2 285,70	15 350,26	13 847,66	1 924,94	13 826,90	15 221,51	2 285,70	15 751,34
0,9 M + S	14 388,31	1 192,11	13 299,60	11 894,87	998,74	11 874,11	13 170,85	1 192,11	14 178,13

Fuente: elaboración propia.

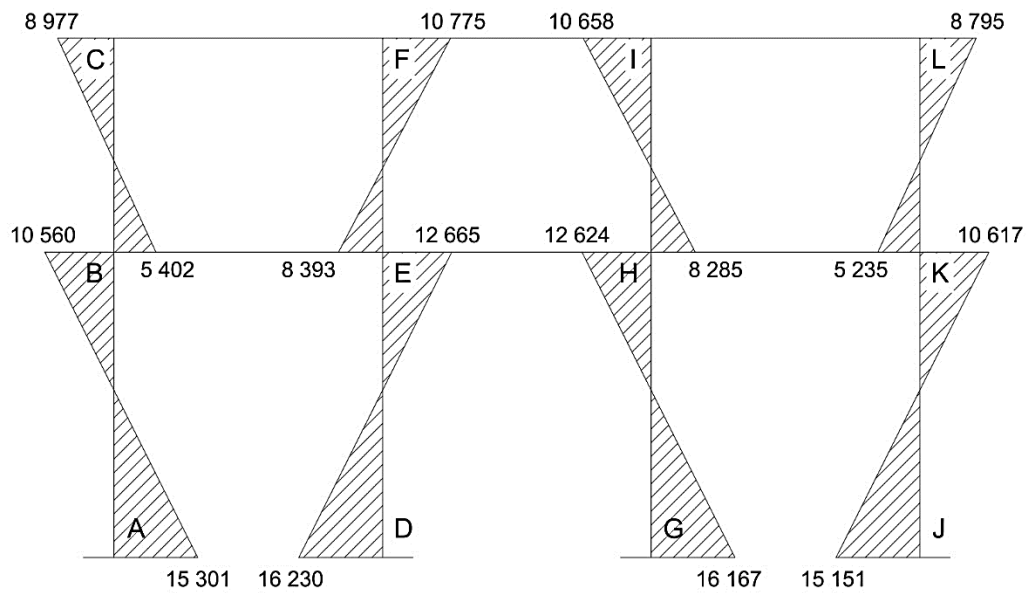
Como se puede observar en los resultados, la combinación que considera las fuerzas por sismo aportan mayores esfuerzos en la edificación, por consiguiente se toman estos valores para formar la envolvente de momentos (ver tabla XXXVII).

Figura 40. Diagrama de momentos últimos en vigas (kg-m), eje X



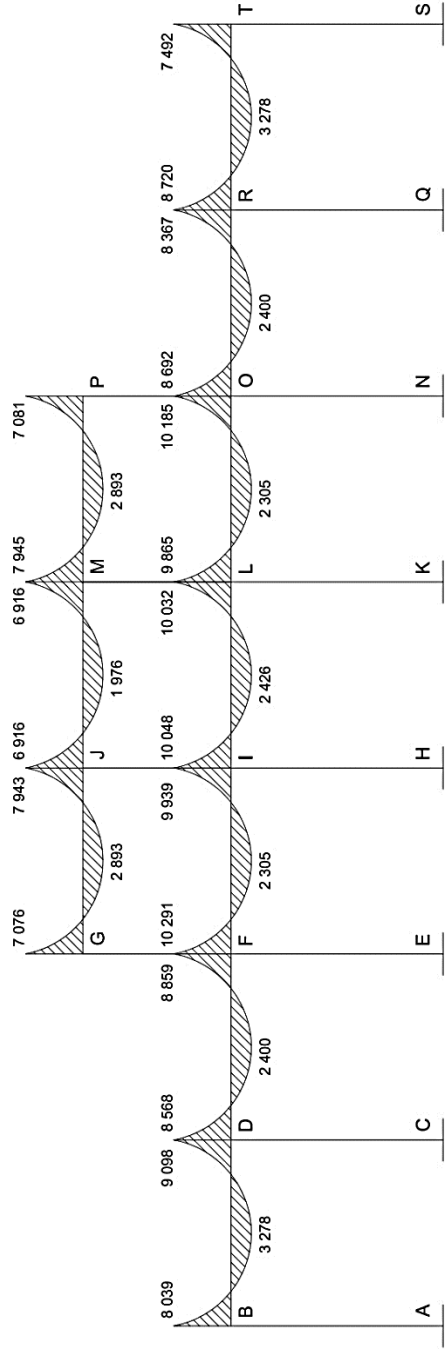
Fuente: elaboración propia, empleando AutoCAD.

Figura 41. Diagrama de momentos últimos en columnas (kg-m), eje X



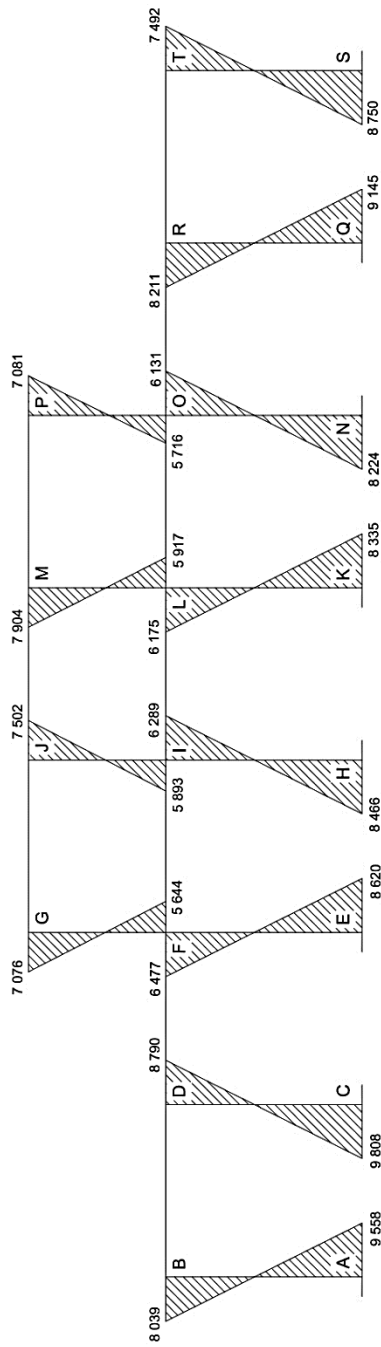
Fuente: elaboración propia, empleando AutoCAD.

Figura 42. Diagrama de momentos últimos en vigas (kg-m), marco típico eje Y



Fuente: elaboración propia, empleando AutoCAD.

Figura 43. Diagrama de momentos últimos en columnas (kg-m), marco típico eje Y



Fuente: elaboración propia, empleando AutoCAD.

2.2.8. Diagrama de corte en marcos dúctiles

Los esfuerzos cortantes en los elementos estructurales de los marcos se obtienen de acuerdo a ACI 318S-05, por el método alternativo descrito en el apéndice C.9.2, mediante las siguientes ecuaciones:

Corte en vigas con carga distribuida

$$V_u = 0,75 \left(1,4 \frac{W_{CM}L}{2} + 1,7 \frac{W_{CV}L}{2} + 1,87 \frac{M_{S1} + M_{S2}}{2L} \right)$$

Donde:

- V_u , corte último en vigas
- W_{CM} , carga muerta distribuida
- W_{CV} , carga viva distribuida
- M_{S1} , momento de sismo 1
- M_{S2} , momento de sismo 2
- L , longitud de la viga

Corte en columnas

$$V_u = \frac{\sum M_{col}}{L}$$

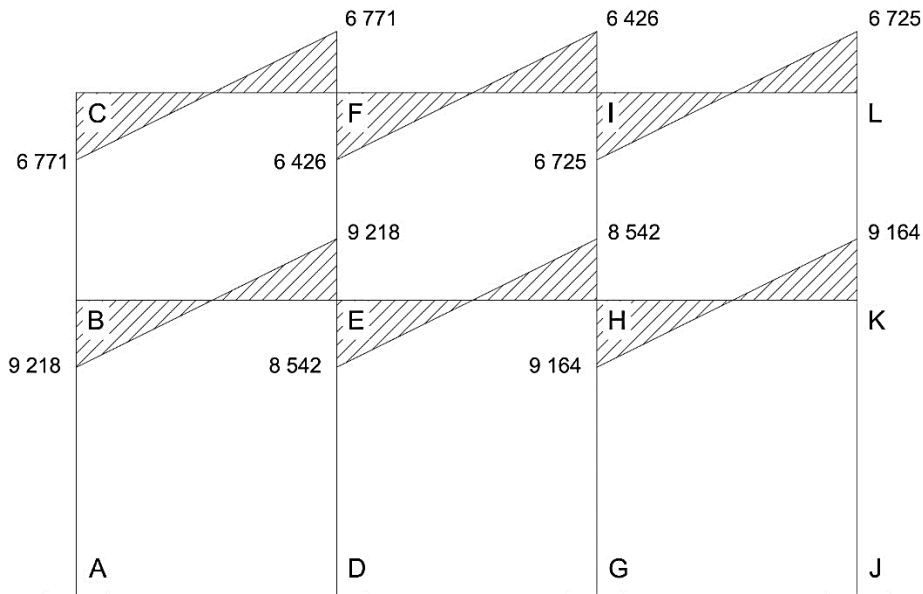
A continuación se muestran los resultados obtenidos al calcular el corte último en vigas y columnas, por marco típico X/Y en la estructura del edificio A.

Tabla XXXVIII. **Corte último en vigas, marco típico X**

VIGA	Wcm	Wcv	Ms1	Ms2	L	Vu
C-F	1 161,00	770,00	6 528,57	5 574,02	4,40	6 770,61
F-I	1 161,00	770,00	4 976,80	4 962,97	4,40	6 425,91
I-L	1 161,00	770,00	5 470,17	6 346,88	4,40	6 725,10
B-E	1 415,00	770,00	12 708,36	11 071,18	4,40	9 218,36
E-H	1 415,00	770,00	9 777,78	9 757,02	4,40	8 541,86
H-K	1 415,00	770,00	10 942,43	12 498,18	4,40	9 164,35

Fuente: elaboración propia.

Figura 44. **Diagrama de corte último en vigas, marco típico X**



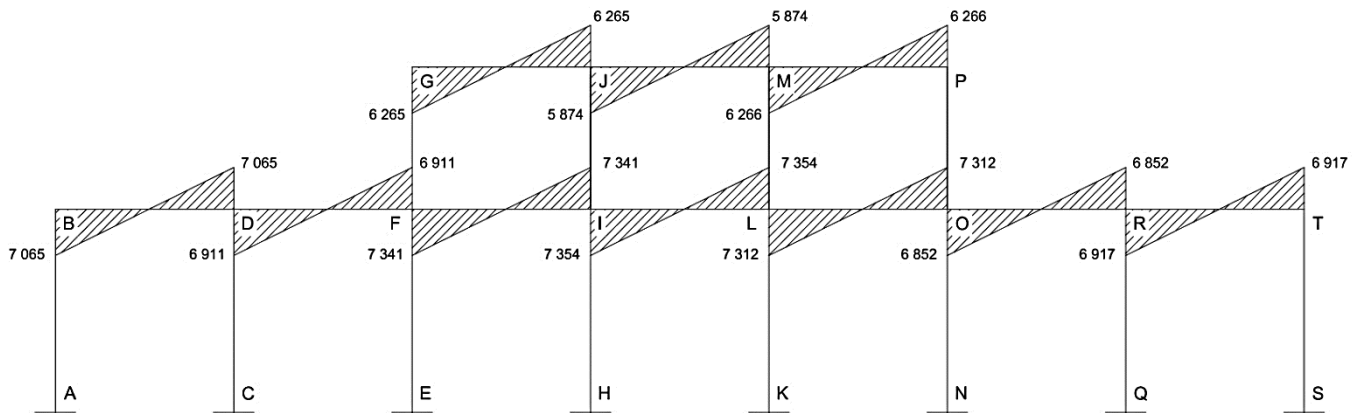
Fuente: elaboración propia, empleando AutoCAD.

Tabla XXXIX. Corte último en vigas, marco típico Y

VIGA	Wcm	Wcv	Ms1	Ms2	L	Vu
-	0,00	0,00	0,00	0,00	4,40	0,00
-	0,00	0,00	0,00	0,00	4,40	0,00
G-J	1 161,00	770,00	4 945,23	3 986,83	4,40	6 265,31
J-M	1 161,00	770,00	3 237,17	3 237,28	4,40	5 873,63
M-P	1 161,00	770,00	3 989,04	4 949,63	4,40	6 266,36
-	0,00	0,00	0,00	0,00	4,40	0,00
-	0,00	0,00	0,00	0,00	4,40	0,00
B-D	1 415,00	770,00	5 858,87	4 406,06	4,40	7 064,47
D-F	1 415,00	770,00	4 129,52	5 170,76	4,40	6 910,73
F-I	1 415,00	770,00	6 005,34	5 993,81	4,40	7 340,86
I-L	1 415,00	770,00	6 048,84	6 032,93	4,40	7 354,03
L-O	1 415,00	770,00	5 919,38	5 899,35	4,40	7 312,11
O-R	1 415,00	770,00	5 003,58	3 929,17	4,40	6 852,16
R-T	1 415,00	770,00	4 027,94	5 312,50	4,40	6 917,13

Fuente: elaboración propia.

Figura 45. Diagrama de corte último en vigas, marco típico Y



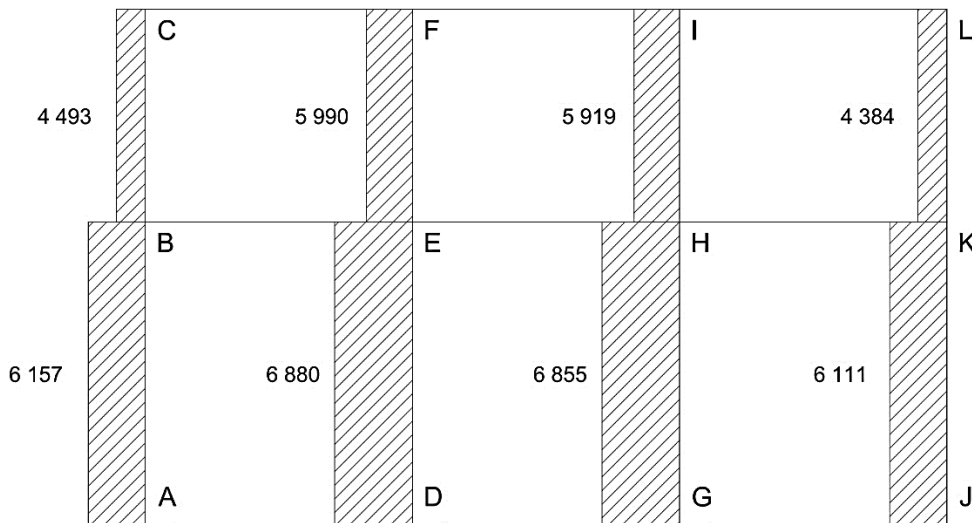
Fuente: elaboración propia, empleando AutoCAD.

Tabla XL. **Corte último en columnas, marco típico X**

COLUMNA	Msup	Minf	L	Vu
C-B	8 976,75	5 401,90	3,20	4 493,33
F-E	10 775,19	8 392,80	3,20	5 990,00
I-H	10 657,52	8 284,65	3,20	5 919,43
L-K	8 795,06	5 234,67	3,20	4 384,29
B-A	10 559,63	15 300,76	4,20	6 157,23
E-D	12 665,35	16 229,81	4,20	6 879,80
H-G	12 623,99	16 166,71	4,20	6 854,93
K-J	10 516,67	15 150,73	4,20	6 111,28

Fuente: elaboración propia.

Figura 46. **Diagrama de corte último en columnas, marco típico X**



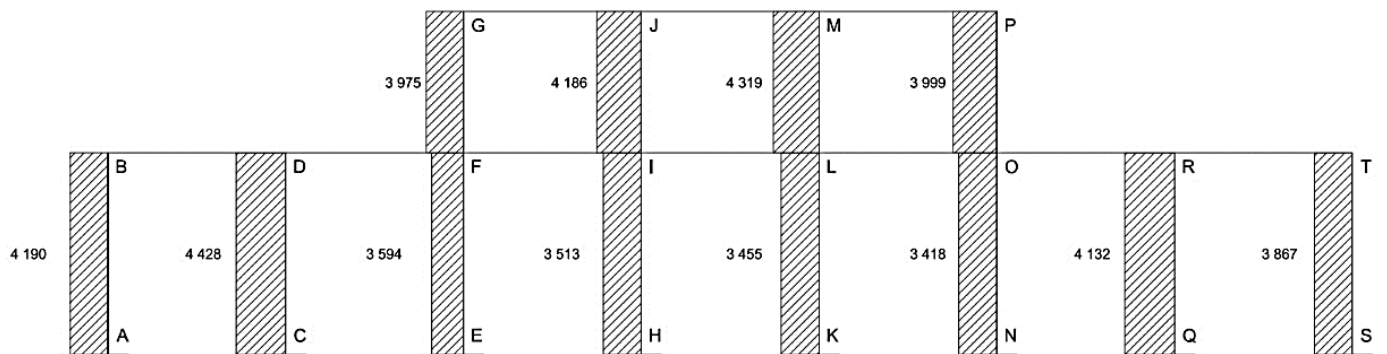
Fuente: elaboración propia, empleando AutoCAD.

Tabla XLI. Corte último en columnas, marco típico Y

VIGA	Wcm	Wcv	Ms1	Ms2	L	Vu
-	0,00	0,00	0,00	0,00	4,40	0,00
-	0,00	0,00	0,00	0,00	4,40	0,00
G-J	1 161,00	770,00	4 945,23	3 986,83	4,40	6 265,31
J-M	1 161,00	770,00	3 237,17	3 237,28	4,40	5 873,63
M-P	1 161,00	770,00	3 989,04	4 949,63	4,40	6 266,36
-	0,00	0,00	0,00	0,00	4,40	0,00
-	0,00	0,00	0,00	0,00	4,40	0,00
B-D	1 415,00	770,00	5 858,87	4 406,06	4,40	7 064,47
D-F	1 415,00	770,00	4 129,52	5 170,76	4,40	6 910,73
F-I	1 415,00	770,00	6 005,34	5 993,81	4,40	7 340,86
I-L	1 415,00	770,00	6 048,84	6 032,93	4,40	7 354,03
L-O	1 415,00	770,00	5 919,38	5 899,35	4,40	7 312,11
O-R	1 415,00	770,00	5 003,58	3 929,17	4,40	6 852,16
R-T	1 415,00	770,00	4 027,94	5 312,50	4,40	6 917,13

Fuente: elaboración propia.

Figura 47. Diagrama de corte último en columnas, marco típico Y



Fuente: elaboración propia, empleando AutoCAD.

2.3. Diseño estructural

Es la etapa en la cual se utilizan los resultados del análisis estructural, para calcular el refuerzo de los elementos estructurales (vigas, columnas, losas y cimentación). El diseño de los elementos de concreto armado, serán con base al código ACI 318-05 y con las siguientes propiedades de los materiales: concreto con resistencia de 280 kg/cm² (4 000 psi), acero estructural con resistencia de 4 200 kg/cm² (Grado 60).

2.3.1. Diseño de losas

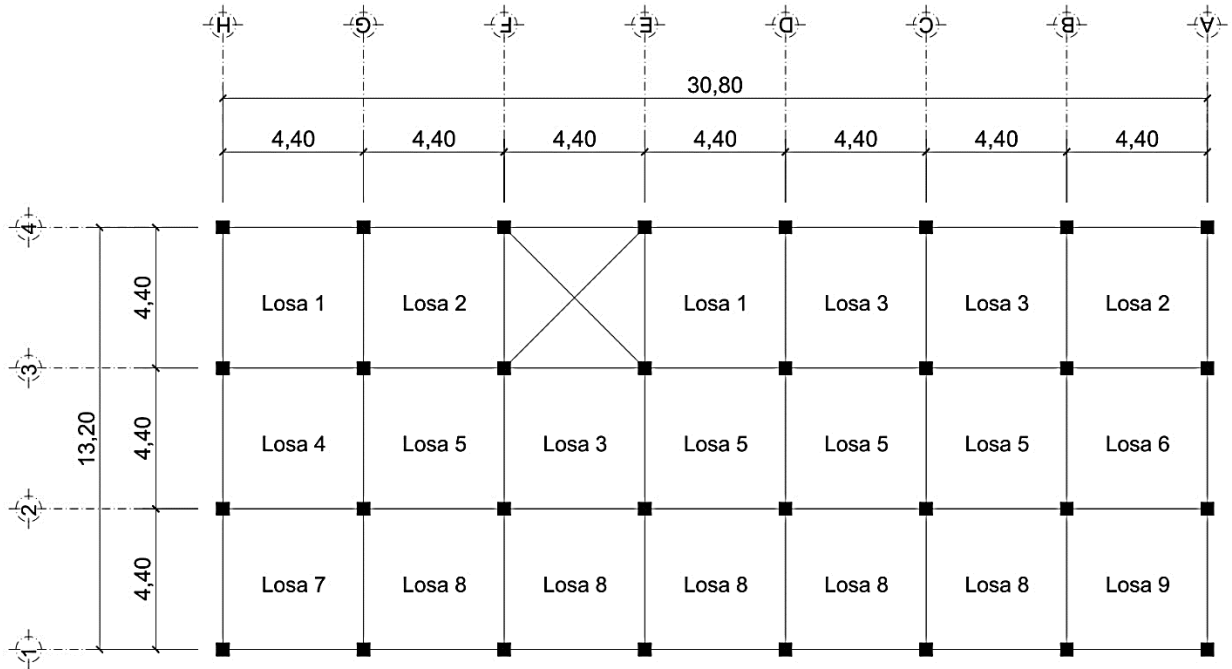
Las losas son elementos estructurales que pueden servir como cubiertas que protegen de la intemperie, como entrepisos para transmitir cargas verticales o como diafragmas para transmitir cargas horizontales.

Para el diseño de losas se utilizara el método 3 ACI 193, también conocido como el método de los coeficientes, descrito en la sección siguiente.

Diseño de losas del primer y segundo nivel, edificio A

La modulación de losas en cada edificio es de 4,40 x 4,40 metros, con lo cual todas trabajaran en dos sentidos como se comprobó en el inciso 2.2.2.1. determinando un espesor de 10 cm más 3 cm por recubrimiento.

Figura 48. **Planta típica distribución de losas en edificio A**



Fuente: elaboración propia, empleando AutoCAD.

Cálculo de carga muerta y carga viva por nivel de acuerdo a lo establecido en las secciones 2.2.1.1 y 2.2.1.2 del análisis estructural.

$$P_{\text{losa}} = 240 \text{ kg/m}^2$$

$$P_{\text{piso}} = 100 \text{ kg/m}^2$$

$$\text{CM Total} = 340 \text{ kg/m}^2$$

$$\text{CV Oficinas} = 350 \text{ kg/m}^2$$

Calculo de carga de diseño

$$\text{CU} = 1,4 \text{ CM} + 1,7 \text{ CV}$$

$$\text{CU} = 1,4 (340) + 1,7 (350) = 1\ 071 \text{ kg/m}^2$$

Para calcular los momentos de diseño se toma una franja unitaria de 1,00 m de ancho, entonces:

$$CU = 1\,071 \text{ kg/m}^2 \times (1 \text{ m}) = 1\,071 \text{ kg/m}$$

Momentos actuantes

Para calcular los momentos actuantes, se utilizarán las ecuaciones que se proponen en ACI 193, de acuerdo al método de los coeficientes:

$$\begin{aligned} M_{A(-)} &= C \cdot CU \cdot A^2 & M_{A(+)} &= C \cdot CM_U \cdot A^2 + C \cdot CV_U \cdot B^2 \\ M_{B(-)} &= C \cdot CU \cdot B^2 & M_{B(+)} &= C \cdot CM_U \cdot A^2 + C \cdot CV_U \cdot B^2 \\ M_{(-)} &= \frac{1}{3} \cdot M_{(+)} & & \text{Para bordes discontinuos} \end{aligned}$$

Donde:

- C, coeficientes tabulados del código ACI
- A, dimensión del lado corto considerado de la losa
- B, dimensión del lado largo considerado de la losa

Cargas últimas aplicadas con una franja unitaria de un metro:

$$CV_U = 1,7 (350) = 595 \text{ kg/m}$$

$$CM_U = 1,4 (340) = 476 \text{ kg/m}$$

$$\text{Total} = 1\,071 \text{ kg/m}$$

Relación M (todas las losas)

$$M = A/B = 4,40/4,40 = 1$$

Utilizando las fórmulas y cálculos anteriores se procede a determinar los momentos respectivos.

Losa 1

Coeficientes de caso 4

$$\begin{array}{lll}
 C M_{A(-)} = 0,05 & C C M_U M_{A(+)} = 0,027 & C C V_U M_{A(+)} = 0,032 \\
 C M_{B(-)} = 0,05 & C C M_U M_{B(+)} = 0,027 & C C V_U M_{B(+)} = 0,032
 \end{array}$$

Como se puede observar por los coeficientes, para esta losa los momentos serán iguales en ambos lados, por lo que se calculan los momentos sin implicar el sentido, ya que serán iguales.

$$M_{(-)} = 0,050 (1\ 071) (4,40)^2 = 1\ 036,73 \text{ kg-m}$$

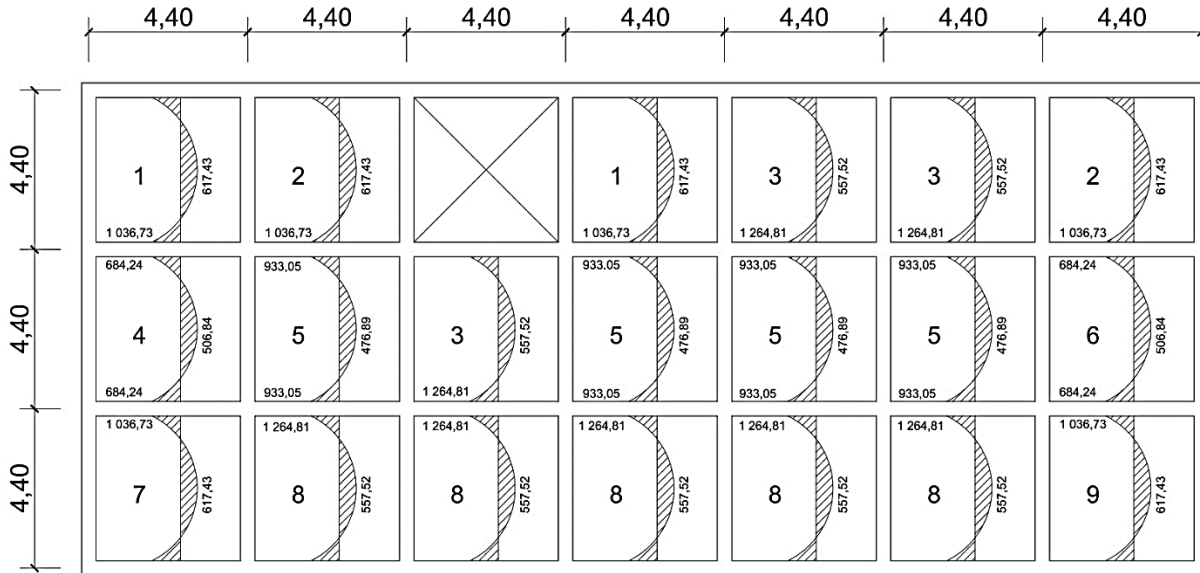
$$M_{(+)} = 0,027 (476) (4,40)^2 + 0,032 (595) (4,40)^2 = 617,43 \text{ kg-m}$$

Tabla XLII. **Resumen de momentos en losas, edificio A**

LOSA	CASO	M _{A(-)}	M _{A(+)}	M _{B(-)}	M _{B(+)}
1	4	1 036,73	617,43	1 036,73	617,43
2	4	1 036,73	617,43	1 036,73	617,43
3	8	684,24	506,84	1 264,81	557,52
4	9	1 264,81	557,52	684,24	506,84
5	2	933,05	476,89	933,05	476,89
6	9	1 264,81	557,52	684,24	506,84
7	4	1 036,73	617,43	1 036,73	617,43
8	8	684,24	506,84	1 264,81	557,52
9	4	1 036,73	617,43	1 036,73	617,43

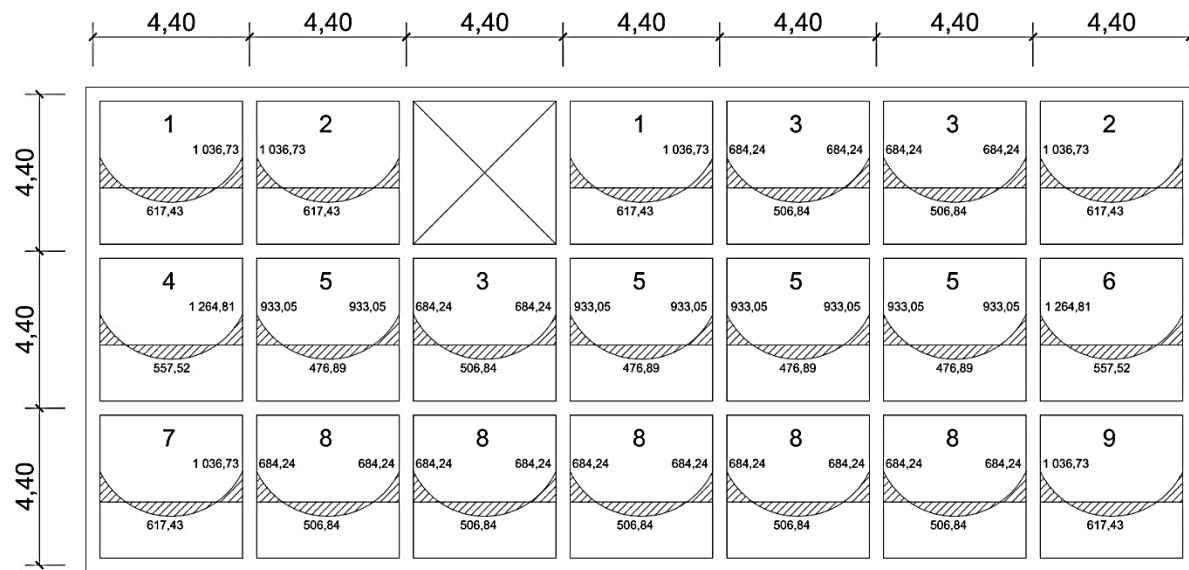
Fuente: elaboración propia.

Figura 49. **Planta de momentos actuantes en losas típicas, sentido X**



Fuente: elaboración propia, empleando AutoCAD.

Figura 50. **Planta de momentos actuantes en losas típicas, sentido Y**



Fuente: elaboración propia, empleando AutoCAD.

Balance de momentos

Cuando las losas tienen un lado en común, y tienen momentos diferentes, se deben balancear dichos momentos antes de proceder a diseñar los refuerzos que requiere. Se puede balancear los momentos de la siguiente manera:

Si $0,80 \cdot M_2$ (mayor) $\leq M_1$ (menor)

$$M_b = (M_2 + M_1) / 2$$

Si $0,80 \cdot M_2$ (mayor) $> M_1$ (menor)

$M_b =$ proporción a su rigidez

Para el balance proporcional a la rigidez, se procede de la siguiente manera:

$$K_1 = \frac{1}{L_1} \qquad K_2 = \frac{1}{L_2}$$
$$D_1 = \frac{K_1}{K_1 + K_2} \qquad D_2 = \frac{K_2}{K_1 + K_2}$$

Donde:

$$d_M = M_2 - M_1$$

L_1 y $L_2 =$ Longitud de losa considerada

Balance de momentos entre losas 1 y 2

$$M_2 = 1\,036,73 \text{ kg-m} \quad M_1 = 1\,036,73 \text{ kg-m}$$

$M_2 = M_1$, no necesita balance.

Balance de momentos entre losas 1 y 3

$$M_2 = 1\,036,73 \text{ kg-m} \quad M_1 = 684,24 \text{ kg-m}$$

$0,80 (1\,036,73) = 829,38 > 684,24$ no cumple, se balancea por rigidez.

Balance por rigidez:

$$K_2 = 1,00/4,40 = 0,23 \qquad K_1 = 1,00/4,40 = 0,23$$

$$D_2 = 0,23/(0,23+0,23) = 0,5 \quad D_1 = 0,5$$

$$M_{B1} = M_{\text{mayor}} - D_1 (M_{\text{mayor}} - M_{\text{menor}})$$

$$M_{B2} = M_{\text{menor}} - D_2 (M_{\text{mayor}} - M_{\text{menor}})$$

$$MB_1 = 1\,036,73 - 0,5 (1\,036,73 - 684,24) = 860,48 \text{ kg-m}$$

$$MB_2 = 684,24 + 0,5 (1\,036,73 - 684,24) = 860,48 \text{ kg-m}$$

Balance de momentos entre losas 4 y 5

$$M_2 = 1\,264,81 \text{ kg-m} \quad M_1 = 933,05 \text{ kg-m}$$

$0,80 (1\,264,81) = 1\,011,84 > 933,05$ no cumple, se balancea por rigidez:

$$MB_1 = 1\,264,81 - 0,5 (1\,264,81 - 933,05) = 1\,098,93 \text{ kg-m}$$

$$MB_2 = 933,05 + 0,5 (1\,264,81 - 933,05) = 1\,098,93 \text{ kg-m}$$

Balance de momentos entre losas 1 y 4

$$M_2 = 1\,036,73 \text{ kg-m} \quad M_1 = 684,24 \text{ kg-m}$$

$0,80 (1\,036,73) = 829,38 > 684,24$ no cumple, se balancea por rigidez:

$$MB_1 = 1\,036,73 - 0,5 (1\,036,73 - 684,24) = 860,48 \text{ kg-m}$$

$$MB_2 = 684,24 + 0,5 (1\,036,73 - 684,24) = 860,48 \text{ kg-m}$$

Balance de momentos entre losas 2 y 5

$$M_2 = 1\,036,73 \text{ kg-m} \quad M_1 = 933,05 \text{ kg-m}$$

$0,80 (1\,036,73) = 829,38 < 933,05$ sí cumple, por lo tanto:

$$M_b = (1\,036,73 + 933,05) / 2 = 984,89 \text{ kg-m}$$

Balance de momentos entre losas 3 y 5

$$M_2 = 933,05 \text{ kg-m} \quad M_1 = 684,24 \text{ kg-m}$$

$0,80 (933,05) = 746,44 > 684,24$ no cumple, se balancea por rigidez:

$$MB_1 = 933,05 - 0,5 (933,05 - 684,24) = 808,64 \text{ kg-m}$$

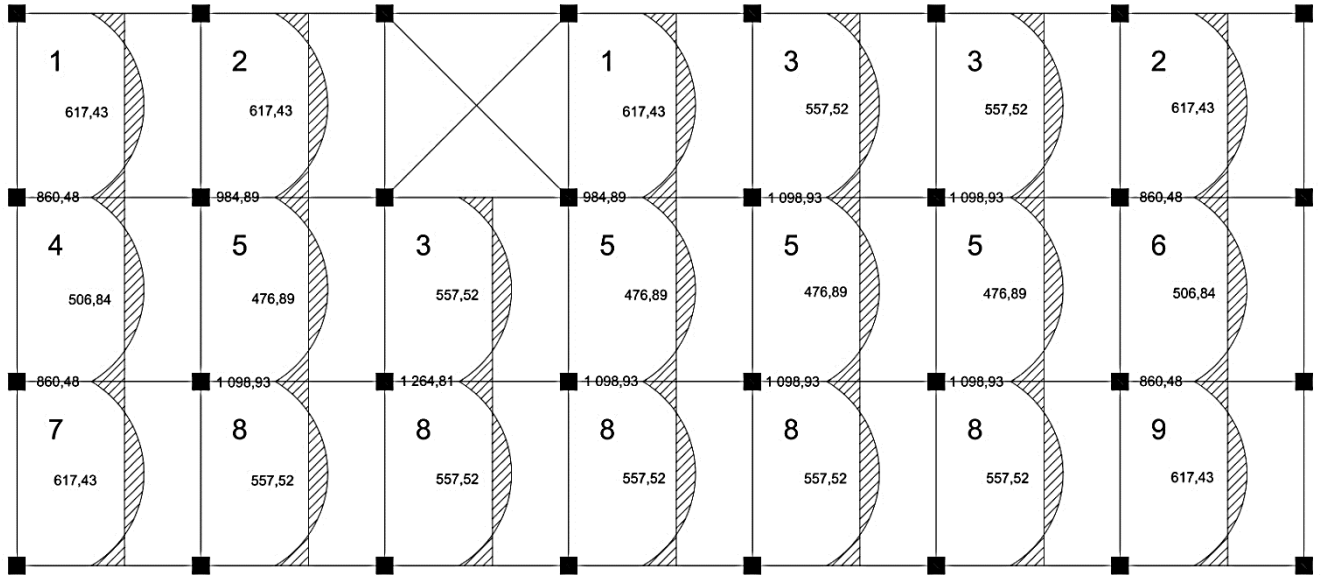
$$MB_2 = 684,24 + 0,5 (933,05 - 684,24) = 808,64 \text{ kg-m}$$

Balance de momentos entre losas 3 y 8

$$M_2 = 1\,264,81 \text{ kg-m} \quad M_1 = 1\,264,81 \text{ kg-m}$$

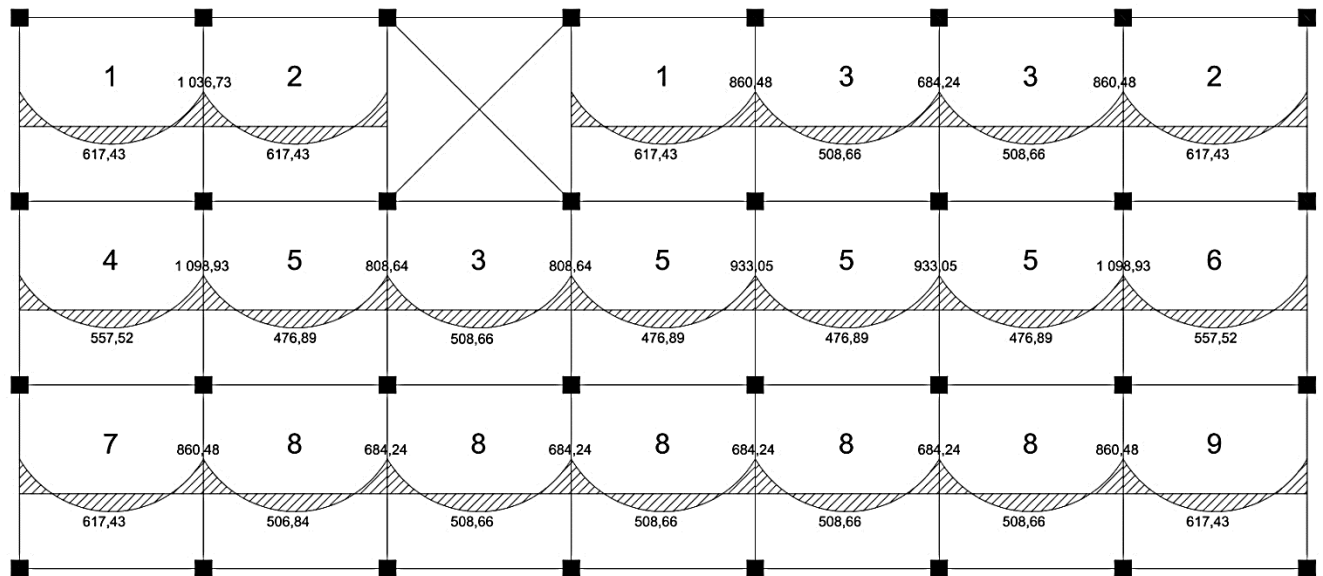
$M_2 = M_1$, no necesita balance.

Figura 51. Planta de momentos balanceados en losas típicas, sentido X



Fuente: elaboración propia, empleando AutoCAD.

Figura 52. Planta de momentos balanceados en losas típicas, sentido Y



Fuente: elaboración propia, empleando AutoCAD.

Diseño del acero de refuerzo

El refuerzo en las losas se calcula usando el ancho unitario de 1,00 metro, el procedimiento seguido es el siguiente:

Cálculo del peralte efectivo:

$$d = t - rec - \frac{\emptyset}{2}$$
$$d = 13 - 3 - 0,95/2 = 9,5 \text{ cm}$$

Cálculo de límites de acero min/máx:

$$A_{s_{min}} = \frac{0,80 \sqrt{f'c}}{f_y} b d; \quad A_{s_{min}} > \frac{14,1 b d}{f_y}$$

$$A_{s_{máx}} = \varphi \cdot A_g \left[\frac{0,003 E_s \times 0,852 f'c}{f_y (1 + 0,003 E_s)} \right]$$

$$A_{s_{min}} = \frac{0,80 \sqrt{280} (100) (9,5)}{4 200} = 3,02 \text{ cm}^2$$

$$A_{s_{min}} > \frac{14,1 (100) (9,5)}{4 200} = 3,19 \text{ cm}^2$$

Usar $A_{s \text{ min}} = 3,19 \text{ m}^2$

$$A_{s_{máx}} = 0,5 (100 \times 9,5) \left[\frac{0,003 E_s \times 0,852 (280)}{4 200 (1 + 0,003 E_s)} \right] = 22,85 \text{ cm}^2$$

Cálculo del momento soportado por $A_{s_{min}}$:

$$M (A_{s_{min}}) = 0,9 A_{s_{min}} f_y \left(d - \frac{A_{s_{min}} f_y}{1,7 f'c b} \right)$$

Donde:

b, ancho unitario = 100 cm

$f_y = 4\ 200\ \text{kg/cm}^2$; $f'_c = 280\ \text{kg/cm}^2$

$M\ (\text{As min}) = 0,9\ (3,19 \times 4\ 200)\ (9,5 - ((3,19 \times 4\ 200)/(1,7 \times 280 \times 100)))$

$M\ (\text{As min}) = 1\ 111,59\ \text{kg-m}$

Cálculo de áreas de acero requerido:

Para los momentos menores que $M\ (\text{As min})$ se utiliza As min , y para los mayores que $M\ (\text{As min})$ se calcula el área de acero con la fórmula:

$$A_{s_{req}} = \left(bd - \sqrt{(bd)^2 - \frac{M_u b}{0,003825 f'_c}} \right) \left(\frac{0,85 f'_c}{f_y} \right)$$

Los resultados de los cálculos se muestran en la tabla XLIII.

Cálculo del espaciamiento entre las varillas de refuerzo:

El espaciamiento entre varillas se calcula con,

$$S = \frac{Av}{As}$$

De acuerdo a la sección 7.6.5 del ACI 318-15, la separación del refuerzo principal por flexión se calcula con:

$$S_{m\acute{a}x} = 3\ t = 3\ (0,10) = 0,30\ m. \quad \acute{o} \quad S_{m\acute{a}x} = 0,30\ m.$$

Usar 0,30 m.

Revisión por corte

Todas las losas están sometidas a esfuerzos de corte, los cuales deben ser resistidos por los materiales que lo conforman. En este caso, por el tipo de losa que se utiliza, los esfuerzos deben resistirse únicamente por el concreto; por tal razón, se debe chequear si el espesor de la losa es el adecuado.

Cálculo del corte máximo actuante:

$$V_{m\acute{a}x} = \frac{CU \cdot L}{2}.$$

Donde:

CU, carga ultima unitaria

L, lado corto de losa en análisis

$$V_{m\acute{a}x} = \frac{1\ 071 (4,40)}{2} = 2\ 356,20\ kg.$$

Calculo del corte máximo resistente:

$$V_{res} = 45 \sqrt{f'c} \times t = 45 \sqrt{280} \times 10 = 7\ 529,94\ kg.$$

Comparación del corte actuante y corte resistente:

$$V_{m\acute{a}x} < V_{res}$$

El espesor de la losa es el adecuado.

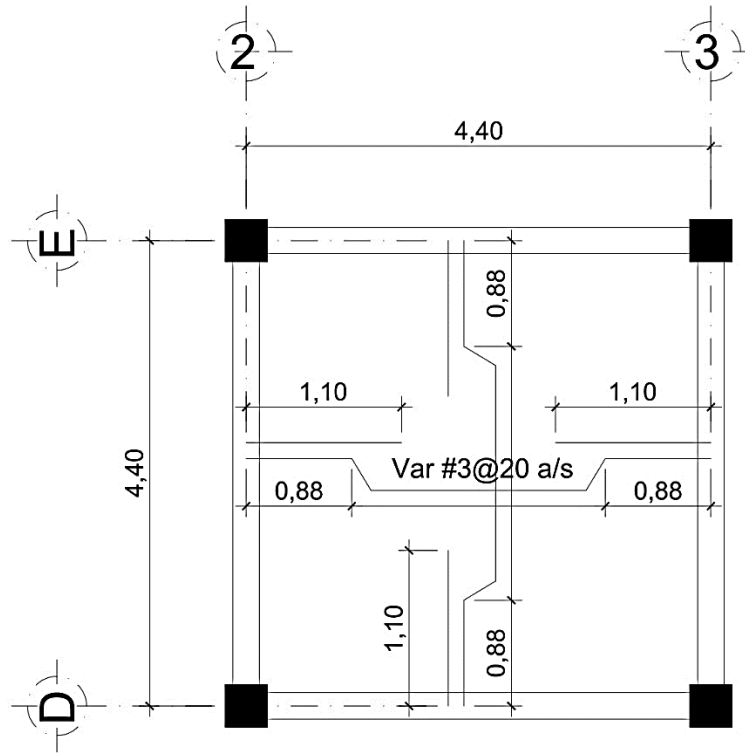
Tabla XLIII. Resumen de momentos para el armado de losas

Momento (kg-m)	As (cm ²)	Usar	No. Varilla	Espaciamiento S (m)
617,43	1,75	As min.	3	40,62
684,24	1,94	As min.	3	36,59
808,64	2,30	As min.	3	30,86
860,48	2,45	As min.	3	28,96
933,05	2,66	As min.	3	26,65
984,89	2,82	As min.	3	25,21
1 036,73	2,97	As min.	3	23,91
1 071,00	3,07	As req.	3	23,13
1 098,93	3,15	As req.	3	22,52
1 264,81	3,65	As req.	3	19,48

Fuente: elaboración propia.

Se diseña con el espaciamiento menor, por lo tanto se utilizará varilla núm. 3 a cada 0,20 m.

Figura 53. Detalle de armado de losas 3 y 8, edificio A



Fuente: elaboración propia, empleando AutoCAD.

Para el diseño de todas las losas se siguió el procedimiento descrito, los resultados obtenidos en ambas estructuras se presentan en planos de armado de losas, en la sección de anexos.

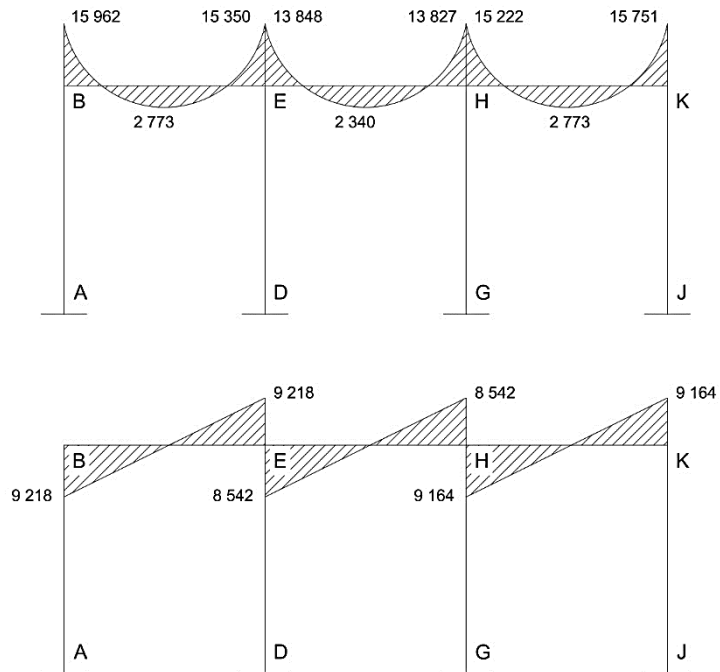
2.3.2. Diseño de vigas

Las vigas son elementos estructurales sometidos a esfuerzos de compresión, tensión y corte. En una viga de concreto reforzado, el acero de refuerzo resiste la tensión causada por los momentos flectores, mientras que el concreto se encarga de los esfuerzos de compresión. Los datos necesarios para su diseño son los momentos y cortes actuantes últimos que se toman del análisis estructural.

Viga Tipo 1

A continuación se muestra el procedimiento para el diseño de vigas, tomando como ejemplo el diseño de la viga crítica en la estructura del edificio A.

Figura 54. Diagrama de esfuerzos últimos en vigas, marco típico X



Fuente: elaboración propia, empleando AutoCAD.

La viga crítica en el marco típico X, se encuentra en el tramo B – E.

Datos:

$$b = 25 \text{ cm}$$

$$h = 45 \text{ cm}$$

Peralte efectivo:

$$d = h - \text{recubrimiento}$$

$$d = 45 \text{ cm} - 4 \text{ cm} = 41 \text{ cm}$$

Límites de acero

Acero mínimo:

$$A_{s_{min}} = \frac{0,80 \sqrt{f'c}}{f_y} b d; \quad A_{s_{min}} > \frac{14,1 b d}{f_y}$$

$$A_{s_{min}} = \frac{0,80 \sqrt{280} (25) (41)}{4 200} = 3,26 \text{ cm}^2$$

$$A_{s_{min}} > \frac{14,1 (25) (41)}{4 200} = 3,44 \text{ cm}^2$$

$$\text{Usar } A_{s \text{ min}} = 3,44 \text{ m}^2$$

Acero máximo:

$$A_{s_{max}} = 0,50 \rho_{bal} \times b \times d$$

$$\rho_{bal} = \emptyset \left(\frac{\beta \cdot f'c}{f_y} \right) \left(\frac{6 090}{f_y + 6 090} \right) = 0,85 \left(\frac{0,85 \times 280}{4 200} \right) \left(\frac{6 090}{4 200 + 6 090} \right) = 0,0285$$

$$A_{s \text{ máx.}} = 0,50 (0,0285) (25) (41) = 14,02 \text{ cm}^2$$

Cálculo del acero longitudinal, momento negativo:

$$A_s = \left(bd - \sqrt{(bd)^2 - \frac{M_u b}{0,003825 f'c}} \right) \left(\frac{0,85 f'c}{f_y} \right)$$

Donde:

M_u , momento último (kg-m)

$f'c = 280 \text{ kg/cm}^2$

$f_y = 4\,200 \text{ kg/cm}^2$

$b = 25 \text{ cm.}$

$d = 41 \text{ cm}$

$A_s = \text{área de acero en cm}^2$

En este caso se ha tomado el mayor de los dos momentos negativos.

$M(-) = 15\,962 \text{ kg-m}$

$$A_s = \left((25 \times 41) - \sqrt{(25 \times 41)^2 - \frac{15\,962 \times 25}{0,003825 \times 280}} \right) \left(\frac{0,85 \times 280}{4\,200} \right) = 11,42 \text{ cm}^2$$

Si:

$A_s < A_{s_{min}}$; colocar $A_{s_{min}}$

$A_s > A_{s_{max}}$; se debe cambiar sección o diseñar como doblemente reforzada

$A_s < A_{s_{max}}$; diseñar como viga simplemente reforzada

Cálculo del acero longitudinal, momentos negativos:

$$M1 (-) = 15\,962 \text{ kg-m}$$

$$A_s \text{ req.} = 11,42 \text{ cm}^2$$

$$M (+) = 2\,773 \text{ kg-m}$$

$$A_s \text{ req.} = 1,81 \text{ cm}^2$$

$$M2 (-) = 15\,350 \text{ kg-m}$$

$$A_s \text{ req.} = 10,93 \text{ cm}^2$$

$A_s < A_{s_{max}}$; *la sección es la adecuada*

El A_s requerido por los momentos negativos, están cubiertos por la dimensión propuesta, por lo que se procede a proponer el armado de la estructura en la viga según código ACI 318-05.

Según el Código del ACI 318-05 sección 21.3.2, los requerimientos para el armado de la cama superior e inferior se definen de la siguiente manera:

- ✓ Cama superior: colocar 2 varillas corridas como mínimo, con el mayor de los siguientes valores.
 1. $A_{s_{min}} = 3,44 \text{ cm}^2$
 2. $33\% A_{s(-)_{mayor}} = 0,33 \times 11,42 = 3,76 \text{ cm}^2$

Usar la opción mayor, se usaran 2 varillas núm. 8 ($A_s = 10,14 \text{ cm}^2$)

- ✓ Cama inferior en apoyos: colocar 2 varillas corridas como mínimo, con el mayor de los siguientes valores.
 1. $A_{s_{min}} = 3,44 \text{ cm}^2$
 2. $50\% A_{s(+)} = 0,50 \times 1,81 = 0,90 \text{ cm}^2$

$$3. \quad 50\% A_{s(-)_{\text{mayor}}} = 0,50 \times 11,42 = 5,71 \text{ cm}^2$$

Usar la opción mayor, se usarán 2 varillas núm. 8 ($A_s = 10,14 \text{ cm}^2$)

La diferencia entre el A_s calculado y el A_s corrido se colocará como bastones, para completar el A_s calculado.

$$A_s (-) = 11,42 - 10,14 = 1,28 \quad (1\#4 = 1,27 \text{ cm}^2)$$

$$A_s (+) = 1,81 - 3,44 = -1,63 \quad (\text{no necesita bastón})$$

$$A_s (-) = 10,93 - 10,14 = 0,79 \quad (1\#4 = 1,27 \text{ cm}^2)$$

Acero transversal (estribos)

El objetivo del refuerzo a corte o acero transversal (estribos), es asegurar que el elemento estructural será capaz de resistir los esfuerzos cortantes a los que estará sometido, además de contribuir a que el refuerzo longitudinal permanezca en la posición correcta y confinar el concreto.

Corte que resiste el concreto (V_c)

$$\Phi V'_c = 0,53 \phi \sqrt{f'_c} \times b \times d$$

$$\Phi V_c = 0,53 (0,85) \sqrt{280} \times 25 \times 41 = 7\,726,76 \text{ kg}$$

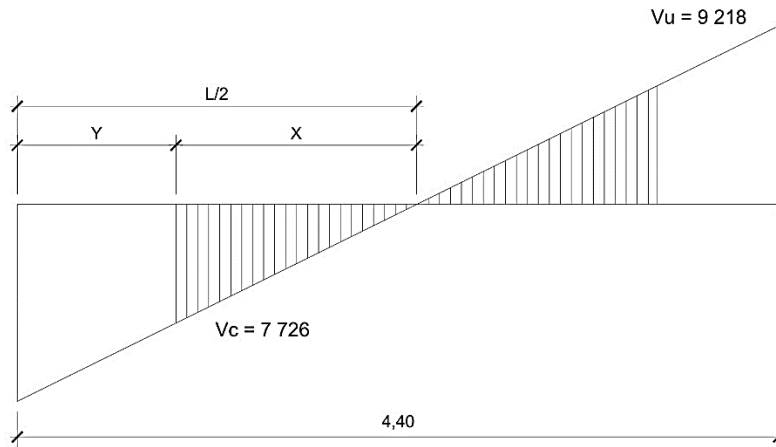
$$V_u = \text{corte último, según análisis estructural} = 9\,218 \text{ kg}$$

Si $V_c \geq V_u$ la viga necesita estribos solo por armado.

Si $V_c < V_u$ diseñar estribos por corte.

$S_{\text{max}} = d/2$, como mínimo usar acero núm. 3

Figura 55. Diagrama de esfuerzos cortantes en una viga



Fuente: elaboración propia, empleando AutoCAD.

$$\frac{x}{7\,726} = \frac{2,20}{9\,218}$$

$$x = 1,84\text{ m} \quad y = 2,20 - 1,84 = 0,36\text{ m}$$

La distancia a confinar es de 0,40 metros.

$$S = \frac{2 A_v \cdot f_y \cdot d}{V_u}$$

$$S = \frac{2 (0,71)(4\,200) (41)}{9\,218} = 26,52\text{ cm}$$

Para confinar efectivamente la longitud de desarrollo en una viga, existen requisitos sísmicos que sugieren confinar los estribos en sus extremos, con el objetivo de darle mayor ductilidad en los nudos, la zona de confinamiento mínima se calcula de la siguiente forma:

$$L_o = \text{longitud de confinamiento} = 2d = 2 (41) = 82\text{ cm} \approx 85\text{ cm}$$

En la sección donde se deben colocar los estribos cerrados de confinamiento, se deben seguirse las siguientes recomendaciones:

- ✓ El primer estribo debe estar situado a no más de 5 centímetros de la cara del elemento de apoyo.
- ✓ El espaciamiento máximo de los estribos según el código ACI 318-05 21.3.4.2 no debe exceder el menor de:
 - a) $d/4 = 41/4 = 10,25$ cm
 - b) 24 veces el \varnothing varilla de estribo = $24 (0,95) = 22,80$ cm
 - c) 8 veces el \varnothing de las varilla menor longitudinal = $8 (1,90) = 15,24$ cm
 - d) 30 cm

La separación de los estribos en la zona de confinamiento será de 10 centímetros con varilla núm. 3, para una longitud de confinamiento de 0,85 m.

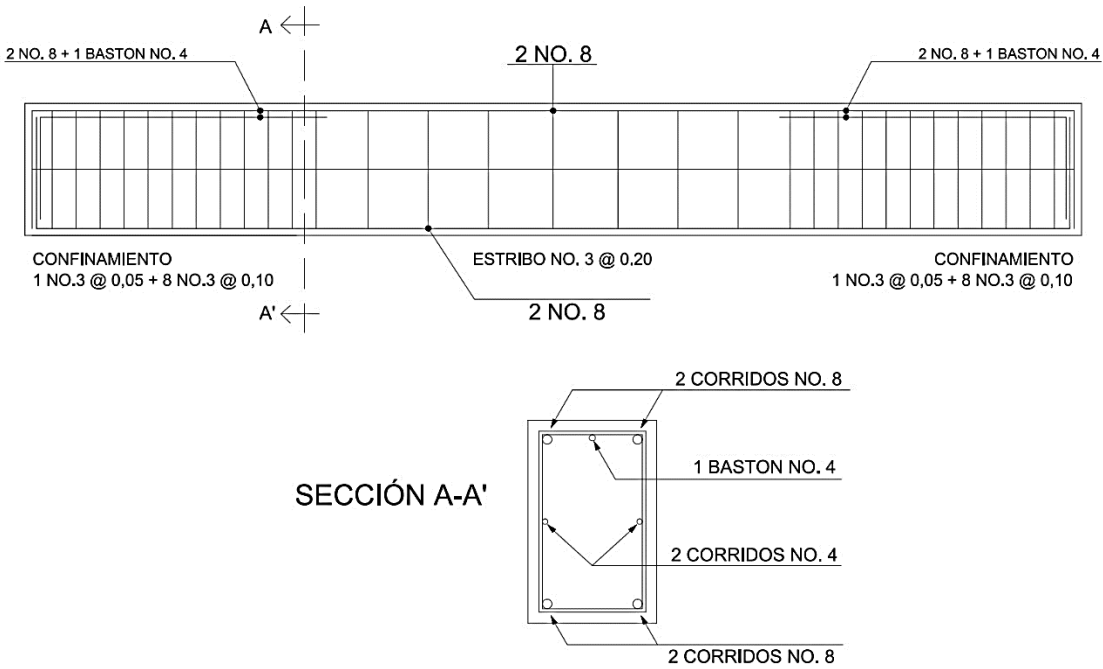
Ahora se calcula el espaciamiento en la zona donde no se necesita de confinamiento, según ACI 318-05 sección 21.3.3.4:

$$S_{\text{máx}} = d/2$$
$$S_{\text{máx}} = 41/2 = 20,50 \approx 20 \text{ cm.}$$

Debido a que la separación entre varillas de la cama superior y la inferior es mayor que 30 centímetros es necesario colocar una varilla en medio como refuerzo adicional. Este refuerzo se coloca para que absorba los esfuerzos internos de corte del concreto.

Para el resto del armado de las vigas, se sigue el procedimiento descrito anteriormente, los resultados pueden observarse en los planos constructivos.

Figura 56. Detalle de armado de viga tipo 1



Fuente: elaboración propia, empleando AutoCAD.

Tabla XLIV. Cálculo de acero para vigas en ambos sentidos

Sentido largo	Viga	Acero Requerido				Armado Long.		Armado Trans.	
		Momento	As req	As min	33% M(-)	As long.	Bastones	Corte (kg)	Refuerzo
Marco Y	Nivel 1	10 291	7,07	3,44	2,33	2 # 8	-	Vu	7 881
		2 426	1,59	3,44		2 # 8	-	S conf. (cm)	31
		10 185	6,99	3,44		2 # 8	-	S (cm)	21
	Nivel 2	7 945	5,38	3,44	1,77	2 # 8	-	Vu	6 745
		2 893	1,90	3,44		2 # 8	-	S conf. (cm)	36
		7 943	5,37	3,44		2 # 8	-	S (cm)	21
Marco X	Nivel 1	15 962	11,42	3,44	3,77	2 # 8	1#4	Vu	9 894
		2 773	1,82	3,44		2 # 8	-	S conf. (cm)	25
		15 751	11,25	3,44		2 # 8	1#4	S (cm)	21
	Nivel 2	9 311	6,36	3,44		2 # 8	-	Vu	7 288
		2 742	1,80	3,44		2 # 8	-	S conf. (cm)	34
		9 414	6,43	3,44	2,12	2 # 8	-	S (cm)	21

Fuente: elaboración propia.

2.3.3. Diseño de columnas

Las columnas son elementos estructurales sometidos a flexo compresión, por lo cual además de diseñarse para resistir carga axial, también se deben reforzar para resistir momentos y esfuerzos cortantes. Debido a que la capacidad de carga de las columnas varía según la esbeltez, es necesario determinar este último parámetro y evaluar si se debe o no magnificar los momentos actuantes.

Para este caso, se diseñan por cada nivel únicamente las columnas críticas, tomando el mayor de los 2 momentos actuantes obtenidos del análisis estructural en ambos sentidos. El diseño resultante por cada columna, es aplicado a todas las columnas del nivel respectivo.

A continuación se detalla el análisis y diseño de la columna crítica del nivel 1, del edificio A.

Datos:

Sección de columna = 40 x 40 cm

Sección de viga = 25 x 45 cm

Espesor de la losa = 0,10 m.

Área tributaria = 19,36 m²

Mx = 16 230 kg – m

My = 9 808 kg – m

Vx = 6 880 kg

Vy = 4 428 kg

Cálculo de la carga axial, en base a envolvente de momentos obtenidos de acuerdo al análisis de fuerzas por marco en la sección 2.2.4.

$$CU = 1,4 CM + 1,7 CV$$

Nivel 1

$$CM = 1,4 (0,10 \times 2\,400 \text{ kg/m}^3 + 85 \text{ kg/m}^2 + 100 \text{ kg/m}^2) = 595 \text{ kg/m}^2$$

$$CV = 1,7 (350 \text{ kg/m}^2) = 595 \text{ kg/m}^2$$

$$CU = 595 + 595 = 1\,190 \text{ kg/m}^2$$

Nivel 2

$$CM = 1,4 (0,10 \times 2\,400 \text{ kg/m}^3 + 80 \text{ kg/m}^2 + 80 \text{ kg/m}^2) = 560 \text{ kg/m}^2$$

$$CV = 1,7 (350 \text{ kg/m}^2) = 595 \text{ kg/m}^2$$

$$CU = 560 + 595 = 1\,155 \text{ kg/m}^2$$

Cálculo del factor de carga última

$$FCU = \frac{CU}{CM + CV}$$

Nivel 1

$$FCU = \frac{1\,190}{425 + 350} = 1,53$$

Nivel 2

$$FCU = \frac{1\,155}{400 + 350} = 1,54$$

Cálculo de la carga axial

Nivel 1

$$P_U = (Area\ Tributaria \times CU) + (P_{vigas} \times F_{CU}) + (P_{columnas} \times F_{CU})$$

$$P_U = (19,36 \times 1\ 190) + (0,25 \times 0,45 \times 2\ 400 \times 8,80 \times 1,53) + (0,40 \times 0,40 \times 2\ 400 \times 4,20 \times 1,50) = 29\ 092,88\ \text{kg}$$

Nivel 2

$$P_U = (19,36 \times 1\ 155) + (0,25 \times 0,45 \times 2\ 400 \times 8,80 \times 1,54) + (0,40 \times 0,40 \times 2\ 400 \times 3,20 \times 1,54) = 27\ 912,19\ \text{kg}$$

$$P_{U\ TOTAL} = 29\ 092,88 + 27\ 912,19 = 57\ 005,07\ \text{kg}$$

Clasificación de columnas por esbeltez (E)

Las columnas se clasifican según su esbeltez, con el objetivo de ubicarlas en un rango, para determinar su comportamiento bajo cargas sometidas y diseñarlas con base los siguientes criterios:

- Columnas cortas ($E < 22$): se diseñan con los datos originales del análisis estructural.
- Columnas intermedias ($22 > E > 100$): se diseñan con el método de magnificación de momentos.
- Columnas largas ($E > 100$): se rediseña la estructura, debido a que los momentos internos son demasiado grandes.

La ecuación a utilizar es:

$$E = \frac{K \cdot L_u}{\sigma}$$

Donde:

K, coeficiente de rigidez de la columna.

L_u , longitud efectiva de la columna.

σ , 30 % del lado menor de la columna.

Cálculo de coeficiente que miden el grado de empotramiento a la rotación en las columnas (Ψ), se calcula mediante las siguientes formulas:

$$\Psi = \frac{\sum K_{col}}{\sum K_{viga}}; \quad K = \frac{I}{L}; \quad I = \frac{1}{12} b \cdot h^3$$

$$I_{col} = \frac{1}{12} (40)(40)^3 = 213\,333,33 \text{ cm}^4$$

$$K_{col1} = \frac{213\,333,33}{375} = 568,88 \text{ cm}^3$$

$$K_{col2} = \frac{213\,333,33}{275} = 775,75 \text{ cm}^3$$

$$I_{viga} = \frac{1}{12} (25)(45)^3 = 189\,843,75 \text{ cm}^4$$

$$K_{viga} = \frac{189\,843,75}{400} = 474,60 \text{ cm}^3$$

Sentido X/Y

$$\Psi_a = \frac{568,88 + 775,75}{474,60 + 474,60} = 1,41$$

$$\Psi_b = 0 \text{ (emp)}$$

$$\Psi_{prom} = \frac{1,41 + 0}{2} = 0,70$$

Cálculo del coeficiente K

$$K = \frac{20 - \Psi_{prom}}{20} \times \sqrt{1 + \Psi_{prom}} \quad \text{Para } \Psi_{prom} < 2$$

$$K = 0,90 \times \sqrt{1 + \Psi_{prom}} \quad \text{Para } \Psi_{prom} > 2$$

$$K_X = K_Y = \frac{20 - 0,70}{20} \times \sqrt{1 + 0,70} = 1,26$$

Cálculo de la esbeltez:

$$E_X = E_Y = \frac{1,26 (3,75)}{30\% (0,40)} = 39,37 > 22$$

Por los valores obtenidos de E, tanto en el sentido X como en Y, la columna se clasifica dentro de las intermedias, por lo tanto se deben magnificar los momentos actuantes.

Magnificación de momentos

Utilizando el método del código ACI 318-05 en la sección 10.10.6, de magnificación de momentos.

Sentido X

Cálculo del factor de flujo plástico del concreto

$$\beta_d = \frac{CM_U}{CU} = \frac{595}{1190} = 0,50$$

Cálculo del EI total del material

$$EI = \frac{E_c I_g}{2,5 (1 + \beta_d)}; \quad E_c = 15\,100 \sqrt{f'_c}; \quad I_g = \frac{1}{12} b \cdot h^3$$

$$E_c = 15\,100 (280 \text{ kg/cm}^2)^{1/2} = 252\,671,33 \text{ kg/cm}^2$$

$$I_g = (1/12) (40) (40)^3 = 213\,333,33 \text{ cm}^4$$

$$EI = \frac{(252\,671,33) (213\,333,33)}{2,5 (1 + 0,50) (1 \times 10^7)} = 1\,437,41 \text{ T} \cdot \text{m}^2$$

Cálculo de la carga crítica de pandeo de Euler

$$P_{cr} = \frac{\pi^2 EI}{(K L_u)^2}$$

$$P_{cr} = \frac{\pi^2 (1\,437,41)}{(1,26 \times 3,75)^2} = 635,44 \text{ T}$$

Cálculo del magnificador de momentos (ambos sentidos)

$$\delta = \frac{1}{1 - \frac{P_u}{\Phi P_{cr}}}; \quad \delta > 1 \quad \Phi = 0,7 \text{ si se usan estribos}$$

$$\delta = \frac{1}{1 - \frac{57,01}{0,7 (635,44)}} = 1,14$$

Cálculo de momentos de diseño

$$M_d = \delta \times M_u$$

$$M_{dx} = 1,14 (16\ 230) = 18\ 502,22 \text{ kg-m}$$

$$M_{dy} = 1,14 (9\ 808) = 11\ 181,12 \text{ kg-m}$$

Acero longitudinal

Para este caso, todas las columnas son del tipo carga axial y momento biaxial. El método a utilizar es el de Bresler y consiste en una aproximación del perfil de la superficie de la falla.

Cálculo de límites de acero

Según ACI 318-05, el área de acero en una columna debe estar dentro de los siguientes límites $1\% A_g < A_s < 6\% A_g$, en zona sísmica.

$$A_{s\text{mín}} = 0,01 (40 \times 40) = 16 \text{ cm}^2$$

$$A_{s\text{máx}} = 0,06 (40 \times 40) = 96 \text{ cm}^2$$

$$\text{Se propone un armado } 8 \text{ núm. } 9 = 8 (6,45 \text{ cm}^2) = 51,6 \text{ cm}^2$$

Para este método se usan los diagramas de interacción para diseño de columnas (ver en figura). Los valores a utilizar en los diagramas son:

$$\text{Grafico } = \gamma = \frac{h_{\text{nucleo}}}{h_{\text{columna}}} = \frac{40 - 6}{40} = 0,85 \sim 0,90$$

Valores de la curva

$$\rho_{\mu} = \frac{A_s \times f_y}{0,85 \times f'c \times A_g} = \frac{51,60 \times 4,2}{0,85 \times 0,28 \times 1\,600} = 0,56$$

Excentricidades

$$e_x = \frac{M_{UX}}{P_u} = \frac{18,50}{57,01} = 0,32 \text{ m.}$$

$$e_y = \frac{M_{UY}}{P_u} = \frac{11,18}{57,01} = 0,19 \text{ m.}$$

Cálculo del valor de las diagonales

$$\frac{e_x}{h_x} = \frac{0,32}{0,40} = 0,80 \quad \frac{e_y}{h_y} = \frac{0,19}{0,40} = 0,47$$

Con los datos obtenidos, se procede a determinar los valores de las variables de Bressler ($K'X$ y $K'Y$), que se muestran a continuación, a través de las gráficas de interacción de la columna (ver figura 57):

$$K'X = 0,68$$

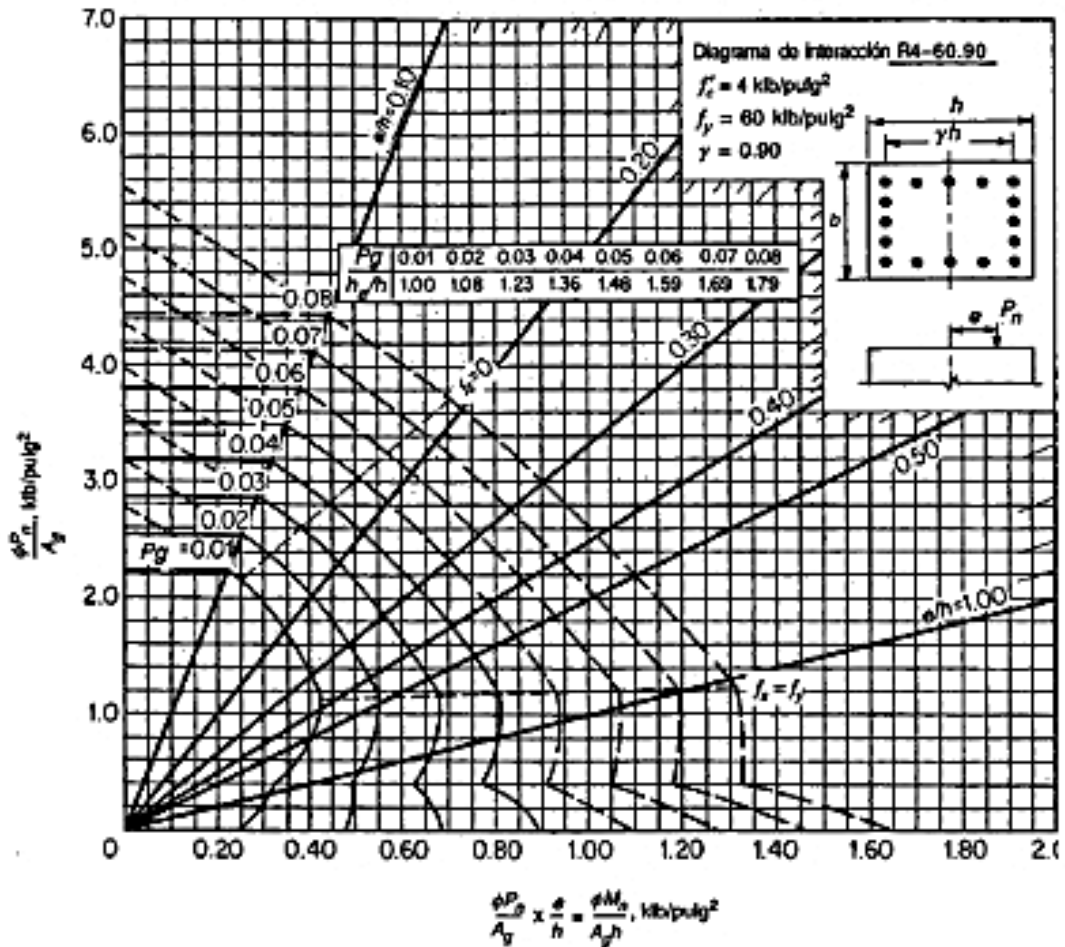
$$K'Y = 0,64$$

Con estos valores se calculan las cargas de resistencia de la columna con ambas excentricidades, con el uso de las siguientes fórmulas:

$$P'_x = K'X \times f'c \times A_g = 0,68 \times 280 \times 1\,600 = 304\,640 \text{ kg}$$

$$P'_y = K'Y \times f'c \times A_g = 0,64 \times 280 \times 1\,600 = 286\,720 \text{ kg}$$

Figura 57. Diagrama de interacción de la resistencia de columnas de sección rectangular con barras en las cuatro caras



Fuente: NILSON, Arthur. *Diseño de Estructuras de Concreto*. Grafico A.8 pág. 698.

Por último se debe calcular la carga última que resiste la columna sin excentricidad, esto es carga axial pura, de la siguiente forma:

$$P'_{o} = \Phi \left[(0,85 f'c (A_g - A_{st}) + (A_{st} f_y)) \right]$$

$$P'_{o} = 0,7 \left[(0,85 \times 280 (1\,600 - 51,60)) + (51,60 \times 4\,200) \right] = 409\,667,44 \text{ kg}$$

Aplicando la fórmula de Bressler, según ACI 318-08 secciones R 10.3.6 y R10.3.7:

$$P'u = \frac{1}{\frac{1}{P'x} + \frac{1}{P'y} + \frac{1}{P'o}} = \frac{1}{\frac{1}{304\,640} + \frac{1}{286\,720} + \frac{1}{409\,667,44}} = 108\,562,42\,kg$$

El valor de P'u debe ser mayor o igual que el valor P nominal (Pn), para que la propuesta de acero sea la correcta, si esto no fuera así, se debe aumentar el área de acero hasta que cumpla.

$$Pn = \frac{Pu}{\phi} = \frac{57\,005,07\,kg}{0.70} = 81\,435,81\,kg$$

$$P'u = 108\,562,42\,kg > 81\,435,81\,kg$$

Como P'u > Pn, el armado de la columna propuesta es adecuado. Caso contrario sería necesario aumentar el acero de refuerzo o aumentar la sección propuesta.

Luego de haber definido el armado longitudinal, se debe calcular el refuerzo a cortante, esto le da mayor ductilidad a la columna, permitiéndole disipar más energía por sismo. El procedimiento para proveer refuerzo transversal a las columnas, se realiza por la comparación de Vc contra Vu, de acuerdo a los siguientes criterios:

Si $V_c > V_u$ se colocan estribos a $S = d / 2$

Si $V_c < V_u$ se diseñan los estribos por corte

Cálculo de la resistencia a corte del concreto, de acuerdo a la sección de la columna:

$$V_c = 0,53 \Phi \sqrt{f'_c} \times b \times d$$

Donde:

- Φ , factor de reducción de resistencia
- f'_c , resistencia del concreto
- b , base de la columna
- d , peralte efectivo de la columna

$$V_c = 0,53 (0,85) \sqrt{280} \times 40 \times 32 = 9\,649,03 \text{ kg}$$

$$V_c > V_u$$

Como la sección del concreto resiste perfectamente el corte último de la columna, los estribos en el área no confinada pueden separarse de acuerdo a;

$$S = d/2 = 32/2 = 16 \text{ cm} \approx 15 \text{ cm}$$

Según el Código del ACI 318-05 en la sección 21.6.4.1. para la longitud de confinamiento (L_o), debe tomarse el mayor de:

- $L_u/6 = 3,75/6 = 0,625 \text{ m}$
- Lado mayor de la columna = $0,40 \text{ m}$
- $0,45 \text{ m}$

La longitud de confinamiento será de $0,65$ metros en ambos extremos de la de la luz libre de la columna.

Espaciamiento del área confinada

El código ACI 318-05 requiere que el área total de la sección transversal del refuerzo de estribos cerrados de confinamiento rectangulares, A_{sh} , no debe ser menor que la requerida por las siguientes ecuaciones;

$$A_{sh} = 0,3 S \times b \times f'c \left(\frac{A_g}{A_{ch} - 1} \right)$$

Para asegurar una capacidad adecuada de curvatura a flexión en las regiones de fluencia se utilizará:

$$A_{sh} = 0,09 S \times b \times \frac{f'c}{f_y}$$

Donde:

- S, espaciamiento medidos centro a centro.
- b, dimensión transversal del núcleo medida de centro a centro de las ramas exteriores del refuerzo transversal con área A_{sh} .
- A_g , área bruta de la sección transversal de un elemento, medidas desde los bordes exteriores del refuerzo transversal.
- A_{sh} , área total del refuerzo transversal (incluyendo ganchos suplementarios) colocados dentro del espaciamiento y perpendicular a la dimensión b en cm^2 .

$$A_{sh} = 0,09 S (33,27) \times (0,28/4,20) = 0,199 S$$

$$\text{Usando núm. 4 } A_s = 1,27 \text{ cm}^2, A_{sh} = 2 \times 1,27 = 2,54 \text{ cm}^2$$

$$0,199 S = 2,54 \text{ cm}^2$$

$$S = 12,76 \text{ cm} = 13 \text{ cm}$$

El Código del ACI 318-05 en la sección 21.6.4.3 requiere que la separación de refuerzo transversal no debe exceder la menor de:

- Dimensión mínima del elemento /4
- 6 veces el diámetro del refuerzo longitudinal

$$S_o = 100 + (350-hx)/3$$

Donde:

hx, es la separación máxima entre ramas de estribos cerrados de confinamiento y ganchos suplementarios en toda la cara de la columna.

El valor de S_o no debe ser mayor de 15 centímetros ni se necesita tomarlo menor de 10 cm.

$$40/4 = 10 \text{ cm}$$

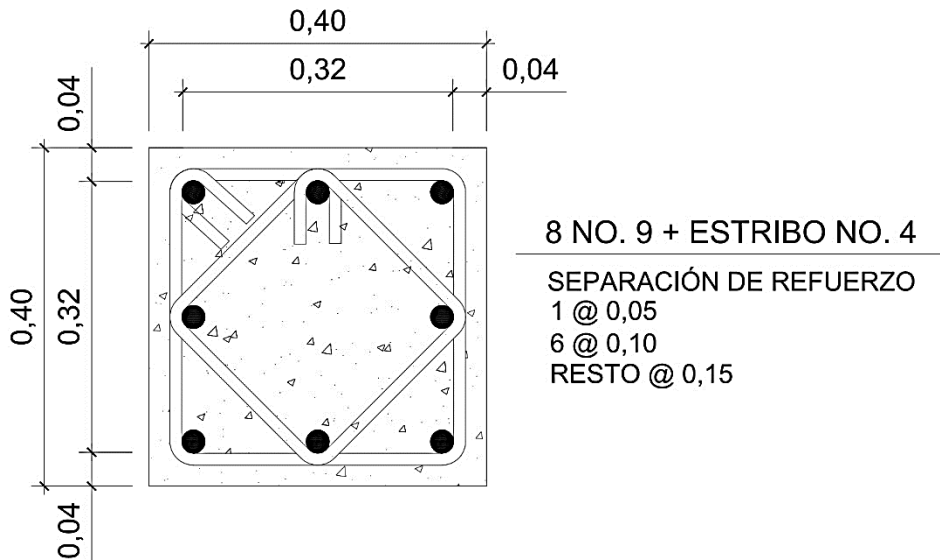
$$6 \times 2,86 = 17,16 \text{ cm}$$

$$S_o = 100 + (350 - 332,7)/3 = 105,76 \text{ mm} \approx 10 \text{ cm}$$

El Código ACI 318-05 en la sección 21.6.4.5 indica que cuando no se requieran estribos de confinamiento a lo largo de la longitud de la columna, el refuerzo se realizará por medio de espirales o estribos cerrados de confinamiento con un espaciamiento, medido centro a centro que no exceda al menor de seis veces el diámetro de las barras longitudinales de la columna o 150 milímetros.

La separación de los estribos en la longitud de confinamiento se realizará con varilla núm. 4 @ 10 cm.

Figura 58. **Detalle de armado de columna típica C-1**



Fuente: elaboración propia, empleando AutoCAD.

2.3.4. **Diseño de cimiento**

Los cimientos son elementos de la estructura destinados a recibir las cargas propias y las aplicadas exteriormente a la misma; estos a su vez transmiten la acción de las cargas sobre el suelo.

Para elegir el tipo de cimentación a utilizar se deben considerar, principalmente, el tipo de superestructura, la naturaleza de las cargas que se aplicarán, las condiciones del suelo y el costo de la misma.

En este proyecto se utilizarán zapatas concéntricas, para cargar las columnas, y cimiento corrido para cargar los muros de mampostería. A continuación se detalla el procedimiento para el cálculo de las zapatas concéntricas.

Zapata concéntrica Z - 1

Datos:

$$P_u = 57,01 \text{ T}$$

$$M_x = 16,23 \text{ T-m}$$

$$M_y = 9,80 \text{ T-m}$$

$$\gamma_{\text{concreto}} = 2,4 \text{ T/m}^3$$

$$\rho_{\text{suelo}} = 1,50 \text{ T/m}^3$$

$$V_{\text{suelo}} = 20 \text{ T/m}^2$$

$$FCU = 1,53$$

$$\text{Desplante} = 1,50 \text{ m}$$

$$\text{Sección columna} = 0,40 \times 0,40 \text{ m}$$

$$t_{\text{zapata}} = 0,40 \text{ m}$$

$$f'_c = 280 \text{ kg/m}^2$$

$$f_y = 4\,200 \text{ kg/m}^2$$

Se deben pasar las cargas últimas a cargas de trabajo, por medio del factor de carga última que se describe a continuación:

$$P't = \frac{P_u}{FCU} = \frac{57,01}{1,53} = 37,26 \text{ Ton}$$

$$M't_x = \frac{M_x}{FCU} = \frac{16,23}{1,53} = 10,60 \text{ T - m}$$

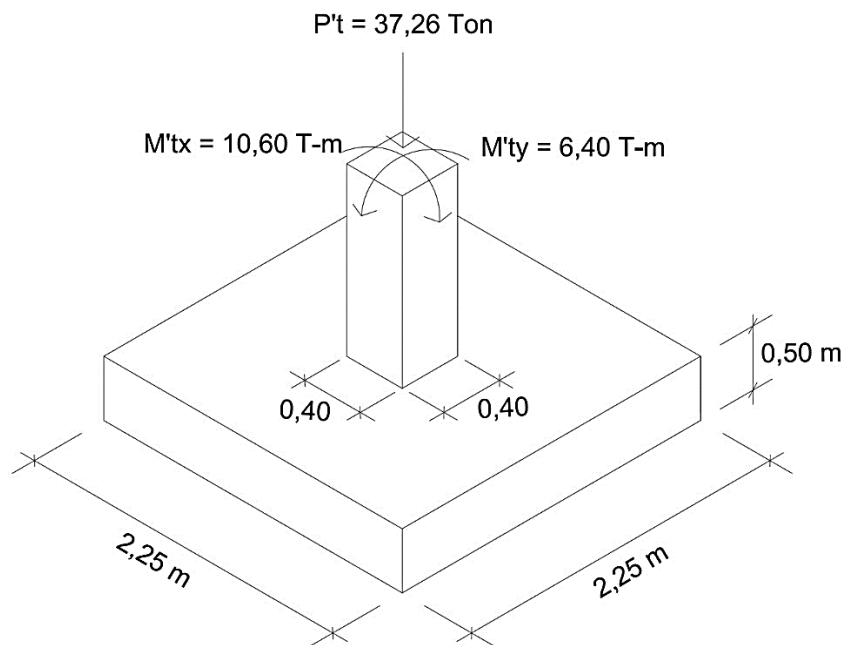
$$M't_y = \frac{M_y}{FCU} = \frac{9,80}{1,53} = 6,40 \text{ T - m}$$

Pre dimensionamiento del área de la zapata:

$$A_z = \frac{1,5 \times P't}{V_s} = \frac{1,5 (37,26)}{20} = 2,79 \text{ m}^2$$

Se propone utilizar las dimensiones de 2,25 x 2,25 m, para un área de zapata de 5,06 m².

Figura 59. Dimensiones, carga y momentos sobre zapata concéntrica



Fuente: elaboración propia, empleando AutoCAD.

Chequeo de la presión sobre el suelo

Luego de haber dimensionado la zapata, se procede a calcular la carga máxima admisible ($q_{\text{máx}}$), la cual debe ser menor que el valor soporte del suelo y mayor que cero ($q_{\text{mín}}$), si se supone que las presiones están linealmente distribuidas, siempre que la excentricidad $e = M/P$ no supere el núcleo de la zapata es decir $e < K = L/6$.

Carga sobre zapata:

$$P = P't + P_{\text{propio}} + P_{\text{col}} + P_{\text{suelo}}$$

$$P_{\text{propio}} = 5,06 \text{ m}^2 \times 0,50 \text{ m} \times 2,40 \text{ T/m}^3 = 6,07 \text{ Ton}$$

$$P_{col} = 0,16 \text{ m}^2 \times 7,40 \text{ m} \times 2,40 \text{ T/m}^3 = 2,84 \text{ Ton}$$

$$P_{suelo} = 5,06 \text{ m}^2 \times 1,50 \text{ m} \times 1,50 \text{ T/m}^3 = 11,38 \text{ Ton}$$

$$P = 37,26 + 6,07 + 2,84 + 11,38 = 57,55 \text{ Ton}$$

Comprobación $e < k$:

$$K = \frac{L}{6} = \frac{2,25}{6} = 0,37$$

$$e_x = \frac{M_x}{P} = \frac{16,23}{57,55} = 0,28 < K; \text{ cumple}$$

$$e_y = \frac{M_y}{P} = \frac{9,80}{57,55} = 0,17 < K; \text{ cumple}$$

El valor de $q_{m\acute{a}x}$ y $q_{m\acute{i}n}$ se define mediante la siguiente expresi3n:

$$\frac{q_{m\acute{a}x}}{q_{m\acute{i}n}} = \frac{P}{A_z} \pm \frac{M'tx}{S_x} \pm \frac{M'ty}{S_y}; \quad S = \frac{b \cdot h^2}{6}$$

Donde:

- $q_{m\acute{a}x}$, presi3n m\acute{a}xima sobre la masa de suelo
- $q_{m\acute{i}n}$, presi3n m\acute{i}nima sobre la masa de suelo
- P, carga sobre la zapata
- A_z , \acute{a}rea de la zapata
- $M'tx$, momento de trabajo sobre la zapata en sentido "x"
- $M'ty$, momento de trabajo sobre la zapata en sentido "y"
- S_x , S_y , n\acute{u}cleo de la secci3n de la zapata sentido "x", "y" respectivamente
- a y b, longitud del lado de la zapata

$$S_x = S_y = \frac{2,25 (2,25)^2}{6} = 1,90 \text{ m}^3$$

$$\frac{q_{\max}}{q_{\min}} = \frac{57,55}{5,06} \pm \frac{10,60}{1,90} \pm \frac{6,40}{1,90}$$

$$q_{\max} = \frac{57,55}{5,06} + \frac{10,60}{1,90} + \frac{6,40}{1,90} = 20,32 \text{ T/m}^2$$

$$q_{\min} = \frac{57,55}{5,06} - \frac{10,60}{1,90} - \frac{6,40}{1,90} = 2,42 \text{ T/m}^2$$

$$q_{\max} = 20,32 \text{ T/m}^2 < 20 \text{ T/m}^2; \text{ cumple}$$

$$q_{\min} = 2,42 \text{ T/m}^2 > 0 \text{ T/m}^2; \text{ cumple}$$

Presión de diseño

Debido a que las presiones en el suelo, varían de un punto a otro bajo la zapata, se debe calcular una presión de diseño uniforme mediante la siguiente expresión:

$$q_{du} = q_{\max} \times FCU$$

Sustituyendo valores:

$$q_{du} = 20,32 \times 1,53 = 31,08 \text{ T/m}^2$$

Peralte efectivo de la zapata, asumiendo varilla núm. 6; $\emptyset = 1,90 \text{ cm}$ y recubrimiento mínimo de 7,50 cm. se realizan las siguientes revisiones:

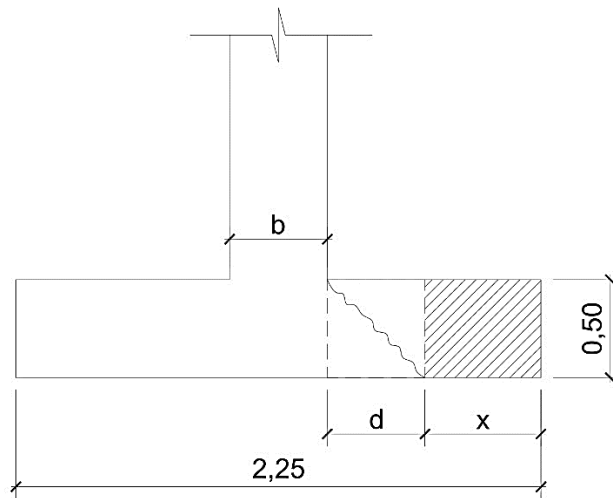
$$d = t_{\text{asumindo}} - \text{rec} - \frac{\emptyset_{\text{var}}}{2}$$

$$d = 50 - 7,50 - \frac{1,90}{2} = 41,55 \text{ cm} \approx 41 \text{ cm}$$

Chequeo por corte simple

La falla por esfuerzo cortante en una zapata, ocurre a una distancia “d” (peralte efectivo) del rostro de la columna (ver figura 60), por lo que se debe chequear que el esfuerzo cortante actuante en ese punto, sea menor que el esfuerzo cortante resistente, esto se debe chequear en ambos sentidos, en este caso por ser simétrico solo se analizará un sentido.

Figura 60. **Falla por corte simple**



Fuente: elaboración propia, empleando AutoCAD.

$$x = \frac{B}{2} - \frac{b}{2} - d = \frac{225}{2} - \frac{40}{2} - 41 = 51,50 \text{ cm}$$

Corte actuante:

$$V_{act} = A_{somb.} \times q_{du}$$

$$V_{act} = (2,25 \times 0,51) \times 31,08 = 35,66 \text{ Ton}$$

Corte resistente:

$$V_{res} = 0,53 \Phi \sqrt{f'c} \times b \times d$$

$$V_{res} = 0,53 (0,85) \sqrt{280} \times 225 \times 41 = 69\,540,88 \text{ kg} \approx 69,54 \text{ Ton}$$

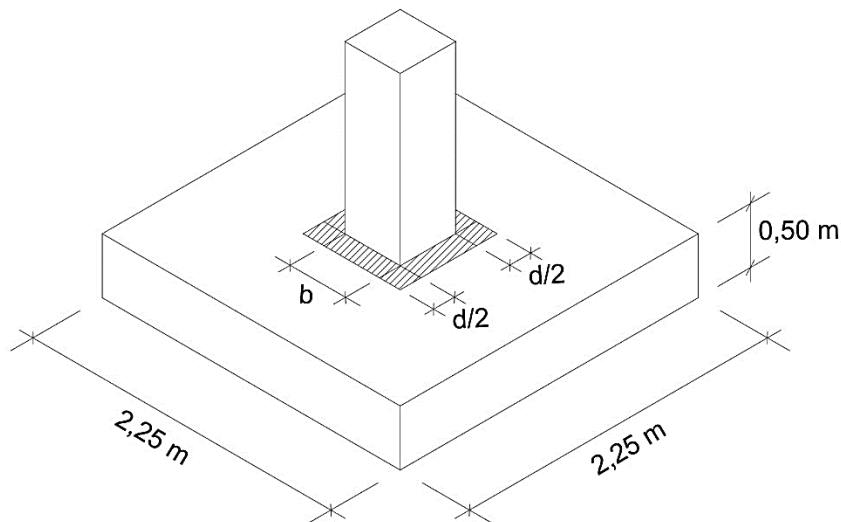
$$V_{res} < V_{act}$$

Como $V_{act} < V_{res}$ sí cumple, el peralte resiste el cortante simple.

Chequeo por corte punzonamiento

La falla de corte por punzonamiento, se produce a una distancia de $d/2$ del perímetro de la columna, como consecuencia del efecto punzante que produce la columna (ver figura 61).

Figura 61. **Falla por corte de punzonamiento**



Fuente: elaboración propia, empleando AutoCAD.

Área punzonante:

$$A_p = (b + d)^2 = (0,40 + 0,41)^2 = 0,65 \text{ m}^2$$

Corte actuante:

$$V_{act} = q_{du} \times (A_z - A_p)$$
$$V_{act} = 31,08 \times (5,06 - 0,65) = 137,06 \text{ Ton}$$

Corte resistente:

$$V_{res} = 1,06 \Phi \sqrt{f'_c} \times \beta_o \times d$$
$$\beta_o = 4(b + d) = 4(0,40 + 0,41) = 3,24 \text{ m}$$
$$V_{res} = 1,06(0,85) \sqrt{280} \times 324 \times 41 = 200\,277,73 \text{ kg} \approx 200,27 \text{ Ton}$$

$$V_{act} < V_{res}; \text{ Ok}$$

Diseño del refuerzo por flexión

Para resistir este momento flector, se debe reforzar con acero, se diseña con una franja unitaria de 1 metro. El refuerzo se calcula a continuación:

$$M_{flector} = \frac{q_{du} \times L^2}{2} = \frac{31,08 \left(\frac{2,25}{2} - \frac{0,40}{2} \right)^2}{2} = 27,28 \text{ T} - \text{m}$$

$$A_{s_{min}} = \frac{14,1}{f_y} \times b \times d = \frac{14,1}{4\,200} \times 100 \times 41 = 13,76 \text{ cm}^2$$

$$A_{s_{temp}} = 0,002 \times b \times d = 0,002 \times 100 \times 41 = 8,20 \text{ cm}^2$$

$$A_{s_{req}} = \left[(100 \times 41) - \sqrt{(100 \times 41)^2 - \frac{27,28 \times 100}{0,003825 \times 0,28}} \right] \times \left(\frac{0,85 \times 0,28}{4,20} \right)$$

$$A_{s_{req}} = 18,32 \text{ cm}^2$$

El área de acero requerido, es mayor que el área de acero mínimo, por lo que se coloca el requerido (18,32 cm²).

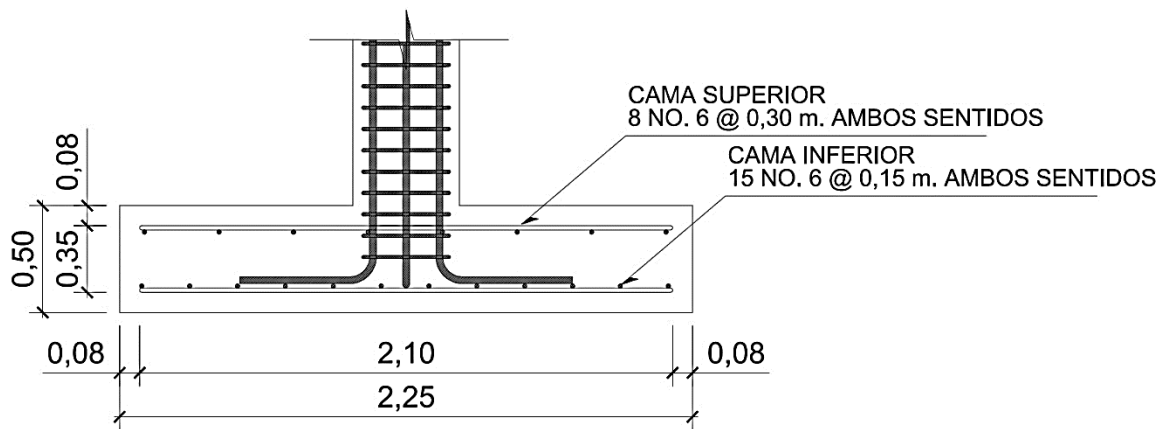
Cálculo del espaciamiento requerido en la cama inferior:

$$\left. \begin{array}{l} 18,32 \text{ cm}^2 \text{ ----- } 100 \text{ cm} \\ 2,85 \text{ cm}^2 \text{ ----- } S \end{array} \right\} S = 15,55 \text{ cm} \approx 15 \text{ cm}$$

Cálculo del espaciamiento requerido en la cama superior:

$$\left. \begin{array}{l} 8,20 \text{ cm}^2 \text{ ----- } 100 \text{ cm} \\ 2,85 \text{ cm}^2 \text{ ----- } S \end{array} \right\} S = 34,75 \text{ cm} \approx 30 \text{ cm}$$

Figura 62. **Detalle de armado de zapata concéntrica Z-1**



Fuente: elaboración propia, empleando AutoCAD

Zapata excéntrica Z - 2

Las zapatas de colindancia, se deben diseñar para contrarrestar el momento de volteo, que se produce debido a que las cargas que actúan sobre esta, no reaccionan en su centro de masa, la solución que se plantea, para este proyecto, es una zapata de base cuadrada con un diamante sobre ella. A continuación se presenta el cálculo del diamante.

Datos:

$$P_u = 57,01 \text{ T}$$

$$FCU = 1,53$$

$$M_x = 16,23 \text{ T-m}$$

$$\text{Desplante} = 1,50 \text{ m}$$

$$M_y = 9,80 \text{ T-m}$$

$$\text{Sección columna} = 0,40 \times 0,40 \text{ m}$$

$$\gamma_{\text{concreto}} = 2,40 \text{ T/m}^3$$

$$t_{\text{zapata}} = 0,40 \text{ m}$$

$$\rho_{\text{suelo}} = 1,50 \text{ T/m}^3$$

$$f'_c = 280 \text{ kg/m}^2$$

$$V_{\text{suelo}} = 20 \text{ T/m}^2$$

$$f_y = 4\ 200 \text{ kg/m}^2$$

Se deben pasar las cargas últimas a cargas de trabajo, por medio del factor de carga última que se describe a continuación:

$$P_t = \frac{P_u}{FCU} = \frac{57,01}{1,53} = 37,26 \text{ Ton}$$

$$M'_{tx} = \frac{M_x}{FCU} = \frac{16,23}{1,53} = 10,60 \text{ T - m}$$

$$M'_{ty} = \frac{M_y}{FCU} = \frac{9,80}{1,53} = 6,40 \text{ T - m}$$

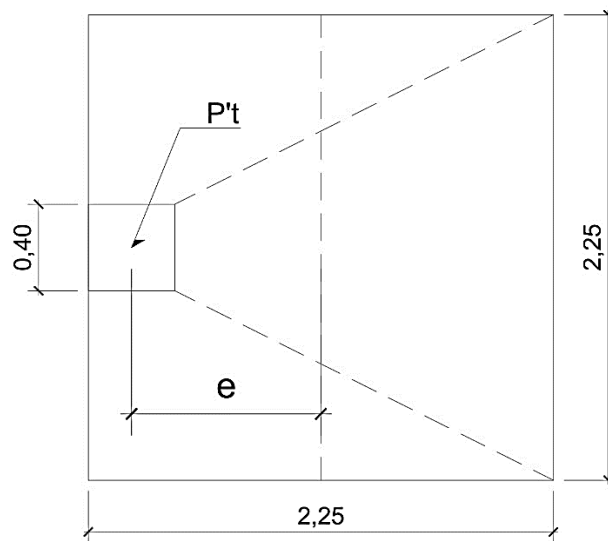
Predimensionamiento del área de la zapata: por la excentricidad de la carga que provoca flexión, se toma inicialmente, un valor soporte menor que la real.

Se usará el valor de 12,50 toneladas sobre metro cuadrado; por lo que el área será:

$$P't = 37,26 + 5 \% (37,26) = 39,12 \text{ Ton}$$
$$A_z = \frac{1,5 \times P't}{V_s} = \frac{1,5 (39,12)}{12,50} = 4,69 \text{ m}^2$$

Se propone utilizar las dimensiones de 2,25 x 2,25 m, para un área de zapata de 5,06 m².

Figura 63. Dimensiones, carga y momentos sobre zapata excéntrica



Fuente: elaboración propia, empleando AutoCAD.

La carga P't, centrada en la columna, se encuentra a una distancia del centro de:

$$e = \frac{2,25 - 0,40}{2} = 0,92 \text{ m.}$$

Si se aplican 2 fuerzas iguales a $P't$, de sentido contrario en el centro de gravedad de la base, combinadas con $P't$ de la columna, provocan los esfuerzos siguientes en el terreno. (Ver figura 64)

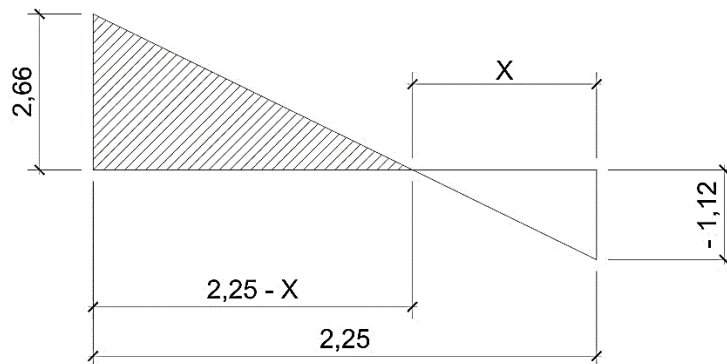
Compresión máxima:

$$\sigma_c = \frac{P't}{A} \left[1 + \frac{6e}{L} \right] = \frac{39\,120}{50\,625} \left[1 + \frac{6(92)}{225} \right] = 2,66 \text{ kg/cm}^2$$

Tensión máxima:

$$\sigma_t = \frac{P't}{A} \left[1 - \frac{6e}{L} \right] = \frac{39\,120}{50\,625} \left[1 - \frac{6(92)}{225} \right] = -1,12 \text{ kg/cm}^2$$

Figura 64. **Esfuerzo en el terreno debido a una columna excéntrica**



Fuente: elaboración propia, empleando AutoCAD.

Punto donde cambia el esfuerzo de compresión al de tensión, el cual se encuentra a una distancia X , aplicando triángulos semejantes. (Ver figura 64)

$$\frac{2,66}{2,25 - x} = \frac{2,25}{x}; \quad x = 0,97$$

Para efectuar el cálculo de la zapata, se tendrá que considerar la parte del diagrama que se encuentra a compresión. (Ver figura 64)

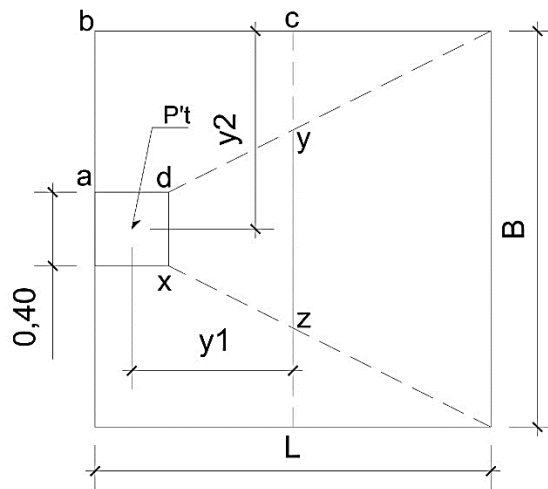
Esfuerzo en el eje neutro:

$$\sigma_{neutro} = \frac{\sigma_c \left(\frac{L}{2} - x \right)}{L - x} = \frac{2,66 \left(\frac{2,25}{2} - 0,97 \right)}{2,25 - 0,97} = 0,32 \text{ kg/cm}^2$$

Altura de diamante: se asume una inclinación de 30 grados.

$$h = \tan \phi (L - b_{col}) = \tan 30^\circ (2,25 - 0,40) = 106,81 \text{ cm} \approx 1,07 \text{ m}$$

Figura 65. Diagrama de zapata excéntrica



Fuente: elaboración propia, empleando AutoCAD.

Fuerza resultante en el trapecio xdyz:

$$P_1 = \sigma_{neutro} \cdot \left[\frac{xd + yz}{2} \right] \cdot h = 0,32 \left[\frac{40 + 112}{2} \right] (106,81) = 2\,597,61 \text{ kg}$$

La fuerza anterior es aplicada al centro de gravedad del trapecio xdyz, cuya distancia a la sección xd es:

$$y_1 = \frac{h}{3} \left[\frac{2 \cdot yz + xd}{yz + xd} \right] = \frac{106,81}{3} \left[\frac{(2 \times 112) + 40}{112 + 40} \right] = 61,83 \text{ cm} \approx 0,62 \text{ m}$$

Momento M1 respecto al centro de la columna:

$$M_1 = P_1 \times y_1 = 2\,597,61 (0,62) = 1\,610,52 \text{ kg} - m$$

Esfuerzo en dirección perpendicular a y1:

$$\sigma = \frac{\sigma_c}{2} = \frac{2,66}{2} = 1,33 \text{ kg/cm}^2$$

Este esfuerzo se reparte en el área adcb:

$$A = ad \cdot \left[\frac{B - dx}{2} \right] + \left[\frac{(B - dx) + (B - yz)}{4} \right] \cdot h$$

$$A = 40 \left[\frac{225 - 40}{2} \right] + \left[\frac{(225 - 40) + (225 - 112)}{4} \right] \times 106,81 = 11\,657,34 \text{ cm}^2$$

La resultante P2 se aplica sobre el centro de gravedad de la superficie abcd:

$$P_2 = \sigma \times A = 1,33 \times 11\,657,34 = 15\,504,26 \text{ kg}$$

$$y_2 = \left(\frac{ab}{3} \right) \left(\frac{2 \cdot B + ad}{B + ad} \right) = \left(\frac{92,5}{3} \right) \left(\frac{2 \times 225 + 40}{225 + 40} \right) = 57,01 \text{ cm} \approx 0,57 \text{ m}$$

El momento M2 provocado por la fuerza será:

$$M_2 = P_2 \times y_2 = 15\,504,26 \times 0,57 = 8\,837,42 \text{ kg} - m$$

El refuerzo de acero en la base de la zapata con diamante, se calcula con la diferencia de los momentos del análisis estructural y los momentos obtenidos en el diamante.

Datos:

$$FCU = 1,53$$

$$Pu = 57,01 \text{ T} \quad \longrightarrow \quad 37,26 \text{ T}$$

$$Mx = 16,23 - 8,83 = 7,40 \text{ T-m} \quad \longrightarrow \quad 4,83 \text{ T-m}$$

$$My = 9,80 - 1,61 = 8,19 \text{ T-m} \quad \longrightarrow \quad 5,35 \text{ T-m}$$

Carga sobre zapata:

$$P_{propio} = 5,06 \text{ m}^2 \times 0,50 \text{ m} \times 2,40 \text{ T/m}^3 = 6,07 \text{ Ton}$$

$$P_{col} = 0,16 \text{ m}^2 \times 7,40 \text{ m} \times 2,40 \text{ T/m}^3 = 2,84 \text{ Ton}$$

$$P_{suelo} = 5,06 \text{ m}^2 \times 1,50 \text{ m} \times 1,50 \text{ T/m}^3 = 11,38 \text{ Ton}$$

$$P = P't + P_{propio} + P_{col} + P_{suelo} = 57,55 \text{ Ton}$$

Comprobación $e < k$:

$$K = \frac{L}{6} = \frac{2,25}{6} = 0,37$$

$$e_x = \frac{M_x}{P} = \frac{4,83}{57,55} = 0,08 < K; \text{ cumple}$$

$$e_y = \frac{M_y}{P} = \frac{5,35}{57,55} = 0,09 < K; \text{ cumple}$$

Calculo de $q_{\text{máx}}$ y $q_{\text{mín}}$:

$$S_x = S_y = \frac{2,25 (2,25)^2}{6} = 1,90 \text{ m}^3$$

$$q_{m\acute{a}x} = \frac{57,55}{5,06} + \frac{4,83}{1,90} + \frac{5,35}{1,90} = 16,73 \text{ T/m}^2 < 20 \text{ T/m}^2; \text{ Ok}$$

$$q_{m\acute{i}n} = \frac{57,55}{5,06} - \frac{4,83}{1,90} - \frac{5,35}{1,90} = 6,01 \text{ T/m}^2 > 0 \text{ T/m}^2; \text{ Ok}$$

Presi3n de dise1o:

$$q_{du} = 16,73 \times 1,53 = 25,60 \text{ T/m}^2$$

Peralte efectivo de la zapata, asumiendo varilla n1m. 6; $\emptyset = 1,90$ cm y recubrimiento m3nimo de 7,50 cm.

$$d = t_{\text{asumindo}} - \text{rec} - \frac{\emptyset_{\text{var}}}{2}$$

$$d = 50 - 7,50 - \frac{1,90}{2} = 41,55 \text{ cm} \approx 41 \text{ cm}$$

Chequeo por corte simple

$$x = \frac{B}{2} - \frac{b}{2} - d = \frac{225}{2} - \frac{40}{2} - 41 = 51,50 \text{ cm}$$

Corte actuante:

$$V_{act} = A_{\text{somb.}} \times q_{du}$$

$$V_{act} = (2,25 \times 0,51) \times 25,60 = 29,37 \text{ Ton}$$

Corte resistente:

$$V_{res} = 0,53 \Phi \sqrt{f'c} \times b \times d$$

$$V_{res} = 0,53 (0,85) \sqrt{280} \times 225 \times 41 = 69\,540,88 \text{ kg} \approx 69,54 \text{ Ton}$$

$$V_{act} < V_{res}; \text{ Ok}$$

Chequeo por corte punzonamiento

Área punzonante:

$$A_p = (b + d)^2 = (0,40 + 0,41)^2 = 0,65 \text{ m}^2$$

Corte actuante:

$$V_{act} = q_{du} \times (A_z - A_p)$$

$$V_{act} = 25,60 \times (5,06 - 0,65) = 112,89 \text{ Ton}$$

Corte resistente:

$$\beta_o = 4(b + d) = 4(0,40 + 0,41) = 3,24 \text{ m}$$

$$V_{res} = 1,06(0,85) \sqrt{280} \times 324 \times 41 = 200\,277,73 \text{ kg} \approx 200,27 \text{ Ton}$$

$$V_{act} < V_{res}; \text{ Ok}$$

Diseño del refuerzo por flexión

$$M_{flector\ x} = \frac{q_{du} \times L^2}{2} = \frac{25,60 (1,12)^2}{2} = 16,05 \text{ T} - \text{m}$$

$$M_{flector\ y} = \frac{25,60 \left(\frac{2,25}{2} - \frac{0,40}{2} \right)^2}{2} = 10,95 \text{ T} - \text{m}$$

$$A_{s_{min}} = \frac{14,1}{f_y} \times b \times d = \frac{14,1}{4\,200} \times 100 \times 41 = 13,76 \text{ cm}^2$$

$$A_{s_{temp}} = 0,002 \times b \times d = 0,002 \times 100 \times 41 = 8,20 \text{ cm}^2$$

$$A_{s_{req\ x}} = \left[(100 \times 41) - \sqrt{(100 \times 41)^2 - \frac{16,05 \times 100}{0,003825 \times 0,28}} \right] \times \left(\frac{0,85 \times 0,28}{4,20} \right)$$

$$A_{s_{req\ y}} = \left[(100 \times 41) - \sqrt{(100 \times 41)^2 - \frac{10,95 \times 100}{0,003825 \times 0,28}} \right] \times \left(\frac{0,85 \times 0,28}{4,20} \right)$$

$$A_{s_{req\ x}} = 10,59 \text{ cm}^2$$

$$A_{s_{req\ y}} = 7,17 \text{ cm}^2$$

Como el área de acero requerido es menor que el área de acero mínimo, se coloca el refuerzo por acero mínimo (13,76 cm²).

Cálculo del espaciamiento requerido en la cama inferior longitudinal:

$$\begin{array}{l} 13,76 \text{ cm}^2 \text{ ----- } 100 \text{ cm} \\ 2,85 \text{ cm}^2 \text{ ----- } S \end{array} \left. \vphantom{\begin{array}{l} 13,76 \text{ cm}^2 \\ 2,85 \text{ cm}^2 \end{array}} \right\} S = 20,71 \text{ cm} \approx 20 \text{ cm}$$

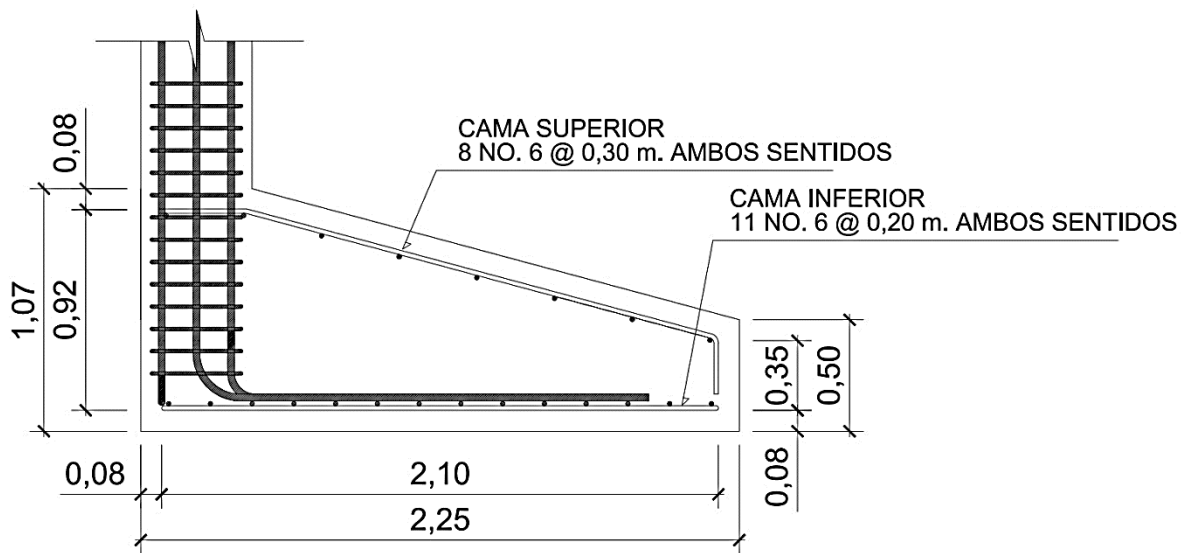
Cálculo del espaciamiento requerido en la cama inferior transversal:

$$\begin{array}{l} 13,76 \text{ cm}^2 \text{ ----- } 100 \text{ cm} \\ 2,85 \text{ cm}^2 \text{ ----- } S \end{array} \left. \vphantom{\begin{array}{l} 13,76 \text{ cm}^2 \\ 2,85 \text{ cm}^2 \end{array}} \right\} S = 20,71 \text{ cm} \approx 20 \text{ cm}$$

Cálculo del espaciamiento requerido en la cama superior con A_s por temp:

$$\begin{array}{l} 8,20 \text{ cm}^2 \text{ ----- } 100 \text{ cm} \\ 2,85 \text{ cm}^2 \text{ ----- } S \end{array} \left. \vphantom{\begin{array}{l} 8,20 \text{ cm}^2 \\ 2,85 \text{ cm}^2 \end{array}} \right\} S = 34,75 \text{ cm} \approx 30 \text{ cm}$$

Figura 66. **Detalle de armado de zapata excéntrica Z-2**



Fuente: elaboración propia, empleando AutoCAD.

Cimiento corrido

Es el cimiento que se le coloca a los muros, este se calcula como una franja unitaria. Se diseñarán para soportar las cargas superpuestas, dando una distribución adecuada a las mismas, de acuerdo con la resistencia del terreno, debiendo ser continuos para proveer un amarre adecuado entre ellos. Tomando en cuenta que los muros de la estructura son únicamente para dividir ambientes, se propone el diseño de los cimientos corridos de acuerdo al Fondo de Hipotecas Aseguradas (FHA), considerando que los muros del primer nivel tendrán una altura de 3 metros.

Las dimensiones mínimas para cimientos corridos son:

- Viviendas de un nivel 15 cm x 30 cm
- Viviendas de dos niveles 20 cm x 40 cm

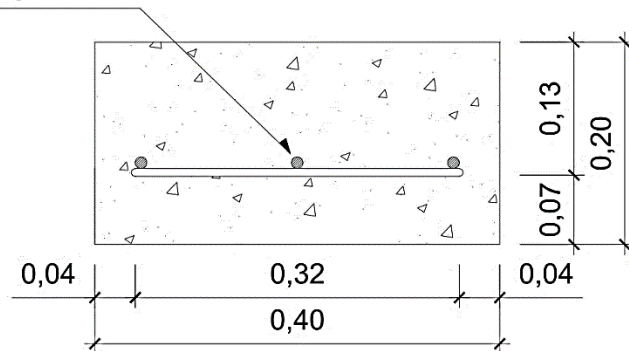
El refuerzo mínimo para cimientos corridos es el siguiente:

- Viviendas de un nivel 2 núm. 3 con eslabones núm. 3 @ 30 centímetros o núm. 2 @ 15 centímetros.
- Viviendas de dos niveles 3 núm. 3 con eslabones núm. 3 @ 20 centímetros o núm. 2 @ 15 centímetros.

Para este caso se colocarán 3 núm. 3 con eslabones núm. 2 @ 15 centímetros.

Figura 67. **Detalle de armado de cimiento corrido**

CIMIENTO CORRIDO
3 NO. 3 EN SENTIDO LONGITUDINAL
+ ESLABON NO. 3 @ 0,20 m.



Fuente: elaboración propia, empleando AutoCAD.

2.3.5. Diseño de gradas

Elemento diseñado con el fin de conectar un nivel de piso a otro, compuesto por elementos horizontales (huella) y elementos verticales (contrahuella), formando un escalón. Los escalones están apoyados en una losa continua con 2 apoyos, como elemento inclinado con capacidad resistente a la flexión.

Que un módulo de gradas sea cómodo y seguro, depende de su relación huella y contrahuella. Las siguientes relaciones garantizan la comodidad y funcionalidad de un módulo de gradas:

- Contrahuella: $C \leq 20 \text{ cm}$
- Huella: $H > C$
- $2C + H \leq 64 \text{ cm}$ (valor cercano)
- $C + H = 45 \text{ a } 48 \text{ cm}$
- $C * H = 480 \text{ a } 500 \text{ cm}^2$

Datos:

Carga viva = 500 kg/m^2

Acabados = 200 kg/m^2

$f'c = 210 \text{ kg/m}^2$

$f_y = 2810 \text{ kg/m}^2$

Altura entrepisos (h) = 3,20 m

$\gamma_{\text{concreto}} = 2400 \text{ kg/m}^3$

Procediendo al cálculo en sentido largo (4,00 metros), dejando descanso de 1,30 metros. Asumiendo huella = 30 cm, contrahuella = 16 cm.

Número de huellas = $2,70/0,30 = 9$

Número de contrahuellas = $H + 1 = 9 + 1 = 10$

Chequeando relaciones de comodidad:

- $C = 16 \text{ cm} < 20 \text{ cm}$ cumple
- $H = 30 \text{ cm} > 16 \text{ cm}$ cumple
- $2 \times 16 + 30 = 62 \text{ cm} < 64 \text{ cm}$ cumple
- $16 + 30 = 46 \text{ cm}; 45 < 46 < 48 \text{ cm}$ cumple
- $16 \times 30 = 480 \text{ cm}^2; 480 < 480 < 500 \text{ cm}^2$ cumple

Todas las relaciones analizadas chequean, por lo tanto las dimensiones consideradas son correctas.

Integración de cargas:

Longitud de losa

$$L = \sqrt{(9 \times 0,30)^2 + (10 \times 0,16)^2} = 3,14 \text{ m}$$

Espesor de losa

$$t = \frac{3,14}{24} = 0,13 \text{ m}$$

$$CM = 1,4 \left[\gamma_{concreto} \left(t + \frac{C}{2} \right) + Acabados \right]$$

$$CM = 1,4 \left[2400 \left(0,13 + \frac{0,16}{2} \right) + 200 \right] = 985,60 \text{ kg/m}^2$$

$$CV = 1,7 W_{CV} = 1,7 (500) = 850 \text{ kg/m}^2$$

$$CU = 985,60 + 850 = 1835,60 \text{ kg/m}^2$$

Se analiza una franja con ancho unitario de 1 m. La carga última es $CU = 1835,60$ kilogramos sobre metro, para un tramo de escalones con longitud de 3,14 metros.

Cálculo del momento positivo y negativo actuantes:

$$M_{(+)} = \frac{W \times L^2}{9} = \frac{1\,835,60 (3,14)^2}{9} = 2\,010,92 \text{ kg} - \text{m}$$

$$M_{(-)} = \frac{W \times L^2}{14} = \frac{1\,835,60 (3,14)^2}{14} = 1\,292,73 \text{ kg} - \text{m}$$

Área de acero mínima y área de acero por temperatura:

$$A_{s_{min}} = \frac{14,1}{f_y} \times b \times d = \frac{14,1}{2\,810} \times 100 \times 12,52 = 6,28 \text{ cm}^2$$

$$A_{s_{temp}} = 0,002 \times b \times d = 0,002 \times 100 \times 12,52 = 2,50 \text{ cm}^2$$

Cálculo del área de acero para el momento positivo y negativo:

$$A_{s_{(+)}} = \left[(100 \times 12,52) - \sqrt{(100 \times 12,52)^2 - \frac{2\,010,92 \times 100}{0,003825 \times 210}} \right] \times \left(\frac{0,85 \times 0,21}{2,81} \right)$$

$$A_{s_{(-)}} = \left[(100 \times 12,52) - \sqrt{(100 \times 12,52)^2 - \frac{1\,292,73 \times 100}{0,003825 \times 210}} \right] \times \left(\frac{0,85 \times 0,21}{2,81} \right)$$

$$A_{s_{(+)}} = 6,63 \text{ cm}^2$$

$$A_{s_{(-)}} = 4,19 \text{ cm}^2$$

Cálculo del espaciamiento requerido en la cama inferior longitudinal:

$$\left. \begin{array}{l} 6,63 \text{ cm}^2 \text{ ----- } 100 \text{ cm} \\ 0,71 \text{ cm}^2 \text{ ----- } S \end{array} \right\} S = 10,70 \text{ cm} \approx 10 \text{ cm}$$

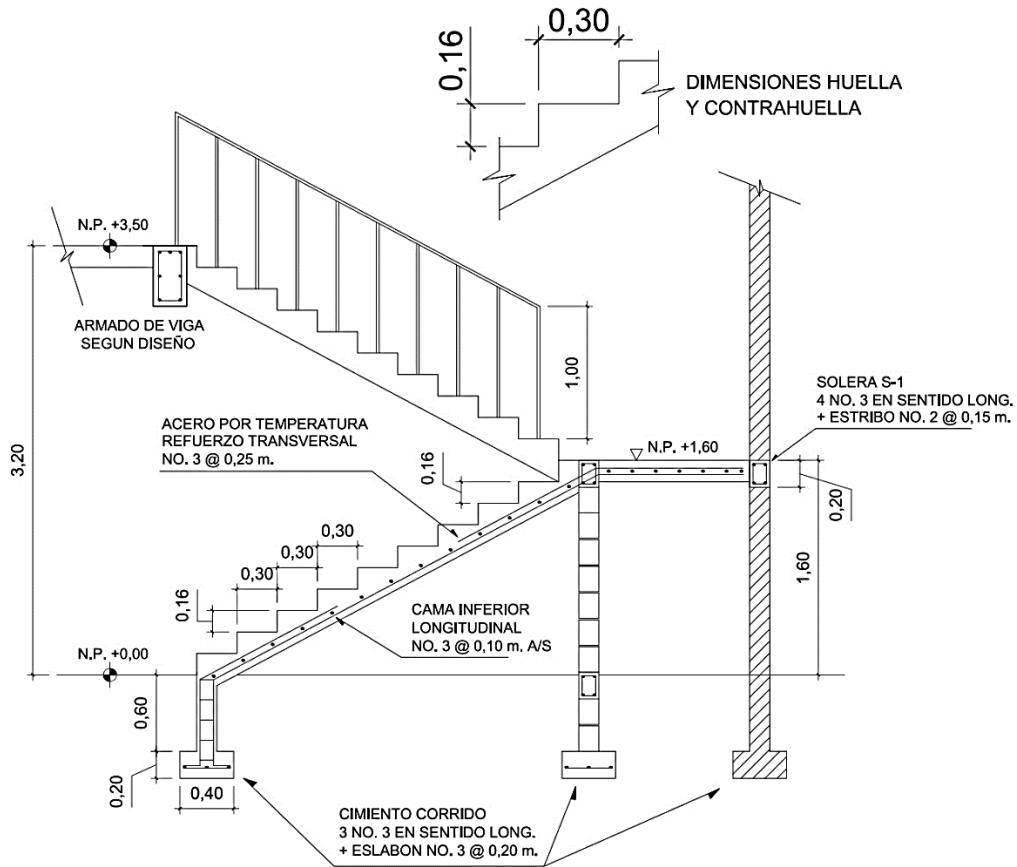
Cálculo del espaciamiento requerido en la cama inferior transversal:

$$\left. \begin{array}{l} 6,28 \text{ cm}^2 \text{ ----- } 100 \text{ cm} \\ 0,71 \text{ cm}^2 \text{ ----- } S \end{array} \right\} S = 11,30 \text{ cm} \approx 10 \text{ cm}$$

Cálculo del espaciamiento requerido en la cama superior:

$$\left. \begin{array}{l} 2,50 \text{ cm}^2 \text{ ----- } 100 \text{ cm} \\ 0,71 \text{ cm}^2 \text{ ----- } S \end{array} \right\} S = 28,40 \text{ cm} \approx 25 \text{ cm}$$

Figura 68. Detalle de armado de gradas



Fuente: elaboración propia, empleando AutoCAD.

2.4. Instalaciones

Toda edificación debe contar con las instalaciones básicas necesarias para brindar el servicio para la cual ha sido diseñada, regularmente estas instalaciones son: eléctricas, hidráulicas y sanitarias.

Para el edificio que será la nueva sede para la policía municipal de tránsito se diseñaron instalaciones eléctricas, hidráulicas y sanitarias las cuales se describen a continuación.

2.4.1. Instalaciones eléctricas

Estas instalaciones están divididas en dos secciones, la instalación de fuerza e iluminación. Se necesita detallar la distribución del sistema eléctrico, desde la acometida, contador eléctrico, tablero de distribución y las unidades de lámparas, tomacorrientes e interruptores.

El procedimiento de cálculo para la instalación eléctrica considera un estudio inicial de requerimientos de carga para alumbrado y contactos de salida, como segunda etapa se debe indicar la capacidad en *watts* de cada uno de los circuitos basado en disposiciones reglamentarias, aspectos de estética y características de operación de las unidades receptoras.

Según el informe núm. 29 la Comisión Internacional de Iluminación hace referencia al nivel de iluminación (*luxes*) requerido para un edificio.

Tabla XLV. **Niveles de iluminación**

Ambientes	Nivel de iluminación (<i>luxes</i>)
Mercados, salones y auditorios.	300
Bodegas, laboratorios, bibliotecas, salas de lectura y pintura.	500

Fuente: Informe núm. 29. *La Comisión Internacional de Iluminación*. p. 102.

Para el diseño de las instalaciones eléctricas se utilizó un nivel de iluminación de 300 *luxes* utilizando el criterio de luz de día y una carga por unidad de fuerza de 300 *watts*.

Cálculo de iluminación por módulo.

Datos:

Longitud (L) = 4,40 m

Ancho (A) = 4,40 m

Altura (H) = 3,05 m

Altura de techo (HT) = 0,30

Altura de suelo (HS) = 0,75

Tipo de lámpara a utilizar = T-2 doble de 40 w 4 450 *luxes*

$$H - HT - HS = 3,09 - 0,30 - 0,75 = 2,04 \text{ m}$$

Relación de cavidad de local (RCL):

$$RCL = \frac{5H(L + A)}{LA}$$

$$RCL = \frac{5(2,04)(4,40 + 4,40)}{4,40 \times 4,40} = 4,64$$

Índice local (K):

$$K = \frac{5}{RCL}$$

$$K = \frac{5}{4,64} = 1,08$$

Factor de pérdida total (FTP) = 0,60

Coefficiente de utilización (CU) = 0,70

Cálculo del número de lámparas (N):

$$N = \frac{\text{Luxes requeridos} \times \text{Area}}{\text{Lumenes generados} \times \# \text{ lamparas} \times CU \times FPT}$$

$$N = \frac{300 \times 19,36}{4\ 450 \times 2 \times 0,70 \times 0,60} = 1,55$$

Iluminación resultante (EC):

$$EC = \frac{\text{Lampara} \times \# \text{ lamparas} \times \text{luxes} \times FPT \times CU}{\text{Area}}$$

$$EC = \frac{2 \times 2 \times 4\ 450 \times 0,6 \times 0,7}{19,36} = 386,16 \text{ lux}$$

El circuito 1 de iluminación está formado por 21 unidades T-2 dobles de 40 w y 4 450 luxes cada uno, siendo la carga total conectada de 1 680 watts. La alimentación de carga eléctrica al edificio será de 120 volts, la corriente a través del circuito se calcula con la siguiente expresión:

$$I = \frac{P}{E}$$

Donde:

I = Corriente

P = Potencia

E = Voltaje

$$I = \frac{1\ 680}{120} = 14 \text{ amperios}$$

De acuerdo al resultado, el conductor ideal a utilizar en los circuitos de iluminación es el núm. 12 THHN que tiene una capacidad de conducción máxima de 25 amperios.

Tabla XLVI. **Tabla de corriente y potencia soportada según calibre AWG**

Calibre AWG	Corriente soportada	Watts soportados 127V
18	10 Amperes	1 270
15	13 Amperes	1 551
14	18 Amperes	2 285
12	25 Amperes	3 175
10	30 Amperes	3 810
8	40 Amperes	5 080

Fuente: *Norma de instalaciones eléctricas NOM-001. SEDE 2005.*

Para la instalación de fuerza se utiliza el criterio de asignar una carga de 300 *watts* de salida a cada tomacorriente, el circuito 3 de fuerza está formado por 7 unidades y la corriente se calcula con la expresión anterior:

$$I = \frac{2\ 100}{120} = 17,5 \text{ amperios}$$

Los detalles específicos de cada uno de los circuitos del edificio del mercado se encuentran en los planos respectivos.

2.4.2. Instalaciones hidráulicas

El sistema de agua potable está diseñado como circuito cerrado para mantener la presión en cada área del edificio, el circuito cuenta con 11 lavamanos, 11 inodoros, 4 orinales, 2 lavatrastos, 8 duchas y 4 grifos de servicio.

El proyecto se proveerá de agua potable en cantidad y presión suficiente, para satisfacer las necesidades y servicio de los usuarios de acuerdo a los siguientes requisitos mínimos:

- El servicio de agua potable será continuo durante las 24 horas del día.
- La dotación mínima aceptable es de 200 litros/persona/día.
- Son aceptables redes de distribución diseñados por circuitos cerrados.
- En puntos estratégicos de fácil acceso, deben instalarse válvulas de control, que permitan aislar tramos de tubería para operaciones de mantenimiento; sin que para esto sea necesario cortar el servicio de agua a todo el edificio.
- El tipo de tubería a utilizar será de cloruro polivinilo (PVC) de 3/4 de pulgada de diámetro para ramales principales y PVC de 1/2 pulgada de diámetro para las conexiones a los artefactos sanitarios.
- Las tuberías deben colocarse lo más apartado posible de las de drenaje y nunca a nivel inferior que estas.
- En los puntos de cruce entre tubería de agua y drenaje, las primeras deben quedar por lo menos 20 centímetros, por encima protegidas con mortero o concreto en una longitud de 1 metro, a cada lado del cruce.

- Cuando la presión y el servicio de agua no sean suficientes, se instalarán sistemas que proporcionen un abastecimiento adecuado; siendo estos tanques o cisternas con equipos hidroneumáticos.

Para alimentar todos los accesorios, se diseñó un solo circuito, basado en el método de Hunter, donde se deben tomar en cuenta los pesos o demandas de agua de los artefactos a ser usados en el proyecto.

Para encontrar el caudal necesario y con este el diámetro del ramal de alimentación. El cálculo se realiza de la siguiente forma:

$$Q = 0,30 \sqrt{\sum P}$$

Tabla XLVII. **Demanda de accesorios por método Hunter**

Pieza o accesorio	Peso
Inodoro con caja de descarga	0,30
Inodoro con fluxómetro	40,00
Tina de baño	1,00
Bebedero	0,10
Bidet	0,10
Regadora	0,50
Lavabo	0,50
Lavadora de ropa	1,00
Mingitorio auto aspirante	2,80
Mingitorio	0,30

Fuente: ENRIQUE HARPER, Gilberto. *Cálculo de instalaciones hidráulicas y sanitarias, residenciales y comerciales*. Tabla 6, P 126.

Tabla XLVIII. **Demanda de accesorios nueva sede PMT**

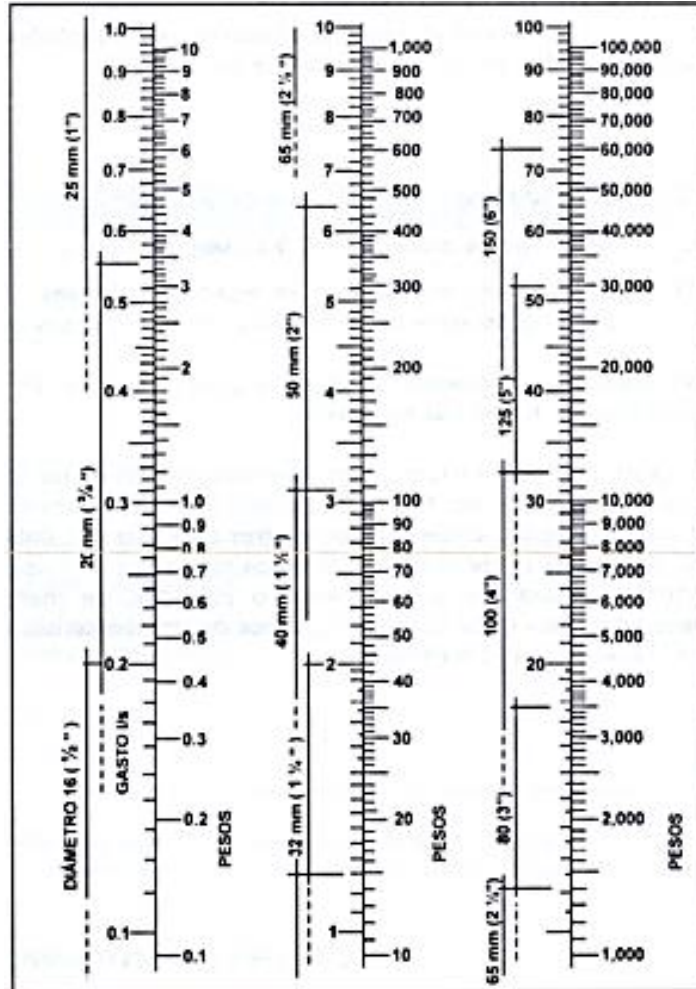
Pieza o accesorio	Cantidad	Peso	Parcial
Inodoro con caja de descarga	11	0,30	3,30
Lavabo	11	0,50	5,50
Regadera	8	0,50	4,00
Mingitorio	4	0,30	2,40
Lavatrastos	2	1,00	2,00
Grifos	2	0,50	2,00
Total			19,20

Fuente: elaboración propia.

$$Q = 0.30 \sqrt{19.20} = 1.32$$

Con el dato del caudal necesario para abastecer los accesorios, se procede a buscar el dato en el ábaco que se presenta en la figura 69.

Figura 69. **Ábaco para el cálculo de tuberías de agua fría.**



Fuente: ENRIQUE HARPER, Gilberto. *Cálculo de instalaciones hidráulicas y sanitarias, residenciales y comerciales*. Abaco 1, P 128.

Ya que se localizó el caudal (gasto), en la parte izquierda de la primera columna, se indica que el ramal de alimentación debe ser de 1¼ pulgadas, y por no estar disponible en el mercado se coloca de 1½ pulgadas de diámetro. Para los sub-ramales que alimentan los accesorios deberá ser la tubería de 1 pulgada

de diámetro como mínimo. La tubería utilizada debe cumplir con la Norma ASTM D2241 y los accesorios serán cédula 40 y cumplir con la Norma ASTM D2466.

2.4.3. Instalaciones sanitarias (Drenajes)

Las instalaciones de aguas negras y aguas pluviales, serán en sistemas separativos, para evitar contaminación e incrementación de caudal en el sistema de drenaje general, por medio de tubería PVC con diámetros de 4, 3 y 2 pulgadas que debe de cumplir con la Norma ASTM D2265 cédula 40, para la red principal se utilizará tubería PVC NOVAFORT con diámetros de 8 y 6 pulgadas, que debe de cumplir con la Norma ASTM F-949, para la unión de estas tuberías de los ramales y red principal será por medio de cajas de registro.

Determinando diámetro de la tubería drenaje sanitario

Las tuberías que recibirán los afluentes de los ramales de descarga reciben el nombre de ramal de drenaje y los diámetros se obtienen de la tabla XLVII, según las unidades de Hunter que lleguen a él. Para determinar el diámetro de la tubería que se utilizará para el drenaje pluvial, se realiza el siguiente procedimiento:

Datos:

Pendiente = 2 %

Área tributaria = 2 000 m² = 0,20 hectáreas

Tiempo para tramo inicial $t = 12$ mín

PVC = 8"

Coeficiente de rugosidad de PVC, $n = 0,010$

Coeficiente de escorrentía para superficie de concreto $c = 0,90$

Intensidad de lluvia para la estación meteorológica de “Los Esclavos” región de Santa Rosa en 10 años.

$$I_{10} = \frac{A}{(B \times t)^n} = \frac{2\,620}{(19,20 + 12)^{0,884}} = 125,16 \text{ mm/h}$$

- Caudal de diseño:

$$q_{dis} = \frac{C.I.A.}{360} = \frac{0,90 \times 125,16 \times 0,20}{360} = 0,063 \frac{m^3}{s} = 62,58 \text{ l/s}$$

- Encontrando velocidad de flujo de sección llena:

$$V = \frac{0,03429 D^{2/3} \cdot S^{1/2}}{n} = \frac{0,03429 (8)^{2/3} (0,02)^{1/2}}{0,01} = 1,94 \text{ m/s}$$

- Área de sección de tubería:

$$A = 5,067 \times 10^{-4} \times D^2 = 5,067 \times 10^{-4} \times (8)^2 = 0,0324 \text{ m}^2$$

- Caudal de sección llena:

$$Q = A \times V = 0,0324 \times 1,94 = 0,0621 \frac{m^3}{s} = 62,08 \text{ l/s}$$

$$Q > q_{dis}; \text{ Ok}$$

Por lo tanto el diámetro de tubería para la conexión al sistema municipal es correcto, para el caso de los ramales se utilizó el mismo procedimiento.

Tabla XLIX. **Dimensiones de ramales para drenaje**

Diámetro nominal	Máximo de unidades
1"	1
1 ½"	3
2	6
3	20
4	160
6	620

Fuente: ENRIQUE HARPER, Gilberto. *Cálculo de instalaciones hidráulicas y sanitarias, residenciales y comerciales*. p. 241.

Para los ramales de drenaje de aguas negras, se utilizará tubería PVC de 4" de diámetro ya que recibiría un total de 160 unidades.

2.4.4. Instalaciones pluviales (BAP)

Para la nueva sede de la PMT, se diseñó la evacuación de precipitación pluvial que cae sobre techos, patios, zonas pavimentadas, etc. La solución comprende la instalación de tubería, accesorios y cajas de registro.

Previo al diseño y cálculo del sistema de evacuación de agua de lluvia, es importante tener en cuenta algunos factores:

- Intensidad de la precipitación pluvial
- Frecuencia de lluvias
- Área de la edificación expuesta a lluvia

El diámetro de la tubería a utilizar será calculada según el caudal a evacuar, para ello se utilizará la siguiente expresión:

$$q_{dis} = \frac{C.I.A.}{360}$$

Donde:

Q = caudal en m³/s

C = coeficiente de escorrentía

I = intensidad de lluvia mm/h

A = área a considerar en hectáreas (406,56 m² ≈ 0,04 Ha)

$$I = \frac{2\,570}{(17,70 + t)^{0,869}}$$

Donde:

t = tiempo de concentración (20 años)

$$I_{20} = \frac{2\,570}{(17,70 + 24)^{0,869}} = 100,47 \text{ mm/h}$$

Según datos estadísticos de la estación Los Esclavos del INSIVUMEH el proyecto presenta una intensidad de lluvia de 100,47 mm/h, el coeficiente de escorrentía a utilizar es de 0,95 el cual corresponde a superficies impermeables de techos.

$$q_{dis} = \frac{0,95 \times 100,47 \times 0,04}{360} = 0,011 \text{ m}^3/\text{s}$$

El diámetro de la tubería se calcula con la siguiente expresión:

$$\phi = \left(\frac{691\,000 \, Q \cdot n}{S^{1/2}} \right)^{3/8}$$

Donde:

Q = caudal en m³/s

n = coeficiente de rugosidad

S = pendiente de la tubería

$$\varnothing = \left(\frac{691\,000 \times 0,011 \times 0,009}{(0,02)^{1/2}} \right)^{3/8} = 10,16 \text{ cm}$$

Con el cálculo teórico se obtuvo un diámetro de 10,16 centímetros por lo que en el diseño final se utilizará tubería PVC de 3 pulgadas.

2.5. Evaluación de impacto ambiental

Es el procedimiento técnico-administrativo que sirve para identificar, prevenir e interpretar los impactos ambientales que producirá un proyecto en su entorno en caso de ser ejecutado, todo ello con el fin de que la administración competente pueda aceptarlo, rechazarlo o modificarlo.

Impactos ambientales de la construcción de edificaciones

Dentro de las actividades industriales, la construcción es la mayor consumidora, junto con la industria asociada, de recursos naturales y una de las principales causantes de la contaminación atmosférica. Por lo tanto, la aplicación de criterios de construcción sostenible de las edificaciones se hace imprescindible para el respeto del medio ambiente y el desarrollo de las sociedades actuales y futuras.

En el consumo eléctrico, hay que señalar que la actividad de construcción, como tal, no consume mucha energía en comparación con otras actividades humanas. Sin embargo, la consecución y procesamiento de los materiales de

construcción y la utilización diaria de edificios e infraestructuras constituye de manera indirecta una de las actividades humanas más intensivas en consumo energético.

La energía directa e indirecta usada en las viviendas y edificios proviene, principalmente de la generación por medio de hidroeléctricas y de la combustión de combustibles fósiles, que contribuyen de manera muy importante a la contaminación atmosférica, principalmente anhídrido carbónico, óxidos de azufre y de nitrógeno, compuestos orgánicos volátiles (COV), monóxido de carbono, óxido nitroso y partículas en suspensión.

Las emisiones directas de las edificaciones se centran sobre todo en la actividad de iluminación y operación, mientras que la producción de electricidad en las edificaciones es una de las grandes fuentes de contaminación indirecta. Asimismo, las obras públicas y la construcción de edificaciones se encuentran entre las causas de mayor contaminación acústica en las ciudades, junto con el transporte.

Además, el impacto de las actuales edificaciones, que ocupan cada vez más una mayor parte del territorio, crea un ambiente físico hostil para el desarrollo cotidiano de las actividades de los ciudadanos.

En cuanto a los residuos sólidos urbanos, el mayor volumen no se genera en el período de construcción de las edificaciones, sino en su utilización diaria durante su vida útil.

Medidas de mitigación

- Diseñar tratando de adecuarse al entorno existente.
- En el momento de iniciar la construcción, señalizar el área.

- Repoblar con árboles nativos de la región, las áreas libres.
- Restringir uso de maquinaria pesada a horas diurnas.
- Utilizar rutas alternas al centro de la población.
- Enterrar las bolsas (de cemento y cal) en vez de quemarlas.
- Fundir y trasladar materiales de construcción en días no festivos o días de plaza.
- Minimizar la producción de polvo por medio de riegos adecuados de agua.

2.6. Presupuesto del proyecto

Los trabajos necesarios para la ejecución el proyecto tomando en cuenta la cantidad de trabajo a realizar y el costo se presenta a continuación:

Tabla L. Presupuesto general de construcción para la nueva sede de la PMT

CÓDIGO	REGLON	CANTIDAD	UNIDAD	PRECIO UNITARIO	PRECIO TOTAL
1.00	TRABAJOS PRELIMINARES				
1.01	Circulación del proyecto	160.00	ml	Q 204.28	Q 32,684.80
1.02	Guardiana y traslado de materiales	1.00	Global	Q 15,371.12	Q 15,371.12
1.03	Limpieza y nivelación	1,575.00	m2	Q 6.00	Q 9,450.00
1.04	Trazo y estaqueado	625.00	m2	Q 13.34	Q 8,337.50
2.00	CIMENTACIÓN				
2.01	Escavación general	516.00	m3	Q 98.97	Q 51,068.52
2.02	Zapata Z-1	42.00	Unidad	Q 4,051.88	Q 170,178.96
2.03	Zapata Z-2	8.00	Unidad	Q 5,691.93	Q 45,535.44
2.04	Zapata Z-3	10.00	Unidad	Q 5,131.42	Q 51,314.20
2.05	Cimiento Corrido	350.00	ml	Q 180.36	Q 63,126.00
3.00	OBRA GRIS NIVEL 1				
3.01	Columna C-1	220.00	ml	Q 984.45	Q 216,579.00
3.02	Columna C-2	54.60	ml	Q 912.50	Q 49,822.50
3.03	Columna C-3	81.00	ml	Q 119.41	Q 9,672.21
3.04	Viga V-1	430.00	ml	Q 459.02	Q 197,378.60
3.05	Levantado de muro	1,440.00	m2	Q 112.84	Q 162,489.60
3.06	Solera de remate S-1	150.00	ml	Q 136.44	Q 20,466.00
3.07	Fundición de losa	760.00	m2	Q 455.52	Q 346,195.20
3.08	Modulo de gradas	40.00	m2	Q 594.88	Q 23,795.20
4.00	OBRA GRIS NIVEL 2				
4.01	Columna C-2	155.40	ml	Q 823.50	Q 127,971.90
4.02	Columna C-3	77.00	ml	Q 89.09	Q 6,859.93
4.03	Viga V-2	305.00	ml	Q 443.68	Q 135,322.40
4.04	Levantado de muro	1,120.00	m2	Q 112.84	Q 126,380.80
4.05	Solera de remate S-2	150.00	ml	Q 118.70	Q 17,805.00
4.06	Fundición de losa	530.00	m2	Q 416.40	Q 220,692.00
5.00	INSTALACIONES				
5.01	Instalación Electrica	1.00	Global	Q 29,930.80	Q 29,930.80
5.02	Instalación de Agua Potable	1.00	Global	Q 20,700.21	Q 20,700.21
5.03	Instalación Sistema Sanitario	1.00	Global	Q 38,823.58	Q 38,823.58
5.04	Instalación Sistema Pluvial	1.00	Global	Q 18,095.10	Q 18,095.10
6.00	ELEMENTOS SANITARIOS				
6.01	Planta de tratamiento	1.00	Unidad	Q 17,247.18	Q 17,247.18
6.02	Pozo de absorción	2.00	Unidad	Q 15,224.75	Q 30,449.50
6.03	Caja Unión	19.00	Unidad	Q 444.74	Q 8,450.06
6.04	Caja trampa de grasa	2.00	Unidad	Q 1,090.30	Q 2,180.60
7.00	ACABADOS				
7.01	Repello + Cernido + Pintura	5,120.00	m2	Q 69.30	Q 354,816.00
7.02	Inst. Piso Ceramico	1,260.00	m2	Q 212.44	Q 267,674.40
7.03	Cielo Falso	1,240.00	m2	Q 119.91	Q 148,688.40

Continuación de tabla L.

8.00		INST. PUERTAS				
8.01	Puerta P-1	18.00	Unidad	Q	1,400.00	Q 25,200.00
8.02	Puerta P-2	2.00	Unidad	Q	2,500.00	Q 5,000.00
8.03	Puerta P-3	6.00	Unidad	Q	950.00	Q 5,700.00
8.04	Puerta P-4	7.00	Unidad	Q	750.00	Q 5,250.00
8.05	Puerta P-5	2.00	Unidad	Q	1,500.00	Q 3,000.00
9.00		INST. VENTANAS				
9.01	Ventana V-1	11.00	Unidad	Q	1,800.00	Q 19,800.00
9.02	Ventana V-2	13.00	Unidad	Q	2,000.00	Q 26,000.00
9.03	Ventana V-3	2.00	Unidad	Q	1,500.00	Q 3,000.00
9.04	Ventana V-4	6.00	Unidad	Q	1,200.00	Q 7,200.00
9.05	Ventana V-5	4.00	Unidad	Q	2,200.00	Q 8,800.00
9.06	Ventana V-6	4.00	Unidad	Q	1,600.00	Q 6,400.00
10.00		URBANIZACIÓN				
10.01	Jardinización	390.00	m2	Q	136.25	Q 53,137.50
10.02	Acera	210.00	ml	Q	191.13	Q 40,137.30
10.03	Pavimento	790.00	m2	Q	91.95	Q 72,640.50
10.04	Logotipo Institucional	1.00	Global	Q	6,550.00	Q 6,550.00
11.00		TRABAJOS FINALES				
11.01	Limpieza Final	1.00	Global	Q	16,598.96	Q 20,000.00
TOTAL DEL PROYECTO						Q 3,353,368.01

Fuente: Departamento Municipal de Planificación 2015, Cuilapa, Santa Rosa.

La elaboración del presupuesto fue realizada con costo directo: materiales de construcción, mano de obra calificada y no calificada, fletes y prestaciones; dentro de los costos indirectos se tiene imprevistos, utilidades, administración, IVA e ISR, equivalentes al 47 %.

Los precios de los materiales se cotizaron en la cabecera municipal de Cuilapa; los salarios de mano de obra, se consideraron los que la municipalidad asigna para casos similares.

2.7. Cronograma de actividades

A continuación se muestra la planificación que se debe seguir para el proceso de construcción de la edificación de la nueva sede para la PMT.

Tabla LI. Cronograma de actividades

NO.	CUADRO RESUMEN REGLON	MES 1				MES 2				MES 3				MES 4				MES 5				MES 6				MES 7				MES 8				MES 9				MES 10			
		1	2	3	4	1	2	3	4	1	2	3	4	1	2	3	4	1	2	3	4	1	2	3	4	1	2	3	4	1	2	3	4	1	2	3	4	1	2	3	4
1	CIRCULACIÓN DEL PROYECTO																																								
2	GUARDIANIA Y TRASLADO DE MATERIALES																																								
3	LIMPIEZA Y NIVELACIÓN																																								
4	TRAZO Y ESTAQUEADO																																								
5	EXCAVACIÓN GENERAL																																								
6	ARMADO Y FUNDICIÓN DE CIMIENTOS																																								
7	CONSTRUCCIÓN DE ARTEFACTOS SANITARIOS																																								
8	CONSTRUCCIÓN DE ARTEFACTOS HIDRÁULICOS																																								
9	INSTALACIÓN DE SISTEMA DE DRENAJES																																								
10	INSTALACIÓN DE SISTEMA HIDRÁULICO																																								
11	COLOCACIÓN Y UBICACIÓN DE TUBERÍA ELÉCTRICA																																								
12	ARMADO Y FUNDICIÓN DE COLUMNAS 1ER. NIVEL																																								
13	LEVANTADO DE MUROS EN CIMENTACIÓN																																								
14	ARMADO Y FUNDICIÓN DE SOLERAS																																								
15	LEVANTADO DE MUROS 1ER. Y 2DO. TRAMO																																								
16	ARMADO Y FUNDICIÓN DE VIGAS 1ER. NIVEL																																								
17	ARMADO Y FUNDICIÓN DE LOSA 1ER. NIVEL																																								
18	ARMADO Y FUNDICIÓN DE COLUMNAS 2DO. NIVEL																																								
19	LEVANTADO DE MUROS 1ER. TRAMO																																								
20	ARMADO Y FUNDICIÓN DE SOLERAS																																								
21	LEVANTADO DE MUROS 2DO. TRAMO																																								
22	ARMADO Y FUNDICIÓN DE VIGAS 2DO. NIVEL																																								
23	ARMADO Y FUNDICIÓN DE LOSA 2DO. NIVEL																																								
24	APLICACIÓN DE ACABADOS CORRECTIVOS																																								
25	FUNDICIÓN DE LOSA PARA PISO																																								
26	COLOCACIÓN DE ESTRUCTURAS PARA VENTANAS																																								
27	REPellos Y CERNIDOS EN MUROS 1ER. NIVEL																																								
28	REPellos Y CERNIDOS EN MUROS 2DO. NIVEL																																								
29	REPello Y CERNIDOS EN CIELOS 1ER. NIVEL																																								
30	REPello Y CERNIDOS EN CIELOS 2DO. NIVEL																																								
31	INSTALACIÓN DE ACCESORIOS ESPECIALES																																								
32	INSTALACIÓN DE CIELO FALSO EN OFICINAS																																								
33	INSTALACIÓN DE ACCESORIOS ELÉCTRICOS																																								
34	INSTALACIÓN DE ACCESORIOS SANITARIOS																																								
35	INSTALACIÓN DE PUERTAS Y VENTANAS																																								
36	APLICACIÓN DE ACABADOS FINALES																																								
37	INSTALACIÓN DE PISO 1ER. NIVEL																																								
38	INSTALACIÓN DE PISO 2DO. NIVEL																																								
39	INSTALACIÓN DE AZULEJOS EN BAÑOS																																								
40	APLICACIÓN DE PINTURA 1ER. NIVEL																																								
41	APLICACIÓN DE PINTURA 2DO. NIVEL																																								
42	LIMPIEZA FINAL DE PROYECTO																																								
43	JARDINIZACIÓN																																								
44	ACONDICIONAMIENTO PARA PARQUEOS																																								
45	INSTALACIÓN DE LOSGOS INSTITUCIONALES																																								
46	TRASLADO DE RESIDUOS																																								
47	ENTREGA DE PROYECTO																																								

Fuente: elaboración propia

CONCLUSIONES

1. Con la investigación monográfica realizada, se determinó que la construcción de la nueva sede para la PMT de Cuilapa Santa Rosa, es necesaria, debido a que esta institución no cuenta con la infraestructura requerida, el equipo, ni el personal óptimo, como cede central del departamento, para satisfacer la demanda de la circulación de los vehículos que transitan actualmente.
2. En general, el proyecto beneficiará directamente a un aproximado de 3 500 usuarios que transitan diariamente por estas calles y avenidas, además de la población en general del municipio de Cuilapa, así como los pobladores del departamento de Santa Rosa.
3. El diseño estructural para la construcción de la nueva sede para la PMT, se analizó bajo condiciones de carga, de acuerdo al uso de la misma, considerando efectos de sismo y características del suelo, con lo cual se cumplen con las normativas y preceptos estructurales, logrando que la misma sea segura, confortable y capaz de suplir los requerimientos por parte del municipio como el departamento de Santa Rosa, además de contar con los ambientes necesarios, la iluminación, y las medidas mínimas para prestar un servicio de calidad.
4. El monto que se maneja dentro de la municipalidad de Cuilapa por metro cuadrado de construcción es de Q 1 800 a Q 3 300 y el valor por metro cuadrado de construcción de la nueva sede de la PMT es de Q 2 095 por lo tanto el proyecto es económicamente factible y altamente beneficioso para el municipio.

RECOMENDACIONES

A la Policía Municipal de Tránsito de Cuilapa, Santa Rosa:

1. Verificar la capacidad de soporte del suelo para el proyecto, ya que el mismo requiere de una capacidad mínima de 20 ton/m², para soportar las demandas sísmicas en el lugar; esto es debido a que se presentaron incertezas durante los ensayos de laboratorio realizados a las muestras obtenidas en el lugar, por lo que es de mucha importancia realizar una rectificación.
2. Actualizar el presupuesto del proyecto antes de su licitación ya que, tanto los materiales como salarios, están sujetos a cambios ocasionados por variaciones en la fluctuación de la economía.
3. No hacer cambios a los planos y especificaciones de los proyectos, sin previa consulta y aprobación por parte de un profesional capacitado.
4. Tomar en cuenta las medidas de impacto ambiental proporcionadas, para la mitigación de daños en el medio ambiente y los pobladores del municipio de Cuilapa.

BIBLIOGRAFÍA

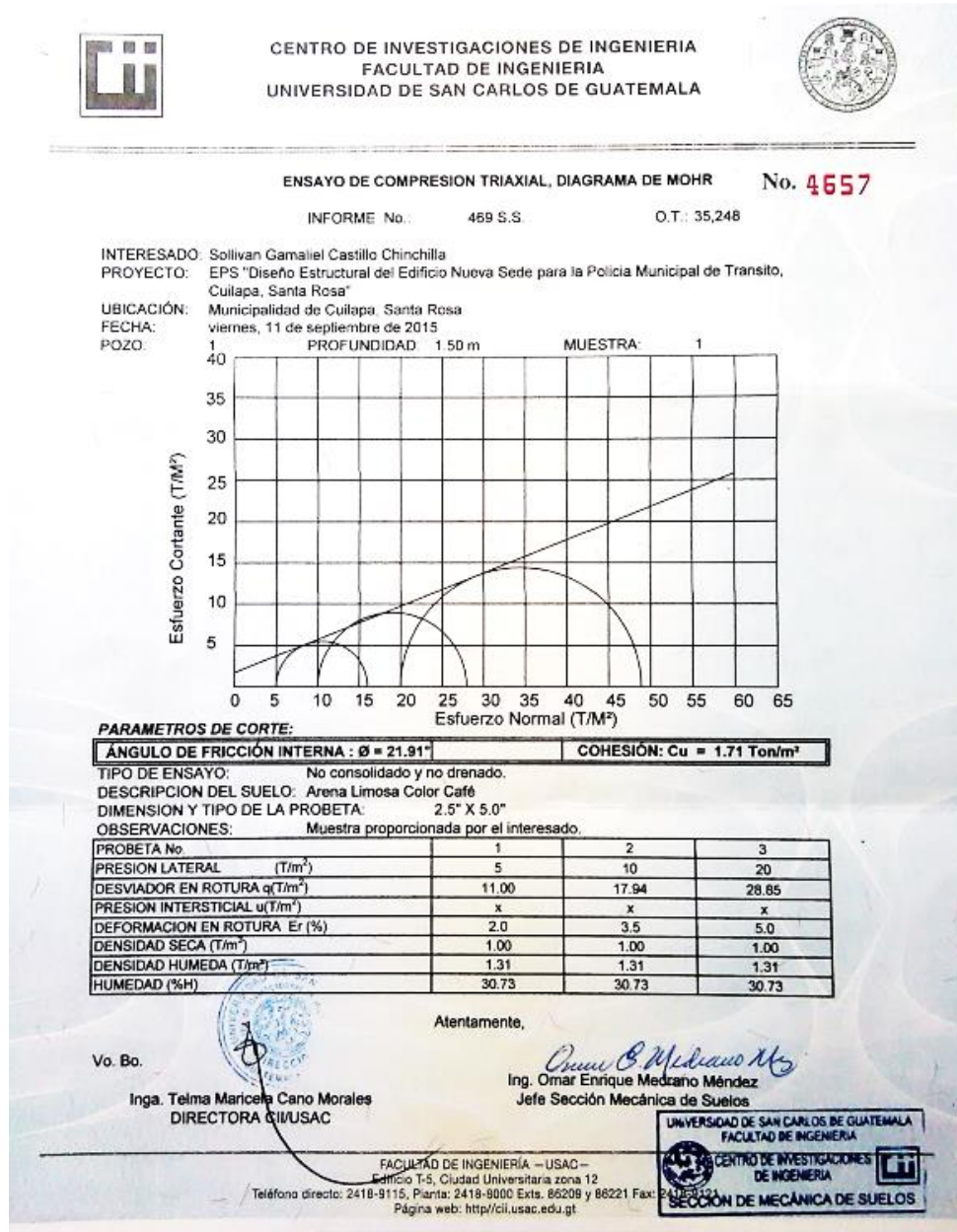
1. American Concrete Institute. *Building Code Requirements for Structural Concrete*: ACI 318-2005. California: ACI, 2005.
2. ARTHUR H. Nilson. *Diseño de estructuras de concreto*. 13a. Edición; Colombia: Editorial McGraw-Hill, 2001. 722 p.
3. Asociación Guatemalteca de Ingeniería Estructural y Sísmica (AGIES). *Normas estructurales de diseño y construcción recomendadas para la República de Guatemala*. Guatemala 2010.
4. DAS, Braja M. *Principios de ingeniería de cimentaciones*. 4ª ed. México: International Thomson, 2001. 880 p.
5. MUNICIPALIDAD DE CUILAPA, S.R. (2010). *Plan de Desarrollo Municipal*. Mercado central del municipio, 2do. Nivel, oficina de Departamento Municipal de Planificación.
6. MUX CUXIL, David Francisco. *Diseño del edificio de dos niveles para el mercado municipal y sótano, San Bartolomé Milpas Altas, Sacatepéquez*. Trabajo de graduación de Ingeniería Civil. Universidad de San Carlos de Guatemala, Facultad de Ingeniería, 2013. 217 p.
7. SEGEPLAN, C.D. (2011-2015). *Plan de Desarrollo Departamental*. Santa Rosa, Guatemala.

8. VALIENTE LEIVA, Samuel Eduardo. *Diseño de la edificación de dos niveles para el mercado municipal no. 1 y sistema de alcantarillado sanitario para aldea Llano de Ánimas, municipio de Amatitlán Guatemala*. Trabajo de graduación, de Ingeniería Civil. Universidad de San Carlos de Guatemala, Facultad de Ingeniería, 2010. 276 p.

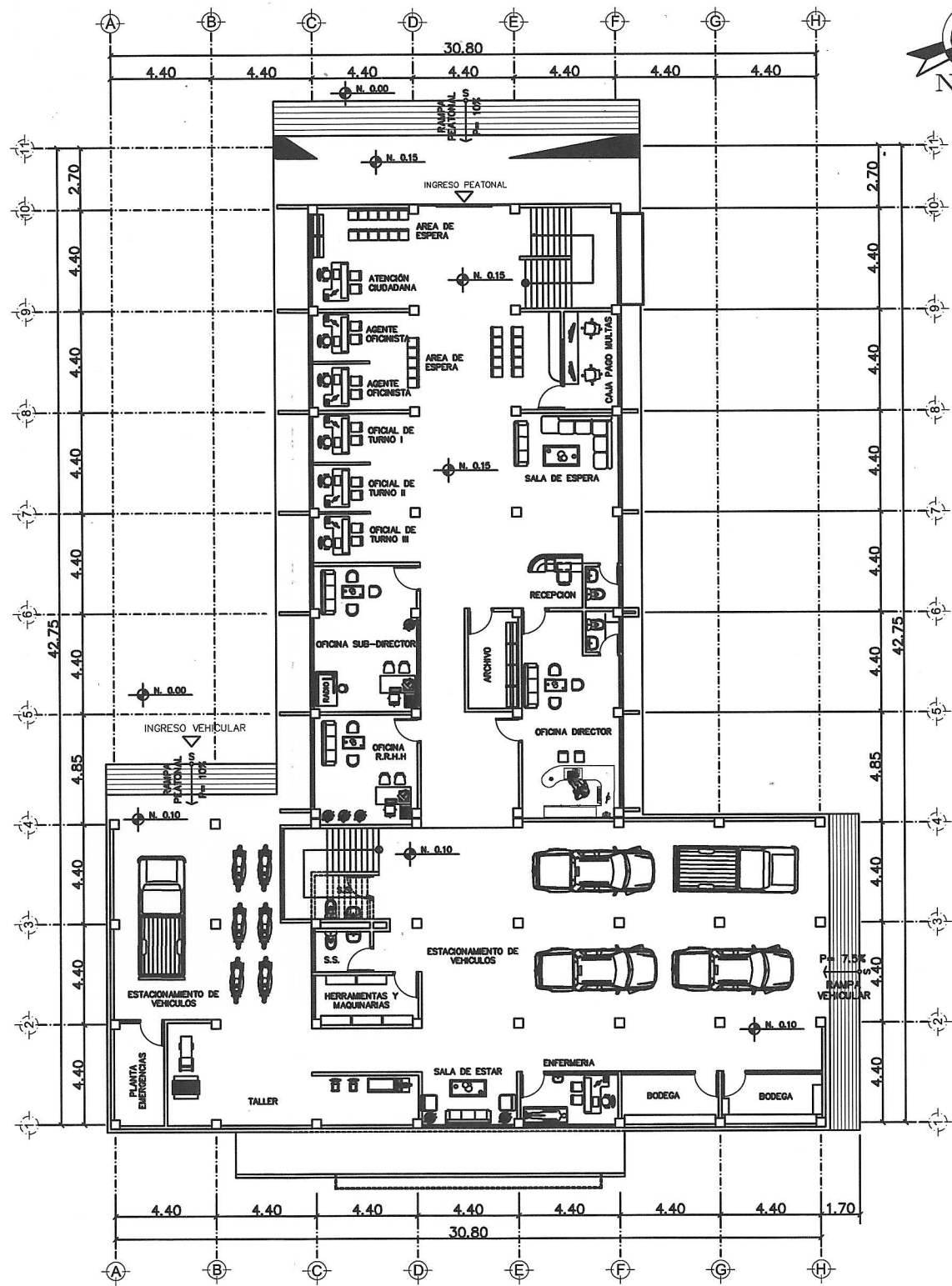
9. YAXCAL BERNAL, Josué Jonatán. *Diseño del edificio municipal de San Lucas Tolimán, departamento de Sololá*. Trabajo de graduación de Ingeniería Civil. Universidad de San Carlos de Guatemala, Facultad de Ingeniería, 2012. 198 p.

APÉNDICE

Apéndice 1. Resultado de ensayo triaxial, laboratorio de suelos.

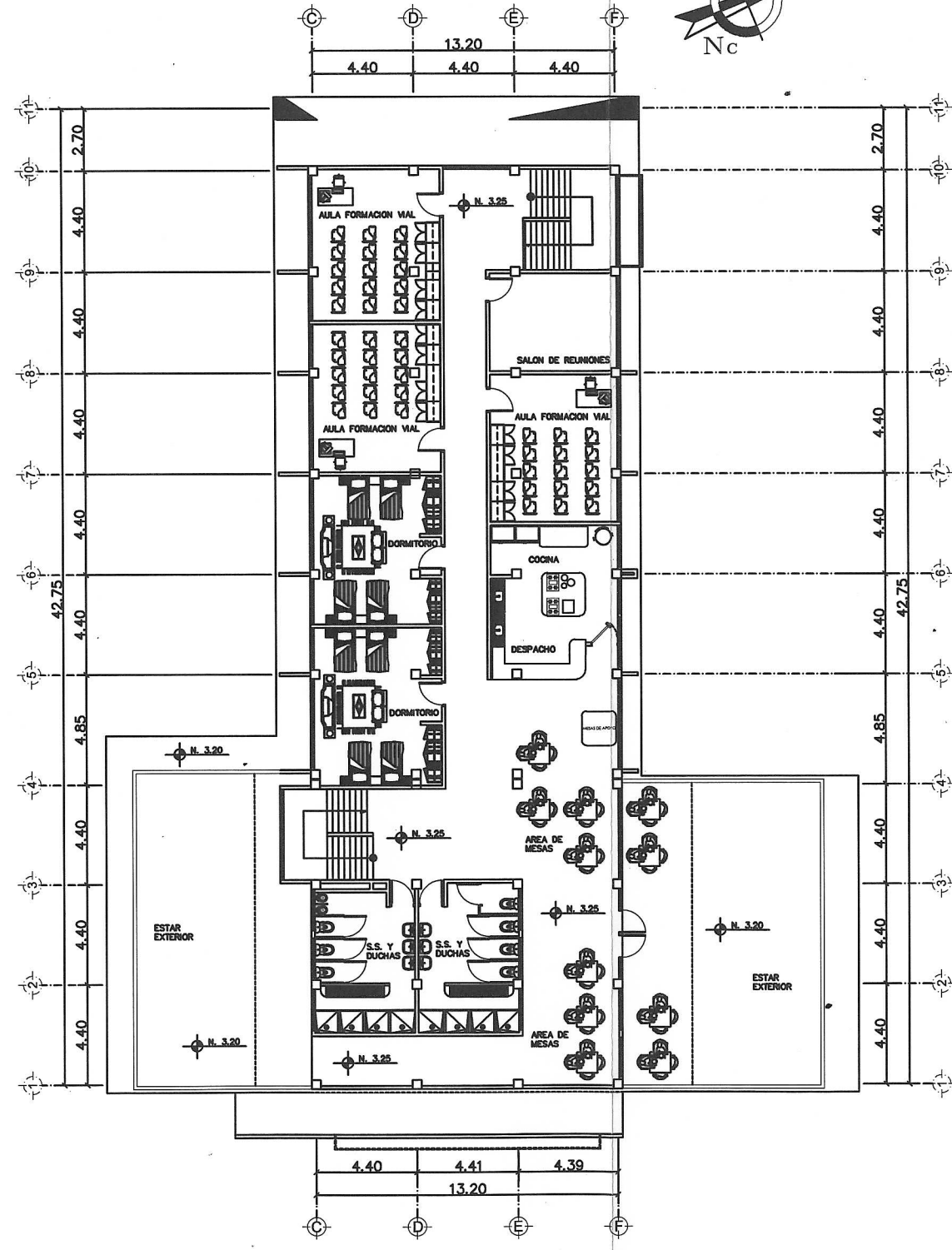


Fuente: Centro de Investigaciones de la facultad de Ingeniería. Ensayo de compresión triaxial. Laboratorio de suelos. Municipalidad de Cuilapa, Santa Rosa.



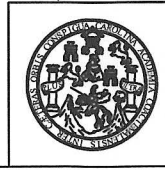
PLANTA ARQUITECTONICA PRIMER NIVEL

ESC: 1:125



PLANTA ARQUITECTONICA SEGUNDO NIVEL

ESC: 1:125



UNIVERSIDAD SAN CARLOS DE GUATEMALA
FACULTAD DE INGENIERIA
 EJERCICIO PROFESIONAL SUPERVISADO

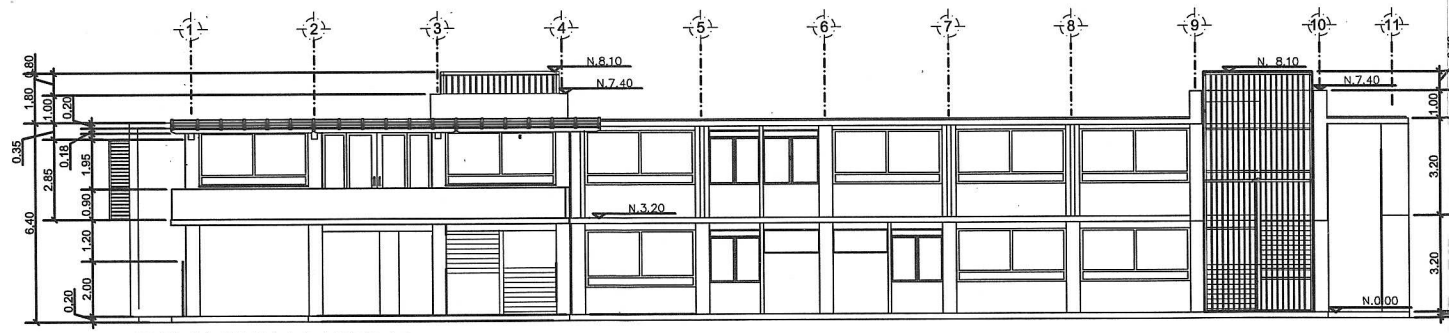


PROYECTO: **DISEÑO ESTRUCTURAL DEL EDIFICIO NUEVA SEDE PARA LA PMT, CUILAPA SANTA ROSA**
 ESCALA: ESCALA INDICADA
 FECHA: AGOSTO 2015

CONTENIDO:	PLANTAS AMUEBLADAS	HOJA
CALCULO:	SOLLIVAN CASTILLO	
DISEÑO:	SOLLIVAN CASTILLO	
DIBUJO:	SOLLIVAN CASTILLO	

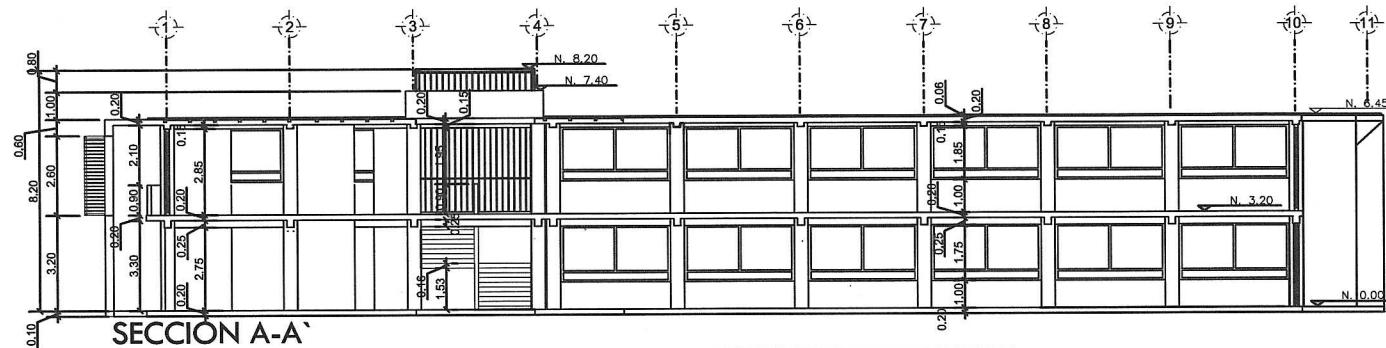
San Carlos de Guatemala
 COORDINADOR (A) EPS
 AREA INGENIERIA
 Unidad de Estudios de Ingeniería y EPS
 ING. MANUEL ALFREDO ARRUCILGA OCHATEA
 Facultad de Ingeniería

13



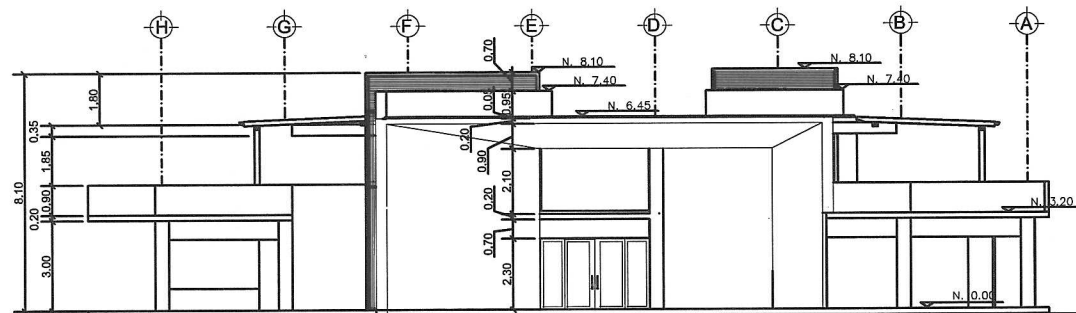
ELEVACION LATERAL

ESC: 1:125



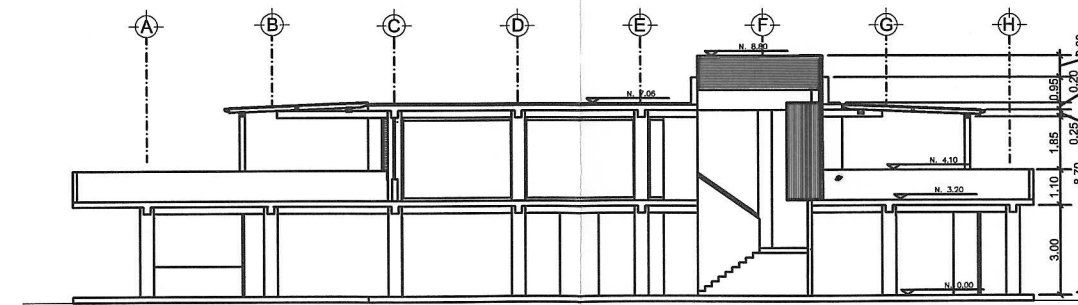
SECCION A-A'

ESC: 1:125



ELEVACION FRONTAL

ESC: 1:125



SECCION B-B'

ESC: 1:125



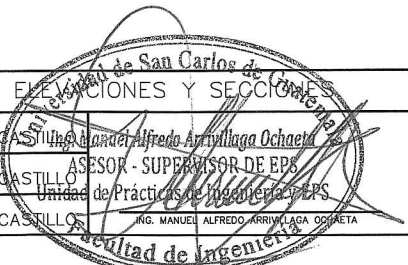
UNIVERSIDAD SAN CARLOS DE GUATEMALA
FACULTAD DE INGENIERIA
EJERCICIO PROFESIONAL SUPERVISADO

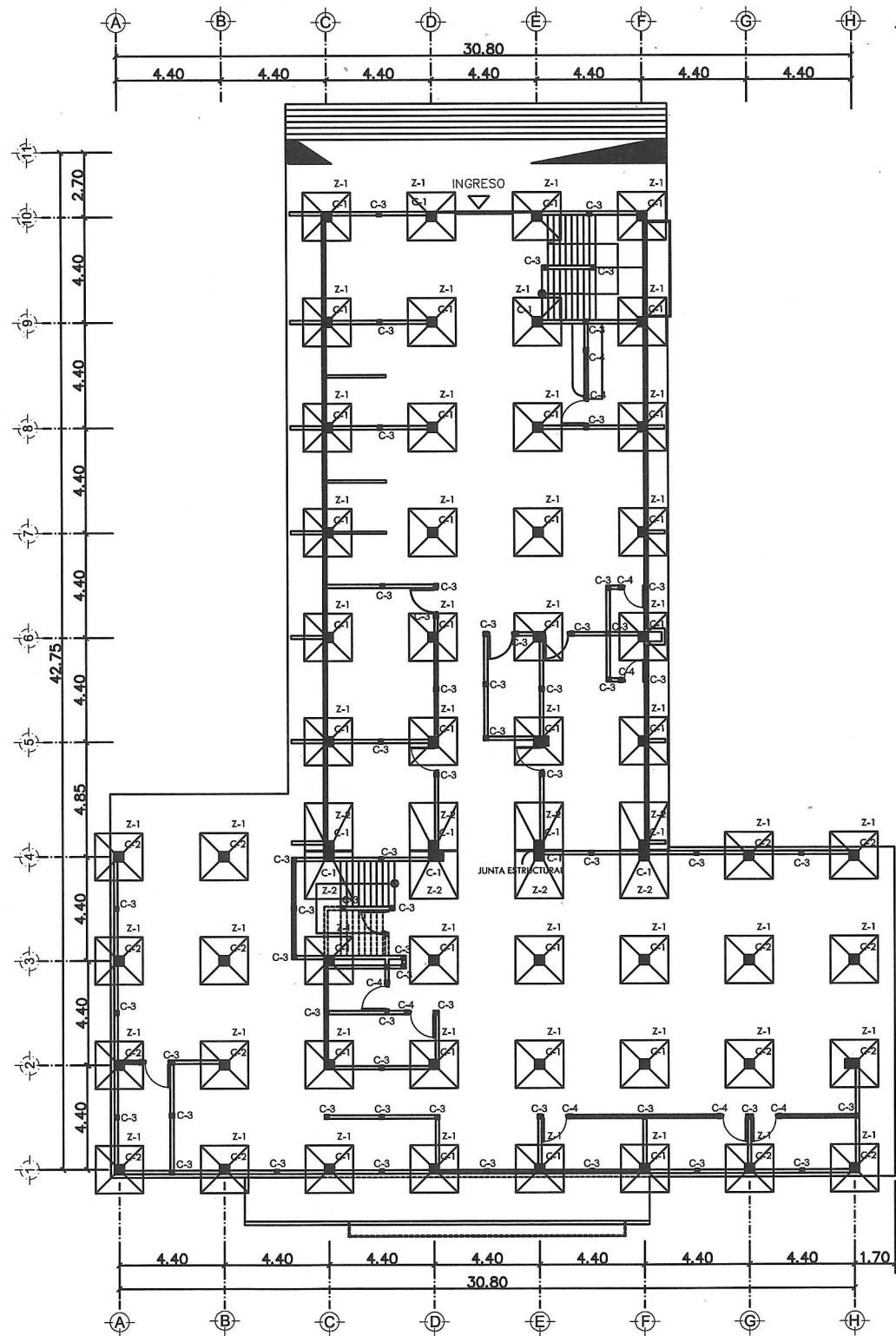


PROYECTO: DISEÑO ESTRUCTURAL DEL EDIFICIO NUEVA SEDE PARA LA PMT, CUILAPA SANTA ROSA

ESCALA: ESCALA INDICADA FECHA: AGOSTO 2015

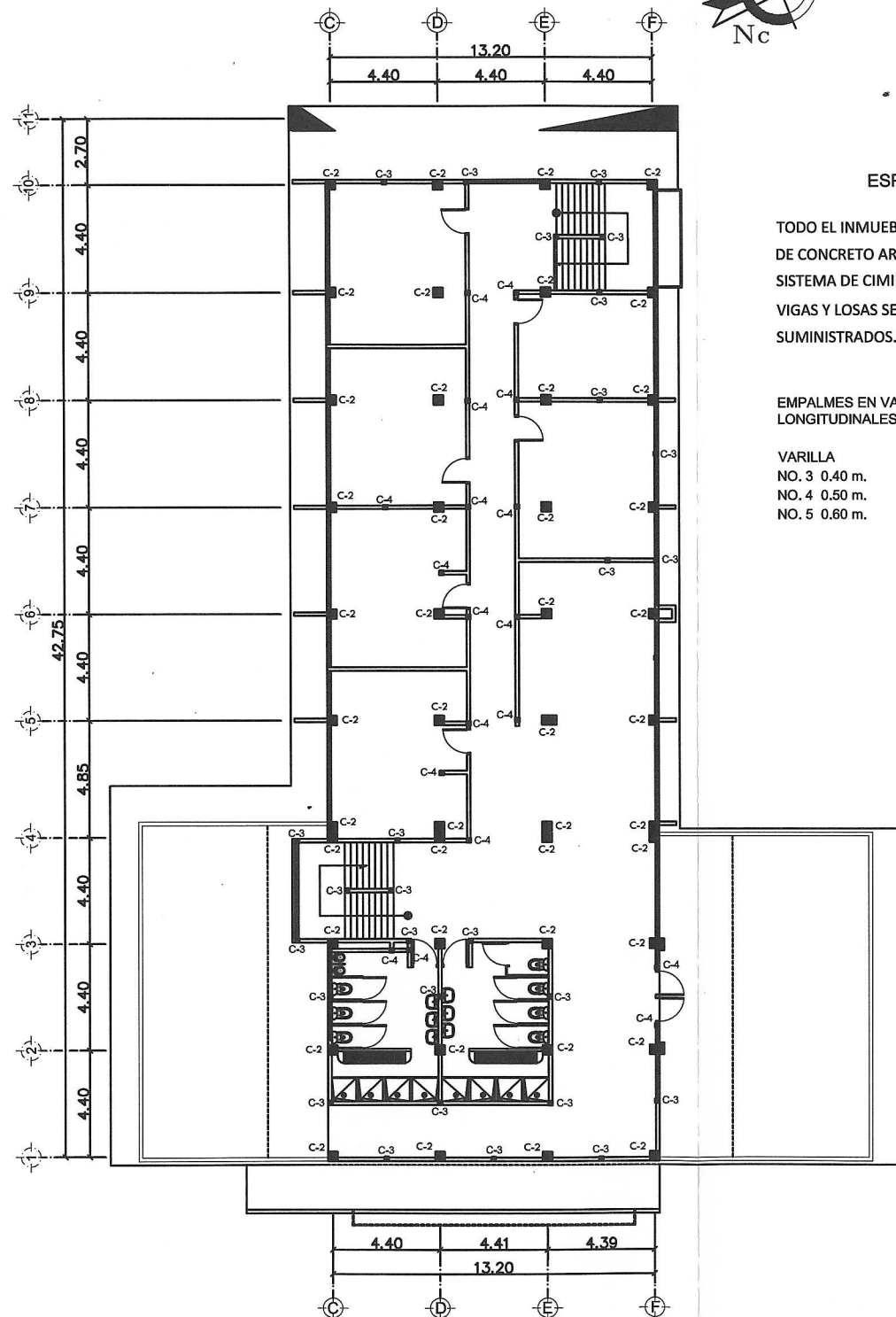
CONTENIDO:	ELEVACIONES Y SECCIONES	HOJA
CALCULO:	SOLLIVAN CASTILLO	2/13
DISEÑO:	SOLLIVAN CASTILLO	
DIBUJO:	SOLLIVAN CASTILLO	





PLANTA DE CIMENTACION Y COLUMNAS PRIMER NIVEL

ESC: 1:125



PLANTA DE COLUMNAS SEGUNDO NIVEL

ESC: 1:125

ESPECIFICACIONES TECNICAS

TODO EL INMUEBLE CONTARÁ CON UN SISTEMA DE CIMENTACIÓN DE CONCRETO ARMADO FUNDIDOS EN OBRA, COMBINADO CON UN SISTEMA DE CIMENTO CORRIDO Y ZAPATAS. LAS SOLERAS, COLUMNAS, VIGAS Y LOSAS SERÁN DE CONFORMIDAD CON LOS PLANOS Y DISEÑOS SUMINISTRADOS.

EMPALMES EN VARILLAS LONGITUDINALES:

- VARILLA
- NO. 3 0.40 m.
- NO. 4 0.50 m.
- NO. 5 0.60 m.



UNIVERSIDAD SAN CARLOS DE GUATEMALA
FACULTAD DE INGENIERIA
EJERCICIO PROFESIONAL SUPERVISADO



PROYECTO:
DISEÑO ESTRUCTURAL DEL EDIFICIO NUEVA SEDE PARA LA PMT, CUILAPA SANTA ROSA

ESCALA: ESCALA INDICADA FECHA: AGOSTO 2015

CONTENIDO:
PLANTA DE CIMENTACION
CALCULO: SOLLIVAN CASTILLO
DISEÑO: SOLLIVAN CASTILLO
DIBUJO: SOLLIVAN CASTILLO

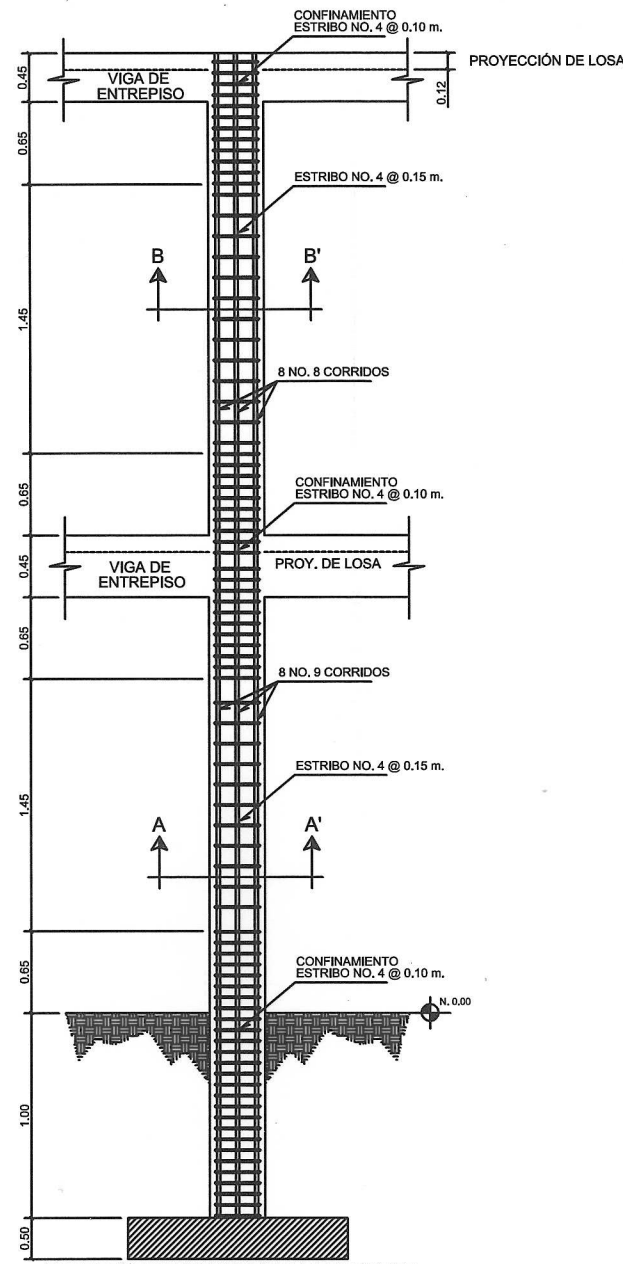


HOJA

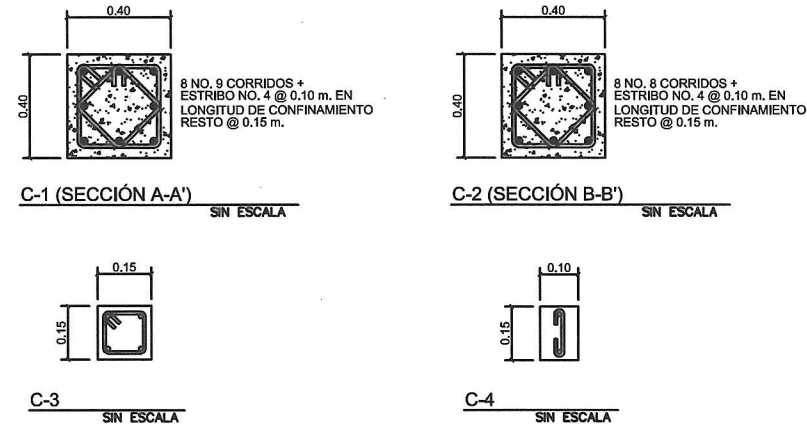
3/13

DETALLES DE COLUMNAS

TIPO	MEDIDAS BXH	REF. LONG.	REF. TRANS.	RECUBRIMIENTO
C-1	0.40 X 0.40 M	8 VAR. #9	INDICADO	4 CM
C-2	0.40 X 0.40 M	8 VAR. #8	INDICADO	4 CM
C-3	0.15 X 0.15 M	4 VAR. #3	#2 @ 0.20	4 CM
C-4	0.10 X 0.15 M	2 VAR. #3	#2 @ 0.20	4 CM



SECCIÓN TÍPICA DE COLUMNA PRINCIPAL
ESCALA 1:25

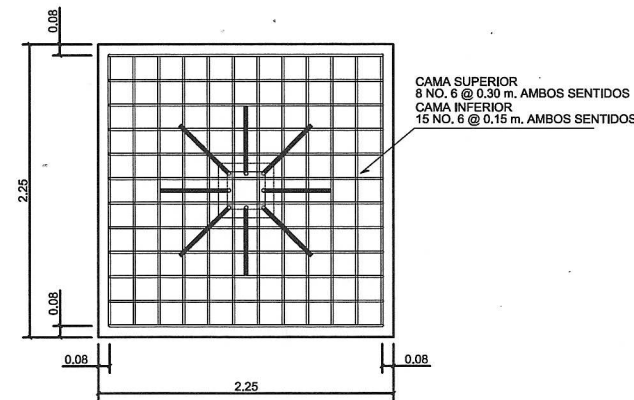


C-1 (SECCIÓN A-A')
SIN ESCALA

C-2 (SECCIÓN B-B')
SIN ESCALA

C-3
SIN ESCALA

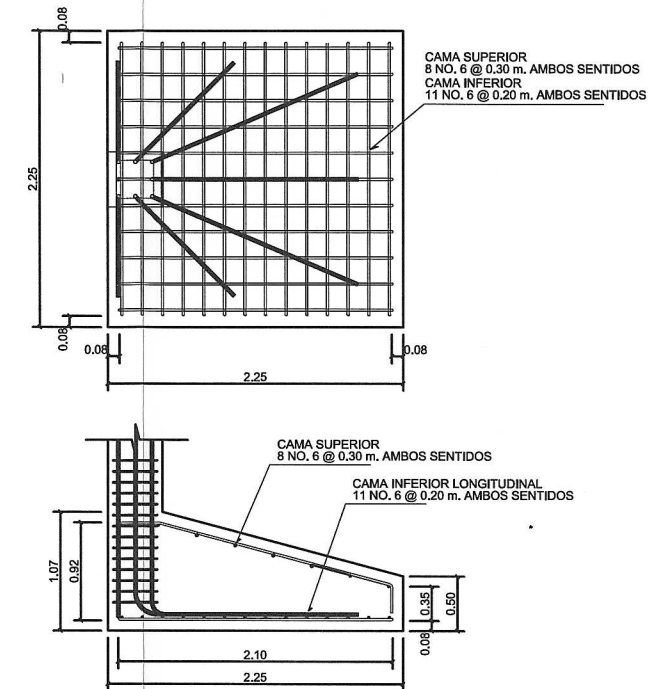
C-4
SIN ESCALA



ARMADO TÍPICO DE ZAPATA CENTRICA Z-1
ESCALA 1:25

DETALLES EN ZAPATAS

TIPO	MEDIDAS BXH	REF. SUPERIOR	REF. INFERIOR	RECUBRIMIENTO	NOTA
Z-1	2.25 X 2.25 M	#6 @ 30 CM A/S	#6 @ 15 CM A/S	8 CM	CENTRICA
Z-2	2.25 X 2.25 M	#6 @ 30 CM A/S	#6 @ 20 CM A/S	8 CM	EXCENTRICA
Z-3	2.25 X 2.25 M	#6 @ 30 CM A/S	#6 @ 20 CM A/S	8 CM	EXCENTRICA



ARMADO TÍPICO DE ZAPATA EXCENTRICA Z-2
ESCALA 1:25

ESPECIFICACIONES

EMPALMES DE VARILLAS Y LONGITUD DE ANCLAJES

VARILLA	LONGITUD
No. 3	0.40 m.
No. 4	0.50 m.
No. 5	0.60 m.

RECUBRIMIENTOS:

CEMENTOS	8 cms.
ZAPATAS	8 cms.
COLUMNAS	2.5 cms.
VIGAS	2.5 cms.



UNIVERSIDAD SAN CARLOS DE GUATEMALA
FACULTAD DE INGENIERIA
EJERCICIO PROFESIONAL SUPERVISADO

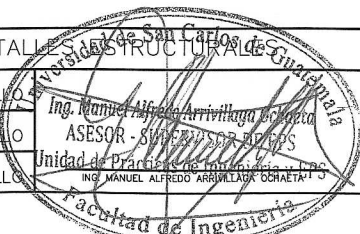


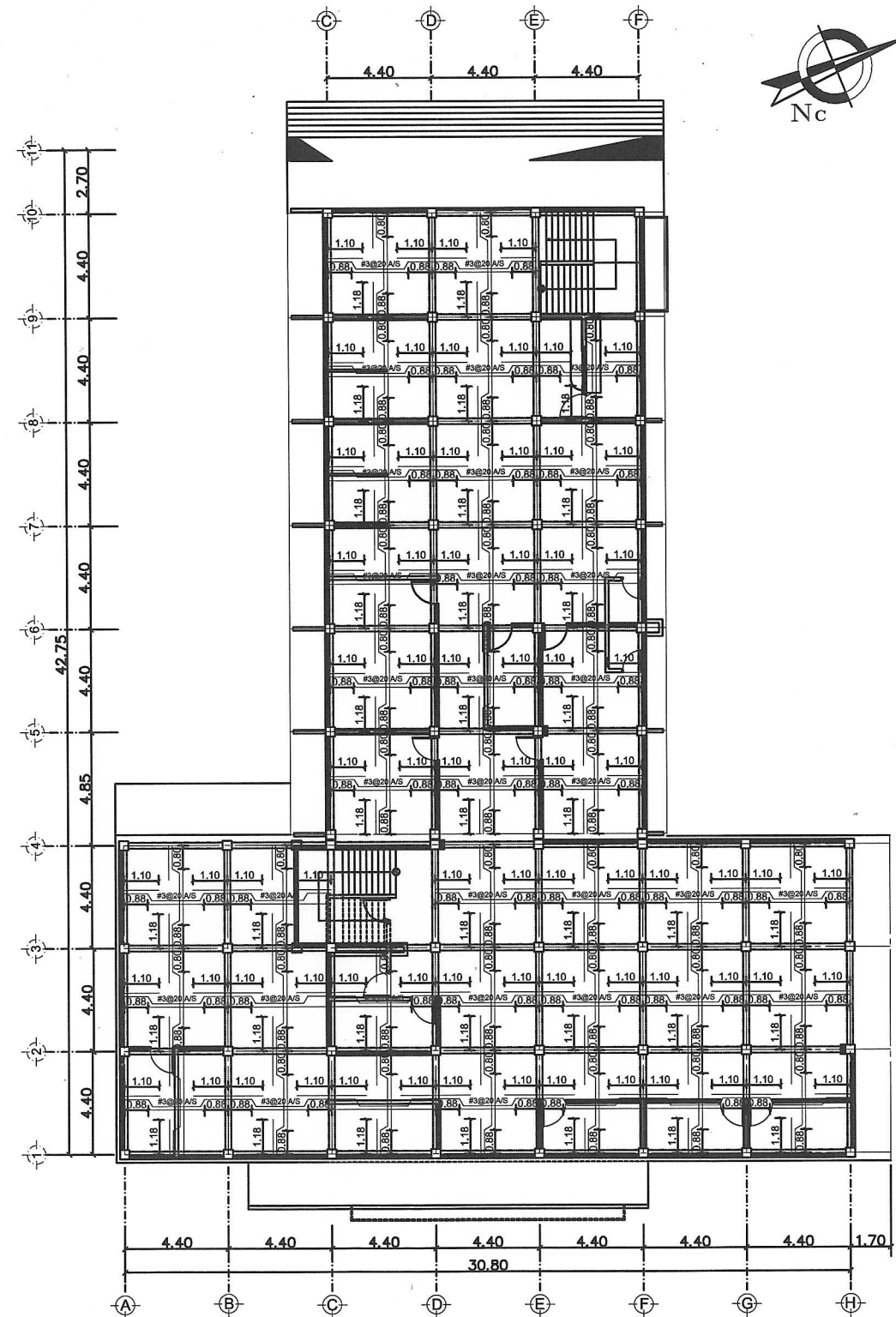
PROYECTO:
DISEÑO ESTRUCTURAL DEL EDIFICIO NUEVA SEDE PARA LA PMT, CUILAPA SANTA ROSA

ESCALA: ESCALA INDICADA

FECHA: AGOSTO 2015

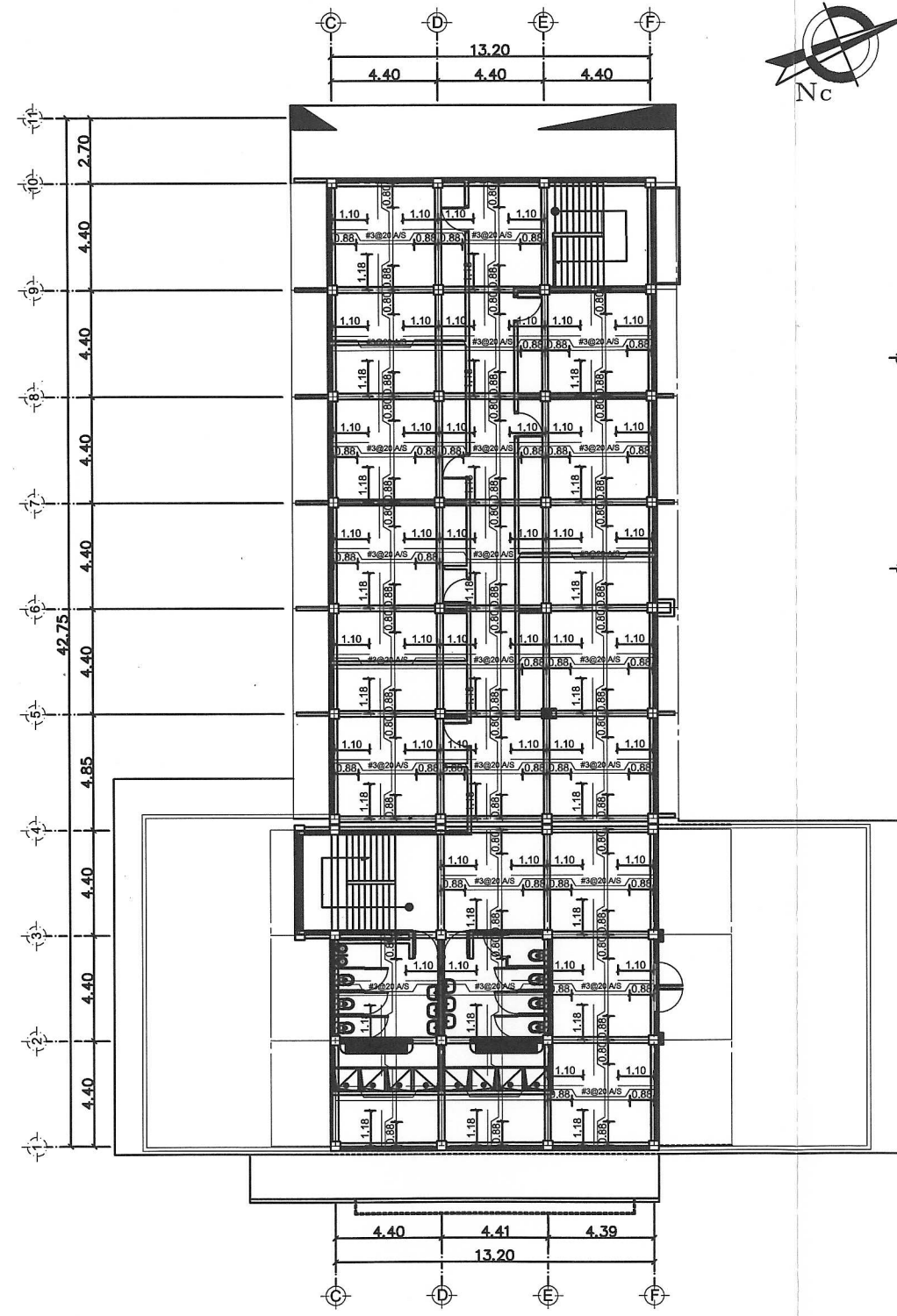
CONTENIDO:	HOJA
DETALLE ESTRUCTURAL DE GUATEMALA	4/13





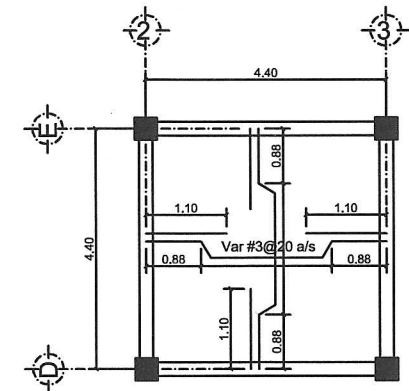
PLANTA DE ARMADO DE TECHO PRIMER NIVEL

ESC. 1:125



PLANTA DE ARMADO DE TECHO SEGUNDO NIVEL

ESC. 1:125



DETALLE DEL ARMADO DE LOSAS SIN ESCALA



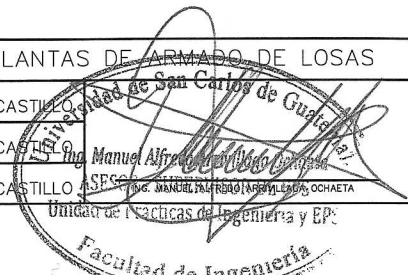
UNIVERSIDAD SAN CARLOS DE GUATEMALA
FACULTAD DE INGENIERIA
EJERCICIO PROFESIONAL SUPERVISADO



PROYECTO:
DISEÑO ESTRUCTURAL DEL EDIFICIO NUEVA SEDE PARA LA PMT, CUILAPA SANTA ROSA
ESCALA: ESCALA INDICADA
FECHA: AGOSTO 2015

CONTENIDO: PLANTAS DE ARMADO DE LOSAS
CALCULO: SOLLIVAN CASTILLO
DISEÑO: SOLLIVAN CASTILLO
DIBUJO: SOLLIVAN CASTILLO

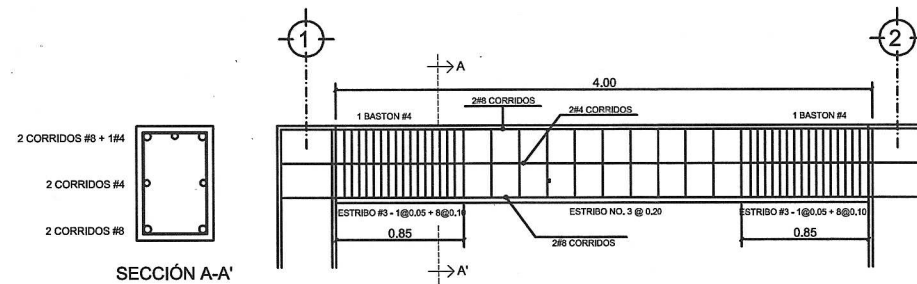
HOJA
5/13



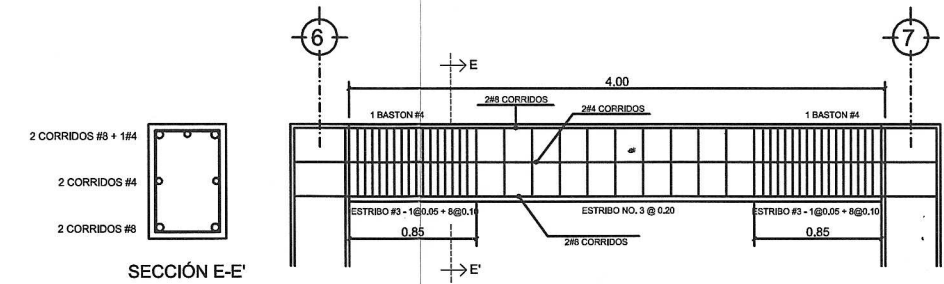
ARMADO DE VIGAS

EDIFICIO	NIVEL 1	NIVEL 2
EDIFICIO A MARCO X	2 VAR. # 8 + BASTON # 4 CONFINAMIENTO DE 85 CM.	2 VAR. # 8 + BASTON # 4 CONFINAMIENTO DE 85 CM.
EDIFICIO A MARCO Y	2 VAR. # 8 + BASTON # 4 CONFINAMIENTO DE 85 CM.	2 VAR. # 8 + BASTON # 4 CONFINAMIENTO DE 85 CM.
EDIFICIO B MARCO X	2 VAR. # 8 CONFINAMIENTO DE 85 CM.	2 VAR. # 8 CONFINAMIENTO DE 85 CM.
EDIFICIO B MARCO Y	2 VAR. # 8 CONFINAMIENTO DE 85 CM.	2 VAR. # 8 CONFINAMIENTO DE 85 CM.

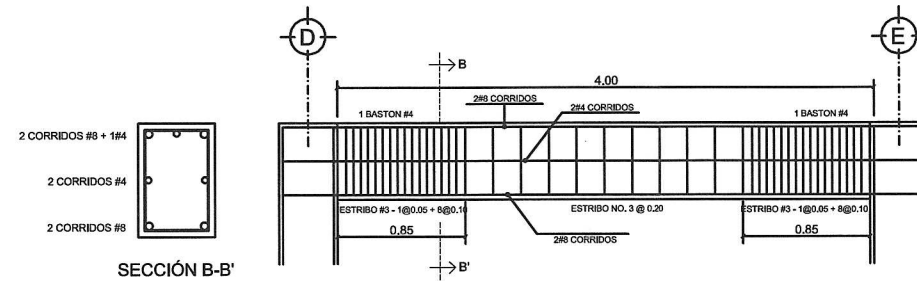
NOTA:
PARA EL REFUERZO TRANSVERSAL EN VIGAS, SE TIENE QUE EN ZONA DE CONFINAMIENTO EL PRIMER ESTRIBO SE COLOCARA A 5 CM Y EL RESTO A CADA 10 CM, Y EN EL AREA NO CONFINADA, LA SEPARACION SERA DE 20 CM, COMO SE MUESTRA EN EL ARAMDO TÍPICO DE VIGA.



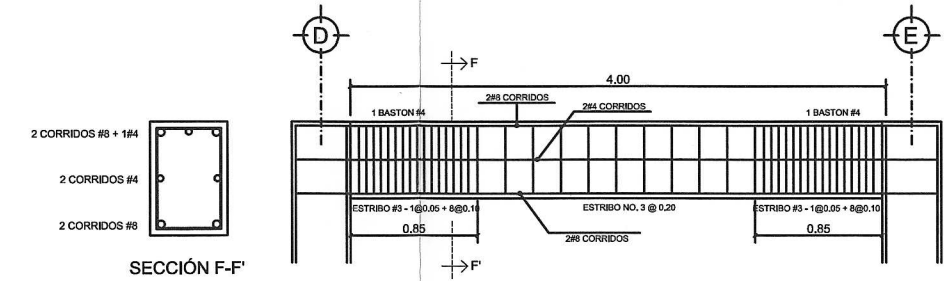
VIGA V-1 (NIVEL 1A - X)
SIN ESCALA



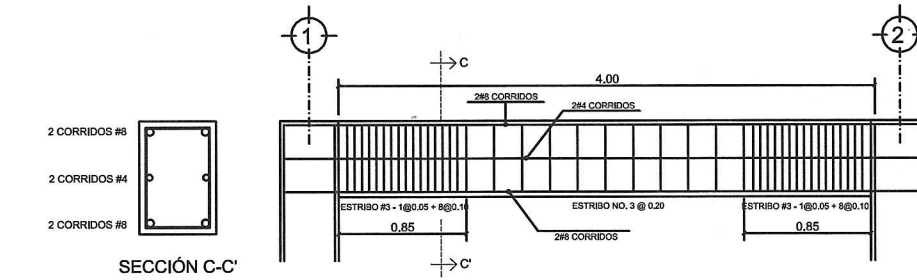
VIGA V-5 (NIVEL 1B - X)
SIN ESCALA



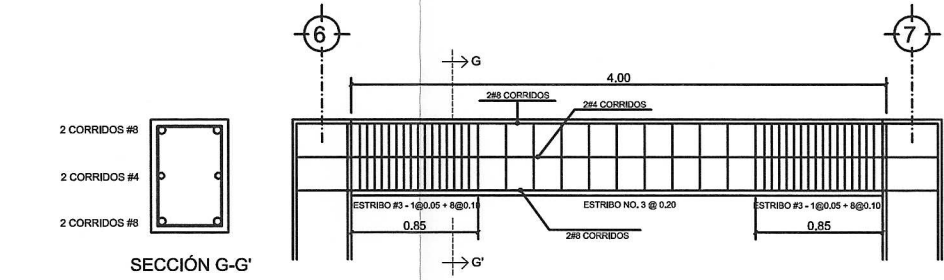
VIGA V-2 (NIVEL 1A - Y)
SIN ESCALA



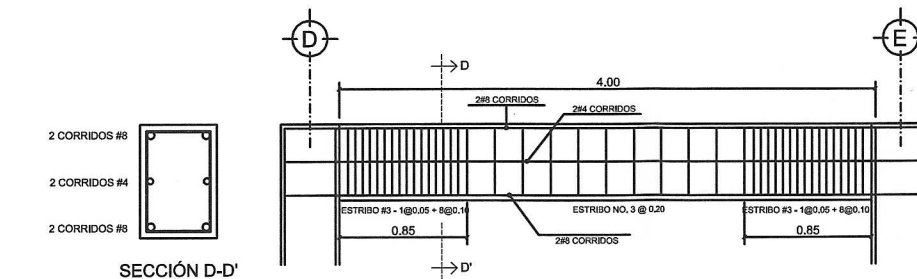
VIGA V-6 (NIVEL 1B - Y)
SIN ESCALA



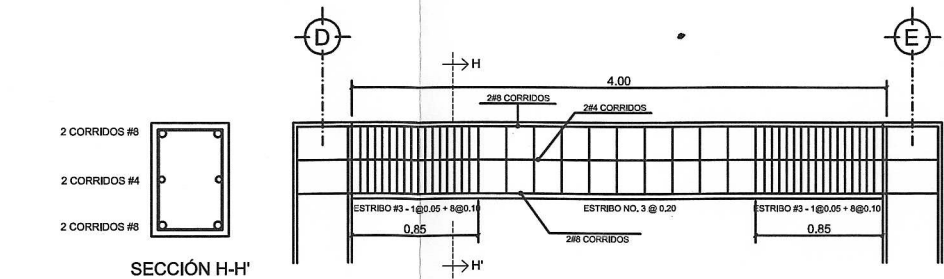
VIGA V-3 (NIVEL 2A - X)
SIN ESCALA



VIGA V-7 (NIVEL 2B - X)
SIN ESCALA



VIGA V-4 (NIVEL 2A - Y)
SIN ESCALA



VIGA V-8 (NIVEL 2B - Y)
SIN ESCALA



UNIVERSIDAD SAN CARLOS DE GUATEMALA
FACULTAD DE INGENIERIA
EJERCICIO PROFESIONAL SUPERVISADO



PROYECTO:
DISEÑO ESTRUCTURAL DEL EDIFICIO NUEVA SEDE PARA LA PMT, CUILAPA SANTA ROSA

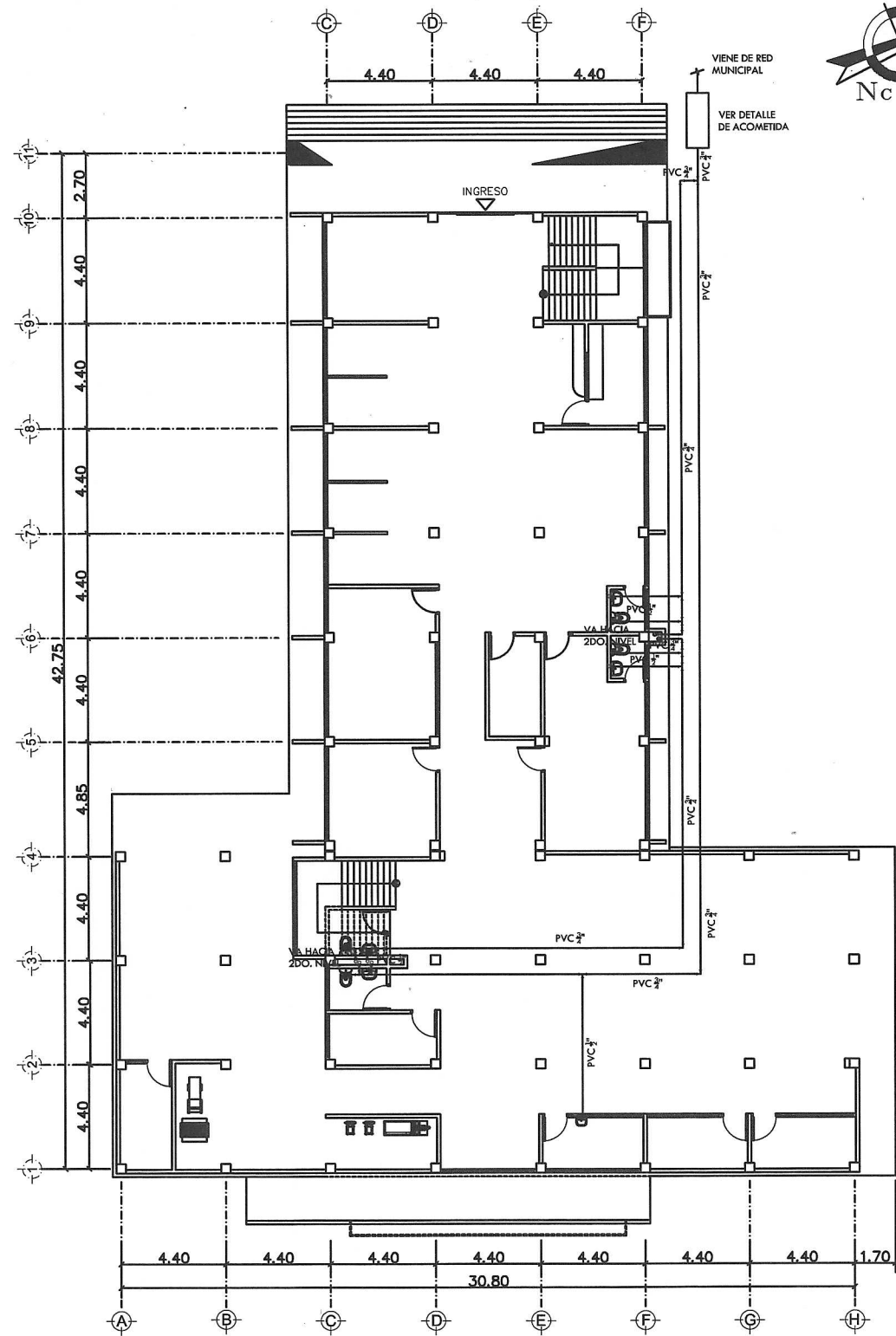
ESCALA: ESCALA INDICADA FECHA: AGOSTO 2015

CONTENIDO:
DETALLE DE ARMADO DE VIGAS

CALCULO: SOLLIVAN CASTILLO
DISEÑO: SOLLIVAN CASTILLO
DIBUJO: SOLLIVAN CASTILLO

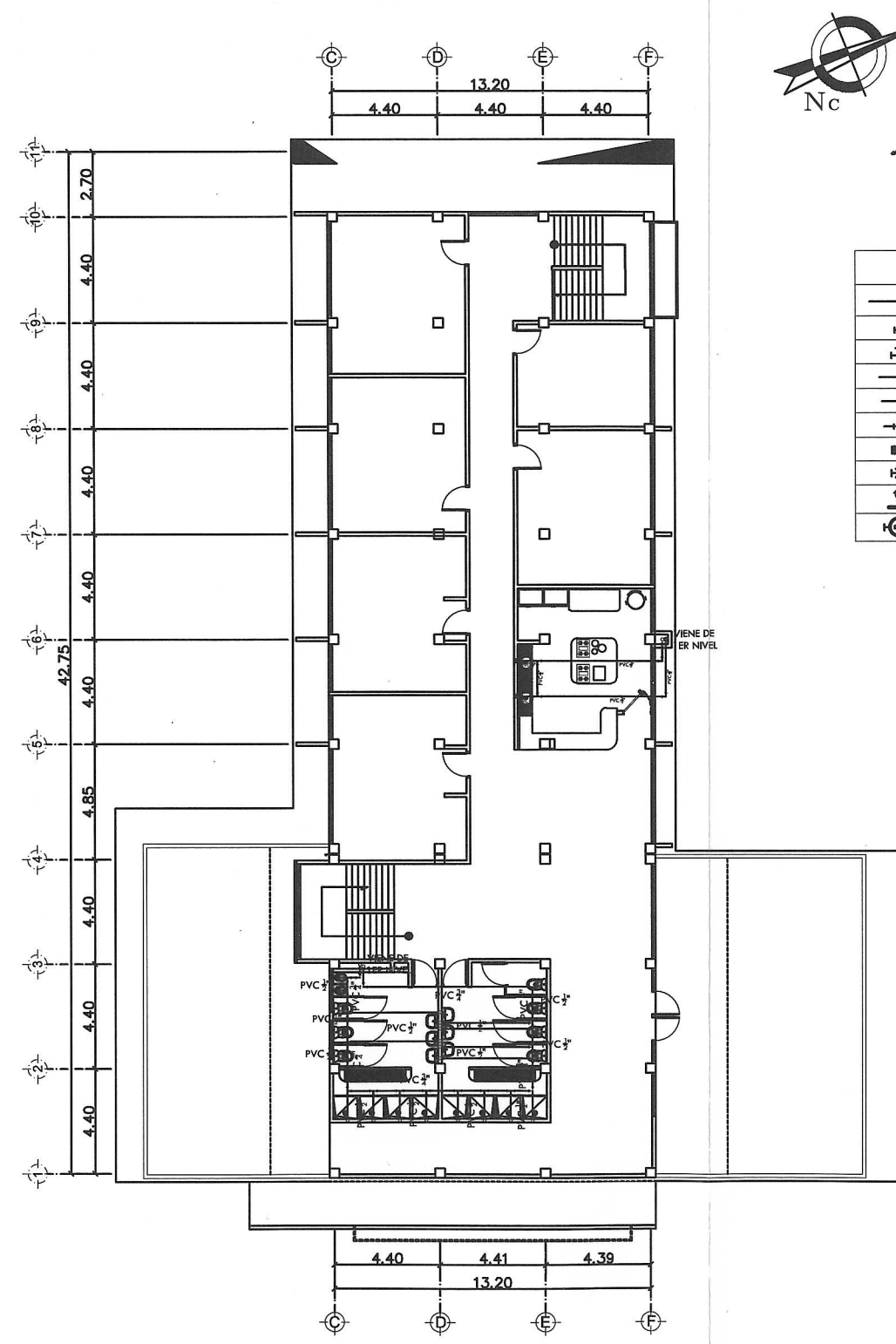
Manuel Alfredo Arriola Ochoa
ING. MANUEL ALFREDO ARRIBAS OCHOA
Unidad de Prácticas de Ingeniería y DPC

HOJA
6/13



PLANTA AGUA POTABLE 1ER NIVEL

ESC: 1:125



PLANTA AGUA POTABLE 2DO NIVEL

ESC: 1:125

NOMENCLATURA	
	TUBERIA PVC DE AGUA POTABLE DIAMETRO INDICADO
	CODO PVC HORIZONTAL
	TEE PVC HORIZONTAL
	ACCESORIO PVC CON REDUCTOR
	CODO PVC VERTICAL
	LLAVE DE COMPUERTA
	LLAVE DE CHEQUE
	LLAVE DE PASO
	GRIFO TIPO CHORRO CON ROSCA
	MEDIDOR DE AGUA



UNIVERSIDAD SAN CARLOS DE GUATEMALA
FACULTAD DE INGENIERIA
 EJERCICIO PROFESIONAL SUPERVISADO



PROYECTO: DISEÑO ESTRUCTURAL DEL EDIFICIO NUEVA SEDE PARA LA PMT, CUILAPA SANTA ROSA

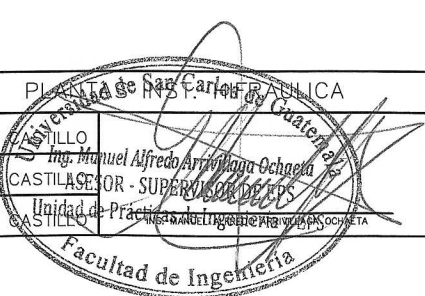
ESCALA: ESCALA INDICADA

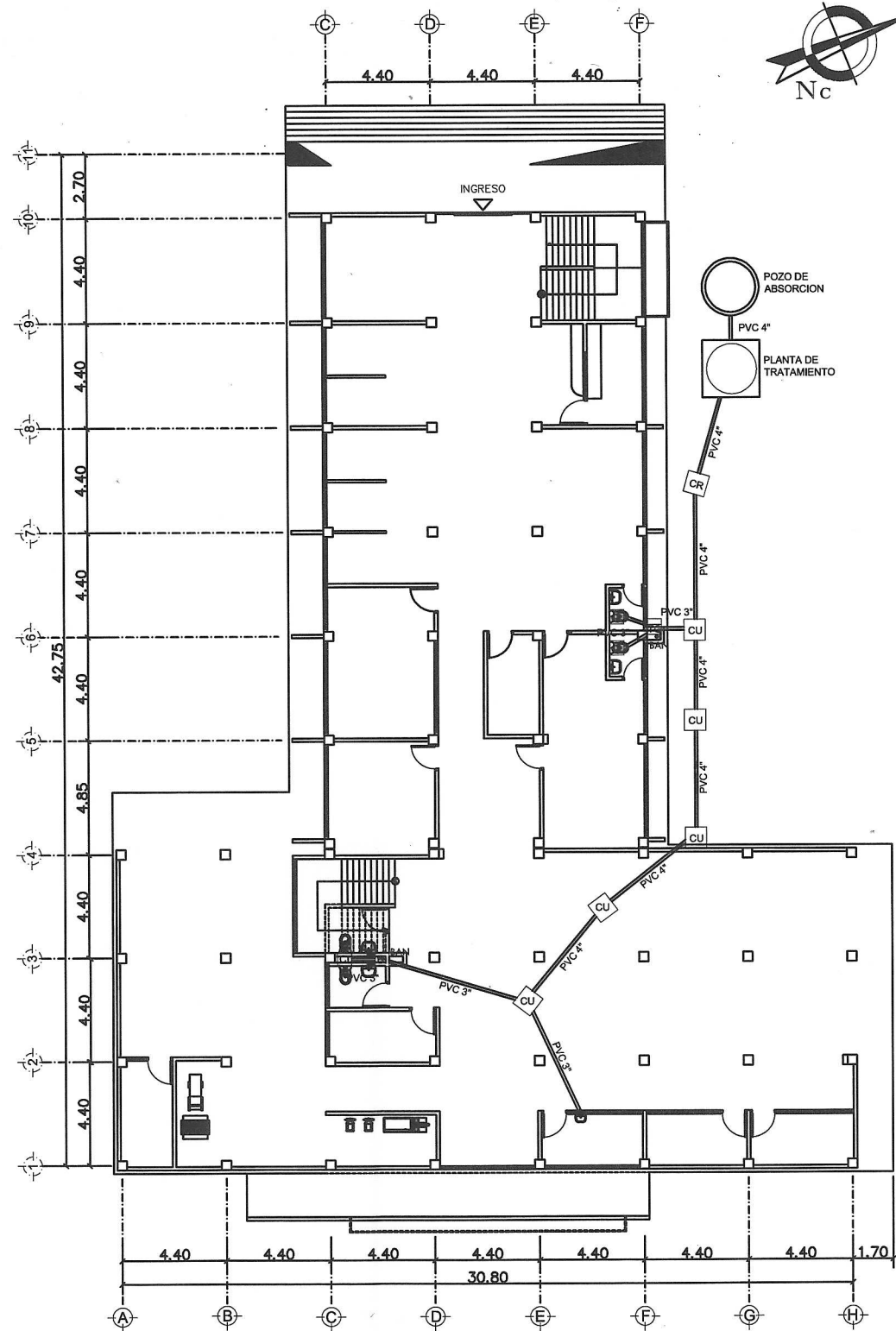
FECHA: AGOSTO 2015

CONTENIDO: PLANTA DE AGUA POTABLE
 CALCULO: SOLLIVAN CASTILLO
 DISEÑO: SOLLIVAN CASTILLO
 DIBUJO: SOLLIVAN CASTILLO

HOJA

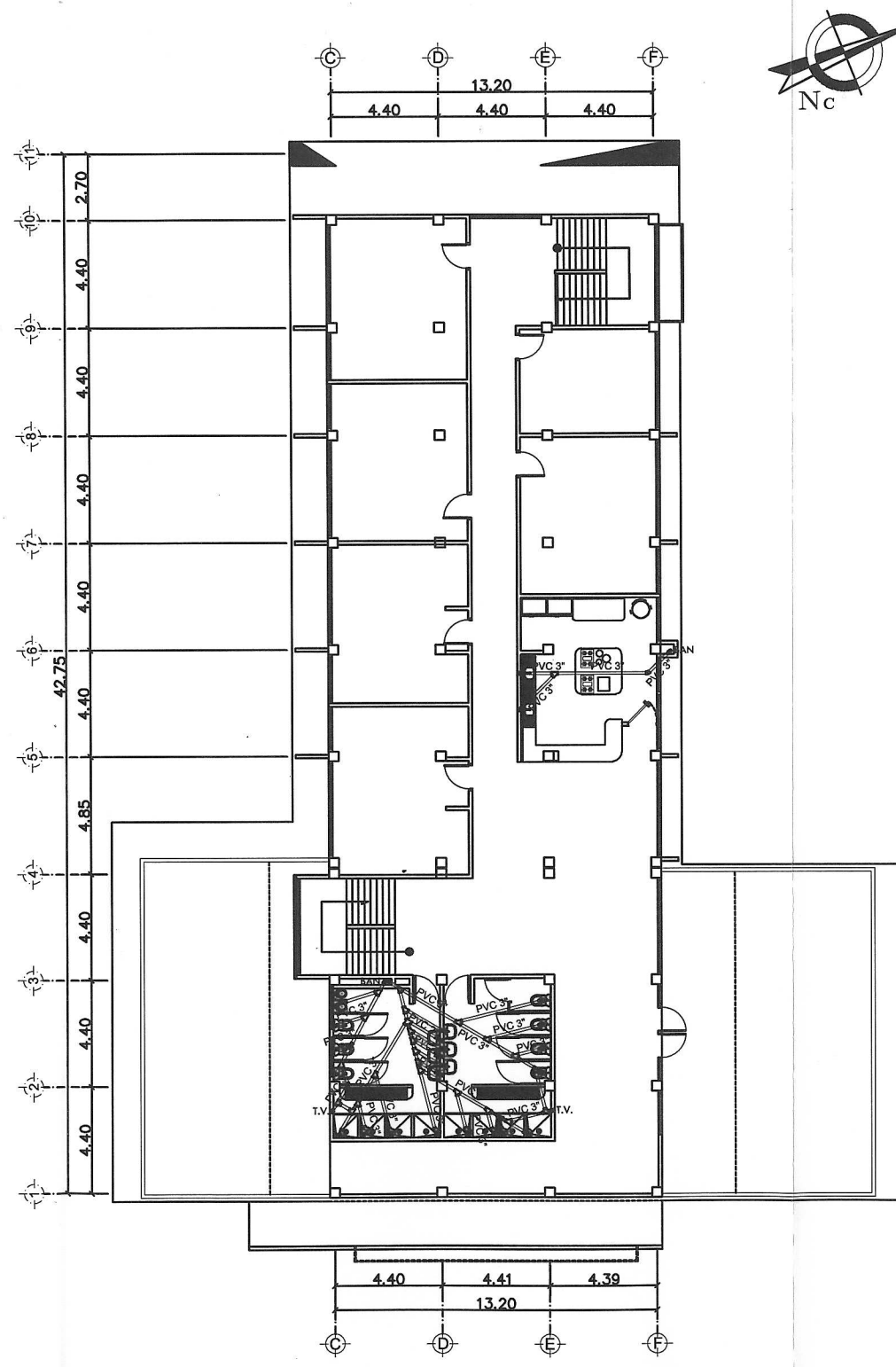
7/13





PLANTA INSTALACIONES SANITARIAS PRIMER NIVEL

ESC: 1:125



PLANTA DE INSTALACIONES SANITARIAS SEGUNDO NIVEL

ESC: 1:125

NOMENCLATURA DE DRENAJES	
	TUBERIA PVC DRENAJE PLUVIAL
	TUBERIA PVC DRENAJE SANITARIO
	CAJA UNION
	CAJA UNION CON REPOSADERA
	REPOSADERA DE BRONCE DE 6"
	CAJA TRAMPA DE GRASA
	CODO PVC VERTICAL
	TEE PVC VERTICAL
	CODO PVC A 45°
	YEE PVC SANITARIO
	TEYE PVC SANITARIO
	SIFON TERMINAL PVC DE 2"
	ACCESORIO PVC CON REDUCTOR

NOTAS:
 1) PENDIENTE DE TUBERIA SUBTERRANEA 3%
 2) LA TRAMPA DE GRASA LLEVARA REGISTRO VISIBLE



UNIVERSIDAD SAN CARLOS DE GUATEMALA
 FACULTAD DE INGENIERIA
 EJERCICIO PROFESIONAL SUPERVISADO

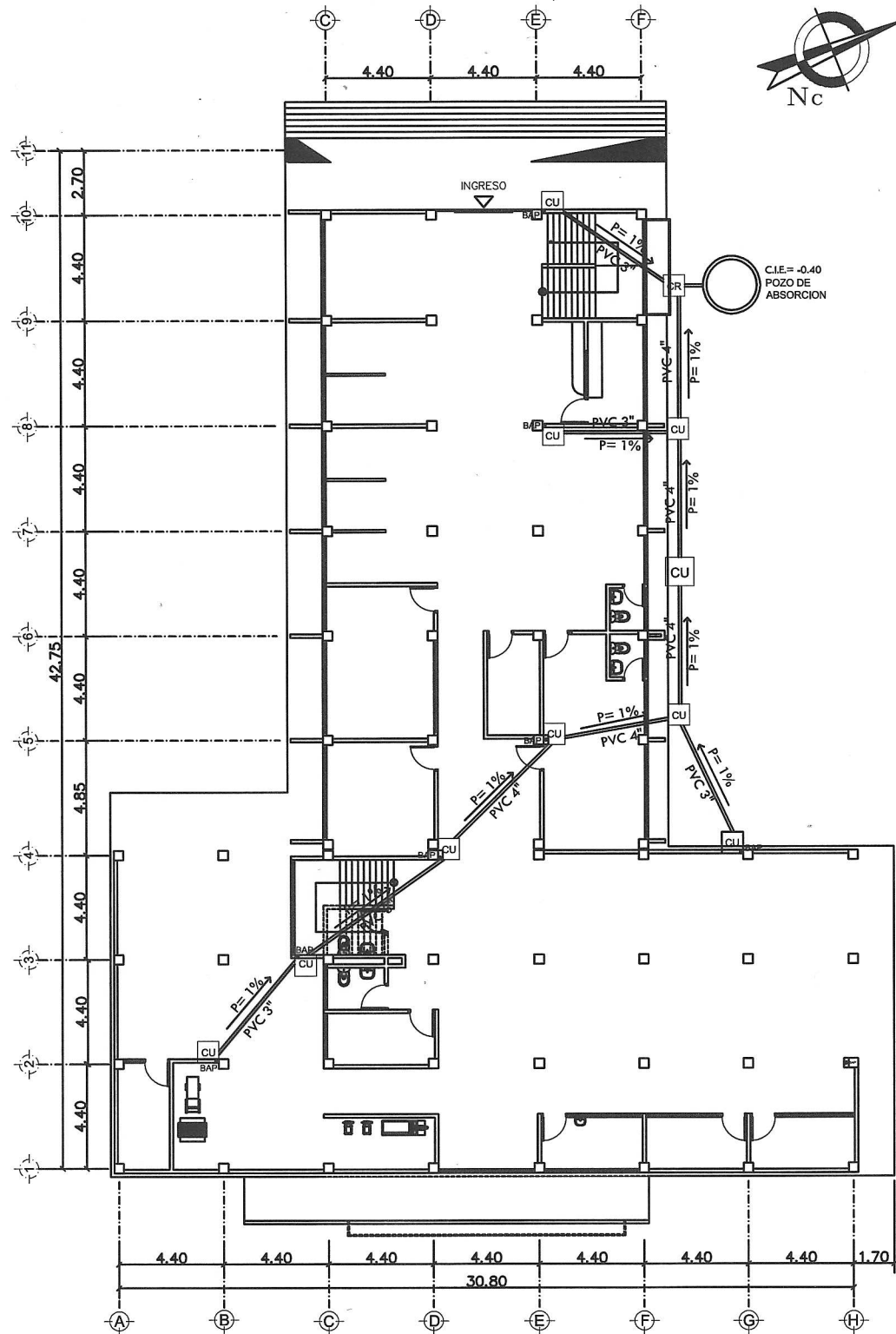


PROYECTO:
 DISEÑO ESTRUCTURAL DEL EDIFICIO NUEVA SEDE PARA LA PMT, CUILAPA SANTA ROSA

ESCALA: ESCALA INDICADA

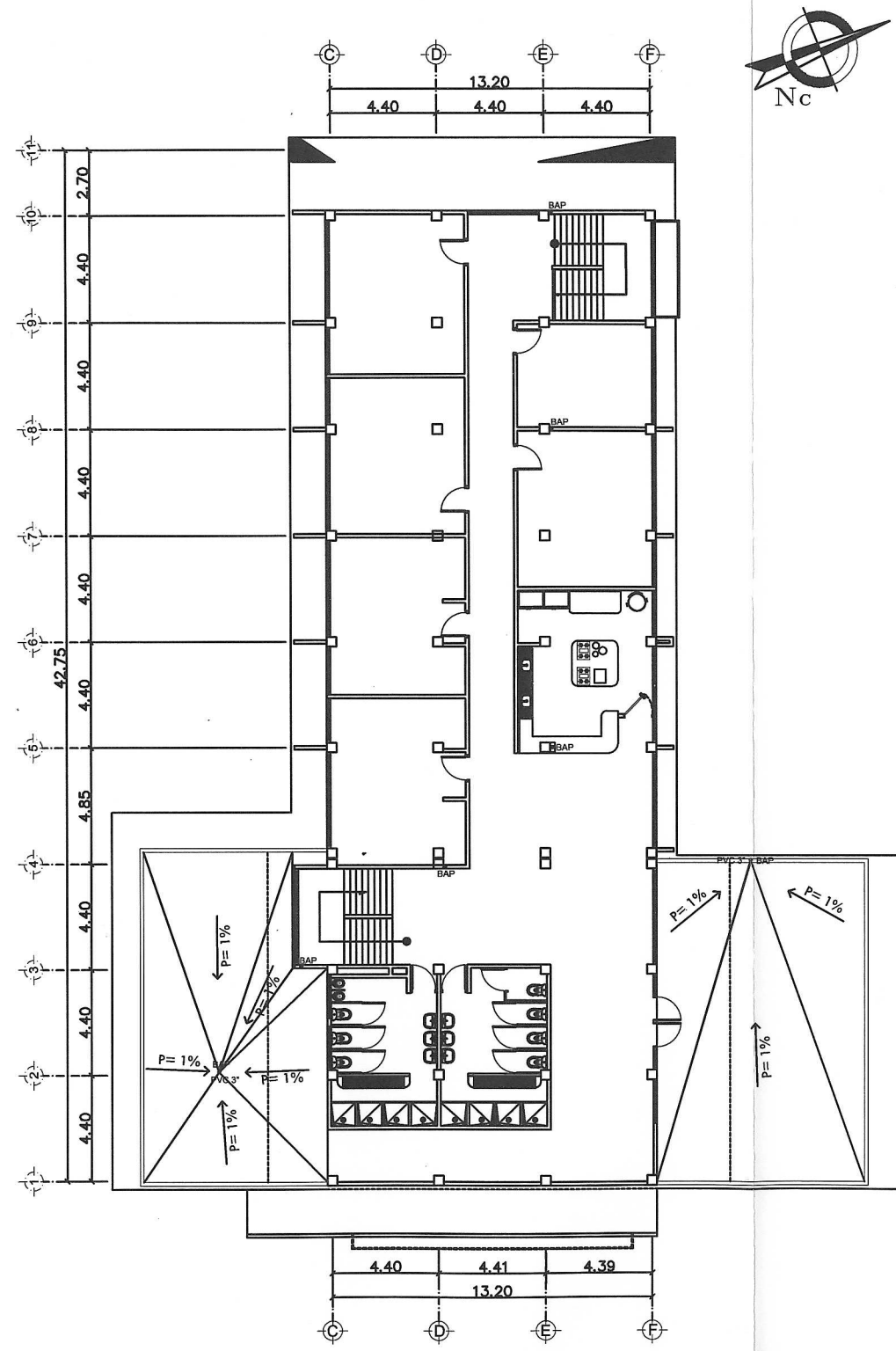
FECHA: AGOSTO 2015

CONTENIDO:	PLANTAS INST. SANITARIAS	HOJA
CALCULO:	Ing. Manuel Alfredo Arrivillaga Ochoa SOLLIVAN CASTILLO	8/13
DISEÑO:	Ing. Manuel Alfredo Arrivillaga Ochoa SOLLIVAN CASTILLO	
DIBUJO:	Ing. Manuel Alfredo Arrivillaga Ochoa SOLLIVAN CASTILLO	



PLANTA DE DRENAGE DE AGUA PLUVIAL PRIMER NIVEL

ESC: 1:125



PLANTA DE DRENAGE DE AGUA PLUVIAL SEGUNDO NIVEL

ESC: 1:125

NOMENCLATURA DE DRENAJES	
	TUBERIA PVC DRENAGE PLUVIAL
	TUBERIA PVC DRENAGE SANITARIO
	CAJA UNION
	CAJA UNION CON REPOSADERA
	REPOSADERA DE BRONCE DE 6"
	CAJA TRAMPA DE GRASA
	CODO PVC VERTICAL
	TEE PVC VERTICAL
	CODO PVC A 45°
	YEE PVC SANITARIO
	TEYE PVC SANITARIO
	SIFON TERMINAL PVC DE 2"
	ACCESORIO PVC CON REDUCTOR

NOTAS:
 1) PENDIENTE DE TUBERIA SUBTERRANEA 2%
 2) LA TRAMPA DE GRASA LLEVARA REGISTRO VISIBLE



UNIVERSIDAD SAN CARLOS DE GUATEMALA
 FACULTAD DE INGENIERIA
 EJERCICIO PROFESIONAL SUPERVISADO



PROYECTO:
 DISEÑO ESTRUCTURAL DEL EDIFICIO NUEVA SEDE PARA LA PMT, CUILAPA SANTA ROSA

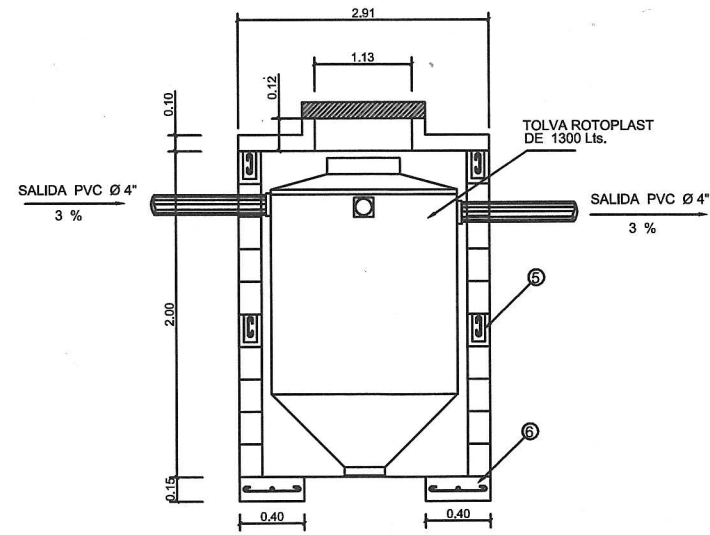
ESCALA: ESCALA INDICADA

FECHA: AGOSTO 2015

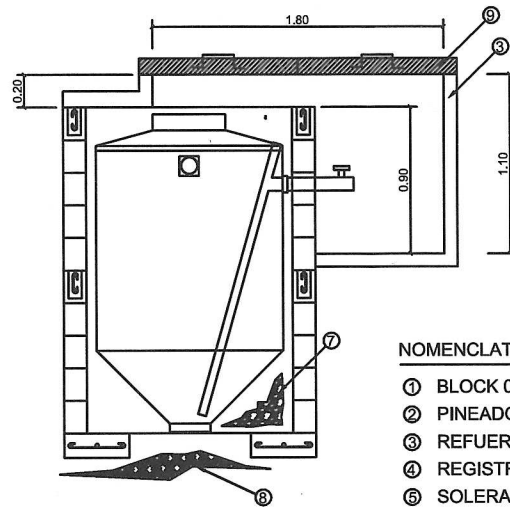
CONTENIDO: PLANTAS DRENAGE PLUVIAL
 Ing. Manuel Alfredo Arriola Chaceta
 ASESOR SUPERVISOR DE EPS
 Unidad de Prácticas de Ingeniería y EPS
 DISEÑO: SOLLIVAN CASTILLO
 DIBUJO: SOLLIVAN CASTILLO

HOJA
 9/13



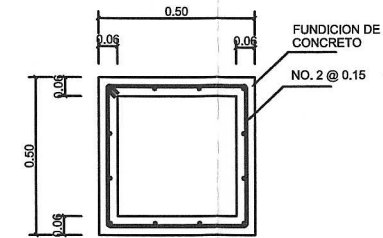


SECCIÓN A-A
SIN ESCALA

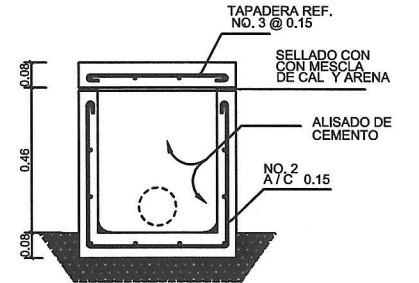


SECCIÓN B-B
SIN ESCALA

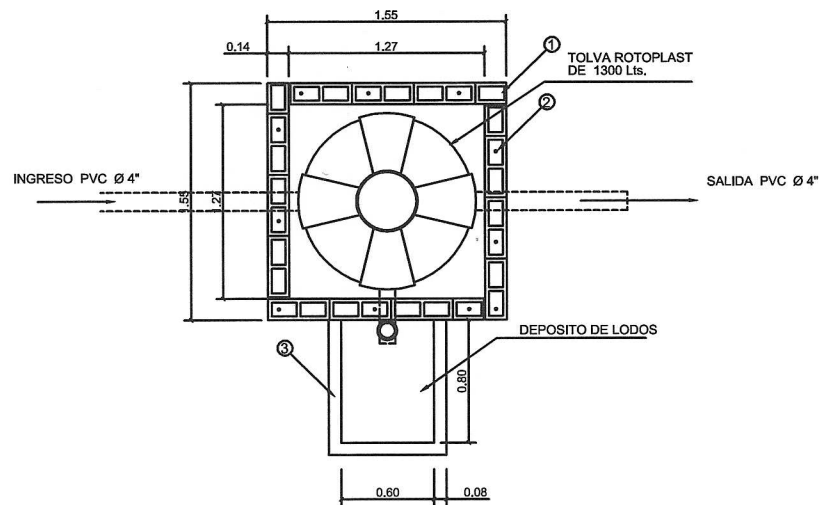
- NOMENCLATURA DE BIODIGESTOR**
- ① BLOCK 0.14 X 0.19 X 0.39
 - ② PINEADO HIERRO NO. 3
 - ③ REFUERZO NO. 3 @ 0.15, t = 0.08
 - ④ REGISTRO UNIFICADO TOLVA Y LODOS
 - ⑤ SOLERA U, 2 NO. 3 ESL. NO. 2 @ 0.20
 - ⑥ CIMIENTO CORRIDO 3 NO. 3 ESL. NO. 2 @ 0.15
 - ⑦ RELLENO CON GRAVA O ARENA DE RIO
 - ⑧ BASE COMPACTADA CON SELECTO
 - ⑨ TAPADERA t = 0.10, REF. NO. 3 @ 0.15



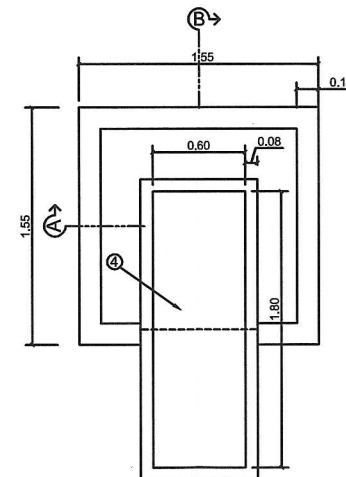
PLANTA CU C/REPOSADERA
SIN ESCALA



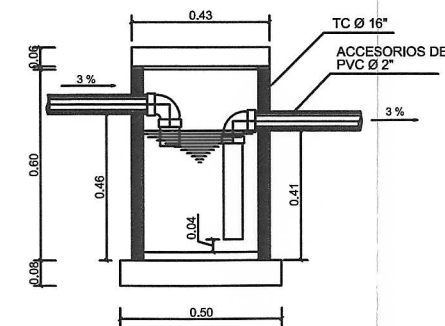
SECCIÓN CU
SIN ESCALA



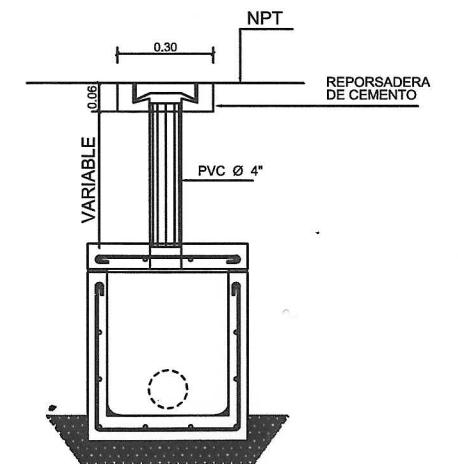
EMPLANTILLADO PT
SIN ESCALA



VISTA SUPERIOR PT
SIN ESCALA



SECCIÓN TRAMPA DE GRASA
SIN ESCALA



SECCIÓN CU C/REPOSADERA
SIN ESCALA



UNIVERSIDAD SAN CARLOS DE GUATEMALA
FACULTAD DE INGENIERIA
EJERCICIO PROFESIONAL SUPERVISADO



PROYECTO:
DISEÑO ESTRUCTURAL DEL EDIFICIO NUEVA SEDE PARA LA PMT, CUILAPA SANTA ROSA

ESCALA: ESCALA INDICADA

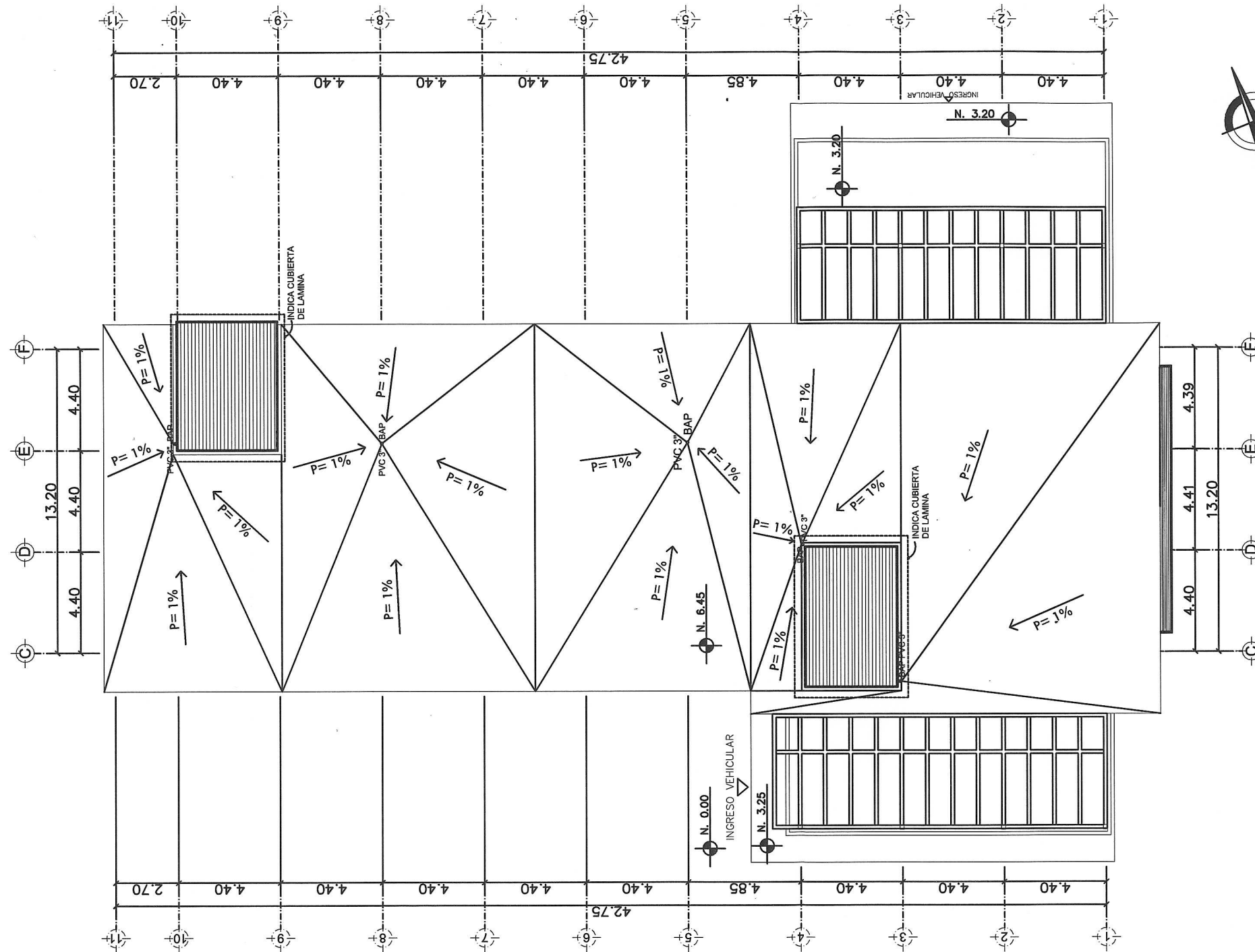
FECHA: AGOSTO 2015

CONTENIDO: DETALLES DE PREFABRICADOS SANITARIOS
CALCULO: SOLLIVAN CASTILLO
DISEÑO: SOLLIVAN CASTILLO
DIBUJO: SOLLIVAN CASTILLO



HOJA

10/13



PLANTA DE TECHOS

ESC: 1:100

ESPECIFICACIONES TECNICAS

TUBERIAS Y ACCESORIOS DE PVC

- a) LA TUBERIA Y ACCESORIOS A INSTALAR DEBERAN SER ESPECIFICOS PARA CONDUCIR AGUA POTABLE Y SU CLASE, DIAMETRO Y LONGITUD SE INDICARAN EN LOS PLANOS Y EN LAS ESPECIFICACIONES ESPECIALES DEL PROYECTO.
- b) LA TUBERIA SERA DE CLORURO DE POLIVINILO (PVC) DEBE CUMPLIR LA NORMA CS-256 Y LAS ESPECIFICACIONES ASTM D 2241. LOS ACCESORIOS PARA PVC DEBEN ESTAR DE ACUERDO CON LA ESPECIFICACION ASTM D 2466 CELULA 40.
- c) TODA RED GENERAL DE DISTRIBUCION DE AGUA POTABLE (INTERNAY EXTERNA) SERAN EN EN PVC 250 PSI MINIMO.
- d) LA TUBERIA PARA DRENAJES Y VENTILACIONES SERA EN PVC 125 PSI MINIMO, EN TODA LA RED LOCALIZADA EN EL INTERIOR DE LA CONSTRUCCION.
- e) LA RED EXTERIOR PARA DRENAJES PODRA COLOCARSE CON TUBERIA TIPO NOVAFORT SIEMPRE Y CUANDO LA MISMA SE ENCUENTRE ENTERRADA.
- f) LA TUBERIA AEREA DEBERA TENER SOPORTE TIPO HANGER, PARA DIAMETROS MENORES O IGUALES A UNA PULGADA, LA DISTANCIA MAXIMA SERA DE 1.00 MTS. Y PARA DIAMETROS MAYORES PODRA SER 1.50 MTS.

EJECUCION DE LOS TRABAJOS

PREVIA INSTALACION DE DE CUALQUIER CLASE DE TUBERIA, EL INGENIERO SUPERVISOR COMPROVARA PERSONALMENTE QUE LA MISMA TENGA LAS DIMENSIONES, PESO Y TOLERANCIA QUE CORRESPONDA A LA ESPECIFICADA.

EN LA INSTALACION DE LA TUBERIA, EL CONTRATISTA DEBERA UTILIZAR LAS HERRAMIENTAS APROPIADAS Y LOS METODOS DE TRABAJO RECOMENDADOS POR EL FABRICANTE. LAS TUBERIAS SE COLOCARAN EN EL LUGAR Y NIVELES INDICADOS EN LOS PLANOS. SE COLOCARA EN LA ALINEACION DEFINITIVA PARA EVITAR TENER QUE FORZARLA A POSICIONES DIFERENTES POSTERIORMENTE.

PRUEBAS DE PRESION

- a) LA INSTALACION DE LA TUBERIA, ICLUYENDO LA CONECCION PREDIAL CORRESPONDIENTE, DEBERA SER APROBADA A LA RESISTENCIA Y ESTANQUIDAD, LA TUBERIA DEBERA SOMETERSE A UNA PRESION INTERNA DE AGUA INYECTADA POR MEDIO DE BOMBA U OTRO.
- b) SE APLICARA UNA PRESION, NO MENOR DE LA PRESION ESTATICA MAS UN 29 %, POR UN PERIODO DE DOS HORAS EN LAS QUE NO DEBERA DE EXISTIR DESENZO DE PRESION.
- c) EN LA PRUEBA, ANTES Y DURANTE EL TIEMPO DE LA MISMA , SE DEBERAN INSPECCIONAR TODAS LAS UNIONES CORRIENDOSE LAS QUE TENGAN FUGAS VISIBLES.

NOTA:

LOS PAÑUELOS EN TECHOS SE CONFORMARAN CON MESCLON + ALISADO E IMPERMEABILISADO Y LOS REMATES ESQUINEROS ESTARAN TALLADOS CON REMATE DE MEDIA CAÑA.



UNIVERSIDAD SAN CARLOS DE GUATEMALA
FACULTAD DE INGENIERIA
EJERCICIO PROFESIONAL SUPERVISADO



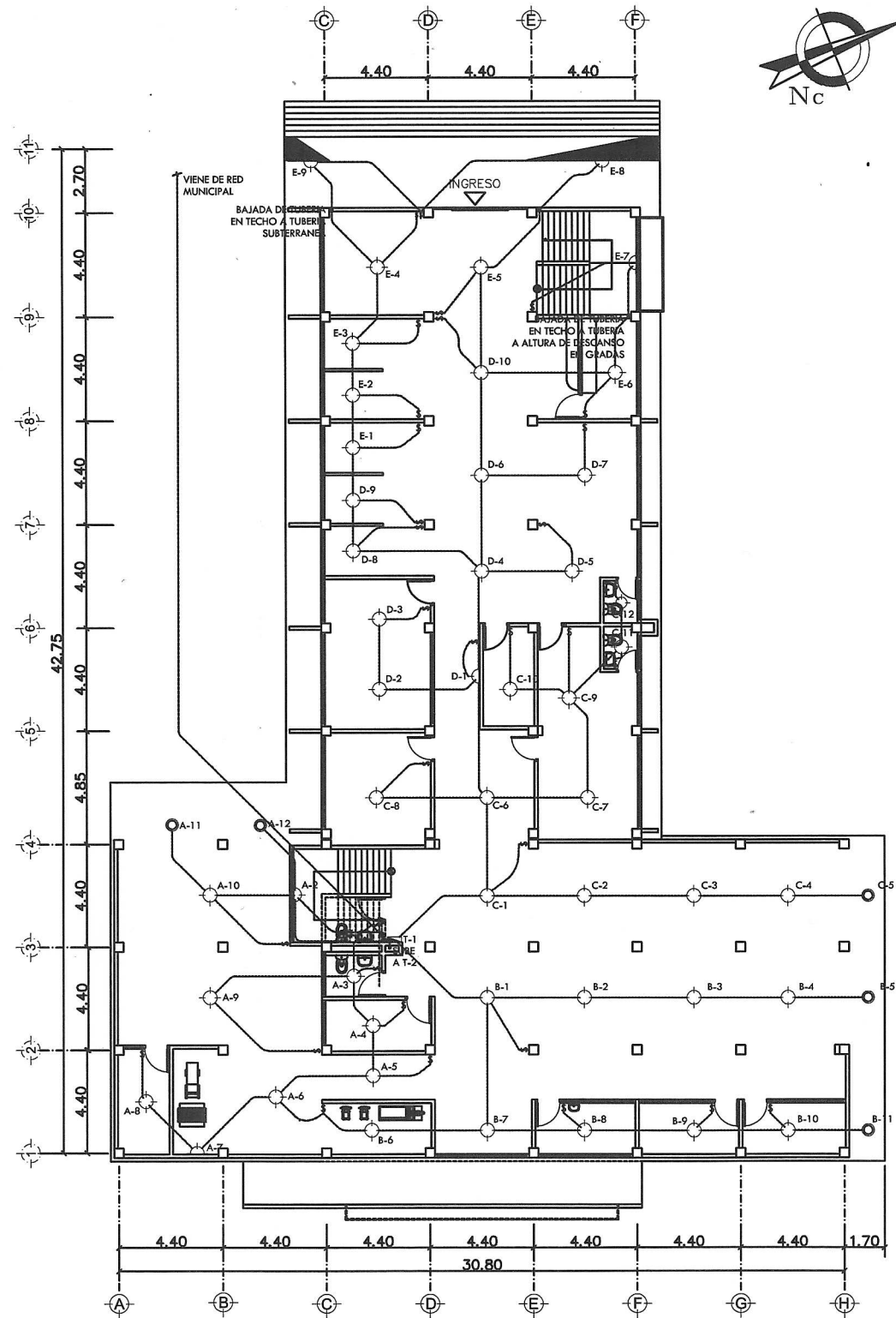
PROYECTO: DISEÑO ESTRUCTURAL DEL EDIFICIO NUEVA SEDE PARA LA PMT, CUILAPA SANTA ROSA

ESCALA: ESCALA INDICADA

FECHA: AGOSTO 2015

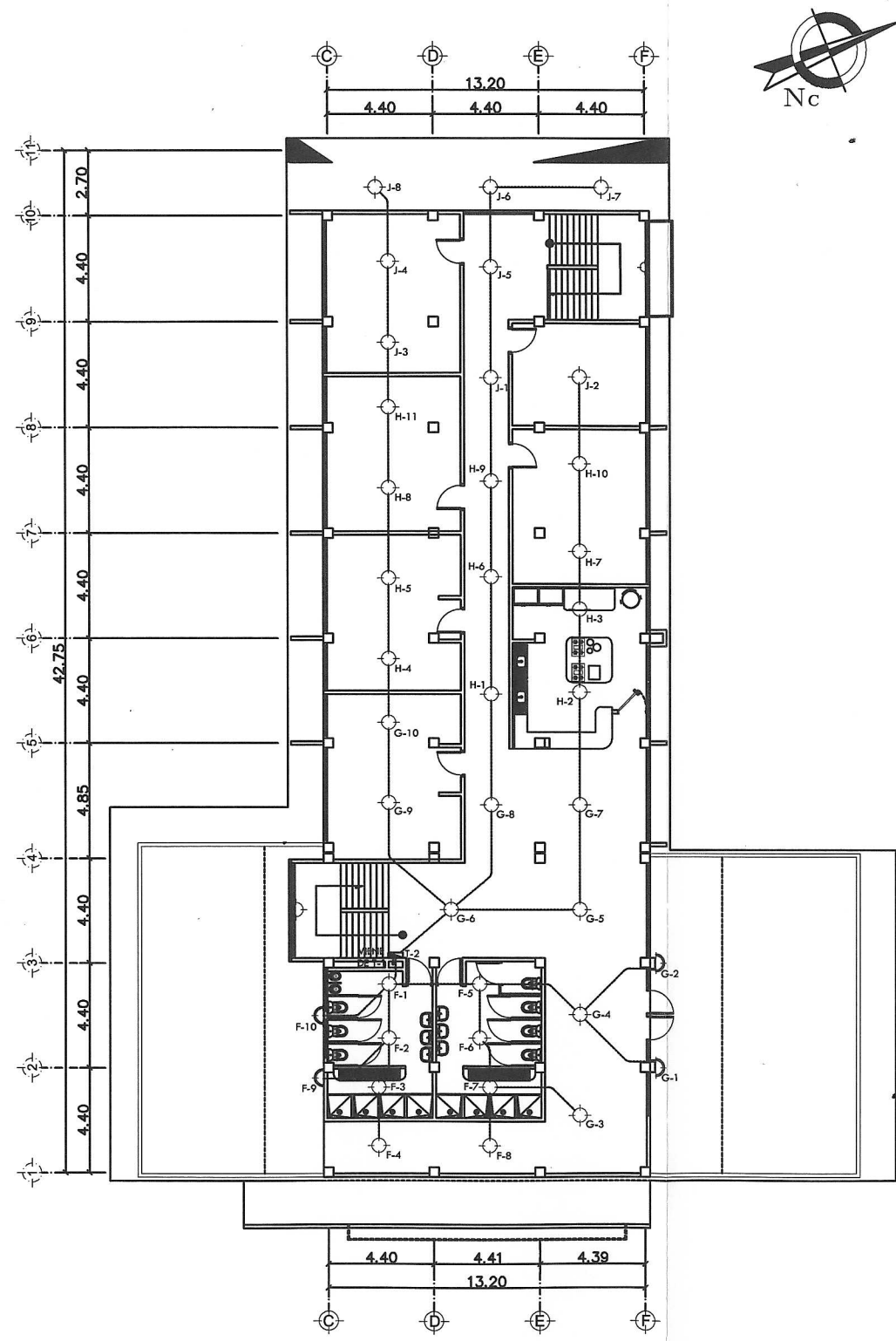
CONTENIDO:	PLANTA DE TECHOS	HOJA
CALCULO:	SOLLIVAN CASTILLO	11/13
DESENHO:	SOLLIVAN CASTILLO	
DIBUJO:	SOLLIVAN CASTILLO	
ASESOR:	Ing. Manuel Alfredo Arrivillaga Ochoa ASESOR SUPERVISOR DE EPS Unidad de Prácticas de Ingeniería y EPS Manuel Alfredo Arrivillaga Ochoa	





PLANTA ELECTRICA PRIMER NIVEL

ESC: 1:125



PLANTA ELECTRICA SEGUNDO NIVEL

ESC: 1:125

NOMENCLATURA	
	TABLERO DE DISTRIBUCION
	LAMPARA EN CIELO
	LAMPARA EN PARED
	LAMPARA DECORATIVA EN PARED
	LAMPARA TIPO OJO DE BUEY
	INTERRUPTOR SIMPLE
	INTERRUPTOR DOBLE
	INTERRUPTOR TRIPLE
	INTERRUPTOR 3 WAY SIMPLE
	INTERRUPTOR + TOMACORRIENTE
	TUBERIA PVC Ø3/4" O INDICADO EN PLANTA
	LINEA VIVA
	LINEA RETORNO
	LINEA NEUTRA
	PUNTE



UNIVERSIDAD SAN CARLOS DE GUATEMALA
FACULTAD DE INGENIERIA
 EJERCICIO PROFESIONAL SUPERVISADO

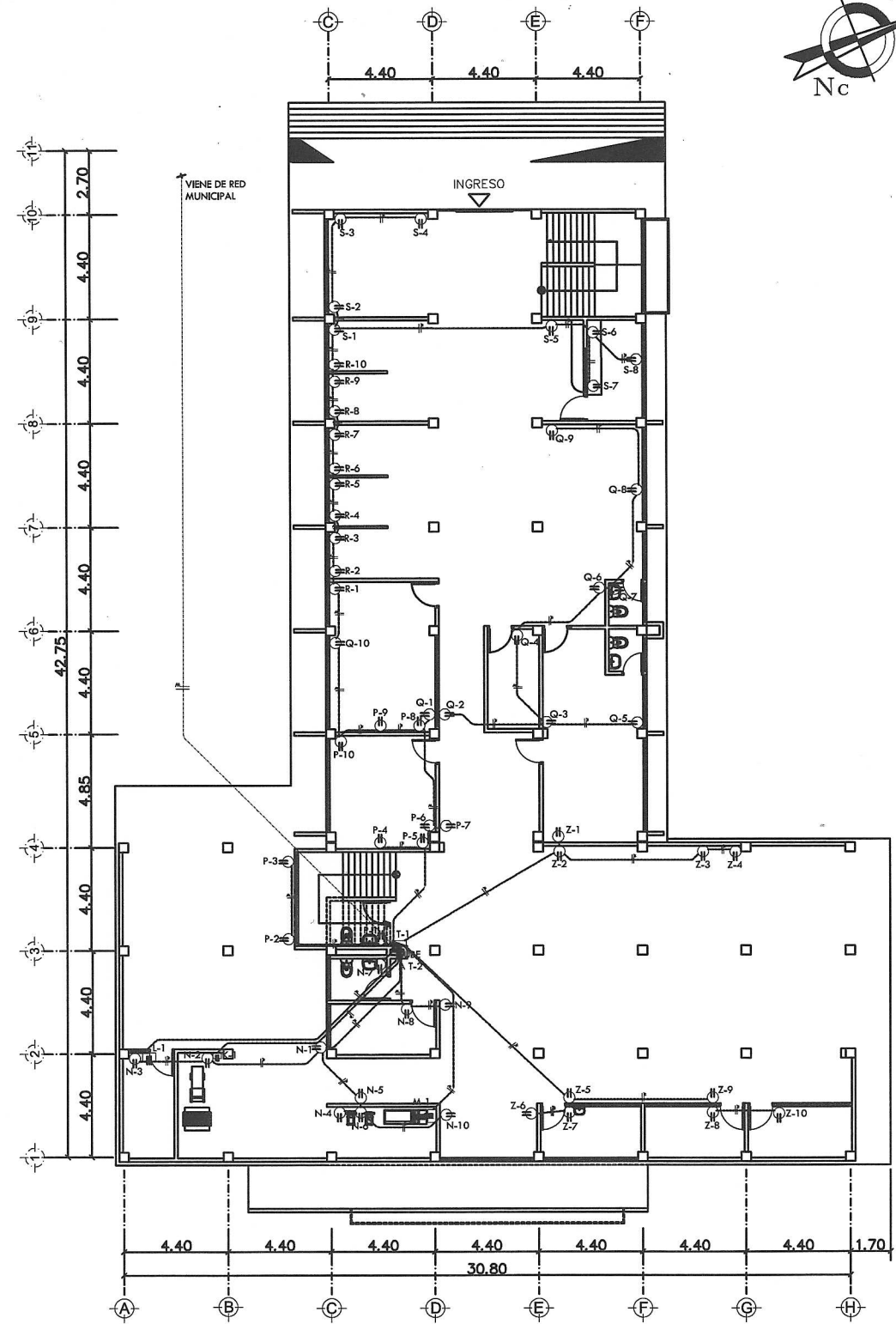


PROYECTO: **DISEÑO ESTRUCTURAL DEL EDIFICIO NUEVA SEDE PARA LA PMT, CUILAPA SANTA ROSA**
 ESCALA: ESCALA INDICADA FECHA: AGOSTO 2015

CONTENIDO: PLAN DE ALUMINACION
 CALCULO: SOLLIVAN CASTILLO
 DISEÑO: SOLLIVAN CASTILLO
 DIBUJO: SOLLIVAN CASTILLO

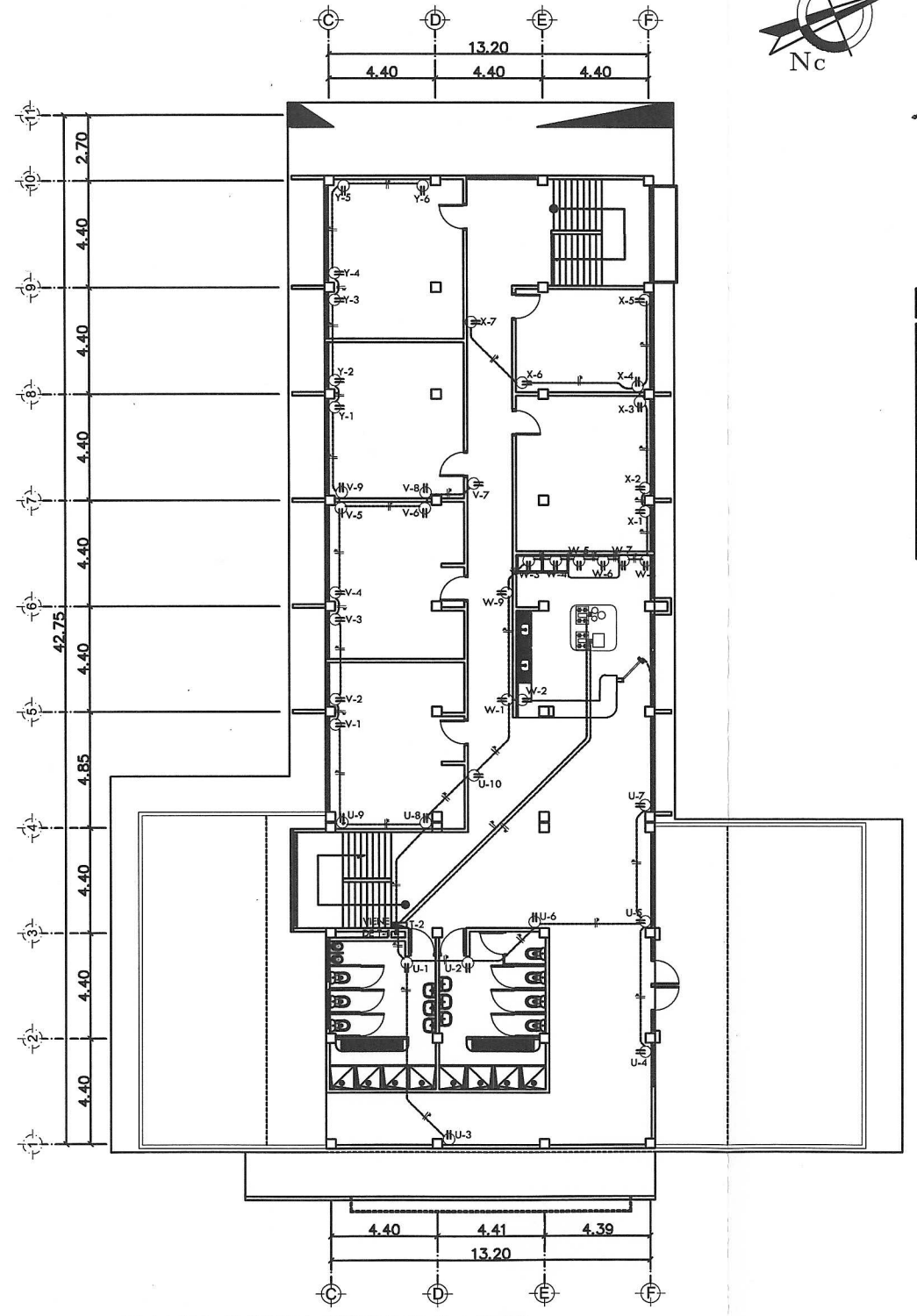
HOJA 12/13





PLANTA DE FUERZA PRIMER NIVEL

ESC. 1:125



PLANTA FUERZA SEGUNDO NIVEL

ESC. 1:125

NOMENCLATURA	
	TABLERO DE DISTRIBUCION
	TOMACORRIENTE 110V h = 0.30 m.
	TOMACORRIENTE 110V h = 1.20 m.
	TUBERIA PVC 3/4" O INDICADO EN PLANTA
	LINEA VIVA
	LINEA NEUTRA
	TIERRA FISICA
	CAJA DE REGISTRO



UNIVERSIDAD SAN CARLOS DE GUATEMALA
FACULTAD DE INGENIERIA
 EJERCICIO PROFESIONAL SUPERVISADO



PROYECTO: DISEÑO ESTRUCTURAL DEL EDIFICIO NUEVA SEDE PARA LA PMT, CUILAPA SANTA ROSA
 ESCALA: ESCALA INDICADA
 FECHA: AGOSTO 2015

CONTENIDO: PLANTAS DE FUERZA
 Ing. Manuel Alfredo Arrivillaga Ochoa
 ASesor - SUPERVISOR DE EPS
 Unidad de Proyectos de Ingeniería y EPS
 DIBUJO: SOLLIVAN CASTILLO

HOJA 13/13