



Universidad de San Carlos de Guatemala  
Facultad de Ingeniería  
Escuela de Ingeniería Civil

**DISEÑO DEL SISTEMA DE ABASTECIMIENTO DE AGUA POTABLE PARA LA ALDEA PIE  
DE LA CUESTA Y DEL SISTEMA DE ALCANTARILLADO SANITARIO PARA LA ALDEA  
SANTO DOMINGO, SAN PEDRO PINULA, JALAPA**

**Bétzi Marí Marroquín Cerna**  
Asesorado por el Ing. Juan Merck Cos

Guatemala, enero de 2017

UNIVERSIDAD DE SAN CARLOS DE GUATEMALA



FACULTAD DE INGENIERÍA

**DISEÑO DEL SISTEMA DE ABASTECIMIENTO DE AGUA POTABLE PARA LA ALDEA PIE  
DE LA CUESTA Y DEL SISTEMA DE ALCANTARILLADO SANITARIO PARA LA ALDEA  
SANTO DOMINGO, SAN PEDRO PINULA, JALAPA**

TRABAJO DE GRADUACIÓN

PRESENTADO A LA JUNTA DIRECTIVA DE LA  
FACULTAD DE INGENIERÍA  
POR

**BÉTZI MARÍ MARROQUÍN CERNA**  
ASESORADO POR EL ING. JUAN MERCK COS

AL CONFERÍRSELE EL TÍTULO DE

**INGENIERA CIVIL**

GUATEMALA, ENERO DE 2017

UNIVERSIDAD DE SAN CARLOS DE GUATEMALA  
FACULTAD DE INGENIERÍA



**NÓMINA DE JUNTA DIRECTIVA**

|            |  |
|------------|--|
| DECANO     | Ing. Pedro Antonio Aguilar Polanco     |
| VOCAL I    | Ing. Angel Roberto Sic García          |
| VOCAL II   | Ing. Pablo Christian de León Rodríguez |
| VOCAL III  | Inga. Elvia Miriam Ruballos Samayoa    |
| VOCAL IV   | Br. Jurgen Andoni Ramírez Ramírez      |
| VOCAL V    | Br. Oscar Humberto Galicia Nuñez       |
| SECRETARIA | Inga. Lesbia Magalí Herrera López      |

**TRIBUNAL QUE PRACTICÓ EL EXAMEN GENERAL PRIVADO**

|             |  |
|-------------|--|
| DECANO      | Ing. Pedro Antonio Aguilar Polanco         |
| EXAMINADOR  | Ing. Hugo Leonel Montenegro Franco         |
| EXAMINADORA | Inga. Christa del Rosario Classon de Pinto |
| EXAMINADORA | Inga. Mayra Rebeca García Soria            |
| SECRETARIA  | Inga. Lesbia Magalí Herrera López          |

## **HONORABLE TRIBUNAL EXAMINADOR**

En cumplimiento con los preceptos que establece la ley de la Universidad de San Carlos de Guatemala, presento a su consideración mi trabajo de graduación titulado:

**DISEÑO DEL SISTEMA DE ABASTECIMIENTO DE AGUA POTABLE PARA LA ALDEA PIE DE LA CUESTA Y DEL SISTEMA DE ALCANTARILLADO SANITARIO PARA LA ALDEA SANTO DOMINGO, SAN PEDRO PINULA, JALAPA**

Tema que me fuera asignado por la Dirección de Escuela de Ingeniería Civil, con fecha 16 de marzo 2015.



**Bétzi Marí Marroquín Cerna**



Guatemala. 11 de octubre de 2016  
REF.EPS.DOC.721.10.16

Inga. Christa Classon de Pinto  
Directora  
Unidad de EPS  
Facultad de Ingeniería  
Presente

Estimada Ingeniera Classon de Pinto:

Por este medio atentamente le informo que como Asesor-Supervisor de la Práctica del Ejercicio Profesional Supervisado (E.P.S.). de la estudiante universitaria **Bétzi Mari Marroquín Cerna** con carné No. **200722197**, de la Carrera de Ingeniería Civil, procedí a revisar el informe final, cuyo título es: **DISEÑO DEL SISTEMA DE ABASTECIMIENTO DE AGUA POTABLE PARA LA ALDEA PIE DE LA CIESTA Y DEL SISTEMA DE ALCANTARILLADO SANITARIO PARA LA ALDEA SANTO DOMINGO, SAN PEDRO PINULA, JALAPA.**

En tal virtud, **LO DOY POR APROBADO**, solicitándole darle el trámite respectivo.

Sin otro particular. me es grato suscribirme.

Atentamente,

"Id y Enseñad a Todos"

Ing. Juan Merck Cos  
Asesor-Supervisor de EPS  
Área de Ingeniería Civil



c.c. Archivo  
JMC/ra



http://civil.ingenieria.usac.edu.gt



Universidad de San Carlos de Guatemala  
FACULTAD DE INGENIERÍA  
Escuela de Ingeniería Civil

Guatemala,  
17 de octubre de 2016

Ingeniero  
Hugo Leonel Montenegro Franco  
Director Escuela Ingeniería Civil  
Facultad de Ingeniería  
Universidad de San Carlos

Estimado Ingeniero Montenegro.

Le informo que he revisado el trabajo de graduación **DISEÑO DEL SISTEMA DE ABASTECIMIENTO DE AGUA POTABLE PARA LA ALDEA PIE DE LA CUESTA Y DEL SISTEMA DE ALCANTARILLADO SANITARIO PARA LA ALDEA SANTO DOMINGO, SAN PEDRO PINULA, JALAPA** desarrollado por la estudiante de Ingeniería Civil Bétzi Mari Marroquín Cerna, con Carnet No.200722197, quien contó con la asesoría del Ing. Juan Merck Cos.

Considero este trabajo bien desarrollado y representa un aporte para la comunidad del área y habiendo cumplido con los objetivos del referido trabajo doy mi aprobación al mismo solicitando darle el trámite respectivo.

Atentamente,

ID Y ENSEÑAD A TODOS

Ing. Rafael Enrique Morales Ochoa  
Revisor por el Departamento de Hidráulica



FACULTAD DE INGENIERIA  
DEPARTAMENTO  
DE  
HIDRAULICA  
USAC

/mrrm.

Mas de 134 años de Trabajo Académico y Mejora Continua





Guatemala, 18 de octubre de 2016  
REF.EPS.D.453.10.16

Ing. Hugo Leonel Montenegro Franco  
Director Escuela de Ingeniería Civil  
Facultad de Ingeniería  
Presente

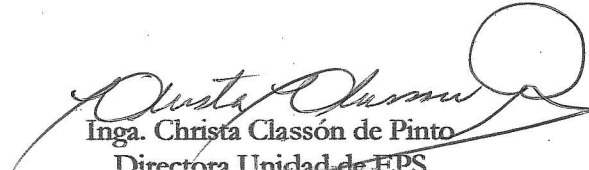
Estimado Ingeniero Montenegro Franco:

Por este medio atentamente le envío el informe final correspondiente a la práctica del Ejercicio Profesional Supervisado, (E.P.S) titulado **DISEÑO DEL SISTEMA DE ABASTECIMIENTO DE AGUA POTABLE PARA LA ALDEA PIE DE LA CUESTA Y DEL SISTEMA DE ALCANTARILLADO SANITARIO PARA LA ALDEA SANTO DOMINGO, SAN PEDRO PINULA, JALAPA**, que fue desarrollado por la estudiante universitaria **Bétzi Mari Marroquín Cetna**, carné **200722197**, quien fue debidamente asesorada y supervisada por el Ing. Juan Merck Cos.

Por lo que habiendo cumplido con los objetivos y requisitos de ley del referido trabajo y existiendo la aprobación del mismo por parte del Asesor – Supervisor de EPS, en mi calidad de Directora apruebo su contenido solicitándole darle el trámite respectivo.

Sin otro particular, me es grato suscribirme.

Atentamente,  
"Id y Enseñad a Todos"

  
Inga. Christa Classón de Pinto  
Directora Unidad de EPS

CCdP/ra





**USAC**  
TRICENTENARIA  
Universidad de San Carlos de Guatemala

<http://civil.ingenieria.usac.edu.gt>

Universidad de San Carlos de Guatemala  
FACULTAD DE INGENIERÍA  
Escuela de Ingeniería Civil



El director de la Escuela de Ingeniería Civil, después de conocer el dictamen del Asesor Ing. Juan Merck Cos y de la Coordinadora de E.P.S. Inga. Christa del Rosario Classon de Pinto, al trabajo de graduación de la estudiante Bétzi Marí Marroquín Cerna, titulado **DISEÑO DEL SISTEMA DE ABASTECIMIENTO DE AGUA POTABLE PARA LA ALDEA PIE DE LA CUESTA Y DEL SISTEMA DE ALCANTARILLADO SANITARIO PARA LA ALDEA SANTO DOMINGO, SAN PEDRO PINULA, JALAPA** da por este medio su aprobación a dicho trabajo.

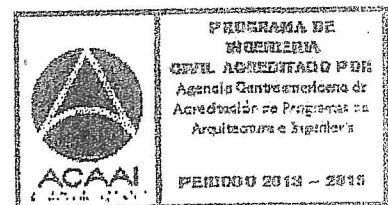
  
Ing. Hugo Leonel Montenegro Franco



Guatemala, noviembre 2016.

/mrrm.

Mas de 134 años de Trabajo Académico y Mejora Continua





Universidad de San Carlos  
de Guatemala

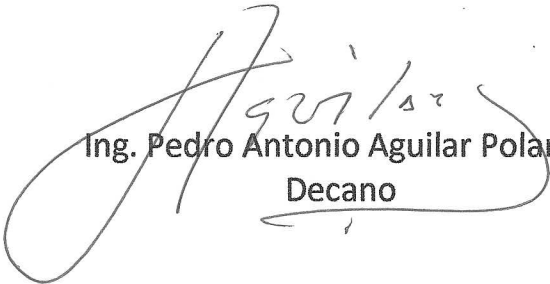


Facultad de Ingeniería  
Decanato

DTG. 001.2017

El Decano de la Facultad de Ingeniería de la Universidad de San Carlos de Guatemala, luego de conocer la aprobación por parte del Director de la Escuela de Ingeniería Civil, al Trabajo de Graduación titulado: **DISEÑO DEL SISTEMA DE ABASTECIMIENTO DE AGUA POTABLE PARA LA ALDEA PIE DE LA CUESTA Y DEL SISTEMA DE ALCANTARILLADO SANITARIO PARA LA ALDEA SANTO DOMINGO, SAN PEDRO PINULA, JALAPA**, presentado por la estudiante universitaria: **Bétzi Mari Marroquín Cerna**, y después de haber culminado las revisiones previas bajo la responsabilidad de las instancias correspondientes, autoriza la impresión del mismo.

IMPRÍMASE:

  
Ing. Pedro Antonio Aguilar Polanco  
Decano

Guatemala, enero de 2017

/gdech



## **ACTO QUE DEDICO A:**

- Mis abuelos** María Anita Cardona Umaña (q. e. p. d.), Francisco Cerna Solórzano (q. e. p. d.), Celestino Enrique Marroquín y Laura Elena Marroquín Carias, gracias por siempre confiar en mí, y estar presentes en mi vida.
- Mis Padres** José Adolfo Marroquín y Marroquín y Luz Marina Cerna Cardona, por su amor, apoyo incondicional y su gran esfuerzo, para que este día de triunfo se hiciera realidad.
- Mis hermanos** Karla, José y Wendy Marroquín, por estar conmigo siempre, compartiendo mis ilusiones y por darme ánimos para culminar mi carrera.
- Mi esposo** David Roberto Ruano Téllez, gracias por darme su apoyo y amor incondicional.
- Mis hijos** Valeria Sofía, David Enrique y Renata Victoria, ellos me motivan a seguir y ser mejor cada día.
- Mis cuñados** José Jorge Orellana, Evelyn y Víctor Estrada, por darme ánimos de seguir adelante.

**Mis sobrinos**

Sonia, Lucia y Emilio Orellana, Andrea, Sindy, Alejandra Marroquín, Adriana e Isabella García, espero este logro sea de inspiración y ejemplo en sus vidas.

**Mis amigos**

Gracias por apoyarme en las buenas y en las malas y pese a la distancia están pendientes de mí y me han brindado una mano amiga.

**Mi familia en general**

Por siempre darme su apoyo.

## **AGRADECIMIENTOS A:**

|  |   |
|--|---|
| <b>Dios</b>  | Gracias por darme la oportunidad de ver tu misericordia, porque este logro no fuera posible sin tu gracia sobre mi vida.                  |
| <b>Universidad de San Carlos de Guatemala</b>      | Centro de enseñanza que me brindó la oportunidad de superarme y dar un paso grande en mi vida   |
| <b>Facultad de Ingeniería</b>                      | Con gratitud por la formación profesional.  |
| <b>Autoridades municipales de San Pedro Pinula</b> | Por la oportunidad que me brindaron para realizar el Ejercicio Profesional Supervisado (EPS) y por darme su apoyo incondicional.          |
| <b>Ing. Juan Merck</b>                             | Por darme su apoyo técnico y moral, por su valiosa asesoría de una manera desinteresada y así elaborar el presente trabajo de graduación. |

## ÍNDICE GENERAL

|  |      |
|--|------|
| ÍNDICE DE ILUSTRACIONES.....   | VII  |
| LISTA DE SÍMBOLOS .....  | IX   |
| GLOSARIO .....   | XI   |
| RESUMEN.....   | XV   |
| OBJETIVOS.....   | XVII |
| INTRODUCCIÓN .....   | XIX  |
| <br>   |      |
| 1. FASE DE INVESTIGACIÓN.....  | 1    |
| 1.1. Monografía de las aldeas Santo Domingo y Pie de la<br>Cuesta, San Pedro Pinula, Jalapa.....   | 1    |
| 1.1.1. Ubicación.....  | 1    |
| 1.1.2. División política.....  | 2    |
| 1.1.3. Accidentes geográficos.....   | 2    |
| 1.1.4. Aspectos climáticos .....   | 3    |
| 1.1.5. Características de la población.....  | 4    |
| 1.1.6. Principales necesidades .....   | 4    |
| 1.1.7. Educación.....  | 5    |
| 1.1.8. Salud .....   | 5    |
| 1.2. Investigación diagnóstica sobre las necesidades de<br>servicios básicos e infraestructura de las aldeas Santo<br>Domingo y Pie de la Cuesta ..... | 5    |
| 1.2.1. Descripción de las necesidades .....  | 6    |
| 1.2.2. Evaluación y priorización de las necesidades.....   | 6    |

|             |   |    |
|-------------|---|----|
| 2.          | FASE DE SERVICIO TÉCNICO PROFESIONAL .....  | 7  |
| 2.1.        | Diseño del sistema de abastecimiento de agua potable para la aldea Pie de la Cuesta, San Pedro Pinula. .... | 7  |
| 2.1.1.      | Descripción del proyecto .....  | 7  |
| 2.1.2.      | Aforos, dotación y tipo de servicio .....   | 7  |
| 2.1.3.      | Calidad del agua y sus normas .....   | 8  |
| 2.1.3.1.    | Análisis bacteriológico .....   | 8  |
| 2.1.3.2.    | Análisis fisicoquímico .....  | 9  |
| 2.1.4.      | Tasa de crecimiento poblacional .....   | 9  |
| 2.1.5.      | Período de diseño .....   | 9  |
| 2.1.6.      | Factores de consumo y caudales .....  | 11 |
| 2.1.6.1.    | Caudal medio diario .....   | 11 |
| 2.1.6.2.    | Caudal de día máximo .....  | 12 |
| 2.1.6.3.    | Caudal de hora máxima .....   | 13 |
| 2.1.7.      | Ecuaciones, coeficientes y diámetros de tubería ....  | 13 |
| 2.1.8.      | Presiones y velocidades.....  | 14 |
| 2.1.9.      | Levantamiento topográfico .....   | 15 |
| 2.1.10.     | Diseño hidráulico.....  | 16 |
| 2.1.10.1.   | Captación .....   | 16 |
| 2.1.10.2.   | Línea de conducción .....   | 17 |
| 2.1.10.3.   | Red de distribución.....  | 21 |
| 2.1.10.4.   | Tanque de distribución .....  | 26 |
| 2.1.10.5.   | Válvulas.....   | 35 |
| 2.1.10.5.1. | Válvula de aire .....   | 36 |
| 2.1.10.5.2. | Válvula de limpieza .....   | 36 |
| 2.1.10.5.3. | Válvula de control.....   | 36 |
| 2.1.11.     | Sistema de desinfección.....  | 37 |
| 2.1.12.     | Programa de operación y mantenimiento.....  | 39 |
| 2.1.13.     | Propuesta de tarifa .....   | 43 |

|            |   |    |
|------------|---|----|
| 2.1.14.    | Elaboración de planos .....   | 44 |
| 2.1.15.    | Elaboración de presupuesto .....  | 44 |
| 2.1.16.    | Evaluación socioeconómica.....  | 45 |
| 2.1.16.1.  | Valor presente neto .....   | 46 |
| 2.1.16.2.  | Tasa interna de retorno .....   | 47 |
| 2.1.17.    | Evaluación inicial del impacto ambiental .....  | 50 |
| 2.2.       | Diseño del sistema de alcantarillado sanitario para aldea Santo Domingo, San Pedro Pínula, Jalapa. .... | 52 |
| 2.2.1.     | Descripción del proyecto .....  | 52 |
| 2.2.2.     | Levantamiento topográfico .....   | 52 |
| 2.2.3.     | Diseño del sistema .....  | 53 |
| 2.2.3.1.   | Descripción del sistema a utilizar.....   | 53 |
| 2.2.3.2.   | Dotación de agua potable.....   | 55 |
| 2.2.3.3.   | Factor de retorno .....   | 55 |
| 2.2.3.4.   | Factor de Harmond.....  | 56 |
| 2.2.3.5.   | Caudal sanitario.....   | 56 |
| 2.2.3.5.1. | Caudal domiciliar .....   | 57 |
| 2.2.3.5.2. | Caudal de infiltración....  | 58 |
| 2.2.3.5.3. | Caudal por conexiones ilícitas .....  | 58 |
| 2.2.3.5.4. | Caudal comercial e industrial.....  | 59 |
| 2.2.3.5.5. | Factor de caudal medio.....   | 59 |
| 2.2.3.5.6. | Caudal de diseño.....   | 60 |
| 2.2.3.6.   | Tipo de tubería a utilizar .....  | 61 |
| 2.2.3.7.   | Diseño de secciones y pendientes .....  | 61 |
| 2.2.3.7.1. | Velocidades máximas y mínimas de diseño.....  | 61 |

|                   |  |    |
|-------------------|--|----|
| 2.2.3.7.2.        | Cotas invert.....  | 62 |
| 2.2.3.8.          | Pozos de visita .....  | 63 |
| 2.2.3.9.          | Conexiones domiciliarias.....                                    | 64 |
| 2.2.3.10.         | Profundidad de la tubería .....                                  | 64 |
| 2.2.3.11.         | Principios hidráulicos.....                                      | 65 |
| 2.2.3.11.1.       | Relaciones hidráulicas ..  | 65 |
| 2.2.3.12.         | Cálculo hidráulico .....   | 66 |
| 2.2.3.12.1.       | Ejemplo de diseño de un tramo .....                              | 67 |
| 2.2.3.13.         | Propuesta de tratamiento .....                                   | 71 |
| 2.2.3.13.1.       | Diseño de fosa séptica.....                                      | 74 |
| 2.2.3.13.2.       | Dimensionamiento de los pozos de absorción o su equivalente..... | 88 |
| 2.2.3.14.         | Plan de operación y mantenimiento del sistema .....              | 89 |
| 2.2.3.15.         | Elaboración de planos finales del sistema.....                   | 93 |
| 2.2.3.16.         | Presupuesto .....  | 93 |
| 2.2.3.17.         | Análisis socioeconómico .....                                    | 94 |
| 2.2.3.17.1.       | Valor presente neto .....  | 95 |
| 2.2.3.17.2.       | Tasa interna de retorno.....                                     | 96 |
| 2.2.3.18.         | Evaluación inicial de impacto ambiental.....                     | 98 |
| CONCLUSIONES..... |  | 99 |



RECOMENDACIONES..... 101  
BIBLIOGRAFÍA..... 103



## ÍNDICE DE ILUSTRACIONES

### FIGURAS

|     |   |    |
|-----|---|----|
| 1.  | Localización de Aldea Pie De La Cuesta Y Aldea Santo Domingo, San Pedro Pinula, Jalapa..... | 3  |
| 2.  | Planta de tanque de distribución .....  | 27 |
| 3.  | Diagrama de momentos de la losa superior.....   | 29 |
| 4.  | Dimensiones de los muros del tanque .....   | 31 |
| 5.  | Sección de muro de contención .....   | 33 |
| 6.  | Integración de precios Unitarios.....   | 45 |
| 7.  | Gráfica de momento de losas. ....   | 78 |
| 8.  | Armado de losas .....   | 79 |
| 9.  | Áreas tributarias para viga y sección propuesta.....  | 80 |
| 10. | Armado de viga principal.....   | 83 |
| 11. | Armado viga perimetral .....  | 84 |
| 12. | Diagrama de fuerzas sobre las paredes del tanque.....                                       | 85 |
| 13. | Integración de pecios unitarios.....  | 94 |

### TABLAS

|      |   |    |
|------|---|----|
| I.   | Calculo del momento que produce el peso propio del muro ..... | 33 |
| II.  | Valor presente neto I.....                                    | 46 |
| III. | Etapas de operación ambiental.....                            | 51 |
| IV.  | Profundidades mínimas según el diámetro de tubería .....      | 65 |
| V.   | Momento estabilizante en el muro .....                        | 86 |
| VI.  | Valor presente neto .....                                     | 95 |



## LISTA DE SÍMBOLOS

| Símbolo      | Significado                       |
|--------------|-----------------------------------|
| <b>A</b>     | Área                              |
| <b>Asmax</b> | Área o cuantía de acero máxima    |
| <b>Asmin</b> | Área o cuantía de acero mínima    |
| <b>At</b>    | Área tributaria                   |
| <b>w</b>     | Carga                             |
| <b>CM</b>    | Carga muerta                      |
| <b>w</b>     | Carga o peso                      |
| <b>CU</b>    | Carga última                      |
| <b>CV</b>    | Carga viva                        |
| <b>Q</b>     | Caudal                            |
| <b>Qm</b>    | Caudal medio                      |
| <b>C</b>     | Coefficiente de tubería PVC= 150  |
| <b>Φ</b>     | Diámetro                          |
| <b>F'y</b>   | Esfuerzo de fluencia del acero    |
| <b>F'c</b>   | Esfuerzo de fluencia del concreto |
| <b>FDM</b>   | Factor de día máximo              |
| <b>FHM</b>   | Factor de hora máximo             |
| <b>Fv</b>    | Fuerza de volteo                  |
| <b>Hab</b>   | Habitantes                        |
| <b>Kg</b>    | Kilogramos                        |
| <b>L</b>     | Litros                            |
| <b>L/s</b>   | Litros sobre segundo              |
| <b>L</b>     | Longitud                          |

|                      |   |
|----------------------|---|
| <b>m</b>             | Metros                                  |
| <b>m.c.a</b>         | Metros columna de agua                  |
| <b>m<sup>2</sup></b> | Metros cuadrados                        |
| <b>m<sup>3</sup></b> | Metros cúbicos                          |
| <b>M(-)</b>          | Momento negativo                        |
| <b>M(+)</b>          | Momento positivo                        |
| <b>d</b>             | Peralte efectivo de un elemento         |
| <b>t</b>             | Peralte total de un elemento            |
| <b>Pa</b>            | Población actual                        |
| <b>Pf</b>            | Población futura                        |
| <b>%</b>             | Porcentaje                              |
| <b>q/Q</b>           | Relación de caudal/a sección llena      |
| <b>Σ</b>             | Sumatoria                               |
| <b>r</b>             | Tasa de crecimiento de población        |
| <b>Ton</b>           | Toneladas                               |
| <b>V</b>             | Velocidad a sección llena de la tubería |
| <b>v</b>             | Velocidad de flujo de la tubería        |

## **GLOSARIO**

|                          |  |
|--------------------------|--|
| <b>Acero de refuerzo</b> | Aleación de hierro más carbono en forma de corrugadas, en algunos casos lisas que asociadas con el concreto pueden absorber cualquier clase de esfuerzo. |
| <b>Adherencia</b>        | Resistencia tangencial que se produce en la superficie de contacto de dos cuerpos cuando se intenta que uno de ellos se deslice sobre otro.              |
| <b>Afluente</b>          | Corriente de agua que abastece las instalaciones.  |
| <b>Agua contaminada</b>  | Es aquella que contiene organismos patógenos.  |
| <b>Aguas negras</b>      | En su aceptación más amplia, el agua suministrada a una población, que habiéndose aprovechado para diversos usos, ha quedado impurificada.               |
| <b>Aguas servidas</b>    | También conocidas como aguas negras.   |

|                            |  |
|----------------------------|--|
| <b>Apuntalamiento</b>      | Serie de operaciones necesarias para dar soporte temporal a una estructura determinada, con el fin de estabilizar taludes, etc.                  |
| <b>Candela receptáculo</b> | Donde se reciben las aguas negras provenientes del interior de una vivienda y que conduce al sistema de drenaje.                                 |
| <b>Colector</b>            | Conjunto de tuberías, canales, pozos de visita y obras accesorias que sirven para el desalojo de las aguas negras o aguas de lluvia (pluviales). |
| <b>Compactación</b>        | Conjunto de operaciones necesarias para lograr una reducción de volumen con el objeto de aumentar su capacidad de carga en el suelo.             |
| <b>Conexión domiciliar</b> | Tubería que conduce las aguas negras desde el interior de la vivienda hasta el frente de esta, donde se encuentra la candela.                    |
| <b>Cota invert</b>         | Cota o altura de la parte inferior del tubo ya instalado.  |
| <b>Descarga</b>            | Lugar donde se vierten las aguas negras provenientes de un colector, las cuales pueden estar crudas o tratadas.                                  |



|                            |  |
|----------------------------|--|
| <b>Factor de retorno</b>   | Porcentaje de agua potable que después de utilizada va al sistema de drenaje.  |
| <b>Factor de rugosidad</b> | Factor que expresa que tan lisa es una superficie.   |
| <b>Fórmula de Manning</b>  | Fórmula utilizada para determinar la velocidad de un flujo a cielo abierto, relaciona la rugosidad de la superficie, la pendiente y el radio hidráulico de la sección. |
| <b>Período de diseño</b>   | Período de tiempo durante el cual el sistema prestará un servicio eficiente.   |
| <b>Pozo de visita</b>      | Estructura subterránea que sirve para cambiar de dirección, pendiente, diámetro, unión de tubería y para iniciar un tramo de drenaje.                                  |



## RESUMEN

Este trabajo de graduación es el resultado del Ejercicio Profesional Supervisado realizado en la aldea Pie de la Cuesta y la aldea Santo Domingo ubicadas en San Pedro Pinula, Jalapa.

En dichas aldeas se realizó un diagnóstico de necesidades de servicios básicos e infraestructura, para conocer lo más prioritario, determinando que en aldea Pie de la Cuesta no se tiene un sistema de agua potable. Para obtener el vital líquido los pobladores tienen que caminar varios kilómetros hasta llegar al nacimiento, en donde deben sustraer el agua con cántaros, o de fuentes no tratadas correctamente lo que provoca enfermedades gastrointestinales. Así también se detectó que en la aldea Santo Domingo, se tiene la necesidad de un alcantarillado sanitario, ya que las aguas sumidas las están depositando cerca de sus hogares, provocando con ello la contaminación del medio ambiente.

Con base en ello tomó la decisión de desarrollar el diseño del sistema agua potable para aldea Pie de la Cuesta y el alcantarillado sanitario para la aldea Santo Domingo.

Para determinar el proyecto del agua potable, se hizo una visita de campo, posteriormente, el levantamiento topográfico, aforo de la fuente, análisis de calidad del agua y diseño hidráulico en sí. Por las características del terreno el sistema será diseñado por gravedad. En cuanto al proyecto del alcantarillado sanitario, se realizó el levantamiento topográfico y se determinó el lugar de descarga de las aguas residuales, para luego trazar el diseño hidráulico. Como parámetros de diseño se tomó en cuenta: período de diseño, tasa de

crecimiento, dotación de agua potable, números de habitantes/casa, y se llegó a la conclusión de utilizar tubería de PVC y pozos de visita de ladrillo tayuyo, por su facilidad de instalación, economía y duración.

## **OBJETIVOS**

### **General**

Diseñar el sistema de alcantarillado sanitario para la aldea Santo Domingo y el sistema de abastecimiento de agua potable para la aldea Pie de la Cuesta, San Pedro Pinula, Jalapa.

### **Específicos**

1. Capacitar a los miembros del Cocode de la aldea Santo Domingo, acerca del mantenimiento y operación del sistema de alcantarillado sanitario.
2. Realizar una investigación de tipo monográfica y un diagnóstico de necesidades de servicios básicos e infraestructura de la aldea Santo Domingo y Pie de la Cuesta.



## INTRODUCCIÓN

Cuando se trata de bienestar, la salud del ser humano es lo más importante, por lo que en este trabajo se buscó brindar el apoyo necesario a las comunidades que no cuentan con servicios básicos y de infraestructura, como agua potable, para la aldea Pie de la Cuesta y alcantarillado sanitario para la aldea Santo Domingo. Las dos pertenecientes al municipio de San Pedro Pinula, Jalapa.

La primera parte de este trabajo contiene una monografía del municipio de San Pedro Pinula, Jalapa. Se describen aspectos geográficos, demográficos, socioeconómicos y de infraestructura que servirán para priorizar las necesidades de la comunidad.

En la fase de servicio técnico profesional se describe el proceso de la propuesta que pretende contribuir a la solución de los problemas de mayor urgencia en la comunidad, un diseño de agua potable. Este cuenta con una línea de conducción por gravedad y una red de distribución de ramales abierto para la aldea Pie de la Cuesta y un diseño del sistema de alcantarillado sanitario que cuenta con 3765 metros lineales de tubería de PVC, 51 pozos de visita y un tratamiento preliminar con fosas sépticas, para la aldea Santo Domingo.





# **1. FASE DE INVESTIGACIÓN**

## **1.1. Monografía de las aldeas Santo Domingo y Pie de la cuesta, San Pedro Pinula, Jalapa**

Las aldeas de Santo Domingo y Pie de la Cuesta pertenecen al municipio de San Pedro Pinula, Jalapa. La aldea Santo Domingo fue creada como tal el 9 de noviembre de 1878, se encuentra a 6 kilómetros del municipio, se llega a través de una carretera de terracería. Su producción consiste en el cultivo de maíz y frijol.

La aldea Pie de la Cuesta se encuentra a 3 kilómetros de distancia del municipio de San Pedro Pinula y se llega a ella a través de una carretera asfaltada, ubicada al noroeste del municipio. Todos los habitantes del lugar hablan el poqomam oriental aunque sin dificultades dialogan el español, ambos idiomas son usados en todas sus relaciones sociales.

### **1.1.1. Ubicación**

La aldea Santo Domingo se encuentra localizada al sur del municipio de San Pedro Pinula, tiene colindancias al norte por la aldea Agua Zarca; al sur, con el Maestrio; al este, con la aldea El Cuajilote y al nororiente, con aldea San Juancito.

La aldea Pie de la Cuesta tiene las siguientes colindancias: al norte con aldea El Zapote; al sur, con el municipio de San Pedro Pinula; al este, con el caserío El Carrizalito y al oeste, con Aldea Nueva.

### **1.1.2. División política**

La aldea Santo Domingo tiene los caseríos de La Pastoría y Los Trapichitos.

### **1.1.3. Accidentes geográficos**

Las aldeas Santo Domingo y Pie de la Cuesta forman parte de las 33 aldeas con las que cuenta el municipio de San Pedro Pinula, Jalapa.

La aldea Santo Domingo está situada en un terreno plano, predominando los suelos franco-arcillosos. Situado a 1 085 m SNM, tiene una latitud  $14^{\circ}37'15''$  y una longitud de  $89^{\circ}53'15''$ .

La aldea Pie de la Cuesta se encuentra con una topografía ondulada, sus suelos son franco-arcillosos. Se sitúa a 1 122,08 m SNM, tiene una latitud de  $14^{\circ}42'41''$  y una longitud de  $89^{\circ}50'47''$ . Dista de la cabecera municipal tres kilómetros, ruta nacional 18, transitable todo el año.

Figura 1. **Localización de Aldea Pie De La Cuesta Y Aldea Santo Domingo, San Pedro Pinula, Jalapa**



Fuente: Google Earth. [www.googleearth.com](http://www.googleearth.com) Consulta: mayo de 2015.

#### **1.1.4. Aspectos climáticos**

La unidad bioclimática tiene las siguientes características.

- Altitud sobre el nivel del mar: la aldea Santo Domingo se encuentra a una elevación de 1 085 MSNM; la aldea Pie de la Cuesta, a 1 122,108 MSNM
- Precipitación pluvial: cuenta con una precipitación promedio anual de 1 000 a 1 349mm. La época lluviosa se presenta entre los meses de mayo a octubre y el promedio de humedad ambiental es de 72 %.
- Temperatura media anual: oscila entre 20 a 26 C°.
- Clima: cuenta con un clima templado en la meseta central y frío en la parte montañosa.

### **1.1.5. Características de la población**

Es el principal recurso con que cuenta toda sociedad y para analizar esta variable es necesario conocer aspectos cualitativos y cuantitativos, lo cual permite emitir un juicio sustentado a la realidad que lo rodea. La aldea Santo Domingo cuenta con 1 225 habitantes haciendo un total de 610 hombres (49,8 %) y 615 mujeres (50,2 %). La aldea Pie de la cuesta cuenta con 1 135 habitantes haciendo un total de 565 hombres y 570 mujeres. (Fuente: Centro de Salud y Municipalidad de San Pedro Pinula, Jalapa)

La migración temporal en las aldeas es frecuente en los meses de enero a noviembre, hacia la costa sur y al departamento del Petén para realizar trabajos agrícolas y corte del café.

El ingreso promedio de un agricultor en el área rural es de seiscientos quetzales (Q 600,00) mensuales, que equivalen a veinte quetzales (Q 20,00) diarios. Raras veces superan este ingreso dependiendo de la actividad a que se dediquen. Con este sueldo devengado satisfacen algunas necesidades básicas como alimento, vestuario, educación y vivienda.

### **1.1.6. Principales necesidades**

Agua potable: en la aldea Pie de la Cuesta no se cuenta con agua potable.

Alcantarillado sanitario: la aldea Santo Domingo carece de un sistema de alcantarillado sanitario, por lo que las personas están expuestas a enfermedades y no viven en condiciones de salubridad.

### **1.1.7. Educación**

Las aldeas Santo Domingo y Pie de la Cuesta carecen de buena infraestructura escolar, y las escuelas existentes no tienen las instalaciones adecuadas para el estudiante, sus principales necesidades son: equipamiento, mejora de sanitarios, compra de escritorios, mantenimiento de aulas así como también requiere construir más escuelas o ampliar las existentes

### **1.1.8. Salud**

En la aldea Santo Domingo se cuenta con un puesto de salud, donde hay enfermeras y auxiliares de enfermería, algunos médicos hacen visitas dos veces al mes. En la aldea Pie de la Cuesta no se cuenta con puesto de salud, los habitantes se deben dirigir a la cabecera municipal de San Pedro Pinula, Jalapa.

## **1.2. Investigación diagnóstica sobre las necesidades de servicios básicos e infraestructura de las aldeas Santo Domingo y Pie de la Cuesta**

La municipalidad de San Pedro Pinula, Jalapa preparó un plan de desarrollo municipal, en donde participó el Consejo Municipal de Desarrollo (Comude) y los consejos Comunitarios de Desarrollo (Cocodes). Este documento presenta las prioridades municipales, y todos los años ha tenido problemas en los diferentes servicios básicos del lugar, elaborando así una planificación de inversión en función de la priorización de los problemas y necesidades de la población.

### **1.2.1. Descripción de las necesidades**

Las aldeas Pie de la Cuesta y Santo Domingo, están inmersa en el desarrollo socioeconómico, es por ello que se ve la necesidad de elevar la calidad de vida de los habitantes. En vista de lo anterior se describe a continuación algunas de las necesidades a las que está sujeta la comunidad, que al ser resueltas, contribuirán con el desarrollo local.

- Sistema de agua potable aldea Pie de la Cuesta, San Pedro Pinula, Jalapa.
- Sistema de alcantarillado sanitario aldea Santo Domingo, San Pedro Pinula, Jalapa.
- Equipamiento y mejora de sanitarios en la aldea Pie de la Cuesta, San Pedro Pinula, Jalapa.
- Construcción de escuelas, su mantenimiento equipamiento en la aldea Santo Domingo, San Pedro Pinula, Jalapa.
- Construcción centro de salud en aldea Pie de la Cuesta, San Pedro Pinula, Jalapa.

### **1.2.2. Evaluación y priorización de las necesidades**

De acuerdo con los criterios de los Cocodes y de las autoridades municipales, las necesidades se priorizaron de forma siguiente:

- Sistema de agua potable aldea Pie de la Cuesta, San Pedro Pinula, Jalapa.
- Sistema de alcantarillado sanitario aldea Santo Domingo, San Pedro Pinula, Jalapa.

## **2. FASE DE SERVICIO TÉCNICO PROFESIONAL**

### **2.1. Diseño del sistema de abastecimiento de agua potable para la aldea Pie de la Cuesta, San Pedro Pinula**

El diseño consiste en poder determinar el diámetro necesario de la tubería para abastecer con agua potable a los habitantes de la aldea Pie de la Cuesta.

#### **2.1.1. Descripción del proyecto**

El proyecto consiste en el diseño del sistema de abastecimiento de agua potable para la aldea Pie de la Cuesta. Con un total de 203 viviendas se diseñará un sistema para que el agua sea conducida por gravedad, distribuida en toda la comunidad. El tanque de distribución con capacidad de 68 m<sup>3</sup> será de muros de gravedad de concreto ciclópeo y losa de concreto reforzado, las dimensiones son las siguientes, altura 2.5 m, ancho 5.25 m, largo 5.25 m.

En la línea de conducción se colocará tubería de PVC DE 2" y 1 ½" pulgadas de diámetro, y la red de distribución de diámetros diferente.

#### **2.1.2. Aforos, dotación y tipo de servicio**

Para que el aforo fuera confiable se efectuó en época de estiaje siendo este de 5,00 litros/ segundo.

Para la dotación se establecen 90 litros/habitante/día, tomando en cuenta los siguientes factores: magnitud de fuente, gastos domésticos, pérdidas y desperdicios, condiciones climáticas y costumbres.

El servicio que se prestará a los habitantes será de tipo predial. En la aldea Pie de la Cuesta se tiene una densidad de habitantes por vivienda de cinco habitantes por casa, dedicados en su mayoría a la agricultura. Al momento de realización del censo se observó que almacenan el agua en diferentes utensilios como cántaros, baños plásticos, etc. Se calculó en promedio que cada habitante utiliza noventa litros de agua por día.

### **2.1.3. Calidad del agua y sus normas**

Se considera el agua como potable cuando cumple ciertos factores, como:

- Incolora = no debe tener ningún color
- Inodora= no debe tener ningún olor
- Aireada = sin ninguna sustancia en disolución y, sobre todo, sin materia orgánica.
- No debe contener microorganismos patógenos

Por ello, que se deben realizar exámenes bacteriológicos y físico-químicos. La norma Coguanor NGO 29-001 establece si el agua es apta para el consumo humano.

#### **2.1.3.1. Análisis bacteriológico**

El objetivo de realizar el examen bacteriológico es para determinar la cantidad de NMP (bacterias presentes en el agua). Dichas pruebas se realizan en condiciones controladas de obtención y transporte para que sean seguras y confiables.



Los resultados del examen bacteriológico indican: NO ES POTABLE. Según NORMA COGUANOR NGO 29001, por lo que para corregir esta situación se incorporará un sistema de desinfección a base de pastillas de tricloro ver incisos 2.1.11 y anexos.

#### **2.1.3.2. Análisis fisicoquímico**

Este análisis determina las características físicas y químicas del agua tales como: aspecto, color, olor, sabor, su pH y su dureza. Específicamente para este proyecto, desde el punto de vista físico-químico, el agua es apta para consumo humano de acuerdo con los resultados de los exámenes de calidad de agua. El resultado del laboratorio, desde el punto de vista físico no cumple debido a demasiada turbiedad, sin embargo el químico si cumple.

#### **2.1.4. Tasa de crecimiento poblacional**

Al revisar los datos poblacionales del Instituto Nacional de Estadística (INE), obtenidos de censos anteriores, además de parámetros utilizados en la Dirección Municipal de Planificación, se optó por una tasa del 3 %.

#### **2.1.5. Período de diseño**

Se entiende como período de diseño de un sistema de abastecimiento de agua o de sus componentes, al tiempo comprendido entre la puesta en servicio y el momento en que sobrepase las condiciones establecidas en el diseño.

Aspectos por considerar:

- Tiempo que la población utilice la obra

- Durabilidad del material que es utilizado
- Tasa de interés y costo
- Crecimiento poblacional

Con base a las normas establecidas, las obras civiles fueron diseñadas para un período de 20 años, sumándole un año por gestión y realización del proyecto, por lo que serán 21 años.

Población futura:

Los diferentes métodos que existen para el cálculo del crecimiento poblacional y estimar la población futura de diseño son:

- Método de incremento aritmético
- Método de incremento geométrico
- Método exponencial
- Método de saturación

Para el cálculo de la población futura se recomienda utilizar el método de crecimiento geométrico, porque toma en cuenta la tasa de crecimiento poblacional de acuerdo con cada región geográfica que se desea trabajar. Además porque es el que mejor se adapta a las condiciones demográficas de países en vías de desarrollo.

La ecuación del método de incremento geométrico es:

$$P_f = P_a \times (1 + r/100)^n$$

Donde:

$P_f$  = población futura

$P_a$  = población actual = 1 015 habitantes

$r$  = tasa de crecimiento poblacional (3 %)

$n$  = período de diseño (21 años)

$$P_f = 1\,015 \text{ habitantes} \times (1 + 3/100)^{21}$$

$$P_f = 1\,888 \text{ habitantes}$$

### **2.1.6. Factores de consumo y caudales**

Al momento de obtención de información con respecto al consumo de agua se debe hacer un monitoreo con los habitantes y obtener la información del Instituto de Fomento Municipal (Infom) y Unepar, Se establece 1.2, debido a que hay más de 1 000 habitantes, tomando en cuenta el clima, el nivel social y económico así como también la cantidad de habitantes.

Según las especificaciones del Instituto de Fomento Municipal (Infom) y Unepar, se establece que oscile entre 2,0 a 3,0 para poblaciones futuras menores de 1 000 habitantes y 2,0 para poblaciones futuras mayores de 1 000 habitantes.

Para el presente estudio se utilizará el factor de hora máxima con un valor de 2,00.

#### **2.1.6.1. Caudal medio diario**

Es el promedio de los consumos diarios durante un año de registro

$$Q_m = \sum (Q \text{ industria} + Q \text{ domiciliar} + \dots)$$

$$Q_m = \frac{\text{Dotacion} \times \text{Pf}}{86\,400}$$

$$Q_m = \frac{90 \text{ litros/hab/ dia} \times 1\,888 \text{ hab}}{86\,400 \text{ seg}}$$

$$Q_m = 1,97 \text{ l/s.}$$

### 2.1.6.2. Caudal de día máximo

Es el día de máximo consumo de una serie de registros obtenidos en un año, regularmente sucede cuando hay actividades en las cuales participa la mayor parte de la población. El valor que se obtiene es utilizado en el diseño de la fuente, captación, línea de conducción y la planta de tratamiento.

A falta del registro, el caudal máximo diario (QDM) será el producto de multiplicar el caudal medio diario por un factor de día máximo (FDM)

$$Q_{DM} = F_{DM} \times Q_{md}$$

Donde:

$Q_{DM}$  = caudal de día máximo o máximo diario.

$F_{DM}$  = factor de día máximo (1,2)

$Q_{md}$  = caudal medio diario. (1,97 l/s)

$$Q_{DM} = 1,2 \times 1,97 \text{ l/s}$$

$$\mathbf{Q_{DM} = 2,36 \text{ l/s.}}$$

### 2.1.6.3. Caudal de hora máxima

Conocido también como caudal de distribución, debido a que es el utilizado para diseñar la línea y red de distribución. Es la hora de máximo consumo del día.

Para determinar este caudal se debe multiplicar el consumo medio diario por el coeficiente o factor de hora máxima (FHM)

El caudal máximo se obtiene con la siguiente ecuación:

$$Q_{HM} = F_{HM} \times Q_{md}$$

Donde:

$Q_{HM}$  = caudal máximo horario o de hora máxima

$F_{HM}$  = factor de hora máxima (2,0)

$Q_{md}$  = caudal medio diario. (1,97 l/s)

$$Q_{HM} = 2,00 \times 1,97 \text{ litros / segundo}$$

$$Q_{HM} = 3,94 \text{ litros / segundo}$$

### 2.1.7. Ecuaciones, coeficientes y diámetros de tubería

Cuando se emplea la ecuación de Hazen Williams para el diseño hidráulico con tubería PVC, el coeficiente de fricción C es de 150, y para tubería de HG es 100.

Para el diseño hidráulico, el diámetro de la tubería se calcula de acuerdo con el tipo de sistema que se trate; sin embargo, para todo diseño se debe utilizar el diámetro interno de la tubería, no así el diámetro comercial.

### **2.1.8. Presiones y velocidades**

El diseño hidráulico, se hará con base en la pérdida de presión del agua que corre a través de la tubería. Para comprender el mecanismo que se emplea se incluyen los principales conceptos utilizados.

Presión estática: se produce cuando todo el líquido en la tubería y en el recipiente que la alimenta está en reposo. Es igual al peso específico del agua multiplicado por la altura a la que se encuentra la superficie libre del agua en la tubería o tanque.

La máxima presión estática que soportan las tuberías de 160 psi en metros columna de agua es de agua 112,50. Si hay presiones mayores de 160 psi, hay tres soluciones: colocar caja rompe presión, utilizar tubería de PVC de 250 psi o más, o cambiar a tubería Hg.

En la red de distribución la presión estática, debe mantenerse entre 10 y 40 mca, ya que a mayores presiones fallan los empaques de válvulas y grifería; utopografía es irregular y se hace difícil mantener este rango, por lo que en algunos tramos podría no cumplirse el rango, partiendo del criterio que en una población, en zona urbana, pero de escasos recursos, es difícil que se construyan edificios de altura considerable.

Presión dinámica: cuando hay movimiento de agua, la presión estática modifica su valor, disminuyendo por la resistencia o fricción de las paredes de la

tubería, lo que era altura de carga estática ahora se convierte en altura de presión mas pequeña, debido al consumo de presión que se le llama pérdida de carga. La energía consumida o pérdida de carga varia con respecto a la velocidad del agua y en proporción inversa al diametro de la tubería.

La presión en un punto "x", es la diferencia entre la cota piezométrica del punto "x" y la cota del terreno en ese punto

Velocidades: en todo diseño hidráulico es necesario revisar la velocidad del líquido, para verificar si esta se encuentra entre los límites recomendados.

Para diseño de sistemas de abastecimiento de agua potable, según las normas de Unepar se consideran los siguientes límites:

- Para conducción: mínima= 0,4 m/s y máxima= 3,00 m/s
- Para distribución: mínima= 0,6 m/s y máxima= 3,00 m/s

Aunque los fabricantes de PVC, recomiendan el siguiente parámetro:

- Mínima= 0,40 m/s y máxima = 5,00 m/s.

### **2.1.9. Levantamiento topográfico**

El levantamiento topográfico en un proyecto de agua potable, se realiza con el fin de determinar la configuración del terreno y la posición sobre la superficie de la tierra, de elementos naturales o instalaciones construidas por el hombre.

En un levantamiento topográfico se toman los datos necesarios para la representación gráfica, y se debe llevar un control claro en la libreta de campo, especificando los problemas que se puedan suscitar en el trayecto de la tubería.

Los levantamientos topográficos para acueductos rurales contienen las dos acciones principales de la topografía las cuales son:

- Altimetría
- Planimetría

Altimetría: en esta fase se obtienen los datos para identificar los diferentes niveles del terreno con la ayuda del equipo de topografía, para este proyecto se utilizó el método taquimétrico.

Planimetría: el levantamiento planimétrico se realizó como una poligonal abierta, utilizando para ello el método de conservación de azimut con vuelta de campana, el equipo utilizado es un teodolito wild modelo T-16 (sexagesimal), un estadal de 4m, 2 plomadas, una cinta métrica de 30 m, estacas, martillo y un marcador.

#### **2.1.10. Diseño hidráulico**

El diseño hidráulico contempla el dimensionamiento de toda la redede tuberías, para lo cual se calculan las pérdidas de carga de las diferentes combinaciones de diámetro y longitudes en las mismas.

##### **2.1.10.1. Captación**

Se trata de extraer o recoger el agua de la naturaleza para su utilización. Esta se mantendrá con las condiciones provenientes del sitio de captación. Así mismo se debe tomar en cuenta que la cota superior de la tubería de salida debe estar a un nivel inferior de la cota de brote.



La fuente a utilizar en este proyecto, es de un nacimiento tipo brote definido en ladera; un nacimiento o manantial es una fuente natural de agua que brota de la tierra o entre las rocas. Pueden ser permanente o temporal. Se origina en la filtración de agua, de lluvia o de nieve, que penetra en un área y emerge en otra de menor altitud, donde el agua no está confinada en un conducto impermeable.

### **2.1.10.2. Línea de conducción**

Para realizar el diseño de la línea de conducción se utilizó la ecuación de Hazen Williams, el diseño requiere que la longitud de tubería se incremente de un 3 % a un 5 %, en este caso se incrementará en un 5 %, que es la incertidumbre al considerar la pendiente del terreno y las condiciones de accesibilidad en el momento de la ejecución del proyecto. A continuación se diseña la línea de conducción del tanque de captación que está ubicado en la cota E1 hacia el tanque de distribución que se encuentra ubicado en la E98.

A-B

Datos del tramo:

Longitud = 1 320 m

Caudal = 2,36 l/s

C= 150 (PVC)

Cota E1= 502 mts

Cota EB= 442 m.

Primero se calcula la carga disponible o diferencia de nivel entre las estaciones, es decir;

$$H_f = \text{Cota E1} - \text{Cota EB}$$

$$H_f = 502 - 442 = 60 \text{ metros}$$

A la diferencia de niveles se le restaran 5 metros, para que en la entrada al tanque de distribución se tenga una presión de 5 metros columna de agua.

$$H_f \text{ disponible} = 60 - 5 = 55 \text{ metros}$$

Para esta carga disponible, se obtendrá un diámetro teórico, despejando de la ecuación Hazen Williams, el diámetro, se sustituyen los datos, dando como resultado lo siguiente:

$$\text{Diámetro teórico} = (\Phi) = \left( \frac{1743,811 * Q^{1,85} * L}{C^{1,85} * h_f} \right)^{\frac{1}{4,87}}$$

$$\text{Diámetro teórico} = (\Phi) = \left( \frac{1743,811 * 2,36^{1,85} * 1320}{150^{1,85} * 55} \right)^{\frac{1}{4,87}} = 1,83$$

Calculo de perdidas reales en las tuberías

$$H_f 2'' = \frac{1743,811 * 2,36^{1,85} * 1320}{150^{1,85} * 2,193^{4,87}} = 23,19 \text{ metros}$$

Calculo cota piezométrica

Cota terreno- Perdida real

$$502 - 23,19 = 478,81 \text{ m}$$

B-C

Datos del tramo:

Longitud = 410 m

Caudal = 2,36 l/s

C = 150 (PVC)

Cota Piezometrica B = 478,81 m

Cota EC= 420 m.

Primero se calcula la carga disponible o diferencia de nivel entre las estaciones, es decir;

Hf= Cota piezometrica B – Cota EC

Hf= 478,81-420 = 58,81 metros

A la diferencia de niveles se le restaran cinco metros, para que en la entrada al tanque de distribución se tenga una presión de cinco metros columna de agua.

Hf disponible= 58,81-5= 53,81 metros

Para esta carga disponible, se obtendrá un diámetro teórico, despejando de la ecuación Hazen williams, el diámetro, se sustituyen los datos, dando como resultado lo siguiente:

$$\text{Diámetro teórico} = (\Phi) = \left( \frac{1\,743,811 * Q^{1,85} * L}{C^{1,85} * h_f} \right)^{\frac{1}{4,87}}$$

$$\text{Diámetro teórico} = (\Phi) = \left( \frac{1\,743,811 * 2,36^{1,85} * 410}{150^{1,85} * 53,81} \right)^{\frac{1}{4,87}} = 1,45$$

Calculo de perdidas reales en las tuberías

$$Hf 2'' = \frac{1\,743,811 * 2,36^{1,85} * 1\,320}{150^{1,85} * 1,754^{4,87}} = 21,37 \text{ metros}$$

Calculo cota piezometrica

Cota piezometrica - Perdida real

$$478,81-21,37= 457,44 \text{ m}$$

C-D

Datos del tramo:

Longitud = 578 m

Caudal = 2,36 l/s

C= 150 (PVC)

Cota Piezometrica C = 457,44 m

Cota ED= 386,88 m.

Primero se calcula la carga disponible o diferencia de nivel entre las estaciones, es decir;

$H_f = \text{Cota piezometrica C} - \text{Cota ED}$

$$H_f = 457,44 - 386,88 = 70,56 \text{ metros}$$

A la diferencia de niveles se le restaran cinco metros, para que en la entrada al tanque de distribución se tenga una presión de cinco metros columna de agua.

$$H_f \text{ disponible} = 70,56 - 5 = 65,56 \text{ metros}$$

Para esta carga disponible, se obtendrá un diámetro teórico, despejando de la ecuación Hazen williams, el diámetro, se sustituyen los datos, dando como resultado lo siguiente:

$$\text{Diámetro teórico} = (\Phi) = \left( \frac{1.743,811 * Q^{1,85} * L}{C^{1,85} * h_f} \right)^{\frac{1}{4,87}}$$

$$\text{Diámetro teórico} = (\Phi) = \left( \frac{1\,743,811 * 2,36^{1,85} * 578}{150^{1,85} * 65,56} \right)^{\frac{1}{4,87}} = 1,49$$

Calculo de perdidas reales en las tuberías

$$H_f 2'' = \frac{1\,743,811 * 2,36^{1,85} * 578}{150^{1,85} * 1,754^{4,87}} = 30,13 \text{ metros}$$

Calculo cota piezometrica

Cota piezometrica - Perdida real

$$457,44 - 30,13 = 427,31 \text{ m}$$

### 2.1.10.3. Red de distribución

En el diseño de la red de distribución, se consideran los siguientes factores:

- La distribución de gastos deben hacerse mediante cálculo, de acuerdo con el consumo real de la localidad, durante el período de diseño.
- Se deberá dotar a las redes de distribución de los accesorios, las obras de arte necesarias, con el fin de asegurar su correcto funcionamiento, dentro de las normas establecidas para tal efecto, y así facilitar su funcionamiento.
- El diseño se hará para el caudal de hora máxima, con el fin de asegurar su correcto funcionamiento para el periodo de diseño, siempre y cuando sea mayor que el caudal simultáneo; en caso contrario se utilizará este último.

- Se dotará del servidor de agua potable a toda la población, con conexiones domiciliarias.
- Es necesario terminar los ramales abiertos en puntos de consumo, para evitar estancamientos indeseables.

Ejemplo:

El diseño de la red de distribución es por ramales abiertos y como ejemplo se diseñará el tramo que va desde el tanque de distribución (E-98) hacia la estación E-113.

En este sector se tienen 203 viviendas actuales, y teniendo una densidad de vivienda de 5 habitantes/vivienda, un período de diseño de 21 años, una tasa de crecimiento igual a 3,0 % se obtiene una población futura de 1 888 personas. Con esta población se calculan los caudales de diseño:

Caudal medio:

$$Q_m = \frac{90 \text{ lts/hab/día} * 1\ 888 \text{ Habitantes}}{86\ 400 \text{ seg/día}} = 1,97 \text{ l/s}$$

Caudal máximo diario: a falta de registro será producto de multiplicar el consumo medio diario; por un factor de día máx.

$$P_f > 1000 = 1.2$$

$$P_f < 1\ 000 = 1.5$$

$$Q_{dm} = 1,2 * 1,97 = 2,36 \text{ l/s}$$

Caudal máximo horario:

$$Q_{mh} = 3,0 \text{ pf} < 1\ 000$$

$$2,0 \text{ pf} > 1\ 000$$

$$Q_{hm} = q_{hm} * q_{md}$$

$$Q_{hm} = 2 * 1,97 = 3,94 \text{ l/s}$$

Caudal de uso simultaneo:

$$q = k \sqrt{n - 1}$$

q = caudal de uso simultaneo (l/s) no menor de 0,20 (l/s)

K = 0,15 para conexiones pedriales

N = 378 viviendas futuras

$$Q = 0,15 \sqrt{378 - 1}$$

$$Q = 2,91 \text{ l/s}$$

Dado lo anterior se utilizará el caudal máximo horario de 3,94 l/s, para calcular el diámetro de la tubería, utilizando los siguientes datos del tramo en cuestión:

Caudal = 3,94 lts/seg

Longitud = 499,14 mts.

Cota tanque = 98 = 386,88

Cota E-113 = 113 = = 336,88

Coefficiente Hazen Williams del PVC = 150

Primero se procede a calcular la carga de presión disponible que se obtiene con la diferencia de nivel existente entre los puntos inicial y final del tramo en cuestión.

$$H_f \text{ disponible} = 386,88 - 336,88 = 50 \text{ mts}$$

Para esta pérdida carga se calcula el diámetro teórico utilizando la ecuación de Hazen Williams:

$$h_f = \frac{1\,743,811 * Q^{1,85} * L}{C^{1,85} * h_f^{4,87}}$$

$h_f$  = Pérdida de carga (mts)

$L$  = Longitud (mts)

$Q$  = Caudal (lts/seg)

$\Phi$  = Diámetro (plg)

$C = 150$

Donde:

$$\text{Diámetro teórico } (\Phi) = \left( \frac{1\,743,811 * Q^{1,85} * L}{C^{1,85} * h_f} \right)^{\frac{1}{4,87}}$$

$$\text{Diámetro teórico } (\Phi) = \left( \frac{1\,743,811 * 3,94^{1,85} * 499,14}{150^{1,85} * 50} \right)^{\frac{1}{4,87}} = 1.86 \text{ metros}$$

Este diámetro se aproxima al diámetro comercial inmediato superior, y se procede a calcular la nueva pérdida; siendo este diámetro de 2" y su diámetro interno de 2,193.

$$D = 2,193$$

$$Q = 3,94$$

$$L = 499,14$$

$$C = 150$$



$$h_f = \frac{1\,743,811 * 3,94^{1,85} * 499,14}{150^{1,85} * 2,193^{4,87}} = 22,63 \text{ metros}$$

Verificación de velocidad

$$V = 1,974 * \left( \frac{\text{Caudal de diseño}}{\text{Diametro}^2} \right)$$

$$V = 1,974 * \left( \frac{3,94}{2,193^2} \right)$$

$$V = 1,61 \text{ m/s}$$

Cota piezometrica inicial= 386,88

Cota piezometrica final

$$C_{pf} = C_{po} - H_f$$

$$C_{pf} = 386,88 - 21,10 = 365,78$$

Presion hidrodinámica

$$P_{hd} = C_{pf} - C_{tf}$$

$$P_{hd} = 365,78 - 336,88 = 28,9$$

Presion hidrostática

$$P_{hs} = C_{po} - C_{tf}$$

$$P_{hs} = 386,88 - 336,88 = 50$$

#### 2.1.10.4. Tanque de distribución

El volumen del tanque de almacenamiento o distribución, se calcula de acuerdo con la demanda real de las comunidades. Pero cuando no se cuente con dicha información, el Instituto de Fomento Municipal (INFOM) y UNEPAR recomienda utilizar en sistemas de gravedad de 25 % a 40 % del consumo medio diario, para sistemas por bombeo del 40 % a 65 %.

Para el diseño del tanque de distribución de este proyecto será con muros de gravedad de concreto ciclópeo y una losa de concreto reforzado, con capacidad del 40 % del consumo medio diario. El tanque es superficial.

El volumen de almacenamiento se calcula por la expresión.

$$\text{Volumen} = 40 \% * Q_m$$

Al sustituir:

$$Q_m = 1,97 \text{ l/s}$$

$$1 \text{ día} = 86\,400 \text{ segundos.}$$

$$1 \text{ m}^3 = 1\,000 \text{ Litros.}$$

$$\text{Volumen} = 0,40 * \left[ 1,9667 \frac{\text{litros}}{\text{seg.}} \right] \left[ \frac{86\,400}{1\,000} \right] = 68 \frac{\text{m}^3}{\text{día}}$$

$$\text{Volumen de almacenamiento} = 68 \text{ m}^3$$

Los muros del tanque estarán sometidos a fuerzas del agua, por lo que la condición es crítica cuando el tanque está lleno.

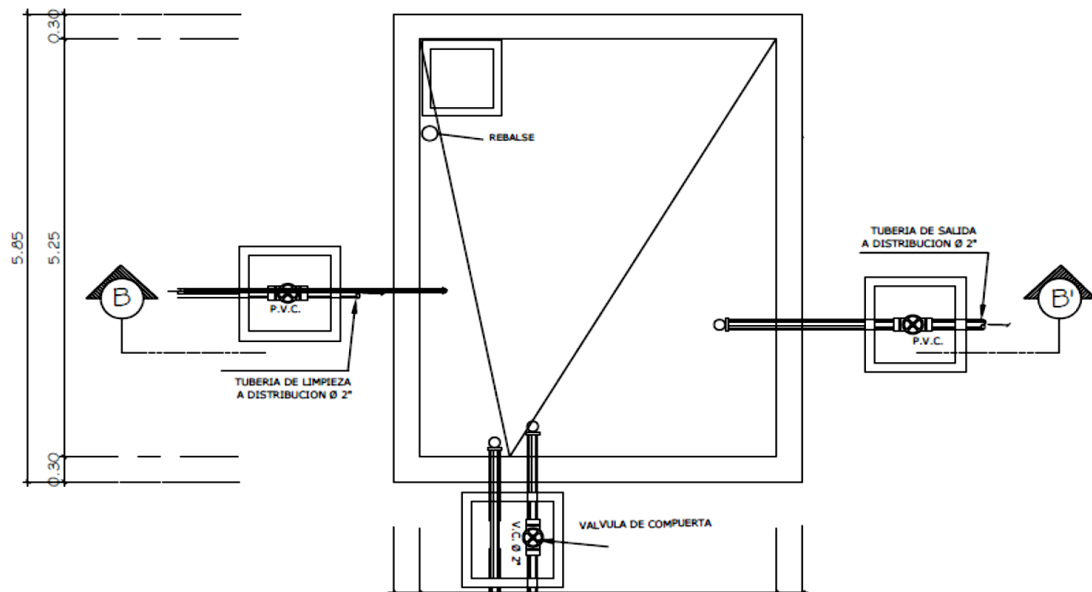
Dimensiones del tanque:

Altura= 2.50 metros

Ancho= 5.25 metros

Largo= 5.25 metros

Figura 2. **Planta de tanque de distribución**



Fuente: elaboración propia, empleando AutoCAD.

Haciendo uso del método 3 del Código ACI (American Concrete Institute):

- Calculando el coeficiente de momentos a usar en el Código ACI, que no es más que la relación del lado menor entre el lado mayor.

$$M = \frac{a}{b} = \frac{5,25}{5,25} = 1 > 0,5; \text{ la losa se trabaja en dos sentidos.}$$

- Espesor de la losa (t):

$$\text{Espesor} = \frac{\text{PERIMETRO}}{180} = \frac{(5,25)(2)+(5,25)(2)}{180} = 0,12 \text{ m}$$

Se tomará un espesor  $t=12 \text{ cm}$

- Integración de cargas:

$$\begin{aligned} \text{Carga muerta:} \quad P_{\text{losa}} &= 2400 \text{ kg/m}^3 * 0,12\text{m} * 1,00\text{m} = 288 \text{ kg/m} \\ \text{Sobre peso} &= 90 \text{ kg/m} \end{aligned}$$

$$CM = P_{\text{losa}} + \text{Sobre peso} = 288 \text{ kg/m} + 90 \text{ kg/m} = 378 \text{ kg/m}$$

Carga viva: la componen las fuerzas que actúan sobre la estructura

$$CV = 100 \text{ kg/m}^2$$

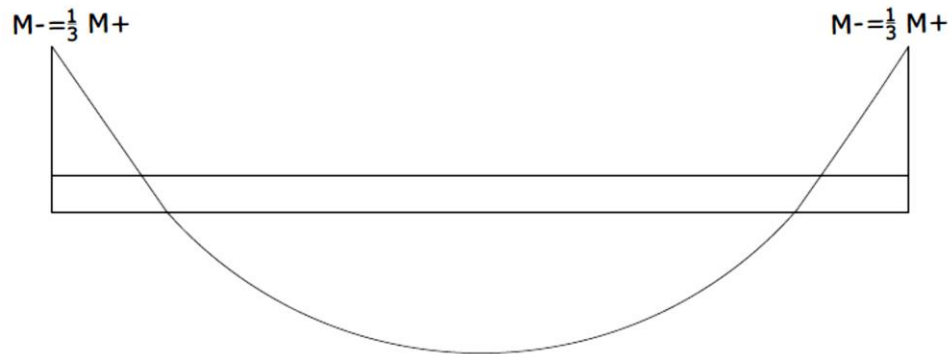
Carga muerta última:

$$CM_u = (1,4) * 378 \text{ kg/m} = 529,20 \text{ kg/m}^2$$

$$CV_u = (1,7) * 100 \text{ kg/m} = 170 \text{ kg/m}^2$$

$$CU = CM_u + CV_u = 529,20 \text{ kg/m}^2 + 170 \text{ kg/m}^2 = 699,20 \text{ kg/m}^2$$

Figura 3. Diagrama de momentos de la losa superior



Fuente: elaboración propia, empleando AutoCAD.

- Cálculo de momentos ( caso uno)

$$M_A (+) = M_B (+) = (C_{a+})(C_{Mu})(a^2) + (C_{a+})(C_{Vu})(a^2)$$

$$M_A (+) = M_B (+) = (0,036)(378)(5,25^2) + (0,036)(170)(5,25^2) = 543,75 \text{ kg/m}$$

$$M_A (-) = M_B (-) = (1/3)(543,75) = 181,25 \text{ kg/m}$$

Cálculo del refuerzo.

El recubrimiento es de 2,5 centímetros.

Peralte:

$$d = t - \text{recubrimiento} = 12 - 2,5 = 9,5 \text{ centímetros.}$$

- Calculo área de acero mínimo

Donde:

$A_{smin}$  = ( Área de acero mínimo en vigas)

$f_y$  = Resistencia a compresión del concreto

$b$  = base

d= peralte

$$A_{smin} = \left(\frac{14,1}{f_y}\right) (b)(d)$$

$$A_{smin} = \left(\frac{14,1}{2810}\right) (100)(9,5) = 4,77 \text{ cm}^2$$

S<sub>max</sub>= ( Area de acero maximo)

t = espesor

$$S_{max} = 3 * t = 3 * 12 = 36 \text{ cm}$$

Area:

$$4,77 \text{ cm}^2 \longrightarrow$$

$$0,71 \longrightarrow$$

Separación:

$$100 \text{ cm}$$

S

S = 14,88 cm < S<sub>max</sub>; entonces se tomara un espaciamento de 15 centímetros como maximo.

- Momento resistente de A<sub>Smin</sub>:

$$M_u = (\Phi)(A_{smin})(f_y)\left(d - \frac{(A_{smin})(f_y)}{(1,7)(f'c)(b)}\right)$$

$$M_u = (0,9)(4,77)(2810)\left(9,5 - \frac{4,77(2810)}{(1,7)(210)(100)}\right)$$

$$M_u = 1100 \text{ kg/m}$$

Como se puede ver, el momento que resiste el área de acero mínimo es mayor que los momentos que actúan en la losa, por lo tanto, se propone un armado con varillas no. 3 con un espaciamento de 15 centímetros.

Las paredes del muro se diseñaran como muro por gravedad.

Como las dimensiones del tanque son iguales, los cuatro muros tendrán las mismas cargas.



$\gamma_s$  = Peso específico del suelo = 1,4 T/m<sup>3</sup>

$V_s$  = Valor soporte del suelo = 15 T/ m<sup>2</sup> (Asumido)

$\gamma_a$  = Peso específico del agua = 1 T/m<sup>3</sup>

$\Phi$  = Coeficiente de rozamiento 30° (Asumido)

Los coeficientes activos y pasivo respectivamente serán :

$$K_a = \frac{1 - \text{seno}\phi}{1 + \text{seno}\phi} = \frac{1 - \text{seno}(30)}{1 + \text{seno}(30)} = \frac{1}{3}$$

$$K_p = \frac{1 + \text{seno}\phi}{1 - \text{seno}\phi} = \frac{1 + \text{seno}30}{1 - \text{seno}30} = 3$$

Las presiones horizontales a una profundidad "h" del muro son:

$$\text{Presión del agua} = (k_a)(\gamma_a)(H) = (1/3)(1)(2,50) = 0,83 \text{ T/m}^2$$

Las cargas totales de los diagramas de presión son:

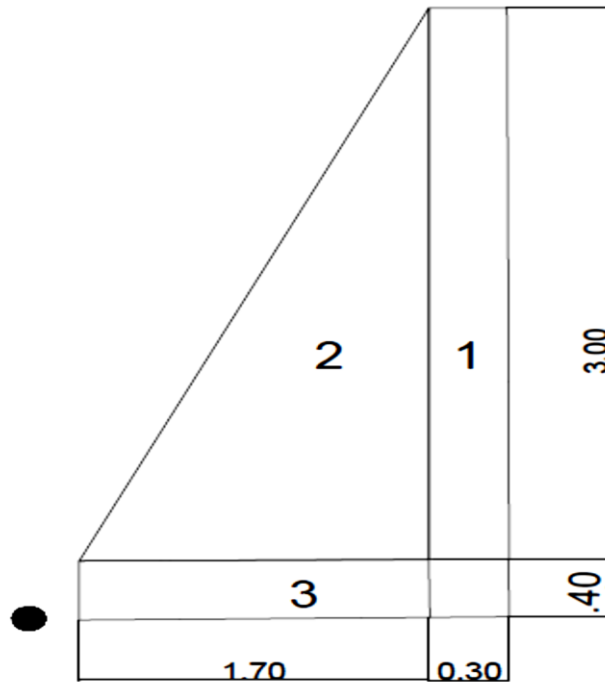
$$\text{Presión total del agua} = \frac{1}{2} (\text{presión del agua})(H) = (0,5)(0,83)(2,50) = 1,03 \text{ T/m}^2$$

Los momentos al pie del muro serán:

$$\text{Momento por el agua} = (\text{presión total del agua})(H/3) = (1,03)(2,50/3) = 0,85 \text{ T/m}^2$$



Figura 5. Sección de muro de contención



Fuente: elaboración propia, empleando AutoCAD.

Tabla I. Cálculo del momento que produce el peso propio del muro

| Fig | Area (m <sup>2</sup> )  | Peso específico (T/m <sup>3</sup> ) | Peso (T/m)                    | Brazo (m)                   | Momento (T·m/m)               |
|-----|-------------------------|-------------------------------------|-------------------------------|-----------------------------|-------------------------------|
| 1   | $(3)(0.30) = 0.90$      | 2.40                                | $2.4 \cdot 0.90 = 2.16$       | $(1.70) + (0.30/2) = 1.85$  | 4                             |
| 2   | $(1/2)(1.70)(3) = 2.55$ | 2.40                                | $2.4 \cdot 2.55 = 6.12$       | $(2/3)(1.70) = 1.13$        | 6.92                          |
| 3   | $(0.40)(1.70) = 0.68$   | 2.40                                | $2.4 \cdot 0.68 = 1.63$       | $(\frac{1.70+0.30}{2}) = 1$ | 1.63                          |
|     |                         |                                     | $\Sigma W = 9.91 \text{ T/M}$ |                             | $\Sigma = 12.55 \text{ Tm/m}$ |

Fuente: elaboración propia.

- Revisión de estabilidad contra volteo

$$\text{Fuerza volteo} = \frac{\sum M_{resistente}}{\sum M_{actuante}} = \frac{M_{total}}{M_{agua}} = \frac{12.55}{0.85} = 14.76 > 1.5$$

Como la fuerza de volteo es mayor que 1.5, si resiste volteo.

- Revisión de estabilidad contra deslizamiento

$$\text{Fuerza por deslizamiento} = \frac{\sum F_{resistente}}{\sum F_{actuante}} = \frac{(v)(w)}{(P_{agua})} = \frac{(0.4)(9.91)}{1.03} =$$

$$3.85 > 1.5$$

- Revisión de presión máxima bajo la base del muro.

A una distancia "x" a partir de la esquina inferior izquierda del muro, donde actúan las cargas verticales será:

$$X = \frac{\sum Ma}{\sum W} = \frac{M_{peso} + M_{agua}}{\sum W} = \frac{12.55 + 0.85}{9.91} = 1.35 \text{ metros}$$

$$3x = (3)(1.35) = 4.06 \text{ metros} > L = 2.50 \text{ metros}$$

Como 4.06 metros es mayor que la longitud de la base del muro (2.50 metros), no existen presiones negativas.

$$\text{La excentricidad } e = \frac{L}{2} - X = \frac{2.50}{2} - 0.90 = 0.35 \text{ metros}$$

Por lo tanto, las presiones en el terreno son

$$q = \frac{W}{L} \pm \frac{(W)(\varepsilon)}{\delta}$$

Donde:

W=Peso 9,9 T/m

L= Longitud de la base (2,50 mts)

$\varepsilon$ = Exentricidad (0,35)

$\delta$  = Modulo de sección por metro lineal =  $1/6 (L^2) = 1/6(2,50^2) * (1,70)$   
=1,77

Sustituyendo los valores, se tiene:

$$Q = \frac{9,9}{2,50} \pm \frac{(9,9)(0,35)}{2,50}$$

$q_{max} = 5.92 \text{ T/m}^2 < V_s$

$q_{min} = 2 \text{ T/m}^2 > 0$

Las dimensiones del muro son aptas para resistir las cargas al que estará sujeto.

#### 2.1.10.5. Válvulas

Es un aparato mecánico con el cual se puede iniciar, detener o regular la circulación de líquidos mediante una pieza movable.

#### **2.1.10.5.1. Válvula de aire**

Las válvulas de aire son utilizadas para controlar la cantidad de aire presente dentro de las tuberías que transportan fluidos, como las tuberías de agua del suministro municipal. Los tres tipos principales de válvulas de aire son: las de liberación de aire, las de aire y vacío y las combinadas. Las líneas por gravedad tienen tendencia a acumular aire en los puntos altos. Cuando se tienen presiones altas, el aire tiende a disolverse y continúa en la tubería hasta que es expulsado, pero en los puntos altos de relativa baja presión, el aire no se disuelve creando bolsas que reducen el área útil de la tubería.

La acumulación de aire en los puntos altos provoca una reducción del área de flujo del agua y consecuentemente se produce un aumento de las pérdidas y una disminución del caudal. A fin de prevenir este fenómeno deben utilizarse válvulas que ubicadas en todos los puntos altos permitirán la expulsión de aire y la circulación del caudal deseado. Se colocaron en las partes altas del terreno, en la línea de conducción.

#### **2.1.10.5.2. Válvula de limpieza**

Se colocan válvulas de limpieza en las líneas de conducción, porque puede existir la acumulación de sedimentos en los puntos bajos, y así con la válvula de limpieza se puede limpiar periódicamente los tramos de tubería. Se colocaron en las partes bajas de la línea de conducción.

#### **2.1.10.5.3. Válvula de control**

Las válvulas de control son utilizadas para permitir o evitar el flujo de agua por ciertos sectores. Son utilizadas en diseño donde el agua no es suficiente y se debe sectorizar en diferentes horarios.

También son útiles al momento de la detección de una fuga, donde es necesario cerrar el paso de caudal en un ramal, evitando así, dejar sin agua a toda la población.

Actualmente, la red de distribución cuenta con una válvula de control al inicio de la misma.

### **2.1.11. Sistema de desinfección**

Para este sistema se propone usar tabletas de hipoclorito de calcio  $\text{Ca}(\text{ClO}_2)$  con no menos del 65 % de ingredientes activos y con las siguientes dimensiones para cada tableta: diámetro de 3 1/8", alto 1 1/4" y un peso de 300 gramos.

El funcionamiento del hipoclorador tendrá que ser automático, sin partes móviles, sin requerir energía eléctrica, y deberá permitir el flujo de agua a través de las tabletas de hipoclorito de calcio para formar la solución. El rango de flujo a través del clorado deberá estar entre 5 y 20 galones por minuto.

Sus dimensiones aproximadas deberán ser de 0,30 metros de diámetro y 0.90 metros de alto, deberá instalarse en una caja a la entrada del tanque de distribución, graduando el flujo para que permita que la cantidad de cloro residual en el punto más alejado de la red de distribución, esté entre 0,7 y 1,5 partes por millón.

La caja para el hipoclorador tiene como finalidad protegerlo y deberá tener una tapadera de registro con pasador y candado. Sus dimensiones interiores deben ser de 1,00 x 1,00 metros en planta y 1,00 metro de altura.

Según la norma COGUANOR 29001, como tratamiento preventivo contra las bacterias y virus, la cantidad mínima de cloro que se le debe aplicar al agua es de 2 p.p.m. (partes por millón), es decir, 2 gramos por metro cúbico de agua.

Para calcular el flujo de cloro (FC) en gramos/hora se utiliza la siguiente fórmula:

$$FC = Q * DC * 0,06$$

Donde:

FC = Flujo de cloro

Q = caudal de agua conducida, (2,36 l/s) = 141,6 l/min

DC = demanda de cloro, 0,2 mg/l

Por lo tanto, sustituyendo estos datos en la ecuación de FC se tiene lo siguiente:

$$FC = 141,6 \frac{lbs}{min} * 2PPM * 0,06 = 16,99 \frac{gr}{hr}$$

Luego se hace la conversión para pasarlo a litros/min, obteniéndose el siguiente resultado: SC = 7,30 litros/min. Luego, se procede a calcular el tiempo que se necesita para llenar un recipiente de un litro utilizando la siguiente ecuación.

$$t=60/SC$$

Donde:

T = tiempo de llenado de un recipiente de un litro en segundos.

SC = flujo de solución de cloro (7,30 lt/min)

$$t = 60 / 7,30 = 8,21 \text{ seg}$$

Que es el tiempo en que un recipiente de un litro debe llenarse completamente. El flujo de cloro del hipoclorador es de 16,99 gr/hr, entonces la cantidad de tabletas que se consumirán en un mes son:

$$\frac{16,99 \text{ gr}}{\text{hr}} * \frac{24 \text{ hr}}{1 \text{ dia}} * \frac{30 \text{ dias}}{1 \text{ mes}} = 12\ 232,08 \frac{\text{gr}}{\text{mes}} * \frac{1 \text{ tableta}}{300 \text{ gr}} = 40 \text{ tabletas / mes}$$

Total = 40 tabletas/mes

### 2.1.12. Programa de operación y mantenimiento

- Mantenimiento preventivo

Es la acción de proteger los componentes de un sistema de agua potable, con la finalidad de:

- evitar daños
- disminuir los efectos dañinos
- asegurar la continuidad del servicio de agua potable

- Mantenimiento correctivo

Se refiere a la reparación de daños de los componentes de un sistema de agua potable, los que puede suceder por:

- accidentes naturales (crecidas de ríos, derrumbes, entre otros)
- deterioro

- desgaste, (daño de accesorios)
- Mantenimiento de válvulas

La buena operación de un sistema de agua potable, requiere el mantenimiento de los diferentes mecanismos y accesorios que forman parte del acueducto. Cada tres meses se hará lo siguiente:

- Revisar si hay fugas o faltan piezas.
  - Verificar el funcionamiento, abriéndolas y cerrándolas lentamente, para ver si hay fugas o si no cierran completamente.
  - En ambos casos se debe reparar o cambiar la válvula defectuosa.
- Válvula de chorro

Esta válvula debe funcionar sin goteo, para evitar desperdicio de agua. Para reparar una válvula de chorro debe hacerse lo siguiente:

- Cerrar el flujo con llave de paso.
  - Desenroscar la corona superior con auxilio de un cangrejo.
  - Revisar el empaque al final del vástago y si está gastado o roto proceder a cambiarlo.
  - Instalar el nuevo empaque.
  - Colocar y ajustar la corona con el vástago.
  - Verificar el funcionamiento abriendo la llave de paso.
- Caja de válvulas

Cada tres meses:



- Revisar las paredes de la caja, revisar las tapaderas, revisar aldabones para candados, Revisar candados y revisar si hay agua empozada.
  - Reparar las fugas.
  - Limpiar los candados con gas y engrasarlos.
  - Limpiar el piso y drenar el agua empozada.
- Tanque de distribución

Cada año:

Revisar estructuras y válvulas, como ya se explicó:

Lavar el interior del tanque, de la forma siguiente:

- Cerrar la válvula del hipoclorador.
  - Abrir válvula de desagüe.
  - Lavar el piso y pared con agua y cepillo de raíz o plástico.
  - Aplicar suficiente agua al piso y paredes después de pasar el cepillo.
  - Cerrar válvula de desagüe.
  - Abrir válvula del hipoclorador.
  - Abrir válvula de salida.
- Mantenimiento del hipoclorador

Cada mes:

- Revisar la existencia de tabletas.

- Verificar que no existan fugas.
- Mantenimiento de la línea de conducción y distribución

Cada doce meses:

Revisar recorrido completamente la línea, para:

- Verificar si hay fugas
- Comprobar el estado de la tubería
- Proceder a reparar las fugas en la tubería

Para reparar daños en tubos de PVC, se necesita lo siguiente:

- Sierra.
- Niple PVC.
- Solvente o pegamento.

Se procede de la siguiente forma:

- Descubrir el tubo uno o dos metros en ambos lados de la fuga.
- Cortar un pedazo de treinta centímetros aproximadamente
- Hacerle campana con calor en ambos extremos

Empalme de tubería:

Habiendo preparado el niple con la campana, se procede de la siguiente forma:

- Eliminar rebabas de los cortes.
- Limpiar los extremos con un trapo.
- Aplicar solvente alrededor de los extremos de la tubería.
- Aplicar solvente dentro de la campana.
- Mantener la presión y dejar secar.

### 2.1.13. Propuesta de tarifa

En la propuesta de tarifa se contemplan los gastos de mantenimiento, operación, pago del fontanero, pago del guardián y gasto de cloro.

Cantidad de cloro

40 tabletas/ mes

Costo por tableta Q 10,00

40 tabletas por Q 10,00 = Q 400,00 / mes

Costo de operación y mantenimiento

|                                      |   |          |  |
|--------------------------------------|---|----------|--|
| 1 fontanero =                        | Q | 500,00   |  |
| 1 guardián =                         | Q | 500,00   |  |
| 1 operador =                         | Q | 600,00   |  |
| Consumo mensual de cloro =           | Q | 400,00   |  |
| Mantenimiento del sistema =          | Q | 300,00   |  |
| Monto de operación y mantenimiento = | Q | 2 300,00 |  |

Tarifa por vivienda mensual

$$TARIFA = \frac{Q 2\ 300,00}{378viviendas} \quad \text{TARIFA} = Q \ 6,00/\text{mes}$$

Según censo socio-económico preliminar, la tarifa planteada es accesible para la población.

#### **2.1.14. Elaboración de planos**

Los planos constructivos del sistema de abastecimiento de agua potable, es el producto final del proceso de campo y de cálculo descrito anteriormente, además se toma en cuenta para su elaboración escalas adecuadas, redacción clara y concisa para que el constructor y el supervisor tengan una guía clara del proyecto y como debe construirse para que tenga el funcionamiento según lo planificado.

El juego de planos del sistema de abastecimiento de agua potable contiene los siguientes planos:

- Planta general topográfica
- Planta-perfil de línea de conducción
- Plano perfil de red de distribución
- Plano de detalles

#### **2.1.15. Elaboración de presupuesto**

A continuación se presenta la elaboración del presupuesto.

Figura 6. Integración de precios Unitarios

| RESUMEN  |                                       |          |        |             |                       |
|--|---------------------------------------|----------|--------|-------------|-----------------------|
| DISEÑO DEL SISTEMA DE ABASTECIMIENTO DE AGUA POTABLE PARA LA ALDEA<br>PIE DE LA CUESTA SAN PEDRO PINULA, JALAPA. |                                       |          |        |             |                       |
| No.  | REGLON                                | CANTIDAD | UNIDAD | PRECIO U    | TOTAL                 |
| 1  | REPLANTEO TOPOGRAFICO                 | 6.88     | Km     | Q 1,710.80  | Q 11,770.30           |
| 2  | EXCAVACIÓN y RELLENO                  | 1102     | m3     | Q 82.67     | Q 91,102.34           |
| <b>LINEA DE CONDUCCIÓN</b>   |                                       |          |        |             |                       |
| 3  | TUBERIA PVC 2" 160 PSI                | 397      | ml     | Q 128.13    | Q 50,867.61           |
| 4  | TUBERIA PVC 1-1/2" 160 PSI            | 1978     | ml     | Q 108.81    | Q 215,226.18          |
| <b>LINEA DE DISTRIBUCIÓN</b>   |                                       |          |        |             |                       |
| 5  | TUBERIA PVC 2" 160 PSI                | 941      | ml     | Q 128.13    | Q 120,570.33          |
| 6  | TUBERIA PVC 1-1/2" 160 PSI            | 782      | ml     | Q 108.81    | Q 85,089.42           |
| 7  | TUBERIA PVC 1" 160 PSI                | 1716     | ml     | Q 92.54     | Q 158,798.64          |
| 8  | TUBERIA PVC 3/4" 250 PSI              | 1404     | ml     | Q 74.34     | Q 104,373.36          |
| 7  | TANQUE DE DISTRIBUCION E HIPOCLORADOR | 68       | M3     | Q 1,435.28  | Q 97,599.04           |
| 8  | ACCESORIOS PARA COLOCACION DE TUBERIA | 1        | Unidad | Q 16,667.70 | Q 16,667.70           |
| 9  | VÁLVULA DE LIMPIEZA C/CAJA            | 3        | Unidad | Q 3,092.60  | Q 9,277.80            |
| 10   | VÁLVULA DE AIRE C/CAJA                | 2        | Unidad | Q 2,958.20  | Q 5,916.40            |
| 11   | CAPTACIÓN                             | 70       | M3     | Q 1,435.28  | Q 100,469.60          |
| 12   | DOMICILIARES                          | 378      | Unidad | Q 672.56    | Q 254,227.68          |
| TOTAL  |                                       |          |        |             | <b>Q 1,321,956.40</b> |

Fuente: elaboración propia.

### 2.1.16. Evaluación socioeconómica

La evaluación socioeconómica es una metodología que indica como se ha de evaluar un proyecto de inversión, consiste en comparar los beneficios con los costos que dichos proyectos implican para la sociedad; es decir determinar el efecto que el proyecto tendrá sobre el bienestar de la sociedad.

La evaluación de proyectos por medio de métodos matemáticos y financieros es de utilidad para conocer la rentabilidad que generan. Para ello se utilizaran los métodos del Valor presente neto y la Tasa interna de retorno.

### 2.1.16.1. Valor presente neto

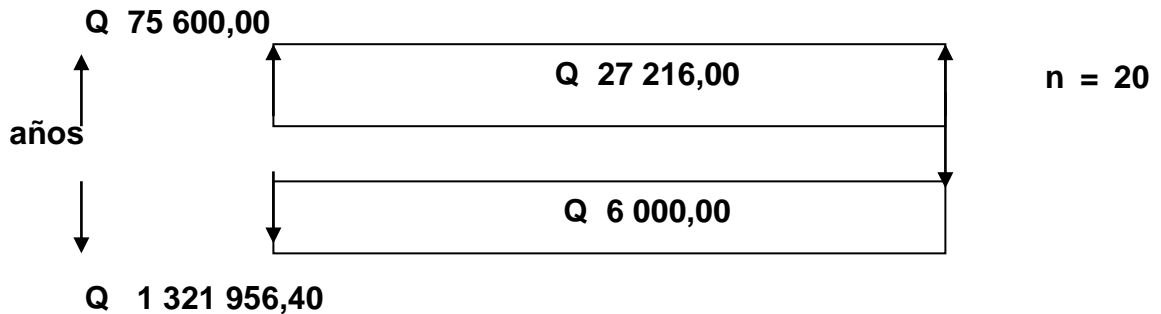
La municipalidad pretende invertir Q.1 321 956.40 en la ejecución del proyecto de la introducción de agua potable por gravedad. Se contratará un fontanero para el mantenimiento del sistema, por Q.500.00. Se estima tener los siguientes ingresos; la instalación de la acometida será un pago único de Q.200.00 por vivienda; también se pedirá un ingreso mensual por vivienda de Q.6.00, suponiendo una tasa del 13 % al final de los 20 años de vida útil, se determinará la factibilidad del proyecto por medio del valor presente neto.

Tabla II. Valor presente neto I

|                     | <b>OPERACIÓN</b>            | <b>RESULTADO</b> |
|---------------------|-----------------------------|------------------|
| Costo Inicial       |                             | Q 1 321 956,40   |
| Ingreso inicial     | (Q 200/viv)(378 viv)        | Q 75 600,00      |
| Costos anuales      | (Q 500/mes)(12 meses)       | Q 6 000,00       |
| Ingreso anual       | (Q 6/viv)(378viv)(12 meses) | Q 27 216,00      |
| Vida útil, en años. |                             | 20 años          |

Fuente: elaboración propia.

Una forma de analizar este proyecto es situar en una línea de tiempo los ingresos y egresos y trasladarlos posteriormente al valor presente, utilizando una tasa de interés del 13 %.



Se utilizará el signo negativo para los egresos y el signo positivo para los ingresos; se tiene entonces:

$$VPN = -1\ 321\ 956,40 + 75\ 600,00 - 6000 \cdot 1 / (1 + 0,13)^{20} + 27\ 216,00 \cdot 1 / (1 + 0,13)^{20}$$

$$VPN = -1\ 224\ 515,227$$

Como se puede observar, el valor presente neto de este proyecto es negativo, es decir no produce utilidad alguna; puesto que es de carácter social y su objetivo es promover el desarrollo en la comunidad, con el saneamiento adecuado y la reducción de enfermedades.

### 2.1.16.2. Tasa interna de retorno

La tasa interna de retorno puede utilizarse como indicador de la rentabilidad de un proyecto: a mayor TIR, mayor rentabilidad; así, se utiliza como uno de los criterios para decidir sobre la aceptación o rechazo de un proyecto de inversión. Para ello, la TIR se compara con una tasa mínima o tasa de corte, el coste de oportunidad de la inversión (si la inversión no tiene riesgo, el coste de oportunidad utilizado para comparar la TIR será la tasa de rentabilidad libre de riesgo). Si la tasa de rendimiento del proyecto - expresada

por la TIR- supera la tasa de corte, se acepta la inversión; en caso contrario, se rechaza.

La tasa interna de retorno puede calcularse mediante las ecuaciones siguientes:

$$a) (P-L) * \left( \frac{R}{P}, i\%, n \right) + L * i + D = I$$

Donde:

P = Inversión inicial

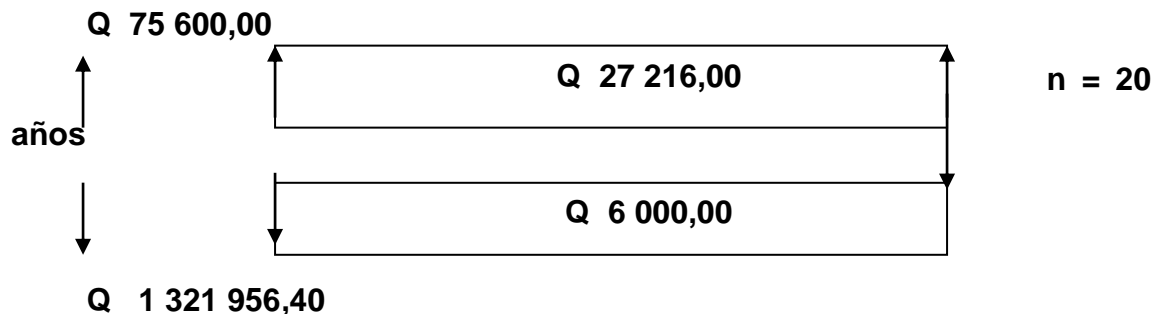
L = Valor de rescate

D = Serie uniforme de todos los costos

I = Ingresos anuales

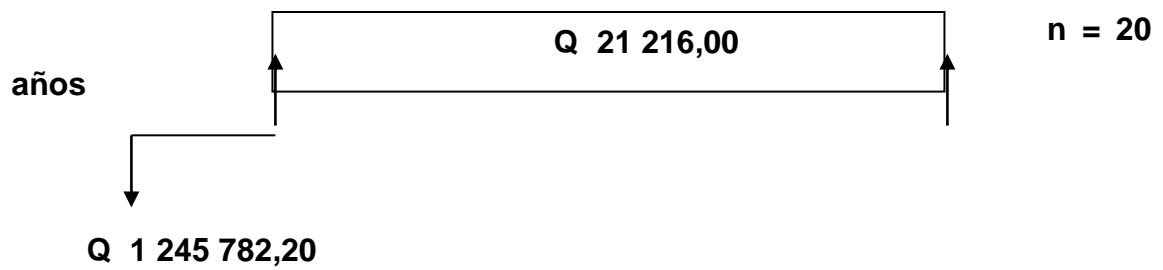
b) Valor presente de costos = Valor presente de ingresos

c) Costo anual = Ingreso anual



Puesto que los Q 27 216,00 y los Q 6 000,00 se encuentran enfrentados en el mismo período de tiempo, como también Q 1 321 956,40 y los Q 75 600,00, la gráfica se podría simplificar a:





Teniendo claro lo anterior, se plantea y soluciona la ecuación de valor, por medio de la metodología de la tasa interna de retorno (TIR).

a) Se utiliza una tasa de interés de 13 %

$$VPN = -1\,245\,782,20 + 21\,216,00(1 + 0,13)^{20}$$

$$VPN = 1\,001\,308,37$$

b) Se utiliza una tasa de interés de 10 %

$$VPN = -1\,245\,782,20 + 21\,216,00(1 + 0,1)^{20}$$

$$VPN = -1\,219\,894,648$$

4. Se aplica la interpolación matemática para hallar la tasa de interés que se busca.

$$13\% \rightarrow 1\,001\,308,37$$

$$I = 0$$

$$10\% \rightarrow -1\,219\,894,648$$

1. Se utiliza la proporción entre diferencias que se correspondan:

$$\frac{13-i}{13-10} = \frac{1\,001\,308,37}{1\,001\,308,37-1\,219\,894,648}$$

Después de una serie de interpolaciones matemáticas sucesivas se tiene que, la tasa de interés  $i = 12,18682981 \%$ , representaría la tasa efectiva mensual de retorno.

### **2.1.17. Evaluación inicial del impacto ambiental**

Para la elaboración de un diagnóstico ambiental, primero debe familiarizarse con el tema del medio ambiente, el cual es un sistema de elementos bióticos, abióticos, socioeconómicos, culturales y estéticos que interactúan entre sí, en permanente modificación por la acción humana o natural y que afectan o influyen sobre las condiciones de vida de los organismos, incluyendo al ser humano.

Los problemas de degradación ambiental, que incluyen la alteración de los sistemas ambientales, la amenaza a la vida salvaje, la destrucción de los recursos naturales, son frecuentemente resumidos bajo el término de crisis ambiental, debido a que los cambios que el ambiente está sufriendo son lo suficientemente justificados para llegar al nivel de una crisis o amenaza natural.

Todo plan de manejo ambiental como mínimo debe contener: a) medidas de mitigación a considerar en el análisis de alternativas. b) consideraciones ambientales en el proyecto de Ingeniería de la alternativa seleccionada, c) manual de operación y mantenimiento y d) plan de seguimiento o monitoreo ambiental.

El plan de manejo ambiental contiene medidas de mitigación a considerar en el análisis de alternativas. Éstas se desarrollarán en la etapa de planificación, ejecución y operación del proyecto. A continuación se presentan para la etapa de operación.

Tabla III. **Etapa de operación ambiental**

| ETAPA DE OPERACIÓN  |   |   |
|---|---|---|
| ACTIVIDADES   | IMPACTOS NEGATIVOS  | MEDIDAS DE MITIGACION   |
| Avance de la frontera agrícola, explotación maderera, presión de la comunidad en el área de la fuente por demanda de leña o bien expansión de las áreas de pastoreo | <ul style="list-style-type: none"> <li>➤ Disminución del área boscosa de la cuenca.</li> <li>➤ Disminución de capacidad de la fuente por efecto de la deforestación.</li> <li>➤ Contaminación del suelo y cuerpos de agua por plaguicidas, herbicidas y residuos de abonos; como consecuencia del avance de la frontera agrícola o ganadera en el área de la cuenca.</li> </ul> | <ul style="list-style-type: none"> <li>➤ Reforestar el área de la cuenca y vigilar las actividades efectuadas en la cuenca, principalmente aguas arriba de la captación.</li> <li>➤ Circular el área de la captación, para evitar el ingreso de animales y que sirva de difusor para las personas.</li> <li>➤ Motivar y capacitar a la población en el manejo de la conservación de las fuentes de agua.</li> <li>➤ Incentivar la organización de las comunidades para que vigilen que el manejo integral de la cuenca y la conservación del recurso hídrico sea adecuado.</li> </ul> |
| Comprobación de caudales; presiones; funcionamiento de tubería, obras y accesorios.   | Malestar de los usuarios al inicio de la planificación  | Asegurar que los caudales y presiones de diseño son los que recibe la población.  |
| Calidad del agua  | <ul style="list-style-type: none"> <li>➤ Malestar de los usuarios.</li> <li>➤ Amenaza a la salud por déficit en calidad del producto.</li> </ul> Incrementos en los gastos de salud.  | <ul style="list-style-type: none"> <li>➤ Potabilizar el agua de manera de que sea apta para el consumo humano.</li> </ul> Establecimiento de un programa de vigencia de la calidad del agua.  |
| Continuidad del servicio  | <ul style="list-style-type: none"> <li>➤ Amenaza a la salud por déficit en cantidad de intercepciones del servicio.</li> <li>➤ Malestar de los usuarios.</li> </ul>   | <ul style="list-style-type: none"> <li>➤ Garantizar que habrá suficiente cantidad de agua y que el servicio será continuo.</li> <li>➤ Establecer un programa de prestación de servicio a fin de garantizar la continuidad. Cuando es inevitable la interrupción del servicio o bien se presta por determinadas horas o días, es imprescindible el establecimiento de un programa de gestión social que se encargue de mantener a la población bien informada y hacerle entender que por el momento no existe otra solución.</li> </ul>  |
| Reparación y mantenimiento de tuberías, accesorios, obras y equipos.  | <ul style="list-style-type: none"> <li>➤ Malestar de los usuarios por la interrupción del servicio.</li> <li>➤ Incremento en los gastos</li> </ul>  | <ul style="list-style-type: none"> <li>➤ Captación continua a los operarios del sistema.</li> <li>➤ Pago de tarifa</li> </ul>   |

Fuente: elaboración propia.

## **2.2. Diseño del sistema de alcantarillado sanitario para aldea Santo Domingo, San Pedro Pínula, Jalapa**

El diseño consiste en poder determinar el diámetro necesario de la tubería, para poder evacuar las aguas negras de las viviendas de la aldea Santo Domingo.

### **2.2.1. Descripción del proyecto**

El proyecto consiste en diseñar un sistema de alcantarillado sanitario en la aldea Santo Domingo, ya que actualmente no cuentan con este servicio. El sistema tiene 3 765 metros lineales de tubería PVC de diámetro de 6 pulgadas, que por sus características hidráulicas, bajo coeficiente de rugosidad y manejabilidad brinda condiciones adecuadas en cuanto a construcción y funcionamiento, 51 pozos de visita de altura variable, según la necesidad y la pendiente del terreno; el diseño de fosas sépticas en los 2 sectores con número de usuario en el primer sector de 648 y en el segundo sector de 1 128.

### **2.2.2. Levantamiento topográfico**

El levantamiento topográfico para un alcantarillado sanitario es la base fundamental para definir el diseño, ya que tiene por objeto medir extensiones de terreno, determinar la elevación de los puntos situados sobre y bajo las superficies del terreno. No solo hay que tomar en cuenta el área edificada en la actualidad sino también en el futuro que puedan contribuir al sistema, incluyendo la localización exacta de todas las calles y áreas sin edificación.

Altimetría: realizado por el método taquimétrico, los resultados del levantamiento topográfico se presentan en el plano Planta-Perfil.

Planimetría: el levantamiento planimétrico se realizó como una poligonal abierta, con el método de conservación de azimut con vuelta de campana, el equipo utilizado es un teodolito wild modelo T-16 (sexagesimal), un estadal de 4 metros, 2 plomadas, una cinta métrica de 30 metros, estacas, martillo y un marcador.

### **2.2.3. Diseño del sistema**

Los principales componentes de una red de alcantarillado para la circulación del agua, son:

Colectores; son las tuberías por las que se conduce el agua residual. Deben de cumplir con ciertas especificaciones técnicas las cuales serán descritas posteriormente, pero la principal es que trabajan como canales abiertos.

Pozos de visita; son estructuras que se construyen en los sistemas de alcantarillado para operación, mantenimiento, reparaciones al sistema, revisiones, etc. Normalmente se construyen de ladrillo, concreto o block; se debe garantizar que sus paredes sean impermeables.

#### **2.2.3.1. Descripción del sistema a utilizar**

Se utilizará un sistema de alcantarillado sanitario conducido por gravedad, ya que el terreno lo permite, se utilizara tubería de PVC norma 3 034 por ser la que tiene menos rugosidad y así poder evitar la sedimentación de lodos. Este proyecto se diseñó con el fin del manejo adecuado de lodos, y por la disposición de la topografía del lugar se realizará en dos sectores, para guiar las aguas negras; las dos desembocaran en un zanjón alejado de la población

evitando así malos olores; en el sistema se incorporara un tratamiento primario a base de fosas sépticas.

- Período de diseño

Es el tiempo para el cual se estima que un sistema va a funcionar satisfactoriamente, el establecimiento del período de diseño del proyecto se toma a partir de los siguientes factores:

- La vida útil de las estructuras o equipamientos teniendo en cuenta su obsolescencia o desgaste.
- La facilidad o dificultad de la ampliación de las obras existentes.
- Las tendencias de crecimiento de la población futura, con mayor énfasis el del posible desarrollo de las necesidades comerciales e industriales.
- El comportamiento de las obras durante los primeros años, o sea cuando los caudales iniciales son inferiores a los caudales de diseño.

Para seleccionar el periodo de diseño de un sistema de alcantarillado o cualquier obra de ingeniería, se deben considerar factores como la vida útil de las estructuras y equipo componente, tomando en cuenta la antigüedad, el desgaste y el daño; así como, la facilidad para hacer ampliaciones planeadas, también la relación anticipada del crecimiento poblacional.

En este diseño se utilizó un período de diseño de 30 años.

La población de diseño será:

Pf= Población futura

Pa= Población actual (1 776)

r= tasa de crecimiento poblacional (2,5 %)

n= período de diseño en años (30 años)

$$P_f = 1\,776 \text{ habitantes} \times (1 + 2,5/100)^{30}$$

$$P_f = 3\,725 \text{ habitantes}$$

### **2.2.3.2. Dotación de agua potable**

Los factores que se consideran en la dotación son: clima, nivel de vida, condiciones socioeconómicas, actividad productiva, abastecimiento privado, servicios comunales o públicos, facilidad de drenaje, calidad de agua, medición, administración del sistema y presión del mismo. La municipalidad tiene asignado para la aldea Santo Domingo una dotación de 120 l/hab/día.

### **2.2.3.3. Factor de retorno**

Es el factor que indica la relación que existe entre la cantidad de agua que se consume al día y la dotación destinada para cada persona.

Este factor puede variar de 0,70 a 0,90, dependiendo del clima, de la región y el acceso al agua. La decisión de tomar cualquiera de estos valores influirá en el costo. Un valor mayor dará como resultado caudales y diámetros de tuberías más grandes, lo que implicaría altos costos, por el contrario un valor menor dará como resultado caudales y diámetros de tuberías pequeños, por lo que reduciría los costos.

En este caso se utilizará un factor de retorno de 0,70.

#### 2.2.3.4. Factor de Harmond

Es un factor experimental que indica la relación que existe entre el caudal domiciliar máximo y el caudal medio. Este factor se calculó por medio de la siguiente expresión:

$$FH = \frac{18 + \left(\frac{P}{1000}\right)^{0,5}}{4 + \left(\frac{P}{1000}\right)^{0,5}}$$

Donde:

FH: Factor de Harmond

P: Población en miles

$$FH = \frac{18 + \left(\frac{3725}{1000}\right)^{0,5}}{4 + \left(\frac{3725}{1000}\right)^{0,5}} = 3,36$$

#### 2.2.3.5. Caudal sanitario

El caudal sanitario está integrado por caudal domiciliar, comercial e industrial, infiltración y conexiones ilícitas. Para este diseño solo serán tomados en cuenta: el domiciliar, conexiones ilícitas y por infiltración, debido que la aldea carece de industrias y comercios.

La ecuación es:

$$Q_s = Q_{dom} + Q_{ci} + Q_{inf}$$



Donde:

Qs = Caudal sanitario

Qdom = Caudal domiciliar (3,62 l/s)

Qci = Caudal por conexiones ilícitas (1,81 l/s)

Qinf = Caudal por infiltración (0,06 l/s)

$$Qs = 3,62 \text{ l/s} + 1,81 \text{ l/s} + 0,06 \text{ l/s}$$

$$Qs = 5,49 \text{ l/s}$$

#### 2.2.3.5.1. Caudal domiciliar

Es el agua que ya ha sido utilizada para limpieza o producción de alimentos, y es desechada y conducida a la red de alcantarillado. El agua de desecho doméstico está relacionada con la dotación y suministro de agua potable.

$$Qd = \frac{Dt * F.R. * Hab}{86400 \frac{\text{seg}}{\text{día}}}$$

Siendo:

Qd: Caudal de diseño lts/ seg.

F.R.: Factor de retorno (0,7)

Dt: Dotación (120 lts. / Hab. / Día)

Hab: Número de habitantes futuros. (3 725 hab)

$$Qd \frac{120 * 0,7 * 3\ 725}{86\ 400 \text{ seg/día}} = 3,62 \text{ l/s}$$

#### **2.2.3.5.2. Caudal de infiltración**

El caudal de infiltración es producido por el agua freática que ingresa a la tubería a través de las paredes y juntas, está directamente relacionado con las propiedades del material, en este caso no se calcula ya que la tubería utilizada para el diseño es PVC. Sin embargo INFOM recomienda calcular un porcentaje en función al diámetro en pulgadas por probabilidad de infiltración en pozos de visita o candelas domiciliarias.

$$Q_{in} = 0,01 * \text{diámetro en pulgadas}$$

$$Q_{in} = 0,01 * 6 = 0,06 \text{ l/s}$$

#### **2.2.3.5.3. Caudal por conexiones ilícitas**

Es producido por las viviendas que conectan las tuberías del sistema del agua pluvial al alcantarillado sanitario.

Para calcular el caudal por conexiones ilícitas, se deben tomar en cuenta ciertos criterios de instituciones que ya han establecido, estos son:

- El INFOM, toma como el 10 % mínimo del caudal domiciliar.
- La Municipalidad de Guatemala establece 150 litros/habitante/día.
- Otros autores, determinan la conexión ilícita en 100 litros/habitante/día.
- Método Racional, este se calcula por medio de la ecuación del método racional, ya que tiene relación con el caudal producido por las lluvias.

Para este diseño se optó por el criterio del INFOM, por las características del caserío que se determinó al momento de realizar la visita al lugar, ya que la

mayor parte del caudal pluvial es desfogado a los terrenos, se tomó como un 50 % del caudal domiciliar.

$$Q_{ci} = 0,5 * Q_{dom}$$

$$Q_{ci} = 0,5 * 3,62 = 1,81 \text{ l/s}$$

#### **2.2.3.5.4. Caudal comercial e industrial**

Es el agua que se desecha de los comercios, restaurantes, hoteles, etc. La dotación comercial varía según el establecimiento a considerarse y puede estimarse entre 600 a 3 000 litros/comercio/día.

Para el proyecto de la aldea Santo Domingo, este caudal es nulo, ya que los comercios son pequeños y no se toman en cuenta como dotación especial, se pueden tomar en cuenta como casas.

#### **2.2.3.5.5. Factor de caudal medio**

Es el factor que registra la cantidad de caudal sanitario por poblador que se produce en un día, y sirve como parámetro de diseño de la red.

Este factor debe estar dentro del siguiente rango:

$$0,002 < FQM < 0,005$$

Si da un valor inferior al rango anterior se tomará 0,002 y si por el contrario da un valor mayor al rango anterior se tomará 0,005.

El caudal medio para este proyecto está dado por:

$$F.Q.M. = \frac{QS}{No.de habitantes futuro}$$

$$F.Q.M. = \frac{5,49 l/s}{3\ 725 habitantes futuros} = 0,00147$$

Se utilizará 0,002 de factor de caudal medio en este diseño.

#### **2.2.3.5.6. Caudal de diseño**

Es el flujo que determina las condiciones hidráulicas de diseño del alcantarillado sanitario. Básicamente, contempla todo aquel caudal que puede transportar el sistema en un momento determinado, esto para establecer que cantidad de caudal puede transportar el sistema en cualquier punto en todo el recorrido de la red, siendo este el que establecerá las condiciones hidráulicas sobre las que se realizará el diseño del alcantarillado.

$$Qdis = No. Habitantes \times F.H \times F.Q.M$$

Donde:

Qdis= caudal de diseño

F.H= factor de Harmond

F.Q.M= factor de caudal medio

$$Qdis = 3\ 725 \times 3,36 \times 0,002$$

$$Qdis = 25,03 l/s$$

### **2.2.3.6. Tipo de tubería a utilizar**

Se utilizó tubería de PVC norma 3033 por sus múltiples beneficios en el diseño de drenaje, ya que son inmunes a cualquier tipo de corrosión evitando así el coeficiente de fricción. También es un material preventivo en las infiltraciones.

### **2.2.3.7. Diseño de secciones y pendientes**

La pendiente que se procura seguir es la paralela a la del terreno, usando está pendiente y el diámetro, se puede obtener la capacidad del tubo en l/s y la velocidad a sección llena.

$$S = \frac{Cota..inicial..del..terreno - Cota..final..del..terreno \times 100}{longitud..del..tramo}$$

Para todo diseño de alcantarillado es recomendable seguir la pendiente del terreno, tomando en cuenta siempre si la pendiente va a favor o en contra del sentido del fluido.

#### **2.2.3.7.1. Velocidades máximas y mínimas de diseño**

Los proyectos de alcantarillado sanitario deben diseñarse de modo que la velocidad mínima de flujo, trabajando a cualquier sección, Para la velocidad máxima y mínima de diseño, las normas generales para el diseño de alcantarillados del INFOM recomiendan utilizar como máximo 2.50 m/s y como mínimo 0.60 m/s. No siempre es posible mantener esa velocidad, debido a que existen ramales que sirven a unas cuantas casas y producen flujos bastante

bajos. Sin embargo, el fabricante de la tubería propone velocidades de 0.4 m/s como mínima y 4 m/s como máxima.

#### **2.2.3.7.2. Cotas invert**

Son las cotas o elevaciones que indican a qué profundidad de la superficie se encuentra la tubería de llegada y la de salida en un pozo de visita.

Cuando se está trabajando en el diseño se tiene que calcular la profundidad a la que se va a instalar la tubería inicial, para esto se toma en cuenta la profundidad mínima según el reglamento del Instituto de Fomento Municipal (INFOM) el cual será de 1.20 m. En lugares donde no pasan vehículos pesados y de 1.40 m donde transitan vehículos pesados. En el proyecto tomó una profundidad inicial y mínima de 1.20 mts.

Teniendo esta información inicial, el valor de las cotas invert se obtiene restando a la cota de terreno la altura inicial del primer pozo. Para obtener la primera, que sería cota invert de salida la cota invert de entrada, se obtiene mediante la diferencia de cota invert de salida menos la pendiente de diseño por la distancia.

Se debe tomar en cuenta para el cálculo del colector, que la cota invert de salida de un pozo este colocada, al menos, tres centímetros más baja que la cota invert de llegada de la tubería ms baja.

- La cota invert de salida de un pozo se coloca 3 centímetros más baja que la cota invert de entrada, cuando las tuberías son del mismo diámetro.

- La cota invert de salida está a un nivel más bajo que la entrada, la cual será la diferencia de diámetros de las tuberías, cuando éstas son de diferente diámetro.
- Cuando a un pozo de visita llegan varias tuberías de distintos diámetros y sale una de igual diámetro al mayor de las que llega, la cota invert de salida debe estar 3 centímetros debajo de la de entrada; si la tubería que sale es de diámetro mayor, la cota invert de salida será la diferencia de diámetro con la tubería de mayor diámetro que llega al pozo de visita.

#### **2.2.3.8. Pozos de visita**

Se colocan pozos de visita cuando se presente cualquiera de las siguientes condiciones o cualquier combinación de ellas:

- En el inicio de cualquier ramal
- En intersecciones de dos o más tuberías
- Donde exista cambio de diámetro
- En distancias no mayores de 110 m
- En las curvas no más de 30 m
- En cambio de pendiente

Los pozos de visita para este proyecto están diseñados con ladrillo tayuyo, debido al fácil manejo y a la experiencia de mano de obra, estos varían de profundidad de 1.2 metros a 4 metros.

### **2.2.3.9. Conexiones domiciliarias**

La conexión domiciliar tiene como finalidad transportar las aguas servidas producidas en las viviendas, hasta el sistema de alcantarillado, esta consta de:

Candela: se encuentra ubicada frente a la vivienda y está construida con un tubo de concreto de 12" colocado de forma vertical e impermeabilizado, base fundida en concreto y tapadera para permitir la inspección.

Tubería secundaria: es un tubo de PVC con diámetro 4" que conecta la candela con la tubería principal del alcantarillado, tiene una pendiente mínima de 2 % y una pendiente máxima de 6 %. 14.

Silleta: es el accesorio que permite la unión entre la tubería secundaria y la tubería principal, evita que existan fugas y filtraciones en el sistema.

### **2.2.3.10. Profundidad de la tubería**

La profundidad mínima para instalar la tubería, debe ser tal que el espesor del relleno evite daños al colector, ocasionados por las cargas vivas y por el impacto; se deben situar a suficiente profundidad, para permitir el drenaje por gravedad de todas las residencias a las que presten servicios. La profundidad mínima recomendada es de 1.20 metros.

A continuación, se presentan los valores de profundidad de tubería y ancho de la zanja, los que dependen del diámetro de tubería y de la profundidad.



Tabla IV. **Profundidades mínimas según el diámetro de tubería**

| PROFUNDIDAD MÍNIMA DE LA COTA INVERT PARA EVITAR RUPTURAS cm. |     |     |     |     |     |     |     |     |     |     |     |     |
|---|-----|-----|-----|-----|-----|-----|-----|-----|-----|-----|-----|-----|
| DIÁMETRO  | 8"  | 10" | 12" | 16" | 18" | 21" | 24" | 30" | 36" | 42" | 48" | 60" |
| TRÁFICO NORMAL  | 122 | 128 | 138 | 141 | 150 | 158 | 166 | 184 | 199 | 214 | 225 | 255 |
| TRÁFICO PESADO  | 142 | 148 | 158 | 151 | 170 | 178 | 186 | 204 | 219 | 234 | 245 | 275 |

Fuente: elaboración propia.

Como criterio se utilizaron los anchos de zanja, desde 0,60 metros de ancho, para una profundidad de tubería mínima de 1,2 metros.

### 2.2.3.11. Principios hidráulicos

Al realizar el cálculo de las tuberías que trabajan a sección parcialmente llena y agilizar de alguna manera los resultados de velocidad, área y caudal, perímetro mojado y radio hidráulico, se relacionaron los términos de la sección totalmente llena con los de la sección parcialmente llena. Se deberán determinar los valores de la velocidad y caudal a sección llena por medio de las ecuaciones ya establecidas

#### 2.2.3.11.1. Relaciones hidráulicas

Relación ( $q/Q$ ): relación que determina el porcentaje del caudal que pasa según el diseño, con respecto al caudal máximo que soporta la tubería a sección llena,  $q_{\text{diseño}} < Q_{\text{seccion llena}}$

Relación ( $v/V$ ): relación entre la velocidad del flujo a sección parcial y la velocidad del flujo a sección llena. Para hallar este valor se utilizan las tablas de

relaciones hidráulicas, según el valor de  $q/Q$ , una vez encontrada la relación de velocidades se puede determinar la velocidad parcial dentro de la tubería.

El valor de la velocidad parcial deberá estar dentro de 0,60 m/s a 3 m/s para tubería de PVC, según normas del INFOM.

Relación ( $d/D$ ): relación entre la altura del flujo dentro de la tubería (tirante) y el diámetro de la tubería. Se determina a través de las tablas de relaciones hidráulicas, según el valor de  $q/Q$ .

La relación  $d/D$  debe estar comprendida dentro de  $0,10 \leq d/D \leq 0,75$

### **2.2.3.12. Cálculo hidráulico**

Se debe considerar las siguientes especificaciones hidráulicas:

- Que  $Q_{\text{diseño}} \leq Q_{\text{sec llena}}$
- La velocidad debe estar comprendida entre:

Según fabricante:

$0.40 \text{ m / seg.} \leq v$  para que existan fuerzas de tracción y arrastre de los sólidos, para PVC .

$V \leq 4.00 \text{ m / seg.}$  Para evitar el deterioro de la tubería debido a la fricción producida por la velocidad y la superficie de la tubería de PVC.

Según Infom:

$0.60 \text{ m / seg.} \leq v$  para que existan fuerzas de tracción y arrastre de los sólidos, para tubería de concreto.

$V \leq 3.00 \text{ m / seg.}$  Para evitar deterioro de la tubería debido a la fricción producida por la velocidad y la superficie de la tubería de concreto.

c) El tirante debe estar entre:

$$0.10 \leq d/D \leq 0.80$$

Con los anteriores parámetros se evita que la tubería trabaje a presión.

#### **2.2.3.12.1. Ejemplo de diseño de un tramo**

- Análisis del PV.5 – PV. 6
  - Cota terreno inicio: 99,32 m
  - Cota terreno final: 99,06 m
  - Distancia: 40 metros
  - Viviendas acumuladas: 32 viviendas
  - Población actual 162 habitantes
  - Población futura 340 habitantes
  - Período de diseño 30 años
  - Densidad de la población 5 habitantes / vivienda
  - Tasa de crecimiento 2,5 % anual
  - Sistema adoptado Drenaje sanitario

- Forma de evacuación                      Gravedad
- Dotación de agua potable                120 litros / habitante / día
- Factor de retorno                            0,70
- Tubería a utilizar                            PVC, norma ASTM F-949
- Velocidad mínima                            0,4 metros/segundo.
- Velocidad máxima                            4,00 metros/segundo.
- Lugar de descarga                            Futura planta de tratamiento.
- Diámetro de la tubería                      6 pulgadas

- Pendiente del terreno =  $\left(\frac{99,32 - 99,06}{40}\right) * 100 = 0,65$

- Factor de Harmond futuro

$$FH = \left(\frac{18 + (340/1000)^{1/2}}{4 + (340/1000)^{1/2}}\right) = 4,05$$

- Caudal de diseño futuro

Q= Población futura \* fqm \* factor de Harmond futuro

$$Q = 340 \times 0,002 \times 4,05 = 2,76 \text{ lts. / seg.}$$

- Cota Invert inicial

Cota invert inicial = cota del terreno al inicio – altura de pozo agua arriba

$$\text{Cota Invert inicial} = 99,32 - 1,20 = 98,12$$

- Cota Invert final

Cota Invert final = cota del terreno al final – altura de pozo agua abajo

$$\text{Cota Invert final} = 99,06 - 1,20 = 97,86$$

- Pendiente de la tubería

$$\text{Pendiente de la tubería} = \frac{(\text{cot } a.\text{invert.entrada} - \text{cot } a.\text{invert.salida}) \times 100}{\text{longitud en metros}}$$

$$\text{Pendiente de la tubería} = \frac{(98,12 - 97,86) \times 100}{40} = 0,65$$

- Velocidad a sección llena

$$V = \frac{R^{\frac{2}{3}} * S^{1/2}}{n}$$

Donde:

N = coeficiente de rugosidad

R = Radio hidráulico

S = pendiente

$$V = \frac{\left(\frac{0,0254 * 6''}{4}\right)^{\frac{2}{3}} * \left(\frac{0,65}{100}\right)^{1/2}}{0,01} = 0,9129$$

- Área a sección llena

$$\frac{(\pi) * \left(\frac{\text{diametro} * 2,54}{100}\right)^2}{4}$$

$$\frac{(3,14159) * \left(\frac{6 * 2,54}{100}\right)^2}{4} = 0,0182415$$

- Capacidad llena l/s

$$Q = (A \times V) * 1\ 000$$

Donde:

A = Área a sección llena

V = Velocidad a sección llena

$$Q = 0,0182415 \times 0,9129 \times 1\ 000 = 16,65 \text{ l/s}$$

Deben cumplir con  $Q_{\text{dis}} < Q_{\text{sec llena}}$  y el tirante  $0,1 \leq d / D \leq 0,75$ , para que las tuberías no trabajen a sección llena.

$$\frac{q}{Q} = \frac{2,76}{16,65} = 0,1655$$

Teniendo el valor de la relación de caudales, se busca en la tabla de elementos hidráulicos de una alcantarilla de sección transversal circular, los valores de  $v/V$ ,  $d/D$  y  $a/A$ .

$$\frac{v}{V} = 0,74 \quad \text{Por lo tanto la velocidad es de } (0,74 * 0,9129) = 0,68 \text{ m/s.}$$

V = 0,68 m/s. sí chequea.

$$\frac{d}{D} = 0,28$$

En el ejemplo anterior, se puede observar que se cumple con todos los requerimientos de diseño, entre los cuales están: velocidad máxima y mínima, tirante máximo y mínimo entre otros.

### **2.2.3.13. Propuesta de tratamiento**

Cada etapa del tratamiento tiene una función específica que contribuye, en forma secuencial, al mejoramiento de la calidad del efluente respecto a su condición inicial al ingresar al ciclo de depuración, que va desde el proceso más simple hasta el proceso más complejo. Esto permite separar las etapas; por lo tanto, el análisis de cada una en forma individual, existiendo siempre una interrelación entre cada una. Asimismo, el criterio a utilizar para la selección y diseño de las respectivas unidades que se proponen depende de la etapa de tratamiento.

Todo proceso de tratamiento contiene varias etapas que son:

- Tratamiento preliminar
- Tratamiento primario
- Tratamiento secundario
- Tratamiento terciario

Los dispositivos para el tratamiento preliminar están destinados a eliminar o separar los sólidos mayores o flotantes, los sólidos inorgánicos pesados y

eliminar cantidades excesivas de aceites o grasas. Para lograr estos objetivos se utilizan diversas unidades, entre las que se pueden mencionar:

- Rejillas
- Desarenadores
  - Primario

Los dispositivos que se usan en el tratamiento primario están diseñados para retirar de las aguas residuales los sólidos orgánicos e inorgánicos sedimentables que se encuentran suspendidos, mediante el proceso físico de sedimentación. La actividad biológica en esta etapa tiene poca importancia.

El propósito fundamental de los dispositivos para el tratamiento primario consiste en disminuir lo suficiente, la velocidad de las aguas, para que puedan sedimentarse los sólidos que representan la materia tanto orgánica como inorgánica susceptible de sufrir degradación.

Las unidades de tratamiento más utilizadas en esta etapa son:

- Fosa septica
- Tanques imhoff
- Sedimentadores simples o primarios
  - Secundario

Este término comúnmente se utiliza para los sistemas de tratamiento del tipo biológico, en los cuales se aprovecha la acción de microorganismos presentes en las aguas residuales. La presencia o ausencia de oxígeno disuelto



en el agua residual define dos grandes grupos o procesos de actividad biológica: proceso aerobio (en presencia de oxígeno) y proceso anaerobio (en ausencia de oxígeno).

Los dispositivos que se usan en esta etapa pueden ser:

- Filtro goteador con tanques de sedimentación secundario
  - Tanques de aeración
  - Filtro percolador (goteado, biofiltro o biológico)
  - Filtros de arena
  - Lechos de contacto
  - Lagunas de estabilización
- 
- Terciario

Es el grado de tratamiento necesario para alcanzar una calidad física-química-biológica adecuada para el uso al que se destina el agua residual, sin riesgo alguno. En este proceso se le da un pulimento al agua de acuerdo a la reutilización que se le pretenda dar a las aguas residuales renovadas.

Para este sistema de alcantarillado sanitario, se eligió el tratamiento primario, utilizando fosas sépticas para el tratamiento de las aguas negras, ya que el costo de construcción, operación y mantenimiento, es bajo a comparación de otros tratamientos existentes y debe estar acorde a la capacidad económica de la municipalidad local.

### 2.2.3.13.1. Diseño de fosa séptica

La fosa séptica se caracteriza porque en ella la sedimentación y la digestión ocurren dentro del mismo tanque; con lo anterior, se evitan los problemas de complejidad de construcción y excavación profunda del tanque Imhoff. La fosa séptica consiste esencialmente en uno o varios tanques o compartimientos, en serie, de sedimentación de sólidos. La función más utilizada de la fosa séptica es la de acondicionar las aguas residuales para disposición sub-superficial en lugares donde no existe un sistema de alcantarillado sanitario. En estos casos sirve para:

- Eliminar sólidos suspendidos y material flotante
- Realizar el tratamiento anaerobio de los lodos sedimentados
- Almacenar lodos y material flotante

Para el diseño de la fosa séptica

- Periodo de retención de lodos  
24 horas.
- Volumen de lodos por persona en el año  
40-80 litros/habitante/año

Se utilizó 43 litros/habitante/año; por ser área rural.

- Período de limpieza para lodos

5 años

- Volumen total de la fosa

Volumen de líquidos+ volumen de lodos

Habitantes: se calcula que una fosa sirve a 60 viviendas; y en este diseño hay un promedio de 5 habitantes por vivienda, entonces será

$$60 * 5 = 300 \text{ habitantes.}$$

Volumen de líquidos= dotación\* habitantes\* factor de retorno

$$\text{Vol.liq} = 120 \text{ litros/habitante /día} * 300 \text{ habitantes} * 0,70 = 25,2 \text{ m}^3$$

Volumen de lodos = volumen de lodos (litros/habitante/año)\*300 habitantes\*periodo de limpieza

$$\text{Vol. de lodos} = 43 \text{ litros/habitante/año} * 300 * 5 \text{ años} = 64,5 \text{ m}^3$$

Volumen total de la fosa = Volumen de líquidos + volumen de lodos

$$\text{Volumen total de la fosa} = 25,2 \text{ m}^3 + 64,5 \text{ m}^3 = 89,70 \text{ m}^3$$

Volumen de almacenamiento = 90 m<sup>3</sup>/día

- Dimensiones de la fosa

Para el dimensionamiento de la fosa tomaremos en cuenta las dos fases de diseño que son; en el primero para una población futura de 1359 habitantes; y en el segundo para una población futura de 2366 habitantes.

$$1\ 359 \text{ habitantes} / 300 \text{ habitantes} = 5 \text{ fosas}$$

$$2\ 366 \text{ habitantes} / 300 \text{ habitantes} = 8 \text{ fosas}$$

La fosa séptica poseerá muros de gravedad contruidos de concreto ciclópeo, lo cual significa que estarán hechos de piedra bola, las cuales se unirán entre sí con mezcla de concreto.

Los muros del tanque estarán sometidos a fuerzas del agua y del suelo, por lo cual se procederá a realizar su diseño, tomando en cuenta las dimensiones propuestas.

#### Diseño estructural de la cubierta

Para el diseño de la losa que conforma la estructura de cubierta, fue necesario colocar una viga principal en el centro de la misma, quedando dos losas simétricas con las siguientes dimensiones 5.3 m \* 5.15 m, empleándose el método 3 de la American Concrete Institute (ACI).

| Descripcion | Losa       |
|-------------|------------|
| A/B         | 0.97>0.5   |
| Refuerzo    | 2 sentidos |
| Espesor(t)  | 10 cm      |

El espesor mínimo recomendado por la ACI es de 9 cms, pero para su construcción se empleara un espesor de 10 cms.

Cargas:

Carga muerta (CM)

Son cargas que estarán durante toda la vida útil del proyecto.

$$W \text{ propio de losa} = 2400 \text{ Kg/m}^3 * 0,1 \text{ mts.} = 240 \text{ Kg/m}^2$$

$$\text{Sobre cargas} = 90 \text{ kg/m}^2$$

$$\text{Total carga muerta} = 330 \text{ Kg/m}^2$$

$$\text{Carga muerta última (Cmu)} = 1,4 * 330 = 462 \text{ Kg/m}^2$$

Carga viva (CV)

Son cargas que soportara la losa en ocasiones eventuales, por ser solo de cubierta, se asumirá una carga viva (CV) = 80 Kg/m<sup>2</sup>

$$\text{Carga viva última} = 1,7 * 80 = 136 \text{ Kg/m}^2$$

Carga última (CU)

$$CU = 1,4 * CM + 1,7 * CV = 462 + 136 = 598 \text{ Kg/m}^2$$

$$CU = 598 \text{ Kg/m}^2$$

Cálculo de momentos (caso seis)

$$MA(-) = A^2 (C_{Aneg} * CU)$$

$$MA(-) = (5,15)^2 (0,075 * 598) = 1190 \text{ Kg-m}$$

$$MA(+) = A^2 (C_{ADL} * C_{Mu} + C_{ALL} * C_{Vu})$$

$$MA(+) = (5,15)^2 (0,036 * 462 + 0,038 * 136) = 578,20 \text{ kg-m}$$

$$MA(-) = 1/3 * MA(+)$$

$$MA(-) = 1/3 * 578,20 = 193 \text{ Kg-m}$$

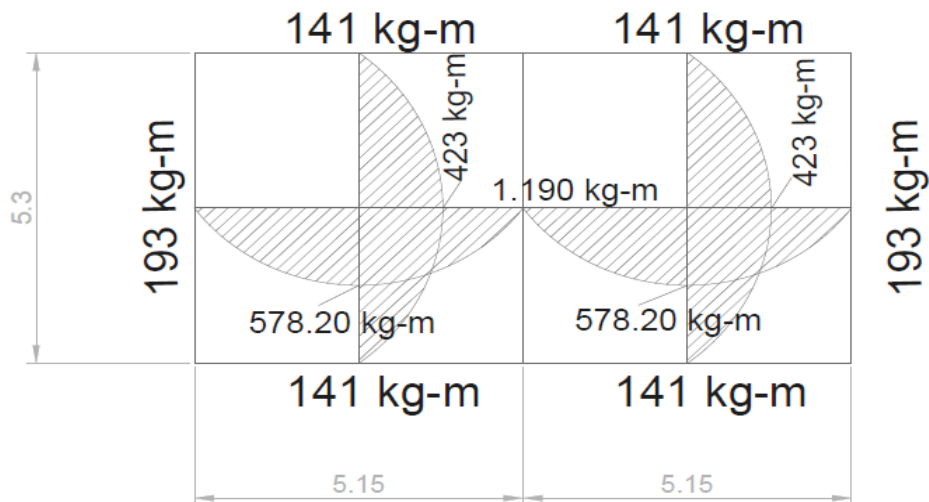
$$MB(+) = A^2 (C_{ADL} * C_{Mu} + C_{ALL} * C_{Vu})$$

$$MB(+)= (5,30)^2 (0,024*462+0,029*136) = 423 \text{ Kg-m}$$

$$MB(-)= 1/3 * MB(+)$$

$$MB(-)= 1/3 * 423 = 141 \text{ Kg-m}$$

Figura 7. Gráfica de momento de losas



Fuente: elaboración propia, empleando AutoCAD.

Cálculo del área de acero

$$MA= 1\ 190 \text{ Kg-m}$$

$$MB= 423 \text{ Kg-m}$$

$$t=10 \text{ cm,}$$

$$d= 10\text{-recubrimiento} = d= 10\text{-}2,5 = 7,5 \text{ cm}$$

$$f'c= 210 \text{ Kg/ cm}^2$$

$$f'y= 2\ 810 \text{ Kg/cm}^2$$

$$As = b*d - \sqrt{(b * d)^2 - \left(\frac{Mu*b}{0,003825*f'c}\right) * \frac{0,85 f'c}{f'y}}$$

$A_s = 6,75 \text{ cm}^2$  para momento en A

$A_s = 2,28 \text{ cm}^2$  para momento en B

$$A_{smin} = 0,4 \rho_{min} * b * d$$

$$\rho_{min} = \left(\frac{14,1}{f_y}\right) = \left(\frac{14,1}{2810}\right) = 0,005017$$

$$A_{smin} = 0,4 * 0,005017 * 100 * 7,5 = 1,50 \text{ cm}^2$$

Área: Separación:

$6,75 \text{ cm}^2 \longrightarrow 100 \text{ cm}$

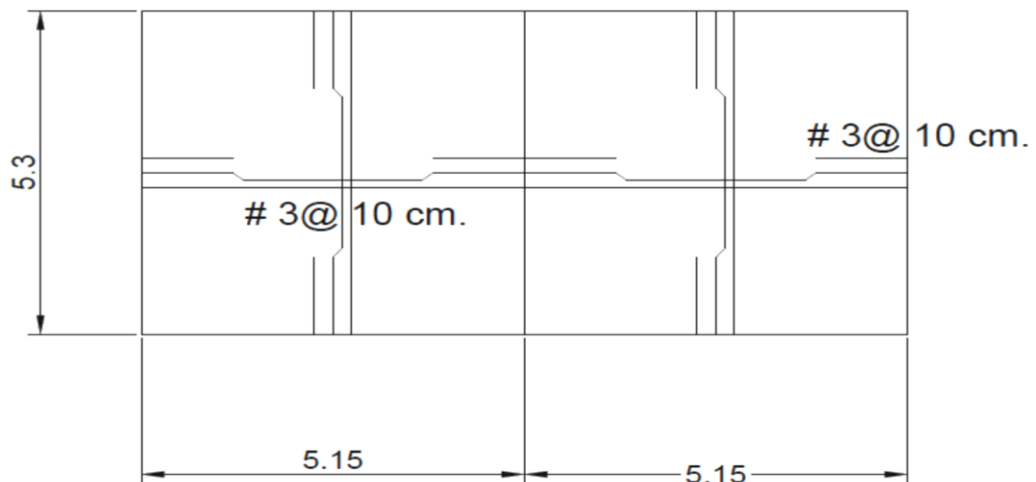
$0,71 \longrightarrow S$

Para momento en A

$$S = 10,52 \text{ cm}$$

Se utilizará un espaciamiento de  $S = 10 \text{ cm}$  en ambos sentidos.

Figura 8. Armado de losas



Fuente: elaboración propia, empleando AutoCAD.

## Diseño de la viga principal a flexión

Diseño a flexión

$$F'c = 210 \text{ kg/cm}^2$$

$$F'y = 2810 \text{ kg/cm}^2$$

$$t = 10 \text{ cm}$$

$$\delta c = 2400 \text{ kg/cm}^3$$

$$h_{\min} = (L/16) * 0,8 = 0,05 L \text{ para acero grado 40 (según ACI 318-02 Cap. 10-9.5.2.2)}$$

$$h = 40 \text{ cm}$$

$$b_{\min} = 6'' = 15,24 \text{ cm (según ACI 318-02 Cap. 10-9.5.2.5)}$$

$$b = 20 \text{ cm}$$

$$Rec = 2,5 \text{ cm}$$

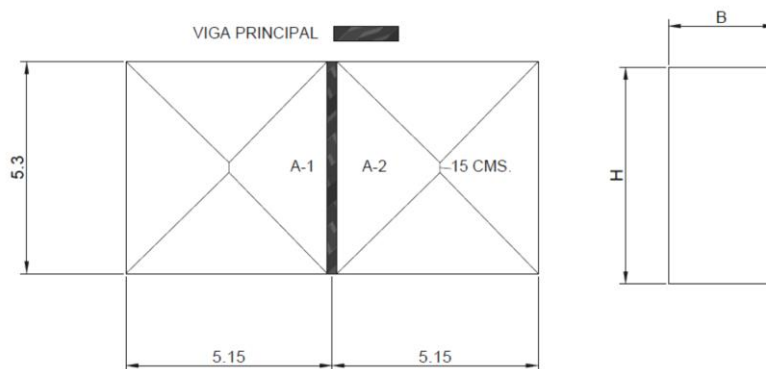
$$D = 37,5 \text{ cm}$$

$$A_t = \frac{1}{2} * (5,3 + 0,15) * (2,575) * 2 = 14 \text{ m}^2$$

$$CV = 80 \text{ kg/cm}^2$$

$$SC = 90 \text{ kg/cm}^2$$

Figura 9. **Áreas tributarias para viga y sección propuesta**



Fuente: elaboración propia, empleando AutoCAD.



## Integración de cargas

$$CM_{LOSA} = 2\,400 * 0,10 + 90 = 330 \text{ kg/m}^2$$

$$W_{CM} = \frac{330 \frac{\text{kg}}{\text{m}^2} * 14 \text{ m}^2}{5,60 \text{ m}} + (2\,400 \text{ kg/m}^3 * 0,40 \text{ m} * 0,20 \text{ m}) = 1\,017 \text{ kg/m}$$

$$W_{CV} = \frac{80 \frac{\text{kg}}{\text{m}^2} * 14 \text{ m}^2}{5,60 \text{ m}} = 200 \text{ kg/m}$$

$$W_U = 1,7 (200 \text{ kg/m}) + 1,4 (1\,017 \text{ kg/m}) = 1,763 \text{ kg/m}$$

## Cálculo del momento último

$$M_U = \frac{1\,763 \frac{\text{kg}}{\text{m}^2} (5,60 \text{ m}^2)}{8} = 6\,914 \text{ kg-m}$$

## Cálculo del área de acero

$$A_s = b * d - \sqrt{(b * d)^2 - \left(\frac{M_u * b}{0,003825 * f'c}\right) * \frac{0,85 f'c}{f'ly}}$$

$$A_s = 7,95 \text{ cm}^2$$

$$E_s = 2,03 * 10^6 \text{ kg/cm}^2$$

$$B_1 = 0,85$$

$$\rho_b = 0,85 * B_1 \frac{f'c}{f'ly} * \frac{E_s * (0,003)}{f'ly + E_s * (0,003)}$$

$$\rho_b = 0,036$$

$$\rho_{\max} = 0,5 * \rho_b \text{ (zona sísmica)} = 0,5 * 0,036 = 0,01847$$

$$A_{s\max} = \rho_b * b * d = 0,01847 * 20 * 37,5 = 13,86 \text{ cm}^2$$

$$\rho_{\min} = \frac{14,1}{f'ly} = \frac{14,1}{2\,810} = 0,005017$$

$$A_{s\min} = \rho_{\min} * b * d$$

$$A_{s\min} = 3,76 \text{ cm}^2$$

$$3,76 \text{ cm}^2 \leq 7,95 \text{ cm}^2 \leq 13,86 \text{ cm}^2$$

Acero cama superior corrido

$$\rho_{\min} * b * d = 3,76 \text{ cm}^2$$

$$A_{\min} = 2 \text{ varillas No. 5} = 3,96 \text{ cm}^2$$

$$0,33 (A_s = 7,95 \text{ cm}^2) = 2,62 \text{ cm}^2$$

Acero cama inferior corrido

$$\rho_{\min} * b * d = 3,76 \text{ cm}^2$$

$$A_{\min} = 2 \text{ varillas No. 5} = 3,96 \text{ cm}^2$$

$$0,5 (A_s = 7,95 \text{ cm}^2) = 3,95 \text{ cm}^2$$

$$A_{\text{tensión}} = 7,95 \text{ cm}^2 - 3,96 \text{ cm}^2 = 3,99 \text{ cm}^2 = 2 \text{ varillas No. 5} = 3,97 \text{ cm}^2$$

Espaciamiento de estribos

$$\text{Corte actuante} = (1763 * 5,6) / 2 = 4936,4 \text{ kg}$$

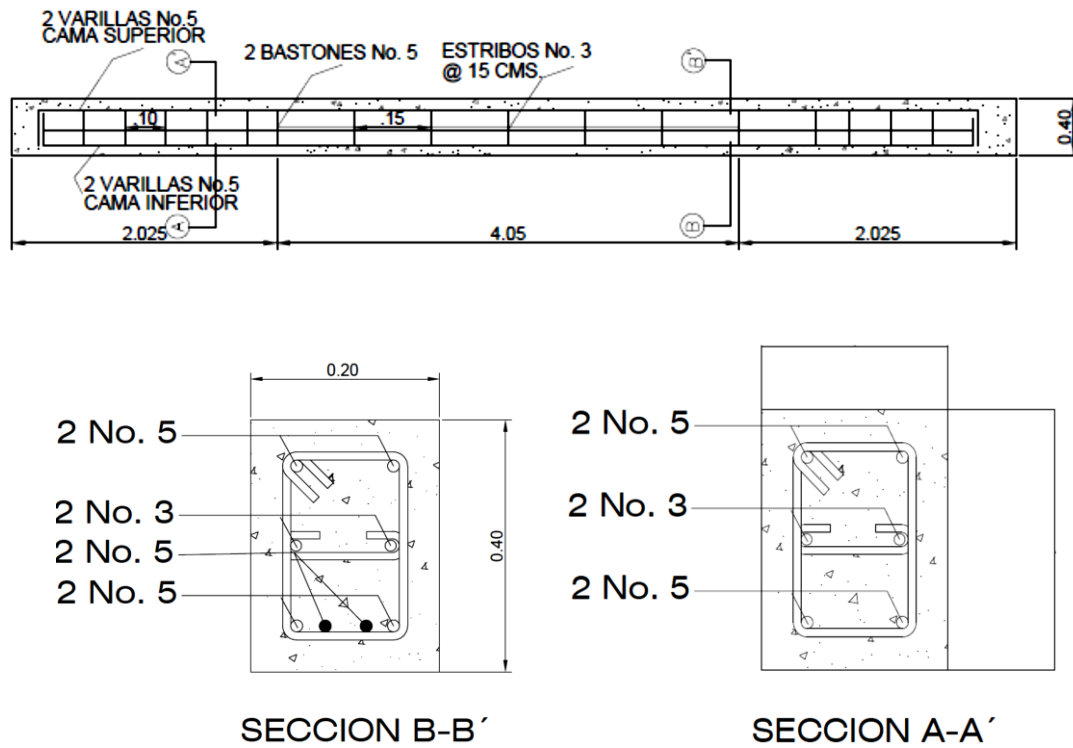
$$\text{Corte resistente} = 0,85 * 0,53 * (210 \text{ kg/cm}^2)^{1/2} * 20 \text{ cm} * 37,5 \text{ cm} = 4944 \text{ kg}$$

$$S = d/2 = 37,5 \text{ cm} / 2 = 18,75 \text{ cm} = 15 \text{ cm}$$

Cr > Ca estribos No. 3 @ 15 cm

Armado : 2 varillas No. 5 corridas cama superior, 2 varillas No.5 corrida cama inferior mas 2 bastones No. 5 en l/2 medida a partir del centro.

Figura 10. Armado de viga principal



Fuente: elaboración propia, empleando AutoCAD.

### Diseño de la viga perimetral

$$F'c = 210 \text{ kg / cm}^2$$

$$F'y = 2\ 810 \text{ kg/m}^3$$

$$\delta c = 2\ 400 \text{ kg/m}^3$$

$$Rec = 3 \text{ cm}$$

$$h = 25 \text{ cm}$$

$$b = 15 \text{ cm}$$

$$d = 22 \text{ cm}$$

$$\rho_{min} = \frac{14,1}{f_y} = \frac{14,1}{2\ 810} = 0,005017$$

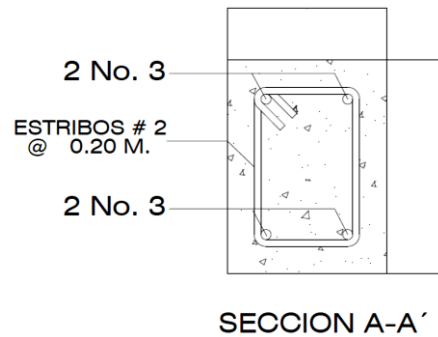
$$AS_{\min} = \rho_{\min} * b * d = 0,005017 * 15 * 22 = 1,66 \text{ cm}^2$$

$$\rho_{\max} = 0,5 * \rho_b * (\text{zona sísmica}) = 0,5 * 0,036 = 0,018$$

$$AS_{\max} = \rho_{\max} * b * d = 0,018 * 15 * 22 = 5,94 \text{ cm}^2$$

Armado: colocar 4 No. 3 corridas y estribos No. 2 @ 20 cm

Figura 11. **Armado viga perimetral**



Fuente: elaboración propia, empleando AutoCAD.

Diseño estructural del tanque

Datos:

Peso específico del suelo ( $\delta_s$ ) = 1 400 kg/ m<sup>3</sup>.

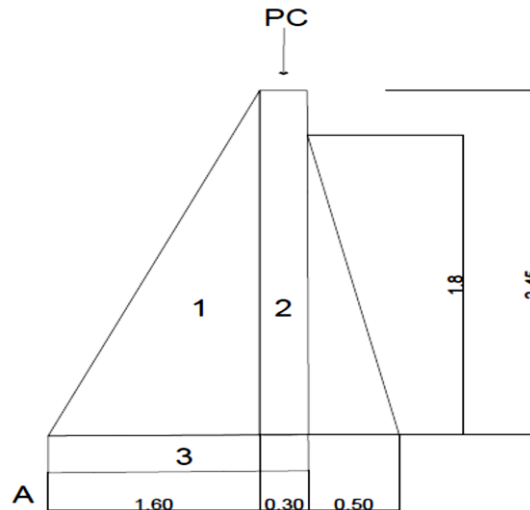
Peso específico del concreto ( $\delta_c$ ) = 2 400 kg / m<sup>3</sup>

Peso específico del concreto ciclópeo ( $\delta_{cc}$ ) = 2 500 kg/m<sup>3</sup>

Angulo de fricción ( $\Phi$ ) = 27°

Valor soporte del suelo ( $V_s$ ) = 10 Ton/ m<sup>2</sup>

Figura 12. Diagrama de fuerzas sobre las paredes del tanque



Fuente: elaboración propia, empleando AutoCAD.

Carga uniforme distribuida ( $W_u$ )

$$W_u = W_{\text{LOSA}} + W_{\text{VIGAPRINCIPAL}} + W_{\text{VIGADecARGA}}$$

$$W_u = 1,4 \cdot 412,5 \text{ kg/m} + 1,7 \cdot 100 \text{ kg/m} + 1,4 \cdot 96 \text{ kg/m} + 1,4 \cdot 90 \text{ kg/m} = 1\ 008 \text{ kg/m}$$

Se considera:  $W$  como carga puntual ( $P_c$ )

$$P_c = 1\ 008 \text{ kg/m} \cdot 1 \text{ m} = 1\ 008 \text{ kg}$$

El momento que ejerce la carga puntual respecto de 0 es :

$$M_c = 1\ 008 \text{ kg/m} \cdot \left( 1 \text{ m} + \frac{0,30}{2} \text{ m} \right) = 1\ 159,2 \text{ kg-m}$$

$$M_c = 1\ 159,2 \text{ kg-m}$$

Fuerza activa Fa

$$F_A = \gamma_{\text{agua}} * \left(\frac{H^2}{2}\right) = 1\,000 \text{ kg/m}^3 * \frac{(1,8)^2}{2} = 1\,620 \text{ kg/m}$$

Momento de volteo respecto de 0

$$M_{\text{act}} = F_A * \frac{H}{3} = 1\,620 * \left(\frac{1,8}{3} + 0,30\right) = 1\,458 \text{ kg-m}$$

$$M_{\text{act}} = 1\,458 \text{ kg-m}$$

Cálculo del momento estabilizante sobre el muro del tanque de distribución.

Tabla V. **Momento estabilizante en el muro**

| FIG | W=p.p (ton)*área(m <sup>2</sup> ) | Distancia a "A"     | MR         |
|-----|-----------------------------------|---------------------|------------|
| 1   | 2 500 (1,22)= 3 062,5             | D = 2/3 * 1 =0,67   | 2 051,87   |
| 2   | 2 500 (0,73) = 1 837,5            | D= (1+0,3/2) = 1,15 | 2 113,12   |
| 3   | 2 500 (0,54) = 1 350              | D= 1,8/2 =0,90      | 1 215      |
|     | ΣWR= 6 250                        |                     | ΣMR= 5 380 |

Fuente: elaboración propia.

Carga total ( WT ) = W + WR

$$WT = 1\,008 + 6\,250 = 7\,258 \text{ kg / m}$$

Verificación de la estabilidad contra el volteo ( Fsv ) > 1,5

$$F_s = \frac{MR+MC}{M_{act}} = \frac{5\,380+1\,159,2}{1\,458} = 4,48$$

$$F_s = 4,48 > 1,5 \text{ ok.}$$

Se verifica la estabilidad contra deslizamiento (  $F_{sd}$  ) > 1,5

$F_d = WT * \text{Coeficiente de fricción}$

$$F_d = 7\,258 * 0,9 * \text{Tg} ( 27^\circ ) = 3\,328,32 \text{ kg}$$

$$F_{sd} = \frac{F_d}{F_a} = \frac{3\,328,32 \text{ kg}}{1\,620 \text{ kg}} = 2,05$$

$$F_{sd} = 2.05 > 1,5 \text{ ok}$$

Verificación de la presión bajo la base del muro,  $P_{max} < V_s$ . Donde la excentricidad (ex) = (Base / 2 ) – a

$$a = \frac{MR+MC-M_{act}}{WT}$$

$$a = \frac{5\,380+1\,159,2-1\,458}{7\,258} = 0,70$$

$$e_x = \frac{\text{base}}{2} - a = \frac{1,8}{2} - 0,70 = 0,20 \text{ m}$$

Módulo de sección (Sx)

$$S_x = 1/6 * \text{base}^2 * \text{long} = 1/6 * (1,8)^2 * 1 = 0,54 \text{ m}^3$$

La presión es :

$$P_{max} = \frac{WT}{A} + \frac{WT * e_x}{S_x} = \frac{7\,258}{1,8 * 1} + \frac{7\,258 * 0,20}{0,54} = 6\,720,37 \text{ kg/m}^2$$

$$P_{\max} = 6\,720,37 \text{ kg / m}^2 < 10\,000 \text{ kg / m}^2$$

### **2.2.3.13.2. Dimensionamiento de los pozos de absorción o su equivalente**

El pozo de absorción consiste en una excavación en el terreno, por lo general de 2 a 3 metros de diámetro.

Todo pozo debe tener una cubierta o losa de hormigón armado de 0,20 m de espesor descansada sobre un brocal o anillo de hormigón. A la cubierta se le deja una tapa de inspección como mínimo de 0,60\*0,60m y se conecta a una cañería de ventilación de 4" para la eliminación de gases. Debe estar protegida con mallas de alambre fino que impida el acceso de moscas, cucarachas, mosquitos y otros insectos.

El pozo solo se recomienda en los siguientes casos:

- Cuando se vacían solo aguas de lavado, desagües de piscina o aguas pluviales.
- Como efluente de fosa séptica.
- Cuando se dispone de bastante terreno.
- Como solución transitoria.
- Cuando la capa freática lo permita.

El Ministerio de Ambiente y Recursos Naturales (MARN), establece que todo sistema de alcantarillado sanitario, debe poseer un tratamiento antes de la descarga final hacia un sistema hídrico natural. 101 Para este proyecto no se construirá pozo de absorción porque no existe espacio suficiente, se propone



un tratamiento primario y las aguas tratadas se desfogará al zanjón o quebrada existente.

#### **2.2.3.14. Plan de operación y mantenimiento del sistema**

Con el paso del tiempo se produce envejecimiento y deterioro del sistema de alcantarillado; esto produce obstrucciones y derrumbes que a medida de lo sucedido afecta grandemente al costo y mantenimiento; es por ello que estar supervisando y limpiando los colectores es lo mejor, ya que se evitan posibles catástrofes.

Para que todo los sistemas de alcantarillado pero en especial el de la aldea Santo Domingo funcione perfectamente, debe considerarse un buen mantenimiento y limpieza de los mismos.

Se recomienda realizar las inspecciones al sistema, en períodos no mayores de tres meses.

El mantenimiento del sistema lo deberá hacer personal capacitado, auxiliándose con los planos generales del alcantarillado sanitario.

- Recomendaciones
  - Los lineamientos descritos a continuación tratan de los casos más comunes que pueden llegar a surgir en un alcantarillado sanitario. Si se presenta otra anomalía, deberá ser estudiada por el personal capacitado para solucionarla adecuadamente.

## **Línea central**

### Posibles problemas

- Tubería parcialmente tapada
- Tubería totalmente tapada

### Solución y reparación

Para descubrir los taponamientos se pueden hacer dos pruebas para identificarlos:

Prueba de reflejo. Consiste en colocar una linterna en el pozo de visita y revisar el reflejo de la misma en el siguiente pozo de visita; si no es percibido claramente, existe un taponamiento parcial, y si no se percibe en lo absoluto significa que existe un taponamiento total.

Se vierte agua mediante presión en el pozo de visita, se hace de nuevo la prueba de reflejo y se verifica si el taponamiento se despejó y deja ver claramente el reflejo.

Prueba de corrimiento de flujo. Se vierte una cantidad determinada de agua en un pozo de visita y se verifica el corrimiento de agua en el siguiente pozo y que la corriente sea normal.

Si es un corrimiento muy lento, existe un taponamiento parcial y si no sale nada de agua en el pozo es porque existe un taponamiento total.

Al no lograr despejar el taponamiento por medio de la presión de agua, se introduce una guía para localizarlo y se procede a excavar y descubrir la tubería para sacar la basura o tierra que provoca el taponamiento.

- Pozos de visita
  
- Posibles problemas
  - Acumulación de residuos y lodos
  - Deterioro del pozo
  - Tapadera del pozo en mal estado

Solución y reparación:

- Al inspeccionar los pozos de visita se puede constatar que no existan lodos ni desechos acumulados que puedan obstruir el paso de las aguas negras. Se procede a quitar los lodos y residuos para dar paso libre a las aguas.
  
- Verificar que el pozo de visita se encuentre en buen estado, revisar el brocal; los escalones deben estar en buen estado para que el inspector pueda bajar sin problemas al pozo; si están en mal estado, repararlos o cambiarlos por nuevos.
  
- Las tapaderas de los pozos de visita deben estar en su lugar y sin grietas por el paso de vehículos, cambiarlas por nuevas para garantizar la protección al sistema.

- Conexiones domiciliarias

Problemas posibles:

- Tapadera de la candela en mal estado
- Tubería parcialmente tapada
- Tubería totalmente tapada
- Conexiones de agua pluvial en la tubería

Solución y reparación:

Reparar la tapadera de la candela o cambiarla por una nueva, de no hacerlo, se corre el peligro de que se introduzca tierra y basura a la tubería y esto provocaría taponamiento.

- Una tubería parcialmente tapada puede ser provocada por la introducción de basura o tierra, esto se verifica en la candela, para ello se introduce agua y se observa si corre libremente. Se vierte una cantidad suficiente de agua de forma brusca para que el taponamiento se despeje y corra el agua sin mayor problema.
- Si la tubería está totalmente tapada, o si el agua está estancada en ella, se vierte una cantidad de agua en forma brusca para que esta sea despejada. Si el taponamiento persiste, introducir una guía metálica para tratar de despejar y luego verter agua bruscamente para que el taponamiento sea despejado.
- Si el problema persiste, se introduce nuevamente la guía, se verifica la distancia en donde se encuentra el taponamiento, se

marca en la calle la distancia, luego se excava en este sitio; se descubre el tubo para poder destaparlo y repararlo a fin de que las aguas corran libremente.

- Las conexiones de agua de lluvia provocan que se saturen las tuberías, ya que estas no fueron diseñadas para transportar dicha agua; se procede a cancelar dicha conexión de agua pluvial de la domiciliar.

#### **2.2.3.15. Elaboración de planos finales del sistema**

Los planos elaborados son:

- Planta general
- Densidad de vivienda
- Planta de dirección de flujo
- Planta-perfil pozos 0 - 12
- Planta-perfil pozos 7 - 51
- Detalle de pozos de visita
- Detalle de fosas sépticas

#### **2.2.3.16. Presupuesto**

Es el cálculo y negociación anticipada de los ingresos y egresos de una actividad.

Figura 13. Integración de pecios unitarios

| PROYECTO:<br>DISEÑO DE LA RED DE ALCANTARILLADO SANITARIO,<br>ALDEA SANTO DOMINGO, SAN PEDRO PINULA, JALAPA |           |           |                |          |                       |
|---|-----------|-----------|----------------|----------|-----------------------|
| INTEGRACIÓN DE COSTOS GENERALES   |           |           |                |          |                       |
| RENGLÓN   | U. MEDIDA | CANTIDAD  | COSTO UNITARIO |          | COSTO TOTAL           |
| <b>DRENAJE SANITARIO</b>  |           |           |                |          |                       |
| <b>PRELIMINARES</b>   |           |           |                |          |                       |
| BODEGA  | M2        | 60        | Q              | 186.11   | Q 11,166.66           |
| REPLANTEO TOPOGRÁFICO   | ML        | 3761.73   | Q              | 7.17     | Q 26,971.60           |
| <b>EXCAVACIÓN</b>   |           |           |                |          |                       |
| CORTE   | M3        | 4766.01   | Q              | 44.82    | Q 213,612.57          |
| RELLENO   | M3        | 4623.0297 | Q              | 29.90    | Q 138,234.65          |
| <b>COLECTOR</b>   |           |           |                |          |                       |
| TUBERIA DE PVC Ø DE 6"  | ML        | 3761.73   | Q              | 123.07   | Q 462,941.06          |
| <b>POZOS DE VISITA</b>  |           |           |                |          |                       |
| CAJA DE INICIO  | unidad    | 8         | Q              | 2,779.65 | Q 22,237.20           |
| POZO DE VISITA PV-1, 1.20 - 1.50 m  | unidad    | 37        | Q              | 3,049.65 | Q 112,837.05          |
| POZO DE VISITA PV-2, 1.50 - 1.60 m  | unidad    | 3         | Q              | 3,807.68 | Q 11,423.03           |
| POZO DE VISITA PV-3, 1.60 - 2.00 m  | unidad    | 2         | Q              | 4,884.30 | Q 9,768.60            |
| POZO DE VISITA PV-4, 2.00 - 2.50 m  | unidad    | 1         | Q              | 5,669.33 | Q 5,669.33            |
| POZO DE VISITA PV-5, 2.50 - 3.50 m  | unidad    | 2         | Q              | 6,759.45 | Q 13,518.90           |
| POZO DE VISITA PV-6, 3.50 - 4.00 m  | unidad    | 1         | Q              | 7,697.03 | Q 7,697.03            |
| <b>CONEXIONES DOMICILIARES</b>  |           |           |                |          |                       |
| DOMICILIARES  | unidad    | 592       | Q              | 844.49   | Q 499,939.56          |
| <b>COSTO TOTAL</b>  |           |           |                |          | <b>Q 1,536,017.23</b> |

Fuente: elaboración propia.

### 2.2.3.17. Análisis socioeconómico

El análisis social de proyectos consiste en comparar los beneficios con los costos que dichos proyectos implican para la sociedad; es decir, consiste en determinar el efecto que el proyecto tendrá sobre el bienestar de la sociedad.

### 2.2.3.17.1. Valor presente neto

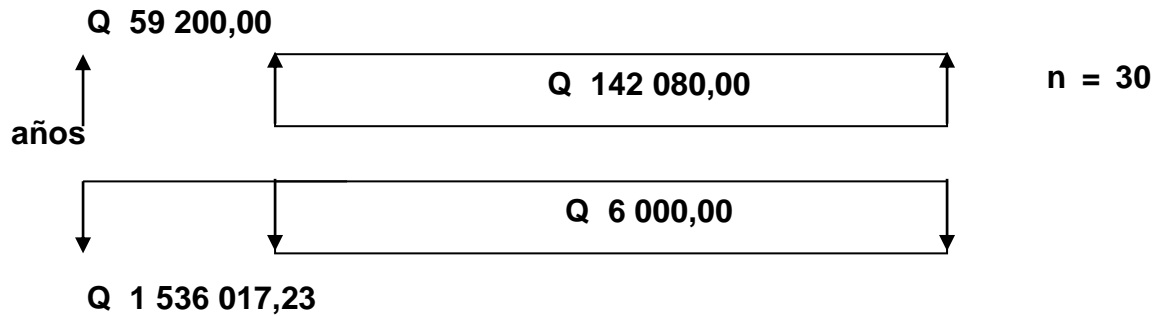
La municipalidad de San Pedro Pinula, pretende invertir Q 1 536 017,23 en la ejecución del proyecto del drenaje sanitario para la aldea Santo Domingo. Se pretende tener un costo mensual por mantenimiento del sistema de Q 400.00. Se estima tener los siguientes ingresos: la instalación de la acometida corresponde a un pago único de Q 100,00 por vivienda; también se pedirá un ingreso mensual por vivienda de Q 20. Suponiendo una tasa del 17 % al final de los 30 años de vida útil, se determinará la factibilidad del proyecto por medio del Valor Presente Neto.

Tabla VI. Valor presente neto

|                     | <b>OPERACIÓN</b>              | <b>RESULTADO</b> |
|---------------------|-------------------------------|------------------|
| Costo Inicial       |                               | Q 1 536 017,23   |
| Ingreso inicial     | (Q 100/viv)(592 viv)          | Q 59 200,00      |
| Costos anuales      | (Q 500/mes)(12 meses)         | Q 6 000,00       |
| Ingresos anual      | (Q 20/viv)(592 viv)(12 meses) | Q 142 080,00     |
| Vida útil, en años. |                               | 30 años          |

Fuente: elaboración propia.

Una forma de analizar este proyecto es situar en una línea de tiempo los ingresos y egresos y trasladarlos posteriormente al valor presente, utilizando una tasa de interés del 17 %.



Se utilizará el signo negativo para los egresos y el signo positivo para los ingresos, entonces se tiene que:

$$VPN = - 1\,536\,017,23 + 59\,200 - 6\,000(1 + 0,17)^{30} + 142\,080(1 + 0,17)^{30}$$

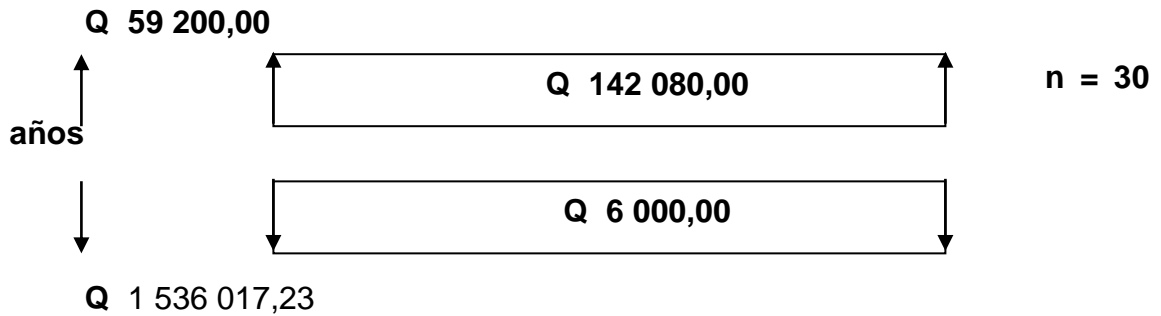
$$VPN = -1\,475\,587,378$$

Como el valor presente neto de este proyecto es negativo, es decir que no produce utilidad alguna, puesto que es de carácter social y su objetivo es promover el desarrollo en la comunidad, con el saneamiento adecuado y la reducción de enfermedades.

#### 2.2.3.17.2. Tasa interna de retorno

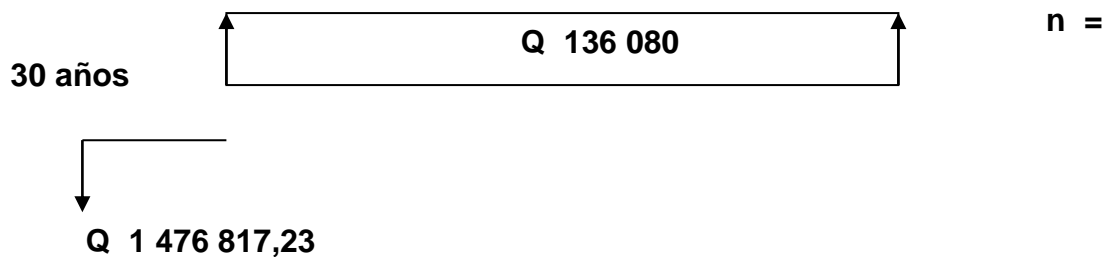
La empresa ejecutora propondrá a la alcaldía construir el sistema de drenaje para la aldea Santo Domingo, con un costo inicial aproximado de Q 1 536 017,23. Por otra parte, la alcaldía necesita de Q 6 000,00 al final de cada año, como costo de mantenimiento y Q 12 480,00 por la cuota de amortización; también se tendrá un ingreso inicial por el derecho de cada conexión domiciliar, este será de Q 59 200,00 por el total de 592 viviendas existentes, con lo cual se pretende cubrir los gastos en el periodo de 30 años, que corresponde a la vida útil del sistema.





Se realiza la gráfica del problema

2. Puesto que los Q 142 080,00 y los Q 6 000,00 se encuentran enfrentados en el mismo período de tiempo, como también Q 1536012.61 y los Q 59 200,00 la gráfica podría simplificar a:



3. Teniendo claro lo anterior, se plantea y soluciona la ecuación de valor por medio de la metodología de la tasa interna de retorno (TIR).

- a) Se utiliza una tasa de interés de 15 %

$$VPN = -1\,476\,817,23 + 136\,080 \cdot 1 / (1 + 0,15)^{30}$$

$$VPN = -1\,474\,757,386$$

- b) Se utiliza una tasa de interés de 17 %

$$VPN = -1\,476\,812,61 + 136\,080 \cdot 1 / (1 + 0,17)^{30}$$

$$VPN = -1\,475\,587,378$$

4. Se utiliza la interpolación matemática para hallar la tasa de interés que se busca.

$$17\% \rightarrow 1\,475\,587,378$$

$$i \rightarrow 0$$

$$15\% \rightarrow -1\,474\,757,386$$

5. Se utiliza la proporción entre diferencias que se correspondan:

$$\frac{17-i}{17-15} = \frac{1\,475\,587,378}{1\,475\,587,378 - (-1\,474\,757,386)}$$

Después de una serie de interpolaciones matemáticas sucesivas se tiene que, la tasa de interés  $i = 16,393291\%$ , representaría la tasa efectiva mensual de retorno.

$$2 \quad i = 16,393291\%$$

### 2.2.3.18. Evaluación inicial de impacto ambiental

La construcción de este proyecto no tendrá impacto ambiental negativo permanente, ya que solo sucederá durante la época de construcción, donde el suelo sufrirá un leve cambio, por ser removido al momento de la excavación y este a su vez provocara polvo, que afectara a las personas que viven cerca de donde se construirá el drenaje, debido a las condiciones del clima, del viento, etc.

## CONCLUSIONES

1. A través del Ejercicio Profesional Supervisado, se conocieron los problemas que afrontan la aldea Pie de la Cuesta y Santo Domingo del municipio de San Pedro Pinula, Jalapa. Ello permitió determinar que las principales necesidades; para la aldea Pie de la Cuesta el sistema de abastecimiento de agua potable y para la aldea Santo Domingo un alcantarillado sanitario. En tal sentido en este trabajo de graduación se presenta las propuestas de solución a esas necesidades.
2. El sistema de abastecimiento de agua para la aldea Pie de la Cuesta, se diseñó por gravedad, a causa de las ventajas topográficas del lugar, además la red de distribución será por medio de ramales abiertos, debido a la distribución de viviendas.
3. Para que el sistema de abastecimiento de agua potable funcione adecuadamente, es necesario que el usuario le dé una adecuada operación y mantenimiento al mismo para garantizar así su sostenibilidad.
4. Con el proyecto del alcantarillado sanitario, se contribuirá a resolver las necesidades de saneamiento de la aldea Santo Domingo, beneficiando directamente a una población de 3725 habitantes.
5. En cuanto al impacto ambiental que provocará la ejecución de los proyectos, se considerará que son impactos negativos no permanentes en la flora y fauna del lugar. Estos efectos se darán únicamente durante la

ejecución de los mismos, donde el suelo sufrirá un leve cambio por ser removido al momento de la excavación.

## RECOMENDACIONES

1. Capacitar a los usuarios de los proyectos, en lo concerniente al buen uso de los mismos, para garantizar su funcionamiento durante el periodo de diseño.
2. Actualizar el presupuesto de los proyectos previo a la presentación de la contribución por la fluctuación que se da en los precios de materiales y mano de obra.
3. Garantizar la supervisión técnica al contratar un profesional de la Ingeniería Civil, durante la construcción de los proyectos, para que se cumpla con las especificaciones técnicas contenidas en los planos.
4. Aplicar la cloración al agua del proyecto de agua potable en aldea Pie de la Cuesta para garantizar así la potabilidad del mismo.



## BIBLIOGRAFÍA

1. American Concrete Institute, *Building Code Requirements for Structural Concrete*. Michigan, ACI 318-95, 1995. Capitulo 11.
2. BONILLA SARMIENTO, Edson Roberto. *Diseño del alcantarillado sanitario el caserío “El terrero” y diseño de la escuela primaria para el caserío “Los Jiménez”, Municipio de Jalapa, Jalapa*. Trabajo de graduación de Ingeniero Civil, Universidad de San Carlos de Guatemala, Facultad de Ingeniería, 2012. 200 p.
3. Infom. Guía para el diseño de abastecimiento de agua potable a zonas rurales. Segunda revisión. Guatemala. 1997. 66 p.
4. MACZ MÓ, Ronald Fernando. *Diseño de dos puentes vehiculares para las aldeas de Saquija y Purha y sistema de agua potable para la aldea de granadillas, del municipio de San Juan Chamelco, Departamento de Alta Verapaz*. Trabajo de graduación de Ing. Civil. Universidad de San Carlos de Guatemala Facultad, de Ingeniería, 2004.
5. Portland Cement Association (PCA). *Design of concrete pavement for city streets*. USA, 1974.

