



Universidad de San Carlos de Guatemala

Facultad de Ingeniería

Escuela de Ingeniería Civil

**DISEÑO DE SISTEMAS DE ALCANTARILLADO SANITARIO EN CASERÍO  
EL CERRO ZONA 4 Y COLONIA LOS ÁLAMOS ZONA 7, SAN MIGUEL  
PETAPA, GUATEMALA**

**José Manuel Galicia García**

Asesorado por la Inga. Mayra Rebeca García Soria

Guatemala, noviembre de 2017

UNIVERSIDAD DE SAN CARLOS DE GUATEMALA



FACULTAD DE INGENIERÍA

**DISEÑO DE SISTEMAS DE ALCANTARILLADO SANITARIO EN CASERÍO  
EL CERRO ZONA 4 Y COLONIA LOS ÁLAMOS ZONA 7, SAN MIGUEL  
PETAPA, GUATEMALA**

TRABAJO DE GRADUACIÓN

PRESENTADO A LA JUNTA DIRECTIVA DE LA  
FACULTAD DE INGENIERÍA  
POR

**JOSÉ MANUEL GALICIA GARCÍA**

ASESORADO POR LA INGA. MAYRA REBECA GARCÍA SORIA

AL CONFERÍRSELE EL TÍTULO DE

**INGENIERO CIVIL**

GUATEMALA, NOVIEMBRE DE 2017

NIVERSIDAD DE SAN CARLOS DE GUATEMALA  
FACULTAD DE INGENIERÍA



**NÓMINA DE JUNTA DIRECTIVA**

DECANO	Ing. Pedro Antonio Aguilar Polanco
VOCAL I	Ing. Angel Roberto Sic García
VOCAL II	Ing. Pablo Christian de León Rodríguez
VOCAL III	Ing. José Milton de León Bran
VOCAL IV	Br. Jurgen Andoni Ramírez Ramírez
VOCAL V	Br. Oscar Humberto Galicia Nuñez
SECRETARIA	Inga. Lesbia Magalí Herrera López

**TRIBUNAL QUE PRACTICÓ EL EXAMEN GENERAL PRIVADO**

DECANO	Ing. Angel Roberto Sic García (a.i.)
EXAMINADOR	Ing. Hugo Leonel Montenegro Franco
EXAMINADOR	Ing. Juan Merck Cos
EXAMINADORA	Inga. Mayra Rebeca García Soria
SECRETARIA	Inga. Lesbia Magalí Herrera López

## **HONORABLE TRIBUNAL EXAMINADOR**

En cumplimiento con los preceptos que establece la ley de la Universidad de San Carlos de Guatemala, presento a su consideración mi trabajo de graduación titulado:

### **DISEÑO DE SISTEMAS DE ALCANTARILLADO SANITARIO EN CASERÍO EL CERRO ZONA 4 Y COLONIA LOS ÁLAMOS ZONA 7, SAN MIGUEL PETAPA, GUATEMALA**

Tema que me fuera asignado por la Dirección de la Escuela de Ingeniería Civil, con fecha 4 de mayo de 2017.



**José Manuel Galicia García**





Guatemala, 12 de octubre de 2017  
Ref.EPS.DOC.717.10.17

Inga. Christa Classon de Pinto  
Directora  
Unidad de EPS  
Facultad de Ingeniería  
Presente

Estimada Ingeniera Classon de Pinto:

Por este medio atentamente le informo que como Asesora-Supervisora de la Práctica del Ejercicio Profesional Supervisado (E.P.S.), del estudiante universitario **José Manuel Galicia García, Registro Académico 201314515 y CUI 2676 48243 0101**, de la Carrera de Ingeniería Civil, procedí a revisar el informe final, cuyo título es: **DISEÑO DE SISTEMAS DE ALCANTARILLADO SANITARIO EN CASERÍO EL CERRO ZONA 4 Y COLONIA LOS ÁLAMOS ZONA 7, SAN MIGUEL PETAPA, GUATEMALA.**

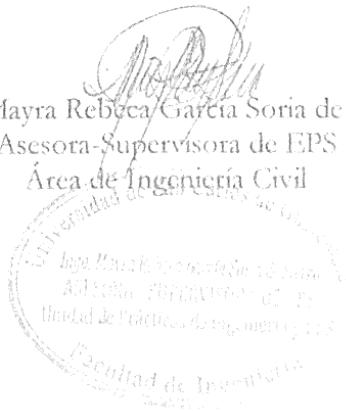
En tal virtud, **LO DOY POR APROBADO**, solicitándole darle el trámite respectivo.

Sin otro particular, me es grato suscribirme.

Atentamente,

"Id y Enseñad a Todos"

Inga. Mayra Rebeca García Soria de Sierra  
Asesora-Supervisora de EPS  
Área de Ingeniería Civil



c.c. Archivo  
MRGS/ra



**USAC**  
**TRICENTENARIA**  
 Universidad de San Carlos de Guatemala  
**FACULTAD DE INGENIERÍA**

<http://civil.ingenieria.usac.edu.gt>

**ESCUELA DE INGENIERÍA CIVIL**



Guatemala,  
 16 de octubre de 2017

Ingeniero  
 Hugo Leonel Montenegro Franco  
 Director Escuela Ingeniería Civil  
 Facultad de Ingeniería  
 Universidad de San Carlos

Estimado Ingeniero Montenegro.

Le informo que he revisado el trabajo de graduación **DISEÑO DE SISTEMAS DE ALCANTARILLADO SANITARIO EN CASERÍO EL CERRO ZONA 4 Y COLONIA LOS ÁLAMOS ZONA 7, SAN MIGUEL PETAPA, GUATEMALA** desarrollado por el estudiante de Ingeniería Civil José Manuel Galicia García, con CUI 2676482430101 Registro Académico No. 201314515, quien contó con la asesoría de la Inga. Mayra Rebeca García Soria de Sierra.

Considero este trabajo bien desarrollado y representa un aporte para la comunidad del área y habiendo cumplido con los objetivos del referido trabajo doy mi aprobación al mismo solicitando darle el trámite respectivo.

Atentamente,

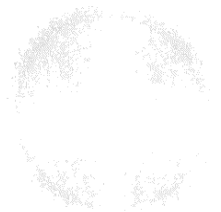
DIRIGIDO Y ENSEÑADO A TODOS

Ing. Rafael Enrique Morales Ochoa  
 Revisor por el Departamento de Hidráulica



FACULTAD DE INGENIERÍA  
 DEPARTAMENTO  
 DE HIDRÁULICA  
 USAC

/mrm.





Guatemala, 19 de octubre de 2017  
REF.EPS.D.425.10.17

Ing. Hugo Leonel Montenegro Franco  
Director Escuela de Ingeniería Civil  
Facultad de Ingeniería  
Presente

Estimado Ingeniero Montenegro Franco:

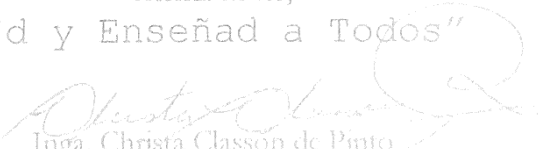
Por este medio atentamente le envío el informe final correspondiente a la práctica del Ejercicio Profesional Supervisado, (E.P.S) titulado **DISEÑO DE SISTEMAS DE ALCANTARILLADO SANITARIO EN CASERÍO EL CERRO ZONA 4 Y COLONIA LOS ÁLAMOS ZONA 7, SAN MIGUEL PETAPA, GUATEMALA**, que fue desarrollado por el estudiante universitario **José Manuel Galicia García, Registro Académico 201314515 y CUI 2676 48243 0101**, quien fue debidamente asesorado y supervisado por la Inga. Mayra Rebeca García Soria de Sierra.

Por lo que habiendo cumplido con los objetivos y requisitos de ley del referido trabajo y existiendo la aprobación del mismo por la Asesora-Supervisora, y en mi calidad de Directora apruebo su contenido solicitándole darle el trámite respectivo.

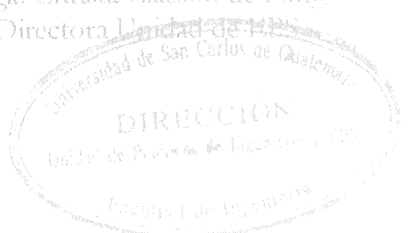
Sin otro particular, me es grato suscribirme.

Atentamente,

"Id y Enseñad a Todos"

  
Inga. Christa Classon de Pinto

Directora Unidad de EPS

  
UNIVERSIDAD DE SAN CARLOS DE GUATEMALA  
DIRECCIÓN  
Unidad de Prácticas de Ingeniería (EPS)  
Facultad de Ingeniería

CC:DP/ra



**USAC**  
TRICENTENARIA  
Universidad de San Carlos de Guatemala  
FACULTAD DE INGENIERÍA

<http://civil.ingenieria.usac.edu.gt>

**ESCUELA DE INGENIERÍA CIVIL**



El director de la Escuela de Ingeniería Civil, después de conocer el dictamen de la Asesora Inga. Mayra Rebeca García Soria y de la Coordinadora de E.P.S. Inga. Christa del Rosario Classon de Pinto, al trabajo de graduación del estudiante José Manuel Galicia García titulado **DISEÑO DE SISTEMAS DE ALCANTARILLADO SANITARIO EN CASERÍO EL CERRO ZONA 4 Y COLONIA LOS ÁLAMOS ZONA 7, SAN MIGUEL PETAPA, GUATEMALA** da por éste medio su aprobación a dicho trabajo.

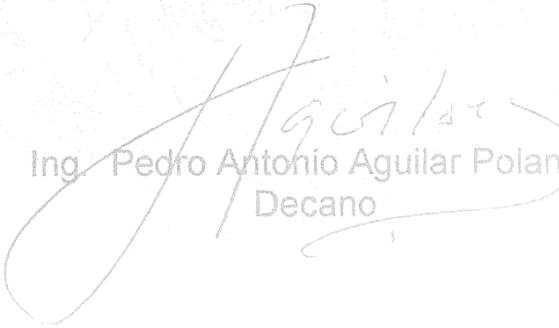
  
Ing. Hugo Leonel Montenegro Franco

Guatemala, noviembre  
/mrrm.

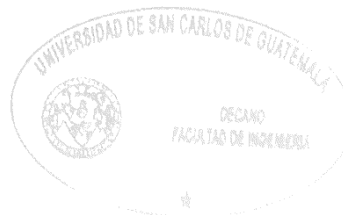


El Decano de la Facultad de Ingeniería de la Universidad de San Carlos de Guatemala, luego de conocer la aprobación por parte del Director de la Escuela de Ingeniería Civil, al trabajo de graduación titulado: **DISEÑO DE SISTEMAS DE ALCANTARILLADO SANITARIO EN CASERÍO EL CERRO ZONA 4 Y COLONIA LOS ÁLAMOS ZONA 7, SAN MIGUEL PETAPA, GUATEMALA,** presentado por el estudiante universitario: **José Manuel Galicia García,** y después de haber culminado las revisiones previas bajo la responsabilidad de las instancias correspondientes, se autoriza la impresión del mismo.

IMPRÍMASE.

  
Ing. Pedro Antonio Aguilar Polanco  
Decano

Guatemala, noviembre de 2017



## **ACTO QUE DEDICO A:**

<b>Dios</b>	Creador y dador de vida, mi guía y fortaleza en todo momento.
<b>Mis padres</b>	Byron Galicia y Odily de Galicia, por ser ejemplo de perseverancia y éxito en mi vida. Esta meta es fruto de un esfuerzo que inició hace mucho tiempo. Estaré eternamente agradecido.
<b>Mis hermanos</b>	Gabriela y Byron Galicia, quienes con su apoyo incondicional me permitieron avanzar en cada etapa de mi preparación académica.
<b>Mis amigos</b>	Por compartir momentos únicos, sin duda alguna son la familia que uno elige tener en este mundo.
<b>Familia</b>	Por sus consejos y apoyo en cada éxito obtenido.

## **AGRADECIMIENTOS A:**

<b>Universidad de San Carlos de Guatemala</b>	A mi alma mater, gloriosa y tricentenaria Universidad de San Carlos de Guatemala, por abrirme las puertas hacia la educación superior y formarme dentro de sus instalaciones. Ha sido un orgullo representarle a nivel mundial en proyectos académicos. Mi compromiso siempre hacia la academia.
<b>Facultad de Ingeniería</b>	Por darme las herramientas necesarias para competir y generar valor en la realización de proyectos de ingeniería civil en nuestro país.
<b>Mancomunidad Gran Ciudad del Sur</b>	Por brindarme la oportunidad de realizar mi Ejercicio Profesional Supervisado (EPS) dentro de su institución.
<b>Inga. Mayra de Sierra</b>	Por ser mi asesora y mentora en mi trabajo final de graduación.
<b>Organizaciones estudiantiles</b>	Especialmente a ENACTUS y AIESEC, por influir de gran manera en mi formación profesional y permitirme desarrollar el talento en los demás por medio del mío.

## ÍNDICE GENERAL

ÍNDICE DE ILUSTRACIONES .....	V
ÍNDICE DE TABLAS .....	V
LISTA DE SÍMBOLOS .....	VII
GLOSARIO .....	IX
RESUMEN .....	XI
OBJETIVOS .....	XIII
INTRODUCCIÓN .....	XV
1. FASE DE INVESTIGACIÓN .....	1
1.1 Monografía de San Miguel Petapa .....	1
1.1.1 Historia .....	1
1.1.2 Ubicación geográfica .....	1
1.1.3 Vías de acceso .....	2
1.1.4 Superficie .....	3
1.1.5 Colindancias .....	3
1.1.6 Clima .....	3
1.1.7 Orografía .....	4
1.1.8 Población .....	4
1.1.9 Distribución espacial o distribucional .....	4
1.2 Monografía caserío El Cerro .....	8
1.2.1 Ubicación geográfica .....	8
1.2.2 Límites y colindancias .....	9
1.2.3 Topografía .....	9
1.2.4 Clima .....	10
1.2.5 Vías de comunicación .....	10



1.2.6	Idioma .....	11
1.2.7	Actividad económica .....	11
1.2.8	Características demográficas .....	12
1.2.8.1	Población .....	12
1.2.8.2	Ruralidad .....	13
1.2.8.3	Escolaridad .....	13
1.2.9	Servicios públicos .....	15
1.2.9.1	Agua potable .....	15
1.2.9.2	Alcantarillado sanitario .....	16
1.2.9.3	Disposición de desechos sólidos .....	17
1.3	Monografía colonia Los Álamos .....	18
1.3.1	Ubicación geográfica .....	18
1.3.2	Límites y colindancias .....	19
1.3.3	Topografía .....	19
1.3.4	Clima .....	20
1.3.5	Vías de comunicación .....	20
1.3.6	Idioma .....	21
1.3.7	Actividad económica .....	21
1.3.8	Características demográficas .....	21
1.3.8.1	Población .....	21
1.3.8.2	Ruralidad .....	22
1.3.8.3	Escolaridad .....	22
1.3.9	Servicios públicos .....	23
1.3.9.1	Agua potable .....	24
1.3.9.2	Alcantarillado sanitario .....	24
1.3.9.3	Disposición de desechos sólidos .....	26
2.	CONSIDERACIONES PARA EL DISEÑO DEL SISTEMA DE ALCANTARILLADO SANITARIO .....	27
2.1	Levantamiento topográfico .....	27

2.1.1	Altimetría .....	28
2.1.2	Planimetría .....	28
2.2	Población futura .....	28
2.3	Periodo de diseño .....	30
2.4	Diseño del sistema de alcantarillado sanitario .....	30
2.4.1	Partes de un sistema de alcantarillado .....	30
2.4.1.1	Alcantarillas .....	31
2.4.1.2	Sistema de alcantarillado sanitario .....	31
2.4.1.3	Pozos de visita .....	31
2.5	Cálculo de caudales .....	32
2.5.1	Consideraciones generales .....	32
2.5.1.1	Caudal .....	32
2.5.1.2	Caudal domiciliar .....	32
2.5.1.3	Caudal de conexiones ilícitas .....	35
2.5.1.4	Caudal de infiltración .....	36
2.5.1.5	Caudal comercial .....	37
2.5.1.6	Caudal industrial .....	38
2.5.1.7	Factor de caudal medio .....	38
2.5.1.8	Factor de Harmond .....	40
2.5.1.9	Tirante .....	41
2.5.1.10	Velocidad de flujo .....	41
2.5.1.11	Caudal a sección llena .....	44
2.5.1.12	Velocidad de arrastre .....	45
2.5.1.13	Relaciones hidráulicas .....	45
2.5.2	Cálculo de cotas invert .....	48
2.5.3	Diámetros de tubería .....	50
2.5.4	Pozos de visita .....	50
2.5.4.1	Especificaciones de localización .....	51
2.5.1.2	Especificaciones físicas .....	51

2.5.5	Conexión domiciliar .....	52
2.5.5.1	Caja o candela .....	52
2.5.5.2	Tubería secundaria .....	53
2.5.6	Normas y recomendaciones .....	53
2.5.6.1	Profundidad de tubería .....	53
2.5.6.2	Zanjas .....	55
2.5.7	Volumen de excavación .....	56
2.5.8	Obras accesorias .....	58
2.5.9	Ejemplo de cálculo caserío, El Cerro .....	58
2.5.10	Ejemplo de cálculo colonia, Los Álamos .....	66
2.5.11	Evaluación socioeconómica .....	73
2.5.11.1	Valor presente neto (VPN) .....	74
2.5.11.2	Tasa interna de retorno (TIR) .....	76
2.5.12	Elaboración de planos finales .....	79
2.5.13	Cronograma de ejecución .....	79
2.5.14	Estudio de impacto ambiental primario .....	82
2.5.14.1	Importancia .....	82
2.5.14.2	Concepto de EIA .....	82
2.5.14.3	Plan de seguridad para la salud humana.	89
2.6	Propuesta de tratamiento de aguas servidas .....	89
2.6.1	Eficiencia del tipo de tratamiento .....	89
2.6.2	Costo del tipo de tratamiento .....	90
2.6.3	Caudal .....	90
2.7	Presupuesto .....	91
CONCLUSIONES .....		95
RECOMENDACIONES .....		97
BIBLIOGRAFÍA .....		99
APENDICES .....		101
ANEXOS .....		123

## ÍNDICE DE ILUSTRACIONES

### FIGURAS

1.	Ubicación del municipio de San Miguel Petapa, Guatemala .....	2
2.	División político administrativo del municipio de San Miguel Petapa, Guatemala .....	5
3.	Ubicación geográfica de caserío El Cerro .....	10
4.	Oportunidad académica, caserío El Cerro .....	15
5.	Ubicación geográfica de colonia Los Álamos .....	21
6.	Oportunidad académica, colonia Los Álamos .....	25

### TABLAS

I.	Temperatura y precipitaciones 2001-2012, San Miguel Petapa .....	3
II.	Temperatura y precipitaciones 2001-2012, caserío El Cerro .....	11
III.	Población económicamente activa (PEA) de caserío El Cerro .....	13
IV.	Población por género, caserío El Cerro .....	14
V.	Población por edad, caserío El Cerro .....	14
VI.	Escolaridad, caserío El Cerro .....	15
VII.	Servicio sanitario, caserío El Cerro .....	18
VIII.	Disposición de desechos sólidos, caserío El Cerro .....	19
IX.	Temperatura y precipitaciones 2001-2012, colonia Los Álamos .....	22
X.	Población por género, colonia Los Álamos .....	23
XI.	Población por edad, colonia Los Álamos .....	24
XII.	Escolaridad, colonia Los Álamos .....	25
XIII.	Servicio sanitario, colonia Los Álamos .....	27

XIV.	Disposición de desechos sólidos, colonia Los Álamos .....	28
XV.	Coeficiente de rugosidad (n) .....	45
XVI.	Profundidades mínimas de tubería PVC .....	56
XVII.	Profundidades de instalación de tubería .....	56
XVIII.	Ancho mínimo de zanja (m) .....	57
XIX.	Cronograma de actividades, caserío El Cerro .....	83
XX.	Cronograma de actividades, colonia Los Álamos .....	84
XXI.	Matriz modificada de Leopold, caserío El Cerro .....	87
XXII.	Matriz modificada de Leopold, colonia Los Álamos .....	88
XXIII.	Presupuesto, caserío El Cerro .....	94
XXIV.	Presupuesto, colonia Los Álamos .....	96

## LISTA DE SÍMBOLOS

<b>A</b>	Área
<b>A<sub>TUBO</sub></b>	Área de tubería
<b>A<sub>TRIBUTARIA</sub></b>	Área tributaria
<b>Q</b>	Caudal
<b>Q<sub>ILICITAS</sub></b>	Caudal de conexiones ilícitas
<b>Q<sub>DIS</sub></b>	Caudal de diseño
<b>Q<sub>INF</sub></b>	Caudal de infiltración
<b>Q<sub>DOM</sub></b>	Caudal domiciliar
<b>Q<sub>MEDIO</sub></b>	Caudal medio
<b>Q<sub>SAN</sub></b>	Caudal sanitario
<b>Cm</b>	Centímetros
<b>D ó Ø</b>	Diámetro
<b>°</b>	Grados
<b>Km</b>	Kilómetro
<b>lt/hab/s.</b>	Litro por habitante por segundo
<b>lt/s.</b>	Litro sobre segundo
<b>m<sup>2</sup></b>	Metro cuadrado
<b>m<sup>3</sup></b>	Metro cúbico
<b>ml</b>	Metro lineal
<b>m.s.n.m.</b>	Metros sobre el nivel del mar
<b>m/s</b>	Metro sobre segundo
<b>mm</b>	Milímetros
<b>mm./h</b>	Milímetro por hora
<b>‘</b>	Minutos
<b>No. Hab.</b>	Número de habitantes

<b>S%</b>	Pendiente
<b>P<sub>f</sub></b>	Población futura
<b>P<sub>o</sub></b>	Población inicial
<b>%</b>	Porcentaje
<b>PV</b>	Pozo de visita
<b>Plg</b>	Pulgadas
<b>R<sub>H</sub></b>	Radio hidráulico
<b>“</b>	Segundos
<b>U</b>	Unidad
<b>V<sub>SECLLENA</sub></b>	Velocidad a sección llena

## GLOSARIO

<b>Aguas residuales</b>	Efluente que se ha utilizado en actividades domésticas, comerciales o industriales.
<b>Candela</b>	Fuente donde se reciben las aguas negras provenientes del interior de la vivienda y que conduce estas mismas al colector del sistema de drenaje.
<b>Conexión domiciliar</b>	Tubería que conduce las aguas negras desde el interior de la vivienda hasta la candela.
<b>Cota Invert</b>	Son las alturas o cotas de la parte inferior de una tubería ya instalada.
<b>Desfogue</b>	Componente de protección en un sistema de alcantarillado, donde se ancla la tubería final para disposición final de las aguas residuales.
<b>Dotación</b>	Suministro promedio de agua que necesita un habitante diariamente para satisfacer sus necesidades.
<b>INE</b>	Instituto Nacional de Estadística.
<b>INFOM</b>	Instituto de Fomento Municipal.



<b>Obras accesorias</b>	Cualquier obra destinada a proteger la integridad física de los componentes de una obra, que puedan estar expuestos a daños por causas naturales y/o humanas.
<b>Pozos de visita</b>	Estructuras de concreto, mampostería y otro material especificado, construidas en las redes de alcantarillado para permitir el acceso a las tuberías, para limpieza, cambios de dirección en flujo o revisión.
<b>PVC</b>	Cloruro de polivinilo.
<b>TIR</b>	Tasa de descuento que hace que el valor presente de una oportunidad de inversión sea igual a cero, es decir, el interés que hace que los costos sean equivalentes a los ingresos. Es la tasa interna de retorno.
<b>VPN</b>	Es el valor presente neto. Se basa en la suposición de que el valor del dinero se ve afectado por el tiempo en que se recibe.

## RESUMEN

El presente trabajo de graduación se realiza con el fin de realizar el diseño de sistemas de alcantarillado sanitario en la colonia, Los Álamos zona 7 y el caserío, El Cerro zona 4, del municipio de San Miguel Petapa, ubicado en el departamento de Guatemala, con el objeto de proporcionar una solución técnica a la necesidad de saneamiento actual que tiene la población del lugar.

El saneamiento es un tema de interés nacional, debido a que los índices de crecimiento poblacional actual muestran una tendencia de aumento en base a los últimos 3 censos realizados en nuestro país. Por esta razón, las redes de saneamiento deben estar diseñadas con el fin de satisfacer necesidades de poblaciones futuras.

Para el diseño de ambos sistemas de alcantarillado sanitario se dio inicio a la fase 1 del proyecto, generando información básica del entorno del proyecto, como por ejemplo: condiciones ambientales, servicios existentes, número de población, clima, datos topográficos, etc. En la segunda fase se calcula el caudal de diseño y, posteriormente al diseño hidráulico, se comprueban las relaciones  $d/D$ ,  $q/Q$  y  $v/V$ ; todos bajo las normas y parámetros que lo rigen. Posteriormente se elaboraran los planos y el presupuesto.

Este proyecto fue propuesto con base en el diagnóstico practicado conjuntamente con autoridades municipales y pobladores beneficiados.



## **OBJETIVOS**

### **GENERAL:**

Diseñar un sistema de alcantarillado sanitario en la colonia, Los Álamos y caserío, El Cerro, en el municipio de San Miguel Petapa, departamento de Guatemala.

### **ESPECÍFICOS:**

1. Desarrollar una investigación monográfica y un diagnóstico sobre necesidades de servicios básicos en las comunidades del Cerro y Álamos, en el municipio de San Miguel Petapa, Guatemala.
2. Diseñar un sistema de alcantarillado sanitario en la colonia, Los Álamos y caserío, El Cerro, que permita el drenaje de aguas servidas hacia un punto donde pueda dársele un tratamiento adecuado aplicando normas de INFOM.



## INTRODUCCIÓN

Como parte del desarrollo humano, es evidente la importancia de la construcción de obras civiles para crear entornos apropiados en donde habite el ser humano. Sin embargo existen algunos factores que modifican el entorno natural por consecuencia de la generación de desechos sólidos y aguas residuales que contaminan y deben ser conducidos a un punto lejos de donde se producen.

Las aguas residuales, como una de las problemáticas que aqueja no solo a las comunidades en el interior del país, si no dentro del perímetro urbano; es sin duda uno de los principales recursos que contribuyen a la contaminación de cuerpos hídricos adyacentes al recibir un caudal variable sin ser tratado, no eliminando previamente los desechos sólidos transportados.

Esta problemática involucra de manera directa a los habitantes de las comunidades en donde no existen sistemas de saneamiento como un alcantarillado sanitario funcional, ya que el caudal de aguas servidas que es generado está compuesto de sólidos orgánicos disueltos y suspendidos que son sujetos de putrefacción, además de contener organismos vivos como bacterias y otro patógenos cuya consecuencia es que producen enfermedades infectocontagiosas, aumentando el índice de morbilidad en las comunidades aguas abajo.

El diseño de un sistema de alcantarillado sanitario es una opción técnica viable para la conducción y tratamiento de aguas residuales y, con ello, reducir el impacto ambiental generado y evitar muertes por falta de saneamiento.



# 1. FASE DE INVESTIGACIÓN

## 1.1. Monografía de San Miguel Petapa

### 1.1.1. Historia

San Miguel Petapa es un municipio en el departamento de Guatemala, localizado al sur de la ciudad capital. Tiene una población aproximada de 181 704 habitantes de acuerdo a proyecciones realizadas para el 2014, según INE 2002.

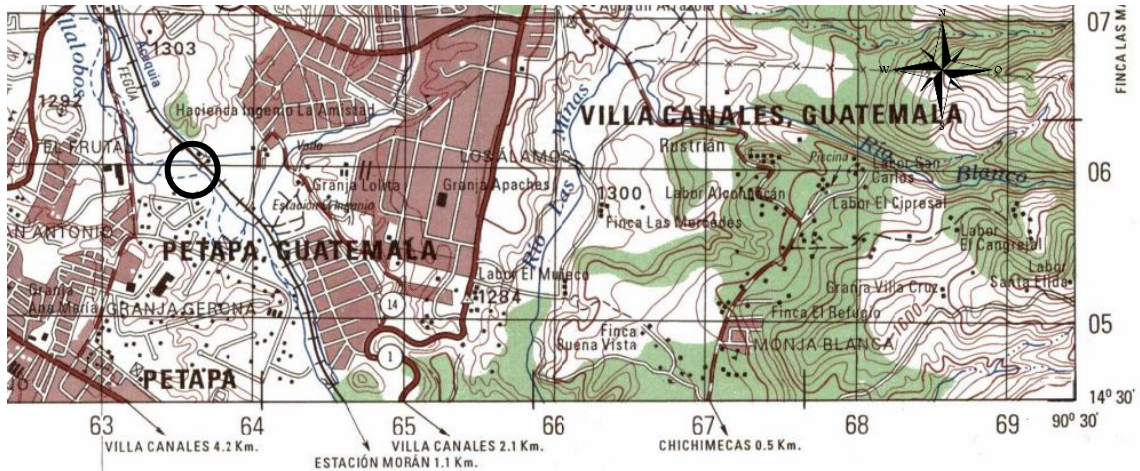
El origen del nombre Petapa es por la reunión de dos palabras indígenas, *pet* que significa estera y *thap*, que quiere decir agua, porque siendo una estera la que la forma, principalmente la cama de los indios, el nombre de Petapa propiamente dicho quiere decir cama de agua, en razón de que el agua del lago está llana, mansa y quieta.

### 1.1.2. Ubicación geográfica

San Miguel Petapa es el municipio más pequeño del departamento de Guatemala. Se localiza en la latitud 14° 30' 06" y en la longitud 90° 33' 37".



Figura 1. **Ubicación del municipio de San Miguel Petapa, Guatemala**



Fuente: IGN, ciudad de Guatemala, Guatemala 1:50,000  
2059 754 EDITION 4-NIMA NAD 83/ WGS 84.

### 1.1.3. **Vías de acceso**

El acceso a la Municipalidad de San Miguel Petapa se puede realizar a través de tres accesos, uno de ellos por medio de la carretera interoceánica CA-9 al sur, pasando por el municipio de Villa Nueva; el segundo acceso por la carretera interdepartamental que parte del Obelisco, hasta llegar al municipio de Villa Canales y de este hacia San Miguel Petapa, que dista 4 kilómetros al noreste.

El tercer acceso, que inicia desde el Trébol hasta el parque de San Miguel Petapa, siendo esta la razón por la cual a esta avenida se le dio el nombre de Avenida Petapa.

#### 1.1.4. Superficie

Cuenta con una extensión territorial de 24,64 kilómetros cuadrados.

#### 1.1.5. Colindancias

Limita al norte con el municipio de Villa Nueva, al sur con el lago de Amatitlán, al este con el municipio de Villa Canales y al oeste con el municipio de Villa Nueva.

#### 1.1.6. Clima

Su clima es templado y agradable. Se acentúan durante el año, dos estaciones, siendo ellas: verano e invierno. La época de invierno ocurre durante los meses de mayo a octubre. La temperatura promedio es de 20 °C, y una humedad del 76 %.

Tabla I. Temperatura y precipitaciones 2001-2012, San Miguel Petapa

Año	Temperatura promedio (°C)	Lluvia (mm)	Días de lluvia	Humedad relativa media (%)	Radiación solar (Cal/cm <sup>2</sup> /min)	Velocidad del viento (Km/hr)	Evaporación (mm)
2001	19,0	1 014,5	114	73	0,35	5,5	4,3
2002	19,0	1 012,4	110	76	0,35	6,1	4,5
2003	19,7	1 268,5	119	77	0,36	5,3	4,8
2004	19,5	1 060,6	124	74	0,51	8,9	3,0
2005	20,4	1 392,8	131	76	0,49	16,3	4,5
2006	19,9	1 417,7	157	74	0,50	17,0	4,9
2007	19,8	1 282,6	134	78	0,44	5,7	4,3
2008	19,8	1 691,0	134	75	0,48	11,3	4,0
2009	20,2	939,2	110	78	0,41	10,1	4,4
2010	19,4	2 078,1	138	81	0,39	9,7	4,3

#### Continuación tabla I

2011	19,9	1 659,5	133	76	0,53	7,2	4,0
2012	20,2	1 079,5	118	76	0,34	10,2	4,3

Fuente: Estación E-15. INSIVUMEH, Guatemala.

#### **1.1.7. Orografía**

El territorio es generalmente plano, solo un 25 % corresponde a montes altos y cerros cultivables. Las mayores elevaciones son los cerros llamados: Cerro de Pajal, Cerro Encinal, Cerro Cáliz, El Ganadero y la Cerra.

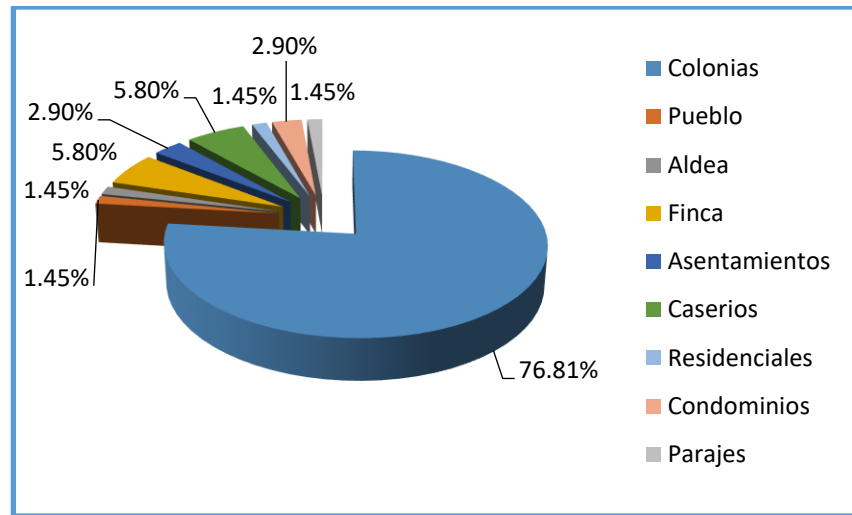
#### **1.1.8. Población**

Según el censo realizado por el INE en el 2002 la población era de 111,389 habitantes, en donde el 6,9 % en área rural, y un 93,1 % en el área urbana, con un porcentaje de 6,3 % de población indígena, con una proyección de 181 704 habitantes para el 2014.

#### **1.1.9. Distribución espacial o distribucional**

En el municipio se reconocen oficialmente, un total de 69 lugares poblados. En la siguiente gráfica se visualiza su distribución: El 76,81 % por ciento del municipio está integrado por colonias (53 reconocidas oficialmente) y el porcentaje restante está compuesto por 1 pueblo, 1 aldea, 4 fincas, 2 asentamientos, 4 caseríos, 1 residencial, 2 condominios y 1 paraje; con esta información se confirma que la mayor concentración de población se encuentra en el área urbana.

Figura 2. **División político administrativo municipal del municipio de San Miguel Petapa, Guatemala**



Fuente: Mancomunidad Gran Ciudad del Sur. *Monografía del Municipio de San Miguel Petapa, Guatemala*, 2015. p.13.

Lugares que pertenecen al municipio de San Miguel Petapa según DMP 2015:

- Aldea
  - Santa Inés Petapa (zona 04)
- Lotificación
  - Los Álamos (zona 7)

- Caseríos

<ol style="list-style-type: none"> <li>1. Galiz (zona 04)</li> <li>2. Callejón Galiz (zona 04)</li> <li>3. El Cerro (zona 04)</li> </ol>	<ol style="list-style-type: none"> <li>4. El Encinal (zona 04)</li> <li>5. El frutal (zona 07)</li> </ol>
--	---

- Colonias

<ol style="list-style-type: none"> <li>1. Exclusivas Villas de Petapa (zona 01)</li> <li>2. Villas de Petapa (zona 01)</li> <li>3. Villas Alboradas 1, 2, 3 y 4 (zona 01)</li> <li>4. El deseo (zona 01)</li> <li>5. El Centenario (zona 01)</li> <li>6. Israel (zona 02)</li> <li>7. Santa Teresita 5 (zona 02)</li> <li>8. Portal de Santa Inés (zona 04)</li> <li>9. Semillas de Paz (zona 04)</li> <li>10. Los Álamos (zona 07)</li> <li>11. Aguilar Hernández (zona 07)</li> <li>12. Villa Hermosa (zona 07)</li> <li>13. Prados de Villa Hermosa (zona 07)</li> <li>14. Brisas de Gerona 1,2 y 3 (zona 08)</li> </ol>	<ol style="list-style-type: none"> <li>15. San Antonio (zona 09)</li> <li>16. El Bosque (zona 09)</li> <li>17. Cendisto (zona 09)</li> <li>18. Santa Teresita 04 (zona 09)</li> <li>19. Israel Poniente (zona 09)</li> <li>20. Papalha (zona 09)</li> <li>21. El Cortijo (zona 10)</li> <li>22. Santa Teresita 2 (zona 10)</li> <li>23. Villas de Santiago (zona 10)</li> <li>24. Las Margaritas (zona 10)</li> <li>25. San José (zona 10)</li> <li>26. Luisa Alejandra 1y 2 (zona 10)</li> <li>27. El Rosario (zona 10)</li> <li>28. Ribera del Río (zona 10)</li> </ol>
---	---

- Parajes

<ol style="list-style-type: none"> <li>1. Las Palmas (zona 2)</li> <li>2. Puente Piloto (zona 05)</li> <li>3. Taltic (zona 10)</li> </ol>	<ol style="list-style-type: none"> <li>4. Zamora (zona 10)</li> <li>5. Playa de Oro (zona 11)</li> </ol>
---	--

- Condominios

<ul style="list-style-type: none"> <li>1. Las Joyas 1, 2 y 3 (zona 1)</li> <li>2. Santa Inés (zona 3)</li> <li>3. Quebradas de San Miguel (zona 3)</li> <li>4. Los Alamitos 1,2 (zona 6)</li> </ul>	<ul style="list-style-type: none"> <li>5. Villas de Málaga (zona 6)</li> <li>6. Llanuba (zona 6)</li> <li>7. La Castellana (zona 10)</li> <li>8. Los Arcos (zona 11)</li> </ul>
---	---

- Residenciales

<ul style="list-style-type: none"> <li>1. Valles de San Miguel 2 (zona 2)</li> <li>2. Los Eucaliptos 1y 2 (zona 3)</li> <li>3. Los Pinos (zona 3)</li> <li>4. Casuarinas (zona 3)</li> <li>5. Sol de los Álamos (zona 6)</li> <li>6. Prados de los Álamos (zona 6)</li> <li>7. Villas de los Álamos (zona 6)</li> <li>8. Jardín de los Álamos (zona 6)</li> <li>9. Los Nuevos Álamos 1, 2,3 (zona 6)</li> <li>10. Las Rosas (zona 6)</li> <li>11. Esmeralda 1,2 (zona 7)</li> <li>12. Petapa 1, 2 (zona 7)</li> <li>13. Fuentes del Valle 1 (zona 7)</li> <li>14. Altos de Fuentes del Valle 1,2</li> <li>15. Cañadas de Petapa (zona 8)</li> </ul>	<ul style="list-style-type: none"> <li>16. Alcázar (zona 8)</li> <li>17. Prados de San Miguel 1, 2,3 (zona 8)</li> <li>18. Gerona (zona 8)</li> <li>19. Rincón Oriental (zona 8)</li> <li>20. Villas de San Lázaro (zona 9)</li> <li>21. San Miguel (zona 10)</li> <li>22. Villas de Guillén (zona 10)</li> <li>23. Valles de Petapa (zona 10)</li> <li>24. Valles de María (zona 10)</li> <li>25. Prados de Sur (zona 11)</li> <li>26. Valles de San Miguel (11)</li> <li>27. Cañadas de Río (zona 13)</li> <li>28. Jardines de la Mansión (zona 13)</li> </ul>
---	--

- Fincas

<ul style="list-style-type: none"> <li>1. El Nilo (zona 3)</li> <li>2. El Carmen Guillén (zona 10)</li> <li>3. El Tempisque (zona 11)</li> <li>4. El Zare (zona 11)</li> <li>5. Bebedero (zona 11)</li> <li>6. San Mateo (zona 11)</li> </ul>	<ul style="list-style-type: none"> <li>7. La Voladora (zona 11)</li> <li>8. Ajial( zona 11 )</li> <li>9. Sauzal (zona 11)</li> <li>10. La Majada o la Cerra (zona 12)</li> <li>11. Guayabon (zona 12)</li> </ul>
---	--

- Granjas

- Gerona (zona 8)
- Joyas (zona 8)

- Cerros

- Cerro Gordo (zona 11)

## 1.2. Monografía caserío El Cerro

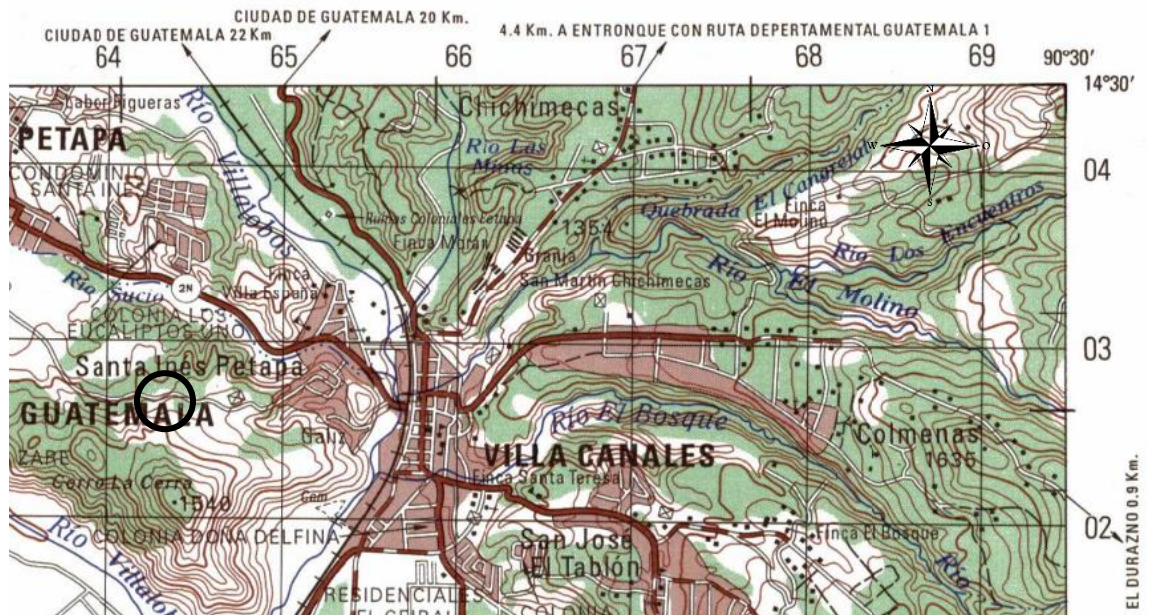
### 1.2.1. Ubicación geográfica

El caserío El Cerro se encuentra ubicado en la zona 4 del municipio de San Miguel Petapa, departamento de Guatemala. Se encuentra en la Región I llamada también Región Metropolitana al centro del país, su fracción territorial es de 460,05 metros cuadrados y está situado a una altura de 1 277 metros sobre el nivel del mar. La comunidad de interés está ubicada a una distancia de 2,8 kilómetros de la cabecera municipal; su latitud es 14° 29' 4,76" y longitud 90° 32' 61,47".

### 1.2.2. Límites y colindancias

El caserío colinda al norte con la colonia Cañadas del Río, al sur con la colonia Galiz, al este con el municipio de Villa Canales y al oeste con el Parque Ecológico La Cerra.

Figura 3. Ubicación geográfica de caserío El Cerro



Fuente: IGN. Amatitlán, Guatemala 1:50,000  
E754 EDITION 4-NIMA NAD 83/ WGS 84.

### 1.2.3. Topografía

El caserío El Cerro, está conformado por quebrados, con pendientes que oscilan entre 5 % y 36 %. Solamente se encuentran suelos regularmente planos en el ingreso al lugar, sin embargo, el promedio de las pendientes de este terreno alcanza un 18 %.



#### 1.2.4. Clima

El clima en el lugar es templado. Su temperatura es de 20 grados centígrados promedio anual y porcentaje de 76 % de humedad. La precipitación pluvial promedio es de 1 325 mm/año.

Tabla II **Temperatura y precipitaciones 2001-2012, caserío El Cerro**

Año	Temperatura promedio (°C)	Lluvia (mm)	Días de lluvia	Humedad relativa media (%)	Radiación solar (Cal/cm2/min)	Velocidad del viento (Km/hr)	Evaporación (mm)
2001	19,0	1 014,5	114	73	0,35	5,5	4,3
2002	19,0	1 012,4	110	76	0,35	6,1	4,5
2003	19,7	1 268,5	119	77	0,36	5,3	4,8
2004	19,5	1 060,6	124	74	0,51	8,9	3,0
2005	20,4	1 392,8	131	76	0,49	16,3	4,5
2006	19,9	1 417,7	157	74	0,50	17,0	4,9
2007	19,8	1 282,6	134	78	0,44	5,7	4,3
2008	19,8	1 691,0	134	75	0,48	11,3	4,0
2009	20,2	939,2	110	78	0,41	10,1	4,4
2010	19,4	2 078,1	138	81	0,39	9,7	4,3
2011	19,9	1 659,5	133	76	0,53	7,2	4,0
2012	20,2	1 079,5	118	76	0,34	10,2	4,3

Fuente: Estación E-15. INSIVUMEH, Guatemala.

#### 1.2.5. Vías de comunicación

El municipio de San Miguel Petapa cuenta con 3 accesos principales de ingreso. El primero de ellos es por carretera interoceánica CA-9 al sur, pasando por el municipio de Villa Nueva, el segundo es por carretera interdepartamental que parte del Obelisco, hasta llegar al municipio de Villa Canales y de éste hacia San Miguel Petapa, que dista 4 km al noroeste.

El tercer acceso inicia desde el trébol hasta el parque de San Miguel Petapa, siendo esta la razón por la cual ésta avenida lleva el nombre de Avenida Petapa.

Para poder acceder al caserío existen dos rutas:

- Recorrer 2,3 kilómetros al sureste de la cabecera municipal, camino que dirige a Parque Ecológico “La Cerra”.
- Recorrer 2,7 kilómetros que distan del centro del municipio al sureste, teniendo ingreso por la colonia “Santa Inés Petapa”, zona 4 adyacente al Río Platanitos.

#### **1.2.6. Idioma**

El idioma oficial es español.

#### **1.2.7. Actividad económica**

Ante la búsqueda de oportunidades para satisfacer las necesidades básicas, los pobladores del caserío, El Cerro, al no contar con una empresa o institución en el lugar que requiera su fuerza laboral, trabajan fuera de su territorio en actividades como construcción, industrias manufactureras, comercios de restaurantes, enseñanza, entre otros. El rango de edad de esta población económicamente activa oscila entre los 18 y 59 años (adultos) y poseen un grado bajo-intermedio de escolaridad.

En el caso de las personas con bajo grado de escolaridad, ocupan su tiempo en la agricultura para la producción de frijol, maíz, papa, entre otros. Existen emprendimientos propios como negocios de panaderías, librerías,

tiendas de consumo, entre otros, que aportan al desarrollo local y a la subsistencia de las familias en el lugar.

Es importante mencionar la poca participación de la mujer en el sector económicamente activo de la población en el lugar; en su mayoría las mujeres se dedican a trabajos del hogar y a la crianza de animales domésticos. En la siguiente tabla de información que se realizó en campo, se enumeran las ocupaciones de los habitantes de forma descendente.

Tabla III. **Población económicamente activa (PEA) de caserío El Cerro**

<b>Ocupación</b>	<b>Cantidad</b>
Industria Manufacturera	642
Construcción	278
Agricultura	264
Comercio	132
Servicios	51
Establecimientos financieros	17
Educación	14
Otras actividades	6
Administración pública	2
Total	1 406

Fuente: elaboración propia.

## **1.2.8. Características demográficas**

### **1.2.8.1. Población**

La población actual en caserío, El Cerro es de 2 958 habitantes, esta información se obtuvo realizando un levantamiento de población por género y edad en el lugar. A continuación se muestran las tablas y gráficas respectivas.

Tabla IV. **Población por género, caserío El Cerro**

<b>Género</b>	<b>Población</b>	<b>Porcentaje</b>
Hombres	1 265	42,77 %
Mujeres	1 693	57,23 %
Total	2 958	100,00 %

Fuente: elaboración propia.

Tabla V. **Población por edad, caserío El Cerro**

<b>Grupos de Edad</b>	<b>Población</b>	<b>Porcentaje</b>
0 a 6 años	779	26,34 %
7 a 14 años	692	23,39 %
15 a 17 años	208	7,03 %
18 a 59 años	1 055	35,67 %
60 a 64 años	143	4,83 %
65 años y más	81	2,74 %
Total	2 958	100,00 %

Fuente: elaboración propia.

### **1.2.8.2. Ruralidad**

La distribución corresponde al 100 % en área rural ya que no se encuentra en una zona industrial o de comercio.

### **1.2.8.3. Escolaridad**

El nivel de escolaridad en la población del caserío, El Cerro es bajo, ya que muestra que la mayor parte de la población cuenta únicamente con un nivel primario, incluyendo personas en un rango de edad de 15 a 59 años de edad.

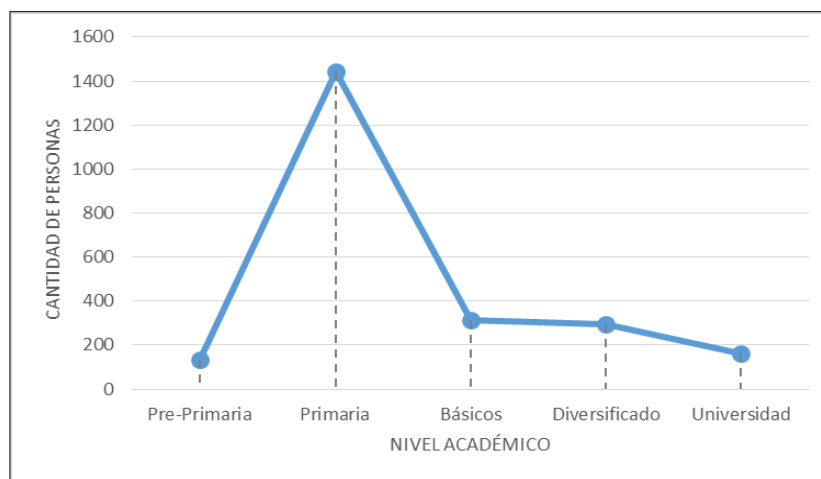
Esto muestra escasas oportunidades de superación profesional y el alcance de un mejor nivel y calidad de vida para las familias del lugar. En esta línea, también se contabilizó que un 20,66 % de población es analfabeta, es decir no saben leer y escribir, en su mayoría personas de la tercera edad. En la figura 4, se analiza la información mostrada en la tabla VI con el fin de mostrar el comportamiento de las oportunidades académicas identificadas en esta población.

Tabla VI. **Escolaridad, caserío El Cerro**

<b>Escolaridad</b>	<b>Cantidad</b>	<b>Porcentaje</b>
Pre-Primaria	134	4,53 %
Primaria	1 441	48,72 %
Básicos	315	10,65 %
Diversificado	295	9,97 %
Universidad	162	5,48 %
No Alfabeto	611	20,66 %
Total	2 958	100,00 %

Fuente: elaboración propia.

Figura 4. **Oportunidad académica, caserío El Cerro**



Fuente: elaboración propia.

### **1.2.9. Servicios públicos**

Los pobladores del caserío tienen acceso a educación preprimaria y primaria en el centro educativo de la localidad, este cuenta con 2 jornadas educativas, matutina y vespertina. Para dar seguimiento a la educación secundaria y universitaria los estudiantes deben migrar a establecimientos cercanos al lugar, zona 3, 7 y cabecera municipal. No se cuenta con un centro de salud en el caserío, por lo cual los pobladores deben asistir al más cercano, que se encuentra en el centro del municipio.

#### **1.2.9.1. Agua potable**

Sabiendo que el acceso al agua potable es de vital importancia para la subsistencia del ser humano, en esta comunidad todas las viviendas cuentan con este servicio de 2 formas: agua entubada y por tonel. Son 345 viviendas, equivalentes al (70 %) de la población, que hacen uso del servicio de agua suministrada por grifo con uso exclusivo, es decir que únicamente una vivienda por lote es dotada de agua potable.

La utilización de grifo suministrado para varios hogares lo constituye un total de 123 hogares el cual equivale al (25 %) de las viviendas. Es decir que 468 casas que tienen servicio de agua potable formal en sus viviendas, equivalente al (95 %) del total de viviendas en el lugar. Las condiciones de servicio son favorables puesto que poseen agua potable las 24 horas del día. Para el caso de 25 viviendas, que corresponden al (5 %) del total de hogares del lugar, son abastecidos mediante un camión o tonel.

Por lo anterior se identifica que el (100 %) de la población cuenta con servicio de agua potable independientemente que medio utilicen para obtenerlo,

sin embargo debe ser de especial cuidado velar por la calidad de este recurso, ya que es fundamental para la subsistencia de los pobladores, y al no ser potable el agua que se dota a las viviendas puede representar un peligro potencial para la salud de los mismos.

Si bien todas las viviendas cuentan con servicio de agua potable, es evidente concluir que existe la necesidad de un sistema de alcantarillado sanitario que permita el drenaje de todos los caudales domiciliarios a un punto donde pueda realizarse un tratamiento de aguas residuales para luego desfogarlo al cuerpo hídrico más cercano.

#### **1.2.9.2. Alcantarillado sanitario**

El manejo y disposición de residuos que presenta el caserío es inadecuado, es decir que las aguas provenientes del uso doméstico, corren a flor de tierra en la comunidad, ocasionando proliferación de enfermedades transmitidas por vectores, malaria, gastrointestinales y otras que inciden principalmente en los niños.

La cultura de disposición de las aguas negras que prevalece en el lugar es la utilización de letrinas o pozos ciegos, el cual es un método tradicional antiguo y utilizado por la mayoría de aldeas del país. Este es un tratamiento anaeróbico, el cual, al ser utilizado desmedidamente, ocasiona daños al medio ambiente.

Existen 493 hogares que cuentan con servicio de agua potable y por ende aportan caudal sanitario en la comunidad, es decir que el (100 %) de viviendas que actualmente se encuentran en el lugar, demandan de un sistema de

alcantarillado sanitario. En la tabla VII, se muestra el sistema actual de servicio sanitario que las viviendas utilizan:

Tabla VII. **Servicio sanitario, caserío El Cerro**

<b>Servicio Sanitario</b>	<b>Cantidad</b>	<b>Porcentaje</b>
Pozo ciego o letrina	456	92,49 %
Fosa Séptica	23	4,67 %
Expuesto	14	2,84 %
Red de Drenaje	0	0,00 %
Total	493	100,00 %

Fuente: elaboración propia.

Se puede observar que no hay hogares que cuenten con un servicio conectado a una red de drenaje, los hogares conectados a un servicio de fosa séptica son 23, lo que equivale a un (4,67 %), 456 servicios de pozo ciego o letrina, equivalente al (92,49 %) y drenaje expuesto por 14 viviendas equivalente a un (2,84 %).

Por lo anterior se valida la necesidad del (100 %) de viviendas, quienes no cuenta con una red de alcantarillado sanitario que permita la conducción de aguas residuales hasta un punto lejano de desfogue.

### **1.2.9.3. Disposición de desechos sólidos**

Los pobladores del lugar no cuentan con un servicio de disposición de basura municipal, por lo que, en base a la información recaudada en campo, se identificaron los siguientes resultados: el mayor porcentaje de la población (76,67 %) utilizan un servicio privado, el (6,5 %) de la población queman la



basura, el (16,83 %) la tiran en cualquier lugar y ninguna persona entierra su basura.

Tabla VIII. **Disposición de desechos sólidos, caserío El Cerro**

<b>Disposición</b>	<b>Viviendas</b>	<b>Porcentaje</b>
Servicio privado	378	76,67 %
Se tira en cualquier lugar	83	16,84 %
Se quema	32	6,49 %
Se entierra	0	0,00 %
Servicio municipal	0	0,00 %
Otros	0	0,00 %
Total	493	100,00 %

Fuente: elaboración propia.

### **1.3. Monografía colonia Los Álamos**

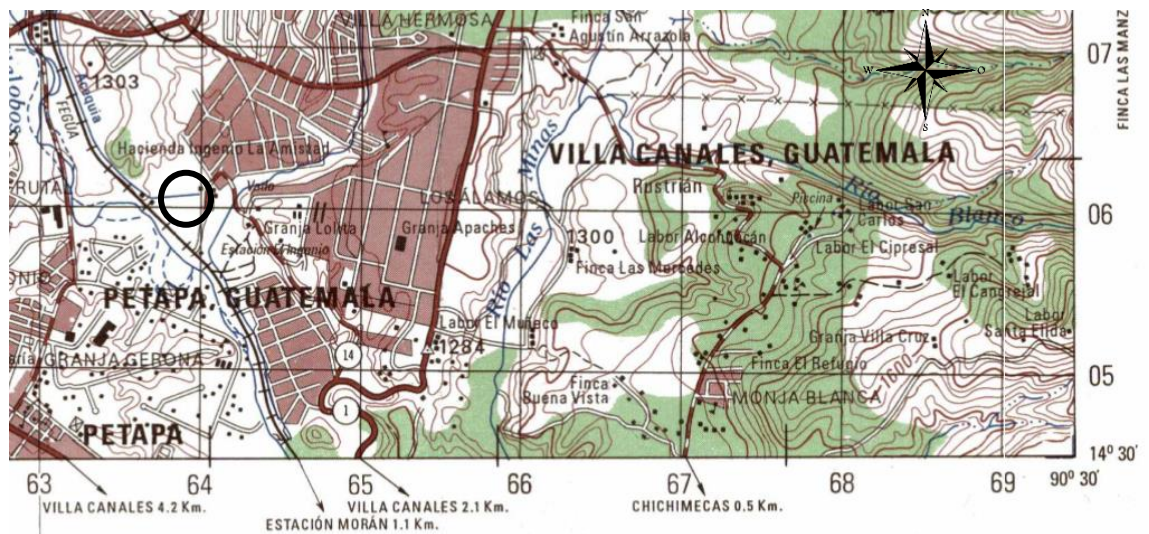
#### **1.3.1. Ubicación geográfica**

La colonia Los Álamos se ubica en la zona 7 del municipio de San Miguel Petapa, departamento de Guatemala. Se encuentra en la Región I, llamada también Región Metropolitana al centro del país, su fracción territorial es de 435,95 metros cuadrados y está situado a una altura de 1 277 metros sobre el nivel del mar. La comunidad de interés está ubicada a una distancia de 8,5 kilómetros de la cabecera municipal; su latitud es 14° 30' 86,67" y longitud 90° 32' 83,76".

### 1.3.2. Límites y colindancias

Los límites y colindancias del lugar son: al norte con Villa Hermosa, al sur con la colonia Cañadas del Río, al este el municipio de Villa Canales y al oeste la finca Ingenio La Amistad.

Figura 5. Ubicación geográfica de colonia Los Álamos



Fuente: IGN, ciudad de Guatemala, Guatemala 1:50,000  
754 EDITION 4-NIMA NAD 83/ WGS 84.

### 1.3.3. Topografía

La colonia Los Álamos, cuenta con una topografía ligeramente plana, con pendientes que no exceden de 3 % en el área urbana. El promedio de este terreno alcanza un 1,67 % de pendiente.

#### 1.3.4. Clima

El clima en el lugar es templado. Su temperatura es de 20 grados centígrados promedio anual y porcentaje de 76 % de humedad. La precipitación pluvial promedio es de 1 325 mm/año.

Tabla IX. **Temperatura y precipitaciones 2001-2012, colonia Los Álamos**

Año	Temperatura promedio (°C)	Lluvia (mm)	Días de lluvia	Humedad relativa media (%)	Radiación solar (Cal/cm2/min)	Velocidad del viento (Km/hr)	Evaporación (mm)
2001	19,0	1 014,5	114	73	0,35	5,5	4,3
2002	19,0	1 012,4	110	76	0,35	6,1	4,5
2003	19,7	1 268,5	119	77	0,36	5,3	4,8
2004	19,5	1 060,6	124	74	0,51	8,9	3,0
2005	20,4	1 392,8	131	76	0,49	16,3	4,5
2006	19,9	1 417,7	157	74	0,50	17,0	4,9
2007	19,8	1 282,6	134	78	0,44	5,7	4,3
2008	19,8	1 691,0	134	75	0,48	11,3	4,0
2009	20,2	939,2	110	78	0,41	10,1	4,4
2010	19,4	2 078,1	138	81	0,39	9,7	4,3
2011	19,9	1 659,5	133	76	0,53	7,2	4,0
2012	20,2	1 079,5	118	76	0,34	10,2	4,3

Fuente: Estación E-15. INSIVUMEH, Guatemala.

#### 1.3.5. Vías de comunicación

Para poder acceder a la colonia existen dos rutas:

- Recorrer 8,7 kilómetros al noreste de la cabecera municipal por carretera a Villa Canales.
- Recorrer 9 kilómetros al noreste de la cabecera municipal por Calle Real, San Miguel Petapa.

### 1.3.6. Idioma

El idioma oficial es español.

### 1.3.7. Actividad económica

La actividad productiva y económica del lugar tiene gran dependencia de la industria local. Debido a su amplitud y planicie en terrenos, existe presencia de empresas privadas dedicadas a la producción de productos avícolas, carpintería, pintura, materiales de construcción, entre otros.

Existen también pequeños puntos de comercio individuales como tiendas de conveniencia y librerías que son fuente de ingreso para las familias en el lugar.

### 1.3.8. Características demográficas

#### 1.3.8.1. Población

La población atendida por el proyecto en la colonia, Los Álamos es de 1 422 habitantes; esta información se obtuvo realizando un levantamiento de información en campo por género y edad. A continuación se muestran las tablas y gráficas respectivas:

Tabla X. **Población por género, colonia Los Álamos**

<b>Género</b>	<b>Población</b>	<b>Porcentaje</b>
Hombres	691	48,60 %
Mujeres	731	51,40 %
Total	1 422	100,00 %

Fuente: elaboración propia.

Tabla XI. **Población por edad, colonia Los Álamos**

<b>Grupos de Edad</b>	<b>Población</b>	<b>Porcentaje</b>
0 a 6 años	154	10,82 %
7 a 14 años	234	16,45 %
15 a 17 años	198	13,92 %
18 a 59 años	755	53,09 %
60 a 64 años	43	3,02 %
65 años y más	38	2,67 %
Total	1 422	100,00 %

Fuente: elaboración propia.

### **1.3.8.2. Ruralidad**

La distribución corresponde al 100 % en área urbana ya que se encuentra en una zona industrial y de comercio.

### **1.3.8.3. Escolaridad**

El nivel de escolaridad en la colonia Los Álamos es intermedio, ya que muestra que la mayor parte de la población cuenta únicamente con un nivel diversificado, incluyendo personas en un rango de edad de 15 a 59 años de edad. Esto muestra mediana oportunidad de superación profesional y el alcance de un mejor nivel y calidad de vida para las familias del lugar.

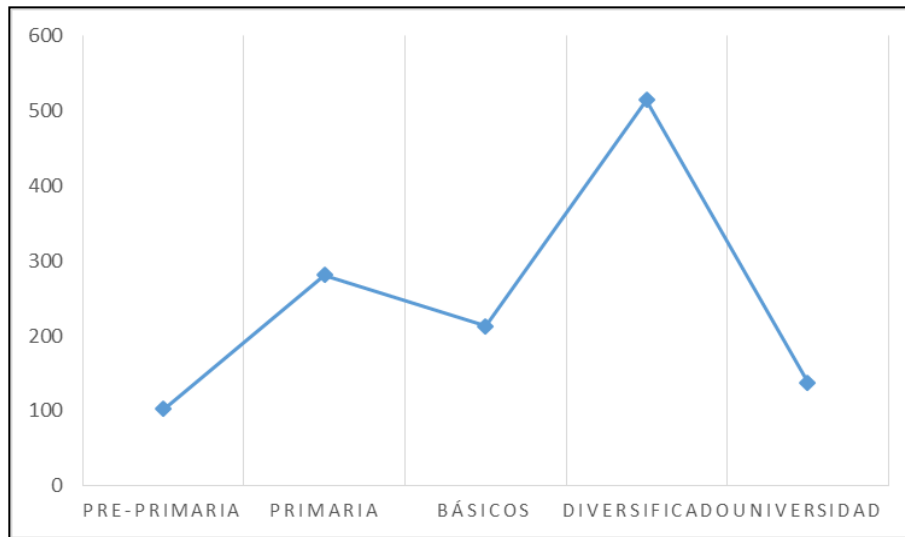
En esta línea, también se contabilizó que el 12,17 % de población es analfabeta, es decir no saben leer y escribir, en su mayoría personas de la tercera edad. En la figura 6, se analiza la información mostrada en la tabla XII con el fin de mostrar el comportamiento de las oportunidades académicas identificadas en esta población.

Tabla XII. **Escolaridad, colonia Los Álamos**

<b>Escolaridad</b>	<b>Cantidad</b>	<b>Porcentaje</b>
Pre-Primaria	102	7,17 %
Primaria	281	19,76 %
Básicos	213	14,98 %
Diversificado	515	36,22 %
Universidad	138	9,70 %
No Alfabeto	173	12,17 %

Fuente: elaboración propia.

Figura 6. **Oportunidad académica, colonia Los Álamos**



Fuente: elaboración propia.

### 1.3.9. Servicios públicos

Los habitantes de la colonia, tienen acceso a primaria y secundaria en el centro educativo público del lugar. Para tener acceso a educación de

diversificado y universidad deben salir del lugar; por lo general se dirigen a el casco municipal y zona 12 de la capital. No se cuenta con un centro de salud en la colonia, por lo cual los pobladores deben asistir al más cercano, que se encuentra en el centro del municipio.

#### **1.3.9.1. Agua potable**

Sabiendo que el acceso al agua potable es de vital importancia para la subsistencia del ser humano, esta comunidad cuenta con servicio de agua potable en todas las viviendas. El agua suministrada por grifo con uso exclusivo, es decir que únicamente una familia por lote es dotada de agua potable.

Por lo anterior se identifica que el (100 %) de la población cuenta con servicio de agua potable, sin embargo debe ser de especial cuidado velar por la calidad de este recurso, ya que es fundamental para la subsistencia de los pobladores, y, al no ser potable, el agua que se dota a las viviendas puede representar un peligro potencial para la salud de los mismos.

Por lo tanto, es evidente concluir que existe la necesidad de un sistema de alcantarillado sanitario que permita el drenaje de todos los caudales domiciliarios a un punto donde pueda realizarse un tratamiento de aguas residuales para luego desfogarlo al cuerpo hídrico más cercano.

#### **1.3.9.2. Alcantarillado sanitario**

El sistema de manejo y disposición de residuos que presenta la colonia es por medio de la utilización de letrinas o pozos ciegos, el cual es un método

tradicional antiguo y utilizado por la mayoría de aldeas del país. Este es un tratamiento anaeróbico, el cual, al ser utilizado desmedidamente, ocasiona daños al medio ambiente.

Existen 237 hogares que cuentan con servicio de agua potable y por ende aportan caudal sanitario en la colonia, es decir que el (100 %) de viviendas que actualmente se encuentran en el lugar, demandan de un sistema de alcantarillado sanitario. En la tabla XIII, se muestra el sistema actual de servicio sanitario que las viviendas utilizan:

Tabla XIII. **Servicio sanitario, colonia Los Álamos**

<b>Servicio Sanitario</b>	<b>Cantidad</b>	<b>Porcentaje</b>
Pozo ciego o letrina	237	100,00 %
Fosa Séptica	0	0,00 %
Expuesto	0	0,00 %
Red de Drenaje	0	0,00 %
Total	237	100,00 %

Fuente: elaboración propia.

Se puede observar que no hay hogares que cuenten con un servicio conectado a una red de drenaje, no se utiliza el sistema de fosas sépticas ni existe un caudal expuesto; las viviendas conectadas a un servicio de fosa séptica son 237, equivalente al (100 %) de la población.

Por lo anterior se valida que la necesidad es del (100 %) de viviendas, quienes no cuenta con una red de alcantarillado sanitario que permita la conducción de aguas residuales hasta un punto lejano de desfogue.



### 1.3.9.3. Disposición de desechos sólidos

Los pobladores del lugar no cuentan con un servicio de disposición de basura municipal, por lo que, en base a la información recaudada en campo se identificaron los siguientes resultados: el mayor porcentaje de la población (84,81 %) utilizan un servicio privado, el (11,81 %) de la población entierran su basura y el (1,69 %) queman y tiran su basura en cualquier lugar.

Tabla XIV. **Disposición de desechos sólidos, colonia Los Álamos**

<b>Disposición</b>	<b>Viviendas</b>	<b>Porcentaje</b>
Servicio privado	201	84,81 %
Se entierra	28	11,81 %
Se quema	4	1,69 %
Se tira en cualquier lugar	4	1,69 %
Servicio municipal	0	0,00 %
Otros	0	0,00 %
Total	237	100,00 %

Fuente: elaboración propia.

## **2. CONSIDERACIONES PARA EL DISEÑO DEL SISTEMA DE ALCANTARILLADO SANITARIO**

### **2.1. Levantamiento topográfico**

Para desarrollar cualquier proyecto de ingeniería civil, es necesario realizar un levantamiento topográfico de perfil del terreno, para determinar las diferentes elevaciones y pendientes del mismo. El levantamiento se realizó, en este caso, como de primer orden, por tratarse de un proyecto de drenajes, en el que la precisión de los datos es de suma importancia. Debe realizarse una nivelación trigonométrica para lo cual se utilizó una estación total marca SOUTH NTS-350 SERIES, de  $0^{\circ}00'05''$  de precisión, 1 estadal plegable de 4 partes de 1 metro, 2 prismas y 1 cinta métrica. El método de nivelación trigonométrica es funcional para distancias menores a 300 metros.

Tomando en cuenta las herramientas básicas para la toma de datos se procedió a visitar la comunidad y establecer un norte falso, ubicar bancos de marca en el recorrido y tomar radiaciones en los puntos de interés como esquinas, acometidas domiciliarias, pozos de visita existentes, centros de calle, banquetas, etc. Se recomienda para este tipo de proyectos trabajar con un polígono abierto, ya que el punto final del mismo no coincide con el de inicio.

### **2.1.1. Altimetría**

Es un procedimiento de la topografía que permite conocer la altura de los puntos; se toma sobre un plano de referencia, siendo el más común el nivel del mar. Con los datos de campo se obtienen las cotas y/o perfil del terreno, esto en base a puntos de referencia y control que se construyen como puntos fijos conocidos, como bancos de nivelación.

### **2.1.2. Planimetría**

Consiste en localizar puntos importantes proyectados en un plano horizontal, sin importar sus elevaciones, con las distancias y direcciones obtenidas en campo. Para el levantamiento planimétrico se utilizó el método de conservación de *azimut* con vuelta de campana para poligonal abierta, por tener la ventaja de conocer el error de cierre.

### **2.1.3. Población futura**

El sistema de alcantarillado sanitario debe adecuarse a un funcionamiento eficiente durante un periodo determinado. Para ambos proyectos se adoptó un periodo de diseño de 35 años. Para determinar la cantidad de habitantes que utilizarán el servicio en el periodo establecido, se utilizó el método de incremento geométrico, por ser uno de los que más se aproxima a la realidad del crecimiento de poblaciones en vías de desarrollo.

La ecuación es:

$$P_n = P_0 + (1 + r)^n \quad (1)$$

Donde:

$P_n$  = Población buscada

$P_0$  = Población del último censo

$r$  = Tasa de crecimiento

$n$  = Periodo de diseño

Ejemplo caserío El Cerro

- 13 viviendas
- Periodo de diseño = 35 años
- Núm. habitantes/casa = 6
- Población actual acumulada:

$$Pa = 13 \text{ viviendas} * 6 \frac{\text{habitantes}}{\text{vivienda}}$$

$$Pa = 78 \text{ habitantes}$$

- Cálculo de población futura:

Según ecuación 1, tenemos:

$$P_n = 78 \text{ habitantes} (1 + 4,36 \%)^{35 \text{ años}}$$

$$P_n = 347 \text{ habitantes}$$

Ejemplo colonia Los Álamos

- 64 viviendas
- Periodo de diseño = 35 años
- Núm. habitantes/casa = 6
- Población actual acumulada:

$$Pa = 64 \text{ viviendas} * 6 \frac{\text{habitantes}}{\text{vivienda}}$$

$$Pa = 384 \text{ habitantes}$$

- Cálculo de población futura:  
Según ecuación 1, tenemos:

$$P_n = 384 \text{ habitantes} (1 + 4,36 \%)^{35 \text{ años}}$$
$$P_n = 1\,710 \text{ habitantes}$$

La tasa de crecimiento poblacional se tomó en base a las proyecciones 2002-2010 del Instituto Nacional de Estadística (INE) para el municipio de San Miguel Petapa, siendo de 4,36 %

### **2.3. Periodo de diseño**

El periodo de diseño de acuerdo a las Normas Generales para Diseño de Alcantarillado del Instituto de Fomento Municipal (INFOM) edición 2001, considera proyecciones entre 30 a 40 años. Ambos proyectos se diseñaron para 35 años a partir del año 2017, fecha en la cual la municipalidad de San Miguel Petapa puede iniciar los trámites correspondientes para su ejecución.

### **2.4. Diseño del sistema de alcantarillado sanitario**

El diseño de alcantarillado sanitario tiene como objetivo, realizar la planificación y cuantificación de tiempo y recursos para su ejecución.

#### **2.4.1. Partes de un sistema de alcantarillado**

Un sistema de alcantarillado puede componerse de varios elementos de obra civil que permiten su eficaz funcionamiento, a continuación se nombran algunos de ellos.

#### **2.4.1.1. Alcantarillas**

Son los conductos por donde corren las aguas residuales, pluviales o ambas, que provienen de las casas, calles, techos, industrias, comercios, etc. Por su finalidad, existen tres tipos de alcantarillado, cuya elección dependerá de los estudios que se realicen y las condiciones que se presenten, tanto económicas, como físicas y funcionales. Entre los sistemas podemos mencionar: alcantarillado sanitario, pluvial y combinado, aunque este último no es recomendable.

#### **2.4.1.2. Sistema de alcantarillado sanitario**

Este sistema conduce las aguas que llevan los residuos provenientes de los domicilios, se pueden recolectar algunos desechos industriales, sin embargo no está diseñado para las aguas provenientes de lluvia. Para ambos proyectos, es objeto de planificación este tipo de alcantarillado, el cual se diseñará tomando en cuenta las necesidades de los beneficiarios, con el objeto primordial de dar solución a la problemática expuesta, como es el caso de la contaminación de los cuerpos hídricos, por la mala disposición de aguas residuales.

#### **2.4.1.3. Pozos de visita**

Son estructuras construidas con el objeto de conectar tramos de tubería de un sistema de alcantarillado; además, cumplen una función de acceso para limpieza e inspección en los mismos. Son de sección circular y la parte superior tiene forma de cono truncado y lleva una tapadera circular, que permite el acceso al interior del pozo.

## **2.5. Cálculo de caudales**

Es de suma importancia conocer el aporte actual y futuro de las viviendas, comercios e industrias que aportan al sistema principal de recolección.

### **2.5.1. Consideraciones generales**

Se deben tomar en cuenta los siguientes factores.

#### **2.5.1.1. Caudal**

El caudal que puede transportar el drenaje está determinado por el diámetro, pendiente y velocidad del flujo dentro de la tubería. Por norma, el drenaje funciona como un canal abierto, es decir, que no trabaja a presión.

#### **2.5.1.2. Caudal domiciliar**

El caudal domiciliar se define como el caudal que se ha utilizado para actividades del hogar como limpieza, producción de alimentos y para higiene de los habitantes; esta es desechada y conducida a la red de alcantarillado. El caudal resultante de los hogares está directamente relacionada con la dotación y suministro de agua potable. Una parte de esta no será conducida al alcantarillado, como la de los jardines y lavado de autos. Según INFOM, el caudal domiciliar está en función de la cantidad de viviendas que se unan al sistema en el futuro, si estas son menores a 100, se utiliza la siguiente ecuación:

$$Qd = 0,45 * (V - 1)^{\frac{1}{2}} \quad (2)$$

Donde:

V = Número de viviendas a servir

$Q_{dom}$  = Caudal domiciliar (l/s)

Si la cantidad de viviendas que se unen al sistema se encuentra en un rango de 100 a 1 000, se utiliza la siguiente ecuación:

$$Qd = 0,75 * Qdiseño * F.H. \quad (3)$$

Donde:

F.H. = Factor de Harmond

$Q_{dom}$  = Caudal domiciliar (l/s)

Si la cantidad de viviendas que se unen al sistema es mayor a 1 000, se utiliza la siguiente ecuación:

$$Q_{dom} = \frac{Dot * No.Hab. * 2,5}{86\,400} \quad (4)$$

Donde:

Dot = Dotación (lt/hab/d)

No. Hab. = Número de habitantes

Ejemplo caserío El Cerro

V = 13 viviendas actuales

V = 58 viviendas futuras

$$Q_{Domiciliar\ actual} = 0,45 * (13\ viviendas - 1)^{\frac{1}{2}} = 1,56\ l/s$$

$$Q_{Domiciliar\ futuro} = 0,45 * (58\ viviendas - 1)^{\frac{1}{2}} = 3,39\ l/s$$



Ejemplo colonia Los Álamos

V = 64 viviendas actuales

V = 285 viviendas futuras

$$Q_{Domiciliar\ actual} = 0,45 * (64\ viviendas - 1)^{\frac{1}{2}} = 3,57 \frac{l}{s}$$

$$Qd = \frac{0,75 * n * h * dt}{86\ 400} * F.H.$$

Donde:

n= Número de viviendas a servir

h= Habitantes por vivienda

dt = Dotación (l/día/habitante)

F.H. = Factor de harmond

$$Q_{Domiciliar\ futuro} = \frac{0,75 * 285\ viviendas * 6 \frac{habitantes}{viv} * 200 \frac{l}{h}}{86\ 400} * 3,64$$

$$Q_{Domiciliar\ futuro} = 10,80 \frac{l}{s}$$

Para el caso de ambos proyectos, al estar ubicados en el mismo municipio se utilizó una dotación de 200 l/hab/día (Según criterio de diseño de municipalidad), asumiendo un factor de retorno de 0,75.

### 2.5.1.3. Caudal de conexiones ilícitas

Es producto de las viviendas que conectan las tuberías de sistema de agua pluvial al alcantarillado sanitario. Se estima un porcentaje de viviendas de la localidad que pueden realizar conexiones ilícitas.

Existen varios métodos para la estimación de este caudal, siendo estos: el método racional, Asociación de Ingenieros Sanitarios de Colombia y las Normas de INFOM. Para ambos proyectos se asumió un 10 % del caudal sanitario.

Ejemplo caserío El Cerro

$$Q_{\text{ilícito actual}} = 0,10 * \left(1,56 \frac{l}{s}\right) = 0,156 \text{ l/s}$$

$$Q_{\text{ilícito futuro}} = 0,10 * \left(3,39 \frac{l}{s}\right) = 0,339 \text{ l/s}$$

Ejemplo colonia Los Álamos

$$Q_{\text{ilícito actual}} = 0,10 * \left(3,57 \frac{l}{s}\right) = 0,3570 \text{ l/s}$$

$$Q_{\text{ilícito futuro}} = 0,10 * \left(10,80 \frac{l}{s}\right) = 1,08 \text{ l/s}$$

#### 2.5.1.4. Caudal de infiltración

Es el caudal que se infiltra en la alcantarilla, el cual depende de la profundidad del nivel freático del agua, de la profundidad y tipo de tubería y de la permeabilidad del terreno, el tipo de juntas y la calidad de mano de obra utilizada y de la supervisión técnica.

Puede calcularse de dos formas: en litros por hectárea o en litros diarios por kilómetro de tubería. Se incluye la longitud de la tubería de las conexiones domiciliarias aceptando un valor de 6,00 m por cada casa, la dotación de infiltración varía entre 12 000 y 18 000 litros/km/día.

La ecuación es la siguiente:

$$Q_{infiltración} = (0,01) * \left( \left( \frac{L}{1\ 000} + \frac{No.casas*6}{1\ 000} \right) \right) * d \quad (5)$$

Donde:

L = Longitud del tramo

D = Diámetro de tubería

$Q_{infiltración}$  = Caudal de infiltración

Ejemplo caserío El Cerro

$$Q_{Infiltración\ actual} = 0,01 * \left( \left( \frac{56,75\ m}{1\ 000} + \frac{13\ viviendas * 6}{1\ 000} \right) \right) * 6''$$

$$Q_{Infiltración\ actual} = 0,008\ l/s$$

$$Q_{Infiltración\ futuro} = 0,01 * \left( \left( \frac{56,75\ m}{1\ 000} \right) + \left( \frac{58\ viviendas * 6}{1\ 000} \right) \right) * 6''$$

$$Q_{Infiltración\ futuro} = 0,024\ l/s$$

Ejemplo colonia Los Álamos

$$Q_{Infiltración\ actual} = 0,01 * \left( \left( \frac{89,78\ m}{1\ 000} \right) + \left( \frac{26\ viviendas * 6}{1\ 000} \right) \right) * 6''$$

$$Q_{Infiltración\ actual} = 0,0145\ l/s$$

$$Q_{Infiltración\ futuro} = 0,01 * \left( \left( \frac{89,78\ m}{1\ 000} \right) + \left( \frac{285\ viviendas * 6}{1\ 000} \right) \right) * 6''$$

$$Q_{Infiltración\ futuro} = 0,1063\ l/s$$

### 2.5.1.5. Caudal comercial

Es el agua que se desecha de los comercios, restaurantes, tiendas, hoteles, etc. La dotación comercial varía según el establecimiento a considerarse. Se puede estimar entre 600 a 3 000 litros/comercio/día.

La ecuación es la siguiente:

$$Q_{com.} = \frac{No.\ Comercios * Dot}{86\ 400} \quad (6)$$

Donde:

*No. Comercios* = Número de comercios

*Dot* = Dotación (l/comercio/día)

*Q<sub>com.</sub>* = Caudal comercial

Para el caso de ambos sistemas no aplica este caudal, ya que no se encontró presencia de comercio en la longitud total de los tramos diseñados.

#### **2.5.1.6. Caudal industrial**

Es el agua residual proveniente de las industrias como fábricas textiles, licoreras, alimentos, agrícolas etc. Si no se cuenta con un dato de dotación de agua suministrada se puede estimar entre 16 000 y 18 000 litros/industria/día.

La ecuación es la siguiente:

$$Q_{ind.} = \frac{No.Industrias*Dot}{86\ 400} \quad (7)$$

Donde:

<i>No. Industrias</i>	= Número de industrias
<i>Dot</i>	= Dotación (l/industria/día)
<i>Q<sub>ind.</sub></i>	= Caudal industrial

Para el caso de ambos sistemas no aplica este caudal, ya que no se encontró presencia de comercio en la longitud total de los tramos diseñados.

#### **2.5.1.7. Factor de caudal medio**

Este factor se determina por medio de la suma de los caudales que contribuyen al sistema, dividida entre el tiempo total de un día y se expresa en litros/habitante/segundo; estos caudales son:

- Caudal domiciliar (l/s)
- Caudal comercial (l/s)

- Caudal industrial (l/s)
- Caudal de infiltración (l/s)
- Caudal de conexiones ilícitas (l/s)

Al realizar el cálculo de cada uno de los caudales anteriormente descritos, se procede a obtener el valor del caudal medio, que está dado por la siguiente ecuación:

$$Q_{med} = Q_{dom} + Q_{com} + Q_{ind} + Q_{infiltración} + Q_{conexiones\ ilícitas}$$

(8)

Ejemplo caserío El Cerro

$$Q_{Diseño\ actual} = 1,56 \frac{l}{s} + 0,156 \frac{l}{s} + 0,008 \frac{l}{s} = 1,724 \frac{l}{s}$$

$$Q_{Diseño\ futuro} = 3,39 \frac{l}{s} + 0,339 \frac{l}{s} + 0,024 \frac{l}{s} = 3,753 \frac{l}{s}$$

Ejemplo colonia Los Álamos

$$Q_{Diseño\ actual} = 3,57 \frac{l}{s} + 0,3570 \frac{l}{s} + 0,0145 \frac{l}{s} = 3,94 \frac{l}{s}$$

$$Q_{Diseño\ futuro} = 10,80 \frac{l}{s} + 1,08 \frac{l}{s} + 0,1063 \frac{l}{s} = 11,98 \frac{l}{s}$$

### 2.5.1.8. Factor de Harmond

También llamado factor de flujo instantáneo. Es el valor estadístico, que determina la probabilidad del número de usuarios que estarán haciendo uso del servicio. Está dado de la siguiente ecuación:

$$F.H. = \frac{18 + \sqrt{P}}{4 + \sqrt{P}} \quad (9)$$

Donde:

*F.H.* = Factor de Harmond

*P* = Población futura acumulada en miles

Ejemplo caserío El Cerro

$$F.H. actual = \frac{18 + \sqrt{\frac{78 \text{ habitantes}}{1\ 000}}}{4 + \sqrt{\frac{78 \text{ habitantes}}{1\ 000}}} = 4,27$$

$$F.H. futuro = \frac{18 + \sqrt{\frac{347 \text{ habitantes}}{1\ 000}}}{4 + \sqrt{\frac{347 \text{ habitantes}}{1\ 000}}} = 4,05$$

Ejemplo colonia Los Álamos

$$F.H. actual = \frac{18 + \sqrt{\frac{384 \text{ habitantes}}{1\ 000}}}{4 + \sqrt{\frac{384 \text{ habitantes}}{1\ 000}}} = 4,03$$

$$F.H. futuro = \frac{18 + \sqrt{\frac{1\,710 \text{ habitantes}}{1\,000}}}{4 + \sqrt{\frac{1\,710 \text{ habitantes}}{1\,000}}} = 3,64$$

#### **2.5.1.9. Tirante**

La altura del tirante del flujo deberá ser mayor de 10 % del diámetro de la tubería y menor del 75 % de la misma según normativa del Instituto de Fomento Municipal (INFOM). Estos parámetros aseguran su funcionamiento como canal abierto, así como funcionalidad en el arrastre de los sedimentos.

#### **2.5.1.10. Velocidad de flujo**

La velocidad del flujo se determina por la fórmula de Manning y las relaciones hidráulicas de  $v/V$ , donde  $v$  es la velocidad del flujo y  $V$  es la velocidad a sección llena. El Instituto de Fomento Municipal (INFOM) recomienda que la velocidad debe encontrarse en un rango de 0,6 m/s para que no exista un decantación de sólidos en la tubería para evitar el taponamiento y menos de 2,5 m/s para que no exista erosión o desgaste.

El diseño de ambos proyectos se realizó conforme a tubería normada por ASTM F 949, específicamente tubería Novafort, cuyas especificaciones técnicas permiten velocidades máximas de 5,0 m/s ya que tiene mayor resistencia a la erosión y desgaste. Es importante mencionar que para tramos iniciales con poco caudal se aceptarán velocidades mínimas de 0,40 m/s.



El cálculo de velocidad, diámetro y pendiente se hará aplicando la ecuación de Manning transformada a sistema métrico para secciones circulares así:

$$v = \frac{1}{n} * R^{\frac{2}{3}} * S^{\frac{1}{2}} \quad (10)$$

Donde:

- $v$  = Velocidad de flujo a sección llena (m/s)
- $R$  = Radio hidráulico (m)
- $S$  = Pendiente del gradiente hidráulico (m/m)
- $n$  = Coeficiente de rugosidad de Manning

Debido a que normalmente los diámetros nominales de la tubería utilizada son dados en pulgadas, la ecuación anterior ha sido adaptada para poder utilizarla de la siguiente forma:

$$V = \frac{0,03429 * \emptyset^{\frac{2}{3}} * S^{\frac{1}{2}}}{n} \quad (11)$$

Donde:

- $v$  = Velocidad de flujo a sección llena (m/s)
- $\emptyset$  = Diámetro (pulgadas)
- $S$  = Pendiente de tubería (m/m)
- $n$  = Coeficiente de rugosidad de Manning

El coeficiente de rugosidad con que está construido un canal es una medida adimensional y experimental que expresa qué tan lisa es la superficie por donde se desplaza el flujo; varía según el material y con el tiempo. Para efecto

del diseño de ambos proyectos, el factor de rugosidad (n) es 0,010, según especificaciones técnicas de tubería PVC norma F 949.

Tabla XV. **Coefficiente de rugosidad (n)**

Material	n
Tubo cemento <24"	0,015
Tubo cemento >24"	0,013
Tubos PVC y asbesto cemento	0,010
Tubos de hierro fundido	0,013
Tubos de metal corrugado	0,021
Zanjas	0,020
Canales recubiertos con piedra	0,030

Fuente: CABRERA, Ricardo Antonio. *Apuntes de Ingeniería Sanitaria 2*. p.9.

#### Ejemplo caserío El Cerro

- n = 0,010
- Velocidad a sección llena:

$$v = \frac{1}{n} * R^{\frac{2}{3}} * S^{\frac{1}{2}}$$

$$v = \frac{1}{0,010} * \left(\frac{0,15008}{4}\right)^{\frac{2}{3}} * (0,06)^{\frac{1}{2}} = 2,74 \text{ m/s}$$

#### Ejemplo colonia Los Álamos

- n = 0,010
- Velocidad a sección llena:

$$v = \frac{1}{n} * R^{\frac{2}{3}} * S^{\frac{1}{2}}$$

$$v = \frac{1}{0,010} * \left(\frac{0,15008}{4}\right)^{\frac{2}{3}} * (0,01)^{\frac{1}{2}} = 1,12 \text{ m/s}$$

### 2.5.1.11. Caudal a sección llena

Para contar con la información correspondiente a los valores de la velocidad y caudal de la sección llena de la tubería que se está utilizando, se aplica la fórmula 10, descrita anteriormente, para luego determinar el caudal a sección llena.

La ecuación es la siguiente:

$$Q = A * V$$

(12)

Donde:

Q = Caudal a sección llena (l/s)

A = Área de la tubería (m<sup>2</sup>)

V = Velocidad a sección llena (m/s)

Ejemplo caserío El Cerro

$$Q = A * V$$

$$Q_{Sec. \text{ llena}} = (0,0177 \text{ m}^2) * \left(2,74 \frac{\text{l}}{\text{s}}\right) = \left(0,0484 \frac{\text{m}^3}{\text{s}}\right) * 1000 = 48,49 \frac{\text{l}}{\text{s}}$$

Ejemplo colonia Los Álamos

$$Q = A * V$$

$$Q_{Sec. \text{ llena}} = (0,0177 \text{ m}^2) * \left(1,12 \frac{\text{l}}{\text{s}}\right) = \left(0,0198 \frac{\text{m}^3}{\text{s}}\right) * 1000 = 19,83 \frac{\text{l}}{\text{s}}$$

### **2.5.1.12. Velocidad de arrastre**

Es la mínima velocidad del flujo, que evita que los sólidos se sedimenten y de esa manera obstruya el sistema. Por lo tanto, la velocidad de arrastre es la que asegura un buen funcionamiento del sistema, cuando este se encuentra funcionando en su límite más bajo, es decir, cuando el valor de la relación  $d/D$  es igual a 0,10. El valor mínimo permitido según el Instituto de Fomento Municipal (INFOM) es de 0,60 m/s y el máximo de 2,5 m/s.

### **2.5.1.13. Relaciones hidráulicas**

Las alcantarillas basan su funcionamiento en transportar el agua de desecho en conductos libres que están en contacto del aire, a los cuales se les conoce como canales. El flujo queda determinado por la pendiente del canal y la superficie del material del cual está construido.

Al realizar el cálculo de las tuberías que trabajan a sección parcialmente llena y validar los resultados de velocidad, área y caudal, perímetro mojado y radio hidráulico, se relacionaron los términos de la sección totalmente llena con los de la sección parcial.

Se utilizaron las tablas de relaciones hidráulicas obtenidas por la fórmula de Manning, determinando primero la relación ( $q/Q$ ), dicho valor se busca en la

primer columna de la tabla; si no se encontrara el valor exacto, se busca el más aproximado. En la tercer columna de la tabla, en la misma fila, se encuentra el factor de la relación ( $v/V$ ) el cual se multiplica por la velocidad a sección llena que ya conocemos para determinar la velocidad a sección parcial. De la misma manera se hace el chequeo para el tirante ( $d/D$ ). Ver tabla de relaciones hidráulicas de Manning en anexo I.

Se deben considerar las siguientes especificaciones hidráulicas para evitar que la tubería trabaje a presión:

- $q_{diseño} < Q_{lleno}$
- La velocidad debe estar comprendida entre:  $0,60 \leq v \leq 2,50 \left(\frac{m}{s}\right)$
- El tirante debe estar entre:  $0,10 \leq d/D \leq 0,75$

Ejemplo caserío El Cerro

$$Relación\ actual = \frac{q}{Q} = \frac{1,723 \frac{l}{s}}{48,49 \frac{l}{s}} = 0,0355$$

$$Relación\ futura = \frac{q}{Q} = \frac{3,753 \frac{l}{s}}{48,49 \frac{l}{s}} = 0,0774$$

Con los valores de las relaciones  $q/Q$ , se busca en la tabla de valores las relaciones de tirante ( $d/D$ ) y velocidad ( $v/V$ ).

- Relación actual:

$$d/D = 0,129$$

$$v/V = 0,4707$$

$$V_{Actual} = (0,470746) * \left(2,74 \frac{m}{s}\right) = 1,29 \frac{m}{s} \quad (\text{Si cumple})$$

- Relación futura:

$$d/D = 0,188$$

$$v/V = 0,592756$$

$$V_{Futura} = (0,592756) * \left(2,74 \frac{m}{s}\right) = 1,63 \frac{m}{s} \quad (\text{Si cumple})$$

Ejemplo colonia Los Álamos

$$Relación\ actual = \frac{q}{Q} = \frac{3,94 \frac{l}{s}}{19,83 \frac{l}{s}} = 0,1987$$

$$Relación\ futura = \frac{q}{Q} = \frac{11,98 \frac{l}{s}}{19,83 \frac{l}{s}} = 0,6041$$

Con los valores de las relaciones  $q/Q$ , se busca en la tabla de valores las relaciones de tirante ( $d/D$ ) y velocidad ( $v/V$ ).

Relación actual:

$$d/D = 0,302$$

$$v/V = 0,778967$$

$$V_{Actual} = (0,778967) * \left(1,12 \frac{m}{s}\right) = 0,873 \frac{m}{s} \quad (\text{Si cumple})$$

Relación futura:

$$d/D = 0,561$$

$$v/V = 1,047128$$

$$V_{Futura} = (1,047128) * \left(1,12 \frac{m}{s}\right) = 1,173 \frac{m}{s} \quad (\text{Si cumple})$$

Las relaciones de velocidad se encuentran en el rango establecido por los parámetros de INFOM, ( $0,60 \text{ m/s} \leq v \leq 2,5 \text{ m/s}$ ), así como el tirante del caudal se encuentra entre los límites recomendados ( $0,10 \leq d \leq 0,75$ ).

### 2.5.2. Cálculo de cotas invert

Es la cota que determina la localización de la entrada y salida de la tubería y del pozo de visita. Las cotas del terreno, al igual que los puntos de entrada y salida de la tubería del alcantarillado, deben calcularse de la siguiente manera:

$$S\% = \frac{CT_{Final} - CT_{Inicial}}{D.H.} * 100 \quad (13)$$

$$CT_{Final} = CT_{Inicial} - (D.H.* S_{Terreno}\%) \quad (14)$$

$$H_{Pozo} = CT_{Final} - CI_{Salida} \quad (15)$$

$$CI_{Entrada} = CI_{Salida} - D.H.* S_{Tubo}\% \quad (16)$$

$$CI_{Salida} = CI_{Entrada} - \left(\frac{v^2}{2g}\right) \quad (17)$$

Donde:

$S_{Tubo}\%$  = Pendiente de tubería

$CT_{Inicial}$  = Cota de terreno inicial

$CT_{Final}$  = Cota de terreno final

$H_{Minima}$  = Altura mínima que depende del tráfico de calle

$E_{Tubo}$  = Espesor de tubería

$\emptyset$  = Diámetro de tubo

$S\%$  = Pendiente expresada en porcentaje

$D.H.$	= Distancia horizontal
$CI_{Entrada}$	= Cota invert de entrada
$CI_{Salida}$	= Cota invert de salida
$v^2$	= Velocidad de diseño
$g$	= Gravedad

### Ejemplo caserío El Cerro

$$CI_{Entrada} = CI_{Salida} - D.H.* S_{Tubo} \%$$

$$CI_{Entrada} = 946,29 - (56,75 m) * (6 \%)$$

$$CI_{Entrada} = 942,89$$

$$CI_{Salida} = CI_{Entrada} - \left(\frac{v^2}{2g}\right)$$

$$CI_{Salida} = 942,89 - \left(\frac{(1,63)^2}{2(9,81)}\right)$$

$$CI_{Salida} = 942,75$$

### Ejemplo colonia Los Álamos

$$CI_{Entrada} = CI_{Salida} - D.H.* S_{Tubo} \%$$

$$CI_{Entrada} = 1\ 004,82 - (89,78 m) * (1 \%)$$

$$CI_{Entrada} = 1\ 003,93$$



$$CI_{Salida} = CI_{Entrada} - \left(\frac{v^2}{2g}\right)$$

$$CI_{Salida} = 1\,003,93 - \left(\frac{(1,17)^2}{2(9,81)}\right)$$

$$CI_{Salida} = 1\,003,86$$

### **2.5.3. Diámetros de tubería**

El diámetro mínimo de tubería que se utiliza para el diseño de alcantarillado sanitario puede variar dependiendo del material de la misma, por ejemplo es de 8 pulgadas cuando la tubería es de concreto, por requerimientos de flujo, limpieza, evitar obstrucciones, etc. En tubería de PVC el diámetro mínimo es de 6 pulgadas. Este último se utilizó para el diseño de ambos proyectos.

En las conexiones domiciliarias, el diámetro mínimo será de 6" en concreto y de 4" en PVC, usando en este último caso un reductor de 4"X3", como protección de obstrucciones, a la entrada de la conexión, en la candela de registro domiciliario, la cual tendrá un diámetro mínimo de 12".

### **2.5.4. Pozos de visita**

Forman parte del sistema de alcantarillado; proporcionan acceso a este, con el fin de realizar trabajos de inspección y limpieza. Están constituidos de concreto o mampostería.

#### **2.5.4.1. Especificaciones de localización**

Según las Normas Generales para el Diseño de Alcantarillado del Instituto de Fomento Municipal, se recomienda colocar pozos de visita en los siguientes casos:

- En cambio de diámetro.
- En cambio de pendiente.
- En cambios de dirección horizontal para diámetros menores de 24".
- En las intersecciones de tuberías colectoras.
- En los extremos superiores de ramales iniciales.
- A distancias no mayores de 100 metros en línea recta en diámetros hasta de 24".
- A distancias no mayores de 300 metros en diámetros superiores a 24".

#### **2.5.4.2. Especificaciones físicas**

- El pozo de visita tendrá una profundidad mínima de 1,40 m hasta 6,00 m.
- La tapadera descansará sobre un brocal; ambos contruidos de concreto reforzado (ver especificaciones en plano No. 13 en apéndice).
- Los pozos serán de mampostería, utilizando ladrillo tayuyo de 0,065 X 0,11 x 0,23 m colocados de punta (ver especificaciones en plano No. 13 en apéndice).
- Las paredes del pozo estarán impermeabilizadas por un mortero de arena y cemento (ver especificaciones en plano No. 13 en apéndice).
- El fondo del pozo de visita tendrá una losa de piso de 0,15 x 1,90 m de concreto reforzado, que tendrá una pendiente adecuada para que el agua fluya de manera continua para que no exista sedimentación.

- Para realizar la inspección o limpieza de pozos profundos se dejarán escalones, los cuales serán de hierro No. 6 a cada 0,40 m y estarán empotrados a las paredes del pozo.

### **2.5.5. Conexión domiciliar**

Son instalaciones que unen las aguas provenientes de las viviendas o edificios, con el sistema municipal o público de drenaje. Están formadas por una tubería secundaria y una cada de registro.

La conexión doméstica se hace por medio de una caja de inspección, construida de mampostería o con tubos de cemento colocados en una forma vertical (candelas), en la cual se une la tubería proveniente del drenaje de la edificación a servir, con la tubería que desaguará en el colector principal. La tubería entre la caja de inspección y el colector debe tener un diámetro no menor a 0,15 metros (6 plg.) y debe colocarse con una pendiente del 2 % como mínimo.

#### **2.5.5.1. Caja o candela**

La conexión se realiza por medio de una caja de inspección, construida de mampostería o con tubos de concreto colocados verticalmente. El lado menor será de 45 centímetros. Y si fuese circular, tendrá un diámetro no menor de doce pulgadas; en ambos casos deben estar impermeabilizadas por dentro y tener una tapadera para realizar inspecciones.

El fondo tiene que ser fundido de concreto, dejando la respectiva pendiente para que las aguas fluyan por la tubería secundaria y pueda llevarla al alcantarillado central. La altura mínima de la candela será de un metro.

#### **2.5.5.2. Tubería secundaria**

La conexión del caudal domiciliar desde la candela a la colector central se hará por medio de la tubería secundaria, la cual deberá tener un diámetro mínimo de 6 pulgadas en tubería de concreto y de 4 pulgadas en tubería de PVC. Para su instalación debe considerarse una pendiente mínima de 2 %.

#### **2.5.6. Normas y recomendaciones**

Como parte del procedimiento para la ejecución del proyecto, se deben tomar en consideración algunas normas generales

##### **2.5.6.1. Profundidad de tubería**

La profundidad de la tubería depende de los resultados obtenidos en los cálculos de las cotas invert. El recubrimiento mínimo del coronamiento de la tubería con respecto del terreno será de 1 m, más el diámetro y espesor de la tubería, esto para tráfico liviano y para tráfico pesado el recubrimiento mínimo de coronamiento será de 1,2 m.

Tabla XVI. **Profundidades mínimas de tubería PVC**

Profundidades mínimas de la cota inferior para evitar rupturas													
Diámetro	6"	8"	10"	12"	16"	18"	21"	24"	30"	36"	42"	48"	60"
Tráfico Normal	1,16	1,22	1,28	1,33	1,41	1,50	1,58	1,66	1,84	1,99	2,14	2,25	2,55
Tráfico Pesado	1,36	1,42	1,48	1,53	1,51	1,7	1,78	1,86	2,04	2,19	2,34	2,45	2,75

Fuente: OROZCO GONZÁLEZ, Juan Adolfo. *Diseño de drenaje sanitario de la aldea San Pedro Petz, municipio de San Pedro Sacatepéquez, departamento de San Marcos*, p. 29.

Tabla XVII. **Profundidades de instalación de tubería**

NOVAFORT		
Módulo de reacción del suelo E 'kg/cm2 (psi)	Sin carga viva, metros (pies)	Con carga viva, metros (pies)
3,5	3,0	NR
(50,0)	(10,0)	
14,0	5,1	5,1
(200)	(17,0)	(17,0)
28,0	7,5	7,5
(400)	(25,0)	(25,0)
70,0	9,0	(9,0)
(1,000)	(30,0)	(30,0)
140,0	9,0	9,0
(2,000)	(30,0)	(30,0)
210,0	9,0	9,0
(3,000)	(30,0)	(30,0)

NR= no recomendable

\*= la profundidad recomendada para finales prácticos según AMANCO

Fuente: elaboración propia, basado en el *Manual de diseño para tuberías de alcantarillado sanitario y pluvial*, AMANCO. p. 29.

Según especificaciones técnicas de la tubería PVC Novafort se permiten profundidades mínimas de 0,50m y máximas hasta 9,00 m. Para el proyecto se adoptó un rango de 0,50 m hasta 6,00 m, debido a la profundidad de los pozos de visita y a la topografía del terreno.

### 2.5.6.2. Zanjas

El ancho de zanja mínimo esta en función del diámetro de la tubería que se va a instalar y la profundidad a que será colocada. Se puede consultar la tabla XVIII.

Tabla XVIII. **Ancho mínimo de zanja (m)**

Diámetro en pulgadas	Ancho de zanja (m)		
	para profundidades hasta 2,00 metros	para profundidades de 2,00 a 4,00 m	para profundidades de 4,00 a 6,00 m
4	0,50	0,60	0,70
6	0,55	0,65	0,75
8	0,60	0,70	0,80
10	0,70	0,80	0,80
12	0,80	0,80	0,80
15	0,90	0,90	0,90
18	1,00	1,00	1,00
24	1,10	1,10	1,10

Fuente: AREVALO AQUINO, Adán Enrique. *Diseño del drenaje sanitario sector La Laguneta aldea Don Justo y pavimentación calle principal La Salvadora 1 del municipio de Santa Catarina Pinula, Guatemala*, p. 25.

Algunas características específicas de la tubería Novafort son:

- Es recomendable colocar la tubería en lechos de arena, por la flexibilidad de la misma.
- Alta impermeabilidad en las juntas, que previene la infiltración del agua subterránea.

- Alta resistencia contra alcalinos y ácidos, lo que hace su uso adecuado cuando se drenan desagües de tipo industrial.
- De fácil manipulación y trabajo, debido a su peso ligero.

### 2.5.7. Volumen de excavación

La cantidad de tierra que se removerá para colocar la tubería está comprendida a partir de la profundidad de los pozos de visita, el ancho de la zanja, que depende del diámetro de la tubería que se va a instalar y de la longitud entre pozos.

La ecuación para calcular este volumen es la siguiente:

$$V = \frac{H1+H2}{2} * d * t \quad (18)$$

Donde:

$V$	= Volumen de excavación (m)
$H1$	= Profundidad del primer pozo de visita (m)
$H2$	= Profundidad del segundo pozo de visita (m)
$d$	= Distancia entre los 2 pozos de visita considerados (m)
$t$	= Ancho de la zanja (m)

Ejemplo caserío El Cerro

- Ancho de zanja= 0,60 m

$$v = \frac{1,50 + 1,67}{2} * 56,75 \text{ m} * 0,60$$

$$v = 53,97 \text{ m}^3$$

- Volumen de relleno:

$$V_r = V_{exc.} - (A_{Tub.} * d)$$

Donde:

$V_r$  = Volumen de relleno (m3)

$V_{exc.}$  = Volumen de excavación (m3)

$A_{Tub.}$  = Área de tubería (m2)

$d$  = Longitud entre pozos (m)

$$V_r = 53,97 \text{ m}^3 - (0,0177 \text{ m}^2 * 56,75\text{m})$$

$$V_r = 52,96 \text{ m}^3$$

Ejemplo colonia Los Álamos

- Ancho de zanja= 0,60 m

$$v = \frac{1,87 + 1,89}{2} * 89,78 \text{ m} * 0,60$$

$$v = 101,27 \text{ m}^3$$

- Volumen de relleno:

$$V_r = V_{exc.} - (A_{Tub.} * d)$$

Donde:

$V_r$  = Volumen de relleno (m3)

$V_{exc.}$  = Volumen de excavación (m3)

$A_{Tub.}$  = Área de tubería (m2)



$d$  = Longitud entre pozos (m)

$$V_r = 101,27 \text{ m}^3 - (0,0177 \text{ m}^2 * 89,78\text{m})$$

$$V_r = 99,68 \text{ m}^3$$

### **2.5.8. Obras accesorias**

Una obra accesorio o de protección, se le llama a cualquier obra destinada a salvaguardar la integridad física de los componentes de un sistema que pudieran estar expuestas a daños por causas naturales y humanas. En ambos proyectos, para garantizar el adecuado funcionamiento del sistema diseñado, se utilizaron algunas obras accesorias, por ejemplo:

- Pozos de visita
- Tubería PVC
- Candelas domiciliarias
- Tapaderas de concreto

Estos dispositivos son importantes, en especial los pozos de visita, ya que el objetivo es identificar y ubicar estos puntos por cualquier eventualidad en el sistema. Ver detalles y especificaciones en apéndice.

### **2.5.9. Ejemplo de cálculo, caserío El Cerro**

Para efectos prácticos se muestra un ejemplo de cálculo tomando como referencia el tramo del sistema de PV-54 a PV-55, los datos son los siguientes:

- Cotas del terreno:

Cota inicial: 947,79 m

Cota final: 944,42 m

- Distancia entre pozos:

DH: 56,75 m

- Pendiente del terreno:

Utilizando la ecuación No. 13

$$S\% = \frac{944,42 \text{ m} - 947,79 \text{ m}}{56,75 \text{ m}} * 100$$

$$S\% = 5,94 \%$$

- Número de viviendas acumuladas:

13 viviendas

- Población actual acumulada:

$$Pa = 13 \text{ viviendas} * 6 \frac{\text{habitantes}}{\text{vivienda}}$$

$$Pa = 78 \text{ habitantes}$$

- Periodo de diseño:

35 años

- Longitud que se va a servir:

56,75 m

- Cálculo de población futura:

- 

$$P_n = 78 \text{ habitantes} (1 + 4,36 \%)^{35 \text{ años}}$$

$$P_n = 347 \text{ habitantes}$$

- Cantidad de tubos:

$$\text{No. Tubos} = \frac{56,75 \text{ m}}{6,00 \text{ m}} = 9,45 = 10 \text{ tubos}$$

- Factor de Harmond:

$$F.H. \text{ actual} = \frac{18 + \sqrt{\frac{78 \text{ habitantes}}{1\ 000}}}{4 + \sqrt{\frac{78 \text{ habitantes}}{1\ 000}}} = 4,27$$

$$F.H. \text{ futuro} = \frac{18 + \sqrt{\frac{347 \text{ habitantes}}{1\ 000}}}{4 + \sqrt{\frac{347 \text{ habitantes}}{1\ 000}}} = 4,05$$

- Caudal domiciliar:

$$Qd = 0,45 * (V - 1)^{\frac{1}{2}}$$

Donde:

V = Número de viviendas a servir

$$Q_{\text{Domiciliar actual}} = 0,45 * (13 \text{ viviendas} - 1)^{\frac{1}{2}} = 1,56 \text{ l/s}$$

$$Q_{\text{Domiciliar futuro}} = 0,45 * (58 \text{ viviendas} - 1)^{\frac{1}{2}} = 3,39 \text{ l/s}$$

- Caudal ilícito:

Se consideró como el 10 % del caudal domiciliar.

$$Q_{\text{Ilícito actual}} = 0,10 * \left(1,56 \frac{l}{s}\right) = 0,156 \text{ l/s}$$

$$Q_{\text{Ilícito futuro}} = 0,10 * \left(3,39 \frac{l}{s}\right) = 0,339 \text{ l/s}$$

- Caudal de infiltración:

$$Q_{\text{Infiltración actual}} = 0,01 * \left( \left( \frac{56,75 \text{ m}}{1\,000} \right) + \left( \frac{13 \text{ viviendas} * 6}{1\,000} \right) \right) * 6''$$

$$Q_{\text{Infiltración actual}} = 0,008 \text{ l/s}$$

$$Q_{\text{Infiltración futuro}} = 0,01 * \left( \left( \frac{56,75 \text{ m}}{1\,000} \right) + \left( \frac{58 \text{ viviendas} * 6}{1\,000} \right) \right) * 6''$$

$$Q_{\text{Infiltración futuro}} = 0,024 \text{ l/s}$$

- Caudal de diseño:

$$Q_{\text{Diseño actual}} = 1,56 \frac{l}{s} + 0,156 \frac{l}{s} + 0,008 \frac{l}{s} = 1,724 \frac{l}{s}$$

$$Q_{\text{Diseño futuro}} = 3,39 \frac{l}{s} + 0,339 \frac{l}{s} + 0,024 \frac{l}{s} = 3,753 \frac{l}{s}$$

- Diámetro de tubería:

El diámetro interno es:

$$5,909 \text{ in} = 0,15008 \text{ m} = 15,00 \text{ cm} = 150,08 \text{ mm}$$

- Pendiente de tubería:

Se propuso 6 %

- Área de tubería:

$$A = \left(\frac{\pi}{4}\right)d^2$$

$$A = \left(\frac{\pi}{4}\right)(0,15008)^2 = 0,0177 \text{ m}^2$$

- Factor de rugosidad:

$$n = 0,010$$

- Velocidad a sección llena:

$$v = \frac{1}{n} * R^{\frac{2}{3}} * S^{\frac{1}{2}}$$

$$v = \frac{1}{0,010} * \left(\frac{0,15008}{4}\right)^{\frac{2}{3}} * (0,06)^{\frac{1}{2}} = 2,74 \text{ m/s}$$

- Caudal a sección llena:

$$Q = A * V$$

$$Q_{Sec. \text{ llena}} = (0,0177 \text{ m}^2) * \left(2,74 \frac{\text{l}}{\text{s}}\right) = \left(0,0484 \frac{\text{m}^3}{\text{s}}\right) * 1000 = 48,49 \frac{\text{l}}{\text{s}}$$

- Relación de caudales:

$$Relación \text{ actual} = \frac{q}{Q} = \frac{1,723 \frac{\text{l}}{\text{s}}}{48,49 \frac{\text{l}}{\text{s}}} = 0,0355$$

$$\text{Relación futura} = \frac{q}{Q} = \frac{3,753 \frac{l}{s}}{48,49 \frac{l}{s}} = 0,0774$$

Con los valores de las relaciones  $q/Q$ , se busca en la tabla de valores las relaciones de tirante ( $d/D$ ) y velocidad ( $v/V$ ).

- Relación actual:

$$d/D = 0,129$$

$$v/V = 0,4707$$

$$V_{Actual} = (0,470746) * \left(2,74 \frac{m}{s}\right) = 1,29 \frac{m}{s} \quad (\text{Si cumple})$$

- Relación futura:

$$d/D = 0,188$$

$$v/V = 0,592756$$

$$V_{Futura} = (0,592756) * \left(2,74 \frac{m}{s}\right) = 1,63 \frac{m}{s} \quad (\text{Si cumple})$$

Las relaciones de velocidad se encuentran en el rango establecido por los parámetros de INFOM, ( $0,60 \text{ m/s} \leq v \leq 2,5 \text{ m/s}$ ), así como el tirante del caudal se encuentra entre los límites recomendados ( $0,10 \leq d \leq 0,75$ ).

- Cotas Invert:

Según ecuación 16 y 17:

$$CI_{Entrada} = CI_{Salida} - D.H.* S_{Tubo} \%$$

$$CI_{Entrada} = 946,29 - (56,75 \text{ m}) * (6 \%)$$

$$CI_{Entrada} = 942,89$$

$$CI_{Salida} = CI_{Entrada} - \left(\frac{v^2}{2g}\right)$$

$$CI_{Salida} = 942,89 - \left(\frac{(1,63)^2}{2(9,81)}\right)$$

$$CI_{Salida} = 942,75$$

- Altura de pozos:

$$Pozo_{Inicial} = CT_{inicial} - CI_{Salida}$$

$$Pozo_{Inicial} = 947,79 - 946,29$$

$$Pozo_{Inicial} = 1,50 \text{ m}$$

$$Pozo_{Final} = CT_{final} - CI_{Salida}$$

$$Pozo_{Final} = 944,42 - 942,75$$

$$Pozo_{Final} = 1,67 \text{ m}$$

Ancho de zanja= 0,60 m

- Volumen de excavación:

De la ecuación 18, tenemos:

$$v = \frac{1,50 + 1,67}{2} * 56,75 \text{ m} * 0,60$$

$$v = 53,97 \text{ m}^3$$

Volumen de relleno:

$$V_r = V_{exc.} - (A_{Tub.} * d)$$

Donde:

$V_r$  = Volumen de relleno (m3)

$V_{exc.}$  = Volumen de excavación (m3)

$A_{Tub.}$  = Área de tubería (m2)

$d$  = Longitud entre pozos (m)

$$V_r = 53,97 \text{ m}^3 - (0,0177 \text{ m}^2 * 56,75\text{m})$$

$$V_r = 52,96 \text{ m}^3$$

- Diferencia de caída:

$$Dif.\text{caida} = CI_{Entrada} - CI_{Salida}$$

Donde:

$Dif.\text{caida}$  = Diferencia de caída

$CI_{Entrada}$  = Cota invert de entrada

$CI_{Salida}$  = Cota invert de salida

$$Dif.\text{caida} = 942,89 - 942,75$$

$$Dif.\text{caida} = 0,14 \text{ m} < 0,70\text{m}$$

Si la diferencia es menor a 0,70m el pozo de visita no requerirá de una bajada de tubería auxiliar.



### 2.5.10. Ejemplo de cálculo, colonia Los Álamos

Para efectos prácticos se muestra un ejemplo de cálculo tomando como referencia el tramo del sistema de PV-3 a PV-4, los datos son los siguientes:

- Cotas del terreno:

Cota inicial: 1 006,69 m

Cota final: 1 005,75 m

- Distancia entre pozos:

DH: 89,78 m

- Pendiente del terreno:

Utilizando la ecuación No. 13

$$S\% = \frac{1\,006,69\,m - 1\,005,75\,m}{89,78\,m} * 100$$

$$S\% = 1,05\%$$

- Número de viviendas acumuladas:

64 viviendas

- Población actual acumulada:

$$Pa = 64\,viviendas * 6 \frac{habitantes}{vivienda}$$

$$Pa = 384\,habitantes$$

- Periodo de diseño:

35 años

- Longitud que se va a servir:

89,78 m

- Cálculo de población futura:

Según ecuación 1, tenemos:

$$P_n = 384 \text{ habitantes}(1 + 4,36 \%)^{35 \text{ años}}$$

$$P_n = 1\,710 \text{ habitantes}$$

- Cantidad de tubos:

$$\text{No. Tubos} = \frac{89,78 \text{ m}}{6,00 \text{ m}} = 15 \text{ tubos}$$

- Factor de Harmond:

Con base en la ecuación 8, tenemos la siguiente información:

$$F.H. \text{ actual} = \frac{18 + \sqrt{\frac{384 \text{ habitantes}}{1\,000}}}{4 + \sqrt{\frac{384 \text{ habitantes}}{1\,000}}} = 4,03$$

$$F.H. \text{ futuro} = \frac{18 + \sqrt{\frac{1\,710 \text{ habitantes}}{1\,000}}}{4 + \sqrt{\frac{1\,710 \text{ habitantes}}{1\,000}}} = 3,64$$

- Caudal domiciliar:

$$Qd = 0,45 * (V - 1)^{\frac{1}{2}}$$

Donde:

V = Número de viviendas a servir

$$Q_{Domiciliar\ actual} = 0,45 * (64\ viviendas - 1)^{\frac{1}{2}} = 3,57 \frac{l}{s}$$

$$Qd = \frac{0,75 * n * h * dt}{86\ 400} * F.H.$$

Donde:

n= Número de viviendas a servir

h= Habitantes por vivienda

dt = Dotación (l/día/habitante)

F.H. = Factor de harmond

$$Q_{Domiciliar\ futuro} = \frac{0,75 * 285\ viviendas * 6 \frac{habitantes}{viv} * 200 \frac{l}{h}}{86\ 400} * 3,64$$

$$Q_{Domiciliar\ futuro} = 10,80 \frac{l}{s}$$

- Caudal ilícito:

$$Q_{Ilícito\ actual} = 0,10 * \left(3,57 \frac{l}{s}\right) = 0,3570\ l/s$$

$$Q_{Ilícito\ futuro} = 0,10 * \left(10,80 \frac{l}{s}\right) = 1,08\ l/s$$

- Caudal de infiltración:

$$Q_{Infiltración\ actual} = 0,01 * \left( \left( \frac{89,78\ m}{1\ 000} \right) + \left( \frac{26\ viviendas * 6}{1\ 000} \right) \right) * 6''$$

$$Q_{Infiltración\ actual} = 0,0145\ l/s$$

$$Q_{Infiltración\ futuro} = 0,01 * \left( \left( \frac{89,78\ m}{1\ 000} \right) + \left( \frac{285\ viviendas * 6}{1\ 000} \right) \right) * 6''$$

$$Q_{Infiltración\ futuro} = 0,1063\ l/s$$

- Caudal de diseño:

$$Q_{Diseño\ actual} = 3,57\ \frac{l}{s} + 0,3570\ \frac{l}{s} + 0,0145\ \frac{l}{s} = 3,94\ \frac{l}{s}$$

$$Q_{Diseño\ futuro} = 10,80\ \frac{l}{s} + 1,08\ \frac{l}{s} + 0,1063\ \frac{l}{s} = 11,98\ \frac{l}{s}$$

- Diámetro de tubería:

El diámetro interno es:

$$5,909\ in = 0,15008\ m = 15,00\ cm = 150,08\ mm$$

- Pendiente de tubería:

Se propuso 1 %

- Área de tubería:

$$A = \left( \frac{\pi}{4} \right) d^2$$

$$A = \left( \frac{\pi}{4} \right) (0,15008)^2 = 0,0177\ m^2$$

- Factor de rugosidad:

$$n = 0,010$$

- Velocidad a sección llena:

$$v = \frac{1}{n} * R^{\frac{2}{3}} * S^{\frac{1}{2}}$$

$$v = \frac{1}{0,010} * \left(\frac{0,15008}{4}\right)^{\frac{2}{3}} * (0,01)^{\frac{1}{2}} = 1,12 \text{ m/s}$$

- Caudal a sección llena:

$$Q = A * V$$

$$Q_{Sec. \text{ llena}} = (0,0177 \text{ m}^2) * \left(1,12 \frac{\text{l}}{\text{s}}\right) = \left(0,0198 \frac{\text{m}^3}{\text{s}}\right) * 1000 = 19,83 \frac{\text{l}}{\text{s}}$$

- Relación de caudales:

$$Relación \text{ actual} = \frac{q}{Q} = \frac{3,94 \frac{\text{l}}{\text{s}}}{19,83 \frac{\text{l}}{\text{s}}} = 0,1987$$

$$Relación \text{ futura} = \frac{q}{Q} = \frac{11,98 \frac{\text{l}}{\text{s}}}{19,83 \frac{\text{l}}{\text{s}}} = 0,6041$$

Con los valores de las relaciones  $q/Q$ , se busca en la tabla de valores las relaciones de tirante ( $d/D$ ) y velocidad ( $v/V$ ).

- Relación actual:

$$d/D = 0,302$$

$$v/V = 0,778967$$

$$V_{Actual} = (0,778967) * \left(1,12 \frac{m}{s}\right) = 0,873 \frac{m}{s} \quad (\text{Si cumple})$$

- Relación futura:

$$d/D = 0,561$$

$$v/V = 1,047128$$

$$V_{Futura} = (1,047128) * \left(1,12 \frac{m}{s}\right) = 1,173 \frac{m}{s} \quad (\text{Si cumple})$$

- Cotas Invert:

Según ecuación 16 y 17:

$$CI_{Entrada} = CI_{Salida} - D.H.* S_{Tubo} \%$$

$$CI_{Entrada} = 1\ 004,82 - (89,78\ m) * (1\ \%)$$

$$CI_{Entrada} = 1\ 003,93$$

$$CI_{Salida} = CI_{Entrada} - \left(\frac{v^2}{2g}\right)$$

$$CI_{Salida} = 1\ 003,93 - \left(\frac{(1,17)^2}{2(9,81)}\right)$$

$$CI_{Salida} = 1\ 003,86$$

- Altura de pozos:

$$Pozo_{Inicial} = CT_{inicial} - CI_{salida}$$

$$Pozo_{Inicial} = 1\ 006,69 - 1\ 004,82$$

$$Pozo_{Inicial} = 1,87\ m$$

$$Pozo_{Final} = CT_{final} - CI_{salida}$$

$$Pozo_{Final} = 1\ 005,75 - 1\ 003,86$$

$$Pozo_{Final} = 1,89\ m$$

Ancho de zanja= 0,60 m

- Volumen de excavación:

De la ecuación 18, tenemos:

$$v = \frac{1,87 + 1,89}{2} * 89,78\ m * 0,60$$

$$v = 101,27\ m^3$$

Volumen de relleno:

$$V_r = V_{exc.} - (A_{Tub.} * d)$$

Donde:

$V_r$  = Volumen de relleno (m3)

$V_{exc.}$  = Volumen de excavación (m3)

$A_{Tub.}$  = Área de tubería (m2)

$d$  = Longitud entre pozos (m)

$$V_r = 101,27 \text{ m}^3 - (0,0177 \text{ m}^2 * 89,78\text{m})$$

$$V_r = 99,68 \text{ m}^3$$

- Diferencia de caída:

$$Dif.\text{caida} = CI_{Entrada} - CI_{Salida}$$

Donde:

$Dif.\text{caida}$  = Diferencia de caída

$CI_{Entrada}$  = Cota invert de entrada

$CI_{Salida}$  = Cota invert de salida

$$Dif.\text{caida} = 1\ 003,93 - 1\ 003,86$$

$$Dif.\text{caida} = 0,07 \text{ m} < 0,70\text{m}$$

Si la diferencia es menor a 0,70m el pozo de visita no requerirá de una bajada de tubería auxiliar.

### 2.5.1. Evaluación socioeconómica

Para determinar la rentabilidad de un proyecto se debe realizar un análisis económico; para ello se utiliza el estudio del valor presente neto y la tasa interna de retorno.



### 2.5.11.1. Valor presente neto (VPN)

Es una alternativa para la toma de decisiones en inversión, lo cual permite determinar de forma anticipada si una inversión es factible o no, con el objetivo de prevenir pérdidas a futuro. Es utilizado por dos razones: la primera porque es de muy fácil aplicación y la segunda porque todos los ingresos y egresos futuros se transforman al presente y así puede verse de mejor manera si los ingresos son mayores a los egresos.

Las ecuaciones del VPN son:

$$P = F \left[ \frac{1}{(1+i)^{n-1}} \right] \quad (19)$$

$$P = A \left[ \frac{(1+i)^n - 1}{i(1+i)^n} \right] \quad (20)$$

Donde:

$P$  = Valor de pago único en el valor inicial a la operación o valor presente.

$F$  = Valor de pago único al final del período de la operación o valor de pago futuro.

$A$  = Valor de pago uniforme en un período determinado o valor de pago constante o renta, de ingreso o egreso.

$i$  = Tasa de interés de cobro por la operación o tasa de utilidad por la inversión a una solución.

$n$  = Período de tiempo que pretende la duración de la operación.

$$VPN = Ingresos - Egresos \quad (21)$$

El valor presente neto puede desplegar tres posibles respuestas, las cuales son:

$$VPN < 0$$

$$VPN = 0$$

$$VPN > 0$$

Cuando el  $VPN < 0$ , y el resultado es un valor negativo nos indica que el proyecto no es rentable. Cuando  $VPN = 0$ , concluimos que el proyecto no genera utilidad sobre la inversión realizada, y cuando el  $VPN > 0$ , indica que el proyecto es rentable.

- Caserío El Cerro:

$$VPN = 0 - Q. 3 206 428,03$$

$$VPN = -Q. 3 206 428,03$$

- Colonia Los Álamos:

$$VPN = 0 - Q. 1 074 029,76$$

$$VPN = -Q. 1 074 029,76$$

Como el VPN es menor que cero, nos indica que el proyecto no es rentable. Esto se da porque ambos proyectos son de carácter social, es decir, no se esperan ingresos económicos de ellos.

### 2.5.11.2. Tasa interna de retorno (TIR)

La tasa interna de retorno, como su nombre lo indica, es el interés que hace que los ingresos y los egresos tengan el mismo valor, cuando se analiza una alternativa de inversión.

Puede calcularse mediante las siguientes ecuaciones:

$$I = (P - L) * \left(\frac{R}{P}, i\%, n\right) + L * i + D \quad (22)$$

$$\text{Valor presente de costos} = \text{Valor presente de ingresos} \quad (23)$$

$$\text{Costo anual} = \text{Ingreso anual} \quad (24)$$

Donde:

$P$  = Inversión inicial

$L$  = Valor de rescate

$D$  = Serie uniforme de todos los costos

$I$  = Ingresos anuales

$\frac{R}{P}$  = Valor presente dada una anualidad

$i$  = Tasa de interés de cobro por la operación o tasa de utilidad por la inversión a una solución.

$n$  = Período de tiempo que pretende la duración de la operación.

Si la TIR es mayor o igual al costo de capital, se acepta el proyecto, de no ser este el caso, entonces se rechaza. La expresión que se utiliza es la siguiente:

$$\text{TIR} = \text{VPN}_{\text{BENEFICIO}} - \text{VPN}_{\text{GASTOS}} = 0$$

Para calcular la tasa interna de retorno, se procede por el método de prueba y error, este consiste en delimitar un rango, el cual, debe existir un VPN negativo y un VPN positivo, para luego interpolar, y así, encontrar la tasa de retorno requerida, la cual nos sirve de guía para determinar la tasa de rendimiento que general una rentabilidad neutral.

Tasa 1	VPN (+)
TIR	VPN = 0
Tasa 2	VPN (-)

Para calcular la tasa interna de retorno se utiliza la siguiente expresión:

$$TIR = \left[ \frac{(Tasa1 - Tasa2) * (0 - VPN(-))}{VPN(+) - VPN(-)} \right] + Tasa2$$

En las tres formas el objetivo es satisfacer la ecuación, a través de la variación de la tasa de interés. La tasa de interés que cumpla con la igualdad, es la tasa interna de retorno del proyecto que se está analizando. Como puede observarse en las ecuaciones 22, 23 y 24, todas requieren de un valor de ingreso, mismo que no existe en este caso pues ambos proyectos son de carácter social. De esta manera se establece que el proyecto no tiene TIR.

Para obtener un análisis más certero acerca del beneficio y costo del presente proyecto se utilizará la siguiente fórmula:

$\frac{B}{C} > 1$       Donde el beneficio a obtenerse del proyecto es mayor que el costo. Por lo que existe rentabilidad en la propuesta del proyecto.

$\frac{B}{C} < 1$  Donde el beneficio a obtenerse del proyecto es menor que el costo. Por lo que no es rentable la propuesta del proyecto.

- Beneficio/costo caserío El Cerro

Datos:

$$B = Q. 0,00$$

$$C = Q. 3\,206\,438,03$$

$$\frac{B}{C} = \frac{Q. 0,00}{Q. 3\,206\,428,03} = 0 < 1$$

- Beneficio/costo colonia Los Álamos

Datos:

$$B = Q. 0,00$$

$$C = Q. 1\,074\,029,76$$

$$\frac{B}{C} = \frac{Q. 0,00}{Q. 1\,074\,029,76} = 0 < 1$$

En base al análisis de beneficio/costo de ambos proyectos se puede determinar que no son rentables y sostenibles a través del tiempo ya que no genera ingresos. Sin embargo los dos proyectos son de carácter social, por lo tanto es una inversión que la municipalidad debe realizar para mejorar la calidad de vida de los habitantes y prestar un servicio básico para reducir índices de morbilidad en el lugar.

### **2.5.12. Elaboración de planos finales**



Los planos se elaboraron en función de las bases requeridas para un proyecto de alcantarillado sanitario según el Instituto de Fomento Municipal (INFOM) y especificaciones técnicas de tubería Novafort. Los planos son:

- Planta general (ver planos en apéndice).
- Densidad de vivienda (ver plano en apéndice).
- Planos planta perfil de alcantarillado sanitario (ver plano en apéndice).
- Plano de detalle de pozos de visita (ver plano en apéndice).
- Plano de conexión domiciliar (ver plano en apéndice).

### **2.5.13. Cronograma de ejecución**



Proporciona una idea de secuencia lógica de construcción, en función de los renglones de trabajo y el rendimiento de la mano de obra.

Tabla XIX. Cronograma de actividades, caserío El Cerro

<b>CRONOGRAMA DE ACTIVIDADES</b>		 					
<b>Nota:</b>							
Proyecto:	ALCANTARILLADO SANITARIO CASERÍO EL CERRO						
Municipio:	SAN MIGUEL PETAPA						
Departamento:	GUATEMALA						
Fecha:	01/05/2017						
Nº.	ACTIVIDAD	TIEMPO EN MESES					
		1	2	3	4	5	6
1	TRABAJOS PRELIMINARES						
2	MOVIMIENTO DE TIERRAS						
3	INSTALACIÓN DE TUBERÍA						
4	OBRAS ACCESORIAS						
4.1	POZOS						
4.1.1	ALTURA PROMEDIO 0-2 m						
4.1.2	ALTURA PROMEDIO 2-4 m						
4.1.3	ALTURA PROMEDIO 4-6 m						
4.2	CONEXIÓN DOMICILIAR						
5	REPARACIONES						
5.1	ADOQUIN						

Fuente: elaboración propia.

Tabla XX. Cronograma de actividades, colonia Los Álamos

<b>CRONOGRAMA DE ACTIVIDADES</b>		 				
<b>Nota:</b>						
Proyecto:	ALCANTARILLADO SANITARIO COLONIA LOS ÁLAMOS					
Municipio:	SAN MIGUEL PETAPA					
Departamento:	GUATEMALA					
Fecha:	01/05/2017					
No.	ACTIVIDAD	TIEMPO EN MESES				
		1	2	3	4	5
1	TRABAJOS PRELIMINARES					
2	MOVIMIENTO DE TIERRAS					
3	INSTALACIÓN DE TUBERÍA					
4	OBRAS ACCESORIAS					
4.1	POZOS					
4.1.1	ALTURA PROMEDIO 0-2 m					
4.2	CONEXIÓN DOMICILIAR					

Fuente: elaboración propia.



## **2.5.14. Estudio de impacto ambiental primario**

### **2.5.14.1. Importancia**

Toda actividad humana provoca directa o indirectamente impactos en el ambiente. Algunos pueden representar riesgos para la salud pública y el ambiente, por lo que se hace necesario realizar previamente a su implantación una evaluación de impacto ambiental. Su importancia radica en que es un instrumento de planificación, gestión y control del proceso de urbanización y de ordenamiento territorial.

### **2.5.14.2. Concepto de EIA**

Es un proceso de análisis que pronostica los futuros impactos ambientales negativos y positivos de acciones humanas, permitiendo seleccionar las alternativas que maximicen los beneficios y minimice los impactos no deseados. Tiene como propósito fundamental detectar todas las consecuencias significativas, benéficas y adversas de una acción propuesta, para que quienes toman decisiones cuenten con elementos científico- técnicos que les apoyen para determinar la mejor opción.

De los proyectos o actividades que ingresan al sistema de Evaluación de Impacto Ambiental, requerirán la elaboración de un Estudio de Impacto Ambiental, si generaran o presentaran a lo menos uno de los siguientes efectos, características o circunstancias:

- Riesgo para la salud de la población, debido a la cantidad y calidad de los efluentes, emisiones o residuos.

- Efectos adversos significativos sobre la cantidad y calidad de los recursos naturales renovables, incluidos el suelo, agua y aire.
- Reasentamiento de comunidades humanas, o alteraciones significativas de los sistemas de vida y costumbres de grupos humanos.
- Localización próxima a población, recursos y áreas protegidas susceptibles de ser afectados, así como el valor ambiental del territorio en que se pretende emplazar.
- Alteración significativa, en términos de magnitud o duración, del valor paisajístico o turístico de una zona.
- Alteración de monumentos, sitios con valor antropológico, arqueológicos, histórico y, en general, los pertenecientes al patrimonio cultural.
- Alteración de monumentos, sitios con valor antropológicos, arqueológico, histórico y, en general, los pertenecientes al patrimonio cultural.

Existen varios formatos para realizar estudio de impacto ambiental, para este caso, se utilizó la matriz modificada de Leopold ya que es común en nuestra legislación. En ella se considera el medio ambiente, aspecto social y económico del lugar en donde se ejecutará el proyecto. Estos elementos están clasificados estratégicamente para identificar la magnitud del impacto que tendrá la obra. A continuación, se proponen las medidas de mitigación que se adoptarán para desaparecer o reducir el impacto adverso que ocasionará el proyecto propuesto.

#### Nomenclatura:

- ++ Impacto positivo grande
- + Impacto positivo pequeño
- \* Neutro
- Impacto negativo pequeño
- Impacto negativo grande

- A    adverso  
 B    benéfico  
 N    neutro

Tabla XXI.    **Matriz modificada de Leopold, caserío El Cerro**

ELEMENTO AMBIENTALES	Etapa de construcción			Etapa de funcionamiento		
	A	B	N	A	B	N
<b>I. MEDIO AMBIENTE</b>						
1. Tierras						
a. Topografía			*			*
b. Suelo	-			-		
c. Erosión y sedimentación			*			*
2. Microclima			*			*
3. Aguas						
a. Ríos			*		+	
b. Aguas subterráneas	-					*
c. Calidad de aguas			*			*
4. Ecosistema						
a. Flora						
-Vegetación natural	-					*
-Cultivos			*			*
b. Fauna						
-Mamíferos y aves			*			*
-Peces organismos acuáticos			*			*
c. Biodiversidad						
-Peligro de extinción			*			*
-Especies migratorias			*			*
5. Desastres naturales						
<b>II. MEDI AMBIENTE SOCIO-ECONÓMICO</b>						
1. Población						
a. Población en peligro			*			*
b. Re-asentamiento			*			*
c. Poblaciones migratorias			*			*
2. Uso de la tierra			*	-		
3. Uso del agua	-					*
4. Actividades productivas						
a. Agricultura			*			*
b. Pecuaria			*			*
c. Pesca			*			*
d. Agroindustria			*			*
e. Mercado y comercio		+				*
5. Empleo		+				*
6. Aspectos culturales			*		+	
7. Historia y arqueología			*			*
8. Turismo			*			*

Continuación tabla XXI.

<b>III. PROBLEMAS AMBIENTALES</b>						
1. Contaminación del aire			*	+		
2. Contaminación del agua			*	++		
3. Contaminación del suelo	-					*
4. Ruido y vibración	-					*
5. Hundimiento del suelo			*			*
6. Mal olor			*	+		

Fuente: elaboración propia.

Tabla XXII. **Matriz modificada de Leopold para proyecto de alcantarillado sanitario en colonia Los Álamos**

ELEMENTO AMBIENTALES	Etapa de construcción			Etapa de funcionamiento		
	A	B	N	A	B	N
<b>I. MEDIO AMBIENTE</b>						
1. Tierras						
a. Topografía			*			*
b. Suelo	-			-		
c. Erosión y sedimentación			*			*
2. Microclima			*			*
3. Aguas						
a. Ríos			*		+	
b. Aguas subterráneas	-					*
c. Calidad de aguas			*			*
4. Ecosistema						
a. Flora						
-Vegetación natural	-					*
-Cultivos			*			*
b. Fauna						
-Mamíferos y aves			*			*
-Peces organismos acuáticos			*			*
c. Biodiversidad						
-Peligro de extinción			*			*
-Especies migratorias			*			*
5. Desastres naturales						
<b>II. MEDIO AMBIENTE SOCIO-ECONÓMICO</b>						
1. Población						
a. Población en peligro			*			*
b. Re-asentamiento			*			*
c. Poblaciones migratorias			*			*
2. Uso de la tierra			*	-		
3. Uso del agua	-					*
4. Actividades productivas						

Continuación tabla XXII.

a. Agricultura			*			*
b. Pecuaria			*			*
c. Pesca			*			*
d. Agroindustria			*			*
e. Mercado y comercio		+				*
5. Empleo		+				*
6. Aspectos culturales			*		+	
7. Historia y arqueología			*			*
8. Turismo			*			*
<b>III. PROBLEMAS AMBIENTALES</b>						
1. Contaminación del aire			*	+		
2. Contaminación del agua			*	++		
3. Contaminación del suelo	-					*
4. Ruido y vibración	-					*
5. Hundimiento del suelo			*			*
6. Mal olor			*	+		

Fuente: elaboración propia.

Se sugieren algunas medidas de mitigación aplicables, para reducir el impacto ambiental negativo producido por el proyecto.

### **Medio ambiente**

- Tierras:

El suelo será afectado negativamente en la etapa de construcción debido a excavación de zanja de tubería. La erosión y sedimentación serán afectadas negativamente durante la fase de construcción por las zanjas para instalación de tuberías.

- Mitigación:

El suelo extraído debido la excavación por zanqueo, se incorporará de nuevo a las mismas y el sobrante se esparcirá al terreno.

## ***Aguas***

- Aguas subterráneas:  
Tendrán algunas modificaciones por la instalación de tuberías y pozos de visita.
- Mitigación:  
Para evitar la contaminación del manto freático y prevenir la infiltración de caudal subterráneo, deben seguirse los lineamientos de la empresa proveedora de la tubería para que la instalación se lleve a cabo garantizando calidad en el producto final.

## ***Ecosistema***

- Vegetación natural y cultivos  
La vegetación propia del lugar tendrá un impacto negativo pequeño, ya que, cualquier tipo de vegetación o cultivo existente, tendrá que ser eliminado.
- Medidas de mitigación  
Se propone la reforestación en los alrededores del proyecto para mejorar el ornato de la comunidad.

## ***Medio ambiente – socioeconómico***

- Agua  
Los trabajadores del proyecto pueden hacer uso excesivo de este recurso que se encuentra disponible en la comunidad. Puede ser utilizado para higiene personal, realización del proyecto o de consumo humano.

- Mitigación

Reducir la dotación de agua potable para los trabajadores del proyecto para que puedan consumir únicamente lo necesario y no se desperdicie el recurso.

### ***Problemas ambientales***

- Contaminación del suelo, ruido y vibración

En las diferentes fases de construcción del sistema de alcantarillado, se utilizarán herramientas, manuales, eléctricas y de otro tipo, las cuales pueden influir directamente en el bienestar de los habitantes del lugar, ya que algunas herramientas produce ruidos y vibraciones constantes que pueden llegar a ser molestos.

El concreto, es una mezcla de diferentes componentes químicos, los cuales puede afectar los estratos superficiales del subsuelo, incorporando componentes ajenos a los nutrientes benéficos de las especies forestales y agroforestales propias de la región, evitando de esta manera, la reproducción y crecimiento de los distintos tipos de especies que forman parte de la flora.

- Mitigación

- Restringir uso de maquinaria pesada en horas nocturnas.
- Después de cada jornada de trabajo, se debe limpiar el área (recoger madera, clavos, etc.).
- En el momento de iniciar la construcción, señalar el área de trabajo para delimitar el área y evitar accidentes.

### **2.5.14.3. Plan de seguridad para la salud humana**

Para garantizar la seguridad y salud ocupacional de los trabajadores en obra, esto involucra a ingenieros residentes, peones, maestros de obra, operadores de máquinas, etc.; se recomienda acciones como: No beber en horario laboral, deben utilizar equipo de seguridad (botas, chalecos refractivos, guantes, casco y mascarillas)

La empresa promotora debe contar con botiquín de primeros auxilios, en caso de una emergencia o accidente, siendo conveniente que contenga cómo mínimo: Termómetro oral, gasas estériles, vendas elásticas, aspirinas y analgésicos, alcohol, desinfectantes, esparadrapo, tijeras, algodón y torniquete.

## **2.6. Propuesta de tratamiento de aguas servidas**

El propósito del tratamiento de aguas negras, previo a su eliminación por dilución, consiste en separar los sólidos orgánicos e inorgánicos y mejorar la calidad de agua en el efluente. Deberán tomarse en cuenta los factores siguientes para la selección del tipo de tratamiento.

### **2.6.1. Eficiencia del tipo de tratamiento**

Es muy importante que el tipo de tratamiento que se escoja tenga una eficiencia adecuada y con alto porcentaje de rendimiento, ya que, de lo contrario no se estará cumpliendo con el objetivo básico, que es la de tener un efluente de buena calidad.



### **2.6.2. Costo del tipo de tratamiento**

El costo del tipo de tratamiento debe ir íntimamente relacionado con las posibilidades de la Municipalidad respectiva, debido a que de nada servirá realizar un diseño de una planta de tratamiento de un costo alto, si no es posible su construcción. Además, la planta debe tener un mantenimiento sencillo y no demasiado técnico, ya que el costo de operación y mantenimiento saldrá oneroso.

### **2.6.3. Caudal**

Es importante conocer las características y volumen del agua que se va a someter al sistema de tratamiento para poder hacer la elección; cuando más se adapta a la topografía del lugar, más económico saldrá el proceso de tratamiento. Se propone la implementación de una planta de tratamiento al final cada proyecto, debido a que es importante canalizar a un punto el desfogue total de las comunidades.

## 2.7. Presupuesto

Tabla XXIII. Presupuesto, caserío El Cerro

ANTE PRESUPUESTO					
	<b>NOTA:</b>				
Proyecto:	ALCANTARILLADO SANITARIO "EL CERRO"				
Municipio:	ZONA 4 SAN MIGUEL PETAPA				
Departamento:	GUATEMALA				
Fecha:	MAYO 2017				
	DESCRIPCIÓN	CANTIDAD	UNIDAD	PRECIO UNITARIO	PRECIO RENGLON
<b>1</b>	<b>TRABAJOS PRELIMINARES</b>				
1.1	LIMPIEZA Y CHAPEO	1 342,31	m <sup>2</sup>	Q6,67	Q8 953,19
1.2	TRAZO Y PUENTE	1 955,02	m	Q12,33	Q24 105,40
<b>2</b>	<b>MOVIMIENTO DE TIERRAS</b>				
2.1	EXCAVACIÓN	3 823,45	m <sup>3</sup>	Q104,43	Q399 282,82
2.2	RELLENO COMPACTADO	3 924,55	m <sup>3</sup>	Q66,37	Q260 472,57
2.3	RETIRO DE MATERIAL SOBRENTE	50,90	m <sup>3</sup>	Q94,17	Q4 792,87
<b>3</b>	<b>INSTALACION DE TUBERIA</b>				
3.1	TUBERÍA DE 6"	1 144,98	m	Q154,61	Q177 025,36
3.2	TUBERÍA DE 8"	321,59	m	Q227,36	Q73 116,70
3.2	TUBERÍA DE 10"	406,32	m	Q346,35	Q140 728,93
3.4	TUBERÍA DE 12"	23,10	m	Q85,62	Q1 977,82
<b>4</b>	<b>OBRAS ACCESORIAS</b>				
<b>4.1</b>	<b>POZOS</b>				
<b>4.1.1</b>	<b>ALTURA 2 m</b>				
4.1.1.1	EXCAVACION DE POZOS	30,26	m <sup>3</sup>	Q52,53	Q1 589,56
4.1.1.2	RELLENO COMPACTADO	4,59	m <sup>3</sup>	Q78,45	Q360,09
4.1.1.3	RETIRO DE MATERIAL SOBRENTE	25,67	m <sup>3</sup>	Q78,11	Q2 005,08
4.1.1.4	LEVANTAMIENTO DE POZO	17,00	u	Q8 345,41	Q141 871,97
<b>4.1.2</b>	<b>ALTURA 2-4m</b>				
4.1.2.1	EXCAVACION DE POZOS	75,21	m <sup>3</sup>	Q87,04	Q6 546,28
4.1.2.2	RELLENO COMPACTADO	5,98	m <sup>3</sup>	Q78,46	Q469,19
4.1.2.3	RETIRO DE MATERIAL SOBRENTE	69,23	m <sup>3</sup>	Q78,12	Q5 408,25
4.1.2.4	LEVANTAMIENTO DE POZO	23,00	u	Q12 995,06	Q298 886,38

Continuación tabla XXIII.

<b>4.1.3</b>	<b>ALTURA 4-6 m</b>				
4.1.3.1	EXCAVACION DE POZOS	162,24	m <sup>3</sup>	Q87,04	Q14 121,37
4.1.3.2	RELLENO COMPACTADO	7,03	m <sup>3</sup>	Q78,46	Q551,57
4.1.3.3	RETIRO DE MATERIAL SOBRENTE	155,22	m <sup>3</sup>	Q78,12	Q12 125,79
4.1.3.4	LEVANTAMIENTO DE POZO	26,00	u	Q21 981,82	Q571 527,32
<b>4.2</b>	<b>CONEXION DOMICILIAR</b>				
4.2.1	TRAZO	1 479,00	m	Q12,60	Q18 635,40
4.2.2	EXCAVACION	935,47	m <sup>3</sup>	Q63,02	Q58 953,16
4.2.3	RELLENO COMPACTADO	1 669,75	m <sup>3</sup>	Q43,72	Q73 001,47
4.2.4	RETIRO DE MATERIAL SOBRENTE	13,80	m <sup>3</sup>	Q90,24	Q1 245,31
4.2.5	CANDELA MUNICIPAL	493,00	u	Q476,27	Q234 801,11
4.2.6	TUBERIA DE 4" SILLETA 6"	747,00	m	Q248,59	Q185 696,73
4.2.7	TUBERIA DE 4" SILLETA 8"	216,00	m	Q404,34	Q87 337,44
4.2.8	TUBERIA DE 4" SILLETA 10"	501,00	m	Q482,96	Q241 962,96
4.2.9	TUBERIA DE 4" SILLETA 12"	15,00	m	Q629,91	Q9 448,65
4.2.10	BAJADA TUBERIA 6"	74,78	m	Q605,30	Q45 262,61
4.2.11	BAJADA TUBERIA 8"	10,66	m	Q1 622,96	Q17 303,24
4.2.12	BAJADA TUBERIA 10"	41,23	m	Q1 361,98	Q56 152,68
<b>5</b>	<b>REPARACION</b>				
<b>5.1</b>	<b>ADOQUIN</b>				
5.1.1	DEMOLICION	276,83	m <sup>2</sup>	Q17,56	Q4 861,13
5.1.2	REPOSICION	276,83	m <sup>2</sup>	Q93,37	Q25 847,62
			<b>TOTAL</b>		<b>Q3 206 428,03</b>

Fuente: elaboración propia.

Tabla XXIV. Presupuesto colonia Los Álamos

ANTE PRESUPUESTO					
	<b>NOTA:</b>				
Proyecto:	ALCANTARILLADO SANITARIO LOS ALAMOS				
Municipio:	ZONA 4 SAN MIGUEL PETAPA				
Departamento:	GUATEMALA				
Fecha:	MAYO 2017				
					
	DESCRIPCIÓN	CANTIDAD	UNIDAD	PRECIO UNITARIO	PRECIO RENGLON
<b>1</b>	<b>TRABAJOS PRELIMINARES</b>				
1.1	LIMPIEZA Y CHAPEO	582,56	m <sup>2</sup>	Q6,66	Q3 879,88
1.2	TRAZO Y PUENTE	970,94	m	Q12,24	Q11 884,31
<b>2</b>	<b>MOVIMIENTO DE TIERRAS</b>				
2.1	EXCAVACION	987,29	m <sup>3</sup>	Q104,11	Q102 786,49
2.2	RELLENO COMPACTADO	958,78	m <sup>3</sup>	Q121,63	Q116 616,90
2.3	RETIRO DE MATERIAL SOBRANTE	28,50	m <sup>3</sup>	Q94,01	Q2 679,61
<b>3</b>	<b>INSTALACION DE TUBERIA</b>				
3.1	TUBERIA DE 6"	433,71	m	Q154,38	Q66 956,15
3.2	TUBERIA DE 8"	274,97	m	Q228,68	Q62 880,14
3.3	TUBERIA DE 10"	247,86	m	Q347,79	Q86 203,23
<b>4</b>	<b>OBRAS ACCESORIAS</b>				
<b>4.1</b>	<b>POZOS</b>				
<b>4.1.1</b>	<b>ALTURA 0-2 m</b>				
4.1.1.1	EXCAVACION DE POZOS	25,90	m <sup>3</sup>	Q52,37	Q1 356,38
4.1.1.2	RELLENO COMPACTADO	3,78	m <sup>3</sup>	Q77,90	Q294,46
4.1.1.3	RETIRO DE MATERIAL SOBRANTE	22,12	m <sup>3</sup>	Q77,96	Q1 724,48
4.1.1.4	LEVANTAMIENTO DE POZO	14,00	u	Q13 913,24	Q194 785,36
<b>4.2</b>	<b>CONEXIÓN DOMICILIAR</b>				
4.2.1	TRAZO	829,50	m	Q12,47	Q10 343,87
4.2.2	EXCAVACION	524,66	m <sup>3</sup>	Q63,02	Q33 063,99
4.2.3	RELLENO COMPACTADO	518,02	m <sup>3</sup>	Q28,76	Q14 898,33
4.2.4	RETIRO DE MATERIAL SOBRANTE	6,64	m <sup>3</sup>	Q90,09	Q598,20
4.2.5	CANDELA MUNICIPAL	237,00	u	Q436,81	Q103 523,97
4.2.6	TUBERIA DE 4" SILLETA 6"	381,50	m	Q223,40	Q85 227,10
4.2.7	TUBERIA DE 4" SILLETA 8"	234,50	m	Q356,54	Q83 608,63
4.2.8	TUBERIA DE 4" SILLETA 10"	213,50	m	Q424,91	Q90 718,29
			<b>TOTAL</b>		<b>Q1 074 029,76</b>

Fuente: elaboración propia.



## CONCLUSIONES

1. El diseño de alcantarillado sanitario para el caserío, El Cerro y colonia, Los Álamos, se desarrolló con el fin de crear un sistema que permitiera la conducción de aguas servidas y conectarlo a un sistema de tratamiento primario para luego desfogar el agua tratada en el cuerpo hídrico más cercano a la comunidad.
2. Para el diseño del sistema se consideraron como criterios fundamentales las normas generales para el diseño de alcantarillados de INFOM 2001, utilizando también especificaciones técnicas de los materiales otorgadas por los fabricantes con el fin de garantizar un proyecto con calidad en su proceso constructivo y de funcionamiento.
3. Con el fin de optimizar recursos, se sugiere en puntos intermedios de ambos proyectos, aplicar sistemas de tratamiento primario, como fosas sépticas y tanques de infiltración para no profundizar las tuberías de conducción y pozos de visita a lo largo del tramo.
4. Los proyectos, por atender una necesidad básica por medio de la administración de gobierno local, no permiten generar un flujo de ingresos económicos constantes. Bajo estas condiciones, se determina que el proyecto no es sostenible a través del tiempo; sin embargo, al tener un alto impacto social, el proyecto es validado bajo el análisis beneficio/costo.



## RECOMENDACIONES

A la Municipalidad de San Miguel Petapa

1. Seguir las especificaciones técnicas indicadas en planos finales, memoria técnica y descriptiva de ambos proyectos para realizar un proyecto que cumpla con la calidad de los materiales y supervisar el trabajo en campo para que su construcción sea la adecuada.
2. Actualizar el listado de precios de los materiales que se tomaron en cuenta para realizar el presupuesto de ambos proyectos, ya que estas cantidades son susceptibles a cambios por la economía nacional, inflación, entre otros.
3. Velar por un correcto mantenimiento de los sistemas durante el tiempo en que se desarrolle el funcionamiento de ambos proyectos (33 años) ya que serán proyectos que beneficiaran a familias del municipio de San Miguel Petapa y les brindará un servicio básico de saneamiento.
4. Crear políticas públicas que regulen el uso del agua potable y que permitan de manera responsable, establecer una cuota fija a los pobladores con el fin de obtener recursos económicos para crear proyectos municipales que velen por la disposición de aguas residuales en residenciales, industrias, comercios y comunidades.





## BIBLIOGRAFÍA

1. CARRERA RÍPELE, Ricardo Antonio. *Apuntes de Ingeniería Sanitaria 2*. Trabajo de graduación de Ing. Civil. Universidad de San Carlos de Guatemala, Facultad de Ingeniería, 1989. 56 p.
2. GALDÁMEZ ORANTES, Dany René. *Diseño del sistema de alcantarillado sanitario de la aldea Sabana Grande y diseño del puesto de salud de la aldea San Miguel del municipio de Chiquimula*. Trabajo de graduación de Ing. Civil. Universidad de San Carlos de Guatemala, Facultad de Ingeniería, 2005. 41 p.
3. Instituto de Fomento Municipal (INFOM). *Normas generales para diseño de alcantarillados*. Guatemala: INFOM, 2001. 23 p.
4. Instituto Nacional de Sismología, Vulcanología, Meteorología e Hidrología de Guatemala (INSIVUMEH). *Datos de estación meteorológica E-15, 2001-2012*.
5. Mancomunidad Gran Ciudad del Sur (MGCS). *Monografía del municipio de San Miguel Petapa, Guatemala, 2015*. 8 p.
6. ZAPETA GARCÍA, Lidia Alejandra. *Diseño de un sistema de alcantarillado sanitario para la aldea Tres Sabanas, Chinautla, Guatemala*. Trabajo de graduación de Ing. Civil. Universidad de San Carlos de Guatemala, Facultad de Ingeniería, 2013. 13 p.



## APÉNDICES

Apéndice 1. Memoria de cálculo colonia Los Álamos.

De	A	Cota Inicial	Cota Final	Longitud Efectiva (metros)	Pendiente Terreno	Número de Viviendas (actuales)		Número de Habitantes = viviendas * 6 hab/vivienda	Tasa de Crecimiento %	Período de Diseño Años
						Tramo	Acumulado			
<b>COLONIA LOS ALAMOS</b>										
PV 1	PV 2	1008.54	1007.65	64.98	1.37	20	20	120	4.36	35.00
PV 2	PV 3	1007.65	1006.69	89.14	1.08	18	38	228	4.36	35.00
PV 3	PV 4	1006.69	1005.75	89.78	1.05	26	64	384	4.36	35.00
PV 4	PV 5	1005.75	1004.95	49.46	1.62	10	74	444	4.36	35.00
PV 5	PV 6	1004.95	1004.01	72.83	1.29	22	96	576	4.36	35.00
PV 6	PV 7	1004.01	1002.68	61.75	2.15	18	114	684	4.36	35.00
PV 7	PV 8	1002.68	1000.79	83.89	2.25	20	134	804	4.36	35.00
PV 8	PV 9	1000.79	998.86	72.44	2.66	13	147	882	4.36	35.00
PV 9	PV 10	998.86	996.83	94.52	0.87	18	165	990	4.36	35.00
PV 10	PV 11	996.83	1005.56	95.29	1.33	27	45	270	4.36	35.00
PV 11	PV 12	1005.56	1004.59	90.93	1.07	17	62	372	4.36	35.00
PV 12	PV 13	1004.59	1001.52	91.53	3.35	28	90	540	4.36	35.00

Continuación de apéndice 1.

Población	Viviendas Futuras	Caudal		Caudal		Caudal	Caudal de Infiltración		Factor de Hardimon		Caudal diseño (Q dis)		Diámetro
		Domiciliar	Conex. ilícit	Domiciliar	Conex. ilícit		Actual	Futura	Actual	Futuro	Actual	Futuro	Pulgadas
Futura		Futuras		Actuales									
Hab													
534	89	4.2230	0.42230	1.9615	0.19615	0.01093	0.03542	4.22	3.96	2.1686	4.6807	5.909	
1015	169	6.6911	0.66911	2.7372	0.27372	0.01165	0.06527	4.13	3.80	3.0226	7.4255	5.909	
1710	285	10.8000	1.08000	3.5718	0.35718	0.01452	0.10636	4.03	3.64	3.9435	11.9864	5.909	
1977	330	12.3226	1.23226	3.8448	0.38448	0.00863	0.15973	4.00	3.59	4.2379	13.7146	7.881	
2565	428	15.5837	1.55837	4.3861	0.43861	0.01614	0.20790	3.94	3.50	4.8408	17.3500	7.881	
3046	508	18.1751	1.81751	4.6316	0.46316	0.01338	0.24493	3.90	3.44	5.1082	20.2375	7.881	
3581	597	20.9860	2.09860	5.3866	0.53866	0.02008	0.36080	3.86	3.38	5.9454	23.4454	9.846	
3928	655	22.7791	2.27791	5.8716	0.58716	0.01481	0.39387	3.83	3.34	6.4735	25.4509	9.846	
481	80	4.0038	0.40038	1.8554	0.18554	0.01197	0.03401	4.23	3.98	2.0529	4.4382	5.909	
1202	200	7.8219	0.78219	2.9850	0.29850	0.01520	0.07668	4.10	3.75	3.2987	8.6808	5.909	
1657	276	10.4921	1.04921	3.5146	0.35146	0.01520	0.13773	4.04	3.65	3.8813	11.6790	7.881	
2405	401	14.7053	1.47053	4.2453	0.42453	0.02555	0.24579	3.96	3.52	4.6954	16.4217	9.846	

Continuación de apéndice 1.

S Terreno	S Tubo	Área Tubería	n	V= velocidad	Q sec llena = A* V	Relación	Relación	Velocidad	Tirante
%	%	m <sup>2</sup>		sección llena (m/s)	l/s	q/Q	v/V	v(m/s)	d/D
						Actual	Actual	Actual	Actual
1.37	2.00	0.0177	0.0100	1.5850	28.0440	0.0773	0.5928	0.9395	0.1880
1.08	1.00	0.0177	0.0100	1.1208	19.8301	0.1524	0.7212	0.8083	0.2630
1.05	1.00	0.0177	0.0100	1.1208	19.8301	0.1989	0.7790	0.8730	0.3020
1.62	1.00	0.0315	0.0100	1.3580	42.7403	0.0992	0.6366	0.8646	0.2120
1.29	1.00	0.0315	0.0100	1.3580	42.7403	0.1133	0.6627	0.9000	0.2270
2.15	2.00	0.0315	0.0100	1.9205	60.4439	0.0845	0.6077	1.1671	0.1960
2.25	2.00	0.0491	0.0100	2.2278	109.4363	0.0543	0.5335	1.1886	0.1580
2.66	3.00	0.0491	0.0100	2.7285	134.0316	0.0483	0.5147	1.4042	0.1490
1.00	1.00	0.0177	0.0100	1.1208	19.8301	0.1035	0.6455	0.7235	0.2170
1.33	1.00	0.0177	0.0100	1.1208	19.8301	0.1663	0.7395	0.8288	0.2750
1.07	1.00	0.0315	0.0100	1.3580	42.7403	0.0908	0.6206	0.8427	0.2030
3.35	3.50	0.0491	0.0100	2.9471	144.7707	0.0324	0.4570	1.3467	0.1230

Relación	Relación	Velocidad	Tirante	Altura Pozo	Cota Invert Salida	Desnivel	Cota Invert Entrada	Altura a la que entra la tubería	Altura Pozo
q/Q	v/V	v(m/s)	d/D	Agua Arriba (mts)	CIS= Cterreno-hpozo	h=(S*distancia)	CIE=CIS-h		Agua Abajo
futuro	futuro	futuro	futuro						
0.1669	0.74	1.17	0.28	1.40	1007.14	1.30	1005.84	1.81	1.88
0.3745	0.93	1.04	0.42	1.88	1005.77	0.89	1004.88	1.81	1.87
0.6045	1.05	1.17	0.56	1.87	1004.82	0.90	1003.93	1.82	1.89
0.3209	0.89	1.21	0.39	1.89	1003.86	0.49	1003.36	1.59	1.66
0.4059	0.95	1.29	0.44	1.66	1003.29	0.73	1002.56	1.45	1.54
0.3348	0.90	1.73	0.40	1.54	1002.47	1.24	1001.24	1.44	1.59
0.2142	0.80	1.77	0.31	1.59	1001.09	1.68	999.41	1.38	1.54
0.1899	0.77	2.10	0.30	1.54	999.25	2.17	997.08	1.78	2.01
				2.01					
0.2238	0.81	0.90	0.32	1.40	1006.25	0.95	1005.30	1.53	1.57
0.4378	0.97	1.08	0.46	1.57	1005.26	0.95	1004.31	1.25	1.31
0.2733	0.85	1.16	0.36	1.40	1004.16	0.91	1003.25	1.34	1.41
0.1134	0.66	1.95	0.23	1.41	1003.18	3.20	999.98	1.54	1.73
				1.73					

Fuente: elaboración propia.

Apéndice 2. Memoria de cálculo caserío El Cerro.

De	A	Cota Inicial	Cota Final	Longitud Efectiva (metros)	Pendiente Terreno	Número de Viviendas (actuales)		No. viviendas hab/vivienda	Tasa de Crecimiento
						Tramo	Acumulado		
PV 1	PV 2	1001.80	997.44	30.52	14.29	20	20	120	4.36
PV 2	PV 3	997.44	991.91	27.42	20.17	2	22	132	4.36
PV 3	PV 4	991.91	987.28	25.27	18.32	2	24	144	4.36
PV 4	PV 5	987.28	981.53	26.65	21.58	3	27	162	4.36
PV 5	PV 6	981.53	977.74	20.63	18.37	6	33	198	4.36
PV 6	PV 7	977.74	971.8	24.01	24.74	6	39	234	4.36
PV 7	PV 8	971.8	967.32	15.90	28.18	3	42	252	4.36
PV 8	PV 9	967.32	962.6	14.65	32.22	3	45	270	4.36
PV 9	PV 10	962.6	955.02	50.72	14.94	8	53	318	4.36
PV 10	PV 11	955.02	945.33	54.88	17.66	10	63	378	4.36
PV 11	PV 12	945.33	939.39	32.65	18.19	7	70	420	4.36
PV 13	PV 12	949.35	939.39	24.71	40.31	6	6	36	4.36
PV 12	PV 14	939.39	933.98	51.33	10.55	9	85	510	4.36
PV 14	PV 15	933.98	931.12	42.45	6.74	12	97	582	4.36
PV 15	PV 29	931.12	934.38	20.52	-15.89	4	101	606	4.36
PV 22	PV 23	965.38	963.45	5.81	33.22	3	3	18	4.36
PV 23	PV 24	963.45	954.85	51.52	16.69	4	7	42	4.36
PV 24	PV 25	954.85	948.81	44.59	13.55	6	13	78	4.36
PV 26	PV 25	950.42	948.81	17.24	9.34	5	5	30	4.36
PV 25	PV 27	948.81	943.46	26.54	20.16	6	24	144	4.36
PV 27	PV 28	943.46	939.33	27.97	14.77	6	30	180	4.36
PV 28	PV 29	939.33	934.38	29.81	16.61	5	35	210	4.36

Continuación de apéndice 2.

Población	Viviendas	Caudal		Caudal		Caudal de Infiltración	Caudal de Infiltración	Caudal de Infiltración		Factor de Hardimon	
		Futuras	Domiciliar	Conex. ilícit	Domiciliar			Conex. ilícit	Actual		Futura
				Futuras		Actuales					
Hab		4.2230	1.9615	0.42230	1.9615	0.00889	0.03338	0.19615	0.00889	4.22	3.96
534	89	4.2230	1.9615	0.42230	1.9615	0.00889	0.03338	0.19615	0.00889	4.22	3.96
588	98	4.4314	2.0622	0.44314	2.0622	0.00942	0.03636	0.20622	0.00942	4.21	3.94
641	107	4.3601	2.1581	0.43601	2.1581	0.01000	0.03939	0.21581	0.01000	4.20	3.92
721	120	4.8685	2.2946	0.48685	2.2946	0.01115	0.04421	0.22946	0.01115	4.18	3.89
882	147	5.8702	2.5456	0.58702	2.5456	0.01292	0.05332	0.25456	0.01292	4.15	3.83
1042	174	6.8539	2.7740	0.68539	2.7740	0.01525	0.06300	0.27740	0.01525	4.12	3.79
1122	187	7.3398	2.8814	0.73398	2.8814	0.01583	0.06725	0.28814	0.01583	4.11	3.77
1202	200	7.8219	2.9850	0.78219	2.9850	0.01682	0.07192	0.29850	0.01682	4.10	3.75
1416	236	9.0908	3.2450	0.90908	3.2450	0.02179	0.08668	0.32450	0.02179	4.07	3.70
1683	281	10.6462	3.5433	1.06462	3.5433	0.02558	0.10271	0.35433	0.02558	4.03	3.64
1870	312	11.7169	3.7380	1.17169	3.7380	0.03567	0.14998	0.37380	0.03567	4.01	3.61
160	27	2.2822	1.0062	0.22822	1.0062	0.00359	0.01093	0.10062	0.00359	4.34	4.18
2271	379	13.9673	4.1243	1.39673	4.1243	0.04424	0.18304	0.41243	0.04424	3.97	3.54
2592	432	15.7294	4.4091	1.57294	4.4091	0.04921	0.20761	0.44091	0.04921	3.94	3.50
2699	450	16.3099	4.1345	1.63099	4.1345	0.04938	0.21431	0.41345	0.04938	3.93	3.48
80	13	1.5821	0.6364	0.1582	0.6364	0.0014	0.0051	0.0636	0.0014	4.3864	4.2686
187	31	2.4719	1.1023	0.2472	1.1023	0.0055	0.0141	0.1102	0.0055	4.3294	4.1585
347	58	3.3943	1.5588	0.3394	1.5588	0.0072	0.0232	0.1559	0.0072	4.2716	4.0505
134	22	2.0752	0.9000	0.2075	0.9000	0.0028	0.0089	0.0900	0.0028	4.3547	4.2070
641	107	4.3601	2.1581	0.4360	2.1581	0.0101	0.0395	0.2158	0.0101	4.1967	3.9162
802	134	5.3717	2.4233	0.5372	2.4233	0.0123	0.0490	0.2423	0.0123	4.1644	3.8599
935	156	6.2000	2.6239	0.6200	2.6239	0.0142	0.0570	0.2624	0.0142	4.1402	3.8186



Continuación de apéndice 2.

Caudal diseño (Q dis)	Diámetro		S Tubo	V= velocidad (m/s)	Q sec llena = A*V l/s	Relación		Velocidad		Tirante		Relación	
	Actual	Futuro				q/Q	v/V	v(m/s)	d/D	Actual	Futuro	q/Q	q/Q
		Pulgadas	%										
2.1665	4.6787	5.909	17.00	4.6210	81.7587	0.0265	0.4309	1.99	0.1120	0.0572			
2.2778	4.9109	5.909	16.00	4.4830	79.3175	0.0287	0.4405	1.97	0.1160	0.0619			
2.3839	4.8355	5.909	16.00	4.4830	79.3175	0.0301	0.4453	2.00	0.1180	0.0610			
2.5352	5.3996	5.909	15.00	4.3407	76.7989	0.0330	0.4593	1.99	0.1240	0.0703			
2.8131	6.5105	5.909	12.00	3.8824	68.6910	0.0410	0.4909	1.91	0.1380	0.0948			
3.0666	7.6023	5.909	11.00	3.7171	65.7666	0.0466	0.5104	1.90	0.1470	0.1156			
3.1854	8.1410	5.909	10.00	3.5441	62.7060	0.0508	0.5231	1.85	0.1530	0.1298			
3.3003	8.6760	5.909	10.00	3.5441	62.7060	0.0526	0.5273	1.87	0.1550	0.1384			
3.5913	10.0866	5.909	9.00	3.3623	59.4882	0.0604	0.5498	1.85	0.1660	0.1696			
3.9232	11.8135	5.909	8.00	3.1700	56.0860	0.0699	0.5755	1.82	0.1790	0.2106			
4.1475	13.0386	7.881	7.00	3.5928	113.0762	0.0367	0.4730	1.70	0.1300	0.1153			
1.1104	2.5213	5.909	28.00	5.9305	104.9272	0.0106	0.3253	1.93	0.0720	0.0240			
4.5810	15.5471	7.881	6.80	3.5411	111.4491	0.0411	0.4909	1.74	0.1380	0.1395			
4.8992	17.5099	7.881	4.00	2.7159	85.4776	0.0573	0.5417	1.47	0.1620	0.2048			
4.5973	18.1552	7.881	0.50	0.9602	30.2209	0.1521	0.7212	0.69	0.2630	0.6008			
0.7014	1.7454	5.909	2.00	1.5850	28.0430	0.0250	0.4211	0.67	0.1080	0.0622			
1.2180	2.7332	5.909	15.00	4.3407	76.7989	0.0159	0.3672	1.59	0.0870	0.0356			
1.7220	3.7569	5.909	13.00	4.0409	71.4959	0.0241	0.4187	1.69	0.1070	0.0525			
0.9928	2.2917	5.909	9.00	3.3623	59.4882	0.0167	0.3725	1.25	0.0890	0.0385			
2.3840	4.8356	5.909	16.00	4.4830	79.3175	0.0301	0.4476	2.01	0.1190	0.0610			
2.6779	5.9579	5.909	13.00	4.0409	71.4959	0.0375	0.4775	1.93	0.1320	0.0833			
2.9005	6.8770	5.909	12.00	3.8824	68.6910	0.0422	0.4953	1.92	0.1400	0.1001			

Continuación de apéndice 2.

Relación	Velocidad	Tirante	Altura Pozo	Cota Invert Salida	Desnivel	Cota Invert Entrada	Altura Pozo
v/V	v(m/s)	d/D	Agua Arriba (mts)	CIS= Cterreno-hpozo	h=(S*distancia)	CIE=CIS-h	Agua Abajo
Futuro	Futuro	Futuro					
0.54	2.50	0.16	2.00	999.80	5.19	994.61	3.15
0.55	2.48	0.17	5.95	991.49	4.39	987.11	5.12
0.55	2.47	0.17	5.92	985.99	4.04	981.95	5.64
0.58	2.50	0.18	5.99	981.29	4.00	977.29	4.56
0.63	2.44	0.21	5.96	975.57	2.48	973.09	4.95
0.67	2.48	0.23	5.90	971.84	2.64	969.20	2.91
0.69	2.44	0.24	5.91	965.89	1.59	964.30	3.33
0.70	2.49	0.25	5.98	961.34	1.47	959.88	3.04
0.74	2.50	0.28	5.99	956.61	4.56	952.05	3.29
0.79	2.51	0.31	5.99	949.03	4.39	944.64	1.01
0.67	2.39	0.23	4.81	940.52	2.29	938.23	1.45
0.42	2.47	0.11	4.00	945.35	6.92	938.43	1.27
0.70	2.49	0.25	2.85	936.54	3.49	933.05	1.24
0.79	2.13	0.31	2.14	931.84	1.70	930.14	1.21
1.05	1.00	0.56	1.21	929.91	0.10	929.80	4.63
0.56	0.88	0.17	3.01	962.37	0.12	962.25	1.24
0.47	2.04	0.13	2.10	961.35	7.73	953.63	1.44
0.53	2.13	0.16	2.04	952.81	5.80	947.02	2.02
0.48	1.62	0.13	1.50	948.92	1.55	947.37	1.58
0.55	2.47	0.17	2.28	946.53	4.25	942.29	1.48
0.61	2.45	0.20	1.68	941.78	3.64	938.14	1.50
0.64	2.48	0.21	2.54	936.79	3.58	933.22	1.48

Continuación de apéndice 2.

De	A	Cota Inicial	Cota Final	Longitud Efectiva (metros)	Pendiente Terreno	Número de Viviendas (actuales)		Número de Habitantes = No. viviendas * 6 hab/vivienda	Tasa de Crecimiento
						Tramo	Acumulado		
PV 29	PV 30	934.38	932.37	26.93	7.46	3	139	834	4.36
PV 31	PV 30	937.86	932.37	24.71	22.22	6	6	36	4.36
PV 30	PV 32	932.37	930.9	13.8	10.65	2	147	882	4.36
PV 32	PV 33	930.9	929.3	6.66	24.02	1	148	888	4.36
PV 33	PV 34	929.3	930.08	35.24	-2.21	9	157	942	4.36
PV 54	PV 55	947.79	944.42	56.75	5.94	13	13	78	4.36
PV 55	PV 56	944.42	938.93	42.27	12.99	12	25	150	4.36
PV 56	PV 34	938.93	930.08	44.89	19.71	13	38	228	4.36
PV 34	PV 35	930.08	928.37	31.48	5.43	11	206	1236	4.36
PV 35	PV 36	928.37	929.39	29.3	-3.48	4	210	1260	4.36
PV 54	PV 57	947.79	943.33	39.2	11.38	6	6	36	4.36
PV 57	PV 36	943.33	929.39	53.81	25.91	10	16	96	4.36
PV 36	PV 37	929.39	924.32	21.66	23.41	12	238	1428	4.36
PV 37	PV 38	924.32	918.77	38.87	14.28	2	240	1440	4.36

Continuación de apéndice 2.

Período de Diseño	Población		Viviendas		Caudal		Caudal		Caudal		Caudal de Infiltración		Caudal de Infiltración		Factor de Hardmon	
	Futura	Hab	Futuras		Domiciliar	Conex. ilícito	Domiciliar	Conex. ilícito	Domiciliar	Conex. ilícito	Actual	Futura	Actual	Futura	Actual	Futuro
35	3714		619		21.6786	2.1679	5.5737	0.5574	0.0678	0.2948	3.8494	3.3620				
35	160		27		2.2822	0.2282	1.0062	0.1006	0.0036	0.0109	4.3415	4.1815				
35	3928		655		22.7791	2.2779	5.8716	0.5872	0.0706	0.3106	3.8345	3.3404				
35	3955		659		22.9160	2.2916	5.9087	0.5909	0.0705	0.3122	3.8327	3.3378				
35	4195		699		24.1418	2.4142	6.2417	0.6242	0.0770	0.3334	3.8166	3.3147				
35	347		58		3.3943	0.3394	1.5588	0.1559	0.0080	0.0239	4.2716	4.0505				
35	668		111		4.5302	0.4530	2.2045	0.2205	0.0114	0.0420	4.1910	3.9062				
35	1015		169		6.6911	0.6691	2.7372	0.2737	0.0161	0.0627	4.1267	3.7957				
35	5504		917		30.6380	3.0638	8.0228	0.8023	0.0999	0.4363	3.7388	3.2061				
35	5611		935		31.1564	3.1156	8.1660	0.8166	0.1269	0.5554	3.7330	3.1982				
35	160		27		2.2822	0.2282	1.0062	0.1006	0.0044	0.0118	4.3415	4.1815				
35	428		71		3.7718	0.3772	1.7428	0.1743	0.0089	0.0284	4.2484	4.0083				
35	6359		1060		36.8025	3.6802	9.1603	0.9160	0.1142	0.5029	3.6949	3.1466				
35	6413		1069		37.1117	3.7112	9.2308	0.9231	0.1165	0.5085	3.6923	3.1432				

Continuación de apéndice 2.

Caudal diseño (Q dis)	Diámetro		S Terreno	S Tubo	Relación	Relación	Velocidad	Tirante	Relación
	Actual	Futuro							
		Pulgadas	%	%	q/Q	v/V	v(m/s)	d/D	q/Q
6.1989	24.1413	7.881	7.46	0.50	0.2051	0.7860	0.75	0.3070	0.7988
1.1104	2.5213	5.909	22.22	22.00	0.0119	0.3365	1.77	0.0760	0.0271
6.5293	25.3677	7.881	10.65	0.50	0.2161	0.7970	0.77	0.3150	0.8394
6.5701	25.5198	7.881	24.02	1.00	0.1537	0.7243	0.98	0.2650	0.5971
6.9429	26.8894	7.881	-2.21	0.50	0.2297	0.8105	0.78	0.3250	0.8898
1.7227	3.7576	5.909	5.94	6.00	0.0355	0.4685	1.29	0.1280	0.0774
2.4364	5.0251	5.909	12.99	12.00	0.0355	0.4685	1.82	0.1280	0.0732
3.0271	7.4229	5.909	19.71	11.50	0.0450	0.5040	1.92	0.1440	0.1104
8.9250	34.1381	7.881	5.43	2.00	0.1477	0.7151	1.37	0.2590	0.5648
9.1096	34.8274	9.846	-3.48	0.50	0.1665	0.7410	0.83	0.2760	0.6365
1.1113	2.5222	5.909	11.38	11.00	0.0169	0.3752	1.39	0.0900	0.0384
1.9260	4.1774	5.909	25.91	17.00	0.0236	0.4137	1.91	0.1050	0.0511
10.1906	40.9856	7.881	23.41	3.00	0.1377	0.7008	1.65	0.2500	0.5537
10.2704	41.3314	7.881	14.28	3.00	0.1387	0.7023	1.65	0.2510	0.5583

Continuación de apéndice 2.

Relación	Velocidad	Tirante	Altura Pozo	Cota Invert Salida	Desnivel	Cota Invert Entrada	Altura a la que entra la tubería	Altura Pozo
v/V	v(m/s)	d/D		CIS= Cterreno-hpozo	h=(s*distancia)	CIE=CIS-h		
Futuro	Futuro	Futuro						
1.11	1.07	0.68	4.63	929.75	0.13	929.62	2.75	2.81
0.43	2.28	0.11	1.50	936.36	5.44	930.92	1.45	1.71
1.12	1.08	0.70	2.81	929.56	0.07	929.49	1.41	1.47
1.04	1.42	0.56	2.57	928.33	0.07	928.27	1.03	1.14
1.13	1.08	0.73	1.64	927.66	0.18	927.49	2.59	2.65
0.59	1.63	0.19	1.50	946.29	3.41	942.89	1.53	1.67
0.58	2.26	0.18	1.67	942.75	5.07	937.68	1.25	1.51
0.66	2.50	0.22	4.71	934.22	5.16	929.05	1.03	1.34
1.03	1.98	0.54	2.65	927.43	0.63	926.80	1.57	1.77
1.06	1.18	0.58	1.77	926.60	0.15	926.45	2.94	3.01
0.48	1.78	0.13	1.40	946.39	4.31	942.08	1.25	1.41
0.52	2.42	0.15	5.81	937.52	9.15	928.37	1.02	1.32
1.03	2.41	0.53	5.51	923.88	0.65	923.23	1.09	1.38
1.03	2.42	0.53	5.48	918.84	1.17	917.67	1.10	1.40

Continuación de apéndice 2.

De	A	Cota Inicial	Cota Final	Longitud Efectiva (metros)	Pendiente Terreno	Número de Viviendas (actuales)		Número de Habitantes = No. viviendas * 6 hab/vivienda	Tasa de Crecimiento
						Tramo	Acumulado		
PV E	PV 61	944.36	943.17	11.1	10.72	70	70	420	4.36
PV 61	PV 62	943.17	941.8	28.95	4.73	10	80	480	4.36
PV 62	PV 63	941.8	938.27	23.68	14.91	6	86	516	4.36
PV 54	PV 63	947.79	938.27	25.91	36.74	5	5	30	4.36
PV 63	PV 90	938.27	932.57	23.56	24.19	3	94	564	4.36
PV 90	PV 64	932.57	927.77	21.37	22.46	2	96	576	4.36
PV 64	PV 65	927.77	928.22	14.74	-3.05	1	97	582	4.36
PV 65	PV 59	928.22	929	51.78	-1.51	26	123	738	4.36
PV 57	PV 58	943.33	938.69	24.73	18.76	6	6	36	4.36
PV 58	PV 59	938.69	929	26.24	36.93	8	14	84	4.36
PV 59	PV 60	929	921.44	66.65	11.34	17	154	924	4.36
PV 60	PV 38	921.44	918.77	21.36	12.50	4	158	948	4.36
PV 38	PV 39	918.77	916.13	13.77	19.17	2	400	2400	4.36
PV 39	PV 40	916.13	910.52	24.84	22.58	2	402	2412	4.36
PV 40	PV 41	910.52	904.59	27.81	21.32	4	406	2436	4.36
PV 41	PV 122	904.59	902.07	10.8	23.33	3	409	2454	4.36
PV 122	PV 42	902.07	899.54	11.65	21.72	4	413	2478	4.36
PV 42	PV 43	899.54	895.23	24.96	17.27	9	422	2532	4.36
PV 43	PV 44	895.23	889.71	23.1	23.90	5	427	2562	4.36

Continuación de apéndice 2.

Período de Diseño	Población		Viviendas		Caudal		Caudal		Caudal		Caudal de Infiltración		Caudal de Infiltración		Factor de Hardmon	
	Futura	Hab	Futuras	Domiciliar	Conex. Illicit	Domiciliar	Conex. Illicit	Domiciliar	Conex. Illicit	Actual	Futura	Actual	Futura	Actual	Futuro	
Años				Futuras		Actuales										
35	1870	312	11.7169	3.7380	1.1717	3.7380	0.3738	0.0424	0.1853	4.0120	3.6082					
35	2138	356	13.2234	3.9997	1.3223	3.9997	0.4000	0.0501	0.2133	3.9833	3.5631					
35	2298	383	14.1154	4.1488	1.4115	4.1488	0.4149	0.0531	0.2286	3.9672	3.5381					
35	134	22	2.0752	0.9000	0.2075	0.9000	0.0900	0.0033	0.0094	4.3547	4.2070					
35	2512	419	15.2918	4.3396	1.5292	4.3396	0.4340	0.0579	0.2496	3.9467	3.5068					
35	2565	428	15.5837	4.3861	1.5584	4.3861	0.4386	0.0588	0.2547	3.9418	3.4993					
35	2592	432	15.7294	4.4091	1.5729	4.4091	0.4409	0.0588	0.2566	3.9394	3.4956					
35	3287	548	19.4483	4.9728	1.9448	4.9728	0.4973	0.0778	0.3287	3.8812	3.4084					
35	160	27	2.2822	1.0062	0.2282	1.0062	0.1006	0.0036	0.0109	4.3415	4.1815					
35	374	62	3.5246	1.6225	0.3525	1.6225	0.1622	0.0065	0.0237	4.2635	4.0358					
35	4115	686	23.7345	6.1309	2.3734	6.1309	0.6131	0.0975	0.4117	3.8219	3.3223					
35	4222	704	24.2774	6.2786	2.4277	6.2786	0.6279	0.0954	0.4178	3.8148	3.3122					
35	10688	1781	61.8529	14.6787	6.1853	14.6787	1.4679	0.2377	1.0537	3.5229	2.9259					
35	10742	1790	62.1622	14.7447	6.2162	14.7447	1.4745	0.2399	1.0601	3.5211	2.9238					
35	10849	1808	62.7807	14.8767	6.2781	14.8767	1.4876	0.2426	1.0709	3.5176	2.9195					
35	10929	1821	63.2446	14.9755	6.3245	14.9755	1.4976	0.2427	1.0771	3.5150	2.9163					
35	11036	1839	63.8631	15.1071	6.3863	15.1071	1.5107	0.2451	1.0877	3.5116	2.9121					
35	11276	1879	65.2548	15.4027	6.5255	15.4027	1.5403	0.2518	1.1127	3.5039	2.9027					
35	11410	1902	66.0280	15.5665	6.6028	15.5665	1.5566	0.3028	1.3393	3.4997	2.8976					



Continuación de apéndice 2.

Caudal diseño (Q, dis)	Diámetro		S Terreno	S Tubo	Relación	Relación	Velocidad	Tirante	Relación
	Actual	Futuro							
		Pulgadas	%	%	q/Q	v/V	v(m/s)	d/D	q/Q
4.1542	13.0738	9.846	10.72	0.50	0.0759	0.5890	0.66	0.1860	0.2389
4.4498	14.7591	9.846	4.73	1.00	0.0575	0.5417	0.85	0.1620	0.1907
4.6168	15.7555	9.846	14.91	1.00	0.0597	0.5478	0.86	0.1650	0.2036
0.9933	2.2922	5.909	36.74	30.00	0.0091	0.3105	1.91	0.0670	0.0211
4.8315	17.0706	9.846	24.19	6.50	0.0245	0.4187	1.68	0.1070	0.0865
4.8835	17.3968	9.846	22.46	6.50	0.0248	0.4211	1.69	0.1080	0.0882
4.9087	17.5590	9.846	-3.05	1.00	0.0634	0.5578	0.88	0.1700	0.2269
5.5478	21.7218	9.846	-1.51	1.00	0.0717	0.5940	0.94	0.1810	0.2807
1.1104	2.5213	5.909	18.76	17.00	0.0136	0.3508	1.62	0.0810	0.0308
1.7913	3.9007	5.909	36.93	19.00	0.0207	0.3986	1.95	0.0990	0.0451
6.8415	26.5196	9.846	11.34	4.50	0.0417	0.4931	1.65	0.1390	0.1616
7.0019	27.1229	9.846	12.50	4.00	0.0452	0.5040	1.59	0.1440	0.1753
16.3842	69.0919	9.846	19.17	2.30	0.1396	0.7039	1.68	0.2520	0.5888
16.4591	69.4384	9.846	22.58	2.30	0.1403	0.7039	1.68	0.2520	0.5917
16.6069	70.1296	9.846	21.32	2.30	0.1415	0.7071	1.69	0.2540	0.5976
16.7157	70.6461	9.846	23.33	2.30	0.1424	0.7071	1.69	0.2540	0.6020
16.8630	71.3371	9.846	21.72	2.30	0.1437	0.7103	1.70	0.2560	0.6079
17.1947	72.8930	9.846	17.27	2.20	0.1498	0.7181	1.68	0.2610	0.6351
17.4260	73.9701	11.715	23.90	2.20	0.0955	0.6297	1.65	0.2080	0.4054

Continuación de apéndice 2.

Relación v/V Futuro	Velocidad v(m/s) Futuro	Tirante d/D Futuro	Altura Pozo		Cota Invert Salida CIS= Cterreno- hpozo	Desnivel h=(S*distanacia)	Cota Invert Entrada		Altura a la que entra la tubería	Altura Pozo	
			Agua Arriba (mts)	Agua Abajo			CIE=CIS-h	Agua Abajo			
0.82	0.91	0.33	5.00	3.91	939.36	0.06	939.30	3.87	3.91		
0.77	1.21	0.30	3.91	2.90	939.26	0.29	938.97	2.83	2.90		
0.78	1.24	0.31	4.50	1.29	937.30	0.24	937.06	1.21	1.29		
0.40	2.46	0.10	2.80	1.36	944.99	7.77	937.22	1.05	1.36		
0.61	2.46	0.20	5.16	1.30	933.11	1.53	931.58	0.99	1.30		
0.62	2.47	0.20	4.30	1.20	928.27	1.39	926.88	0.89	1.20		
0.81	1.27	0.32	1.60	2.28	926.17	0.15	926.02	2.20	2.28		
0.86	1.35	0.36	2.28	3.67	925.94	0.52	925.42	3.58	3.67		
0.45	2.08	0.12	1.60	1.38	941.73	4.20	937.53	1.16	1.38		
0.50	2.46	0.14	5.78	1.39	932.91	4.99	927.92	1.08	1.39		
0.73	2.45	0.27	5.83	1.58	923.17	3.00	920.17	1.27	1.58		
0.75	2.37	0.28	2.98	1.45	918.46	0.85	917.61	1.16	1.45		
1.04	2.48	0.55	3.30	1.29	915.47	0.32	915.15	0.98	1.29		
1.04	2.49	0.55	5.99	1.27	910.14	0.57	909.57	0.95	1.27		
1.04	2.49	0.56	6.00	1.02	904.52	0.64	903.88	0.71	1.02		
1.05	2.50	0.56	3.22	1.27	901.37	0.25	901.12	0.95	1.27		
1.05	2.50	0.56	3.22	1.28	898.85	0.27	898.58	0.96	1.28		
1.06	2.47	0.58	4.58	1.13	894.96	0.55	894.41	0.82	1.13		
0.95	2.49	0.44	5.98	1.28	889.25	0.51	888.74	0.97	1.28		
			1.68								

Continuación de apéndice 2.

De	A	Cota Inicial	Cota Final	Longitud Efectiva (metros)	Pendiente Terreno	Número de Viviendas (actuales)		Número de Habitantes = No. viviendas * 6 hab/vivienda	Tasa de Crecimiento
						Tramo	Acumulado		
PV 18	PV 19	992.82	989.43	17.11	19.81	5	5	30	4.36
PV 19	PV 21	989.43	979.8	38.7	24.88	12	17	102	4.36
PV 52	PV 53	924.53	914.7	48.17	20.41	5	5	30	4.36
PV 50	PV 53	921.72	914.7	24.57	28.57	2	7	42	4.36
PV 51	PV 50	927.86	921.72	18.36	33.44	9	9	54	4.36
PV 50	PV 49	921.72	913.1	28.96	29.77	9	18	108	4.36
PV 49	PV 47	913.10	912.94	15.58	1.03	3	21	126	4.36
PV 47	PV 17	912.94	917.2	33.1	-12.87	8	29	174	4.36
PV 17	PV 16	917.20	914.78	18.21	13.29	3	32	192	4.36
PV 91	PV 92	931.12	927.26	10.58	36.48	4	4	24	4.36
PV 92	PV 93	927.26	923.06	13.2	31.82	2	6	36	4.36
PV 93	PV 94	923.06	919.76	9.27	35.60	3	9	54	4.36
PV 94	PV 16	919.76	914.78	11.82	42.13	1	10	60	4.36

Continuación de apéndice 2.

Período de Diseño	Población		Viviendas		Caudal		Caudal		Caudal		Caudal		Caudal de Infiltración		Factor de Hardmon	
	Futura		Futuras		Domiciliar		Conex. Ilícit		Domiciliar		Conex. Ilícit		Actual		Futuro	
	Hab															
35	134		22	2.0752	0.2075	0.9	0.09	0.0028	0.0089	4.3547	4.2070					
35	454		76	3.8895	0.3890	1.8	0.18	0.0083	0.0291	4.2412	3.9953					

35	134		22	2.0752	0.2075	0.9000	0.0900	0.0046	0.0107	4.3547	4.2070					
35	187		31	2.4719	0.2472	1.1023	0.1102	0.0039	0.0125	4.3294	4.1585					

35	240		40	2.8132	0.2813	1.2728	0.1273	0.0043	0.0153	4.3078	4.1178					
35	481		80	4.0038	0.4004	1.8554	0.1855	0.0081	0.0301	4.2343	3.9828					
35	561		94	4.3285	0.4328	2.0125	0.2012	0.0084	0.0341	4.2147	3.9479					
35	775		129	5.2045	0.5205	2.3812	0.2381	0.0122	0.0477	4.1695	3.8687					
35	855		143	5.7045	0.5705	2.5055	0.2505	0.0124	0.0516	4.1544	3.8428					

35	107		18	1.8452	0.1845	0.7794	0.0779	0.0020	0.0069	4.3695	4.2356					
35	160		27	2.2822	0.2282	1.0062	0.1006	0.0029	0.0103	4.3415	4.1815					
35	240		40	2.8132	0.2813	1.2728	0.1273	0.0037	0.0148	4.3078	4.1178					
35	267		45	2.9691	0.2969	1.3500	0.1350	0.0042	0.0165	4.2980	4.0995					

Continuación de apéndice 2.

Caudal diseño (Q, dis)	Diámetro		S Terreno	S Tubo	Relación	Relación	Velocidad	Tirante	Relación
	Actual	Futuro							
		Pulgadas	%	%	q/Q	v/V	v(m/s)	d/D	q/Q
					Actual	Actual	Actual	Actual	Futuro
0.9928	2.2917	5.909	19.81	18.00	0.0118	0.3365	1.60	0.0760	0.0272
1.9883	4.3076	5.909	24.88	18.00	0.0236	0.4162	1.98	0.1060	0.0512
0.9946	2.2935	5.909	20.41	20.00	0.0112	0.3310	1.66	0.0740	0.0259
1.2164	2.7316	5.909	28.57	26.00	0.0120	0.3396	1.94	0.0770	0.0270
1.4043	3.1098	5.909	33.44	24.00	0.0145	0.3563	1.96	0.0830	0.0320
2.0490	4.4343	5.909	29.77	17.00	0.0251	0.4236	1.96	0.1090	0.0542
2.2221	4.7954	5.909	1.03	1.00	0.1121	0.6610	0.74	0.2260	0.2418
2.6315	5.7727	5.909	-12.87	0.50	0.1877	0.7661	0.61	0.2930	0.4117
2.7685	6.3266	5.909	13.29	0.50	0.1974	0.7776	0.62	0.3010	0.4512
0.8594	2.0367	5.909	36.48	32.00	0.0077	0.2954	1.87	0.0620	0.0182
1.1098	2.5207	5.909	31.82	26.00	0.0110	0.3282	1.88	0.0730	0.0249
1.4038	3.1092	5.909	35.60	24.00	0.0145	0.3563	1.96	0.0830	0.0320
1.4892	3.2825	5.909	42.13	22.00	0.0160	0.3699	1.94	0.0880	0.0353

Continuación de apéndice 2.

Relación	Velocidad	Tirante	Altura Pozo		Cota Invert Salida	Desnivel	Cota Invert Entrada	Altura a la que entra la tubería	Altura Pozo	
			Agua Arriba (mts)						Agua Abajo	
v/N	v(m/s)	d/D	CIS= Cterreno- hpozo		h=(S*distancia)	CIE=CIS-h				
Futuro	Futuro	Futuro								
0.43	2.06	0.11	1.50	991.32	3.08	988.24	1.19	1.41		
0.52	2.49	0.15	3.66	985.77	6.97	978.81	0.99	1.31		
			1.50							
0.43	2.14	0.11	1.50	923.03	9.63	913.40	1.30	1.54		
0.43	2.48	0.11	1.70	920.02	6.39	913.63	1.07	1.38		
			1.54							
0.45	2.50	0.12	2.80	925.06	4.41	920.65	1.07	1.38		
0.53	2.47	0.16	4.78	916.94	4.92	912.01	1.09	1.40		
0.82	0.92	0.33	1.50	911.60	0.16	911.45	1.49	1.54		
0.95	0.75	0.45	1.54	911.40	0.17	911.24	5.96	5.99		
0.97	0.77	0.47	5.99	911.21	0.09	911.12	3.66	3.69		
			3.69							
0.38	2.43	0.09	1.60	929.52	3.39	926.13	1.13	1.43		
0.42	2.41	0.11	1.43	925.83	3.43	922.40	0.66	0.95		
0.45	2.50	0.12	2.15	920.91	2.22	918.68	1.08	1.40		
0.47	2.46	0.13	3.40	916.36	2.60	913.76	1.02	1.33		

Fuente: elaboración propia.

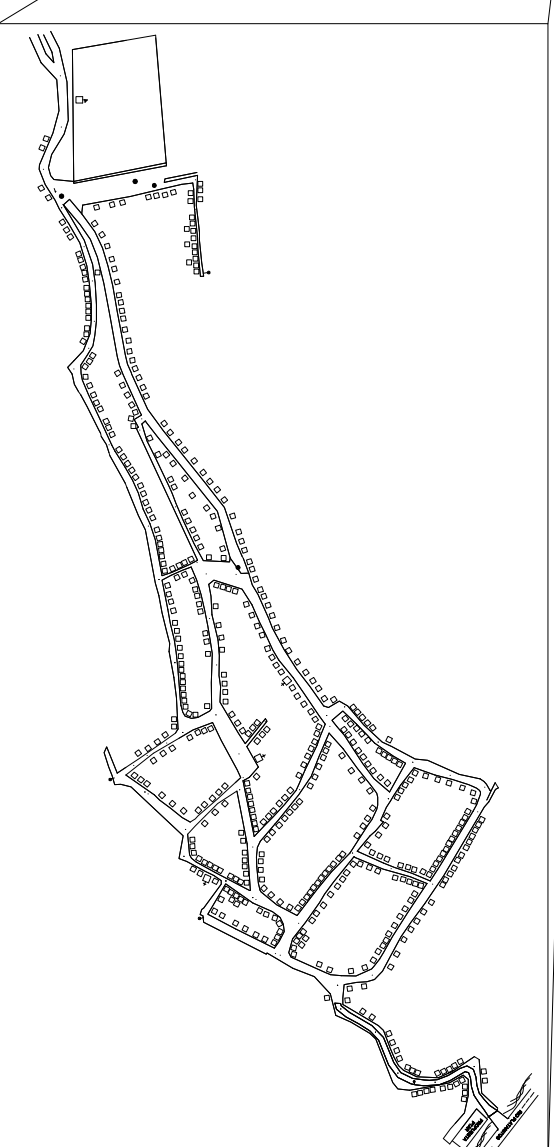
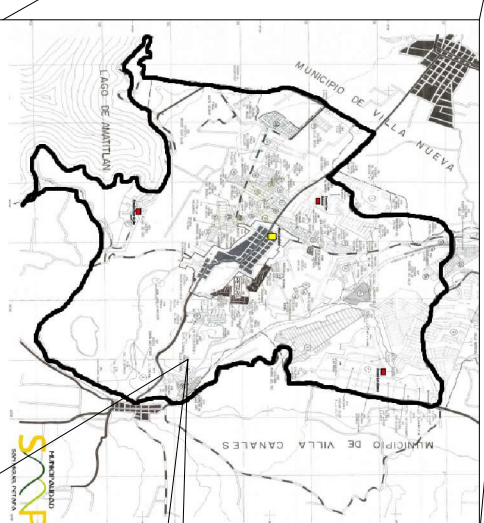
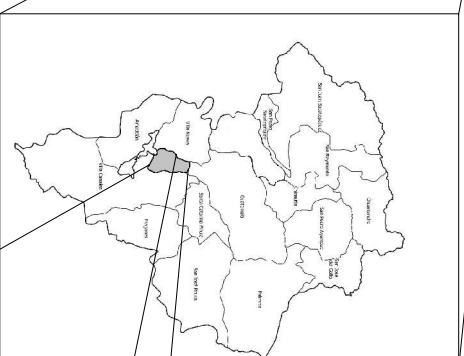
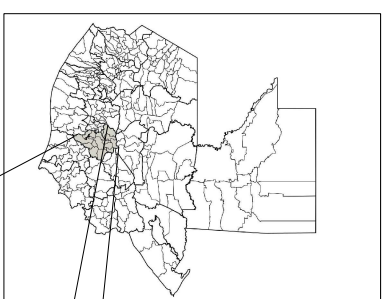
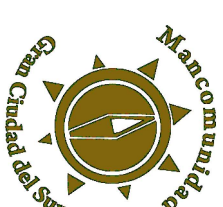


**Apéndice 3. Planos de sistemas de alcantarillado sanitario para el  
caserío El Cerro y colonia Los Álamos, San Miguel Petapa, Guatemala**

Fuente: elaboración propia, empleando AutoCAD Civil 3D 2015.

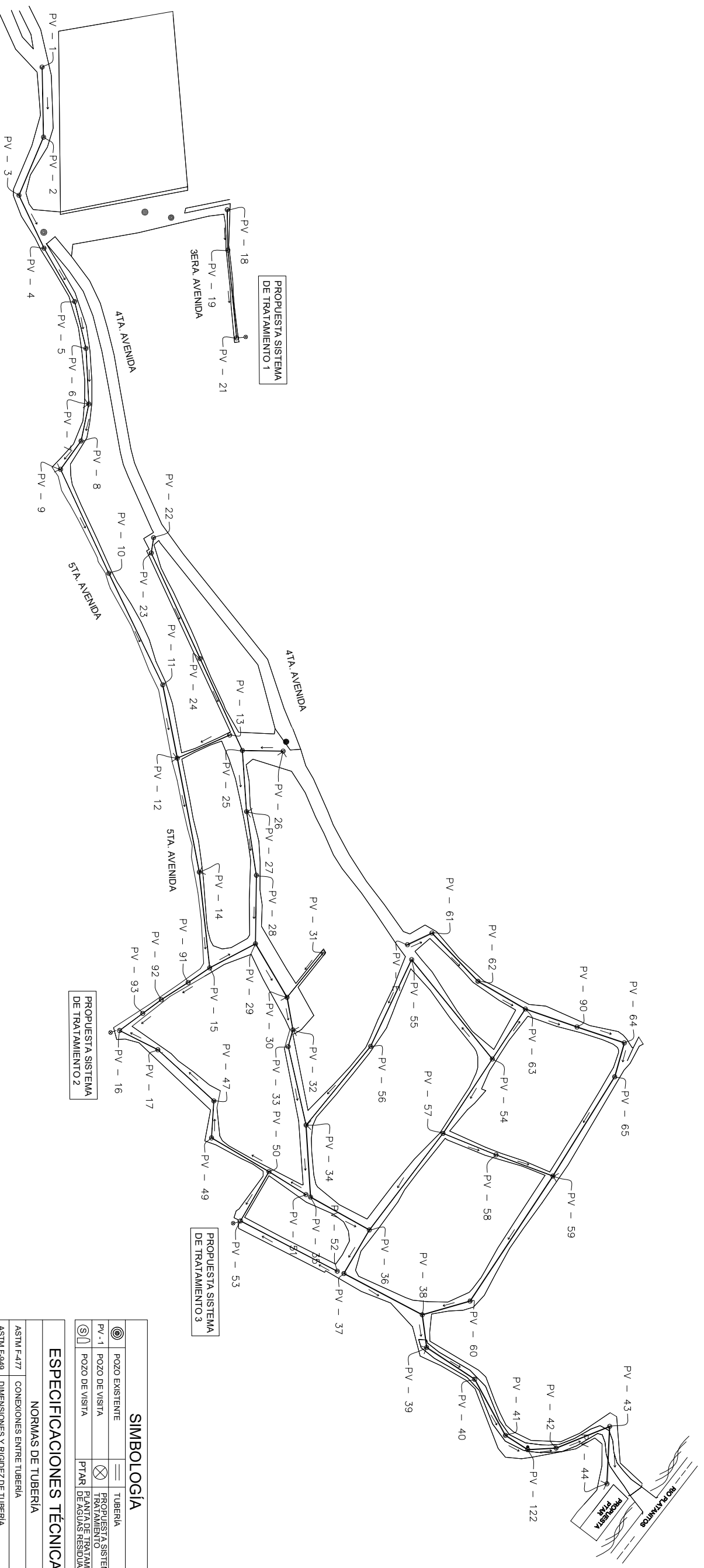
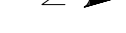






- CONTENIDO:**
1. PLANTA GENERAL
  2. PLANTA DE CURVAS DE NIVEL
  3. PLANTA DE DENSIDAD DE VIVIENDA
  4. PLANTA GENERAL DE DISEÑO HIDRÁULICO SECTOR A
  5. PLANTA GENERAL DE DISEÑO HIDRÁULICO SECTOR B
  6. PLANTA Y PERFIL DE DISEÑO HIDRÁULICO
  7. DETALLES DE POZOS DE VISITA

**DISEÑO DE SISTEMA DE ALCANTARILLADO SANITARIO, CASERIO EL CERRO ZONA 4**  
**SAN MIGUEL PETAPA, GUATEMALA**



ESCALA HORIZONTAL 1:2000



UNIVERSIDAD DE SAN CARLOS DE GUATEMALA  
 FACULTAD DE INGENIERIA  
 EJERCICIO PROFESIONAL SUPERVISADO



PROYECTO: SISTEMA DE ALCANTARILLADO SANITARIO EN CASERIO EL CERRO ZONA 4, SAN MIGUEL PETAPA, GUATEMALA

ESCALA: INDICADA

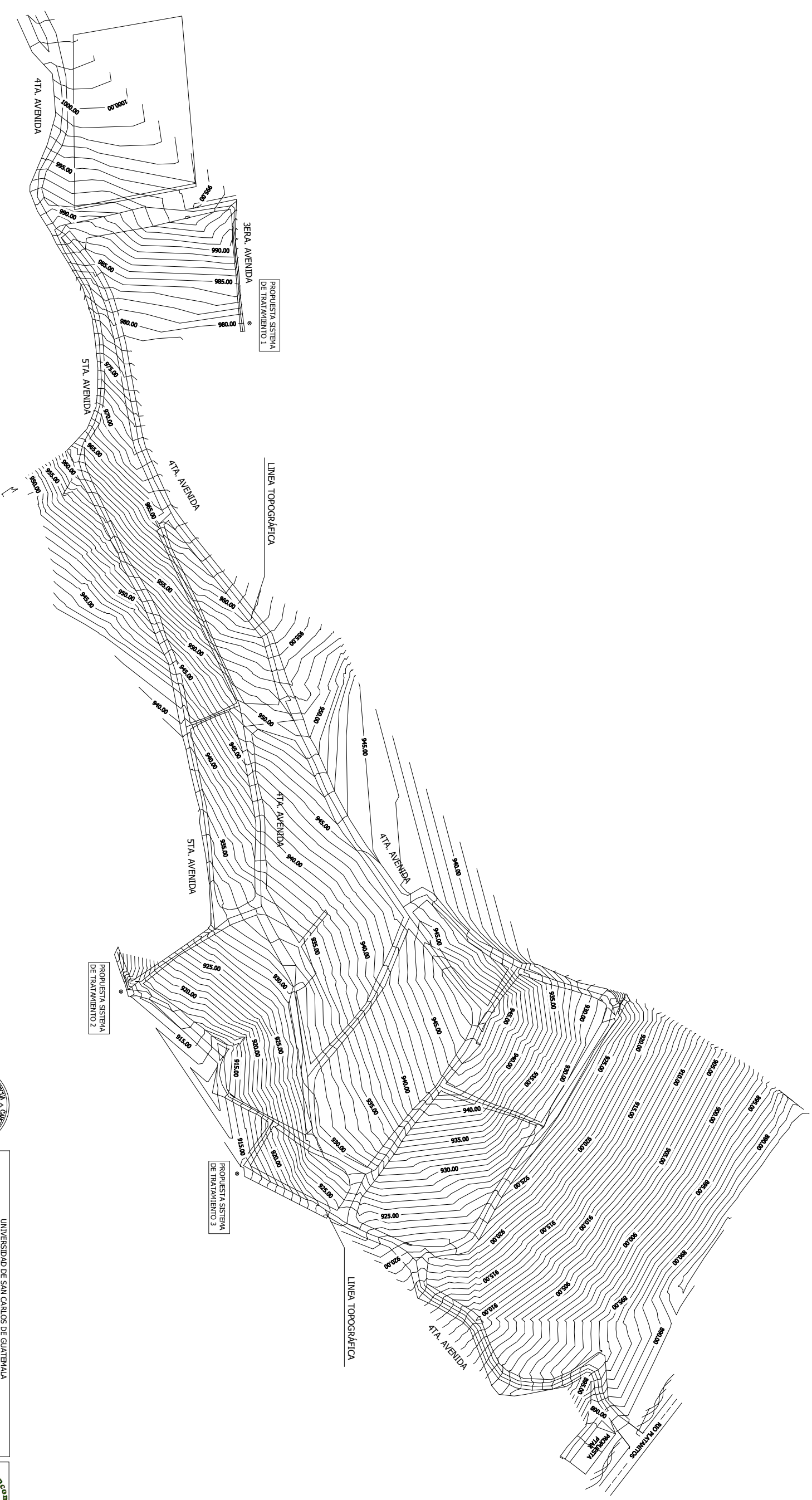
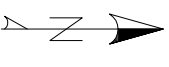
PLANO: PLANTA GENERAL

FECHA: AGOSTO 2017

HOJA 01

SIMBOLOGIA	
	POZO EXISTENTE
	POZO DE VISITA
	POZO DE VISITA
	PROPUESTA SISTEMA DE TRATAMIENTO
	PLANTA DE TRATAMIENTO
	PTAR DE AGUAS RESIDUALES

ESPECIFICACIONES TÉCNICAS	
NORMAS DE TUBERIA	
ASTM F417	CONEXIONES ENTRE TUBERIA
ASTM F-949	DIMENSIONES Y RIGIDEZ DE TUBERIA
NORMAS DE DISEÑO	
NORMAS GENERALES PARA DISEÑO DE ALCANTARILLADOS	
INFOM, 2001	



# PLANTA DE CURVAS DE NIVEL

ESCALA HORIZONTAL 1/2000



UNIVERSIDAD DE SAN CARLOS DE GUATEMALA  
FACULTAD DE INGENIERIA  
EJERCICIO PROFESIONAL SUPERVISADO

PROYECTO:  
SISTEMA DE ALCANTARILLADO SANITARIO EN CASERIO  
EL CERRO ZONA 4, SAN MIGUEL PETAPA, GUATEMALA

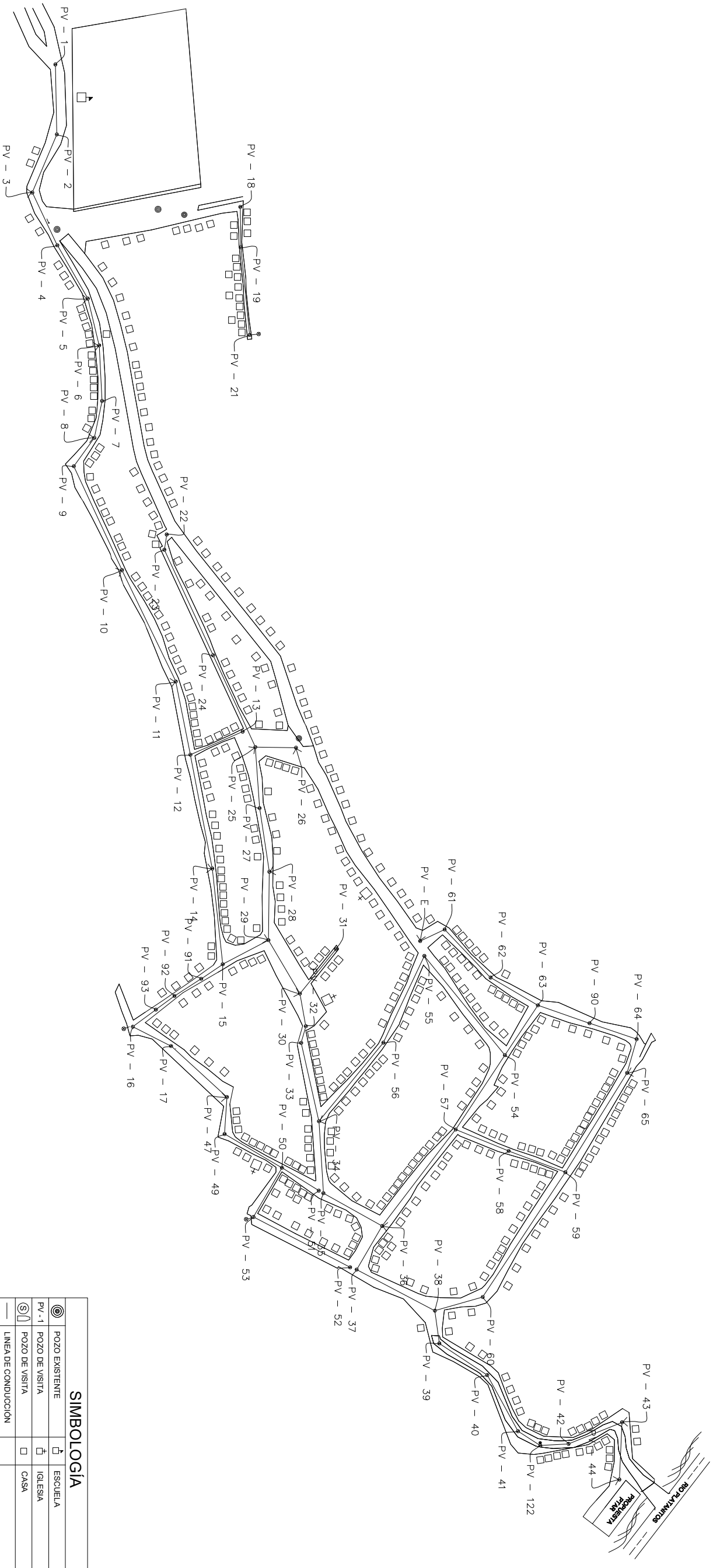
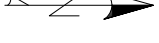


CALCULO: JOSÉ MANUEL GALICIA GARCÍA  
PLANO: PLANTA DE CURVAS DE NIVEL  
ESCALA: INDICADA

DIBUJO Y DISEÑO: JOSÉ MANUEL GALICIA GARCÍA  
FECHA: AGOSTO 2017  
REVISO: INGA. MAYRA GARCÍA

HOJA 02  
36

VOL. ING. GERSON BARRIOS (INGCS)      JOSÉ MANUEL GALICIA      Asesor: INGA. MAYRA GARCÍA



**PLANTA DENSIDAD DE VIVIENDA**

ESCALA HORIZONTAL 1:2000

SIMBOLOGÍA	
⊙	POZO EXISTENTE
⊠	ESQUELA
⊡	POZO DE VISITA
⊢	IGLESIA
⊣	POZO DE VISITA
⊤	CASA
—	LINEA DE CONDUCCION



UNIVERSIDAD DE SAN CARLOS DE GUATEMALA  
 FACULTAD DE INGENIERIA  
 EJERCICIO PROFESIONAL SUPERVISADO

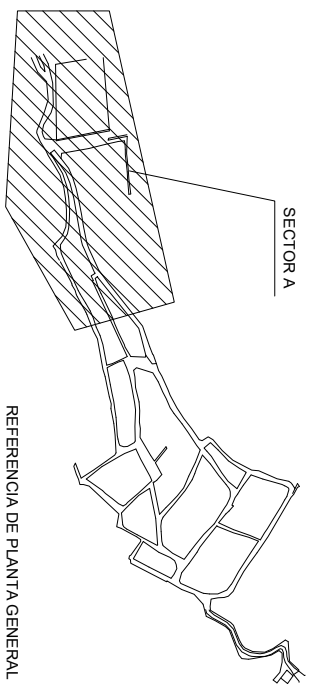
PROYECTO:  
 SISTEMA DE ALCANTARILLADO SANITARIO EN CASERIO  
 EL CERRO ZONA 4, SAN MIGUEL PETAPA, GUATEMALA



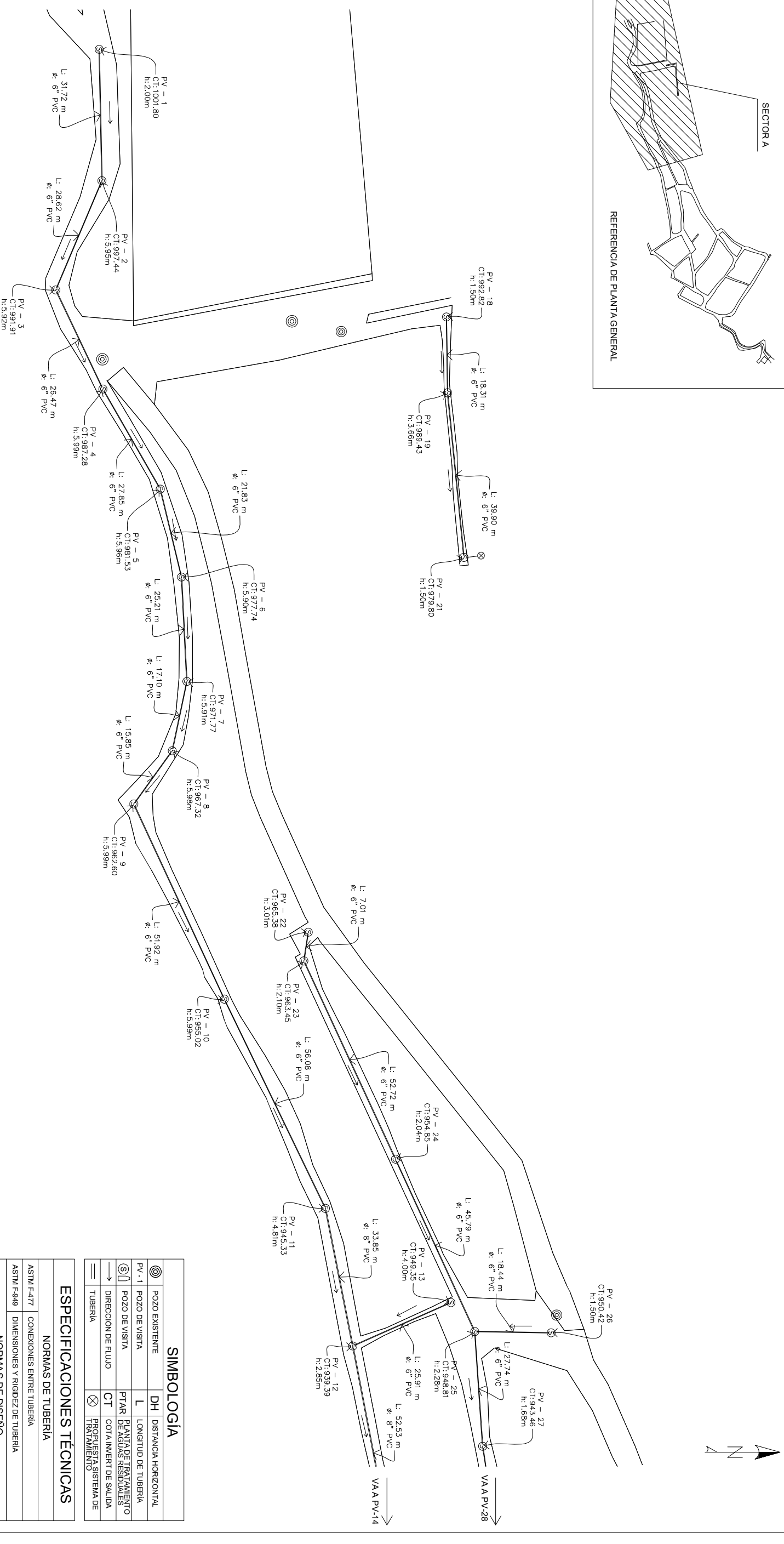
CALCULO: JOSE MANUEL GALICIA GARCIA	PLANO: <b>PLANTA DE DENSIDAD DE VIVIENDA</b>	ESCALA: INDICADA
DIBUJO Y DISEÑO: JOSE MANUEL GALICIA GARCIA	FECHA: AGOSTO 2017	REVISO: INGA MAYRA GARCIA

Via Bo. ING. GERSON BARRIOS (MGCS)	JOSE MANUEL GALICIA	Asesor: INGA MAYRA GARCIA
03		36





REFERENCIA DE PLANTA GENERAL



# PLANTA GENERAL DE DISEÑO HIDRÁULICO SECTOR A

ESCALA HORIZONTAL: 1/1000

SIMBOLOGIA	
	POZO EXISTENTE
	DH
	DH
	L
	PLANTA DE TRATAMIENTO DE AGUAS RESIDUALES
	DIRECCIÓN DE FLUJO
	CT
	COITA INVERTIDA DE SALIDA
	PROPUESTA SISTEMA DE TRATAMIENTO

ESPECIFICACIONES TÉCNICAS	
NORMAS DE TUBERÍA	
ASTM F-477	CONEXIONES ENTRE TUBERÍA
ASTM F-949	DIMENSIONES Y RIGIDEZ DE TUBERÍA
NORMAS DE DISEÑO	
NORMAS GENERALES PARA DISEÑO DE ALCANTARILLADOS	
INFOH, 2001	



UNIVERSIDAD DE SAN CARLOS DE GUATEMALA  
 FACULTAD DE INGENIERIA  
 EJERCICIO PROFESIONAL SUPERVISADO

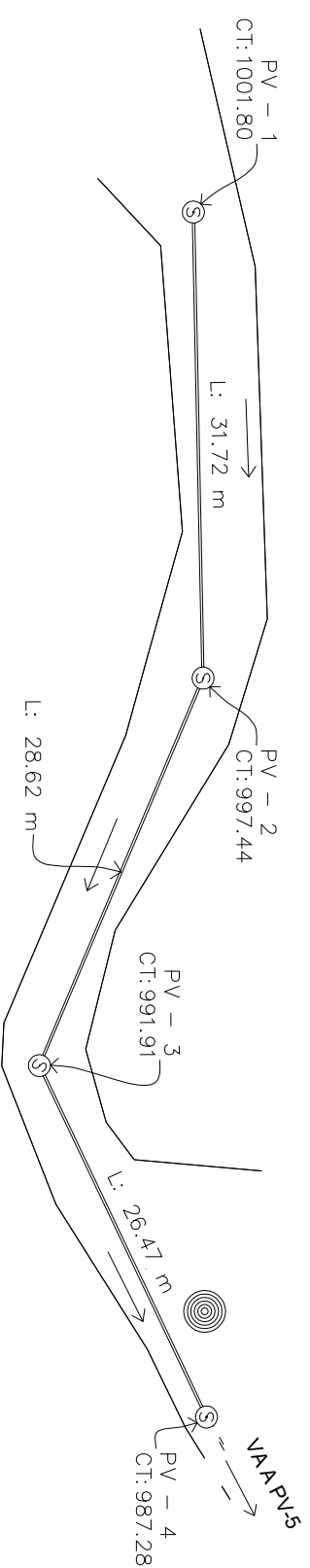
PROYECTO:  
 SISTEMA DE ALCANTARILLADO SANITARIO EN CASERIO EL CERRO ZONA 4 SAN MIGUEL, PETAPA, GUATEMALA



CALCULO: JOSÉ MANUEL GALICIA GARCÍA	PLANO: PLANTA DE DISEÑO HIDRÁULICO SECTOR A	ESCALA: INDICADA
DIBUJO Y DISEÑO: JOSÉ MANUEL GALICIA GARCÍA	FECHA: AGOSTO 2017	REVISO: INGA MAYRA GARCÍA

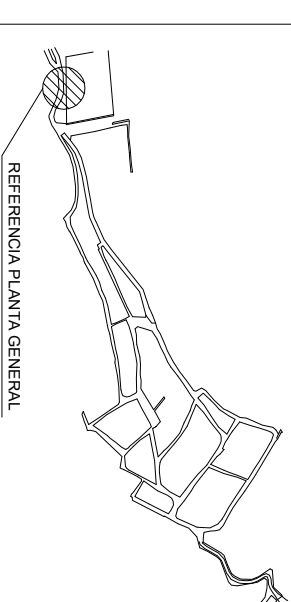
Vo.Bo. ING. GERSON BARRIOS (MGC)	JOSÉ MANUEL GALICIA	Asesor: INGA MAYRA GARCÍA
HOJA 04	36	



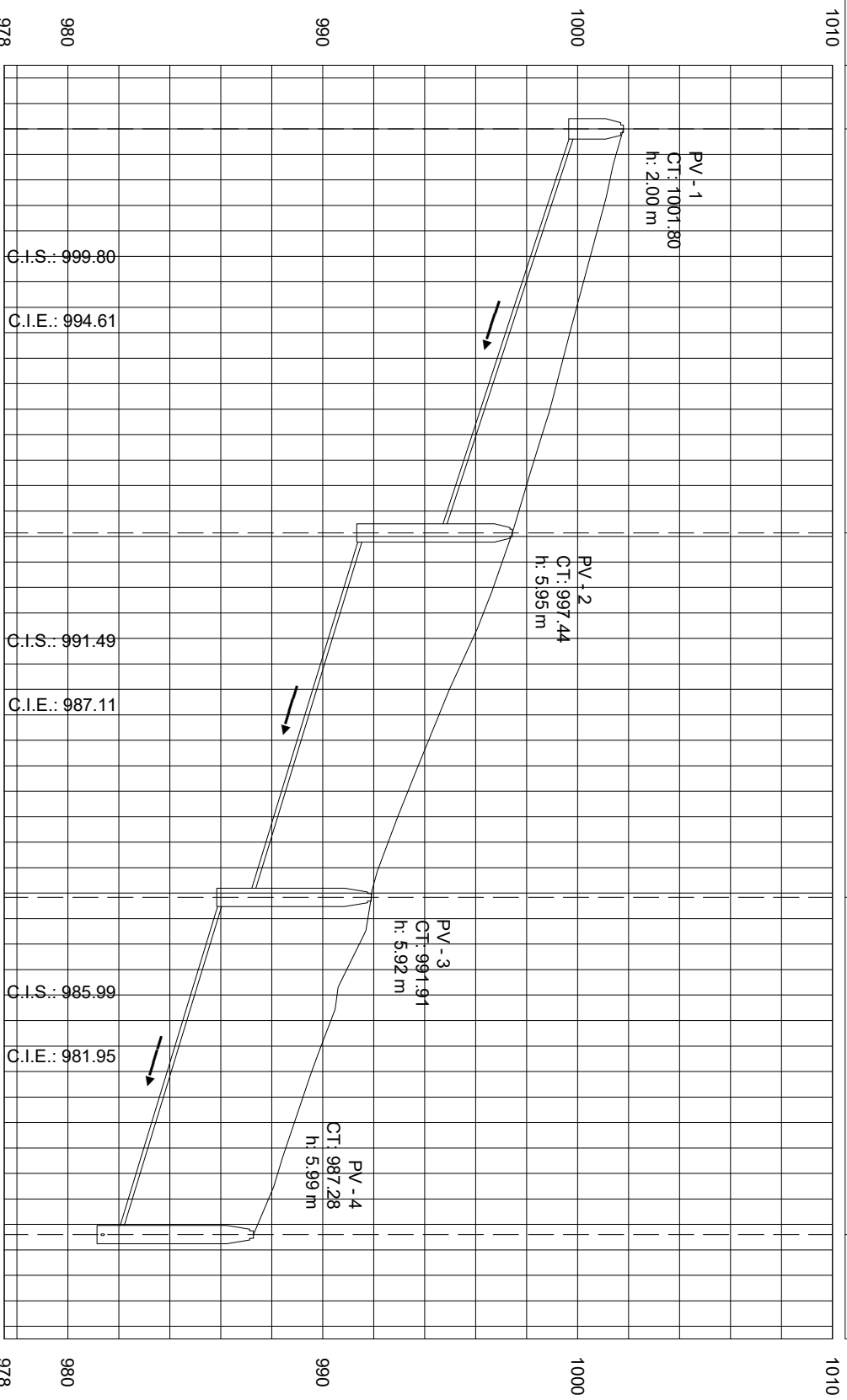


**PLANTA DE PV-1 A PV-4**

ESCALA HORIZONTAL 1/500



	PV - 1	PV - 2	PV - 3	PV - 4
	CT: 1001.80	CT: 997.44	CT: 991.91	CT: 987.28
		+031.72	+060.33	
TUBERIA	DH: 31.72 m S: 17% Ø: 6" PVC	DH: 28.62 m S: 16% Ø: 6" PVC	DH: 26.47 m S: 16% Ø: 6" PVC	
1010				



DISTANCIA HORIZONTAL TOTAL: 86.81 m. 15 TUBOS PVC Ø: 6" NORMA ASTM F-949

**PERFIL DE PV-1 A PV-4**

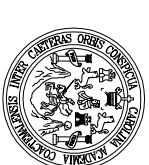
ESCALA HORIZONTAL 1/500  
ESCALA VERTICAL 1/250

**SIMBOLOGÍA**

⊙	POZO EXISTENTE	DH	DISTANCIA HORIZONTAL
PV - 1	POZO DE VISITA	L	LONGITUD DE TUBERIA
⊕	PLANTA DE TRATAMIENTO DE AGUAS RESIDUALES	CIS	COTA INVERT DE SALIDA
→	DIRECCION DE FLUJO	CIE	COTA INVERT DE ENTRADA
S	PENDIENTE	PVC	POLICLORURO DE VINILO
∅	DIAMETRO	---	TUBERIA AUXILIAR 6"
==	TUBERIA		
CT	COTA DE TERRENO		

**ESPECIFICACIONES TÉCNICAS**

NORMAS DE TUBERIA	
ASTM F-477	CONEXIONES ENTRE TUBERIA
ASTM F-949	DIMENSIONES Y RIGIDEZ DE TUBERIA
NORMAS DE DISEÑO	
NORMAS GENERALES PARA DISEÑO DE ALCANTARILLADOS	
INFOIA, 2001	



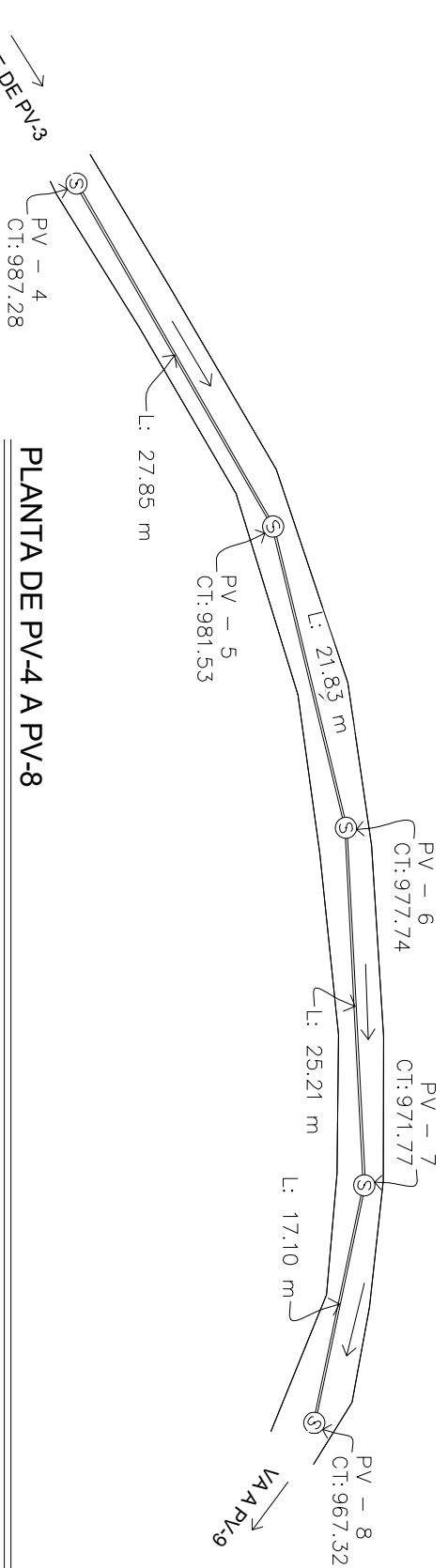
UNIVERSIDAD DE SAN CARLOS DE GUATEMALA  
FACULTAD DE INGENIERIA  
EJERCICIO PROFESIONAL SUPERVISADO

PROYECTO:  
SISTEMA DE ALCANTARILLADO SANITARIO EN CASERIO EL CERRO ZONA 4 SAN MIGUEL PETAPA GUATEMALA

CALCULO: JOSÉ MANUEL GALICIA GARCÍA	PLANO: PLANTA PERFIL PV-1 A PV-4	ESCALA: INDICADA
DIBUJO Y DISEÑO: JOSÉ MANUEL GALICIA GARCÍA	FECHA: AGOSTO 2017	REVISO: INGA MAYRA GARCÍA

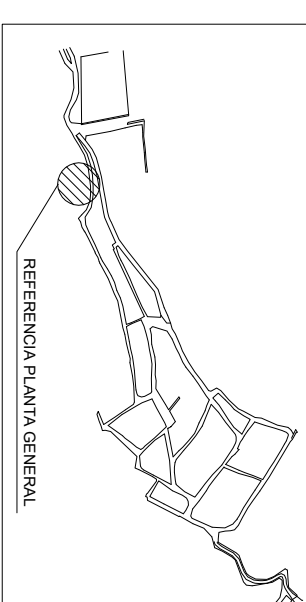
Vo Bo: ING. GERSON BARRIOS (MGCS)	JOSÉ MANUEL GALICIA	Asesor: INGA MAYRA GARCÍA
HOJA		06
36		



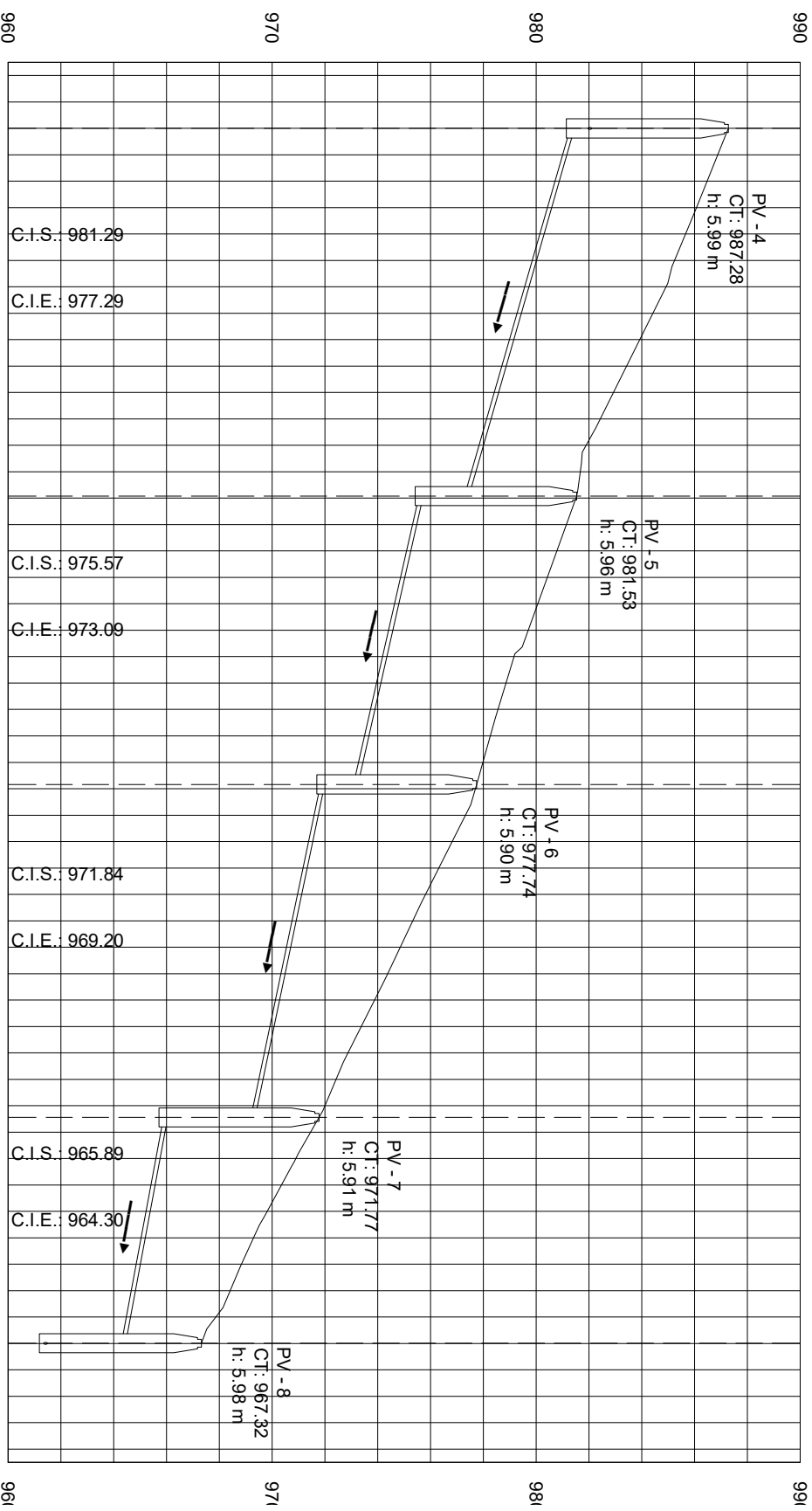


PLANTA DE PV-4 A PV-8

ESCALA HORIZONTAL 1/500



TUBERÍA	PV - 4	PV - 5	PV - 6	PV - 7	PV - 8
	CT: 987.28	CT: 981.53 0+027.85	CT: 977.74 0+049.68	CT: 971.77 0+074.89	CT: 967.32
DH: 27.85 m S: 15% Ø: 6" PVC		DH: 21.83 m S: 12% Ø: 6" PVC	DH: 25.21 m S: 11% Ø: 6" PVC	DH: 17.10 m S: 10% Ø: 6" PVC	



DISTANCIA HORIZONTAL TOTAL: 91.99 m. 16 TUBOS PVC Ø: 6" NORMA ASTM F-949

PERFIL DE PV-4 A PV-8

ESCALA HORIZONTAL 1/500  
ESCALA VERTICAL 1/250

**SIMBOLOGIA**

⊙	POZO EXISTENTE	DH	DISTANCIA HORIZONTAL
⊙-1	POZO DE VISITA	L	LONGITUD DE TUBERÍA
⊙	POZO DE VISITA	PTAR	PLANTA DE TRATAMIENTO DE AGUAS RESIDUALES
→	DIRECCION DE FLUJO	CIS	COTA INVERT DE SALIDA
S	PENDIENTE	CIE	COTA INVERT DE ENTRADA
∅	DIAMETRO	PVC	POLICLORURO DE VINILO
==	TUBERÍA	--	TUBERÍA AUXILIAR 6"
CT	COTA DE TERRENO		



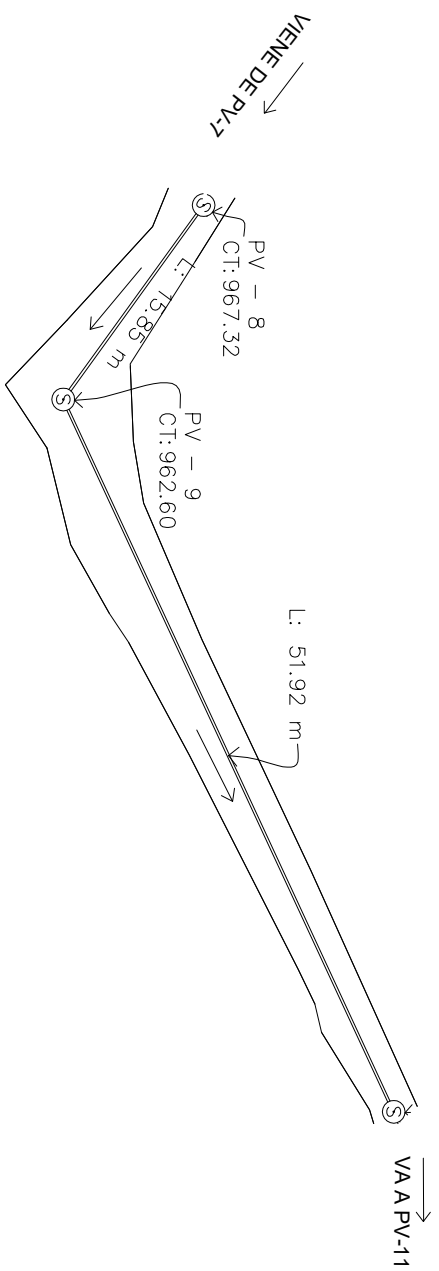
UNIVERSIDAD DE SAN CARLOS DE GUATEMALA  
FACULTAD DE INGENIERIA  
EJERCICIO PROFESIONAL SUPERVISADO

PROYECTO:  
SISTEMA DE ALCANTARILLADO SANITARIO EN CASERIO EL CERRO ZONA 4 SAN MIGUEL PETAPA GUATEMALA



<p>CALCULO: JOSE MANUEL GALICIA GARCIA</p>	<p>PLANO: PLANTA PERFIL PV-4 A PV-8</p>	<p>ESCALA: INDICADA</p>
<p>DIBUJO Y DISEÑO: JOSE MANUEL GALICIA GARCIA</p>	<p>FECHA: AGOSTO 2017</p>	<p>REVISO: INGA MAYRA GARCIA</p>

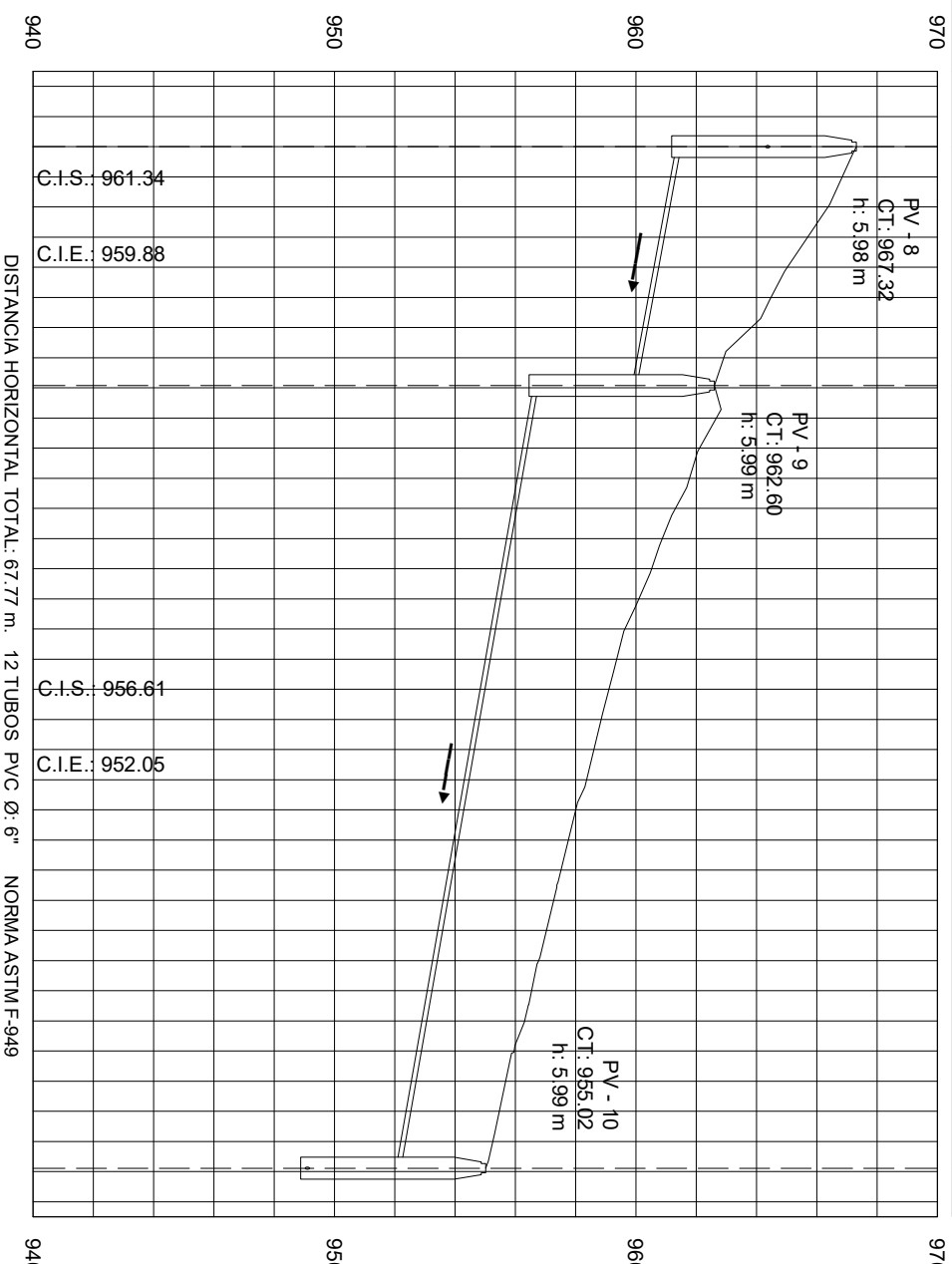
<p>Vo Bo: ING. GERSON BARRIOS (MGCS)</p>	<p>JOSE MANUEL GALICIA</p>	<p>Asesor: INGA MAYRA GARCIA</p>
<p>HOLA</p>	<p>07</p>	<p>36</p>



PLANTA DE PV-8 A PV-10

ESCALA HORIZONTAL 1/500

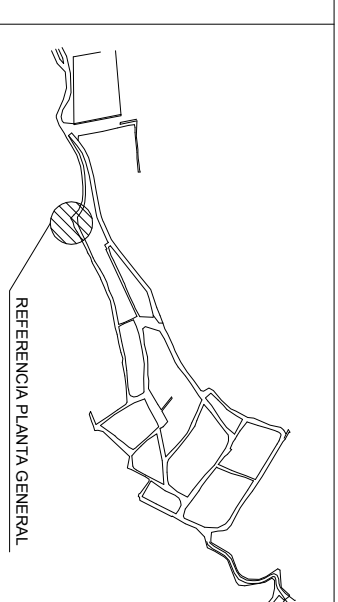
TUBERIA	PV - 8	PV - 9	PV - 10
	CT: 967.32	CT: 962.60 0+015.85	CT: 955.02
	DH: 15.85 m S: 10% Ø: 6" PVC		DH: 51.92 m S: 9% Ø: 6" PVC



DISTANCIA HORIZONTAL TOTAL: 67.77 m. 12 TUBOS PVC Ø: 6" NORMA ASTM F-949

PERFIL DE PV-8 A PV-10

ESCALA HORIZONTAL 1/500  
ESCALA VERTICAL 1/250



SIMBOLOGIA	
⊙	POZO EXISTENTE
⊙	POZO DE VISITA
⊙	POZO DE VISITA
→	DIRECCION DE FLUJO
S	PENIENTE
∅	DIAMETRO
==	TUBERIA
CT	COTA DE TERRENO
L	DISTANCIA HORIZONTAL
PTAR	PLANTA DE TRATAMIENTO DE AGUAS RESIDUALES
CIS	COTA INVERT DE SALIDA
CIE	COTA INVERT DE ENTRADA
PVC	POLICLORURO DE VINILO
---	TUBERIA AUXILIAR 6"

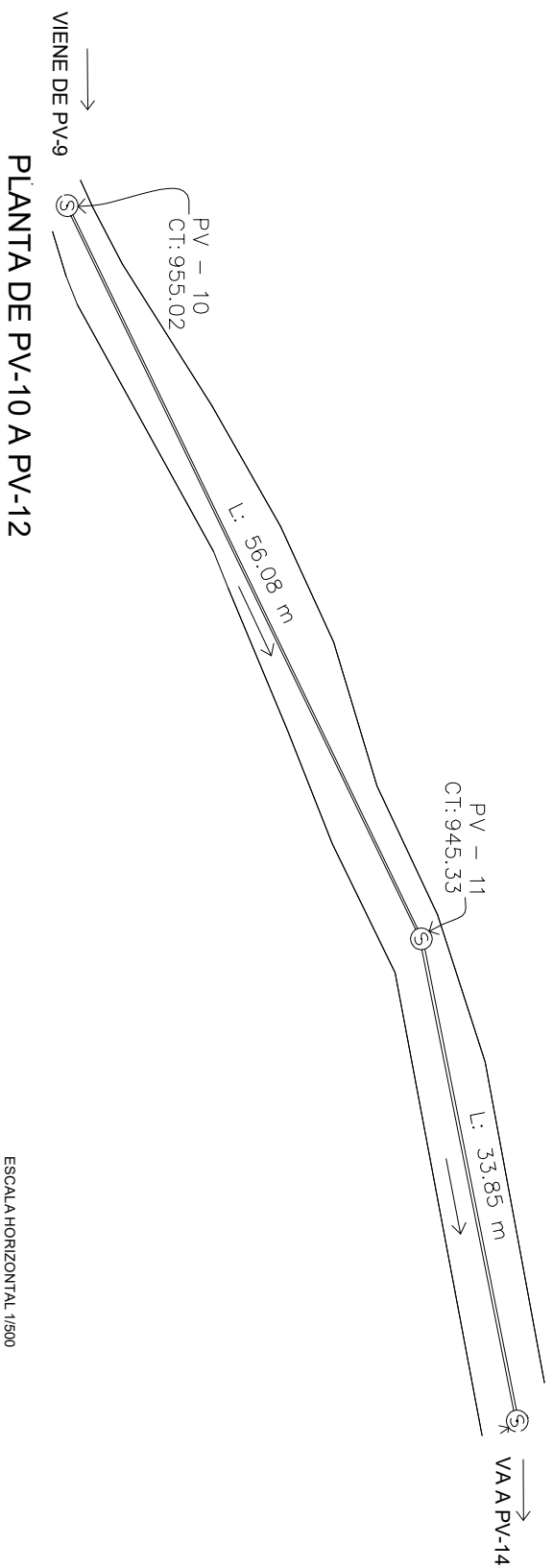


UNIVERSIDAD DE SAN CARLOS DE GUATEMALA  
FACULTAD DE INGENIERIA  
EJERCICIO PROFESIONAL SUPERVISADO

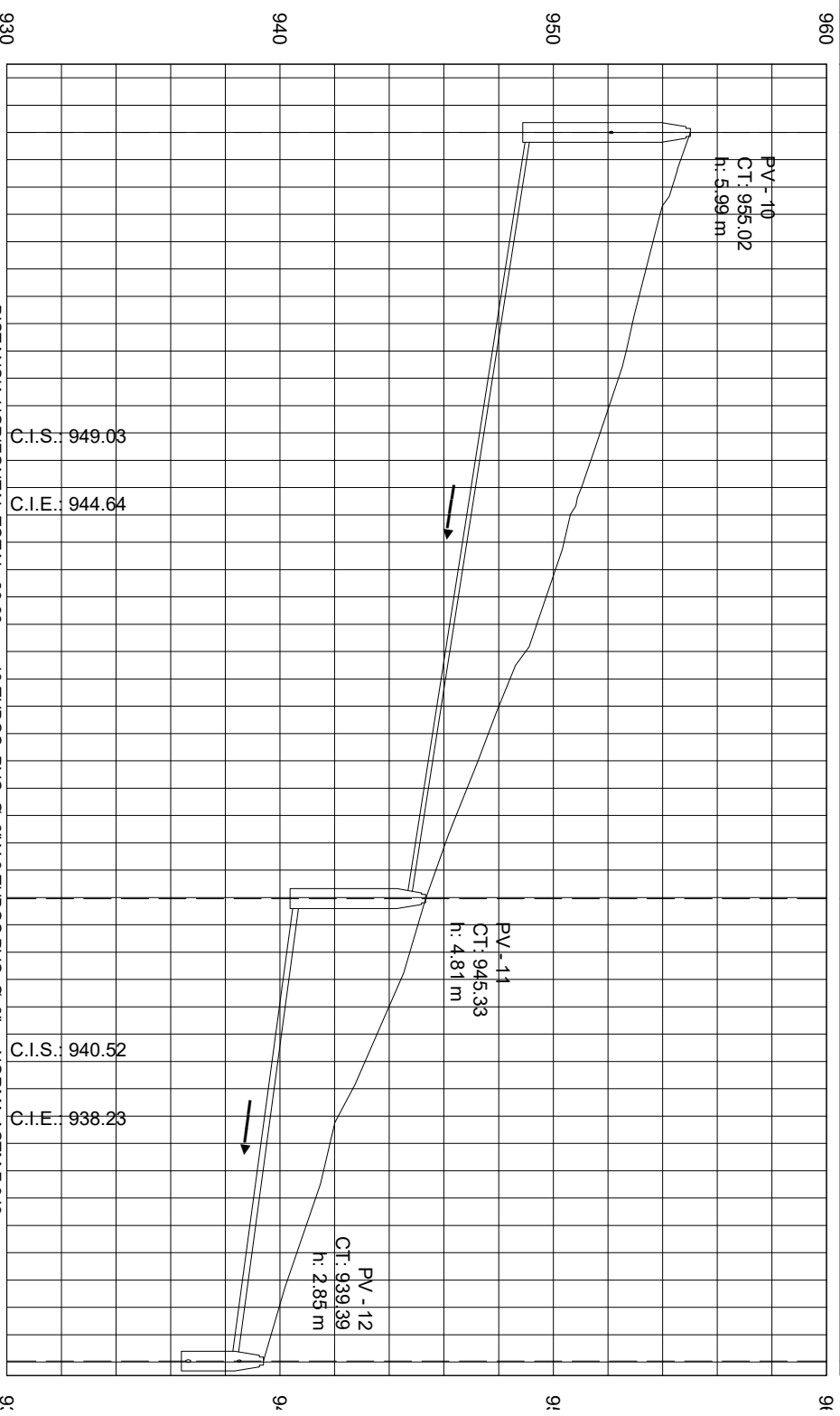


CALCULO: JOSE MANUEL GALICIA GARCIA	PLANO: PLANTA PERFIL PV- 8 A PV- 10	ESCALA: INDICADA
DIBUJO Y DISEÑO: JOSE MANUEL GALICIA GARCIA	FECHA: AGOSTO 2017	REVISO: INGA MAYRA GARCIA

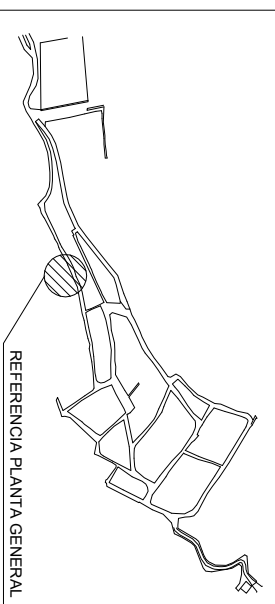
Vo.Bo: ING. GERSON BARRIOS (MGCS)	JOSE MANUEL GALICIA	Asesor: INGA MAYRA GARCIA
08	HOJA	36



PV - 10	CT: 955.02	PV - 11	CT: 945.33	PV - 12	CT: 939.39
DH: 56.08 m S: 8% Ø: 6" PVC		0+056.08		DH: 33.85 m S: 7% Ø: 8" PVC	
TUBERÍA					



**PERFIL DE PV-10 A PV-12**



SIMBOLOGÍA	
⊙	POZO EXISTENTE
⊙	POZO DE VISITA
⊙	POZO DE VISITA
→	DIRECCION DE FLUJO
S	PENDIENTE
∅	DIAMETRO
==	TUBERÍA
CT	COTA DE TERRENO
L	DISTANCIA HORIZONTAL
PTAR	PLANTA DE TRATAMIENTO DE AGUAS RESIDUALES
CIS	COTA INVERT DE SALIDA
CIE	COTA INVERT DE ENTRADA
PVC	POLICLORURO DE VINILO
---	TUBERÍA AUXILIAR 6"

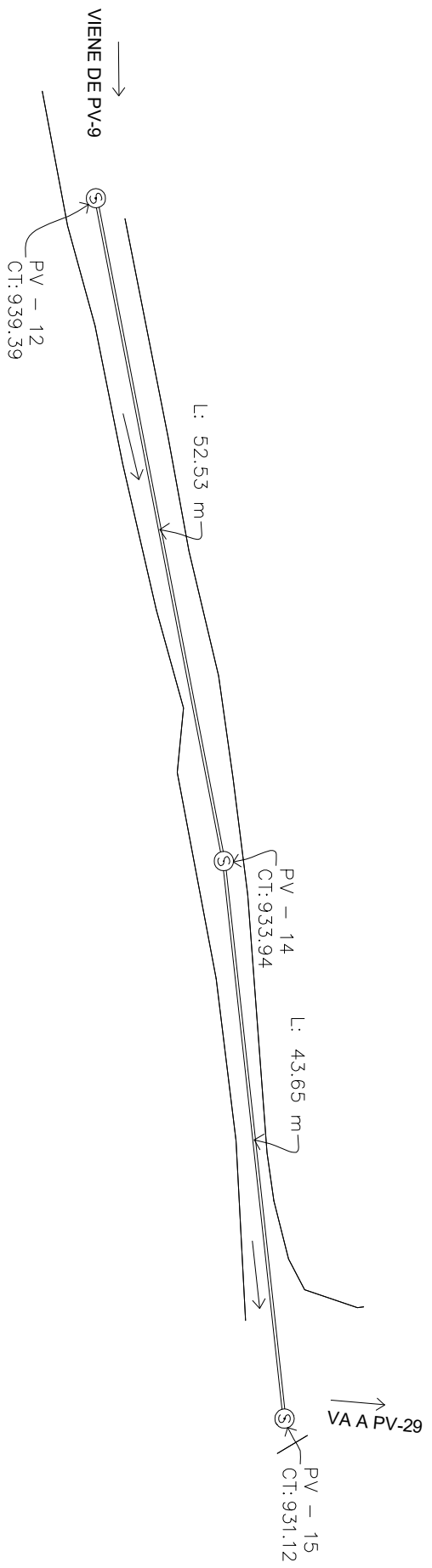


UNIVERSIDAD DE SAN CARLOS DE GUATEMALA  
FACULTAD DE INGENIERIA  
EJERCICIO PROFESIONAL SUPERVISADO

PROYECTO:  
SISTEMA DE ALCANTARILLADO SANITARIO EN CASERIO EL CERRO ZONA 4, SAN MIGUEL PETAPA, GUATEMALA

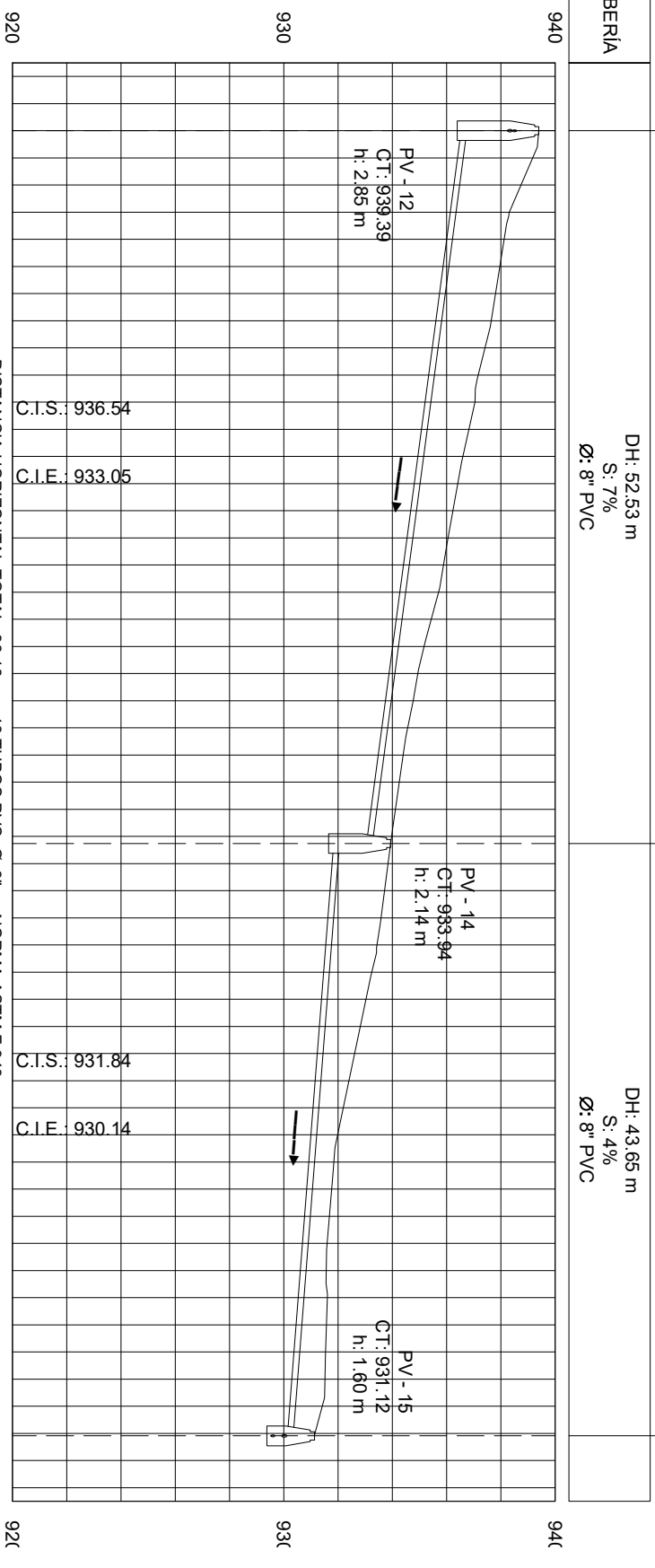
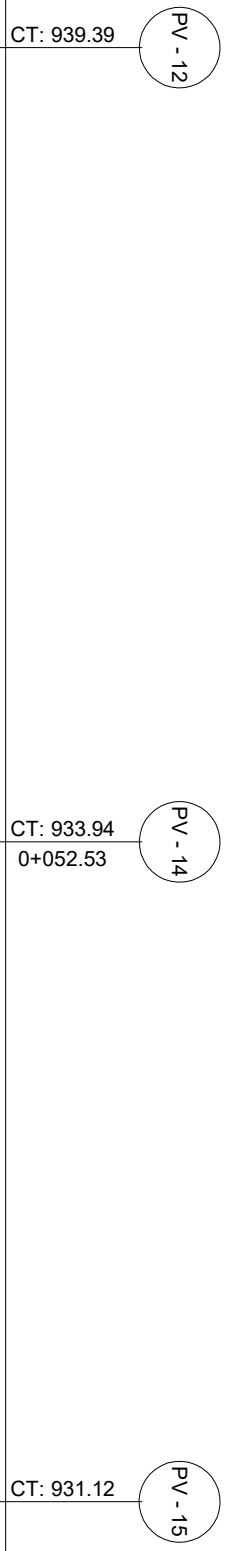


CALCULO: JOSE MANUEL GALICIA GARCIA	PLANO: PLANTA PERFIL PV - 10 A PV - 12	ESCALA: INDICADA
DIBUJO Y DISEÑO: JOSE MANUEL GALICIA GARCIA	FECHA: AGOSTO 2017	REVISOR: INGA MAYRA GARCIA
Vo.Bo: ING. GERSON BARRIOS (MGCS)		Assesor: INGA MAYRA GARCIA
JOSE MANUEL GALICIA		HOJA 09 36



**PLANTA DE PV-12 A PV-15**

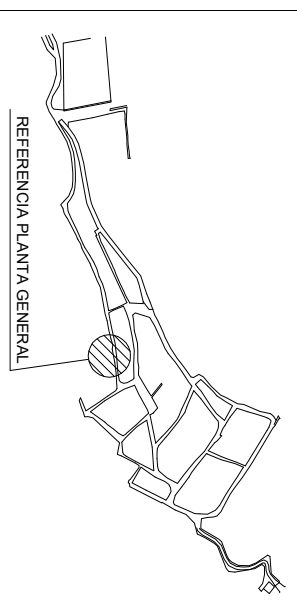
ESCALA HORIZONTAL 1/500



DISTANCIA HORIZONTAL TOTAL: 96.18 m. 16 TUBOS PVC Ø: 8" NORMA ASTM F-949

**PERFIL DE PV-12 A PV-15**

ESCALA HORIZONTAL 1/500  
ESCALA VERTICAL 1/250



REFERENCIA PLANTA GENERAL

SIMBOLOGÍA	
⊙	POZO EXISTENTE
⊙	POZO DE VISITA
⊙	POZO DE VISITA
→	DIRECCION DE FLUJO
S	PENDIENTE
∅	DIAMETRO
==	TUBERÍA
CT	COTA DE TERRENO

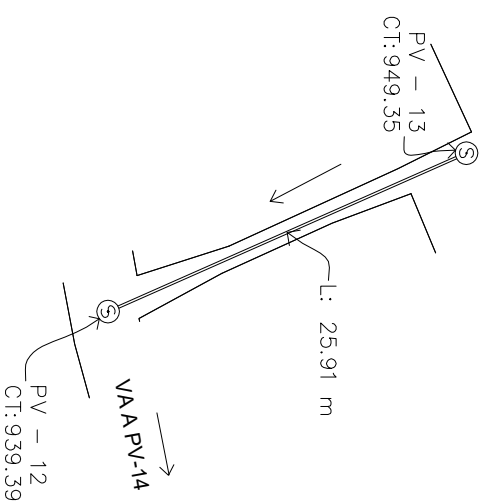


UNIVERSIDAD DE SAN CARLOS DE GUATEMALA  
FACULTAD DE INGENIERIA  
EJERCICIO PROFESIONAL SUPERVISADO



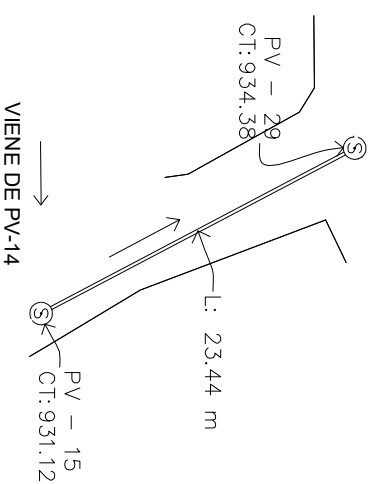
PROYECTO: SISTEMA DE ALCANTARILLADO SANITARIO EN CASERIO EL CERRO ZONA 4, SAN MIGUEL PETAPA, GUATEMALA	PLANO: PLANTA PERFIL PV-12 A PV-15	ESCALA: INDICADA
CALCULO: JOSE MANUEL GALICIA GARCIA	FECHA: AGOSTO 2017	REVISOR: INGA MAYRA GARCIA
DIBUJO Y DISEÑO: JOSE MANUEL GALICIA GARCIA		

Hoja	10	36
Auto: ING. GERSON BARRIOS (MGCS)	JOSE MANUEL GALICIA	Asesor: INGA MAYRA GARCIA



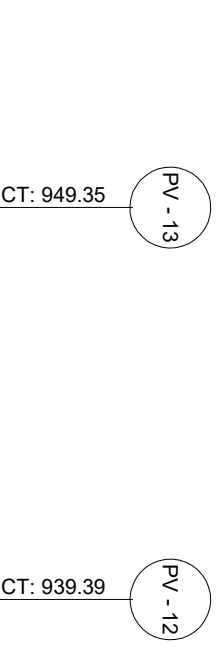
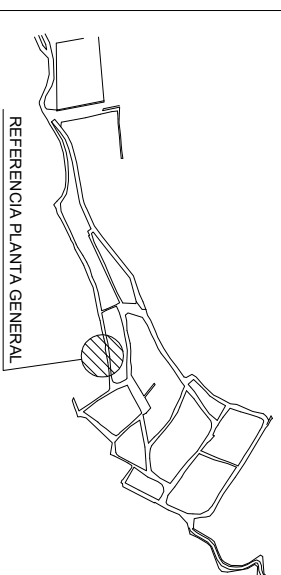
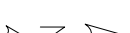
**PLANTA DE PV-13 A PV-12**

ESCALA HORIZONTAL 1/500

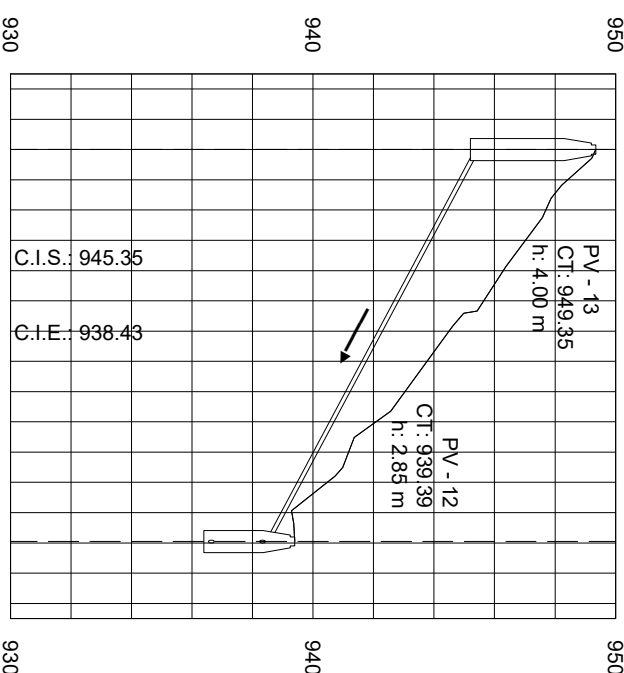


**PLANTA DE PV-15 A PV-29**

ESCALA HORIZONTAL 1/500



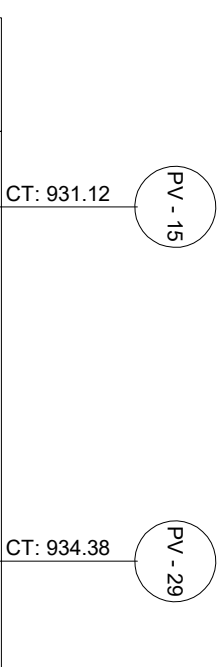
TUBERÍA	DH: 25.91 m S: 28% Ø: 6" PVC
---------	------------------------------------



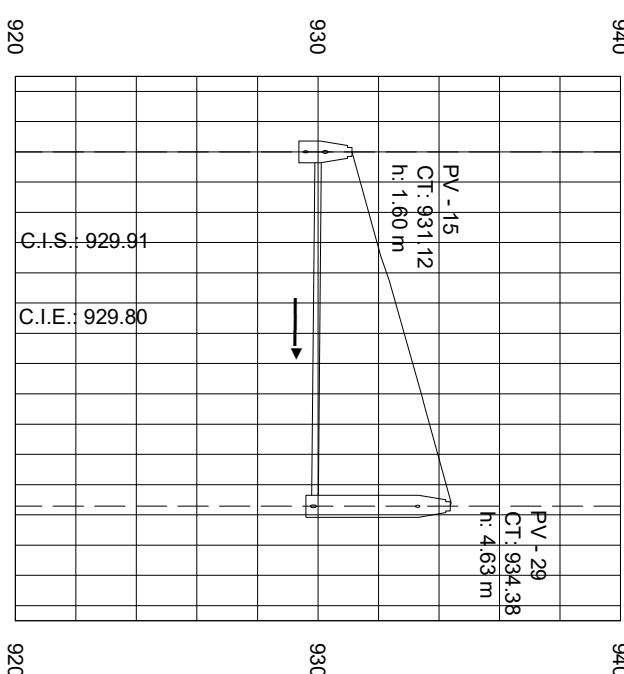
DHT: 25.91 m. 5 TUBOS PVC Ø: 6" NORMA ASTM F-949

**PERFIL DE PV-13 A PV-12**

ESCALA HORIZONTAL 1/500  
ESCALA VERTICAL 1/250



TUBERÍA	DH: 23.44 m S: 1% Ø: 8" PVC
---------	-----------------------------------



DHT: 23.44 m. 4 TUBOS PVC Ø: 6" NORMA ASTM F-949

**PERFIL DE PV-15 A PV-29**

ESCALA HORIZONTAL 1/500  
ESCALA VERTICAL 1/250

SIMBOLOGÍA	
⊙	POZO EXISTENTE
⊙	POZO DE VISITA
⊙	POZO DE VISITA
→	DIRECCION DE FLUJO
S	PENDIENTE
∅	DIAMETRO
==	TUBERÍA
CT	COTA DE TERRENO
L	DISTANCIA HORIZONTAL
PTAR	PLANTA DE TRATAMIENTO DE AGUAS RESIDUALES
CIS	COTA A INVERT DE SALIDA
CIE	COTA INVERT DE ENTRADA
PVC	POLICLORURO DE VINILO
---	TUBERÍA AUXILIAR 6"



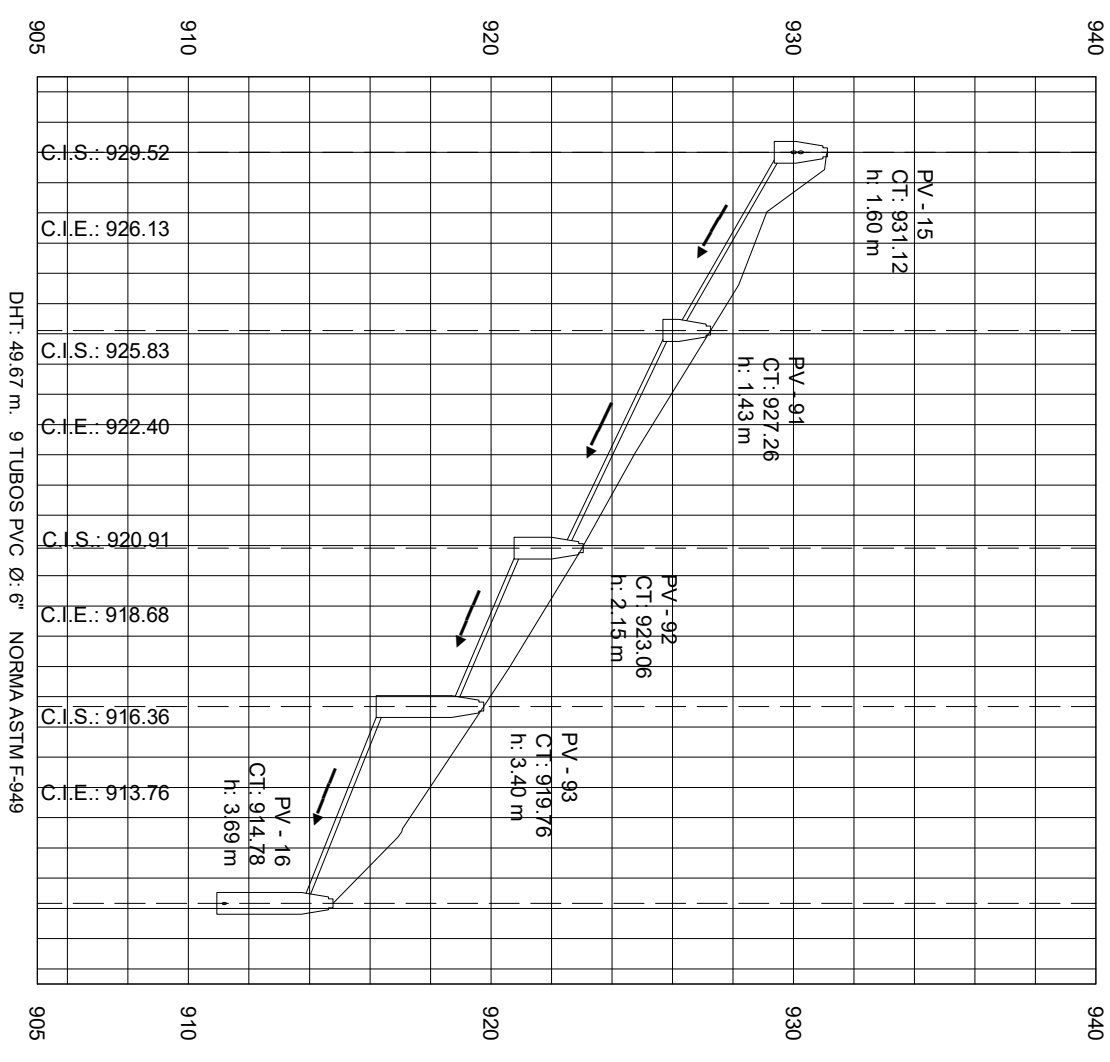
UNIVERSIDAD DE SAN CARLOS DE GUATEMALA  
FACULTAD DE INGENIERIA  
EJERCICIO PROFESIONAL SUPERVISADO



PROYECTO: SISTEMA DE ALcantarillado sanitario en caserío EL CERRO ZONA 4, SAN MIGUEL PETAPA, GUATEMALA	PLANO: PLANTA PERFIL PV-13 A PV-12	ESCALA: INDICADA
CALCULO: JOSE MANUEL GALICIA GARCIA	FECHA: AGOSTO 2017	REVISO: INGA MAYRA GARCIA
DIBUJO Y DISEÑO: JOSE MANUEL GALICIA GARCIA		

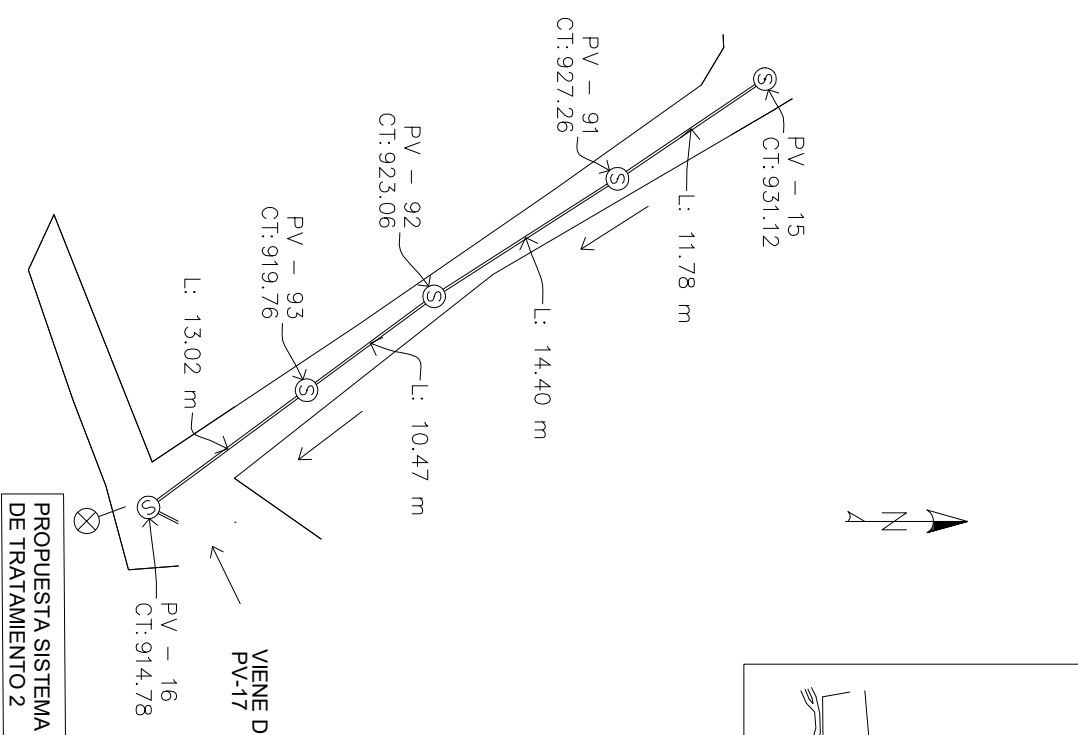
VoBo. ING. GERSON BARRIOS (MGCS)	JOSE MANUEL GALICIA	Asesor. INGA MAYRA GARCIA
HOJA	11	36

TUBERIA	CT: 931.12	PV - 15	CT: 927.26	PV - 91	CT: 923.06	PV - 92	CT: 919.76	PV - 93	CT: 914.78	PV - 16
	DH: 11.78 m		DH: 14.40 m		DH: 10.47 m		DH: 13.02 m			
	S: 32%		S: 26%		S: 24%		S: 22%			
	Ø: 6" PVC		Ø: 6" PVC		Ø: 6" PVC		Ø: 6" PVC			
		0+011.78		0+026.18		0+036.65				



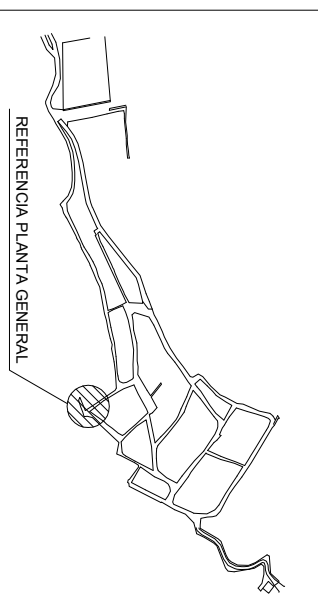
**PERFIL DE PV-15 A PV-16**

ESCALA HORIZONTAL 1/500  
ESCALA VERTICAL 1/250

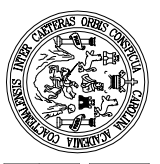


**PLANTA DE PV-15 A PV-16**

ESCALA HORIZONTAL 1/500



SIMBOLOGIA	
⊙	POZO EXISTENTE
⊙	POZO DE VISITA
⊙	PLANTA DE TRATAMIENTO DE AGUAS RESIDUALES
→	DIRECCION DE FLUJO
S	PENDIENTE
∅	DIAMETRO
—	TUBERIA
CT	COTA DE TERRENO



UNIVERSIDAD DE SAN CARLOS DE GUATEMALA  
FACULTAD DE INGENIERIA  
EJERCICIO PROFESIONAL SUPERVISADO

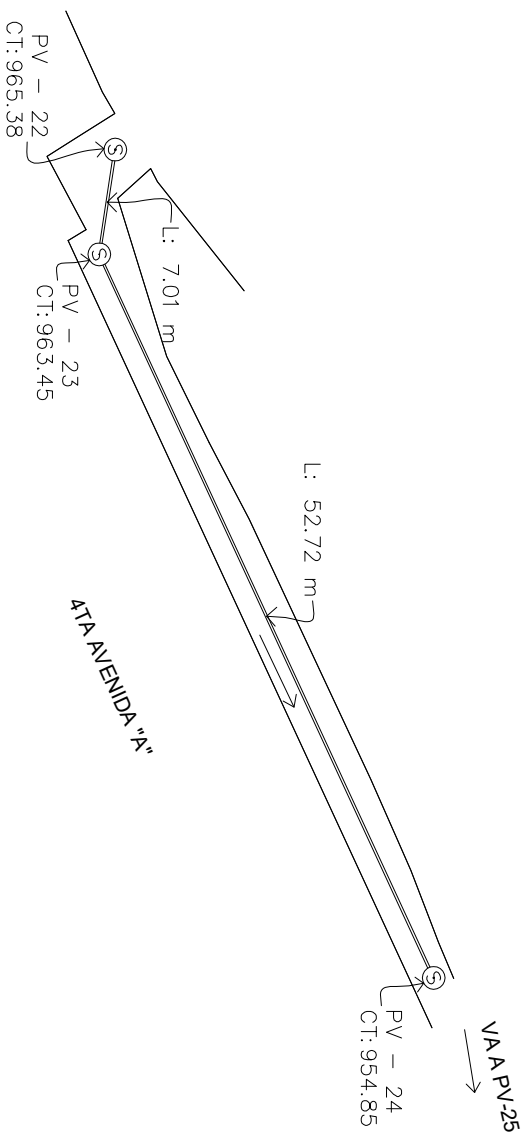
PROYECTO:  
SISTEMA DE ALCANTARILLADO SANITARIO EN CASERIO EL CERRO ZONA 4, SAN MIGUEL PETAPA, GUATEMALA

CALCULO: JOSE MANUEL GALICIA GARCIA  
DIBUJO Y DISEÑO: JOSE MANUEL GALICIA GARCIA  
FECHA: AGOSTO 2017  
REVISOR: INGA MAYRA GARCIA

PLANO: PLANTA PERFIL PV-15 A PV-16  
ESCALA: INDICADA

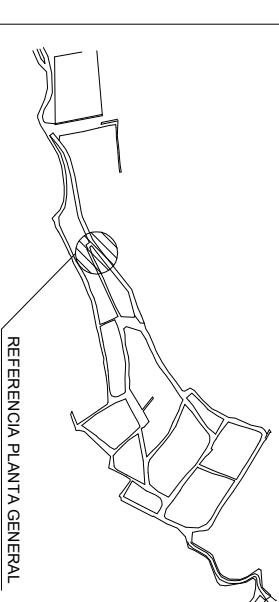
Hoja 12 de 36

Vo.Bo: ING. GERSON BARRIOS (MGCS)      JOSE MANUEL GALICIA      Asesor: INGA MAYRA GARCIA

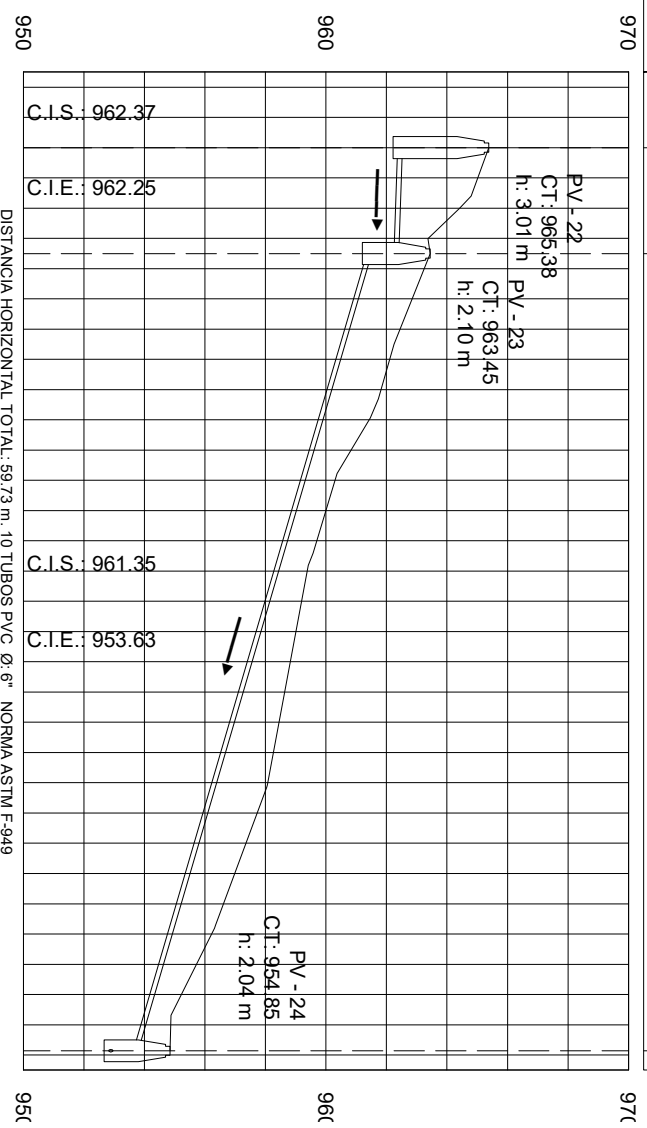


**PLANTA DE PV-22 A PV-24**

ESCALA HORIZONTAL 1/500



		PV - 22	PV - 23	PV - 24
		CT: 965.38	CT: 963.45	CT: 954.85
		0+007.01		
TUBERIA	DH: 7.01 m S: 2% Ø: 6" PVC	DH: 52.72 m S: 15% Ø: 6" PVC		



**PERFIL DE PV-22 A PV-24**

ESCALA HORIZONTAL 1/500  
ESCALA VERTICAL 1/250

SIMBOLOGIA	
⊙	POZO EXISTENTE
⊙	POZO DE VISTA
⊙	POZO DE VISITA
→	DIRECCION DE FLUJO
S	PENDIENTE
∅	DIAMETRO
==	TUBERIA
CT	COTA DE TERRENO



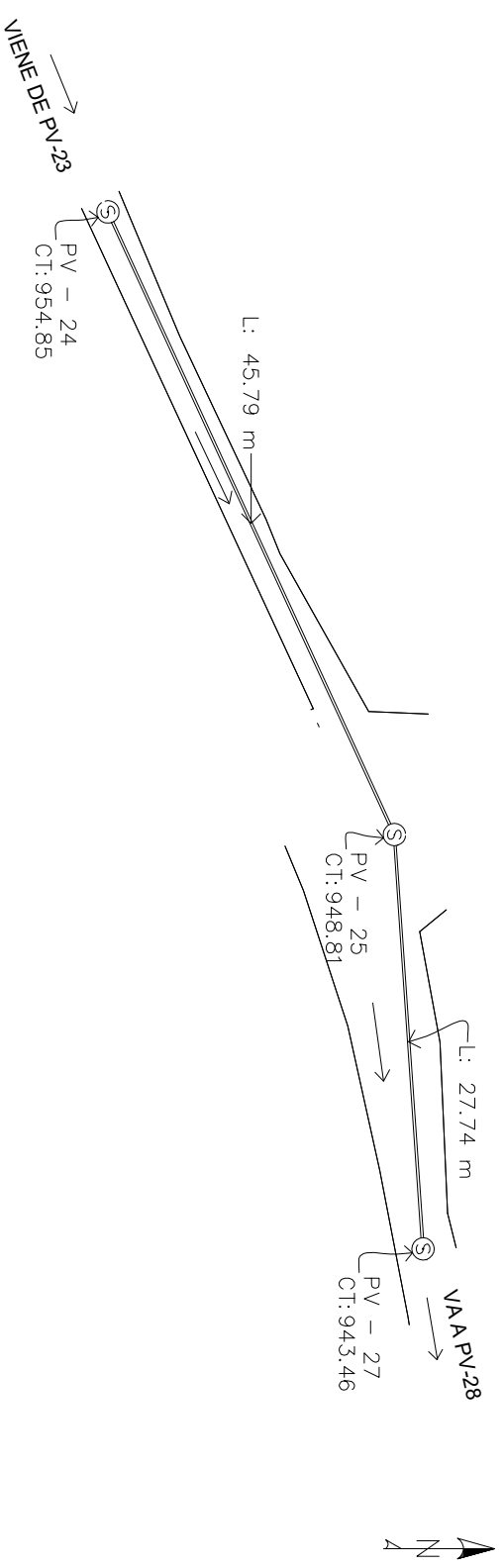
UNIVERSIDAD DE SAN CARLOS DE GUATEMALA  
FACULTAD DE INGENIERIA  
EJERCICIO PROFESIONAL SUPERVISADO



CALCULO: JOSE MANUEL GALICIA GARCIA	PLANO: PLANTA PERFIL PV- 22 A PV- 24	ESCALA: INDICADA
DIBUJO Y DISEÑO: JOSE MANUEL GALICIA GARCIA	FECHA: AGOSTO 2017	REVISOR: INGA MAYRA GARCIA

Vo.Bo. ING. GERSON BARRIOS (MGCS)	JOSE MANUEL GALICIA	Asesor: INGA MAYRA GARCIA
13		HOJA
36		

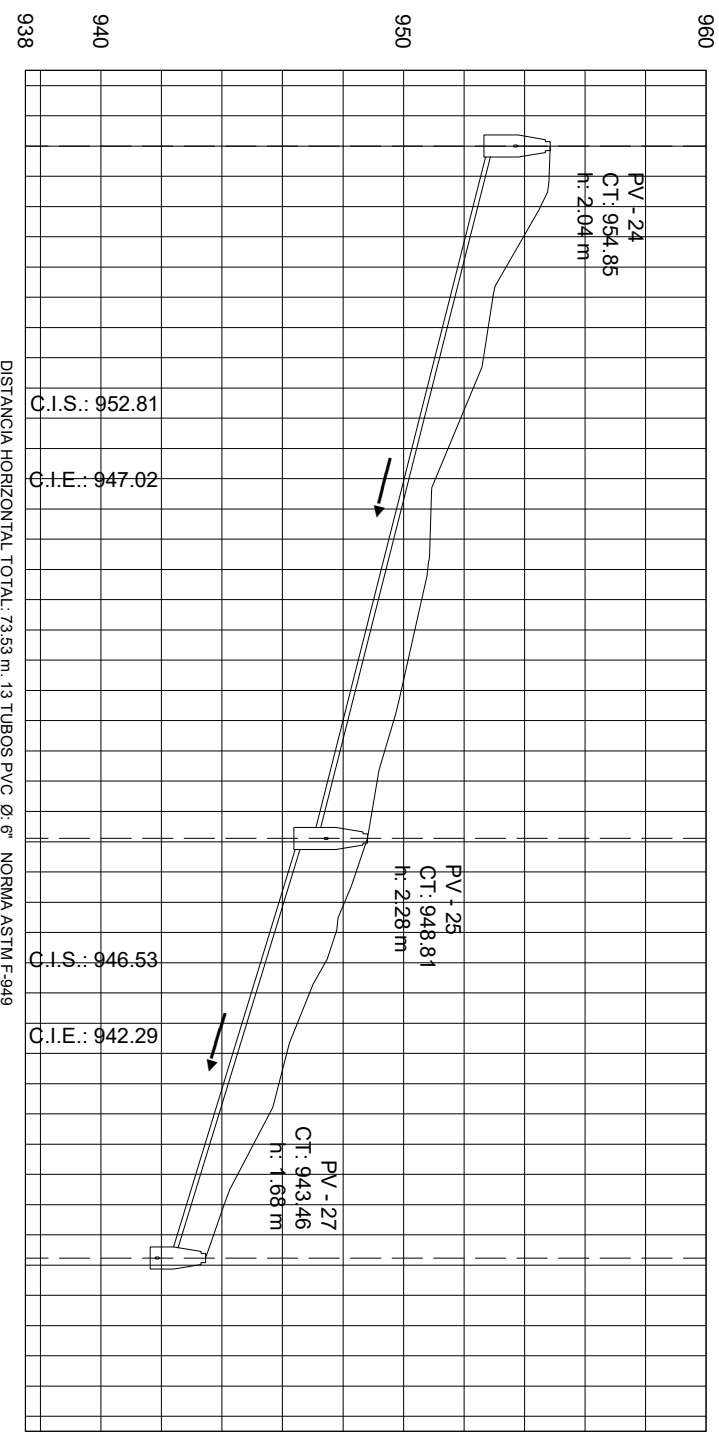




**PLANTA DE PV-24 A PV-27**

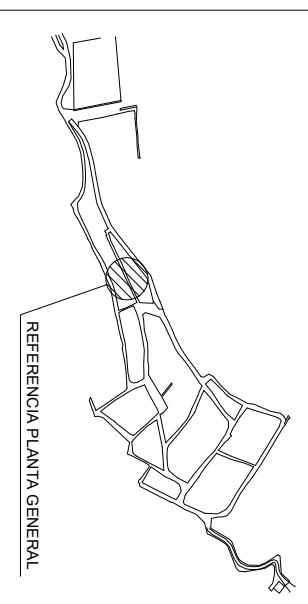
ESCALA HORIZONTAL 1/500

PV - 24	CT: 954.85	PV - 25	CT: 948.81 0+045.79	PV - 27	CT: 943.46
DH: 45.79 m S: 13% Ø: 6" PVC		DH: 27.74 m S: 16% Ø: 6" PVC			



**PERFIL DE PV-24 A PV-27**

ESCALA HORIZONTAL 1/500  
ESCALA VERTICAL 1/250



SIMBOLOGÍA	
⊙	POZO EXISTENTE
⊙	POZO DE VISITA
⊙	POZO DE VISITA
→	DIRECCION DE FLUJO
S	PENDIENTE
∅	DIAMETRO
==	TUBERIA
CT	COTA DE TERRENO
	DH
L	LONGITUD DE TUBERIA
PTAR	PLANTA DE TRATAMIENTO DE AGUAS RESIDUALES
CIS	COTA INVERT DE SALIDA
CIE	COTA INVERT DE ENTRADA
PVC	POLICLORURO DE VINILO
---	TUBERIA AUXILIAR 6"



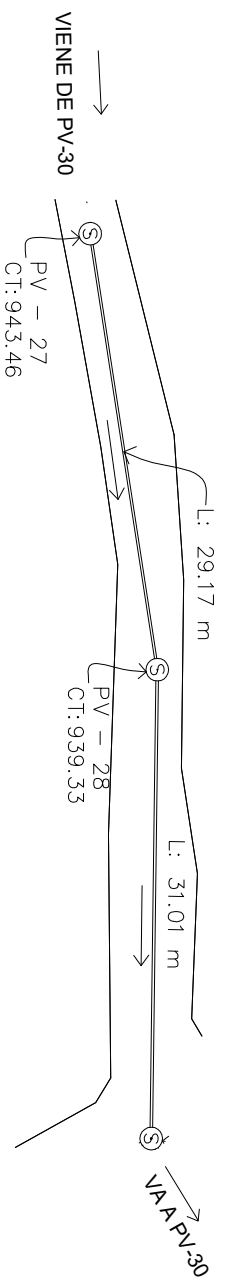
UNIVERSIDAD DE SAN CARLOS DE GUATEMALA  
 FACULTAD DE INGENIERIA  
 EJERCICIO PROFESIONAL SUPERVISADO

PROYECTO:  
 SISTEMA DE ALCANTARILLADO SANITARIO EN CASERIO EL CERRO ZONA 4, SAN MIGUEL PETAPA, GUATEMALA



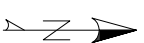
CALCULO: JOSE MANUEL GALICIA GARCIA	PLANO: <b>PLANTA PERFIL PV- 24 A PV- 27</b>	ESCALA: INDICADA
DIBUJO Y DISEÑO: JOSE MANUEL GALICIA GARCIA	FECHA: AGOSTO 2017	REVISO: INGA MAYRA GARCIA
Vo.Bo: ING. GERSON BARRIOS (MGCS)	JOSE MANUEL GALICIA	Asesor: INGA MAYRA GARCIA
HOJA		14 / 36



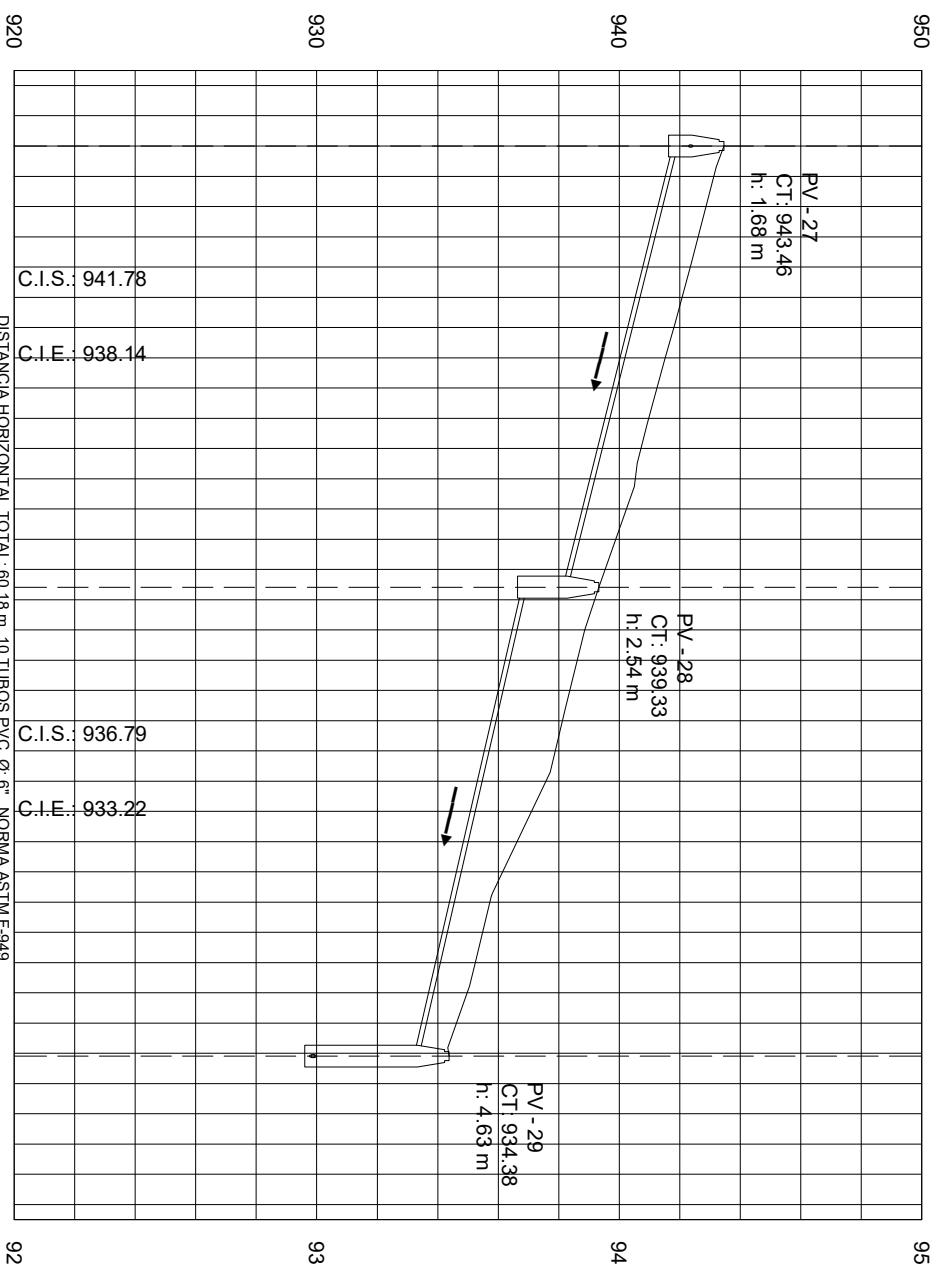


### PLANTA DE PV-27 A PV-29

ESCALA HORIZONTAL 1/500



TUBERÍA	PV - 27	PV - 28	PV - 29
	CT: 943.46	CT: 939.33	CT: 934.38
	DH: 29.17 m S: 13% Ø: 6" PVC	0+029.17	DH: 31.01 m S: 12% Ø: 6" PVC

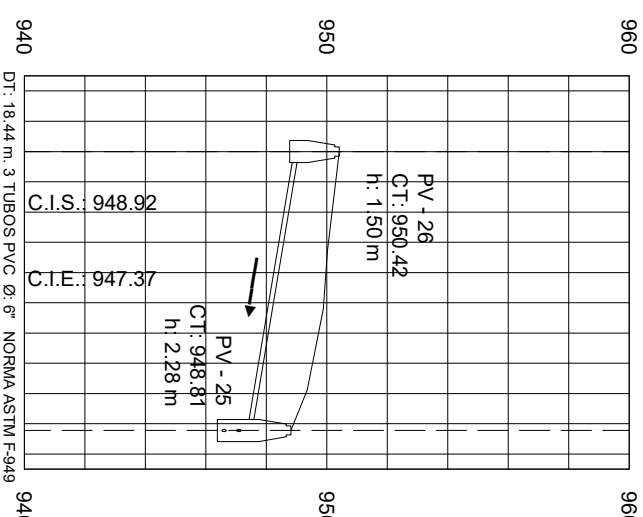


DISTANCIA HORIZONTAL TOTAL: 60.18 m. 10 TUBOS PVC Ø: 6" NORMA ASTM F-949

### PERFIL DE PV-27 A PV-29

ESCALA HORIZONTAL 1/500  
ESCALA VERTICAL 1/250

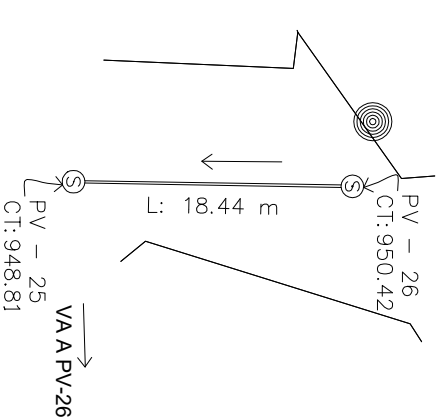
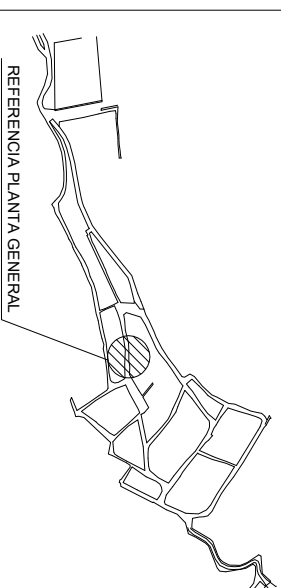
TUBERÍA	PV - 26	PV - 25
	CT: 950.42	CT: 948.81
	DH: 18.44 m S: 9% Ø: 6" PVC	



DT: 18.44 m. 3 TUBOS PVC Ø: 6" NORMA ASTM F-949

### PERFIL DE PV-26 A PV-25

ESCALA HORIZONTAL 1/500  
ESCALA VERTICAL 1/250



### PLANTA DE PV-26 A PV-25

ESCALA HORIZONTAL 1/500

SIMBOLOGÍA	
⊙	POZO EXISTENTE
⊙	POZO DE VISITA
⊙	POZO DE VISITA
→	DIRECCION DE FLUJO
S	PENDIENTE
∅	DIAMETRO
—	TUBERÍA
—	COTA DE TERRENO

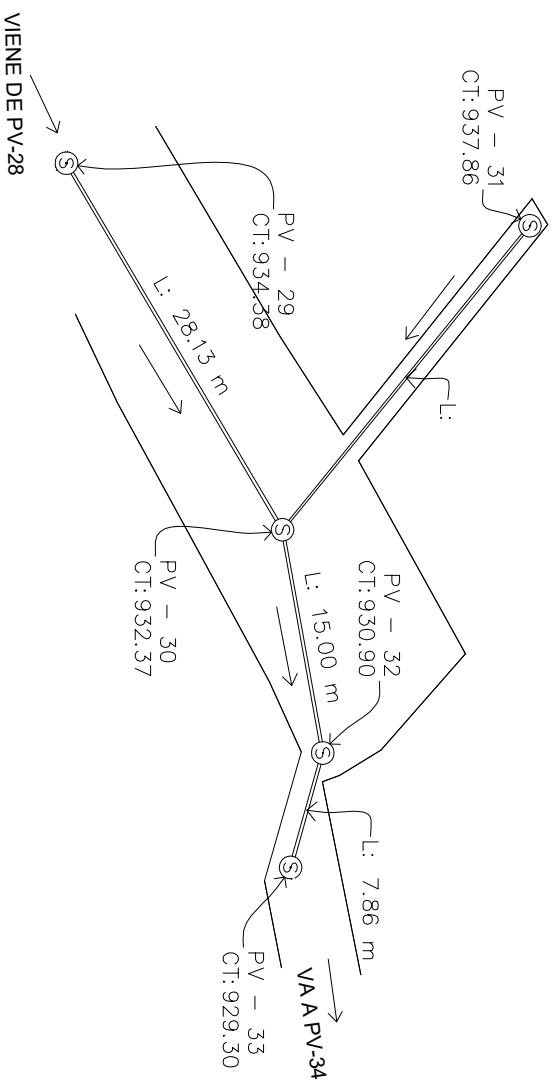


UNIVERSIDAD DE SAN CARLOS DE GUATEMALA  
FACULTAD DE INGENIERIA  
EJERCICIO PROFESIONAL SUPERVISADO



PROYECTO: SISTEMA DE ALCANTARILLADO SANITARIO EN CASERIO EL CERRO ZONA 4, SAN MIGUEL PETAPA, GUATEMALA	PLANO: PLANTA PERFIL PV- 27 A PV- 29	ESCALA: INDICADA
CALCULO: JOSE MANUEL GALICIA GARCIA	FECHA: AGOSTO 2017	HOJA: 15
DIBUJO Y DISEÑO: JOSE MANUEL GALICIA GARCIA	REVISOR: INGA MAYRA GARCIA	36

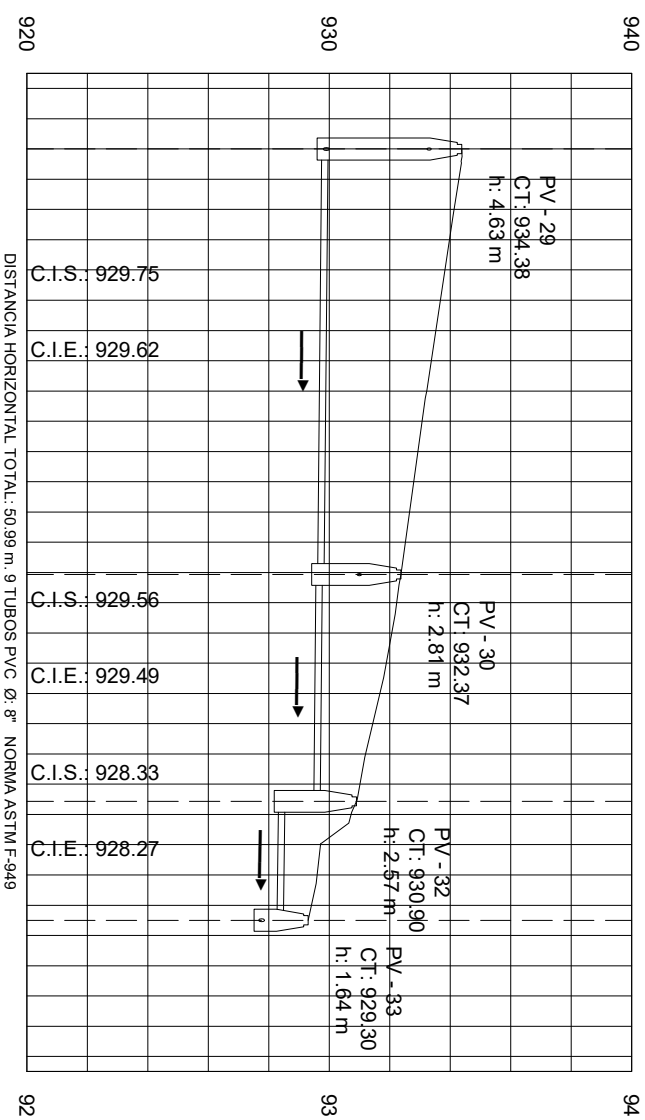
Vo.Bo: ING. GERSON BARRIOS (MGCS)      JOSE MANUEL GALICIA      Asesor: INGA MAYRA GARCIA



**PLANTA DE PV-29 A PV-33**

ESCALA HORIZONTAL 1/500

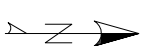
	PV - 29	PV - 30	PV - 32	PV - 33
	CT: 934.38	CT: 932.37	CT: 930.90	CT: 929.30
		0+028.13	0+043.13	
<b>TUBERÍA</b>	DH: 28.13 m S: 1% Ø: 8" PVC		DH: 15.00 m S: 1% Ø: 8" PVC	



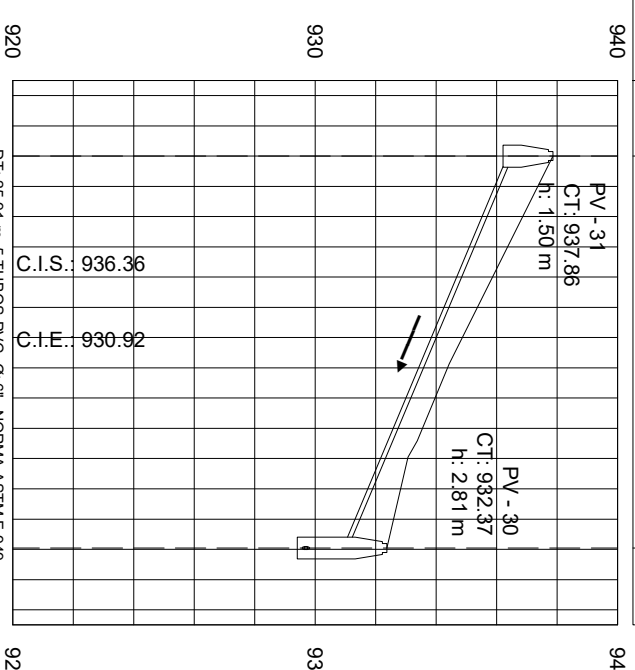
DISTANCIA HORIZONTAL TOTAL: 50.99 m. 9 TUBOS PVC Ø: 8" NORMA ASTM F-949

**PERFIL DE PV-29 A PV-33**

ESCALA HORIZONTAL 1/500  
ESCALA VERTICAL 1/250



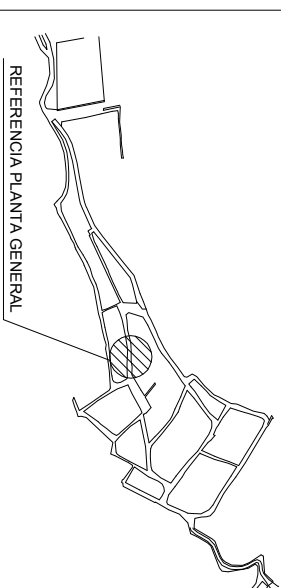
	PV - 31	PV - 30
	CT: 937.86	CT: 932.37
<b>TUBERÍA</b>	DH: 25.91 m S: 22% Ø: 6" PVC	



DT: 25.91 m. 5 TUBOS PVC Ø: 6" NORMA ASTM F-949

**PERFIL DE PV-31 A PV-30**

ESCALA HORIZONTAL 1/500  
ESCALA VERTICAL 1/250



SIMBOLOGÍA	
⊙	POZO EXISTENTE
⊙	POZO DE VISITA
⊙	POZO DE VISITA
→	DIRECCION DE FLUJO
S	PENDIENTE
∅	DIAMETRO
—	TUBERÍA
CT	COTA DE TERRENO
L	DISTANCIA HORIZONTAL
PTAR	PLANTA DE TRATAMIENTO DE AGUAS RESIDUALES
CIS	COTA INVERT DE SALIDA
CIE	COTA INVERT DE ENTRADA
PVC	POLICLORURO DE VINILO
—	TUBERÍA AUXILIAR 6"



UNIVERSIDAD DE SAN CARLOS DE GUATEMALA  
FACULTAD DE INGENIERIA  
EJERCICIO PROFESIONAL SUPERVISADO



PROYECTO:  
SISTEMA DE ALCANTARILLADO SANITARIO EN CASERIO  
EL CERRO ZONA 4, SAN MIGUEL PETAPA, GUATEMALA

CALCULO:  
JOSE MANUEL GALICIA GARCIA

PLANO:  
PLANTA PERFIL PV- 29 A PV- 33

ESCALA:  
INDICADA

DIBUJO Y DISEÑO:  
JOSE MANUEL GALICIA GARCIA

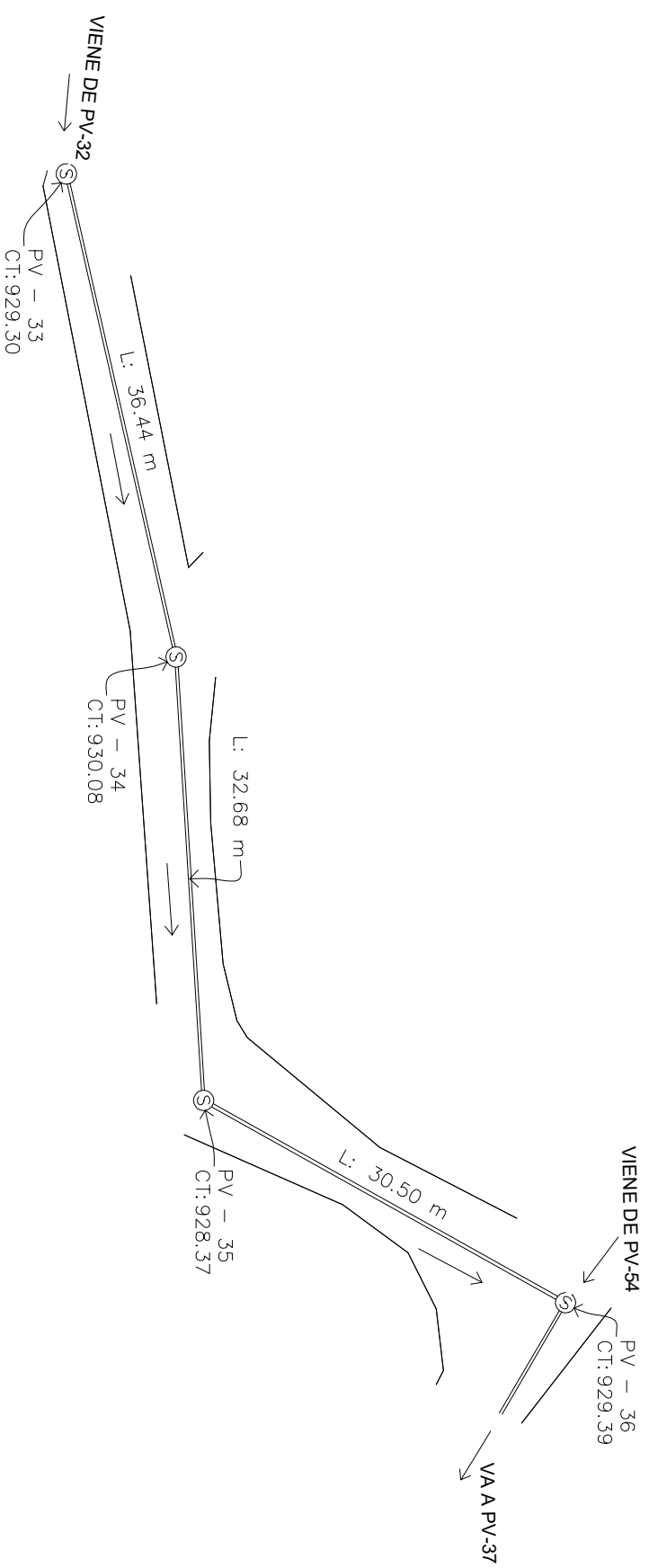
FECHA:  
AGOSTO 2017

REVISO:  
INGA MAYRA GARCIA

Vo.Bo: ING. GERSON BARRIOS (MGCS)

Asesor: INGA. MAYRA GARCIA

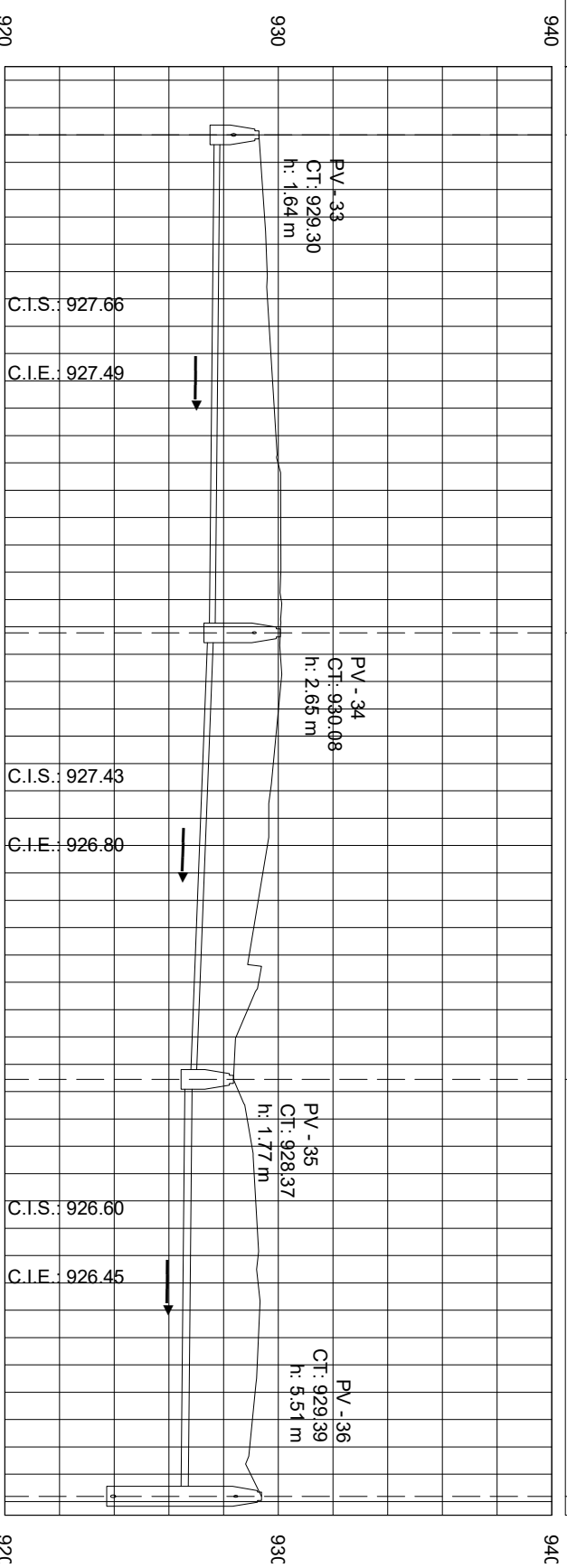
HOJA  
16 / 36



**PLANTA DE PV-33 A PV-36**

ESCALA HORIZONTAL 1/500

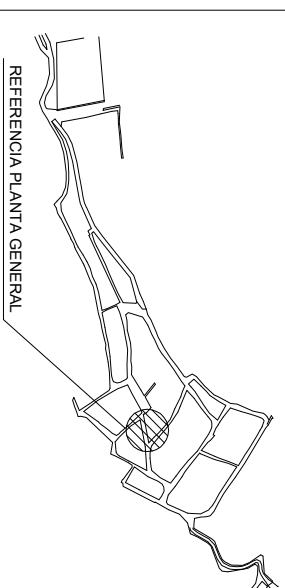
PV - 33	CT: 929.30	PV - 34	CT: 930.08 +036.44	PV - 35	CT: 928.37 +069.11	PV - 36	CT: 929.39
DH: 36.44 m S: 1% Ø: 8" PVC		DH: 32.68 m S: 2% Ø: 8" PVC		DH: 30.50 m S: 1% Ø: 10" PVC			



DISTANCIA HORIZONTAL TOTAL: 99.61 m. 12 TUBOS PVC Ø: 8" Y 5 TUBOS PVC Ø: 10" NORMA ASTM F-949

**PERFIL DE PV-33 A PV-36**

ESCALA HORIZONTAL 1/500  
ESCALA VERTICAL 1/250



REFERENCIA PLANTA GENERAL

SIMBOLOGIA	
⊙	POZO EXISTENTE
⊙	DH DISTANCIA HORIZONTAL
PV - 1	POZO DE VISITA
L	LONGITUD DE TUBERIA
⊓	POZO DE VISITA
PTAR	PLANTA DE TRATAMIENTO DE AGUAS RESIDUALES
→	DIRECCION DE FLUJO
CIS	COTA INVERT DE SALIDA
S	PENDIENTE
CIE	COTA INVERT DE ENTRADA
∅	DIAMETRO
PVC	POLICLORURO DE VINILO
— —	TUBERIA AUXILIAR 6"
CT	COTA DE TERRENO



UNIVERSIDAD DE SAN CARLOS DE GUATEMALA  
FACULTAD DE INGENIERIA  
EJERCICIO PROFESIONAL SUPERVISADO

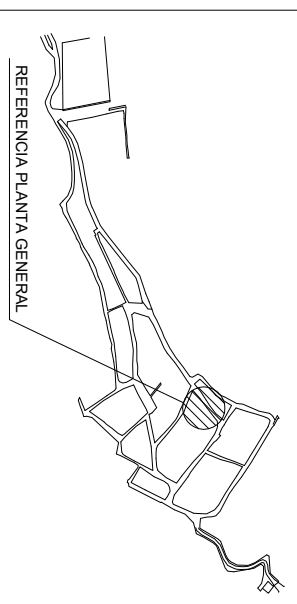
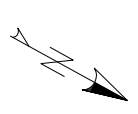
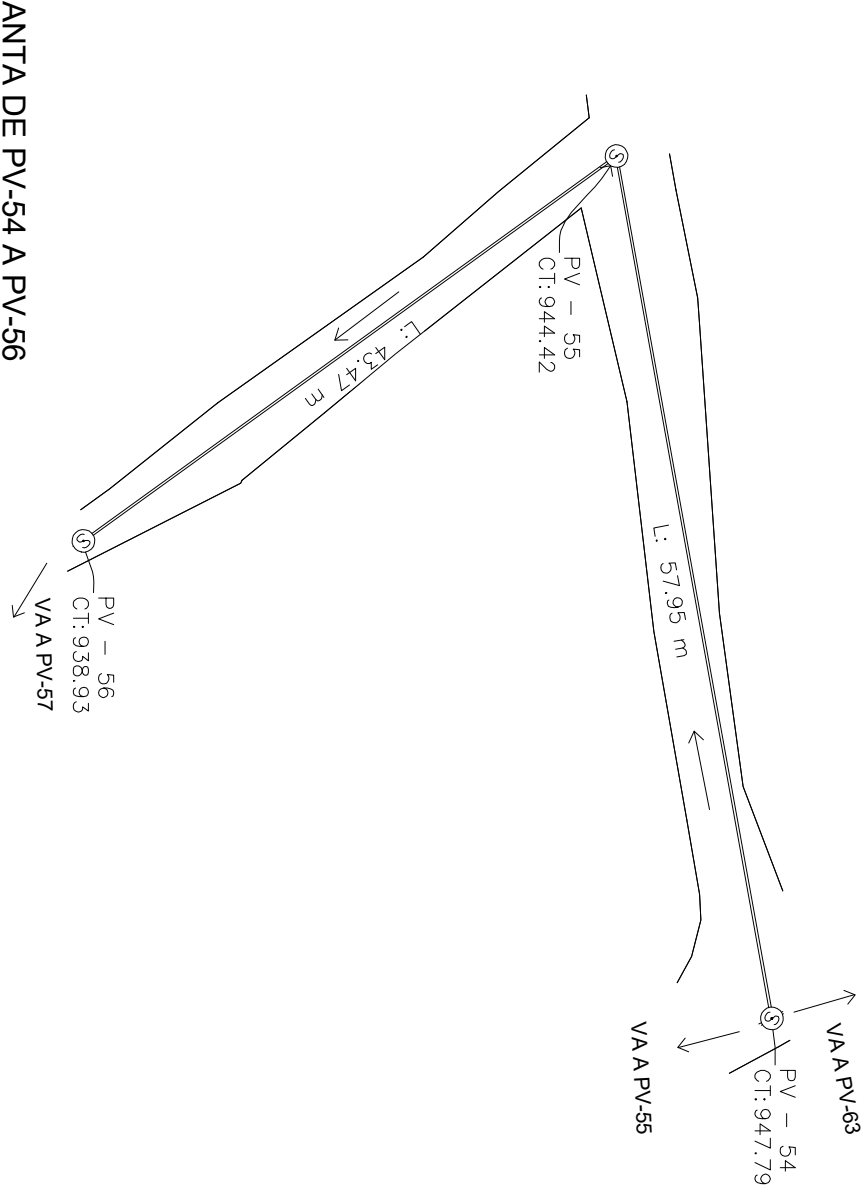


PROYECTO: SISTEMA DE ALCANTARILLADO SANITARIO EN CASERIO EL CERRO ZONA 4, SAN MIGUEL PETAPA, GUATEMALA	PLANO: PLANTA PERFIL PV- 33 A PV- 36	ESCALA: INDICADA
CALCULO: JOSE MANUEL GALICIA GARCIA	FECHA: AGOSTO 2017	REVISOR: INGA MAYRA GARCIA
DIBUJO Y DISEÑO: JOSE MANUEL GALICIA GARCIA		

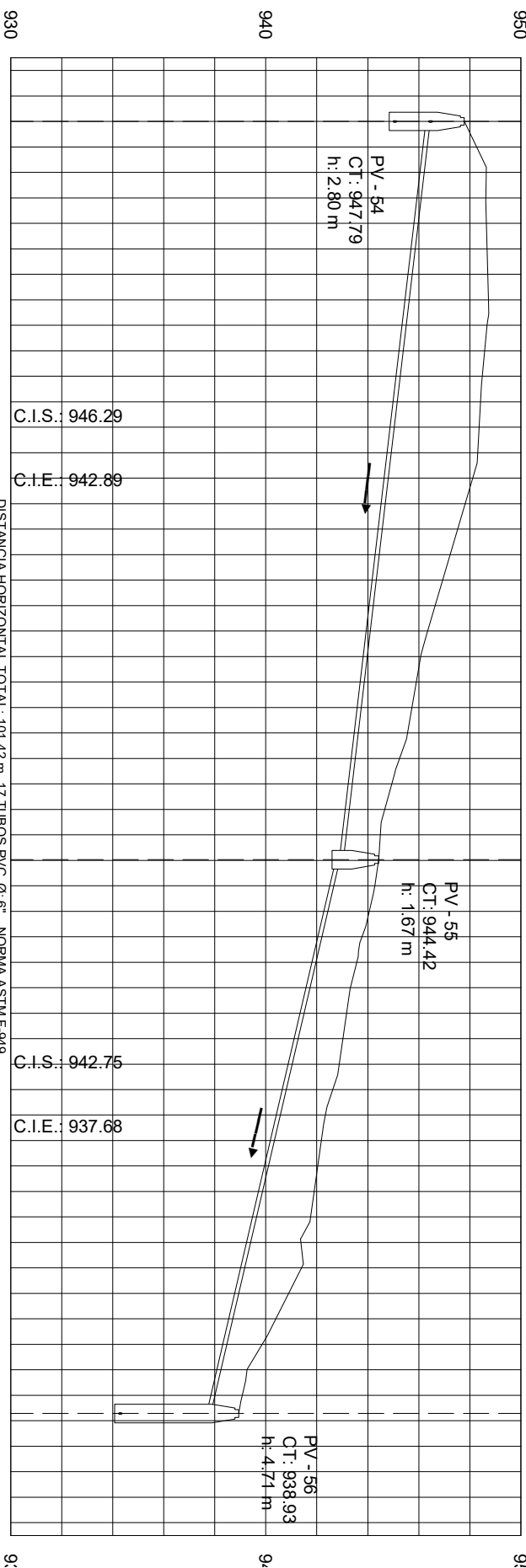
Vo.Bo. ING. GERSON BARRIOS (MGCS)	JOSE MANUEL GALICIA	Asesor: INGA MAYRA GARCIA	HOJA 17 36
-----------------------------------	---------------------	---------------------------	------------------

PLANTA DE PV-54 A PV-56

ESCALA HORIZONTAL 1/500



PV - 54 CT: 947.79	PV - 55 CT: 944.42 0+057.95	PV - 56 CT: 938.93
DH: 57.95 m S: 6% Ø: 6" PVC	DH: 43.47 m S: 12% Ø: 6" PVC	



C.I.S.: 946.29  
C.I.E.: 942.89  
C.I.S.: 942.75  
C.I.E.: 937.68

DISTANCIA HORIZONTAL TOTAL: 101.42 m. 17 TUBOS PVC Ø: 6" NORMA ASTM F-949

PERFIL DE PV-54 A PV-56

ESCALA HORIZONTAL 1/500  
ESCALA VERTICAL 1/250

SIMBOLOGIA

⊙	POZO EXISTENTE	DH	DISTANCIA HORIZONTAL
PV - 1	POZO DE VISITA	L	LONGITUD DE TUBERIA
⊓	POZO DE VISITA	PTAR	PLANTA DE TRATAMIENTO DE AGUAS RESIDUALES
→	DIRECCION DE FLUJO	CIS	COTA INVERT DE SALIDA
S	PENDIENTE	CIE	COTA INVERT DE ENTRADA
∅	DIAMETRO	PVC	POLICLORURO DE VINILO
—	TUBERIA	—	TUBERIA AUXILIAR 6"
CT	COTA DE TERRENO		



UNIVERSIDAD DE SAN CARLOS DE GUATEMALA  
FACULTAD DE INGENIERIA  
EJERCICIO PROFESIONAL SUPERVISADO



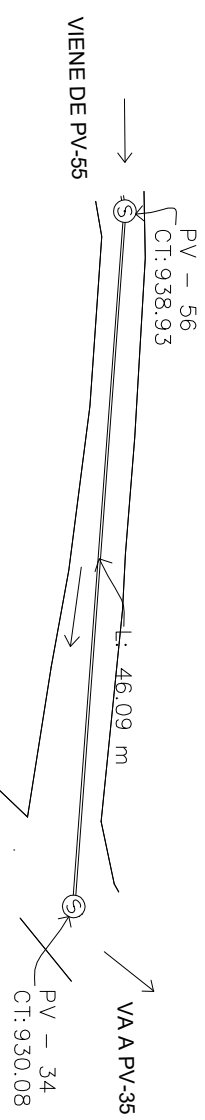
PROYECTO: SISTEMA DE ALCANTARILLADO SANITARIO EN CASERIO EL CERRO ZONA 4, SAN MIGUEL PETAPA, GUATEMALA

PLAN: PLANTA PERFIL PV-54 A PV-56

FECHA: AGOSTO 2017

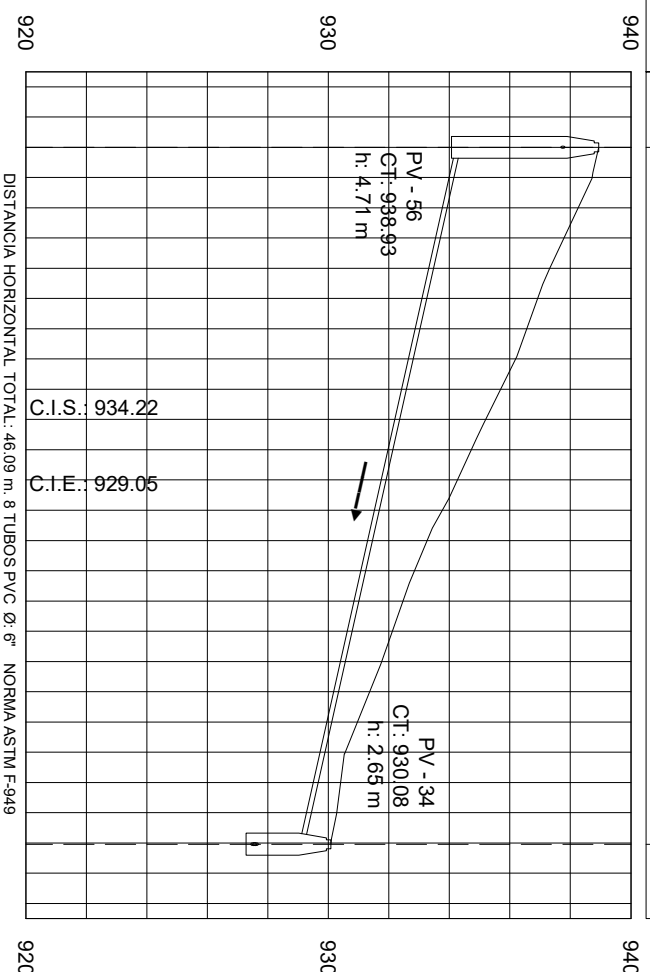
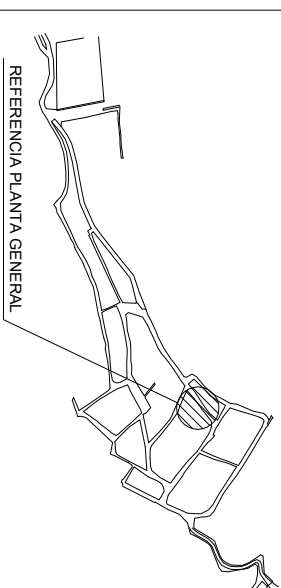
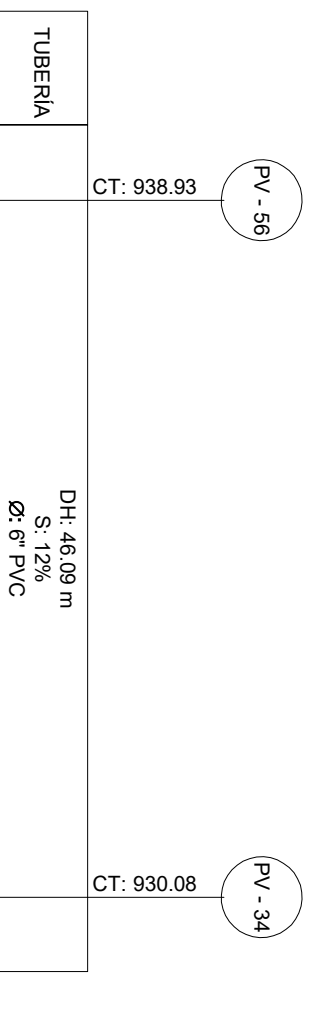
Vo.Bo. ING. GERSON BARRIOS (MGCS)      JOSE MANUEL GALICIA      Asesor: INGA. MAYRA GARCIA

HOJA 18 / 36



### PLANTA DE PV-56 A PV-34

ESCALA HORIZONTAL 1/500



DISTANCIA HORIZONTAL TOTAL: 46.09 m. 8 TUBOS PVC Ø: 6" NORMA ASTM F-949

### PERFIL DE PV-56 A PV-34

ESCALA HORIZONTAL 1/500  
ESCALA VERTICAL 1/250

SIMBOLOGÍA			
⊙	POZO EXISTENTE	DH	DISTANCIA HORIZONTAL
PV - 1	POZO DE VISITA	L	LONGITUD DE TUBERIA
⊕	POZO DE VISITA	PTAR	PLANTA DE TRATAMIENTO DE AGUAS RESIDUALES
→	DIRECCION DE FLUJO	CIS	COTA INVERT DE SALIDA
S	PENDIENTE	CIE	COTA INVERT DE ENTRADA
∅	DIAMETRO	PVC	POLICLORURO DE VINILO
==	TUBERIA	--	TUBERIA AUXILIAR 6"
CT	COTA DE TERRENO		

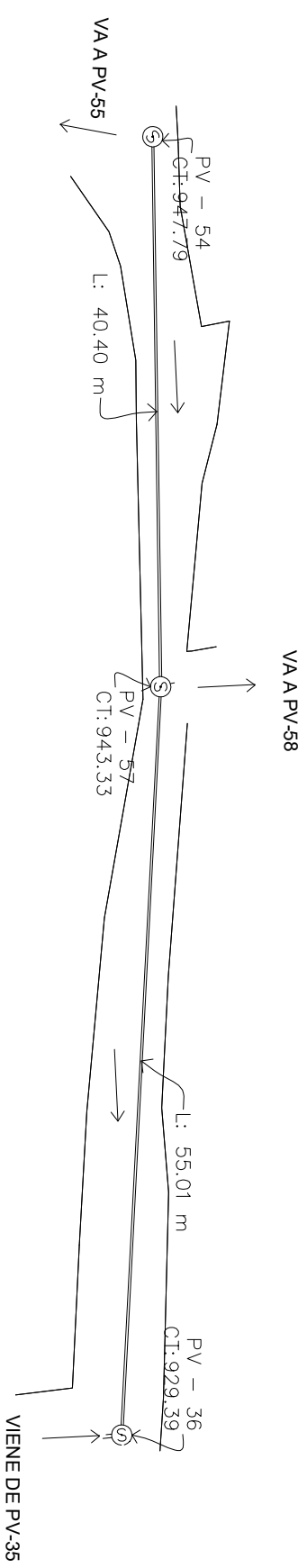


UNIVERSIDAD DE SAN CARLOS DE GUATEMALA  
FACULTAD DE INGENIERIA  
EJERCICIO PROFESIONAL SUPERVISADO



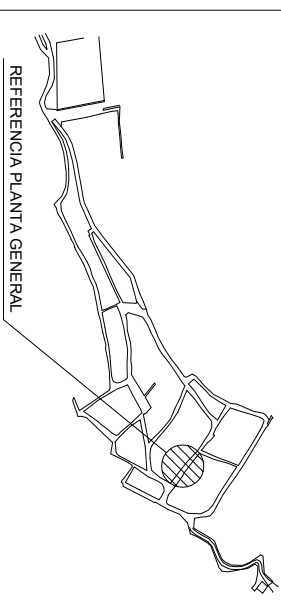
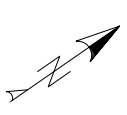
CALCULO: JOSE MANUEL GALICIA GARCIA	PLANO: PLANTA PERFIL PV- 56 A PV- 34	ESCALA: INDICADA
DIBUJO Y DISEÑO: JOSE MANUEL GALICIA GARCIA	FECHA: AGOSTO 2017	REVISO: INGA MAYRA GARCIA

Vo.Bo. ING. GERSON BARRIOS (MGCS)	JOSE MANUEL GALICIA	Asesor: INGA MAYRA GARCIA
19	HOJA	36

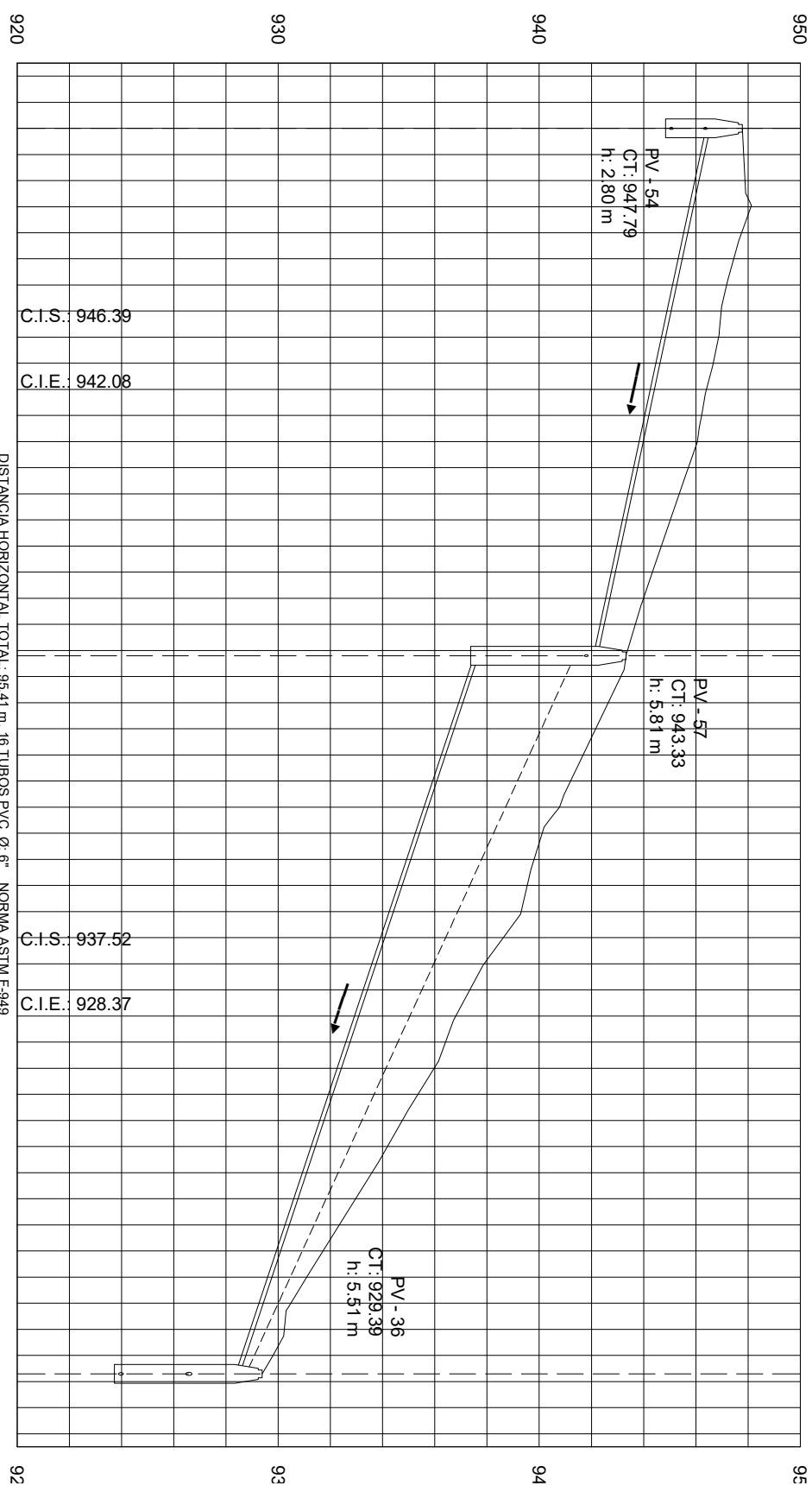


### PLANTA DE PV-54 A PV-36

ESCALA HORIZONTAL 1/500



PV - 54	PV - 57	PV - 36
CT: 947.79	CT: 943.33 0+040.40	CT: 929.39
DH: 40.40 m S: 11% Ø: 6" PVC		DH: 55.01 m S: 17% Ø: 6" PVC
TUBERIA		



### PERFIL DE PV-54 A PV-36

ESCALA HORIZONTAL 1/500  
ESCALA VERTICAL 1/250

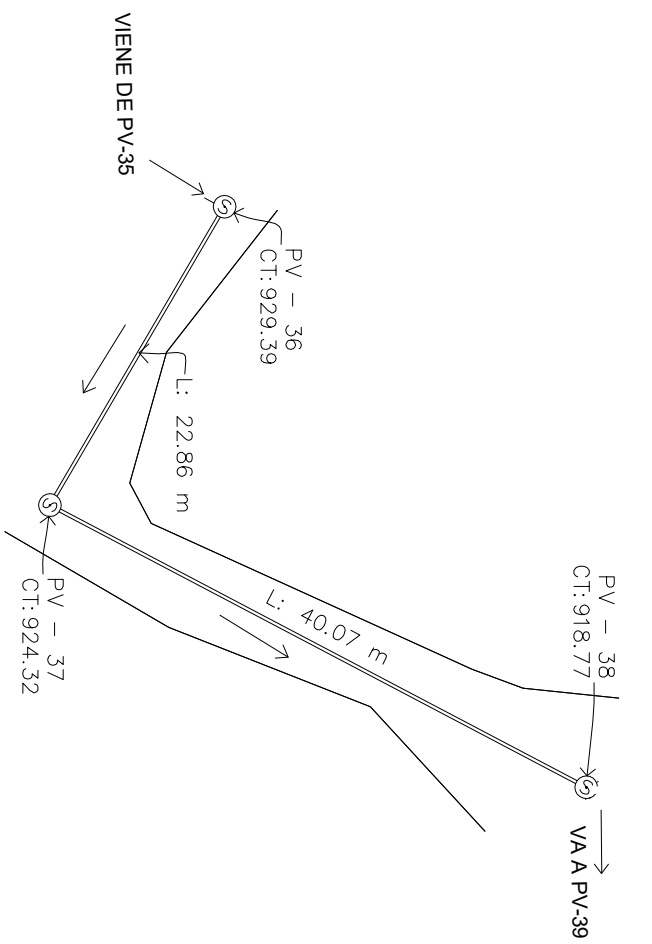
SIMBOLOGIA	
⊙	POZO EXISTENTE
⊙	POZO DE VISITA
⊙	POZO DE VISITA
→	DIRECCION DE FLUJO
S	PENDIENTE
∅	DIAMETRO
—	TUBERIA
CT	COTA DE TERRENO



UNIVERSIDAD DE SAN CARLOS DE GUATEMALA  
 FACULTAD DE INGENIERIA  
 EJERCICIO PROFESIONAL SUPERVISADO  
 PROYECTO:  
 SISTEMA DE ALcantarillado sanitario en caserío  
 EL CERRO ZONA 4, SAN MIGUEL PETAPA, GUATEMALA

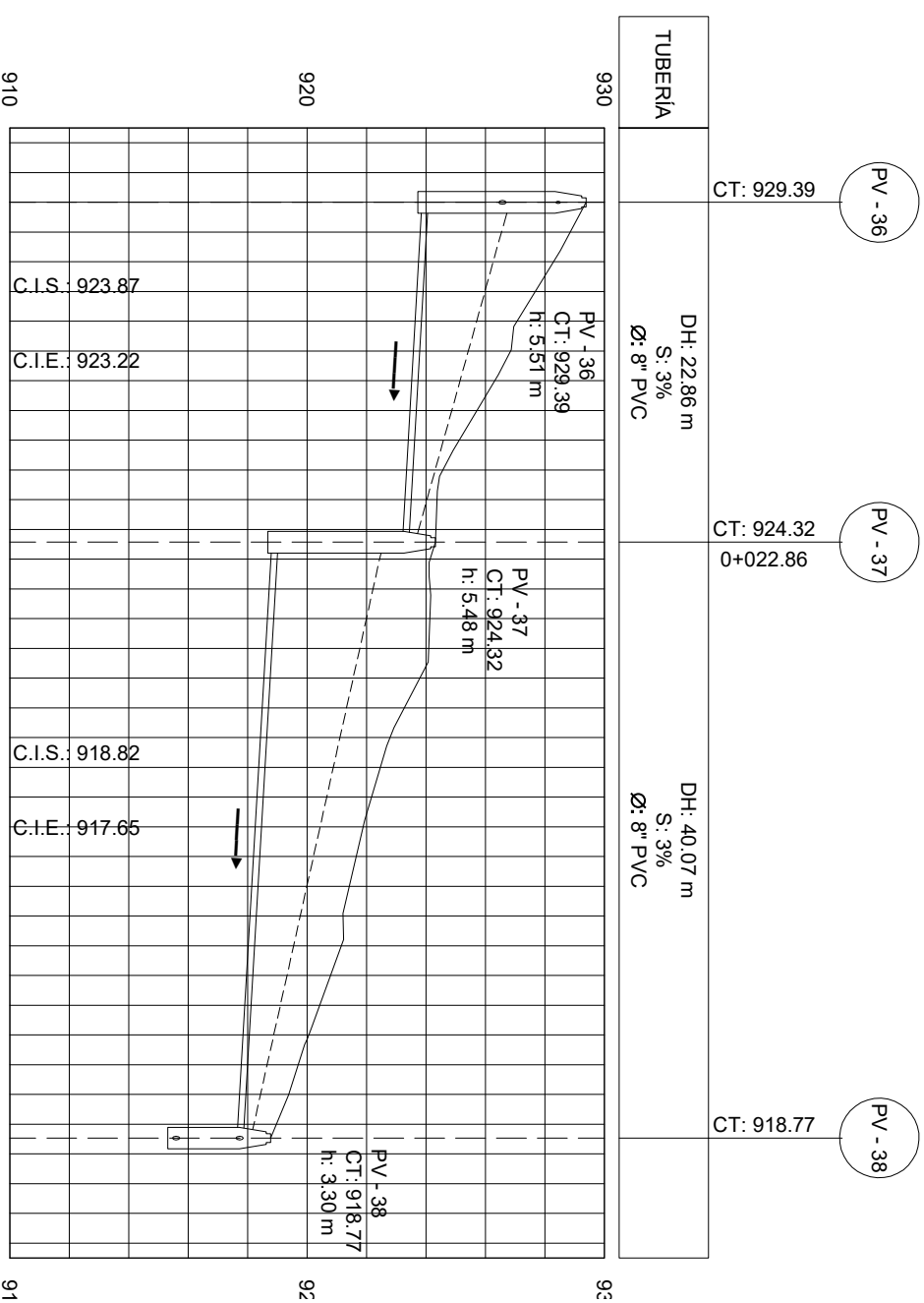


CALCULO: JOSE MANUEL GALICIA GARCIA	PLANO: PLANTA PERFIL PV- 54 A PV- 36	ESCALA: INDICADA
DIBUJO Y DISEÑO: JOSE MANUEL GALICIA GARCIA	FECHA: AGOSTO 2017	REVISO: INGA MAYRA GARCIA
Vo.Bo: ING. GERSON BARRIOS (MGCS)	JOSE MANUEL GALICIA	Asesor: INGA MAYRA GARCIA
HOJA		20 / 36



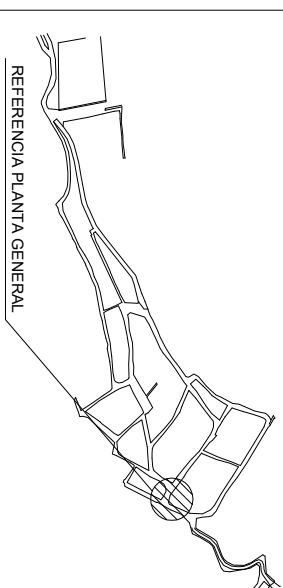
**PLANTA DE PV-36 A PV-38**

ESCALA HORIZONTAL 1/500



**PERFIL DE PV-36 A PV-38**

ESCALA HORIZONTAL 1/500  
ESCALA VERTICAL 1/250



SIMBOLOGIA	
⊙	POZO EXISTENTE
⊙	POZO DE VISITA
⊙	POZO DE VISITA
→	DIRECCION DE FLUJO
S	PENDIENTE
∅	DIAMETRO
—	TUBERIA
CT	COTA DE TERRENO
L	DISTANCIA HORIZONTAL
PTAR	PLANTA DE TRATAMIENTO DE AGUAS RESIDUALES
CIS	COTA INVERT DE SALIDA
CIE	COTA INVERT DE ENTRADA
PVC	POLICLORURO DE VINILO
—	TUBERIA AUXILIAR 6"



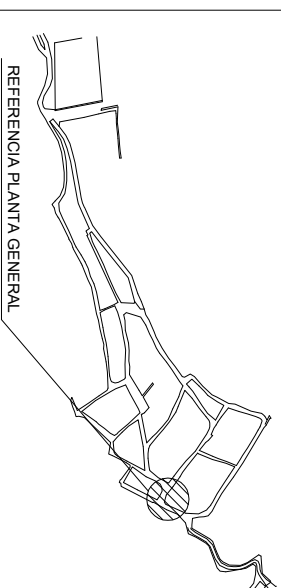
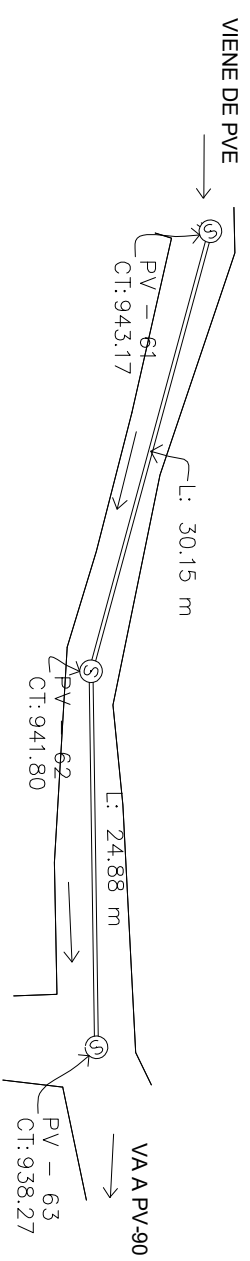
UNIVERSIDAD DE SAN CARLOS DE GUATEMALA  
FACULTAD DE INGENIERIA  
EJERCICIO PROFESIONAL SUPERVISADO

PROYECTO:  
SISTEMA DE ALCANTARILLADO SANITARIO EN CASERIO EL CERRO ZONA 4, SAN MIGUEL PETAPA, GUATEMALA



CALCULO: JOSE MANUEL GALICIA GARCIA	PLANO: PLANTA PERFIL PV-36 A PV-38	ESCALA: INDICADA
DIBUJO Y DISEÑO: JOSE MANUEL GALICIA GARCIA	FECHA: AGOSTO 2017	REVISO: INGA MAYRA GARCIA
Vo.Bo. ING. GERSON BARRIOS (MGCS)	Jose Manuel Galicia	Asesor: INGA MAYRA GARCIA
HOJA	21	36

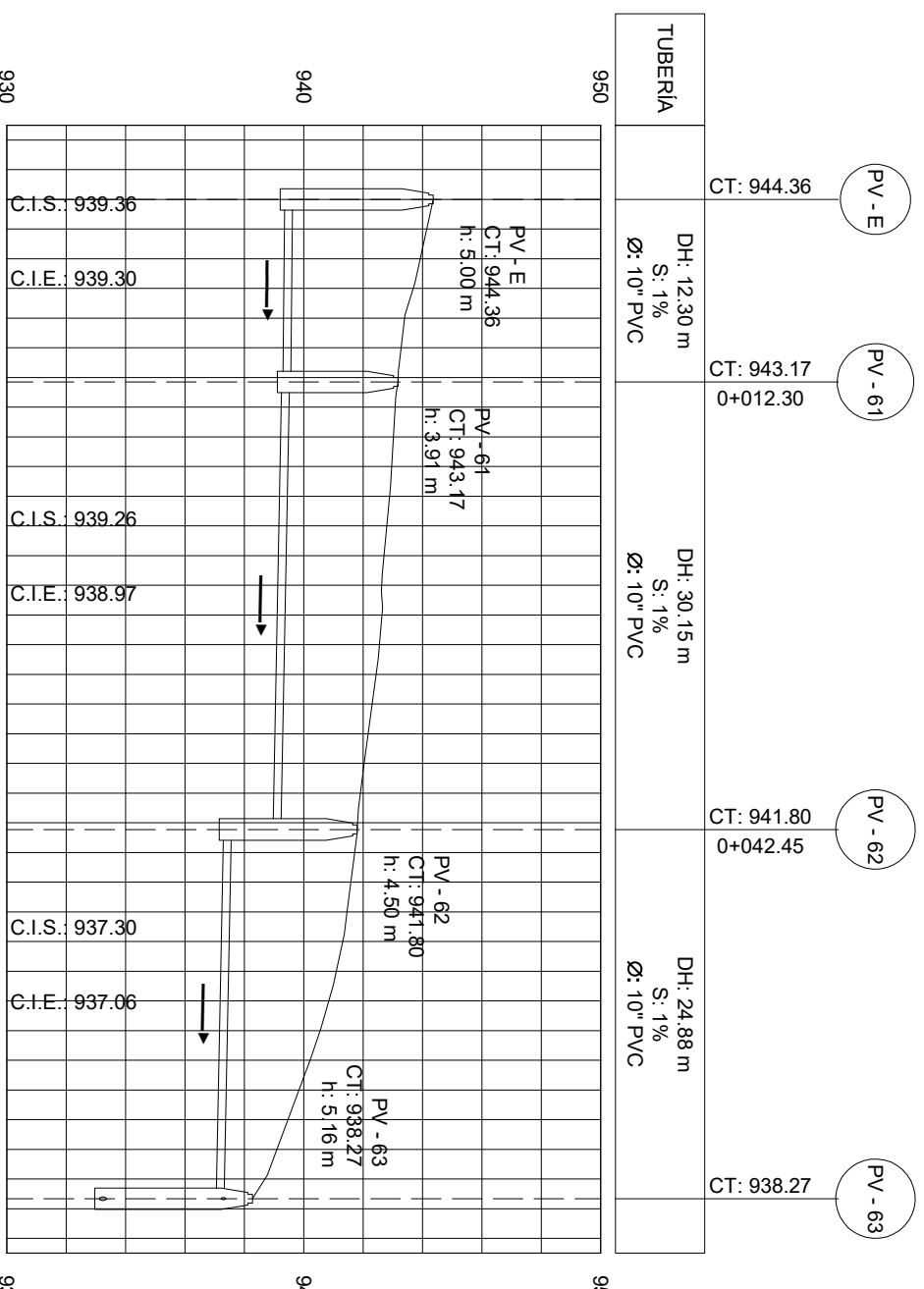




REFERENCIA PLANTA GENERAL

### PLANTA DE PV-E A PV-63

ESCALA HORIZONTAL 1/500



DISTANCIA HORIZONTAL TOTAL: 67.33 m. 12 TUBOS PVC Ø: 10" NORMA ASTM F-949

### PERFIL DE PV-E A PV-63

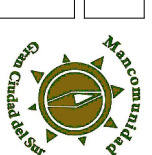
ESCALA HORIZONTAL 1/500  
ESCALA VERTICAL 1/250

#### SIMBOLOGIA

⊙	POZO EXISTENTE	DH	DISTANCIA HORIZONTAL
PV - 1	POZO DE VISITA	L	LONGITUD DE TUBERIA
⊓	POZO DE VISITA	PTAR	PLANTA DE TRATAMIENTO DE AGUAS RESIDUALES
→	DIRECCION DE FLUJO	CIS	COTA INVERT DE SALIDA
S	PENDIENTE	CIE	COTA INVERT DE ENTRADA
∅	DIAMETRO	PVC	POLICLORURO DE VINILO
==	TUBERIA	--	TUBERIA AUXILIAR 6"
CT	COTA DE TERRENO		



UNIVERSIDAD DE SAN CARLOS DE GUATEMALA  
FACULTAD DE INGENIERIA  
EJERCICIO PROFESIONAL SUPERVISADO



PROYECTO: SISTEMA DE ALCANTARILLADO SANITARIO EN CASERIO EL CERRO ZONA 4, SAN MIGUEL PETAPA, GUATEMALA

PLAN: PLANTA PERFIL PV - E A PV - 63

ESCALA INDICADA

CALCULO: JOSE MANUEL GALICIA GARCIA

DIBUJO Y DISEÑO: JOSE MANUEL GALICIA GARCIA

FECHA: AGOSTO 2017

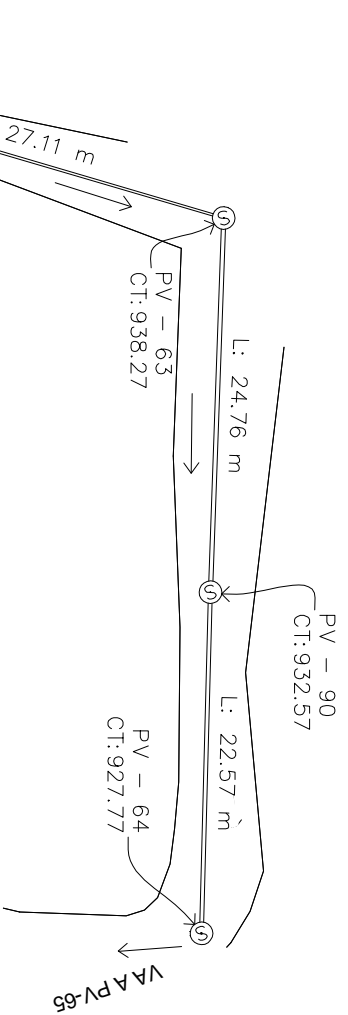
REVISOR: INGA MAYRA GARCIA

HOJA 22

36

Vo.Bo. ING. GERSON BARRIOS (MGCS) JOSE MANUEL GALICIA Asesor: INGA MAYRA GARCIA



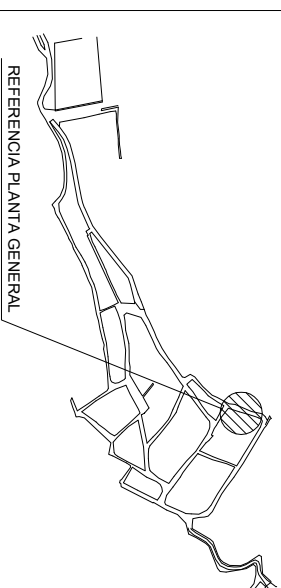


**PLANTA DE PV-54 A PV-64**

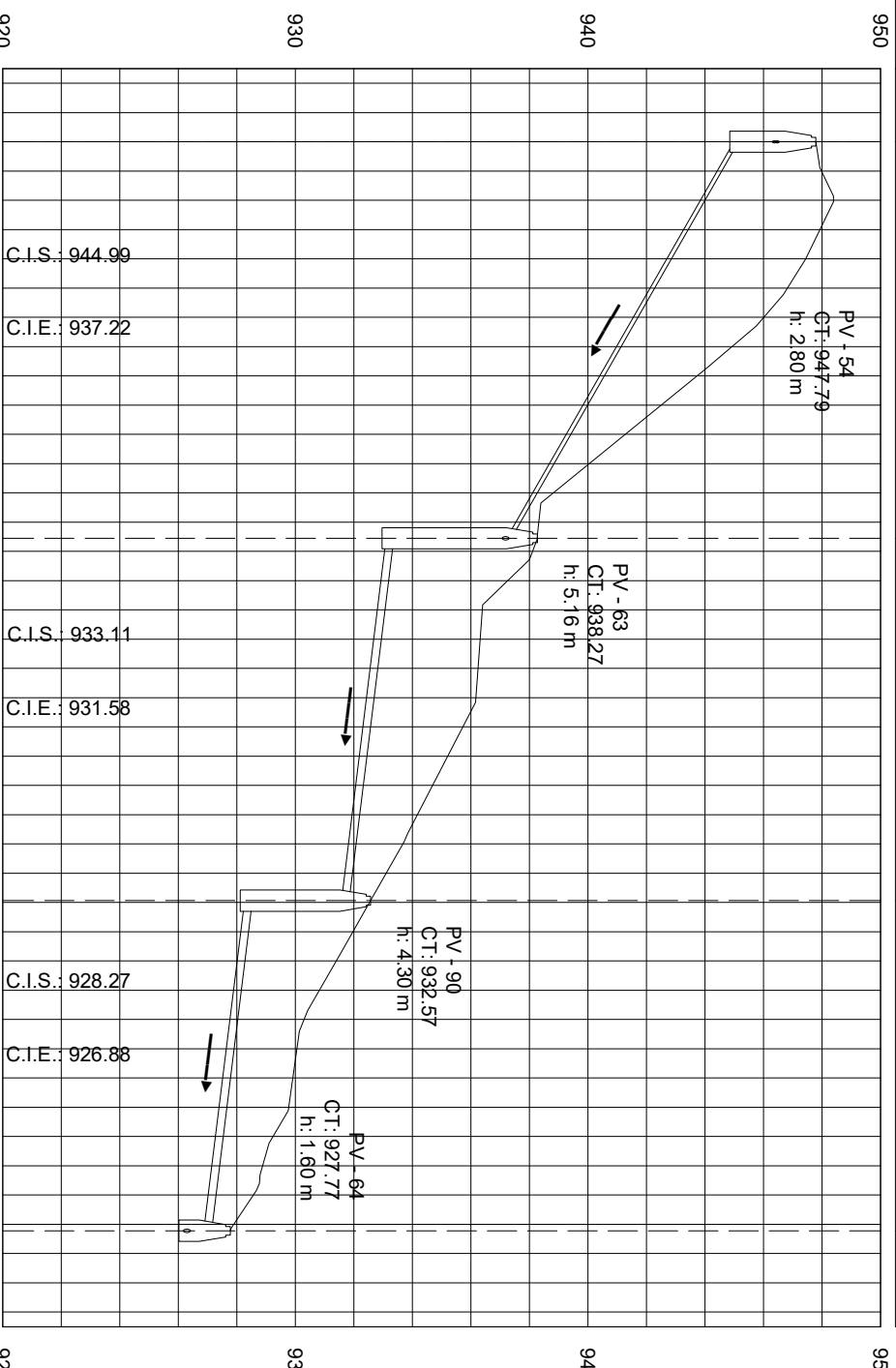
ESCALA HORIZONTAL 1/500



	CT: 947.79	CT: 938.27	CT: 932.57	CT: 927.77
		0+027.11	0+051.87	
<b>TUBERÍA</b>	DH: 27.11 m S: 29% Ø: 6" PVC	DH: 24.76 m S: 7% Ø: 10" PVC	DH: 22.57 m S: 7% Ø: 10" PVC	



REFERENCIA PLANTA GENERAL

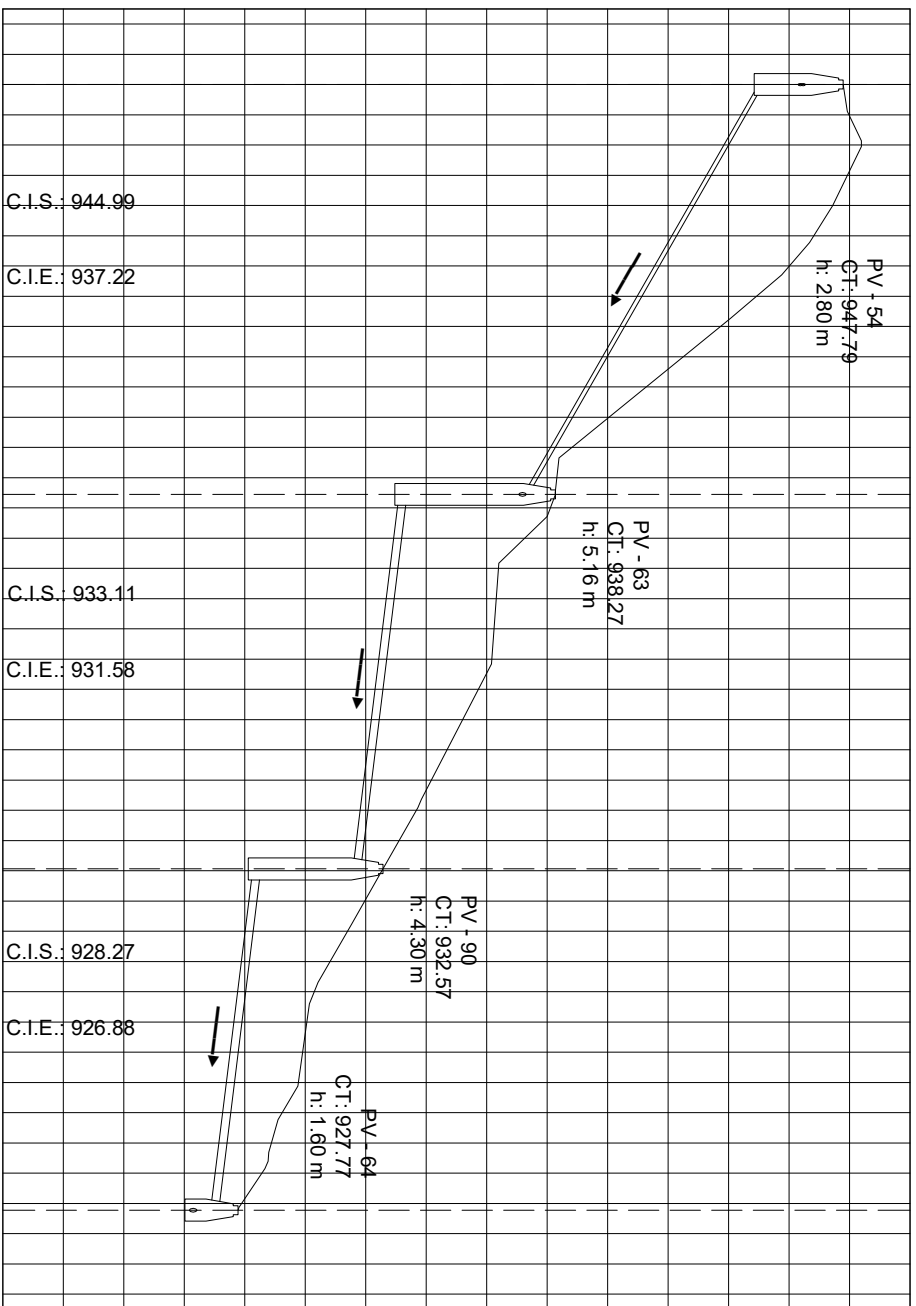


920

930

940

950



920

930

940

950

DISTANCIA HORIZONTAL TOTAL: 74.44m. 5 TUBOS PVC Ø: 6" Y 8 TUBOS PVC Ø: 10" NORMA ASTM F-949

**PERFIL DE PV-54 A PV-64**

ESCALA HORIZONTAL 1/500  
ESCALA VERTICAL 1/250

SIMBOLOGÍA	
	POZO EXISTENTE
	DH DISTANCIA HORIZONTAL
	L LONGITUD DE TUBERÍA
	POZO DE VISITA
	PTAR PLANTA DE TRATAMIENTO DE AGUAS RESIDUALES
	DIRECCION DE FLUJO
	S PENDIENTE
	Ø DIAMETRO
	PVC POLICLORURO DE VINILO
	TUBERÍA AUXILIAR 6"
	CT COTA DE TERRENO



UNIVERSIDAD DE SAN CARLOS DE GUATEMALA  
FACULTAD DE INGENIERIA  
EJERCICIO PROFESIONAL SUPERVISADO



PROYECTO:  
SISTEMA DE ALCANTARILLADO SANITARIO EN CASERIO  
EL CERRO ZONA 4, SAN MIGUEL PETAPA, GUATEMALA

CALCULO:  
JOSE MANUEL GALICIA GARCIA

PLANO:  
PLANTA PERFIL PV- 54 A PV- 64

ESCALA:  
INDICADA

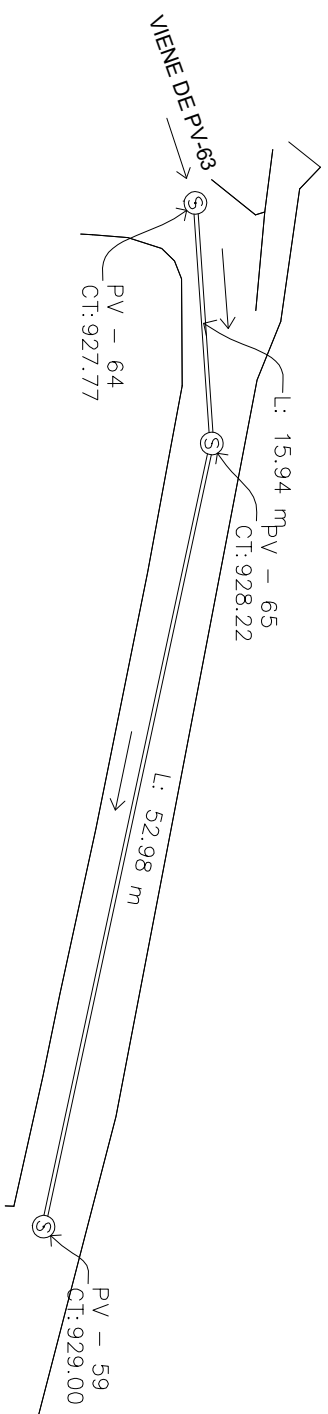
DIBUJO Y DISEÑO:  
JOSE MANUEL GALICIA GARCIA

FECHA:  
AGOSTO 2017

REVISO:  
INGA MAYRA GARCIA

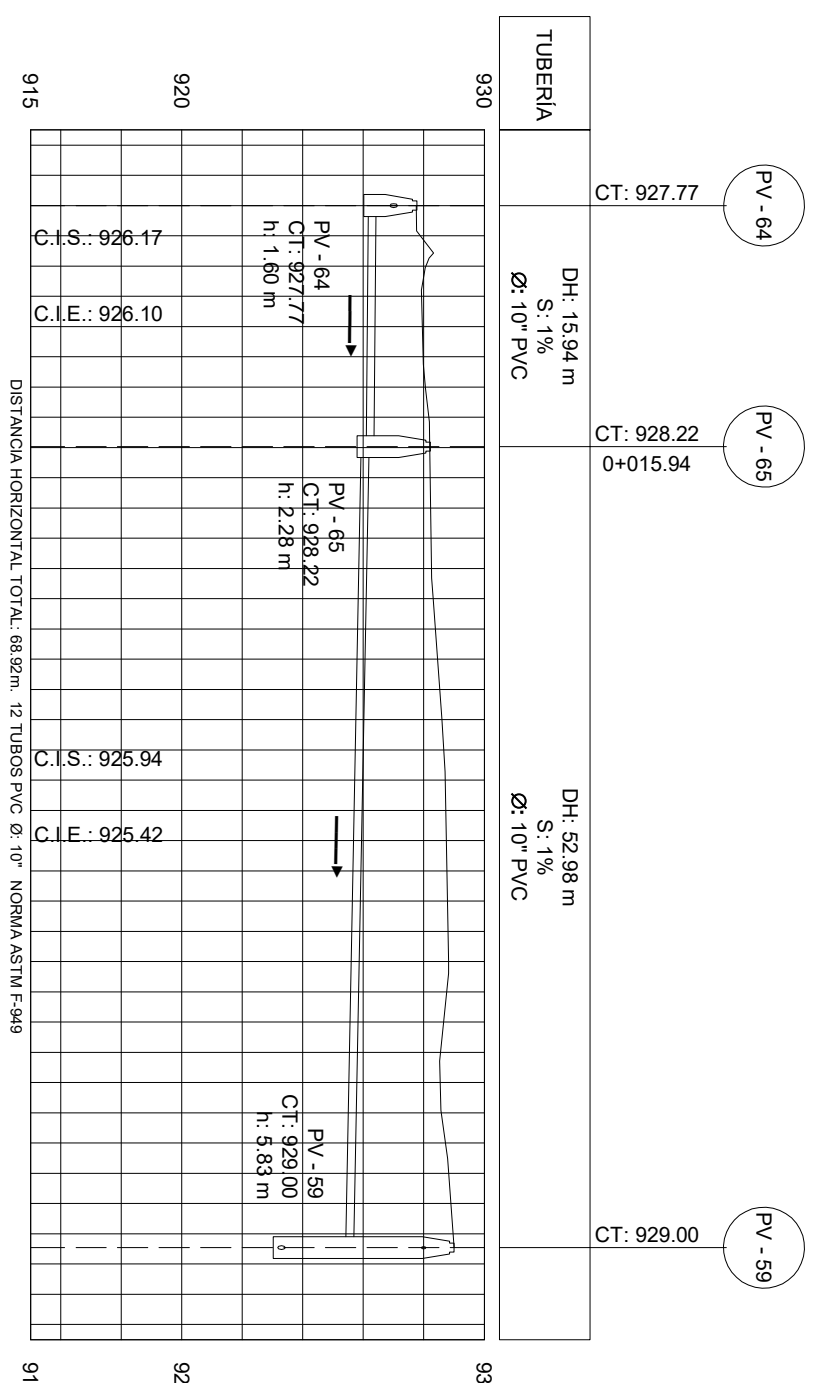
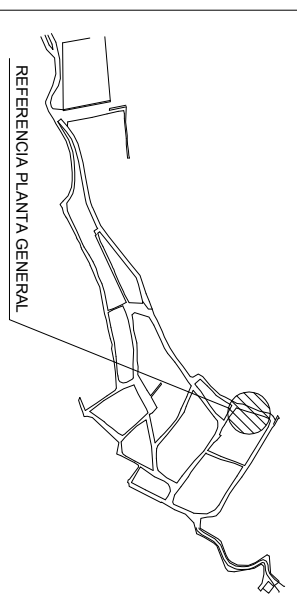
VoBo: ING. GERSON BARRIOS (MGCS)      JOSE MANUEL GALICIA      Asesor: INGA MAYRA GARCIA

HOJA  
23  
36



**PLANTA DE PV-64 A PV-59**

ESCALA HORIZONTAL 1/500



**PERFIL DE PV-64 A PV-59**

ESCALA HORIZONTAL 1/500  
ESCALA VERTICAL 1/250

SIMBOLOGIA	
⊙	POZO EXISTENTE
⊙	POZO DE VISITA
⊙	POZO DE VISITA
→	DIRECCION DE FLUJO
S	PENDIENTE
∅	DIAMETRO
==	TUBERIA
CT	COTA DE TERRENO

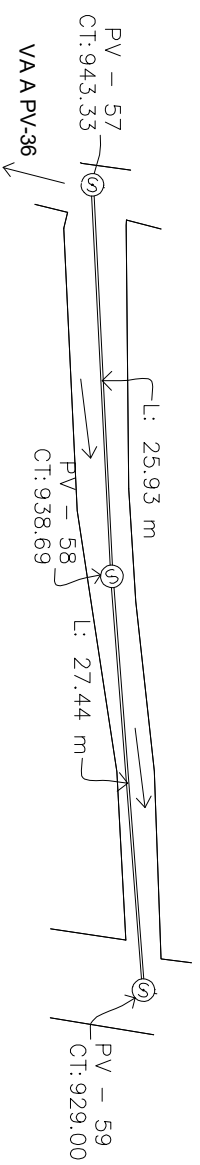


UNIVERSIDAD DE SAN CARLOS DE GUATEMALA  
FACULTAD DE INGENIERIA  
EJERCICIO PROFESIONAL SUPERVISADO

PROYECTO:  
SISTEMA DE ALCANTARILLADO SANITARIO EN CASERIO  
EL CERRO ZONA 4, SAN MIGUEL PETAPA, GUATEMALA



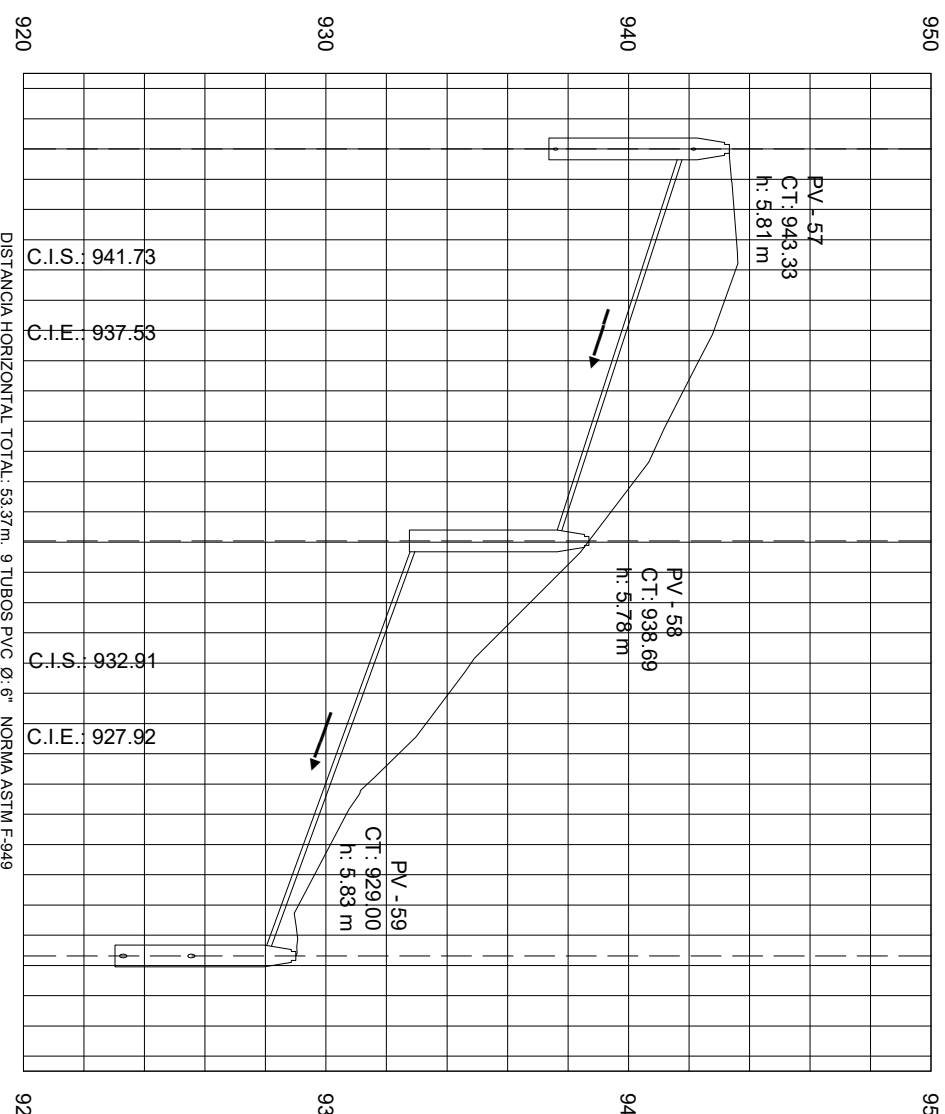
CALCULO: JOSE MANUEL GALICIA GARCIA	PLANO: PLANTA PERFIL PV-64 A PV-59	ESCALA: INDICADA
DIBUJO Y DISEÑO: JOSE MANUEL GALICIA GARCIA	FECHA: AGOSTO 2017	REVISO: INGA MAYRA GARCIA
Vo.Bo: ING. GERSON BARRIOS (MGCS)	JOSE MANUEL GALICIA	Asesor: INGA MAYRA GARCIA
HOJA 24		36



**PLANTA DE PV-57 A PV-59**

ESCALA HORIZONTAL 1/500

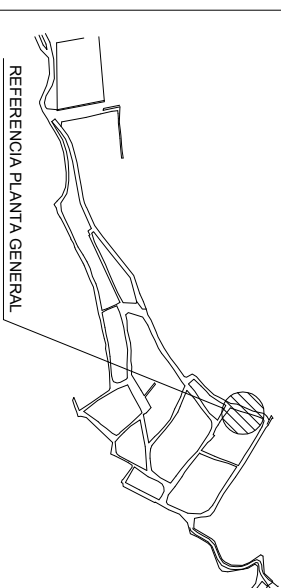
	PV - 57	PV - 58	PV - 59
	CT: 943.33	CT: 938.69	CT: 929.00
	0+025.93		
<b>TUBERÍA</b>	DH: 25.93 m S: 17% Ø: 6" PVC	DH: 27.44 m S: 19% Ø: 6" PVC	



**PERFIL DE PV-57 A PV-59**

DISTANCIA HORIZONTAL TOTAL: 53.37 m 9 TUBOS PVC Ø: 6" NORMA ASTM F-949

ESCALA HORIZONTAL 1/500  
ESCALA VERTICAL 1/250



REFERENCIA PLANTA GENERAL

SIMBOLOGÍA	
⊙	POZO EXISTENTE
⊙	DH DISTANCIA HORIZONTAL
PV - 1	POZO DE VISTA
L	LONGITUD DE TUBERÍA
⊠	POZO DE VISTA
PTAR	PLANTA DE TRATAMIENTO DE AGUAS RESIDUALES
→	DIRECCION DE FLUJO
CIS	COTA INVERT DE SALIDA
S	PENDIENTE
CIE	COTA INVERT DE ENTRADA
∅	DIAMETRO
PVC	POLICLORURO DE VINILO
— —	TUBERÍA AUXILIAR 6"
CT	COTA DE TERRENO

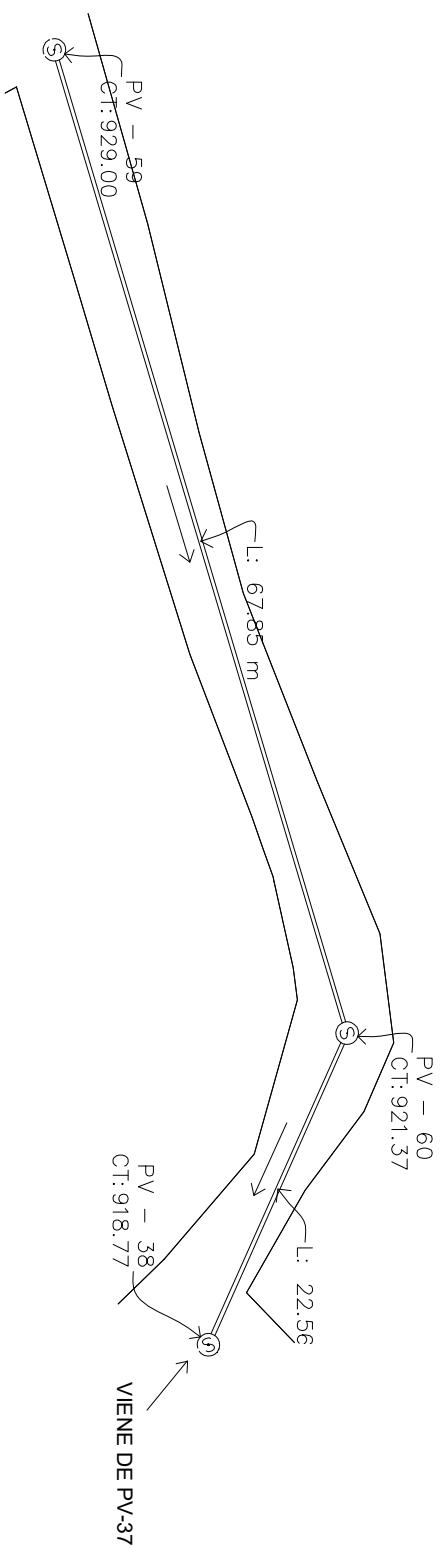


UNIVERSIDAD DE SAN CARLOS DE GUATEMALA  
FACULTAD DE INGENIERIA  
EJERCICIO PROFESIONAL SUPERVISADO



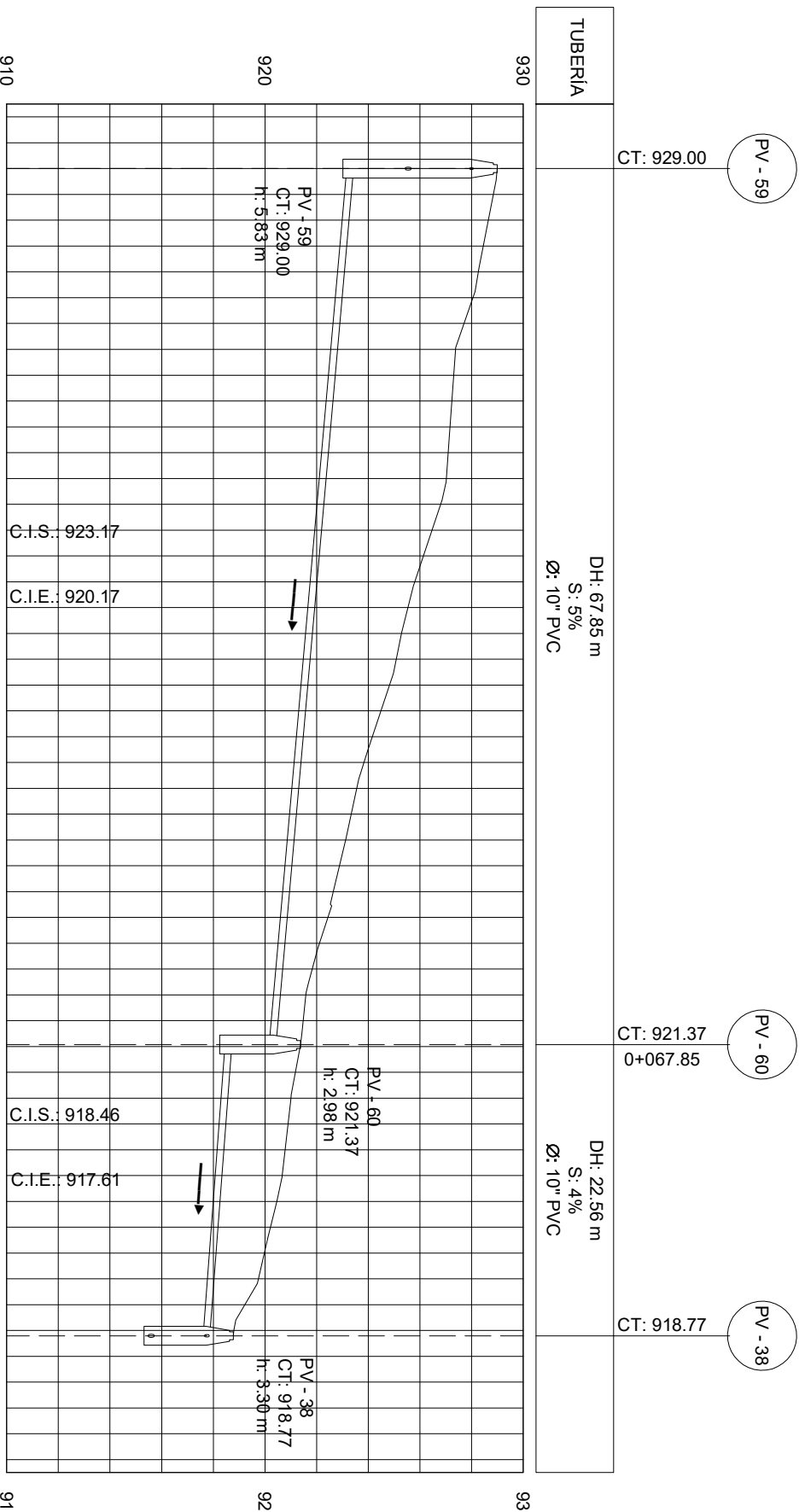
PROYECTO: SISTEMA DE ALCANTARILLADO SANITARIO EN CASERIO EL CERRO ZONA 4, SAN MIGUEL PETAPA, GUATEMALA	PLANO: PLANTA PERFIL PV- 57 A PV- 59	ESCALA: INDICADA
CALCULO: JOSE MANUEL GALICIA GARCIA	FECHA: AGOSTO 2017	REVISOR: INGA MAYRA GARCIA
DIBUJO Y DISEÑO: JOSE MANUEL GALICIA GARCIA		

Vo.Bo. ING. GERSON BARRIOS (MGCS)	JOSE MANUEL GALICIA	Asesor: INGA MAYRA GARCIA
HOJA	25	36



**PLANTA DE PV-59 A PV-38**

ESCALA HORIZONTAL 1/500



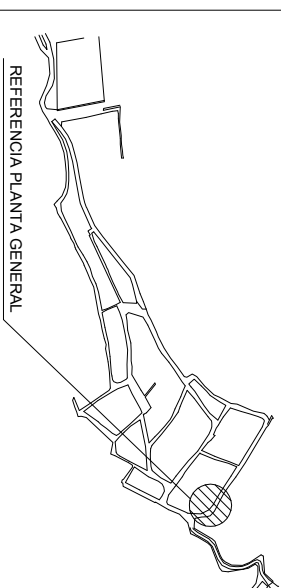
C.I.S.: 923.17  
C.I.E.: 920.17

C.I.S.: 918.46  
C.I.E.: 917.61

DISTANCIA HORIZONTAL TOTAL: 90.41 - 15 TUBOS PVC Ø: 10" NORMA ASTM F-949

**PERFIL DE PV-59 A PV-38**

ESCALA HORIZONTAL 1/500  
ESCALA VERTICAL 1/250



REFERENCIA PLANTA GENERAL

SIMBOLOGIA	
⊙	POZO EXISTENTE
⊙	POZO DE VISITA
⊙	POZO DE VISITA
→	DIRECCION DE FLUJO
S	PENDIENTE
∅	DIAMETRO
—	TUBERIA
CT	COTA DE TERRENO



UNIVERSIDAD DE SAN CARLOS DE GUATEMALA  
FACULTAD DE INGENIERIA  
EJERCICIO PROFESIONAL SUPERVISADO



PROYECTO:  
SISTEMA DE ALCANTARILLADO SANITARIO EN CASERIO  
EL CERRO ZONA 4, SAN MIGUEL PETAPA, GUATEMALA

CALCULO:  
JOSE MANUEL GALICIA GARCIA

PLANO:  
PLANTA PERFIL PV-59 A PV-38

ESCALA:  
INDICADA

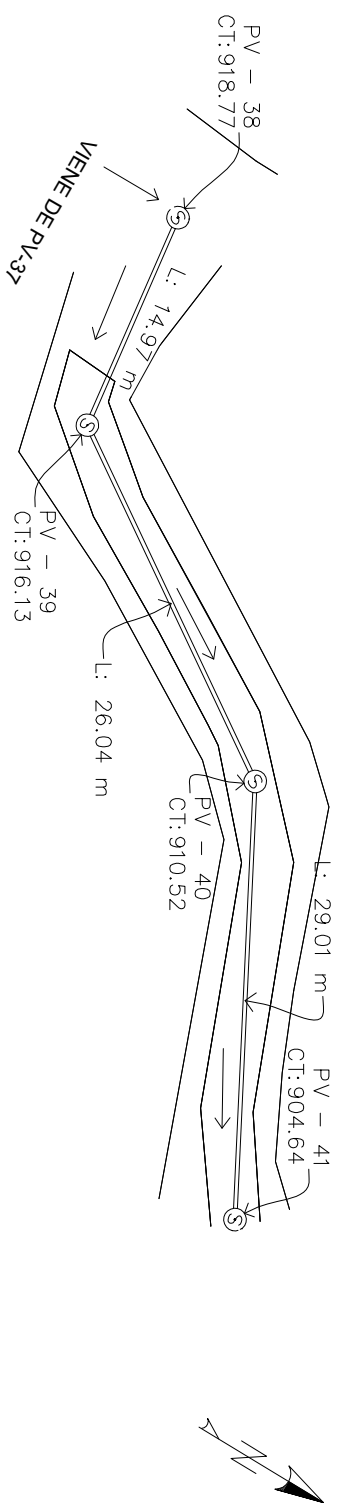
DIBUJO Y DISEÑO:  
JOSE MANUEL GALICIA GARCIA

FECHA:  
AGOSTO 2017

REVISOR:  
INGA MAYRA GARCIA

Vo.Bo. ING. GERSON BARRIOS (MGCS)      JOSE MANUEL GALICIA      Asesor: INGA MAYRA GARCIA

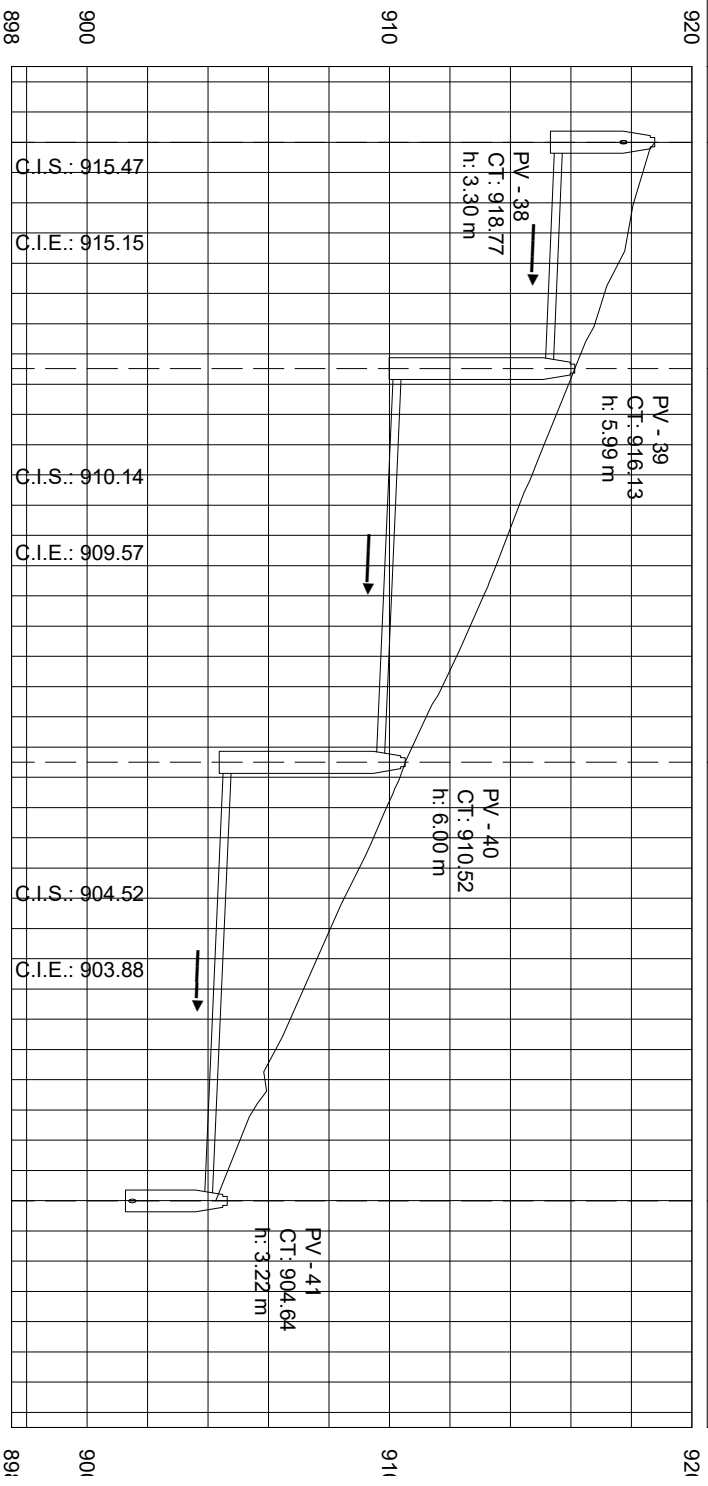
HOJA  
26 / 36



**PLANTA DE PV-38 A PV-41**

ESCALA HORIZONTAL 1/500

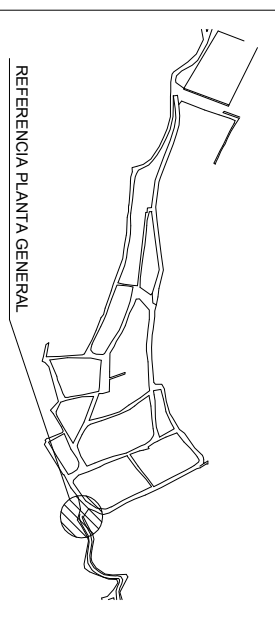
	PV - 38	PV - 39	PV - 40	PV - 41
	CT: 918.77	CT: 916.13 0+014.97	CT: 910.52 0+041.01	CT: 904.64
<b>TUBERÍA</b>	DH: 14.97 m S: 3% Ø: 10" PVC	DH: 26.04 m S: 3% Ø: 10" PVC	DH: 29.01 m S: 3% Ø: 10" PVC	



DISTANCIA HORIZONTAL TOTAL: 70.02 m 12 TUBOS PVC Ø: 10" NORMA ASTM F-949

**PERFIL DE PV-38 A PV-41**

ESCALA HORIZONTAL 1/500  
ESCALA VERTICAL 1/250



⊙	POZO EXISTENTE	DH	DISTANCIA HORIZONTAL
⊙	POZO DE VISTA	L	LONGITUD DE TUBERÍA
⊙	POZO DE VISTA	PTAR	PLANTA DE TRATAMIENTO DE AGUAS RESIDUALES
→	DIRECCION DE FLUJO	CIS	COTA INVERT DE SALIDA
S	PENDIENTE	CIE	COTA INVERT DE ENTRADA
∅	DIAMETRO	PVC	POLICLORURO DE VINILO
==	TUBERÍA	--	TUBERÍA AUXILIAR 6"
CT	COTA DE TERRENO		

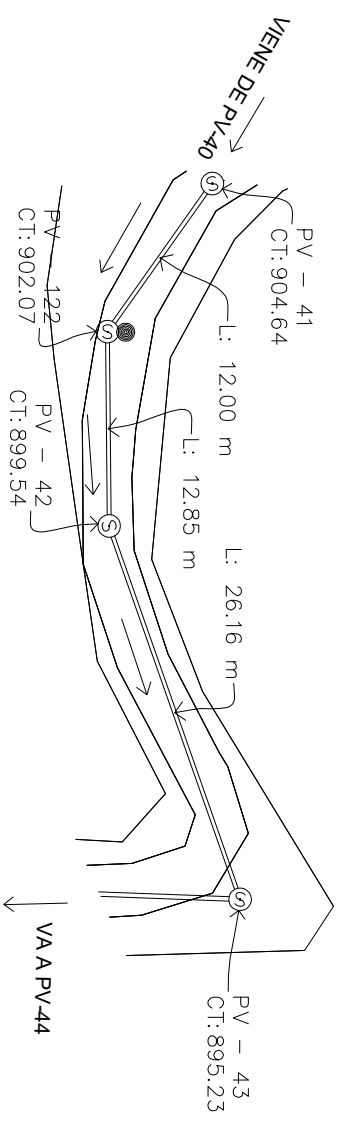


UNIVERSIDAD DE SAN CARLOS DE GUATEMALA  
FACULTAD DE INGENIERIA  
EJERCICIO PROFESIONAL SUPERVISADO

PROYECTO:  
SISTEMA DE ALCANTARILLADO SANITARIO EN CASERIO EL CERRO ZONA 4, SAN MIGUEL PETAPA, GUATEMALA



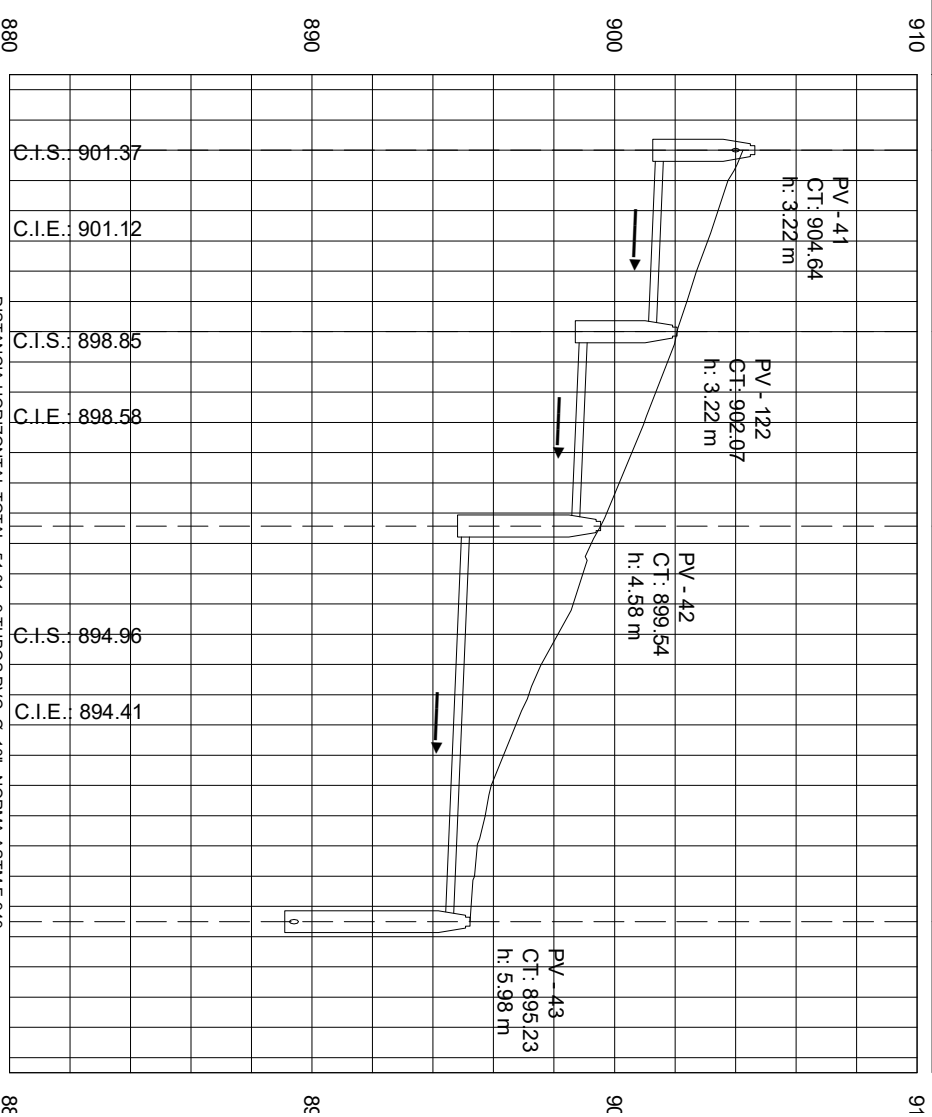
CALCULO: JOSE MANUEL GALICIA GARCIA	PLANO: <b>PLANTA PERFIL PV-38 A PV-41</b>	ESCALA: INDICADA
DIBUJO Y DISEÑO: JOSE MANUEL GALICIA GARCIA	FECHA: AGOSTO 2017	REVISOR: INGA MAYRA GARCIA
Vo.Bo: ING. GERSON BARRIOS (MGCS)	JOSE MANUEL GALICIA	Asesor: INGA MAYRA GARCIA
HOJA 27	36	



**PLANTA DE PV-41 A PV-43**

ESCALA HORIZONTAL 1/500

<b>TUBERÍA</b>	CT: 904.64	CT: 902.07	CT: 899.54	CT: 895.23
	DH: 12.00 m S: 3% Ø: 10" PVC	0+012.00	0+024.85	DH: 26.16 m S: 3% Ø: 10" PVC



880

890

900

910

88

89

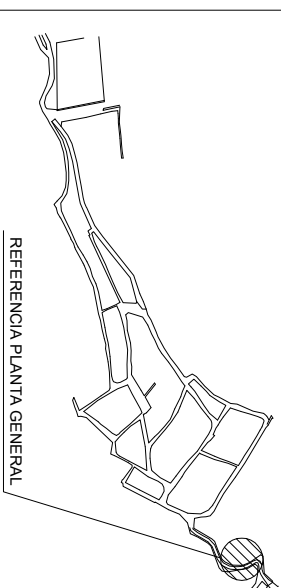
90

91

DISTANCIA HORIZONTAL TOTAL: 51.01. 9 TUBOS PVC Ø: 10" NORMA ASTM F-949

**PERFIL DE PV-41 A PV-43**

ESCALA HORIZONTAL 1/500  
ESCALA VERTICAL 1/250



REFERENCIA PLANTA GENERAL

SIMBOLOGÍA	
	POZO EXISTENTE
	DH   DISTANCIA HORIZONTAL
	PV - 1   POZO DE VISTA
	PTAR   PLANTA DE TRATAMIENTO DE AGUAS RESIDUALES
	→   DIRECCION DE FLUJO
	S   PENDIENTE
	Ø   DIAMETRO
	PVC   POLICLORURO DE VINILO
	—   TUBERÍA AUXILIAR 6"
	CT   COTA DE TERRENO



UNIVERSIDAD DE SAN CARLOS DE GUATEMALA  
FACULTAD DE INGENIERIA  
EJERCICIO PROFESIONAL SUPERVISADO

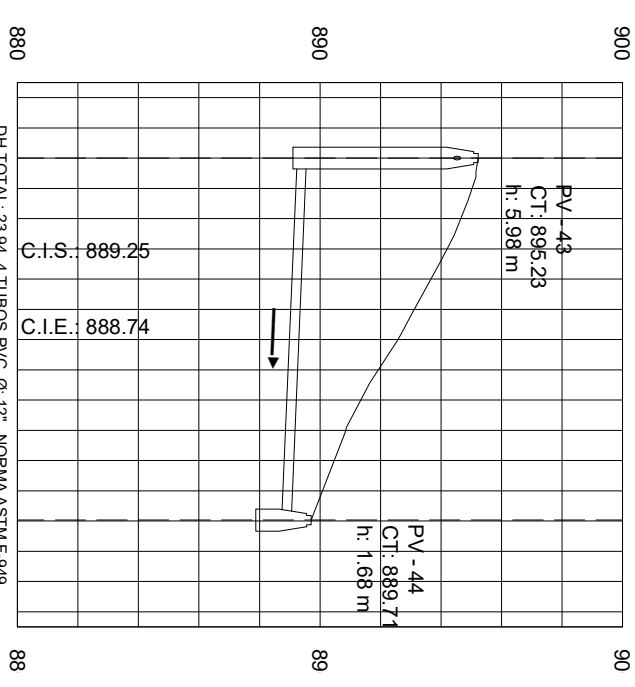
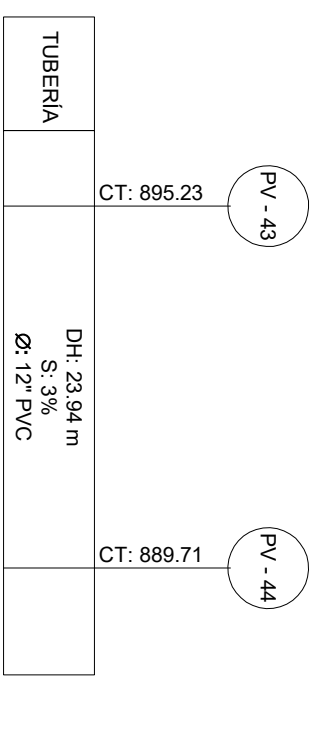
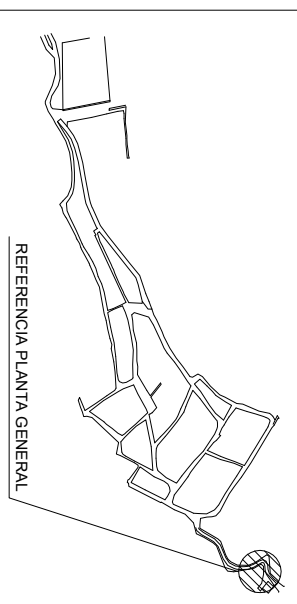
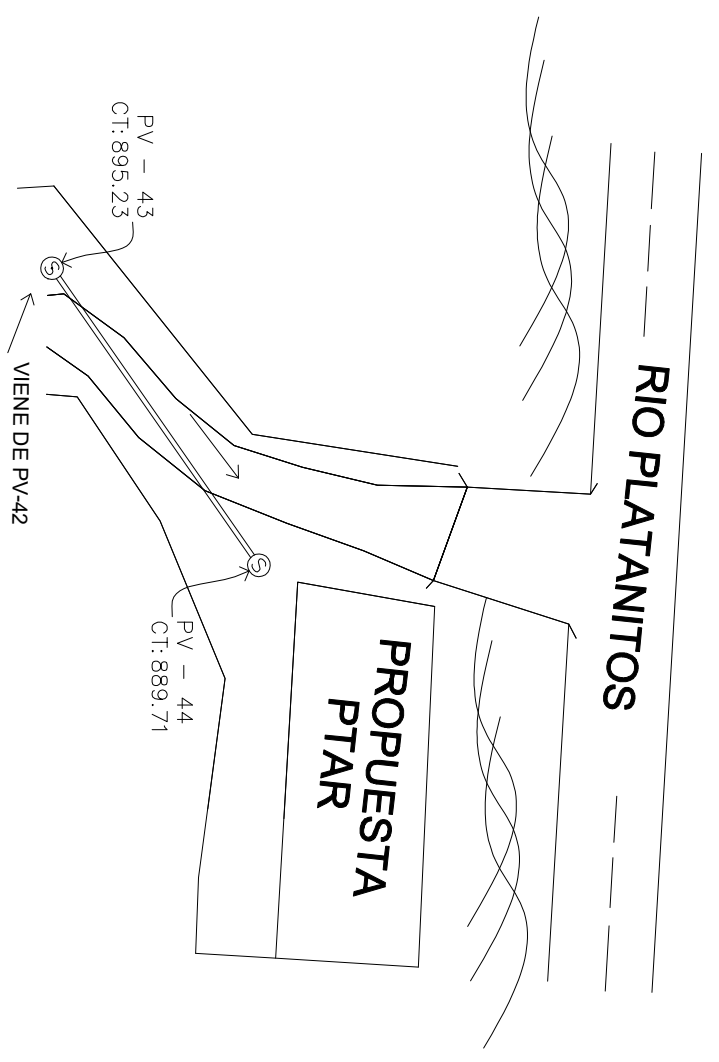


CALCULO: JOSE MANUEL GALICIA GARCIA	PLANO: <b>PLANTA PERFIL PV-41 A PV-43</b>	ESCALA: INDICADA
DIBUJO Y DISEÑO: JOSE MANUEL GALICIA GARCIA	FECHA: AGOSTO 2017	REVISO: INGA MAYRA GARCIA

Vo.Bo: ING. GERSON BARRIOS (MGCS)	JOSE MANUEL GALICIA	Asesor: INGA MAYRA GARCIA
28		36

PLANTA DE PV-43 A PV-44

ESCALA HORIZONTAL 1/500



SIMBOLOGIA			
⊙	POZO EXISTENTE	DH	DISTANCIA HORIZONTAL
PV - 1	POZO DE VISITA	L	LONGITUD DE TUBERIA
⊓	POZO DE VISITA	PTAR	PLANTA DE TRATAMIENTO DE AGUAS RESIDUALES
→	DIRECCION DE FLUJO	CIS	COTA INVERT DE SALIDA
S	PENDIENTE	CIE	COTA INVERT DE ENTRADA
∅	DIAMETRO	PVC	POLICLORURO DE VINILO
==	TUBERIA	--	TUBERIA AUXILIAR 6"
CT	COTA DE TERRENO		



UNIVERSIDAD DE SAN CARLOS DE GUATEMALA  
 FACULTAD DE INGENIERIA  
 EJERCICIO PROFESIONAL SUPERVISADO



PROYECTO: SISTEMA DE ALCANTARILLADO SANITARIO EN CASERIO EL CERRO ZONA 4, SAN MIGUEL PETAPA, GUATEMALA

PLANO: PLANTA PERFIL PV-43 A PV-44

ESCALA: INDICADA

CALCULO: JOSE MANUEL GALICIA GARCIA

DIBUJO Y DISEÑO: JOSE MANUEL GALICIA GARCIA

FECHA: AGOSTO 2017

REVISO: INGA MAYRA GARCIA

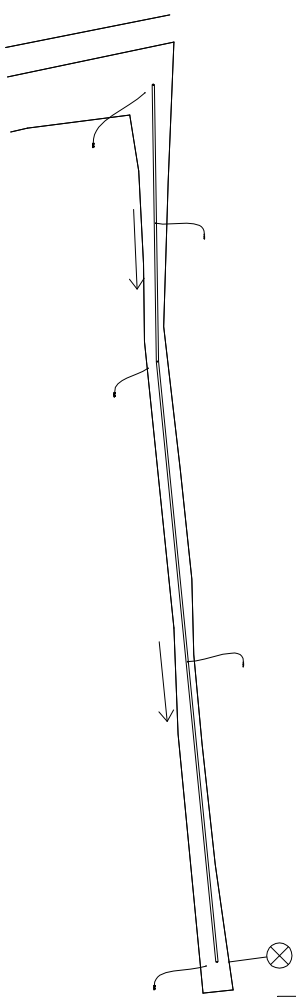
Vo.Bo. ING. GERSON BARRIOS (MGCS)      JOSE MANUEL GALICIA      Asesor: INGA MAYRA GARCIA

HOJA 29 DE 36

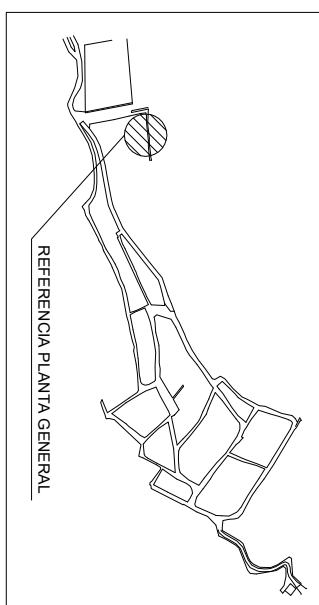
PERFIL DE PV-43 A PV-44

ESCALA HORIZONTAL 1/500  
 ESCALA VERTICAL 1/250





PROPUESTA SISTEMA DE TRATAMIENTO 1



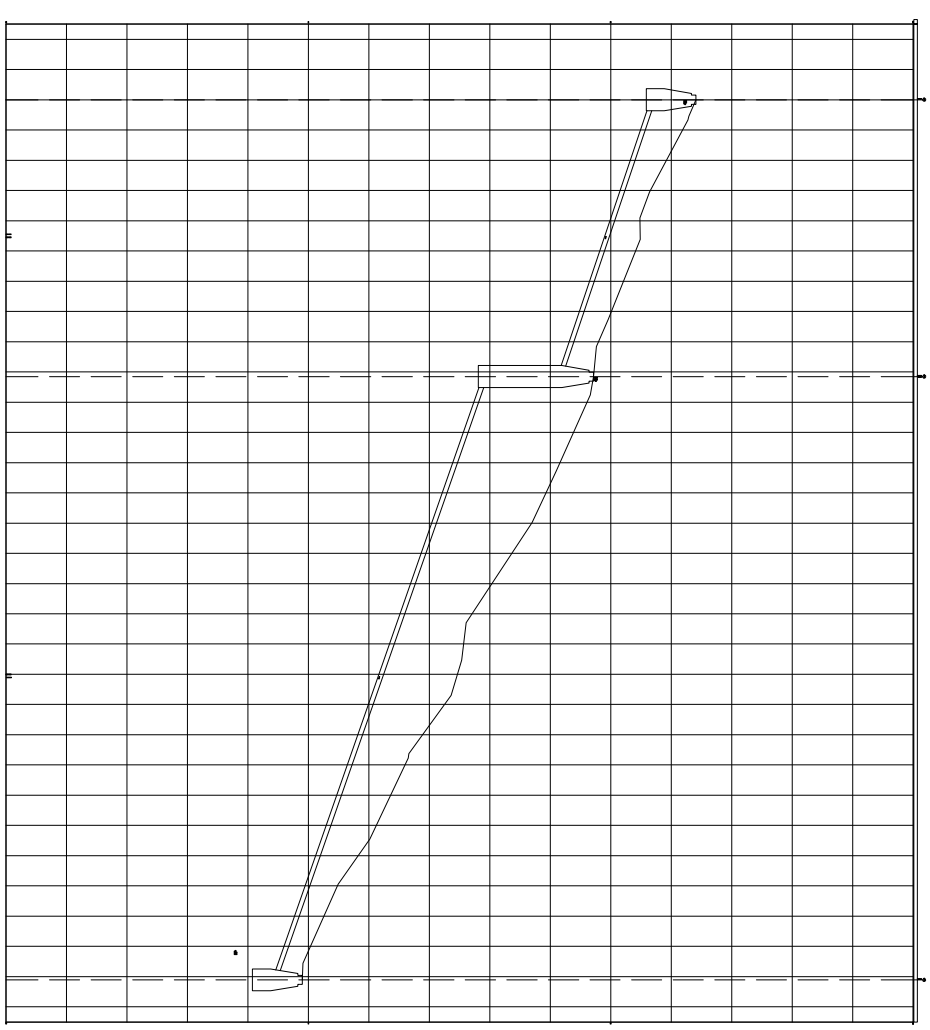
REFERENCIA PLANTA GENERAL

PLANTA DE PV-18 A PV-21

ESCALA HORIZONTAL AL 1/500

TUBERIA  
DH: 18.31 m  
S: 18%  
Ø: 6" PVC

DH: 39.90 m  
S: 18%  
Ø: 6" PVC



DH TOTAL: 58.21 m. 10 TUBOS PVC Ø: 6" NORMA ASTM F-949

PERFIL DE PV-18 A PV-21

ESCALA HORIZONTAL 1/500  
ESCALA VERTICAL 1/250

SIMBOLOGIA	
☉	POZO EXISTENTE
⊙	POZO DE VISITA
⊕	POZO DE VISITA
→	DIRECCION DE FLUJO
S	PENDIENTE
∅	DIAMETRO
—	TUBERIA
CT	COTA DE TERRENO
DH	DISTANCIA HORIZONTAL
L	LONGITUD DE TUBERIA
PTAR	PLANTA DE TRATAMIENTO DE AGUAS RESIDUALES
CIS	COTA INVERT DE SALIDA
CIE	COTA INVERT DE ENTRADA
PVC	POLICLORURO DE VINILO
—	TUBERIA AUXILIAR 8"



UNIVERSIDAD DE SAN CARLOS DE GUATEMALA  
FACULTAD DE INGENIERIA  
EJERCICIO PROFESIONAL SUPERVISADO

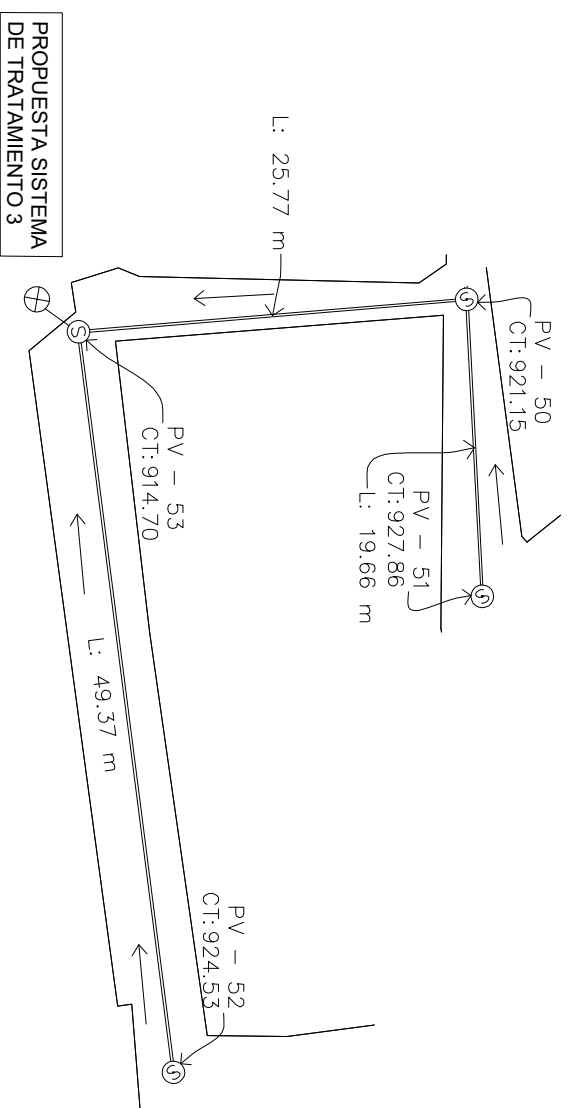


Mancomunidad  
San Ciudad de Guatemala

CALCULO: JOSE MANUEL GALICIA GARCIA	PLANO: PLANTA PERFIL PV- 18 A PV- 21	ESCALA: INDICADA
DIBUJO Y DISEÑO: JOSE MANUEL GALICIA GARCIA	FECHA: AGOSTO 2017	REVISO: INGA MAYRA GARCIA

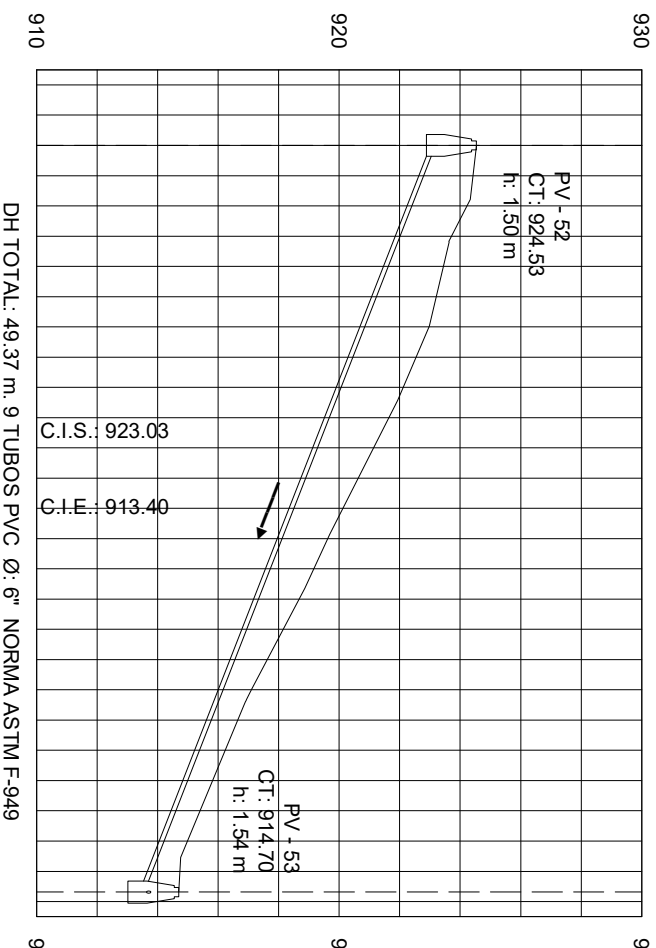
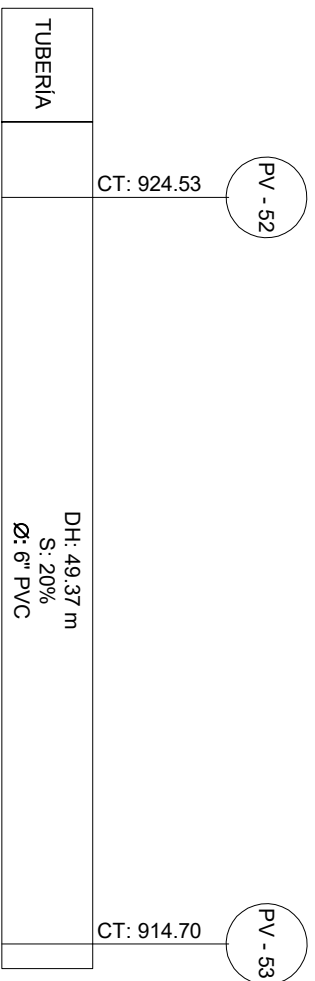
Vo Bo ING. GERSON BARRIOS (MGCS)	JOSE MANUEL GALICIA	Asesor: INGA MAYRA GARCIA
HORA		30
36		





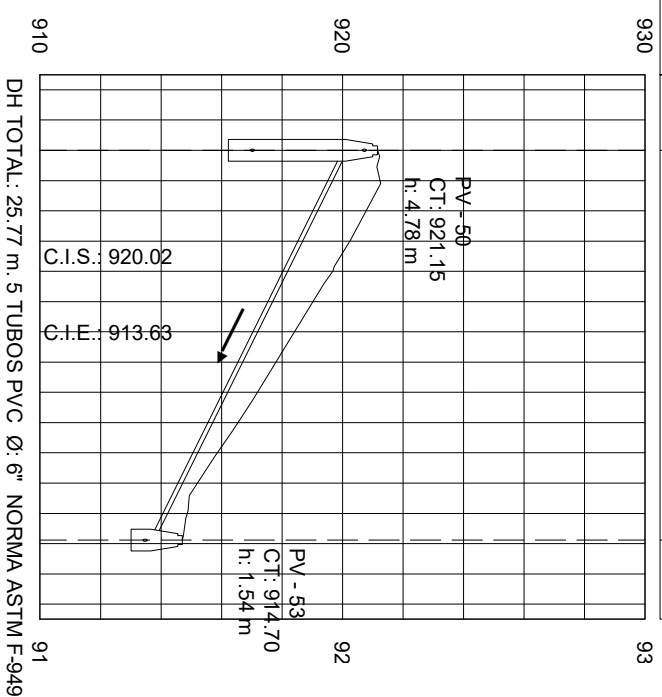
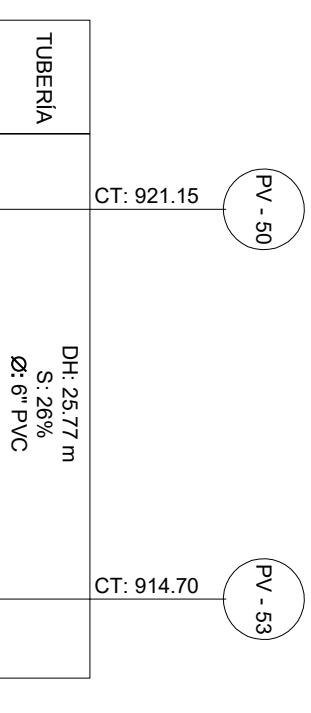
### PLANTA DE PV-50 A PV-53

ESCALA HORIZONTAL 1/500



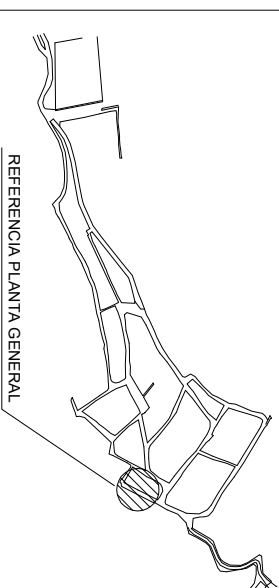
### PERFIL DE PV-52 A PV-53

ESCALA HORIZONTAL 1/500  
ESCALA VERTICAL 1/250



### PERFIL DE PV-50 A PV-53

ESCALA HORIZONTAL 1/500  
ESCALA VERTICAL 1/250



SIMBOLOGÍA	
⊙	POZO EXISTENTE
PV - 1	POZO DE VISITA
⊞	POZO DE VISITA
→	DIRECCION DE FLUJO
S	PENDIENTE
∅	DIAMETRO
—	TUBERÍA
CT	COTA DE TERRENO
—	TUBERÍA AUXILIAR 6"
DH	DISTANCIA HORIZONTAL
L	LONGITUD DE TUBERÍA
PTAR	PLANTA DE TRATAMIENTO DE AGUAS RESIDUALES
CIS	COTA INVERT DE SALIDA
CIE	COTA INVERT DE ENTRADA
PVC	POLICLORURO DE VINILO
—	TUBERÍA AUXILIAR 6"



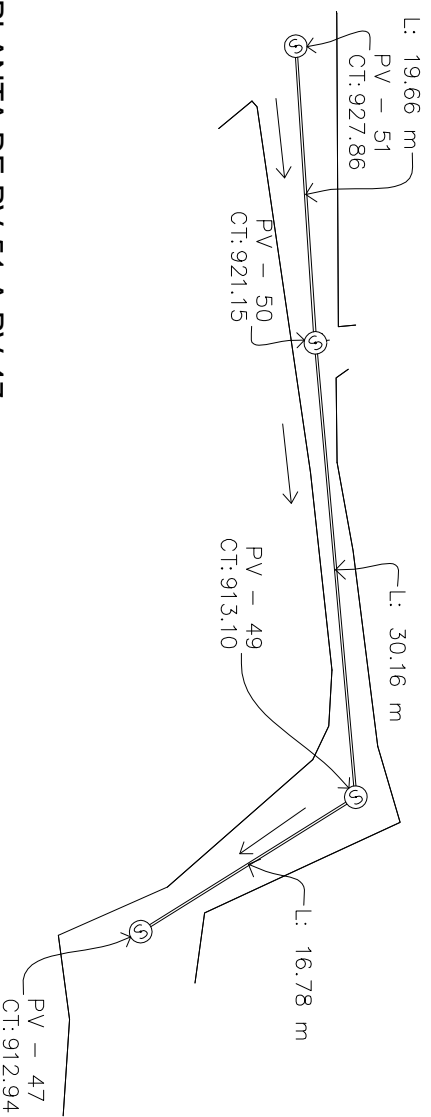
UNIVERSIDAD DE SAN CARLOS DE GUATEMALA  
FACULTAD DE INGENIERIA  
EJERCICIO PROFESIONAL SUPERVISADO

PROYECTO:  
SISTEMA DE ALCANTARILLADO SANITARIO EN CASERIO EL CERRO ZONA 4, SAN MIGUEL PETAPA, GUATEMALA



CALCULO: JOSE MANUEL GALICIA GARCIA	PLANO: PLANTA PERFIL PV- 50 A PV- 53	ESCALA: INDICADA
DIBUJO Y DISEÑO: JOSE MANUEL GALICIA GARCIA	FECHA: AGOSTO 2017	REVISO: INGA MAYRA GARCIA

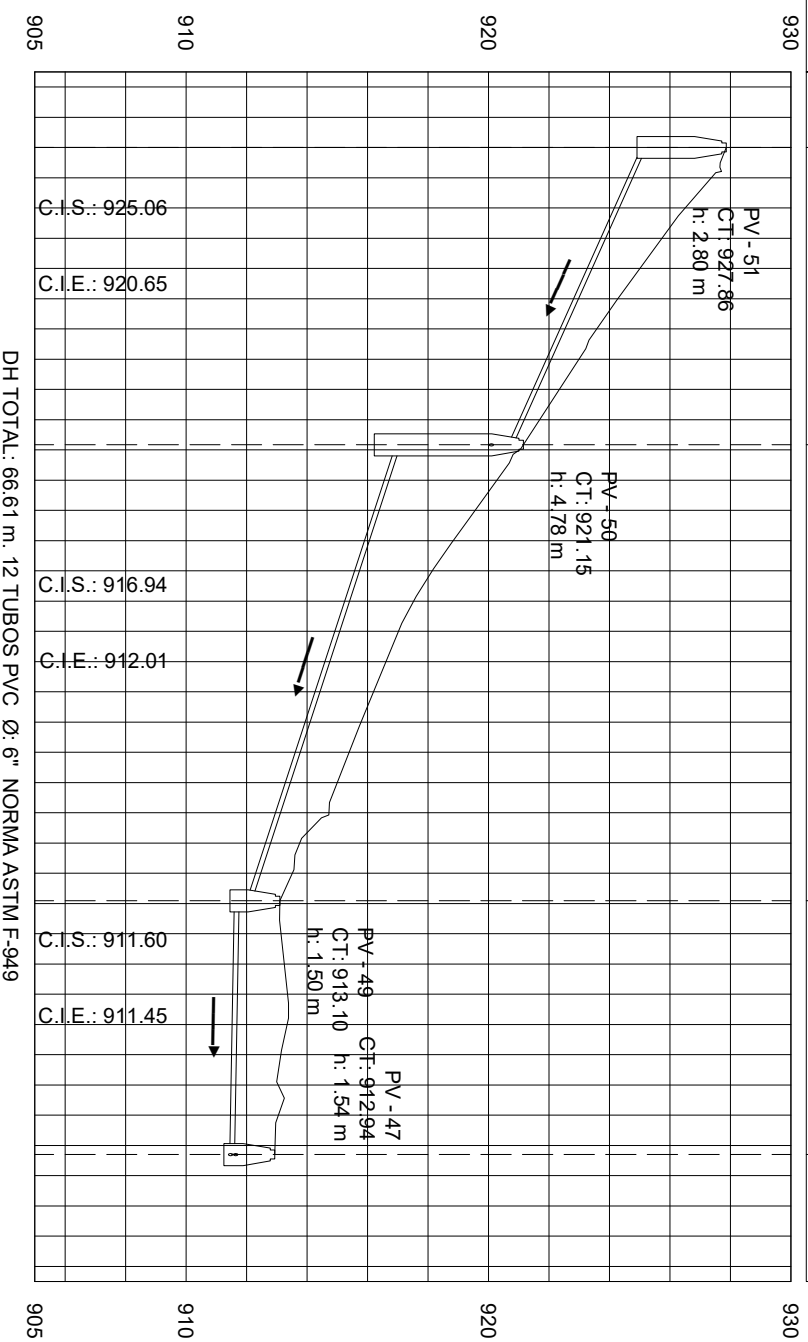
Vo Bo: ING. GERSON BARRIOS (MGCS)	JOSE MANUEL GALICIA	Asesor: INGA MAYRA GARCIA
HOJA	31	36



**PLANTA DE PV-51 A PV-47**

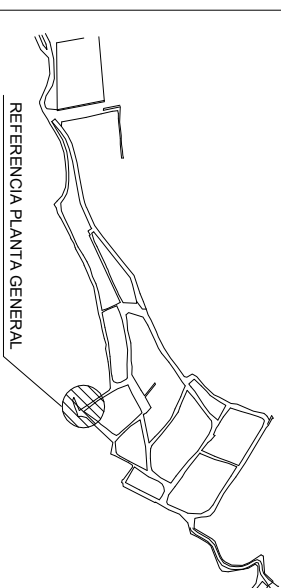
ESCALA HORIZONTAL 1/500

TUBERÍA	PV - 51	PV - 50	PV - 49	PV - 47
	CT: 927.86	CT: 921.15	CT: 913.10	CT: 912.94
	DH: 19.66 m S: 23% Ø: 6" PVC		DH: 30.16 m S: 17% Ø: 6" PVC	
	CT: 927.86		CT: 912.94	



**PERFIL DE PV-51 A PV-47**

ESCALA HORIZONTAL 1/500  
ESCALA VERTICAL 1/250



SIMBOLOGÍA	
⊙	POZO EXISTENTE
—	DH DISTANCIA HORIZONTAL
PV - 1	POZO DE VISITA
L	LONGITUD DE TUBERÍA
⊕	POZO DE VISITA
PTAR	PLANTA DE TRATAMIENTO DE AGUAS RESIDUALES
→	DIRECCION DE FLUJO
CIS	COTA INVERT DE SALIDA
S	PENDIENTE
CIE	COTA INVERT DE ENTRADA
∅	DIAMETRO
PVC	POLICLORURO DE VINILO
—	TUBERÍA
CT	COTA DE TERRENO
—	TUBERÍA AUXILIAR 6"



UNIVERSIDAD DE SAN CARLOS DE GUATEMALA  
 FACULTAD DE INGENIERIA  
 EJERCICIO PROFESIONAL SUPERVISADO

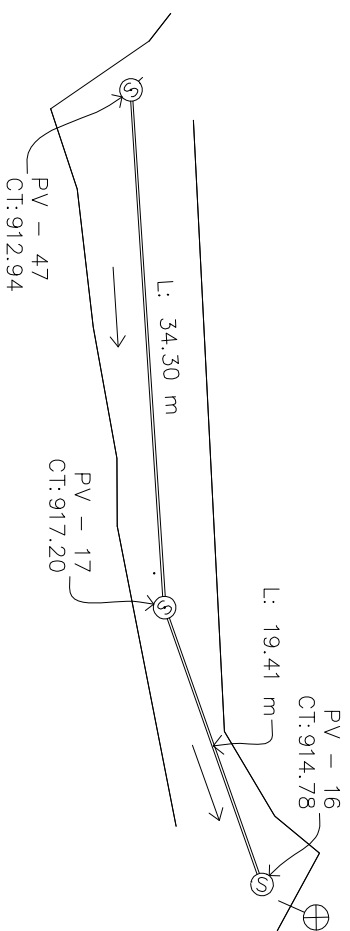
PROYECTO:  
 SISTEMA DE ALCANTARILLADO SANITARIO EN CASERIO EL CERRO ZONA 4, SAN MIGUEL PETAPA, GUATEMALA



CALCULO: JOSE MANUEL GALICIA GARCIA	PLANO: PLANTA PERFIL PV- 51 A PV- 47	ESCALA: INDICADA
DIBUJO Y DISEÑO: JOSE MANUEL GALICIA GARCIA	FECHA: AGOSTO 2017	REVISO: INGA MAYRA GARCIA

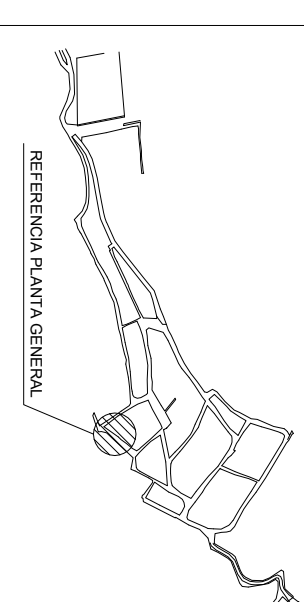
Vo.Bo. ING. GERSON BARRIOS (MGCS)	JOSE MANUEL GALICIA	Asesor: INGA MAYRA GARCIA
HOJA	32	36

PROPUESTA SISTEMA DE TRATAMIENTO 2

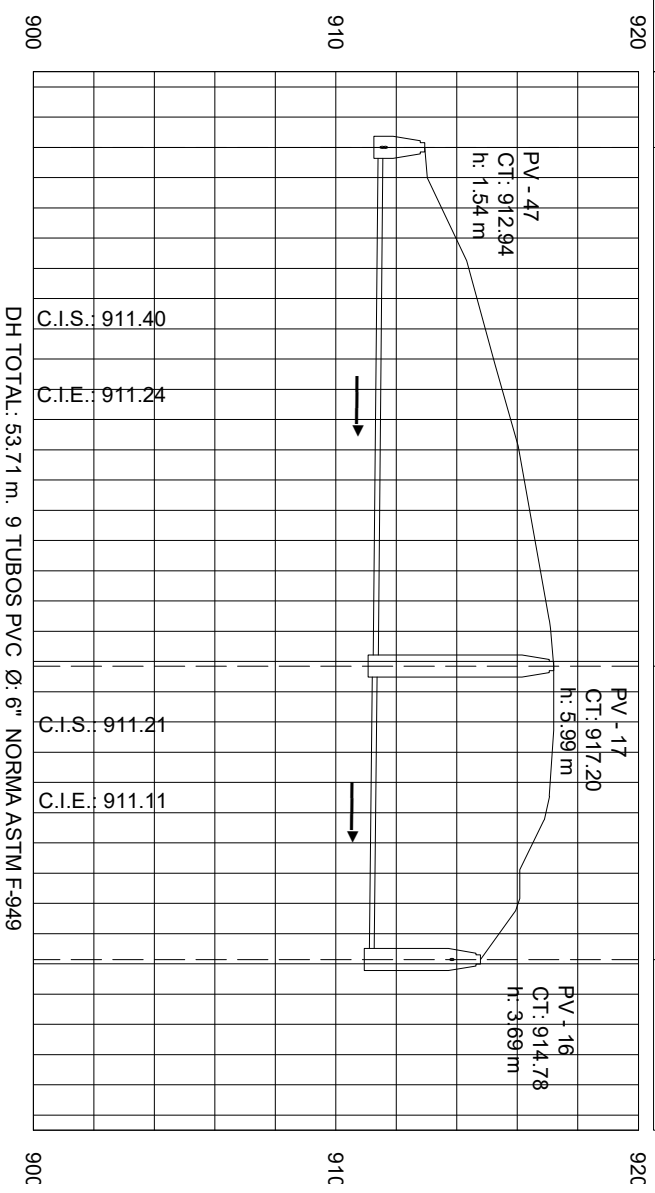


PLANTA DE PV-47 A PV-16

ESCALA HORIZONTAL 1/500



	PV - 47	PV - 17	PV - 16
	CT: 912.94	CT: 917.20 0+034.30	CT: 914.78
TUBERÍA	DH: 34.30 m S: 1% Ø: 6" PVC		DH: 19.41 m S: 1% Ø: 6" PVC



PERFIL DE PV-47 A PV-16

ESCALA HORIZONTAL 1/500  
ESCALA VERTICAL 1/250

SIMBOLOGÍA	
⊙	POZO EXISTENTE
⊙	POZO DE VISITA
⊙	POZO DE VISITA
→	DIRECCION DE FLUJO
S	PENDIENTE
∅	DIAMETRO
—	TUBERÍA
CT	COTA DE TERRENO



UNIVERSIDAD DE SAN CARLOS DE GUATEMALA  
FACULTAD DE INGENIERIA  
EJERCICIO PROFESIONAL SUPERVISADO



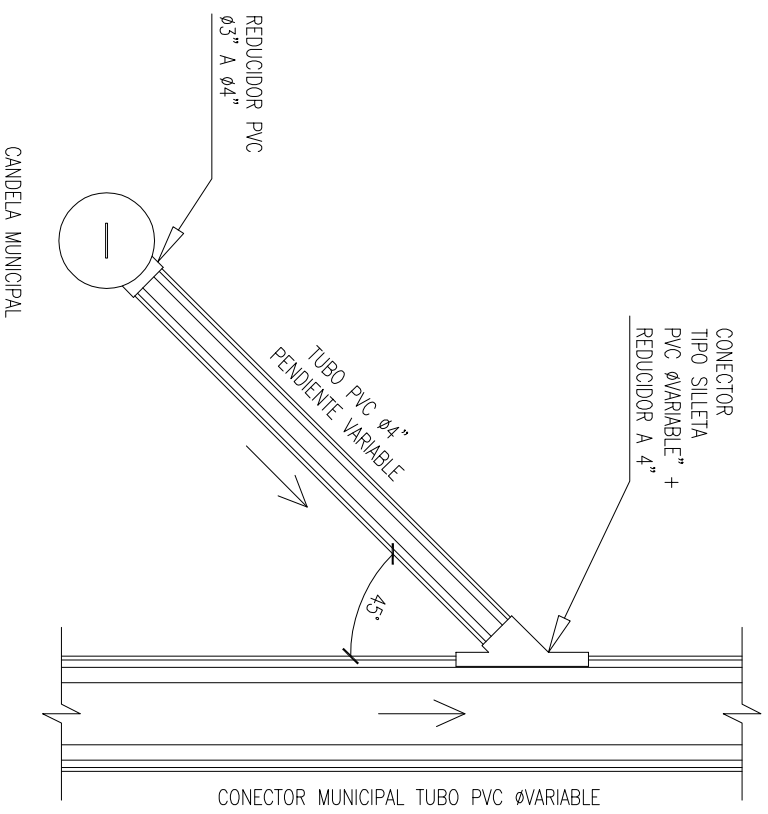
PROYECTO: SISTEMA DE ALCANTARILLADO SANITARIO EN CASERIO EL CERRO ZONA 4, SAN MIGUEL PETAPA, GUATEMALA	PLANO: PLANTA PERFIL PV- 47 A PV- 16	ESCALA: INDICADA
CALCULO: JOSE MANUEL GALICIA GARCIA	FECHA: AGOSTO 2017	REVISOR: INGA MAYRA GARCIA
DIBUJO Y DISEÑO: JOSE MANUEL GALICIA GARCIA		

Vo.Bo. ING. GERSON BARRIOS (MGCS)      JOSE MANUEL GALICIA      Asesor: INGA MAYRA GARCIA

HOLA	33
	36

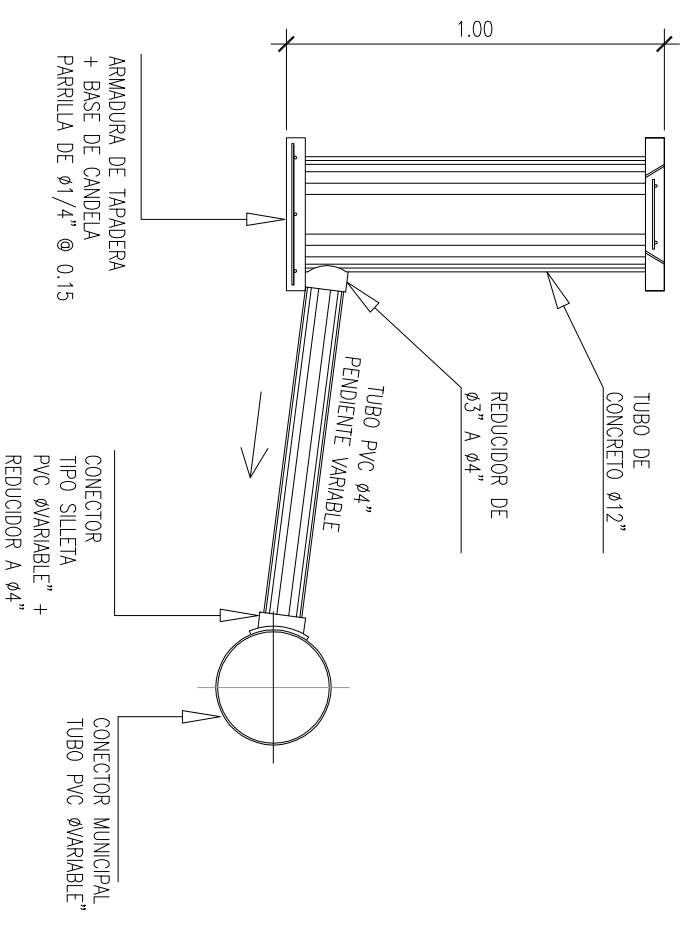






PLANTA ACOMETIDA DOMICILIAR

ESCALA: 1/20



PERFIL ACOMETIDA DOMICILIAR

ESCALA: 1/20



UNIVERSIDAD DE SAN CARLOS DE GUATEMALA  
 FACULTAD DE INGENIERIA  
 EJERCICIO PROFESIONAL SUPERVISADO



INSTITUTO QUETZALTENANGO DE INGENIERIA Y ARQUITECTURA

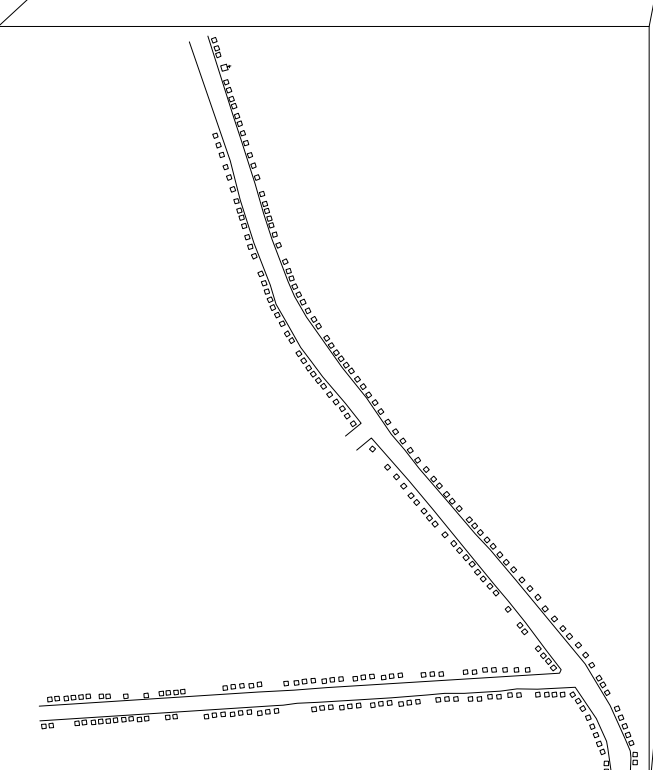
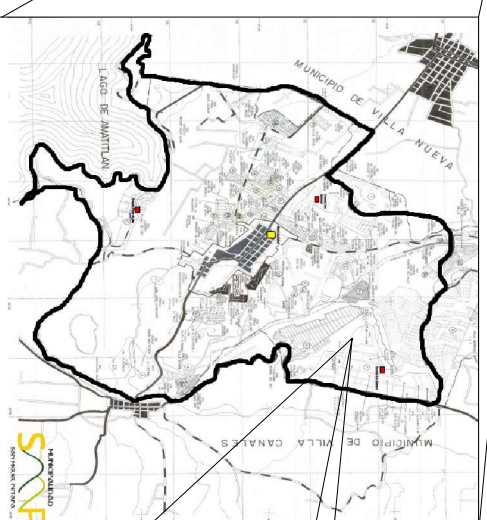
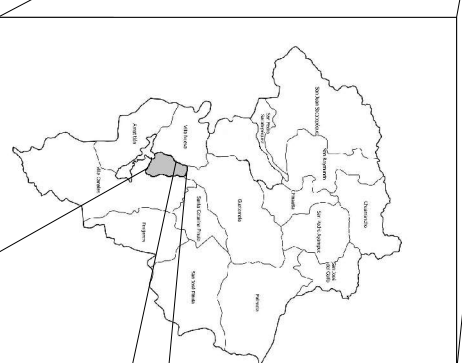
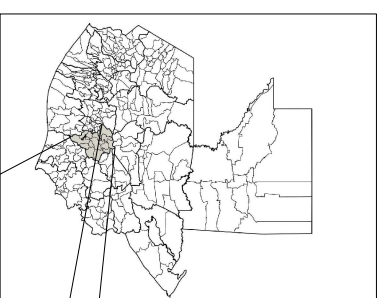
PROYECTO: SISTEMA DE ALCANTARILLADO SANITARIO EN CASERIO EL CERRO ZONA 4, SAN MIGUEL PETAPA, GUATEMALA	PLANO: PLANO DETALLE DE POZO DE VISITA	ESCALA: INDICADA
CALCULO: JOSE MANUEL GALICIA GARCIA	FECHA: AGOSTO 2017	REVISO: INGA MAYRA GARCIA
DIBUJO Y DISEÑO: JOSE MANUEL GALICIA GARCIA		

HOJA 36	36
Vo.Bo: ING. GERSON BARRIOS (MGCS)	Jose Manuel Galicia Asesor: Inga Mayra Garcia



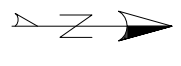
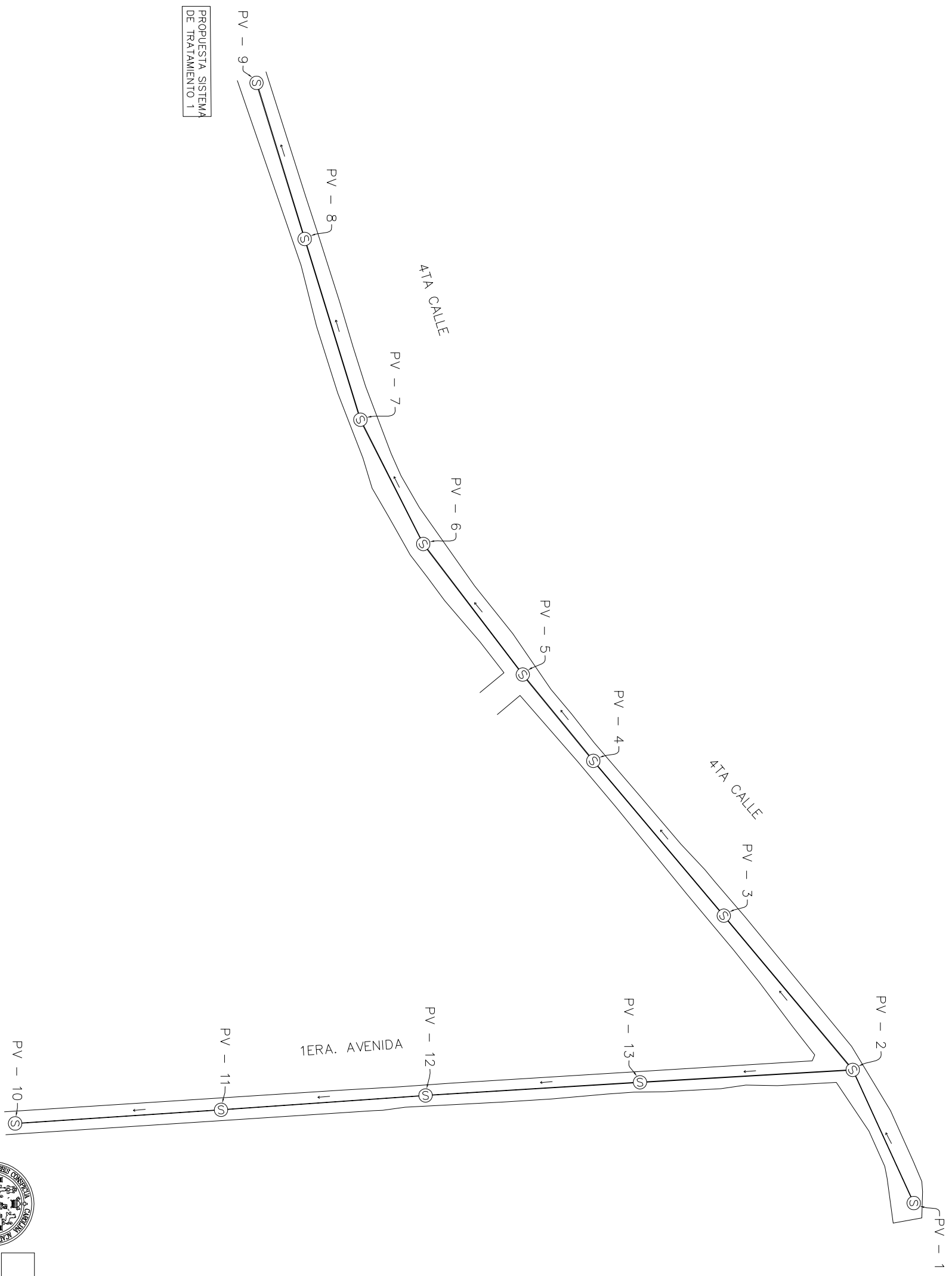
## CONTENIDO:

1. PLANTA GENERAL
2. PLANTA DE CURVAS DE NIVEL
3. PLANTA DE DENSIDAD DE VIVIENDA
4. PLANTA GENERAL DE DISEÑO HIDRÁULICO SECTOR A
5. PLANTA GENERAL DE DISEÑO HIDRÁULICO SECTOR B
6. PLANTA Y PERFIL DE DISEÑO HIDRÁULICO
7. DETALLES DE POZOS DE VISITA



**DISEÑO DE SISTEMA DE ALCANTARILLADO SANITARIO, COLONIA LOS ÁLAMOS ZONA 7  
SAN MIGUEL PETAPA, GUATEMALA**





PLANTA GENERAL

ESCALA HORIZONTAL 1/2000



UNIVERSIDAD DE SAN CARLOS DE GUATEMALA  
 FACULTAD DE INGENIERIA  
 EJERCICIO PROFESIONAL SUPERVISADO



PROYECTO:  
 SISTEMA DE ALCANTARILLADO SANITARIO EN COLONIA  
 LOS ALAMOS ZONA 7, SAN MIGUEL PETAPA, GUATEMALA

CALCULO: JOSÉ MANUEL GALICIA GARCÍA  
 PLANO: PLANTA GENERAL  
 ESCALA: INDICADA

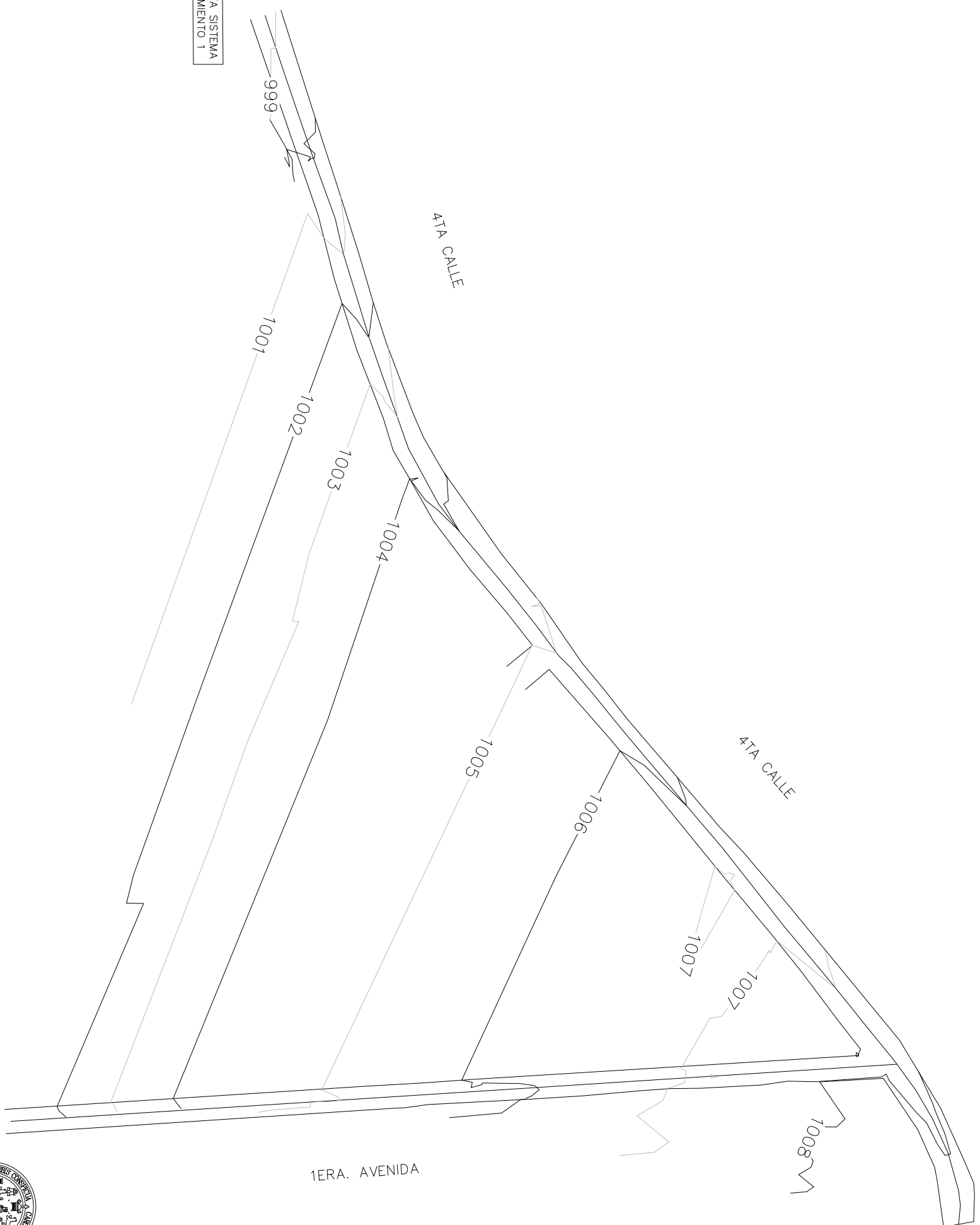
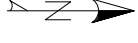
DIBUJO Y DISEÑO: JOSÉ MANUEL GALICIA GARCÍA  
 FECHA: AGOSTO 2017  
 REVISO: INGA. MAYRA GARCÍA

Vo.Bo. ING. GERSON BARRIOS (MCCS) JOSÉ MANUEL GALICIA Asesor: INGA. MAYRA GARCÍA

HOJA	01
	13



LINEA TOPOGRAFICA



UNIVERSIDAD DE SAN CARLOS DE GUATEMALA  
FACULTAD DE INGENIERIA  
EJERCICIO PROFESIONAL SUPERVISADO

PROYECTO:  
SISTEMA DE ALCANTARILLADO SANITARIO EN COLONIA  
LOS ALAMOS ZONA 7, SAN MIGUEL PETAPA, GUATEMALA



# PLANTA DE CURVAS DE NIVEL

ESCALA HORIZONTAL 1/2000

CALCULO:  
JOSE MANUEL GALICIA GARCIA

PLANO:  
PLANTA DE CURVAS DE NIVEL

ESCALA:  
INDICADA

DIBUJO Y DISEÑO:  
JOSE MANUEL GALICIA GARCIA

FECHA:  
AGOSTO 2017

REVISO:  
INGA. MAYRA GARCIA

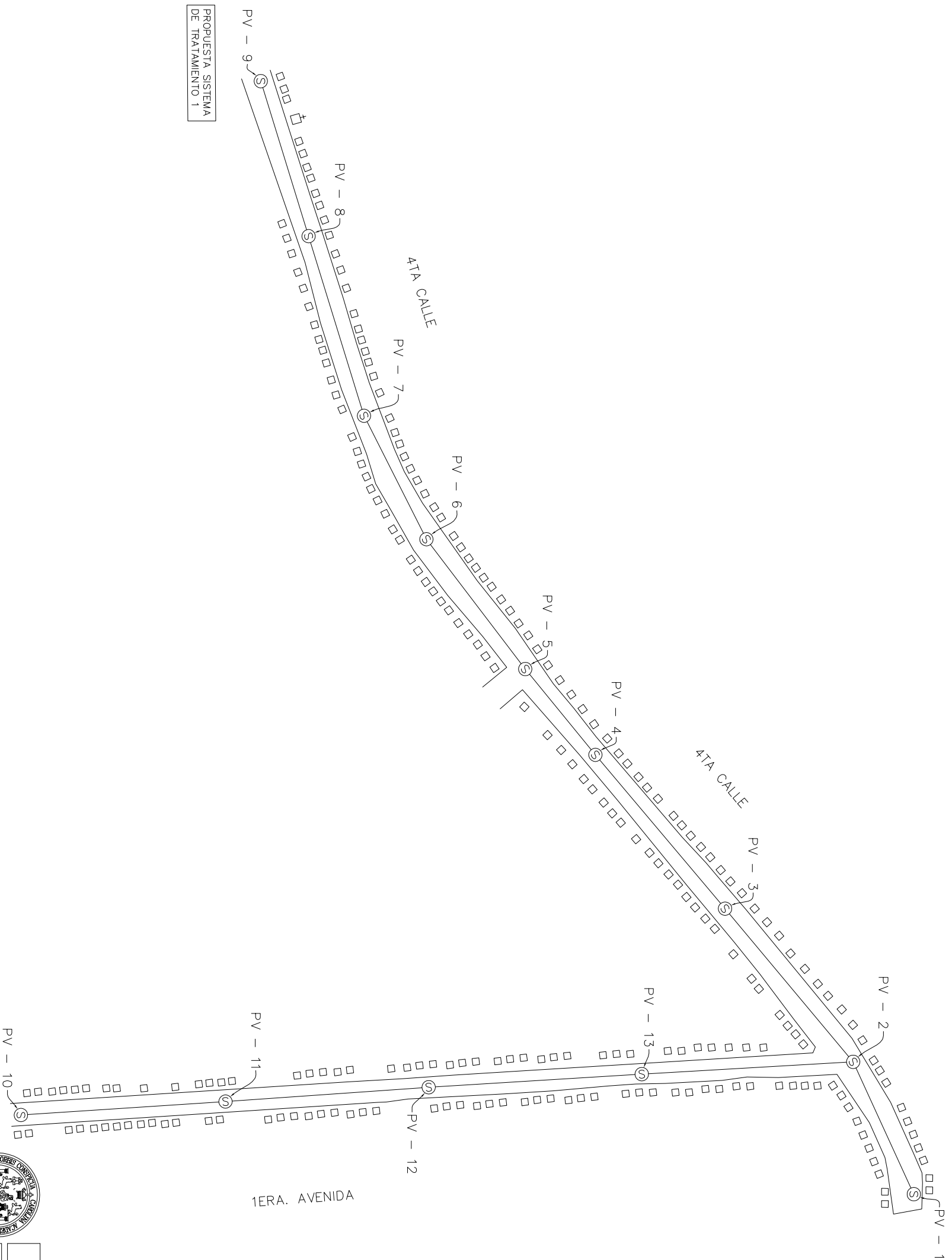
HOJA

02

13

Vo.Bo. ING. GERSON BARRIOS (MGCS) JOSE MANUEL GALICIA Asesor: INGA. MAYRA GARCIA

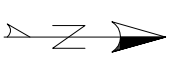
PROPUESTA SISTEMA DE TRATAMIENTO 1



PLANTA DE DENSIDAD DE VIVIENDA

ESCALA HORIZONTAL 1/2000

PROPUESTA SISTEMA DE TRATAMIENTO 2



SIMBOLOGIA	
	POZO EXISTENTE
	ESCUELA
	POZO DE VISITA
	POZO DE VISITA
	CASA
	LINEA DE CONDUCCION

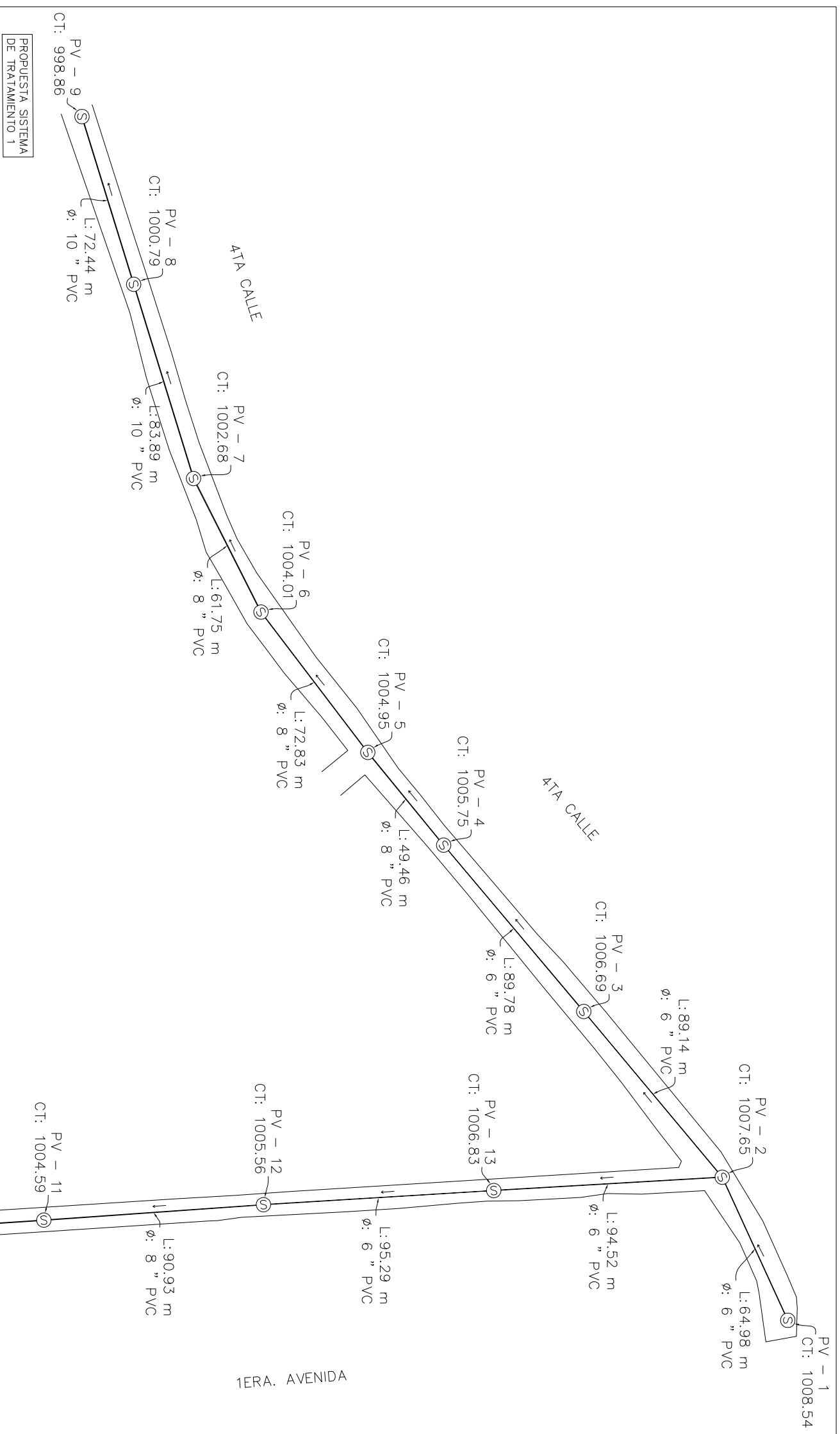


UNIVERSIDAD DE SAN CARLOS DE GUATEMALA  
 FACULTAD DE INGENIERIA  
 EJERCICIO PROFESIONAL SUPERVISADO

PROYECTO:  
 SISTEMA DE ALCANTARILLADO SANITARIO EN COLONIA  
 LOS ALAMOS ZONA 7, SAN MIGUEL PETAPA, GUATEMALA



CALCULO: JOSE MANUEL GALICIA GARCIA	PLANO: PLANTA DENSIDAD DE VIVIENDA	ESCALA: INDICADA
DIBUJO Y DISEÑO: JOSE MANUEL GALICIA GARCIA	FECHA: AGOSTO 2017	REVISO: INGA. MAYRA GARCIA
Hoja: 03 / 13 V.O. Bo. ING. GERSON BARRIOS (MGCS) JOSE MANUEL GALICIA Asesor: INGA. MAYRA GARCIA		HOJA 03 13



PROPUESTA SISTEMA DE TRATAMIENTO 1

PROPUESTA SISTEMA DE TRATAMIENTO 2

# PLANTA DE DISEÑO HIDRÁULICO

ESCALA HORIZONTAL 1/2000

SIMBOLOGIA			
	POZO EXISTENTE	DH	DISTANCIA HORIZONTAL
	POZO DE VISITA	L	LONGITUD DE TUBERIA
	POZO DE VISITA	PTAR	PLANTA DE TRATAMIENTO DE AGUAS RESIDUALES
	DIRECCION DE FLUJO	CT	COTA INVERT DE SALIDA PROPUESTA SISTEMA DE TRATAMIENTO
	TUBERIA		

ESPECIFICACIONES TÉCNICAS	
NORMAS DE TUBERIA	
ASTM F-477	CONEXIONES ENTRE TUBERIA
ASTM F-949	DIMENSIONES Y RIGIDEZ DE TUBERIA
NORMAS DE DISEÑO	
NORMAS GENERALES PARA DISEÑO DE ALCANTARILLADOS	
INFOM, 2001	

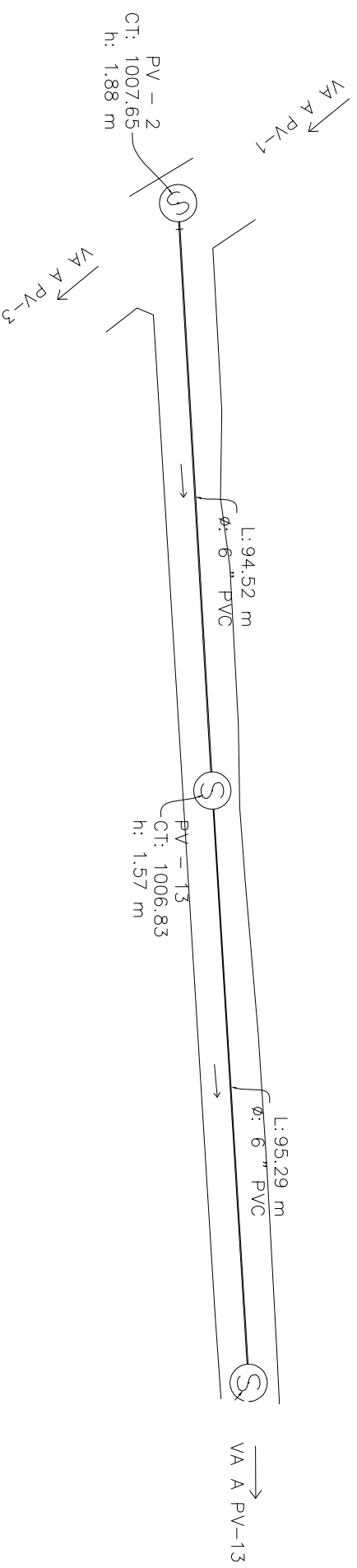


UNIVERSIDAD DE SAN CARLOS DE GUATEMALA  
 FACULTAD DE INGENIERIA  
 EJERCICIO PROFESIONAL SUPERVISADO



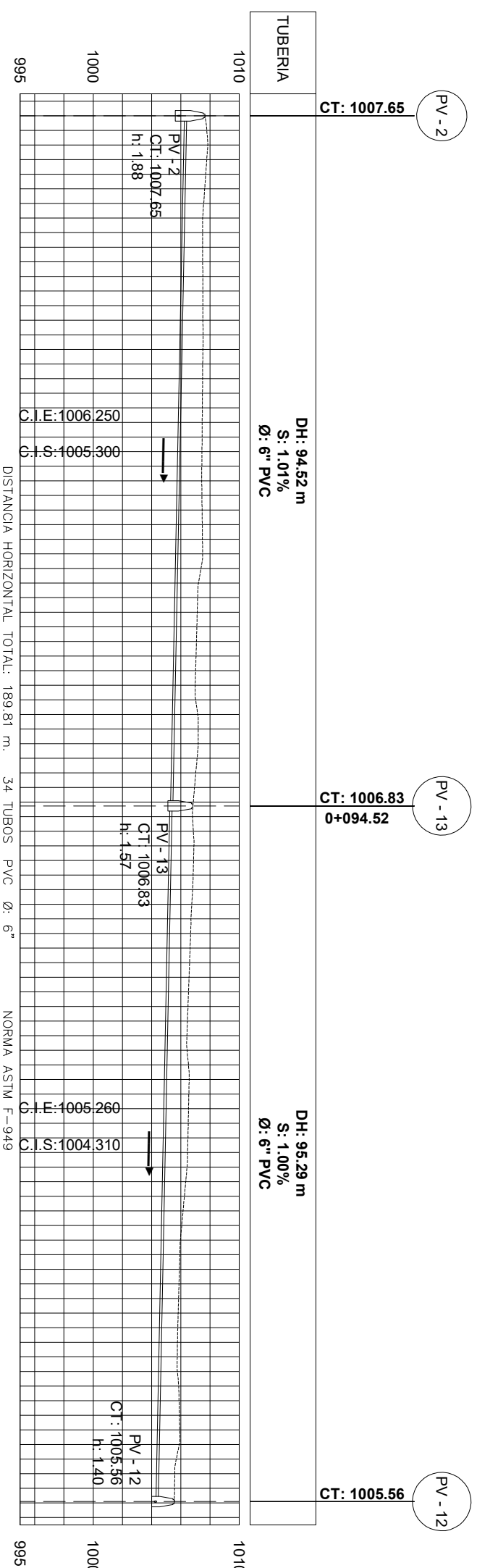
PROYECTO:  
 SISTEMA DE ALCANTARILLADO SANITARIO EN COLONIA  
 LOS ALAMOS ZONA 7, SAN MIGUEL PETAPA, GUATEMALA

CÁLCULO: JOSE MANUEL GALICIA GARCIA	PLANO: PLANTA DE DISEÑO HIDRÁULICO	ESCALA: INDICADA
DIBUJO Y DISEÑO: JOSE MANUEL GALICIA GARCIA	FECHA: AGOSTO 2017	REVISO: INGA. MAYRA GARCIA
Hoja: 04 / 13 Vº.Bº. ING. GERSON BARRIOS (MGCS) - JOSÉ MANUEL GALICIA Asesor: INGA. MAYRA GARCIA		HOJA 04 / 13



PLANTA DE PV-2 A PV-12

ESCALA HORIZONTAL 1/1000



DISTANCIA HORIZONTAL TOTAL: 189.81 m. 34 TUBOS PVC Ø: 6" NORMA ASTM F-949

PERFIL DE PV-2 A PV-12

ESCALA HORIZONTAL 1/500  
ESCALA VERTICAL 1/250

SIMBOLOGÍA

⊙	POZO EXISTENTE	DH	DISTANCIA HORIZONTAL
PV -	POZO DE VISITA	L	LONGITUD DE TUBERÍA
⊠	POZO DE VISITA	PTAR	PLANTA DE TRATAMIENTO DE AGUAS RESIDUALES
→	DIRECCIÓN DE FLUJO	CS	COTA INVERT DE SALIDA
S	PENDIENTE	CIE	COTA INVERT DE ENTRADA
∅	DIÁMETRO	PVC	POLICLORURO DE VINILO
==	TUBERÍA	--	TUBERÍA AUXILIAR 6"
CT	COTA DE TERRENO		



UNIVERSIDAD DE SAN CARLOS DE GUATEMALA  
FACULTAD DE INGENIERIA  
EJERCICIO PROFESIONAL SUPERVISADO



PROYECTO:  
SISTEMA DE ALCANTARILLADO SANITARIO EN COLONIA  
LOS ALAMOS ZONA 7, SAN MIGUEL PETAPA, GUATEMALA

CALCULO:  
JOSE MANUEL GALICIA GARCIA

PLANO:  
PLANTA PERFIL PV-2 A PV-12

ESCALA:  
INDICADA

DIBUJO Y DISEÑO:  
JOSE MANUEL GALICIA GARCIA

FECHA:  
AGOSTO 2017

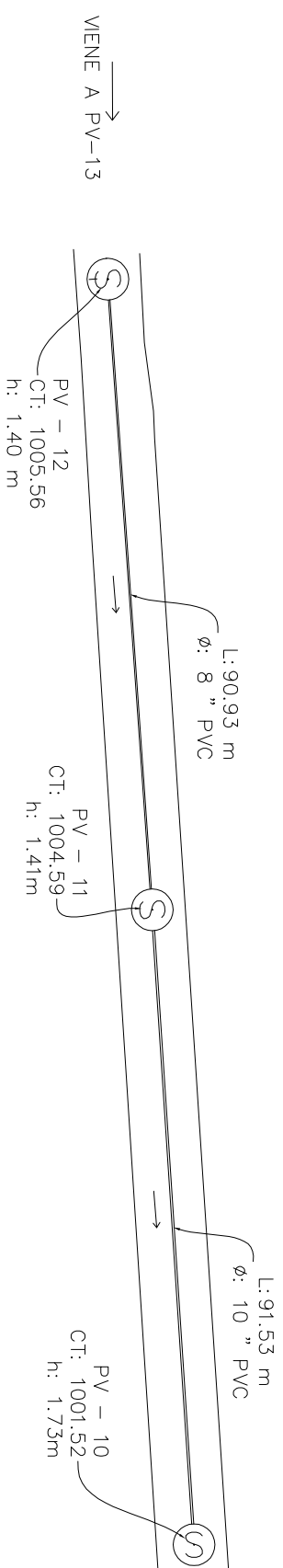
REVISO:  
INGA. MAYRA GARCIA

HOJA

05

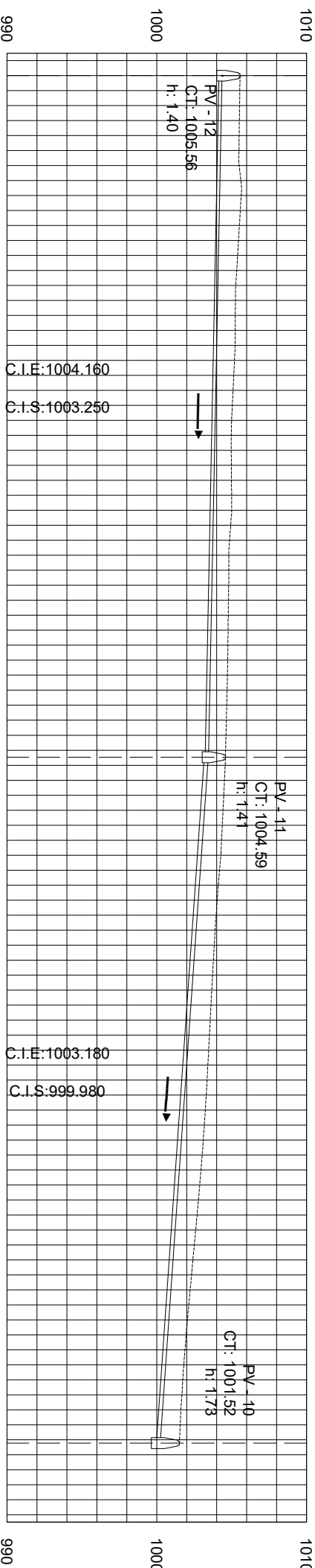
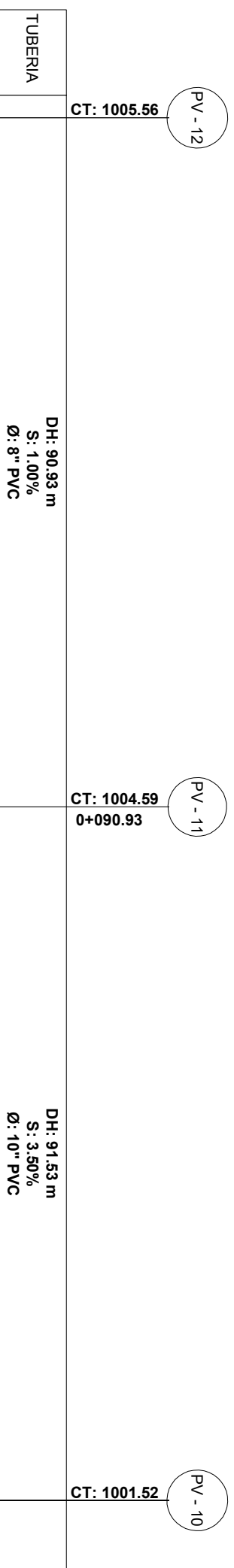
13

Vo.Bo. ING. GERSON BARRIOS (MGCS) JOSÉ MANUEL GALICIA Asesor: INGA. MAYRA GARCIA



PLANTA DE PV-12 A PV-10

ESCALA HORIZONTAL 1/1000



DISTANCIA HORIZONTAL TOTAL: 182.46 m. 16 TUBOS PVC Ø: 8" Y 16 TUBOS PVC Ø: 10" NORMA ASTM F-949

PERFIL DE PV-12 A PV-10

ESCALA HORIZONTAL 1/300  
ESCALA VERTICAL 1/250

SIMBOLOGÍA

⊙	POZO EXISTENTE	DH	DISTANCIA HORIZONTAL
PV -	POZO DE VISITA	L	LONGITUD DE TUBERIA
⊠	POZO DE VISITA	PTAR	PLANTA DE TRATAMIENTO DE AGUAS RESIDUALES
→	DIRECCIÓN DE FLUJO	CIS	COTA INVERT DE SALIDA
S	PENDIENTE	CIE	COTA INVERT DE ENTRADA
∅	DIAMETRO	PVC	POLICLORURO DE VINILO
==	TUBERIA	- -	TUBERIA AUXILIAR 6"
CT	COTA DE TERRENO		



UNIVERSIDAD DE SAN CARLOS DE GUATEMALA  
FACULTAD DE INGENIERIA  
EJERCICIO PROFESIONAL SUPERVISADO

PROYECTO:  
SISTEMA DE ALCANTARILLADO SANITARIO EN COLONIA  
LOS ALAMOS ZONA 7, SAN MIGUEL PETAPA, GUATEMALA

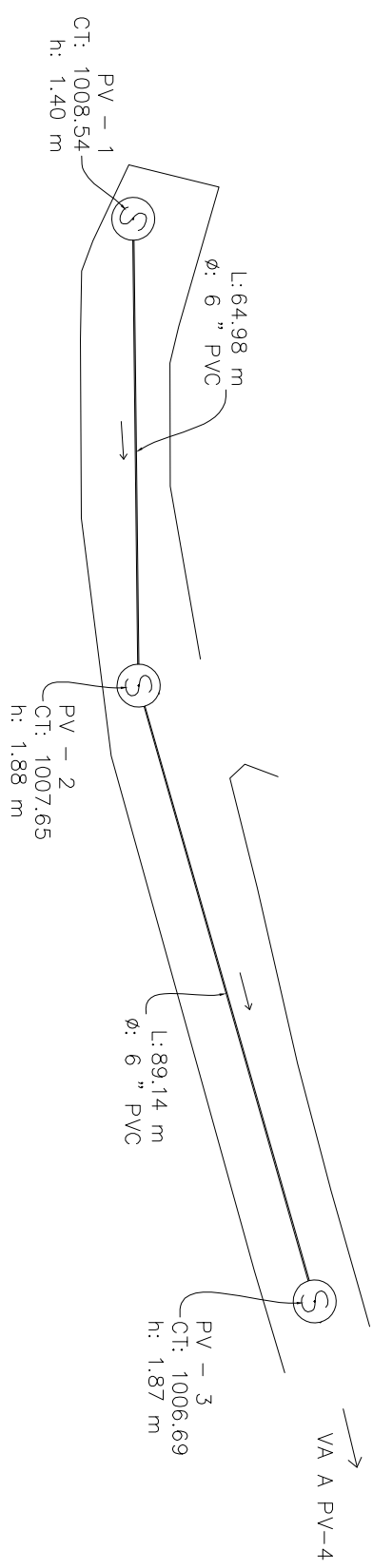


CALCULO: JOSE MANUEL GALICIA GARCIA  
PLANO: PLANTA PERFIL PV-12 A PV-10  
ESCALA: INDICADA

DIBUJO Y DISEÑO: JOSE MANUEL GALICIA GARCIA  
FECHA: AGOSTO 2017  
REVISO: INGA. MAYRA GARCIA

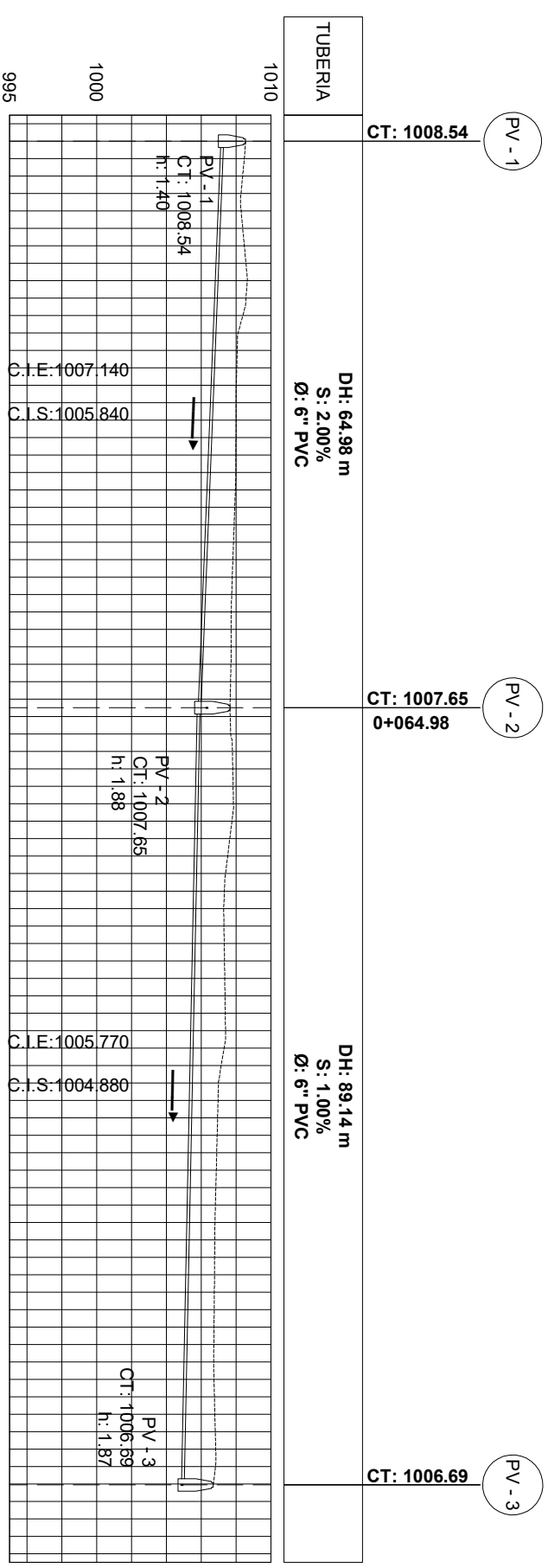
Hoja 06 de 13

Vo.Bo. ING. GERSON BARRIOS (MGCS) JOSE MANUEL GALICIA Asesor: INGA. MAYRA GARCIA



PLANTA DE PV-1 A PV-3

ESCALA HORIZONTAL 1/1000



DISTANCIA HORIZONTAL TOTAL: 154.12 m. 26 TUBOS PVC Ø: 6" NORMA ASTM F-949

PERFIL DE PV-1 A PV-3

ESCALA HORIZONTAL 1/500  
ESCALA VERTICAL 1/250

SIMBOLOGÍA	
⊙	POZO EXISTENTE
⊙	POZO DE VISITA
⊙	POZOS DE TRATAMIENTO DE AGUAS RESIDUALES
→	DIRECCIÓN DE FLUJO
S	PENDIENTE
∅	DIAMETRO
≡	TUBERIA
CT	COTA DE TERRENO
DH	DISTANCIA HORIZONTAL
L	LONGITUD DE TUBERIA
PTAR	PLANTA DE TRATAMIENTO DE AGUAS RESIDUALES
CIS	COTA INVERT DE SALIDA
CIE	COTA INVERT DE ENTRADA
PVC	POLICLORURO DE VINILO
---	TUBERIA AUXILIAR 6"

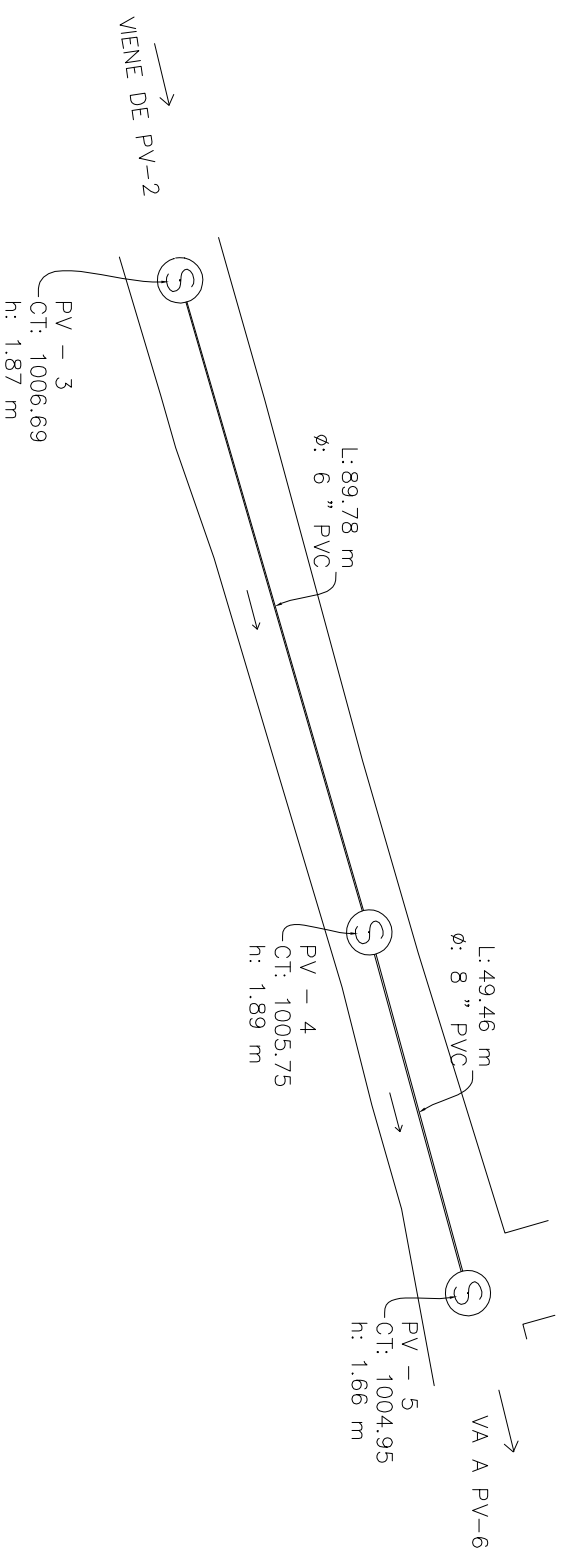


UNIVERSIDAD DE SAN CARLOS DE GUATEMALA  
FACULTAD DE INGENIERIA  
EJERCICIO PROFESIONAL SUPERVISADO

PROYECTO:  
SISTEMA DE ALCANTARILLADO SANITARIO EN COLONIA  
LOS ALAMOS ZONA 7, SAN MIGUEL PETAPA, GUATEMALA

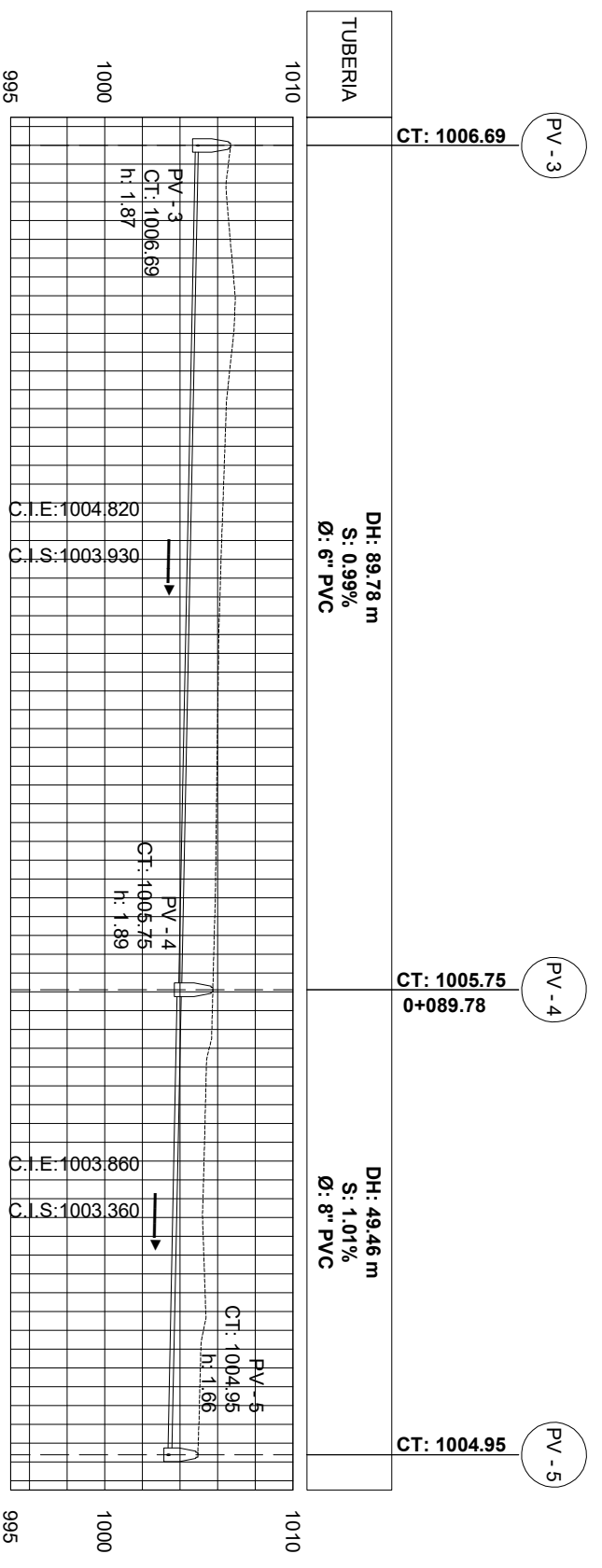
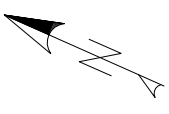


CALCULO: JOSE MANUEL GALICIA GARCIA	PLANO: PLANTA PERFIL PV-1 A PV-3	ESCALA: INDICADA
DIBUJO Y DISEÑO: JOSE MANUEL GALICIA GARCIA	FECHA: AGOSTO 2017	REVISO: INGA. MAYRA GARCIA
Hoja: 07 / 13 Vo.Bo. ING. GERSON BARRIOS (MGCS) / JOSE MANUEL GALICIA / Asesor: INGA. MAYRA GARCIA		HOJA 07 13



PLANTA DE PV-3 A PV-5

ESCALA HORIZONTAL 1/1000



DISTANCIA HORIZONTAL TOTAL: 139.24 m. 15 TUBOS PVC Ø: 6" Y 9 TUBOS PVC Ø: 8" NORMA ASTM F-949

PERFIL DE PV-3 A PV-5

ESCALA HORIZONTAL 1/500  
ESCALA VERTICAL 1/250

SIMBOLOGÍA

⊙	POZO EXISTENTE	DH	DISTANCIA HORIZONTAL
PV-1	POZO DE VISITA	L	LONGITUD DE TUBERIA
⊠	POZO DE VISITA	PTAR	PLANTA DE TRATAMIENTO DE AGUAS RESIDUALES
→	DIRECCIÓN DE FLUJO	CIS	COTA INVERT DE SALIDA
S	PENDIENTE	CIE	COTA INVERT DE ENTRADA
∅	DIAMETRO	PVC	POLICLORURO DE VINILO
≡	TUBERIA	--	TUBERIA AUXILIAR 6"
CT	COTA DE TERRENO		



UNIVERSIDAD DE SAN CARLOS DE GUATEMALA  
FACULTAD DE INGENIERIA  
EJERCICIO PROFESIONAL SUPERVISADO

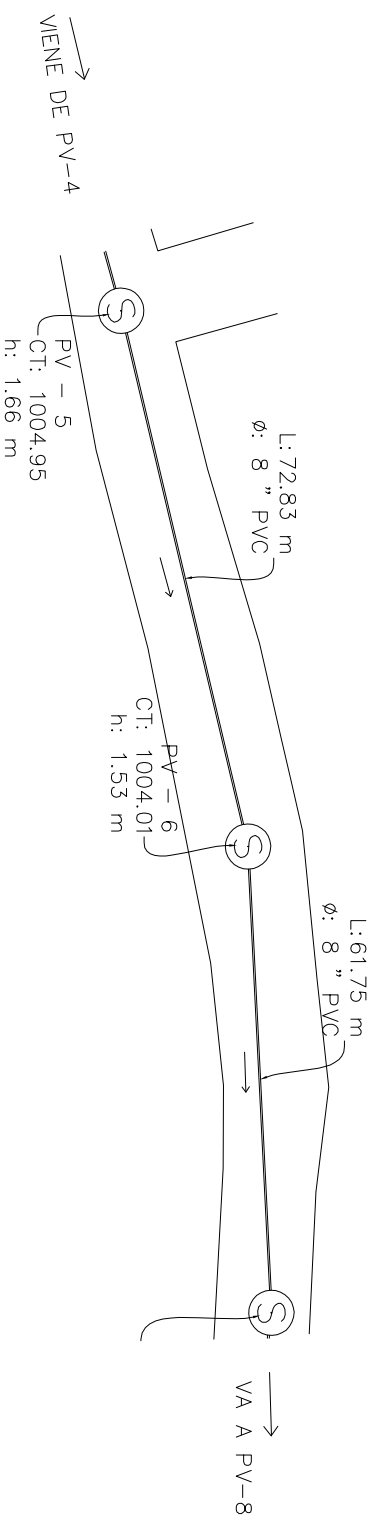
PROYECTO:  
SISTEMA DE ALCANTARILLADO SANITARIO EN COLONIA  
LOS ALAMOS ZONA 7, SAN MIGUEL PETAPA, GUATEMALA



CALCULO: JOSE MANUEL GAUCIA GARCIA  
PLANO: PLANTA PERFIL PV-3 A PV-5  
ESCALA: INDICADA

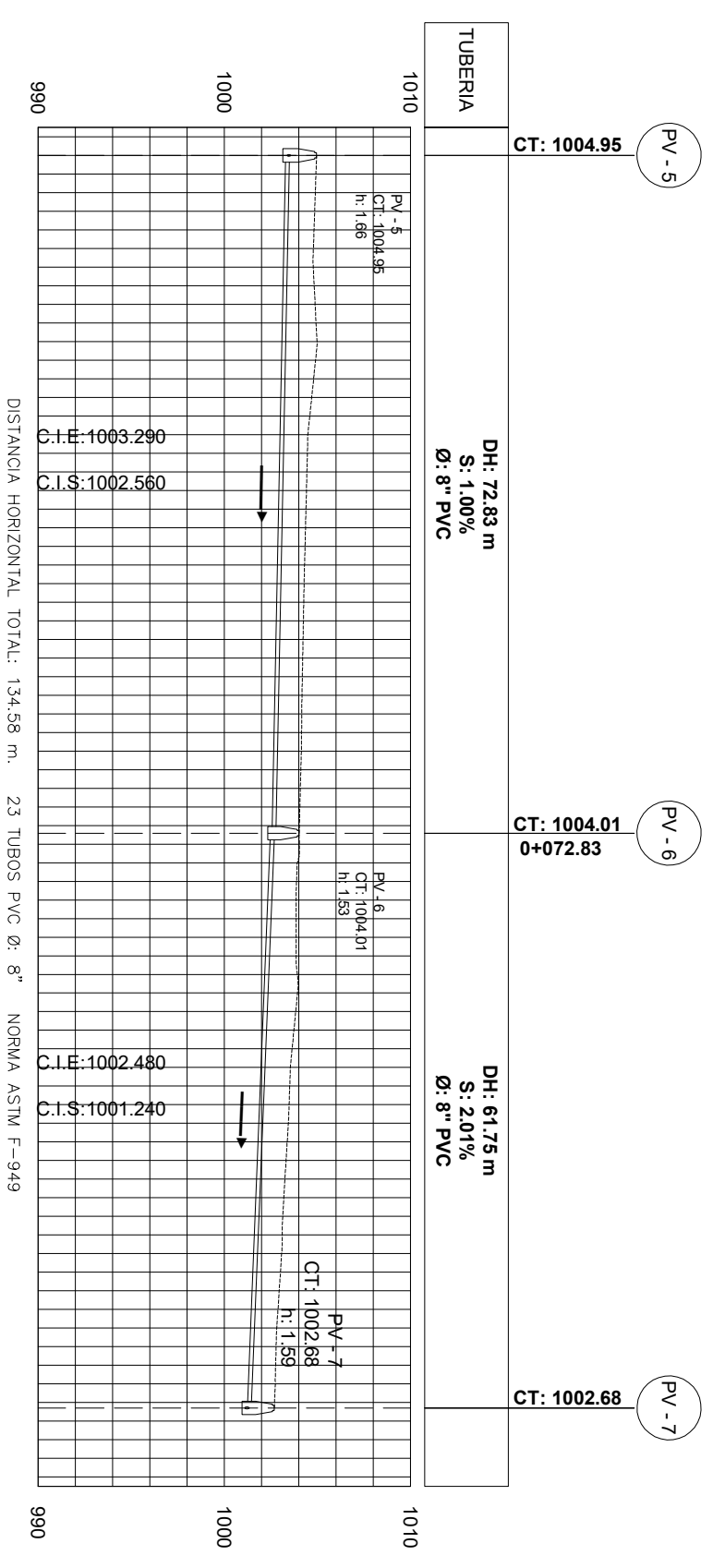
DIBUJO Y DISEÑO: JOSE MANUEL GAUCIA GARCIA  
FECHA: AGOSTO 2017  
REVISO: INGA. MAYRA GARCIA

Hoja 08 de 13  
Vo.Bo. ING. GERSON BARRIOS (MGCS) / JOSE MANUEL GAUCIA Asesor: INGA. MAYRA GARCIA



PLANTA DE PV-5 A PV-7

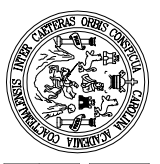
ESCALA HORIZONTAL 1/1000



PERFIL DE PV-5 A PV-7

ESCALA HORIZONTAL 1/500  
ESCALA VERTICAL 1/250

SIMBOLOGIA	
⊙	POZO EXISTENTE
⊙-1	POZO DE VISITA
⊙-1	POZO DE VISITA
→	DIRECCIÓN DE FLUJO
S	PENDIENTE
∅	DIAMETRO
≡	TUBERIA
CT	COTA DE TERRENO
DH	DISTANCIA HORIZONTAL
L	LONGITUD DE TUBERIA
PTAR	PLANTA DE TRATAMIENTO DE AGUAS RESIDUALES
OS	COTA INVERT DE SALIDA
CIE	COTA INVERT DE ENTRADA
PVC	POLICLORURO DE VINILO
---	TUBERIA AUXILIAR 6"



UNIVERSIDAD DE SAN CARLOS DE GUATEMALA  
FACULTAD DE INGENIERIA  
EJERCICIO PROFESIONAL SUPERVISADO

PROYECTO:  
SISTEMA DE ALCANTARILLADO SANITARIO EN COLONIA  
LOS ALAMOS ZONA 7, SAN MIGUEL PETAPA, GUATEMALA



CALCULO:  
JOSE MANUEL GALICIA GARCIA

PLANO:  
PLANTA PERFIL PV-5 A PV-7

ESCALA:  
INDICADA

DIBUJO Y DISEÑO:  
JOSE MANUEL GALICIA GARCIA

FECHA:  
AGOSTO 2017

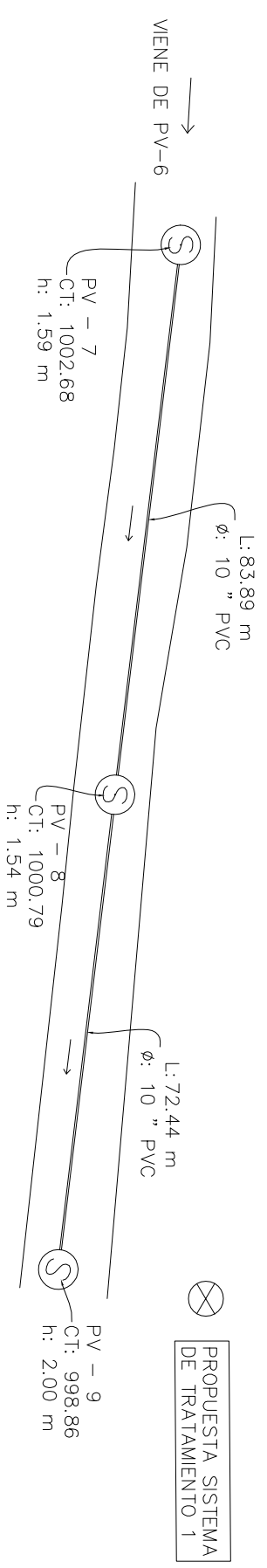
REVISO:  
INGA. MAYRA GARCIA

Vo.Bo. ING. GERSON BARRIOS (MGCS) JOSE MANUEL GALICIA Asesor: INGA. MAYRA GARCIA

HOJA  
09

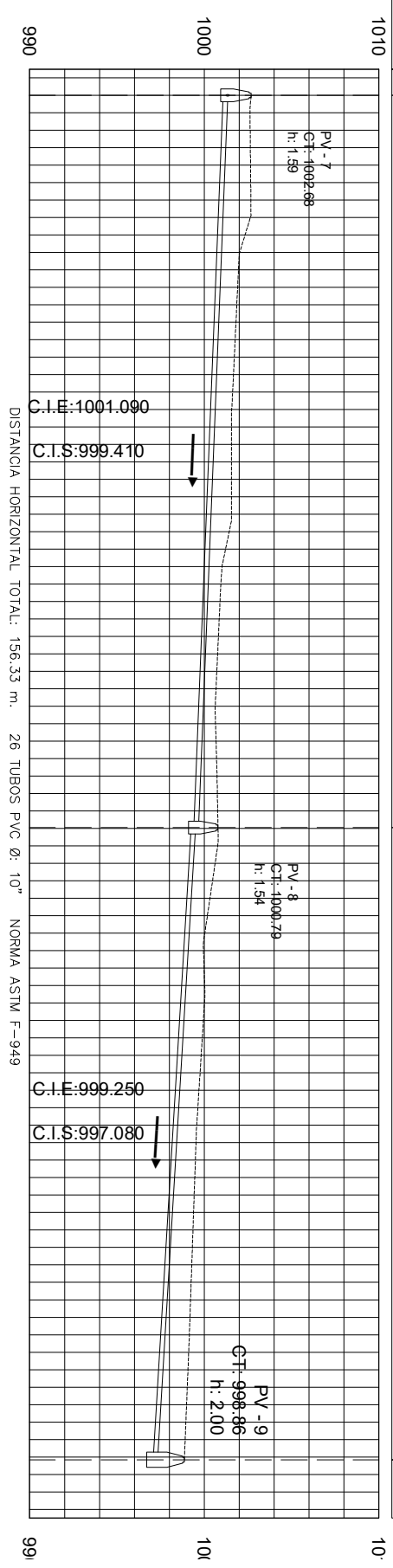
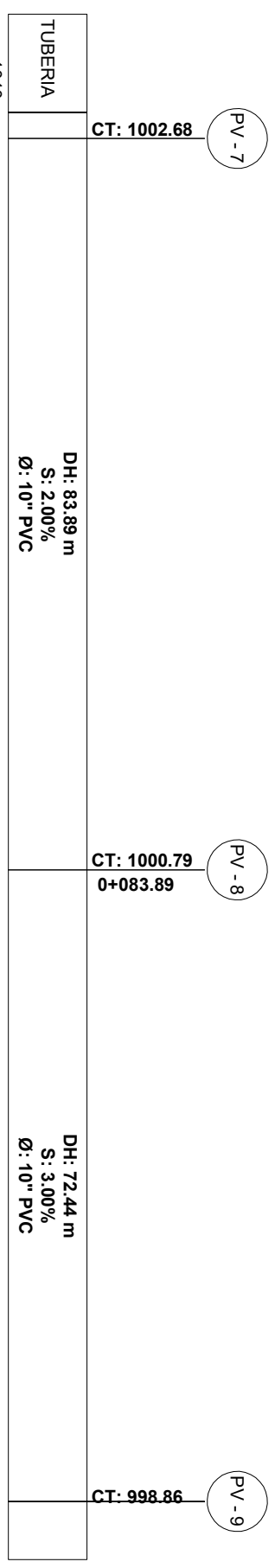
13





PLANTA DE PV-7 A PV-9

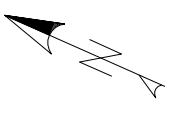
ESCALA HORIZONTAL 1/1000



DISTANCIA HORIZONTAL TOTAL: 156.33 m. 26 TUBOS PVC Ø: 10" NORMA ASTM F-949

PERFIL DE PV-7 A PV-9

ESCALA HORIZONTAL 1/500  
ESCALA VERTICAL 1/250



SIMBOLOGÍA	
	POZO EXISTENTE
	POZO DE VISITA
	PLANTA DE TRATAMIENTO DE AGUAS RESIDUALES
	DIRECCIÓN DE FLUJO
	PENDIENTE
	DIAMETRO
	TUBERIA
	COTA DE TERRENO

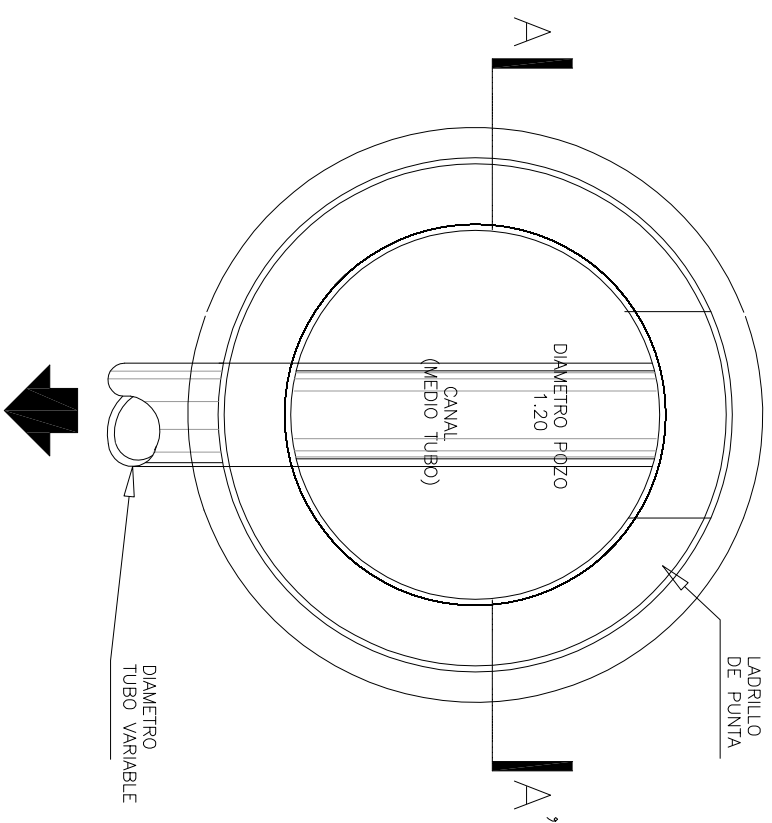


UNIVERSIDAD DE SAN CARLOS DE GUATEMALA  
FACULTAD DE INGENIERIA  
EJERCICIO PROFESIONAL SUPERVISADO

PROYECTO:  
SISTEMA DE ALCANTARILLADO SANITARIO EN COLONIA  
LOS ALAMOS ZONA 7, SAN MIGUEL PETAPA, GUATEMALA

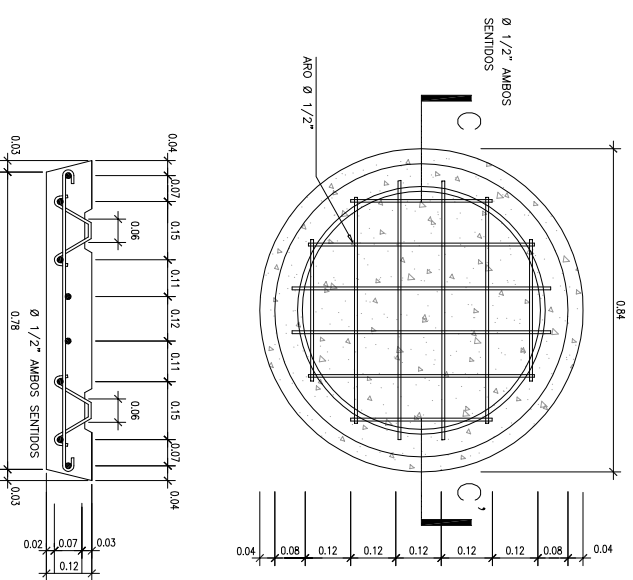


CALCULO: JOSE MANUEL GALICIA GARCIA	PLANO: PLANTA PERFIL PV-7 A PV-9	ESCALA: INDICADA
DIBUJO Y DISEÑO: JOSE MANUEL GALICIA GARCIA	FECHA: AGOSTO 2017	REVISOR: INGA. MAYRA GARCIA
Vo.Bo. ING. GERSON BARRIOS (MGCS) JOSE MANUEL GALICIA Asesor: INGA. MAYRA GARCIA		HOJA 10 13



PLANTA POZO DE VISITA H > 1.20m

ESCALA: 1/25



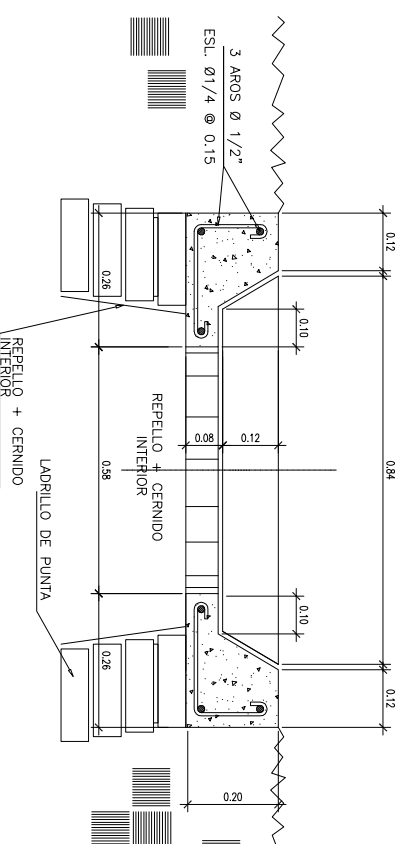
PLANTA DE POZO Y SECCIÓN C - C'

ESCALA: 1/20



SECCIÓN A-A' H > 1.20m

ESCALA: 1/25



DETALLE DE BROCAL DE POZO

ESCALA: 1/20



UNIVERSIDAD DE SAN CARLOS DE GUATEMALA  
FACULTAD DE INGENIERIA  
EJERCICIO PROFESIONAL SUPERVISADO

PROYECTO:  
SISTEMA DE ALCANTARILLADO SANITARIO EN COLONIA  
LOS ALAMOS ZONA 7, SAN MIGUEL PETAPA, GUATEMALA



CALCULO:  
JOSE MANUEL GALICIA GARCIA

PLANO:  
PLANO DETALLE DE POZO DE VISITA

ESCALA:  
INDICADA

DIBUJO Y DISEÑO:  
JOSE MANUEL GALICIA GARCIA

FECHA:  
AGOSTO 2017

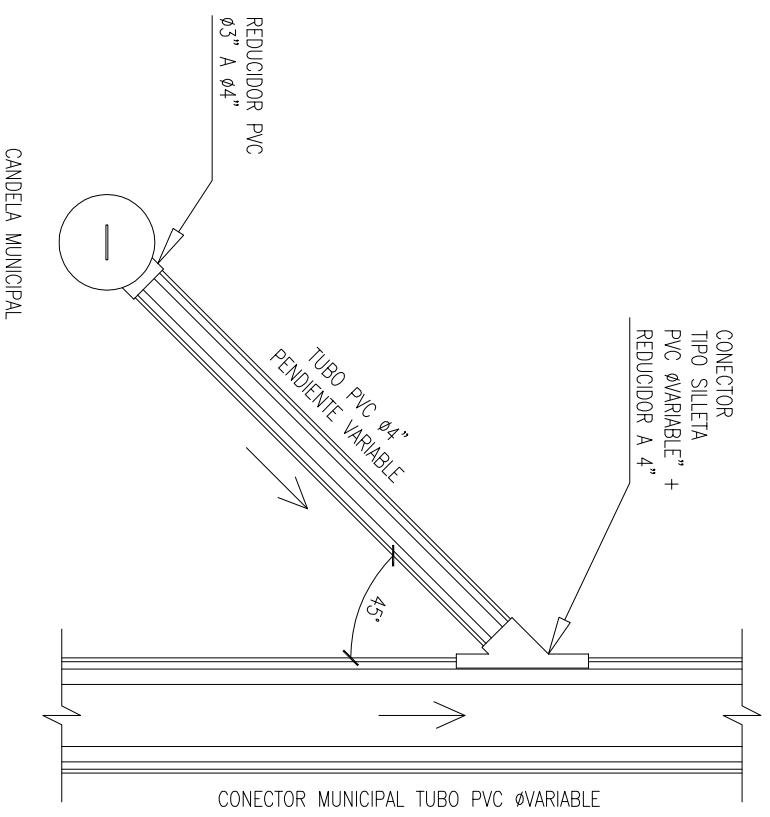
REVISOR:  
INGA MAYRA GARCIA

Vo.Bo. ING. GERSON BARRIOS (MGCS)      JOSE MANUEL GALICIA      Asesor: INGA MAYRA GARCIA

HOJA  
11

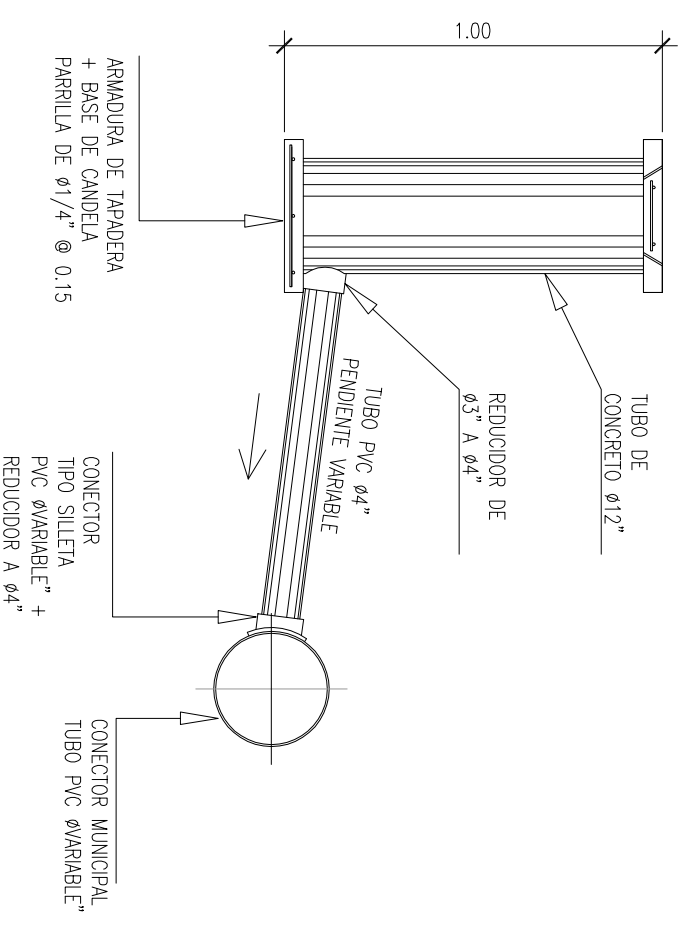
13





**PLANTA ACOMETIDA DOMICILIAR**

ESCALA: 1/20



**PERFIL ACOMETIDA DOMICILIAR**

ESCALA: 1/20



UNIVERSIDAD DE SAN CARLOS DE GUATEMALA  
 FACULTAD DE INGENIERIA  
 EJERCICIO PROFESIONAL SUPERVISADO

PROYECTO:  
 SISTEMA DE ALcantarillado sanitario en colonia  
 LOS ALAMOS ZONA 7, SAN MIGUEL PETAPA, GUATEMALA



CALCULO: JOSE MANUEL GALICIA GARCIA	PLANO: <b>PLANO DETALLE DE POZO DE VISITA</b>	ESCALA: INDICADA
DIBUJO Y DISEÑO: JOSE MANUEL GALICIA GARCIA	FECHA: AGOSTO 2017	REVISOR: INGA MAYRA GARCIA

Vo.Bo: ING. GERSON BARRIOS (MGCS)	JOSE MANUEL GALICIA	Asesor: INGA MAYRA GARCIA
HOJA 13	13	

## ANEXOS

**Anexo 1. Tablas de relaciones hidráulicas de alcantarilla con sección transversal circular.**

q/Q	d/D	v/V	a/A	q/Q	d/D	v/V	a/A	q/Q	d/D	v/V	a/A
0.00501	0.05100	0.26022	0.01925	0.07149	0.18100	0.59395	0.12338	0.21232	0.31200	0.79291	0.26623
0.00522	0.05200	0.26353	0.01981	0.07230	0.18200	0.58132	0.12436	0.21254	0.31300	0.79428	0.26739
0.00544	0.05300	0.26681	0.02038	0.07311	0.18300	0.58324	0.12535	0.21384	0.31400	0.79565	0.26855
0.00566	0.05400	0.27007	0.02095	0.07392	0.18400	0.58515	0.12633	0.21515	0.31500	0.79702	0.26972
0.00589	0.05500	0.27330	0.02153	0.07475	0.18500	0.58706	0.12732	0.21647	0.31600	0.79839	0.27088
0.00612	0.05600	0.27652	0.02212	0.07557	0.18600	0.58897	0.12831	0.21779	0.31700	0.79977	0.27204
0.00635	0.05700	0.27971	0.02270	0.07640	0.18700	0.59086	0.12930	0.21911	0.31800	0.80114	0.27320
0.00659	0.05800	0.28288	0.02330	0.07723	0.18800	0.59276	0.13030	0.22043	0.31900	0.80251	0.27436
0.00683	0.05900	0.28603	0.02389	0.07807	0.18900	0.59464	0.13129	0.22176	0.32000	0.80388	0.27552
0.00708	0.06000	0.28916	0.02450	0.07891	0.19000	0.59653	0.13229	0.22308	0.32100	0.80519	0.27668
0.00734	0.06100	0.29227	0.02510	0.07976	0.19100	0.59840	0.13329	0.22442	0.32200	0.80653	0.27784
0.00760	0.06200	0.29536	0.02572	0.08061	0.19200	0.60027	0.13429	0.22575	0.32300	0.80786	0.27900
0.00786	0.06300	0.29843	0.02633	0.08147	0.19300	0.60214	0.13530	0.22709	0.32400	0.80920	0.28016
0.00813	0.06400	0.30148	0.02695	0.08233	0.19400	0.60400	0.13630	0.22843	0.32500	0.81053	0.28133
0.00840	0.06500	0.30451	0.02758	0.08319	0.19500	0.60586	0.13731	0.22978	0.32600	0.81186	0.28249
0.00868	0.06600	0.30753	0.02821	0.08401	0.19600	0.60771	0.13832	0.23113	0.32700	0.81320	0.28365
0.00896	0.06700	0.31052	0.02884	0.08493	0.19700	0.60955	0.13933	0.23248	0.32800	0.81453	0.28481
0.00924	0.06800	0.31350	0.02948	0.08581	0.19800	0.61139	0.14035	0.23383	0.32900	0.81587	0.28597
0.00953	0.06900	0.31647	0.03013	0.08669	0.19900	0.61323	0.14136	0.23519	0.33000	0.81720	0.28713
0.00983	0.07000	0.31941	0.03077	0.08757	0.20000	0.61506	0.14238	0.23655	0.33100	0.81852	0.28829
0.01013	0.07100	0.32234	0.03142	0.08846	0.20100	0.61689	0.14340	0.23791	0.33200	0.81982	0.28945
0.01043	0.07200	0.32526	0.03208	0.08935	0.20200	0.61872	0.14442	0.23928	0.33300	0.82113	0.29061
0.01074	0.07300	0.32815	0.03274	0.09025	0.20300	0.62055	0.14544	0.24064	0.33400	0.82243	0.29177
0.01106	0.07400	0.33103	0.03341	0.09115	0.20400	0.62238	0.14647	0.24202	0.33500	0.82373	0.29294
0.01138	0.07500	0.33390	0.03407	0.09206	0.20500	0.62421	0.14750	0.24339	0.33600	0.82503	0.29410
0.01170	0.07600	0.33651	0.03475	0.09297	0.20600	0.62604	0.14852	0.24477	0.33700	0.82633	0.29526
0.01203	0.07700	0.33958	0.03542	0.09388	0.20700	0.62787	0.14956	0.24615	0.33800	0.82763	0.29642
0.01236	0.07800	0.34241	0.03610	0.09480	0.20800	0.62970	0.15059	0.24753	0.33900	0.82894	0.29758
0.01270	0.07900	0.34522	0.03679	0.09572	0.20900	0.63153	0.15162	0.24892	0.34000	0.83024	0.29874
0.01304	0.08000	0.34801	0.03748	0.09665	0.21000	0.63336	0.15266	0.25031	0.34100	0.83153	0.29990
0.01339	0.08100	0.35079	0.03817	0.09758	0.21100	0.63487	0.15370	0.25170	0.34200	0.83280	0.30106
0.01374	0.08200	0.35355	0.03887	0.09851	0.21200	0.63664	0.15474	0.25310	0.34300	0.83407	0.30222
0.01410	0.08300	0.35630	0.03957	0.09945	0.21300	0.63842	0.15578	0.25449	0.34400	0.83534	0.30338
0.01446	0.08400	0.35904	0.04027	0.10039	0.21400	0.64019	0.15682	0.25589	0.34500	0.83662	0.30455
0.01483	0.08500	0.36176	0.04098	0.10134	0.21500	0.64196	0.15787	0.25730	0.34600	0.83789	0.30571
0.01520	0.08600	0.36448	0.04169	0.10229	0.21600	0.64373	0.15891	0.25870	0.34700	0.83916	0.30687
0.01557	0.08700	0.36717	0.04241	0.10325	0.21700	0.64550	0.15996	0.26011	0.34800	0.84043	0.30803

Continuación de anexo 1.

q/Q	d/D	v/V	a/A	q/Q	d/D	v/V	a/A	q/Q	d/D	v/V	a/A
0.01595	0.08800	0.36986	0.04313	0.10420	0.21800	0.64728	0.16101	0.26153	0.34900	0.84170	0.30919
0.01634	0.08900	0.37253	0.04385	0.10517	0.21900	0.64905	0.16207	0.26294	0.35000	0.84297	0.31192
0.01673	0.09000	0.37519	0.04458	0.10613	0.22000	0.65082	0.16312	0.26436	0.35100	0.84423	0.31313
0.01712	0.09100	0.37842	0.04531	0.10711	0.22100	0.65238	0.16418	0.26578	0.35200	0.84547	0.31435
0.01752	0.09200	0.38048	0.04604	0.10808	0.22200	0.65411	0.16523	0.26720	0.35300	0.84671	0.31556
0.01792	0.09300	0.38310	0.04678	0.10906	0.22300	0.65583	0.16629	0.26863	0.35400	0.84795	0.31678
0.01833	0.09400	0.38572	0.04752	0.11004	0.22400	0.65756	0.16735	0.27006	0.35500	0.84919	0.31799

Fuente: GALDÁMEZ ORANTES, Dany René. *Diseño del sistema de alcantarillado sanitario de la aldea Sabana Grande y diseño del puesto de salud de la aldea San Miguel del municipio de Chiquimula*, p. 56.