



Universidad de San Carlos de Guatemala
Facultad de Ingeniería
Escuela de Ingeniería Civil

**ARMADO SISMORRESISTENTE DE ELEMENTOS ESTRUCTURALES PERTENECIENTES A
PÓRTICOS RESISTENTES A MOMENTO, ELABORADOS DE CONCRETO REFORZADO,
NO PRETENSADO, NO POSTENSADO, SEGÚN EL CAPÍTULO 18 DEL REGLAMENTO
PARA CONCRETO ESTRUCTURAL ACI318SUS-14**

Berny Kenneth Juárez Gática

Asesorado por el Ing. Luis Estuardo Saravia Ramírez

Guatemala, abril de 2019

UNIVERSIDAD DE SAN CARLOS DE GUATEMALA



FACULTAD DE INGENIERÍA

**ARMADO SISMORRESISTENTE DE ELEMENTOS ESTRUCTURALES PERTENECIENTES A
PÓRTICOS RESISTENTES A MOMENTO, ELABORADOS DE CONCRETO REFORZADO,
NO PRETENSADO, NO POSTENSADO, SEGÚN EL CAPÍTULO 18 DEL REGLAMENTO
PARA CONCRETO ESTRUCTURAL ACI318SUS-14**

TRABAJO DE GRADUACIÓN

PRESENTADO A LA JUNTA DIRECTIVA DE LA
FACULTAD DE INGENIERÍA
POR

BERNY KENNETH JUÁREZ GÁTICA
ASESORADO POR EL ING. LUIS ESTUARDO SARAVIA RAMÍREZ

AL CONFERÍRSELE EL TÍTULO DE

INGENIERO CIVIL

GUATEMALA, ABRIL DE 2019

UNIVERSIDAD DE SAN CARLOS DE GUATEMALA
FACULTAD DE INGENIERÍA



NÓMINA DE JUNTA DIRECTIVA

DECANO	Ing. Pedro Antonio Aguilar Polanco
VOCAL I	Ing. José Francisco Gómez Rivera
VOCAL II	Ing. Mario Renato Escobedo Martínez
VOCAL III	Ing. José Milton de León Bran
VOCAL IV	Br. Luis Diego Aguilar Ralón
VOCAL V	Br. Christian Daniel Estrada Santizo
SECRETARIA	Inga. Lesbia Magalí Herrera López

TRIBUNAL QUE PRACTICÓ EL EXAMEN GENERAL PRIVADO

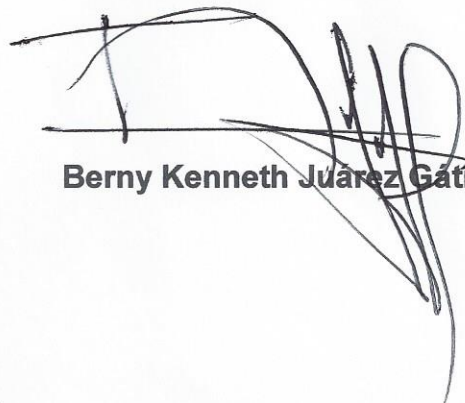
DECANO	Ing. Pedro Antonio Aguilar Polanco
EXAMINADOR	Ing. Guillermo Francisco Melini Salguero
EXAMINADOR	Ing. Juan Ramón Ordoñez Hernández
EXAMINADOR	Ing. Omar Enrique Medrano Méndez
SECRETARIA	Inga. Lesbia Magalí Herrera López

HONORABLE TRIBUNAL EXAMINADOR

En cumplimiento con los preceptos que establece la ley de la Universidad de San Carlos de Guatemala, presento a su consideración mi trabajo de graduación titulado:

ARMADO SISMORRESISTENTE DE ELEMENTOS ESTRUCTURALES PERTENECIENTES A PÓRTICOS RESISTENTES A MOMENTO, ELABORADOS DE CONCRETO REFORZADO, NO PRETENSADO, NO POSTENSADO, SEGÚN EL CAPÍTULO 18 DEL REGLAMENTO PARA CONCRETO ESTRUCTURAL ACI318SUS-14

Tema que me fuera asignado por la Dirección de la Escuela de Ingeniería Civil, con fecha 11 de mayo de 2018.



Berny Kenneth Juárez Gática

Guatemala 06 de marzo del 2019


Ingeniero
Ronald Estuardo Galindo
Jefe del área de estructuras
Escuela de Ingeniería Civil

Estimado Ingeniero Galindo:

Me permito informarle que he revisado el trabajo de graduación titulado **"ARMADO SISMORRESISTENTE DE ELEMENTOS ESTRUCTURALES PERTENECIENTES A PORTICOS RESISTENTES A MOMENTO, ELABORADOS DE CONCRETO REFORZADO, NO PRETENSADO, NO POSTENSADO, SEGÚN EL CAPITULO 18 DEL REGLAMENTO PARA CONCRETO ESTRUCTURAL ACI318SUS-14"** elaborado por el estudiante **Berny Kenneth Juárez Gatica** quien se identifica con carne 9312454 y después de haber hecho las correcciones correspondientes, cumple con mis expectativas, lo doy por aprobado y autorizo continuar con el proceso que corresponda.

Sin otro particular, me suscribo.
Atentamente,

LUIS ESTUARDO SARAVIA RAMÍREZ
M.Sc. Ing. Civil
Colegiado 3988


Ing. Luis Estuardo Saravia Ramírez
Colegiado No.3988



USAC

TRICENTENARIA

Universidad de San Carlos de Guatemala

FACULTAD DE INGENIERÍA

<http://civil.ingenieria.usac.edu.gt>

ESCUELA DE INGENIERÍA CIVIL



Guatemala,
15 de marzo de 2019

Ingeniero
Hugo Leonel Montenegro Franco
Director Escuela Ingeniería Civil
Facultad de Ingeniería
Universidad de San Carlos

Estimado Ingeniero Montenegro.

Le informo que he revisado el trabajo de graduación ARMADO SISMORRESISTENTE DE ELEMENTOS ESTRUCTURALES PERTENECIENTES A PORTICOS RESISTENTES A MOMENTO, ELABORADOS DE CONCRETO REFORZADO, NO PRETENSADO, NO POSTENSADO, SEGÚN CAPÍTULO 18 DEL REGLAMENTO PARA CONCRETO ESTRUCTURAL ACI318SUS-14 desarrollado por el estudiante de Ingeniería Civil Berny Kenneth Juárez Gatica, con Registro Estudiantil No. 9312454, quien contó con la asesoría del Ing. Luis Estuardo Saravia Ramírez.

Considero este trabajo bien desarrollado y representa un aporte para la comunidad del área y habiendo cumplido con los objetivos del referido trabajo doy mi aprobación al mismo solicitando darle el trámite respectivo.

Atentamente,

ID Y ENSEÑADA A TODOS

Ing. Ronald Estuardo Galindo Cabrera
Jefe del Departamento de Estructuras



FACULTAD DE INGENIERÍA
DEPARTAMENTO
DE
ESTRUCTURAS
USAC

/mrrm.



Más de 138 años de Trabajo y Mejora Continua



USAC
TRICENTENARIA
Universidad de San Carlos de Guatemala
FACULTAD DE INGENIERÍA

<http://civil.ingenieria.usac.edu.gt>

ESCUELA DE INGENIERÍA CIVIL



El director de la Escuela de Ingeniería Civil, después de conocer el dictamen del Asesor Ing. Luis Estuardo Saravia Ramírez y Coordinador del Departamento de Estructuras Ing. Ronald Estuardo Galindo Cabrera, al trabajo de graduación del estudiante Berny Kenneth Juárez Gatica ARMADO SISMORRESISTENTE DE ELEMENTOS ESTRUCTURALES PERTENECIENTES A PÓRTICOS RESISTENTES A MOMENTO, ELABORADOS DE CONCRETO REFORZADO, NO PRETENSADO, NO POSTENSADO, SEGÚN CAPÍTULO 18 DEL REGLAMENTO PARA CONCRETO ESTRUCTURAL ACI318SUS-14 da por este medio su aprobación a dicho trabajo.


Ing. Hugo Leonel Montenegro Franco



Guatemala, abril 2019

/mrm.



Más de 138 años de Trabajo y Mejora Continua

Universidad de San Carlos
De Guatemala



Facultad de Ingeniería
Decanato

Ref. DTG.177-2019

El Decano de la Facultad de Ingeniería de la Universidad de San Carlos de Guatemala, luego de conocer la aprobación por parte del Director de la Escuela de Ingeniería Civil del trabajo de graduación titulado: **"ARMADO SISMORRESISTENTE DE ELEMENTOS ESTRUCTURALES PERTENECIENTES A PÓRTICOS RESISTENTES A MOMENTO, ELABORADOS DE CONCRETO REFORZADO, NO PRETENSADO, NO POSTENSADO, SEGÚN CAPÍTULO 18 DEL REGLAMENTO PARA CONCRETO ESTRUCTURAL ACI 318SUS-14"** presentado por el estudiante: **Berry Kenneth Juárez Gatica**, después de haber culminado las revisiones previas bajo la responsabilidad de las instancias correspondientes, se autoriza la impresión del mismo.

IMPRÍMASE.


Ing. Pedro Antonio Aguilar Polanco
Decano



Guatemala, Abril de 2019

/echm

ACTO QUE DEDICO A:

- Dios** Por confiar incondicionalmente en mí y acompañarme e iluminar todos los días de mi vida.
- Mi madre** Dra. María Teresa Gatica Secaída, por su amor infinito, dedicación y esfuerzo inquebrantable, eterna confianza en mi persona y dedicar su vida a sus hijos y nietos.
- Mis hijos** Allan Esteban, Pablo Sebastián, Adriana Michelle Y Gabriela Denisse Juárez Gómez, por ser mi razón de ser y la inspiración para esforzarme todos los días y seguir adelante a pesar de las adversidades.
- mis abuelos** Bernabé de Jesús Gatica (q. e. p. d.) y Juliana Secaída Ochoa (q. e. p. d.), por haber cuidado de mí y seguirlo haciendo desde el cielo.
- Mi padre** Guillermo Eugenio Castillo, por su ejemplo y amor por mis hijos.

AGRADECIMIENTOS A:

**Universidad de San
Carlos de Guatemala**

Por ser mi casa de estudios.

Facultad de Ingeniería

Por darme la oportunidad de adquirir conocimiento científico y práctico.

**Escuela de Ingeniería
Civil y su Director
Ingeniero Hugo Leonel
Montenegro Franco**

Por formarme como profesional.

mi asesor

Ingeniero Luis Estuardo Saravia Ramírez, por su ayuda al haber compartido sus conocimientos incondicionalmente.

Mis catedráticos

Por sus enseñanzas y amistad a lo largo de mi carrera.

**Mis compañeros
de estudio**

Por su paciencia, apoyo, amistad y confianza.

ÍNDICE GENERAL

ÍNDICE DE ILUSTRACIONES.....	VII
LISTA DE SÍMBOLOS	XIII
GLOSARIO	XIX
RESUMEN.....	XXXIII
OBJETIVOS.....	XXXV
INTRODUCCIÓN.....	XXXVII
1. CARACTERÍSTICAS COMUNES DEL CONCRETO REFORZADO DE LOS ELEMENTOS ESTRUCTURALES.....	1
1.1. Concreto reforzado	1
1.1.1. Propiedades del concreto.....	2
1.1.1.1. Módulo de elasticidad	3
1.1.1.2. Módulo de Poisson	3
1.1.1.3. Contracción.....	4
1.1.1.4. Fluencia plástica.....	4
1.1.1.5. Tamaño de los agregados	4
1.1.1.6. Módulo de ruptura.....	5
1.1.2. Propiedades del acero de refuerzo	5
1.1.2.1. Usos y normas con las que debe cumplir el acero de refuerzo	6
1.1.2.2. Módulo de elasticidad	7
1.1.2.3. Marcas de identificación para varillas de refuerzo.....	7
1.1.2.4. Designaciones, diámetro, área y peso de varillas corrugadas de refuerzo.....	8

1.2.	Detalles de armado comunes a los elementos estructurales de concreto reforzado.....	8
1.2.1.	Recubrimiento.....	8
1.2.2.	Estribos.....	9
1.2.2.1.	Ganchos sísmicos.....	10
1.2.2.2.	Estribos circulares.....	11
1.2.2.3.	Geometría y doblado de estribos.....	12
1.2.2.4.	Ganchos suplementarios.....	13
1.2.3.	Ganchos para barras longitudinales a tracción.....	15
1.2.3.1.	Geometría para ganchos a tracción.....	15
1.2.3.2.	Desarrollo de ganchos estándar en tracción.....	17
1.2.3.3.	Confinamiento para ganchos estándar a tracción.....	19
1.2.4.	Desarrollo del refuerzo.....	21
1.2.4.1.	Longitud de desarrollo a tracción.....	22
1.2.4.2.	Longitud de desarrollo a compresión.....	24
1.2.5.	Empalmes.....	26
1.2.5.1.	Empalmes a tracción.....	27
1.2.5.2.	Empalmes de paquetes de barras.....	27
1.2.5.3.	Empalmes a compresión.....	28
	1.2.5.3.1. Empalmes a tope de barras corrugadas a compresión.....	28
1.2.6.	Paquetes de barras.....	29
2.	VIGAS.....	33
2.1.	Diseño.....	33
2.2.	Dimensionamiento.....	35

2.2.1.	Altura mínima	35
2.2.2.	Deflexiones máximas admisibles	36
2.2.3.	Estabilidad.....	37
2.2.4.	Límites dimensionales.....	38
2.3.	Espaciamiento máximo y mínimo de barras longitudinales	39
2.3.1.	Espaciamiento mínimo del refuerzo longitudinal	39
2.3.2.	Espaciamiento máximo de las barras de flexión	40
2.4.	Refuerzo a flexión.....	41
2.4.1.	Desarrollo del refuerzo	41
2.4.2.	Refuerzo a flexión en vigas no preesforzadas.....	42
2.4.3.	Colocación del refuerzo a flexión en tracción	43
2.4.4.	Proporciones de refuerzo para resistir momento en diferentes secciones de la viga	44
2.4.5.	Acero mínimo de flexión	45
2.5.	Estribos cerrados y estribos cerrados de confinamiento.....	46
2.6.	Refuerzo transversal a compresión	48
2.7.	Cortante	50
2.8.	Torsión.....	52
2.9.	Empalmes por traslapos en vigas	53
2.10.	Integridad estructural	55
3.	COLUMNAS.....	59
3.1.	Diseño.....	59
3.2.	Dimensionamiento	60
3.3.	Refuerzo longitudinal	60
3.4.	Refuerzo para cortante	61
3.4.1.	Distribución estándar de estribos y barras longitudinales para columnas.....	63
3.5.	Estribos circulares.....	65

3.6.	Espirales.....	66
3.7.	Estribos cerrados de confinamiento	68
3.8.	Cambio de sección	69
3.9.	Empalmes del refuerzo longitudinal.....	71
3.10.	Requisitos sismorresistentes	75
	3.10.1. Refuerzo longitudinal	75
	3.10.2. Empalmes	76
	3.10.3. Refuerzo transversal	76
4.	NUDOS	83
4.1.	Tipos de nudos	83
4.2.	Restricción de nudos	84
4.3.	Refuerzo en nudos	85
4.4.	Refuerzo transversal en el nudo.....	85
4.5.	Detalle típico del refuerzo en nudo interior	87
4.6.	Detalle típico en nudo de borde	88
4.7.	Detalle típico de nudo de esquina	88
4.8.	Requisitos de refuerzo sismorresistente.....	90
4.9.	Refuerzo transversal sismorresistente	90
4.10.	Resistencia a cortante	91
4.11.	Longitud de desarrollo de barras en tracción.....	93
5.	LOSAS.....	95
5.1.	Losas en una dirección.....	95
	5.1.1. Espesor mínimo de la losa	95
	5.1.2. Refuerzo longitudinal a flexión	96
	5.1.3. Desarrollo del refuerzo.....	99
	5.1.4. Refuerzo mínimo a flexión en losas no presforzadas.	100
	5.1.5. Terminación del refuerzo	100

5.1.6.	Refuerzo por retracción y temperatura	101
5.1.7.	Refuerzo para cortante.....	102
5.1.8.	Sistemas de viguetas en una dirección no preesforzadas, no pretensadas	103
5.2.	Losas en dos direcciones	104
5.2.1.	Espesor mínimo de la losa	104
5.2.2.	Localización del refuerzo para losas en dos direcciones sin vigas	106
5.2.3.	Acero mínimo a flexión	108
5.2.4.	Espaciamiento del refuerzo para flexión.....	110
5.2.5.	Refuerzo en esquinas de losas	110
5.2.6.	Terminación del refuerzo.....	112
5.2.7.	Integridad estructural.....	115
5.2.8.	Aberturas en los sistemas de losas.....	116
5.2.9.	Refuerzo para cortante.....	118
5.2.9.1.	Disposición de estribos para cortante, columna interior	120
5.2.9.2.	Sistema nervurado en dos direcciones no preesforzadas	122
6.	CIMENTACIONES	125
6.1.	Tipos de cimentaciones	125
6.2.	Diseño del refuerzo en cimentaciones	126
6.3.	Cimentaciones superficiales	127
6.3.1.	Dimensionamiento.....	127
6.3.2.	Cimentaciones superficiales en una dirección.....	128
6.3.3.	Zapatas aisladas en dos direcciones.....	128
6.3.4.	Zapatas combinadas en dos direcciones y losas de cimentación	129

6.4.	Cimentaciones profundas	130
6.4.1.	Espaciamiento del refuerzo a flexión	131
6.4.2.	Refuerzo a cortante.....	131
6.5.	Conexiones a la cimentación.....	133
6.5.1.	Refuerzo mínimo para las conexiones entre miembros construidos en sitio y la cimentación	133
6.5.2.	Detalles para las conexiones entre miembros construidos en sitio y la cimentación.....	134
6.6.	Requisitos sismorresistentes	135
6.6.1.	Zapatas, losas de cimentación y cabezales de pilotes.....	135
CONCLUSIONES.....		137
RECOMENDACIONES		139
BIBLIOGRAFÍA.....		141

ÍNDICE DE ILUSTRACIONES

FIGURAS

1.	Curva esfuerzo-deformación unitaria típica del concreto, con carga de corto plazo.....	3
2.	Marcas de identificación de las varillas de acero	7
3.	Estribo rectangular	10
4.	Estribo circular	11
5.	Gancho suplementario	13
6.	Estribos cerrados de confinamiento superpuestos.....	14
7.	Geometría de gancho para barras longitudinales a tracción, 90°.....	16
8.	Geometría de gancho para barras longitudinales a tracción, a 180°....	17
9.	Estribos colocados perpendiculares a la barra en desarrollo	19
10.	Estribos colocados paralelamente a la barra en desarrollo.....	20
11.	La longitud de desarrollo de barras.....	21
12.	Desarrollo del refuerzo	22
13.	Empalmes	26
14.	Traslape de barras corrugadas	28
15.	Empalme a tope	29
16.	Paquetes de barras.....	30
17.	Empalmes en paquetes de barras	30
18.	Par de fuerzas de compresión y tensión del momento nominal	34
19.	Distribución de esfuerzos en la etapa de resistencia última	35
20.	Estabilidad.....	37
21.	Altura mínima de vigas no preesforzadas	37
22.	Ancho máximo efectivo de una viga ancha	38

23.	Espaciamiento entre barras longitudinales	39
24.	Espaciamiento de las barras de flexión	40
25.	Refuerzo a flexión	41
26.	Longitud de desarrollo del refuerzo por flexión en una viga continua típica	43
27.	Colocación del refuerzo a flexión en tracción	44
28.	Momento del refuerzo a flexión en tracción	45
29.	Colocación de estribos.....	46
30.	Refuerzo	47
31.	Refuerzo transversal a compresión	50
32.	Barras longitudinales dobladas para trabajar como refuerzo de cortante.....	52
33.	Refuerzo longitudinal para torsión	53
34.	Ubicación de empalmes por traslapo en vigas	54
35.	Seguridad estructural.....	56
36.	Todos los requerimientos para la viga	57
37.	Medidas entre barras de columnas.....	62
38.	Distribución estándar de estribos y barras longitudinales	64
39.	Anclaje de estribos circulares	65
40.	Anclaje de la espiral.....	67
41.	Cambio de sección en columnas	70
42.	Empalmes del refuerzo longitudinal.....	71
43.	Extensión de la espiral en la parte superior de la columna.....	75
44.	Ganchos suplementarios consecutivos.....	78
45.	Tipos de nudos	84
46.	Refuerzo transversal en el nudo	86
47.	Detalle típico del refuerzo en nudo interior 1	87
48.	Detalle típico del refuerzo en nudo interior 2	87
49.	Detalle típico del refuerzo en nudo de borde	88

50.	Detalle típico del refuerzo en nudo de esquina 1	89
51.	Detalle típico del refuerzo en nudo de esquina 1	89
52.	Configuración del nudo	91
53.	Configuración del nudo	92
54.	Losa en una dirección	95
55.	Espesor mínimo de losas en dos direcciones	105
56.	Localización del refuerzo en losas de dos direcciones	107
57.	Disposición del refuerzo en losas de dos direcciones	108
58.	Área de acero mínimo para losas de dos direcciones.....	109
59.	Disposición del refuerzo mínimo en losas de dos direcciones	109
60.	Refuerzo de esquina en losas.....	111
61.	Fisuras de cortante por punzonamiento en losas.....	114
62.	Extensiones mínimas de refuerzo en losas en dos direcciones sin vigas.....	115
63.	Aberturas en los sistemas de losas.....	118
64.	Refuerzo para cortante.....	119
65.	Disposición de estribos para cortante, columna interior	120
66.	Disposición de estribos para cortante, borde de columna.....	121
67.	Ejemplos de sección cuadrada equivalente para elementos de apoyo	124
68.	Tipos de cimentaciones.....	125
69.	Refuerzo a cortante.....	132

TABLAS

I.	Refuerzo corrugado no preesforzado.....	6
II.	Diámetros, áreas y peso de varillas corrugadas	8
III.	Recubrimiento	9

IV.	Diámetro mínimo interior de doblado y geometría del gancho estándar para estribos, amarras y estribos cerrados de confinamiento	12
V.	Gancho para barras longitudinales a tracción, a 90°	15
VI.	Gancho para barras longitudinales a tracción, a 180°	16
VII.	Factores de modificación para el desarrollo de las barras con gancho en tracción.....	18
VIII.	Longitud de desarrollo para barras corrugadas y alambre corrugado en tracción	23
IX.	Factores de modificación para desarrollo de barras corrugadas a tracción	24
X.	Factores de modificación para barras y alambres corrugados a compresión	25
XI.	Longitud de empalme por traslapo de barras y alambres corrugados a tracción	27
XII.	Altura mínima de vigas no preesforzadas.....	36
XIII.	Deflexión máxima admisible calculada	36
XIV.	Espaciamiento máximo para el refuerzo de cortante	51
XV.	Resistencia axial máxima	59
XVI.	Espaciamiento máximo para el refuerzo cortante	63
XVII.	Longitud de traslapo para el refuerzo en espiral.....	68
XVIII.	Empalmes por traslapo a tracción.....	73
XIX.	Extensión de la espiral en la parte superior de la columna.....	74
XX.	Cantidad de refuerzo transversal.....	79
XXI.	Longitud mínima de losas en una dirección.....	96
XXII.	Espaciamiento de losas en una dirección.....	97
XXIII.	Tipo de refuerzo de losas en una dirección	100
XXIV.	Cuantías mínimas de losas en una dirección	101
XXV.	Espaciamiento máximo para el refuerzo de cortante	102

XXVI.	Espesor mínimo de losas en dos direcciones con viga entre apoyos	106
XXVII.	Ubicación del primer estribo y límites de espaciamiento.....	122
XXVIII.	Localización de la sección crítica	127
XXIX.	Tipos de refuerzo	130
XXX.	Conexiones a la cimentación	133

LISTA DE SÍMBOLOS

Símbolo	Significado
bw	Ancho del alma o diámetro de la sección circular, plg.
b	Ancho de la cara en compresión del miembro plg.2.
Acv	Área bruta de la sección de concreto en la dirección de la fuerza de cortante.
Aj	Área efectiva de la sección transversal dentro de un nudo, medida en un plano paralelo al plano del refuerzo que genera cortante en el muro plg.2.
As	Área de acero de refuerzo longitudinal a tracción o compresión.
Av	Área de refuerzo por cortante plg.2.
Ag	Área gruesa o área bruta de la sección transversal de concreto en plg.2.
As máx.	Área máxima de acero de refuerzo.
As min.	Área mínima de acero de refuerzo de flexión plg.2.

Ab	Área transversal de una barra individual de acero plg.2.
ρ	Cuantía del refuerzo A_s evaluada sobre el área b.d.
ϵ_t	Deformación unitaria neta en tracción en el acero longitudinal extremo en tracción.
c1	Dimensión de una columna rectangular o rectangular equivalente, de un capitel o de una ménsula, medida en la dirección de la luz para la cual se determinan los momentos, plg.
c2	Dimensión de una columna rectangular o rectangular equivalente, de un capitel o de una ménsula, medida en la dirección perpendicular a c1, plg.
d	Distancia desde la fibra extrema en compresión hasta el centroide del refuerzo longitudinal en tracción, plg.
c	Distancia medida desde la fibra extrema en compresión al eje neutro, plg.
vc	Esfuerzo correspondiente a la resistencia nominal a cortante en dos direcciones proporcionada por el concreto, lb/plg ² .

vs	Esfuerzo equivalente del concreto correspondiente a la resistencia nominal a cortante en dos direcciones proporcionado por el refuerzo lb/plg^2 .
s	Espaciamiento medido de centro a centro de unidades tales como refuerzo longitudinal, refuerzo transversal, anclajes, plg.
h	Espesor total o altura de un miembro, plg.
Lext	Extensión recta en el extremo de un gancho estándar, plg.
Ψ_c	Factor de modificación para la longitud de desarrollo basada en el recubrimiento.
Ψ_s	Factor de modificación para la longitud de desarrollo con base en el diámetro del refuerzo.
Ψ_e	Factor de modificación para la longitud de desarrollo con base en el recubrimiento del refuerzo.
Ψ_r	Factor de modificación para la longitud de desarrollo con base en el refuerzo de confinamiento.
λ	Factor de modificación que tiene en cuenta las propiedades mecánicas reducidas del concreto de

peso liviano, relativa a los concretos de peso normal de igual resistencia a la compresión.

ϕ

Factor de reducción de resistencia.

Pu

Fuerza axial mayorada, debe tomarse como positiva para compresión y negativa para tracción, lb.

Vu

Fuerza cortante mayorada en la sección, lb.

ldc

Longitud de desarrollo de las barras corrugadas y alambres corrugados en compresión, plg.

ld

Longitud de desarrollo en tracción para barras corrugadas, alambres corrugadas, refuerzo electrosoldado, plg.

Lsc

Longitud de empalme por traslapo en compresión, plg.

Lst

Longitud de empalme por traslapo en tracción, plg.

l

Luz de la viga o losa en una dirección, proyección libre del voladizo, plg.

Mmax.

Máximo momento mayorado en la sección debido a las cargas aplicadas externamente, lb.plg.

Es	Módulo de elasticidad del acero y del refuerzo estructural lb/plg ² .
Ec	Módulo de elasticidad del concreto, lb/plg ² .
fr	Módulo de ruptura del concreto, lb/plg ² .
Mu	Momento mayorado en la sección lb.plg.
a	Profundidad del bloque rectangular equivalente de esfuerzos, plg.
Po	Resistencia axial nominal para una excentricidad igual a 0 lb.
f'c	Resistencia especificada a la compresión del concreto, lb/plg ² .
fy	Resistencia especificada a la fluencia del refuerzo lb/plg ² .
Pn	Resistencia nominal a carga axial de la sección transversal, lb.
Mn	Resistencia nominal a flexión en la sección, lb.plg.
dagg	Tamaño nominal máximo del agregado grueso, plg.

GLOSARIO

Ábaco	Proyección debajo de la losa usada para reducir la cantidad de refuerzo negativo sobre una columna o el espesor mínimo requerido para una losa, y para aumentar la resistencia a cortante de la losa.
Adhesivo	Componentes químicos provenientes de polímeros orgánicos, o de una combinación de polímeros orgánicos y materiales inorgánicos, que al mezclarse inician un proceso de curado.
Aditamento	Un dispositivo estructural, externo a la superficie del concreto, que transmite o recibe fuerzas del anclaje.
Aditivo	Material distinto del agua, de los agregados o del cemento hidráulico, utilizado como componente del concreto, y que se añade a este antes o durante su mezclado con el fin de modificar sus propiedades.
Agregado	Material granular, tal como arena, grava, piedra triturada y escoria de hierro de alto horno, empleada con un medio cementante para formar concreto o mortero.
Agregado liviano	Agregado que cumple con los requisitos de la ASTM C330 y que tiene una densidad cuando está suelto y

seco de 70 lb/pie³ o menos, determinado según la ASTM C29.

Altura útil de la sección

La distancia medida a fibra extrema en compresión hasta el centroide del refuerzo longitudinal sometido a tracción.

Anclaje

Un dispositivo de acero, ya sea preinstalado antes de colocar el concreto o postinstalado en un miembro de concreto endurecido, y usado para transmitir fuerzas aplicadas al concreto.

Anclaje adherido

Un anclaje postinstalado que se inserta en una perforación realizada en concreto endurecido de un diámetro no mayor de 1.5 veces el diámetro del anclaje y que transfiere cargas al concreto por adherencia entre el anclaje y el adhesivo y entre el adhesivo y el concreto.

Base de la estructura

Nivel al cual se supone que los movimientos horizontales del suelo producidos por un sismo se imparten a la edificación. Este nivel no necesariamente coincide con el nivel del terreno.

Capitel de columna

Ensanchamiento del superior de una columna de concreto ubicada directamente bajo la losa o ábaco y construida monolíticamente con la columna.

Carga de servicio	Todas las cargas, estáticas y transitorias, que se imponen a una estructura, o elemento de ella, durante la operación de la edificación, sin factores de carga.
Carga mayorada	La carga, multiplicada por los factores de carga apropiados según el código que se aplique.
Carga muerta	El peso de los miembros soportados por la estructura y los aditamentos o accesorios permanentes que probablemente estén presentes en una estructura en servicio; o las cargas que se definen como tales en el reglamento general de construcción, sin factores de carga.
Carga viva	La carga que no se aplica en forma permanente a la estructura, que no está anclada a la misma y puede cambiar de magnitud y posición, pero que es probable que ocurra durante su vida de servicio (excluyendo las cargas ambientales); o cargas que cumplen los criterios específicos descritos en el reglamento general de construcción; sin factores de carga.
Categoría de diseño sísmico	Clasificación que se asigna a una estructura con base en su tipo de ocupación y en la severidad de los movimientos sísmicos del terreno para diseño en el lugar, como se define el reglamento general de

construcción. También se denomina con la abreviatura CDS.

Columna

Miembro, usual o predominantemente vertical, usado principalmente para resistir carga axial de compresión, pero que también puede resistir momentos, cortantes o torsión. Las columnas usadas como parte del sistema resistente ante fuerzas laterales resisten la carga axial, momento y cortante combinadas.

Combinación de carga de diseño

Combinación de cargas y fuerzas mayoradas.

Concreto

Mezcla de cemento Portland o cualquier otro cemento hidráulico, agregado fino, agregado grueso y agua, con o sin aditivos.

Concreto completamente liviano

Concreto de peso liviano que contiene agregado fino y grueso de peso liviano, solamente y cumple con lo especificado en ASTM C330.

Concreto de peso normal

Concreto que contiene agregados finos y gruesos que cumplen lo especificado en ASTM C33. En general, el concreto de peso normal tiene una densidad (peso unitario) entre 135 y 160 lb./pie³, y comúnmente se toma entre 145 y 150 lb./pie³.

Concreto estructural	Concreto utilizado con propósitos estructurales incluyendo concreto simple y reforzado.
Concreto liviano	Concreto con agregado liviano que tiene una densidad de equilibrio, tal como la define ASTM C567, entre 90 y 115 lb/pie ³ .
Concreto preesforzado	Concreto al que se le han introducido esfuerzos internos con el fin de reducir los esfuerzos potenciales de tracción en el concreto causados por las cargas de servicio. El preesfuerzo se usa principalmente en vigas de concreto para contrarrestar los esfuerzos de tensión causados por el peso propio y las cargas sobrepuestas.
Concreto prefabricado	Elemento de concreto estructural construido en un lugar diferente de su ubicación final en la estructura.
Concreto reforzado	Concreto reforzado con no menos de las cuantías mínimas de refuerzo preesforzado o no preesforzado especificadas en el Reglamento ACI 318-14.
Construcción en dos direcciones	Miembros diseñados para ser capaces de soportar cargas a través de flexión en dos direcciones. Dentro de esta clasificación se encuentran algunas losas y cimentaciones.

Construcción en una dirección	Miembros diseñados para ser capaces de soportar todas las cargas a través de la flexión en una sola dirección. Véase construcción en dos direcciones.
Deriva de piso de diseño	Diferencia relativa del desplazamiento lateral de diseño entre la parte superior e inferior de un piso, dividido por la altura del piso.
Descolgado para cortante	Proyección bajo una losa usada para aumentar la resistencia a cortante de la losa.
Desplazamiento de diseño	Desplazamiento lateral total calculado esperado para el sismo de diseño.
Diafragma estructural	Miembro, como una losa de piso o cubierta, que transmite fuerzas que actúan en el plano del miembro hacia los elementos verticales del sistema de resistencia ante fuerzas sísmicas. Un diafragma estructural puede incluir cuerdas y colectores como parte del diafragma.
Durabilidad	Capacidad de una estructura o miembro estructural para resistir deterioro que perjudique el comportamiento o límite de la duración de servicio de la estructura en el tipo de ambiente considerado en el diseño.
Elemento de borde	Zonas a lo largo de los bordes de los muros y de los diafragmas estructurales, incluyendo los bordes de

las aberturas, reforzados con refuerzo longitudinal y transversal.

Espaciamiento

Distancia medida centro a centro entre elementos adyacentes, tales como refuerzo longitudinal, refuerzo transversal, refuerzo de preesforzado o anclajes.

Espaciamiento libre

Menor distancia entre las superficies externas de elementos adyacentes.

Estribo

Refuerzo empleado para resistir fuerzas cortantes y de torsión en un miembro; por lo general consiste en barras corrugadas, alambres corrugados o refuerzo electrosoldado de alambre (liso o corrugado), ya sea sin dobleces o doblados en forma de L, U o en formas rectangulares, y colocados perpendicularmente o en ángulo con respecto al refuerzo longitudinal.

Gancho sísmico

Gancho en el extremo de un estribo o gancho suplementario que tiene un dobléz de no menos de 135 grados, excepto que en los estribos cerrados de confinamiento circulares deben tener un dobléz no menor de 90 grados. Los ganchos sísmicos deben tener una extensión de al menos 6 db, pero no menor de 3 plg. Los ganchos deben abrazar el refuerzo longitudinal y las extensiones deben

proyectarse hacia el interior del estribo o estribo cerrado de confinamiento.

Gancho suplementario Barra de refuerzo continua que tiene un gancho sísmico en un extremo y un gancho no menor de 90 grados con una extensión mínima de 6 db en el otro extremo. Los ganchos deben abrazar las barras longitudinales periféricas. Los ganchos de 90 grados de dos ganchos suplementarios sucesivos, que abrazan las mismas barras longitudinales que deben tener sus extremos alternados.

Integridad estructural Capacidad de una estructura para redistribuir los esfuerzos y mantener la estabilidad a través de la resistencia, redundancia, ductilidad y detallado del refuerzo cuando se produce un daño localizado u ocurren sobreesfuerzos importantes.

Longitud de desarrollo Longitud de embebido del refuerzo, incluyendo torones de preesforzado, que se requiere para poder desarrollar la resistencia de diseño del refuerzo en una sección crítica.

Losa Placa plana de concreto simple o reforzado soportada por vigas, muros, columnas o el suelo, diseñadas para trabajar a flexión.

Luz libre Distancia libre entre los apoyos.

Módulo de elasticidad	Relación entre el esfuerzo normal y la deformación unitaria correspondiente, para esfuerzos de tracción o compresión menores que el límite de proporcionalidad del material.
Nudo	Parte de una estructura que es común a los miembros que se intersectan. El área efectiva de la sección transversal dentro de un nudo de un pórtico especial resistente a momento, A_j , se calcula como el producto de la profundidad del nudo por su ancho efectivo.
Pedestal	Miembro que tiene una relación entre la altura y la menor dimensión lateral menor o igual a 3, usado principalmente para soportar cargas axiales en compresión.
Pórtico especial resistente a momento	Pórtico viga- columna construido en sitio. Se diseña para que sea capaz de incursionar en el rango inelástico con una ductilidad y disipación de energía elevada, para lo cual se requiere un estricto control de fallas frágiles presentando el detallado sismorresistente más exigente conforme a la Norma. Se utiliza en zonas de alta sismicidad.
Pórtico intermedio resistente a momento	Pórtico viga- columna o pórtico columna losa de dos direcciones sin vigas, construido en sitio. Se diseña para que sea capaz de incursionar en el rango inelástico con una ductilidad y disipación de

energía moderada, para lo cual se requiere limitar la generación de fallas frágiles, presentando un detallado sismorresistente considerable conforme a la norma. Se utiliza en zonas de moderada sismicidad.

Pórtico ordinario resistente a momento

Pórtico viga-columna de concreto construido en sitio o pórtico viga-columna prefabricado o pórtico losa-columna. Se diseña para que tenga principalmente un comportamiento elástico, con una capacidad limitada de incursionar en el rango inelástico y disipar energía. El detallado se presenta de forma convencional sin mayores exigencias sísmicas. Se utilizan en zonas de baja sismicidad.

Pórtico resistente a momento

Pórtico en el cual las vigas, columnas, losas y nudos resisten las fuerzas predominantemente a través de flexión, cortante y fuerza axial; las vigas o las losas son predominantemente horizontales o casi horizontales y las columnas son predominantemente verticales o casi verticales.

Recubrimiento especificado de concreto

Distancia entre la superficie externa del refuerzo embebido y la superficie externa más cercana del concreto.

Refuerzo

Elemento de acero o elementos embebidos en el concreto y que cumplen con lo especificado en 20.2

hasta 20.5. Los tendones externos se consideran refuerzos.

Refuerzo corrugado	Barras de refuerzo corrugado, mallas de barras soldadas, alambre corrugado, refuerzo electrosoldado de alambre, excluyendo el alambre liso.
Refuerzo de alambre electrosoldado	Elementos de refuerzo compuestos por alambres lisos o corrugados fabricados en forma de hojas o rollos.
Refuerzo de mallas de barras electrosoldadas	Una malla de refuerzo que está formada por dos capas de barras corrugadas en ángulo recto una respecto de la otra y soldadas en las intersecciones.
Refuerzo en espiral	Refuerzo continuo enrollado en forma de hélice cilíndrica alrededor de barras de refuerzo longitudinal de columnas cilíndricas.
Refuerzo extremo a tracción	La capa de acero preesforzado o no preesforzado más lejana a la fibra extrema en compresión.
Resistencia a la fluencia (f_y)	Resistencia a la fluencia mínima especificada, o punto de fluencia del refuerzo. La resistencia a la fluencia o el punto de fluencia deben determinarse en tracción, de acuerdo con las normas ASTM aplicables.

Resistencia al arrancamiento del concreto por tracción del anclaje	Resistencia de un volumen de concreto que rodea al anclaje o grupo de anclajes, para evitar desprenderse del miembro.
Resistencia de diseño	Resistencia nominal multiplicada por un factor de reducción de resistencia.
Resistencia especificada compresión del concreto (f'_c)	Resistencia a la compresión del concreto empleada en el diseño, expresada en libras por pulgada cuadrada (lb/pulg.2).
Resistencia nominal	Resistencia de un miembro o una sección transversal calculada con los requisitos e hipótesis del método de diseño por resistencia, antes de aplicar cualquier factor de reducción de resistencia.
Resistencia requerida	Resistencia que un miembro, o una sección transversal del mismo, debe tener para resistir las cargas mayoradas o los momentos y fuerzas internas correspondientes combinadas.
Sección controlada por compresión	Sección transversal en la cual la deformación unitaria neta por tracción en el acero extremo en tracción, en el estado de resistencia nominal, es menor o igual al límite de deformación unitaria controlada por compresión.

Sección controlada por tracción	Sección transversal en la cual la deformación unitaria neta de tracción en el acero extremo en tracción, en el estado de resistencia nominal, es mayor o igual que 0.005.
Sistema de resistencia ante fuerzas sísmicas	Porción de la estructura que se diseña para resistir las fuerzas sísmicas de diseño exigidas por el reglamento general de construcción cumpliendo los requisitos y combinaciones de carga aplicables.
Sistema estructural	Miembros estructurales interconectados diseñados para cumplir con un requisito de desempeño.
Sistemas sísmicos especiales	Sistemas estructurales que usan pórticos especiales resistentes a momentos, muros estructurales especiales, o ambos.
Trayectoria de la fuerza	Secuencia de miembros y conexiones diseñada para transferir las fuerzas y cargas mayoradas en las combinaciones estipuladas, desde el punto de aplicación u origen pasando a través de la estructura hasta el apoyo final o la cimentación.
Viga	Miembro sometido principalmente a flexión y cortante, con o sin fuerza axial o de torsión. Las vigas en pórticos resistentes a momentos que forman parte del sistema resistente ante fuerzas laterales son miembros predominantemente horizontales.

RESUMEN

La correcta interpretación de los requisitos de armado sismorresistente de elementos estructurales pertenecientes a pórticos resistentes a momento, elaborados de concreto reforzado, es una herramienta necesaria para el detallado de planos y ejecución de obras de construcción. El presente trabajo de graduación compila los enunciados del Reglamento para Concreto Estructural ACI 318SUS-14 referentes a la dimensión, ubicación, longitudes, disposición, colocación, geometría y detalle del acero de refuerzo en los elementos estructurales que pertenecen a pórticos resistentes a momento. No se consignan cálculos de diseño estructural para la obtención de esfuerzos tales como flexión, cortante, fuerza axial, entre otros, mas sí la disposición y detallado del refuerzo para resistir dichos esfuerzos.

El buen desempeño estructural depende directamente de que se realice una ingeniería de detalle que se aplique de manera minuciosa en los planos de construcción para que sea meticulosamente respetada en la ejecución del armado en obra.

Una estructura de concreto armado puede analizarse y diseñarse con una exactitud muy buena, sin embargo, en la actualidad no se le da la suficiente relevancia al detallado del armado, y en consecuencia la estructura puede comportarse de forma diferente a la proyectada. Es de suma importancia un detallado exacto correspondiente a la buena interpretación del Reglamento de Concreto Estructural ACI 318SUS-14.

OBJETIVOS

General

Contribuir a la mejora de la interpretación y a la correcta aplicación de los criterios del armado sismorresistente de elementos estructurales pertenecientes a pórticos resistentes a momento, elaborados de concreto reforzado, no pretensado, no postensado, según el capítulo 18 del Reglamento para Concreto Estructural ACI318SUS-14.

Específicos

1. Brindar una guía teórica y gráfica, con secuencia didáctica, para la buena práctica y comprensible interpretación de los requisitos del armado sismorresistente de elementos estructurales pertenecientes a pórticos resistentes a momento, elaborados de concreto reforzado, no pretensado, no postensado, según el capítulo 18 del Reglamento para Concreto Estructural ACI318SUS-14.
2. Propiciar el desarrollo de la ingeniería de detalle para mejorar la correcta aplicación de la ingeniería estructural.

INTRODUCCIÓN

El capítulo 18 del Reglamento para Concreto Estructural ACISUS318-14 se refiere a estructuras sismorresistentes, su alcance especifica que las disposiciones de este capítulo se apliquen al armado de elementos estructurales de concreto no preesforzado, cuyo objetivo es resistir los movimientos sísmicos a través de una respuesta dúctil e inelástica de miembros seleccionados. Además dicta en la sección 18.2.1.2. que todos los miembros deben cumplir los requisitos de los capítulos 1 a 17 y 19 a 26. Si los requisitos del capítulo 18 están en conflicto con los de otros capítulos, rigen los requisitos del capítulo 18.

El comportamiento de las estructuras durante los sismos constituye fundamentalmente un problema dinámico de gran complejidad. Los aspectos de mayor importancia son las propiedades estructurales, tales como la rigidez y la disipación de energía, que cambian durante los segundos de acción sísmica, así como sus excentricidades tanto directas como accidentales. El propósito de este trabajo de graduación es el de recopilar la información relativa al armado de elementos estructurales pertenecientes a pórticos resistentes a momento, elaborados de concreto reforzado, no pretensado, no postensado, según el capítulo 18 del Reglamento para Concreto Estructural ACI318SUS-14, en una forma ordenada y comprensible para la interpretación y posterior aplicación en el diseño de planos de construcción. El detalle de la armadura, que regularmente no se incluye en los planos de forma completa, es fundamental para cumplir con las buenas prácticas de ingeniería. Es, por lo tanto, muy importante disponer de una guía que indique muy claramente cómo se debe disponer y colocar la armadura de refuerzo, al menos en los casos más

frecuentes. Este trabajo de graduación se enfoca en la preparación de los planos de construcción, indicando la dimensión, ubicación, longitudes, disposición, colocación, geometría y detalle del acero de refuerzo, necesarios para una correcta interpretación en obra de la estructura planificada. Si la estructura del refuerzo se representa de manera incompleta se originarán problemas para quienes deben materializar los elementos estructurales, aumentando el riesgo de que no se tomen en cuenta aspectos importantes de la misma que puedan incidir en fallas. En el presente trabajo se ha recopilado los detalles de refuerzo más comunes en la práctica y algunas situaciones especiales de común ocurrencia.

No se consignan antecedentes para el diseño estructural ni cálculos de los esfuerzos y fuerzas a los que la estructura está sometida. En el presente trabajo se indica únicamente el detalle del armado de ocurrencia común, situaciones especiales deben ser resueltas por el análisis del profesional competente.

1. CARACTERÍSTICAS COMUNES DEL CONCRETO REFORZADO DE LOS ELEMENTOS ESTRUCTURALES

1.1. Concreto reforzado

El concreto y el acero funcionan de forma compatible en los elementos de concreto reforzado que conforman. El concreto funciona perfectamente para soportar grandes esfuerzos de compresión, pero su resistencia para esfuerzos de tensión es muy baja. El acero resiste grandes esfuerzos de tensión, las varillas de acero tienen alrededor de 100 veces más resistencia que el concreto por unidad de área transversal.

Los dos materiales tienen una adherencia química entre sí, tal que no existen deslizamientos en su interfaz y así funcionan como una unidad para resistir esfuerzos.

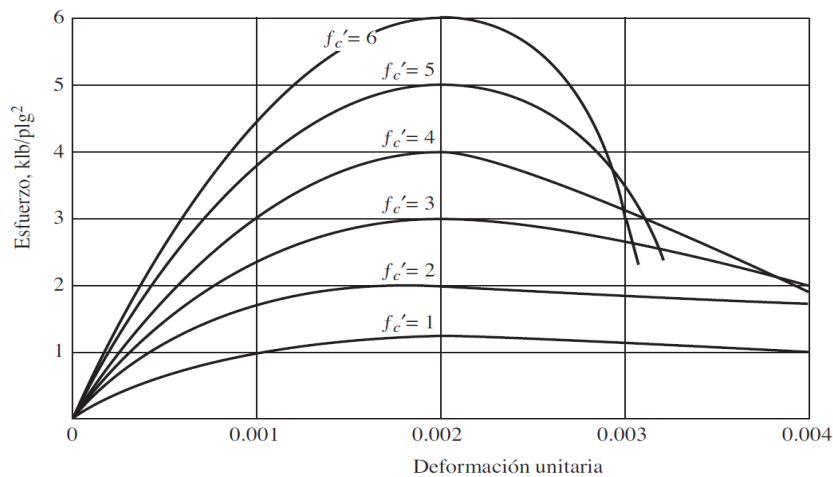
Las varillas de acero expuestas a la intemperie son propensas a corroerse sin la protección que brinda el recubrimiento de concreto. Durante un incendio se producen altas temperaturas que hacen que el acero tenga un comportamiento dúctil, la protección del concreto evita esta exposición y logra un comportamiento satisfactorio. A temperaturas normales el acero y el concreto trabajan muy bien juntos, ya que sus coeficientes de dilatación térmica son muy similares. El coeficiente de dilatación térmica del acero es de 0,0000065 por unidad de longitud por grado Fahrenheit, para el concreto el mismo coeficiente es de 0,0000055 aproximadamente.

1.1.1. Propiedades del concreto

El concreto es una mezcla de agregados, cemento y agua para crear una masa similar a una roca. La mayoría de concretos utilizados tienen una resistencia a la compresión de entre 3 000 y 7 000 psi, aunque están disponibles comercialmente concretos de hasta 12 000 psi. Las curvas de esfuerzo-deformación unitaria ilustradas en la figura muestran algunos aspectos importantes:

- El comportamiento lineal del concreto se observa hasta aproximadamente un tercio de la resistencia última.
- El concreto alcanza su resistencia última bajo deformaciones unitarias de aproximadamente 0,002, no importando su f'_c .
- Los puntos de ruptura se encuentran en deformaciones unitarias de entre 0,003 y 0,004.
- Según el ACI 318-14, sección 22.2.2.1: la máxima deformación unitaria utilizable en la fibra extrema sometida a compresión del concreto debe suponerse igual a 0,003.
- Los concretos de baja resistencia son menos frágiles que los de alta resistencia y soportarán deformaciones unitarias mayores antes de romperse.

Figura 1. **Curva esfuerzo-deformación unitaria típica del concreto, con carga de corto plazo**



Fuente: MCCORMAC, Jack C.; BROWN, Russell H. *Diseño de concreto reforzado*. p. 11

1.1.1.1. Módulo de elasticidad

No está bien definido el módulo de elasticidad del concreto, el Código ACI permite utilizar la versión simplificada para concreto de peso normal como:

$$E_c = 57\,000 \sqrt{f'_c} \text{ lbs./plg.}^2$$

1.1.1.2. Módulo de Poisson

Cuando se somete un cilindro de concreto a cargas de compresión se produce un acortamiento en su longitud y también un ensanchamiento lateral. La proporción entre el acortamiento longitudinal y el ensanchamiento lateral se denomina módulo de Poisson, su valor varía de 0,11 a 0,21 según su f'_c .

1.1.1.3. Contracción

Para que el agua y el cemento reaccionen químicamente se necesita una cantidad mínima de agua, sin embargo, para que la mezcla sea trabajable y fluya a través del refuerzo y la formaleta se utiliza casi el doble del agua requerida. El agua adicional que se utilizó en la mezcla se evapora o aflora a la superficie durante el proceso de fraguado. A consecuencia de esta evaporación y afloramiento de agua el concreto se contrae y agrieta, estas grietas pueden reducir la resistencia a tracción y cortante del concreto y deben tomarse en consideración en el análisis y cálculos. Con el objeto de minimizar la contracción se debe utilizar el mínimo de agua posible en la mezcla, usar refuerzo para contracción y utilizar juntas de construcción.

1.1.1.4. Fluencia plástica

Después del comportamiento elástico, el concreto fluye, y si la carga permanece por un período prolongado el concreto continuará acortándose durante varios años, aproximadamente el 75 % de la fluencia plástica ocurrirá durante el primer año. Las cargas a largo plazo afectan la resistencia del concreto reduciéndola de un 15 % hasta un 25 %.

1.1.1.5. Tamaño de los agregados

El tamaño máximo del agregado grueso a utilizar está dado por ACI 318-14 sección 26.4.2 (a) y no debe exceder al menor de:

- $1/5$ de la menor separación entre los lados del encofrado
- $1/3$ del espesor de las losas
- $3/4$ entre la separación libre mínima entre las varillas de refuerzo

La resistencia de los agregados tiene un efecto directo en la resistencia del concreto y su durabilidad.

1.1.1.6. Módulo de ruptura

El módulo de ruptura se define como la resistencia a tensión por flexión del concreto y es muy importante al considerar grietas y deflexiones en vigas y losas. El Código ACI 318-14, sección 19.2.3.1, proporciona un módulo de ruptura $f_r = 7,5 \lambda \sqrt{f'_c}$ lbs./plg.², en donde λ se utiliza para agregados ligeros.

1.1.2. Propiedades del acero de refuerzo

El acero de refuerzo se utiliza en forma de varillas lisas o corrugadas, también se puede utilizar malla electrosoldada. La corruga en las varillas se utiliza para aumentar la adherencia y la tracción entre el concreto y el acero. Las varillas lisas se utilizan para estribos que rodean las varillas longitudinales. Las mallas electrosoldadas se usan como refuerzo en losas y pavimentos.

Las varillas disponibles comercialmente cumplen con las normas:

- ASTM A615: varillas de acero de lingote lisas y corrugadas, deben estar marcadas con la letra S y están disponibles en grados 40 (40 000 psi), 60 (60 000 psi), 75 y 80.
- ASTM A706: varillas lisas y corrugadas de baja aleación, deben estar marcadas con la letra W, deben usarse cuando se requieran propiedades controladas a la tensión y una composición química especialmente controlada para propósitos de soldadura, están disponibles en grados 60 y 80.

1.1.2.1. Usos y normas con las que debe cumplir el acero de refuerzo

La tabla 20.2.2.4a del Código ACI 318-14 muestra límites de resistencia de fluencia de diseño para diferentes usos y aplicaciones, además de las normas ASTM con las que las varillas deben cumplir.

Tabla I. Refuerzo corrugado no preesforzado

Uso	Aplicación	Valor máximo de f_y o f_t permitido para cálculos de diseño, lb./plg. ²	Barras corrugadas	Alambres corrugados	Refuerzo de alambre electrosoldado	Parrillas de barras soldadas
Flexión, fuerza axial, y retracción y temperatura	Sistemas sísmicos especiales	60,000	Vease 20.2.2.5	No permitido	No permitido	No permitido
	Otro	80,000	A615, A706, A995, A996	A1064, A1022	A1064, A1022	A184
Apoyo lateral de barras longitudinales o confinamiento de concreto	Sistemas sísmicos especiales	100,000	A615, A706, A995, A996, A1035	A1064, A1022	A1064, A1022	No permitido
	Espirales	100,000	A615, A706, A995, A996, A1035	A1064, A1022	No permitido	No permitido
	Otro	80,000	A615, A706, A995, A996	A1064, A1022	A1064, A1022	No permitido
Cortante	Sistemas sísmicos especiales	60,000	A615, A706, A995, A996	A1064, A1022	A1064, A1022	No permitido
	Espirales	60,000	A615, A706, A995, A996	A1064, A1022	No permitido	No permitido
	Fricción cortante	60,000	A615, A706, A995, A996	A1064, A1022	A1064, A1022 (alambre liso electrosoldado)	No permitido
	Estribos, estribos cerrados de confinamiento	80,000	No permitido	No permitido	A1064, A1022	No permitido
Torsión	Longitudinal y transversal	60,000	A615, A706, A995, A996	A1064, A1022	A1064, A1022	No permitido

Fuente: ACI 318-14. *Refuerzo corrugado no preesforzado*. p. 349.

Por lo tanto, es importante que el rango de esfuerzo del refuerzo sea de 40 000 o 60 000 psi para flexión, fuerza axial, cortante y torsión y hasta 100 000 psi para confinamiento.

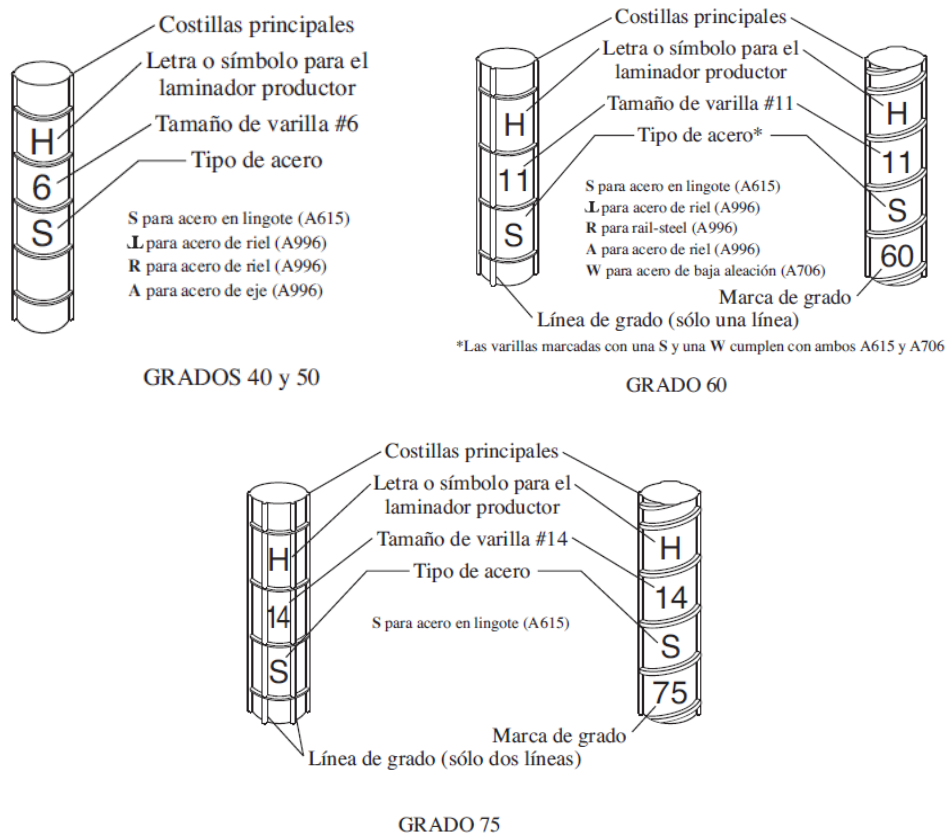
1.1.2.2. Módulo de elasticidad

Se considera igual a 29×10^6 psi.

1.1.2.3. Marcas de identificación para varillas de refuerzo

Todas las varillas de acero de refuerzo deberán estar marcadas definiendo el tamaño de la varilla y tipo de acero con el que se fabricó.

Figura 2. Marcas de identificación de las varillas de acero



Fuente: MCCORMAC, Jack C.; BROWN, Russell H. *Diseño de concreto reforzado*. p. 28.

1.1.2.4. Designaciones, diámetro, área y peso de varillas corrugadas de refuerzo

Se describen a continuación los detalles que deben respetarse en el armado de elementos estructurales.

Tabla II. Diámetros, áreas y peso de varillas corrugadas

Varilla numero	Diámetro plg	Area de la seccion transversal plg.2	Peso Unitario lb/pie
3	0.375	0.110	0.376
4	0.500	0.200	0.668
5	0.625	0.310	1.043
6	0.750	0.440	1.502
7	0.875	0.600	2.044
8	1.000	0.790	2.670
9	1.128	1.000	3.400
10	1.270	1.270	4.303
11	1.410	1.560	5.313
14	1.693	2.250	7.650
18	2.257	4.000	13.600

Fuente: MCCORMAC, Jack C.; BROWN, Russell H. *Diseño de concreto reforzado*. p. 647.

1.2. Detalles de armado comunes a los elementos estructurales de concreto reforzado

Se describen a continuación los detalles que deben respetarse en el armado de elementos estructurales.

1.2.1. Recubrimiento

- ACI 318-14 20.6.1.3.1: recubrimiento especificado para elementos de concreto construidos en sitio.

Tabla III. **Recubrimiento**

Exposicion del concreto	Miembro	Refuerzo	Recubrimiento especificado, plg.
Construido contra el suelo y permanentemente en contacto con el	Todos	Todos	3
Expuesto a a la intemperie o en contacto con el suelo	Losas, viguetas y muros	Todos	1
	Todos los demas	Todos	1 1/2
No expuesto a la intemperie ni en contacto con el suelo	Losas, viguetas y muros	Todos	3/4
	Vigas, columnas, y amarres a traccion	Refuerzo principal	1 1/2
		Estribos, espirales y estribos cerrados de confinamiento	1

Fuente: ACI 318-14. *Recubrimiento especificado para elementos de concreto contruidos en sitio no preesforzados.* p. 356.

- ACI 318-14 20.6.1.4.1: en ambientes corrosivos u otras condiciones severas de exposición debe aumentarse el recubrimiento de concreto cuando se considere necesario.

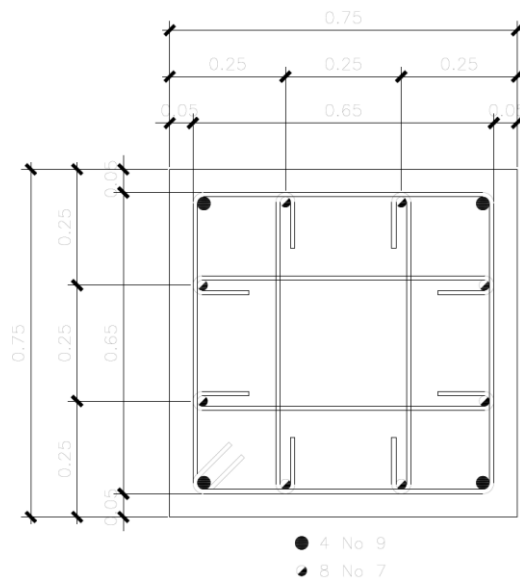
1.2.2. Estribos

Son elementos de refuerzo transversal para proporcionar amarre y el correcto posicionamiento a las verillas longitudinales, además de soportar esfuerzos de cortante.

1.2.2.1. Ganchos sísmicos

- ACI 318-14 25.3.4: los ganchos sísmicos usados para anclar los estribos, estribos cerrados de confinamiento y ganchos suplementarios deben cumplir con (a) y (b):
 - (a) Doblez mínimo de 90 grados para estribos cerrados de confinamiento circulares y de 135 grados para los demás estribos cerrados de confinamiento.
 - (b) El gancho debe abrazar el refuerzo longitudinal y la extensión debe proyectarse hacia el interior del estribo o estribo cerrado de confinamiento.

Figura 3. Estribo rectangular

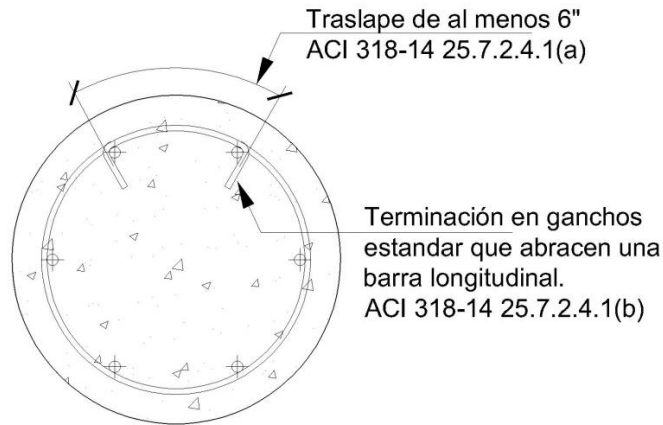


Fuente: elaboración propia, empleando AutoCAD 2016.

1.2.2.2. Estribos circulares

- ACI 318-14 25.7.2.4: se puede utilizar un estribo circular completo cuando las barras longitudinales estén localizadas alrededor del perímetro de un círculo.

Figura 4. **Estribo circular**



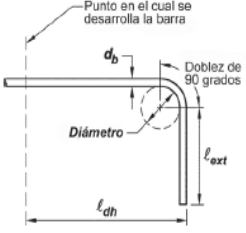
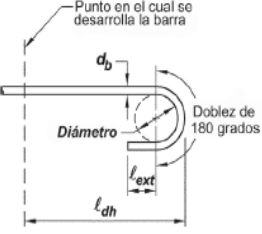
Fuente: elaboración propia, empleando AutoCAD 2016.

- ACI 318-14 25.7.2.4.1: el anclaje de estribos circulares individuales debe cumplir con (a) hasta (c):
 - (a) Los extremos deben traslapar al menos 6 plg.
 - (b) Los extremos deben terminar con ganchos estándar que abrazen una barra longitudinal de acuerdo con 25.3.2
 - (c) El traslape en los extremos de estribos circulares adyacentes se debe escalonar a lo largo del perímetro encerrado por las barras longitudinales.

1.2.2.3. Geometría y doblado de estribos

- ACI 318-14 tabla 25.3.2: diámetro mínimo interior de doblado y geometría del gancho estándar para estribos, amarras y estribos cerrados de confinamiento.

Tabla IV. **Diámetro mínimo interior de doblado y geometría del gancho estándar para estribos, amarras y estribos cerrados de confinamiento**

Tipo de gancho estándar	Diámetro de la barra	Diámetro interior mínimo de doblado, pulg.	Extensión recta ^[1] ℓ_{ext} , pulg.	Tipo de gancho estándar
Gancho de 90 grados	No. 3 a No. 8	$6d_b$	$12d_b$	
	No. 9 a No. 11	$8d_b$		
	No. 14 y No. 18	$10d_b$		
Gancho de 180 grados	No. 3 a No. 8	$6d_b$	Mayor de $4d_b$ y 2.5 pulg.	
	No. 9 a No. 11	$8d_b$		
	No. 14 y No. 18	$10d_b$		

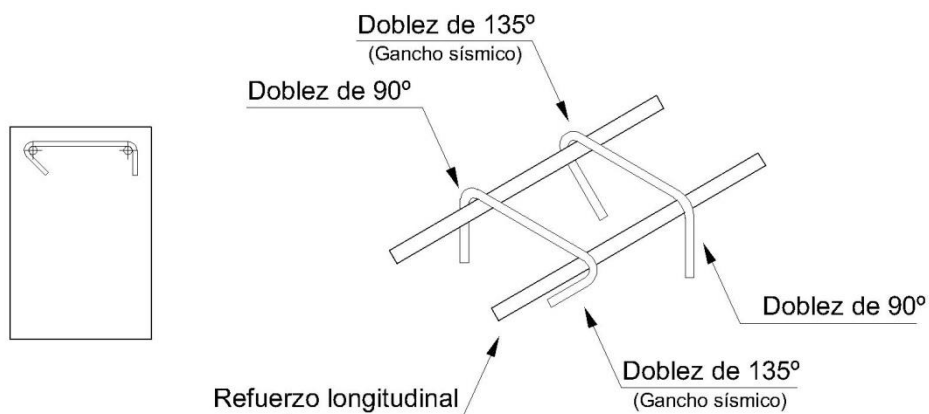
^[1] El gancho estándar para las barras corrugadas en tracción incluye el diámetro interior específico del doblado y el largo de la extensión recta. Se permite usar una extensión recta más larga en el extremo del gancho. No se considera que esta extensión aumente la resistencia de anclaje del gancho.

Fuente: ACI 318-14. *Diámetro mínimo interior de doblado y geometría del gancho estándar para estribos, amarras y estribos cerrados de confinamiento.* p. 437.

1.2.2.4. Ganchos suplementarios

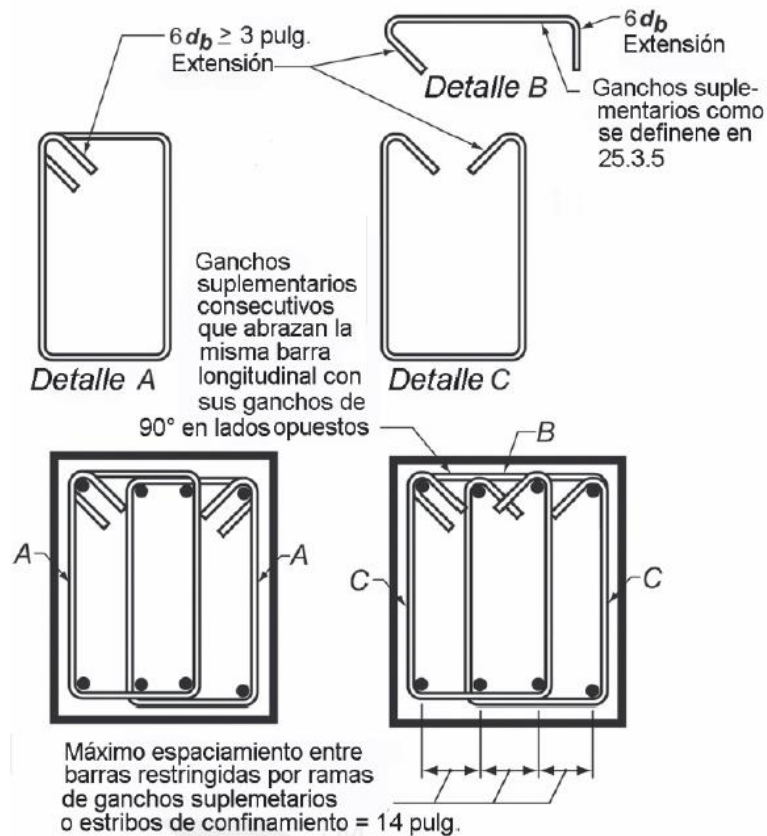
- ACI 318-14 25.3.5: los ganchos suplementarios deben cumplir de (a) hasta (e):
 - (a) Los ganchos suplementarios deben ser continuos entre los extremos.
 - (b) Debe existir un gancho sísmico en un extremo.
 - (c) Debe existir un gancho estándar en el otro extremo con un dobléz mínimo de 90 grados
 - (d) Los ganchos deben abrazar las barras longitudinales periféricas.
 - (e) Los ganchos de 90 grados de dos ganchos suplementarios sucesivos que abrazan las mismas barras longitudinales deben quedar con los extremos alternados.

Figura 5. Gancho suplementario



Fuente: ACI 318-14. *Gancho suplementario*. p. 438.

Figura 6. **Estribos cerrados de confinamiento superpuestos**



Fuente: ACI 318-14. *Ejemplos de estribos cerrados de confinamiento superpuestos e ilustración del límite del máximo espaciamento horizontal de barras longitudinales restringidas lateralmente.* p. 438.

- ACI 318-14 18.6.4.3: se permite que los estribos cerrados de confinamiento en vigas sean hechos hasta con dos piezas de refuerzo: un estribo con un gancho sísmico en cada extremo y cerrado por un gancho suplementario. Los ganchos suplementarios consecutivos que enlazan la misma barra longitudinal deben tener sus ganchos de 90 grados en lados opuestos del miembro en flexión. Si las barras de refuerzo longitudinal aseguradas por los ganchos suplementarios están

confinadas por una losa en un solo lado de la viga, los ganchos de 90 grados de los ganchos suplementarios deben ser colocados en dicho lado.

1.2.3. Ganchos para barras longitudinales a tracción

Cuando el espacio requerido para lograr la longitud de desarrollo calculada es limitado, puede emplearse ganchos.

- ACI 318-14 25.4.1.2: los ganchos y las barras corrugadas con cabeza no se deben emplear para desarrollar barras en compresión

1.2.3.1. Geometría para ganchos a tracción

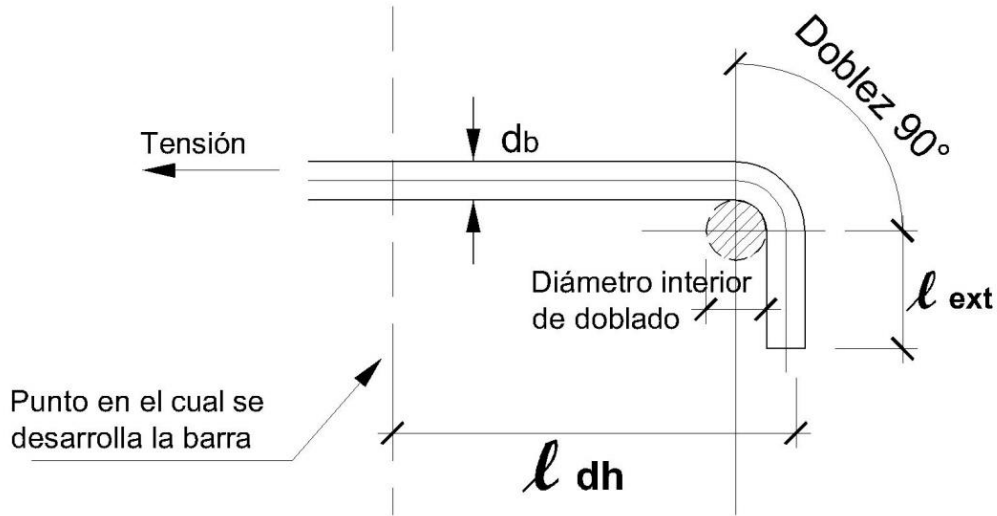
- ACI 318-14. Tabla 25.3.1: geometría del gancho estándar para el desarrollo de barras corrugadas en tracción.

Tabla V. **Gancho para barras longitudinales a tracción, a 90°**

Diámetro de la barra db	Diámetro interior mínimo de doblado	Extensión recta l ext. Plg
Núm. 3 a núm. 8	6 db	12 db
Núm. 9 a núm. 11	8 db	
Núm. 14 a núm. 18	10 db	

Fuente: elaboración propia.

Figura 7. **Geometría de gancho para barras longitudinales a tracción, 90°**



Fuente: elaboración propia, empleando AutoCAD 2016.

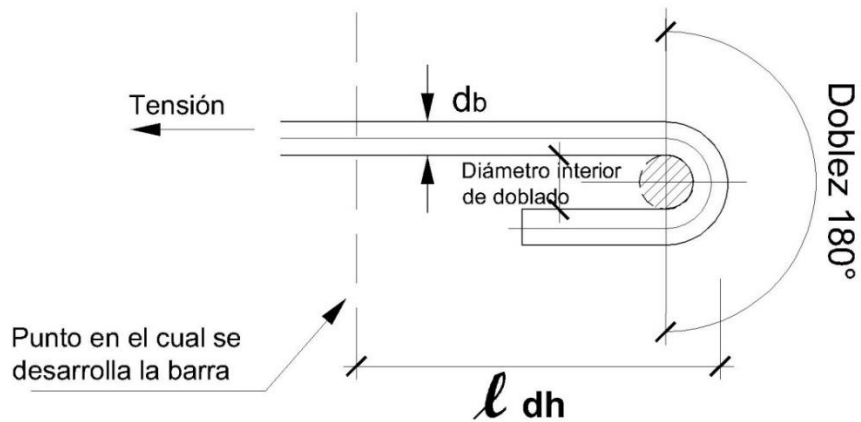
Tabla VI. **Gancho para barras longitudinales a tracción, a 180°**

Diámetro de la barra db	Diámetro interior mínimo de doblado	Extensión recta $l\ ext$. Plg
Núm. 3 a núm. 8	6 db	Mayor de 4 db y 2.5 plg
Núm. 9 a núm. 11	8 db	
Núm. 14 a núm. 18	10 db	

Fuente: elaboración propia.

O sea que si la barra es de 1" la extensión recta sería la mayor de 4" o 2,5", se usa 4".

Figura 8. **Geometría de gancho para barras longitudinales a tracción, a 180°**



Fuente: elaboración propia, empleando AutoCAD 2016.

1.2.3.2. Desarrollo de ganchos estándar en tracción

- ACI 318-14 25.4.3.1: la longitud de desarrollo l_{dh} , para barras corrugadas en tracción que terminen en un gancho estándar debe ser la mayor de (a) hasta (c):
 - (a) $\left[\frac{f_y \Psi_e \Psi_c \Psi_r}{50 \lambda \sqrt{f'c}} \right]$
 - (b) 8 db
 - (c) 6 plg

Tabla VII. Factores de modificación para el desarrollo de las barras con gancho en tracción

Factor de modificación	Condición	Valor del factor
Concreto liviano λ	Concreto de peso liviano	0.75
	Concreto de peso normal	1.0
Epóxico ψ_e	Refuerzo con recubrimiento epóxico o zinc y barras con recubrimiento dual de zinc y epóxico	1.2
	Refuerzo sin recubrimiento o refuerzo recubierto con zinc (galvanizado)	1.0
Recubrimiento ψ_c	Para ganchos de barras No. 11 y menores, con recubrimiento lateral (normal al plano del gancho) $\geq 2 - 1/2$ pulg. y para ganchos de 90 grados con recubrimiento en la extensión de la barra más allá del gancho ≥ 2 pulg.	0.7
	Otras	1.0
Confinamiento del refuerzo $\psi_r^{[2]}$	Para ganchos de 90 grados de barras No. 11 y menores que se encuentran: (1) confinados a lo largo de ℓ_{dh} con estribos ^[1] perpendiculares a ℓ_{dh} con $s \leq 3d_b$, o bien, (2) confinados a lo largo de la barra que se está desarrollando más allá del gancho por estribos ^[1] perpendiculares a ℓ_{ext} con $s \leq 3d_b$	0.8
	Para ganchos de 180 grados de barra No. 11 y menores que se encuentran confinados con estribos ^[2] perpendiculares a ℓ_{ext} con $s \leq 3d_b$	
	Otros	1.0

^[1] El primera estribo debe confinar la parte doblada del gancho dentro de una distancia $2d_b$ del borde externo del dobléz del gancho.

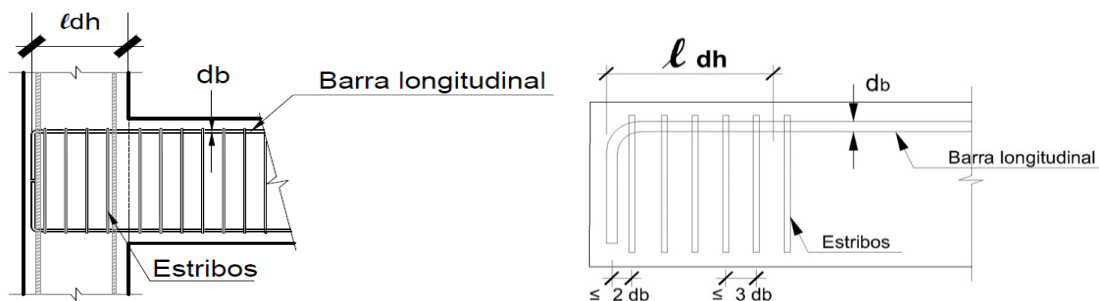
^[2] d_b es el diámetro nominal de la barra del gancho.

Fuente: ACI 318-14 Tabla 25.4.3.2. Factores de modificación para el desarrollo de las barras con gancho en tracción. p. 443.

1.2.3.3. Confinamiento para ganchos estándar a tracción

- ACI 318-14 25.4.3.3: para la longitud de desarrollo de barras con un gancho estándar en extremos discontinuos de miembros con recubrimiento a ambos lados del gancho y en el borde superior (o inferior) menores que $2\frac{1}{2}$ plg., La barra con gancho debe cumplir con (a) hasta (c):
 - (a) El gancho se debe confinar a lo largo de ℓ_{dh} con estribos perpendiculares a ℓ_{dh} con “s” menor o igual a $3 db$.
 - (b) El primer estribo debe confinar la parte doblada del gancho dentro de una distancia $2db$ del exterior del dobléz.
 - (c) El factor de recubrimiento debe tomarse como la unidad (1.0) al calcular ℓ_{dh} de acuerdo con 25.4.3.1 (a) donde db es el diámetro nominal de la barra con gancho.

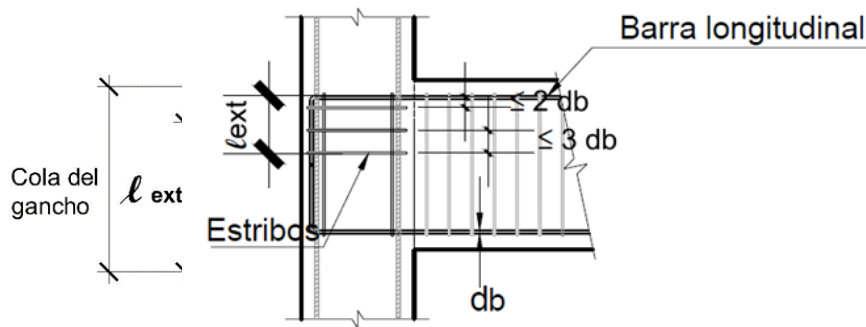
Figura 9. Estribos colocados perpendiculares a la barra en desarrollo



Fuente: ACI 318-14 Figura R 25.4.3.2(a). Estribos colocados perpendicularmente a la barra en desarrollo, espaciados a lo largo de la longitud de desarrollo ℓ_{dh} . p. 443.

Estribos colocados perpendicularmente a la barra en desarrollo, espaciados a lo largo de la longitud de desarrollo ℓ_{dh} .

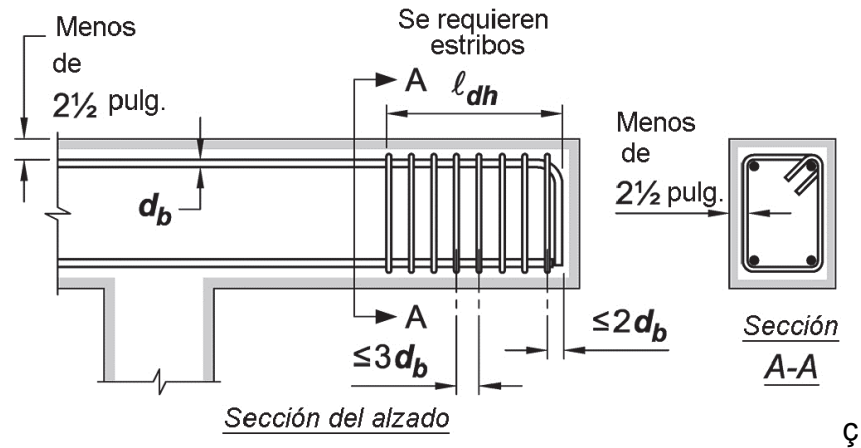
Figura 10. **Estribos colocados paralelamente a la barra en desarrollo**



Fuente: ACI 318-14 Figura R 25.4.3.2(b). *Estribos colocados paralelamente a la barra en desarrollo, espaciados a lo largo del gancho más el dobléz.* p. 443.

- ACI 318-14 25.4.3.3: para la longitud de desarrollo de barras con un gancho estándar en extremos discontinuos de miembros con recubrimiento a ambos lados del gancho y en el borde superior (o inferior) menores que $2 \frac{1}{2}$ plg. La barra con gancho debe cumplir con (a) hasta (c):
 - (a) El gancho se debe confinar a lo largo de ℓ_{dh} con estribos perpendiculares a ℓ_{dh} con s menor o igual que $3 db$.
 - (b) El primer estribo debe confinar la parte doblada del gancho dentro de una distancia $2db$ del exterior del dobléz.
 - (c) Ψ_r debe tomarse como la unidad (1,0) al calcular ℓ_{dh} .

Figura 11. **La longitud de desarrollo de barras**

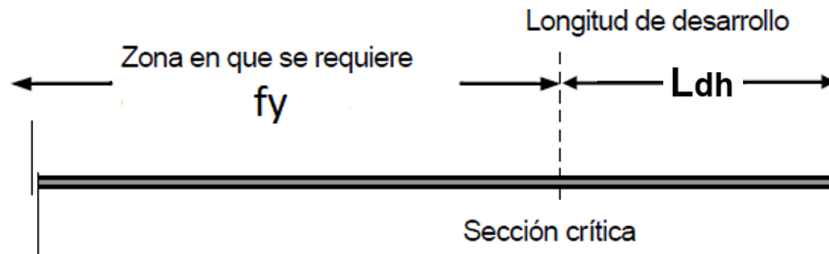


Fuente ACI 318-14. Figura R25.4.3.3. *Recubrimiento del concreto según 25.4.3.3.* p. 444.

1.2.4. Desarrollo del refuerzo

- ACI 318-14 R25.4.1.1: el concepto de longitud de desarrollo se basa en el esfuerzo de adherencia obtenible sobre la longitud embebida del refuerzo (ACI Committee 408 1,996). Las longitudes de desarrollo especificadas se requieren, en gran medida, por la tendencia de las barras sometidas a esfuerzos altos a fisurar el concreto que restringe la barra cuando las secciones de concreto son relativamente delgadas. Una barra individual embebida en una masa de concreto no necesita una longitud de desarrollo tan grande; aunque una fila de barras, aun en concreto masivo, puede crear un plano de debilidad presentándose fisuración longitudinal a lo largo del plano de las barras. Desde el punto de esfuerzo máximo en el refuerzo, se necesita cierta longitud o anclaje del refuerzo a través del cual se desarrolle el esfuerzo.

Figura 12. **Desarrollo del refuerzo**



Fuente: elaboración propia, empleando AutoCAD 2016.

1.2.4.1. **Longitud de desarrollo a tracción**

- ACI 318-14 25.4.2.1: la longitud de desarrollo para barras corrugadas y alambre corrugado en tracción, ℓ_{dh} , debe ser la mayor de (a) y (b):
 - (a) La longitud calculada de acuerdo con ACI 318-14 25.4.2.2
 - (b) 12 plg.

Tabla VIII. **Longitud de desarrollo para barras corrugadas y alambre corrugado en tracción**

Espaciamiento y recubrimiento	Barras No. 6 ó menores y alambres corrugados	Barras No. 7 y mayores
<p>Espaciamiento libre entre barras o alambres que se están desarrollando o empalmado por traslapeo no menor que d_b, recubrimiento libre al menos d_b, y no menos estribos a lo largo de ℓ_d que el mínimo del Reglamento</p> <p>o</p> <p>espaciamiento libre entre barras o alambres que están siendo desarrollados o empalmados por traslapeo no menor que $2d_b$ y recubrimiento libre no menor que d_b</p>	$\left(\frac{f_y \Psi_t \Psi_e}{25 \lambda \sqrt{f'_c}} \right) d_b$	$\left(\frac{f_y \Psi_t \Psi_e}{20 \lambda \sqrt{f'_c}} \right) d_b$
Otros casos	$\left(\frac{3 f_y \Psi_t \Psi_e}{50 \lambda \sqrt{f'_c}} \right) d_b$	$\left(\frac{3 f_y \Psi_t \Psi_e \lambda}{40 \lambda \sqrt{f'_c}} \right) d_b$

Fuente: ACI 318-14 Tabla 25.4.2.2. *Longitud de desarrollo para barras corrugadas y alambre corrugado en tracción*, p. 440

Donde:

ψ_t = factor de posición del refuerzo

ψ_e = factor de recubrimiento del refuerzo

λ = factor de modificación para agregados de peso ligero

Tabla IX. **Factores de modificación para desarrollo de barras corrugadas a tracción**

Factor de modificación	Condición	Valor del factor
Concreto de peso liviano λ	Concreto de peso liviano	0.75
	Concreto de peso liviano, donde f_{ct} se especifica	De acuerdo con 19.2.4.3
	Concreto de peso normal	1.0
Epóxico ^[1] Ψ_e	Refuerzo con recubrimiento epóxico o zinc y barras con recubrimiento dual de zinc y epóxico con menos de $3d_b$ de recubrimiento, o separación libre menor que $6d_b$	1.5
	Refuerzo con recubrimiento epóxico o zinc y barras con recubrimiento dual de zinc y epóxico para todas las otras condiciones	1.2
	Refuerzo sin recubrimiento o refuerzo recubierto con zinc (galvanizado)	1.0
Tamaño Ψ_s	Para barras No. 7 y mayores	1.0
	Para barras No. 6 o menores y alambres corrugados	0.8
Ubicación ^[1] Ψ_t	Más de 12 pulg. de concreto fresco colocado bajo el refuerzo horizontal	1.3
	Otra	1.0

^[1] El producto ($\Psi_t \Psi_e$) no hay necesidad de que exceda 1.7.

Fuente: ACI 318-14 Tabla 25.4.2.4. *Factores de modificación para el desarrollo de las barras corrugadas y alambres corrugados en tracción.* p. 442.

1.2.4.2. Longitud de desarrollo a compresión

- ACI 314-14 25.4.9.1: la longitud de desarrollo para barras corrugadas y alambre a compresión, ℓ_{dc} , debe ser la mayor de (a) y (b).
 - (a) La longitud calculada de acuerdo con 25.4.9.2
 - (b) 8 plg.

- ACI 314-14 25.4.9.2: l_{dc} debe determinarse como la mayor de (a) y (b), multiplicada por los factores de modificación aplicables de 25.4.9.3:
 - (a) $\left[\frac{f_y \Psi_r}{50\lambda\sqrt{f'_c}} \right] db$
 - (b) $0,0003 f_y \Psi_r db$

Comentario: la longitud de desarrollo a tensión, como puede observarse, es mayor que la longitud de desarrollo a compresión, como es de esperarse. En todos los casos se debe tener en cuenta cuando existan paquetes de barras (ver sección 1.2.6 de este trabajo de graduación).

Tabla X. **Factores de modificación para barras y alambres corrugados a compresión**

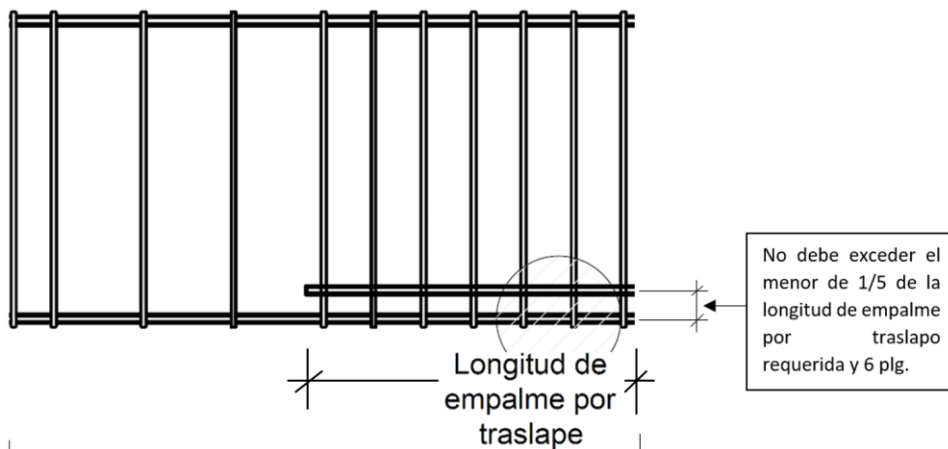
Factor de modificación	Condición	Valor del factor
Concreto liviano λ	Concreto liviano	0.75
	Concreto liviano, cuando se especifica f_{ct}	De acuerdo con 19.2.4.3
	Concreto de peso normal	1.0
Refuerzo de confinamiento Ψ_r	Refuerzo encerrado dentro de (1), (2), (3) ó (4): (1) Una espiral (2) Un estribo circular continuo con $d_b \geq 1/4$ pulg. y paso 4 pulg. (3) Estribos de barra No. 4 o alambre D20 de acuerdo con 25.7.2 espaciado ≤ 4 pulg. (4) Estribos cerrados de confinamiento de acuerdo con 25.7.4 y espaciadas a distancias ≤ 4 pulg., centro a centro.	0.75
	Otra	1.0

Fuente: ACI 318-14 Tabla 25.4.9.3. *Factores de modificación para barras y alambres corrugados a compresión.* p. 453.

1.2.5. Empalmes

- ACI 318-14 25.5.1.1: para barras mayores de núm. 11, no se deben utilizar empalmes por traslape, excepto para los casos indicados en 25.5.5.3.
- ACI 318-14 25.5.1.3: para las barras empalmadas por traslape sometidas a flexión y que no quedan en contacto entre sí, el espaciamiento transversal centro a centro de las barras empalmadas no debe exceder el menor de $1/5$ de la longitud de empalme por traslape requerida y 6 plg.

Figura 13. Empalmes



Fuente: elaboración propia, empleando AutoCAD 2016.

1.2.5.1. Empalmes a tracción

- ACI 318-14 25.5.2.1: la longitud de empalme por traslapo en tracción, ℓ_{st} para barras y alambres corrugados a tracción, debe ser la requerida por la tabla 25.5.2.1. donde ℓ_d se obtiene de acuerdo con 25.4.2.1(a).

Tabla XI. **Longitud de empalme por traslapo de barras y alambres corrugados a tracción**

$A_s, colocado / A_s, requerido$ en la longitud del empalme ^[1]	Porcentaje máximo de A_s empalmado dentro de la longitud de traslapo requerida	Tipo de empalme	ℓ_{st}	
≥ 2.0	50	Clase A	Mayor de:	$1.0\ell_d$ ó 12 pulg.
	100	Clase B		
< 2.0	Todos los casos	Clase B	Mayor de:	$1.3\ell_d$ ó 12 pulg.

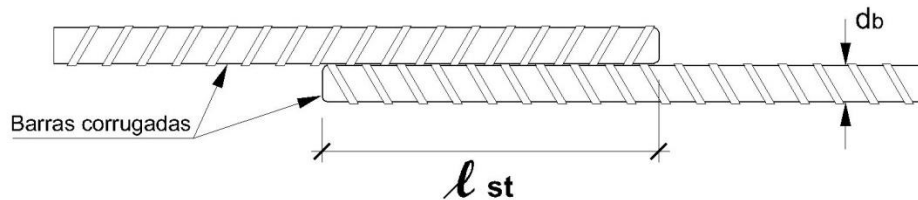
^[1]Relación entre el área de refuerzo colocado y el área de refuerzo requerida por análisis en la ubicación de empalme.

Fuente: ACI 318-14 Tabla 25.5.2.1. *Longitud de empalme por traslapo de barras y alambres corrugados a tracción*. p. 455.

1.2.5.2. Empalmes de paquetes de barras

- ACI 318-14 25.6.1.7: los empalmes por traslapo de paquetes de barras deben basarse en la longitud de empalme por traslapo requerida para las barras individuales del paquete. Los empalmes por traslapo de las barras individuales del paquete no deben superponerse. No deben empalmarse por traslapo paquetes enteros.

Figura 14. **Traslape de barras corrugadas**



Fuente: elaboración propia, empleando AutoCAD 2016.

1.2.5.3. **Empalmes a compresión**

- ACI 318-14 25.5.5.1: la longitud de un empalme por traslape en compresión, l_{sc} , de barras corrugadas núm. 11 o menores sometidas a compresión, debe determinarse de acuerdo con (a) o (b):
 - (a) Para $f_y \leq 60\,000$ lb/plg²: l_{sc} es la mayor de $0.0005 f_y d_b$ ó 12 plg.
 - (b) Para $f_y > 60\,000$ lb/plg²: l_{sc} es la mayor de $(0.0009 f_y - 24) d_b$ ó 12 plg.
 - (c) Para $f'_c < 3\,000$ lb/plg², la longitud del empalme por traslape debe incrementarse en un tercio. Entonces $l_{scf} = 1,3 l_{sc}$.

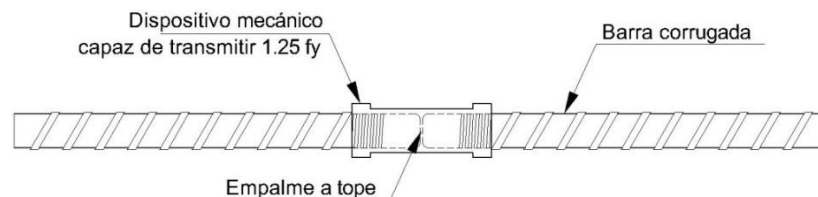
1.2.5.3.1. **Empalmes a tope de barras corrugadas a compresión**

- ACI 318-14 25.5.6.1: solo para compresión en las barras que se requiera se permite transmitir el esfuerzo de compresión por apoyo directo a

través de cortes a escuadra con las barras mantenidas en contacto concéntrico por medio de un dispositivo adecuado.

- ACI 318-14 25.5.6.2: los empalmes a tope se deben usar únicamente en miembros que tengan estribos, espirales o estribos cerrados de confinamiento.
- ACI 318-14 25.5.6.3: los extremos de las barras deben terminar en superficies planas que formen un ángulo recto con el eje de la barra, con una tolerancia de 1.5 grados, y deben ser ajustadas con una tolerancia de 3 grados respecto al apoyo completo después del ensamble.

Figura 15. **Empalme a tope**



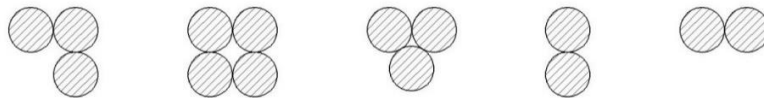
Fuente: elaboración propia, empleando AutoCAD 2016.

1.2.6. Paquetes de barras

- ACI 318-14 25.6.1.1: los grupos de barras paralelas dispuestas en un paquete en contacto, dispuestas para trabajar como una unidad, deben limitarse a 4 barras para cada paquete.
- ACI 318-14 25.6.1.2: los paquetes de barras deben estar colocados dentro de refuerzo transversal. Los paquetes de barras en miembros a

compresión deben estar confinados por medio de refuerzo transversal de al menos diámetro núm. 4.

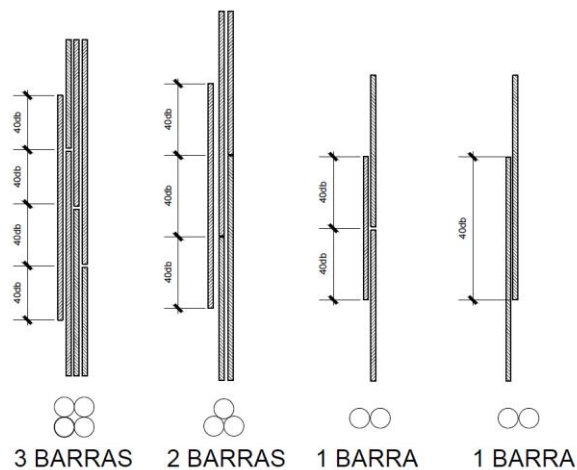
Figura 16. Paquetes de barras



Fuente: elaboración propia, empleando AutoCAD 2016.

- ACI 318-14 25.6.1.3: en vigas, las barras mayores a núm. 11 no deben agruparse en paquetes.
- ACI 318-14 25.6.1.4: las barras individuales dentro de un paquete que termina dentro del vano deben terminarse en lugares diferentes escalonadas al menos $40db$.

Figura 17. Empalmes en paquetes de barras



Fuente: elaboración propia, empleando AutoCAD 2016.

ACI 318-14 25.6.1.5: la longitud de desarrollo de cada barra individual dentro de un paquete de barras, en tracción o en compresión, debe ser aquella de la barra individual aumentada en 20 % para paquetes de 3 barras y en 33 % para paquetes de 4 barras.

- ACI 318-14 25.6.1.7: los empalmes por traslapo de paquetes de barras deben basarse en la longitud de empalme por traslapo requerida para las barras individuales del paquete, aumentada de acuerdo con 25.6.1.5. Los empalmes por traslapo de las barras individuales del paquete no deben sobreponerse. No deben empalmarse por traslapo paquetes enteros.

2. VIGAS

2.1. Diseño

- ACI318-14 22.1.3: la resistencia de diseño de la sección debe tomarse como la resistencia nominal multiplicada por el factor de reducción de resistencia aplicable ϕ .
- ACI318-14 22.2.1.1: debe cumplirse la condición de equilibrio en cada sección. Equilibrio se refiere al balance de las fuerzas de compresión y de tracción que actúan en la sección transversal para las condiciones de resistencia nominal. La relación entre el esfuerzo y la deformación unitaria del concreto y del refuerzo, para condiciones de resistencia nominal, debe igualmente cumplirse considerando las suposiciones de diseño permitidas.
- ACI318-14 22.2.2.1: la máxima deformación unitaria utilizable en la fibra extrema sometida a compresión del concreto debe suponerse igual a 0,003.
- ACI318-14 22.2.2.2: la resistencia a la tracción del concreto debe despreciarse en los cálculos de resistencia a flexión y resistencia axial.
- ACI318-14 22.2.2.3: la relación entre los esfuerzos de compresión y la deformación unitaria en el concreto se debe suponer rectangular, trapezoidal, parabólica o de cualquier otra forma que lleve a una

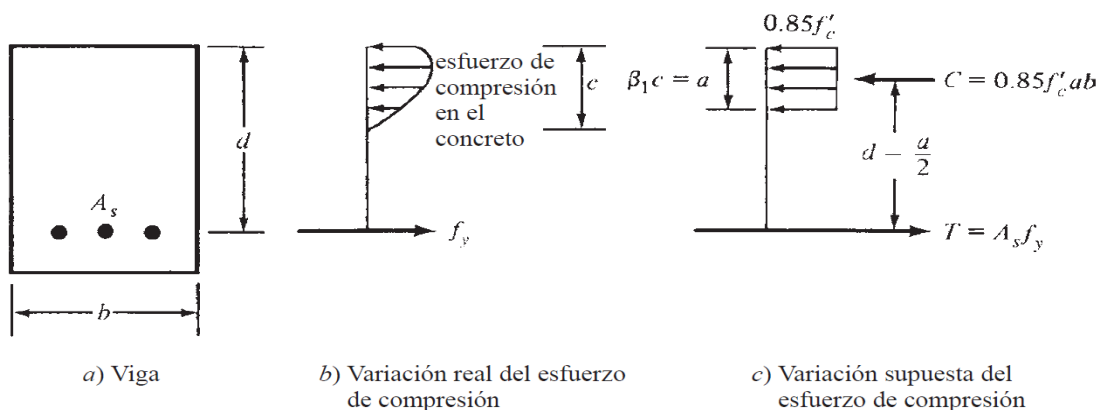
predicción de la resistencia que coincida con los resultados de ensayos representativos.

- ACI318-14 22.2.2.4.1: se debe suponer un esfuerzo de $0,85 f'_c$ uniformemente distribuido en una zona de compresión equivalente, limitada por los bordes de la sección transversal y por una línea recta paralela al eje neutro, ubicada a una distancia a de la fibra de deformación unitaria máxima en compresión tal como se calcula con:

$$a = \beta_1 c$$

- ACI318-14 22.2.2.4.2: la distancia desde la fibra de deformación unitaria máxima al eje neutro, c , se debe medir en dirección perpendicular al eje neutro.

Figura 18. **Par de fuerzas de compresión y tensión del momento nominal**



Fuente: MCCORMAC, Jack; BROWN, Russell. *Diseño de concreto reforzado*. p. 50.

- ACI318-14 22.2.2.4.3: los valores de β_1 deben estar de acuerdo con la ACI 318-14 Tabla 22.2.2.4.3

Figura 19. **Distribución de esfuerzos en la etapa de resistencia última**

f'_c , lb./pulg. ²	β_1	
$2500 \leq f'_c \leq 4000$	0.85	(a)
$4000 < f'_c < 8000$	$0.85 - \frac{0.05(f'_c - 4000)}{1000}$	(b)
$f'_c \geq 8000$	0.65	(c)

Fuente: ACI 318-14 Tabla 22.2.2.4.3. *Valores de β_1 para la distribución rectangular equivalente de esfuerzos en el concreto.* p. 371.

2.2. Dimensionamiento

Son los requisitos de medidas, para definir las tolerancias y geometría de las vigas.

2.2.1. Altura mínima

- ACI 318-14 9.3.1.1: para las vigas no preesforzadas que no soporten ni estén ligadas a particiones u otro tipo de elementos susceptibles de dañarse debido a deflexiones grandes, la altura total de la viga, h , no debe ser menor que los límites dados en la tabla 9.3.1.1, a menos que se cumplan los límites de las deflexiones calculadas de 9.3.2.

Tabla XII. **Altura mínima de vigas no preesforzadas**

Condición de apoyo	Altura mínima, h ^[1]
Simplemente apoyada	$\ell/16$
Con un extremo continuo	$\ell/18.5$
Ambos extremos continuos	$\ell/21$
En voladizo	$\ell/8$

^[1] Los valores son aplicables al concreto de peso normal y $f_y = 60,000$ lb./pulg.². Para otros casos, la altura mínima h debe modificarse de acuerdo con 9.3.1.1.1 a 9.3.1.1.3, según corresponda.

Fuente: ACI 318-14 Tabla 9.3.1.1. *Altura mínima de vigas no preesforzadas.* p. 138.

- ACI 318-14 9.3.1.1.1: para f_y distinto de 60 000 psi, los valores de la tabla 9.3.1.1 deben multiplicarse por $(0.4 + f_y / 100\ 000)$

2.2.2. Deflexiones máximas admisibles

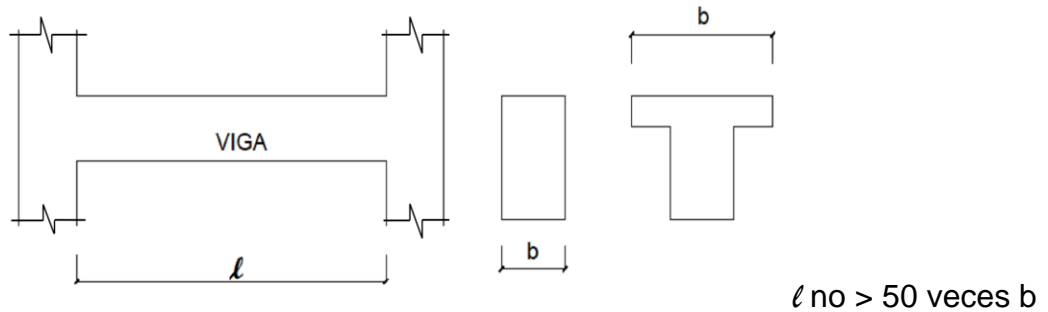
Tabla XIII. **Deflexión máxima admisible calculada**

Miembro	Condición		Deflexión considerada	Límite de deflexión
Cubiertas planas	Que no soporten ni estén ligados a elementos no estructurales susceptibles de sufrir daños debido a deflexiones grandes		Deflexión inmediata debida a Lr, S y R	$\ell/180$ ^[1]
Entrepisos			Deflexión inmediata debida a L	$\ell/360$
Cubiertas o entrepisos	Soporten o están ligados a elementos no estructurales	Susceptibles de sufrir daños debido a deflexiones grandes	La parte de la deflexión total que ocurre después de la unión de los elementos no estructurales (la suma de la deflexión a largo plazo debida a todas las cargas permanentes, y la deflexión inmediata debida a cualquier carga viva adicional ⁽²⁾)	$\ell/480$ ^[3]
		No susceptibles de sufrir daños debido a deflexiones grandes		$\ell/240$ ^[4]
<p>(1) Este límite no tienen por objeto construirse en una salvaguardia contra el empozamiento de agua. El empozamiento de agua se debe verificar mediante cálculos de deflexiones, incluyendo las deflexiones debidas al agua estancada, y considerando los efectos a largo plazo de todas las cargas permanentes, la contraflecha, las tolerancias de construcción y la confiabilidad en las medidas tomadas para el drenaje.</p> <p>(2) Las deflexiones a largo plazo deben determinarse de acuerdo con 24.2.4 y se pueden reducir en la cantidad de deflexión calculada que ocurra antes de unir los elementos no estructurales. Esta cantidad se determina basándose en datos de ingeniería aceptables correspondiente a las características tiempo-deflexión de miembros similares a los que se están considerando.</p> <p>(3) Este límite se puede exceder si se toman medidas adecuadas para prevenir daños en los elementos apoyados o ligados.</p> <p>(4) Este límite no puede exceder la tolerancia proporcionada para los elementos no estructurales.</p>				

Fuente: ACI 318-14 Tabla 24.2.2. *Deflexión máxima admisible calculada.* p. 424.

2.2.3. Estabilidad

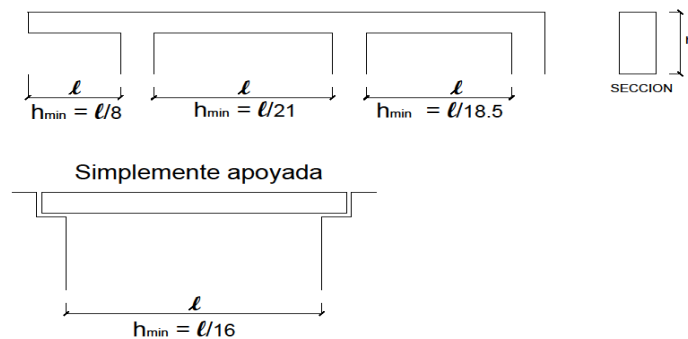
Figura 20. Estabilidad



Fuente: elaboración propia, empleando AutoCAD 2016.

- ACI 318-14 9.2.3.1: cuando una viga no se encuentra arriostrada lateralmente de manera continua se debe cumplir con (a) y (b):
 - La separación entre los apoyos laterales no debe exceder 50 veces el menor ancho del ala o cara de compresión.
 - La separación entre los apoyos laterales debe tener en cuenta los efectos de cargas excéntricas.

Figura 21. Altura mínima de vigas no preesforzadas

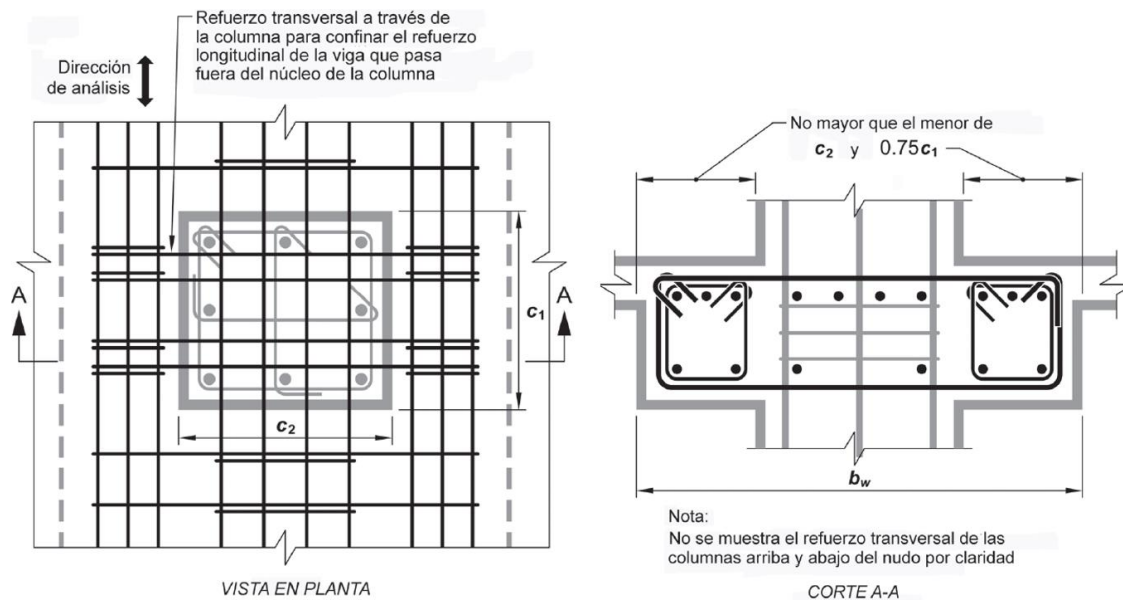


Fuente: elaboración propia, empleando AutoCAD 2016.

2.2.4. Límites dimensionales

- ACI 318-14 18.6.2.1: las vigas deben cumplir con (a) hasta (c).
 - (a) La luz libre ℓ_n no debe ser menor que $4d$.
 - (b) El ancho b_w debe ser al menos igual al menor de $0,3h$ y 10 plg.
 - (c) La proyección del ancho de la viga más allá del ancho de la columna soportante a cada lado no debe exceder el menor de c_2 y $0,75c_1$.

Figura 22. Ancho máximo efectivo de una viga ancha



Fuente: ACI318-14 Figura R18.6.2. Ancho máximo efectivo de una viga ancha y el refuerzo transversal requerido. p. 292.

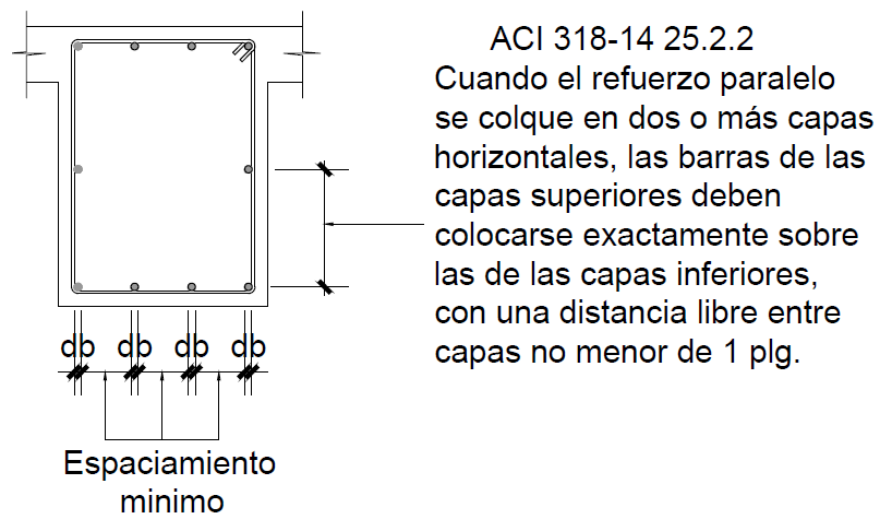
2.3. Espaciamiento máximo y mínimo de barras longitudinales

Es el espeso máximo y mínimo requerido entre varillas longitudinales en vigas.

2.3.1. Espaciamiento mínimo del refuerzo longitudinal

- ACI 318-14 25.2.1: para refuerzo no preesforzado paralelo colocado en una capa horizontal, la distancia libre mínima entre barras paralelas de una capa debe ser al menos el mayor entre 1 plg., d_b , y $4/3 d_{agg}$.
 - d_b = diámetro de la varilla
 - d_{agg} = diámetro del agregado grueso

Figura 23. Espaciamiento entre barras longitudinales

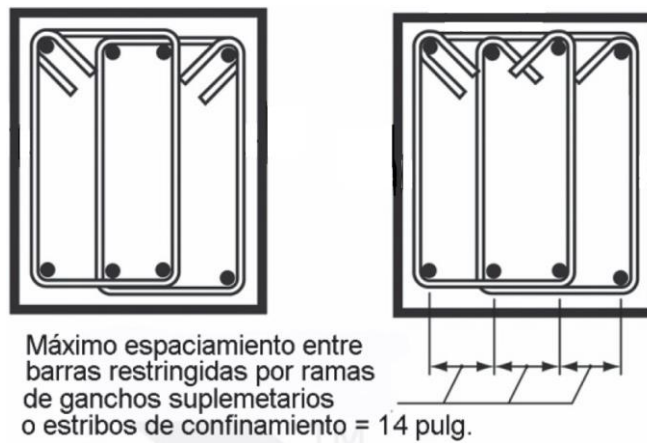


Fuente: elaboración propia, empleando AutoCAD 2016.

2.3.2. Espaciamiento máximo de las barras de flexión

- ACI 318-14 18.6.4.2: el espaciamiento de las barras de flexión soportadas transversalmente no debe exceder 14 plg.

Figura 24. Espaciamiento de las barras de flexión

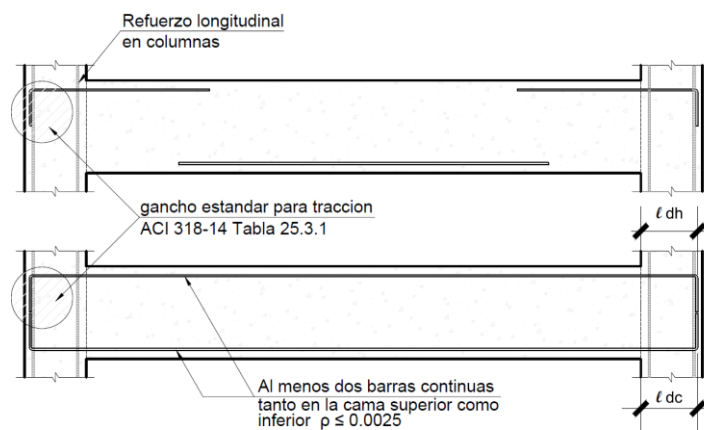


Fuente: ACI318-14 Figura R18.6.4. *Límite del máximo espaciamiento horizontal de barras longitudinales restringidas lateralmente.* p. 295.

2.4. Refuerzo a flexión

Es el refuerzo longitudinal necesario para resistir los esfuerzos de flexión en vigas.

Figura 25. Refuerzo a flexión



Fuente: elaboración propia, empleando AutoCAD 2016.

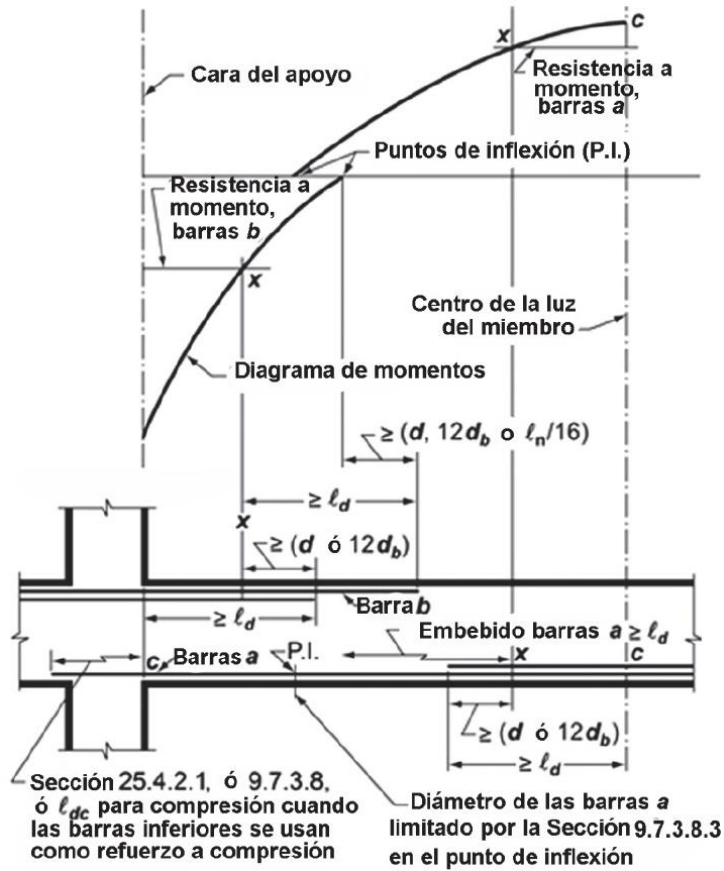
2.4.1. Desarrollo del refuerzo

- ACI 318-14 25.4.1.1: la tracción o compresión calculada en el refuerzo en cada sección de un miembro debe ser desarrollada hacia cada lado de dicha sección mediante una longitud embebida en el concreto, gancho, barra corrugada con cabeza o dispositivo mecánico, o una combinación de ellos.
- ACI 318-14 18.6.3.1: las vigas deben tener al menos dos barras continuas tanto en la cara superior como en la inferior, la cantidad de refuerzo no debe ser inferior a lo requerido por 9.6.1.2, y la cuantía de refuerzo ρ no debe exceder 0,025.

2.4.2. Refuerzo a flexión en vigas no preesforzadas

- ACI 318-14 9.7.3.1: la fuerza a tracción o compresión calculada en el refuerzo en cada sección de la viga debe ser desarrollada hacia cada lado de dicha sección.
- ACI 318-14 9.7.3.2: las secciones críticas para el desarrollo del refuerzo son los puntos donde se presentan esfuerzos máximos y los puntos dentro del vano donde el refuerzo a tracción doblado ya no es necesario para resistir flexión.
- ACI 318-14 9.7.3.3: el refuerzo se debe extender más allá del punto en el que ya no es necesario para resistir flexión, en una distancia igual al mayor entre d y $12 db$, excepto en los apoyos de vigas simplemente apoyadas y en el extremo libre de voladizos.
- ACI318-14 9.7.3.4: el refuerzo continuo en tracción por flexión debe tener una longitud embebida no menor que ℓ_d más allá del punto en donde el refuerzo doblado o terminado ya no se requiere para resistir flexión.
- ACI 318-14 9.7.3.5: el refuerzo en tracción por flexión no debe terminarse en una zona de tracción.

Figura 26. Longitud de desarrollo del refuerzo por flexión en una viga continua típica

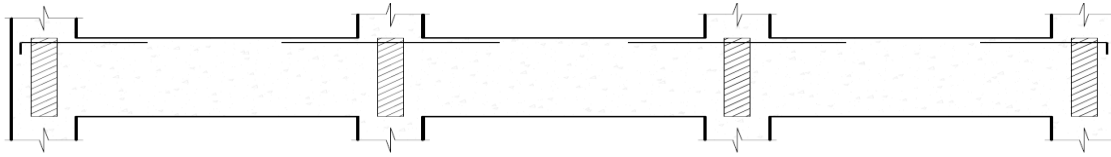


Fuente: ACI318-14 Figura R9.7.3.2. Longitud de desarrollo del refuerzo por flexión en una viga continua típica. p. 150.

2.4.3. Colocación del refuerzo a flexión en tracción

Se define la forma correcta en la que deberá colocarse el refuerzo longitudinal a flexión en tracción.

Figura 27. **Colocación del refuerzo a flexión en tracción**



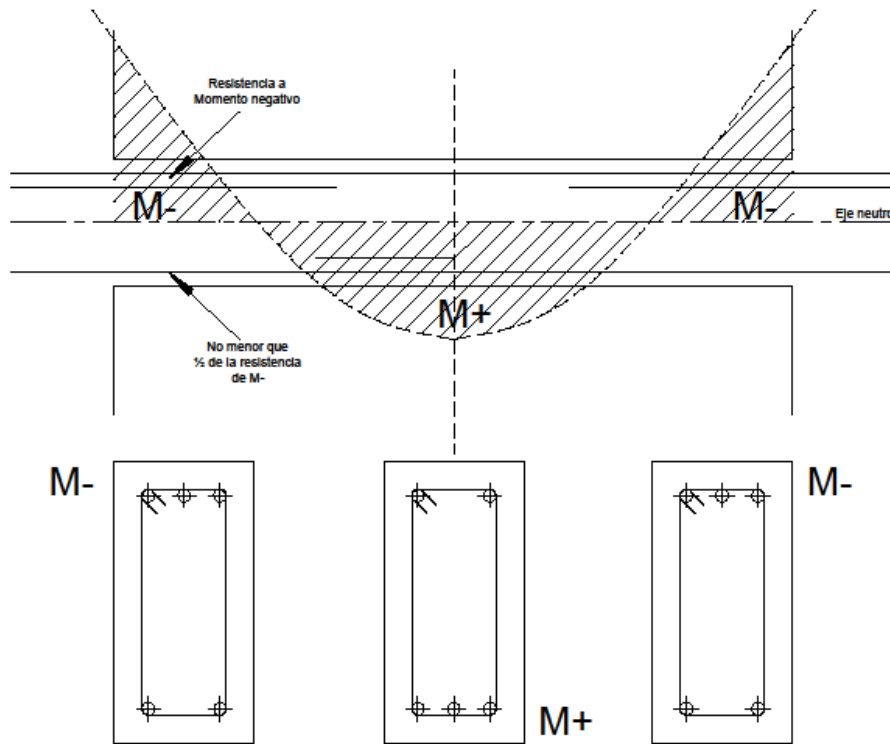
Fuente: elaboración propia, empleando AutoCAD 2016.

- ACI 318-14 9.7.3.7: se permite desarrollar el refuerzo a tracción doblándolo dentro del alma para anclarlo o hacerlo continuo con el refuerzo de la cara opuesta de la viga.
- ACI318-14 9.7.3.8.1: en los apoyos simples por lo menos un tercio del refuerzo máximo para momento positivo se debe prolongar a lo largo de la cara inferior de la viga dentro del apoyo por lo menos 6 plg., excepto en vigas prefabricadas, en las cuales este refuerzo debe extenderse al menos hasta el centro de la longitud del apoyo.

2.4.4. Proporciones de refuerzo para resistir momento en diferentes secciones de la viga

- ACI 318-14 18.6.3.2: la resistencia a momento positivo en la cara del nudo no debe ser menor que la mitad de la resistencia a momento negativo proporcionada en esa misma cara. La resistencia a momento negativo o positivo, en cualquier sección a lo largo de la longitud del miembro, debe ser al menos igual a un cuarto de la resistencia máxima a momento proporcionada en la cara de cualquiera de los nudos.

Figura 28. **Momento del refuerzo a flexión en tracción**



Fuente: elaboración propia, empleando AutoCAD 2016.

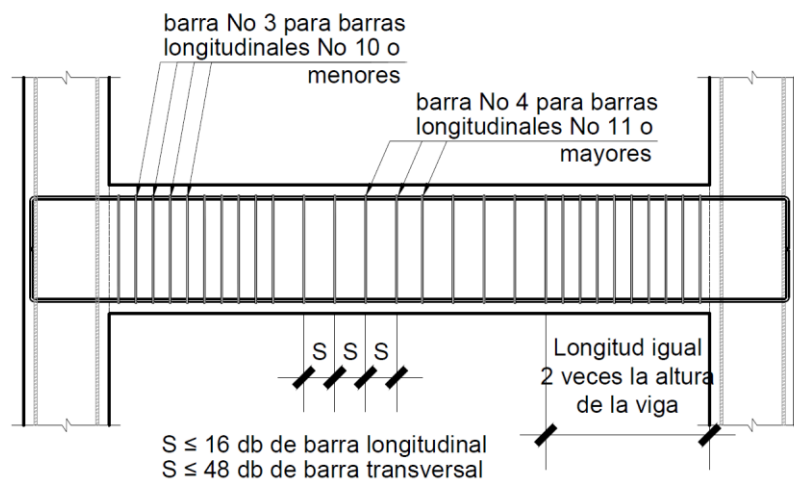
2.4.5. Acero mínimo de flexión

- ACI 318-14 9.6.1. *As.min* debe ser mayor que (a) y (b)
 - (a) $\frac{3\sqrt{f'c}}{f_y} bwd$
 - (b) $\frac{200}{f_y} bwd$

2.5. Estribos cerrados y estribos cerrados de confinamiento

Son los elementos de refuerzo transversal destinados a confirmar el concreto en una viga.

Figura 29. Colocación de estribos

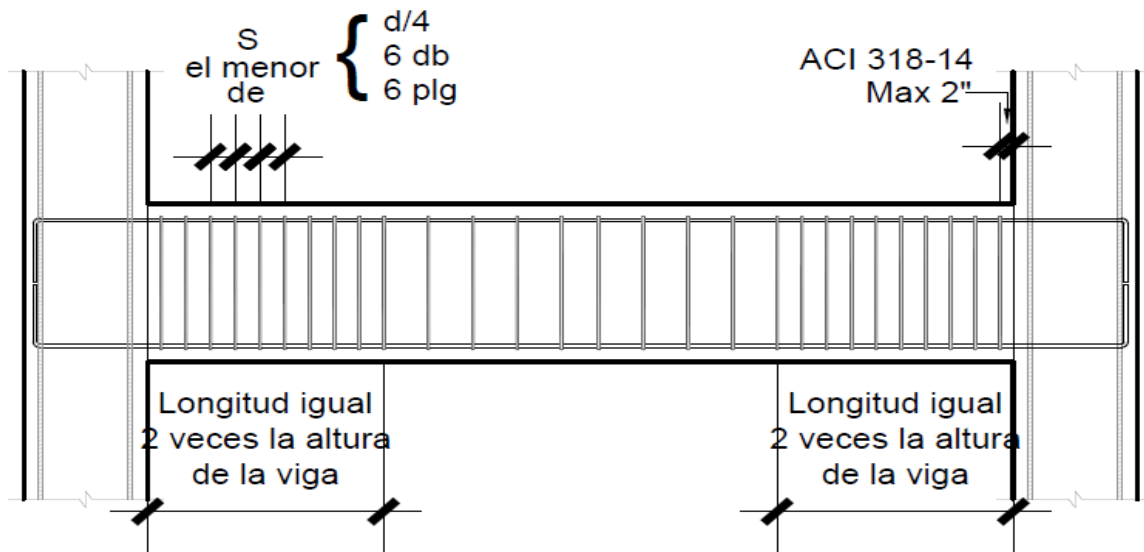


Fuente: elaboración propia, empleando AutoCAD 2016.

- ACI 318-14 18.6.4.2: donde se requieran estribos cerrados de confinamiento, las barras de refuerzo longitudinales principales más cercanas a las caras de tracción y compresión deben tener soporte lateral de acuerdo con 25.7.2.3 y 25.7.2.4. El espaciamiento de las barras de flexión soportadas transversalmente no debe exceder 14 plg. No se requiere soportar lateralmente el refuerzo superficial requerido por 9.7.2.3.
- ACI 318-14 25.7.2.2: el diámetro de la barra del estribo debe ser al menos (a) o (b):

- Barras No. 3 encerrando barras longitudinales No. 10 o menores.
- Barras núm. 4 encerrando barras longitudinales núm. 11 o mayores o paquetes de barras longitudinales.
- ACI 318-14 25.7.1.1: los estribos deben colocarse tan cerca de las superficies de tracción y compresión del miembro como lo permitan los requisitos de recubrimiento y la proximidad de otros refuerzos y deben desarrollarse en ambos extremos. Cuando se usan como refuerzo de cortante, los estribos deben extenderse hasta una distancia d medida desde la fibra extrema en compresión.

Figura 30. **Refuerzo**



Fuente: elaboración propia, empleando AutoCAD 2016.

- ACI 318-14 18.6.4.1: deben colocarse estribos cerrados de confinamiento en las siguientes regiones de las vigas:

- En una longitud igual a dos veces la altura de la viga, medida desde la cara de miembros de apoyo hacia el centro de la luz, en ambos extremos de la viga.
- En longitudes iguales a dos veces la altura de la viga a ambos lados de una sección donde puede ocurrir fluencia por flexión debido a los desplazamientos laterales más allá del rango elástico de comportamiento.
- ACI 318-14 18.6.4.4: el primer estribo cerrado de confinamiento debe estar situado a no más de 2 plg. de la cara de la columna de apoyo. El espaciamiento de los estribos cerrados de confinamiento no debe exceder el menor de (a) hasta (c):
 - (a) $d/4$.
 - (b) Seis veces el diámetro de las barras principales a flexión más pequeñas.
 - (c) 6 plg.
- ACI 318-14 18.6.4.6: cuando no se requiera estribos cerrados de confinamiento, deben colocarse estribos con ganchos sísmicos en ambos extremos, espaciados a no más de $d/2$ en toda la longitud de la viga.

2.6. Refuerzo transversal a compresión

- ACI 318-14 9.7.6.4.1: debe colocarse refuerzo transversal a lo largo de toda la distancia donde se requiera refuerzo longitudinal a compresión. Se debe proporcionar soporte lateral al refuerzo longitudinal a

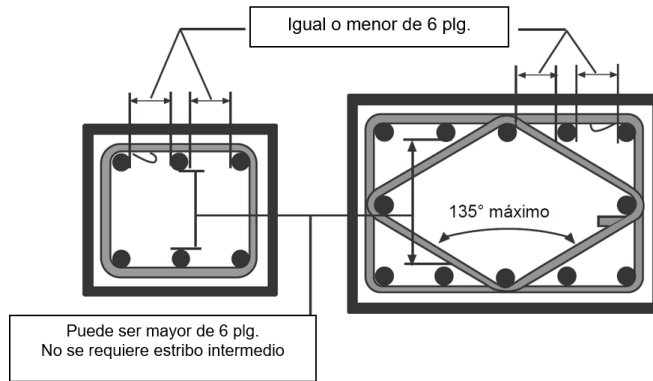
compresión mediante el uso de estribos cerrados o estribos cerrados de confinamiento de acuerdo con 9.7.6.4.2 hasta 9.7.6.4.4.

- ACI 318-14 9.7.6.4.2: el diámetro del refuerzo transversal debe ser al menos (a) o (b). Se permite el uso de alambre o refuerzo electrosoldado de alambre con un área equivalente.
 - (a) Barras No. 3 para barras longitudinales núm. 10 o menores.
 - (b) Barras No. 4 para barras longitudinales núm. 11 y mayores y para paquetes de barras longitudinales.

- ACI 318-14 9.7.6.4.3: el espaciamiento del refuerzo transversal no debe exceder al menor de (a) hasta (c):
 - (a) $16db$ de barra longitudinal
 - (b) $48db$ de barra transversal
 - (c) La menor dimensión de la viga

- ACI 318-14 9.7.6.4.4: el refuerzo longitudinal a compresión debe disponerse de tal forma que cada barra longitudinal de esquina y barra alterna tenga soporte lateral proporcionado por la esquina de un estribo con un ángulo interior no mayor de 135 grados, y ninguna barra longitudinal debe estar separada a más de 6 plg. libres a cada lado de esa barra soportada lateralmente, medidas a lo largo del refuerzo transversal.

Figura 31. **Refuerzo transversal a compresión**



Fuente: Instituto del Cemento y del Hormigón de Chile. *Manual de detallamiento para elementos de hormigón armado*. p. 17

2.7. Cortante

- ACI 318-14 9.7.6.2.1: cuando se requiera, el refuerzo para cortante debe consistir en estribos, estribos cerrados de confinamiento o barras longitudinales dobladas.
- ACI 318-14 9.7.6.2.2: el espaciamiento máximo del refuerzo de cortante debe cumplir con la tabla 9.7.6.2.2.

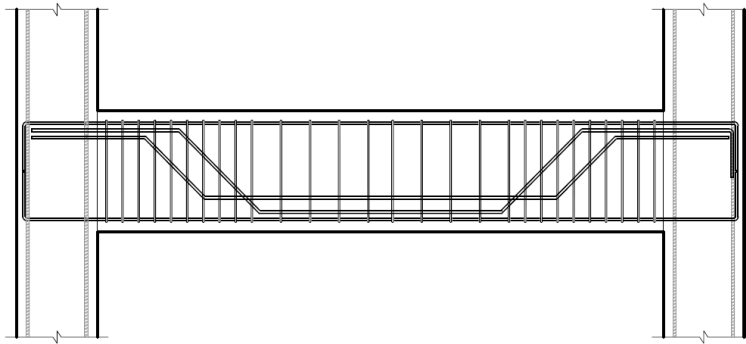
Tabla XIV. **Espaciamiento máximo para el refuerzo de cortante**

Vs		s máximo, plg.	
		Viga no presforzada	Viga presforzada
$\leq 4\sqrt{f'_c}b_wd$	El menor de	d/2	3h/4
		24	
$> 4\sqrt{f'_c}b_wd$	El menor de	d/4	3h/8
		12	

Fuente: ACI 318-14 Tabla 9.7.6.2.2. *Espaciamiento máximo para el esfuerzo de cortante.*
p. 155.

- ACI 318-14 9.7.6.2.3: tanto los estribos inclinados como el refuerzo longitudinal doblado para actuar como refuerzo de cortante deben estar espaciados de manera tal que cada línea a 45° que se extienda d/2 hacia la reacción desde la mitad de la altura del elemento, hasta el refuerzo longitudinal de tracción, debe estar cruzada por lo menos por una línea de refuerzo de cortante.
- ACI 318-14 9.7.6.2.4: las barras longitudinales dobladas para trabajar como refuerzo de cortante, si se extienden dentro de una zona de tracción, deben ser continuas con el refuerzo longitudinal, y si se extienden dentro de una zona de compresión, deben anclarse d/2 más allá de la mitad de la altura del elemento.

Figura 32. **Barras longitudinales dobladas para trabajar como refuerzo de cortante**

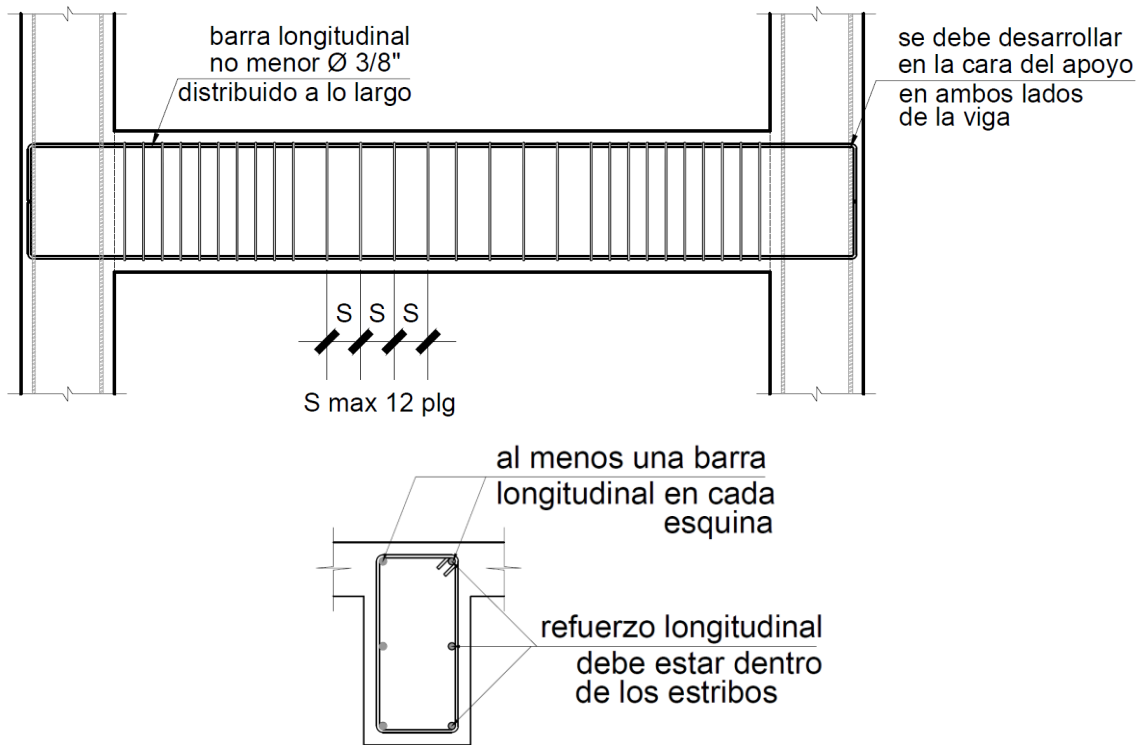


Fuente: elaboración propia, empleando AutoCAD 2016.

2.8. Torsión

- ACI 318-14 9.7.5.1: cuando se requiera refuerzo por torsión, el refuerzo longitudinal para torsión debe estar distribuido a lo largo del perímetro de estribos cerrados que cumplan con 25.7.1.6, o estribos cerrados de confinamiento con un espaciamiento máximo de 12 plg. El refuerzo longitudinal debe estar dentro de los estribos o estribos cerrados de confinamiento y debe colocarse al menos una barra longitudinal o tendón en cada esquina.
- ACI 318-14 9.7.5.2: las barras longitudinales para torsión deben tener un diámetro de al menos 0,042 veces el espaciamiento del refuerzo transversal, pero no menos de 3/8 plg.
- ACI 318-14 9.7.5.4: el refuerzo longitudinal para torsión se debe desarrollar en la cara del apoyo de ambos extremos de la viga.

Figura 33. **Refuerzo longitudinal para torsión**



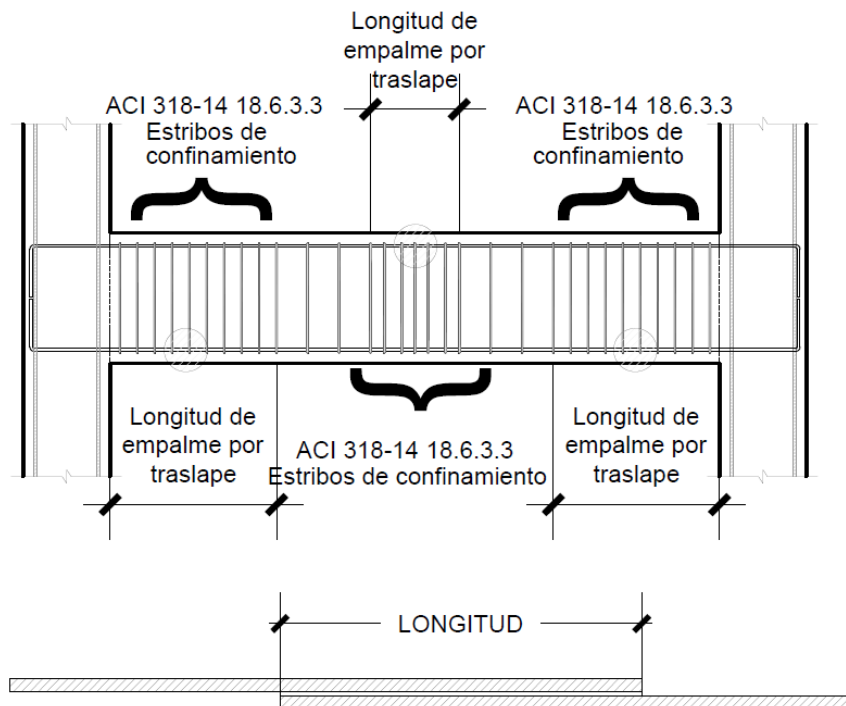
Fuente: elaboración propia, empleando AutoCAD 2016.

2.9. Empalmes por traslapos en vigas

- ACI 318-14 9.7.76.5: cuando se requieran empalmes del refuerzo longitudinal de integridad estructural, el refuerzo debe empalmarse de acuerdo con (a) y (b).
 - (a) El refuerzo para momento positivo debe ser empalmado en el apoyo o cerca de este.
 - (b) El refuerzo para momento negativo debe ser empalmado en la mitad de la luz o cerca de esta.

- ACI 318-14 9.7.76.6: los empalmes deben ser empalmes mecánicos totales, soldados totales, o empalmes a tracción clase B.

Figura 34. **Ubicación de empalmes por traslape en vigas**



Fuente: elaboración propia, empleando AutoCAD 2016.

- ACI 318-14 18.6.3.3: solo se permiten empalmes por traslape de refuerzo longitudinal corrugado cuando se proporcionan estribos cerrados de confinamiento o espirales en la longitud de empalme por traslape. El espaciamiento del refuerzo transversal que confina las barras traslapadas no debe exceder al menor entre $d/4$ y 4 plg. No deben usarse empalmes por traslape en ubicaciones identificadas de (a) hasta (c):

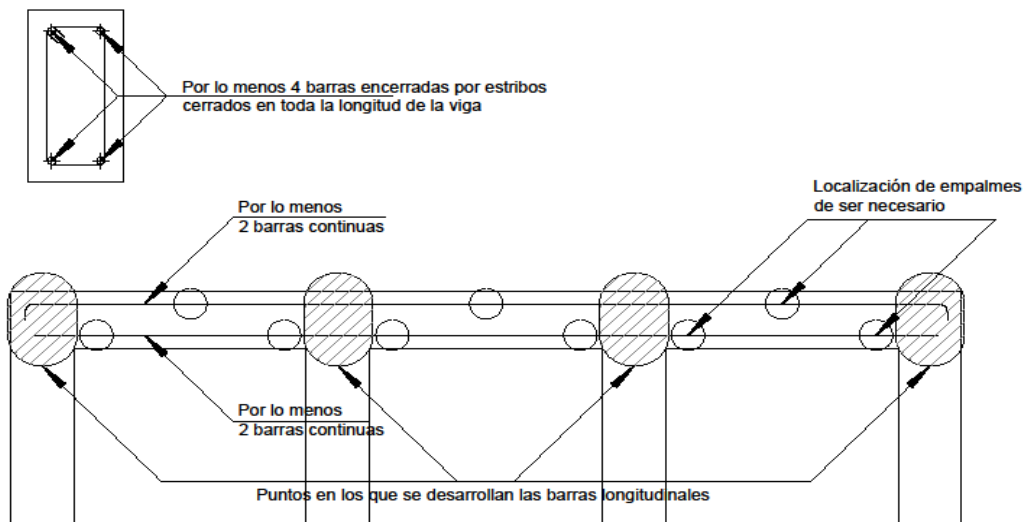
- (a) Dentro de los nudos.
- (b) En una distancia de dos veces la altura de la viga medida desde la cara del nudo.
- (c) Dentro de una distancia del doble de la altura de la viga medida desde secciones donde pueda ocurrir fluencia por flexión como resultado de los desplazamientos laterales que excedan el rango elástico de comportamiento.

2.10. Integridad estructural

- ACI 318-14 9.7.7.1: en las vigas localizadas a lo largo del perímetro de la estructura, se debe cumplir con (a) hasta (c) para efectos del refuerzo de integridad estructural:
 - (a) Al menos un cuarto del refuerzo de tracción para momento positivo debe ser continuo.
 - (b) Al menos un sexto del refuerzo de tracción requerido para momento negativo en el apoyo, pero no menos de dos barras, debe ser continuo.
 - (c) El refuerzo longitudinal de integridad debe estar encerrado por estribos cerrados que cumplan con 25.7.1.6, o estribos cerrados de confinamiento a lo largo de la luz libre de la viga.
- ACI 318-14 9.7.7.2: en vigas distintas a las del perímetro, el refuerzo para la integridad estructural debe cumplir con (a) o (b):
 - (a) Al menos un cuarto del refuerzo máximo para momento positivo, pero no menos de dos barras o torones, deben ser continuos.

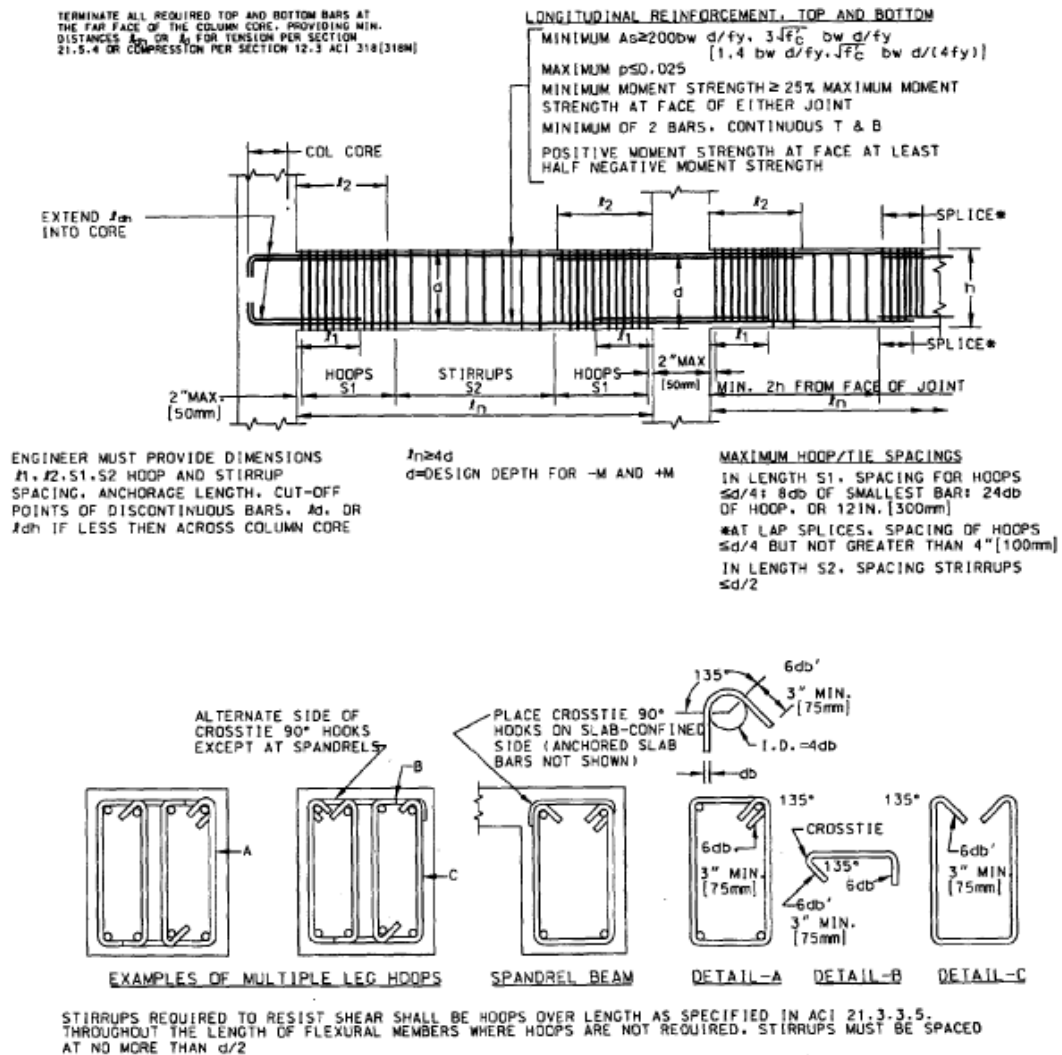
- (b) El refuerzo longitudinal debe estar rodeado por estribos cerrados que cumplan con 25.7.1.6, o estribos cerrados de confinamiento, a lo largo del vano libre de la viga.
- ACI 318-14 9.7.76.3: el refuerzo longitudinal de integridad estructural debe pasar a través de la región circunscrita por el refuerzo longitudinal de la columna.
- ACI 318-14 9.7.76.4: el refuerzo longitudinal para integridad estructural en los apoyos no continuos debe anclarse para desarrollar f_y y en la cara del apoyo.

Figura 35. **Seguridad estructural**



Fuente: elaboración propia, empleando AutoCAD 2016.

Figura 36. Todos los requerimientos para la viga



Fuente: ACI. *Detailing Manual*. p. 24

3. COLUMNAS

3.1. Diseño

- ACI318-14 22.4.2.1: la resistencia nominal axial a compresión, P_n , no debe ser mayor que $P_n \text{ max.}$, como se define en la tabla 22.4.2.1, donde P_o se calcula con la ecuación (22.4.2.2) para miembros no preesforzados y compuestos de concreto y acero estructural.

Tabla XV. Resistencia axial máxima

Miembro	Refuerzo transversal	$P_{n,max}$	
No preesforzado	Estribos que cumplen con 22.4.2.4	$0.80P_o$	(a)
	Espirales que cumplen con 22.4.2.5	$0.85P_o$	(b)
Preesforzado	Estribos	$0.80P_o$	(c)
	Espirales	$0.85P_o$	(d)
Columnas compuestas de acero y concreto que cumplan con el Capítulo 10	Todos	$0.85P_o$	(e)

Fuente ACI318-14 Tabla 22.4.2.1. Resistencia axial máxima. p. 373.

- ACI318-14 22.4.2.2: para miembros no preesforzados y compuestos de acero y concreto, P_o debe calcularse usando:

$$P_o = 0.85f'_c(A_g - A_{st}) + f_y A_{st}$$

Donde A_{st} es el área total del refuerzo longitudinal no preesforzado.

3.2. Dimensionamiento

- ACI318-14 10.3.1.1: en columnas de sección transversal cuadrada, octogonal o de otra forma geométrica, se puede definir el área bruta considerada, refuerzo requerido y resistencia de diseño, correspondientes a una sección circular con diámetro igual a la menor dimensión lateral de la sección real.
- ACI318-14 18.7.2.1: las columnas deben cumplir con (a) y con (b):
 - (a) La dimensión menor de la sección transversal, medida en una línea recta que pasa a través del centroide geométrico, debe ser al menos 12 plg.
 - (b) La relación entre la dimensión menor de la sección transversal y la dimensión perpendicular debe ser al menos 0,4.

3.3. Refuerzo longitudinal

- ACI318-14 10.6.1.1: para columnas no preesforzadas y columnas preesforzadas con $f_{pe} < 225$ lb./pulg.² de valor promedio, el área de refuerzo longitudinal no debe ser menor que 0,01 A_g ni mayor que 0,08 A_g .
- ACI318-14 10.7.3.1: para columnas no preesforzadas y columnas preesforzadas con $f_{pe} < 225$ lb./pulg.² de valor promedio, el número mínimo de barras longitudinales debe cumplir con (a), (b) o (c):
 - (a) Tres dentro de estribos triangulares.

- (b) Cuatro dentro de estribos rectangulares o circulares.
- (c) Seis para barras rodeadas por espirales o para columnas de pórticos especiales resistentes a momento rodeados por estribos de confinamiento circulares.

3.4. Refuerzo para cortante

- ACI318-14 10.6.2.2: cuando se requiere refuerzo para cortante, A_v *min.* debe ser el mayor entre (a) y (b):

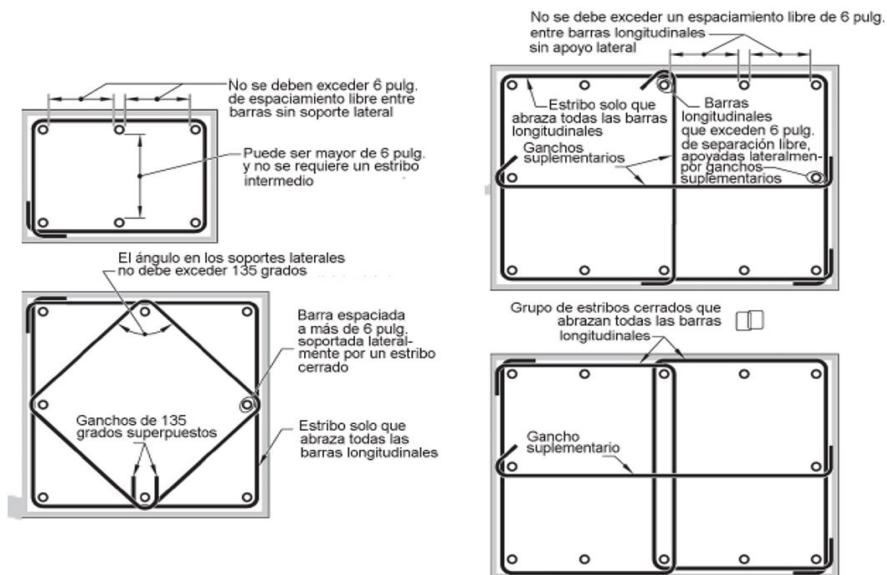
- (a)
$$0.75\sqrt{f'_c} \frac{b_w s}{f_{yt}}$$

- (b)
$$50 \frac{b_w s}{f_{yt}}$$

- ACI318-14 25.2.3: para refuerzo longitudinal en columnas, pedestales, puntales y elementos de borde en muros, la distancia libre entre barras debe ser al menos el mayor de 1,5 plg., $1,5d_b$, y $(4/3) d_{agg}$.
- ACI318-14 25.7.2.1: los estribos de columnas deben ser en barras corrugadas cerradas con un espaciamiento que cumpla con (a) y (b):
 - (a) Espaciamiento libre de al menos $(4/3)d_{agg}$.
 - (b) El espaciamiento centro a centro no debe exceder el menor de $16d_b$ de barra longitudinal, $48d_b$ de barra de estribo y la menor dimensión del miembro.
- ACI318-14 25.7.2.2: el diámetro de la barra del estribo debe ser al menos (a) o (b):

- (a) Barras núm. 3 encerrando barras longitudinales núm. 10 o menores.
 - (b) Barras núm. 4 encerrando barras longitudinales núm. 11 o mayores o paquetes de barras longitudinales.
- ACI318-14 25.7.2.3: los estribos rectilíneos deben disponerse de tal forma que cumplan con (a) y (b):
 - (a) Cada barra longitudinal de esquina y barra alterna debe tener apoyo lateral dado por la esquina de un estribo con un ángulo interior no mayor de 135 grados.
 - (b) Ninguna barra que no esté apoyada lateralmente puede estar separada más de 6 plg. libres de una barra apoyada lateralmente.

Figura 37. **Medidas entre barras de columnas**



Fuente ACI318-14 Figura 25.7.2.3. *Croquis para aclarar las medidas entre barras de columna apoyadas lateralmente y el anclaje de estribos rectilíneos.* p. 465

- ACI318-14 10.7.6.5.1: cuando se requiera debe colocarse refuerzo para cortante usando estribos, estribos cerrados de confinamiento o espirales.
- ACI318-14 10.7.6.5.2: el espaciamiento máximo del refuerzo de cortante debe cumplir con la tabla 10.7.6.5.2.

Tabla XVI. **Espaciamiento máximo para el refuerzo cortante**

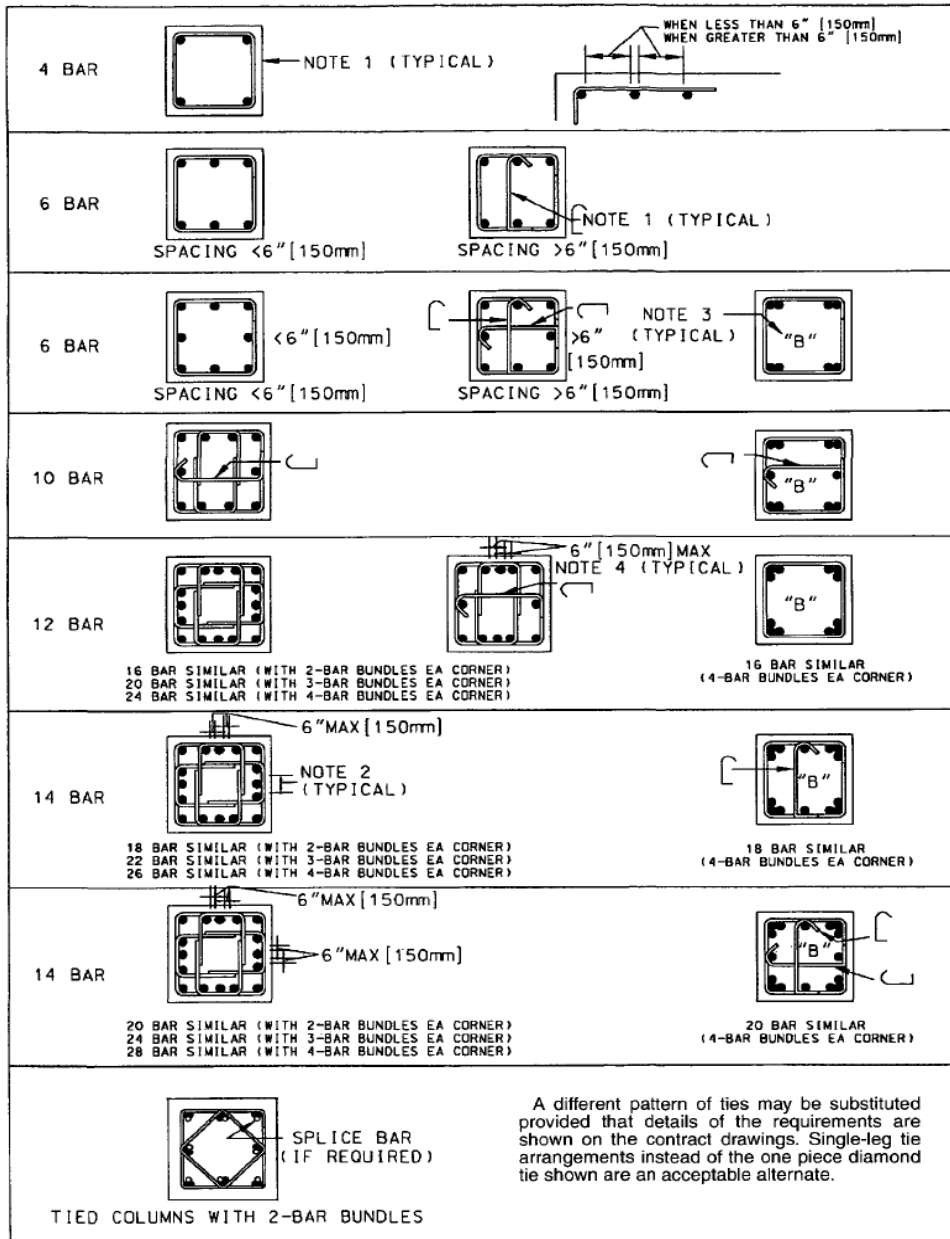
V_s	s máximo, pulg.		
		Columna no preesforzada	Columna preesforzada
$\leq 4\sqrt{f'_c}b_wd$	El menor de:	$d/2$	$3h/4$
		24	
$> 4\sqrt{f'_c}b_wd$	El menor de:	$d/4$	$3h/8$
		12	

Fuente: ACI318-14 Tabla 10.7.6.5.2. *Espaciamiento máximo para el refuerzo de cortante.*
p. 172.

3.4.1. Distribución estándar de estribos y barras longitudinales para columnas

Es la forma estándar en la que deben distribuirse los estribos y varillas longitudinales en una columna según sus dimensiones.

Figura 38. Distribución estándar de estribos y barras longitudinales

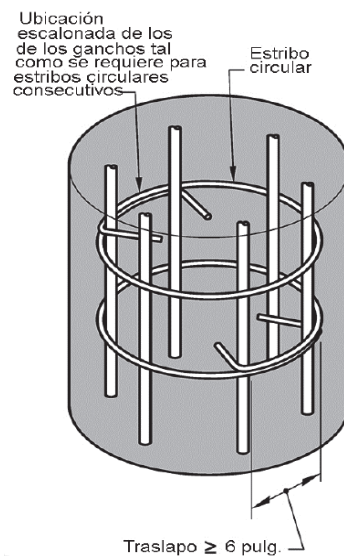


Fuente ACI. *Detailing Manual*. p. 35.

3.5. Estribos circulares

- ACI318-14 25.7.2.4: se puede utilizar un estribo circular completo cuando las barras longitudinales estén localizadas alrededor del perímetro de un círculo.
- ACI318-14 25.7.2.4.1: el anclaje de estribos circulares individuales debe cumplir con (a) hasta (c):
 - (a) Los extremos deben traslapar al menos 6 plg.
 - (b) Los extremos deben terminar con ganchos estándar que abracen una barra longitudinal de acuerdo con 25.3.2.
 - (c) El traslapeo en los extremos de estribos circulares adyacentes se debe escalonar a lo largo del perímetro encerrado por las barras longitudinales.

Figura 39. Anclaje de estribos circulares



Fuente: ACI318-14 Figura 25.7.2.4. *Anclaje de estribos circulares*. p. 467.

- ACI318-14 25.7.2.5: los estribos para torsión deben ser perpendiculares al eje del miembro y estar anclados cumpliendo con (a) o (b):
 - (a) Los extremos deben terminar en un gancho de 135 grados o un gancho sísmico alrededor de una barra longitudinal.
 - (b) Donde el concreto que rodea el anclaje está protegido contra el descascaramiento de acuerdo con 25.7.1.3 (a) o (b) o 25.7.1.4

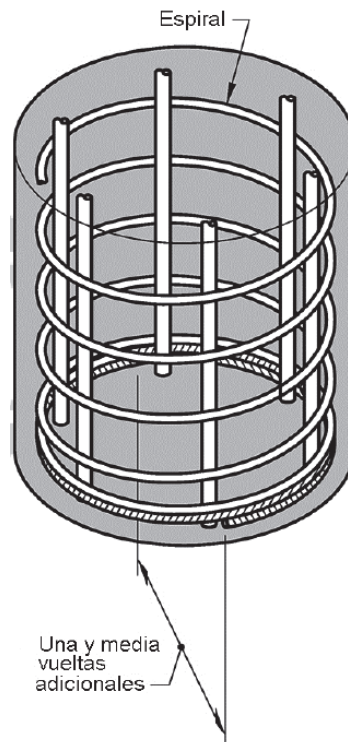
3.6. Espirales

- ACI318-14 25.7.3.1: las espirales deben consistir en barras o alambres continuos con espaciado uniforme que cumpla con (a) y (b):
 - (a) Al menos el mayor de 1 plg. y $(4/3)d_{agg}$.
 - (b) Menor de 3 plg.
- ACI318-14 25.7.3.2: para miembros construidos en obra, el diámetro de las barras o alambres utilizados en espirales no debe ser menor de 3/8 plg.
- ACI318-14 25.7.3.3: la cuantía volumétrica del refuerzo en espiral, ρ_s debe cumplir con la ecuación 25.7.3.3 donde el valor de f_{yt} no debe ser mayor de 100 000 psi.

$$\rho_s \geq 0.45 \left(\frac{A_g}{A_{ch}} - 1 \right) \frac{f'_c}{f_{yt}}$$

- ACI318-14 25.7.3.4: el anclaje de la espiral debe consistir en una y media vueltas adicionales de la barra o alambre de la espiral en cada extremo.

Figura 40. **Anclaje de la espiral**



Fuente: ACI318-14 Figura 25.7.3.4. *Anclaje de la espiral*. p. 468.

- ACI318-14 25.7.3.5: el refuerzo en espiral puede empalmarse por medio de uno de los dos métodos presentados en (a) y (b):
 - (a) Empalme mecánico o soldado de acuerdo con 25.5.7.
 - (b) Empalme por traslape de acuerdo con 25.7.3.6 para f_{yt} no mayor de 60 000 psi.

- ACI 318-14 25.7.3.6: el empalme por traslape debe ser al menos el mayor de 12 plg. y las longitudes de traslape de la tabla 25.7.3.6.

Tabla XVII. **Longitud de traslapo para el refuerzo en espiral**

Refuerzo	Recubrimiento	Extremos de la barra o alambre en espiral traslapado	Longitud de traslapo en plg.
Barras corrugadas	Sin recubrimiento o con recubrimiento de zinc (galvamizada)	No requiere gancho	48 db
	Recubierta con epoxico o con recubrimiento dual de zinc y epoxico	No requiere gancho	72 db
		Gancho estándar según 25.3.2	48 db
Alambres corrugados	Sin recubrimiento	No requiere gancho	48 db
	Recubierta con epoxico	No requiere gancho	72 db
		Gancho estándar según 25.3.2	48 db
Barras lisas	Sin recubrimiento o con recubrimiento de zinc (galvanizada)	No requiere gancho	72 db
		Gancho estándar según 25.3.2	48 db
Alambres lisos	Sin recubrimiento	No requiere gancho	72 db
		Gancho estándar según 25.3.2	48 db
Los ganchos deben estar embebidos dentro del nucleo confinado por la espiral.			

Fuente: ACI318-14 Tabla 25.7.3.6. *Longitud de traslapo para el refuerzo en espiral*. p. 469.

3.7. Estribos cerrados de confinamiento

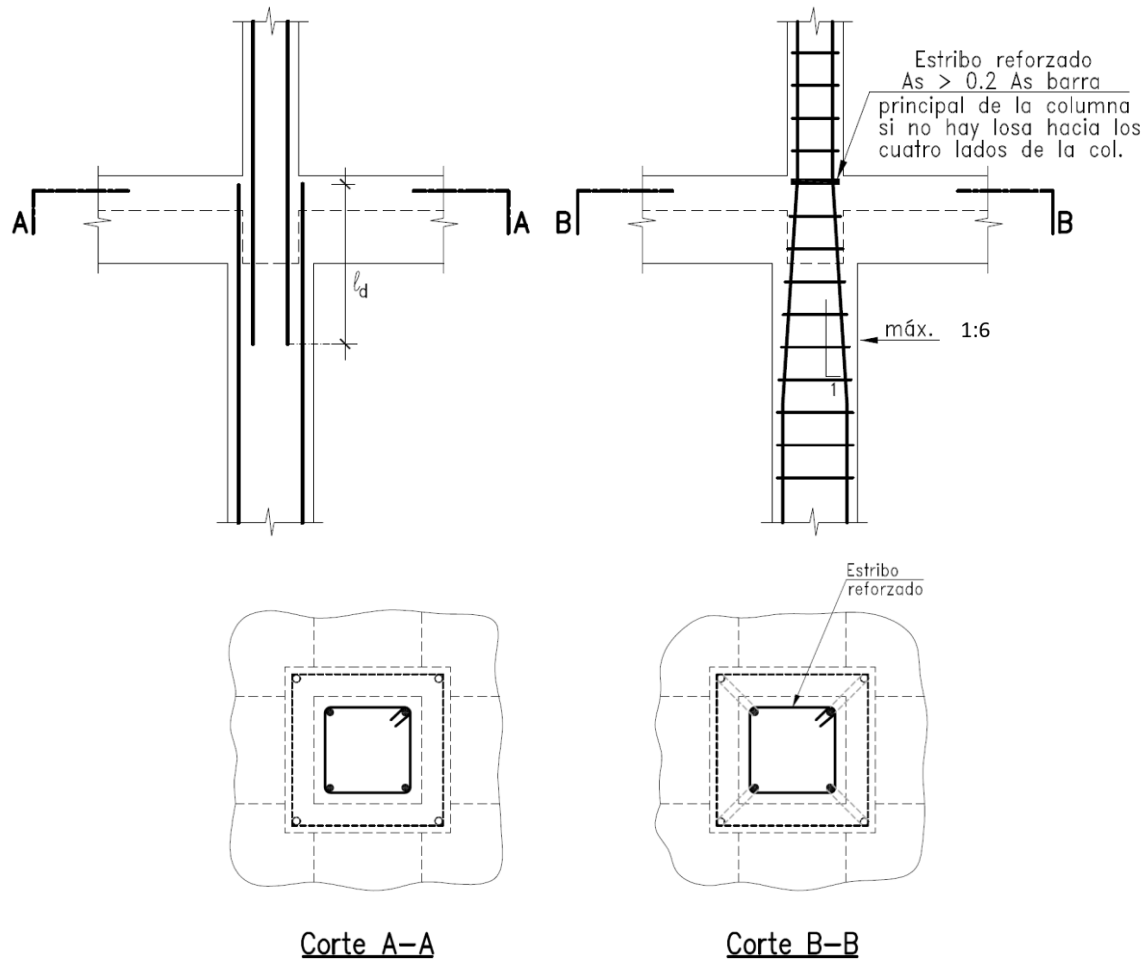
- ACI318-14 25.7.4.1: los estribos cerrados de confinamiento consisten en un estribo cerrado o un estribo enrollado en forma continua, los cuales pueden estar contruidos por varios elementos de refuerzo con ganchos sísmicos en sus extremos.

- ACI318-14 25.7.4.2: los extremos de los elementos de refuerzo que conforman los estribos cerrados de confinamiento deben ser ganchos sísmicos que cumplan con 25.3.4 y abracen una barra longitudinal. Un estribo cerrado de confinamiento no puede estar compuesto por barras corrugadas con cabeza superpuestas.

3.8. Cambio de sección

- ACI318-14 10.7.4.1: la pendiente de la parte inclinada de una barra longitudinal doblada por cambio de sección no debe exceder 1 en 6 con respecto al eje de la columna. Las partes de la barra que estén arriba y debajo de la zona de doblez deben ser paralelas al eje longitudinal de la columna.
- ACI318-14 10.7.4.2: cuando la cara de la columna está desalineada 3 plg. o más, las barras longitudinales no se deben doblar. Se deben colocar espigos separados empalmados por traslapeo con las barras longitudinales adyacentes a las caras desalineadas de la columna.

Figura 41. Cambio de sección en columnas



Fuente: Instituto del Cemento y del Hormigón de Chile. *Manual de detallamiento para elementos de hormigón armado*. p. 25.

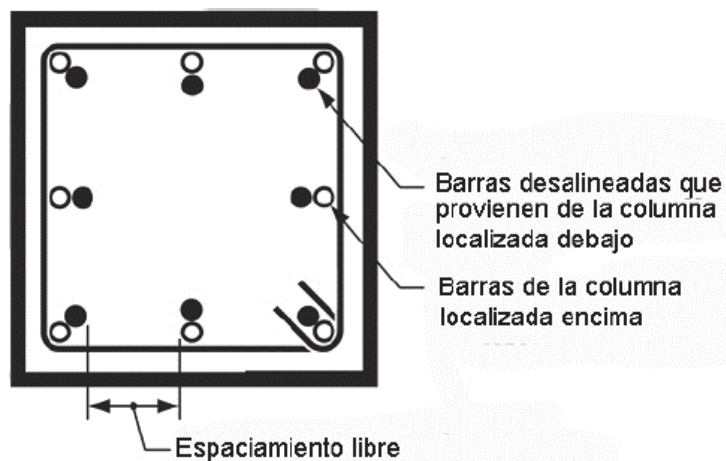
- ACI318-14 10.7.6.4.1: cuando se utilicen barras longitudinales desalineadas por cambio de sección, estas deben contar con soporte horizontal por medio de estribos, estribos cerrados de confinamiento, espirales o porciones del sistema de entrepiso, y deben diseñarse para resistir 1,5 veces la componente horizontal de la fuerza calculada en la porción inclinada de la barra doblada.

- ACI318-14 10.7.6.4.2: en caso de utilizarse refuerzo transversal para resistir las fuerzas que resultan del doblado, los estribos, estribos cerrados de confinamiento o espirales se deben colocar a una distancia no menor de 6 plg. del doblé.

3.9. Empalmes del refuerzo longitudinal

- ACI318-14 10.7.5.1.1: se permiten los empalmes por traslape, empalmes mecánicos, empalmes soldados de solape y empalmes a tope.
- ACI318-14 10.7.5.1.3: para efectos de calcular ℓ_d para empalmes por traslape en tracción en columnas con barras desalineadas, la figura 10.7.5.1.3 ilustra el espaciamiento libre que debe utilizarse.

Figura 42. Empalmes del refuerzo longitudinal



Fuente: ACI318-14 Figura 10.7.5.1.3. *Barras desalineadas en columnas*. p. 168.

- ACI318-14 10.7.5.2: en columnas sometidas a momento y fuerza axial pueden ocurrir esfuerzos de tracción en una cara de la columna para excentricidades grandes y moderadas. En caso de ocurrir estos esfuerzos se requiere usar empalmes a tracción.

- ACI318-14 10.7.5.2.1: cuando la fuerza en las barras debida a las cargas mayoradas es de compresión, se permiten los empalmes por traslapo de compresión. Se puede reducir la longitud del empalme por traslapo de compresión de acuerdo con (a) o (b), pero no debe ser menor que 12 plg.
 - (a) En columnas con estribos, en las cuales los estribos a lo largo de toda la longitud del empalme por traslapo tengan un área efectiva no menor que $0,0015 h_s$ en ambas direcciones, se permite multiplicar la longitud del empalme por traslapo por 0,83. Las ramas del estribo perpendiculares a la dimensión h deben usarse para determinar el área efectiva.
 - (b) En columnas con espirales, en las cuales la espiral a lo largo de toda la longitud de desarrollo cumple con 25.7.3, se puede multiplicar la longitud del empalme por traslapo de las barras dentro de la espiral por 0,75.

- ACI 318-14 10.7.5.2.2: cuando la fuerza en las barras debida a las cargas mayoradas es de tracción, se deben utilizar empalmes por traslapo a tracción de acuerdo con la tabla 10.7.5.2.2.

Tabla XVIII. **Empalmes por traslapeo a tracción**

Esfuerzo de la barra en tracción	Detalles del traslapeo	Tipo de empalme
$\leq 0.5f_y$	$\leq 50\%$ de las barras se empalman en cualquier sección y los empalmes por traslapeo en barras adyacentes están escalonados una distancia ℓ_d como mínimo	Clase A
	Otros	Clase B
$> 0.5f_y$	Todos los casos	Clase B

Fuente: ACI318-14 Tabla 10.7.5.2.2. *Clases de empalmes por traslapeo a tracción*. p. 170.

- ACI318-14 10.7.5.3.1: si la fuerza en la barra debida a las cargas mayoradas es de compresión se permite usar empalmes a tope siempre y cuando los empalmes se escalonen o se coloquen barras adicionales en las zonas de empalme. Las barras que continúan en cada cara de la columna deben tener una resistencia a tracción no menor que $0,25f_y$ veces el área del refuerzo vertical en esa cara.
- ACI318-14 10.7.6.2.1: en cualquier nivel el estribo o estribo cerrado de confinamiento inferior debe colocarse a no más de la mitad del espaciamiento entre los estribos o estribos cerrados de confinamiento por encima del borde superior de la zapata o de la losa.
- ACI318-14 10.7.6.2.2: en cualquier nivel el estribo o estribo de confinamiento superior debe colocarse a no más de la mitad del espaciamiento entre los estribos o estribos cerrados de confinamiento debajo del refuerzo horizontal más bajo de la losa, ábaco o descolgado de cortante. Cuando las vigas o cartelas lleguen a todos lados de la

columna, se permite colocar el último estribo a no más de 3 plg., debajo del refuerzo horizontal más bajo de la viga o cartela de menor altura.

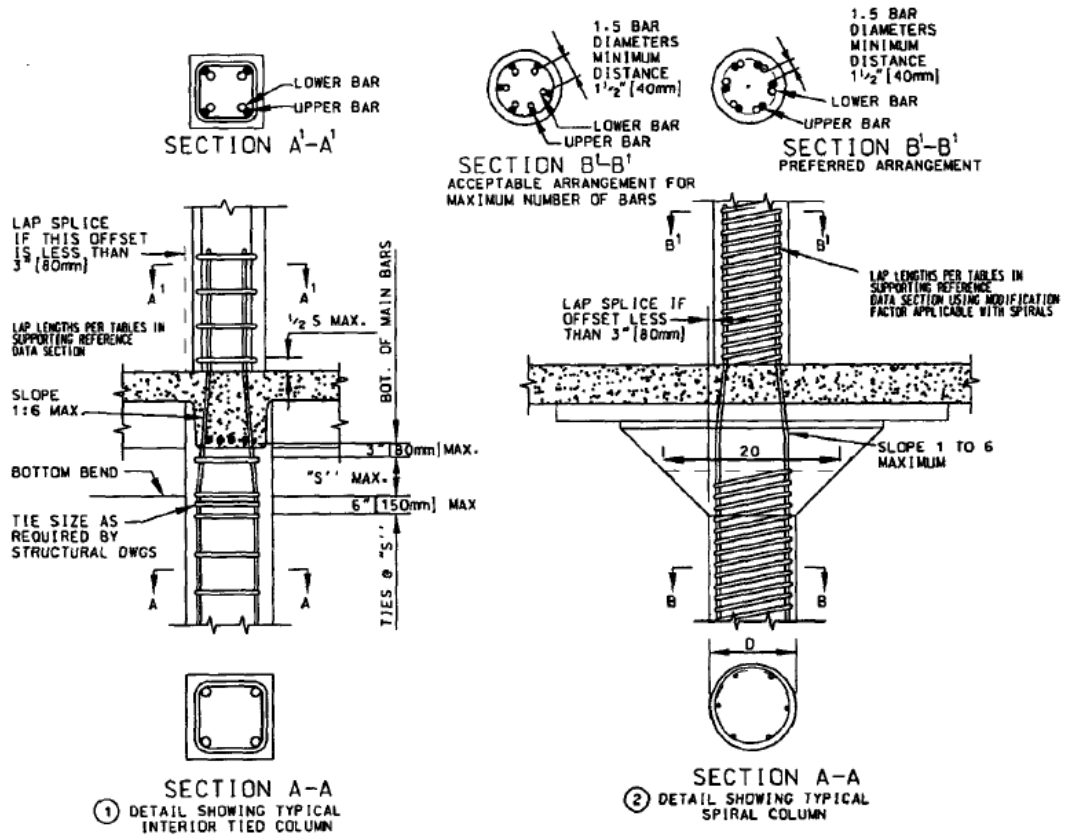
- ACI318-14 10.7.6.3.1: en cualquier nivel la parte inferior de la espiral debe colocarse en la parte superior de la zapata o losa.
- ACI318-14 10.7.6.3.2: en cualquier nivel la parte superior de la espiral debe colocarse como se requiere en la tabla 10.7.6.3.2.4.

Tabla XIX. **Extensión de la espiral en la parte superior de la columna**

Aportamiento en el extremo de la columna	Requisitos de la extensión
Con vigas o cartelas en todos los lados de la columna	Debe colocarse hasta el nivel del refuerzo horizontal más bajo del elemento superior soportado.
Sin vigas o cartelas en todos los lados de la columna	Debe colocarse hasta el nivel del refuerzo horizontal mas bajo del elemento superior soportado. Deben colocarse estribos adicionales en la columna por encima de la terminación de la espiral hasta la parte inferior de la losa, ábaco o descolgado de cortante.
Columnas con capiteles	Deben colocarse hasta un nivel en el cual el diámetro o ancho del capitel sea dos veces el de la columna.

Fuente: ACI318-14 Tabla 10.7.6.3.2. *Requisitos para la extensión de la espiral en la parte superior de la columna.* p. 172.

Figura 43. Extensión de la espiral en la parte superior de la columna



Fuente: ACI. *Detailing Manual*. p. 23

3.10. Requisitos sismorresistentes

Son los que deben cumplirse para obtener una adecuada configuración estructural.

3.10.1. Refuerzo longitudinal

- ACI318-14 18.7.4.1: el área de refuerzo longitudinal A_{st} debe ser al menos $0,01 A_g$ y no debe exceder $0,06 A_g$.

- ACI318-14 18.7.4.2: en columnas con estribos de confinamiento circulares debe haber al menos seis barras longitudinales.

3.10.2. Empalmes

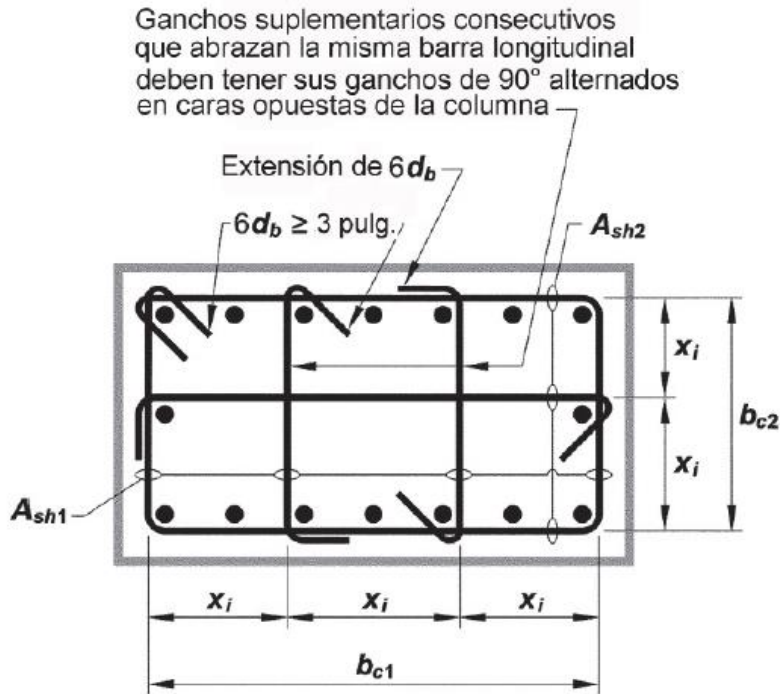
- ACI318-14 18.7.4.3: los empalmes mecánicos deben cumplir con 18.2.7 y los empalmes soldados deben cumplir con 18.2.8. Los empalmes por traslape se permiten solo dentro de la mitad central de la longitud del miembro, deben diseñarse como empalmes por traslape en tracción y deben estar confinados por refuerzo transversal de acuerdo con 18.7.5.2 y 17.7.5.3

3.10.3. Refuerzo transversal

- ACI318-14 18.7.5.1: debe colocarse refuerzo transversal en las cantidades que se especifican en 18.7.5.2 hasta 18.7.5.4, en una longitud ℓ_0 medida desde cada cara del nudo y a ambos lados de cualquier sección donde pueda ocurrir fluencia por flexión como resultado de desplazamientos laterales más allá del rango elástico de comportamiento. La longitud ℓ_0 debe ser al menos igual a la mayor de (a) hasta (c):
 - (a) La altura de la columna en la cara del nudo o en la sección donde puede ocurrir fluencia por flexión.
 - (b) Un sexto de la luz libre de la columna.
 - (c) 18 plg.
- ACI318-14 18.7.5.2: el refuerzo transversal debe disponerse de acuerdo con (a) hasta (f):

- (a) El refuerzo transversal debe consistir ya sea en espirales simples o entrelazadas, o estribos cerrados de confinamientos circulares o rectilíneos con o sin ganchos suplementarios.
- (b) Los dobleces de estribos cerrados de confinamientos rectilíneos y de ganchos suplementarios deben abrazar barras periféricas longitudinales de refuerzo.
- (c) Puede usarse ganchos suplementarios del mismo diámetro, o menor, al de los estribos cerrados de confinamiento, siempre y cuando se cumpla con la limitación de 25.7.2.2. Los ganchos suplementarios consecutivos deben tener sus extremos alternados a lo largo del refuerzo longitudinal y alrededor del perímetro de la sección.
- (d) Donde se usen estribos cerrados de confinamiento o ganchos suplementarios, estos deben proveer soporte lateral al refuerzo longitudinal de acuerdo con 25.7.2.2 y 25.7.2.3.
- (e) El refuerzo debe disponerse de tal manera que el espaciamiento h_x de las barras longitudinales soportadas lateralmente por la esquina de un gancho suplementario o una rama de estribo cerrado de confinamiento no exceda 14 plg. alrededor del perímetro de la sección de la columna.
- (f) Cuando $P_u > 0.3A_g f'_c$ o $f'_c > 10,000$ lb./pulg.² en columnas con estribos cerrados de confinamiento rectilíneos, toda barra longitudinal, o paquete de barras, alrededor del perímetro del núcleo de la columna debe tener soporte lateral provisto por la esquina del estribo cerrado de confinamiento o por un gancho sísmico, y el valor de h_x no debe exceder 8 plg. P_u debe ser el máximo valor en compresión consistente con las combinaciones de mayoración de carga que incluya E .

Figura 44. **Ganchos suplementarios consecutivos**



La dimensión x_j centro a centro entre las ramas de estribo no debe exceder 14 pulg. El término h_x usado en la ecuación (18.7.5.3) se toma como el mayor valor de x_j .

Fuente: ACI318-14 Figura 18.7.5.2. *Ejemplo de refuerzo transversal en columnas.* p. 299.

- ACI318-14 18.7.5.3: la separación del refuerzo transversal no debe exceder la menor de (a) hasta (c):
 - (a) La cuarta parte de la dimensión menor de la columna.
 - (b) Seis veces el diámetro de la menor barra de refuerzo longitudinal.
 - (c) s_0 según se calcule por medio de la ecuación

$$s_o = 4 + \left(\frac{14 - h_x}{3} \right)$$

El valor de s_0 de la ecuación no debe ser mayor a 6 plg. y no es necesario tomarlo menor a 4 plg.

- ACI318-14 18.7.5.4: la cantidad de refuerzo transversal debe cumplir lo exigido por la tabla 18.7.5.4.

Tabla XX. Cantidad de refuerzo transversal

Refuerzo transversal	Condición	Expresiones aplicables	
$A_{sh}/s_b c$ para estribos cerrados de confinamiento rectilíneos	$P_u \leq 0.3A_g f'_c$ y $f'_c \leq 10,000$ lb./pulg. ²	Mayor de (a) y (b)	$0.3 \left(\frac{A_g}{A_{ch}} - 1 \right) \frac{f'_c}{f_{yt}}$ (a) $0.09 \frac{f'_c}{f_{yt}}$ (b)
	$P_u > 0.3A_g f'_c$ ó $f'_c > 10,000$ lb./pulg. ²	Mayor de (a), (b) y (c)	$0.2k_f k_n \frac{P_u}{f_{yt} A_{ch}}$ (c)
ρ_s para espirales o estribos cerrados de confinamiento circulares	$P_u \leq 0.3A_g f'_c$ y $f'_c \leq 10,000$ lb./pulg. ²	Mayor de (d) y (e)	$0.45 \left(\frac{A_g}{A_{ch}} - 1 \right) \frac{f'_c}{f_{yt}}$ (d) $0.12 \frac{f'_c}{f_{yt}}$ (e)
	$P_u > 0.3A_g f'_c$ ó $f'_c > 10,000$ lb./pulg. ²	Mayor de (d), (e) y (f)	$0.35k_f \frac{P_u}{f_{yt} A_{ch}}$ (f)

Fuente: ACI318-14 Tabla 18.7.5.4. Refuerzo transversal para columnas en pórticos especiales resistentes a momento. p. 483.

Los factores de resistencia del concreto k_f , y de efectividad del confinamiento k_n , deben calcularse de acuerdo con las ecuaciones (18.7.5.4a) y (18.7.5.4b), respectivamente:

$$(a) k_f = \frac{f'_c}{25,000} + 0.6 \geq 1.0$$

$$(b) k_n = \frac{n_\ell}{n_\ell - 2}$$

Donde n_ℓ es el número de barras longitudinales, o paquetes de barras, alrededor del perímetro del núcleo de una columna con estribos cerrados de confinamiento que están soportadas lateralmente por una esquina del estribo cerrado de confinamiento o con ganchos sísmicos.

- ACI318-14 18.7.5.5: más allá de la longitud ℓ_0 especificada en 18.7.5.1 la columna debe contener refuerzo en forma de espiral o estribos cerrados de confinamiento, que cumplan con 25.7.2 hasta 25.7.4, con un espaciamiento s que no exceda el menor de 6 veces el diámetro de las barras longitudinales de la columna o 6 plg.
- ACI318-14 18.7.5.6: las columnas que soportan reacciones de miembros rígidos discontinuos, como muros, deben cumplir con (a) y (b):
 - (a) El refuerzo transversal requerido por 18.7.5.2 hasta 18.7.5.4 debe colocarse en su altura total, en todos los niveles, debajo del nivel en el cual ocurre la discontinuidad, cuando la fuerza mayorada de compresión axial en estas columnas, relacionada con el efecto sísmico, excede $A_g f'_c / 10$. Donde se hayan magnificado las fuerzas de diseño para tener en cuenta la sobrerresistencia de los elementos verticales del sistema de resistencia ante fuerzas sísmicas, el límite de $A_g f'_c / 10$ debe aumentarse a $A_g f'_c / 4$.
 - (b) El refuerzo transversal debe extenderse dentro del miembro discontinuo por lo menos ℓ_d de la barra longitudinal mayor de la columna, donde ℓ_d se determina de acuerdo con 18.8.5. Si el

extremo inferior de la columna termina en un muro, el refuerzo transversal requerido debe extenderse dentro del muro por lo menos ℓ_d de la barra longitudinal más grande de la columna en el punto en que termina. Si la columna termina en una zapata o una losa de cimentación, el refuerzo transversal requerido debe extenderse por lo menos 12 plg. dentro de la zapata o losa de cimentación.

- ACI318-14 18.7.5.7: si el recubrimiento de concreto fuera del refuerzo transversal de confinamiento, requerido por 18.7.5.1, 18.7.5.5 y 18.7.5.6, excede 4 plg., debe colocarse refuerzo transversal adicional con un recubrimiento de concreto que no exceda de 4 plg. y con un espaciamiento que tampoco exceda 12 plg.

4. NUDOS

Una conexión viga-columna se define como la porción de la columna localizada dentro de la altura de la viga más alta de las que lleguen a la columna. El término nudo se utiliza para referirse a una conexión viga-columna. Una conexión es el nudo más las columnas, vigas y losas adyacentes al nudo. Una viga transversal es aquella que llega al nudo en la dirección perpendicular a la cual se está considerando el cortante en el nudo.

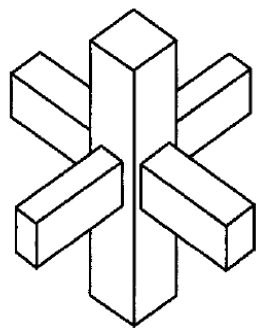
Todas las conexiones deben diseñarse para la combinación crítica que resulte de la interacción de las fuerzas multidireccionales que los miembros transmitan al nudo, incluyendo carga axial, flexión, torsión y cortante. Estas fuerzas internas son consecuencia de los efectos de las fuerzas externas aplicadas y del flujo plástico, retracción de fraguado, variación de temperatura, asentamientos o efectos secundarios.

4.1. Tipos de nudos

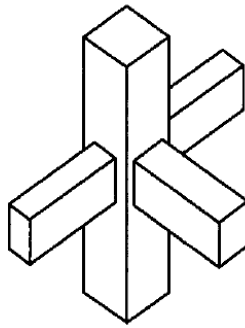
Los tipos de nudos que pueden encontrarse en una estructura son:

- A. Interior
- B. Exterior
- C. Esquina
- D. Interior de cubierta
- E. Exterior de cubierta
- F. Esquina en cubierta

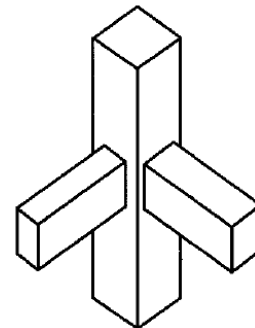
Figura 45. **Tipos de nudos**



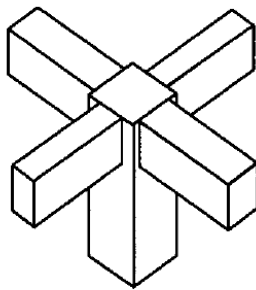
a) Interior



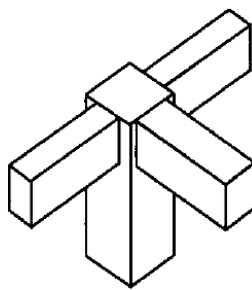
b) Exterior



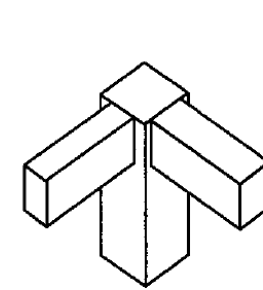
c) Esquina



d) Interior de cubierta



e) Exterior de cubierta



e) Esquina en cubierta

Fuente: ACI352R-02. *Recomendaciones para el diseño de conexiones viga-columna en estructuras monolíticas de concreto reforzado.* p. 4.

4.2. Restricción de nudos

- ACI318-14 15.2.4: un nudo viga-columna debe considerarse restringido si el nudo está soportado lateralmente en sus cuatro lados por vigas de aproximadamente igual altura
- ACI318-14 15.2.5: un nudo losa-columna debe considerarse restringido si el nudo está soportado lateralmente en sus cuatro lados por la losa.

4.3. Refuerzo en nudos

- ACI318-14 15.4.2: el área de todas las ramas del refuerzo transversal en cada dirección principal de los nudos viga-columna y losa-columna debe ser al menos la mayor de (a) y (b):

a)

$$0.75\sqrt{f'_c} \frac{bs}{f_{yt}}$$

b)

$$50 \frac{bs}{f_{yt}}$$

Donde b es la dimensión de la sección de la columna perpendicular a la dirección bajo consideración.

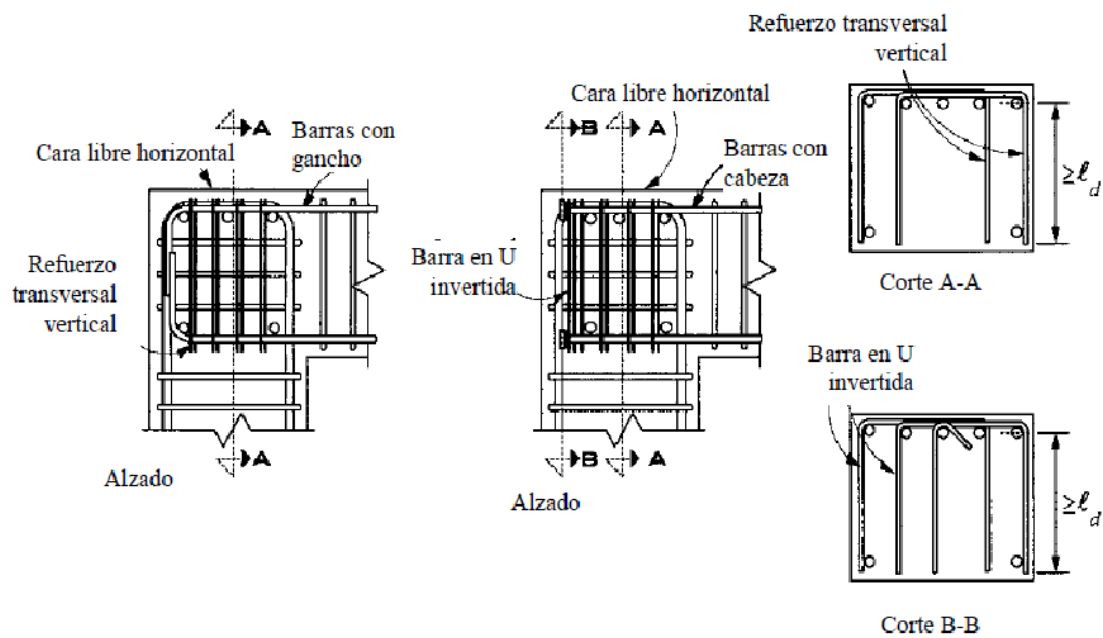
- ACI318-14 15.4.2.1: en los nudos viga-columna y losa-columna, el área de refuerzo transversal calculado según 15.4.2 debe distribuirse dentro de una altura de la columna no menor que la mayor altura de las vigas o elementos de la losa que conectan a la columna.
- ACI318-14 15.4.2.2: para nudos viga-columna, el espaciamiento del refuerzo transversal, s , no debe exceder la mitad de la altura de la viga de menor altura.

4.4. Refuerzo transversal en el nudo

- ACI318-14 15.4.3: cuando el refuerzo longitudinal de vigas y columnas se empalma o termina en un nudo, debe colocarse refuerzo transversal

cerrado en el nudo de acuerdo a 10.7.6, a menos que la región del nudo esté restringida de acuerdo con 15.2.4 o 15.2.5.

Figura 46. Refuerzo transversal en el nudo

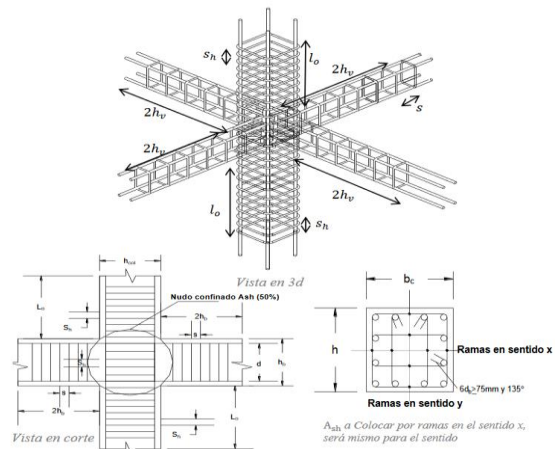


Fuente: ACI352R-02. *Recomendaciones para el diseño de conexiones viga-columna en estructuras monolíticas de concreto reforzado.* p. 12.

4.5. Detalle típico del refuerzo en nudo interior

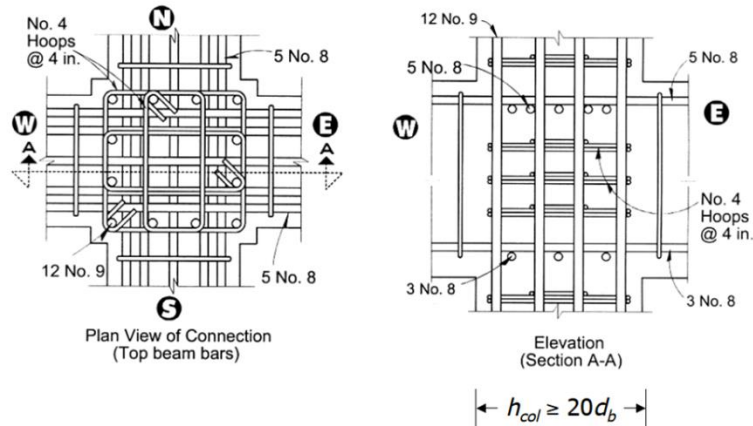
Es el detalle del refuerzo en nudos que se utilizan comúnmente.

Figura 47. Detalle típico del refuerzo en nudo interior 1



Fuente: CARRASCO, Pedro. *Núcleo estructurante*. p. 83

Figura 48. Detalle típico del refuerzo en nudo interior 2

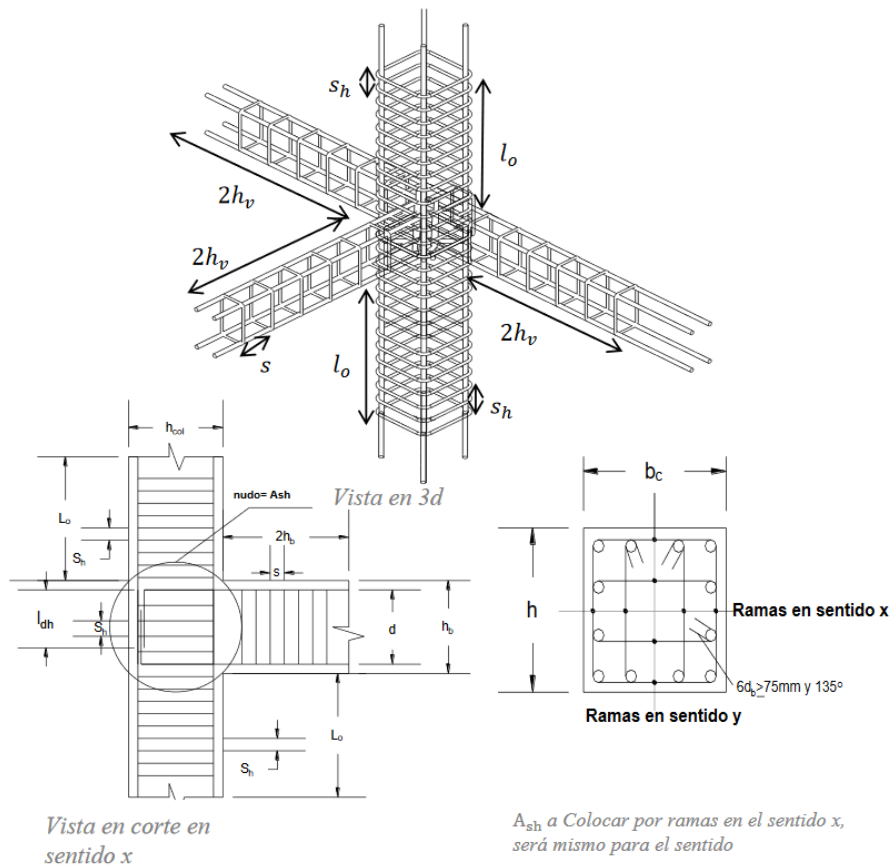


Fuente: ACI352R-02. *Recomendaciones para el diseño de conexiones viga-columna en estructuras monolíticas de concreto reforzado*. p. 39

4.6. Detalle típico en nudo de borde

Es el detalle del refuerzo en nudos de borde que se utiliza comúnmente.

Figura 49. Detalle típico del refuerzo en nudo de borde

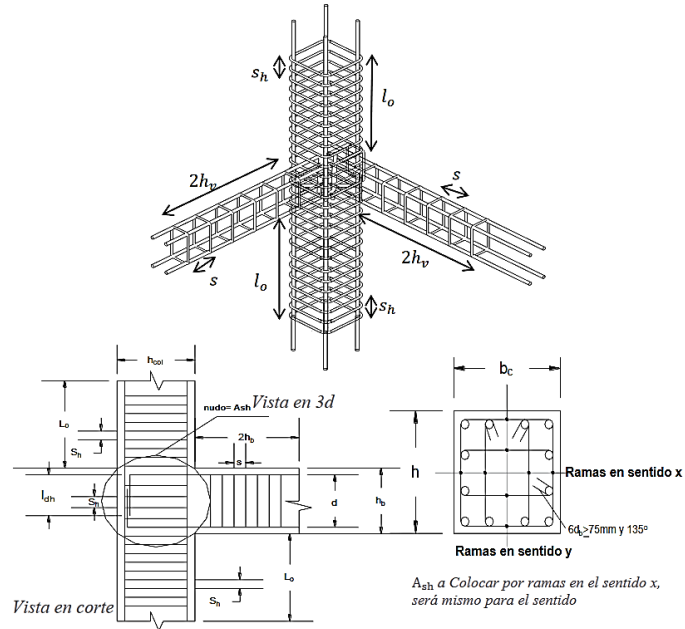


Fuente: CARRASCO, Pedro. *Núcleo estructurante*. p. 103.

4.7. Detalle típico de nudo de esquina

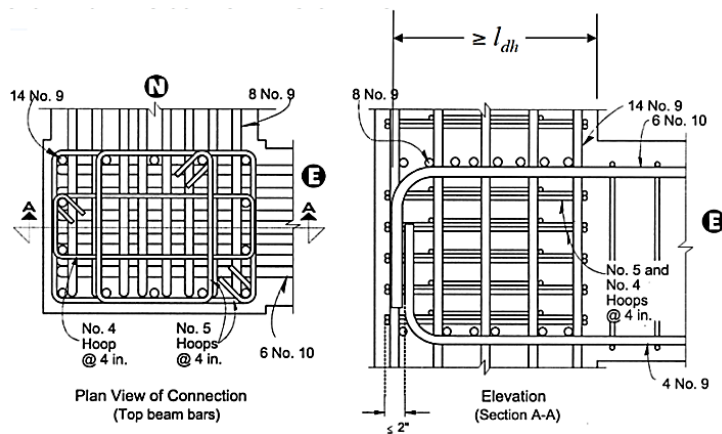
Es el detalle del refuerzo de esquina que se utiliza comúnmente.

Figura 50. Detalle típico del refuerzo en nudo de esquina 1



Fuente: CARRASCO, Pedro. *Núcleo estructurante*. p. 121

Figura 51. Detalle típico del refuerzo en nudo de esquina 1



Fuente: ACI352R-02. *Recomendaciones para el diseño de conexiones viga-columna en estructuras monolíticas de concreto reforzado*. p. 48

4.8. Requisitos de refuerzo sismorresistente

- ACI318-14 18.8.2.1: las fuerzas en el refuerzo longitudinal de la viga en la cara del nudo deben determinarse suponiendo que la resistencia en el refuerzo de tracción por flexión es $1,25 f_y$.
- ACI318-14 18.8.2.2: el refuerzo longitudinal de una viga que termine en una columna debe prolongarse hasta la cara del núcleo confinado de la columna más distante y anclarse, en tracción, de acuerdo con 18.8.5 y en compresión de acuerdo con 25.4.9.
- ACI318-14 18.8.2.3: donde el refuerzo longitudinal de una viga atraviese el nudo viga-columna, para concretos de peso normal la dimensión de la columna paralela al refuerzo de la viga no debe ser menor que 20 veces el diámetro de la barra longitudinal de viga de mayor diámetro o 26 veces el diámetro de la barra longitudinal más larga para concretos livianos.
- ACI318-14 18.8.2.4: la altura h del nudo no debe ser menor que la mitad de la altura de cualquier viga que llegue al nudo, que genere cortante en el nudo y que sea parte del sistema de resistencia ante fuerzas sísmicas.

4.9. Refuerzo transversal sismorresistente

- ACI318-14 18.8.3.2: cuando existan vigas que lleguen a los cuatro lados del nudo y el ancho de cada viga mida por lo menos tres cuartas partes del ancho de la columna, se permite reducir la cuantía de refuerzo 18.7.5.4 a la mitad, el espaciamiento especificado en 18.7.5.3 se puede incrementar a 6 plg. dentro de la altura h de la viga menos alta.

- ACI318-14 18.8.3.3: debe disponerse refuerzo transversal que pase a través del nudo para dar confinamiento al refuerzo longitudinal de viga que pasa fuera del núcleo de la columna, cumpliendo con los requisitos de espaciamiento de 18.6.4.4 y con los requisitos de 18.6.4.2 y 18.6.4.3, cuando dicho confinamiento no es producido por una viga que llegue al nudo.
- ACI318-14 18.8.3.4: cuando el refuerzo para momento negativo de la viga consiste en barras corrugadas con cabeza que terminan en el nudo, la columna se debe extender por encima de la parte superior del nudo por una distancia al menos igual a la altura h del nudo. Alternativamente, el refuerzo de la viga debe confinarse por medio de refuerzo vertical adicional en el nudo que produzca un confinamiento equivalente a la cara superior del nudo.

4.10. Resistencia a cortante

- ACI318-14 18.8.4.1: V_n en el nudo debe estar de acuerdo con la tabla 18.8.4.1.

Figura 52. Configuración del nudo

Configuración del nudo	V_n
Para nudos confinados por vigas en sus cuatro caras ^[1]	$20\lambda\sqrt{f'_c}A_j$ ^[2]
Para nudos confinados por vigas en tres de sus caras o en dos caras opuestas ^[1]	$15\lambda\sqrt{f'_c}A_j$ ^[2]
Para otros casos	$12\lambda\sqrt{f'_c}A_j$ ^[2]

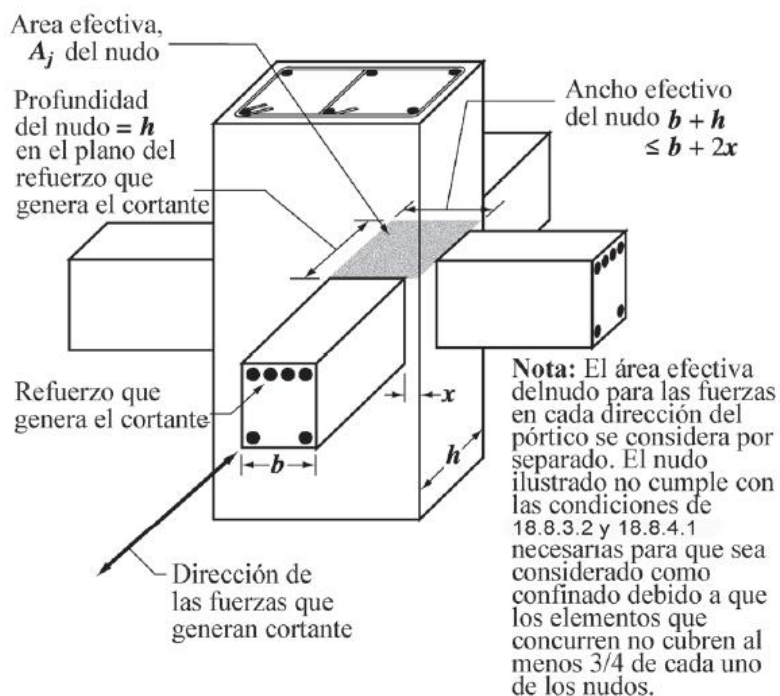
[1] Véase 18.8.4.2.

[2] λ debe ser 0.75 para concreto liviano y 1.0 para concreto de peso normal. A_j está dado en 18.8.4.3.

Fuente: ACI318-14, tabla 18.8.4.1. *Resistencia nominal del nudo a cortante V_n* . p. 304.

- ACI318-14 18.8.4.3: el área efectiva de la sección transversal dentro del nudo, A_j , se calcula como el producto de la profundidad del nudo por su ancho efectivo. La profundidad del nudo es la altura total de la sección de la columna h . El ancho efectivo del nudo debe ser el ancho total de la columna, excepto cuando la viga llega a una columna más ancha, el ancho efectivo del nudo no debe exceder el menor de (a) y (b):
 - (a) El ancho de la viga más la altura del nudo.
 - (b) Dos veces la distancia perpendicular más pequeña del eje longitudinal de la viga al lado de la columna.

Figura 53. Configuración del nudo



Fuente: ACI318-14 Figura 18.8.4. Área efectiva del nudo. p. 305.

4.11. Longitud de desarrollo de barras en tracción

- ACI318-14 18.8.5.1: para diámetros de barras núm. 3 a núm. 11 terminadas con gancho estándar ℓ_{dh} se debe determinar mediante la ecuación (18.8.5.1), pero ℓ_{dh} debe ser al menos igual al mayor valor entre $8d_b$ y 6 plg. para concreto de peso normal, y debe ser al menos igual al mayor valor entre $10d_b$ y 7,5 plg. para concreto liviano.

$$\ell_{dh} = f_y d_b / (65 \lambda \sqrt{f'_c})$$

El valor de λ debe ser 0.75 para concreto liviano y 1.0 para concreto de peso normal. El gancho debe estar colocado dentro del núcleo confinado de una columna o elemento de borde, con el gancho doblado dentro del nudo.

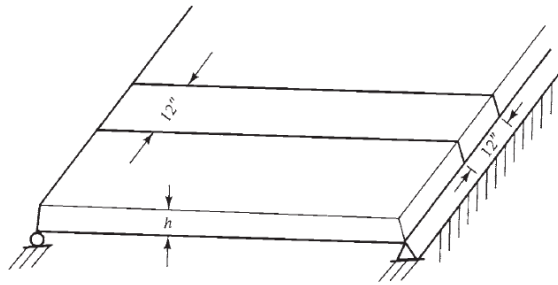
- ACI318-14 18.8.5.3: para barras de diámetro núm. 3 a núm. 11, ℓ_d , la longitud de desarrollo en tracción para una barra recta debe ser al menos igual a la mayor de (a) y (b):
 - (a) 2.5 veces la longitud requerida en 18.8.5.1 si el espesor de concreto colocado fresco en una sola operación debajo de la barra no excede de 12 plg.
 - (b) 3.25 veces la longitud requerida en 18.8.5.1 si el espesor de concreto colocado fresco en una sola operación debajo de la barra excede de 12 plg.
- ACI318-14 18.8.5.4: las barras rectas que terminan en un nudo deben pasar a través del núcleo confinado de la columna o elemento de borde. Cualquier porción de ℓ_d fuera del núcleo confinado debe incrementarse mediante un factor de 1.6.

5. LOSAS

5.1. Losas en una dirección

Se denominan losas en una dirección a aquellas que están soportadas por lados opuestos y por lo tanto la flexión se da en una sola dirección. Si una losa rectangular está soportada en sus cuatro bordes, pero el lado largo es dos o más veces el lado corto, entonces se comportará como una losa en una dirección. Para fines de análisis y cálculo una losa en una dirección es una viga rectangular de longitud L , espesor h y ancho de 12 plg.

Figura 54. Losa en una dirección



Fuente: MCCORMAC, Jack; BROWN, Russell. *Diseño de concreto reforzado*. p. 102

5.1.1. Espesor mínimo de la losa

- ACI318-14 7.3.1.1: para losas macizas no preesforzadas que no soporten o estén ligadas a particiones u otro tipo de construcción susceptibles de dañarse debido a deflexiones grandes, el espesor total

de la losa h no debe ser menor que los límites de la tabla 7.3.1.1, a menos que se cumpla con los límites para deflexiones calculadas.

Tabla XXI. **Longitud mínima de losas en una dirección**

Condición de apoyo	h mínimo ⁽¹⁾
Simplemente apoyadas	$\ell/20$
Un extremo continuo	$\ell/24$
Ambos extremos continuos	$\ell/28$
En voladizo	$\ell/10$

⁽¹⁾ Relaciones aplicables para concreto de peso normal y $f_y = 60,000$ lb./pulg.². Para otros casos, el h mínimo debe modificarse de acuerdo con 7.3.1.1.1 hasta 7.3.1.1.3, según corresponda.

Fuente: ACI 318-14 Tabla 7.3.1.1. *Espesor mínimo de losas en una dirección macizas no preesforzadas*. p. 412.

- ACI 318-14 7.3.1.1.1: para f_y distinto de 60,000 psi, los valores de la tabla 7.3.1.1 deben multiplicarse por $(0,4+f_y/100\ 000)$.

5.1.2. Refuerzo longitudinal a flexión

- ACI318-14 24.3.1: el refuerzo adherido debe estar distribuido para controlar la fisuración en las zonas en tracción por flexión de losas y vigas no presforzadas y presforzadas clase C, reforzadas para resistir flexión en una sola dirección.
- ACI318-14 24.3.2: el espaciamiento del refuerzo adherido más cercano a la cara en tracción no debe exceder los valores de la tabla 24.3.2, donde C_c es la menor distancia desde la superficie del refuerzo corrugado o de

preesforzado a la cara en tracción. El esfuerzo calculado en el refuerzo corrugado, f_s , y el cambio calculado en el esfuerzo en el refuerzo preesforzado adherido, Δf_{ps} , debe cumplir con 24.3.2.1 y 24.3.2.2, respectivamente.

Tabla XXII. **Espaciamiento de losas en una dirección**

Tipo de refuerzo	Espaciamiento máximo, s	
Barras o alambres corrugados	Menor de:	$15 \left(\frac{40,000}{f_s} \right) - 2.5c_c$
		$12 \left(\frac{40,000}{f_s} \right)$
Refuerzo preesforzado adherido	Menor de:	$\left(\frac{2}{3} \right) \left[15 \left(\frac{40,000}{\Delta f_{ps}} \right) - 2.5c_c \right]$
		$\left(\frac{2}{3} \right) \left[12 \left(\frac{40,000}{\Delta f_{ps}} \right) \right]$
Combinación de barras o alambres corrugados y refuerzo preesforzado adherido	Menor de:	$\left(\frac{5}{6} \right) \left[15 \left(\frac{40,000}{\Delta f_{ps}} \right) - 2.5c_c \right]$
		$\left(\frac{5}{6} \right) \left[12 \left(\frac{40,000}{\Delta f_{ps}} \right) \right]$

Fuente: ACI318-14 Tabla 24.3.2. *Espaciamiento máximo del refuerzo adherido en vigas y losas en una dirección presforzada clase C y no presforzadas.* p. 386.

- ACI318-14 24.3.2.1: el esfuerzo calculado f_s en el refuerzo corrugado más cercano a la cara en tracción para cargas de servicio debe obtenerse con base en el momento no mayorado. Se permite tomar f_s como $(2/3)f_y$.

- ACI318-14 7.7.2.3: el espaciamiento máximo s del refuerzo corrugado debe ser el menor entre $3h$ y 18 plg.
- ACI318-14 7.5.2.3: en una losa en la cual se considere que la losa es el ala de una viga T, si el refuerzo principal a flexión es paralelo al eje longitudinal de la viga, debe colocarse refuerzo perpendicular al eje longitudinal de la viga en la parte superior de la losa de acuerdo con (a) y (b). Este requisito no aplica a construcción con viguetas.
 - (a) El refuerzo de la losa perpendicular a la viga debe diseñarse para resistir la carga mayorada sobre el ancho de losa que sobresale suponiendo que actúa como un voladizo.
 - (b) Solo hay necesidad de considerar el ancho efectivo de losa que sobresale determinado.
- ACI318-14 7.7.2.3: el espaciamiento del refuerzo requerido en 7.5.2.3 no debe exceder el menor entre $5h$ y 18 plg.
- ACI318-14 25.2.1: para refuerzo no presforzado paralelo colocado en una capa horizontal, la distancia libre mínima entre barras paralelas de una capa debe ser al menos el mayor entre 1 plg., db y $(4/3 d_{agg})$.
- ACI318-14 25.2.2: cuando el refuerzo paralelo se coloque en dos o más capas horizontales, las barras de las capas superiores deben colocarse exactamente sobre las de las capas inferiores, con una distancia libre entre capas no menor de 1 plg.

5.1.3. Desarrollo del refuerzo

- ACI318-14 25.4.1.1: la tracción o compresión calculada en el refuerzo en cada sección de un miembro debe ser desarrollada hacia cada lado de dicha sección mediante una longitud embebida en el concreto, gancho, barra corrugada con cabeza o dispositivo mecánico o una combinación de ellos.
- ACI318-14 7.7.3.8.4: por lo menos un tercio del refuerzo para momento negativo debe tener una longitud embebida más allá del punto de inflexión por lo menos igual al mayor de d , $12 db$ y $\ell_n/16$.
- ACI318-14 7.7.3.2: las secciones críticas para el desarrollo del refuerzo son los puntos donde se presentan esfuerzos máximos y los puntos a lo largo del vano donde el refuerzo a tracción se termina o se dobla o ya no se necesita para resistir flexión.
- ACI318-14 7.7.3.3: el refuerzo debe prolongarse más allá del punto en el cual ya no se necesita para resistir flexión por una distancia al menos igual al mayor entre d y $12 db$, excepto en los apoyos de vanos simplemente apoyados y en el extremo libre de voladizos.
- ACI318-14 7.7.3.4: el refuerzo a tracción por flexión que continúa debe tener una longitud embebida no menor que ℓ_d más allá del punto en donde el refuerzo que se termina o se dobla ya no se requiere para resistir flexión.

5.1.4. Refuerzo mínimo a flexión en losas no presforzadas

- ACI318-14 7.6.1.1: debe colocarse un área mínima de refuerzo a flexión $A_{s, min.}$, de acuerdo con la tabla 7.6.1.1.

Tabla XXIII. Tipo de refuerzo de losas en una dirección

Tipo de refuerzo	f_y , lb./pulg. ²	$A_{s, min}$	
Barras corrugadas	< 60,000	$0.0020A_g$	
Barras corrugadas o refuerzo de alambre electrosoldado	$\geq 60,000$	Mayor de:	$\frac{0.0018 \times 60,000}{f_y} A_g$
			$0.0014A_g$

Fuente: ACI318-14 Tabla 7.6.1.1. *As mínimo para losas en una dirección no presforzadas.*
p. 316.

5.1.5. Terminación del refuerzo

- ACI318-14 7.7.3.8.1: en apoyos simples, al menos un tercio del refuerzo máximo para momento positivo se debe extender a lo largo de la cara inferior de la losa dentro del apoyo. En losas prefabricadas este refuerzo se debe extender al menos hasta el centro del largo del apoyo
- ACI 318-14 7.7.3.8.2: en otros apoyos, al menos un cuarto del refuerzo para momento positivo máximo se debe extender por lo menos 6 plg. a lo largo de la cara inferior de la losa dentro del apoyo.

5.1.6. Refuerzo por retracción y temperatura

- ACI318-14 24.4.1: en losas estructurales en una dirección donde el refuerzo a flexión se extiende en una sola dirección, se debe colocar refuerzo en dirección perpendicular al refuerzo a flexión para resistir los esfuerzos debidos a retracción y temperatura.
- ACI318-14 24.4.3.2: la cuantía de refuerzo corrugado de retracción y temperatura calculada con respecto al área de concreto no debe ser menor que los valores de la tabla 24.4.3.2.

Tabla XXIV. **Cuantías mínimas de losas en una dirección**

Tipo de refuerzo	f_y , lb./pulg. ²	Cuantía mínima de refuerzo	
Barras corrugadas	< 60,000	0.0020	
Barras corrugadas o refuerzo de alambre electrosoldado	$\geq 60,000$	Mayor de:	$\frac{0.0018 \times 60,000}{f_y}$
			0.0014

Fuente: Tabla 24.4.3.2. *Cuantías mínimas de refuerzo corrugado de retracción y temperatura calculadas sobre el área bruta de concreto.* p. 386.

- ACI318-14 7.7.6.2.1: el espaciamiento del refuerzo corrugado de retracción y temperatura no debe exceder el menor de $5h$ y 18 plg.
- ACI318-14 7.7.6.1: el refuerzo de retracción y temperatura debe colocarse en forma perpendicular al refuerzo a flexión.

5.1.7. Refuerzo para cortante

- ACI318-14 7.7.5.1: cuando se requiera refuerzo para cortante, el refuerzo transversal debe detallarse de acuerdo con 9.7.6.2.
- ACI318-14 9.7.6.2.1: cuando se requiera, el refuerzo para cortante debe consistir en estribos, estribos cerrados de confinamiento o barras longitudinales dobladas.
- ACI318-14 9.7.6.2.2: el espaciamiento máximo del refuerzo de cortante debe cumplir con la tabla 9.7.6.2.2.

Tabla XXV. **Espaciamiento máximo para el refuerzo de cortante**

V_s	s máximo, pulg.		
		Viga no preesforzada	Viga preesforzada
$\leq 4\sqrt{f'_c}b_wd$	El menor de:	$d/2$	$3h/4$
		24	
$> 4\sqrt{f'_c}b_wd$	El menor de:	$d/4$	$3h/8$
		12	

Fuente: Tabla 9.7.6.2.2. *Espaciamiento máximo para el refuerzo de cortante*. p. 315.

- ACI318-14 9.7.6.2.3: tanto los estribos inclinados como el refuerzo longitudinal doblado para actuar como refuerzo de cortante deben estar espaciados de manera tal que cada línea a 45 grados que se extienda **$d/2$** hacia la reacción, desde la mitad de la altura del elemento, hasta el

refuerzo longitudinal de tracción, debe estar cruzada por lo menos por una línea de refuerzo de cortante.

- ACI318-14 9.7.6.2.4: las barras longitudinales dobladas para trabajar como refuerzo de cortante, si se extienden dentro de una zona de tracción, deben ser continuas con el refuerzo longitudinal, y si se extienden dentro de una zona de compresión, deben anclarse $d/2$ más allá de la mitad de la altura del elemento.

5.1.8. Sistemas de viguetas en una dirección no preesforzadas, no pretensadas

- ACI318-14 9.8.1.1: la construcción con viguetas no preesforzadas consiste en una combinación monolítica de nervaduras regularmente espaciadas y una losa colocada en la parte superior que actúa en una dirección.
- ACI318-14 9.8.1.2: el ancho de las nervaduras no debe ser menor de 4 plg. en toda su altura.
- ACI318-14 9.8.1.3: la altura total de las nervaduras no debe ser mayor de 3.5 veces su ancho mínimo.
- ACI318-14 9.8.1.4: el espaciamiento libre entre las nervaduras no debe exceder 30 plg.
- ACI318-14 9.8.1.6: para integridad estructural, al menos una barra de la parte inferior en cada viga debe ser continua y debe anclarse para desarrollar f_y en la cara de los apoyos.

- ACI318-14 9.8.1.7: la losa debe tener un refuerzo perpendicular a las viguetas que cumpla lo requerido por flexión, pero no menor al refuerzo por retracción y temperatura que se requiere y considerando las concentraciones de carga, en caso de que las haya.
- ACI318-14 9.8.2.1.1: el espesor de la losa de concreto sobre los aligeramientos permanentes no debe ser menor a $1/12$ de la distancia libre entre viguetas, ni menor que 1,5 plg.
- ACI318-14 9.8.3.1: cuando se utilicen encofrados removibles, el espesor de la losa debe ser por lo menos el mayor de $1/12$ de la distancia libre entre las nervaduras y 2 plg.

5.2. Losas en dos direcciones

Si la losa está soportada por vigas en sus cuatro bordes, se denomina losa en dos direcciones, porque la flexión se da en ambas direcciones. Además, el lado largo es menos de dos veces al lado corto.

5.2.1. Espesor mínimo de la losa

- ACI318-14 8.3.1.1: para losas no preesforzadas sin vigas interiores que se extiendan entre los apoyos en todos los lados y que tengan una relación entre los lados no mayor de 2, el espesor total de la losa h no debe ser menor que los valores dados en la tabla 8.3.1.1 y no debe ser menor al valor dado en (a) o (b), a menos que se cumplan los límites de deflexiones calculadas.
 - (a) Losas sin ábacos 5 plg.
 - (b) Losas con ábacos 4 plg.

Figura 55. **Espesor mínimo de losas en dos direcciones**

f_y lb./pulg. ² [2]	Sin ábacos ^[3]			Con ábacos ^[3]		
	Paneles exteriores		Paneles interiores	Paneles exteriores		Paneles interiores
	Sin vigas de borde	Con vigas de borde ^[4]		Sin vigas de borde	Con vigas de borde ^[4]	
40,000	$\frac{\ell_n}{33}$	$\frac{\ell_n}{36}$	$\frac{\ell_n}{36}$	$\frac{\ell_n}{36}$	$\frac{\ell_n}{40}$	$\frac{\ell_n}{40}$
60,000	$\frac{\ell_n}{30}$	$\frac{\ell_n}{33}$	$\frac{\ell_n}{33}$	$\frac{\ell_n}{33}$	$\frac{\ell_n}{36}$	$\frac{\ell_n}{36}$
75,000	$\frac{\ell_n}{28}$	$\frac{\ell_n}{31}$	$\frac{\ell_n}{31}$	$\frac{\ell_n}{31}$	$\frac{\ell_n}{34}$	$\frac{\ell_n}{34}$

Fuente: ACI318-14 Tabla 8.3.1.1. *Espesor mínimo de losas no preesforzadas en dos direcciones sin vigas interiores (plg.)*, p. 103.

- ACI318-14 8.3.1.2: para losas no preesforzadas con vigas entre apoyos en todos los lados, el espesor total de la losa h debe cumplir con los límites dados en la tabla 8.3.1.2 a menos que la deflexión calculada cumpla con los límites.

Tabla XXVI. **Espesor mínimo de losas en dos direcciones con viga entre apoyos**

α_{fm} ^[1]	Espesor mínimo, h , pulg.		
$\alpha_{fm} \leq 0.2$	Se aplica 8.3.1.1		(a)
$0.2 < \alpha_{fm} \leq 2.0$	Mayor de:	$\frac{\ell_n \left(0.8 + \frac{f_y}{200,000} \right)}{36 + 5\beta(\alpha_{fm} - 0.2)}$	(b) ^{[2],[3]}
		5.0	(c)
$\alpha_{fm} > 2.0$	Mayor de:	$\frac{\ell_n \left(0.8 + \frac{f_y}{200,000} \right)}{36 + 9\beta}$	(d) ^{[2],[3]}
		3.5	(e)

^[1] α_{fm} es el valor promedio de α_f para todas las vigas en el borde de un panel y α_f se calcula de acuerdo con 8.10.2.7.

^[2] ℓ_n corresponde a la luz libre en la dirección larga, medida cara a cara de las vigas (pulg.)

^[3] El término β es la relación de la luz libre en la dirección larga a la luz libre en la dirección corta de la losa.

Fuente: ACI 318-14 Tabla 8.3.1.2. *Espesor mínimo de las losas de dos direcciones con vigas entre los apoyos en todos los lados.* p. 104.

- ACI318-14 8.10.2.7

$$\alpha_f = \frac{E_{cb}I_b}{E_{cs}I_s}$$

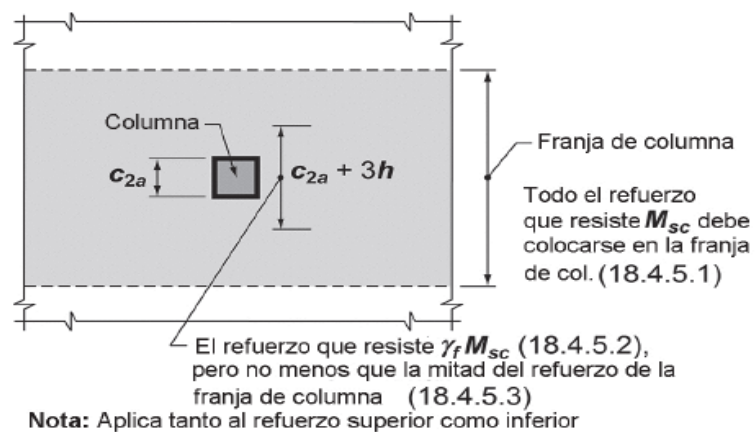
5.2.2. Localización del refuerzo para losas en dos direcciones sin vigas

- ACI318-14 8.4.2.3.3: el ancho efectivo de la losa b_{slab} para resistir la fracción de momento mayorado de la losa resistida por una columna

$\gamma_f M_{sc}$ debe ser el ancho de la columna o capitel más 1.5h de la losa o del ábaco a cada lado de la columna o capitel.

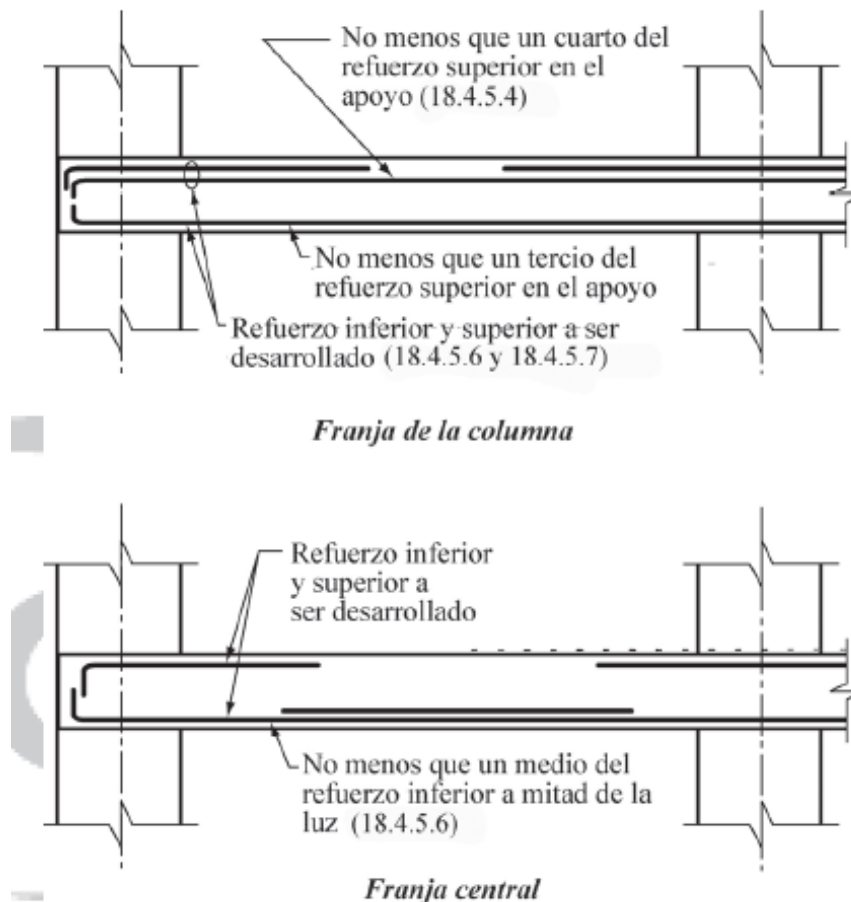
- ACI318-14 18.4.5.3: al menos la mitad del refuerzo en la franja de la columna en el apoyo debe colocarse dentro del ancho efectivo de la losa.
- ACI318-14 18.4.5.4: al menos un cuarto del refuerzo superior de la franja de columna en el apoyo debe ser continuo a lo largo de la luz.
- ACI318-14 18.4.5.5: el refuerzo continuo inferior en la franja de columna no debe ser menor que un tercio del refuerzo superior en el apoyo en la franja de columna.
- ACI318-14 18.4.5.7: en los bordes discontinuos de la losa, todo el refuerzo superior e inferior en el apoyo debe desarrollarse en la cara del apoyo.

Figura 56. **Localización del refuerzo en losas de dos direcciones**



Fuente: ACI318-14 Figura 18.4.5.2. Localización del refuerzo en losas. p. 290

Figura 57. **Disposición del refuerzo en losas de dos direcciones**



Fuente: ACI318-14 Figura 18.4.5.3. *Disposición del refuerzo en losas*. p. 290

5.2.3. Acero mínimo a flexión

- ACI318-14 8.6.1.1: se debe colocar un área mínima de refuerzo a flexión A_s *min.* cerca de la cara en tracción en la dirección de la luz bajo consideración de acuerdo con la tabla 8.6.1.1. El área requerida de refuerzo corrugado o de alambre electrosoldado usada como refuerzo mínimo a flexión es la misma para retracción y temperatura de 24.4.3.2.

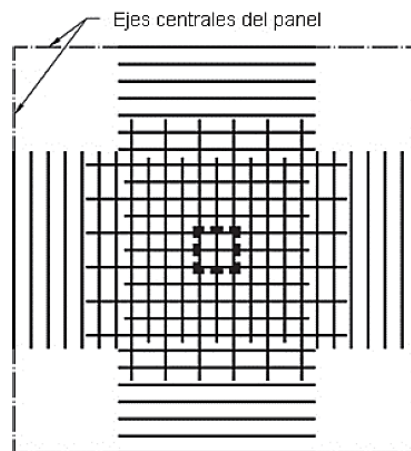
Aun cuando se permite distribuir el refuerzo de retracción y temperatura entre las dos caras de la losa según se considere adecuado para las condiciones específicas, el refuerzo mínimo a flexión debe colocarse lo más cerca posible de la cara de concreto en tracción debida a las cargas aplicadas.

Figura 58. **Área de acero mínimo para losas de dos direcciones**

Tipo de refuerzo	f_y , lb./pulg. ²	$A_{s,min}$, pulg. ²	
Refuerzo corrugado	< 60,000	0.0020 A_g	
Barras corrugadas o refuerzo de alambre electrosoldado	$\geq 60,000$	Mayor de:	$\frac{0.0018 \times 60,000}{f_y} A_g$
			0.0014 A_g

Fuente: ACI318-14 Tabla 8.6.1.1. *As mínimo. para losas de dos direcciones no preesforzadas.*
p. 112.

Figura 59. **Disposición del refuerzo mínimo en losas de dos direcciones**



Fuente: Figura 8.6.1.1. *Disposición del refuerzo mínimo cerca de la superficie superior de una losa en dos direcciones.* p. 113.

- ACI318-14 8.4.2.3.5: el refuerzo sobre la columna debe concentrarse utilizando un espaciamiento menor o por medio de refuerzo adicional para resistir el momento en el ancho efectivo de la losa

5.2.4. Espaciamiento del refuerzo para flexión

- ACI318-14 8.7.2.1: el espaciamiento mínimo s debe cumplir con 25.2
- ACI318-14 25.2.1: para refuerzo no preesforzado paralelo colocado en una capa horizontal, la distancia libre mínima entre barras paralelas de una capa debe ser al menos el mayor entre 1 plg., d_b , y $(4/3)d_{agg}$.
- ACI318-14 25.2.2: cuando el refuerzo paralelo se coloque en dos o más capas horizontales, las barras de las capas superiores deben colocarse exactamente sobre las de las capas inferiores, con una distancia libre entre capas no menor de 1 plg.
- ACI318-14 8.7.2.2: para losas macizas no preesforzadas, el espaciamiento máximo s del refuerzo longitudinal corrugado debe ser el menor de entre $2h$ y 18 plg. en las secciones críticas, y el menor entre $3h$ y 18 plg. en las otras secciones.

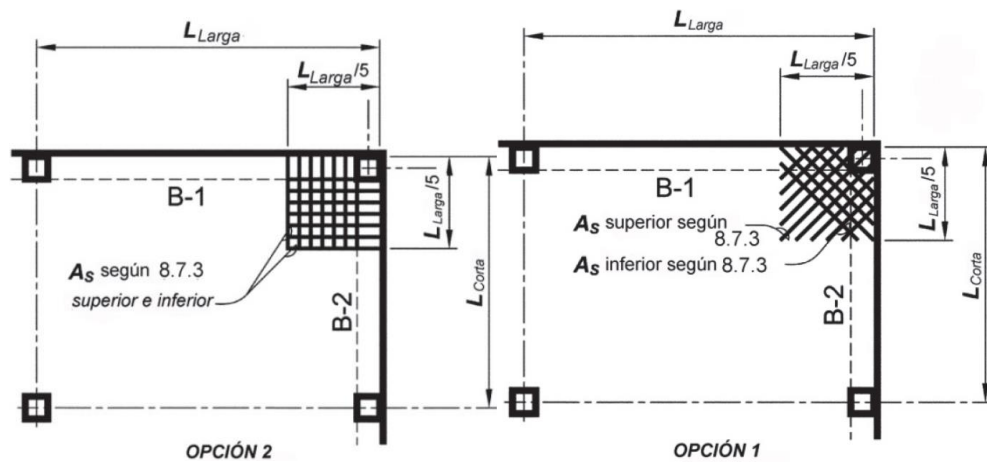
5.2.5. Refuerzo en esquinas de losas

- ACI318-14 8.7.3.1: en las esquinas exteriores de las losas apoyadas sobre muros en el borde o donde una o más vigas de borde tengan un valor de α_f mayor de 1.0, debe colocarse refuerzo, tanto en la parte inferior como en la superior de la losa para resistir un M_u por unidad de

ancho igual al momento positivo máximo M_u por unidad de ancho del panel de la losa.

- ACI318-14 8.7.3.1.2: el refuerzo debe colocarse a partir de la esquina por una distancia en cada dirección igual a un quinto de la longitud de la luz más grande.
- ACI318-14 8.7.3.1.3: el refuerzo debe colocarse paralelamente a la diagonal en la parte superior de la losa, y perpendicularmente a la diagonal en la parte inferior de la misma. Alternativamente, el refuerzo debe colocarse en dos capas paralelas a los bordes de la losa tanto en la parte superior como en la parte inferior de la losa.

Figura 60. Refuerzo de esquina en losas



Fuente: ACI318-14 Figura 8.7.3.1. Refuerzo de esquina en la losa. p. 116.

5.2.6. Terminación del refuerzo

- ACI318-14 8.7.4.1.1: donde la losa esté apoyada sobre vigas dintel, columnas o muros perimetrales, el anclaje del refuerzo perpendicular al borde discontinuo debe cumplir con (a) y (b).
 - (a) El refuerzo para momento positivo debe prolongarse hasta el borde de la losa y tener una longitud embebida recta o en gancho, de por lo menos 6 plg. en las vigas dintel, columnas o muros perimetrales.
 - (b) El refuerzo para momento negativo debe doblarse, formar ganchos o anclarse en las vigas dintel, muros perimetrales o columnas, para que desarrolle su capacidad a tracción en la cara del apoyo.

- ACI318-14 8.7.4.1.2: cuando la losa no esté apoyada en una viga dintel o muro en un borde discontinuo, o cuando la losa se prolongue en voladizo más allá del apoyo, se permite el anclaje del refuerzo dentro de la losa.

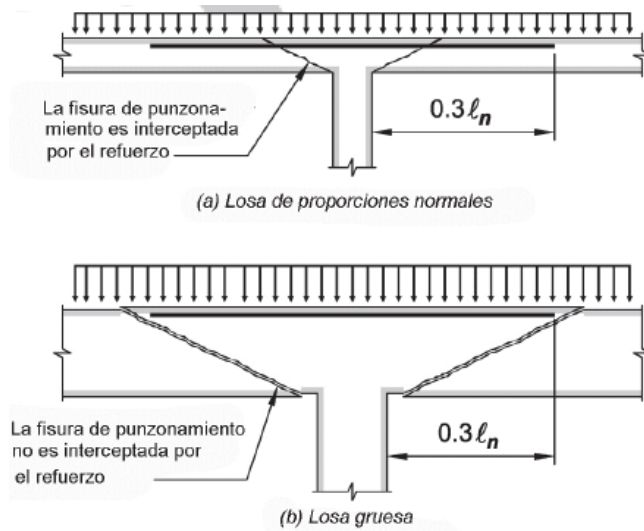
- ACI318-14 8.7.4.1.3: para losas sin vigas, las extensiones del refuerzo deben cumplir con (a) hasta (c).
 - (a) Las longitudes del refuerzo deben tener las extensiones mínimas prescritas en la figura 8.7.4.1.3 (a), y si la losa actúa como miembro principal para resistir fuerzas laterales, las longitudes del refuerzo deben ser al menos aquellas requeridas por el análisis.
 - (b) Cuando las luces adyacentes no sean iguales, la prolongación del refuerzo para momento negativo más allá de la cara de apoyo,

como se prescribe en la figura 8.7.4.1.3 (a), debe basarse en la luz mayor.

- (c) Se permiten barras dobladas únicamente cuando la relación entre la altura y la luz permita el uso de dobleces de 45 grados o menos.

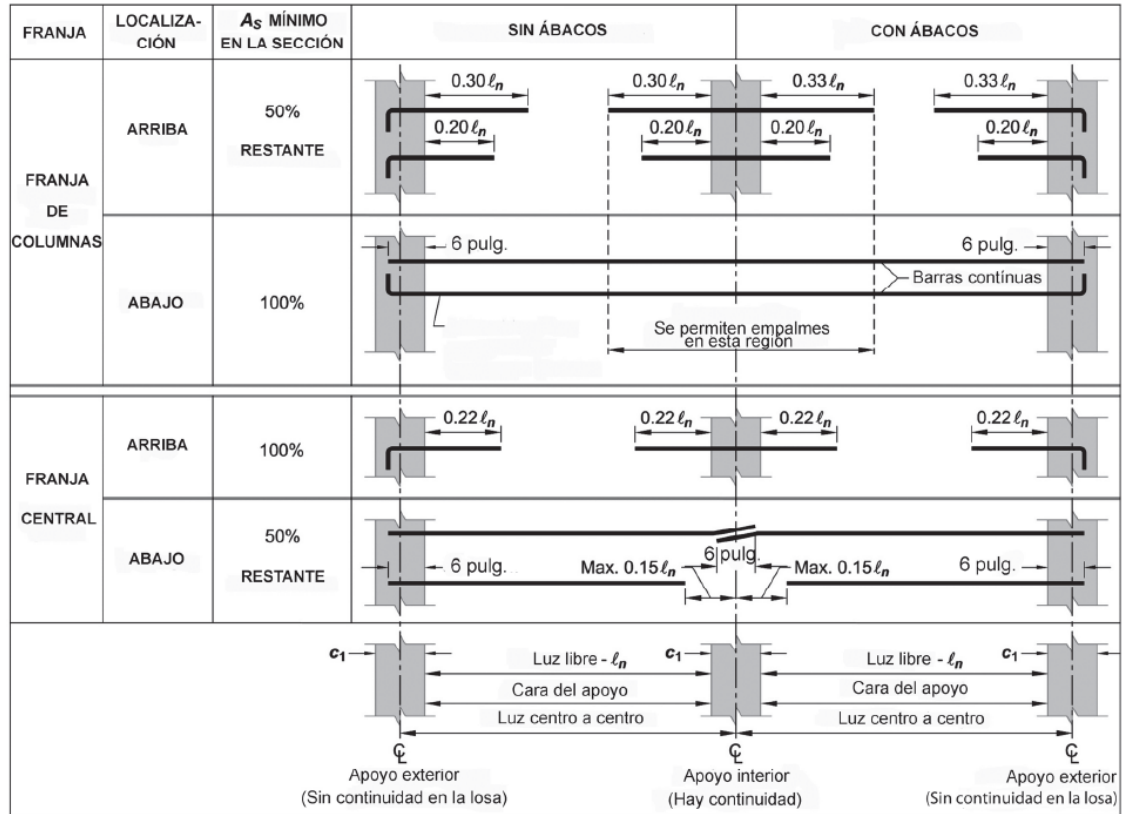
Las longitudes y extensiones mínimas de barras de la figura 8.7.4.1.3 (a) se desarrollaron para losas de dimensiones normales que resisten cargas gravitacionales. Estas longitudes y extensiones mínimas pueden ser insuficientes para losas en dos direcciones gruesas como pueden ser las losas de transferencia, losas de podios y losas de fundaciones. Tal como se ilustra en la figura 8.7.4.1.3 (b), las fisuras de cortante por punzonamiento que pueden desarrollarse con ángulos tan bajos como aproximadamente 20 grados, pueden no ser interceptadas por el refuerzo a tracción, reduciendo substancialmente la resistencia a cortante por punzonamiento. En losas con relaciones ℓ_n/h menores de aproximadamente 15, debe considerarse la colocación de refuerzo continuo o el aumento de las longitudes mínimas dadas en la figura 8.7.4.1.3 (a). También para los momentos resultantes de la combinación de cargas laterales y gravitacionales, las longitudes y extensiones mínimas para las barras de la figura 8.7.4.1.3 (a) pueden resultar insuficientes.

Figura 61. **Fisuras de cortante por punzonamiento en losas**



Fuente: ACI318-14 Figura 8.7.4.1.3. *Fisuras de cortante por punzonamiento en losas con extensiones del refuerzo consistentes con la figura 8.7.4.1 (a).* p. 117.

Figura 62. **Extensiones mínimas de refuerzo en losas en dos direcciones sin vigas**



Fuente: ACI 318-14 Figura 8.7.4.1.3 (a). *Extensiones mínimas del refuerzo corrugado en losas en dos direcciones sin vigas.* p. 118.

5.2.7. Integridad estructural

- ACI318-14 8.7.4.2.1: todas las barras corrugadas o alambres corrugados inferiores dentro de la franja de columna, en cada dirección, deben ser continuos o estar empalmados con empalmes mecánicos completos, soldados completos o con empalmes a tracción por traslapeo Clase B. Los empalmes deben ubicarse como muestra la figura 8.7.4.1.3(a).

- ACI318-14 8.7.4.2.2: al menos dos barras o alambres inferiores de la franja de columna, en cada dirección, deben pasar a través de la región circunscrita por el refuerzo longitudinal de la columna y deben anclarse en los apoyos exteriores.

5.2.8. Aberturas en los sistemas de losas

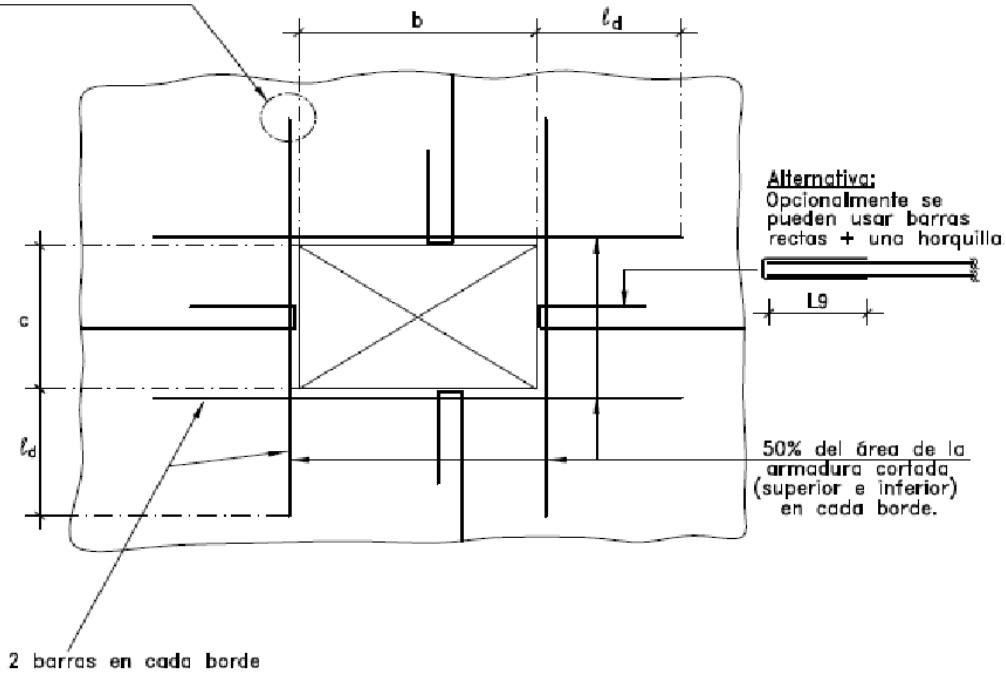
- ACI318-14 8.5.4.1: se permite dejar aberturas de cualquier tamaño en los sistemas de losas si se demuestra por medio de análisis que se cumplen todos los requisitos de resistencia y condiciones de funcionamiento, incluyendo los límites especificados para las deflexiones.
- ACI318-14 8.5.4.2: como alternativa a 8.5.4.1, en los sistemas de losas sin vigas se permite dejar aberturas de acuerdo con (a) hasta (d):
 - (a) Se permite dejar aberturas de cualquier tamaño en la zona común a dos franjas centrales que se intersecten, siempre que se mantenga como mínimo la cantidad total de refuerzo requerido para la losa sin aberturas.
 - (b) Donde dos franjas de columna se intersecten, esta área no debe perforarse con aberturas de más de un octavo del ancho de la franja de columna de cualquiera de los dos vanos. En los lados de la abertura, debe añadirse una cantidad de refuerzo equivalente al interrumpido por la abertura.
 - (c) En la zona común a una franja de columna y una franja central no más de un cuarto del refuerzo en cada franja puede

- interrumpirse por aberturas. Una cantidad de refuerzo equivalente al interrumpido por la abertura debe añadirse en los lados de esta.
- (d) Cuando las aberturas están situadas dentro de las franjas de columna o a una distancia menor a $10h$ de una carga concentrada o zona de reacción, se debe cumplir con 22.6.4.3 en losas sin cabezas de cortante o con 22.6.9.9 en losas con cabezas de cortante.
 - ACI318-14 22.6.4.3: cuando las aberturas de las losas están situadas dentro de las franjas de columnas o a una distancia menor a **10h** de una zona de carga concentrada o de reacción, la porción de **bo** encerrada por las líneas rectas que se proyectan desde el centroide de la columna, carga concentrada o área de reacción tangentes a los bordes de las aberturas, debe considerarse como inefectiva.
 - ACI318-14 22.6.9.9: cuando una abertura está localizada dentro de la franja de la columna o a menos de **10h** de una columna en losas con cabeza de cortante, la parte inefectiva de **bo** debe ser la mitad de la definida en 22.6.4.3.

Figura 63. **Aberturas en los sistemas de losas**

Nota:

Alternativamente se puede hacer la terminación con gancho

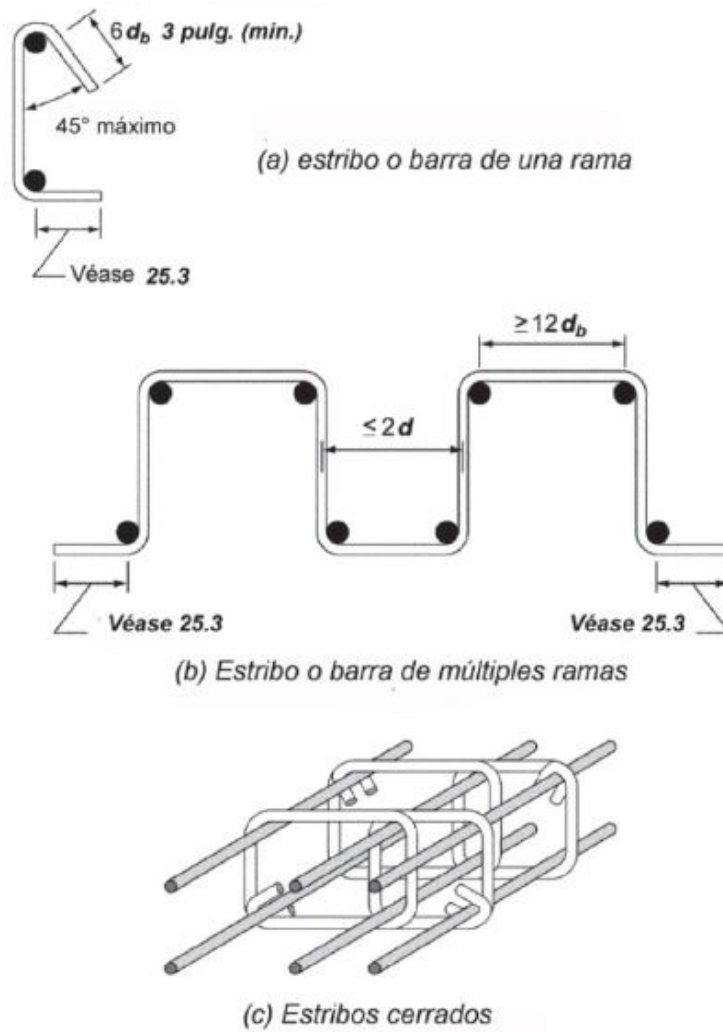


Fuente: Instituto del Cemento y del Hormigón de Chile. *Manual de detallamiento para elementos de hormigón armado*. p. 296.

5.2.9. Refuerzo para cortante

- ACI318-14 22.6.7.1: se permite emplear refuerzo a cortante consistente en estribos fabricados con barras o alambres, con una o varias ramas, en losas y zapatas, que cumplan con (a) y (b):
 - (a) D es por lo menos 6 plg.
 - (b) D es al menos igual a $16 d_b$, donde d_b es el diámetro de la barra o alambre de los estribos.

Figura 64. Refuerzo para cortante

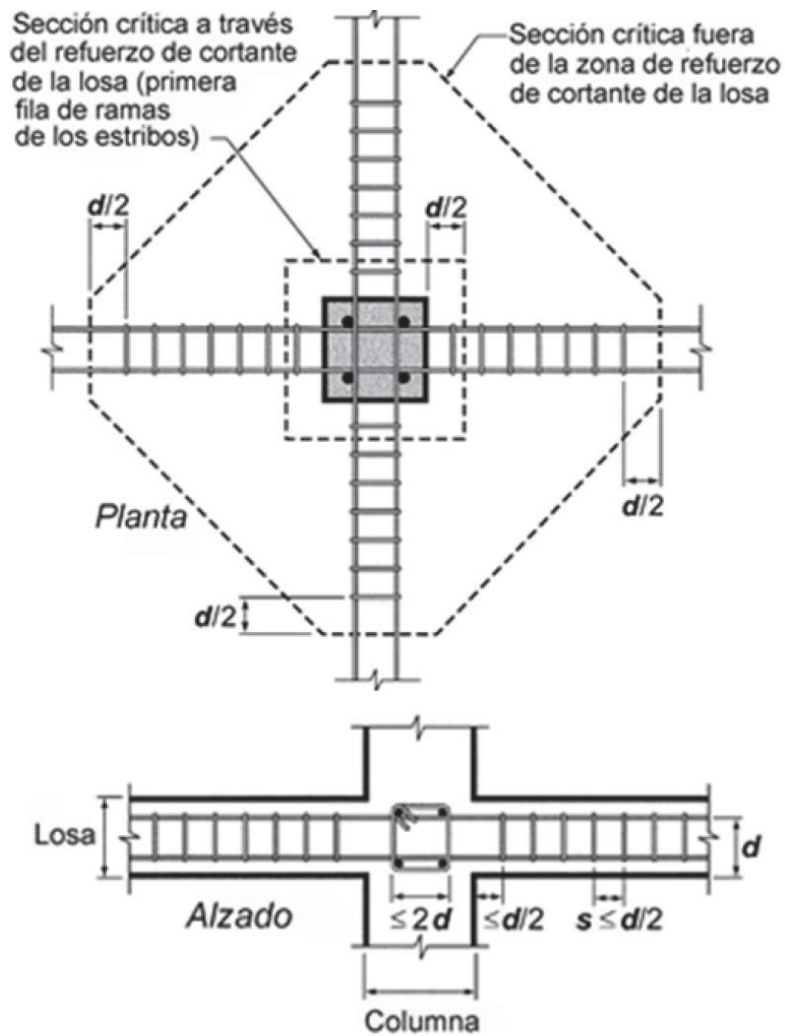


Fuente: ACI318-14 Figura 8.7.6(a)-(c). Estribos de una o varias ramas para refuerzo de cortante en losas. p. 121.

5.2.9.1. Disposición de estribos para cortante, columna interior

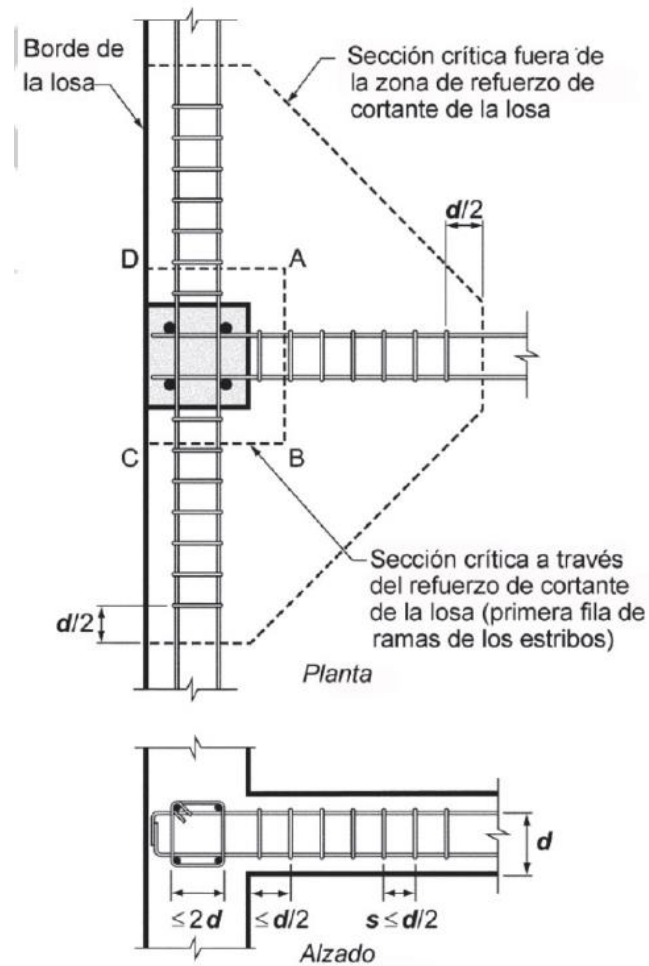
Es la forma y geometría con la que deberán disponerse los estribos para cortante en una columna inferior.

Figura 65. Disposición de estribos para cortante, columna interior



Fuente: Figura ACI318-14 8.7.6 (d). Disposición de estribos de cortante, columna interior.

Figura 66. Disposición de estribos para cortante, borde de columna



Fuente: Figura ACI318-14 8.7.6 (e). Disposición de estribos de cortante, borde de columna.

p. 122.

- ACI318-14 8.7.6.3: cuando se utilicen estribos, su ubicación y espaciamiento deben cumplir con la tabla 8.7.6.3.

Tabla XXVII. **Ubicación del primer estribo y límites de espaciamiento**

Dirección de la medición	Descripción de la medición	Distancia o espaciamiento máximo, pulg.
Perpendicular a la cara de la columna	Distancia desde la cara de la columna al primer estribo	$d/2$
	Espaciamiento entre estribos	$d/2$
Paralelo a la cara de la columna	Espaciamiento entre las ramas verticales de los estribos	$2d$

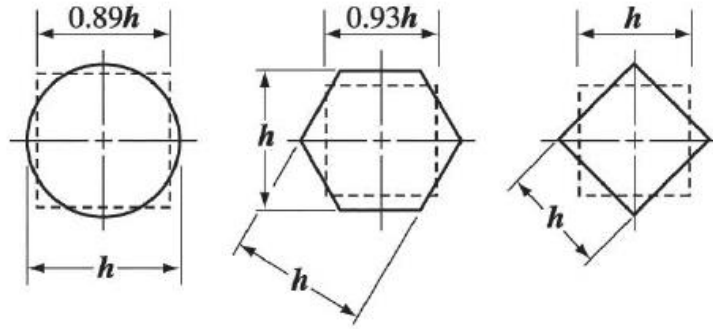
Fuente: Tabla ACI318-14 8.7.6.3. *Ubicación del primer estribo y límites del espaciamiento.*
p. 123.

5.2.9.2. Sistema nervurado en dos direcciones no preesforzadas

- ACI 318-14 8.8.1.1: la construcción reticular de viguetas no preesforzadas en dos direcciones consiste en una combinación monolítica de nervaduras regularmente espaciadas y una losa colocada en la parte superior, diseñadas para actuar en dos direcciones ortogonales.
- ACI318-14 8.8.1.2: el ancho de las nervaduras no debe ser menor de 4 plg. en cualquier ubicación en su altura.
- ACI318-14 8.8.1.3: la altura total de las nervaduras no debe ser mayor de 3,5 veces su ancho mínimo.

- ACI318-14 8.8.1.4: el espaciamiento libre entre las nervaduras no debe exceder de 30 plg.
- ACI318-14 8.8.1.5: se permite tomar V_c como 1,1 veces los valores calculados en 22.5
- ACI318-14 8.8.1.6: para la integridad estructural, al menos una barra de la parte inferior en cada nervadura debe ser continua y debe anclarse para desarrollar f_y en la cara de los apoyos.
- ACI318-14 8.8.1.7: el área de refuerzo perpendicular a las viguetas debe cumplir la resistencia requerida por flexión, considerando las concentraciones de carga y debe ser al menos igual al refuerzo para retracción y temperatura requerido en 24,4.
- ACI318-14 8.8.2.1.1: el espesor de la losa de concreto sobre los aligeramientos no debe ser menor que 1/12 de la distancia libre entre viguetas ni menor que 1,5 plg.
- ACI318-14 8.8.3.1: cuando se utilicen encofrados removibles o aligeramientos que no cumplan con 8.8.2.1 el espesor de la losa superior no debe ser menor que 1/12 de la distancia libre entre las nervaduras, ni menor que 2 plg.
- ACI318-14 8.10.1.3: los apoyos circulares o en forma de polígono regular deben tratarse como apoyos cuadrados que tengan la misma área.

Figura 67. **Ejemplos de sección cuadrada equivalente para elementos de apoyo**



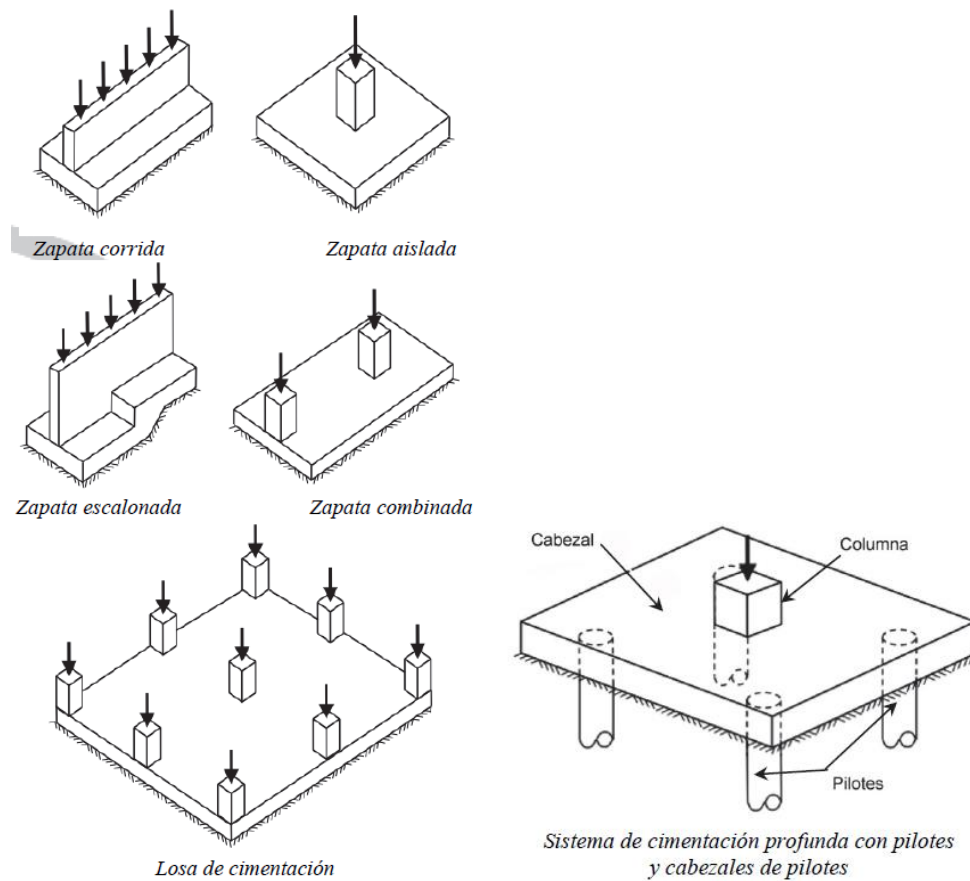
Fuente: Figura ACI318-14 8.10.1.3. *Ejemplos de sección cuadrada equivalente para elementos de apoyo.* p. 127.

6. CIMENTACIONES

6.1. Tipos de cimentaciones

son los tipos de elementos estructurales que se usan para soportar columnas, muros y transmitir sus cargas al suelo subyacente.

Figura 68. Tipos de cimentaciones



Fuente: ACI318-14. Figura 13.1.1. Tipos de cimentaciones. p. 200.

6.2. Diseño del refuerzo en cimentaciones

- ACI318-14 13.2.2.1: el diseño y detallado de columnas construidas en sitio y prefabricadas, pedestales y conexiones de muros a las cimentaciones deben cumplir con 16,3.
- ACI318-14 16.3.1.1: las fuerzas y momentos mayorados en la base de columnas, muros o pedestales deben transmitirse a la cimentación de apoyo a través del concreto por aplastamiento y mediante refuerzo, espigos (*dowels*), pernos de anclaje y conectores mecánicos.
- ACI318-14 13.2.3.2: en estructuras asignadas a las Categorías de Diseño Sísmico (SDC) D, E o F, las cimentaciones superficiales y profundas que resistan fuerzas inducidas por el sismo o que transfieran fuerzas inducidas por el sismo entre la estructura y el terreno deben diseñarse de acuerdo con 18,13.
- ACI318-14 13.2.4.2: las losas sobre el terreno que transmiten fuerzas laterales como parte del sistema resistente ante fuerzas sísmicas deben cumplir con 18,13.
- ACI318-14 13.2.8.2: las fuerzas de tracción y compresión calculadas para el refuerzo en cada sección deben desarrollarse a cada lado de la sección.
- ACI318-14 13.2.8.3: las secciones críticas para el desarrollo del refuerzo deben suponerse en las mismas ubicaciones dadas en 13.2.7.1 para momento mayorado máximo y en todos los planos verticales donde ocurran cambios de sección o de refuerzo.

Tabla XXVIII. **Localización de la sección crítica**

Localización de la sección crítica	Miembro soportado
Cara de la columna o pedestal	Columna o pedestal
En el punto medio entre la cara de la columna y el borde de la placa base de acero	Columna con placa base de acero
Cara del muro	Muro de concreto
En el punto medio entre el eje y la cara del muro de albañilería	Muro de albañilería

Fuente: ACI318-14 Tabla 13.2.7.1. *Localización de la sección crítica para Mu*. p. 202.

- ACI318-14 13.2.8.4: el refuerzo a tracción debe estar adecuadamente anclado donde el esfuerzo en el refuerzo no sea directamente proporcional al momento, tal como ocurre en cimentaciones inclinadas, con escalones o de sección variable, o donde el refuerzo a tracción no sea paralelo a la cara de compresión.

6.3. Cimentaciones superficiales

Son aquellos que se apoyan en las capas superficiales del suelo.

6.3.1. Dimensionamiento

- ACI318-14 13.3.1.1: el área mínima de la base de la cimentación debe calcularse a partir de las fuerzas y momentos no mayorados transmitidos

por la cimentación al suelo o roca y de la capacidad portante admisible definida con base en principios de mecánica de suelos o de rocas.

- ACI318-14 13.3.1.2: la altura de la cimentación debe seleccionarse de manera tal que la altura efectiva del refuerzo inferior sea al menos 6 plg.

6.3.2. Cimentaciones superficiales en una dirección

- ACI318-14 13.3.2.1: el diseño y detallado de las cimentaciones superficiales en una dirección, incluyendo las zapatas corridas, zapatas combinadas y vigas sobre el terreno, deben cumplir con esta sección (cimentaciones) y con los requisitos de los capítulos 7 (losas en una dirección) y capítulo 9 (vigas).
- ACI318-14 13.3.2.2: en zapatas en una dirección, el refuerzo debe distribuirse uniformemente a lo largo del ancho total de la zapata.

6.3.3. Zapatas aisladas en dos direcciones

- ACI318-14 13.3.3.1: el diseño y detallado de zapatas aisladas en dos direcciones deben cumplir con esta sección (cimentaciones) y con las disposiciones aplicables de los capítulos 7 (losas en una dirección) y 9 (vigas).
- ACI318-14 13.3.3.2: en zapatas cuadradas en dos direcciones, el refuerzo debe distribuirse uniformemente a lo largo del ancho total de la zapata en ambas direcciones.
- ACI318-14 13.3.3.3: en zapatas rectangulares el refuerzo debe distribuirse de acuerdo con (a) y (b):

- (a) El refuerzo en la dirección larga debe distribuirse uniformemente en todo el ancho de la zapata.
- (b) Para el refuerzo en la dirección corta, una porción del refuerzo total, $\gamma_s A_s$, debe distribuirse uniformemente en una franja de ancho igual a la longitud del lado corto de la zapata, centrada con respecto al eje de la columna o pedestal. El resto del refuerzo requerido en la dirección corta $(1-\gamma_s)A_s$, debe distribuirse uniformemente en las zonas que queden fuera de la franja central de la zapata, y γ_s se calcula por medio de:

$$\gamma_s = \frac{2}{(\beta+1)}$$

Donde β es la relación del lado largo al lado corto de la zapata.

6.3.4. Zapatas combinadas en dos direcciones y losas de cimentación

- ACI318-14 13.3.4.1: el diseño y detallado de zapatas combinadas en dos direcciones y losas de cimentación deben cumplir con esta sección (cimentaciones) y con los requisitos aplicables del capítulo 8 (losas en dos direcciones).
- ACI318-14 13.3.4.3: la distribución de la presión de contacto bajo zapatas combinadas y losas de cimentación debe estar de acuerdo con las propiedades del suelo o roca y de la estructura y cumplir con principios establecidos de mecánica de suelos o de rocas.

- ACI318-14 13.3.4.4: el refuerzo mínimo en losas de cimentación no preesforzadas debe cumplir con los requisitos de 8.6.1.

Tabla XXIX. Tipos de refuerzo

Tipo de refuerzo	f_y , lb./pulg. ²	$A_{s,min}$, pulg. ²	
Refuerzo corrugado	< 60,000	$0.0020A_g$	
Barras corrugadas o refuerzo de alambre electrosoldado	$\geq 60,000$	Mayor de:	$\frac{0.0018 \times 60,000}{f_y} A_g$
			$0.0014A_g$

Fuente: ACI318-14. Tabla 8.6.1.1. *As mínimo para losas de dos direcciones no preesforzadas.*
p. 112.

6.4. Cimentaciones profundas

- ACI318-14 13.4.1.1: el número y distribución de pilotes, pilares excavados y cajones de cimentación debe determinarse a partir de las fuerzas y momentos no mayorados transmitidos a estos miembros, y la capacidad admisible del miembro debe seleccionarse mediante principios de mecánica de suelos o de rocas.
- ACI318-14 13.4.3.1: las porciones de miembros de cimentaciones profundas expuestas al aire, agua o suelo, que no sean capaces de proporcionar una restricción adecuada a lo largo de la longitud del miembro para evitar su pandeo lateral, deben diseñarse como columnas de acuerdo con las disposiciones aplicables del capítulo 10 (columnas).

6.4.1. Espaciamiento del refuerzo a flexión

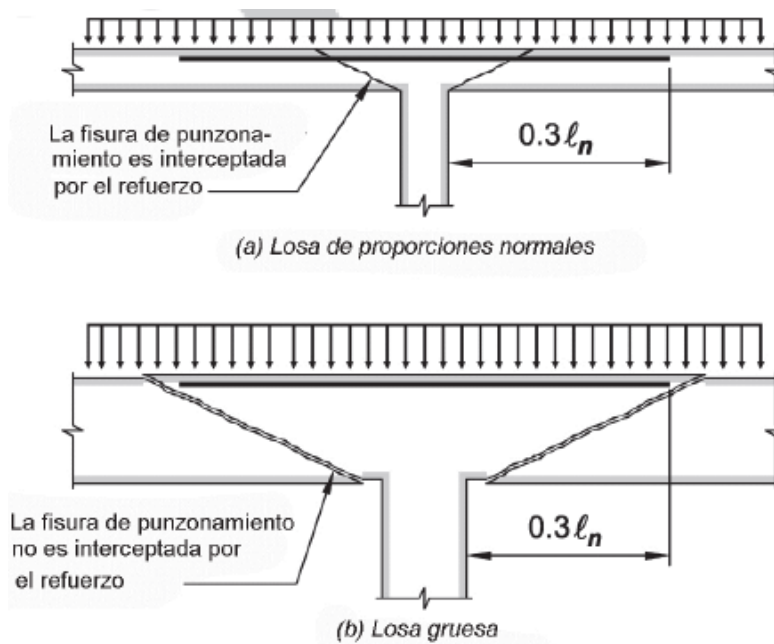
- ACI318-14 8.7.2.1: el espaciamiento mínimo s debe cumplir con 25,2.
- ACI318-14 25.2.1: para refuerzo no preesforzado paralelo colocado en una capa horizontal, la distancia libre mínima entre barras paralelas de una capa debe ser al menos el mayor entre 1 plg., db , y $(4/3)d_{agg}$.
- ACI318-14 25.2.2: cuando el refuerzo paralelo se coloque en dos o más capas horizontales, las barras de las capas superiores deben colocarse exactamente sobre las de las capas inferiores, con una distancia libre entre capas no menor de 1 plg.
- ACI318-14 8.7.2.2: para losas macizas no preesforzadas, el espaciamiento máximo s del refuerzo longitudinal corrugado debe ser el menor de entre $2h$ y 18 plg. en las secciones críticas, y el menor entre $3h$ y 18 plg. en las otras secciones.

6.4.2. Refuerzo a cortante

- ACI318-14 8.7.4.1.3: las longitudes y extensiones mínimas de barras de la figura 8.7.4.1.3 (a) se desarrollaron para losas de dimensiones normales que resisten cargas gravitacionales. Estas longitudes y extensiones mínimas pueden ser insuficientes para losas en dos direcciones gruesas, como pueden ser las losas de transferencia, losas de podios y losas de fundaciones. Tal como se ilustra en la figura 8.7.4.1.3 (b), las fisuras de cortante por punzonamiento que pueden desarrollarse con ángulos tan bajos como aproximadamente 20 grados, pueden no ser interceptadas por el refuerzo a tracción, reduciendo

substancialmente la resistencia a cortante por punzonamiento. En losas con relaciones ℓ_n/h menores de aproximadamente 15, debe considerarse la colocación de refuerzo continuo o el aumento de las longitudes mínimas dadas en la figura 8.7.4.1.3 (a). También para los momentos resultantes de la combinación de cargas laterales y gravitacionales, las longitudes y extensiones mínimas para las barras de la figura 8.7.4.1.3 (a) pueden resultar insuficientes.

Figura 69. **Refuerzo a cortante**



Fuente: ACI318-14 Figura 8.7.4.1.3. *Fisuras de cortante por punzonamiento en losas con extensiones del refuerzo.* p. 117.

6.5. Conexiones a la cimentación

Son los requisitos que deben cumplirse para la conexión entre columnas y zapatas, muros y cimientos, en general los elementos estructurales y la cimentación.

6.5.1. Refuerzo mínimo para las conexiones entre miembros contruidos en sitio y la cimentación

- ACI318-14 16.3.4.1: para las conexiones entre columnas o pedestales contruidos en sitio y la cimentación, A_s a través de la interfaz debe ser al menos $0,005 A_g$, donde A_g es el área bruta del miembro soportado.
- ACI318-14 16.3.4.2: para las conexiones entre muros contruidos en sitio y la cimentación, el área del refuerzo vertical a través de la interfaz debe cumplir con 11.6.1.

Tabla XXX. Conexiones a la cimentación

Tipo de muro	Tipo de refuerzo no presforzado	Tamaño de la barra o alambre	f_y , Lb/plg.2	Refuerzo longitudinal mínimo (1), ρ_l	Refuerzo horizontal mínimo, ρ_h
Contruido en obra	Barras corrugadas	menor o igual a No.5	mayor o igual a 60,000	0.0012	0.002
			menor a 60,000	0.0015	0.0025
		mayor a No.5	Cualquiera	0.0015	0.0025
Prefabricado	Refuerzo de alambre electrosoldado	menor o igual a W31 ó D31	Cualquiera	0.0012	0.002
	Barras corrugadas o refuerzo de alambre electrosoldado	Cualquiera	Cualquiera	0.001	0.001

(1) No es necesario que los muros presforzados, con un esfuerzo promedio a compresion efectivo de al menos 225 lb/plg2 cumplan con los requisitos para refuerzo minimo longitudinal ρ_l

(2) En muros en una direccion prefabricados, presforzados, con ancho menor de 12 pies y no conectados mecanicamente para causar restriccion en la direccion horizontal, no es necesario cumplir con los requisitos minimos de refuerzo en la direccion normal al refuerzo para flexion.

Fuente: ACI318-14 Tabla 11.6.1. Refuerzo mínimo para muros $V_u \leq 0.5\phi V_c$ en el plano del muro.

6.5.2. Detalles para las conexiones entre miembros construidos en sitio y la cimentación

- ACI318-14 16.3.5.1: en la base de columnas, pedestales o muros construidos en sitio, debe proporcionarse el refuerzo requerido para satisfacer 16.3.3 y 16.3.4, ya sea extendiendo las barras longitudinales dentro de la cimentación de apoyo o mediante espigos (*dowels*).
- ACI318-14 16.3.5.2: cuando se transmiten momentos a la cimentación, el refuerzo, los espigos (*dowels*) o los conectores mecánicos deben cumplir con 10.7.5 para empalmes.
- ACI318-14 16.3.5.4: en las zapatas, se permite el empalme por traslape de las barras longitudinales de diámetro núm. 14 y núm. 18, solo en compresión, con espigos para satisfacer lo estipulado en 16.3.3.1 los espigos (*dowels*) deben cumplir con (a) hasta (c):
 - (a) Los espigos no deben ser mayores que barra núm. 11.
 - (b) Los espigos deben extenderse dentro del miembro soportado por una distancia no menor que la mayor entre longitud de desarrollo de las barras longitudinales en compresión, ℓ_{dc} , y la longitud de empalme por traslape para compresión de los espigos (*dowels*), ℓ_{sc} .
 - (c) Los espigos deben extenderse dentro de la zapata por una distancia al menos igual a ℓ_{dc} de los espigos.

6.6. Requisitos sismorresistentes

Son los requisitos que deben cumplirse para obtener una adecuada configuración estructural.

6.6.1. Zapatas, losas de cimentación y cabezales de pilotes

- ACI318-14 18.13.2.1: el refuerzo longitudinal de las columnas y muros estructurales que resisten fuerzas inducidas por los efectos sísmicos debe extenderse dentro de la zapata, losa de cimentación o cabezal de pilotes, y debe estar totalmente desarrollado por tracción en la interfaz.
- ACI318-14 18.13.2.2: las columnas que sean diseñadas suponiendo condiciones de empotramiento de la cimentación, deben cumplir con lo indicado en 18.13.2.1 y, si se requieren ganchos, el refuerzo longitudinal que resiste la flexión debe tener ganchos de 90 grados cerca del fondo de la cimentación, con el extremo libre de las barras orientado hacia el centro de la columna.
- ACI318-14 18.13.2.3: las columnas o elementos de borde de los muros estructurales especiales de concreto reforzado que tengan un borde dentro de una longitud equivalente a la mitad de la altura de la zapata deben tener refuerzo transversal de acuerdo con lo indicado en 18.7.5.2 hasta 18.7.5.4 colocado debajo de la parte superior de la zapata. Este refuerzo debe extenderse dentro de la zapata, losa de cimentación o cabezal de pilotes una longitud igual a la longitud de desarrollo del refuerzo longitudinal de la columna o elemento de borde, calculada para f_y en tracción.

CONCLUSIONES

1. Con el presente trabajo de graduación se contribuyó a la interpretación y aplicación correcta de los criterios del armado sismorresistente de elementos estructurales pertenecientes a pórticos resistentes a momento, elaborados de concreto reforzado, no pretensado, no postensado, según el capítulo 18 del Reglamento para Concreto Estructural ACI318SUS-14.
2. Se brindó una guía teórica y gráfica, con secuencia didáctica, para la buena práctica y comprensible interpretación de los requisitos de armado sismorresistente de elementos estructurales pertenecientes a pórticos resistentes a momento, elaborados de concreto reforzado, no pretensado, no postensado, según el capítulo 18 del Reglamento para Concreto Estructural ACI318SUS-14.
3. Se ha propiciado el desarrollo de la ingeniería de detalle y mejoramiento de la correcta aplicación de la ingeniería estructural.

RECOMENDACIONES

A profesionales, planificadores, calculistas, proyectistas, ejecutores, catedráticos y estudiantes de carreras afines a la construcción se les recomienda:

1. Aplicar los criterios de armado sismorresistente de elementos estructurales pertenecientes a pórticos resistentes a momento, elaborados de concreto reforzado, no pretensado, no postensado, según el capítulo 18 del Reglamento para Concreto Estructural ACI318SUS-14, para su aplicación de forma correcta en el diseño, cálculos, planificación y ejecución de obras de construcción para obtener los resultados previstos del proyecto en cuanto al comportamiento de las estructuras.
2. Tomar como guía teórica y gráfica el presente trabajo de graduación, para la buena práctica y comprensible interpretación de los requisitos del armado sismorresistente de elementos estructurales pertenecientes a pórticos resistentes a momento, elaborados de concreto reforzado, no pretensado, no postensado, según el capítulo 18 del Reglamento para Concreto Estructural ACI318SUS-14, y así propiciar el desarrollo de la ingeniería de detalle para mejorar la correcta aplicación de la ingeniería estructural.

BIBLIOGRAFÍA

1. American Concrete Institute. *ACI Detailing manual – 2004 ACI SP-66*. EE. UU.: Farmington Hill, 2006. 212 p.
2. _____. *Reglamento para Concreto Estructural ACI 318SUS-14*. 2a ed. EE. UU.: Farmington Hill, 2015. 587 p.
3. _____. *Recomendaciones para el diseño de conexiones viga-columna en estructuras monolíticas de concreto reforzado ACI 352RS-02*. EE. UU.: Farmington Hill, 2010. 60 p.
4. CARRASCO, Pedro. *Análisis del comportamiento y diseño de las conexiones viga-columna de una estructura de hormigón armado modelada en SAP 2000, según las recomendaciones del ACI 352RS-02*. Ecuador: Universidad de Guayaquil, 2015. 124 p.
5. Instituto del Cemento y del Hormigón de Chile. *Manual de detallamiento para elementos de hormigón armado*. Santiago de Chile, Chile: ICH, 2009. 83 p.
6. MCCORMAC, Jack; BROWN, Rossell. *Diseño de concreto reforzado*. 10a ed. México: Alfaomega S.A., 2018. 724 p.

