



Universidad de San Carlos de Guatemala
Facultad de Ingeniería
Escuela de Ingeniería Civil

**DISEÑO DE UN SISTEMA DE ALCANTARILLADO SANITARIO PARA LA TERCERA
FASE DE LA COLONIA 29 DE DICIEMBRE Y DE PUENTE VEHICULAR, UBICADO
EN ALDEA LA PEÑA, JUTIAPA, JUTIAPA**

Rafael Alberto Valiente Contreras

Asesorado por el Ing. Manuel Alfredo Arrivillaga Ochaeta

Guatemala, noviembre de 2019

UNIVERSIDAD DE SAN CARLOS DE GUATEMALA



FACULTAD DE INGENIERÍA

**DISEÑO DE UN SISTEMA DE ALCANTARILLADO SANITARIO PARA LA TERCERA
FASE DE LA COLONIA 29 DE DICIEMBRE Y DE PUENTE VEHICULAR, UBICADO
EN ALDEA LA PEÑA, JUTIAPA, JUTIAPA**

TRABAJO DE GRADUACIÓN

PRESENTADO A LA JUNTA DIRECTIVA DE LA
FACULTAD DE INGENIERÍA
POR

RAFAEL ALBERTO VALIENTE CONTRERAS
ASESORADO POR EL ING. MANUEL ALFREDO ARRIVILLAGA OCHAETA

AL CONFERÍRSELE EL TÍTULO DE

INGENIERO CIVIL

GUATEMALA, NOVIEMBRE DE 2019

UNIVERSIDAD DE SAN CARLOS DE GUATEMALA
FACULTAD DE INGENIERÍA



NÓMINA DE JUNTA DIRECTIVA

DECANA	Inga. Aurelia Anabela Cordova Estrada
VOCAL I	Ing. José Francisco Gómez Rivera
VOCAL II	Ing. Mario Renato Escobedo Martínez
VOCAL III	Ing. José Milton de León Bran
VOCAL IV	Br. Luis Diego Aguilar Ralón
VOCAL V	Br. Christian Daniel Estrada Santizo
SECRETARIO	Ing. Hugo Humberto Rivera Pérez

TRIBUNAL QUE PRACTICÓ EL EXAMEN GENERAL PRIVADO

DECANO	Ing. Pedro Antonio Aguilar Polanco
EXAMINADOR	Ing. Manuel Alfredo Arrivillaga Ochaeta
EXAMINADORA	Inga. Christa del Rosario Classon de Pinto
EXAMINADOR	Ing. Hugo Leonel Montenegro Franco
SECRETARIA	Inga. Lesbia Magalí Herrera López

HONORABLE TRIBUNAL EXAMINADOR

En cumplimiento con los preceptos que establece la ley de la Universidad de San Carlos de Guatemala, presento a su consideración mi trabajo de graduación titulado:

DISEÑO DE UN SISTEMA DE ALCANTARILLADO SANITARIO PARA LA TERCERA FASE DE LA COLONIA 29 DE DICIEMBRE Y DE PUENTE VEHICULAR, UBICADO EN ALDEA LA PEÑA, JUTIAPA, JUTIAPA

Tema que me fuera asignado por la Dirección de la Escuela de Ingeniería Civil, con fecha 24 de febrero de 2017.



Rafael Alberto Valiente Contreras



USAC
TRICENTENARIA
 Universidad de San Carlos de Guatemala
 FACULTAD DE INGENIERÍA

<http://civil.ingenieria.usac.edu.gt>

ESCUELA DE INGENIERÍA CIVIL



Guatemala,
 20 de mayo de 2019

Ingeniero
 Hugo Leonel Montenegro Franco
 Director Escuela Ingeniería Civil
 Facultad de Ingeniería
 Universidad de San Carlos

Ingeniero Montenegro.

Le informo que he revisado el trabajo de graduación **DISEÑO DE UN SISTEMA DE ALCANTARILLADO SANITARIO PARA LA TERCERA FASE DE LA COLONIA 29 DE DICIEMBRE Y DE PUENTE VEHICULAR, UBICADO EN LA ALDEA LA PEÑA, JUTIAPA, JUTIAPA** desarrollado por el estudiante de Ingeniería Civil Rafael Alberto Valiente Contreras, con CUI 2639817112201 Registro Académico No. 200717639, quien contó con la asesoría del Ing. Manuel Alfredo Arrivillaga Ochaeta.

Considero este trabajo bien desarrollado y representa un aporte para la ingeniería nacional y habiendo cumplido con los objetivos del referido trabajo doy mi aprobación al mismo solicitando darle el trámite respectivo.

Atentamente,

ID Y ENSEÑAD A TODOS



Ing. civil, Luis Manuel Sandoval Mendoza
 Jefe Del Departamento de Hidráulica

FACULTAD DE INGENIERIA
 DEPARTAMENTO
 DE
 HIDRAULICA
USAC

/mrrm.





USAC
TRICENTENARIA
 Universidad de San Carlos de Guatemala
FACULTAD DE INGENIERÍA

<http://civil.ingenieria.usac.edu.gt>

ESCUELA DE INGENIERÍA CIVIL



Guatemala,
 09 de octubre de 2019

Ingeniero
 Pedro Antonio Aguilar Polanco
 Director Escuela Ingeniería Civil
 Facultad de Ingeniería
 Universidad de San Carlos

Estimado Ingeniero Aguilar.

Le informo que he revisado el trabajo de graduación DISEÑO DE UN SISTEMA DE ALCANTARILLADO SANITARIO PARA LA TERCERA FASE DE LA COLONIA 29 DE DICIEMBRE Y UN PUENTE VEHICULAR, UBICADO EN ALDEA LA PEÑA, JUTIAPA, JUTIAPA desarrollado por el estudiante de Ingeniería Civil Rafael Alberto Valiente Contreras, con Registro Estudiantil No. 200714639, quien contó con la asesoría del Ing. Manuel Alfredo Arrivillaga Ochaeta.

Considero este trabajo bien desarrollado y representa un aporte para la comunidad del área y habiendo cumplido con los objetivos del referido trabajo doy mi aprobación al mismo solicitando darle el trámite respectivo.

Atentamente,

VID Y ENSEÑAD A TODOS



Ing. Ronald Estuardo Galindo-Cabrera
 Jefe del Departamento de Estructuras



FACULTAD DE INGENIERIA
 DEPARTAMENTO
 DE

/mrrm.





Guatemala, 10 de abril de 2019
REF.EPS.DOC.353.04.2019

Ing. Oscar Argueta Hernández
Director Unidad de EPS
Facultad de Ingeniería
Presente

Estimado Ingeniero Argueta Hernández.

Por este medio atentamente le informo que como Asesor-Supervisor de la Práctica del Ejercicio Profesional Supervisado (E.P.S.), del estudiante universitario **Rafael Alberto Valiente Contreras**, Registro Académico 200714639 y CUI 2639 81711 2201 de la Carrera de Ingeniería Civil, procedí a revisar el informe final, cuyo título es: **DISEÑO DE UN SISTEMA DE ALCANTARILLADO SANITARIO PARA LA TERCERA FASE DE LA COLONIA 29 DE DICIEMBRE Y DE PUENTE VEHICULAR, UBICADO EN LA ALDEA LA PEÑA, JUTIAPA, JUTIAPA.**

En tal virtud, **LO DOY POR APROBADO**, solicitándole darle el trámite respectivo.

Sin otro particular, me es grato suscribirme.

Atentamente,

"Id y Enseñad a Todos"

Ing. Manuel Alfredo Arrivillaga Ochaeta
Asesor-Supervisor de EPS
Área de Ingeniería Civil



c.c. Archivo
MAAO/ra



Guatemala, 10 de octubre de 2019
REF.EPS.D.358.10.2019

Ing. Pedro Antonio Aguilar Polanco
Director Escuela de Ingeniería Civil
Facultad de Ingeniería
Presente

Estimado Ingeniero Aguilar Polanco:

Por este medio atentamente le envío el informe final correspondiente a la práctica del Ejercicio Profesional Supervisado, (E.P.S) titulado **DISEÑO DE UN SISTEMA DE ALCANTARILLADO SANITARIO PARA LA TERCERA FASE DE LA COLONIA 29 DE DICIEMBRE Y DE PUENTE VEHICULAR, UBICADO EN LA ALDEA LA PEÑA, JUTIAPA, JUTIAPA**, que fue desarrollado por el estudiante universitario **Rafael Alberto Valiente Contreras, CUI 2639 81711 2201 y Registro Académico 200714639**, quien fue debidamente asesorado y supervisado por el Ing. Manuel Alfredo Arrivillaga Ochaeta.

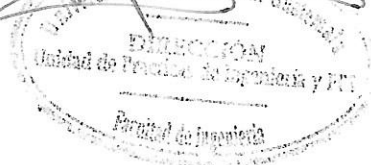
Por lo que habiendo cumplido con los objetivos y requisitos de ley del referido trabajo y existiendo la aprobación por parte del Asesor-Supervisor, como Director apruebo su contenido solicitándole darle el trámite respectivo.

Sin otro particular, me es grato suscribirme.

Atentamente,

"Id y Enseñad a Todos"

Ing. Oscar Arqueta Hernández
Director Unidad de EPS



OAH/ra



USAC
TRICENTENARIA
Universidad de San Carlos de Guatemala
FACULTAD DE INGENIERÍA

<http://civil.ingenieria.usac.edu.gt>

ESCUELA DE INGENIERÍA CIVIL



El director de la Escuela de Ingeniería Civil, después de conocer el dictamen del Asesor Ing. Manuel Alfredo Arrivillaga Ochaeta y del Coordinador de E.P.S. Ing. Oscar Argueta Hernández, al trabajo de graduación del estudiante Rafael Alberto Valiente Contreras titulado **DISEÑO DE UN SISTEMA DE ALCANTARILLADO SANITARIO PARA LA TERCERA FASE DE LA COLONIA 29 DE DICIEMBRE Y DE PUENTE VEHICULAR, UBICADO EN ALDEA LA PEÑA, JUTIAPA, JUTIAPA** da por este medio su aprobación a dicho trabajo.


Ing. Pedro Antonio Aguilar Polanco



Guatemala, noviembre 2019
/mrrm.



Mas de 136 años de Trabajo y Mejora Continua



La Decana de la Facultad de Ingeniería de la Universidad de San Carlos de Guatemala, luego de conocer la aprobación por parte del Director de la Escuela de Ingeniería Civil, al trabajo de graduación titulado: **DISEÑO DE UN SISTEMA DE ALCANTARILLADO SANITARIO PARA LA TERCERA FASE DE LA COLONIA 29 DE DICIEMBRE Y DE PUENTE VEHICULAR, UBICADO EN ALDEA LA PEÑA, JUTIAPA, JUTIAPA**, presentado por el estudiante universitario: **Rafael Alberto Valiente Contreras**, y después de haber culminado las revisiones previas bajo la responsabilidad de las instancias correspondientes, se autoriza la impresión del mismo.

IMPRÍMASE.

Inga Aurelia Anabela Cordova Estrada
Decana

Guatemala, Noviembre de 2019



ACTO QUE DEDICO A:

- Dios** Por brindarme la sabiduría, la misericordia y su grande amor al darme la oportunidad de lograr este triunfo.
- Mis padres** Víctor Hugo Valiente y Loida Nora Contreras de Valiente, gracias por sus esfuerzos y sabios consejos, que sea para ustedes una mínima recompensa de sus sacrificios para sacarme adelante.
- Mis hermanos** Sara, Loida y Hugo Valiente y Hugo Foronda, comparto con mucho, amor este triunfo con ustedes. Gracias por su gran amor, por creer en mí.
- Mi novia** Gracias por ser las fuerzas que necesitaba para lograr este triunfo y ser mi apoyo incondicional.

AGRADECIMIENTOS A:

**Universidad de San
Carlos de Guatemala**

Por permitirme formar parte de tan gloriosa casa de estudios.

Facultad de Ingeniería

Por brindarme la oportunidad de estudiar en sus aulas y así adquirir los conocimientos necesarios para el desempeño de mi profesión.

**Ingeniero Manuel
Alfredo Arrivillaga**

Por su valiosa colaboración como mi asesor y por compartir sus conocimientos que me han ayudado a culminar este trabajo de graduación.

Mis amigos

A todos en general, que Dios los bendiga siempre.

**Dirección Municipal
de Planificación, Jutiapa**

Por la oportunidad brindada para la realización de mi ejercicio profesional supervisado.

ÍNDICE GENERAL

ÍNDICE DE ILUSTRACIONES.....	VII
LISTA DE SÍMBOLOS	XI
GLOSARIO	XV
RESUMEN.....	XXI
OBJETIVOS.....	XXIII
INTRODUCCIÓN	XXV
1. FASE DE INVESTIGACIÓN	1
1.1. Monografía de la colonia 29 de Diciembre	1
1.1.1. Generalidades	1
1.1.1.1. Población e idioma	1
1.1.1.2. Localización y ubicación	2
1.1.2. Economía.....	3
1.1.2.1. Agrícola	3
1.1.2.2. Artesanías.....	4
1.1.3. Investigación diagnóstica sobre las necesidades de servicios básicos e infraestructura.....	4
1.1.3.1. Servicios de agua potable.....	4
1.1.3.2. Mejoramiento de caminos vecinales.....	5
1.1.3.3. Construcción de edificios escolares.....	5
1.1.3.4. Salón de usos múltiples	5
1.2. Monografía de la aldea La Peña.....	5
1.2.1. Generalidades	6
1.2.1.1. Población e idioma	6
1.2.1.2. Localización y ubicación	6

	1.2.1.3.	Tipología de vivienda	7
1.2.2.		Economía	8
	1.2.2.1.	Agrícola	8
	1.2.2.2.	Artesanía	8
1.2.3.		Investigación diagnóstica sobre necesidades y servicios básicos e infraestructura	9
	1.2.3.1.	Salón de usos múltiples.....	9
	1.2.3.2.	Servicio de agua potable	9
	1.2.3.3.	Puesto de salud.....	9
2.		FASE DE SERVICIO TÉCNICO PROFESIONAL	11
2.1.		Diseño del sistema de alcantarillado sanitario	11
	2.1.1.	Descripción del proyecto	11
	2.1.2.	Levantamiento topográfico	12
	2.1.3.	Diseño del sistema	13
	2.1.3.1.	Descripción del sistema a utilizar	14
	2.1.3.2.	Período de diseño	15
	2.1.3.3.	Población de diseño	15
	2.1.3.4.	Dotación	16
	2.1.4.	Cálculo de diseño.....	16
	2.1.4.1.	Factor de retorno.....	16
	2.1.4.2.	Factor de Harmon	17
	2.1.4.3.	Caudal sanitario	17
	2.1.4.4.	Caudal domiciliar	18
	2.1.4.5.	Caudal de infiltración.....	18
	2.1.4.6.	Caudal de conexiones ilícitas	19
	2.1.4.7.	Factor de caudal medio	19
	2.1.4.8.	Caudal de diseño	21
	2.1.4.9.	Sección del tipo de tubería.....	21

2.1.4.10.	Diseño de secciones.....	22
2.1.4.11.	Velocidades máximas y mínimas.....	23
2.1.4.12.	Cotas invert.....	24
2.1.4.13.	Pozos de visita.....	27
2.1.4.14.	Conexiones domiciliarias	29
2.1.4.15.	Profundidad de tubería	30
2.1.4.16.	Principios hidráulicos	32
	2.1.4.16.1. Relaciones hidráulicas..	32
2.1.4.17.	Cálculo hidráulico	34
	2.1.4.17.1. Datos de diseño para el sistema de alcantarillado sanitario..	35
2.1.4.18.	Evaluación de impacto ambiental inicial (EIA inicial).....	40
	2.1.4.18.1. Marco legal	40
	2.1.4.18.2. Impactos ambientales...	41
2.1.5.	Presupuesto del sistema de alcantarillado sanitario colona 29 de Diciembre.....	50
	2.1.5.1. Cronograma físico financiero	51
2.2.	Diseño de un puente vehicular, ubicado en aldea La Peña, Jutiapa, Jutiapa	61
2.2.1.	Descripción del proyecto	61
2.3.	Criterio y especificaciones para el diseño de puentes de concreto de sección en viga y losa	62
2.3.1.	Estudio hidrológico	62
2.3.2.	Levantamiento topográfico	73
2.3.3.	Levantamiento planimétrico	73
2.3.4.	Levantamiento altimétrico	73
2.3.5.	Descripción de la solución propuesta	79

2.3.6.	Datos de diseño	80
2.3.7.	Diseño de la superestructura.....	80
2.3.7.1.	Diseño de la losa.....	80
2.3.7.1.1.	Espesor de losa	81
2.3.7.1.2.	Cálculo de peralte	81
2.3.7.1.3.	momento debido a carga muerta.....	83
2.3.7.1.4.	momento producido por carga viva.....	85
2.3.7.1.5.	Cálculo de esfuerzo	94
2.3.7.1.6.	Área de acero positivo (perpendicular al tráfico)	95
2.3.8.	Análisis y diseño de barandal.....	98
2.3.9.	Sobrecargas de diseño: según AASHTO LRFD 13.8.2.	98
2.3.10.	Diseño de vigas.....	105
2.3.10.1.	Análisis por el método de líneas de influencia	109
2.3.10.2.	Cálculo de esfuerzo.....	135
2.3.10.3.	Diseño a corte	141
2.3.11.	Diseño de diafragma	151
2.3.11.1.	Diafragma interior.....	153
2.3.11.2.	Diafragma exterior.....	154
2.3.12.	Diseño de la subestructura.....	158
2.3.12.1.	Diseño de cortina	158
2.3.12.2.	Empuje de la tierra	160
2.3.12.3.	Fuerza longitudinal	161
2.3.12.4.	Fuerza de sismo.....	164

2.3.12.5.	Cálculo de refuerzo.....	166
2.3.12.6.	Refuerzo por corte.....	168
2.3.12.7.	Diseño de viga de apoyo	170
2.3.13.	Diseño de neopreno	177
2.3.14.	Diseño de estribos	187
2.3.14.1.	Revisión de muro sin superestructura.....	188
2.3.14.2.	Cálculo del momento de volteo (M_v) .	189
2.3.14.3.	Cálculo del momento estabilizante (M_E).....	192
2.3.14.4.	Revisión del muro con superestructura y carga viva.....	196
2.3.14.5.	Verificación del estribo con sismo.....	199
2.3.15.	Presupuesto del puente vehicular.....	203
2.3.16.	Estudio de impacto ambiental.....	209
2.3.16.1.	Evaluación rápida	209
CONCLUSIONES		211
RECOMENDACIONES.....		213
BIBLIOGRAFÍA.....		215
APÉNDICES		217
ANEXO		221

ÍNDICE DE ILUSTRACIONES

FIGURAS

1.	Ubicación y localización de la colonia 29 de Diciembre	3
2.	Ubicación y localización de la aldea La Peña	7
3.	Partes de un pozo de visita	28
4.	Líneas de tiempo.....	58
5.	Tasa interna de retorno	59
6.	Metodología de la tasa interna de retorno.....	60
7.	Área de cuenca	68
8.	Cálculo hidráulico.....	70
9.	Comportamiento del flujo del agua en el canal	71
10.	Estimación de crecida máxima.....	72
11.	Sección transversal del puente	82
12.	Planta del puente	83
13.	Diagrama de momentos	84
14.	Distribución de carga camión H20-44	86
15.	Caso 1	87
16.	Caso 2.....	87
17.	Caso 3.....	88
18.	Caso 4.....	88
19.	Diagrama de momento envolvente	89
20.	Armado de losa	97
21.	Cargas que actúan sobre las barandas para peatones.....	99
22.	Geometría del barandal.....	100
23.	Cargas distribuidas en los pasamanos.....	101

24.	Carga de diseño concentrada en el poste	103
25.	Sección transversal de viga	106
26.	Carga distribuida en viga	109
27.	Posición núm. 1 del camión H20-44	110
28.	Diagrama primer corte	111
29.	Diagramas de corte y momento en viga - posición 1	113
30.	Posición núm. 2 del camión H20-44	114
31.	Primer corte, posición 2 del camión	115
32.	Segundo corte, posición 2 del camión	115
33.	Diagramas de corte y momento en viga - posición 2	117
34.	Posición núm. 3 del camión H20-44	118
35.	Diagrama de primer corte, posición 3	119
36.	Diagrama de segundo corte, posición 3.....	119
37.	Diagrama de tercer corte, posición 3	120
38.	Diagramas de corte y momento en viga - posición 3	122
39.	Posición No. 4 del camión H20-44.....	123
40.	Diagrama de primer corte, posición 4	124
41.	Diagrama de segundo corte, posición 4.....	124
42.	Diagrama de tercer corte posición 4	125
43.	Diagramas de corte y momento en viga - posición 4	127
44.	Posición núm. 5 del camión H20-44	128
45.	Diagrama de primer corte, posición 5	129
46.	Diagrama de segundo corte posición 5.....	129
47.	Diagramas de corte y momento en viga - posición 5	131
48.	Posición núm. 6 del camión H20-44	132
49.	Diagrama de primer corte, posición 6	133
50.	Diagramas de corte y momento en viga - posición 6	134
51.	Detalle de armado de viga	150
52.	Corte de vigas.....	151

53.	Detalle de armado de diafragma interno	156
54.	Corte de diafragma interno.....	157
55.	Detalle de armado de diafragma externo	157
56.	Corte de diafragma externo.....	158
57.	Dimensiones de cortina.....	159
58.	Presiones sobre la cortina provocadas por EH, ES Y EQ.....	159
59.	Fuerzas por unidad de longitud aplicadas en la cortina	161
60.	Fuerza por carga vehicular.....	163
61.	Dimensiones de viga de apoyo	170
62.	Detalle de armado de cortina y viga de apoyo	176
63.	Corte de cortina y viga de apoyo.....	176
64.	Relación entre presión específica y deformación - 60° Shore.....	184
65.	Detalle de ubicación y dimensiones de neopreno	186
66.	Sección propuesta del estribo	188
67.	Presiones sobre el estribo provocadas por EH y ES.....	190
68.	Fuerza de empuje aplicada en el estribo.....	191
69.	Geometría del estribo.....	193

TABLAS

I.	Valores permitidos de factor de caudal medio	21
II.	Profundidad mínima de la cota invert (m).....	31
III.	Ancho libre de zanja según profundidad y diámetro	32
IV.	Evaluación ambiental inicial	42
V.	Presupuesto del sistema de alcantarillado sanitario colona 29 de Diciembre	51
VI.	Cronograma físico financiero	52
VII.	Costo y resultado	57
VIII.	Valores indicativos del coeficiente de escorrentía.....	63

IX.	Parámetros de ajuste, estación meteorológica Asunción Mita.....	65
X.	Valor soporte permisible, según tipo de suelo	77
XI.	Peso de ejes del camión H20-44	86
XII.	Factor de presencia múltiple	89
XIII.	Combinaciones de cargas y factores de carga	92
XIV.	Factores de carga para cargas permanentes γ_p	93
XV.	Datos de cortes y momentos en viga - posición 1	112
XVI.	Datos de cortes y momentos en viga - posición 2	116
XVII.	Datos de cortes y momentos en viga - posición 3	121
XVIII.	cortes y momentos en viga - posición 4.....	126
XIX.	Datos de cortes y momentos en viga - posición 5	130
XX.	Datos de cortes y momentos en viga - posición 6	133
XXI.	Momentos máximos en viga	137
XXII.	Área de acero para cada momento máximo en la viga.....	138
XXIII.	Área de acero para cada momento máximo en la viga.....	139
XXIV.	Peraltes mínimos en losas y vigas.....	147
XXV.	Deflexiones máximas permitida	148
XXVI.	Cálculo del momento estabilizante (ME).....	194
XXVII.	Momento de volteo en estribo.....	200
XXVIII.	Presupuesto del puente vehicular.....	203
XXIX.	Cronograma de ejecución.....	204
XXX.	Actividad, tiempo y responsable	206

LISTA DE SÍMBOLOS

Símbolo	Significado
h	Altura
A	Área
As	Área de acero
A_v	Área de acero para refuerzo a corte
As_t	Área de acero por temperatura
A_{tubo}	Área de tubería
Ag	Área gruesa
b	Base
W	Carga distribuida/peso
CM	Carga muerta
CU	Carga última
CV	Carga viva
Q	Caudal
PVC	Cloruro de polivinilo
C	Coeficiente de fricción
C	Coeficiente de Manning
n	Coeficiente de rugosidad
CT_i	Cota de terreno inicial
CT_f	Cota de terreno final
CIE	Cota invert de entrada
CIS	Cota invert de salida
ρ	Cuantía de acero
ρ_b	Cuantía de acero balanceada

Df	Desplante de cimentación
Ø	Diámetro
Ø	Diámetro de la tubería
DH	Distancia horizontal
EH	Empuje del suelo
ES	Empuje por sobrecarga
Vc	Esfuerzo cortante del concreto
V_n	Esfuerzo de cortante nominal
V_u	Esfuerzo de cortante último
V	Esfuerzo de corte
E_t	Espesor de tubería
e	Excentricidad
F.Q.M.	Factor de caudal medio
F.H.	Factor de Harmon
F.R.	Factor de retorno
Hab.	Habitante
P.S.I.	Libras por pulgada cuadrada
L/Hab./día	Litros por habitante al día
L/hab/día	Litro por habitante por un día
L/s	Litros por segundo
L/seg	Litro sobre segundo
m	Metro
m.c.a.	Metro columna de agua
m²	Metro cuadrado
m³	Metro cúbico
m.s.n.m.	Metros sobre el nivel del mar
m/s	Metro sobre segundo
mm	Milímetro
mm/h	Milímetro sobre hora

d	Peralte efectivo
H_f	Pérdida de fricción en la tubería
n	Período de tiempo
γ_s	Peso específico del suelo
γ_c	Peso volumétrico del concreto
P_o	Población inicial (población del último censo)
P_f	Población futura
P_f	Población futura en un tiempo
R_h	Radio hidráulico
Rec	Recubrimiento
m	Relación entre lado largo y lado corto en losas
V_s	Resistencia a corte debido al esfuerzo
f_y	Resistencia a la fluencia del acero
f'_c	Resistencia última del concreto
P_{LL}	Sobre carga para postes del puente
I	Tasa de crecimiento poblacional
Ton	Toneladas
V_s	Valor soporte del suelo
V	Velocidad

GLOSARIO

Acueducto	Obra para conducir agua. También, denomina a un conjunto de obras de abastecimiento de agua.
Acuífero	Depósito de agua que satura el suelo.
Afloramiento	Accidente geográfico donde sale el agua a la superficie del suelo.
Aforo	Es la acción de medir de una fuente o tubería el volumen de un fluido en función del tiempo; en este caso, se entenderá por la cantidad de producción de agua de una fuente o tubería que pueda ser utilizada para consumo humano.
Aguas negras	Agua que se ha utilizado en actividades domésticas, comerciales o industriales.
ASTM	(American Society for Testing Materials), asociación responsable del control de calidad de los distintos materiales de construcción.
Candela	Receptor de aguas negras provenientes del interior de la vivienda, y que conduce estas mismas al colector del sistema de drenaje.

Carga muerta	Peso muerto soportado por un elemento estructural, incluyendo el propio.
Carga viva	Peso variable dado por el personal, maquinaria y objetos móviles.
Caudal [Q]	Volumen de líquido que atraviesa una sección en la unidad de tiempo.
Caudal de día máximo	Es el mayor caudal de agua consumido por población en un día durante el transcurso de un año.
Caudal de diseño	Es la suma de los caudales que se utilizarán para establecer las propiedades cuantitativas de un tramo de alcantarillado sanitario.
Caudal de hora máximo	Llamado también Caudal de distribución (Q_d), es el caudal que se utiliza para diseñar la red de distribución.
COCODE	Comité comunitario de desarrollo.
Coefficiente escorrentía	Relación entre el agua de lluvia que cae en una zona determinada.
Consumo	Volumen de agua en función de una serie de factores inherentes a la localidad que se abastece y varía de una ciudad a otra, así como podrá variar de

un sector de distribución a otro, en una misma ciudad.

Cortina	Muro que contiene el relleno del aproche en un puente.
Cota de terreno	Altura de un punto del terreno, respecto a un nivel determinado.
Cotas invert	Son las cotas que representan la parte más baja de la tubería, en donde el agua tiene contacto con el tubo.
Diafragma	Elemento estructural en un puente construido para evitar el alabeo de las vigas.
Dotación	Cantidad de agua necesaria en la población para su subsistencia en un día. Se expresa en litros por habitante por día.
Estiaje	Período en el cual el caudal de una fuente baja a su nivel mínimo, dependiendo la época del año.
Estribo	Elemento de un miembro estructural que resiste el esfuerzo cortante.
Fluencia	Sobrepasando el límite de elasticidad, todo aumento de carga produce deformaciones plásticas o permanentes o irreversibles.

INE	Instituto Nacional de Estadística
Líneas de influencia	Método de análisis estructural que consiste en determinar los esfuerzos de corte y momento en toda la longitud de la viga, a medida que una fuerza concentrada se va moviendo a lo largo del elemento.
Momento resistente	Es el momento que resiste un elemento estructural con cierta cantidad de acero.
Momento	Esfuerzo al que se somete un cuerpo, debido a la aplicación de una fuerza a cierta distancia de su centro de masa.
Neopreno	Apoyo flexible que soporta las vigas en un puente.
Pendiente	Grado de inclinación de un terreno, medido por el ángulo que forma con la horizontal. Frecuentemente se mide por el número de unidades de longitud que gana en altura por cada cien unidades de la misma clase, medidas horizontalmente en la extensión.
Pozo de visita	Obra complementaria de un alcantarillado sanitario, los cuales sirven para la inspección y limpieza.
Presión	Es la fuerza ejercida sobre una superficie.

Recubrimiento

Distancia medida borde del elemento de concreto y la cara más próxima de acero de refuerzo.

Rigidez

Resistencia de un elemento estructural a la deformación.

RESUMEN

El presente trabajo de graduación, está compuesto por tres capítulos los cuales se distribuyen de la siguiente manera:

El primer capítulo presenta una breve monografía del municipio de Jutiapa, ya que el conocimiento de los aspectos socioculturales y económicos de los beneficiarios, son fundamentales para el desarrollo del proyecto.

En el capítulo dos se desarrolla el diseño de un sistema de alcantarillado sanitario para la tercera fase colonia 29 de diciembre. El proyecto contará con: un sistema de alcantarillado que consta de 2 200 metros de longitud y su planta de tratamiento primario.

En el capítulo tres se desarrolla el diseño del puente vehicular para la aldea La Peña, el cual es un puente de un carril que está compuesto por una superestructura (losa, barandal, diafragma, vigas principales), por una subestructura (cortina, viga de apoyo, neopreno, estribos); la longitud del puente será de 17 metros con un ancho de 5 metros, carga viva camión AASHTO H20-44 de dos ejes. Dicho proyecto beneficia el acceso a la aldea La Peña y las poblaciones vecinas, facilita su movilización y transporte.

OBJETIVOS

General

Diseñar el sistema de alcantarillado sanitario para la tercera fase que va a beneficiar al resto de la población de la colonia 29 de diciembre y el diseño de un puente vehicular, ubicado en la aldea La Peña, Jutiapa, Jutiapa.

Específicos

1. Diseño de un puente vehicular para la aldea de la Peña para facilitar el acceso vehicular hacia la aldea.
2. Proveer de un diseño adecuado de una red de servicio de drenajes a la población de la colonia 29 de diciembre.
3. Capacitar a la población para que se realice el adecuado mantenimiento del puente vehicular para erradicar posibles accidentes de tránsito que pudieran surgir.
4. Elaboración de planos correspondientes para la ejecución de los proyectos, la realización de costos y presupuestos de cada proyecto y un cronograma de actividades de ejecución de los proyectos.

INTRODUCCIÓN

La Facultad de Ingeniería de la Universidad de San Carlos de Guatemala con estudiantes con cierre de pensum, pretende dar un apoyo técnico profesional a las distintas comunidades en el interior del país, para desarrollar proyectos que beneficien a las poblaciones y así dar una solución técnica a las urgencias que tiene nuestra sociedad.

La comunidad La Peña del departamento de Jutiapa, funciona con COCODES que operan en el lugar, los cuales velan por sus necesidades y su seguridad; esta comunidad no cuenta con un puente vehicular y se tiene el problema de desplazarse de un lugar a otro. Cuando hay una precipitación fuerte, la quebrada se satura de agua y se inunda, por lo que deja a la comunidad incomunicada; por lo tanto, se tiene que esperar que las aguas bajen para pasar al otro lado; entonces, se plantea un diseño de puente vehicular y resolver el problema de paso para la población que beneficiará a 788 habitantes.

Además, se procedió a realizar un diagnóstico de las principales necesidades de la ciudad, clasificando las de prioridad, el diseño del sistema de alcantarillado sanitario en la colonia 29 de Diciembre, Jutiapa, Jutiapa, el cual beneficiará a 1837 habitantes.

Habiéndose priorizado las necesidades del municipio, se observa la importancia de solucionar estas deficiencias con esta propuesta técnica, que mejore la calidad de vida de los habitantes, por lo que se plantea.

1. FASE DE INVESTIGACIÓN

1.1. Monografía de la colonia 29 de Diciembre

Se analizará y describirá la monografía de la colonia 29 de diciembre para realizar la investigación sobre los problemas que existen en dicha colonia.

1.1.1. Generalidades

Se describirá por incisos todos los aspectos necesarios de la colonia 29 de diciembre para realizar la investigación del problema del drenaje.

1.1.1.1. Población e idioma

Según el Instituto Nacional de Estadística (INE), el municipio de Jutiapa tiene un total de 98 205 habitantes, con un 22 % perteneciente al área urbana, un 75 % al área rural y un 3 % a la población indígena inmigrante. La colonia 29 de Diciembre cuenta con un 1 837 habitante actuales, en su mayoría indígena que emigrado del occidente del país. El 100 % de los habitantes, habla español. Existen dos tipos de viviendas, entre las cuales el 70 % es de casas de mampostería de block, con artesanado de madera y cubierta con lámina galvanizada; 30 %, casas de ladrillo de block con terraza.

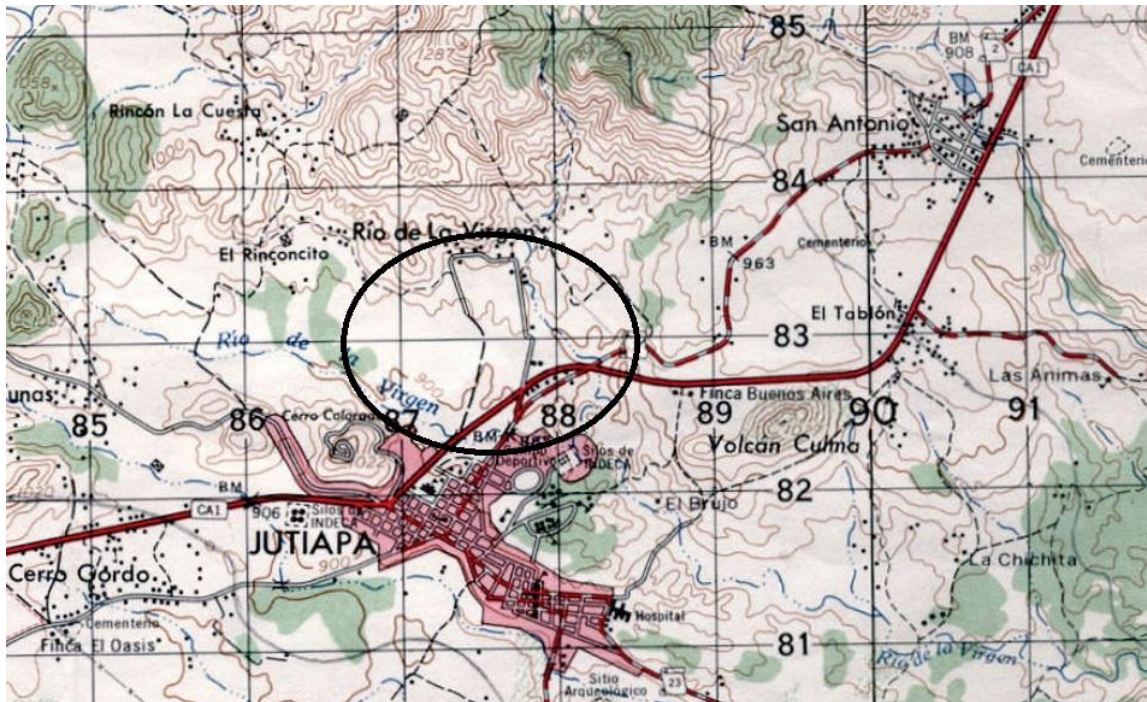
1.1.1.2. Localización y ubicación

Jutiapa es el departamento número 22 de Guatemala, su ingreso hasta la cabecera municipal es por asfalto a 117 km; consta de diecisiete municipios; la cabecera municipal se compone de 16 colonias y 192 aldeas.

El municipio de Jutiapa se encuentra situado al noroeste del departamento, en la región IV o región suroriental. Se localiza en la latitud norte 14° 16' 58" y en la longitud oeste 89° 53' 33"; está a 906 metros sobre el nivel del mar. La distancia de esta cabecera municipal a la ciudad capital es de 117 kilómetros.

Dentro de las 16 colonias, se encuentra la colonia 29 de Diciembre, con acceso sobre la ruta de la carretera CA-1. Dicha colonia se encuentra ubicada a una distancia de 1,6 kilómetros aproximadamente del centro de la cabecera municipal, transitables durante todo el año, con una altura dentro del nivel del mar que oscila entre los 887 y 900 mts SNM. Se encuentra dentro de las coordenadas latitud norte 14°18'9.65" y longitud este 89°53'40.76".

Figura 1. **Ubicación y localización de la colonia 29 de Diciembre**



Fuente: Instituto Geográfico. *Hoja 1.50000 Jutiapa*. <http://www.ign.gob.gt/>. Consulta: 3 de mayo de 2019.

1.1.2. Economía

Las actividades económicas a las que se dedica la población jutiapaneca son la agricultura y la albañilería.

1.1.2.1. Agrícola

Los vecinos de la colonia 29 de Diciembre, ya que se encuentran dentro del área urbana, no cuentan con áreas para sus actividades agrícolas; por lo que adquieren sus productos en centros comerciales y mercados.

De la colonia 29 de Diciembre, el 40 % de la población se dedica a administrar negocios propios; el 60 % restante migra a otros lugares con el propósito de subsanar las necesidades de seguridad alimentaria de sus familias; la mayoría de las mujeres se dedican a las actividades domésticas y algunas han formado asociaciones con el propósito de colaborar productivamente en el desarrollo de sus familias.

1.1.2.2. Artesanías

Gran parte de la población de esta colonia ha emigrado de la parte occidental del país, de características indígenas; tiene en el área de patio de sus viviendas fábricas familiares de elaboración de vasijas, comales, cantaros y otros objetos de barro.

1.1.3. Investigación diagnóstica sobre las necesidades de servicios básicos e infraestructura

Se describirá por incisos todos los aspectos necesarios de la colonia 29 de diciembre para realizar la investigación del problema del drenaje.

1.1.3.1. Servicios de agua potable

La colonia 29 de Diciembre, del municipio de Jutiapa, departamento de Jutiapa, cuenta con su sistema de agua potable propio que abastece a un 80 % de todos los habitantes de dicha colonia.

1.1.3.2. Mejoramiento de caminos vecinales

El acceso a la colonia 29 de Diciembre es por una calle de terracería, que también dirige hacia otras colonias y aldeas del municipio de Jutiapa; por lo que también se requiere que cada año se le dé el mantenimiento adecuado, para la libre locomoción. La colonia 29 de Diciembre solo cuenta con sus calles principales pavimentadas, todas las demás calles son de terracería, y muchos de los habitantes arrojan sus desechos a la calle, por lo cual estas siempre se mantienen en mal estado.

1.1.3.3. Construcción de edificios escolares

La colonia 29 de Diciembre no cuenta con edificios escolares, por lo que los padres de familia se ven en la necesidad de enviar a las escuelas dentro de la cabecera municipal o a la escuela rural de la aldea Río de la Virgen que se encuentra más próxima a dicha colonia.

1.1.3.4. Salón de usos múltiples

Por ser una colonia privada, no cuenta con su salón de usos múltiples por lo que recurren a otros lugares para realizar sus actividades festivas y reuniones de parte del COCODE de la colonia.

1.2. Monografía de la aldea La Peña

Se presenta la monografía de la aldea La Peña para realizar la investigación sobre los problemas que existen en dicha aldea.

1.2.1. Generalidades

Se describirá por incisos todos los aspectos necesarios de la aldea La Peña para realizar la investigación y la solución correcta.

1.2.1.1. Población e idioma

Según el Instituto Nacional de Estadística (INE), el municipio de Jutiapa, tiene un total de 98 205 habitantes, con un 22 % perteneciente al área urbana, un 75 % al área rural y un 3 % a la población indígena inmigrante. La aldea La Peña, es una de las aldeas del municipio de Jutiapa, cuenta con un total de 788 habitantes. El 100 % de los habitantes de esta aldea habla español.

1.2.1.2. Localización y ubicación

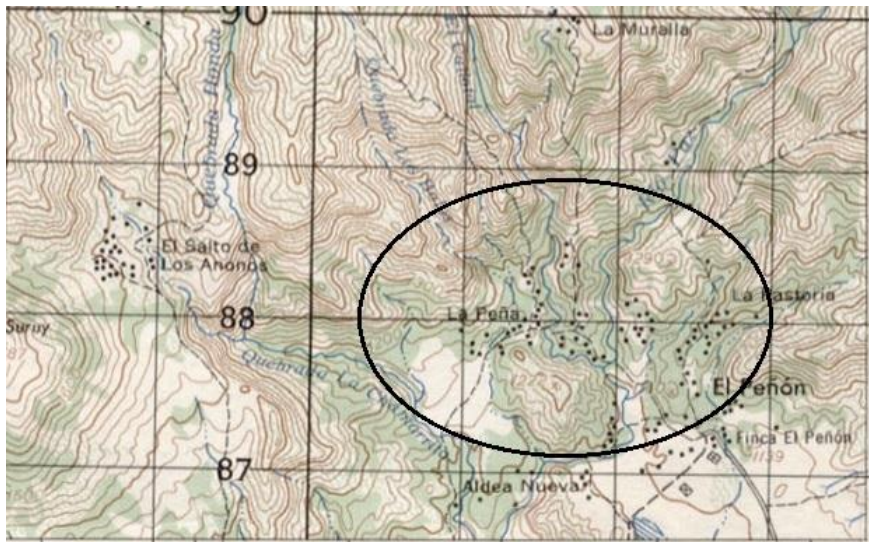
Jutiapa es el departamento número 22 de Guatemala, su ingreso hasta la cabecera municipal es por asfalto a 117 km; consta de diecisiete municipios, en la cabecera municipal se compone de 16 colonias y 192 aldeas.

El municipio de Jutiapa se encuentra situado al noroeste del departamento, en la región IV o región suroriental. Se localiza en la latitud norte 14° 16' 58" y en la longitud oeste 89° 53' 33"; está a 906 metros sobre el nivel del mar. La distancia de esta cabecera municipal a la ciudad capital es de 117 kilómetros.

El municipio de Jutiapa cuenta con 209 comunidades, entre aldeas y caseríos, dentro de las cuales se encuentra la aldea La Peña. La aldea La Peña se encuentra ubicada a una distancia de 20 kilómetros del centro de la cabecera municipal, transitables durante todo el año, con una altura dentro del

nivel del mar que oscila entre los 1 115 a 119 mts SNM. Se encuentra dentro de las coordenadas latitud norte 14°20'41.53"N y longitud este 90° 0'53.80"O. Entre sus principales vías de comunicación se encuentran la carretera CA-1, que por el suroeste, proviene del municipio de Cuilapa, por medio de la ruta rural que conduce a varias aldeas, la carretera en su mayoría es de terracería, contando solo con un aproximado de 6,5 km de carretera asfaltad.

Figura 2. **Ubicación y localización de la aldea La Peña**



Fuente: Instituto Geográfico. *Hoja 1.50000 Jutiapa*. <http://www.ign.gob.gt/>. Consulta: 3 de mayo de 2019.

1.2.1.3. **Tipología de vivienda**

Existen tres tipos de viviendas: 50 % son casas de mampostería de ladrillo de barro cocido, con artesanado de madera y cubierta con lámina galvanizada; 35 %, casas de mampostería de barro cocido, con artesanado de madera y cubierta con teja de barro cocido; 10 %, casas de ladrillo de block con terraza y

el otro 5 %, casas de paredes de bajareque, primer tipo de vivienda que se construyó.

1.2.2. Economía

Las actividades económicas a las que se dedica la población de la aldea La Peña son la agricultura y la albañilería, un 60 % se dedican a la agricultura, el 25 % a los trabajos de albañilería y el 15 % restante migran a otros lugares con el propósito de subsanar las necesidades de seguridad alimentaria de sus familias, la mayoría de las mujeres se dedican a las actividades domésticas y algunas han formado asociaciones con el propósito de colaborar productivamente en el desarrollo de sus familias.

1.2.2.1. Agrícola

Los cultivos principales que realizan los habitantes de la aldea La Peña son el maíz (como principal cultivo en la mayoría de las aldeas), frijol, cebolla, mango, café, algodón y diversas frutas.

1.2.2.2. Artesanía

La aldea La Peña, por ser una aldea cuya mayor actividad es agrícola y por su bajo porcentaje de población indígena, no produce una variedad significativa de artesanías populares; aunque se elaboran muebles de madera, ladrillo y teja de barro, pirotecnia, artículos de cuero y sombreros de palma.

1.2.3. Investigación diagnóstica sobre necesidades y servicios básicos e infraestructura

Se describirá por incisos todos los aspectos necesarios de la aldea La Peña para realizar la investigación del problema del puente.

1.2.3.1. Salón de usos múltiples

La aldea La Peña no cuenta con un salón de usos múltiples, por lo que los habitantes recurren a realizar sus actividades culturales y familiares en iglesias o al aire libre.

1.2.3.2. Servicio de agua potable

La aldea La Peña cuenta con un sistema de agua potable básico, el cual funciona a través de nacimientos, que conducen el agua a un tanque de mampostería y trabaja por medio de gravedad; dotándolos del vital líquido una hora cada dos días; otra fuente que utilizan los habitantes para abastecerse de agua es por medio de pozos artesanales que en su mayoría da el 60 % del consumo de cada vivienda.

1.2.3.3. Puesto de salud

La aldea La Peña no cuenta con ningún puesto de salud completo, con lo que sí cuenta es con un puesto de convergencia, que da atención mínima; cubre solamente controles de embarazo, curación de heridas leves y golpes, en caso de una emergencia los habitantes se ven con la necesidad de viajar al puesto de salud más cercano, que se encuentra 15 km, en la aldea Amayito o

dirigirse hasta la cabecera municipal donde si cuenta con todos los servicios en salud.

2. FASE DE SERVICIO TÉCNICO PROFESIONAL

2.1. Diseño del sistema de alcantarillado sanitario

Diseño de la red de alcantarillado sanitario para la colonia 29 de Diciembre, ubicado en el municipio de Jutiapa, departamento de Guatemala.

2.1.1. Descripción del proyecto

La situación en la de la colonia 29 de Diciembre es preocupante especialmente cuando inicia el invierno, porque gran parte de la población no fue favorecida en la primera y segunda fases. La historia se repite año con año, continúan sufriendo por la contaminación. La falta de un sistema de alcantarillado y la carencia de recursos económicos para la construcción de una planta de tratamiento primario, las viviendas se ven con la necesidad de arrojar sus desechos sólidos a las calles es decir a flor de tierra.

El proyecto consistirá en el diseño de un sistema de alcantarillado que consta de 2 200 metros de longitud y su planta de tratamiento primario a los desechos sólidos, donde se tratarán los desechos sólidos de la colonia 29 de Diciembre, lo cual beneficiara a 1 837 habitante actuales. La red tiene una longitud de 2 200 metros, para lo cual se diseñaron 34 pozos de visita. La tubería a utilizar será bajo la norma ASTM D -3034; para este proyecto, será la tubería NOVAFORT, proporcionada por su fabricante, AMANCO, y tendrá un diámetro mínimo de 6". Las pendientes de la tubería se tomaron de acuerdo a la pendiente del terreno, percatándose de no rebasar las velocidades y caudales máximos y mínimos.

2.1.2. Levantamiento topográfico

- Altimetría

El desarrollo del presente estudio requirió de un levantamiento topográfico del perfil del terreno, para determinar sus diferentes elevaciones y pendientes. Con los datos del levantamiento topográfico se calculan y trazan las curvas de nivel. El levantamiento que se realizó en este caso fue de primer orden, por tratarse de un proyecto de drenajes, en el que la precisión de los datos es muy importante. Se realizó una nivelación compuesta partiendo de una referencia (banco de marca).

Para la nivelación se utilizó el siguiente equipo:

- Nivel óptico automático núm. 10 Geo Fennel
- Un estadal
- Una cinta métrica de 100 metros
- Trompos de madera

El levantamiento debe ser preciso y la nivelación debe ser realizada sobre el eje de las calles. Se toman elevaciones en las siguientes circunstancias:

- En todos los cruces de las calles.
- En todos los puntos en haya cambio de dirección.
- En todos los puntos en que haya cambios de pendiente del terreno.
- En todos los lechos de quebradas, puntos salientes del terreno y depresiones.
- A distancias no mayores de 20 metros.

- De las alturas máximas y mínimas del cuerpo receptor en el que se proyecta efectuar la descarga.
- Planimetría

Sirve para localizar la red dentro de las calles, ubicar los pozos de visita y, en general, ubicar todos aquellos puntos de importancia. Para este levantamiento se utilizó el método de conservación de azimut, por tener la ventaja de que permite conocer el error de cierre.

Para este levantamiento se utilizó el siguiente equipo:

- Un teodolito digital sokkia LDT50
- Un estadal
- Una cinta métrica de 100 metros
- Dos plomadas
- Trompos de madera
- Clavos

El tipo de suelo que se tiene en la colonia 29 de Diciembre, del municipio de Jutiapa, según estudios de suelos realizados, es de fragmentos de roca con arena limo arcilloso color rojizo.

2.1.3. Diseño del sistema

Para el diseño del sistema de alcantarillado se deben conocer sus partes, las que a continuación se presentan, las cuales servirán de ayuda para realizar un trabajo de acuerdo a las necesidades y condiciones que se presenten.

2.1.3.1. Descripción del sistema a utilizar

Se tienen tres tipos de sistemas de alcantarillado, cuya elección dependerá de los estudios que se realicen y las condiciones que se presenten, económicas, físicas y funcionales.

- Sistema de alcantarillado sanitario

Es el que conduce las aguas que llevan los residuos provenientes de las casas; se pueden recolectar algunos desechos industriales, pero no está diseñado para las aguas provenientes de las lluvias. En el proyecto en estudio, es este tipo de alcantarillado el que se diseñará tomando en cuenta las necesidades y los aspectos socioeconómicos de los beneficiarios, como las vías de acceso a la colonia, las posibilidades de mejoramiento de las vías de acceso, la necesidad primordial a sanar, como es el caso de la contaminación del ambiente, por la mala disposición de aguas negras.

- Sistema de alcantarillado separativo

Se diseñan dos redes independientes: una para que transporte las aguas negras y la otra las aguas provenientes de las lluvias; es importante que las casas y los edificios cuenten con tuberías separadas, y así se recolecten las aguas de la forma como se espera que funcione este sistema.

- Sistema de alcantarillado combinado

Se diseñan para que transporte las aguas negras y las de lluvia.

La colonia 29 de Diciembre, municipio de Jutiapa, no cuenta con estos

tipos de sistemas de alcantarillado, por lo que se tomó la decisión realizar un alcantarillado sanitario, del cual estarán excluidas las aguas de lluvia, provenientes de las calles y otras superficies.

2.1.3.2. Período de diseño

El período de diseño es de 25 años; se adoptó este período de tiempo tomando en cuenta los recursos económicos con los que cuentan en el municipio, la vida útil de los materiales, las normas del Instituto de Fomento Municipal (INFOM).

Para seleccionar el período de diseño de una obra de ingeniería, deben considerarse factores como la vida útil de las estructuras y el equipo competente, tomando en cuenta el desgaste y el año, así como la facilidad para hacer ampliaciones a las obras planificadas y la relación anticipada del crecimiento de la población; incluye en lo posible el desarrollo urbanístico, comercial o industrial de las áreas adyacentes durante 25 años.

2.1.3.3. Población de diseño

El sistema de alcantarillado debe adecuarse a un funcionamiento eficiente durante un período determinado. En este caso, se adoptó un período de diseño de 25 años. Para encontrar la cantidad de habitantes que utilizarán el servicio en el período establecido; se utilizó el método de incremento geométrico.

$$Pf = Po * (1 + r)^n$$

Donde:

- Pf : población buscada

- Po: población del último censo
- r: tasa de crecimiento
- n: período de diseño

Utilizando el método geométrico se evaluó el crecimiento de la población a servir, y se encontraron los porcentajes de las tasas de crecimiento a nivel departamental y municipal, que según el Instituto Nacional de Estadística (INE), es de 2,5 % anual.

Por medio de la ecuación de crecimiento geométrico se determinó la cantidad de población futura a servir.

2.1.3.4. Dotación

Como se trata de un área urbana que cuenta con una buena fuente proveniente de un sistema propio de abastecimiento, la municipalidad de Jutiapa tiene establecida una dotación de 120 lts/hab/día, por lo que esta será la que se utilizará para el diseño de este sistema.

2.1.4. Cálculo de diseño

Se procede al cálculo de todos los factores que entran en el diseño del alcantarillado sanitario.

2.1.4.1. Factor de retorno

Se determina mediante la consideración de que, del 100 % de agua potable que ingresa a un domicilio, entre el 20 % y el 30 % se utilizan en actividades en las cuales se consume, se evapora o se desvía a otros puntos,

distinta al 70 % u 80 % restante, que después de ser utilizada por las personas es desfogada al sistema de alcantarillado. Por ello, a este porcentaje que retorna se le denomina factor de retorno.

Se aplicará un factor de retorno del 80 %.

2.1.4.2. Factor de Harmon

Es el valor estadístico, que determina la probabilidad del número de usuarios que estarán haciendo uso del servicio. Está dado de la siguiente manera:

$$FH = \frac{18 + \sqrt{\frac{P}{1\ 000}}}{4 + \sqrt{\frac{P}{1\ 000}}}$$

Donde:

- P: población futura acumulada en miles

2.1.4.3. Caudal sanitario

Está compuesto por la integración de los diferentes caudales del sistema. Estos caudales son los siguientes:

$$Q_{san} = Q_{dom} + Q_{com} + Q_{inf} + Q_{ci} + Q_{ind}$$

2.1.4.4. Caudal domiciliar

Es el agua que, habiendo sido utilizada para la limpieza o producción de alimentos, es desechada y conducida a la red de alcantarillado. El agua de desecho doméstico está relacionada con la dotación y suministro de agua potable.

Una parte de esta no será llevada al alcantarillado, como la de los jardines y lavado de vehículos, de tal manera que el valor del caudal domiciliar está afectado por un factor que varía entre 0,70 a 0,85, el cual queda integrado de la siguiente manera:

$$Q_{dom} = \frac{Dot * No. hab * F. R.}{86\ 400}$$

Donde:

- Dot: dotación (lts/hab/día)
- No.Hab.: número de habitantes
- $Q_{dom.}$: caudal domiciliar(lts/seg)
- F.R.: factor de retorno

2.1.4.5. Caudal de infiltración

Es el caudal que se infiltra en la alcantarilla, el cual depende de la profundidad del nivel freático del agua, de la profundidad y el tipo de tubería y de la permeabilidad del terreno, el tipo de juntas y la calidad de mano de obra utilizada y la supervisión técnica.

Puede calcularse de dos formas: en litros por hectárea o en litros diarios por kilómetro de tubería. Se incluye la longitud de la tubería de las conexiones domiciliarias aceptando un valor de 6,00 m por cada casa, la dotación de infiltración varía entre 12 000 y 18 000 litros/km/día.

$$Q_{\text{inf}} = \frac{0,01 * L * \varnothing}{1\ 000}$$

Donde:

- Q_{inf} : caudal de infiltración [l/s]
- L: longitud de colector que contribuye al tramo [km]
- \varnothing : diámetro del colector [in]

2.1.4.6. Caudal de conexiones ilícitas

Es producido por las viviendas que conectan las tuberías del sistema del agua pluvial al alcantarillado sanitario. Se estima un porcentaje de viviendas que pueden realizar conexiones ilícitas que varía de 0,5 % a 2,5 %.

Para la estimación del caudal de conexiones ilícitas, el INFOM sugiere tomar el 10 % como mínimo, del caudal domiciliar. Se utilizará el 20 % debido a que la comunidad no cuenta con alcantarillado pluvial. Por lo tanto:

$$Q_{\text{ci}} = 0,20 * Q_{\text{dom}}$$

2.1.4.7. Factor de caudal medio

Este factor se determina por medio de la suma de los caudales que

contribuyen al sistema, dividida entre el tiempo total en un día, y se expresa en litros/habitante/segundo; estos caudales son:

- Caudal domiciliar
- Caudal comercial
- Caudal industrial
- Caudal de infiltración
- Caudal de conexiones ilícitas

$$FQM = \frac{Q_{sanit}}{No. hab}$$

Donde:

- fqm: factor de caudal medio
- Qsan: caudal sanitario [l/s]
- No. hab: número de habitantes [hab]

El valor del fqm, según el INFOM, debe de estar en el rango de [0,002, 0,005]. En el diseño realizado, la mayoría de los valores de fqm eran menores (no distantes) a 0,002, por lo que se utilizó 0,003 como fqm. Este valor es utilizado por algunas instituciones, como EMPAGUA.

Para facilitar la obtención del factor de caudal medio, las instituciones que se dedican al diseño de sistemas de alcantarillado sanitario han establecido valores de este factor con base en la experiencia. Tales valores se presentan en la tabla I.

Tabla I. **Valores permitidos de factor de caudal medio**

FQM	Institución
0,0046	INFOM
0,0030	Municipalidad de Guatemala
0,002 – 0,005	DGOP

Fuente: elaboración propia.

2.1.4.8. Caudal de diseño

Para realizar la estimación de la cantidad de agua negra que transportará el alcantarillado en los diferentes puntos donde aquella fluya; primero se tendrán que integrar los valores que se describen en la fórmula siguiente:

$$Q_{dis} = No.Hab.* F.H.* FQM$$

Donde:

- No. Hab.: número de habitantes futuros acumulados
- FH: factor de Hardmon
- FQM: factor de caudal medio

2.1.4.9. Sección del tipo de tubería

La tubería a utilizar en este proyecto es seleccionada bajo las condiciones con se pretende construir el sistema de alcantarillado, para lo cual influyen distintos aspectos tales como: eficiencia, economía, durabilidad, facilidad de manejo y colocación.

En este caso, se propuso utilizar tubería PVC Norma ASTM D- 3034, la cual presenta facilidad de instalación y optimización de tiempo.

2.1.4.10. Diseño de secciones

Se usarán en el diseño secciones circulares de PVC funcionando como canales abiertos.

El cálculo de la capacidad, la velocidad, el diámetro y las pendientes se hará aplicando la fórmula de Manning, trasformada al sistema métrico para secciones circulares así.

$$V = \frac{1}{N} * R^{(1/2)}$$

$$V = \frac{1}{N} * Rh^{2/3} * S^{1/2} \quad (\text{sistema métrico})$$

Donde:

- V: Vel. del flujo a sección llena (m/s)
- R: radio hidráulico igual a la sección del tubo entre el perímetro mojado
- D: diámetro de la sección circular (metros)
- S: pendiente de la gradiente hidráulica (m/m)
- N: coeficiente de rugosidad de Manning 0,011 para tubos PVC
- Q: caudal
- A: área

El tubo de la conexión domiciliar deberá ser de menor diámetro que el del tubo de la red principal, con el objeto de que sirva de retenedor de algún objeto que pueda obstruir el colector principal.

La profundidad mínima de coronamiento de la tubería con respecto a la superficie del terreno será de 1,20 metros, más el diámetro del tubo.

2.1.4.11. Velocidades máximas y mínimas

La velocidad mínima, está condicionada por las materias orgánicas e inorgánicas que se sedimentan debido al efecto de estancamiento. Si la velocidad no es lo suficiente para arrastrarlas, se irán acumulando hasta taponar las tuberías.

Por otro lado, las velocidades altas causan erosión en las tuberías, pues, los materiales abrasivos como la arena desgastan las partes interiores de las mismas a menos que se mantengan las velocidades.

La velocidad mínima admisible en tuberías de PVC es de 0,6 mts/seg esto hace que los sólidos no se sedimenten y, por consecuencia, no se obstruya la tubería. Respecto a la velocidad máxima admisible en las tuberías de PVC por lo general se acepta la de 4 mts/seg, según normas del INFOM.

$$V = \left(\frac{1}{N}\right) * 0,03429 \left(D^{2/3}\right) * (S)^{1/2}$$

- Caudal a sección llena

El caudal a sección llena modela la cantidad máxima de aguas servidas

que permite transportar la tubería analizada; se utiliza como parámetro para establecer relaciones hidráulicas, y así calcular el caudal a sección parcial. Se determina de la siguiente manera:

$$Q = \frac{\pi}{4} * \phi^2 * V * 1\,000$$

- V: velocidad del flujo a sección llena (m/s)
 - Q: caudal del flujo a sección llena (l/s)
 - ϕ : diámetro de la sección circular (pulgadas)
-
- Diámetros mínimos

El diámetro de tubería que ha de usarse para el diseño de alcantarillados sanitarios, utilizando tubería de PVC norma ASTM 3034-00, será el diámetro mínimo, que es de 6 pulgadas según norma 2.10.2 del INFOM y se irán incrementando de acuerdo al aumento de recaudación de aguas servidas del sistema, si fuese necesario. Se utilizan estos diámetros debido a requerimientos de limpieza, flujo y para evitar obstrucciones.

En las conexiones domiciliarias el diámetro mínimo será de 4 plg, con una pendiente mínima de 2 % y una máxima de 6 % y que forme un ángulo horizontal con respecto a la línea central, de aproximadamente 45 grados, en el sentido de la corriente del mismo.

2.1.4.12. Cotas invert

Es la distancia entre el nivel de la rasante del suelo y el nivel inferior de la tubería, tomando en cuenta que la cota invert sea, al menos, igual al

recubrimiento mínimo necesario de la tubería, la cual para tubería de PVC es de un metro de profundidad.

Se debe tomar en cuenta para el cálculo de cotas invert, que la cota Invert de salida de un pozo se coloca:

- Cuando llega una tubería y sale otra del mismo diámetro; la cota invert de salida es por lo menos tres centímetros debajo de la cota invert de entrada.
- Cuando a un pozo entra una tubería y sale otra de diferente diámetro; la cota invert de salida, debe estar como mínimo, la diferencia de diámetros por debajo de la cota invert de entrada.
- Cuando a un pozo entran más de una tubería y sale una tubería y todas tienen el mismo diámetro; la cota invert de salida debe de estar a tres centímetros por debajo de la cota invert de entrada más baja.
- Cuando a un pozo llegan dos o más tuberías y sale una, y son de distinto diámetro; la cota invert de salida puede ser:
 - Mínimo tres centímetros con respecto a la tubería que son del mismo diámetro.
 - La diferencia de los diámetros, para las tuberías de diferente diámetro.
- Cuando a un pozo llega más de una tubería y salen también más de una tubería; la cota invert de salida puede ser:

- Sólo una tubería que sale es de seguimiento o de continuidad del flujo, las demás son ramales iniciales.
- La cota invert de salida de las tuberías iniciales debe ser como mínimo H_{min} ; que depende del tránsito que va a pasar sobre el proyecto y del diámetro de la tubería.
- La cota invert de salida del ramal de seguimiento se calculará según las especificaciones anteriores.

Las cotas del terreno, al igual que los puntos de entrada y salida de la tubería del alcantarillado, deben calcularse de la siguiente manera:

$$CIS = C.terr - Pi$$

Donde:

- CIS: cota invert de salida [m]
 - C_{terr} : cota de terreno [m]
 - P_i : profundidad inicial [m]
- Para pozos de visita, siguientes:

$$CIE = CIS_{ant} - (DR * S)$$

$$CIS = CIE - (CV \text{ ó } DDC)$$

Donde:

- CIE: cota invert de entrada [m]

- CIS ant: cota invert de salida de pozo anterior [m]
- DR: distancia real entre pozos [m]
- S: pendiente de diseño [m/m]
- CIS: cota invert de salida [m]
- CV: carga de velocidad [m]
- DDC: distancia definida a criterio [m]

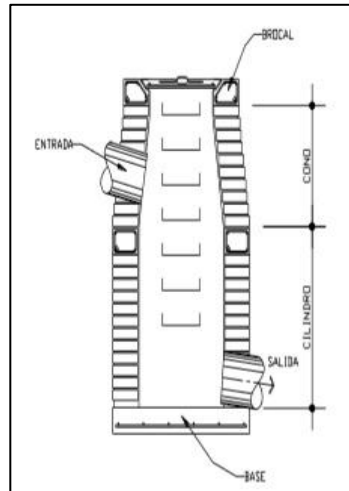
2.1.4.13. Pozos de visita

Forman parte del sistema de alcantarillado y proporcionan acceso a este, con el fin de realizar trabajos de inspección y limpieza. Están contruidos de concreto o mampostería. La forma en la cual se construyen está establecida por algunas instituciones que tienen a su cargo las construcciones de sistemas de alcantarillas. Un pozo de visita está constituido por las siguientes partes:

El ingreso es circular, tiene un diámetro entre 0,60 a 0,75 metros; la tapadera descansa sobre un brocal, ambos contruidos de concreto reforzado; el cono tiene una altura de 0,90 metros, el cual termina en la parte cilíndrica del pozo con un diámetro de 1,20 metros. La altura del cilindro dependerá de la profundidad en la que se encuentre la alcantarilla. Las paredes del pozo están impermeabilizadas por repello y por un cernido liso. El fondo está conformado de concreto, dejándole la pendiente necesaria para que corra el agua.

La dirección en la cual se dirigirá estará determinada por medio de canales que son contruidos por tubería cortada transversalmente. Para realizar la inspección o limpieza de pozos profundos se deben dejar escalones, los cuales serán de hierro y estarán empotrados a las paredes del pozo. Es necesario aclarar que hay pozos de visita concéntricos que se construirán en alturas menores y pozos excéntricos en alturas mayores.

Figura 3. Partes de un pozo de visita



Fuente: elaboración propia, empleando AutoCAD 2016.

- Especificaciones de colocación

Se colocarán pozos de visita en los siguientes puntos:

- En el inicio de cualquier ramal.
- En intersecciones de dos o más tuberías.
- Donde exista cambio de diámetro.
- En distancias no mayores de 100 m para tubería ϕ 24" máx. y $> \phi$ 24" 300 m.
- En las curvas no más de 30 m.
- Cambio de pendiente.

- Especificaciones físicas

Al diseñar el sistema de alcantarillado sanitario se deben considerar aspectos referentes a las cotas Invert de entrada y salida de las tuberías en los pozos de visita, así como una serie de especificaciones que deben tomarse en consideración para que el sistema funcione adecuadamente.

2.1.4.14. Conexiones domiciliarias

Tienen la finalidad de descargar las aguas provenientes de las casas o edificios y llevarlas al alcantarillado central.

Consta de las siguientes partes:

- Caja de registro (candela domiciliar o acometida domiciliar)
- Tubería secundaria
 - Caja o candela

La conexión se realiza por medio de una caja de inspección, construida de mampostería o con tubos de concreto colocados verticalmente. El lado menor de la caja será de 45 centímetros. Si fuese circular, tendrá un diámetro no menor de 12 pulgadas. Debe estar impermeabilizadas por dentro y tener una tapadera para realizar inspecciones.

- Tubería secundaria

La conexión de la candela domiciliar con la tubería central se hará por medio de la tubería secundaria, la cual tiene un diámetro de 4 pulgadas en

tubería de PVC. Debe tener una pendiente mínima del 2 %, a efecto de evacuar adecuadamente el agua. La conexión con la alcantarilla central se hará en el medio diámetro superior, a un ángulo de 45 grados aguas abajo.

Al realizar el diseño del alcantarillado deben considerarse las alturas en las cuales se encuentran las casas con relación a la alcantarilla central, a fin de no profundizar demasiado la conexión domiciliar, aunque en algunos casos esto resulta imposible por la topografía del terreno, debiendo considerar otras formas de realizar dicha conexión.

La utilización de sistemas que permitan un mejor funcionamiento del alcantarillado se empleará en situaciones en las cuales el diseñador lo considere conveniente, derivado de las características del sistema que se diseñe y de las condiciones físicas donde se construirá. Algunos de estos sistemas son: tubería de ventilación, tanques de lavado, sifones invertidos, disipadores de energía, pozos de luz, derivadores de caudal, entre otros.

2.1.4.15. Profundidad de tubería

La colocación de la tubería debe hacerse a una profundidad en la cual no sea afectada por las inclemencias del tiempo y principalmente por las cargas transmitidas por el tráfico y evitar con esto rupturas en los tubos.

La profundidad mínima de la tubería, desde la superficie del suelo hasta la parte superior de la tubería, en cualquier punto de su extensión, será determinada de la siguiente manera:

Para tráfico normal (menor a 200 quintales) = 1,00 metros; para tráfico pesado (mayor a 200 quintales) = 1,20 metros.

La cota invert mínima se calcula sumando la profundidad por tráfico + espesor del tubo + diámetro del tubo.

$$\text{Invert mínima} = h \text{ tráfico} + t + D$$

Donde:

- t = espesor del tubo
- D = diámetro del tubo
- Normas y recomendaciones

En las tablas II y III se presentan los valores de profundidad de tubería y ancho de la zanja, la que depende del diámetro de tubería y de la profundidad.

Tabla II. **Profundidad mínima de la cota invert (m)**

Diámetro	4"	6"	8"	10"	12"	16"	18"	21"	24"	30"	36"	42"
Tráfico normal	1,11	1,17	1,22	1,28	1,38	1,41	1,50	1,58	1,66	1,84	1,99	2,14
Tráfico pesado	1,31	1,37	1,42	1,48	1,58	1,51	1,70	1,78	1,86	2,04	2,19	2,34

Fuente: elaboración propia.

Tabla III. Ancho libre de zanja según profundidad y diámetro

Prof. de zanja (cm.)	De 0,00 a 1,30	De 1,31 a 1,85	De 1,86 a 2,35	De 2,36 a 2,85	De 2,86 a 3,35	De 3,36 a 3,85	De 3,86 a 4,35	De 4,38 a 4,85	De 4,86 a 5,35	De 5,36 a 5,85	De 5,86 a 6,35
6"	60	60	65	65	70	70	75	75	75	80	80
8"	60	60	65	65	70	70	75	75	75	80	80
10"		70	70	70	70	70	75	75	75	80	80
12"		75	75	75	75	75	75	75	75	80	80
15"		90	90	90	90	90	110	90	90	90	90
18"		110	110	110	110	110	110	110	110	110	110
21"		110	110	110	110	110	135	110	110	110	110
24"		135	135	135	135	135	155	135	135	135	135
30"		155	155	155	155	155	175	155	155	155	155
36"			175	175	175	175	180	175	175	175	175
42"				190	190	190	210	180	180	190	190
48"				210	210	210	245	210	210	210	210
60"				245	245	245	280	245	245	245	245

Fuente: elaboración propia.

2.1.4.16. Principios hidráulicos

Las alcantarillas basan su funcionamiento en transportar el agua de desecho en conductos libres, que están en contacto del aire, a los cuales se les conoce como canales. El flujo queda determinado por la pendiente del canal y la superficie del material del cual está construido.

La sección del canal puede ser abierta o cerrada. En el caso de los sistemas de alcantarillado se emplean canales cerrados circulares, en donde la superficie del agua está sometida a la presión atmosférica y, eventualmente, a presiones producidas por los gases que se forman en el canal.

2.1.4.16.1. Relaciones hidráulicas

Al realizar el cálculo de las tuberías que trabajan a sección parcialmente llena y agilizar de alguna manera los resultados de velocidad, área y caudal,

perímetro mojado y radio hidráulico, se relacionaron los términos de la sección totalmente llena con los de la sección parcial. De los resultados obtenidos se construyeron el gráfico y las tablas, se utiliza para esto la fórmula de Manning.

Se deberán determinar los valores de la velocidad y el caudal a sección llena por medio de las ecuaciones ya establecidas. Se procederá a obtener la relación de caudales (q/Q) y el caudal de diseño entre caudal de sección llena. El resultado obtenido se busca en la gráfica en el eje de las abcisas. Desde allí se levanta una vertical hasta la curva de relaciones de caudales.

El valor de la relación (d/D) se obtiene en la intersección de la curva con la vertical, leyendo sobre el eje de las ordenadas. La profundidad del flujo (tirante) se obtiene multiplicando el valor por el diámetro de la tubería.

Para el valor de la relación (v/V), velocidad parcial entre velocidad a sección llena, se ubica el punto de intersección entre la vertical y la curva de relación de caudales que se estableció anteriormente; se traza una horizontal hasta llegar a intersectar la gráfica de velocidades; en este nuevo punto se traza una vertical hacia el eje de las abcisas y se toma la lectura de la relación de velocidades, la cual se multiplica por la velocidad a sección llena y se obtiene la velocidad a sección parcial. De igual manera, se calculan las otras características de la sección.

La utilización de las tablas se realiza determinando primero la relación (q/Q). El valor se busca en las tablas. Si no está el valor exacto, se busca uno que sea aproximado. En la tabla II se muestran las relaciones hidráulicas para una alcantarilla de sección circular.

Se deben considerar las siguientes especificaciones hidráulicas:

- $q_{\text{diseño}} < Q_{\text{lleno}}$
- La velocidad debe estar comprendida entre:
 - $0,4 \leq v \leq 5$ (m/seg).
 - $0,40 \leq v$ Para que exista fuerzas de atracción y arrastre de los sólidos.
 - $v \leq 5$ Para evitar deterioro de la tubería debido a la fricción producida por velocidad y la superficie de la tubería.
- El tirante hidráulico debe estar entre: $0,10 \leq d/D \leq 0,75$
 - d/D = relación de tirantes.

Con los anteriores parámetros se evita que la tubería trabaje a presión.

2.1.4.17. Cálculo hidráulico

Para el diseño de sistemas de alcantarillado se debe considerar un aspecto importante, como lo es la pendiente del terreno, ya que de esta depende la pendiente que adoptará la tubería; así mismo, las cotas invert de entrada y salida, lo cual es básicamente lo que determina la profundidad de la localización de la tubería y la profundidad de los pozos de visita. Los detalles se presentan en el diseño mostrado en la hoja de cálculo que se presenta en los anexos y se ejemplifican en el diseño de un tramo a continuación.

2.1.4.17.1. Datos de diseño para el sistema de alcantarillado sanitario

- PV: pozo de visita
- Cota de inicio del terreno PV-8: 32,25 mts
- Cota de final del terreno PV-9: 30,68 mts
- Distancia horizontal: 52,50 mts
- Factor de caudal medio (fmq): 0,0046
- Periodo de diseño: 25 años
- Población actual en el tramo: 50 hab
- Población futura en el tramo: 93 hab

Material por utilizar: tubería para alcantarillado sanitario, Norma ASTM D-303

- Pendiente del terreno

Con la información descrita anteriormente, se continuará calculando la pendiente del terreno (S%) que no es más que la diferencia de niveles entre la distancia horizontal del tramo estudiado.

$$S_{\text{del terreno}} (\%) = \frac{CT_{\text{inicio}} - CT_{\text{final}}}{\text{Distancia horizontal}} * 100$$

$$S\% = \frac{32,35 - 30,68}{52,50} * 100 = 3,18 \%$$

- Factor de Harmon

El factor de Harmon, tanto el actual como futuro, se encontrarán con el número de habitantes en dicho tramo.

$$FH = \left(\frac{18 + \sqrt{P/1\ 000}}{4 + \sqrt{P/1\ 000}} \right)$$

$$FH_{\text{actual}} = \left(\frac{18 + \sqrt{50/1\ 000}}{4 + \sqrt{50/1\ 000}} \right) = 4,31$$

$$FH_{\text{futuro}} = \left(\frac{18 + \sqrt{93/1\ 000}}{4 + \sqrt{93/1\ 000}} \right) = 4,25$$

- Caudal sanitario

$$Q_{san} = Q_{dom} + Q_{com} + Q_{inf} + Q_{ci} + Q_{ind}$$

$$Q_{san} = \left(\frac{120 * 50 * 0,80}{86,400} \right) + 0 + \left(\frac{0,01 * \left(\frac{52,50}{1\ 000} \right) * 6}{1\ 000} \right) + \left(0,2 * \frac{120 * 50 * 0,80}{86,400} \right) + 0$$

$$Q_{san} = 0,06 \text{ lt/s}$$

- Factor de caudal medio

$$fqm = \frac{Q_{san}}{No. hab}$$

$$fqm = \frac{0,06}{50} = 0,0012$$

Como el valor del fqm es menor al mínimo, se utilizará 0,0046 determinado por el INFOM. En el sistema de alcantarillado sanitario la mayoría de tramos no cumple con el mínimo, por lo que el valor de 0,0046 fue constante.

- Caudal de diseño

El caudal de diseño es igual al número de habitantes, multiplicado por el factor de caudal medio y el factor de Harmoon, lo cual se muestra a continuación con la siguiente formula:

$$Q_{dis} = No. hab * fqm * F. H.$$

$$Q_{dis,act} = 0,0046 * 50 * 4,31 = 2,78 \text{ l/s}$$

$$Q_{dis,fut} = 0,0046 * 93 * 4,25 = 5,15 \text{ l/s}$$

- Diseño hidráulico

Se asumirá un tubo PVC de 6", norma ASTM D-3034 para comprobar si este cumple o no con los parámetros de diseño

- Diámetro: 6 pulgadas
- S%: 3,18 %

Utilizando la fórmula de Mannig. Se encuentra la velocidad a sección llena.

$$V = \frac{1}{N} \left(\frac{D * 0,0254}{4} \right)^{2/3} * S^{1/2}$$

$$Q = \frac{\pi}{4} (D * 0,0254)^2 * V * 1\ 000$$

Donde:

- V: velocidad del flujo a sección llena (m/s)
- Q: caudal del flujo a sección llena (l/s)
- D: diámetro de la sección circular (pulgadas)
- S: pendiente de tubería (%)
- N: coeficiente de rugosidad de Manning

$$V = \frac{1}{0,013} \left(\frac{6 * 0,0254}{4} \right)^{2/3} * 0,0318^{1/2} = 1,55 \text{ m/s}$$

- Caudal a sección llena

$$Q = \frac{\pi}{4} (6 * 0,0254)^2 * 1,55 * 1\ 000 = 28,34 \text{ l/s}$$

- Relaciones hidráulicas

$$\frac{q_{\text{actual}}}{Q} = \frac{2,78}{28,34} = 0,09799$$

Los siguientes valores se obtienen de las tablas de relaciones hidráulicas para sección circular.

$$\frac{v}{V} = 0,634871$$

$$\frac{d}{D} = 0,211$$

$$\frac{q_{\text{futuro}}}{Q} = \frac{5,15}{28,34} = 0,1817$$

$$\frac{v}{V} = 0,758853$$

$$\frac{d}{D} = 0,288$$

Con esto se obtienen las relaciones v/V , las cuales se derivan de la relación q/Q ; se calcula v , que es la velocidad a sección parcialmente llena con tirante d , y V que es la velocidad a sección llena del tubo.

$$\text{Velocidad de diseño} = \frac{v}{V} * V_{\text{seccion llena}}$$

$$V. \text{ actual} = 0,634871 * 1,55 = 0,984 \text{ m/s}$$

$$V. \text{ fut} = 0,758853 * 1,55 = 1,17 \text{ m/s}$$

Las dos velocidades cumplen con las velocidades admisibles para el INFOM que oscilan entre 0,6 m/s y 2,5 m/s.

- Cotas invert

$$\text{CIS} = \text{COTA. terreno} - \text{Pi}$$

$$\text{CIS} = 32,35 - 1,50 = 30,85 \text{ m}$$

Donde:

- P_i = profundidad de pozo

$$\text{CIS. 2} = \text{CIS. 1} - \frac{S\%}{100} * \text{distancia horizontal}$$

$$\text{CIS. 2} = 30,85 - \frac{3,18}{100} * 52,50 = 29,18\text{m}$$

La profundidad del pozo de visita será igual a la diferencia de la altura del terreno, menos la cota invert de salida en dicho pozo.

Los demás tramos se diseñan en la misma forma que en el ejemplo mostrado.

2.1.4.18. Evaluación de impacto ambiental inicial (EIA inicial)

Mediante la evaluación de impacto ambiental inicial (EIA inicial), se determinaron que los impactos negativos del proyecto, se dan en la etapa de construcción y operación.

2.1.4.18.1. Marco legal

La evaluación de impacto ambiental inicial, conocida por sus siglas como EIA inicial, es una forma estructurada de obtener y evaluar información ambiental antes de su uso en la toma de decisiones como parte del proceso de desarrollo.

Esta información básicamente de predicciones de cómo se espera que el ambiente cambie si ciertas alternativas de acción se implementan y de consejos para saber cuáles son las opciones más favorables que no provoquen cambios ambientales. El EIA es, entonces, un instrumento de acción con insumos técnicos, no es una ayuda técnica a la cual se agregan aspectos administrativos.

2.1.4.18.2. Impactos ambientales

Todo proyecto de ingeniería civil genera un impacto ambiental, que puede ser bajo, moderado o alto. Para determinar qué tipo de impacto ambiental genera un proyecto y su magnitud se realiza una evaluación de impacto ambiental (EIA).

En el siguiente cuadro se podrá identificar el posible impacto ambiental que se puede generar como resultado de la construcción y operación del proyecto.

Tabla IV. Evaluación ambiental inicial

**Actividades de bajo impacto ambiental
(Acuerdo Gubernativo 137-2016, reglamento de evaluación,
control y seguimiento ambiental y su reforma)**

INSTRUCCIONES	PARA USO INTERNO DEL MARN
<p>El formato debe proporcionar toda la información solicitada en los apartados, de lo contrario ventanilla única no lo aceptará.</p> <ul style="list-style-type: none"> • Completar el siguiente formato de Evaluación Ambiental Inicial, colocando una X en las casillas donde corresponda y debe ampliar con información escrita en cada uno de los espacios del documento, en donde se requiera. • Si necesita más espacio para completar la información, puede utilizar hojas adicionales e indicar el inciso o sub-inciso a que corresponde la información. • La información debe ser completada, utilizando letra de molde legible o a máquina de escribir. • Este formato también puede completarlo de forma digital, el MARN puede proporcionar copia electrónica si se le facilita el disquete, CD, USB; o bien puede solicitarlo a la siguiente dirección: vunica@marn.gob.gt • Todos los espacios deben ser completados, incluso el de aquellas interrogantes en que no sean aplicables a su actividad (explicar la razón o las razones por lo que usted lo considera de esa manera). • Por ningún motivo, puede modificarse el formato y/o agregarle los datos del proponente o logo(s) que no sean del MARN. 	<p>No. Expediente:</p> <p>Clasificación del Listado Taxativo</p> <p>Firma y Sello de Recibido</p>
<p>I. INFORMACION LEGAL</p>	
<p>1.1. Nombre del proyecto, obra, industria o actividad (OBLIGATORIAMENTE que tenga relación con la actividad a realizar): DISEÑO DE UN SISTEMA DE ALCANTARILLADO SANITARIO PARA LA TERCERA FASE DE LA COLONIA 29 DE DICIEMBRE</p>	
<p>1.1.2 Descripción del proyecto, obra o actividad para lo que se solicita aprobación de este instrumento. Se solicita la aprobación del presente instrumento para la creación de un sistema de alcantarillado que consta de 2,200 metros de longitud, donde se trataran los desechos sólidos de la colonia 29 de Diciembre, lo cual beneficiara a 1,837 habitante actuales.</p>	
<p>I.2. Información legal:</p> <p>A) Persona Individual: A.1. Representante Legal: Lic Edwin Castillo y Castillo A.2. No. de CUI del Documento Personal de Identificación (DPI): 1594 16205 2216</p> <hr/> <p>B) De la empresa: Razón social: Municipalidad de Jutiapa Nombre Comercial: Municipalidad de Jutiapa. No. De Escritura Constitutiva: Acta No. 03-2016 Sesión Publica Ordinaria Fecha de constitución: 15 de enero de 2016 Patente de Comercio Registro No.119096 Folio No. 03 libro No. 01</p> <p>C) De la Propiedad: No. De Finca lcta Folio No. No posee Libro No. No posee de Colonia 29 de diciembre dónde se ubica el proyecto, obra, industria o actividad.</p> <p>D) De la Empresa y/o persona individual Número de Identificación Tributaria (NIT): 228952-0</p>	

Continuación de la tabla IV.

INSTRUCCIONES		PARA USO INTERNO DEL MARN
I.3 Teléfono 8744 1783 Correo electrónico: munidejutiapa@gmail.com		
I.4 Dirección de donde se ubica la actividad: (identificando calles, avenidas, número de casa, zona, aldea, cantón, barrio o similar, así como otras delimitaciones territoriales; OBLIGATORIAMENTE indicar el municipio y departamento) Entrada a aldea Rio de la Virgen, carretera interamericana km 119.1		
Especificar Coordenadas Geográficas		
<i>Coordenadas Geográficas Datum WGS84</i>		
Oeste 89° 53' 33		
Norte 14° 16' 58"		
I.5 Dirección para recibir notificaciones (dirección fiscal) (identificando calles, avenidas, número de casa, zona, aldea, cantón, barrio o similar, así como otras delimitaciones territoriales; OBLIGATORIAMENTE indicar el municipio y departamento) Secretaría Municipal, Calle 15 de septiembre 2-19 zona 1		
I.6 Si para consignar la información en este formato, fue apoyado por un profesional, por favor anote el nombre, profesión, número de teléfono y correo electrónico del mismo		
II. INFORMACION GENERAL		
Se debe proporcionar una descripción de las actividades que serán efectuadas en el proyecto, obra, industria o actividad según etapas siguientes:		
II.1 Etapa de Operación	Construcción	Abandono
<ul style="list-style-type: none"> • Actividades a realizar <ol style="list-style-type: none"> 1. Excavación de zanja para tubería 2. Colocación de tubería 3. Construcción de pozos • Insumos necesarios <ol style="list-style-type: none"> 1. Combustibles 2. Materiales de construcción 3. Herramientas • Maquinaria <ol style="list-style-type: none"> 1. Retroexcavadora 2. Compactadora 3. Camión de volteo • Otros de relevancia <ol style="list-style-type: none"> 1. Pickup supervisión 2. Elaboración de planos 	<ul style="list-style-type: none"> • Actividades o procesos <ol style="list-style-type: none"> 1. Trazo topográfico 2. Zanjeo 3. Compactación 4. Colocación de tubería 5. Construcción de pozos de visita 6. Relleno 7. Prueba de suelos • Materia prima e insumos <ol style="list-style-type: none"> 1. Equipo topográfico 2. Materiales de construcción 3. Herramientas y equipo <ul style="list-style-type: none"> • Maquinaria <ol style="list-style-type: none"> 1. Retroexcavadora 2. Compactadora 3. Camión de volteo • Productos y Subproductos (bienes y servicios) <ol style="list-style-type: none"> 1. Estudio de suelos en laboratorio <ul style="list-style-type: none"> ○ Horario de Trabajo Lunes a viernes de 7:00 am a 5:00 pm ○ Sabado 7:00am a 12:00 pm • Otros de relevancia 	<ul style="list-style-type: none"> • Acciones a tomar en caso de cierre <ol style="list-style-type: none"> 1. Relleno de zanjas 2. Limpieza de basura causada por los materiales de construcción
II.3 Área		
a) Área total de terreno en metros cuadrados: 6 260 m ²		
b) Área de ocupación del proyecto en metros cuadrados: 3 130 m ²		
Área total de construcción en metros cuadrados: 2817 m ²		

Continuación de la tabla IV.

Instrucciones					Para uso interno del MARN		
CONSUMO DE AGUA, COMBUSTIBLES, LUBRICANTES, REFRIGERANTES, OTROS...							
	Tipo	Si/No	Cantidad/(mes día y hora)	Proveedor	Uso	Especificaciones u observaciones	Forma de almacenamiento
Agua	Servicio publico	Si	10 m ³ /mes	Municipalidad	Construcción	Potable	Tanque Rotoplas
	Pozo	no					
	Agua especial	no					
	Superficial	no					
Combustible	Otro						
	Gasolina	Si	96 gal/mes	Gasolinera y empresa	Supervisión y consumo maquinaria		Recipientes herméticos
	Diesel	Si	408 gal/mes	Gasolinera y empresa	Maquinaria		Recipientes herméticos
	Bunker	No					
	Glp	No					
	Otro	No					
Lubricantes	Solubles						
	No solubles	Si					
Refrigerantes		Si	20 gal/mes	Empresa constructora	Maquinaria		Tonel de acero hermético
Otros	Si	Aditivos Sika	4 cubetas/mes	Empresa constructora	Construcción de pozos y tapaderas		Tonel de acero hermético
<p>NOTA: si se cuenta con licencia extendida por la Dirección General de Hidrocarburos del Ministerio de Energía y Minas, para comercialización o almacenaje de combustible. Adjuntar copia</p>							
<p>III. IMPACTO AL AIRE</p>							
<p>GASES Y PARTICULAS</p>							
<p>III.1 Las acciones u operaciones de la Actividad, producen gases o partículas (Ejemplo: polvo, vapores, humo, niebla, material particulado, etc.) que se dispersan en el aire? ¿Ampliar la información e indicar la fuente de donde se generan? Levantamiento de partículas pequeñas de polvo y de cemento Portland en la construcción del proyecto.</p>							
<p>MITIGACION</p>							
<p>III.2 ¿Qué se está haciendo o qué se hará para evitar que los gases o partículas impacten el aire, el vecindario o a los trabajadores? Humedecer si es necesario las áreas a excavar para evitar el levantamiento de polvo y el buen manejo del uso del cemento.</p>							

Continuación de la tabla IV.

Instrucciones	Para uso interno del MARN
<p>Ruido y vibraciones</p> <p>III.3 Las operaciones de la empresa producen sonidos fuertes (ruido), o vibraciones? Sonidos fuertes y vibraciones</p> <p>III.4 En donde se genera el sonido y/o las vibraciones (maquinaria, equipo, instrumentos musicales, vehículos, etc.) Maquinaria</p> <p>III.5 ¿Qué se está haciendo o que acciones se tomarán para evitar que el ruido o las vibraciones afecten al vecindario y a los trabajadores? Trabajar moderadamente para que las vibraciones provocadas por la maquinaria no afecten las construcciones cercanas.</p>	
<p>OLORES</p> <p>III.6 Si como resultado de sus actividades se emiten olores (ejemplo: cocción de alimentos, aromáticos, solventes, etc.), explicar con detalles la fuente de generación y el tipo o características del o los olores: No Aplica</p> <p>III.7 Explicar que se está haciendo o se hará para evitar que los olores se dispersen en el ambiente? No Aplica</p>	
<p>IV. EFECTOS DE LA ACTIVIDAD EN EL AGUA</p>	
<p>AGUAS RESIDUALES</p>	
<p>CARACTERIZACION DE LAS AGUAS RESIDUALES</p> <p>IV.1 Con base en el Acuerdo Gubernativo 236-2006, Reglamento de las Descargas y Re-uso de Aguas Residuales y de la Disposición de Lodos, qué tipo de aguas residuales (aguas negras) se generan?</p> <p>a) Ordinarias (aguas residuales generadas por las actividades domésticas) b) Especiales (aguas residuales generadas por servicios públicos municipales, actividades de servicios, industriales, agrícolas, pecuarias, hospitalarias) c) Mezcla de las anteriores d) Otro;</p> <p>Cualquiera que fuera el caso, explicar la información, indicando el caudal (cantidad) de aguas residuales generado Se producirán aguas residuales domesticas ocasionadas por los trabajadores, para lo cual la empresa ejecutora deberá emplear sanitarios móviles.</p> <p>IV.2 Indicar el número de servicios sanitarios 1.</p>	
<p>INSTRUCCIONES</p>	<p>PARA USO INTERNO DEL MARN</p>
<p>TRATAMIENTO DE AGUAS RESIDUALES</p>	
<p>IV.3 Describir que tipo de tratamiento se da o se propone dar a las aguas residuales generadas por la actividad. (usar hojas adicionales)</p> <p>a) sistema de tratamiento b) Capacidad c) Operación y mantenimiento d) Caudal a tratar e) Etc.</p>	

Continuación de la tabla IV.

DESCARGA FINAL DE AGUAS RESIDUALES	
<p>IV. 4 Indique el punto de descarga de las aguas residuales, por ejemplo en pozo de absorción, colector municipal, río, lago, mar u otro e indicar si se le efectuó tratamiento de acuerdo con el numeral anterior biodigestor proporcionado por la empresa ejecutora, ubicado en la planta de dicha empresa.</p>	
AGUA DE LLUVIA (AGUAS PLUVIALES)	
<p>IV.5 <u>Explicar la forma de captación de agua de lluvia y el punto de descarga de la misma (zanjones, ríos, pozos de absorción, alcantarillado, etc.)</u></p> <p style="text-align: center;">NO APLICA</p>	
V. EFECTOS DE LA ACTIVIDAD SOBRE EL SUELO (Sistema edáfico y lítico)	
DESECHOS SÓLIDOS	
VOLUMEN DE DESECHOS	
<p>V.1 Especifique el volumen de desechos o desperdicios genera la actividad desarrollada:</p>	
<input type="text"/>	a) Similar al de una residencia 11 libras/día
<input checked="" type="checkbox"/>	b) Generación entre 11 a 222 libras/día
<input type="text"/>	c) Generación entre 222 libras y 1000 libras/día
<input type="text"/>	d) Generación mayor a 1000 libras por día
<p>V.2 Además de establecer la cantidad generada de desechos sólidos, se deben caracterizar e indicar el tipo de desecho (basura común, desechos de tipo industrial o de proceso, desechos hospitalarios, orgánicos, etc.):</p> <p style="text-align: center;">Basura común provocada por el zanjeo y alimentación de obreros</p>	
<p>V.3. Partiendo de la base que todos los Desechos Peligrosos, son todos aquellos que posean una o más de las características siguientes: corrosivos, reactivos, explosivos, tóxicos, inflamables, biológico infecciosos, se genera en su actividad algún tipo de desecho con estas características y en qué cantidad?</p> <p style="text-align: center;">No Aplica</p>	
<p>V.4 Se efectúa algún tipo de tratamiento de los desechos (comunes o peligrosos), Explicar el método y/o equipo utilizado</p> <p style="text-align: center;">Colocación de recipientes para la basura inorgánica, traslado de restos de materiales de construcción lejos de la colonia</p>	
<p>V.5 Si los desechos se trasladan a otro lugar, para tratamiento o disposición final, indicar el tipo de transporte utilizado</p> <p style="text-align: center;">Los restos de materiales de construcción son trasladados por un camión de volteo</p>	
<p>V.6 Contempla la empresa algún mecanismo o actividad para disminuir la cantidad o el tipo de desechos generados, o bien evitar que éstos sean dispuestos en un botadero? Si, la implementación de recipientes para la basura inorgánica.</p>	
<p>V.7 Indicar el sitio de disposición final de los desechos generados (comunes y peligrosos)</p> <p style="text-align: center;">Zanjones autorizados por la municipalidad de Jutiapa</p>	

Continuación de la tabla IV.

Instrucciones	Para uso interno del MARN
VI. DEMANDA Y CONSUMO DE ENERGIA	
CONSUMO	
VI.1 Consumo de energía por unidad de tiempo (kW/hr o kW/mes)	181,40 kW/hora
VI.2 Forma de suministro de energía	
a) Sistema público Energuate b) Sistema privado c) generación propia Planta Generadora de energía	
VI.3 Dentro de los sistemas eléctricos de la empresa se utilizan transformadores, condensadores, capacitores o inyectores eléctricos?	
SI _____	NO <input checked="" type="checkbox"/>
VI.4 Qué medidas propone para disminuir el consumo de energía o promover el ahorro de energía? Se utilizará energía solo en procesos necesarios.	
VII. POSIBILIDAD DE AFECTAR LA BIODIVERSIDAD (ANIMALES, PLANTAS, BOSQUES, ETC.)	
VII.1 En el sitio donde se ubica la empresa o actividad, existen:	
- Bosques - Animales - Otros _____ _____	
Especificar información	NO APLICA

VII.2 La operación de la empresa requiere efectuar corte de árboles? NO	
VII.3 Las actividades de la empresa, pueden afectar la biodiversidad del área? SI () NO (<input checked="" type="checkbox"/>)	
) Por qué? Porque la construcción del drenaje es sobre las calles y avenidas, áreas fuera de la flora del lugar	
VIII. TRANSPORTE	
VIII.1 En cuanto a aspectos relacionados con el transporte y parqueo de los vehículos de la empresa, proporcionar los datos siguientes:	
a) Número de vehículos 5 b) Tipo de vehículo pick up de doble tracción, camión de volteo, retroexcavadora, rodo, camión Kia _ c) sitio para estacionamiento y área que ocupa 600 m2 d) Horario de circulación vehicular 7:00 am a 5:00 pm e) Vías alternas	
IX. EFECTOS SOCIALES, CULTURALES Y PAISAJÍSTICOS	
ASPECTOS CULTURALES	
IX.1 En el área donde funciona la actividad, existe alguna (s) etnia (s) predominante, ¿cuál? Xinca	

Continuación de la tabla IV.

INSTRUCCIONES	Para uso interno del MARN
<p>RECURSOS ARQUEOLOGICOS Y CULTURALES</p> <p>IX.2 Con respecto de la actividad y los recursos culturales, naturales y arqueológicos, Indicar lo siguiente:</p> <p>a) <input type="checkbox"/> La actividad no afecta a ningún recurso cultural, natural o arqueológico NO</p> <p>b) <input type="checkbox"/> La actividad se encuentra adyacente a un sitio cultural, natural o arqueológico NO</p> <p>c) <input type="checkbox"/> La actividad afecta significativamente un recurso cultural, natural o arqueológico NO</p> <p>Ampliar información de la respuesta seleccionada: no existe riesgos culturales</p>	
<p>ASPECTOS SOCIAL</p> <p>IX.3. En algún momento se han percibido molestias con respecto a las operaciones de la empresa, por parte del vecindario? SI () NO (X)</p> <p>Los vecinos apoyan estos proyectos, ya que trae desarrollo a su comunidad.</p> <p>IX.4 Qué tipo de molestias?</p> <p>IX.5 Qué se ha hecho o se propone realizar para no afectar al vecindario? Planificación ejecución y educar a la población</p>	
<p>PAISAJE</p> <p>IX.6 Cree usted que la actividad afecta de alguna manera el paisaje? ¿Explicar por qué?</p> <p>NO. Porque la construcción del drenaje es bajo tierra por lo cual al momento de finalizar la obra el paisaje de la colonia queda exactamente igual.</p>	
X. EFECTOS Y RIESGOS DERIVADOS DE LA ACTIVIDAD	
<p>X.1 Efectos en la salud humana de la población circunvecina:</p> <p>a) <input type="checkbox"/> la actividad no representa riesgo a la salud de pobladores cercanos al sitio</p> <p>b) <input checked="" type="checkbox"/> la actividad provoca un grado leve de molestia y riesgo a la salud de pobladores</p> <p>c) <input type="checkbox"/> la actividad provoca grandes molestias y gran riesgo a la salud de pobladores</p> <p>Del inciso marcado explique las razones de su respuesta, identificar que o cuales serían las actividades riesgosas:</p> <p>Circular cerca de las áreas de construcción del drenaje, ya que las zanjas pueden a llegar a ser profundas.</p>	
<p>X.3 riesgos ocupacionales:</p> <p><input type="checkbox"/> Existe alguna actividad que representa riesgo para la salud de los trabajadores</p> <p><input checked="" type="checkbox"/> La actividad provoca un grado leve de molestia y riesgo a la salud de los trabajadores</p> <p><input type="checkbox"/> La actividad provoca grandes molestias y gran riesgo a la salud de los trabajadores</p> <p><input type="checkbox"/> No existen riesgos para los trabajadores</p> <p>Ampliar información: Posibilidad de deslizamiento de las paredes donde se realiza las zanjas, por lo cual se debe de reforzar con un tipo de encofrado para la seguridad de los trabajadores.</p>	

Continuación de la tabla IV.

<p>Equipo de protección personal</p> <p>X.4 Se provee de algún equipo de protección para los trabajadores? SI (X) NO ()</p> <p>X.5 Detallar que clase de equipo de protección se proporciona:</p> <ol style="list-style-type: none">1. Casco2. Botas punta de acero3. Arnés4. Chalecos reflectivos5. Mascarilla para protección respiratorias <p>X.6 ¿Qué medidas ha realizado ó que medidas propone para evitar las molestias o daños a la salud de la población y/o trabajadores?</p> <ol style="list-style-type: none">1. Colocar protección a las paredes de las zanjas2. Humedecer las áreas donde se genere polvo3. Trabajar respetando los horarios de trabajo4. Dejar limpio el área de trabajo
--

Fuente: Ministerio de Ambiente y Recursos Naturales. *Guatemala, Corazón del Mundo Maya en paz con la naturaleza*. <http://www.marn.gob.gt/Multimedios/51.pdf>. Consulta: 3 de mayo de 2019.

2.1.5. Presupuesto del sistema de alcantarillado sanitario colona 29 de Diciembre

Cálculo anticipado del costo del sistema de alcantarillado sanitario.

Tabla V. **Presupuesto del sistema de alcantarillado sanitario colona 29 de Diciembre**

PROYECTO: DISEÑO DE UN SISTEMA DE ALCANTARILLADO SANITARIO PARA LA TERCERA FASE DE LA COLONIA 29 DE DICIEMBRE					
MUNICIPIO : JUTIAPA					
DEPARTAMENTO : JUTIAPA					
No	DESCRIPCIÓN	CANTIDAD	UNIDAD	PRECIO UNITARIO	PRECIO PARCIAL
1	SISTEMA DE ALCANTARILLADO				
1.1	Replanteo topográfico	3,083.36	ml	Q 7.00	Q 21,583.52
1.2	Excavación + Relleno de zanja	5,086.00	m³	Q 139.03	Q 707,105.00
1.3	Instalación Tubo de 6" astm D-3034	2,682.00	ml	Q 266.95	Q 715,951.13
1.4	Instalación Tubo de 8" astm D-3034	68.00	ml	Q 452.65	Q 30,780.38
1.5	Instalación Tubo de 10" astm D-3034	237	ml	Q 599.23	Q 142,017.60
1.6	Instalación Tubo de 12" astm D-3034	150	ml	Q 968.95	Q 145,342.52
1.7	Conexiones Domiciliares	328	u	Q 1,396.00	Q 457,888.00
1.8	Pozos de visita	34	u	Q 14,663.23	Q 498,549.75
1.9	Rotulo de identificación	1	u	Q 2,326.50	Q 2,326.50
PRECIO TOTAL					Q 2,721,544.39

Fuente: elaboración propia.

2.1.5.1. Cronograma físico financiero

El cronograma físico financiero describe las etapas físicas y tangibles del proyecto y financiero porque prevé los gastos del proyecto.

Tabla VI. **Cronograma físico financiero**

REGLÓN	DESCRIPCIÓN	CANTIDAD	UNIDAD	PRECIO TOTAL	MES 1	MES 2	MES 3	MES 4	MES 5
1	SISTEMA DE ALCANTARILLADO								
1.1	Replanteamiento topográfico	3,083	ml	Q 21,583.52	■				
1.2	Excavación + Relleno de zanja	5,086	m3	Q 707,105.00	■	■	■	■	
1.3	Instalación tubo de 6 astm D-3034	2,682	ml	Q 715,951.13		■	■	■	
1.4	Instalación tubo de 8 astm D-3034	68	ml	Q 30,780.38			■	■	
1.5	Instalación tubo de 10 astm D-3034	237	ml	Q 142,017.60				■	
1.6	Instalación tubo de 12 astm D-3034	150	ml	Q 145,342.52				■	■
1.7	Conexiones domiciliarias	328	u	Q 457,888.00					■
1.8	Pozos de visita	34	u	Q 498,549.75		■	■	■	
1.9	Rótulo de indentificación	1	u	Q 2,326.50	■				
				Q 2,721,544.39					
INVERSIÓN					Q 141,760.85	Q 894,293.24	Q 757,432.04	Q 561,747.87	Q 366,310.40
PORCENTAJE DE INVERSIÓN					5.21%	32.88%	27.83%	20.64%	13.46%
PORCENTAJE DE INVERSIÓN ACUMULADO					5.21%	38.07%	65.90%	86.54%	100.00%

Fuente: elaboración propia.

- Programa de operación y mantenimiento

La responsabilidad de mantenimiento estará a cargo del comité promejoramiento de la comunidad; este comité tendrá una unidad operativa, conformada de preferencia por personas que hayan participado en la construcción del alcantarillado.

Estos a su vez tendrán que promover y coordinar todo tipo de actividad con la comunidad que se relacione con la conservación y mejoramiento del medio ambiente, así como supervisar el uso y dar mantenimiento preventivo, correctivo al sistema de alcantarillado sanitario.

- Programa de operación

Es el conjunto de acciones externas que se realizan a todos los elementos del sistema para que estén en perfecta operación y estos elementos son:

- Línea central y secundaria
 - Pozos de visita
 - Conexiones domiciliarias
- Programa de mantenimiento

Es el conjunto de acciones internas en las cuales se realizan mantenimiento para prevenir daños y reparaciones en el sistema. A continuación, se enumeran los posibles problemas y acciones a tomar.

- Elemento: línea central o secundaria.
 - Inspección: en pozos de visita.
 - Posible problema: taponamiento parcial o total.
 - Acciones a seguir: prueba de corrimiento de flujo.
 - Elemento: pozos de visita.
 - Inspección: en tapadera y en el interior.
 - Posibles problemas: estado de escalones, acumulación de residuos.
 - Acciones a seguir: cambio de tapadera y limpieza de pozos.
 - Elemento: conexiones domiciliarias.
 - Inspección: general de la unidad.
 - Posibles problemas: estado físico y taponamiento.
 - Acciones a seguir: cambio de candelas domiciliarias y quitar tapones.
- Propuesta de tarifa

Para que un sistema de alcantarillado cumpla con su función y sea sostenible durante el período de diseño, se requiere de un fondo para operar dicho sistema y darle su respectivo mantenimiento.

Para esto se debe determinar una tarifa que debe aportar cada una de las viviendas beneficiadas con el proyecto, la cual está en función de la operación, mantenimiento, tratamiento, administración y reserva del mismo.

- Costo de operación

Es el costo que representa el pago mensual al fontanero por la inspección y el buen funcionamiento de todo el sistema; este se calcula tomando en cuenta el pago por jornal en el municipio y las prestaciones de ley.

- Pago por jornal: Q 50,00
- Prestaciones: 66 % (vacaciones, indemnización, aguinaldo, bono 14, Igss)

$$\text{Salario mensual} = \left(\frac{Q50,00}{\text{dia}} \right) * \left(\frac{30 \text{ dias}}{\text{mes}} \right) * 1,66 = Q2 490,00$$

- Costo de mantenimiento (M)

Este costo servirá para la compra de materiales para el sistema, en caso de que sea necesario cambiarlos por deterioro de los mismos, estimando el 4 por millar del costo total del proyecto.

$$M = \frac{(0,004 * \text{costo total del proyecto})}{\text{periodo de diseño}} = \frac{(0,004 * 2 721 544,39)}{25} = Q435,45$$

- Costo de administración (A)

El costo de administración es el valor que servirá para gastos de papelería, sellos, viáticos y otros, el cual se estima que es el 15 % de la suma de los tres costos anteriores.

$$A = 15 \%(O + M) = 0,15 + (2\,490,00 + 435,45) = Q\,438,81 \text{ al mes}$$

- Costo de reserva (R)

Este costo servirá como reserva para cubrir cualquier imprevisto que afecte el proyecto, el cual será el 10 % de la suma de los costos de operación, mantenimiento y tratamiento.

$$R = 10 \% + (O + M) = 0,10 * (2\,490,00 + 435,45) = Q292,55 \text{ mensuales}$$

- Tarifa calculada

Es la suma de los costos anteriores, dividido el número de viviendas:

$$\text{Tarifa} = \frac{O + M + A + R}{\text{No. de Viviendas}}$$

$$\text{Tarifa} = \frac{2\,490,00 + 435,45 + 438,81 + 292,55}{328} = Q11,15 \text{ al mes}$$

Donde:

- O: costo de operación
- M: costo de mantenimiento

- A: costo de administración
- R: costo de reserva

De acuerdo al cálculo de la tarifa mensual, se determinó una cuota máxima de Q 11,50 mensuales la cual cubrirá los gastos del fontanero que incluye sus prestaciones, los costos del mantenimiento del sistema, el costo de desinfección del agua, así como otros gastos que puedan surgir para su buen funcionamiento.

Aunque la tarifa parezca adecuada, es muy difícil realizar el pago mensual por lo que se debe de buscar algún método de recaudación, el cual podría ser un peaje o pago por el derecho a la conexión, pero también esta propuesta debe ser analizada detenidamente.

- Análisis socio-económico

Cuando se analizó el ciclo del proyecto, se observó que la evaluación tiene tres momentos: evaluación antes, que es la que se realiza durante el proceso de la pre inversión; evaluación durante, que se realiza cuando se está ejecutando el proyecto y que sirve para ver si el mismo se está realizando de acuerdo con lo planificado; y por último, la evaluación post, que se aplica al haber transcurrido algún tiempo y el proyecto ya se encuentra en operación y en esencia nos permite medir si se están obteniendo los resultados esperados.

La evaluación de un proyecto en la fase de preinversión se realiza con el fin de decidir sí se debe llevar a cabo o no dicha inversión; un proyecto a nivel de perfil debe contener aspectos evaluativos relacionados con la parte financiera, y el aspecto económico–social y ambiental debe ser considerado tanto para proyectos sociales, como para proyectos productivos.

- Valor presente neto

La municipalidad de Jutiapa pretende invertir Q 2 721 544,39 en la ejecución del proyecto del drenaje sanitario para la colonia 29 de Diciembre. Se pretende tener un costo mensual por mantenimiento del sistema de Q 600,00. Se estima tener los siguientes ingresos: la instalación de la acometida corresponde a un pago único de Q 150,00 por vivienda; también, se pedirá un ingreso mensual por vivienda de Q 20. Suponiendo una tasa del 15 %, al final de los 25 años de vida útil, se determinará la factibilidad del proyecto por medio del valor presente neto.

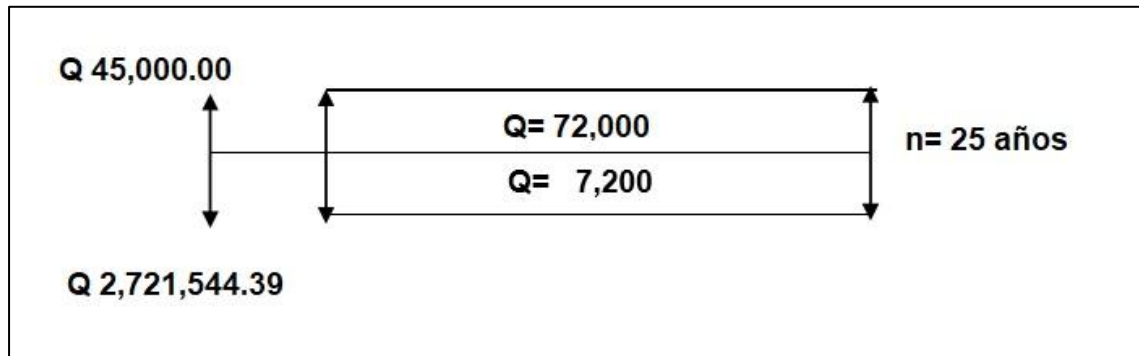
Tabla VII. **Costo y resultado**

	Operación	Resultado
Costo inicial		Q 2 721 544,39
Ingreso inicial	(Q 150/viv)(300 viv)	Q 45 000,00
Costos anuales	(Q 600/mes)(12 meses)	Q 7 200,00
Ingresos anuales	(Q20/viv)(300viv)(12 meses)	Q 72 000,00
Vida útil en años		25 años

Fuente: elaboración propia.

Una forma de analizar este proyecto es situar en una línea de tiempo los ingresos y egresos y trasladarlos posteriormente al valor presente; se utiliza una tasa de interés del 15 %.

Figura 4. Líneas de tiempo



Fuente: elaboración propia.

Se utilizará el signo negativo para los egresos y el signo positivo para los ingresos, entonces se tiene que:

$$VPN = -2\,721\,544,39 + 45\,000 - 7\,200 (1 + 0,15)^{25} + 72\,000 (1 + 0,15)^{25}$$

$$VPN = -543\,396,43$$

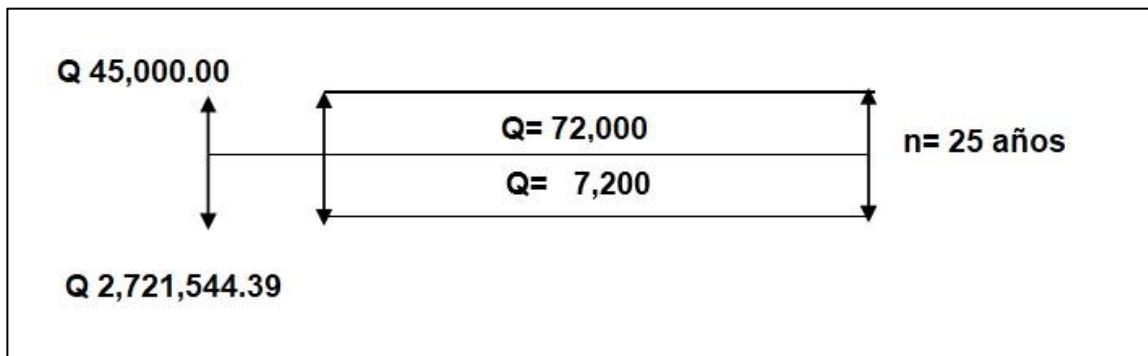
Como el valor presente neto calculado no es mayor que cero, lo más recomendable es no aceptar el proyecto, pero se debe tener en cuenta que este es solo el análisis matemático y que también existen otros factores que pueden influir en la decisión como el riesgo inherente al proyecto, el entorno social, político o la misma naturaleza que circunda el proyecto; es por ello que la decisión debe tomarse con mucho tacto.

- Tasa interna de retorno

La empresa ejecutora propondrá a la alcaldía construir el sistema de drenaje para la colonia 29 de Diciembre, con un costo inicial aproximado de Q 2 721 544,39. Por otra parte, la alcaldía necesita de Q 7 200 al final de cada año, como costo de mantenimiento y Q 72 000 por la cuota de amortización; también, se tendrá un ingreso inicial por el derecho de cada conexión domiciliar, éste será de Q 45 000 por el total de 300 viviendas existentes, con lo cual se pretende cubrir los gastos en el período de 25 años, que corresponde a la vida útil del sistema.

- Se realizará la gráfica del problema:

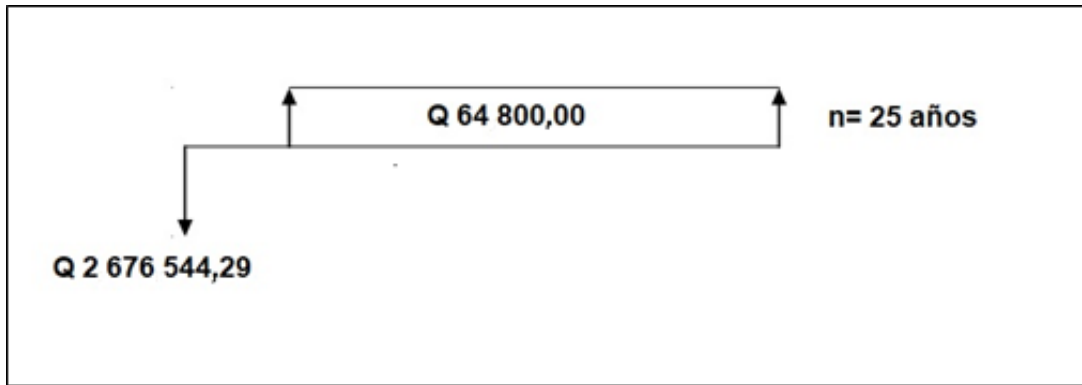
Figura 5. Tasa interna de retorno



Fuente: elaboración propia.

- Puesto que los Q 72 000,00 y los Q 7 200,00 se encuentran enfrentados en el mismo período, como también Q 2 721 544,39 y los Q 45 000,00 la gráfica podría simplificarse a:

Figura 6. Metodología de la tasa interna de retorno



Fuente: elaboración propia.

- Teniendo claro lo anterior, se plantea y soluciona la ecuación de valor por medio de la metodología de la tasa interna de retorno (TIR).
 - Se utiliza una tasa de interés de 13 %.

$$VPN = -2\,676\,544,39 + 64\,800(1 + 0,13)^{25}$$

$$VPN = -1\,300\,805,25$$

- Se utiliza una tasa de interés de 15 %.

$$VPN = -2\,676\,544,39 + 64\,800(1 + 0,15)^{25}$$

$$VPN = -543\,396,26$$

- Se utiliza la interpolación matemática para hallar la tasa de interés que se busca.

15 % → -543 396,26

$i \rightarrow 0$

13 % → - 1 300 805,25

- Se utiliza la proporción entre diferencias que se correspondan:

$$\frac{15 - i}{15 - 13} = \frac{-543\,396,26}{-543\,396,26 - (-1\,300\,805,25)}$$

Después de una serie de interpolaciones matemáticas sucesivas se tiene que, la tasa de interés $i = 13,870382 \%$, representaría la tasa efectiva mensual de retorno.

$$i = 13,870382 \%$$

2.2. Diseño de un puente vehicular, ubicado en aldea La Peña, Jutiapa, Jutiapa

El proyecto consiste en diseñar un puente vehicular para la carretera que condice a la aldea La Peña hacia la comunidad de El Peñón, cuya función será mejorar el transporte de cultivos, los cuales son base para el desarrollo.

2.2.1. Descripción del proyecto

Este proyecto consiste en el diseño de un puente vehicular de un solo carril, con una luz libre de 17 metros, consta de barandales, losa, 2 vigas, 3 diafragmas, vigas de apoyo y cortina de concreto reforzado, neoprenos y muros de mampostería de concreto ciclópeo, diseñado para una carga viva de un camión H20-44, ubicado en la aldea La Peña, Jutiapa, Jutiapa.

2.3. Criterio y especificaciones para el diseño de puentes de concreto de sección en viga y losa

A continuación se presentan todos los criterios y especificaciones que se emplearon para el diseño y cálculo estructural del puente.

2.3.1. Estudio hidrológico

Para el diseño de un puente vehicular, la información más importante que se debe conocer es el perfil transversal del cauce, con sus correspondientes tirantes, normal y de crecienta máxima, los cuales son necesarios para calcular la luz y altura del puente.

El tirante normal de un río es el observado a la hora del levantamiento topográfico y que varía dentro de cierto rango durante la época de estiaje; la crecienta máxima es aquella que se produce con mayor frecuencia en las épocas de lluvia, para calcular el tirante normal se determinan vestigios o señales que deja, o por la información de vecinos del lugar, este tipo de crecidas ocurren aproximadamente cada año. El método que se utilizará para determinar el caudal y tirante en las crecidas máximas será el método racional, el cual está dado por:

$$Q = \frac{CiA}{360}$$

Donde:

- Q: caudal máximo en m³/s
- C: coeficiente de escorrentía

- I: intensidad de lluvia (mm/h), con una duración igual a T_c
- A: área de la cuenca drenada en hectáreas (Ha)
- T_c : tiempo de concentración de la cuenca (minutos)
- Coeficiente de escorrentía

El coeficiente de escorrentía C se estima con base en las características hidrogeológicas de las cuencas. Existen varias tablas publicadas con valores de C en función, generalmente, de tres aspectos que se consideran importantes en la generación de escorrentía como consecuencia de tormentas de lluvias: la cobertura, el tipo de suelo y las pendientes del terreno. A continuación, se presenta una de dichas tablas para determinar el coeficiente de escorrentía C.

Tabla VIII. **Valores indicativos del coeficiente de escorrentía**

Uso del suelo	Pendiente del terreno	Capacidad de infiltración del suelo		
		Alto (suelo arenoso)	Medio (suelo franco)	Bajo (suelo arcilloso)
Tierra agrícola	< 5 %	0,30	0,50	0,60
	5 - 10 %	0,40	0,60	0,70
	10 - 30 %	0,50	0,70	0,80
Potreros	< 5 %	0,10	0,30	0,40
	5 - 10 %	0,15	0,35	0,55
	10 - 30 %	0,20	0,40	0,60
Bosques	< 5 %	0,10	0,30	0,40
	5 - 10 %	0,25	0,35	0,50
	10 - 30 %	0,30	0,50	0,60

Fuente: MOCKUS, Victor. *National engineering handbook, sec. 4: hydrology*. p. 46.

La cuenca en análisis está ubicada en un área agrícola y el tipo de suelo es considerado franco por la fertilidad que tiene procedente de los limos incluidos y al mismo tiempo con adecuada retención de humedad por la arcilla

presente, con pendientes que varían entre 0 y 5 %, por lo que de la tabla I se obtiene un valor de esorrentía $C = 0,50$.

- Intensidad de lluvia

Es la cantidad de lluvia que cae en determinada área durante un período de tiempo. La intensidad de la lluvia está en función directa de las condiciones climáticas y geográficas del área en consideración. Un criterio que se puede tomar para escoger la intensidad es saber a qué tipo de tormenta se quiere proyectar. Una tormenta ordinaria puede ocurrir en intervalos de 5 a 10 años; una tormenta extraordinaria, una vez en 10 a 25 años; y una tormenta severa una vez en 100 años. Para este proyecto se analizará una tormenta severa, por lo tanto, el período de retorno T_r es de 100 años.

Para la determinación de las intensidades de lluvia en un período de tiempo se utilizan las curvas de duración-intensidad-frecuencia (DIF), estas son obtenidas por aparatos llamados pluviómetros, los cuales tienen una gráfica montada en un cilindro movido por un sistema de relojería y va marcando la relación que existe entre la cantidad de lluvia y el tiempo.

Para la obtención de estos datos el Instituto Nacional de Sismología, Vulcanología, Meteorología e Hidrología (Insivumeh) realizó un estudio de las lluvias intensas en 23 estaciones ubicadas en diferentes cuencas de la República de Guatemala. El estudio consiste en la determinación de curvas DIF, correspondientes a períodos de retorno de 2, 5, 10, 20, 25, 30, 50 y 100 años. La representación matemática de dichas curvas se define por:

$$i = \frac{A}{(B + Tc)^n}$$

Donde:

- I: intensidad de lluvia en mm/h.
- Tc: tiempo de concentración en minutos.
- A,B,n: parámetros de ajuste determinados por una estación meteorológica.

Los parámetros de ajuste utilizados en este estudio son los proporcionados por la estación meteorológica de Asunción Mita con código: 10.03.01, los cuales se presentan a continuación para períodos de retorno de 2, 5, 10, 20, 25, 30, 50 y 100 años.

Tabla IX. **Parámetros de ajuste, estación meteorológica Asunción Mita**

Tr	2	5	10	20	25	30	50	100
Asunción Mita								
A	14 400	11 600	10 000	15 100	14 900	14 500	14 100	13 800
B	40	40	40	50	50	50	50	50
n	1,252	1,161	1,115	1,158	1,154	1,147	1,139	1,132
R2	0,999	0,998	0,997	0,996	0,995	0,995	0,995	0,995

Fuente: Insivumeh. *Mapas de duración-intensidad-frecuencia de precipitación para la república de Guatemala*. p. 6.

Los parámetros de ajuste para un período de retorno Tr de 100 años son:

- A: 13 800
- B: 50
- n: 1,132
- R2: 0,995

El tiempo de concentración T_c de una cuenca es el tiempo necesario para que el caudal saliente se estabilice, cuando la ocurrencia de precipitación sea constante sobre toda la cuenca, está representado por:

$$T_c = \frac{3 \cdot L^{1,15}}{154 \cdot H^{0,38}}$$

Donde:

- L: longitud del cauce principal desde la cabecera de la cuenca hasta la ubicación del puente en metros.
- H: desnivel del cauce en metros (diferencia de alturas entre el inicio del cauce del río y el final).
- L: 1 971,63 m.
- H: 1 155 m – 1 116 m = 39 m.

$$T_c = \frac{3 \cdot (1\,971,63)^{1,15}}{154 \cdot (39)^{0,38}} = 29,78 \text{ minutos}$$

Ya con todos los datos calculados para determinar la intensidad de lluvia, se tiene:

$$i = \frac{A}{(B + T_c)^n}$$

$$i = \frac{13\,800}{(50 + 29,78)^{1,132}}$$

$$i = 97,03 \text{ mm/h}$$

- Área tributaria de la cuenca

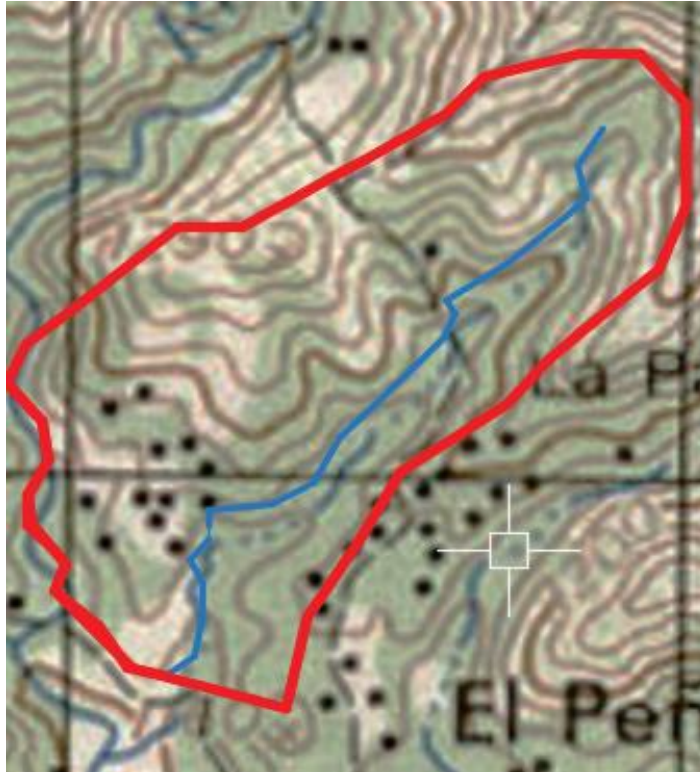
Para determinar el área de la cuenca, se hizo uso de los planos topográficos escala 1:50 000 del Instituto Geográfico Nacional.

Para calcular el área de la cuenca se delimitaron los parte aguas, es decir, los puntos topográficos más altos que drenan al río hasta el punto donde se construirá el puente; dicho cálculo se realizó con la hoja cartográfica 2159-II Laguna de Ayarza, Santa Rosa y 2259-III Jutiapa del Instituto Geográfico Nacional (IGN), escala 1:50 000.

El área de la cuenca es:

$$A= 148,10 \text{ Ha}$$

Figura 7. **Área de cuenca**



Fuente: UF. *Hoja cartográfica 2259-III Jutiapa*. <https://ufdc.ufl.edu/UF00103184/00001>.

Consulta: 3 de mayo de 2019.

- Cálculo de caudal máximo
 - Método racional

En el método racional se asume que el caudal máximo para un punto dado, se alcanza cuando el área tributaria está contribuyendo con escorrentía superficial durante un período de precipitación máxima. Para lograr esto, la tormenta máxima (caudal de diseño) debe prolongarse durante un período igual o mayor que el que necesita una gota de agua que se precipitó en el punto más

lejano, para llegar hasta el punto considerado (tiempo de concentración). El valor del caudal se encuentra mediante la fórmula:

$$Q = \frac{CiA}{360}$$

Donde:

- Q: caudal (m³/s)
- C: coeficiente de escorrentía
- I: intensidad de lluvia (mm/h)
- A: área tributaria de la cuenca (Ha)

Habiendo obtenido los parámetros de escorrentía, la intensidad de lluvia y el área de cuenca, se determina el caudal máximo del río por el método racional.

$$Q = \frac{C i A}{360}$$

$$Q = \frac{(0,50)(97,03 \text{ mm/h})(148,10 \text{ Ha})}{360}$$

$$Q = 19,95 \text{ m}^3/\text{s}$$

Obteniendo los datos de caudales máximos se procedió a ingresarlos al software HEC-RAS, el cual dio la altura de la crecida máxima y la velocidad del flujo, este programa tomó en cuenta el coeficiente de escorrentía que fue 0,4 por el tipo de terreno y se analizó 100 metros aguas arriba de la posición del

puede, con fin de evaluar el comportamiento del flujo en las proximidades de la estructura.

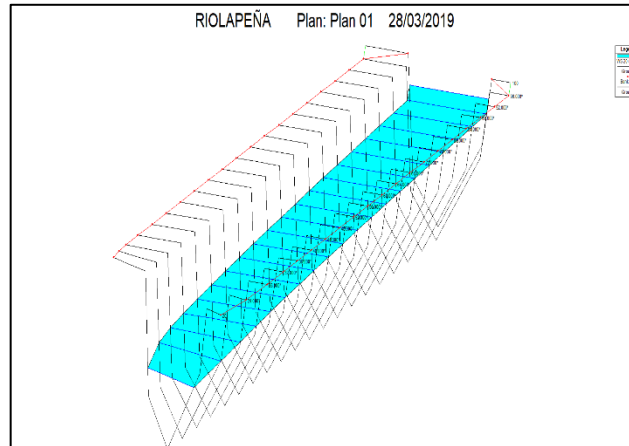
Figura 8. Cálculo hidráulico

HEC-RAS Plan: Plan 01 River: RIO1 Reach: TRAMO1 Profile: 20 AÑOS												Reload Data
Reach	River Sta	Profile	Q Total (m3/s)	Min Ch El (m)	W.S. Elev (m)	Crit W.S. (m)	E.G. Elev (m)	E.G. Slope (m/m)	Vel Chnl (m/s)	Flow Area (m2)	Top Width (m)	Froude # Chl
TRAMO1	100	20 AÑOS	20.00	0.00	2.44	1.30	2.48	0.000950	0.98	20.46	12.57	0.24
TRAMO1	96.000*	20 AÑOS	20.00	0.02	2.43		2.48	0.001006	1.00	20.06	12.52	0.25
TRAMO1	92.000*	20 AÑOS	20.00	0.05	2.42		2.47	0.001068	1.02	19.65	12.46	0.26
TRAMO1	88.000*	20 AÑOS	20.00	0.07	2.41		2.47	0.001137	1.04	19.25	12.41	0.27
TRAMO1	84.000*	20 AÑOS	20.00	0.10	2.41		2.46	0.001212	1.06	18.83	12.36	0.27
TRAMO1	80.000*	20 AÑOS	20.00	0.12	2.40		2.46	0.001295	1.09	18.41	12.31	0.28
TRAMO1	76.000*	20 AÑOS	20.00	0.15	2.39		2.45	0.001388	1.11	17.99	12.25	0.29
TRAMO1	72.000*	20 AÑOS	20.00	0.17	2.38		2.44	0.001491	1.14	17.55	12.20	0.30
TRAMO1	68.000*	20 AÑOS	20.00	0.20	2.37		2.43	0.001609	1.17	17.11	12.14	0.31
TRAMO1	64.000*	20 AÑOS	20.00	0.22	2.35		2.43	0.001742	1.20	16.66	12.08	0.33
TRAMO1	60.000*	20 AÑOS	20.00	0.25	2.34		2.42	0.001896	1.24	16.19	12.02	0.34
TRAMO1	56.000*	20 AÑOS	20.00	0.27	2.32		2.41	0.002074	1.27	15.71	11.96	0.35
TRAMO1	52.000*	20 AÑOS	20.00	0.30	2.31		2.40	0.002283	1.31	15.21	11.89	0.37
TRAMO1	48.000*	20 AÑOS	20.00	0.32	2.29		2.38	0.002532	1.36	14.70	11.82	0.39
TRAMO1	44.000*	20 AÑOS	20.00	0.35	2.27		2.37	0.002836	1.41	14.15	11.75	0.41
TRAMO1	40.000*	20 AÑOS	20.00	0.37	2.24		2.35	0.003216	1.47	13.57	11.67	0.44
TRAMO1	36.000*	20 AÑOS	20.00	0.40	2.21		2.34	0.003714	1.55	12.94	11.59	0.47
TRAMO1	32.000*	20 AÑOS	20.00	0.42	2.18		2.31	0.004400	1.63	12.24	11.49	0.51
TRAMO1	28.000*	20 AÑOS	20.00	0.45	2.13		2.29	0.005433	1.75	11.42	11.38	0.56
TRAMO1	24.000*	20 AÑOS	20.00	0.47	2.06	1.77	2.25	0.007268	1.93	10.36	11.20	0.64
TRAMO1	20	20 AÑOS	20.00	0.50	1.80	1.80	2.18	0.019073	2.73	7.33	9.84	1.01

Fuente: elaboración propia, empleando HEC-RAS.

Con el software HEC-RAS se obtuvo el comportamiento del flujo del agua en el canal de aproximación al puente.

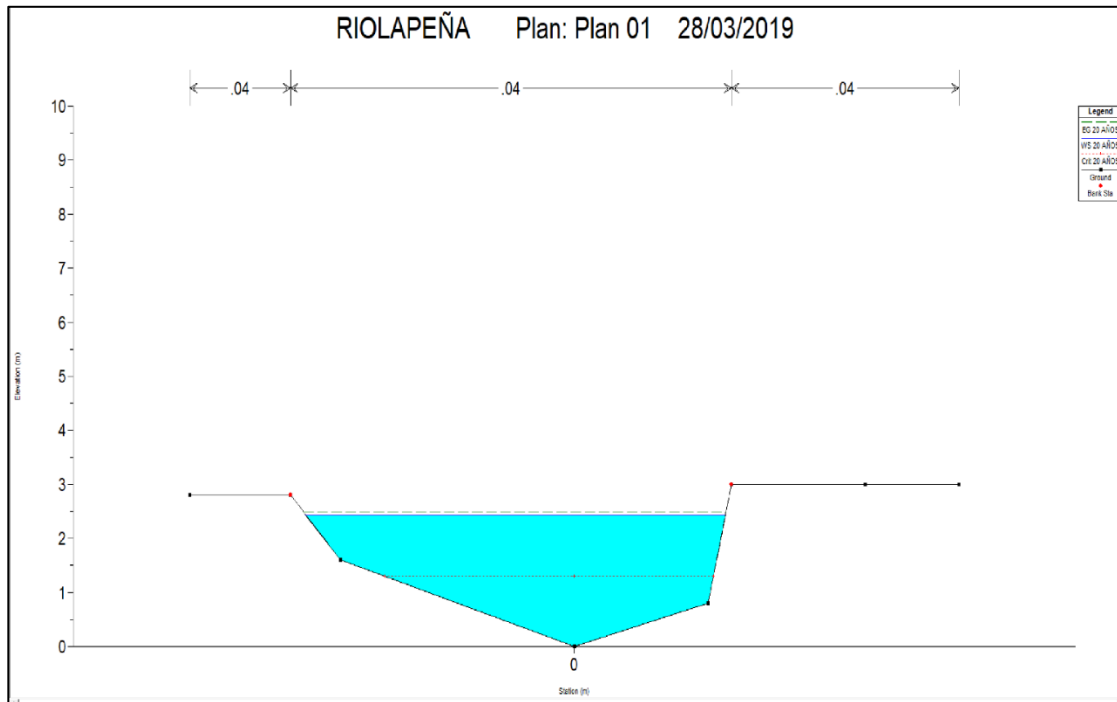
Figura 9. **Comportamiento del flujo del agua en el canal**



Fuente: elaboración propia, empleando HEC-RAS.

Con los datos obtenidos por el software, se calculó la altura de la crecida máxima a partir de la topografía del perfil y los datos obtenidos en campo.

Figura 10. Estimación de crecida máxima



Fuente: elaboración propia, empleando HEC-RAS.

Con los datos obtenidos se encontró que la máxima altura alcanzada por el caudal de diseño (también llamada crecida máxima extraordinaria) es de 2,52 m y la altura mínima desde el tirante máximo hasta las vigas del puente es de 2,41 m. Por lo tanto, la cota desde el fondo del río hasta la parte inferior de las vigas principales será de 4,25 m. Por la topografía del terreno en donde se ubica el puente y con la altura a la que se ubicará, se determina que la luz libre del puente será de 17 m.

2.3.2. Levantamiento topográfico

Para obtener un buen diseño en cualquier estructura, uno de los pasos preliminares más importantes es la realización de un levantamiento topográfico exacto, ya que esto permite representar gráficamente los puntos de localización de la obra y el perfil del proyecto que permitirá establecer la longitud del puente. Para realizar el levantamiento topográfico se utilizó el siguiente equipo:

- Teodolito marca Topcon serie DT-200, con una precisión de 5"
- Cinta métrica de 100 metros
- Estadal de 4 metros de longitud
- Brújula
- Plomada

El levantamiento topográfico fue de primer orden, se realizó una poligonal.

2.3.3. Levantamiento planimétrico

Se ubicaron una sola estación a lo largo de un eje imaginario sobre la carretera, 100 metros carretera arriba y 100 metros carretera abajo, y dentro del río se ubicaron cuatro estaciones, 150 metros río arriba y 150 metros río abajo, visualizando puntos y aspectos importantes del terreno.

2.3.4. Levantamiento altimétrico

De la misma manera que en la planimetría se trazaron ejes centrales a lo largo de la carretera para obtener el perfil y a lo largo del río para determinar las secciones transversales a cada 10 metros.

- Estudio de suelos

Las cargas provenientes de la estructura se transmitirán al suelo, es por esto que es importante conocer sus propiedades. En el presente proyecto, para determinar el tipo de suelo y sus características, se tomó una muestra inalterada a una profundidad de 2,50 metros, a la cual se le realizaron los ensayos de compresión triaxial, granulometría, contenido de humedad y límites de Atterberg; los resultados se muestran en los anexos del presente documento.

- Ensayo triaxial

El valor soporte del suelo será determinado mediante las ecuaciones de la Teoría de Terzaghi, desarrolladas por el doctor Karl Von Terzaghi (1883 – 1963), con los datos obtenidos en el ensayo de compresión triaxial.

- Descripción del suelo: limo arenoso color café
- Ángulo de fricción interna Φ : 25,00°
- Cohesión (C): 1,62 t/m²
- Densidad seca: 1,24 t/m³
- Densidad húmeda: 1,55 t/m³
- Desplante: 2,50 m (profundidad a la que se tomó la muestra)
- Peso específico del suelo (γ_s): 1,55 t/m³
- Valor soporte del suelo

“A menudo se usa otro tipo de factor de seguridad para la capacidad de carga de cimentaciones superficiales. Se trata del factor de seguridad con respecto a la falla por corte (FScorte). En la mayoría de los casos un valor

FScorte de 1,4 a 1,6 es deseable junto con un factor mínimo de seguridad de 3 a 4 por capacidad de carga última neta o bruta”.¹

Cálculo de la cohesión (C) y el ángulo de fricción interna (Φ_d) de los suelos desarrollados, aplicando el factor de seguridad de carga con respecto a la falla por corte:

- Ángulo de fricción interna Φ : 25,00°
- Cohesión C: 1,62 t/m²
- FScorte: 1,40

$$C_d = \frac{C}{FS_{\text{corte}}}$$

$$C_d = \frac{1,62 \text{ t/m}^2}{1,40} = 1,16 \text{ t/m}^2$$

$$\Phi_d = \tan^{-1} \left(\frac{\tan \Phi}{FS_{\text{corte}}} \right)$$

$$\Phi_d = \tan^{-1} \left(\frac{\tan 25,00}{1,40} \right) = 18,42^\circ$$

- Ángulo en radianes

$$\phi_d = \frac{\Phi * \pi}{180}$$

$$\Phi_d = 18,42^\circ = 0,3214 \text{ radianes}$$

¹ BRAJA, Das. *Principios de ingeniería de cimentaciones*. p. 165.

- Factor del fujo de carga

$$Nq = \frac{e^{\left(\frac{3}{2}\pi - \phi_d \text{ rad}\right) * \tan \phi_d}}{2 * \cos^2 \left(45 + \frac{\phi_d}{2}\right)}$$

$$Nq = \frac{e^{\left(\frac{3}{2}\pi - \phi_d \text{ rad}\right) * \tan \phi_d}}{2 * \cos^2 \left(45 + \frac{\phi_d}{2}\right)} = \frac{e^{\left(\frac{3}{2}\pi - 0,3214\right) * \tan(18,42)}}{2 * \cos^2 \left(45 + \frac{18,42}{2}\right)} = 6,30$$

- Factor de flujo de carga última (Nc)

$$Nc = \cot \phi_d * (Nq - 1)$$

$$Nc = \cot(18,42) * (6,30 - 1) = 15,91$$

- Factor de flujo del suelo (N_γ)

$$N_{\gamma} = (Nq - 1) \tan(1,4 \phi_d)$$

$$N_{\gamma} = (6,30 - 1) \tan(1,4 * 18,42) = 2,56$$

- Capacidad de carga última bruta (q_u)

$$q_u = 1,3 C_d Nc + \gamma_s D (Nq - 1) + 0,4 \gamma_s B N_{\gamma}$$

$$q_u = 1,3 * 1,16 \frac{t}{m^2} * 15,91 + 1,55 \frac{t}{m^3} * 2,50 \text{ m} * (6,30 - 1) + 0,4 * 1,55 \frac{t}{m^3} * 1 \text{ m} * 2,56$$

$$q_u = 46,11 \frac{t}{m^2}$$

- Capacidad de carga última admisible (q_{adm})

Donde:

- FS = factor de seguridad = 2

$$q_{adm} = \frac{q_u}{FS} = \frac{46,11 \frac{t}{m^2}}{2} = 23,05 \frac{t}{m^2}$$

Debido a que el suelo es un limo arenoso, con una densidad de $1,55 \text{ Ton/m}^3$ se refiere que es un suelo de alta resistencia al corte, por lo cual se utilizó el facto de seguridad igual a 2.

Comparando el resultado obtenido más las características del suelo con la tabla VII, se demuestra que el valor soporte a utilizar es de $V_s = 23,05$ toneladas sobre metro cuadrado se encuentran dentro de los rangos permisibles con suelos del mismo tipo.

Tabla X. **Valor soporte permisible, según tipo de suelo**

Material del suelo	T/m ²	Observaciones
Roca sana no intemperizada	645	No hay estructura de grietas
Roca regular	430	
Roca intermedia	215	
Roca agrietada o porosa	22-86	
Suelos gravillosos	107	Compactados, buena granulación
Suelos gravillosos	86	Compactados con más del 10% de grava
Suelos gravillosos	64	Flojos, mala granulación
Suelos gravillosos	43	Flojos con mucha arena
Suelos arenosos	32-64	Densos
Arena fina	22-43	Densa
Suelos arcillosos	53	Duros
Suelos arcillosos	22	Solidez mediana
Suelos limosos	32	Densos
Suelos limosos	16	Densidad mediana

Fuente: CRESPO, Villalaz. *Mecánica de suelos y cimentaciones*. p. 193.

- Criterio y especificaciones para el diseño de puentes de concreto de sección viga y losa

El diseño y análisis se basará en las normas AASHTO LRFD y ACI-05.

La resistencia del concreto será de: $4\ 000\ \text{PSI} = 280\ \text{kg/cm}^2$

La resistencia del acero será de: $60\ 000\ \text{PSI} = 4\ 200\ \text{kg/cm}^2$, para el armado de la losa y las varillas longitudinales de la viga, en los demás elementos se utilizará $40\ 000\ \text{PSI} = 2\ 810\ \text{kg/cm}^2$.

- Carga viva: se usó una carga viva de diseño de un camión H20-44 (AASHTO) equivalente en peso a 8 000 libras el eje delantero y 32 000 libras el eje trasero.
- Recubrimientos: según AASHTO LRFD 5.12.3

Cimientos y muros: 8 cm

Losas cama superior: 5 cm

Losas cama inferior: 2,5 cm

Vigas, diafragmas, vigas de apoyo, cortinas: 5 cm

- Ganchos: según AASHTO LRFD 5.10.2
 - Para la armadura longitudinal: ganchos con un ángulo de doblado de 180° más una prolongación de 4 veces su diámetro nominal (d_b), pero no menor que 7,5 cm en el extremo libre de la barra, o ganchos con un ángulo de

doblado de 90° más una prolongación de $12d_b$ en el extremo libre de la barra.

- Para la armadura transversal: barras No. 5/8" y menores, ganchos con un ángulo de doblado de 90° más una prolongación de $6d_b$ en el extremo libre de la barra. Barras No. 3/4", 7/8", 1", ganchos con un ángulo de doblado de 90° más una prolongación de $12d_b$ en el extremo libre de la barra. Barras No. 1" y menores, ganchos con un ángulo de doblado de 135° más una prolongación de $6d_b$ en el extremo libre de la barra.
- Ganchos sismorresistentes deberán consistir en un gancho con un ángulo de doblado de 135° más una prolongación no menor de $6d_b$ ó 7,5 cm en su extremo libre. Se deberán utilizar ganchos sismoresistentes para la armadura transversal en regiones donde se anticipa formación de rótulas plásticas.

2.3.5. Descripción de la solución propuesta

En la aldea La Peña, el acceso a dicha aldea depende del paso por el río que es el que comunica la cabecera municipal con la misma; la solución propuesta es realizar un puente vehicular de un carril para tener una mejor vía de comunicación entre la cabecera. Luego de haber realizado los diferentes estudios para su elaboración, se llega a la conclusión que el puente será de 17 metros de longitud con un ancho de carril de 5,00 m el puente será elaborado de concreto armado, los elementos estructurales serán diseñados bajo las normas y códigos de seguridad para garantizarlo.

2.3.6. Datos de diseño

- La resistencia del concreto será de: 4 000 PSI = 280 kg/cm²
- El peso específico del concreto será de: 2 400 Kg/m³

La resistencia del acero será de: 60 000 PSI = 4 200 kg/cm², para el armado de la losa y las varillas longitudinales de la viga, en los demás elementos se utilizará 40 000 PSI = 2 810 kg/cm².

La longitud del puente según el estudio topográfico será de 17,00 metros y será de un solo carril teniendo un ancho total incluyendo banquetas de 5,00 metros.

El tipo de camión a utilizar como diseño es el H20-44; el cual tiene dos ejes (eje delantero y eje trasero) con un peso de 8 000 libras y 32 000 libras respectivamente.

2.3.7. Diseño de la superestructura

La superestructura está compuesta por: vigas, diafragmas, losa, barandales y banquetas. A continuación, se presenta el diseño de cada elemento de la superestructura.

2.3.7.1. Diseño de la losa

La losa del puente se diseñará de acuerdo con las Normas AASHTO LRFD. Es necesario determinar en cuántos sentidos trabaja la losa, en este caso la losa trabaja en un solo sentido, ya que el largo del puente es mucho mayor que el ancho que tendrá la losa. Por lo tanto, el refuerzo principal de la

losa se colocará en un solo sentido, que es el sentido corto, perpendicular a la dirección del tránsito. Según AASHTO LRFD 5.12.3: los recubrimientos mínimos en la losa para la cama de armado superior e inferior son de 5 cm y 2,5 cm respectivamente.

2.3.7.1.1. Espesor de losa

Según AASHTO LRFD 9.7.1.1.: la altura de la losa deberá ser mayor o igual a 17,5 centímetros, y deberá calcularse con la siguiente ecuación, según AASHTO LRFD tabla 2.5.2.6.3-1:

$$t_s = \frac{1,2(S + 3\,000)}{30}$$

Donde:

- t_s = espesor de la losa
- S = longitud efectiva, según AASHTO LRFD 9.7.2.3, será la distancia entre ejes de vigas, en este caso se toma igual a 7 pies, $S = 2\,060$ mm.

$$t_s = \frac{1,2(2\,060 + 3\,000)}{30} = 202,4 \text{ mm} = 0,2024 \text{ m}$$

Por lo que se utilizará un espesor de losa $t_s = 0,20$ m.

2.3.7.1.2. Cálculo de peralte

El cálculo o chequeo del peralte se determina de la siguiente manera:

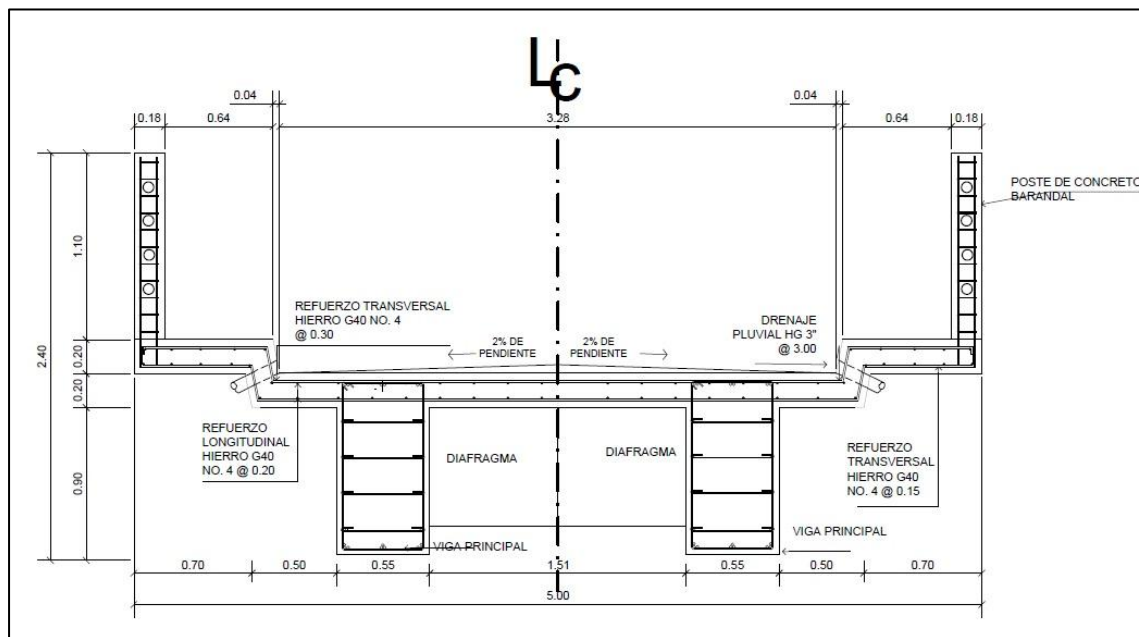
$$d = t_s - \text{rec.}$$

Donde:

- t_s : espesor de losa
- rec.: recubrimiento mínimo

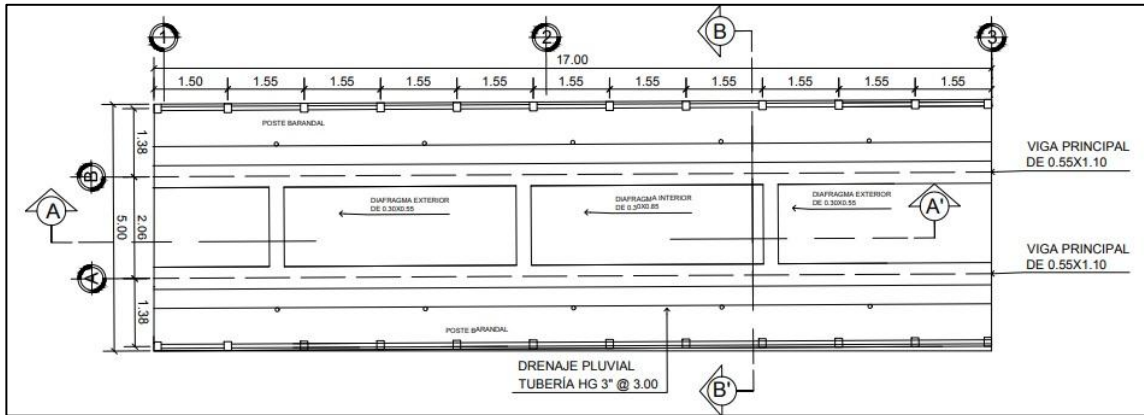
$$d = t_s - \text{rec.} = 20 \text{ cm} - 2,5 \text{ cm} = 17,5 \text{ cm}$$

Figura 11. Sección transversal del puente



Fuente: elaboración propia, empleando AutoCAD 2016.

Figura 12. **Planta del puente**



Fuente: elaboración propia, empleando AutoCAD 2016.

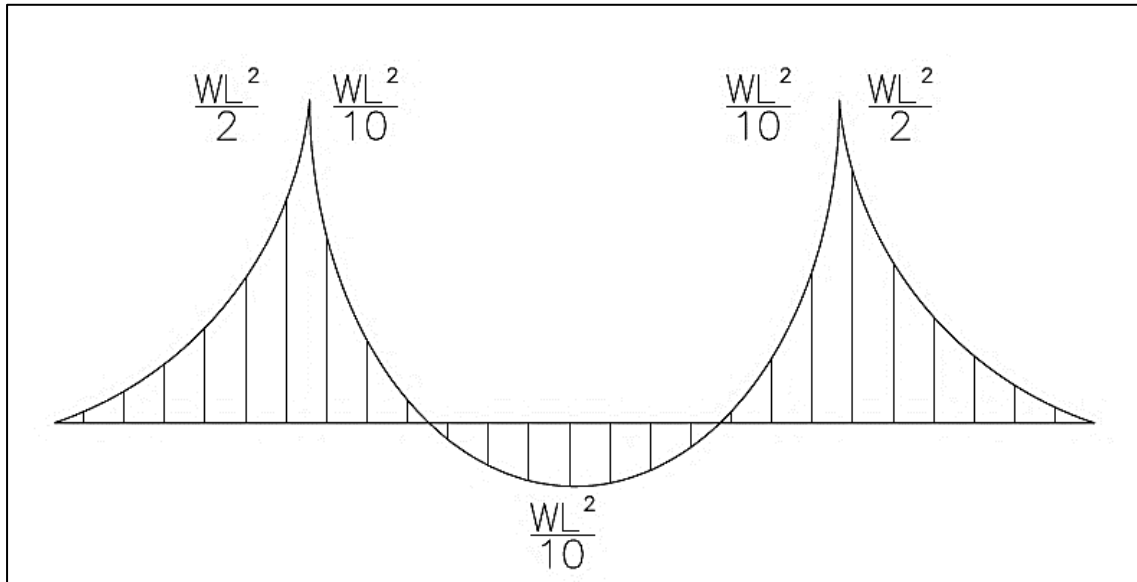
2.3.7.1.3. momento debido a carga muerta

El artículo AASHTO LRFD 4.6.2.1.6 establece que el cálculo de momentos negativos en estructuras monolíticas de concreto se puede tomar la sección de diseño en la cara del apoyo.

$$W=2\ 400\ \text{kg/m}^3 \times 1\ \text{m} \times 0,20\ \text{m}$$

$$W=480\ \text{kg/m}$$

Figura 13. Diagrama de momentos



Fuente: elaboración propia, empleando AutoCAD 2016.

- Momento para voladizo

$$M = \frac{480 \times 1,2^2}{2} = 345,6 \text{ kg. m}$$

- Momento para tramo interno

$$M = \frac{480 \times 2,06^2}{10} = 203,69 \text{ kg. m}$$

- Momento para tramo interno

$$M = P \times L = 84,1 \times 1,10 = 93,39 \text{ kg. m}$$

2.3.7.1.4. momento producido por carga viva

- Ancho de fajas equivalentes

Las fajas equivalentes es un método aproximado de análisis en el cual la losa o tablero se subdivide en fajas perpendiculares a los componentes de apoyo.

El ancho de estas fajas equivalentes será utilizado para calcular los momentos.

Según AASHTO LRFD, tabla 4.6.2.1.3-1, el ancho de las fajas primarias tanto para momento positivo como para momento negativo es:

- Ancho de faja equivalente para momento en voladizo

$$M = 1140 + 0,833X$$

$$M = 1140 + 0,833(735) = 1\ 752,25 \text{ mm} = 1,7522 \text{ m} \cong 1,75 \text{ m}$$

- Ancho de faja equivalente para momento positivo

$$+M = 660 + 0,55S$$

$$+M = 660 + 0,55(2\ 060) = 1\ 793,00 \text{ mm} = 1,793 \text{ m} \cong 1,79 \text{ m}$$

- Ancho de faja equivalente para momento negativo

$$-M = 1\ 220 + 0,25S$$

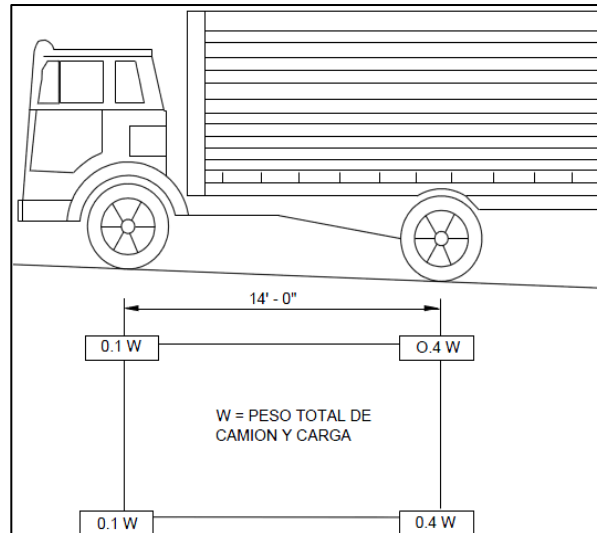
$$-M = 1\ 220 + 0,25(2\ 060) = 1\ 735,00 \text{ mm} = 1,735 \text{ m} \cong 1,74 \text{ m}$$

Tabla XI. **Peso de ejes del camión H20-44**

Tipo de camión	Peso de ejes (libras)		Distancia entre ejes (pies)
	Tren delantero	Tren trasero	
H20-44	8 000	32 000	14

Fuente: elaboración propia.

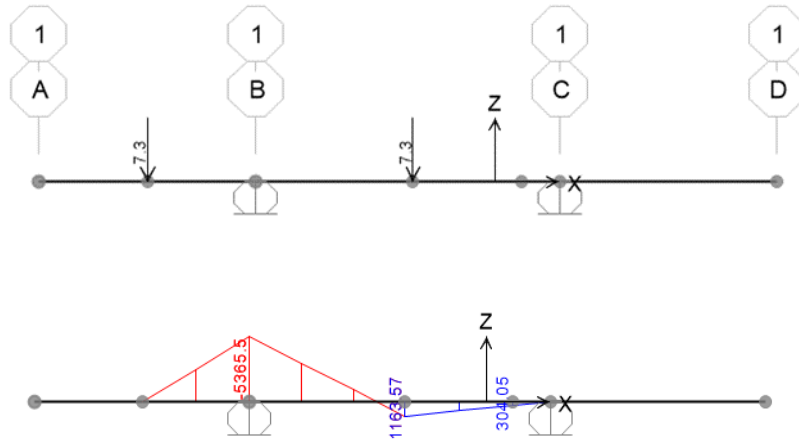
Figura 14. **Distribución de carga camión H20-44**



Fuente: AASHTO ASD. *Cargas de camión H20-44*. p. 22.

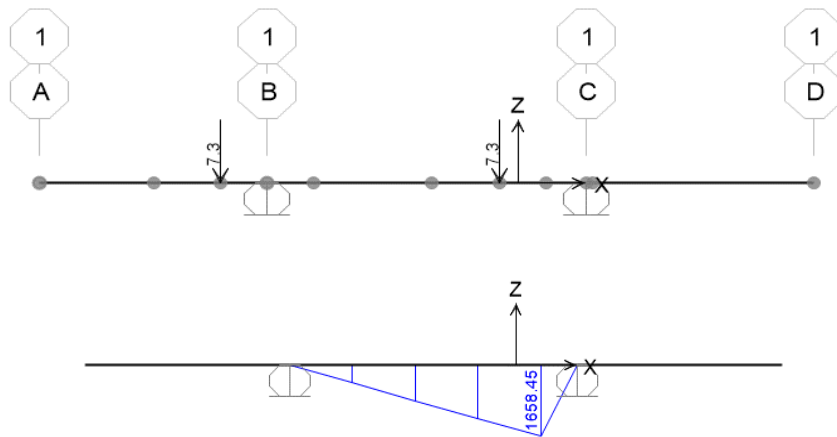
Para encontrar los efectos máximos, se procederá a evaluar cuatro diferentes posiciones críticas del camión de diseño con el programa Sap 2000 y elaborar las gráficas de momentos. Las cargas puntuales serán de 7,3 toneladas con una separación de 1,80 metros.

Figura 15. **Caso 1**



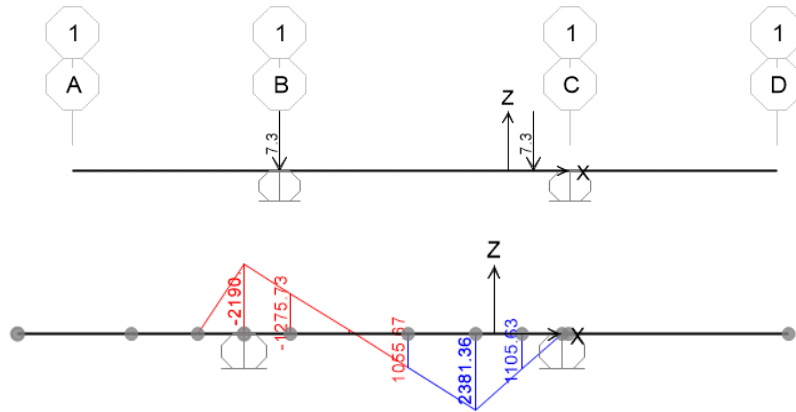
Fuente: elaboración propia, empleando SAP2000.

Figura 16. **Caso 2**



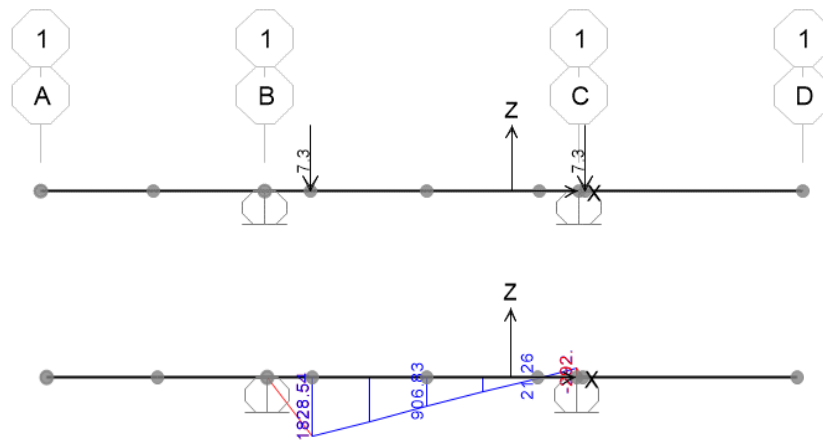
Fuente: elaboración propia, empleando SAP2000.

Figura 17. **Caso 3**



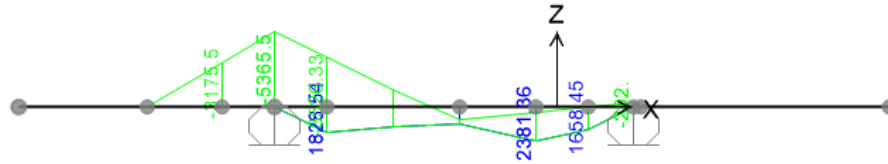
Fuente: elaboración propia, empleando SAP2000.

Figura 18. **Caso 4**



Fuente: elaboración propia, empleando SAP2000.

Figura 19. Diagrama de momento envolvente



Fuente: elaboración propia, empleando SAP2000.

Tomando los valores máximos a rostro de la viga para el tramo interno y voladizo, dividiéndolo entre la franja equivalente y multiplicándolo por el factor de presencia múltiple se tiene:

Tabla XII. Factor de presencia múltiple

Número de carriles cargados	Factor de presencia múltiple, m
1	1,20
2	1,00
3	0,85
> 3	0,65

Fuente: AASHTO LRFD 2010. *Diseño de puentes*. p. 52.

- Para voladizo

$$\frac{5\,385}{1,75} \times 1,2 = 3\,687,82 \text{ kg.m}$$

- Para momento positivo

$$\frac{2281,36}{1,79} \times 1,2 = 1593,77 \text{ kg. m}$$

- Para momento negativo

$$\frac{5\ 365,5}{1,74} \times 1,2 = 3\ 711,01 \text{ kg. m}$$

Para determinar la carga total mayorada a utilizar se debe cumplir con lo estipulado por la Norma AASHTO LRFD 3.4; dichos requisitos se presentan a continuación:

- Factores de carga y combinaciones de cargas (AASHTO LRFD 3.4):

La carga mayorada total será:

$$Q = \sum n_i \gamma_i Q_i$$

Donde:

- n_i = modificador de las cargas
- γ_i = factores de carga
- Q_i = cargas anteriormente determinadas

La filosofía de diseño de la Norma AASHTO LRFD 1.3, requiere que los puentes se deben diseñar considerando los estados límites especificados a modo de lograr los objetivos de construibilidad, seguridad y serviciabilidad. A menos que se especifique lo contrario, cada uno de los elementos y conexiones

debe satisfacer la siguiente ecuación (AASHTO LRFD 1.3.2.1-1) para cada uno de los estados límites:

$$\sum n_i \gamma_i Q_i \leq \phi R_n = R_r$$

Donde:

- ϕ = factor de resistencia
 - R_n = resistencia nominal
 - R_r = resistencia mayorada = ϕR_n
- Modificador de las cargas (n_i)

Según AASHTO LRFD 1.3.2.1-3, en cargas para las cuales un valor máximo de factor de carga (γ_i) es apropiado, el valor modificador de cargas es:

$$n_i = n_D n_R n_I \geq 0,95$$

Donde:

- n_D = factor relacionado con la ductilidad (AASHTO LRFD 1.3.3)
- n_R = factor relacionado con la redundancia (AASHTO LRFD 1.3.4)
- n_I = factor relacionado con la importancia operativa (AASHTO LRFD 1.3.5)

Seleccionando los factores para el cálculo del valor modificador de cargas:

$n_D = 1$ para diseños y detalles convencionales que cumplen con la norma

- $n_R = 1$ para niveles convencionales de redundancia
- $n_I = 1$ para puentes típicos

$$n_i = n_D n_R n_I \geq 0,95$$

$$n_i = (1)(1)(1) = 1$$

- Factores de carga (γ_i)

Se tomará en cuenta la siguiente combinación de cargas. Resistencia I, según AASHTO LRFD 3.4.1: combinación de cargas básica que representa el uso vehicular normal de un puente. Los factores de carga a utilizar se muestran en las siguientes tablas:

Tabla XIII. **Combinaciones de cargas y factores de carga**

Combinación de Cargas	DC DD DW EH EV ES EL	LL IM CE BR PL LS	WA	WS	WL	FR	TU CR SH	TG	SE	Usar sólo uno por vez				
										EQ	IC	CT	CV	
Estado Límite														
RESISTENCIA I (a menos que se especifique lo contrario)	γ_p	1,75	1,00	-	-	1,00	0,50/1,20	γ_{TG}	γ_{SE}	-	-	-	-	-
RESISTENCIA II	γ_p	1,35	1,00	-	-	1,00	0,50/1,20	γ_{TG}	γ_{SE}	-	-	-	-	-
RESISTENCIA III	γ_p	-	1,00	1,40	-	1,00	0,50/1,20	γ_{TG}	γ_{SE}	-	-	-	-	-
RESISTENCIA IV – Sólo EH, EV, ES, DW, DC	γ_p 1,5	-	1,00	-	-	1,00	0,50/1,20	-	-	-	-	-	-	-
RESISTENCIA V	γ_p	1,35	1,00	0,40	1,0	1,00	0,50/1,20	γ_{TG}	γ_{SE}	-	-	-	-	-
EVENTO EXTREMO I	γ_p	γ_{EQ}	1,00	-	-	1,00	-	-	-	1,00	-	-	-	-
EVENTO EXTREMO II	γ_p	0,50	1,00	-	-	1,00	-	-	-	-	1,00	1,00	1,00	-
SERVICIO I	1,00	1,00	1,00	0,30	1,0	1,00	1,00/1,20	γ_{TG}	γ_{SE}	-	-	-	-	-
SERVICIO II	1,00	1,30	1,00	-	-	1,00	1,00/1,20	-	-	-	-	-	-	-
SERVICIO III	1,00	0,80	1,00	-	-	1,00	1,00/1,20	γ_{TG}	γ_{SE}	-	-	-	-	-
SERVICIO IV	1,00	-	1,00	0,70	-	1,00	1,00/1,20	-	1,0	-	-	-	-	-
FATIGA - Sólo LL, IM y CE	-	0,75	-	-	-	-	-	-	-	-	-	-	-	-

Fuente: AASHTO LRFD. *Diseño de puentes*. p. 3-16.

Tabla XIV. Factores de carga para cargas permanentes γ_p

Tipo de carga	Factor de Carga	
	Máximo	Mínimo
DC: Elemento y accesorios	1,25	0,90
DD: Fricción negativa (downdrag)	1,80	0,45
DW: Superficies de rodamiento e instalaciones para servicios públicos	1,50	0,65
EH: Empuje horizontal del suelo		
• Activo	1,50	0,90
• En reposo	1,35	0,90
EL: Tensiones residuales de montaje	1,00	1,00
EV: Empuje vertical del suelo		
• Estabilidad global	1,00	N/A
• Muros de sostenimiento y estribos	1,35	1,00
• Estructura rígida enterrada	1,30	0,90
• Marcos rígidos	1,35	0,90
• Estructuras flexibles enterradas u otras, excepto alcantarillas metálicas rectangulares	1,95	0,90
• Alcantarillas metálicas rectangulares flexibles	1,50	0,90
ES: Sobrecarga de suelo	1,50	0,75

Fuente: AASHTO LRFD. *Diseño de puentes*. p. 3-16.

- Factor de cargas permanentes

$$DC = 1,25$$

- Factor de cargas transitorias

$$PL \text{ y } LL = 1,75$$

- Momento de diseño

$$Q = \sum n_i \gamma_i Q_i$$

$$Q = n_i [1,25W_{DC} + 1,50W_{DW} + 1,75(W_{PL} + W_{LL})] (\text{kg-m})$$

- Momento para voladizo

$$M_u = 1\{1,25 \times (345,6 + 93,39) + 1,75 \times 3687,82\} = 7\ 002,42 \text{ kg. m}$$

- Momento para positivo

$$M_u = 1\{1,25 \times (203,69) + 1,75 \times 1,33 \times 1593,77\} = 3\,964,11 \text{ kg. m}$$

- Momento para negativo

$$M_u = 1\{1,25 \times (203,69) + 1,75 \times 1,33 \times 3711,01\} = 8\,891,98 \text{ kg. m}$$

2.3.7.1.5. Cálculo de esfuerzo

- Área de acero negativo (perpendicular al tráfico)

$$d = \text{peralte} - \text{recubrimiento} - \theta/2 = 20 - 5 - 1,27/2 = 14,37 \text{ cm}$$

Se procede a calcular el área de acero requerida para el momento último positivo del diagrama de momentos, con la siguiente fórmula:

$$A_s = \frac{0,85f'c \text{ bd}}{f_y} \left[1 - \sqrt{(1) - \frac{2*M}{0,003825*f'c \text{ bd}^2}} \right]$$

$$A_s = \frac{0,85 * 280 * 100 * 14,37}{4\,200} \left(1 - \sqrt{1 - \frac{2 * 8\,891,98}{0,85 * 0,90 * 280 * 100 * 14,37^2}} \right)$$

$$A_{s_{M_u-}} = 18,46 \text{ cm}^2$$

El espaciamiento máximo debe ser: $S_{\max} \leq 45 \text{ cm}$. Por lo tanto, colocar varillas No. 6 grado 60 @ 0,15 m en la cama superior de la losa, en dirección perpendicular al tránsito.

- Acero mínimo

La cantidad de acero mínimo según AASHTO LRFD 2010 5.7.3.3.2 debe ser capaz de resistir el menor valor de:

$$1,2M_{cr} = 1,2(f_r S) = 0,402\sqrt{f'_c} * bh^2 = 0,402\sqrt{280} \times 100 \times 20^2 = 2\,691 \text{ kg.m} \checkmark$$

$$1,33M_u = 8\,891,98 \times 1,5 = 13\,337,97$$

$$M_u > 1,2M_{cr} \text{ (cumple)} \checkmark$$

- Área de acero máximo

$$\frac{c}{d} \leq 0,42 = \frac{\frac{a}{\beta}}{d} = \frac{\frac{A_s \times f_y}{0,85 \times f'_c \times b}}{d} = \frac{\frac{18,46 \times 4\,200}{0,85 \times 280 \times 100}}{14,37} = 0,26 \leq 0,42 \square$$

2.3.7.1.6. Área de acero positivo (perpendicular al tráfico)

Se calcula igual que el inciso anterior, únicamente se modifica el recubrimiento a 2,5 cm, entonces:

$$A_s = 6,92 \text{ cm}^2$$

Colocar varillas núm. 5 grado 60 @ 0,25 m en la cama inferior de la losa, en dirección perpendicular al tránsito.

- Acero mínimo

- $1,2M_{cr} = 2\,691 \text{ kg. m } \checkmark$
- $1,33M_u = 3\,964,1 \times 1,5 = 5\,946,16$

$$M_u > 1,2M_{cr} \text{ (cumple)} \checkmark$$

- Acero máximo

$$\frac{c}{d} \leq 0,42 = \frac{a}{\beta} = \frac{\frac{A_s \times f_y}{0,85 \times f'_c \times b}}{\beta} = \frac{\frac{6,92 \times 4\,200}{0,85 \times 280 \times 100}}{14,37} = 0,103 \leq 0,42 \square$$

- Acero por temperatura

$$A_{s \text{ tem}} = 0,0018 \times b \times d = 0,0018 \times 100 \times 20 = 3,6 \text{ cm}^2$$

- Acero número 5 grado 60 @ 0,25 m

- Acero de distribución

Según AASHTO LRFD 9.7.3.2, en la cama inferior de las losas se deberá disponer armadura en dirección longitudinal; esta armadura se deberá calcular como un porcentaje de la armadura principal para momento positivo. Si la armadura principal es perpendicular al tráfico, utilizar:

$$\frac{3\,840}{\sqrt{S}} \leq 67 \%$$

Donde:

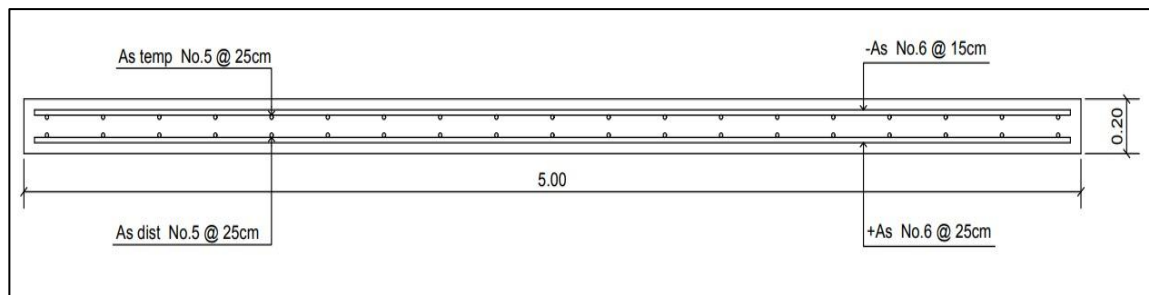
- S: distancia entre ejes de vigas = 2 060 mm

$$\frac{3\ 840}{\sqrt{2\ 060}} \leq 67 \%$$

$$84,60 \leq 67 \%$$

- Acero número 5 grado 60 @ 0,25 m

Figura 20. Armado de losa



Fuente: elaboración propia, empleando AutoCAD 2016.

- Diseño de banqueteta

El diseño de la acera se contempló dentro del diseño de la losa, por lo tanto, el armado será el mismo al armado final de la losa.

2.3.8. Análisis y diseño de barandal

A lo largo de los bordes de las estructuras se deberán disponer barandas para proteger al tráfico y a los peatones. Las barandas deben ser especificadas de tal forma que sean seguras, económicas y estéticas. Las soluciones mixtas de barandas de metal más concreto satisfacen generalmente estos requisitos.

- Barandas para peatones
 - Geometría: según AASHTO LRFD 13.8.1

La altura mínima de las barandas para peatones deberá ser de 1 060 mm, medidos a partir de la parte superior de la acera.

Una baranda para peatones puede estar compuesta por elementos horizontales o verticales. La abertura libre máxima entre los elementos horizontales deberá ser 150 mm.

Si se utilizan, tanto elementos horizontales como verticales, la abertura máxima libre de 150 mm deberá aplicarse a los 685 mm inferiores de la baranda, mientras que la separación máxima en la parte superior deberá ser de 200 m.

2.3.9. Sobrecargas de diseño: según AASHTO LRFD 13.8.2.

Se deberá tomar una carga distribuida $W = 0,73 \text{ N/mm}$, que es igual a 74,41 kg/m tanto transversal como verticalmente, actuando en forma simultánea. Además, cada elemento longitudinal deberá estar diseñado para una carga concentrada de 890 N, la cual deberá actuar simultáneamente con

las cargas previamente indicadas en cualquier punto y en cualquier dirección en la parte superior del elemento longitudinal. Los postes de las barandas para peatones se deberán diseñar para una sobrecarga concentrada de diseño aplicada transversalmente justo al centro del elemento longitudinal superior. El valor de la sobrecarga concentrada de diseño para los postes PLL, en N, se deberá tomar como:

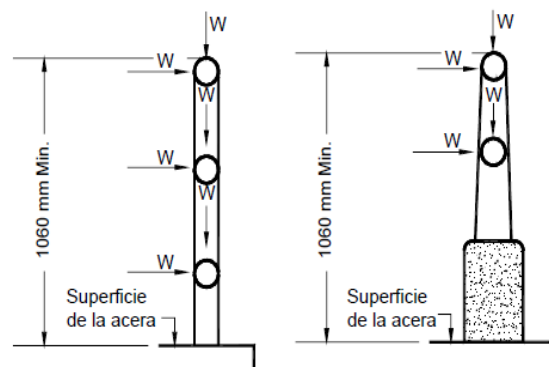
$$PLL = 890 + 0,73 L$$

Donde:

- L: separación entre postes (mm)

Las cargas se deberán aplicar como se ilustra en la siguiente figura, en la cual las geometrías de los elementos de las barandas se indican a manera de ilustración. Pueden utilizarse cualquiera de los materiales o combinaciones de materiales.

Figura 21. **Cargas que actúan sobre las barandas para peatones**

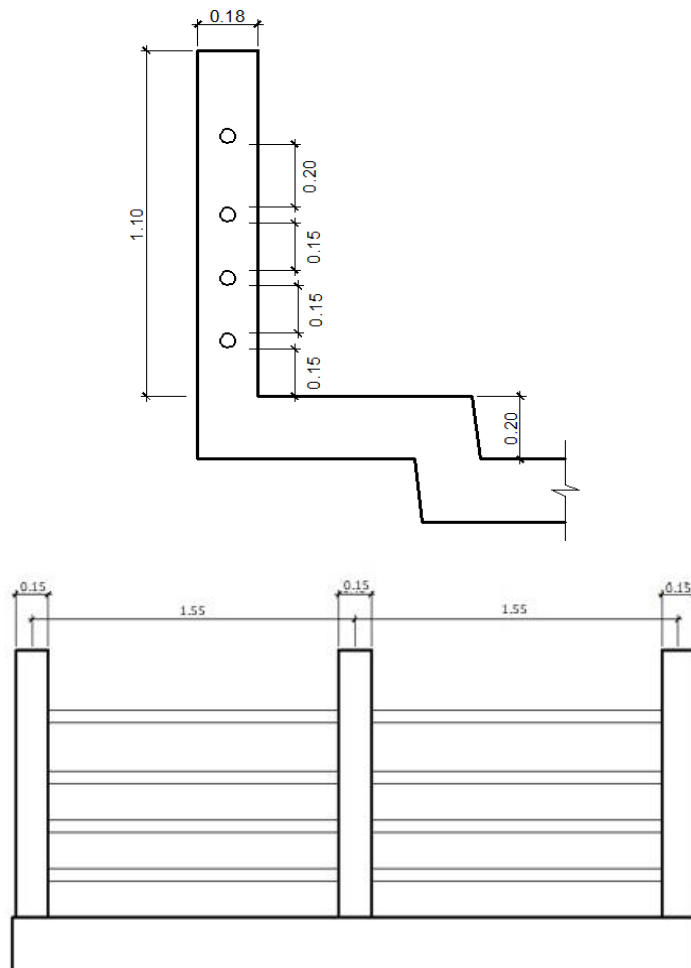


Fuente: AASHTO LRFD. *Cargas que actúan sobre las barandas para peatones*. p. 13-12.

Los postes serán construidos de concreto reforzado, tendrán una sección de 0,15 m*0,18 m y estarán ubicados a cada 1,55 m obteniendo un total de 12 postes a lo largo de los 17 metros de longitud del puente.

Los rieles serán de tubo HG de 2" de diámetro. La geometría del barandal se presenta a continuación:

Figura 22. **Geometría del barandal**



Fuente: elaboración propia, empleando AutoCAD 2016.

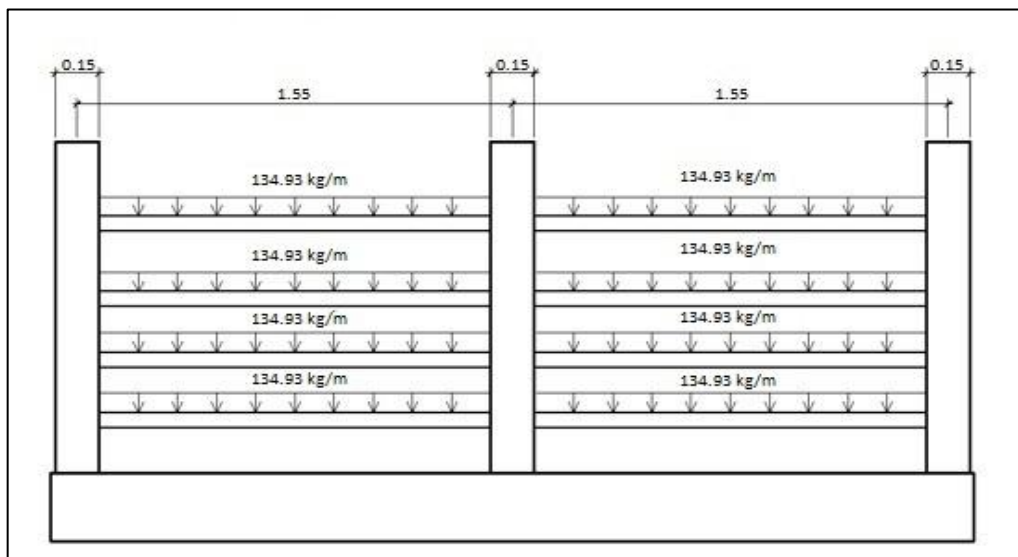
- Pasamanos

La sobrecarga de diseño para el pasamanos debe tomarse como $W=0,73 \text{ N/mm}$, distribuida a lo largo de toda la longitud, además deberá diseñarse para una carga concentrada de 890 N , la cual deberá actuar simultáneamente con la carga previamente indicada en cualquier punto y en cualquier dirección en la parte superior del elemento longitudinal. La carga concentrada de 890N deberá distribuirse a lo largo del riel entre poste y poste.

$$W = 0,73 \frac{\text{N}}{\text{mm}} + \frac{890 \text{ N}}{1\,550 \text{ mm}} = 1,3233 \frac{\text{N}}{\text{mm}}$$

$$W = 134,93 \frac{\text{kg}}{\text{m}}$$

Figura 23. Cargas distribuidas en los pasamanos



Fuente: elaboración propia, empleando AutoCAD 2016.

Se utilizó un tubo estándar según AISC-89, de HG de 2 pulgadas de diámetro, con las siguientes características:

- Separación entre postes = 1,55 m
- $\varnothing_{\text{ext.}}$ (diámetro exterior) = 2,38 pulgadas
- $\varnothing_{\text{int.}}$ (diámetro interior) = 2,07 pulgadas
- I (Inercia del tubo) = 0,66 pulgadas⁴
- $C = \varnothing_{\text{ext.}}/2 = 2,38/2 = 1,19$ pulgadas
- S (módulo de sección) = $I/C = 0,66/1,19 = 0,5546$ pulgadas³

Esfuerzo producido en el tubo $f = 20\,000$ lb/plg².

$$f = \frac{M}{S}$$

Despejando para encontrar el momento que resiste el tubo:

$$M = f \cdot S = (20\,000 \text{ lb/plg}^2)(0,5546 \text{ plg}^3) = 11\,092 \text{ lb-plg} = 128,06 \text{ kg-m}$$

Momento actuante sobre el riel debido a la carga distribuida:

$$M_{\text{ac}} = \frac{W \cdot l^2}{10} = \frac{134,93 \text{ kg/m} \cdot (1,55 \text{ m})^2}{10} = 33,42 \text{ kg-m}$$

Por lo que es correcto utilizar el tubo HG de 2 pulgadas en el barandal, ya que el momento que resiste es mayor al momento actuante.

- Diseño de postes

La sobrecarga de diseño para los postes de las barandas para peatones deberá ser la carga concentrada de diseño aplicada transversalmente justo al centro del elemento longitudinal superior.

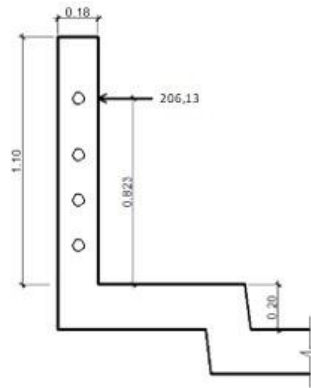
$$P_{LL} = 890 + 0,73 L$$

Donde:

- P_{LL} = sobrecarga concentrada de diseño para postes (N)
- L = separación entre postes (mm) = 1 550mm

$$P_{LL} = 890 + 0,73(1\ 550) = 2\ 021,5\ N = 206,13\ kg$$

Figura 24. **Carga de diseño concentrada en el poste**



Fuente: elaboración propia, empleando AutoCAD 2016.

Momento actuante en el poste:

- M: P*L
- M: (206,13 kg)(0,823 m)
- M: 169,64 kg-m

Con el momento actuante se procede a obtener el área de acero longitudinal con la siguiente ecuación:

$$A_s = \frac{0,85f'_c}{f_y} \left[b*d - \sqrt{(b*d)^2 - \frac{M*b}{0,003825*f'_c}} \right]$$

Datos:

- f'_c : 280 kg/cm²
- f_y : 2 810 kg/cm²
- b: 15 cm
- h: 18 cm
- Rec: 2,50 cm
- d (Peralte efectivo) = h – rec. = 18 cm - 2,50 cm = 15,50 cm

$$A_s = \frac{0,85(280)}{(2\ 810)} \left[(15)(15,50) - \sqrt{(15*15,50)^2 - \frac{169,64 * 15}{0,003825*280}} \right] = 0,44 \text{ cm}^2$$

Según el código ACI-05, capítulo 21.4.3.1.; el área de refuerzo longitudinal para una columna A_s , no debe ser menor que 0,01 A_g ni mayor que 0,06 A_g .

$$0,01A_g < A_s < 0,06A_g$$

- $A_{s_{\text{mínimo}}} = 0,01A_g = 0,01(15 \text{ cm} \times 18 \text{ cm}) = 2,70 \text{ cm}^2$
- $A_{s_{\text{máximo}}} = 0,06A_g = 0,06(15 \text{ cm} \times 18 \text{ cm}) = 16,20 \text{ cm}^2$
- Área de acero propuesto (A_s):

$$4 \text{ varillas núm. 5} = 4 (1,98 \text{ cm}^2) = 7,92 \text{ cm}^2$$

$$0,01A_g < A_s < 0,06A_g$$

$$2,70 \text{ cm}^2 < 7,92 \text{ cm}^2 < 16,20 \text{ cm}^2 \quad \checkmark \text{ ok}$$

Utilizar en postes varillas longitudinales núm. 5 y estribos núm. 3 @ 15 cm.

2.3.10. Diseño de vigas

Las vigas son elementos estructurales horizontales que trabajan fundamentalmente a flexión y soportan esfuerzos de componente vertical, transmitiendo las cargas recibidas a los elementos de apoyo. Los puentes utilizan las vigas paralelas a la carretera. Se colocarán dos vigas de concreto reforzado, separadas centro a centro 2,06 metros y con una longitud de 17 metros. El diseño y análisis de las vigas se realizará por el método de líneas de influencia, el cual consiste en representar la variación de los esfuerzos de corte y de los momentos flectores en un punto específico de la viga, a medida que una fuerza concentrada se va moviendo a lo largo de todo el elemento.

- Predimensionamiento de la viga: la altura H de la viga deberá calcularse con la siguiente fórmula, según AASHTO LRFD, tabla 2.5.2.6.3-1:

$$H = 0,065L$$

Donde:

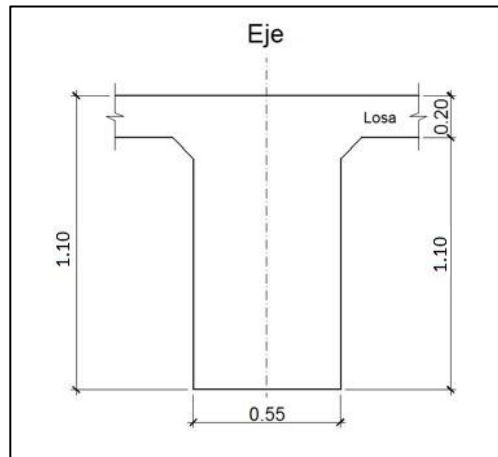
- L: longitud del puente = 17 m
- H: $0,065(17 \text{ m}) = 1,105 \text{ m}$
- $H \approx 1,10 \text{ m}$

La base de la viga puede calcularse con el criterio de tener una relación 2 a 1 respecto a la altura.

$$b = H/2 = 1,10 \text{ m} / 2$$

$$b \approx 0,55 \text{ m}$$

Figura 25. **Sección transversal de viga**



Fuente: elaboración propia, empleando AutoCAD 2016.

- Integración de cargas

Se calculará el peso de toda la estructura, para luego dividirlo dentro de las dos vigas, ya que cada una soporta la mitad de la carga total.

- Cargas permanentes: la carga permanente deberá incluir el peso propio de todos los componentes de la estructura, accesorios e instalaciones de servicio unidas a la misma, superficie de rodamiento, futuras sobrecargas y ensanchamientos previstos.
- DC (peso propio de elementos estructurales).

$$W_{\text{losa y acera}} = t_s * \text{ancho de puente} * \gamma_c$$

$$W_{\text{losa y acera}} = 0,20 \text{ m} * 5,00 \text{ m} * 2\,400 \text{ kg/m}^3 = 2\,400,00 \text{ kg/m}$$

$$W_{\text{postes}} = (\text{sección} * \text{altura} * \gamma_c * \text{postes} * 2) / \text{largo de puente}$$

$$W_{\text{postes}} = (0,18 \text{ m} * 0,15 \text{ m} * 1,10 \text{ m} * 2\,400 \text{ kg/m}^3 * 12 * 2) / 17 \text{ m} = 100,63 \text{ kg/m}$$

$$W_{\text{rieles}} = (\text{área tubo} * \gamma_{\text{hierro}} * \text{cantidad de rieles} * 2)$$

$$W_{\text{rieles}} = (6,97\text{E-}4 \text{ m}^2 * 7\,200 \text{ kg/m}^3 * 4 * 2) = 40,15 \text{ kg/m}$$

$$W_{2\text{vigas}} = (\text{sección} * \gamma_c * 2)$$

$$W_{2\text{vigas}} = (1,10 \text{ m} * 0,55 \text{ m} * 2\,400 \text{ kg/m}^3 * 2) = 2\,904 \text{ kg/m}$$

$$W_{2\text{diafr. internos}} = (\text{sección} * \text{largo} * \gamma_c * 2) / \text{largo de puente}$$

$$W_{2\text{diaf internos}} = (0,85 \text{ m} * 0,30 \text{ m} * 1,51 \text{ m} * 2 * 400 \text{ kg/m}^3 * 1) / 17 \text{ m} = 54,36 \text{ kg/m}$$

$$W_{2\text{diafragmas externos}} = (\text{sección} * \text{largo} * \gamma_c * 2) / \text{largo de puente}$$

$$W_{2\text{diaf externos}} = (0,55 \text{ m} * 0,30 \text{ m} * 1,51 \text{ m} * 2 * 400 \text{ kg/m}^3 * 2) / 17 \text{ m} = 70,34 \text{ kg/m}$$

- Cargas transitorias
 - PL (sobrecarga peatonal): según AASHTO LRFD 3.6.1.6, se deberá aplicar una carga peatonal de $3,6 \times 10^{-3}$ MPa ($367,09 \text{ kg/m}^2$) en todas las aceras de más de 60cm de ancho.
 - W_{peatonal} : sobrecarga * ancho de acera * 2.
 - W_{peatonal} : $367,09 \text{ kg/m}^2 * 0,65 \text{ m} * 2 = 477,22 \text{ kg/m}$.

Para determinar la carga total mayorada (carga de diseño) a utilizar se debe cumplir con lo estipulado por la Norma AASHTO LRFD 3.4; por lo tanto, a continuación, se muestra la combinación de cargas y los factores utilizados para determinar la carga de diseño:

- Factores de carga y combinaciones de cargas
 - Factor de cargas permanentes:

$$DC = 1,25$$

- Factor de cargas transitorias:

$$PL = 1,75$$

- Carga de diseño

$$Q = \sum n_i \gamma_i Q_i$$

$$Q = n_i [1,25 W_{DC} + 1,75 (W_{PL})] (\text{kg/m})$$

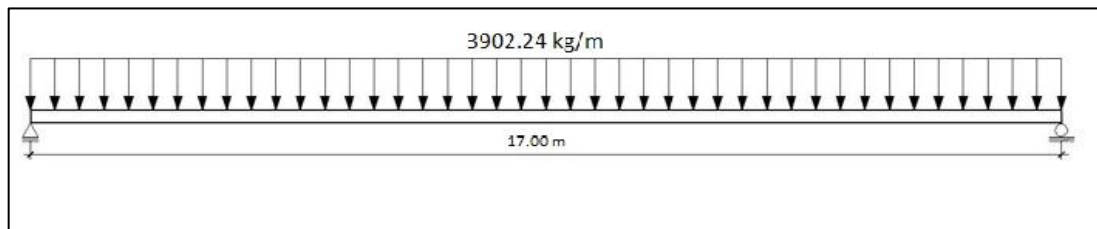
$$Q = 1,25(2\,400,00 + 106,63 + 40,15 + 2\,904 + 54,36 + 70,34) + 1,75(477,22)$$

$$Q = 7\,840,48 \text{ kg/m}$$

La carga que tributa a cada viga es:

$$\frac{Q}{2} = \frac{7\,840,48 \text{ kg/m}}{2} = 3\,920,24 \text{ kg/m}$$

Figura 26. **Carga distribuida en viga**



Fuente: elaboración propia, empleando AutoCAD 2016.

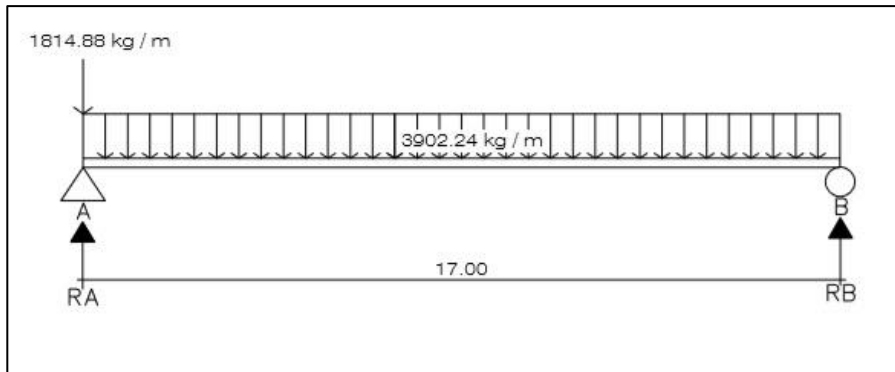
2.3.10.1. **Análisis por el método de líneas de influencia**

Consiste en representar la variación de los esfuerzos de corte y de los momentos flectores en un punto específico de la viga, a medida que una fuerza

concentrada se va moviendo a lo largo de todo el elemento; en este caso, las fuerzas son los pesos de la mitad de los ejes delantero y trasero camión H20-44.

- Posición núm. 1: distancia recorrida por el vehículo = 0 m

Figura 27. Posición núm. 1 del camión H20-44



Fuente: elaboración propia, empleando AutoCAD 2016.

$$\Sigma M_B = 0 \quad \curvearrowright +$$

$$1\ 814,88(17) - R_A(17) + 3\ 902,24(17)(17/2) = 0$$

$$R_A = 34\ 983,92\ \text{kg}$$

$$\Sigma F_Y = 0 \quad \uparrow +$$

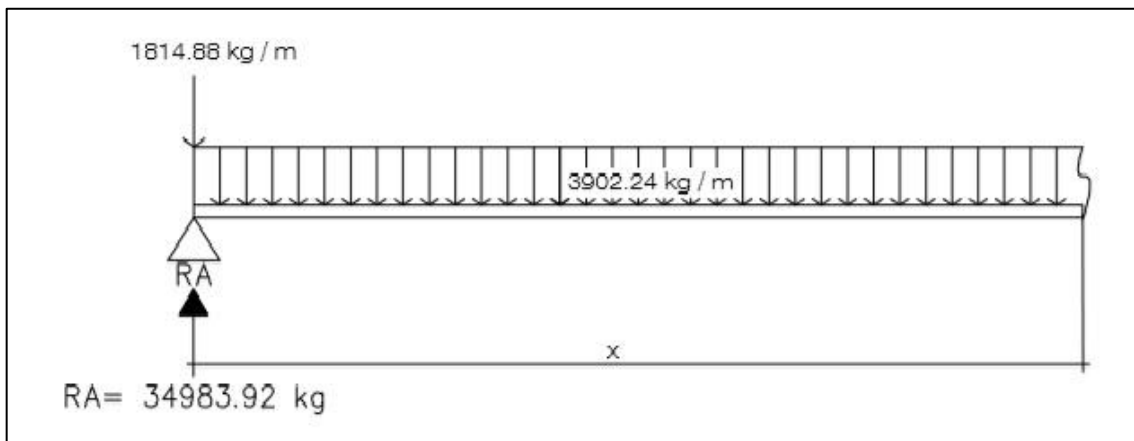
$$-1\ 814,88 + 34\ 983,92 + R_B - 3\ 902,24(17) = 0$$

$$R_B = 33\ 169,04\ \text{kg}$$

Determinando ecuaciones de corte y momento, para evaluar valores a cada metro y así construir los diagramas:

1er. Corte $[0 < x < 17]$ m

Figura 28. **Diagrama primer corte**



Fuente: elaboración propia, empleando AutoCAD 2016.

$$+\uparrow V(x) = -1814,88 + 34983,92 - 3902,24(x)$$

$$V(x) = -3902,24x + 33169,04$$

$$+\curvearrowright M(x) = 34983,92(x) - 1814,88(x) - 3902,24(x)(x/2)$$

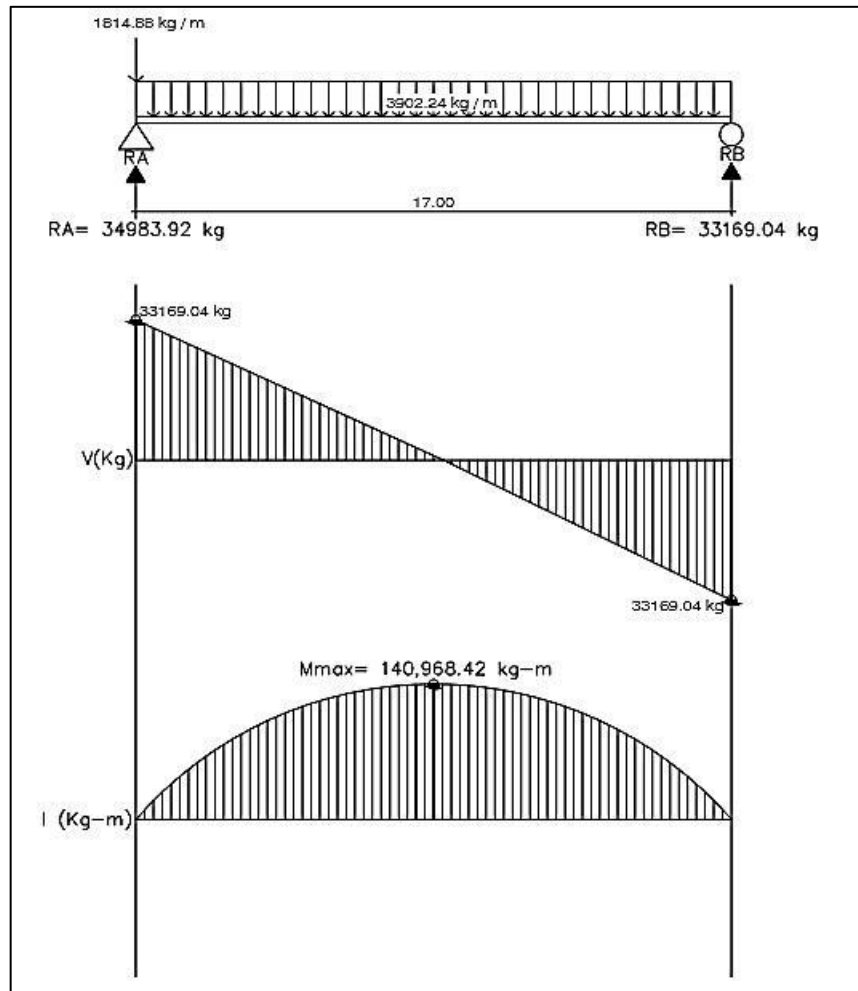
$$M(x) = -1951,12x^2 + 33169,04x$$

Tabla XV. Datos de cortes y momentos en viga - posición 1

Distancia x(m)	P ₁ corte V(x) (Kg)	P ₁ momento M(x) (Kg-m)
0	33169,04	0
1	29266,8	31217,92
2	25364,56	58533,6
3	21462,32	81947,04
4	17560,08	101458,24
5	13657,84	117067,2
6	9755,6	128773,92
7	5853,36	136578,4
8	1951,12	140480,64
8,5	0	140968,42
9	-1951,12	140480,64
10	-5853,36	136578,4
11	-9755,6	128773,92
12	-13657,84	117067,2
13	-17560,08	101458,24
14	-21462,32	81947,04
15	-25364,56	58533,6
16	-29266,8	31217,92
17	-33169,04	0

Fuente: elaboración propia.

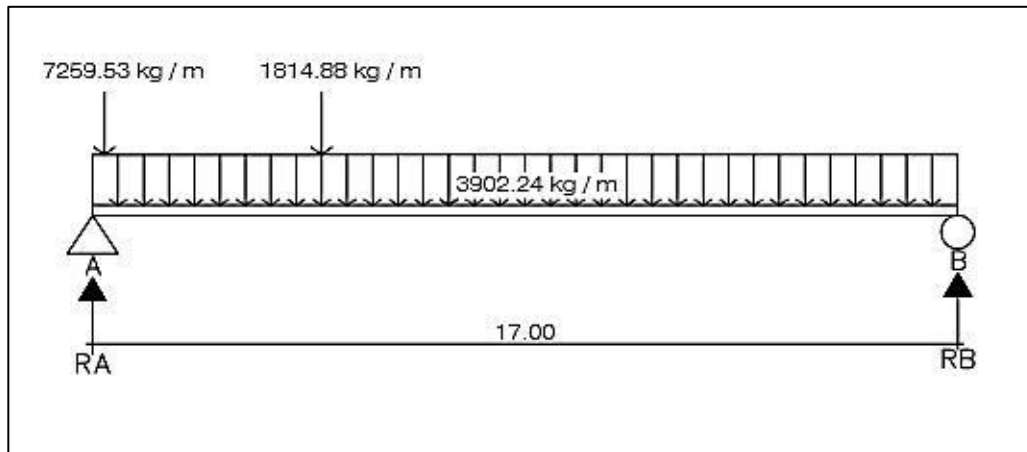
Figura 29. Diagramas de corte y momento en viga - posición 1



Fuente: elaboración propia, empleando AutoCAD 2016.

- Posición núm. 2: distancia recorrida por el vehículo $L/4 = 17 \text{ m}/4 = 4,5 \text{ m}$

Figura 30. Posición núm. 2 del camión H20-44



Fuente: elaboración propia, empleando AutoCAD 2016.

$$\Sigma M_B = 0 \quad \curvearrowright +$$

$$1\ 814,88(12,5) + 7\ 259,53 (16,77) - R_A(17) + 3\ 902,24 (17)(17/2) = 0$$

$$R_A = 41\ 664,82\ \text{kg}$$

$$\Sigma F_Y = 0 \quad \uparrow +$$

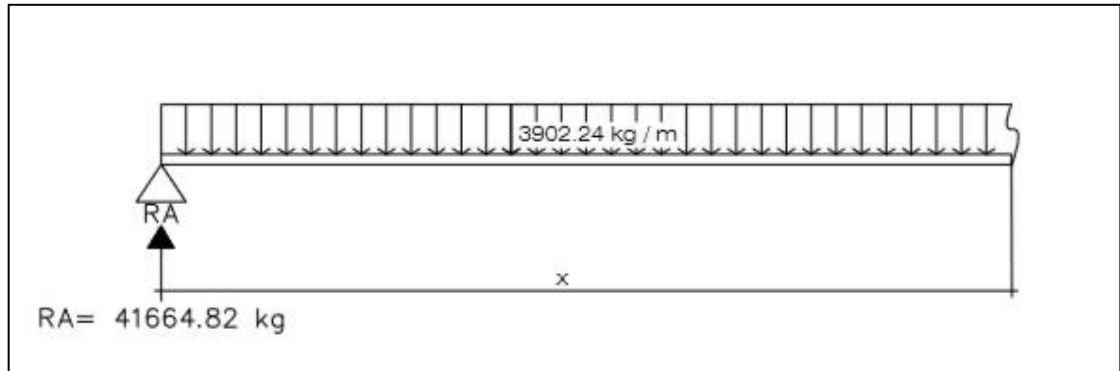
$$-1\ 814,88 - 7\ 259,53 + 41\ 664,82 + R_B - 3\ 902,24(17) = 0$$

$$R_B = 33\ 747,67\ \text{kg}$$

Determinando ecuaciones de corte y momento, para evaluar valores a cada metro y así construir los diagramas:

$$1er. \text{ Corte} \quad [0 < x < 4,50] \text{ m}$$

Figura 31. **Primer corte, posición 2 del camión**



Fuente: elaboración propia, empleando AutoCAD 2016.

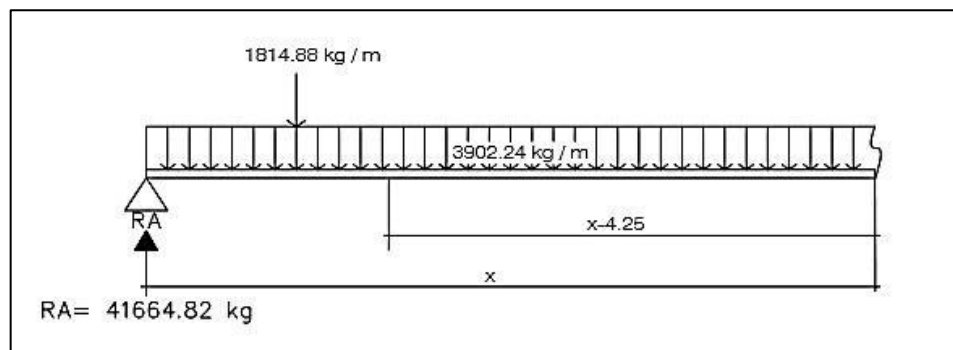
$$+\uparrow \quad V(x) = -3902,24x + 41664,82$$

$$+\curvearrowright \quad M(x) = 41664,22(x) - 3902,24(x)(x/2)$$

$$M(x) = -1951,12x^2 + 41664,22x$$

2do. Corte $[4,50 < x < 17,00]$ m

Figura 32. **Segundo corte, posición 2 del camión**



Fuente: elaboración propia, empleando AutoCAD 2016.

$$+\uparrow V(x) = - 3\,902,24x + 41\,664,22 - 1\,814,88 - 7\,259,53$$

$$V(x) = - 3\,902,24x + 32\,589,81$$

$$M(x) = 41\,664,22(x) - 1\,814,88(x - 4,50) - 7\,259,53(x-0,23) - 3$$

$\curvearrowright + \downarrow$

$$902,24(x)(x/2)$$

$$M(x) = 41\,664,22x - 1\,814,88x + 8\,166,96 - 7\,259,53x + 1\,669,69 - 1$$

$$951,12x^2$$

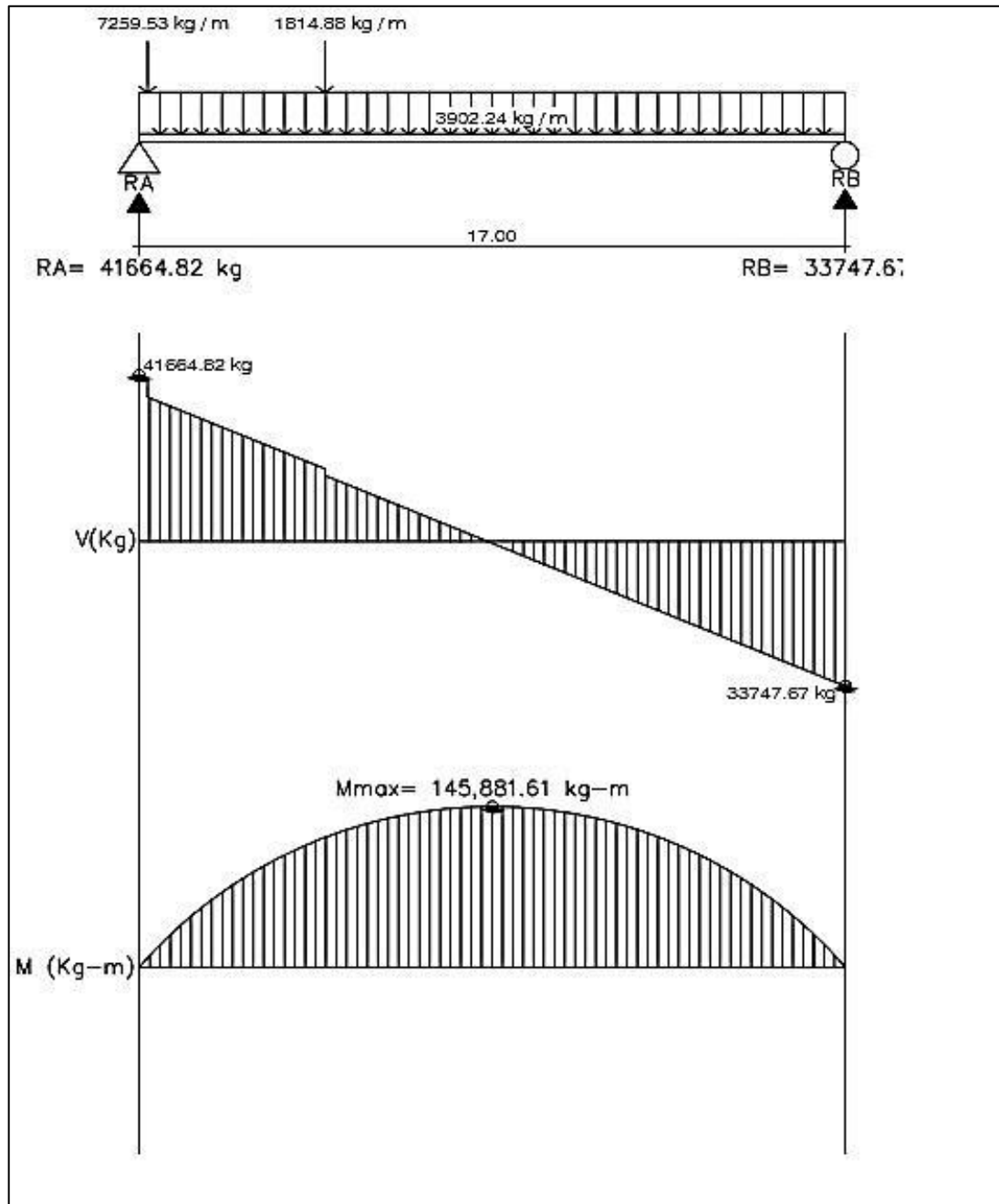
$$M(x) = - 1\,951,12x^2 + 32\,589,81x + 9\,836,65$$

Tabla XVI. **Datos de cortes y momentos en viga - posición 2**

Distancia x(m)	P2 corte V(x) (Kg)	P2 momento M(x) (Kg-m)
0	41 664,82	0
1	37 762,58	3 9713,1
2	33 860,34	75 523,96
3	29 958,1	107 432,58
4,5	24 104,74	147 978,81
4,5	15 029,73	116 980,615
5	13 078,61	124 007,7
6	9 176,37	135 135,19
7	5 274,13	142 360,44
8	1 371,89	145 683,45
8,5	-579,23	145 881,615
9	-2 530,35	145 104,22
10	-6 432,59	140 622,75
11	-10 334,83	132 239,04
12	-14 237,07	119 953,09
13	-18 139,31	103 764,9
14	-22 041,55	83 674,47
15	-25 943,79	59 681,8
16	-29 846,03	31 786,89
17	-33 748,27	1,74

Fuente: elaboración propia.

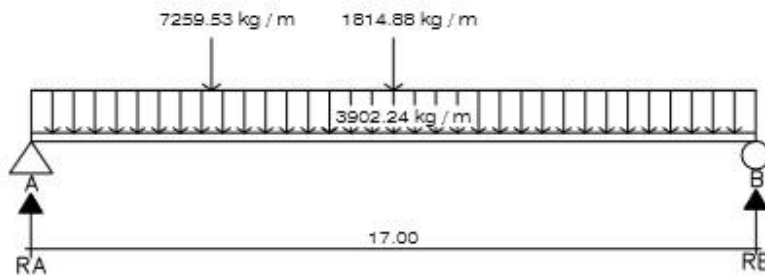
Figura 33. Diagramas de corte y momento en viga - posición 2



Fuente: elaboración propia, empleando AutoCAD 2016.

- Posición núm. 3: distancia recorrida por el vehículo $L/2 = 17 \text{ m}/2 = 8,50 \text{ m}$

Figura 34. **Posición núm. 3 del camión H20-44**



Fuente: elaboración propia, empleando AutoCAD 2016.

$$\Sigma M_B = 0 \quad \curvearrowright +$$

$$1\ 814,88 (8,50) + 7\ 259,53(12,77) - R_A(17) + 3\ 902,24 (17)(17/2) = 0$$

$$R_A = 39\ 529,66 \text{ kg}$$

$$\Sigma F_Y = 0 \quad \uparrow +$$

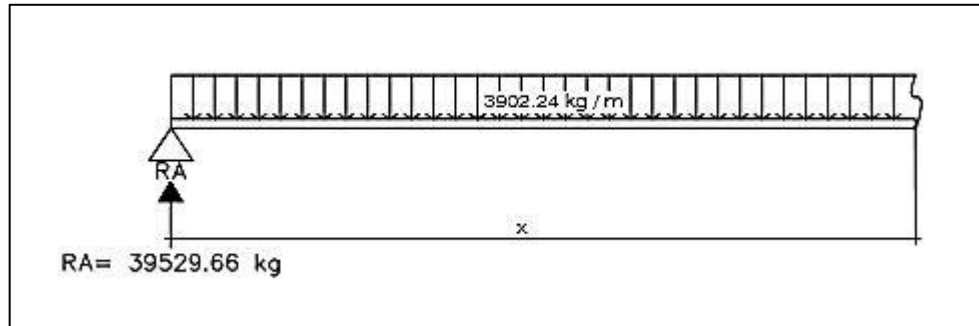
$$-1\ 814,88 - 7\ 259,53 + 39\ 529,66 + R_B - 3\ 902,24(17) = 0$$

$$R_B = 35\ 882,83 \text{ kg}$$

Determinando ecuaciones de corte y momento, para evaluar valores a cada metro y así construir los diagramas:

1er. Corte $[0 < x < 4,23] \text{ m}$

Figura 35. **Diagrama de primer corte, posición 3**



Fuente: elaboración propia, empleando AutoCAD 2016.

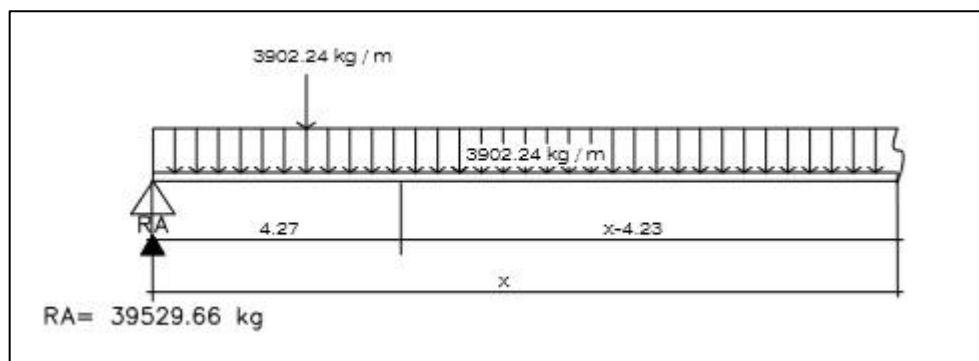
$$+\uparrow V(x) = -3902,24x + 39529,66$$

$$+\curvearrowright M(x) = 39529,66(x) - 3902,24(x)(x/2)$$

$$M(x) = -1951,12x^2 + 39529,66x$$

2do. Corte $[4,23 < x < 8,50] \text{ m}$

Figura 36. **Diagrama de segundo corte, posición 3**



Fuente: elaboración propia, empleando AutoCAD 2016.

$$V(x) = -3\,902,24x + 39\,529,66 - 7\,259,53$$

$$V(x) = -3\,902,24x + 32\,270,13$$

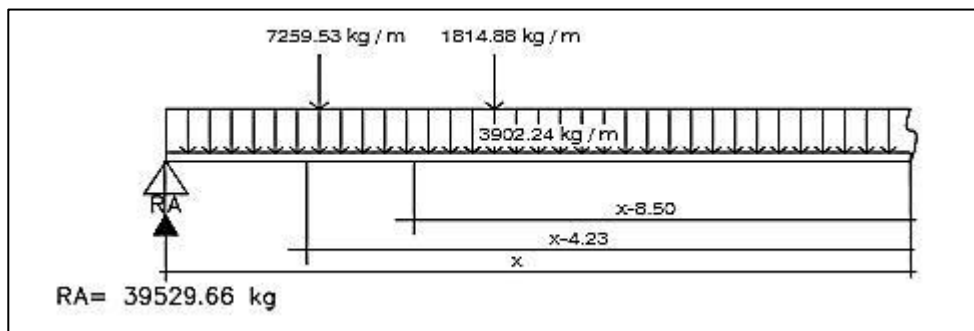
$$M(x) = 39\,529,66(x) - 7\,259,53(x-4,23) - 3\,902,24(x)(x/2)$$

$$\curvearrowright \quad M(x) = 39\,529,66x - 7\,259,53x + 30\,707,81 - 1\,951,12x^2$$

$$M(x) = -1\,912,33x^2 + 32\,270,13x + 30\,707,81$$

3er. Corte $[8,50 < x < 17]$ m

Figura 37. Diagrama de tercer corte, posición 3



Fuente: elaboración propia, empleando AutoCAD 2016.

$$+\uparrow \quad V(x) = -3\,902,24x + 39\,529,66 - 7\,259,53 - 1\,814,88$$

$$V(x) = -3\,902,24x + 30\,455,25$$

$$\curvearrowright \quad M(x) = 39\,529,66(x) - 7\,259,53(x-4,23) - 1\,814,88(x-8,50) - 3\,902,24(x)(x/2)$$

$$M(x) = 39\,529,66x - 7\,259,53x + 30\,707,81 - 1\,814,88x + 14\,426,48 - 1\,951,12x^2$$

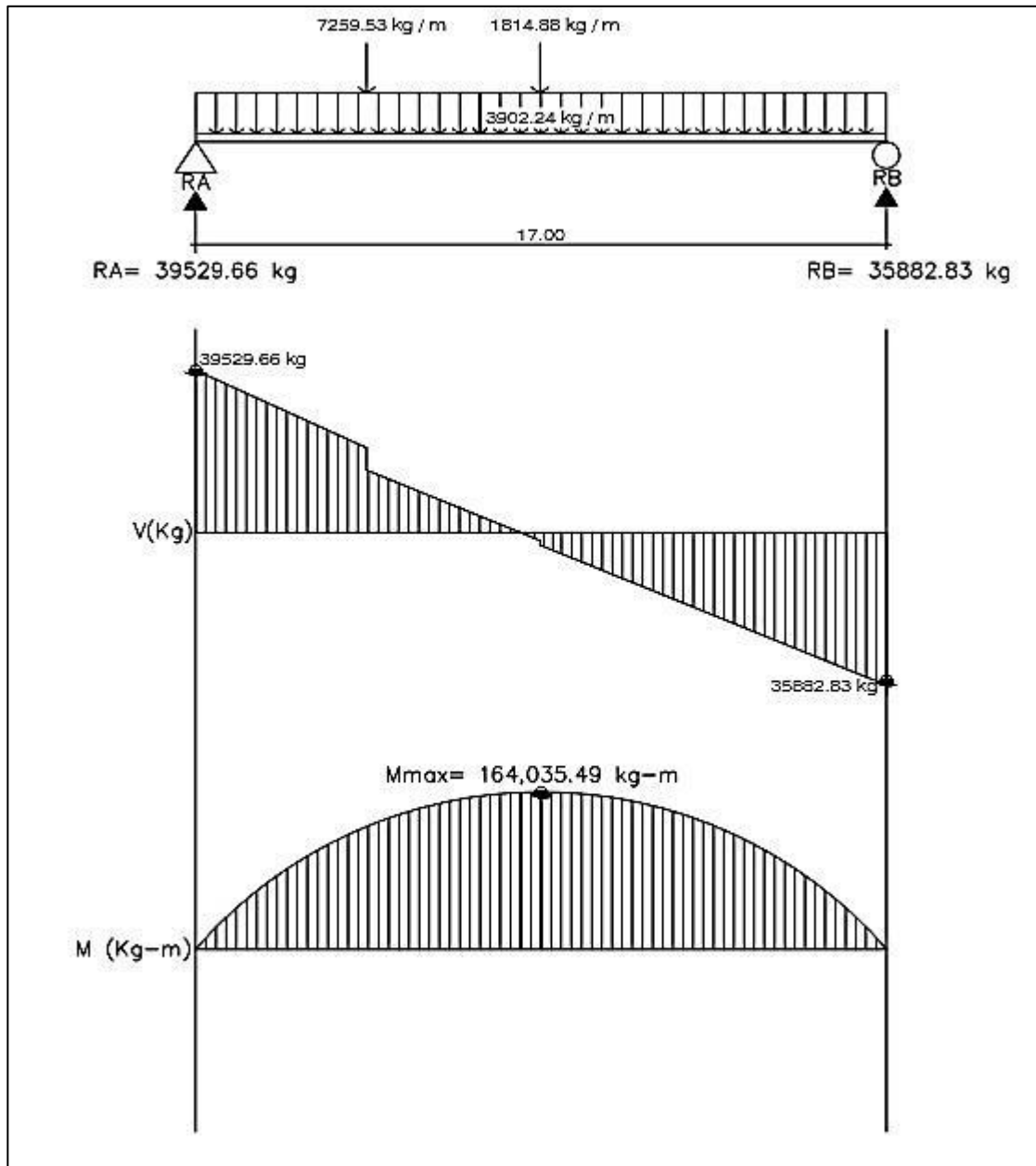
$$M(x) = -1\,951,12x^2 + 30\,455,25x + 45\,134,29$$

Tabla XVII. Datos de cortes y momentos en viga - posición 3

Distancia x(m)	P3 corte V(x) (kg)	P3 momento M(x) (kg-m)
0	39 529,66	0
1	35 627,42	37 578,54
2	31 725,18	71 254,84
3	27 822,94	101 028,9
4,23	23 023,18	132 299,267
4,23	15 763,65	132 299,265
5	12 758,93	143 280,46
6	8 856,69	154 088,27
7	4 954,45	160 993,84
8	1 052,21	163 997,17
8,5	-898,91	164 035,495
8,5	-2 713,79	163 035,495
9	-4 664,91	161 190,82
10	-8 567,15	154 574,79
11	-12 469,39	144 056,52
12	-16 371,63	129 636,01
13	-20 273,87	111 313,26
14	-24 176,11	89 088,27
15	-28 078,35	62 961,04
16	-31 980,59	32 931,57
17	-35 882,83	0,86

Fuente: elaboración propia.

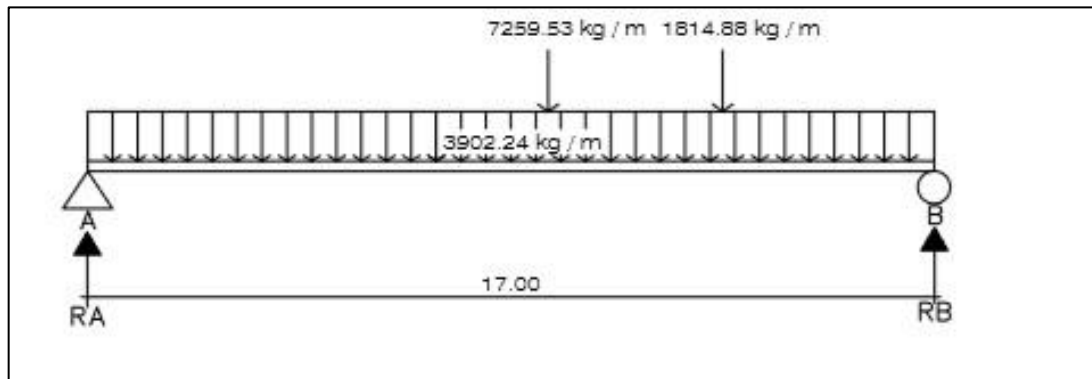
Figura 38. Diagramas de corte y momento en viga - posición 3



Fuente: elaboración propia, empleando AutoCAD 2016.

- Posición núm. 4: distancia recorrida por el vehículo $3/4L = 3/4(17)$
= 12,75 m

Figura 39. Posición No. 4 del camión H20-44



Fuente: elaboración propia, empleando AutoCAD 2016.

$$\Sigma M_B = 0 \quad \curvearrowright +$$

$$1\ 814,88(4,50) + 7\ 259,53(8,77) - R_A(17) + 3\ 902,24(17)(17/2) = 0$$

$$R_A = 37\ 394,51\ \text{kg}$$

$$\Sigma F_Y = 0 \quad + \uparrow$$

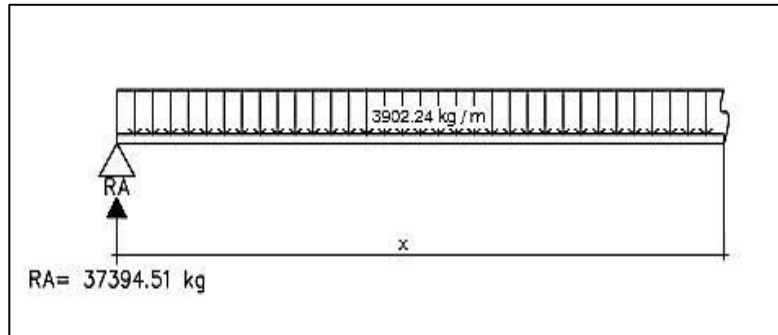
$$-1\ 814,88 - 7\ 259,53 + 37\ 394,51 + R_B - 3\ 902,24(17) = 0$$

$$R_B = 38\ 020,98\ \text{kg}$$

Determinando ecuaciones de corte y momento, para evaluar valores a cada metro y así construir los diagramas:

$$1\text{er. Corte} \quad [0 < x < 8,48]\text{m}$$

Figura 40. Diagrama de primer corte, posición 4



Fuente: elaboración propia, empleando AutoCAD 2016.

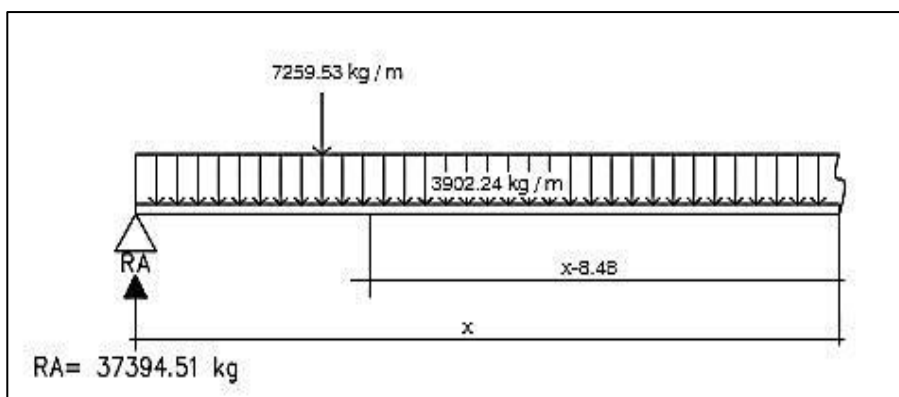
$$+\uparrow V(x) = -3902,24x + 37394,51$$

$$+\curvearrowright M(x) = 37394,51(x) - 3902,24(x)(x/2)$$

$$M(x) = -1951,12x^2 + 37394,51x$$

2do. Corte [8,48 < x < 12,75]m

Figura 41. Diagrama de segundo corte, posición 4



Fuente: elaboración propia, empleando AutoCAD 2016.

$$V(x) = -3\,902,24x + 37\,394,51 - 7\,259,53$$

$$+\uparrow \quad V(x) = -3\,902,24x + 30\,134,98$$

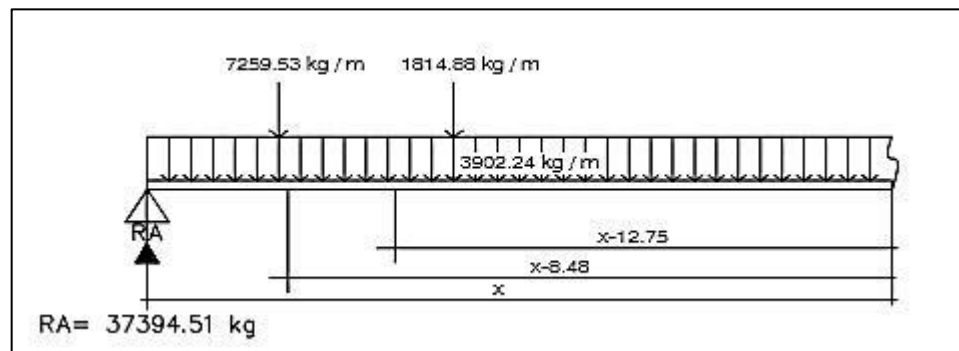
$$M(x) = 37\,394,51(x) - 7\,259,53(x-8,48) - 3\,902,24(x)(x/2)$$

$$+\curvearrowright \quad M(x) = 37\,394,51x - 7\,259,53x + 61\,560,81 - 1\,951,12x^2$$

$$M(x) = -1\,951,12x^2 + 30\,134,98x + 61\,560,81$$

3er. Corte [12,50 < x < 17,00]m

Figura 42. Diagrama de tercer corte posición 4



Fuente: elaboración propia, empleando AutoCAD 2016.

$$+\uparrow \quad V(x) = -3\,902,24x + 37\,394,51 - 7\,259,53 - 1\,814,88$$

$$V(x) = -3\,902,24x + 28\,320,10$$

$$+\curvearrowright \quad M(x) = 37\,394,51(x) - 7\,259,53(x-8,48) - 1\,814,88(x-12,75) - 3\,902,24(x)(x/2)$$

$$M(x) = 37\,394,51x - 7\,259,53x + 61\,560,81 - 1\,814,88x + 23\,139,72 - 1\,951,12x^2$$

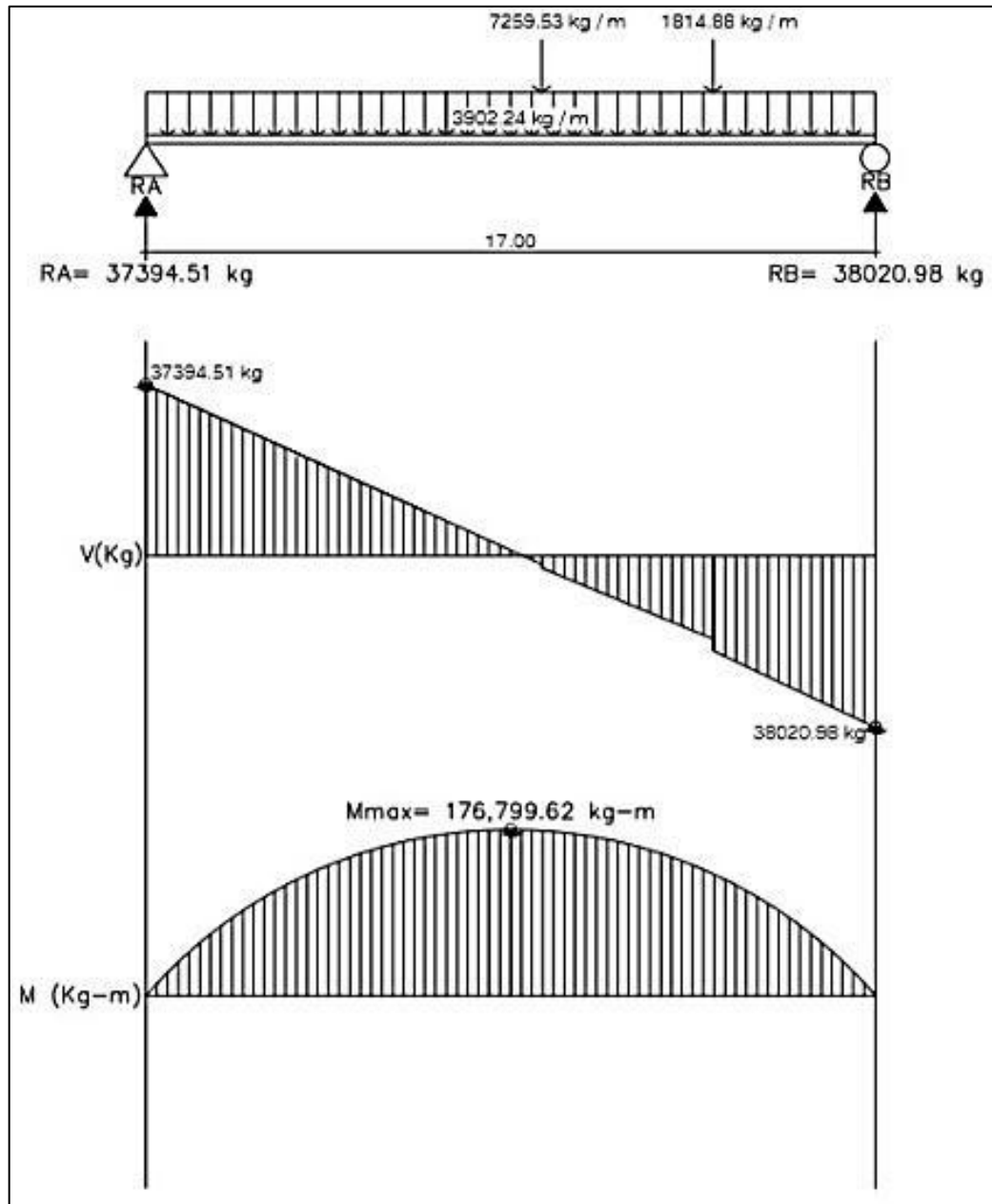
$$M(x) = -1\,951,12x^2 + 28\,302,10x + 84\,700,53$$

Tabla XVIII. cortes y momentos en viga - posición 4

Distancia x(m)	P4 corte V(x) (kg)	P4 momento M(x) (kg-m)
0	37 394,51	0
1	33 492,27	35 443,39
2	29 590,03	66 984,54
3	25 687,79	94 623,45
4	21 785,55	118 360,12
5	17 883,31	138 194,55
6	13 981,07	154 126,74
7	10 078,83	166 156,69
8	6 176,59	174 284,4
8,48	4 303,5148	115 238,811
8,48	-2 956,0152	176 799,621
9	-4 985,18	174 734,91
10	-8 887,42	167 798,61
11	-12 789,66	156 960,07
12	-16 691,9	142 219,29
12,75	-19 618,58	128 602,86
12,75	-21 433,46	128 373,36
13	-22 409,02	122 888,55
14	-26 311,26	98 510,41
15	-30 213,5	70 230,03
16	-34 115,74	38 047,41
17	-38 017,98	12,55

Fuente: elaboración propia.

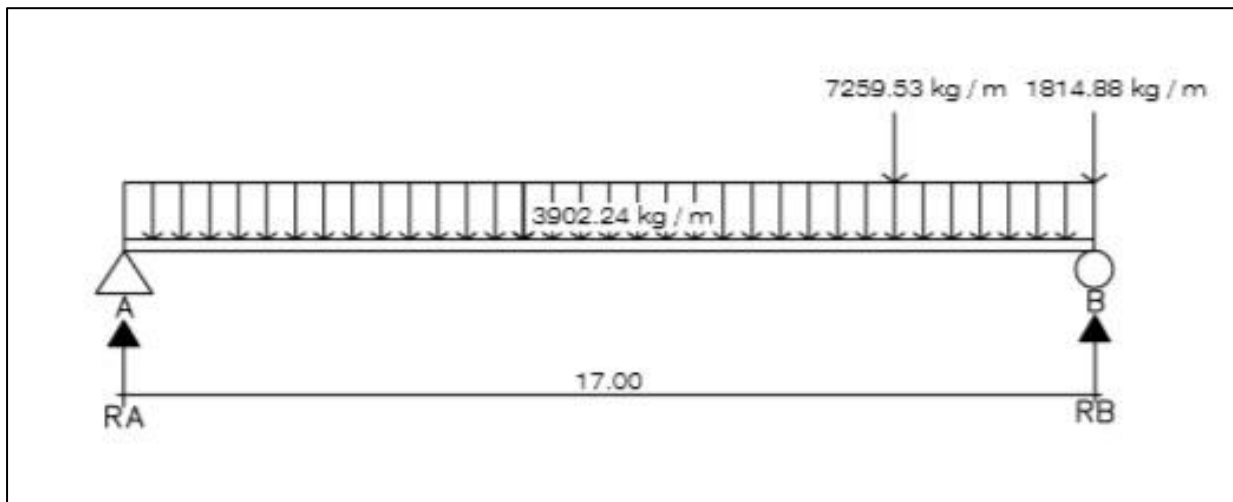
Figura 43. Diagramas de corte y momento en viga - posición 4



Fuente: elaboración propia, empleando AutoCAD 2016.

- Posición núm. 5: distancia recorrida por el vehículo $L = 17 \text{ m}$

Figura 44. **Posición núm. 5 del camión H20-44**



Fuente: elaboración propia, empleando AutoCAD 2016.

$$\Sigma M_B = 0 \quad \curvearrowright +$$

$$7\,259,53(4,27) - R_A(17) + 3\,902,24(17)(17/2) = 0$$

$$R_A = 35\,067,81 \text{ kg}$$

$$\Sigma F_Y = 0 \quad \uparrow +$$

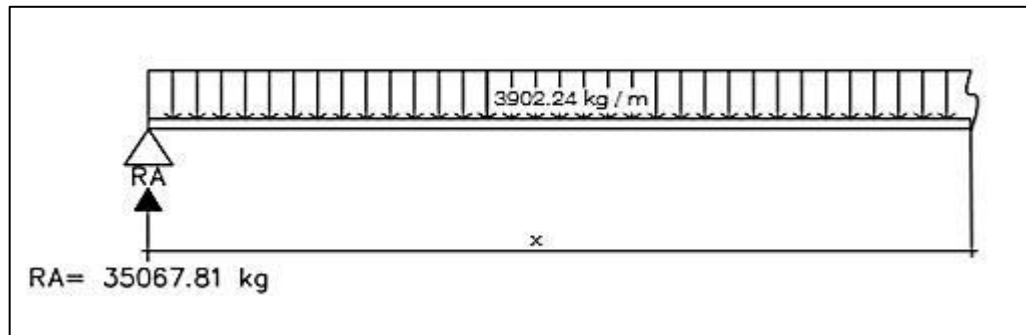
$$35\,067,81 - 7\,259,53 - 1\,814,88 + R_B - 3\,902,24(17) = 0$$

$$R_B = 40\,344,68 \text{ kg}$$

Determinando ecuaciones de corte y momento, para evaluar valores a cada metro y así construir los diagramas:

$$1er. \text{ Corte} \quad [0 < x < 12,73] \text{ m}$$

Figura 45. **Diagrama de primer corte, posición 5**



Fuente: elaboración propia, empleando AutoCAD 2016.

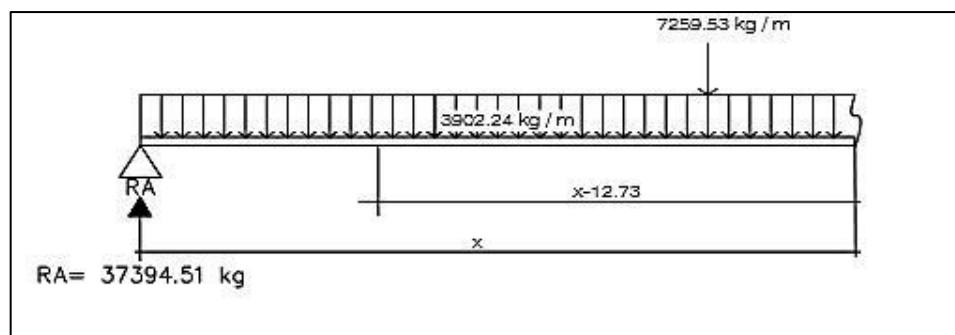
$$+\uparrow V(x) = -3902,24x + 35067,81$$

$$+\curvearrowright M(x) = 35067,81(x) - 3902,24(x)(x/2)$$

$$M(x) = -1951,12x^2 + 35067,81x$$

2do. Corte [12,73 < x < 17]m

Figura 46. **Diagrama de segundo corte posición 5**



Fuente: elaboración propia, empleando AutoCAD 2016.

$$+\uparrow V(x) = -3\,902,24x + 35\,067,81 - 7\,259,53$$

$$V(x) = -3\,902,24x + 27\,808,28$$

$$\curvearrowright + \downarrow M(x) = 35\,067,81(x) - 7\,259,53(x-12,73) - 3\,902,24(x)(x/2)$$

$$M(x) = 35\,067,81x - 7\,259,53x + 92\,413,81 - 1\,951,12x^2$$

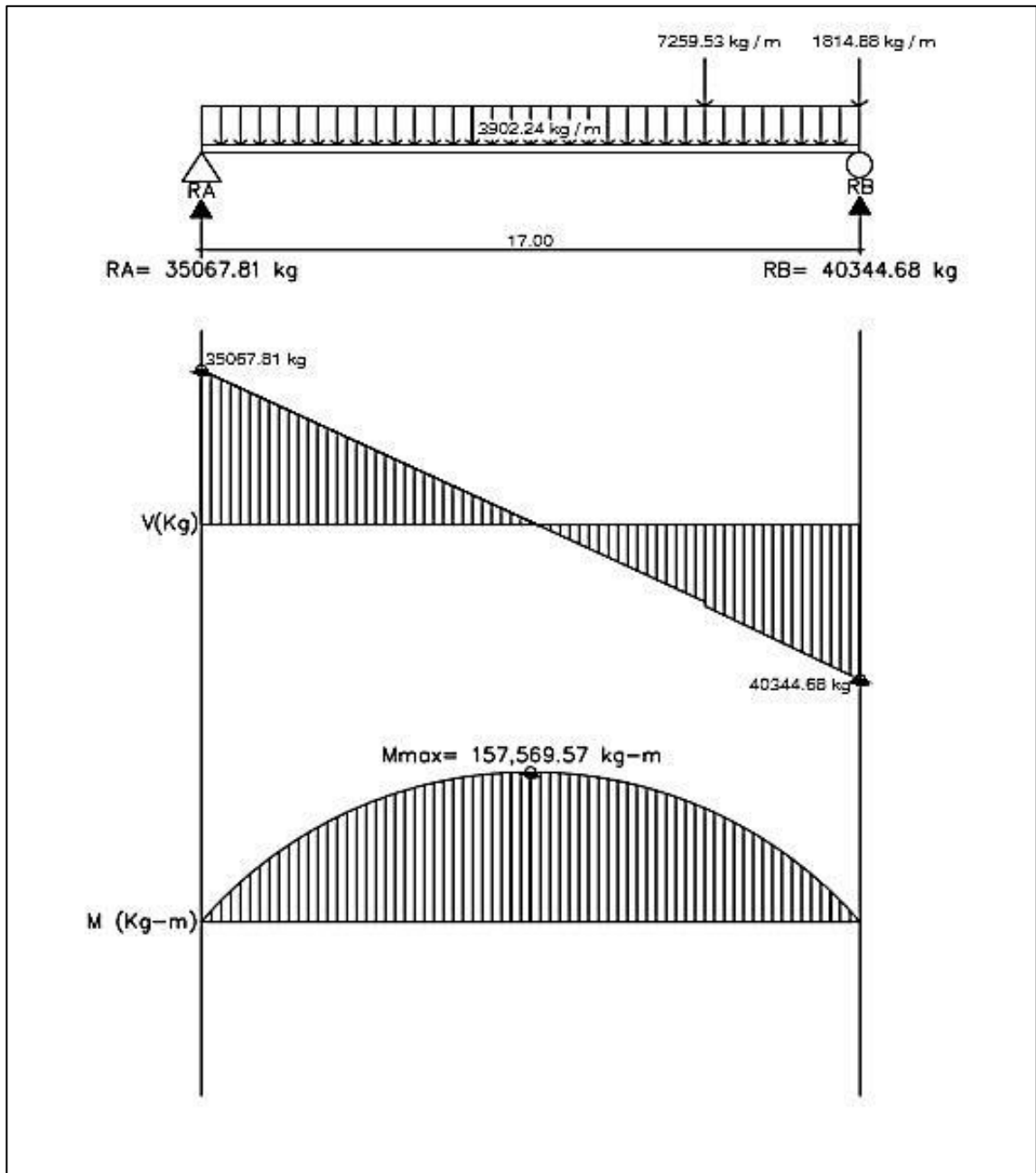
$$M(x) = -1\,951,12x^2 + 27\,808,28x + 92\,413,81$$

Tabla XIX. **Datos de cortes y momentos en viga - posición 5**

Distancia x(m)	P-5 corte V(x) (kg)	P5 momento M(x) (kg-m)
0	35 067,81	0
1	31 165,57	33 116,69
2	27 263,33	62 331,14
3	23 361,09	87 643,35
4	19 458,85	109 053,32
5	15 556,61	126 561,05
6	11 654,37	140 166,54
7	7 752,13	149 869,79
8	3 849,89	155 670,8
9	-52,35	157 569,57
10	-3 954,59	155 566,1
11	-7 856,83	149 660,39
12	-11 759,07	139 852,44
12,73	-14 607,71	130 228,57
12,73	-21 867,24	130 228,56
13	-22 920,84	124 182,17
14	-26 823,08	99 310,21
15	-30 725,32	70 536,01
16	-34 627,56	37 859,57
17	-38 529,8	100,89

Fuente: elaboración propia

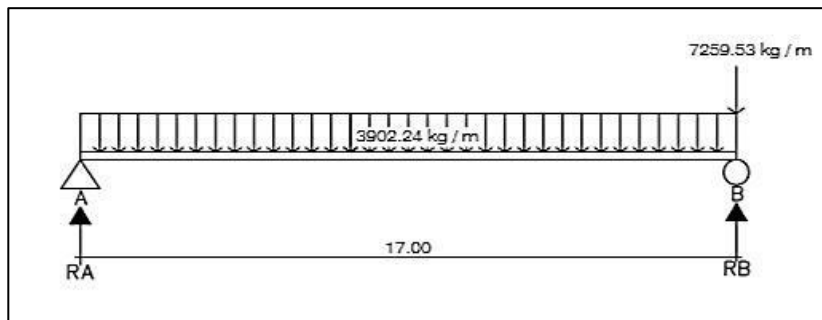
Figura 47. Diagramas de corte y momento en viga - posición 5



Fuente: elaboración propia, empleando AutoCAD 2016.

- Posición núm. 6: distancia recorrida por el vehículo $L = 21,27 \text{ m}$

Figura 48. **Posición núm. 6 del camión H20-44**



Fuente: elaboración propia, empleando AutoCAD 2016.

$$\Sigma M_B = 0$$

$$- R_A(17) + 3\,902,24(17)(17/2) = 0$$

$$R_A = 33\,169,04 \text{ kg}$$

$$\Sigma F_Y = 0 \quad + \uparrow$$

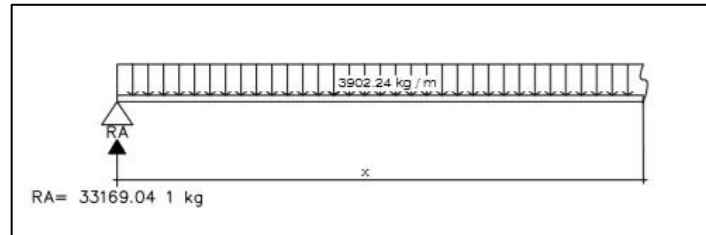
$$33\,169,04 - 7\,259,53 + R_B - 3\,902,24(17) = 0$$

$$R_B = 40\,428,57 \text{ kg}$$

Determinando ecuaciones de corte y momento, para evaluar valores a cada metro y así construir los diagramas:

1er. Corte $[0 < x < 17] \text{ m}$

Figura 49. Diagrama de primer corte, posición 6



Fuente: elaboración propia, empleando AutoCAD 2016.

$$+\uparrow V(x) = -3902,24x + 33169,04$$

$$M(x) = 33169,04(x) - 3902,24(x)(x/2)$$

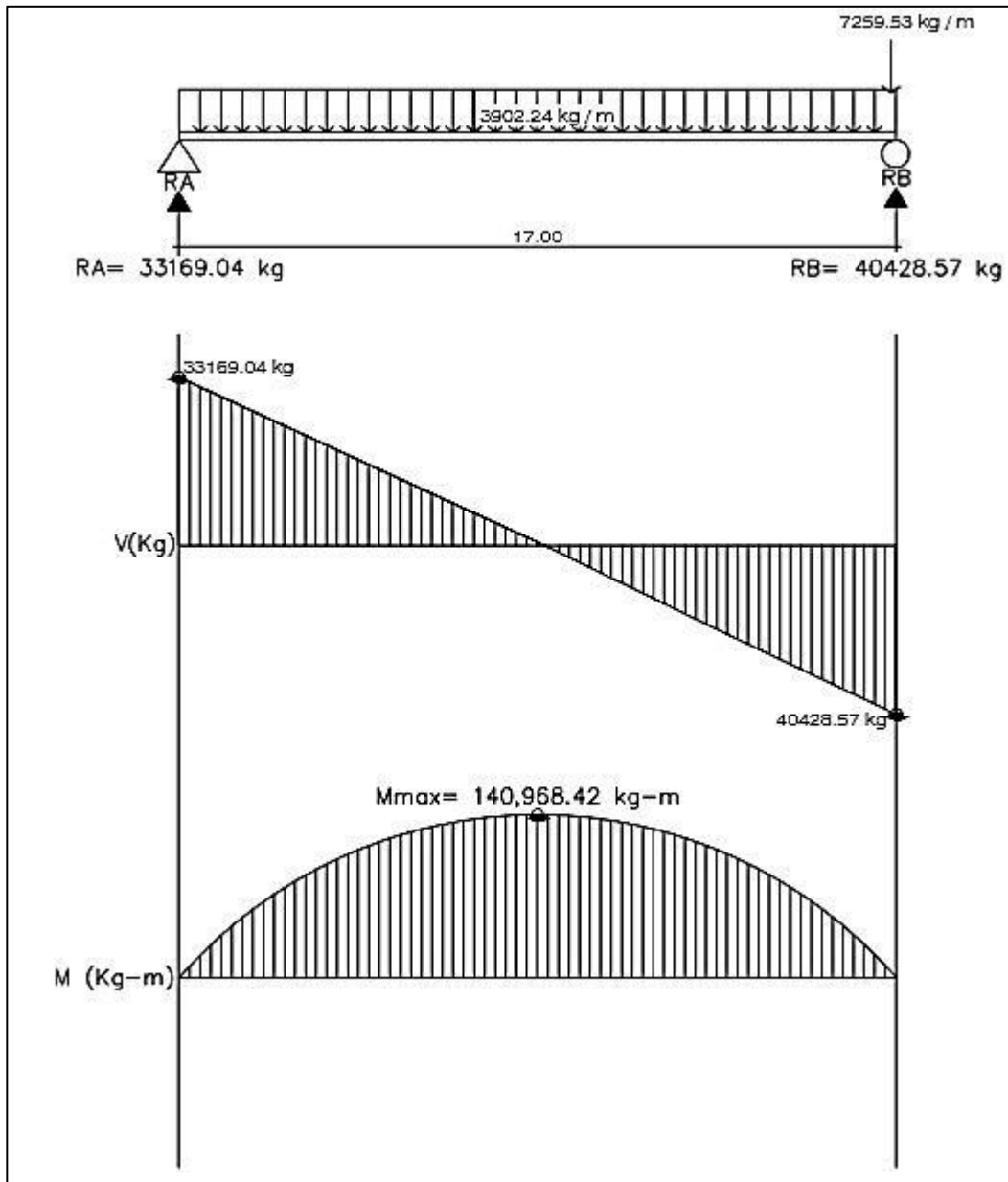
$$+\curvearrowright M(x) = -1951,12x^2 + 33169,04x$$

Tabla XX. Datos de cortes y momentos en viga - posición 6

Distancia x(m)	P-6 corte V(x) (kg)	P6 momento M(x) (kg-m)
0	33 169,04	0
1	29 266,8	31 217,92
2	25 364,56	58 533,6
3	21 462,32	81 947,04
4	17 560,08	101 458,24
5	13 657,84	117 067,2
6	9 755,6	128 773,92
7	5 853,36	136 578,4
8	1 951,12	140 480,64
8,5	0	140 968,42
9	-1 951,12	140 480,64
10	-5 853,36	136 578,4
11	-9 755,6	128 773,92
12	-13 657,84	117 067,2
13	-17 560,08	101 458,24
14	-21 462,32	81 947,04
15	-25 364,56	58 533,6
16	-29 266,8	31 217,92
17	-33 169,04	0

Fuente: elaboración propia.

Figura 50. Diagramas de corte y momento en viga - posición 6



Fuente: elaboración propia, empleando AutoCAD 2016.

2.3.10.2. Cálculo de esfuerzo

- Diseño del armado de la viga

La propuesta del armado de la viga se realizará con los momentos obtenidos a cada metro del análisis de líneas de influencia. El procedimiento a seguir es: comparar los valores de momentos a cada metro de las seis posiciones de análisis y seleccionar los valores mayores para cada distancia; luego, se realizará la propuesta del número de varillas para cubrir el acero que cada momento mayor requiera.

Datos:

- $f'_c = 280 \text{ kg/cm}^2$
 - $f_y = 4\,200 \text{ kg/cm}^2$
 - $b = 55 \text{ cm}$
 - $h = 110 \text{ cm}$
 - $\text{rec} = 5 \text{ cm}$
 - $d = h - \text{rec.} = 110 - 5 = 105 \text{ cm}$
- Acero mínimo

El código ACI-05 capítulo 10.5.1, requiere que en todo elemento estructural sometido a flexión el $A_{s_{\min}}$ debe ser:

$$A_{s_{\min}} = \frac{0,8\sqrt{f'_c}}{f_y} * bd \geq \frac{14,1 bd}{f_y}$$
$$= \frac{0,8\sqrt{281}}{4\,200} * (55 * 105) \geq \frac{(14,1)(55)(105)}{4\,200} = 18,43 \geq 19,39 \text{ cm}^2$$

- Acero máximo

$$A_{s_{max}} = 0,5 * \rho_b * b * d$$

Según el código ACI-05 en el apéndice B.8.4.3 (B.8-1), se requiere que la cuantía de acero balanceada para el cálculo del acero máximo (ρ_b) sea:

$$\rho_b = \frac{0,85 * \beta * f'c * 6120}{f_y(6120 + f_y)}$$

Si $0 \text{ kg/cm}^2 < f'c \leq 280 \text{ kg/cm}^2$ entonces $\beta = 0,85$

$$\rho_b = \frac{0,85 * \beta * f'c * 6120}{f_y(6120 + f_y)}$$

$$\rho_b = \frac{0,85 * 0,85 * 280 * 6120}{4200(6120 + 4200)} = 0,028564$$

$$A_{s_{max}} = 0,5 * 0,028564 * 55 * 105 = 82,47 \text{ cm}^2$$

- Acero de refuerzo en la cama inferior de la viga

Con los límites del acero ya calculados se procederá a seleccionar los momentos máximos a cada metro, de cada posición de análisis de líneas de influencia. Con los momentos máximos se procederá a calcular el área de acero requerida para la cama inferior de la viga y se verificará que esté dentro de los límites mínimo y máximo. Si el área de acero que requiere cada momento es menor al área de acero mínimo, se coloca el área de acero mínimo. A continuación, se muestra la tabla resumen de los momentos máximos a cada metro, seleccionados de cada posición del análisis de líneas de influencia.

Tabla XXI. **Momentos máximos en viga**

Distancia x(m)	Momento máx. (kg-m)
0	0
1	39 713,1
2	75 523,96
3	107 432,58
4	147 978,81
5	138 194,55
6	154 126,74
7	166 156,69
8	174 284,4
9	174 734,91
10	167 798,61
11	156 960,07
12	142 219,29
13	124 182,17
14	99 310,21
15	70 536,01
16	38 047,41
17	0

Fuente: elaboración propia.

Área de acero de refuerzo (A_s) que requiere cada momento máximo:

$$A_s = \frac{0,85f'c}{f_y} \left[b*d - \sqrt{(b*d)^2 - \frac{M*b}{0,003825*f'c}} \right]$$

Tabla XXII.

Área de acero para cada momento máximo en la viga

Distancia x(m)	Momento máx. (kg-m)	As requerido (cm ²)	Utilizar As (cm ²)
0	0	0	19,25
1	3 9713,1	10,16	19,25
2	75 523,96	19,61	19,61
3	107 432,58	28,29	28,29
4	147 978,81	39,69	39,69
5	138 194,55	36,89	36,89
6	154 126,74	41,45	41,45
7	166 156,69	44,95	44,95
8	174 284,4	47,33	47,33
9	174 734,91	47,46	47,46
10	167 798,61	45,43	45,43
11	156 960,07	42,27	42,27
12	142 219,29	38,04	38,04
13	124 182,17	32,94	32,94
14	99 310,21	26,05	26,05
15	70 536,01	18,28	19,25
16	38 047,41	9,73	19,25
17	0	0	19,25

Fuente: elaboración propia.

En la tabla XIII se observa que a medida que se recorre cada metro de longitud en la viga, desde los extremos izquierdo y derecho hacia el centro, la cantidad de acero es similar; es decir, el acero que se requiere en la longitud 0 y 16 es igual, el acero que se requiere en la longitud 1 y 16 es igual, el acero que se requiere en la longitud 4 y 13 es similar y así sucesivamente. Por lo tanto, a continuación, se presenta el área de acero que se requiere para cubrir los momentos en cada longitud similar en área de acero y la propuesta de varillas con que se cubre el acero requerido.

Tabla XXIII. **Área de acero para cada momento máximo en la viga**

Distancia (m)	As requerido (cm ²)	Cantidad de varillas		As cubierto (cm ²)
		Núm. 6	Núm. 8	
0 y 17	19,25		6	30,40
1 y 16	19,25		6	30,40
2 y 15	19,61		6	30,40
3 y 14	28,29		6	30,40
4 y 13	39,69	4	6	41,80
5 y 12	38,04	3	6	38,95
6 y 11	42,27	5	6	44,65
7 y 10	45,43	6	6	44,65
8 y 9	47,46	6	6	47,52

Fuente: elaboración propia.

Para el armado longitudinal final de la viga en la cama inferior, se deben cumplir los siguientes requisitos, según el código ACI-05, capítulo 21:

- ACI-05 capítulo 21.3.2.1: en cualquier sección de un elemento a flexión, tanto para el refuerzo en la cama superior como inferior, la cantidad de refuerzo no debe ser menor al $A_{s_{min}}$.
- ACI-05 capítulo 21.3.2.1: la cuantía de refuerzo no debe ser mayor a 0,025.
- ACI-05 capítulo 21.3.2.1: al menos deben disponerse de dos barras de refuerzo a lo largo de la viga tanto en la cama superior como inferior.

Por lo que las varillas en la parte inferior de la viga se distribuirán en dos camas, una cama principal inferior y otra cama secundaria inferior. En la cama principal inferior se colocarán varillas: 6 núm. 8 + 3 núm. 6, corridas a lo largo de toda la longitud de la viga y en la cama secundaria inferior se colocarán

varillas: 2 núm. 6 con una longitud de 4 metros colocadas dentro de las longitudes 6 m y 10 m a lo largo de la viga.

- Acero de refuerzo en la cama superior de la viga

Para el armado longitudinal final de la viga en la cama superior, se deben cumplir los siguientes requisitos, según el código ACI-05 capítulo 21:

- ACI-05 capítulo 21.3.2.1: en cualquier sección de un elemento a flexión, tanto para el refuerzo en la cama superior como inferior, la cantidad de refuerzo no debe ser menor $A_{s_{min}}$.
- ACI-05 capítulo 21.3.2.1: al menos deben disponerse de dos barras de refuerzo a lo largo de la viga tanto en la cama superior como inferior.
- ACI-05 capítulo 21.3.2.2: la resistencia a momento negativo, en cualquier sección a lo largo de la longitud de la viga, no debe ser menor de un cuarto (0,25) de la resistencia máxima a momento proporcionada en la cara de cualquiera de los nudos.

$$A_{s_{min}} = \frac{0,8\sqrt{f'_c}}{f_y} * bd \geq \frac{14,1 bd}{f_y}$$
$$= \frac{0,8\sqrt{281}}{4\ 200} (55)(105) \geq \frac{(14)(55)(105)}{4\ 200} = 18,43 \geq 19,38 \text{ cm}^2$$

$$A_s = 0,25A_{s_{M+}} = 0,25(47,52 \text{ cm}^2) = 11,88 \text{ cm}^2$$

Por lo que se toma el área de acero mayor, para este caso es el $A_{s_{min}}$, y se propone utilizar varillas 6 núm. 8 = 30,40 cm^2 .

- Área de acero de refuerzo adicional en la viga

Deberá colocarse $5,29 \text{ cm}^2$ de área de acero de refuerzo adicional por cada metro de alto en la viga.

$$A_{S_{\text{intermedio}}} = (5,29 \text{ cm}^2/\text{m})(1,10 \text{ m}) = 5,82 \text{ cm}^2$$

Por lo tanto, colocar varillas 6 núm. 4 = $6 (1,26 \text{ cm}^2) = 7,60 \text{ cm}^2$, a lo largo de toda la viga y distribuidas de dos en dos a lo alto de la viga.

2.3.10.3. Diseño a corte

- Refuerzo a corte para la viga

Para realizar el diseño de refuerzo a corte para la viga, se determinó que la fuerza cortante máxima se encuentra en la posición 2 del análisis de líneas de influencia, el cual tiene un valor de:

$$V_u = 41\,664,82 \text{ kg}$$

Según el código ACI-05, en el capítulo 11.1.1 (11-1), el diseño de secciones transversales sometidas a cortante debe estar basado en el siguiente principio:

$$\phi V_n \geq V_u$$

Donde:

- ϕ = factor de resistencia al corte = 0,90 (AASHTO LRFD 5.5.4.2.1)

- V_u = fuerza de cortante última
- V_n = resistencia nominal al cortante calculada según ACI-05 11.1.1 (11-2):
- $V_n = V_c + V_s$

Donde:

- V_c = resistencia nominal al cortante proporcionada por el concreto
- V_s = resistencia nominal al cortante proporcionada por el refuerzo de cortante

La resistencia nominal al cortante proporcionada por el concreto se calcula según ACI-05 11.3.1.1 (11-3):

$$V_c = 0,53bd\sqrt{f_c}$$

$$V_c = 0,53(55)(105)\sqrt{280} = 51\ 216,14 \text{ kg}$$

La resistencia nominal al cortante proporcionada por el refuerzo de cortante se calcula cuando V_u excede $\emptyset V_c$, según ACI-05 11.5.7.1 (11-15):

$$V_s = \frac{A_v f_y d}{S}$$

Donde:

- A_v = área de refuerzo para cortante dentro del espaciamiento S.

Si se desea determinar la cantidad de resistencia nominal al cortante que debe proporcionar el refuerzo en la viga se puede calcular a partir del principio

11.1.1 del código ACI-05:

$$\phi V_n = V_u$$

$$\phi(V_c + V_s) = V_u$$

$$\phi V_s = V_u/\phi - V_c$$

$$V_s = \frac{V_u}{\phi} - V_c$$

$$V_s = \frac{41\,664,82}{0,90} - 51\,216,14$$

$$V_s = -4\,921,89 \text{ kg} \cong 0$$

Como se observa, la resistencia nominal al cortante proporcionada por el refuerzo de cortante es negativa, lo cual es un claro indicador de que la viga no necesita que se diseñe el refuerzo por cortante, y por lo tanto se toma como cero.

Esto se puede comprobar con la condición del ACI-05 11.5.7.1, que indica que se debe diseñar el refuerzo por cortante (V_s) cuando V_u excede ϕV_c :

$$V_u > \phi V_c$$

$$41\,664,82 \text{ kg} < (0,9)(51\,216,14) \text{ kg}$$

$$41\,664,82 \text{ kg} < 46\,094,52 \text{ kg}$$

Por lo que no es necesario que se diseñe el refuerzo por cortante V_s .

Con los cálculos anteriores se debe verificar que se cumpla con el principio de diseño a cortante:

$$\phi V_n \geq V_u$$

$$\phi(V_c + V_s) \geq V_u$$

$$0,90(51\,216,14 + 0) \geq 41\,664,82$$

$$46\,094,52 \text{ kg} \geq 41\,664,82 \text{ kg} \quad \checkmark \text{ ok}$$

- Refuerzo mínimo de cortante

Según ACI-05, capítulo 11.5.6.1, debe colocarse un área mínima de refuerzo para cortante en todo elemento de concreto reforzado sometido a flexión, donde V_u exceda $0,5\phi V_c$.

$$V_u = 41\,664,82 \text{ kg}$$

$$0,5\phi V_c = 0,5(0,9)(51\,216,14) = 23\,047,26 \text{ kg}$$

$$V_u > 0,5\phi V_c$$

Por lo que se debe colocar un área mínima de refuerzo para cortante, según ACI-05 11.5.6.3 (11-13):

$$A_{v,\min} = \frac{0,2b\sqrt{f'_c} S}{f_y}$$

Pero no debe ser menor a:

$$A_{v,\min} \geq \frac{3,5 b S}{f_y}$$

De las dos ecuaciones anteriores se selecciona la segunda para determinar el espaciamiento máximo al que se colocarán los estribos; se proponen varillas núm. 4 con un área de 1,27 cm².

$$S = \frac{A_{v,\min} f_y}{3,5 b}$$

$$S = \frac{(2 \cdot 1,27) 2\ 810}{3,5(55)} = 37,07 \text{ cm}$$

Según el código ACI-05 capítulo 11.5.5.1, el espaciamiento del refuerzo cortante colocado perpendicularmente al eje del elemento no debe exceder $d/2 = (105/2) = 52,5$ cm, ni debe exceder 60 cm. Se optará por un espaciamiento entre estribos de 25 cm, y se debe verificar que el área de la varilla No. 4 propuesta sea mayor al área mínima.

$$A_{v,\min} = \frac{0,2b\sqrt{f_c} S}{f_y}$$

$$A_{v,\min} = \frac{0,2(55)\sqrt{280} (25)}{2\ 810} = 1,63 \text{ cm}^2$$

Pero no debe ser menor a:

$$A_{v,min} \geq \frac{3,5 b S}{f_y}$$

$$A_{v,min} = \frac{3,5(55)(25)}{2810} = 1,71 \text{ cm}^2$$

Y el área proporcionada por las dos ramas del estribo núm. 4 es:

$$A_{vNo.4} = 2 (1,27 \text{ cm}^2) = 2,54 \text{ cm}^2$$

$$A_{vNo.4} > A_{v,min}$$

Por lo que se colocarán estribos y eslabones grado 40 núm. 4 @ 25 cm en toda la longitud de la viga.

- Deflexión en viga principal

En elementos estructurales que soportan carga se pueden producir agrietamientos debido a las deflexiones excesivas. Por lo que es muy importante tener un control de las deflexiones para que los elementos para que los elementos tengan un resultado satisfactorio en su uso normal que brindan. Es de suma importancia calcular las deflexiones y comparar estas con valores especificados por códigos o requisitos especiales.

- Deflexiones instantáneas

Existe un problema específico para determinar la rigidez a flexión apropiada en estructuras de concreto reforzado, ya que está constituido con dos materiales con propiedades y comportamientos diferentes como el acero y el hormigón. El código ACI proporciona disposiciones para el control de las deflexiones las cuales son:

Tabla XXIV. **Peraltes mínimos en losas y vigas**

Peraltes mínimos en losas y vigas sugeridos por código ACI para control de deflexiones (ACI-tabla 9.5.A.)				
Elementos	Peralte mínimo H			
	Libremente apoyados	Con un extremo continuo	Ambos extremos continuos	En voladizo
	Elementos que no soportan ni están en contactos con tabiquería y otros miembros que pueden ser dañados por deflexiones excesivas			
Losa maciza en una dirección	L/20	L/24	L/28	L/10
Vigas o losas nervadas en una dirección	L/16	L/18.5	L/21	L/8

Fuente: elaboración propia.

Las deflexiones permitidas en un elemento estructural dependerán de los elementos estructurales o no estructurales que se encuentren bajo estos, así como la susceptibilidad de los materiales que componen a estos elementos a sufrir daños debido a estas deflexiones.

Tabla XXV. Deflexiones máximas permitida

Deflexiones máximas permitidas por el código ACI (ACI-TABLA 9.5.B.)		
Tipo de miembro	Deflexión	Límite de la deflexión
1. Techos llanos que no soportan ni están ligados a elementos no estructurales que puedan ser dañados por deflexiones excesivas.	Deflexión inmediata debido a carga viva	L/180
2. Pisos que no soportan carga, o fijos a elementos no estructurales que es posible sean dañados por grandes deflexiones.	Deflexión inmediata debido a carga viva	L/360
3. Techos o pisos que soportan o están ligados a elementos no estructurales que puedan ser dañados por deflexiones excesivas.	Parte de la flecha total que ocurre después de la colocación de los elementos no estructurales.	L/480
4. Techos o pisos que soportan o están ligados a elementos no estructurales que no se dañan con deflexiones excesivas.		L/240

Fuente: elaboración propia.

- Cálculo de la deflexión en viga

Para el cálculo de la deflexión en una viga simplemente apoyada con carga uniformemente distribuida podemos hacer uso de la siguiente formula:

$$\Delta = 5 \times W \times L^4 / 384EI$$

$$W = 3\,902,24 \text{ kg/m} = 390,224 \text{ kg/cm}$$

$$L = 17,00 \text{ m} = 1\,700 \text{ cm}$$

$$E_c = 15\,000 \sqrt{f'_c} = 15\,000 \sqrt{281} = 251,45E3$$

$$b = 55 \text{ cm}$$

$$d = 110 \text{ cm}$$

$$I = b \times d^3 / 12 = (55 \times 105^3) / 12 = 5,305E6 \text{ cm}^4$$

$$\Delta = 5 \times 39,0224 \times 1700^4 / 384 \times 251,45E3 \times 5,305E6$$

$$\Delta = 3,18 \text{ cm}$$

Chequeo de la deflexión máxima en viga principal

$$\Delta_{\max} = L/240$$

$$\Delta_{\max} = 1\,700/240$$

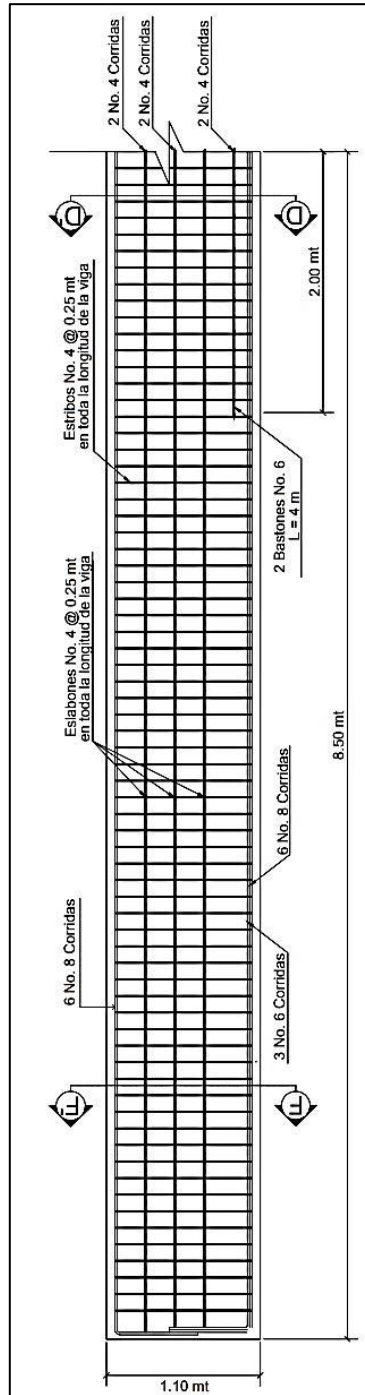
$$\Delta_{\max} = 7,08 \text{ cm}$$

Se concluye que la deflexión actuante es menor que la deflexión máxima.

$$\Delta < \Delta_{\max}$$

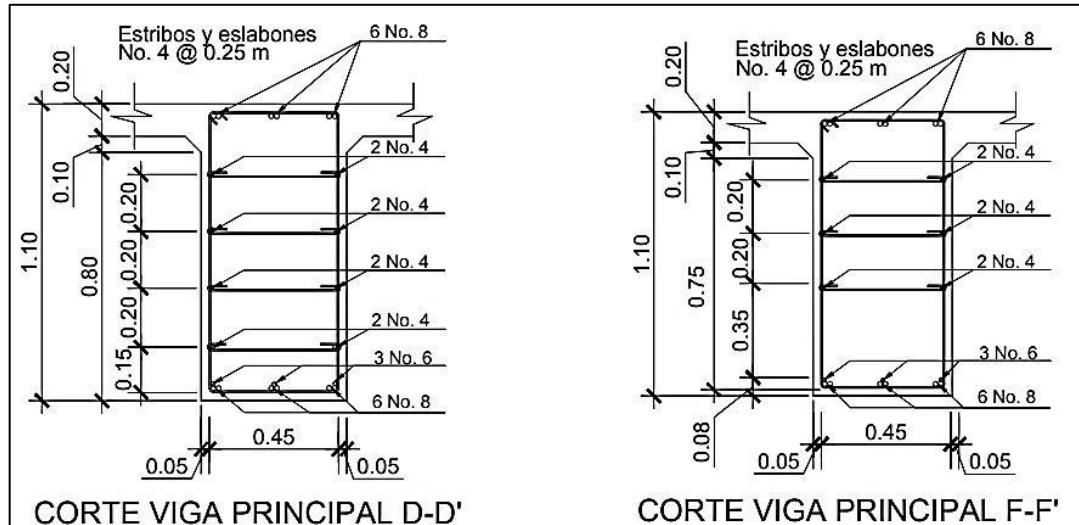
$$3,18 \text{ cm} < 7,08 \text{ cm}$$

Figura 51. Detalle de armado de viga



Fuente: elaboración propia, empleando AutoCAD 2016.

Figura 52. Corte de vigas



Fuente: elaboración propia, empleando AutoCAD 2016.

2.3.11. Diseño de diafragma

La función principal de los diafragmas es contrarrestar las cargas laterales como viento y sismo que pueden afectar a la estructura, además de evitar efectos torsionales en las vigas exteriores y proporcionar rigidez a la losa. La ubicación de diafragmas, uno en cada extremo y uno o más en el centro, es definitivamente ventajosa en la reducción de la deflexión en las vigas y aumenta la capacidad de carga a la rotura.

Según AASHTO LRFD 5.13.2.2:

- La separación máxima entre diafragmas debe ser de 12 metros.

- Si la luz del puente es mayor a 40 pies (12 m), se deben colocar diafragmas internos justo en el medio o en los tercios de la luz y diafragmas exteriores en los extremos de las vigas.
- El ancho mínimo de los diafragmas internos y externos será de 30 cm.
- La altura del diafragma interno deberá ser $3/4$ de la altura de la viga principal.
- La altura del diafragma externo deberá ser $1/2$ de la altura de la viga principal.

Para el armado longitudinal de los diafragmas, se deben cumplir los siguientes requisitos, según el código ACI-05 capítulo 21:

- ACI-05 capítulo 21.3.2.1: en cualquier sección de un elemento a flexión, tanto para el refuerzo en la cama superior como inferior, la cantidad de refuerzo no debe ser menor al $A_{s_{min}}$.
- ACI-05 capítulo 21.3.2.1: la cuantía de refuerzo $\rho=14/2810=0,005$ no debe ser mayor a 0,025.
- ACI-05 capítulo 21.3.2.1: al menos deben disponerse de dos barras de refuerzo a lo largo de la viga tanto en la cama superior como inferior.
- El recubrimiento de los diafragmas será de 5 cm.
- Se utilizará acero con resistencia a la fluencia de $2\ 810\text{ kg/cm}^2$.

2.3.11.1. Diafragma interior

Se colocará un diafragma interno, en la longitud de 8,00 metros a lo largo del puente. La altura del diafragma interno deberá ser 3/4 de la altura de las vigas principales.

$$\begin{aligned}H_{d.int.} &= (3/4)H_{viga} \\H_{d.int.} &= (3/4)(1,10 \text{ m}) = 0,825 \text{ m} \\H_{d.int.} &= 0,85 \text{ m}\end{aligned}$$

La base no debe ser menor a 30 cm.

$$b = 0,30 \text{ m}$$

- Refuerzo longitudinal

Los diafragmas internos no soportarán cargas, por lo que se deben diseñar con los requisitos del ACI-05 para el acero mínimo en ambas camas.

$$\begin{aligned}A_{S_{min}} &= \frac{0,8\sqrt{f'_c}}{f_y} * bd \geq \frac{14,1bd}{f_y} \\&= \frac{0,8\sqrt{281}}{2810} * (30 * 80) \geq \frac{(14,1)(30)(85-5)}{2810} = 11,45 \geq 12,04 \text{ cm}^2\end{aligned}$$

Colocar varillas 4 núm. 6 = 4 (2,85 cm²) = 14,25 cm², en la cama superior y en la cama inferior del diafragma.

Cuando la separación entre la cama inferior y superior de refuerzo

longitudinal en el diafragma exceda de 30 cm, debe colocarse acero de refuerzo adicional intermedio. Por cada metro de altura se colocarán 5,29 cm².

- Refuerzo adicional

$$\begin{aligned} A_{s_{\text{intermedio}}} &= (5,29 \text{ cm}^2/\text{m})(0,85 \text{ m}) \\ &= 4,49 \text{ cm}^2 \end{aligned}$$

Colocar como refuerzo adicional varillas 4 núm. 4, distribuidas en dos camas intermedias en lo alto del diafragma.

- Refuerzo a corte

Según el código ACI-05 capítulo 7.11.1, el refuerzo longitudinal en vigas debe confinarse por medio de estribos transversales de por lo menos núm. 3.

Según el código ACI-05 capítulo 11.5.5.1, el espaciamiento del refuerzo cortante colocado perpendicularmente al eje del elemento no debe exceder $d/2 = (80\text{cm}/2) = 40,00 \text{ cm}$, ni debe exceder 60 cm. Por lo que se colocarán estribos y eslabones núm. 3 @ 20 cm.

2.3.11.2. Diafragma exterior

Se colocarán dos diafragmas exteriores en los extremos de las vigas. La altura del diafragma externo deberá ser 1/2 de la altura de las vigas principales.

$$H_{d.\text{ext.}} = (1/2)H_{\text{viga}}$$

$$H_{d.ext.} = (1/2)(1,10 \text{ m}) = 0,55 \text{ m}$$

La base no debe ser menor a 30 cm.

$$b = 0,30 \text{ m}$$

- Refuerzo longitudinal

Los diafragmas externos no soportarán cargas, por lo que se deben diseñar con los requisitos del ACI-05, para el acero mínimo en ambas camas.

$$A_{S_{min}} = \frac{0,8\sqrt{f'_c}}{f_y} * bd \geq \frac{14,1 bd}{f_y}$$

$$= \frac{0,8\sqrt{281}}{2810} * (30 * 50) \geq \frac{(14,1)(30)(55-5)}{2810} = 7,16 \geq 7,53 \text{ cm}^2$$

Colocar varillas 4 núm. 5 = 4 (1,98 cm²) = 7,92 cm², en la cama superior y en la cama inferior del diafragma.

Cuando la separación entre la cama inferior y superior de refuerzo longitudinal en el diafragma exceda de 30 cm, debe colocarse acero de refuerzo adicional intermedio. Por cada metro de altura se colocarán 5,29 cm².

- Refuerzo adicional

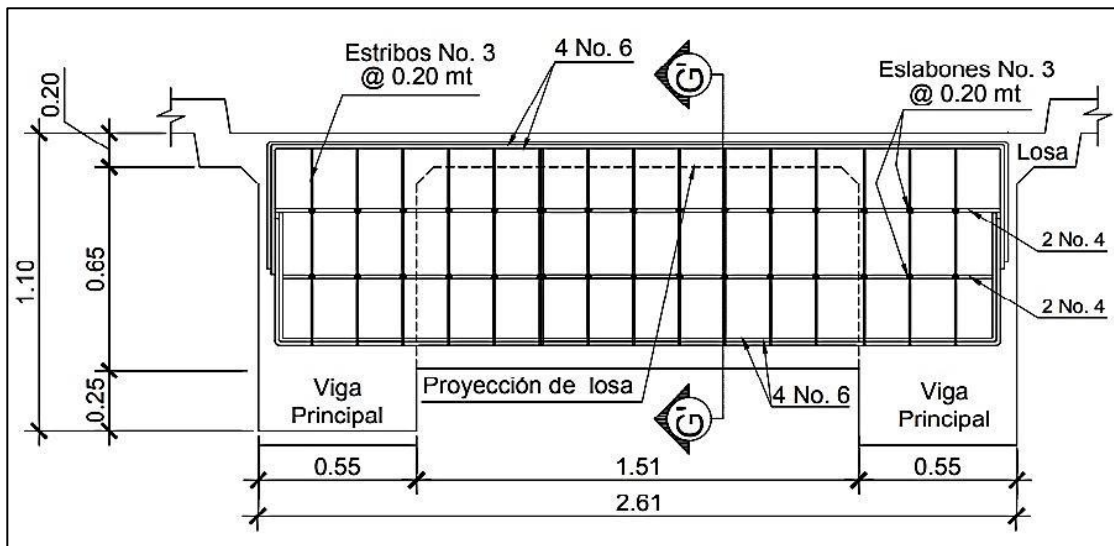
$$A_{S_{intermedio}} = (5,29 \text{ cm}^2/\text{m})(0,55 \text{ m}) = 2,91 \text{ cm}^2$$

Colocar como refuerzo adicional varillas 2 núm. 5, distribuidas en una cama intermedia en la altura del diafragma.

- Refuerzo a corte

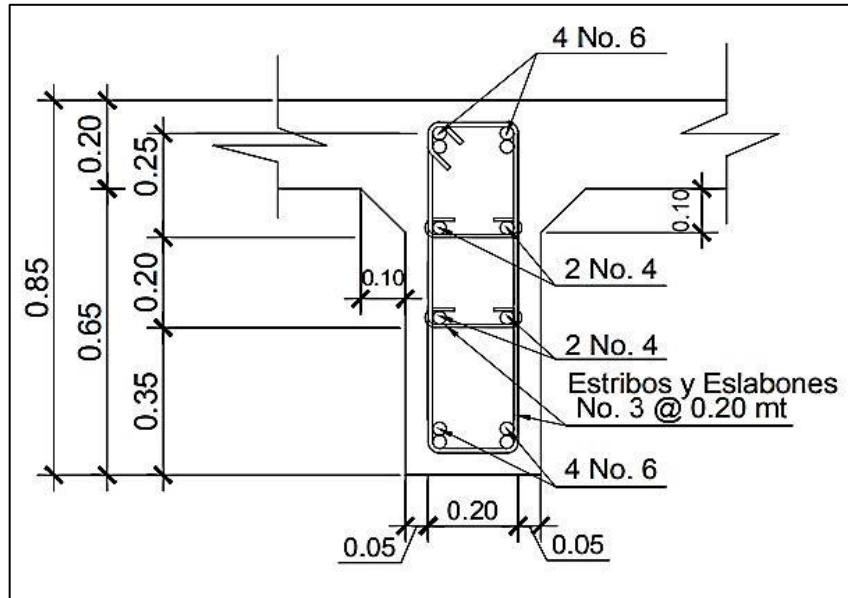
Según código ACI-05 capítulo 7.11.1, el refuerzo longitudinal en vigas debe confinarse por medio de estribos transversales de por lo menos núm.3. También, en su capítulo 11.5.5.1 menciona el espaciado de refuerzo cortante colocado perpendicular a eje del elemento no debe exceder $d/2 = (50\text{cm}/2) = 25\text{cm}$, ni debe exceder 60cm. Por lo que colocar estribos y eslabones núm. 3 @ 20 cm.

Figura 53. **Detalle de armado de diafragma interno**



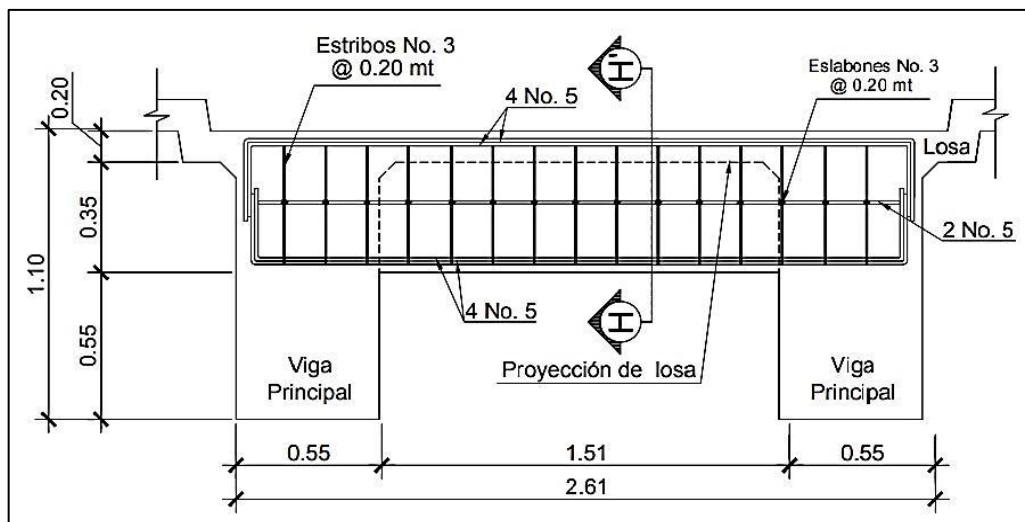
Fuente: elaboración propia, empleando AutoCAD 2016.

Figura 54. Corte de diafragma interno



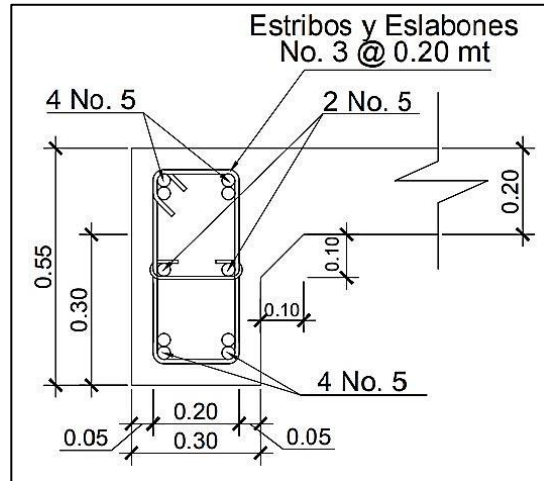
Fuente: elaboración propia, empleando AutoCAD 2016.

Figura 55. Detalle de armado de diafragma externo



Fuente: elaboración propia, empleando AutoCAD 2016.

Figura 56. **Corte de diafragma externo**



Fuente: elaboración propia, empleando AutoCAD 2016.

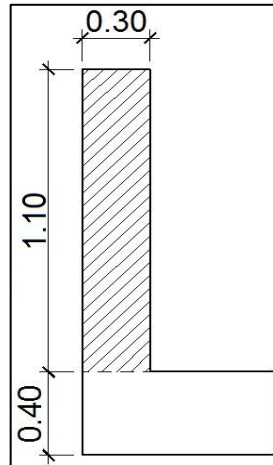
2.3.12. **Diseño de la subestructura**

La subestructura de un puente es el conjunto de elementos estructurales destinados a transmitir la carga proveniente de la superestructura, hacia el suelo en donde se construirá, para que dicha carga pueda ser absorbida y disipada por el suelo. La subestructura está compuesta principalmente por: cortina, viga de apoyo, neoprenos y estribos. A continuación, se presenta el diseño de cada elemento.

2.3.12.1. **Diseño de cortina**

La cortina funciona como un muro de contención para el relleno del abanico del puente en sentido longitudinal, la cortina debe ir empotrada en la viga de apoyo y la altura depende de las vigas principales del puente. La longitud de la cortina será de 5,00 m. Se proponen dimensiones para la cortina:

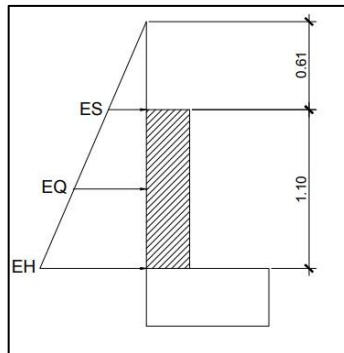
Figura 57. **Dimensiones de cortina**



Fuente: elaboración propia, empleando AutoCAD 2016.

Para el diseño de la cortina deben considerarse las presiones laterales que ejercen el empuje horizontal del suelo (EH), una sobre carga por encima del suelo con una altura de 2 pies (ES), la fuerza provocada por la carga vehicular (LL) y la fuerza provocada por sismo (EQ).

Figura 58. **Presiones sobre la cortina provocadas por EH, ES Y EQ**



Fuente: elaboración propia, empleando AutoCAD 2016.

2.3.12.2. Empuje de la tierra

El tipo de suelo a utilizar para el relleno será el mismo del lugar en donde se construirá el puente. Se asumirá que el empuje lateral del suelo es linealmente proporcional a la altura del mismo y según AASHTO LRFD 3.11.5.1-1 deberá tomarse como:

$$P = k \gamma_s g z (\times 10^{-9}) \text{ (MPa)}$$

Donde:

- k : coeficiente de empuje lateral del suelo = $1 - \text{sen}(\Phi)$
- k : $1 - \text{sen}(25,00^\circ) = 0,5773$
- Φ : ángulo de fricción interna del suelo = $25,00^\circ$
- γ_s : densidad del suelo en $\text{kg/m}^3 = 1\,550 \text{ kg/m}^3$
- g : aceleración de la gravedad = $9,81 \text{ m/s}^2$
- z : profundidad del suelo en mm

$$EH = k \gamma_s g z (\times 10^{-9})$$

$$EH = (0,5773)(1\,550 \text{ kg/m}^3)(9,81 \text{ m/s}^2)(1\,050 \text{ mm})(\times 10^{-9}) = 0,0088977264 \text{ MPa}$$

$$EH = 0,090731558 \text{ kg/cm}^2 = 907,315 \text{ kg/m}^2$$

2.3.12.3. Fuerza longitudinal

Empuje provocado por sobrecarga (ES), se asumirá que existe una sobrecarga por encima del suelo con una altura de 2 pies (0,61 m).

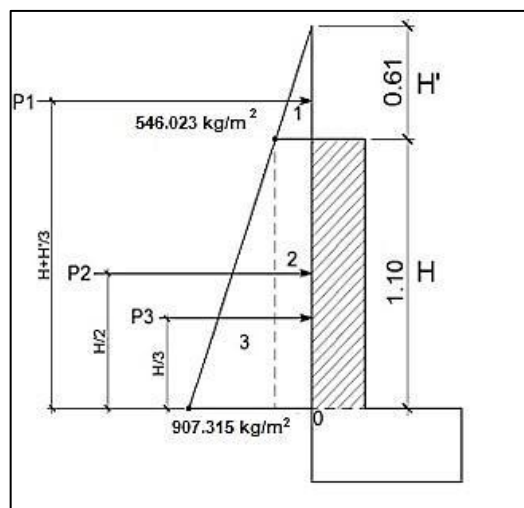
$$ES = k \gamma_s g z (\times 10^{-9})$$

$$ES = (0,5773)(1\,550\text{ kg/m}^3)(9,81\text{ m/s}^2)(610\text{ mm})(\times 10^{-9}) = 0,005354662\text{ MPa}$$

$$ES = 0,054602365\text{ kg/cm}^2 = 546,023\text{ kg/m}^2$$

Se procede a calcular las fuerzas debido al empuje del suelo y a la sobrecarga aplicadas en la cortina por unidad de longitud; dichas fuerzas para figuras triangulares estarán aplicadas a una altura $H/3$ respecto a la base del triángulo y para cargas con figuras rectangulares justo al medio $H/2$.

Figura 59. Fuerzas por unidad de longitud aplicadas en la cortina



Fuente: elaboración propia, empleando AutoCAD 2016.

- Fuerzas laterales por unidad de longitud
 - $P1 = \text{área 1} = 0,5bH' = 0,5(546,023 \text{ kg/m}^2)(0,61 \text{ m}) = 166,53 \text{ kg/m}$
 - $P2 = \text{área 2} = bH = (546,023 \text{ kg/m}^2)(1,10 \text{ m}) = 600,62 \text{ kg/m}$
 - $P3 = \text{área 3} = 0,5bH = 0,5(907,315 \text{ kg/m}^2 - 546,023 \text{ kg/m}^2) (1,10\text{m}) = 198,71 \text{ kg/m}$

- Momentos debido a las fuerzas de empuje

Los momentos debido a las fuerzas de empuje se calcularán respecto a la base de la cortina en el punto 0.

- Momento provocado por sobrecarga (M_{ES})

$$M_{ES} = P1 (H + H'/3)$$

$$M_{ES} = 166,53 (1,10 + 0,61/3) = 217,04 \text{ kg-m}$$

- Momento provocado por el empuje horizontal del suelo (M_{EH})

$$M_{EH} = P2 (H/2) + P3 (H/3)$$

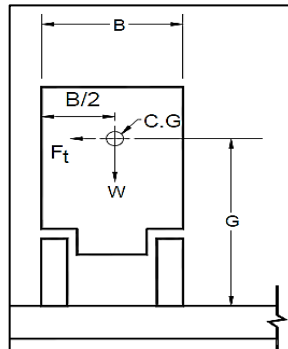
$$M_{EH} = 600,62 (1,10/2) + 198,71 (1,10/3) = 402,86 \text{ kg-m}$$

- Fuerza provocada por la carga vehicular (LL)

Esta fuerza es producida por el peso del camión de diseño H20-44 en el enfoque del puente, el cual se transmite al mismo mediante la cortina. La fuerza LL se calcula utilizando un 5 % del peso W (18 148,82 kg) del camión de

diseño, y se considera aplicado al centro de gravedad G (1 250 mm, según AASHTO LRFD, tabla 13.7.2.1).

Figura 60. **Fuerza por carga vehicular**



Fuente: AASHTO LRFD. *Fuerzas de diseño para barandas de tráfico vehicular*. p. 13-19.

La fuerza provocada por la carga vehicular del camión H20-44 es:

$$LL = \frac{0,05W}{2h}$$

Donde:

- W: peso del camión en kg = 18 148,82 kg
- h: altura de la cortina en m = 1,10 m

$$LL = \frac{0,05(18\ 148,82\ \text{kg})}{2(1,10\ \text{m})} = 412,47 \frac{\text{kg}}{\text{m}} * 1\ \text{m} = 412,47\ \text{kg}$$

- Momento provocado por la fuerza longitudinal

$$M_{LL} = LL \cdot b$$

Donde:

- b: brazo de aplicación de la fuerza LL
- b: $G + H_{\text{cortina}} = 1,25 \text{ m} + 1,10 \text{ m} = 2,35 \text{ m}$
- $M_{LL}: (412,47 \text{ kg})(2,35 \text{ m}) = 969,30 \text{ kg}\cdot\text{m}$

2.3.12.4. Fuerza de sismo

Fuerza provocada por sismo (EQ), según AASHTO LRFD la fuerza que provoca el sismo debe tener, por lo menos una magnitud del 12 % del peso total de la cortina, y debe aplicarse en el centroide de la misma; es decir, a la mitad de la cortina.

El peso de la cortina:

$$W = \gamma_c \cdot b \cdot H \cdot L$$

Donde:

- $\gamma_c: 2\,400 \text{ kg/m}^3$
- b: 0,30 m
- H: 1,10 m
- L: 5,00 m
- $W: (2\,400 \text{ kg/m}^3)(0,30 \text{ m})(1,10 \text{ m})(5,00 \text{ m}) = 3\,960,00 \text{ kg}$

- Fuerza provocada por el sismo:

$$EQ = 12 \%W$$

$$EQ = 0,12(3\ 960,00\ \text{kg}) = 475,20\ \text{kg}$$

- Momento provocado por la fuerza de sismo

$$M_{EQ} = EQ \cdot H/2$$

$$M_{EQ} = (475,20\ \text{kg})(1,10\ \text{m}/2) = 261,36\ \text{kg}\cdot\text{m}$$

- Momento de diseño

Para los momentos que actúan sobre la cortina, debe aplicárseles una combinación de factores de carga para la Resistencia I, según AASHTO LRFD 3.4.1.

Los factores de carga a utilizar según AASHTO LRFD tabla 3.4.1-1. y tabla 3.4.1-2, son:

- ES: 1,50
- EH: 1,50
- LL: 1,75
- EQ: 1,00

$$M_{\text{dis}} = 1,50M_{ES} + 1,50M_{EH} + 1,75M_{LL} + 1,00M_{EQ}$$

$$M_{\text{dis}} = 1,50(217,04) + 1,50(402,86) + 1,75(969,30) + 1,00(261,36)$$

$$M_{dis} = 2\,887,48 \text{ kg-m}$$

2.3.12.5. Cálculo de refuerzo

Para el cálculo del acero de refuerzo para la cortina deben cumplirse los siguientes requerimientos:

- ACI-05 capítulo 21.3.2.1: en cualquier sección de un elemento a flexión, tanto para el refuerzo en la cama superior como inferior, la cantidad de refuerzo no debe ser menor al $A_{s_{min}}$.
- ACI-05 capítulo 21.3.2.1: al menos deben disponerse de dos barras de refuerzo a lo largo de la cortina tanto en la cama superior como inferior.
- El recubrimiento de la cortina será de 5 cm.
- Se utilizará acero con resistencia a la fluencia de $2\,810 \text{ kg/cm}^2$.

Para calcular el área de acero de refuerzo requerido por el momento de diseño para la cortina se utiliza la siguiente expresión:

$$A_s = \frac{0,85f'_c}{f_y} \left[b*d - \sqrt{(b*d)^2 - \frac{M*b}{0,003825*f'_c}} \right]$$

Datos:

- f'_c : 280 kg/cm^2
- f_y : $2\,810 \text{ kg/cm}^2$

- b: 110 cm
- H: 30 cm
- rec: 5 cm
- d: H - rec. = 30 cm - 5 cm = 25 cm
- M_{dis} : 2 902,98 kg-m

$$A_{S_{Mdis}} = \frac{0,85 \cdot 280}{2 \cdot 810} \left[110 \cdot 25 - \sqrt{(110 \cdot 25)^2 - \frac{2 \cdot 887,48 \cdot 110}{0,003825 \cdot 280}} \right]$$

$$A_{S_{Mdis}} = 4,61$$

- Acero mínimo

El código ACI-05 capítulo 10.5.1 requiere que el $A_{s_{min}}$ debe ser:

$$A_{S_{min}} = \frac{0,8 \sqrt{f'_c}}{f_y} * bd \geq \frac{14,1 bd}{f_y}$$

$$= \frac{0,8 \sqrt{281}}{2 \cdot 810} * (110 * 25) \geq \frac{(14,1)(110)(25)}{2 \cdot 810} = 13,12 \geq 13,80 \text{ cm}^2$$

- Acero máximo

$$A_{S_{max}} = 0,5 * \rho_b * b * d$$

Según el código ACI-05 en el apéndice B.8.4.3 (B.8-1), la cuantía de acero balanceada (ρ_b) debe ser:

$$\rho_b = \frac{0,85 * \beta * f'_c * 6 \cdot 120}{f_y(6 \cdot 120 + f_y)}$$

Si $0 \text{ kg/cm}^2 < f'c \leq 280 \text{ kg/cm}^2$ entonces $\beta=0,85$

$$\rho_b = \frac{0,85 * \beta * f'c * 6\ 120}{f_y(6\ 120 + f_y)} = \frac{0,85 * 0,85 * 280 * 6\ 120}{2\ 810(6\ 120 + 2\ 810)} = 0,0493$$

$$A_{s_{\max}} = 0,5 * \rho_b * b * d = 0,5 * 0,0493 * 110 * 25 = 67,78 \text{ cm}^2$$

El área de acero requerida por el momento de diseño es menor al área de acero mínima, por lo que se utilizará el área de acero mínimo para determinar la cantidad de varillas. El armado a utilizar es: varillas 4 núm. 6 + 4 núm. 4 = $(11,40 \text{ cm}^2 + 5,06 \text{ cm}^2 = 16,46 \text{ cm}^2)$, corridas en toda la longitud de la cortina.

2.3.12.6. Refuerzo por corte

Para realizar el diseño de refuerzo a corte para la cortina, se determina el corte último que actúa sobre la misma, mediante la combinación de factores de carga siguiente:

$$V_u = 1,50P_{1ES} + 1,50(P_{2EH} + P_{3EH}) + 1,75M_{LL} + 1,00M_{EQ}$$

$$V_u = 1,50(166,53) + 1,50(600,62 + 198,71) + 1,75(969,30) + 1,00(261,36)$$

$$V_u = 3\ 406,42 \text{ kg}$$

La resistencia nominal al cortante proporcionada por el concreto se calcula según ACI-05 11.3.1.1 (11-3):

$$V_c = 0,53bd\sqrt{f'c}$$

$$V_c = 0,53(110)(25)\sqrt{280} = 24\,388,64 \text{ kg}$$

El código ACI-05 11.5.7.1, indica que se debe diseñar el refuerzo por cortante (V_s) cuando V_u excede ϕV_c :

$$V_u > \phi V_c$$

$$3\,406,42 \text{ kg} < (0,9)(24\,388,64) \text{ kg}$$

$$3\,406,42 \text{ kg} < 21\,949,77 \text{ kg}$$

Por lo que no es necesario que se diseñe el refuerzo por cortante V_s .

- Refuerzo mínimo de cortante

Según ACI-05 capítulo 11.5.6.1, debe colocarse un área mínima de refuerzo para cortante en todo elemento de concreto reforzado sometido a flexión, donde V_u exceda $0,5\phi V_c$.

$$V_u = 3\,406,42 \text{ kg}$$

$$0,5\phi V_c = 0,5(0,9)(21\,949,77 \text{ kg}) = 9\,877,39 \text{ kg}$$

$$V_u < 0,5\phi V_c$$

Por lo que no es necesario colocar un área mínima de refuerzo para cortante.

Según el código ACI-05 capítulo 11.5.5.1, cuando no sea necesario colocar un área mínima de refuerzo para cortante, deben disponerse estribos cerrados No.3 espaciados a no más de $d/2 = (25/2) = 12,50 \text{ cm}$, ni debe

exceder 60 cm.

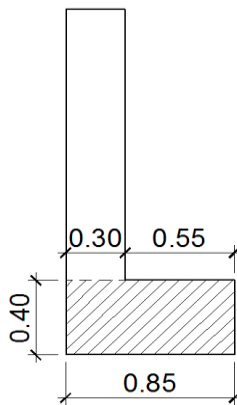
Por lo que se colocarán estribos núm. 3 espaciados a cada 10,00 cm.

2.3.12.7. Diseño de viga de apoyo

La viga de apoyo sirve de soporte a las dos vigas principales, pero al mismo tiempo la viga de apoyo es soportada por el estribo en toda su longitud, por lo que no está sometida a ningún esfuerzo de flexión y será diseñada únicamente para resistir aplastamiento.

La longitud de la viga de apoyo es de 5,00 m y las dimensiones de la sección transversal se muestran a continuación:

Figura 61. Dimensiones de viga de apoyo



Fuente: elaboración propia, empleando AutoCAD 2016.

Se debe determinar la carga total mayorada muerta y viva que soportará la viga de apoyo. La carga de diseño debido al peso de la estructura ya fue calculada en la sección de diseño de vigas principales, solo es necesario

agregarle la carga que produce la cortina; la carga que produce la viga de apoyo y la carga que produce el eje más pesado del vehículo H20-44.

- Carga total distribuida en vigas

$$Q = \sum n_i \gamma_i Q_i$$

$$Q = n_i [1,25W_{DC} + 1,50W_{DW} + 1,75(W_{PL})] (\text{kg/m})$$

$$Q = 1,25 (2\,400 + 100,63 + 40,15 + 2\,904 + 54,36 + 70,34) + 1,75 (477,22)$$

$$Q = 7\,796,98 \text{ kg/m}$$

La carga anterior debe multiplicarse por la longitud del puente, para poder obtener el peso de la estructura en kg y así poder distribuirlo en las dos vigas de apoyo.

$$Q = (7\,796,98 \text{ kg/m}) * 17 \text{ m} = 132\,548,74 \text{ kg}$$

La carga que tributa a cada viga de apoyo es:

$$\frac{Q}{2} = \frac{132\,548,74 \text{ kg}}{2} = 66\,274,37 \text{ kg}$$

La carga distribuida en cada viga de apoyo es:

- $Q_1 = \frac{66\,644,08 \text{ kg}}{5,00 \text{ m}} = 13\,254,87 \text{ kg/m}$

- Cargas permanentes (DC) a agregar

- Carga de la cortina

$$W_{\text{cortina}} = \text{sección} * \gamma_c$$

$$W_{\text{cortina}} = 0,30 \text{ m} * 1,10 \text{ m} * 2\,400 \text{ kg/m}^3 = 792,00 \text{ kg/m}$$

- Carga de la viga de apoyo

$$W_{\text{vapojo}} = \text{sección} * \gamma_c$$

$$W_{\text{vapojo}} = 0,40 \text{ m} * 0,85 \text{ m} * 2\,400 \text{ kg/m}^3 = 816 \text{ kg/m}$$

- Sobrecarga vehicular (LL)

$W_{\text{vehicular}} = \text{carga del eje más pesado del camión} / \text{longitud viga de apoyo}$

$$W_{\text{vehicular}} = 14\,519,06 \text{ kg} / 5,00 \text{ m} = 2\,903,81 \text{ kg/m}$$

A las cargas anteriores se les debe aplicar el factor de carga correspondiente, de la siguiente manera:

$$Q_2 = n_i [1,25 W_{DC} + 1,75 (W_{LL})] (\text{kg/m})$$

$$Q_2 = 1,25 (792 + 816) + 1,75 (2\,903,81) = 7\,091,66 \text{ kg/m}$$

- Carga total de diseño

$$Q_t = Q_1 + Q_2$$

$$Q_t = 13\,254,87 \text{ kg/m} + 7\,091,66 \text{ kg/m}$$

$$Q_t = 20\,346,54 \text{ kg/m}$$

- Acero de refuerzo

La viga de apoyo no trabaja a flexión, únicamente por aplastamiento; por lo que el área de acero de refuerzo longitudinal que se proponga debe ser por lo menos el acero mínimo.

Datos:

- f'_c : 280 kg/cm²
 - f_y : 2 810 kg/cm²
 - b: 85 cm
 - H: 40 cm
 - rec: 5 cm
 - d: H - rec. = 40 cm - 5 cm = 35 cm
- Acero mínimo

El código ACI-05 capítulo 10.5.1 requiere que el $A_{s_{\min}}$ debe ser:

$$A_{s_{\min}} = \frac{0,8\sqrt{f'_c}}{f_y} * bd \geq \frac{14,1bd}{f_y}$$

$$= \frac{0,8\sqrt{281}}{2\ 810} * (85 * 35) \geq = \frac{(14,1)(85)(35)}{2\ 810} = 14,19 \geq 14,93 \text{ cm}^2$$

Por lo tanto, utilizar varillas 6 núm. 5 + 4 núm. 4 = 6(1,98 cm²) + 4(1,27 cm²) = 16,96 cm², a lo largo de toda la longitud de la viga de apoyo.

- Refuerzo a corte

Para realizar el diseño de refuerzo a corte para la viga de apoyo, se determina el corte último por metro que actúa sobre la misma.

$$V_u = Q_t$$

$$V_u = (20\ 346,54 \text{ kg/m}) * 1\text{m} = 20\ 346,54 \text{ kg}$$

Según el código ACI-05, en el capítulo 11.1.1 (11-1), el diseño de secciones transversales sometidas a cortante debe estar basado en el siguiente principio:

$$\phi V_n \geq V_u$$

Donde:

- ϕ : factor de resistencia al corte = 0,90 (AASHTO LRFD 5.5.4.2.1)
- V_u : fuerza de cortante última
- V_n : resistencia nominal al cortante calculada según ACI-05 11.1.1 (11-2):

$$V_n = V_c + V_s$$

Donde:

- V_c = resistencia nominal al cortante proporcionada por el concreto.
- V_s = resistencia nominal al cortante proporcionada por el refuerzo de cortante.

La resistencia nominal al cortante proporcionada por el concreto se calcula según ACI-05 11.3.1.1 (11-3):

$$V_c = 0,53bd\sqrt{f'_c}$$

$$V_c = 0,53(85)(35)\sqrt{280} = 26\ 384,07 \text{ kg}$$

El código ACI-05 capítulo 11.5.7.1, indica que se debe diseñar el refuerzo por cortante (V_s) cuando V_u excede ϕV_c :

$$V_u > \phi V_c$$

$$20\ 346,54 > (0,9)(26\ 384,07) \text{ kg}$$

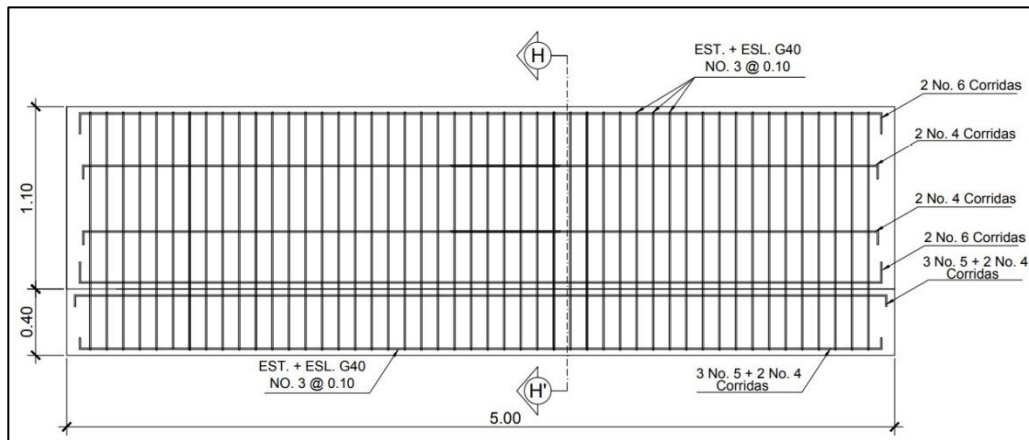
$$20\ 346,54 \text{ kg} < 23\ 745,66 \text{ kg}$$

Por lo que no es necesario que se diseñe el refuerzo por cortante V_s .

Según el código ACI-05 capítulo 11.5.5.1, cuando no sea necesario colocar un área mínima de refuerzo para cortante, deben disponerse estribos cerrados núm.3 espaciados a no más de $d/2 = (35/2) = 17,50$ cm, ni debe exceder 60 cm.

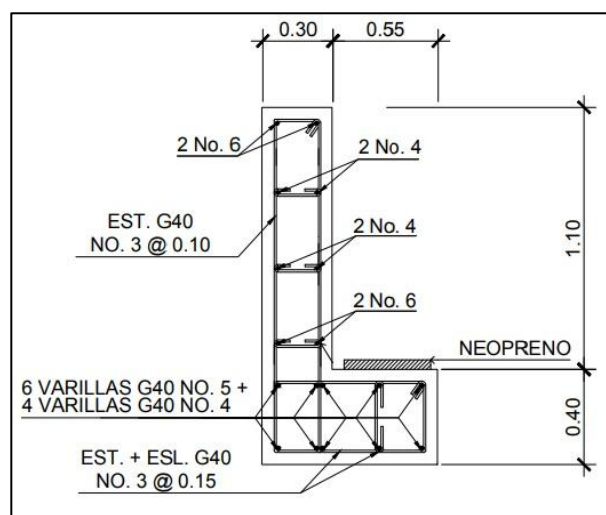
Por lo que se colocará un estribo núm. 3 más dos eslabones núm. 3 espaciados a cada 15,00 cm en toda la longitud de la viga de apoyo.

Figura 62. **Detalle de armado de cortina y viga de apoyo**



Fuente: elaboración propia, empleando AutoCAD 2016.

Figura 63. **Corte de cortina y viga de apoyo**



Fuente: elaboración propia, empleando AutoCAD 2016.

2.3.13. Diseño de neopreno

Al neopreno, también se le conoce como apoyo elastomérico, y es un apoyo flexible que puede estar construido con materiales metálicos y elastómeros. El uso de apoyos metálicos, generalmente se limita a puentes con superestructura de base metálica, mientras que los apoyos elastoméricos se usan independientemente en puentes con superestructura de concreto o metálica.

La utilización del neopreno o caucho sintético en puentes y estructuras es cada día mayor. La posibilidad de sustituir los complicados apoyos tradicionales por sencillas placas de reducido espesor, tiene indudables ventajas técnicas y económicas. Para este puente se utilizarán apoyos elastoméricos reforzados, los cuales se refieren a un mecanismo de apoyo constituido parcial o totalmente de elastómeros y pueden ser:

- Sencillos: constan de una sola placa de elastómero.
- Laminados: constan de varias capas de elastómero restringidas entre sus caras mediante láminas de acero integralmente sujetas o con refuerzo de fábrica.

Los apoyos elastómeros son los únicos que funcionan longitudinalmente, transversalmente y verticalmente, incluso permiten cierto grado de movimiento rotacional. Ningún apoyo mecánico de acero puede igualar este desempeño en la actualidad. También, proveen una conexión que permiten controlar en un puente o en determinada estructura, la interacción de las cargas y movimientos entre las vigas y los elementos de apoyo. Son parte de un conjunto estructural del puente que permite desplazamientos y absorbe parcialmente la energía.

La principal cualidad requerida es su conservación, es decir, su resistencia frente a la intemperie, y seguidamente su defensa contra el ozono, las bajas temperaturas y sus deformaciones.

La dureza del neopreno se define con la escala de Shore según la resistencia a la penetración de una aguja (variando entre los grados 0 y 100 desde los cuerpos blandos hasta los impenetrables) y depende de la temperatura. Los apoyos del puente serán de neopreno de dureza 60° Shore.

- Espesor de apoyos
 - Cálculo del neopreno
 - Cargas gravitatorias Q

$$Q = P_g + P_q$$

Donde:

- ✓ P_g : peso de la superestructura: barandales, losa, vigas principales, diafragmas, asfalto y carga peatonal (kg) = 6 052,7 kg/m * 17 m = 102 895,9 kg.
- ✓ P_q : sobrecarga mayorada del vehículo de diseño H20-44 (kg).

$$P_q = n_i [1,75(W_{LL})]$$

Donde:

✓ W_{LL} : peso total del camión H20-44 = 18 148,82 kg

$$P_q = 1 * [1,75(18\ 148,82\ \text{kg})] = 31\ 760,44\ \text{kg}$$

$$Q = P_g + P_q$$

$$Q = 102\ 895,9\ \text{kg} + 31\ 760,44\ \text{kg} = 134\ 656,34\ \text{kg}$$

- Cálculo de las reacciones que producen las vigas

$$V = \frac{Q}{n_v * 2}$$

Donde:

- Q = carga gravitatoria (kg) = 134 656,34 kg
- n_v = número de vigas = 2

$$V = \frac{134\ 656,34\ \text{kg}}{2 * 2} = 33\ 664,08\ \text{kg}$$

- Base máxima para el neopreno ($B_{\text{máx}}$)

$$B_{\text{máx.}} = \text{ancho de viga} - 2\ \text{cm}$$

$$B_{\text{máx.}} = 55\ \text{cm} - 2\ \text{cm} = 53\ \text{cm}$$

Se propone una base $B = 40\ \text{cm}$.

- Ancho propuesto para el neopreno (w)

$$w_{\min} = 15 \text{ cm } \text{ ó } w < B_{\max}$$

$$w_{\min} = 15 \text{ cm } \text{ ó } w < 40 \text{ cm}$$

Se propone un ancho $w = 30 \text{ cm}$.

- Espesor propuesto del neopreno (t)

$$\text{cm} \leq t \leq \frac{w}{5}$$

$$1 \text{ cm} \leq t \leq \frac{30 \text{ cm}}{5}$$

$$1 \text{ cm} \leq t \leq 6 \text{ cm}$$

Se propone utilizar un espesor de neopreno $t = 5 \text{ cm}$, dividido en 2 planchas de neopreno de 2,35 cm cada una y una plancha de acero A36 de 3 mm al centro.

- Esfuerzo por compresión

- Cálculo del esfuerzo de compresión del neopreno (σ)

$$\sigma = \frac{V}{w * B}$$

$$\sigma = \frac{33\,664,08 \text{ kg}}{30 \text{ cm} * 40 \text{ cm}} = 28,05 \frac{\text{kg}}{\text{cm}^2}$$

El esfuerzo de compresión para neoprenos reforzados es de 70 kg/cm^2 , por lo que el cálculo anterior que proporciona es esfuerzo de compresión del neopreno es correcto y por lo tanto aceptable.

- Cálculo de desplazamiento horizontal
 - Cálculo del corrimiento máximo por temperatura (ΔL_1)

$$\Delta L_1 = \frac{L}{2} * \alpha * \Delta t$$

Donde:

- L: luz del puente = 17 m
- α : coeficiente de dilatación del concreto (cm/m) = 2×10^{-3} cm/m
- Δt : cambio de temperatura ($^{\circ}\text{C}$)= 33°C

$$\Delta L_1 = \frac{17}{2} * 2 \times 10^{-3} * 33 = 0,56 \text{ cm}$$

- Cálculo del corrimiento máximo debido a fuerzas de frenado (ΔL_2)

Fuerza núm. 1: fuerza de frenado por acciones mecánicas

$F_1 = 0,15 * \text{peso del vehículo de diseño} * \text{número de carriles}$

$$F_1 = 0,15 * 18\ 148,82 \text{ kg} * 1$$

$$F_1 = 2\ 722,32 \text{ kg}$$

Fuerza núm. 2: fuerza de frenado por acciones no mecánicas

$$F_2 = 0,04 * \text{carga peatonal} * \text{área de calzada}$$

$$F_2 = 0,04 * 367,09 \text{ kg/m}^2 * (17 \text{ m} * 5,00 \text{ m})$$

$$F_2 = 1\,248,10 \text{ kg}$$

Fuerza total:

$$F_t = F_1 + F_2$$

$$F_t = 2\,722,32 \text{ kg} + 1\,248,10 \text{ kg} = 3\,970,42 \text{ kg}$$

Corrimiento debido a fuerzas de frenado (ΔL_2)

$$\Delta L_2 = \frac{F_t * t}{G_0 * B * w} = \frac{3\,970,42 \text{ kg} * 2,35 \text{ cm}}{11 \text{ kg/cm}^2 * 40 \text{ cm} * 30 \text{ cm}} = 0,70 \text{ cm}$$

Donde:

- F_t : fuerza total = 3 970,42kg
 - B: base del neopreno = 40 cm
 - w: ancho del neopreno = 30 cm
 - t: espesor de una plancha del neopreno = 2,35 cm
 - G_0 : dureza shore 60 del neopreno = 11 kg/cm²
- Cálculo del corrimiento máximo total (ΔL)

$$\Delta L = \Delta L_1 + \Delta L_2$$

$$\Delta L = 0,56 \text{ cm} + 0,70 \text{ cm} = 1,26 \text{ cm}$$

- Verificar que $\Delta L \leq 0,5t$:

$$\begin{aligned}\Delta L &\leq 0,5t \\ 1,26 \text{ cm} &\leq 0,5 * 5 \text{ cm} \\ 1,26 \text{ cm} &\leq 2,50 \text{ cm} \quad \checkmark \text{ ok}\end{aligned}$$

- Deformación del espesor del neopreno

La deformación del espesor del neopreno depende de la dureza del material, las planchas de acero, la presión específica y del factor de forma.

Cálculo del factor de forma (T)

$$T = \frac{w * B}{2(w + B)t}$$

Donde:

- T: factor de forma del neopreno
- w: ancho del neopreno = 30 cm
- B: base del neopreno = 40 cm
- t: espesor de una plancha del neopreno = 2,35 cm

$$T = \frac{30 \text{ cm} * 40 \text{ cm}}{2(30 \text{ cm} + 40 \text{ cm})2,35 \text{ cm}} = 3,64$$

- Calculando la presión específica (K)

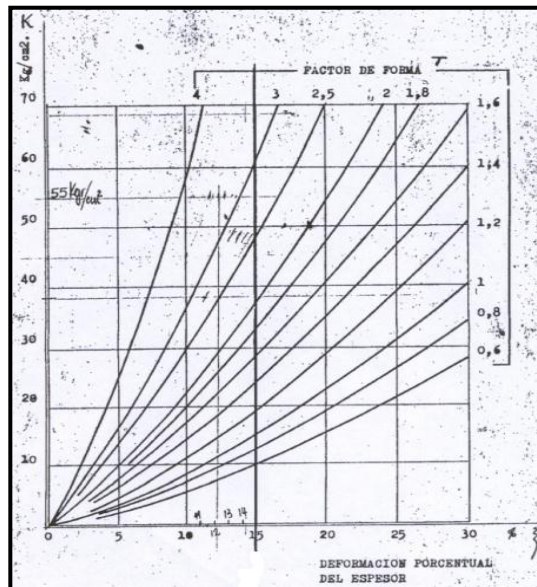
$$K = \frac{V}{w * B}$$

$$K = \frac{33\,664,08 \text{ kg}}{30 \text{ cm} \cdot 40 \text{ cm}}$$

$$K = 28,05 \text{ kg/cm}^2$$

Por medio de la siguiente gráfica se determina el porcentaje de deformación del espesor del neopreno ($\% \Delta$), interceptando el valor de la gráfica del factor de forma (T) con la presión específica (K).

Figura 64. **Relación entre presión específica y deformación - 60° Shore**



Fuente: HERRERA, Jerónimo. *Puentes*. p. 131.

- Porcentaje de deformación del espesor del neopreno ($\% \Delta$)

$$\% \Delta = 8 \%$$

Se verifica que la deformación de una plancha del espesor del neopreno (% Δ *t) cumpla con la siguiente condición:

$$\% \Delta * t \leq 15 \% t$$

Donde:

- t: espesor total del neopreno = 2,35 cm
- % Δ : porcentaje de deformación de una plancha del espesor del neopreno= 8 %

$$0,08(2,35 \text{ cm}) \leq 0,15(2,35 \text{ cm})$$

$$0,19 \text{ cm} \leq 0,35 \text{ cm} \quad \checkmark \text{ ok}$$

- Cálculo del corrimiento admisible sin deslizamiento (δ)

Asumiendo que el neopreno estará sometido a una temperatura extrema mínima de -7 °C, se tiene:

$$\delta = 0,2 * \frac{P_g * t}{B * w} * \frac{x}{G_0}$$

Donde:

- x: factor que depende de la temperatura mínima -7 °C
- x: 1,09

$$\delta = 0,2 * \frac{102\,895,9 \text{ kg} * 2,35 \text{ cm}}{40 \text{ cm} * 30 \text{ cm}} * \frac{1,09}{11 \text{ kg/cm}^2} = 3,99 \text{ cm}$$

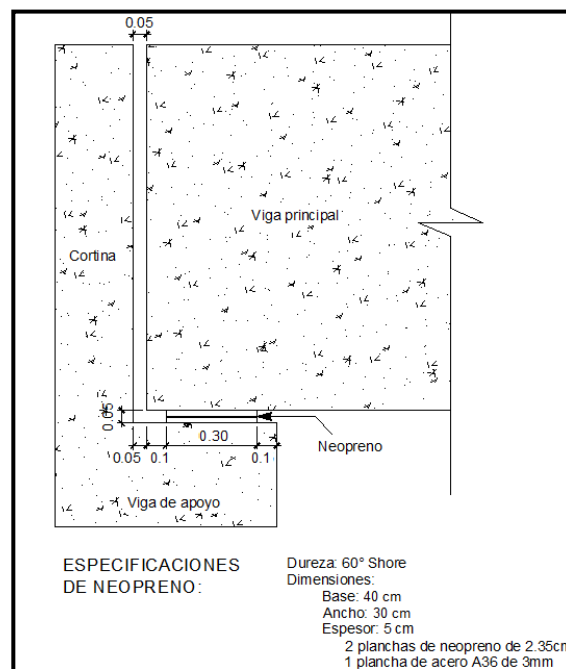
- Verificar que $\delta > \Delta L$

$$\delta > \Delta L$$

$$3,99 \text{ cm} > 1,26 \text{ cm} \quad \checkmark \text{ ok}$$

Por lo que, el neopreno propuesto de dureza 60° Shore, con una base de 40 cm, un ancho de 30 cm y un espesor de 5 cm dividido en 2 planchas de neopreno de 2,35 cm y una plancha de acero en medio de 3 mm con una resistencia a la fluencia A36 ($f_y = 36\ 000$ PSI), cumple con todos los requerimientos y es correcto utilizarlo. A continuación, se presenta el detalle de la ubicación del neopreno sobre la viga de apoyo, con sus respectivas dimensiones.

Figura 65. **Detalle de ubicación y dimensiones de neopreno**



Fuente: elaboración propia, empleando AutoCAD 2016.

2.3.14. Diseño de estribos

Los estribos son los elementos estructurales que funcionan como apoyos en los extremos del puente y soportan todo el peso de la superestructura, la cortina y la viga de apoyo. Los estribos transmiten la carga que reciben de los elementos del puente al terreno de cimentación, además de servir para contener el material de relleno en el acceso en cada extremo del puente.

Se diseñarán los estribos como un muro de gravedad de concreto ciclópeo, asumiendo las dimensiones del mismo y verificando que cumplan con tres condiciones: volcamiento, deslizamiento y presiones en el terreno. Los estribos se analizarán para los siguientes tipos de carga: carga producida por el estribo sin superestructura, carga producida por el estribo con superestructura y carga producida por efectos sísmicos. Los datos para el diseño son los siguientes:

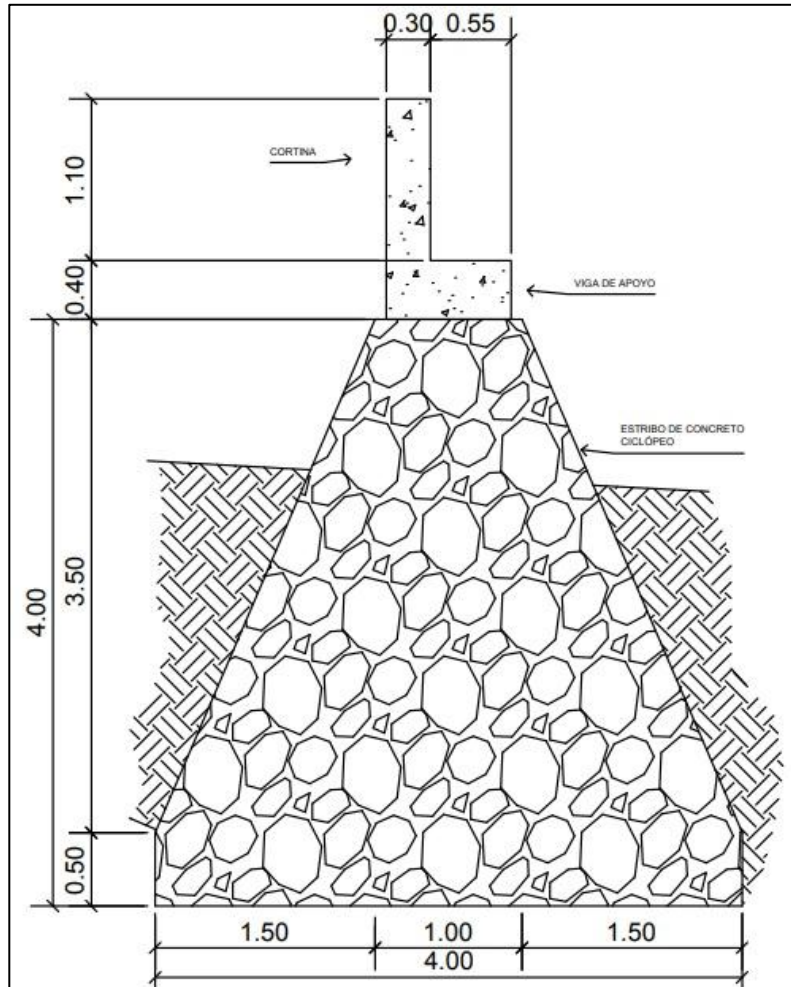
$$\gamma_{\text{concreto}} = 2\,400 \text{ kg/m}^3$$

$$\gamma_s = \text{densidad del suelo} = 1\,550 \text{ kg/m}^3$$

$$\gamma_{\text{concreto ciclópeo}} = 2\,700 \text{ kg/m}^3$$

$$V_s = 23,05 \text{ ton/m}^2$$

Figura 66. **Sección propuesta del estribo**



Fuente: elaboración propia, empleando AutoCAD 2016.

2.3.14.1. Revisión de muro sin superestructura

Se calculará el momento de volteo, estabilizante y las presiones que genera el estribo sin la superestructura, y se realizarán los chequeos correspondientes.

2.3.14.2. Cálculo del momento de volteo (Mv)

- Empuje horizontal del suelo (EH)

El tipo de suelo a utilizar para el relleno será el mismo del lugar en donde se construirá el puente. Se asumirá que el empuje lateral del suelo es linealmente proporcional a la altura del mismo y según AASHTO LRFD 3.11.5.1-1 se toma:

$$P = k \gamma_s g z (\times 10^{-9}) \text{ (MPa)}$$

Donde:

- k: coeficiente de empuje lateral del suelo = $1 - \text{sen}(\Phi)$
- k: $1 - \text{sen}(25,00^\circ) = 0,5773$
- Φ : ángulo de fricción interna del suelo = $25,00^\circ$
- γ_s : densidad del suelo en $\text{kg/m}^3 = 1\,550 \text{ kg/m}^3$
- g: aceleración de la gravedad = $9,81 \text{ m/s}^2$
- z: profundidad del suelo en mm

$$\text{EH} = k \gamma_s g z (\times 10^{-9})$$

$$\text{EH} = (0,5773)(1\,550 \text{ kg/m}^3)(9,81 \text{ m/s}^2)(5\,500 \text{ mm})(\times 10^{-9}) = 0,048246291 \text{ MPa}$$

$$\text{EH} = 0,4919752515 \text{ kg/cm}^2 = 4\,919,75 \text{ kg/m}^2$$

- Empuje provocado por sobrecarga (ES)

Se asumirá que existe una sobrecarga por encima del suelo con una altura de 2 pies (0,61 m).

$$ES = k \gamma_s g z (x10^{-9})$$

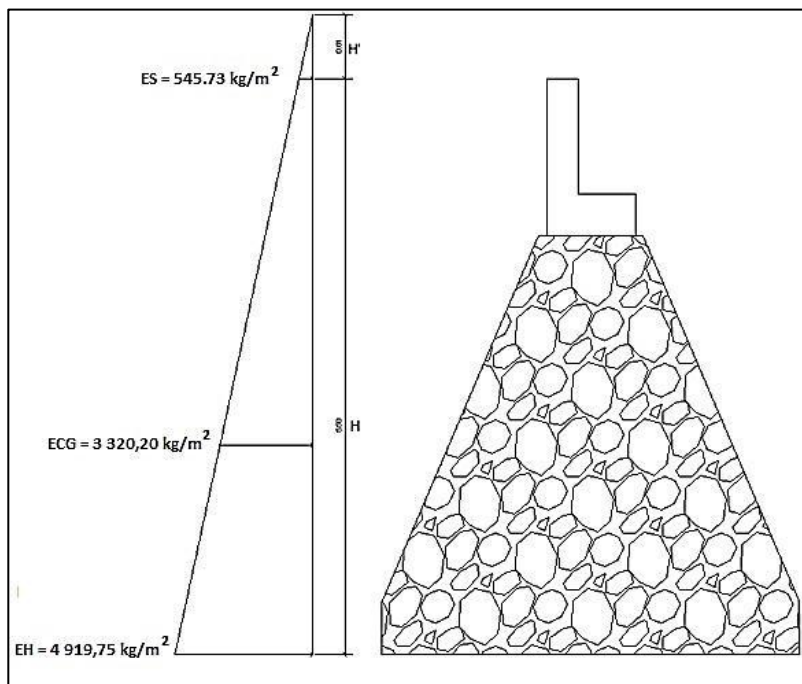
$$ES = (0,5773)(1550 \text{ kg/m}^3)(9,81 \text{ m/s}^2)(610 \text{ mm})(x10^{-9})$$

$$ES = 0,000534662 \text{ MPa} = 545,73 \text{ kg/m}^2$$

- Empuje equivalente en el centro de gravedad (Ecg)

X	E	
0,61	545,73	
$(H'+H)-(H'+H)/3$	Ecg	Ecg = 3 320,20 kg/m ²
H'+H	4 919,75	

Figura 67. **Presiones sobre el estribo provocadas por EH y ES**



Fuente: elaboración propia, empleando AutoCAD 2016.

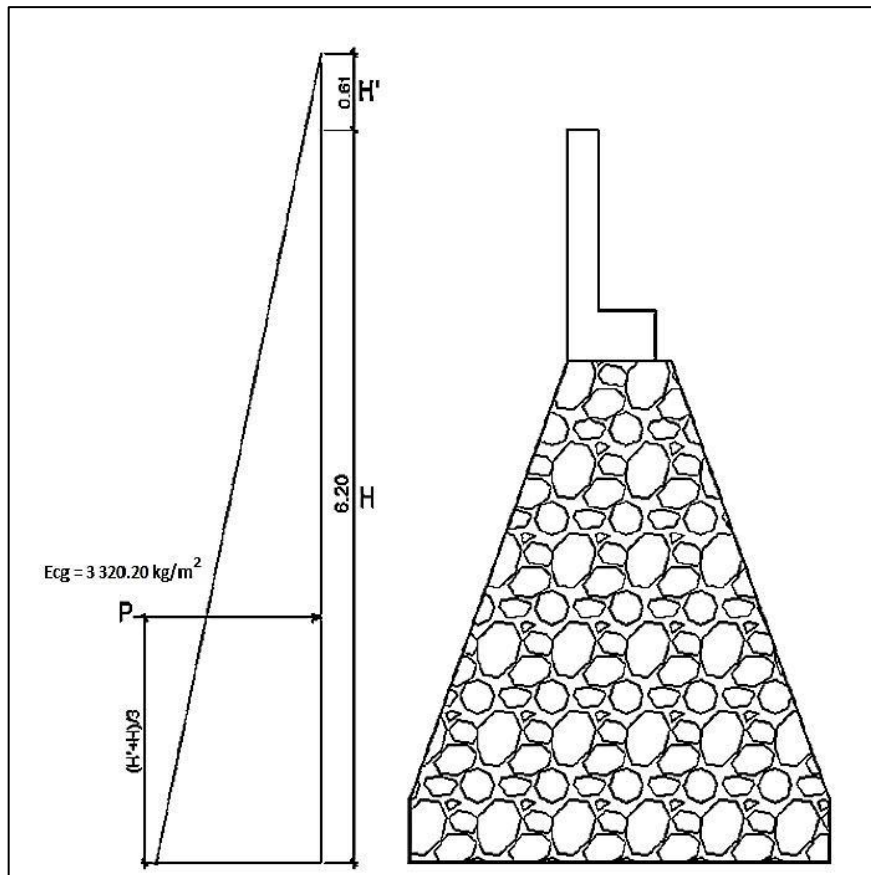
Ya determinado el empuje al centro de gravedad $(H'+H)/3$ del triángulo de presiones $E_{cg} = 3\,320,20 \text{ kg/m}^2$, se determina la fuerza por unidad de longitud que provoca E_{cg} respecto de la base del estribo.

- Fuerza lateral de empuje por unidad de longitud

$$P_v = E_{cg} * (H'+H)/3$$

$$P_v = 3\,320,20 * (0,61 + 5,50)/3 = 6\,762,15 \text{ kg}$$

Figura 68. **Fuerza de empuje aplicada en el estribo**



Fuente: elaboración propia, empleando AutoCAD 2016.

- Momento debido a la fuerza de empuje

Momento debido a la fuerza de empuje con respecto a la base del estribo.

- Momento provocado por la fuerza de empuje al centro de gravedad (M_{cg})

$$M_{cg} = P (H' + H)/3$$

$$M_{cg} = 6\,762,15 (0,61 + 5,50)/3$$

$$M_{cg} = 13\,772,24 \text{ kg-m}$$

- Momento de volteo (M_v)

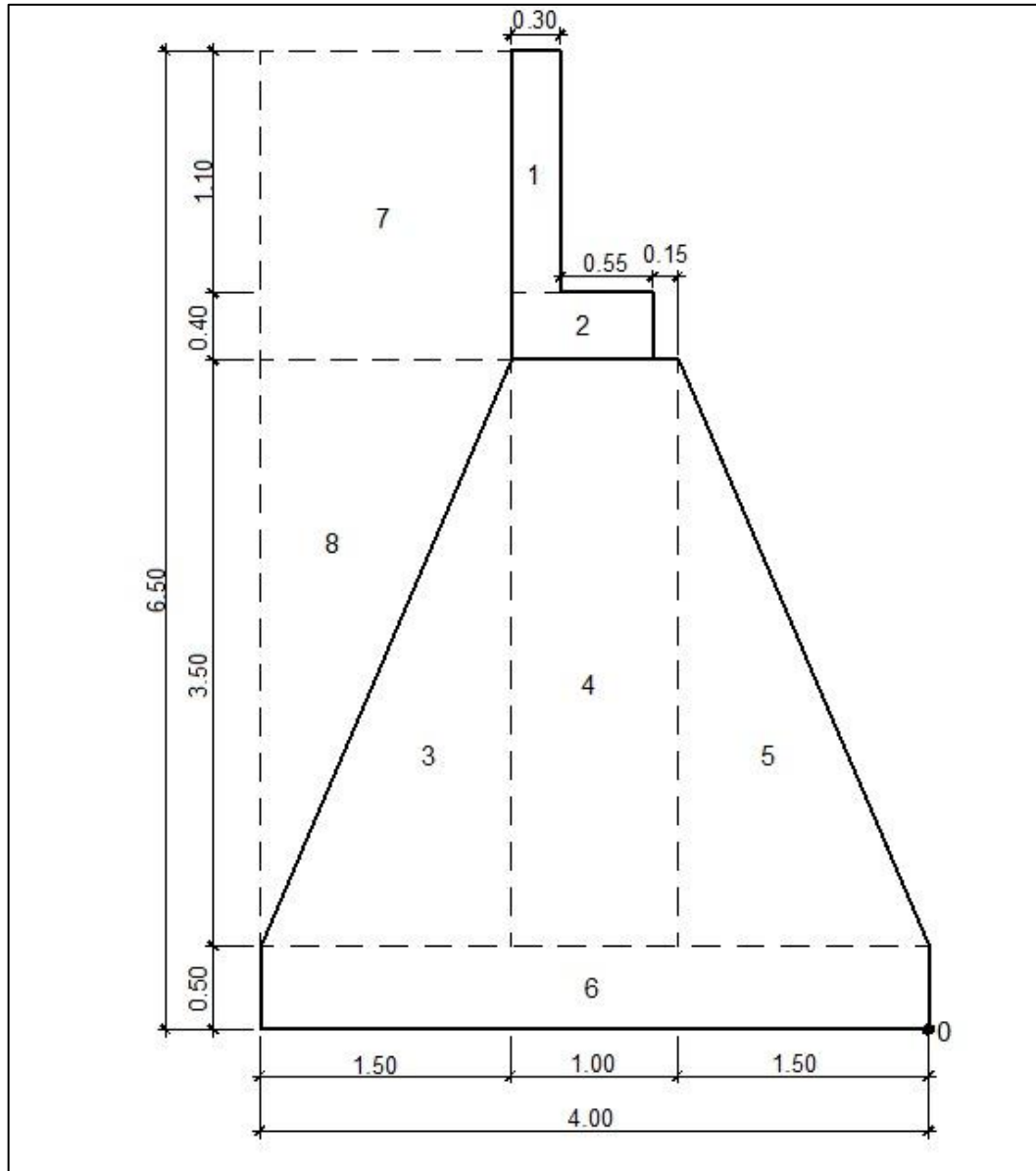
$$M_v = M_{cg}$$

$$M_v = 13\,772,24 \text{ kg-m}$$

2.3.14.3. Cálculo del momento estabilizante (M_E)

El momento estabilizante es provocado por el peso propio del estribo y por el relleno de los terraplenes de acceso al puente. El momento estabilizante se calcula respecto al punto 0 a la derecha en la base del estribo, el mismo se divide en secciones como se muestra en la figura 38.

Figura 69. Geometría del estribo



Fuente: elaboración propia, empleando AutoCAD 2016.

Tabla XXVI. **Cálculo del momento estabilizante (ME)**

Sección	Dimensión (m)		Área (m ²)	P. específico (kg/m ³)	F. estabilizante (kg)	Brazo (m)	M _E (kg*m)
	Base	Altura					
1	0,30	1,10	0,33	2 400	792,00	2,350	1 861,20
2	0,85	0,40	0,340	2 400	816,00	2,075	1 693,20
3	1,50	3,50	2,625	2 700	7 087,50	3,000	21 262,50
4	1,00	3,50	3,500	2 700	9 450,00	2,000	18 900,00
5	1,50	3,50	2,625	2 700	7 087,50	1,000	7 087,50
6	4,00	0,50	2,000	2 700	5 400,00	2,000	10 800,00
7	1,50	1,50	5,500	1 560	3 510,00	3,250	11 407,50
8	1,50	3,50	2,625	1 560	3 675,00	3,500	12 862,50
W_E =					37 818,00	M_E =	85 874,40

Fuente: elaboración propia.

- Verificaciones

- Volteo

$$\text{Volteo} = \frac{M_E}{M_V} > 2,00$$

$$\text{Volteo} = \frac{85\ 874,40}{13\ 772,24\ \text{kg-m}} = 6,23 > 2,00 \Rightarrow \text{ok}$$

- Deslizamiento

$$\text{Deslizamiento} = \frac{0,50 \cdot W_E}{P_V} > 1,50$$

$$\text{Deslizamiento} = \frac{0,50 \cdot (37\ 818,00)}{6\ 762,15} = 2,80 > 1,50 \Rightarrow \text{ok}$$

- Presiones

$$\text{Presiones} = \frac{W_E}{A} * \left(1 \pm \frac{6 * e}{b} \right)$$

Donde:

- b: base del estribo = 4,00 m
- e: excentricidad

$$e = \frac{b}{2} - a = \frac{4,00 \text{ m}}{2} - 1,90 \text{ m} = 0,093443 \text{ m}$$

$$a = \frac{M_E - M_V}{W_E} = \frac{85\,874,40 - 13\,772,24}{37\,818,00} = 1,90 \text{ m}$$

- Presión máxima

$$P_{\max} = \frac{W_E}{A} * \left(1 + \frac{6 * e}{b} \right) < V_s$$

$$P_{\max} = \frac{37\,818,00}{4,00 * 1} * \left(1 + \frac{6 * 0,09344}{4,00} \right) = 10\,779,69 \text{ kg/m}^2 < V_s \Rightarrow \text{ok}$$

- Presión mínima

$$P_{\min} = \frac{W_E}{A} * \left(1 - \frac{6 * e}{b} \right) > 0$$

$$P_{\min} = \frac{37\,818,00}{4,00 * 1} * \left(1 - \frac{6 * 0,09344}{4,00} \right) = 8\,129,30 \text{ kg/m}^2 > 0 \Rightarrow \text{ok}$$

2.3.14.4. Revisión del muro con superestructura y carga viva

Se agrega al peso del estribo, el peso de la superestructura y el peso de la carga viva. Se utilizará la fuerza y el momento de volteo anterior, se calculará el momento estabilizante total y las presiones que se generan en el suelo, y se realizarán los chequeos correspondientes.

Se convierte la carga de la superestructura y la carga viva en carga distribuida, dividiéndola dentro de la longitud de la viga, que será la misma longitud del estribo.

- Carga total de la superestructura

$$Q = (7\,840,48 \text{ kg/m}) * 17 \text{ m} = 132\,676,16 \text{ kg}$$

- Carga de la superestructura que tributa a cada estribo

$$Q_{\text{sup.}} = \frac{Q}{2} = \frac{132\,676,16 \text{ kg}}{2} = 66\,338,08 \text{ kg}$$

- Carga viva (Sobrecarga vehicular)

$W_{\text{vehicular}} = \text{carga del eje más pesado del camión}$

$$W_{\text{vehicular}} = 14\,519,06 \text{ kg}$$

- Carga total distribuida en la longitud del estribo

$$W_{\text{sup.+viva}} = \frac{Q_{\text{sup.}} + W_{\text{vehicular}}}{\text{longitud del estribo}}$$

$$W_{\text{sup.+viva}} = \frac{66\,338,08 \text{ kg} + 14\,519,06 \text{ kg}}{5,00 \text{ m}}$$

$$W_{\text{sup.+viva}} = 16\,171,42 \text{ kg/m}$$

- Cálculo del momento estabilizante (M_{Etotal2})

$$M_{\text{E2}} = W_{\text{sup.+viva}} * \text{brazo} = (16\,171,42 \text{ kg/m}) * (4,00 \text{ m}/2) * 1 \text{ m} = 32\,342,84 \text{ kg-m}$$

$$M_{\text{Etotal2}} = M_{\text{E}} + M_{\text{E2}}$$

$$M_{\text{Etotal2}} = 85\,874,40 + 32\,342,84 = 118\,217,24 \text{ kg-m}$$

- Momento de volteo (M_{V2})

$$M_{\text{V2}} = M_{\text{V}} = 13\,772,24 \text{ kg-m}$$

- Verificaciones

- Volteo

$$\text{Volteo} = \frac{M_{\text{Etotal2}}}{M_{\text{V2}}} > 2,00$$

$$\text{Volteo} = \frac{118\,217,24}{13\,772,24} = 8,58 > 2,00 \Rightarrow \text{ok}$$

- Deslizamiento

$$\text{Deslizamiento} = \frac{0,50 * (W_{\text{sup.+viva}} + W_{\text{E}})}{P_{\text{V}}} > 1,50$$

$$\text{Deslizamiento} = \frac{0,50 \cdot (16\,171,42 + 37\,818,00)}{6\,762,15} = 3,91 > 1,50 \Rightarrow \text{ok}$$

- Presiones

$$\text{Presiones} = \frac{W_E}{A} \cdot \left(1 \pm \frac{6 \cdot e}{b} \right)$$

Donde:

- b: base del estribo = 4,00 m
- e: excentricidad

$$e = \frac{b}{2} - a$$

$$a = \frac{M_{E\text{total2}} - M_{v2}}{W_{\text{sup.+viva}} + W_E} = \frac{118\,217,24 - 13\,772,24}{16\,171,42 + 37\,818,00} = 1,93 \text{ m}$$

$$e = \frac{4,00 \text{ m}}{2} - 1,93 \text{ m} = 0,07 \text{ m}$$

- Presión máxima

$$P_{\text{max}} = \frac{W_{\text{sup.+viva}} + W_E}{A} \cdot \left(1 + \frac{6 \cdot e}{b} \right) < V_s$$

$$P_{\text{max}} = \frac{16\,171,42 + 37\,818,00}{4,00 \cdot 1} \cdot \left(1 + \frac{6 \cdot 0,07}{4,00} \right) = 14\,914,57 \text{ kg/m}^2 < V_s \Rightarrow \text{ok}$$

- Presión mínima

$$P_{\min} = \frac{W_{\text{sup.+viva}} + W_E}{A} * \left(1 - \frac{6 * e}{b}\right) > 0$$

$$P_{\min} = \frac{16\,171,42 + 37\,818,00}{4,00 * 1} * \left(1 - \frac{6 * 0,07}{4,00}\right) = 12\,080,13 \text{ kg/m}^2 > 0 \Rightarrow \text{ok}$$

2.3.14.5. Verificación del estribo con sismo

Para la verificación del estribo con carga sísmica no debe considerarse la carga viva, únicamente la carga que produce el peso de la superestructura y el peso propio del estribo.

$$W_{\text{superestructura}} = \frac{Q_{\text{sup.}}}{\text{Longitud del estribo}}$$

$$W_{\text{superestructura}} = \frac{66\,338,08 \text{ kg}}{5,00 \text{ m}} = 13\,267,61 \text{ kg/m} * 1 \text{ m} = 13\,267,61 \text{ kg}$$

$$W_{\text{total3}} = W_{\text{superestructura}} + W_E$$

$$W_{\text{total3}} = 13\,267,61 \text{ kg} + 37\,818,00 = 51\,085,61 \text{ kg}$$

- Momento estabilizante ($M_{E\text{total3}}$)

$$\text{Brazo} = b/2 = 4,00 \text{ m}/2 = 2,00 \text{ m}$$

$$M_{E3} = W_{\text{superestructura}} * \text{Brazo} = 13\,267,61 \text{ kg} * 2,00 \text{ m} = 26\,535,22 \text{ kg-m}$$

$$M_{Etotal3} = M_E + M_{E3} = 85\,874,40 + 26\,535,22 = 112\,409,62 \text{ kg-m}$$

- Fuerza horizontal (FH)

$$FH = 1,08P_v + 0,08W_{total3}$$

$$FH = 1,08(6\,762,15 \text{ kg}) + 0,08(51\,085,61 \text{ kg}) = 11\,389,97 \text{ kg}$$

- Momento de volteo total ($M_{Vtotal3}$)

Para el momento de volteo M_{v3} se considera como brazo la distancia vertical desde la base del estribo hacia el centro de gravedad de cada una de las figuras en las que se dividió el estribo según su geometría en la figura 48.

Tabla XXVII. **Momento de volteo en estribo**

Sección	Dimensiones (m)		Área (m ²)	Peso específico (kg/m ³)	Fuerza estabilizante (kg)	Brazo (m)	Mv (kg-m)
	Base	Altura					
1	0,30	1,10	0,33	2 400	792,00	4,95	3 920,400
2	0,85	0,40	0,340	2 400	816,00	4,200	3 427,200
3	1,50	3,50	2,625	2 700	7 087,50	1,666	11 812,500
4	1,00	3,50	3,500	2 700	9 450,00	2,250	21 262,500
5	1,50	3,50	2,625	2 700	7 087,50	1,666	11 812,500
6	4,00	0,50	2,000	2 700	5 400,00	0,250	1 350,000
7	1,50	1,50	5,500	1 400	3 510,00	4,750	16 672,500
8	1,50	3,50	2,625	1 400	3 675,00	2,833	10 412,500
				WE=	37 818,00	M _{v3} =	80 670,10

Fuente: elaboración propia.

- Momento por sismo

$$M_S = 0,08M_{v3} = 0,08(80\,670,10) = 6\,453,61 \text{ kg-m}$$

$$M_{\text{volteo3}} = 1,08M_V + 0,08 \cdot H_{\text{estribo}} \cdot W_{\text{superestructura}}$$

$$M_{\text{volteo3}} = 1,08(13\,772,24) + 0,08 \cdot (4,00 \text{ m}) \cdot (13\,267,61) = 19\,119,65 \text{ kg-m}$$

$$M_{\text{Vtotal3}} = M_S + M_{\text{volteo3}} = 6\,453,61 + 19\,119,65 = 25\,573,26 \text{ kg-m}$$

- Verificaciones

- Volteo

$$\text{Volteo} = \frac{M_{\text{Etotal3}}}{M_{\text{Vtotal3}}} > 2,00$$

$$\text{Volteo} = \frac{112\,409,62}{25\,573,26} = 4,39 > 2,00 \Rightarrow \text{ok}$$

- Deslizamiento

$$\text{Deslizamiento} = \frac{0,50 \cdot (W_{\text{total3}})}{FH} > 1,50$$

$$\text{Deslizamiento} = \frac{0,50 \cdot (51\,085,61)}{11\,389,97} = 2,24 > 1,50 \Rightarrow \text{ok}$$

- Presiones

$$\text{Presiones} = \frac{W_{\text{total3}}}{A} \cdot \left(1 \pm \frac{6 \cdot e}{b} \right)$$

Donde:

- b: base del estribo = 4,00 m
- e: excentricidad

$$e = \frac{b}{2} - a$$

$$a = \frac{M_{Etotal3} - M_{vtotal3}}{W_{total3}} = \frac{112\,409,62 - 25\,573,26}{51\,085,61} = 1,69 \text{ m}$$

$$e = \frac{4,00 \text{ m}}{2} - 1,69 \text{ m} = 0,31 \text{ m}$$

- Presión máxima

$$P_{\max} = \frac{W_{total3}}{A} * \left(1 + \frac{6 * e}{b}\right) < V_s$$

$$P_{\max} = \frac{51\,085,61}{4,00 * 1} * \left(1 + \frac{6 * 0,30}{4,00}\right) = 18\,518,53 \text{ kg/m}^2 < V_s \Rightarrow \text{ok}$$

- Presión mínima

$$P_{\min} = \frac{W_{total3}}{A} * \left(1 - \frac{6 * e}{b}\right) > 0$$

$$P_{\min} = \frac{51\,085,61}{4,00 * 1} * \left(1 - \frac{6 * 0,30}{4,00}\right) = 7\,024,27 \text{ kg/m}^2 > 0 \Rightarrow \text{ok}$$

El estribo cumple con las tres condiciones de verificación: volteo, deslizamiento y presiones sobre el suelo, tanto para el estribo sin considerar la carga que provoca la superestructura, estribo que considera la carga de la superestructura y la carga viva, y para el estribo aplicándole carga sísmica. Por lo que, las dimensiones asumidas del estribo son correctas.

2.3.15. Presupuesto del puente vehicular

A continuación se presenta el presupuesto para el puente vehicular.

Tabla XXVIII. Presupuesto del puente vehicular

Diseño de un puente vehicular, ubicado en aldea La Peña, Jutiapa, Jutiapa					
Núm.	Renglones	Unidad	Cantidad	Precio unitario	Precio / renglón
Preliminares					
1	Trazo, replanteo topográfico y nivelación	M2	250,00	Q 31,52	Q 7 880,00
2	excavación estructural	M3	60,00	Q 198,00	Q11 880,00
Subestructura					
3	Estribos y aletones de concreto ciclópeo	M3	182,00	Q 1 412,03	Q 256 989,46
4	Cortina y viga de apoyo	ML	10,00	Q 6 324,86	Q 63 248,60
5	Apoyos de neopreno	Unidad	4,00	Q 6 864,00	Q 27 456,00
Superestructura					
6	Viga principal	ML	34,00	Q 5 783,74	Q 196 647,16
7	Diafragma interior	ML	1,51	Q 4 716,02	Q 7 121,19
8	Diafragma exterior	ML	3,02	Q 3 936,49	Q 11 888,20
9	Losa de rodadura	M2	80,00	Q 2 073,09	Q 165 847,20
10	Postes de concreto para barandal	Unidad	24,00	Q 401,95	Q 9 646,80
11	Barandal de tubo hg de 2"	ML	136,00	Q 398,22	Q 54 157,92
12	Junta de puente	ML	10,00	Q 1 387,98	Q 13 879,80
Otros					
13	Aproches	M3	120,00	Q 285,12	Q 34 214,40
Precio del proyecto					Q 860 356,73

Fuente: elaboración propia.

Tabla XXIX. Cronograma de ejecución

REGLÓN	DESCRIPCIÓN	CANTIDAD	UNIDAD	PRECIO TOTAL	MES 1	MES 2	MES 3	MES 4	MES 5	MES 6
1	Trazo, Replanteo topográfico y nivelación	250	m2	Q 7,880.00	■					
2	Excavación estructural	60	m3	Q 11,880.00	■	■				
3	Estribos y aletones de concreto ciclópeo	182	m3	Q 256,989.46		■	■			
4	Cortina y viga de apoyo	10	ml	Q 63,248.60			■			
5	Apoyos de neopreno	4	u	Q 27,456.00			■			
6	Viga principal	34	ml	Q 196,647.16				■		
7	Diafragma interior	1.51	ml	Q 7,121.19				■		
8	Diafragma exterior	3.02	ml	Q 11,888.20				■		
9	Losa de rodadura	80	m2	Q 165,847.20				■	■	
10	Postes de concreto para barandal	24	u	Q 9,646.80					■	
11	Barandal de tubo HG de 2"	136	ml	Q 54,157.92					■	■
12	Junta de puente	10	ml	Q 13,879.80						■
13	Aproches	120	m3	Q 34,214.40						■
				Q 860,856.73						
INVERSIÓN					Q 13,820.00	Q 134,434.73	Q 210,047.33	Q 307,732.15	Q 119,649.36	Q 75,173.16
PORCENTAJE DE INVERSIÓN					1.61%	15.62%	24.40%	35.75%	13.90%	8.73%
PORCENTAJE DE INVERSIÓN ACUMULADO					1.61%	17.22%	41.62%	77.37%	91.27%	100.00%

Fuente: elaboración propia.

- Programa de operación y mantenimiento

Todo puente vehicular para incrementar su durabilidad y funcionamiento necesita un programa de operación y mantenimiento, la operación y mantenimiento son realizadas por un operador calificado y será el responsable del buen funcionamiento del servicio vial del puente.

- Programa de operación

Se dan a conocer aspectos a tomar en cuenta para una buena operación de los componentes del puente vehicular del río Los Callejones.

- La cantidad de agua en la crecida máxima

Se debe de tener especial cuidado con la creciente máxima, esta ocurre en épocas de tormentas u otros fenómenos naturales; por lo cual es necesario hacer un correcto estudio hidrológico para determinar el nivel máximo y de esa cuenta evitar daños estructurales al puente.

- Limpieza en los alrededores del río

Es necesaria la inspección de los alrededores del río, y remover todo tipo de escombros de considerable tamaño para evitar daño o socavación de las bases del puente.

- Señales de precaución

Es importante contar con las señales de tránsito correspondiente para evitar de esa forma, cualquier tipo de accidentes y que estos a su vez dañen la estructura del puente.

- Programa de mantenimiento

Además de un programa operativo, se hace necesario el mantenimiento del puente, para prevenir daños que se den en el transcurso del tiempo de la vida útil del proyecto, existen dos tipos de mantenimiento a dar:

- Mantenimiento preventivo

Este comprende todas las acciones y actividades que se planifiquen y realicen para que no aparezcan daños en los carriles de acceso, la banquetta

peatonal y el barandal de protección, se realizarán con el propósito de disminuir la gravedad de las fallas que puedan presentarse.

- Mantenimiento correctivo

Tiene en cuenta las acciones de reparación de daños en que puedan darse en alguna de las vías, banqueta peatonal, barandal, así como prevenir la socavación de la las bases del puente.

Recomendaciones para el buen funcionamiento del puente:

- Diseño adecuado de cada uno de los elementos estructurales del puente.
- Dosificación correcta de la mezcla de concreto a utilizar.
- Mano de obra calificada para la construcción del puente.
- Utilización de materiales de buena calidad y que cumplan con los requerimientos adecuados de resistencia, durabilidad.

Tabla XXX. Actividad, tiempo y responsable

Núm.	Actividad a realizar	Tiempo (meses)	Responsable
1	Inspección del río.	1	Obrero
2	Inspección de los cimientos del puente	1	Ing. Civil
3	Limpieza de desechos sólidos.	1	Obrero
4	Inspección del área adyacente a la fuente, para determinar y evitar cualquier tipo de peligro al puente o sus componentes.	3	Obrero
5	Inspección del y reparación de la baranda.	4	Obrero
6	Inspección del paso peatonal del puente.	4	Ing. Civil
7	Inspección de la carpeta de rodadura.	6	Ing. Civil

Fuente: elaboración propia.

- Propuesta de tarifa

Para que un puente vehicular cumpla con su función y sea sostenible la planificación y ejecución de este, se requiere de un fondo para poder construir y darle su respectivo mantenimiento. Para esto se debe determinar una tarifa que debe aportar cada uno de los usuarios del proyecto, la cual está en función de su operación, mantenimiento, tratamiento, administración, construcción y reserva.

- Costo de operación

Es el costo que representa el pago mensual del personal calificado para la inspección y verificación del buen funcionamiento del puente, este se calcula tomando en cuenta el pago por jornal en el municipio y las prestaciones de ley.

- Pago por jornal: Q 250,00
- Prestaciones: 66 % (vacaciones, indemnización, aguinaldo, bono 14, IGSS)

- Salario mensual del ingeniero civil responsable:

$$\left(\frac{Q250,00}{\text{dia}}\right) * \left(\frac{30 \text{ dias}}{\text{mes}}\right) * 1,66 = Q 12 450,00$$

- Costo de mantenimiento (M)

Este costo servirá para la compra de materiales para el sistema, en caso de que sea necesario cambiarlos por deterioro de los mismos, estimando el 4 por millar del costo total del proyecto.

$$M = \frac{(0,004 * \text{Costo total del proyecto})}{\text{Período de diseño}}$$

$$M = \frac{(0,004 * Q 850 384,55)}{30} = Q 113,65 \text{ mensuales}$$

- Costo de administración (A)

El costo de administración es el valor que servirá para gastos de papelería, sellos, viáticos y otros, el cual se estima que es el 15 % de la suma de los dos costos anteriores.

$$A = 15 \% * (O + M)$$

$$A = 0,15 * (12 450,00 + 113,65) = Q 1 884,55 \text{ al mes}$$

- Costo de reserva (R)

Este costo servirá como reserva para cubrir cualquier imprevisto que afecte el proyecto, el cual será el 10 % de la suma de los costos de operación, mantenimiento.

$$R = 10 \% * (O + M)$$

$$R = 0,10 * (12 450,00 + 113,65) = Q 1 256,36 \text{ mensuales}$$

- Tarifa calculada

La tarifa calculada es la suma de los costos anteriores, dividido el número de viviendas:

$$\text{Tarifa} = \frac{O + M + A + R}{\text{No. de usuarios}}$$

$$\text{Tarifa} = \frac{12\,450,00 + 113,65 + 1\,884,55 + 1\,256,36}{788} = \text{Q } 19,92 \text{ al mes}$$

De acuerdo al cálculo de la tarifa mensual, se determinó una cuota máxima de Q 20,00 mensuales la cual cubrirá los gastos del personal calificado incluyendo sus prestaciones, los costos del mantenimiento del puente, así como otros gastos que puedan surgir para su buen funcionamiento.

Aunque la tarifa parezca adecuada, es muy difícil determinar el número de usuarios que transitaran por el puente, por lo que los gastos mencionados anteriormente deberán ser cubiertos por la municipalidad de Jutiapa o buscar algún otro método de recaudación, el cual podría ser un peaje, pero también esta propuesta debe ser analizada detenidamente.

2.3.16. Estudio de impacto ambiental

Cualquier actividad realizada por el hombre genera impacto en los componentes ambientales tales como: ambiente físico, biológico y social. Su impacto puede ser de carácter positivo, negativo irreversible, negativo con posibles mitigaciones o neutro. En la construcción de un puente el impacto generado es considerado poco significativo, ya que solamente se presentan el proceso constructivo.

2.3.16.1. Evaluación rápida

- Información del proyecto
 - Nombre del lugar: aldea La Peña
 - Municipio: Jutiapa

- Departamento: Jutiapa
- Descripción de proyecto

Puente vehicular de concreto armado con una longitud de 17 metros con un ancho de 5 metros.

- Consideraciones especiales

Consideraciones identificadas en oficina o durante visita de campo.

- Consideraciones de áreas protegidas

Las áreas que se encuentran incluidas dentro del SIGAP. No aplica

- Consideraciones sobre ecosistemas naturales

- ¿Cruza el proyecto un ecosistema terrestre natural? – No
- ¿Estado actual del ecosistema? – No aplica

- Impacto ambiental que será producido

Como se indicó anteriormente, los efectos negativos que pueden producirse en la construcción de un puente, se generan durante el proceso constructivo: residuos y emisiones de contaminantes generados por la maquinaria, generación de polvo y ruido, movimiento de tierras y transporte de materiales. El único impacto permanente será la modificación del entorno visual por la estructura.

CONCLUSIONES

1. Con la construcción del alcantarillado sanitario se estará beneficiando directamente a la población de la colonia 29 de Diciembre; se eliminarán los focos de contaminación de enfermedades.
2. El diseño del sistema de alcantarillado sanitario fue realizado considerando las normas generales para el diseño de alcantarillados. Se omitieron algunos aspectos, como el período de diseño dictado por estas y se utilizó un valor de 25 años, acordado junto a la municipalidad. El sistema de alcantarillado sanitario de la colonia 29 de Diciembre, es un proyecto que beneficiará a 1 837 habitantes actuales.
3. El puente vehicular se diseñó tomando en cuenta aspectos que establece la Dirección General de Caminos y los requisitos estructurales de la Norma AASHTO LRFD.
4. El diseño del puente vehicular cumple con los requerimientos técnicos de diseño con base en las necesidades del lugar. Beneficia en promedio a 150 vehículos que permanentemente transitan en el lugar.
5. Los posibles riesgos ambientales que podría provocar la ejecución de los proyectos se consideran impactos ambientales de poca magnitud, debido a que en los mismos no existen operaciones que indiquen lo contrario.
6. El costo de cada proyecto se desglosa de la siguiente manera:

- Drenaje sanitario: Q 2 721 544,39
- Puente vehicular: Q 860 856,73

El precio lineal del drenaje sanitario y el m² construcción del puente se encuentra dentro de los rangos de los precios que se manejan en la cabecera departamental.

RECOMENDACIONES

1. Comunicar a los vecinos los daños que ocurren al depositar basura dentro de los pozos de registro o en las tuberías y sobre todo que no deben conectar las aguas de lluvia de sus casas a este sistema de alcantarillado.
2. Es necesario que se evite modificar la dirección normal del flujo de agua durante la ejecución y operación del puente vehicular, ya que puede provocar la socavación de la ribera, afectada por el arrastre de sedimentos
3. A la municipalidad de la ciudad de Jutiapa hacer las gestiones necesarias para la inspección en la parte técnica y profesional, el mantenimiento respectivo del proyecto del puente vehicular, de la aldea La Peña, por lo menos cada seis meses; ya que se calculó una tarifa de Q 20,00 mensual por usuario; pero en este tipo de proyectos es difícil hacer un cálculo ya que no se sabe cuántos usuarios transitaran por el puente, por lo que se llegó a un acuerdo para que los gastos sean cubiertos por la municipalidad de Jutiapa. Las inspecciones y reparaciones que se recomienda que se realicen son: a) vías de tránsito, b) banqueta peatonal, c) barandal, d) socavación de las bases del puente vehicular.
4. Para el correcto funcionamiento del sistema de drenaje sanitario y fosa séptica, es necesario dar un mantenimiento y revisión periódicas, por lo menos cada seis meses, para detectar cualquier problema o desperfecto

que afecte su funcionamiento. De acuerdo al cálculo de la tarifa mensual, se determinó una cuota máxima de Q 11,50 mensuales la cual cubrirá los gastos del fontanero incluyendo sus prestaciones, los costos del mantenimiento del sistema, el costo de desinfección del agua, así como otros gastos que puedan surgir para su buen funcionamiento. Aunque la tarifa parezca adecuada, es muy difícil realizar el pago mensual por lo que se debe de buscar algún método de recaudación, el cual podría ser un peaje o el pago por el derecho a la conexión, pero también esta propuesta debe ser analizada detenidamente.

BIBLIOGRAFÍA

1. American Association of State Highway and Transportation Officials (AASHTO). *Especificaciones de diseño para puentes utilizando la metodología del diseño por factores de carga y resistencia (LRFD)*. Venezuela: Universidad de los Andes, 2004. 1 436 p.
2. BRAJA, Das. *Principios de ingeniería de cimentaciones*. 4a ed. California: Thomson, 1999. 862 p.
3. Comité ACI 318 American Concrete Institute. Requisitos de reglamento para concreto estructural (ACI 318S-05) y comentario (ACI 318SR-05). Estados Unidos: s.e., 2005. 490 p.
4. Dirección General de Caminos, Ministerio de Comunicaciones, Infraestructura y Vivienda. *Especificaciones generales para construcción de carreteras y puentes*. Guatemala: Ingenieros Consultores de Guatemala, 2000. 325 p.
5. Instituto de Fomento Municipal. *Guía de normas sanitarias para el diseño de sistemas de abastecimiento de agua para consumo humano*. Guatemala: INFOM y Ministerio de Salud Pública, 2011. 27 p.
6. NOGUERA MORALES, Julio Adolfo. *Diseño del sistema de alcantarillado sanitario para la aldea La Majada y diseño del puente vehicular de la aldea Escalón, San Jacinto, Chiquimula*.

Trabajo de graduación de Ing. Civil. Facultad de Ingeniería,
Universidad de San Carlos de Guatemala, 2010. 185 p

APÉNDICES

- Apéndice 1. **Memoria de cálculo del sistema de alcantarillado sanitario para la colonia 29 de Diciembre, Jutiapa, Jutiapa**

Fuente: elaboración propia.

Apéndice 2. **Planos constructivos del sistema de alcantarillado sanitario para la colonia 29 de Diciembre, Jutiapa, Jutiapa y de puente vehicular para la Aldea La Peña, Jutiapa, Jutiapa**



SIMBOLOGÍA	
SIMBOLO	DESCRIPCION
	INDICA NORTE
	INDICAN POZO DE VISITA
	INDICA DIRECCIÓN DE FLUJO
	INDICA TUBERIA CENTRAL
PV	INDICA POZO DE VISITA
CT	INDICA COTA DE TERRENO
	DOMICILIARES
Hpozo	INDICA ALTURA DE POZO DE VISITA

PLANTA DE DISTRIBUCION DE DRENAJE
COLONIA 28 DE DICIEMBRE JUTIAPA

ESCALA 1: 750

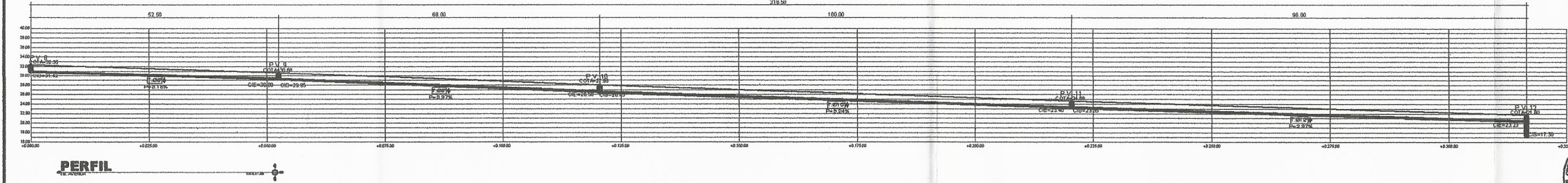
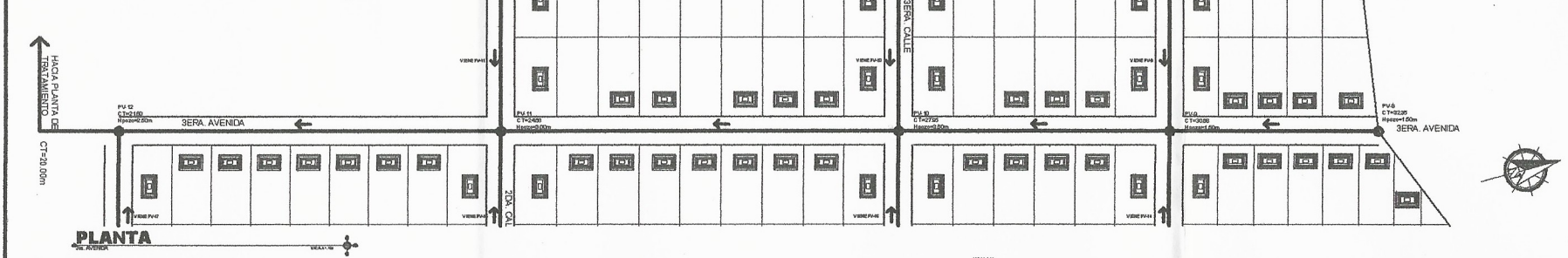
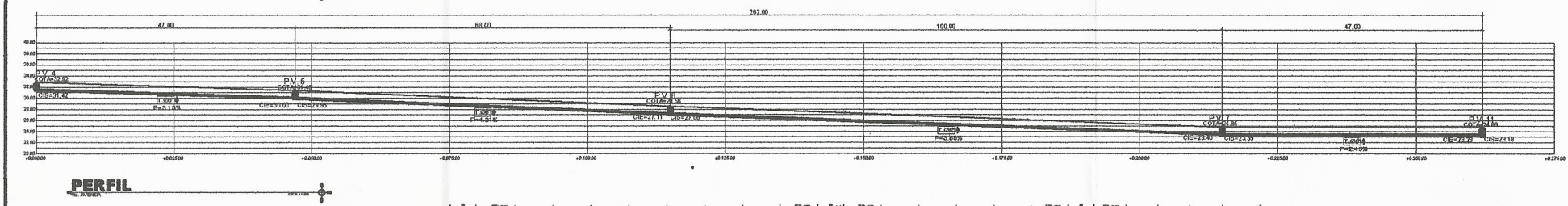
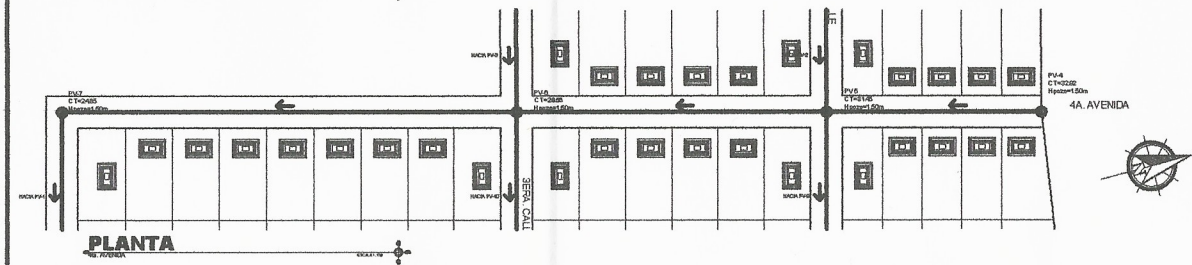
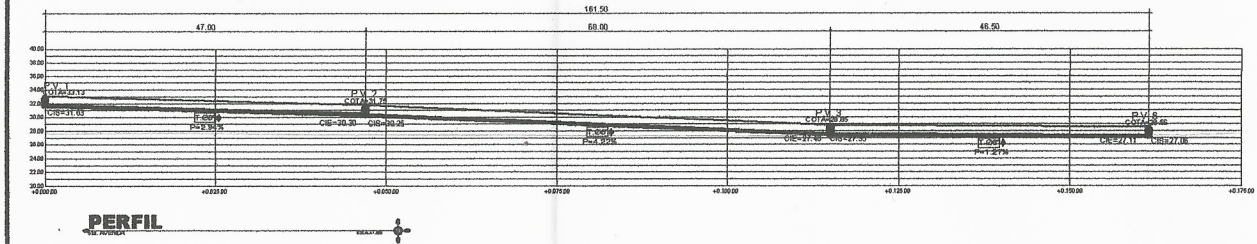
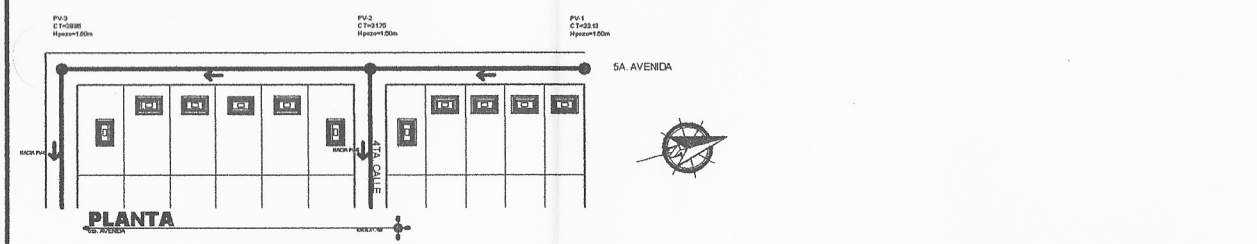


UNIVERSIDAD DE SAN CARLOS DE GUATEMALA
FACULTAD DE INGENIERIA
UNIDAD DE E.P.S.

MUNICIPALIDAD DE JUTIAPA
JUTIAPA

COMUNIDAD: Colonia 28 de Diciembre, Jutiapa, Guatemala	DISEÑO: Rafael Alberto Valiente Contreras	ESCALA: Indicada
PROYECTO: DISEÑO DE UN SISTEMA DE ALCANTARILLADO SANITARIO PARA LA TERCERA FASE DE LA COLONIA 28 DE DICIEMBRE	FECHA: Agosto 2018	
CONTENIDO: ASESORIA Y DISEÑO DE LA PLANTA GENERAL		
Vo. Bo.		1/8

SIMBOLOGÍA	
SÍMBOLO	DESCRIPCIÓN
	INDICA NORTE
	INDICAN POZO DE VISITA
	INDICA DIRECCIÓN DE FLUJO
	INDICA ESTACIÓN DE POZO DE VISITA
PV	INDICA POZO DE VISITA
CIE	INDICA COTA INVERT DE ENTRADA
CIS	INDICA COTA INVERT DE SALIDA
CT	INDICA COTA DE TERRENO
	DOMICILIARES
Hpozo	INDICA ALTURA DE POZO DE VISITA
P	PENDIENTE
	INDICA DIAMETRO DE TUBERIA

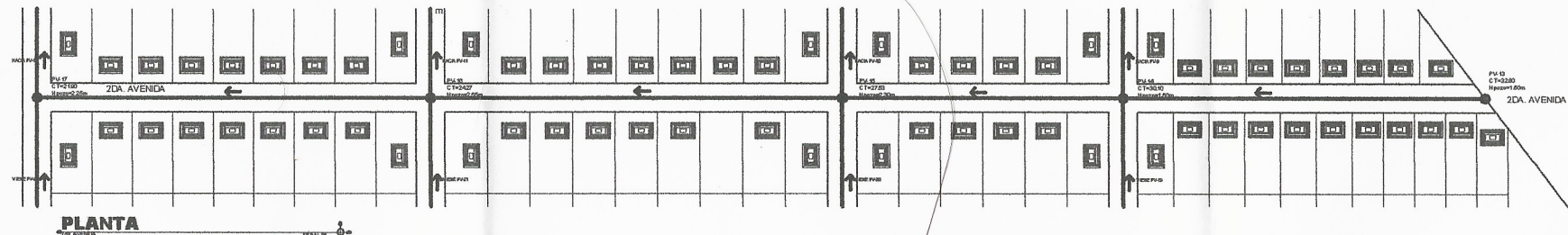




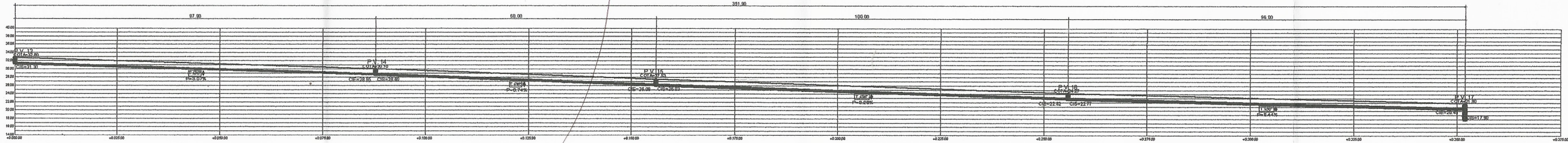
UNIVERSIDAD DE SAN CARLOS DE GUATEMALA
FACULTAD DE INGENIERÍA
UNIDAD DE E.P.S.

MUNICIPALIDAD DE JUTIAPA
JUTIAPA

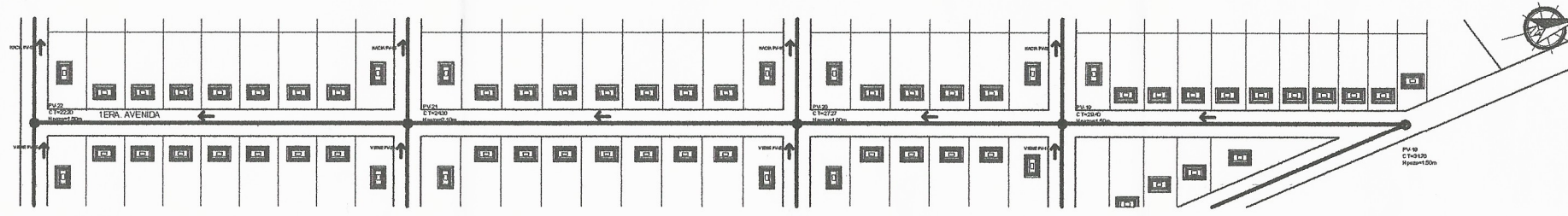
COMUNIDAD: Colonia 29 de Diciembre, Jutiapa, Jutiapa	DISEÑO: Rafael Alberto Valiente Contreras	ESCALA: Indicada
PROYECTO: DISEÑO DE UN SISTEMA DE ALcantarillado sanitario PARA LA TERCERA FASE DE LA COLONIA 29 DE DICIEMBRE		
CONTENIDO: Planta y Perfil de Ingeniería y EPS		
Vo. Bo. 		2/8



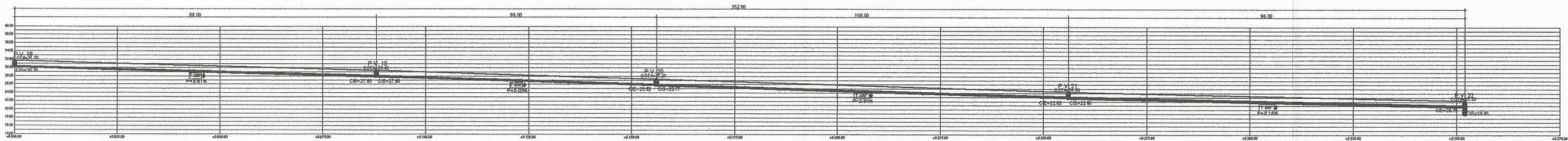
PLANTA



PERFIL



PLANTA



PERFIL

SIMBOLOGÍA	
SIMBOLO	DESCRIPCION
	INDICA NORTE
	INDICAN POZO DE VISITA
	INDICA DIRECCIÓN DE FLUJO
	INDICA ESTACIÓN DE POZO DE VISITA
PV	INDICA POZO DE VISITA
CIE	INDICA COTA INVERT DE ENTRADA
CIS	INDICA COTA INVERT DE SALIDA
CT	INDICA COTA DE TERRENO
	DOMICILIARES
Hpozo	INDICA ALTURA DE POZO DE VISITA
P	PENDIENTE
Ø	INDICA DIAMETRO DE TUBERIA

UNIVERSIDAD DE SAN CARLOS DE GUATEMALA
FACULTAD DE INGENIERÍA
UNIDAD DE E.P.S.

MUNICIPALIDAD DE JUTIAPA
JUTIAPA

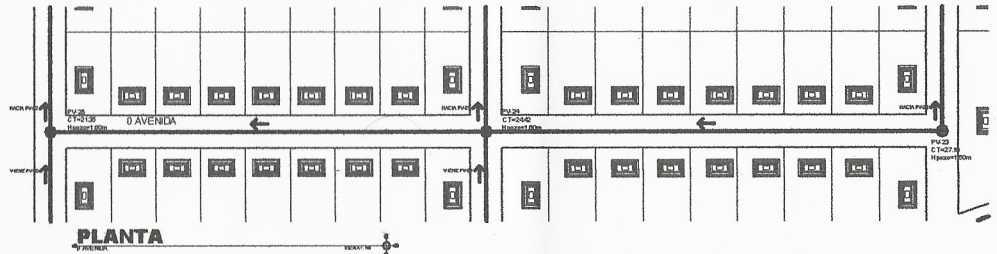
COMUNIDAD: Colonia 29 de Diciembre, Jutiapa, Jutiapa
DISEÑO: Rafael Alberto Valiente Contreras
ESCALA: Aplicada

PROYECTO: DISEÑO DE UN SISTEMA DE ALCANTARILLADO SANITARIO PARA LA TERCERA FASE DE LA COLONIA 29 DE DICIEMBRE
FECHA: Agosto 2018

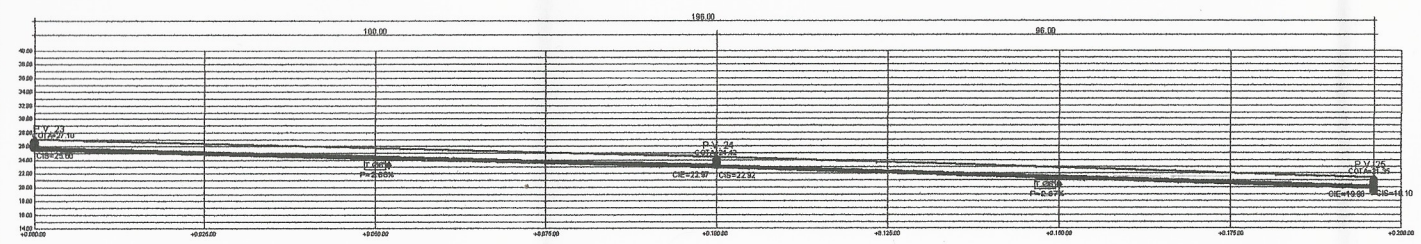
CONTENIDO: Planos de Planta y Perfil

Vo. Bo. Revisor

3/8



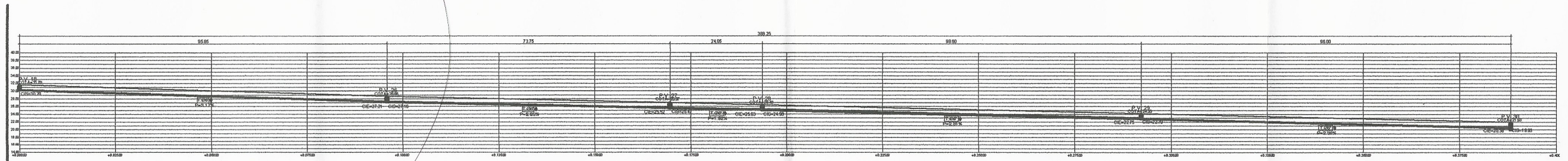
PLANTA



PERFIL



PLANTA



PERFIL

SIMBOLOGÍA	
SIMBOLO	DESCRIPCION
	INDICA NORTE
	INDICAN POZO DE VISITA
	INDICA DIRECCION DE FLUJO
	INDICA ESTACION DE POZO DE VISITA
	INDICA POZO DE VISITA
	INDICA COTA INVERT DE ENTRADA
	INDICA COTA INVERT DE SALIDA
	INDICA COTA DE TERRENO
	DOMICILIARES
	INDICA ALTURA DE POZO DE VISITA
	PENDIENTE
	INDICA DIAMETRO DE TUBERIA

UNIVERSIDAD DE SAN CARLOS DE GUATEMALA
FACULTAD DE INGENIERIA
UNIDAD DE E.P.S.

MUNICIPALIDAD DE JUTIAPA
JUTIAPA

COMUNIDAD:
Colonia 29 de
Diciembre, Jutiapa, Jutiapa

DISEÑO:
Rafael Alberto Valiente Ojeda

ESCALA:
Indicada

PROYECTO:
DISEÑO DE UN SISTEMA DE ALICANTARILLADO SANITARIO
PARA LA TERCERA FASE DE LA COLONIA 29 DE DICIEMBRE

FECHA:
Agosto 2019

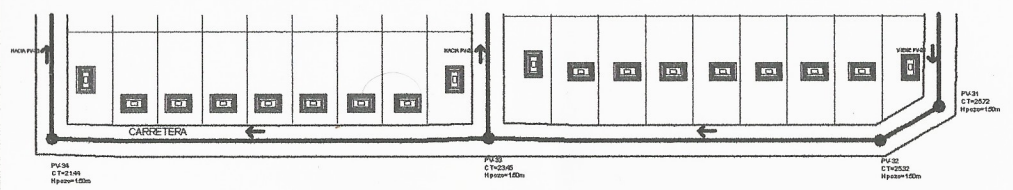
CONTENIDO:
Planta y Perfiles

Revisor:

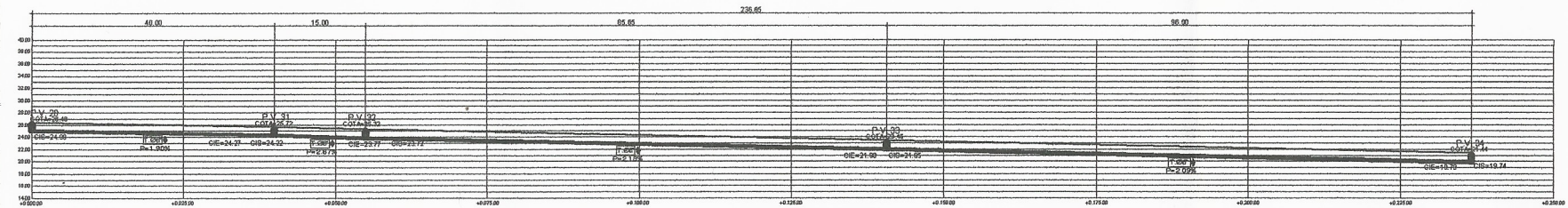
Vo. Bo.

Revisor:

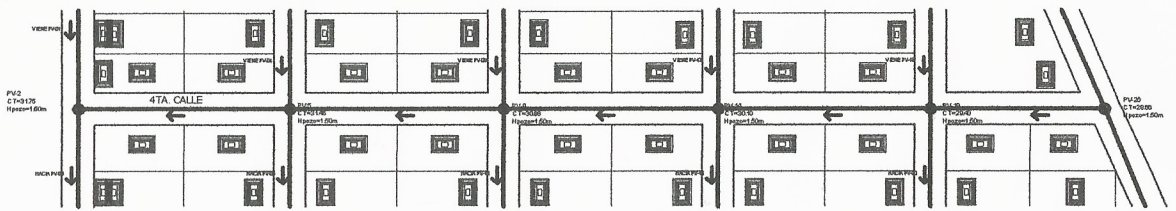
4/8



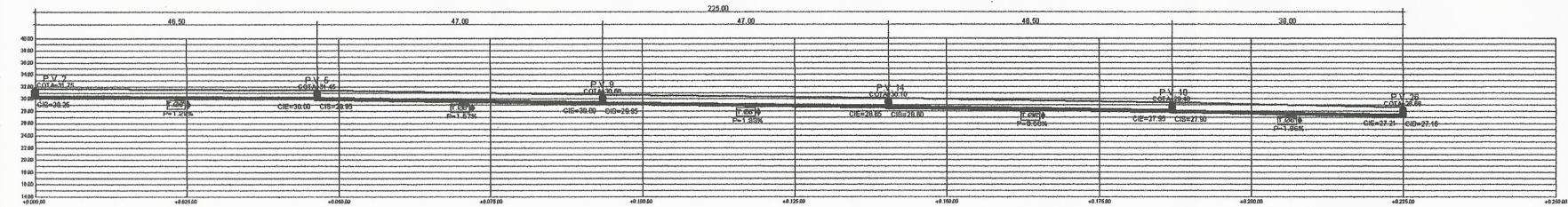
PLANTA
CARRETERA



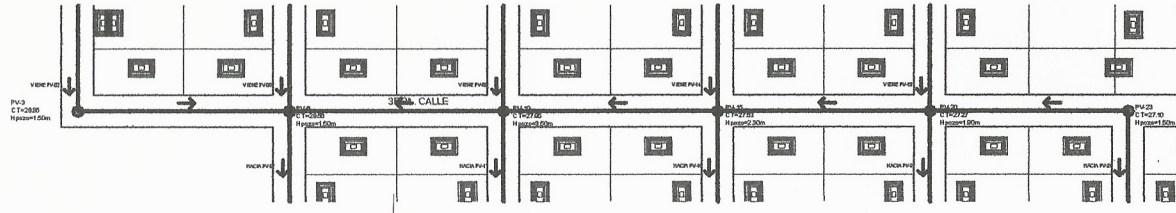
PERFIL
CARRETERA



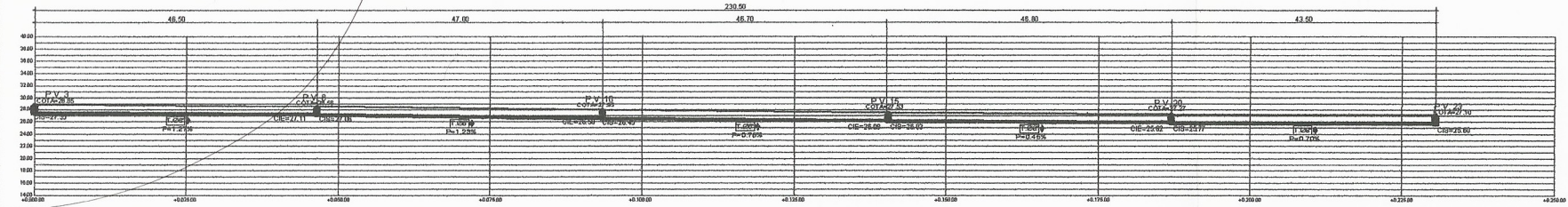
PLANTA
4TA CALLE



PERFIL
4TA CALLE



PLANTA
3RA CALLE



PERFIL
3RA CALLE

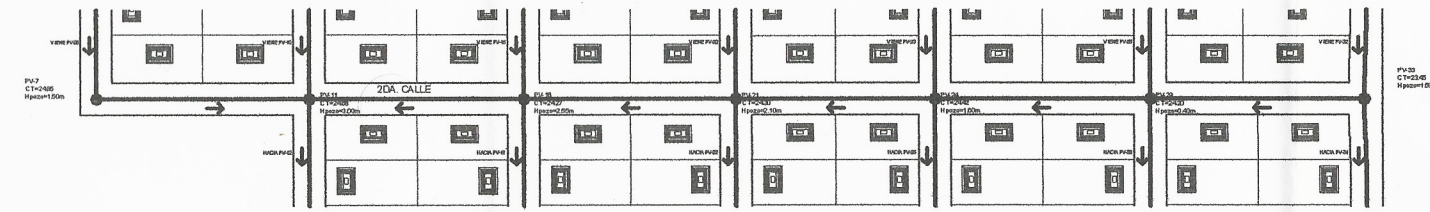
SIMBOLOGÍA	
SIMBOLO	DESCRIPCION
	INDICA NORTE
	INDICAN POZO DE VISITA
	INDICA DIRECCIÓN DE FLUJO
	INDICA ESTACIÓN DE POZO DE VISITA
PV	INDICA POZO DE VISITA
CIE	INDICA COTA INVERT DE ENTRADA
CIS	INDICA COTA INVERT DE SALIDA
CT	INDICA COTA DE TERRENO
	DOMICILIARES
Hpozo	INDICA ALTURA DE POZO DE VISITA
P	PENDIENTE
\varnothing	INDICA DIAMETRO DE TUBERIA

UNIVERSIDAD DE SAN CARLOS DE GUATEMALA
FACULTAD DE INGENIERÍA
UNIDAD DE E.P.S.

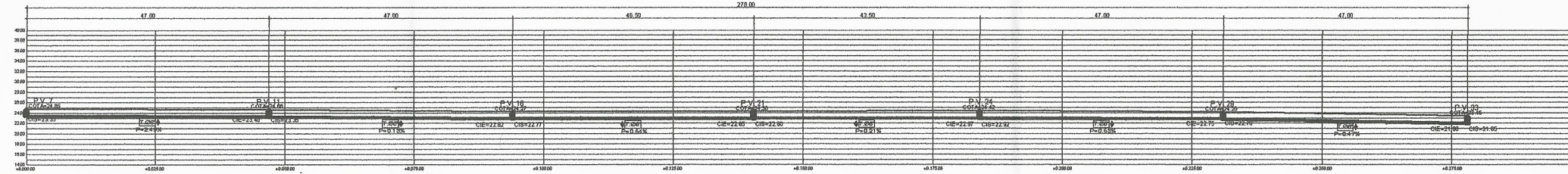
MUNICIPALIDAD DE JUTIAPA
JUTIAPA

de San Carlos de Guatemala

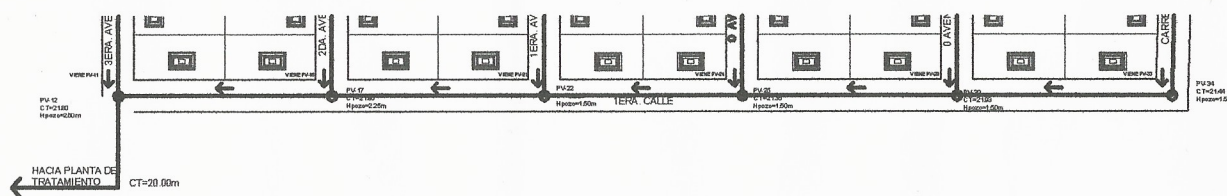
COMUNIDAD: Colonia 28 de Septiembre, Jutiapa	DISEÑO: Rafael Alberto Valente Contreras	ESCALA: Indicada
PROYECTO: DISEÑO DE UN SISTEMA DE ALCANTARILLADO SANITARIO PARA LA TERCERA FASE DE LA COLONIA 28 DE SEPTIEMBRE		FECHA: Agosto 2018
CONTENIDO: Platillos y Perfiles		
Vo. Bo.		5/8



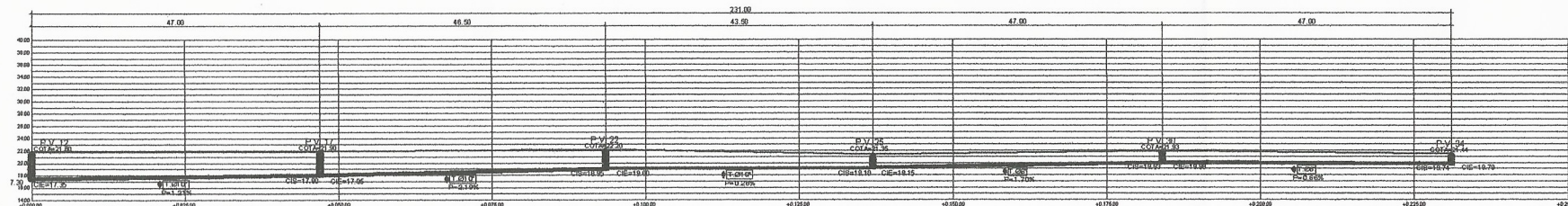
PLANTA



PERFIL



PLANTA



PERFIL

SIMBOLOGÍA	
SIMBOLO	DESCRIPCION
	INDICA NORTE
	INDICAN POZO DE VISITA
	INDICA DIRECCIÓN DE FLUJO
	INDICA ESTACIÓN DE POZO DE VISITA
PV	INDICA POZO DE VISITA
CIE	INDICA COTA INVERT DE ENTRADA
CIS	INDICA COTA INVERT DE SALIDA
CT	INDICA COTA DE TERRENO
	DOMICILIARES
Hpozo	INDICA ALTURA DE POZO DE VISITA
P	PENDIENTE
\varnothing	INDICA DIAMETRO DE TUBERIA

UNIVERSIDAD DE SAN CARLOS DE GUATEMALA
FACULTAD DE INGENIERÍA
UNIDAD DE E.P.S.

MUNICIPALIDAD DE JUTIAPA
JUTIAPA

COMUNIDAD: Colonia 29 de Diciembre, Jutiapa

PROYECTO: DISEÑO DE UN SISTEMA DE ALCANTARILLADO SANITARIO PARA LA TERCERA FASE DE LA COLONIA 29 DE DICIEMBRE

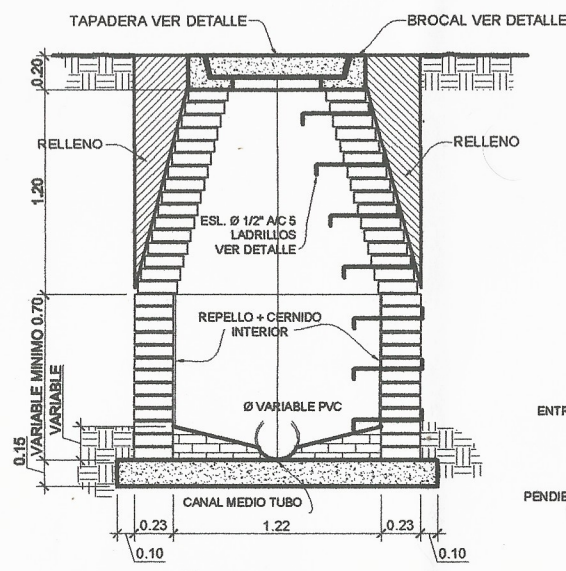
CONTENIDO: Plantas y Perfiles

DESIGNADO: Rafael Alberto Valiente Contreras

FECHA: Agosto 2018

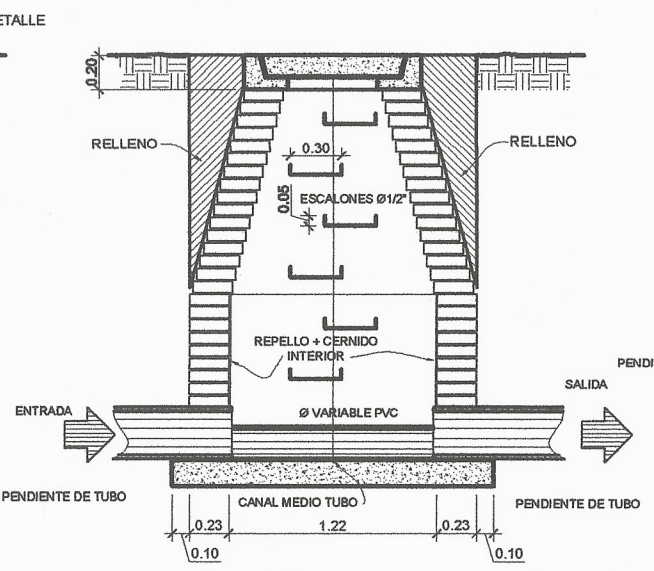
Revisor

6/8



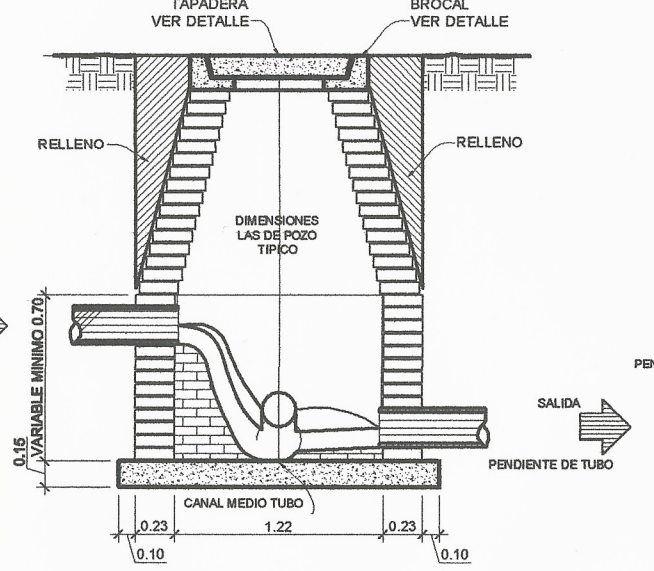
SECCIÓN A-A'

ESCALA 1: 20



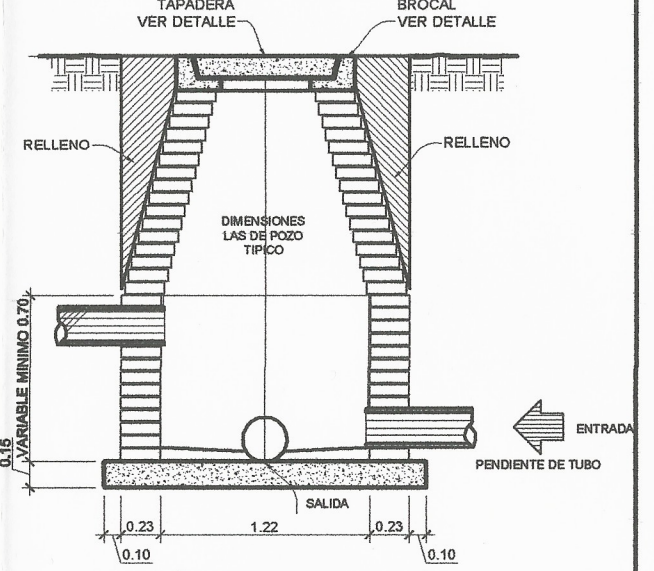
SECCIÓN B-B'

ESCALA 1: 20



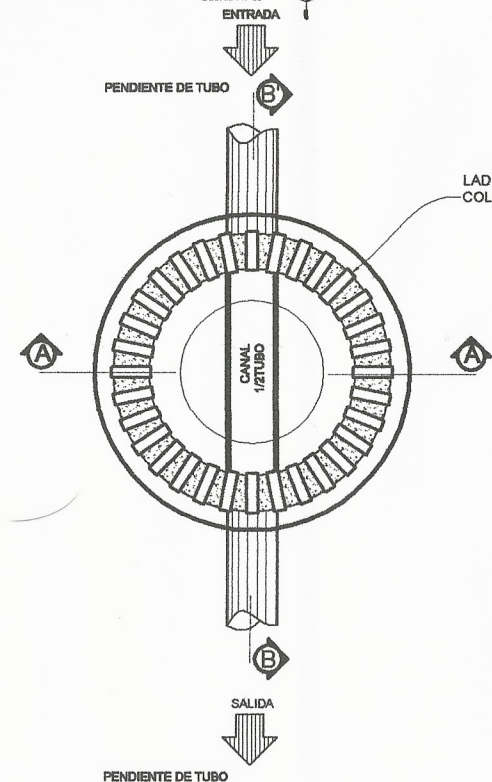
SECCIÓN D-D'

ESCALA 1: 20



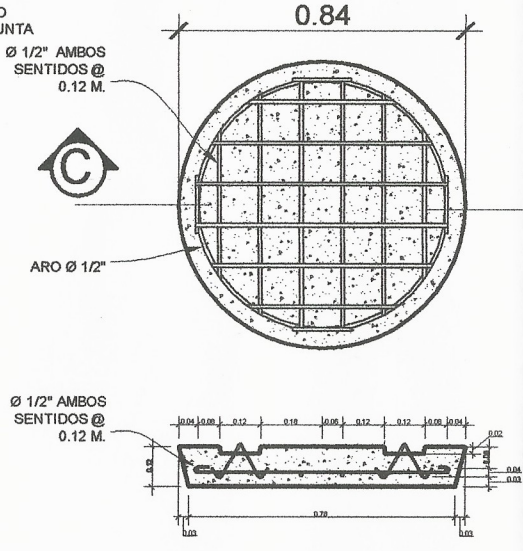
SECCIÓN E-E'

ESCALA 1: 20



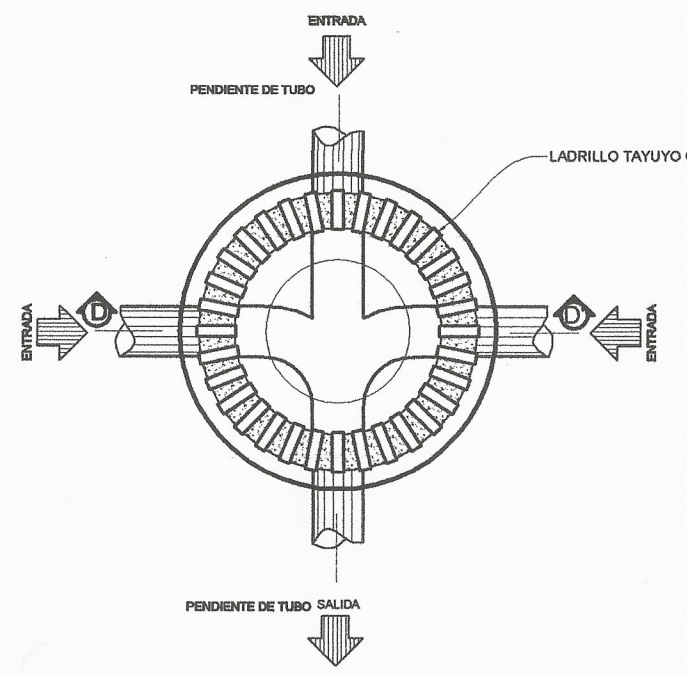
PLANTA

ESCALA 1: 20



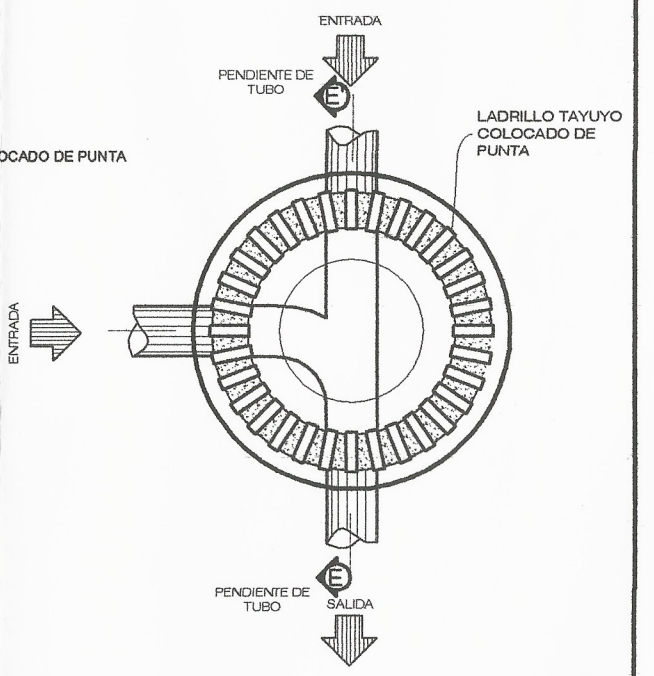
PLANTA + SECCIÓN C - C'

ESCALA 1: 20



PLANTA

ESCALA 1: 20

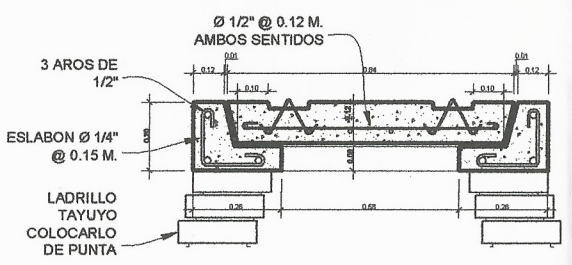


PLANTA

ESCALA 1: 20

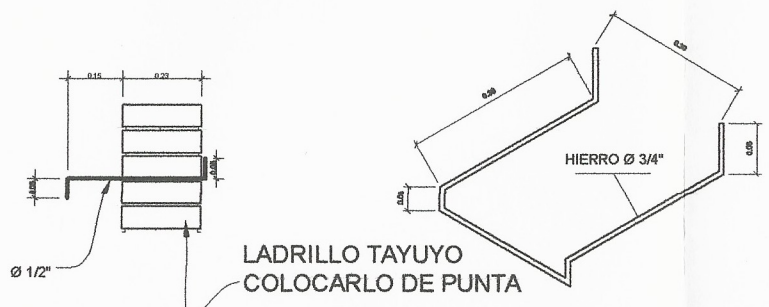
ESPECIFICACIONES

- 1- LAS TAPADERAS DE LOS POZOS DE VISITA DEBERAN IDENTIFICARSE CON LA NOMENCLATURA DEL PLANO RED GENERAL.
- 2- EL CONCRETO DEBERA TENER UN REFUERZO F'C= 210 KG/CM, CON PROPORCION 1:2:3.5
- 3- EL MORTERO A UTILIZAR EN EL ELVANTADO DE LADRILLO SERA DE SABIETA DE CEMENTO Y ARENA DE RIO CON PROPORCION 1:3.
- 4- LOS BROCALES Y LAS TAPADERA DE LOS POZOS DEBERAN CURARSE SEGUN ESPECIFICACIONES TECNICAS A.C.I. ANTES DE SU INSTALACION.
- 5- EL ACERO A UTILIZAR SERA F_y= 2810 KGM.
- 6- LA TUBERIA CAIDA EN POZOS PARA COLECTORES HASTA ØX" SERA DE ØY", PARA COLECTORES MAYORES DE ØX" SERA ØY".
- 7- TODAS LAS TAPADERAS DE LOS POZOS DEBERAN SER ENUMERADAS EN BAJO RELIEVE.
- 8- EL INTERIOR DE LOS POZOS IRAN REPELLADOS Y CERNIDOS HASTA UNA ALTURA DE 0.30 MTS. SOBRE LA COTA DE CORONA DE LA TUBERIA DE ENTRADA.



DETALLE DE BROCAL

ESCALA 1: 10



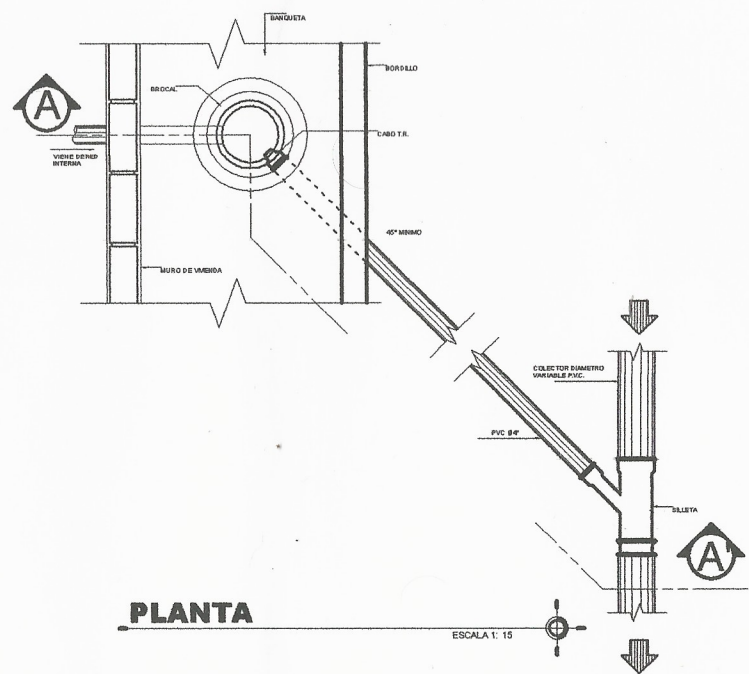
DETALLE DE ESCALON

ESCALA 1: 10



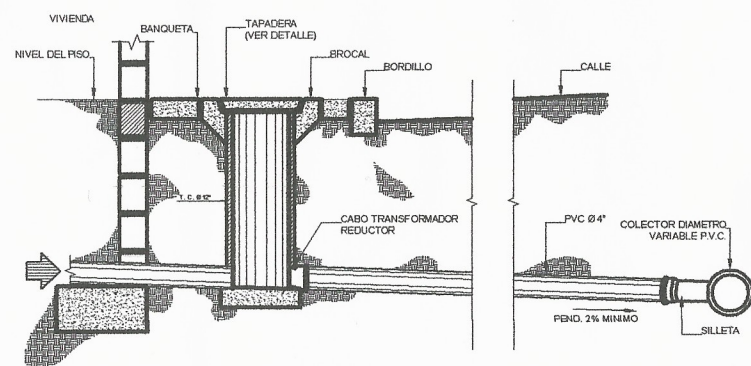
UNIVERSIDAD DE SAN CARLOS DE GUATEMALA
FACULTAD DE INGENIERIA
UNIDAD DE E.P.S.

COMUNIDAD: Colonia 29 de Diciembre, Jutiapa, Jutiapa	DISEÑO: San Carlos de Guatemala Rafael Alberto Valiente Contreras	ESCALA: Indicada
PROYECTO: DISEÑO DE UN SISTEMA DE ALcantarillado sanitario PARA LA TERCERA FASE DE LA COLONIA 29 DE DICIEMBRE	FECHA: Ago 2018	
CONTENIDO: Detalle de pozo de visita		
Vo. Bo. <i>[Signature]</i>		718



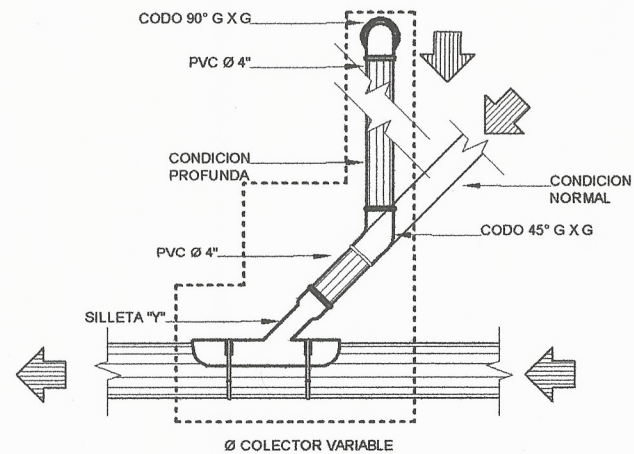
PLANTA

ESCALA 1: 15



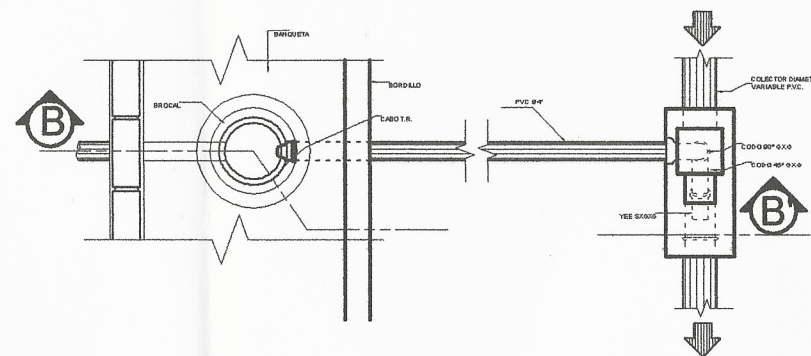
SECCION A-A'

ESCALA 1: 15



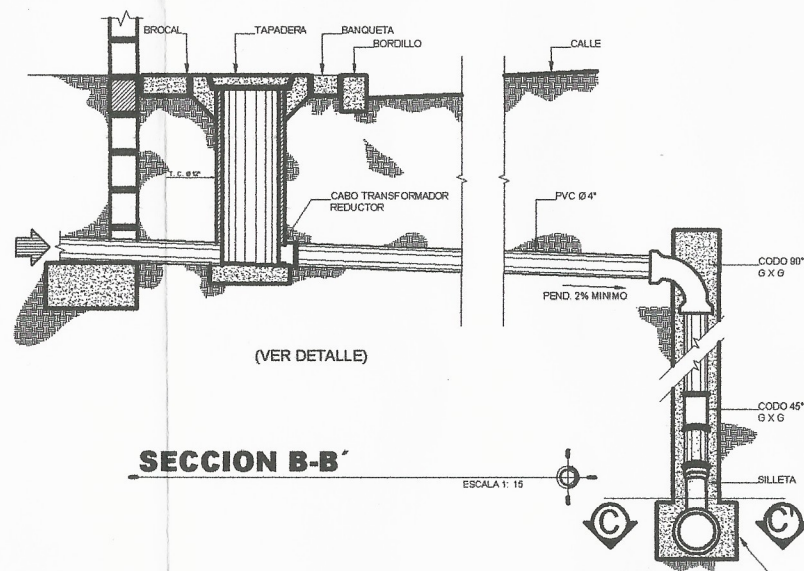
DETALLE

ESCALA 1: 10



PLANTA

ESCALA 1: 15



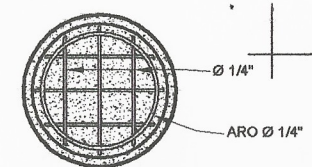
SECCION B-B'

ESCALA 1: 15

ANCLAJE A COLECTOR HASTA UN DIAMETRO MAXIMO DE Ø 9.14"

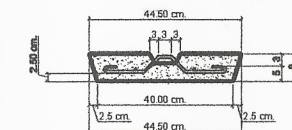
REFERENCIAS

- A** CONDICIONES NORMALES ACCESORIOS
A.- CABO TRANSFORMADOR / REDUCTOR C.- YEE S X G X G (Ø" COLECTOR X 4")
B.- TUBERIA PVC Ø 4"
- B** PARA COLECTOR CON PROFUNDIDAD MAYOR DE 3.00 M. A LA COTA DE CORONAMIENTO
A.- CABO TRANSFORMADOR / REDUCTOR. ACCESORIOS
B.- TUBERIA PVC Ø 4" E.- YEE S X G X G (Ø" COLECTOR X 4")
C.- CODO DE 90° X 4" G X G
D.- CODO DE 45° X 4" G X G
- C** PARA COLECTOR EXISTENTE
COLOCACION DE SILLETA "Y"
(Ø" COLECTOR X 4") (EN CONDICIONES NORMALES O PROFUNDAS)



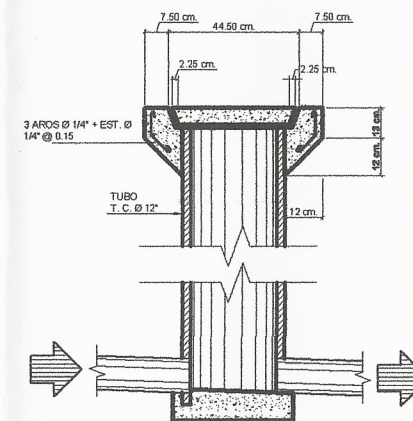
PLANTA

ESCALA 1: 10



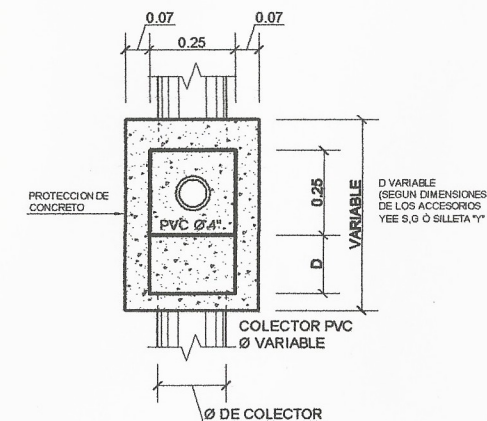
TAPADERA

ESCALA 1: 10



DETALLE CAJA DE REGISTRO

ESCALA 1: 10



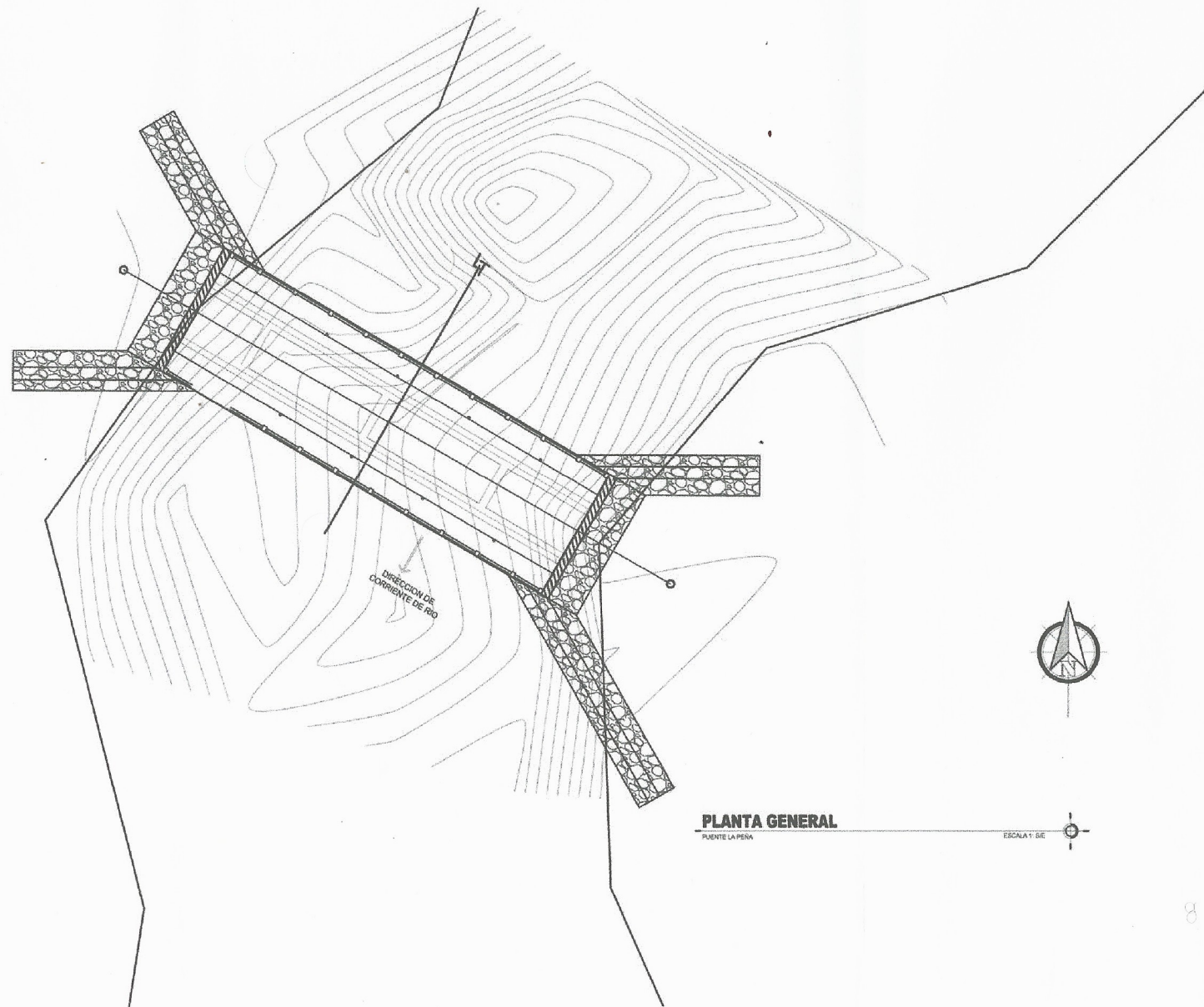
SECCION C-C'

ESCALA 1: 10



UNIVERSIDAD DE SAN CARLOS DE GUATEMALA
FACULTAD DE INGENIERIA
UNIDAD DE E.P.S.

COMUNIDAD: Colonia 29 de Diciembre, Jutiapa, Jutiapa	DISEÑO: San Carlos de Guatemala Rafael Alberto Valiente Contreras	ESCALA: Indicada
PROYECTO: DISEÑO DE UN SISTEMA DE ALCANTARILLADO SANITARIO PARA LA TERCERA FASE DE LA COLONIA 29 DE DICIEMBRE		FECHA: Agosto 2018
CONTENIDO: ASesoramiento de EPS Colector domiciliario Unidad de E.P.S. Ingeniería y EPS		
Vo. Bo. <i>[Signature]</i>		8/8



ACLARACIONES GENERALES

EL PRESENTE JUEGO DE PLANOS CORRESPONDE AL ESTUDIO TOPOGRÁFICO PARA PROYECCIÓN DE PUENTE EN LA ALDEA LA PEÑA, JUTIAPA, JUTIAPA, GUATEMALA.

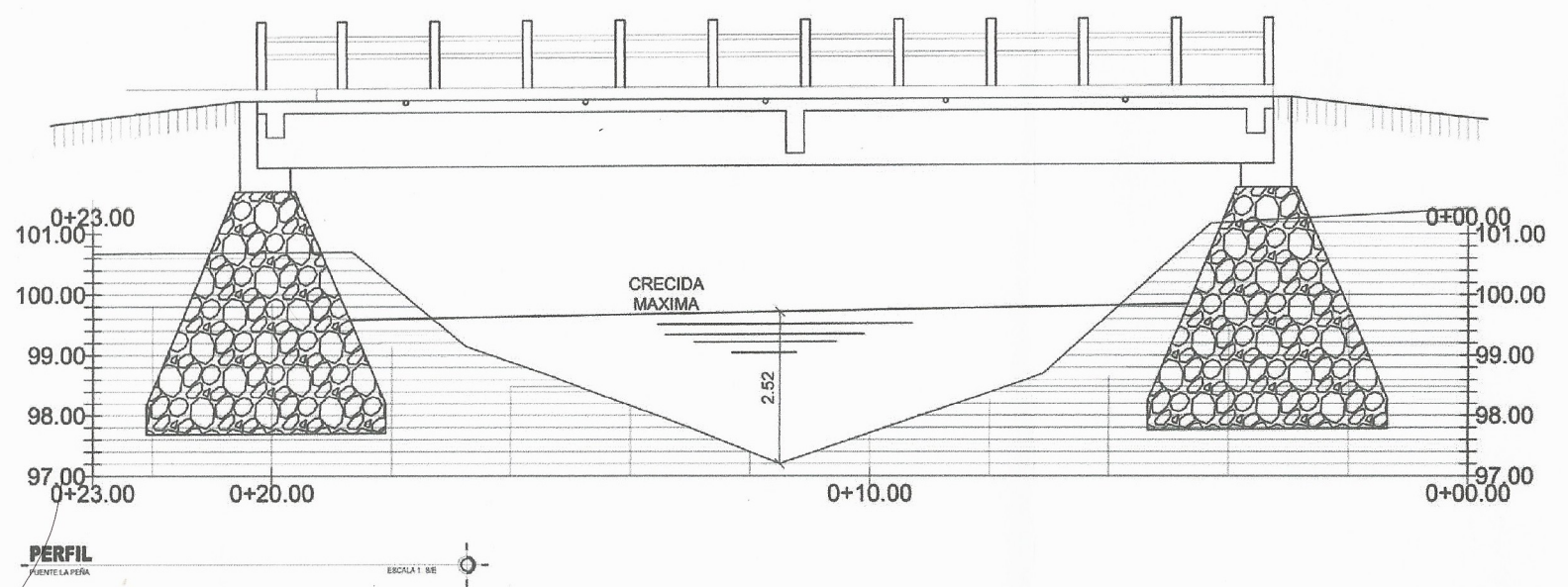
EL ESTUDIO TOPOGRÁFICO ESTÁ COMPUESTO POR UNA PLANTA GENERAL DE CURVAS DE NIVEL. ESTAS ESTÁN DIVIDIDAS DE LA SIGUIENTE MANERA:

CURVAS DE NIVEL MENORES: A CADA 0.2 m

CURVAS DE NIVEL MAYORES: A CADA 1.00 m

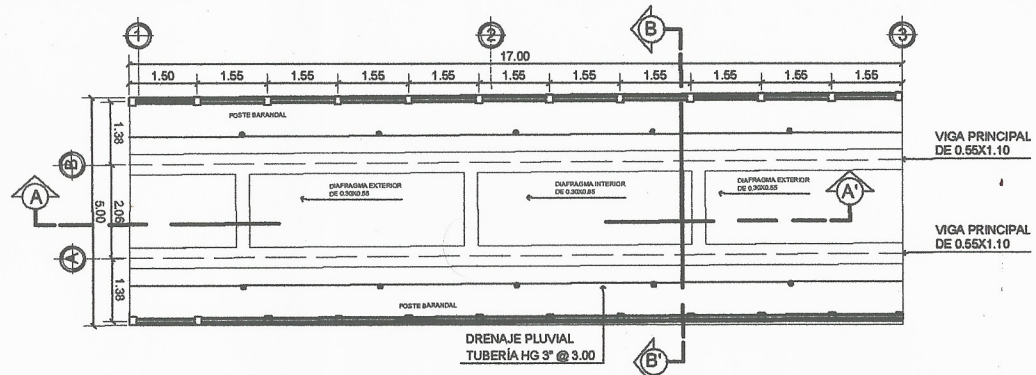
ADICIONALMENTE, ES IMPORTANTE MENCIONAR QUE EL CONCEPTO DE ESTE ESTUDIO ES IDENTIFICAR LA COMPOSICIÓN OROGRÁFICA DE LA PROYECCIÓN DEL PUENTE, ASÍ COMO EL POSIBLE ÁNGULO DE ESIVIAJE DEL PUENTE.

LA INFORMACIÓN PRESENTE EN ESTE ESTUDIO ES DE CARÁCTER VITAL PARA ELABORAR ESTUDIOS HIDRÁULICOS E HIDROLÓGICOS SOBRE LA PROYECCIÓN DEL PUENTE; Y CONTRIBUYE A MODELAR EL COMPORTAMIENTO HIDRÁULICO DEL ÁREA.

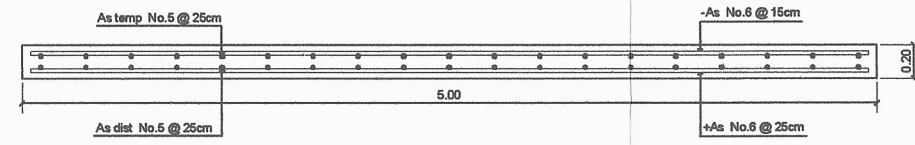


 UNIVERSIDAD DE SAN CARLOS DE GUATEMALA FACULTAD DE INGENIERÍA UNIDAD DE E.P.S.		
COMUNIDAD: Aldea la Peña	DISEÑO: Rafael Alberto Valiente Contreras	ESCALA: Indicada
PROYECTO: DISEÑO DE UN PUENTE VEHICULAR DE UN CARRIL EN ALDEA LA PEÑA, JUTIAPA, JUTIAPA, GUATEMALA.		
CONTENIDO: CURVAS DE NIVEL PARA PROYECCIÓN DE PUENTE		
Vo. Bo.		

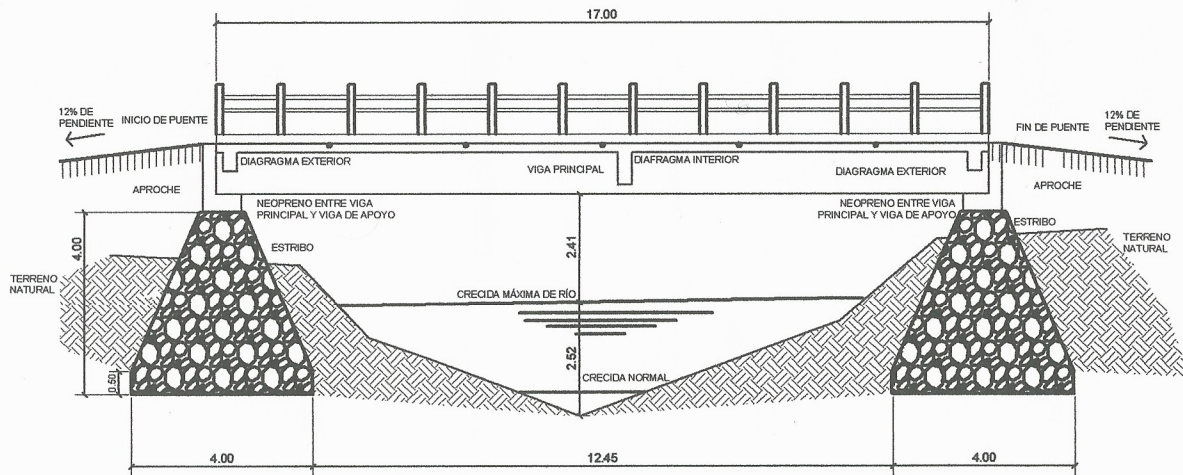
Ing. Manuel Alfredo Arrivillaga Achaeta
 ASesor - SUPERVISOR DE E.P.S.
 Unidad de Prácticas de Ingeniería y EPS
 Facultad de Ingeniería



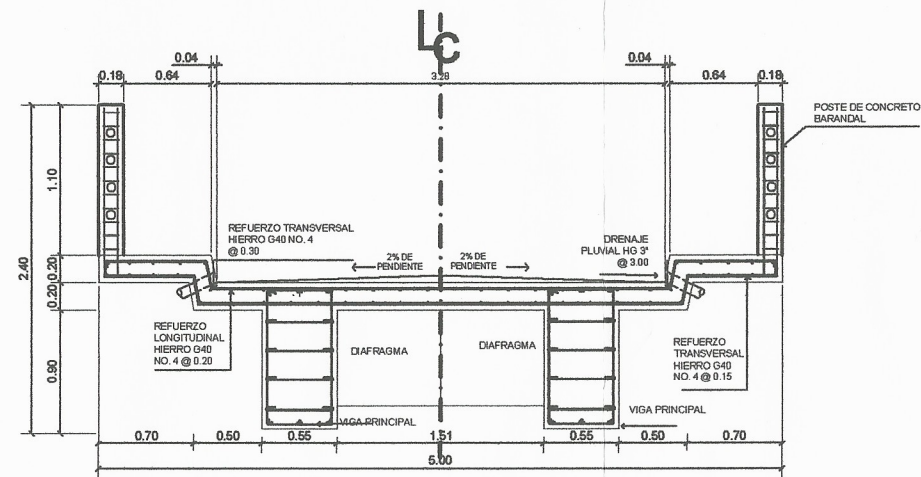
UBICACIÓN DE VIGAS Y DIAFRAGMAS
DISEÑO DE UN PUNTE VEHICULAR, UBICADO EN ALDEA LA PEÑA, JUTIAPA, JUTIAPA
ESC. 1/75



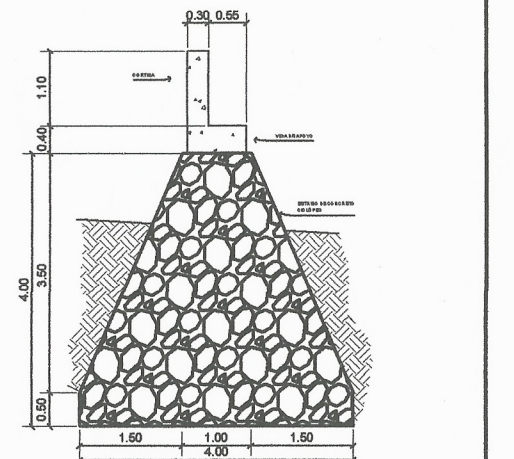
ARMADO DE LOSA
DISEÑO DE UN PUNTE VEHICULAR, UBICADO EN ALDEA LA PEÑA, JUTIAPA, JUTIAPA
ESC. 1/20



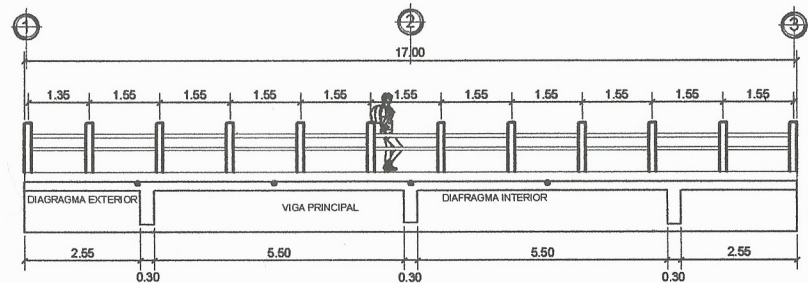
SECCIÓN TRANSVERSAL DE SUPER ESTRUCTURA A-A'
DISEÑO DE UN PUNTE VEHICULAR, UBICADO EN ALDEA LA PEÑA, JUTIAPA, JUTIAPA
ESC. 1/75



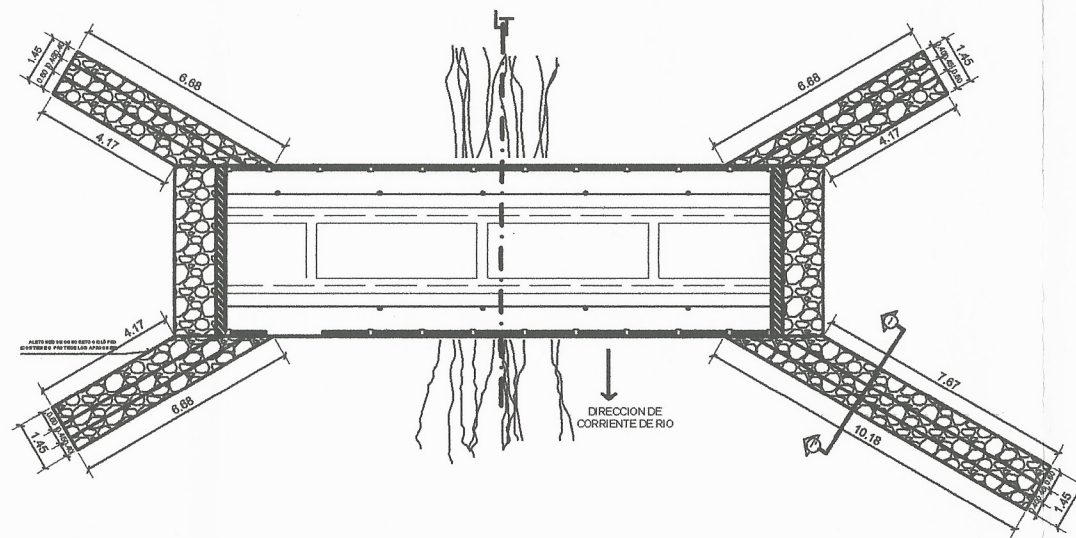
SECCIÓN TRANSVERSAL DE SUPER ESTRUCTURA B-B'
DISEÑO DE UN PUNTE VEHICULAR, UBICADO EN ALDEA LA PEÑA, JUTIAPA, JUTIAPA
ESC. 1/25



SECCIÓN TRANSVERSAL DE ESTRIBO
DISEÑO DE UN PUNTE VEHICULAR, UBICADO EN ALDEA LA PEÑA, JUTIAPA, JUTIAPA
ESC. 1/25



SECCIÓN LONGITUDINAL DE SUPER ESTRUCTURA
DISEÑO DE UN PUNTE VEHICULAR, UBICADO EN ALDEA LA PEÑA, JUTIAPA, JUTIAPA
ESC. 1/75

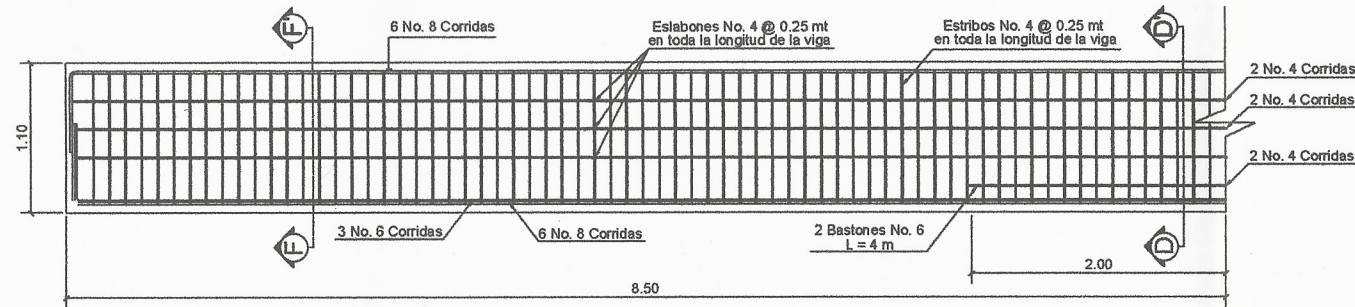


PLANTA DE PUNTE VEHICULAR
DISEÑO DE UN PUNTE VEHICULAR, UBICADO EN ALDEA LA PEÑA, JUTIAPA, JUTIAPA
ESC. 1/100



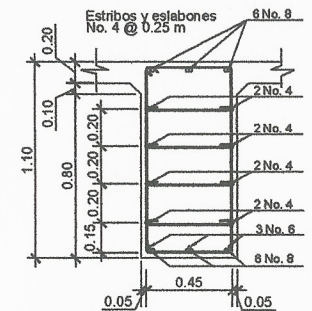
UNIVERSIDAD DE SAN CARLOS DE GUATEMALA
FACULTAD DE INGENIERIA
UNIDAD DE E.P.S.

COMUNIDAD: Aldea La Peña	DISEÑO: Rafael Alberto Valiente Contreras	ESCALA: Indicada
PROYECTO: DISEÑO DE UN PUNTE VEHICULAR, UBICADO EN ALDEA LA PEÑA, JUTIAPA, JUTIAPA	FECHA: Agosto 2016	
CONTENIDO: Ubicación de vigas y diafragma, armado de losa y secciones	ASESOR - SUPERVISOR DE EPS: Unidad de Ingeniería y EPS	
Vo. Bo.	Revisor:	213

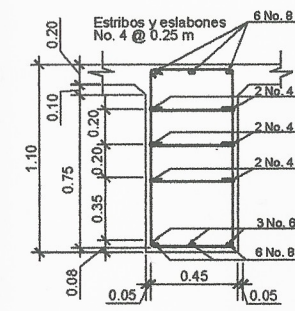


DETALLE LONGITUDINAL DE VIGA PRINCIPAL
DISEÑO DE UN PUENTE VEHICULAR, UBICADO EN ALDEA LA PEÑA, JUTIAPA, JUTIAPA

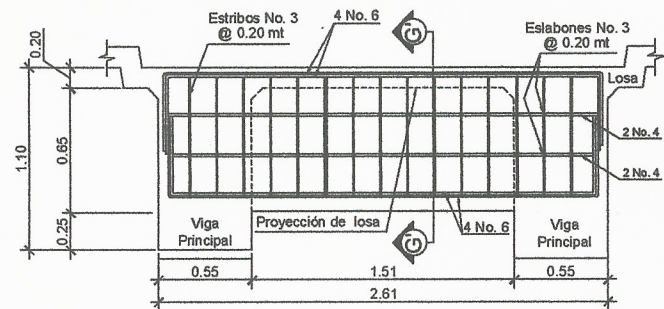
ESC. 1/25



CORTE VIGA PRINCIPAL D-D'
ESC. 1/20

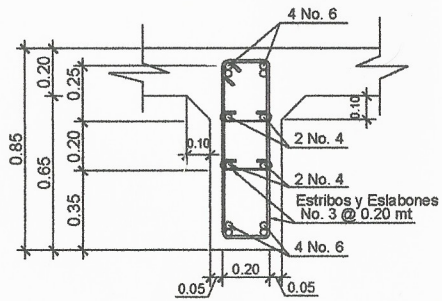


CORTE VIGA PRINCIPAL F-F'
ESC. 1/20

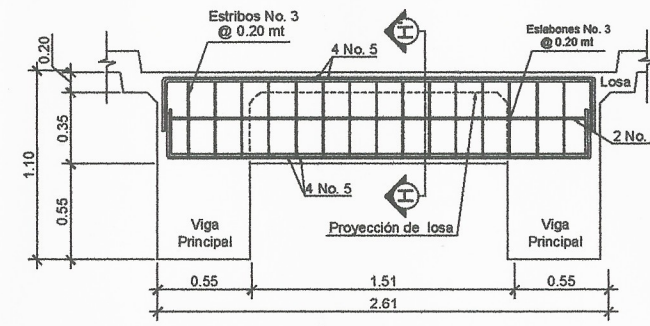


DIAFRAGMA INTERNO
DISEÑO DE UN PUENTE VEHICULAR, UBICADO EN ALDEA LA PEÑA, JUTIAPA, JUTIAPA.

ESC. 1/20

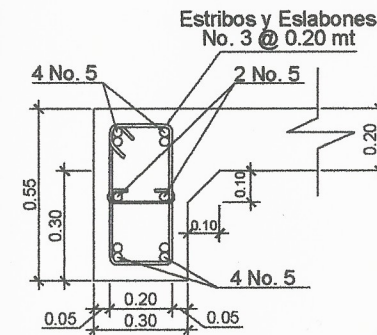


CORTE DIAFRAGMA INTERNO G-G'
ESC. 1/20

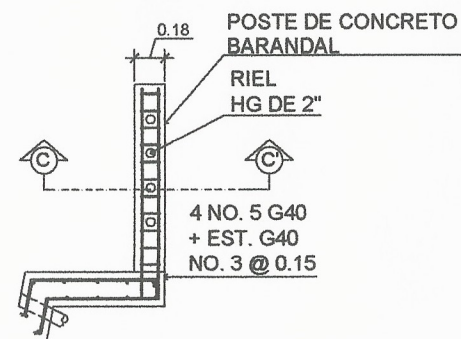


DIAFRAGMA EXTERNO
DISEÑO DE UN PUENTE VEHICULAR, UBICADO EN ALDEA LA PEÑA, JUTIAPA, JUTIAPA.

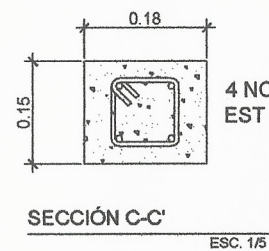
ESC. 1/20



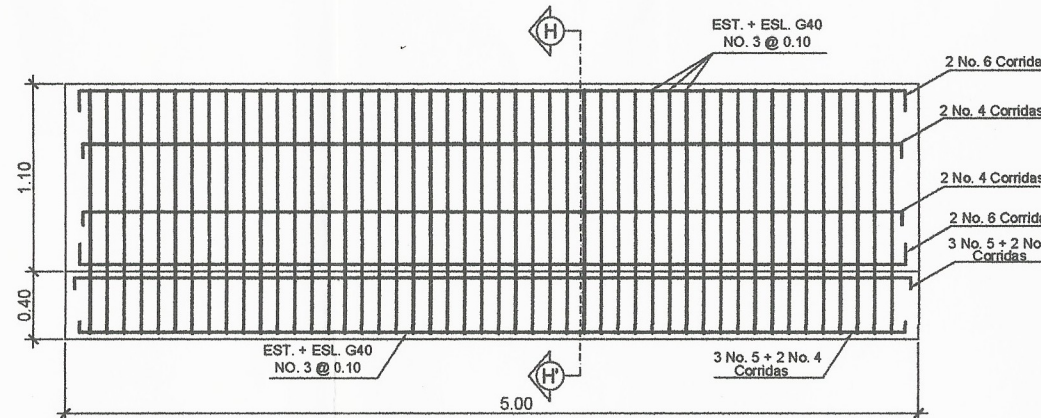
CORTE DIAFRAGMA EXTERNO H-H'
ESC. 1/20



ARMADO DE POSTE
ESC. 1/20

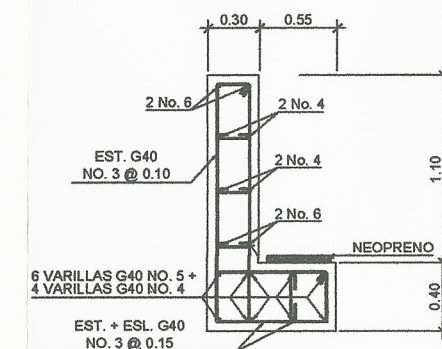


SECCIÓN C-C'
ESC. 1/5



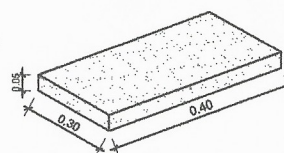
DETALLE DE CORTINA Y VIGA DE APOYO
DISEÑO DE UN PUENTE VEHICULAR, UBICADO EN ALDEA LA PEÑA, JUTIAPA, JUTIAPA

ESC. 1/20



CORTE CORTINA Y VIGA DE APOYO H-H'
DISEÑO DE UN PUENTE VEHICULAR, UBICADO EN ALDEA LA PEÑA, JUTIAPA, JUTIAPA

ESC. 1/20



DETALLE DE NEOPRENO

ESPECIFICACIONES DE NEOPRENO:
Dureza: 60° Shore
Dimensiones:
Base: 40 cm
Ancho: 30 cm
Espesor: 5 cm
2 planchas neopreno de 2.35 cm
1 plancha de acero A36 de 3 mm

SIN ESCALA



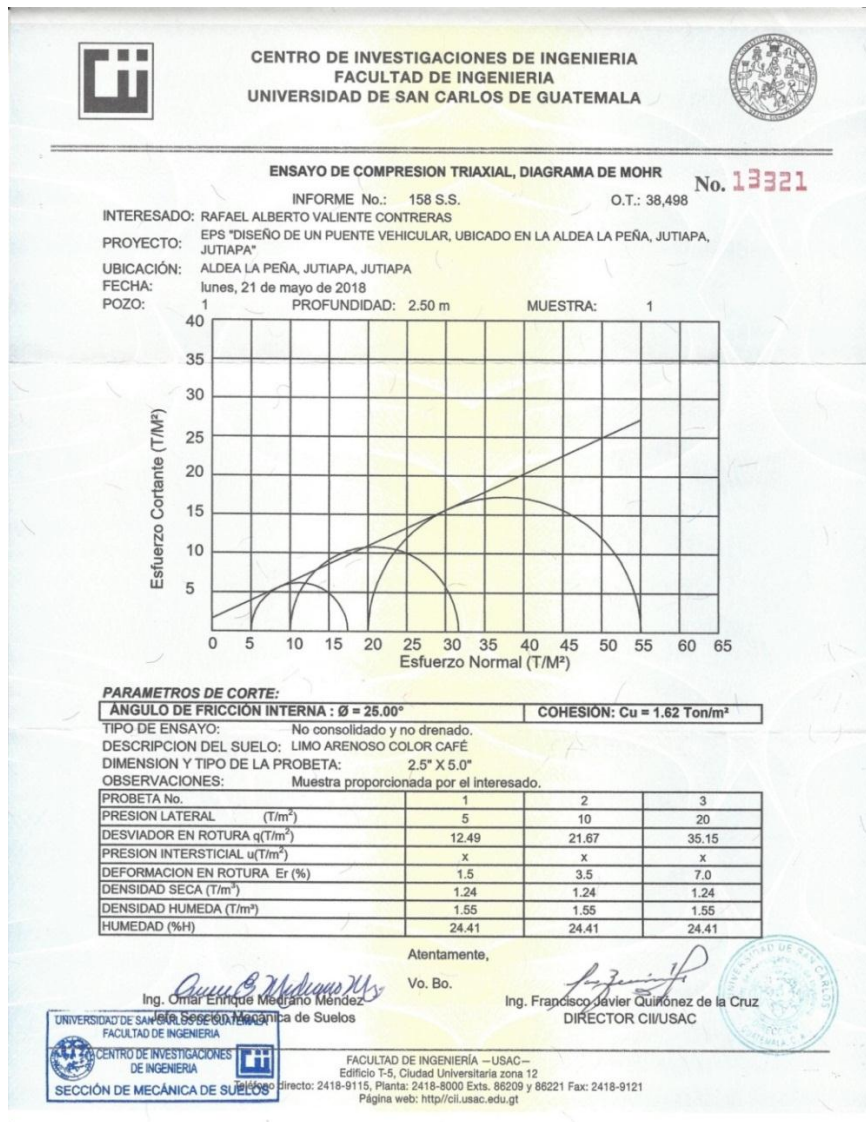
UNIVERSIDAD DE SAN CARLOS DE GUATEMALA
FACULTAD DE INGENIERÍA
UNIDAD DE E.P.S.

COMUNIDAD: Aldea la Peña	DISEÑO: Rafael Alberto Valiente Contreras	ESCALA: Indicada
PROYECTO: DISEÑO DE UN PUENTE VEHICULAR, UBICADO EN ALDEA LA PEÑA, JUTIAPA, JUTIAPA	FECHA: Agosto 2018	
CONTENIDO: Detalles de vigas, diafragmas, barandales, cortina y viga de apoyo y neopreno	Revisor: Ing. Manuel Alfredo Arrivillaga Uchacta	3/3
Vs. Be.	Revisor	

Facultad de Ingeniería

ANEXO

Anexo 1. Ensayo de compresión triaxial, diagrama de Mohr



Fuente: Universidad de San Carlos de Guatemala. Facultad de Ingeniería. Centro de Investigación de Ingeniería.