



Universidad de San Carlos de Guatemala  
Facultad de Ingeniería  
Escuela de Ingeniería Civil

**DISEÑO DEL SISTEMA DE ALCANTARILLADO SANITARIO EN EL CASERÍO CUESTA  
CHIQUITA Y DISEÑO DE UN TRAMO DE PUENTE VEHICULAR EN LA ALDEA SAN JOSÉ  
EL ROSARIO, CUILAPA, SANTA ROSA**

**Douglas Alpírez Velásquez**

Asesorado por el Ing. Manuel Alfredo Arrivillaga Ochaeta

Guatemala, noviembre de 2020

UNIVERSIDAD DE SAN CARLOS DE GUATEMALA



FACULTAD DE INGENIERÍA

**DISEÑO DEL SISTEMA DE ALCANTARILLADO SANITARIO EN EL CASERÍO CUESTA  
CHIQUITA Y DISEÑO DE UN TRAMO DE PUENTE VEHICULAR EN LA ALDEA SAN JOSÉ  
EL ROSARIO, CUILAPA, SANTA ROSA**

TRABAJO DE GRADUACIÓN

PRESENTADO A LA JUNTA DIRECTIVA DE LA  
FACULTAD DE INGENIERÍA  
POR

**DOUGLAS ALPÍREZ VELÁSQUEZ**

ASESORADO POR EL ING. MANUEL ALFREDO ARRIVILLAGA OCHAETA

AL CONFERÍRSELE EL TÍTULO DE

**INGENIERO CIVIL**

GUATEMALA, NOVIEMBRE DE 2020



UNIVERSIDAD DE SAN CARLOS DE GUATEMALA  
FACULTAD DE INGENIERÍA



**NÓMINA DE JUNTA DIRECTIVA**

DECANA	Inga. Aurelia Anabela Cordova Estrada
VOCAL I	Ing. José Francisco Gómez Rivera
VOCAL II	Ing. Mario Renato Escobedo Martínez
VOCAL III	Ing. José Milton de León Bran
VOCAL IV	Br. Christian Moisés de la Cruz Leal
VOCAL V	Br. Kevin Armando Cruz Lorente
SECRETARIO	Ing. Hugo Humberto Rivera Pérez

**TRIBUNAL QUE PRACTICÓ EL EXAMEN GENERAL PRIVADO**

DECANA	Inga. Aurelia Anabela Cordova Estrada
EXAMINADOR	Ing. Pedro Antonio Aguilar Polanco
EXAMINADOR	Ing. Christa del Rosario Classon de Pinto
EXAMINADOR	Ing. Manuel Alfredo Arrivillaga Ochaeta
SECRETARIO	Ing. Hugo Humberto Rivera Pérez

## **HONORABLE TRIBUNAL EXAMINADOR**

En cumplimiento con los preceptos que establece la ley de la Universidad de San Carlos de Guatemala, presento a su consideración mi trabajo de graduación titulado:

**DISEÑO DEL SISTEMA DE ALCANTARILLADO SANITARIO EN EL CASERÍO CUESTA  
CHIQUITA Y DISEÑO DE UN TRAMO DE PUENTE VEHICULAR EN LA ALDEA SAN JOSÉ  
EL ROSARIO, CUILAPA, SANTA ROSA**

Tema que me fuera asignado por la Dirección de la Escuela de Ingeniería Civil con fecha 26 de octubre de 2017.

**Douglas Alpírez Velásquez**

Guatemala, 17 de febrero de 2020.

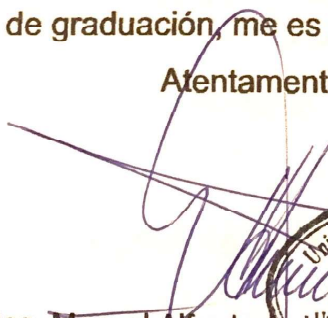

Ingeniero  
Pedro Antonio Aguilar Polanco  
Director Escuela Ingeniería Civil  
Facultad de Ingeniería  
Universidad de San Carlos de Guatemala  
Presente.

Estimado Ingeniero Aguilar Polanco:

Por este medio le solicito que al estudiante **Douglas Alpírez Velásquez**, **Registro Académico 200818846** y **CUI 1961 46208 1201** de la carrera de ingeniería civil, se le considere otorgar una prórroga a su trabajo de graduación de E.P.S, cuyo título es: **DISEÑO DEL SISTEMA DE ALCANTARILLADO SANITARIO EN EL CASERÍO CUESTA CHIQUITA Y DISEÑO DE UN TRAMO UN PUENTE VEHICULAR EN LA ALDEA SAN JOSÉ EL ROSARIO, CUILAPA, SANTA ROSA** debido a que por motivos de trabajo y personales le fue imposible presentarlo en el periodo de tiempo correspondiente. Así también, informo que los proyectos que le fueron asignados aún siguen vigentes a la fecha.

En tal virtud y con la intención de que pueda terminar las revisiones pertinentes a su trabajo de graduación, me es grato suscribirme.

Atentamente,

  
  
Ing. Manuel Alfredo Arrivillaga Ochoa  
Coordinador Área de Estructuras  
Unidad de EPS



**USAC**  
TRICENTENARIA  
Universidad de San Carlos de Guatemala  
FACULTAD DE INGENIERÍA

<http://civil.ingenieria.usac.edu.gt>

**ESCUELA DE INGENIERÍA CIVIL**



Guatemala,  
05 de febrero de 2019

Ingeniero  
Pedro Antonio Aguilar Polanco  
Director Escuela Ingeniería Civil  
Facultad de Ingeniería  
Universidad de San Carlos

Estimado Ingeniero Aguilar Polanco:

Le informo que he revisado el trabajo de graduación **DISEÑO DEL SISTEMA DE ALCANTARILLADO SANITARIO EN EL CASERIO CUESTA CHIQUITA Y DISEÑO DE UN TRAMO PUENTE VEHICULAR EN LA ALDEA SAN JOSÉ EL ROSARIO, CUILAPA, SANTA ROSA** desarrollado por el estudiante de Ingeniería Civil Douglas Alpírez Velásquez con CUI 1961462081201 Registro Académico No. 200818846, quien contó con la asesoría del Ing. Manuel Alfredo Arrivillaga Ochaeta.

Considero este trabajo bien desarrollado y representa un aporte para la comunidad del área y habiendo cumplido con los objetivos del referido trabajo doy mi aprobación al mismo solicitando darle el trámite respectivo.

Atentamente,

ID Y ENSEÑADA A TODOS



FACULTAD DE INGENIERIA  
DEPARTAMENTO  
DE  
HIDRAULICA  
USAC

Ing. Rafael Enrique Morales Ochoa  
Revisor por el Departamento de Hidráulica

/mrrm.



*Mas de 136 años de Trabajo y Mejora Continua*



<http://civil.ingeniería.usac.edu.gt>

**ESCUELA DE INGENIERÍA CIVIL**



Guatemala, 28 de mayo de 2,020

Ingeniero

Pedro Antonio Aguilar Polanco

Director de Escuela de Ingeniería Civil

Facultad de Ingeniería

Universidad de San Carlos de Guatemala

Estimado Ingeniero Aguilar Polanco:

Le informo que he revisado el trabajo de graduación **DISEÑO DEL SISTEMA DE ALCANTARILLADO SANITARIO EN EL CASERÍO CUESTA CHIQUITA Y DISEÑO DE UN TRAMO PUENTE VEHICULAR EN LA ALDEA SAN JOSÉ EL ROSARIO, CUILAPA, SANTA ROSA**, desarrollado por EL estudiante de Ingeniería Civil Douglas Alpírez Velásquez con CUI 1961 46208 1201 Registro Académico No. 200818846, quién contó con la asesoría del Ing. Manuel Alfredo Arrivillaga Ochaeta.

Considero este trabajo bien desarrollado y representa un aporte para la comunidad del área y habiendo cumplido con los objetivos del referido trabajo doy mi aprobación al mismo solicitando darle el trámite respectivo.

Atentamente,

ID Y ENSEÑAD A TODOS

A handwritten signature in black ink, appearing to read "Ronald Galindo".

Ing. Ronald Estuardo Galindo Cabrera

Jefe del Departamento de Estructuras



FACULTAD DE INGENIERÍA  
DEPARTAMENTO  
DE  
ESTRUCTURAS  
USAC

/mrrm.







Guatemala, 23 de julio de 2020  
REF.EPS. D.12.07.2020

Ing. Pedro Antonio Aguilar Polanco  
Director Escuela de Ingeniería Civil  
Facultad de Ingeniería  
Presente

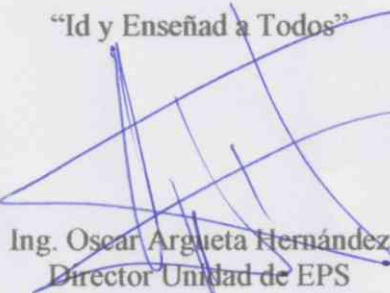
Estimado Ingeniero Aguilar Polanco:

Por este medio atentamente le envío el informe final correspondiente a la práctica del Ejercicio Profesional Supervisado, (E.P.S) titulado DISEÑO DEL SISTEMA DE ALCANTARILLADO SANITARIO EN EL CASERIO CUESTA CHIQUITA Y DISEÑO DE UN TRAMO DE PUENTE VEHICULAR EN LA ALDEA SAN JOSÉ EL ROSARIO, CUILAPA, SANTA ROSA., que fue desarrollado por el estudiante universitario DOUGLAS ALPÍREZ VELÁSQUEZ, CUI 1961 46208 1201 y Registro Académico 200818846, quien fue debidamente asesorado y supervisado por el Ing. Manuel Alfredo Arrivillaga Ochaeta.

Por lo que habiendo cumplido con los objetivos y requisitos de ley del referido trabajo y existiendo la aprobación por parte del Asesor-Supervisor, como director apruebo su contenido solicitándole darle el trámite respectivo.

Sin otro particular, me es grato suscribirme.

Atentamente,

“Id y Enseñad a Todos”  
  
Ing. Oscar Argueta Hernández  
Director Unidad de EPS



OAH

**Nota:** esta carta es una copia de la original, la cual se sustituirá por la original al momento de que se normalicen las actividades en la Universidad.



**USAC**  
TRICENTENARIA  
Universidad de San Carlos de Guatemala  
FACULTAD DE INGENIERÍA

<http://civil.ingenieria.usac.edu.gt>

**ESCUELA DE INGENIERÍA CIVIL**



Guatemala, 25 de noviembre de 2020  
DEIC-TG-EPS-023-2020/paap

El director de la Escuela de Ingeniería Civil, después de conocer los dictámenes del Asesor-Supervisor y Coordinador Área de Infraestructura de EPS, Ingeniero Manuel Alfredo Arrivillaga Ochaeta, del Director Unidad de EPS, Ingeniero Oscar Argueta Hernández, del revisor del Departamento de Hidráulica, Ingeniero Rafael Enrique Morales Ochoa y del Jefe del Departamento de Estructuras, Ingeniero Ronald Estuardo Galindo Cabrera, al trabajo de graduación correspondiente a la práctica del Ejercicio Profesional Supervisado (EPS) del estudiante Douglas Alpírez Velásquez, **DISEÑO DEL SISTEMA DE ALCANTARILLADO SANITARIO EN EL CASERIO CUESTA CHIQUITA Y DISEÑO DE UN TRAMO PUENTE VEHICULAR EN LA ALDEA SAN JOSÉ EL ROSARIO, CUILAPA, SANTA ROSA**, da por este medio su aprobación a dicho trabajo.

ID Y ENSEÑAD A TODOS

  
Ing. Pedro Antonio Aguilar Polanco  
**Director Escuela Ingeniería Civil**



Interesada  
Asesor-Supervisor de EPS  
Director Unidad EPS  
Jefe del Departamento de Hidráulica  
Jefe del Departamento de Estructuras



*Más de 140 años de Trabajo y Mejora Continua*

DTG. 435.2020.

La Decana de la Facultad de Ingeniería de la Universidad de San Carlos de Guatemala, luego de conocer la aprobación por parte del Director de la Escuela de Ingeniería Civil, al Trabajo de Graduación titulado: **DISEÑO DEL SISTEMA DE ALCANTARILLADO SANITARIO EN EL CASERÍO CUESTA CHIQUITA Y DISEÑO DE UN TRAMO DE PUENTE VEHICULAR EN LA ALDEA SAN JOSÉ EL ROSARIO, CUILAPA, SANTA ROSA**, presentado por el estudiante universitario: **Douglas Alpírez Velásquez**, y después de haber culminado las revisiones previas bajo la responsabilidad de las instancias correspondientes, autoriza la impresión del mismo.

IMPRÍMASE:



Inga. Anabela Cordova Estrada

Decana

Guatemala, noviembre de 2020

AACE/asga



## **ACTO QUE DEDICO A:**

- Dios** Por permitirme terminar una meta más y por ser mi guía en los momentos más felices y tristes a lo largo mi vida.
- Mi madre** Por ser la persona que más cree en mí, y con la cual mis triunfos son aún mayores, sobre todo en esta etapa tan fundamental en mi vida, por todo el amor que me da y demuestra día a día. Te amo, mamá.
- Mi padre** Por enseñarme a perseguir mis sueños, y por todo el apoyo y amor que me ha dado a lo largo de mi vida.
- Mi hermana** Por ser mi amiga y segunda madre, gracias por incentivar me a ser cada día un hombre mejor.
- Mis amigos** Por todas las vivencias y triunfos que logramos juntos.

## **AGRADECIMIENTOS A:**

**Tricentenaria Universidad de San Carlos de Guatemala** Por ser mi *alma máter*.

**Facultad de Ingeniería de la universidad de San Carlos de Guatemala** Por haberme brindado los conocimientos necesarios en mi formación como profesional.

**Dios** Por ser el guía de mis pasos.

**Mis padres** Por el apoyo, cariño y amor que nunca me ha faltado. Gracias por ayudarme a cumplir este sueño, sin ustedes no lo hubiera logrado.

**Mi hermana** Por estar conmigo en todo momento.

**Mi familia** Por incentivar me a cumplir esta meta.

## ÍNDICE GENERAL

ÍNDICE DE ILUSTRACIONES.....	V
LISTA DE SÍMBOLOS .....	IX
GLOSARIO .....	XI
RESUMEN.....	XV
OBJETIVOS.....	XVII
INTRODUCCIÓN .....	XIX
1. FASE DE INVESTIGACIÓN .....	1
1.1. Monografía del Municipio de Cuilapa.....	1
1.1.1. Aspectos generales .....	1
1.1.2. Ubicación geográfica .....	1
1.1.3. Límites y colindancias.....	1
1.1.4. Topografía .....	2
1.1.5. Clima .....	2
1.1.6. Hidrografía.....	2
1.1.7. Demografía.....	3
1.1.8. Economía del lugar.....	3
1.1.9. Costumbres y tradiciones .....	3
1.2. Diagnóstico de las necesidades de servicios básicos e infraestructura de Cuilapa.....	4
2. FASE DE SERVICIO TÉCNICO PROFESIONAL .....	7
2.1. Diseño del sistema de alcantarillado sanitario en el caserío Cuesta Chiquita, Cuilapa, Santa Rosa.....	7
2.1.1. Descripción del proyecto .....	7



	2.1.15.4.	Pendientes.....	22
	2.1.15.5.	Diámetro de tuberías .....	22
2.1.16.		Profundidad de tuberías .....	23
	2.1.16.1.	Profundidad mínima del colector .....	23
	2.1.16.2.	Volumen de excavación.....	24
	2.1.16.3.	Cota invert .....	24
	2.1.16.4.	Profundidad de pozo de visita.....	25
2.1.17.		Obras complementarias.....	25
	2.1.17.1.	Caja o candela.....	25
	2.1.17.2.	Conexiones secundarias .....	25
2.1.18.		Diseño hidráulico .....	26
	2.1.18.1.	Datos generales de diseño hidráulico..	26
	2.1.18.2.	Ejemplo de tramo.....	27
2.2.		Diseño de un tramo de puente vehicular en la aldea San José el Rosario, Cuilapa, Santa Rosa .....	31
	2.2.1.	Descripción del proyecto .....	31
	2.2.2.	Ubicación geográfica .....	32
	2.2.3.	Levantamiento topográfico .....	32
	2.2.4.	Estudio Hidrológico.....	33
	2.2.4.1.	Caudal de la cuenca .....	33
	2.2.4.2.	Estudio de suelos .....	42
	2.2.5.	Diseño de puente.....	45
	2.2.5.1.	Diseño estructural del puente .....	45
		2.2.5.1.1. Datos y especificaciones .....	46
	2.2.1.	Diseño de la superestructura.....	47
	2.2.1.1.	Diseño de losa .....	48
		2.2.1.1.1. Espesor de losa.....	48
		2.2.1.1.2. Cálculo de momentos...	49

	2.2.1.1.3.	Cálculo de refuerzo .....	56
	2.2.1.2.	Diseño de vigas.....	63
	2.2.1.2.1.	Integración de cargas....	65
	2.2.1.2.2.	Cálculo momento total ..	66
	2.2.1.2.3.	Cálculo de refuerzo longitudinal.....	76
	2.2.1.2.4.	Cálculo de refuerzo a corte .....	81
	2.2.1.2.5.	Diseño de diafragma .....	92
	2.2.1.3.	Diseño de barandal .....	98
	2.2.1.4.	Diseño de acera .....	103
2.2.2.		Diseño de subestructura.....	103
	2.2.2.1.	Diseño de cortina .....	105
	2.2.2.2.	Diseño de viga de apoyo .....	112
	2.2.2.3.	Diseño de neopreno .....	114
	2.2.2.4.	Diseño de estribo .....	117
2.3.		Estudio de impacto ambiental.....	128
	2.3.1.	Información general del estudio de impacto ambiental.....	128
2.4.		Presupuesto .....	133
2.5.		Cronograma de actividades.....	136
CONCLUSIONES.....			139
RECOMENDACIONES .....			141
BIBLIOGRAFÍA.....			143
APÉNDICES.....			145
ANEXOS.....			151

## ÍNDICE DE ILUSTRACIONES

### FIGURAS

1.	Subcuencas naturales en la cuenca del Río Los Esclavos .....	35
2.	Cauces principales del río Los Esclavos .....	36
3.	Radio hidráulico de un canal por su sección .....	41
4.	Sección de puente vehicular .....	48
5.	Diagrama de momentos para tramos continuos y voladizo.....	50
6.	Carga vehicular en banqueta .....	52
7.	Momentos de diseño en losa .....	56
8.	Sección de chequeo en losa. ....	57
9.	Sección de integración de cargas para armado de viga.....	66
10.	Camión de diseño HL-93.....	69
11.	Diagrama de carga vehicular en puente.....	70
12.	Diagrama de reacciones .....	71
13.	Diagrama de cortes .....	72
14.	Diagrama de momentos .....	72
15.	Detalle armado de viga principal .....	81
16.	Diagrama de cortante, carga muerta $V_{DC}$ .....	83
17.	Diagrama de cortante, carga muerta $V_{DW}$ .....	83
18.	Diagrama de cortante, camión de diseño HL-93 .....	84
19.	Diagrama de cortante, carga de carril .....	85
20.	Detalle armado de diafragma interior .....	95
21.	Detalle armado de diafragma exterior .....	97
22.	Detalle de diseño de barandal.....	98
23.	Carga horizontal y vertical en barandal .....	99

24.	Detalle armado de barandal.....	103
25.	Cortina y viga de apoyo .....	104
26.	Fuerzas aplicadas sobre cortina .....	105
27.	Detalle armado de cortina y viga de apoyo.....	113
28.	Geometría de estribo .....	119

## TABLAS

I.	Datos meteorológicos de Cuilapa, Santa Rosa .....	2
II.	Relaciones hidráulicas de un alcantarillado sanitario.....	20
III.	Coeficientes de rugosidad en tuberías.....	21
IV.	Profundidad mínima de colector .....	23
V.	Datos generales para el diseño hidráulico, aldea Cuesta Chiquita .....	26
VI.	Datos morfológicos de la cuenca del río Los Esclavos .....	34
VII.	Área de subcuencas del río Los Esclavos .....	35
VIII.	Tramos del cauce principal de la cuenca Los Esclavos.....	36
IX.	Relaciones de crecida índice por regiones .....	38
X.	Caudales modulares para diferentes períodos de retorno .....	39
XI.	Ensayo triaxial de suelo .....	43
XII.	Datos generales para diseño de puente vehicular .....	46
XIII.	Carga muerta del puente .....	50
XIV.	Tabla resumen, refuerzo.....	63
XV.	Tabla resumen, predimensionamiento.....	65
XVI.	Fuerza resultante, camión HL-93.....	70
XVII.	Resumen de momentos positivos .....	75
XVIII.	Carga muerta .....	82
XIX.	Resumen de cortantes.....	87
XX.	Tabla resumen, refuerzo armado.....	92
XXI.	Tabla resumen, refuerzo armado.....	95



XXII.	Tabla resumen, refuerzo armado .....	97
XXIII.	Resumen de cortantes y momentos.....	109
XXIV.	Presiones, empujes y momentos en el estribo.....	120
XXV.	Fuerza y momento estabilizante .....	120
XXVI.	Momento distribuido sobre la superestructura .....	123
XXVII.	Momento Mv3 .....	125
XXVIII.	Momento ME3.....	126
XXIX.	Contenido del estudio de impacto ambiental.....	129
XXX.	Presupuesto, diseño del sistema de alcantarillado sanitario en el caserío Cuesta Chiquita, Cuilapa, Santa Rosa .....	134
XXXI.	Presupuesto del diseño de un tramo de puente vehicular en la aldea San José el Rosario, Cuilapa, Santa Rosa .....	135
XXXII.	Cronograma, diseño del sistema de alcantarillado sanitario en el caserío Cuesta Chiquita, Cuilapa, Santa Rosa .....	136
XXXIII.	Cronograma, diseño de un tramo de puente vehicular en la aldea San José el Rosario, Cuilapa, Santa Rosa .....	137



## LISTA DE SÍMBOLOS

<b>Símbolo</b>	<b>Significado</b>
<i>h</i>	Altura
<i>A</i>	Ancho
$\emptyset$	Ángulo de fricción interna
<i>As</i>	Área de acero
<i>As max</i>	Área de acero máximo
<i>As min</i>	Área de acero mínimo
<i>A</i>	Área de la cuenca
<i>AT</i>	Área tributaria del diafragma
<i>b</i>	Base
<i>bv</i>	Base del alma del elemento
<i>Vs</i>	Capacidad soporte del suelo
<i>W</i>	Carga distribuida
<i>cm</i>	Carga muerta
<i>P</i>	Carga puntual
<i>cv</i>	Carga viva
<i>Q</i>	Caudal
<i>Cm</i>	Centro de masa
<i>C</i>	Coefficiente de escorrentía
<i>n</i>	Coefficiente de Manning
<i>V</i>	Cortante
<i>Vn</i>	Cortante nominal
<i>Vs</i>	Cortante resistente del acero
<i>Vc</i>	Cortante resistente del concreto
<i>Vp</i>	Cortante resistente la fuerza de pretensado

<b><math>\rho</math></b>	Cuantía de acero
<b><math>\rho_{bal}</math></b>	Cuantía de acero balanceada
<b><math>\rho_{max}</math></b>	Cuantía de acero máximo
<b><math>\rho_{min}</math></b>	Cuantía de acero mínimo
<b><math>\gamma</math></b>	Densidad del material
<b><math>D</math></b>	Espaciamiento entre estribos o eslabones
<b><math>S</math></b>	Espaciamiento entre estribos o eslabones
<b><math>EIA</math></b>	Evaluación de impacto ambiental
<b><math>f_{qm}</math></b>	Factor de caudal medio
<b><math>F.H.</math></b>	Factor de harmond
<b><math>F.R.</math></b>	Factor de retorno
<b><math>f'c</math></b>	Factor de retorno
<b><math>I</math></b>	Intensidad de lluvia
<b><math>Kg/m^3</math></b>	Kilogramo por metro cubico
<b><math>Kg/m^2</math></b>	Kilogramos por metro cuadrado
<b><math>Km</math></b>	Kilómetro
<b><math>l_t</math></b>	Longitud tributaria, tubo hg
<b><math>M_d</math></b>	Momento de diseño
<b><math>M_{max}</math></b>	Momento máximo
<b><math>M_{min}</math></b>	Momento mínimo
<b><math>d</math></b>	Peralte efectivo del elemento
<b><math>P_o</math></b>	Población actual
<b><math>P_f</math></b>	Población futura
<b><math>f_y</math></b>	Resistencia nominal a la fluencia del concreto
<b><math>dv</math></b>	Sección critica por corte

## GLOSARIO

<b>ACI</b>	American Concrete Institute.
<b>Aguas residuales</b>	Agua que procede de viviendas, poblaciones o zonas industriales que arrastra suciedad de detritos.
<b>ASSHTO</b>	American Association of Highways and Transportation.
<b>ASTM</b>	American Society of Testing.
<b>Barandal</b>	Pieza de hierro y concreto, corrida o formada por barrotes y travesaños, que sirve de apoyo o como protección en escaleras, balcones, entre otros.
<b>Concreto ciclópeo</b>	Mezcla cuyos pétreos se componen de un concreto simple en cuya masa se incorporan grandes piedras o bloques que no contienen armadura.
<b>Concreto</b>	Mezcla de piedras, arena, agua y cemento que al solidificarse tiene la capacidad de resistir grandes esfuerzos de compresión.

<b>Contaminación</b>	Es la introducción de sustancias u otros elementos físicos en un medio que provocan que este sea inseguro o no apto para su uso.
<b>Ganchos</b>	Dobles que se les da a las barras de acero por diferentes motivos, por ejemplo, para formar los estribos.
<b>IGN</b>	Instituto Geográfico Nacional.
<b>INE</b>	Instituto Nacional de Estadística.
<b>INFOM</b>	Instituto de Fomento Municipal.
<b>INSIVUMEH</b>	Instituto Nacional de Sismología, Vulcanología, Meteorología e Hidrología de Guatemala.
<b>Longitud de desarrollo</b>	Longitud que se le da a una barra dentro del hormigón, para alcanzar los esfuerzos especificados en el diseño.
<b>Losa</b>	Elemento estructural que actúa como estrepito o terraza.
<b>Momento</b>	Esfuerzo al que está sometido un cuerpo, por la aplicación de una carga a una distancia respecto de su centro de masa.

<b>Norma</b>	Conjunto de reglas que se deben respetar y permite realizar una acción de manera correcta.
<b>PV</b>	Pozo de visita.
<b>Recubrimiento</b>	Distancia que existe entre el rostro de la barra a la superficie del concreto.
<b>Refuerzo</b>	Cantidad de varillas de acero que va dentro del concreto en un electo estructural.
<b>Sanidad</b>	Conjunto de servicios gubernativos ordenados para preservar la salud del común de los habitantes de la nación, de una provincia o de un municipio.
<b>SEGEPLAN</b>	Secretaría General de Planificación y Programación de la Presidencia.
<b>SPT</b>	Prueba de penetración dinámica, empleada para ensayar terrenos en los que se requiere realizar un reconocimiento geotécnico.
<b>Tubería</b>	Conducto que transporta agua u otros fluidos, generalmente de sección circular.





## **RESUMEN**

El siguiente informe se enfoca en la propuesta de dos proyectos que se pretenden realizar en el municipio de Cuilapa, con el fin de mejorar la calidad de vida y desarrollo de la población a través de proyectos de ingeniería. Dentro del municipio de Cuilapa no existe la suficiente infraestructura que cubra las necesidades básicas de todos sus habitantes fuera de la cabecera municipal. En este informe se expone la problemática actual de las áreas donde se realizarán los proyectos. El primero consiste en el diseño y planificación de un sistema de alcantarillado sanitario capaz de recolectar y conducir las aguas negras generadas en el caserío Cuesta Chiquita, ya que los desechos líquidos son vertidos directamente al suelo, contaminan el área y afectan la sanidad del caserío. El segundo proyecto es el diseño y planificación de un tramo del puente que sirve de acceso hacia la aldea San José el Rosario y que se encuentra sobre el río Los Esclavos, ya que el actual puente tiene colapsado un tramo de aproximadamente 25 metros. Sobre el mismo actualmente se ubica un puente Bailey de manera temporal para permitir el acceso a la aldea mencionada y caseríos aledaños.



## **OBJETIVOS**

### **General**

Realizar el diseño de alcantarillado para aguas residuales en el caserío Cuesta Chiquita, y diseñar un tramo de puente vehicular en la ruta que comunica a la cabecera municipal de Cuilapa con la aldea San José el Rosario.

### **Específicos**

1. Dotar a la población de una infraestructura donde verter sus desechos líquidos generados por actividades humanas.
2. Reducir los índices de enfermedades infecciosas por el mal manejo de las aguas residuales.
3. Construir un puente vehicular con base en las normas de diseño y construcción.
4. Mejorar la infraestructura existente sobre el río Los Esclavos.
5. Realizar el diseño, planificación y cuantificación de los proyectos.
6. Restablecer el tránsito vehicular mediante la implementación de un puente hacia las aldeas San José el Rosario y Plan del Amate.

7. Aumentar la calidad de vida y desarrollo de la aldea San José el Rosario con la construcción de un puente vehicular.

## INTRODUCCIÓN

El manejo adecuado de los desechos líquidos provenientes de actividades humanas es importante para el control de la sanidad en las comunidades y conservación del medio ambiente; de ahí la necesidad de encontrar una solución viable a la problemática en el manejo de aguas residuales existente en el caserío Cuesta Chiquita, del municipio de Cuilapa, Santa Rosa. Para lograrlo se propone el diseño, planificación y cuantificación de un sistema de alcantarillado sanitario, el cual beneficiará a toda la aldea. Este es importante ya que es un medio por el cual las aguas servidas son transportadas de manera segura sin generar alguna contaminación que pueda perjudicar a la salud del caserío.

En el desarrollo de los pueblos es de vital importancia el acceso que estos puedan tener, ya que la facilidad de movilización de un lugar a otro ayuda a que un pueblo sea capaz de obtener recursos de otros lugares, así como exportar sus recursos generados en el área. Para ello es necesario que exista la infraestructura requerida; en este caso, un puente vehicular hacia la aldea San José el Rosario, que facilite el tránsito en el área por la cual pasa el río Los Esclavos. La construcción de un puente vehicular que comunique a la cabecera municipal de Cuilapa con la aldea San José el Rosario es de suma importancia para mantener comunicada a dicha aldea, ya que es la única ruta de comunicación que existe. La construcción del puente beneficiaría a toda la población y el comercio que se pueda generar en ella.



# **1. FASE DE INVESTIGACIÓN**

## **1.1. Monografía del Municipio de Cuilapa**

Dentro de los datos más importantes de Cuilapa sobresalen los siguientes.

### **1.1.1. Aspectos generales**

El municipio de Cuilapa fue fundado el 8 de mayo de 1852, con el nombre de Cuajiniquilapa, el cual se deriva de las palabras cuajinicuil que significa “el lugar de los cuajinicuales”, cushin; y apan que significa “río”, lo cual al unir estas dos palabras se conoce como “río de los cushines”.

### **1.1.2. Ubicación geográfica**

Cuilapa es la cabecera del departamento de Santa Rosa, perteneciente a la región IV o sudeste de Guatemala. Por su ubicación geográfica es llamada internacionalmente “El Centro de las Américas”, ya que una de sus aldeas está ubicada en el mismo. Se encuentra a 63 kilómetros de la ciudad capital y se puede llegar mediante la carretera interamericana.

### **1.1.3. Límites y colindancias**

El municipio de Cuilapa colinda al norte con Nueva Santa Rosa y Casillas (Santa rosa); al sur con Chiquimulilla, Santa María Ixhutatán y Oratorio (Santa Rosa); al este con Oratorio (Santa Rosa) y San José Acatempan (Jutiapa); y al oeste con Pueblo Nuevo Viñas y Barberena (Santa Rosa).

#### **1.1.4. Topografía**

Cuenta con una topografía accidentada y muy variable, la cual tiene altas pendientes, precipicios y llanuras debido a los cerros y ríos que existen en el lugar. Llega a tener una altitud de 893 m s.n.m.

#### **1.1.5. Clima**

Se caracteriza por ser cálido templado debido a su topografía. La temperatura media oscila entre los 16,4 °C a 31,1 °C.

Tabla I. **Datos meteorológicos de Cuilapa, Santa Rosa**

<b>Datos meteorológicos, Cuilapa, Santa Rosa</b>	
Temperatura Max. – Min. (°C)	31,1 – 16,4
Absolutas Max. – Min.	34,8 – 9,1
Precipitación (Milímetros)	1 552,3
Brillo solar total/Hrs/Promedio mes.	-99
Humedad Relativa (en %)	76
Velocidad de Viento (Km/Hr.)	2,7
Evaporación (Milímetros)	-99

Fuente: Instituto Nacional de Sismología, Meteorología, Vulcanología e Hidrología.

#### **1.1.6. Hidrografía**

Cuilapa cuenta con nueve (9) ríos, los cuales tienen por nombre Cuilapa, Cuilapilla, El Amapa, El Barrio, El Molino, Jocomico, Los Esclavos, Matusal y Utapa; dos (2) riachuelos, diecisiete (17) quebradas, y dos (2) lagunetas, Los Llanos y San José.



### **1.1.7. Demografía**

El municipio de Cuilapa tenía una población de 30 951 habitantes en el año 2002, la cual correspondía al 10,3 % de la población del departamento. En el 2010 se estimó una población de 38 979 habitantes. Tuvo un crecimiento poblacional del 2,6 %, aproximadamente, según INE (Instituto Nacional de Estadística), con una densidad poblacional de 182 habitantes/km<sup>2</sup>. Se ubica en el 5º lugar a nivel departamental. La población se distribuye en un 70 % en las comunidades rurales y en un 30 % en el área urbana. El Molino y San Juan de Arana son las aldeas más densamente pobladas.

### **1.1.8. Economía del lugar**

Según el censo de 2002, el 39 % de la población mayor a los 7 años es considerada económicamente activa; el 38 % de la misma se considera como trabajadores no calificados.

La economía que se genera el municipio se debe en un 44 % a la agricultura. La producción más importante es el cultivo de café, granos básicos (maíz y frijol) y piña. Mientras, un 33 % se genera en el casco urbano, con el comercio y la industria.

### **1.1.9. Costumbres y tradiciones**

Cuilapa celebra una feria de romería del 1 al 15 de agosto en honor al Señor de los Portentos. Una de las fiestas más reconocidas y muy concurridas es la de la aldea Los Esclavos, en honor a la Virgen de Candelaria. Estos eventos permiten a los pobladores la práctica y conservación de su folklore, donde sobresale la danza de La Zarabanda (SEGEPLAN 2003b). Así también posee

una tradición oral, en la cual sobresalen las leyendas del Sombrerón, la Llorona, y el Cadejo.

En el municipio se encuentran gran variedad de comidas, de las cuales sobresalen los tamales, caldo de gallina, fiambre, manzanilla, ayote en miel, chicharrones, etc. Antiguamente se utilizaba un traje típico elaborado de masulina blanca, corto bombacho de la parte posterior llamado calzón rajado, el cual era el traje distintivo de la cultura xinka (IGN2000).

## **1.2. Diagnóstico de las necesidades de servicios básicos e infraestructura de Cuilapa**

Las necesidades encontradas en las aldeas y caseríos dentro del municipio de Cuilapa fueron expuestas por el COCODE y municipalidad de Cuilapa. Son las siguiente:

- El caserío Cuesta Chiquita carece de infraestructura para la recolección y transporte de las aguas servidas generadas por los habitantes. Hay servicio de agua potable. Es necesario el alcantarillado en la zona para prevenir enfermedades infecciosas de tipo estomacal y reducir la contaminación que esta pueda generar en el medio ambiente.
- La construcción de un nuevo puente vehicular para el acceso a San José el Rosario surge como una necesidad, ya que actualmente el puente existente está colapsado en uno de sus dos tramos, por lo que se construyó sobre él un puente Bailey. El nuevo puente facilitará el libre tránsito vehicular y peatonal sobre el río Los Esclavos sin que represente ningún riesgo para el acceso a las aldeas y caseríos que comunica. De

esta manera se busca recuperar la infraestructura colapsada y favorecer el desarrollo y comunicación con el municipio de Cuilapa.



## **2. FASE DE SERVICIO TÉCNICO PROFESIONAL**

### **2.1. Diseño del sistema de alcantarillado sanitario en el caserío Cuesta Chiquita, Cuilapa, Santa Rosa**

A continuación, se describe paso a paso el diseño del alcantarillado sanitario.

#### **2.1.1. Descripción del proyecto**

El alcantarillado sanitario tendrá una longitud aproximada de 2 kilómetros lineales en la tubería principal, sin tomar en cuenta la longitud de la suma de la tubería que se utilizará para la conexión domiciliar. El proyecto trabajará por gravedad aprovechando la pendiente natural del terreno por la cual pasará la tubería. También estará diseñado para que trabaje como un canal abierto, donde se utilizará tubería del material PVC con pozos de visita de mampostería. El proyecto está diseñado para trabajar de manera eficiente durante un período, el cual estará en función de la vida útil de los materiales empleados, del crecimiento poblacional y demográfico a futuro del área donde se ejecutará el proyecto.

#### **2.1.2. Ubicación geográfica**

El caserío Cuesta Chiquita se encuentra a 8 km del casco urbano, sobre la carretera a El Salvador. Sus coordenadas geográficas son las siguientes:

- Coordenadas caserío Cuesta Chiquita
  - Latitud: 14°14'50,82"N      Longitud: 90°16'3,50"O

### **2.1.3. Levantamiento topográfico**

Para el diseño de un alcantarillado es fundamental tener o realizar un levantamiento topográfico de toda la región para representar y definir las distancias verticales y horizontales de los accidentes geográficos de la superficie del área. Para obtener dicha información es necesario realizar los siguientes trabajos:

- **Planimetría:** es la que nos permite determinar las distancias reales de todas las calles y viviendas del área, como también la ubicación de los pozos de visita y accidentes geográficos por donde pasara toda la línea de tubería hasta el punto de desfogue. La planimetría se obtuvo a través de la utilización de diferentes equipos diseñados para este tipo de trabajos, como los siguientes: un teodolito marca Trimble, una plomada, una brújula, cinta métrica o estadal; utilizando el método de conservación de azimut y teniendo como punto de referencia el norte magnético del planeta se obtienen los datos necesarios para realizar la planimetría.
- **Altimetría:** es la que nos permite determinar de manera precisa las alturas que poseen todos los diferentes puntos recabados dentro de la planimetría. Define las pendientes del terreno, se puede así determinar las cotas de nivel a la que irán los elementos como los son los pozos de visita y tuberías del alcantarillado sanitario. Para la realización de la altimetría se utilizó el método de nivelación compuesta, haciendo uso de un teodolito marca Trimble y un estadal de madera, teniendo como referencia o banco de marca el nivel del mar.

#### **2.1.4. Tasa de crecimiento poblacional**

La tasa de crecimiento de la población del caserío se obtuvo con base en el informe del Plan de Desarrollo Municipal 2010, la cual dicta que el municipio tendrá un crecimiento anual en su población equivalente al 2,6 %.

#### **2.1.5. Partes del alcantarillado**

El alcantarillado es la unión de diversas partes que se definen a continuación.

##### **2.1.5.1. Pozo de visita**

Es un elemento estructural en forma cónica al inicio y cilíndrica al fondo, está hecho de cemento Portland y ladrillo con escalones de barras de acero. Es utilizado en los cambios de dirección de la tubería del drenaje, así también para el mantenimiento correctivo y preventivo e inspección de la tubería. Tiene una altura mínima 1,20 m al inicio de cualquier tramo de drenaje. Según normativo del INFON se utilizará en los siguientes casos:

- En cambios de diámetro.
- En cambios de pendiente.
- En cambios de dirección horizontal para diámetro menores de 24 pulgadas
- En intersecciones de tuberías colectoras.
- Al inicio de un tramo.
- A distancias no mayores de 100 metros en línea recta en diámetros hasta 24 pulgadas.
- A distancias no mayores de 300 metros en diámetros superiores a 24 pulgadas.

### **2.1.5.2. Colector**

Se le llama colector a toda la tubería que recolecta y transporta las aguas residuales de origen domiciliar hacia un lugar en común para su posterior tratamiento. También son tuberías por lo general de sección circular que trabajan a sección parcialmente llena. Según el criterio del diseñador, estas pueden ser de concreto o de PVC.

### **2.1.5.3. Conexión domiciliar**

Es la tubería que recolecta y conduce las aguas residuales generadas en una vivienda hacia el colector. Dicha conexión está compuesta de los siguientes elementos:

- Caja de inspección: también llamada candela, este elemento se utiliza para inspeccionar las aguas residuales que llegaran de la vivienda y que se conducirán hacia el colector. Generalmente son elementos de concreto el cual impide que las aguas se filtren hacia el suelo.
- Tubería de acometida: irá de la caja de inspección hacia el colector, la cual deberá tener un diámetro igual al colector o no menor de 4" de diámetro, y deberá ir empotrada a 45 ° con respecto a la línea central del colector, colocada en la parte superior central.

### **2.1.6. Período de diseño**

Es el tiempo en la cual la obra funcionara de manera correcta y eficiente. El tiempo para el cual se diseñó el alcantarillado es de 30 años a partir de la concepción del diseño, de los cuales 5 años serán destinados para la ejecución



del proyecto. Se deberá tener en cuenta que el período de diseño depende de la calidad de los materiales que se utilizarán en la construcción del proyecto.

### **2.1.7. Población futura**

Es el número de habitantes para la cual el alcantarillado funcionará eficientemente. Para encontrar la cantidad de personas a futuro se utilizó el método geométrico y la tasa de crecimiento anual del lugar. La ecuación del crecimiento geométrico futuro es:

$$p_f = p_0 * (1 + i)^n$$

Donde:

$p_f$  = población futura

$p_0$  = población actual

$i$  = tasa de crecimiento porcentual

$n$  = periodo de diseño en años

Para ejemplificar se tomará el cálculo de población futura del tramo de PV-7 a PV-6.

$$p_f = 50 * (1 + 0,026)^{30} = 108 \text{ Habitantes}$$

### **2.1.8. Determinación de caudales**

El diseño del alcantarillado se obtiene por medio de la integración de varios factores que dependen de la población y que tiene como fin determinar todas las unidades de aguas residuales que se generen en el área.

### **2.1.8.1. Dotación**

Es la cantidad de agua potable promedio que consume un habitante de la región al día. Puede variar según el lugar del proyecto, así como la disponibilidad y capacidad de recolectar y distribuir el recurso hídrico en todo el poblado. Para dicho proyecto se asignó una dotación de 220 lts/habitante/día, según datos proporcionados por la municipalidad.

### **2.1.8.2. Factor de retorno del sistema**

Es un parámetro que se refiere al porcentaje de agua potable que el habitante, al utilizarlo, desecha al sistema de alcantarillado. Oscila entre el 70 % al 90 %. Para este proyecto se consideró el 90 %.

## **2.1.9. Caudal sanitario**

Es la cantidad de aguas residuales que se vierten al colector en un día, la cual esta expresada en litros por segundo. Puede ser generado por la integración de diversos caudales, de tipo domiciliar o comercial. También se consideran las posibles conexiones ilícitas.

### **2.1.9.1. Caudal domiciliar**

Es la cantidad de aguas residuales que se generan en una vivienda y se vierten hacia el colector. Estas aguas fueron utilizadas para el lavado de ropa, accesorios de cocina, ducha, inodoro, etc. Este está en función del número de habitantes por casa, la dotación y el factor de retorno. En este proyecto el caudal domiciliar es el siguiente:

$$Q_d = \frac{\# \text{ hab.} * \text{ dot.} * F.R.}{86400}$$

Donde:

Qd = caudal domiciliar (l/s)

# hab. = número de habitantes por casa

Dot. = dotación (litros/habitante/día)

F.R. = factor de retorno (%).

86400 = constante (segundos en un día)

Tomando como ejemplo del tramo PV-17 al PV-16, el caudal domiciliar será:

$$Q_d = \frac{15 \text{ hab.} * 220 \text{ l/hab/día} * 0,90}{86\ 400 \text{ s}} = 0,03437 \text{ litros/segundo}$$

### **2.1.9.2. Caudal comercial**

Es la cantidad de agua que se genera por actividades comerciales existentes en la zona. Para este proyecto, el caudal comercial se consideró tomarlo como caudal domiciliar, ya que los comercios son pequeños y todos estos se encuentran ubicados dentro de las viviendas.

### **2.1.9.3. Caudal por conexiones ilícitas**

Se tomará como conexiones ilícitas a todas aquellas aguas que no sean residuales pero que serán conducidas hacia el colector. Por lo general son de origen pluvial. Se calcula en función del área de techos y de patio de las viviendas, así como también la intensidad de lluvia. Una de las formas para calcularlo es a través del método racional, el cual es:

$$Q_i = \frac{CIA}{360}$$

Donde:

$Q_i$  = conexiones ilícitas

$C$  = coeficiente de escorrentía

$I$  = intensidad de lluvia (milímetros/hora)

$A$  = área que se conecta ilícitamente (hectáreas)

360 = constante

Así también se puede calcular con base en el método proporcionado por el INFOM, el cual dicta que puede determinarse por medio del caudal domiciliar, donde se podrá agregar el 10 % o más donde no existe drenaje pluvial del caudal doméstico. Para este proyecto se tomó este último método, donde se consideró tomar el 40 %, según las condiciones y la ubicación del área.

Tomando como ejemplo del tramo PV-17 al PV-16, el caudal domiciliar será:

$$Q_i = \% * C_d = 0,40 * 0,03437 \text{ l/s}$$

$$Q_i = 0,01375 \text{ l/s}$$

#### **2.1.9.4. Caudal de infiltración**

Es la cantidad de agua que se puede llegar a filtrar en la tubería del colector. Esta depende del material que se utilizará, la permeabilidad del suelo, longitud de la tubería y la profundidad a la que irá colocada. Existen dos métodos para calcularla: una es por litros por hectárea o litros por kilómetro de tubería en un día.

Debido a que este proyecto empleará tubería PVC según norma ASTM F949, no se tomará en cuenta el factor de infiltración.

#### **2.1.10. Caudal medio**

También llamado caudal sanitario, integra todos los caudales anteriormente descritos. Para este proyecto solamente se integrarán los caudales domiciliar y las conexiones ilícitas, ya que los restantes no aportan ningún caudal al sistema de alcantarillado. En este proyecto el caudal medio es el siguiente:

$$Q_m = C_d (l/s) + C_i (l/s)$$

Donde:

Q<sub>m</sub> = caudal medio o sanitario

C<sub>d</sub> = caudal domiciliar

C<sub>i</sub> = conexiones ilícitas

Tomando como ejemplo del tramo PV-17 al PV-16, el caudal domiciliar será:

$$Q_m = 0,03437 (l/s) + 0,01375 (l/s)$$

$$Q_m = 0,04812(l/s)$$

#### **2.1.11. Factor de caudal medio (fqm)**

Es un factor el cual regula la aportación de caudal en la tubería. Este caudal relaciona al caudal medio y la población futura. El factor de caudal medio, según el INFOM, deberá estar dentro de los rangos de 0,002 a 0,005; si se obtuviera un resultado menor se tomará como 0,002, y si este fuera mayor se utilizará 0,005. Se calcula con la siguiente fórmula:

$$f_{qm} = \frac{Q_m}{\text{pob. futura}}$$

Donde:

$f_{qm}$  = factor de caudal medio

$Q_m$  = caudal medio

Tomando como ejemplo del tramo PV-17 al PV-16, el caudal domiciliar será:

$$f_{qm} = \frac{0,04812 \text{ l/s}}{33 \text{ hab.}} = 1,45 \times 10^{-3}$$

Según INFOM se deberá tomar como factor de caudal medio el valor de 0,002.

### 2.1.12. Factor de flujo

También llamado factor de Harmond, este factor es adimensional y fundamental para encontrar el caudal máximo que puede llegar a tener el colector, donde sus valores pueden variar de 1,5 a 4,5. Su fin es determinar la probabilidad de que varios artefactos sanitarios dentro de una vivienda estén funcionando simultáneamente. La ecuación del factor de Harmond o de flujo se expresa de la siguiente manera:

$$F. H. = \frac{18 + \sqrt{\text{pob.}/1\ 000}}{4 + \sqrt{\text{pob.}/1\ 000}}$$

Donde:

F.H. = factor de flujo o Harmond

Pob. = número de habitantes del tramo

Tomando como ejemplo del tramo PV-17 al PV-16, el caudal domiciliar será:

$$F. H. = \frac{18 + \sqrt{15/1\ 000}}{4 + \sqrt{15/1\ 000}} = 4,3960$$

### 2.1.13. Caudal de diseño

Es la cantidad final de aguas residuales que transportará el colector en cada tramo, de manera que es fundamental para establecer las condiciones hidráulicas en el sistema de alcantarillado sanitario. Este caudal se obtiene de multiplicar el número de habitantes en el tramo, el factor de flujo y el factor de caudal medio. Queda la ecuación de la siguiente manera:

$$Q_d = \# \text{ hab.} * f_{qm} * F. H.$$

Donde:

$Q_d$  = caudal de diseño

# hab. = número de habitantes

$f_{qm}$  = factor de caudal medio

F.H. = factor de Harmond o de flujo

Tomando como ejemplo del tramo PV-17 al PV-16, el caudal domiciliar será:

$$Q_d = 15 * 0,002 * 4,3960 = 0,1318 \text{ l/s}$$

## **2.1.14. Fundamentos hidráulicos**

El proyecto de alcantarillado sanitario se basa en una serie de normas y principios hidráulicos, el cual tiene como único fin recolectar y transportar las aguas negras hacia un cuerpo receptor (planta de tratamiento) de manera eficiente. En el sistema las tuberías se considerarán como si funcionaran como un canal abierto, por gravedad y siguiendo la pendiente del terreno, así como la rugosidad del material.

Se emplearán tuberías circulares, las cuales serán colocadas subterráneamente para no afectar a la sanidad de la población. El interior de la tubería trabajará a presión atmosférica sin que sea afectada por los posibles gases generados por la materia en descomposición que transportará.

### **2.1.14.1. Ecuación de Manning para el flujo de canales**

Para que un alcantarillado trabaje por gravedad es fundamental emplear la ecuación de Manning que determina la capacidad hidráulica en sistemas circulares. Cuando se conocen estas capacidades se podrá determinar las características de la tubería a emplear.

Esta ecuación nos permite determinar la velocidad de flujo a sección llena, la cual está en función del diámetro de la tubería, su coeficiente de rugosidad y la pendiente del terreno. La ecuación para conductos circulares sería la siguiente:

$$V = \frac{1}{n} * R^{\frac{2}{3}} * S^{\frac{1}{2}}$$



Donde:

$V$  = velocidad (m/s)

$n$  = coeficiente de rugosidad de Manning

$R$  = radio hidráulico

$S$  = pendiente de la tubería (m/m)

#### **2.1.14.2. Relaciones hidráulicas**

Las relaciones hidráulicas se utilizan en el cálculo de tuberías que trabajan a sección parcialmente llenas, para lo cual se requieren conocer los valores de velocidad, área, caudal, perímetro mojado y el radio hidráulico. Se basa en relacionar los datos de la sección parcialmente llena con los datos de la sección llena.

Los valores de la relación  $q/Q$  se obtendrán de dividir el caudal de diseño con el caudal máximo del colector. Dicho valor se busca en las tablas de diseño hidráulico con el cual se podrá obtener el valor  $v/V$  y  $d/D$ ; si el valor  $q/Q$  no se encuentra exacto se procederá a buscar uno aproximado.

Para determinar la velocidad de flujo a sección parcial el valor obtenido de  $v/V$  se multiplicará por la velocidad a sección llena. Este cálculo se realiza de manera iterativa para cada tramo de tubería. Todo lo anterior se realiza para poder cumplir con las relaciones hidráulicas de diseño.

Tabla II. **Relaciones hidráulicas de un alcantarillado sanitario**

Relaciones hidráulicas		
Concepto	Parámetro	Referencia
Caudal	Q diseño / Q sección llena	-
Diámetro	6 pulgadas para PVC	Sección 2.11 normas generales para el alcantarillado -INFOM-.
	8 pulgadas para T.C.	
Tirante	$0,1 \leq d/D \leq 0,75$	Sección 2.11 normas generales para el alcantarillado (INFOM).
Velocidad	0,6<3,00 m/s (T.C.)	Sección 2.11 normas generales para el alcantarillado (INFOM) y ASTM 3034.
	0,4<5,00 m/s (PVC)	

Fuente: elaboración propia.

### 2.1.15. Parámetros de diseño hidráulico

Estos parámetros dependen de los materiales, criterios y métodos que se utilizan en el proyecto. También es fundamental el criterio que se llegue a tener, respetando así los parámetros que deberá cumplir el diseño del alcantarillado sanitario.

#### 2.1.15.1. Coeficiente de rugosidad

Es un valor adimensional que varía dependiendo del material, en este caso, tubería. El coeficiente de rugosidad representa cuán tan lisa o rugosa es la superficie del material. Este coeficiente es determinado por una serie de pruebas que realiza el fabricante.

Para tuberías existen diferentes coeficientes de rugosidad, entre los más utilizados se encuentran los siguientes:

Tabla III. **Coefficientes de rugosidad en tuberías**

Coeficiente de rugosidad	
Material	Valor "n"
Asbesto cemento	0,011
Concreto	0,014
Fibra de vidrio	0,011
Hierro fundido	0,013
Mampostería	0,017
Polivinilo (PVC)	0,010

Fuente: elaboración propia.

#### **2.1.15.2. Sección llena y parcialmente llena**

En un proyecto de alcantarillado es fundamental conocer el flujo de aguas negras en los tramos, específicamente en el tirante que pueda llegar a tener dentro de la tubería. Esta se diseña como un canal abierto debido a que el flujo puede ser variable y producir cambios de la altura efectiva de trabajo. Según las normas generales del INFOM, el máximo que se permite para diseño de secciones circulares es un 74 % del diámetro del tubo. El rango es el siguiente:

$$0,10 \leq d/D \leq 0,74$$

#### **2.1.15.3. Velocidades mínimas y máximas**

Para que un alcantarillado funcione eficientemente es necesario que las aguas negras tengan un flujo continuo, para evitar que ocurra sedimentación de los sólidos que puedan, a largo plazo, obstruir un tramo de tubería. También es necesario tener un control de la velocidad, ya que las velocidades altas pueden dañar la tubería, como los sólidos en suspensión pueden desgastarla y dañarla.

Dependiendo del tipo de tubería que se utilice se establecerá un rango mínimo y máximo en la velocidad, la cual será de 0,4 m/s la mínima y de 5,00 m/s la máxima para tubería PVC (ASTM 3034).

#### **2.1.15.4. Pendientes**

La pendiente que tendrá el colector está en función de la inclinación que tenga el terreno. Por lo general la tubería sigue esta inclinación, pero existen tramos en los que la tubería deberá tener una pendiente opuesta a la del terreno para trabajar por gravedad. Se podrá manipular las pendientes de la tubería a consideración del diseñador, de manera que no afecte los rangos de velocidades y de flujo del drenaje.

#### **2.1.15.5. Diámetro de tuberías**

El diámetro en la tubería utilizada para el colector podrá variar según criterio del diseñador, así como también de los parámetros en el diseño hidráulico. Las normas del INFOM establecen el diámetro mínimo que se deberá utilizar en la tubería para colector. Para tuberías de concreto será de 8 pulgadas y para tuberías de PVC, de 6 pulgadas.

La tubería utilizada para las conexiones domiciliarias podrán ser de concreto de 6 pulgadas o de PVC de 4 pulgadas. Para este proyecto se utilizará tubería PVC de 4 pulgadas de diámetro, y deberá ir colocada a un ángulo de 45 grados en el sentido de la corriente del colector.

### 2.1.16. Profundidad de tuberías

La profundidad a la que irá colocada la tubería en el proyecto variará según la topografía y el criterio de diseñador, de manera que cumpla con las normas y se garantice que trabaje de manera eficiente.

#### 2.1.16.1. Profundidad mínima del colector

Esta dependerá de la pendiente del terreno, el caudal transportado, tirante hidráulico y la velocidad del flujo. La tubería del colector deberá ir a una profundidad mínima que sea capaz de proteger la tubería principalmente de las cargas vehiculares que pasarán sobre ella.

Existen estudios que a través de ensayos determinaron la profundidad mínima del coronamiento de la tubería respecto al nivel del suelo. Estas varían en función del diámetro de la tubería a utilizar y su material. La siguiente tabla muestra las profundidades mínimas según diámetro y tipo de material.

Tabla IV. Profundidad mínima de colector

Profundidad mínima de tubería drenaje sanitario				
Diámetro (pulgadas)	PVC		Concreto	
	Tránsito liviano	Tránsito pesado	Tránsito liviano	Tránsito pesado
6	60 cm	90 cm	117 cm	137 cm
8	60 cm	90 cm	122 cm	142 cm
10	90 cm	110 cm	128 cm	148 cm
12	90 cm	110 cm	134 cm	154 cm

Fuente: elaboración propia.

### **2.1.16.2. Volumen de excavación**

Es la cantidad de suelo que será removido durante toda la ejecución del proyecto. La cantidad está dada en metros cúbicos y dependerá directamente de la altura entre los pozos, la distancia entre tramos y el ancho de la zanja. La ecuación para calcular el volumen sería la siguiente:

$$V = \frac{h1 + h2}{2} * d * a$$

Donde:

V = volumen (m<sup>3</sup>)

h1 = profundidad del primer pozo (m)

h2 = profundidad del segundo pozo (m)

d = distancia entre pozos (m)

a = ancho de zanja (m)

### **2.1.16.3. Cota Invert**

Es la cota de nivel que existe entre el nivel de suelo con respecto al nivel de la parte inferior de la tubería, y que está conectada a los pozos de visita. Estas cotas se localizan en las entradas y salidas de la tubería de cada tramo.

Para calcular la cota Invert de salida al inicio de un tramo se deberá tomar en consideración la profundidad de mínima de la tubería y el diámetro de la tubería por utilizar. La cota Invert de salida en un pozo se colocará a 5 cm debajo de la cota Invert de entrada del mismo pozo.

#### **2.1.16.4. Profundidad de pozo de visita**

Esta profundidad depende de la cota Invert de salida del colector. La ecuación para determinar la profundidad del pozo de visita será la siguiente:

$$h_{\text{pozo}} = \text{cota de terreno} - \text{cota invert} - 0,1 \text{ m de espesor de base}$$

#### **2.1.17. Obras complementarias**

Son todas aquellas obras que van más allá del alcantarillado sanitario (colector y pozos de vistas); sin embargo, son esenciales para que el alcantarillado cumpla su función de diseño, la cual es transportar los desechos líquidos generados por la población.

##### **2.1.17.1. Caja o candela**

Es un elemento que sirve para conectar la tubería domiciliar con la que será conectada al colector. Es una caja de inspección, compuesta de un tubo de cemento de 8 pulgadas colocado verticalmente con base y tapadera de concreto.

##### **2.1.17.2. Conexiones secundarias**

Son tuberías que conectan la caja o candela con el colector principal. Por lo general, el diámetro de esta tubería deberá ser menor a la del colector. Para este proyecto se utilizará tubería PVC de 4 pulgadas de diámetro, la cual tendrá una pendiente mínima de 2 %.

### **2.1.18. Diseño hidráulico**

El diseño del alcantarillado sanitario se basa en los aspectos generales de la población a beneficiar. Estos datos fueron obtenidos mediante la investigación dentro de la municipalidad de Cuilapa.

El diseño se basó en las normas generales para el diseño de alcantarillado del INFOM y en conformidad con las normas ASTM F-949 y D-3034, con el objetivo de beneficiar a toda la población y garantizar el funcionamiento óptimo del alcantarillado.

#### **2.1.18.1. Datos generales de diseño hidráulico**

A continuación, se muestran los datos generales del diseño hidráulico.

Tabla V. **Datos generales para el diseño hidráulico, aldea Cuesta Chiquita**

Aldea Cuesta Chiquita, Cuilapa, Santa Rosa.
Período de diseño: 30 años
Tasa de crecimiento poblacional: 2,6 %
Tipo de tubería: PVC, norma ASTM 3034
Coefficiente de rugosidad: 0,01
Dotación: 220 litros/habitante/día
Factor de retorno: 0,9
Conexiones ilícitas: 40 %
No. de viviendas: 104
Densidad de población: 5 habitantes/casa
Velocidad de diseño: $0,04 < V < 5,00$ metros/segundo
Altura mínima de pozo: 1,2 metros
Conexiones domiciliarias: Tubería PVC D: 4 ", con pendiente mínima de 2 %

Fuente: elaboración propia.



### 2.1.18.2. Ejemplo de tramo

El siguiente cálculo tiene como objetivo demostrar la manera en la que se realizó el cálculo del diseño del alcantarillado sanitario. Para esto se seleccionó el tramo entre el pozo de visita 28 al pozo de visita 27, (PV-28 al PV-27).

Datos:

Cota de terreno PV-28	785,61 m
Cota de terreno PV-27	783,61 m
Distancia horizontal	23,15 m
Viviendas en tramo	2
Viviendas acumuladas	58
Población	290 habitantes
Cota invert de entrada del PV-28	781,06 m
Diámetro de tubería propuesto	6"

- Pendiente

$$s = \frac{CTI - CTF}{d} * 100$$

$$s = \frac{785,61 - 783,61}{23,15} * 100 = 8 \%$$

- Cálculo de habitantes futuro

$$Pf = 290 * (1 + 0,026)^{30} = 627 \text{ habitantes}$$

- Caudal domiciliar

$$Q_{\text{diseño actual}} = \frac{290 \text{ hab.} * 220 \text{ l/hab/dia} * 0,90}{86\ 400 \text{ s}} = 0,66458 \text{ l/s}$$

$$Q_{\text{diseño futuro}} = \frac{627 \text{ hab.} * 220 \text{ l/hab/dia} * 0,90}{86\ 400 \text{ s}} = 1,43687 \text{ l/s}$$

- Conexiones ilícitas

$$Q_{i \text{ actual}} = 0,40 * 0,66458 = 0,26583 \text{ l/s}$$

$$Q_{i \text{ futuro}} = 0,40 * 1,43687 = 0,57475 \text{ l/s}$$

- Caudal medio

$$Q_{m \text{ actual}} = 0,66458 \text{ (l/s)} + 0,26583 \text{ (l/s)} = 0,93042 \text{ l/s}$$

$$Q_{m \text{ futuro}} = 1,43687 \text{ (l/s)} + 0,57475 \text{ (l/s)} = 2,01162 \text{ l/s}$$

- Factor de caudal medio

$$f_{qm} = \frac{0,93042 \text{ l/s}}{627 \text{ hab.}} = 1,48 \times 10^{-3}$$

$$1,48 \times 10^{-3} < 0,002$$

Según INFOM, se deberá de tomar como factor de caudal medio el valor de 0,002.

- Factor de Harmond

$$F. H. \text{ actual} = \frac{18 + \sqrt{290/1\ 000}}{4 + \sqrt{290 /1\ 000}} = 4,08471$$

$$F. H. \text{ futuro} = \frac{18 + \sqrt{627/1\ 000}}{4 + \sqrt{627 /1\ 000}} = 3,92164$$

- Caudal de diseño

$$Q_{\text{diseño actual}} = 290 * 0,002 * 4,08471 = 2,36913 \text{ l/s}$$

$$Q_{\text{diseño futuro}} = 627 * 0,002 * 3,92164 = 4,91773 \text{ l/s}$$

- Velocidad de tubería a sección llena

$$V = \frac{0,03429}{0,01} * (6)^{\frac{2}{3}} * (0,0310)^{\frac{1}{2}} = 1,9935 \text{ m/s}$$

Nota: la pendiente fue modificada de 8 % (pendiente de terreno) a 3,10 %, para reducir la velocidad de flujo y la profundidad del pozo.

- Caudal de tubería a sección llena

$$Q = \left(\frac{\pi}{4}\right) * (6 * 0,0254)^2 * 1,9935 * 1\ 000 = 36,36435 \text{ l/s}$$

- Relaciones hidráulicas

	actual		Futuro
q/Q	0,06515	q/Q	0,13523
v/V	0,56182	v/V	0,69754
d/D	0,17	d/D	0,25

- Velocidad de diseño

$$V_{\text{diseño actual}} = 1,9935 * 0,56182 = 1,1 \text{ m/s}$$

$$V_{\text{diseño futuro}} = 1,9935 * 0,69754 = 1.4 \text{ m/s}$$

- Cotas invert

$$\text{CIS} = 781,06 - 0,05 = 781,01 \text{ m}$$

$$\text{CIE} = 781,01 - (23,15 * 0,031) = 780,29 \text{ m}$$

- Altura de pozos

$$h_{\text{pozo 28}} = 785,61 - 781,01 = 4,60 \text{ m}$$

$$h_{\text{pozo 27}} = 783,8 - 780,29 - 0,05 = 3,56 \text{ m}$$

## **2.2. Diseño de un tramo de puente vehicular en la aldea San José el Rosario, Cuilapa, Santa Rosa**

A continuación, se muestran y describen los cálculos y pasos para la elaboración del puente.

### **2.2.1. Descripción del proyecto**

El tramo de puente vehicular tendrá una longitud comprendida entre un mínimo de 22 metros y máximo de 25 metros. Será de una vía, ya que el lugar posee un tránsito vehicular muy bajo debido a que la carretera circundante al puente es de terracería.

Debido a sus dimensiones y principalmente a la longitud el puente, este será de concreto reforzado del tipo viga y losa, siguiendo las normas AASHTO LRFD 2017 y AGIES NSE 5.2 2018. También se utilizará el código ACI 318s-14 para cumplir con los requerimientos de resistencia en el concreto.

La superestructura estará compuesta por una losa de concreto armado con un refuerzo principal perpendicular al tránsito vehicular. Las vigas serán de concreto armado con una sección y armado principal que deberá de soportar esfuerzos de corte y momento producidas por cargas estipuladas por AGIES Y AASHTO LRFD. Así también poseerá en sus extremos banquetas y barandales, todas estas de concreto armado.

En lo que corresponde a la subestructura el diseño del neopreno o elastómero, será con base en los requisitos establecidos en la norma AASHTO LRFD. La cortina y viga de apoyo serán de concreto reforzado, el cual deberá ser diseñado para soportar las cargas de empuje de suelos establecidas por la norma

AGIES NSE 5.2. El estribo será del tipo ciclópeo diseñado como un muro de contención por gravedad, capaz de soportar las cargas de empuje del suelo y las cargas procedentes de la superestructura. Se seguirá los chequeos pertinentes del capítulo 8.6, Estabilidad de muros de contención, del libro Principios de ingeniería de cimentaciones, 5ª edición.

### **2.2.2. Ubicación geográfica**

El puente vehicular se encuentra a 11 km del casco urbano, a un costado de la carretera que conduce hacia el municipio de Chiquimulilla. Sus coordenadas geográficas son las siguientes:

- Coordenadas caserío Cuesta Chiquita
  - Latitud: 14°14'50.82"N    Longitud: 90°16'3.50"O

### **2.2.3. Levantamiento topográfico**

Para la elaboración del diseño del tramo de puente vehicular es necesario realizar un estudio topográfico que determine de manera precisa los accidentes geográficos existentes en el área. En el levantamiento topográfico se realizó según los siguientes conceptos.

- Planimetría: según AGIES NSE-5.2-2018 capítulo 2.2, la planimetría deberá de realizarse por lo menos 50 metros a cada lado del puente en dirección longitudinal y transversal de manera detallada. Las curvas de nivel deberán de ir a una distancia en la cual sea capaz de representar de manera precisa todos los accidentes geográficos más importantes en la sección del río.

- Altimetría: es la que permite determinar de manera precisa las alturas que poseen todos los puntos recabados dentro de la planimetría. Define las pendientes del terreno, lo que permite determinar las cotas de nivel a la que irán los elementos como estribos, pilares y niveles de la rasante del suelo con respecto a la estructura ya existente. Para la realización de la altimetría se utilizó el método de nivelación compuesta, con referencia o banco de marca el nivel del mar.

#### **2.2.4. Estudio Hidrológico**

Se realizó el estudio hidrológico de la cuenca del río Los Esclavos para determinar el tirante máximo en la zona donde será construido el tramo de puente vehicular. Se determinará así la altura a la que deberá ser construido el puente sin que se encuentre en riesgo al momento de que ocurra una posible crecida en el río. Para llevar a cabo este estudio se tomó como base los datos y métodos proporcionados por el INSIVUMEH y el Instituto Privado de Investigación sobre Cambio Climático (ICC). También se consideró utilizar el análisis regional de crecidas en la república de Guatemala, ya que el método racional solamente es aplicable para zonas de estudio donde el área de la cuenca no sobrepase los 50 Km<sup>2</sup>.

##### **2.2.4.1. Caudal de la cuenca**

Para determinar el caudal máximo en la zona de estudio a través del análisis regional de crecidas en la república de Guatemala, es necesario tener el estudio morfométrico de la cuenca para realizar el análisis proporcionado por INSIVUMEH.

- Estudio morfométrico: este determina las características hidrológicas que posee la cuenca del río Los Esclavos. Estos datos fueron obtenidos a través del estudio hidrológico de la cuenca del río Los Esclavos, realizado por Instituto Privado de Investigación sobre Cambio Climático (ICC). Los datos morfométricos generales de toda cuenca son los siguientes:

Tabla VI. **Datos morfológicos de la cuenca del río Los Esclavos**

Cuenca Los Esclavos								
A (km <sup>2</sup> )	P (Km)	L (Km)	I/Rf	D (Km/Km <sup>2</sup> )	E <sub>max</sub> (msnm)	E <sub>min</sub> (msnm)	E (msnm)	Sg (%)
2 007	447	133	9	2,5	2 704	0	1 077	34

Donde:

A	Área total de la cuenca (kilómetros cuadrados)
P	Perímetro de la cuenca (Kilómetros)
L	Longitud de la cuenca (Kilómetros)
I/Rf	Factor de forma (L <sup>2</sup> /A)
D	Densidad de drenaje de la cuenca (kilómetros de cauce por kilómetros cuadrados de superficie)
E <sub>max</sub>	Elevación máxima de la cuenca (metros sobre el nivel del mar)
E <sub>min</sub>	Elevación mínima de la cuenca (metros sobre el nivel del mar)
E	Elevación promedio de la cuenca (metros sobre el nivel del mar)
Sg	Pendiente promedio del terreno (porcentaje)

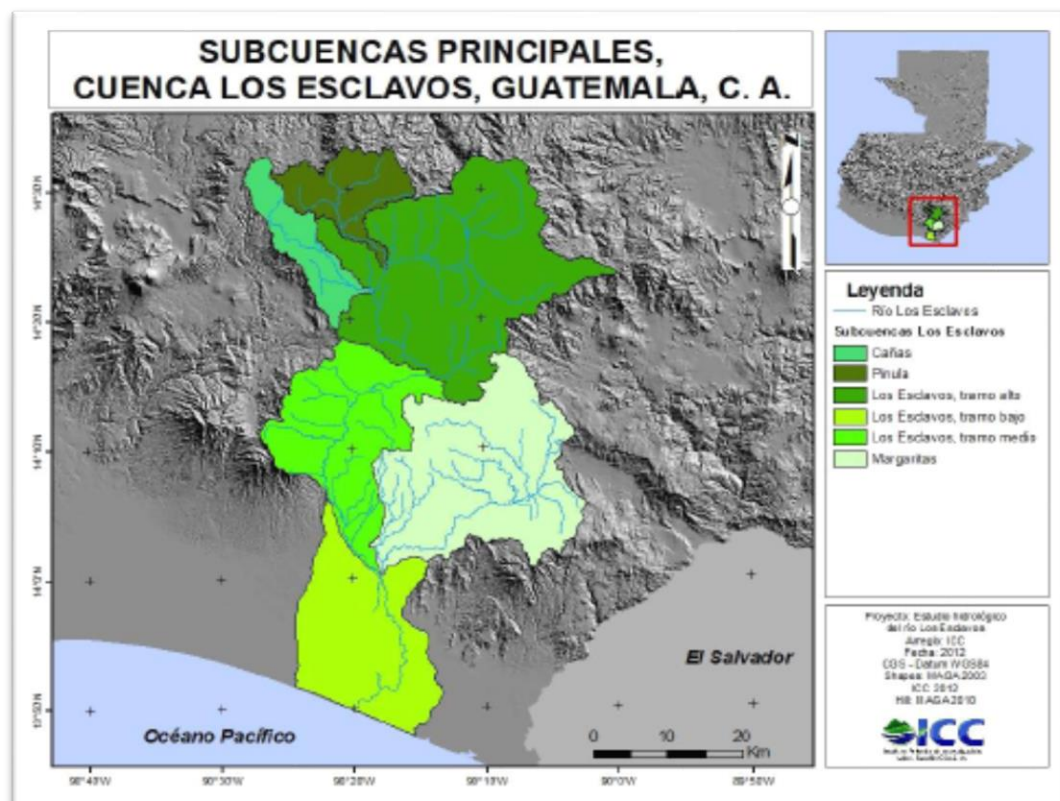
Fuente: elaboración propia.

- Área de estudio la cuenca “A”: es el área topográfica que drena toda la escorrentía (flujo superficial) producida por las lluvias y que deben atravesar una misma sección considerada para continuar su trayectoria aguas abajo.

El área de la cuenca se obtuvo por medio de los datos recabados por el estudio hidrológico de la cuenca del río Los Esclavos del Instituto Privado de Investigación sobre Cambio Climático. Se obtuvieron los siguientes valores por medio de la sumatoria de las subcuencas que comprenden el estudio.



Figura 1. Subcuencas naturales en la cuenca del Río Los Esclavos



Fuente: Instituto Privado de investigación sobre Cambio Climático. *Estudio Hidrológico de la Cuenca del río Los Esclavos*, p. 17 y 18.

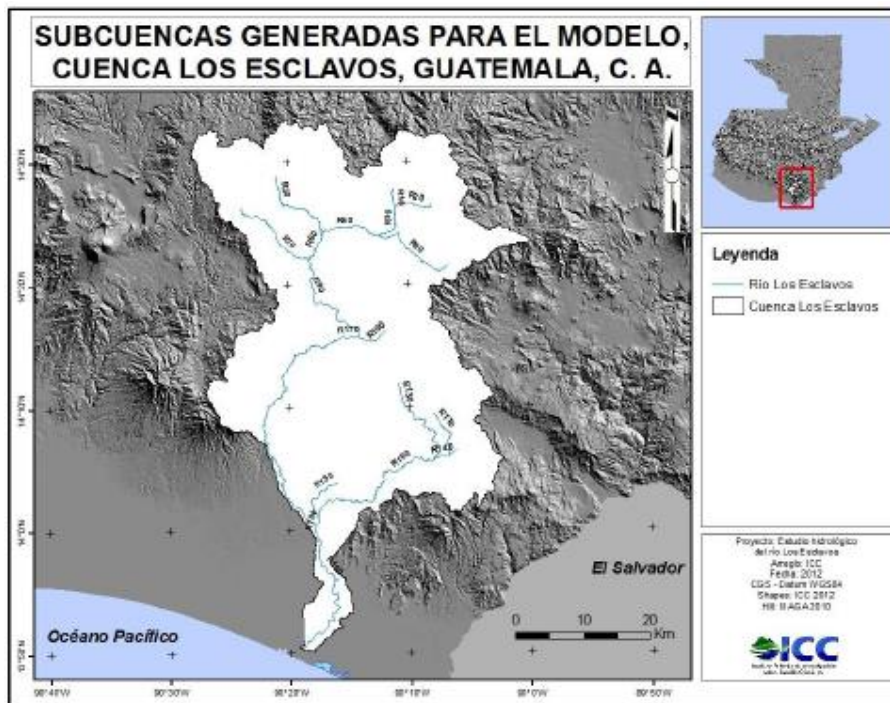
Tabla VII. Área de subcuencas del río Los Esclavos

Área (km <sup>2</sup> )	
Pinula	151
Cañas	126
Los Esclavos, tramo alto	670
Los Esclavos, tramo medio	82,74
Área total	1 029,74

Fuente: ICC (Instituto Privado de investigación sobre Cambio Climático). *Estudio Hidrológico de la Cuenca del río Los Esclavos*. p. 17.

- Pendiente y longitud del cauce

Figura 2. **Cauces principales del río Los Esclavos**



Fuente: Instituto Privado de investigación sobre Cambio Climático. *Estudio Hidrológico de la Cuenca del río Los Esclavos*, p. 37 y 38.

Tabla VIII. **Tramos del cauce principal de la cuenca Los Esclavos**

Tramos de cauce principal del río los Esclavos		
Tramo	Longitud (m)	S (%)
R40	11 240	0,01
R50	6 428	0,019
R60	5 344	0,006
R90	20 232	0,008
R170	10 000	0,014

Fuente: Instituto Privado de investigación sobre Cambio Climático. *Estudio Hidrológico de la Cuenca del río Los Esclavos*. p. 38.



Tabla IX. **Relaciones de crecida índice por regiones**

REGIONES	B	n
REGION I: ALTIPLANO OCCIDENTAL	0,08	1,03
REGION II: PACIFICO SUR-OCCIDENTAL	84,00	0,24
REGION III: PACIFICO SUR-ORIENTAL	0,26	1,04
REGION IV: ALTIPLANO ORIENTAL	0,15	1,21
REGION V: MOTAGUA	3,62	0,64
REGION VI: POLOCHIC-CAHABON Y BAJO MOTAGUA	0,75	0,91
REGION VII: PLANICIE DEL PETEN	0,22	0,90
REGION VIII: NOR-OCCIDENTAL	2,99	0,65

Fuente: Instituto Nacional de Vulcanología, Meteorología e Hidrología.

$$QMM = BA^n$$

$$QMM = 0,26 * 1\ 029,74^{1,04}$$

$$QMM = 353,35\ m^3/s$$

Con base en la crecida índice que se obtenga se procede determinar los caudales modulares para diversos períodos de retorno ( $T_r$ ), utilizando las distribuciones de frecuencia de Gumbel; también se pueden utilizar otros parámetros de distribuciones teóricas de frecuencia, de los cuales sobresalen Log-normal y Gumbel, ya que son los que mejor se ajustan a las ocho regiones de Guatemala.

Tabla X. **Caudales modulares para diferentes períodos de retorno**

Tr	REGIÓN							
	I	II	III	IV	V	VI	VII	VIII
	GUMBEL							
1 000	5,78	5,37	6,45	7,35	4,60	4,16	3,91	4,76
500	5,26	4,90	5,86	6,66	4,21	3,82	3,60	4,36
100	4,05	3,79	4,48	5,06	3,30	3,02	2,86	3,40
50	3,53	3,32	3,89	4,37	2,91	2,67	2,54	2,99
30	3,14	2,96	3,44	3,86	2,62	2,42	2,30	2,69
25	3,01	2,84	3,29	3,67	2,51	2,32	2,22	2,58
20	2,84	2,68	3,09	3,44	2,38	2,21	2,12	2,44
10	2,30	2,19	2,48	2,73	1,98	1,85	1,79	2,02
5	1,74	1,68	1,84	1,99	1,55	1,48	1,44	1,57
2	0,89	0,90	0,87	0,86	0,91	0,92	0,93	0,91

Fuente: Instituto Nacional de Vulcanología, Meteorología e Hidrología.

$$Q_{Tr} = QMM * K$$

Por lo tanto, los caudales máximos para diversos períodos de retorno hasta 100 años serían:

Período de retorno de 5 años:

$$Q_5 = 353,35 * 1,84$$

$$Q_5 = 650,17 \text{ m}^3/\text{s}$$

Período de retorno de 10 años:

$$Q_{10} = 353,35 * 2,48$$

$$Q_{10} = 876,308 \text{ m}^3/\text{s}$$

Período de retorno de 25 años:

$$Q_{25} = 353,35 * 3,29$$

$$Q_{50} = 1\ 162,52 \text{ m}^3/\text{s}$$

Período de retorno de 50 años:

$$Q_{50} = 353,35 * 3,89$$

$$Q_{50} = 1\ 374,53 \text{ m}^3/\text{s}$$

Período de retorno de 100 años:

$$Q_{100} = 353,35 * 4,48$$

$$Q_{100} = 1\ 583 \text{ m}^3/\text{s}$$

- Tirante máximo: el tirante máximo determina si la crecida máxima no representa un riesgo a los elementos estructurales del puente. Este cálculo se hace en función de la geometría del cauce del río, caudal y la velocidad del flujo del agua que pasa por dicho lugar.

Para determinar este valor se utiliza la siguiente ecuación:

$$Q = V.A$$

Donde:

Q = caudal máximo (m<sup>3</sup>/s)

V = velocidad (m/s)

A = área (m<sup>2</sup>)

Para hallar la velocidad y área se utilizó la ecuación de Manning, la cual está expresada de la siguiente manera:

$$V = \frac{1}{n} * R^{\frac{2}{3}} * S^{\frac{1}{2}}$$

Donde:

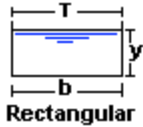
n = coeficiente de rugosidad para canales naturales

R = radio hidráulico (m)

S = pendiente del cauce (m/m)

El radio hidráulico está dado según la sección del canal del cauce y es la siguiente:

Figura 3. **Radio hidráulico de un canal por su sección**

Tipo de sección	Área A (m <sup>2</sup> )	Perímetro mojado P (m)	Radio hidráulico Rh (m)	Espejo de agua T (m)
 Rectangular	by	b+2y	$\frac{by}{b+2y}$	b

Fuente: Wikipedia. *Radio hidráulico*.

[https://es.wikipedia.org/w/index.php?title=Radio\\_hidr%C3%A1ulico&oldid=119614727](https://es.wikipedia.org/w/index.php?title=Radio_hidr%C3%A1ulico&oldid=119614727)

Por lo tanto, la ecuación de caudal quedaría expresada de la siguiente manera:

$$Q = \frac{1}{n} * \left( \frac{by}{b + 2y} \right)^{\frac{2}{3}} * S^{\frac{1}{2}} * by$$

De la ecuación anterior se determina la altura a la cual deberá llegar la crecida máxima del río cuando el caudal máximo sucede. Por lo tanto, se despeja la variable “y” de la ecuación de caudal, y es la siguiente:

$$Q = \frac{1}{n} * \left( \frac{by}{b + 2y} \right)^{\frac{2}{3}} * S^{\frac{1}{2}} * by$$

$$1583 = \frac{1}{0,045} * \left( \frac{50 * y}{50 + 2y} \right)^{\frac{2}{3}} * 0,014^{\frac{1}{2}} * 50 * y$$

$$y = 4,77 \text{ m}$$

#### 2.2.4.2. Estudio de suelos

Los suelos varían dependiendo del entorno o zona donde se encuentren. Para la ingeniería civil es fundamental conocer las propiedades que posee el suelo en donde se tenga previsto realizar el proyecto. Para la mayoría de los proyectos de ingeniería, en este caso un puente vehicular, es de vital importancia conocer el valor soporte que posee el suelo, ya que toda la estructura está diseñada para transmitir sus cargas pasivas y activas hacia el suelo. Los ensayos que se deben realizar al suelo donde irá la subestructura del puente vehicular, son los siguientes:



- Sondeo dinámico
- Ensayo de compresión triaxial
- Gravedad específica

Debido a que la municipalidad cuenta con limitados recursos se procedió solamente a realizar un ensayo de compresión triaxial. Para este caso, se extrajo una muestra inalterada de suelo a una profundidad de 2 metros, con dimensiones correspondientes a un pie cúbico de volumen.

Con los resultados del ensayo realizado al suelo y proporcionados por el laboratorio, se procedió a determinar el valor soporte del suelo con el método de la Teoría de la Capacidad de carga de Terzaghi.

Tabla XI. **Ensayo triaxial de suelo**

Datos ensayo triaxial, puente vehicular	
Tipo de ensayo	No consolidado y no drenado
Dimensiones de la probeta	2,5"x5,0"
Ángulo de fricción interna $\emptyset$	18,65 °
Descripción del suelo	Arena color beige con partículas de grava
Datos para determinar el valor soporte	
Base (B)	1 m
Peso específico del suelo ( $\gamma_s$ )	1,97 T/m <sup>3</sup>
Cohesión (Cu)	4,52 T/m <sup>2</sup>
Desplante (Df)	2 m
Factor de seguridad (F)	3

Fuente: elaboración propia.

- Ángulo de fricción interna a radianes

$$\emptyset * \frac{\pi}{180} = \text{radianes}$$

$$18,65 * \frac{\pi}{180} = 0,3255 \text{ rad}$$

- Factor de capacidad de carga ( $N_q$ )

$$N_q = \frac{e^{\left(\frac{3}{2}\pi * \emptyset \text{ rad}\right) * \tan \emptyset}}{2 \cos^2\left(45 + \frac{\emptyset}{2}\right)}$$

$$N_q = 6,46$$

- Factor de capacidad de carga ( $N_c$ )

$$N_c = \cot \emptyset * (N_q - 1)^3$$

$$N_c = 16,18$$

- Factor de capacidad de carga ( $N_\gamma$ )

$$N_\gamma = 2(N_q + 1) * \tan \emptyset^4$$

$$N_\gamma = 5,04$$

- Capacidad portante ultima neta

$$q_u = 0,4 * \gamma_s * B * N_\gamma + 1,3 * C_u * N_c + \gamma_s * D_f * N_q - \gamma_s * D_f^5$$

---

<sup>2</sup> BRAJA, Das. *Principios de ingeniería de cimentaciones*. p. 128.

<sup>3</sup> Ibid.

<sup>4</sup> Ibid. p. 129.

<sup>5</sup> Ibid.

$$q_u = 120,56 \text{ T/m}^2$$

- Capacidad soporte de diseño

$$q_d = q_u/F^6$$

$$q_d = 40,20 \text{ T/m}^2$$

### **2.2.5. Diseño de puente**

El puente vehicular se diseñará con base en normas nacionales e internacionales. También se diseñará a partir de criterios propios como el predimensionamiento de la estructura, acorde a las necesidades del área.

#### **2.2.5.1. Diseño estructural del puente**

El puente tendrá una longitud de 25 metros, de una sola vía y su diseño estructural será con base en el rango de luces que establece AASHTO. Según estas normas, el puente deberá ser del tipo viga y losa, diseñados con material de concreto armado.

La superestructura del puente lo comprende la losa, banquetas, barandal, viga y diafragmas. Esta funcionará como una estructura simplemente apoyada, en la cual los momentos flexionantes en sus apoyos serán iguales a cero. La carga viva la proporciona el vehículo más pesado que transitará por el área, el cual será proporcionado por la norma AASHTO LRFD 2014. Esta carga distribuirá

---

<sup>6</sup> BRAJA, Das. *Principios de ingeniería de cimentaciones*. p. 130.

su peso hacia la losa, que posteriormente la transmitirá hacia las vigas principales y esta hacia la subestructura.

La subestructura está compuesta por la viga de apoyo, cortina y estribo. La función principal de este elemento estructural es concentrar todo el peso que le llega a la viga de apoyo procedente de la superestructura y trasladarlo hacia todo el estribo, que se encarga de transmitirlo hacia el suelo sustentante. Para el diseño del estribo es fundamental un estudio del suelo que determine la capacidad de soporte que posee.

#### 2.2.5.1.1. Datos y especificaciones

El puente estará conformado por una serie de factores para su posterior diseño, los cuales son:

Tabla XII. **Datos generales para diseño de puente vehicular**

Puente vehicular, Cuilapa, Santa Rosa.				
Luz libre	25	m	82	ft
Luz efectiva	24	m	78,06	ft
Ancho de vía	4,10	m	13,45	ft
Ancho total	5,56	m	18,34	ft
Ancho de banqueta	0,73	m	2,46	ft
Vehículo de diseño	HL-93			
Esfuerzo máximo del concreto [ $f'c$ ]	350	kg/cm <sup>2</sup>	5 000	lb/in <sup>3</sup>
Esfuerzo de fluencia del acero [ $f_y$ ]	4 200	kg/cm <sup>2</sup>	60 000	lb/in <sup>3</sup>
Peso de concreto armado	2 400	kg/m <sup>3</sup>	150	lb/ft <sup>3</sup>
Peso de asfalto	2 240	kg/m <sup>3</sup>	140	lb/ft <sup>3</sup>
Peso de concreto ciclópeo	2 500	kg/m <sup>3</sup>	156	lb/ft <sup>3</sup>

Fuente: elaboración propia.

Se deberá considerar las siguientes especificaciones dentro del diseño:

- Recubrimientos: según normas AASHTO 5.10.1 (American Association of Highway and transportation Officials) se recomienda que sea medido desde el rostro de la barra a la superficie del concreto 8 cm para cimientos y muros, 5 cm para losas y 5 cm para columnas y vigas.
- Traslapes: según AASHTO, se determinará con base en la longitud de desarrollo, según sea el caso. AASHTO 5.10.8.4 recomienda el uso de uniones mecánicas para barras No. 11 en adelante, con un desarrollo del 125 % del  $F_y$  nominal de la barra, donde estos deberán ser colocados en áreas donde no se producen esfuerzos de tensión críticos y nunca ir en una misma línea, y deberán alternarse a cada 60 cm.
- Longitud de desarrollo: según AASHTO 5.10.8.2, todas las barras deberán poseer una longitud necesaria a partir del punto donde se requiere por diseño. Esta es la mayor de la profundidad efectiva del elemento, 15 veces el diámetro de la barra de la luz/20.
- Ganchos: según AASHTO 5.10.2.1, todos los dobleces deberán hacerse en frío y un equivalente a 6 veces el diámetro en su lado libre cuando se trata de 180 grados, o 12 veces el diámetro cuando sea de 90 grados.

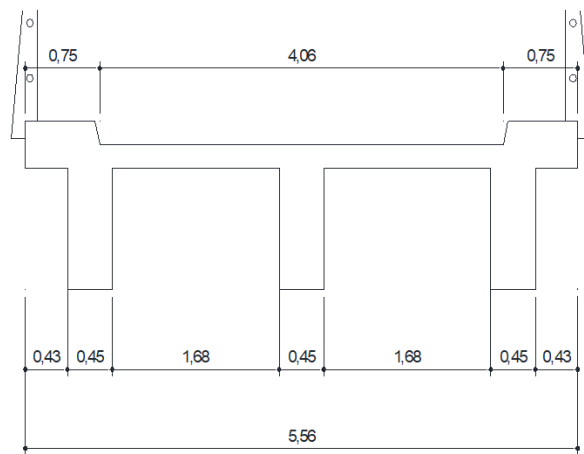
### **2.2.1. Diseño de la superestructura**

Para el diseño de la superestructura se utilizará la norma internacional AASHTO LRFD 2017. También se debe tener en consideración que la acera y el barandal serán construidos posteriormente una vez las vigas principales se hayan deflectado libremente.

### 2.2.1.1. Diseño de losa

El diseño de la losa será perpendicular al tránsito vehicular, de tal manera que será diseñado para un tramo de un pie lineal.

Figura 4. Sección de puente vehicular



Fuente: elaboración propia.

#### 2.2.1.1.1. Espesor de losa

El diseño de la losa se hará con base en las normas AASHTO. Estas normas establecen que el espesor de la losa no deberá ser menor a 17 cm, ni mayor a 25 cm. Como el armado principal de la losa trabajará perpendicularmente al tránsito vehicular, el espesor “t” se definirá con base en la siguiente ecuación.

AASHTO 2.5.2.6.3-1

$$17\text{cm} \leq t \leq 25\text{ cm}$$

$$t = 1,2 \left( \frac{L + 3}{30} \right)$$

Donde:

t = espesor de losa.

L = longitud entre vigas, (m).

Cálculo:

$$t = 1,2 \left( \frac{2,13 + 3}{30} \right)$$

$$t = 0,205 \text{ m} = 20 \text{ cm}$$

El espesor de diseño está entre el rango que estipula la norma, que da como resultado un espesor de 20 cm. Para efectos del proyecto y tomando en cuenta el espesor mínimo para tableros con voladizo en AASHTO 13.7.3.1.2, y por la facilidad de construcción de la obra se definirá de un espesor de 20 cm.

#### **2.2.1.1.2. Cálculo de momentos**

Este se determina a través de la integración de la carga muerta de la estructura con la carga viva y sus factores, para un tramo de un pie lineal de la longitud del puente.

- Carga muerta: se refiere al peso propio del puente, carpeta de rodadura. Vigas, losa, banquetas, barandas.

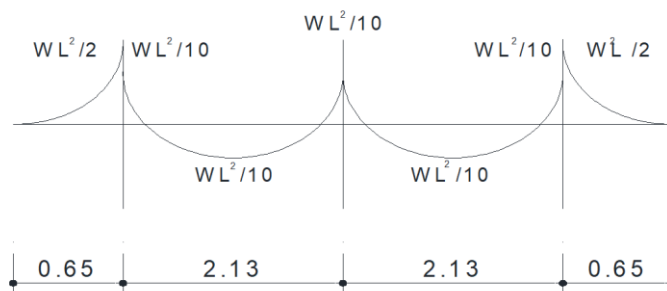
Tabla XIII. **Carga muerta del puente**

		h (m)	b (ft)	$\gamma$ (lb/ft <sup>3</sup> )	w(lb/ft)
DC	Losa	0,20	1	150	98,4
DW	Asfalto	0,05	1	140	22,96
DC	Banqueta	0,20	2,46	150	242,06
DC	Barandal	-	-	-	30

Fuente: elaboración propia.

Para determinar el momento de la carga muerta se aplica la sección 6.5 según ACI 318S-14, la cual se expresa en el siguiente diagrama de momentos en losa.

Figura 5. **Diagrama de momentos para tramos continuos y voladizo**



Fuente: elaboración propia.

- DC

- Voladizo

$$M_{DC} = \left( \frac{0,371 \text{ kip}(0,65 \text{ m} * 3,28 \text{ ft})^2}{2} \right) = 0,84 \text{ kip} * \text{ft}$$



- Interior

$$M_{DC\bar{F}} = \left( \frac{0,0984 \text{ kip}(2,13 \text{ m} * 3,28 \text{ ft})^2}{10} \right) = 0,48 \text{ kip} * \text{ft}$$

- DW

- Voladizo

$$M_{DW} = \left( \frac{0,023 \text{ kip}(0,65 \text{ m} * 3,28 \text{ ft})^2}{2} \right) = 0,05 \text{ kip} * \text{ft}$$

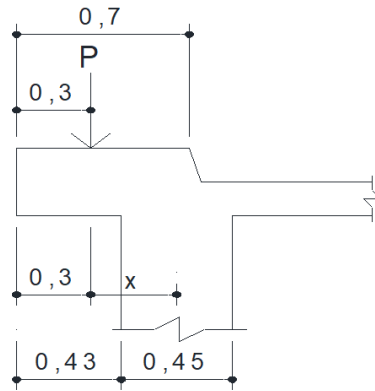
- Interior

$$M_{DW\bar{F}} = \left( \frac{0,023 \text{ kip}(2,13 \text{ m} * 3,28 \text{ ft})^2}{10} \right) = 0,11 \text{ kip} * \text{ft}$$

- Carga viva (LL): se refiere a los vehículos que pasarán por el puente y esto también incluye peatones.

- Voladizo: para el cálculo de la carga viva se tomará para losas en voladizo el caso en el cual la armadura está perpendicular al tráfico, y donde la carga puntual de la rueda de mayor peso del camión de diseño está ubicada a 0,30 m del borde de la banqueta, como lo estipula AASHTO 4.6.2. La ecuación de momento por carga viva en voladizo es:

Figura 6. Carga vehicular en banqueta



Fuente: elaboración propia.

(Dimensiones en metros)

AASHTO 4.6.2.1.3-1

$$E = 10X + 45$$

$$\text{Momento por carga viva} = \frac{P}{E} X$$

Donde:

$P$  = carga de la rueda más pesada (kip)

$X$  = distancia de la carga al punto de apoyo (in)

Cálculo:

$$X = 0,65\text{m} - 0,3\text{m} = 0,35\text{m} = 13,78\text{in}$$

$$E = 10(13,78\text{ft}) + 45 = 182,8\text{ft}$$

$$M_{LL} = \frac{16 \text{ Kip}}{182,8} * 13,78 = 1,21 \text{ kip} * \text{ft}$$

- Interior: para conocer los momentos internos que ocurren dentro de la losa causados por los ejes más pesados del camión de diseño, es necesario determinarlo por medio del teorema de Barré. Este determina el momento máximo ejercido cuando la carga vehicular está situada en el lugar más crítico en el tramo de la losa. La norma AASHTO LRFD 2017 permite obtener estos valores de una manera más directa y simplificada sin tener que utilizar el método del teorema de Barré.

Se utilizará la norma AASHTO LRFD 2017, específicamente la tabla A4-1 para casos en el que el refuerzo principal es perpendicular al tránsito. Los valores de momento positivo y negativo por carga viva se obtienen con base en la separación entre vigas. Estos factores incluyen el factor de presencia múltiple (MP) y el incremento por carga dinámica (IM).

Donde:

S = separación entre vigas a ejes (ft).

AASHTO A4-1:

S = 5 ft-6 in

Momento positivo

$$M_{LL+IM+} = 4,77 \text{ kip} * \text{ft}$$

Para el momento negativo, AASHTO 4.6.2.1.6 especifica que en construcciones monolíticas de concreto se puede tomar la sección de diseño en

la cara del apoyo. Tomando en cuenta la sección de la viga (18 in) se determina el ancho a partir de centro de la misma. Es el siguiente:

Para 9 in

$$M_{LL+IM} = 2,58 \text{ kip} \cdot \text{ft}$$

- Factor de presencia múltiple: este factor considera tener en cuenta la probabilidad de ocupación simultánea de carriles por la carga viva de diseño HL-93 completa. Según AASHTO 3.6.1.1.2 para este caso se contempla la probabilidad de ocupación simultánea de un solo carril.

AASHTO 3.6.1.1.2-1

$$MP = 1,2$$

- Cálculo de incremento por capacidad de carga dinámica IM: es un incremento que se le da a la carga viva de diseño debido a los efectos estáticos que este pueda generar. Según AASHTO 3.6.2 el impacto deberá ser:

AASHTO 3.6.2.1-1

$$IM = 33 \%$$

- Momento de diseño: es la combinación de los momentos producidos por la carga muerta y viva más el impacto que se producen en el puente, así también de sus diferentes factores. Para determinar este momento se

utilizó la integración de cargas según AASHTO 3.4.1-1 y AGIES NSE 5.2. Son estas para los siguientes casos:

- Resistencia I: es la combinación de cargas básica que representa el uso vehicular normal del puente, sin vientos mayores a 90km/h.

$$U = \eta[(1,25 \text{ ó } 0,9)M_{DC} + (1,5 \text{ ó } 0,65)M_{DW} + 1,75(M_{LL+IM})]$$

- Servicio I: combinación de cargas que representa la operación normal del puente con un viento de 90 km/h, tomando todas las cargas a sus valores nominales.

$$U = \eta[(1)M_{DC} + (1)M_{DW} + 1(M_{LL+IM})]$$

- Fatiga

AASHTO 9.5.3, no es necesario investigar el estado de fatiga en tableros de concreto sobre vigas múltiples.

Cálculo:

- Voladizo:

$$U = 1[1,25(0,84) + 1,5(0,05) + 1,75(1,21 * 1,2 * 1,33)] = 4,50 \text{ kip * ft}$$

- Interior:

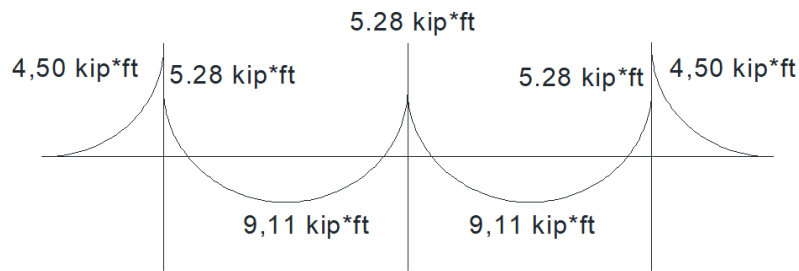
$$U+ = 1[1,25(0,48) + 1,5(0,11) + 1,75(4,77)] = 9,11 \text{ kip * ft}$$

$$U- = 1[1,25(0,48) + 1,5(0,11) + 1,75(2,58)] = 5,28 \text{ kip * ft}$$

### 2.2.1.1.3. Cálculo de refuerzo

Se utiliza la sección de chequeo definida anteriormente y que corresponde a un pie lineal de la longitud del puente. Se emplea un recubrimiento mínimo para la parte inferior de 5 cm.

Figura 7. Momentos de diseño en losa



Fuente: elaboración propia.

- Cálculo de acero balanceado “ $\rho$ ”, ACI 318-05 Apéndice B B.8.4.3

$$\rho = \frac{0,85 * f'c * \beta1}{fy} * \frac{87\ 000}{87\ 000 + fy}$$

Donde:

$\beta1$  = factor que varía según el esfuerzo ACI 318-14 22.2.2.4.3

$$\rho = \frac{0,85 * 4\ 000 * 0,8}{60\ 000} * \frac{87\ 000}{87\ 000 + 60\ 000} = 0,0335$$

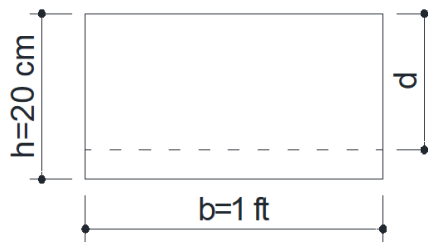
- Cálculo de acero máximo “ $\rho_{max}$ ”, ACI 318-05 apéndice B B.8.4.3

$$\rho_{max} = 0,5 * \rho$$

$$\rho_{max} = 0,5 * 0,0335 = 0,0167$$

- Cálculo de acero mínimo y momento mínimo

Figura 8. **Sección de chequeo en losa.**



Fuente: elaboración propia.

- Acero mínimo, ACI 318S-14 9.6.2:

$$A_s \text{ min} = \frac{200}{f_y} * b * d$$

$$A_s \text{ min} = 0,0033 * 5,91\text{in} * 12\text{in} = 0,23\text{in}^2$$

- Momento mínimo, (según Whitney):

$$M_{min} = \phi(A_s * f_y * \left(d - \frac{A_s * f_y}{1,7 * f'_c * b}\right)) / 12\ 000$$

Donde:

$\emptyset$  = factor de carga última a flexión 0,9.

Cálculo:

$$M_{min} = 0,9(0,23 * 60\,000 * \left(5,91 - \frac{0,23 * 60\,000}{1,7 * 5\,000 * 12}\right))/12\,000$$

$$M_{min} = 5,98 \text{ kip. ft}$$

- Cálculo de área de acero máximo y momento máximo

- Acero máximo:

$$A_{s \text{ max}} = \rho_{max} * b * d$$

$$A_{s \text{ max}} = 0,0167 * 5,98 \text{ in} * 12 \text{ in} = 1,2 \text{ in}^2$$

- Momento máximo (según Whitney):

$$M_{max} = \emptyset(A_s * f_y * \left(d - \frac{A_s * f_y}{1,7 * f'_c * b}\right))/12\,000$$

Donde:

$\emptyset$  = factor de carga ultima a flexión 0,9.

Cálculo:

$$M_{max} = 0,9(1,2 * 60\,000 * \left(5,91 - \frac{1,2 * 60\,000}{1,7 * 5\,000 * 12}\right))/12\,000$$



$$M_{\max} = 28,1 \text{ kip} \cdot \text{ft}$$

- Chequeo de momentos

$$M_{\min} \leq M_d \leq M_{\max}$$

- Voladizo:

$$5,98 \text{ kip} \cdot \text{ft} \leq 4,50 \text{ kip} \cdot \text{ft} \leq 28,1 \text{ kip} \cdot \text{ft}$$

- Interior:

$$+5,98 \text{ kip} \cdot \text{ft} \leq 9,11 \text{ kip} \cdot \text{ft} \leq 28,1 \text{ kip} \cdot \text{ft}$$

$$-5,98 \text{ kip} \cdot \text{ft} \leq 5,28 \text{ kip} \cdot \text{ft} \leq 28,1 \text{ kip} \cdot \text{ft}$$

Los momentos de diseño tanto para interior negativo y voladizo se encuentra abajo del rango, por lo tanto, se procede a calcular el refuerzo para momento mínimo, mientras que el momento interior positivo se deberá diseñar con el momento de diseño último.

- Cálculo de refuerzo transversal, voladizo

Se calcula con el área de acero mínimo.

$$A_s \text{ min} = 0,23 \text{ in}^2$$

Proponiendo varilla #4=0,20 in<sup>2</sup>

$$\text{cantidad de varillas} = \frac{0,23 \text{ in}^2}{0,21 \text{ in}} = 1,09 \text{ var}$$

Separación de varillas "S"

$$S = \frac{30 \text{ cm}}{1,09} = 27 \text{ cm}$$

Utilizar varillas núm. 4 grado 60 @ 25 cm (voladizo)

- Cálculo de refuerzo transversal, momento positivo, cama inferior
  - Se calcula el área de acero de diseño, utilizando una regla de tres.

$$M_{min} = A_s \min$$

$$M_d = A_s$$

Donde:

$$A_s d = (M_d * A_s \min) / M_{min}$$

Cálculo:

$$A_s d = \frac{9,11 \text{ kip} * \text{ft} * 0,23 \text{ in}^2}{5,98 \text{ kip} * \text{ft}} = 0,35 \text{ in}^2$$

Con varilla #5=0,31 in<sup>2</sup>

$$\text{cantidad de varillas} = \frac{0,35 \text{ in}^2}{0,31 \text{ in}} = 1,13 \text{ var.}$$

Separación de varillas "S"

$$S = \frac{30 \text{ cm}}{1,13} = 26 \text{ cm}$$

Utilizar varillas núm. 5 grado 60 @ 25 cm (cama inferior)

- Cálculo de refuerzo transversal, momento negativo cama superior: debido a que la losa trabaja a esfuerzos mayor mente a flexión, el armado superior trabaja a compresión. El acero de diseño es inferior al acero mínimo, por lo tanto, se calculará con base en la cuantía mínima de acero por temperatura.

$$A_s \text{ min} = 0,23 \text{ in}^2$$

Con varilla #4=0,20 in<sup>2</sup>

$$\text{cantidad de varillas} = \frac{0,23 \text{ in}^2}{0,20 \text{ in}} = 1,09 \text{ var.}$$

Separación de varillas "S"

$$S = \frac{30 \text{ cm}}{1,09} = 27 \text{ cm}$$

Utilizar varillas núm. 4 grado 60 @ 25 cm (cama superior)

- Cálculo de refuerzo longitudinal (repartición), cama superior e inferior

Para este refuerzo, por ser perpendicular al tránsito, se utilizará un porcentaje del área de acero del refuerzo transversal de la cama inferior. De acuerdo a la norma AASHTO 9.7.3.2, se obtiene la siguiente ecuación:

$$FL = \frac{220}{\sqrt{S}} \leq 67 \%$$

Donde:

FL = porcentaje de refuerzo longitudinal (%)

S = separación entre vigas a ejes (ft)

Cálculo:

$$FL = \frac{220}{\sqrt{2,13 \text{ m} * 3,28 \text{ ft}}} = 83,23 \%$$

Como porcentaje de acero es 83,23 %, mayor a lo que indica la ecuación, se tomará 67 % del área de acero de la cama inferior.

$$As = 67 \% * 0,35 = 0,24 \text{ in}^2$$

Con varilla #4=0,20 in<sup>2</sup>

$$\text{cantidad de varillas} = \frac{0,24 \text{ in}^2}{0,20 \text{ in}} = 1,2 \text{ var.}$$

Separación de varillas “S”

$$S = \frac{30 \text{ cm}}{1,2} = 25 \text{ cm}$$

Utilizar varillas núm. 4 grado 60 @ 25 cm (cama superior e inferior)

Tabla XIV. **Tabla resumen, refuerzo**

Losa, t=20 cm	Acero de refuerzo	
	Transversal	Longitudinal
Cama superior	Núm. 4 grado 60 @ 25 cm	Núm. 4 grado 60 @ 25 cm
Cama inferior	Núm. 5 grado 60 @ 25 cm	Núm. 4 grado 60 @ 25 cm
Banqueta	Núm. 4 grado 60 @ 25 cm	Núm. 4 grado 60 @ 25 cm

Fuente: elaboración propia.

### 2.2.1.2. **Diseño de vigas**

El puente contará con tres vigas principales, así como con diafragmas exteriores e interiores debido a su longitud. A continuación, se presenta el predimensionamiento de las vigas y de los diafragmas, para su posterior diseño.

- Peralte de viga

Según ACI 318S-14 9.3.1.1

$$h_v = \frac{L}{16}$$

Cálculo:

$$h = \frac{25 \text{ m}}{16} = 1,55 \text{ m}$$

- Base de la viga

Se sugiere una base no menor de  $1/3,5 \cdot h$ , para no chequear alabeo.

$$b = \frac{1}{3,5} h$$

Cálculo:

$$b = \frac{1}{3,5} * 1,55 = 0,45 \text{ m}$$

- Peralte de diafragma interior

$$Hd = \frac{3}{4} * hv$$

Cálculo:

$$h = \frac{3}{4} * 1,55 = 1,15 \text{ m}$$

- Peralte de diafragma exterior

$$Hd = \frac{1}{2} * hv$$

Cálculo:

$$h = \frac{1}{2} * 1,55 = 0,75 \text{ m}$$

- Base de diafragmas

Se sugiere una base de  $1/2h$ , según ACI 318S-14.

$$b = \frac{1}{2} Hd$$

Cálculo:

$$b = \frac{1}{2} * 0,75 = 0,40 \text{ m}$$

Tabla XV. **Tabla resumen, predimensionamiento**

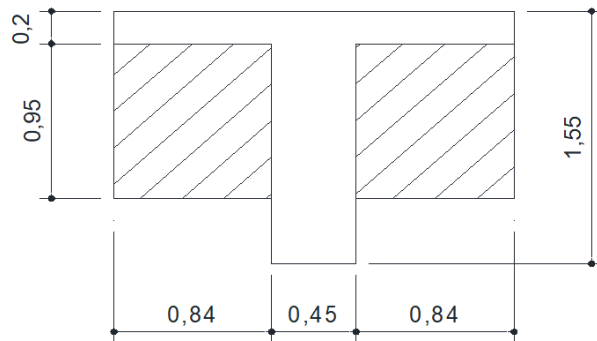
Elemento	Peralte (m)	Base (m)
Viga principal	1,55	0,45
Diafragma interior	1,15	0,40
Diafragma exterior	0,75	0,40

Fuente: elaboración propia.

#### **2.2.1.2.1. Integración de cargas**

Es la sumatoria de todas las cargas tanto vivas como muertas que actúan sobre el puente.

Figura 9. **Sección de integración de cargas para armado de viga**



		h (m)	b (m)	$\gamma$ (lb/ft <sup>3</sup> )	w (lb/ft)
DC	Losa	0,20	2,13	150	687,46
DW	Asfalto	0,05	2,13	140	160,41
DC	viga	1,35	0,45	150	980,35

Fuente: elaboración propia.

- Diafragma

$$P_p = b * h * AT * \gamma_c$$

Cálculo:

$$P_p = 1,68 \text{ m} * 0,95 \text{ m} * 0,4 \text{ m} * 3,28^3 \text{ ft} * 150 \text{ lb/ft}^3$$

$$P_p = 3,38 \text{ kip}$$

#### 2.2.1.2.2. Cálculo momento total

- Momento carga muerta  $M_{DC}$



Es la integración de la carga distribuida producida por el peso propio de la viga principal y losa. La ecuación de momento por la carga muerta quedaría de la siguiente manera:

$$M_{DC} = \frac{W_{DC} * L^2}{8}$$

Cálculo:

$$M_{DC} = \frac{1\,667,81 \text{ lb/ft} * (25 \text{ m} * 3,28 \text{ ft})^2}{8 * 1\,000}$$

$$M_{DC} = 1\,401,79 \text{ kip} * \text{ft}$$

- Momento carga muerta  $M_{DW}$

Es la integración de la carga distribuida producida por el peso de la superficie de rodadura (asfalto). La ecuación de momento por la carga muerta quedaría de la siguiente manera:

$$M_{DW} = \frac{W_{DW} * L^2}{8}$$

Cálculo:

$$M_{DW} = \frac{160,41 \text{ lb/ft} * (25 \text{ m} * 3,28 \text{ ft})^2}{8 * 1\,000}$$

$$M_{DW} = 1\,34,82 \text{ kip} \cdot \text{ft}$$

- Momento por cargas puntuales (diafragmas)

Para el caso de los diafragmas se tomará como puntuales y son 1/3 de la carga total. La ecuación de momento por la carga muerta quedaría de la siguiente manera:

$$M_{DC} = \frac{Pp \cdot L}{3}$$

Cálculo:

$$M_{DC} = \frac{3,38 \text{ kip/ft} \cdot 25 \text{ m} \cdot 3,28 \text{ ft}}{3}$$

$$M_{DC} = 92,39 \text{ kip} \cdot \text{ft}$$

- Momento por carga viva  $M_{LL}$

El momento por carga viva se determina utilizando las cargas del camión de diseño HL-93 proporcionado por la norma AASHTO 3.6.1.2.2. Para hallar este momento es necesario encontrar la fuerza resultante de las cargas y su distancia en donde se aplicará.

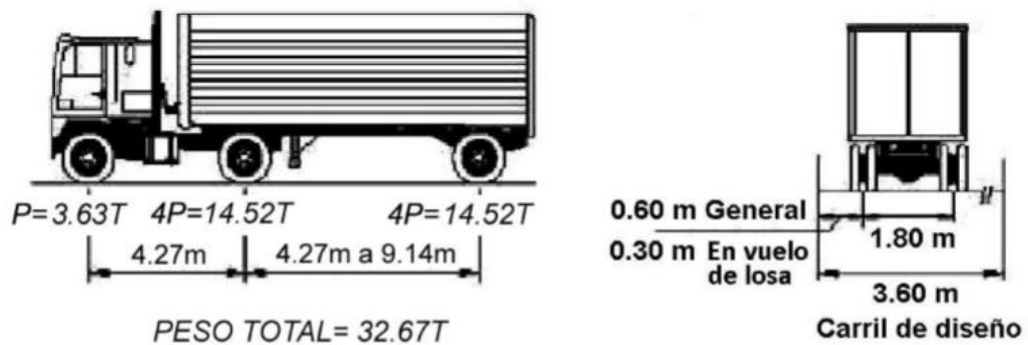
- Línea de influencia

Es el método que se utiliza para un tren de cargas (HL-93), el cual define el comportamiento de una viga cuando sobre ella actúan cargas dinámicas. El momento crítico se obtiene con base en la línea de influencia de momento flector

máximo que se genera en la viga, donde posicionamos el camión de manera que se generen los máximos valores.

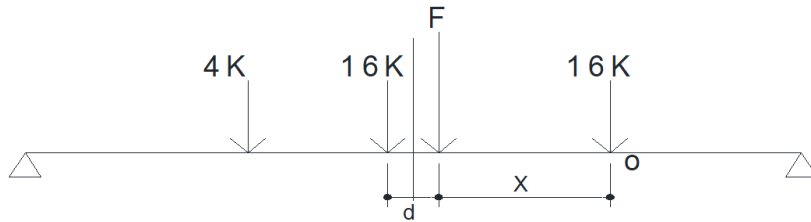
Este momento máximo se genera cuando el camión de diseño se encuentra en el lugar crítico de la viga y en el cual se produce el máximo momento en las vigas. El lugar en el que se produce este momento es cuando en el centro de la distancia entre la fuerza resultante y el eje más próximo del camión de diseño se localiza en el centro de la viga principal.

Figura 10. **Camión de diseño HL-93**



Fuente: AASHTO-LRFD 2017. 3.6.1.2.2-1 *desing truck*. p. 3-22

Figura 11. Diagrama de carga vehicular en puente



Fuente: elaboración propia.

Se localiza la fuerza resultante “F” y la distancia “X” y “d”, a través de la sumatoria de momentos desde el punto “O”, en sentido contrario a las agujas del reloj.

Tabla XVI. Fuerza resultante, camión HL-93

Fuerza resultante, Camión HL-93		
P (kip)	X (ft)	P*X (kip*ft)
16	0	0
16	14	224
4	28	112
$\Sigma = 36$		$\Sigma = 366$

Fuente: elaboración propia.

Cálculo de “x”:

$$X = \frac{\sum P * X}{\sum P}$$

$$X = \frac{366}{36} = 9,33 \text{ ft}$$

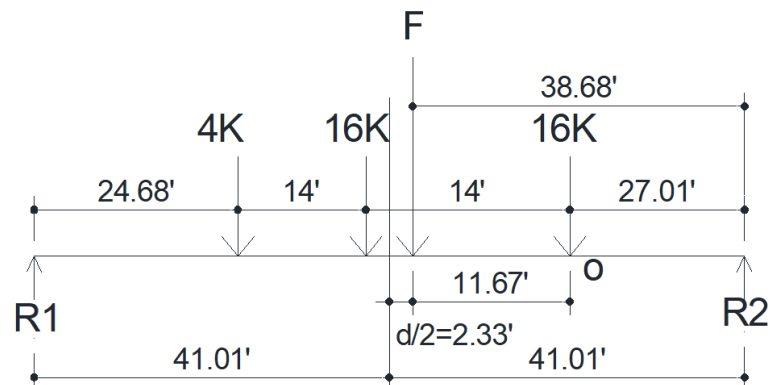
Por lo tanto, la distancia que separa la fuerza resultante con la fuerza del eje más próximo, es:

$$d = b - x$$

Calcúlalo de “d”:

$$d = 14 - 9,33 = 4,66 \text{ ft}$$

Figura 12. **Diagrama de reacciones**



Fuente: elaboración propia.

Una vez determinada la fuerza resultante “F”, se procede a encontrar las reacciones en los apoyos “R1” y “R2”, utilizando sumatoria de momentos desde el apoyo “R2”.

$$\sum M_{R_2} = 82,02' * R_1 - F * 38,68' = 0$$

$$R_1 = \frac{36 \text{ kip} * 38,68'}{82,02'} = 16,98 \text{ kip}$$

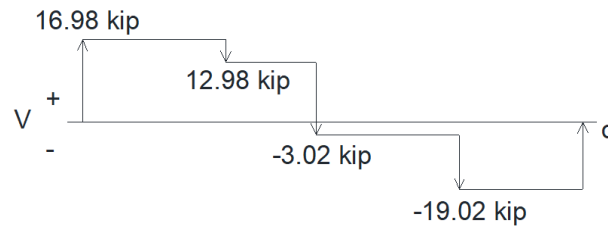
Por lo tanto:

$$R2 = F - R1$$

$$R2 = 36 - 16,98 = 19,02 \text{ kip}$$

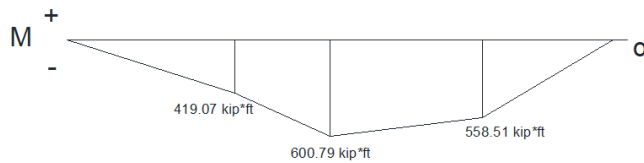
El momento máximo se obtiene a través de la generación del siguiente diagrama.

Figura 13. **Diagrama de cortes**



Fuente: elaboración propia.

Figura 14. **Diagrama de momentos**



Fuente: elaboración propia.

$$M_{LL} = 600,79 \text{ kip} * \text{ft}$$

- Cálculo de incremento por carga dinámica IM

Es un incremento que se le da a la carga viva de diseño debido a los efectos estáticos que este pueda generar. Según AASHTO 3.6.2, el impacto deberá ser.

AASHTO 3.6.2.1-1

$$IM = 33 \%$$

- Factor de distribución para cargas vivas

Este factor, también llamado de distribución, lo proporciona la norma AASHTO 4.6.2.2.2, la cual representa la proporción de la carga viva que absorbe la viga interna. La siguiente ecuación expresa el factor para el caso de carriles cargados.

AASHTO 4.6.2.2.2b-1

Un carril cargado

$$DF = 0,06 + \left(\frac{S}{14}\right)^{0,4} \left(\frac{S}{L}\right)^{0,3} \left(\frac{Kg}{12Lt_S^3}\right)^{0,1}$$

AASHTO 4.6.2.2.1-3, nos permite simplificar el procedimiento para determinar el valor para:

$$\left(\frac{\text{Kg}}{12\text{Lt}_S^3}\right)^{0,1} = 1,05$$

Cálculo:

$$\text{DF} = 0,06 + \left(\frac{6,99}{14}\right)^{0,4} \left(\frac{6,99}{82,02}\right)^{0,3} 1,05$$

$$\text{DF} = 0,45$$

Dos carriles cargados:

$$\text{DF} = 0,075 + \left(\frac{S}{9,5}\right)^{0,6} \left(\frac{S}{L}\right)^{0,2} \left(\frac{\text{Kg}}{12\text{Lt}_S^3}\right)^{0,1}$$

Cálculo:

$$\text{DF} = 0,075 + \left(\frac{6,99}{9,5}\right)^{0,6} \left(\frac{6,99}{82,02}\right)^{0,2} 1,05$$

$$\text{DF} = 0,60 \quad (\text{más crítica})$$

- Momento por carga viva  $M_{LL+IM}$

$$M_{LL+IM} = LL * DF * IM$$

$$M_{LL+IM} = 600,79(0,60)(1,33)$$

$$M_{LL+IM} = 479,43 \text{ kip} * \text{ft}$$



Tabla XVII. **Resumen de momentos positivos**

Carga	M (kip*ft)
DC	1 494,18
DW	134,82
LL+IM	479,43

Fuente: elaboración propia.

- Momento de diseño

Es la combinación de los momentos producidos por la carga muerta y viva más el impacto que se producen en la viga principal, más diferentes factores. Para determinar este momento se utilizó la integración de cargas según AASHTO 3.4.1-1 Y AGIES NSE 5.2, que son para los siguientes casos:

- Resistencia I

$$U = n[(1,25 \text{ ó } 0,9)M_{DC} + (1,5 \text{ ó } 0,65)M_{DW} + 1,75(M_{LL+IM})]$$

Cálculo:

$$U = 1[1,25(1\,494,18) + 1,5(134,82) + 1,75(479,43)] = \text{kip} * \text{ft}$$

$$U = 2\,908,96 \text{ kip} * \text{ft}$$

### 2.2.1.2.3. Cálculo de refuerzo longitudinal

- Cálculo de acero mínimo y momento mínimo

Acero mínimo ACI 318S-14 9.6.2:

$$A_s \text{ min} = \frac{200}{f_y} * b * d$$

$$A_s \text{ min} = 0,0033 * 58,27 \text{ in} * 17,72 \text{ in} = 3,44 \text{ in}^2$$

Momento mínimo, (según Whitney):

$$M_{\text{min}} = \phi \left( A_s * f_y * \left( d - \frac{A_s * f_y}{1,7 * f'_c * b} \right) \right) / 12 \text{ 000}$$

Donde:

$\phi$  = factor de carga ultima a flexión 0,9.

Cálculo:

$$M_{\text{min}} = 0,9(3,44 * 60 \text{ 000} * \left( 58,27 - \frac{3,44 * 60 \text{ 000}}{1,7 * 5 \text{ 000} * 17,72} \right)) / 12 \text{ 000}$$

$$M_{\text{min}} = 880,81 \text{ kip. ft}$$

- Cálculo de área de acero máximo y momento máximo

Acero máximo:

$$A_s \text{ max} = \rho_{\text{max}} * b * d$$

$$A_s \text{ max} = 0,0167 * 58,27 \text{ in} * 17,72 \text{ in} = 17,24 \text{ in}^2$$

Momento máximo

$$M_{\text{max}} = \phi (A_s * f_y * \left( d - \frac{A_s * f_y}{1,7 * f'_c * b} \right)) / 12\ 000$$

Donde:

$\phi$  = factor de carga ultima a flexión 0,9.

Cálculo:

$$M_{\text{max}} = 0,9(17,24 * 60\ 000 * \left( 58,27 - \frac{17,24 * 60\ 000}{1,7 * 5\ 000 * 17,72} \right)) / 12\ 000$$

$$M_{\text{max}} = 3\ 987,80 \text{ kip. ft}$$

- Chequeo de momentos

$$M_{\text{min}} \leq M_U \leq M_{\text{max}}$$

$$880,81 \text{ kip} * \text{ft} \leq 2\ 908,95 \text{ kip} * \text{ft} \leq 3\ 987,80 \text{ kip} * \text{ft}$$

El momento de diseño se encuentra dentro del rango, por lo tanto, se procede a calcular el refuerzo que deberá llevar la viga.

Se calcula el área de acero de diseño, utilizando una regla de tres.

$$M_{\min, \max} = A_s \min, \max$$

$$M_d = A_s$$

Donde:

$$A_s d = (M_d * A_s \min, \max) / M_{\min, \max}$$

Cálculo:

$$A_s d = \frac{3\,459,16 \text{ kip} * \text{ft} * 17,24 \text{ in}^2}{3\,987,80 \text{ kip} * \text{ft}} = 14,95 \text{ in}^2$$

Por lo tanto,  $A_s d$ :

$$A_s d = 15 \text{ in}^2$$

- Cálculo acero, cama superior

La cama superior llevará acero a compresión, y debe utilizar el 33 % del acero total a flexión, como lo indica ACI 318-14 9.6.1.3. Si el acero calculado es menor al área de acero mínimo, se utilizará el área de acero de este último.

$$30 \% A_s \geq A_s \min$$

$$30 \% A_s = 15 \text{ in}^2 * 0,33 \geq 3,44 \text{ in}^2$$

$$A_s = 4,95 \text{ in}^2$$

Proponiendo varilla #10=1,27 in<sup>2</sup>

$$\text{cantidad de varillas} = \frac{4,95 \text{ in}^2}{1,27 \text{ in}} = 4 \text{ var.}$$

Utilizar 4 varillas núm. 10 grado 60 (cama superior)

- Cálculo de acero, cama inferior

Deberá de utilizar el 50 % del acero total a flexión como lo indica ACI 318-14. Si el acero calculado es menor al área de acero mínimo, se utilizará el área de acero de este último.

$$50 \% A_s \geq A_s \text{ min}$$

$$30 \% A_s = 15 \text{ in}^2 * 0,50 \geq 3,44 \text{ in}^2$$

$$A_s \text{ inf} = 7,5 \text{ in}^2$$

Proponiendo varilla #10=1,27 in<sup>2</sup>

$$\text{cantidad de varillas} = \frac{7,5 \text{ in}^2}{1,27 \text{ in}} = 6 \text{ var.}$$

Utilizar 6 varillas núm. 10 grado 60 (cama inferior)

- Cálculo de acero por complemento

Es la diferencia entre el área de acero de diseño con el área de acero de la cama inferior, el cual se debe de colocar a  $2/3L$  en la zona de tensión, como lo indica ACI 318-14. Si el acero calculado es menor al área de acero mínimo, se utilizará el área de acero de este último.

$$A_s = A_{s d} - A_{s inf} \geq A_{s min}$$

$$A_s = 15 - 7,62 \geq 3,44 \text{ in}^2$$

$$A_s = 7,38 \text{ in}^2$$

Proponiendo varilla #10=1,27 in<sup>2</sup>

$$\text{cantidad de varillas} = \frac{7,38 \text{ in}^2}{1,27 \text{ in}} = 6 \text{ var.}$$

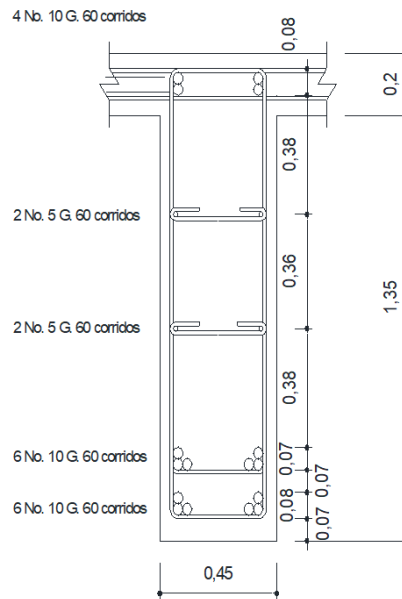
Utilizar 6 varillas núm. 10 grado 60 (cama inferior a  $2/3L$ )

- Refuerzo adicional

AASHTO 5.10.6 recomienda acero adicional para vigas armadas cuando el peralte es muy alto. Se recomienda un refuerzo adicional de 0,60 in<sup>2</sup> por cada pie de alto. Así también, ACI 318-14 24.3.2 determina para vigas con peraltes altos un refuerzo adicional de varillas No. 5 con una separación máxima de  $d_{\text{máx.}} = 30 \text{ cm}$ .

- Armado final de viga principal

Figura 15. **Detalle armado de viga principal**



Fuente: elaboración propia.

#### 2.2.1.2.4. Cálculo de refuerzo a corte

Utilizando la línea de influencia en una viga para cargas dinámicas, se obtiene que el máximo esfuerzo de corte se genera al inicio de la viga cuando situamos el último eje del camión de diseño (HL-93), al inicio del tramo de la viga.

El corte en la viga es producido por diferentes cargas, las cuales son carga muerta, carga viva, todos con sus respectivos factores, que se determinarán a partir de la sección crítica por corte ( $d_v$ ). Esta sección se obtiene a partir de la norma AASHTO LRFD 2017 5.7.3.2 cuando la reacción en dirección del cortante aplicado, introduce compresión en la región extrema.

$$d_v = 0,72h = 0,72(1,55 \text{ m} * 3,28 \text{ ft}) = 3,66 \text{ ft} = 1,12 \text{ m}$$

Donde:

$d_v$  = sección crítica por corte

h = altura de viga

La sección crítica se localiza a partir del eje del apoyo. Suponiendo que el neopreno tuviera una dimensión de 0,30 m:

$$d_v = 0,15 \text{ m} + 1,12 \text{ m} = 1,27 \text{ m} = 4,16 \text{ ft}$$

Tabla XVIII. **Carga muerta**

		h (m)	b (m)	$\gamma$ (lb/ft <sup>3</sup> )	w (lb/ft)
DC	Losa	0,20	2,13	150	687,46
DW	Asfalto	0,05	2,13	140	160,41
DC	viga	1,35	0,45	150	980,35

Fuente: elaboración propia.

- Diafragma DC

$$P_p = b * h * AT * \gamma_c$$

Cálculo:

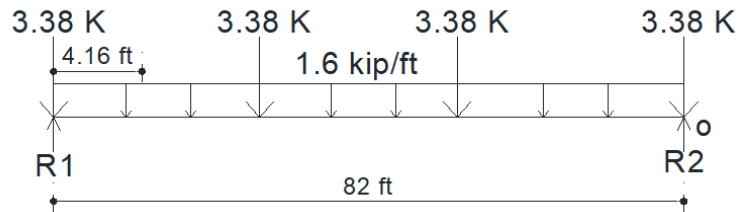
$$P_p = 1,68 \text{ m} * 0,95 \text{ m} * 0,4 \text{ m} * 3,28^3 \text{ ft} * 150 \text{ lb/ft}^3$$

$$P_p = 3,38 \text{ kip}$$



- Cortante, carga muerta  $V_{DC}$

Figura 16. **Diagrama de cortante, carga muerta  $V_{DC}$**



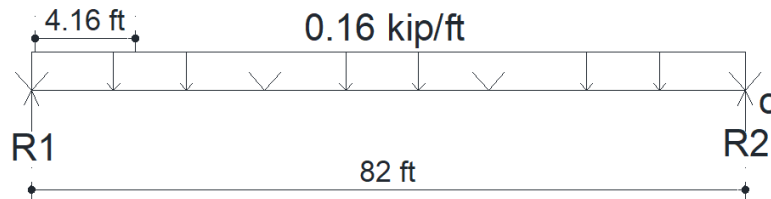
Fuente: elaboración propia.

$$R1 = \left[ \frac{3,38 * 4}{2} + \frac{1,6 * 82}{2} \right] = 72,36 \text{ kip}$$

$$V_{DC} = (72,36 - 3,38) - 1,6(4,16) = 62,32 \text{ kip}$$

- Cortante, carga muerta  $V_{DW}$

Figura 17. **Diagrama de cortante, carga muerta  $V_{DW}$**



Fuente: elaboración propia.

$$R1 = \left[ \frac{0,16 * 82}{2} \right] = 6,56 \text{ kip}$$

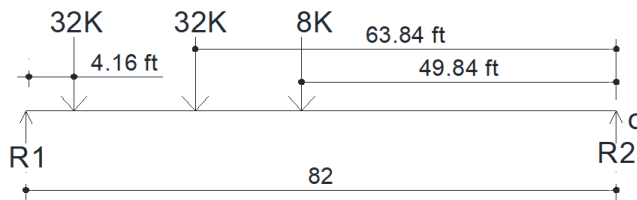
$$V_{DW} = (6,56) - 0,16(4,16) = 5,89 \text{ kip}$$

- Carga viva LL

El corte máximo para carga viva sucede cuando el camión de diseño tiene la carga mayor o eje trasero sobre el apoyo. El corte máximo será el valor de la reacción R1, la cual se calculará a través de un diagrama de cuerpo libre y sumatoria de momentos desde el apoyo R2.

- Camión de diseño HL-93

Figura 18. **Diagrama de cortante, camión de diseño HL-93**



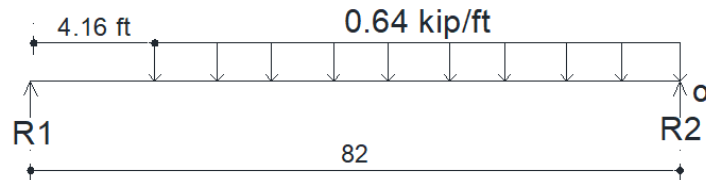
Fuente: elaboración propia.

$$\sum M_{R2} = (82 * R1) - (32 * 77,84) - (32 * 63,84) - (8 * 49,84) = 0$$

$$V = 60,15 \text{ kip}$$

- Carga de carril

Figura 19. **Diagrama de cortante, carga de carril**



Fuente: elaboración propia.

$$V = \frac{0,64(77,84)\left(\frac{77,84}{2}\right)}{82} = 23,64 \text{ kip}$$

- Cálculo de incremento por carga dinámica IM

Es un incremento que se le da a la carga viva de diseño debido a los efectos estáticos que este pueda generar. Según AASHTO 3.6.2, el impacto deberá ser:

AASHTO 3.6.2.1-1

$$IM = 33 \%$$

- Factor de distribución en corte

Lo proporciona la norma AASHTO 4.6.2.2.3, la cual representa la proporción de cortante que absorbe la viga interna. La siguiente ecuación expresa el factor para el caso de carriles cargados.

#### AASHTO 4.6.2.2.3a-1

- Un carril cargado

$$DF = 0,36 + \frac{S}{25}$$

Donde:

DF = factor de distribución.

S = separación entre vigas a ejes (ft).

Cálculo:

$$DF = 0,36 + \frac{6,99}{25}$$

$$DF = 0,64$$

- Dos carriles cargados

$$DF = 0,2 + \frac{S}{12} - \left(\frac{S}{35}\right)^2$$

Cálculo:

$$DF = 0,2 + \frac{6,99}{12} - \left(\frac{6,99}{35}\right)^2$$

$$DF = 0,74 \quad (\text{más crítica})$$

- Momento por carga viva  $M_{LL+IM}$

$$M_{LL+IM} = LL * DF * IM$$

$$M_{LL+IM} = [(60,15 * 1,33) + 23,64](0,74)$$

$$M_{LL+IM} = 77,67 \text{ kip} * \text{ft}$$

Tabla XIX. **Resumen de cortantes**

Carga	V (kip)
DC	62,32
DW	2,51
LL+IM	77,67

Fuente: elaboración propia.

- Cortante máximo de diseño

Es la combinación de los esfuerzos de corte producidos por la carga muerta y viva más el impacto que se producen en la viga principal, así como por diferentes factores. Para determinar este momento se utilizó la integración de cargas según AASHTO 3.4.1-1 y AGIES NSE 5.2, y son para los siguientes casos:

- Resistencia I

$$V_u = n[(1,25 \text{ ó } 0,9)M_{DC} + (1,5 \text{ ó } 0,65)M_{DW} + 1,75(M_{LL+IM})]$$

Cálculo:

$$V_u = 1[1,25(62,32) + 1,5(2,51) + 1,75(77,67)] = \text{kip}$$

$$V_u = 217,59 \text{ kip}$$

- Cortante nominal resistente del concreto

Es el cortante que resiste el concreto, el cual varía según su geometría, resistencia del concreto y el acero de refuerzo. AASHTO LRFD, en la sección 5.7.2.1-1, nos permite determinar el cortante del concreto de manera simplificada. Este es el procedimiento:

Cortante resistente AASHTO LRFD 5.8.2.1-2

$$V_r = \phi V_n$$

Donde:

$\phi = 0,9$  según AASHTO LRFD 5.5.4.2

El cortante nominal se obtiene por medio de la integración de varios factores. Donde se determinan dos ecuaciones de cortante nominal, del cual se deberá de tomar el valor más pequeño como lo señala AASHTO LRFD 5.7.3.3

$$V_n = V_c + V_s + V_p$$

$$V_n = 0,25f'c b_v d_v + V_p$$

Cálculo  $V_c$ :

AASHTO LRFD 5.7.3.4; donde  $\beta=2$  según AASHTO LRFD 5.8.4.1

$$V_c = 0,0316\beta\sqrt{f'_c}b_v d_v$$
$$V_c = 0,0316(2)\sqrt{5}(17,71)(43,93)$$

$$V_c = 109,94 \text{ kip}$$

Cálculo  $V_s$ :

AASHTO LRFD 5.7.3.4; donde  $\Theta=45^\circ$  según AASHTO LRFD 5.8.3.4.1 y  $\alpha=90^\circ$  según AASHTO 5.8.2.5-1.

$$V_s = \frac{A_v f_y d_v [\cot(\theta) + \cot(\alpha)] \sin(\alpha)}{S}$$

Donde:

$A_v$  = cantidad de refuerzo a una distancia "S" (kip); (2 var. #4)

S = espaciamiento asumido de estribos (in); (S=20 cm=7,87 in)

$$V_s = \frac{0,40(60)(43,92)[\cot(45) + \cot(90)](\sin(90))}{7,87}$$

$$V_s = 133,87 \text{ kip}$$

Cálculo  $V_p$ : el elemento no posee fuerza de pretensado

$$V_p = 0 \text{ kip}$$

Cálculo  $V_n$ :

$$V_n = 109,94 + 133,87 + 0 = 243,81 \text{ kip}$$
$$V_n = 0,25(5)(17,71)(43,93) + 0 = 972,50 \text{ kip}$$

Por lo tanto, se trabaja con el valor más bajo:

$$V_n = (0,9)243,81 = 219,43 \text{ kip}$$

- Chequeo de cortante

$$V_u \leq V_n$$

$$217,59 \text{ kip} \leq 219,43 \text{ kip}$$

El cortante último es menor al cortante del concreto, por lo tanto, la viga chequea por corte.

- Acero de refuerzo transversal mínimo

La siguiente ecuación define el área de acero con base en la norma AASHTO 5.7.2.5 para refuerzo de cortante colocado perpendicularmente al eje del elemento.

Acero mínimo

$$A_{s \text{ min}} = 0,036\sqrt{f'_c} \frac{b_v S}{f_y}$$



Donde:

S= espaciamiento asumido de estribos (in); (S=20 cm=7.87 in)

Cálculo:

$$A_{s \min} = 0,036\sqrt{5} \frac{17,71(7,87)}{60}$$

$$A_{s \min} = 0,19 \text{ in}$$

El área de acero mínimo es inferior al área de acero propuesto anteriormente, por lo tanto, se utilizará: varillas # 4

- Espaciamiento máximo de estribos

El espaciamiento entre estribos para soportar los esfuerzos de corte se fundamenta en AASHTO 5.7.2.6:

$$\text{Si } v_u < 0,125 f'c \quad S_{\max} = 0,8 d_v \quad \leq 24 \text{ in (60 cm)}$$

$$\text{Si } v_u > 0,125 f'c \quad S_{\max} = 0,4 d_v \quad \leq 12 \text{ in (30 cm)}$$

Donde  $V_u$ :

$$v_u = \frac{V_u + V_p}{\phi b_v d_v}$$

$\phi = 0,9$  según AASHTO LRFD 5.5.4.2

$$v_u = \frac{217,59 + 0}{0,9(17,72)(43,92)} = 0,31 \text{ kip/in}^2$$

$$\text{Como } v_u = 0,31 \frac{\text{kip}}{\text{in}^2} < 1,25 * 5 = 0,62 \frac{\text{kip}}{\text{in}^2}$$

$$S_{\text{max}} = 0,8(43,92) = 35,14 \text{ in} \leq 24 \text{ in (60 cm)}$$

El espaciamiento máximo es superior al que se asumió  $S = 15 \text{ cm}$ , pero superior al que establece la norma, por lo tanto, se utilizará el valor asumido.

Utilizar varillas núm. 4 grado 60 @ 60 + varillas núm. 4 grado 60 @ 20 cm a una distancia 1,5 m a partir del apoyo (sección crítica por cortante).

Tabla XX. **Tabla resumen, refuerzo armado**

Viga principal	Acero de refuerzo, grado 60
Cama superior	4 No.10
Cama inferior	7 No.10
Cama complemento	7 No.10
Refuerzo adicional	6 No.5
Corte (estribos y eslabones)	No.4 @ 20 cm

Fuente: elaboración propia.

#### 2.2.1.2.5. **Diseño de diafragma**

En versiones anteriores AASHTO LRFD 8.12.2 (versión 2002), indica que un diafragma intermedio es recomendado en el punto máximo al momento positivo, para luces mayores a 40 pies (12,19 metros). Debido a esto se colocaron 2 diafragmas interiores, por la longitud de las vigas.

Los diafragmas no soportan cargas más que su propio peso, ya que su única función es contrarrestar las cargas laterales que puedan afectar a la estructura (como el viento y sismo) y evitar el desplazamiento lateral de las vigas.

Por lo tanto, los diafragmas interiores como exteriores se diseñarán con la cuantía mínima de acero requerido por la sección, tanto en cama inferior como superior, obedeciendo a ACI 318S-14.

- Diafragma interior

- Acero mínimo:

$$A_s \text{ min} = \frac{200}{f_y} * b * d$$

$$A_s \text{ min} = 0,005 * 15,74 \text{ in} * 43,31 \text{ in} = 2,27 \text{ in}^2$$

- Cama superior e inferior

Proponiendo varilla # 8=0,79 in<sup>2</sup>

$$\text{cantidad de varillas} = \frac{2,27 \text{ in}^2}{0,79 \text{ in}} = 3 \text{ var.}$$

Utilizar 3 varillas núm. 8 grado 60 (cama superior e inferior)

- Refuerzo adicional

ACI 318S-14 recomienda un refuerzo adicional de 0,25 in<sup>2</sup> por cada pie de alto. Por lo tanto, ACI 318S-14 9.7.2.3, recomienda para vigas con peraltes altos un refuerzo adicional de varillas No. 5 con una separación máxima de  $d_{\text{max}}=40 \text{ cm}$ .

- Refuerzo de cortante

La siguiente ecuación define el espaciamiento con base en ACI 318S-14 9.7.6.2.2, para refuerzo de cortante, colocado perpendicularmente al eje del elemento.

$$S_{\max} = d/2 \leq 600 \text{ mm}$$

Cálculo:

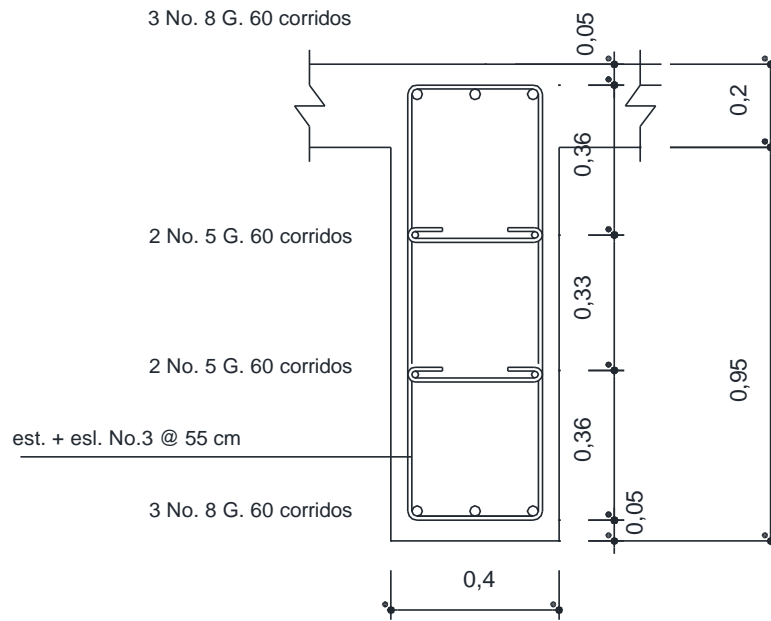
$$S_{\max} = 1100 \text{ mm}/2 \leq 600 \text{ mm}$$

$$S_{\max} = 550 \text{ mm} \leq 600 \text{ mm}$$

Dado que el espaciamiento máximo es menor a los 600 mm, el espaciamiento para el refuerzo de cortante será de 55 cm entre estribos.

Estribos No. 3 @ 55 cm.

Figura 20. **Detalle armado de diafragma interior**



Fuente: elaboración propia.

Tabla XXI. **Tabla resumen, refuerzo armado**

Diafragma interior	Acero de refuerzo, grado 60
Cama superior	3 No.8
Cama inferior	3 No.8
Refuerzo adicional	4 No.5
Corte (estribos o eslabones)	No.4 @ 55 cm

Fuente: elaboración propia.

- Diafragma exterior
  - Acero mínimo ACI 318S-14 9.6.2:

$$A_s \text{ min} = \frac{200}{f_y} * b * d$$

$$A_s \text{ min} = 0,005 * 15,74 \text{ in} * 27,56 \text{ in} = 1,45 \text{ in}^2$$

- Cama superior e inferior

Proponiendo varilla # 8=0,79 in<sup>2</sup>

$$\text{cantidad de varillas} = \frac{1,45 \text{ in}^2}{0,79 \text{ in}} = 2 \text{ var.}$$

Utilizar 2 varillas núm. 8 grado 60 (cama superior e inferior)

- Refuerzo adicional

ACI recomienda un refuerzo adicional de 0.25 in<sup>2</sup> por cada pie de alto. Por lo tanto, ACI 318S-14 9.7.2.3 recomienda para vigas con peraltes altos un refuerzo adicional de varillas No. 5 con una separación máxima de  $d_{\text{max}}=40 \text{ cm}$ .

- Refuerzo de cortante

La siguiente ecuación define el espaciamiento con base en ACI 318S-14 9.7.6.2.2, para refuerzo de cortante colocado perpendicularmente al eje del elemento.

$$S_{\text{max}} = d/2 \leq 600 \text{ mm}$$

Cálculo:

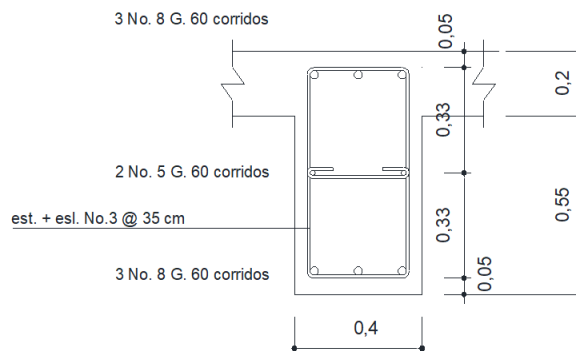
$$S_{\max} = 700 \text{ mm}/2 \leq 600 \text{ mm}$$

$$S_{\max} = 350 \text{ mm} \leq 600 \text{ mm}$$

Dado que el espaciamiento máximo es menor a los 600 mm, el espaciamiento para el refuerzo de cortante será de 35 cm entre estribos.

Estribos No. 3 @ 35 cm.

Figura 21. **Detalle armado de diafragma exterior**



Fuente: elaboración propia.

Tabla XXII. **Tabla resumen, refuerzo armado**

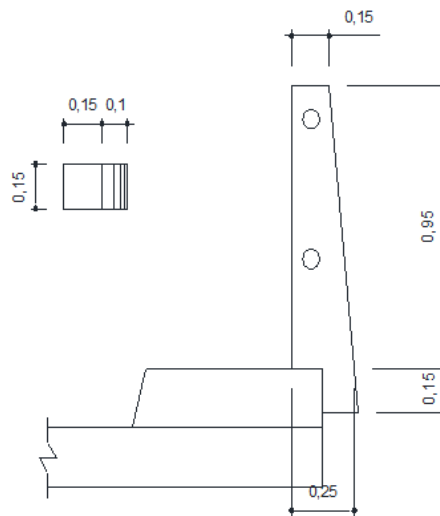
Diafragma interior	Acero de refuerzo, grado 60
Cama superior	3 No.8
Cama inferior	3 No.8
Refuerzo adicional	2 No.5
Corte (estribos o eslabones)	No.4 @ 35 cm

Fuente: elaboración propia.

### 2.2.1.3. Diseño de barandal

El diseño del barandal es un diseño estándar de acuerdo con la Norma AASTHO.

Figura 22. Detalle de diseño de barandal

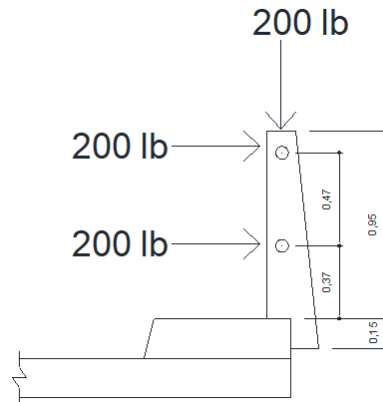


Fuente: elaboración propia.

El barandal ira colocado en los extremos del puente y sobre la banqueta, el cual tendrá una dimensión variable, como lo muestra la figura 22. La separación para barandal varía de 1,50 m mínimo a un máximo de 2,4 m. para este caso, los barandales estarán separados 1,55 m a ejes. Las cargas que se le aplicarán al barandal estarán dadas por las normas AASHTO LRFD 13.8.2, las cuales recomiendan una carga vertical y una horizontal de 200 lb y una carga distribuida de 50 lb/ft en toda la estructura. Los barandales estarán unidos con tubos HG, con un  $\gamma_t=3,68$  lb/ft.



Figura 23. **Carga horizontal y vertical en barandal**



Fuente: elaboración propia.

- Carga muerta concreto

$$w = b * a * h * \gamma_c$$

Cálculo:

$$w = 0,2 \text{ m} * 0,15 \text{ m} * 0,95 \text{ m} * 3,28^3 \text{ ft} * 150 \text{ lb/ft}^3$$

$$w = 151 \text{ lb}$$

- Carga muerta tubo

$$wt = \gamma_t * lt$$

Cálculo:

$$wt = 20 \text{ lb}$$

Total:

$$cm = 20 \text{ lb} + 151 \text{ lb}$$

$$cm = 171 \text{ lb}$$

- Carga viva

Vertical,  $C_v = 200 \text{ lb}$

Horizontal=

$C_{v1} = 50 \text{ lb/ft}$ ;  $l_1 = 3,12 \text{ ft}$  de la base.

$C_{v2} = 200 \text{ lb}$ ;  $l_2 = 3,12 \text{ ft}$  de la base.

$C_{v3} = 200 \text{ lb}$ ;  $l_3 = 1,56 \text{ ft}$  de la base.

Cargas y momentos, según AASHTO 3.4.1-1 y AGIES NSE 5.2.

Vertical:

$$U = n[(1,25 \text{ ó } 0,9)P_{DC} + (P_{WS})]$$

$$P_u = 1,25 (171 \text{ lb}) + 200 \text{ lb} + 254,56 \text{ lb}$$

$$P_u = 0,668 \text{ kip}$$

Horizontal:

$$M_u = \left[ \frac{Cv1(11)^2}{2} + Cv2(12) + Cv3(13) \right]$$

$$M_u = \left[ \frac{50 \text{ lb}(3,12\text{ft})^2}{2} + 200 \text{ lb}(3,12 \text{ ft}) + 200 \text{ lb}(1,56 \text{ ft}) \right]$$

$$M_u = 1,18 \text{ kip} * \text{ft}$$

El momento mayorado es mucho más grande a la carga axial, por lo tanto, el diseño del barandal se hará similar al de una viga la cual trabajará a flexión.

- Armado
  - Acero mínimo ACI 318S-14 9.6.2:

$$A_s \text{ min} = \frac{200}{f_y} * b * d$$

$$A_s \text{ min} = 0,005 * 15 \text{ cm}/2,54 \text{ in} * 20 \text{ cm}/2,54 \text{ in} = 0,17 \text{ in}^2$$

- Momento mínimo, (según Whitney):

$$M_{\text{min}} = \phi \left( A_s * f_y * \left( d - \frac{A_s * f_y}{1,7 * f'_c * b} \right) \right) / 12 000$$

Donde:

$\phi$  = factor de carga ultima a flexión 0,9.

Cálculo:

$$M_{\min} = 0,9(0,17 * 40\ 000 * \left(5,9 - \frac{0,17 * 40\ 000}{1,7 * 5\ 000 * 5,9}\right))/12\ 000$$

$$M_{\min} = 2,94 \text{ kip. ft}$$

Proponiendo varilla # 3=0,11 in<sup>2</sup>

$$\text{cantidad de varillas} = \frac{0,17 \text{ in}^2}{0,11 \text{ in}} = 1,5 \text{ var.}$$

Utilizar 4 varillas núm. 3 grado 40

- Corte

La siguiente ecuación define el espaciamiento con base en ACI 318-14 11.4.5.1, para refuerzo de cortante, colocado perpendicularmente al eje del elemento.

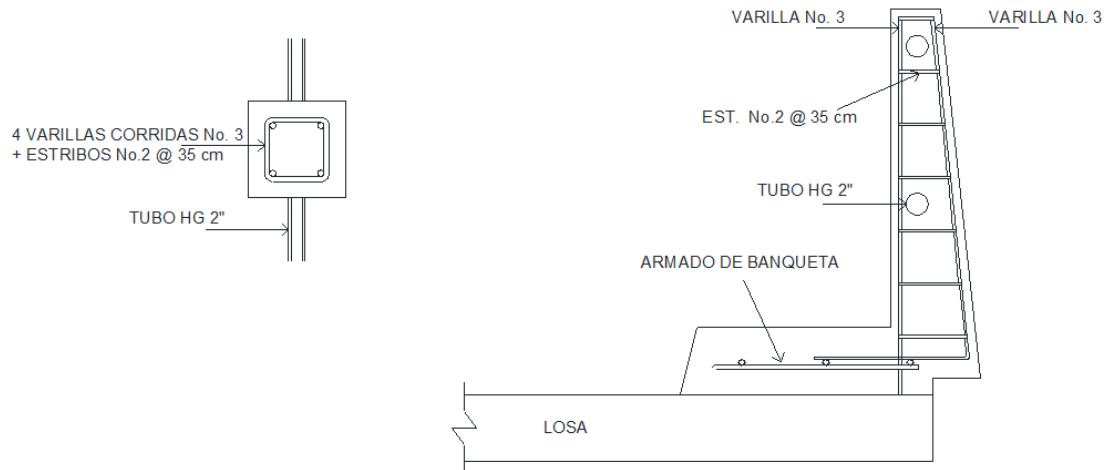
$$S_{\max} = d/2$$

Cálculo:

$$S_{\max} = \frac{25 \text{ mm}}{2} = 12,5 \text{ cm}$$

Estribos No. 2 @ 15 cm.

Figura 24. **Detalle armado de barandal**



Fuente: elaboración propia.

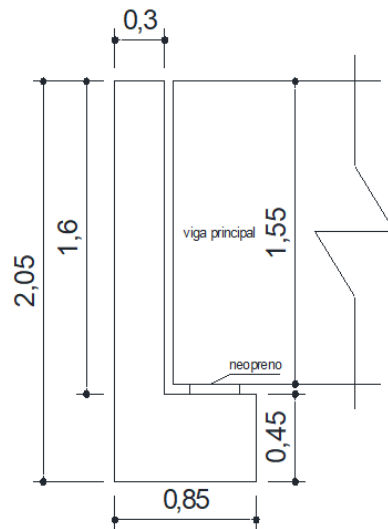
#### 2.2.1.4. **Diseño de acera**

Debido a que la banqueta será colocada sobre la losa del puente, esta no presentará ningún esfuerzo de flexión. Por lo tanto, el acero de refuerzo será el mismo del armado superior de la losa.

#### 2.2.2. **Diseño de subestructura**

De acuerdo con la Norma AASHTO a continuación se procede al diseño de las diferentes partes de la subestructura.

Figura 25. **Cortina y viga de apoyo**



Fuente: elaboración propia.

Para el diseño de la subestructura se deberá de tomar en cuenta las siguientes especificaciones:

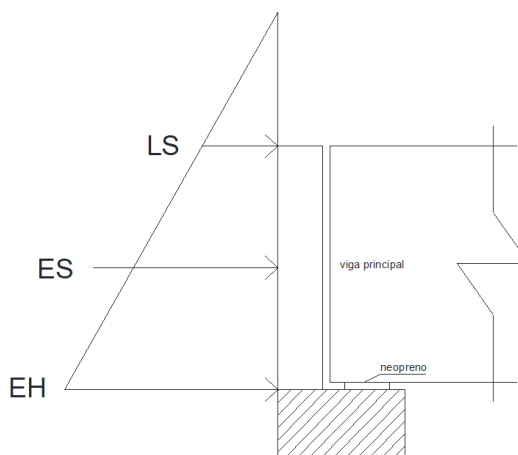
- Se deberá de evitar la explotación de los bancos de materiales que se encuentren a los alrededores del puente, y que puedan poner en riesgo los estribos.
- Los estribos deberán de ser diseñados con base en la capacidad soporte del suelo, la cual será establecida mediante un ensayo triaxial o SPT, según las condiciones del lugar.
- Al momento de construir los estribos, se deberá de hacer del tamaño necesario para no alterar o destruir los bancos de materiales existentes alrededor.

### 2.2.2.1. Diseño de cortina

La cortina es el elemento que se encuentra empotrado sobre la viga de apoyo, la cual deberá de soportar la fuerza de empuje lateral del suelo (EH), fuerza de sobrecarga viva (LS), fuerza por sismo (FS). Según AGIES NSE 5.2, capítulo 4.7, además de las fuerzas anteriormente descritas, la cortina deberá de diseñarse con un empuje de sobrecarga (ES), el cual deberá de tener presión igual a  $480 \text{ kg/m}^3$ .

La cortina deberá de tener una base no menor a 0,30 m, y su altura estará en función del peralte de la viga principal.

Figura 26. Fuerzas aplicadas sobre cortina



Fuente: elaboración propia.

Donde:

ES = sobrecarga

EH = empuje lateral de suelo

LS = fuerza sobrecarga viva

- Empuje de sobrecarga viva LS

Este empuje se toma como una carga distribuida en toda la cortina, como lo indica el artículo 4.7.7 de AGIES NSE 5.2.

$$\Delta_p = k * \gamma_s * g * h_e \times 10^{-9}$$

Donde:

$\Delta_p$  = empuje horizontal constante del suelo debido a la sobrecarga viva (MPa)

k= coeficiente de empuje lateral del suelo.

$\gamma_s$  = densidad del suelo (kg/m<sup>3</sup>)

g = aceleración de la gravedad (m/s<sup>2</sup>)

$h_e$  = altura de suelo equivalente para carga vehicular (mm)

Cálculo:

$$\Delta_p = [1 - \text{sen}(18,65)] * 1970 * 9,8 * 600 \times 10^{-9}$$

$$\Delta_p = 0,008 \text{ MPa} = 815,8 \text{ kg/m}^2$$

El brazo en el que actúa el empuje de sobrecarga es L=0,8 m

- Empuje lateral del suelo EH

Este empuje va creciendo a medida que la profundidad va aumentando, y donde el empuje se concentra a h/3 de la altura total, como lo indica AGIES NSE 5.2, capítulo 4.7.5.

$$p = (k * \gamma_s * g * z) \times 10^{-9}$$



Donde:

$p$  = empuje lateral del suelo (MPa)

$k$  = coeficiente de empuje lateral del suelo.

$\gamma_s$  = densidad del suelo ( $\text{kg/m}^3$ )

$g$  = aceleración de la gravedad ( $\text{m/s}^2$ )

$z$  = profundidad del suelo (mm)

Donde “ $k$ ” según AGIES NSE 5.2, capítulo 4.7.5 puede ser:

$$k = 1 - \text{sen}(\phi'_f)$$

Donde:

$k$  = coeficiente de empuje lateral del suelo

$\phi'_f$  = ángulo de fricción del suelo

Cálculo:

$$p = [1 - \text{sen}(18,65)] * 1\,970 * 9,8 * 1\,600 \times 10^{-9}$$

$$p = 0,021 \text{ MPa} = 2\,141 \text{ kg/m}^2$$

El brazo en el que actúa el empuje de sobrecarga es  $L=0,53$  m

- Sobrecarga ES

Esta fuerza está dada por AGIES NSE 5.2, capítulo 4.7.6, el cual define a la sobrecarga como el empuje horizontal constante que se le deberá de sumar al empuje básico del suelo.

$$\Delta_p = k_s * q_s$$

Donde:

$\Delta_p$  = empuje horizontal constante debido a la sobrecarga uniforme (MPa).

$k_s$  = coeficiente de empuje lateral del suelo debido a la sobrecarga.

$q_s$  = sobrecarga uniforme aplicada sobre la superficie superior de la cuña de suelo-activa (MPa).

AASHTO LRFD 3.11.5.5 también considera el método de fluido equivalente para estimar empujes laterales de Rankine. Este método se puede considerar como fuerza de sobre carga, siendo 480 kg/m<sup>3</sup> la densidad de flujo equivalente de la tabla 3.11.5.5-1.

$$\Delta_p = \gamma_e * Z * g \times 10^{-6}$$

Donde:

$\Delta_p$  = empuje horizontal constante debido a la sobrecarga uniforme (MPa)

$\gamma_e$  = peso de fluido equivalente, no inferior a 480 kg/m<sup>3</sup>

$Z$  = profundidad debajo de la superficie (m)

$g$  = aceleración de la gravedad (m/s<sup>2</sup>)

Calculo:

$$\Delta_p = 480 * 1,6 * 9,81 \times 10^{-6}$$

$$\Delta_p = 0,007 \text{ Mpa} = 713,8 \text{ kg/m}^2$$

El brazo en el que actúa el empuje de sobrecarga es  $L=0,8$  m

Tabla XXIII. **Resumen de cortantes y momentos**

Carga	V (kg/m <sup>2</sup> )	Brazo (m)	M (kg-m/m)
EH	2 141	0,53	1 134,73
LS	815,8	0,8	652,64
ES	713,8	0,8	571,04

Fuente: elaboración propia.

- Combinaciones y factores de carga

Es la combinación producida por la carga muerta y viva, entre otros factores. Para determinar este momento se utilizó la integración de cargas según AASHTO 3.4.1-1 y AGIES NSE 5.2. Son los siguientes casos:

- Resistencia I

$$U = n[(1,35 \text{ ó } 0,9)M_{EH} + (1,5 \text{ ó } 0,75)M_{ES} + 1,75(M_{LS})]$$

Cálculo:

$$U_M = 1[1,35(1\ 134,73) + 1,5(571,04) + 1,75(652,64)] = \text{kg} * \text{m}$$

$$U = 3\ 530,56 \text{ kg} * \text{m}$$

$$U_V = 1[1,35(2\ 141) + 1,5(713,8) + 1,75(815,8)] = \text{kg}$$

$$U = 5\ 388,7 \text{ kg}$$

- Armado

Tomando en cuenta las dimensiones del estribo, se propone el armado para un metro lineal.

Acero mínimo ACI 318S-14 9.6.2:

$$A_s \text{ min} = \frac{200}{f_y} * b * d$$

$$A_s \text{ min} = \frac{14,1}{2\,800 \text{ kg/m}^3} * 1 \text{ m} * 0,25 \text{ m} = 12,58 \text{ cm}^2$$

Acero mínimo de diseño:

$$A_s d = \frac{\emptyset * f'c * b * d}{f_y} \left[ 1 - \sqrt{1 - \frac{2Md * 100}{\emptyset * 0,85 * f'c * b * d^2}} \right]$$

Cálculo:

$$A_s d = \frac{0,9 * 210 * 100 * 25}{2\,800} \left[ 1 - \sqrt{1 - \frac{2(3\,530,56) * 100}{0,9 * 0,85 * 210 * 100 * 25^2}} \right]$$

$$A_s d = 6,04 \text{ cm}^2$$

El área de acero de diseño es menor al mínimo  $A_s d < A_s \text{ min}$ . Por lo tanto, se diseñará con el acero mínimo.

- Armado principal vertical

$$As_{min} = 12,58 \text{ cm}^2$$

Proponiendo varillas número 4

$$\text{cant} = \frac{12,58 \text{ cm}^2}{1,27 \text{ cm}^2} = 7 \text{ varillas}$$

Por lo tanto, se tendrá 7 estribos número 4 con un espaciamiento de:

$$S = \frac{100 \text{ cm}}{3,5 \text{ est.}} = 25 \text{ cm}$$

Utilizar estribos núm. 4 grado 40 @ 25 cm

- Acero por temperatura (refuerzo horizontal)

$$As_t = 0,002 * b * d$$

$$As_t = 0,002 * 100 * 25 = 5 \text{ cm}^2$$

Espaciamiento con varillas número 4

$$5 \text{ cm}^2 - 100 \text{ cm}$$

$$1,27 \text{ cm}^2 - S \text{ cm}$$

$$S = 25 \text{ cm}$$

Utilizar 2 varillas núm. 4 grado 40 @ 25 cm

### 2.2.2.2. Diseño de viga de apoyo

Este elemento es el que soporta toda la carga procedente del puente y la transmite hacia el estribo. Como irá colocada sobre el estribo, este elemento no soporta esfuerzos de flexión, por lo que su diseño será por aplastamiento. Para disminuir el aplastamiento se utiliza neopreno, por lo tanto, su armado de refuerzo se calcula con la cuantía mínima o por temperatura, según ACI 318S-2014.

La viga de apoyo no deberá de diseñarse con una base mínima de 40 centímetros de peralte.

- Refuerzo longitudinal, acero por temperatura:

$$A_s t = 0,002 * b * d$$

$$A_s t = 0,002 * 85 * 45 = 6,80 \text{ cm}^2$$

Espaciamiento con varillas número 4

$$6,80 \text{ cm}^2 - 85 \text{ cm}$$

$$1,29 \text{ cm}^2 - S \text{ cm}$$

$$S = 16 \text{ cm}$$

Utilizar 2 varillas núm. 4 grado 40 @ 16 cm

- Corte

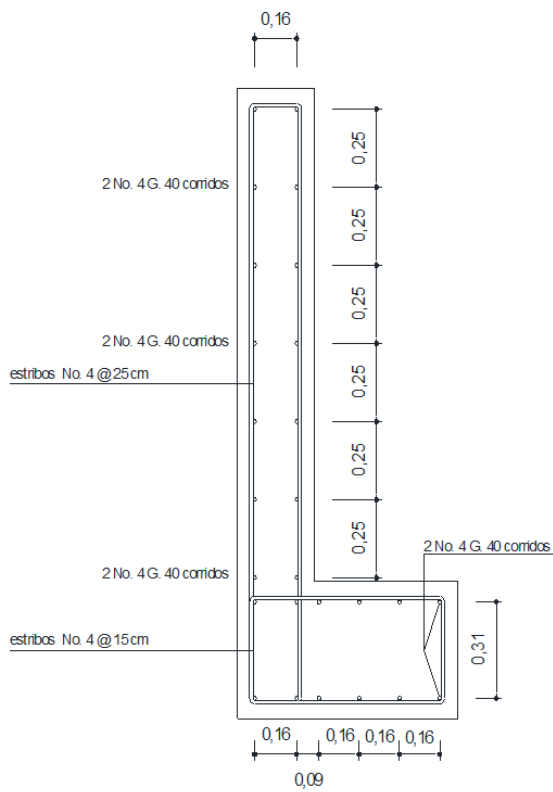
$$S_{\max} = d/2$$

Cálculo:

$$S_{\max} = \frac{35 \text{ mm}}{2} = 15 \text{ cm}$$

Estribos No. 4 @ 15 cm.

Figura 27. **Detalle armado de cortina y viga de apoyo**



Fuente: elaboración propia.

### 2.2.2.3. Diseño de neopreno

AASHTO LRFD 2017 14.7.6 establece el uso del material de elastómero o neopreno, el cual va colocado entre la viga de apoyo y la principal. Tiene como objetivo no permitir el contacto directo entre ambos elementos, generando un equilibrio de esfuerzos. Transmite las fuerzas verticales como horizontales de la superestructura hacia la subestructura, por lo tanto, se calcula el área de la superficie de contacto y su grosor.

AASHTO LRFD 2017, aparte de establecer el uso de elastómero, nos permite utilizar diferentes tipos, los cuales varían en su capacidad de resistencia de esfuerzo, como también el material del cual está compuesto: elastómero PEP (elastómero simple) conformado solamente de caucho natural o sintético, elastómero FGP (caucho con capas de fibra de vidrio), y elastómero PTFE (caucho incluye uso de teflón).

Por lo tanto, para este caso se utilizó elastómero del tipo PEP, ya que aparte de ser el más utilizado en puentes es el más comercializado en el país.

Se calculará el neopreno en función de la reacción determinada anteriormente generada en el área de apoyo de la viga. Estas cargas corresponden a la combinación de las cargas DC, DW, LL.

Para este caso se diseñará el elastómero para un corte máximo de:

$$V_u = 217,59 \text{ kip}$$

En lo que corresponde a la sección en planta del elastómero se asumirá una dimensión con base en la sección de la viga y el ancho de contacto con la



viga de apoyo:  $L = 17,716$  in,  $W = 15,748$  in. con un área de contacto igual a  $278,99$  in<sup>2</sup>

- Espesor de neopreno

Se tomará como el máximo desplazamiento horizontal de la superestructura a la deformación máxima por corte, AASHTO LRFD 14.7.6.3.4 para apoyos simple establece que el espesor del neopreno simple (PEP) como:

$$h_{ri} \geq 2 \Delta_s$$

Donde:

$h_{ri}$  = espesor total del neopreno (in)

$\Delta_s$  = deformación por cortante en el apoyo

Donde el desplazamiento de la viga está dado como:

Coefficiente de expansión térmica del concreto =  $6,0 \times 10^{-6}/^{\circ}\text{F}$  AASHTO LRFD 5.4.2.2.

Temperatura máxima del lugar =  $34,8$  °C  $\cong$   $94,64$  °F

- Longitud de la viga =  $984$  in

$$\Delta_s = \text{coef. Exp.} * \text{Temp.} * L_{\text{viga}}$$

$$\Delta_s = 6,0 \times 10^{-6} * 94,64 * 984$$

$$\Delta_s = 0,56 \text{ in}$$

- Espesor del neopreno:

$$h_{ri} \geq 2 (0,56)$$

$$h_{ri} = 1,12 \text{ in} = 5 \text{ cm}$$

- Chequeo por esfuerzo

AASHTO LRFD 14.7.6.2-1 establece los esfuerzos máximos que poseen los elastómeros según su dureza. A través de esta se puede determinar qué clase de elastómero se deberá de utilizar para soportar la carga aplicada por la superestructura. Para este caso se utilizó un elastómero simple (PEP), con módulo de corte  $G = 0,25$ , Dureza (Shore A) 70.

Para determinar si el elastómero asumido es el ideal para el apoyo de las vigas principales se procede a realizar el chequeo por esfuerzo dado por AASHTO LRFD 14.7.6.3.2-1.

$$\sigma_s \leq 1,00GS$$

Donde:

$\sigma_s$  = esfuerzo de compresión

G = módulo de corte (Ksi)

S = factor de forma para PEP

Factor de forma para PEP AASHTO LRFD 14.7.5.1-1

$$S \geq \frac{LW}{2 h_{ri}(L + W)}$$

$$S \geq \frac{(17,716)(15,748)}{2(1,12)(17,716 + 15,748)} = 3,72$$

Chequeo de esfuerzos

$$\sigma_s \leq 1,00 \text{ GS}$$

$$\frac{217,59}{278,99} \leq 1,00(0,25)(3,72)$$

$$0,78 \text{ ksi} \leq 0,93 \text{ Ksi}$$

El chequeo de esfuerzos cumple; por lo tanto, utilizar neopreno tipo PEP de 0,45 X 0,40 metros, dureza (Shore A) 70 con módulo de cortante 0,25 Ksi y 0.05 metros de espesor.

#### **2.2.2.4. Diseño de estribo**

El estribo se diseñará de acuerdo con las cargas y dimensiones que posea la superestructura. Deberá de proponerse una sección que sea capaz de transmitir las cargas generadas hacia el suelo sin que este llegue a fallar, por lo tanto, se diseñará con base en la capacidad soporte del suelo. El estribo será de concreto ciclópeo y se diseñará por gravedad.

Se deberá realizar una serie de chequeos al estribo, la cual deberá cumplir los parámetros de seguridad para que el estribo no pueda fallar por volteo, deslizamiento y presiones. Todo esto se realizó con base en la capacidad soporte del estudio de suelos realizado anteriormente.

Estos chequeos están dados por el capítulo 8.6, Estabilidad de muros de contención, del libro Principios de ingeniería de cimentaciones 5ª Edición.

- Volteo

$$\frac{ME}{MV} > 1,50$$

- deslizamiento

$$0,50 \frac{WE}{Wv} > 1,50$$

- Presiones

$$\frac{W}{A} \left[ 1 \pm \left( 6 \frac{e}{b} \right) \right] < 40,20 \text{ T/m}^2$$

Donde:

ME = momento estabilizante.

MV = momento de volteo.

WE = fuerza estabilizante.

Wv = fuerza de volteo.

W = fuerza resistente.

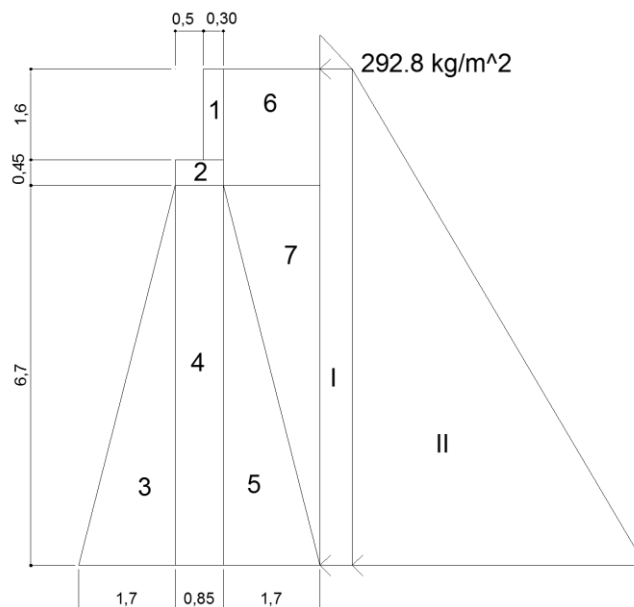
A = área (B\*b).

e = b/2-a, a=((ME-MV)/w); 3a>b.

### Datos

Densidad del concreto ciclópeo $\gamma_{cc}$	2 700 kg/m <sup>3</sup>
Densidad del concreto armado $\gamma_c$	2 400 kg/m <sup>3</sup>
Densidad del suelo $\gamma_s$	1 970 kg/m <sup>3</sup>
Equivalente liquido EL	480 kg/m <sup>3</sup>
Capacidad soporte del suelo ( $V_s$ )	40,20 T/m <sup>2</sup>

Figura 28. **Geometría de estribo**



Fuente: elaboración propia.

- Presiones, empujes y momentos en el estribo

Se analizan todas las presiones que interactuarán con el muro lateralmente y que generan un empuje y momento sobre el estribo. Estas fuerzas son generalmente producidas por el suelo (sección II), así también se considera una sobrecarga de presión al muro (sección I).

Tabla XXIV. **Presiones, empujes y momentos en el estribo**

Sección	Altura (m)	Presión (T/m <sup>2</sup> )	Empuje Wv	Brazo (m)	Momento MV (Kg-m)
I	8,75	480	4 200	4,375	18 375
II	4,375	1 970	8 618,75	2,92	25 166,75
			12 818,75		43 541,75

Fuente: elaboración propia.

- Fuerza y momento estabilizante

Esta es producida en su mayoría por el peso propio del estribo, así también por el suelo. Se determina en función de la geometría y la densidad del cual está compuesta.

Tabla XXV. **Fuerza y momento estabilizante**

Sección	Área (m <sup>2</sup> )	Densidad T/m <sup>3</sup>	Empuje WE (Kg)	Brazo (m)	Momento ME (Kg-m)
1	0,48	2 400	1 152	2,4	2 764,8
2	0,3825	2 400	918	2,125	1 946,16
3	5,7	2 700	15 390	1,13	17 390,7
4	5,7	2 700	15 390	2,125	32 703,75
5	5,7	2 700	15 390	3,12	48 016,8
6	3,48	1 970	6 855,6	3,4	23 309,04
7	5,7	1 970	11 229	3,68	41 322,72
			66 324,6		167 453,97

Fuente: elaboración propia.

- Revisión de estribo sin superestructura

Esta revisión solo contempla el chequeo de las fuerza y momento ejercido por el suelo hacia el estribo, contra el peso y momento propio del estribo. Así también se determina si la capacidad soporte del suelo en la base del estribo es superior a la presión ejercida por el peso del estribo.

- Volteo

$$\frac{167\,453,97}{43\,541,75} = 3,84 > 1,50 \rightarrow \text{resite volteo}$$

- Deslizamiento

$$0,50 \frac{66\,324,6}{12\,818,75} = 2,58 > 1,50 \rightarrow \text{resite deslizamiento}$$

- Presiones

Este chequeo determina si el suelo es capaz de soportar toda la fuerza vertical procedente del puente. El chequeo de presión está en función de la base que tendrá el estribo, teniendo en cuenta que en este chequeo se toma un metro lineal de la longitud del estribo.

$$a = \frac{(167\,453,97 - 43\,541,75)}{66\,324,6} = 1,86$$

$$3(1,86) = 5,60 > 4,25 \rightarrow \text{chequea}$$

$$e = \frac{4,25}{2} - 1,86 = 0,26$$

$$P = \frac{66\ 324,6}{4,25 * 1} \left[ 1 + \left( 6 \frac{0,26}{4,25} \right) \right] = 21,33 \text{ T/m}^2 < 40,20 \text{ T/m}^2 \rightarrow \text{resite}$$

$$P = \frac{66\ 324,6}{4,25 * 1} \left[ 1 - \left( 6 \frac{0,54}{4,25} \right) \right] = 9,9 \text{ T/m}^2 > 0 \text{ T/m}^2 \rightarrow \text{resite}$$

- Revisión de estribo con superestructura más carga viva

Para el siguiente análisis se considera el peso del estribo más las cargas de la superestructura, así como su carga viva.

La carga muerta se obtiene de los cálculos hechos anteriormente en el diseño de la superestructura, al igual que la carga viva la cual corresponde a la reacción  $V_u$ , que resulta del análisis cuando el eje más pesado está situado sobre dicha reacción. El brazo a la cual se sitúan ambas fuerzas estará al centro de la base del estribo (1,98 m).

$$V_u = 217,59 \text{ kip}$$

Carga viva distribuida sobre la superestructura:

$$V_u = 217,59 \text{ kip} = (98\ 429,55 \text{ kg} * 3(\text{vigas}))/5,56 \text{ m}$$

$$V_u = 53\ 109,47 \text{ kg/m}$$



Tabla XXVI. **Momento distribuido sobre la superestructura**

superestructura	Fuerza WE2 (Kg)	Brazo (m)	Momento ME2 (Kg-m)
V <sub>u</sub>	53 109,47	1,98	105 156,75

Fuente: elaboración propia.

- Fuerza y momento estabilizante 2

Las fuerza y momentos que se generan debido al peso de superestructura se le suman al fuerza y momento producidos por el peso del estribo.

$$MT = ME + ME2$$

$$MT = 167\ 453,97 + 105\ 156,75 = 272\ 610,72 \text{ Kg} - \text{m}$$

$$WT = WE + ME2$$

$$WT = 66\ 324,6 + 53\ 109,47 = 119\ 434,07 \text{ Kg}$$

Una vez obtenidos los nuevos valores, se procedió a realizar los chequeos correspondientes. Son los siguientes.

- Volteo

$$\frac{272\ 610,72}{43\ 541,75} = 6,26 > 1,50 \rightarrow \text{resite volteo}$$

- Deslizamiento

$$0,50 \frac{119\,434,07}{12\,818,75} = 4,65 > 1,50 \rightarrow \text{resiste deslizamiento}$$

- Presiones

Este chequeo determina si el suelo es capaz de soportar toda la fuerza vertical procedente del puente. El chequeo de presión está en función de la base que tendrá el estribo, teniendo en cuenta que en este chequeo se toma un metro lineal de la longitud del estribo.

$$a = \frac{(272\,610,72 - 43\,541,75)}{119\,434,07} = 1,91$$

$$3(1,91) = 5,75 > 4,25 \rightarrow \text{chequea}$$

$$e = \frac{4,25}{2} - 1,91 = 0,22$$

$$P = \frac{119\,434,07}{4,25 * 1} \left[ 1 + \left( 6 \frac{0,22}{4,25} \right) \right] = 36,83 \text{ T/m}^2 < 40,20 \text{ T/m}^2 \rightarrow \text{chequea}$$

$$P = \frac{119\,434,07}{4,25 * 1} \left[ 1 - \left( 6 \frac{0,22}{4,25} \right) \right] = 19,37 \text{ T/m}^2 > 0 \text{ T/m}^2 \rightarrow \text{chequea}$$

- Revisión de estribo por sismo

Este chequeo considera fuera por sismo más la carga muerta de la superestructura sobre el estribo.

En áreas donde existe actividad sísmica, los estribos en puentes deberán resistir cargas sísmicas, según AGIES NSE 5.3 capítulo 4, por el método pseudo-estático. Este método reemplaza la fuerza dinámica del sismo por una fuerza estática aplicada sobre el estribo. Esta fuerza actúa en el centroide del peso del bloque de suelo (W), y es:

$$F_h = k_h * W$$

$K_h$  es un coeficiente sísmico adimensional el cual representa la aceleración pico del suelo en el sitio del proyecto. Para este caso asumiremos un factor  $K_h=0,23$  (valor determinado según AGIES 5.3) debido a que el estribo se encuentra en un área con actividad sísmica elevada. Por lo tanto:

$$F_h = 0,23 * 12\ 818,75 \text{ Kg}$$

$$F_h = 2\ 948,31 \text{ Kg}$$

Tabla XXVII. **Momento Mv3**

Fuerza de sismo	Fuerza Wv3 (Kg)	Brazo (m)	Momento Mv3 (Kg-m)
$F_h$	2 948,31	2,92	8 609,07

Fuente: elaboración propia.

Las fuerza y momentos que se generan debido al sismo se le suman al fuerza y momento producidos por el suelo.

La carga muerta se obtiene de los cálculos hechos anteriormente en el diseño de la superestructura sin carga viva. El brazo en el cual se sitúa la fuerza estará al centro de la base del estribo (1,98 m).

$$V_u = 1,25(62,32) + 1,5(2,51) = 81,67 \text{ kip}$$

$$V_u = 37\,044,89 \text{ kg}$$

- Carga muerta distribuida sobre la superestructura:

$$V_u = (37\,044,89 \text{ kg} * 3(\text{vigas}))/5,56 \text{ m}$$

$$V_u = 19\,988,25 \text{ kg/m}$$

Tabla XXVIII. **Momento ME3**

superestructura	Fuerza WE3 (Kg)	Brazo (m)	Momento ME3 (Kg-m)
$V_u$	19 988,25	1,98	39 576,73

Fuente: elaboración propia.

- Momento estabilizante

$$MET = ME + ME3$$

$$MT = 167\,453,97 + 39\,576,73 = 207\,030,70 \text{ Kg} - \text{m}$$

- Fuerza estabilizante

$$WET = WE + WE3$$

$$WT = 66\,324,6 + 19\,988,25 = 86\,312,85 \text{ Kg}$$

- Momento de volteo

$$MVT = MV + Mv3$$

$$MT = 43\,541,75 \text{ kg} + 8\,609,07 \text{ kg} = 52\,150,82 \text{ kg}$$

- Fuerza de volteo

$$WVT = Wv + Wv3$$

$$WVT = 12\,818,75 \text{ kg} + 2\,948,31 \text{ kg} = 15\,767,06 \text{ kg}$$

Una vez obtenidos los nuevos valores, se procedió a realizar los chequeos correspondientes. Siendo estos los siguientes.

- Volteo

$$\frac{272\,610,72}{52\,150,82} = 5,22 > 1,50 \rightarrow \text{resite volteo}$$

- Deslizamiento

$$0,50 \frac{86\,312,85}{15\,767,06} = 2,74 > 1,50 \rightarrow \text{resite deslizamiento}$$

- Presiones

Este chequeo ya no es necesario, ya que se demostró anteriormente que el suelo es capaz de soportar la presión ejercida por todas las estructuras del puente incluida la carga del camión de diseño.

### **2.3. Estudio de impacto ambiental**

Todo proyecto de ingeniería civil genera un impacto al ambiente al momento de su ejecución, el cual dependerá de la magnitud del proyecto que podría ser de bajo o alto impacto. Por ende, es necesario realizar un estudio de impacto ambiental que cumpla con las normas de mitigación proporcionadas por el Ministerio de Ambiente y Recursos Naturales (MARN). Este estudio deberá ser elaborado antes de la ejecución del proyecto, el cual deberá de llevar los siguientes requisitos:

#### **2.3.1. Información general del estudio de impacto ambiental**

- Número de expediente
- Nombre del proyecto
- Folios al momento del ingreso
- Tipo de proyecto
- Tipo de actividad que va a desarrollarse en el proyecto terminado o en operación
- Dirección exacta del proyecto
- Nombre de la empresa o razón social
- Nombre del representante legal o persona individual
- Número de cédula del representante legal
- Dirección para recibir notificaciones
- Número telefónico
- Numero de NIT

- Monto estimado de inversión del proyecto en q.
- Número de empleos que va a generar en la fase de operación y en la fase de construcción
- Folio de la localización del área protegida dentro del estudio
- Fuente de abastecimiento de agua
- Folio de los costos de medidas de mitigación
- Consultor que realizó el estudio y No. de licencia MARN
- Coordenadas UTM (Universal Transverse de Mercator) Datum wgs84
- Coordenadas geográficas datum wgs84

Tabla XXIX. **Contenido del estudio de impacto ambiental**

1.- ÍNDICE
2.- RESUMEN EJECUTIVO
3.- INTRODUCCIÓN
4.- INFORMACION GENERAL
4.1.- Documentación legal
4.2.- Información sobre el equipo profesional que elaboró EIA
5.- DESCRIPCION DEL PROYECTO
5.1.- Síntesis general del proyecto
5.2.- Ubicación geográfica y área de influencia del proyecto
5.3.- ubicación política-administrativa
5.4.- Justificación técnica del proyecto, obra, industria o actividad y sus alternativas
5.5.- Área estimada del proyecto
5.6.- Actividades a realizar en cada fase de desarrollo del proyecto y tiempo de ejecución.
5.6.1.- Flujograma de actividades
5.6.2.- Fase de construcción
5.6.2.1.- Infraestructura a desarrollar
5.6.2.2.- Equipo y maquinaria utilizada

Continuación de la tabla XXIX.

- 5.6.2.3.-Movilización de transporte y frecuencia de movilización
- 5.6.3.- Fase de operación
  - 5.6.3.1.- Infraestructura a desarrollar
  - 5.6.3.2.- Equipo y maquinaria utilizada
  - 5.6.3.3.- Flujo vehicular y frecuencia de movilización esperada
- 5.7.- Servicios básicos
  - 5.7.1.- Abastecimiento de agua
  - 5.7.2.- Drenaje de aguas servidas y pluviales
  - 5.7.3.- Energía eléctrica
  - 5.7.4.- Vías de acceso
  - 5.7.5.- Transporte público
  - 5.7.6.- Otros
  - 5.7.7.- Mano de obra
    - 5.7.7.1.- Durante la construcción
    - 5.7.7.2.- Durante la operación
  - 5.7.8.- Campamentos
- 5.8 Materia prima y material
  - 5.8.1.- Etapa de construcción y operación
  - 5.8.2.- Inventario y manejo de sustancias químicas, tóxicas y peligrosas
- 5.9.- Manejo y disposición final de desechos (sólidos, líquidos y gaseosos)
  - 5.9.1.- Fase de construcción
    - 5.9.1.1.- Desechos sólidos, líquidos (Incluyendo drenajes) y gaseosos
    - 5.9.1.2.- Desechos tóxicos peligrosos
  - 5.9.2.- Fase de operación
    - 5.9.2.1.- Desechos sólidos líquidos (Incluyendo drenajes) y gaseosos.
    - 5.9.2.2.- Desechos tóxicos peligrosos
- 5.10.- Concordancia con el plan del uso del suelo
- 6.- DESCRIPCIÓN DEL MARCO LEGAL (JURÍDICO)
- 7.- MONTO GLOBAL DE LA INVERSIÓN
- 8.- DESCRIPCIÓN DEL AMBIENTE FÍSICO
  - 8.1.-Geología
    - 8.1.1.- Aspectos geológicos regionales



Continuación de la tabla XXIX.

- 8.1.2.- Aspectos geológicos locales
- 8.1.3.- Análisis estructural y evaluación
- 8.1.4.- Caracterización geotécnica
- 8.1.5.- Mapa geológico del área del Proyecto (AP) y Área de influencia directa (AID).
- 8.2.- Geomorfología
  - 8.2.1.- Descripción geomorfológica
- 8.3.- Suelos
- 8.4.- Clima
- 8.5.- Hidrología
  - 8.5.1.- Aguas superficiales y subterráneas
  - 8.5.2.- Calidad de agua
  - 8.5.3.- Caudales (máximos, mínimos y medios)
  - 8.5.4.- Cotas de inundación
  - 8.5.5.- Corrientes, mareas y oleaje
  - 8.5.6.- Vulnerabilidad a la contaminación de las aguas subterráneas.
- 8.6.- Calidad del aire
  - 8.6.1.- Ruidos y vibraciones
  - 8.6.2.- Olores
  - 8.6.3.- Fuentes de radiación
- 8.7.- Amenazas naturales
  - 8.7.1.- Amenaza sísmica
  - 8.7.2.- Amenaza volcánica
  - 8.7.3.- Movimientos en masa
  - 8.7.4.- Erosión
  - 8.7.5.- Inundaciones
  - 8.7.6.- Otros
  - 8.7.7.- Susceptibilidad
- 9.- DESCRIPCIÓN DEL AMBIENTE BIÓTICO
  - 9.1.- Flora
    - 9.1.1.- Especies amenazadas, endémicas o en peligro de extinción
    - 9.1.2.- Especies indicadoras
  - 9.2.- Fauna

Continuación de la tabla XXIX.

9.2.1.- Especies de faunas amenazadas, endémicas o en peligro de extinción
9.2.2.- Especies indicadoras
9.3.- Áreas protegidas y ecosistemas frágiles
10.- DESCRIPCIÓN DEL AMBIENTE SOCIOECONÓMICO Y CULTURAL
10.1.- Características de la población
10.2.- Seguridad vial y circulación vehicular
10.3.- Servicios de emergencia
10.4.- Servicios básicos
10.5.- Percepción local sobre el proyecto
10.6.- Infraestructura comunal
10.7.- Desplazamiento y/o movilización de comunidades
10.8.- Descripción del ambiente cultural: valor histórico, arqueológico, antropológico, paleontológico y religioso.
10.9.- Paisaje
10.10.- Áreas socialmente sensibles y vulnerables
11.- SELECCIÓN DE ALTERNATIVAS
11.1.- Alternativas consideradas
11.2.- Alternativas seleccionadas
12.- IDENTIFICACIÓN DE IMPACTOS AMBIENTALES Y DETERMINACIÓN DE MEDIDAS DE MITIGACIÓN
12.1.- Identificación y valoración de impactos ambientales
12.2.- Análisis de impactos
12.3.- Evaluación de impacto social
12.4.- Síntesis de la evaluación de impactos ambientales
13.- PLAN DE GESTIÓN AMBIENTAL (PGA)
13.1.- Organización del proyecto y ejecución de las medidas de mitigación
13.2.- Seguimiento y vigilancia ambiental (Monitoreo)
13.3.- Plan de recuperación ambiental para la fase de abandono o cierre.
14.- ANÁLISIS DE RIESGO Y PLANES DE CONTINGENCIA
14.1.- PLAN DE CONTINGENCIA
15.-ESCENARIO AMBIENTAL MODIFICACIÓN POR EL DESARROLLO DEL PROYECTO, OBRA, INDUSTRIA O ACTIVIDAD

Continuación de la tabla XXIX.



15.1.- Pronóstico de la calidad ambiental del área de Influencia
15.2.- Síntesis de compromisos ambientales, medidas de mitigación y contingencia.
15.3.- Política ambiental del proyecto
16.- REFERENCIAS BIBLIOGRÁFICAS
17.- ANEXOS

Fuente: elaboración propia.

## **2.4. Presupuesto**

A continuación, se presenta el resumen del presupuesto para el diseño del alcantarillado sanitario y el tramo del puente vehicular.

Tabla XXX. **Presupuesto, diseño del sistema de alcantarillado sanitario en el caserío Cuesta Chiquita, Cuilapa, Santa Rosa**

 <b>MUNICIPALIDAD DE CUILAPA</b> Centro de las Americas Cabecera del Departamento de Santa Rosa Administracion 2016-2020 UNA NUEVA VISION 						
<b>PRESUPUESTO</b>						
<b>PROYECTO: DISEÑO DE UN SISTEMA DE ALCANTARILLADO SANITARIO CUESTA CHIQUITA, CUILAPA SANTA ROSA</b>						
<b>Renglón No.</b>	<b>Descripción</b>	<b>Cantidad</b>	<b>Unidad</b>	<b>Precio Unitario</b>	<b>Precio Total (Q.)</b>	<b>Precio Total (\$)</b>
<b>1.00</b>	<b>PRELIMINARES</b>					
1.01	Rótulo de metal para identificación del proyecto	1.00	unidad	Q 3.721.83	Q 3.721.83	\$ 502.95
1.02	Replanteo topográfico	1.00	global	Q 5.166.45	Q 5.166.45	\$ 698.16
1.03	Trazo zanja para línea de conducción	2047.10	ml	Q 12.81	Q 26.222.62	\$ 3.543.57
1.04	Trazo domiciliar	279.11	ml	Q 12.20	Q 3.403.89	\$ 459.98
<b>2.00</b>	<b>EXCAVACIÓN</b>					
2.01	Excavación de zanja para colector de drenaje sanitario	6373.08	m <sup>3</sup>	Q 31.84	Q 202.913.67	\$ 27.420.54
2.02	Excavación de pozos de visita	365.09	m <sup>3</sup>	Q 37.41	Q 13.658.38	\$ 1.845.71
2.03	Excavación domiciliar	295.64	m <sup>3</sup>	Q 59.21	Q 17.503.87	\$ 2.365.37
<b>3.00</b>	<b>ALCANTARILLADO SANITARIO</b>					
3.01	Colector de PVC de Ø 6" Norma ASTM F-949	2047.10	ml	Q 267.52	Q 547.637.63	\$ 74.004.49
3.02	Construcción de pozos de visita	58.00	unidad	Q 4.890.29	Q 283.636.83	\$ 38.328.99
<b>4.00</b>	<b>CONEXIONES DOMICILIARES</b>					
4.01	Conexión domiciliar	113.00	unidad	Q 911.45	Q 102.994.39	\$ 13.918.05
<b>5.00</b>	<b>RELLENO Y COMPACTACIÓN</b>					
5.01	Relleno y compactación de línea central de colector sanitario	6325.54	m <sup>3</sup>	Q 44.87	Q 283.825.78	\$ 38.354.52
5.02	Relleno y compactación de conexiones domiciliarias	282.59	m <sup>3</sup>	Q 46.20	Q 13.055.42	\$ 1.764.23
<b>6.00</b>	<b>LIMPIEZA FINAL</b>					
6.01	Limpieza de material sobrante	561.89	m <sup>3</sup>	Q 24.60	Q 13.824.00	\$ 1.868.09
6.02	Limpieza Final	2047.10	ml	Q 13.50	Q 27.635.85	\$ 3.734.54
<b>GRAN TOTAL</b>					<b>Q 1.545.200.61</b>	<b>\$ 208.809.19</b>
<b>PRECIO TOTAL EN LETRAS (Q.): Un millón quinientos cuarenta y cinco mil doscientos quetzales con sesenta y uno</b>						
<b>PRECIO TOTAL EN LETRAS (\$): Doscientos ocho mil ochocientos nueve dolares con diecinueve centavos.</b>						
<b>Nota: Se aplicó una tasa de cambio de Q. 7.40006 por US\$1.00</b>						

Fuente: elaboración propia.

Tabla XXXI. **Presupuesto del diseño de un tramo de puente vehicular en la aldea San José el Rosario, Cuilapa, Santa Rosa**

 <b>MUNICIPALIDAD DE CUILAPA</b> Centro de las Americas Cabecera del Departamento de Santa Rosa Administracion 2016-2020 UNA NUEVA VISION						
<b>PRESUPUESTO</b>						
<b>PROYECTO: DISEÑO DE UN TRAMO DE PUENTE VEHICULAR SAN JOSE EL ROSARIO, CUILAPA SANTA ROSA.</b>						
<b>Renglón No.</b>	<b>Descripción</b>	<b>Cantidad</b>	<b>Unidad</b>	<b>Precio Unitario</b>	<b>Precio Total (Q.)</b>	<b>Precio Total (\$)</b>
<b>1.00</b>	<b>PRELIMINARES</b>					
1.01	Rótulo de metal para identificación del proyecto	1.00	unidad	Q 4.496.22	Q 4.496.22	\$ 607.59
1.02	Replanteo topográfico	1.00	global	Q 6.101.98	Q 6.101.98	\$ 824.59
1.03	trazo	75.00	m	Q 45.50	Q 3.412.65	\$ 461.17
<b>2.00</b>	<b>SUB-ESTRUCTURA</b>					
2	estribos y aleton	273.58	m	Q 1.149.58	Q 314.502.07	\$ 42.499.94
<b>3.00</b>	<b>SUPER-ESTRUCTURA</b>					
3.01	viga de apoyo y cortina	5.56	m	Q 7.860.51	Q 43.704.42	\$ 5.905.95
3.02	neopreno	6.00	unidad	Q 6.048.55	Q 36.291.30	\$ 4.904.19
3.03	Viga principal	75.00	m	Q 4.411.46	Q 330.859.54	\$ 44.710.39
3.04	Diafragama interior	10.00	m	Q 2.514.60	Q 25.146.00	\$ 3.398.08
3.05	Diafragama exterior	10.00	m	Q 2.088.62	Q 20.886.24	\$ 2.822.44
3.06	Losa	139.00	m <sup>2</sup>	Q 1.601.97	Q 222.674.13	\$ 30.090.85
3.07	Banqueta	37.50	m <sup>2</sup>	Q 1.131.69	Q 42.438.54	\$ 5.734.89
3.08	Barandal	32.00	unidad	Q 1.004.67	Q 32.149.42	\$ 4.344.48
<b>4.00</b>	<b>RELLENO + COMPACTACION</b>					
4.01	Relleno +compactacion	1420.50	m <sup>3</sup>	Q 171.65	Q 243.832.60	\$ 32.950.08
<b>5.00</b>	<b>LIMPIEZA FINAL</b>					
5.01	Limpieza Final	30.00	ml	Q 41.56	Q 12.00	\$ 1.62
<b>GRAN TOTAL</b>					<b>Q 1.326.507.11</b>	<b>\$ 179.256.26</b>
<b>PRECIO TOTAL EN LETRAS (Q.): un millon treientos veintiseis mil quinientos siete quetzales con once centavos.</b>						
<b>PRECIO TOTAL EN LETRAS (\$): ciento setenta y nueve mil doscientos cincuenta y seis dolares con veintiseis</b>						
<b>Nota: Se aplicó una tasa de cambio de Q. 7.40006 por US\$1.00</b>						

Fuente: elaboración propia.

## 2.5. Cronograma de actividades

A continuación, se presenta el resumen del presupuesto para el diseño del alcantarillado sanitario y el tramo del puente vehicular.

Tabla XXXII. **Cronograma, diseño del sistema de alcantarillado sanitario en el caserío Cuesta Chiquita, Cuilapa, Santa Rosa**

No	DESCRIPCIÓN	CANTIDAD	UNIDAD	PRECIO UNITARIO	MES 1	MES 2	MES 3	MES 4	MES 5	MES 6	MES 7	PRECIO TOTAL	PORCENTAJE DE AVANCE
<b>4.00 PRELIMINARES</b>													
1.01	Rollos de metal para identificación del proyecto	1.00	unidad	Q. 3.721,85								Q. 3.721,85	0,24%
1.02	Replanteo topográfico	1.00	global	Q. 5.166,45								Q. 5.166,45	0,38%
1.03	Trazo para línea de conducción	2.047,10	m	Q. 12,81								Q. 26.222,62	2,27%
1.04	Trazo domicular	279,11	m	Q. 12,20								Q. 3.403,99	2,49%
<b>2.00 EXCAVACIÓN</b>													
2.01	Excavación de zanja para colector de drenaje sanitario	6.373,08	m <sup>3</sup>	Q. 31,84								Q. 202.913,67	15,62%
2.02	Excavación de pozos de visita	356,09	m <sup>3</sup>	Q. 37,41								Q. 13.683,38	10,51%
2.03	Excavación domicular	276,94	m <sup>3</sup>	Q. 59,21								Q. 17.503,87	17,64%
<b>3.00 ALCANTARILLADO SANITARIO</b>													
3.01	Colector de PVC de 9" Norma ASTM F-949	2.047,10	m	Q. 26,52								Q. 54.276,63	53,08%
3.02	Construcción de pozos de visita	38,00	unidad	Q. 4.890,29								Q. 238.656,83	71%
<b>4.00 CONEXIONES DOMICILIARES</b>													
4.01	Conexión domicular	113,00	unidad	Q. 911,45								Q. 102.994,39	78,10%
<b>5.00 RELLENO Y COMPACTACIÓN</b>													
5.01	Relleno y compactación de línea central de colector sanitario	6.325,54	m <sup>3</sup>	Q. 44,87								Q. 283.825,78	96,47%
5.02	Relleno y compactación de conexiones domiciliarias	292,89	m <sup>3</sup>	Q. 46,20								Q. 13.053,42	97,32%
<b>6.00 LIMPIEZA FINAL</b>													
6.01	Limpieza de material sobrante	561,89	m <sup>3</sup>	Q. 24,60								Q. 13.824,00	98,21%
6.02	Limpieza final	2.047,10	m	Q. 13,50								Q. 27.633,85	100,00%
												TOTAL Q.	15.453.066,61

Fuente: elaboración propia.

Tabla XXXIII.

**Cronograma, diseño de un tramo de puente vehicular en la aldea San José el Rosario, Cuilapa, Santa Rosa**

No	DESCRIPCION	CANTIDAD	UNIDAD	PRECIO UNITARIO	MES 1	MES 2	MES 3	MES 4	MES 5	MES 6	MES 7	PRECOTOTAL	PORCENTAJE DE AVANCE
<b>1.00 PRELIMINARES</b>													
1.01	Róbo de masa para identificación del proyecto	1.00	unidad	Q 4,496.22								Q4,496.22	0.34%
1.02	Replanteo topográfico	1.00	global	Q 6,101.98								Q6,101.98	0.81%
1.03	trazo	75.00	m	45.50								Q3,412.50	1.06%
<b>2.00 SUB-ESTRUCTURA</b>													
2.01	escribos y alerón	273.58	m	1,149.58								Q314,502.10	24.74%
<b>3.00 SUPER-ESTRUCTURA</b>													
3.01	lga de apoyo y contrin	5.56	m	7,860.51								Q43,704.44	28.03%
3.02	sopeño	6.00	unidad	6,048.55								Q36,291.30	30.77%
3.03	Viga principal	75.00	m	4,411.46								Q330,859.50	55.69%
3.04	Diadigama interior	10.00	m	2,514.60								Q25,146.00	57.58%
3.05	Diadigama exterior	10.00	m	2,088.62								Q20,886.20	59%
3.06	Losa	139.00	m²	1,601.97								Q222,673.83	75.92%
3.07	Banqueta	37.50	m²	1,131.69								Q42,438.38	79.12%
3.08	Barandal	32.00	m	1,064.67								Q22,149.44	81.54%
<b>4.00</b>													
4.01	Relleno -compactación	1,420.50	m³	171.65								Q243,828.83	99.91%
<b>5.00 LIMPIEZA FINAL</b>													
5.01	Limpieza Final	30.00	ml	41.56								Q1,246.80	100.00%
												<b>TOTAL Q</b>	<b>1,377,737.50</b>

Fuente: elaboración propia.





## CONCLUSIONES

1. La construcción del alcantarillado sanitario será capaz de recolectar de manera eficiente los desechos líquidos en el caserío cuesta chiquita, sin contaminar el suelo y subsuelo del área, preservando el medio ambiente.
2. Se tendrá una mejor calidad de vida y mejora en la salud de los habitantes del caserío Cuesta Chiquita, ya que los desechos líquidos generados en dicha aldea serán conducidos de manera segura hacia una planta de tratamiento.
3. Se mejorará el tránsito vehicular y peatonal sobre el río Los Esclavos a través de un nuevo tramo de puente vehicular que será capaz de satisfacer las necesidades de la aldea San José el Rosario y lugares aledaños.
4. Se incrementará el desarrollo humano y agrícola en la aldea San José el Rosario a través de una mejor infraestructura que mejorará la comunicación con la cabecera municipal por medio de un nuevo tramo de puente vehicular.
5. El diseño del alcantarillado sanitario cumple con todos los requisitos establecidos por las normas del INFOM. En el diseño del puente vehicular se realizó como lo dictan las normas ASSTHO y AGIES NSE 5.2 Puentes de tamaño y altura limitados, siendo diseñado para soportar una carga vehicular del tipo HL-93.

6. El costo del proyecto de alcantarillado sanitario será de un millón quinientos cuarenta y cinco mil doscientos quetzales con sesenta y un centavos, Q. 1 535 200,61, equivalente a: doscientos ocho mil ochocientos nueve dólares con diecinueve centavos, \$. 208 809,19.
  
7. El costo del proyecto del tramo de puente vehicular será de un millón trecientos veintiséis mil quinientos siete quetzales con once centavos, Q. 1 326 507,11, equivalente a: ciento setenta y nueve mil doscientos cincuenta y seis dólares con veintiséis centavos, \$. 179 256,26.

## RECOMENDACIONES

1. En la ejecución de ambos proyectos se deberá de contemplar la supervisión técnica en cada una de las obras a ejecutar y así velar que se cumplan todas las normas de seguridad, especificaciones técnicas y el control de la calidad de los materiales a utilizar durante todo el tiempo que dure la ejecución del proyecto.
2. Contemplar obras de seguridad durante la excavación de zanjas para la colocación e instalación de las tuberías de PVC y construcción de los pozos de vista, de tal manera que no se ponga en riesgo la salud del personal encargado de la obra.
3. Dar mantenimiento periódico, por lo menos cada seis meses, tanto correctivo como preventivo de los elementos que conforman el alcantarillado sanitario para garantizar así su correcto funcionamiento.
4. En la ejecución del estribo se deberá de tener mucho cuidado al momento de hacer la excavación para la base, para no alterar el terreno alrededor y garantizar la protección natural de la base del estribo y evitar socavación.
5. Mantenimiento y revisión anual de los diferentes elementos estructurales del puente, con énfasis en la revisión del recubrimiento de los elementos estructurales y las bases de los cimientos de los estribos.

6. Si las ejecuciones de los proyectos se aplazaran, será necesario actualizar los precios de los materiales, por la fluctuación de los precios en los mercados nacionales.
  
7. Considerar la mano de obra local y distribuidores de materiales de construcción dentro de la zona donde se ejecutarán los proyectos, creando así fuentes de trabajo en el municipio.

## BIBLIOGRAFÍA

1. American Association of State Highway and Transportation Official. *AASHTO LRFD Bridge Design Specifications*. 8a ed. 2017. 1 781 p.
2. American Concrete Institute. *Requisitos de Reglamento para concreto Estructural y comentario (ACI 318S-14)*. 2014. 520 p.
3. Asociación Guatemalteca de Ingeniería Estructural y Sísmica. *NSE 5.2. Puentes de Tamaño y Altura Limitados*. Normas de Seguridad Estructural para Guatemala. 2018. 100 p.
4. CRUZ PINEDA, Daniel Alfredo. *Diseño de puente de mediana longitud utilizando las normas de la asociación guatemalteca de ingeniería estructural y sísmica*. Trabajo de graduación de ing. Civil. Universidad de San Carlos de Guatemala. Facultad de Ingeniería. 2008. 92 p.
5. Instituto de Fomento Municipal. *Normas Generales para diseño de alcantarillados*. Guatemala: 2001. 22 p.
6. INSIVUMEH. *Guía De Información De Ríos Monitoreados por el Laboratorio de Hidroquímica*. Ministerio de Comunicaciones, Infraestructura Y Vivienda. Guatemala: 2019. 12 p.

7. NOGUERA MORALES, Julio Adolfo. *Diseño del Sistema de alcantarillado Sanitario para la aldea La Majada y diseño del Puente Vehicular de la aldea Escalón, San Jacinto, Chiquimula*. Trabajo de graduación de ing. Civil. Universidad de San Carlos de Guatemala. Facultad de Ingeniería. 2010. 139 p.
  
8. SARCEÑO PACHECO, Michael Jonathan. *Diseño de un sistema de alcantarillado sanitario en la colonia Bella Vista y diseño de un puente vehicular en la aldea la Providencia, Cuilapa, Santa Rosa*. Trabajo de graduación de ing. Civil. Universidad de San Carlos de Guatemala. Facultad de Ingeniería. 2016. 190 p.
  
9. SEGEPLAN. *Plan de Desarrollo Cuilapa Santa Rosa*. 2010. 88 p.

## APÉNDICES

Apéndice 1. **Memoria de cálculo de la red de alcantarillado**

Fuente: elaboración propia.







MUNICIPALIDAD DE CUILAPA  
 Centro de las Americas  
 Cabecera del Departamento de Santa Rosa  
 Administracion 2020-2024  
 UNA NUEVA VISION



Hab/casa 5 hab.  
 Dot 220 Its/hab./dia  
 F.R. 0.9 Prof. Min. 0.6  
 i 2.6 %  
 Per. Dis. 30 años  
 Con. Illicita. 40 %

DISEÑO ALCANTARILLADO SANITARIO, CUESTA CHIQUITA, CUILAPA SANTA ROSA

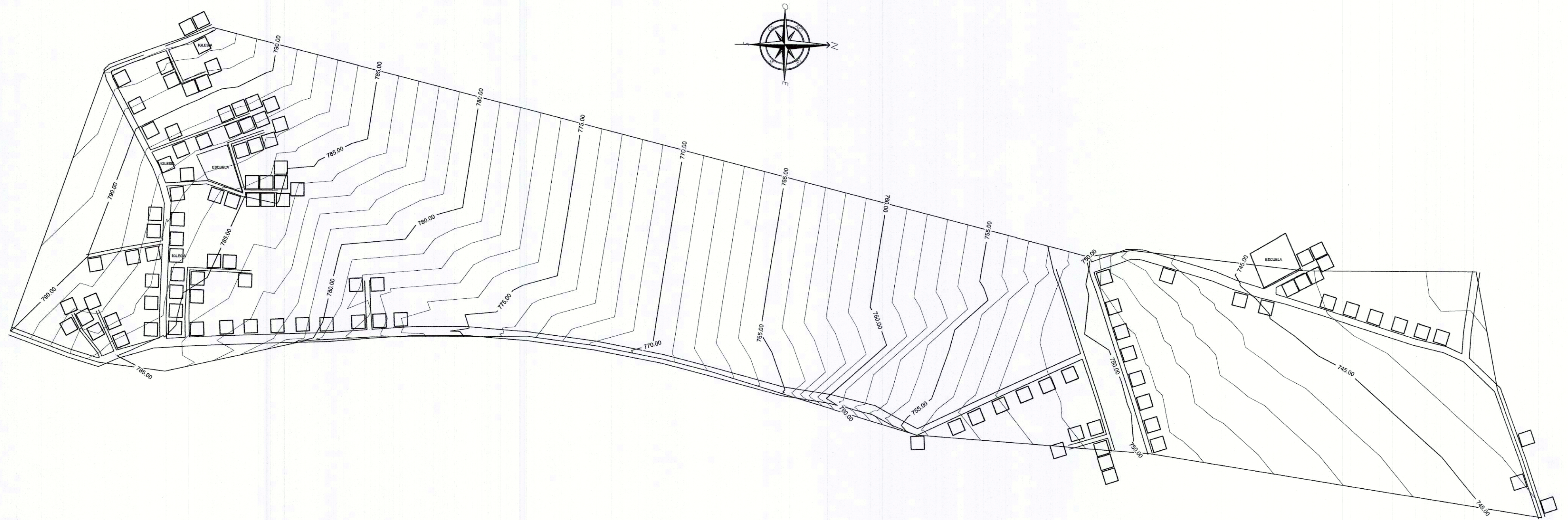
DE	A	COTA		D.H. (m)	S% TERRE NO	VIVIENDAS		HABITANTES		CAUDAL DOMICILIAR		CONEXIONES ILICITAS (L/S)		CAUDAL MEDIO (L/S)		fqm	FACTOR DE HARMOND		CAUDAL DE DISEÑO (L/S)		DIAMETRO pvc	S% TUBERIA	V (m/s)	Q (L/s)	RELACION Q/Q		RELACION v/v		RELACION d/d		v (m/s)		COTA INVERT		PROFUNDIDAD EN POZO		DE	A
		INICIAL	FINAL			LOCAL	ACUM.	ACT.	FUT.	ACT.	FUT.	ACT.	FUT.	ACT.	FUT.		ACT.	FUT.	ACT.	FUT.					ACT.	FUT.	ACT.	FUT.	ACT.	FUT.	ACT.	FUT.	ACT.	FUT.	ACT.	FUT.		
PV-01	PV-02	790.9	791	15.01	-0.01	3	3	15	33	0.03	0.08	0.01	0.03	0.05	0.11	0.002	4.40	4.35	0.13	0.29	6	1.90%	1.56	28.47	0.004632	0.01008	0.253537	0.319412	0.05	0.07	0.4	0.50	790.1	789.81	0.8	1.19	PV-1	PV-2
PV-02	PV-03	791	793.1	23.15	-0.09	2	5	25	54	0.06	0.12	0.02	0.05	0.08	0.17	0.002	4.37	4.31	0.22	0.47	6	1.25%	1.27	23.09	0.009456	0.020148	0.313504	0.396055	0.07	0.10	0.4	0.50	789.76	789.47	1.24	3.63	PV-2	PV-3
PV-04	PV-03	793	793.1	30.9	0.00	2	2	10	22	0.02	0.05	0.01	0.02	0.03	0.07	0.002	4.41	4.37	0.09	0.19	6	2.86%	1.91	34.93	0.002528	0.005511	0.211049	0.26681	0.04	0.05	0.4	0.51	792.33	789.47	0.8	3.63	PV-4	PV-3
PV-03	PV-05	793.1	793.14	38.23	0.00	0	7	35	76	0.08	0.17	0.03	0.07	0.11	0.24	0.002	4.34	4.27	0.30	0.65	6	0.95%	1.10	20.13	0.015104	0.032274	0.361764	0.456967	0.09	0.12	0.4	0.50	789.42	789.06	3.68	4.08	PV-3	PV-5
PV-05	PV-06	793.14	788.85	55.57	0.08	3	10	50	108	0.11	0.25	0.05	0.10	0.16	0.35	0.002	4.31	4.23	0.43	0.91	6	3.60%	2.15	39.19	0.011101	0.023339	0.328152	0.413727	0.07	0.11	0.7	0.89	789.01	787.01	4.13	1.84	PV-5	PV-6
PV-07	PV-06	788.52	788.85	65.66	-0.01	10	10	50	108	0.11	0.25	0.05	0.10	0.16	0.35	0.002	4.31	4.23	0.43	0.91	6	0.71%	0.95	17.40	0.024793	0.052554	0.421146	0.527293	0.11	0.16	0.4	0.50	787.72	787.01	0.8	1.84	PV-7	PV-6
PV-06	PV-08	788.85	787.64	21.53	0.06	0	20	100	216	0.23	0.50	0.09	0.20	0.32	0.69	0.002	4.24	4.14	0.85	1.79	6	1.00%	1.13	20.65	0.041093	0.086504	0.490877	0.611394	0.14	0.20	0.56	0.69	786.96	786.74	1.89	0.9	PV-6	PV-8
PV-14	PV-13	787.4	787.9	22.05	-0.02	4	4	20	44	0.05	0.10	0.02	0.04	0.06	0.14	0.002	4.38	4.33	0.18	0.38	6	3.00%	1.96	35.77	0.004898	0.010641	0.256893	0.325255	0.05	0.07	0.5	0.64	786.6	785.94	0.6	1.96	PV-14	PV-13
PV-13	PV-11	787.9	785.84	30.07	0.07	0	4	20	44	0.05	0.10	0.02	0.04	0.06	0.14	0.002	4.38	4.33	0.18	0.38	6	6.85%	2.96	54.06	0.003241	0.007042	0.225709	0.286029	0.04	0.06	0.67	0.85	785.89	783.83	2.01	2.01	PV-13	PV-11
PV-12	PV-11	785.26	785.84	65.66	-0.01	8	8	40	87	0.09	0.20	0.04	0.08	0.13	0.28	0.002	4.33	4.26	0.35	0.74	6	0.63%	0.90	16.39	0.021147	0.045212	0.401157	0.503961	0.10	0.14	0.36	0.45	784.46	783.83	0.8	2.01	PV-12	PV-11
PV-11	PV-10	785.84	785.04	2.61	0.31	1	13	65	141	0.15	0.32	0.06	0.13	0.21	0.45	0.002	4.29	4.20	0.56	1.18	6	0.80%	1.01	18.47	0.030192	0.064109	0.447612	0.559833	0.12	0.17	0.45	0.57	783.78	783.76	2.06	1.28	PV-11	PV-10
PV-10	PV-9	785.04	786.6	22.51	-0.07	2	15	75	162	0.17	0.37	0.07	0.15	0.24	0.52	0.002	4.28	4.18	0.64	1.35	6	0.50%	0.80	14.60	0.043916	0.092735	0.499629	0.62421	0.14	0.21	0.4	0.50	783.71	783.6	1.33	3	PV-10	PV-9
PV-09	PV-8	786.6	787.64	28.15	-0.04	1	16	80	173	0.18	0.40	0.07	0.16	0.26	0.56	0.002	4.27	4.17	0.68	1.44	6	0.48%	0.78	14.31	0.047733	0.10084	0.512541	0.640187	0.15	0.21	0.4	0.50	783.55	783.41	3.05	4.23	PV-9	PV-8
PV-08	PV-15	787.64	787.21	11.16	0.04	1	37	185	400	0.42	0.92	0.17	0.37	0.59	1.28	0.002	4.16	4.02	1.54	3.22	6	0.25%	0.57	10.33	0.149056	0.311159	0.716655	0.882858	0.26	0.38	0.41	0.50	783.36	783.33	4.28	3.88	PV-8	PV-15
PV-15	PV-16	787.21	786.7	23.69	0.02	4	41	205	443	0.47	1.02	0.19	0.41	0.66	1.42	0.002	4.14	4.00	1.70	3.54	6	0.25%	0.57	10.33	0.164532	0.343245	0.738004	0.906622	0.27	0.40	0.42	0.51	783.28	783.22	3.93	3.48	PV-15	PV-16
PV-17	PV-16	790.04	786.7	48.61	0.07	3	3	15	33	0.03	0.08	0.01	0.03	0.05	0.11	0.002	4.40	4.35	0.13	0.29	6	6.02%	2.78	50.67	0.002802	0.005663	0.211049	0.270068	0.04	0.05	0.59	0.75	789.24	783.22	0.8	3.48	PV-17	PV-16
PV-16	PV-18	786.7	784.72	60.05	0.03	7	51	255	551	0.58	1.26	0.23	0.51	0.82	1.77	0.002	4.11	3.95	2.09	4.36	6	0.25%	0.57	10.33	0.202862	0.421746	0.783161	0.957278	0.31	0.45	0.44	0.54	783.17	783.02	3.53	1.7	PV-16	PV-18
PV-26	PV-25	790.03	785.34	56.64	0.08	1	1	5	11	0.01	0.03	0.00	0.01	0.02	0.04	0.002	4.44	4.41	0.04	0.10	6	8.28%	3.26	59.43	0.000747	0.001633	0.145412	0.183921	0.02	0.03	0.47	0.60	789.23	784.54	0.8	0.8	PV-26	PV-25
PV-25	PV-21	785.34	785.34	2.57	0.00	0	1	5	11	0.01	0.03	0.00	0.01	0.02	0.04	0.002	4.44	4.41	0.04	0.10	6	6.50%	2.89	52.66	0.000843	0.001843	0.149945	0.183921	0.02	0.03	0.43	0.53	784.49	784.32	0.85	1.02	PV-25	PV-21
PV-24	PV-23	787.79	786.88	11.35	0.08	3	3	15	33	0.03	0.08	0.01	0.03	0.05	0.11	0.002	4.40	4.35	0.13	0.29	6	8.02%	3.21	58.49	0.002255	0.004906	0.203503	0.256893	0.04	0.05	0.65	0.82	786.99	786.08	0.8	0.8	PV-24	PV-23
PV-23	PV-22	786.88	786.03	16.72	0.05	1	4	20	44	0.05	0.10	0.02	0.04	0.06	0.14	0.002	4.38	4.33	0.18	0.38	6	5.08%	2.55	46.55	0.003764	0.008177	0.236362	0.30148	0.04	0.06	0.48	0.77	786.03	785.18	0.85	0.85	PV-23	PV-22
PV-22	PV-21	786.03	785.34	5.4	0.13	0	4	20	44	0.05	0.10	0.02	0.04	0.06	0.14	0.002	4.38	4.33	0.18	0.38	6	15.00%	4.39	79.99	0.00219	0.004759	0.19962	0.253537	0.03	0.05	0.88	1.11	785.13	784.32	0.9	1.02	PV-22	PV-21
PV-21	PV-19	785.34	785.11	9.68	0.02	1	6	30	65	0.07	0.15	0.03	0.06	0.10	0.21	0.002	4.35	4.29	0.26	0.56	6	2.38%	1.75	31.86	0.0082	0.017504	0.30148	0.37842	0.06	0.09	0.53	0.66	784.27	784.04	1.07	1.07	PV-21	PV-19
PV-20	PV-19	788.19	785.11	28.86	0.11	3	3	15	33	0.03	0.08	0.01	0.03	0.05	0.11	0.002	4.40	4.35	0.13	0.29	6	3.35%	2.07	37.80	0.003489	0.007591	0.232842	0.292267	0.04	0.06	0.48	0.61	787.39	784.04	0.8	1.07	PV-20	PV-19
PV-19	PV-18	785.11	784.72	29.18	0.01	0	9	45	98	0.10	0.22	0.04	0.09	0.14	0.31	0.002	4.32	4.25	0.39	0.83	6	3.33%	2.07	37.69	0.010325	0.022081	0.322342	0.406216	0.07	0.10	0.67	0.84	783.99	783.02	1.12	1.7	PV-19	PV-18
PV-18	PV-27	784.72	783.8	14.64	0.06	0	60	300	648	0.69	1.49	0.28	0.59	0.96	2.08	0.002	4.02	3.91	2.45	5.07	6	6.60%	2.91	53.06	0.0046119	0.095591	0.508265	0.6297	0.15	0.21	1.48	1.83	782.97	782	1.75	1.8	PV-18	PV-27
PV-29	PV-28	783.67	785.61	38	-0.05	3	3	15	33	0.03	0.08	0.01	0.03	0.05	0.11	0.002	4.40	4.35	0.13	0.29	6	2.00%	1.60	29.21	0.004515	0.009825	0.250157	0.316466	0.05	0.07	0.4	0.51	782.87	782.11	0.8	3.5	PV-29	PV-28
PV-28	PV-27	785.61	783.8	23.15	0.08	2	65	325	702	0.74	1.61	0.30	0.64	1.04	2.25	0.002	4.06	3.89	2.64	5.47	6	0.30%	0.62	11.31	0.233479	0.483271	0.814531	0.99138	0.33	0.49	0.51	0.61	782.06	7				

Apéndice 2. **Planos de la red de alcantarillado**

Fuente: elaboración propia.







# PLANTA GENERAL DE ALCANTARILLADO SANITARIO

ESC: 1/1250



**Municipalidad de Cuilapa**

DISEÑO DE UN SISTEMA DE ALCANTARILLADO SANITARIO  
 Proyecto: EN CASERIO CUESTA CHIQUITA

Localidad: CUESTA CHIQUITA, CUILAPA, SANTA ROSA

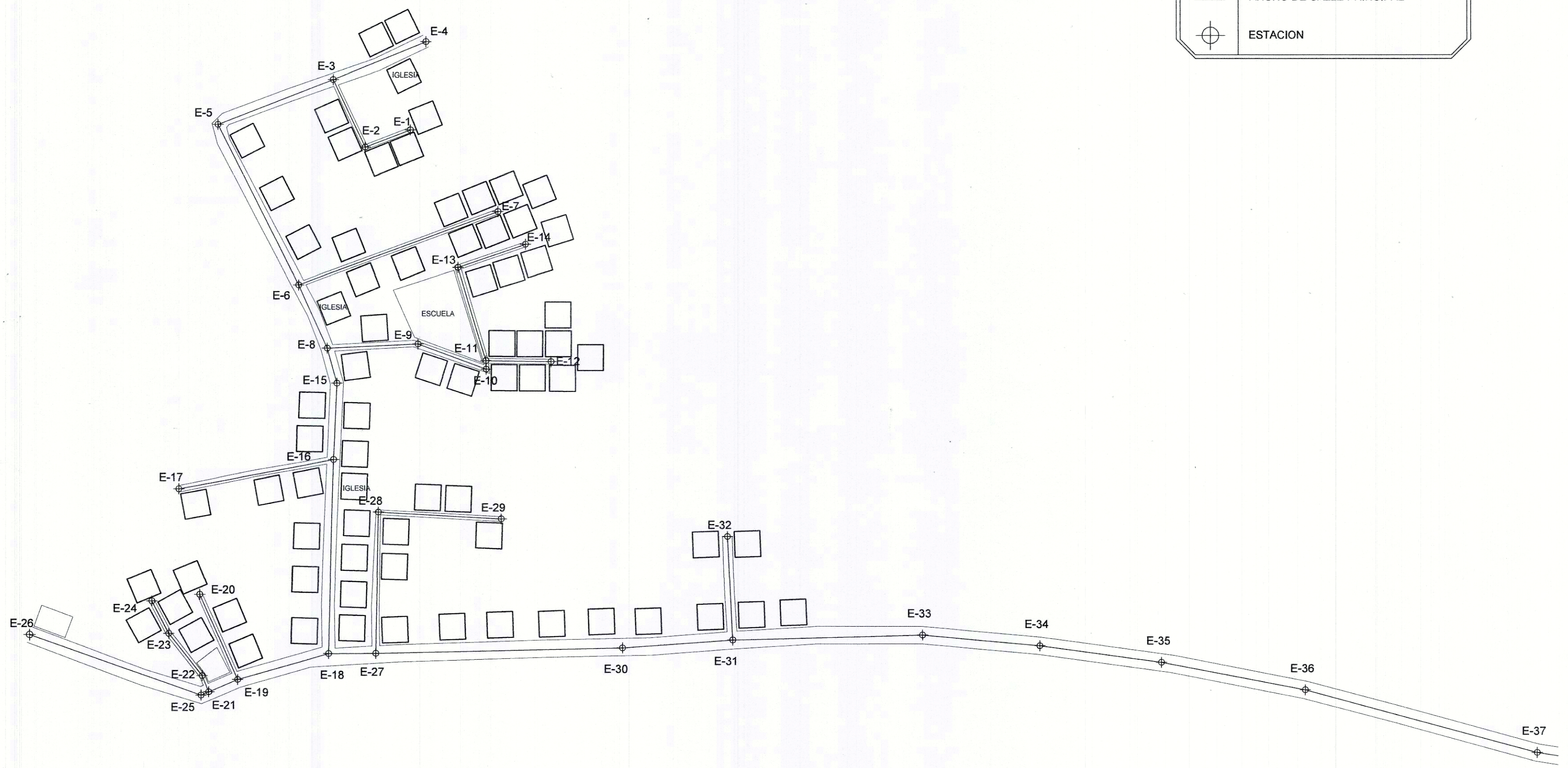
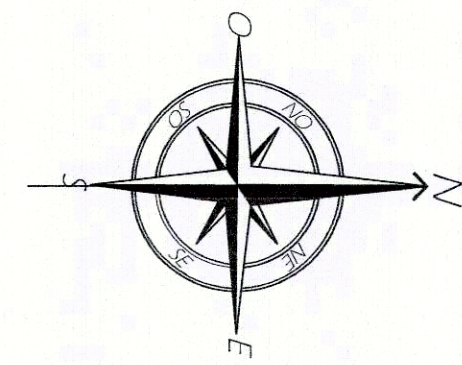
PLANTA TOPOGRAFICA Y DENSIDAD DE VIVENDAS

Diseño: DIXULIAN ALFONSO VELAZQUEZ	Calculo: DIXULIAN ALFONSO VELAZQUEZ	Escala: INDICADA	Fecha: NOVIEMBRE 2009
Revisó: ING. MARCELO ALFREDO FERREROLA OCHOA			
Dibujó: DIXULIAN ALFONSO VELAZQUEZ			

Hojas No. De: 14 No. Proyecto: 1/2



EST	PO	AZIMUTS	DISTANCIA
1	2	159°0'0"	15.01
2	3	244°37'59"	23.15
3	4	337°41'0"	30.90
3	5	158°56'44"	38.23
5	6	63°17'2"	55.57
6	7	339°48'38"	65.66
6	8	65°43'5"	21.53
8	9	357°14'11"	28.15
9	10	20°12'46"	22.51
10	11	267°56'57"	2.61
11	12	0°45'42"	20.14
11	13	253°11'57"	30.07
13	14	341°1'39"	22.05
8	15	74°37'40"	11.16
15	16	92°34'32"	23.69
16	17	169°32'33"	48.61
16	18	91°29'10"	60.05
18	19	164°12'59"	29.18
19	20	246°3'1"	28.86
19	21	156°46'56"	9.68
21	22	247°37'18"	5.40
22	23	231°35'53"	16.72
23	24	242°39'26"	11.35
21	25	157°19'43"	2.57
25	26	199°27'27"	56.46
18	27	359°42'52"	14.64
27	28	271°11'41"	43.79
28	29	3°6'49"	38.00
27	30	358°39'13"	76.41
30	31	355°50'29"	34.25
31	32	267°8'34"	32.10
31	33	358°26'2"	58.80
33	34	5°7'50"	36.46
34	35	7°46'16"	38.01
35	36	10°47'0"	45.45
36	37	15°8'2"	74.50
37	38	8°52'58"	29.43
38	39	14°4'11"	27.15
39	40	28°2'6"	29.20
40	41	334°48'47"	56.82
41	42	335°34'52"	54.63
42	43	71°49'32"	50.76
43	44	163°29'40"	25.14
43	45	71°49'8"	9.76
42	46	335°34'52"	20.88
46	47	72°8'59"	71.29
46	48	252°37'29"	46.75
48	49	343°31'58"	27.70
49	50	15°23'16"	49.74
50	51	19°38'19"	29.82
51	52	332°35'43"	29.12
51	53	17°40'15"	97.10
53	54	13°43'20"	19.01
54	55	24°31'23"	14.13
55	56	43°51'47"	26.95
56	57	70°43'8"	81.98
55	PT	277°8'49"	53.00



NOMENCLATURA	
SIMBOLO	DESCRIPCION
	POZO DE VISITA ALCANTARILLADO SANITARIO
	VIVIENDAS
	LINEA DE TUBERIA, COLECTOR PRINCIPAL
	ANCHO DE CALLE PRINCIPAL
	ESTACION

# PLANTA TOPOGRÁFICA Y DENSIDAD DE VIVIENDAS

ESC: 1/750

**Municipalidad de Cuilapa**

Proyecto: PLANTA TOPOGRÁFICA Y DENSIDAD DE VIVIENDAS

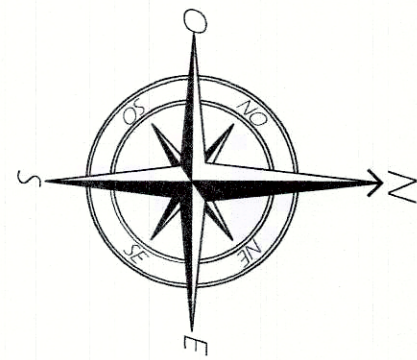
Ubicación: CUESTA CHIQUITA, CUILAPA, SANTA ROSA.

Hoja No. De: 14

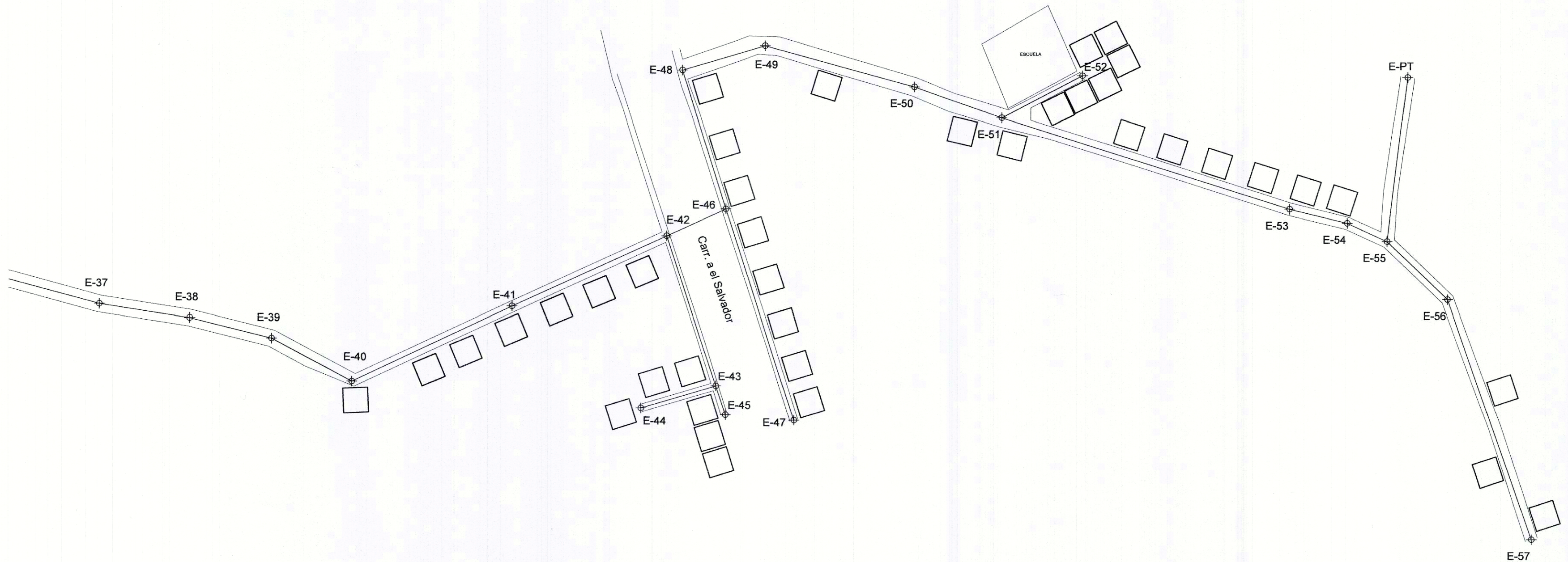
No. Proyecto: 1/2



EST	PO	AZIMUTS	DISTANCIA
1	2	159°0'0"	15.01
2	3	244°37'59"	23.15
3	4	337°41'0"	30.90
3	5	158°56'44"	38.23
5	6	63°17'2"	55.57
6	7	339°48'38"	65.66
6	8	65°43'5"	21.53
8	9	357°14'11"	28.15
9	10	20°12'46"	22.51
10	11	267°56'57"	2.61
11	12	0°45'42"	20.14
11	13	253°11'57"	30.07
13	14	341°1'39"	22.05
8	15	74°37'40"	11.16
15	16	92°34'32"	23.69
16	17	169°32'33"	48.61
16	18	91°29'10"	60.05
18	19	164°12'59"	29.18
19	20	246°3'1"	28.86
19	21	156°46'56"	9.68
21	22	247°37'18"	5.40
22	23	231°35'53"	16.72
23	24	242°39'26"	11.35
21	25	157°19'43"	2.57
25	26	199°27'27"	56.46
18	27	359°42'52"	14.64
27	28	271°11'41"	43.79
28	29	3°6'49"	38.00
27	30	358°39'13"	76.41
30	31	355°50'29"	34.25
31	32	267°8'34"	32.10
31	33	358°26'2"	58.80
33	34	5°7'50"	36.46
34	35	7°46'16"	38.01
35	36	10°47'0"	45.45
36	37	15°8'2"	74.50
37	38	8°52'58"	29.43
38	39	14°4'11"	27.15
39	40	28°2'6"	29.20
40	41	334°48'47"	56.82
41	42	335°34'52"	54.63
42	43	71°49'32"	50.76
43	44	163°29'40"	25.14
43	45	71°49'8"	9.76
42	46	335°34'52"	20.88
46	47	72°8'59"	71.29
46	48	252°37'29"	46.75
48	49	34°3'31'58"	27.70
49	50	15°23'16"	49.74
50	51	19°38'19"	29.82
51	52	332°35'43"	29.12
51	53	17°40'15"	97.10
53	54	13°43'20"	19.01
54	55	24°31'23"	14.13
55	56	43°51'47"	26.95
56	57	70°43'8"	81.98
55	PT	277°8'49"	53.00



NOMENCLATURA	
SIMBOLO	DESCRIPCION
	POZO DE VISITA ALCANTARILLADO SANITARIO
	VIVIENDAS
	LINEA DE TUBERIA, COLECTOR PRINCIPAL
	ANCHO DE CALLE PRINCIPAL
	ESTACION



## PLANTA TOPOGRÁFICA Y DENSIDAD DE VIVIENDAS

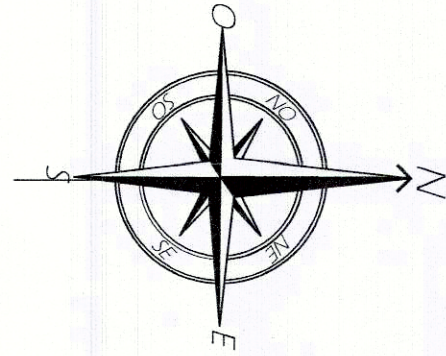
ESC: 1/750



Municipalidad de Cuilapa  
 Calle San Carlos de  
 No. 3  
 Cuilapa, Chiapas

DISEÑO DE UN SISTEMA DE ALCANTARILLADO SANITARIO  
 EN CASERIO CUESTA CHIQUITA  
 Ubicación: CUESTA CHIQUITA, CUILAPA, SANTA ROSA.  
 CONTENIDO:  
 PLANTA TOPOGRAFICA Y DENSIDAD DE VIVIENDAS  
 Hoja No. De: 14  
 Fecha: NOVIEMBRE 2020  
 Escala: INDICADA  
 No. Proyecto: 12

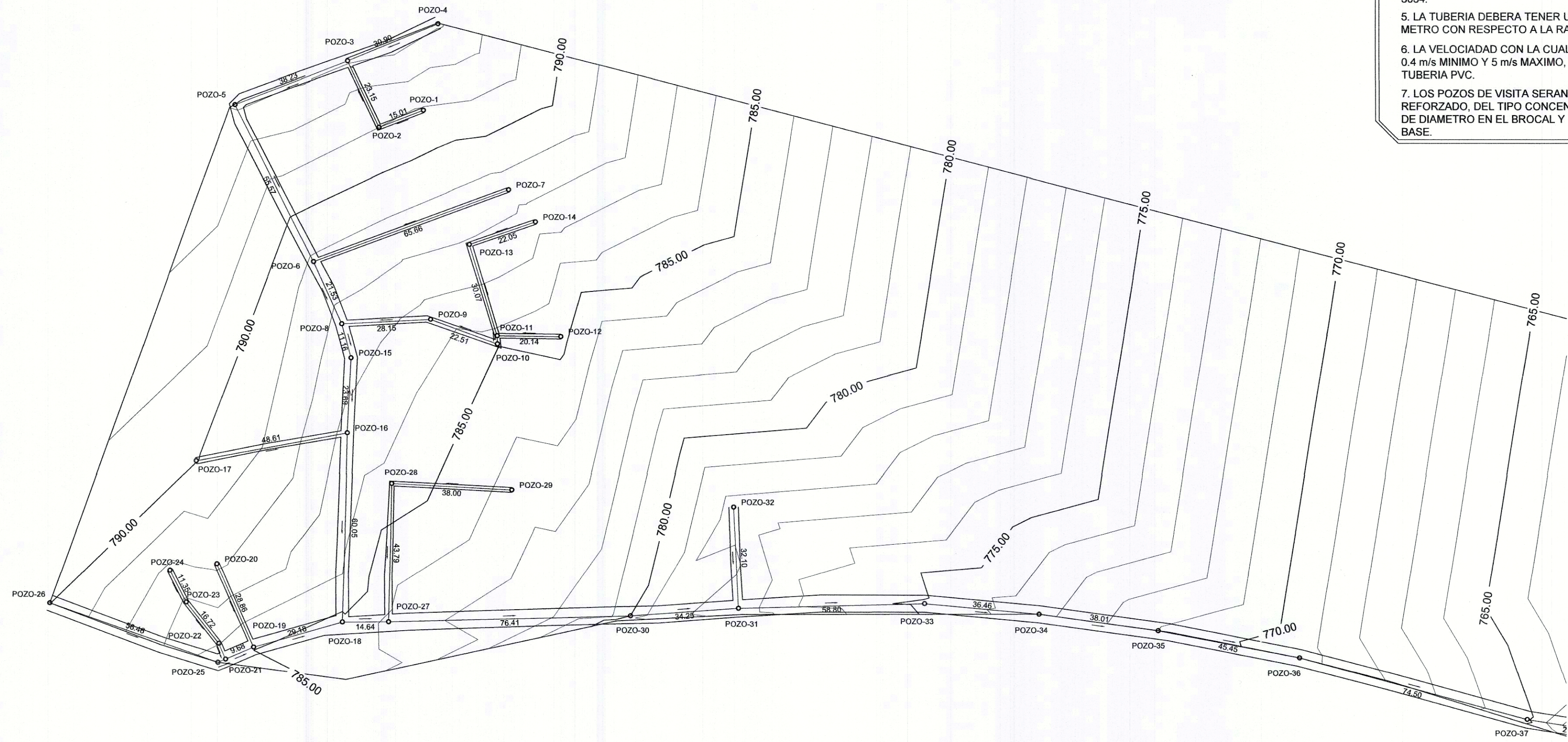




NOMENCLATURA	
SIMBOLO	DESCRIPCION
	POZO DE VISITA ALCANTARILLADO SANITARIO
	LINEA DE TUBERIA, COLECTOR PRINCIPAL
	ANCHO DE CALLE PRINCIPAL
	DIRECCION DEL FLUJO

ESPECIFICACIONES	
1.	LAS TAPADERAS DE LOS POZOS DEBERAN IDENTIFICARSE CON LA NOMENCLATURA DEL PLANO DE RED GENERAL.
2.	EL CONCRETO DEBERA TENER UN $F_c' = 3,000$ PSI PROPORCION EN VOLUMEN 1:2:2.
3.	LA SABIETA DEBERA SER DE CEMENTO Y ARENA DE RIO CON PROPORCION EN VOLUMEN 1:2.
4.	LA MEZCLA PARA EL PEGADO DE LADRILLOS DEBERA SER DE CEMENTO Y ARENA DE RIO. PROPORCION 1:3.
5.	EL ACERO A UTILIZAR SERA $F_y = 2810$ Kg/cm <sup>2</sup> .
6.	LA TUBERIA PARA LA CONEXION DOMICILIAR DEBE SER DE 4" PVC PARA ALCANTARILLADO SANITARIO SEGUN NORMA F-949.
7.	EL CONCRETO PARA LA TAPADERA Y BASE DEBERA TENER UN $F_c' = 3,000$ PSI CON UNA PROPORCION 1:2:2.
8.	LA CAJA DE REGISTRO SERA UN TUBO DE CONCRETO DE 8" DE DIAMETRO CON SU RESPECTIVA BASE Y TAPADERA, LA CUAL DEBE TENER UNA PROFUNDIDAD MINIMA DE 0.90 m.

ESPECIFICACIONES TECNICAS	
<b>GENERALES</b>	
1. DISEÑO Y CONSTRUCCION: EL DISEÑO Y ESPECIFICACIONES TECNICAS DEL ALCANTARILLADO SANITARIO SE BASO EN LAS NORMAS GENERALES DEL INSTITUTO DE FOMENTO MUNICIPAL (INFOM).	
<b>SOFTWARE DE DISEÑO</b>	
1. MICROSOFT EXCEL 2. AUTOCAD CIVIL 3D	
<b>DISEÑO</b>	
1. EL SISTEMA ESTA DISEÑADO PARA TRABAJAR POR GRAVEDAD, DONDE TODAS LAS TUBERIAS TRABAJARAN COMO UN CANAL ABIERTO.	
2. EL PERIODO DE DISEÑO PARA EL CUAL EL ALCANTARILLADO FUNCIONARA CORRECTAMENTE SERA DE 30 AÑOS.	
3. EL TIPO DE MARIAL A UTILIZAR PARA EL ALCANTARILLADO SERA DE PVC.	
4. EL DIAMETRO MINIMO DE TUBERIA PVC COMO COLECTOR SERA DE 6 PULGADAS, LA CUAL DEBERA CUMPLIR CON LA NORMA ASTM 3034.	
5. LA TUBERIA DEBERA TENER UNA PROFUNDIDAD MINIMA DE 1 METRO CON RESPECTO A LA RASANTE.	
6. LA VELOCIDAD CON LA CUAL SE DISEÑO LA TUBERIA SERA DE 0.4 m/s MINIMO Y 5 m/s MAXIMO, BASADA EN NORMA ASTM 3034, TUBERIA PVC.	
7. LOS POZOS DE VISITA SERAN DE MAMPOSTERIA Y CONCRETO REFORZADO, DEL TIPO CONCENTRICO, EL CUAL TENDRA 1 METRO DE DIAMETRO EN EL BROCAL Y 1.2 METROS DE DIAMETRO EN LA BASE.	



Municipalidad de Cuilapa  
 Proyecto: DISEÑO DE UN SISTEMA DE ALCANTARILLADO SANITARIO  
 Ubicacion: CUESTA CHIQUITA, CUILAPA, SANTA ROSA.  
 Planta de Pozos de Visita y Direccion de Flujo

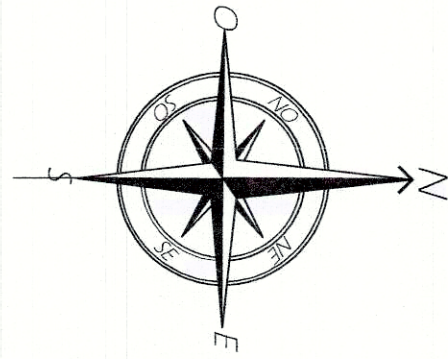
Diseño: DIOGIL ALFONSO VELAZQUEZ	Calculo: DIOGIL ALFONSO VELAZQUEZ	Ejecuta Obra: DIOGIL ALFONSO VELAZQUEZ	Fecha: NOVIEMBRE 2020
Revisio: ING. MANUEL ALFONSO FERREROLA OCHOA	Sup. Mod. Obra: DIOGIL ALFONSO VELAZQUEZ	Escala: INDICADA	No. Proyecto: 1/2
Diseño: DIOGIL ALFONSO VELAZQUEZ			No. Proyecto: 1/2

PLANTA DE POZOS DE VISITA Y DIRECCION DE FLUJO

Hoja No. 4 de 14

Facultad de Ingeniería

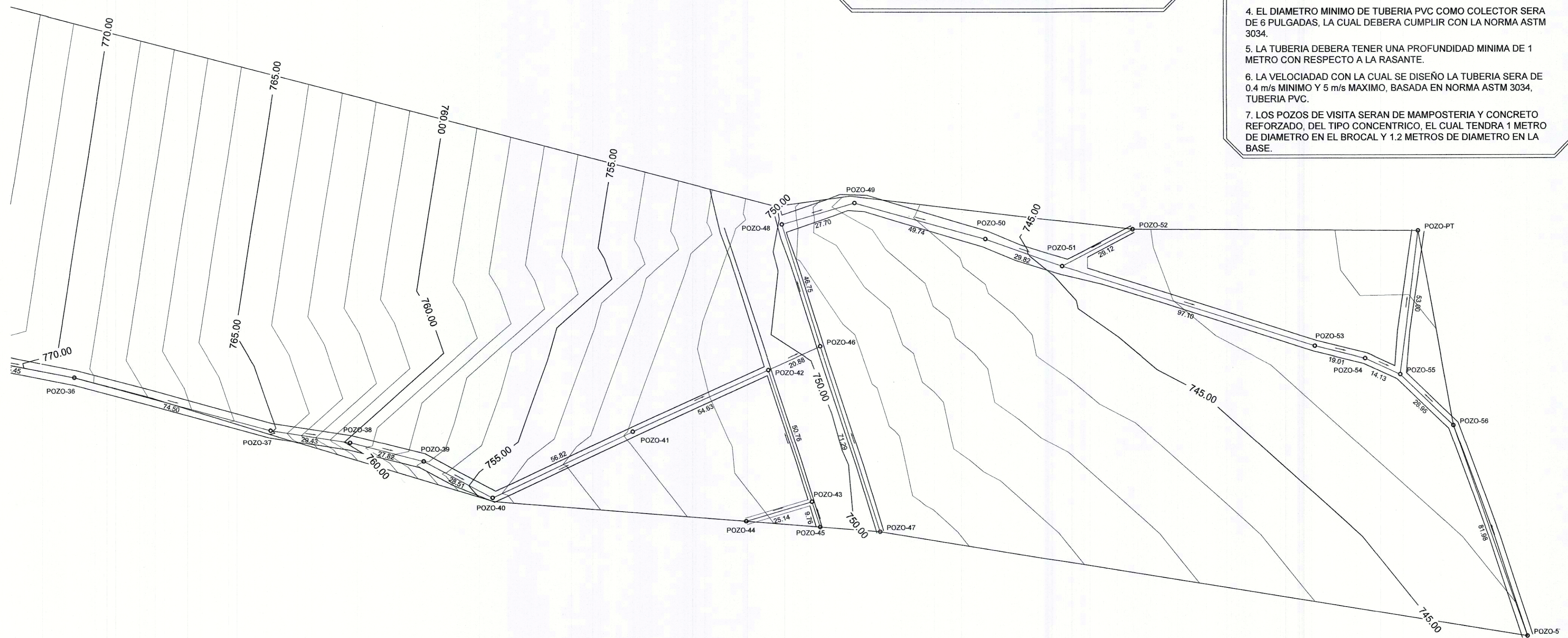




NOMENCLATURA	
SIMBOLO	DESCRIPCION
	POZO DE VISITA ALCANTARILLADO SANITARIO
	LINEA DE TUBERIA, COLECTOR PRINCIPAL
	ANCHO DE CALLE PRINCIPAL
	DIRECCION DEL FLUJO

- ### ESPECIFICACIONES
1. LAS TAPADERAS DE LOS POZOS DEBERAN IDENTIFICARSE CON LA NOMENCLATURA DEL PLANO DE RED GENERAL.
  2. EL CONCRETO DEBERA TENER UN  $F_c' = 3,000$  PSI PROPORCION EN VOLUMEN 1:2:2.
  3. LA SABIETA DEBERA SER DE CEMENTO Y ARENA DE RIO CON PROPORCION EN VOLUMEN 1:2.
  4. LA MEZCLA PARA EL PEGADO DE LADRILLOS DEBERA SER DE CEMENTO Y ARENA DE RIO. PROPORCIÓN 1:3.
  5. EL ACERO A UTILIZAR SERA  $F_y = 2810$  Kg/cm<sup>2</sup>.
  6. LA TUBERIA PARA LA CONEXION DOMICILIAR DEBE SER DE 4" PVC PARA ALCANTARILLADO SANITARIO SEGUN NORMA F-949.
  7. EL CONCRETO PARA LA TAPADERA Y BASE DEBERA TENER UN  $F_c' = 3,000$  PSI CON UNA PROPORCIÓN 1:2:2.
  8. LA CAJA DE REGISTRO SERA UN TUBO DE CONCRETO DE 8" DE DIAMETRO CON SU RESPECTIVA BASE Y TAPADERA, LA CUAL DEBE TENER UNA PROFUNDIDAD MINIMA DE 0.90 m.

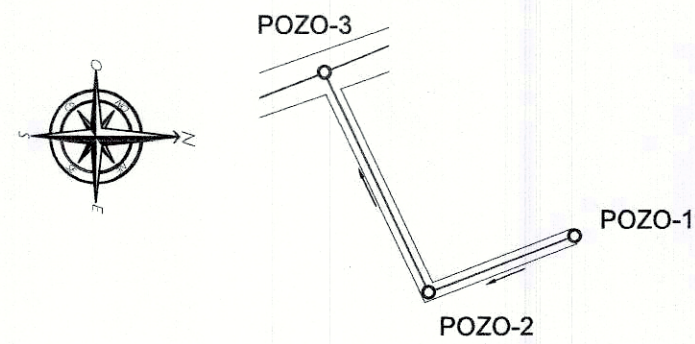
- ### ESPECIFICACIONES TECNICAS
- #### GENERALES
1. DISEÑO Y CONSTRUCCION: EL DISEÑO Y ESPECIFICACIONES TECNICAS DEL ALCANTARILLADO SANITARIO SE BASO EN LAS NORMAS GENERALES DEL INSTITUTO DE FOMENTO MUNICIPAL (INFOM).
- #### SOFTWARE DE DISEÑO
1. MICROSOFT EXCEL
  2. AUTOCAD CIVIL 3D
- #### DISEÑO
1. EL SISTEMA ESTA DISEÑADO PARA TRABAJAR POR GRAVEDAD, DONDE TODAS LAS TUBERIAS TRABAJARAN COMO UN CANAL ABIERTO.
  2. EL PERIODO DE DISEÑO PAR EL CUAL EL ALCANTARILLADO FUNCIONARA CORRECTAMENTE SERA DE 30 AÑOS.
  3. EL TIPO DE MARIAL A UTILIZAR PARA EL ALCANTARILLADO SERA DE PVC.
  4. EL DIAMETRO MINIMO DE TUBERIA PVC COMO COLECTOR SERA DE 6 PULGADAS, LA CUAL DEBERA CUMPLIR CON LA NORMA ASTM 3034.
  5. LA TUBERIA DEBERA TENER UNA PROFUNDIDAD MINIMA DE 1 METRO CON RESPECTO A LA RASANTE.
  6. LA VELOCIDAD CON LA CUAL SE DISEÑO LA TUBERIA SERA DE 0.4 m/s MINIMO Y 5 m/s MAXIMO, BASADA EN NORMA ASTM 3034, TUBERIA PVC.
  7. LOS POZOS DE VISITA SERAN DE MAMPOSTERIA Y CONCRETO REFORZADO, DEL TIPO CONCENTRICO, EL CUAL TENDRA 1 METRO DE DIAMETRO EN EL BROCAL Y 1.2 METROS DE DIAMETRO EN LA BASE.



<b>Municipalidad de Cuilapa</b> DISEÑO DE UN SISTEMA DE ALCANTARILLADO SANITARIO EN CASERIO CUESTA CHIQUITA	
Ubicación: CUESTA CHIQUITA, CUILAPA, SANTA ROSA.	
Contenido: PLANTA DE POZOS DE VISITA Y DIRECCIÓN DE FLUJO	
Escala Gráfica:	Hoja No. De:
Diseño:	Fecha:
Revisó:	Escala:
Dibujo:	No. Proyecto:
5	14
1/2	1/2

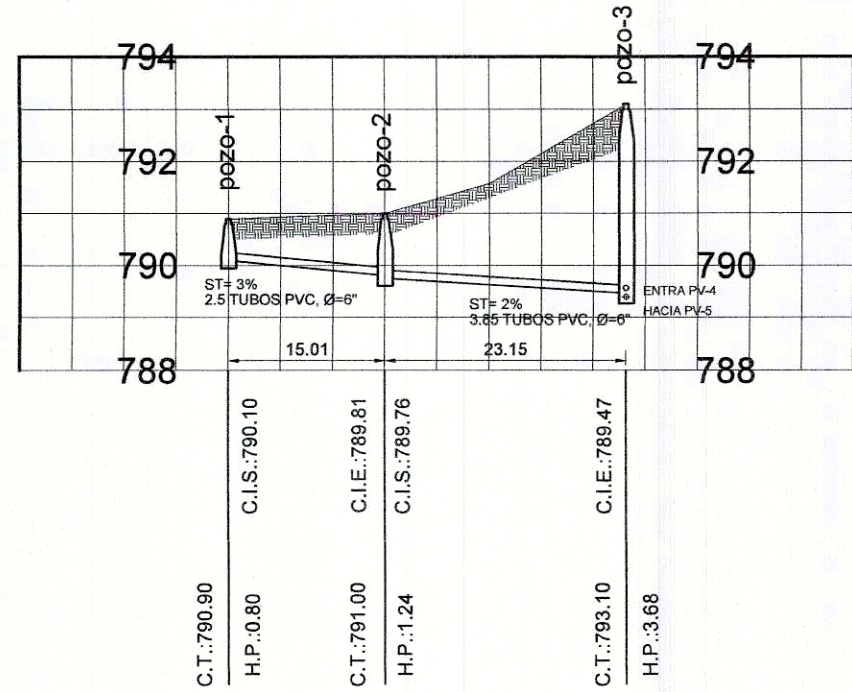
Facultad de Ingeniería





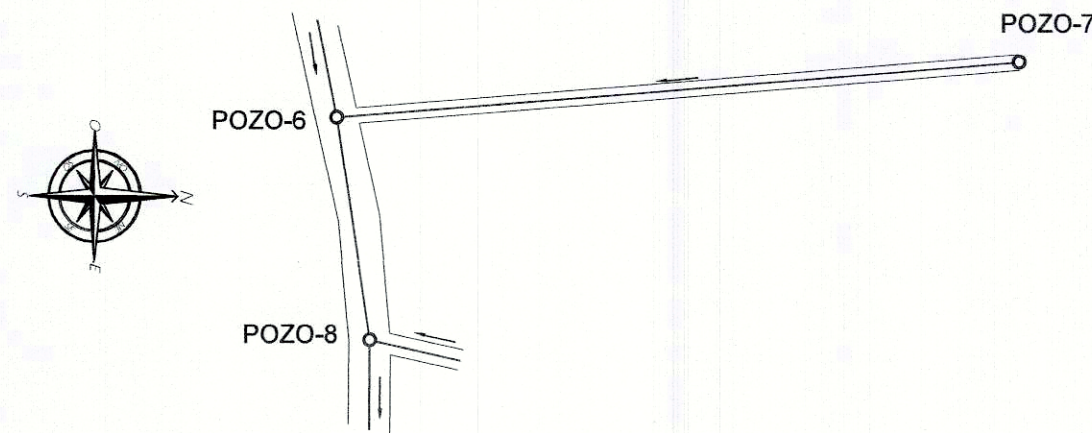
PLANTA DE POZO-1 A POZO-3

ESC: 1/500



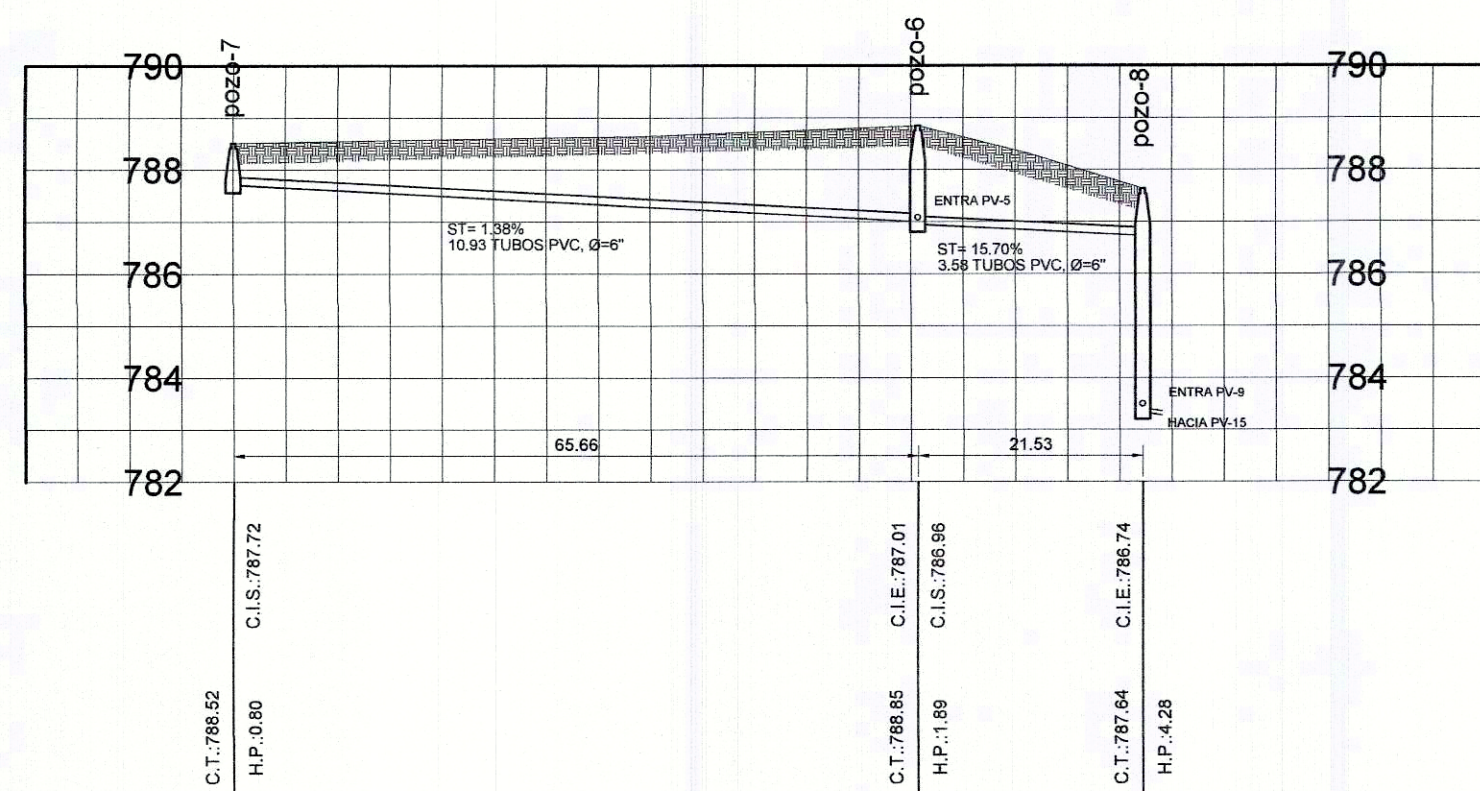
PERFIL DE POZO-1 A POZO-3

ESC. HORIZONTAL:1/500  
VERTICAL: 1/200



PLANTA DE POZO-7 A POZO-8

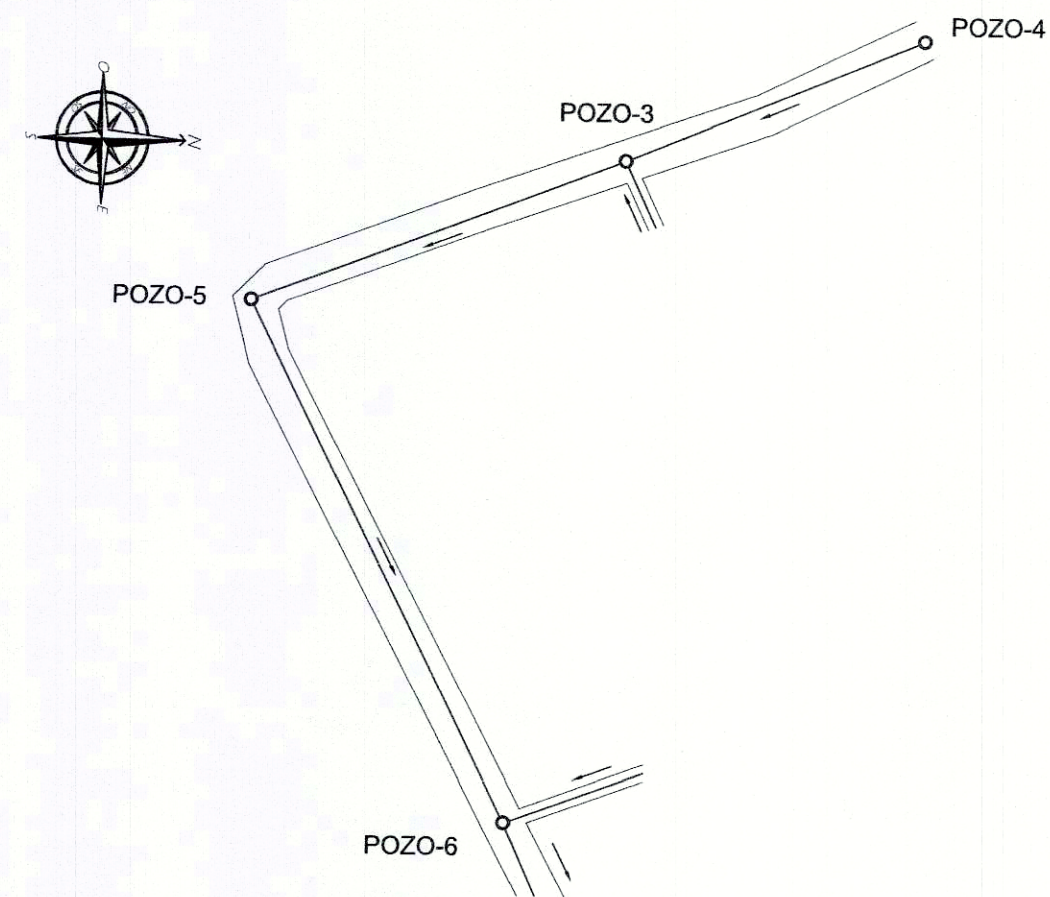
ESC: 1/500



PERFIL DE POZO-7 A POZO-8

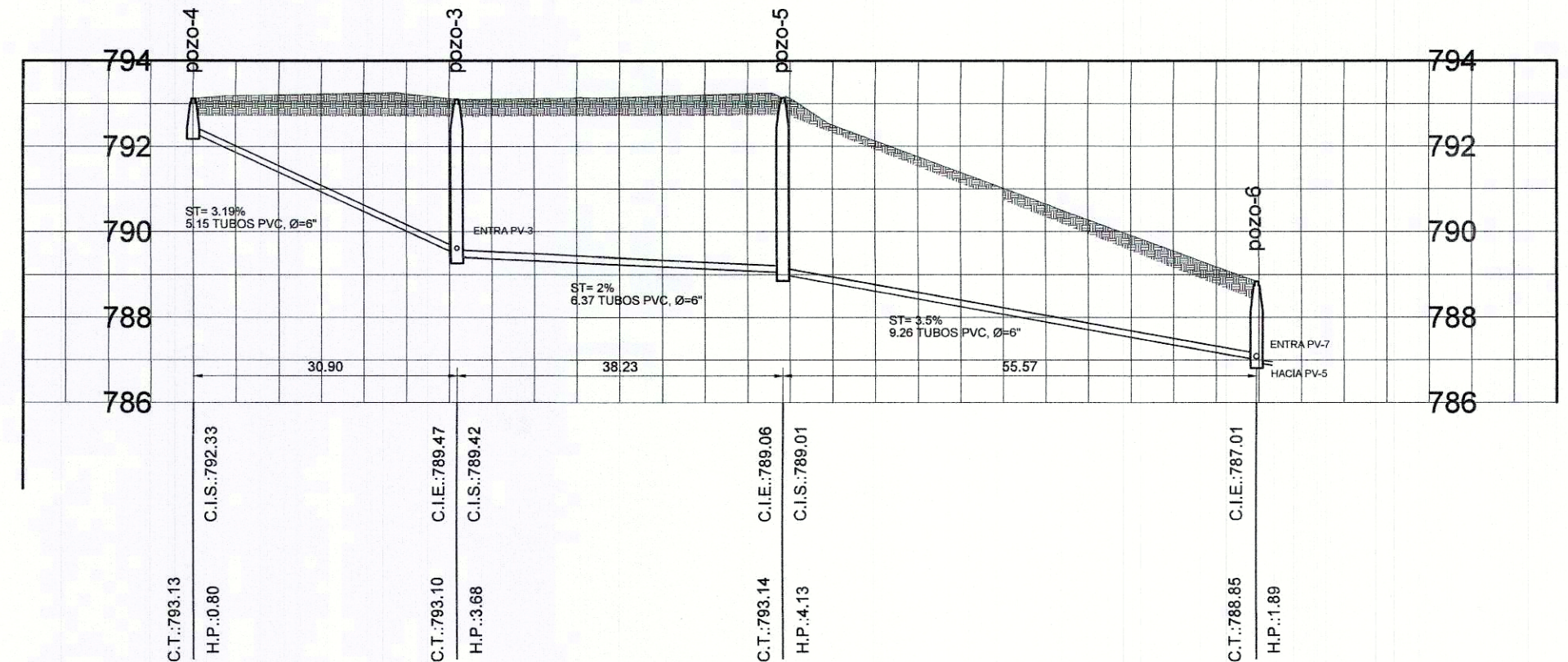
ESC. HORIZONTAL:1/500  
VERTICAL: 1/200

NOMENCLATURA	
SIMBOLO	DESCRIPCION
	POZO DE VISITA A CONSTRUIR DE ALCANTARILLADO SANITARIO
	DIRECCION DEL FLUJO
	TUBERIA A COLOCAR
	TUBERIA QUE ENTRA A POZO DE VISITA
	TODA LA TUBERIA SALE DEL POZO DE VISITA
	POZO DE VISITA ALCANTARILLADO SANITARIO
	LINEA DE TUBERIA, COLECTOR PRINCIPAL
	ANCHO DE CALLE PRINCIPAL
	DIRECCION DEL FLUJO
POZO-1	POZO DE VISITA
CIS	COTA INVERT DE SALIDA
CIE	COTA INVERT DE ENTRADA
HP	ALTURA DE POZO
CT	COTA DE TERRENO



PLANTA DE POZO-4 A POZO-6

ESC: 1/500



PERFIL DE POZO-4 A POZO-6

ESC. HORIZONTAL:1/500  
VERTICAL: 1/200

Municipalidad de Cuilapa

DISEÑO DE UN SISTEMA DE ALCANTARILLADO SANITARIO  
EN CASERIO CUESTA CHIQUITA

Ubicación: CUESTA CHIQUITA, CUILAPA, SANTA ROSA.

Contenido: PLANTA + PERFILES

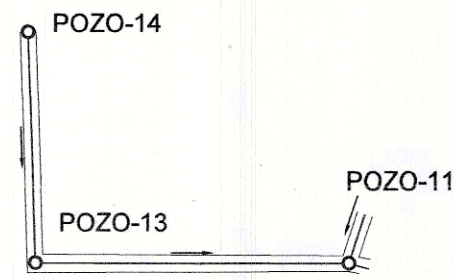
Hoja No. 6 de 14

Fecha: NOVIEMBRE 2020

Escala: INDICADA

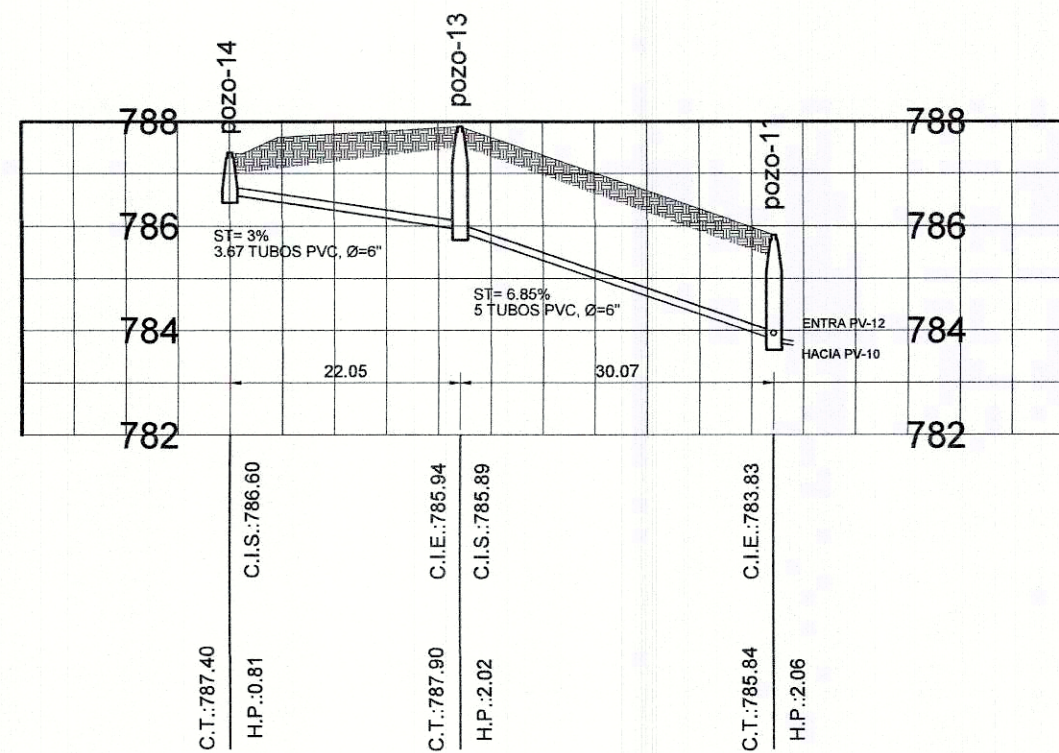
No. Proyecto: 1/2





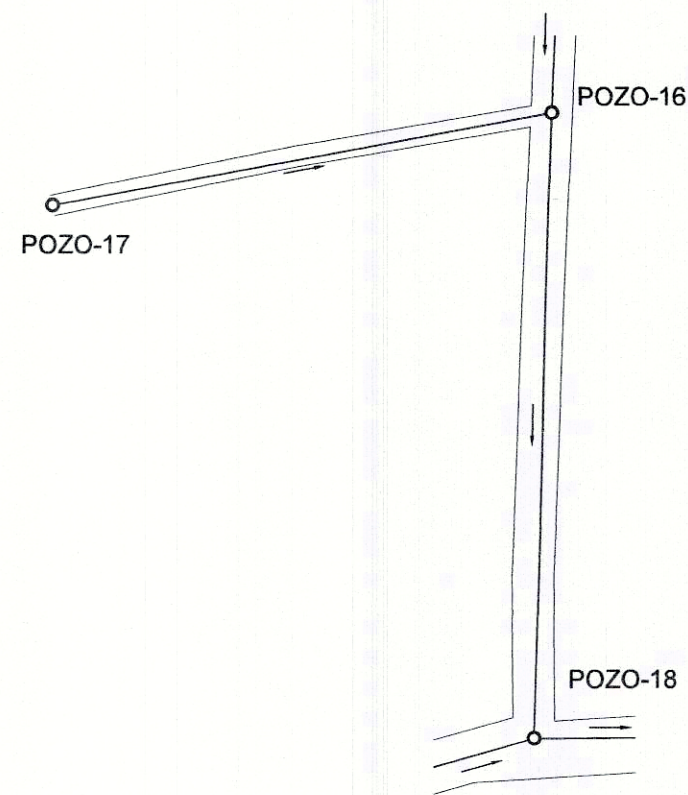
PLANTA DE POZO-14 A POZO-11

ESC. HORIZONTAL: 1/500  
VERTICAL: 1/200



PERFIL DE POZO-14 A POZO-11

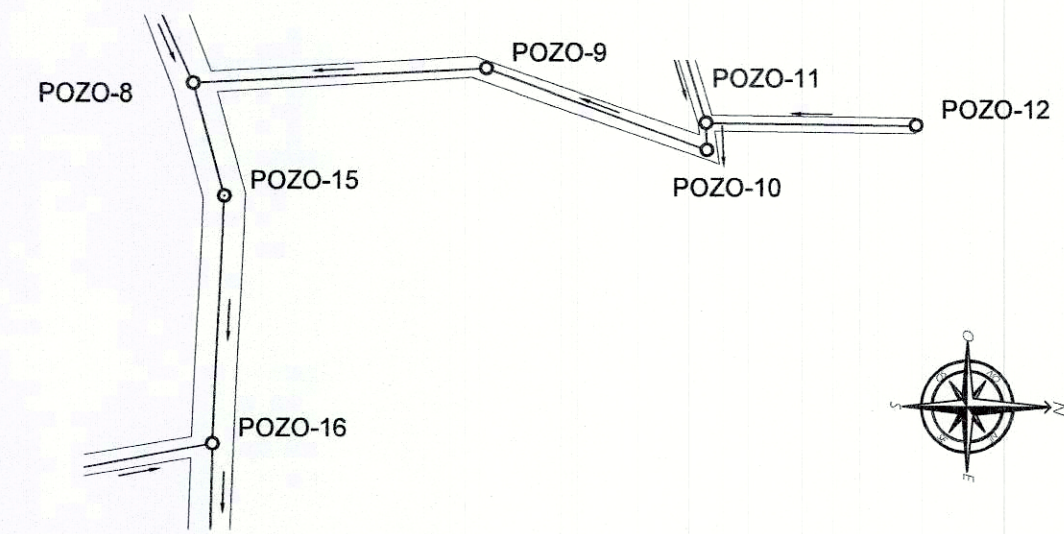
ESC. HORIZONTAL: 1/500  
VERTICAL: 1/200



PLANTA DE POZO-17 A POZO-18

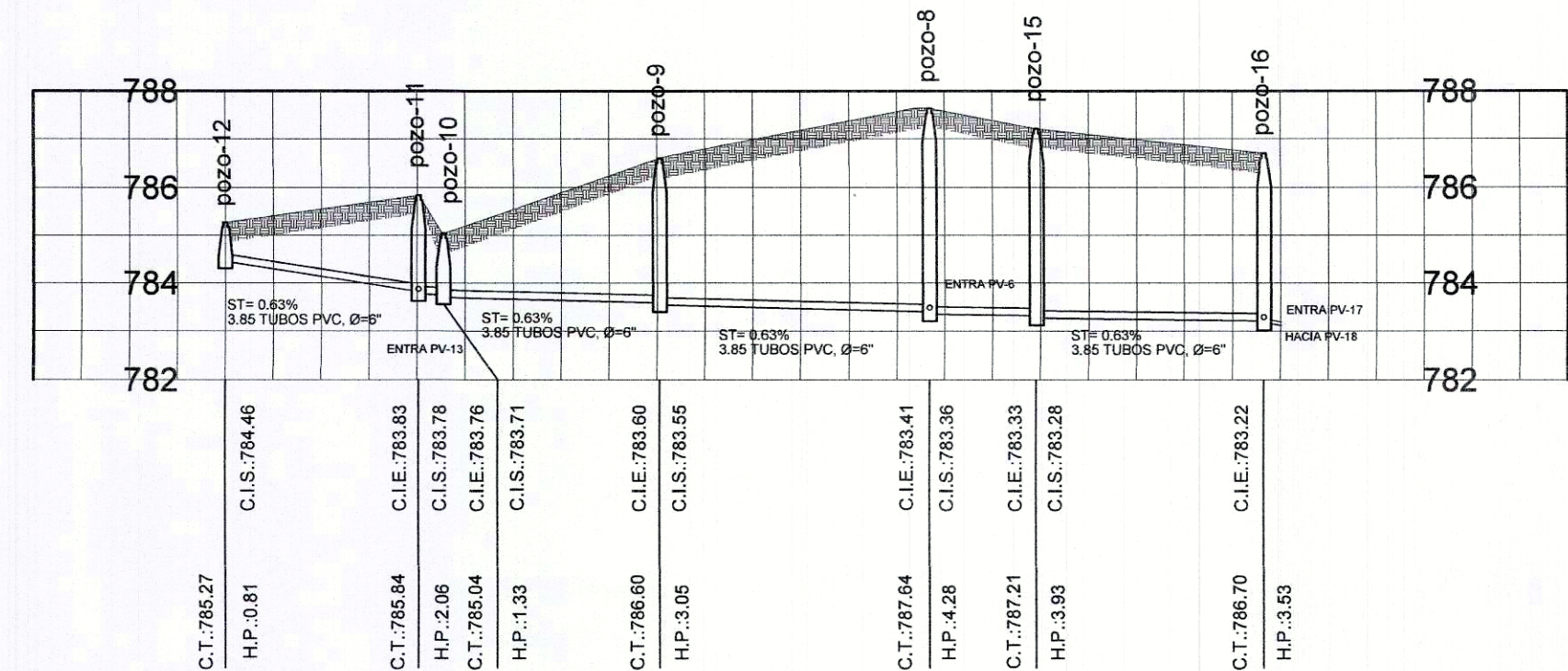
ESC. HORIZONTAL: 1/500  
VERTICAL: 1/200

NOMENCLATURA	
SIMBOLO	DESCRIPCION
	POZO DE VISITA A CONSTRUIR DE ALCANTARILLADO SANITARIO
	DIRECCION DEL FLUJO
	TUBERIA A COLOCAR
	TUBERIA QUE ENTRA A POZO DE VISITA
	TODA LA TUBERIA SALE DEL POZO DE VISITA
	POZO DE VISITA ALCANTARILLADO SANITARIO
	LINEA DE TUBERIA, COLECTOR PRINCIPAL
	ANCHO DE CALLE PRINCIPAL
	DIRECCION DEL FLUJO
POZO-1	POZO DE VISITA
CIS	COTA INVERT DE SALIDA
CIE	COTA INVERT DE ENTRADA
HP	ALTURA DE POZO
CT	COTA DE TERRENO



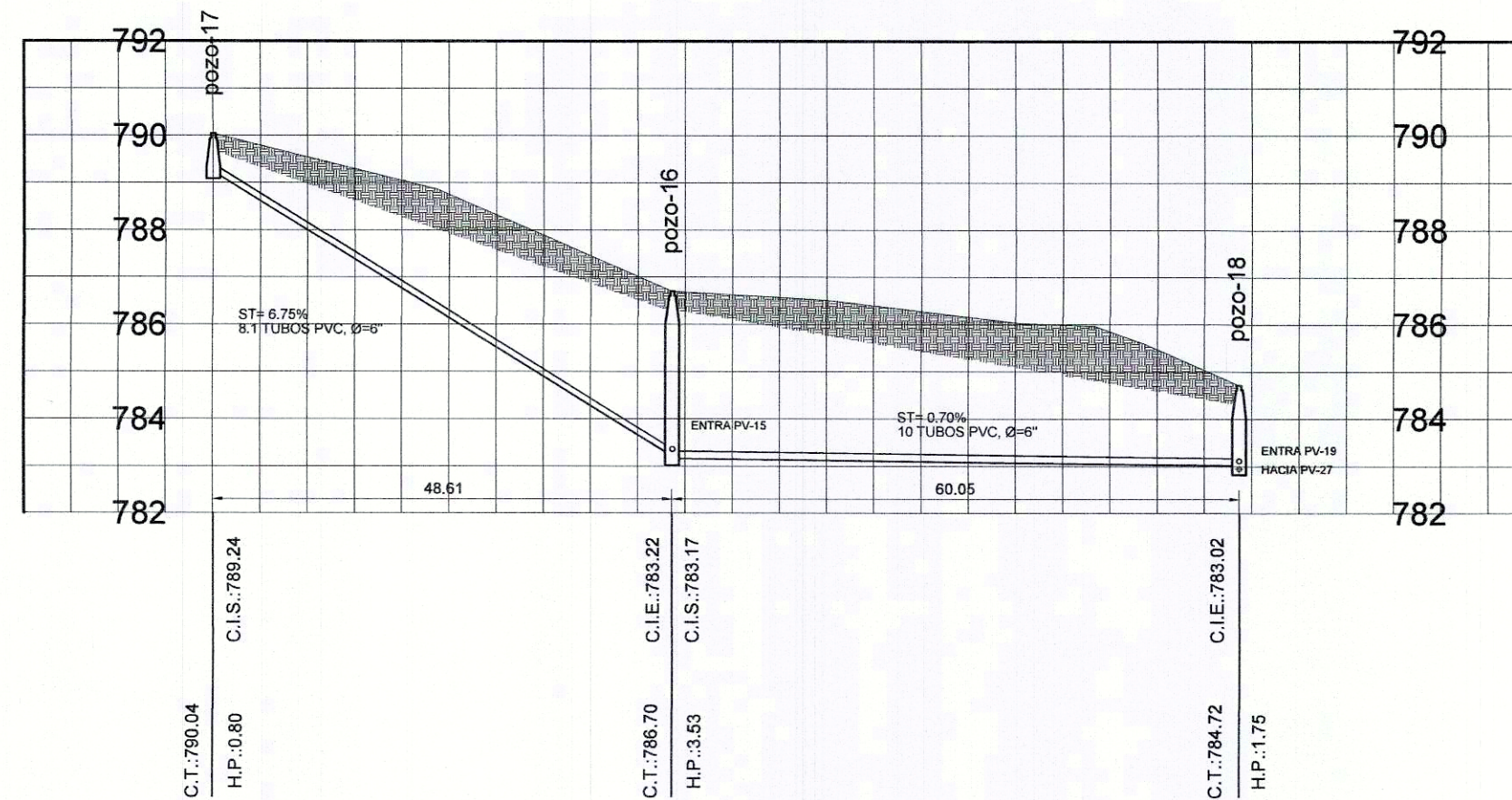
PLANTA DE POZO-12 A POZO-16

ESC. HORIZONTAL: 1/500  
VERTICAL: 1/200



PERFIL DE POZO-12 A POZO-16

ESC. HORIZONTAL: 1/500  
VERTICAL: 1/200



PERFIL DE POZO-17 A POZO-18

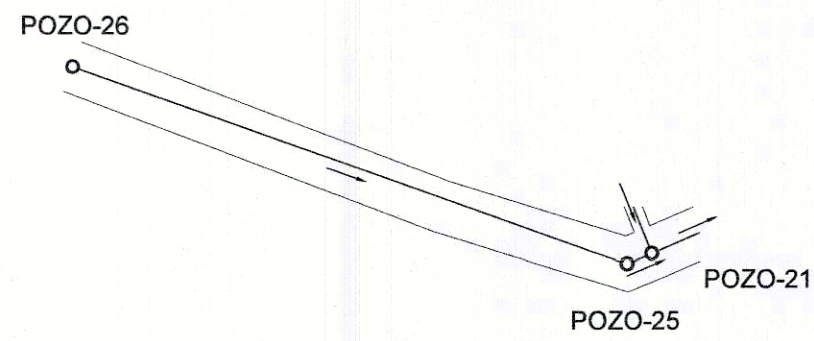
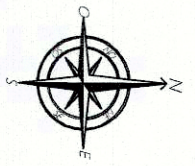
ESC. HORIZONTAL: 1/500  
VERTICAL: 1/200



Municipalidad de Cuilapa  
DISEÑO DE UN SISTEMA DE ALCANTARILLADO SANITARIO  
EN CASERIO CUESTA CHIQUITA, CUILAPA, SANTA ROSA.  
Ubicación: CUESTA CHIQUITA, CUILAPA, SANTA ROSA.

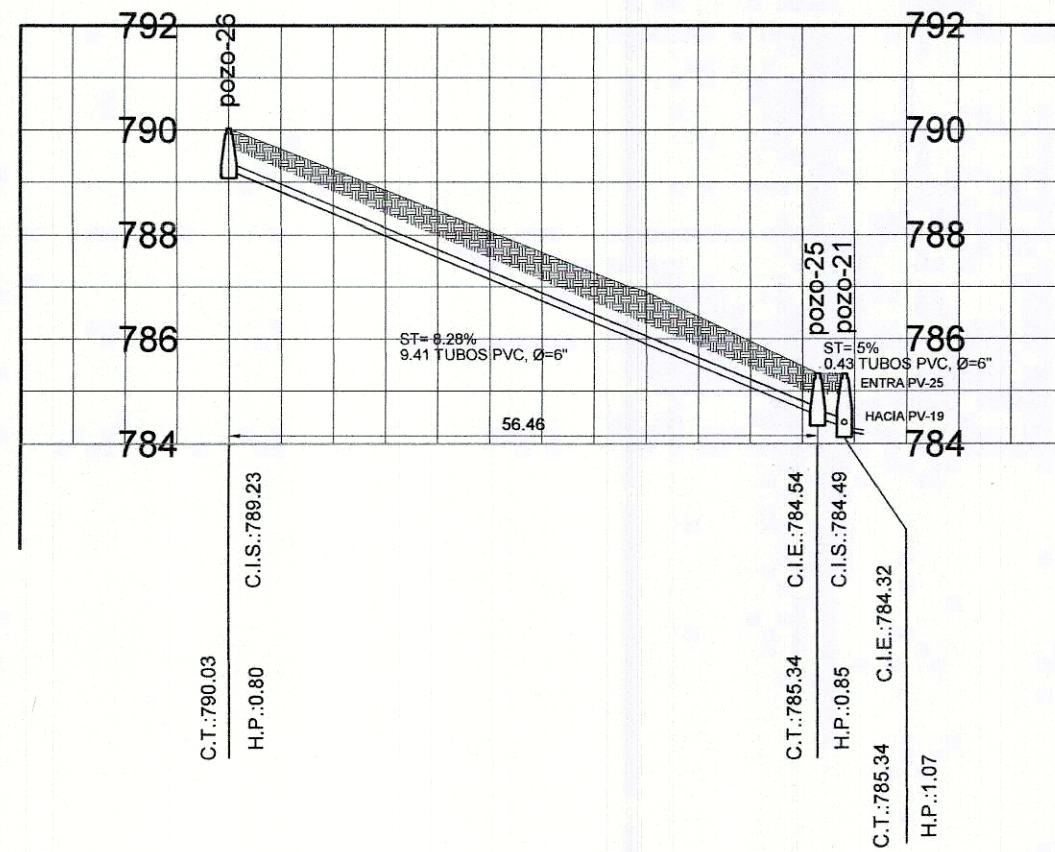
Diseño	Calixto Cruz	Escala Grafica	PLANTA + PERFILES
Proyecto	ALFONSO ALFREDO	Hoja No. De:	7
Dibujo	OLGA PATRICIA	Escala:	INDICADA
Fecha:	NOVIEMBRE 2020	No. Proyecto:	1/2





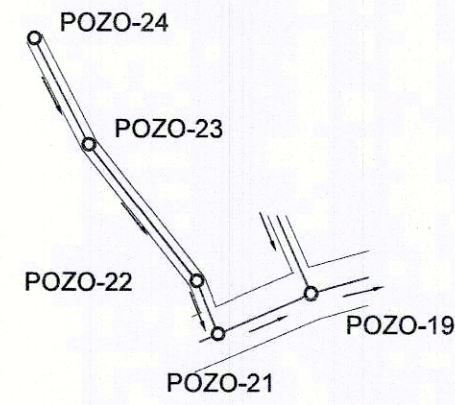
PLANTA DE POZO-26 A POZO-21

ESC. HORIZONTAL: 1/500  
VERTICAL: 1/200



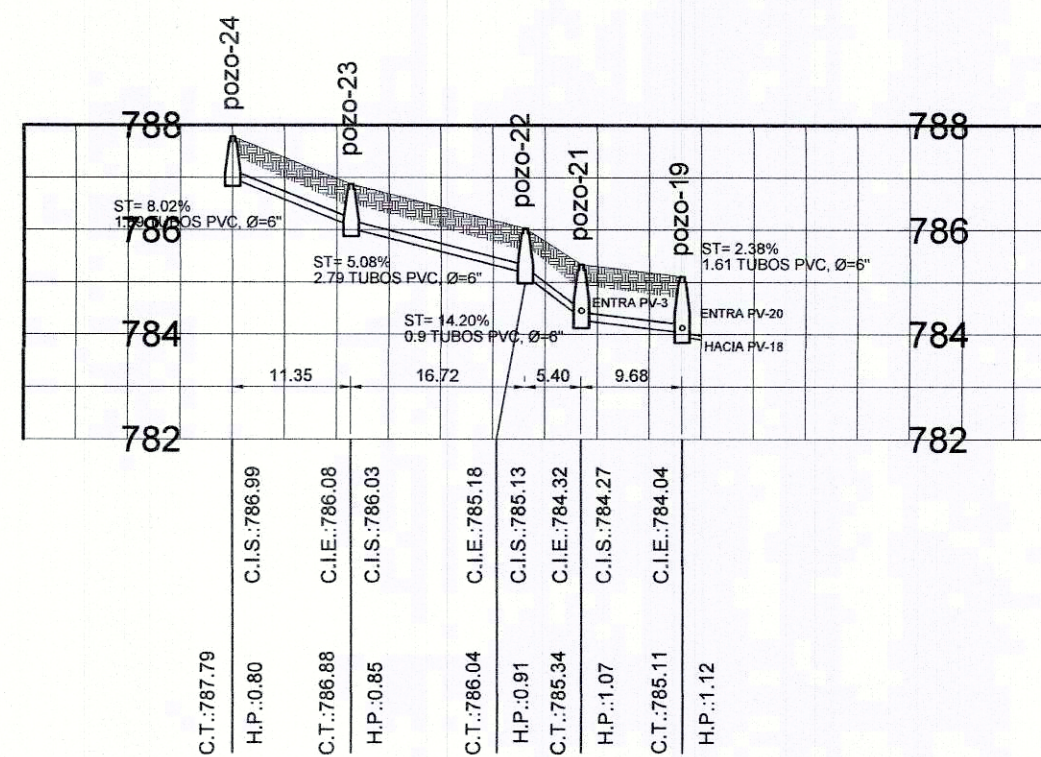
PERFIL DE POZO-26 A POZO-21

ESC. HORIZONTAL: 1/500  
VERTICAL: 1/200



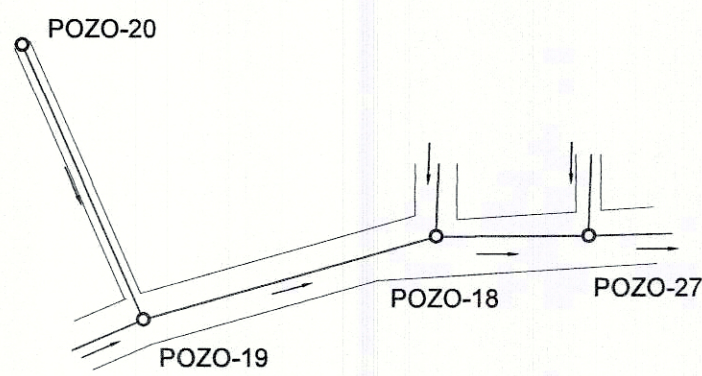
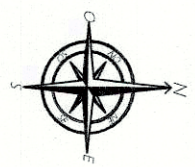
PLANTA DE POZO-24 A POZO-19

ESC. HORIZONTAL: 1/500  
VERTICAL: 1/200



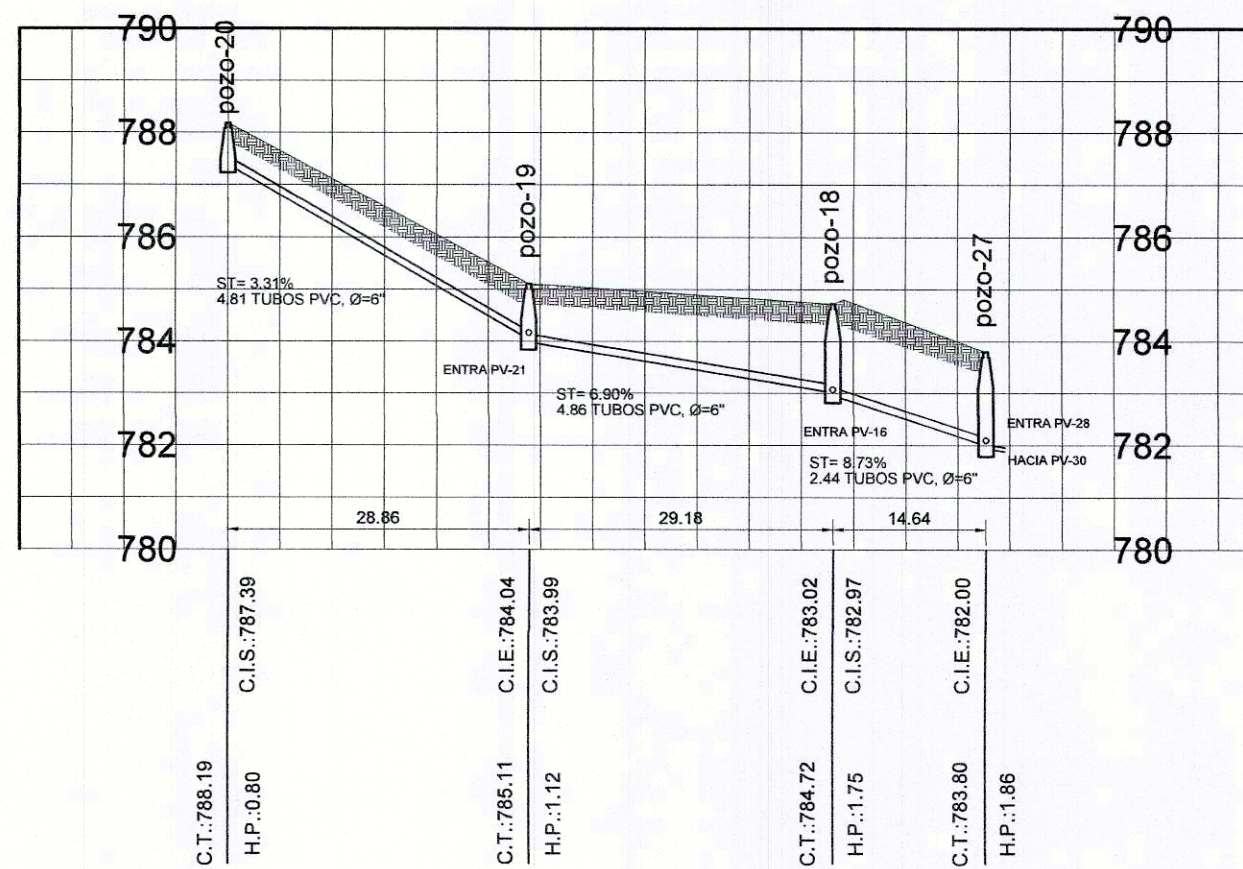
PERFIL DE POZO-24 A POZO-19

ESC. HORIZONTAL: 1/500  
VERTICAL: 1/200



PLANTA DE POZO-20 A POZO-27

ESC. HORIZONTAL: 1/500  
VERTICAL: 1/200



PERFIL DE POZO-20 A POZO-27

ESC. HORIZONTAL: 1/500  
VERTICAL: 1/200

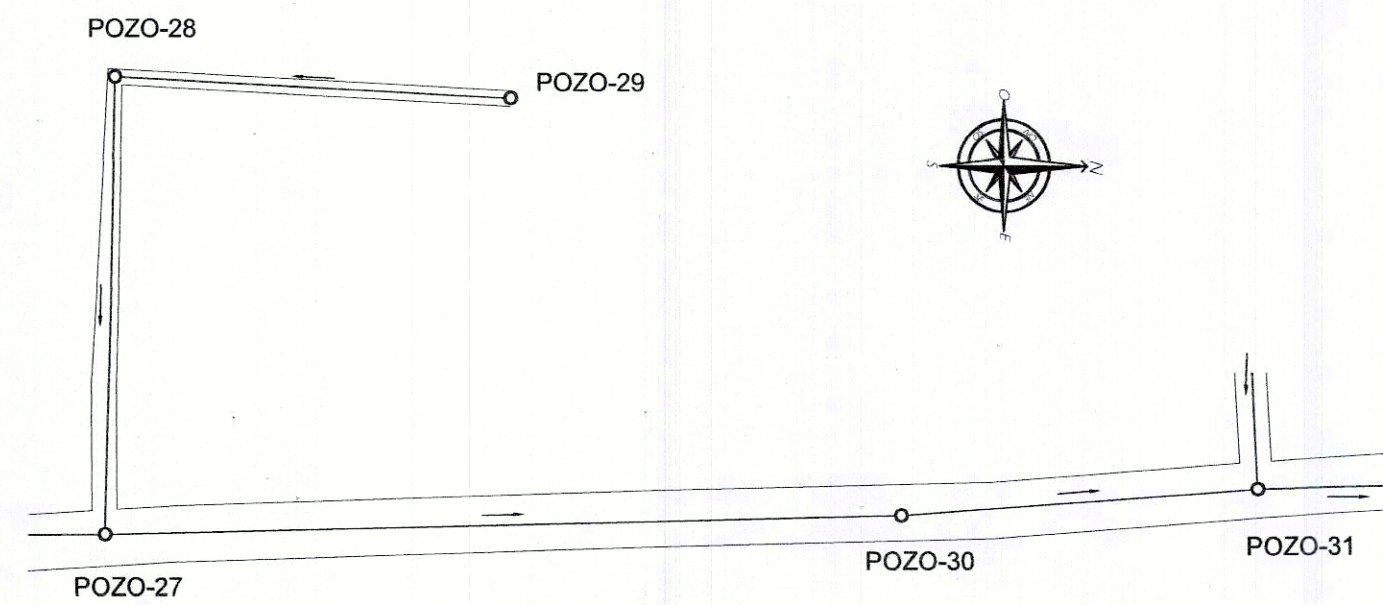
NOMENCLATURA	
SIMBOLO	DESCRIPCION
	POZO DE VISITA A CONSTRUIR DE ALcantarillado SANITARIO
	DIRECCION DEL FLUJO
	TUBERIA A COLOCAR
	TUBERIA QUE ENTRA A POZO DE VISITA
	TODA LA TUBERIA SALE DEL POZO DE VISITA
	POZO DE VISITA ALcantarillado SANITARIO
	LINEA DE TUBERIA, COLECTOR PRINCIPAL
	ANCHO DE CALLE PRINCIPAL
	DIRECCION DEL FLUJO
POZO-1	POZO DE VISITA
CIS	COTA INVERT DE SALIDA
CIE	COTA INVERT DE ENTRADA
HP	ALTURA DE POZO
CT	COTA DE TERRENO



Municipalidad de Cuilapa  
DISEÑO DE UN SISTEMA DE ALcantarillado SANITARIO  
EN CASERIO CUESTA CHIQUITA  
Ubicación: CUESTA CHIQUITA, CUILAPA, SANTA ROSA.

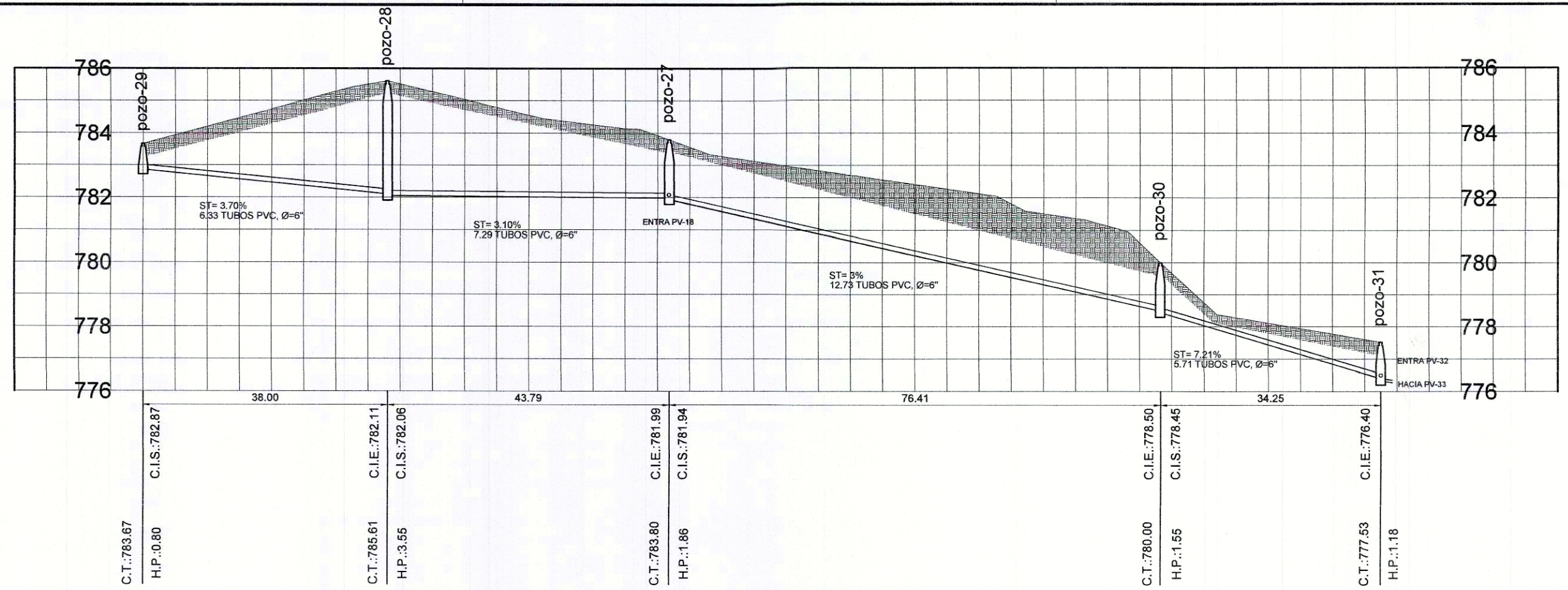
Diseño: OSVALDO ALFREDO VILLARREAL	Calculo: OSVALDO ALFREDO VILLARREAL	Escala: Gráfica	Fecha: NOVIEMBRE 2020
Revisó: OSVALDO ALFREDO VILLARREAL	ASesor: OSVALDO ALFREDO VILLARREAL	Escala: INDICADA	Hojas: 14
Dibujo: OSVALDO ALFREDO VILLARREAL	Vo. del Planificador	No. Proyecto: 1/2	





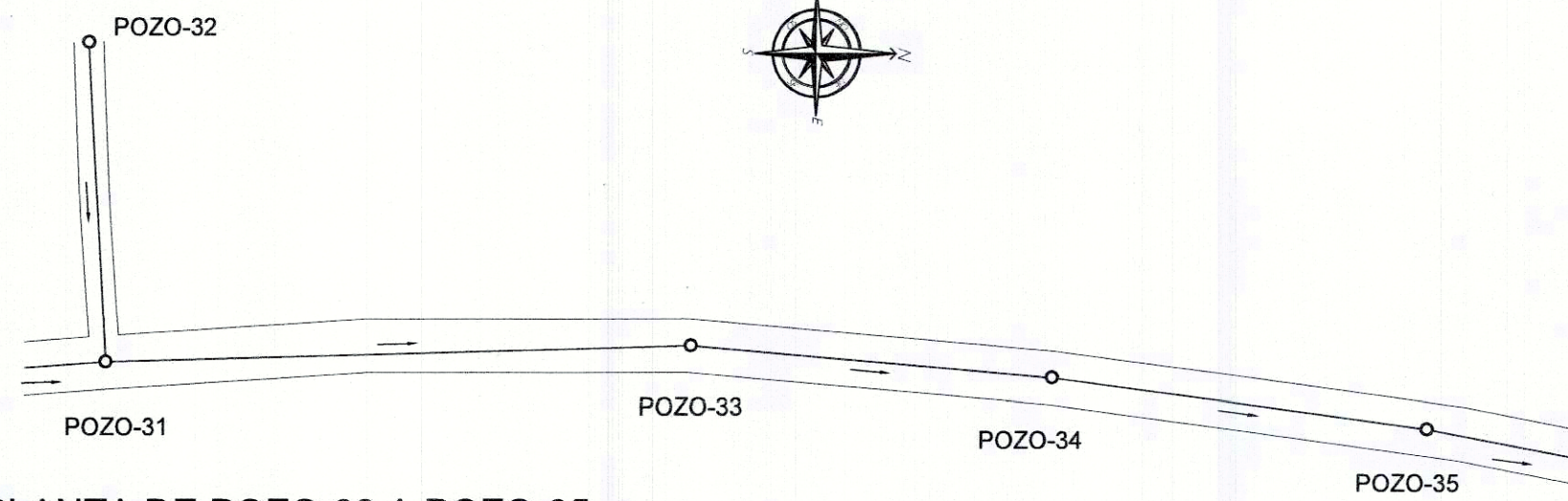
PLANTA DE POZO-29 A POZO-31

ESC. HORIZONTAL: 1/500  
VERTICAL: 1/200



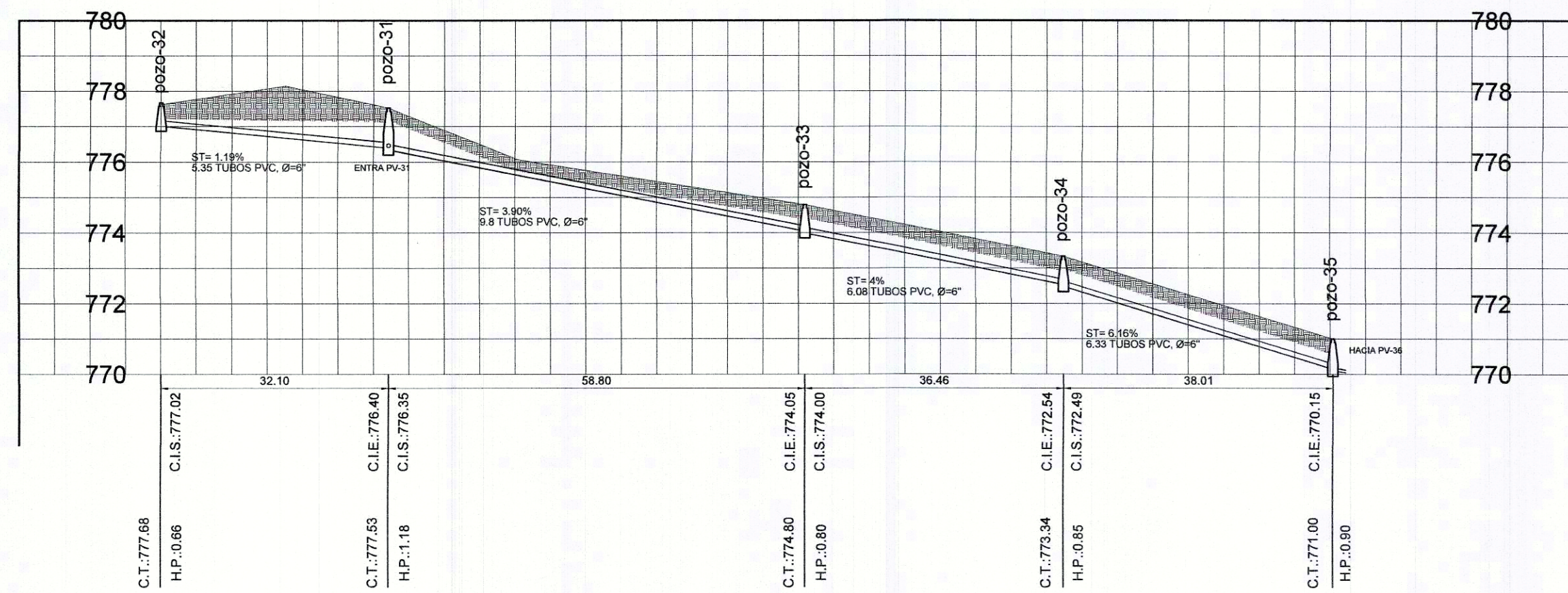
PERFIL DE POZO-29 A POZO-31

ESC. HORIZONTAL: 1/500  
VERTICAL: 1/200



PLANTA DE POZO-32 A POZO-35

ESC. HORIZONTAL: 1/500  
VERTICAL: 1/200



PERFIL DE POZO-32 A POZO-35

ESC. HORIZONTAL: 1/500  
VERTICAL: 1/200

NOMENCLATURA	
SIMBOLO	DESCRIPCION
	POZO DE VISITA A CONSTRUIR DE ALcantarillado sanitario
	DIRECCION DEL FLUJO
	TUBERIA A COLOCAR
	TUBERIA QUE ENTRA A POZO DE VISITA
	TODA LA TUBERIA SALE DEL POZO DE VISITA
	POZO DE VISITA ALcantarillado sanitario
	LINEA DE TUBERIA, COLECTOR PRINCIPAL
	ANCHO DE CALLE PRINCIPAL
	DIRECCION DEL FLUJO
POZO-1	POZO DE VISITA
CIS	COTA INVERT DE SALIDA
CIE	COTA INVERT DE ENTRADA
HP	ALTURA DE POZO
CT	COTA DE TERRENO

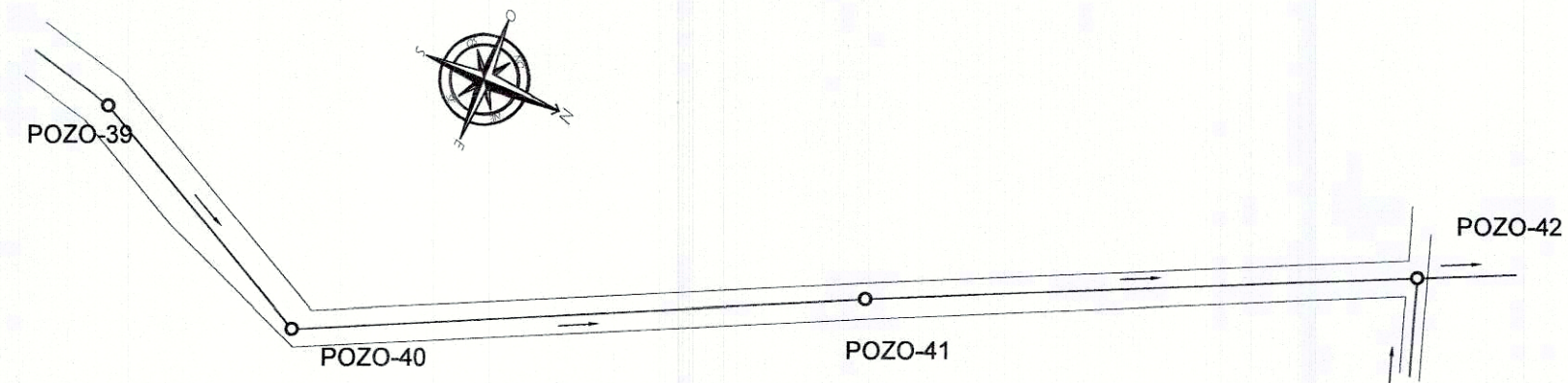
**Municipalidad de Cuilapa**  
DISEÑO DE UN SISTEMA DE ALcantarillado sanitario  
EN CASERIO CUESTA CHIQUITA  
Ubicación: CUESTA CHIQUITA, CUILAPA, SANTA ROSA.

PLANTA + PERFILES

Hoja No. 9 de 14

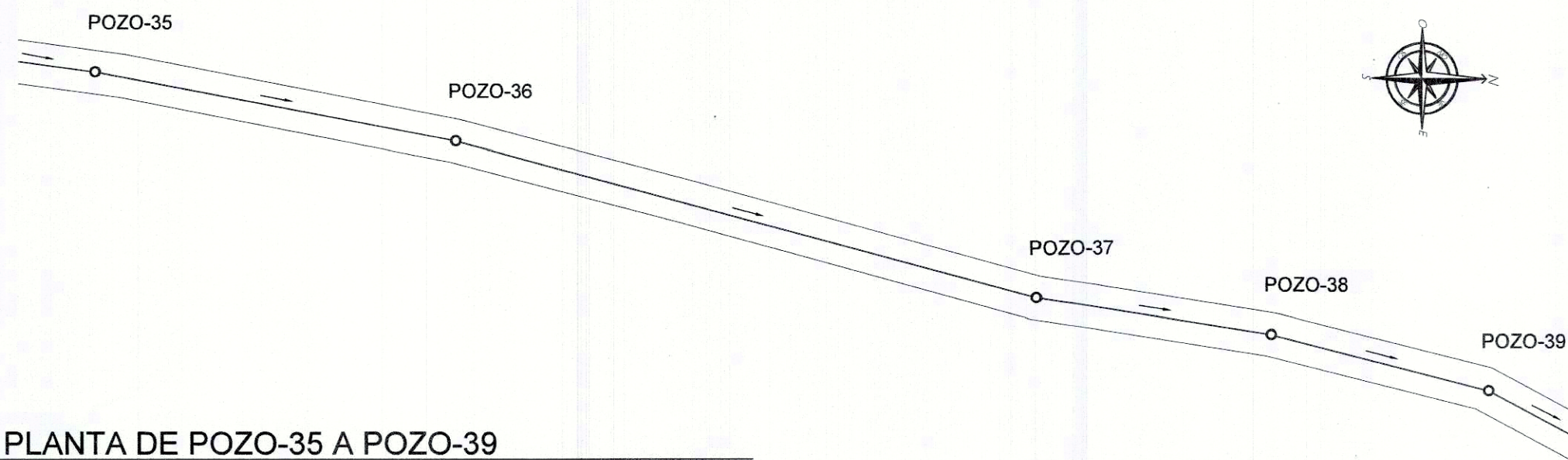
Fecha: NOVIEMBRE 2020  
Escala: INDEFINIDA  
No. Proyecto: 1/2





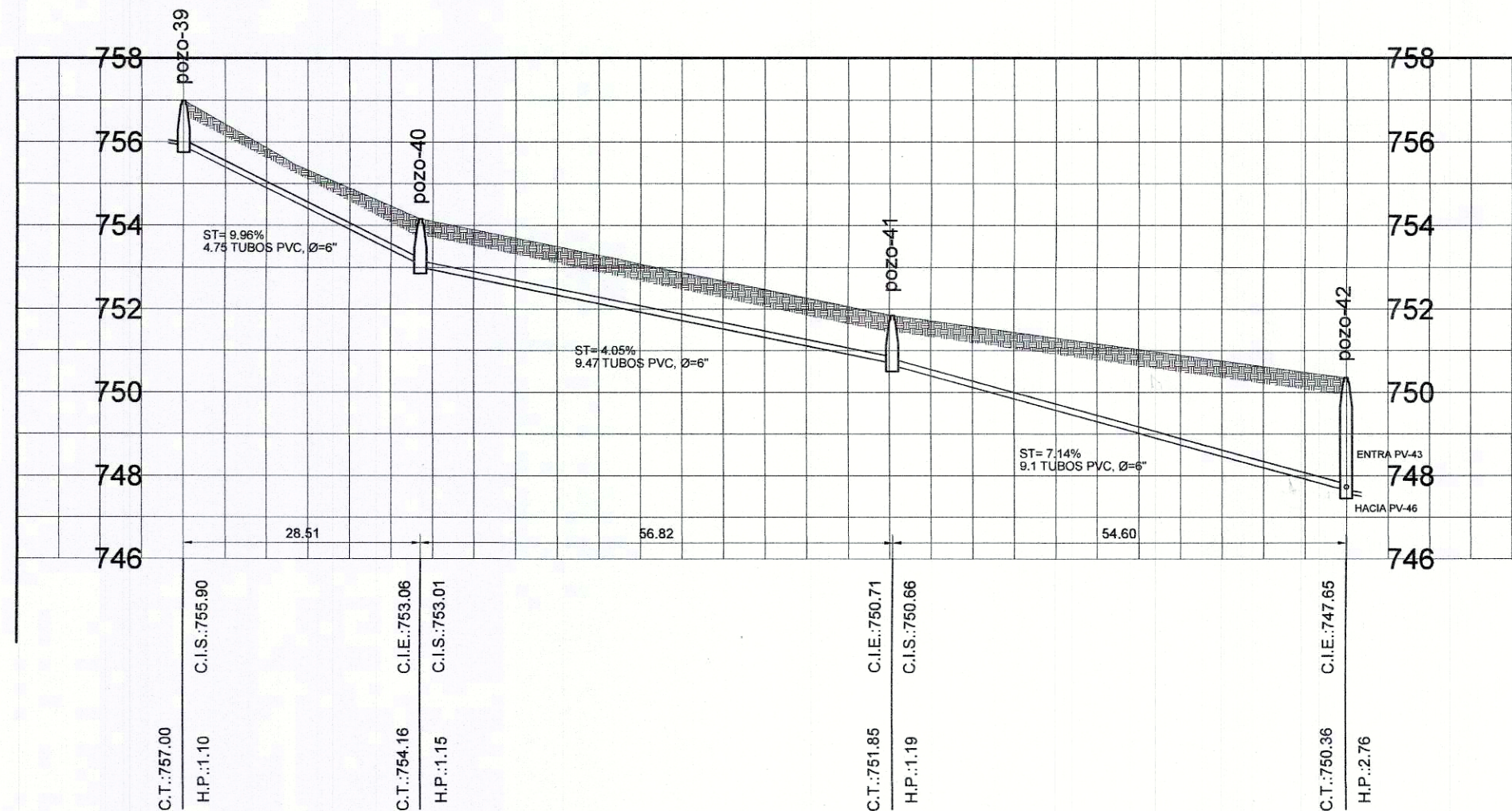
PLANTA DE POZO-39 A POZO-42

ESC. HORIZONTAL: 1/500  
VERTICAL: 1/200



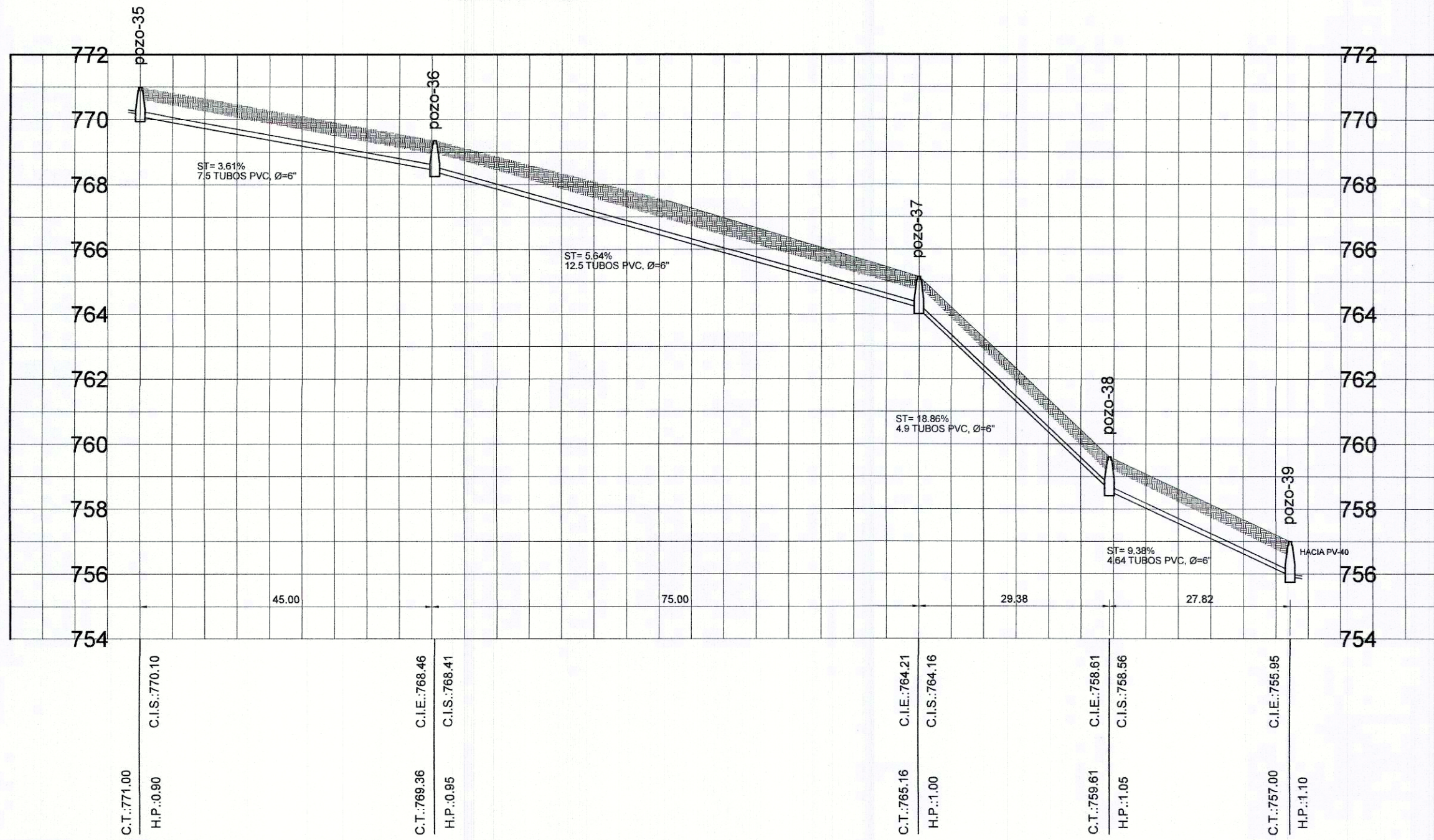
PLANTA DE POZO-35 A POZO-39

ESC. HORIZONTAL: 1/500  
VERTICAL: 1/200



PERFIL DE POZO-39 A POZO-42

ESC. HORIZONTAL: 1/500  
VERTICAL: 1/200



PERFIL DE POZO-35 A POZO-39

ESC. HORIZONTAL: 1/500  
VERTICAL: 1/200

NOMENCLATURA	
SIMBOLO	DESCRIPCION
	POZO DE VISITA A CONSTRUIR DE ALCANTARILLADO SANITARIO
	DIRECCION DEL FLUJO
	TUBERIA A COLOCAR
	TUBERIA QUE ENTRA A POZO DE VISITA
	TODA LA TUBERIA SALE DEL POZO DE VISITA
	POZO DE VISITA ALCANTARILLADO SANITARIO
	LINEA DE TUBERIA, COLECTOR PRINCIPAL
	ANCHO DE CALLE PRINCIPAL
	DIRECCION DEL FLUJO
POZO-1	POZO DE VISITA
CIS	COTA INVERT DE SALIDA
CIE	COTA INVERT DE ENTRADA
HP	ALTURA DE POZO
CT	COTA DE TERRENO

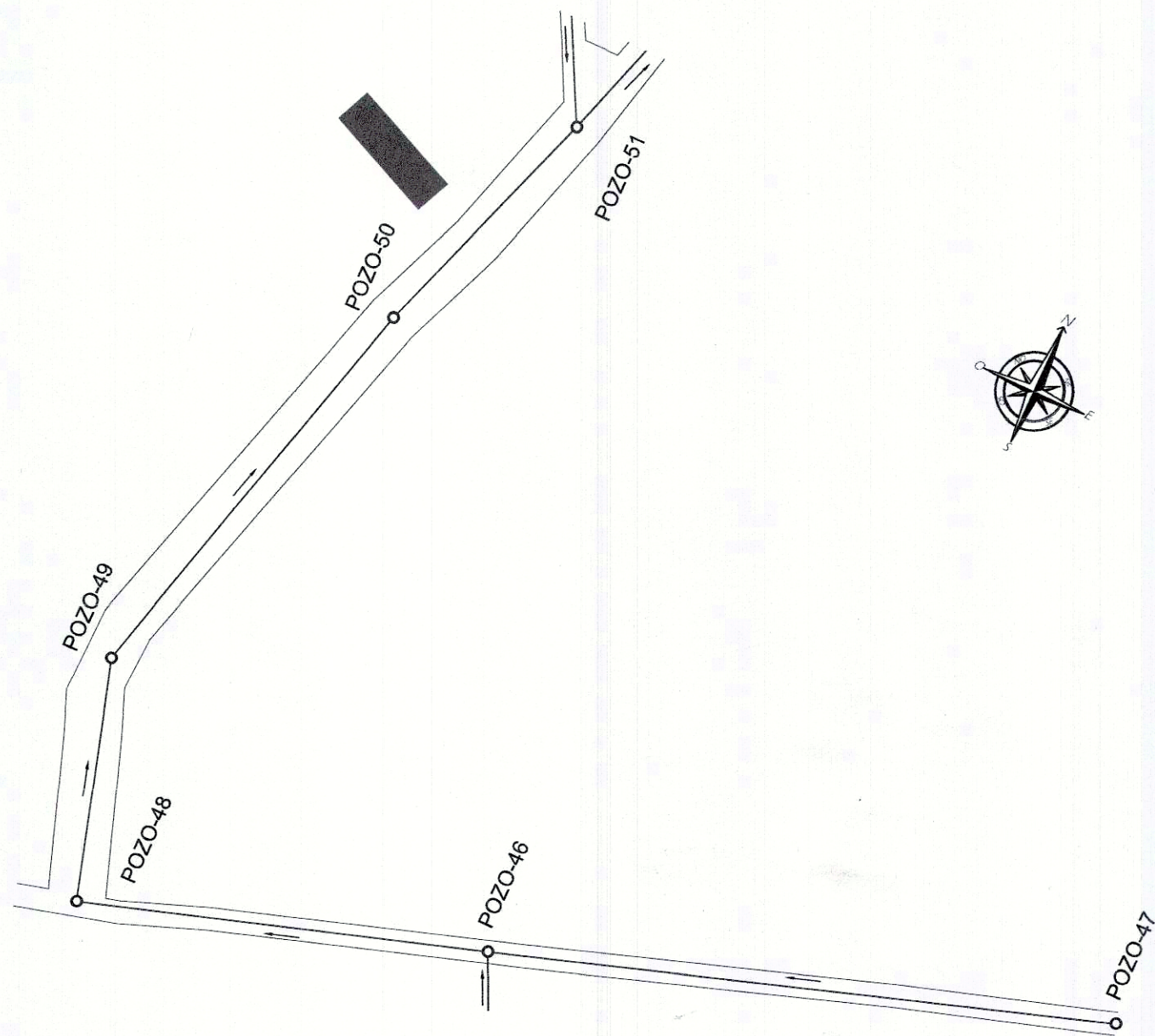


**Municipalidad de Cuilapa**  
DISEÑO DE UN SISTEMA DE ALCANTARILLADO SANITARIO  
EN CASERIO CUESTA CHIGUITA  
Ubicación: CUESTA CHIGUITA, CUILAPA, SANTA ROSA.

Diseño: DOUGLAS ALFREDO VELAZQUEZ	Cálculo: DOUGLAS ALFREDO VELAZQUEZ	Fecha: NOVIEMBRE 2020
Revisión: MANUEL ALFREDO VELAZQUEZ	Elaboración: DOUGLAS ALFREDO VELAZQUEZ	Escala: BRIGADA
Dibujo: DOUGLAS ALFREDO VELAZQUEZ	Verificación: DOUGLAS ALFREDO VELAZQUEZ	No. Proyecto: 1/2

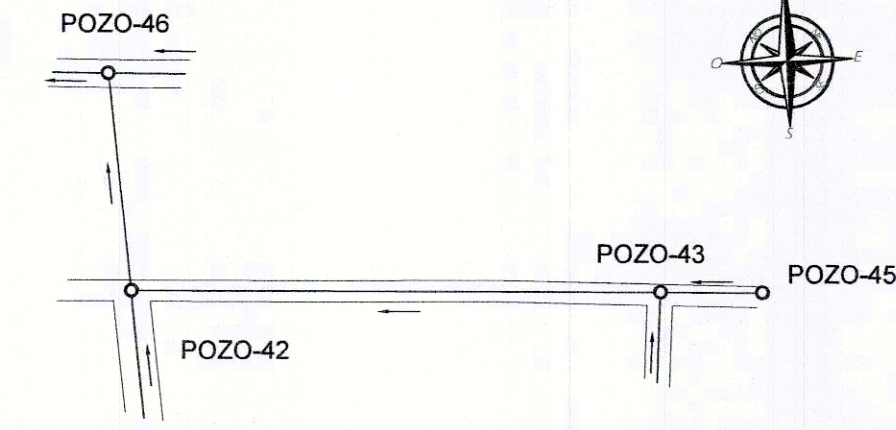
Hoja No. De: 14  
10





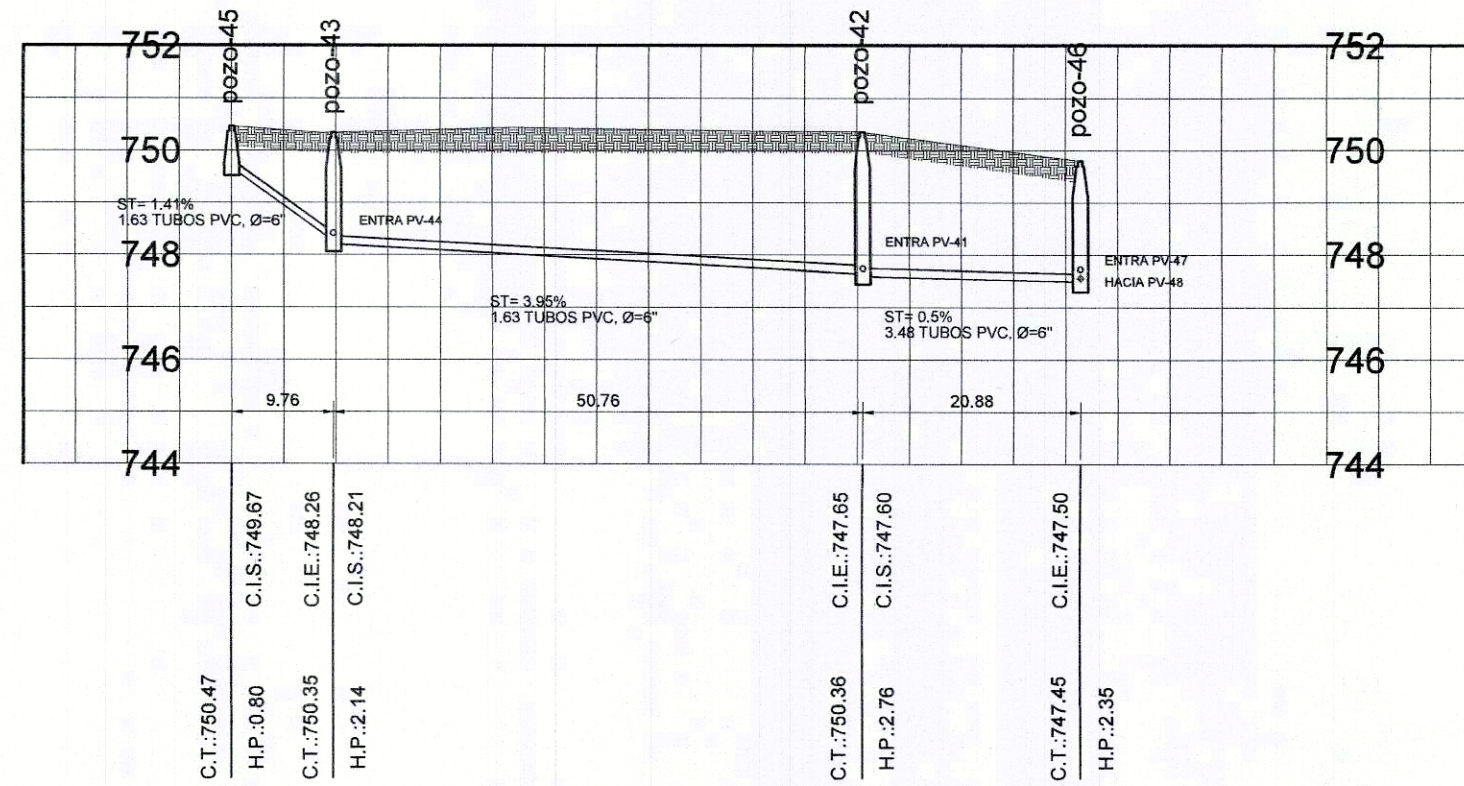
PLANTA DE POZO-47 A POZO-51

ESC. HORIZONTAL: 1/500  
VERTICAL: 1/200



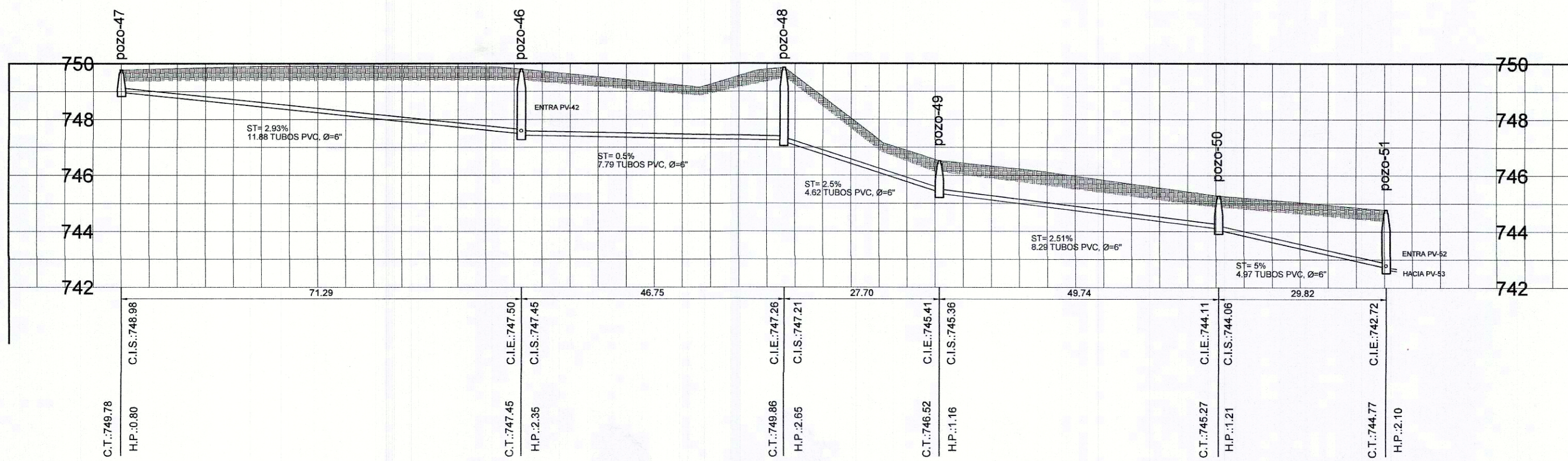
PLANTA DE POZO-45 A POZO-46

ESC. HORIZONTAL: 1/500  
VERTICAL: 1/200



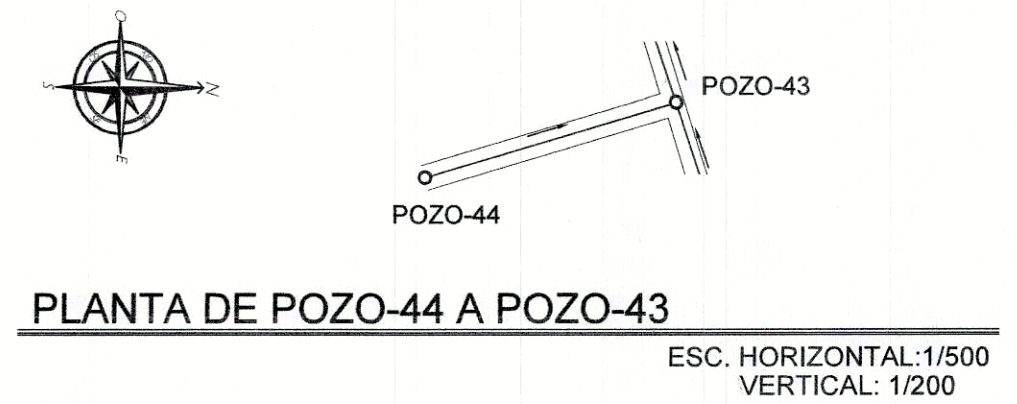
PERFIL DE POZO-45 A POZO-46

ESC. HORIZONTAL: 1/500  
VERTICAL: 1/200



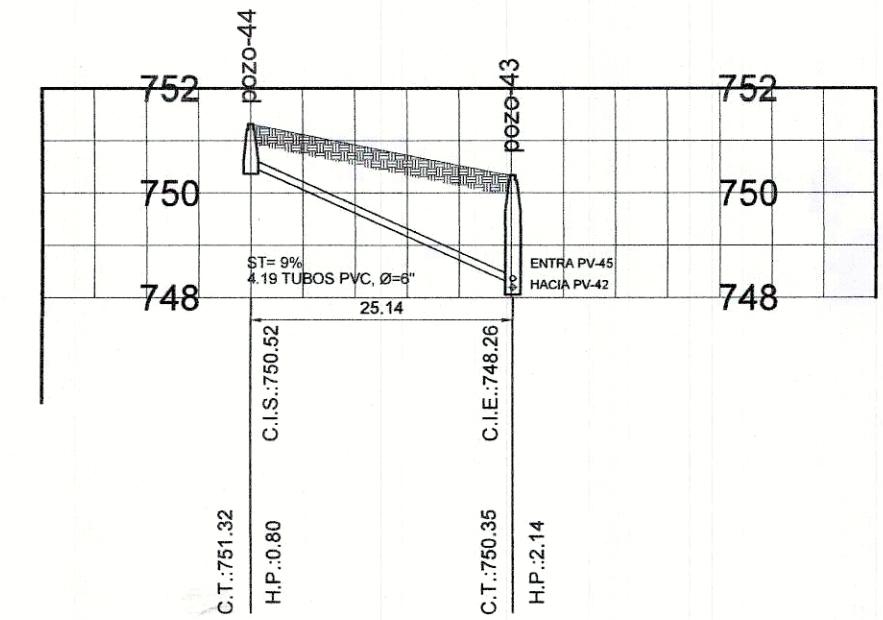
PERFIL DE POZO-47 A POZO-51

ESC. HORIZONTAL: 1/500  
VERTICAL: 1/200



PLANTA DE POZO-44 A POZO-43

ESC. HORIZONTAL: 1/500  
VERTICAL: 1/200



PERFIL DE POZO-44 A POZO-43

ESC. HORIZONTAL: 1/500  
VERTICAL: 1/200

NOMENCLATURA	
SIMBOLO	DESCRIPCION
	POZO DE VISITA A CONSTRUIR DE ALcantarillado Sanitario
	DIRECCION DEL FLUJO
	TUBERIA A COLOCAR
	TUBERIA QUE ENTRA A POZO DE VISITA
	TODA LA TUBERIA SALE DEL POZO DE VISITA
	POZO DE VISITA ALcantarillado Sanitario
	LINEA DE TUBERIA, COLECTOR PRINCIPAL
	ANCHO DE CALLE PRINCIPAL
	DIRECCION DEL FLUJO
POZO-1	POZO DE VISITA
CIS	COTA INVERT DE SALIDA
CIE	COTA INVERT DE ENTRADA
HP	ALTURA DE POZO
CT	COTA DE TERRENO



**Municipalidad de Cuilapa**

Proyecto: DISEÑO DE UN SISTEMA DE ALcantarillado Sanitario EN CASERIO CUESTA CHIQUITA

Ubicación: CUESTA CHIQUITA, CUILAPA, SANTA ROSA.

Contenido: PLANTA + PERFILES

Hoja No. De: 11 / 14

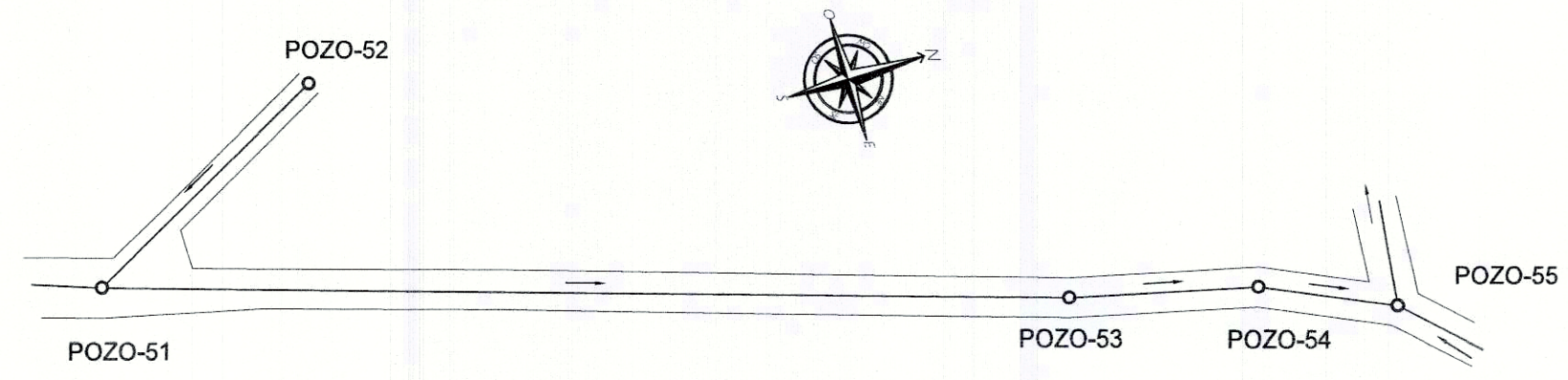
Fecha: NOVIEMBRE 2020

Escala: INDICADA

No. Proyecto: 1/2

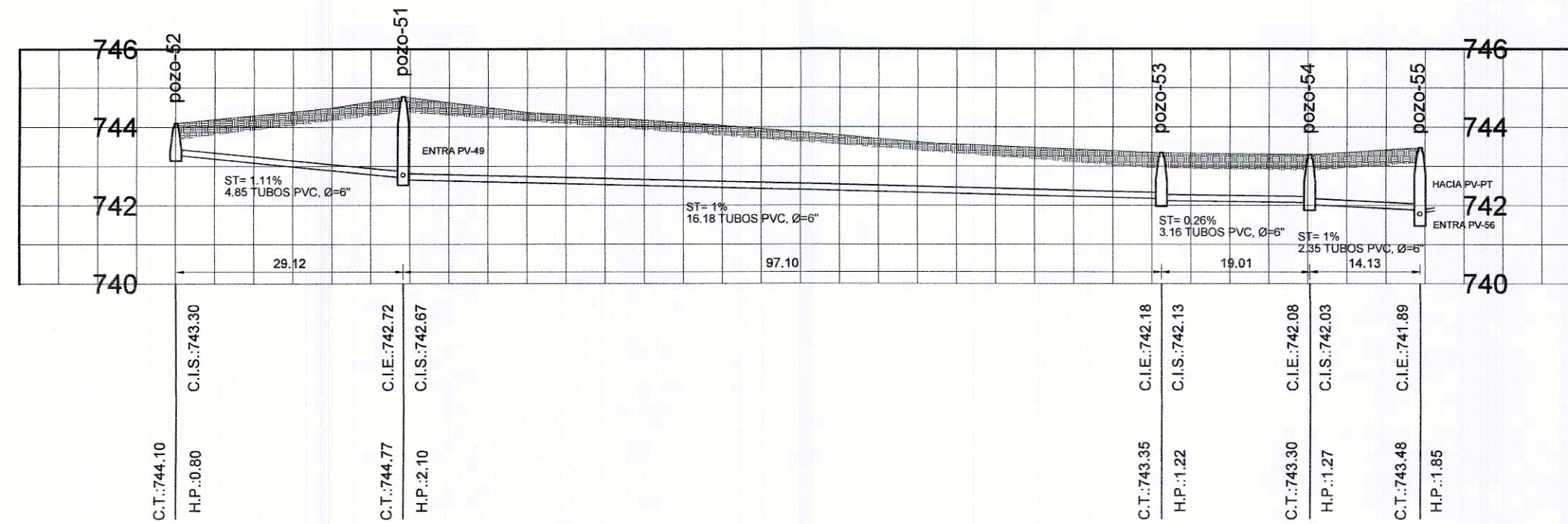
Vo. Bx. Palmficador





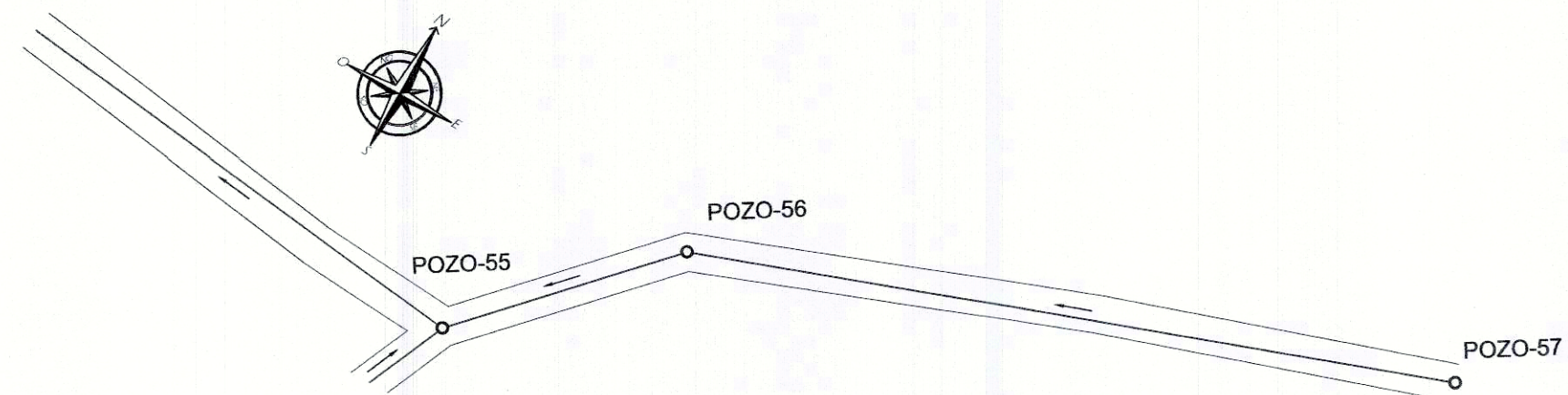
PLANTA DE POZO-47 A POZO-51

ESC. HORIZONTAL: 1/500  
VERTICAL: 1/200



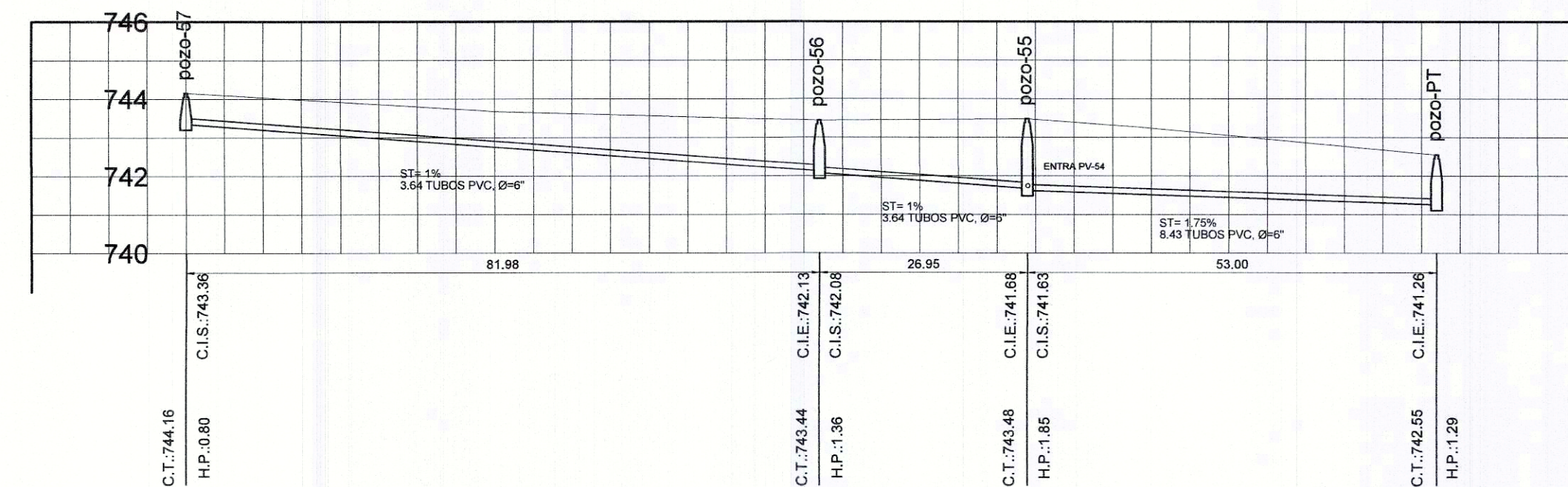
PERFIL DE POZO-47 A POZO-51

ESC. HORIZONTAL: 1/500  
VERTICAL: 1/200



PLANTA DE POZO-47 A POZO-51

ESC. HORIZONTAL: 1/500  
VERTICAL: 1/200



PERFIL DE POZO-47 A POZO-51

ESC. HORIZONTAL: 1/500  
VERTICAL: 1/200

NOMENCLATURA	
SIMBOLO	DESCRIPCION
	POZO DE VISITA A CONSTRUIR DE ALCANTARILLADO SANITARIO
	DIRECCION DEL FLUJO
	TUBERIA A COLOCAR
	TUBERIA QUE ENTRA A POZO DE VISITA
	TODA LA TUBERIA SALE DEL POZO DE VISITA
	POZO DE VISITA ALCANTARILLADO SANITARIO
	LINEA DE TUBERIA, COLECTOR PRINCIPAL
	ANCHO DE CALLE PRINCIPAL
	DIRECCION DEL FLUJO
POZO-1	POZO DE VISITA
CIS	COTA INVERT DE SALIDA
CIE	COTA INVERT DE ENTRADA
HP	ALTURA DE POZO
CT	COTA DE TERRENO



**Municipalidad de Cuilapa**

DISEÑO DE UN SISTEMA DE ALCANTARILLADO SANITARIO  
EN CASERIO CUESTA CHIQUITA

Ubicación: CUESTA CHIQUITA, CUILAPA, SANTA ROSA.

Proyecto: PLANTA + PERFILES

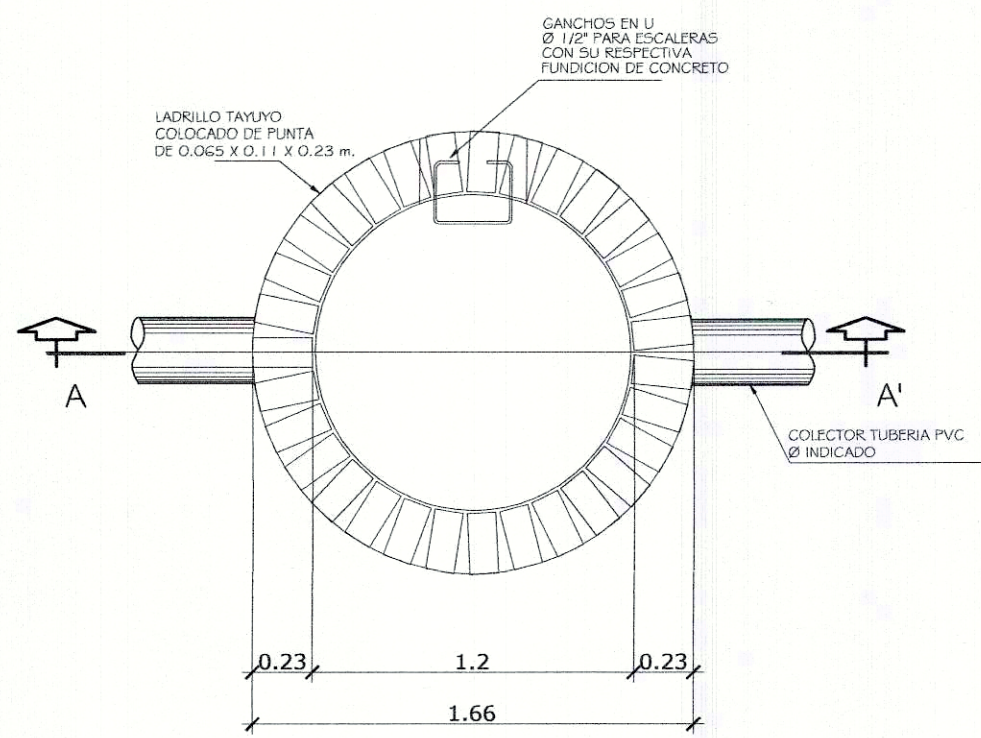
Hoja No. De: 12 / 14

Fecha: NOVIEMBRE 2000

Escala: INDICADA

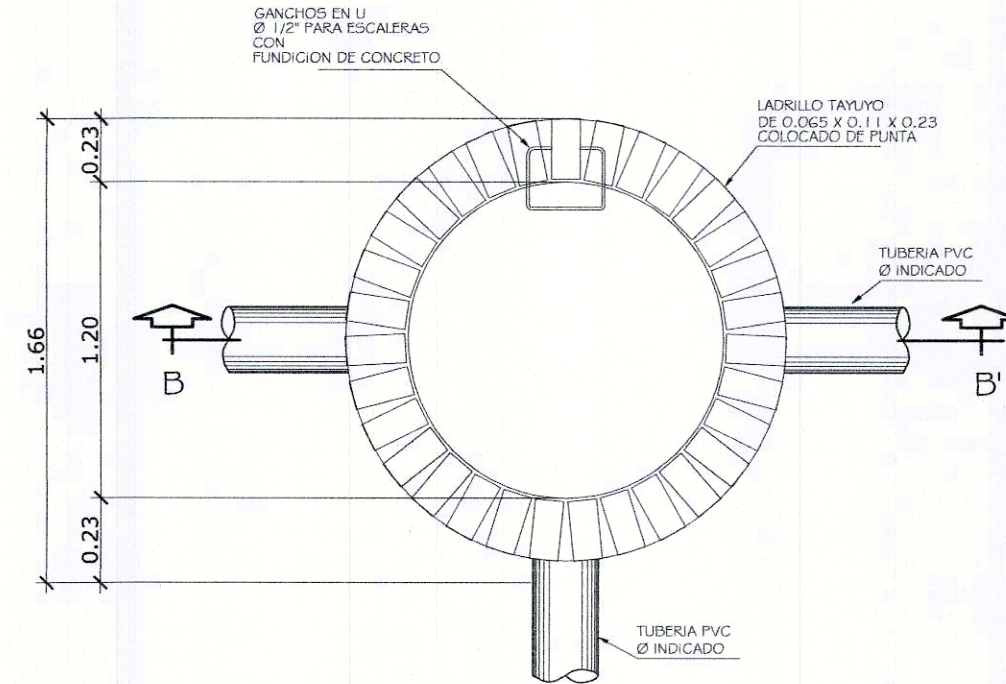
No. Proyecto: 1/2





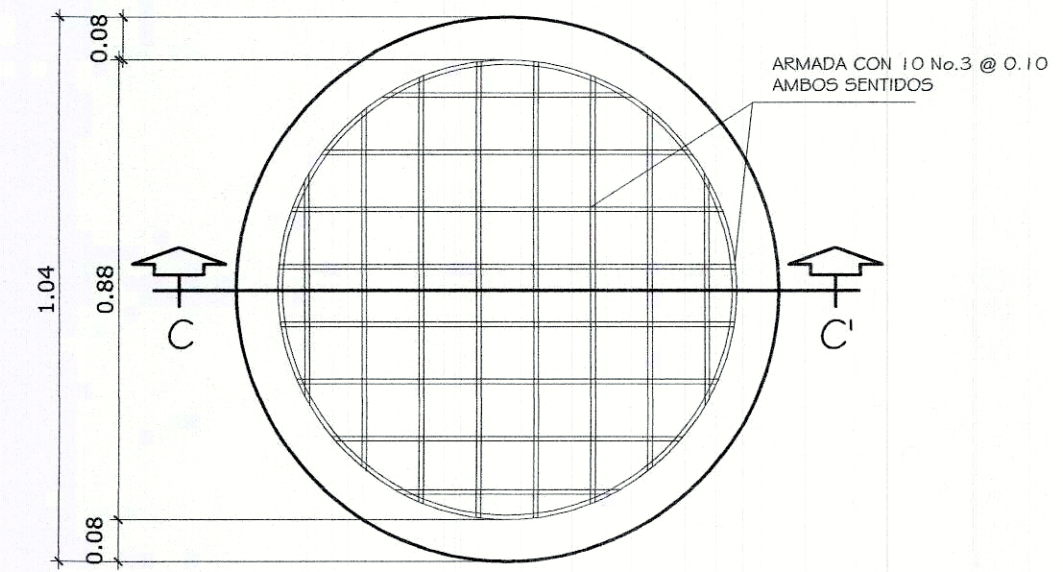
POZO DE VISITA TIPICO

ESC: 1/20



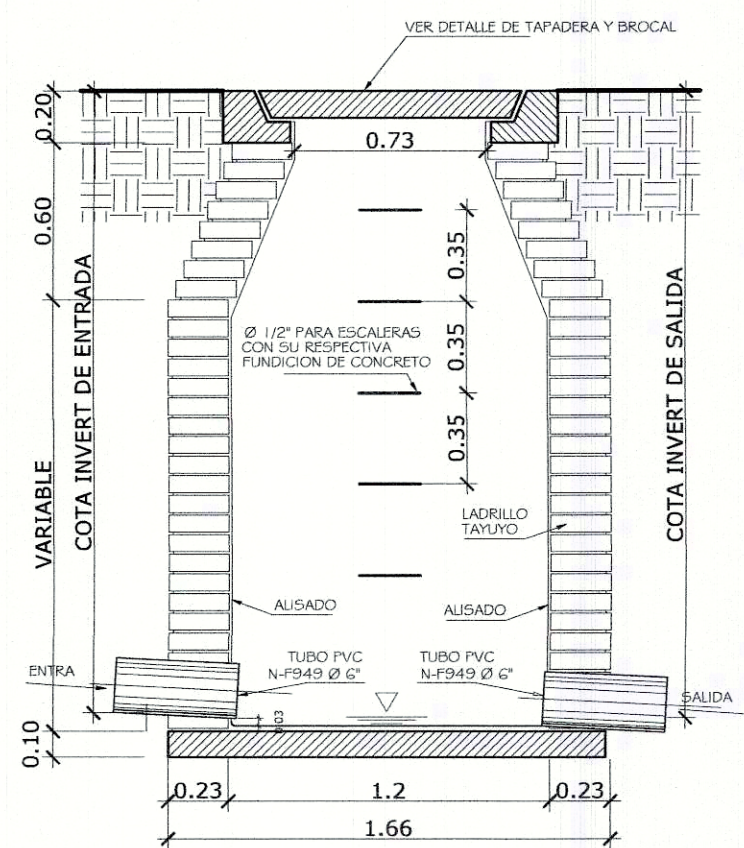
POZO DE VISITA DOS ENTRADAS

ESC: 1/20



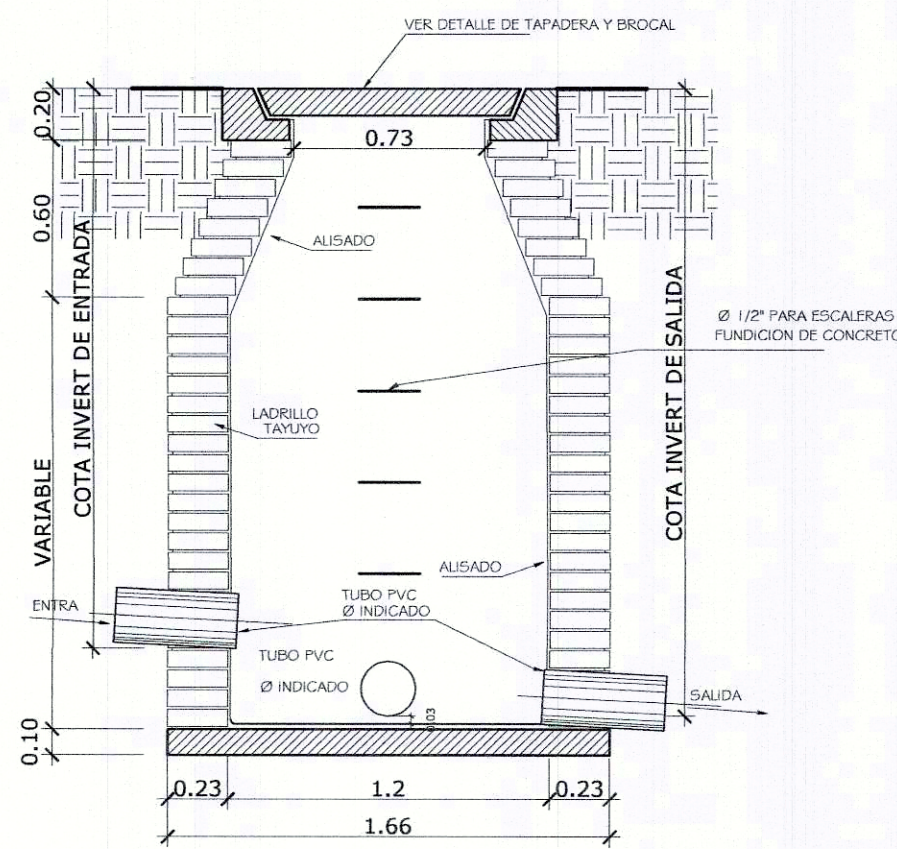
PLANTA DE TAPADERA

ESC: 1/10



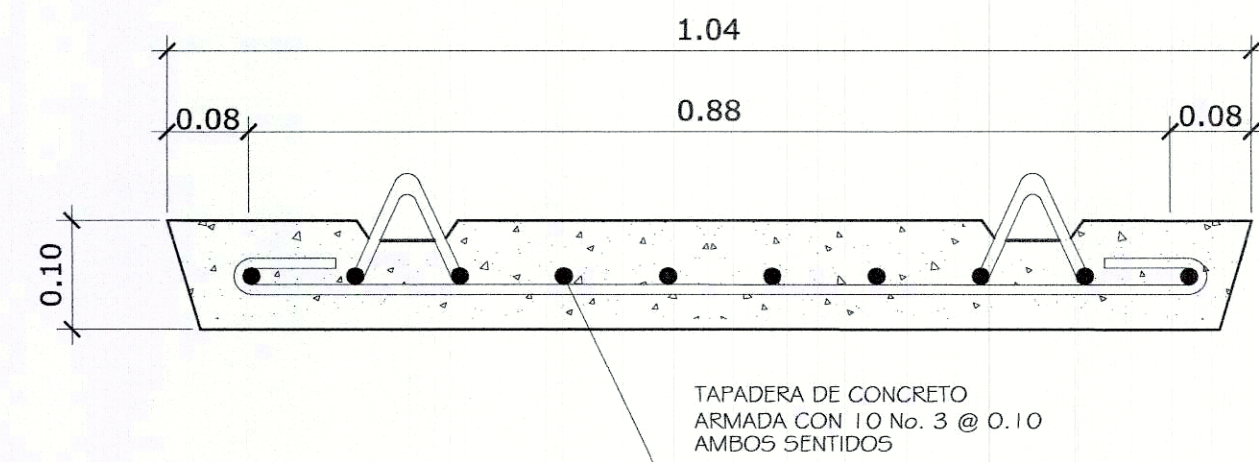
CORTE A-A'

ESC: 1/20



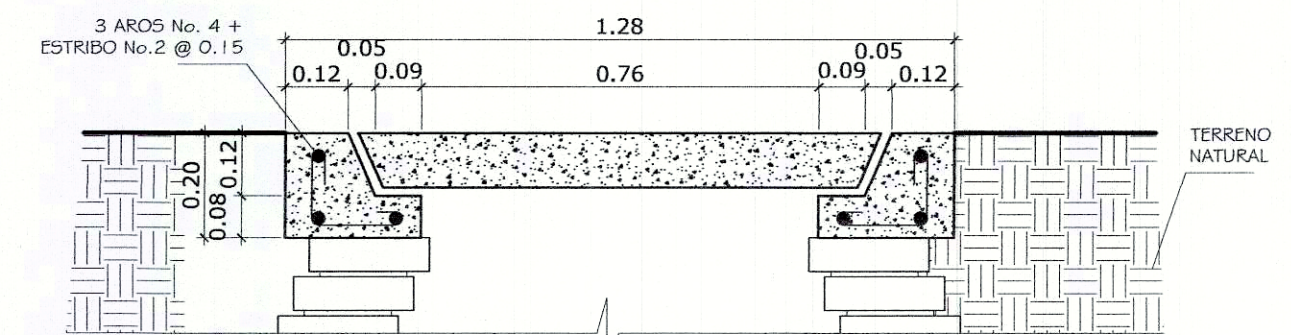
CORTE B-B'

ESC: 1/20



CORTE C-C'

ESC: 1/5



DETALLE DE BROCAL

ESC: 1/10

**Municipalidad de Cuilapa**

DISEÑO DE UN SISTEMA DE ALCANTARILLADO SANITARIO  
EN CASERIO CUESTA CHIQUITA

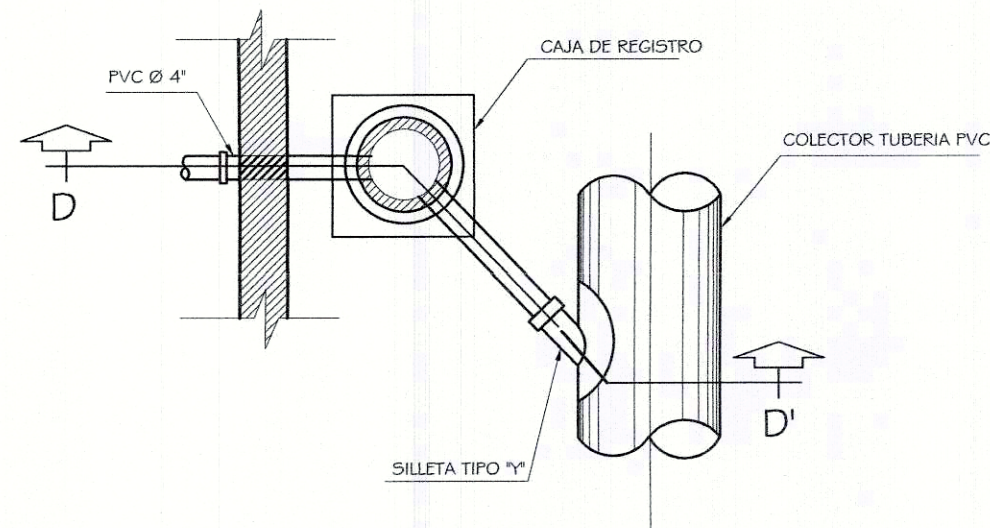
Ubicación: CUESTA CHIQUITA, CUILAPA, SANTA ROSA.

DETALLES DE POZOS DE VISITA

Diseño: DANIELA FERRER VELAZQUEZ	Cálculo: DANIELA FERRER VELAZQUEZ	Ejecución: DANIELA FERRER VELAZQUEZ	Fecha: NOVIEMBRE 2020
Revisó: ING. WILMAR SANCHEZ FLORES	Asesor: ING. WILMAR SANCHEZ FLORES	Verificado: ING. WILMAR SANCHEZ FLORES	Escala: INDICADA
Dibujo: DANIELA FERRER VELAZQUEZ			No. Proyecto: 1/2

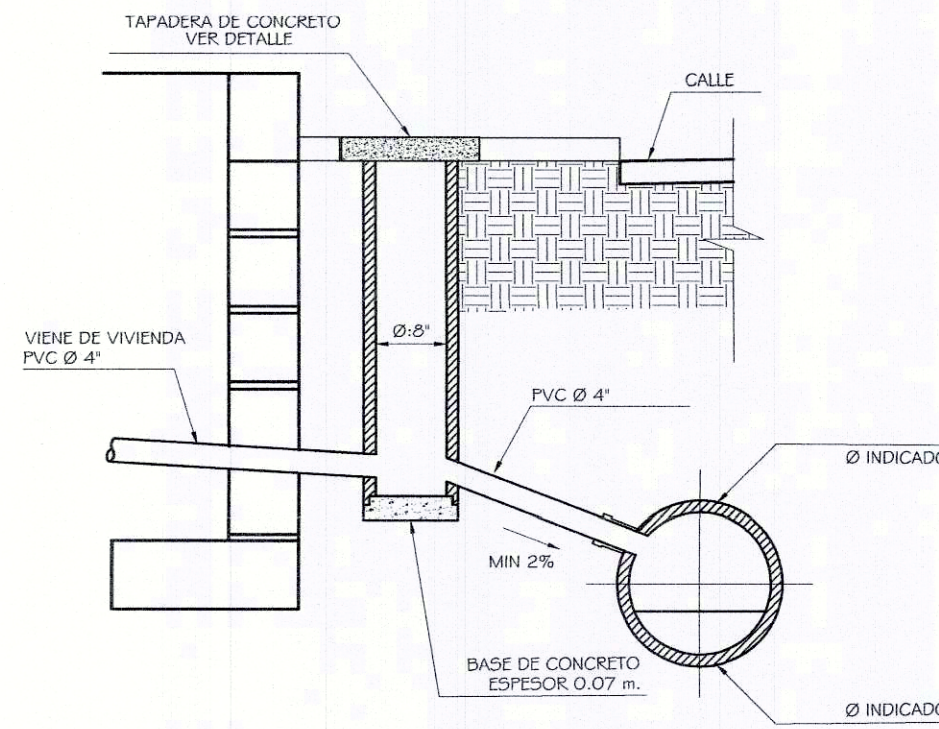
Hoja No. De: 13 / 14





### CONEXIÓN DOMICILIAR

ESC: 1/5

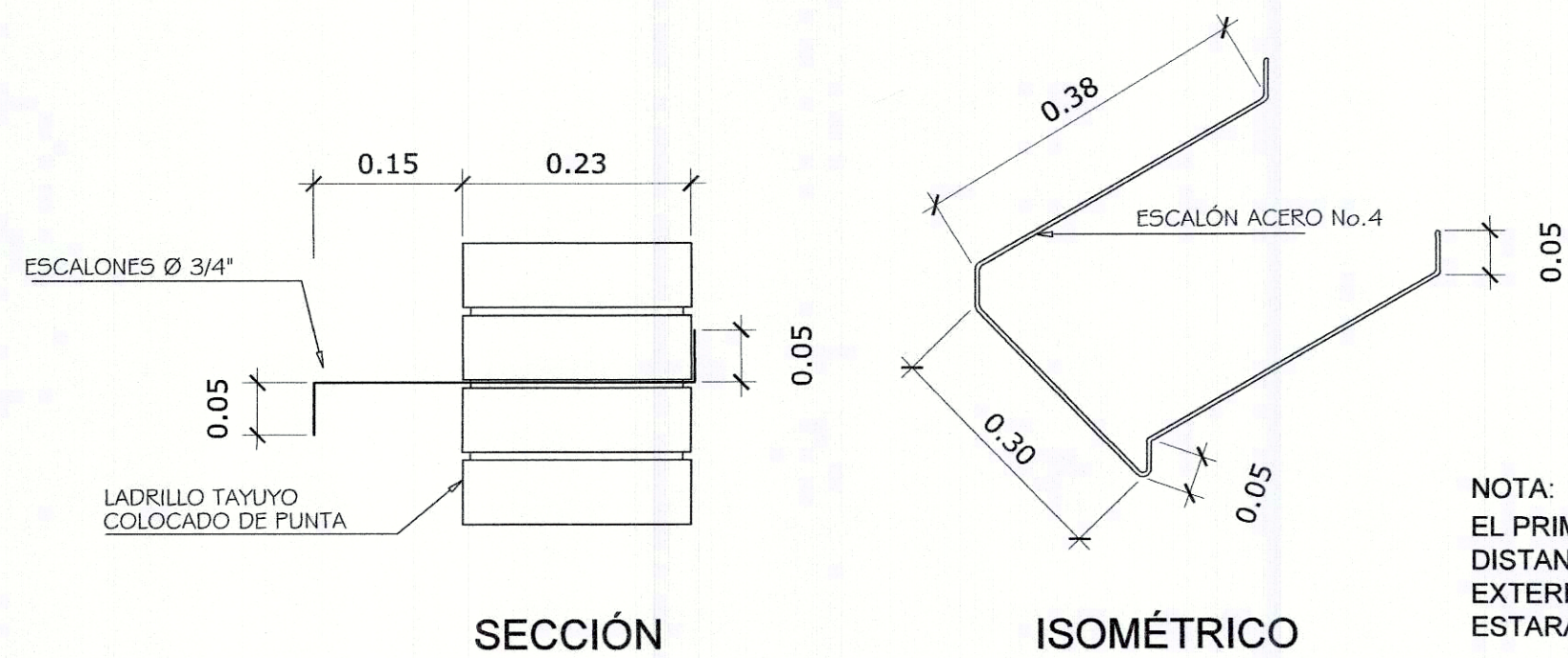


### CORTE D-D'

ESC: 1/5

### ESPECIFICACIONES

1. LAS TAPADERAS DE LOS POZOS DEBERAN IDENTIFICARSE CON LA NOMENCLATURA DEL PLANO DE RED GENERAL.
2. EL CONCRETO DEBERA TENER UN  $F_c = 3,000$  PSI PROPORCION EN VOLUMEN 1:2:2.
3. LA SABIETA DEBERA SER DE CEMENTO Y ARENA DE RIO CON PROPORCION EN VOLUMEN 1:2.
4. LA MEZCLA PARA EL PEGADO DE LADRILLOS DEBERA SER DE CEMENTO Y ARENA DE RIO. PROPORCIÓN 1:3.
5. EL ACERO A UTILIZAR SERA  $F_y = 2810$  Kg/cm<sup>2</sup>.
6. LA TUBERIA PARA LA CONEXION DOMICILIAR DEBE SER DE 4" PVC PARA ALCANTARILLADO SANITARIO SEGUN NORMA F-949.
7. EL CONCRETO PARA LA TAPADERA Y BASE DEBERA TENER UN  $F_c = 3,000$  PSI CON UNA PROPORCIÓN 1:2:2.
8. LA CAJA DE REGISTRO SERA UN TUBO DE CONCRETO DE 8" DE DIAMETRO CON SU RESPECTIVA BASE Y TAPADERA, LA CUAL DEBE TENER UNA PROFUNDIDAD MINIMA DE 0.90 m.



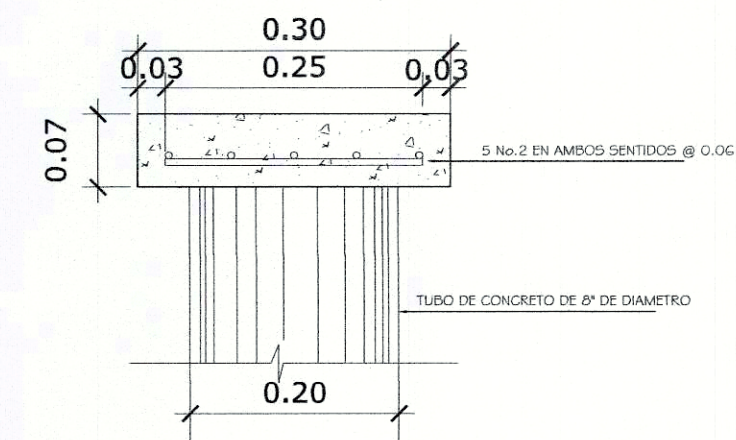
SECCIÓN

ISOMÉTRICO

NOTA:  
EL PRIMER ESCALÓN ESTARA A UNA DISTANCIA DE 0.60 m DEL NIVEL EXTERIOR DE LA TAPADERA. EL RESTO ESTARA A UNA DISTANCIA DE 0.30m

### DETALLE ESCALÓN

ESC: 1/5



### CAJA DE REGISTRO DOMICILIAR

ESC: 1/5

Logo of the Municipality of Cuilapa, Guatemala.

PROYECTO: DISEÑO DE UN SISTEMA DE ALCANTARILLADO SANITARIO EN CASERIO CUESTA CHIQUITA, CUILAPA, SANTA ROSA.

Ubicación: CUESTA CHIQUITA, CUILAPA, SANTA ROSA.

DETALLES ACOMETIDA DOMICILIAR

Diseño: OSCAR ALFONSO VELAZQUEZ	Calculo: OSCAR ALFONSO VELAZQUEZ	Estado Gráfico: OSCAR ALFONSO VELAZQUEZ	Fecha: NOVIEMBRE 2008
Revisó: PEDRO MARCEL ALFONSO BARRALAN GONZALEZ	Escala: INDICADA		Hoja No. De: 14
Dibujó: OSCAR ALFONSO VELAZQUEZ	No. Proyecto: 14		No. Proyecto: 1/2



Apéndice 3. **Planos del puente vehicular**

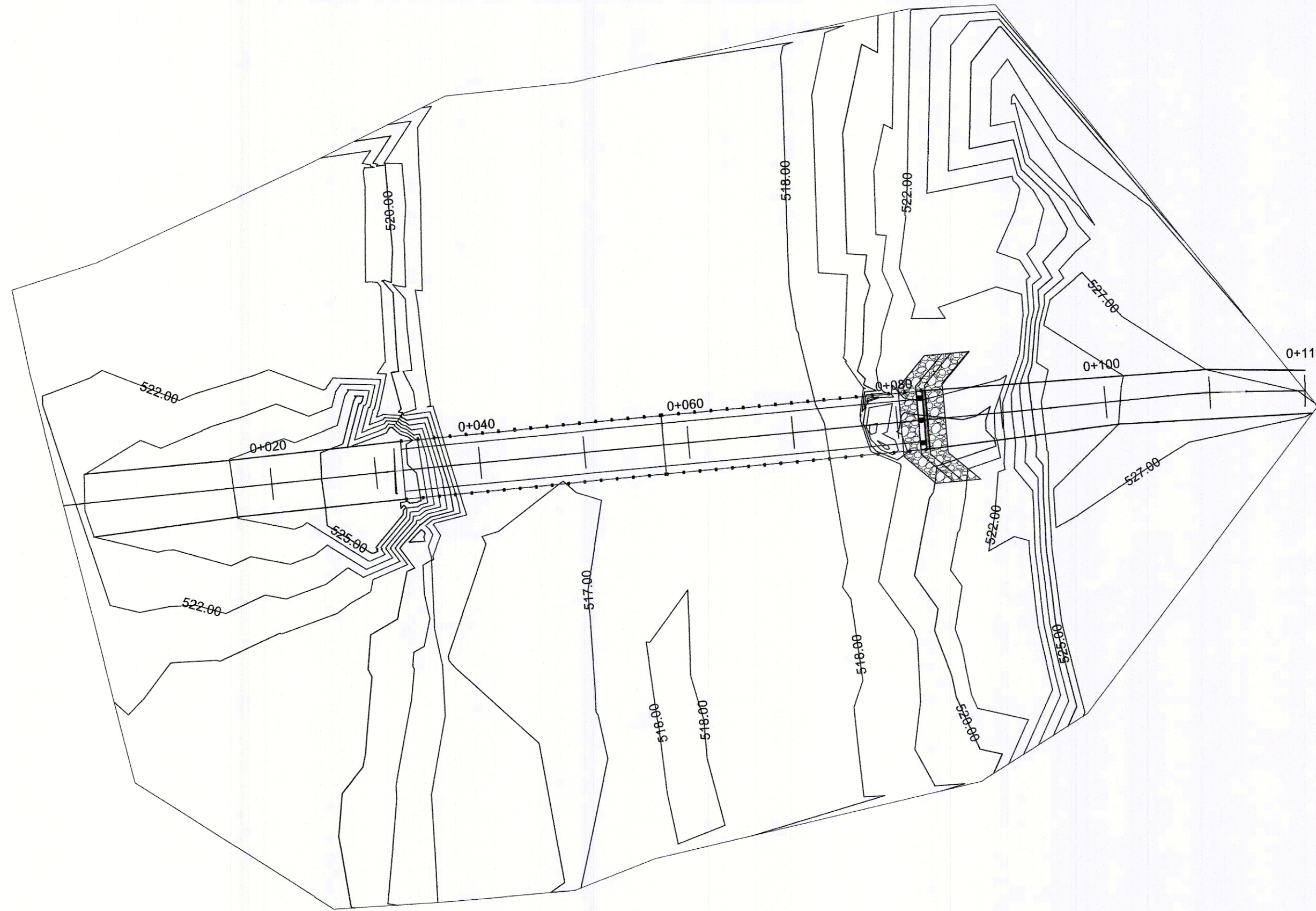
Fuente: elaboración propia.





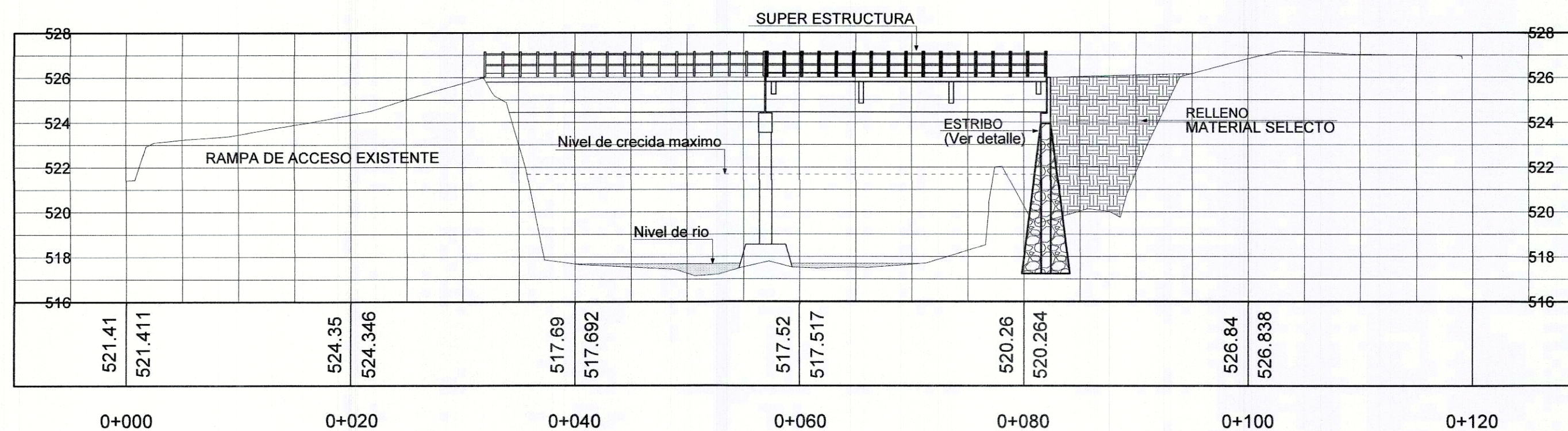






PLANTA TOPOGRAFICA

ESC: 1/500



PERFIL TOPOGRAFICO

ESC H: 1/500  
V: 1/500

### ESPECIFICACIONES TECNICAS

#### GENERALES

1. DISEÑO Y CONSTRUCCION: EL DISEÑO Y ESPECIFICACIONES TECNICAS DE UN TRAMO DE PUENTE VEHICULAR, SE REALIZO EN BASE A NORMAS AASHTO, Y AGIES.

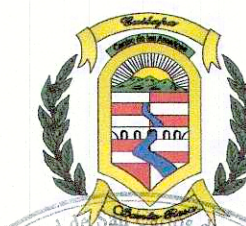
#### SOFTWARE DE DISEÑO

1. MICROSOFT EXCEL
2. AUTOCAD CIVIL 3D

1. LA ESTRUCTURA DEBIDO A SU LONGITUD SERA DEL TIPO VIGA Y LOSA.
2. EL PUENTE SERA DE UNA VIA YA QUE EL LUGAR POSEE UN TRANSITO VEHICULAR MUY BAJO DEBIDO A QUE LA CARRETERA CIRCUNDANTE AL PUENTE ES DE TERRACERIA
3. EL PUENTE SERA DISEÑADO PARA SOPORTAR UNA CARGA VIVA PROPORCIONADA POR LA NORMA AASHTO, LA CUAL COMPRENDE UN CAMION DE DISEÑO DEL TIPO HL-93..
4. SE DISEÑARA SOLAMENTE UN ESTRIBO DEBIDO A QUE UN ESTRIBO SE ENCUENTRA EN OPTIMAS CONDICIONES AL IGUAL QUE EL PILAR DE CENTRO.
5. EL ESTRIBO A DISEÑAR SERA DEL MATERIAL DEL TIPO CICLOPEO DEBIDO A SUS DIMENCIONES Y MATERIALES QUE HAY EN LA ZONA.
6. DEBIDO A LA LONGITUD Y ANCHO DEL PUENTE SERA DISEÑADO PARA QUE TRABAJE CON TRES VIGAS.

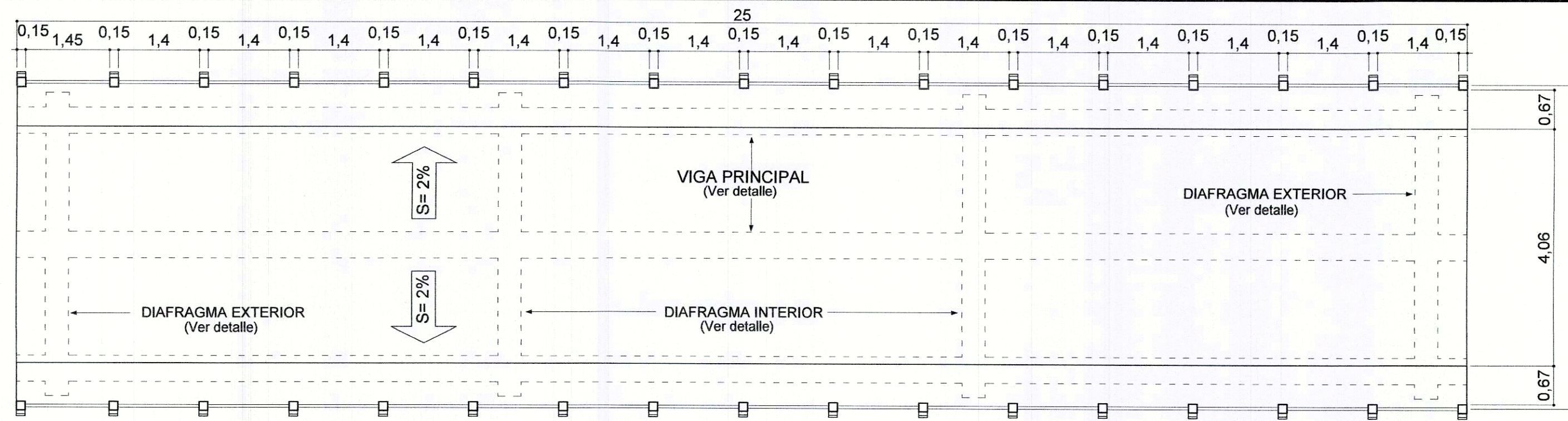
### ESPECIFICACIONES

1. EL RECUBRIMIENTO MINIMO PARA LOSAS Y VIGAS MEDIDO DESDE EL ROSTRO DE LA BARRA A LA SUPERFICIE DEL CONCRETO SERA DE 5 CENTIMETROS.
2. EL CONCRETO DEBERA TENER UN  $F_c' = 5,000$  PSI.
3. EL ACERO A UTILIZAR SERA  $F_y = 60,000$  PSI
4. SE DEBERA DE EVITAR LA EXPLOTACION DE LOS BANCOS DE MATERIALES QUE SE ENCUENTREN A LOS ALREDEDORES DEL PUENTE, Y QUE PUEDAN PONER EN RIESGO LOS ESTRIBOS.
5. EL ESTRIBO SE DISEÑO EN BASE A LA CAPACIDAD SOPORTE DEL SUELO, LA CUAL ES DE 40,20 TONELADAS POR METRO CUADRADO.
6. LA TUBERIA PARA EL DRENAJE DEBERA TENER UN DIAMETRO MINIMI DE 10 CENTIMETROS A CADA 0.40 METROS, SOBRESALIENDO 5 CENTIMETROS COMO MINIMO DE LA LOSA
7. EL CONCRETO CICLOPEO TENDRA UNA PROPORCION 67% MORTERO 33% PIEDRA BOLA.
8. LA LOSA DEBERA TENER UN DESNIVEL DE 2% HACIA LOS LADOS.



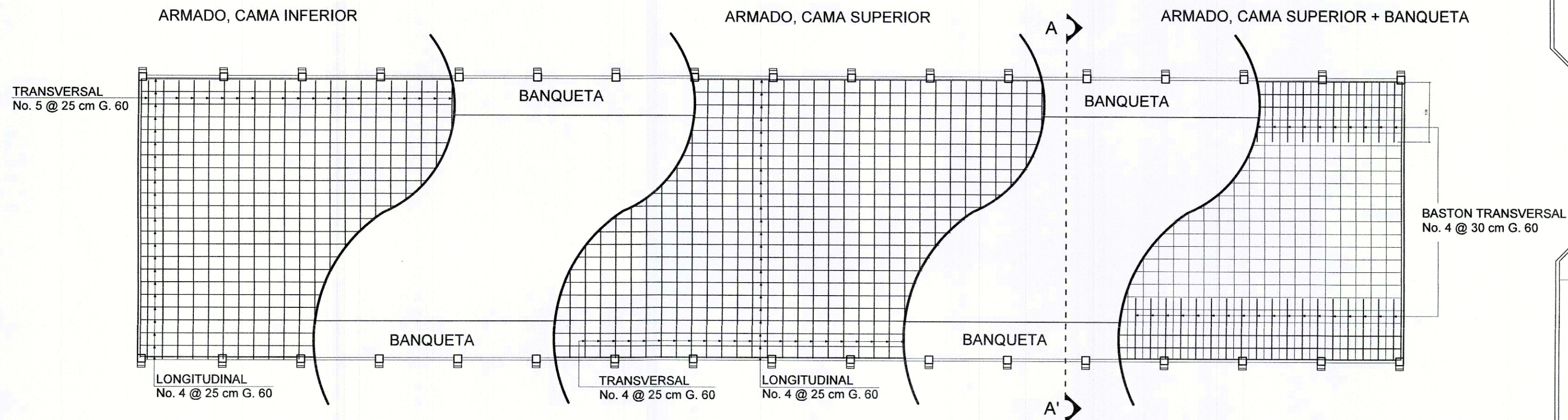
DISEÑO DE UN TRAMO DE PUENTE VEHICULAR, ALDEA  
 Ubiación: SAN JOSE EL ROSARIO, CUILAPA, SANTA ROSA.  
 Proyecto: PLANTA + PERFILES + DETALLES  
 Hoja No. 2 de 6  
 Fecha: NOVIEMBRE 2020  
 Escala: INDICADA  
 No. Proyecto: 212





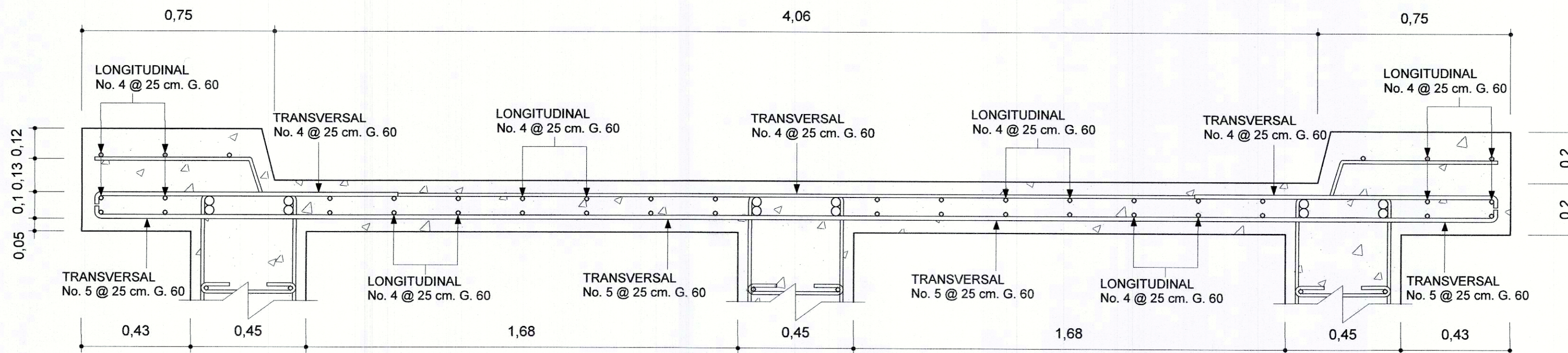
PLANTA

ESC: 1/50



PLANTA, ARMADO DE LOSA

ESC: 1/50



CORTE A-A', ARMADO DE LOSA Y BANQUETA

ESC: 1/10

ESPECIFICACIONES TECNICAS

GENERALES

1. DISEÑO Y CONSTRUCCION: EL SIEÑO Y ESPECIFICACIONES TECNICAS DE UN TRAMO DE PUENTE VEHICULAR, SE REALIZO EN BASE A NORMAS AASHTO, Y AGIES.

SOFTWARE DE DISEÑO

1. MICROSOFT EXCEL
2. AUTOCAD CIVIL 3D

1. LA ESTRUCTURA DEBIDO A SU LONGITUD SERA DEL TIPO VIGA Y LOSA.

2. EL PUENTE SERA DE UNA VIA YA QUE EL LUGAR POSEE UN TRANSITO VEHICULAR MUY BAJO DEBIDO A QUE LA CARRETERA CIRCUNDANTE AL PUENTE ES DE TERRACERIA

3. EL PUENTE SERA DISEÑADO PARA SOPORTAR UNA CARGA VIVA PROPORCIONADA POR LA NORMA AASHTO, LA CUAL COMPRENDE UN CAMION DE DISEÑO DEL TIPO HL-93.

4. SE DISEÑARA SOLAMENTE UN ESTRIBO DEBIDO A QUE UN ESTRIBO SE ENCUENTRA EN OPTIMAS CONDICIONES AL IGUAL QUE EL PILAR DE CENTRO.

5. EL ESTRIBO A DISEÑAR SERA DEL MATERIAL DEL TIPO CICLOPEO DEBIDO A SUS DIMENSIONES Y MATERIALES QUE HAY EN LA ZONA.

6. DEBIDO A LA LONGITUD Y ANCHO DEL PUENTE SERA DISEÑADO PARA QUE TRABAJE CON TRES VIGAS.

ESPECIFICACIONES

1. EL RECUBRIMIENTO MINIMO PARA LOSAS Y VIGAS MEDIDO DESDE EL ROSTRO DE LA BARRA A LA SUPERFICIE DEL CONCRETO SERA DE 5 CENTIMETROS.

2. EL CONCRETO DEBERA TENER UN  $F_c' = 5,000$  PSI.

3. EL ACERO A UTILIZAR SERA  $F_y = 60,000$  PSI

4. SE DEBERA DE EVITAR LA EXPLOTACION DE LOS BANCOS DE MATERIALES QUE SE ENCUENTREN A LOS ALREDEDORES DEL PUENTE, Y QUE PUEDAN PONER EN RIESGO LOS ESTRIBOS.

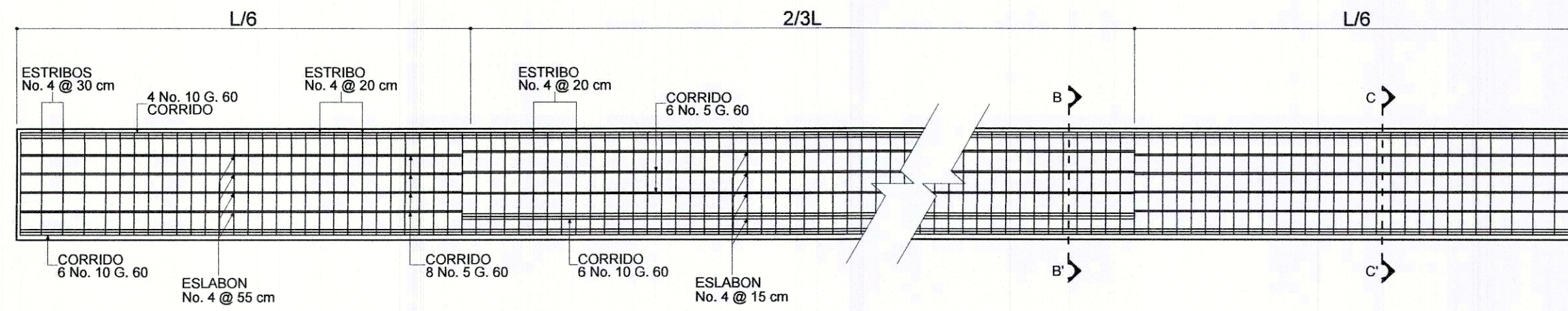
5. EL ESTRIBO SE DISEÑO EN BASE A LA CAPACIDAD SOPORTE DEL SUELO, LA CUAL ES DE 40,20 TONELADAS POR METRO CUADRADO.

6. LA TUBERIA PARA EL DRENAJE DEBERA TENER UN DIAMETRO MINIMI DE 10 CENTIMETROS A CADA 0,40 METROS, SOBRESALIENTDO 5 CENTRIMETROS COMO MINIMO DE LA LOSA

7. EL CONCRETO CICLOPEO TENDRA UNA PROPORCION 67% MORTERO 33% PIEDRA BOLA.

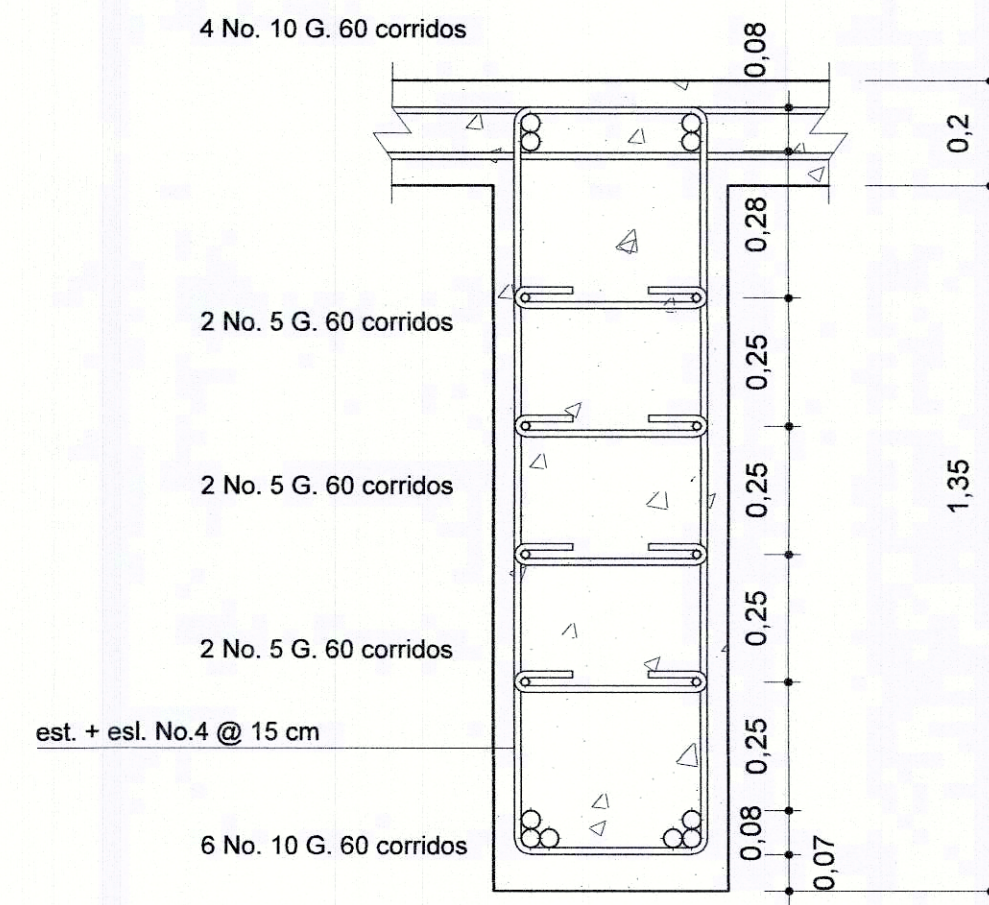
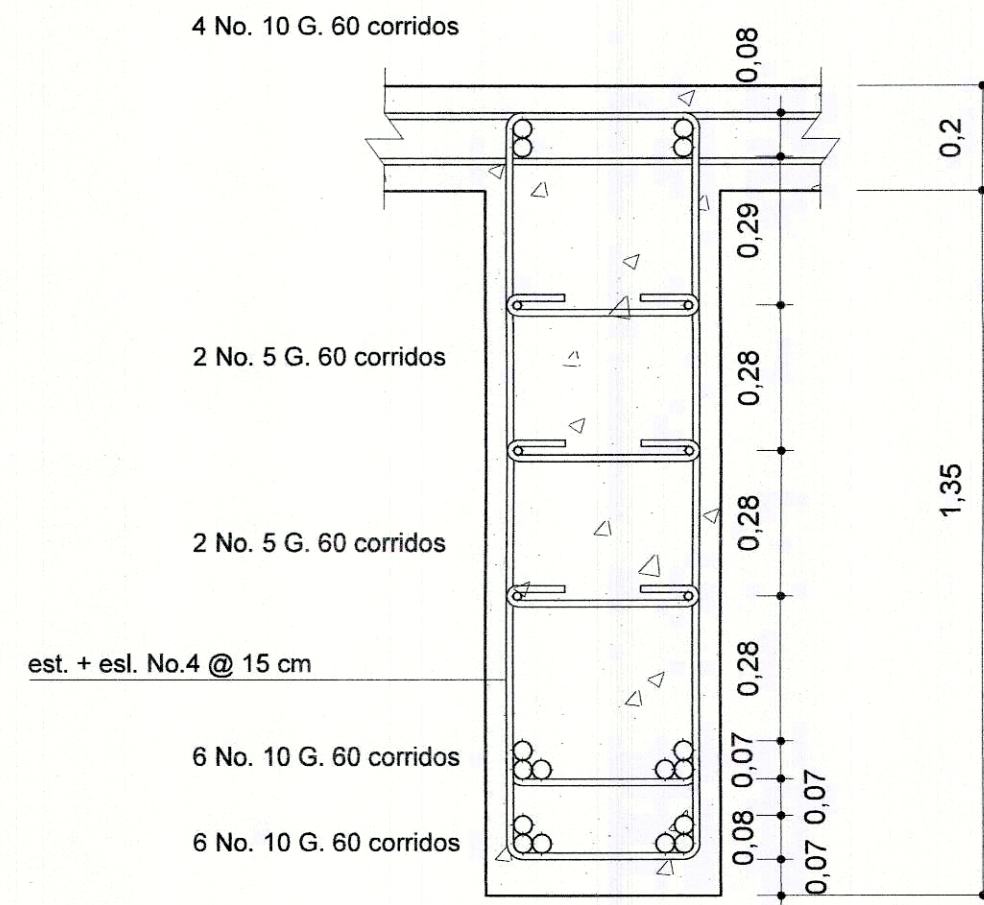
8. LA LOSA DEBERA TENER UN DESNIVEL DE 2% HACIA LOS LADOS.





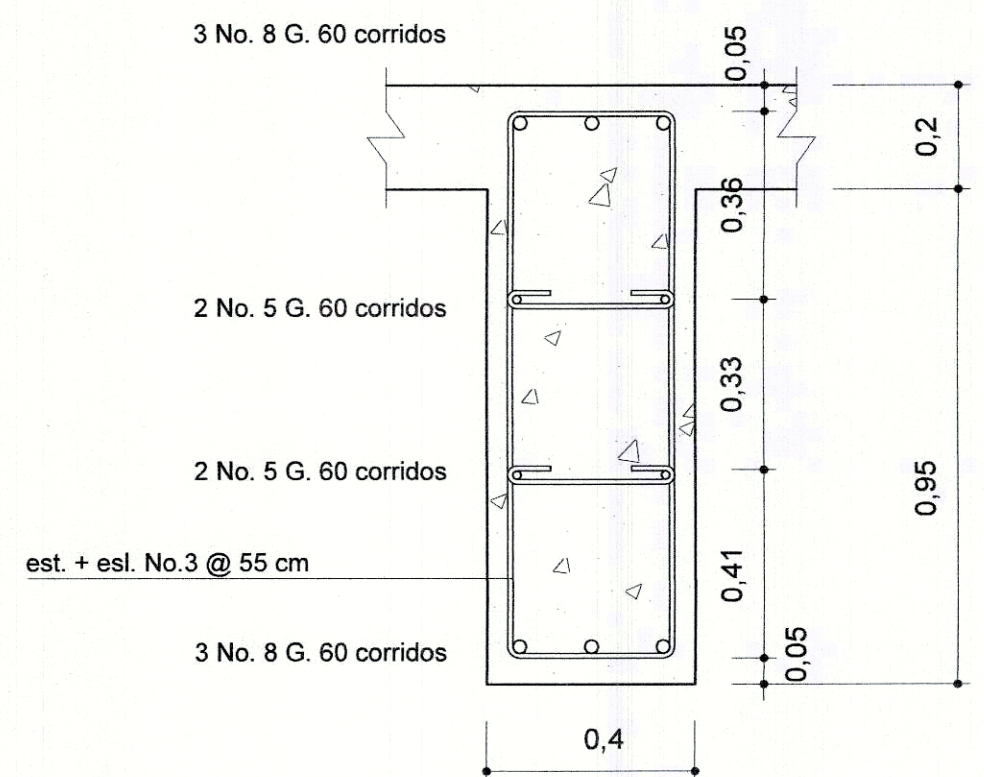
DETALLE, ARMADO DE VIGA

ESC: 1/50



CORTE B-B', ARMADO DE VIGA

ESC: 1/10

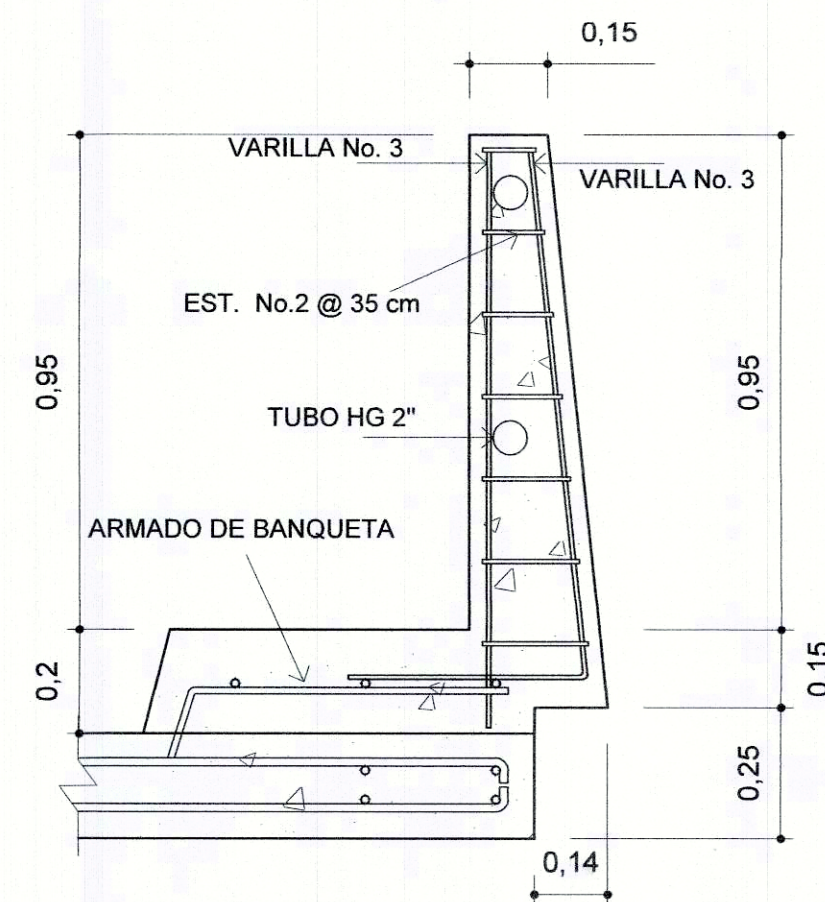


DETALLE, DIAFRAGMA INTERIOR

ESC: 1/10

CORTE C-C', ARMADO DE VIGA

ESC: 1/10



ARMADO DE BARANDAL Y BANQUETA

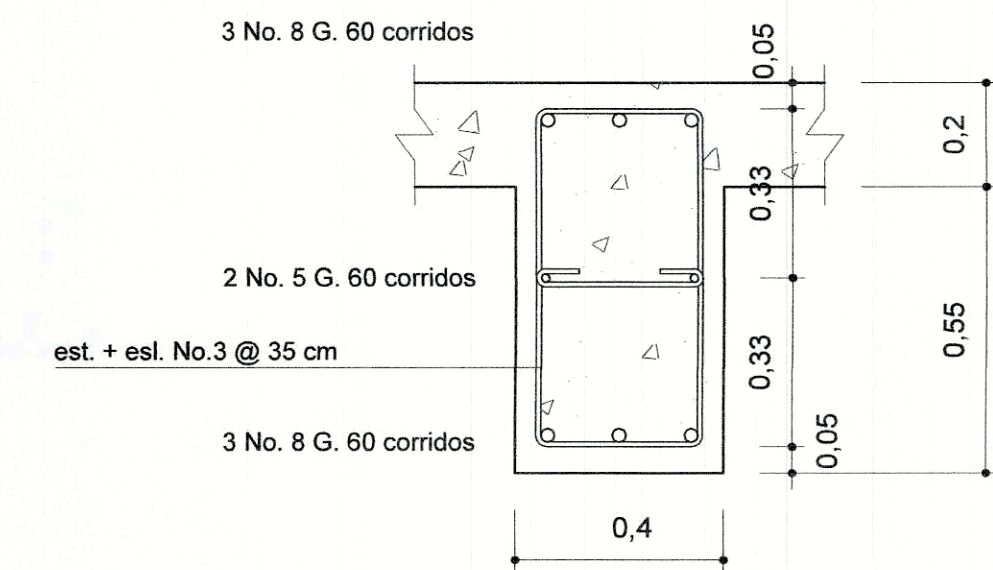
ESC: 1/10

ESPECIFICACIONES

1. EL RECUBRIMIENTO MINIMO PARA LOSAS Y VIGAS MEDIDO DESDE EL ROSTRO DE LA BARRA A LA SUPERFICIE DEL CONCRETO SERA DE 5 CENTIMETROS.
2. EL CONCRETO DEBERA TENER UN  $F_c' = 5,000$  PSI.
3. EL ACERO A UTILIZAR SERA  $F_y = 60,000$  PSI
4. SE DEBERA DE EVITAR LA EXPLOTACION DE LOS BANCOS DE MATERIALES QUE SE ENCUENTREN A LOS ALREDEDORES DEL PUENTE, Y QUE PUEDAN PONER EN RIESGO LOS ESTRIBOS.
5. EL ESTRIBO SE DISEÑO EN BASE A LA CAPACIDAD SOPORTE DEL SUELO, LA CUAL ES DE 40,20 TONELADAS POR METRO CUADRADO.
6. LA TUBERIA PARA EL DRENAJE DEBERA TENER UN DIAMETRO MINIMI DE 10 CENTIMETROS A CADA 0,40 METROS, SOBRESALIENTDO 5 CENTRIMETROS COMO MINIMO DE LA LOSA
7. EL CONCRETO CICLOPEO TENDRA UNA PROPORCION 67% MORTERO 33% PIEDRA BOLA.
8. LA LOSA DEBERA TENER UN DESNIVEL DE 2% HACIA LOS LADOS.

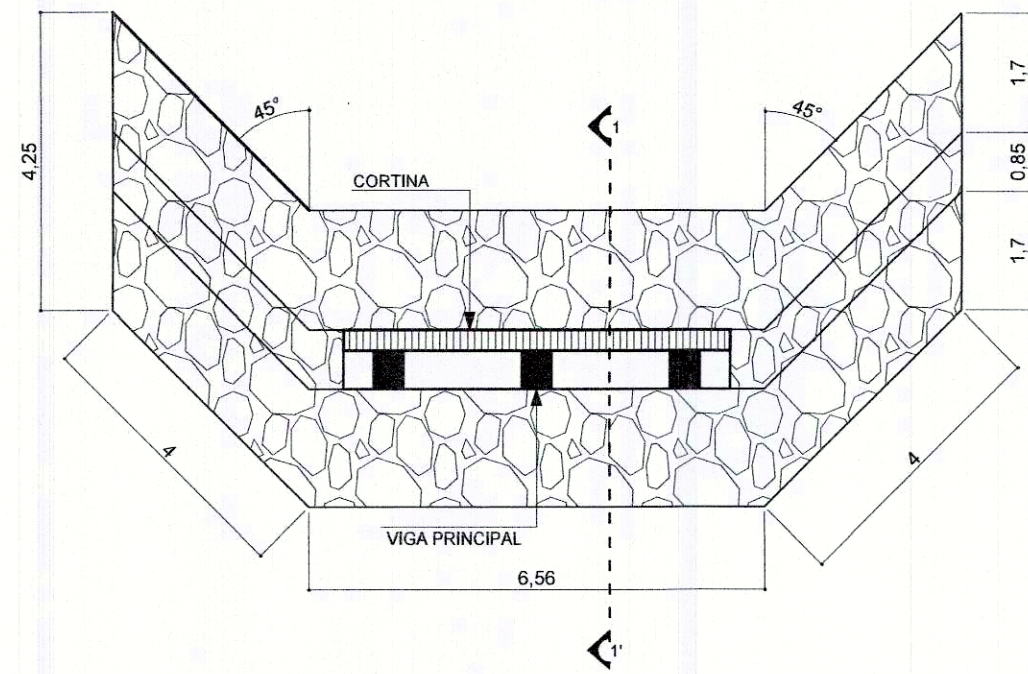
DETALLE, DIAFRAGMA EXTERIOR

ESC: 1/10



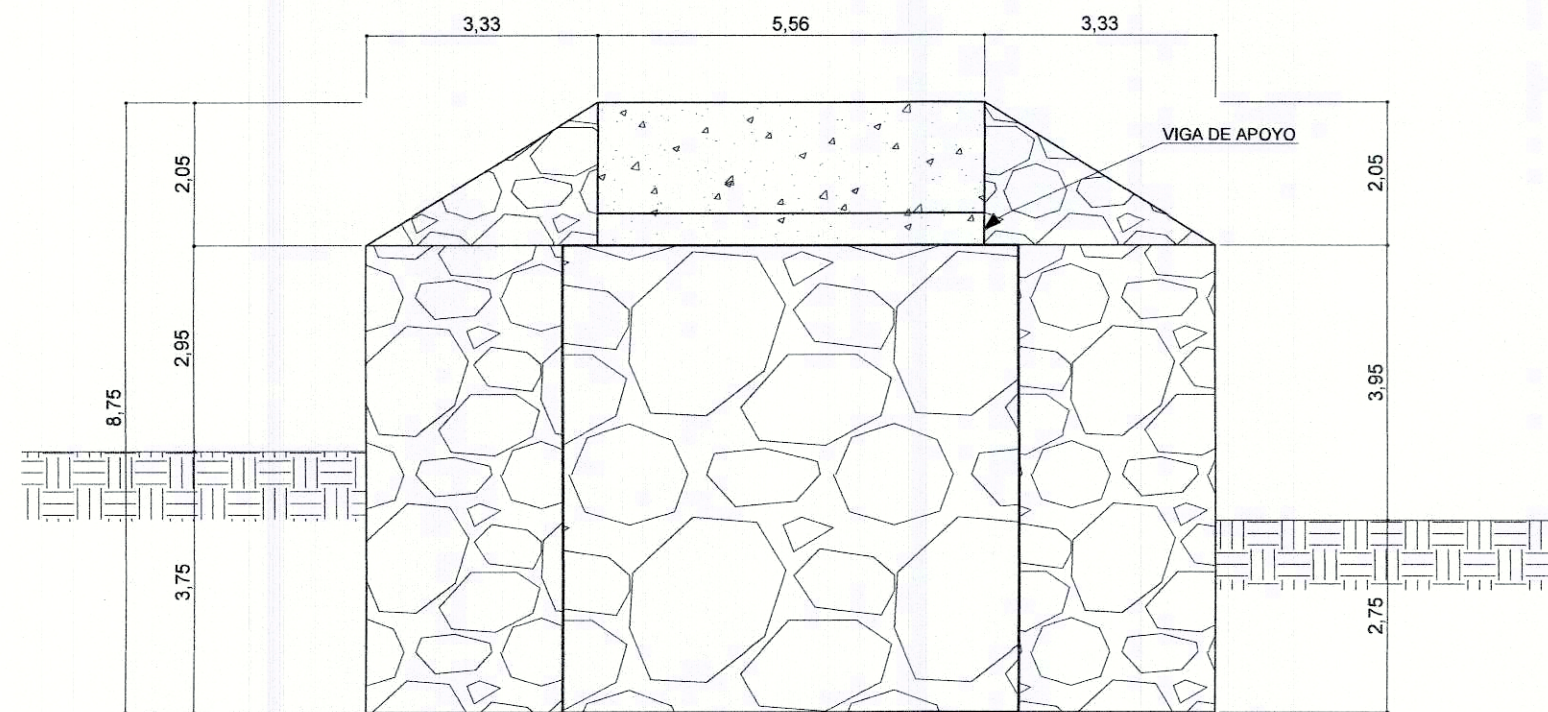
DISEÑO DE UN TRAMO DE PUENTE VEHICULAR, ALDEA O : SAN JOSE EL ROSARIO, CUILAPA, SANTA ROSA.	
Ubicación: SAN JOSE EL ROSARIO, CUILAPA, SANTA ROSA.	
Detalles de Armado	
Diseño: OSCAR ALVARO VELAZQUEZ	Calculo: OSCAR ALVARO VELAZQUEZ
Revisado: ING. WALTER ALFREDO PINO ALVARO	Escala Grafica: 1:10
Dibujo: OSCAR ALVARO VELAZQUEZ	Hoja No. De: 4 / 6
Fecha: NOVIEMBRE 2020	Escala: INDICADA
No. Proyecto: 2/2	Autor: Oscar Alvaro Velazquez





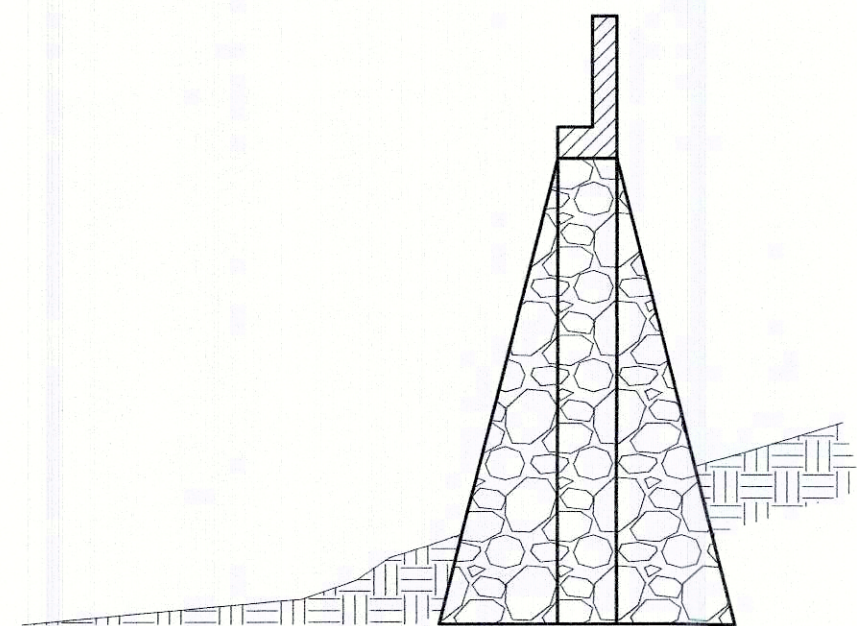
**PLANTA, ESTRIBO**

ESC: 1/7.5



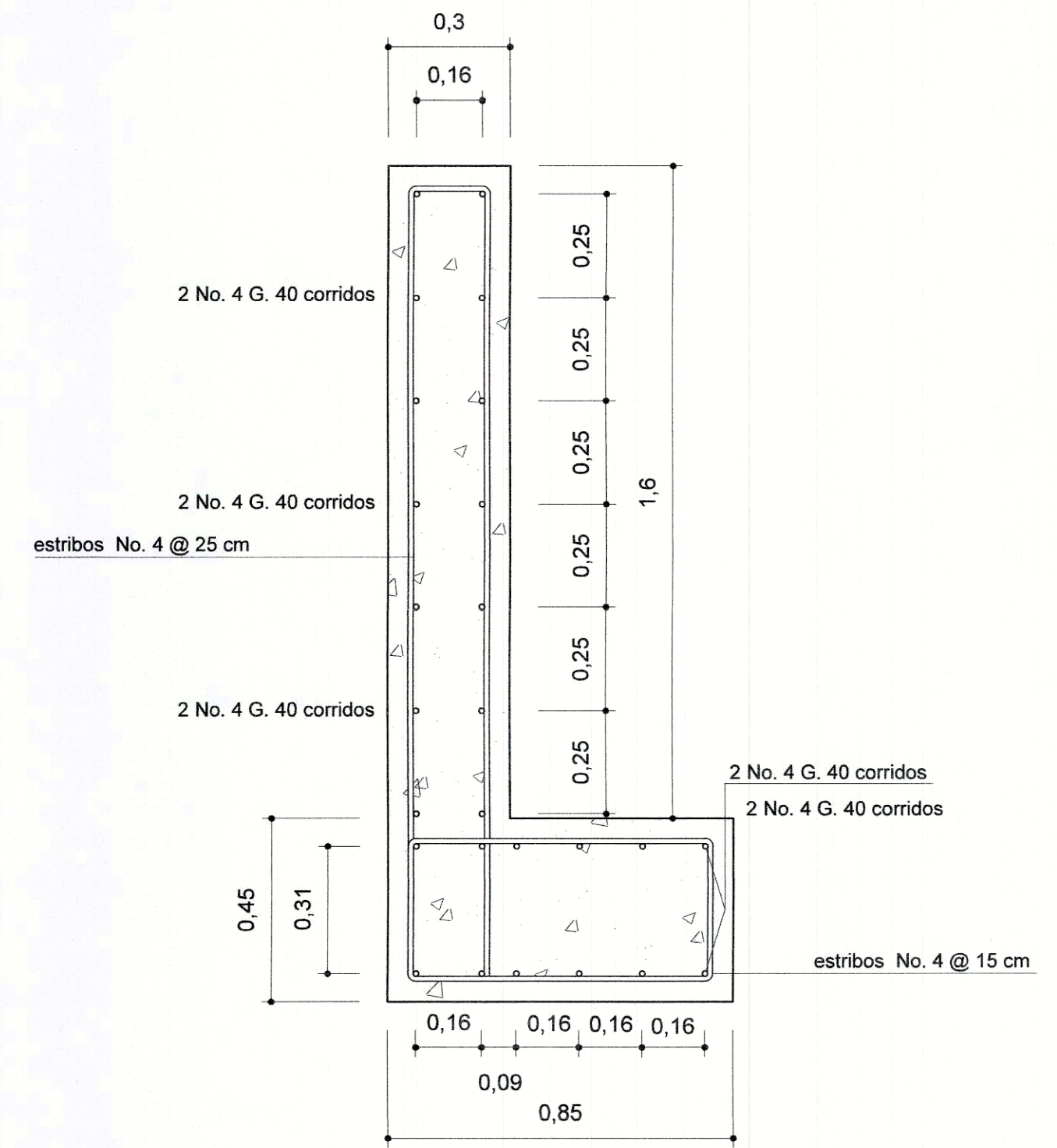
**VISTA FRONTAL, ESTRIBO**

ESC: 1/7.5



**CORTE 1-1' SECCION TRANSVERSAL, ESTRIBO**

ESC: 1/7.5



**ARAMDO, CORTINA Y VIGA DE APOYO**

ESC: 1/10

**ESPECIFICACIONES**

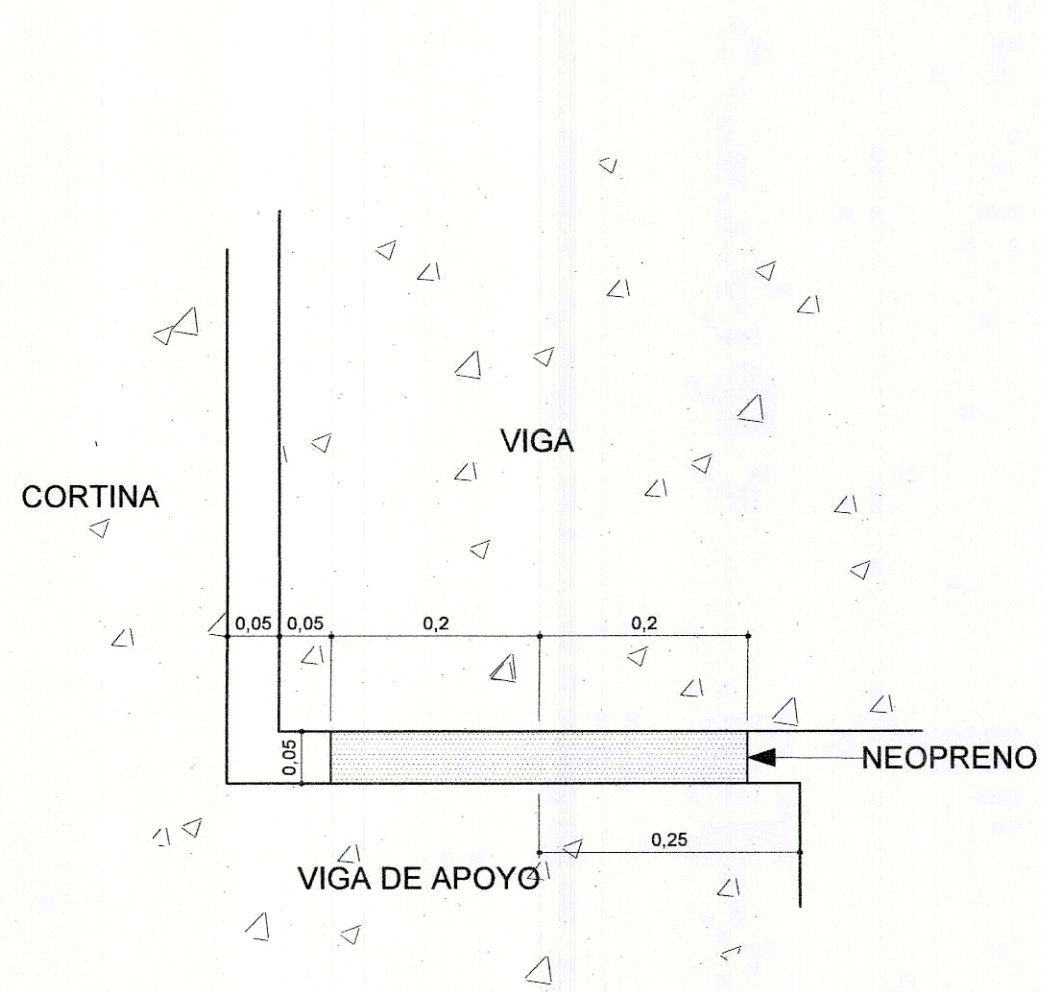
1. EL RECUBRIMIENTO MINIMO PARA LOSAS Y VIGAS MEDIDO DESDE EL ROSTRO DE LA BARRA A LA SUPERFICIE DEL CONCRETO SERA DE 5 CENTIMETROS.
2. EL CONCRETO DEBERA TENER UN  $F_c' = 5,000$  PSI.
3. EL ACERO A UTILIZAR SERA  $F_y = 60,000$  PSI
4. SE DEBERA DE EVITAR LA EXPLOTACION DE LOS BANCOS DE MATERIALES QUE SE ENCUENTREN A LOS ALREDEDORES DEL PUENTE, Y QUE PUEDAN PONER EN RIESGO LOS ESTRIBOS.
5. EL ESTRIBO SE DISEÑO EN BASE A LA CAPACIDAD SOPORTE DEL SUELO, LA CUAL ES DE 40,20 TONELADAS POR METRO CUADRADO.
6. LA TUBERIA PARA EL DRENAJE DEBERA TENER UN DIAMETRO MINIMI DE 10 CENTIMETROS A CADA 0,40 METROS, SOBRESALIENTDO 5 CENTRIMETROS COMO MINIMO DE LA LOSA
7. EL CONCRETO CICLOPEO TENDRA UNA PROPORCION 67% MORTERO 33% PIEDRA BOLA.
8. LA LOSA DEBERA TENER UN DESNIVEL DE 2% HACIA LOS LADOS.



**Municipalidad de Cuilapa**  
 DISEÑO DE UN TRAMO DE PUENTE VEHICULAR, ALDEA SAN JOSE EL ROSARIO.  
 Ubicación: SAN JOSE EL ROSARIO, CUILAPA, SANTA ROSA.  
 Contenido: DETALLES DE SUBESTRUCTURA

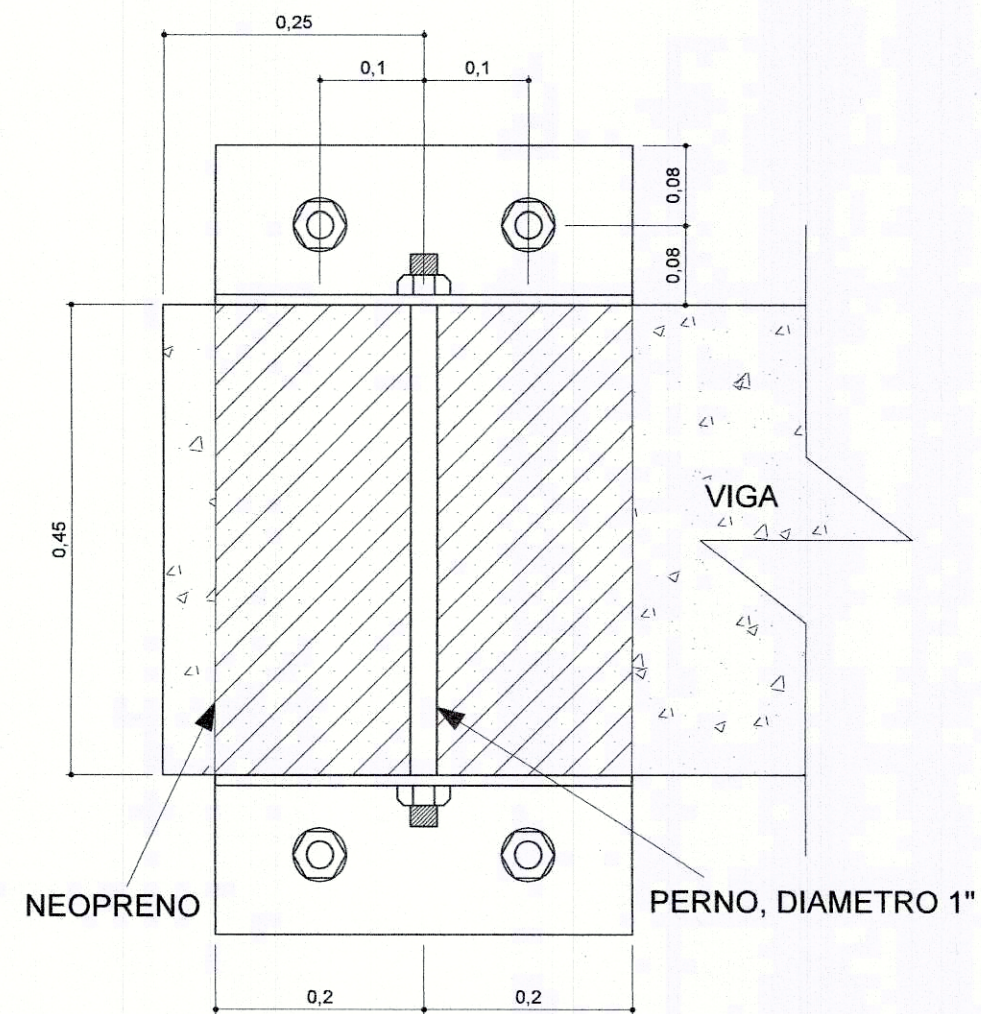
Diseño: GUSTAVO ALFONSO GARCIA	Calculo: GUSTAVO ALFONSO GARCIA	Escala: 1/10	Fecha: NOVIEMBRE 2003
Revisado: FREDY ALFONSO GARCIA	Verificado: FREDY ALFONSO GARCIA	Escala: 1/10	Fecha: NOVIEMBRE 2003
Dibujado: GUSTAVO ALFONSO GARCIA	Verificado: GUSTAVO ALFONSO GARCIA	Escala: 1/10	Fecha: NOVIEMBRE 2003





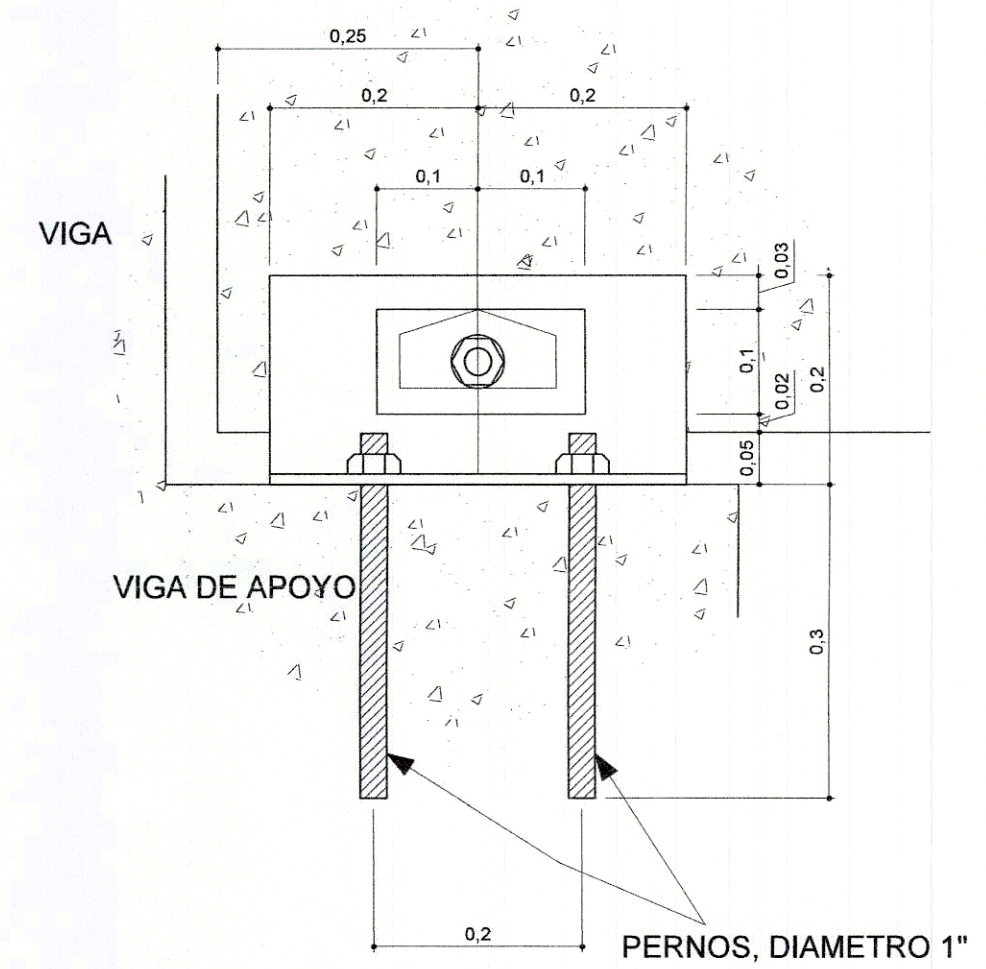
DIMENSION DE NEOPRENO

ESC: 1/5



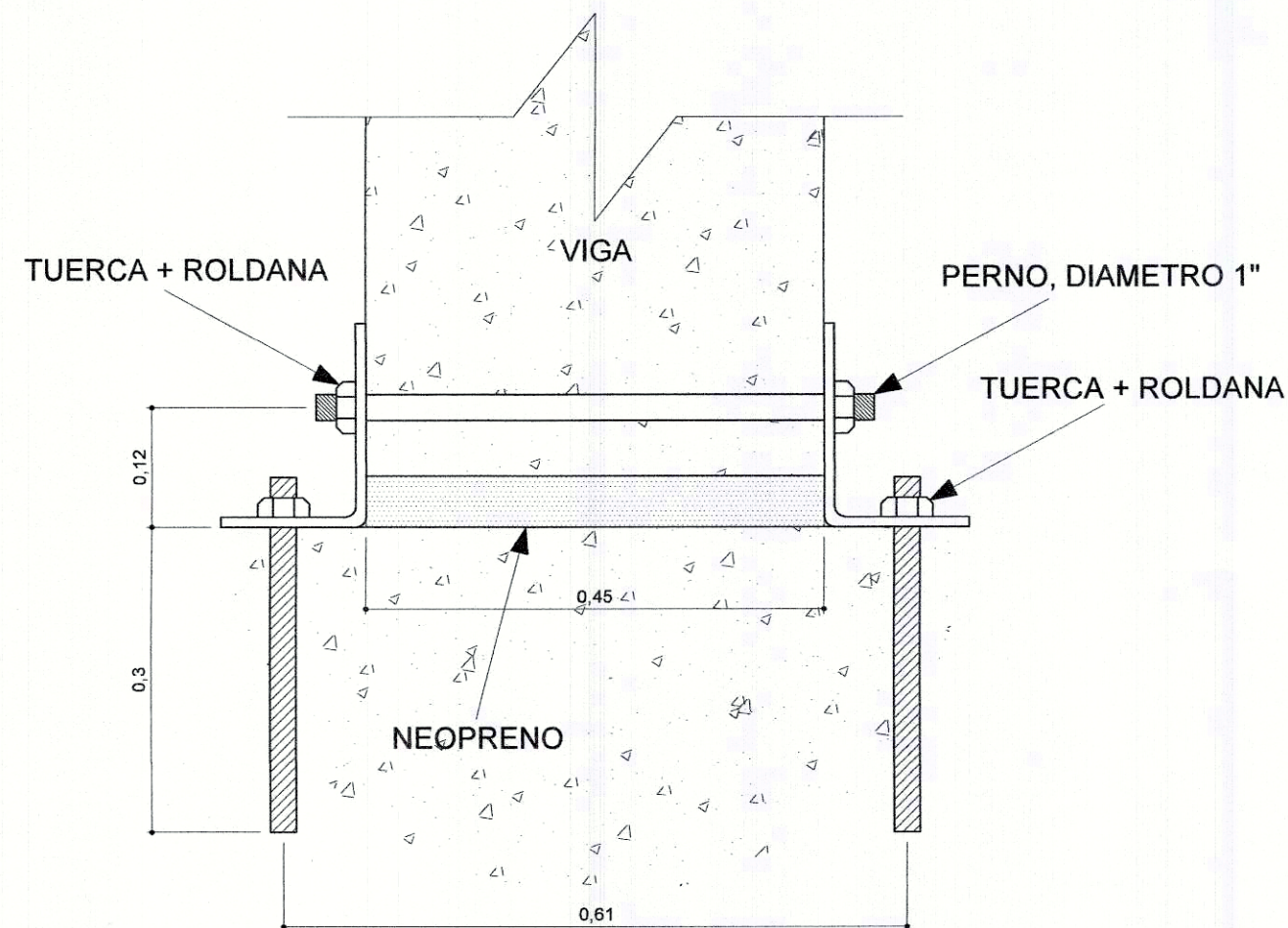
PLANTA

ESC: 1/5



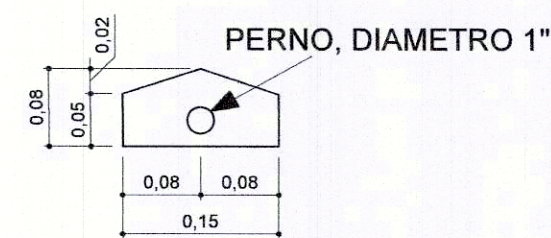
ELEVACION

ESC: 1/5



PERFIL

ESC: 1/5



DETALLE AGUJERO DE ANGULAR

ESC: 1/5

**Municipalidad de Cuilapa**

DISEÑO DE UN TRAMO DE PUENTE VEHICULAR, ALDEA  
Ubicación: SAN JOSE EL ROSARIO, CUILAPA, SANTA ROSA.

Contenido: **DETALLES MATERIAL ELASTOMERO**

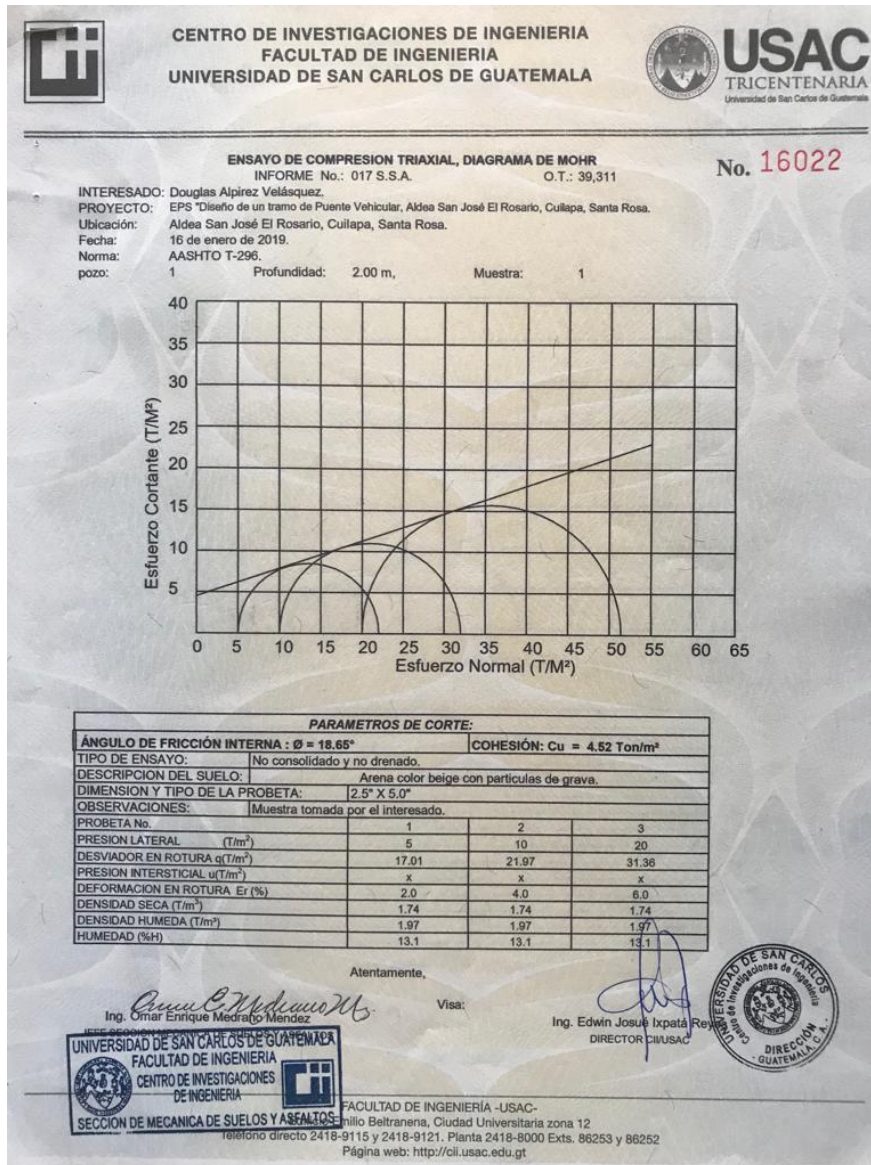
Diseño: Ing. Msc. ASSES Unidad de Ingeniería	Calculo: Ing. Msc. R. DE EPS Unidad de Ingeniería	Escala Grafica: 	Fecha: NOVIEMBRE 2000 Escala: INDICADA No. Proyecto: 2/2
---	--	---------------------	---

Hoja No. De: 6 / 6



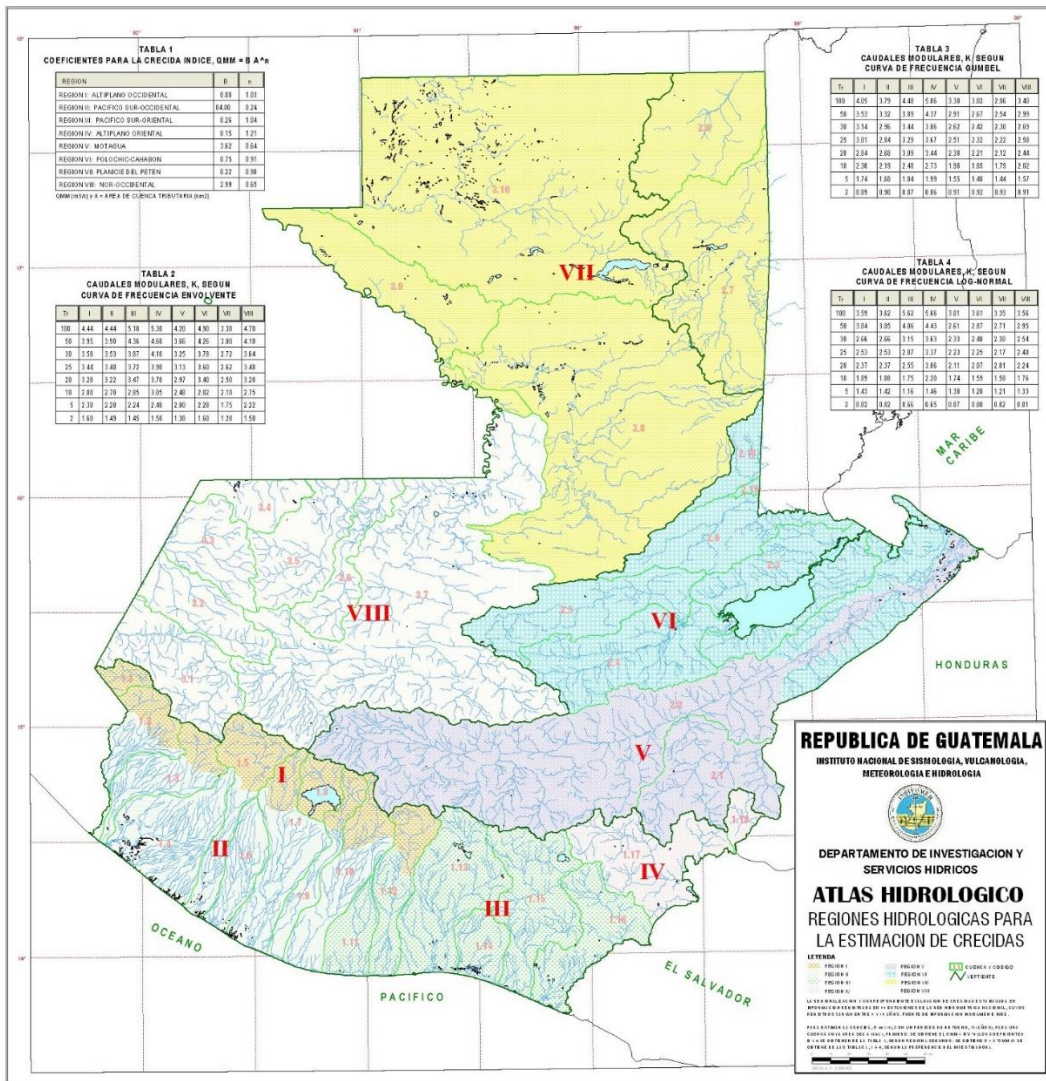
# ANEXOS

## Anexo 1. Resultados de la prueba del triaxial



Fuente: Centro de Investigaciones de la Facultad de Ingeniería, USAC.

## Anexo 2. Mapa hidrológico para la estimación de crecidas



Fuente: Instituto Nacional de Sismología, Vulcanología, Meteorología. Guatemala.