

**Diagnóstico y atención de salud de la Población
Del Campamento Los Blancos, Guanagazapa,
Escuintla, en la Fase de Desmovilización e
Incorporación de la URNG a la vida
Ciudadana.**

Tesis presentada por

Luis Carlos Herrera Santizo

**Ante el Tribunal de la Facultad de Odontología de la Universidad de San Carlos de
Guatemala, que practicó el Examen General Publico, previo a optar al Título de:**

CIRUJANO DENTISTA

Guatemala, julio de 2,000.

DL
09
T(1504)

JUNTA DIRECTIVA DE LA FACULTAD DE ODONTOLOGIA

Decano:	Dr. Danilo Arroyave Rittscher
Vocal Primero:	Dr. Manuel Miranda Ramírez
Vocal Segundo:	Dr. Luis Barillas Vásquez
Vocal Tercero:	Dr. Cesar A. Mendizabal Girón
Vocal Cuarto:	Br. Edgar Areano Berganza
Vocal Quinto:	Br. Sergio Pinzón Cáceres
Secretario:	Dr. Carlos Alvarado Cerezo

TRIBUNAL QUE PRACTICO EL EXAMEN GENERAL PUBLICO

Decano:	Dr. Danilo Arroyave Rittscher
Vocal Primero:	Dr. Manuel Miranda Ramirez
Vocal Segundo:	Dr. Angel Rodolfo Soto G.
Vocal Tercero:	Dr. Linton Grajeda Salazar
Secretario:	Dr. Carlos alvarado Cerezo

ACTO QUE DEDICO

- A DIOS:** Por todas sus bendiciones
- A MIS PADRES:** José Luis Herrera De Leon (EPD)
Estela Santizo Vda. De Herrera
Por su apoyo y guía incondicional
- A MI ESPOSA:** Por su amor y comprensión
- A MIS HIJAS:** Por ser un estímulo para seguir adelante.
- A MIS AMIGOS
Y
COMPAÑEROS:** Por su amistad y apoyo cuando lo he necesitado.
- A MIS
HERMANOS:** Con mucho cariño.

DEDICO ESTA TESIS

A: MIS PADRES

A: MI ESPOSA E HIJAS

A: GUATEMALA

A: LA UNIVERSIDAD DE SAN CARLOS DE GUATEMALA

A: LA FACULTAD DE ODONTOLOGIA

A: MIS CATEDRATICOS Y COMPAÑEROS

HONORABLE TRIBUNAL EXAMINADOR

Tengo el honor de someter a vuestra consideración, mi trabajo de tesis titulado: **DIAGNOSTICO Y ATENCIÓN DE SALUD DE LA POBLACION DEL CAMPAMENTO LOS BLANCOS, GUANAGAZAPA, ESCUINTLA, EN LA FASE DE DESMOVILIZACION E INCORPORACION DE LA URNG A LA VIDA CIUDADANA, DURANTE LOS MESES DE MARZO Y ABRIL DEL AÑO DE 1,997.** Conforme lo demandan los estatutos de la Facultad de Odontología de l Universidad de San Carlos de Guatemala, previo a optar al titulo de CIRUJANO DENTISTA.

Quiero expresar mi sincero agradecimiento a mis asesores Dr. Danilo Arroyave y Dr. Rodolfo Soto, por su valiosa colaboración y apoyo en la realización de este trabajo de investigación.

Y a vosotros distinguidos miembros del **HONORABLE TRIBUNAL EXAMINADOR,** aceptad las muestras de mi mas alta consideración y respeto.

HE DICHO

INDICE

	pag.
SUMARIO.....	1
INTRODUCCION.....	3
PLANTEAMIENTO DEL PROBLEMA.....	5
JUSTIFICACION.....	6
REVISION LITERARIA.....	7
OBJETIVOS GENERALES.....	34
OBJETIVOS ESPECIFICOS.....	35
VARIABLES.....	36
METODOLOGIA.....	37
PRESENTACION Y ANALISIS DE RESULTADOS.....	41
CONCLUSIONES.....	56
RECOMENDACIONES.....	58
LIMITACIONES.....	59
ANEXOS.....	60
BIBLIOGRAFIA.....	66

SUMARIO

Esta investigación se llevó a cabo con el fin de obtener información acerca del estado de salud bucal de los excombatientes, miembros de la Unidad Revolucionaria Nacional Guatemalteca (URNG), ubicados en el campamento Los Blancos, Guanagazapa, Escuintla. Tuvo como propósito, además, atender las principales necesidades Odontológicas que esta población presentaba al momento de realizar la investigación.

Para obtener la información necesaria se realizó un examen de la cavidad bucal al total de la población dentro del campamento, para clasificar y priorizar la atención Odontológica que se brindó posteriormente.

El estado de salud bucal de la población en estudio resultó bastante heterogéneo. Lo anterior se debió a que mientras fueron combatientes, algunos pertenecieron a lo que se podría llamar fuerzas irregulares, las cuales permanecían en forma permanente en sus respectivas comunidades. Los demás formaban, lo que se puede llamar como fuerzas regulares, los cuales la mayor parte del tiempo permanecían en campamentos guerrilleros.

Las fuerzas regulares contaban con promotores dentales capacitados, los cuales residieron durante el enfrentamiento armado en los campamentos, por lo que el estado de salud de ellos fue más favorable.

La población estuvo integrada por 318 adultos, siendo el 82.7% del sexo masculino, y el 17.3% del sexo femenino. La población estuvo comprendida entre las edades de 15-52 años, siendo un mayor porcentaje de etnia indígena.

Debido al conflicto armado, los excombatientes no tuvieron una adecuada atención odontológica por lo que se esperaba que las condiciones de salud bucal fueran muy deficientes,

sin embargo, los hallazgos encontrados reflejan la presencia de caries y enfermedad periodontal, que se puede catalogar como normal dentro de la población guatemalteca en general.

Durante el tiempo que tomó esta investigación se pudo llevar a cabo un diagnóstico de salud bucal al 100% de los excombatientes dentro del campamento y además, se brindó atención odontológica al 60% de la población.

INTRODUCCION

El 29 de diciembre de 1,996, culminó, con la suscripción del Acuerdo de Paz Firme y Duradera entre la URNG y el Gobierno de Guatemala, un proceso de 10 años encaminado a dar fin al enfrentamiento armado interno en Guatemala. Las partes firmaron Acuerdo de carácter sustantivo. Dentro de este acuerdo se contempló el Proyecto de Diagnóstico y Atención de Salud Integral, en la fase de desmovilización del plan de incorporación de URNG a la vida ciudadana, integrado por: URNG, Ministerio de Salud Pública, Médicos del Mundo, Organización Panamericana de Salud -OPS-, Universidad Misionera del Pobre -UMP- y Universidad de San Carlos de Guatemala -USAC- a través de la Facultad de Odontología. (30)

Contribuyendo al fortalecimiento de la paz, la Universidad de San Carlos de Guatemala, delegó a través de la Facultad de Odontología, un total de 39 estudiantes del último año de la Carrera de Cirujano Dentista para prestar sus servicios como tales, conociéndose de antemano que la atención de la Salud Bucal era necesaria para esta población que no ha contado con la misma durante treinta y seis años de guerra interna.

El grupo de estudiantes delegado se organizó en varios equipos para así, poder prestar sus servicios en los diferentes campamentos creados para concentrar a los excombatientes durante la primera fase de su desmovilización y reincorporación a la vida ciudadana. Una vez asignados los equipos de trabajo a los diferentes campamentos, se procedió a realizar la fase diagnóstica de todos los excombatientes, como base para la clasificación de la atención oral, la siguiente fase fue de clasificación para trabajar una población meta del 60 por ciento de la totalidad de excombatientes concentrados. La última fase fue la elección de las piezas a ser tratadas.

Uno de los campamentos creados para albergar a excombatientes de URNG estuvo ubicado en Guanagazapa, Escuintla y recibió el nombre de Los Blancos. En este campamento, al igual que en los demás, se estableció una clínica de atención Odontológica, que estuvo a

cargo del equipo de estudiantes asignados a este lugar. Allí se evaluó a toda la población del campamento, encontrando que todos sus integrantes, necesitaban algún tipo de atención odontológica.

Después de evaluar a la población, se realizaron los tratamientos más urgentes, con lo que al final del programa se alcanzó la meta, que era brindarle tratamiento por lo menos al 60 por ciento de los concentrados del campamento. Colaborando así, de manera positiva al proceso de desmovilización y reincorporación a la vida ciudadana de los exintegrantes de URNG.

PLANTEAMIENTO DEL PROBLEMA

Debido a tantos años de guerra, la mayoría de los miembros de la Unidad Revolucionaria nacional Guatemalteca (URNG), permanecieron aislados por muchos años, en áreas geográficas poco accesibles de la república de Guatemala, teniendo así escasa o ninguna atención odontológica

La población de excombatientes de la URNG, es considerada como una comunidad aislada y heterogénea por lo que fue necesario establecer sus mayores necesidades a nivel, médico, odontológico y psicológico.

Teniendo antecedentes de parte de miembros de la URNG, que una de las tres mayores necesidades de salud de la población a ser desmovilizada es la odontológica y tomando en consideración que esta comunidad estuvo excluida de los servicios mínimos de salud pública necesarios, este trabajo estuvo encaminado esencialmente a describir las condiciones de salud o patología bucal y a tratar de establecer las necesidades odontológicas en la población desmovilizada de la URNG.

JUSTIFICACION

Los estudiantes de la facultad de Odontología de la Universidad de San Carlos de Guatemala estando concientes de las obligaciones académicas y sociales en el sector de salud dentro del proceso de paz, colaboraron dando a conocer las necesidades en salud bucal de la población desmovilizada para orientar las acciones a seguir en un futuro inmediato.

Como parte de los Acuerdos de Paz, durante la fase de desmovilización, se tuvo contemplada la atención en salud bucal a los excombatientes concentrados en los diferentes campamentos de desmovilización.

Por tal motivo dichas necesidades odontológicas (operatorias, exodoncias, periodoncias, prótesis fija, prótesis total), fueron diagnosticadas y atendidas por estudiantes del último año de la carrera de Odontología de la Universidad de San Carlos de Guatemala, durante la fase de desmovilización.

REVISION DE LITERATURA

ANTECEDENTES HISTORICOS:

La guerra surgió como consecuencia de la contra revolución que en 1954 derrotó al presidente electo constitucionalmente: el coronel *Jacobo Arbenz Guzmán* y de la radicalización que ello provocó en los militares que se sublevaron en 1960, en contra del General Ydígoras Fuentes, que permitió en territorio guatemalteco el entrenamiento de los anticastristas que fracasaron posteriormente en Bahía Cochinos y en los actores políticos de la izquierda que tomaron el camino de las armas en 1962, luego de un escandaloso fraude electoral, cuando las protestas civiles desarmadas se reprimieron salvajemente con fusiles en un contexto mundial de guerra fría. (37)

La lucha de clases en Guatemala llega a niveles de confrontación armada a principios de la década de los 60, prolongándose con altibajos hasta la fecha. En su desencadenamiento se conjugan condicionantes histórico-sociales, en antecedentes de la frustración de la democracia burguesa y su intento reformista de 1944-54, con toma de opciones políticas por los partidos y grupos de izquierda. No se puede señalar con precisión, por falta de datos, si también el proceso fue precedido por un desarrollo de la consciencia de clase de los sectores dominados o sus formas de organización, aunque parece evidente que las otras formas de lucha social no habían sido agotadas. (5)

Todo comenzó dentro de las filas del ejército; una insubordinación entre los mismos oficiales para derrocar el régimen. Ningún Guatemalteco imaginó que a partir de ese momento, cuando el calendario marcaba el 13 de Noviembre de 1960, se iniciaba una de las etapas más oscuras y dolorosas de la historia de Guatemala. (5)

La intentona del 13 de Noviembre de 1960 había sido organizada por una tendencia conspirativa de oficiales, subalternos y superiores llamada la "*Logia del Niño Jesús*" y en que un en principio abarcaba cerca de 400 oficiales. Las motivaciones para la conspiración parecen haber sido las siguientes:

A.- Descontento por razones internas: En relación a las políticas del entonces Ministro de Defensa Nacional, disgusto por corrupción y descuido en diversas ramas de la administración militar.

B.- Descontento por razones externas: los militares se resentían de los preparativos para la invasión a Cuba, que desarrollaba la brigada de exiliados Cubanos llamada "2506" en los terrenos de la finca Helvetia, en Retalhuleu. Esto último se explica si se recuerdan subalternos entre ellos: Luis Turcios Lima, Marco Antonio Yon Sosa, Luis Trejo Esquivel, Rodolfo Chacon, Zenon Reina, Augusto Loarca, Alejandro de León y otros, persistieron en su actitud conspirativa fundado el llamado "*Movimiento Rebelde 13 de Noviembre de*" (MR-13), que inicia operaciones en 1,961, con la ocupación de la población Babana, Izabal. (5).

Los cabecillas convencen a grupos políticos entre ellos el partido Guatemalteco de trabajo -PGT-, o PARTIDO COMUNISTA y otros grupos de poder para participar con ellos.

Sin embargo, a las pocas semanas el MR-13 es tocado en sus cimientos, su principal líder Alejandro de León, es ultimado por el jefe de la Policía Judicial, Ranulfo González. La venganza no se deja esperar y el 24 de enero, Yon Sosa, Turcios Lima y Trejo llevan a cabo un atentado.

Simultáneamente surgen otros intentos golpistas como el del exministro de la Defensa en tiempo de Jacobo Arbenz, Carlos Paz Tejeda efectuado en Concúa, Baja Verapaz; y el de un hermano de Yon Sosa, sin embargo ambos fracasan en sus intentos. (24, 25, 37).

Después de la caída de Arbenz Guzmán los partidos pequeños-burgueses de la revolución de Octubre desaparecieron de la arena política subsistiendo únicamente el Partido Comunista de Guatemala, denominado Partido Guatemalteco del Trabajo -PGT-, expresión política de los trabajadores asalariados del campo y la ciudad y de los campesinos pobres. El PGT actuando en la clandestinidad y sometidos a una intensa y permanente persecución, habían mantenido una actividad basada en impulsar la reorganización de los sectores populares y pequeños-burgueses progresistas. En 1960 su III Congreso había aceptado impulsar todas las formas de lucha y en 1961 el Comité Central había estimado que las condiciones estaban dadas para impulsar la lucha armada. De acuerdo a esa concepción, el PGT organizó e marzo de 1962 la apertura de un frente guerrillero en la región de Concúa, Baja Verapaz que había de operar bajo el nombre de 20 de Octubre.

El golpe militar del 30 de Marzo de 1963 instauró un gobierno militar precedido por el Ministro de la Defensa, Coronel *Enrique Peralta Azurdia* de características autoritarias.

Este golpe pretendía resolver las contradicciones que tenían entre sí las facciones de la clase dominante y enfrentar el cuestionamiento que provenía de las clases populares. (5)

Según Cesar Montes uno de los errores de Peralta Azurdia fue el enfrentar a la guerrilla de aquel entonces, tuvo aciertos y mantuvo un combate contra la corrupción y estableció el aguinaldo pero comenzó a combatir a los del 13 de Noviembre después de derrocar a Ydígoras. El movimiento guerrillero inicia en 1963 cuando Peralta Azurdia había derrocado a Ydígoras, entonces se inició la lucha contra Peralta Azurdia y esos tres años ésta creció.(22)

Los insurgentes formaron 6 agrupaciones en diferentes épocas:

El Partido Guatemalteco del Trabajo -PGT- fundado en 1949

El Movimiento Revolucionario 13 de Noviembre -MR-13-, 1961

Fuerzas Armadas Rebeldes -FAR- fundada en 1962 por Pablo Monsanto

Organización del Pueblo en Armas -ORPA- fundada en 1971 por Gaspar Ilom

Ejército Guerrillero de los Pobres -EGP- fundado en 1972 por Rolando Moran

Unidad Revolucionaria Nacional Guatemalteca -URNG- fundada en 1980 (6)

En el período que va desde principios de 1963 a fines de 1966, el movimiento guerrillero en Guatemala se desarrolla hasta alcanzar un auge momentáneo. Los aspectos más importantes de ese proceso son los siguientes:

Políticos: la guerrilla se planteó fundamentalmente como un movimiento militar de orientación socialista, políticamente representado por el PGT: se efectuó un intento un intento de constituir un frente único, que ampliará el apoyo político a la guerrilla, llamado FUR. A partir de 1964 se presenta una facción divisionista de tendencia trostkista de la IV Internacional la cual influye en el frente guerrillero de Yon Sosa, por medio de Francisco Amado, por eso dicho comandante se separó de las FAR y continuó operando independientemente con el nombre de Movimiento Rebelde 13 de Noviembre.(5)

La contracción de los dos períodos de auge guerrillero de 1966-67 y de 1982 se lograron : A un altísimo costo social en vidas humanas, destrucción de la población con altos grados de violaciones de los derechos humanos y errores en la conducción del movimiento armado, perdiéndose así su unidad interna.(15,37)

En 1970 la guerra empieza a tomarse más compleja, la guerrilla comienza una nueva táctica, la del secuestro político para exigir la liberación de sus miembros. En tres oportunidades la insurgencia logra buenos resultados pero su cuarto operativo en el cual pretendían secuestrar al embajador de los estados Unidos. John Gordon Mein, por intercambiarlo por el insurgente Camilo Sánchez, la cual fracasa ante la seguridad del diplomático, pero en el incidente muere Gordon Mein. Lo mismo ocurrió el 5 de Abril del mismo año en esta oportunidad las FAR matan al embajador de Alemania el Conde Karl Von Spretti, ante la negativa del gobierno de Méndez Montenegro de intercambiarlo por insurgentes retenidos (38).

Los años que van de 1968 al 73 señalan un mantenimiento del terror y del declive de la guerrilla. Las FAR realizaron dos intentos de retomar la iniciativa, el primero el llamado la concentración de 1968, que intentó reunir los restos de los grupos diezmados para abrir un nuevo frente, esta vez en la zona selvática del norte del país. En 1968 y 69 las columnas guerrilleras se internaron en la selva tropical, que separa el norte de los departamentos de Alta Verapaz y Quiché, del Petén. En la segunda intentona de 1971-72 las columnas guerrilleras permanecieron algunos meses en la selva realizando operaciones de hostigamiento, como la captura del campamento militar de Las Tortugas y eludiendo las patrullas militares enviadas en su contra, en esa intentona murió el último militar que pertenecía a las FAR teniente Rodolfo Chacón. (5)

En los 70s se inicia la modalidad de gobiernos institucionales precedidos por militares. El alto mando del ejército selecciona a su candidato y lo impone fraudulentamente a través del partido político de coalición de partidos que estima conveniente para apoyar institucionalmente a su elegido. Así asumieron el poder los generales: Carlos Arana Osorio, Kjell Eugenio Laugerud García y Fernando Romeo Lucas García. (38)

En el periodo de la presidencia del General Kjell Eugenio Laugerud García (1974-78) no se repitió el esquema de olas de terror aunque si se produjeron asesinatos selectivos, como las del abogado laboralista Mario López Larravé, del secretario general de PGT Humberto Alvarado, así como hechos de violencia regionales en Ixcán norte del Quiché como parte de las medidas contra las operaciones de la guerrilla del EGP y el de Chiquimula. (5,11)

En 1978 dos nuevas organizaciones denominadas Ejército Guerrillero de los Pobres EGP y la Organización del Pueblo en Armas ORPA se suman a las ya existentes en zonas como Quiché y San Marcos.

En este mismo año, la comunidad nacional e internacional se ve conmocionada ante la masacre de Panzós, Alta Verapaz donde cerca de 100 campesinos mueren en manos del ejército, durante una protesta por exigir tierras, en estas épocas la lucha contra insurgente se agudiza y la violencia aumenta. (37)

Hasta entonces la comunidad internacional se limitaba a condenar la violación contra los derechos humanos. Pero el 31 de Enero de 1980, se vio forzada a aislar a Guatemala del contexto mundial. Varias decenas de personas mueren tras la ocupación de la embajada de España en Guatemala, por activista del Comité de Unidad Campesina -CUC-. Un comando de las fuerzas de seguridad intentan desalojarlos, lanzando bombas de fósforo blanco, de inmediato estallan bombas Molotov y el inmueble estalla en llamas. (37,38)

A finales de 1982 las cuatro organizaciones insurgentes deciden unirse en Cuba para darle vida a la Unidad Revolucionaria Nacional Guatemalteca -URNG-, el movimiento insurgente logra controlar varias regiones del occidente, norte y sur del país. (11)

En 1982 se materializa un golpe de estado y los alzados entregan el poder a un triunvirato encabezado por el General Efraín Ríos Mont, existiendo mayor represión contra la clase indígena, estableciendo las Patrullas de Autodefensa Civil -PAC- que en un par de meses llegan a sumar casi un millón de integrantes.

En 1983 Efraín Ríos Mont es derrocado y asume el poder el General Oscar Humberto Mejía Victores, convocando a una Asamblea Constituyente para elaborar una nueva constitución política de la República y programa elecciones generales para 1985.

En 1985 se constituyó la Comandancia General de la URNG y se dieron a conocer las tesis de la unidad de las fuerzas revolucionarias.

En 1986, ante los sucesivos fracasos para lograr la estabilidad del país, el ejército se vio obligado a impulsar una nueva estrategia con fachada civil con la cual se propuso nuevamente, neutralizar el movimiento revolucionario y aislarlo tanto a nivel de la población como a nivel internacional. Paralelamente impulsó una campaña político diplomática que basada en su estrategia política pretendía aislar al movimiento revolucionario.

Esta maniobra aperturista contó con el apoyo reforzado de países como Israel y Taiwan, los que han estado presentes en todo el modelo contrainsurgente, pero en ese momento jugaron un papel principal dentro de la guerra política.

En 1987 hubo un primer encuentro entre delegaciones de la URNG y el gobierno, ejecutándose en Madrid, España.

La mediación de la Comisión Nacional de Reconciliación -CNR- precedida por Monseñor Rodolfo Quezada Toruño y asesorada por los ciudadanos notables Teresa Bolaños de Zarco y Mario Permuth logra la firma del acuerdo para la búsqueda de la Paz, por medios políticos. (12, 37)

Para poder llegar a la paz firme y duradera fueron necesarios varios acuerdos preliminares entre ellos tenemos:

1.- El Proceso de Contadora:

Nace el grupo y presenta su propuesta de paz el 9 de Enero de 1983.

Los presidentes del istmo aceptan la propuesta el 9 de Septiembre de 1983.

La ONU apoya el grupo de Contadora el 11 de Noviembre de 1983.

Contadora presenta su primer Acta de Paz el 15 de Abril de 1984.

Contadora presenta la última versión de Acta de Paz el 6 de Junio de 1986.

2.- La Negociación Indirecta Comprende:

2.1. Primera reunión de presidentes de C. A. Esquipulas I, el 15 de Mayo de 1986.

2.2. Procedimiento para establecer la paz firme y duradera en Esquipulas II, el 7 de Julio de 1987.

2.3. Garita de Alajuela. Evaluar la amnistía y democratización el 16 de Julio de 1988.

2.4. Comisión Nacional de Reconciliación -C.N.R.- y diálogo nacional el 7 de Noviembre de 1988.

2.5. Comisión Nacional de Reconciliación -C.N.R.- logra que Gobierno y URNG firmen Acuerdo de Oslo (paz por medios políticos), el 30 de Marzo de 1990.

Nota: La Comisión Nacional de Reconciliación -CNR- esta formada por:

El Gobierno, la Iglesia Católica, Partidos Políticos, Ciudadanos Notables, Organizaciones de Trabajadores, Organizaciones Empresariales, Organizaciones Cooperativas, Universidades, Colegios Profesionales, Iglesias, cultos, y otras denominaciones religiosas.

3.- En el Acuerdo de Oslo se originaron algunas instancias entre ellas:

3.1. El Escorial o Instancia Política en junio de 1990.

3.2. Ottawa o Instancia del Sector Empresarial -CACIF- en Septiembre de 1990.

3.3. Quito o Instancia Religiosa en Septiembre de 1990.

3.4. Metepec o Instancia Sindical y Popular en Octubre de 1990.

3.5. Atlixco o Instancia Académica, Profesional y pequeña empresa en Octubre de 1,990.

4.- La Negociación Directa Comprende:

4.1. El Presidente Serrano Elias presenta su plan de Paz Total a la ONU, Enero de 1991.

4.2. Gobierno y URNG acuerdan la agenda y el procedimiento para desarrollar la negociación, Abril 1991.

4.3. URNG y Gobierno firman el Acuerdo Marco para la Búsqueda de una Paz Total por medios políticos, ACUERDO DE QUERETARO, Junio 1991.

4.4. URNG propone el documento: Una Paz Justa y Democrática, Contenido de la Negociación, Mayo de 1993.

4.5. Gobierno propone documento: La Paz no es solo la Ausencia de Guerra sino Creación del Conjunto de Condiciones que le Permitan al Hombre vivir sin Angustias ni Temores, Junio 1992.

5.- Los seis acuerdos que corresponden a la negociación complementaria firmados por el Gobierno de Ramiro de León Carpio son:

5.1. Acuerdo Marco para la reanudación del proceso de negociación entre el Gobierno y la URNG, México, Enero 1994.

5.2. Acuerdo Global sobre Derechos Humanos, México, Marzo 1994.

5.3. Acuerdo de calendarización de la negociación para una paz firme y duradera en Guatemala, México, Marzo de 1994.

5.4. Acuerdo sobre el Reasentamiento de las Poblaciones Desarraigadas por el Enfrentamiento Armado, Oslo, Junio 1994.

5.5. Acuerdo sobre la creación de la Comisión par el Esclarecimiento Histórico de las violaciones a los Derechos Humanos y a los hechos de violencia que han causado sufrimiento a la población guatemalteca, Oslo junio 1994.

Acuerdo sobre Identidad y Derechos de los Pueblos Indígenas, México, 31 de Marzo de 1995.

6.- Los Puntos Básicos del Acuerdo Marco Son:

6.1. temario de la Negociación.

6.2. Moderación de las Negociaciones Bilaterales,

6.3. * Asamblea de la Sociedad Civil (ASC).

6.4. Papel de los Países Amigos (Colombia, USA, México, Noruega y Venezuela.)

6.5. Procedimientos.

6.6. Mecanismos de Verificación.

* La ASC estaba integrada por: Cinco diputados por cada instancia (Escorial, Ottawa, Quito, Metepec y Atlixco cinco representantes Mayas, Mujeres, ONG's, Periodistas, centros de Investigación y Organizaciones de Derechos Humanos.

Los cinco temas sustantivos que discutió la ASC fueron: El Reasentamiento de las Poblaciones Desarraigadas por el Enfrentamiento Armado, Identidad y Derecho de los Pueblos Indígenas, Aspectos Socioeconómicos y Situación Agraria, Fortalecimiento del Poder Civil y Función del Ejército en una Sociedad civil, Reforma Constitucional y Régimen Electoral.

1.- Los puntos que regula el Acuerdo Global sobre Derechos Humanos son:

Compromiso general con los Derechos Humanos.

Fortalecimiento de las instancias de protección de los Derechos Humanos.

Compromiso en contra de la Impunidad.

Compromiso de que no existan cuerpos de seguridad ilegales y aparatos clandestinos y regulación de la portación de armas

Garantías para las libertades de asociación y movimiento.

Conscripción Militar.

Garantías y protección a las personas y entidades que trabajan en la protección de los Derechos Humanos.

Resarcimiento y/o asistencia a las víctimas de violencia de los Derechos Humanos.

Verificación de la ONU (MINUGUA).

2.- El Acuerdo de Reasentamiento de las Poblaciones Desarraigadas por el Enfrentamiento Armado comprende:

Definiciones, Principios y Objetivos de una estrategia global de reasentamiento de las poblaciones desarraigadas por el enfrentamiento armado.

Garantías para el reasentamiento de las poblaciones desarraigadas.

Integración productiva de las poblaciones desarraigadas y desarrollo de las áreas de reasentamiento.

Recursos y cooperación internacional.

Arreglos institucionales.

Disposición final.

3.- El Acuerdo sobre la Comisión para el Esclarecimiento Histórico de las Violaciones a los Derechos Humanos y los Hechos de Violencia que han Causado Sufrimiento a la Población comprende:

Finalidades.

Integración.

Compromiso de las Partes.

Medidas de ejecución inmediata después de la firma del presente acuerdo.

Período.

Funcionamiento Instalación y duración.

Informe.

Verificación Internacional.

4.- El Acuerdo sobre Identidad y Derechos de los Pueblos Indígenas comprende:

Identidad de los Pueblos Indígenas.

Lucha contra la discriminación.

Lucha contra la discriminación legal y de hecho

Derechos de la Mujer Indígena

Instrumentos internacionales

Derechos Culturales

Idioma.

Nombres, apellidos y toponimia.

Espiritualidad.

Templos, centros ceremoniales y lugares sagrados.

Uso del traje.

Ciencia y tecnología.

Reforma educativa.

Medios de comunicación masiva.

Derechos Civiles, Políticos, Sociales y Económicos:

Marco constitucional.

Comunidades y autoridades indígenas locales.

Regionalización.

Participación a todos los niveles.

Derecho consuetudinario.

Derechos relativos a tierras de los pueblos indígenas.

Comisiones paritarias;

Recursos

Disposiciones finales.

5.- Acuerdo sobre Aspectos Socioeconómicos y Situación Agraria:

Democratización y desarrollo participativo.

Participación y concentración social.

Participación de la mujer en el desarrollo económico y social.

Desarrollo social:

Educación y capacitación.

Salud.

Seguridad social.

Vivienda.

Trabajo.

Situación agraria y desarrollo rural:

Participación.

Acceso a tierra y recursos productivos.

Estructura de apoyo.

Organización productiva de la población rural.

Marco legal y seguridad jurídica.

Registro de la Propiedad Inmueble y Catastro.

Protección Laboral.

Protección ambiental

Recursos

Modernización de la gestión pública y política fiscal:

Modernización de la administración pública.

Política fiscal.

6.- Acuerdo sobre Fortalecimiento del Poder Civil y Función del Ejército en una sociedad Democrática:

El Estado y su forma de Gobierno.

El Organismo Legislativo.

Sistema de Justicia.

Organismo Ejecutivo:

Agenda de seguridad.

Seguridad Pública.

Ejército.

Presidencia de la República.

Información e inteligencia.

Profesionalización del servidor público.

Participación social.

Participación de la mujer en el fortalecimiento del poder civil.

Aspectos operativos de la finalización del enfrentamiento armado. (1, 2, 6, 8, 11, 15, 20, 22)

Luego de la suscripción de estos acuerdos sustantivos, se firmaron una serie de acuerdos en torno a los diversos aspectos operativos y técnicos del fin del enfrentamiento. De tal suerte el 4 de Diciembre de 1996, se firmó el Acuerdo sobre el Definitivo Cese al Fuego en la Ciudad de Oslo, Noruega. En el mismo se definió la estrategia para la incorporación de los excombatientes de URNG a la vida ciudadana, empezando por su desmovilización.

Entre los Acuerdos se incluye la salud, las partes coinciden en la necesidad de impulsar una reforma del sector nacional de salud. Dicha reforma debe ser orientada hacia el efectivo ejercicio por la población del derecho fundamental a la salud, sin discriminación alguna y el efectivo desempeño por el Estado, dotado de los recursos necesarios, de su obligación sobre la salud y asistencia social. (1)

En el Acuerdo sobre el Definitivo Cese al Fuego se estableció la conformación de la Comisión de Desmovilización de Excombatientes y de Apoyo Logístico, constituida el 18 de Diciembre de 1996, como marco para el diseño e implementación de la estrategia de desmovilización.

La fase de desmovilización se pensó para que, en un plazo de 60 días a partir del denominado "Día D", los excombatientes concentrados y desarmados en 8 campamentos, cuya ubicación fue seleccionada por la comandancia de URNG y la de MINUGUA de acuerdo con las áreas de acción del grupo desmovilizado. Para ello se programó que un tercio de los excombatientes abandonara los campamentos en cada uno de tres periodos: del día "D+43" al día "D+48"; del día "D+49" al día "D+54"; del día "D+55" al día "D+60" (Acuerdo Sobre el Definitivo Cese al Fuego, art. 28). Como resultado de la negociación fue fijado específicamente el día 3 de Marzo de 1997 como "Día D", con lo que la fase de desmovilización había de concluir el 3 de Mayo de 1997. (36)

Durante su estancia en los campamentos los excombatientes debían ser atendidos en tres ejes estratégicos:

Orientación vocacional e inserción a la vida productiva.

Documentación y reunificación familiar.

Educación y Salud.

El 29 de Diciembre de 1996 con la presencia de 10 jefes de Estado, Armando Calderón Sol (El Salvador), Roberto Reina (Honduras), Violeta Chamorro (Nicaragua), José María Figueres (Costa Rica), Ernesto Pérez Balladares (Panamá), Ernesto Zedillo (México), Rafael Caldera (Venezuela), Ernesto Samper (Colombia) el Jefe del Gobierno Español José María Aznar, y el Gobierno como testigo de honor, el Presidente de la República Alvaro Arzú Irigoyen, los Comandantes de la Unidad Revolucionaria Nacional Guatemalteca -URNG-, suscribieron el Acuerdo de Paz Firme y Duradera, que pone fin al conflicto armado de 36 años, durante una ceremonia celebrada en el Palacio Nacional. (12, 16)

En el medio de la algarabía que se vivió en el parque central, el Presidente de la República Alvaro Arzú, acompañado del Comandante Guerrillero Rolando Morán, encendieron al pie de la bandera la llama de la paz, que simbolizó el fin del conflicto armado en el país.

Después del 29 de Diciembre sólo habrá concluido una etapa del proceso de pacificación, la negociación, la vía política que se eligió para ponerle fin al enfrentamiento armado interno. A partir de aquí, el Gobierno tendrá que cumplir con su papel de representante de la paz, en función.

En Enero de 1997, una comisión de URNG, OPS y el Ministerio de Salud se entrevistó con el Decano de la facultada de Odontología Dr. Danilo Arroyave el cual nombró al Doctor Rodolfo Soto como Representante de la Facultad de Odontología en el Programa Extraordinario de Salud Integral en la Desmovilización e Incorporación de la URNG a la Vida Ciudadana.

La Comisión de Salud estaba integrada por representantes del Ministerio de Salud Pública y Asistencia Social, la Unidad Revolucionaria Guatemalteca -URNG-, la Facultad de Odontología de la Universidad de San Carlos de Guatemala -USAC-FO-, Unión Europea -UE-, Agencia para el Desarrollo Internacional de los Estados Unidos USAID-, Médicos sin Fronteras Francia -MSF-F-, Médicos del Mundo España -MDM-E-, Organización Panamericana de la Salud/Organización Mundial de la Salud -OPS/OMS-, que juntos

conformaban : La Comisión Multisectorial para Prestación de Servicio de Salud Integral en la Fase de Desmovilización e Incorporación de la URNG a la vida Ciudadana. (39)

Los Odontólogos Practicantes solicitados a la Facultad de Odontología debían de llenar ciertos requisitos como el ser voluntarios, disponer de 60 días en los cuales se programaran actividades hasta los domingos y sin poder salir de los campamentos. Para elegir un total de 39 Odontólogos Practicantes se efectuó un sorteo entre los 60 estudiantes que querían participar. (36)

Por lo anterior la Junta Directiva de la facultad de Odontología de la Universidad de San Carlos de Guatemala transcribió el PUNTO PRIMERO del Acta No. 1-97 de la sesión celebrada el día 17 de enero de 1997 que literalmente dice:

PRIMERO: Participación de la Facultad de Odontología en el Programa Extraordinario de Salud derivado de los Acuerdos de Paz: La Junta Directiva tomando en consideración lo resuelto por el Consejo Superior Universitario en el Punto Décimo Noveno del Acta No. 29-96 de su sesión celebrada el día 27 de Noviembre de 1996 y de acuerdo con la recomendación del Consejo Académico de esta Facultad, acordó:

1.1 Apoyar la participación de la Facultad de Odontología en el Proceso de Paz, integrándose el equipo multidisciplinario que participará en el programa Extraordinario de Salud en los campamentos de la URNG.

2.2 Que los estudiantes que voluntariamente se integren en ese programa que permanezcan por dos meses en los campamentos de la URNG, puedan elegir cualquiera de las opciones siguientes, en cuanto a su desempeño curricular en la Facultad de Odontología:

a.- Que la actividad extraordinaria desarrollada durante esos dos meses en los campamentos de la URNG, sea equivalente a cuatro meses de su E.P.S.

Los Odontólogos Practicantes que optaron por ésta son:

O.P. Juan Carlos Villegas

O.P. María del Rosario Batres

O.P. Luis Paredes

O.P. Carolina Arango

O.P. Marcia Roulet

O.P. Adrián Alvarado

O.P. Ruben Sagarminaga

O.P. María Monzón

O.P. Luisa Ramírez

b.- Que realicen un trabajo de investigación en el campamento asignado, elaborado de acuerdo con los lineamientos de la Comisión de Tesis de esta Facultad, quien tendrá a su cargo la asesoría y aprobación de dichos trabajos, el cual se constituirá en la tesis de graduación. (39)

Los Odontólogos Practicantes que optaron por ésta son:

O.P. Mildred Tatiana Herrera España	O.P. Arturo Castillo
O.P. Vanessa Karla Paola Noguera Morales	O.P. Sandra Aguilar
O.P. Lidia Waleska Tejaxún Campos	O.P. Delita Tonti
O.P. Neyda Yesenia Zuleta Bonilla	O.P. Byron Olivar
O.P. Juan Ignacio Asencio	O.P. Julio Anleu
O.P. Léster Molina	O.P. José Juárez
O.P. Rudy Ramírez	O.P. Sara Sandoval
O.P. Cesar Roulet	O.P. Claudia Barrientos
O.P. Rudy Ixcaraguá	O.P. José Carranza
O.P. Demetrio López	O.P. David Batres
O.P. Mario Medina	O.P. Fredy Hernández
O.P. Patricia Campbell	O.P. Mario de León
O.P. Leonel Sinai	O.P. Juan Sebastián Rodríguez
O.P. Mario Illescas	O.P. Wagner Monterroso
O.P. Carlos Mogollón	O.P. Luis Carlos Herrera

Previo a la Fase de Desmovilización fue necesario realizar un taller para dar a conocer e informar sobre la homogenización del Plan de Diagnóstico y Atención de Salud, el cual tuvo como objetivos:

Orientar sobre el Plan de Atención Integral, formas de ejecución, normas de atención y procedimientos de referencia y funcionamiento de salud dentro del campamento.

Orientar sobre las funciones del Equipo de Salud Interno, de la Comisión Local de Salud, del Equipo Coordinador, y del Equipo de Apoyo.

Orientar sobre los programas de vigilancia epidemiológica y saneamiento ambiental, de atención médica, salud bucal y salud mental.

Orientar sobre los talleres de Salud Mental.

Acercamiento inicial entre las partes. (36)

Durante la fase de desmovilización se tuvo contemplada la atención integral de salud a los combatientes y militantes concentrados en los diferentes campamentos de desmovilización. El Plan de Diagnóstico y Atención Integral de Salud contempla los programas de:

1.- Vigilancia Epidemiológica y Saneamiento Ambiental:

Vacunación (Sarampión y Tétanos).

Desparasitación (sistémicas y extremas).

Administración de micronutrientes, vitamina A, hierro, ácido fólico.

Control de calidad de agua (medición de cloro residual).

Control de residuos líquidos y sólidos.

Control de vectores.

Charlas educativas y promocionales a grupos.

2.- Programa de Atención Médica:

Identificación, clasificación y procedimientos de referencia y prioridad de atención.

Diagnóstico individual, elaboración de ficha clínica.

Atención médica por demanda.

Obtención de muestras de laboratorio (aspectos técnicos).

Orientación e Intercambio de normas de atención sobre malaria, tuberculosis, enfermedades parasitarias (sistémicas y externas).

Manejo biológico.

3.- Programa de Salud Mental:

Talleres sobre salud mental.

Llenado de fichas de salud mental.

4.- Programa de Salud Bucal:

Criterios de atención dental, clasificación y priorización de atención.

Examen odontológico y llenado de fichas.

Rotación de personal para procedimientos odontológicos: exodoncias, operatoria, tratamiento periodontal. (36)

Responsabilidades Asumidas en el Plan por las Diferentes Instituciones Participantes:

1.- Ministerio de Salud Pública y Asistencia Social -MSPAS-:

Preparar, elaborar, supervisar y evaluar el Plan de Salud.

Fortalecimiento de los servicios de salud.

Coordinación de mecanismos de referencia.

Procesar muestras de laboratorio.

Facilitar recurso humano e insumos para fumigar.

Asesorar al equipo coordinador y a la Comisión de Salud Local.

Facilitar la cooperación de epidemiólogos.

Papelería para la administración de servicios ofrecidos.

2.- Unidad Revolucionaria Nacional Guatemalteca -URNG-:

Preparar, elaborar, supervisar y evaluar el Plan de Salud.

Conducir a nivel del Equipo de Salud Interno la planificación, ejecución y evaluación de las acciones de todos los programas del Plan.

Dar atención Médica directa.

Dar seguimiento, control de calidad, mantenimiento a la red de abastecimiento de agua y al tratamiento de residuos.

Facilitar la coordinación de las instituciones a nivel local.

Desarrollar el componente de salud mental.

3. - Universidad de San Carlos de Guatemala, Facultad de Odontología -USAC-FO-:

Preparar, elaborar, supervisar y evaluar el Plan de Salud.

Proporcionar 39 estudiantes del último año de la Facultad de Odontología para la atención bucal.

Aportar la mayor parte de equipo e instrumental odontológico para el trabajo.

Supervisión de actividades de salud bucal.

4. - Médicos del Mundo España -MDM-E-:

Preparar, elaborar, supervisar y evaluar el Plan de Salud.

Participar en la ejecución del Plan.

Corresponsable a nivel del Equipo de Salud Interno en la planificación, ejecución y evaluación del Programa de Atención Médica.

Administrar los recursos financieros de la Unión Europea, para la compra y abastecimiento de los insumos de la atención integral en salud de los campamentos.

Movilización de personal de salud y enfermos para referencias médicas.

5.- Médicos sin Fronteras Francia -MSF-F-:

Construir la red de abastecimiento de agua y dar seguimiento a su control, calidad y mantenimiento, así mismo lo relacionado con el tratamiento de residuos.

Capacitar al personal de mantenimiento de la red de abastecimiento de agua.

Supervisar los campamentos para garantizar las medidas de saneamiento ambiental.

6.- Universidad Misionera del Pobre -UMP-:

Instalar, reparar y mantener el equipo odontológico en cada campamento.

Participar en las actividades de salud bucal y dos técnicos flotantes para cada campamento.

Suministrar compresores para el equipo odontológico.

7.- Organización Panamericana de la Salud / Organización Mundial de la Salud -OPS/OMS-:

Dirección técnica de las diferentes etapas del proceso.

Preparar, elaborar, supervisar y evaluar el Plan de Salud.

Asesorar al equipo coordinador y a la Comisión de Salud Local.

Administrar los recursos financieros de la Agencia para el Desarrollo Internacional de los Estados Unidos -USAID- para el fortalecimiento de la red de servicios de referencia del ministerio de Salud Pública y Asistencia Social -MSPAS-.(36)

Descripción del Campamento Parcela de Los Blancos, Guanagazapa, Escuintla:

Grupo guerrillero: Fuerzas Armadas Rebeldes -FAR-

Número de Excombatientes: 368

281 hombres

63 mujeres

24 niños

Descripción topográfica del área:

Zona de montaña baja, situada entre el eje volcánico y la llanura costera del Pacífico.

El campamento seleccionado está a una altura de 240 mts, sobre el nivel del mar aproximadamente de 300x300 mts.

Tipo de Edificación: Techo de lámina de zinc, aislantes de cartón, sin paredes con cortinas de nylon enrolladas.

Clima: Caliente y húmedo.

Distribución y Servicios:

El campamento constaba de 28 construcciones de las cuales 11 estaban destinadas para usarse como dormitorios de los miembros de la URNG.

2 galeras destinadas como vivienda para los miembros del E.S.I.

3 utilizadas como comedores.

Clima:

Caliente y húmedo. Durante los dos meses de la fase de desmovilización el calor fue sofocante y la falta de lluvia provocaron constantemente grandes nubes de polvo. Solamente llovió en dos ocasiones en las que la cantidad de lluvia y la falta de previsión en la edificación del campamento provocaron inundaciones y acumulación de lodo en dormitorios y comedores.

Vías de acceso:

Solamente una vía de acceso por la carretera internacional del pacífico que conduce a la ciudad Pedro de Alvarado, a la altura del kilómetro 86 en la entrada del camino que lleva a la Hidroeléctrica AGUACAPA. Se tiene que recorrer 10 kms. En camino de terracería sólo para vehículos todo terreno.

Poblaciones cercanas:

Escuintla está a 37 km. Por carretera asfaltada.

Taxisco está a 30 km. Por carretera asfaltada.

La Unión es la comunidad más cercana distante a 4 km. (21,30)

En cuanto a servicios básicos se refiere, la energía eléctrica para el campamento era distribuida en períodos de seis horas; una por la mañana, una al medio día y cuatro horas por la noche, a partir de las siete de la noche.

Regularmente el servicio de agua era irregular ya que la cantidad era limitada, especialmente en los días en que la capacidad del campamento llegó a su límite. Gradualmente el servicio fue regularizándose.

Por aparte la electricidad para compresores y lámparas dentales era generada por una planta eléctrica, la cual solo era utilizada durante el horario de atención en la clínica. Como apoyo adicional, las clínicas tenían paneles solares para generar energía adicional en caso de emergencias, aunque este equipo se dañó al principio y nunca fue reparado.

La galera destinada a las clínicas estaba construida de madera y techo de lámina. Sus dimensiones eran de 20mts. por 6mts. Estaba dividida en cinco partes con la siguiente distribución: dos módulos utilizados para clínicas médicas, un módulo para encamamiento, un módulo para clínica dental en el cual se encontraban cuatro sillones dentales. El módulo restante era utilizado como bodega de medicamentos y materiales dentales.

El mantenimiento de la infraestructura del campamento y servicios básicos estuvo a cargo de Médicos Sin Fronteras.

El mantenimiento y equipamiento de clínicas dentales estuvo a cargo de la Universidad Misiones de los Pobres.

El aprovisionamiento de medicinas y materiales dentales estuvo a cargo de Médicos del Mundo España.

La Cruz Roja Española estuvo a cargo de la distribución de todos los implementos de higiene personal y alimentación.

La distribución interna del campamento por parte de la URNG estaba conformada por seis pelotones de 30 a 36 integrantes de ambos sexos, con un oficial a cargo de cada pelotón. La comandancia del campamento estaba a cargo de un Comandante y dos Subcomandantes.

CONFORMACION DEL EQUIPO DE SALUD INTEGRAL (E.S.I.)

El equipo de salud integral estaba integrado por diez personas de distintas instituciones las cuales tenían a su cargo diversas labores, siendo esta distribución de la siguiente manera:

Dos médicos, uno de la URNG quien tenía a su cargo dirigir a todo el equipo de Salud Integral, y otro de **MEDICOS DEL MUNDO ESPAÑA** quien se encargaba de la distribución de medicamentos.

Un promotor de salud oral de **UNIVERSIDAD MISIONERA DE LOS POBRES - UMP**- cuya labor era de Asistente Dental. Se hace notar que este miembro se ausentó del campamento durante un mes.

Dos promotores de salud de URNG que coordinaron con los médicos y odontólogos practicantes la asistencia y el control de citas de la población.

Cuatro odontólogos practicantes de la Facultad de Odontología de la Universidad de San Carlos de Guatemala a cargo del Programa de Salud Bucal.

Un técnico de **MEDICOS DEL MUNDO ESPAÑA** a cargo del transporte y mantenimiento del equipo.

ASPECTOS BIOLÓGICOS Y DISCIPLINAS DE LA ODONTOLOGÍA QUE ABARCA LA PRESENTE INVESTIGACIÓN

PERIODONCIA: Se refiere a la prevención y tratamiento de la enfermedad periodontaria, trata los tejidos blandos que rodean al diente, encía libre, adherida, ligamento periodontal, hueso y cemento (9,10,)

La enfermedad periodontal, incluye todas las enfermedades del periodonto existiendo diferentes tipos, considerando los cambios patológicos como inflamatorios, degenerativos o neoplásicos (4).

PERIODONTITIS: Enfermedad inflamatoria de los tejidos de soporte, caracterizada por reabsorción de la cresta interdientaria y bolsas periodontales . Es el tipo de enfermedad más frecuente y resulta de la extensión del proceso inflamatorio iniciando en la encía hacia los tejidos periodontales de soporte. La siguiente clasificación incluye todas las formas de enfermedad periodontal destructiva crónica:

Periodontitis marginal en la cual la destrucción de los tejidos periodontales, inflamación formación de bolsas y pérdida ósea es causadas por la placa bacteriana.

Periodontitis juvenil, que constituye un grupo especial de lesiones avanzadas en adolescentes. y adultos jóvenes La cual se divide en generalizada, vinculada con enfermedades sistémicas y localizada, que se caracteriza por lesiones angulares profundas en primeros molares e incisivos en adolescentes saludables.

Periodontitis ulcerosa necrosante, por lo general es una secuela destructiva avanzada de la gingivitis ulcero necrosante aguda. (4,)

GINGIVITIS: La gingivitis (inflamación de la encía) es la forma más frecuente de enfermedad gingival. En todas sus formas está presente la inflamación porque la placa bacteriana que la produce y los factores irritantes que favorecen su acumulación, suelen presentarse en el medio gingival. (4).

La secuencia de los hechos en el desarrollo de la gingivitis se analiza en tres diferentes etapas:

- 1.- Etapa I: Clínicamente. La reacción inicial de la encía a la placa bacteriana no es evidente. Esta reacción vascular es en esencia la dilatación de capilares e incremento del flujo sanguíneo.
- 2.- Etapa II: Conforme pasa el tiempo, aparecen signos clínicos de eritema, también puede presentarse hemorragia durante el sondeo.
- 3.- Etapa III: En esta los vasos sanguíneos se obstruyen y congestionan el resultado es anoxemia gingival localizada, la cual superpone un matiz azulado en la encía enrojecida.

El tipo más frecuente de enfermedad gingival es la afección inflamatoria simple que provoca la placa bacteriana al adherirse a la superficie del diente. Este tipo de gingivitis es denominada **gingivitis marginal crónica o simple**.

Entre otros tipos de enfermedad gingival están:

Gingivitis ulcerosa necrosante aguda

Gingivoestomatitis herpética aguda

Gingivitis alérgica

Muchas dermatosis inducen tipos característicos de enfermedad gingival

Gingivitis condicionada por factores sistémicos

La reacción gingival a una variedad de agentes patológicos produciendo agrandamiento

En la encía pueden aparecer distintos tumores benignos y malignos. (4)

OPERATORIA DENTAL: Parte de la odontología que estudia todos los procedimientos manuales destinados a evitar y curar la enfermedad de los dientes (caries dental) reparando la destrucción causada por la misma. El término operatoria dental comprende la profilaxis de la caries, obturación y restauración de las piezas dentales. (3,28)

CARIES DENTAL: Es una degeneración progresiva y localizada de los dientes, que se inicia por desmineralización superficial de los tejidos duros debido a los ácidos orgánicos, como el ácido láctico elaborado por los microorganismos de la placa bacteriana entre los que están micoplasmas, levaduras, protozoarios, virus en diferentes proporciones, streptococcus mutans, colonias de cocos, Streptococcus Sanguis, especies de lactobacilus, actinomyces viscosus, streptococos salivarius, actinomyces naeslundii, bacteroides y espiroquetas. (9, 32)

PROTESIS TOTAL: Rama de la prótesis dental que reemplaza la pérdida total de los dientes naturales en ambas arcadas o solamente en una. (9,29)

Están indicadas:

Cuando existen maxilares sanos, relaciones intermaxilares normales.

Estado general satisfactorio.

Cuando por medio de cirugía se puede llegar a obtener un reborde adecuado.

Ausencia de estomatitis u otras patologías agudas o crónicas. (29)

PROTESIS PARCIAL REMOVIBLE: Es la rama de la prótesis dental que se dedica al reemplazo de los dientes perdidos y de los tejidos que lo rodean a través de la utilización de piezas removidas por el paciente, contribuyendo de esta manera al confort y estética del paciente, siendo sus indicaciones: La longitud del espacio edéntulo que contraindique el uso de prótesis fija, ausencia de dientes posterior al espacio edéntulo, soporte periodontal disminuido en los dientes remanentes, necesidad de estabilización del arco cruzado para contrarrestar las fuerzas laterales y antero posteriores, pérdida excesiva del hueso del reborde residual usando una base de dentadura con una parcial removible para devolver la parte perdida del reborde residual, necesidad de reemplazar los dientes inmediatamente después de su extracción. (20,33,34)

PROTESIS FIJA: Es la prótesis que reemplaza los dientes en una arcada parcialmente desdentada, la cual puede constar de una, dos o más piezas, con una unión rígida, intermedia, o una sola pieza, la cual no puede ser retirada de la boca. Este tratamiento está indicado, cuando las piezas periodontalmente están sanas, si los retenedores están bien diseñados y si el espacio edéntulo es corto y recto. (26,33, 35).

EXTRACCION DENTARIA: Es sacar un diente o muela de su posición o alvéolo (10).

Piezas que presenten destrucción dentaria profunda y/o destrucción de dos o más superficies dentales, con dolor agudo y movilidad, restos radiculares con o sin sintomatología, piezas dentales incluidas o supernumerarias, en condiciones periodontales agudas o crónicas las cuales no pueden ser tratadas periodontalmente, traumatismo y proceso patológico. (9, 40)

PREVENCION Y EDUCACION EN SALUD BUCAL:

La prevención en Odontología está dividida en cinco niveles:

PREVENCION PRIMARIA

Nivel 1

PROMOCION DE LA SALUD : Es inespecífico, es decir que está dirigido hacia la prevención de la enfermedad. Comprende todas las medidas encaminadas a mejorar la salud general del individuo. En resumen, es crear todas las condiciones favorables para que el aparato estomatognático se mantenga en estado de salud.

Nivel 2

PROTECCION ESPECIFICA: Consiste en una serie de medidas para la prevención de la aparición o recurrencia de una enfermedad en particular . Ej: Control de placa bacteriana para la prevención de caries y enfermedad periodontal , vacunas, fluoruración del agua de consumo, fluoruro en colutorios, aplicación tópica de flúor, etc.

PREVENCION SECUNDARIA

Nivel 3

DIAGNOSTICO TEMPRANO Y TRATAMIENTO PRECOZ: Comprende todas las medidas destinadas a poner en evidencia la enfermedad y tratarla, en las primeras etapas del periodo clínico. A continuación se dan los pasos para realizar un diagnóstico correcto.

- Introducción del paciente a los objetivos y responsabilidades de la Odontología preventiva.
- Diagnóstico clínico radiográfico y etiológico.
- Plan de tratamiento.
- Presentación al paciente del diagnóstico y plan de tratamiento.
- Educación e instrucción del paciente.

- Tratamiento restaurativo y preventivo.
- Control posterior del paciente.

PREVENCION TERCIARIA

Nivel 4

LIMITACION DEL DAÑO: En este nivel se incluyen medidas que tienen por finalidad limitar el grado de incapacidad producido por la enfermedad. La enfermedad bucal se encuentra en fase mas avanzada, ha producido destrucción considerable.

Como parte de la Odontología Restaurativa tenemos: Remoción de restauraciones defectuosas, prevención de caries recurrente, prevención de la pérdida de vitalidad pulpar, prevención de la pérdida dentaria, etc.

Nivel 5

REHABILITACION: Abarca la rehabilitación tanto física como psicosocial , ya que la enfermedad ha causado gran destrucción y por consiguiente la pérdida de piezas dentales. En algunos casos será necesario todo un trabajo de rehabilitación oral. Con los avances de la Odontología moderna se pueden tomar en cuenta en este nivel: implantes, injertos de tejidos duros; como también el uso de prótesis fija, prótesis removible o prótesis total.

La Odontología preventiva se define entonces, como la suma total de los esfuerzos destinados a fomentar, conservar y/o restaurar la salud del individuo, por medio de la promoción , mantenimiento y/o recuperación de la salud bucal.(18)

OBJETIVOS GENERALES

Diagnosticar el estado de salud bucal de los excombatientes de URNG, en la fase de desmovilización de los campamentos.

Implementar acciones de promoción, prevención y tratamientos dirigidos a controlar el proceso de las enfermedades bucales más comunes de los excombatientes.

OBJETIVOS ESPECIFICOS

Evaluar y determinar a través del examen clínico de la cavidad bucal la presencia de caries, enfermedad periodontal, requerimientos de prótesis parcial, fija y total, espacios edéntulos, restauraciones presentes y piezas indicadas para extracción.

Cuantificar las necesidades de tratamiento dental de acuerdo a criterios de tratamiento establecidos por URNG.

Establecer campañas educativas, para la promoción de la salud bucal.

Brindar la atención mínima curativa del daño odontológico mediante acciones preventivas y de curación de los tejidos duros y blandos al 60% de los excombatientes de los campamentos.

VARIABLES

DEFINICION DE VARIABLES:

1. SEXO: Condición psico-biológica que distingue varón de hembra (hombre-mujer)(7).
2. EDAD: Tiempo que una persona ha vivido desde su nacimiento hasta la fecha actual (7).
3. DIAGNOSTICO: Identificación de una enfermedad mediante la evaluación científica de sus signos físicos, sus síntomas, su historia clínica, los resultados de pruebas analíticas y otros procedimientos.
4. ETNIA: Agrupación natural de individuos de igual cultura que admite grupos raciales y organizaciones sociales varias. (7)

1. SEXO: Por observación, en base a las características físicas generales de cada sexo, diferenciándolas entre masculino y femenino.
2. EDAD: Se anotará lo que el entrevistado refiera en años cumplidos hasta la fecha actual.
3. DIAGNOSTICO: Toda alteración del patrón normal que constituye un hallazgo clínico será anotada aquí, basado en la inspección, palpación y sondeo periodontal, determinando así la presencia de espacios edéntulos y la restauración o el tipo de prótesis a diseñar (prótesis total, removible o fija), clasificando a los pacientes según la severidad de dolor dental e inflamación gingival, en rojo, amarillo, verde o blanco.
4. ETNIA: Se clasificó a los pacientes como: indígena y ladinos, de acuerdo al grupo étnico al que pertenecían.

METODOLOGIA

POBLACION.

Este estudio se realizó con la población general de excombatientes de la Unidad Revolucionaria Nacional Guatemalteca (URNG), concentrados en el campamento Los Blancos durante el período de desarme y desmovilización.

INSTRUMENTO PARA LA RECOLECCIÓN DE DATOS:

Se utilizó una ficha clínica diseñada especialmente para este fin, conteniendo cada una de las variables en estudio. Esta ficha contiene:

DATOS GENERALES: Los cuales fueron obtenidos interrogando al paciente sobre: Nombre, edad, sexo, escolaridad, etc.

HISTORIA MEDICA ANTERIOR: En ella se hizo la anotación de los problemas médicos que el paciente ha padecido, determinando aquellos que puedan requerir cuidados especiales durante el tratamiento odontológico, haciendo su anotación en color rojo.

HISTORIA ODONTOLOGICA ANTERIOR: En ella se anotaron los problemas dentales que el paciente ha sufrido, si ha tenido visitas previas al dentista, etc.

DIAGNOSTICO: Toda alteración del patrón normal que constituye un hallazgo clínico fue anotada acá, basado en la inspección, palpación, sondeo periodontal e interrogación al paciente.

Una ficha que contenía un odontograma donde se realizó la anotación gráfica de los hallazgos clínicos encontrados en el proceso del examen bucal, señalando la localización específica de los hallazgos.

Incluye un plan de tratamiento en donde se hizo un listado de los tratamientos requeridos por el paciente en el campo odontológico en el orden de prioridad presente.

Parámetros para la realización del diagnóstico:

1.- Periodoncia

Indice Comunitario de Necesidades de Tratamiento Periodontal:

En 1997 la unidad de Salud Bucal de la Organización Mundial de la Salud junto con la FDI dio inicio a la creación de un método internacional de evaluación de las necesidades de tratamiento periodontal. Este método es simple y rápido (1 a 3 minutos).

Para registrar los datos se utilizó una sonda periodontal y se tomaron los siguientes aspectos:

Toda dentición se divide en seis segmentos, como unidades básicas de examen para el registro de las necesidades de tratamiento. Para que participe en el registro el sextante debe de tener por lo menos 2 dientes en función. Si existe solamente un diente su registro se incluirá en el sextante adyacente.

Para la presente encuesta epidemiológica se examinaron 12 piezas dentales:

2, 4	6, 8	12, 14
30,28	23, 22	20, 18

Los resultados obtenidos se clasificaron de la siguiente manera:

Código X: Ausencia de piezas en el sextante

Código 0: Periodonto sano

Código 1: En el sextante no existen bolsas periodontales, ni sarro y si se observa hemorragia, el paciente solo necesita instrucciones para mejorar su higiene bucal.

Código 2: Indica un sextante en el que ningún sondeo excede a los 3 mm de profundidad, pero se encuentran cálculos durante el sondeo. El paciente necesita detartraje y mejorar su higiene bucal.

Código 3: Bolsas de 4 a 5 mm de profundidad, el paciente necesita detartraje y mejorar su higiene bucal.

Código 4: Bolsas de 6 a más mm de profundidad, el sextante necesita de tratamiento complejo es decir detartraje profundo, curetaje e incluso cirugía.

Para registrar los resultados solo se toma en cuenta el código máximo por sextante, por lo que el código más alto, requerirá las necesidades de tratamiento de los códigos menores.

Las terceras molares solamente se consideran cuando reemplazan la función de las segundas molares. Las piezas indicadas para extracción no se toman en cuenta.

2.- Caries:

Se diagnosticó por examen clínico verificando con el explorador la presencia de cavidad, irregularidad del esmalte y cambio de coloración, clasificándolas según la superficie donde se localizan en: Clase I (en caras oclusales de molares y premolares, caras bucales y linguales de molares y anteroposteriores), Clase II (cuando la caries tiene asiento en la superficie proximal, debiendo incluirse en ésta la cara oclusal aunque ésta se encuentre sana en molares y premolares) en este caso se verificará por ausencia de la pieza vecina o al momento de preparar

una cavidad clase I, Clase III (en las caras proximales de los dientes anteriores a partir de la cara distal del canino), Clase IV (en caras proximales de dientes anteriores cuando está comprometido el borde incisal de la pieza), Clase V (en el tercio gingival de cualquier pieza) y Clase VI (en el borde incisal de las piezas anteriores). (3)

3.- Exodoncia:

Se tomó en cuenta la destrucción dentaria profunda, destrucción de 2 o más superficies dentales, movilidad excesiva, restos radiculares, traumatismos y dolor. (40)

4.- Prótesis:

Prótesis fija: se observó las arcadas parcialmente desdentadas, de una o más piezas, con una unión rígida intermedia. Indicada en piezas sanas periodontalmente, espacio edéntulo unilateral, corto y recto.

Prótesis Removible: Cuando el espacio desdentado no se haya encontrado limitado en ambos extremos por dientes, espacios largos, pilares deficientes.

Prótesis Total: Cuando una o ambas arcadas se hayan encontrado totalmente desdentadas.

CRITERIOS DEL PLAN DE TRATAMIENTO DE LAS AFECCIONES BUCALES PARA LA POBLACION META ESTABLECIDOS POR LA URNG.

Se clasificaron los pacientes según la severidad del dolor dental, destrucción severa de tejidos duros o severa inflamación gingival, utilizando el siguiente código de colores:

- ROJO:** Caso urgente de tratamiento inmediato.
- AMARILLO:** Caso con algunas urgencias de tratamiento
- VERDE:** Con patología a tratar en etapa posterior.
- BLANCO:** Piezas sin caries ni patología de tejidos blandos.

Para identificar las piezas a ser obturadas se priorizó un promedio de cinco piezas por persona de acuerdo a:

Priorizar las primeras o segundas molares permanentes superiores e inferiores y anteriores superiores con dolor leve, moderado o severo.

Caries y/o fractura dentaria con extensión de 2 o más superficies sin afección pulpar.

Para identificar las piezas para exodoncia, se priorizó un promedio de tres piezas por personas de acuerdo a:

Piezas que presentaron destrucción dentaria profunda y/o destrucción de dos o más superficies, abscesos dentarios, dolor agudo o movilidad.

Restos radiculares con o sin sintomatología.

Priorizar los tratamientos periodontales de acuerdo a:

Pacientes que presentaban encías con inflamación, presencia de cálculos y sangrado. (4)

PRESENTACION DE RESULTADOS:

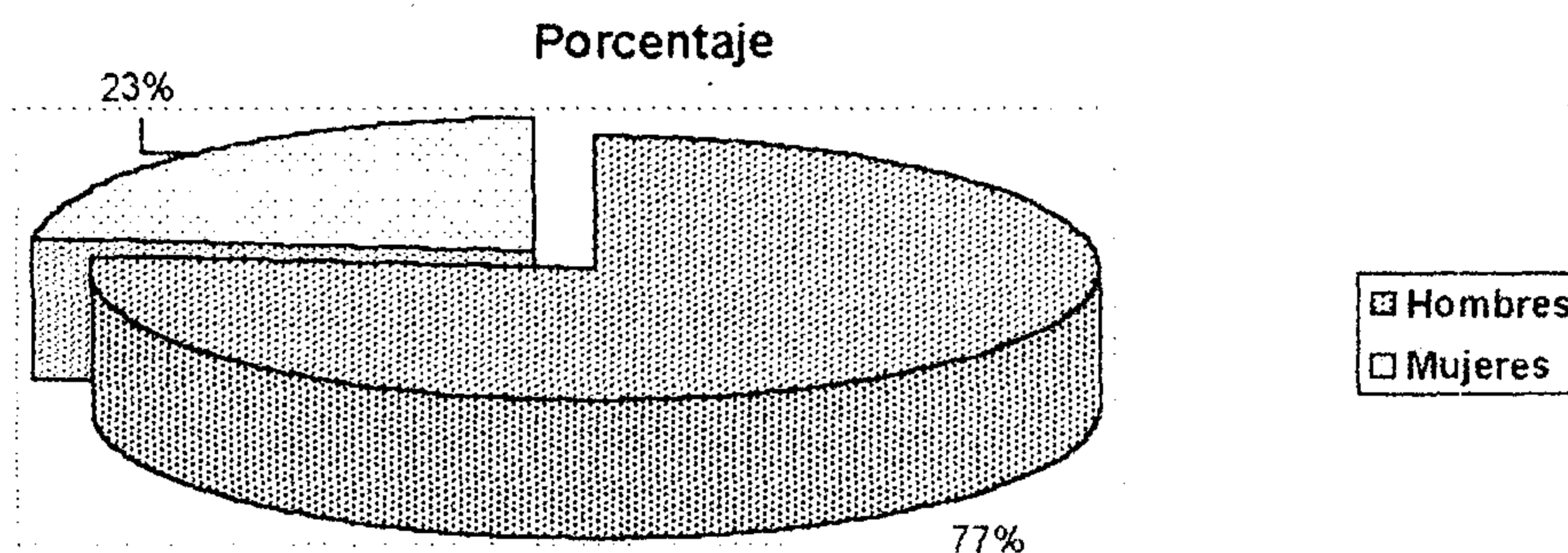
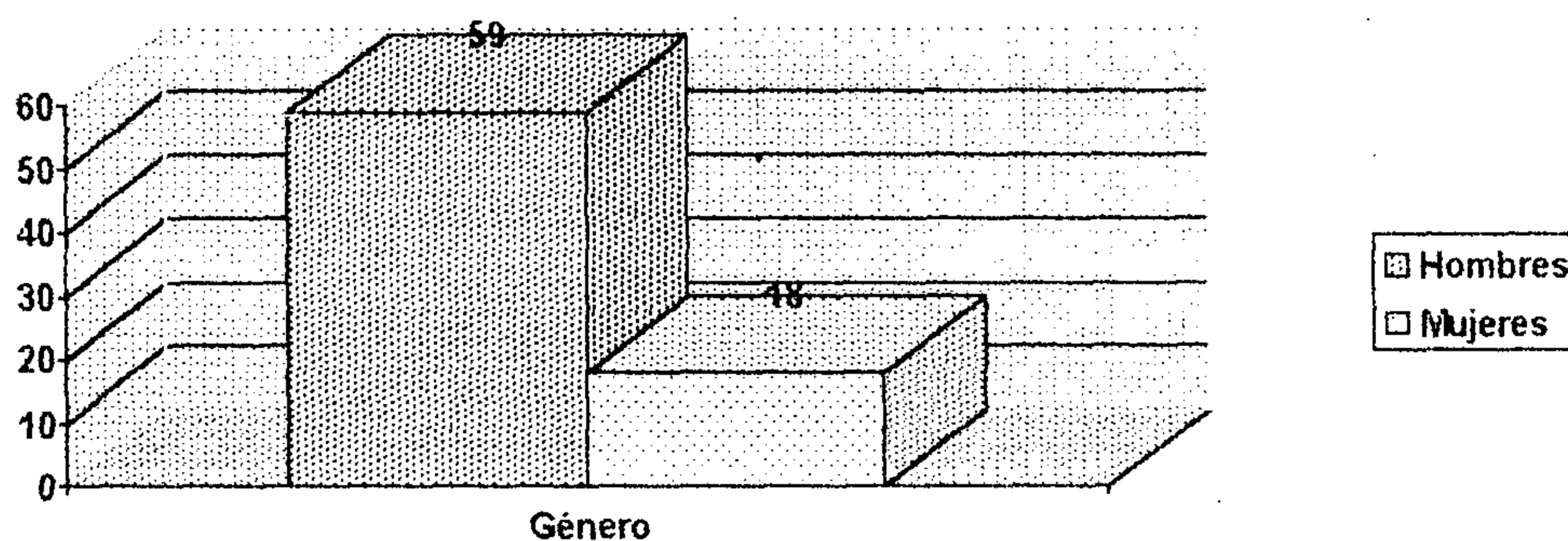
La población evaluada en el Campamento Finca Los Blancos fue dividida en 4 grupos correspondiendo 77 individuos a este trabajo de campo, evaluándose según los parámetros antes mencionados.

La población fue citada en grupos de cuatro al mismo tiempo para llevar a cabo la entrevista inicial así como su examen clínico y al mismo tiempo atender las emergencias que pudieron surgir. Con el fin de llevar control estricto y ordenado de la población se coordinó con la comandancia del campamento el número y el grupo de pacientes a entrevistar para que cada pelotón no interfiriera con el desarrollo del programa de Salud Integral.

A continuación se presentan los datos obtenidos y los tratamientos efectuados, luego de haberlos extraído de las fichas clínicas de la población en estudio sin tomar en cuenta nombres o seudónimos por seguridad interna de la URNG.

**GENERO DE LA POBLACION EXAMINADA DURANTE LA FASE DE
DESMOVILIZACION EN EL CAMPAMENTO LOS BLANCOS,
GUANAGAZAPA, ESCUINTLA.
MARZO Y ABRIL 1997.**

Género	No. Personas	Porcentaje
Hombres	59	76.60%
Mujeres	18	23.40%
TOTAL	77	100.00%

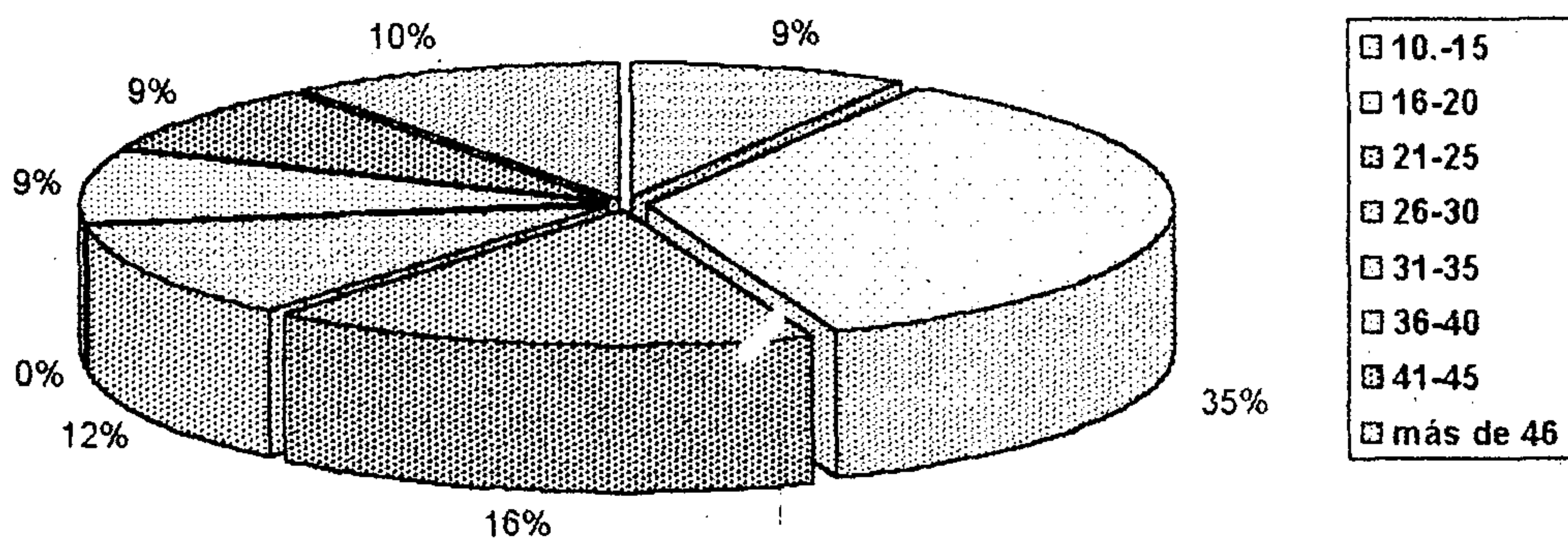
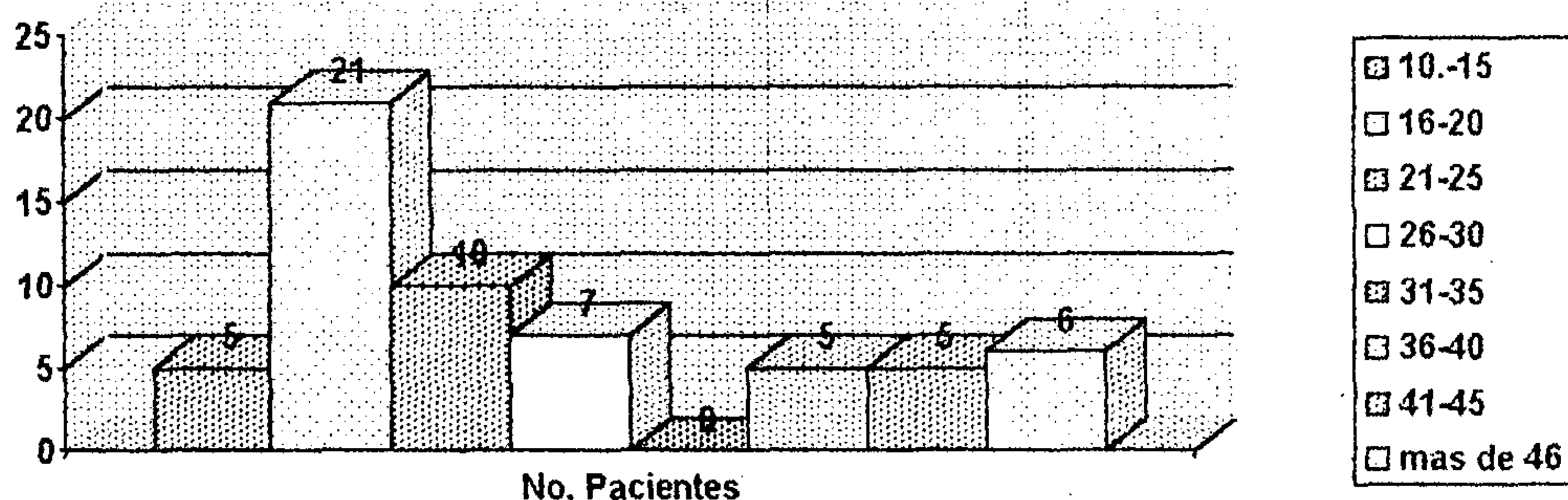


Fuente: Ficha Odontológica utilizada durante la investigación

Según muestra el cuadro y la gráfica anterior del total de la población el 76.6% de la población está formada por hombres mientras que el 23.4% de la población lo forman mujeres, lo que muestra una relación de 4 a 1 entre hombres y mujeres.

**POBLACION MASCULINA DISTRIBUIDA POR EDAD EXAMINADA
DURANTE LA FASE DE DESMOVILIZACION EN EL CAMPAMENTO LOS
BLANCOS, GUANAGAZAPA, ESCUINTLA.
MARZO Y ABRIL 1,997.**

Edad de los Pacientes	No. Pacientes	Porcentaje
10 – 15 años	5	8.50%
16 – 20 años	21	35.60%
21 – 25 años	10	16.90%
26 – 30 años	7	11.80%
31 – 35 años	0	0.00%
36 – 40 años	5	8.50%
41 – 45 años	5	8.50%
Más de 46 años	6	10.20%
TOTAL	59	100.00%

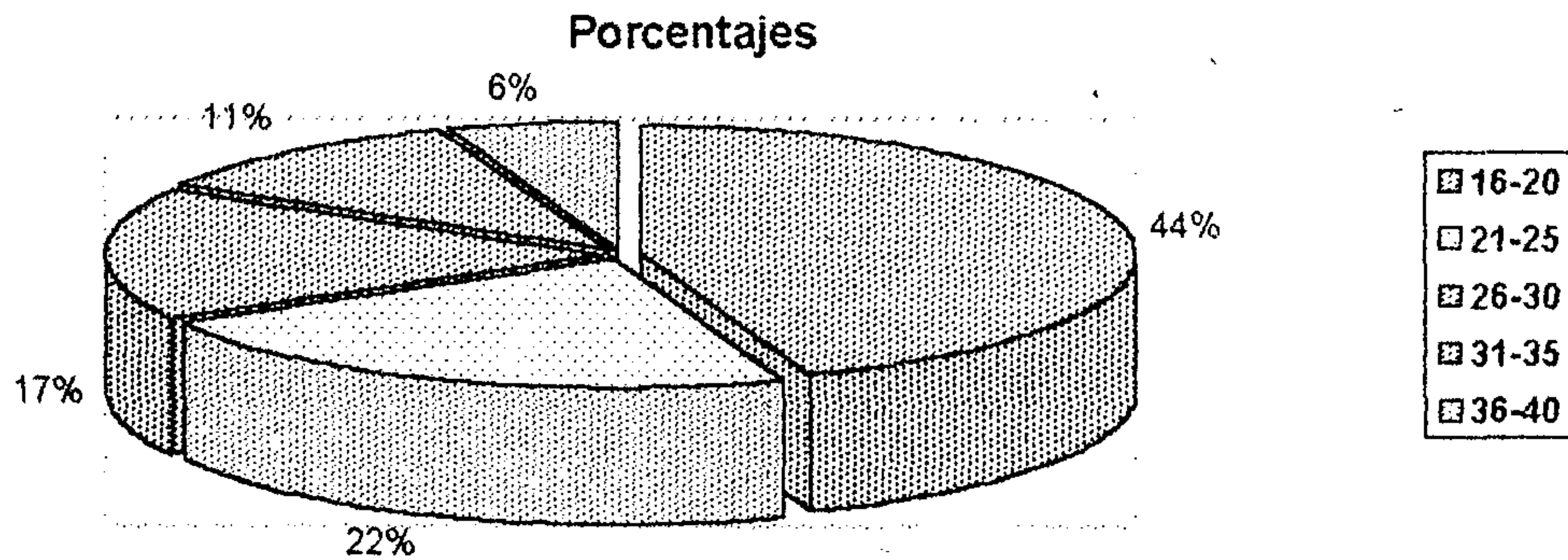
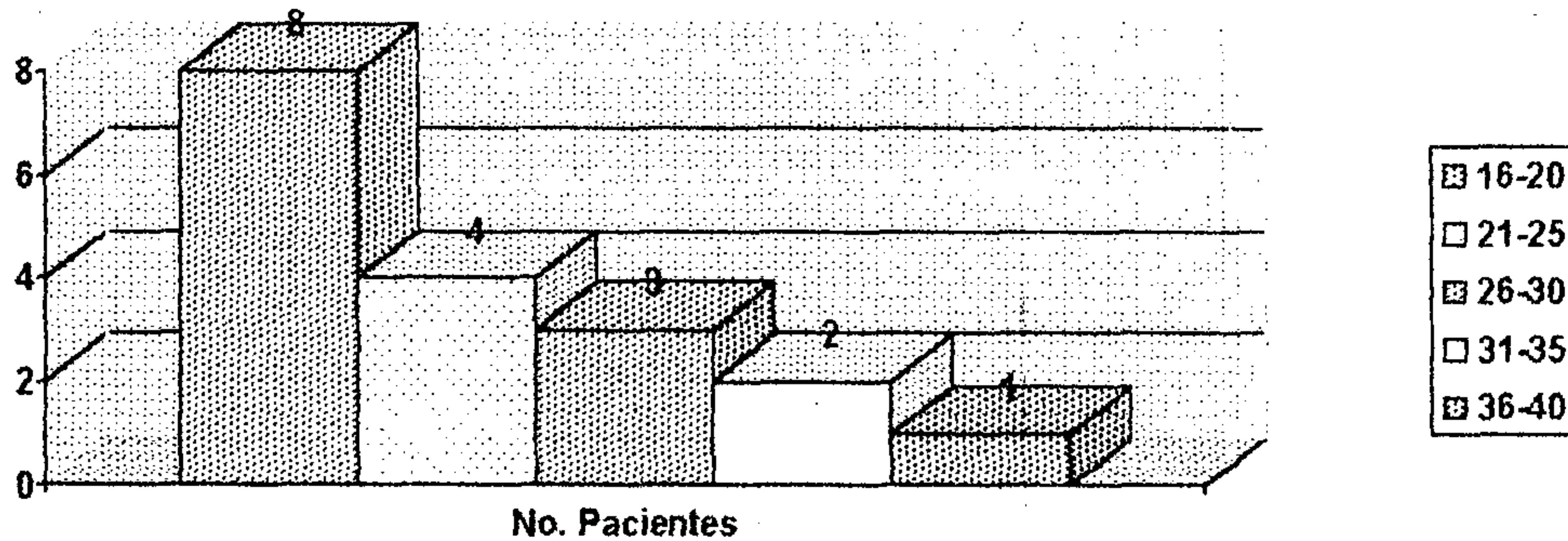


Fuente: Ficha Odontológica utilizada durante la investigación

Se puede observar que el mayor porcentaje está representado por hombres comprendidos entre 16 a 20 años siendo estos el 35.6% de la población, seguido del grupo de 21 a 25 años el cual representa el 16.9% de la población. Teniendo los demás grupos etareos una representación entre 8 y 11.8 % cada uno. Lo anterior refleja que la mayor parte de la población masculina son adolescentes y adultos jóvenes.

**POBLACION FEMENINA DISTRIBUIDA POR EDAD EXAMINADA
DURANTE LA FASE DE DESMOVILIZACION EN EL CAMPAMENTO LOS
BLANCOS, GUANAGAZAPA ESCUINTLA.
MARZO Y ABRIL 1997.**

Edad de los Pacientes	No. Pacientes	Porcentaje
16 a 20 años	8	44.40%
21 a 25 años	4	22.30%
26 a 30 años	3	16.60%
31 a 35 años	2	11.2%
36 a 40 años	1	5.50%
TOTAL	18	100.00%

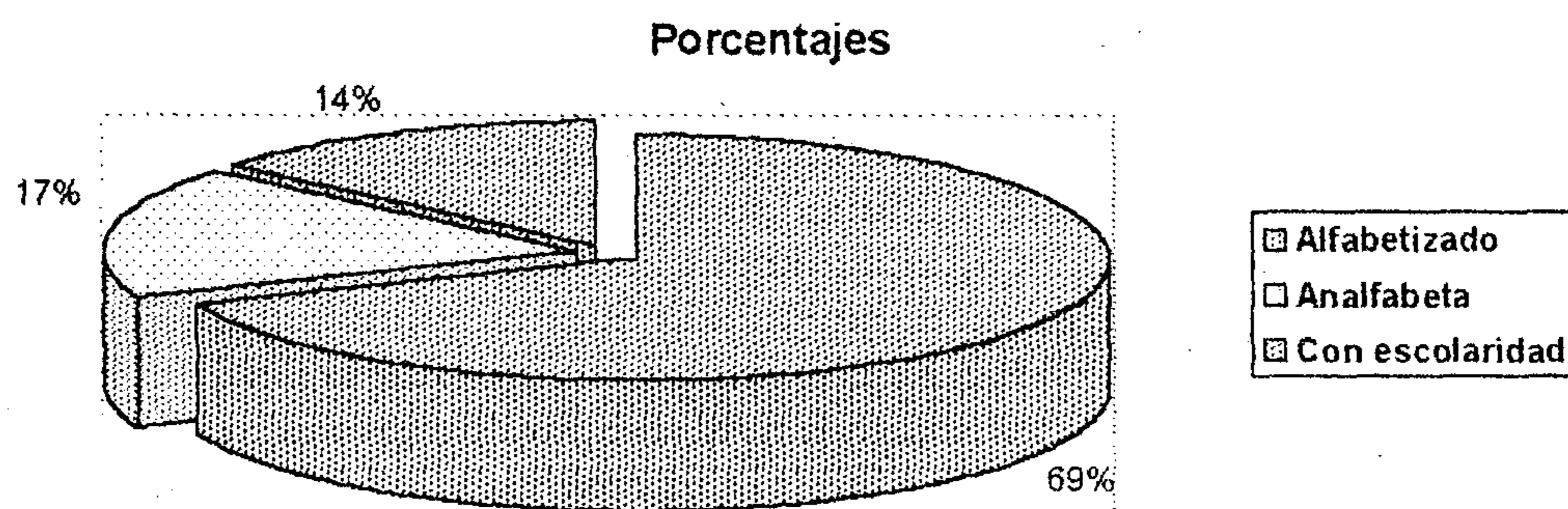
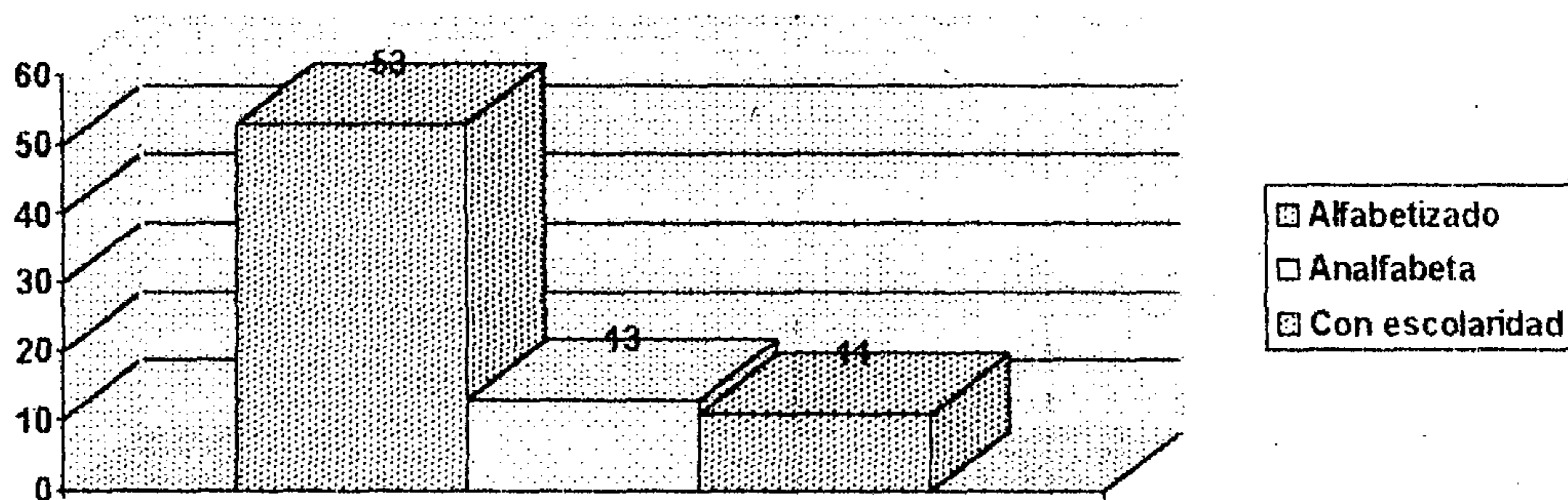


Fuente: Ficha Odontológica utilizada durante la investigación

Se puede apreciar que el mayor grupo etareo está representado por mujeres con una edad comprendida entre 16 a 20 años siendo el 44.4% del total de la población femenina, el grupo comprendido entre 21 a 25 años ocupa el segundo mayor porcentaje siendo este de 22.3%, de lo anterior se puede determinar que la mayoría de la población femenina está formada por adolescentes y adultas jóvenes.

**GRADO DE ESCOLARIDAD DE LA POBLACION EXAMINADA DURANTE
LA FASE DE DESMOVILIZACION EN EL CAMPAMENTO LOS BLANCOS,
GUANAGAZAPA, ESCUINTLA.
MARZO Y ABRIL 1997.**

Criterio	No. Pacientes	Porcentaje
Alfabetizado	53	69.00%
Analfabeta	13	17.00%
Con escolaridad	11	14.00%
TOTAL	77	100.00%



Fuente: Ficha Odontológica utilizada durante la investigación

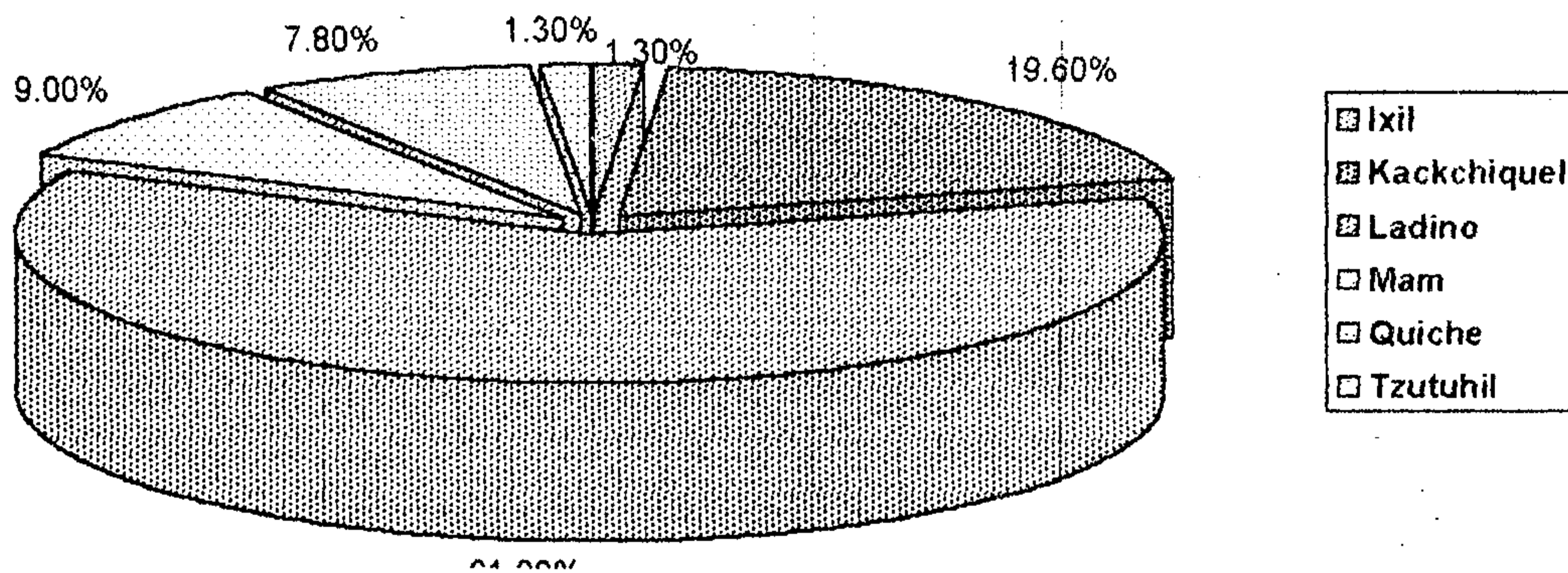
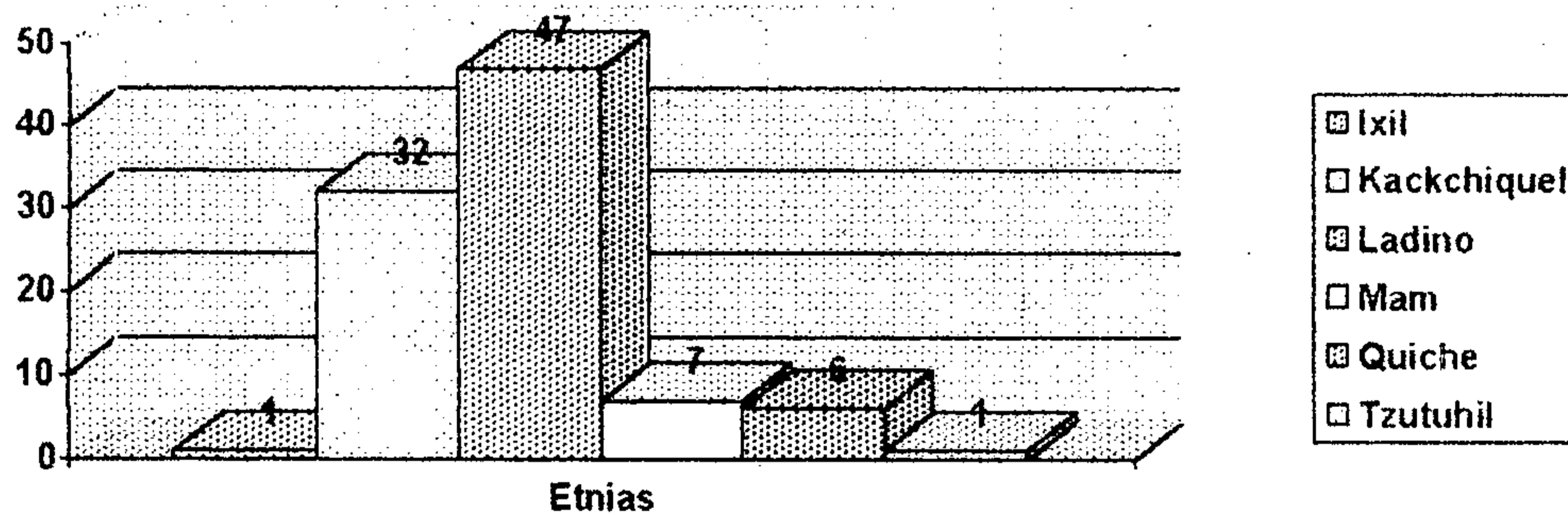
Como se puede observar el 69% de la población está alfabetizada mientras que el 17% corresponde a los sujetos que no saben leer ni escribir en tanto el menor porcentaje corresponde (14%) a los que poseen algún grado de escolaridad.

El programa de alfabetización que realizó la URNG se encargó de enseñar a leer y escribir a la mayor parte de la población, es debido a eso que el 69% de los entrevistados refirió estar alfabetizado al momento de la entrevista.

CLASIFICACION POR ETNIA DE LA POBLACION EXAMINADA DURANTE LA FASE DE DESMOVILIZACION EN EL CAMPAMENTO LOS BLANCOS, GUANAGAZAPA ESCUINTLA.

MARZO Y ABRIL 1997.

Etnia	No. Pacientes	Porcentaje
Ixil	1	1.30%
Kakchiquel	15	19.60%
Ladino	47	61.00%
Mam	7	9.00%
Quiché	6	7.80%
Tzutuhil	1	1.30%
TOTAL	77	100.00%



Fuente: Ficha Odontológica utilizada durante la investigación

Según los resultados obtenidos se observa que la mayor parte de la población estaba formada por 61% de ladinos, mientras que el grupo indígena más numeroso lo representaban los Kakchiqueles con 19.6% seguidos de los mames con 9.1% y los quichés con 7.8% mientras que ixiles y Tzutuhiles solo estaban representados por un sujeto por grupo.

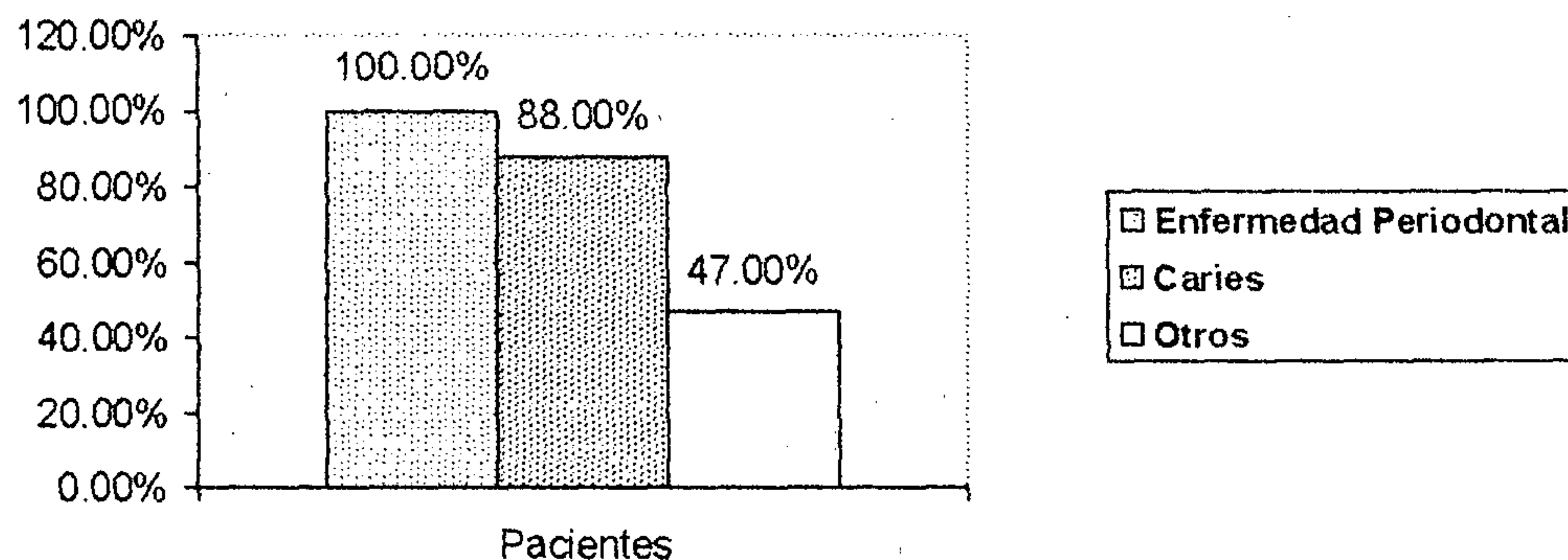
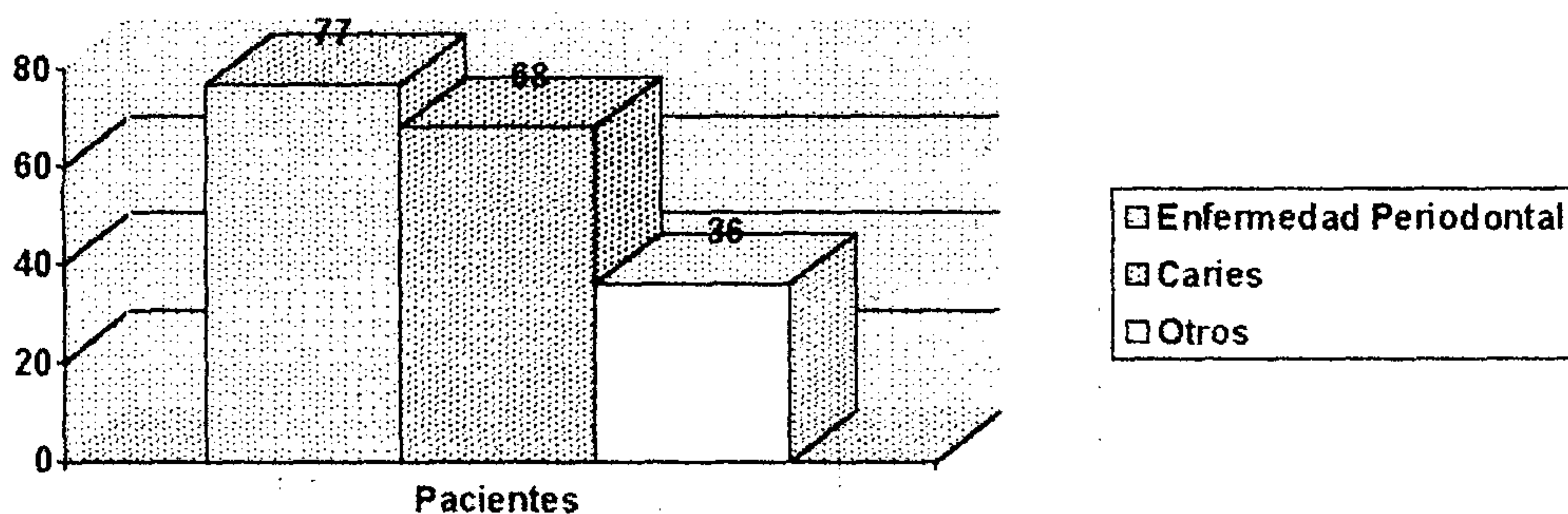
DIAGNOSTICO GENERAL DE LA POBLACION EXAMINADA DURANTE LA FASE DE DESMOVILIZACION EN EL CAMPAMENTO LOS BLANCOS, GUANAGAZAPA ESCUINTLA.

MARZO Y ABRIL 1997.

A continuación se presentan los resultados obtenidos en el examen clínico realizado a los entrevistados. Se evaluó principalmente la presencia de Caries y enfermedad periodontal sin tomar en cuenta el grado de severidad.

Diagnóstico	No. Pacientes	Porcentaje
Enfermedad Periodontal	77	100%
Caries	68	88%
Otros *	36	47%

(*) Sujetos que necesitan algún tipo de prótesis dental ya sea fija, removible o total.



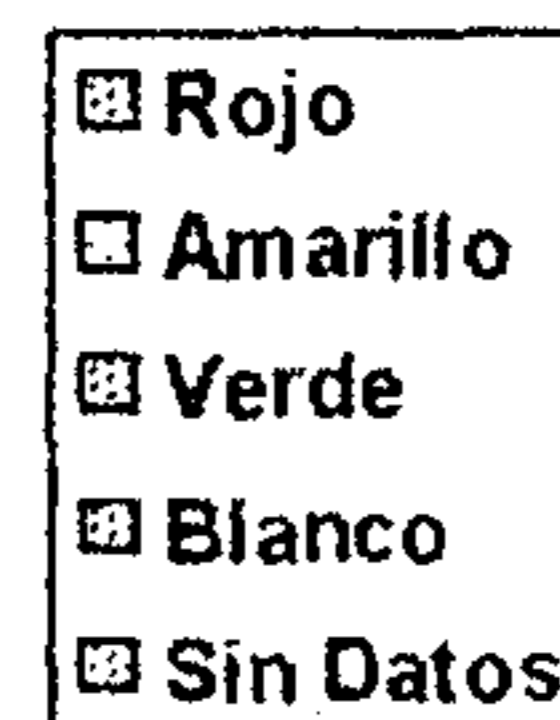
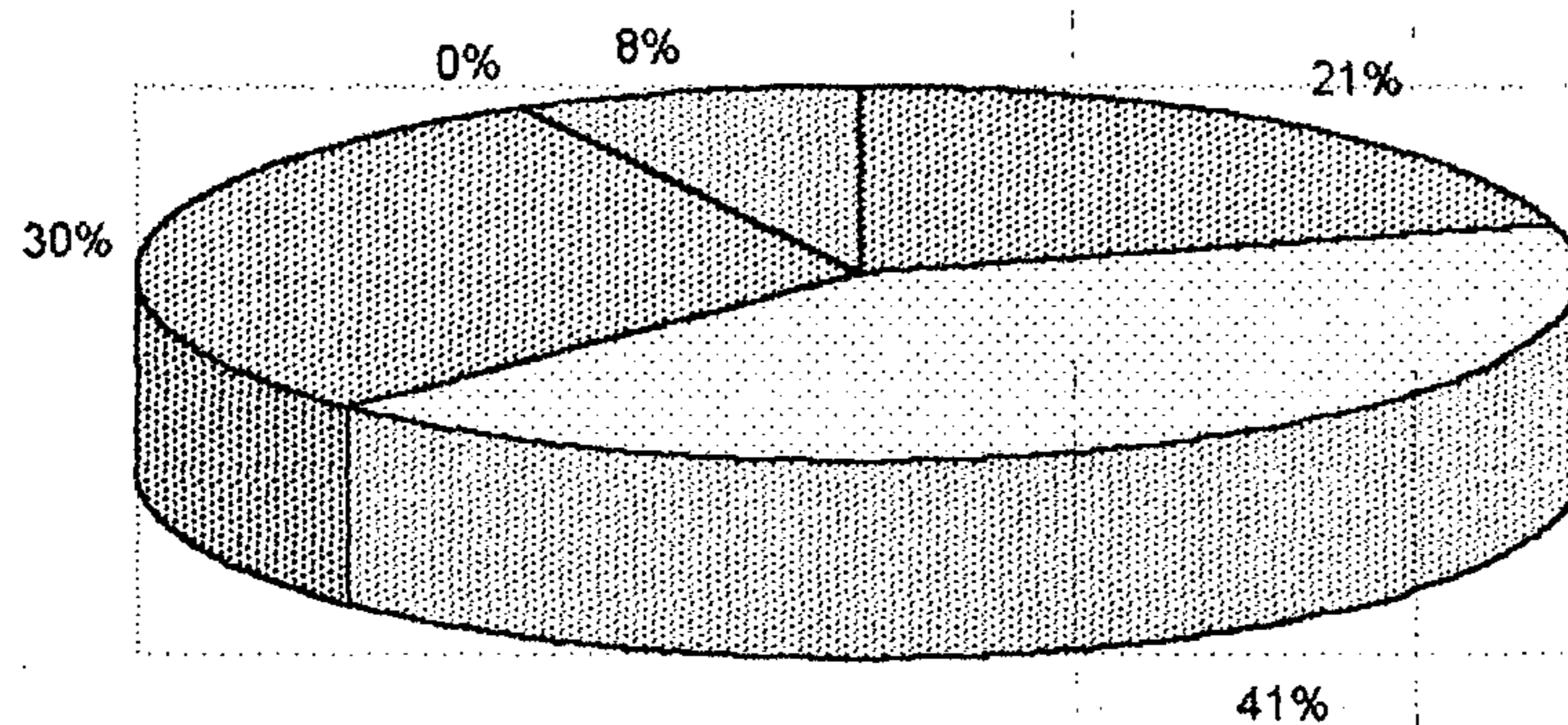
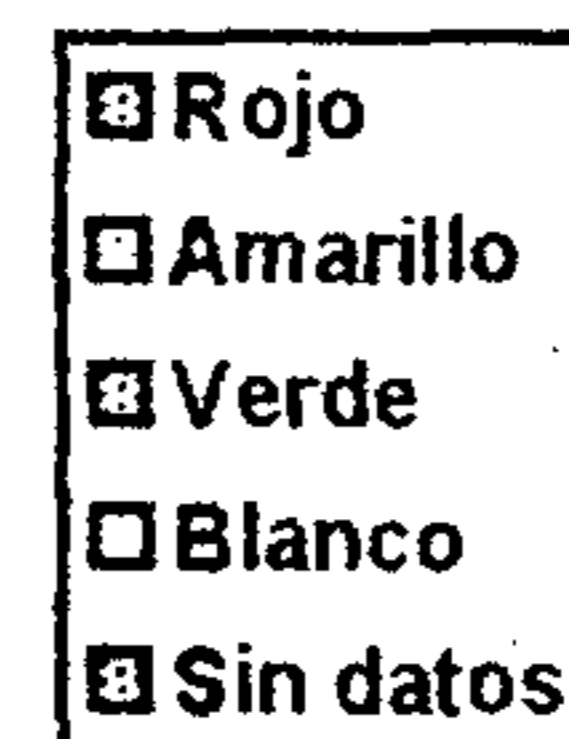
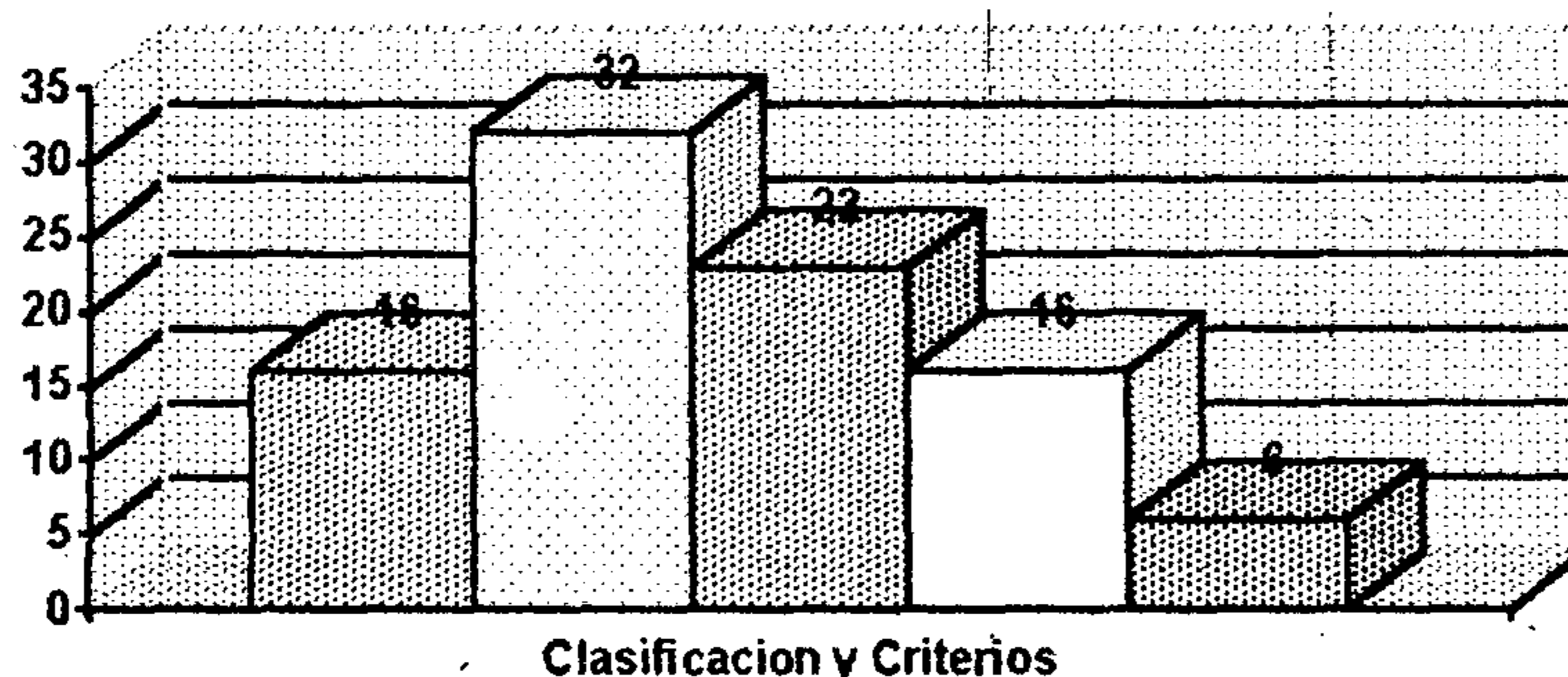
Fuente: Ficha Odontológica utilizada durante la investigación

Se puede observar que la totalidad de los pacientes presentaban algún grado de enfermedad periodontal, mientras que un elevado porcentaje (88%) sufre la presencia de caries, por otro lado casi la mitad tiene necesidad de algún tipo de prótesis dental ya sea fija, removible o total, esto es debido a que, según los entrevistados, la exodoncia era el único tipo de atención odontológica que podían obtener.

CLASIFICACION POR CRITERIOS DEL PLAN DE TRATAMIENTO EN LA POBLACION EXAMINADA DURANTE LA FASE DE DESMOVILIZACION EN EL CAMPAMENTO LOS BLANCOS, GUANAGAZAPA ESCUINTLA. MARZO Y ABRIL 1997.

Se presentan aquí los resultados de la clasificación realizada en base a la urgencia de tratamiento dental correspondiendo al código rojo los que necesitaban atención odontológica inmediata, mientras que al código blanco le corresponde a los que no necesitaban atención odontológica inmediata.

Código	No. Pacientes	Porcentaje
Rojo	16	20.80%
Amarillo	32	41.60%
Verde	23	29.80%
Blanco	6	7.80%
TOTAL	77	100.00%



Fuente: Ficha Odontológica utilizada durante la investigación

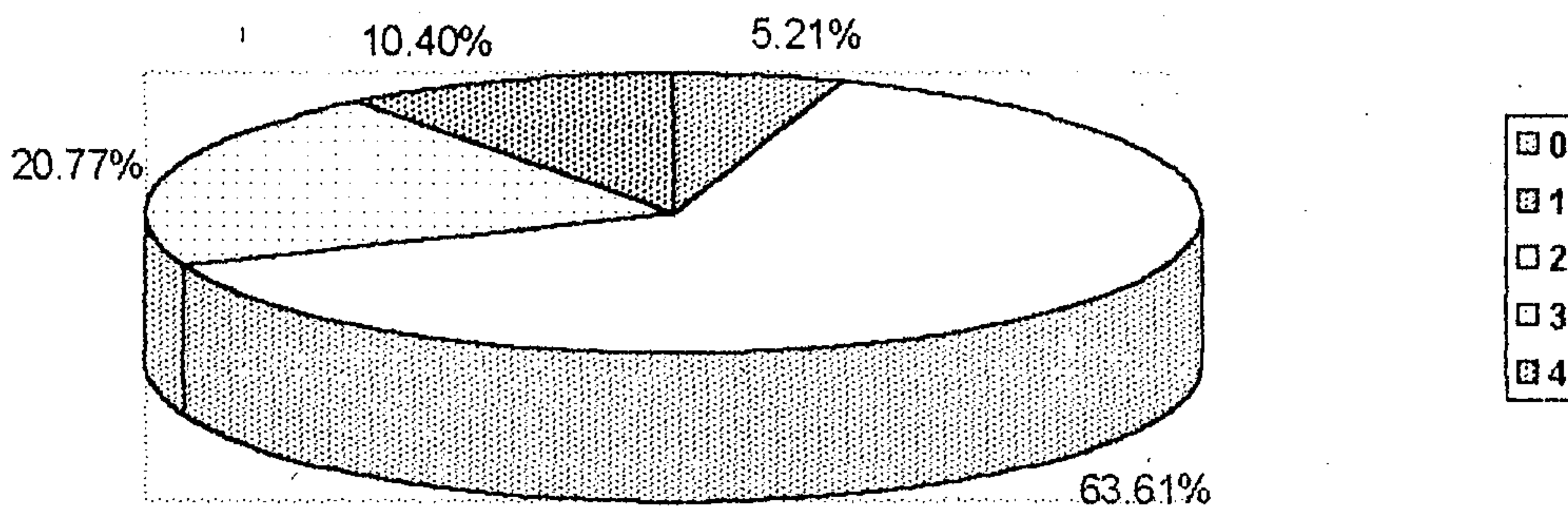
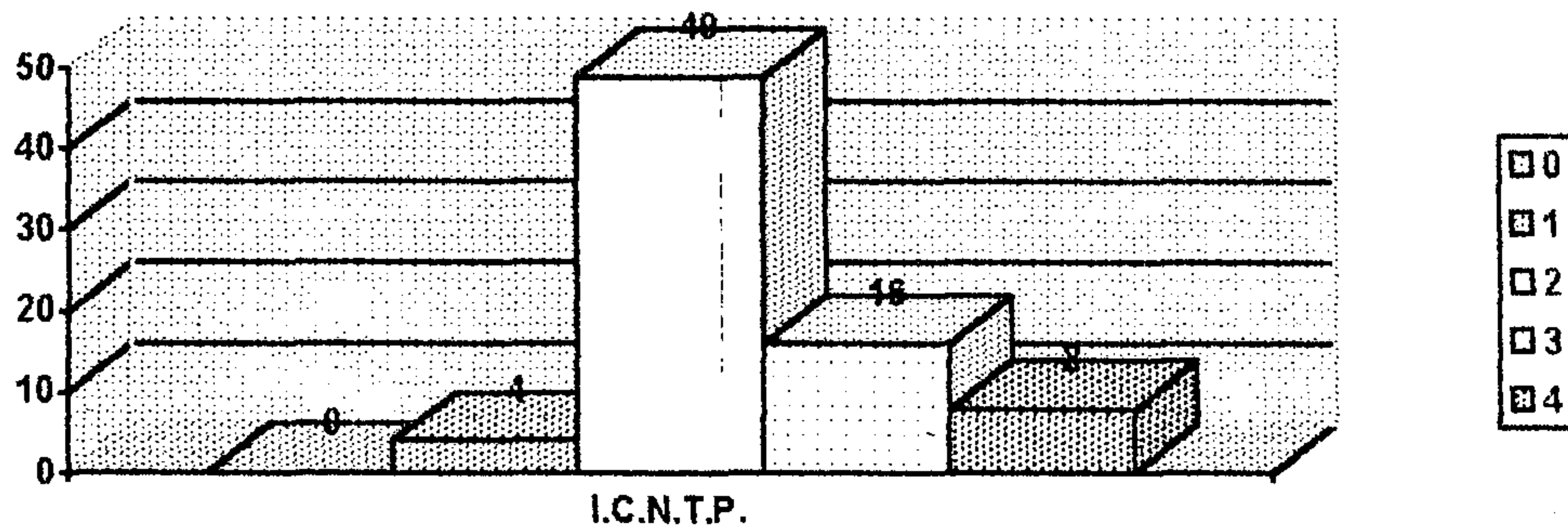
Como se puede apreciar el mayor porcentaje de pacientes corresponde al código amarillo (41.6%) los cuales presentaban alguna necesidad de tratamiento, pero no tan urgente como al casi 21% que fueron clasificados como código rojo.

APLICACION DEL INDICE COMUNITARIO DE NECESIDADES DE TRATAMIENTO PERIODONTAL EN LA POBLACION EXAMINADA DURANTE LA FASE DE DESMOVILIZACION EN EL CAMPAMENTO LOS BLANCOS, GUANAGAZAPA ESCUINTLA. MARZO Y ABRIL 1997.

A continuación se presenta el estado periodontal realizado en base al I.C.N.T.P. cuyos criterios fueron antes explicados, los resultados son:

CODIGO

I.C.N.T.P.	No. Pacientes	Porcentaje
0	0	0.00%
1	4	5.20%
2	49	63.60%
3	16	20.77%
4	8	10.40%
TOTAL	77	100.00%



Fuente: Ficha Odontológica utilizada durante la investigación

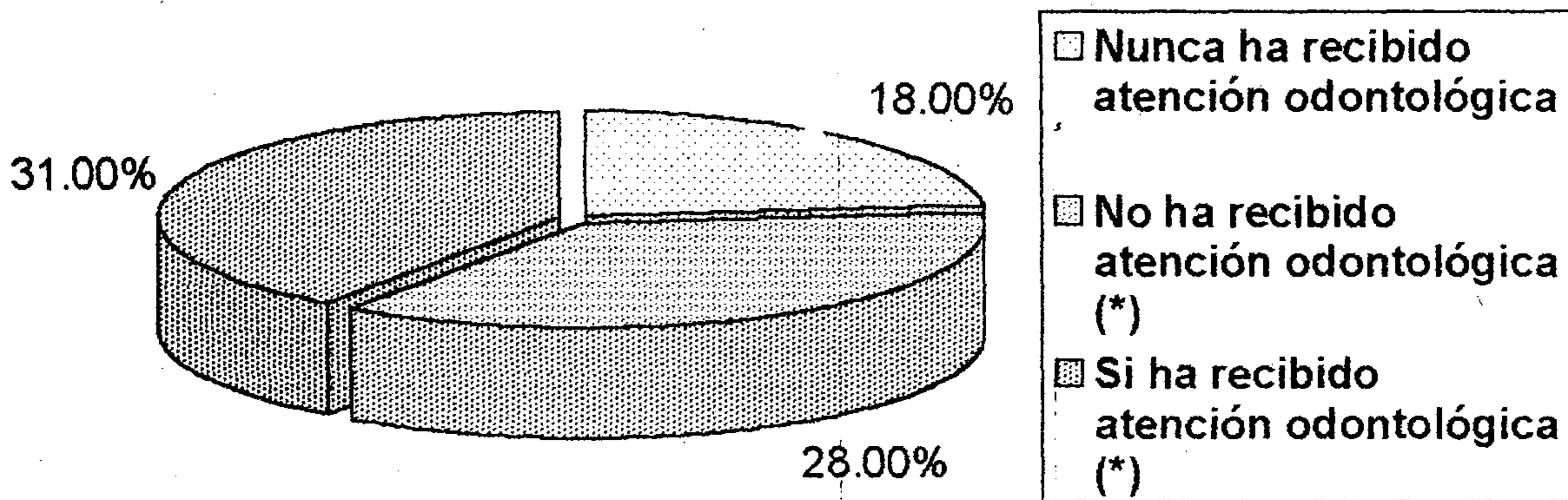
Como se puede apreciar el mayor porcentaje de la población corresponde al código 2 con un 63% de los casos, lo cual indica que no se encontró en ninguno de ellos profundidades de surco superior a los 3 mm pero sí se encontraron cálculos, por lo cual los pacientes necesitaron detartraje y mejorar su higiene bucal; seguido del 20.77% correspondiente al código 3, que fueron pacientes que presentaron profundidad de surco entre los 4 y 5 mm por lo que también necesitaron detartraje y mejorar su higiene bucal.

**HISTORIA ODONTOLÓGICA ANTERIOR DE LA POBLACION
EXAMINADA DURANTE LA FASE DE DESMOVILIZACION EN EL
CAMPAMENTO LOS BLANCOS, GUANAGAZAPA, ESCUINTLA.**

MARZO Y ABRIL 1997.

Este se obtuvo durante la entrevista inicial previa al examen clínico y fue enfocada hacia cualquier tipo de atención odontológica recibida con anterioridad ya sea de un odontólogo, mecánico dental o promotor en salud bucal, los resultados fueron:

Criterio	No. Pacientes	Porcentaje
Nunca ha recibido atención odontológica	18	23.00%
No ha recibido atención odontológica en los últimos dos años.	28	36.00%
Si ha recibido atención odontológica en los últimos dos años.	31	41.00%
TOTAL	77	100.00%



Fuente: Ficha Odontológica utilizada durante la investigación

*En los últimos dos años.

Como se puede apreciar, el 41% de los sujetos sí han recibido algún tipo de atención odontológica, la cuál consistió en Exodoncias u obturaciones pequeñas, en ocasiones se pudo observar algún tipo de prótesis las cuales fueron realizadas en el extranjero según referencia de los entrevistados.

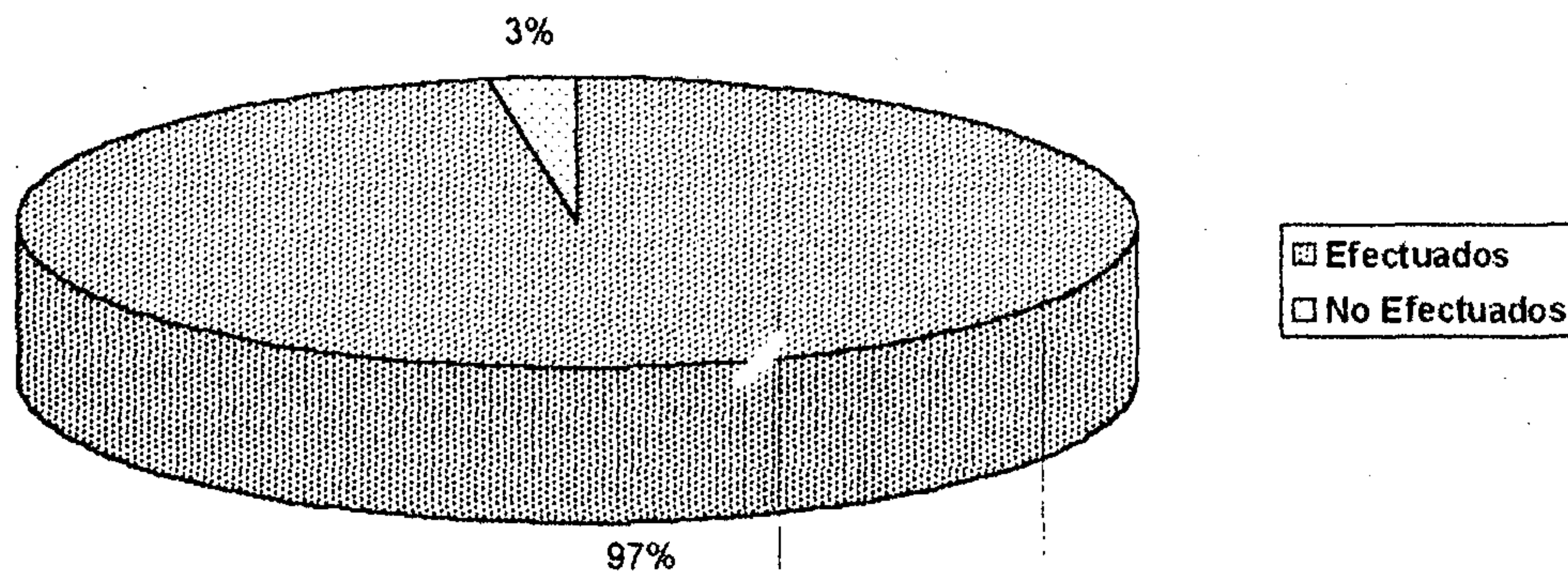
**TRABAJO EFECTUADO EN LA POBLACION EXAMINADA DURANTE LA
FASE DE DESMOVILIZACION EN EL CAMPAMENTO LOS BLANCOS,
GUANAGAZAPA, ESCUINTLA.
MARZO Y ABRIL 1997.**

De acuerdo a las necesidades de atención odontológica determinadas durante el examen clínico, se procedió como mínimo a una sesión de detartraje a toda la población, antes de realizar la operatoria planificada, efectuándose ésta, durante este período, sólo en casos de emergencia.

Por otro lado, junto con la operatoria se realizaron las exodoncias planificadas habiendo realizado las de urgencia durante las etapas de entrevista y diagnóstico clínico, y de tratamiento periodontal.

Se presenta a continuación el trabajo efectuado, haciendo notar que el proceso fue algunas veces entorpecido por la ausencia de algunos pacientes a su cita.

Detartraje	Cantidad	Porcentaje
Efectuados	75	97.40%
No efectuadas	02	02.60%
TOTAL	77	100.00%



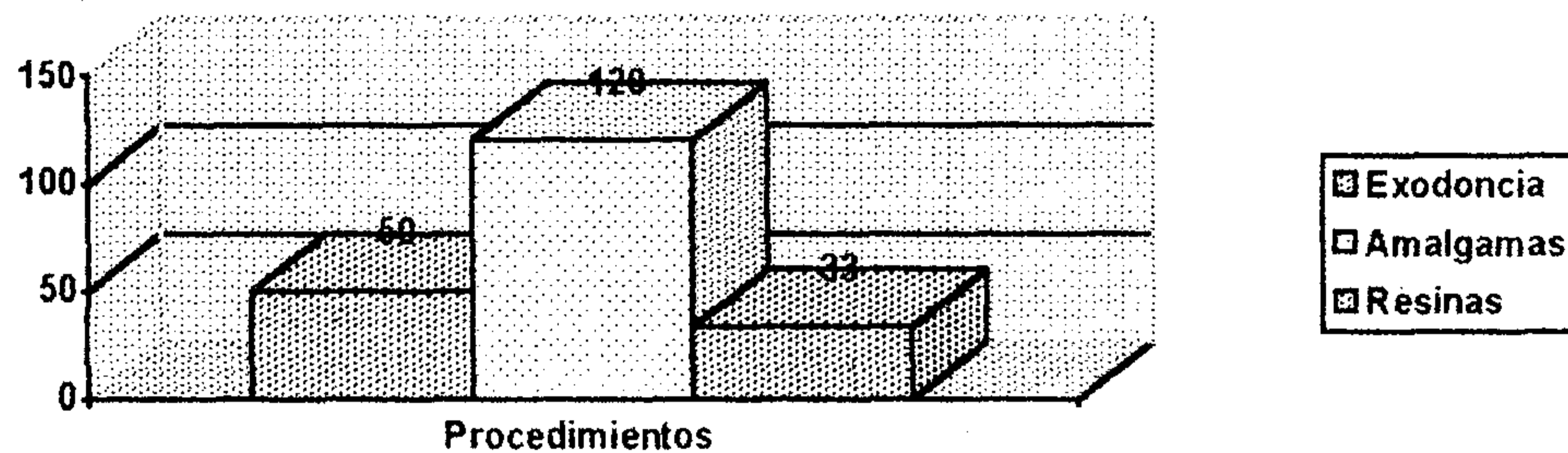
Fuente: Ficha Odontológica utilizada durante la investigación

Se puede observar que al 97% de la población se le realizó una sesión de detartraje. Habiendo sido imposible el 100% debido a las limitaciones indicadas antes.

EXODONCIA Y OPERATORIA EFECTUADA DURANTE LA FASE DE DESMOVILIZACION EN EL CAMPAMENTO LOS BLANCOS, GUANAGAZAPA, ESCUINTLA. MARZO Y ABRIL 1997.

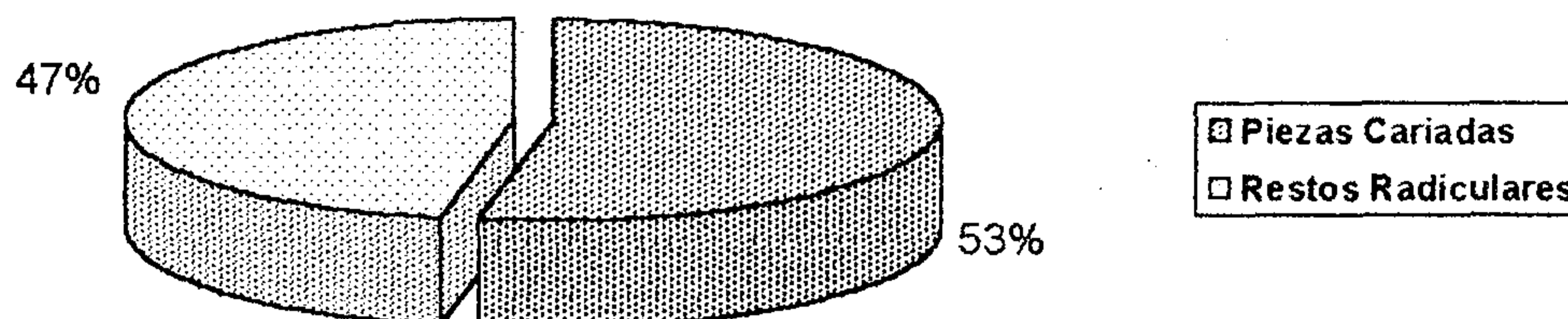
OPERATORIA

Procedimiento	No. Pacientes
Exodoncia	50
Amalgamas	120
Resinas	33
TOTAL	203



EXODONCIAS

Procedimiento	No. Pacientes	Porcentaje
Piezas Cariadas	27	53%
Restos Radiculares	23	47%
TOTAL	50	100%

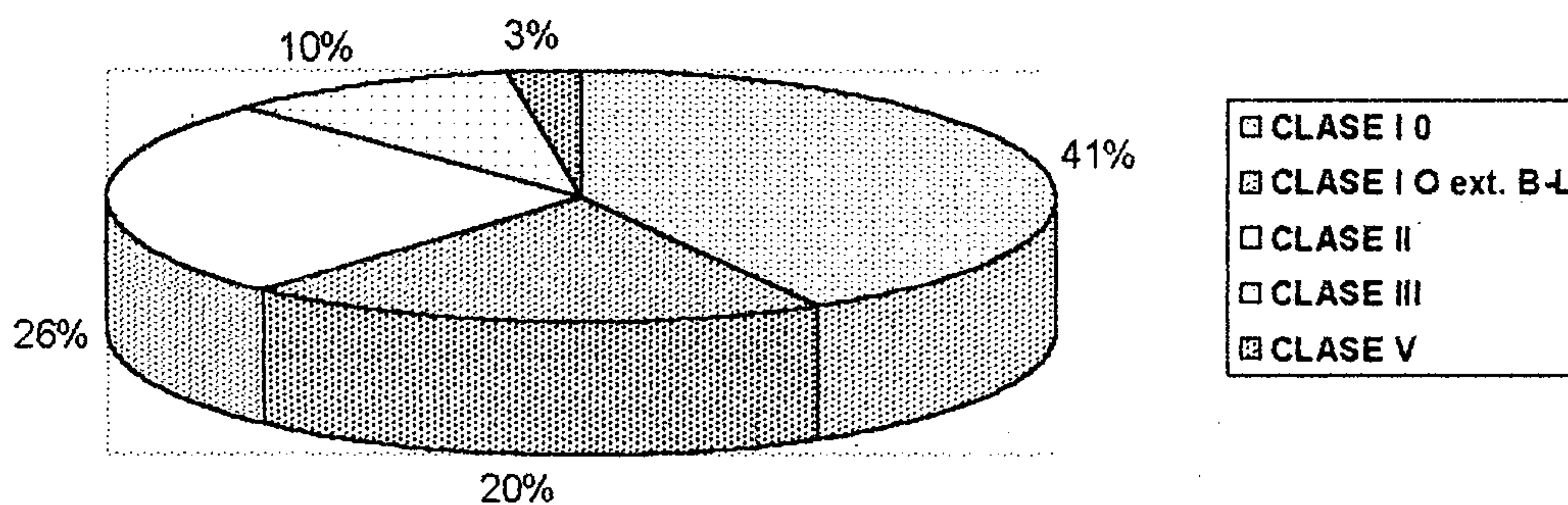
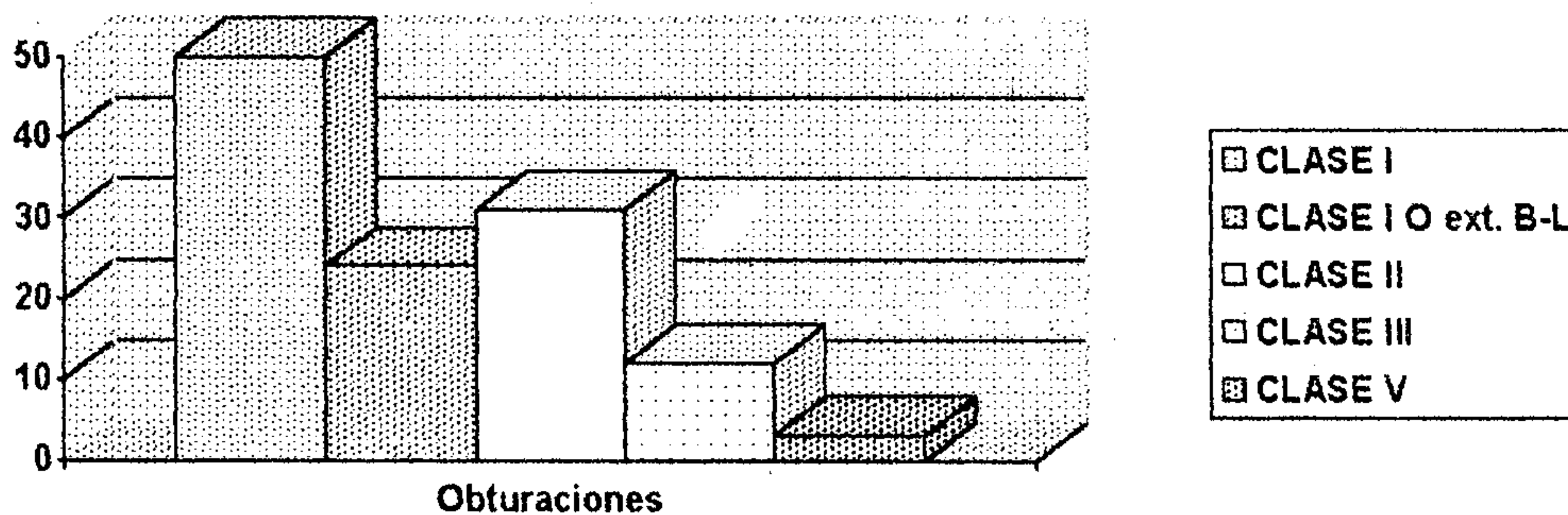


Fuente: Ficha Odontológica utilizada durante la investigación

Como se puede apreciar el 53% de exodoncias se realizaron en piezas con caries profunda pero con algún remanente de tejido coronario, mientras el resto se realizó a restos radiculares presentes debido a destrucción total de la corona o bien por Exodoncia previas mal realizadas.

OBTURACIONES DE AMALGAMA DE PLATA REALIZADAS EN LA POBLACION EXAMINADA DURANTE LA FASE DE DESMOVILIZACION EN EL CAMPAMENTO LOS BLANCOS, GUANAGAZAPA ESCUINTLA. MARZO Y ABRIL 1997.

Tipo de Obturaciones	Cantidad	Porcentaje
CLASE I O	50	41.60%
CLASE I ext B-L	24	20%
CLASE II MO-OD-MOD	31	25.80%
CLASE III	12	10%
CLASE V B	3	2.50%
TOTAL	120	100%

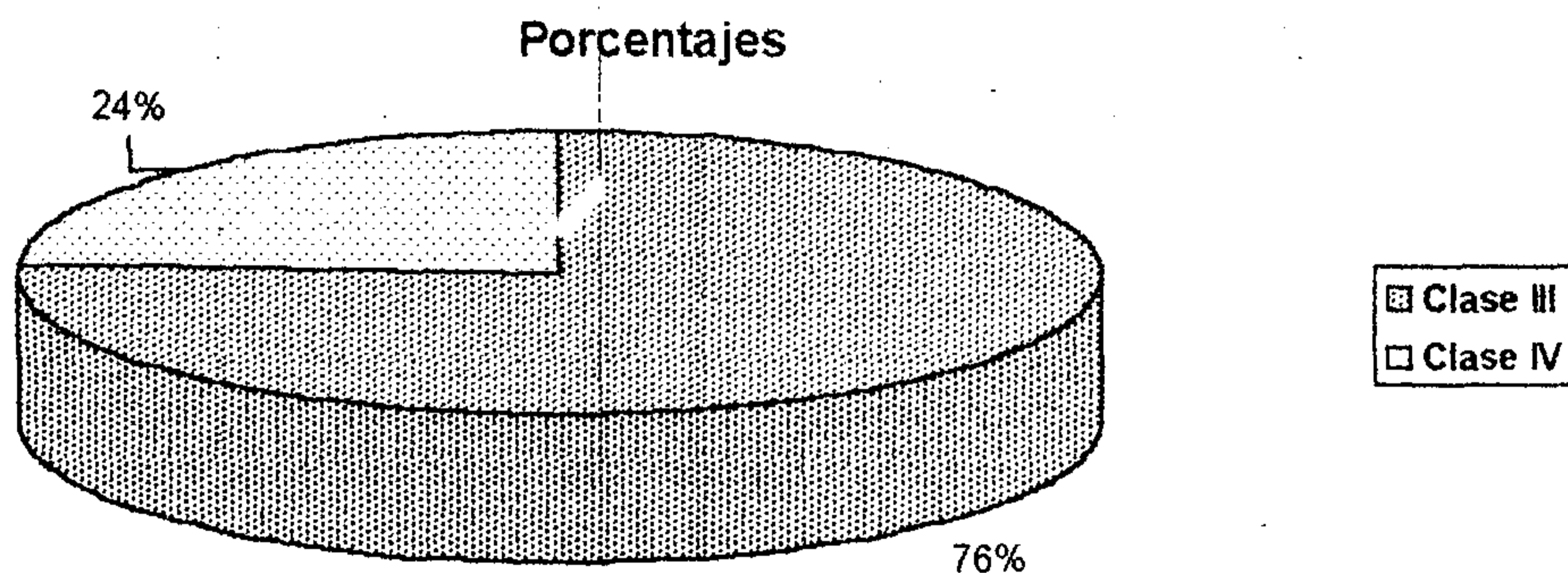
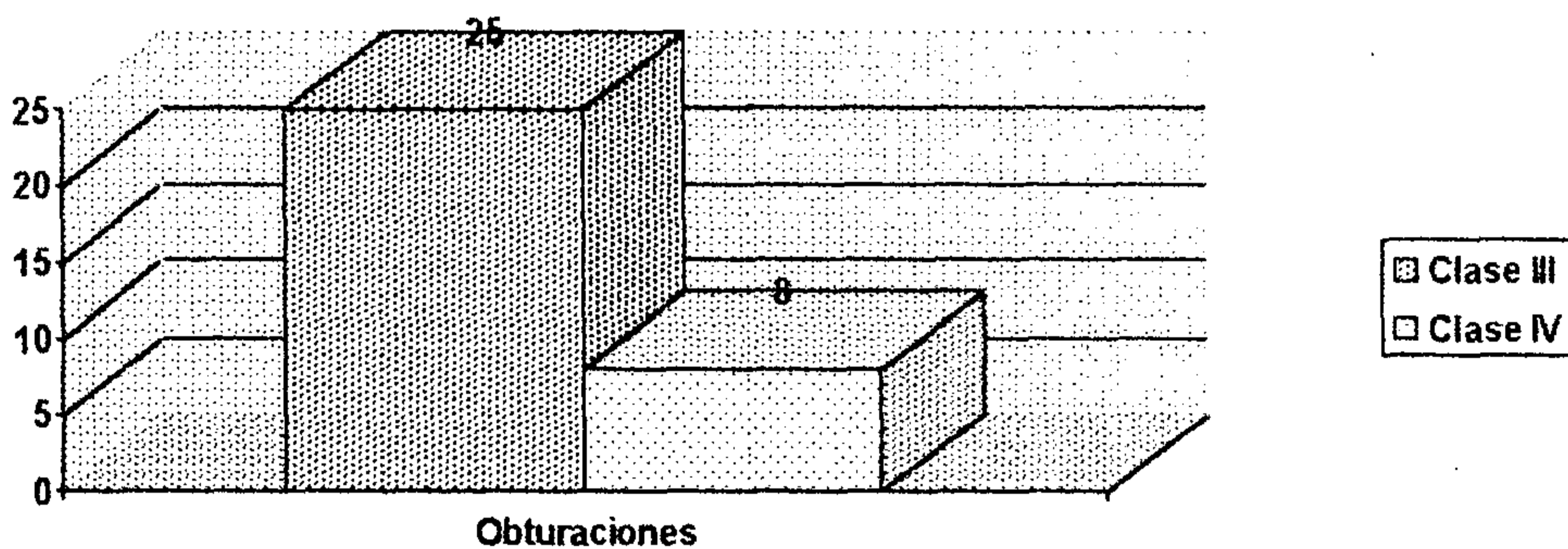


Fuente: Ficha Odontológica utilizada durante la investigación

De las 120 obturaciones realizadas se puede apreciar que el 41.6% fueron obturaciones clase I oclusal mientras que 20% fueron obturaciones clase I con extensión lingual o bucal, así mismo el 25.8% fueron obturaciones clase II abarcando estas 2 a 3 superficies. Se realizaron además 12 obturaciones clase III las cuales se realizaron en distal de caninos superiores en todos los casos.

OBTURACIONES DE RESINA COMPUESTAS REALIZADAS DURANTE LA FASE DE DESMOVILIZACION EN EL CAMPAMENTO LOS BLANCOS, GUANAGAZAPA, ESCUINTLA. MARZO Y ABRIL 1997.

Obturaciones	Cantidad	Porcentaje
Clase III	25	75.70%
Clase IV	8	24.30%
TOTAL	33	100.00%



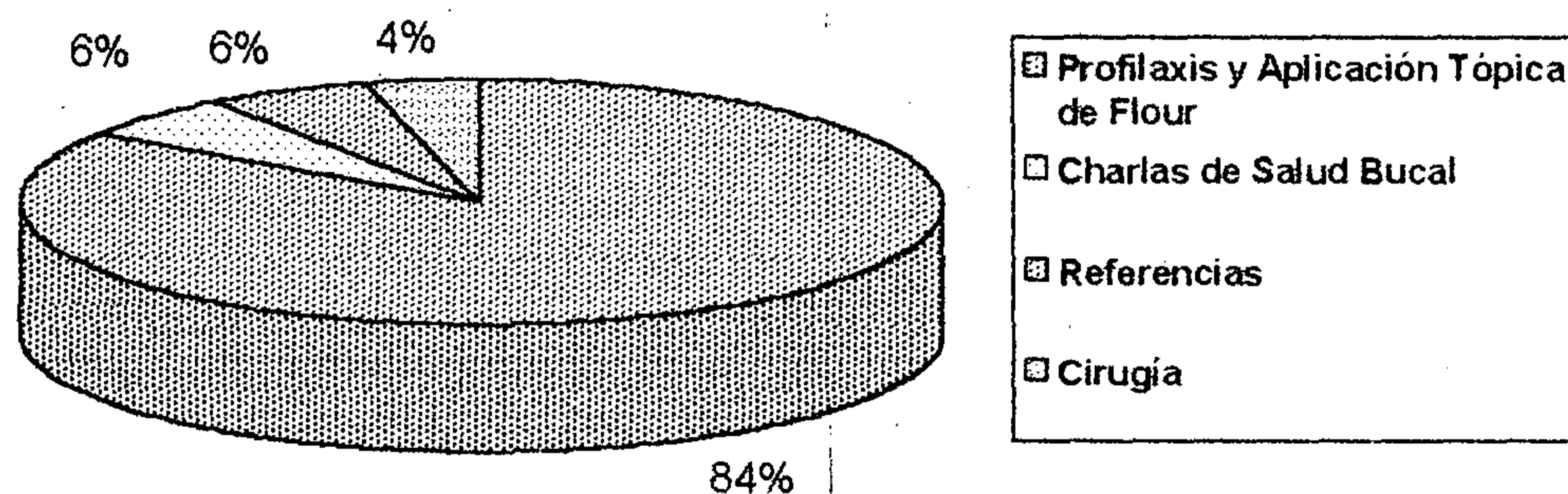
Fuente: Ficha Odontológica utilizada durante la investigación

En la gráfica anterior se puede observar que el 75% de las obturaciones de resina realizadas fueron clase III, esto se debió a que por lo general el tipo de caries que se presentó en dientes anteriores fue caries proximal.

**OTROS TRATAMIENTOS REALIZADOS DURANTE LA FASE DE
DESMOVILIZACION EN EL CAMPAMENTO LOS BLANCOS,
GUANAGAZAPA, ESCUINTLA.
MARZO Y ABRIL 1997.**

Durante el período en el cual se realizaron los tratamientos operatorios y de exodoncia se hicieron además algunos tratamientos diversos como es el caso de profilaxis y aplicación de flúor tópico a la población de adolescentes y adultos jóvenes, así como charlas sobre salud bucal y otros. Por lo cual se presentan a continuación los resultados de dichos procedimientos habiéndose realizado estos conjuntamente con los otros odontólogos practicantes del grupo de trabajo.

Procedimiento	Cantidad
Profilaxis y Aplicación tópica de Flur	43
Charlas de Salud Bucal	3
Referencias	3
Cirugía	2
TOTAL	51



Fuente: Ficha Odontológica utilizada durante la investigación

Cabe mencionar que las tres referencias realizadas fueron para cirugía de terceras molares habiendo sido imposible realizarlas en la clínica odontológica del campamento. El lugar al que fueron referidos dichos pacientes fue el Hospital del IGSS de Escuintla en donde se les realizó dicha cirugía.

Los dos casos de cirugía que se presentaron, consistieron en pequeños colgajos para poder extraer resto radiculares. En ambos casos no se reportaron complicaciones.

ANALISIS DE RESULTADOS

A pesar del aislamiento y las condiciones de vida, por el hecho de ser combatientes al margen de la ley, su condición de salud en general, y en especial odontológica, no era tan deplorable, y como se observa en la gráfica de Historia Odontológica Anterior, el porcentaje de pacientes tratados odontológicamente tanto en los dos últimos años como con anterioridad es mayor en comparación a los que nunca han recibido atención odontológica.

En la clasificación de los pacientes según criterios del Plan de Tratamiento se puede observar que se había estimado que el mayor porcentaje iba a estar clasificado en código rojo y amarillo y que las expectativas de clasificar verde eran muy pocas. Sin embargo se encontró que un 29.8 % fue clasificado de color verde lo que implica que en casi una tercera parte de la población las necesidades por caries, enfermedad periodontal, o piezas indicadas para extracción no eran muy altas.

Durante el examen clínico se pudo observar que la enfermedad periodontal, a pesar de su alta prevalencia, como se indica en el cuadro correspondiente, tuvo un mayor porcentaje correspondiente al código 2, según la clasificación del I. C. N. T. P. O sea que la profundidad del surco gingival no excedía de 3 mm. No se encontró ningún caso con una formación excesiva de cálculos.

En las gráficas referentes a Operatoria dental se puede observar que las caries no eran muy extensas y que en porcentaje las amalgamas clase I y resinas compuestas clase III, las cuales solo abarcan una superficie, fueron las que más se realizaron.

Cuando se establecieron los criterios para el tratamiento se enfatizó en que por lo menos se realizaran tres extracciones por paciente de acuerdo a las necesidades de cada uno. En muy pocos casos se extrajo mas de una pieza, y se hace hincapié en que únicamente se realizaron 50 exodoncias lo que contradice las expectativas que al inicio del programa se tenían.

CONCLUSIONES

Después de analizar los resultados se llegó a las siguientes conclusiones:

- A. La condición de salud odontológica de los excombatientes, no era tan deplorable como en un principio se esperó, a pesar del aislamiento y las condiciones de vida que tuvieron durante el conflicto armado.
- B. Según los criterios de plan de tratamiento, que se utilizaron durante la investigación, se encontró que la mayoría de la población presentó alguna necesidad de tratamiento odontológico, pero no de manera urgente como se había previsto.
- C. Durante el examen clínico se pudo observar que toda la población tenía algún grado de enfermedad periodontal, pero la mayoría fue clasificada con el código 2, según la clasificación de ICNTP. O sea que la profundidad del surco gingival no excedía los tres milímetros, lo que implica que la enfermedad periodontal no era grave.
- D. Durante la realización de la Operatoria Dental se pudo observar, que las caries no eran muy extensas; debido a esto la mayoría de obturaciones de amalgama y resina compuesta que se hicieron fueron clases I y III respectivamente.
- E. Se encontraron pocas piezas dentales indicadas para extracción, lo que se refleja en el reducido número de exodoncias realizadas.

RECOMENDACIONES

Al concluir esta investigación y recopilar los datos referentes a diagnóstico y atención odontológica se pueden dar las siguientes recomendaciones:

A.- Que la URNG por medio de su fundación haga uso de las fichas clínicas elaboradas para continuar con el tratamiento odontológico que se inició en la fase de desmovilización a cargo de la Facultad de Odontología de la Universidad de San Carlos de Guatemala.

B.- Que se establezcan programas de prevención y educación por parte de la URNG para que las condiciones de salud bucal se mantengan o mejoren en la población desmovilizada y en sus comunidades, a las cuales se reincorporaron a la vida ciudadana..

C.- Que las autoridades de Salud Pública instauren programas preventivos que le den prioridad a la educación en salud bucal y a la prevención específica (fluoruración a nivel masivo).

LIMITACIONES

INASISTENCIA DEL PACIENTE: Por la cual se perdió significativamente el tiempo disponible (60 días), para atender a la población. Entre las causas de la inasistencia están las actividades político-educativas y el taller de salud mental.

FALTA DE EQUIPO DENTAL Y FALLAS MECANICAS EN EL MISMO: Al principio no se contó con todo el equipo necesario en el campamento. En algunos otros campamentos se presentaron fallas en el equipo desde el inicio, entre ellas fallas en los compresores, plantas eléctricas, piezas de mano, contrangulos, etc.

FALTA DE INSTRUMENTAL E INSUMOS ODONTOLOGICOS: Al inicio se notó la falta de algunos materiales dentales básicos como oxido de zinc y eugenol, fresas adecuadas o la mala calidad de algunos materiales como la amalgama de plata y las resinas compuestas.

FALTA DE LUZ ELECTRICA Y AGUA POTABLE: En el campamento el fluido eléctrico y el abastecimiento de agua no eran constantes debido a que estos eran suministrados a ciertas horas del día.

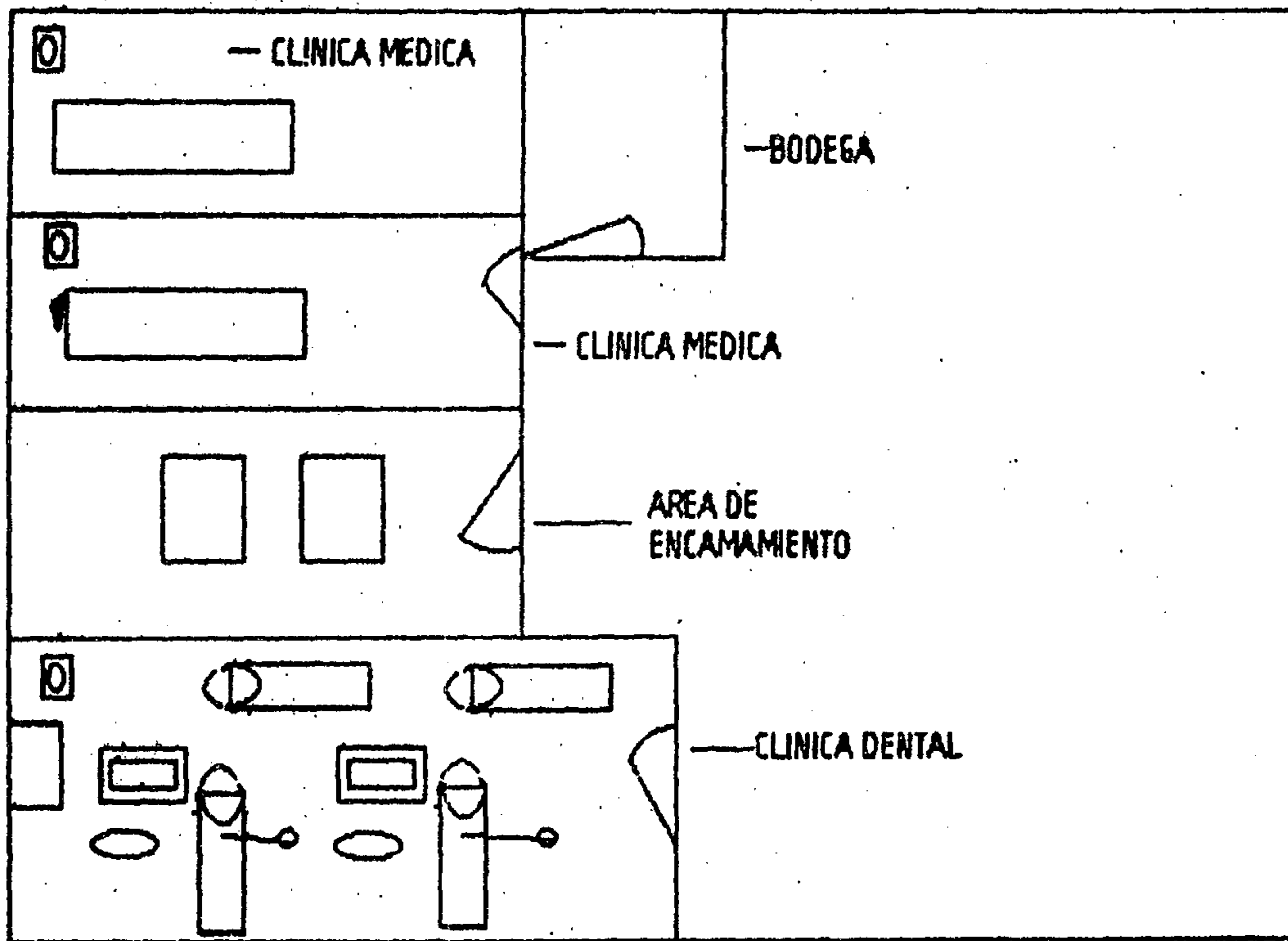
FALTA DE INTERES: algunos de los pacientes se negaban a ser tratados sin argumentar razón, por simple apatía al tratamiento o al equipo de salud.

CLIMA: En el campamento el calor extremo y sofocante era impedimento en algunas horas del día para trabajar. Además debido a la presencia constante de polvo provocaba muchas dificultades para la realización de las diferentes actividades realizadas en el campamento.

ANEXOS

- Ficha de recolección de datos generales, diagnóstico general, clasificación del Paciente, odontograma y plan de tratamiento.
- Croquis del campamento Los Blancos
- Distribución de Clínica E. S. I.
- Carta Facultad de Odontología de la Universidad de Guatemala
- Carta Ministerio de Salud Pública, Fundación Guillermo Toriello y OPS-OMS.

MODULO DE TRABAJO E.S.I





ORGANIZACION PANAMERICANA DE LA SALUD

Oficina Sanitaria Panamericana, Oficina Regional de la

ORGANIZACION MUNDIAL DE LA SALUD

7a. AVENIDA 12-23 ZONA 9
EDIFICIO ETISA 3er. NIVEL
GUATEMALA, C. A. 01009

PBX 3 322032
FAX 3343804
APARTADO POSTAL 383

REFERENCIA

GUT-PWR-DES-CTD/66/3/1952

2

Dr. Rodolfo Soto
Director de Clínicas, Facultad de Odontología
Universidad de San Carlos de Guatemala
Edificio M2, 2o. nivel
Ciudad Universitaria zona 12
Ciudad

Estimado doctor Soto:

Con la conclusión de las diferentes actividades ejecutadas en el componente de salud en la fase de desmovilización de la URNG, deseamos enviar nuestro más sincero agradecimiento por el apoyo, contribución y consideración que brindaron durante todo este proceso.

Agradeceremos también hacer extensivo este reconocimiento al personal a su cargo, por la excelente labor realizada y el compromiso en alcanzar los objetivos propuestos en este proyecto.

En nombre de las organizaciones e instituciones coordinadoras, patentizamos nuevamente nuestro agradecimiento y nuestro deseo que juntos sigamos contribuyendo hacia la paz firme y duradera que tanto anhelamos para este país.

Atentamente,


Dr. Jacobo Finkelman
Representante OPS/OMS

UNIVERSIDAD DE SAN CARLOS
DE GUATEMALA



FACULTAD DE ODONTOLOGIA

Edificio M-2, segundo piso
Ciudad Universitaria, zona 12
Apartado Postal 1029
Guatemala, Centroamérica

A QUIEN INTERESE.

EL INFRASCRITO DOCTOR ANGEL RODOLFO SOTO GALINDO DIRECTOR DE CLINICAS DE LA FACULTAD DE ODONTOLOGIA DE LA UNIVERSIDAD DE SAN CARLOS DE GUATEMALA, HACE CONSTAR QUE LUIS CARLOS HERRERA SANTIZO, PARTICIPO EN EL PROGRAMA DE SALUD INTEGRAL EN LA FASE DE DESMOVILIZACION Y DE LA INCORPORACION DE LA URNG A LA VIDA CIUDADANA, EN EL CAMPAMENTO LOS BLANCOS, QUE SE LLEVO A CABO EN LOS MESES DE MARZO-ABRIL DE 1997.

Y PARA LOS USOS QUE AL INTERESADO CONVENGAN SE EXTIENDE, SELLA Y FIRMA LA PRESENTE CONTANCIA, EN LA CIUDAD DE GUATEMALA A LOS CATORCE DIAS DEL MES DE MAYO DE MIL NOVECIENTOS NOVENTA Y NUEVE.

DR. ANGEL RODOLFO SOTO GALINDO
COORDINADOR, PROGRAMA FASE DE DESMOVILIZACION DE LA URNG
FACULTAD DE ODONTOLOGIA

ARSG/mvp

BIBLIOGRAFIA

1. Acuerdo de Paz.-- Guatemala : Universidad de San Carlos, DIGI, 1996. 49p.
2. Acuerdos entre el gobierno de Guatemala y las comisiones permanentes. Suscritos el 8 de octubre de 1992.-- Guatemala : Editorial Corei, Diciembre de 1995.-- pp. 1 - 3.
3. Baum, Lloyd.-- Tratado de Operatoria Dental / Lloyd Baum, Ralph W. Philips, Melvin R. Lund ; trad. por Irina Lebedeff Spengler.-- 2a ed.-- México : Interamericana, 1988.-- 620p.
4. Carranza, Fermin A.-- Periodontología Clínica de Glickman / Fermin A. Carranza ; trad. por Laura Elías Urdapilleta, Enriqueta Ceron Rossinz.-- 7a ed. -- México : Interamericana McGraw-Hill, 1990.-- 1067p.
5. Catecismo del proceso de paz de Guatemala. Proyecto de Educación Cívica, ASC, Marzo -- Octubre, 1994.-- Guatemala, Fundapaz, Diciembre 1994.-- 5p.
6. Centro de Investigación y Documentación Centroamericana. Violencia y contraviolencia: desarrollo histórico de la violencia institucional en Guatemala.-- Guatemala : Editorial Universitaria, 1980.-- 251p. (Mario López Larrave. Vol. 6).
7. De Toro Y. M. Gisbert.-- Diccionario Larousse Ilustrado / Y. De Toro, M. Gisbert.-- Buenos Aires : Larousse, 1996.-- 2670p.
8. Democracia con justicia social y proyecto alternativo. Guatemala, INCIDE, julio 1996.-- 37p. (Serie Proyecto Alternativo).
9. Durante Avellanal, C. Diccionario Odontológico / C. Durante Avellanal.-- 2a ed.-- Buenos Aires : Editorial Mundi, 1994.-- 1990p.
10. Fagianni Torres, M.-- Periodoncia: unidades de aprendizaje independiente / M. Fagianni Torres.-- Guatemala : Ediciones Superación, 1991.-- pp. 93 - 96.
11. GAM Y CIIDH.-- Quitar el agua al Pez: análisis de terror entre comunidades rurales de Guatemala (1980-1984).-- Guatemala : Editorial Estudiantil Fénix, 1996.-- 102p. (Serie Cuadernos para la Historia).



12. García, L. J. M. Y R. Quezada Toruño.-- Los derechos humanos y el proceso de paz en Guatemala.-- Guatemala : Serviprensa, 1996.-- 52p.
13. Haz bien y no mires a quien.-- pp. 1.-- De revista Odontología Gráfica (Guatemala).-- Año 17. No. 202. (sábado, 1 de marzo de 1997).
14. Henderson, David.-- Prótesis Parcial Removible / David Henderson, Víctor L. Steffel ; trad. por Martín Horacio Edenberg.-- Buenos Aires : Editorial Mundi, 1974.-- pp. 468.
15. Hernández, R. Y E. Godoy.-- Adiós a las armas: gobierno y URNG firman acuerdo de paz.-- pp. 2 - 6. En periódico Prensa Libre (Guatemala). Año 46, No. 14865. (lunes, 30 de diciembre de 1996).
16. Hoy se firma la paz.-- pp. 3 - 7.-- En periódico Prensa Libre. Edición especial (Guatemala). Año 46, No. 14685. (domingo, 29 de diciembre de 1996).
17. Ingle, John Ide.-- Endodoncia / John Ide Ingle y Jerry F Taintor ; trad. por José Luis García Martínez, J. Rafael Blengio Pinto, Alberto Folch Pi.-- 3a ed.-- México : Interamericana, 1991.-- pp. 530 - 531.
18. Katz, Simon.-- Odontología Preventiva en Acción / Simon Katz, James L. MacDonald, George K. Stookey.-- México : editorial Médica Panamericana, 1975.-- pp. 30 - 40.
19. Kratochvil, F. James.-- Prótesis Parcial Removible / F. James Kratochvil ; trad. por José Antonio Ramos Tercero.-- México : Interamericana McGraw-Hill, 1989.-- pp. 70 - 86, 90 - 98.
20. MINUGUA.-- Acuerdo global sobre derechos humanos. México, 29 de mayo de 1994, 10p.
21. Informe de reconocimiento de puntos de concentración. Guatemala, febrero, 1997.-- 11p.
22. Montenegro Lima, G. R. César Montes: la paz se pudo firmar hace 30 años.-- 11p.-- En periódico La República (Guatemala).-- Año 4. (sábado, 22 de febrero de 1997).
23. César Montes: tres movimientos crearon Las FAR.-- 9p.-- En periódico La República (Guatemala).-- Año 4. (domingo, 23 de febrero de 1997).

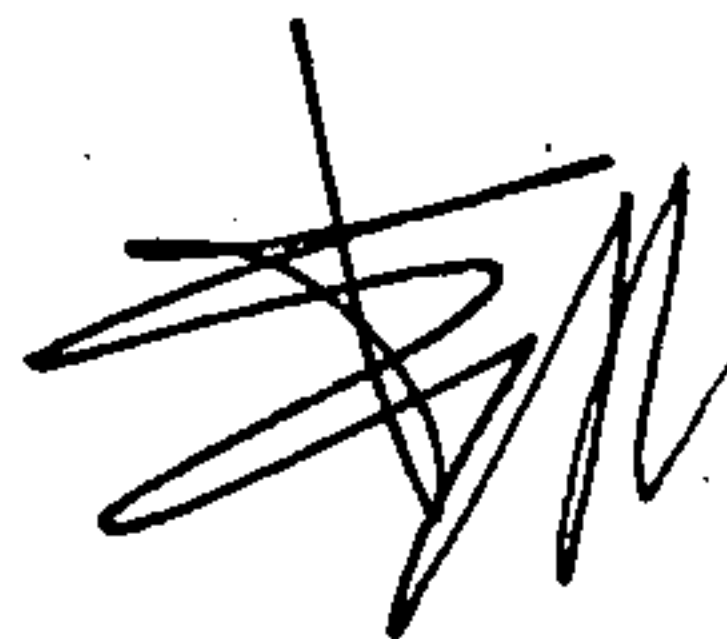


24. El Che Guevara y Yon Sosa, grandes figuras en la guerra de guerrillas.-- 11p.-- En periódico La República (Guatemala).-- Año 4. (sábado, 22 de febrero de 1997).
25. E. Guerra. César Montes: Yon Sosa y Turcios Lima construyeron la guerrilla.-- pp. 10 - 11.-- En periódico La República (Guatemala) Año 4. (lunes, 24 de febrero de 1997).
26. Myers, George E.-- Prótesis de Coronas y Puentes / George E. Myers ; trad. por Guillermo Mayoral.-- 3a ed.-- Barcelona : Editorial Labor, 1975.-- pp. 190 - 199.
27. Prado, P. E.-- Comunidades de Guatemala. Guatemala : Impresos Herme, 1995.-- 136p.
28. Ramírez C., G. A.-- Apuntes de Técnica operatoria.-- Guatemala, Universidad de San Carlos, Facultad de Odontología, Departamento de Operatoria, 1989.-- 314p.
29. Saizar, Pedro.-- Prostodoncia Total / Pedro Saizar. -- Buenos Aires : Editorial Mundi, 1972.-- 495p.
30. Salud Integral en la fase de desmovilizado y de la incorporación de la URNG a la vida ciudadana.-- Guatemala, URNG, julio de 1997.-- 72p. (versión final para el comentario).
31. San Ramón, H.-- La democracia de las armas.-- México : Latinoamericana, 1994.-- 280p.
32. Seltzer, Samuel.-- Pulpa Dental / Samuel Seltzer, L. B. Bender ; trad. por José Antonio Ramos Tercero.-- México : El manual moderno, 1987.-- 370p.
33. Shillingburg, Herbert T.-- Fundamentos de Prostodoncia Fija / Herbert T. Shillingburg, Sumiya Hobo, Lowell D. Witsett ; trad. por Rodolfo Krenn.-- México : La Prensa Médica Mexicana, 1983.-- pp. 13 - 15.
34. Stewart, Kenneth L.-- Prostodoncia Parcial Removible / Kenneth L. Stewart, Kenneth D. Rudd, William A. Kuuebker ; trad. por Jesús Sierralta, Myrna Khayan B. y Mena L. Valles.-- 2a ed.-- Caracas : Actualidades Médico Odontológicas de Latinoamérica, 1993.-- pp. 1 - 20, 97 - 100.



35. Stockstill, John W., John F. Bowley y Ronald Attanasio.-- Análisis de decisiones clínicas en prostodoncia fija.-- pp. 565, 569, 591, 594.-- En: *prostodoncia fija integral*; John F. Bowlvy, John W. Stockstill, Ronald Attanasio, Directores huéspedes.-- México : Interamericana McGraw-Hill, 1992.-- (Clínicas Odontológicas de Norte América, Vol.3.)
36. Taller de homogenización de criterios para la atención de salud integral en la fase de desmolización.-- Guatemala, URNG, 1997.-- 73p.
37. Tiempo de paz.-- p.30.-- En periódico Prensa Libre, edición especial, (Guatemala). Año 46 No. 14685. (lunes, 30 de diciembre de 1996).
38. Un Quetzal.-- p.16.-- En periódico Tinamit (Guatemala). Año 6, 2a Época, No. 202. (jueves, 20 al miércoles 26 de febrero de 1997).
39. Universidad de San Carlos de Guatemala, Facultad de Odontología. Junta Directiva. Participación de la Facultad de Odontología en el Programa Extraordinario de Salud, derivado de los Acuerdos de Paz. 17 de enero de 1997.--
40. Valdeavellano Pinot, R.-- Manual de exodoncia.-- Guatemala, Universidad de San Carlos, Facultad de Odontología. Area Médico Quirúrgica, Unidad de Cirugía, 60p.

Vo. Bo.



[Handwritten signature]

O.P. LUIS CARLOS HERRERA SANTIZO
SUSTENTANTE

[Handwritten signature]

DR. DANILO ARROYAVE RITTSCHER
ASESOR

[Handwritten signature]

DR. ROBERTO SOTO GALINDO
ASESOR



[Handwritten signature]

COMISION DE TESIS

Licda. AMANDA J. LOPEZ DE LEON

[Handwritten signature]

COMISION DE TESIS

Dr. ESTUARDO VAIDES GUZMAN

[Handwritten signature]

Vo. Bo.

DR. CARLOS ALVARADO CEREZO
SECRETARIO GENERAL

