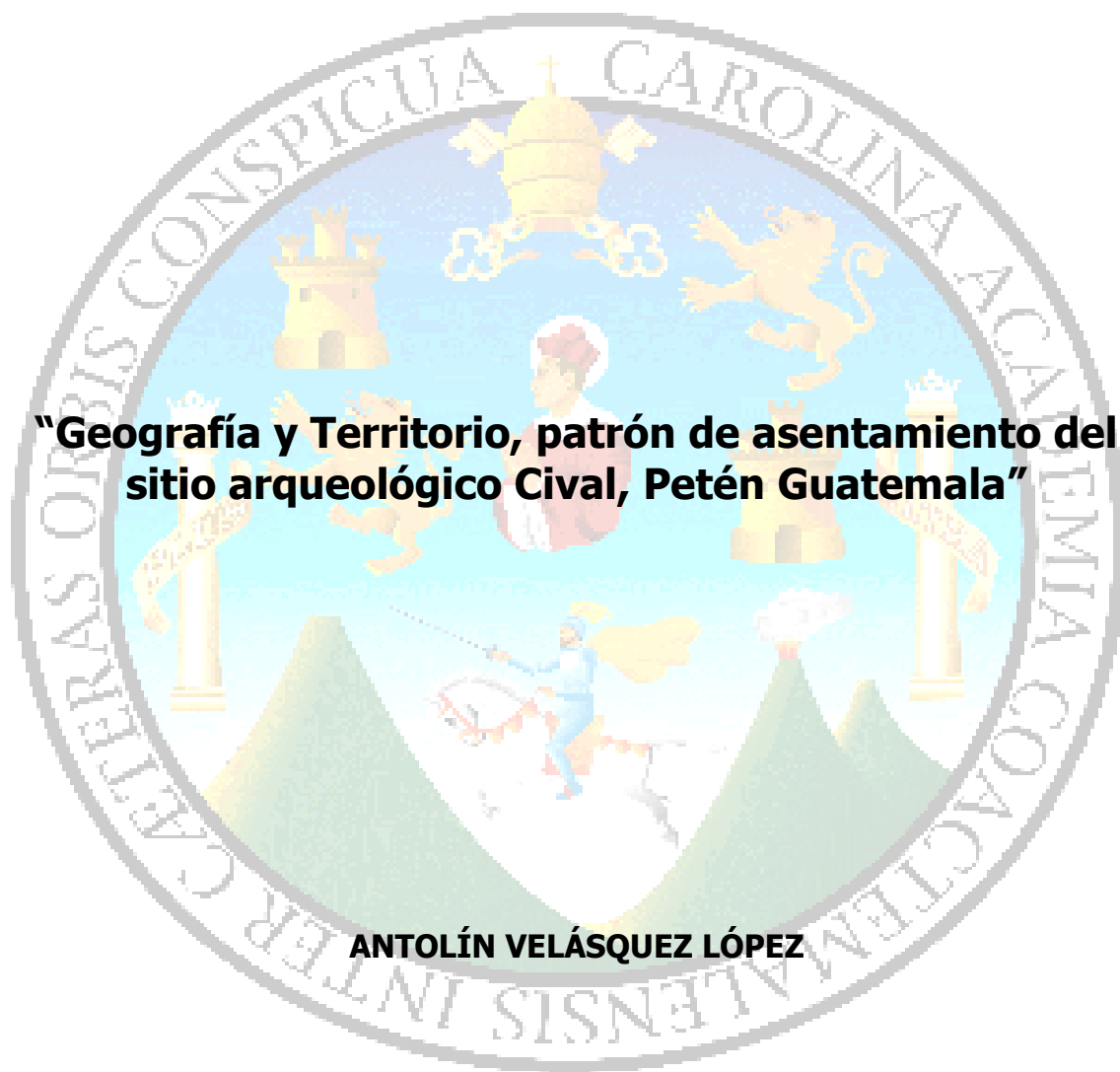


**UNIVERSIDAD DE SAN CARLOS DE GUATEMALA  
ESCUELA DE HISTORIA  
ÁREA DE ARQUEOLOGÍA**



**“Geografía y Territorio, patrón de asentamiento del  
sitio arqueológico Cival, Petén Guatemala”**

**ANTOLÍN VELÁSQUEZ LÓPEZ**

**Nueva Guatemala de la Asunción,  
Guatemala, C.A., Mayo 2011**



**UNIVERSIDAD DE SAN CARLOS DE GUATEMALA  
ESCUELA DE HISTORIA  
ÁREA DE ARQUEOLOGÍA**

**“Geografía y Territorio, patrón de asentamiento del  
sitio arqueológico Cival, Petén Guatemala”**

**TESIS**

Presentada por:

**ANTOLÍN VELÁSQUEZ LÓPEZ**

Previo a optar al Grado Académico de

**LICENCIADO EN ARQUEOLOGÍA**

**Nueva Guatemala de la Asunción,  
Guatemala, C.A., Mayo 2011**

**UNIVERSIDAD DE SAN CARLOS DE GUATEMALA  
ESCUELA DE HISTORIA**

**AUTORIDADES UNIVERSITARIAS**

**RECTOR:** Lic. Carlos Estuardo Gálvez Barrios  
**SECRETARIO:** Dr. Carlos Guillermo Alvarado Cerezo

**AUTORIDADES DE LA ESCUELA DE HISTORIA**

**DIRECTOR:** Lic. Ricardo Danilo Dardón Flores  
**SECRETARIOS:** Lic. Oscar Adolfo Haeussler Paredes

**CONSEJO DIRECTIVO**

**DIRECTOR:** Lic. Ricardo Danilo Dardón Flores  
**SECRETARIO:** Lic. Oscar Adolfo Haeussler Paredes  
**Vocales** Dr. Edgar Salvador Gutiérrez Mendoza  
**Vocales** Licda. Sonia Dalila Gaitán Lara  
**Vocales** Licda. Zoila Rodríguez Girón  
**Vocales** Est. Mauricio Chaulón Vélez  
**Vocales** Est. Juan Pablo Herrera

**COMITÉ DE TESIS**

**Dr. Francisco Estrada-Belli**  
**Licda. Mirza Mariel Monterroso Gómez**  
**Licda. Adriana María Linares Palma**



**UNIVERSIDAD DE SAN CARLOS DE GUATEMALA**  
**ESCUELA DE HISTORIA**

Guatemala, 21 de Febrero de 2011

Señores Miembros  
Consejo Directivo  
Escuela de Historia  
Universidad de San Carlos de Guatemala  
Presente

Honorables Miembros:

En atención a lo especificado en el PUNTO TERCERO, Inciso 3.2 del Acta No. 21/2009 de la sesión celebrada por el Consejo Directivo el día lunes 20 de julio de 2009 y dado el cumplimiento a lo que reza el Capítulo V, Artículo 11, incisos a, b, c, d, y e del Normativo para la elaboración de Tesis de Grado de la Escuela de Historia, rindo dictamen favorable al informe final de tesis titulada "Geografía y Territorio, Patrón de Asentamiento del sitio Arqueológico Cival, Petén Guatemala", del estudiante Antolín Velásquez López, carné No. 200012561.

Por lo anterior solicito se nombre el Comité de Tesis para continuar con los trámites correspondientes.

Sin otro particular y con las muestras de consideración y estima, me suscribo de ustedes atentamente,

"ID Y ENSEÑAD A TODOS"

Francisco Estrada-Belli, Ph.D.  
Asesor de Tesis

Edificio S-1, Segundo Nivel, Ciudad Universitaria, Zona 12  
Nueva Guatemala de la Asunción, Guatemala, C.A.  
Telefax (502) 24188800 - Tel. (502) 24188802 - 24188804  
E-mail: [usachisto@usac.edu.gt](mailto:usachisto@usac.edu.gt)  
Página WEB: <http://lescuclahistoria.usac.edu.gt>

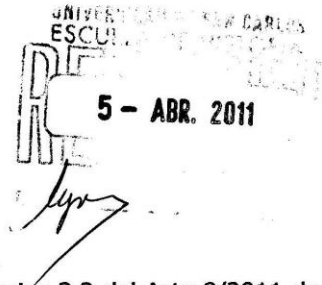




**UNIVERSIDAD DE SAN CARLOS DE GUATEMALA**  
**ESCUELA DE HISTORIA**

Guatemala 5 de abril de 2011

Señores Miembros  
Consejo Directivo  
Escuela de Historia  
Universidad de San Carlos de Guatemala  
Presente



Honorables Miembros:

En atención a lo especificado en el Punto Tercero, Inciso 3.2 del Acta 8/2011 de la sesión celebrada por el Consejo Directivo el día lunes 7 de marzo del corriente, y dando cumplimiento a lo que reza el Capítulo VI, Artículo 13, Literales a, b, c y d, del Normativo para la elaboración de Tesis de Grado de la Escuela de Historia, rendimos dictamen favorable al trabajo de Tesis Titulado "Geografía y Territorio, Patrón de Asentamiento del sitio Arqueológico Cival, Petén Guatemala", del estudiante ANTOLÍN VELÁSQUEZ LÓPEZ, No. carné 200012561.

Sin otro particular y con las muestras de consideración y estima, nos suscribimos de ustedes atentamente,

"ID Y ENSEÑAD A TODOS"

Licda. Mirza M. Monterroso G.  
Miembro del Comité de Tesis

Licda. Adriana M. Linares P.  
Miembro del Comité de Tesis

**DEDICADO:**

**A mis padres Antolín Velásquez González y Anita López Sian.  
A mis abuelos Francisco Velásquez J. (†) y Gerarda González O. (†)  
A toda mi familia.**

## **AGRADECIMIENTOS**

A mi comité de tesis

Dr. Francisco Estrada-Belli por aceptar asesorar este trabajo.

Licda. Mirza M. Monterroso G. y Licda. Adriana M. Linares P. por sus apreciadas observaciones y comentarios.

Al Proyecto Arqueológico Holmul Petén Guatemala.

A los patrocinadores del Proyecto arqueológico Holmul Petén Guatemala: Alphawood Foundation National Science Foundation, Boston University, Reinhart Foundation, National Science Foundation, FAMSI, National Geographic Society, US Geological Survey, Hotel Rio Mopán Lodge.

A las donaciones de equipo al Proyecto arqueológico Holmul, Petén Guatemala por parte de las siguientes corporaciones ARB-USA, PIAA Lights, Holley, TN-Off-Road, OPTIMA, Flowmaster, American Racing y Painless.

A los trabajos y la colaboración de Justin Ebersole, Paola Torres, Diana Patricia Méndez, Molly Morgan, Marc Wolf, Kristin Gardella, Katia Steingert, Ángel Castillo, Nina Neivens, Josué Calvo, Mónica De León, Laura Velásquez, Jeremy Bauer, Daniel Leonard, Jennifer Foley, Jennifer M. Jonson, Joel Zovar, John Tomasic, Nicoletta Maestri, Ashley Heaton, Heather Hurst, Chris Hewitson, Kristen Klein, Collin Watters, Ryan Mongelluzzo, Michael Callaghan, Mauricio Díaz, Marco Gross, Inmaculada Salcines.

A mis amigas y amigos por el apoyo.

A todas las personas con las que he tenido la oportunidad de trabajar en los distintos proyectos: Proyecto Arqueológico del Motaguá Medio Guaytán, Proyecto Arqueológico Holmul Petén Guatemala, Proyecto Arqueológico Chiquiuitan, Proyecto Arqueológico La Corona, Proyecto Arqueológico Salinas De Los Nueve Cerros, Proyecto de Rescate Arqueológico Plaza las Conchas, Proyecto de Rescate Arqueológico Farmacia Carolina, Proyecto de Rescate Arqueológico Plaza Ferco y el Equipo de Exhumaciones de ODHAG.

A todas las personas que han laborado en el Proyecto Arqueológico Holmul Petén Guatemala.

A la Escuela de Historia de la Universidad de San Carlos por la experiencia obtenida dentro y fuera de las aulas.

Al Instituto de Antropología e Historia por haber proporcionado los permisos de ley para realizar los trabajos arqueológicos.

A TÍ especialmente por ser mi inspiración.



**Los criterios vertidos en la  
presente tesis son  
responsabilidad exclusiva del autor.**

## **ÍNDICE GENERAL**

INTRODUCCIÓN.....	1
Capítulo I	
JUSTIFICACIÓN .....	3
PLANTEAMIENTO DEL PROBLEMA .....	3
DELIMITACIÓN DEL TEMA .....	3
HIPÓTESIS .....	3
OBJETIVOS.....	4
General .....	4
Específicos.....	4
Capítulo II	
MARCO TEÓRICO.....	5
Capítulo III	
MARCO HISTÓRICO .....	7
Anteriores estudios de patrón de asentamiento.....	7
Antecedentes de investigación en la Cuenca del Río Holmul.....	8
Antecedentes de investigación en la región de Holmul y Cival .....	10
Capítulo IV	
MARCO GEOGRÁFICO.....	23
Capítulo V	
MARCO METODOLÓGICO.....	27
Teledetección y Mapeo .....	27
Metodología de Excavación .....	31
Capítulo VI	
FACTORES RESPONSABLES PARA LA DISTRIBUCIÓN DEL ASENTAMIENTO DEL SITIO ARQUEOLÓGICO CIVAL .....	35
DESCRIPCIÓN Y DISTRIBUCIÓN DEL ASENTAMIENTO SOBRE EL PAISAJE.....	35
TIPOS DE ESTRUCTURAS .....	169
Ceremonial .....	169
Habitacional de elite .....	169
Ceremonial/habitacional de elite .....	169
Habitacional con plataforma basal .....	170
Habitacional sin plataforma basal .....	170
Función no definida.....	171
DISPOSICIÓN DE LAS ESTRUCTURAS.....	171

---

ÁREAS DE ESPECIALIDAD EN LA EXTRACCIÓN DE RECURSOS Y/O	
DEFENSA.....	174
Captación de agua .....	175
Chultunes.....	177
Canteras.....	178
Defensa .....	178
Áreas de cultivo .....	178
IDENTIFICACIÓN DEL PATRÓN DE ASENTAMIENTO .....	180
TERRITORIO DE CIVIL.....	185
DESCRIPCIÓN TEMPORAL (CRONOLOGÍA).....	186
Muestra Cerámica .....	187
Muestras Palinológicas.....	188
PATRÓN DE ASENTAMIENTO REGIONAL.....	190
Extensión de la región .....	194
T´ot (caracol).....	195
Riverona.....	196
La Sufricaya.....	196
K´o (Lechugal) .....	198
Hamontun .....	199
Hahakab.....	201
Holmul .....	203
CONCLUSIONES.....	209
BIBLIOGRAFÍA.....	215

## ÍNDICE DE FIGURAS

Figura 1 Imagen satelital mostrando la ubicación de los sitios en la región de estudio del Proyecto Arqueológico Holmul Petén Guatemala .....	11
Figura 2 Mapa de Cival realizado en 2000.....	12
Figura 3 Mapa de Cival mostrado en 2004.....	15
Figura 4 Mapa de Cival versión 2007.....	19
Figura 5 Mapa de Cival realizado en 2008.....	21
Figura 6 Topografía la región noreste de las Tierras Bajas Mayas .....	24
Figura 7 Imagen LANDSAT ETM+ 2001 sobre la región de Holmul.....	30
Figura 8. Geografía y distribución del asentamiento de Cival .....	36
Figura 9 Mapa del Centro/Cívico Ceremonial .....	37
Figura 10 Mapa del Grupo E.....	40
Figura 11 Mapa del Grupo 1 .....	42
Figura 12 Detalle del mascarón norte.....	43
Figura 13 Mapa del Grupo 2 .....	46
Figura 14 Mapa del Grupo 3 .....	47
Figura 15 Mapa del Grupo 4.....	48
Figura 16 Mapa del Grupo 5 .....	49
Figura 17 Mapa del Grupo 6 .....	50
Figura 18 Mapa de la Estructura 20 .....	51
Figura 19 Mapa del Grupo 7 .....	52
Figura 20 Mapa del Grupo 8 .....	54
Figura 21 Mapa de la Pirámide Norte .....	55
Figura 22 Mapa del Grupo 9 .....	58
Figura 23 Mapa del Grupo 10 .....	59
Figura 24 Mapa del Grupo 11 .....	60
Figura 25 Mapa del Grupo 12 .....	60
Figura 26 Mapa del Grupo 14 .....	61
Figura 27 Mapa del Juego de Pelota.....	61
Figura 28 Mapa de la Estructura 52 .....	62
Figura 29 Mapa del Grupo 13 .....	64
Figura 30 Mapa del Grupo E Este.....	65
Figura 31 Mapa del Grupo 16 .....	66
Figura 32 Mapa del Grupo 17 .....	67
Figura 33 Mapa del Grupo 18 .....	68
Figura 34 Mapa del Grupo 19 .....	69
Figura 35 Mapa del Grupo 30 .....	69
Figura 36 Mapa del Grupo 31 .....	70
Figura 37 Mapa del Grupo E Oeste.....	71
Figura 38 Mapa del Grupo 20 .....	72

Figura 39 Mapa del Grupo 32 .....	73
Figura 40 Mapa del Grupo 33 .....	74
Figura 41 Mapa del Grupo 34 .....	74
Figura 42 Mapa mostrando la ubicación los grupos residenciales .....	75
Figura 43 Mapa del Grupo E Norte .....	78
Figura 44 Mapa del Grupo 22 .....	79
Figura 45 Mapa del Grupo 23 .....	80
Figura 46 Mapa del Grupo 24 .....	81
Figura 47 Mapa del Grupo 25 .....	82
Figura 48 Mapa de la Estructura 237.....	82
Figura 49 Mapa de la Estructura 237 Sur.....	83
Figura 50 Mapa de la Estructura 238.....	83
Figura 51 Mapa de la Estructura 252.....	84
Figura 52 Mapa del Hill Grupo 46.....	85
Figura 53 Mapa de la Estructura 253.....	85
Figura 54 Mapa del Hill Grupo 47.....	86
Figura 55 Mapa del Hill Grupo 48.....	87
Figura 56 Mapa del Hill Grupo 49.....	87
Figura 57 Mapa de la Estructura 154.....	88
Figura 58 Mapa de la Estructura 255.....	88
Figura 59 Mapa del Hill Grupo 50.....	89
Figura 60 Mapa del Hill Grupo 51.....	89
Figura 61 Mapa del Hill Grupo 52.....	90
Figura 62 Mapa del Hill Grupo 53.....	91
Figura 63 Mapa del Hill Grupo 54.....	92
Figura 64 Mapa del Grupo 26 .....	93
Figura 65 Mapa del Grupo 27 .....	93
Figura 66 Mapa del Grupo 28 .....	94
Figura 67 Mapa del Grupo 29 .....	95
Figura 68 Mapa de la Estructura Chultun 279 .....	96
Figura 69 Mapa del Hill Grupo 41.....	97
Figura 70 Mapa del Hill Grupo 42.....	97
Figura 71 Mapa del Hill Grupo 44 .....	98
Figura 72 Mapa de la Estructura 239 Norte .....	98
Figura 73 Mapa de la Estructura 239 Este .....	99
Figura 74 Mapa de la Estructura 239 Sur.....	99
Figura 75 Mapa de la Estructura 239 Oeste .....	100
Figura 76 Mapa del Civalito .....	102
Figura 77 Mapa del Hill Grupo 10.....	103
Figura 78 Mapa del Hill Grupo 11.....	104
Figura 79 Mapa de la Estructura 242 Este .....	104
Figura 80 Mapa de la Estructura 242 Oeste .....	105

Figura 81 Mapa de la Estructura 243.....	105
Figura 82 Mapa del Hill Grupo 70.....	106
Figura 83 Mapa del Hill Grupo 71.....	107
Figura 84 Mapa del Hill Grupo 72.....	107
Figura 85 Mapa del Hill Grupo 73.....	108
Figura 86 Mapa del Hill Grupo 67.....	109
Figura 87 Mapa del Hill Grupo 68.....	110
Figura 88 Mapa del Hill Grupo 69.....	110
Figura 89 Mapa del Hill Grupo 77.....	111
Figura 90 Mapa del Hill Grupo 78.....	112
Figura 91 Mapa del Hill Grupo 64.....	112
Figura 92 Mapa del Hill Grupo 65.....	113
Figura 93 Mapa del Hill Grupo 66.....	113
Figura 94 Mapa del Hill Grupo 55.....	114
Figura 95 Mapa del Hill Grupo 56.....	115
Figura 96 Mapa del Hill Grupo 57.....	115
Figura 97 Mapa del Hill Grupo 58.....	116
Figura 98 Mapa del Hill Grupo 59.....	117
Figura 99 Mapa del Hill Grupo 60.....	118
Figura 100 Mapa del Hill Grupo 61.....	119
Figura 101 Mapa del Hill Grupo 62.....	120
Figura 102 Mapa de la Estructura 201.....	120
Figura 103 Mapa del Hill Grupo 63.....	121
Figura 104 Mapa del Hill Grupo 74.....	122
Figura 105 Mapa del Hill Grupo 12.....	123
Figura 106 Mapa del Hill Grupo 13.....	123
Figura 107 Mapa de la Estructura 199.....	124
Figura 108 Mapa del Hill Grupo 75.....	124
Figura 109 Mapa del Hill Grupo 76.....	125
Figura 110 Mapa del Hill Grupo 14.....	125
Figura 111 Mapa del Hill Grupo 15.....	126
Figura 112 Mapa de la Estructura 248.....	126
Figura 113 Mapa de la Estructura 249.....	127
Figura 114 Mapa del Hill Grupo 43.....	127
Figura 115 Mapa del Hill Grupo 45.....	129
Figura 116 Mapa de la Estructura 196.....	130
Figura 117 Mapa de la Estructura 241.....	130
Figura 118 Mapa de la Estructura 250.....	131
Figura 119 Mapa de la Estructura 251.....	131

Figura 120 Mapa del Grupo CO1.....	133
Figura 121 Mapa del Grupo CO2.....	134
Figura 122 Mapa del Grupo CO3.....	135
Figura 123 Mapa del Grupo CO4.....	136
Figura 124 Mapa del Hill Grupo 79.....	137
Figura 125 Mapa del Grupo 21 .....	138
Figura 126 Mapa del Hill Grupo 1.....	139
Figura 127 Mapa del Hill Grupo 2.....	140
Figura 128 Mapa del Hill Grupo 18.....	141
Figura 129 Mapa del Hill Grupo 19.....	141
Figura 130 Mapa de la Estructura 246.....	142
Figura 131 Mapa del Hill Grupo 7.....	143
Figura 132 Mapa del Hill Grupo 8.....	143
Figura 133 Mapa de la Estructura 247.....	144
Figura 134 Mapa del Hill Grupo 6.....	144
Figura 135 Mapa de la Estructura 244 Oeste.....	145
Figura 136 Mapa de la Estructura 244 Sur .....	145
Figura 137 Mapa de la Estructura 245.....	146
Figura 138 Mapa del Hill Grupo 20.....	146
Figura 139 Mapa del Hill Grupo 21.....	147
Figura 140 Mapa del Hill Grupo 22.....	149
Figura 141 Mapa del Hill Grupo 23.....	150
Figura 142 Mapa del Hill Grupo 4.....	151
Figura 143 Mapa del Hill Grupo 17.....	152
Figura 144 Mapa del Hill Grupo 81.....	152
Figura 145 Mapa del Hill Grupo 82.....	153
Figura 146 Mapa del Hill Grupo 28.....	153
Figura 147 Mapa del Hill Grupo 29.....	154
Figura 148 Mapa del Hill Grupo 30.....	154
Figura 149 Mapa del Hill Grupo 31.....	155
Figura 150 Mapa del Hill Grupo 32.....	156
Figura 151 Mapa del Hill Grupo 33.....	157
Figura 152 Mapa del Hill Grupo 80.....	158
Figura 153 Mapa del Hill Grupo 27.....	159
Figura 154 Mapa del Hill Grupo 34.....	159
Figura 155 Mapa del Hill Grupo 35.....	160
Figura 156 Mapa del Hill Grupo 36.....	162
Figura 157 Mapa del Hill Grupo 37.....	163
Figura 158 Mapa del Hill Grupo 38.....	164
Figura 159 Mapa del Hill Grupo 39.....	165
Figura 160 Mapa del Hill Grupo 40.....	165

Figura 161 Mapa del Hill Grupo 9.....	166
Figura 162 Mapa del Hill Grupo 24.....	167
Figura 163 Mapa del Hill Grupo 25.....	168
Figura 164 Mapa del Hill Grupo 26.....	168
Figura 165 Plazas más importantes de Cival .....	174
Figura 166 Imagen satelital mostrando las principales fuentes de abastecimiento de agua de Cival .....	176
Figura 167 Distribución de los chultunes con funciones domésticas, localizados en el área residencial .....	177
Figura 168 Ubicación de las áreas con suelos aptos para el cultivo .....	179
Figura 169 Grafica generada por ArcGIS 9.2 correspondientes a las áreas de bases de las estructuras enmarcadas en tres diferentes tamaños para el área residencial de Cival mapeadas en 2008 .....	181
Figura 170 Ubicación de los grupos residenciales afuera del Centro Cívico/Ceremonial.....	182
Figura 171 Mapa indicando la ubicación de los grupos secundarios de carácter Ceremonial/habitacional de elite en relación al Centro Cívico/Ceremonial y los grupos residenciales .....	184
Figura 172 Territorio de Cival marcado por barreras geográficas y sitios mayores aledaños Cival.....	185
Figura 173 Mapa de ubicación de Laguna Yaloch, Laguna Ek'naab y el Sibal respecto a los sitios de la región 1 Holmul, 2 Cibal, 3 Hamontun, 4 Hahakab, 5 T'ot, 6 La Sufricaya, 7 la Riverona, 8 K'ó y 9 Witzna .....	189
Figura 174 Mapa de los sitios menores de la región.....	191
Figura 175 Sitios de la región: 1 Holmul, 2 Cival, 3 Hahakab, 4 T'ot, 5 Riverona, 6 K'ó, 7 Hamontun, 8 Naranjo, 9 Witzna .....	193
Figura 176 Mapa del área de investigación del proyecto, indicando el área reconocida y ubicación de los sitios de la región de Holmul.....	194
Figura 177 Mapa de T'ot.....	196
Figura 178 Mapa de La Sufricaya .....	197
Figura 179 Mapa de K'ó.....	198
Figura 180 Mapa de Hamontun, donde se observa el Centro Ceremonial, el área residencial .....	200
Figura 181 Grafica generada por ArcGIS 9.2 correspondientes a las áreas de bases de las estructuras encuadrada en cuatro diferentes tamaños para el área residencial de Hamontun mapeada en 2009 .....	201



Figura 182 Mapa de Hahakab.....	202
Figura 183 Grafica generada por ArcGIS 9.2 correspondientes a las áreas de bases de las estructuras estableciendo tres diferentes tamaños para el área residencial de Hahakab mapeada en 2009.....	203
Figura 184 Mapa de Holmul .....	204
Figura 185 Áreas de asentamiento exploradas 1.2 km al norte, 2.4 km al noreste y 1.3 km al noroeste de la plaza principal de Holmul.....	205
Figura 186 Grafica generada por ArcGIS 9.2 correspondientes a las áreas de bases de las estructuras interpretadas en tres diferentes tamaños para el área residencial de de Holmul mapeada en 2009 .....	206

## **INTRODUCCIÓN**

La presente tesis se enfoca en la comprensión e interpretación de los datos recolectados en los reconocimientos, mapeos y excavaciones arqueológicas, datos complementados con nuevas tecnologías, la teledetección, sistemas de información geográfica (SIG), base para producir digitalmente un mapa en relieve (DEM), con la finalidad de establecer cómo la geografía y el medio ambiente determinaron e influyeron en el asentamiento prehispánico de Cival localizado en la región noreste de Petén, región dominada geográficamente por la cuenca del Río Holmul y grandes bajos, que manifiesta el surgimiento de la sociedad compleja desde el Período Preclásico Medio.

El sitio arqueológico Cival se localiza aproximadamente a 55 km al norte de la ciudad de Melchor de Mencos en la parte noreste de las Tierras Bajas Mayas, el mapeo indica que el asentamiento cubrió una extensión aproximadamente de 16.3 km<sup>2</sup> conformado por el Centro Cívico/Ceremonial que comprende áreas públicas, estructuras administrativas, residencias de la elite y estructuras religiosas.

La arquitectura monumental incluye complejos templo-pirámides y plazas rituales alrededor de las cuales se distribuyen los grupos y estructuras más importantes, las cuales están protegidas por un muro. El Centro Cívico/Ceremonial está rodeado por un área ocupada por vecindarios de elite, más lejos se ubican las residencias y áreas de la población. Las estructuras se dispusieron generalmente en las partes elevadas libres de las inundaciones.

La región de Holmul está integrada por el sitio arqueológico Holmul y los asentamientos que lo rodean en distancias entre 3.5 y 5 km, T'ot al suroeste, Riverona al sur, La Sufricaya al oeste, K'ó al sureste, Hamontun al noreste, Hahakab al noroeste y Cival a 7 km al norte cubriendo un área aproximada de 107 km<sup>2</sup>. La secuencia de ocupación en la región de Holmul es de dos mil años iniciándose en el Preclásico Temprano hasta el Clásico Terminal.

La información obtenida en esta investigación se presenta de la siguiente forma: El Capítulo I contiene la justificación, el planteamiento del problema, la delimitación del tema, hipótesis y objetivos. El Capítulo II se refiere al marco teórico donde se describe la

teoría de la explicación, con sus leyes, categorías y conceptos relacionados temporal y espacialmente al tema. En el Capítulo III aparece el marco histórico constituido por los estudios anteriores de patrón de asentamiento, los antecedentes de investigación en la Cuenca del Río Holmul, en la región de Holmul y en el sitio arqueológico Cival. El Capítulo IV expone el marco geográfico que consiste en la descripción geográfica, ambiente y ecología de la región donde se localiza el asentamiento. El Capítulo V presenta el marco metodológico comprendido por los métodos y técnicas específicas utilizadas en el desarrollo de esta tesis. En el Capítulo VI se describen los datos obtenidos en los trabajos de reconocimiento, mapeo y la interpretación unificados con la información proveniente de las excavaciones. La sección de cierre está conformada por las conclusiones resultantes del análisis e interpretación de los datos y la bibliografía.

---

## Capítulo I

### **JUSTIFICACIÓN**

La poca atención que han recibido los estudios del patrón de asentamiento del Período Preclásico y la depredación que han sufrido, no permite comprender el inicio de la Civilización Maya. Por tal razón, se hace necesario conocer los factores determinantes que llevaron al desarrollo de esta importante cultura. Por lo tanto, se espera que el estudio del patrón de asentamiento del sitio arqueológico ofrezca un mejor entendimiento de los inicios de la Civilización Maya.

### **PLANTEAMIENTO DEL PROBLEMA**

Con la elaboración de este trabajo se intenta precisar cómo la geografía y el ambiente influyen en la disposición del patrón de asentamiento del sitio arqueológico Cival, en el Período Preclásico.

### **DELIMITACIÓN DEL TEMA**

El trabajo trata de explicar a través del análisis de la ubicación geográfica y el ambiente, como estos determinaron o influyeron en el patrón de asentamiento y cómo los cambios en el mismo patrón acompañan las pautas de desarrollo social en el sitio arqueológico Cival, durante el Período Preclásico.

### **HIPÓTESIS**

La geografía y el medio ambiente son los factores determinantes e influyentes para que el ser humano se establezca en determinado lugar, estos factores influyeron en el desarrollo social, económico y político; dichos factores se reflejan en el patrón de asentamiento, la arquitectura pública y el desarrollo cultural en base a la explotación de recursos naturales.

---

## **OBJETIVOS**

### **General:**

- Determinar el patrón de asentamiento del sitio arqueológico Cival durante el Período Preclásico y sus cambios a través del tiempo.

### **Específicos:**

- Establecer qué factores influyen para que un grupo humano se asiente en determinado lugar y que cambie el patrón de asentamiento a través del tiempo.
  - Conocer cuando inició el asentamiento y cuánto tiempo permaneció.
  - Delimitar el área de ocupación.
  - Determinar los factores que originaron y sostuvieron el asentamiento en Cival.
  - Predecir la función de las estructuras.
  - Estipular la jerarquización de las estructuras.
  - Examinar que otros factores influyeron para disponer y dar forma a las estructuras.
  - Reconocer la distribución del asentamiento con respecto al área ceremonial, las fuentes de agua y terrenos de cultivo en el Preclásico Medio y Tardío.
  - Verificar cuando ocurrió el abandono del Cival y cuáles fueron las causas.
  - Observar las diferencias entre el patrón de asentamiento Preclásico de Cival y el del centro Clásico de Holmul.
  - Establecer cómo se organizaron territorial y socialmente los asentamientos de Cival y Holmul.
-

---

## Capítulo II

### **MARCO TEÓRICO**

La arqueología es un acercamiento científico que estudia el pasado del ser humano por medio de los restos materiales que éste dejó. El presente trabajo se enfoca en la explicación del patrón de asentamiento en el sitio arqueológico Cival, con las evidencias materiales recolectadas a lo largo de los períodos de investigación en este importante sitio Preclásico. Se utiliza como teoría para la interpretación arqueológica la **Ecología Cultural** definida por Julián H. Steward (1955), como una serie de principios, metodologías y conceptos que se aplican en diferentes condiciones espaciales y temporales al estudio del hombre, su sociedad y su cultura.

La ecología cultural estudia la intercalación entre la tecnología del aprovechamiento o producción, el entorno físico y la conducta seguida en la explotación de un área específica por la aplicación de la tecnología y en qué medida ésta conducta de explotación del entorno físico afecta a otros factores de la cultura, dicha adaptación o relación entre la cultura y el medio ambiente implica dos fenómenos: 1) los rasgos del propio ambiente y 2) las disposiciones culturales que permiten el aprovechamiento del medio natural, donde la tecnología juega un papel importante en el aprovechamiento de los recursos naturales que proporcionan los elementos necesarios al ser humano para satisfacer sus necesidades (Boehm 73:2005).

Se entenderá como **patrón de asentamiento** el concepto definido por: la manera en que las actividades culturales de un pueblo y sus instituciones sociales están distribuidas sobre el paisaje y las relaciones entre los sistemas sociales, culturales y económicos. De los modelos para analizar el patrón de asentamiento: El Diacrónico y Procesual donde la variable se estudia en una sola región a través del tiempo. El Sincrónico y Funcional donde se examinan diversas variables en una región en un determinado intervalo de tiempo. Se utiliza el **Comparativo** que básicamente busca establecer las relaciones entre factores del medio ambiente como la topografía, la fauna, la vegetación, las estrategias extractivas y administrativas creadas por los habitantes como las técnicas agrícolas, la tecnología alcanzada para la explotación de otros recursos naturales y el uso de los recursos para subsistencia; así como residencia y uso de espacios rituales públicos para desarrollar funciones políticas.

---

El patrón de asentamiento está condicionado por el desarrollo tecnológico y el medio ambiente natural, por lo que es necesario analizar la geografía donde se localiza el sitio, para lo cual se tomarán en cuenta los siguientes conceptos: **Geografía y ambiente**, que se refiere a la totalidad de los fenómenos naturales en que vive una sociedad incluyendo la geografía natural, clases de territorios, tipos de tierras, formas pétreas, cubiertas vegetales, habitantes, fauna y clima, la ecología es la relación entre el ambiente y la explotación de los recursos (*Navarro 1989:3*).

La adaptación al medio ambiente fue aprovechada para fines económicos, sociales y culturales, con esto determinamos que la agricultura condicionó el desarrollo de la cultura maya. Para ello desarrollaron técnicas agrícolas adecuadas a las condiciones climáticas, hidrológicas y geográficas que permitieron el sostenimiento de las numerosas poblaciones (*Escobedo 2000:29*).

El **Territorio** también llamado área de sostén, ocupado por una población rural y su interacción con los especialistas en actividades religiosas y administrativas que habitan un Centro Cívico/Ceremonial y que se relacionan entre sí dejando evidencias materiales distribuidas sobre el paisaje. Estas evidencias materiales serán básicamente las estructuras habitacionales, ceremoniales y la distribución de las estructuras dentro de cada grupo arqueológico, las cuales forman combinaciones de clase, posición, orden y tamaño, posiblemente derivado del estatus familiar dentro de una jerarquía social, económica y política.

Se toma como **Estructura** a los restos de una construcción humana las cuales se presentan como Estructuras Aisladas o en Grupos de Estructuras, dispuestas alrededor de un patio, de una Plaza Abierta en uno de sus lados o de una Plaza Cerrada cuando presenta estructuras en sus cuatro lados. Los restos arquitectónicos son un claro reflejo de las tecnologías de que disponían y de su identidad cultural, tecnología constructiva implementando diferentes elementos constructivos y estructurales tales como muros, bóvedas y sus decoraciones que llevaron un mensaje implícito para la población.

---

## Capítulo III

**MARCO HISTÓRICO*****Anteriores estudios de patrón de asentamiento:***

Los primeros estudios de patrón de asentamiento comenzaron a mediados del siglo XIX cuando se presentaron los primeros reportes de sitios prehispánicos de las Tierras Bajas, realizados por J. Stephens y F. Catherwood en Copan y Palenque. Para los años 1880 y 1890 los arqueólogos D. Charnay, A. Maudslay y T. Maler, proporcionaron una gran cantidad de información y se les puede considerar como los precursores de los estudios de patrón de asentamiento, enfocados únicamente en los sitios monumentales. En los años 1920 y 1940 S. Morley y A. Kidder de la Institución Carnegie de Washington aportaron la base para los estudios de patrón de asentamiento como planos y la descripción de los diversos sitios arqueológicos, además de estudios etnográficos (*Ashmore y Willey 1981*).

El primer estudio sistemático de patrones de asentamiento conducido en el área Maya fue el Proyecto de Investigación de la Cuenca del Río Belice, dirigido por G. Willey a principios de 1954. Un gran adelanto en la recolección de datos de asentamientos regionales fue realizado por S. Morley, durante sus expediciones en los años de 1920 y 1930, patrocinadas por la Institución Carnegie, creó mapas de sitios y describió las ruinas que visitó, parte de su documentación fueron las inscripciones jeroglíficas Mayas. Otro investigador de la Carnegie, O. Ricketson, investigó cuatro transectos cruciformes que radiaron del centro de Uaxactun como un intento temprano para la investigación de patrones de asentamiento. Los datos de asentamiento de Ricketson fueron analizados por R. Wauchope quien utilizó excavaciones y analogía etnográfica para argumentar sobre la función doméstica de montículos periféricos al centro de Uaxactun. Después de que Willey introdujo los estudios de patrón de asentamiento sistemáticos en el área Maya, éstos crecieron en importancia en el diseño de proyectos, especialmente en el noreste de Petén, las investigaciones realizadas por W. Bullard cubrieron cerca de 250 km de senderos y actualmente el área reconocida se estima que fue de 6.25 km<sup>2</sup> (*Bullard 1960*).

El Proyecto de la Universidad de Pennsylvania en Tikal hizo mayores contribuciones para estudios de patrón de asentamiento en el noreste de Petén. El mapa de Tikal, demostró que la densidad de asentamientos mayas era mayor de lo que se había pensado previamente. Sin embargo, fueron las investigaciones de patrón de asentamiento de D.



Puleston en Tikal y su estudio entre Tikal y Uaxactun las que analizaron de mejor manera esta situación, estas investigaciones fueron parte del Proyecto de Sostenimiento del Área de Tikal, un estudio de patrones de asentamiento extensivo y complementado con excavaciones realizadas por miembros del Proyecto Tikal (*Haviland 1968*). Un estudio intersitio fue realizado por A. Ford en un transecto Yaxha /Tikal (*Ford 1981*).

En 1981, el estudio de los patrones de asentamiento de las Tierras Bajas Mayas de W. Ashmore fue publicado después del seminario de la Escuela de Investigaciones Americanas. R. Adams experimentó una nueva técnica de sensores remotos para estudiar patrones de asentamiento Mayas con el uso de mapeo por radar. Utilizó estas imágenes para identificar sistemas de canales en grandes bajos cerca de sitios mayas para argumentar sobre técnicas de agricultura intensiva que pudieron sostener grandes poblaciones, esto se complementó con un creciente interés en la agricultura maya y la subsistencia, como una parte de los patrones generales de estudio de asentamientos. En el noreste de Petén, Quintana y Wurster en 2001, publicaron un catálogo de sitios y un análisis urbanístico de los sitios en seis cuencas fluviales, incluyendo la Ixcanrio. Sin embargo, el Proyecto Río Azul dirigido por Adams, fue el único proyecto arqueológico de gran escala al noreste de Uaxactun que funcionó entre la época del Proyecto Tikal y del Proyecto San Bartolo. La investigación de asentamientos del Proyecto Río Azul se enfocó en los sitios de Río Azul, El Pedernal y Kinal, así como el Bajo Azúcar, campos de cultivo y canales asociados con el bajo (*Quintana y Wurster 2001*).

### ***Antecedentes de investigación en la Cuenca del Río Holmul:***

En 1994 el Proyecto Protección de Sitios Arqueológicos de Petén inicio las investigaciones de patrón de asentamiento en la región noreste de Petén, entre Tikal, Nakum, Yaxha y Naranjo en la cuenca del Río Holmul. En la primera fase llevaron a cabo un plan de reconocimientos mediante cuatro transectos de larga distancia que se extendieron a lo largo de 61 km a través de los cuales se conectaron los centros mayores de Tikal, Nakum, Yaxha y Naranjo. Se documentaron 181 sitios, lo que permitió realizar una jerarquía de tipos de asentamientos de acuerdo a sus correspondientes regiones medio ambientales, serranías, planadas, bajos y sectores de la cuenca del Río Holmul (*Fialko 2005:244*).

---

En la segunda fase las investigaciones se concentraron en conocer el proceso evolutivo de algunos de los centros urbanos menores ubicados en un radio de 5 a 8 km en Tikal, al este, Corozal, Uolantun, Chalpate y Naranjito; al sur, Socotzal y El Zapote; al norte, el sitio Jahuía. En Yaxha, en la periferia norte, Poza Maya, La Pochitoca y Tintalito; al sur, La Naya, Holtun, Ixtinto y La Blanca. En Nakum al norte, el sitio El Tigre; al oeste, El Laberinto, al sur, Cara Fea y Xateros. En Naranjo al oeste el sitio La Tractorada y Kanajau al norte (*Fialko 2005:245*).

En la tercera fase realizó un reconocimiento sistemático de la cuenca del Río Holmul y sus bajos asociados, un hallazgo relevante ha sido la identificación de los asentamientos en los bajos ubicación determinada a través de imágenes de satélite, incluye centros de varios rangos ubicados en islas y penínsulas, algunos de ellos, originados desde el Preclásico Medio. Tikal fue el que predominó en el Alto Holmul, su dominio territorial en el extremo sur incluyó a los centros urbanos Navajuelal, predominante en la región del bajo Ixtinto. Socotzal en la región del bajo del mismo nombre y El Zapote, en la serranía norte de Macanche. Los asentamientos Preclásicos en la región del Alto Holmul aparecen distribuidos en distancias que varían entre los 5 y 7 km. Todos los centros urbanos ubicados en zonas de confluencia de tributarios con ocupación del Preclásico también muestran ocupación Clásica Terminal (*Fialko 2005:247*).

Nakum fue la entidad que predominó políticamente en la cuenca Media del Río Holmul, desde el Preclásico Medio hasta el Clásico Terminal, los asentamientos ubicados en la periferia oeste varían entre rangos sub-urbanos a rurales, con la excepción del sitio Laberinto que fue su centro de frontera al oeste, junto al río mismo, cinco centros sub-urbanos se ubican en sectores escarpados y son definitivamente defensivos. Estos corresponden al Clásico Tardío, con importante ocupación durante el Clásico Terminal, que fue el momento de gran auge político de Nakum. Cuatro de los centros defensivos se alinean en dirección oeste, El Carmen, Fortaleza, Dos Estelas y Sin Aliento, de los cuales solamente uno se ubica en la periferia norte, El Tigre; si bien carecen de conjuntos de Acrópolis y patios para Juego de Pelota, incluyen por lo menos un templo piramidal y palacios abovedados de tamaño moderado (*Fialko 2005:249*).

La región del bajo Holmul inicia al norte del sitio arqueológico Naranjo, justamente donde el río cambia su dirección hacia el norte y termina junto a la frontera de Guatemala-Belice, el reconocimiento ha sido concentrado específicamente en el margen este de la cuenca y en algunos sectores de la zona de adyacencia entre Guatemala y Belice, el entorno pantanoso, denominado bajo El Jobal, que predomina en el espacio de la cuenca entre Naranjo y el sitio arqueológico Holmul (*Fialko 2005:249*).

En el sector del parte aguas de las cuencas Holmul e Ixcanrio se ubica ***Witzna***: el mayor de los centros urbanos de la región, entre sus conjuntos arquitectónicos sobresale una Acrópolis integrada por un templo, varios palacios, dos de ellos de dos niveles y un patio para el Juego de Pelota. La plaza principal está unida mediante una calzada con el Grupo de las Esculturas, situado en el extremo oeste del centro, a lo largo de la cual se ubican varios palacios de grandes dimensiones. El epicentro está circundado por varios grupos residenciales nucleados. En el Grupo de las Esculturas quedan tres estelas, dos de ellas lisas, están totalmente atrapadas por grandes raíces; la tercera estela fue tallada, aunque de ella solamente sobrevive un fragmento abandonado por los depredadores. Además, quedan restos de dos altares aparentemente lisos, que serían los acompañantes de las estelas. El palacio principal de la Acrópolis de Witzna tiene un formato de cuadrángulo que luce terriblemente depredado por casi una docena túneles y trincheras, que dejan ver por lo menos tres etapas constructivas del Clásico Tardío y una del Clásico Temprano (*Fialko 2005:254*).

### ***Antecedentes de investigación en la región de Holmul y Cival:***

En el año 1911, R. Merwin; para el Museo Peabody de Universidad de Harvard, efectuó investigaciones en la región de Holmul realizando las primeras excavaciones científicas en Petén y estableció una de las primeras cronologías para las Tierras Bajas Mayas en base a la secuencia cerámica (*Estrada-Belli 2000:2*).

En el año 2000 se inician las investigaciones por el Proyecto Arqueológico Holmul Petén Guatemala bajo la dirección del Dr. Francisco Estrada-Belli, estas investigaciones se realizan con un enfoque regional y con el objetivo es estudiar el desarrollo de los sitios Holmul, Cival, Hahakab, Hamontun, T'ot, Riverona, K'o, La Sufricaya y su población (Figura 1). Este proyecto utiliza la ciudad y su territorio como un microcosmo para

---

entender la política, economía e ideología del estado maya. Así, el ámbito de estudio del proyecto abarca no sólo el centro ceremonial con sus templos y palacios, sino también las áreas periféricas con sus grupos elitistas, áreas residenciales y de producción intensiva, patrones arquitectónicos, cerámicos y epigráficos, para formular modelos de cambio hacia la centralización o segmentación de la sociedad maya a lo largo de su historia, en un conjunto orgánico con los centros más cercanos a Holmul (*Estrada-Belli 2000:3*).

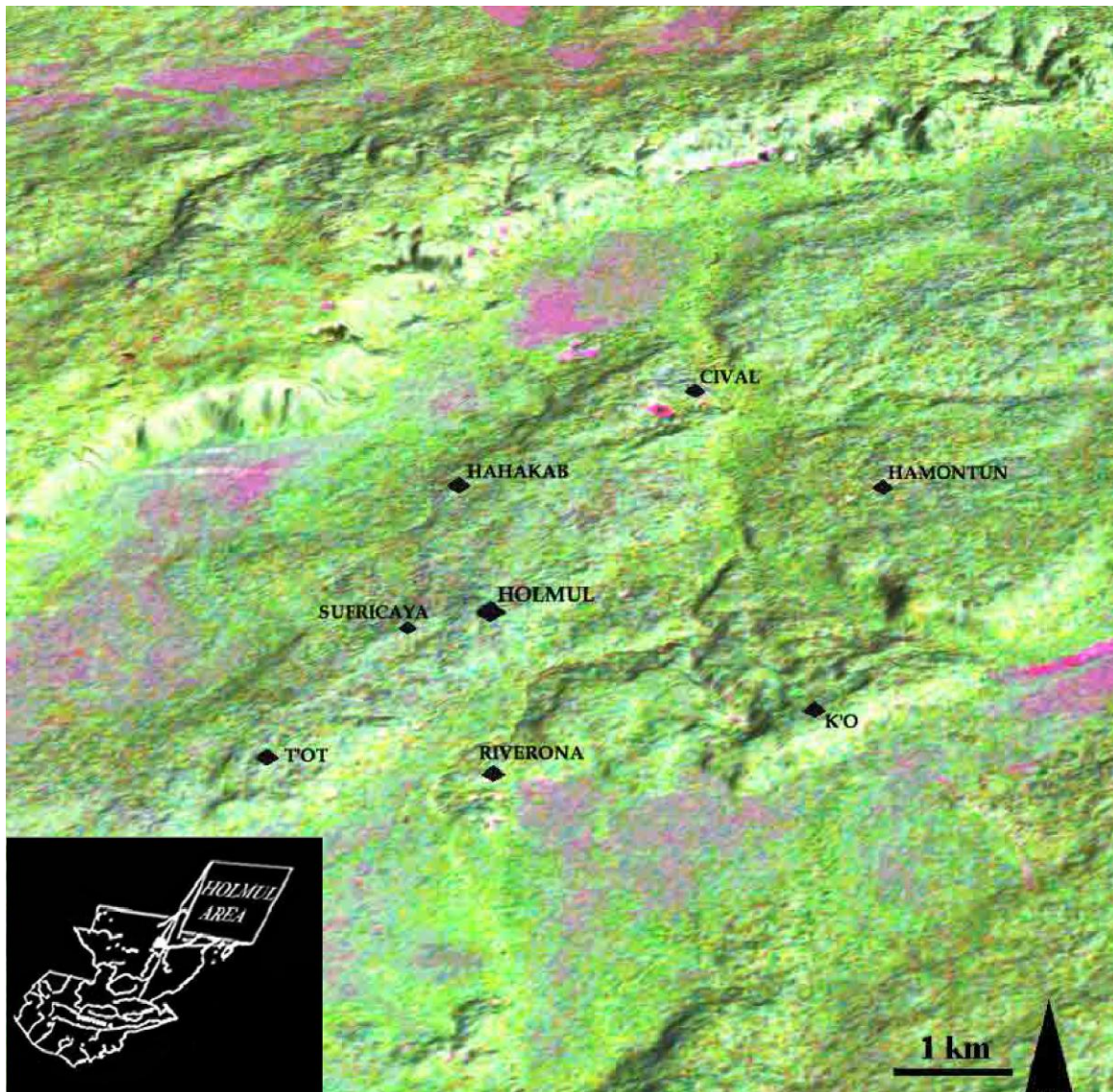


Figura 1. Imagen satelital mostrando la ubicación de los sitios en la región de estudio del Proyecto Arqueológico Holmul Petén Guatemala, Cival, Hahakab, Hamontun, T'ot, Riverona, K'o, Holmul y La Sufricaya, (Imagen SIG, F. Estrada-Belli).

Las investigaciones en el sitio arqueológico Cival principiaron en 1911 cuando fue visitado por R. Merwin y luego en 1984 cuando fue reconocido y mapeado por Ian Graham, en el año 2000 un equipo de reconocimiento y mapeo del proyecto Arqueológico Holmul Petén Guatemala, dirigido por M. Wolf, realiza el levantamiento topográfico de la parte central del centro sitio y algunas áreas residenciales (Figura 2), se documentaron saqueos intensivos en el sitio y se consolidaron las estructuras afectadas (*Estrada-Belli 2000:3*).

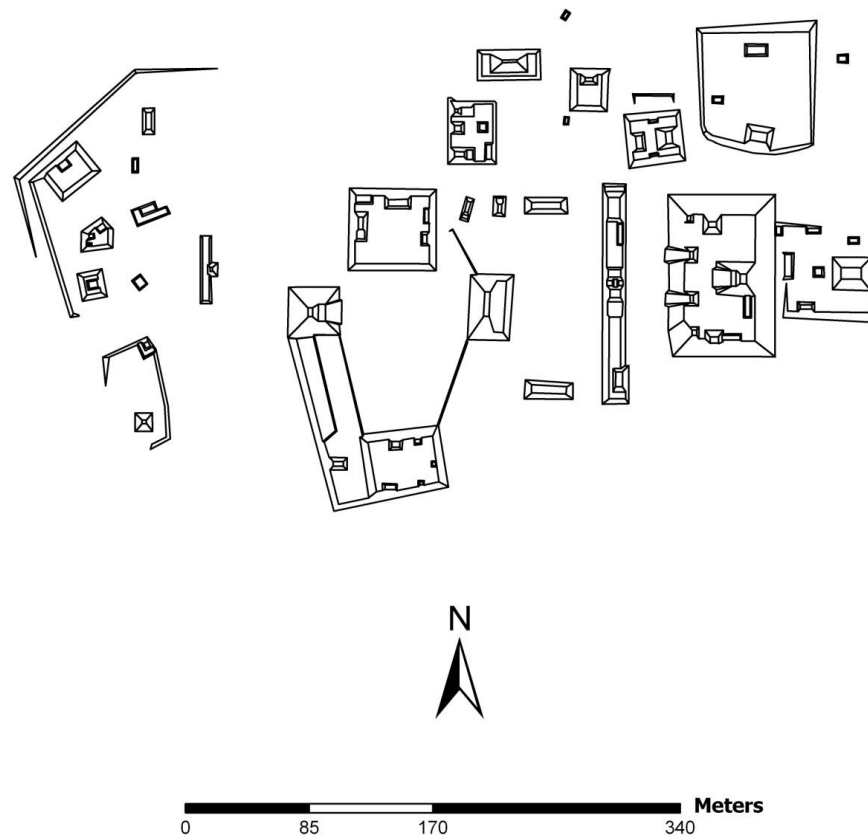


Figura 2. Mapa de Cival realizado en 2000 (Imagen M. Wolf y K. Gardella)

En la temporada 2001, M. Wolf continuó con el proceso de levantamiento topográfico, se mapeo un área de 1000 x 500 m revelando arquitectura masiva que incluye un Grupo Triádico de 27 m de altura, un Complejo de Ritual Público o Grupo Tipo E, más de cincuenta estructuras grandes de formas piramidales, plataformas y estructuras alargadas, también se pudieron observar trincheras de saqueo masivas en la mayoría de las estructuras (*Estrada-Belli 2001:12*).

Durante la temporada de campo 2002 las investigaciones en Cival se enfocaron en la Estructura 1 donde se documentó una trinchera de saqueo en la cual se establecieron dos sub estructuras estucadas debajo del escombro de la última fase constructiva fechadas para el Preclásico Tardío, se colocó un pozo de prueba en la Plataforma Este del Grupo E. El cual mostró tres fases constructivas (*Estrada-Belli 2002:4*). Se localizó la Estela 2 de Cival en el escombro de una trinchera de saqueo en la Plataforma Este que según el análisis de Nikolai Grube representa el más antiguo retrato en piedra de un gobernante del Preclásico (*Estrada-Belli 2006:63*). Estilísticamente, presenta rasgos muy antiguos, como lo es un relieve de líneas sencillas y profundas, piernas abiertas, nudos en las muñecas, puños cerrados y un pectoral en forma de cabeza de ave con frente rectangular, similar a ejemplos del Preclásico Medio en la Costa del Golfo. Por estos rasgos estilísticos, la estela se puede fechar alrededor de 300 a.C. (*Estrada-Belli 2003:5*).

En la temporada de campo 2003 el mapeo entre Holmul y La Sufricaya fue realizado por K. Gardela y C. Watters. En Cival M. Wolf, continuó el levantamiento topográfico del área central. Un túnel en la fachada principal de Estructura 1 del Grupo 1 puso al descubierto un mascarón que presenta una forma rectangular en el labio superior y colmillos de serpiente, con dientes menores y una lengua roja en el centro el cual fue fechado por radiocarbono en la etapa temprana del Preclásico Tardío alrededor de 200 a.C.

En el Grupo E se investigó una trinchera de saqueo en el eje normativo de la Plataforma Este, la limpieza de los rellenos del saqueo y las excavaciones estratigráficas en la base de la plataforma asociada a la Estela 2 para investigar su posible contexto original. Efectivamente, el perfil de la trinchera puso en luz al menos cuatro fases constructivas del Preclásico Tardío. La excavación de la base de la estructura encontró un conjunto de tres ofrendas del Preclásico y una ofrenda del Clásico Tardío. Debajo del último piso del Preclásico se encontró un corte de estela que pudo haber sido el corte de la espiga de la Estela 2. En su interior se había colocado un cuenco del tipo Sierra Rojo, dos conchas bivalvas, un fragmento de jade azul, una figura de concha y un fragmento de hematita. Esta ofrenda es consistente con la fecha sugerida para la Estela 2 de alrededor de 300 a.C. En posición estratigráficamente anterior a esta ofrenda, se encontraron otras dos ofrendas del Preclásico Tardío con dos ollas y un conjunto similar de bivalva y jade (*Estrada-Belli 2003:6*).

Finalmente, en un estrato inferior se detectó un corte en la roca madre que contenía una compleja ofrenda cruciforme. En este corte se habían colocado cuatro ollas grandes en cada punto cardinal de la cruz, más una en el centro debajo de la olla central se encontraron cinco hachas de jade azul, jade verde y serpentina, rodeadas de 115 fragmentos de jade verde y azul. Las ollas reconstruidas se pudieron identificar como tipos Chunhinta Negro, Desprecio Inciso y Juventud Rojo, del Preclásico Medio. Con base a la tipología cerámica, se fechó temporalmente la ofrenda de Cival alrededor de 800 a 700 a.C. (*Estrada-Belli 2003:6*).

La temporada de 2004 fue una de las más largas y más exitosas desde que se iniciaron las investigaciones arqueológicas del Proyecto Arqueológico Holmul Petén Guatemala. En esta temporada la investigación se enfocó en los temas del desarrollo de la arquitectura e ideología sagrada en el Preclásico y su transición al Clásico Temprano, con excavaciones de pozos en la Plaza Principal de Cival (Grupo E), el Grupo Tríadico (Grupo 1) y en el muro defensivo alrededor de Cival. M. Wolf continuó el mapeo de la arquitectura sagrada de Cival con estación total en las áreas oeste, norte y este de la Plaza Principal (Figura 3). En la Plaza Oeste se observaron restos de escalinatas radiales en las declinaciones de la Estructura 20, lo cual indica su posible construcción como parte del Complejo Ritual Público o Grupo E, junto a la estructura alargada Este. Asimismo se detectaron nuevas áreas de arquitectura sagrada al norte de la Plaza Principal, al descubrirse un Grupo E menor a 330 m al norte de la misma plaza (*Estrada-Belli 2004:4*).

Las excavaciones en la Plaza Principal de Cival, se colocaron en la Estructura 9 o Pirámide Radial, la Estructura 7 o Plataforma Este, en la Estructura 9, se encontró una escalinata del estadio final en buen estado de conservación siendo está construida con bloques de caliza de más de un metro de largo y 0.40 m de alto. Estos bloques formaron una escalinata monumental hacia el templo superior en la época Preclásico Terminal o inicios del Clásico Temprano. También se documentaron rasgos de una escalinata remetida de varios pisos debajo de esta última fase constructiva. La secuencia constructiva inicia con modificaciones de la roca caliza en la época del Preclásico Medio.

---

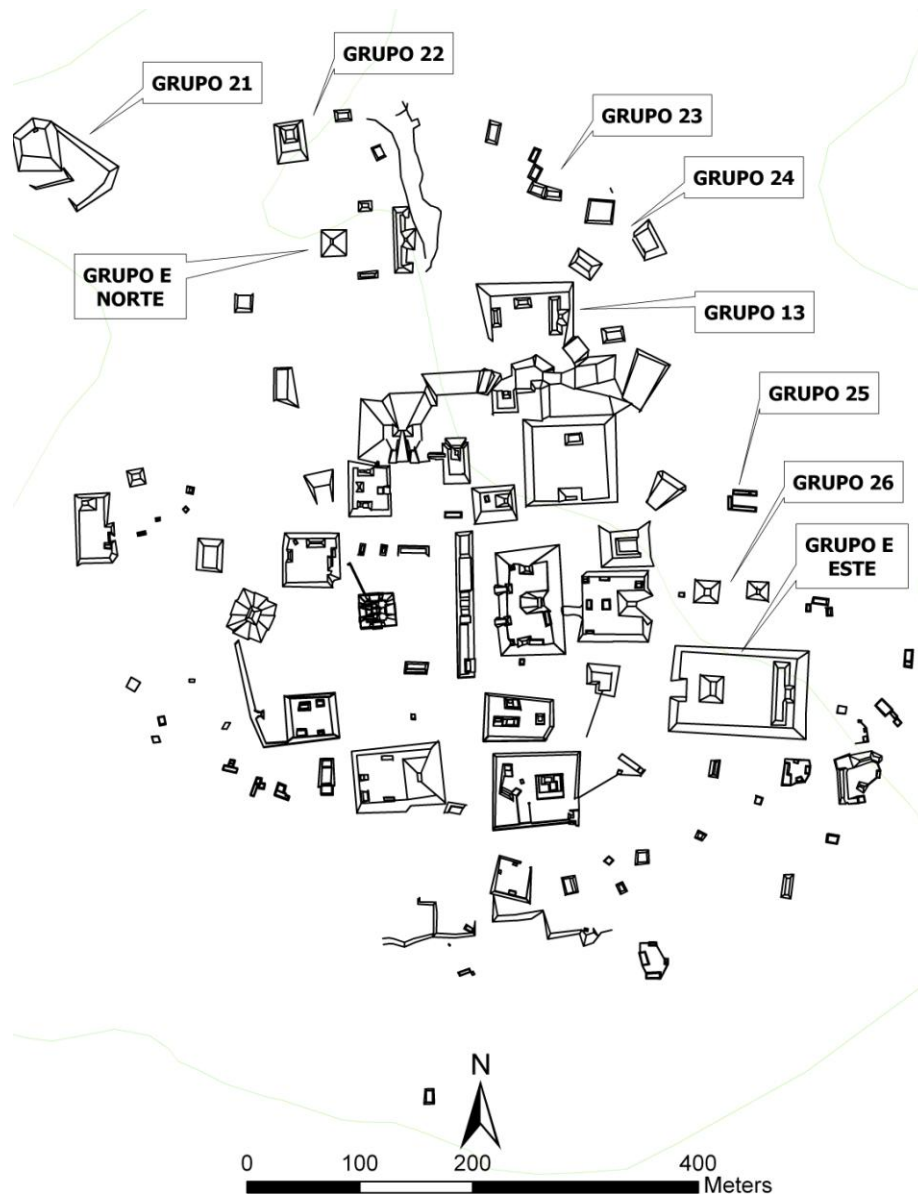


Figura 3. Mapa de Cival mostrado en 2004 (Imagen F. Estrada-Belli).

Una excavación en la parte norte de la Estructura 9, comprobó la existencia de una escalinata en este lado de la estructura contemporánea y en el mismo estilo de bloques masivos de la escalinata Este, la Pirámide Oeste o Estructura 20 se construyó detrás de la Estructura 9, en un segundo momento ampliando de un 100% el área del Grupo E mismo. Asimismo se encontró en las excavaciones en la esquina norte de la estructura 7 o Plataforma Este que en su fase final la estructura sirvió de basamento para una subestructura precedera de la misma forma se encontró una en el centro y una al Sur.



Al sur de la Plaza Principal de Cival se localizó un muro que corre a lo largo del lado sur del área ceremonial. Se excavó un pozo de 3x4 m. Esta excavación logró demostrar que efectivamente este muro fue construido sobre el último piso de la plaza. El muro fue construido con piedras toscamente talladas y cantos sin mezcla o en seco. Este muro pudo haber alcanzado alrededor de dos metros de altura y 0.80 m de grosor. La cerámica encontrada en los niveles de plaza sugiere que este muro así como el último piso de la plaza se fecha para finales del Preclásico Tardío.

En el Grupo 1 se continuó la investigación en la Estructura 1 para mejorar el conocimiento de los mascarones estucados que pudieron decorar la fachada de la sub-estructura. Se prosiguió la investigación con dos túneles adicionales en los lados norte y sur de la Estructura 1. Por medio de estos túneles se pudo acceder al mascarón Norte o mascarón 1, que se había parcialmente descubierto en 2003 y la casi totalidad del mascarón 2 o mascarón Sur de la misma estructura. Las características de estos dos mascarones que se observaron son idénticas. Esto nos indica que los mascarones fueron enterrados antes del Preclásico Tardío inicial, posiblemente entre 300 a.C. y 100 a.C. El estilo temprano de la escultura también confirma esta hipótesis. Además, en la Estructura 1 se pudo investigar la escalinata desde su base en la plataforma del Grupo 1 hasta los mascarones. Esto nos dio a conocer que la estructura se eleva en tres cuerpos escalonados con moldes remetidos estucados y una escalinata remetida de 2 m de ancho en su eje central. En el relleno que cubre esta sub-estructura se encontraron varios fragmentos de bloques estucados con pintura policroma lo cual indica la existencia de un templo abovedado arriba de la sub-estructura, el que fue demolido parcial o totalmente en ocasión de la construcción del último estadio de la estructura misma (*Estrada-Belli 2004:4*).

Las investigaciones en el 2005 se enfocaron en las problemáticas de las épocas tempranas en el área de Holmul. Entre estas, resaltan la ocupación en Holmul en el Preclásico Medio Temprano, el auge de Cival en el Preclásico Tardío y el fenómeno de la influencia Teotihuacana en el Clásico Temprano, el cual se dio especialmente en La Sufricaya. Se llevaron a cabo trabajos de excavación y el mapeo en Cival fue dirigido por F. Estrada-Belli, en Holmul y La Sufricaya por M. Wolf y K. Gardela y en K'ó por J. Tomasic. En cada uno de estos sitios se dieron hallazgos importantes de cada época del Preclásico y Clásico que nos permiten tener una visión mucho más completa del desarrollo de la sociedad

---

estatal maya antigua en el área de Holmul de lo que se hubiera podido lograr investigando un sitio aisladamente (*Estrada-Belli 2005:6*).

Un dato importante que se tiene gracias a las investigaciones es que en esta región, el centro de poder haya cambiado en cada época. En este sentido el acercamiento regional, por pequeño que sea el área de estudio, es aconsejable ya que en la sociedad maya antigua se dieron cambios en la disposición de las relaciones jerárquicas entre los sitios, rutas de intercambio a corta y larga distancia y en la localización de los centros de poder a través de las épocas. Solo con una visión más allá del sitio individual se pueden identificar estos cambios. Además de datos procedentes de las investigaciones de campo en los sitios de Holmul, Cival, La Sufricaya y K'o, se presentaron los resultados preliminares del análisis de laboratorio sobre la cerámica, lítica, el análisis osteológico de los entierros de todas las temporadas del proyecto, además de un análisis de los textos jeroglíficos que se disponen en la muestra del Proyecto Holmul, afuera de las estelas analizadas ya por N. Grube sobre todo en lo que se refiere a los textos de los murales encontrados en 2005 y aquellos en la pintura sobre cerámica policroma (*Estrada-Belli 2005:7*).

Las excavaciones en Cival se concentraron en la base del Grupo 1 por medio de la documentación de una trinchera de saqueo, que penetraba la plataforma en la fachada oeste, al sur de la escalinata de la misma por más de 15 m y en dos niveles. El perfil de la trinchera muestra fases constructivas, en base al material recuperado se puede afirmar que todas las fases constructivas del Grupo 1 se fechan para el Preclásico Tardío, entre 300 a.C.

Se limpió una trinchera de saqueo en la estructura Este del juego de pelota y se excavó una unidad en el centro del Patio para el Juego de Pelota, que se construyó en el Preclásico Tardío y fue remodelado al menos en dos ocasiones posteriores pero aún en la época Preclásica. Se colocaron dos unidades de excavación en el muro defensivo en las cercanías de la Pirámide Sur, extremo sur del área ceremonial. Aquí se recuperó material cerámico y pisos de la última ocupación anterior a la construcción del muro defensivo que fechan al Preclásico Tardío. A pesar de esto, la fecha exacta de la construcción del muro no se pudo confirmar de forma definitiva. Se investigó una estructura residencial del Grupo 7, la construcción de esta residencia fue con paredes estucadas y mampostería de

espesor de más de 0.50 m lo cual sugiere que fuera abovedada, los muros del último estadio constructivo de esta estructura fueron preservados hasta una altura de aproximadamente 2 m. El material encontrado en su relleno sugiere una fecha para su construcción y abandono durante la primera parte del Clásico Temprano (*Estrada-Belli 2005:8*).

En el 2007 el trabajo en Cival se enfocó en problemas de conservación de la Estructura 1 del Grupo 1, en la protección de sus mascarones y a investigar grupos menores del centro del sitio. Además de excavaciones en la Estructura 20 pirámide Oeste, la Estructura Este de la Plaza Extremo Oeste, la Pirámide Norte, la Estructura Oeste del Grupo 8, la Estructura principal del Grupo 9, la plataforma basal del Grupo 15, la Estructura Este del Grupo 13, las Estructuras Este y Oeste del Grupo E Norte. En paralelo a los trabajos de conservación y excavación; K. Steingert, realizó el mapeo en una brecha hacia el oeste de 100 por 1000 m. F. Estrada-Belli mapeo en una brecha hacia el sur de 100 por 650 m la cual fue extendida a 600 m adicionales en forma de línea de puntos hasta alcanzar el grupo periférico Civalito situado al suroeste de la Plaza Principal de Cival (Figura 4) grupo separado por un sibal o laguna (ahora seca) que le da el nombre al sitio (*Estrada-Belli 2007:68*).

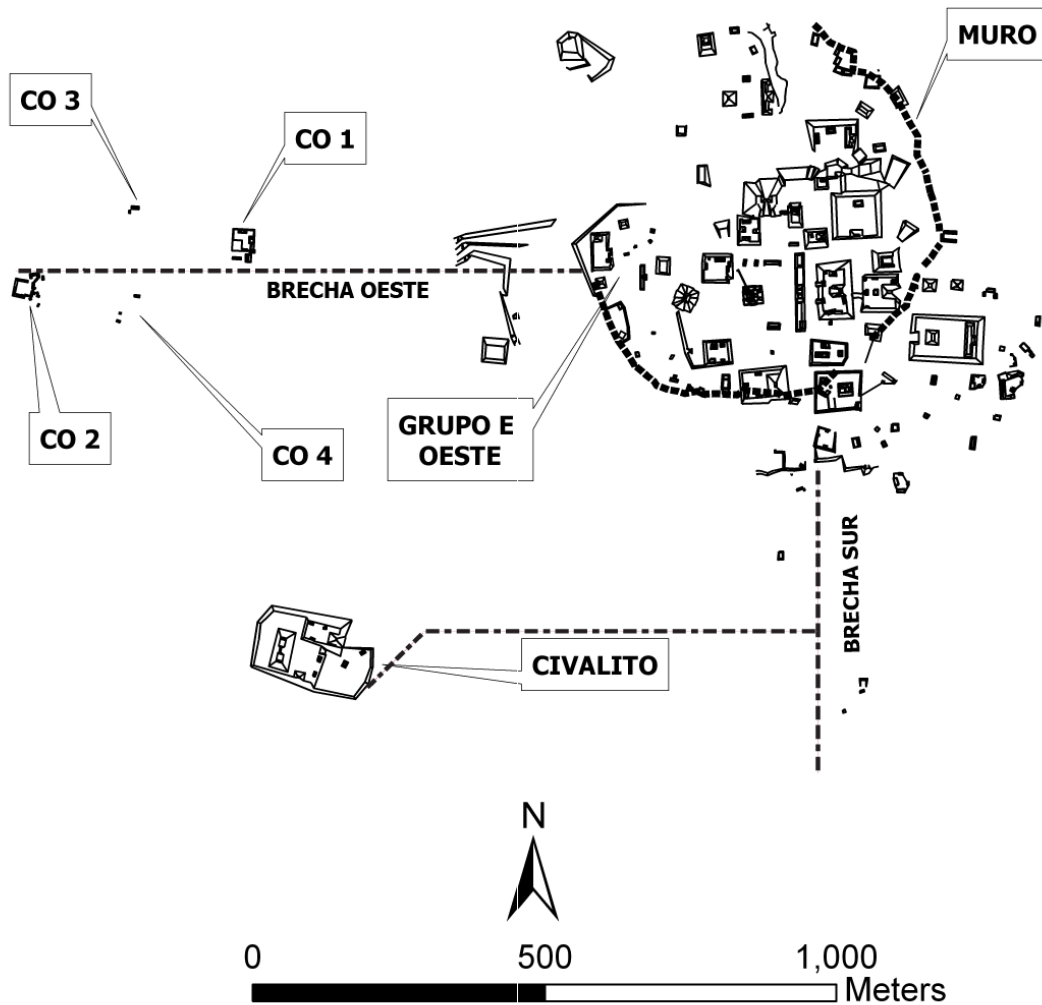


Figura 4. Mapa de Cival versión 2007 (Imagen F. Estrada-Belli y K. Steingert).

En el 2008 dos equipos de reconocimiento y mapeo dirigidos por F. Estrada-Belli y A. Velásquez, llevaron a cabo el reconocimiento y levantamiento topográfico en las áreas residenciales de Cival, áreas de asentamiento exploradas que se extienden por 3.7 km de la Plaza Principal del sitio hacia el noroeste, 2.5 km hacia el noreste y 2.3 km hacia el suroeste (Figura 5). El cuadrante sureste no fue explorado ya que el mismo está ocupado por el curso del Río Holmul. El mapeo fue llevado a cabo con GPS y levantamiento con cinta métrica y brújula. En total, se reconocieron más de 191 puntos con restos de

arquitectura residencial prehispánica. Estos rasgos incluyen montículos residenciales de diferentes tamaños, muchas estructuras con paredes de mampostería aún de pie, templos-pirámides, chultunes y canteras, resultado importante y un poco sorprendente del reconocimiento fue la alta tasa de hallazgos positivos sobre los puntos identificados por medio de anomalías en las imágenes multi-espectrales de LANDSAT tomadas en 2001. Esto se convirtió en una tasa de éxito del 99% de los modelos de teledetección para la presencia/ausencia de restos de arquitectura de asentamiento en las imágenes LANDSAT.

Las excavaciones de la temporada 2008 se enfocaron en establecer la cronología de ocupación del área residencial de Cival, área que se extiende afuera del "muro defensivo" de la ciudad. Se prestó especial atención en colocar las excavaciones en los puntos de mayor probabilidad de encontrar niveles de ocupación más tempranos y cerámicos Pre-Mamom. A raíz de eso, se seleccionó una muestra variada de grupos residenciales de varios tamaños y en base a rasgos geográficos como la distancia al agua y la elevación respecto al centro de Cival y obtener material asociado a las épocas preclásicas más tempranas (Mamom o Pre-Mamom). En total se llevaron a cabo excavaciones en 15 grupos distintos. Las unidades fueron colocadas sobre las plataformas de los grupos o de la estructuras sea en su eje normativo o en un punto central del patio, o en el centro de un montículo (en correspondencia de una puerta o escalinata). Se encontraron restos de cuatro entierros de varios tipos en patios o en sub-estructuras (*Estrada-Belli 2008:6*).

En la temporada de 2009, los trabajos de mapeo y reconocimiento se realizaron en las áreas residenciales de Hamontun con dos equipos dirigidos por A. Velásquez y J. Paling. En las áreas residenciales de los sitios Hahakab y Holmul el reconocimiento y levantamiento topográfico fue dirigido por A. Velásquez. Estas áreas de asentamiento exploradas que se extienden a una distancia máxima de 4 km de los epicentros los sitios arqueológicos. Los trabajos de mapeo y reconocimiento pudieron registrar más de 500 puntos de GPS, representando la densidad más alta en el área de Hamontun, en los que se documentó arquitectura residencial en el estilo típico de los Períodos Preclásico y Clásico plazas, pirámides, templos y palacios, entre otras obras arquitectónicas monumentales, chultunes, canteras, aguadas, arroyos, terrazas, plataformas y otros puntos que sirvieron de referencia como cruces de caminos, árboles grandes entre otros.

---



Figura 5. Mapa de Cival realizado en 2008 (Imagen A. Velásquez y F. Estrada-Belli).



## Capítulo IV

### **MARCO GEOGRÁFICO**

El departamento de Petén colinda al norte y oeste con México, al este con Belice, al sur con Izabal y Alta Verapaz, se sitúa en la región norte, tiene una extensión territorial de 35,854 Km<sup>2</sup>, la cabecera departamental es la Ciudad de Flores, este departamento cuenta con doce municipios: Dolores, Flores, La Libertad, San Andrés, San Benito, San Francisco, San José, San Luís, Santa Ana, Sayaxche, Poptun y Melchor de Mencos (1962:46).

El Municipio de Melchor de Mencos, fue fundado el 26 de Abril de 1962, conocido anteriormente con el nombre de plancha de piedra el cual fue cambiado por ciudad Melchor de Mencos en honor al sargento mayor Melchor de Mencos, quien de acuerdo a la historia, el 30 de abril de 1754 en la batalla de San Felipe y Laguna de Cobá derrotó a los ingleses. En caso contrario este espacio sería hoy parte del territorio de Belice. La extensión territorial es de 2098 Km<sup>2</sup> la altitud es de 95 metros sobre el nivel del mar, el clima es caliente, su fiesta titular se celebra del 23 al 31 de mayo en honor a la Virgen de Dolores. Al norte colinda con México en el paralelo 17° 49', al sur colinda con el Municipio de Dolores en el paralelo 16° 49', al este colinda con Belice en el Meridiano 89° 09', al oeste colinda con el Municipio de Flores en el Meridiano 89° 20'.

Según el Diccionario Geográfico Nacional, se ha dividido en Área Urbana y Área Rural la división político administrativa está compuesta por seis aldeas, El Arenal, Ciudad-Benque, El Cruzadero, Tikalito, La Pólvora y La Blanca. Treinta y un caseríos Sta. Teresa la Zarca, Sta. Rosa la Zarca, Arroyo del Guarda, Los Encuentros, Sta. Rosa Chiquibul, Los Laureles, El Rondón, Alta Gracia, Salpet, Nuevo Horizonte, La Esperanza, Grano de Oro, La Soledad, San Antonio Yaltutu, Nueva Armenia, San José Las Flores, Las Flores del Chiquibul, Puerta del Cielo Chiquibul, Nacimiento, El Paraíso, Valle Nuevo, El Naranjo, Pichelito I, Pichelito II, El Mamey, Salsipuedes, Puerta del Cielo, Bajo del Venado, La Máquina, La Colorada, El Guacutal y El Sayab; y cinco parajes El Pedregal, El Zompopal, El Bambunal, Las Trancas y El Sordo.

El sitio arqueológico Cival se localiza aproximadamente a 55 km al norte de la Ciudad de Melchor de Mencos en la parte noreste de las Tierras Bajas Mayas, el centro del sitio se localiza en la parte más norteña de una cordillera orientada de noreste a suroeste,



limitada al oeste por el bajo Tintal, el Río Holmul y un bajo al este, al sur el Río Holmul. En esta misma cordillera al sur se encuentra ubicado el sitio arqueológico Holmul a 7 km (Figura 6), esta región es dominada geográficamente por el Río Holmul y grandes bajos. La época de lluvia produce llenas intensas en los bajos y arroyos que se tornan auténticas lagunas, drenadas por arroyos y riachuelos hacia el Río Holmul. Al sitio se accede haciendo un viaje de cinco horas en vehículo con tracción en las cuatro ruedas, por un camino de terracería a través de bajos y brechas enmontadas.

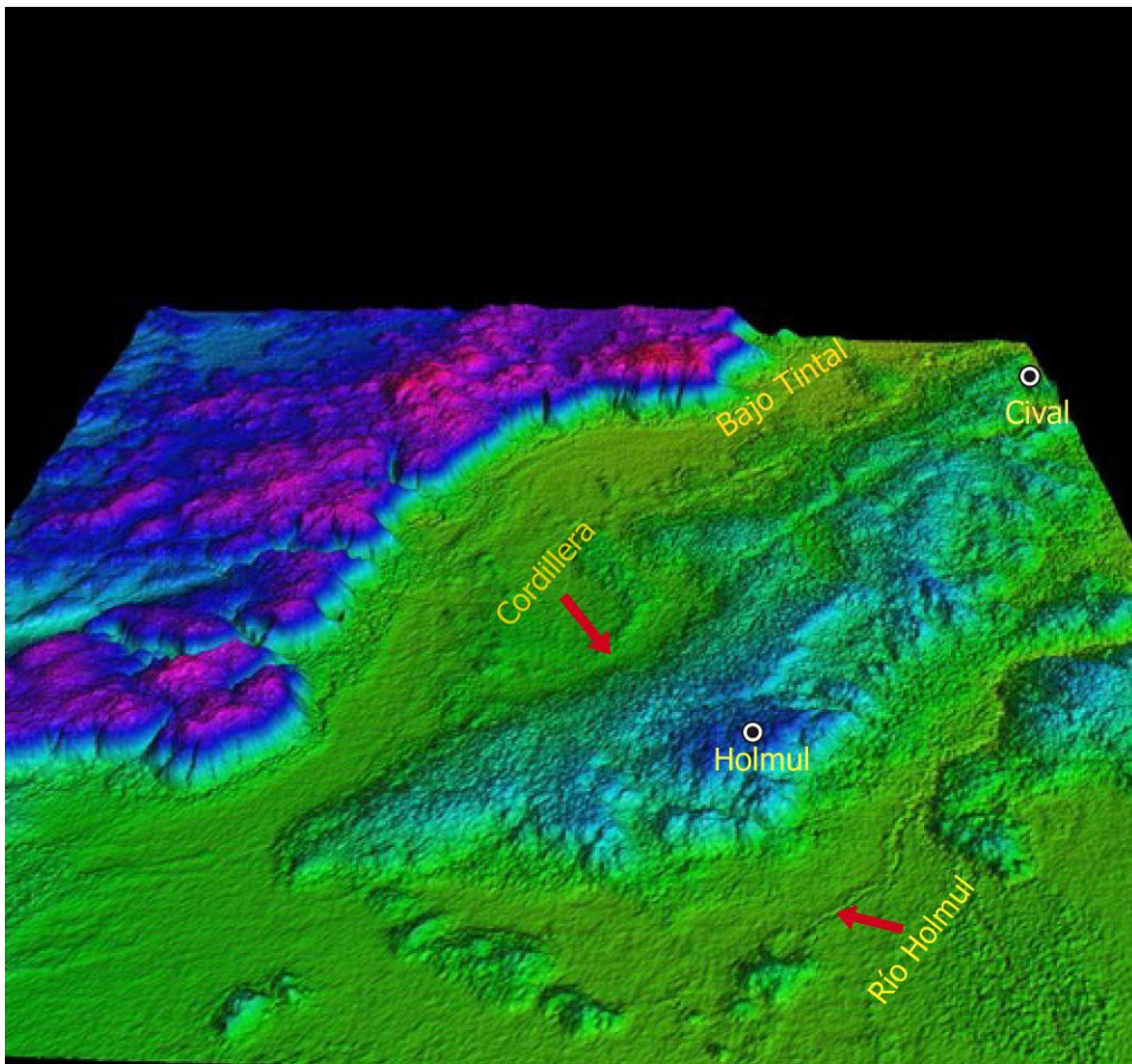


Figura 6. Topografía de la región noreste de las Tierras Bajas Mayas (DEM cortesía de NASA).

La cuenca del Río Holmul se extiende por espacio de 120 km, se ha dividido en tres regiones mayores: 1) El Alto Holmul nace de tres vertientes que derivan de lo alto de la serranía que se ubica al norte del lago Macanche. Las dos vertientes mayores conocidas indistintamente con el nombre de Arroyo Negro, se internan en los bajos Socotzal e Ixtinto ubicados al sur del Parque Tikal, de donde emergen para finalmente integrarse dentro del gran bajo de Santa Fe, situado al este de Tikal, el paisaje del Alto Holmul al sur del Parque Tikal se caracteriza por una topografía de planadas y lomas. 2) El Medio Holmul inicia en la confluencia de las grandes vertientes en el límite Este del bajo Santa Fe, luego se extiende rumbo al este pasando junto a Nakum y termina al norte del sitio Naranja, justamente donde el río cambia su dirección hacia el norte. A partir del límite este del bajo Santa Fe (*Fialko 2005:253*).

La acumulación de la corriente del río se torna más exuberante y violenta durante la temporada lluviosa, produciendo en los recodos grandes depósitos de agua que llegan a superar incluso el kilómetro, como se observa en Cival. 3) El Bajo Holmul inicia al norte del sitio arqueológico Naranja y termina junto en la frontera de Guatemala y Belice (*Fialko 2005:253*), donde se le conoce como Río Chanchich.

En el Río Holmul, los ríos intermitentes que se localizan en esta región y en las aguadas naturales la fauna es extremadamente rica en peces, como la especie endémica conocida como blanco (*Petenia splendida*), tortuga blanca (*Dermatemys mawi*), cocodrilo de Moreletti (*Crocodylus moreletti*), lagartijas, serpientes, además de una diversa cantidad de anfibios (*Negreros 2005:3*).

El bajo El Jobal, que predomina en el espacio de la cuenca entre Naranja y el sitio arqueológico Holmul, se caracteriza por la escasez de islas y penínsulas prominentes, aunque existen pequeñas islas que no se han mapeado que pueden tener sitios arqueológicos, factor que impidió la proliferación de centros urbanos relevantes entre ambas ciudades (*Fialko 2005:253*).

La vegetación predominante corresponde al Bioma de Selva Tropical Húmeda de hoja ancha, poco intervenida y de fácil recuperación, la vegetación del área se puede dividir en dos tipos, el bosque alto tiene como especies arbóreas más importantes el ramón

(*Brosinum Alicastrum*), el chicozapote (*Manilkara zapota*), la caoba (*Swietenia macrophylla*), el cedro (*Cedrela mexicana*), el cedrillo hoja fina, zapotillo hoja fina, la guaya, el jobo (*Spondias bombin*), el pij (*Gymnanthes lucida*) y la palma botán (*Sabal morrisiana*), en el sotobosque predominan las palmas de escobo (*Chryosophila argentea*), el xate (*Chamaedorea elegans*) y el jade (*Chamaedorea oblongata*), el guano (*Sabal mexicana*), el bayal (*Desmoncus ferox*). El bosque alto se caracteriza por un buen drenaje, por lo que en su mayoría no se inunda en la época lluviosa, mientras que el bosque bajo es una zona inundable en época de lluvia, por esta razón el desarrollo de los árboles llega a alcanzar alturas menores, entre 10 y 15 m los tintales (*Haematoxylum campechianum*) son los que dominan este bosque (Negreros 2005:3).

La región del Río Holmul proporciona distintos hábitats para una gran variedad de aves como martín pescador, garzas, cigüeñas y jabirú. En el área también se observan numerosas especies de aves de rapiña cazando como el gavián caracolero; el águila pescadora y el halcón murcielaguero, también existen aves vistosas como los tucanes (*Ramphastos sulfuratus*), tucanetas (*Aulacorhynchus prasinus*), motmots (*Eumomota supercisiola*, *Momotus momota*), trogones (*Trogon violaceus*, *Trogon melanocephalus*), loros (*Amazona autumnales*, *Amazona auropalliata*, *Amazona farinosa*), pavos ocelados (*Meleagris ocellata*), chachalacas (*Ortalis vetula*), faisanes (*Crax rubra*), palomas (*Columba cavennensis*, *Columba nigrirostris*). Entre otro tipos de habitantes se encuentra la danta o tapir (*Tapirus bairdii*), el jaguar (*Felis onca*), el oso hormiguero (*Tamandua mexicana*), el Huitzil o cabrito (*Mazama americana*), el mono araña (*Ateles geoffroyi*), monos aulladores (*Allouata pigra*), el puma (*Puma concolor*), el coche de monte (*Tayassu tajacu*) y el venado cola blanca (*Odocoileus virginianus*), además de murciélagos de las especies *Carollia sp.*, *Saccopteryx bilineata*, *Pteronotus davyi*, *Dermanura* (Negreros 2005:8).

---

## Capítulo V

### **MARCO METODOLÓGICO**

Para establecer el patrón de asentamiento dentro de la región geográfica se describen los factores para la subsistencia, la distribución y las dimensiones de las estructuras, variables tomadas en cuenta para hacer las deducciones de la función y la jerarquización, con una perspectiva temporal reflejada en la evolución arquitectónica que muestra el patrón de asentamiento regional. No se profundiza en otros temas tales como la tecnología y el comercio.

Para esto se optó por el uso de una metodología eficiente y oportuna que incluyó la utilización de tecnologías modernas, como la teledetección, estación total y GPS. Los datos se manejaron dentro de un Sistema de Información Geográfica, en este caso los programas de computadora ArcGIS 9.2, para la digitalización y manipulación de las capas de información georeferenciadas además de los tradicionales reconocimientos en brechas, mapeo con brújula y cinta métrica, excavaciones intensivas y extensivas, documentación de trincheras de saqueo y estudios ambientales.

#### **Teledetección y Mapeo:**

La **Teledetección** es una metodología que se ocupa de la adquisición e interpretación de la información de un entorno a partir de medidas realizadas sin haber tenido contacto físico con él; basada imágenes de la tierra desde el espacio mediante una serie de 5 satélites con sensores **SAR** (Radar de Apertura Sintética), las imágenes **LANDSAT** registran la intensidad de la energía infrarroja reflejada por la superficie de la tierra, que se transforma posteriormente en imágenes fotográficas, con una resolución de 30 m por pixel, permitiendo de identificar todo tipo de formación topográfica en el área de estudio, a demás de calcular las elevaciones en el suelo, las distancias con respecto a fuentes de agua, trayectos entre sitios arqueológicos y rutas de transporte. En imágenes **IKONOS** de 1 m de resolución, que proporciona, imágenes muy precisas con las que se pueden confeccionar mapas muy detallados, con estas se pueden identificar árboles individualmente y donde se logró cuantificar la densidad de árboles de ramón en sitios arqueológicos para llegar a modelos de predicción más exactos y predecir la ubicación de potenciales asentamientos.

La correcta interpretación de la información proveniente de las imágenes satelitales depende principalmente de los atributos de textura y color presentes en dicha fotografía, fundamentalmente para separar áreas que presentan variaciones relevantes, como tipos de vegetación y especies, patrones específicos de uso y ocupación del suelo e interpretaciones ligadas a la morfología. Estas se utilizaron de varias maneras ya que nos proporcionaron un mapa muy detallado de la región y de sus áreas ecológicas, siendo estas definidas por los diferentes tipos de capa forestal, sobre estas imágenes se proyectaron puntos y líneas derivadas del GPS que marcan la posición exacta de los sitios.

Para el mapeo se utilizó un **Modelo de Predicción** que combina imágenes multi-espectrales LANDSAT compuestas por ocho bandas que pueden ser combinadas de distintas formas para obtener variadas composiciones de color u opciones de procesamiento. Marcas de sombras que muestran variaciones en el relieve superficial a través de tonos contrastantes, los tonos fotográficos normales y las áreas muy luminosas, son identificadas como anomalías. Basados en la observación, las áreas en tonalidades azules marcan probablemente las áreas con mayor densidad de selva alta y mayormente de árbol de ramón (*Brosimum Alicastrum*), otros colores que ayudan a distinguir las diversas zonas de vegetación: negro para áreas con agua, amarillo para áreas inundables con poca vegetación, rojo para el bosque bajo del cauce del río, verdes ligeros para la palma del escobo, rosado para áreas húmedas con maleza, blanco para áreas sin vegetación (Figura 7). Un punto GPS es colocado exactamente sobre la anomalía en el paisaje, en este caso las agrupaciones de árboles de ramón, relacionados con el paisaje se trata de predecir la existencia de sitios arqueológicos en áreas no mapeadas

Este método de mapeo tiene ventaja sobre los tradicionales mapeos en brechas o transectos cruciformes porque estos solo toman en cuenta un área delgada y larga dirigida hacia uno de los puntos cardinales y sobre el método de cuadricular un área porque es muy difícil y tardada ya que la cubierta vegetal es muy espesa. Con los modelos de predicción y GPS se logra mapear una gran cantidad de estructuras que están fuera de la brecha cubriendo un área mucho mayor. Al mismo tiempo se lleva un control de áreas no afectadas por anomalías para verificar la exactitud de la predicción.

---

Los **mapas** se elaboraron haciendo un levantamiento topográfico utilizando GPS Garmin Map 60 Cx para la navegar, acceder y marcar los puntos en sitios establecidos con un alto grado de precisión. Esto proporcionó las coordenadas UTM y la altura, de todos los sitios y rasgos de interés sobre el paisaje. Se utilizó una brújula Silva 420 que se colocó sobre la marca del punto GPS y se orientó directamente en dirección del rasgo arquitectónico y una cinta métrica para determinar las dimensiones de las estructuras. Para los centros mayores se empleó una estación total marca Topcon, con la que se obtuvieron las coordenadas tridimensionales de cada punto, la altura (Z) y la distancia geométrica (S) de puntos que delimitan la forma de una estructura. Los datos proporcionados por la estación total fueron integrados por un recolector de datos RECON. Se reunió la información obtenida y trasladó diariamente a una computadora portátil, los datos se manipularon utilizando el programa ArcGIS 9.2, creando el mapa digital de la región de Holmul. También se realizaron los tradicionales mapeos y reconocimientos en brechas orientadas a los puntos cardinales con brújula y GPS.

Además se utilizaron **Modelos Geográficos (SIG)**, sistema de información diseñado para trabajar con datos georreferenciados mediante coordenadas espaciales o geográficas que permite la incorporación de datos digitales de diversos tipos, como biológicos, arqueológicos, imágenes de satélite y texto en una sola base de datos digital. Un **Modelo de Elevación Digital (DEM)** representa la superficie de suelo descubierto sin ningún tipo de objetos como las plantas y las estructuras, utilizado en el sistemas de información geográfica, como base para el mapas en relieve digital.

La aplicación de imágenes también sirvió para complementar al estudio de modelos de relieve topográfico, ya que una se puede proyectar sobre la otra en vistas en 3D, confirmando la existencia de especies arbóreas con cierto tipo de relieve.

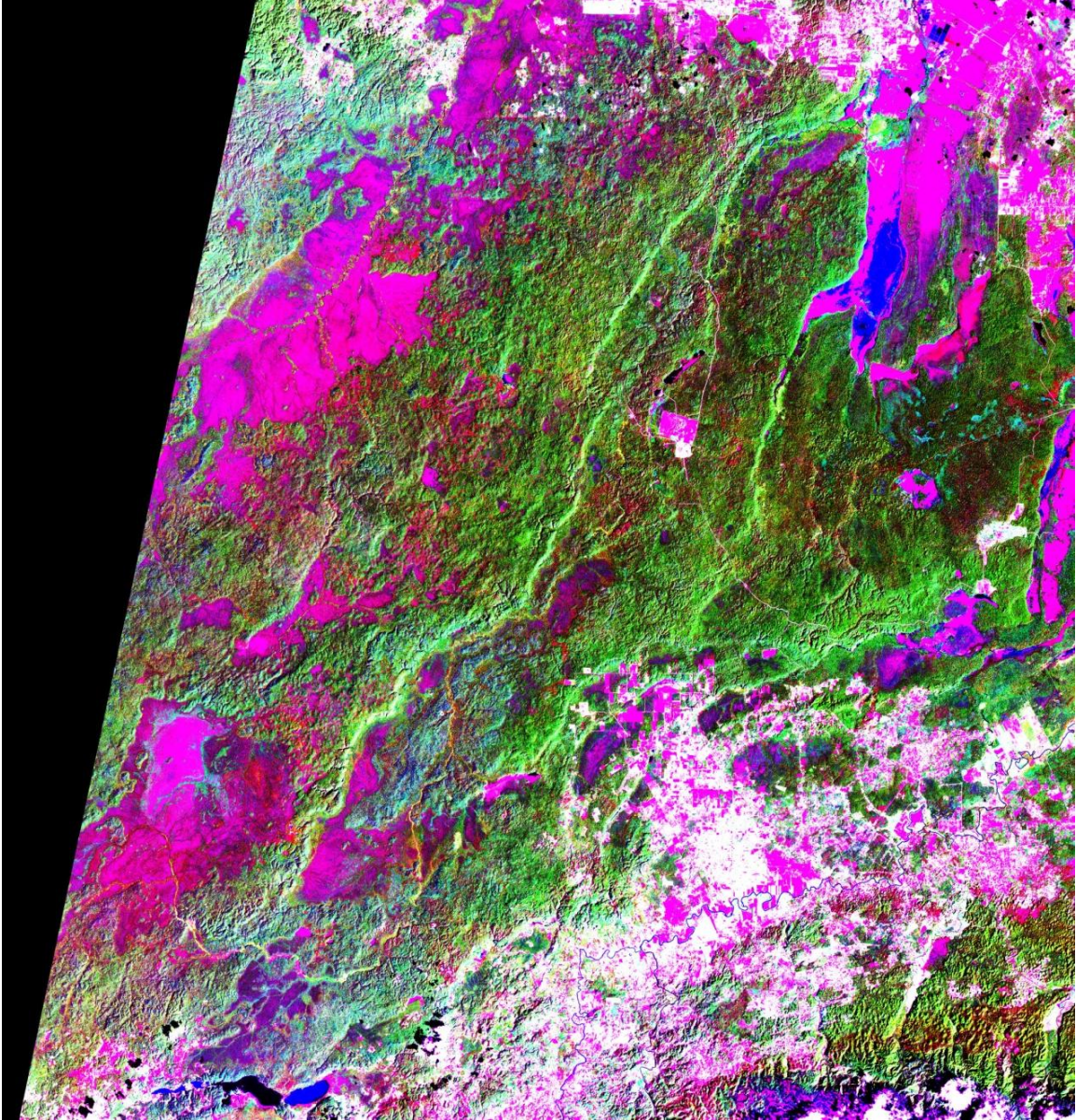


Figura 7. Imagen LANDSAT ETM+ (Enhanced Thematic Mapper Plus), 2001 sobre la región de Holmul, (cortesía de NASA).

---

### ***Metodología de Excavación:***

En las excavaciones **intensivas** y **extensivas** se utilizó el método estratigráfico natural, que permite la grabación cuidadosa y detallada de contextos arqueológicos de modo que la reconstrucción minuciosa de acontecimientos humanos y geológicos. La capacidad de reconocer las variaciones leves en características de suelo es fundamental para la aplicación exitosa de este método, cualquier cambio en características de suelo es importante e indicativo de acción o de manipulación humana. Esto significa que los cambios en el color, consistencia, inclusiones, etc., entre cualquier contexto dado en suelo significará la diferencia entre una acción humana y la otra, estos cambios de suelo definirán cada contexto o la unidad más pequeña en la cual el expediente arqueológico puede ser dividido.

Se registraron todas las cualidades de cada contexto, como el tamaño, grado, elevación, color y composición, en los cuadernos de campo, tarjetas de contexto; seguido del resto de los procedimientos de grabación como dibujos de plantas y perfiles, fotografías digitales y en película 35 mm, en los registros del sitio, de artefactos y en informe de excavación de campo. Cada cambio en contexto fue significativo, pero quizás aún más significativo sea las relaciones entre cada contexto. Para entender las relaciones entre los contextos se realizó una Matrix de Harris que proporcionó una reconstrucción gráfica de la estratigrafía de una unidad de excavación. Este esquema fue fundamental para hacer las declaraciones sobre la colocación estratigráfica de los contextos, fechar relativamente y detectar el cambio procesual. La misma, demostró cómo cada contexto se relaciona con su vecino en espacio y tiempo.

El principio básico para la Matrix de Harris es la ley geológica de la superposición que indica simplemente que dado una imperturbada secuencia de contextos, cada contexto será más antiguo que el contexto sobre este y más tardío que el que está abajo de este. El número de cada contexto excavado se incluyó en un cuadro, los números de contexto que representan pisos deben ser incluídos en un óvalo y su relación estratigráfica sobre o debajo de otro contexto es expresado por una línea vertical.



La nomenclatura para la excavación, marcado de materiales, identificación de dibujos y fotos fue la siguiente: **HAP 09** = Proyecto Arqueológico Holmul, **09** = año 2009. Seguido por el código del sitio **CIV** = Cival, seguido por **L** para trinchera de saqueo, **T** para trinchera arqueológica o **S** para la recolección de superficie; seguido por el **Número de Excavación**, para cada excavación, existió un número secuencial asignado en cada sitio, no se necesito asignar un nuevo número de excavación para extensiones o reexcavaciones, seguido del **Número de contexto**, para cada contexto que se excave y defina un número secuencial.

El record escrito consistió en dos niveles: **1) de sitio**, constituido por la hoja de registro del sitio, con relación a sus cualidades principales, el código, localización, fechamiento, mapas, etc. Otros datos relevantes se registraron en el formulario del sitio, describiendo las cualidades dominantes de cada sitio, dado que sitios nuevos no son descubiertos a menudo, este procedimiento es realizado generalmente solamente por el equipo de mapeo. La hoja de registro de la estructura, compagino información pertinente a cada estructura que se trabajo en el sitio, se les ha asigno un número o nombre. Para cada estructura numerada existió un formulario cual registró la información relevante. La hoja de registro del monumento, cada sitio poseyó una hoja de registro de monumento para no perder la cuenta de sus monumentos, un número secuencial fue asignado. El formulario de monumento registró las cualidades dominantes del monumento.

**2) de la excavación**, constituido por la hoja de registro de excavación, la cual no perdió de vista cada número de excavación asignado dentro de cada sitio. Se lleno el formulario de excavación, al principio y finalización de cada excavación. La hoja de registro de contexto, ayudo a mantener en orden todos los contextos. Las tarjetas de contexto para cada contexto único, se completo una tarjeta. La hoja de registro de entierro, dado que en un año hay pocos entierros encontrados, la información sobre cada entierro fue recogida y analizada en su totalidad, los entierros fueron numerados secuencialmente.

La hoja de registro de rasgos, registro las características definidas como: colección de contextos que no son entierros, estructuras o monumentos, pero se relacionaron claramente con una fase específica de deposición, básicamente los números de característica se aplicaron a los escondites, ofrendas quemadas, o a cualquier otra

---

colocación de contexto de tamaño pequeño que se correlacionan claramente. Aunque características técnicas: entierros, estructuras y monumentos se les dará sus propios números específicos.

La hoja de registro de muestra, cada muestra que se tomó, se registró simplemente el nombre y el año del proyecto, el nombre del sitio y el número de contexto, la fecha y el nombre del arqueólogo. Los cuadernos de campo proporcionaron la base para el informe final de la excavación y sirvió como cuenta viva de cada excavación, las notas incluyeron la misma información y nivel de detalle esquematizados por las tarjetas de contexto, incluyendo dibujos, niveles de elevación, referencias de foto y números de hallazgos pequeños, también incluye cualquier otra información que ayude a sintetizar el trabajo al final de la temporada.

---



## Capítulo VI

### **FACTORES RESPONSABLES PARA LA DISTRIBUCIÓN DEL ASENTAMIENTO DEL SITIO ARQUEOLÓGICO CIVAL**

Los asentamientos humanos se adaptan a un entorno ecológico, aprovechándolo para fines económicos, sociales y culturales, entre los requerimientos del ser humano que regulan la adaptación, esta la supervivencia lo que da como resultado cambios genéticos, fisiológicos y culturales, ya que la tradición cultural se altera mediante procesos de aculturación, imitación, abandono de costumbres o por innovación al modificar el medio ambiente para adecuar el terreno a los requerimientos del hombre (*Mayer 1985:433*).

Los primeros habitantes de Cival conocedores de la geomorfología de la región conformada por varios cerros pequeños rodeados de pantanos, lagunas estacionales alimentados por el Río Holmul y por grandes bajos, depresiones estacionalmente inundables, con suelos fértiles favorables para la agricultura, la gran variedad de flora y fauna, destituyeron el asentamiento adaptándolo al entorno ecológico, aprovechándolo para fines de supervivencia y de construcción originando las normas económicas, sociales y culturales. Exponiendo claramente la relación entre el ambiente y la explotación de los recursos que brinda la región del Río Holmul.

### **DESCRIPCIÓN Y DISTRIBUCIÓN DEL ASENTAMIENTO SOBRE EL PAISAJE**

El patrón de asentamiento de Cival se describe en base a la colocación geográfica, a las dimensiones arquitectónicas de las estructuras, las variantes observadas en el patrón de asentamiento corresponden a los distintos tipos de adaptación ecológica, como evidencia de los diferentes medios de explotación de recursos naturales y por consiguiente los diferentes tipos de actividades desarrolladas por la comunidad.

Una **Estructura** es toda aquella construcción de la cual se conserva el cimiento o el cuerpo, apareciendo en su forma original o como montículo, las cuales se presentan como: 1) Estructuras Aisladas aquellas estructuras solitarias relativamente alejadas de otros agrupamientos. 2) Grupos son dos o más estructuras por lo general son residenciales de tamaño y forma que reflejan la complejidad y la posición social de los grupos de parentesco, el acceso a riquezas, la especialización artesanal y el aspecto

religioso y socio-político de la comunidad, se localizan generalmente sobre la cimas de colinas o en las áreas intermedias y en menor número en las áreas bajas del terreno (Figura 8). Las estructuras o grupos fueron emplazados sobre rampas o plataformas basales o construidas a nivel del suelo, estas estructuras fueron construidas con piedra caliza que generalmente se recubrió con estuco, tuvieron formas y alturas variables generalmente sometidas a varias remodelaciones.

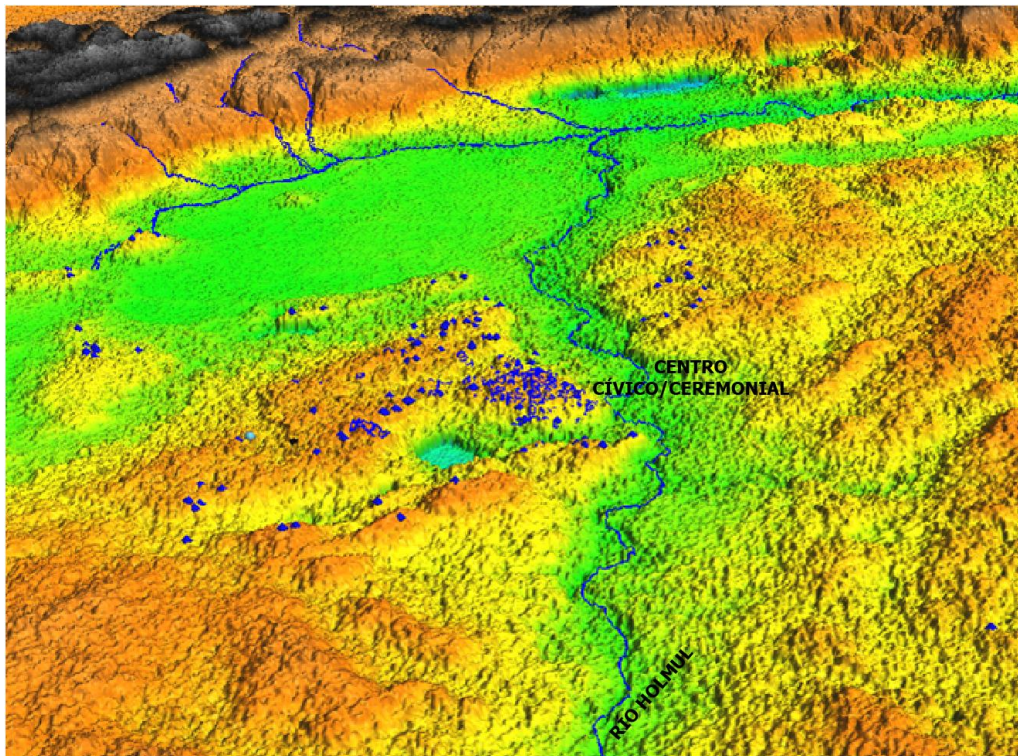


Figura 8. Geografía y distribución del asentamiento prehispánico de Cival (Imagen F. Estrada-Belli y A. Velásquez; Topografía derivada de datos AIRSAR cortesía de NASA).

Un cerro calizo natural que se eleva 50 m sobre los bajos cercanos, fue denominado como el **Cerro Principal**, rodeado al norte por el bajo Tintal, al este por el Río Holmul, al sur por la Laguna o sibal, al oeste por pequeñas lagunas, pantanos, bajos y algunos terrenos altos. La cima fue modificada intencionalmente para crear el ***Centro Cívico/Ceremonial***, que comprende las áreas públicas, las estructuras ceremoniales/religiosas, las estructuras administrativas y las residencias de elite del Preclásico Tardío (Figura 9). La arquitectura monumental incluye complejos templo-pirámides y plazas rituales alrededor de las cuales se distribuyen los grupos y estructuras de elite, más lejos del Centro Cívico/Ceremonial se ubican las áreas residenciales y las áreas de actividad.

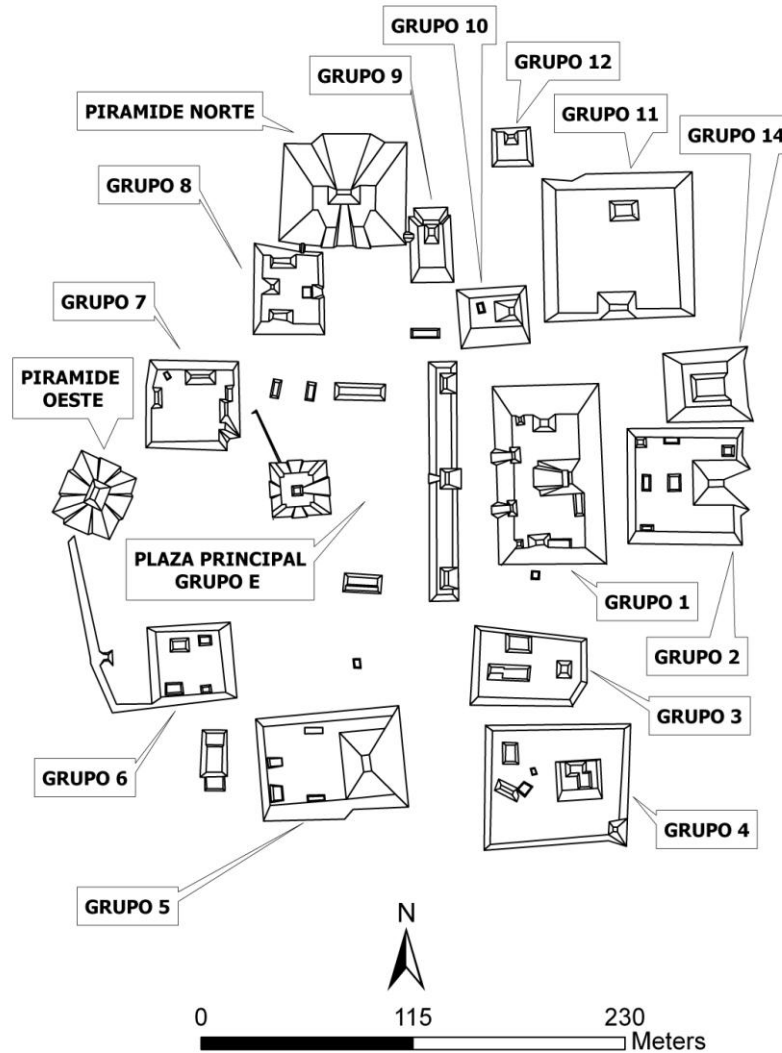


Figura 9. Mapa del Centro/Cívico Ceremonial (Imagen A. Velásquez y F. Estrada-Belli).

El conjunto de Cival conocido como Plaza Principal es un grupo arquitectónico en forma de ***Grupo Tipo E*** de Uaxactun con funciones rituales y calendáricas asociadas a actividades agrícolas o para conmemorar eventos astronómicos (Figura 10). Se ubica en el centro del sitio, se forma por la Estructura 7 (Plataforma Este) plataforma alargada de 129 m en eje norte/sur, 15 m en eje este/oeste y 5 m de alto, con la fachada principal orientada al oeste. Las excavaciones en el extremo Norte indican que en su fase final sirvió de basamento para estructuras de material perecedero, de la misma manera el centro y el extremo sur con dimensiones aproximadas de 11 m en eje norte/sur, 9 m en eje este/oeste y 3 m de alto.

En la Estructura 7 se encontró una escalinata de la última fase constructiva, en buen estado de conservación siendo está construida con bloques de caliza de más de 1 m de largo y 0.40 m de alto, estos bloques formaron una escalinata monumental hacia el templo superior en el período Preclásico Tardío e inicios del Clásico Temprano. También se documentaron rasgos de una escalinata remetida y de varios pisos debajo de esta última fase constructiva. La secuencia constructiva inicia con modificaciones a la roca caliza en el período Preclásico Medio.

En la parte trasera de la Estructura 7 se observó una pared de aproximadamente 2 m de alto, la cual corresponde a la pared del cuerpo inferior de la misma estructura en su fase final. Los rasgos observados indican una técnica constructiva de bloques de dimensiones masivas cerca de 0.90 m de largo técnica que se asemeja directamente con los de la escalinata del última fase de la Estructura 1 y de la escalinata de la última fase de la Pirámide al Oeste del Grupo E (Estructura 9). Debajo de esta pared se encontró una pared de bloques más pequeños y cantos rodados la cual corresponde a la penúltima fase de la estructura. La técnica constructiva de esta pared es claramente diferente a la última y de menor calidad constructiva. Debajo de esta misma pared se detectaron restos de una fase anterior. En esta fase la técnica constructiva es de bloques de canto, la cual aparece en varias estructuras del Grupo 1 y su escalinata. Esta técnica fue aparentemente utilizada cerca del 100 d.C. en Tikal y en la Cuenca El Mirador (*Estrada-Belli 2004:4*).

Al Grupo E se asocian los monumentos Estela 1 y Estela 2 localizados en el escombros de una trinchera de saqueo en la Plataforma Este, según N. Grube representa un retrato de un gobernante del Preclásico. Estilísticamente, presenta rasgos muy antiguos, como lo es un relieve de líneas sencillas y profundas, piernas abiertas, nudos en las muñecas, puños cerrados y un pectoral en forma de cabeza de ave con frente rectangular, similar a ejemplos del Preclásico Medio en la Costa del Golfo de México. Por estos rasgos estilísticos, la estela se puede fechar alrededor de 300 a.C. y por lo tanto puede ser el retrato de un gobernante en estela más antiguo encontrado hasta la fecha en las Tierras Bajas Mayas (*Estrada-Belli 2004:75*).

---

La excavación de la base de la Estructura 7 demostró al menos cuatro fases constructivas del Preclásico Tardío. Debajo del último piso del Preclásico se encontró un corte de estela que pudo haber sido el corte de la espiga de la Estela 2. En su interior se había colocado un cuenco del tipo Sierra Rojo, dos conchas bivalvas, un fragmento de jade azul, una figura de concha y un fragmento de hematita. Esta ofrenda es consistente con la fecha sugerida para la Estela 2 de alrededor de 300 a.C. En posición estratigráficamente anterior a esta ofrenda, se encontraron otras dos ofrendas del Preclásico Tardío con dos ollas y un conjunto similar de bivalva y jade. Finalmente, en un estrato inferior se descubrió un corte en la roca madre que contenía una compleja ofrenda cruciforme. En este corte se habían colocado cuatro ollas grandes en cada punto cardinal de la cruz, más una en el centro, debajo de la olla central se encontraron cinco hachas de jade, azul, verde y serpentina, rodeadas de 115 fragmentos de jade verde y azul (*Estrada-Belli 2004:75*).

Las ollas habían sido fragmentadas en el momento de su colocación en la ofrenda, el conjunto de ollas de agua y jade nos sugiere un ritual asociado al agua. Las ollas reconstruidas se pudieron identificar como tipos Chunhinta Negro, Desprecio Inciso y Joventud Rojo, del Preclásico Medio Temprano. Con base a la tipología cerámica, fechamos temporalmente la ofrenda de Cival alrededor de 800 a.C. Se conoce otro ejemplo de este tipo de ofrenda cruciforme con ollas y jade en la Ofrenda 7 de Ceibal, la cual incluye tipos de la fase cerámica Real/Xe, fechada por Sabloff para 900 a.C. (*Estrada-Belli 2004:78*).

El complemento del Grupo E es la Pirámide 9 (Estructura Oeste) Pirámide Radial de 30 m en eje este/oeste, 29 m en eje norte/sur y 21 m de alto. En su primera fase, fue construida modificando la roca caliza de dimensiones muy reducidas en altura y extensión norte/sur, la primera fase se fecha en el final del Preclásico Medio.

Una excavación en la parte Norte de la Pirámide 9, comprobó la existencia de una escalinata en este lado contemporánea y en el mismo estilo de bloques masivos de la escalinata Este. Esto apoya la hipótesis que la Pirámide 9 fue construida como parte de un Grupo E en conjunto con la Estructura 7 en el lado Este de la plaza principal (*Estrada-Belli 2004:4*).



A este conjunto se asocian La ***Estructura 50*** es una estructura aislada de forma alargada, localizada a 45 m al norte del centro de la Plaza Principal, mide 27 m en eje este/oeste, 9.30 m en eje norte/sur y 3.60 m de alto, la fachada principal está orientada hacia el sur. Y La ***Estructura 51*** es una estructura aislada de forma alargada que se sitúa a 50 m al sur del centro de la Plaza Principal mide 20 m en eje este/oeste, 9.70 m en eje norte/sur y 2.60 m de alto, la fachada principal se orientó al norte.

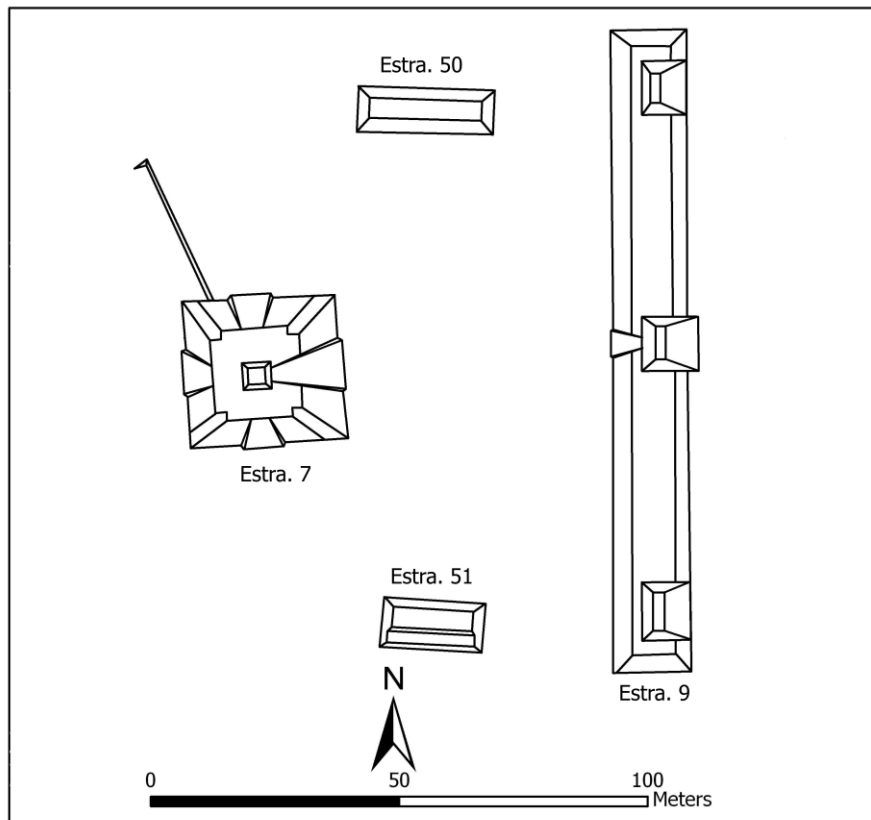


Figura 10. Mapa del Grupo E (Imagen A. Velásquez).

El ***Grupo 1*** o Patrón Triádico localizado a 69 m al este del centro de la Plaza Principal está ligado con el concepto sagrado y relacionados con la creación del universo, del linaje real y humano, es el conjunto arquitectónico más grande, complejo y monumental, representa un esfuerzo constructivo importante y significativo de rango superior y de la prosperidad de los habitantes de Cival, está compuesto por una imponente plataforma basal de 97 m en eje norte/sur, 57 m en eje este/oeste y 17 m de alto, se investigó una trinchera de saqueo de dos niveles que penetraba el lado oeste del basamento, de más de 15 m el perfil de la trinchera muestra cinco fases constructivas.

En base al material recuperado se puede afirmar que todas las fases del Grupo 1 se fechan para el Período Preclásico Tardío, entre 300 a.C. (fase 1) y 100 d.C. (fase 5), en cuyo período el Grupo 1 deja de ser remodelado. Al este de la Estructura 7 se descubrieron los restos bien preservados de una escalinata monumental remetida en la plataforma basal del Grupo 1. Esta escalinata se distingue por la misma técnica de bloques de canto observado en la última fase de la Estructura 7 y en la última fase de las estructuras del mismo Grupo 1. Sus primeras gradas se encontraron debajo de la pared del último estadio de la Estructura 7. Por lo tanto, en base a su técnica constructiva, la última fase del Grupo 1 se fecha entorno al año 100 d.C. y por su relación estratigráfica debe ser anterior a la última y posiblemente a la penúltima fase de la Estructura 7. Asimismo, por tener la misma técnica constructiva de bloques de canto, la última fase de la Estructura 7 y la última fase del Grupo 1, pueden ser contemporáneos y fecharse alrededor del año 100 d.C. (*Estrada-Belli 2004:4*).

Sobre esta plataforma monumental se ubicaron nueve estructuras de forma piramidal tres estructuras mayores (triádicas) en los lados norte, este y sur, el resto son estructuras menores (Figura 11). La Estructura 1 es la Pirámide principal (triádico Este) mide 27 m en eje este/oeste 18 m en eje norte/sur y 16 m de alto, la fachada principal se orienta hacia el oeste, ocupa la parte este de la plataforma.

Las excavaciones realizadas en esta estructura han revelado importante información arquitectónica ya que se ha localizado parte de una escalinata en bloques de canto. Este tipo de técnica constructiva es idéntica a la de la última fase de las demás estructuras saqueadas del Grupo 1 y se fecha estilísticamente al 100 d.C. similar a la Estructura 5C-54-4-sub de Mundo Perdido en Tikal. A una distancia de aproximadamente 5 m atrás de esta escalinata se encontró la fachada de una fase anterior de la estructura. En esta fachada se descubrieron dos mascarones estucados y pintados de aproximadamente de 5 m de largo y 3 m de ancho, representado las caras antropomorfas de una deidad celestial con características solares y de la lluvia. Las esculturas se presentan en buen estado de conservación con pocas grietas causada por la trinchera de saqueo la parte posterior. El relieve destaca por su saliente de más de 1.50 m de la pared. Las imágenes presentan rasgos iconográficos complejos en un conjunto de difícil interpretación por su singularidad y tal vez por su antigüedad (*Estrada-Belli 2004:73*).

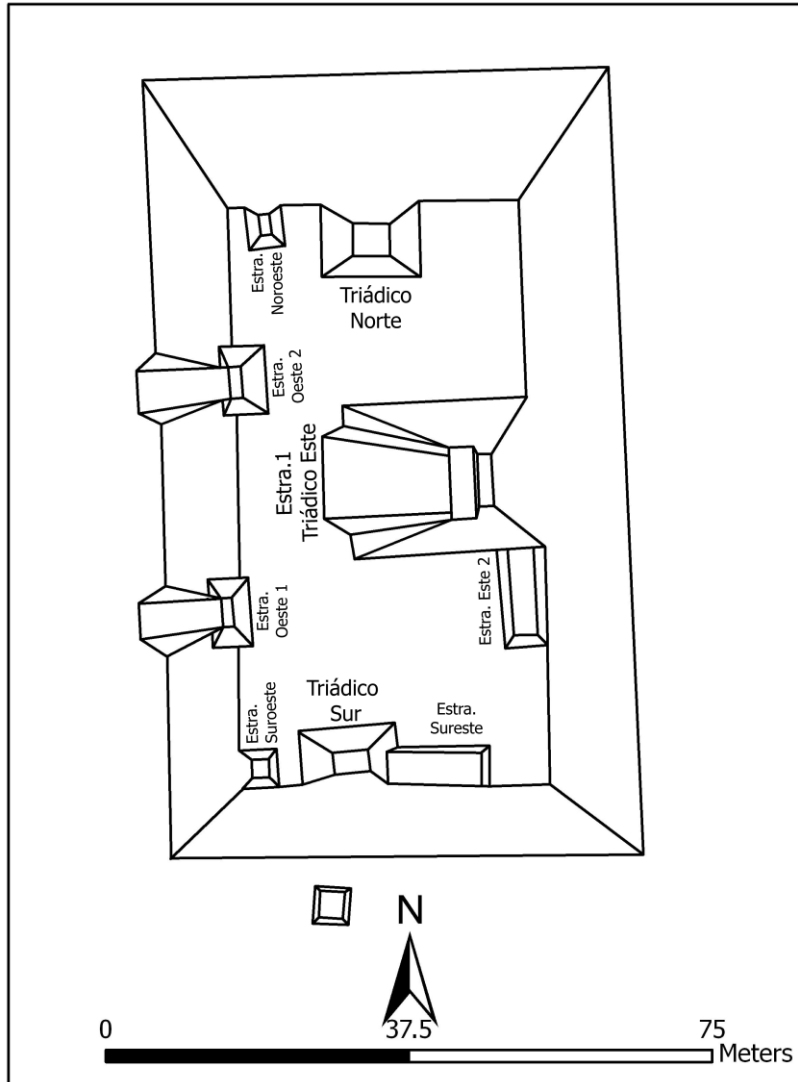


Figura 11. Mapa del Grupo 1 (Imagen A. Velásquez).

Los mascarones de Cival exhiben la boca en forma rectangular en el labio superior y colmillos de serpiente, con dientes menores y una lengua roja en el centro. Este tipo de boca nos recuerda a los "were-jaguars" de tradición Olmeca y también se asemeja a la de los mascarones de Cerros, en Belice. La forma en "L" y la decoración del ojo también es interesante, relacionándose a deidades solares en los estilos Olmeca e Izapa. El signo en "U" de la ceja es común en la iconografía dinástica del Preclásico Tardío en la Estela de La Mojarra, en Izapa y en la Estela 10 de Kaminaljuyu. En la ceja también se observan dos cuernos o puntas que se asemejan a motivos comunes en el arte Preclásico de Izapa y de

Tierras Bajas Mayas. La orejera con nudo superior y voluta es idéntica a la del mascarón del Complejo Tigre del Mirador, entre otros. En ella se observan un patrón cruciforme de círculos y un signo "U" en diagonal (*Estrada-Belli 2006:65*).

Finalmente, como motivos incisos se observan al lado de la boca se encuentra una signo de bandas cruzadas, en la frente un círculo sobre el ojo y sobre la nariz un símbolo de gota (Figura 12). El contexto arquitectónico de estos mascarones, se sitúa en la terraza superior de una pirámide escalonada con un templo abovedado de dos cámaras en la cima. La cerámica asociada a este mascarón presenta un complejo mixto del Preclásico Medio y Tardío, lo cual sugiere una fecha para la primera mitad del Preclásico Tardío, cerca de 200 a.C. (*Estrada-Belli 2006:66*).

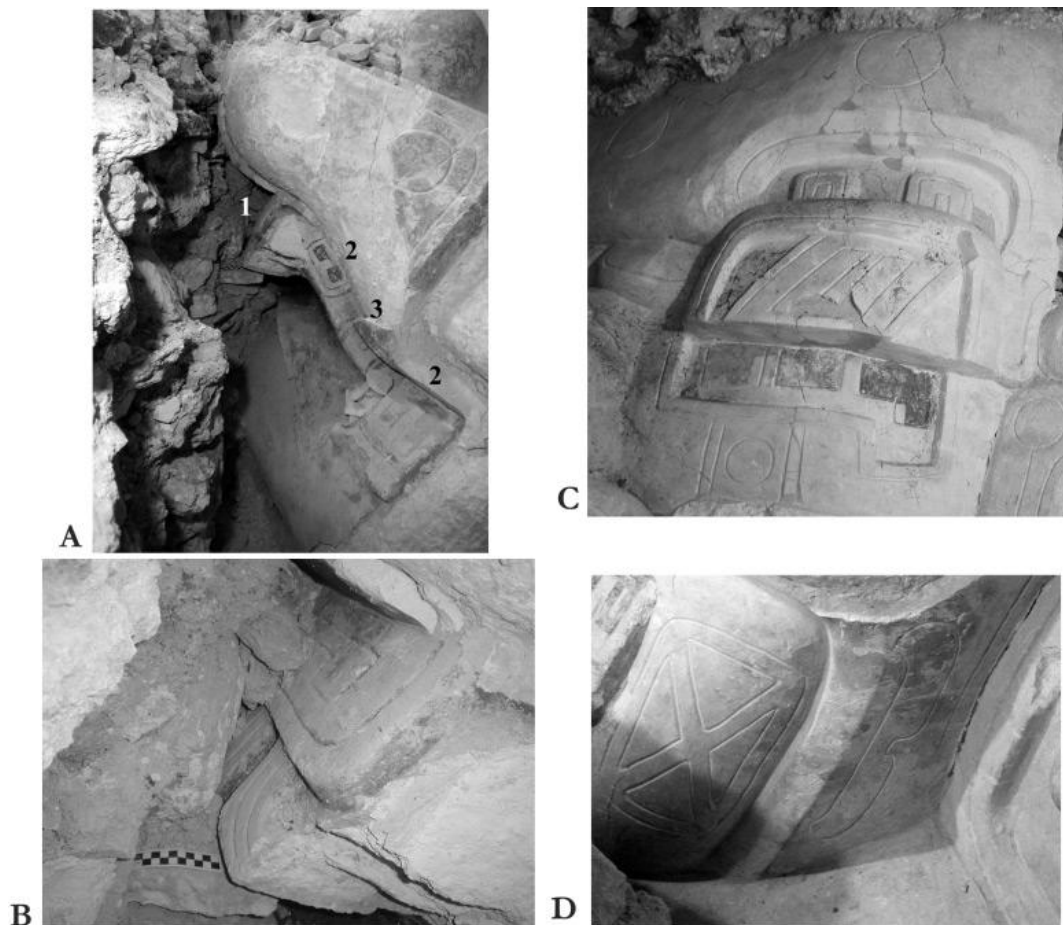


Figura 12. Detalle del mascarón Norte de la Estructura 1 de Cival, (A) Boca /dientes [1] incisivo central, [2] muelas en forma de "U", [3] colmillos de J); (B) detalle del diente central con la muestra vuelta hacia arriba en U y los colmillos en J; (C) ojo en forma de "L" ahuecado con la pintura negra e incisiones, ceja en forma "U"; (D) orejera con nudo superior y voluta incididas (Tomado de Estrada-Belli 2006).

Un registro practicado en el lado sur de la gran trinchera de saqueo que se localiza en la parte este de la cámara superior de la penúltima fase constructiva de la Estructura 1 con el objetivo de investigar las condiciones de preservación del fragmento del muro intermedio de las cámaras mostró en su lado este, 15 figuras pintadas con líneas negras y rojas sobre el fondo café-claro del estuco del muro en un espacio de apenas 1.20 x 1 m del estuco de esta pared. Cada una de estas figuras representaba un rostro de una deidad de carácter antropomorfo, en todas ellas puede reconocerse una misma deidad, el Dios del Maíz. A pesar de muchos rasgos en común en cada una de las figuras por los cuales es posible su identificación con el joven Dios de Maíz, como la boca y ojos, todas presentan tocados diferentes.

La mayoría de estas figuras se encuentra formando cuatro alineamientos en la composición en forma muy irregular por lo cual se duda que formen parte de una composición única y más que toda una serie de adiciones durante un largo plazo. Además de las figuras pintadas se encontró una impresión de cal de una mano izquierda sobre el estuco de la pared. De la forma y dimensión se deduce que fue de un individuo adulto de estatura baja (*Velásquez 2005:36*).

La Estructura Este 2 mide 12 m en eje norte/sur, 5.80 m en eje este/oeste y 2 m de alto, su fachada principal se orienta al oeste y esta adosada a la parte sur de la Estructura 1. La Estructura Sureste mide 12 m en eje este/oeste, 5 m en eje norte/sur y 1.20 m de alto, la fachada principal se orienta al norte adyacente a la Estructura triádico Sur que mide 12 m en eje este/oeste, 6 m en eje norte/sur y 4.50 m de alto, la fachada principal está orientada al norte. La Estructura Suroeste, mide 5 m en eje norte/sur, 4 m en eje este/oeste y 2 m de alto, la fachada principal se orienta oeste.

La Estructura Oeste 1 de forma piramidal mide 8 m en eje norte/sur, 5 m en eje este/oeste y 3.50 m de alto. Se han establecido tres fases constructivas la primera de ellas tiene molduras estucadas pintadas de color rojo, para el Preclásico Tardío, siendo muy similar al estilo de molduras de Uaxactun de la misma época (*Estrada-Belli 2004:72*).

---

La Estructura Oeste 2 de forma piramidal mide 8.50 m en eje norte/sur, 5 m en eje este/oeste y 3.60 m de alto. Las Estructuras Oeste 1 y Oeste 2 son dos templos menores en el final de las escalinatas de acceso al grupo por el lado oeste. La Estructura Noroeste mide 5.50 m en eje norte/sur, 4.60 m en eje este/oeste y 3 m de alto, la fachada principal se orienta al sur.

La Estructura triádico Norte mide 12 m de largo en eje este/oeste, 8 m de ancho en eje norte/sur y 5 m de alto, la fachada principal se orienta al sur. En este grupo las trincheras de saqueo han provocado serios daños a las estructuras y plataforma las cuales se han estado documentando y rellenando para evitar el colapso de las estructuras.

El ***Grupo 2*** es un conjunto ceremonial colocado a 144 m al este del centro de Plaza Principal, justamente atrás del Grupo 1, está formado por una plataforma de 61 m en eje norte/sur, 59 m en eje este/oeste y 7 m de alto, sobre de esta se ubican siete estructuras (Figura 13).

La Estructura Este es la principal mide 27 m en eje este/oeste, 18 m en eje norte/sur y 16 m de alto, la fachada principal se orienta al oeste. La Estructura Suroeste mide 7 m en eje este/oeste, 3 m en eje norte/sur y 1.30 m de alto, con la fachada principal orientada hacia el norte. La Estructura Central mide 9 m en eje norte/sur, 7 m en eje este/oeste y 1 m de alto. La Estructura Oeste mide 8 m en eje norte/sur, 5 m en eje este/oeste y 1.50 m de alto, la fachada principal se orienta al este.

La Estructura Noroeste mide 6 m en eje norte/sur, 5.50 m en eje este/oeste y 2 m de alto, la fachada principal se orienta al sur. La Estructura Norte mide 8 m de largo en eje este/oeste, 3.50 m de ancho en eje norte/sur y 1 m de alto, con la fachada principal orientada al sur. La Estructura Noreste mide 6.50 m de largo en eje este/oeste, 6 m de ancho en eje norte/sur y 2.50 m de alto, la fachada principal se orienta al este, el acceso a este grupo se realizó por el lado oeste.

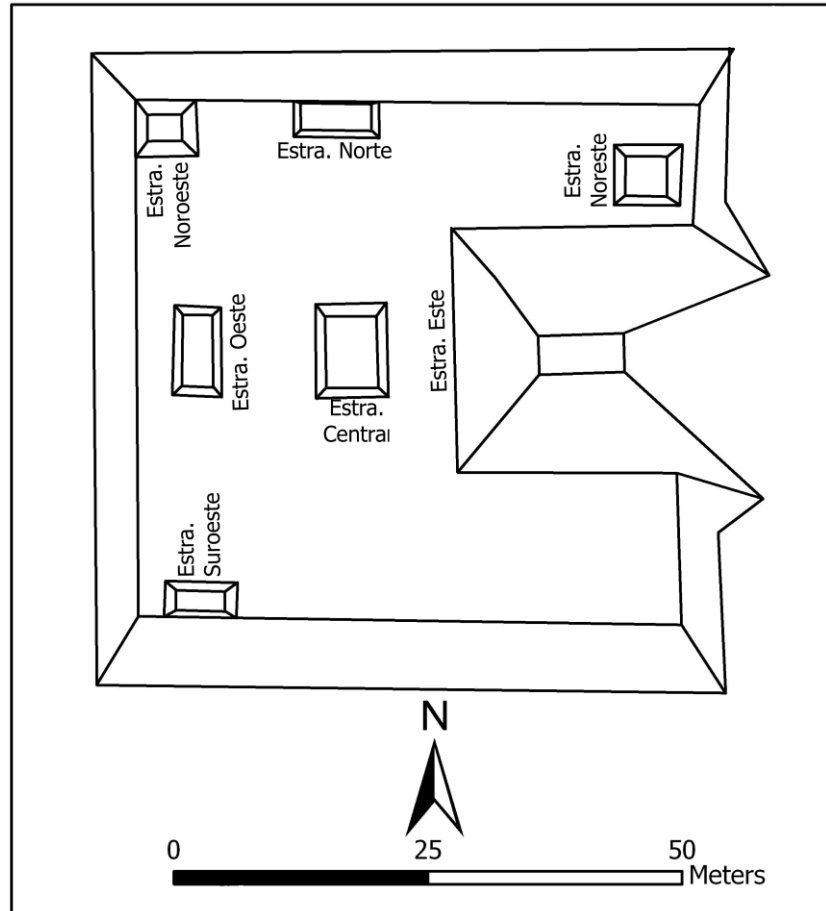


Figura 13. Mapa del Grupo 2 (Imagen A. Velásquez).

El ***Grupo 3*** es un agrupación habitacional de elite que se ubica a 104 m al sureste del centro de la Plaza Principal está integrado por una plataforma de 60 m en eje este/oeste, 43 m en eje norte/sur y 3.50 m de alto, sobre de esta se ubican tres estructuras (Figura 14). La Estructura Este, mide 9 m de largo en eje norte/sur, 8 m de ancho en eje este/oeste y 3 m de alto, con la fachada principal orientada al oeste. La Estructura Sur mide 22.50 m de largo en eje este/oeste, 8 m de ancho en eje norte/sur y 2 m de alto. La Estructura Norte mide 14 m de largo en eje este/oeste, 10 m de ancho en eje norte/sur y 4 m de alto, la fachada principal se orientó al sur, el acceso a este grupo posiblemente se dio por el lado oeste.

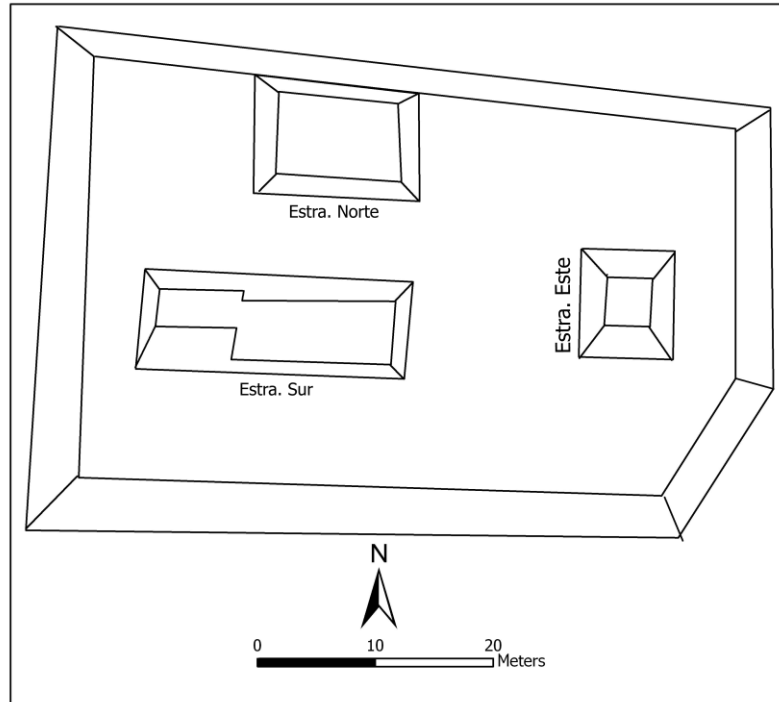


Figura 14. Mapa del Grupo 3 (Imagen A. Velásquez).

El ***Grupo 4*** es una aglomeración habitacional de elite (Figura 15) que se localiza a 160 m en la parte sureste del centro de Plaza Principal, está formado por una plataforma 76 m en eje este/oeste, 74 m en eje norte/sur y 4 m de alto, en la parte este se ubicó una plataforma baja de 23 m en eje este/oeste y 20 m en eje norte/sur que sostiene dos estructuras, la Estructura Este 1 que mide 11 m en eje este/oeste, 8 m en eje norte/sur y 3 m de altura, la fachada principal se orienta hacia el sur. La Estructura Este 2 mide 9 m en eje norte/sur, 8 m en eje este/oeste y 2.60 m de alto, con la fachada principal orientada al oeste.

La Estructura Sureste mide 10 m en eje este/oeste, 8 m en eje norte/sur y 5 m de altura, la fachada principal se orienta al oeste. La Estructura Oeste mide 13 m en eje este/oeste, 6 m norte/sur y 2.50 m de alto, la fachada principal se orienta a norte. La Estructura Noroeste mide 11 m en eje norte/sur, 8 m en eje este/oeste y 1.90 m de alto, la fachada principal se orienta al sur. La Estructura Central mide 4 m en eje norte/sur, 2.50 m en eje este/oeste y 0.89 m de alto. La Estructura Oeste 1 mide 6 de largo en eje este/oeste, 4 m de ancho en eje norte/sur y 0.60 m de alto.



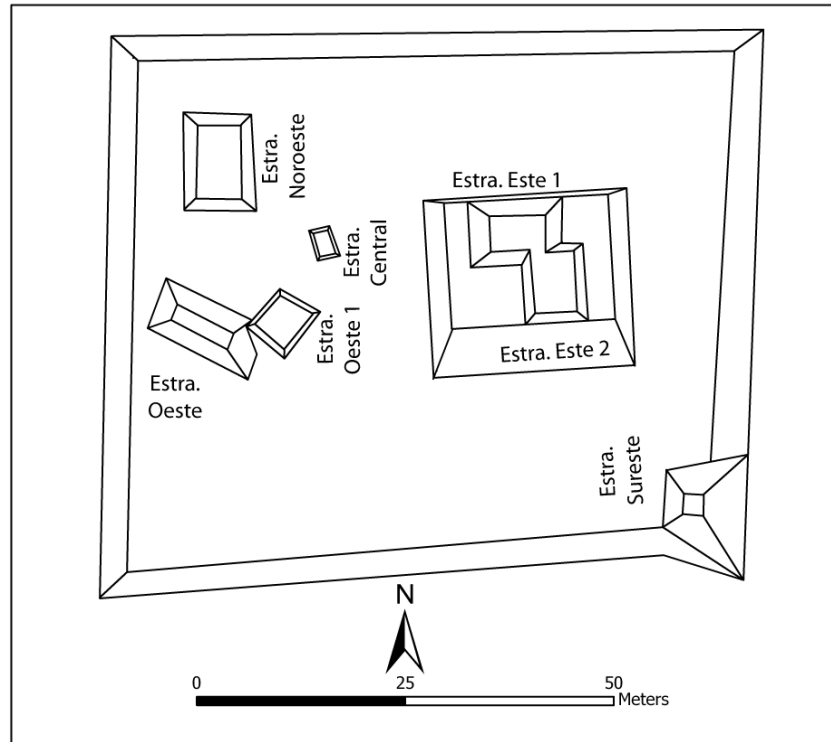


Figura 15. Mapa del Grupo 4 (Imagen A. Velásquez).

El **Grupo 5** es un conjunto ritual ubicado a 122 m al sur del centro de la Plaza Principal, integrado por una plataforma de 78 m en eje este/oeste, 60 m en eje norte/sur y 9 m de alto, sobre de esta se ubican cinco estructuras (Figura 16). En la parte este de la plataforma se localiza la conocida **Pirámide Sur** que es la principal mide 38 m en eje norte/sur, 22 m en eje este/oeste y 17 m de alto, su fachada principal se orienta al oeste.

La Estructura Sur mide 9 m en eje este/oeste, 3 m en eje norte/sur y 0.90 m de alto, la fachada principal se orienta al norte. La Estructura Suroeste mide 10 m en eje norte/sur, 7 m en eje este/oeste y 2 m de alto, la fachada principal se orienta al este. La Estructura Oeste mide 7 m eje norte/sur, 4 m en eje este/oeste y 1.50 m de alto, con la fachada principal orientada al oeste. La Estructura Norte mide 9 m de largo en eje este/oeste, 3 m de ancho en eje norte/sur y 0.50 m de alto la fachada principal se orienta al sur, el acceso a este grupo posiblemente se dio por el lado oeste.

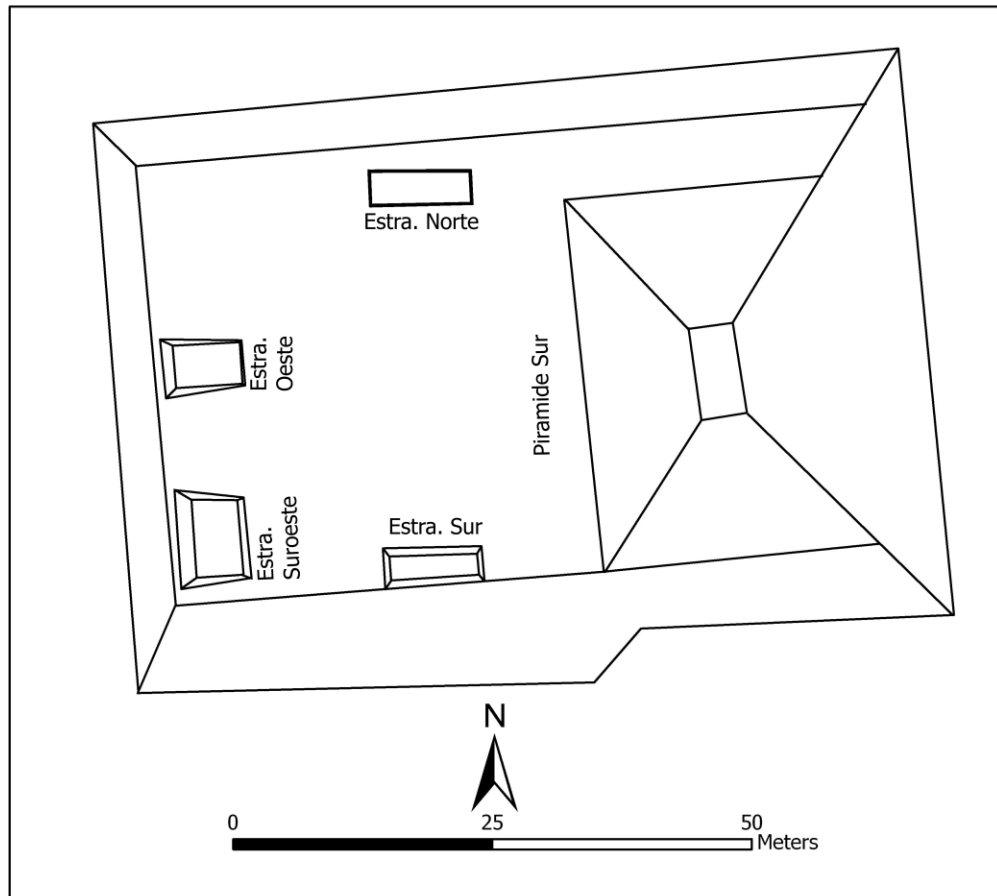


Figura 16. Mapa del Grupo 5 (Imagen A. Velásquez).

El **Grupo 6** es una agrupación habitacional de elite que se halla a 123 m al suroeste del centro de la Plaza Principal, está formado por una rampa de nivelación que mide 94 m en eje norte/sur y 5 m de alto que da acceso a una terraza donde colocó una plataforma de 45 m en eje este/oeste y 40 m en eje norte/sur con una altura de 6.50 m, sobre la plataforma se localizan cuatro estructuras (Figura 17). La Estructura Sureste mide 5 m en eje este/oeste, 4.70 m en eje norte/sur y 1.70 m de alto, con la fachada principal orientada al norte. La Estructura Suroeste mide 10 m en eje este/oeste, 7 m norte/sur y 1.80 m de alto, la fachada principal se orientó al norte. La Estructura Noroeste mide 11 m en eje este/oeste, 7 m en eje norte/sur y 2.70 m de alto, con la fachada principal orientada al sur. La Estructura Noreste mide 7 m en eje este/oeste, 6 m en eje norte/sur y 1.50 m de alto, la fachada principal se orienta al sur. El acceso a este grupo se pudo dar por lado oeste.

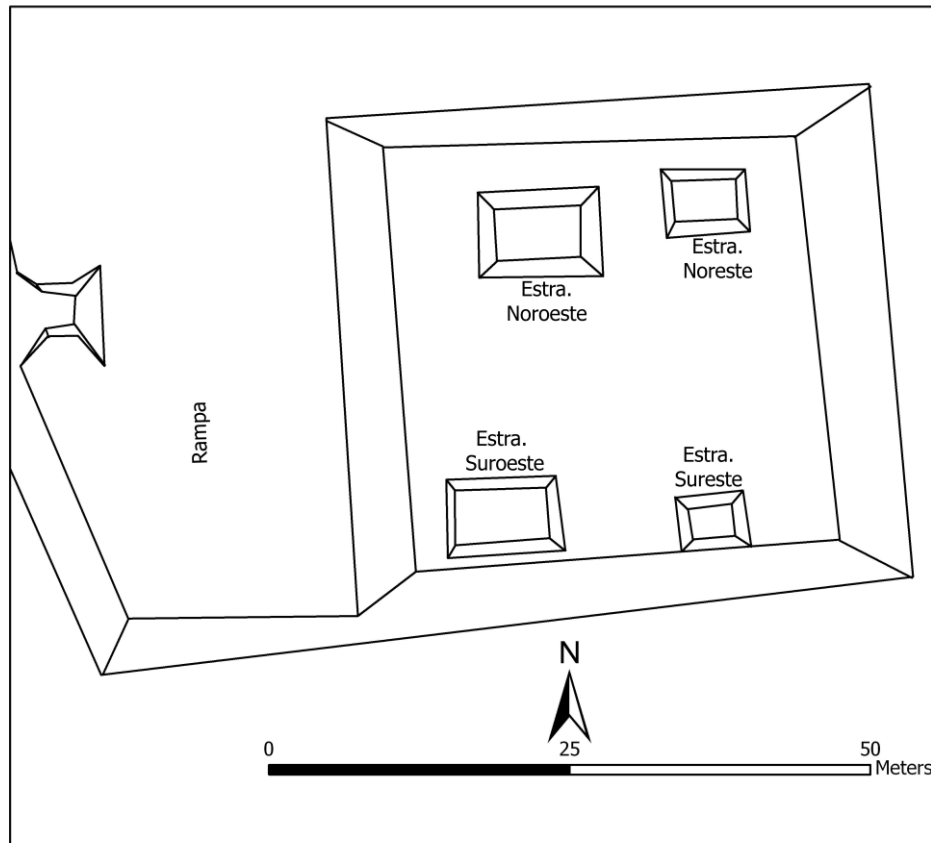


Figura 17. Mapa del Grupo 6 (Imagen A. Velásquez).

La ***Estructura 20*** (**Pirámide Oeste**) se localiza a 130 m al oeste del centro la Plaza Principal, exactamente detrás de la Pirámide 9, es una Estructura de forma piramidal que mide 40 m en eje norte/sur, 37 m en eje este/oeste y 20 m de alto y la fachada principal se orientó al este (Figura 18). Construida posiblemente en una segunda ampliación del área del Grupo E (*Estrada-Belli 2007:46*).

Las excavaciones en la fachada este, mostraron dos fases constructivas de la plaza y de la Estructura 20 con una escalinata central hacia el Este a 90°. Abajo de este se pudo observar un relleno correspondiente a una episodio de nivelación masivo, el mayor de toda la secuencia en esta plaza y se fecha el Preclásico Medio. A una profundidad de 6 m se encontró la roca natural. Una capa negra inmediatamente arriba de la roca natural se interpretó como paleosuelo, en el cual se encontraron tiestos mezclados del Preclásico correspondientes a las fases cerámicas Pre-Mamom y Mamom.

En la fachada sur se pudo observar que en su última fase fechada para el Preclásico Tardío, la estructura no tuvo escalinata en su lado sur, sino una serie de cuerpos escalonados. Estos fueron construidos con bloques calizos rectangulares puestos de canto y cubiertos de una capa de estuco lo que nos demostró que no es una pirámide radial. El material asociado confirma la fecha de la construcción como de su abandono dentro del Preclásico Tardío (*Estrada-Belli 2007:37*).

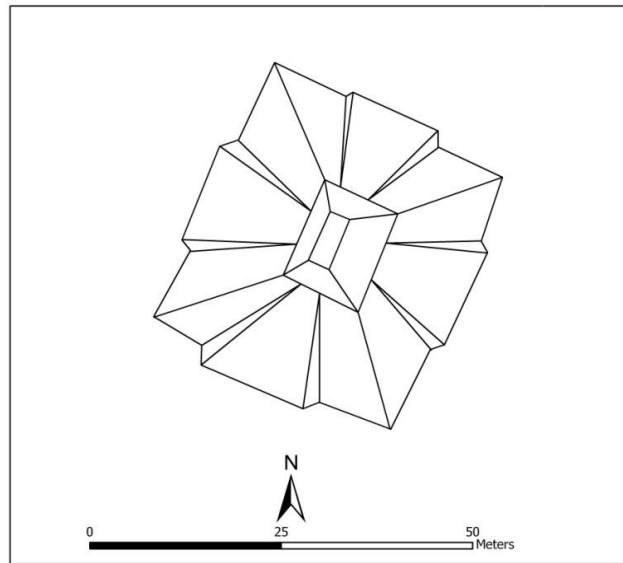


Figura 18. Mapa de la Estructura 20 (Imagen A. Velásquez).

El ***Grupo 7*** es un conjunto habitacional de elite, ubicado a 87 m al oeste del centro de la Plaza Principal constituido por una plataforma de 47.50 m norte/sur, 47 m en eje este/oeste y 6.30 m de alto sobre de esta se ubican cinco estructuras (Figura 19). La Estructura Este mide 12 m en eje norte/sur, 3 m en eje este/oeste y 4 m de altura, la fachada principal se orienta al oeste. La Estructura Oeste mide 10 m en eje norte/sur y 5 m en eje este/oeste y 3 m de alto, con la fachada principal orientada al este.

Las excavaciones en esta estructura muestran la construcción de esta residencia con paredes estucadas y mampostería de espesor de más de 0.50 m lo cual sugiere que fuera abovedada. Los muros de la última fase constructiva de esta estructura fueron preservados hasta una altura de aproximadamente 2 m. El material encontrado en su relleno sugiere una fecha para su construcción y para su abandono en la última parte del Preclásico Tardío y principio del Clásico Temprano, la forma, tamaño y técnica constructiva

en mampostería estucada y bóveda de esta estructura es de tipo elitista (*Maestri 2005:109*).

Este dato sugiere que aún después del Preclásico Tardío y por cierta parte del período Clásico Temprano un contingente de miembros de la elite siguiera viviendo en el área ceremonial de Cival, a pesar de las señales de abandono parcial y la falta de remodelaciones mayores en la arquitectura monumental en el Clásico Tardío. Posiblemente una parte de la elite mantuvo su estatus y su nivel de vida privilegiado en Cival aún después de la aparente "debacle" militar de Cival (muro defensivo) y la falta de mayores recursos u poder para justificar construcciones monumentales (*Estrada-Belli 2005:8*).

La Estructura Noroeste mide 4 m en eje norte/sur y 2.90 m en eje este/oeste y 0.50 m de alto, su fachada principal se orienta al sur. La Estructura Norte mide 16 m en eje este/oeste, 8 m en eje norte/sur y 4.30 m de alto, su fachada principal se orienta al sur. La Estructura Noreste mide 7 m en eje norte/sur, 5 m en eje este/oeste y 2 m de alto se encuentra adosada a la parte noreste de la Estructura Este, su fachada principal se orienta la oeste, el acceso a este grupo posiblemente se pudo dar por el lado sur.

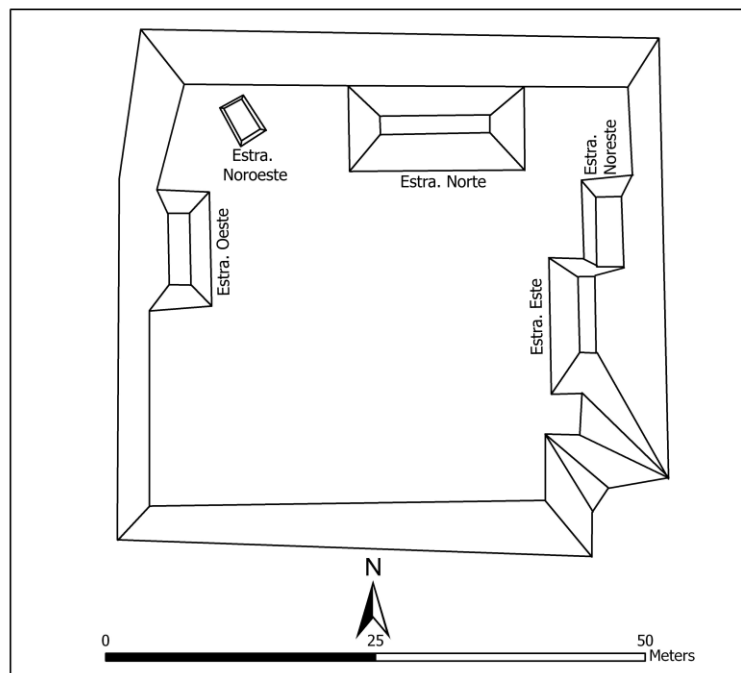


Figura 19. Mapa del Grupo 7 (Imagen A. Velásquez).

El **Grupo 8** es un bloque habitacional de elite ubicado céntricamente a 105 m al noroeste del centro de la Plaza Principal está integrado por una plataforma de 49 m en eje norte/sur, 37 m en eje este/oeste y 4 m de alto. En la superficie se puede observar restos de un acceso remetido parte este, sobre de esta se ubican cuatro estructuras (Figura 20).

La Estructura Este mide 6 m en eje norte/sur y 5 m en eje este/oeste y 0.60 m de alto, la fachada principal se orienta al oeste. Con las excavaciones se pudo determinar que una estructura con paredes de mampostería existió en frente de la escalinata de acceso al grupo por el lado este.

Su posición en la cumbre de la escalinata indica que el acceso a la plataforma se hizo necesariamente por este edificio a través de dos puertas en sus lados este y oeste. Se establecieron cinco fases constructivas de las cuales la más tardía se represento por los restos de una pared con los bloques de canto y la más temprana por un piso de estuco, estas fases constructivas se pueden fechar para el Período Preclásico Tardío, la cerámica mostró los tipos Sierra Rojo, Polvero Negro y poca cantidad del Preclásico Medio Savanna Naranja, Juventud y un tiesto Centenario Acanalado. La Estructura Sur mide 12 m en eje este/oeste, 7 m en eje norte/sur y 3.70 m de alto, con la fachada principal orientada al Norte.

La Estructura Oeste mide 8 m de largo en eje norte/sur, 6 m de largo eje este/oeste y 4 m de alto, la fachada principal se orienta al oeste. Las excavaciones en esta estructura muestran que siete pisos estucados corresponden a siete fases constructivas, siendo la más tardía una pared de bloques rectangulares y un piso de estuco, sobre una estructura escalonada extraordinariamente bien preservada sus dimensiones son inusuales en contexto residencial por tener gradas redondeadas muy altas y estrechas lo cual produce una inclinación muy fuerte de la escalinata misma.

Los restos del piso y de muros colapsados recuperados en la superficie asociados a la cumbre de la escalinata sugieren la existencia de una súper-estructura abovedada, el resto de fases están formadas únicamente por un piso de estuco y rellenos constructivos que se pueden fechar para el Período Preclásico Tardío, la cerámica extraída presentó los tipos Sierra Rojo, Flor Crema, Polvero Negro mezclados con pocos tiestos pertenecientes al

Preclásico Medio, Guitarra, Jocote, Sabana Naranja y Reforma Inciso. La Estructura Norte mide 14 m en eje este/oeste, 7 m en eje norte/sur y 3.80 m de alto, con la fachada principal orientada al sur.

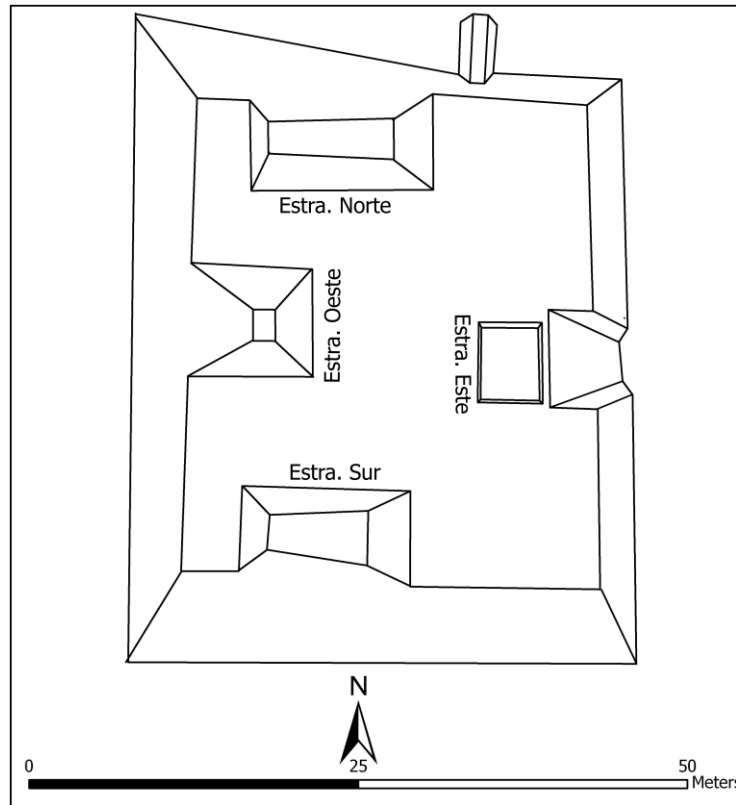


Figura 20. Mapa del Grupo 8 (Imagen A. Velásquez).

La ***Pirámide Norte*** compuesta por dos cuerpos, la base en forma de pirámide truncada mide 65 m en eje este/oeste, 61 m en eje norte/sur y 27 m de alto, sobre esta se constituyó una estructura/recinto que mide 17.50 en eje este/oeste, 9.50 en eje norte/sur y 7 m de alto (Figura 21). Se localiza a 128 m al norte del centro de la Plaza Principal. La fachada principal está orientada al sur con una escalinata central que va desde la Plaza Norte hasta el recinto que se encuentra en la cumbre.

En la base fue documentada una trinchera de saqueo que penetra el costado norte y se abre en dos cortos túneles transversales en la parte interna, debido a que la trinchera penetraba un alto nivel de la estructura, en conexión con la superestructura de la

pirámide, solo se pudieron detectar las partes altas de las últimas fases constructivas de las mismas.

En el perfil de la trinchera se pudo observar la plataforma y un edificio que se elevaba sobre ella 0.70 m con dos gradas. No se observaron restos de un eventual edificio abovedado relacionado a esta plataforma de la penúltima fase constructiva. Dos pisos debajo de esta plataforma corresponden a las fases tercera y cuarta cuales se componen de una corta ampliación del edificio y elevación de unos 0.50 m.

Un pozo excavado en el centro de la trinchera, a unos 1.50 m abajo del piso de la cuarta fase se encontraron los restos de una fase anterior (quinta). Ese piso descansaba inmediatamente sobre un piso anterior (sexta fase) del cual obviamente fue una capa de renovación del estuco. Al interrumpirse las excavaciones a 4.50 m debajo del nivel de la trinchera de saqueo no se encontraron señales de estructuras anteriores. Se puede concluir que la Pirámide Norte llegó a sus dimensiones actuales después de seis fases constructivas durante todo el Preclásico Tardío, es posible que fases anteriores permanezcan en los niveles más bajos no investigados (*Estrada-Belli 2007:37*).

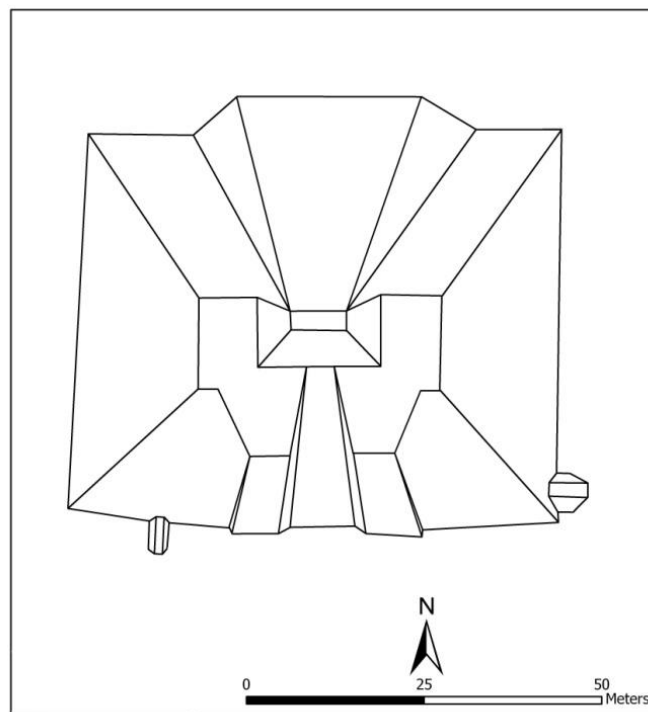


Figura 21. Mapa de la Pirámide Norte (Imagen A. Velásquez).



Una excavación en la base de fachada Principal (sur) de la Pirámide Norte, mostraron los bloques bien preservados y en su colocación original de la escalinata monumental del edificio piramidal superior. Bloques de grandes dimensiones y rectangulares de canto fueron colocados para construir esta escalinata, sobre ellos se pudieron observar vestigios de la capa de estuco original color blanco/crema (*Estrada-Belli 2007:38*).

En la plaza se documentaron seis pisos aparentemente relacionados con las seis fases constructivas de la Pirámide Norte, a la profundidad de 4.50 m del nivel de plaza actual, se encontró una capa de relleno aparentemente de un basurero utilizada para hacer la primera nivelación de la plaza sobre la cual se extendió la primera capa de estuco. Debajo de esta capa de relleno de 0.60 m de espesor se halló el orificio de acceso a un chultun, el orificio del chultun es de forma oval con diámetro de aproximadamente 1 m. Su interior se compone de una cámara cilíndrica principal debajo del orificio y de cinco cámaras laterales de perfil cuadrado, a un nivel más bajo y conectado por pasadizos y gradas en la roca natural (*Estrada-Belli 2007:39*).

En la cámara central y debajo de la capa del relleno colapsado, se encontraron una serie de piedras rectangulares y fragmentadas, algunas de ellas aparentemente fueron parte de una tapadera del orificio colapsada. Otras forman una alineación norte/sur; debajo de estas piedras se encontraron los restos bien preservados, de su dentición se deduce un de joven adulto posiblemente de sexo masculino (Entierro 33). En posición extendida de cubito dorsal con el cráneo orientado hacia el sur y viendo hacia el oeste. Esta posición es inusual en entierros primarios y posiblemente fue debido a la manera burda en que se depositó el cuerpo en el momento del entierro. Su posición sugiere que pudo haberse depositado desde afuera de chultun, sin el cuidado de acomodarlo en posición flexionada normal (*Estrada-Belli 2007:39*).

Debajo del cuerpo se encontró un estrato de pocos centímetros de arena compacta a modo de un piso muy tosco sobre el cual yacía el entierro. Ningún rasgo asociado al entierro u anterior a ello fue detectado en el chultun. Los pisos y paredes de las cámaras del chultun revelaron huellas de las herramientas de pedernal con la cual fueron excavadas. Del relleno del chultun se recuperó una muestra cerámica muy abundante así como fragmentos de figurillas y restos de fauna.

---

Un fragmento de figurilla es de importancia especial por ser una cabeza en excelentes condiciones, la altura original se estima en 0.30 m y cuyos rasgos corresponden con el joven Dios del Maíz. Este conjunto cerámico es tipológicamente muy restringido y corresponde al período Preclásico Medio y específicamente a la fase inicial de la fase Mamom. Este material se interpreta como originalmente perteneciente a un estrato de basurero que yacía inmediatamente afuera del orificio del chultun y que en alguna época posterior a su deposición haya colapsado sobre el Entierro 33 y los pisos originalmente libres de escombros de las cámaras laterales (*Estrada-Belli 2007:39*).

Estratigráficamente el material cerámico es posterior a la construcción del chultun y a la deposición del entierro pero en términos cronológicos absolutos deben de considerarse pertenecientes a la misma época ya que no se encontraron restos cerámicos de épocas anteriores asociados a este chultun y por ser este el primer rasgo construido en la roca natural debajo de la Plaza Norte de Cival. Un fragmento óseo del Entierro 33 fue utilizado para fechamiento AMS de radió-carbono, de este se obtuvo una fecha radió carbónica sin calibrar de 2670+40 años (BP), la cual, corresponde a los años 895-840 a.C. (1-sigma) y 900-790 a.C. (2-sigma) calibrados. Esta fecha sugiere que el entierro y el material de escombros asociados a él fueron depositados (al cerrarse el chultun) seguramente antes del 790 a.C. pero no antes del 900 a.C. y con más probabilidad alrededor del 850-800 a.C. cabe mencionar que esta fecha C-14 asociada al material cerámico del chultun de Cival está estilísticamente relacionado con la fase temprana de la fase Mamom concuerda con la fecha inicial de la fase Mamom, como se ha establecido en otros sitios del área central de Petén (*Estrada-Belli 2007:40*).

El ***Grupo 9*** es un bloque ritual que se localiza a 123 m al norte del centro de la Plaza Principal formado por una plataforma de 40 m en eje norte/sur, 23 m en eje este/oeste y 9 m de alto sobre esta en la parte norte de la plataforma se ubica la Estructura Norte que mide 10 m en eje norte/sur, 7 m en eje este/oeste y 5 m de alto con la fachada principal orientada al sur (Figura 22).

Aparentemente fue una base piramidal de un edificio abovedado cuya última fase constructiva se encuentra muy erosionada y en forma de montículo. Se investigó una profunda trinchera de saqueo que penetra el interior de la estructura desde su lado norte

alcanzando el centro de la misma. Dos túneles transversales excavados por los mismos saqueadores se desvían de la trinchera principal hacia el este y oeste dejando a la luz una serie de cuatro fases constructivas de plataformas y cuartos de mampostería las cuales se desarrollaron en el Preclásico Tardío.

La primera fase constructiva fue casi completamente preservada desde el arranque de las paredes de su cuarto de doble cámara superior hacia la base de la plataforma de al menos 2.5 m de altura. Las cámaras del edificio fueron finamente acabadas con una espesa capa de estuco y descansaban en dos niveles distintos, estando la cámara posterior (norte) sobre una grada de 0.30 m de la cámara anterior. En la segunda y tercera fase la plataforma fue elevada las nuevas paredes fueron acabadas con bloques rectangulares grandes y una capa de estuco. La cuarta y última fase constructiva aparentemente fue la de menor inversión laboral y de material por componerse de una expansión del volumen de la estructura de solo un metro más al norte respecto a la versión anterior el acceso a este grupo posiblemente se hizo por el lado sur (*Estrada-Belli 2007:37*).

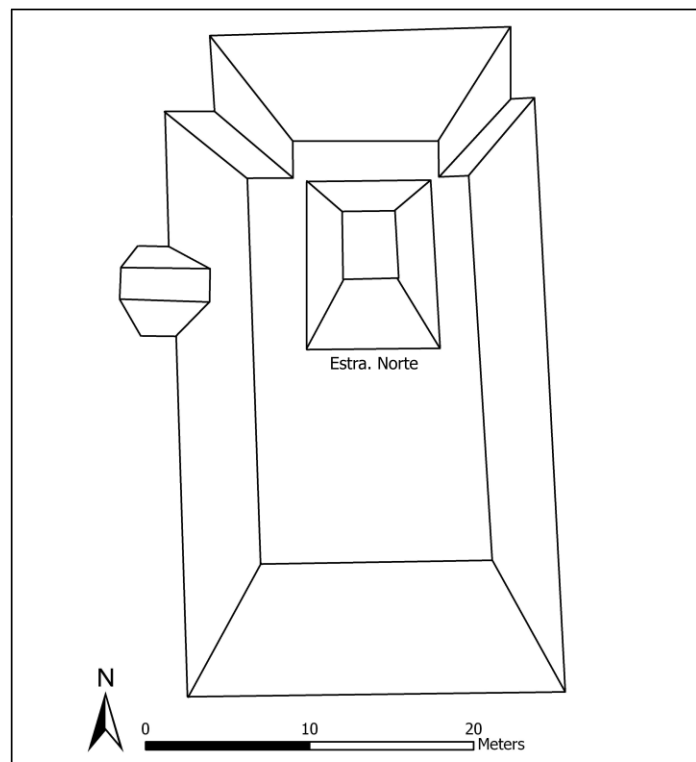


Figura 22. Mapa del Grupo 9 (Imagen A. Velásquez).

El **Grupo 10** es un conjunto ritual que instalado a 97 m al noreste del centro de la Plaza Principal compuesto por una plataforma de 38 m en eje este/oeste, 31 m en eje norte/sur y 11 m de alto, sobre de esta plataforma se localizan dos estructuras (Figura 23). La Estructura Este de forma piramidal mide 12 m en eje este/oeste, 10 m en eje norte/sur y 8 m de alto, con la fachada principal orientada al oeste. La Estructura Oeste mide 5 m en eje norte/sur, 3 m en eje este/oeste y 1 m de alto, la fachada principal se orienta al sur, el acceso a este grupo posiblemente se produjo por el lado oeste.

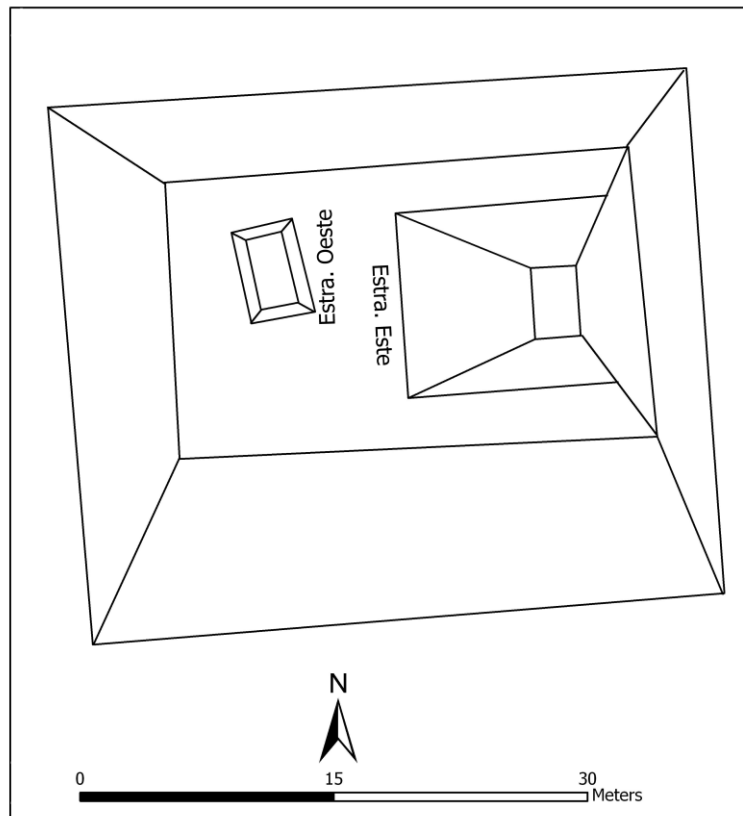


Figura 23. Mapa del Grupo 10 (Imagen A. Velásquez).

El **Grupo 11** es una agrupación ritual que se localiza a 160 m al noreste del centro de la Plaza Principal está constituido por una plataforma de 81 m en eje este/oeste, 77 m en eje norte/sur y 9 m de alto, sobre esta se localizan dos estructuras (Figura 24). La Estructura Sur mide 20 m en eje este/oeste, 11 m en eje norte/sur y 9 m de alto, con la fachada principal orientada al norte. La Estructura Norte mide 15 m en eje este/oeste, 10 m en eje norte/sur y 5 m de alto, con la fachada principal orientada al sur, el acceso a este grupo posiblemente se dio por el lado oeste.

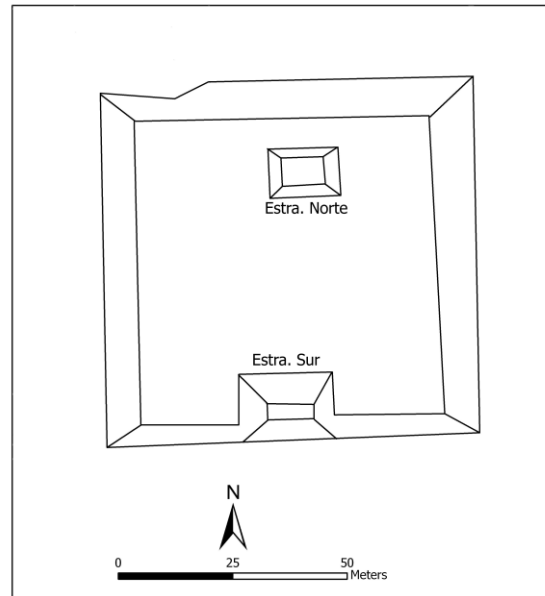


Figura 24. Mapa del Grupo 11 (Imagen A. Velásquez).

El ***Grupo 12*** es un conjunto ritual que se coloca a 191 m al noreste del centro de la Plaza Principal, está formado por una plataforma de 22 m en eje este/oeste, 20 m en eje norte/sur y 5 m de alto y una Estructura de forma piramidal de 7 m en eje norte/sur, 6.50 m en eje este/oeste y 3 m de alto, la fachada principal orientó al sur, esta estructura ocupa parte norte de la plataforma (Figura 25). El acceso a este grupo posiblemente se dio por el lado oeste. A la plataforma se le adosan una serie de rampas que dan acceso a la Plaza Norte desde la parte residencial del extremo noreste del sitio.

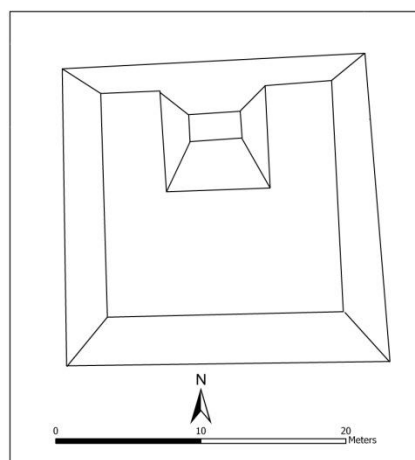


Figura 25. Mapa del Grupo 12 (Imagen A. Velásquez).

El **Grupo 14** es un grupo ritual que se ubica a 168 m al este del centro de la Plaza Principal está formado por una plataforma de 46 m en eje este/oeste, 36 m en eje norte/sur y 12 m de alto, una Estructura de 19 m en eje este/oeste, 14 m en eje norte/sur y 3 m de alto, la fachada principal orientada al este, ocupando la parte este de la plataforma (Figura 26). El acceso a este grupo posiblemente se hizo por el lado oeste.

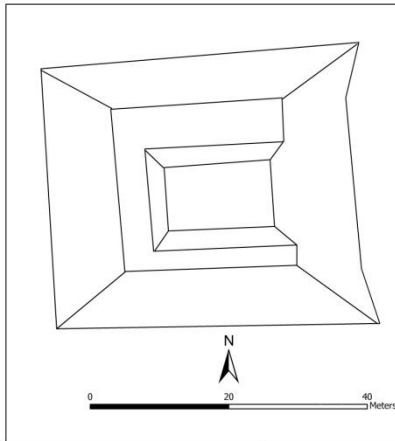


Figura 26. Mapa del Grupo 14 (Imagen A. Velásquez).

El **Juego de pelota** se localiza a 62 m ligeramente al noroeste del centro de la Plaza Principal, está formado por dos estructuras paralelas Este y Oeste que miden 10 m en eje norte/sur, 4.90 m en eje este/oeste y 2.70 m de alto (Figura 27), el patio para el juego de pelota es de 13 m en eje este/oeste y 10 m en eje norte/sur.

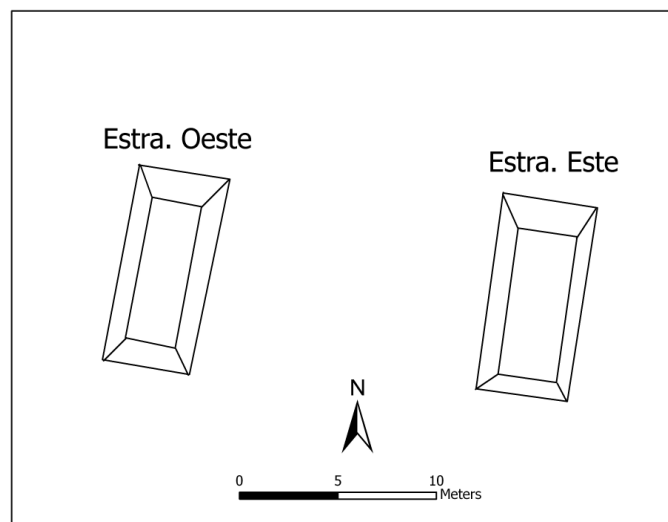


Figura 27. Mapa del Juego de Pelota (Imagen A. Velásquez).

Las Estructuras Este y Oeste que componen el juego de pelota fueron parcialmente destruidas por trincheras de saqueo lo que provocó diferencia evidente en la altura, éste representa uno de los pocos juegos de pelota Preclásicos conocidos en las Tierras Bajas, entre los que se incluyen los de Cerros y Nakbe. Las excavaciones y la documentación de trincheras de saqueo indican que las estructuras paralelas formaron un juego de pelota el cual se fecha para el Preclásico Tardío. El juego de pelota fue construido directamente sobre el piso de la Plaza Principal. La estructura Oeste fue construida en una sola fase que consistió en bloques de piedra finamente cortados, los que fueron cubiertos por una capa gruesa de estuco misma fue restaurada varias veces.

Las investigaciones en la trinchera de saqueo en el lado Este, muestran evidencia de una fase de construcción agregada a los lados de los edificios opuestos al área de juego. Varios pisos del estuco fueron agregados al patio y las caras de las banquetas, las paredes de las estructuras fueron restauradas a través del tiempo (*Bauer, Fejta y Spector 20005: 66*).

La ***Estructura 52*** es una estructura aislada de forma de L que se ubica a 171 m al sureste del centro de la Plaza Principal mide 27 m en eje este/oeste, 26 m en eje norte/sur y 3.50 m de alto (Figura 28).

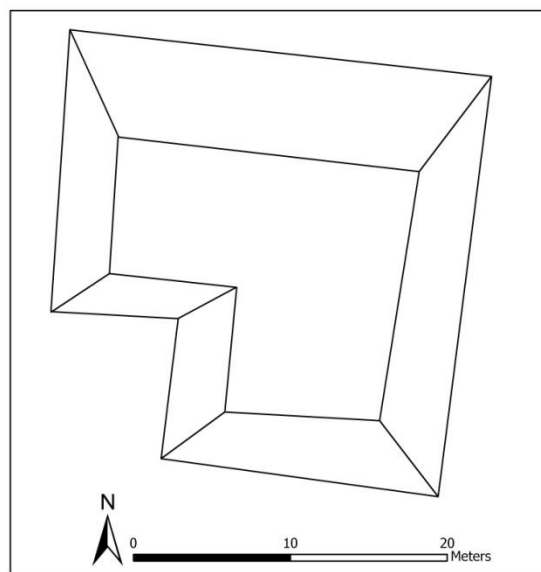


Figura 28. Mapa de la Estructura 52 (Imagen A. Velásquez).

También forman parte del Cerro Principal los grupos: Grupo 13, Grupo 15, Grupo 16, Grupo 17, Grupo 18, Grupo 19, Grupo 30, Grupo 31, Grupo E Oeste, Grupo 20, Grupo 33 y Grupo 34, ocupando las partes bajas del cerro.

El **Grupo 13** (Figura 29) es un conjunto ritual localizado a 256 m al norte del centro de la Plaza Principal a un nivel inferior aproximadamente de 9 m de las plazas principales de Cival; el grupo está integrado por una plataforma de 86 m en eje este/oeste, 48 m en eje norte/sur y con altura variable adaptándose a la topografía del lugar de 9 m en la esquina Noreste, 12 m en la esquina Sureste, 5 m en la esquina Suroeste y 17 m en la esquina Noreste, sobre esta se localizan tres estructuras, la Estructura Este de forma alargada mide 33 m en eje norte/sur, 11 m en eje este/oeste y 4 m de alto.

Se investigó la parte central de la fachada oeste de Estructura 1 y parte del espacio de plaza frente a ella. El rasgo principal de esta excavación fue una escalinata monumental en la fachada de la estructura que determinó los restos de cinco fases constructivas de la estructura más dos fases ocupacionales anteriores a la edificación de la Estructura Este. La última fase constructiva se caracteriza por una escalinata de bloques rectangulares muy grandes y una capa de estuco. Esta última escalinata ocupa la parte central de la estructura y descansa sobre una escalinata anterior de amplitud mucho mayor en forma de cuerpo saliente.

En una fosa de forma oval en el centro de la excavación que penetra a 1.50 m de profundidad dentro del relleno de la estructura se pudieron encontrar restos de las tres fases anteriores de la estructura. Estas se caracterizaban por una más estrecha escalinata central y cuerpos escalonados con superficie de estuco lisa y con moldura. Un pozo de sondeo en la plaza frente al edificio pudo documentar los primeros dos niveles ocupacionales, una primera nivelación de la terraza y el nivel de roca natural debajo de este. El material recuperado de esta excavación sugiere que las fases constructivas de la Estructura Este se identificaron para el Preclásico Tardío y la primera ocupación en una época aún más temprana (*Estrada-Belli 2007:35*).



La parte central de la Estructura Este, soporta la Estructura Este 1 seguramente abovedada que mide 14 m en eje norte/sur, 11 m en eje este/oeste y 4 m de alto, las fachadas principales se orientaron al oeste. La Estructura Oeste mide 16 m en eje norte/sur, 8 m en eje este/oeste y 4 m de alto, su fachada principal se orienta al este. La Estructura Norte mide 14 m en eje este/oeste, 9 m en eje norte/sur y 5 m de alto, la fachada principal se orienta al sur.

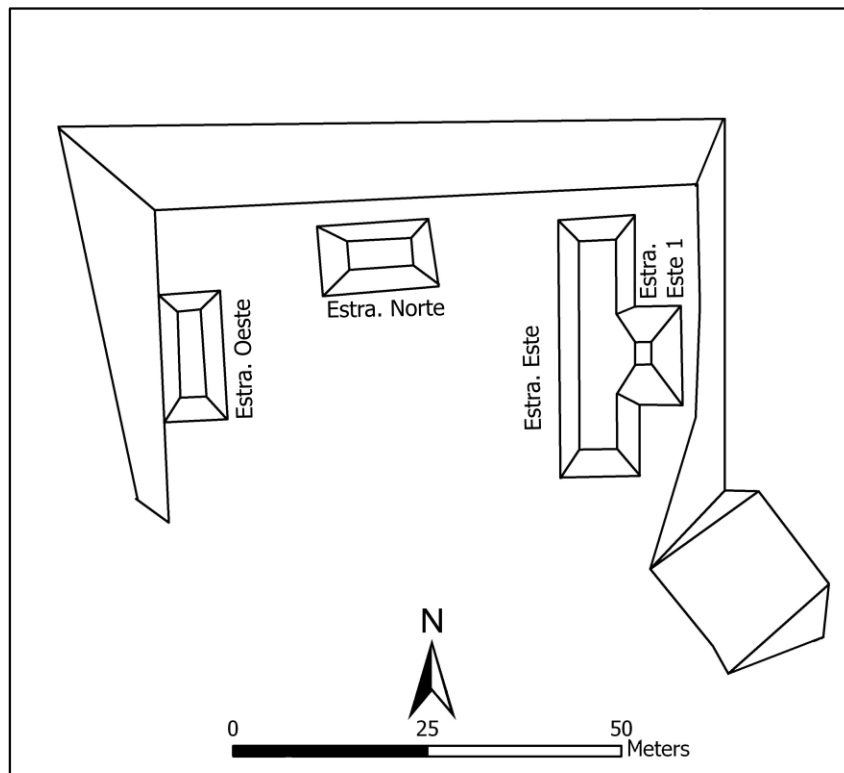


Figura 29. Mapa del Grupo 13 (Imagen A. Velásquez).

El **Grupo 15 (Grupo E Este)** grupo ritual que se localiza a 235 m al sureste de la Plaza Principal, está constituido por una gran plataforma de 122 m en eje este/oeste, 78 m en eje norte/sur y 10 m de alto, sobre esta se localizan tres estructuras cuya disposición semejan a la de un Grupo Tipo E (Figura 30). La Estructura Este de forma alargada de 56 m en eje norte/sur, 12 m en eje este/oeste y 6 m de alto, en la parte central sostiene la Estructura Este 1 que mide 14 m en eje norte/sur, 9 m en eje este/oeste y 3 m de alto, con las fachadas principales orientadas al oeste. El acceso a la plataforma se hizo desde el oeste por una escalinata o rampa remetida, frente a este acceso se encuentra la

Estructura Oeste de forma piramidal mide 23 m en eje norte/sur, 20 m en eje este/oeste y 8 m de alto, su fachada principal seguramente fue orientada al este. La colocación de este tipo de arreglo en lo alto de una plataforma es inusual en el Preclásico de las Tierras Bajas Mayas por lo tanto esta interpretación deberá ser confirmada por excavaciones futuras (Estrada-Belli 2007:30).

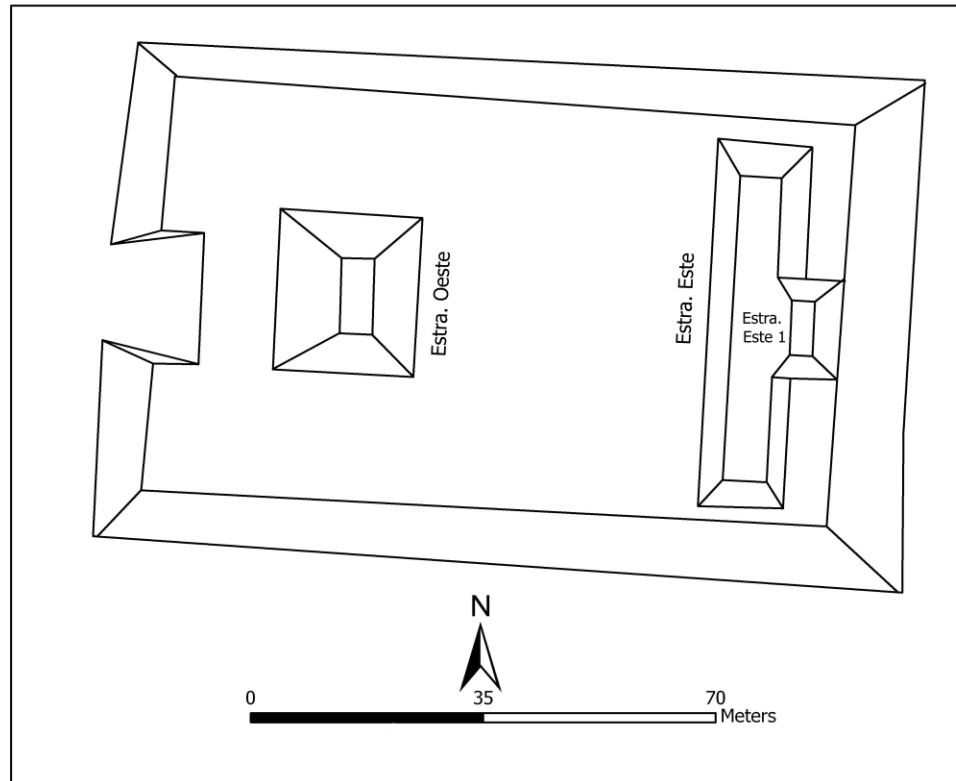


Figura 30. Mapa del Grupo 15, Grupo E Este (Imagen A. Velásquez).

El **Grupo 16** es un grupo habitacional de elite instalado a 355 m al sureste de la Plaza Principal, está formado por una plataforma de 23.50 m eje norte/sur, 23 m en eje este/oeste y 0.50 m de alto sobre esta se ubican cuatro estructuras (Figura 31), la Estructura Oeste en forma de "L" mide 21.50 m en eje norte/sur, 8.50 m en eje este/oeste y 1.50 m de alto, la fachada principal se orientó al este. La Estructura Norte mide 4 m de en eje este/oeste, 2.50 m en eje norte/sur y 0.40 m de alto, con la fachada principal orientada al sur. La Estructura Este mide 7 m en eje norte/sur, 3.50 m en eje este/oeste, 1 m de alto, la fachada principal se orientó al oeste. La Estructura Sur mide 5.50 m en eje este/oeste, 4 m en eje norte/sur y 1 m de alto, con la fachada principal orientada al norte.

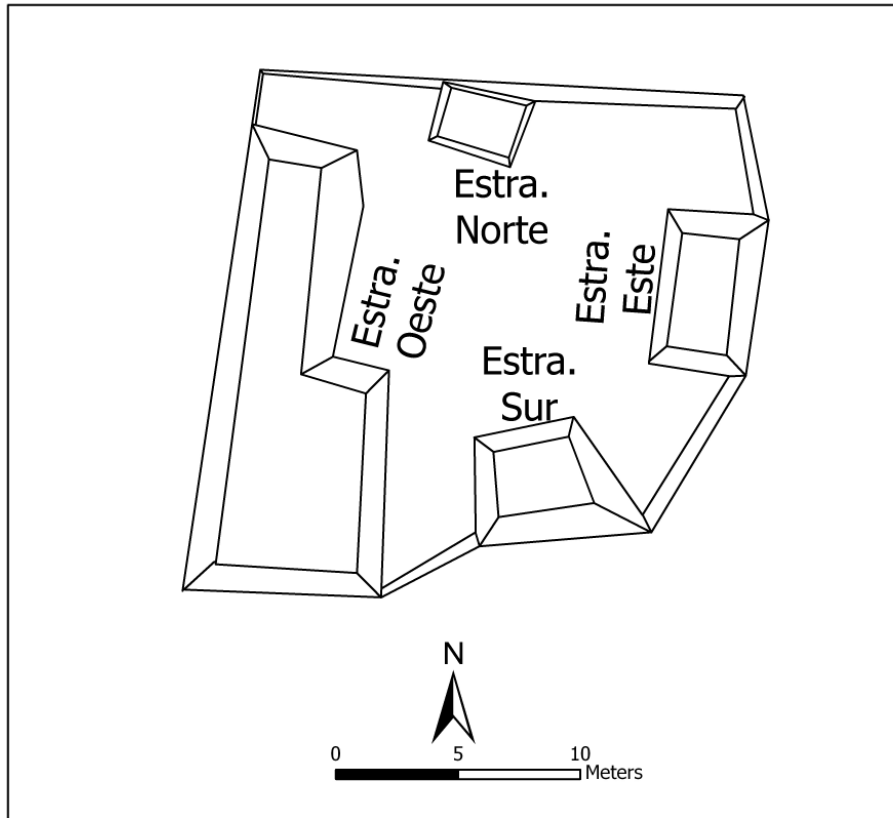


Figura 31. Mapa del Grupo 16 (Imagen A. Velásquez).

El **Grupo 17** es un conjunto habitacional de elite puesto a 399 m al sureste de la Plaza Principal, está constituido por una plataforma de 40 m eje norte/sur, 39 m en eje este/oeste y 1.50 m de alto, sobre esta se colocaron cinco estructuras (Figura 32), la Estructura Oeste de forma alargada de 31 m en eje norte/sur, 8.30 m en eje este/oeste y 3 m de alto, con la fachada principal orientada al este.

La Estructura Norte en forma de "L" mide 21 m en eje este/oeste, 17 m en eje norte/sur y 5 m de alto, la fachada principal se orientó al sur. La Estructura Este mide 7 m en eje norte/sur, 3.60 m en eje este/oeste y 1.90 m de alto, con la fachada principal orientada al oeste. La Estructura Centro de forma piramidal mide 8.90 m en eje norte/sur, 8.50 m en eje este/oeste y 3 m de alto, la fachada principal se orientó al noroeste. La Estructura Sur mide 6.50 m en eje norte/sur, 6 m en eje este/oeste y 1 m de alto, con la fachada principal orientada al norte, el acceso a este grupo posiblemente se hizo por el lado este.

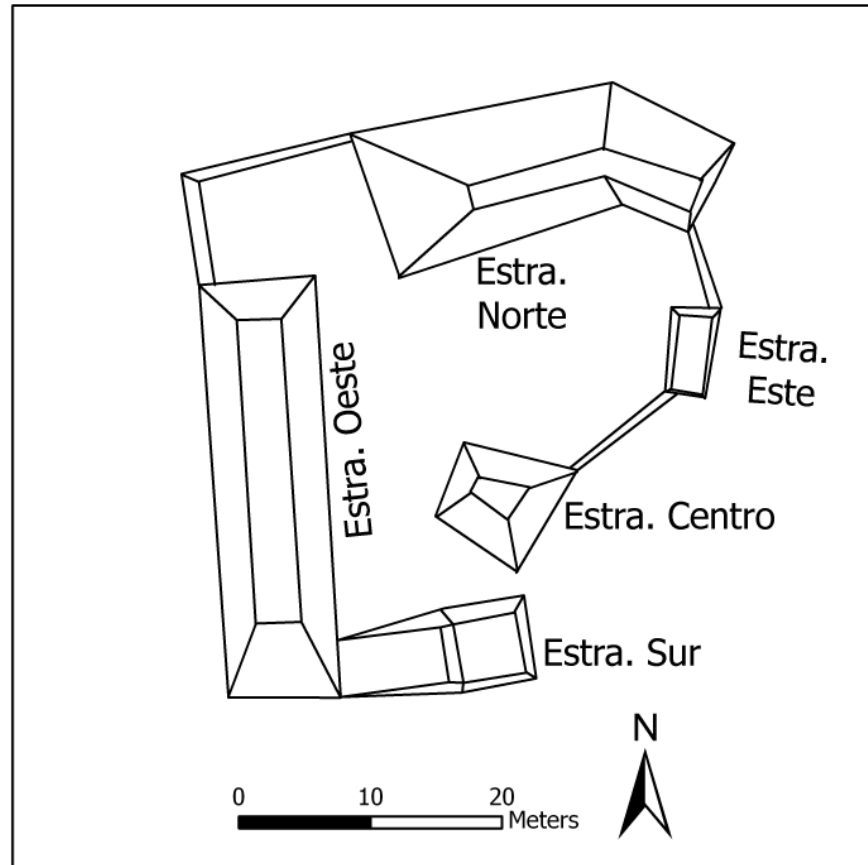


Figura 32. Mapa del Grupo 17 (Imagen A. Velásquez).

El ***Grupo 18*** es un grupo habitacional de elite que se localiza a 366 m al sureste de la Plaza Principal, está constituido por una plataforma basal baja de 0.30 m de alto 31.50 m en eje norte/sur y 23 m en eje este/oeste. Sobre esta plataforma se ubicaron cuatro estructuras (Figura 33), la Estructura Este mide 5.40 m en eje norte/sur, 3.90 m en eje este/oeste y 1.60 m de alto, la fachada principal se orienta al oeste.

La Estructura Sur mide 13 m en eje este/oeste, 6.20 m en eje norte/sur y 1.50 m de alto, la fachada principal se orientó al norte. La Estructura Oeste mide 12 m en eje norte/sur, 5.90 m en eje este/oeste y 1 m de alto, con la fachada principal orientada al este. La Estructura Norte mide 7 m en eje este/oeste, 3.10 m en eje norte/sur y 1.30 m de alto, la fachada principal se orientó al sur.

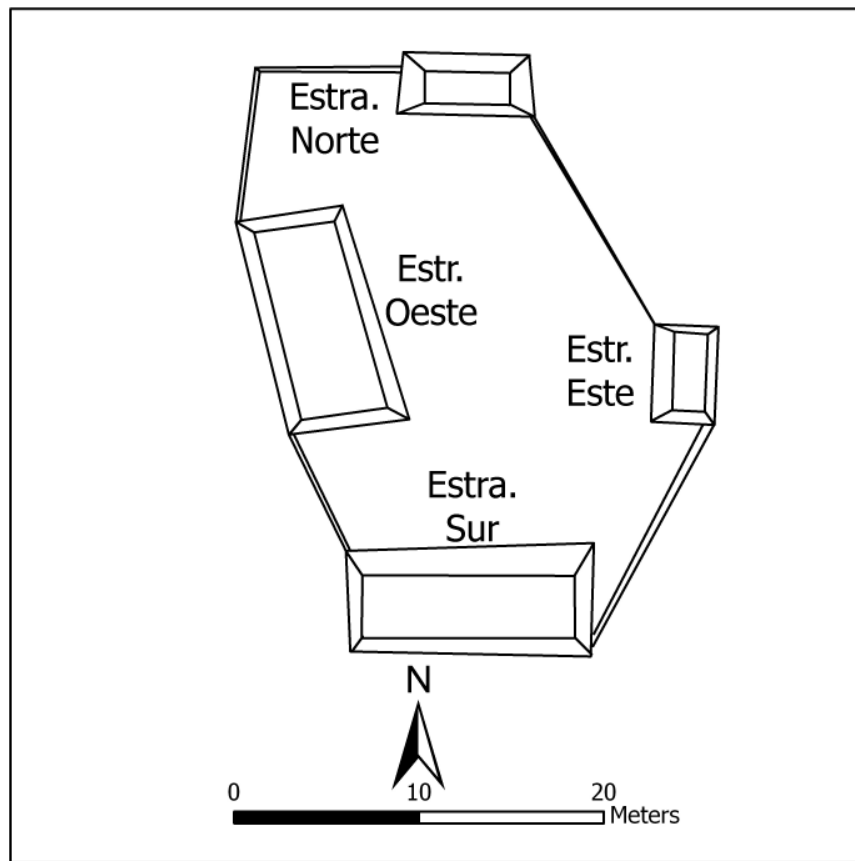


Figura 33. Mapa del Grupo 18 (Imagen A. Velásquez).

El ***Grupo 19*** es un conjunto residencial de elite que se localiza a 251 m al sureste de la Plaza Principal, está formado por una plataforma de 36 m en eje este/oeste, 34 m en eje norte/sur, 2 m de alto en la parte norte y 5 m de alto en la parte sur. Sobre esta plataforma se localizan tres estructuras bajas (Figura 34).

La Estructura Sur mide 6 m en eje este/oeste, 3 m en eje norte/sur y 1 m de alto, con la fachada principal orientada al norte. La Estructura Oeste mide 3 m en eje norte/sur, 2 m en eje este/oeste y 0.80 m de alto, la fachada principal se orientó al este. La Estructura Norte mide 4 m en eje este/oeste, 2 m en eje norte/sur y 0.80 m de alto, la fachada principal se orientó al sur.

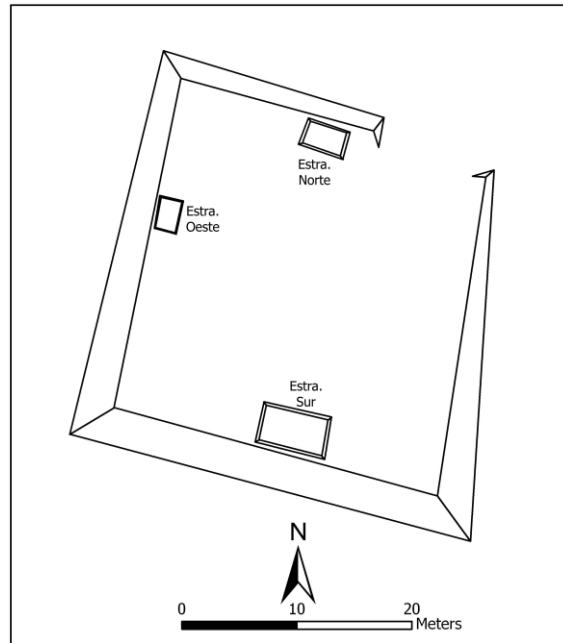


Figura 34. Mapa del Grupo 19 (Imagen A. Velásquez).

El **Grupo 30** grupo residencial que se ubica a 289 m al sur de la Plaza Principal, está compuesto por una rampa de nivelación que mide 37.50 m en eje este/oeste (lado sur), 12 m en eje norte/sur (sector este) y una altura de 3 m sobre la esquina sureste de la rampa se colocó una estructura de 7.50 m de largo en eje noroeste/sureste y 4.50 m en eje noreste/suroeste con una altura de 1.20 m (Figura 35). La fachada principal orientada al suroeste.

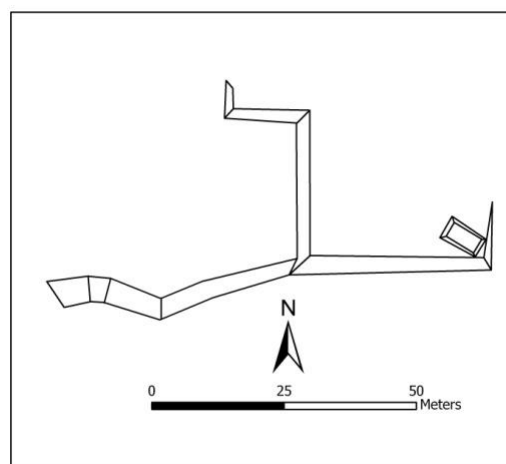


Figura 35. Mapa del Grupo 30 (Imagen A. Velásquez).

El **Grupo 31** es una agrupación habitacional situada a 323 m al sur Plaza Principal, está formado por dos estructuras (Figura 36), la Estructura Norte que mide 11 m en eje noreste/suroeste, 3.50 m en eje noroeste/sureste y 0.70 m de alto, la fachada principal se orienta al sur. La Estructura Este mide 2.80 m en eje noroeste/sureste, 2 m en eje noreste/suroeste y 0.20 m de alto, la fachada principal se orienta al oeste.

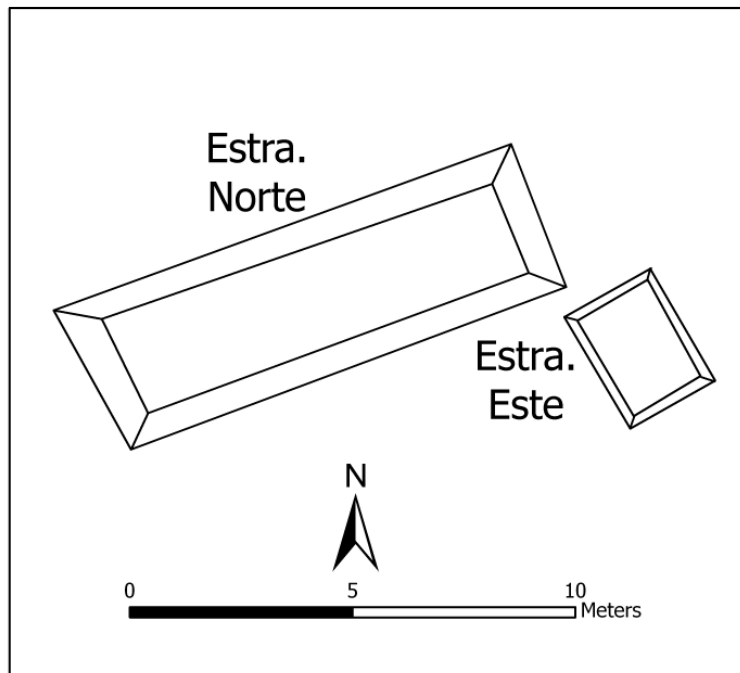


Figura 36. Mapa del Grupo 31 (Imagen A. Velásquez).

A 260 m al oeste de la Plaza Principal se localiza el grupo denominado **Extremo Oeste** conformado por un pequeño Grupo Tipo E llamado, **Grupo E Oeste** complejo ritual configurado por la plataforma alargada, Estructura Este que mide 41 m en eje norte/sur, 8 m eje Este/oeste y 2.70 m de alto y la Estructura Oeste de forma piramidal que mide 17 m en eje norte/sur, 15 m en eje este/oeste y 7 m alto (Figura 37).

Una excavación en la base de la estructura Este a nivel de plaza se localizaron los restos poco erosionados de una escalinata de acceso a la plataforma. Se penetró debajo de esta fase constructiva en el cuerpo superior de la escalinata así como en la base de la misma. Debajo del último nivel de plaza asociado a esta escalinata se encontraron dos pisos de plaza anteriores y aún más abajo la roca natural (*Estrada-Belli 2007:45*).

Una excavación en la estructura superior pudo revelar una fase anterior de la misma estructura asociada a un entierro. Debajo de esta estructura se encontraron una serie de rellenos sobre un primer piso de plaza y debajo de este el humus antiguo sobre la roca natural. De esta excavación y del análisis de su material cerámico se puede suponer que el primer piso de plaza así como la primera versión de la Estructura 33 se remontan a la fase Mamom del Preclásico Medio, mientras la segunda fase constructiva ocurrió durante el Preclásico Tardío, Período de su abandono (*Estrada-Belli 2007:47*).

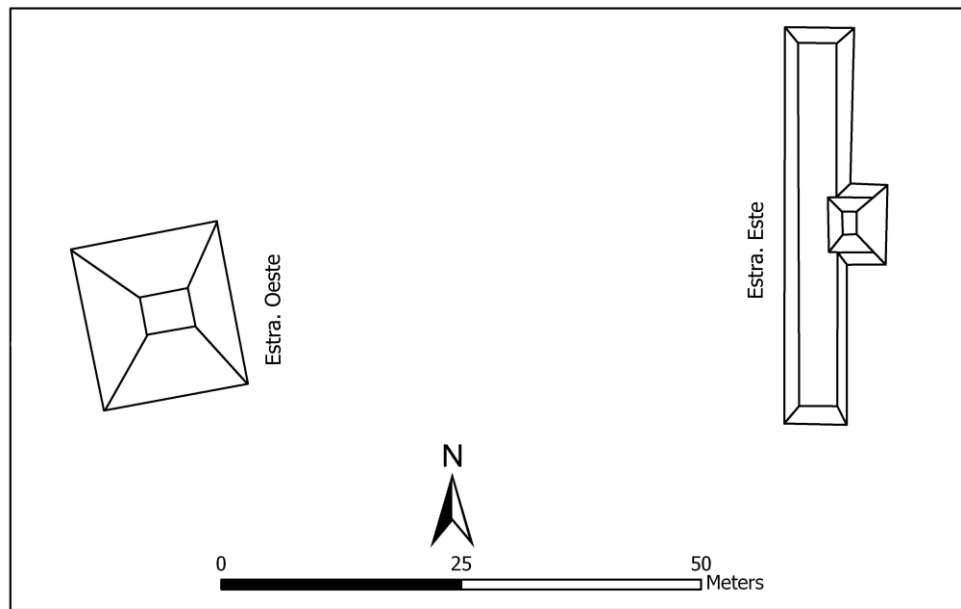


Figura 37. Mapa del Grupo E Oeste (Imagen A. Velásquez).

Al noreste de este Grupo E se encuentra una rampa de 240 m que nivela el terreno sobre esta se colocó el **Grupo 20** bloque ritual ubicado a 286 m al oeste de la Plaza Principal, está integrado por una plataforma grande de 63.10 m en eje norte/sur, 31.20 m en eje este/oeste y 6 m de alto. Sobre esta se localizan dos estructuras (Figura 38). La Estructura Sureste mide 6.90 m en eje este/oeste, 5.10 m en eje norte/sur y 1.90 m de alto, la fachada principal orientada al oeste. La Estructura Noroeste mide 15 m en eje este/oeste, 10.80 m en eje norte/sur y 8.20 m de alto, fachada principal se orientó al sur.

A este grupo se asocian una serie de estructuras dispersas: Estructura Norte mide 15 m en eje este/oeste, 14 m en eje norte/sur y 5 m de alto, con la fachada principal



posiblemente orientada al sur. La Estructura Sur mide 27 m en eje norte/sur, 21 m en eje Este Oeste y 8 m de alto, con la fachada principal posiblemente orientada al oeste. La Estructura Oeste mide 7 m en eje este/oeste, 3 m en eje norte/sur y 1.30 m de alto, con la fachada principal posiblemente orientada al norte.

La Estructura Centro 1 mide 4 m en eje este/oeste, 3 m en eje norte/sur y 1 m de alto, con la fachada principal posiblemente orientada al norte. La Estructura Centro 2 mide 4.60 m en eje Noreste/Suroeste, 4 m en eje noroeste/sureste y 1.20 de alto, con la fachada principal posiblemente orientada al sureste. La Estructura Este mide 7 m en eje este/oeste, 5 m en eje norte/sur y 2 m de alto, con la fachada principal posiblemente orientada al sur.

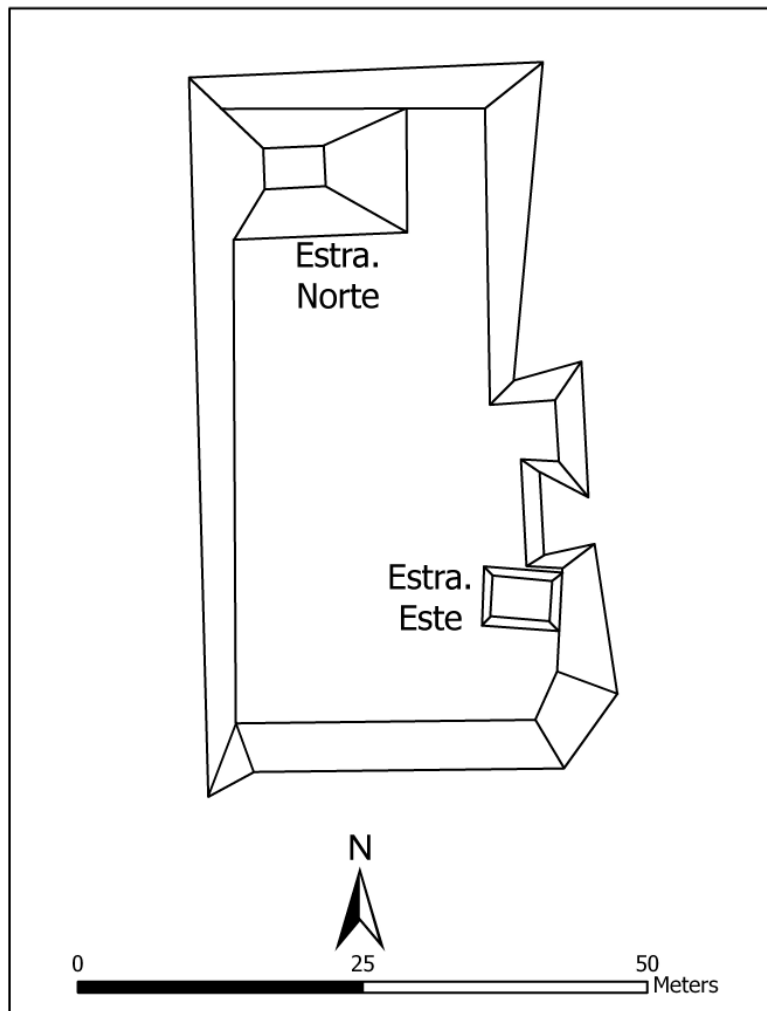


Figura 38. Mapa del Grupo 20 (Imagen A. Velásquez).

Al sur del Grupo E Oeste, a 269 m de la Plaza Principal, se localiza el **Grupo 32** agrupación habitacional de elite, integrado por una plataforma 64 m en eje norte/sur, 35 m en eje este/oeste y 3 m de alto, sobre esta plataforma colocaron dos estructuras (Figura 39). La Estructura Norte que mide 9 m en eje noroeste/sureste, 6 m en eje noreste/suroeste y 1 m de alto, con la fachada principal orientada al suroeste. La Estructura Sur mide 9.50 m en eje noroeste/sureste, 9 m en eje noreste/suroeste y 4 m de alto, con la fachada principal orientada al noreste.

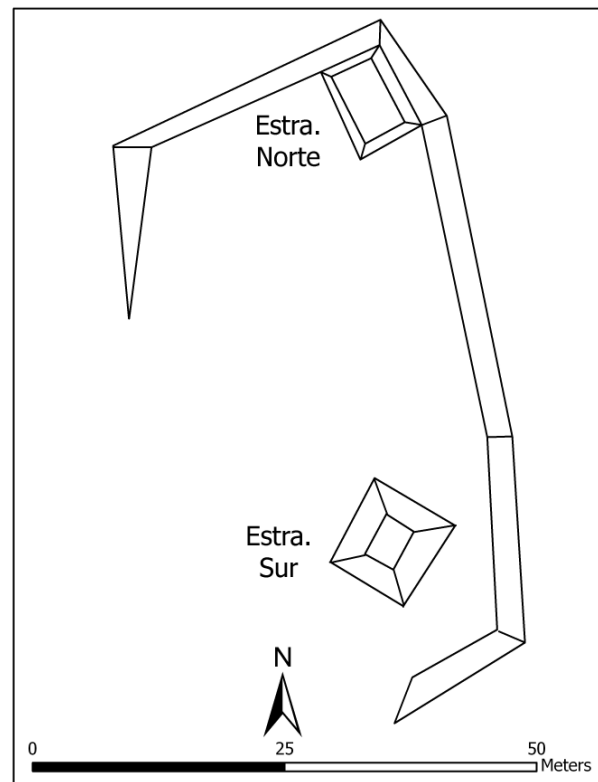


Figura 39. Mapa del Grupo 32 (Imagen A. Velásquez).

El **Grupo 33** es conjunto habitacional hallado a 254 m al oeste de la Plaza Principal, está integrado por dos estructuras (Figura 40). La Norte mide 8 m en eje norte/sur, 6 m en eje este/oeste y 1 m de alto, con la fachada principal orientada al sur. La Estructura Sur de forma piramidal, mide 6 m en eje este/oeste, 5 m en eje norte/sur y 0.60 m de alto, la fachada principal posiblemente se orientó al norte.

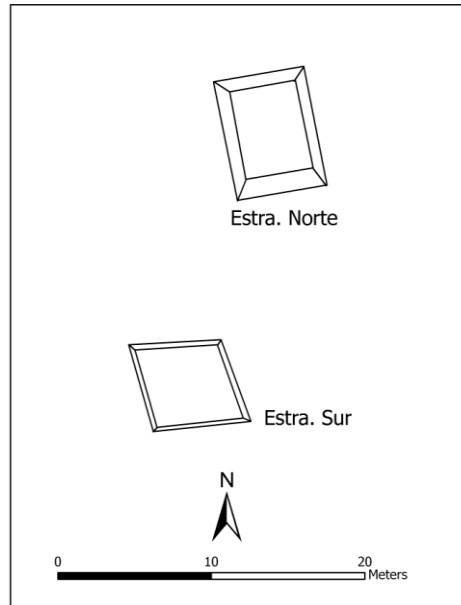


Figura 40. Mapa del Grupo 33 (Imagen A. Velásquez).

El **Grupo 34** complejo habitacional localizado a 231 m de la Plaza Principal, está formado por cuatro estructuras de forma irregular dispuestas de este a oeste (Figura 41). La estructura Este mide 32 m en eje norte/sur, 14 m en eje este/oeste y 4 m de alto, con la fachada principal orientada al oeste. La Estructura Centro 1 mide 14 m en eje este/oeste, 12 m en eje norte/sur y 1.20 m de alto con la fachada principal orientada al norte. La Estructura Centro 2 mide 17 m en eje norte/sur, 9 m en eje este/oeste y 1 m de altura con la fachada principal orientada al oeste. La Estructura Oeste mide 13 m en eje este/oeste, 12 m en eje norte/sur y 1 m de alto con la fachada principal orientada al sur.

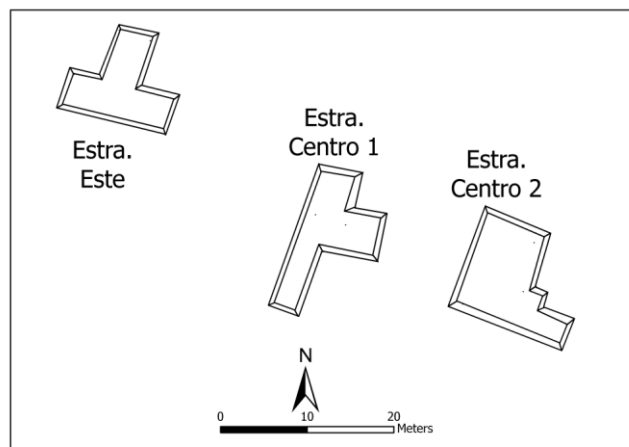


Figura 41. Mapa del Grupo 34 (Imagen A. Velásquez).

Hacia afuera del Cerro Principal se localiza el ***Área Residencial*** que alojó a población de diferente riqueza y estatus, que los ocupantes del Centro Cívico/Ceremonial, las estructuras se constituyeron básicamente en las áreas libres de inundaciones como las colinas y las áreas intermedias, en las áreas bajas generalmente no se localizaron estructuras, estas áreas seguramente se emplearon principalmente a labores agrícolas (Figura 42).

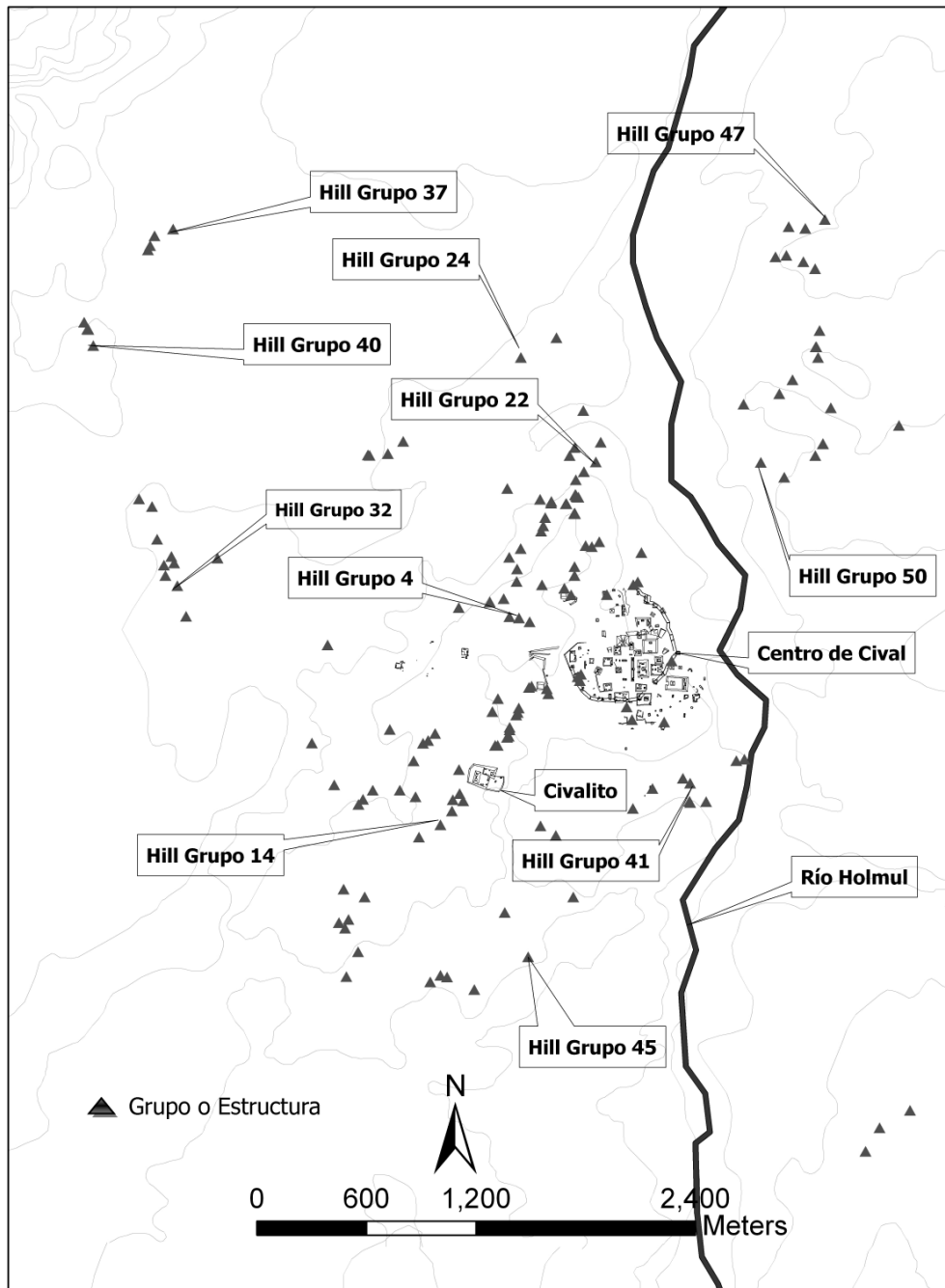


Figura 42. Mapa mostrando la ubicación los grupos residenciales (Imagen A. Velásquez).

Al **norte** el asentamiento se documentó a una distancia máxima de 1800 m aquí el asentamiento ocupó la nombrada **Colina Norte** que está separada por un valle que recibe drenaje desde el lado noreste de la Plaza Extremo Oeste. Este valle/drenaje tiene dos niveles el más alto se extiende desde el lado norte de la Estructura 20, hasta la parte posterior (norte) de la Pirámide Norte. En este último punto existe un bordo perpendicular a las curvas de nivel y por lo tanto efectivamente separaría la parte alta de la parte baja del mismo desagüe. Esta barrera pudo servir de "puente" entre el Cerro Principal y la Colina Norte así como de dique formando un gran reservorio de agua en la parte alta del valle, entre la Estructura 20 y la Pirámide Norte.

En este mismo espacio existen tres grandes depresiones redondas que aparentemente tienen la función de aguadas artificiales y representan los puntos más bajos de este reservorio semi-natural. Además del bordo recién mencionado existe un acceso aún más abierto a la Colina Norte pasando por plazas intermedias desde la Plaza Extremo Oeste. Aún así no se observaron restos de edificaciones en estos espacios intermedios, estas áreas evidentemente fueron niveladas artificialmente y fueron ocupadas por al menos dos anchas plataformas la Norte que mide 16.50 m en eje norte/sur, 16 m en eje este/oeste y 3 m de alto. La Sur que mide 34 m en eje norte/sur, 19 m en eje este/oeste y 3 m de alto, ninguna sub-estructura se pudo observar sobre estas plataformas, esto indica su función de plazas abiertas con función ceremonial pública (*Estrada-Belli 2008:26*).

En el centro de la Colina Norte se encuentra una plaza con edificios monumentales, un conjunto Tipo E designado como ***Grupo E Norte***, conjunto arquitectónico con funciones rituales (Figura 43). Ubicado a 330 m del centro de la Plaza Principal, está formado por la plataforma alargada Estructura Este que mide 58 m en eje norte/sur, 14.50 m en eje este/oeste, 5 m de alto, la cual soportó tres estructuras en los extremos norte, sur y al centro de aproximadamente 13 m en eje este/oeste, 9 m en eje norte/sur y 3 m de alto con las fachadas principales orientadas al oeste.

Las excavaciones en la Estructura Este mostraron una escalinata monumental de bloques rectangulares de piedra fina puestos de canto. Se pudieron detectar dos fases constructivas y dos pisos de plaza asociados a ella. Los materiales asociados a estas últimas fases constructivas fueron exclusivamente del Preclásico Tardío por lo cual se

---

sugiere que la misma estructura fue construida en este período. Debajo de estos niveles se encontraron rasgos de una estructura anterior y muy diferente. Esta presentaba un piso estucado muy poroso con largas piedras calizas de forma irregular delimitando los lados principales norte y sur. La distancia entre estas piedras probablemente fueron la base de las paredes de una estructura de material perecedero el material asociado a la plataforma de esta estructura sugiere que su construcción acontecería durante el Preclásico Medio.

En la parte posterior de la Estructura Este fue documentada una trinchera de saqueo donde se pudieron observar dos fases constructivas la primera fase se distinguen dos cuerpos escalonados con superficie estucada lisa de 0.80 m de alto más un cuerpo superior de aproximadamente 1 m de alto y superficie estucada inclinada a manera de talud con una pequeña moldura medial saliente (*Estrada-Belli 2007:32*).

El complemento de este Grupo E es la Pirámide Radial Oeste que mide 23.70 m en eje norte/sur, 21 m en eje este/oeste y 14 m de alto. En la Pirámide Oeste se documentó una trinchera de saqueo en la fachada principal (lado este). No se detectaron rasgos anteriores a la última fase constructiva del edificio piramidal. Esto pudo haber sido debido a los daños causados por los saqueadores o a que efectivamente la estructura solo conste de una única fase constructiva, el material asociado al escombros de esta estructura incluyó exclusivamente tipos del Preclásico Tardío y por lo tanto se sugiere que la estructura fuera construida durante esa misma época (*Estrada-Belli 2007:33*).

Al Grupo E se asocian dos estructuras, la Estructura Norte de forma piramidal mide 11.50 m en eje este/oeste, 9 m en eje norte/sur y 4.50 m de alto, la fachada principal se orientó hacia el sur. La Estructura Sur es de forma rectangular mide 17 m en eje este/oeste, 5.70 m en eje norte/sur y 3.40 m de alto, la fachada principal se orientó al norte.

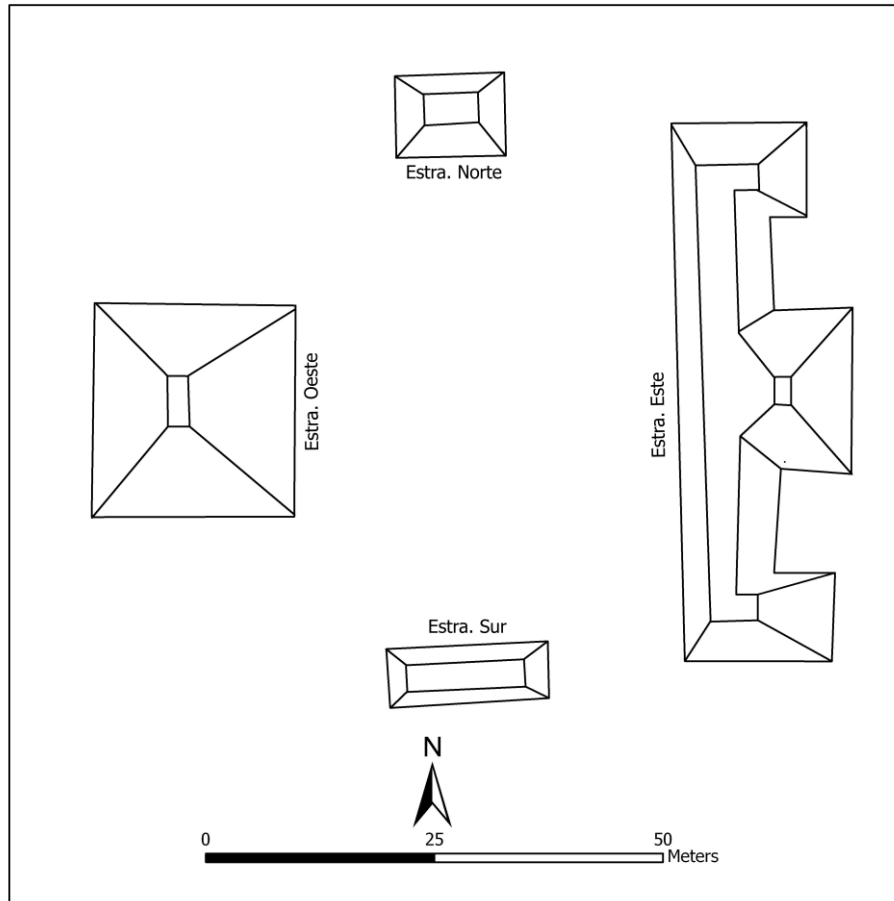


Figura 43. Mapa del Grupo E Norte (Imagen A. Velásquez).

Al noroeste de Grupo E Norte a 423 m del centro de la Plaza Principal, se localiza el denominado ***Grupo 22*** conjunto ritual compuesto por una plataforma basal de forma rectangular de 35.80 m en eje norte/sur y 26.50 m en eje este/oeste, con una altura de 10 m. Sobre la parte Norte de esta plataforma se colocó la Estructura Norte de forma piramidal de 14 m en eje norte/sur y 11 m en eje este/oeste y 3 m de altura con la fachada principal orientada al sur y se accedió por el lado sur.

A este grupo se asocian dos estructuras localizadas en el lado este. La Estructura Norte 1 colocada a 435 m de la Plaza Principal, es una estructura rectangular que mide 14.50 m en eje este/oeste, 10 m eje norte/sur y 3.50 m de alto, con la fachada principal orientada hacia el sur. La Estructura Este situada a 403 m del centro de la Plaza Principal, es una

pequeña estructura rectangular que mide 12 m eje norte/sur, 9 m este/oeste y 2 m de alto, con la fachada principal orientada hacia el suroeste (Figura 44).

Cabe mencionar que las laderas norte y este, de la Colina Norte fueron modificadas artificialmente como terrazas, esto es más evidente en el lado este inmediatamente debajo del Grupo E Norte, mientras la ladera oeste también fue regularizada en tres terrazas distintas cuyas orillas siguen el contorno natural de la topografía. El terreno se nivela y el asentamiento termina en una gran aguada natural formada por el Río Holmul.

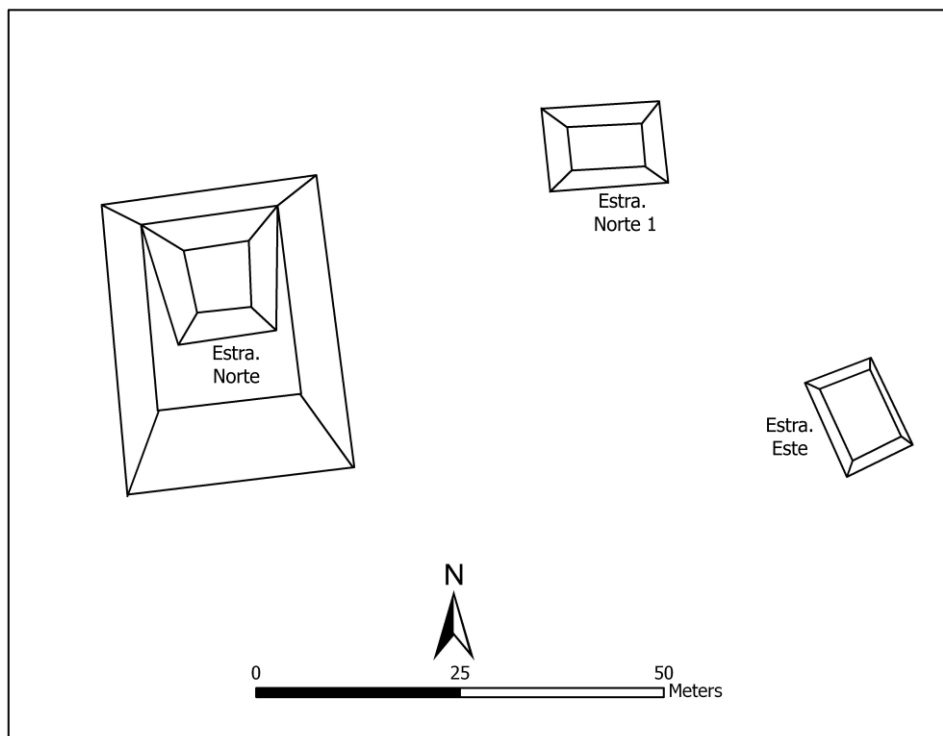


Figura 44. Mapa del Grupo 22 (Imagen A. Velásquez).

Al **noreste** del Cerro Principal el terreno se nivela hasta terminar en una gran laguna estacionaria creada por el Río Holmul, el asentamiento prolonga ocupando varias colinas que se localizan al otro lado del río hasta a una distancia máxima de 2590 m localizándose las estructuras: Estructura 237, Estructura 237 Sur, Estructura 238, Estructura 252, Estructura 253, Estructura 154, Estructura 155 y los grupos: Grupo 23, Grupo 24, Grupo 25, Hill Grupo 46, Hill Grupo 47, Hill Grupo 48, Hill Grupo 49, Hill Grupo 50, Hill Grupo 51, Hill Grupo 52, Hill Grupo 53, Hill Grupo 54.



El **Grupo 23** es un conjunto habitacional que se localiza a 375 m centro de la Plaza Principal está compuesto por cuatro estructuras (Figura 45). La Estructura Norte mide 13 m en eje norte/sur, 6.50 m en eje este/oeste y 1.80 m de alto, la fachada principal se orientó hacia el este. La Estructura Centro mide 12.70 m en eje norte/sur, 6.50 m en eje este/oeste y 2.50 m de alto, con la fachada principal orientada al este. La Estructura Sur mide 12.80 m en eje este/oeste, 10 m en eje norte/sur y 2.50 m de alto, con la fachada principal ubicada al norte. La Estructura Sureste, mide 13.50 m en eje este/oeste, 9 m en eje norte/sur y 3 m de alto, con la fachada principal orientada al norte, estas estructuras se concentran formando una "L".

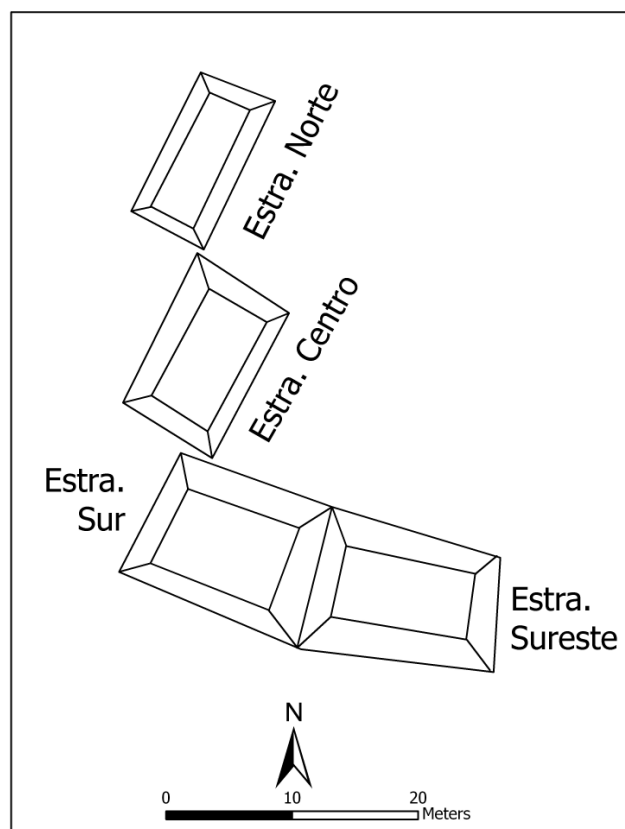


Figura 45. Mapa del Grupo 23 (Imagen A. Velásquez).

El **Grupo 24** es un conjunto habitacional que se sitúa 347 m de la Plaza Principal está integrado por tres estructuras que forman un patio abierto al sur (Figura 46). La Estructura Norte mide 22 m en eje este/oeste, 21 m en eje norte/sur y 1 m de alto, la fachada principal se orientó al sur. La Estructura Este mide 33 m en eje norte/sur, 21 m

en eje este/oeste y 6 m de alto, su fachada principal se orientó al oeste. La Estructura Oeste mide 25 m en eje este/oeste, 17.50 m en eje norte/sur y 6 m de alto, la fachada principal se orienta al este.

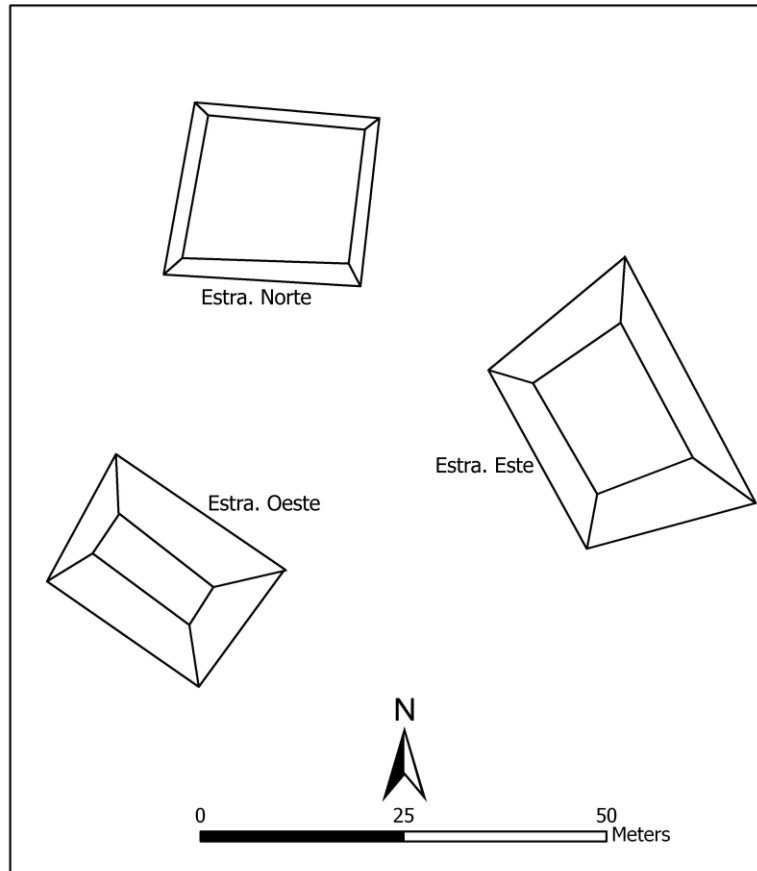


Figura 46. Mapa del Grupo 24 (Imagen A. Velásquez).

El ***Grupo 25*** es conjunto habitacional localizado a 295 m de la Plaza Principal, está compuesto de tres estructuras dispuestas de tal manera que forman una "C" (Figura 47). La Estructura Norte mide 21 m en eje este/oeste, 4.50 m en eje norte/sur y 1.25 m de alto, con la fachada principal orientada al sur. La Estructura Oeste mide 12 m en eje norte/sur, 4.20 m en eje este/oeste y 1.30 m de alto, la fachada principal se orientó al este. La Estructura Sur mide 20 m en eje este/oeste, 4.20 m en eje norte/sur y 1.20 m de alto, su fachada se orientó al norte.

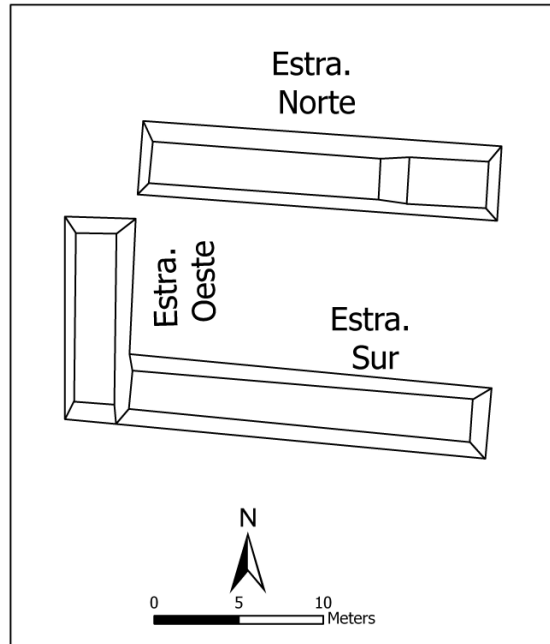


Figura 47. Mapa del Grupo 25 (Imagen A. Velásquez).

La ***Estructura 237*** habitacional que se dispone a 527 m del centro de la Plaza Principal, es de forma irregular mide 21 m en eje noreste/suroeste, 7 m en eje noroeste/sureste y 2 m de alto, con la fachada principal orientada al sureste, a esta estructura se adosa una plataforma alargada y baja en su lado este (Figura 48).

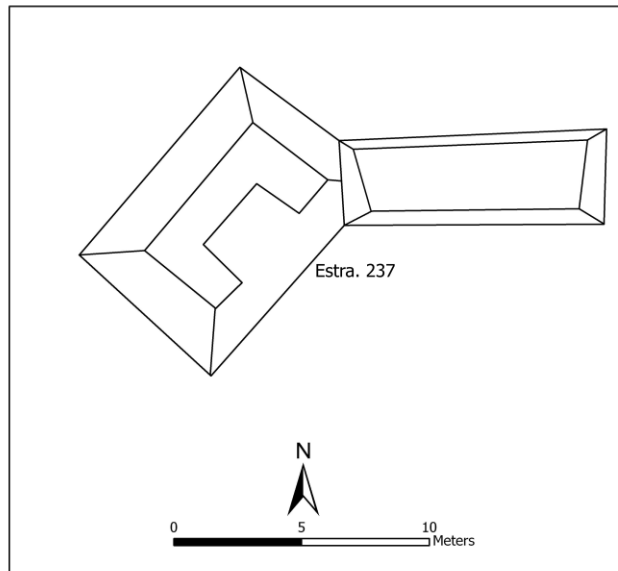


Figura 48. Mapa de la Estructura 237 (Imagen A. Velásquez).

La ***Estructura 237 Sur*** habitacional que se ubica a 509 m de la Plaza Principal, mide 5.50 m en eje noroeste/sureste, 3 m en eje noreste/suroeste y 2 m de alto, con la fachada principal orientada al noreste (Figura 49).

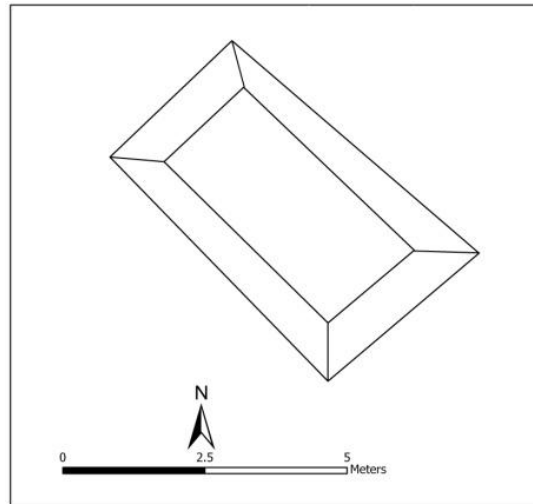


Figura 49. Mapa de la Estructura 237 sur (Imagen A. Velásquez).

La ***Estructura 238*** habitacional se instala a 363 m de la Plaza Principal, mide 6.60 m en eje noreste/suroeste, 3.20 m en eje noroeste/sureste y 1 m de alto, con la fachada principal orientada al sureste, esta estructura fue colocada sobre una plataforma basal que mide 13.80 m en eje noreste/suroeste, 9 m en eje noroeste/sureste y 1 m de alto (Figura 50). El acceso se hizo por el lado sureste.

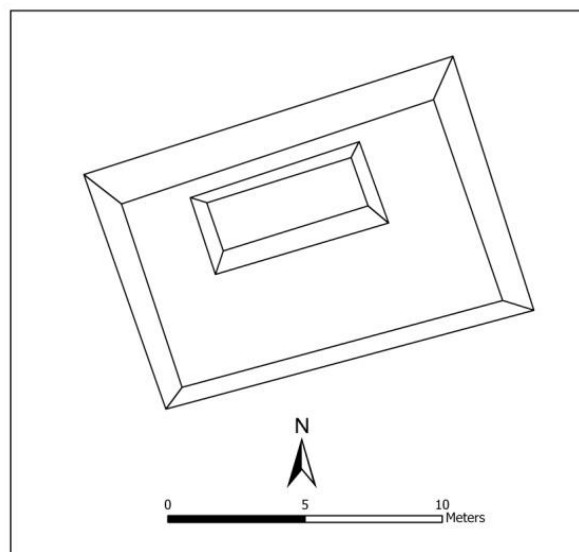


Figura 50. Mapa de la Estructura 238 (Imagen A. Velásquez).

La **Estructura 252** habitacional que se situada a 2.80 km de la Plaza Principal, es una estructura que mide 8.30 m en eje noreste/suroeste, 3.70 m en eje noroeste/sureste y 1 m de alto, con la fachada principal orientada al sureste (Figura 51).

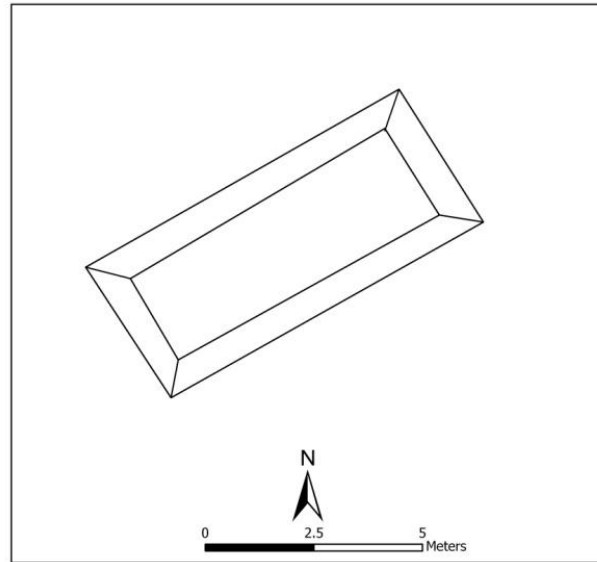


Figura 51. Mapa de la Estructura 252 (Imagen A. Velásquez).

El **Hill Grupo 46** es un grupo habitacional, ubicado a 2.50 km de la Plaza Principal, está formado por una plataforma basal que mide 22 m en eje este/oeste, 20 m en eje norte/sur y 2 m de alto. Sobre esta plataforma se colocaron tres estructuras (Figura 52). La Estructura Norte que mide 8 m en eje noreste/suroeste, 6 m en eje noroeste/sureste y 3 m de alto, la fachada principal orientada al sureste.

La Estructura Este mide 5 m en eje noreste/suroeste, 4 m en eje noroeste/sureste y 1 m de alto, la fachada principal orientada al sureste. La Estructura Oeste mide 9 m en eje norte/sur, 5.30 m en eje este/oeste y 2.50 m de alto, con la fachada principal orientada al este. El acceso a este grupo se pudo haber dado por el lado sur.

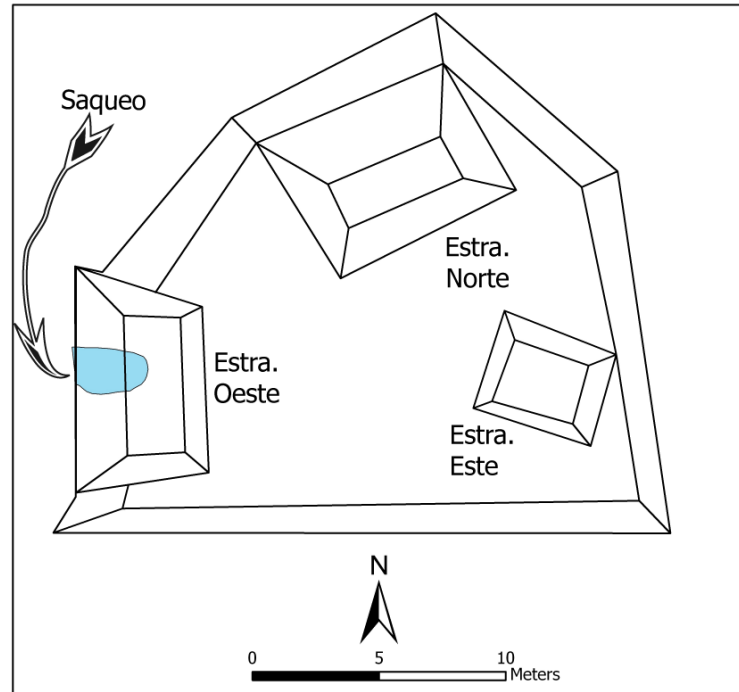


Figura 52. Mapa del Hill Grupo 46 (Imagen A. Velásquez).

La ***Estructura 253*** habitacional que se localiza a 2.32 km de la Plaza Principal, mide 6.70 m largo en eje noreste/suroeste, 5 m ancho en eje noroeste/sureste y 2 m de alto, con la fachada principal orientada al sureste (Figura 53).

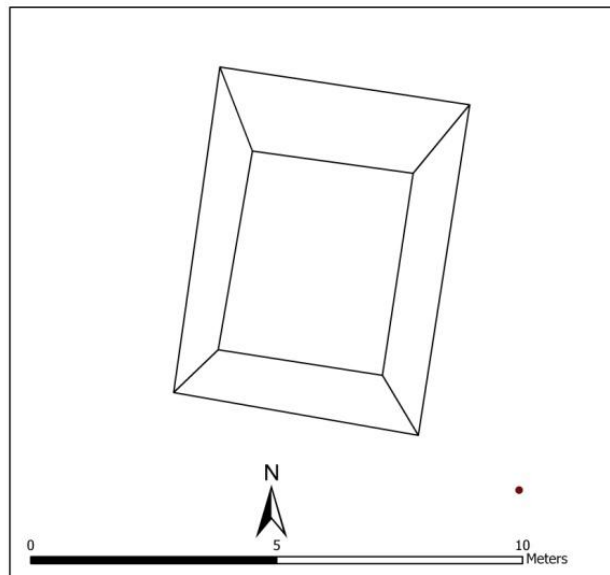


Figura 53. Mapa de la Estructura 253 (Imagen A. Velásquez).

El **Hill Grupo 47** es un conjunto habitacional, localizado a 2.57 km de la Plaza Principal, está compuesto por una plataforma basal que mide 22 m en eje este/oeste, 16 m en eje norte/sur y 2.80 m de alto. Sobre esta plataforma en la parte norte se localiza una Estructura que mide 7.30 m en eje este/oeste, 4.70 m en eje norte/sur y 2 m de alto con la fachada principal orientada al sur (Figura 54). El acceso a este grupo se produjo por el lado sur.

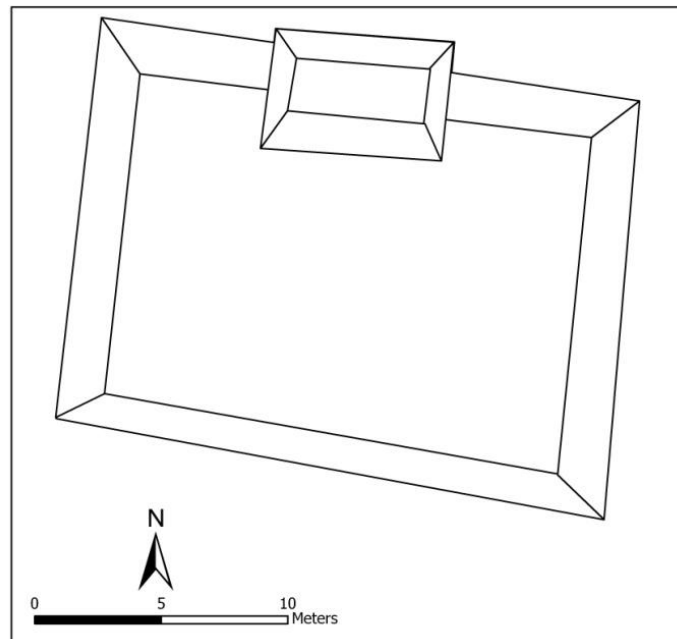


Figura 54. Mapa del Hill Grupo 47 (Imagen A. Velásquez).

El **Hill Grupo 48** es una conglomeración habitacional, colocada a 2.30 km de la Plaza Principal, establecido por una plataforma basal que mide 22 m en eje noreste/suroeste, 12 m en eje noroeste/sureste y 1.50 m de alto, sobre esta plataforma se colocaron dos estructuras (Figura 55). La Estructura Oeste mide 8.40 m en eje noroeste/sureste, 7.30 m en eje noreste/suroeste y 3 m de alto, la fachada principal orientada al noreste. La Estructura Noreste que mide 7 m en eje noreste/suroeste, 3 m en eje noroeste/sureste y 1 m de alto, la fachada principal orientada al sureste. Afuera de la plataforma se localiza la estructura Norte mide 13 m en eje este/oeste, 5 m en eje norte/sur y 3 m de alto, con la fachada principal orientada posiblemente al sur. El acceso a este grupo pudo haber dado por el lado sureste.

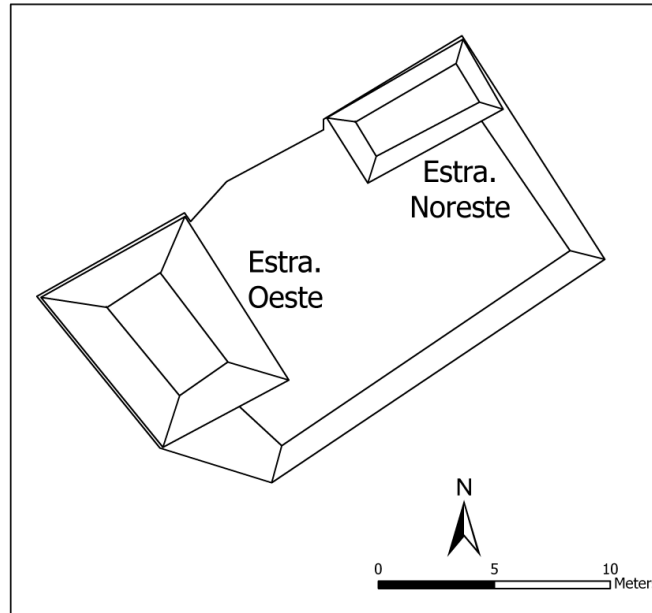


Figura 55. Mapa del Hill Grupo 48 (Imagen A. Velásquez).

El **Hill Grupo 49** es una agrupación habitacional, construida a 2 km de la Plaza Principal, está formado por dos estructuras de forma alargada (Figura 56). La Estructura Norte mide 13.70 m en eje este/oeste, 3.60 m en eje norte/sur y 2 m de alto, con la fachada principal orientada al sur. La Estructura Oeste mide 26.40 m en eje norte/sur, 5 m en eje este/oeste y 2 m de alto, con la fachada principal orientada al este.

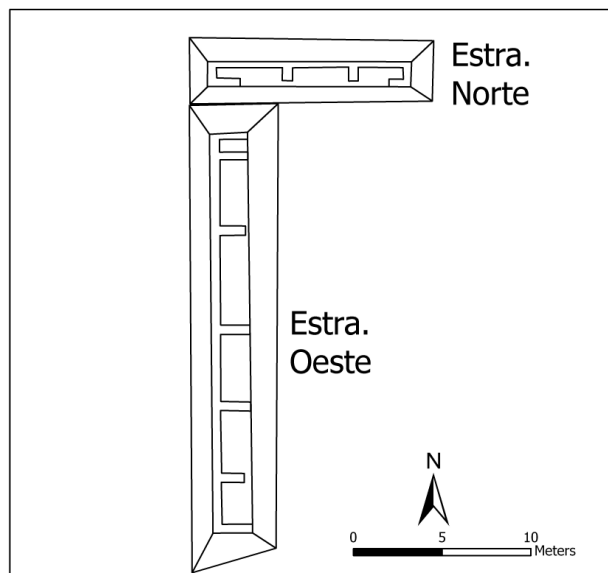


Figura 56. Mapa del Hill Grupo 49 (Imagen A. Velásquez).



La **Estructura 154** habitacional que se situada a 1.94 km de la Plaza Principal, mide 6 m de largo en eje noreste/suroeste, 4 m de ancho en eje noreste/suroeste y 1 m de alto con la fachada principal orientada al sureste (Figura 57).

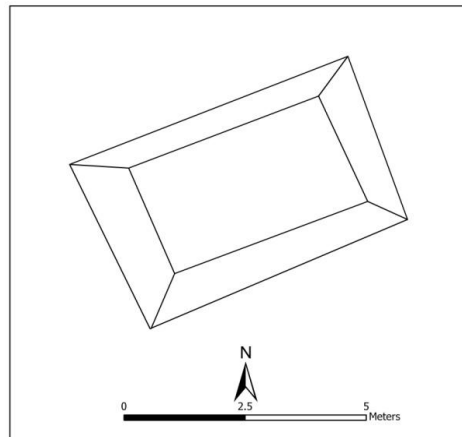


Figura 57. Mapa de la Estructura 154 (Imagen A. Velásquez).

La **Estructura 155** se localiza a 1.90 km de la Plaza Principal, es un grupo habitacional conformado por tres estructuras (Figura 58). La Estructura Norte mide 5.50 m en eje noreste/suroeste, 3 m en eje noreste/suroeste y 1 m de alto, con la fachada principal orientada al sureste. La Estructura Este mide 4.70 m en eje noroeste/sureste, 2.30 m en eje noreste/suroeste y 1 m de alto, con la fachada principal orientada al suroeste. La Estructura Sur mide 7 m en eje noreste/suroeste, 4.40 m en eje noreste/suroeste y 3 m de alto, con la fachada principal orientada al noroeste.

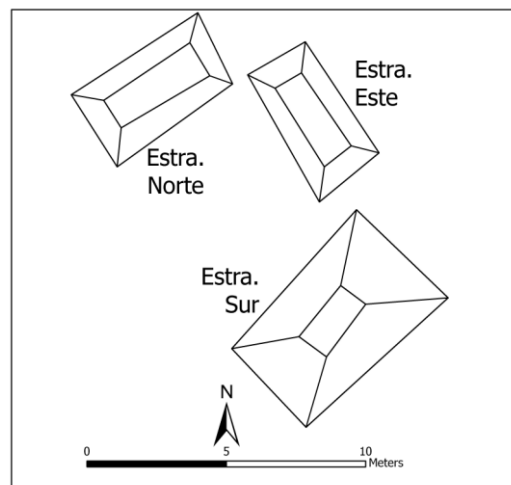


Figura 58. Mapa de la Estructura 255 (Imagen A. Velásquez).

El ***Hill Grupo 50*** es un grupo habitacional, situado a 1.25 km de la Plaza Principal, está integrado por dos estructuras (Figura 59). La Estructura Oeste mide 4 m en eje noreste/suroeste, 3 m en eje noreste/suroeste y 1 m de alto, con la fachada principal orientada al sureste. La Estructura Norte mide 7 m en eje este/oeste, 3 m en eje norte/sur y 1.20 m de alto, con la fachada principal orientada al sur.

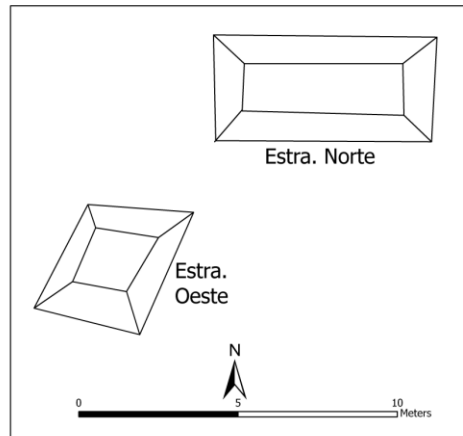


Figura 59. Mapa del Hill Grupo 50 (Imagen A. Velásquez).

El ***Hill Grupo 51*** es un conjunto habitacional, ubicado a 1.27 km de la Plaza Principal, está formado por una plataforma basal que mide 32 m en eje este/oeste, 24 m en eje norte/sur y 3 m de alto. Sobre esta plataforma en el lado sureste se localiza una Estructura que mide 7 m en eje norte/sur, 5 m en eje este/oeste y 1.50 m de alto, con la fachada principal orientada al oeste (Figura 60). El acceso a este grupo se pudo haber dado por el lado oeste.

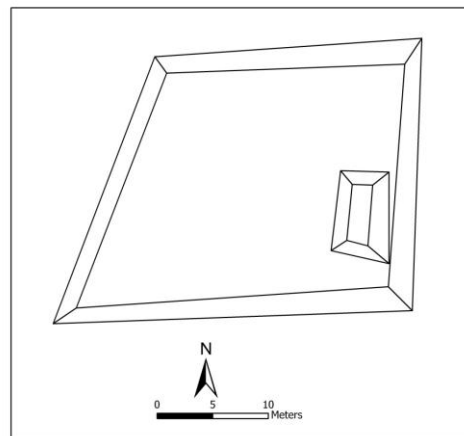


Figura 60. Mapa del Hill Grupo 51 (Imagen A. Velásquez).

El **Hill Grupo 52** es una asociación habitacional, dispuesta a 1.48 km de la Plaza Principal, está constituido por tres estructuras (Figura 61). La Estructura Norte mide 11.60 m en eje este/oeste, 3 m en eje norte/sur y 1 m de alto, con la fachada principal orientada al sur. La Estructura Este mide 11 m en eje este/oeste, 4 m en eje norte/sur y 1.40 m de alto, con la fachada principal orientada al norte. La Estructura Sur mide 12 m en eje norte/sur, 4 m en eje este/oeste y 1.70 m de alto, con la fachada principal orientada posiblemente al norte.

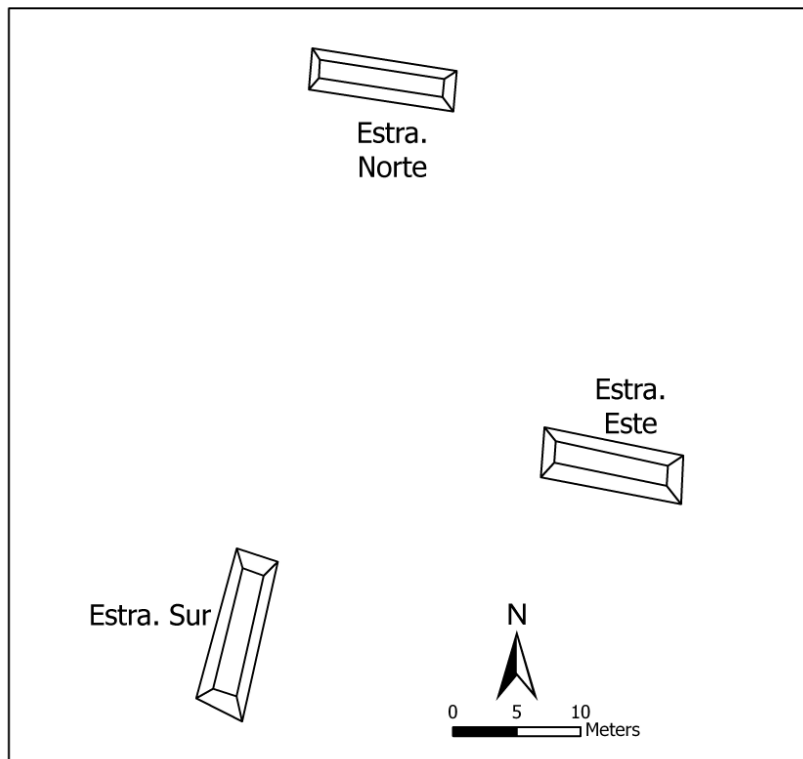


Figura 61. Mapa del Hill Grupo 52 (Imagen A. Velásquez).

El **Hill Grupo 53** es una conglomeración habitacional, localizada a 1.73 km de la Plaza Principal, está compuesto por dos estructuras (Figura 62). La Estructura Sur mide 4.70 m en eje Noroeste/Sureste, 2.60 m en eje Noreste/Suroeste y 1 m de alto, con la fachada principal orientada posiblemente al Noreste. La Estructura Norte mide 4 m en eje Noroeste/Sureste, 3 m en eje Noreste/Suroeste y 1 m de alto, con la fachada principal orientada posiblemente al Noreste.

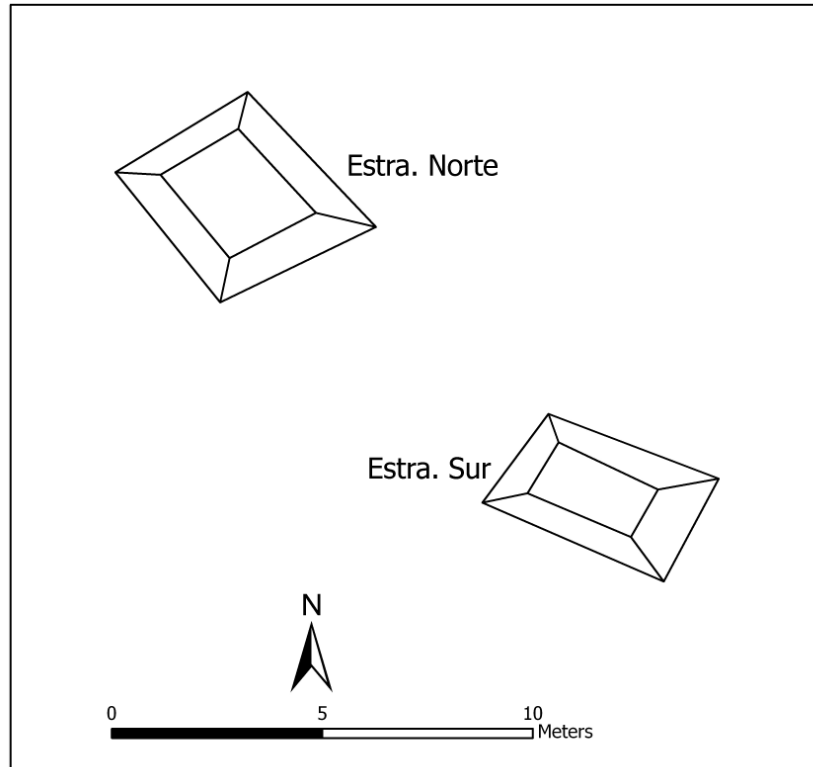


Figura 62. Mapa del Hill Grupo 53 (Imagen A. Velásquez).

El **Hill Grupo 54** es un grupo habitacional, colocado a 1.75 km de la Plaza Principal, está formado por cuatro estructuras (Figura 63).

La Estructura Oeste en forma de "C" mide 24 m en eje noreste/suroeste, 17 m en eje noroeste/sureste y 2 m de alto, con la fachada principal orientada al sureste. La Estructura Este mide 8 m en eje noreste/suroeste, 5 m en eje noroeste/sureste y 1.50 m de alto, con la fachada principal orientada al noroeste.

La Estructura Sur en forma de "U" mide 12 m en eje noroeste/sureste, 7 m en eje noreste/suroeste y 1.60 m de alto, con la fachada principal orientada al noreste. La Estructura Norte mide 4.40 m en eje noroeste/sureste, 4 m en eje noreste/suroeste y 1.50 m de alto, con la fachada principal orientada al suroeste.

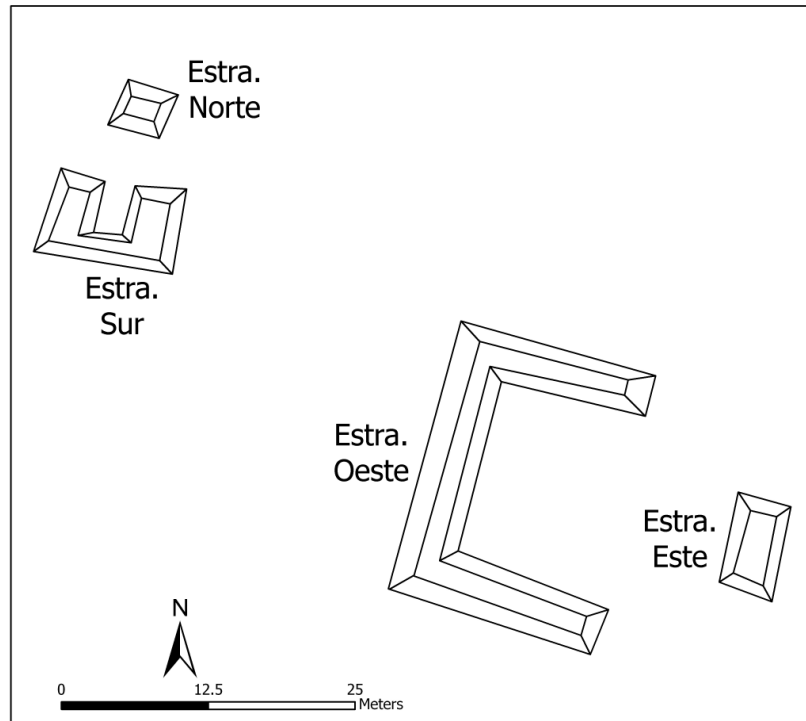


Figura 63. Mapa del Hill Grupo 54 (Imagen A. Velásquez).

En la esquina Noreste del Cerro Principal se observa una serie de rampas que aparentemente sirvieron de acceso principal al Cerro Principal y a sus plazas monumentales, a la población procedente de estos grupos.

Al **este** del Cerro Principal el terreno se va nivelando y el asentamiento extiende a una distancia máxima de 500 m, hasta terminar en un gran bajo y lagunas estacionales creadas por el Río Holmul en este sector se localizan grupos: Grupo 26 y Grupo 27.

El ***Grupo 26*** es un grupo ritual localizado a 277 m de la Plaza Principal, consiste en tres estructuras dispuestas en línea de Este a Oeste (Figura 64). La Estructura Este de forma piramidal mide 19 m en eje este/oeste, 16 m en eje norte/sur y 9 m de alto, la fachada principal se orientó al Oeste. La Estructura Centro de forma piramidal mide 22 m en eje este/oeste, 19 m en eje norte/sur y 9 m de alto, la fachada principal se orientó al Este. La Estructura Oeste es una plataforma baja de 5 m en eje este/oeste, 4 m en eje norte/sur y 0.50 m de alto, la fachada principal posiblemente se orientó al oeste.

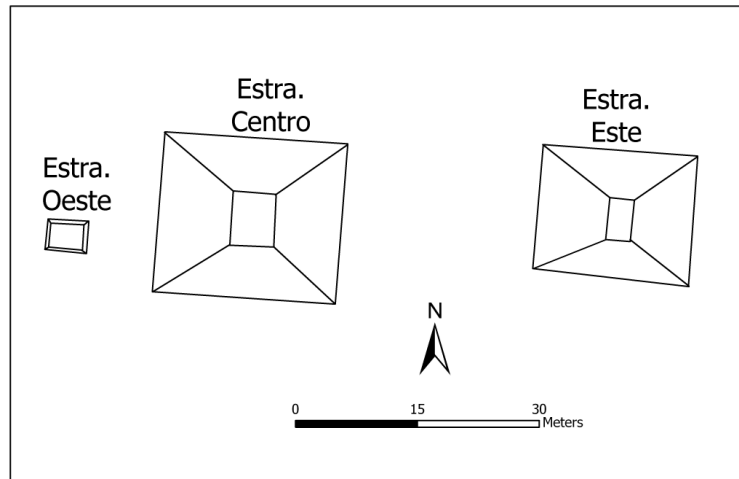


Figura 64. Mapa del Grupo 26 (Imagen A. Velásquez).

El ***Grupo 27*** es un conjunto habitacional de elite situado a 347 m de la Plaza Principal, está integrado por tres estructuras (Figura 65). La Estructura Norte mide 14.50 m en eje este/oeste, 6 m en eje norte/sur y 1.50 m de alto, la fachada principal se orientó al sur. La Estructura Este mide 7 m en eje norte/sur, 5.30 m en eje este/oeste y 1.50 m de alto, la fachada principal se orientó al oeste. La Estructura Oeste mide 6 m en eje norte/sur, 4 m en eje este/oeste y 1.20 m de alto, la fachada principal se orientó al este.

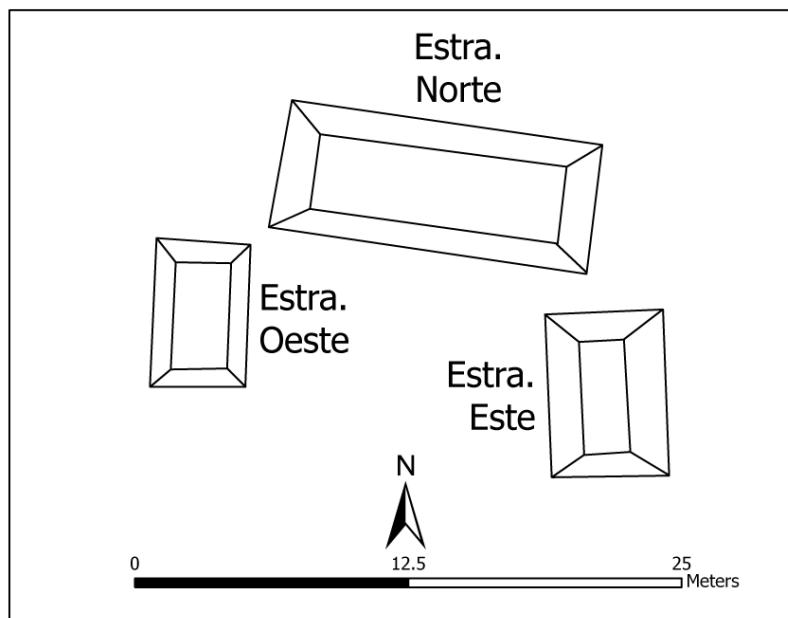


Figura 65. Mapa del Grupo 27 (Imagen A. Velásquez).

Al **sureste** del Cerro Principal el terreno se nivela bordeando un pequeño bajo hasta ocupar las colinas vecinas, el asentamiento se dispersa a una distancia máxima de 1000 m localizándose la Estructura Chultun 279 y los grupos: Grupo 28, Grupo 29, Hill Grupo 41, Hill Grupo 42, Hill Grupo 44.

El **Grupo 28** es un conjunto habitacional de elite situado a 426 m de la Plaza Principal, sé constituye por tres estructuras dispuestas en línea de noroeste a sureste (Figura 66). La Estructura Norte mide 13.50 m en eje noroeste/sureste, 8.50 m en eje noreste/suroeste y 1.20 m de alto. La Estructura Centro mide 6.20 m en eje noroeste/sureste, 3.10 m en eje noreste/suroeste y 0.50 m de alto. La Estructura Sur mide 5.50 m en eje noroeste/sureste, 5 m en eje noreste/suroeste y 0.80 m de alto, las fachadas principales se orientaron al suroeste.

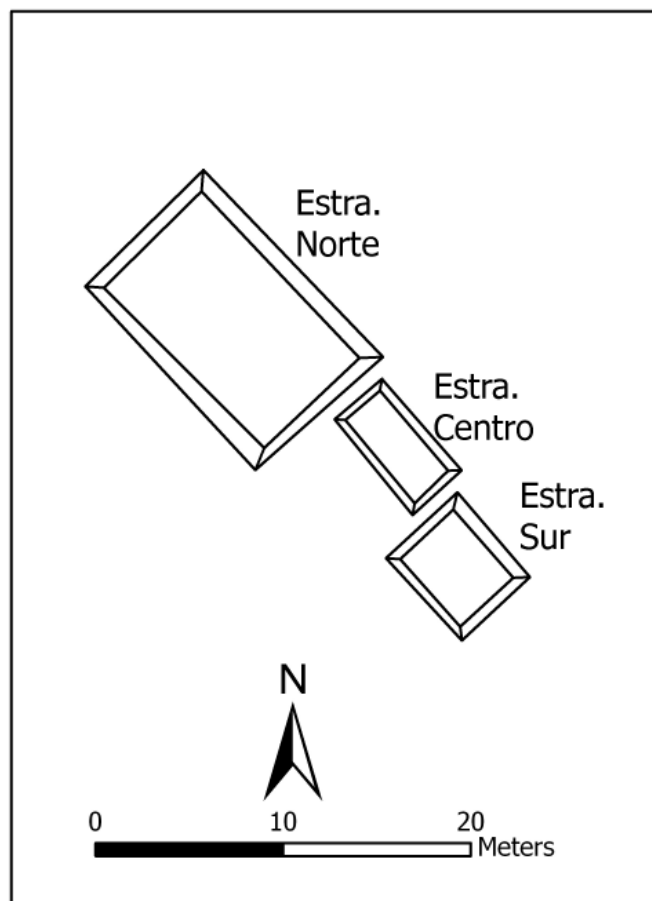


Figura 66. Mapa del Grupo 28 (Imagen A. Velásquez).

El **Grupo 29** es un grupo habitacional de elite localizado a 410 m de la Plaza Principal, está formado por una rampa alargada de 18 m en eje norte/sur, en el (sector este) y 11 m en eje este/oeste (sector sur) con una altura de 0.50 m, sobre esta se colocaron tres estructuras (Figura 67). La Estructura Norte que mide 2.50 m en eje este/oeste, 2 m en eje norte/sur y 0.30 m de alto, la fachada principal se orientó al sur. La Estructura Centro mide 3.10 m en eje norte/sur, 2 m en eje este/oeste y 0.60 m de alto, la fachada principal se orientó al oeste. La Estructura Sur mide 5 m en eje norte/sur, 3.50 m de ancho en eje este/oeste y 0.50 m de alto, su fachada principal se orientó al oeste.

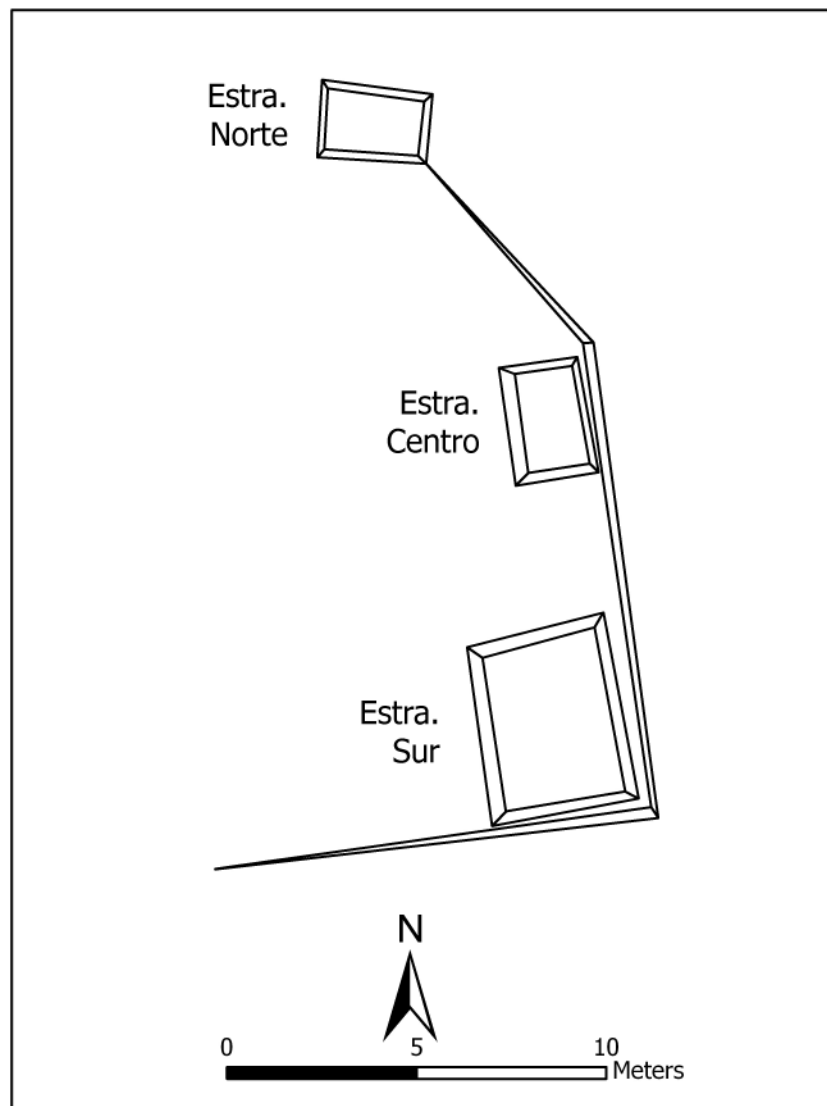


Figura 67. Mapa del Grupo 29 (Imagen A. Velásquez).



La ***Estructura Chultun 279*** es una conglomeración habitacional formada por dos estructuras asociadas a un gran chultun que presenta una entrada de 1.90 m de diámetro, (Figura 68), se ubica a 942 m de la Plaza Principal, la Estructura Oeste mide 10 m en eje noroeste/sureste, 5 m en eje noreste/suroeste y 1.50 m de alto, con la fachada principal orientada al suroeste. La Estructura Sur mide 16 m en eje este/oeste, 4 m en eje norte/sur y 1 m de alto. Se realizó una excavación consistente en la remoción del relleno contenido en el interior del chultun consistió en tierra café oscuro, de consistencia suave y suelta, textura arenosa, con inclusiones de raíces, piedras, fragmentos de pedernal y de cerámica (*Chacón 2008:80*).

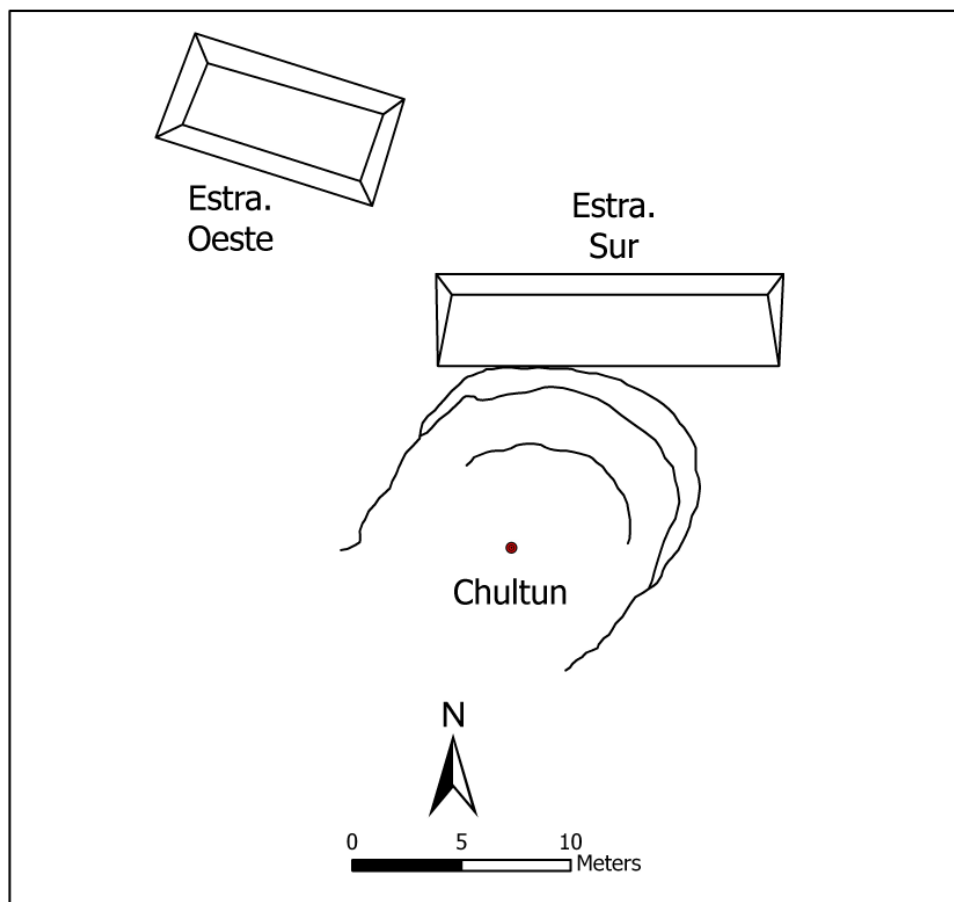


Figura 68. Mapa de la Estructura Chultun 279 (Imagen A. Velásquez).

El ***Hill Grupo 41*** está ubicado a 821 m de la Plaza Principal, compuesto por una estructura habitacional que mide 20 m en eje este/oeste, 5 m en eje norte/sur y 2.50 m de alto, con la fachada principal orientada posiblemente al sur (Figura 69).

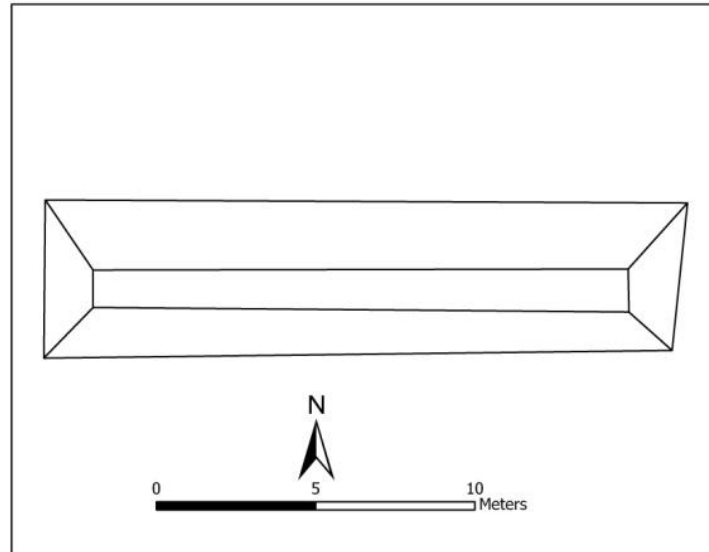


Figura 69. Mapa del Hill Grupo 41 (Imagen A. Velásquez).

El **Hill Grupo 42** se instalada a 866 m de la Plaza Principal, está formado por una estructura habitacional que mide 15 m largo en eje noreste/suroeste, 7 m ancho en eje noroeste/sureste y 2.40 m de alto con la fachada principal orientada al sureste (Figura 70).

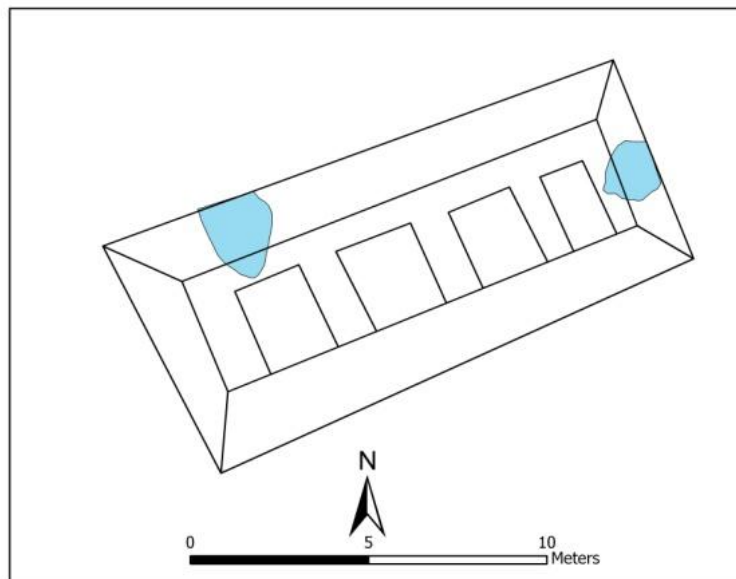


Figura 70. Mapa del Hill Grupo 42 (Imagen A. Velásquez).

El **Hill Grupo 44** es un complejo habitacional, localizado a 910 m de la Plaza Principal, está integrado por una estructura que mide 10.70 m largo en eje noroeste/sureste, 4 m ancho en eje noreste/suroeste y 2 m de alto con la fachada principal orientada posiblemente al noroeste (Figura 71).

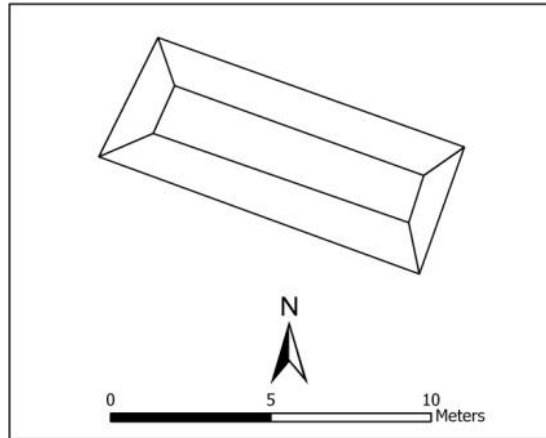


Figura 71. Mapa del Hill Grupo 44 (Imagen A. Velásquez).

Al **sur** del Cerro Principal el terreno se va nivelado hasta terminar en la gran laguna o sibal, el asentamiento se despliega más hacia el sur hasta llegar a una distancia máxima de 1765 m localizándose las estructuras: Estructura 239 Norte, Estructura 239 Este, Estructura 239 Sur y Estructura 239 Oeste.

La **Estructura 239 Norte** habitacional que se localiza a 453 m de la Plaza Principal, mide 11.60 m en eje este/oeste, 6.20 m en eje norte/sur y 3 m de alto con la fachada principal orientada al sur (Figura 72).

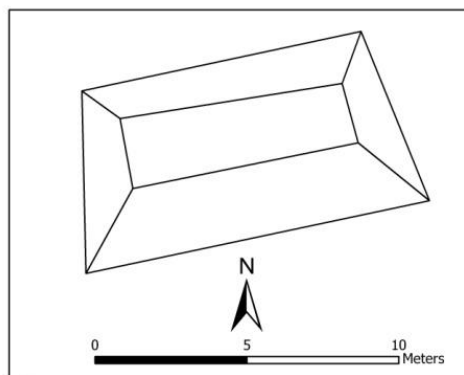


Figura 72. Mapa de la Estructura 239 Norte (Imagen A. Velásquez).

La ***Estructura 239 Este*** habitacional que se ubica a 478 m de la Plaza Principal, mide 5.70 m en eje norte/sur, 4 m en eje este/oeste y 1.30 m de alto con la fachada principal orientada al Oeste (Figura 73).

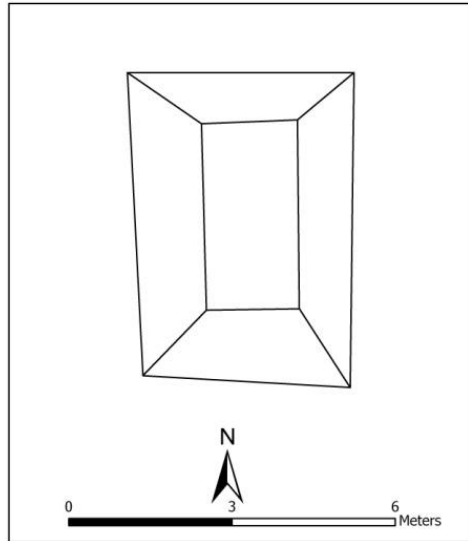


Figura 73. Mapa de la Estructura 239 Este (Imagen A. Velásquez).

La ***Estructura 239 Sur*** habitacional que se sitúa a 482 m de la Plaza Principal, mide 10.40 m en eje este/oeste, 6 m en eje norte/sur y 1.50 m de alto con la fachada principal orientada al norte (Figura 74).

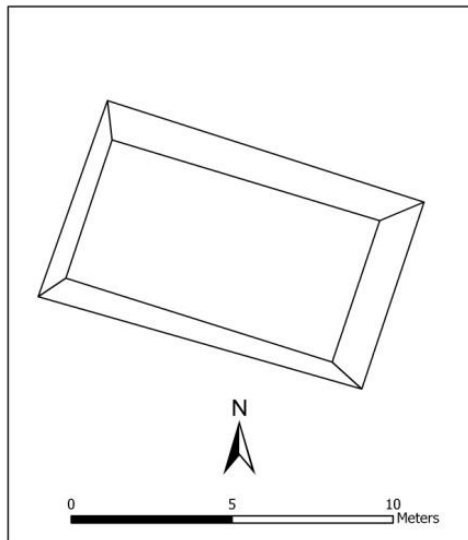


Figura 74. Mapa de la Estructura 239 Sur (Imagen A. Velásquez).

La ***Estructura 239 Oeste*** habitacional que se halla a 457 m de la Plaza Principal, mide 12.50 m en eje norte/sur, 6.40 m en eje este/oeste y 2 m de alto con la fachada principal orientada al este (Figura 75).

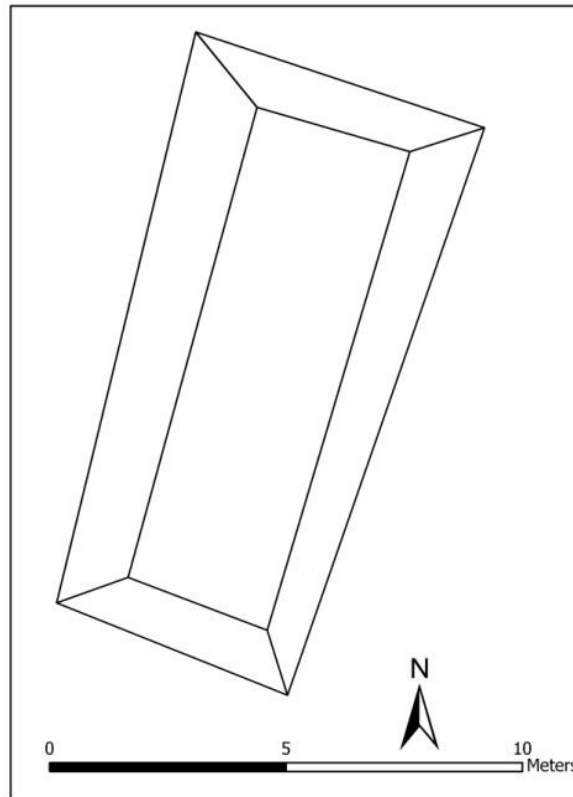


Figura 75. Mapa de la Estructura 239 Oeste (Imagen A. Velásquez).

Al **suroeste** del Cerro Principal el asentamiento expande a una distancia máxima de 2397 m ocupando varias de las colinas vecinas, donde se localizan las estructuras: Estructura 242 Este, Estructura 242 Oeste, Estructura 243, Estructura 201, Estructura 199, Estructura 248, Estructura 249, Estructura 251, Estructura 196, Estructura 241, Estructura 250 y los grupos: Civalito, Hill Grupo 10, Hill Grupo 11, Hill Grupo 70, Hill Grupo 71, Hill Grupo 72, Hill Grupo 73, Hill Grupo 67, Hill Grupo 68, Hill Grupo 69, Hill Grupo 77, Hill Grupo 78, Hill Grupo 64, Hill Grupo 65, Hill Grupo 66, Hill Grupo 55, Hill Grupo 56, Hill Grupo 57, Hill Grupo 58, Hill Grupo 59, Hill Grupo 60, Hill Grupo 61, Hill Grupo 62, Hill Grupo 63, Hill Grupo 74, Hill Grupo 12, Hill Grupo 13, Hill Grupo 75, Hill Grupo 76, Hill Grupo 14, Hill Grupo 15, Hill Grupo 43, Hill Grupo 45.

El ***Civalito*** es el grupo ceremonial más grande que se localiza fuera del Cerro Principal se ubica a una distancia 1.7 km de la Plaza Principal, sobre una colina situada al oeste de la aguada o sibal. Está formado por una gran plataforma basal que mide 200 m en eje norte/sur, 130 m en eje este/oeste, dividida en tres niveles (Figura 76).

El primer nivel en el extremo este se eleva 5 m y se localizan dos estructuras, la Estructura Norte que mide 8 m en eje noreste/suroeste, 5 m en eje noroeste/sureste y 1.50 m de alto, con la fachada principal orientada al sureste. La Estructura Oeste mide 10 m en eje noreste/suroeste, 8 m en eje noroeste/sureste y 2.50 de alto, con la fachada principal orientada al sureste.

El nivel 2 en el extremo oeste se eleva a 10 m aquí se localizan cuatro estructuras, la Estructura Oeste es la principal con 65 m en eje norte/sur, 31 m en eje este/oeste y 15 m de alto, con la fachada principal orientada al este. La Estructura Sur de forma piramidal mide 17 m en eje este/oeste, 10 m en eje norte/sur y 9 m de alto, con la fachada principal orientada al norte. La Estructura Este mide 9 m en eje norte/sur, 5 m en eje este/oeste y 2.50 de alto, con la fachada principal orientada al oeste. La Estructura Sureste mide 8 m en eje norte/sur, 4 m en eje este/oeste y 1 m de alto, con la fachada principal orientada al oeste.

El nivel 3 en el extremo norte presenta el nivel más alto de la plataforma se eleva cerca de los 22 m aquí se localizan cuatro estructuras, la Estructura Este de forma piramidal mide 26 m en eje este/oeste, 18 m en eje norte/sur y 13.50 m de alto, con la fachada principal orientada al oeste. La Estructura Sur mide 7 m en eje este/oeste, 4 m en eje norte/sur y 1.90 m de alto, con la fachada principal orientada al norte. La Estructura Noroeste mide 6 m en eje este/oeste, 4 m en eje norte/sur y 1.30 m de alto, con la fachada principal orientada al sur. La Estructura Norte mide 5 m en eje este/oeste, 3 en eje norte/sur y 0.90 m de alto con la fachada principal orientada al sur. El acceso a este grupo se hizo por el lado este.

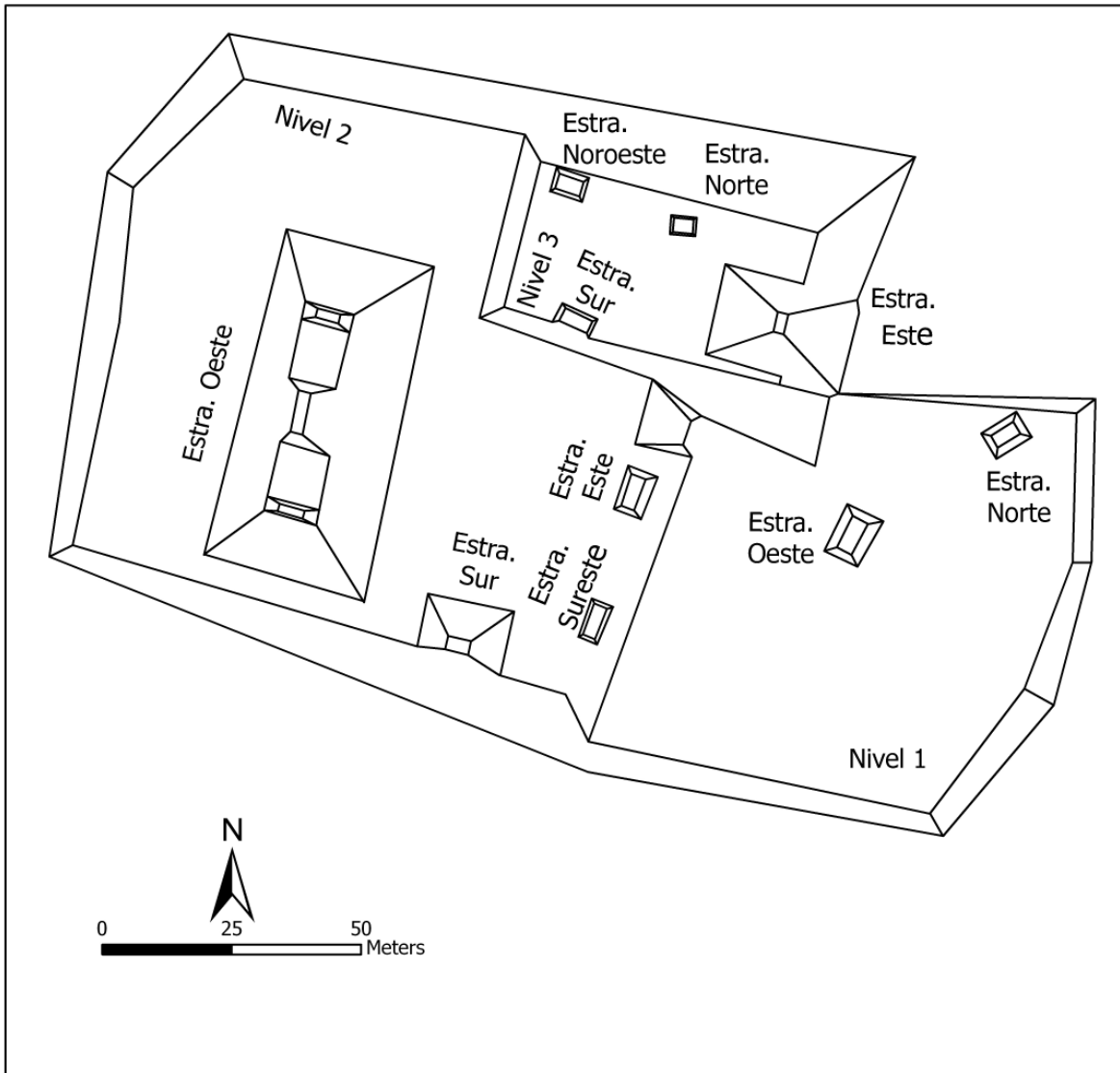


Figura 76. Mapa del Civalito (Imagen A. Velásquez).

El **Hill Grupo 10** es un conjunto habitacional, emplazado a 708 m de la Plaza Principal, está formado por una plataforma basal que mide 37 m en eje norte/sur, 35 m en eje este/oeste y 8 m de alto, una Estructura de forma alargada se localiza en el sector oeste mide 12 m en eje norte/sur, 4.50 m en eje este/oeste y 2 m de alto, con la fachada principal orientada al este (Figura 77). El acceso a esta plataforma se pudo haber dado por el lado este.

En centro de la plataforma fue trazada una excavación de 2 m por 2 m. Según los rasgos arquitectónicos establecidos a partir de la roca madre se establecieron tres fases constructivas, identificados por los pisos y los rellenos que los sostienen. La cerámica recuperada también demuestra ser del Preclásico Tardío, con atributos mas indicativos de vajilla fina por lo cual es posible inferir que en esta ocupación el rango social superior (López 2008a:20).

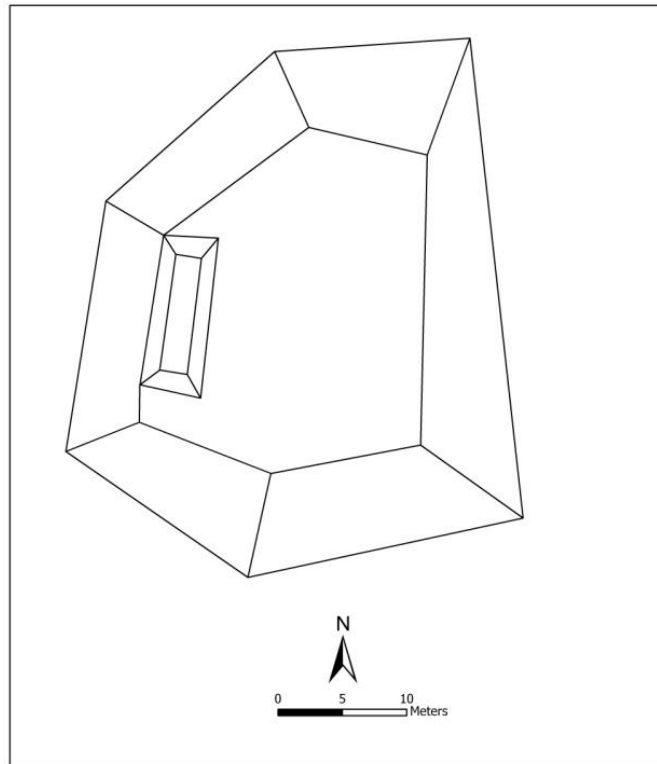


Figura 77. Mapa del Hill Grupo 10 (Imagen A. Velásquez).

El ***Hill Grupo 11*** se ubicada a 833 m de la Plaza Principal, es un grupo de carácter Ceremonial/habitacional de elite, está constituido por una plataforma de 50 m en eje norte/sur, 47 m en eje este/oeste y 13 m de alto. Sobre esta plataforma se localizan tres estructuras (Figura 78). La Estructura Norte mide 10 m en eje este/oeste, 7 m en eje norte/sur y 3 m de alto, con la fachada principal orientada al sur. La Estructura Sur mide 9 m en eje este/oeste, 15 m en eje norte/sur y 2 m de alto, la fachada principal se orientó al norte. La Estructura Oeste mide 9 m en eje norte/sur, 6 m en eje este/oeste y 2.50 m de alto, la fachada principal se orientó al este. El acceso a este grupo posiblemente se hizo por el lado este.



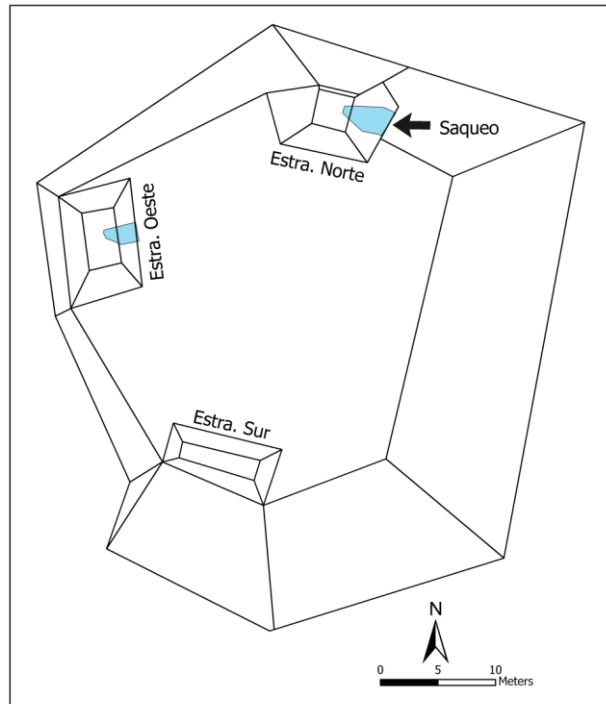


Figura 78. Mapa del Hill Grupo 11 (Imagen A. Velásquez).

La ***Estructura 242 Este*** habitacional que se localiza a 675 m de la Plaza Principal, mide 7.20 m en eje noroeste/sureste, 3.80 m en eje noreste/suroeste y 1 m de alto con la fachada principal orientada al suroeste (Figura 79).

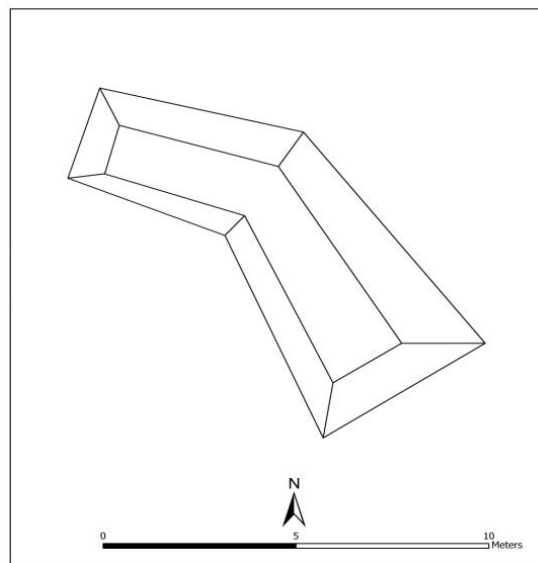


Figura 79. Mapa de la Estructura 242 Este (Imagen A. Velásquez).

La ***Estructura 242 Oeste*** habitacional que se instala a 659 m de la Plaza Principal, mide 12.30 m en eje noroeste/sureste, 5 m en eje noreste/suroeste y 2 m de alto con la fachada principal orientada al suroeste (Figura 80).

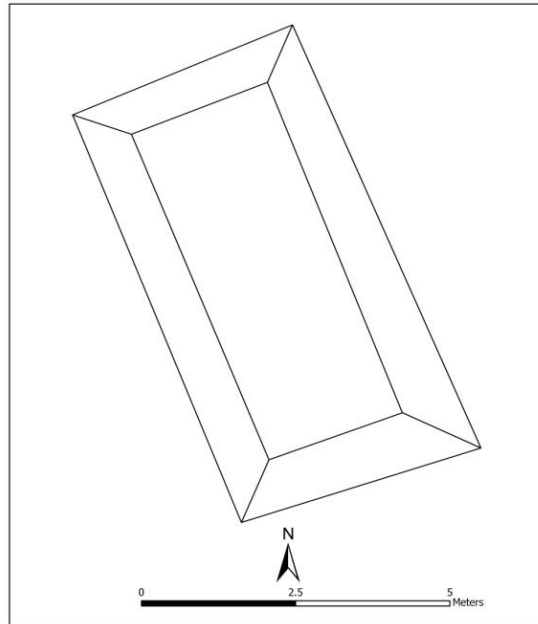


Figura 80. Mapa de la Estructura 242 Oeste (Imagen A. Velásquez).

La ***Estructura 243*** habitacional que se colocó a 900 m de la Plaza Principal, mide 25 m en eje noreste/suroeste, 14 m en eje noroeste/sureste y 3.50 m de alto con la fachada principal orientada al suroeste (Figura 81).

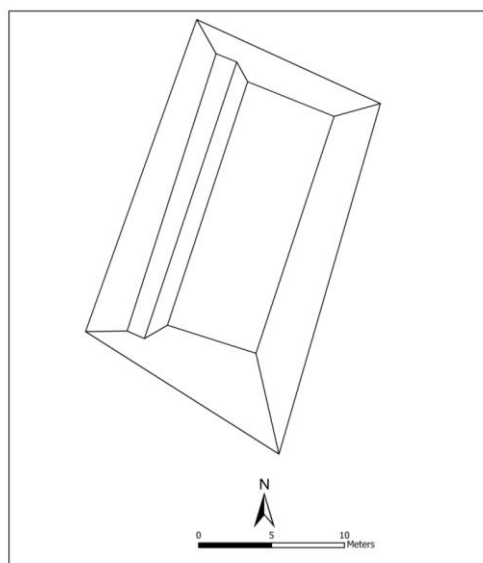


Figura 81. Mapa de la Estructura 243 (Imagen A. Velásquez).

El **Hill Grupo 70** es un grupo habitacional, localizado a 999 m de la Plaza Principal, está formado por dos estructuras (Figura 82). La Estructura Norte mide 32 m en eje este/oeste, 10 m en eje norte/sur y 3 m de alto, con la fachada principal orientada al sur. La Estructura Oeste mide 12 m en eje norte/sur, 6 m en eje este/oeste y 1.30 m de alto, con la fachada principal orientada al este.

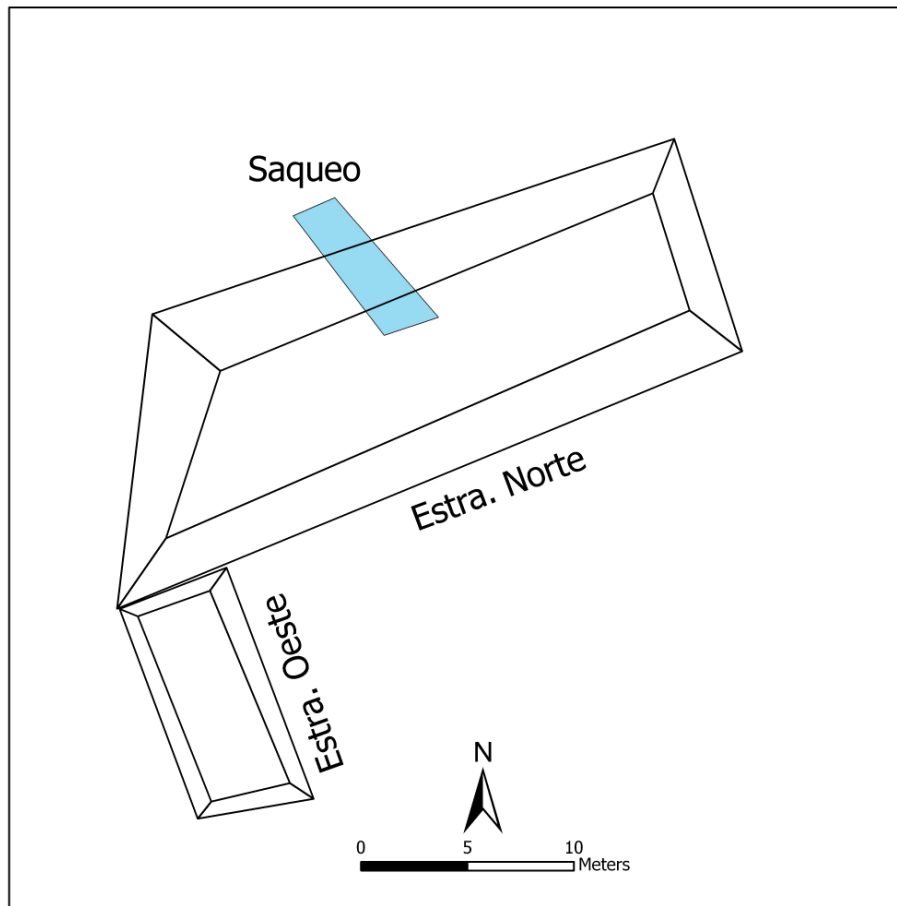


Figura 82. Mapa del Hill Grupo 70 (Imagen A. Velásquez).

El **Hill Grupo 71** es una congregación habitacional, hallada a 902 m de la Plaza Principal, está integrado por dos estructuras (Figura 83). La Estructura Norte mide 16 m en eje norte/sur, 12 m en eje este/oeste y 2.50 m de alto, con la fachada principal orientada posiblemente al este. La Estructura Sur mide 18 m en eje norte/sur, 16 m en eje este/oeste y 1.60 m de alto, con la fachada principal orientada posiblemente al este.

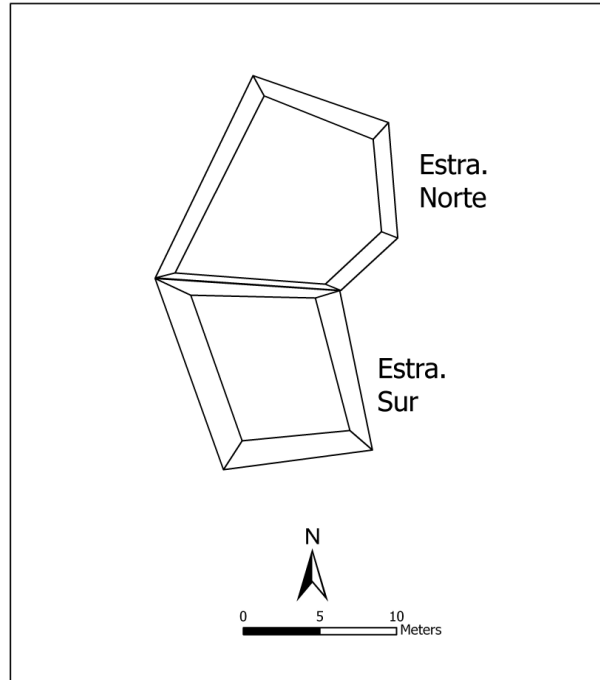


Figura 83. Mapa del Hill Grupo 71 (Imagen A. Velásquez).

El ***Hill Grupo 72*** plataforma habitacional de forma irregular que se localiza a 812 m de la Plaza Principal, mide 20 m en eje este/oeste, 16 m en eje norte/sur y 2.70 m de alto (Figura 84).

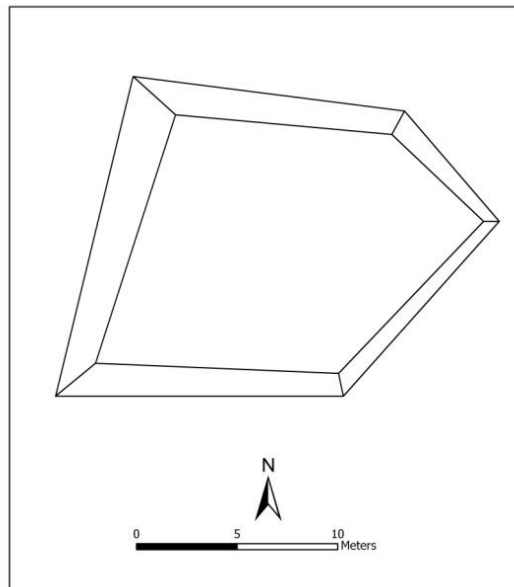


Figura 84. Mapa del Hill Grupo 72 (Imagen A. Velásquez).

El **Hill Grupo 73** es un conjunto habitacional, encontrado a 749 m de la Plaza Principal, está constituido por cuatro estructuras (Figura 85). La Estructura Norte mide 18 m en eje este/oeste, 8 m en eje norte/sur y 2.70 m de alto, con la fachada principal orientada al sur. La Estructura Este mide 11 m en eje norte/sur, 6 m en eje este/oeste y 2.30 m de alto, con la fachada principal orientada al oeste. La Estructura Sur mide 12.40 m en eje este/oeste, 5.40 m en eje norte/sur y 2.50 m de alto, con la fachada principal orientada al norte. La Estructura Oeste que mide 12.60 m en eje norte/sur, 6 m en eje este/oeste y 2.50 m de alto, con la fachada principal orientada al este.

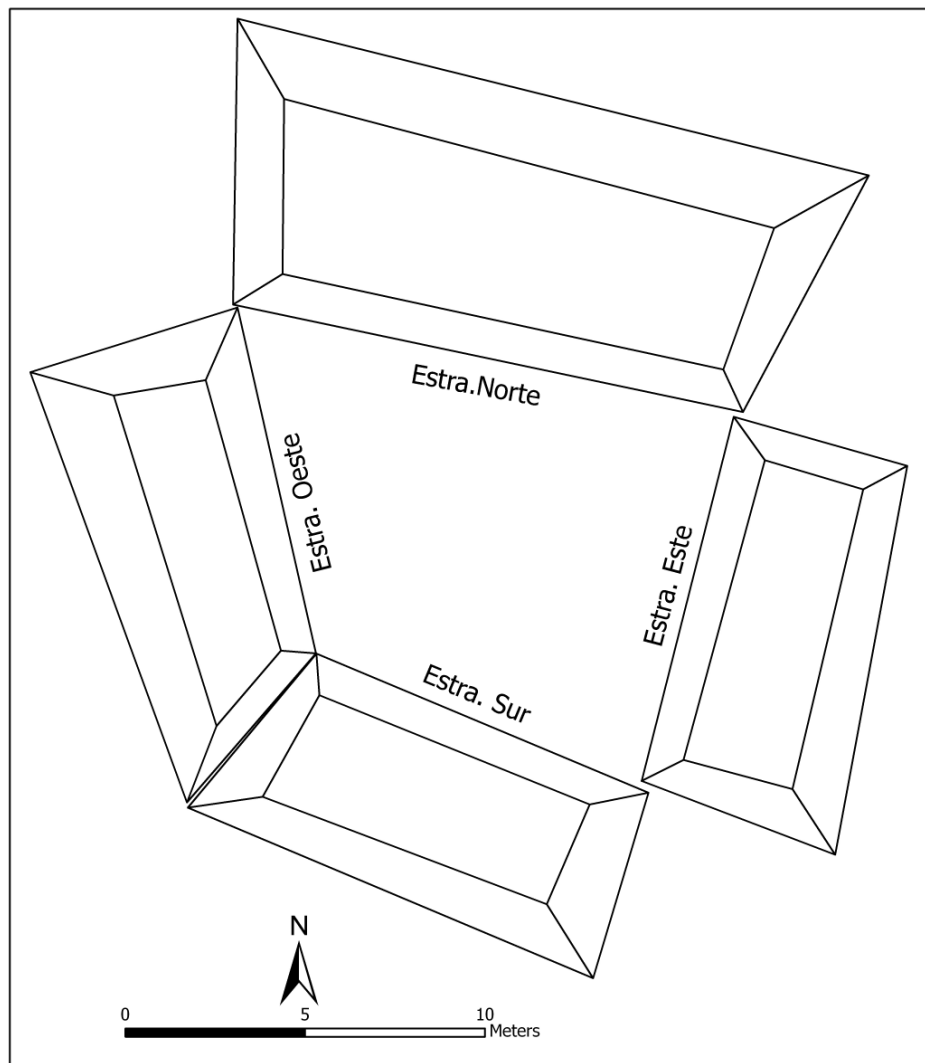


Figura 85. Mapa del Hill Grupo 73 (Imagen A. Velásquez).

El **Hill Grupo 67** es una agrupación habitacional, ubicada a 1.23 km de la Plaza Principal, está formado por una plataforma basal que mide 15 m en eje este/oeste, 12 m en eje norte/sur y 1.20 m de alto, sobre esta plataforma se localizan dos estructuras (Figura 86). La Estructura Este mide 12 m en eje norte/sur, 4 m en eje este/oeste y 1.50 m de alto, con la fachada principal orientada al oeste. La Estructura Oeste mide 5 m en eje este/oeste, 3 m en eje norte/sur y 1 m de alto, con la fachada principal orientada al norte. El acceso a este grupo se pudo haber dado por el lado norte.

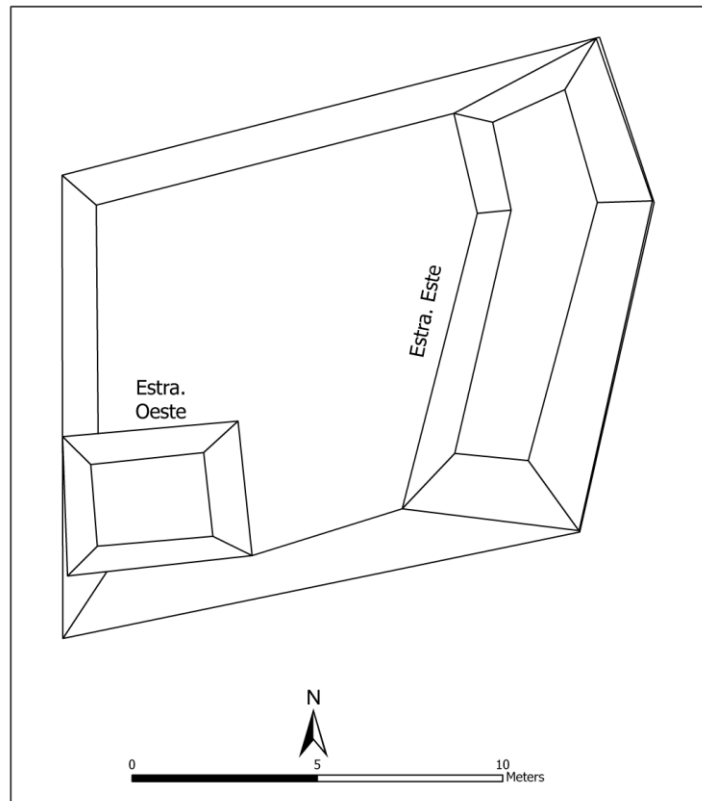


Figura 86. Mapa del Hill Grupo 67 (Imagen A. Velásquez).

El **Hill Grupo 68** es un grupo habitacional, instalado a 1.19 km de la Plaza Principal, está configurado por una plataforma basal que mide 22 m en eje norte/sur, 15 m en eje este/oeste y 1.50 m de alto, sobre esta plataforma se colocaron dos estructuras (Figura 87). La Estructura Sur en forma de "L" que mide 16 m en eje norte/sur, 15 m en eje este/oeste y 2 m de alto, con la fachada principal orientada posiblemente al este. La Estructura Norte mide 8 m en eje este/oeste, 5 m en eje norte/sur y 1.20 m de alto, con la fachada principal orientada al sur. El acceso a este grupo se hizo por el lado este.

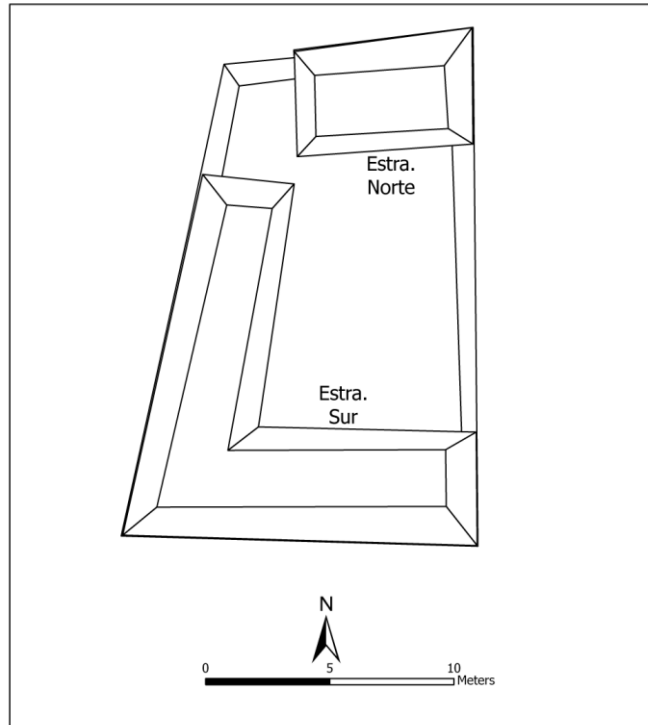


Figura 87. Mapa del Hill Grupo 68 (Imagen A. Velásquez).

El ***Hill Grupo 69*** habitacional que se localiza a 1.40 km de la Plaza Principal, está formado por una Estructura habitacional que mide 19 m en eje norte/sur, 15 m en eje este/oeste y 3.50 m de alto (Figura 88).

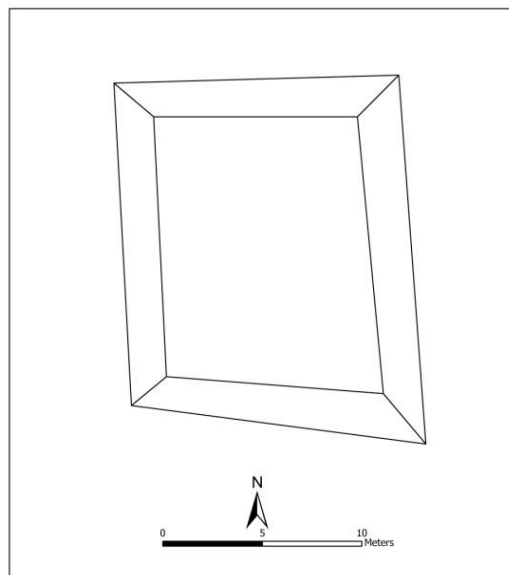


Figura 88. Mapa del Hill Grupo 69 (Imagen A. Velásquez).

El **Hill Grupo 77** es un complejo habitacional, situado a 1.30 km de la Plaza Principal, está integrado por una plataforma basal que mide 24 m en eje este/oeste, 20 m en eje norte/sur y 0.25 m de alto, sobre esta plataforma se colocaron tres estructuras (Figura 89). La Estructura Este mide 11 m en eje norte/sur, 5 m en eje este/oeste y 1.60 m de alto, con la fachada principal orientada al oeste. La Estructura Norte mide 14 m en eje este/oeste, 7 m en eje norte/sur y 2 m de alto, con la fachada principal orientada al sur. La Estructura Oeste en forma de "L", mide 20 m en eje norte/sur, 7 m en eje este/oeste y 1.60 m de alto, con la fachada principal orientada al este. El acceso a este grupo se realizó por el lado sur.

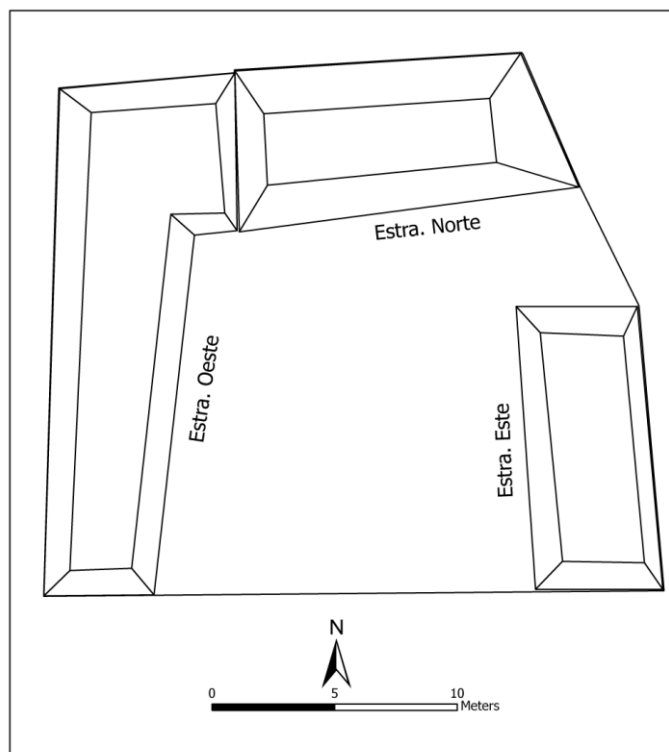


Figura 89. Mapa del Hill Grupo 77 (Imagen A. Velásquez).

El **Hill Grupo 78** es un conjunto habitacional, colocado a 1.31 km de la Plaza Principal, está formado por una plataforma basal que mide 24 m en eje este/oeste, 20 m en eje norte/sur y 1.50 m de alto. Sobre esta plataforma se colocó una Estructura en forma de "L" que domina los sectores norte y oeste, mide 20 m en eje este/oeste, 18 m en eje norte/sur y 2 m de alto (Figura 90). La fachada principal orientada posiblemente al este. El acceso a este pudo haber dado por el lado sureste.



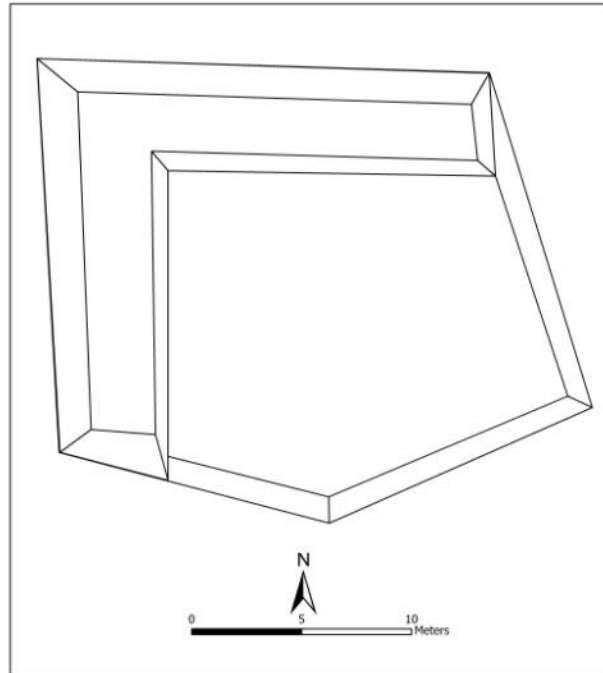


Figura 90. Mapa del Hill Grupo 78 (Imagen A. Velásquez).

El ***Hill Grupo 64*** se localiza a 1.68 km de la Plaza Principal, está formado por una Estructura habitacional que mide 13 m en eje norte/sur, 7 m en eje este/oeste y 2 m de alto, con la fachada principal orientada posiblemente al este (Figura 91).

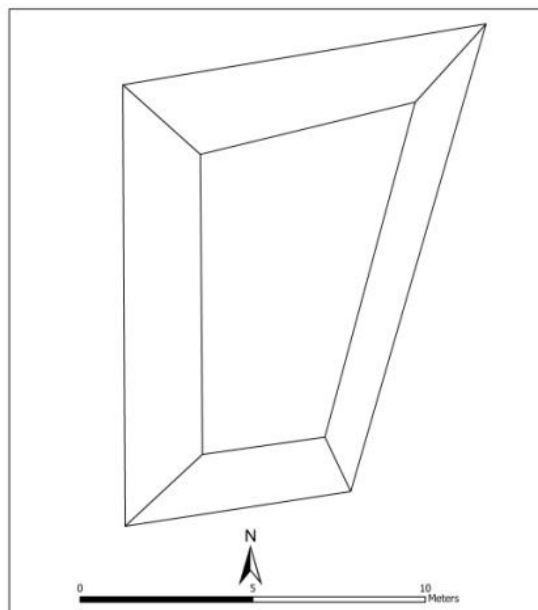


Figura 91. Mapa del Hill Grupo 64 (Imagen A. Velásquez).

El ***Hill Grupo 65*** es un grupo habitacional, colocado a 1.54 km de la Plaza Principal, está compuesto por dos estructuras (Figura 92). La Estructura Este mide 12 m en eje norte/sur, 9 m en eje este/oeste y 3 m de alto, con la fachada principal orientada al oeste. La Estructura Oeste mide 20.80 m en eje norte/sur, 10 m en eje este/oeste y 3.50 m de alto con la fachada principal orientada al este.

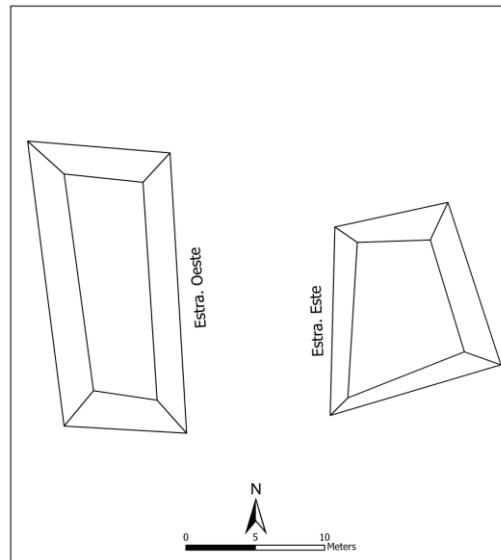


Figura 92. Mapa del Hill Grupo 65 (Imagen A. Velásquez).

El ***Hill Grupo 66*** se sitúa a 1.36 km de la Plaza Principal, está constituido por una estructura habitacional que mide 9.29 m en eje noroeste/sureste, 8.50 m en eje noreste/suroeste y 1.70 m de alto, con la fachada principal orientada posiblemente al suroeste (Figura 93).

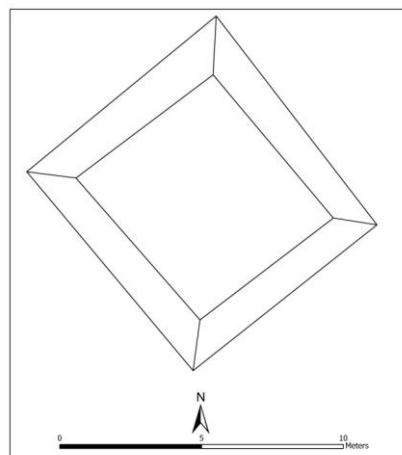


Figura 93. Mapa del Hill Grupo 66 (Imagen A. Velásquez).

El **Hill Grupo 55** es una agrupación habitacional, encontrada a 1.59 km de la Plaza Principal, está formado por una plataforma basal que mide 26 m en eje este/oeste, 25 m en eje norte/sur y 1.80 m de alto, sobre esta plataforma se colocaron dos estructuras (Figura 94). La Estructura Norte mide 17.70 m en eje este/oeste, 5.40 m en eje norte/sur y 3 m de alto, con la fachada principal orientada al sur. La Estructura Sur mide 16.80 m en eje este/oeste, 6.80 m en eje norte/sur y 2 m de alto, con la fachada principal orientada al norte. El acceso a esta plataforma se pudo haber dado por el lado oeste.

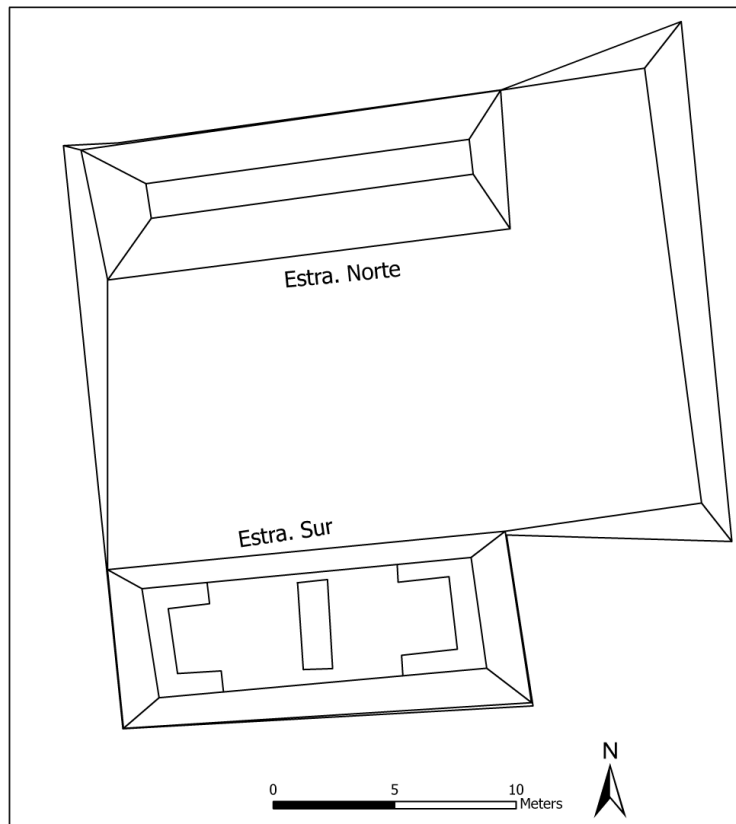


Figura 94. Mapa del Hill Grupo 55 (Imagen A. Velásquez).

El **Hill Grupo 56** es un bloque habitacional, hallado a 1.63 km de la Plaza Principal, está integrado por una plataforma basal que mide 51.60 m en eje este/oeste, 37.60 m en eje norte/sur y 3 m de alto, sobre esta plataforma se localizan dos estructuras (Figura 95). La Estructura Oeste mide 18 m en eje norte/sur, 14.40 m en eje este/oeste y 4 m de alto, con la fachada principal orientada al este. La Estructura Este mide 16.70 m largo en eje norte/sur, 10.70 m ancho en eje este/oeste y 4 m de alto, con la fachada principal orientada al oeste. El acceso a esta plataforma se pudo haber dado por el lado sur.

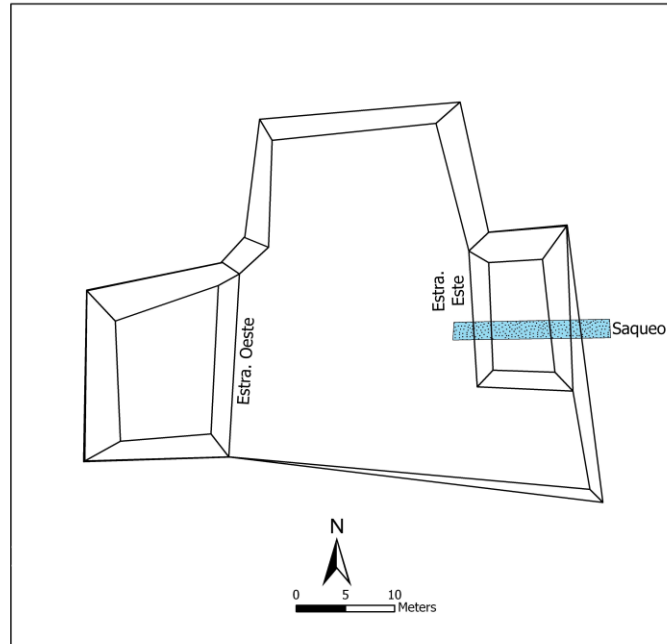


Figura 95. Mapa del Hill Grupo 56 (Imagen A. Velásquez).

El ***Hill Grupo 57*** unidad habitacional, enclavada a 1.70 km de la Plaza Principal, establecido por una plataforma basal que mide 18.90 m en eje norte/sur, 15.90 m en eje este/oeste y 1.70 m de alto. Una Estructura se localiza en el extremo oeste, mide 18.70 m en eje norte/sur, 6.70 m en eje este/oeste y 3 m de alto, con la fachada principal orientada al este (Figura 96). El acceso a esta plataforma se pudo haber dado por el lado este.

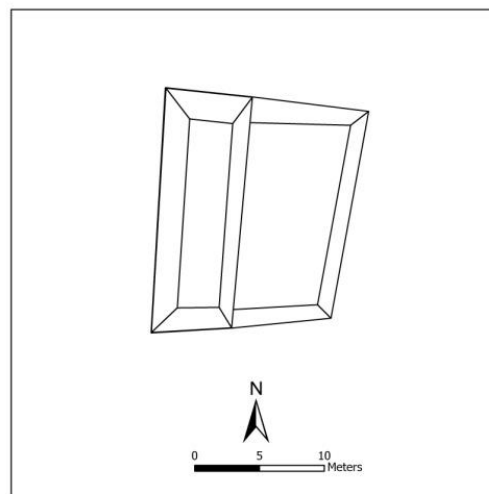


Figura 96. Mapa del Hill Grupo 57 (Imagen A. Velásquez).

El **Hill Grupo 58** es una agrupación habitacional, hallada a 1.77 km de la Plaza Principal, está constituido por una plataforma basal que mide 16.70 m en eje este/oeste, 11.60 m en eje norte/sur y 1.30 m de alto, sobre esta plataforma se localizan dos estructuras (Figura 97). La Estructura Este mide 10.50 m en eje norte/sur, 5.50 m en eje este/oeste y 2 m de alto, con la fachada principal orientada al oeste. La Estructura Oeste mide 12.60 m en eje norte/sur, 5.90 m en eje este/oeste y 3.20 m de alto, con la fachada principal orientada al este. El acceso a esta plataforma se pudo haber dado por el lado noreste.

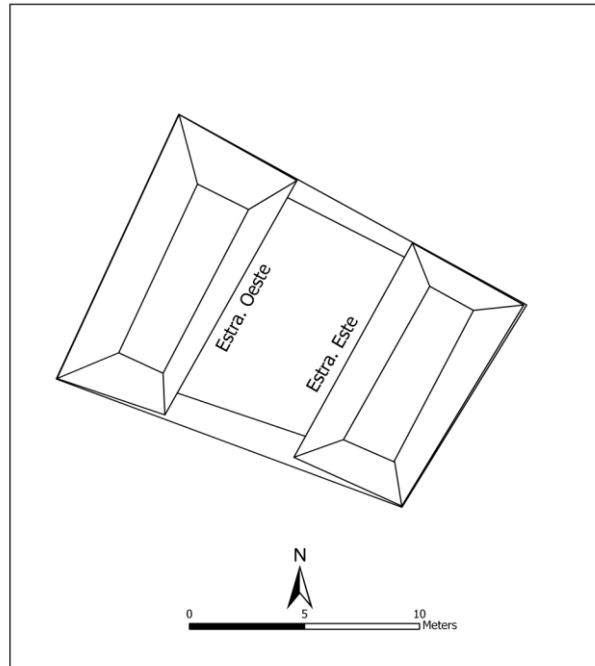


Figura 97. Mapa del Hill Grupo 58 (Imagen A. Velásquez).

El **Hill Grupo 59** es un grupo habitacional, colocado a 1.81 km de la Plaza Principal, está formado por una plataforma basal que mide 34 m en eje norte/sur, 32 m en eje este/oeste y 1.50 m de alto, sobre esta plataforma se localizan tres estructuras (Figura 98). La Estructura Norte mide 21.50 m en eje noroeste/sureste, 7.50 m en eje noreste/suroeste y 3 m de alto, con la fachada principal orientada al suroeste. La Estructura Sur mide 7.20 m en eje este/oeste, 6.40 m en eje norte/sur y 2 m de alto, con la fachada principal orientada al Norte. La Estructura Oeste mide 12.60 m en eje noreste/suroeste, 8 m en eje noroeste/sureste y 1.60 m de alto, con la fachada principal orientada al sureste. El acceso a esta plataforma se pudo haber dado por el lado sureste.

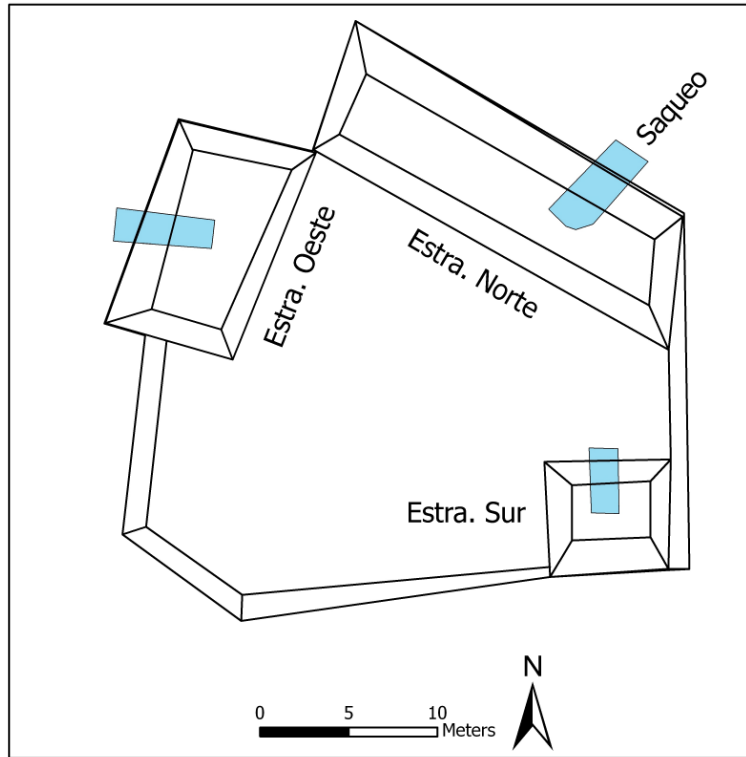


Figura 98. Mapa del Hill Grupo 59 (Imagen A. Velásquez).

El **Hill Grupo 60** es un complejo habitacional, localizado a 1.93 km de la Plaza Principal, está integrado por una plataforma basal que mide 39.90 m en eje norte/sur, 34 m en eje este/oeste y 1.50 m de alto. Cinco estructuras se colocaron sobre esta plataforma (Figura 99). La Estructura Norte mide 10 m en eje este/oeste, 5 m en eje norte/sur y 1.70 m de alto, con la fachada principal orientada al sur. La Estructura Este mide 16 m en eje norte/sur, 10.90 m en eje este/oeste y 2.70 m de alto, con la fachada principal orientada al oeste.

La Estructura Sureste mide 5.40 m en eje noroeste/sureste, 3 m en eje y 1 m de alto, con la fachada principal orientada posiblemente al suroeste. La Estructura Sur mide 16.40 m en eje este/oeste, 6.90 m en eje norte/sur y 2.90 m de alto, con la fachada principal orientada al norte. La Estructura Oeste mide 13 m en eje norte/sur, 7 m en eje este/oeste y 2.50 m de alto, con la fachada principal orientada al este. El acceso a esta plataforma se pudo haber dado por el lado noreste.

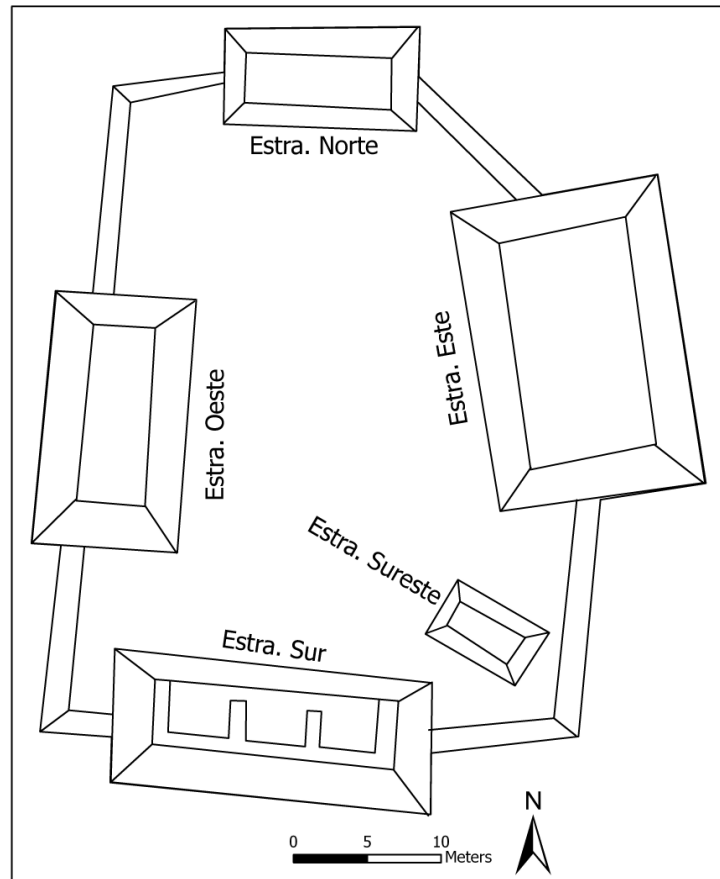


Figura 99. Mapa del Hill Grupo 60 (Imagen A. Velásquez).

El ***Hill Grupo 61*** es un grupo de carácter Ceremonial/habitacional de elite, que se localiza a 1.70 km de la Plaza Principal está constituido por una plataforma de 50 m en eje norte/sur, 45 m en eje este/oeste y 2 m de alto, sobre esta se colocaron siete estructuras (Figura 100).

La Estructura Sur de forma alargada mide 15 m en eje este/oeste, 7.25 m en eje norte/sur y 3 m de alto, con la fachada principal orientada al norte. La Estructura Suroeste de forma de "L" mide 17 m de largo en eje este/oeste, 6 m de ancho en eje norte/sur y 3 m de alto, la fachada principal se orientó al norte. La Estructura Oeste mide 18 m en eje norte/sur, 12 m en eje este/oeste y 4 m de alto, la fachada principal se orientó al este. La Estructura Noroeste en forma de "L" mide 14 m en eje norte/sur, 5 m en eje este/oeste y 2 m de alto, con la fachada principal orientada al este.

La Estructura Norte de forma alargada mide 27 m en eje este/oeste, 7 m en eje norte/sur, 4 m de alto, la fachada principal se orientó al sur. La Estructura Este de forma de "L" mide 11 m en eje norte/sur, 9 m en eje este/oeste y 1.30 m de alto, la fachada principal se orientó al oeste. La Estructura Sureste de forma irregular mide 10.50 m en eje norte/sur, 6.25 m en eje este/oeste y 3 m de alto, con la fachada principal orientada al oeste. El acceso a este grupo se dio por el lado noreste.

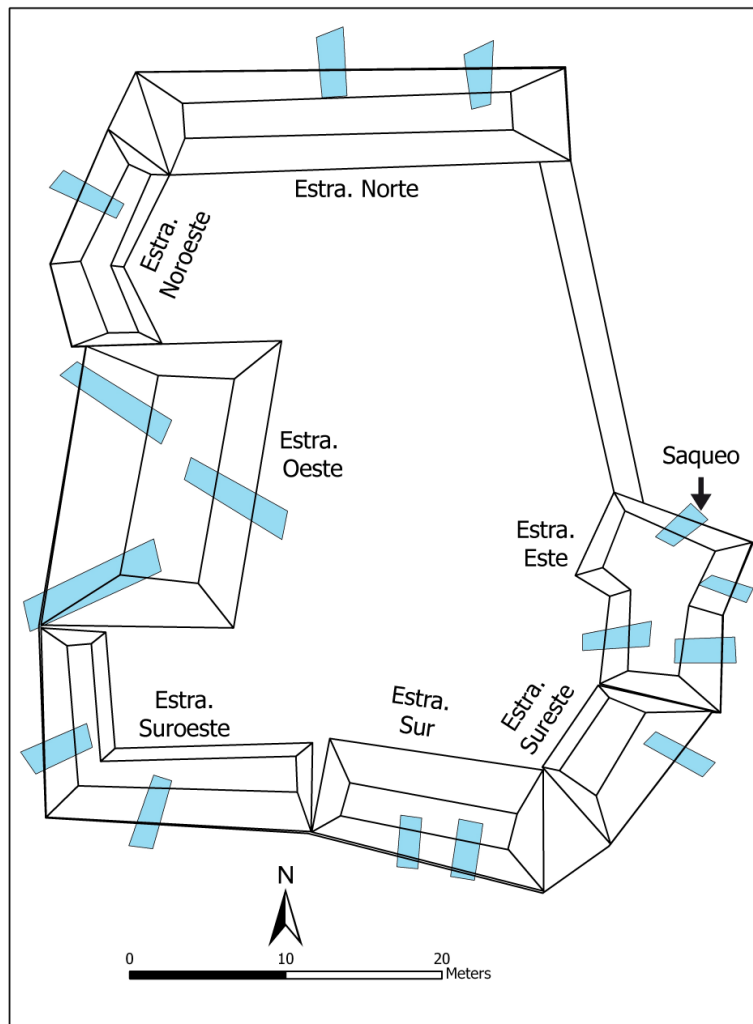


Figura 100. Mapa del Hill Grupo 61 (Imagen A. Velásquez).

El **Hill Grupo 62** es un conjunto habitacional, localizado a 1.74 km de la Plaza Principal, está determinado por una plataforma basal que mide 15.55 m en eje norte/sur, 14 m en eje este/oeste y 1 m de alto, sobre esta plataforma se colocaron dos estructuras (Figura 101). La Estructura Norte que mide 10.70 m en eje norte/sur, 5.50 m en eje este/oeste y



2 m de alto, con la fachada principal orientada al este. La Estructura Oeste mide 14 m en eje este/oeste, 4.60 m en eje norte/sur y 1.50 m de alto, con la fachada principal orientada al sur. El acceso a esta plataforma se pudo haber dado por el lado sureste.

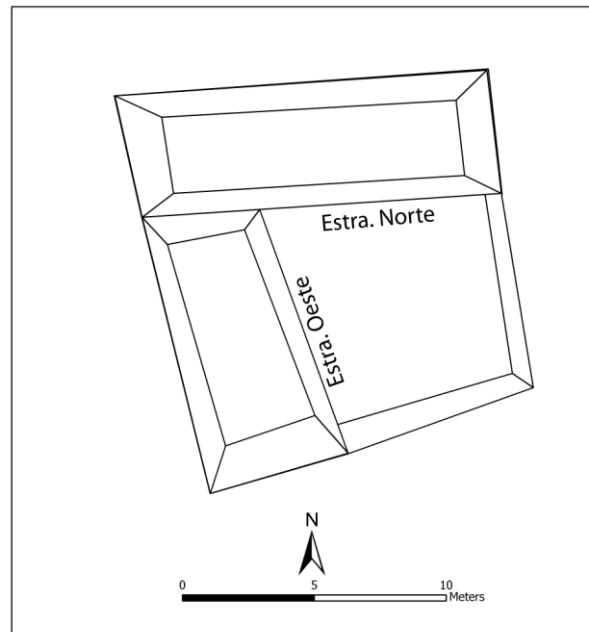


Figura 101. Mapa del Hill Grupo 62 (Imagen A. Velásquez).

La **Estructura 201** habitacional que se ubica a 1.46 km de la Plaza Principal, mide 17 m en eje este/oeste, 11 m en eje norte/sur y 3 m de alto (Figura 102). La fachada principal orientada posiblemente al sur.

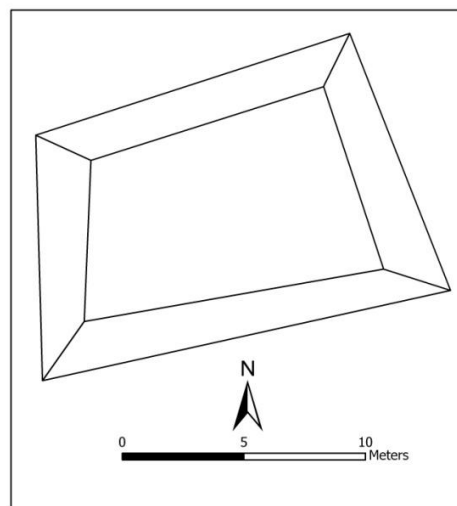


Figura 102. Mapa de la Estructura 201 (Imagen A. Velásquez).

El **Hill Grupo 63** es una agrupación habitacional, emplazada a 1.55 km de la Plaza Principal, está formado por la una plataforma basal que mide 40 m en eje norte/sur, 33 m en eje este/oeste y 2 m de alto, sobre esta plataforma se localizan cinco estructuras (Figura 103).

La Estructura Norte mide 16 m en eje este/oeste, 8 m en eje norte/sur y 3.70 m de alto, con la fachada principal orientada al sur. La Estructura Este mide 16 m en eje norte/sur, 8 m en eje este/oeste y 4 m de alto, con la fachada principal orientada al oeste. La Estructura Noreste en forma de "L" mide 15 m en eje norte/sur, 10 m en eje este/oeste y 2 m de alto, con la fachada principal orientada posiblemente al este. La Estructura Sur mide 19 m en eje este/oeste, 7 m en eje norte/sur y 3.50 m de alto, con la fachada principal orientada al norte. La Estructura Centro mide 10 m en eje norte/sur, 9 m en eje este/oeste y 2 m de alto, con la fachada principal orientada posiblemente al norte. El acceso a este grupo se efectuó por el lado oeste.

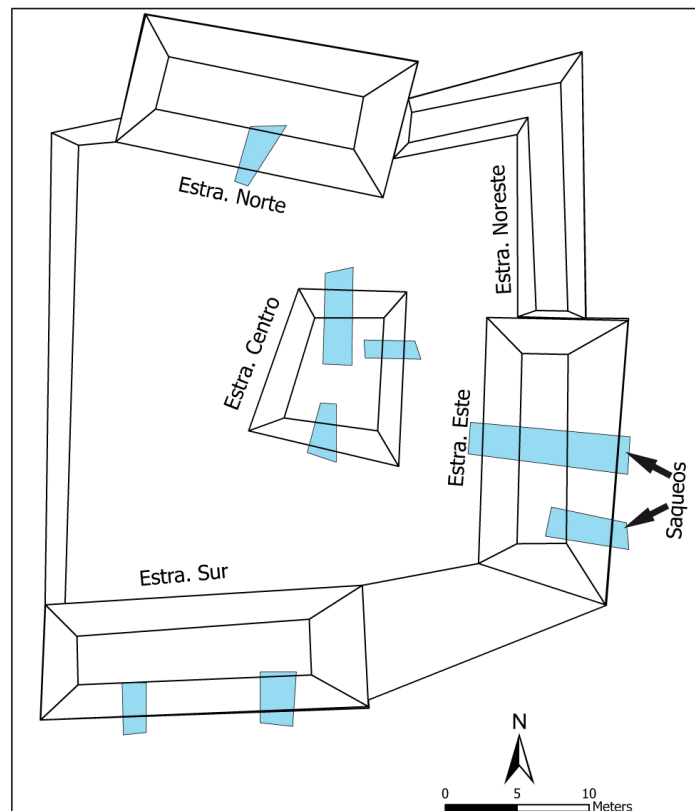


Figura 103. Mapa del Hill Grupo 63 (Imagen A. Velásquez).

El **Hill Grupo 74** es un complejo habitacional, hallado a 1.40 km de la Plaza Principal, está integrado por una plataforma basal que mide 23 m en eje norte/sur, 18 m en eje este/oeste en la parte sur, 10 m en eje este/oeste en la parte norte y 3 m de alto en la parte sur, 1.90 m de alto en la parte norte.

Sobre esta plataforma ocupando el lado sur se localiza una Estructura que mide 6.40 m en eje norte/sur, 4.20 m en eje este/oeste y 1.70 m de alto, a esta estructura se asocia un chultun frente a la fachada principal orientada al norte (Figura 104). El acceso a este grupo se realizó por el lado norte.

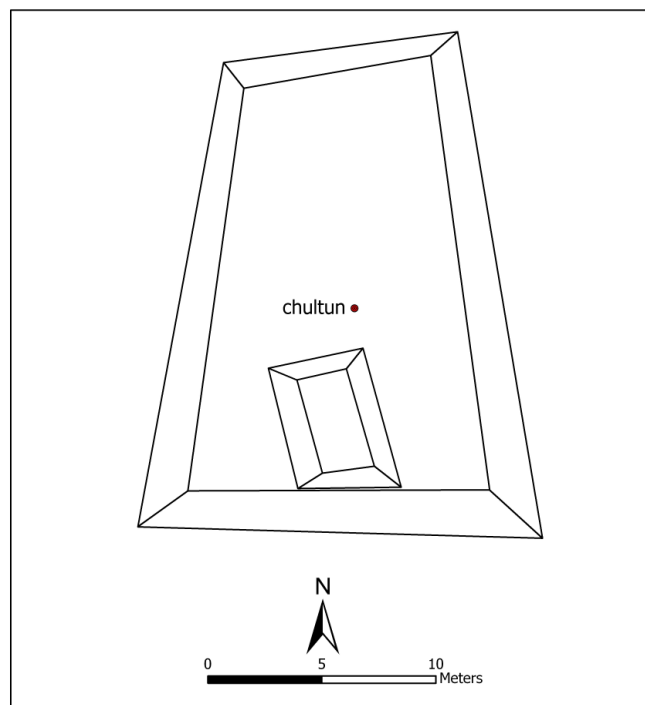


Figura 104. Mapa del Hill Grupo 74 (Imagen A. Velásquez).

El **Hill Grupo 12** es un grupo habitacional, colocado a 1.21 km de la Plaza Principal, está formado por dos estructuras (Figura 105), la Estructura Norte que mide 9 m en eje noreste/suroeste, 4.70 m en eje noroeste/sureste, con una altura de 2.50 m en el extremo sureste y 1 m en el extremo noroeste, con la fachada principal orientada posiblemente al noroeste. La Estructura Sur mide 12 m en eje norte/sur, 5 m en eje este/oeste y 2 m de alto, con la fachada principal orientada posiblemente al oeste, a esta estructura se asocia una gran cantera que se localiza en el lado sureste.

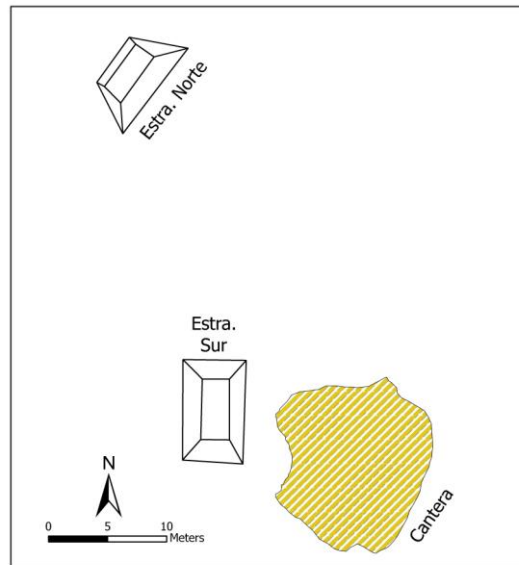


Figura 105. Mapa del Hill Grupo 12 (Imagen A. Velásquez).

El **Hill Grupo 13** es un conjunto habitacional, localizado a 1.19 km de la Plaza Principal, está integrado por tres estructuras (Figura 106), la Estructura Este que mide 31.70 m en eje norte/sur, 6.70 m en eje este/oeste y 3 m de alto, con la fachada principal orientada al oeste. La Estructura Sur mide 19.30 m en eje este/oeste, 6 m en eje norte/sur y 3 m de alto, con la fachada principal orientada al norte. La Estructura Oeste mide 10 m en eje norte/sur, 6 m en eje este/oeste y 3 m de alto, con la fachada principal orientada al este.

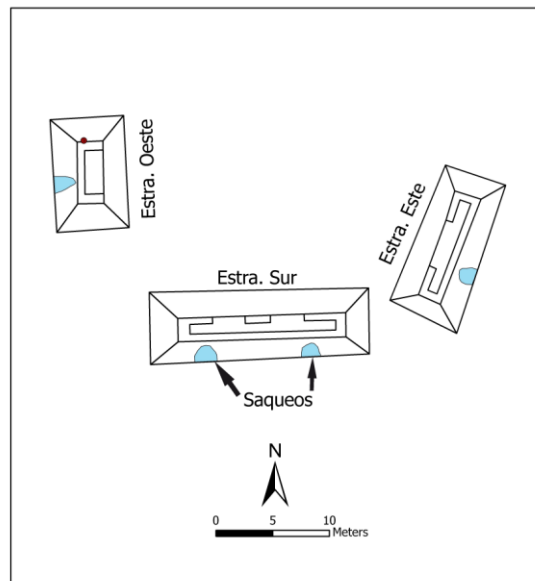


Figura 106. Mapa del Hill Grupo 13 (Imagen A. Velásquez).

La ***Estructura 199*** habitacional que se halla a 1.31 km de la Plaza Principal, mide 6.20 m en eje noroeste/sureste, 3 m en eje noreste/suroeste y 1.30 m con la fachada principal orientada al noroeste (Figura 107).

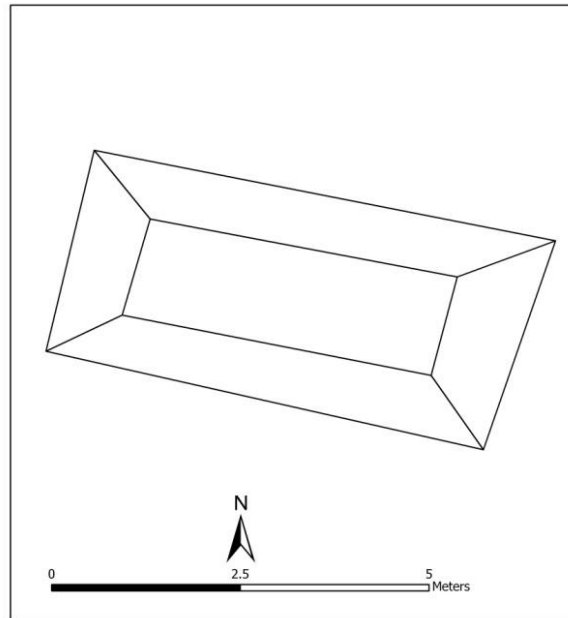


Figura 107. Mapa de la Estructura 199 (Imagen A. Velásquez).

El ***Hill Grupo 75*** es una estructura habitacional que se localiza a 1.27 km de la Plaza Principal, que mide 16.50 m en eje norte/sur, 14.50 m en eje este/oeste y 3.50 m de alto (Figura 108).

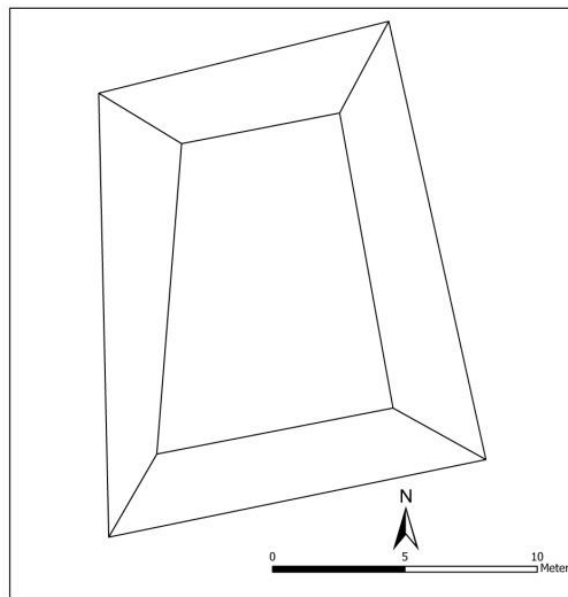


Figura 108. Mapa del Hill Grupo 75 (Imagen A. Velásquez).

El ***Hill Grupo 76*** habitacional que se encuentra a 1.20 km de la Plaza Principal, es una estructura habitacional que mide 18.80 m en eje este/oeste, 13 m en eje norte/sur y 4 m de alto (Figura 109).

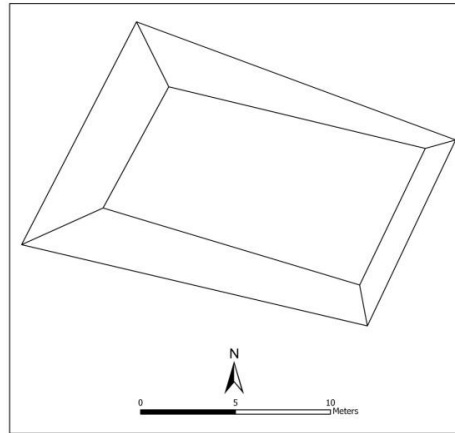


Figura 109. Mapa del Hill Grupo 76 (Imagen A. Velásquez).

El ***Hill Grupo 14*** es una agrupación habitacional, colocada a 1.43 km de la Plaza Principal, está compuesto por tres estructuras (Figura 110). La Estructura Norte que mide 18 m en eje este/oeste, 4.80 m en eje norte/sur y 2.50 m de alto, con la fachada principal orientada al sur. La Estructura Sur mide 7.60 m en eje este/oeste, 5 m en eje norte/sur y 2 m de alto, con la fachada principal orientada al norte. La Estructura Oeste mide 14 m en eje norte/sur, 4.80 m en eje este/oeste y 2.50 m de alto, con la fachada principal orientada al este.

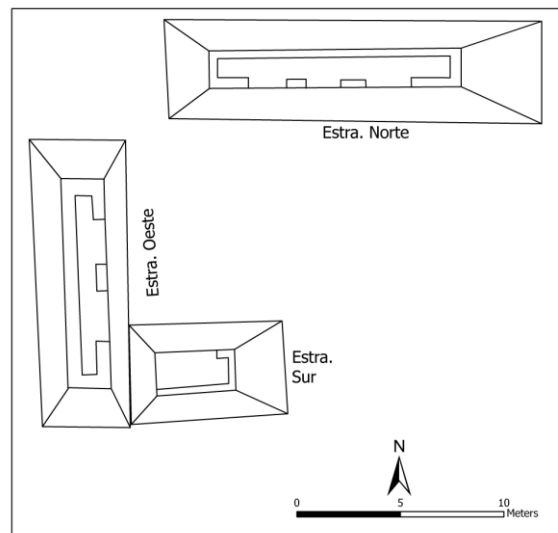


Figura 110. Mapa del Hill Grupo 14 (Imagen A. Velásquez).

El ***Hill Grupo 15*** se localiza a 1.99 km de la Plaza Principal, está formado por una Estructura habitacional que mide 18.40 m en eje noreste/suroeste, 7.60 m en eje noroeste/sureste y 3.80 m de alto, con la fachada principal orientada al sureste (Figura 111).

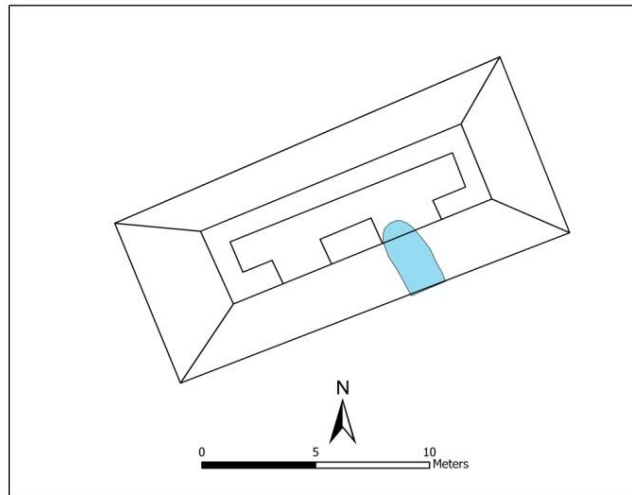


Figura 111. Mapa del Hill Grupo 15 (Imagen A. Velásquez).

La ***Estructura 248*** habitacional que se ubica a 2.13 km de la Plaza Principal, mide 14 m en eje norte/sur, 8.30 m en eje este/oeste y 3.90 m de alto, con la fachada principal orientada al este (Figura 112).

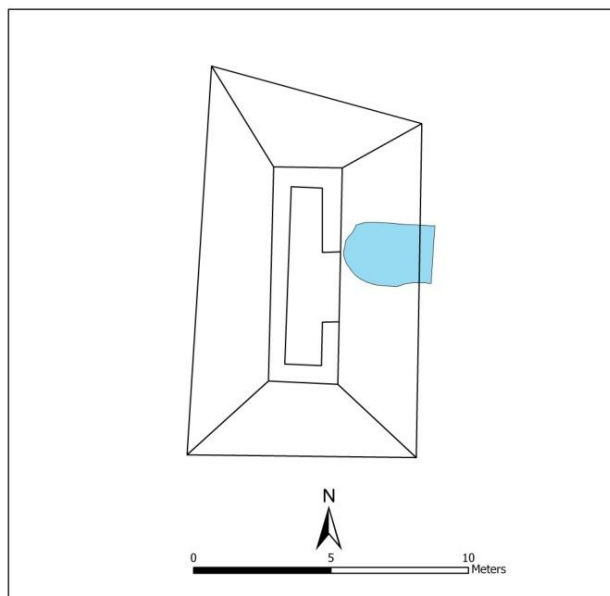


Figura 112. Mapa de la Estructura 248 (Imagen A. Velásquez).

La ***Estructura 249*** habitacional que se colocada a 2.19 km de la Plaza Principal, mide 12 m en eje este/oeste, 11 m en eje norte/sur 3 m de alto en la parte norte y 1 m en la parte sur (Figura 113), con la fachada principal orientada al sur.

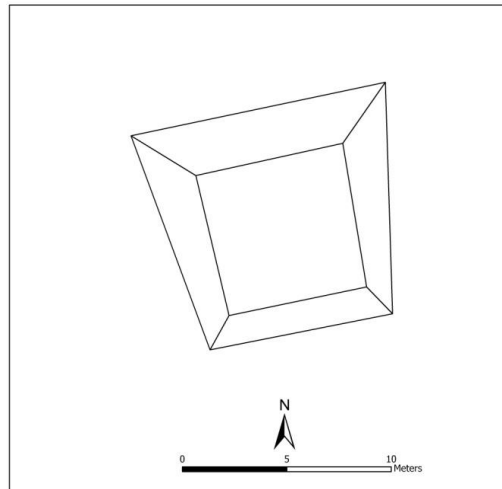


Figura 113. Mapa de la Estructura 249 (Imagen A. Velásquez).

El ***Hill Grupo 43*** es un conjunto habitacional, situado a 1.39 km de la Plaza Principal, está integrado por una plataforma basal que mide 27 m en eje noreste/suroeste, 13 m en eje noroeste/sureste y 1 m de alto. Sobre esta plataforma en el lado noreste se localiza una Estructura que mide 5 m en eje noroeste/sureste, 4 m en eje noreste/suroeste y 1.70 m de alto, con la fachada principal orientada al noroeste (Figura 114). El acceso al se pudo dar por el lado noroeste.

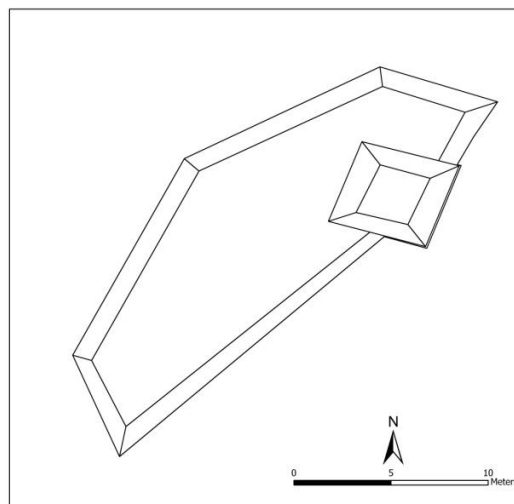


Figura 114. Mapa del Hill Grupo 43 (Imagen A. Velásquez).



El **Hill Grupo 45** es un grupo de carácter Ceremonial/habitacional de elite, que se localiza a 1.70 km de la Plaza Principal está constituido por una plataforma de 71 m en eje norte/sur, 67 m en eje este/oeste y 5 m de alto, al sur de esta plataforma se localiza una cantera, sobre la plataforma se localizan seis estructuras (Figura 115).

La Estructura Este de forma piramidal mide 24 m en eje norte/sur, 15 m en eje este/oeste y 10 m de alto, su fachada principal se orientó al oeste. Se localizaron tres trincheras de saqueo en esta estructura, L.02 y L.03 en el lado este, L.01 en el lado norte. Se limpio y documentó L.01 de 10 m de largo, 2 m de ancho y 5 m de altura en eje norte/sur. Este saqueo penetró un importante rasgo arquitectónico y el relleno de una fase constructiva. El perfil dibujado revela un relleno de piedras irregulares y algunos bloques mezclados con tierra blanca, gris, negra, suelta y suave, estableciéndose una sola fase constructiva definida por unos bloques rectangulares dispuestos de tal forma que es posible observar una estructura escalonada (*Velásquez 2008:34*).

En la documentación de L.03 se removió el relleno dejado de los saqueadores que consistió en tierra café claro, de una consistencia mediana y una textura firme. Se recuperó poco material cultural. No se encontraron rasgos arquitectónicos como paredes y pisos que indiquen una secuencia constructiva en este lado de la estructura (*López 2008:17*).

La Estructura Sur, mide 9 m en eje este/oeste, 7 m en eje norte/sur y 2 m de alto, su fachada principal se orientó al norte. La Estructura Oeste mide, 13 m en eje norte/sur, 8 m en eje este/oeste y 4 m de alto, su fachada principal se orientó al este. La Estructura Norte, de forma alargada mide 16 m en eje este/oeste, 8 m en eje norte/sur y 5 m de alto, su fachada principal se orientó al sur. La Estructura Noreste, mide 7.50 m en eje norte/sur, 4 m en eje este/oeste y 1 m de alto, su fachada principal se orientó al sureste. La Estructura Centro, mide 6.50 m en eje este/oeste, 4 m en eje norte/sur y 1 m de alto. El acceso a este grupo posiblemente se efectuó por el lado noreste.

En la plaza central del grupo se realizó una excavación de 4 m de largo por 3 m de ancho y 1.10 de profundidad. Debajo del humus en la esquina sureste se localizó un piso de textura arenosa y consistencia dura, con un grosor de 0.40 m. En el centro de la

---

excavación se descubrieron dos cortes tallados en la roca natural. El primer corte de forma circular, con una base cónica y una profundidad de 0.38 m En el cual se encontró una orejera de concha y abundante cerámica. El segundo corte de forma semiesférica con una profundidad de 0.37 m ambos contenían el mismo relleno de tierra gris mezclado con arena (Rodríguez 2008:21).

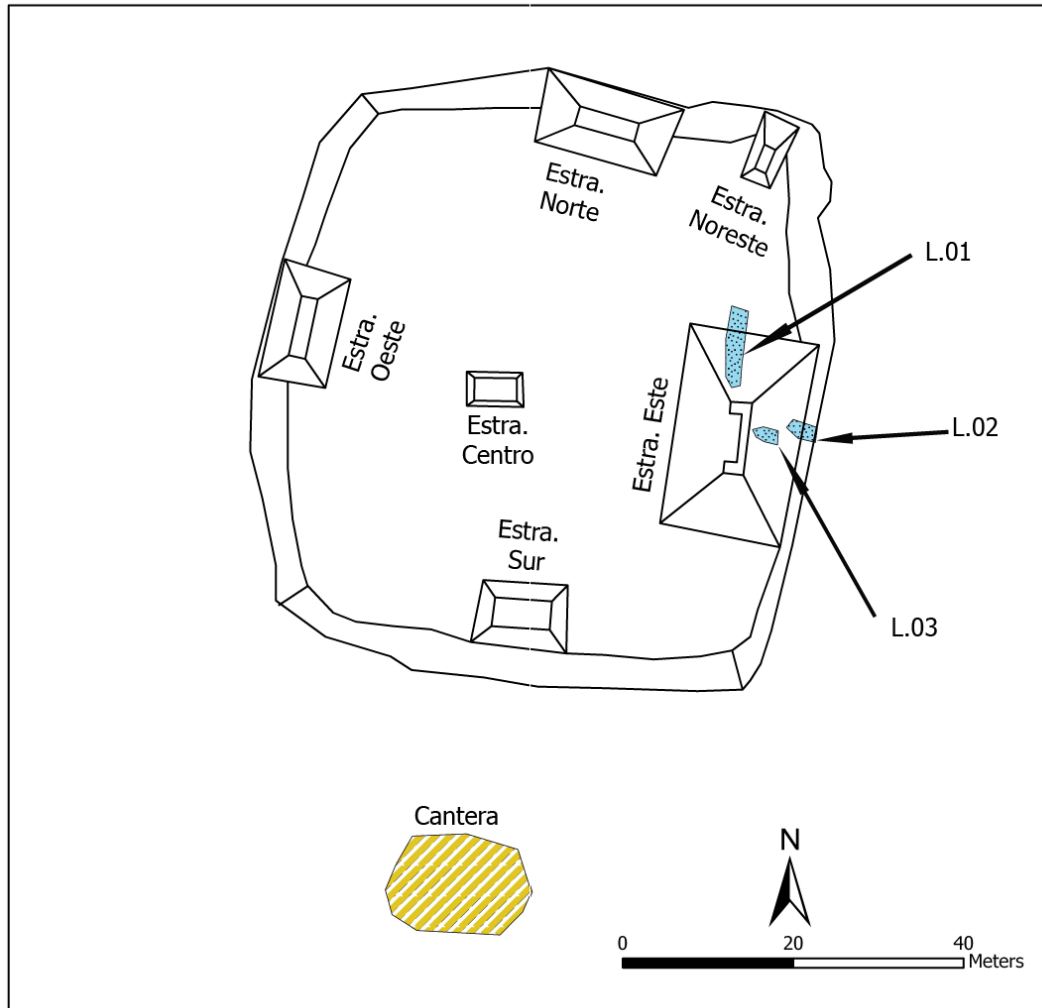


Figura 115. Mapa del Hill Grupo 45 (Imagen A. Velásquez).

La **Estructura 196** es un grupo encontrado a 470 m de la Plaza Principal, formado por una gran rampa que mide 64 m en el lado sur, 19 m en el lado Norte, 32 m en eje norte/sur, 8 m de alto en el lado este, sobre esta en el lado sur se localiza un chultun y una Estructura habitacional de 4 m en eje norte/sur, 2 m en eje este/oeste y 0.50 m de alto (Figura 116).

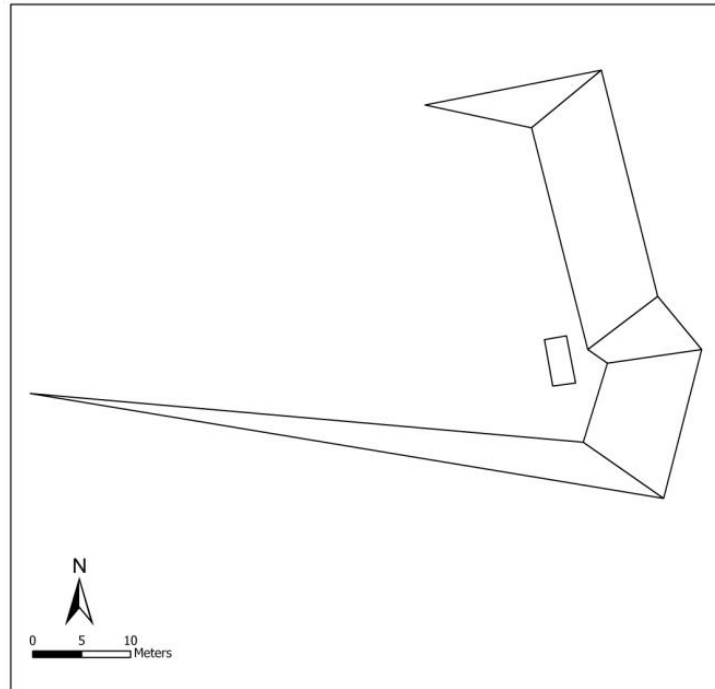


Figura 116. Mapa de la Estructura 196 (Imagen A. Velásquez).

La ***Estructura 241*** habitacional que se localiza a 584 m de la Plaza Principal, mide 6.40 m en eje este/oeste, 4.20 m en eje norte/sur y 1.40 m de alto, con la fachada principal orientada posiblemente al sur (Figura 117).

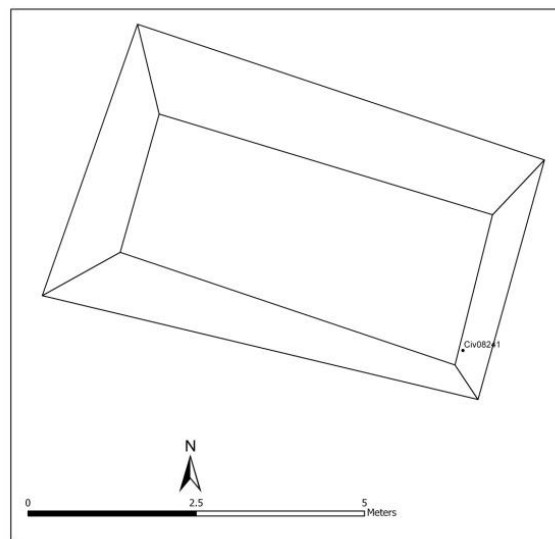


Figura 117. Mapa de la Estructura 241 (Imagen A. Velásquez).

La ***Estructura 250*** encontrada a 2.21 km de la Plaza Principal, de forma alargada posiblemente funcione como un muro que mide 118 m en eje noreste/suroeste, 4.50 m en eje noroeste/sureste y 1.10 m de alto (Figura 118).

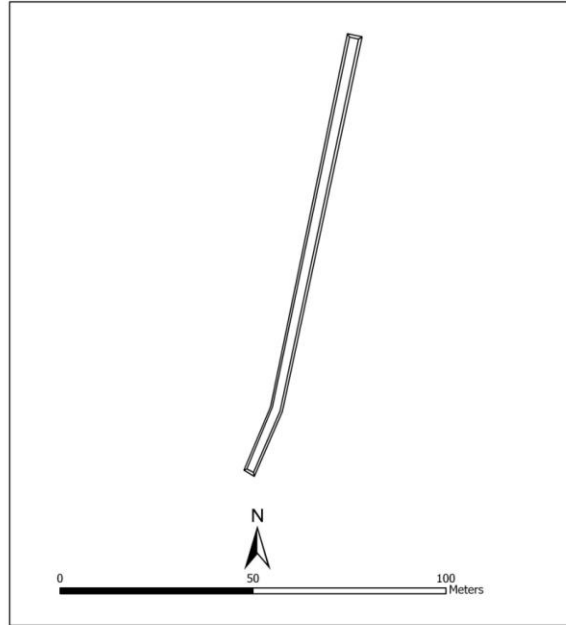


Figura 118. Mapa de la Estructura 250 (Imagen A. Velásquez).

La ***Estructura 251*** habitacional que se ubicada a 2.11 km de la Plaza Principal, mide 9 m en eje noroeste/sureste, 8 m en eje noreste/suroeste y 1 m de alto, con la fachada principal orientada al noreste (Figura 119).

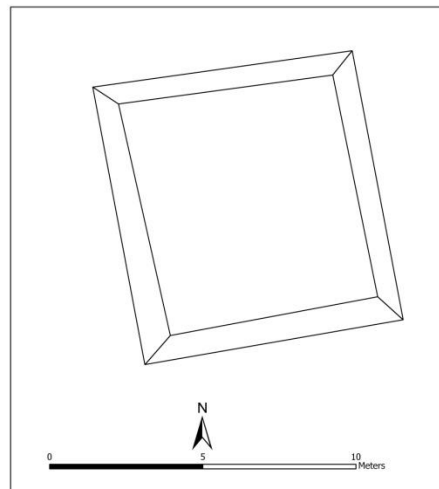


Figura 119. Mapa de la Estructura 251 (Imagen A. Velásquez).

Al **oeste** del Cerro Principal el asentamiento extiende a una distancia máxima de 2500 m ocupando varias colinas aledañas.

La **Colina Oeste 1** está separada por un drenaje del Cerro Principal la vertiente de este drenaje es hacia el sur, en el lado norte de esta colina se observaron restos de terrazas artificiales y rampas de acceso. Aun existiendo estos rasgos la cumbre de la Colina no tuvo una ocupación intensa por estructuras ya que no existen restos visibles en la superficie, sin embargo su cumbre fue nivelada artificialmente, únicamente existen los restos de una Plataforma Sur de 42 m en eje este/oeste, 40 m en eje norte/sur y 5 m de alto, esta se localiza en el extremo sur de esta colina.

Más hacia el oeste se encuentra la **Colina Oeste 2** el terreno desciende a un pequeño drenaje que separa la Colina Oeste 1 de la Colina Oeste 2. Este drenaje tiene una vertiente gradual hacia el noreste y se conecta con el valle entre las Colinas Norte y Noroeste pocos metros más al norte. La Colina Oeste 2 se extiende con superficie más o menos nivelada por 500 m en su lado este, localizándose los grupos: CO1, CO2, CO4 y CO4.

A una distancia de 880 m de la Plaza Principal se localiza, el grupo residencial ***CO1*** formado por ocho estructuras distribuidas en tres lados y abierto al oeste (Figura 120). La Estructura Este mide 11 m en eje norte/sur, 8 m en eje este/oeste y 1.70 m de alto, la fachada principal se orientó hacia el oeste. La Estructura Este 1 en una plataforma baja de forma rectangular que mide 11 m en eje norte/sur, 5 m en eje este/oeste y 1.20 m de alto, con la fachada principal orientada hacia el oeste. La Estructura Este 2 de forma piramidal, mide 4.50 m en eje norte/sur, 3.90 m de ancho en eje este/oeste y 1.70 m de alto, con la fachada principal orientada hacia este. La Estructura Este 3 de forma piramidal mide 4.50 m en eje norte/sur, 4.40 m en eje este/oeste y 1 m de alto, con la fachada principal orientada hacia el oeste.

La Estructura Sureste 1 de forma rectangular que mide 12 m en eje norte/sur, 5.50 m en eje este/oeste y 1.20 m de alto, con la fachada principal orientada hacia este. La Estructura Sureste 2 de forma rectangular que mide 12 m en eje norte/sur, 3.40 m en eje este/oeste y 1.20 m de alto, con la fachada principal orientada hacia oeste. La Estructura

---

Sur de forma rectangular que mide 14 m en eje este/oeste, 3.50 m de ancho en eje norte/sur y 1 m de alto, con la fachada principal orientada hacia el norte. La Estructura Norte de forma de "U" mide 13.60 m en eje este/oeste, 6 m en eje norte/sur y 1.50 m de alto, con la fachada orientada al sur.

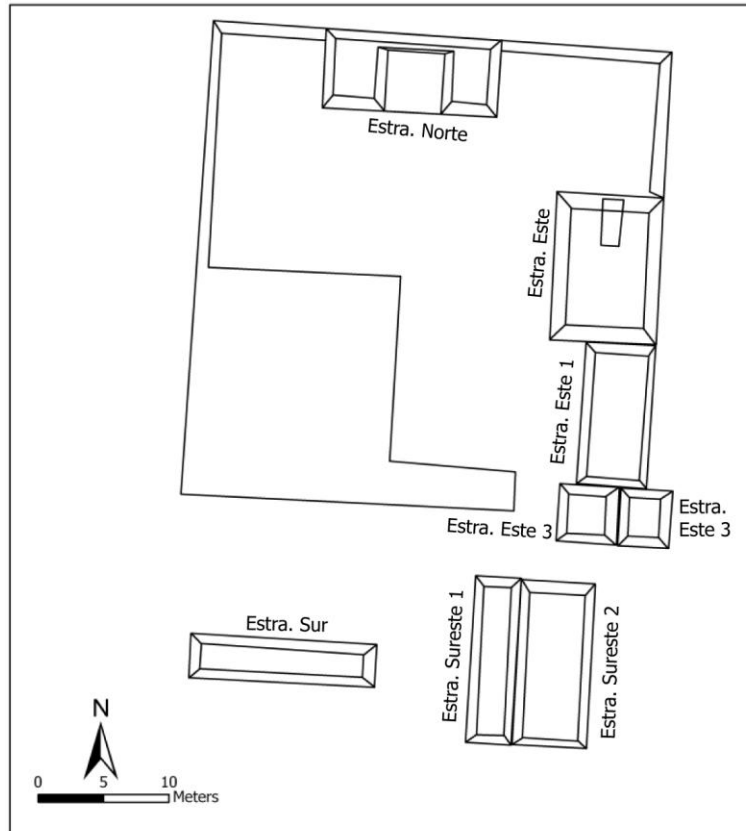


Figura 120. Mapa del Grupo CO1 (Imagen A. Velásquez).

El grupo residencial **CO2** (Figura 121) se localiza en el lado oeste de la Colina Oeste 2, a 1.20 km de distancia del centro de la Plaza Principal, este grupo se accede por el lado noreste. La Estructura Este mide 10 m en eje norte/sur, 3 m en eje este/oeste y 1.20 m de alto, con la fachada principal orientada hacia el oeste. La Estructura Este 1 mide 4 m en eje norte/sur, 2 m en eje este/oeste y 0.70 m de alto, la fachada principal se orientó hacia el oeste.

La Estructura Este 2 mide 4 m en eje norte/sur, 3 m en eje este/oeste y 0.70 m de alto, la fachada principal se orientó hacia el oeste. La Estructura Sureste de forma rectangular mide 11 m en eje este/oeste, 2 m en eje norte/sur y 1 m de alto, con la fachada orientada

al norte. La Estructura Sur de forma rectangular y mide 6 m en eje este/oeste, 3 m en eje norte/sur y 1 m de alto, con la fachada principal orientada al norte. La Estructura Sureste de forma rectangular mide 14 m en eje este/oeste, 2 m de en eje norte/sur y 1.30 m de alto, con la fachada orientada al norte. La Estructura Oeste mide 22 m en eje norte/sur, 3.60 m en eje este/oeste y 1.50 m de alto, la fachada principal se orientó hacia el este. La Estructura Noroeste mide 20 m en eje este/oeste, 2.70 m en eje norte/sur y 1.10 m de alto, con la fachada orientada al sur.

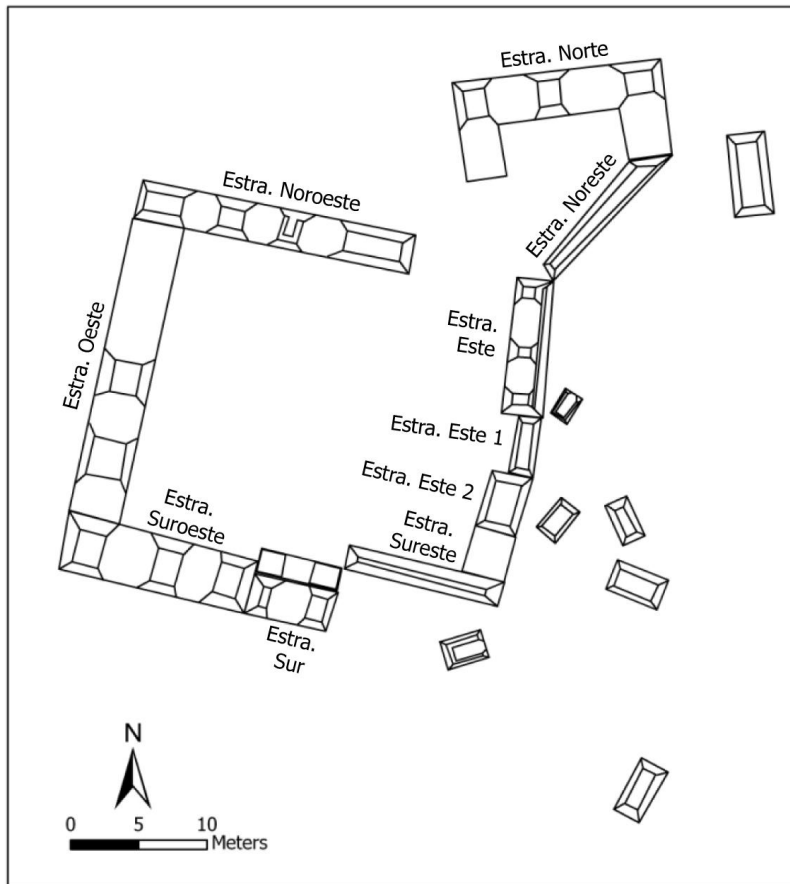


Figura 121. Mapa del Grupo CO2 (Imagen A. Velásquez).

Al Grupo CO2 se asocian las estructuras aisladas: Estructura Norte que mide 15 m en eje este/oeste, 3.40 m en eje norte/sur y 1.20 m de alto, con la fachada orientada al sur. La Estructura Noroeste mide 12 m en eje noreste/suroeste, 2 m en eje noroeste/sureste y 0.60 m de alto, con la fachada principal orientada hacia el noroeste. La Estructura Este mide 6 m en eje noreste/suroeste, 2.60 m en eje noroeste/sureste y 0.70 m de alto, con

la fachada principal orientada hacia el seste. La Estructura Oeste mide 2 m en eje norte/sur, 1.50 m en eje este/oeste y 0.50 m de alto, con la fachada principal orientada al noreste.

La Estructura Centro 1 mide 3 m en eje norte/sur, 1.70 m en eje este/oeste y 0.80 m de alto, con la fachada principal orientada al sureste. La Estructura Centro 2 mide 2.60 m en eje norte/sur, 1.60 m en eje este/oeste y 0.30 m de alto, con la fachada principal orientada al suroeste. La Estructura Centro 3 mide 4 m en eje este/oeste, 2.20 m en eje norte/sur y 0.80 m de alto, con la fachada orientada al sur. La Estructura Suroeste mide 3 m en eje este/oeste, 2 m en eje norte/sur y 0.60 m de alto, con la fachada orientada al noreste. La Estructura Sur mide 4 m en eje norte/sur, 2 m en eje este/oeste y 0.50 m de alto.

El ***Grupo CO3*** está formado por dos estructuras de carácter residencial (Figura 122), se localizan en el espacio más elevado al norte de la Colina Oeste 2, a 1.07 km de la Plaza Principal. La Estructura Norte que mide 12 m en eje este/oeste, 4.40 m en eje norte/sur y 1.20 m de alto, con la fachada principal orientada al sur. La Estructura Oeste mide 4.50 m en eje norte/sur, 6.70 m en eje este/oeste y 0.60 m de alto, con la fachada principal orientada al Este.

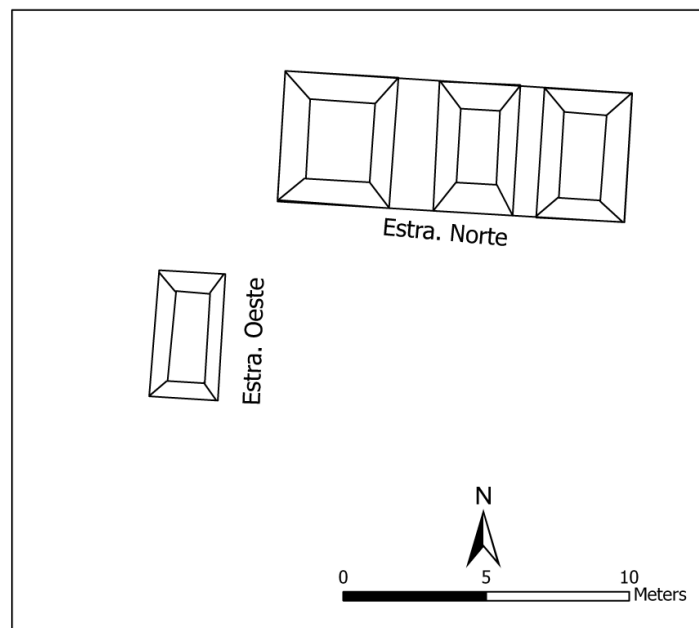


Figura 122. Mapa del Grupo CO3 (Imagen A. Velásquez).



El ***Grupo CO4*** se localiza en la parte sur de la colina, a 1.08 km de la Plaza Principal, está formado por tres estructuras (Figura 123). La Estructura Norte que mide 8.50 m en eje este/oeste, 3 m en eje norte/sur y 1.10 m de alto, con la fachada principal orientada al sur. La Estructura Centro mide 3 m en eje este/oeste, 1.80 m en eje norte/sur y 0.60 m de alto. La Estructura Sur mide 6 m en eje este/oeste, 3 m en eje norte/sur y 0.60 m de alto, con la fachada principal orientada al norte.

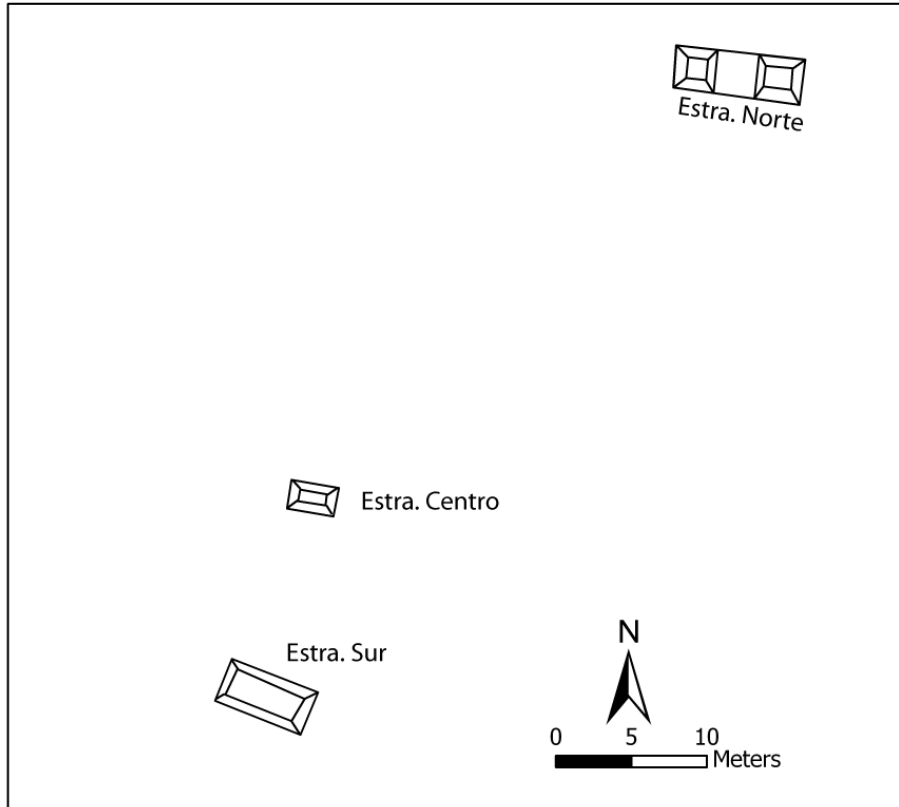


Figura 123. Mapa del Grupo CO4 (Imagen A. Velásquez).

Sobre una pequeña colina baja se localiza, el ***Hill Grupo 79*** es un grupo habitacional, encontrado a 1.65 km de la Plaza Principal, está compuesto por dos estructuras (Figura 124). La Estructura Norte que mide 18.50 m en eje este/oeste, 5.50 m en eje norte/sur y 1.50 m de alto, con la fachada principal orientada al sur. La Estructura Oeste mide 14 m en eje norte/sur, 5 m en eje este/oeste y 1.20 m de alto, con la fachada principal orientada al este.

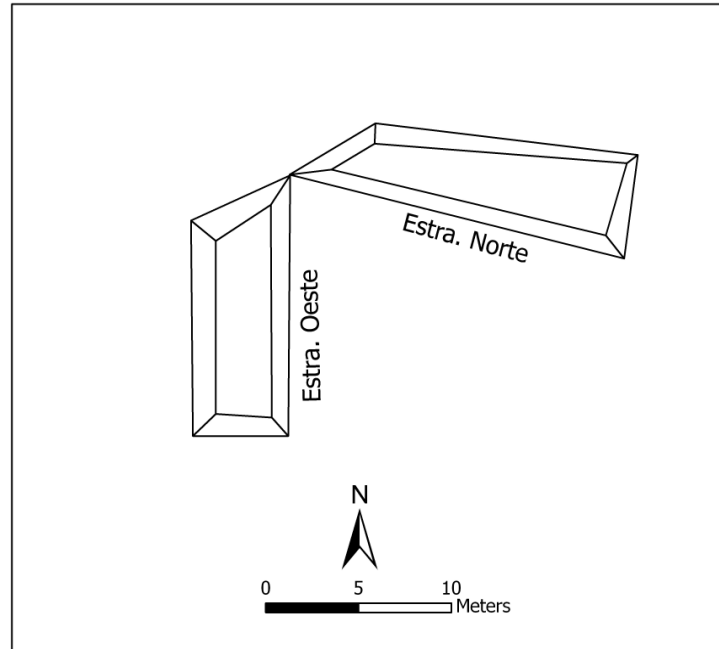


Figura 124. Mapa del Hill Grupo 79 (Imagen A. Velásquez).

Al **noroeste** del Cerro Principal el asentamiento se expande a una distancia máxima de 3483 m incorporando varias colinas; la **Colina Noroeste** está separada por un valle/drenaje cuyo origen se sitúa en el lado oeste del Centro Cívico/Ceremonial, más específicamente, en el margen oeste de la Plaza del Extremo Oeste. De aquí el drenaje desciende suavemente entre las dos colinas y luego cruza hacia el este juntándose con el drenaje entre el Cerro Principal y la Colina Norte.

La Colina Noroeste está ocupada completamente por el ***Grupo 21*** conjunto ceremonial que se localiza a 506 m de la Plaza Principal, está formado por una plataforma de forma trapezoidal que mide 54 m eje norte/sur, 38 m en eje este/oeste y de 8 m de alto. Sobre esta plataforma en el lado norte se localiza una Estructura baja y pequeña que mide 3.50 m en eje este/oeste, 2 m en eje norte/sur, con una altura aproximada de 0.50 m, pudo haber sido la base de una pequeña estructura percedera con la fachada orientada al sur, el acceso hizo desde el lado sur (Figura 125). Esta plataforma se erige sobre dos bajas terrazas en la ladera sureste de la colina que forman niveles intermedios hacia el valle/drenaje entre esta colina y la Colina Norte, esto sugiere un acceso desde el sureste o sea desde el centro del sitio.

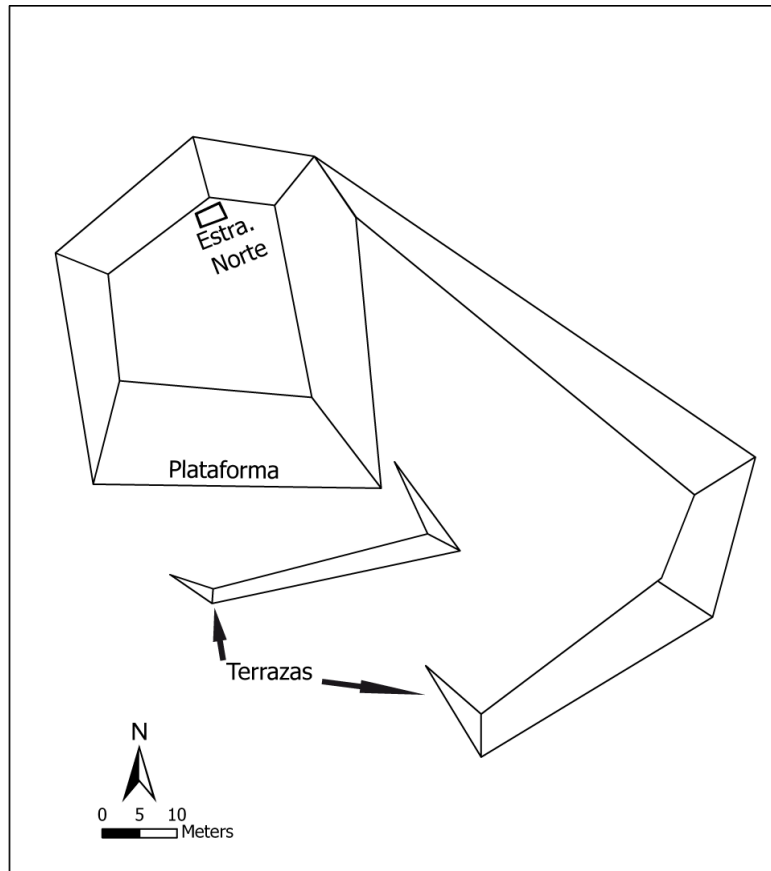


Figura 125. Mapa del Grupo 21 (Imagen A. Velásquez).

En este sector ocupando una serie de pequeñas colinas se localizan las estructuras: Estructura 246, Estructura 247, Estructura 244 Oeste, Estructura 244 Sur, Estructura 245 y los grupos: Hill Grupo 1, Hill Grupo 2, Hill Grupo 18, Hill Grupo 19, Hill Grupo 7, Hill Grupo 8, Hill Grupo 6, Hill Grupo 20, Hill Grupo 21, Hill Grupo 22, Hill Grupo 23, Hill Grupo 4, Hill Grupo 17, Hill Grupo 81, Hill Grupo 82, Hill Grupo 28, Hill Grupo 29, Hill Grupo 30, Hill Grupo 31, Hill Grupo 32, Hill Grupo 33, Hill Grupo 80, Hill Grupo 27, Hill Grupo 34

El ***Hill Grupo 1*** es un grupo habitacional, localizado a 609 m de la Plaza Principal, está formado por una plataforma basal que mide 24 m en eje norte/sur, 20 m en eje este/oeste y 3 m de alto. Una Estructura se localiza en el parte norte que mide 6.20 m en eje noreste/suroeste, 3.40 m en eje noroeste/sureste y 1 m de alto (Figura 126). La fachada principal orientada al sureste. El acceso a esta plataforma se pudo haber dado por el lado sur.

Una excavación en la cima central de la plataforma mostro una ofrenda dedicatoria en un patio residencial que comprende once ollas, una mano y piedra de moler y una hacha de pedernal de 0.25 m de largo y un collar con pendiente antropomorfo con la efigie del dios Chaak de jade verde/azul, destaca una protuberancia sobre la frente de la efigie, con la parte inferior forma una figura hombre-hacha. Esta ofrenda se fecho para el Preclásico Tardío (*Estrada-Belli 2008:6*).

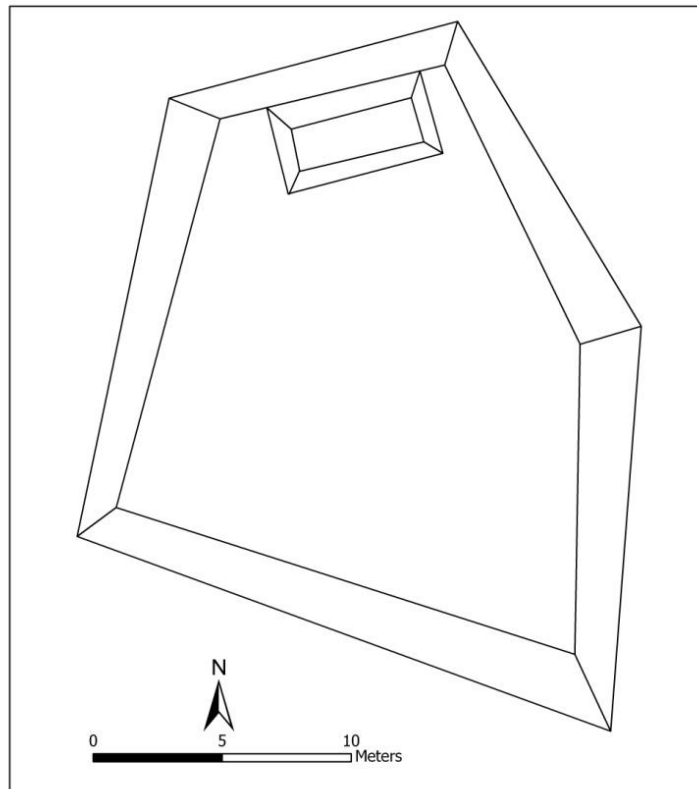


Figura 126. Mapa del Hill Grupo 1 (Imagen A. Velásquez).

El ***Hill Grupo 2*** es un complejo habitacional, ubicado a 528 m de la Plaza Principal, establecido por una plataforma basal que mide 32.60 m en eje norte/sur, 31 m en eje este/oeste y 3 m de alto, sobre esta plataforma se colocaron dos estructuras (Figura 127).

La Estructura Norte mide 4.50 m en eje norte/sur, 3.80 m en eje Este/oeste y 1 m de alto, con la fachada principal orientada al sur. La Estructura Este mide 12 m en eje norte/sur, 3.20 m en eje norte/sur y 1 m de alto, con la fachada principal orientada al este. El acceso a esta plataforma se dio por el lado sureste.

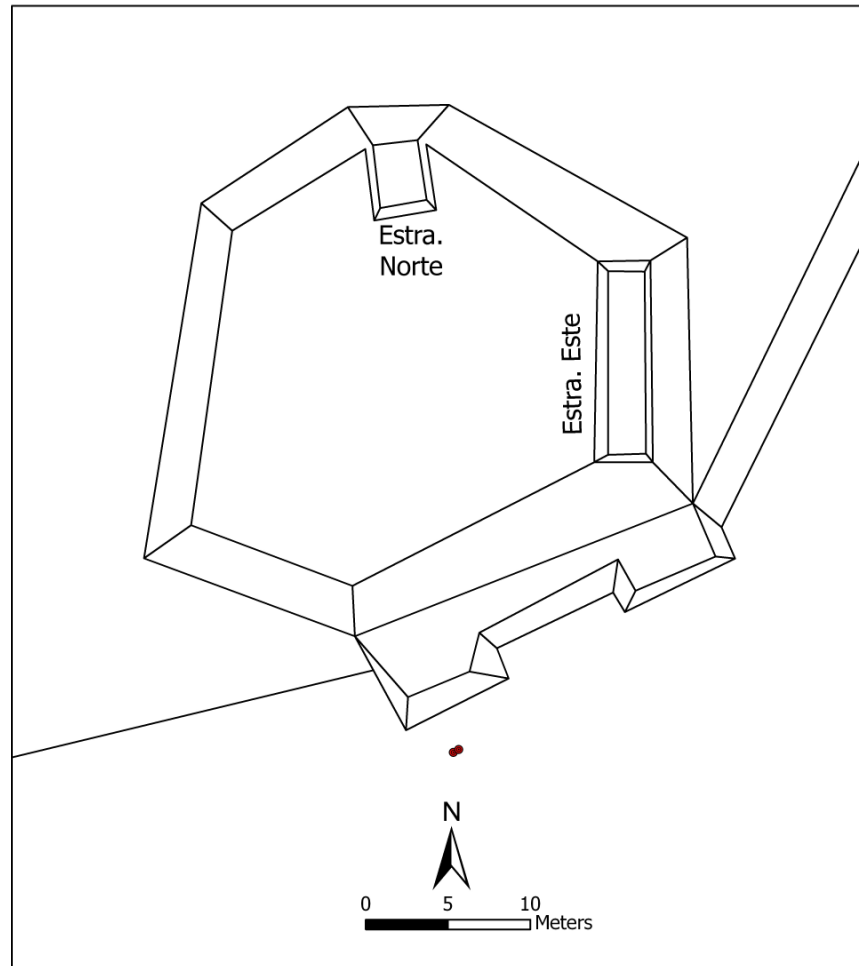


Figura 127. Mapa del Hill Grupo 2 (Imagen A. Velásquez).

El ***Hill Grupo 18*** es una aglomeración habitacional, colocada a 576 m de la Plaza Principal, está formado por una plataforma basal que mide 28 m en eje este/oeste, 22 m en eje norte/sur y 3.50 m de alto. Sobre esta plataforma se localiza una Estructura en el parte oeste que mide 18.30 m en eje norte/sur, 6.30 m en eje este/oeste y 2.50 m de alto, con la fachada principal orientada al este (Figura 128). El acceso a este grupo se pudo haber dado por el lado este.

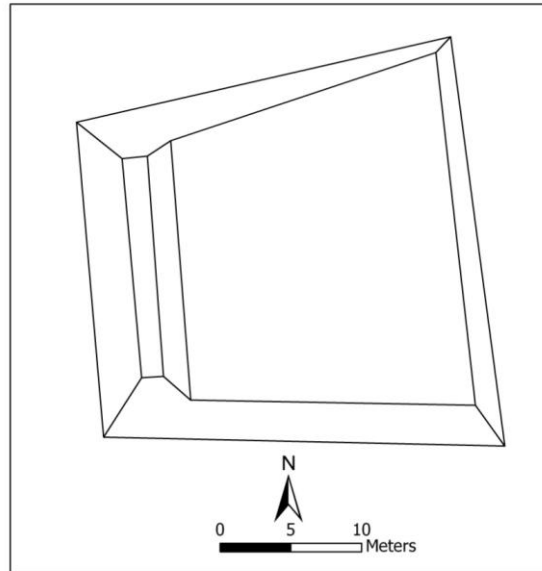


Figura 128. Mapa del Hill Grupo 18 (Imagen A. Velásquez).

El ***Hill Grupo 19*** es un grupo habitacional, hallado a 621 m de la Plaza Principal, está integrado por una plataforma basal en forma de "L" que mide 39 m en eje norte/sur, 33 m en eje este/oeste y 7 m de alto. Una Estructura que se localiza en la parte norte que mide 6.80 m en eje este/oeste, 3.30 m en eje norte/sur y 1.70 m de alto, con la fachada principal orientada al sur (Figura 129). A este grupo se pudo acceder por el lado sur.

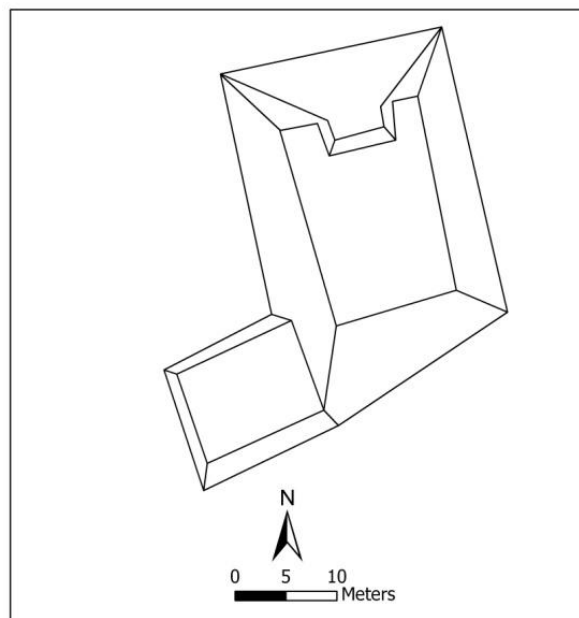


Figura 129. Mapa del Hill Grupo 19 (Imagen A. Velásquez).

La **Estructura 246** habitacional que se localiza a 824 m de la Plaza Principal, mide 11.70 m en eje norte/sur, 5.80 m en eje este/oeste y 2 m de alto, con la fachada principal orientada posiblemente al este (Figura 130).

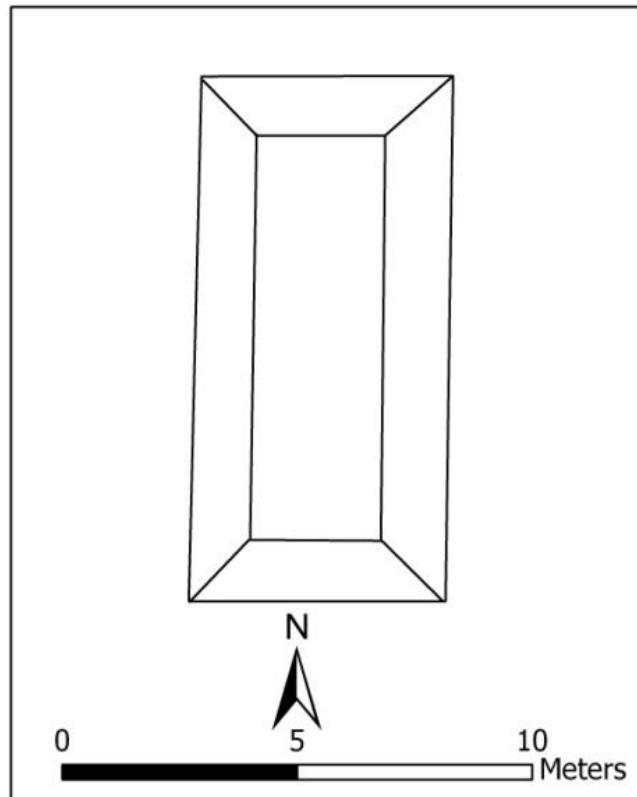


Figura 130. Mapa de la Estructura 246 (Imagen A. Velásquez).

El **Hill Grupo 7** es un bloque habitacional, emplazado a 853 m de la Plaza Principal, está constituido por una plataforma basal que mide 24 m en eje norte/sur, 23 m en eje este/oeste y 2 m de alto, sobre esta plataforma se localizan tres estructuras (Figura 131).

La Estructura Norte mide 8.80 m en eje noreste/suroeste, 4.40 m en eje noroeste/sureste y 1.80 m de alto, con la fachada principal orientada al sur. La Estructura Este mide 6.40 m en eje norte/sur, 2.50 m en eje este/oeste y 1.30 m de alto, con la fachada principal orientada al oeste. La Estructura Oeste mide 11 m en eje noreste/suroeste, 7 m en eje noroeste/sureste y 2.30 m de alto, con la fachada principal orientada al sureste. El acceso a esta plataforma se pudo haber dado por el lado sur.

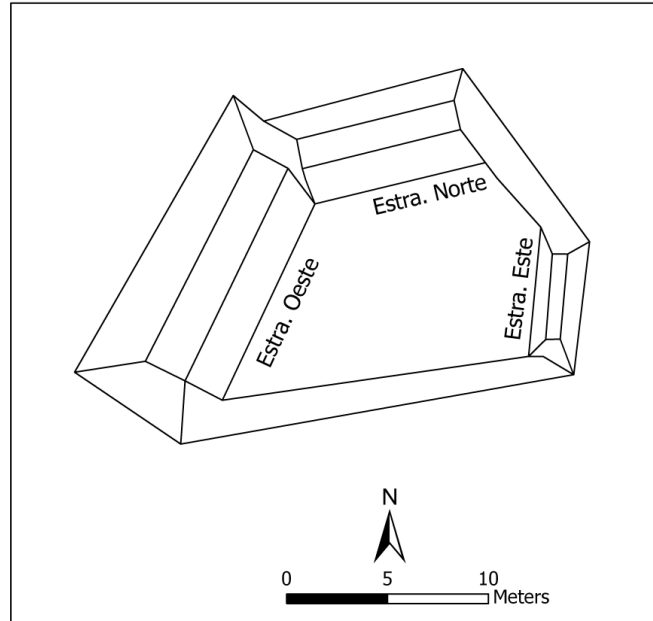


Figura 131. Mapa del Hill Grupo 7 (Imagen A. Velásquez).

El **Hill Grupo 8** habitacional que se ubica a 902 m de la Plaza Principal, que mide 28.50 m en eje norte/sur, 18.50 m en eje este/oeste y 4.60 m de alto (Figura 132). Sobre esta plataforma seguramente se colocaron estructuras de material perecedero de las cuales no existen restos.

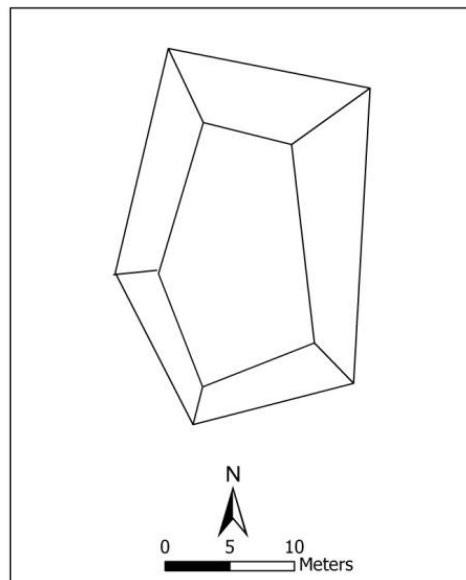


Figura 132. Mapa del Hill Grupo 8 (Imagen A. Velásquez).



La **Estructura 247** habitacional que se localiza a 800 m de la Plaza Principal, mide 10 m en eje noreste/suroeste, 8.60 m en eje noroeste/sureste y 2 m de alto (Figura 133), la fachada principal orientada posiblemente al suroeste.

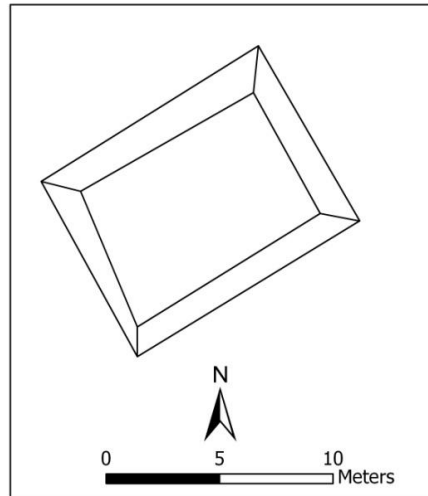


Figura 133. Mapa de la Estructura 247 (Imagen A. Velásquez).

El **Hill Grupo 6** es una agrupación habitacional, encontrada a 820 m de la Plaza Principal, está formado por una rampa de 6.80 m en eje noreste/suroeste, 2 m de alto. A esta rampa se asocia una Estructura que mide 7.80 m en eje norte/sur, 3.20 m en eje este/oeste y 1 m de alto (Figura 134) la fachada principal orientada al este.

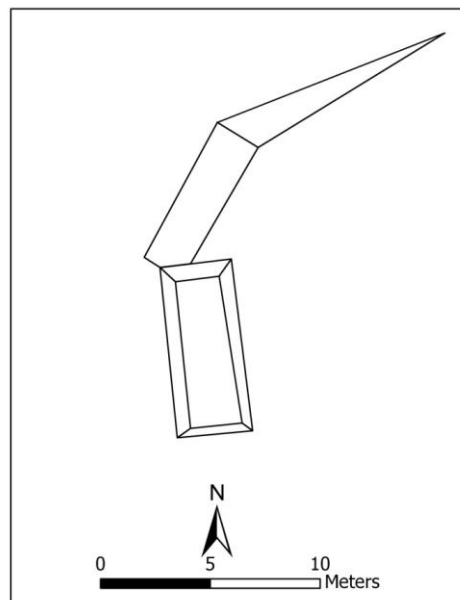


Figura 134. Mapa del Hill Grupo 6 (Imagen A. Velásquez).

La ***Estructura 244 Oeste*** habitacional que se ubica a 867 m de la Plaza Principal, mide 4 m en eje noreste/suroeste, 3 m en eje noroeste/sureste y 1.50 m de alto (Figura 135) con la fachada principal orientada al suroeste.

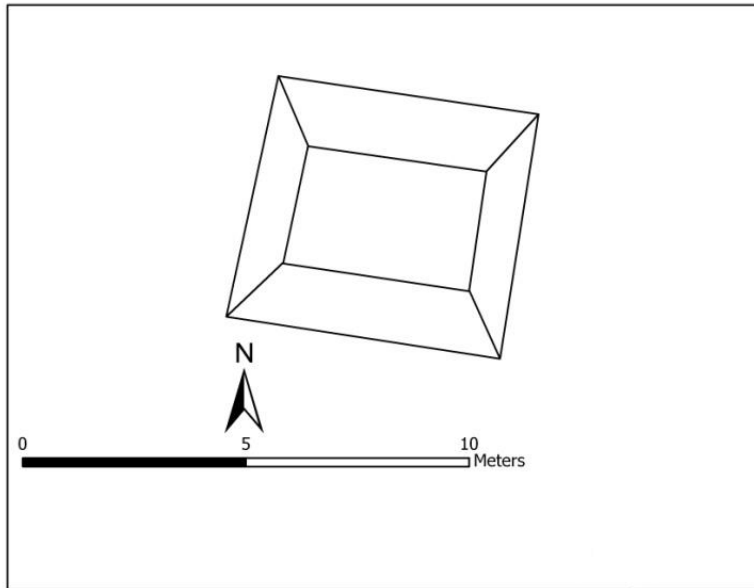


Figura 135. Mapa de la Estructura 244 Oeste (Imagen A. Velásquez).

La ***Estructura 244 Sur*** habitacional que se instala a 858 m de la Plaza Principal, mide 5.80 m en eje noreste/suroeste, 5.30 m en eje noroeste/sureste y 1.80 m de alto (Figura 136) con la fachada principal orientada al suroeste.

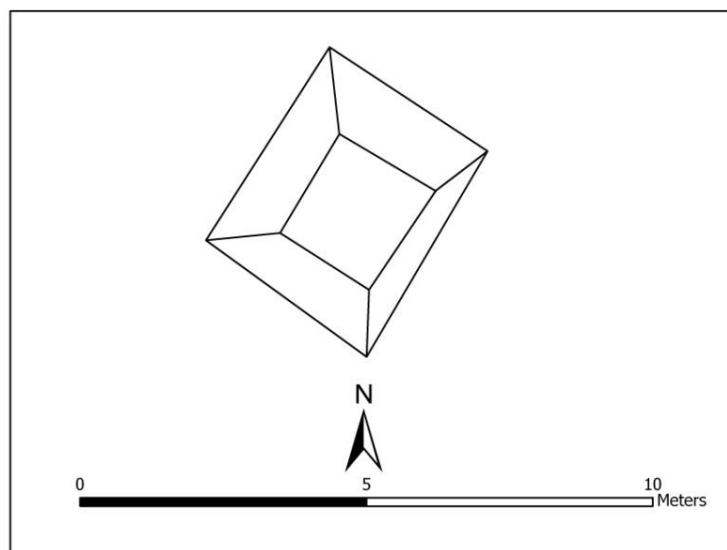


Figura 136. Mapa de la Estructura 244 Sur (Imagen A. Velásquez).

La **Estructura 245** habitacional que se hallada a 863 m de la Plaza Principal, mide 4.20 m en eje noroeste/sureste, 3.40 m en eje noreste/suroeste y 1.30 m de alto (Figura 137) con la fachada principal orientada posiblemente al suroeste.

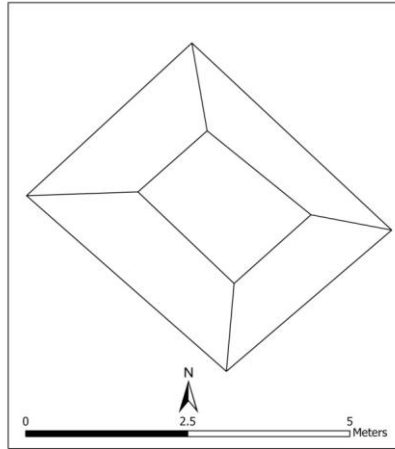


Figura 137. Mapa de la Estructura 245 (Imagen A. Velásquez).

El **Hill Grupo 20** es una conglomeración habitacional, emplazada a 709 m de la Plaza Principal, está formado por una plataforma basal que mide 20 m en eje norte/sur, 16 m en eje este/oeste y 3.90 m de alto, sobre esta plataforma se localizan dos estructuras (Figura 138). La Estructura Norte mide 11 m en eje este/oeste, 6 m en eje norte/sur y 1 m de alto, con la fachada principal orientada al sur. La Estructura Oeste mide 9.80 m en eje norte/sur, 5.50 m en eje este/oeste y 1.40 m de alto, con la fachada principal orientada al este. El acceso a esta plataforma se pudo haber dado por el lado este.

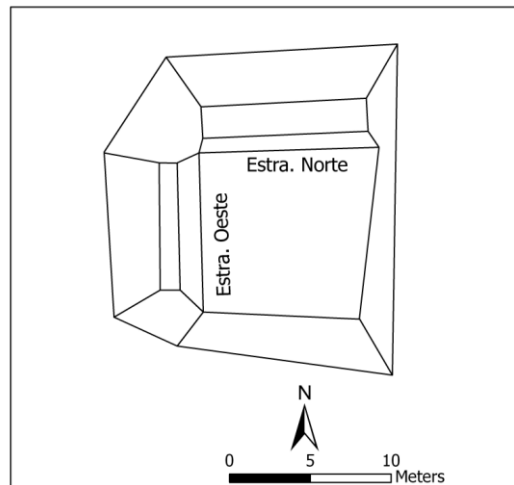


Figura 138. Mapa del Hill Grupo 20 (Imagen A. Velásquez).

El **Hill Grupo 21** es un bloque habitacional, instalado a 962 m de la Plaza Principal, está integrado por la una plataforma basal que mide 42 m en eje este/oeste, 24.80 m en eje norte/sur y 1.50 m de alto, seis estructuras se localizan sobre esta plataforma (Figura 139).

La Estructura Oeste mide 11 m en eje norte/sur, 4 m en eje este/oeste y 2.30 m de alto, con la fachada principal orientada al este. La Estructura Noroeste mide 5 m en eje este/oeste, 3 m en eje norte/sur y 1 m de alto, con la fachada principal orientada al sur.

La Estructura Noreste mide 16 m en eje este/oeste, 3 m en eje norte/sur y 1.40 m de alto, con la fachada principal orientada al sur. La Estructura Sureste mide 7.80 m en eje norte/sur, 3.40 m en eje este/oeste y 1 m de alto, con la fachada principal orientada al oeste. La Estructura Centro mide 7.40 m en eje norte/sur, 3.70 m en eje este/oeste y 1.50 m de alto, con la fachada principal orientada al este. La Estructura Suroeste mide 5.70 m en eje este/oeste, 3.20 m en eje norte/sur y 1 m de alto, con la fachada principal orientada al norte. El acceso a este grupo se pudo dar por el lado sur.

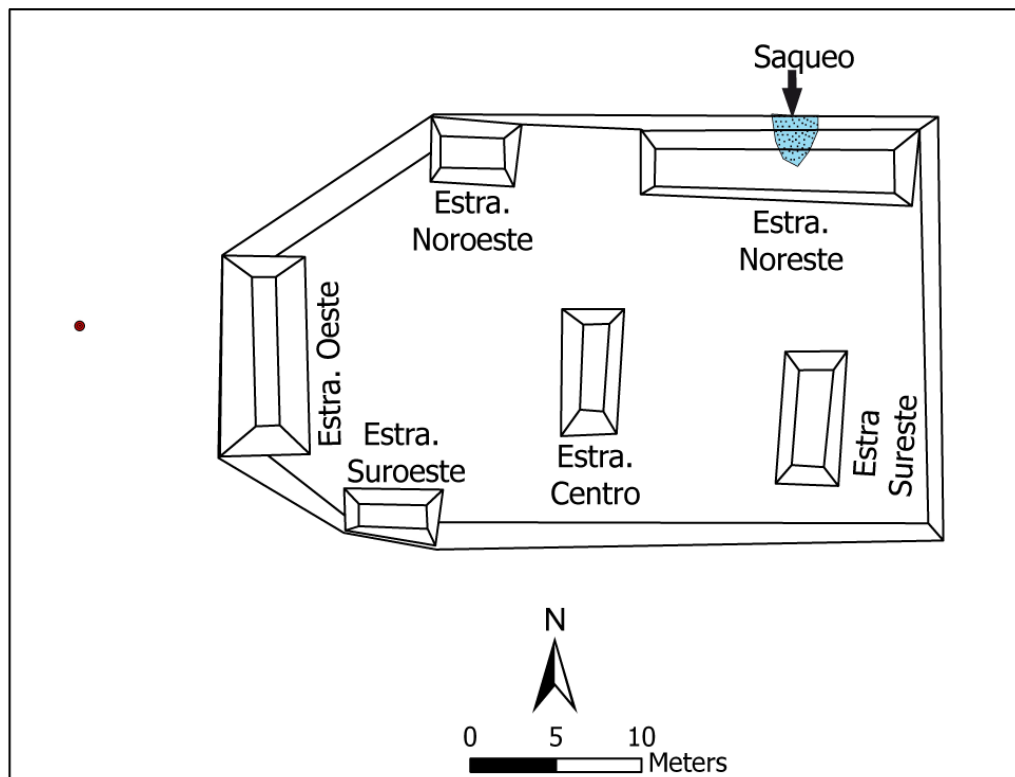


Figura 139. Mapa del Hill Grupo 21 (Imagen A. Velásquez).

El ***Hill Grupo 22*** es un grupo de carácter Ceremonial/habitacional de elite, que se localiza a 1.22 km de la Plaza Principal, está constituido por una plataforma de 59 m en eje noroeste/sureste, 50 m en eje suroeste/noreste y 7 m de alto, sobre esta plataforma se localizan cinco estructuras (Figura 140).

La Estructura Norte de forma piramidal mide 15 m en eje este/oeste, 12 m en eje norte/sur y 8 m de alto, con la fachada principal orientada al sur. La Estructura Este de forma piramidal mide 8 m en eje norte/sur, 7 m en eje este/oeste y 4 m de alto, la fachada principal se orientó al oeste.

La Estructura Suroeste de forma rectangular mide 12 m en eje norte/sur, 2 m en eje este/oeste y 1 m de alto, la fachada principal se orientó al este. La Estructura Oeste de forma alargada mide 7 m en eje este/oeste, 3 m en eje norte/sur y 1 m de alto, con la fachada principal orientada al norte. La estructura Noroeste mide 7 m en eje este/oeste, 3 m en eje norte/sur y 1 m de alto, con la fachada principal orientada al norte. El acceso a este grupo se hizo por el lado sur.

Una excavación se trazo en la parte central del grupo frente a la estructura Norte con dimensiones de 1.50 m de ancho por 3 m de largo, se pudieron establecer tres fases constructivas definidas por un piso de estuco de color blanco a gris de consistencia dura, con un grosor máximo de 0.13 m debajo de este se encontró otro el piso también de color blanco a gris, con un grosor máximo de 0.10 m estos pisos se observaron únicamente en el lado norte de la excavación. En la parte inferior del mismo, se localizó un relleno de pedrín con muy poca tierra de color gris fina de textura arenosa, con un grosor máximo de 0.30 m no se encontró material asociado a este relleno. Debajo del relleno se localizó otro piso, de color blanco a gris, en mal estado de preservación. Al quitar este piso, se observaron unos alineamientos de piedras que contenían un relleno de tierra color gris, con textura suave e incrustaciones de pequeñas piedras en un 20%. Estos alineamientos parecen ser muros de contención que sostuvieron el gran relleno de nivelación para la colocación de los pisos y estructuras que forma el grupo. La cerámica encontrada sobre la roca madre se puede fechar para el horizonte Pre-Mamom (*Méndez 2008:94*).

---

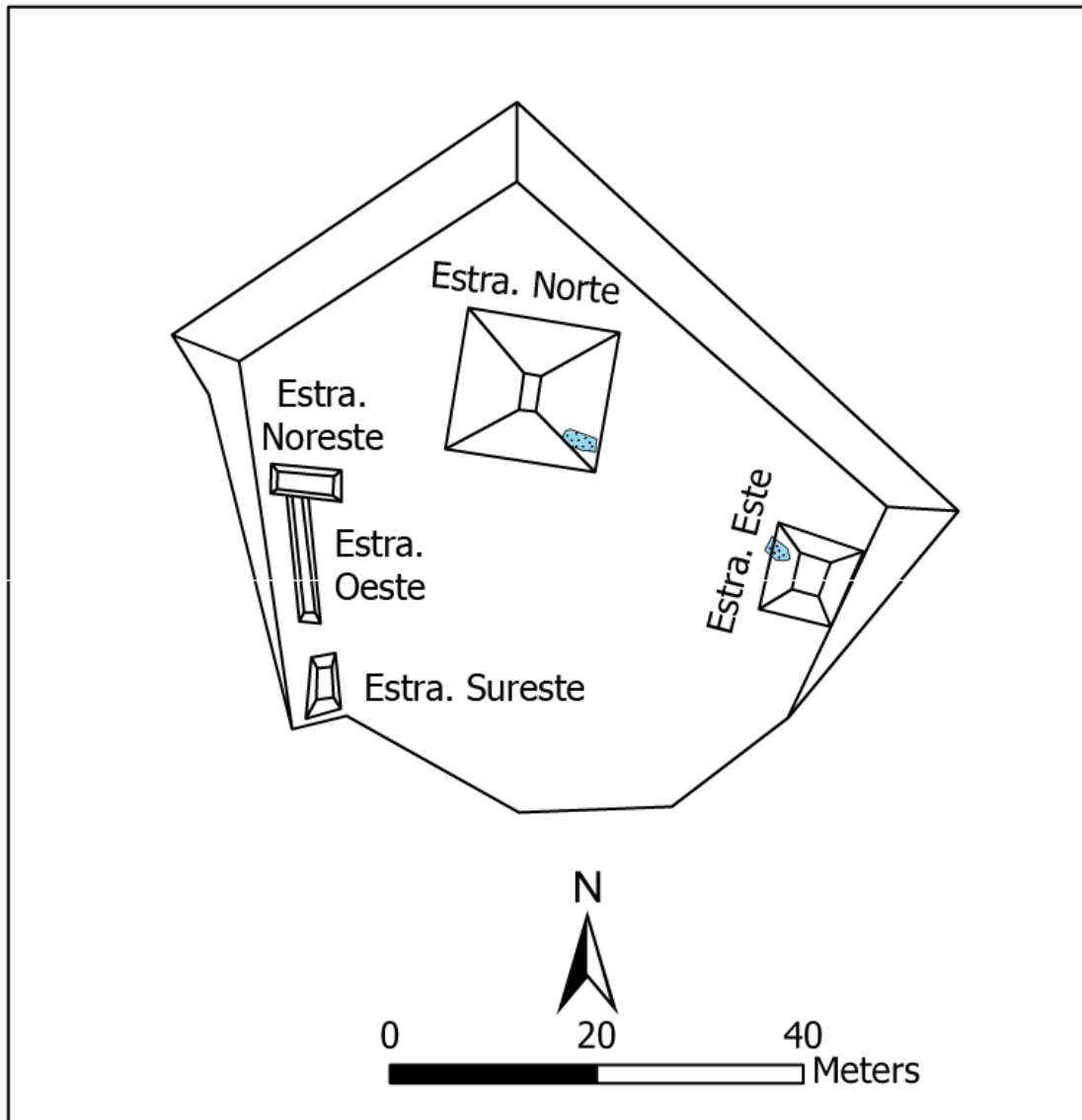


Figura 140. Mapa del Hill Grupo 22 (Imagen A. Velásquez).

El ***Hill Grupo 23*** es un complejo habitacional, ubicado a 1.31 km de la Plaza Principal, está formado por una plataforma basal que mide 22 m en eje norte/sur, 21 m en eje Este/oeste y 4 m de alto, en la parte norte de esta plataforma se localiza una Estructura que mide 10.60 m en eje este/oeste, 5.80 m en eje norte/sur y 1.70 m de alto, con la fachada principal orientada al sur (Figura 141). El acceso a este grupo se pudo haber dado por el lado sur.

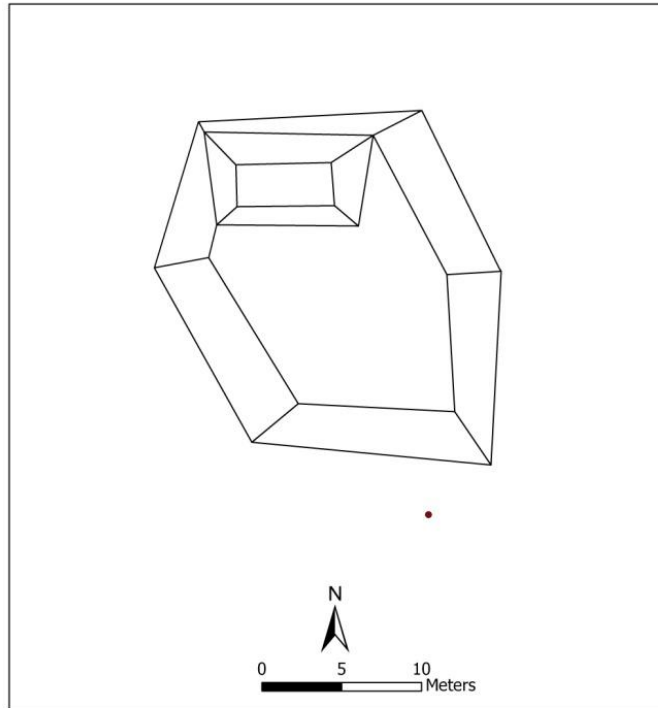


Figura 141. Mapa del Hill Grupo 23 (Imagen A. Velásquez).

El ***Hill Grupo 4*** es un grupo de carácter Ceremonial/habitacional de elite localizado a 633 m de la Plaza Principal, la arquitectura muestra una plataforma de 61 m en eje este/oeste, 60 m en eje norte/sur y 5 m de alto, sobre esta plataforma se localizan tres estructuras (Figura 142).

La Estructura Este es de forma piramidal mide 16 m en eje norte/sur, 14 m en eje este/oeste y 7.50 m de alto, con la fachada principal orientada al oeste. En esta estructura se localizan cuatro trincheras de saqueo, L.07 en el lado este, L.06 en el lado sur, L.05 y L.04 en el lado oeste.

Se documento L.04 con dimensiones de 8.50 m de largo 1.50 m de ancho y 4 m de alto. El saqueo penetró importantes rasgos arquitectónicos y el relleno de las fases constructivas de la estructura. El perfil dibujado revela un relleno de piedra y algunos bloques mezclados con tierra blanca y tierra gris suelto y suave, a demás de dos fases constructivas definidas por un piso de 0.40 m de grosor y un bloque rectangular de 0.40

m de largo por 0.10 m de altura que pudieron formar parte de una pared a demás un posible muro de contención de 0.50 m de ancho y 0.30 m de alto, estos rasgos pudieron ser parte de una pared de la última fase constructiva. La penúltima fase constructiva está formada por un piso de estuco de 0.06 m de grosor y tres bloques muy grandes que pudieron ser parte de una estructura escalonada (*Velásquez 2008a:35*).

La Estructura Oeste de forma en "L" mide 19 m en eje norte/sur, 16 m eje este/oeste y 3.50 m de alto, la fachada principal posiblemente se orientó al norte. La Estructura Norte de forma alargada mide 17 m en eje este/oeste, 4 m en eje norte/sur y 1.50 m de alto, la fachada principal se orientó al sur. El acceso a este grupo posiblemente se realizó por el lado sur.

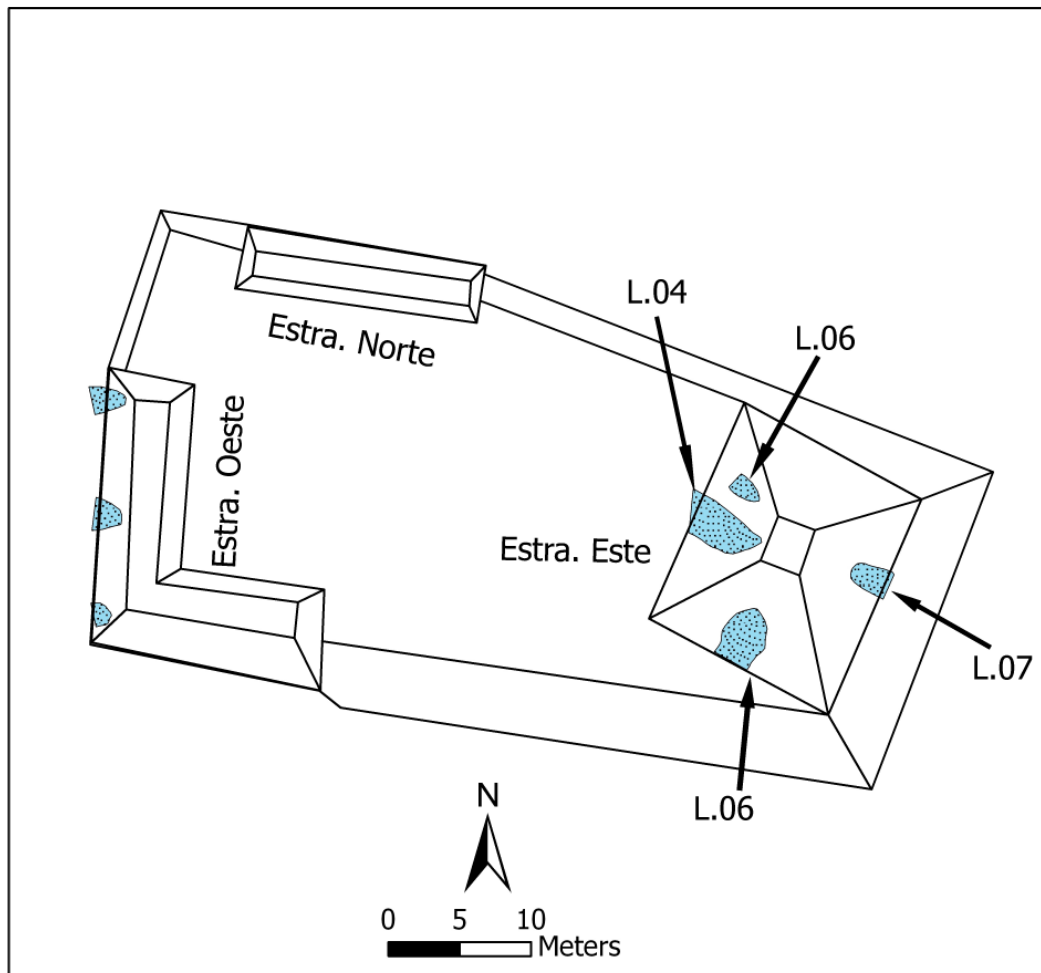


Figura 142. Mapa del Hill Grupo 4 (Imagen A. Velásquez).



El ***Hill Grupo 17*** es un conjunto habitacional, hallado a 809 m de la Plaza Principal, está formado por una plataforma basal que mide 34 m en eje este/oeste, 26 m en eje norte/sur y 5 m de alto, sobre esta plataforma en el lado Norte se localiza la Estructura que mide 13 m en eje este/oeste, 8 m en eje norte/sur y 4 m de alto (Figura 143), con la fachada principal orientada al sur. El acceso a este grupo se efectuó por el lado sur.

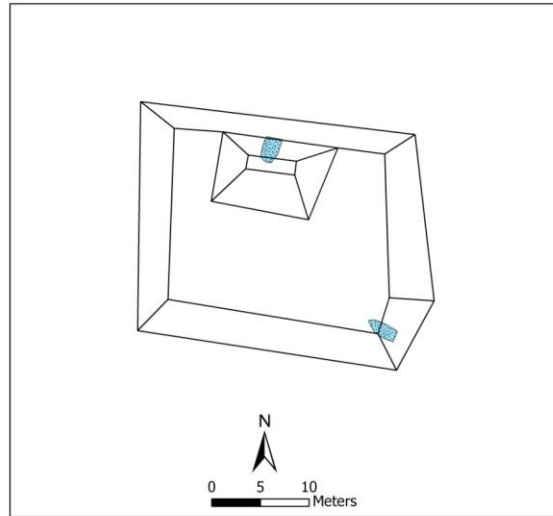


Figura 143. Mapa del Hill Grupo 17 (Imagen A. Velásquez).

El ***Hill Grupo 81*** se encuentra a 942 m de la Plaza Principal, está establecido por la Estructura habitacional que mide 10 m en eje norte/sur, 7 m en eje este/oeste y 1 m de alto (Figura 144), con la fachada principal orientada posiblemente al oeste.

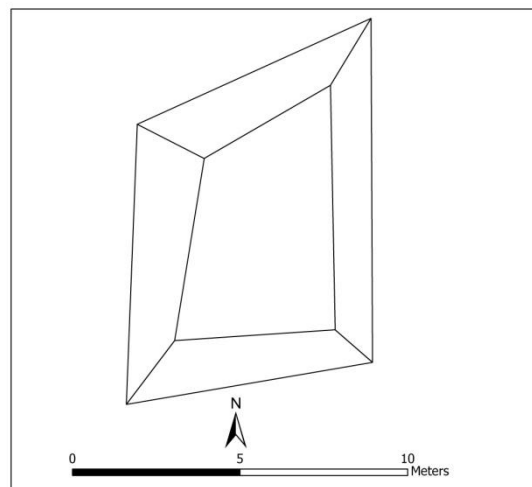


Figura 144. Mapa del Hill Grupo 81 (Imagen A. Velásquez).

El ***Hill Grupo 82*** habitacional que se sitúa a 865 m de la Plaza Principal, es una gran plataforma que mide 27 m en eje norte/sur, 19 m en eje este/oeste y 2 m de alto (Figura 145).

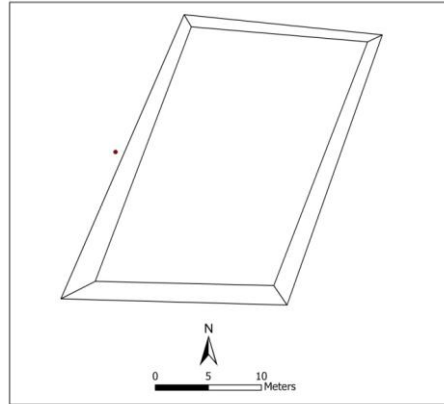


Figura 145. Mapa del Hill Grupo 82 (Imagen A. Velásquez).

El ***Hill Grupo 28*** se instaló a 2.54 km de la Plaza Principal, compuesto por una Estructura habitacional que mide 6.70 m en eje este/oeste, 4.80 m en eje norte/sur y 1 m de alto (Figura 146), con la fachada principal posiblemente orientada al sur.

Una excavación colocada en el centro de la estructura de 2.50 m por 1.50 m se establecieron dos fases constructivas basadas en los pisos de estuco y los rellenos constructivos. Se recuperó una gran cantidad de material cerámico, lítico pedernal en su mayoría entre estos un hacha de pedernal gris, núcleos de pedernal y fragmentos de navaja de obsidiana (*Quiñónez 2008:64*).

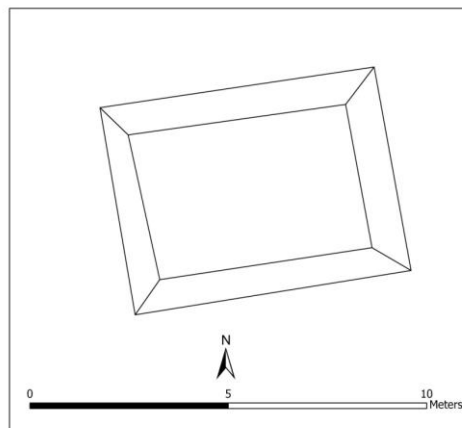


Figura 146. Mapa del Hill Grupo 28 (Imagen A. Velásquez).

El ***Hill Grupo 29*** se localiza a 2.51 km de la Plaza Principal, está constituido por una Estructura habitacional que mide 8 m en eje noreste/suroeste, 6 m en eje noroeste/sureste y 1.20 m de alto (Figura 147), con la fachada principal posiblemente orientada al noroeste.

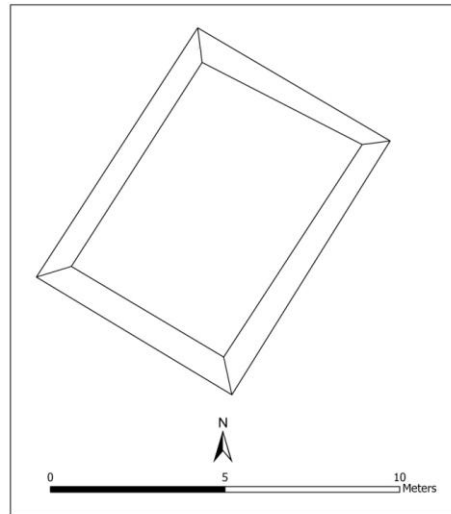


Figura 147. Mapa del Hill Grupo 29 (Imagen A. Velásquez).

El ***Hill Grupo 30*** se encuentra a 2.58 km de la Plaza Principal, está compuesto por una Estructura habitacional que mide 11 m en eje noroeste/sureste, 6.50 m en eje noreste/suroeste y 1.20 m de alto (Figura 148), con la fachada principal posiblemente orientada al noreste.

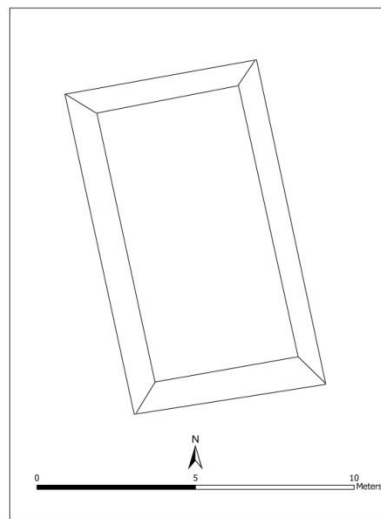


Figura 148. Mapa del Hill Grupo 30 (Imagen A. Velásquez).

El ***Hill Grupo 31*** se halla a 2.55 km de la Plaza Principal, está integrado por una Estructura habitacional que mide 16 m en eje noroeste/sureste, 8.30 m en eje noreste/suroeste y 2.40 m de alto, la fachada principal posiblemente este orientada al noreste, a esta estructura se asocia una cantera localizada al sureste (Figura 149).

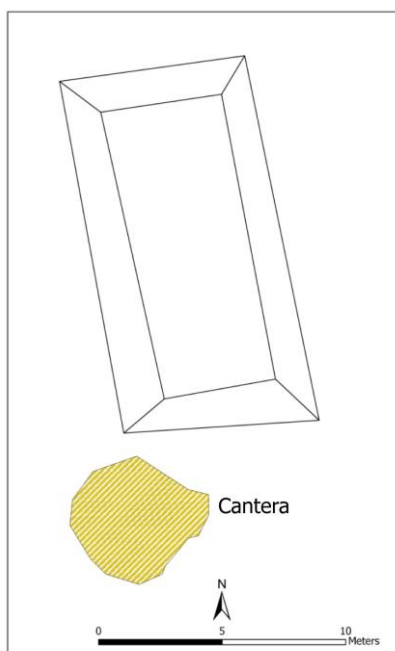


Figura 149. Mapa del Hill Grupo 31 (Imagen A. Velásquez).

El ***Hill Grupo 32*** es un grupo habitacional, emplazado a 2.42 km de la Plaza Principal, es un conjunto de diez estructuras las estructuras (Figura 150), distribuidas de tal manera que tres estructuras de forma alargada conforma una "C", la Estructura Oeste mide 37.80 m en eje norte/sur, 7.70 m en eje este/oeste y 3.60 m de alto, fachada principal se orientó al este. La Estructura Norte mide 32 m en eje este/oeste, 4.70 m en eje norte/sur y 3.50 m de alto, fachada principal orientada al sur. La Estructura Sur mide 28.70 m largo en eje este/oeste, 5.60 m ancho en eje norte/sur y 3 m de alto, la fachada principal se orientó al norte.

A estas estructuras se asocian cuatro estructuras aisladas dispuestas de noroeste a Sureste. La Estructura Centro 1 mide 7.50 m en eje norte/sur, 5.40 m en eje este/oeste y 1.90 m de alto, con la fachada principal orientada hacia el oeste. La Estructura Centro 2 mide 21.60 m en eje noreste/suroeste, 4.90 m en eje noroeste/sureste y 2.30 m de alto,

la fachada principal se orientó al sureste. La Estructura Centro 3 mide 6.90 m en eje noreste/suroeste, 2.40 m en eje noroeste/sureste y 1 m de alto, con la fachada principal orientada hacia el noroeste. La Estructura Centro mide 15.50 m en eje este/oeste, 8 m en eje norte/sur y 3.60 m de alto, con la fachada principal orientada al norte.

A una distancia de aproximada de 20 m al este, sobre una plataforma basal de 32 m en eje norte/sur, 30 m en eje este/oeste y 3 m de alto, fueron colocadas tres estructuras, la Estructura Noreste mide 20.20 m en eje noroeste/sureste, 8.20 m en eje noreste/suroeste y 4 m de alto, con la fachada principal orientada hacia el suroeste. La Estructura Este mide 12.60 m en eje norte/sur, 6.40 m en eje este/oeste y 2.60 m de alto, fachada está orientada al oeste. La Estructura sureste mide 11.90 m en eje este/oeste, 8 m en eje norte/sur y 4 m de alto, con la fachada principal orientada hacia el norte.

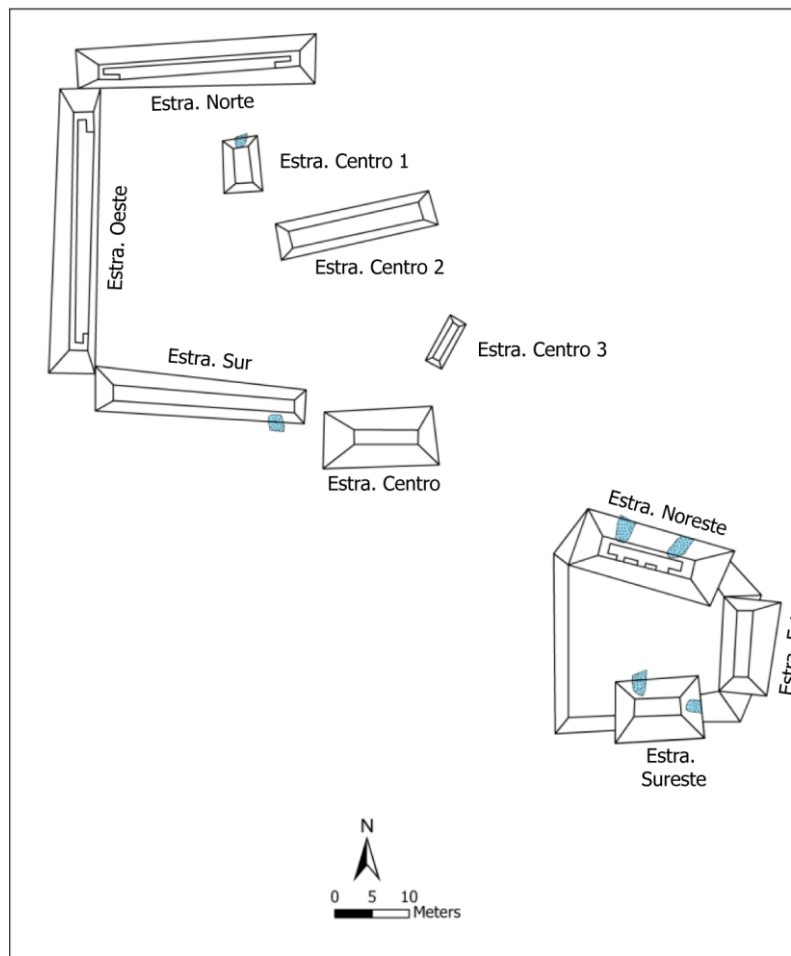


Figura 150. Mapa del Hill Grupo 32 (Imagen A. Velásquez).

El **Hill Grupo 33** es un conjunto habitacional, ubicado a 2.54 km de la Plaza Principal, está constituido por cuatro estructuras (Figura 151). La Estructura Norte mide 16 m en eje noroeste/sureste, 5 m en eje noreste/suroeste y 2 m de alto, la fachada principal se orientó al sureste. La Estructura Noreste mide 7 m en eje noreste/suroeste, 5 m en eje noroeste/sureste y 2 m alto, con la fachada principal orientada hacia el sureste. La Estructura Suroeste mide 13 m en eje este/oeste, 5 m en eje norte/sur, 2.50 m de alto, con la fachada principal orientada al norte. La Estructura Oeste mide 21 m en eje norte/sur, 5.60 m en eje este/oeste y 3 m de alto, con la fachada principal orientada al este.

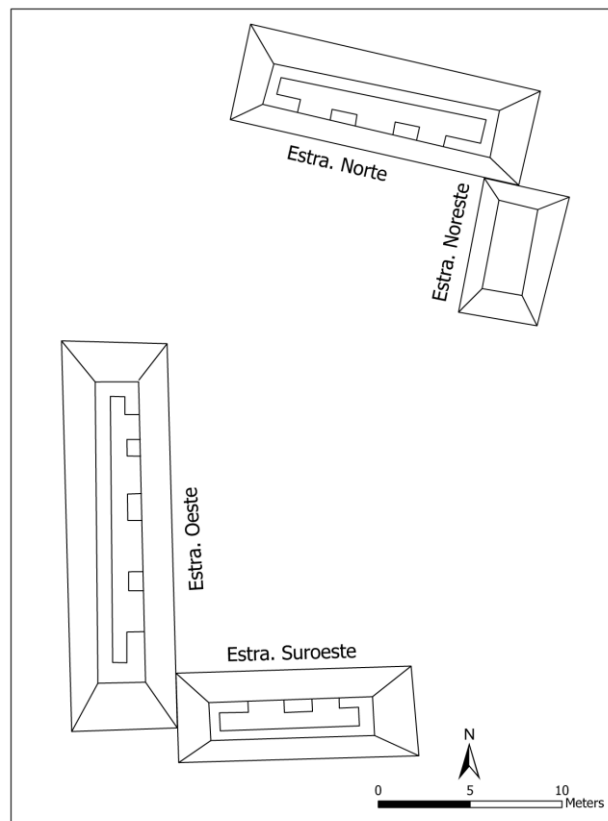


Figura 151. Mapa del Hill Grupo 33 (Imagen A. Velásquez).

El **Hill Grupo 80** es un bloque habitacional, colocado a 2.41 km de la Plaza Principal, está integrado por dos estructuras (Figura 152). La Estructura Norte que mide 12 m en eje noreste/suroeste, 7.80 m en eje noroeste/sureste y 1.80 m de alto, con la fachada principal orientada al sureste. La Estructura Este mide 13.90 m en eje norte/sur, 10 m en eje este/oeste y 1.50 m de alto, la fachada principal se orientó hacia el oeste.

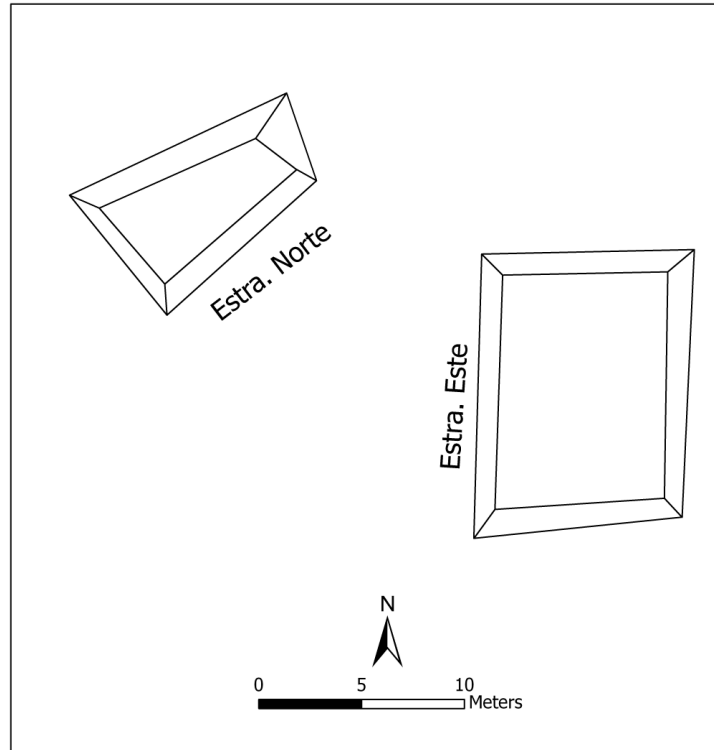


Figura 152. Mapa del Hill Grupo 80 (Imagen A. Velásquez).

El ***Hill Grupo 27*** es un complejo habitacional, instalado a 2.28 km de la Plaza Principal, está formado por una plataforma basal que mide 16.80 m en eje norte/sur, 15.50 m en eje este/oeste y 1.70 m de alto. En la parte central de la plataforma se localiza una Estructura que mide 8.60 m en eje este/oeste, 3.60 m en eje norte/sur y 1 m de alto (Figura 153). La fachada principal orientada posiblemente al sur y el acceso a esta plataforma se pudo haber dado por el lado sur.

Una excavación de 2.5 m en eje norte/sur, 1.50 m en eje este/oeste, en el centro de la estructura indico la existencia de dos posibles fases constructivas establecidas por los rellenos localizados entre un piso estucado de consistencia era muy dura y de textura fina y material lítico y cerámico presente en los contextos de toda la excavación, por la ubicación de la excavación fue imposible encontrar sus muros pero se constató el derrumbe de estos (*Rodas 2008:43*).

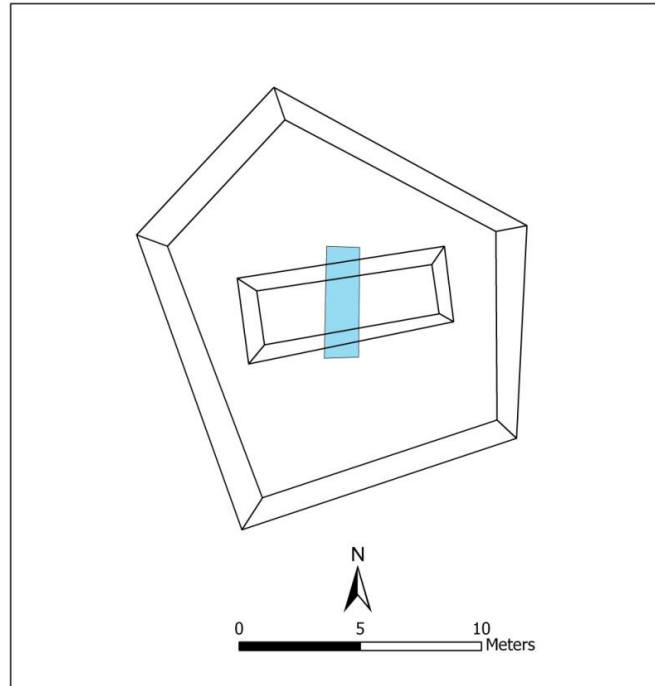


Figura 153. Mapa del Hill Grupo 27 (Imagen A. Velásquez).

El ***Hill Grupo 34*** se encuentra a 2.78 km de la Plaza Principal, está conformado por una Estructura habitacional de forma alargada que mide 23.50 m en eje norte/sur, 8 m en eje este/oeste y 4 m de altura (Figura 154) la fachada principal se orientó hacia el este.

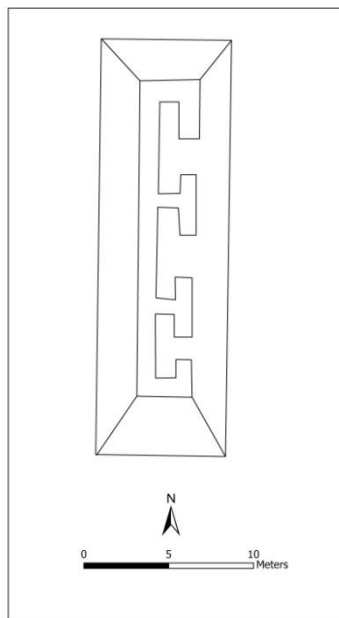


Figura 154. Mapa del Hill Grupo 34 (Imagen A. Velásquez).



En la Colina denominada como **La Isla** orientada de noreste a suroeste localizada en el tramo más oeste del bajo Tintal que la bordea por completo, en la cúspide se localizan los grupos: Hill Grupo 35, Hill Grupo 36 y Hill Grupo 37.

El **Hill Grupo 35** es un grupo habitacional, localizado a 3.40 km de la Plaza Principal, está compuesto de cinco estructuras de forma alargada (Figura 155). La Estructura Norte mide 10 m en eje este/oeste, 4 m eje norte/sur y 2 m alto, con la fachada principal orientada al sur. La Estructura noroeste mide 7.50 m en eje noreste/suroeste, 3.60 m en eje noroeste/sureste y 2 m alto, con la fachada principal orientada hacia el sureste.

La Estructura Este mide 14 m en eje norte/sur, 7.70 m en eje este/oeste, 4 m de alto, con la fachada principal orientada hacia el oeste. La Estructura Suroeste mide 7 m en eje norte/sur 4 m en eje este/oeste, 1.50 m de alto, con la fachada principal orientada hacia el este. La Estructura Oeste mide 11 m en eje noreste/suroeste, 4 m en eje noroeste/sureste y 2 m de alto, la fachada principal se orientó hacia el sureste.

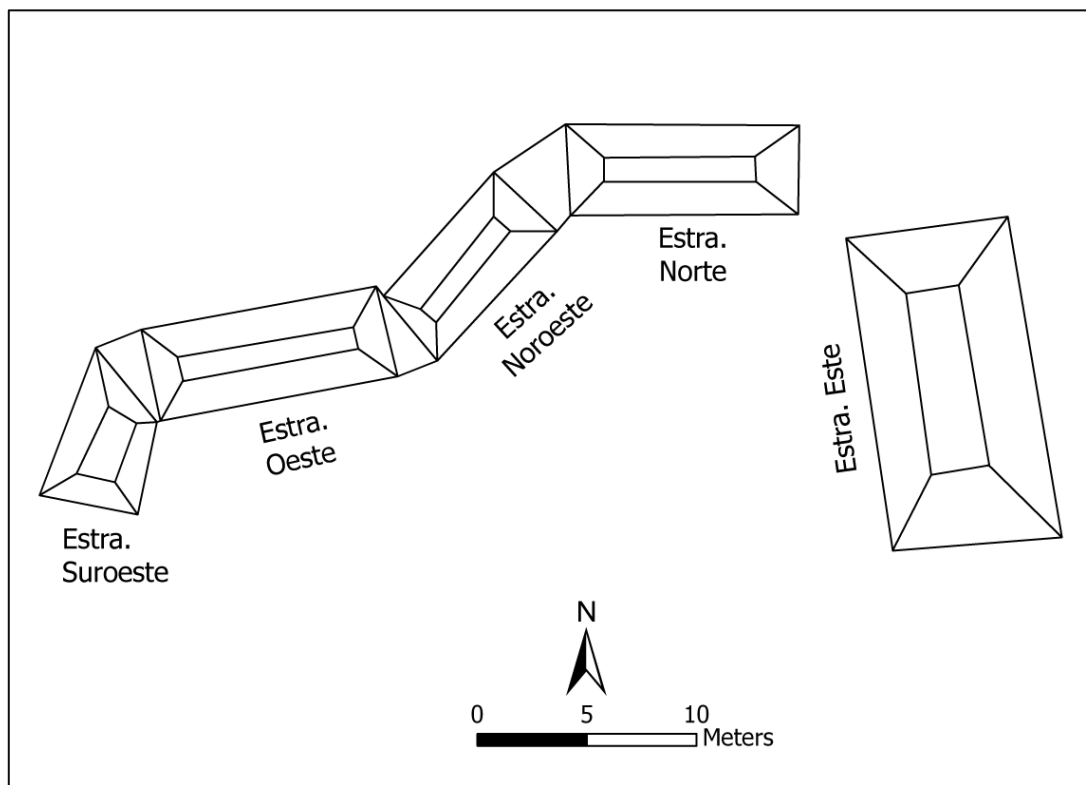


Figura 155. Mapa del Hill Grupo 35 (Imagen A. Velásquez).

El ***Hill Grupo 36*** es una aglomeración habitacional, ubicada a 3.45 km de la Plaza Principal, está formado por ocho estructuras (Figura 156). La Estructura Norte mide 12 m en eje noroeste/sureste, 6 m en eje noreste/suroeste, 2 m de alto, con la fachada principal orientada hacia el suroeste.

Una excavación se colocó en la parte Centro/Oeste de la estructura esta midió 3 m en eje norte/sur y 2 m en eje este/oeste. Se pudieron establecer tres fases constructivas, partiendo de la roca madre, la fase I está formada por los rellenos de nivelación de tierra color negra con pequeñas piedras de caliza en un 10%, el grosor vario entre 0.10 m y 0.70 m y el relleno que consiste en tierra color gris mezclada con pedrín en un 95% y el piso de estuco de 0.04 m de grosor, duro y compacto. La fase II está compuesta por un relleno de nivelación de 0.38 m de grosor consistente en tierra color gris y pedrín en un 80% y el piso de estuco de 0.06 m de grosor. La fase III formada por un piso estucado de 0.06 m de grosor, duro y compacto el cual presento un agujero de 0.16 m de diámetro en la parte sur/oeste de la excavación (*Velásquez 2008b:36*).

La Estructura Noreste 1 mide 7.50 m en eje norte/sur, 3 m en eje este/oeste y 1 m de alto, la fachada principal se orientó hacia el este. La Estructura Noreste 2 mide 11 m en eje noroeste/sureste, 5.50 m en eje noreste/suroeste 1.50 y m de alto, la fachada principal se orientó hacia el sureste. La Estructura Este mide 8.50 m en eje noreste/suroeste, 4.50 m en eje noroeste/sureste y 1 m de alto, con la fachada principal orientada hacia el noroeste.

La Estructura Sur mide 11 m en eje noroeste/sureste, 3 m en eje noreste/suroeste, 1.50 m de alto, con la fachada principal orientada hacia el noreste. La Estructura Suroeste mide 7 m en eje noroeste/sureste, 2 m en eje noreste/suroeste, 1 m de alto, la fachada principal orientada hacia el noreste. La Estructura Oeste mide 12 m en eje noreste/suroeste, 2.50 m en eje noroeste/sureste y 1 m alto, con la fachada principal orientada hacia el sureste. La Estructura Noroeste mide 9.50 m en eje noreste/suroeste, 6.50 m en eje noroeste/sureste y 2.25 m alto, con la fachada principal orientada hacia el sureste.

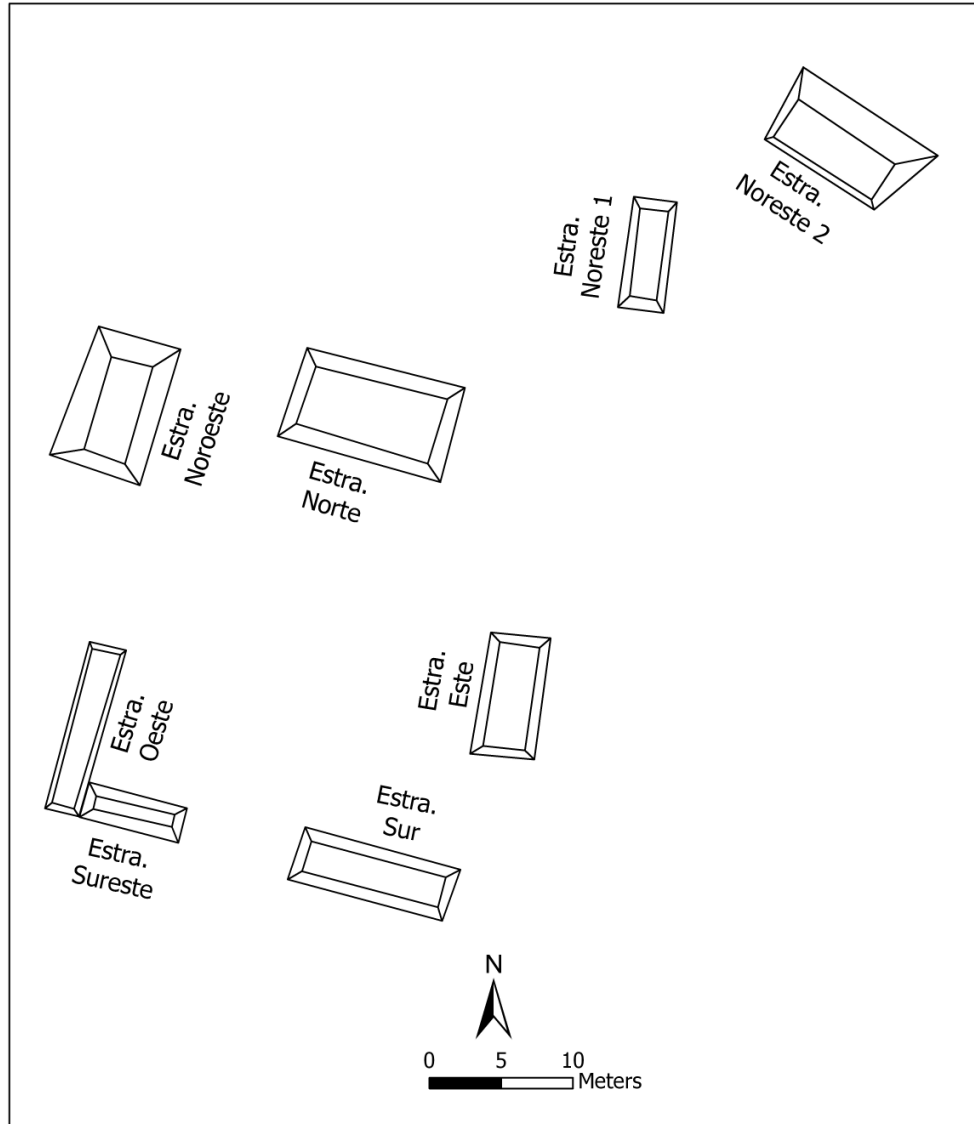


Figura 156. Mapa del Hill Grupo 36 (Imagen A. Velásquez).

El **Hill Grupo 37** es un conjunto habitacional, colocado a 3.50 km de la Plaza Principal, está integrado por cuatro estructuras (Figura 157). La Estructura Norte mide 23 m en eje este/oeste, 5 m en eje norte/sur y 1.50 m de alto, la fachada principal se orientó hacia el sur. La Estructura Noreste mide 20 m en eje norte/sur, 5 m en eje este/oeste y 2 m de alto, la fachada principal se orientó hacia el oeste. La Estructura Este mide 7.70 m en eje noreste/suroeste, 4.50 m en eje noroeste/sureste 1 m de alto, la fachada principal se orientó hacia el noroeste. La Estructura Oeste mide 7 m en eje norte/sur, 3.70 m eje Este/oeste y 1 m de alto, la fachada principal se orientó hacia el este.

En la parte central del grupo se colocó una excavación que midió 2 m por 2 m en la cual no se pudieron establecer fases constructivas, solo se removió el humus, una tierra color gris oscura suelta y suave, este incluyo de piedras de caliza de diferentes tamaños y formas estas piedras forman un 30 % del contexto, de este se extrajo material cerámico y lítico, dentro de este contexto la parte sur/este de la excavación se localizó un entierro de restos óseos humanos, los que incluyeron fragmentos de los brazos, cráneo y algunos dientes, el cuerpo fue colocado en forma extendida de cubito dorsal, el cráneo fue colocado hacia el oeste, se localizaron los fragmentos de una vasija colocada sobre el cráneo, el cuerpo fue colocado directamente sobre la roca madre sin ningún tipo de arreglo para depositarlo. En la parte norte de la excavación se localizó una tierra color gris clara mezclada con piedras de caliza en un 90%, duro y compacto posiblemente fue parte de una plataforma (Velásquez 2008c:37).

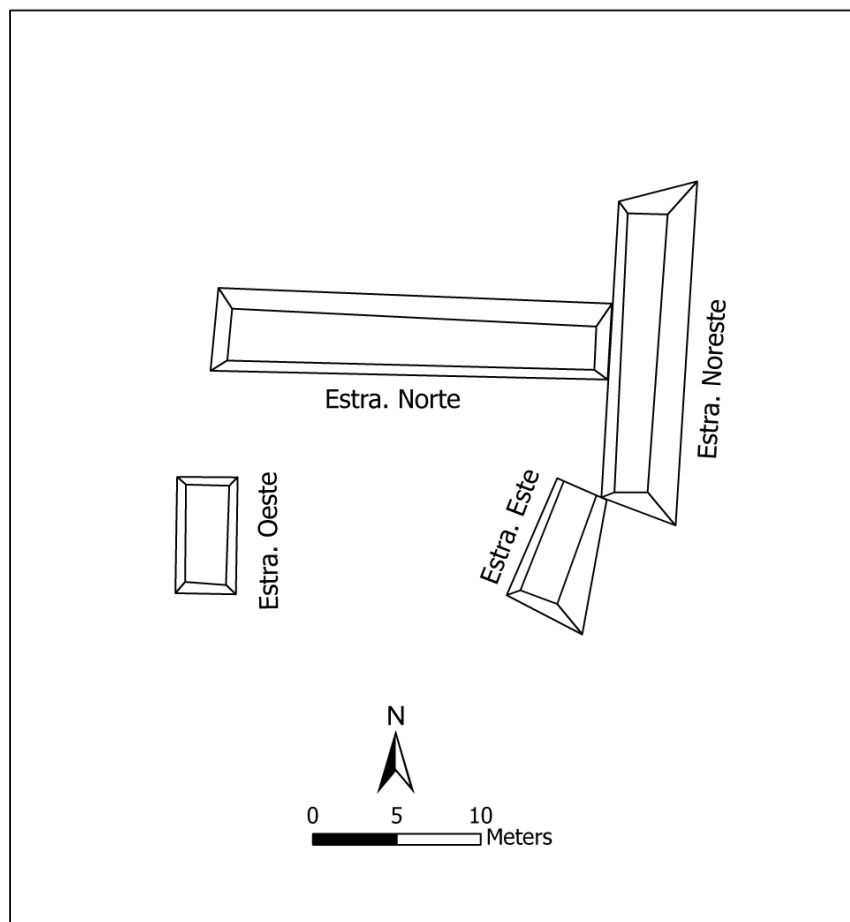


Figura 157. Mapa del Hill Grupo 37 (Imagen A. Velásquez).

En el extremo **sureste del bajo Tintal** en un área intermedia entre la Colina la Isla y la serie de colinas que se localizan al oeste del Cerro Principal se localizan los grupos: Hill Grupo 38, Hill Grupo 39 y Hill Grupo 40.

El ***Hill Grupo 38*** es un bloque habitacional, localizado a 3.40 km de la Plaza Principal, está constituido por dos estructuras (Figura 158), la Estructura Norte de 10 m en eje este/oeste, 5 m eje norte/sur, 1.50 m de alto, con la fachada principal orientada hacia el sur. La Estructura Sur mide 7.50 m en eje noroeste/sureste, 5 m en eje noreste/suroeste, 2 m de alto, la fachada principal orientada al noreste.

En la estructura Sur se trazo una excavación de 3.50 m de largo por 1.50 m de ancho, con una profundidad de 2.30 m eje este/oeste. Se Establecieron dos fases constructivas establecidas por el nivelación sobre la roca madre, para colocar un piso y los dos muros que subsecuentemente fueron cubiertos por un rellenos de tierra gris y un relleno constructivo de pedrín con tierra café claro dentro del mismo relleno, se localizó una cista funeraria, conteniendo un individuo adulto, en posición decúbito dorsal flexionado, orientado hacia el suroeste, sin ningún bien funerario y en mal estado de conservación (Rodríguez 2008a:28).

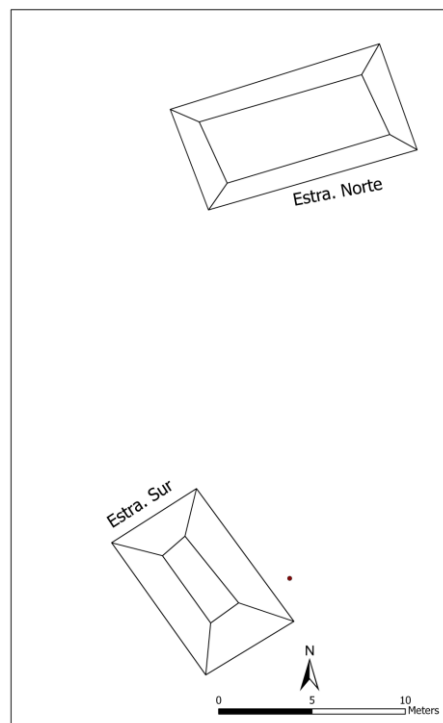


Figura 158. Mapa del Hill Grupo 38 (Imagen A. Velásquez).

El **Hill Grupo 39** se encuentra a 3.45 m de la Plaza Principal, está compuesto por una sola Estructura habitacional de 9.20 m en eje este/oeste, 5.70 m en eje norte/sur y 1.70 m de altura (Figura 159) la fachada principal posiblemente se orientó hacia el sur.

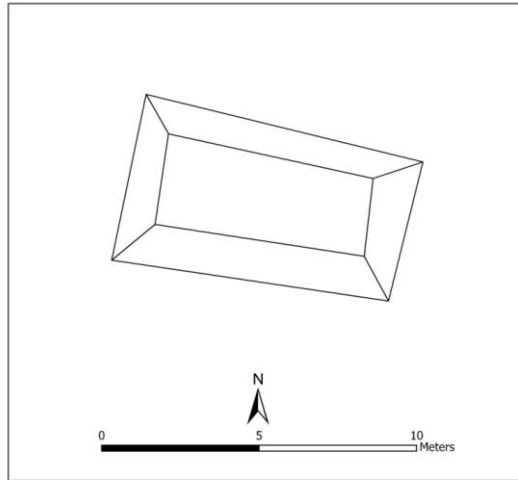


Figura 159. Mapa del Hill Grupo 39 (Imagen A. Velásquez).

El **Hill Grupo 40** es un complejo habitacional, ubicado a 3.35 km de la Plaza Principal, está formado por una plataforma de forma rectangular de 5 m en eje este/oeste, 3.75 m en eje norte/sur y 0.50 m de alto, en el sector noroeste se localiza una Estructura de 2.80 m en eje este/oeste, 2 m en eje norte/sur y 0.80 m de alto (Figura 160).

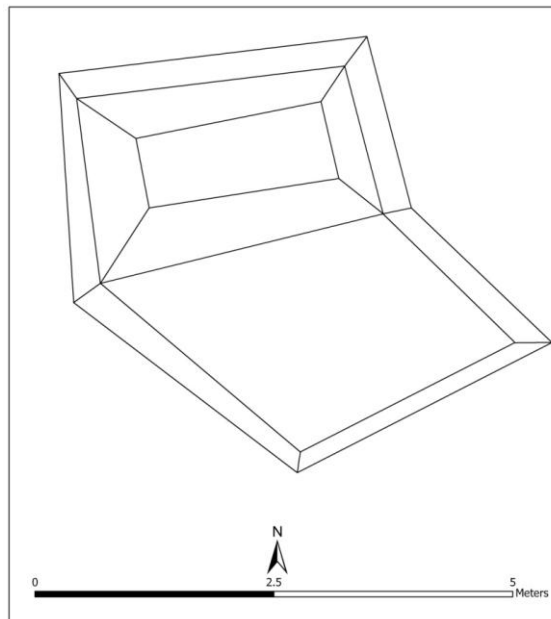


Figura 160. Mapa del Hill Grupo 40 (Imagen A. Velásquez).

En la parte baja bordeando el margen **sureste del bajo Tintal** se localizan los grupos: Hill Grupo 9, Hill Grupo 24, Hill Grupo 25 y Hill Grupo 26.

El **Hill Grupo 9** es un grupo habitacional, que se localiza a 1.76 km de la Plaza Principal, está integrado por dos estructuras (Figura 161). La Estructura Norte que mide 4.60 m en eje noreste/suroeste, 2.70 m en eje noroeste/sureste y 1 m de alto, con la fachada principal orientada al sureste. La Estructura Oeste mide 8.70 m en eje norte/sur, 3.40 m en eje este/oeste y 1 m de alto, con la fachada principal orientada al este.

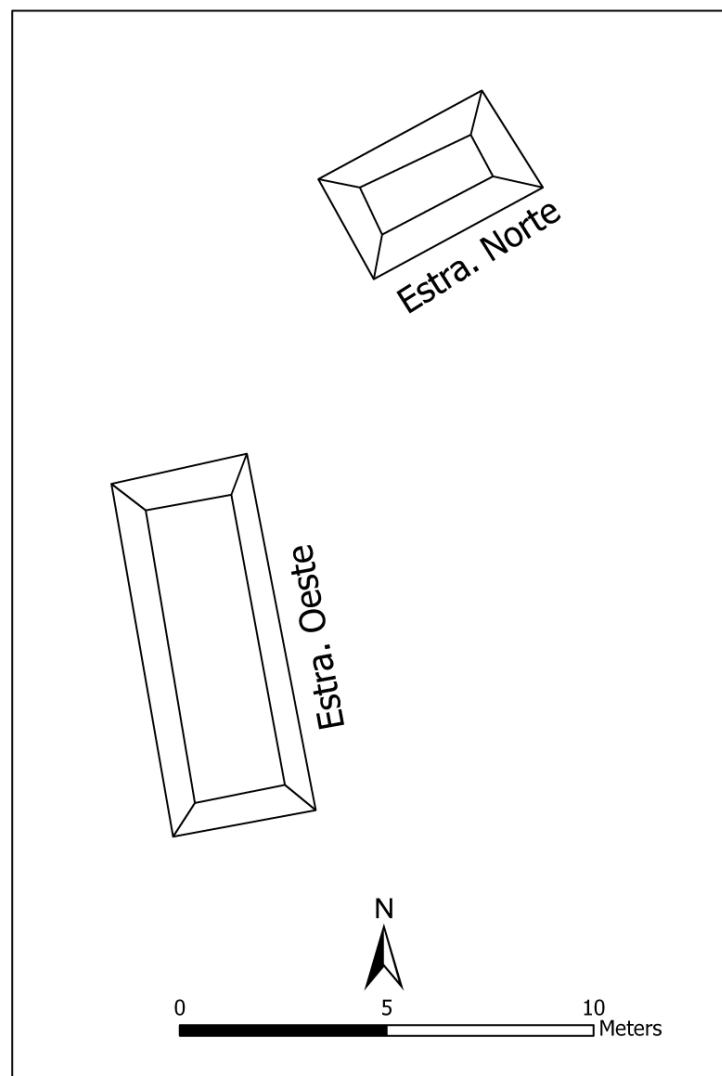


Figura 161. Mapa del Hill Grupo 9 (Imagen A. Velásquez).

El **Hill Grupo 24** es una gran plataforma de morfología irregular, que mide 64 m en eje norte/sur, 33 m en eje este/oeste y 6 m de alto. Se localiza a 1700 m al noroeste del centro de la Plaza Principal (Figura 162). Por sus imponentes dimensiones posiblemente sobre esta gran plataforma se ubicaron estructuras de material perecedero, que probablemente formaron un grupo de carácter Ceremonial/habitacional de elite.

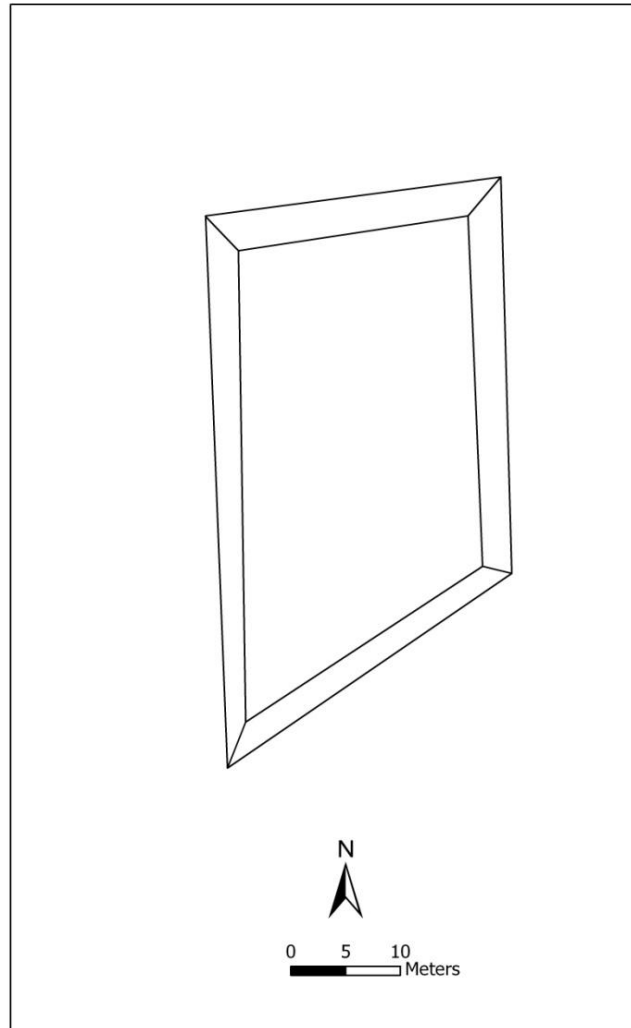


Figura 162. Mapa del Hill Grupo 24 (Imagen A. Velásquez).

El **Hill Grupo 25** es un grupo habitacional, instalado a 1.76 km de la Plaza Principal, está compuesto por una Plataforma de forma irregular que mide 16 m en eje noroeste/sureste, 13 m en eje noreste/suroeste y 1.50 m de alto, con la fachada principal orientada posiblemente al sureste. En el lado sur se localizan dos chultunes para el almacenamiento (Figura 163).



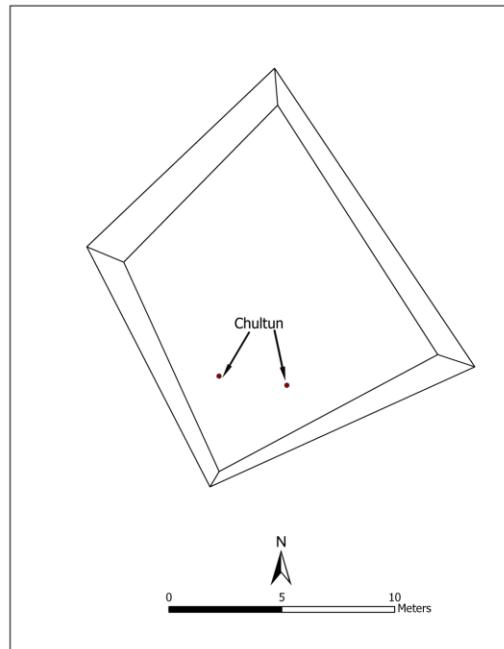


Figura 163. Mapa del Hill Grupo 25 (Imagen A. Velásquez).

El **Hill Grupo 26** es un conjunto habitacional, localizado a 1.68 km de la Plaza Principal, está formado por una plataforma basal que mide 26 m en eje este/oeste, 24 m en eje norte/sur y 2.70 m de alto, en la parte norte se localiza una Estructura que mide 7.70 m en eje este/oeste, 2.90 m en eje norte/sur y 1 m de alto, con la fachada principal orientada al sur (Figura 164). El acceso a este grupo se pudo haber dado por el lado sur.

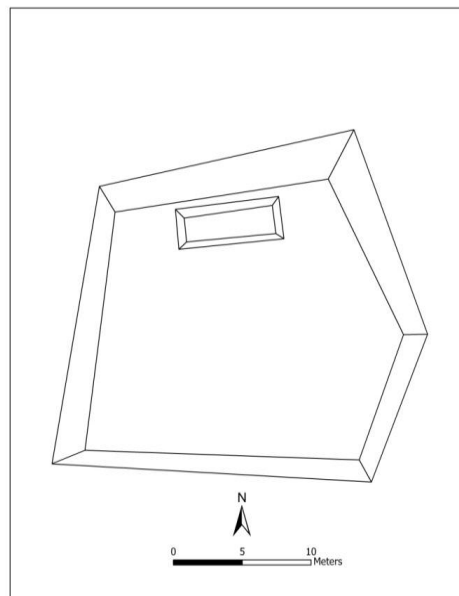


Figura 164. Mapa del Hill Grupo 26 (Imagen A. Velásquez).

## **TIPOS DE ESTRUCTURAS**

Las inferencias sobre la **jerarquía** se basan en los distintos tipos de construcción de acuerdo con la ubicación, distribución y dimensiones, calidad arquitectónica y su contenido simbólico, además de los artefactos asociados como material cerámico y lítico se cree que son marcadores de riqueza y prestigio, descubiertos en las excavaciones. La población de Cival estaba compuesta por tres grupos de estatus social bajo, mediano y alto.

### **Ceremonial:**

Veintiún grupos o estructuras (14 %); colocadas especialmente sobre plataformas basales de dimensiones monumentales con la presencia de rasgos de contenido religioso con representaciones iconográficas que aparecen en la arquitectura, vinculados con su posición o forma y su relación con otros edificios ocupadas por la dirección ideológica. Abarca los grupos: Grupo Tipo E, Grupo 1, Grupo 2, Grupo 9, Grupo 10, Grupo 11, Grupo 12, Grupo 13, Grupo 14, Grupo 21, Grupo 22, Grupo 26, Grupo E Norte, Grupo E Este, Grupo E Oeste, Civalito, Pirámide Norte, Pirámide Oeste, Juego de pelota, Grupo 5 y Grupo 20.

### **Habitacional de elite:**

Quince grupos o estructuras son del tipo habitacional de elite (10 %); con dimensiones variadas agrupadas generalmente sobre una plataforma basal de dimensiones monumentales, reúne a los grupos: Grupo 3, Grupo 4, Grupo 6, Grupo 7, Grupo 8, Grupo 16, Grupo 17, Grupo 18, Grupo 19, Grupo 27, Grupo 28, Grupo 29, Grupo 32, Grupo CO1 y Grupo CO2.

### **Ceremonial/habitacional de elite:**

Seis grupos o estructuras son de categoría Ceremonial/habitacional de elite (4 %); una estructura grande con rasgos de contenido religioso vinculada con estructuras más pequeñas de carácter habitacional colocadas sobre una plataforma basal de grandes dimensiones, ocupada por la población administrativa y económica. Incorpora los grupos: Hill Grupo 4, Hill Grupo 11, Hill Grupo 22, Hill Grupo 24, Hill Grupo 45 y Hill Grupo 61.

***Habitacional con plataforma basal:***

Treinta y siete grupos o estructuras son con plataforma basal (24 %); donde residía la gente posiblemente de un estrato social diferente a la gente común de variadas dimensiones y formas agrupadas generalmente sobre una plataforma basal o una rampa, incluyen los grupos: Hill Grupo 1, Hill Grupo 2, Hill Grupo 6, Hill Grupo 7, Hill Grupo 10, Hill Grupo 17, Hill Grupo 18, Hill Grupo 19, Hill Grupo 20, Hill Grupo 21, Hill Grupo 23, Hill Grupo 26, Hill Grupo 27, Hill Grupo 40, Hill Grupo 43, Hill Grupo 46, Hill Grupo 47, Hill Grupo 48, Hill Grupo 51, Hill Grupo 55, Hill Grupo 56, Hill Grupo 57, Hill Grupo 58, Hill Grupo 59, Hill Grupo 60, Hill Grupo 62, Hill Grupo 63, Hill Grupo 67, Hill Grupo 68, Hill Grupo 69, Hill Grupo 72, Hill Grupo 74, Hill Grupo 75, Hill Grupo 76, Hill Grupo 77, Hill Grupo 78 y Estructura 196.

***Habitacional sin plataforma basal:***

Setenta y uno grupos o estructuras no tienen plataforma basal (46 %); de variadas dimensiones y formas, donde residía la gente común, fueron construidas a nivel del suelo, ocupada por la población que proporcionó la fuerza de trabajo. Contiene a: Grupo 23, Grupo 24, Grupo 25, Grupo 30, Grupo 31, Grupo 33, Grupo 34, Hill Grupo 8, Hill Grupo 9, Hill Grupo 12, Hill Grupo 13, Hill Grupo 14, Hill Grupo 15, Hill Grupo 28, Hill Grupo 29, Hill Grupo 30, Hill Grupo 31, Hill Grupo 32, Hill Grupo 33, Hill Grupo 34, Hill Grupo 35, Hill Grupo 36, Hill Grupo 37, Hill Grupo 38, Hill Grupo 39, Hill Grupo 41, Hill Grupo 42, Hill Grupo 44, Hill Grupo 49, Hill Grupo 50, Hill Grupo 52, Hill Grupo 53, Hill Grupo 54, Hill Grupo 64, Hill Grupo 65, Hill Grupo 66, Hill Grupo 70, Hill Grupo 71, Hill Grupo 73, Hill Grupo 79, Hill Grupo 80, Hill Grupo 81, Hill Grupo 82, Grupo CO3, Grupo CO4, Estructura 154, Estructura 155, Estructura 199, Estructura 201, Estructura 237, Estructura 237 Sur, Estructura 238, Estructura 239 Norte, Estructura 239 Este, Estructura 239 Sur, Estructura 239 Oeste, Estructura 241, Estructura 242 Este, Estructura 242 Oeste, Estructura 243, Estructura 244 Oeste, Estructura 244 Sur, Estructura 245, Estructura 246, Estructura 247, Estructura 248, Estructura 249, Estructura 251, Estructura 252, Estructura 253 y Estructura Chultun 279.

---

***Función no definida:***

Cuatro estructuras no se pudieron definir su función (2 %); estructuras aisladas asociadas a grupos ceremoniales se designan a: Estructura 50, Estructura 51, Estructura 52 y Estructura 250.

**DISPOSICIÓN DE LAS ESTRUCTURAS**

La disposición espacial de las estructuras y la utilización de espacios en Cival, se hizo por medio de **Plazas**, espacios utilizados para realizar rituales, para manipular y percibir la realidad social y política (*Laporte y Mejía 2005:18*), estas plazas son habitualmente formadas por estructuras de carácter ritual, pudiendo ser de dos tipos diferentes, **Plazas Cerradas**, las estructuras comparten un espacio central, cerrado por sus cuatro lados particularizado y diferenciado del entorno por medio de plataformas basales elevadas (*Iglesias 2000:179*), **Plazas Abiertas**, las estructuras comparten un espacio singular abierto hacia algún punto cardinal espacio utilizado por la población para actividades colectivas (*Iglesias 2000:179*). Los **Patios** áreas de actividad usualmente de forma cuadrangular alrededor de los cuales se colocan varias estructuras entre las cuales se incluyen dormitorios, cocinas, áreas de almacenamiento, el tamaño, la calidad y la forma en la construcción de los edificios domésticos (*Chinchilla 2002:68*).

La distribución de las estructuras en Cival, originó la forma y diseño de plazas cerradas a la Plaza Principal, la Plaza Norte, la Plaza Noreste, la Plaza Sur, la Plaza Oeste, la Plaza Grupo E Norte y plazas abiertas, la Plaza Este, la Plaza Sureste, la Plaza Grupo E Oeste, la Plaza Grupo E Este (Figura 165).

La ***Plaza Principal*** (Plaza del Grupo E) que consiste en una plaza central con dos estructuras monumentales la Estructura 7 al este, a la que se asocian dos estelas una de ellas esculpida y la Estructura 9 al oeste. Al norte la Estructura 50 y al sur la Estructura 51, delimitando un área 5070 m<sup>2</sup>.

En la plaza principal las excavaciones procedieron hasta la roca natural sin encontrar más que cinco pisos estucados correspondientes a fases consecutivas de remodelación de la plaza del Preclásico Medio al Preclásico Tardío. Una larga plataforma existente en frente

de la escalinata de la Estructura 7 (Este) del Grupo E y sobre la cual se había encontrado el posible corte para la espiga de la Estela 2. Se pudo observar por lo menos un lado completo de esta plataforma, el lado oeste mide 8 m se preserva el primer curso de piedras y parte del estuco sin señal de gradas de acceso. Sobre el piso de la plataforma y en su lado este se observan tres grandes cortes redondos, al norte y al sur del corte de la Estela 2, en clara alineación norte/sur entre ellos, más un corte similar al oeste del corte mismo de la Estela 2. Cada uno de los tres cortes redondos, tiene aproximadamente 1 m de diámetro y 1.5 m de profundidad debajo del nivel del piso de la plataforma y penetra profundamente en la roca natural. Estos tres cortes forman un patrón triádico en el centro del cual se colocó la Estela 2 (*Estrada-Belli 2003:101*).

Debido a la forma redonda, diámetro y profundidad de dichos cortes, se supone que fueron utilizados para colocar postes de madera en su interior. Por su diámetro y profundidad en la roca los postes debieron medir al menos 5 m de alto y por lo tanto constituir un rasgo muy dominante en esta plaza. Su posición es aparentemente relativa a la Estela 2 (alineamiento norte/sur de dos postes más la estela) y al eje normativo de la Estructura 7 frente a la cual se colocaron (alineamiento de la estela con el tercer poste). Por lo tanto, pudieron tener algún significado cosmológico específico asociado no solo a la estela sino también al movimiento del sol en el horizonte este de la plaza.

La ***Plaza Norte*** está formada la por la Pirámide Norte al norte, el Grupo 9 al noreste, el Grupo 10 al este, la Estructura 50 al sur y el Grupo 8 al oeste delimitando un área 3337 m<sup>2</sup>.

La ***Plaza Noreste*** está compuesta por Grupo 12 al norte, el Grupo 11 al este, el Grupo 10 al sur y el Grupo 9 al oeste, delimitando un área 3136 m<sup>2</sup>.

La ***Plaza Sur*** está formada por la Estructura 51 al norte, el Grupo 3 al este, el Grupo 5 al sur y el Grupo 6 al oeste, delimitando un área de 6195 m<sup>2</sup>.

La ***Plaza Oeste*** está integrada por el Grupo 7 al norte, la Pirámide 9 al oeste, el Grupo 6 al sur y la Estructura 20 al oeste, delimitando un área 7078 m<sup>2</sup>.

---

La **Plaza Grupo E Norte** es un conjunto ritual de forma similar a la Plaza Principal (Grupo-E) de Cival pero de dimensiones menores. Está formada por la Estructura Norte, la Estructura Sur, la Estructura Este y la Estructura Oeste, delimitando un área de 2132 m<sup>2</sup>.

Las Plazas Abiertas se nominan a la **Plaza Este** está formada por el Grupo 26 al norte, el Grupo 15 al sur y el Grupo 2 al oeste, delimitando un espacio de 27 m norte/sur y un área abierta hacia el lado este.

La **Plaza Sureste** está integrada por la Estructura 52 al norte, el Grupo 15 al este, el Grupo 4 al sur y el Grupo 3 al oeste, delimitando un espacio de 52 m norte/sur y un área abierta hacia el lado este.

La **Plaza Grupo E Oeste** es un conjunto ritual formada por la Estructura Este y la Estructura Oeste, delimitando un espacio de 57 m este/oeste, abierto en los extremos norte y sur.

La **Plaza Grupo E Este** es un conjunto ritual formada por la Estructura Este y la Estructura Oeste, abierta en los lados norte y sur, delimitando un área espacio de 43 m este/oeste, 62 m norte/sur.

Las estructuras de carácter habitacional generalmente fueron dispuestas alrededor de **Patios** que presenta forma generalmente cuadrangular y en menor número en forma no geométrica cerrada o semi-cerrada, las estructuras se agrupan en patios sobre plataformas y sin plataforma.

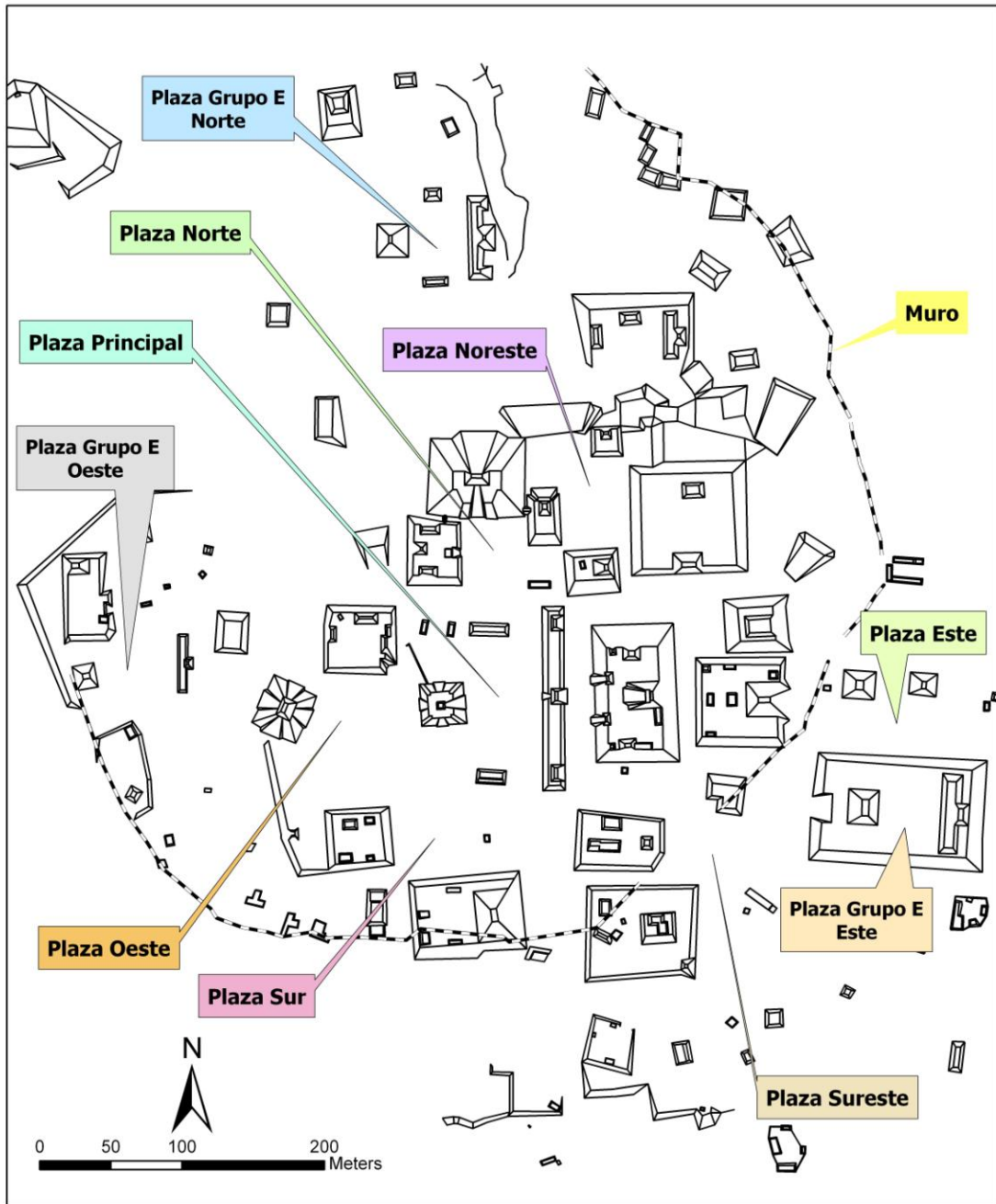


Figura 165. Plazas más importantes de Cival (Imagen A. Velásquez).

### **ÁREAS DE ESPECIALIDAD EN LA EXTRACCIÓN DE RECURSOS Y/O DEFENSA**

Las áreas de actividad se ubicaron muy cerca de los recursos naturales como las fuentes de agua, formas pétreas utilizadas para la extracción de piedra para la construcción y elaboración de cal, tipos de tierras para áreas de cultivo, fauna y clima, distribuyéndose alrededor del Centro Cívico/Ceremonial.

***Captación de agua:***

En el área tropical el agua en tiempo de lluvia es demasiada, pero en época seca es muy escasa, convirtiendo el agua en el recurso más valioso, tanto para la construcción como para la supervivencia, la principal fuente de abastecimiento de agua para Cival fue el Río Holmul que drena los bajos, alimentados por las lluvias produciendo grandes depósitos de agua o lagunas estacionales que llegan a superar el kilómetro, convirtiéndolo en una importante vía de comunicación, lo contrario de la época seca volviéndose poco profundo.

La posición del Centro Cívico/Ceremonial de Cival dio el control de tres de estas aguadas, identificadas en imágenes satelitales, dos al norte a 760 m y a 3.50 km una al noreste a 940 m además del cauce del Río Holmul que se ubica a escasamente 600 m al este (Figura 166). Un sibal o laguna estacionaria se localiza a 550 m al sur, este sibal mide aproximadamente de 391 m de ancho en eje norte/sur y 397 m de largo en eje este/oeste. Alrededor de su área inmediata, al este y noroeste se han identificado otras fuentes agua en este caso dos pequeños riachuelos tributarios del Río Holmul a 1 y 2 km Centro Cívico/Ceremonial que también forman pequeñas aguadas.

También se desarrollaron complejos sistemas de captación y manejo de agua; 1) el canal natural o artificial interior del sibal con un mínimo desnivel interior de desagüe hacia el este fue conectado al cauce del Río Holmul, 2) los niveles de los drenajes naturales que separan al Cerro Principal y la Colina Norte fueron modificados, colocando estructuras que pudieron servir como dique formando un gran reservorio de agua en la parte alta del valle, entre la Estructura 20 y la Pirámide Norte, 3) las tres grandes depresiones redondas que aparentemente tienen la función de aguadas artificiales que se localizan entre la Estructura 20 y la Pirámide Norte (*Estrada-Belli 2008:26*).



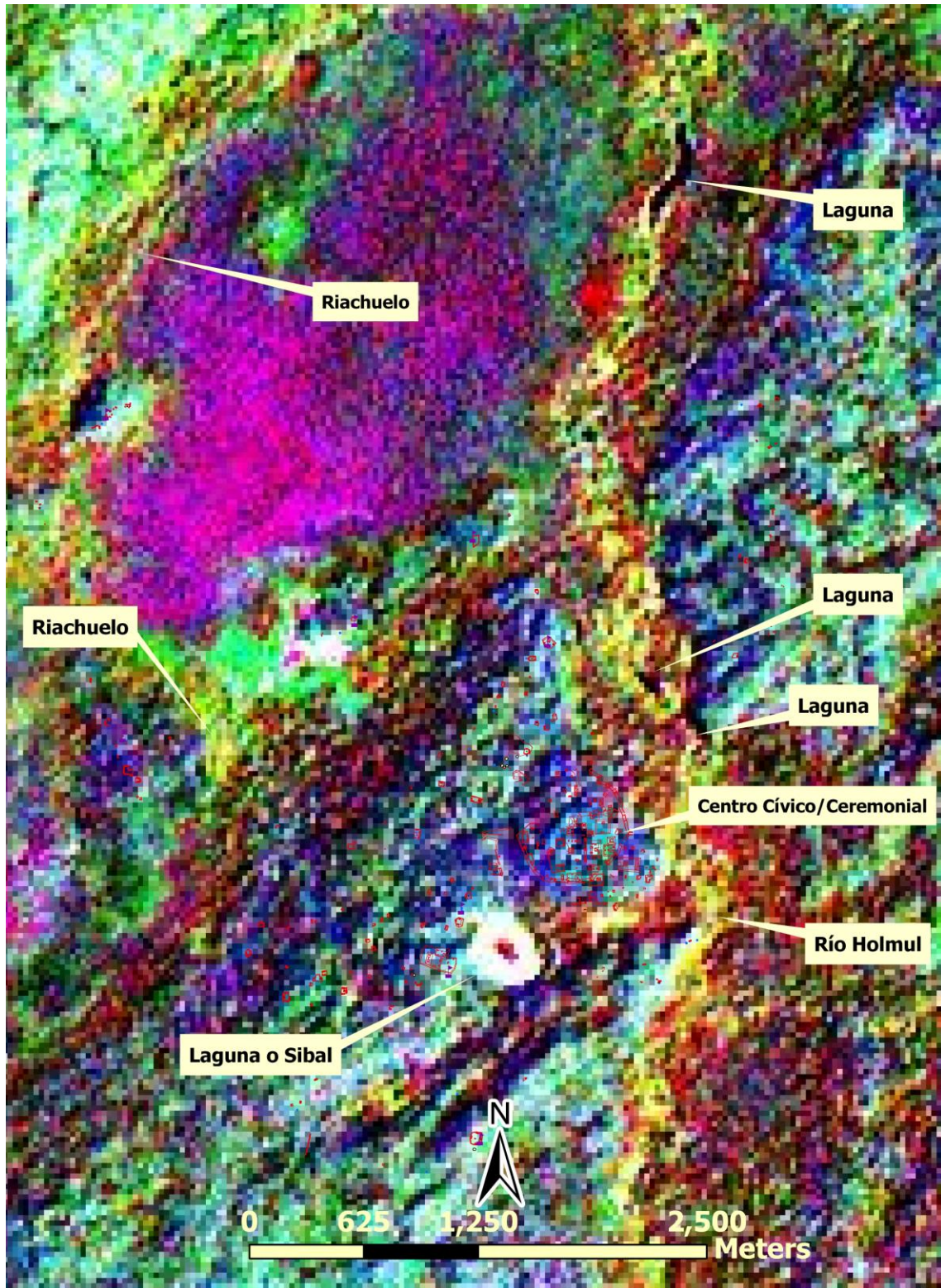


Figura 166. Imagen satelital mostrando las principales fuentes de abastecimiento de agua de Cival (Imagen A. Velásquez. Topografía derivada de datos de LANDSAT ETM+ 2001 cortesía de NASA).

**Chultunes:**

Oquedades elaboradas en la roca caliza de uno o más recintos que tuvieron función de tipo doméstico, almacenamiento, silo o depósito, estos se asocian al área residencial (Figura 167). La evidencia indica que chultunes localizados en el Centro Cívico/Ceremonial obedecieron a una función ritual posiblemente cumpliera la función de cueva.

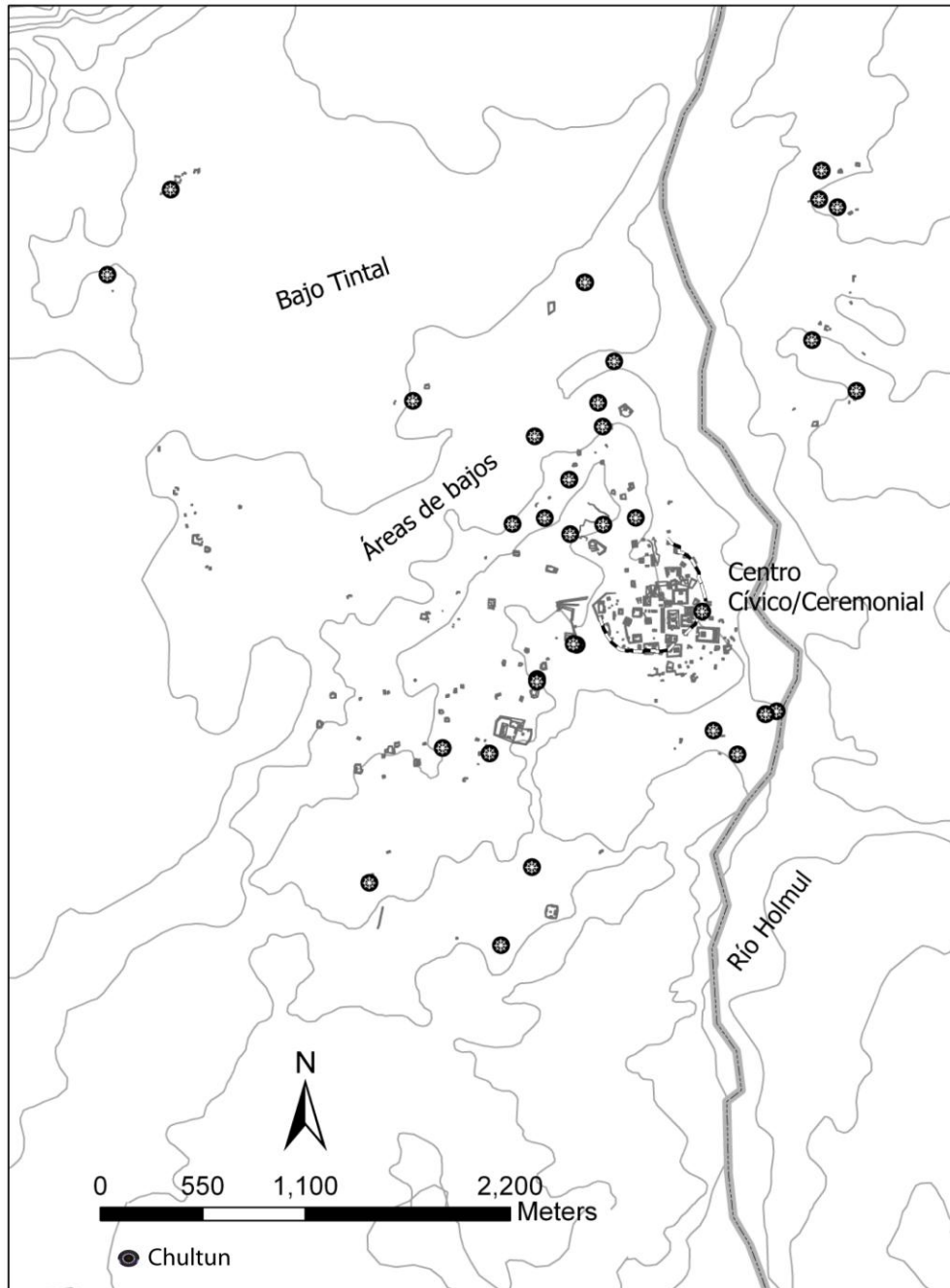


Figura 167. Distribución de los chultunes con funciones domésticas, localizados en el área residencial (Imagen A. Velásquez).

**Canteras:**

Los afloramientos de rocas calizas explotados para la extracción bloques utilizados en construcción de las estructuras y la producción cal utilizada en la elaboración de estuco utilizado para recubrir bloques se localizan generalmente a los lados de los grupos de estructuras. Dos grandes canteras se han localizado a 350 m al norte y a 630 m al noroeste de la Plaza Principal.

**Defensa:**

Un muro de piedra caliza de 0.50 m de alto y 0.80 m de ancho, rodea el Centro Cívico/Ceremonial, inicia en el extremo suroeste del sitio y continúa por el borde sur, este y encierra el borde norte a unos 500 m de la Plaza Principal, donde el muro desaparece entre la densa vegetación (*Estrada-Belli 2003a:265*).

La función es desconocida, pero si intentó limitar el espacio sagrado de lo profano probablemente habría sido construido con mejores materiales y habría tenido una superficie acabada, no habría seguido una trayectoria desorganizada alrededor y entre la arquitectura residencial y monumental.

Una excavación al sur de la Plaza Principal, reveló que el muro está construido directamente sobre las superficies culturales finales, sugiriendo que fue construido rápidamente con materiales fácilmente disponibles y no como un proyecto de trabajo público organizado, muchas de las piedras del muro muestran evidencia de haber sido quemadas intensamente, probablemente sean el resultado de la quema de la empalizada que el muro pudo haber soportado, estos factores sugieren fuertemente que el muro tenía una función defensiva. La pequeña muestra cerámica extraída de la excavación indica que la construcción del muro ocurrió a finales Preclásico Tardío inicio del Clásico Temprano y que probablemente coincide con el abandono del sitio (*Bauer 2005a:82*).

**Áreas de cultivo:**

Para el Cival todavía no se han establecido exactamente dónde se localizan las áreas de cultivo. Las áreas que se pueden relacionar directamente con la capacidad de producción agrícola se localizan a 2 km al norte y al noroeste el bajo Tintal; a 3 km al oeste y suroeste se localiza otro bajo y al sur se localizan una serie de pequeñas colinas surcadas

---

por pequeños pantanos estacionales (Figura 168). Estas áreas que contienen suelos fértiles de descomposición orgánica de color negro y consistencia moderadamente friable, con un espesor aproximado de 0.5 a 0.15 m, el subsuelo es de color café grisáceo con textura arcillosa, de consistencia plástica con una profundidad de 0.15 a 0.25 m. Estos descansan sobre una roca caliza desarrollada por sedimentos aluviales o marinos profundos que ocupan lo que se puede llamar formación Karst (Negreiros 2005:9).

En los suelos aptos para el cultivo de maíz, seguramente se experimentaron y desarrollaron técnicas para la intensificación de los productos agrícolas. Las orillas de los bajos evidencian modificaciones al paisaje y alteraciones al entorno, donde se ha establecido la existencia de grupos arquitectónicos, a estas áreas también se asocian artefactos líticos seguramente utilizados como herramientas. La cantidad de chultunes localizados en estas áreas podría ser un indicador de almacenaje. Además de las muestras paleoecológicas tomas de las lagunas, como evidencia de la producción agrícola.

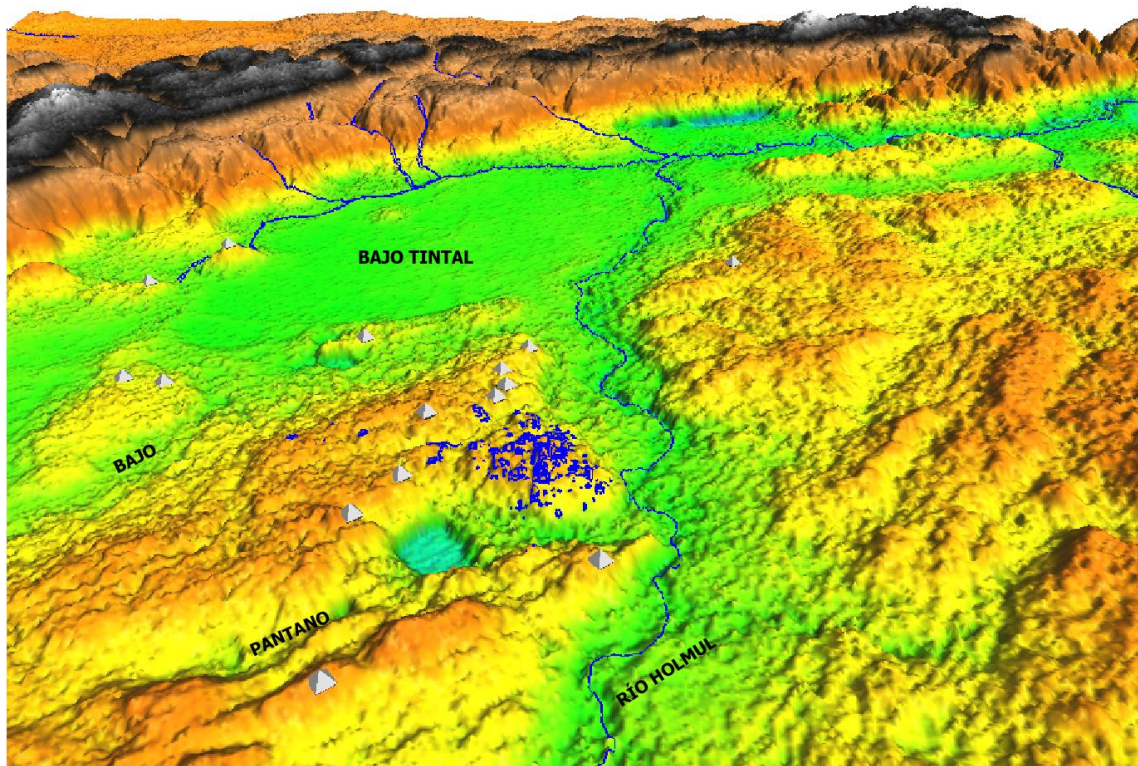


Figura 168. Ubicación de las áreas con suelos aptos para el cultivo (Imagen F. Estrada-Belli y A. Velásquez; Topografía derivada de datos AIRSAR cortesía de NASA).

## **IDENTIFICACIÓN DEL PATRÓN DE ASENTAMIENTO**

La forma urbana de la distribución del asentamiento de Cival se puede explicar mediante el **Modelo Concéntrico** propuesto y desarrollado por E.W. Burgess (1923), cuya definición de una ciudad puede establecerse a través de un epicentro monumental ocupado por segmentos dirigentes y segmentos de menor riqueza conforme se alejan hacia la periferia y que contempla aspectos de descentralización social, política y económica.

La expansión del asentamiento establecido por el reconocimiento y mapeo arqueológico permite observar la presencia de recursos diferenciados, actividades jerarquías sociales, políticas, económicas y rituales internas, centros que tuvieron un carácter rector a un nivel local, seguidos por asentamientos secundarios, datos que se pueden interpretar mediante el **Modelo descentralizado**. Los centros son de carácter rector con diversas funciones, en donde se desarrollan ceremonias públicas, aspectos administrativos, actividades económicas y residencia de varias jerarquías sociales. El Centro Cívico/Ceremonial (centro rector) de Cival tiene aproximadamente 430 m norte/sur, 410 m este/oeste y contiene los grupos de arquitectura de mayor tamaño y la plaza del Grupo E que es la más importante del sitio. El área residencial de elite se extiende por lo menos a 300 m en todas direcciones hacia las afueras del Centro Cívico/Ceremonial. La periferia residencial aparece a una distancia entre 1800 m al norte, 2590 m al noreste, 500 m al este, 1000 m al sureste, 1765 m al sur, 2397 m al suroeste, 2500 m al oeste, 3483 m al noroeste.

El programa ArcGIS 9.2 fue utilizado para calcular el área de cada estructura a escala de sitio y regional. Un polígono corresponde al contorno de la base de la estructura, fue creada una grafica que género los datos que nos permitió proyectar visualmente la distribución de las áreas de los polígonos, correspondientes al contorno de las bases de las estructuras, estas se enmarcaron en tres diferentes tamaños (Figura 169), desde los más pequeños y bajos con un área de 5 a 168 m<sup>2</sup>, grupos medianos elevados con un área de 819 a 982 m<sup>2</sup> y los grandes grupos elevados con un área de más de 3000 m<sup>2</sup>, muchas estructuras con paredes de mampostería aún de pie, templos-pirámides, estas estructuras en algunos casos se asocian a chultunes y canteras.

---

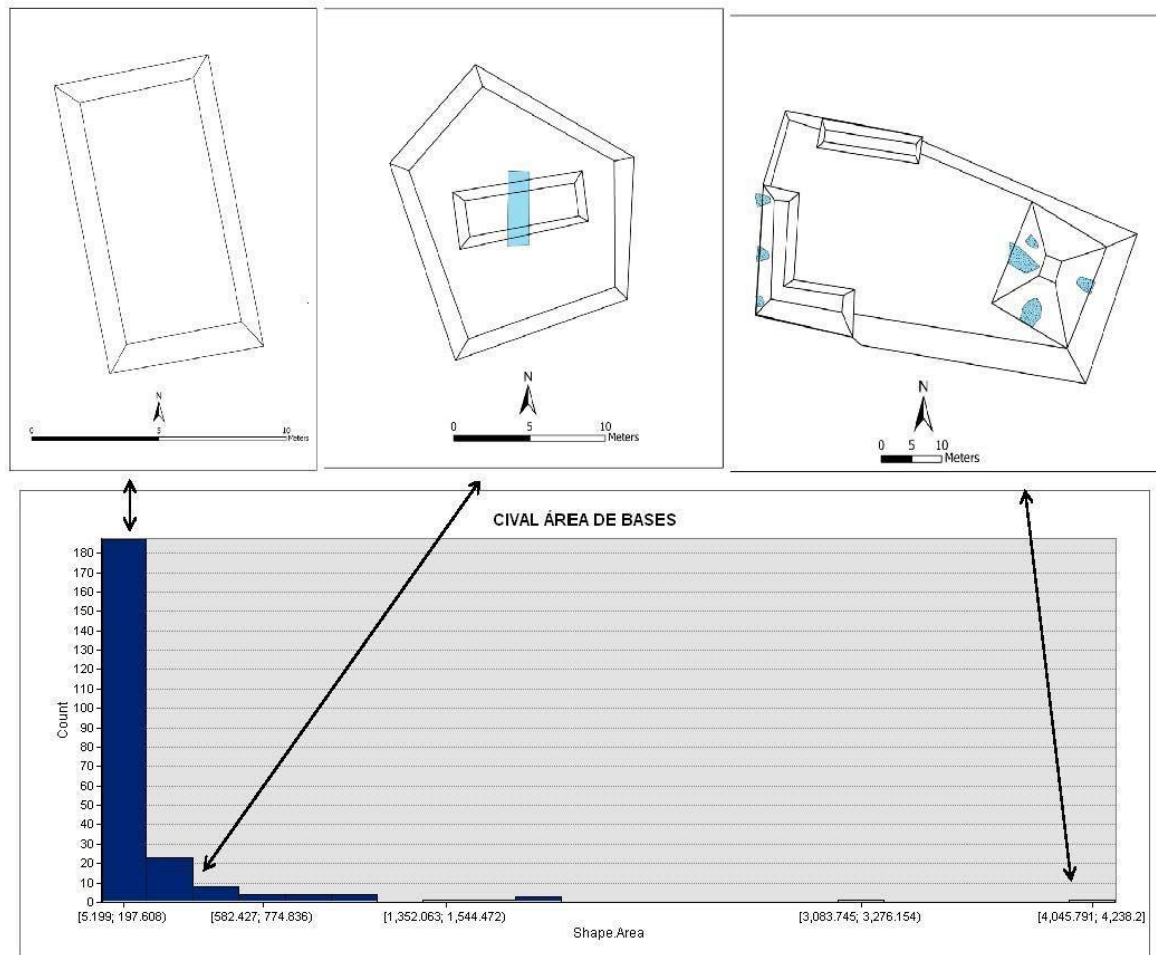


Figura 169. Grafica generada por ArcGIS 9.2 correspondientes a las áreas de bases de las estructuras enmarcadas en tres diferentes tamaños para el área residencial de Cival mapeadas en 2008 (Imagen A. Velásquez y F. Estrada-Belli).

Un total de 65 corresponden a grupos residenciales localizados sobre colinas, muestras cerámicas fueron recogidas de la mayoría de los grupos, identificando material del Preclásico Tardío, en menor cantidad los sitios fueron ocupados en el Preclásico Medio y en el Clásico Temprano, en raros casos se encontró material del Clásico Tardío, los grupos del Clásico Tardío, incluyen rasgos arquitectónicos mayores como estructuras multi-habitacionales de mampostería y bóveda, distinguiéndose por estar localizados en la periferia más lejana del área de asentamiento de Cival, la mayoría de estos parece estar relacionada a una ocupación elitista en un área rural con ocupación muy esparcida. La extensión del área de asentamiento afuera del Centro Cívico/Ceremonial en Preclásico Medio, los grupos estaban separados por grandes áreas sin ocupación y de terrenos bajos,

mientras que en el Preclásico Tardío casi la totalidad de las localidades altas o cerros aislados fueron ocupados así como algunas de las áreas bajas entre los cerros en un radió de 2 a 3.7 km del centro de Cival (Figura 170).

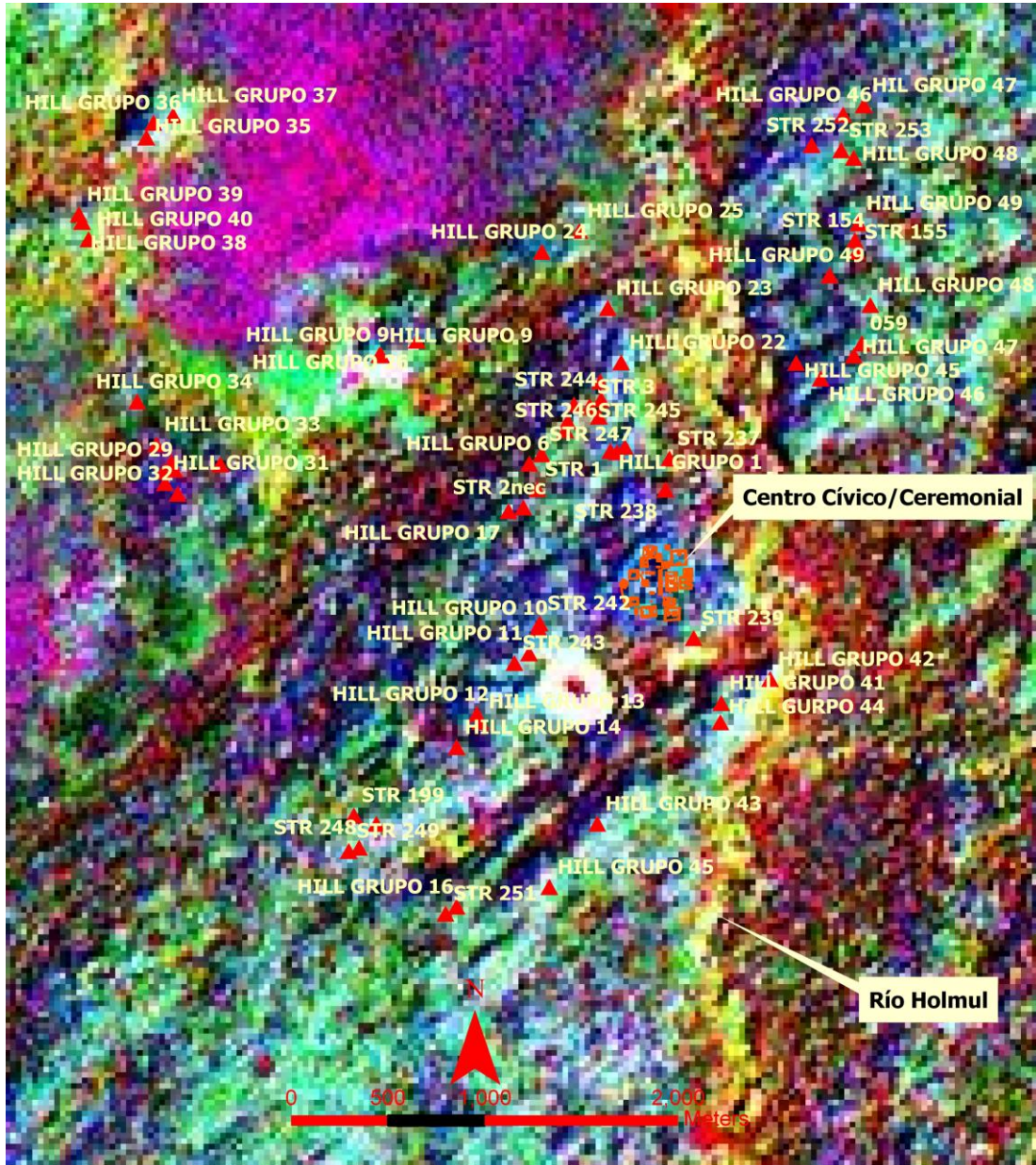


Figura 170. Ubicación de los grupos residenciales afuera del Centro Cívico/Ceremonial (Imagen A. Velásquez. Topografía derivada de datos de LANDSAT ETM+ 2001 cortesía de NASA).

Un modelo SIG determino la presencia de un grupo secundario de carácter Ceremonial/habitacional de elite entre las concentraciones de pequeños grupos residenciales y posibles áreas de cultivo a distancias estratégicas para tener el control de los grupos y estructuras vecinas que se distribuyeron entre los 100 m hasta los 400 m. (Figura 171). La ubicación de estos conjuntos arquitectónicos indica la complejidad cultural y el poder administrativo del sitio, el control y distribución de los recursos, los medios de producción, la autoridad, la transmisión del poder, relaciones dentro de una organización social y económicamente descentralizada.

El **Hill Grupo 4** controla a 200 m el Hill Grupo 17 y el Hill Grupo 82. A 300 m el Hill Grupo 2, el Hill Grupo 81, el Hill Grupo 6 y la Estructura 247.

El **Hill Grupo 11** controla a 100 m la Estructura 243. A 200 m el Hill Grupo 10, el Hill Grupo 70, el Hill Grupo 71, el Hill Grupo 72, el Hill Grupo 73, la Estructura 241, la Estructura 242 Este, la Estructura 242 Oeste y la Estructura 196. A 300 m el Hill Grupo 12, el Hill Grupo 13, el Hill Grupo 68, el Hill Grupo 69 y el Hill Grupo 76. A 400 m el Hill Grupo 67, el Hill Grupo 75, el Hill Grupo 77, el Hill Grupo 78 y la Estructura 199.

El **Hill Grupo 22** controla a 100 m el Hill Grupo 21. A 200 m el Hill Grupo 8, el Hill Grupo 20, el Hill Grupo 23, la Estructura 244 Oeste, la Estructura 244 Sur y la Estructura 245. A 300 m el Hill Grupo 1, el Hill Grupo 7 y el Hill Grupo 19. A 400 m la Estructura 246 y el Hill Grupo 18.

El **Hill Grupo 24** controla a 200 m el Hill Grupo 25.

El **Hill Grupo 45** controla a 300 m el Hill Grupo 43. A 400 m la Estructura 251.

El **Hill Grupo 61** controla a 200 m el Hill Grupo 55, el Hill Grupo 56, el Hill Grupo 57, el Hill Grupo 58, el Hill Grupo 60, el Hill Grupo 62 y el Hill Grupo 63. A 300 m el Hill Grupo 64, el Hill Grupo 65, el Hill Grupo 59 y la Estructura 201. A 400 m el Hill Grupo 15 y el Hill Grupo 74.



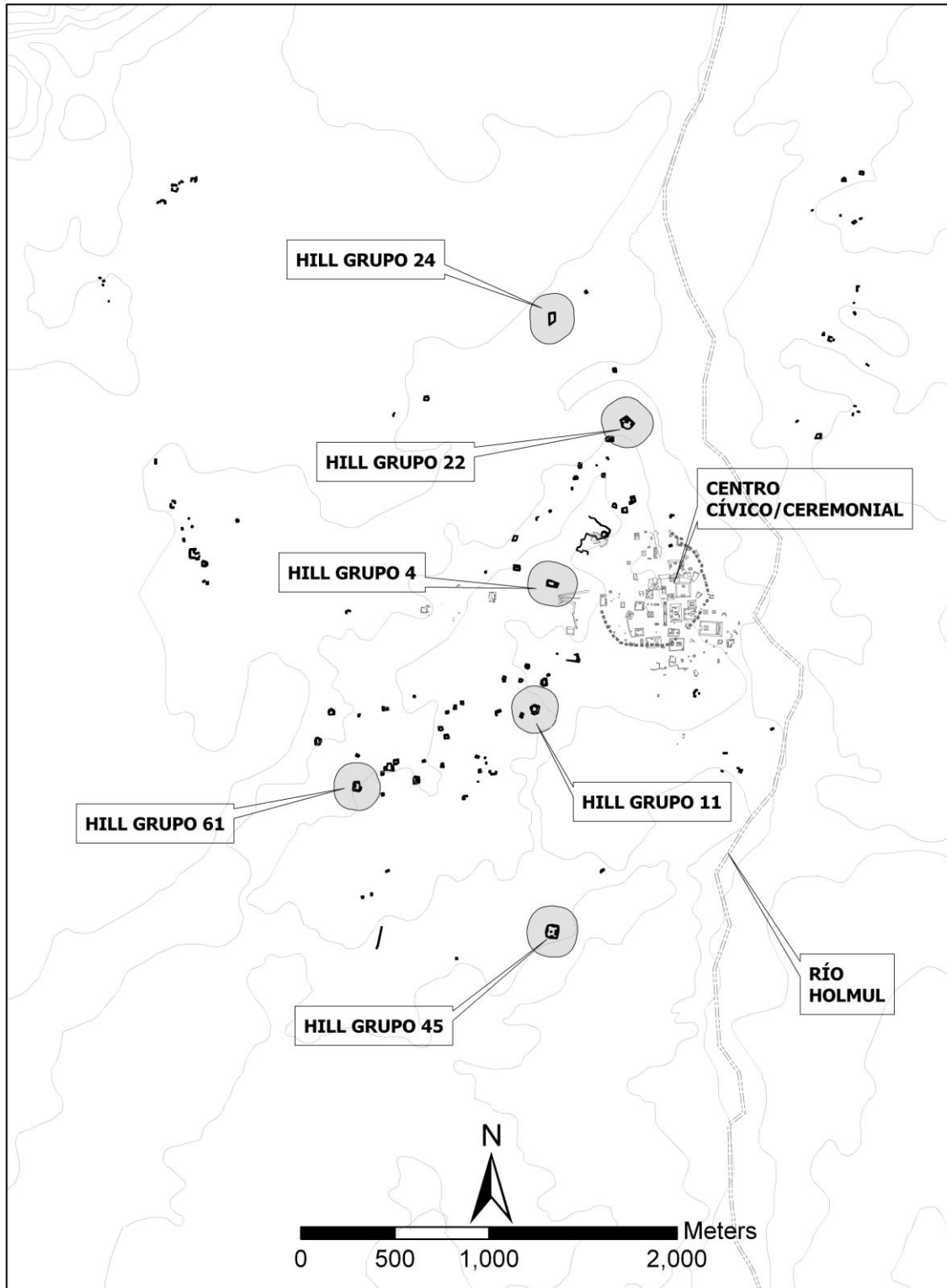


Figura 171. Mapa indicando la ubicación de los grupos secundarios de carácter Ceremonial/habitacional de elite en relación al Centro Cívico/Ceremonial y los grupos residenciales (Imagen A. Velásquez).

## **TERRITORIO DE CIVAL**

El territorio de Cival es la superficie terrestre con límites hipotéticos marcados por las barreras geográficas, el Río Holmul al este, el bajo Tintal al norte, una gran Escarpa de piedra caliza que se orienta de noreste a suroeste al oeste. Los límites marcados por las distancias con sitios mayores aledaños, Holmul a 7 km al sur; Hamontun a 4 km al sureste y los sitios que se localizan en la gran escarpa de caliza, Witzna a 7.20 km al norte y de un sitio que se conoce como La Fama que se ubica aproximadamente a 4.90 km al oeste. Delimitando un área aproximada de 16.3 km<sup>2</sup>, donde el asentamiento se extiende a 1.80 km al norte, 2.60 km al noreste, 500 m al este, 1 km al sureste, 1.80 km al sur, 2.40 km al suroeste, 2.50 km al oeste, 3.50 km al noroeste (Figura 172). En este territorio se repartieron los vestigios en el medio ambiente local, afloramientos rocosos, fuentes de agua, áreas cultivables, en cuanto a la relación espacial de los grupos entre sí, sobresalen, el Centro Cívico/Ceremonial, rodeado por muro "defensivo" y el área residencial que se expande hacia afuera.

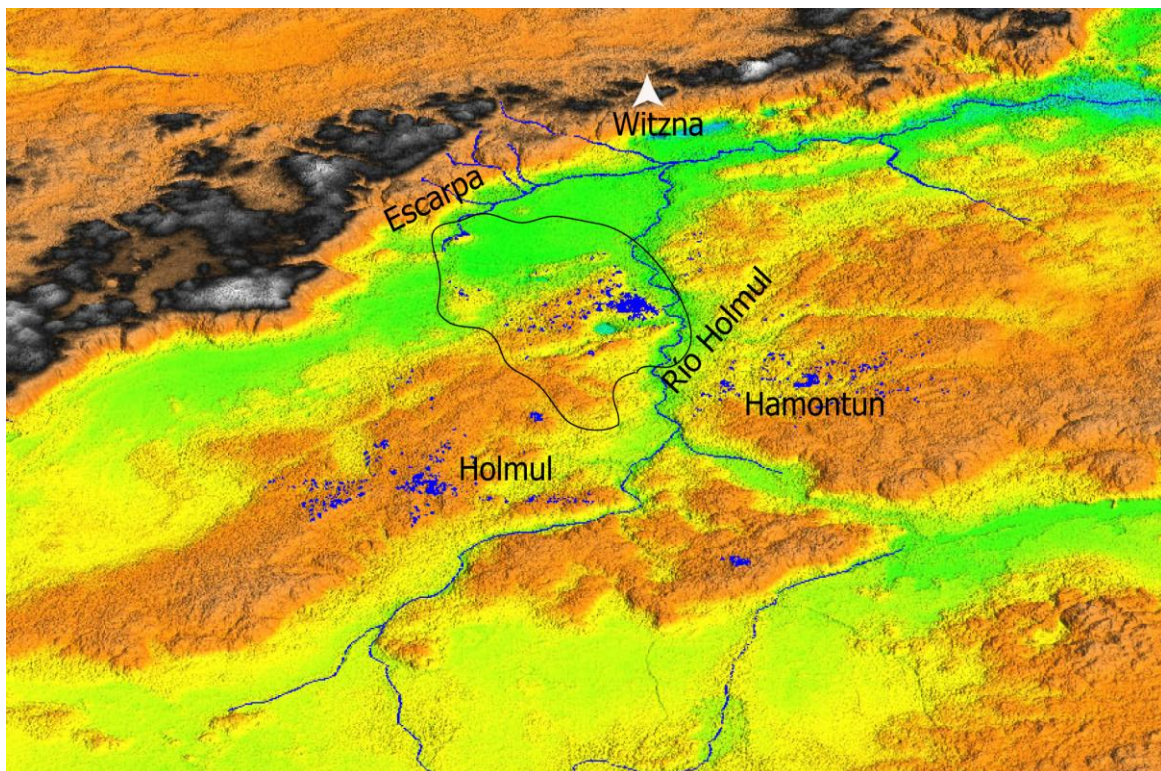


Figura 172. Territorio de Cival marcado por barreras geográficas y sitios mayores aledaños Cival (Imagen F. Estrada-Belli y A. Velásquez; Topografía derivada de datos AIRSAR cortesía de NASA).

### **DESCRIPCIÓN TEMPORAL (CRONOLOGÍA)**

En base a la información parcial de los marcadores cronológicos de los materiales arqueológicos, la ocupación humana del sitio arqueológico de Cival se inicia durante el final del Preclásico Temprano hasta la parte final del Preclásico Tardío e inicios del Clásico Temprano.

En el **Preclásico Temprano (2000 – 1000 a.C.)** la ocupación conocida es únicamente por la presencia de cerámica perteneciente al a fase Pre-Mamom. En **Preclásico Medio (1000 – 400 a.C.)** entre el 900 y 800 a.C. Cival comienza con el proyecto masivo de construcción, el Cerro Principal se niveló en un espacio de 500 m<sup>2</sup> incluyendo el relleno en algunos puntos de 6 a 7 m sobre la roca madre, se construye el Grupo E y la Plaza Principal, el Patrón Tríadico es inicialmente una plataforma de solamente 3 m de alto, siendo la única arquitectura visible para la mayoría del Preclásico Medio. Entre el 800 - 700 a.C el sitio incrementó su volumen y altura, en la Plaza Principal del Grupo E, se depositaron numerosas y ricas de las ofrendas como muestra de la compleja de la actividad ritual pública, el Patrón Tríadico alcanza los 33 m de altura durante su quinta fase constructiva.

En el **Preclásico Tardío (400 a.C. – 250 d.C.)** El sitio alcanza su auge constructivo alrededor del 100 d.C. definiendo la disposición del sitio, cuando fueron construidas estructuras mayores en los cuatro puntos cardinales alrededor de la Plaza Principal y en eje con sus edificios, se construyeron tres complejos rituales menores Grupos E en los extremos norte, este y oeste. En el Preclásico Tardío casi la totalidad de las localidades altas o cerros aislados fueron ocupados así como algunas de las áreas bajas entre los cerros en un radió de 2 a 3.7 km del Centro Cívico/Ceremonial, los habitantes prefirieron las áreas altas con vista hacia un bajo muy extenso en el noroeste del área de Cival. Para el 100 d.C. el Grupo 1 deja de ser remodelado y finales Preclásico Tardío inicio del Clásico Temprano **Preclásico Terminal (75 a.C. - 200 d.C.)** se construyó el muro, el sitio se abandona inmediatamente después de esto y nunca se vuelve a ocupar (*Estrada-Belli 2008:3*).

---

***Muestra Cerámica:***

La evidencia arqueológica más temprana en Cival es una fase de la ocupación correspondiente a la cerámica del **Preclásico Temprano Pre-Mamom** (1500 - 800 a.C.), basado en rasgos compartido de forma, tratamiento de superficie y decoración de ciertos tiestos, ligados íntimamente al Complejo Cerámico Cunil, dividido en dos vajillas, 1) la Vajilla Tosca y 2) la Vajilla Poco brillante, ocho grupos y quince tipos, las formas comunes incluyen, tecomates de borde sostenido, platos de borde ancho evertido con línea incisa, una posible posición en forma de hongo y cuencos de forma redonda, la superficie es muy a menudo poco brillante o mate. El engobe puede estar ausente (como en las Vajillas Toscas) presentar color rojo, negro, y posiblemente crema y línea fina incisa, la pasta varía de ante a café y gris oscuro, el desgrasante casi siempre es volcánico, la muestra de Cival está conformada por tiestos de cuerpo de una Vajilla Tosca (*Callaghan 2005:222*).

La cerámica del **Preclásico Medio Mamom** (800 - 400 a.C.) refleja la localización de la Región de Holmul entre las tradiciones cerámicas del Valle del Río de Belice y el Petén central. El inventario cerámico incluye el tipo cerámico Achiotés Sin Engobe, del Grupo Cerámico Achiotés. Los tipos cerámicos Jocote Naranja-Café y Chacchinic Rojo sobre Naranja-Café, del grupo cerámico Jocote, de la Vajilla Uaxactun sin engobe. Los tipos cerámicos Juventud Rojo y Guitarra Inciso, del grupo cerámico Juventud; los tipos cerámicos, El Negro de Chunhinta, Deprecio Inciso y Centenario Calado, del grupo cerámico Chunhinta; los tipos cerámicos, Pital Crema y Muxanal Rojo sobre Crema, del grupo cerámico Pital, de la Vajilla Flores Waxy. Los tipos cerámicos, Savanna Naranja y Reforma Inciso, del grupo cerámico Savanna, de la Vajilla Mars Anaranjada. Los modos cerámicos Mamom de Petén central están presentes, pero integrados con el estilo local y técnicas opcionales. Tipos comunes en el Petén Nororiental y Valle de Río de Belice (*Callaghan 2005:225*).

La cerámica de **Preclásico Tardío Chicanel** (400 a.C. - 250 d.C.) su distribución en la Región de Holmul son notablemente similares a otros sitios en las tierras bajas. El inventario cerámico incluye el tipo cerámico, Sapote Estriado, del grupo cerámico Achiotés, de la Vajilla Uaxactun Sin Engobe. Los tipos cerámicos, Sierra Rojo, Society Hall, Laguna Verde Inciso, Laguna Verde Incisa Acanalada y Alta-Mira Acanalado, del grupo

cerámico Sierra; los tipos cerámicos, Polvero Negro y Lechugal Inciso, del grupo cerámico Polvero; los tipos cerámicos, Boxcay Café y Xtabcab Inciso, del grupo cerámico Boxcay; los tipos cerámicos, Flor Crema y Accordion Inciso, del grupo cerámico Flor; de la Vajilla Cerosa Paso Caballo. El inventario cerámico refleja su posición entre las tierras bajas de Petén central y el Valle del Río de Belice por ejemplo la similitud de tipos y modos (*Callaghan 2005:232*).

La cerámica del **Período Protoclásico** (75 a.C. - 400 d.C.) sólo debe usarse al referirse a una fase cerámica particular que ocurre una creciente experimentación cerámica, este período de desarrollo cultural y cerámico no fue más transitorio que cualquier otro en la prehistoria maya. La evidencia para esta gran fase de desarrollo cerámico puede ser dividida en dos fases: Temprano 75 a.C. - 150 d. C. y Tardía 150 - 400 d. C. Cada fase se define por conjuntos de atributos cerámicos característicos, la primera Fase da testimonio de la introducción de vajillas Naranja-Café de acabado mate y la Segunda Fase ve la introducción de vajillas naranja brillante gloss, los modos de la Fase I no fueron reemplazados necesariamente por los modos de la Fase II, sólo aquellos modos específicos del Protoclásico como el soporte mamiforme tetrápode fue abandonado por los inventarios cerámicos por el 400 d. C. además de policromos del Protoclásico y tiestos gloss anaranjados en cantidades sumamente pequeñas, el inventario cerámico incluye el tipo cerámico, Rojo Wash Estriado, grupo Anónimo, de Vajilla no especificada; el tipo cerámico Ixcanrio Polícromo Anaranjado, del grupo cerámico Gloss anaranjado, de la Vajilla Gloss (Peten Gloss) (*Callaghan 2005:239*).

### **Muestras Palinológicas:**

Los expedientes ambientales de la región son, provenientes de los sedimentos de tres cuencas, la Laguna Yaloch, la Laguna Ek'naab y el Sibal (Figura 173). Diez muestras extraídas de la Laguna Yaloch, nueve de Laguna Ek'naab y uno de Cival. La Laguna Yaloch es un lago bajo localizado a 13 km al este de Holmul, limitado al Norte por una escarpa que se levanta 100 m sobre el lago, al sur y al oeste por extensos bajos estacionales, Yaloch proporciona una cronología profunda de la ocupación, demostrando muestras del disturbio de la vegetación y/o del maíz domesticado, que comienzan entre 1300 a.C. la muestra no llegó a mayor profundidad así que épocas más antiguas de ocupación humana no fueron muestreadas (*Estrada-Belli y Wahl 2010:7*).

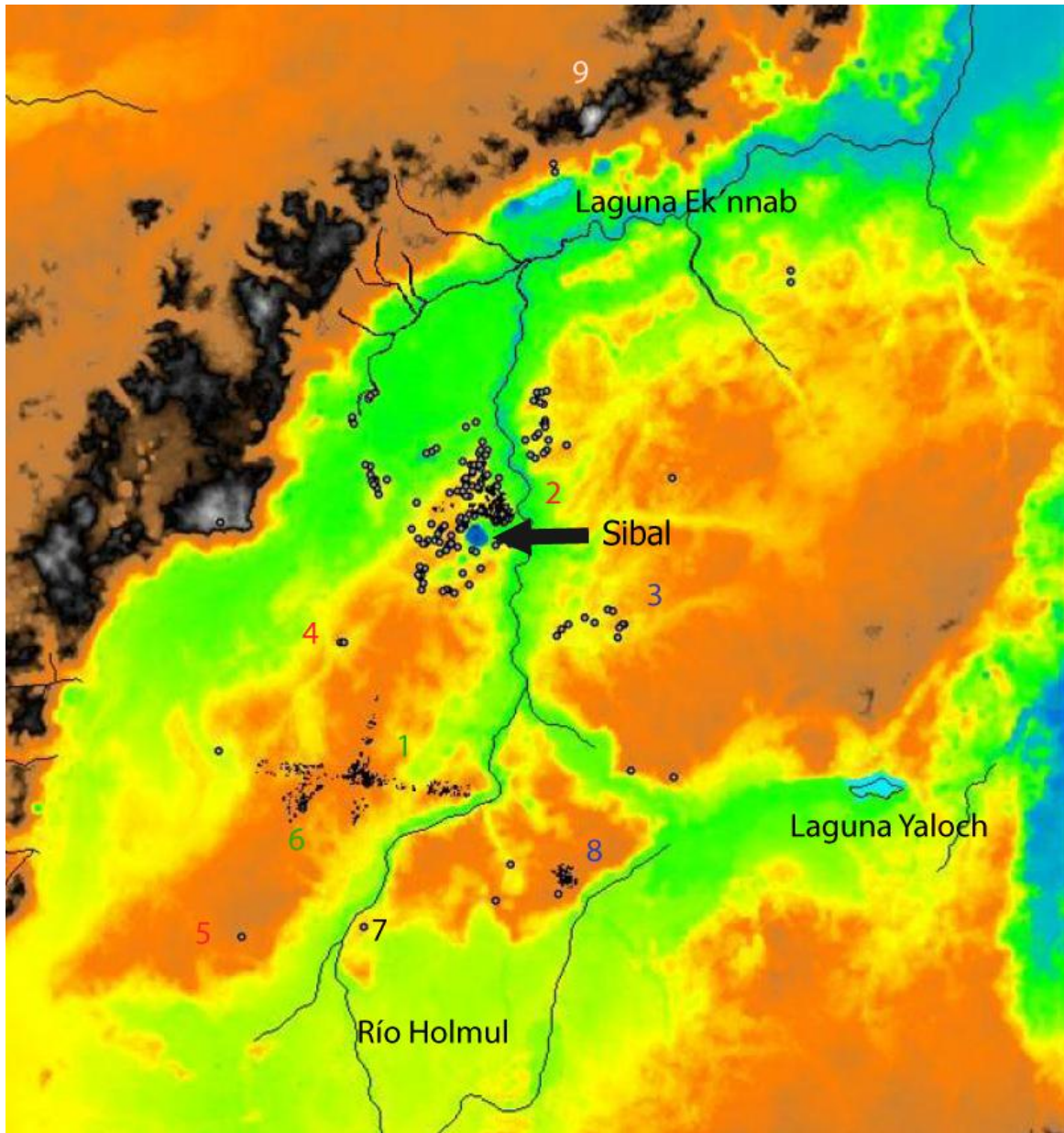


Figura 173. Mapa de ubicación de Laguna Yaloch, Laguna Ek'naab y el Sibal respecto a los sitios de la región 1 Holmul, 2 Cival, 3 Hamontun, 4 Hahakab, 5 T'ot, 6 La Sufricaya, 7 la Riverona, 8 K'ó y 9 Witzna (Imagen F. Estrada-Belli y A. Velásquez; Topografía derivada de datos AIRSAR cortesía de NASA).

### **PATRÓN DE ASENTAMIENTO REGIONAL**

A un SIG se le aplicaron los principios de dificultad en el movimiento sobre el relieve del paisaje y visibilidad para identificar nuevos sitios y entender la relación entre sitios menores y el centro de Holmul. Se utilizó un DEM o modelo de relieve digital, de 20 m de resolución vertical derivado del mapa de Guatemala a 1:50,000. Sobre esta superficie en relieve, el movimiento hacia Holmul desde el margen de este mapa se dificulta variablemente según se escogen caminos en partes planas o partes con relieve más complejo. El algoritmo llamado *least-cost* o de menor costo de movimiento, sigue la trayectoria de menor costo evitando subidas y bajadas muy fuertes y desviaciones del curso más directo (*Estrada Belli 2003:263*).

El resultado es un camino que se pueda decir fue el más económico para llegar a Holmul. Este modelo identificó un primer grupo de caminos desde los cuatro puntos cardinales en el margen del mapa hacia Holmul (Figura 174). Un segundo grupo de caminos se identificó añadiendo un nuevo criterio a la ecuación para proceder hacia Holmul, o sea la vista de la pirámide de Holmul por la mayor parte del camino. En esta imagen se observa la relación de los caminos con sitios menores de Holmul ya conocidos. Los sitios de Riverona, T'ot y K'o, están relacionados con caminos óptimos con visibilidad de Holmul. En el cuadrante noroeste, todavía no explorado, dos caminos confluyeron en un área a la orilla del bajo en el cual se descubrió el sitio de Hahakab. En el cuadrante noreste, sin embargo, un camino definido con el criterio de visibilidad se observó en perfecta coincidencia al sitio denominado Hamontun (*Estrada Belli 2003:263*).

---

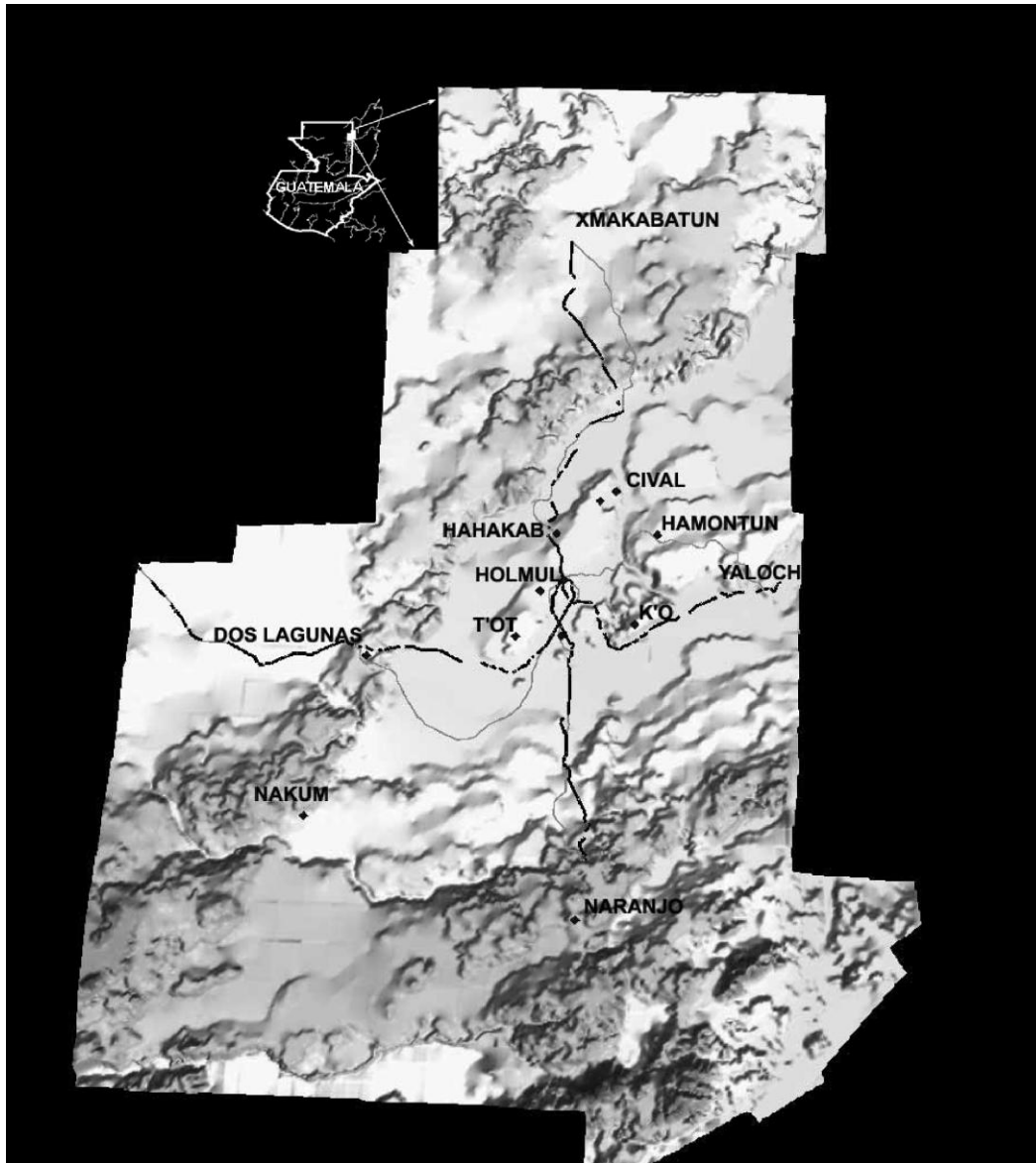


Figura 174. Mapa de los sitios menores de la región (Imagen F. Estrada-Belli; Topografía derivada de datos AIRSAR cortesía de NASA).

Los sitios de la región de Holmul se localizan en la cima de una cordillera central y una cuenca inundable formada por dos escarpas al este y al oeste (Figura 175). En la sección noroeste se sitúa un gran sibal que le dan el nombre al sitio Cival, en la parte oeste en proximidad al bajo Tintal se ubica el sitio que se conoce localmente como Tintal (Hahakab), el sitio Holmul se asienta al sur en un área de colinas a 500 m del curso del Río Holmul en el interior del área de colinas 1 km del centro de Holmul se localiza La Sufricaya.



El sitio T'ot y el sitio Riverona se localizan en el margen sur del área de las colinas, al sur de Holmul, en el lado opuesto del curso del río, el sitio Hamontun se encuentra en el lado este del Río Holmul a 1.6 km del mismo, en un área de colinas caracterizada por arroyos y manantiales, una rama del Río Holmul va de su curso principal hacia el este, para desembocar en la laguna de Yaloch así también descargando las aguas de confluencia del bajo El Jobal, al sureste en proximidad al bajo El Jobal a pocos metros de la aguada del Lechugal y a 10 km de la Laguna de Yaloch se localiza el sitio K'ó.

Los datos preliminares permiten reconstruir una secuencia de ocupación de dos mil años, iniciándose en Preclásico Temprano finalizando en el Clásico Terminal, el patrón de asentamiento en la región de Holmul muestra un patrón de sitios que varían por su tamaño y período de ocupación relacionarlos directamente. Los sitios se localizan en proximidad del curso del Río Holmul y de otras fuentes de agua, estos sitios se distribuyen en un anillo alrededor de Holmul, a una distancia entre 3.5 y 5 km y a lo largo de rutas favorables para acceder al centro mismo. Además, cada uno de los centros menores comparte ciertos rasgos con la arquitectura del centro de Holmul, como son los palacios, Acrópolis y templos funerarios.

El patrón de asentamiento en la región de Holmul muestra un patrón de sitios menores contemporáneos a Holmul, relacionarlos directamente a esta ciudad, distribuidos en un anillo alrededor de Holmul, a una distancia entre 3.5, 5 y 7 km y a lo largo de rutas favorables para acceder al centro mismo, este patrón se incorporaron centros con ocupación Preclásica como Cival, Hahakab y T'ot y otros con restos del Clásico Temprano como K'ó y Hamontun, además de centros con ocupación Clásico Tardío/Terminal como la Sufricaya, periodo en el cual Holmul llega a su auge, es más fuerte la relación entre la nobleza de los centros menores y la nobleza de Holmul. Los datos sugieren que los centros menores de Holmul existían adentro de una organización territorial de recursos humanos y de medio ambiente, según patrones de optimización de movimiento, ritual y redistribución de servicios y privilegios. Por tanto, se deduce un sistema relativamente descentralizado y aún más, la existencia de estelas en dicho Período (*Estrada Belli 2003:264*).

---

La evidencia también demuestra que Holmul fue una ciudad grande en el Período Clásico Tardío, siendo el más tardío de una serie de centros primarios en esta región, el más temprano de cuál puede haber sido Cival, seguido por La Sufricaya. Cambios repetidos en una región relativamente pequeña, en un radió de 7 km alrededor de Holmul, tiene implicaciones profundas para la comprensión del entorno político volátil de los mayas que exigieron la competición creciente, la guerra y rituales complejos. Los sitios de la región de Holmul mantuvieron contacto cercano con sus vecinos Witzna 15 km al norte, San Bartolo 27 km al noroeste, Uaxactun 39 km al Oeste Naranja 20 km al sur, Nakum 19 km al Suroeste.

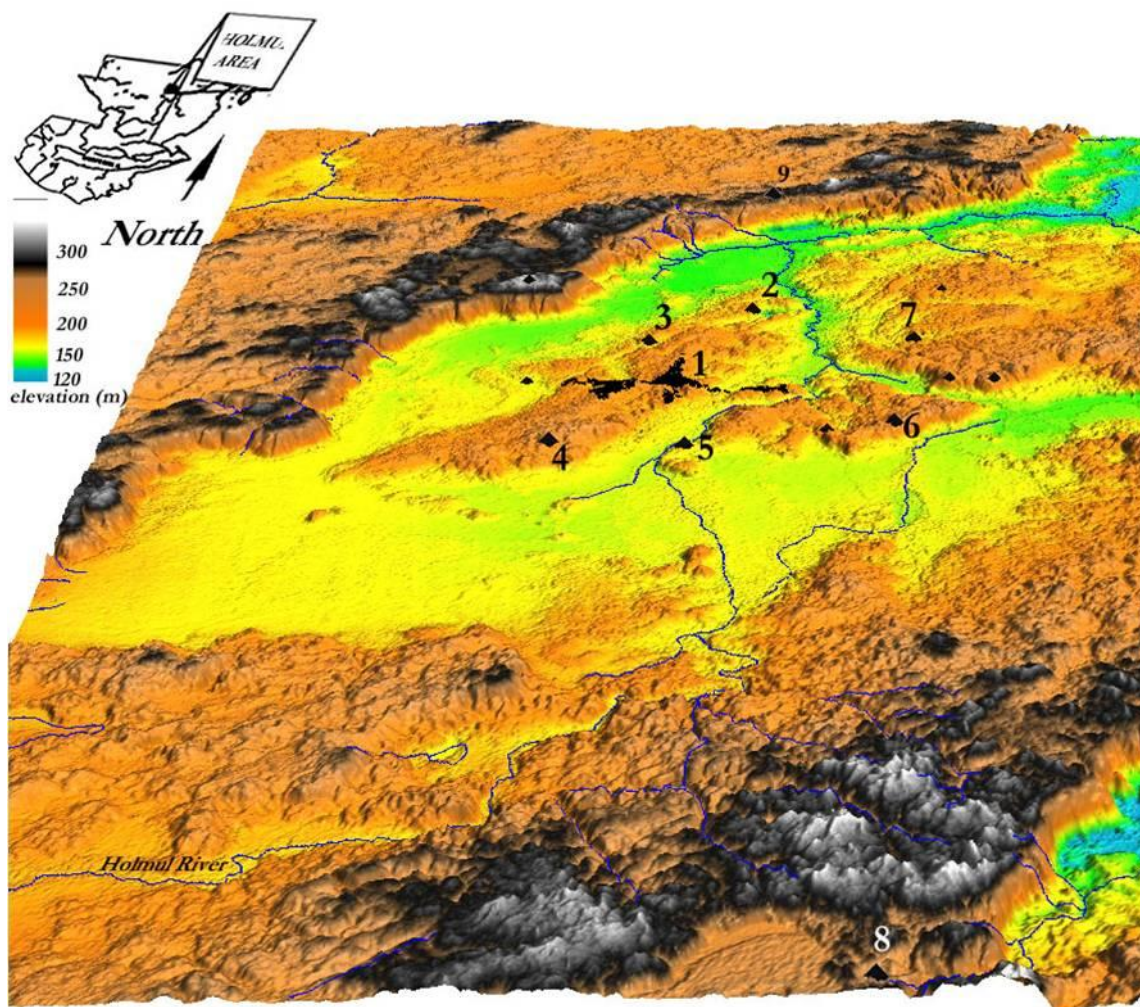


Figura 175. Sitios de la región: 1 Holmul, 2 Cival, 3 Hahakab, 4 T'ot, 5 Riverona, 6 K'o, 7 Hamontun, 8 Naranja, 9 Witzna (Imagen F. Estrada-Belli y A. Velásquez; Topografía derivada de datos AIRSAR cortesía de NASA).

***Extensión de la región:***

El reconocimiento sistemático, ha permitido completar un mapa preliminar, aumentando el conocimiento de los sitio desde un punto de vista tanto arqueológico como geográfico, de la región de Holmul, integrada por el sitio arqueológico Holmul y los asentamientos que lo rodean en distancias entre 3.5 y 5 km los sitios T'ot al suroeste, Riverona al sur, La Sufricaya al oeste, K'o sureste, Hamontun al noreste, Hahakab al noroeste y el sitio de Cival a 7 km al norte, cubriendo un área aproximadamente de 107 km<sup>2</sup> (Figura 176).

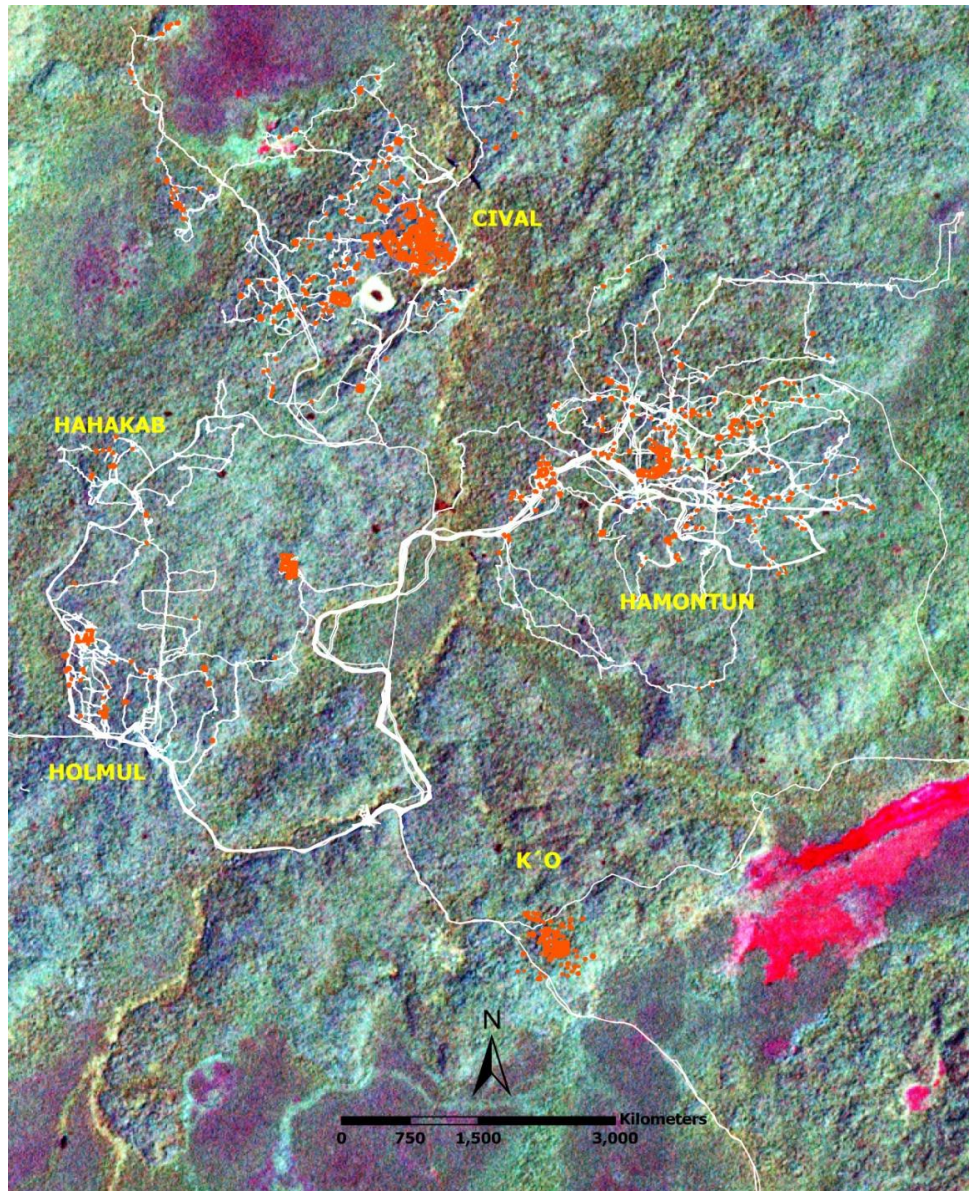


Figura 176. Mapa del área de investigación del proyecto, indicando el área reconocida y ubicación de los sitios de la región de Holmul (Imagen A. Velásquez; F. Estrada-Belli; M Wolf; K. Gardella; C. Watters y J. Tomasic. Topografía derivada de datos de LANDSAT ETM+ 2001 cortesía de NASA).

***T'ot (caracol):***

El sitio T'ot (Caracol) se localiza exactamente a 4 km al Suroeste del centro del Holmul, en una serranía estrecha 160-170 metros sobre el nivel del mar teniendo al Río Holmul al este y el Bajo de La Lucha al oeste y al sur. El centro del sitio se extiende en un área de 500 x 300 m en un eje noreste/suroeste que sigue la topografía natural de la serranía.

La Estructura 1 es una pirámide 15 m de altura cortada por ocho túneles de los saqueadores, en cinco se dibujaron los perfiles y recogieron muestras, para esta estructura se establecieron cinco fases constructivas, en la segunda fase, se encontró un mascarón estucado parcialmente preservado en el lado del sur. Se observó una orejera y un bigote modelados. El bigote indica que la máscara pudo haber representado "una cara del Dios del Sol". La primera subestructura fue construida sobre una capa gruesa tierra color negra y arcilla gris oscura, contuvo cerámica anaranjada con bordes evertidos de los tipos Savanna Naranja de faceta temprana del complejo Jenny Creek de Barton Ramie que pueden fechar la primera construcción de T'ot a una fase temprana del período Preclásico Medio (800- 600 a.C.).

La plaza principal en T'ot mide cerca de 70 x 65 m es limitada al Norte por un grupo de estructuras colocadas en una plataforma de 4 m de alto, una estructura alta tipo templo Oeste y una estructura largada al este, se asemeja un Grupo Tipo E (Figura 177). Dos estelas lisas rectangulares fueron localizadas en la parte Noreste de la Plaza Principal (*Estrada-Belli 2000:11*).

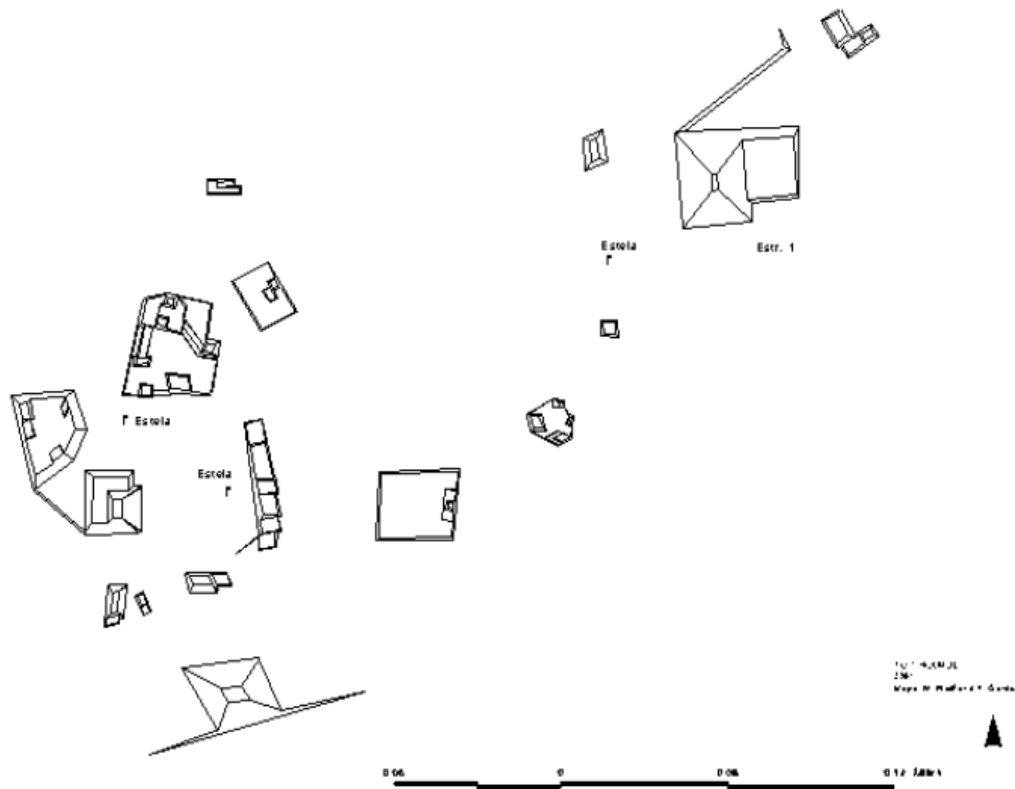


Figura 177. Mapa de T'ot (M Wolf y K. Gardella).

### **Riverona:**

Riverona es un centro menor localizado 3.4 km al sur del centro de Holmul en una serranía que se orienta de noroeste a sureste cercana al curso del Río de Holmul. Tres grupos principales de estructuras se localizan en un área de 400 x 150 m. Tres pirámides principales de 8 m de alto y cuatro estelas lisas se localizan al este del sitio (*Estrada-Belli 2000:12*).

### **La Sufricaya:**

El centro de menor registrado por Ian Graham en 1984 y ubicado nuevamente a 1.2 km al Oeste de la plaza principal de Holmul. En el área mapeada 1000 x 500 el espacio que ocupan las estructuras está constituido por una serranía estrecha orientada de Noroeste a Sureste de 150 m de largo. El sitio comprende un conjunto grupos residenciales de elite y templos pequeños alrededor de una plataforma elevada que sostiene un templo de 11 m de altura (Figura 178).

En el Clásico Temprano se construyó una amplia plataforma sobre la cual se levantaron un templo al norte Estructura 2 y una acrópolis al sur Estructura 1. En la Estructura 1 se encontró un mural con figuras teotihuacanas y restos de vasijas en estilo Teotihuacano del horizonte Tzakol 3. En la misma época se colocaron varias estelas algunas de las inscripciones hacen mención a gobernantes locales y de Rana Humeante de Tikal/Teotihuacan en la fecha 8.17.0.0.0. Es deseable relacionar los monumentos dinásticos con la visita de extranjeros a este lugar, y lanzar la hipótesis de una intervención foránea en la línea dinástica del área de Holmul, como pudo haberse dado en Tikal, Río Azul, Copan y otros sitios. Sin embargo, después del Clásico Temprano la construcción de edificios ceremoniales en La Sufricaya cesó y el sitio fue englobado en el área residencial de Holmul, el cual surge en esta época como centro monumental dinástico sin par en la región (*Estrada-Belli 2000:13*).

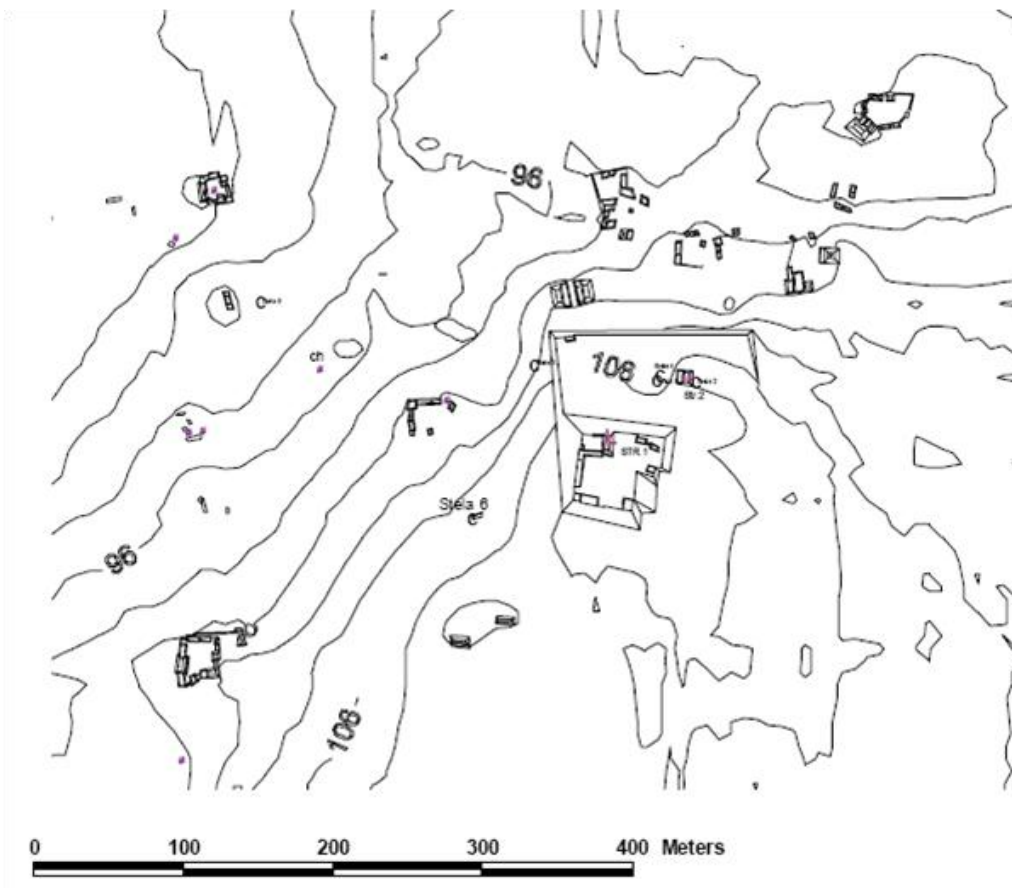


Figura 178. Mapa de La Sufricaya (M Wolf y K. Gardella).

***K'o (Lechugal):***

El sitio K'o (Lechugal) fue conocido gracias información de los vigilantes durante la temporada 2000 se localiza a 4.6 km al sureste del centro de Holmul en una serranía orientada de noroeste en proximidad del bajo El Jobal y el arroyo que sigue del Río Holmul hacia la laguna Yaloch al este. Este sitio parece ser el más grande de los centros menores tiene una plaza elevada grande en eje norte/sur con el edificios altos abovedados con paredes de mampostería sobre plataformas masivas. La plaza principal es limitada por las estructuras altas en los lados este, norte y sur. Una pirámide alta y juego de pelota están situados al este de la plaza principal (Figura 179). A al Oeste de la plaza principal se localizan dos estelas.

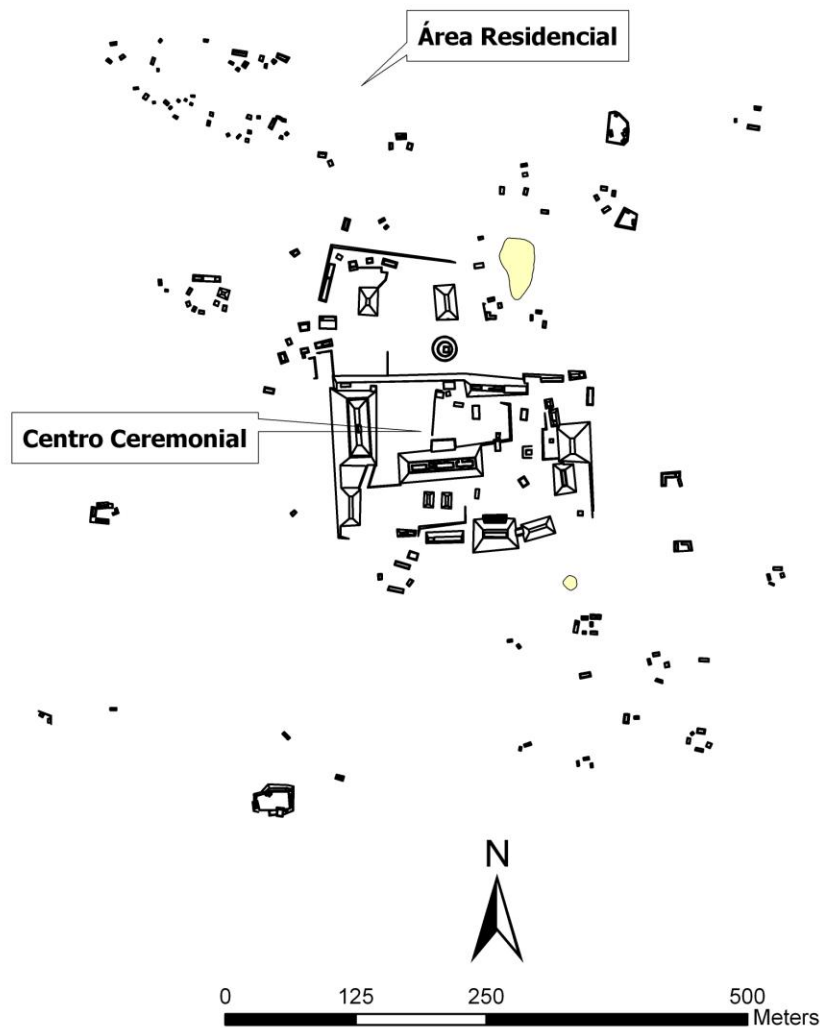


Figura 179. Mapa de K'o, donde se observa el Centro Ceremonial y el área residencial (Imagen J. Tomasic y A. Velásquez).

***Hamontun:***

El nombre del sitio, significa "lugar de la guacamaya de agua" en maya yucateco y localmente conocido como El Perú se localiza a 4 km de distancia de Holmul, en dirección noreste fue un centro maya cuya zona arqueológica está integrada por el centro del sitio conformado de cuatro plazas, una acrópolis, un juego de pelota y por lo menos dos templos, colocados sobre una gran plataforma elevada. A 1.20 km al oeste del centro se localiza un Grupo E, la plataforma alargada al Este mide 76 m en eje norte/sur, 11 m de ancho en eje este/oeste y 2.50 m de alto. La Pirámide Oeste mide 32 m en eje norte/sur, 28 m en eje este/oeste y 15 m de alto, dando espacio para una plaza de 58 m norte/sur, 44 m este/oeste.

El área residencial cubre un área aproximada de 5 km en eje norte/sur por 3.9 km en eje este/oeste, en donde se ubica una serie de estructuras grandes y pequeñas en el estilo típico de los períodos Preclásico y Clásico, además de chultunes y canteras. Las áreas de asentamiento exploradas se extienden a 2.3 km al norte de la plaza principal del sitio, 4.0 km al noreste, 2 km al este, 2.2 km al sureste, 2.6 km al sur, 2.1 km al suroeste, 1.7 km al oeste, 1 km al noreste (Figura 180).



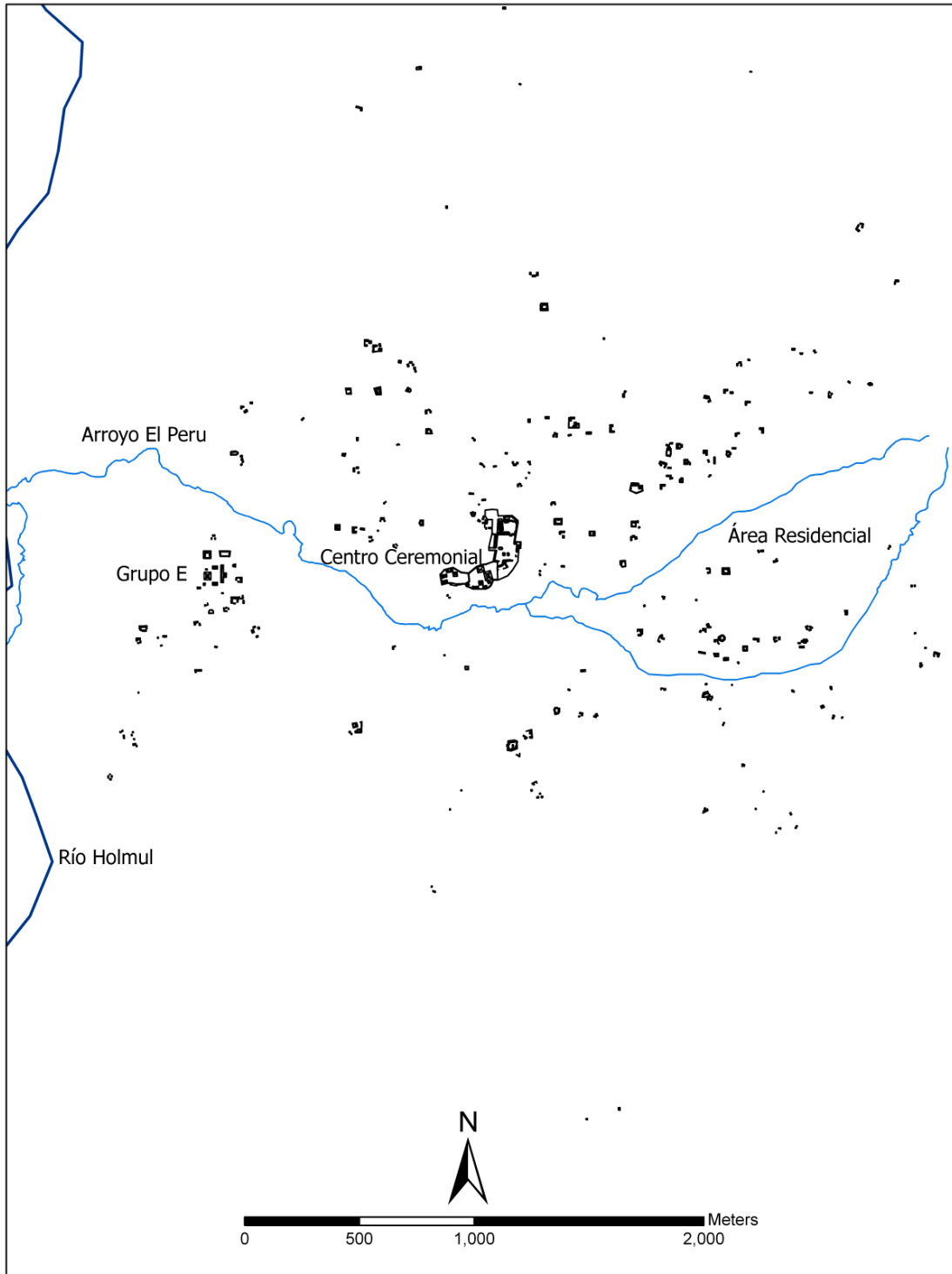


Figura 180. Mapa de Hamontun, donde se observa el Centro Ceremonial, el área residencial, el Arroyo el Perú y el Río Holmul (Imagen A. Velásquez, F. Estrada-Belli, M Wolf, y J. Paling).

La grafica que género ArcGIS 9.2 para las áreas de bases de las estructuras de Hamontun se encuadraron en cuatro distintos de tamaños, el mínimo número pertenecen a las grandes que promedian un área de entre 1,643 y 1,721 m<sup>2</sup> y el enorme número son las de menor tamaño promedian un área entre 2 y 68 m<sup>2</sup> (Figura 181), localizadas generalmente a lo largo del arroyo El Perú. Los grupos arquitectónicos presentan plazas abiertas y cerradas, grupos sobre plataformas basales o sin plataforma basal, grupos asociados con una terraza y grupos de estructuras que no siguieron ningún orden. Se presentan estructuras aisladas de forma en L, rectangulares o cuadradas, los asentamientos estaban separados por grandes áreas sin ocupación y de terrenos bajos.

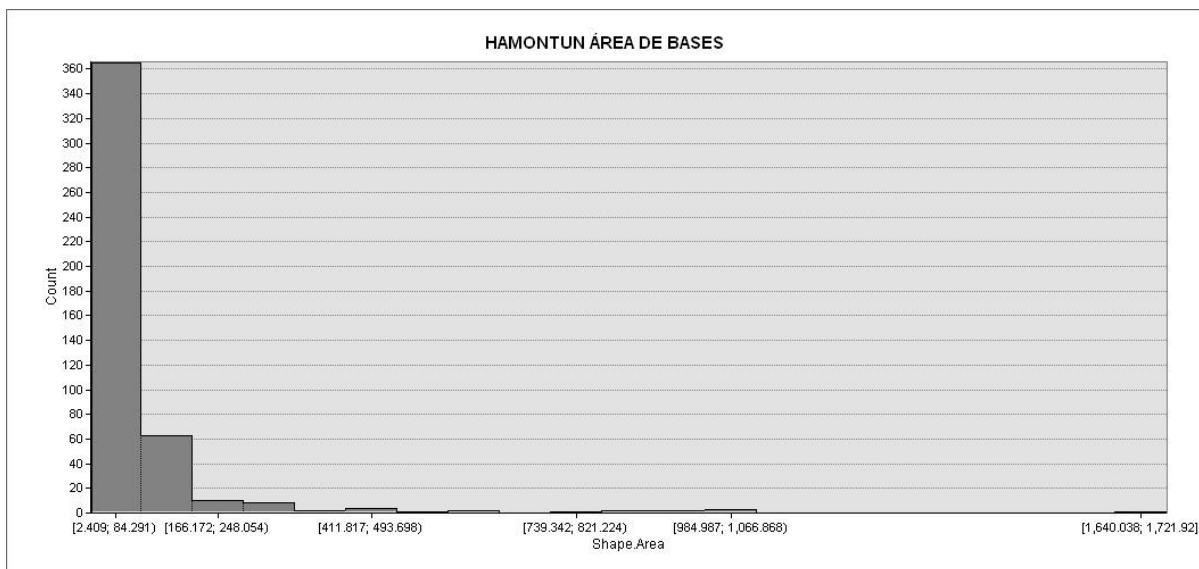


Figura 181. Grafica generada por ArcGIS 9.2 correspondientes a las áreas de bases de las estructuras encuadrada en cuatro diferentes tamaños para el área residencial de Hamontun mapeada en 2009 (Imagen A. Velásquez y F. Estrada-Belli).

### ***Hahakab:***

El nombre del sitio significa "mirando hacia la tierra" en maya yucateco y localmente conocido como El Tintal se localiza a 2.8 km de distancia de Holmul, en dirección noroeste fue un centro maya cuya zona arqueológica está integrada por el centro del sitio conformado de arquitectura elitista y ceremonial, estructuras piramidales, dos acrópolis y un Grupo Tipo E (Figura 182).

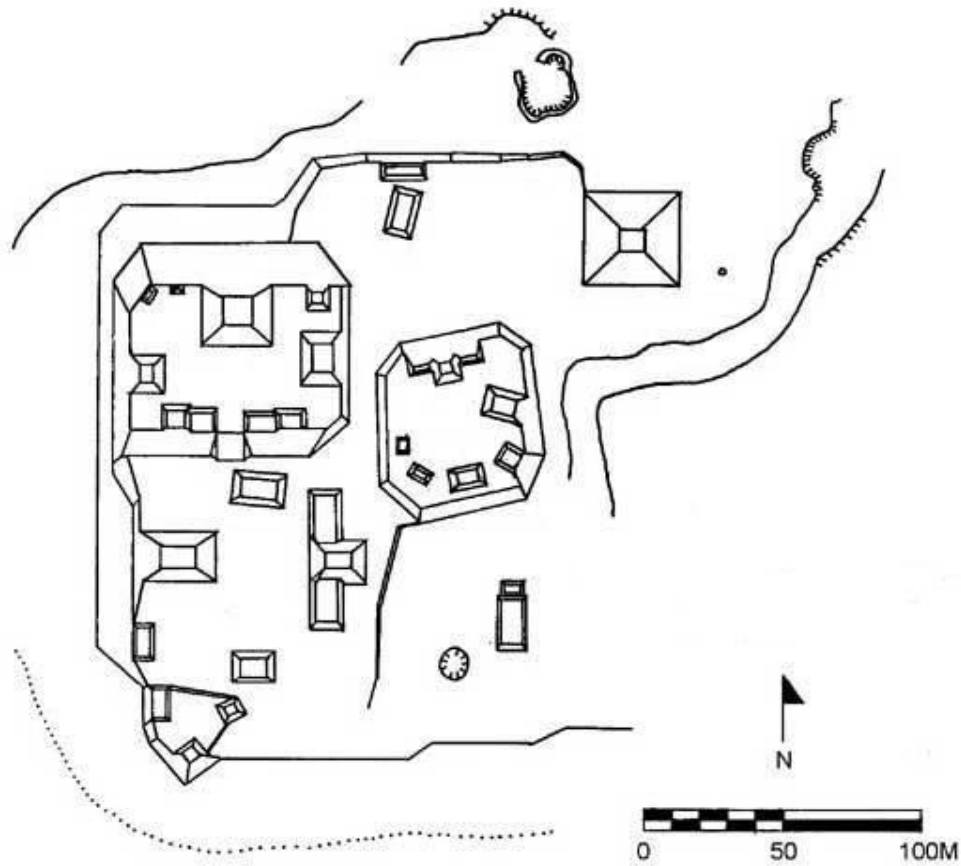


Figura 182. Mapa de Hahakab realizado en 2002, donde se observa el Centro Ceremonial (Imagen J. Ebersole).

El área residencial cubre un área aproximada de 1.2 km en eje norte/sur y 1.1 km en eje este/oeste, en donde se ubican una serie de estructuras grandes y pequeñas en el estilo típico de los períodos Preclásico y Clásico además de chultunes y canteras. Las áreas de asentamiento exploradas y mapeadas se extienden a 720 m al norte de la plaza principal del sitio, 1.7 km al noreste, 810 m al este, 736 m al sureste, 1.6 km al sur, 697 m al suroeste, 500 m al oeste, 1.2 km al noroeste. Mediante la grafica que género ArcGIS 9.2 las áreas para las bases de las estructuras mapeadas en Hahakab se establecieron tres distintos tamaños de áreas basales de plataformas y estructuras, el mínimo número son las mayor tamaño promedian entre un área 206 y 768 m<sup>2</sup>, las más numerosas son las de menor tamaño y se promedian un área entre 34 y 139 m<sup>2</sup>. Ubicadas en casi la totalidad de las localidades altas, en los cerros aislados y en algunas de las áreas bajas (Figura 183).

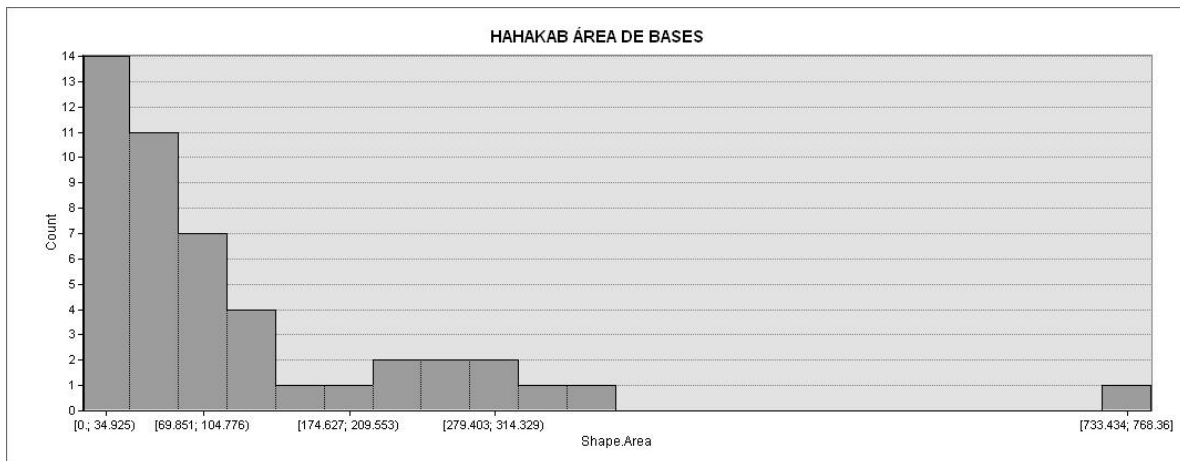


Figura 183. Grafica generada por ArcGIS 9.2 correspondientes a las áreas de bases de las estructuras estableciendo tres diferentes tamaños para el área residencial de Hahakab mapeada en 2009 (Imagen A. Velásquez y F. Estrada-Belli).

### **Holmul:**

El nombre del sitio, significa “cabeza de cerro” en maya yucateco y localmente conocido como La Riverita está integrado por el centro del sitio conformado por estructuras de mampostería de piedra caliza distribuido en tres grandes grupos (Figura 184) denominados: El Grupo I, es una acrópolis rectangular que sostiene edificios abovedados, el patio elevado del Grupo I mide 79 x 59 m y se eleva 20 m arriba de los niveles circundantes.

El Grupo II compuesto por siete estructuras sobre una plataforma basal de 13 m de alto y de forma rectangular de 89 x 110 m en los lados la estructura más importante de este grupo es el edificio A, con una súper estructura de mampostería que se localiza en la esquina Sureste este edificio tiene una altura de 6 m y su fachada Este está decorada con una máscara gigantesca de mampostearía.

El Grupo III localizado al Sur de la plaza principal se compone de patios elevados y cerrados en forma cuadrada y de similar tamaño. Los patios se elevan cerca de 6 m arriba de la plaza principal. El Patio A es rectangular de 31 x 37 m y se compone de estructuras alargadas y abovedadas se eleva 6 m al nivel circundante a la plaza. El Patio B es una

plataforma rectangular de 39 x 43 m y una altura de 6 m arriba de la plaza principal formado por estructuras en forma de L dentro de estos grupos se han podido localizar estelas y altares tanto esculpidos como lisos. La distribución de los grupos principales y de las estructuras fuera de estos forman plazas a las que se les denominan: Plaza Este, que mide 130 x 68 m y se define por la Estructura X al oeste, la Estructura 7 al este, la Estructura 5 al norte y la Estructura 46 al sur. La Plaza Principal, está definida por la plataforma del Grupo I al norte, el Grupo III al sur, la Estructura X al este y una estructura pequeña al oeste.

Un juego de pelota, definido por las Estructuras 11 y 12 se encuentra a 100 m al oeste del Grupo I al cual se conecta por medio de un *sacbé*, estas dos estructuras tienen una orientación norte/sur y sus dimensiones son idénticas de 17 x 10 x 4 m y están separadas por una cancha de 5 m de ancho.

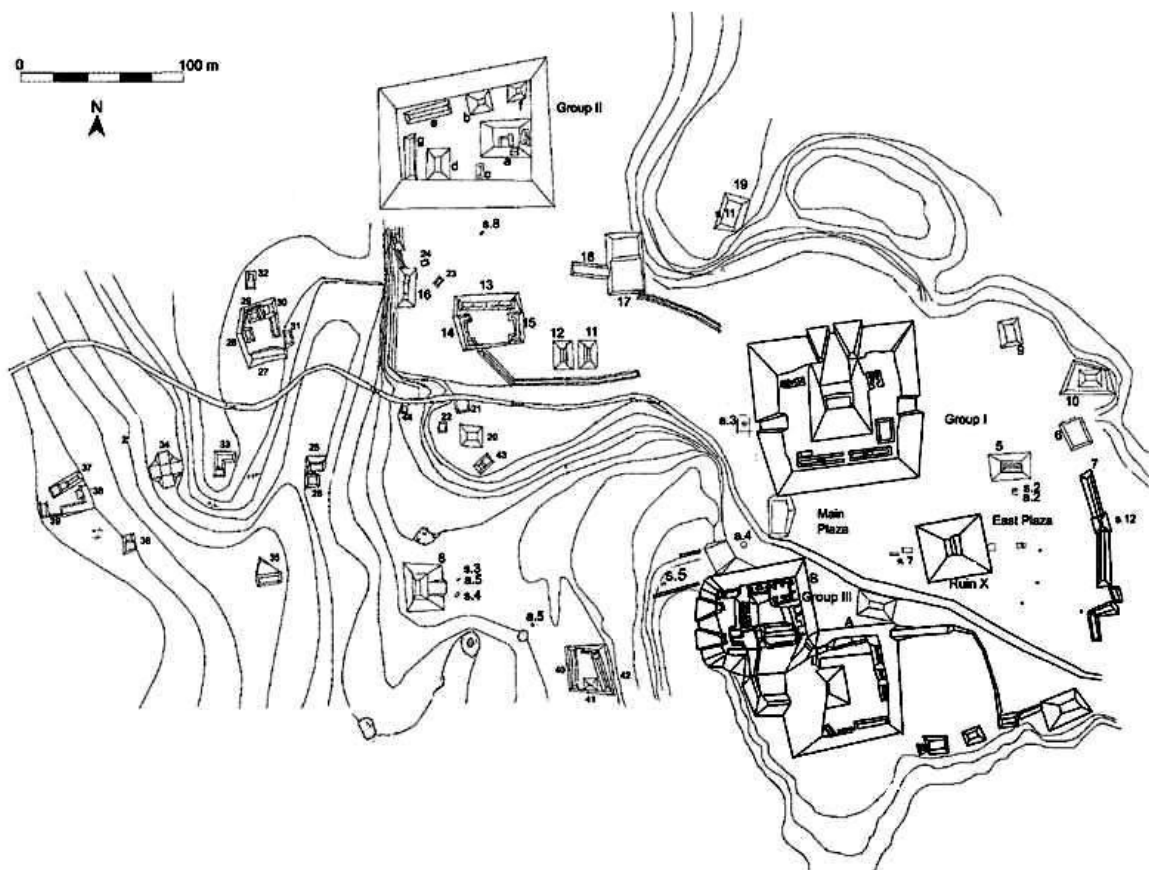


Figura 184. Mapa de Holmul, donde se observa el Centro Ceremonial (Imagen F. Estrada-Belli y M Wolf).

Las áreas de asentamiento exploradas se extienden a 1.2 km de el último punto de la brecha Norte que se extiende de la plaza principal del sitio, 2.4 km al noreste, 1.3 km al noroeste, en donde se ubica una serie de edificios grandes y pequeños en el estilo típico Período Preclásico y Clásico incluyendo, chultunes y canteras (Figura 186).

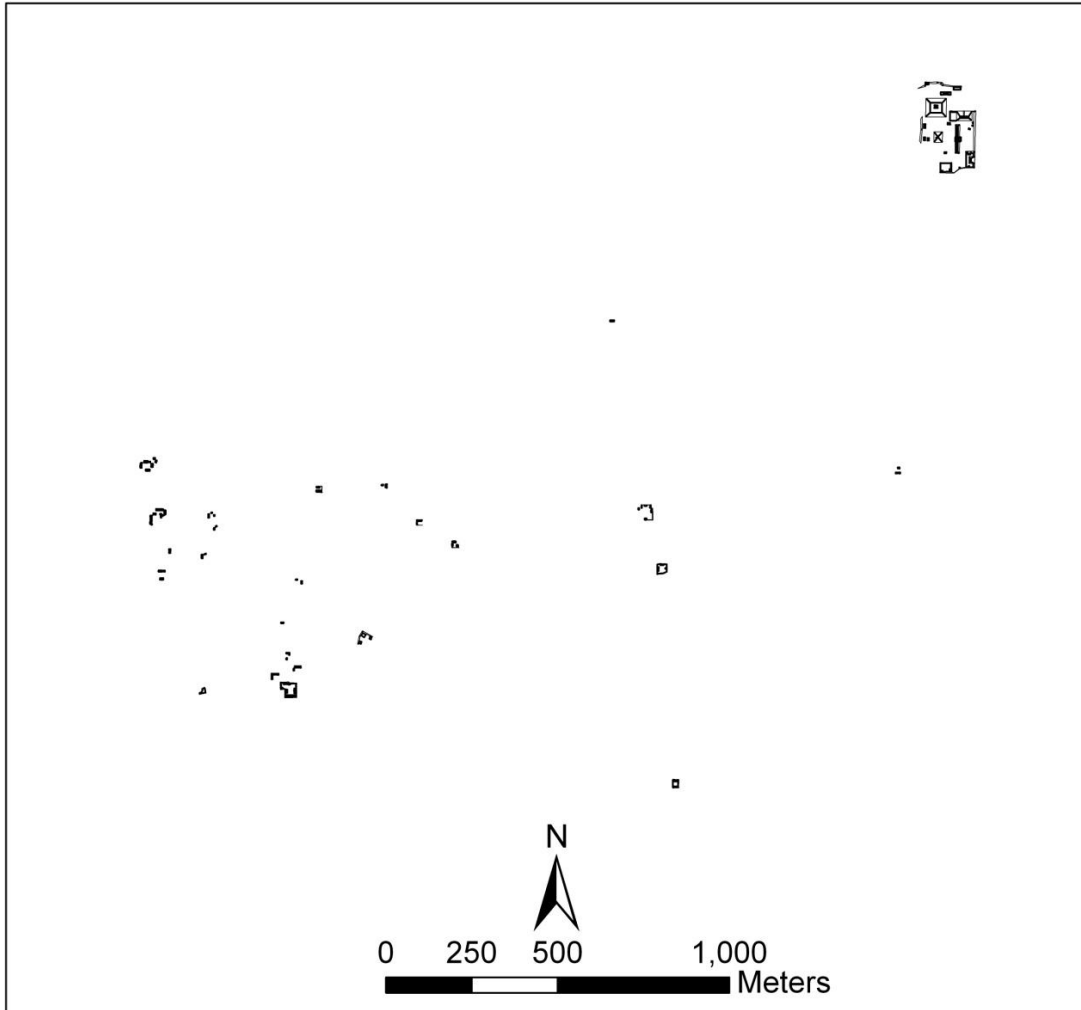


Figura 185. Áreas de asentamiento exploradas 1.2 km al norte, 2.4 km al noreste y 1.3 km al noroeste de la plaza principal de Holmul (Imagen A. Velásquez).

La grafica que género ArcGIS 9.2 para las áreas de bases de las estructuras de Holmul se dedujeron tres distintos tamaños, el mínimo número de estructuras son las de mayores dimensiones que promedian un área entre 3,117 a 3,266 m<sup>2</sup> y el superior número de estructuras son las de menor tamaño promedian un área entre 148 y 475 m<sup>2</sup> (Figura 186). Dispuestas en casi la totalidad de las localidades, altas, cerros aislados, algunas de las áreas bajas y áreas entre los cerros.

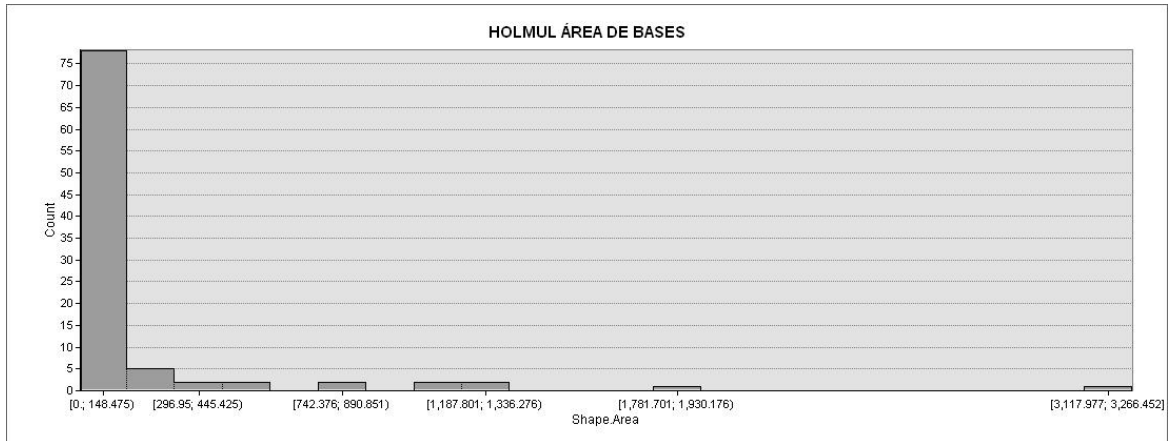


Figura 186. Grafica generada por ArcGIS 9.2 correspondientes a las áreas de bases de las estructuras interpretadas en tres diferentes tamaños para el área residencial de de Holmul mapeada en 2009 (Imagen A. Velásquez y F. Estrada-Belli).

Las características arquitectónicas compartidas en la región son pisos de estuco muy duro y compacto sobre un relleno de pedrín de caliza compactado, las superestructuras de los edificios que fueron construidas con bloques grandes de piedra caliza bien labrada, unidos con argamasa y cubiertos con capas de estuco en su superficie, la cual en algunos casos aún muestra restos de pintura de color rojo. Además, la mayor parte de los edificios presentaban uno o más cuartos bastante estrechos, algunos de estos tenían bóvedas altas y estrechas. Los exteriores muestran cornisas y molduras. En algunos lugares aún son visibles partes de escalinatas, las que muestran un declive muy pronunciado y están formadas por estrechos escalones, también es posible observar un promedio de dos o tres etapas constructivas.

A 2.5 km al noreste de Holmul se localizo un grupo de estructuras monumentales sobre una colina, quizás siguiendo la tendencia de otros sitios del área maya de buscar lugares de características elevadas en el Período Preclásico Tardío, se caracteriza por una plaza tipo Grupo E, estructuras en forma piramidal, un Patrón Tríadico y otras plataformas monumentales, denominado como Holmul Grupo 21 (Sisiha "agua fresca" en maya yucateco) por su cercanía a fuentes de agua y al Río Holmul. Por su forma y por la cerámica recolectada en superficie este grupo fue ocupado especialmente en el Preclásico Tardío y representa un elemento importante en el patrón de asentamiento regional ya

que es el centro ceremonial más próximo a Cival, centro rector de la región en el Preclásico Tardío, con su Centro Cívico/Ceremonial fundado entre 900 a 800 a.C. con una plaza Grupo E con dimensiones monumentales a demás de tres menores colocados al norte, al este, al oeste y su extensa área residencial que lo rodea. Lo sugiere que los otros sitios con ocupación importante en el Preclásico Holmul, T'ot, Hahakab, Hamontun, dotados de plazas de ritual publico astronómico de tipo Grupo E fueron parte de una organización de centros ceremoniales alrededor de Cival con plazas Grupo E de tamaño menor al de Cival, lo cual pudo reflejar una jerarquía de centros de poder y ritual publico en esta región. Una excepción lo constituye K'ó centro ceremonial con ocupación en el Preclásico, pero su arquitectura no incluyo una plaza de tipo Grupo E.

Mientras que los grupos del Período Clásico incluyen rasgos arquitectónicos mayores como estructuras multi-habitacionales de mampostería y bóveda la mayoría de estos parece estar relacionada a una ocupación elitista en un área rural con ocupación muy esparcida, de carácter descentralizado ya que encontramos numerosos grupos con arquitectura cívico ceremonial y elitista de gran tamaño muy alejados del centro de los sitios (*Velásquez 2009:238*).





## **CONCLUSIONES**

La mejor metodología para reconocer y mapear un sitio arqueológico y establecer el patrón de asentamiento sería excavarlo completamente, tarea que tardaría muchos años y con un costo económico muy elevado, razón por la cual en la elaboración de esta tesis se utilizaron tecnologías modernas como los modelos de predicción y la teledetección, basados en las imágenes satelitales LANDSAT e IKONOS, traducidos en un 99% de éxito en la presencia o ausencia de arquitectura, la distribución del asentamiento y la modificación del paisaje, en una vasta región cubierta por un bosque denso. La utilización de SIG y la aplicación de imágenes satelitales, combinadas con el tradicional mapeo con brújula, cinta métrica y el reconocimiento arqueológico; permitieron definir un patrón de sitios contemporáneos y relacionarlos directamente, métodos que toma ventaja sobre los tradicionales sistemas de transectos cruciformes, brechas o de cuadricular el área, porque se cubre un área mucho mayor en un menor tiempo.

Los datos obtenidos del mapa arqueológico, sumados con el análisis preliminar del material proveniente de las excavaciones, revelan datos interesantes sobre la cronología y el patrón de asentamiento, asociado directamente con la geografía, como factor determinante para que los primeros pobladores de Cival se asentara en esta área particular y trascendental para su desarrollo social, económico y político, reflejada en la distribución del asentamiento y la modificación del paisaje, que respondió a las necesidades básicas de subsistencia, como la cercanía a las fuentes de agua, tierras para la agricultura, recursos vegetales y animales. Los reconocimientos indican que de acuerdo con la distribución del asentamiento, los espacios vacíos observados en el mapa son bajos, terrenos aptos para la agricultura, áreas que se caracterizan por poseer suelos espesos y ricos en materia orgánica y al menos una fracción de estos bajos de estos, fue destinada para la agricultura.

Se ha logrado verificar que el asentamiento de Cival ocupó una superficie terrestre aproximadamente de 16.3 km<sup>2</sup>, los hipotéticos límites marcados por la geografía, son al este el Río Holmul, al norte el bajo Tintal, al oeste una gran Escarpa de piedra caliza, aprovechando generalmente las partes elevadas de las pequeñas colinas localizadas en el área para la colocación de los conjuntos arquitectónicos, mientras que las áreas

intermedias y bajas se asocian a las actividades agrícolas. La distancia más importante con los sitios aledaños mayores está marcada a 7 km al sur donde se localiza Holmul.

La distribución de las estructuras sobre el paisaje natural fue una característica topográfica para el desarrollo de actividades sociales; la clasificación, organización espacial, función las estructuras y los grupos del sitio, proporcionaron un acercamiento a la organización social y económica de Cival. Se establecieron tres zonas con distintos tipos de asentamiento, 1) El Centro Cívico/Ceremonial contiene los grupos de arquitectura de mayor tamaño, áreas públicas, estructuras ceremoniales/religiosas, estructuras administrativas, zona monumental ocupada por los segmentos dirigentes. 2) El núcleo residencial de elite con vínculos de poder administrativo, se extiende hacia las afueras del Centro Cívico/Ceremonial, por lo menos a 300 m en todas las direcciones. 3) La periferia residencial que aparece a una distancia entre 1800 m al norte, 2590 m al noreste, 500 m al este, 1000 m al sureste, 1765 m al sur, 2397 m al suroeste, 2500 m al oeste, 3483 m al noroeste, concentraciones de pequeños grupos residenciales separados por grupos Ceremoniales/habitacionales y también por bajos, probables zonas de cultivo, adaptándose al modelo descentralizado.

La ocupación humana en el área de Holmul inicio en 1300 a.C. por grupos de agricultores que no dejaron restos arqueológicos, únicamente los registros palinológicos tomados del fondo de la Laguna de Yaloch que confirman disturbios en la vegetación y de maíz domesticado. La evidencia arqueológica más temprana para Cival pertenece a una ocupación conocida únicamente por la presencia de cerámica de la Fase Pre-Mamom ligada íntimamente al Complejo Cerámico Cunil, fechada para el final del Preclásico Temprano. En el Preclásico Medio entre el 900 y 800 a.C. termina la actividad ritual en la plaza Norte con la construcción de un sorprendente chultun ritual, con extraordinarias dimensiones y complejidad, enterrarlo con un relleno que nivela el Cerro Principal en algunos puntos de 6 a 7 m sobre la roca madre, en un espacio de 500 m<sup>2</sup> y acomodar un piso de plaza donde se construye el Grupo E y la Plaza Principal, el Patrón Tríadico es inicialmente una plataforma de solamente 3 m de alto, siendo la única arquitectura visible para la mayoría del Preclásico Medio.

---

En el Preclásico Tardío Cival incrementó su volumen y altura, en la Plaza Principal entre el 800-700 a.C. se depositaron ricas ofrendas, el Patrón Triádico alcanza los 33 m de altura durante su quinta fase constructiva. El sitio alcanza su auge constructivo alrededor del 100 d.C. definiendo la disposición del sitio, cuando fueron construidas estructuras mayores en los cuatro puntos cardinales alrededor de la Plaza Principal y en eje con sus edificios, se construyeron tres complejos rituales menores Grupos E en los extremos norte, este y oeste. En el Preclásico Tardío casi la totalidad de las localidades altas o cerros aislados fueron ocupados así como algunas de las áreas bajas entre los cerros en un radio de 2 a 3.7 km del Centro Cívico/Ceremonial, los habitantes prefirieron las áreas altas con vista hacia un bajo muy extenso que ocupa toda el área noroeste de Cival, la cerámica del Preclásico Tardío Chicanel es similar a otros sitios en las Tierras Bajas y refleja la localización de la Región de Holmul entre las tradiciones cerámicas del Valle del Río de Belice y el Petén central.

La evidencia arqueológica sugiere que Cival fue un centro rector grande de las Tierras Bajas Mayas, el más temprano una serie de centros primarios parte de una organización de centros ceremoniales alrededor de Cival, su extensión, escultura monumental, iconografía, ofrendas y diversidad de los conjuntos arquitectónicos demuestra que ocurrieron cambios en complejidad social dentro del área, comparable con la de los centros Preclásicos mayores como El Mirador, Nakbe y Tikal de esa misma época además jugó un papel importante en el desarrollo temprano de las entidades políticas del noreste de Petén.

A finales Preclásico Tardío e inicios del Clásico Temprano (Protoclásico), los sitios de las Tierras Altas comenzaban a derrumbarse, en otros sitios Preclásicos Tardíos de las Tierras Bajas, sufrían la disminución de población o eran completamente abandonados, como El Mirador, Nakbe y Cerros, mientras que otros sitios sufrieron una breve interrupción o disturbios en su historia ocupacional. En el noreste de Petén, el sitio T'ot es abandonado, en Cival se construyó un muro que rodeó el Centro Cívico/Ceremonial, el cual parece indicar un final repentino y violento de la dirección ideológica. El Centro Cívico/Ceremonial dejó de funcionar y posteriormente se abandonó por causas políticas y no naturales por que algunos grupos residenciales ubicados en la periferia fueron ocupados en el Clásico, mientras Holmul al sur, surge como el poder dominante durante el Clásico, sucesivamente

se da una fase de intensa actividad dinástica en La Sufricaya. Para el Clásico Tardío/Terminal el sitio Holmul alcanza su apogeo poblacional y se convierte en el centro del poder de la región, poder que se fortalece mediante la relación con los centros menores con posibles funciones administrativas, ceremoniales y defensivas, los palacios en la periférica de Holmul aumentan en importancia y poder en este período, evidenciando las profundas implicaciones de un entorno político volátil de una competición creciente, la guerra y rituales complejos de la sucesión de poder en la región.

El patrón de asentamiento en la región de Holmul muestra un patrón de sitios contemporáneos que varían en tamaño y período de ocupación relacionarlos directamente, distribuidos a una distancia entre 3.5, 5 y 7 km, siendo Holmul el más tardío de una serie de centros primarios en el Período Clásico Tardío. En el Clásico Temprano en La Sufricaya se introdujeron objetos y actividades rituales ligados a la lejana Teotihuacan y se dio la instalación de una dinastía real. En el Preclásico Tardío Cival el centro rector una organización de centros ceremoniales alrededor de Cival que compartieron grupos tipo E de tamaño menor al de Cival, lo cual refleja la jerarquía de centros de poder y ritual público en esta región. La región de Holmul compartió características arquitectónicas como pisos de estuco muy duros y compactos sobre un relleno de pedrín de caliza compactado, las superestructuras de los edificios construidas con bloques grandes de piedra caliza bien labrada, unidos con argamasa y cubiertos con capas de estuco, generalmente pintados de color rojo.

Los grupos del Período Preclásico comparten conjuntos arquitectónicos compuestos por una plataforma basal sobre la cual se colocó una estructura dispuesta a un punto cardinal, Grupos Tipo E y fachadas adornadas con mascarones, en Cival las estructuras se dispusieron en las partes elevadas libres de las inundaciones, el Centro Cívico/Ceremonial se ubicó sobre la cima de un cerro protegido con un muro, tendencia que siguieron otros sitios del área Maya, a diferencia del centro clásico de Holmul se ocupó la totalidad de locaciones, mientras que en Hamontun la mayoría estructuras se ubican a lo largo de un arroyo.

El mapa preliminar, el reconocimiento y las excavaciones arqueológicas permitieron analizar e interpretar del patrón de asentamiento del sitio arqueológico Cival, directamente

---

asociado con la geografía, factor determinante para su ordenamiento y distribución, la alteración al medio ambiente condicionó el desarrollo social, económico, político y cultural, ya los primeros habitantes de la región dejaron evidenciado el cultivo de maíz y el disturbio causado al medio ambiente, conocedores del área y del potencial que ésta les podía brindar, comenzaron a asentarse en posiciones trascendentales dejando evidencias cerámicas. La arquitectura en piedra es la muestra de la evolución del asentamiento colocado estratégicamente cercano a las fuentes de agua, a los terrenos habitables y cultivables proporcionando las bases para comprender la dinámica política y económica.

Como demostración de lo anterior esta la ubicación del Centro Cívico/Ceremonial el cual despliega en el punto más alto del Cerro Principal, cercano un sibal dispuesto al sur, el Río Holmul al este. Las áreas habitables se localizan al suroeste, oeste y noroeste básicamente terrenos libres de inundaciones, mientras que las áreas cultivables que combinan arroyos, manantiales y suelos profundos, se ubican al oeste y noroeste del área residencial. Los lugares adyacentes a suelos inundables o bajos que se sitúan al norte. La distribución de los grupos domino la superficie terrestre delimitada por la misma geografía al este por el Río Holmul, al sur por el sitio Holmul, al norte el bajo Tintal y al oeste por los sitios localizados en la Gran Escarpa. Mientras que los grupos localizados y mapeados en el sector noreste, opuesto al Centro Cívico/Ceremonial en el lado este del Río Holmul, parecen no formar parte del territorio de Cival ya que la disposición y formas arquitectónicas son totalmente diferentes a las localizadas en sector oeste del Río Holmul.

Con la documentación arqueológica y su interpretación mediante los conceptos de la Ecología Cultural, se determinó que la geografía y el medio ambiente son factores determinantes e influyentes en el desarrollo social, económico y político, reflejados en el patrón de asentamiento del sitio arqueológico Cival, la arquitectura, los cambios espaciales, temporales y el desarrollo cultural en base a la explotación de recursos naturales, comprobando la hipótesis planteada.



## **BIBLIOGRAFÍA**

### **Acevedo, Renaldo y Ana María Paz Bone**

1991 "El patrón de asentamiento de Uaxactun en el Clásico Tardío". En *II Simposio de Investigaciones Arqueológicas en Guatemala, 1988*, editado por J.P. Laporte, S. Villagrán, H. Escobedo, D. de González y J. Valdés. Museo Nacional de Arqueología y Etnología, Guatemala. Pp. 157-162.

### **Adams, R. E. W. y Richard C. Jones**

1981 "Spatial Patterns and Regional Growth among Classic Maya Cities". En *American Antiquity*, Vol. 46, No. 2. Pp. 301-322.

### **Álvarez A., Carlos**

1993 "El patrón de asentamiento en Las Margaritas, Chiapas y su cronología tentativa". En *VI Simposio de Investigaciones Arqueológicas en Guatemala, 1992*, editado por J.P. Laporte, H. Escobedo y S. Villagrán de Brady. Museo Nacional de Arqueología y Etnología, Guatemala. Pp.462-473.

2000 *Patrón de asentamiento en las Margaritas, Chiapas*. Instituto de investigaciones filosóficas, UNAM, México. Pp. 175-1998.

### **Ashmore, Wendy**

2002 "Decisions and Dispositions: Socializing Spatial Archaeology". En *American Anthropologist*. 104(4). American Anthropologist Association, San Francisco, CA. Pp. 1172-1183.

1991 "Site-Planning Principles and Concepts of Directionality among the Ancient Maya". En *Latin American Antiquity*. Vol. 2, No. 3. Pp. 199-226.

### **Ashmore, Wendy y Gordon Willey**

1981 "A historical introduction to the study of low land maya settlement patterns", En *low land maya settlement patterns*. Editado por W.Ashmore, School of America Research, Universidad de Albuquerque.

### **Ball, Joseph y Jennifer T. Taschek**

2003 "Reconsidering the Belize valley preclassic a case for multiethnic interactions in the development of a regional culture tradition". En *Ancient Mesoamerica 14*. Cambridge University Press, U.S.A. Pp.179 –217.

### **Bauer, Jeremy**

2003 "Introduction to the Excavations at Cival, Petén Guatemala: Season 2003" Investigaciones arqueológicas en la region de Holmul, Petén, Guatemala. *Informe preliminar de la temporada 2003*. Informe presentado a Instituto de Antropología e Historia, Ministerio de Cultura y Deportes, editado por Francisco Estrada-Belli, Guatemala. Pp.97-99.



2005 "Excavaciones en el Grupo E de Cival". En Investigaciones arqueológicas en la región de Holmul, Petén, Guatemala. *Informe preliminar de la temporada 2005*. Informe presentado a Instituto de Antropología e Historia, Ministerio de Cultura y Deportes, editado por Francisco Estrada-Belli, Guatemala. Pp. 44-65.

2005a "Investigaciones en el Muro Defensivo de Cival Peten, Guatemala: Excavaciones CIV.T.30 Y CIV.T.34". En Investigaciones arqueológicas en la región de Holmul, Petén, Guatemala. *Informe preliminar de la temporada 2005*. Informe presentado a Instituto de Antropología e Historia, Ministerio de Cultura y Deportes, editado por Francisco Estrada-Belli, Guatemala. Pp.79-89.

**Bauer, Jeremy, Dessa Feijta y Zac Spector**

2005 "Investigaciones preliminares en un Juego de Pelota Preclásico en Cival, Peten Guatemala". En Investigaciones arqueológicas en la región de Holmul, Petén, Guatemala. *Informe preliminar de la temporada 2005*. Informe presentado a Instituto de Antropología e Historia, Ministerio de Cultura y Deportes, editado por Francisco Estrada-Belli, Guatemala. Pp.65-79.

**Bauer, Jeremy, R., Ángel Castillo, Daniel Leonard, Mónica Antillón, Antolín Velásquez, Jennifer M Johnson y Joel Zovar**

2005 "El pasado Preclásico y monumental de la región de Holmul: Resultados de las temporadas de campo 2003 y 2004 en Cival, Petén". En *XVIII Simposio de Investigaciones Arqueológicas en Guatemala, 2004*, editado por J.P. Laporte, B. Arroyo y H. Mejía. Museo Nacional de Arqueología y Etnología, Guatemala. Pp.194-205.

**Boehm S., Brigitte**

2005 "Buscando hacer ciencia social. La antropología y la ecología cultural". En *Relaciones 102, primavera 2005, Vol. XXVI*, El colegio de Michoacán. Pp. 62-128.

**Bullard, W. R.**

1960 "Maya Settlement Pattern in Northeastern Petén, Guatemala". En *American Antiquity* 25. Pp. 355-372.

**Burgess, Ernest W.**

1923 "The Growth of the City: An Introduction to a Research Project". En *The City*, editado por R.E. Park, E. W. Burgess y R. D. McKenzie. University of Chicago Press. Chicago. Pp. 47-62.

**Borgstede, Gregory John y Luís A. Romero R.**

2004 "Patrones de asentamiento y variación en las tierras altas accidentales, Guatemala". En *Estudios*, revista de antropología arqueología e historia, Escuela de Historia, Universidad de San Carlos de Guatemala, Guatemala. Pp. 68-110.

**Cabrero, Maria Teresa**

1989 "Patrón de asentamiento" En *Civilización en el norte de México Arqueología de la cañada del Río Bolaños (Zacatecas y Jalisco)*. Instituto de investigaciones antropológicas, Universidad Autónoma de México, México. Pp. 251-282.

---

**Calvo, Josué**

2005 "Trinchera de Saqueo CIV. L.06, Grupo 1". En Investigaciones arqueológicas en la región de Holmul, Petén, Guatemala. *Informe preliminar de la temporada 2005*. Informe presentado a Instituto de Antropología e Historia, Ministerio de Cultura y Deportes, editado por Francisco Estrada-Belli, Guatemala. Pp. 96-102.

**Callaghan Michael**

2005 "Cerámica del Proyecto Arqueológico Holmul, muestras de 2004 y 2005". En Investigaciones arqueológicas en la región de Holmul, Petén, Guatemala. *Informe preliminar de la temporada 2005*. Informe presentado a Instituto de Antropología e Historia, Ministerio de Cultura y Deportes, editado por Francisco Estrada-Belli, Guatemala. Pp.218-321.

**Clark, John E., Richard Hansen y Tomas Pérez**

2000 "La Zona Maya en el Preclásico". En *Historia Antigua de México*. Volumen I: El México antiguo, sus áreas culturales, los orígenes y el horizonte Preclásico, Coordinadores L. Manzanilla, L. López, INAH. México. Pp. 437-508.

**Culbert, T. Patrick**

1992 "La escala de las entidades políticas Mayas". En *V Simposio de Investigaciones Arqueológicas en Guatemala, 1991*, editado por J.P. Laporte, H. Escobedo y S. Brady. Museo Nacional de Arqueología y Etnología, Guatemala. Pp.246-252.

**Chacón, Marcia**

2008 "Chultun 279 CIV.T.56". En Investigaciones arqueológicas en la región de Holmul, Petén, Guatemala. *Informe preliminar de la temporada 2008*. Informe presentado a Instituto de Antropología e Historia, Ministerio de Cultura y Deportes, editado por Francisco Estrada-Belli, Guatemala. Pp.80-86.

**Chase, Arlen F. y Diane Z. Chase**

2001 "El paisaje urbano maya: la integración de los espacios construidos y la estructura social en Caracol, Belice". En *Mesas Redondas de la SEEM*, Editado por Sociedad Española de Estudios Mayas. España.

**Chinchilla Mazariegos, Oswaldo**

2000 "Regiones arqueológicas de Guatemala". En *Historia de los Mayas*. Fascículo 1, Museo Nacional de Arqueología y Etnología de Guatemala, Al Día, Fundación G&T. Guatemala. Pp. 10 – 15.

2002 "Urbanismo de las sociedades prehispánicas de Guatemala". En *El país del quetzal Guatemala maya e hispánica*. Centro cultural de Villa de Madrid, Sociedad estatal para la acción cultural exterior. España. Pp. 65 – 68.

**Chocón, Jorge E.**

2002 "Resultados del estudio de patrón de asentamiento prehispánico en San Francisco, Petén". En *XV Simposio de Investigaciones Arqueológicas en Guatemala, 2001*, editado por J.P. Laporte, H. Escobedo y B. Arroyo. Museo Nacional de Arqueología y Etnología, Guatemala. Pp.304-317.

**Dengo, Gabriel**

1999 "El Medio Físico de Guatemala". En: *Historia General de Guatemala*, editado por L. Lujan. Tomo I. Asociación De Amigos del País, Fundación para la Cultura y Desarrollo. Guatemala. pp. 51-85.

**Dirección General de Cartografía**

1962 Diccionario Geográfico de Guatemala, Guatemala.

**Domínguez Bravo, Javier**

2000 "*Breve Introducción a la Cartografía y a los Sistemas de Información Geográfica (SIG)*". En Informes Técnicos Cimat, nº 943, Cimat, Ministerio de Ciencia y Tecnología, Madrid.

**Escobedo A., Hector L.**

2000 "Agricultura en el área Maya". En: *Historia de los Mayas*. Fascículo 2, Museo Nacional de Arqueología y Etnología de Guatemala, Al Día, Fundación G&T. Guatemala. Pp. 29 – 31.

**Estrada-Belli, Francisco**

1999 "The Archaeology of Complex Societies in Southeastern Pacific Coastal Guatemala: A Regional GIS Approach". En *British Archaeological Reports Series 820*. Oxford.

2000 Investigaciones arqueológicas en la región de Holmul, Petén, Guatemala. *Informe preliminar de la temporada 2000*. Informe presentado a Instituto de Antropología e Historia, Ministerio de Cultura y Deportes, editado por Francisco Estrada-Belli, Guatemala.

2001 Investigaciones arqueológicas en la región de Holmul, Petén, Guatemala. *Informe preliminar de la temporada 2001*. Informe presentado a Instituto de Antropología e Historia, Ministerio de Cultura y Deportes, Guatemala.

2002 Investigaciones arqueológicas en la región de Holmul, Petén, Guatemala. *Informe preliminar de la temporada 2002*. Informe presentado a Instituto de Antropología e Historia, Ministerio de Cultura y Deportes, editado por Francisco Estrada-Belli, Guatemala.

2002a "Anatomía de una ciudad Maya: Holmul. Resultados de nuevas investigaciones arqueológicas en 2000 y 2001". En *Mexicon*, 24 (5), Pp.107-112.

2003 Investigaciones arqueológicas en la región de Holmul, Petén, Guatemala. *Informe preliminar de la temporada 2003*. Informe presentado a Instituto de Antropología e Historia, Ministerio de Cultura y Deportes, editado por Francisco Estrada-Belli, Guatemala.

2003a "Anatomía de Holmul: Su ciudad y territorio". En *XVI Simposio de Investigaciones Arqueológicas en Guatemala, 2002*, Editado por J.P. Laporte, B. Arroyo, H. Escobedo y H. Mejía. Museo Nacional de Arqueología y Etnología, Guatemala. Pp.263-273.

---

- 2003b "The Power of GIS and Remote Sensing: Multi Scalar Spatial Analysis of Settlement Data in Southeastern Pacific Coastal Guatemala and the Southern Maya Lowlands". En *The Reconstruction of Archaeological Landscapes through Digital Technologies*, editado por Maurizio Forte and Patrick R. Williams. British Archaeological Reports International Series 1151. Archaeopress, Oxford. Pp. 49–58.
- 2004 Investigaciones arqueológicas en la región de Holmul, Petén, Guatemala. *Informe preliminar de la temporada 2004*. Informe presentado a Instituto de Antropología e Historia, Ministerio de Cultura y Deportes, editado por Francisco Estrada-Belli, Guatemala.
- 2005 Investigaciones arqueológicas en la región de Holmul, Petén, Guatemala. *Informe preliminar de la temporada 2005*. Informe presentado a Instituto de Antropología e Historia, Ministerio de Cultura y Deportes, editado por Francisco Estrada-Belli, Guatemala.
- 2005a "Cival, La Sufricaya and Holmul: Long History of Maya Political Power in the Holmul region". En *Archaeological Investigations in the Eastern Maya Lowlands: Papers of the 2004 Belize Archaeology Symposium, Research Reports in Belizean Archaeology*, vol. 2, editado por Jaime Awe, John Morris, Sherilyne Jones, y Christopher Helmke.
- 2006 "Lightning Sky, Rain and the Maize God: The Ideology of Preclassic Maya Rulers at Cival, Petén, Guatemala". En *Ancient Mesoamerica*, 17(1). Cambridge University Press. U.S.A. Pp. 57-78.
- 2007 Investigaciones arqueológicas en la región de Holmul, Petén, Guatemala. *Informe preliminar de la temporada 2007*. Informe presentado a Instituto de Antropología e Historia, Ministerio de Cultura y Deportes, editado por Francisco Estrada-Belli, Guatemala.
- 2008 Investigaciones arqueológicas en la región de Holmul, Petén, Guatemala. *Informe preliminar de la temporada 2008*. Informe presentado a Instituto de Antropología e Historia, Ministerio de Cultura y Deportes, editado por Francisco Estrada-Belli, Guatemala.
- 2008a "Overview of the 2008 field season at Cival". Report of field season, Holmul Archaeological project, Vanderbilt University.
- 2009 Investigaciones arqueológicas en la región de Holmul, Petén, Guatemala. *Informe preliminar de la temporada 2009*. Informe presentado a Instituto de Antropología e Historia, Ministerio de Cultura y Deportes, editado por Francisco Estrada-Belli, Guatemala.

**Francisco Estrada-Belli y David Wahl**

- 2010 *Prehistoric Human-Environment Interactions in the Southern Maya Lowlands: The Holmul Region Case*. Final Report to the National Science Foundation.

**Estrada Belli, Francisco y Jennifer Foley**

2004 "Arqueología e historia de enlaces geo-políticos: El Clásico Temprano en La Sufricaya". En *XVII Simposio de Investigaciones Arqueológicas en Guatemala, 2003*, editado por J.P. Laporte, B. Arroyo, H. Escobedo y H. Mejía. Museo Nacional de Arqueología y Etnología, Guatemala. Pp. 863-870.

**Estrada-Belli, Francisco, Jeremy Bauer, Molly Morgan y Ángel Chávez**

2003 "Early Maya Symbols of Kingship at Cival Petén". En *Antiquity*. 77.

**Estrada-Belli, Francisco, Judith Valle, Chris Hewitson, Marc Wolf, Jeremy Bauer, Molly Morgan, Juan Carlos Pérez, James Doyle, Edy Barrios, Ángel Chávez y Niña Neivens**

2004 "Teledetección, Patrón de Asentamiento e Historia en Holmul, Petén". En *XVII Simposio de Investigaciones Arqueológicas de Guatemala, 2003*, editado por J.P. Laporte, B. Arroyo, H. Escobedo y H. Mejía. Museo Nacional de Arqueología y Etnología, Guatemala. Pp. 73-83.

**Estrada-Belli, Francisco, Nikolai Grube, Marc Wolf, K. Gardella y C. Lozano Guerra-Librero**

2003 "Preclassic Maya Monuments and Temples at Cival, Paten, Guatemala". En *Antiquity*. 77.

**Estrada-Belli, Francisco, Nikolai Grube, Marc Wolf, Kristen Gardella, Claudió Lozano Guerra-Librero y Raúl Archila**

2003 "News from the Holmul Hinterland: Maya Monuments and Temples at Cival, Petén, Guatemala". En *Mexicon*. 25 (2), Pp. 59-61.

**Fialko, Vilma**

2005 "Diez años de investigaciones arqueológicas en la cuenca del río Holmul, región noreste de Petén". En *XVIII Simposio de Investigaciones Arqueológicas en Guatemala, 2004*, editado por J.P. Laporte, B. Arroyo y H. Mejía. Museo Nacional de Arqueología y Etnología, Guatemala. Pp.244-260.

2005a "Proceso evolutivo del epicentro monumental de Naranjo, Petén". En *XVIII Simposio de Investigaciones Arqueológicas en Guatemala, 2004*, editado por J.P. Laporte, B. Arroyo y H. Mejía. Museo Nacional de Arqueología y Etnología, Guatemala. Pp.216-225.

**Flores Fernández, Rosa María**

1992 Patrón de Asentamiento y arquitectura en Ixac, Dolores Peten. *Tesis de Licenciatura*, Área de Arqueología, Escuela de Historia, Universidad de San Carlos de Guatemala, Guatemala.

---

**Folan, William j., Abel Morales, Maria del Rosario Domínguez, Heajoo Cheng, Joel Gunn, Raymundo González y Lynda Florey Folan**

1999 "Acercamiento a la demografía rural del norte del estado regional de Calakmul". En *XIII Simposio de Investigaciones Arqueológicas en Guatemala, 1998*, editado por J.P. Laporte, B. Arroyo, H. Escobedo, A. C. de Suasnavar Museo Nacional de Arqueología y Etnología, Ministerio, Instituto de Antropología e Historia, Asociación Tikal de Cultura y Deportes, Guatemala. Pp.355-384.

**Ford, Anabel**

1981 "Conditions for the Evolution of Complex Societies: The Development of the Southern Maya Lowlands". En *Tesis doctoral*, University of California, Santa Barbara.

**Ford Anabel y Rudy Larios**

1999 "Huellas antiguas en la selva maya contemporánea: Patrones de asentamiento y medio ambiente en el Pilar". En *XIII Simposio de Investigaciones Arqueológicas en Guatemala, 1998*, editado por J.P. Laporte, B. Arroyo, H. Escobedo, A. C. de Suasnavar Museo Nacional de Arqueología y Etnología, Ministerio, Instituto de Antropología e Historia, Asociación Tikal de Cultura y Deportes, Guatemala. Pp.385-391.

**Forsyth, Donald W.**

1993 "La arquitectura Preclásica en Nakbe: Un estudio comparativo de dos Períodos". En *VI Simposio de Investigaciones Arqueológicas en Guatemala, 1992*, editado por J.P. Laporte, H. Escobedo y S. Villagrán de Brady. Museo Nacional de Arqueología y Etnología, Guatemala. Pp.113-121.

**Gall, Francis**

1978 *Diccionario Geográfico de Guatemala*, Instituto Geográfico Nacional (IGN), compilación crítica de Francis Gall. Tomo I. Guatemala, C. A. Pp. 68-82.

**Garduño Argueta, Jaime**

1979 Introducción al patrón de asentamiento del sitio de Coba Quintana Roo. En *Tesis profesional para obtener título de Lic. En Antropología con especialidad en Arqueología*, Escuela nacional de antropología e historia, México, Pp. 20-71.

**Garrison, Thomas G., William A. Saturno, Thomas L. Sever y Daniel E. Irwin**

2004 "Hacia la formación del nuevo mapa de la cuenca Ixcantio". En *XVII Simposio de Investigaciones Arqueológicas en Guatemala, 2003*, editado por J.P. Laporte, B. Arroyo, H. Escobedo y H. Mejía. Museo Nacional de Arqueología y Etnología, Guatemala. Pp. 81-88.

**Graham, Ian**

1967 *Archaeological Explorations in El Petén, Guatemala*. Middle American Research Institute, Publication 33. Tulane University: New Orleans.

**Grube, Nikolai**

2003 "Monumentos jeroglíficos de Holmul, Petén, Guatemala". En *XVI Simposio de Investigaciones Arqueológicas de Guatemala, 2002*, editado por J.P. Laporte, B. Arroyo, H. Escobedo y H. Mejía. Museo Nacional de Arqueología y Etnología, Guatemala. Pp. 701-710.

**Hansen, Richard D.**

1993 "Investigaciones arqueológicas en el sitio Nakbe, Petén: Los estudios recientes". En *VI Simposio de Investigaciones Arqueológicas en Guatemala, 1992*, editado por J.P. Laporte, H. Escobedo y S. Villagrán de Brady). Museo Nacional de Arqueología y Etnología, Guatemala. Pp. 100-107.

**Hansen, Richard, Steven Bozarth, John Jacob, David Wahl, y Thomas Schreiner**

2002 "Climatic and environmental variability in the rise of Maya Civilization A preliminary perspective from northern Petén". En *Ancient Mesoamerica*, 13. Cambridge University Press. Printed in the U.S.A. Pp. 273-295.

**Haviland, W. A., D. E. Puleston, R. E. Fry y E. L. Green**

1968 "The Tikal Sustaining Area: Preliminary Report of the 1967 Season": En reporte presentado a la National Science Foundation, Washington D.C.

**Herrera, Juan Carlos, Carlos Chiriboga, Jonathan Kaplan y Juan Antonio Valdés**

2005 "Metodología de mapeo en Chocoma, una ciudad del sur en la boca costa de Guatemala". En *XVIII Simposio de Investigaciones Arqueológicas en Guatemala, 2004*, editado por J.P. Laporte, B. Arroyo y H. Mejía. Museo Nacional de Arqueología y Etnología, Guatemala. Pp. 937-942.

**Hutson, Scott R, Aline Magnoni, and Travis W. Stanton**

2004 "House Rules The practice of social organization in Classic-period Chunchucmil, Yucatan, Mexico". En *Ancient Mesoamerica*, 15 (2004). Cambridge University Press. Printed in the U.S.A. Pp. 159-166.

**Hruby, Zachary X., Helios J. Hernandez, and Brian Clark**

2005 "Preliminary Analysis of Lithic Artifacts from Holmul, Cival, and La Sufricaya, Guatemala". En *Archaeological Investigations in the Holmul Region, Petén, Guatemala: Report of the 2005 Season*, editado por Francisco Estrada-Belli. Vanderbilt University, Nashville.

**Iglesias Ponce De León, María Josefa**

2000 "La arquitectura en el Período clásico". En: *Historia de los Mayas*. Fascículo 12, Museo Nacional de Arqueología y Etnología de Guatemala, Al Día, Fundación G&T. Guatemala. Pp. 179 - 191.

**Johnston, Kevin, Fernando Moscoso M. y Stefan Schmit**

1992 "Casas no visibles de los Maya clásicos: estructuras residenciales sin plataformas basales en Itzan, Petén". En *V Simposio de Investigaciones Arqueológicas en Guatemala, 1991*, editado por J.P. Laporte, H. Escobedo y S. Brady. Museo Nacional de Arqueología y Etnología, Guatemala. Pp. 232-245.

**Kintz, Ellen R.**

2004 "Considering the that bind Kinship, marriage, household, and territory among the Maya". En *Ancient Mesoamerica*, 15 (2004). Cambridge University Press. Printed in the U.S.A. Pp. 149–158.

**Laporte, Juan Pedro**

1992 "Patrón de asentamiento y población prehispánica en el noroeste de las Montañas Mayas, Petén". En *V Simposio de Investigaciones Arqueológicas en Guatemala, 1991*, editado por J.P. Laporte, H. Escobedo y S. Brady. Museo Nacional de Arqueología y Etnología, Guatemala. Pp. 232-245.

**Laporte, Juan Pedro, Carlos Rolando Torres y Bernard Hermes**

1991 "Ixtonton: Evolución de un asentamiento en el alto río Mopán". En *II Simposio de Investigaciones Arqueológicas en Guatemala, 1988*, editado por J.P. Laporte, S. Villagrán, H. Escobedo, D. de González y J. Valdés. Museo Nacional de Arqueología y Etnología, Guatemala. Pp.210-225.

**Laporte, Juan Pedro y Héctor Mejía**

2005 *La organización territorial y política en mundo Maya Clásico: El caso del sureste y centro-oeste de Petén, Guatemala*. Universidad de San Carlos de Guatemala, Escuela de historia, Instituto de Investigaciones Históricas, Antropológicas y Arqueológicas. Guatemala.

**Laporte, Juan Pedro, Héctor E. Mejía y Jorge E. Chocón**

2003 "La cuenca del río Chiquibul en Petén, Guatemala: Su asentamiento prehispánico". *Mexicon* 25-3. Markt Schwaben. Pp. 78-87.

**Laporte, Juan Pedro, Héctor E. Mejía, Jesús Adánez, Jorge E. Chocón, Lilian A. Corzo, Andrés Ciudad Ruiz y María Josefa Iglesias**

2004 "Aplicación del Sistema de Información Geográfico (SIG) a la interpretación del asentamiento del sureste de Petén: Primeros resultados". En *XVII Simposio de Investigaciones Arqueológicas en Guatemala, 2003*, editado por J.P. Laporte, B. Arroyo, H. Escobedo y H. Mejía. Museo Nacional de Arqueología y Etnología, Guatemala. Pp.89-109.

**Laporte, Juan Pedro y Lilian A. Corzo**

2002 "La secuencia preclásica del sureste de Petén: Tipos, cifras, localidades, y el desarrollo del asentamiento". En *XV Simposio de Investigaciones Arqueológicas en Guatemala, 2001*, editado por J.P. Laporte, H. Escobedo y B. Arroyo. Museo Nacional de Arqueología y Etnología, Guatemala. Pp. 505-529.

**Lawrence, Denise L. y Setha M. Low**

1990 "The Built Environment and Spatial Form". En *Annual Review of Anthropology*, Vol. 19. Pp. 453-505.



**Lopez, Joel**

2008 "Hill Group 45 CIV.L.03". En Investigaciones arqueológicas en la región de Holmul, Petén, Guatemala. *Informe preliminar de la temporada 2008*. Informe presentado a Instituto de Antropología e Historia, Ministerio de Cultura y Deportes, editado por Francisco Estrada-Belli, Guatemala. Pp.17-18.

2008a "Hill Group 10 CIV.T.53". En Investigaciones arqueológicas en la región de Holmul, Petén, Guatemala. *Informe preliminar de la temporada 2008*. Informe presentado a Instituto de Antropología e Historia, Ministerio de Cultura y Deportes, editado por Francisco Estrada-Belli, Guatemala. Pp.18-20.

**López Olivares, Nora y Jorge Mario Samayoa**

1993 "El Atlas Arqueológico de Guatemala: Función y desarrollo". En *Reporte 7, Atlas Arqueológico de Guatemala*. Instituto de Antropología e Historia, Guatemala. Pp.4-13.

**Lou P., Brenda**

1994 "Resultados de los reconocimientos: Análisis preliminar del patrón de asentamiento en Balberta". En *I Simposio de Investigaciones Arqueológicas en Guatemala, 1987*, editado por J.P. Laporte, H. Escobedo y S. Villagrán. Museo Nacional de Arqueología y Etnología, Guatemala. Pp.52-63.

**Maestri, Nicoletta**

2005 "Excavaciones en la Estructura 17 del Grupo 7 de Cival". En Investigaciones arqueológicas en la región de Holmul, Petén, Guatemala. *Informe preliminar de la temporada 2005*. Informe presentado a Instituto de Antropología e Historia, Ministerio de Cultura y Deportes, editado por Francisco Estrada-Belli, Guatemala. Pp. 109-115.

2005 "Excavación en la Plataforma del Grupo 1 del sitio de Cival". En Investigaciones arqueológicas en la región de Holmul, Petén, Guatemala. *Informe preliminar de la temporada 2005*. Informe presentado a Instituto de Antropología e Historia, Ministerio de Cultura y Deportes, editado por Francisco Estrada-Belli, Guatemala. Pp. 115-117.

2005a "Excavación CIV.T.22: Investigaciones en un basurero en el sector Norte del sitio de Cival". En Investigaciones arqueológicas en la región de Holmul, Petén, Guatemala. *Informe preliminar de la temporada 2005*. Informe presentado a Instituto de Antropología e Historia, Ministerio de Cultura y Deportes, editado por Francisco Estrada-Belli, Guatemala. Pp. 117-121.

**Martínez Hidalgo, Gustavo, Richard Hansen, John Jacob y Wayne Howell**

1999 "Nuevas evidencias de los sistemas de cultivo del Preclásico en la Cuenca El Mirador". En *XII Simposio de Investigaciones Arqueológicas en Guatemala, 1998*, editado por J.P. Laporte, H.L. Escobedo. Museo Nacional de Arqueología y Etnología, Guatemala. Pp.296-304.

---

**Martínez, Horacio, David Webster, Jay Silverstein, Timothy Murtha, Kirk Straight e Irinna Montepeque**

2004 "Reconocimiento en la periferia de Tikal: Los Terraplenes Norte, Oeste y Este, nuevas exploraciones y perspectivas". En *XVII Simposio de Investigaciones Arqueológicas en Guatemala, 2003*, editado por J.P. Laporte, B. Arroyo, H. Escobedo y H. Mejía. Museo Nacional de Arqueología y Etnología, Guatemala. Pp. 635-641.

**Mejía, Héctor E.**

2002 "Ucanal: Aproximación a su espacio político territorial". En *XV Simposio de Investigaciones Arqueológicas en Guatemala, 2001*, editado por J.P. Laporte, H. Escobedo y B. Arroyo. Museo Nacional de Arqueología y Etnología, Guatemala. Pp.285-303.

**Méndez, Diana**

2008 "Hill Group 22 CIV.T.56". En Investigaciones arqueológicas en la región de Holmul, Petén, Guatemala. *Informe preliminar de la temporada 2008*. Informe presentado a Instituto de Antropología e Historia, Ministerio de Cultura y Deportes, editado por Francisco Estrada-Belli, Guatemala. Pp. 90-94.

**Merwin, R. E. and G. Vaillant**

1932 *The Ruins of Holmul*. Memoirs of the Peabody Museum of American Archaeology and Ethnology III, no.2. Harvard University, Cambridge.

**Mayer, Enrique**

1985 "Production Zones". En *Andean Ecology and Civilization: An Interdisciplinary Perspective on Andean Ecological Complementarity*. S. Masuda, I. Shimada y C. Morris, Editors, University of Tokyo Press, Tokyo. Pp. 479-533.

**Morales Guos, Paulino I.**

1995 El Chal, un sitio arqueológico asentado en la sabana del Peten central: Una aproximación a su asentamiento. *Tesis de Licenciatura*, Área de Arqueología, Escuela de Historia, Universidad de San Carlos de Guatemala, Guatemala.

**Navarro Orozco, Ovidió De La Cruz**

1989 El patrón de asentamiento durante el Formativo Tardío en la región arqueológica de Ocos San Marcos. *Tesis de Licenciatura*, Área de Arqueología, Escuela de Historia, Universidad de San Carlos de Guatemala, Guatemala.

**Negreros P., María del Pilar**

2005 *Ficha Informativa de los Humedales de Ramsar (FIR)*, Asociación Tercer Milenio, Guatemala, Guatemala, C.A. Pp. 2 – 12.

**Palka, Joel, Héctor L. Escobedo A. y Oswaldo Chinchilla**

1992 "Patrones residenciales en la comunidad de Dos Pilas: Una capital político-militar de la zona Petexbatún". En *V Simposio de Investigaciones Arqueológicas en Guatemala, 1991*, editado por J.P. Laporte, H. Escobedo y S. Brady. Museo Nacional de Arqueología y Etnología, Guatemala. Pp.155-168.

**Quintana, O. y W. W. Wurster**

2001 "Ciudades Mayas del Noreste del Petén, Guatemala: Un estudio urbanístico comparativo". AVA – Materialien 59. Mainz am Rhein, Verlag Philipp von Zabern.

**Quiñónez, Douglas**

2008 "Hill Group 28 CIV.T.60". En Investigaciones arqueológicas en la región de Holmul, Petén, Guatemala. *Informe preliminar de la temporada 2008*. Informe presentado a Instituto de Antropología e Historia, Ministerio de Cultura y Deportes, editado por Francisco Estrada-Belli, Guatemala. Pp. 60–64.

**Rice, Don S.**

1976 "Middle Preclassic Maya Settlement in the Central Maya Lowlands". En *Journal of Field Archaeology*, Vol. 3, No. 4. Pp. 425-445.

**Rodas, Edna**

2008 "Hill Group 27 CIV.T.59". En Investigaciones arqueológicas en la región de Holmul, Petén, Guatemala. *Informe preliminar de la temporada 2008*. Informe presentado a Instituto de Antropología e Historia, Ministerio de Cultura y Deportes, editado por Francisco Estrada-Belli, Guatemala. Pp. 42–44.

**Rodríguez Castellanos, Armando**

2008 "Hill Group 45. CIV.T.51". En Investigaciones arqueológicas en la región de Holmul, Petén, Guatemala. *Informe preliminar de la temporada 2008*. Informe presentado a Instituto de Antropología e Historia, Ministerio de Cultura y Deportes, editado por Francisco Estrada-Belli, Guatemala. Pp. 21–23.

2008a "Hill Group 38". En: Investigaciones arqueológicas en la región de Holmul, Petén, Guatemala. *Informe preliminar de la temporada 2008*. Informe presentado a Instituto de Antropología e Historia, Ministerio de Cultura y Deportes, editado por Francisco Estrada-Belli, Guatemala. Pp. 27–29.

**Rodríguez Hernández, Silvio V.**

2007 *La cartografía digital y los sistemas de información geográfica, expresión actual de la cartografía*, Unidad de Ciencia y Tecnología Investigación y Consultoría, La Habana, Cuba.

**Romero Rodríguez, Luis A.**

1999 La organización social del sitio La Reforma en el Motagua Medio Zacapa (300 a.C–900 d.C.). Análisis del patrón de asentamiento y áreas de actividad. *Tesis de Licenciatura*, Área de Arqueología, Escuela de Historia, Universidad de San Carlos de Guatemala, Guatemala.

**Sánchez, Julia L. J.**

2005 "Ancient Maya royal strategies Creating power and identity through art". En *Ancient Mesoamerica 16*. Cambridge University Press, U.S.A. Pp. 261–275.

---

**Samayoa López, Jorge M.**

1993 Ixec, Peten: Aproximación al conocimiento de la organización social, a través del estudio de su patrón de asentamiento. *Tesis de Licenciatura*, Área de Arqueología, Escuela de Historia, Universidad de San Carlos de Guatemala, Guatemala.

**Sever, Thomas y Daniel E. Irwin**

2003 "Landscape Archaeology Remote-sensing investigation of the ancient Maya in the Petén rainforest of northern Guatemala". En *Ancient Mesoamerica 14*. Cambridge University Press, U.S.A. Pp.179–217.

**Schele, Linda y David Freidel.**

1999 *Una Selva de Reyes*. La Asombrosa Historia de los Antiguos Mayas. Fondo de Cultura Económica. México.

**Schmidt, Meter J.**

1980 "La producción agrícola prehistórica de los Mayas". En *Historia y economía*, Centro regional del sureste, INAH. México. Pp. 38 – 49.

**Sharer, Robert**

1998 *La Civilización maya*. Fondo de Cultura Económica, México, D. F.

**Steward, Julian H.**

1955 *Theory of Culture Change*, the Methodology of Multilinear Evolution, Urbana, University of Illinois.

**Tomasic, John y Francisco Estrada-Belli**

2003 "Nuevos datos del Clásico Temprano en el área de Holmul: El caso de La Sufricaya". En *XVI Simposio de Investigaciones Arqueológicas de Guatemala, 2002*, editado por J.P. Laporte, B. Arroyo, H. Escobedo y H. Mejía. Museo Nacional de Arqueología y Etnología, Guatemala. Pp. 275-280.

**Tourtellot, Gair, F. Estrada-Belli, J. Rose y N. Hammond**

2003 "Late Classic Maya Heterarchy, Hierarchy, and Landscape at La Milpa, Belize". En *Heterarchy, Political Economy, and the Ancient Maya: The Three Rivers Region of the East-Central Yucatan Peninsula*. edited by Scarborough, V. L., J. Valdez, F. and N. Dunning. Arizona University Press, Tucson.

**Valdés, Juan Antonio**

2000 "El Perdió Preclásico en las Tierras Bajas". En *Historia de los Mayas*. Fascículo 6, Museo Nacional de Arqueología y Etnología de Guatemala, Al Día, Fundación G&T. Guatemala. Pp. 10–15.

1990 "Observaciones iconográficas sobre las figuras Preclásicas de cuerpo completo en el área Maya". En *III Simposio de Investigaciones Arqueológicas en Guatemala, 1989*, editado por J.P. Laporte, H.L. Escobedo y S. Villagrán. Museo Nacional de Arqueología y Etnología, Guatemala. Pp. 23-42.

**Valdés, Juan Antonio, Federico Fahsen y Héctor Escobedo**

1999 *Reyes, tumbas y palacios la historia dinástica de Uaxactun*. Cuaderno 25, UNAM, Instituto de Antropología e Historia de Guatemala, Centro de Estudios Mayas, México.

**Velásquez López, Antolín**

2005 "Excavaciones en el Grupo 1 de Cival". En *Informe preliminar de la temporada 2005*. Informe presentado a Instituto de Antropología e Historia, Ministerio de Cultura y Deportes, editado por Francisco Estrada-Belli, Guatemala. Pp. 89-96.

2008 "Hill Group 45 L.01". En *Informe preliminar de la temporada 2008*. Informe presentado a Instituto de Antropología e Historia, Ministerio de Cultura y Deportes, editado por Francisco Estrada-Belli, Guatemala. Pp. 33-34.

2008a "Hill Group 4 L.04". En *Informe preliminar de la temporada 2008*. Informe presentado a Instituto de Antropología e Historia, Ministerio de Cultura y Deportes, editado por Francisco Estrada-Belli, Guatemala. Pp. 34-36.

2008b "Hill Group 36 CIV.T.62". En *Informe preliminar de la temporada 2008*. Informe presentado a Instituto de Antropología e Historia, Ministerio de Cultura y Deportes, editado por Francisco Estrada-Belli, Guatemala. Pp. 36-37.

2008c "Hill Group 37 CIV.T.63". En *Informe preliminar de la temporada 2008*. Informe presentado a Instituto de Antropología e Historia, Ministerio de Cultura y Deportes, editado por Francisco Estrada-Belli, Guatemala. Pp. 37-39.

2009 "Mapeo en la región de Holmul". En *Informe preliminar de la temporada 2009*. Informe presentado a Instituto de Antropología e Historia, Ministerio de Cultura y Deportes, editado por Francisco Estrada-Belli, Guatemala. Pp. 230-241.

**Watanabe, John M.**

2004 "Some models in a middle Lineage and house in Classic Maya social organization". En *Ancient Mesoamerica*, 15 (2004), Cambridge University Press. Printed in the U.S.A. Pp. 159-166.

**Willey, G. R., W. R. Bullard, J. B. Glass y J. C. Gifford**

1965 *Prehistoric Maya Settlements in the Belize Valley*. Papers of the Peabody Museum of Archaeology and Ethnology, Harvard University 54. Cambridge.

---

